

SÜRÜM 1.6
KASIM 2022
702P08827

Xerox® VersaLink® C605 Renkli Çok Fonksiyonlu Yazıcı

Kullanıcı Kılavuzu

xerox™

© 2022 Xerox Corporation. Tüm hakları saklıdır. Xerox®, VersaLink®, FreeFlow®, SMARTsend®, Scan to PC Desktop®, MeterAssistant®, SuppliesAssistant®, Xerox Secure Access Unified ID System®, Xerox Extensible Interface Platform®, Global Print Driver® ve Mobile Express Driver®, Xerox Corporation'ın Birleşik Devletler ve / veya diğer ülkelerde ticari markalarıdır.

Adobe®, Adobe PDF logo, Adobe® Reader®, Adobe® Type Manager®, ATM™, Flash®, Macromedia®, Photoshop® ve PostScript®, Adobe Systems, Inc.'nin ticari ya da tescilli ticari markalarıdır.

Apple®, Bonjour®, EtherTalk™, TrueType®, iPad®, iPhone®, iPod®, iPod touch®, AirPrint® and the AirPrint Logo®, Mac®, Mac OS® ve Macintosh®, Apple Inc.'nin ABD ve diğer ülkelerdeki ticari ya da tescilli ticari markalarıdır.

Gmail™ web yazdırma hizmeti ve Android™ mobil teknoloji platformu Google, Inc.'nin ticari markalarıdır.

HP-GL®, HP-UX® ve PCL®, Hewlett-Packard Corporation'ın Amerika Birleşik Devletleri ve/veya diğer ülkelerdeki tescilli ticari markalarıdır.

IBM® ve AIX®, International Business Machines Corporation'ın Amerika Birleşik Devletleri ve/veya diğer ülkelerdeki tescilli ticari markalarıdır.

McAfee®, McAfee, Inc.'nin Amerika Birleşik Devletleri ve diğer ülkelerdeki ticari ya da tescilli ticari markasıdır.

Microsoft®, Windows®, Windows Server® ve OneDrive®, Microsoft Corporation'ın Amerika Birleşik Devletleri ve/veya diğer ülkelerdeki tescilli ticari markalarıdır.

Mopria, Mopria Alliance'ın bir ticari markasıdır.

Novell®, NetWare®, NDPS®, NDS®, IPX™ ve Novell Distributed Print Services™, Novell, Inc.'nin Amerika Birleşik Devletleri ve/veya diğer ülkelerdeki ticari ya da tescilli ticari markalarıdır.

SGI® ve IRIX®, Silicon Graphics International Corp. ve yan kuruluşlarının Amerika Birleşik Devletleri ve/veya diğer ülkelerdeki tescilli ticari markalarıdır.

Sun, Sun Microsystems™ ve Solaris™, Oracle'ın ve bağlı şirketlerinin Amerika Birleşik Devletleri ve/veya diğer ülkelerdeki ticari markalarıdır.

UNIX® Amerika Birleşik Devletleri ve diğer ülkelerde sadece X/ Open Company Limited üzerinden lisansı verilen bir ticari markadır.

Wi-Fi SERTİFİKALI Wi-Fi Direct®, Wi-Fi Alliance'ın bir ticari markasıdır.

İçindekiler

Güvenlik	11
Uyarılar ve Güvenlik	12
Elektrikle İlgili Güvenlik.....	13
Genel Yönergeler.....	13
Güç Kablosu.....	13
Acil Durumda Gücü Kapatma	14
Telefon Hattı Kablosu.....	14
Çalıştırma Güvenliği	15
Çalıştırma Yönergeleri	15
Ozon Salımı.....	15
Yazıcı Konumu	15
Yazıcı Sarf Malzemeleri.....	16
Bakım Güvenliği	17
Yazıcı Sembolleri.....	18
Çevre, Sağlık ve Güvenlik İletişim Bilgileri.....	20
Başlarken	21
Yazıcının Parçaları	22
Ön Görünüm.....	22
Dupleks Otomatik Doküman Besleyicisi	23
Dahili Parçalar	25
Arka Görünüm.....	26
Seçenekler	27
Kontrol Paneli.....	27
Güç Seçenekleri	30
Yazıcıyı Açma ya da Düşük Güç veya Uyku Modundan Çıkma.....	30
Yazıcıyı Yeniden Başlatma, Uyku Moduna Alma ya da Kapatma.....	30
Yazıcıya Erişim.....	32
Oturum Açma	32
Akıllı Kart.....	33
Uygulamalara Giriş	34
Bilgi Sayfaları.....	35
Bilgi Sayfalarını Yazdırma.....	35
Yapılandırma Raporu	35
Embedded Web Server (Dahili Web Sunucusu)	37
Embedded Web Server (Dahili Web Sunucusu) Erişimi.....	37
Yazıcının IP Adresini Bulma	37
Embedded Web Server (Dahili Web Sunucusu) için Sertifikalar.....	38
Yapılandırma Raporunu Embedded Web Server'dan (Dahili Web Sunucusu) İndirme	38
Uzaktan Kontrol Paneli Özelliği	38
Yükleme ve Kurulum	40
Yükleme ve Kurulum Genel Bakış	40
Yazıcı için bir Konum seçme.....	40

Yazıcıya Bağlanma.....	42
Bir Bağlantı Yöntemi Seçme	42
USB Kullanarak Bilgisayara Bağlanma.....	43
Kablolu Bir Ağa Bağlama.....	43
Kablosuz Bir Ağa Bağlama	43
Telefon Hattına Bağlama.....	54
AirPrint' i yapılandırma	55
Google Cloud Print' i Yapılandırma	56
Başlangıç Yazıcı Kurulumu	57
Xerox® Easy Assist (XEA) Uygulaması.....	57
Xerox® Easy Assist (XEA) Uygulamasıyla İlk Kurulum.....	59
Xerox Easy Assist Uygulamasına Birden Fazla Yazıcı Ekleme.....	60
Yazılımı Yükleme	61
İşletim Sistemi Gereksinimleri.....	61
Bir Windows Ağ Yazıcısının Yazdırma Sürücülerini Yükleme	61
Bir Windows USB Yazıcı için Yazdırma Sürücülerini Yükleme	62
Macintosh OS X için Sürücüler ve Yardımcı Programları Yükleme.....	62
UNIX ve Linux için Sürücüler ve Yardımcı Programları Yükleme	64
Yazıcıyı bir Web Servisi Aygıtı olarak Kurma	65
Daha Fazla Bilgi.....	66
Özelleştir ve Kişiselleştir.....	67
Özelleştir ve Kişiselleştir Genel Bakış.....	68
Ana Ekranı Özelleştirme ya da Kişiselleştirme.....	69
Uygulamayı Ana Ekranda Gizleme ya da Gösterme	69
Ana Ekranda Uygulamaları Yeniden Düzenleme	69
Uygulamayı Özelleştirme ya da Kişiselleştirme.....	70
Özellik Listesini Özelleştirme ya da Kişiselleştirme	70
Giriş Ekranını Özelleştirme ya da Kişiselleştirme	70
Önayarları Kaydetme.....	71
Kontrol Panelini Kullanarak Uygulama Özelleştirmesini Kaldırma	71
Uygulama Varsayılan Ayarlarını Özelleştirme	72
Kişiselleştirmeleri Embedded Web Server (Dahili Web Sunucusu) kullanarak kaldırma.....	72
1-Dokunuşlu Uygulamalar Oluşturma	73
Bir 1-Dokunuşlu Uygulama Oluşturma.....	73
Bir kişisel 1 Dokunuşlu Uygulama Oluşturma	73
Bir 1-Dokunuşlu Uygulama Silme ya da Gizleme	74
Bir 1-Dokunuşlu Uygulama Kullanma.....	75
Xerox® Uygulamaları.....	77
Xerox® App Gallery (Uygulama Galerisi).....	78
Xerox® Uygulama Galerisi Genel Bakış	78
Bir Xerox® App Gallery (Uygulama Galerisi) Hesabı Oluşturma.....	78
Xerox® App Gallery' de (Uygulama Galerisi) Oturum Açma.....	79
Uygulamayı Xerox® App Gallery' den (Uygulama Galerisi) Yükleme ya da Güncelleme	79
Aygıt	81
Cihaza Genel Bakış	81
Hakkında.....	82
Sarf Malzemesi Durumunu.....	82
Faturalama ve Kullanım Sayaçları.....	83

Fabrika Varsayılanlarına Sıfırla	84
Uzak Hizmetler	84
Adres Defteri	85
Adres Defterine Genel Bakış	85
Adres Defterini Düzenleme	85
Sık Kullanılanlar Oluşturma ve Yönetme	89
İşler	93
İşler Genel Bakış	93
İşleri Yönetme	93
Özel İş Türleri Yönetme	94
İşleri Embedded Web Server (Dahili Web Sunucusu) Kullanarak Yönetme	97
Kopyala	98
Kopyalama Genel Bakış	98
Bir Kopya Oluşturma	98
Kopyalama İş Akışları	100
Kimlik Kartı Kopyalama	108
Kimlik Kartı Kopyalama Genel Bakış	108
Kimlik Kartı Kopyalama	108
E-posta	109
E-posta Genel Bakış	109
Taranan Görüntüyü Bir E-Postada Gönderme	109
İşleri Önizleme ve Oluşturma	111
Tarama Hedefi	113
Tarama Hedefi Genel Bakış	113
E-posta Adresine Tarama	113
Bir Kullanıcı Ana Klasörüne Tarama	114
USB Flash Sürücüsünden Tarama	115
Masaüstü'ne Tara	116
FTP ya da SFTP Sunucusuna Tarama	117
Ağ Bilgisayarının Paylaşılan Klasörüne Tarama	117
Görüntüleri Bağlantılı Bilgisayardaki Bir Uygulamaya Tarama	120
Bir Masaüstü Bilgisayara Bir USB Kablo Bağlantısı Kullanarak Tarama	121
İşleri Önizleme ve Oluşturma	122
Faks	124
Faks Genel Bakış	124
Faks Gönderme	124
Faks İş Akışları	126
Sunucu Faksı	133
Sunucu Faksı Genel Bakış	133
Sunucu Faksı Gönderme	133
Gecikmeli Sunucu Faksı Gönderme	135
İşleri Önizleme ve Oluşturma	136
USB	137
USB Genel Bakış	137
USB Flash Sürücüsünden Yazdırma	137
Yazıcıda Zaten Takılı Olan Bir USB Flash Sürücüden Yazdırma	138
@PrintByXerox	139
@PrintByXerox Genel Bakış	139
@PrintByXerox Uygulamasıyla Yazdırma	139
Yazdırılıyor	141

Yazdırmaya Genel Bakış	142
Yazdırma Seçeneklerini Belirleme	143
Yazıcı Sürücüsü Yardım	143
Windows Yazdırma Seçenekleri	143
Macintosh Yazdırma Seçenekleri	145
UNIX ve Linux Yazdırma	146
Mobil Yazdırma Seçenekleri	148
Yazdırma Özellikleri	150
İşleri Görüntüleme, Yazdırma ya da Silme	150
Özel İş Türleri Yazdırma	150
Yazdırma için Kağıt Seçeneklerini Seçme	152
Ölçeklendirme	152
Kağıdın Her İki Tarafına Yazdırma	152
Baskı Kalitesi	153
Görüntü Seçenekleri	153
Görüntü Kaydırma	154
Renk Ayarları	154
Ayna Görüntüler Yazdırma	155
Tek Bir Yaprağa Birden Fazla Sayfa Yazdırma	155
Kitapçık Yazdırma	155
Son İşlem Seçeneklerini Belirleme	156
Posta Kutusu Seçeneklerini Belirleme	156
Özel Sayfaları Kullanma	156
Windows için Yazdırma Filigranları	158
Yönlendirme	159
Başlık Sayfaları Yazdırma	160
Windows için İş Bitiş Bildirimi Seçme	160
Özel Kağıt Boyutlarını Kullanma	161
Özel Kağıt Boyutlarına Yazdırma	161
Özel Boyutlu Kağıtları Tanımlama	161
Kağıt ve Ortam	163
Kağıt ve Ortam Genel Bakış	164
Desteklenen Kağıt	165
Tavsiye Edilen Ortamlar	165
Kağıt Siparişi Verme	165
Genel Kağıt Yükleme Kuralları	165
Yazıcınıza Zarar Verebilecek Kağıtlar	165
Kağıt Saklama Yönergeleri	166
Desteklenen Kağıt Türleri ve Ağırlıkları	166
Otomatik 2 Taraflı Yazdırma için Desteklenen Kağıt Türleri ve Ağırlıkları	167
Desteklenen Standart Kağıt Türleri	168
Otomatik 2 Taraflı Yazdırma için Desteklenen Standart Kağıt Boyutları	168
Desteklenen Özel Kağıt Boyutları	169
Kağıt Ayarlarını Değiştirme	169
Kağıt Yükleme	170
Bypass Kasetine Kağıt Yükleme	170
Kağıt Uzunluğunu için Kaset 1 ve Kasetler 2–5'i Yapılandırma	173
Kaset 1 ve Kasetler 2–5'e Kağıt Yükleme	175
Kaset Modunu Ayarlama	178
Özel Kağıda Yazdırma	180

Zarflar.....	180
Etiketler.....	186
Parlak Kart Stoğu	190
Bakım	191
Genel Önlemler	192
Yazıcıyı Temizleme	193
Dış Kısmı Temizleme	193
İç Kısmı Temizleme.....	197
Ayarlar ve Bakım Yordamları	204
Renk Kaydı.....	204
Renk Kalibrasyonu	204
Tarama Rengi Tutarlılığı.....	205
Renk Kaydı Ayarlama.....	205
Aktarım Voltajı Ayarı.....	208
Isıtıcıyı Ayarlama	208
Rakımı Ayarlama.....	208
Bir Geliştirici ve Aktarım Silindiri Temizleme Prosedürü Gerçekleştirme	209
Aktarım Şeridi Temizlik Modu Prosedürü Gerçekleştirme.....	209
Sarf Malzemeleri.....	210
Tüketim Malzemeleri.....	210
Rutin Bakım Öğeleri.....	210
Sarf Malzemeleri Sipariş Etme	210
Toner Kartuşları.....	211
Sarf Malzemelerinin Geri Dönüşümü.....	212
Yazıcıyı Yönetme.....	213
Sayaç Okumasını Görüntüleme	213
Faturalama Özeti Raporu Yazdırma.....	213
Yazıcıyı Taşıma	214
Sorun Giderme.....	219
Genel Sorun Giderme	220
Yazıcı Açılmıyor	220
Yazıcı Sıklıkla Sıfırlanıyor veya Kapanıyor.....	220
Yazıcı Yazdırmıyor.....	221
Yazdırma Çok Uzun Sürüyor	222
Dokümanlar Yanlış Kasetten Yazdırılıyor.....	223
Otomatik 2 Taraflı Yazdırma Sorunları	223
Yazıcı Anormal Sesler Çıkıyor.....	224
Kağıt Kaseti Kapanmıyor	224
Yazıcının İçinde Yoğunlaşma Meydana Gelmiş.....	224
Kağıt Sıkışmaları	225
Kağıt Sıkışmalarını Bulma	225
Kağıt Sıkışmalarını En Aza İndirme	225
Kağıt Sıkışmalarını Giderme.....	227
Kağıt Sıkışmalarında Sorun Giderme	236
Baskı Kalitesi Sorunları	239
Baskı Kalitesini Kontrol Etme	239
Kağıt ve Ortam	239
Baskı Kalitesi Sorunlarını Çözme	240

Kopyalama ve Tarama Sorunları	246
Faks Sorunları.....	247
Faks Gönderme Sorunları.....	247
Faks Alma Sorunları	248
Yardım Alma.....	249
Kontrol Panelinde Uyarı Mesajlarını Görüntüleme.....	249
Kontrol Panelinde Geçerli Hataları Görüntüleme.....	249
Tümleşik Sorun Giderme Araçlarını Kullanma	249
Online Support Assistant (Çevrimiçi Destek Yardımcısı).....	249
Yardımcı Bilgi Sayfaları	249
Yazıcınız Hakkında Daha Fazla Bilgi.....	250
A Teknik Özellikler	251
Yazıcı Yapılandırmaları ve Seçenekleri	252
Kullanılabilir Yapılandırmalar	252
Standart Özellikler	252
Seçenekler ve Yükseltmeler.....	254
Fiziksel Özellikler	255
Ağırlıklar ve Boyutlar	255
Standart Yapılandırma	255
C605X için Standart Yapılandırma.....	256
Yapılandırmaları için Yükseklik Ölçümleri	256
C605X Yapılandırmaları için Yükseklik Ölçümleri	258
Toplam Alan Gereksinimleri.....	259
Açıklık Gereksinimleri.....	260
Çevresel Özellikler	262
Sıcaklık.....	262
Bağıl Nem	262
Rakım	262
Elektriksel Teknik Özellikler	263
Güç Kaynağı Voltajı ve Frekansı.....	263
Güç Tüketimi	263
Performans Özellikleri.....	264
Yazdırma Hızı	264
B Düzenleyici Bilgiler	265
Temel Düzenlemeler.....	266
ABD FCC Yönetmelikleri.....	266
Kanada	266
Avrupa'daki Sertifikalar	266
Avrasya Ekonomik Topluluğu Sertifikası.....	267
Avrupa Birliği Grup 4 Görüntüme Ekipmanı Anlaşması Çevresel Bilgiler	267
Almanya	269
Türkiye RoHS Yönetmeliği	270
2.4-GHz ve 5-GHz Kablosuz Ağ Adaptörleri için Yönetmelik Bilgileri	270
Kopyalama Yönetmelikleri	271
Amerika Birleşik Devletleri	271
Kanada	272
Diğer Ülkeler	273
Faks Yönetmelikleri.....	274

Amerika Birleşik Devletleri	274
Kanada	275
Avrupa Birliği	276
Yeni Zelanda	277
Güney Afrika	277
Güvenlik Sertifikası	278
Material Safety Data Sheets (Malzeme güvenliği veri sayfaları)	279
C Geri Dönüşüm ve Atma	281
Bütün Ülkeler	282
Kuzey Amerika	283
Avrupa Birliği	284
Yerel/Ev Ortamı	284
Profesyonel/İş Ortamı	284
Ekipmanın ve Pillerin Toplanması ve Atılması	285
Pil Sembolü Notu	285
Pili Çıkarma	285
Diğer Ülkeler	286
D Uygulama Özellikleri	287

Güvenlik

Bu bölüm şunları içerir:

Uyarılar ve Güvenlik	12
Elektrikle İlgili Güvenlik	13
Çalıştırma Güvenliği	15
Bakım Güvenliği	17
Yazıcı Sembolleri	18
Çevre, Sağlık ve Güvenlik İletişim Bilgileri.....	20

Yazıcınız ve önerilen sarf malzemeleri, en sıkı güvenlik gereksinimlerini karşılayacak şekilde tasarlanmış ve test edilmiştir. Aşağıdaki bilgiye dikkat etmek, Xerox yazıcınızın sürekli olarak güvenli bir şekilde çalışmasını sağlar.

Uyarılar ve Güvenlik

Yazıcınızı çalıştırmadan önce aşağıdaki talimatları dikkatlice okuyun. Yazıcınızın sürekli güvenli çalışmasını sağlamak için bu talimatlara bakın.

Xerox® yazıcınız ve sarf malzemeleri, katı güvenlik gereksinimlerini karşılamak üzere tasarlanmış ve test edilmiştir. Bunlar arasında, güvenlik ajansı değerlendirme ve sertifikasyonu ile elektromanyetik düzenlemelere ve çevreyle ilgili mevcut standartlara uygunluk bulunmaktadır.

Bu ürünle ilgili güvenlik ve çevre testi ile performans yalnızca Xerox® malzemeleri kullanılarak doğrulanmıştır.



Not: Yeni işlevlerin eklenmesi ya da harici aygıtların bağlanması da dahil izinsiz değişiklikler ürün sertifikasını etkileyebilir. Daha fazla bilgi için Xerox temsilcisine başvurun.

Elektrikle İlgili Güvenlik

GENEL YÖNERGELER



Uyarı:

- Yazıcı üzerinde bulunan yuva veya açıklıklara herhangi bir nesne sokmayın. Bir voltaj noktasıyla temas etmesi veya bir parçanın kısa devre yapması durumunda yangın veya elektrik çarpması meydana gelebilir.
- İsteğe bağlı ekipman bağlamıyorsanız ve size böyle bir talimat verilmemişse, vidalarla bağlanmış kapak ya da muhafazaları kaldırmayın. Bu kurulumları gerçekleştirirken yazıcıyı kapatın. İsteğe bağlı donanımı takmak için kapak ve koruyucuları çıkarırken güç kablosunu ayırın. Kullanıcı tarafından takılabilir seçenekler haricinde, bu kapakların arkasında bakım veya tamirini yapabileceğiniz herhangi bir parça bulunmamaktadır.

Aşağıdakiler, güvenliğinizi tehdit eden tehlikelerdir:

- Güç kablosu zarar görmüş veya yıpranmış durumda.
- Yazıcıya sıvı döküldü.
- Yazıcı suya maruz kaldı.
- Yazıcı duman çıkarıyor ya da yüzey anormal sıcak.
- Yazıcı anormal gürültü ya da koku çıkarıyor.
- Yazıcı bir devre kesici, sigorta ya da diğer güvenlik aygıtının etkinleşmesine neden oluyor.

Bu koşullardan herhangi biri meydana gelirse, aşağıdakileri yerine getirin:

1. Yazıcıyı hemen kapatın.
2. Güç kablosunu elektrik prizinden ayırın.
3. Yetkili servis temsilcisi çağırın.

GÜÇ KABLOSU

Yazıcınızla birlikte verilen güç kablosunu kullanın.

- Güç kablosunu doğrudan uygun şekilde topraklanmış bir elektrik prizine takın. Kablonun her iki ucunun da sıkıca takılı olduğundan emin olun. Prizin toprak hatlı olup olmadığını bilmiyorsanız, bir elektrikçiden prizi kontrol etmesini isteyin.



Uyarı: Yangın ya da elektrik çarpması riskini önlemek için uzatma kabloları, üçlü prizler ya da fişleri 90 günden uzun süre kullanmayın. Kalıcı bir duvar prizi takılamıyorsa, her yazıcı ya da çok işlevli yazıcı için uygun kalibrede ve fabrika monte edilmiş yalnızca bir uzatma kablosu kullanın. Her zaman kablo uzunluğu, iletken boyutu, topraklama ve korumaya ilişkin ulusal ve yerel bina, yangın ve elektrik kodlarına uyun.

- Yazıcıyı, topraklaması olmayan bir elektrik prizine bağlamak için topraklı bir adaptör fişi kullanmayın.

- Yazıcının, doğru voltaj ve güç sağlayan bir prize bağlı olduğundan emin olun. Gerekirse, yazıcının elektrikle ilgili özelliklerini bir elektrikçiyle birlikte gözden geçirin.
- Yazıcıyı, insanların güç kablosuna basabilecekleri yere yerleştirmeyin.
- Güç kablosu üzerine hiçbir şey koymayın.
- Yazıcı Açık konumdayken, güç kablosunu fişe takmayın veya fişten çıkarmayın.
- Güç kablosu yıpranmışsa veya aşınmışsa, değiştirin.
- Elektrik çarpmasını veya kablunun hasar görmesini engellemek için, güç kablosunu fişten tutarak prizden çıkarın.

Güç kablosu yazıcının arkasında bir eklenti cihazı olarak yazıcıya takılıdır. Tüm elektrik gücü bağlantısını yazıcıdan kesmek gerekirse, güç kablosunu prizden çıkarın.

ACİL DURUMDA GÜCÜ KAPATMA

Aşağıdaki koşullardan herhangi biri oluşursa, yazıcıyı hemen kapatın ve güç kablosunu elektrik prizinden çıkartın. Aşağıdaki durumların olması halinde sorunun çözümü için yetkili bir Xerox servis temsilcisiyle görüşün:

- Ekipman normal olmayan kokular ya da sesler çıkarıyor.
- Güç kablosu hasarlı ya da yıpranmış.
- Bir duvar paneli devre kesici, sigorta ya da diğer güvenlik cihazı devreye girmiş.
- Yazıcıya sıvı döküldü.
- Yazıcı suya maruz kaldı.
- Yazıcının herhangi bir parçası hasarlı.

TELEFON HATTI KABLOSU



Uyarı: Yangın riskini azaltmak için yalnızca No. 26 American Wire Gauge (AWG) ya da daha büyük haberleşme hattı kablosu kullanın.

Çalıştırma Güvenliği

Yazıcınız ve sarf malzemeleri, sıkı güvenlik gereksinimlerine uyacak şekilde tasarlanmış ve test edilmiştir. Bu, güvenlik temsilciliği incelemesi, onaylama ve resmi çevre standartlarına uyumluluğu içerir.

Aşağıdaki güvenlik yönergelerine dikkat etmeniz yazıcınızın sürekli olarak güvenli şekilde çalıştırılmasını sağlama-ya yardımcı olur.

ÇALIŞTIRMA YÖNERGELERİ

- Yazıcıda yazdırma işi sürerken herhangi bir kaseti çıkarmayın.
- Yazıcı yazdırırken kapakları açmayın.
- Yazdırma sırasında yazıcıyı hareket ettirmeyin.
- Ellerinizi, saçınızı, kravatınızı vb. çıkıştan ve besleme silindirlerinden uzak tutun.
- Çıkarmak için araçlar gerektiren kapaklar yazıcı dahilindeki tehlikeli alanları korur. Koruyucu kapakları çıkarmayın.
- Herhangi bir elektrikli ya da mekanik kilit aygıtını devreden çıkarmayın.
- Yazıcının derinlerinde sıkışmış kağıtları çıkarmaya çalışmayın. Yazıcıyı hemen kapatın ve yerel Xerox temsilcinizle iletişim kurun.



Uyarı:

- Isıtıcı üzerindeki metal yüzeyler sıcaktır. Bu alandaki sıkışmış kağıtları çıkarırken her zaman dikkatli olun ve metal yüzeylere dokunmamaya çalışın.
- Devrilme tehlikesinden kaçınmak için, bütün kağıt kasetleri uzatılmışken aygıtı itmeyin veya hareket ettirmeyin.

OZON SALIMI

Bu yazıcı normal çalışma sırasında ozon üretir. Yayılan ozon, kopyalama hacmine bağlıdır. Ozon havadan ağır olup bir kimseye zarar verecek miktarda yayılmaz. Yazıcıyı iyi havalandırılan bir yere kurun.

Amerika Birleşik Devletleri ve Kanada'da daha fazla bilgi için www.xerox.com/environment adresine gidin. Diğer pazarlarda lütfen yerel Xerox temsilcisi ile görüşün ya da www.xerox.com/environment_europe adresine gidin.

YAZICI KONUMU

- Yazıcıyı, ağırlığını taşıyabilecek düz, sağlam ve titremeyen bir yüzeye yerleştirin. Yazıcı yapılandırmanızın ağırlığını öğrenmek için bkz. [Fiziksel Özellikler](#).
- Yazıcının üstündeki yuva veya deliklerin üstünü örtmeyin ya da bunları engellemeyin. Bu delikler havalandırma sağlar ve yazıcının fazla ısınmasını önler.
- Yazıcıyı çalışma ve servis için yeterli boşluğun olduğu bir alana yerleştirin.
- Yazıcıyı toz bulunmayan bir alana yerleştirin.

- Yazıcıyı aşırı sıcak, soğuk veya nemli ortamlarda tutmayın veya çalıştırmayın.
- Yazıcıyı bir ısı kaynağının yanına koymayın.
- Işığa duyarlı bileşenlerin etkilenmemesi için, yazıcıyı doğrudan güneş ışığı gelen yerlere yerleştirmeyin.
- Yazıcıyı, havalandırma sisteminden gelen soğuk havaya doğrudan maruz kalan yerlere yerleştirmeyin.
- Yazıcıyı titreşim olabilecek yerlere yerleştirmeyin.
- Optimum performans için yazıcıyı **Rakım** adresinde belirtilen irtifalarda kullanın.

YAZICI SARF MALZEMELERİ

- Yazıcınız için tasarlanmış sarf malzemelerini kullanın. Uygun olmayan malzeme kullanımı kötü performansa ve olası bir güvenlik tehlikesine yol açabilir.
- Ürün, seçenekler ve sarf malzemelerinin üstünde yazan ya da bunlarla birlikte verilen tüm uyarı ve talimatlara uyun.
- Tüm sarf malzemelerini ambalaj ya da kabı üzerindeki talimatlara göre saklayın.
- Tüm sarf malzemelerini çocukların ulaşamayacağı bir yerde tutun.
- Toner, toner kartuşları, tambur kartuşları ya da atık kartuşlarını kesinlikle çıplak ateşe atmayın.
- Örneğin, toner kartuşları gibi kartuşların cilde veya göze temas etmemesine dikkat edin. Göz teması tahrişe ve yanmaya neden olabilir. Kartuşu sökmeye çalışmayın, bu cilt ya da göz teması riskini artırır.



Dikkat: Xerox haricindeki sarf malzemelerinin kullanılması önerilmez. Xerox Garantisi, Hizmet Sözleşmesi ve Total Satisfaction Guarantee (Toplam Memnuniyet Garantisi), Xerox haricindeki sarf malzemelerinin kullanımı veya bu yazıcı için belirtilmemiş Xerox sarf malzemelerinin kullanılması nedeniyle meydana gelen hasar, arıza veya performans düşüklüğünü kapsamaz. Total Satisfaction Guarantee (Toplam Memnuniyet Garantisi), Amerika Birleşik Devletleri ve Kanada'da kullanılabilir. Kapsam, bu bölgelerin dışında değişiklik gösterebilir. Lütfen ayrıntılar için Xerox temsilcinizle görüşün.

Bakım Güvenliđi

- Yazıcınızla birlikte size verilen dokümanlarda belirtilmeyen herhangi bir bakım yordamı uygulamayın.
- Yalnızca parçacık bırakmayan bir bezle silin.
- Herhangi bir sarf malzemesi ya da rutin bakım öğesini yakmayın. Xerox® sarf malzemelerini geri dönüşüm programlarıyla ilgili daha fazla bilgi için, bkz. www.xerox.com/gwa.





Uyarı: Aerosol temizleyiciler kullanmayın. Aerosol temizleyiciler elektromekanik ekipman üzerinde kullanıldığında patlama ya da yangınlara neden olabilir.

Aygıtı bir koridora veya benzer bir sınırlı alana kurarken, ek alan gereksinimleri geçerli olabilir. Bölgeniz için bütün çalışma alanı güvenlik yönetmeliklerine, bina kurallarına ve yangın kurallarına uyduğunuzdan emin olun.

Yazıcı Sembolleri

Yazıcınızda görünen tüm yazıcı sembollerinin ayrıntıları için bkz. *Yazıcı Sembolleri* bölümü, www.xerox.com/office/VLC605docs.

SEMBOL	TANIM
	Uyarı: Önlenmemesi durumunda ölüm veya ciddi yaralanma ile sonuçlanabilecek ciddi bir tehlikeyi gösterir.
	Sıcaklık Uyarısı: Yazıcı üstünde ya da içinde sıcak yüzey. Kişisel yaralanmalardan kaçınmak için, dikkatli kullanın.
	Uyarı: Kaynaştırıcıya dokunmadan önce yazıcının belirtilen süre kadar soğumasını bekleyin.
	Uyarı: Ürünün zarar görmesini önlemek için yapılması zorunlu olan işlemi belirtir.
	Uyarı: Maddi hasarı önlemek için atık kartuşunu tutarken, toner sıçratmamaya dikkat edin.
	Yazıcının bu parçasına veya bölgesine dokunmayın.
	Dokumayın.
	Tambur kartuşlarını doğrudan güneş ışığına maruz bırakmayın.
	Toner kartuşlarını yakmayın.
	Atık kartuşunu yakmayın.

SEMBOL	TANIM
	Tambur kartuşlarını yakmayın.
	Zımba ya da diğer bağlama araçları olan sayfaları kullanmayın.
	Katlanmış, kırıştırılmış, kıvrık ya da kırışık kağıt kullanmayın.
	Mürekkep püskürtmeli kağıt kullanmayın.
	Asetat ya da tepegöz projektör yaprakları kullanmayın.
	Daha önce yazdırılan ya da kullanılan kağıdı yeniden yüklemeyin.
	Para, damga pulu ya da posta pulu kopyalamayın.

Çevre, Sağlık ve Güvenlik İletişim Bilgileri

Xerox ürünü ve sarf malzemeleriyle ilgili Çevre, Sağlık ve Güvenliğe yönelik daha fazla bilgi için, şu iletişim bilgilerini kullanın:

- ABD ve Kanada: 1-800-ASK-XEROX (1-800-275-9376)
- Avrupa: EHS-Europe@xerox.com

Amerika Birleşik Devletleri ve Kanada'da ürün güvenliği bilgileri için şu adrese gidin: www.xerox.com/environment.

Avrupa'da ürün güvenliği bilgisi için, şu adresine gidin: www.xerox.com/environment_europe.

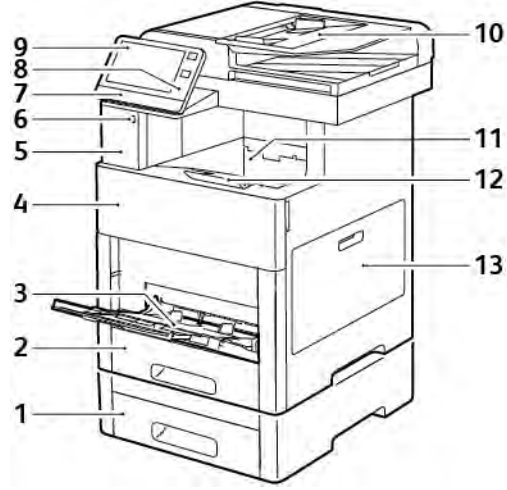
Başlarken

Bu bölüm şunları içerir:

Yazıcının Parçaları	22
Güç Seçenekleri.....	30
Yazıcıya Erişim	32
Uygulamalara Giriş	34
Bilgi Sayfaları.....	35
Embedded Web Server (Dahili Web Sunucusu).....	37
Yükleme ve Kurulum.....	40
Yazıcıya Bağlanma	42
Başlangıç Yazıcı Kurulumu	57
Yazılımı Yükleme.....	61
Daha Fazla Bilgi	66

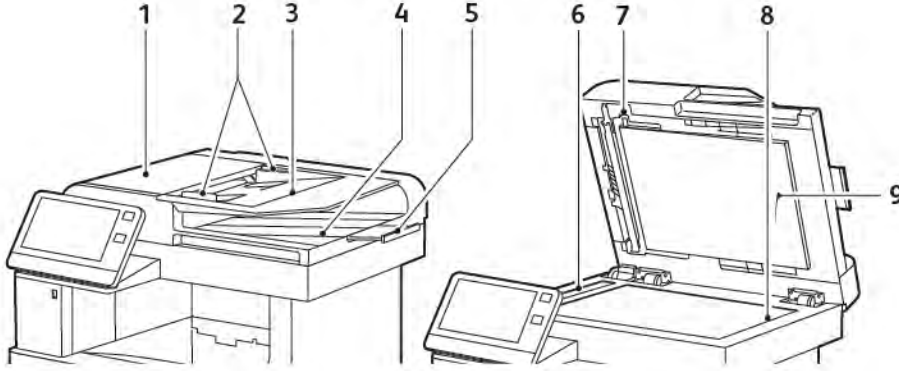
Yazıcının Parçaları

ÖN GÖRÜNÜM



- | | |
|--|---|
| 1. Kaset 2, İsteğe bağlı 550 Yapraklık Besleyici | 8. NFC Alanı |
| 2. Kaset 1 | 9. Dokunmatik Ekran |
| 3. Bypass Kaseti | 10. Çift Taraflı Otomatik Doküman Besleme |
| 4. Ön Kapak | 11. Çıktı Kaseti |
| 5. Kart Okuyucu Yuvası | 12. Çıktı Kaseti Uzatması |
| 6. USB Bellek Bağlantı Noktası | 13. Sağ Yan Kapak |
| 7. Durum LED'i | |

DUPLEKS OTOMATİK DOKÜMAN BESLEYİCİSİ



1. Doküman Besleyici Kapağı
2. Doküman Kılavuzları
3. Doküman Besleyici Kaseti
4. Doküman Çıktı Kaseti
5. Doküman Çıktı Kaseti Uzantısı
6. CVT Camı
7. İkinci Taraf Tarama Erişim Kapağı Kolu
8. Doküman Camı
9. Doküman Kapağı

Doküman Besleyici Kılavuzları

Çift Taraflı Otomatik Doküman Besleyiciye aşağıdaki asıl boyutlu dokümanlar yerleştirilebilir:

- Genişlik: 140–216 mm (5,5–8,5inç)
- Uzunluk: 140–356 mm (5,5–14 inç)
- Ağırlık: 60–125 g/m²

Asıl dokümanları çift taraflı otomatik doküman besleyiciye yüklerken şu yönergeleri izleyin:

- Besleyiciye dokümanın önce üst tarafı girecek şekilde, asıl dokümanları yukarı dönük olarak yerleştirin.
- Çift taraflı otomatik doküman besleyiciye sadece hasarsız yaprak kağıt yerleştirin.
- Kağıt kılavuzlarını orijinal dokümanlara uyacak şekilde ayarlayın.
- Kağıdı sadece üzerindeki mürekkep kuruyorsa çift taraflı otomatik doküman besleyiciye yerleştirin.
- Orijinal dokümanları MAX dolum çizgisini aşacak şekilde yüklemeyin.

Doküman Camı Yönergeleri

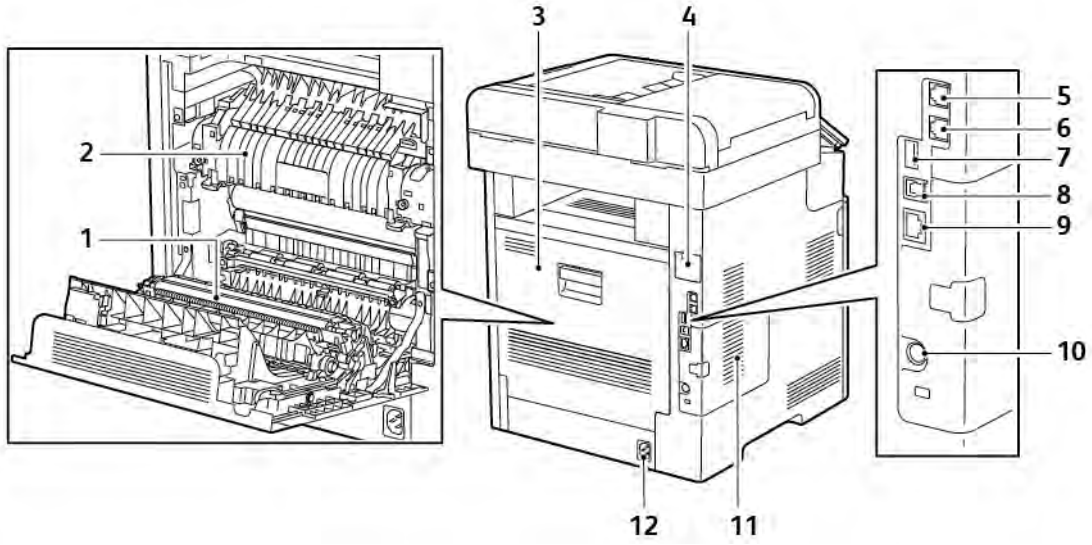
Doküman camı, 216 x 356 mm'ye (8,5 x 14 inç) kadar olan orijinal boyutlu dokümanları alır. Aşağıdaki orijinal doküman türlerini kopyalamak ya da taramak için çift taraflı otomatik doküman besleyici yerine doküman camını kullanın:

- Ataş veya zımbalı kağıtlar
- Kırışık, kıvrık, katlı, yırtık veya girintili kağıtlar
- Kaplamalı veya karbon içermeyen kağıt veya kumaş ya da metal gibi kağıt harici diğer ortamlar
- Zarflar
- Kitaplar

DAHİLİ PARÇALAR

- | | |
|--|----------------------|
| 1. Ön Kapak | 6. Aktarım Şeridi |
| 2. Toner Kartuşları | 7. Tambur Kartuşları |
| 3. Doküman Camı | 8. Atık Kartuşu |
| 4. Doküman Kapağı | 9. Temizleme Çubuğu |
| 5. Tek Geçişli Çift Taraflı Otomatik Doküman Besleyici | 10. Sağ Yan Kapak |

ARKA GÖRÜNÜM



1. Aktarma Silindiri
2. Kaynaştırıcı
3. Arka Kapı
4. Kablosuz Ağ Adaptörü Bağlantı Noktası Kapağı
5. Telefon Konektörü
6. Faks Hattı Konektörü
7. USB Bağlantı Noktası, Tür A
8. USB Bağlantı Noktası, Tür B
9. Ethernet Bağlantı Noktası
10. FDI Bağlantı noktası
11. Sol Yan Panel, isteğe bağlı Üretkenlik Kitine erişim
12. Güç Konektörü

SEÇENEKLER

Son İşlemci



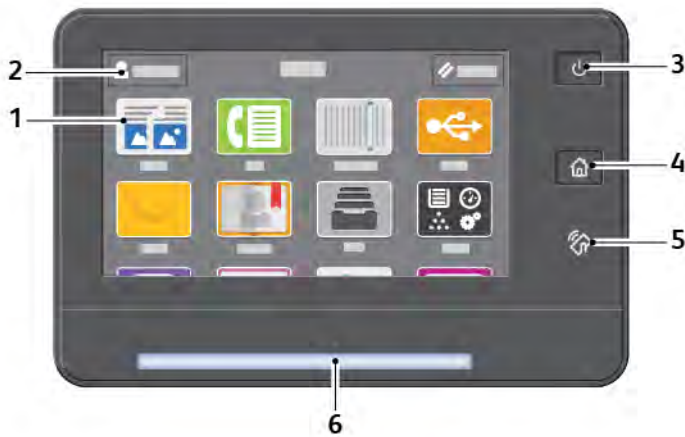
Posta Kutusu



KONTROL PANELİ

Kontrol paneli dokunmatik ekrandan, yazıcıda mevcut işlevleri kontrol etmek için bastığınız düğmelerden oluşur. Kontrol paneli:

- Yazıcının mevcut çalışma durumunu gösterir.
- Yazdırma, kopyalama ve tarama özelliklerine erişim sağlar.
- Referans materyallerine erişim sağlar.
- Araçlar ve Kurulum menülerine erişim sağlar.
- Kağıt yüklemeniz, sarf malzemelerini değiştirmeniz ve kağıt sıkışmalarını gidermeniz için sizi uyarır.
- Hataları ve uyarıları görüntüler.
- Yazıcının açılması ya da kapatılması için kullanılan Güç/Uyku Düğmesi düğmesini sunar. Bu düğme ayrıca güç tasarrufu modlarını da destekler ve yazıcının güç durumunu göstermek için yanıp söner.



ÖĞE	ADI	TANIM
1	Dokunmatik Ekran	Ekranın bu alanı bilgileri gösterir ve yazıcı işlevlerine ve uygulamalarına erişim sağlar.
2	Yönetici Oturumu	Bu, sistem yöneticisinin sistem yöneticisi parolasını kullanarak oturum açtığı yerdir.
3	Güç/Uyandırma	<p>Bu düğme, güçle ilgili birçok fonksiyon sağlar.</p> <ul style="list-style-type: none"> • Yazıcı kapalıyken bu düğme yazıcıyı açar. • Yazıcı açıkken bu düğmeye basıldığında kontrol panelinde bir düğme görüntülenir. Bu menüde Uyku moduna girmeyi, yeniden başlatmayı veya yazıcıyı kapatmayı seçebilirsiniz. • Yazıcı açık olmasına rağmen düşük güç veya Uyku modundayken bu düğmeye basmak yazıcıyı uyandırır. • Yazıcı açıkken bu düğmeye 5 saniye basıldığında yazıcı kapatılır. <p>Bu düğme, ayrıca yazıcının güç durumunu göstermek için yanıp söner.</p> <ul style="list-style-type: none"> • Işık yavaş yanıp sönerken yazıcı, Düşük Güç veya Uyku modundadır. • Işık hızlı yanıp sönerken yazıcı kapatılıyordur veya bir düşük güç modundan çıkıyordur.
4	Ana Sayfa Düğmesi	Bu düğme, yazıcının özelliklerine erişim için Ana Sayfa menüsüne erişim sağlar.

ÖĞE	ADI	TANIM
5	NFC Alanı	Yakın Alan İletişimi (NFC), aygıtların birbirlerine 10 cm (4 inç) mesafede olduklarında iletişim kurmasını sağlayan bir teknolojidir. Ağ arabirimi elde etmek veya aygıtınız ile yazıcı arasında bir TCP/IP bağlantısı kurmak için NFC alanını kullanın.
6	Durum LED'i	<p>Bu ışık, yazıcı durumunu göstermek için mavi veya sarı renkte yanıp söner.</p> <ul style="list-style-type: none"> • Mavi <ul style="list-style-type: none"> – Başarılı bir Kimlik Doğrulama isteğini onaylamak için bir kez yanıp söner. – Kontrol panelinde başlatılan bir Kopyalama veya Yazdırma işi için bir kez yavaşça yanıp söner. – Ağdan alınan Faks veya Yazdırma işi için iki kez yavaşça yanıp söner. – Güç açılırken veya bir Wi-Fi Direct bağlantı isteğinin algılandığını belirtmek için hızlı yanıp söner. • Sarı <ul style="list-style-type: none"> – İlgilenmeniz gereken bir hata durumunu ya da uyarıyı belirtmek için yanıp söner. Örneğin, bir toner bitmesi, kağıt sıkışması veya geçerli iş için kağıt bitmesi durumu. – Yazıcı durumu LED'i ayrıca bir sistem hatasını göstermek için yanıp söner ve bu genellikle bir hata koduyla ilişkilidir.

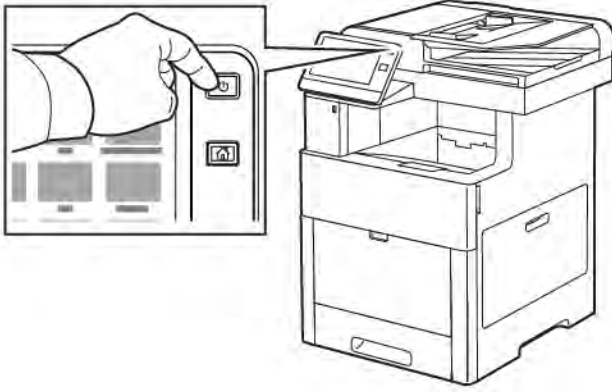
Güç Seçenekleri

Güç/Uyku düğmesi, kontrol panelindeki yegane çok işlevli düğmedir.

- Güç/Uyku düğmesi yazıcıyı açar.
- Yazıcı zaten açıksa, Güç/Uyku düğmesi şunlar için kullanılabilir:
 - Yazıcıyı yeniden başlat
 - Uyku moduna girme ya da çıkma
 - Düşük Güç moduna girme ya da çıkma
- Güç/Uyku düğmesi ayrıca yazıcı düşük güç modundayken yanıp söner.

YAZICIYI AÇMA YA DA DÜŞÜK GÜÇ VEYA UYKU MODUNDAN ÇIKMA

Yazıcıyı açmak ya da Düşük Güç modundan veya Uyku modundan çıkmak için **Güç/Uyku** düğmesine basın.



Not:

- Güç/Uyku düğmesi yazıcı üzerindeki tek güç anahtarındır.
- Yazıcı, bağlanan bir aygıttan veri aldığı anda Düşük Güç veya Uyku modundan otomatik olarak çıkar.
- Düşük Güç modundayken veya Uyku modundayken, dokunmatik ekran kapanır ya da tepki vermez. Yazıcıyı manuel olarak uyandırmak için **Güç/Uyandırma** düğmesine basın.

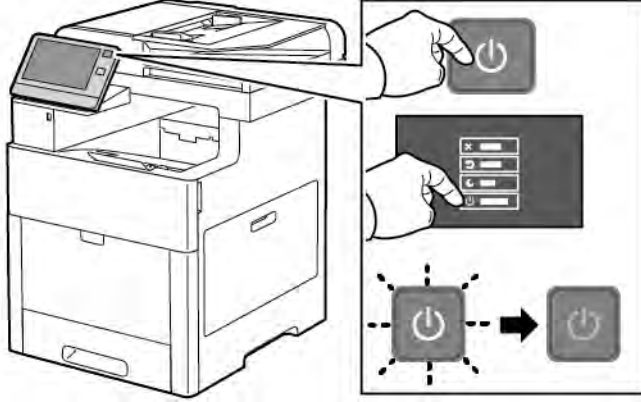


Dikkat: Yazıcı açıkken güç kablosunu fişten çıkarmayın ve fişe takmayın.

YAZICIYI YENİNDEN BAŞLATMA, UYKU MODUNA ALMA YA DA KAPATMA

Yazıcı kontrol panelinde **Güç/Uyandır** düğmesine basın.

1. Yazıcıyı yeniden başlatmak için yazıcıyı Uyku Moduna alın ya da yazıcıyı kapatın.



2. Bir seçenek seçin.

- Yazıcıyı yeniden başlatmak için **Yeniden Başlat**'a dokunun.
- Yazıcıyı Uyku Moduna almak için **Uyku**'ya dokunun.

Uyku Modunda, dokunmatik ekran kapanır Güç/Uyku Düğmesi yanıp söner.

- Yazıcıyı kapatmak için **Kapat**'a dokunun.
- Yazıcı **Güç/Uyanma** düğmesine bir kez basılmasına yanıt vermiyorsa, düğmeye basın ve 5 saniye basılı tutun. Yazıcı kapanırken bir "Lütfen bekleyin" mesajı görüntülenir.

10 saniye sonra dokunmatik ekran kararır ve Güç/Uyku düğmesi, yazıcı kapatma işlemlerini tamamlayana kadar yanıp söner.



Dikkat: Yazıcı kapanırken güç kablosunu çıkarmayın.

Yazıcıya Erişim

OTURUM AÇMA

Oturum açma, yazıcıya kendinizi kimlik doğrulama amacıyla tanıtmadır. Kimlik doğrulaması ayarlandıysa, yazıcı özelliklerine erişmek için kullanıcı kimlik bilgilerinizle oturum açın.

Kontrol Panelinden Oturum Açma

1. Yazıcı kontrol panelinde **Ana Sayfa** düğmesine basın.
2. **Oturum Aç**'a dokunun.
3. Tuş takımını kullanarak Kullanıcı Adını yazın ve **Enter** ögesine dokunun.
4. İstenirse parolayı girin ve **Giriş**'e dokunun.



Not: Bir sistem yöneticisi olarak oturum açma hakkındaki bilgiler için bkz. *System Administrator Guide* (Sistem Yöneticisi Kılavuzu), www.xerox.com/office/VLC605docs.

5. **Tamam** ögesine dokunun.



Not: Parola korumalı her bir hizmete erişmek için Kullanıcı Adı ve Parolasını girin.

Yerel Doğrulama İçin NIST 800-171 İle İlgili İşlevler

Şirketlere yönelik kritik siber güvenlik altyapısını iyileştirmek için Amerika Birleşik Devletleri'ndeki Ulusal Standartlar ve Teknoloji Enstitüsü (NIST), Siber Güvenlik Çerçevesini (CSF) oluşturmuştur. Sistem yöneticisi, Embedded Web Server üzerinden NIST 800-171r2 uyumlu ayarları değiştirebilir. NIST 800-171r2 ile ilgili işlevler şu özellikleri içerir:

Kullanıcı Kimliğinin Yeniden Kullanımını Önleme

Sistem yöneticisi, yazıcıyı, kullanıcı kimliğinin son kullanıldığı tarihten itibaren 1-999 gün arasında, belirli bir zaman aralığı boyunca o kullanıcı kimliği değerinin yeniden kullanılmasını engelleyecek şekilde yapılandırabilir. Sistem yöneticisi, Embedded Web Server üzerinden gün sayısını değiştirebilir.

Otomatik Kullanıcı Kimliği Engelleme

Yazıcı, yazıcıda belirli bir süre boyunca oturum açmamış kullanıcı hesaplarını devre dışı bırakabilir. Sistem yöneticisi bu gün sayısını 1–999 arasında ayarlayabilir. Hesabınız belirlenen sürenin sonunda kilitlenirse ve yazıcıya erişemiyorsanız destek için sistem yöneticinize danışın.

Parola Kompleksliği

Bir parola oluşturduğunuzda yazıcı, önceki parolada geçen belirli sayıda karakterin yeniden kullanılmasını sınırlandırır. Sistem yöneticisi, yeniden kullanılabilir maksimum karakter sayısını 1 ile 63 arasında belirler. Yazıcı, yeniden kullanılabilir maksimum karakter sayısını aşan yeni parolaları reddeder. Parolanızı değiştirirken bir hatayla karşılaşırsanız sistem yöneticiniz ile iletişime geçin ve yazıcınız için geçerli parola kompleksliği gereksinimlerine uygun hareket edin.

Örneğin, maksimum karakter sayısı, 3 olarak ayarlanmışsa TEST123 olan parola, TEST444 olarak

değiştirilemez, çünkü önceki paroladan dört karakter içermektedir. Önceki paroladan sadece üç karakter içerdiğinden GOOD123 parolası geçerli bir parola olacaktır.

Parolayı Yeniden Kullanma

Son kullanılan parolaların yeniden kullanılmasını engellemek için sistem yöneticisi bir kullanıcının bir parolayı yeniden kullanmasına izin verilmeden önce belirli bir zaman aralığı belirleyebilir. Bu aralık 1 ile 10 arasındadır. Parolanızı değiştirirken bir hatayla karşılaşırsanız sistem yöneticiniz ile iletişime geçin ve yazıcınız için geçerli parola kompleksliği gereksinimlerine uygun hareket edin.

Geçici Parola

Sistem yöneticisi bir kullanıcı hesabı oluşturduktan veya aşağıdaki seçeneklerden birini kullanarak hesap parolasını değiştirdikten veya sıfırladıktan sonra yazıcı bir parola değişikliği mesajı görüntüleyebilir:

- **Ekle**
- **Düzenle**
- **Parolayı Sıfırla**

Seçenek etkinleştirildiğinde sistem yöneticisi tarafından ayarlanan parola geçici bir parola olarak değerlendirilir. Geçici bir parolayla oturum açtığınızda yazıcı sizden parolanızı değiştirmenizi isteyecektir. Bir güvenlik özelliği olarak, yazıcıda ilk defa oturum açmadan önce parolanızı değiştirmeniz gerekir. Geçici parola değiştirilene kadar o kullanıcı için EIP veya SNMP üzerinden uzaktan doğrulama girişimleri başarısız olur. Destek için sistem yöneticinizle iletişime geçin.

Kullanıcı Hesabı Kilitleme

Bir kullanıcı hesabı için belirtilen sayıda başarısız oturum açma girişimi sonrasında yazıcı ilgili hesabı kilitler. Yazıcıda uzun bir süre boyunca oturum açmazsanız hesabınız otomatik olarak devre dışı bırakılabilir. Destek için sistem yöneticinizle iletişime geçin.

Daha fazla bilgi için, *System Administrator Guide*'a (Sistem Yöneticisi Kılavuzu) bakın; www.xerox.com/office/VLC605docs.

AKILLI KART

Xerox cihazınıza bir Ortak Erişim Kartı sistemi takıldığında, yazıcıya erişim için bir Akıllı Kart kullanılması gerekir. Cihazınız ile uyumlu çeşitli kart okuyucu modelleri vardır. Yazıcıya erişmek için önceden programlanmış kimlik kartını okuyucuya sokun ya da kartı okuyucu üzerine yerleştirin. Ekstra güvenlik kimlik bilgileri gerekiyorsa, oturum bilgilerinizi kontrol paneline girin.

Cihazınızda bir Ortak Erişim Kartı sistemi yapılandırma hakkında daha fazla bilgi için bkz. *Xerox® VersaLink® Ortak Erişim Kartı Sistemi Yapılandırma Kılavuzu*, www.xerox.com/office/VLC605docs.

Uygulamalara Giriş

Xerox Uygulamaları cihazınızın özelliklerine ve işlevlerine açılan kapılardır. Standart Uygulamalar zaten yüklüdür ve Ana Sayfa ekranında görünmektedir. Bazı uygulamalar standart olarak yüklenmiştir, ancak cihazınızı ilk kullandığınızda bunlar gizlenir.








Oturum açtığınızda, kişisel hesabınız için yapılandırılan uygulamalar kontrol panelinde görünür.

Cihazınız için Xerox® Uygulama Galerisinden başka Uygulamalar indirebilirsiniz. Daha fazla bilgi için, bkz. www.xerox.com/XeroxAppGallery.

Bilgi Sayfaları

Yazıcınız, yazdırabileceğiniz bir dizi Bilgi Sayfasına sahiptir. Bu sayfalar, yapılandırma ve yazı tipi bilgilerini, gösterim sayfalarını ve daha fazlasını içerir.

Aşağıdaki Bilgi Sayfaları mevcuttur:

ADI	TANIM
 Yapılandırma Raporu	Yapılandırma Raporu yüklü seçenekler, ağ ayarları, bağlantı noktası ayarları, kaset bilgileri gibi yazıcı bilgilerini sağlar.
 Faturalama Özeti Raporu	Faturalama Özeti Raporu aygıt hakkındaki bilgileri ve faturalama sayaçları ile sayfa sayılarının ayrıntılı bir listesini sunar.
 Sarf Malzemeleri Kullanım Raporu	Sarf Malzemeleri Kullanımı Raporu, kapsam bilgisini ve yeniden sarf malzemesi siparişi için parça numaralarını sunar.
 PostScript Yazı Tipi Listesi	PostScript Yazı Tipi Listesi, yazıcıda mevcut tüm PostScript yazı tiplerinin bir baskısını sunar.
 PCL Yazı Tipi Listesi	PLC Yazı Tipi Listesi, yazıcıda mevcut tüm PLC yazı tiplerinin bir baskısını sunar.
 Demo Yazdırma	Demo Yazdırma geçerli yazdırma kalitesi ayarlarının gösterimini sağlar.
 Başlangıç Sayfası	Başlangıç Sayfası temel yazıcı yapılandırmasını ve ağ bilgisini sunar.
 İş Geçmişi Raporu	İş Geçmişi Raporu, önceki yazdırma işleri ile ilgili saklanan tarih, saat, iş türü, doküman adı, çıktı rengi, kağıt boyutu, sayfa sayısı ve sonuçlar gibi bilgileri verir. En fazla 20 işin durumu, İş Geçmişi Raporu üzerinde yazdırılır.

BİLGİ SAYFALARINI YAZDIRMA

1. Yazıcı kontrol panelinde **Ana Sayfa** düğmesine basın.
2. **Cihaz > Hakkında > Bilgi Sayfaları**'na dokununuz.
3. Bir bilgi sayfasını yazdırmak için gereken sayfaya dokununuz.
4. Ana Sayfa ekranına geri dönmek için **Ana Sayfa** düğmesine basın.

YAPILANDIRMA RAPORU

Yapılandırma Raporu yüklü seçenekler, ağ ayarları, bağlantı noktası ayarları, kaset bilgileri gibi ürün bilgilerini sağlar.

Onay Raporunu Yazdırma

1. Yazıcı kontrol panelinde **Ana Sayfa** düğmesine basın.
2. **Cihaz > Hakkında > Bilgi Sayfaları**'na dokununuz.
3. **Yapılandırma Raporu**'na dokununuz.
4. Ana Sayfa ekranına geri dönmek için **Ana Sayfa** düğmesine basın.

Embedded Web Server (Dahili Web Sunucusu)

Embedded Web Server (Dahili Web Sunucusu) yazıcıya yüklenmiş olan yönetim ve yapılandırma yazılımıdır. Yazıcıyı bir Web tarayıcısından yapılandırmanızı ve yönetmenizi sağlar.

Embedded Web Server (Dahili Web Sunucusu) için gerekenler:

- Yazıcı ve ağ arasında bir TCP/IP bağlantısı (Windows, Macintosh, UNIX veya Linux ortamlarında).
- Yazıcıda etkinleştirilmiş TCP/IP ve HTTP.
- JavaScript'i destekleyen bir Web tarayıcılı ağa bağlı bir bilgisayar.

EMBEDDED WEB SERVER (DAHİLİ WEB SUNUCUSU) ERİŞİMİ

Bilgisayarınızda bir Web tarayıcısı açın. Adres alanında yazıcının IP adresini yazın, ardından **Enter** ya da **Return** tuşuna basın.

YAZICINIZIN IP ADRESİNİ BULMA

Ağa bağlı bir yazıcının yazdırma sürücüsünü yüklemek için, genellikle yazıcınızın IP adresinin bilinmesi gereklidir. IP adresi ayrıca yazıcınızın ayarlarına Embedded Web Server (Dahili Web Sunucusu) üzerinden erişmek için de kullanılır. Yazıcınızın IP adresini kontrol panelinde veya Yapılandırma Raporunda görebilirsiniz.



Not: TCP/IP adresini kontrol panelinde görüntülemek için yazıcının 2 dakika açık kalmasını bekleyin. TCP/IP adresi 0.0.0.0 ise veya 169 ile başlıyorsa, bir ağ bağlantı sorunu olduğunu gösterir. Ancak, Wi-Fi birincil Ethernet bağlantısı olarak ayarlanmışsa, yazıcının IP adresinde 0.0.0.0 gösterildiğine dikkat edin.

IP Yazıcı Adresini Kontrol Panelinde Görüntüleme

Yazıcının IP adresini kontrol panelinde görüntülemek için:

1. Yazıcı kontrol panelinde **Ana Sayfa** düğmesine basın.
2. **Cihaz > Hakkında** ögesine dokununuz.
3. Ekrandaki IP adresini kaydedin.
4. Ana Sayfa ekranına geri dönmek için **Ana Sayfa** düğmesine basın.

Yazıcının IP adresini Yapılandırma Raporundan Alma

Yazıcının IP adresini Yapılandırma Raporundan almak için:

1. Yazıcı kontrol panelinde **Ana Sayfa** düğmesine basın.
2. **Cihaz > Hakkında > Bilgi Sayfaları**'na dokununuz.
3. **Yapılandırma Raporu**'na dokununuz.

IP adresi IPv4 ya da IPv6 için Yapılandırma Raporunun Bağlantı bölümünde görünür.

4. Ana Sayfa ekranına geri dönmek için **Ana Sayfa** düğmesine basın.

EMBEDDED WEB SERVER (DAHİLİ WEB SUNUCUSU) İÇİN SERTİFİKALAR

Cihazınız kendinden imzalı bir HTTPS sertifikası içeriyor. Cihaz sertifikayı, cihaz kurulumu sırasında otomatik olarak üretir. HTTPS sertifikası bilgisayarınız ile Xerox cihazı arasındaki iletişimleri şifrelemek için kullanılır.

 Not:

- Xerox cihazının Embedded Web Server sayfası güvenlik sertifikasının güvenilir olmadığına dair bir hata mesajı görüntüleyebilir. Bu yapılandırma bilgisayarınız ile Xerox cihazı arasındaki iletişimin güvenliğini azaltmaz.
- Web tarayıcınızdaki bağlantı uyarısını kaldırmak için otomatik imzalı sertifikayı bir Sertifika Kurumundan alınan imzalı bir sertifika ile değiştirebilirsiniz. Bir Sertifika Kurumundan bir sertifikayı etkinleştirme hakkındaki bilgiler için İnternet Servis Sağlayıcınız ile görüşün.


Sertifika alma, yükleme ve etkinleştirme hakkındaki bilgiler için bkz. *System Administrator Guide* (Sistem Yöneticisi Kılavuzu), www.xerox.com/office/VLC605docs.

YAPILANDIRMA RAPORUNU EMBEDDED WEB SERVER'DAN (DAHİLİ WEB SUNUCUSU) İNDİRME

Embedded Web Server'dan (Dahili Web Sunucusu) Yapılandırma Raporunun bir kopyasını bilgisayarınızın sabit sürücüsüne indirebilir ve kaydedebilirsiniz. Yazılım sürümleri, yapılandırmalar ve uyumluluk bilgilerini karşılaştırmak için birden çok cihazda gelen Yapılandırma Raporlarını kullanın.

Yapılandırma Raporunun bir kopyasını Embedded Web Server'dan (Dahili Web Sunucusu) indirmek için:

1. Bilgisayarınızda bir Web tarayıcısı açın. Adres alanında yazıcının IP adresini yazın, ardından **Enter** ya da **Return** tuşuna basın.
Yazıcınızın IP adresi hakkındaki ayrıntılar için bkz. [Yazıcınızın IP Adresini Bulma](#).
2. Yapılandırma Raporunu açmak için sayfanın altında kaydırın, ardından Hızlı Bağlantılar kısmında **Yapılandırma Raporunu İndir**'i tıklatın.

 Not: Bu özellik görüntülenmiyorsa, sistem yöneticisi olarak oturum açın.

Doküman bilgisayarınızın sabit sürücüsündeki varsayılan indirme konumunda otomatik olarak bir XML dosyası şeklinde kaydedilir. Yapılandırma Raporunu açmak için bir XML görüntüleyici kullanın.

UZAKTAN KONTROL PANELİ ÖZELLİĞİ

Embedded Web Server'daki Uzaktan Kontrol Paneli özelliği yazıcı kontrol paneline uzaktan bir Web tarayıcısı ile erişmenizi sağlar.

Uzaktan Kontrol Paneli'ne erişmek için önce özelliği etkinleştirin. Ayrıntılar için sistem yöneticinizle görüşün ya da www.xerox.com/office/VLC605docs adresindeki *System Administrator Guide*'a (Sistem Yöneticisi Kılavuzu) bakın.

1. Bilgisayarınızda bir Web tarayıcısı açın. Adres alanında yazıcının IP adresini yazın, ardından **Enter** ya da **Return** tuşuna basın.
Yazıcınızın IP adresi hakkındaki ayrıntılar için bkz. [Yazıcınızın IP Adresini Bulma](#).

2. Hızlı Bağlantılar alanında, **Uzaktan Kontrol Paneli**'ni tıklatın.



Not: Uzaktan Kontrol Paneli seçeneği görünmüyorsa ya da yüklenemiyorsa, sistem yöneticisi ile görüşün.

3. Cihaza uzaktan bağlandığınızda diğer kullanıcıların cihaz kontrol paneline erişimini kısıtlamak için **Cihaz Kontrol Panelini Kilitle** seçeneğini tıklatın.



Not: Yerel kullanıcı kontrol paneline cihaz kontrol paneli kilitliken erişmeye çalışırsa, kontrol paneli yanıt vermez. Kontrol panelinde, kontrol panelinin kilitli olduğunu ve cihazın uzaktan kontrol edildiğini onaylayan bir mesaj görünür.

4. Cihaz kontrol paneline uzaktan erişimi etkinleştirmek için **Oturum Talep Et**'i tıklatın. Uzaktan kontrol paneli yerel kontrol paneline bir istek gönderir.

- Yerel kontrol paneli etkin değilse, uzaktan kontrol paneli oturumu otomatik olarak etkinleştirilir.
- Cihazda bir yerel kullanıcı etkinse, yerel kontrol panelinde bir Uzak Oturum İsteği mesajı görünür. Yerel kullanıcı isteği kabul etmeyi ya da reddetmeyi seçer. İstek kabul edilirse, uzaktan kontrol paneli oturumu etkinleşir. İstek reddedilirse, Embedded Web Server'da bir İstek Reddedildi mesajı görünür.



Not: Sistem yöneticisi bir uzak oturum istiyorsa, istek reddedilirse, yerel oturumu devre dışı bırakmak için bir seçenek görüntülenir.

Yükleme ve Kurulum

Referans için:

- *Kurulum Kılavuzu* yazıcınızla birlikte paketlenmiştir.
- Online Support Assistant (Çevrimiçi Destek Yardımcısı) şu adrestedir: www.xerox.com/office/VLC605docs

YÜKLEME VE KURULUMA GENEL BAKIŞ

Yazdırmadan önce, bilgisayarınızın ve yazıcınızın fişinin takılı, açık ve bağlı olduğundan emin olun. Yazıcının başlangıç ayarlarını yapılandırın, ardından yazıcı sürücüsü yazılımını ve yardımcı programları bilgisayarınıza yükleyin.

Yazıcınızı doğrudan USB kullanarak, Ethernet kablosu kullanan bir ağa ya da kablosuz bağlantıya bağlayabilirsiniz. Donanım ve kablo gereklilikleri farklı bağlantı yöntemlerine göre değişir. Yönlendiriciler, ağ merkezleri ve switch'leri, modemler, Ethernet kabloları ve USB kabloları yazıcınızla birlikte gelmez, bunlar ayrı olarak satın alınmalıdır. Xerox, Ethernet bağlantısı önerir, çünkü bir USB bağlantısından daha hızlıdır ve Embedded Web Server'a (Dahili Web Sunucusu) erişim sağlar.

Daha fazla bilgi için, *System Administrator Guide*'a (Sistem Yöneticisi Kılavuzu) bakın; www.xerox.com/office/VLC605docs.

YAZICI İÇİN BİR KONUM SEÇME

1. Sıcaklığı 10–32°C (50–90°F) ve bağıl nemi % 10–85 arasında tozsuz bir alan seçin.

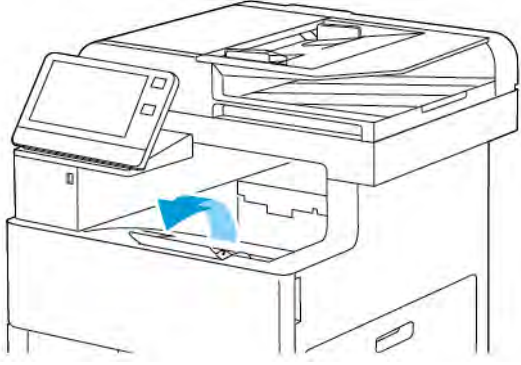


Not: Ani sıcaklık değişimleri baskı kalitesini etkileyebilir. Soğuk bir odanın aniden ısıtılması, görüntü aktarımına doğrudan müdahale ederek yazıcı içinde yoğunlaşmaya neden olabilir.

2. Yazıcıyı, yazıcının ağırlığını taşıyabilecek düz, sağlam ve titremeyen bir yüzeye yerleştirin. Yazıcı, dört ayağının da yüzeye sağlam bir şekilde yerleştiği yatay bir konumda olmalıdır. Yazıcı yapılandırmanızın ağırlığını öğrenmek için bkz. [Ağırlıklar ve Boyutlar](#).
3. Sarf malzemelerine erişmek için yeterli açıklığa sahip ve düzgün havalandırmaya olanak veren bir yer seçin. Yazıcınızın açıklık gereksinimlerini bulmak için bkz. [Açıklık Gereksinimleri](#).
4. Yazıcıyı yerleştirdikten sonra, güç kaynağına ve bilgisayara ya da ağa bağlayabilirsiniz.

Çıktı Kaseti Uzatmasını Açma

Baskılarınıza daha iyi bir destek sağlamak için Çıktı Kaseti Uzatmasını açın. Daha uzun kağıda yazdırmada, Çıktı Kaseti Uzatmasını uzatmak için uzatmayı durana kadar çekin.



Yazıcıya Bağlanma

BİR BAĞLANTI YÖNTEMİ SEÇME

Yazıcı, bilgisayarınıza bir USB kablosu, bir Ethernet kablosu ya da kablosuz bağlantı kullanarak bağlayabilirsiniz. Seçtiğiniz yöntem bilgisayarınızın bir ağa bağlı olup olmamasına göre değişir. USB bağlantısı doğrudan bir bağlantıdır ve kurulum için en kolay yoldur. Bir Ethernet bağlantısı bir ağa bağlanmak için kullanılır. Bir ağ bağlantısı kullanıyorsanız, bilgisayarınızın ağa nasıl bağlandığını anlamanız önemlidir.



Not: Donanım ve kablo gereklilikleri farklı bağlantı yöntemlerine göre değişir. Yönlendiriciler, ağ hublar, ağ anahtarları, modemler, Ethernet kabloları ve USB kabloları yazıcınızla birlikte gelmez, bunlar ayrı olarak satın alınmalıdır.

USB

Yazıcınızı ağa değil bir bilgisayara bağlarsanız bir USB bağlantısı kullanın. Bir USB bağlantısı yüksek veri hızları sunar, ancak tipik olarak ağ bağlantısı kadar hızlı değildir.



Not: Embedded Web Server'a (Dahili Web Sunucusu) erişmek için bir ağ bağlantısı gereklidir.

Ağ...

Bilgisayarınız bir ofis ağına ya da ev ağına bağlıysa, yazıcınızı bir Ethernet kablosu kullanarak ağınıza bağlayın. Yazıcıyı Ethernet aracılığıyla doğrudan bilgisayara bağlayamazsınız. Bir yönlendirici ya da ağ anahtarı üzerinden bir bağlantı gereklidir. Bir Ethernet ağı bir ya da daha fazla bilgisayar için kullanılabilir ve bir çok yazıcı ve sistemi aynı anda destekler. Ethernet bağlantısı tipik olarak USB'den daha hızlıdır ve Embedded Web Server'ı (Dahili Web Sunucusu) kullanarak yazıcının ayarlarına doğrudan erişmenizi sağlar.

Kablosuz Ağ

Ortamınızda bir kablosuz yönlendirici ya da kablosuz erişim noktası varsa, yazıcıyı ağa bir kablosuz bağlantı ile bağlayabilirsiniz. Bir kablosuz ağ bağlantısı, kablolu bağlantı ile aynı erişimi ve hizmetleri sunar. Bir kablosuz ağ bağlantısı tipik olarak USB'den hızlıdır ve Embedded Web Server (Dahili Web Sunucusu) kullanarak yazıcının ayarlarına doğrudan erişim sağlar.

Telefon

Faks göndermek ve almak için çok işlevli yazıcının özel bir telefon hattına bağlanması gerekir.

USB KULLANARAK BİLGİSAYARA BAĞLANMA

USB'yi kullanarak bağlanmak için, şu işletim sistemlerinden biri gereklidir:

- Windows 7, Windows 8.1, Windows Server 2008, Windows 10, Windows Server2008 R2 ve Windows Server 2012.
- Macintosh OS X sürüm 10.10 ve üstü.



Not: Yazıcınız, ağ arayüzü sayesinde Linux gibi çeşitli UNIX platformlarına bağlantıyı destekler.

Daha fazla bilgi için, bkz. [Yazılımı Yükleme](#).

Yazıcıyı bilgisayara USB kablosu kullanarak bağlamak için:

1. Standart A/B USB 2.0 ya da USB 3.0 kablosunun **B** ucunu yazıcının arkasındaki USB Bağlantı Noktasına bağlayın.
2. USB kablosunun **A** ucunu bilgisayarın USB bağlantı noktasına bağlayın.
3. Windows Yeni Donanım Bulundu Sihirbazı görüldüğünde **İptal**'e basın.
4. Yazdırma sürücüsünü yükleyin.

KABLOLU BİR AĞA BAĞLAMA

1. Yazıcının kapalı olduğundan emin olun.
2. Yazıcıdan ağ ya da yönlendirici yuvasına Kategori 5 ya da daha iyi bir Ethernet kablosu takın. Bir Ethernet switch ya da yönlendirici ile iki ya da daha fazla Ethernet kablosu kullanın. Bilgisayarı switch ya da yönlendiriciye bir kablo ile bağlayın, ardından yazıcıyı switch ya da yönlendiriciye ikinci kabloyla bağlayın. Switch ya da yönlendirici üzerindeki veri aktarma bağlantısı dışında herhangi bir bağlantı noktasına bağlayın.
3. Güç kablosunu takın, ardından yazıcının fişini takın ve aygıtı açın.
4. Ağ IP yazıcı adresini belirleyin, ya da yazıcıyı otomatik yazıcı IP'si belirlemek için ayarlayın. Daha fazla bilgi için, *System Administrator Guide*'a (Sistem Yöneticisi Kılavuzu) bakın; www.xerox.com/office/VLC605support.

KABLOSUZ BİR AĞA BAĞLAMA

Kablosuz bir yerel alan ağı (WLAN) 2 ya da daha fazla aygıtı bir LAN dahilinde fiziksel bağlantı olmadan bağlamak için yol sunar. Yazıcı, bir kablosuz yönlendirici ya da kablosuz erişim noktası içeren bir kablosuz LAN'a bağlanabilir. Yazıcıyı bir kablosuz ağa bağlamadan önce, kablosuz yönlendirici bir hizmet ayar tanımlayıcısı (SSID) ve gerekli tüm kimlik bilgileri ile yapılandırılmadır.



Not: Kablosuz ağ özelliği, yalnızca isteğe bağlı Kablosuz Ağ Adaptörü takılı olan yazıcılarda kullanılabilir.

Yazıcıyı Kablosuz Ağ için Yapılandırma



Not: Kablosuz ağ ayarlarını yapılandırmadan önce, Xerox® *Kablosuz Ağ Adaptörü Kiti*'ni takın.

Kablosuz Ağ Adaptörü Kiti satın aldıysanız ve yüklediyseniz, cihazı bir kablosuz ağa bağlayabilirsiniz. Cihaz bir kablolu ağa bağlıysa, kablosuz ağ bağlantısı ayarlarını cihazda ya da Embedded Web Server'ı kullanarak yapılandırabilirsiniz. Kablosuz ağ ayarlarını yapılandırmayla ilgili daha fazla bilgi için *System Administrator Guide*'a (Sistem Yöneticisi Kılavuzu) bakın: www.xerox.com/office/VLC605docs.

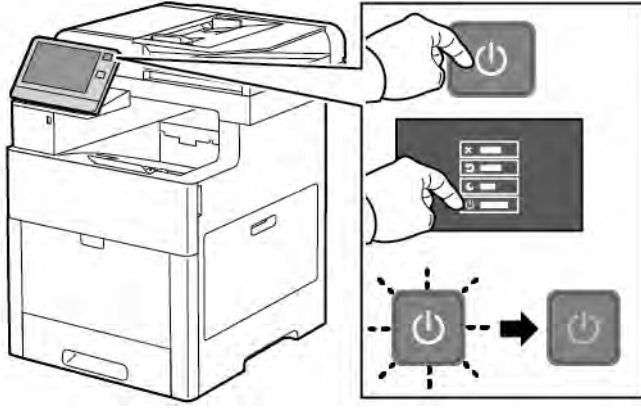
Kablosuz Ağ Adaptörü takıldıktan sonra, ancak gerektiği zaman çıkarın. Adaptörü çıkarma hakkındaki bilgiler için bkz. [Kablosuz Ağ Adaptörünü Çıkarma](#).

Kablosuz Ağ Adaptörü'nü takma

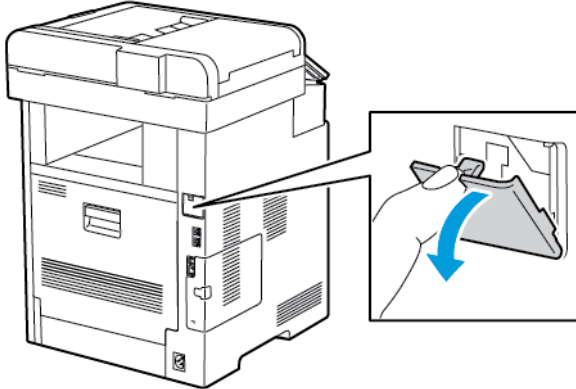
İsteğe bağlı Kablosuz Ağ Adaptörü, yazıcının arkasına takılır. Adaptör takıldıktan ve kablosuz ağ etkinleştirilip yapılandırıldıktan sonra adaptör bir kablosuz ağa bağlanabilir.

Kablosuz Ağ Adaptörü'nü takmak için:

1. Yazıcıyı kapatın.




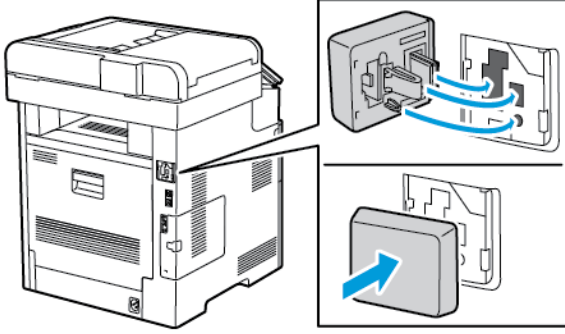
2. Kablosuz Ağ Adaptörü Bağlantı Noktası Kapağını çıkarmak için mandalı aşağı bastırın ve yazıcıdan uzağa doğru çekin.



3. Kablosuz Ağ Adaptörünün paketini açın.

4. Kablosuz Ağ Adaptörü'nü takmak için, Kablosuz Ağ Adaptörü ile birlikte verilen talimat sayfasında tanımlanan prosedürü takip edin.

 Not: Adaptörü çekmek ağıta zarar verebilir. Takıldığında, yalnızca gerekiyorsa ve Kablosuz Ağ Adaptörü çıkarma talimatlarında isteniyorsa çıkarın. Daha fazla bilgi için, bkz. [Kablosuz Ağ Adaptörünü Çıkarma](#).



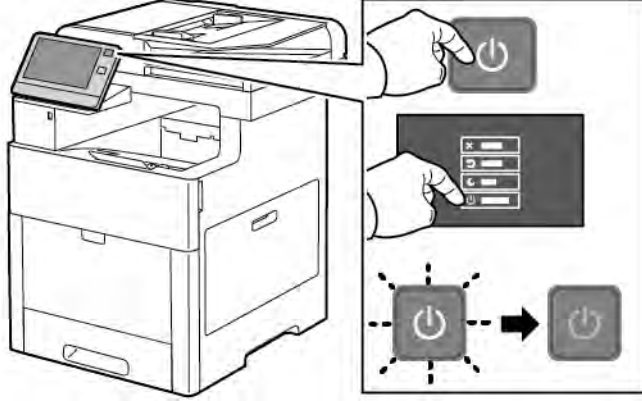
5. Yazıcıyı açın.



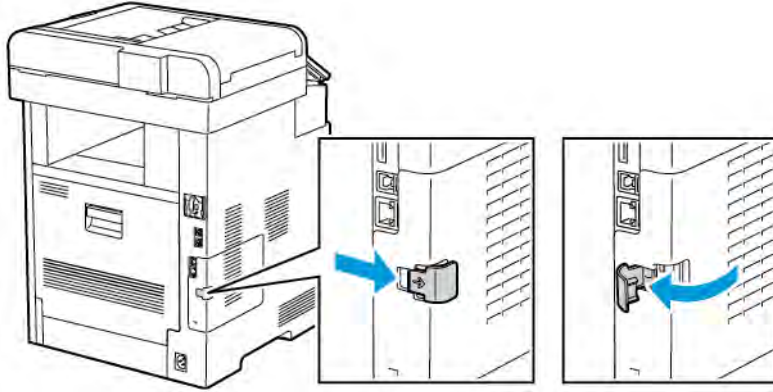
6. Wi-Fi Ayarlarını ön panelden ya da ethernet aracılığıyla bağlıysa dahili web sunucusundan yapılandırın. Daha fazla bilgi için, bkz. [Kablosuz Ayarlarını Sıfırlama](#).

Kablosuz Ağ Adaptörünü Çıkarma

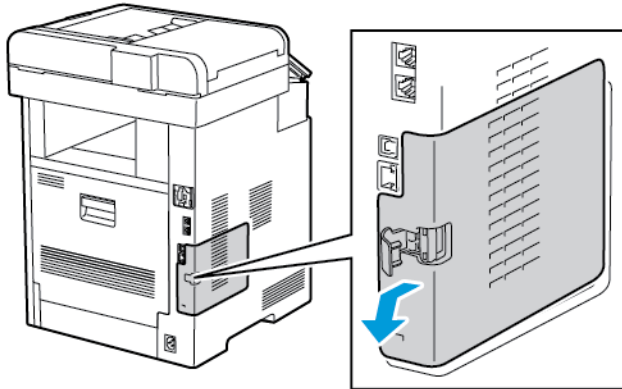
1. Yazıcıyı kapatın.



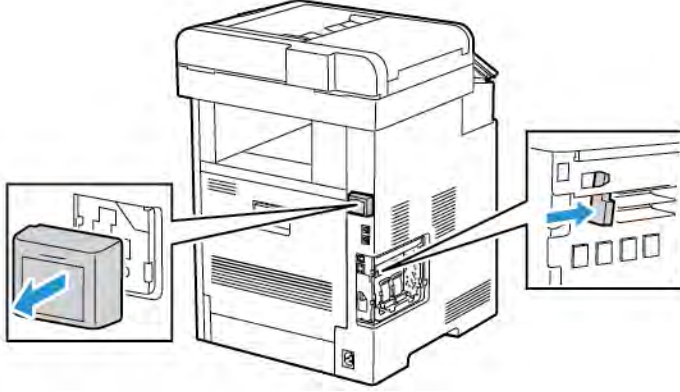
2. Sol yan kapağın mandalını açmak için kolu yazıcıdan uzağa çevirin, ardından kolu yazıcının arkasına doğru döndürün.




3. Kapağı çıkarmak için arkaya, ardından yazıcıdan uzağa doğru kaydırın.

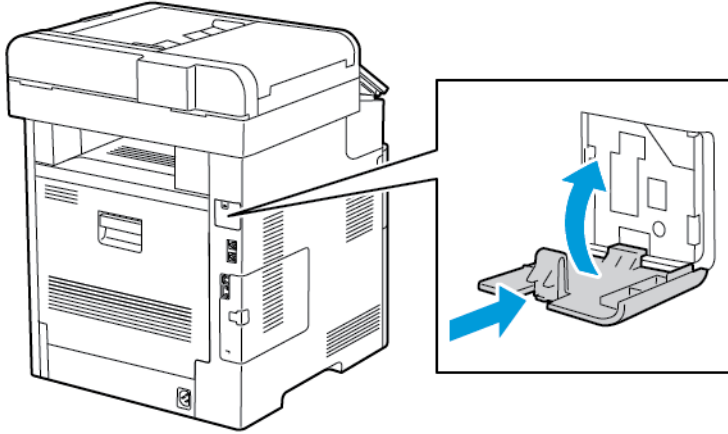


4. Yazıcıya erişin ve serbest bırakma kolunu yazıcının önüne doğru itin. Serbest bırakma kolunu bu konumda tutarken Kablosuz Ağ Adaptörünü yazıcıdan nazikçe çekin.

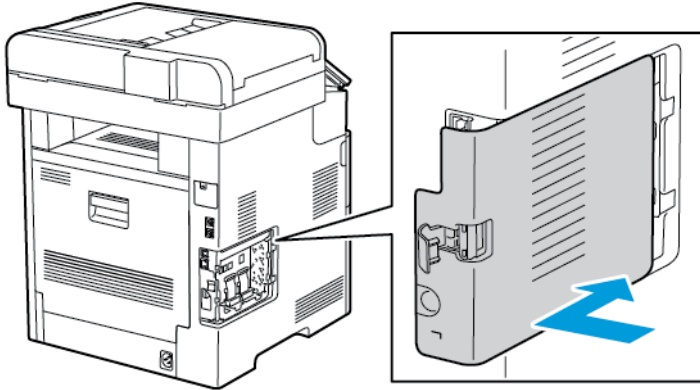


 Not: Kablosuz Ağ Adaptörünü çekerken zorlamayın. Mandal düzgün şekilde serbest kaldıysa adaptör kolayca dışarı çıkarılır. Yerine sabitlenmiş bir adaptörü çekmek hasar verebilir.

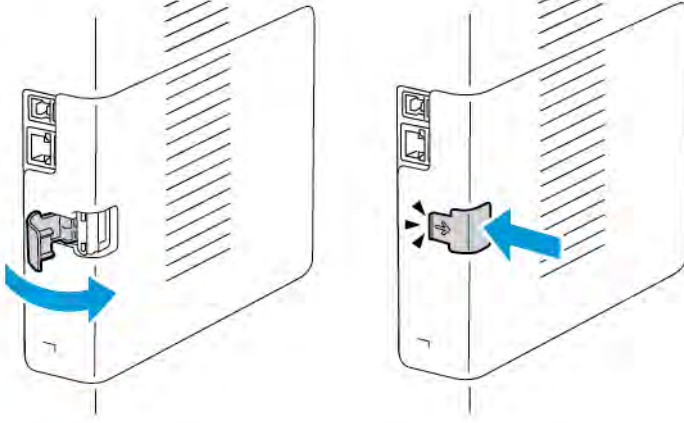
5. Kablosuz Ağ Adaptörü Bağlantı Noktası Kapağını yeniden takmak için alt tırnağı küçük yuvaya yerleştirin. Yazıcının arkasındaki bağlantı noktası kapağını yerine tıklayarak oturana kadar nazikçe itin.



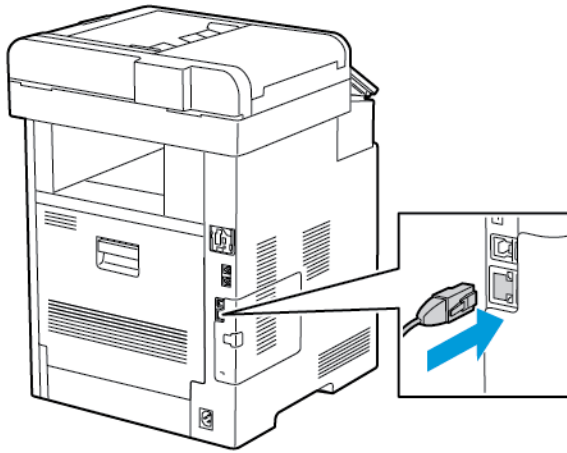
6. Sol yan kapağı yerine yerleştirin, ardından yazıcının önüne doğru kaydırın.



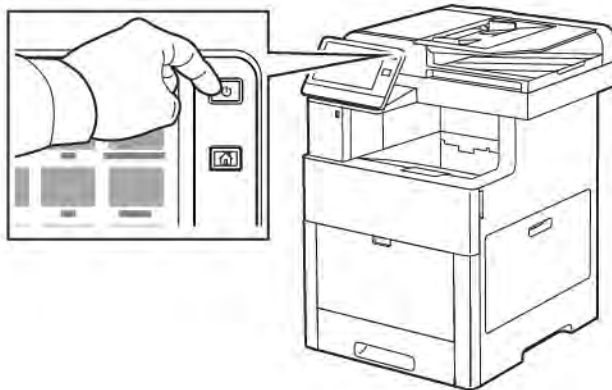
7. Kapağı mandallamak için, kolu yazıcının önüne doğru çevirin, ardından yerine tıklayarak oturup kilitlenene kadar kolu itin.



8. Yazıcıyı bilgisayarınıza bir USB kablosuyla veya Ethernet kablosunu kullanarak ağa bağlayın.




9. Yazıcıyı açın.



Kontrol Panelinde Bir Wi-Fi Ağına Bağlanma

Kontrol panelinde bir Wi-Fi ağına bağlanmak için:

1. Yazıcı kontrol panelinde **Ana Sayfa** düğmesine basın.
 2. Yönetici olarak oturum açın. Ayrıntılar için bkz. *System Administrator Guide* (Sistem Yöneticisi Kılavuzu): www.xerox.com/office/VLC605docs.
 3. **Cihaz > Bağlantı > Wi-Fi**'a dokunun.
 4. Wi-Fi özelliğini etkinleştirmek için etkinleştirme değiştirme düğmesine dokunun.
 5. Varolan bir Wi-Fi ağına otomatik olarak bağlanmak için:
 - a. Kullanılabilir Wi-Fi ağları listesinde, gerekli ağı tıklatın. Gerekli Wi-Fi ağı listede değilse ya da gerekli ağ WPS kullanıyorsa, bağlantıyı manuel olarak yapılandırın. Ayrıntılı bilgi için bir sonraki adıma geçin.
 - b. Gerekliyse ağda oturum açmak için parolayı yazın.
 - c. Bir Wi-Fi frekans bandı seçmek için **Wi-Fi Bandı**'na dokunun, ardından bir seçenek belirleyin. Varsayılan olarak Wi-Fi frekans bandı OTOMATİK olarak ayarlıdır.
 - d. **Tamam**'a dokunun.
 6. Bir Wi-Fi ağına manuel olarak bağlanmak için:
 - a. **Manuel Kurulum**'a dokunun.
 - b. İlk alanda, Wi-Fi ağı için bir ad yazın, ardından **Enter**'a dokunun.
 - c. **Ağ Türü**'ne dokunun, ardından bir seçenek belirleyin.
 - d. **Güvenlik**'e dokunun, ardından bir seçenek belirleyin.
 - e. **Wi-Fi Korunmalı Kurulum (WPS)** ögesine dokunun, ardından bir seçenek belirleyin.
-  Not: Bir Basmalı Düğme Bağlantısı (PBC) ile bir WPS kurulumu için **PBC**'yi seçin.
- f. **Tamam** ögesine dokunun.

Birincil Ağ Kontrol Panelinde Yapılandırma

Birincil ağ bağlantısı türünü cihaz kontrol panelinde ayarlayabilirsiniz.



Not:

- Bir Birincil Ağ ayarı ancak isteğe bağlı Wi-Fi ağ bağlantı kiti takıldığında ve etkinleştirildiğinde gereklidir.
- Varsayılan olarak, bir Wi-Fi ağ bağlantısı olmadan, birincil ağ Ethernet olarak ayarlanır. Kit takıldığında ve etkinleştirildiğinde, cihaz iki ağ bağlantısı alır. Bir ağ bağlantısı birincil, diğer ağ bağlantısı ikincildir.
- Aşağıdaki özellikler yalnızca ana ağ bağlantısı üzerinden kullanılabilir:
 - IPsec
 - SMTP
 - SNTF
 - WSD tarama
 - SFTP'te Tara, SMB'ye Tara, E-postaya Tara
 - LDAP
 - UPnP keşif
 - ThinPrint
 - EIP Web Service
- Wi-Fi ağ bağlantısı modülünü çıkartırsanız, birincil ağ bağlantısı Ethernet olarak ayarlanır.

Birincil ağı kontrol panelinde yapılandırmak için:

1. Yazıcı kontrol panelinde **Ana Sayfa** düğmesine basın.
2. Yönetici olarak oturum açın. Ayrıntılar için bkz. *System Administrator Guide* (Sistem Yöneticisi Kılavuzu): www.xerox.com/office/VLC605docs.
3. **Cihaz > Bağlantı > Birincil Ağ**'a dokununuz.
4. Cihaz için uygun ağ bağlantı türünü seçin.
5. Değişiklikleri uygulamak ve cihazı yeniden başlatmak için, komut isteminde, **Şimdi Yeniden Başlat**'a dokununuz.

Kablosuz Ayarlarını Sıfırlama

Yazıcı önceden kablosuz bir ağ ortamına yüklenmişse, kurulum ve yapılandırma bilgisini tutuyor olabilir. Yazıcının önceki ağa bağlanmaya çalışmasını önlemek için, kablosuz ayarlarını sıfırlayın.

Kablosuz ayarlarını sıfırlamak için:

1. Yazıcı kontrol panelinde **Ana Sayfa** düğmesine basın.
2. **Cihaz > Bağlantı > Wi-Fi**'a dokununuz.

3. Sıfırlamak istediğiniz ağ seçimine dokunun.
4. **Bu Ağı Unut**'a dokunun.
5. Komut isteminde **Unut ve Yeniden Başlat**'a dokunun.

Wi-Fi Korumalı Kurulum içeren bir Ağa Bağlanma

Wi-Fi Korumalı Kurulum (WPS), bir kablosuz ağ kurmak için bir ağ standardıdır. WPS protokolleri kablosuz ağ deneyimi gerektirmeden güvenli bir kablosuz ağ kurmanıza olanak tanır. WPS sertifikalı yönlendirici ile yönlendirici ve yazıcıdaki araçları, yazıcıyı ağa bağlamak için kullanabilirsiniz. Araçları kullanmak için kablosuz yönlendiricinin düzgün yapılandırıldığından ve WPS uyumlu olduğundan emin olun.

- Basmalı düğme Bağlantısı (PBC), kablosuz bir ağa bağlanmanın en kolay yoludur. Yönlendirici ve yazıcıdaki bir düğmeye bastığınızda otomatik olarak bağlanır. Yönlendirici ve yazıcı bilgi alış verişi yaptıktan sonra, yazıcı yönlendiriciden gelen güvenlik ve yapılandırma bilgisini kabul eder ve ağa bağlanır. PBC, yazıcıyı ağa bağlamak için orta derecede güvenli bir yoldur. Ağ bağlantısını kurmak için herhangi bir bilgi girmeniz gerekmez.
- PIN (Kişisel Kimlik Numarası) ortak bir PIN kullanarak yazıcıyı kablosuz yönlendiriciye bağlar. Yazıcı kurulum işleminde kullanmak için bir PIN üretir ve yazdırır. Bu PIN'i yönlendiriciye girdiğinizde, yönlendirici PIN'i kullanarak ağ bilgisini yayınlamaya başlar. Her iki aygıt da PIN'i tanımladığında, yönlendirici güvenlik ve yapılandırma bilgisini yazıcıya sunar, yazıcı bu bilgiyi ağa bağlanmak için kullanır.

PBC Yöntemi ile bir WPS Kablosuz Ağına Bağlanma

Basmalı Düğmeli Bağlantı (PBC) yöntemiyle Wi-Fi Koruma Kurulumlu (WPS) bir kablosuz ağa bağlanmak için:



Not: Aygıtı kurmadan önce, kablosuz yönlendiricinin ağa bağlandığından ve düzgün yapılandırıldığından emin olun.

1. Yazıcı kontrol panelinde **Ana Sayfa** düğmesine basın.
2. **Cihaz > Bağlantı > Wi-Fi**'a dokunun.
3. Wi-Fi kapalıysa açın.
 - a. Wi-Fi'ı Kapalı durumdan Açık duruma getirmek için **Wi-Fi açma/kapama** düğmesine dokunun.
 - b. Wi-Fi ayarı değişikliklerinizi etkinleştirmek için **Ana Sayfa** düğmesine dokunun.
 - c. Komut isteminde, **Şimdi Yeniden Başlat**'a dokunun.
 - d. Yazıcı yeniden başlatıldıktan sonra, **Cihaz > Bağlantı > Wi-Fi**'a dokunun.
4. **Manuel Kurulum**'a dokunun.
5. **Wi-Fi Korumalı Kurulum (WPS)** ögesine dokunun.



Not: Wi-Fi Korumalı Kurulum (WPS) görünür değilse, ekranın üstünde **Manuel Kurulum**'a dokunun.

6. **PBC**'ye dokunun.
7. **Tamam** ögesine dokunun.

8. Kablosuz yönlendiricide **WPS** düğmesine basın.



Not: Kablosuz yönlendiricide fiziksel bir PBC düğmesi yoksa, yönlendirici kontrol panelinde sanal düğmeyi seçmek için bilgisayarınızı kullanın. Daha fazla bilgi için, bkz. yönlendirici dokümantasyonlarınız.

Yönlendirici, 120 saniye boyunca kurulum bilgisini yayınlar.

9. Wi-Fi ayarı değişikliklerini etkinleştirmek için yazıcıyı yeniden başlatın.

- Ana Sayfa** düğmesine dokunun.
- Komut isteminde, **Şimdi Yeniden Başlat**'a dokunun.

10. Yazıcı yeniden başlatıldıktan sonra, iki dakika bekleyin, ardından IP adresini de içeren ağ bilgilerini almak için bir Yapılandırma Raporu yazdırın. Daha fazla bilgi için, bkz. [Onay Raporunu Yazdırma](#).

11. Yazıcı kontrol panelinde **Ana Sayfa** düğmesine basın.

12. Wi-Fi kapalıysa açın.

- Cihaz > Bağlantı > Wi-Fi**'a dokunun.
- Wi-Fi'ı Kapalı durumdan Açık duruma getirmek için **Wi-Fi açma/kapama** düğmesine dokunun.
- Wi-Fi ayarı değişikliklerinizi etkinleştirmek için **Ana Sayfa** düğmesine dokunun.
- Komut isteminde, **Şimdi Yeniden Başlat**'a dokunun.



Not: Aşağıdaki adımlar farklı yönlendirici üreticileri için değişik olabilir. Daha fazla bilgi için, bkz. yönlendirici dokümantasyonlarınız.

13. Bilgisayarınızda, kablosuz yönlendirici kontrol panelini açın, ardından **WPS İstemcisi Ekle**'yi seçin.

14. **PIN Yöntemi**'ni seçin. Kablosuz yönlendirici kontrol paneli, PIN numarası için hazır olan bir iletişim kutusu açar.

15. Yazıcı kontrol panelinde **Cihaz > Bağlantı > Wi-Fi**'a dokunun.

16. **Manuel Kurulum**'a dokunun.

17. **Wi-Fi Korunmalı Kurulum (WPS)** öğesine dokunun.



Not: Wi-Fi Korunmalı Kurulum (WPS) görünür değilse, ekranın üstünde **Manuel Kurulum**'a dokunun.

18. **PIN**'e dokunun.

19. Ekrandaki PIN'i kaydedin, ardından **Tamam**'a dokunun.



Not: Yazıcı, 120 saniye boyunca bildirimde bulunmaya devam eder. Yazıcı kablosuz yönlendiriciyi 120 saniye içinde bulamazsa, bağlantı denemesi durur.

Yazıcı, görüntülenen PIN kodunu kullanarak bildirimde bulunmaya başlar.

20. Bilgisayarınızda kablosuz yönlendirici kontrol panelindeki İstemci PIN Kodu alanında, PIN kodunu girin, ardından **İleri**'yi tıklayın.


Yazıcı, kablosuz yönlendirici ile iletişim kurarak kurulum ve yapılandırma bilgisini çözümler. Yazıcı doğru bilgiye sahip olduğunda yönlendiriciye bağlanır ve uygun kurulum ve yapılandırma bilgisiyle yeniden başlatılır.

Yönlendirici, yazıcıya 120 saniye içinde bağlanmazsa, bağlantı durmayı dener.


21. Yazıcı yeniden başlatıldıktan sonra, 20 saniye bekleyin, ardından IP adresini de içeren ağ bilgilerini almak için bir Yapılandırma Raporu yazdırın. Daha fazla bilgi için, bkz. [Onay Raporunu Yazdırma](#).

PIN Yöntemi ile bir WPS Kablosuz Ağına Bağlanma

PIN yöntemiyle Wi-Fi Koruma Kurulumlu (WPS) bir kablosuz ağa bağlanmak için:

 Not: Yazıcıyı kurmadan önce, ağ için kablosuz yönlendiriciyi bağladığınızdan ve yapılandırdığınızdan emin olun.

1. Yazıcı kontrol panelinde **Ana Sayfa** düğmesine basın.
2. Wi-Fi kapalıysa açın.
 - a. **Cihaz > Bağlantı > Wi-Fi**'a dokunun.
 - b. Wi-Fi'ı Kapalı durumdan Açık duruma getirmek için **Wi-Fi açma/kapama** düğmesine dokunun.
 - c. Wi-Fi ayarı değişikliklerinizi etkinleştirmek için **Ana Sayfa** düğmesine dokunun.
 - d. Komut isteminde, **Şimdi Yeniden Başlat**'a dokunun.


 Not: Aşağıdaki adımlar farklı yönlendirici üreticileri için değişik olabilir. Daha fazla bilgi için, bkz. yönlendirici dokümantasyonlarınız.

3. Bilgisayarınızda, kablosuz yönlendirici kontrol panelini açın, ardından **WPS İstemcisi Ekle**'yi seçin.
4. **PIN Yöntemi**'ni seçin. Kablosuz yönlendirici kontrol paneli, PIN numarası için hazır olan bir iletişim kutusu açar.
5. Yazıcı kontrol panelinde **Cihaz > Bağlantı > Wi-Fi**'a dokunun.
6. **Manuel Kurulum**'a dokunun.
7. **Wi-Fi Korumalı Kurulum (WPS)** ögesine dokunun.

 Not: Wi-Fi Korumalı Kurulum (WPS) görünür değilse, ekranın üstünde **Manuel Kurulum**'a dokunun.

8. **PIN**'e dokunun.
9. Ekrandaki PIN'i kaydedin, ardından **Tamam**'a dokunun.

Yazıcı, görüntülenen PIN kodunu kullanarak bildirimde bulunmaya başlar.

 Not: Yazıcı, 120 saniye boyunca bildirimde bulunmaya devam eder. Yazıcı kablosuz yönlendiriciyi 120 saniye içinde bulamazsa, bağlantı denemesi durur.

10. Bilgisayarınızda kablosuz yönlendirici kontrol panelindeki İstemci PIN Kodu alanında, PIN kodunu girin, ardından **İleri**'yi tıklayın.

Yazıcı, kablosuz yönlendirici ile iletişim kurarak kurulum ve yapılandırma bilgisini çözümler. Yazıcı doğru bilgiye sahip olduğunda yönlendiriciye bağlanır ve uygun kurulum ve yapılandırma bilgisiyle yeniden başlatılır.

Yönlendirici, yazıcıya 120 saniye içinde bağlanmazsa, bağlantı durmayı dener.

11. Yazıcı yeniden başlatıldıktan sonra, 20 saniye bekleyin, ardından IP adresini de içeren ağ bilgilerini almak için bir Yapılandırma Raporu yazdırın. Daha fazla bilgi için, bkz. [Onay Raporunu Yazdırma](#).

Wi-Fi Direct'e Bağlanma

Yazıcınıza tablet, bilgisayar ya da akıllı telefon gibi bir Wi-Fi mobil aygıttan Wi-Fi Direct kullanarak bağlanabilirsiniz. Wi-Fi Direct varsayılan olarak devre dışıdır.



Not: Kablosuz ağ özelliği, yalnızca isteğe bağlı Kablosuz Ağ Adaptörü takılı olan yazıcılarda kullanılabilir.

Wi-Fi Direct ile bağlanmak için mobil aygıtınızda verilen talimatları izleyin.

Wi-Fi Direct ile Mobil Aygıtınızdan Bağlanma

Wi-Fi Direct ile bağlanmak için mobil aygıtınızda verilen talimatları izleyin.

TELEFON HATTINA BAĞLAMA



Uyarı: Yangın riskini azaltmak için yalnızca No. 26 American Wire Gauge (AWG) ya da daha büyük haberleşme hattı kablosu kullanın.

1. Yazıcının kapalı olduğundan emin olun.
2. No. 26 American Wire Gauge (AWG) ya da daha büyük bir standart RJ11 kablosunu yazıcının arkasındaki Hat bağlantı noktasına bağlayın.
3. RJ11 kablosunun diğer ucunu çalışan bir telefon hattına bağlayın.
4. Yazıcıyı açın.
5. Faks işlevlerini etkinleştirin ve yapılandırın.

AİRPRINT'İ YAPILANDIRMA

AirPrint, Apple iOS-tabanlı mobil aygıtlardan ve Mac OS-tabanlı aygıtlardan bir yazıcı sürücüsü yüklemesi gerekmeden kablolu ya da kablosuz yazdırmanızı sağlayan bir yazılım özelliğidir. AirPrint özelliği etkin yazıcılar, doğrudan bir Mac, iPhone, iPad, ya da iPod touch'dan yazdırmanıza ya da faks göndermenize izin verir. Bir yazdırma sürücüsü kullanmadan kablolu veya kablosuz bir aygıttan yazdırmak için AirPrint'i kullanabilirsiniz.



Not:

- Tüm uygulamalar AirPrint'i desteklemez.
- Kablosuz cihazlar yazıcı ile aynı kablosuz ağa bağlanmalıdır.
- AirPrint özelliğinin çalışması için hem IPP hem de Bonjour® (mDNS) protokollerinin etkinleştirilmesi gerekir.
- AirPrint işi gönderen aygıtın da yazıcıyla aynı alt ağda olması gerekir. Aygıtların farklı alt ağlardan yazdırmasına olanak sağlamak için, ağınızı, çok noktaya DNS trafiğini tüm alt ağlar üzerinden geçirecek şekilde yapılandırın.
- Mac OS aygıtı, Mac OS 10.7 veya daha sonraki bir sürüm olmalıdır.
- AirPrint özelliği etkin yazıcılar, iOS'un son sürümü yüklü tüm iPad modelleri, iPhone (3GS veya daha sonraki modelleri) ve iPod touch (3. nesil ve daha sonraki modelleri) ile çalışır.

1. Bilgisayarınızda bir Web tarayıcısı açın. Adres alanında yazıcının IP adresini yazın, ardından **Enter** ya da **Return** tuşuna basın.



Not: Yazıcınızın IP adresini bilmiyorsanız, bkz. [Yazıcınızın IP Adresini Bulma](#).

2. Embedded Web Server'da (Dahili Web Sunucusu), **Ana Sayfa > Bağlantı** öğesini tıklayın.



Not: Bu özellik görüntülenmiyorsa, sistem yöneticisi olarak oturum açın.

3. Mobil Yazdırma için **AirPrint**'i tıklayın.
4. AirPrint'i etkinleştirmek için **Etkinleştir** açma/kapama düğmesini tıklayın.



Not: Hem IPP hem de Bonjour® (mDNS) etkinleştirilmişse, AirPrint®, varsayılan olarak etkinleşir.

- Yazıcının adını değiştirmek için, Name (Ad) alanına yeni bir ad girin.
- Yazıcıya konum bilgisi girmek için Location (Konum) alanına yazıcının bulunduğu yeri girin.
- Yazıcıya fiziksel konum bilgisi veya adres girmek için Geo-Location (Coğrafi Konum) alanına, enlem ve boylam koordinatlarını ondalık biçimde girin. Örneğin, konumu girerken 45.325026, -122.766831 gibi koordinatlar kullanın.

5. **Tamam**'i tıklayın.
6. Değişikliklerinizi etkinleştirmek için komut siteminde **Şimdi Yeniden Başlat**'i tıklayın.

GOOGLE CLOUD PRINT'İ YAPILANDIRMA

Google Cloud Print, bulutta depolanan dokümanları bir yazdırma sürücüsü kullanmadan yazdırmanızı sağlar.

Başlamadan önce:

- Bir Google e-posta hesabı oluşturun.
- Yazıcıyı IPv4 kullanacak şekilde yapılandırın.
- Proxy Sunucu ayarlarını gerektiği gibi yapılandırın.

Google Cloud Print'i yapılandırmak için:

1. Bilgisayarınızda bir Web tarayıcısı açın. Adres alanında yazıcının IP adresini yazın, ardından **Enter** ya da **Return** tuşuna basın.



Not: Yazıcınızın IP adresini bilmiyorsanız, bkz. [Yazıcınızın IP Adresini Bulma](#).

2. Embedded Web Server'da (Dahili Web Sunucusu), **Ana Sayfa > Bağlantı** ögesini tıklayın.
3. Mobil Yazdırma için **Google Cloud Print**'i tıklayın.
4. Google Cloud Print'i etkinleştirmek için **Etkinleştir** açma/kapama düğmesini tıklayın.
5. **Tamam**'i tıklayın.
6. Yazıcıyı yeniden başlatın, ardından yazıcının bağlanması için 2 dakika bekleyin.
7. Web tarayıcınızı yenileyin, ardından Mobil Yazdırma altında **Google Cloud Print**'i tıklayın.
8. **Yazıcı Kaydı**'ni tıklayın.
9. **Kayıt**'i tıklayın.

Bir yazıcı kayıt sayfası yazdırılır.

10. Yazıcıyı kaydetmek için Web tarayıcınızda verilen URL'yi yazın ya da barkodu taramak için mobil telefonunuzu kullanın.

Yazıcı kaydedildikten sonra, bir onay durumu penceresi görünür.

11. Google Cloud Print özelliğine erişmek için Google hesabınızda **Yazıcınızı Yönetin**'i tıklayın.



Not: Varsayılan yazıcı adı şu biçimde görünür: Model adı (MAC adresi).

Başlangıç Yazıcı Kurulumu

Yazıcı yazılımı yüklenmeden önce yazıcının düzgün kurulduğunu doğrulayın. Kurulum isteğe bağlı özelliklerin etkinleştirilmesini ve Ethernet ağ bağlantısı için bir IP adresinin atanmasını içerir. Yükleme sihirbazı, yazıcı ilk açıldığında otomatik olarak başlatılır. Yükleme sihirbazı sistem yöneticisinden aşağıdaki ayarları yapılandırmasını ister:

- Dil
- Ağ Bağlantısı
- Proxy Sunucusu Ayarları
- Tarih ve Saat
- Ölçüler
- LDAP Ayarları
- Uygulama Kurulumu
- Güvenlik Ayarları

Yapılandırma ve yazıcı ayarları hakkında daha fazla bilgi için, www.xerox.com/office/VLC605docs adresindeki *System Administrator Guide*'a (Sistem Yöneticisi Kılavuzu) bakın.

XEROX® EASY ASSIST (XEA) UYGULAMASI

Xerox Easy Assist uygulaması, akıllı telefonunuzdan yazıcınıza erişmenize ve yazıcınızı yapılandırmanıza izin verir. Yazıcınıza akıllı telefonunuzdan erişmek için Xerox Easy Assist uygulamasını mobil cihazınıza indirin ve kurun. Xerox Easy Assist uygulamasını akıllı telefonunuza kurarak yeni yazıcınızı kolayca kurabilir, yapılandırmasını yönetebilir, sarf malzeme gereksinimlerini gösteren uyarıları alabilir ve sarf malzeme siparişi verebilir ve yazıcınız için canlı sorun giderme desteği alabilirsiniz.

Xerox Easy Assist uygulamasını akıllı telefonunuza kurmak için bir QR Kodunu taratmanız veya Apple App Store veya Google Play Store'dan uygulamayı aratmanız gerekir. İki tipte XEA QR Kodu mevcuttur:

- XEA uygulamasını edinmek için QR Kodu: Bu QR Kodu, uygulamanın ilk kurulumu için geçerlidir. Xerox Easy Assist uygulamasını ilk defa kurmak için akıllı telefonunuzun kamerasını kullanarak bu QR Kodunu taratmanız gerekir. Bu QR Kodunu yazıcının kutusunda veya yazıcınızla birlikte verilen *XEA QR Kodu Formunda* bulabilirsiniz. XEA QR Kodu için şu konumlara bakın:
 - XEA QR Kodu Formu
 - Yazıcının kutusu
 - Cihaz Kurulum Sihirbazı

Daha fazla bilgi için bkz. [Xerox® Easy Assist \(XEA\) Uygulamasıyla İlk Kurulum](#).

- Mobil cihazın yazıcıya bağlanması için QR Kodu: Bu QR Kodu, akıllı telefonunuz ile yazıcınız arasında bir Kablosuz ağ bağlantısı kurmak içindir. Örneğin, Wi-Fi Direct'e bağlantı yapabilirsiniz. Bu QR Kodunu cihaz Kurulum Sihirbazında bulabilirsiniz. QR Kodu, akıllı telefonunuzu ve yazıcınızı teknik bilgileri manuel olarak girmenize gerek kalmaksızın bağlamanız için gerekli tüm kilit bilgileri içermektedir. Yazıcınızı bağlamak için Xerox Easy Assist uygulamasında bu QR Kodunu taratmanız yeterlidir.

Xerox Easy Assist uygulamasının temel özellikleri şunlardır:

Yeni Bir Yazıcı Kurma

Mevcut QR Kodunu biliyorsanız Xerox Easy Assist uygulamasının yardımıyla yeni bir Xerox yazıcıyı kurabilirsiniz. Uygulamanın Yazıcılarım ekranındaki + simgesine ve ardından **Yeni Bir Yazıcı Kur** ögesine dokununuz. Uygulamadaki talimatları takip edin.

XEZ uygulamasına bir yazıcı eklemek için yazıcının IP Adresini kullanın. Daha fazla bilgi için, bkz. [Xerox Easy Assist Uygulamasına Birden Fazla Yazıcı Ekleme](#).

Yazıcı Durumu

Durum örneğin yazıcının hazır olup olmadığı, toner seviyesi ve her bir kaset için kağıt kaseti durumu gibi yazıcı bilgilerini gösterir. Xerox Easy Assist uygulaması üzerinden parça ve sarf malzeme siparişi verebilirsiniz. Toner seviyesi düşük görünüyorsa yeni bir toner sipariş etmek için **Toner** simgesine ve ardından **Sipariş Ver** ögesine dokununuz.

Uyarılar

Xerox Easy Assist uygulaması, yazıcınızla ilgili hatalarda veya sorunlarda sizi bilgilendirir. Hata bildirimini görüntülemek için **Zil** simgesine dokununuz.

Yazdırma

Xerox Easy Assist uygulamasını kullanarak bir yazdırma işi yürütebilirsiniz. Uygulamadan yazıcınızı seçin ve ardından **Yazdır** ögesine dokununuz. Mobil cihazınızdan yazdırmak istediğiniz belgeyi seçin, yazdırma ayarlarını yapılandırın ve **Yazdır** ögesine dokununuz.

Cihaz Ayarları

Yazıcı ayarlarınızı **Cihaz Ayarları** sekmesinden görüntülenebilir ve düzenleyebilirsiniz. İlk kurulum sırasında bir parola belirlemediyseniz mevcut yazıcı ayarlarını görüntülemek veya düzenlemek için parolanızı kurmanız gerekir.

Destek

Yazıcıyla ilgili sorunlar için Xerox Easy Assist uygulaması üzerinden destek talep edebilirsiniz ve çözüm bulabilirsiniz. Uygulamadan yazıcınızı seçin ve ardından **Destek** ögesine dokununuz. Sizi Xerox Destek Temsilcisi Canlı Sohbet Botuna bağlar.

Bilgisayar Kurulumu

Yazıcınızın Yazdırma ve Tarama Sürücülerini Xerox Easy Assist uygulaması üzerinden indirebilirsiniz. Uygulamadan yazıcınızı seçin ve ardından **Bilgisayar Kurulumu** ögesine dokununuz. E-posta alanına kayıtlı e-posta adresinizi yazın ve e-postanızı eklemek için + simgesine dokununuz. Yazdırma ve Tarama Sürücülerini indirmeniz ve kurmanız için uygulama, e-posta adresine bir Hızlı Bağlantı gönderir.

Deneme Sayfası Yazdırma


Tüm ayarların doğru olduğunu kontrol etmek için bir deneme sayfası yazdırabilirsiniz. Uygulamadan yazıcınızı seçin ve ardından **Deneme Sayfası Yazdır** ögesine dokununuz.


Yazıcıyı Kaldırma

Bir yazıcıyı Xerox Easy Assist uygulamasından kaldırabilirsiniz. Uygulamada Yazıcılarım listesinden bir yazıcı seçin ve sola kaydırarak **Kaldır** ögesine dokununuz.

XEROX® EASY ASSIST (XEA) UYGULAMASIYLA İLK KURULUM

İlk kurulumu tamamlamak ve Xerox Easy Assist uygulamasını ilk defa kurmak için şu adımları takip edin:

1. Yazıcı ilk defa elektriğe bağlandıktan sonra ilk kurulum için İlk Kurulum Sihirbazı görüntülenir. Yazıcı kontrol panelinden şu işlemleri gerçekleştirin:
 - a. **Dil** seçimini yaptıktan sonra **İleri** düğmesine dokunun.
Xerox Easy Assist Mobil Uygulaması ekranı görüntülenir.
 - b. Yazıcınızı kurmak ve yönetmek için mobil cihazınızı kullanmak için **Evet** düğmesine dokunun.
Mobil cihazınızın tipini doğrulamanız için Uygulamayı Edinin ekranı görüntülenir. Şu seçeneklerden birini seçin:
 - **iOS:** Xerox Easy Assist uygulamasını iPhone'unuza kurmak için bu seçeneği seçin.
 - **Android:** Xerox Easy Assist uygulamasını Android cihazınıza kurmak için bu seçeneği seçin.
 - **Uygulamam var:** Xerox Easy Assist uygulaması zaten mobil cihazınızda kuruluysa bu seçeneği seçin.
 2. iOS veya Android seçeneğini seçerseniz uygulamayı indirmenize yardımcı olmak için bir ekran görüntülenir. Kontrol panelinden **QR Kodunu Göster** seçeneğine dokunun.
QR Kodunun bulunduğu bir ekran görüntülenir. Uygulamayı kurmak için akıllı telefonunuzla QR Kodunu taratın.
 3. Xerox Easy Assist uygulamasını telefonunuza indirin ve kurun:
 - Android telefonlar için: Google Play Store'u ziyaret edin ve Xerox Easy Assist uygulamasını aratın.
 - iOS veya iPhone'lar için: Apple App Store'u ziyaret edin ve Xerox Easy Assist uygulamasını aratın.
 4. Uygulamayı akıllı telefonunuza ilk defa kuruyorsanız Son Kullanıcı Lisans Sözleşmesini (EULA) kabul etmek için **Kabul ediyorum** ögesine dokunun.
-  **Not:** Xerox Easy Assist uygulaması, yazıcınızı kutusundan çıkarmanıza yardımcı olacak talimatlar içermektedir. Yazıcınızı kutusundan çıkarmanız yardımcı olacak bir videoyu izlemek için yazıcınızla verilen *XEA QR Kodu Formundaki* QR Kodunu akıllı telefonunuzun kamerasıyla taratın. Son Kullanıcı Lisans Sözleşmesini (EULA) kabul edin ve ardından uygulamada görüntülenen talimatları takip edin.
5. Uygulamada görüntülenen talimatları takip edin. Akıllı telefonunuzu yazıcıya bağlamak için **Yazıcıma Bağlan** ögesine dokunun.
 6. Yazıcı kontrol panelinden uygulamaya bağlanmak için **QR Kodunu Göster** seçeneğine dokunun. İkinci veya bağlanan QR Kodu görüntülenir.
 7. QR Kodunu Xerox Easy Assist uygulamasından taratın. Uygulamada görüntülenen talimatları takip edin.
Bağlantı yapılandırıldığında akıllı telefonunuz ve yazıcınız geçici olarak aynı Kablosuz ağı paylaşır.
 8. Xerox Easy Assist uygulamasının desteğiyle, genel ayarları tamamlayın ve yazıcınızı ağa kaydettirin. Genel ayarlara Yönetici Parolası, Bağlantı, Ölçü Birimleri, Tarih ve Saat, Ses, Güç Tasarrufu ayarları ve daha birçok ayar dahildir.

 **Not:** Akıllı telefonunuzun yazıcıyla aynı Kablosuz veya kablolu ağa bağlı olduğundan ve kurulum tamamlandıktan sonra bunların iletişim kurabildiğinden emin olun.

9. Uygulamadan ilk kurulumu tamamlamak için yazıcınızın gerekli bilgilerini girin ve ardından **Kurulumu Tamamla** ögesine dokunun.

Hoş geldiniz ekranı görüntülenir.

İlk kurulum tamamlandığında Xerox Easy Assist uygulamasını kullanarak şunları yapabilirsiniz:

- Yeni bir yazıcı kurma
- Yazıcı durumunu kontrol etmek ve sarf malzemesi sipariş etme
- Yazdırma ve Tarama Sürücülerini indirmek
- Yazdırma
- Sorun giderme desteğine erişme
- Yazıcıyı XEA uygulaması Yazıcılarım listesinden kaldırma

Xerox Easy Assist uygulamasının özellikleri için bkz. [Xerox® Easy Assist \(XEA\) Uygulaması](#).

XEROX EASY ASSIST UYGULAMASINA BİRDEN FAZLA YAZICI EKLEME

Yazıcınız zaten ağızda kuruluysa ve İlk Kurulum Sihirbazı tamamlandıysa XEA uygulamasını kullanarak Yazıcılarım listesine doğrudan ilave yazıcılar ekleyebilirsiniz. Ağda olan yazıcıları eklemek için XEA uygulamasının Ana sayfasını açın. Yazıcılarım ekranından + simgesine dokunun ve ardından aşağıdaki seçenekleri kontrol edin:

- **Yeni Bir Yazıcı Kurma:** Yeni bir yazıcıyı akıllı telefonunuzdaki XEA uygulaması üzerinden kurmak istiyorsanız Yazıcı Ekle ekranından **Yeni Bir Yazıcı Kur** ögesini seçin. Yazıcı kontrol panelinde ve mobil cihazınızda görüntülenen talimatları takip edin.
- **Mevcut Bir Yazıcıyı Ekleme:** Ağdaki mevcut bir yazıcıyı eklemek için iki seçenek mevcuttur:
 - **QR Kodu**
 - **IP Adresi**

IP Adresi seçeneğini seçin. Yazıcıyı IP Adresini manuel olarak yazarak eklemek için **IP Adresi** ögesine dokunun. Yazıcınızın IP Adresini girin ve ardından **Tamam** ögesine dokunun. IP Adresini bulmak için bkz. [Yazıcınızın IP Adresini Bulma](#).



Not: İlk Kurulum gerektirmeyen mevcut bir yazıcı için **QR Kodu** seçeneği geçerli değildir.

- **Yakındaki Ağ Yazıcılarını Bulma:** Akıllı telefonunuz bir yazıcıyla aynı kablosuz veya kablolu ağa bağlıysa yakındaki yazıcıları bulmak için **Etrafımdaki Yazıcılar** ögesini seçin. Uygulama, ağdaki yakın yazıcıları arar:
 - Uygulama bir yazıcı bulursa yazıcıyı seçebilir ve doğrudan ekleyebilirsiniz.
 - Uygulama, aradığınız yazıcıyı bulamazsa yazıcıyı IP adresini yazarak ekleyebilirsiniz.



Not: Yazıcı ile mobil cihaz iletişim kuramıyorsa bunların aynı ağda olduğundan emin olun.

Yazılımı Yükleme

Sürücü yazılımını yüklemeyen önce, yazıcının fişinin takılı, doğru şekilde bağlı olduğundan ve geçerli bir IP adresine sahip olduğundan emin olun. IP adresi genelde dokunmatik ekranın üst sağ köşesinde görünür. IP adresini bulamazsanız bkz. [Yazıcınızın IP Adresini Bulma](#).

Software and Documentation (Yazılım ve Dokümantasyon) diski yoksa en son sürücüleri www.xerox.com/office/VLC605drivers adresinden indirebilirsiniz.

İŞLETİM SİSTEMİ GEREKSİNİMLERİ

- Windows 7, Windows 8.1, Windows Sunucu 2008, Windows 10, Windows Sunucu 2008 R2 ve Windows Server 2012.
- Macintosh OS X sürüm 10.10 ve üstü.
- UNIX ve Linux: Yazıcınız, ağ arayüzü sayesinde çeşitli UNIX platformlarına bağlantıyı destekler.

BİR WINDOWS AĞ YAZICISININ YAZDIRMA SÜRÜCÜLERİNİ YÜKLEME

1. *Software and Documentation* (Yazılım ve doküman) diskini bilgisayarınızdaki uygun sürücüye takın. Yükleme otomatik olarak başlamazsa sürücüye gidin ve **Setup.exe** yükleme dosyasını çift tıklayın.



Not: *Software and Documentation* (Yazılım ve Dokümantasyon) diski yoksa en son sürücüleri www.xerox.com/office/VLC605drivers adresinden indirebilirsiniz.

2. Yazıcınızın modelini seçin.
3. **Sürücüleri Yükle**'yi tıklayın.
4. **Yazdırma Sürücüsünü Yükle**, **Tarama Sürücüsünü Yükle** ya da **Yazdırma ve Tarama Sürücüleri Yükle**'yi seçin.
5. Lisans Sözleşmesi'nde, **Kabul Ediyorum**'u tıklayın.
6. Algılanan yazıcılar listesinden yazıcınızı seçin.



Not: Ağa bağlı bir yazıcının sürücülerini yüklerken yazıcınızı listede görmüyorsanız, **IP Adresi ya da DNS Adı** düğmesini tıklayın. IP Adresi ya da DNS Adı alanında yazıcınızın IP adresini yazın ve ardından yazıcınızı bulmak ve seçmek için **Ara** düğmesini tıklayın. Yazıcının IP adresini bilmiyorsanız, bkz. [Yazıcınızın IP Adresini Bulma](#).

7. **İleri**'yi tıklayın.
8. Gerekliyse, **Kuyruk Adı** alanına bir ad yazarak yazıcınızı adlandırabilirsiniz.
9. Bir yazdırma sürücüsü yükleniyorsa, bir yazdırma sürücüsü seçimin yapın.
10. Bir tarama sürücüsü yükleniyorsa, bir tarama sürücüsü seçimin yapın.
11. **Yükle** düğmesini tıklayın.
12. Gerekliyse, yazıcıyı varsayılan yazıcı olarak ayarlayın.



Not: **Yazıcı Paylaş** seçeneğini belirlemeden önce sistem yöneticiniz ile görüşün.

13. Kurulumu tamamlamak için **Bitir**'i tıklatın, ardından **Kapat**'ı tıklatın.

BİR WINDOWS USB YAZICI İÇİN YAZDIRMA SÜRÜCÜLERİNİ YÜKLEME

1. *Software and Documentation* (Yazılım ve doküman) diskini bilgisayarınızdaki uygun sürücüye takın.



Not: *Software and Documentation* (Yazılım ve Dokümantasyon) diski yoksa en son sürücüleri www.xerox.com/office/VLC605drivers adresinden indirebilirsiniz.

Yükleme otomatik olarak başlamazsa sürücüye gidin ve **Setup.exe** yükleme dosyasını çift tıklatın.

2. **Install Software**'i (Yazılımı Yükle) tıklatın.
3. Lisans Sözleşmesinde **Kabul Ediyorum**'u seçin, ardından **İleri**'yi tıklatın.
4. Yazıcı destek yazılımını yüklemek için **Yazılım**'ı seçin, ardından **İleri**'yi tıklatın.
5. *Software and Documentation* (Yazılım ve Doküman) penceresinde, gerekmeyen seçeneklerin onay kutusundaki işaretleri kaldırın.
6. **İleri**'yi tıklatın.
7. Yükleme tamamlamak için **Son**'u tıklatın.

MACİNTOSH OS X İÇİN SÜRÜCÜLERİ VE YARDIMCI PROGRAMLARI YÜKLEME

1. *Software and Documentation* (Yazılım ve doküman) diskini bilgisayarınızdaki uygun sürücüye takın.
2. Yazıcınız için gereken Xerox® Print Drivers 3.xx.x.dmg/.pkg dosyasını açın.
3. Xerox® Print Drivers 3.xx.x.dmg/.pkg dosyasını çalıştırmak için uygun dosyanın adını çift tıklatın.
4. İstendiğinde, **Devam**'ı tıklatın.
5. Lisans sözleşmesini kabul etmek için, **Kabul ediyorum**'u tıklatın.
6. Geçerli kurulum konumunu kabul etmek için, **Yükle** düğmesini tıklatın veya kurulum dosyaları için başka bir konum seçin ve ardından **Yükle** düğmesini tıklatın.
7. İstenirse parolanızı girin, ardından **Tamam** düğmesini tıklatın.
8. Algılanan yazıcılar listesinden yazıcınızı seçin ve ardından **İleri**'yi tıklatın.
9. Yazıcınız, algılanan yazıcılar listesinde görünmüyorsa:
 - a. **Ağ Yazıcı Simgesini** tıklatın.
 - b. Yazıcınızın IP adresini yazın, ardından **Devam** düğmesini tıklatın.
 - c. Algılanan yazıcılar listesinde yazıcınızı seçin ve ardından **Devam** düğmesini tıklatın.
10. Yazıcınız algılanmadıysa yazıcınızın açık olduğundan ve Ethernet ya da USB kablosunun doğru şekilde bağlandığından emin olun.
11. Yazıcı kuyruk mesajını kabul etmek için, **Tamam**'a tıklatın.
12. **Yazıcıyı Varsayılan olarak Ayarla** ve **Test Sayfası Yazdır** onay kutularını işaretleyin veya temizleyin.
13. **Devam** düğmesini ve ardından **Kapat** düğmesini tıklatın.

Yazıcı Ekleme

Ağ bağlantısı oluşturmak için Bonjour® (Rendezvous) uygulamasını kullanarak yazıcınızı kurabilir ya da bir LPD/LPR bağlantısı için yazıcınızın IP adresini kullanarak bağlayabilirsiniz. Ağa bağlı olmayan bir yazıcı için bir masaüstü USB bağlantısı oluşturun.

Online Support Assistant (Çevrimiçi Destek Yardımcısı) şu adrestedir: www.xerox.com/office/VLC605support

Bonjour Kullanarak Yazıcı Ekleme

Bonjour® kullanarak yazıcı eklemek için:

1. Bilgisayarın Uygulamalar klasöründen ya da ekrandan **Sistem Tercihleri**'ni açın.
2. **Yazıcılar ve Tarayıcılar**'ı tıklatın.
Yazıcılar listesi pencerenin solunda görünür.
3. Yazıcılar listesi için Artı simgesini (+) tıklatın.
4. Pencerenin üstünde, **Varsayılan** simgesini tıklatın.
5. Listedeki yazıcınızı seçin, ardından **Ekle**'yi tıklatın.



Not: Yazıcınız algılanmazsa, yazıcının açık olduğundan ve Ethernet kablosunun düzgün bağlandığından emin olun.

Yazıcıyı IP Adresini Belirterek Ekleme

Yazıcıyı IP adresini belirterek eklemek için:

1. Bilgisayarın Uygulamalar klasöründen ya da ekrandan **Sistem Tercihleri**'ni açın.
2. **Yazıcılar ve Tarayıcılar**'ı tıklatın.
Yazıcılar listesi pencerenin solunda görünür.
3. Yazıcılar listesi altında Artı simgesini (+) tıklatın.
4. **IP**'yi tıklatın.
5. Protokol açılır listesinden protokolü seçin.
6. Adres alanında, yazıcının IP adresini girin.
7. Ad alanında yazıcı için bir ad girin.
8. Kullan listesinden, **Kullanmak için bir sürücü seç**'i seçin.
9. Yazıcı yazılım listesinden yazıcı modeliniz için yazdırma sürücüsünü seçin.
10. **Ekle**'yi tıklatın.

Macintosh için Tarayıcı Sürücülerini Yükleme

1. Bilgisayara *Software and Documentation* (Yazılım ve Dokümantasyon) diskini takın.
2. Yazıcınızın **.dmg** dosyasını görüntülemek için Disk simgesini çift tıklatın on your masaüstü.
3. **Scan Installer.dmg** dosyasını açın, ardından işletim sisteminiz için uygun yükleyici dosyasına gidin.

4. **Tarayıcı Yükleyicisi** paket dosyasını açın.
5. Uyarı ve giriş mesajlarını onaylamak için, **Devam** düğmesini tıklayın.
6. Lisans sözleşmesini kabul etmek için **Devam**'ı, ardından **Kabul**'ü tıklayın.
7. Geçerli kurulum konumunu kabul etmek için, **Yükle** düğmesini tıklayın veya kurulum dosyaları için başka bir konum seçin ve ardından **Yükle** düğmesini tıklayın.
8. Parolanızı girin, ardından **Tamam** düğmesini tıklayın.
9. Yazıcınızı seçin, ardından **Devam**'ı tıklayın.
10. Algılanan yazıcılar listesinde yazıcınızı seçin ve ardından **Devam** düğmesini tıklayın.
11. Yeniden başlatmak için, **Oturumu Kapat**'ı tıklayın.

Macintosh için LAN Faks Sürücülerini Yükleme

1. Bilgisayara *Software and Documentation* (Yazılım ve Dokümantasyon) diskini takın.
2. Yazıcınızın **.dmg** dosyasını görüntülemek için **Disk** simgesini çift tıklayın on your masaüstü.
3. **LAN Fax Installer.dmg** dosyasını açın, ardından işletim sisteminiz için uygun yükleyici dosyasına gidin.
4. **LAN Faks** Yükleyicisi paket dosyasını açın.
5. Uyarı ve giriş mesajlarını onaylamak için, **Devam** düğmesini tıklayın.
6. Lisans sözleşmesini kabul etmek için **Devam**'ı, ardından **Kabul**'ü tıklayın.
7. Geçerli kurulum konumunu kabul etmek için, **Yükle** düğmesini tıklayın veya kurulum dosyaları için başka bir konum seçin ve ardından **Yükle** düğmesini tıklayın.
8. Parolanızı girin, ardından **Tamam** düğmesini tıklayın.
9. Algılanan yazıcılar listesinde yazıcınızı seçin ve ardından **Devam** düğmesini tıklayın.
10. **Yüklemeye Devam Et**'i tıklayın.
11. İşlemi bitirmek için, **Kapat**'ı tıklayın.
12. Yazıcınızı ve yazılımınızı kaydetmek için kayıt formunu doldurun.

Macintosh için bir LAN Faks Yazıcısı Ekleme

Bir Macintosh bilgisayar için LAN faks sürücüsünü yükledikten sonra, yazıcınızı kurmak için Bonjour'u kullanın. Ayrıca, bir LDP/LPR bağlantısı için yazıcının IP Adresini kullanarak da yazıcıyı ekleyebilirsiniz. Ağa bağlı olmayan yazıcılar için bir masaüstü USB bağlantısı oluşturun.

UNIX VE LINUX İÇİN SÜRÜCÜLERİ VE YARDIMCI PROGRAMLARI YÜKLEME

UNIX ve Linux için Yazdırma Sürücülerini ve Yardımcı Programları Yükleme hakkında daha fazla bilgi için bkz. [UNIX ve Linux Yazdırma](#).

YAZICIYI BİR WEB SERVİSİ AYGITI OLARAK KURMA

Aygıtlarda Web Servisleri (WSD) özelliği, bir istemcinin bir uzak aygıtı keşfetmesine ve söz konusu aygıtta ve ağdaki ilişkili servislere erişmesine olanak tanır. WSD özelliği aygıt bulma, kontrol etme ve kullanmayı destekler.

Aygıt Ekle Sihirbazını kullanarak bir WSD yazıcısı kurmak için:

Aygıt Ekle Sihirbazını kullanarak bir WSD yazıcısı kurmak için:

1. Bilgisayarınızda **Başlat**'ı tıklatın, ardından **Aygıtlar ve Yazıcılar**'ı seçin.
2. Aygıt Ekle Sihirbazı'nı başlatmak için, **Aygıt Ekle**'yi tıklatın.
3. Kullanılabilir aygıtlar listesinde, kullanmak istediğinizi seçin, ardından **İleri**'yi tıklatın.



Not: Kullanmak istediğiniz yazıcı listede görünmüyorsa, **İptal** düğmesini tıklatın. Yazıcı Ekle Sihirbazı'nı kullanarak WSD yazıcısını manuel olarak ekleyin.

4. **Kapat**'ı tıklatın.

Yazıcı Ekle Sihirbazını kullanarak bir WSD yazıcısı kurmak için:

Yazıcı Ekle Sihirbazını kullanarak bir WSD yazıcısı kurmak için:

1. Bilgisayarınızda **Başlat**'ı tıklatın, ardından **Aygıtlar ve Yazıcılar**'ı seçin.
2. Yazıcı Ekle Sihirbazı'nı başlatmak için, **Yazıcı Ekle**'yi tıklatın.
3. **Ağ, kablosuz veya Bluetooth yazıcı ekle**'yi tıklatın.
4. Kullanılabilir aygıtlar listesinde, kullanmak istediğinizi seçin, ardından **İleri**'yi tıklatın.
5. Kullanmak istediğiniz yazıcı listede görünmüyorsa, **İstediğim yazıcı listede yok**'u tıklatın.
6. **TCP/IP adresi veya ana makine adı kullanarak yazıcı ekle**'yi seçin, ardından **İleri**'yi tıklatın.
7. Cihaz türü alanında, **Web Servisleri Cihazını**'nı seçin.
8. Ana Makine Adı veya IP adresi alanında yazıcı IP adresini girin, ardından **İleri**'yi tıklatın.
9. **Kapat**'ı tıklatın.

Daha Fazla Bilgi

Şu kaynaklarda yazıcınız hakkında daha fazla bilgi bulabilirsiniz:

KAYNAK	KONUM
<i>Kurulum Kılavuzu</i>	Yazıcı ile birlikte paketlenmiştir.
Yazıcınız için diğer belgeler	www.xerox.com/office/VLC605docs
Recommended Media List (Tavsiye Edilen Ortam Listesi)	Amerika Birleşik Devletleri: www.xerox.com/rmlna Avrupa Birliği: www.xerox.com/rmleu
Yazıcınız için teknik destek, çevrimiçi teknik destek, Online Support Assistant (Çevrimiçi Destek Yardımcısı) ve yazıcı sürücüsü indirmelerini içerir.	www.xerox.com/office/VLC605support
Bilgi Sayfaları	Kontrol panelinden yazdırın. Ayrıntılar için bkz. Bilgi Sayfaları .
Yazıcınız için sarf malzemesi siparişi	www.xerox.com/supplies
Yerel satışlar ve Teknik Müşteri Desteği	www.xerox.com/office/worldcontacts
Yazıcı kaydı	www.xerox.com/register
Xerox® Direct çevrimiçi mağaza	www.direct.xerox.com/

Özelleştir ve Kişiselleştir

Bu bölüm şunları içerir:

Özelleştir ve Kişiselleştir Genel Bakış	68
Ana Ekranı Özelleştirme ya da Kişiselleştirme	69
Uygulamayı Özelleştirme ya da Kişiselleştirme	70
1-Dokunuşlu Uygulamalar Oluşturma	73

Özelleştir ve Kişiselleştir Genel Bakış

Bu bölüm, iş akışlarınızın spesifik taleplerini karşılamak için cihazınızın nasıl özelleştirileceği ve kişiselleştirileceği hakkında bilgiler sunmaktadır.



Uygulamaları özelleştirebilir, Ana Sayfa ekranında gizleyebilir ya da gösterebilir, ve iş önceliklerinize uygun olacak şekilde yeniden düzenleyebilirsiniz. Her uygulama için ayrı özellikleri gizleyebilir ya da gösterebilir ve çalışma grubunuzun ihtiyaçlarını karşılayan varsayılan ayarları yapılandırabilirsiniz. İş ayarlarını tekrarlayan kullanımlar için kaydedebilirsiniz.

Özelleştirme, kullanıcıların daha üretken çalışmasını sağlar.



Cihazda bireysel kullanıcı hesapları yapılandırıldığında, cihazı, özel kullanıcı ihtiyaçlarını karşılayacak şekilde kişiselleştirebilirsiniz. Kişisel Ana Sayfanızı, yalnızca kullandığınız uygulamayı gizlemek ya da göstermek için yapılandırabilirsiniz. Her özellik listesini iş gereksinimlerinize göre düzenleyebilirsiniz. Her bir Uygulama için varsayılan ayarları belirtebilir ve düzenli işlerin ayarlarını kaydedebilirsiniz.

Uzun ya da sık iş akışlarını kaydetmek ve basitleştirmek için 1 Dokunuşlu Uygulamalar oluşturabilirsiniz. Oluşturulduğunda, 1-Dokunuşlu Uygulamalar Ana Sayfa ekranında görüntülenir. Bir iş başlatmak için uygulamaya dokununuz. 1-Dokunuşlu Uygulamaları tüm kullanıcılar tarafından, ayrı kullanıcı grupları tarafından ya da kişisel kullanım için yapılandırın.

Kişiselleştirme seçenekleri görüntülenen özelliklerin ve işlevlerin bireysel kullanıcı ihtiyaçlarını karşılamasını sağlar, verimliliği artırır.

Ana Ekranı Özelleştirme ya da Kişiselleştirme

UYGULAMAYI ANA EKRANDA GİZLEME YA DA GÖSTERME

1. Yazıcı kontrol panelinde **Ana Sayfa** düğmesine basın.
2. **Özelleştir**'e dokunun.
3. Başlangıçta gizlenmiş olan yüklenmiş bir uygulamayı görüntülemek için:
 - a. **Artı (+)** simgesine dokunun.
 - b. Kontrol panelinde görünmesini istediğiniz uygulamaya dokunun.
 - c. **Bitti**'ye dokunun.
4. Yüklenen bir uygulamayı gizlemek için:
 - a. Uygulama için **X**'e dokunun.
 - b. **Bitti**'ye dokunun.
5. Gerekli Uygulamaların Ana Sayfa ekranında görüntülendiğini doğrulayın.

ANA EKRANDA UYGULAMALARI YENİDEN DÜZENLEME

1. Yazıcı kontrol panelinde **Ana Sayfa** düğmesine basın.
2. **Özelleştir**'e dokunun.
3. Gerekli uygulamaya dokunun ve bekletin.
4. Uygulamayı yeni konuma sürükleyin.
5. Uygulamayı bırakın.
6. **Bitti**'ye dokunun.
7. Uygulamaların Ana ekranda doğru konumda görüldüğünü doğrulayın.

Uygulamayı Özelleştirme ya da Kişiselleştirme

Özelleştirme, mevcut özellikleri değiştirmenizi, kaydedilen bir ön ayarı silmenizi veya bir Uygulamaya uygulanan özelleştirilmiş ayarları kaldırmanızı sağlar.

ÖZELLİK LİSTESİNİ ÖZELLEŞTİRME YA DA KİŞİSELLEŞTİRME

Özellikler listesini bir uygulama için özelleştirmek için:

1. Yazıcı kontrol panelinde **Ana Sayfa** düğmesine basın.
2. Gerekli uygulamaya dokununuz.
3. Alta kaydırın ardından **Özelleştir**'e dokununuz.
4. **Özellik Listesi**'ne dokununuz.



Not: Oturum açmış yöneticiler için, değişikliklerin sizin için mi yoksa Konuklar için mi olduğunu soran bir pencere görünür.

5. Özel seçeneğe dokununuz.
 - Bir özelliği gizlemek için gerekli özellikte **Göz** simgesine dokununuz. Bir özelliğin gizli olduğunu işaretlemek için Göz simgesi üzerinde bir çizgi ile görünür.
 - Bir özelliği göstermek için gerekli özellikte **Göz** simgesine dokununuz. Bir özelliğin görünür olduğunu işaretlemek için Göz simgesi üzerinde çizgi olmadan görünür.
6. Menü özelliğini yeniden sıralamak için özelliklere dokununuz ve uygun sıraya sürükleyin.
7. Geçerli yapılandırmayı kaydetmek için **Bitti** ögesine dokununuz.

GİRİŞ EKSPANINI ÖZELLEŞTİRME YA DA KİŞİSELLEŞTİRME

Faks, E-posta, USB yada Uygulamaya Tara seçildiğinde Giriş Ekranı görünür. Giriş Ekranı bir iş için alıcı ve hedef ayrıntılarını girme seçeneklerini sunar. Giriş Ekranında görünen seçenekleri belirlemek için bu prosedürü kullanınız.

Bir Uygulamanın Giriş Ekranını özelleştirmek için:

1. Yazıcı kontrol panelinde **Ana Sayfa** düğmesine basın.
2. Gereken Uygulamaya dokununuz.
3. Alta kaydırın ardından **Özelleştir**'e dokununuz.
4. **Giriş Ekranı**'na dokununuz.
5. Gerekli seçeneklere dokununuz.



Not: Oturum açmış yöneticiler için, değişikliklerin sizin için mi yoksa Konuklar için mi olduğunu soran bir pencere görünür.

6. Geçerli yapılandırmayı kaydetmek için **X** ögesine dokununuz.

ÖNAYARLARI KAYDETME

Bu özelliği, gelecekteki işler için uygulama ayarlarının özel bir kombinasyonunu kaydetmek için kullanabilirsiniz. Ayarları bir ad ile kaydedebilir ve daha sonra kullanmak üzere geri alabilirsiniz.

Geçerli uygulama ayarlarını kaydetmek için:

1. Yazıcı kontrol panelinde **Ana Sayfa** düğmesine basın.
2. Gerekli uygulamaya dokunun.
3. İş ayarlarını seçin.
4. Alta kaydının ardından **Kaydet**'e dokunun.
5. **Yeni Ön Ayar Olarak Kaydet**.
6. **Önayar Adı Gir**'e dokunun, ardından tuş takımını kullanarak bir önayar adı girin.
7. **İleri**'ye dokunun.
8. Oluşturduğunuz önayara en çok uyan simgeyi seçin.
9. **Bitti**'ye dokunun.



Not: Önayar, Ön Ayar özelliğinde depolanır.

Kayıtlı Ön Ayarı Silme

Kaydedilen bir ön ayarı silmek için:

1. Yazıcı kontrol panelinde **Ana Sayfa** düğmesine basın.
2. Gerekli uygulamaya dokunun.
3. Alta kaydının ardından **Özelleştir**'e dokunun.
4. **Önayarlar**'a dokunun.
5. Silmek istediğini ön ayara karşılık gelen **Çöp Kutusu** simgesine dokunun.
6. Komut isteminde **Sil**'e dokunun.
7. **Bitti**'ye dokunun.

KONTROL PANELİNİ KULLANARAK UYGULAMA ÖZELLEŞTİRMESİNİ KALDIRMA

Geçerli uygulama özelleştirme ayarlarını kaldırmak için:

1. Yazıcı kontrol panelinde **Ana Sayfa** düğmesine basın.
2. Gerekli uygulamaya dokunun.
3. Alta kaydının ardından **Özelleştir**'e dokunun.
4. **Uygulama Özelleştirmesini Kaldır**'a dokunun.
5. Komut isteminde **Tamam**'a dokunun.

UYGULAMA VARSAYILAN AYARLARINI ÖZELLEŞTİRME

Bir uygulamanın varsayılan ayarlarını özelleştirmek için:

1. Kontrol panelinde **Ana Sayfa** düğmesine basın.
2. Gerekli uygulamaya dokununuz.
3. Gerekli varsayılan ayarları yapılandırın.
4. **Kaydet**'e dokununuz.
5. **Varsayılanları Kaydet**'e dokununuz. Yeni ayarlar önceki varsayılan ayarları geçersiz kılar.

KİŞİSELLEŞTİRMELERİ EMBEDDED WEB SERVER (DAHİLİ WEB SUNUCUSU) KULLANARAK KALDIRMA



Not: Kişiselleştirmeler özelleştirilmiş Ana sayfa ekranı, Kişisel 1 Dokunmuş Uygulamalar ve Kişisel Sık Kullanılanları içerir. Bu prosedür tüm kişiselleştirmeleri Kullanıcı Hesabınızdan kaldırır.

Tüm kişiselleştirmeleri Kullanıcı Hesabınızdan kaldırmak için:

1. Bilgisayarınızda bir Web tarayıcısı açın. Adres alanında yazıcının IP adresini yazın, ardından **Enter** ya da **Return** tuşuna basın.
2. Embedded Web Server'da (Dahili Web Sunucusu) **Oturum Aç**'i tıklattığınız, ardından kullanıcı hesabınızı tıklattığınız. Gerekliyse, parolanızı girin ve **Oturum Aç**'i tıklattığınız.
3. Kullanıcı Profilinize erişmek için sağ üst köşede gösterilen Kullanıcı Hesabınızın adını tıklattığınız, ardından **Profilim**'i tıklattığınız.

Kullanıcı Hesabınız için yapılandırdığınız tüm kişiselleştirmeler görüntülenir.

4. Tüm kişiselleştirmeleri kaldırmak için **Sıfırla**'ya dokununuz. Onaylamak için, **Sıfırla**'yı tıklattığınız. Kullanıcı Hesabınız için yapılandırılan tüm kişiselleştirmeler kaldırılır.
5. Oturumu kapatmak için sağ üst köşede gösterilen Kullanıcı Hesabınızın adını tıklattığınız, ardından **Oturumu Kapat**'i tıklattığınız.

1-Dokunuşlu Uygulamalar Oluşturma

1-Dokunuşlu Uygulamaları, sık işler ya da görevleri tamamlamak amacıyla ayrı Uygulamalar oluşturmak için kullanın. Bir 1-Dokunuşlu Uygulama oluşturduktan sonra, Uygulama yazıcı kontrol paneli Ana Sayfa ekranında görünür. Bir işi çalıştırmak için asıl dokümanları yükleyin, ardından 1-Dokunuşlu Uygulama'ya dokununuz.

1 Dokunuşlu Uygulamaları Genel ya da Kişisel Uygulamalar olarak oluşturabilirsiniz. Kişisel 1 Dokunuşlu Uygulamalar yalnızca oturum açtıktan sonra Ana Sayfa ekranında görüntülenir.

BİR 1-DOKUNUŞLU UYGULAMA OLUŞTURMA

Bir 1-Dokunuşlu Uygulama oluşturmak için:

1. Yazıcı kontrol panelinde **Ana Sayfa** düğmesine basın.
2. Gereken Uygulamaya dokununuz.
3. İş ayarlarını seçin.
4. Alta kaydırın ardından **Kaydet**'e dokununuz.
5. **1-Dokunuşlu Uygulama Olarak Kaydet** öğesine dokununuz.
6. **Uygulama Adını Gir**'e dokununuz, ardından bir ad girmek için tuş takımını kullanın. **İleri**'ye dokununuz.
7. 1 Dokunuşlu Uygulama için bir renk şeması seçeneğine dokununuz, ardından **İleri**'ye dokununuz.
8. Oluşturduğunuz 1-Dokunuşlu Uygulama ile en uygun simgeye dokununuz, ardından **İleri**'ye dokununuz.
9. Gerekli seçeneğe dokununuz.
 - **Başlamadan Önce Gözden Geçir:** Bu seçeneği, 1-Dokunuşlu Uygulama'daki iş ayarlarını ön izlemek için kullanın. Kopyalama işleminizde her işin kopya miktarını değiştirebilirsiniz.
 - **Hemen Başlat:** Bu seçeneği, ayarlarda ön izleme yapmadan işi başlatmak için kullanın.
10. **İleri**'ye dokununuz.
11. **Başlamadan Önce Gözden Geçir**'i seçtiyseniz, talimatları ve ayarları görüntüleme seçeneğini belirleyin.
 - **Uygulama Talimatlarını Girin:** Bu seçeneği, 1-Dokunuşlu Uygulama kullanma talimatlarını sunmak için kullanın. 1-Dokunuşlu Uygulama seçildiğinde, talimatlar ekranın üstünde görünür. Talimatları girmek için tuş takımını kullanın, ardından **İleri**'ye dokununuz.
 - **Miktarı Göster:** Bu seçeneği, kullanıcılara miktarı görüntüleme ve güncelleme izni vermek için kullanın.
 - **Ayarları Göster:** Bu seçeneği, 1-Dokunuşlu Uygulama için programlanan özelliklerin bir özetini görüntülemek için kullanın.
12. **Bitti**'ye dokununuz.

1-Dokunuşlu Uygulama Ana Sayfa ekranında görüntülenir.

BİR KİŞİSEL 1 DOKUNUŞLU UYGULAMA OLUŞTURMA

Bir kişisel 1 Dokunmalık Uygulama oluşturmak için:

1. Yazıcı kontrol panelinde **Ana Sayfa** düğmesine basın.
2. **Oturum Aç**'a dokunun, ardından geçerli bir oturum açma adı ve parolası girin.
3. Gereken Uygulamaya dokunun.
4. İş ayarlarını seçin.
5. Alta kaydırın ardından **Kaydet**'e dokunun.
6. **1-Dokunuşlu Uygulama Olarak Kaydet** öğesine dokunun.
7. **Uygulama Adını Gir**'e dokunun, ardından bir ad girmek için tuş takımını kullanın. **İleri**'ye dokunun.
8. 1 Dokunuşlu Uygulama için bir renk şeması seçeneğine dokunun, ardından **İleri**'ye dokunun.
9. Oluşturduğunuz 1-Dokunuşlu Uygulama ile en uygun simgeye dokunun, ardından **İleri**'ye dokunun.
10. Gerekli seçeneğe dokunun.
 - **Başlamadan Önce Gözden Geçir:** Bu seçeneği, 1-Dokunuşlu Uygulama'daki iş ayarlarını ön izlemek için kullanın. Kopyalama işleminizde her işin kopya miktarını değiştirebilirsiniz.
 - **Hemen Başlat:** Bu seçeneği, ayarlarda ön izleme yapmadan işi başlatmak için kullanın.
11. **İleri**'ye dokunun.
12. **Başlamadan Önce Gözden Geçir**'i seçtiyseniz, talimatları ve ayarları görüntüleme seçeneğini belirleyin.
 - **Uygulama Talimatlarını Girin:** Bu seçeneği, 1-Dokunuşlu Uygulama kullanma talimatlarını sunmak için kullanın. 1-Dokunuşlu Uygulama seçildiğinde, talimatlar ekranın üstünde görünür. Talimatları girmek için tuş takımını kullanın, ardından **İleri**'ye dokunun.
 - **Miktarı Göster:** Bu seçeneği, kullanıcılara miktarı görüntüleme ve güncelleme izni vermek için kullanın.
 - **Ayarları Göster:** Bu seçeneği, 1-Dokunuşlu Uygulama için programlanan özelliklerin bir özetini görüntülemek için kullanın.
13. **İleri**'ye dokunun.
14. Gerekli seçeneğe dokunun.
 - **Kişisel (Yalnızca Ana Sayfa Ekranım):** Bu seçeneği, Ana Sayfa ekranınızda yer alan 1-Dokunuşlu Uygulamayı yalnızca kendi kullanıcı hesabınızda oturum açtığınızda görüntülemek için kullanın.
 - **Ortak (Ortak Ana Sayfa Ekranı):** Bu seçeneği, 1-Dokunuşlu Uygulamayı tüm kullanıcılar için erişilebilir yapmak için kullanın.
15. **Bitti**'ye dokunun.

BİR 1-DOKUNUŞLU UYGULAMA SİLME YA DA GİZLEME

Bir 1-Dokunuşlu Uygulamayı Ana Sayfa ekranından silmek ya da gizlemek için:

1. Yazıcı kontrol panelinde **Ana Sayfa** düğmesine basın.
2. Bir 1-Dokunuşlu Uygulamayı siliyor ya da izliyorsanız, **Oturum Aç**'a dokunun, ardından geçerli bir oturum açma adı ve parolası girin.
3. **Özelleştir**'e dokunun.

4. Gerekli 1-Dokunuşlu Uygulama için **X**'e dokunun, ardından bir seçeneğe dokunun.
 - **Sil**: Bu seçeneği, 1-Dokunuşlu Uygulamayı yazıcıdan kalıcı olarak silmek için kullanın.
 - **Gizle**: Bu seçeneği, 1-Dokunuşlu Uygulamayı Ana Sayfa ekranından kaldırmak için kullanın. 1-Dokunuşlu Uygulama hala kullanılabilir, ve Uygulamayı istediğiniz zaman Ana Sayfa ekranına ekleyebilirsiniz.
5. **Bitti**'ye dokunun.

BİR 1-DOKUNUŞLU UYGULAMA KULLANMA

Bir 1-Dokunuşlu Uygulama kullanmak için:

1. Yazıcı kontrol panelinde **Ana Sayfa** düğmesine basın.
2. Bir 1-Dokunuşlu Uygulama kullanıyorsanız, **Oturum Aç**'a dokunun, ardından geçerli bir oturum açma adı ve parolası girin.
3. Orijinal dokümanlarınızı yükleyin.
4. Gereken 1-Dokunuşlu Uygulamaya dokunun.
5. Aşağıdakilerden birini yapın.
 - 1-Dokunuşlu Uygulama ayarları sırasında **Başlamadan Önce Gözden Geçir** seçildiyse, ayarları inceleyin. Kopyalama işleri için miktar görüntüleniyorsa, kopya sayısını gerektiği gibi güncelleyin. **Başlat** ögesine dokunun.
 - 1-Dokunuşlu Uygulama ayarları sırasında **Hemen Başlat** seçildiyse, cihaz otomatik olarak başlatılır.
6. Ana Sayfa ekranına geri dönmek için **Ana Sayfa** düğmesine basın.

Xerox® Uygulamaları

Bu bölüm şunları içerir:

Xerox® App Gallery (Uygulama Galerisi)	78
Aygıt.....	81
Adres Defteri	85
İşler	93
Kopyala.....	98
Kimlik Kartı Kopyalama.....	108
E-posta.....	109
Tarama Hedefi.....	113
Faks.....	124
Sunucu Faksı.....	133
USB.....	137
@PrintByXerox.....	139

Xerox® Uygulamaları cihazınızın özelliklerine ve işlevlerine açılan kapılardır. Cihazınızda zaten yüklü ve Ana ekranda görüntülenen standart uygulamalar vardır. Ayrıca standart olarak yüklenmiş ancak cihazınız ilk kez kullanıldığında gizli olan uygulamalar da vardır.

Ana ekranı ve Uygulama özelliklerini özelleştirme hakkındaki daha fazla ilgi için, bkz. **Özelleştir ve Kişiselleştir**.

Xerox® App Gallery (Uygulama Galerisi) indirilebilecek ve yüklenebilecek bir dizi uygulama içerir. Bunlar Xerox® Genişletilebilir Arabirim Platformu (EIP) Uygulamalarını içerir. EIP Uygulaması, güvenli, imzalanmış uygulamaları uyumlu yazıcılara yüklemenizi sağlar.

Xerox® App Gallery (Uygulama Galerisi)

XEROX® UYGULAMA GALERİSİ GENEL BAKIŞ



Cihazınız için yeni özellikler ya da yetenekler sunan Uygulamaları bulmak için Xerox® Uygulama Galerisini kullanın. Xerox® Uygulama Galerisi, üretkenliğinizi artıracak, iş akışlarınızı basitleştirecek ve kullanıcı deneyiminizi geliştirecek Uygulamalara doğrudan erişim sunar.

Xerox® Uygulama Galerisi, uygulamalara kolayca göz atmanızı ve güncelleme yapmanızı sağlar. Oturum açmadan uygulama kitaplığından arama yapabilirsiniz. Hareketli banner, uygulamaların aktif bir görünümünü sunar veya uygulamaların tam listesinde gezinebilirsiniz. Bir uygulama hakkında daha fazla ayrıntı almak için listedeki bir uygulamanın adına dokununuz.

Xerox® Uygulama Galerisini kullanmak için, cihazınızın kablosuz ya da kablolu ağ bağlantısı kullandığından emin olun.



Not: Cihazınız bir güvenlik duvarı ardındaki yerel bir sunucuda barındırılıyorsa ve bir proxy etkinse, cihazda bir proxy istisnası ayarlayın.

Xerox® Uygulama Galerisi hakkında daha fazla bilgi ve talimatlar için www.xerox.com/XeroxAppGallery adresinden *Xerox® Uygulama Galerisi Kullanıcı Kılavuzuna* bakın.

BİR XEROX® APP GALLERY (UYGULAMA GALERİSİ) HESABI OLUŞTURMA

Bir Uygulama Galerisi hesabıyla, cihazınız için kullanılabilir tim Uygulamalar doğrudan erişiminiz vardır. Bir Uygulama Galerisi hesabı, Uygulamaları görüntülemenizi ve edinmenizi, Uygulamaları cihazınıza yüklemenizi ve Uygulamaları ve lisansları yönetmenizi sağlar.

Bir App Gallery (Uygulama Galerisi) hesabı, kontrol paneli ya da Embedded Web Server (Dahili Web Sunucusu) kullanılarak kurulabilir. Embedded Web Server (Dahili Web Sunucusu) erişimi hakkındaki bilgiler için, bkz. [Embedded Web Server \(Dahili Web Sunucusu\)](#).



Not: Varolan bir Xerox Uygulama Galerisi Hesabınız varsa, bkz. [Xerox App Gallery \(Uygulama Galerisi\) Hesabınızda Oturum Açma](#).

Kontrol panelini kullanarak bir Uygulama Galerisi hesabı oluşturmak için:

1. Yazıcı kontrol panelinde **Ana Sayfa** düğmesine basın.
2. **Xerox App Gallery**'ye (Uygulama Galerisi) dokununuz.
3. **Bir Hesap İste**'ye dokununuz.
4. **E-posta adresinizi girin**'e dokununuz. Dokunmatik ekran tuş takımını kullanarak geçerli bir e-posta adresi girin, ardından **Giriş**'e dokununuz.
5. **Tamam** ögesine dokununuz. Tamamlama talimatlarının girilen e-posta adresine gönderildiğini belirten bir mesaj görüntülenir.
6. **Kapat**'a dokununuz.

7. Xerox® App Gallery'ye (Uygulama Galerisi) sunacağınız e-posta adresi için e-posta hesabınıza erişin.
8. Xerox® App Gallery (Uygulama Galerisi) İsteği e-postasını açın, ardından bir hesap oluşturmak için URL bağlantısını tıklatın.
9. Kullanım Şartlarını inceleyin ve kabul edin. Bir hesap oluşturmaya devam etmek için **Kabul** düğmesine dokunun.
10. Uygun alanlara gerekli bilgileri girin:
 - Kullanıcı Kimliği
 - Şifre
 - Şifreyi Onayla
 - Adı ve Soyadı
 - Şirket Adı
 - Adres (Sokak, Şehir, Eyalet/Vilayet, Posta kodu)
 - Ülke
11. **Tamam**'ı tıklatın.
12. Hesap oluşturulduktan sonra, bir onay mesajı görünür.
13. Yazıcı kontrol panelinde Uygulama Galerisi hesabınızda oturum açın.

XEROX® APP GALLERY'DE (UYGULAMA GALERİSİ) OTURUM AÇMA

App Gallery'de (Uygulama Galerisi) oturum açtığınızda, kullanılabilir uygulamalara göz atabilir, bunları yükleyebilir ve güncelleyebilirsiniz.

Uygulama Galerisi Hesabınızda oturum açmak için:

1. Yazıcı kontrol panelinde **Ana Sayfa** düğmesine basın.
2. **Xerox® App Gallery**'ye (Uygulama Galerisi) dokunun.
3. Dokunmatik ekran tuş takımını kullanarak Kullanıcı adınızı girin, ardından **Giriş**'e dokunun.
4. Dokunmatik ekran tuş takımını kullanarak parolanızı girin, ardından **Giriş**'e dokunun.
5. **Oturum Aç**'a dokunun. Xerox® App Gallery (Uygulama Galerisi) görünür.

UYGULAMAYI XEROX® APP GALLERY'DEN (UYGULAMA GALERİSİ) YÜKLEME YA DA GÜNCELLEME

Xerox® Uygulamalar cihazınıza işlevsellik ekler, bunları genişletir ya da özelleştirir. Xerox® App Gallery'yi (Uygulama Galerisi), cihazınızın kontrol panelinde Uygulamalara göz atmak ve yüklemek için kullanabilirsiniz.

App Gallery'den (Uygulama Galerisi) Bir Uygulama Yükleme

1. Yazıcı kontrol panelinde **Ana Sayfa** düğmesine basın.

2. **Xerox®App Gallery**'ye (Uygulama Galerisi) dokunun.



Not: Oturum açmadan App Gallery'ye (Uygulama Galerisi) göz atabilir ve uygulama açıklamalarını görüntüleyebilirsiniz. Uygulamaları indirmek ya da güncellemek için, App Gallery'de (Uygulama Galerisi) oturum açmalısınız.

3. Dokunmatik ekran tuş takımını kullanarak Kullanıcı adınızı girin, ardından **Giriş**'e dokunun.

4. Dokunmatik ekran tuş takımını kullanarak parolanızı girin, ardından **Giriş**'e dokunun.

5. **Oturum Aç**'a dokunun. Xerox® App Gallery (Uygulama Galerisi) görünür.

6. Gerekli Uygulamaya, ardından **Yükle**'ye dokunun. Lisans Sözleşmesi ekranı görünür.



Not: Uygulama daha önce yüklenmişse ve yeni bir sürüm mevcutsa, düğme Güncelle olarak etiketlenir.

7. **Kabul**'e dokunun. Yükleme işlemi başlar.

Uygulama başarıya yüklenmemişse, yükleme işlemi yeniden denemek için **Yükle**'yi tıklatın.

8. Xerox® App Gallery'den (Uygulama Galerisi) çıkmak için, **Çıkış**'a dokunun.

App Gallery'den (Uygulama Galerisi) Bir Uygulamayı Güncelleme

1. Yazıcı kontrol panelinde **Ana Sayfa** düğmesine basın.

2. **Xerox®App Gallery**'ye (Uygulama Galerisi) dokunun.

3. Dokunmatik ekran tuş takımını kullanarak Kullanıcı adınızı girin, ardından **Giriş**'e dokunun.

4. Dokunmatik ekran tuş takımını kullanarak parolanızı girin, ardından **Giriş**'e dokunun.

5. **Oturum Aç**'a dokunun. Xerox® App Gallery (Uygulama Galerisi) görünür.

6. Gerekli uygulamaya, ardından **Güncelle**'ye dokunun. Lisans Sözleşmesi ekranı görünür.

7. **Kabul**'e dokunun.

8. Güncelleme tamamlandığında, Güncelleme düğmesi Yüklendi olarak işaretlenir.

9. Xerox® App Gallery (Uygulama Galerisi) Uygulamasından çıkmak için **Çıkış**'a dokunun.

Aygıt

CİHAZA GENEL BAKIŞ











Cihaz uygulaması, yazıcınız hakkında, seri numarası ve model gibi bilgilere erişmenizi sağlar. Kağıt kasetlerinin durumunu, faturalama ve sarf malzemesi bilgilerini görüntüleyebilir ve Bilgi Sayfalarını yazdırabilirsiniz.





Birçok cihaz seçeneğini bireysel ihtiyaçlarınızı karşılamak için yapılandırılabilir. Tüm cihaz ayarlarını yapılandırma hakkında ayrıntılı bilgi için, www.xerox.com/office/VLC605support adresindeki *System Administrator Guide*'a (Sistem Yöneticisi Kılavuzu) bakın.

Aygıt Seçenekleri

Yapılandırma ve yazıcı ayarları hakkında daha fazla bilgi için, www.xerox.com/office/VLC605docs adresindeki *System Administrator Guide*'a (Sistem Yöneticisi Kılavuzu) bakın.

Aşağıdaki Cihaz seçenekleri mevcuttur:

SEÇENEK		AÇIKLAMA
	Dil	Dil, kontrol paneli ekranında görünen dili ayarlamanızı sağlar.
	Hakkında	Hakkında seçeneği aygıtınız ve geçerli ayarları ve durumu için bir genel görünüm sunar. Bilgi Sayfaları ve raporlara bu seçeneği kullanarak erişebilirsiniz.
	Yazılım Güncellemesi	Yazılım güncellemelerini kontrol etmek ve güncelle ayarlarını yapılandırmak için bu seçeneği kullanın.
	Bildirimler	Cihazdaki geçerli uyarıların ya da hataların ayrıntılarını görmek için Bildirimler seçeneğini kullanın. Bir Geçmiş düğmesi hata kodlarını ve bunların cihazda oluştuğu tarihleri görüntüler.
	Kağıt Kasetleri	Her kağıt kaseti için kağıt boyutunu, türünü ve renk setini ve kaset kapasitesi durumunu görmek için Kağıt Kaseti seçeneğini kullanın.
	Sarf Malzemeleri	Değiştirebileceğiniz bileşenlerin durumunu izlemek için Sarf Malzemeler seçeneğini kullanın. Kaynak seviyesi ve tahmini baskı sayısı ya da her birim için kalan gün görüntülenir.
	Faturalama/ Kullanım	Cihazınızın seri numarasını ve cihazınız tarafından üretilen toplam baskı sayısını görmek için Billing/Usage (Faturalama/Kullanım) seçeneğini kullanın.
	Genel	Güç tasarrufu modları, tarih ve saat ve kontrol paneli parlaklığı gibi ayarları özelleştirmek için Genel seçeneğini kullanın. Genel ayarlarını,

SEÇENEK		AÇIKLAMA
		cihazın kontrol panelini ya da Embedded Web Server'ı (Dahili Web Sunucusu) kullanarak yapılandırabilirsiniz.
	Uygulamalar	Cihazınıza yüklenen Uygulamalar için ayarları seçmek üzere Uygulamaları kullanın.
	Bağlantı Özellikleri	Kontrol panelinde ağ ayarlarını yapılandırmak için Bağlantı seçeneğini kullanın ya da başka bir kablosuz ağa katılın.
	Destek	Sorun giderme hatalarında yardımcı olacak Destek Sayfalarına erişmek ve yazdırmak için bu seçeneği kullanın.
	Sıfırlamalar	Sıfırlamalar seçeneğini, cihaz ayarlarını ve yazı tipi, biçimler ve makroları fabrika varsayılan ayarlarına sıfırlamak için kullanın.

HAKKINDA

Hakkında seçeneği aygıtınız ve geçerli ayarları ve durumu için bir genel görünüm sunar. [Bilgi Sayfaları](#) ve raporlara bu seçeneği kullanarak erişebilirsiniz.

SARF MALZEMESİ DURUMUNU

Yazıcınızın sarf malzemelerinin durumunu ve kalan ömür yüzdesini kontrol panelinden ya da Embedded Web Server'dan denetleyebilirsiniz. Yazıcı sarf malzemelerinin değiştirme zamanı yaklaştığında, kontrol panelinde uyarı mesajlarını görünür. Kontrol panelinde görünen uyarıları özelleştirebilir ve e-posta uyarı bildirimlerini yapılandırabilirsiniz.

Sarf malzemelerinin durumunu denetlemek ve Embedded Web Server'ı (Dahili Web Sunucusu) kullanarak uyarıları ayarlamak için bkz. *System Administrator Guide* (Sistem Yöneticisi Kılavuzu), www.xerox.com/office/VLC605docs.

Sarf Malzemelerinin Durumunu Kontrol Panelinde Denetleme

1. Yazıcının sarf malzemelerinin durum bilgisini görüntülemek için **Cihaz > Sarf Malzemeleri**'ne dokunun.
2. Belirli bir öğe hakkında, yeniden sipariş için parça numarası gibi ayrıntıları görüntülemek için belirtilen öğeye dokunun.
3. Sarf Malzemeleri ekranına geri dönmek için **X** düğmesine dokunun.
4. Cihaz ekranına geri dönmek için geri ok düğmesine dokunun.

Sarf Malzemeleri Uyarı Ayarlarını Özelleştirme

1. Yazıcı sarf malzemeleri için görünen uyarıları özelleştirmek için, **Aygıt > Sarf Malzemeleri > Uyarı Ayarları** adımına dokunun.

2. Kontrol panelinde görünecek sarf malzemesi uyarılarını etkinleştirmek için, **Uyarıları Etkinleştir** açma/kapama düğmesine dokunun.
3. Yazıcıyı bir öğenin belirli bir kullanım yüzdesi seviyesine gelmesi halinde bir uyarı görüntüleyecek şekilde yapılandırmak için, ilgili öğeye dokunun, ardından yüzdeyi seçin.
4. Her sarf malzemesi öğesinin uyarılarını özelleştirmek için, açma/kapama düğmesine dokunarak uyarıyı etkinleştirin ya da devre dışı bırakın.
5. Sarf Malzemeleri ekranına geri dönmek için **X** düğmesine dokunun.
6. Cihaz ekranına geri dönmek için geri ok düğmesine dokunun.

E-posta Uyarılarını Etkinleştirme

Sarf malzemelerinin durumunu denetlemek ve Embedded Web Server'ı (Dahili Web Sunucusu) kullanarak uyarıları ayarlamak için bkz. *System Administrator Guide* (Sistem Yöneticisi Kılavuzu), www.xerox.com/office/VLC605docs.

1. Bir e-posta adresine gönderilecek uyarıları ayarlamak için **Cihaz > Sarf Malzemeleri > E-posta Uyarıları**'na dokunun.
2. Bir e-posta adresi girmek için, **E-posta Ekle**'ye, ardından **E-posta Adresi Gir**'e dokunun.
3. Dokunmatik ekran klavyesini kullanarak bir e-posta adresi girin, ya da Adres Defteri'nden bir giriş seçin, ardından **Tamam**'a dokunun.
4. Gerekliyse daha fazla e-posta adresi ekleyin.
5. Her sarf malzemesi öğesinin uyarılarını özelleştirmek için, açma/kapama düğmesine dokunarak uyarıyı etkinleştirin ya da devre dışı bırakın.
6. Menüden çıkmak için, **Tamam**'a dokunun.
7. Cihaz ekranına geri dönmek için geri ok düğmesine dokunun.

FATURALAMA VE KULLANIM SAYAÇLARI

Faturalama/Kullanım menüsü, yazıcının, kullanım ömrü boyunca ürettiği ya da yazdırdığı toplam baskı sayısını görüntüler. Sayaçları sıfırlayamazsınız. Bir sayfa bir kağıdın bir tarafı olarak sayılır. Örneğin, her iki tarafına yazdırılmış bir kağıt iki baskı olarak sayılır.

Faturalama ve Kullanım Sayaçlarını görüntülemek için:

1. Yazıcı kontrol panelinde **Ana Sayfa** düğmesine basın.
2. **Cihaz > Faturalama/Kullanım**'a dokunun.

3. Daha fazla ayrıntı görüntülemek için, **Kullanım Sayaçları**'na dokunun, ardından bir seçeneği belirleyin.
 - **Baskı Sayaçları:** Bu seçenek yazıcı tarafından üretilen baskıların sayısını verir. Baskı sayısı, yazıcı ayarlarına göre sayılan yaprak sayısı ile aynı olamaz. Yazıcınız büyük yaprakları büyük baskılar ya da birden çok küçük baskılar olarak sayacak şekilde ayarlanmışsa, baskı sayısı farklı olabilir.
 - **Sayfa Sayaçları:** Bu seçenek yazıcı tarafından üretilen baskıların sayısını verir. 2 Taraflı yapraklar için baskı sayısı, 1 Taraflı yapraklardan ayrı bir satır olarak tanımlanır.
 - **Gönderilen Görüntü Sayaçları:** Bu seçenek Faks, E-posta ya da Tarama özellikleri kullanılarak gönderilen görüntülerin sayısını sunar.
 - **Faks Baskı Sayaçları:** Bu seçenek Faks özellikleri kullanılarak gönderilen görüntülerin sayısını sunar. Her faks özelliği ayrı bir satırda belirtilir.
 - **Tüm Kullanım Sayaçları:** Bu seçenek tüm yazıcı kullanım bilgisini sunar.
4. Kullanım ölçümlerini görüntüledikten sonra Ana Sayfa ekranına geri dönmek için **Ana Sayfa** düğmesine basın.

FABRİKA VARSAYILANLARINA SIFIRLA



Dikkat: Fabrika Varsayılanlarına Sıfırla, tüm ayarları siler ve Aygıtı fabrika başlangıç durumuna getirir. Tüm işler, ön ayarlar, uygulamalar ve aygıt ayarları sıfırlanacaktır. Yazıcı bir sabit disk içeriyorsa, disk yeniden başlatılır.

Geçici olmayan bellek (NVRAM), yazıcı ayarlarını, cihaz kapatıldığında bile depolar. Tamamlandığında, yazıcı yeniden başlatılır, ardından Kurulum Sihirbazı'nı görüntüler.

Yazıcıyı fabrika varsayılanlarına sıfırlamak için:

1. Yazıcı kontrol panelinde **Ana Sayfa** düğmesine basın.
2. **Cihaz > Sıfırlamalar > Fabrika Varsayılanlarına Sıfırla**'ya dokunun.
3. Komut isteminde, **Sıfırla**'ya dokunun.
4. İşlem tamamlandığında, yazıcı otomatik olarak yeniden başlatılır.

UZAK HİZMETLER

Embedded Web Server'daki (Dahili Web Sunucusu) Uzak Hizmetler seçeneğini, sorunları daha hızlı gidermelerine yardımcı olmak amacıyla hata ve kullanım bilgilerini Xerox destek ekibine göndermek için kullanabilirsiniz.

Uzak Hizmetleri etkinleştirme ve bilgileri Xerox'a yükleme hakkındaki bilgiler için bkz. *System Administrator Guide* (Sistem Yöneticisi Kılavuzu), www.xerox.com/office/VLC605docs.

Adres Defteri

ADRES DEFTERİNE GENEL BAKIŞ



E-posta, Faks ve Uygulamaya Tara ile kullanılmak üzere bireysel kişiler ya da grup kişileri oluşturmak için Cihaz Adres Defterini kullanın. Kişiler Cihaz Adres Defterine, kontrol paneli ya da Embedded Web Server (Dahili Web Sunucusu) kullanılarak eklenebilir. Bu özellik ayrıca Adres Defteri kişilerini taramak için kullanılabilir.

Aygıt Adres Defteri, isteğe bağlı Üretkenlik Kiti ile ya da olmaksızın maksimum 2000 kişi depolayabilir. Yeni Kişi Oluştur düğmesi kullanılamıyorsa, adres defteri kapasitesine erişmiştir. Cihaz Adres Defteri ayrıca 250 adede kadar Faks Grubu ve 250 E-posta Grubu depolayabilir ve her bir Grup 500 adede kadar üye olabilir.

Bu özelliği kullanabilmeniz için, Sistem Yöneticisi kullanıcıların Aygıt Adres Defterini görüntülemesine ve yönetmesine izin verir.

ADRES DEFTERİNİ DÜZENLEME

Ayrı tek kişiler ya da gruplar için kişi bilgisi oluşturabilir ve kaydedebilirsiniz. Adres defteri kişilerini kontrol panelinde ya da Embedded Web Server'da (Dahili Web Sunucusu) yönetebilirsiniz.

Kontrol Panelinde Adres Defterinde Kişi Ekleme ya da Düzenleme

Kontrol Panelinde Adres Defterine Kişi Ekleme

1. Yazıcı kontrol panelinde **Ana Sayfa** düğmesine basın.
2. **Adres Defteri** öğesine dokunun.
3. **Artı** simgesine (+) dokunun, ardından **Kişi Ekle**'ye dokunun.
4. Bir ad girmek için **Adı Gir**, **Soyadı Gir**, ya da **Şirket Gir** alanına dokunun, ardından bilgiyi girin. Sonraki alana geçmek için **İleri**'ye dokunun. Bittiğinde **Giriş**'e dokunun.
5. Kişi ayrıntılarını girin:
 - Kişiye bir e-posta adresi eklemek için **E-posta Ekle**'ye dokunun. Bir e-posta adresi girin, ardından **Giriş**'e dokunun.
 - Kişiye bir faks numarası eklemek için **Faks Ekle**'ye dokunun. Bir faks numarası girin, ardından **Giriş**'e dokunun.
 - Bir SMB tarama konumu eklemek için **SMB Ekle**'ye dokunun. Gerekli konuma gidin, ardından **Giriş**'e dokunun.
 - Bir FTP tarama konumu eklemek için **FTP Ekle**'ye dokunun. FTP konumuna gidin ya da FTP adresini girin, ardından **Giriş**'e dokunun.
6. E-posta adresini ya da faks numarasını bir sık kullanılan olarak işaretlemek için **Yıldız** simgesine dokunun.



Not: Tarama konumları için kimlik doğrulama gerekiyorsa, geçerli bir oturum açma adı ve parolası girin.

7. Kişiyi kaydetmek için, **Tamam** öğesine dokunun.
8. Ana Sayfa ekranına geri dönmek için **Ana Sayfa** düğmesine basın.

Kontrol Panelinde Adres Defterine Kişiler Düzenleme ya da Silme

1. Yazıcı kontrol panelinde **Ana Sayfa** düğmesine basın.
2. **Adres Defteri** öğesine dokunun.
3. Adres Defterinden bir kişi adına dokunun, ardından **Düzenle**'ye dokunun.
4. Kişi bilgilerini değiştirmek için güncellemek istediğiniz bilgiye dokunun, ardından **Tamam**'a dokunun.
5. Kişi değişikliklerinizi kaydetmek için, **Tamam** öğesine dokunun.
6. Bir kişiyi silmek için **Kişi Sil**'e, ardından **Sil**'e dokunun.
7. Ana Sayfa ekranına geri dönmek için **Ana Sayfa** düğmesine basın.

Kontrol Panelinde Adres Defterine Grup Ekleme veya Grupları Düzenleme

Kontrol Panelinde Adres Defterine Gruplar Ekleme

1. Yazıcı kontrol panelinde, **Ana Sayfa** düğmesine, ve ardından **Adres Defteri**'ne dokunun.
2. **Artı** simgesine (+) dokunun, ardından **Grup Ekle**'ye dokunun.
3. Grup türünü seçin.
4. Bir grup adı girmek için **Grup Adı Gir**'e dokunun, ardından dokunmatik ekran tuş takımını kullanarak bir ad girin. **Enter** düğmesine dokunun.
5. Grup üyeleri eklemek için **Üye Ekle**'ye dokunun.
6. Bir kişi adı eklemek için Sık Kullanılanlar ya da Kişiler menüsünden bir kişi seçin.
7. Daha fazla grup üyesi eklemek için, **Üye Ekle**'ye dokunun, ardından bir kişi seçin.
8. Grubu bir sık kullanılan olarak işaretlemek için **Yıldız** simgesine dokunun.
9. Grubu kaydetmek için **Tamam**'a dokunun.
10. Ana Sayfa ekranına geri dönmek için **Ana Sayfa** düğmesine basın.

Kontrol Panelinde Adres Defterine Gruplar Düzenleme ya da Silme

1. Yazıcı kontrol panelinde **Ana Sayfa** düğmesine basın.
2. **Adres Defteri** öğesine dokunun.
3. Adres Defteri'nden bir grup seçin, ardından **Düzenle**'ye dokunun.
4. Grup üyeleri eklemek için **Üye Ekle**'ye dokunun.
5. Bir kişi eklemek için Sık Kullanılanlar ya da Kişiler menüsünden bir kişi seçin.
6. Daha fazla grup üyesi eklemek için, **Üye Ekle**'ye dokunun, ardından bir kişi seçin.
7. Grup üyelerini kaldırmak için, her bir kişide **Çöp Kutusu** simgesine dokunun. Komut isteminde **Sil**'e dokunun.

8. Değişiklikleri kaydetmek için, **Tamam** ögesine dokununuz.
9. Bir grubu silmek için **Grup Sil**'e, ardından **Sil**'e dokununuz.
10. Ana Sayfa ekranına geri dönmek için **Ana Sayfa** düğmesine basın.

Embedded Web Server'da (Dahili Web Sunucusu) Adres Defterinde Kişileri Ekleme ya da Düzenleme

Embedded Web Server'da (Dahili Web Sunucusu) Adres Defterine Kişiler Ekleme

Kişiler eklemek için:

1. Bilgisayarınızda bir Web tarayıcısı açın. Adres alanında yazıcının IP adresini yazın, ardından **Enter** ya da **Return** tuşuna basın.
2. Embedded Web Server'da (Dahili Web Sunucusu), **Adres Defteri**'ni tıklattığınızda.
3. **Kişi Ekle** düğmesini tıklattığınızda.
4. Bir ad girmek için **Adı**, **Soyadı** ya da **Şirket** alanını tıklattığınızda, ardından ayrıntıları girin.
5. Kişi ayrıntılarını girin.
 - Kişiye bir e-posta adresi eklemek için **E-posta** Plus simgesini (+) tıklattığınızda, ardından bir e-posta adresi girin.
 - Kişiye bir faks numarası eklemek için, **Faks** Plus simgesini (+) tıklattığınızda, ardından bir faks numarası girin.
 - Bir SMB tarama konumu eklemek için (Ağ) **SMB** Plus simgesini (+) tıklattığınızda, ardından SMB ayrıntılarını girin. **Tamam**'i tıklattığınızda.
 - Bir FTP tarama konumu eklemek için **FTP** Plus simgesini (+) tıklattığınızda, ardından FTP ayrıntılarını girin. **Tamam**'i tıklattığınızda.
6. E-posta adresini ya da faks numarasını bir sık kullanılan olarak işaretlemek için **Yıldız** simgesine dokununuz.
7. Kişiyi kaydetmek için, **Tamam**'i tıklattığınızda.

Embedded Web Server'da (Dahili Web Sunucusu) Adres Defterine Kişiler Düzenleme ya da Silme

Kişileri düzenlemek ya da silmek için:

1. Bilgisayarınızda bir Web tarayıcısı açın. Adres alanında yazıcının IP adresini yazın, ardından **Enter** ya da **Return** tuşuna basın.
2. Embedded Web Server'da (Dahili Web Sunucusu), **Adres Defteri**'ni tıklattığınızda.
3. Adres Defterinden bir kişi seçin.
4. Kişi bilgilerini düzenlemek için aşağıdaki adımları uygulayın.
 - a. Kişi adını ya da iletişim bilgilerini tıklattığınızda, ardından gerektiği gibi düzenleyin.
 - b. Kişi bilgilerini silmek için belirli kişinin bilgilerinde **Çöp Kutusu** simgesini tıklattığınızda.
 - c. Değişiklikleri kaydetmek için **Tamam** düğmesini tıklattığınızda.
5. Seçilen kişiyi Adres Defterinden kaldırmak için **Sil**'i tıklattığınızda. Komut isteminde, **Sil** düğmesini tıklattığınızda.

Embedded Web Server' da (Dahili Web Sunucusu) Adres Defterine Gruplar Ekleme ya da Düzenleme

Embedded Web Server' da (Dahili Web Sunucusu) Adres Defterine Gruplar Ekleme

Gruplar eklemek için:

1. Bilgisayarınızda bir Web tarayıcısı açın. Adres alanında yazıcının IP adresini yazın, ardından **Enter** ya da **Return** tuşuna basın.
2. Embedded Web Server' da (Dahili Web Sunucusu), **Adres Defteri'**ni tıklatın.
3. **Grup Ekle** düğmesini tıklatın.
4. **Grup Adı Gir** alanında grup için bir ad girin.
5. Menüden grup türünü seçin.
6. Grup üyelerini eklemek için Üyelerin **Artı** simgesini (+) tıklatın.
7. Kişileri gruba eklemek için, Üyeler Ekle penceresinde her kişinin onay kutusunu işaretleyin. İşiniz bittiğinde, **Tamam'**ı tıklatın.
8. Grubu kaydetmek için **Tamam'**ı tıklatın.

Embedded Web Server' da (Dahili Web Sunucusu) Adres Defterine Gruplar Düzenleme ya da Silme

Grupları düzenlemek ya da silmek için:

1. Bilgisayarınızda bir Web tarayıcısı açın. Adres alanında yazıcının IP adresini yazın, ardından **Enter** ya da **Return** tuşuna basın.
2. Embedded Web Server' da (Dahili Web Sunucusu), **Adres Defteri'**ni tıklatın.
3. Adres defterinde bir grup seçin.
4. Grup üyeleri eklemek için:
 - a. Üyeler için **Artı** simgesini (+) tıklatın.
 - b. Üyeler Ekle penceresinde, istenen her bir üyenin onay kutusunu tıklatın.
 - c. Değişiklikleri kaydetmek için **Tamam** düğmesini tıklatın.
5. Grup üyelerini kaldırmak için:
 - a. İstlenen üye için **Çöp Kutusu** simgesini tıklatın.
 - b. Komut isteminde, **Sil** düğmesini tıklatın.
 - c. Her bir üye için önceki iki adımı tekrarlayın.
 - d. Değişiklikleri kaydetmek için **Tamam** düğmesini tıklatın.
6. Seçilen grubu Adres Defteri'nden kaldırmak için **Sil'**i tıklatın. Komut isteminde, **Sil** düğmesini tıklatın.

Gelişmiş Ayarlar

Gelişmiş seçeneği, kişi ayrıntılarını içe/dışa aktarmak ve kişileri yönetmek için daha fazla ayar sunar. Gelişmiş seçeneğini bir izin hizmeti oluşturmak için kullanabilirsiniz.

Gelişmiş seçenekler hakkında ayrıntılı bilgi için, www.xerox.com/office/VLC605docs adresindeki *System Administrator Guide*'a (Sistem Yöneticisi Kılavuzu) bakın.

SİK KULLANILANLAR OLUŞTURMA VE YÖNETME

Kişileri Sık Kullanılanlar olarak işaretleyebilirsiniz. Listedeki kişinin yanında yer alan bir yıldız bir Sık Kullanılanı belirtir. Bir sık kullanılanı tüm hizmetler için Genel Sık Kullanılan ya da e-posta, faks ya da hedefe tarama için bir Sık Kullanılan olarak işaretleyebilirsiniz.

Sık Kullanılanları Ortak ya da Kişisel olarak oluşturabilirsiniz. Oturum açan bir kullanıcı olduğunuzda ve bir Sık Kullanılanınızın hedef listesine bir ya da daha fazla adres eklediğinizde Kişisel Sık Kullanılanlar oluşturulabilir. Kişisel Sık Kullanılanlar oluşturulduğunda, Adres Defteri Ortak Sık Kullanılanlar yerine Kişisel Sık Kullanılanları görüntüler.



Not: Her kullanıcı hesabı için eklenebilecek maksimum Kişisel Sık Kullanılanlar sayısı 25'tir. Oturum açan kullanıcılar, hiçbir Kişisel Sık Kullanılan yoksa ve Genel Sık Kullanılanlar sayısı 25'ten fazlaysa herhangi bir Sık Kullanılan görmeyecektir.

Kontrol Panelinde Sık Kullanılanlar Oluşturma ve Yönetme

1. Yazıcı kontrol panelinde, **Ana Sayfa** düğmesine, ve ardından **Adres Defteri**'ne dokunun.
2. Bir kişi seçin, ardından **Düzenle**'ye dokunun.
3. Kişiyi Genel Sık Kullanılan yapmak için kişi adında **Yıldız** simgesine dokunun.
4. Bir kişiyi e-posta, faks ya da tarama hedefini için Sık Kullanılan olarak işaretlemek için:
 - a. İstenen her bir özellik için **Yıldız** simgesine dokunun.
 - b. Değişiklikleri kaydetmek için, **Tamam** öğesine dokunun.
5. Sık Kullanılan olarak işaretlenen bir kişiyi temizlemek için:
 - a. Kişiyi Genel Sık Kullanılıandan kaldırmak için kişi adında **Yıldız** simgesine dokunun.
 - b. Kişiyi seçilen bir özellik için Sık Kullanılan listesinden kaldırmak için, ilgili özelliğin **Yıldız** simgesine dokunun.
 - c. Değişiklikleri kaydetmek için, **Tamam** öğesine dokunun.
6. Ana Sayfa ekranına geri dönmek için **Ana Sayfa** düğmesine basın.

Embedded Web Server'da (Dahili Web Sunucusu) Sık Kullanılanlar Oluşturma ve Yönetme

1. Embedded Web Server'da (Dahili Web Sunucusu), **Adres Defteri**'ni tıklatın.
2. Bir kişi seçin.
3. Kişiyi Genel Sık Kullanılan yapmak için Genel Sık Kullanılanın **Yıldız** simgesini tıklatın.
4. Her özellik için bir kişiyi e-posta, faks ya da tarama hedefini için Sık Kullanılan olarak işaretlemek için **Yıldız** simgesini tıklatın.

5. Sık Kullanılan olarak işaretlenen bir kişiyi kaldırmak için, Genel Sık Kullanılan ya da seçilen özelliğe, **Yıldız** simgesine dokununuz. Kişi Genel Sık Kullanılan listesinden ya da seçilen özelliğin Sık Kullanılan listesinden kaldırılır.
6. Değişiklikleri kaydetmek için **Tamam**'ı tıklatın.

Kişisel Sık Kullanılanlar Oluşturma ve Yönetme

Cihazda kendi kullanıcı hesabınızda oturum açtığınızda ayrı Uygulamalar için Kişisel Sık Kullanılanlar oluşturulabilir. Tarama Hedefi, E-posta ve Faks Uygulamalarında Kişisel Sık Kullanılanları ayarlayabilirsiniz. Her Uygulama her bir kullanıcı hesabı için en fazla 25 Kişisel Sık Kullanılan depolayabilir. Cihazın yerel Adres Defterinden Kişisel Sık Kullanılanlar seçebilir ve oluşturabilirsiniz.

Varsayılan olarak, ayarlanmış herhangi bir Kişisel Sık Kullanılan yoktur. Oturum açtığınızda ve Sık Kullanılanlar hedef listenize bir ya da daha fazla adres eklediğinizde Kişisel Sık Kullanılanlar oluşturulabilir. Kişisel Sık Kullanılanlarınızı oluşturduktan sonra, bunlar cihazda her oturum açtığınızda ve kullandığınızda Sık Kullanılanlar listenizde gösterilir.

Adres Defterindeki bir kişide bir değişiklik yapıldığında, bilgi ayrıca Kişisel Sık Kullanılanınız için de güncellenir. Adres Defterinden bir kişi ya da adres kaldırdığınızda, giriş ayrıca Kişisel Sık Kullanılanlarınızdan da kaldırılır.

Embedded Web Server (Dahili Web Sunucusu) Klonlama özelliğini kullandığınızda, Kişisel Sık Kullanılanları içe ve dışa aktarabilirsiniz. Ayrıntılar için bkz. *System Administrator Guide* (Sistem Yöneticisi Kılavuzu): www.xerox.com/office/VLC605support.



Not:

- Uygulama içinde 25 Kişisel Sık Kullanılan sınırına ulaştığınızda, yeni bir tane eklemek için önce bir Kişisel Sık Kullanılan silmelisiniz.
- Yalnızca özel bir uygulama için Adres Defteri'nde kayıtlı bir adres uygulama içinde bir Kişisel Sık Kullanılan olarak ayarlanabilir. Örneğin, bir kişinin girilmiş yalnızca bir e-posta adresi varsa, bu, E-posta Uygulaması'nda yalnızca bir Kişisel Sık Kullanılan olarak eklenebilir.
- Kişisel Sık Kullanılanlar oluşturabilmeniz için, Sistem Yöneticisi'nin size Cihaz Adres Defteri'ni görüntüleme ve yönetme ve Uygulamalarda Özellik Özelleştir izni vermesi gerekir.

Kişisel Sık Kullanılanlar Oluşturma

Bir Kişisel Sık Kullanılan oluşturmak için:

1. Yazıcı kontrol panelinde **Ana Sayfa** düğmesine basın.
2. **Oturum Aç**'a dokununuz, ardından geçerli bir oturum açma adı ve parolası giriniz.
3. Asıl doküman yerleştirin.
4. Gerekli uygulamaya dokununuz.
5. Adres defteri simgesine dokununuz, ardından **Kişiler**'e dokununuz. Bir alıcı eklemek için listeden bir alıcı seçin.
6. İş ayarlarını seçin.


Kullanılabilir özellikler hakkındaki ayrıntılar için bkz. [Uygulama Özellikleri](#).

7. Alta kaydının ardından **Özelleştir**'e dokununuz.

8. **Sık Kullanılanlar**'a dokunun, ardından **Sık Kullanılan Ekle**'ye dokunun.
Kişilerin bir listesi görüntülenir.
9. Kişisel Sık Kullanılanlar'a eklemek için kişiye dokunun, ardından **Bitti**'ye dokunun.
10. İş tamamlamak için **Gönder** ya da **Tara**'ya dokunun.
Kullanıcı hesabınızda yeniden oturum açtığınızda, Kişisel Sık Kullanılan kullanılabilir.

Kişisel Sık Kullanılanları Kullanma

Bir Kişisel Sık Kullanılan kullanmak için:

1. Yazıcı kontrol panelinde **Ana Sayfa** düğmesine basın.
 2. **Oturum Aç**'a dokunun, ardından geçerli bir oturum açma adı ve parolası girin.
 3. Orijinal dokümanlarınızı yükleyin.
 - Tek sayfalar ya da çift taraflı otomatik doküman besleyici kullanılarak beslenemeyen kağıt için doküman camını kullanın. Doküman besleyiciyi kaldırın ve aslı, yüzü aşağı bakacak şekilde doküman camının sol üst köşesine yerleştirin.
 - Tekli, çoklu ya da 2 taraflı sayfalar için, çift taraflı otomatik doküman besleyiciyi kullanın. Sayfalardaki zımbaları veya ataçları çıkarın. Asıl dokümanları doküman besleyiciye önce sayfanın üst kısmı girecek şekilde, yukarı dönük olarak yerleştirin. Kağıt kılavuzlarını dokümanlara uyacak şekilde ayarlayın.
 4. Gerekli uygulamaya dokunun.
 5. Bir Kişisel Sık Kullanılan seçmek için **Adres Defteri** simgesine, ardından **Sık Kullanılanlar**'a dokunun.
Uygulama için bir Kişisel Sık Kullanılanlar listesi görünür.
 6. Alıcıyı ya da tarama hedefi ayrıntılarını eklemek için, gereken Kişisel Sık Kullanılana dokunun. Daha fazla alıcı ya da hedef eklemek için prosedürü tekrarlayın.
 7. 2 taraflı orijinal dokümanlardan tarama yapıyorsanız, **2 Taraflı Tarama**'ya dokunun, ardından bir seçeneğini belirleyin.
 8. İş ayarlarını gerektiği gibi yapın.
Kullanılabilir özellikler hakkındaki ayrıntılar için bkz. [Uygulama Özellikleri](#).
 9. **Gönder** ya da **Tara**'ya dokunun.
 10. Doküman camından tarama yapıyorsanız, sizden istendiğinde aşağıdakilerden birini yapın:
 - İş tamamlamak ve Faks uygulamasına geri dönmek için, **Bitti**'ye dokunun.
 - Başka bir sayfa taramak için, doküman camına yeni bir asıl doküman yerleştirin, ardından **Sayfa Ekle**'ye dokunun.
 - Taramayı silmek ve uygulamaya geri dönmek için **İptal**'e, ardından **Sil**'e dokunun.
-  Not: Otomatik doküman besleyiciden bir doküman tarıyorsanız bir istem görünmez.
11. Ana Sayfa ekranına geri dönmek için **Ana Sayfa** düğmesine basın.

Bir Kişisel Sık Kullanılanı Kontrol Panelini Kullanarak Silme

Bir Kişisel Sık Kullanılanı silmek için:

1. Yazıcı kontrol panelinde **Ana Sayfa** düğmesine basın.
2. **Oturum Aç**'a dokunun, ardından geçerli bir oturum açma adı ve parolası girin.
3. Gerekli uygulamaya dokunun.
4. Alta kaydırın ardından **Özelleştir**'e dokunun.
5. **Sık Kullanılanlar**'a dokunun, ardından silmek istediğiniz Kişisel Sık Kullanılana karşılık gelen **Çöp** simgesine dokunun.
6. **Bitti**'ye dokunun.

Kişiselleştirmeleri Embedded Web Server (Dahili Web Sunucusu) kullanarak kaldırma



Not: Kişiselleştirmeler özelleştirilmiş Ana sayfa ekranı, Kişisel 1 Dokunuşlu Uygulamalar ve Kişisel Sık Kullanılanları içerir. Bu prosedür tüm kişiselleştirmeleri Kullanıcı Hesabınızdan kaldırır.

Tüm kişiselleştirmeleri Kullanıcı Hesabınızdan kaldırmak için:

1. Bilgisayarınızda bir Web tarayıcısı açın. Adres alanında yazıcının IP adresini yazın, ardından **Enter** ya da **Return** tuşuna basın.
2. Embedded Web Server'da (Dahili Web Sunucusu) **Oturum Aç**'ı tıklatın, ardından kullanıcı hesabınızı tıklatın. Gerekliyse, parolanızı girin ve **Oturum Aç**'ı tıklatın.
3. Kullanıcı Profilinize erişmek için sağ üst köşede gösterilen Kullanıcı Hesabınızın adını tıklatın, ardından **Profilim**'i tıklatın.
Kullanıcı Hesabınız için yapılandığınız tüm kişiselleştirmeler görüntülenir.
4. Tüm kişiselleştirmeleri kaldırmak için **Sıfırla**'ya dokunun. Onaylamak için, **Sıfırla**'yı tıklatın.
Kullanıcı Hesabınız için yapılandırılan tüm kişiselleştirmeler kaldırılır.
5. Oturumu kapatmak için sağ üst köşede gösterilen Kullanıcı Hesabınızın adını tıklatın, ardından **Oturumu Kapat**'ı tıklatın.

İşler

İŞLER GENEL BAKIŞ



Geçerli işleri, kayıtlı, kişisel ve güvenli işleri yazdırmak ve tamamlanan işlerin ayrıntılarını görüntülemek için İşler'i kullanın. Seçilen bir işin ilerlemesini duraklatabilir veya iş ayrıntılarını silebilir, yazdırabilir veya görüntüleyebilirsiniz.

İŞLERİ YÖNETME

Etkin, güvenli veya tamamlanmış işlerin listesini kontrol paneli İşler menüsünden görebilirsiniz. Seçilen bir işin ilerlemesini duraklatabilir veya iş ayrıntılarını silebilir, yazdırabilir veya görüntüleyebilirsiniz. Embedded Web Server'daki (Dahili Web Sunucusu) İşler penceresinden aktif ve tamamlanmış yazdırma işlerinin bir listesini görebilirsiniz. Daha fazla bilgi için, bkz. [İşleri Embedded Web Server \(Dahili Web Sunucusu\) Kullanarak Yönetme](#).

Bir yazdırma işi tamamlanamayacağı zaman yazıcı tarafından tutulabilir. Örneğin, yazıcıda uyarı varsa, kağıt veya sarf malzemesi gerekiyorsa iş tutulabilir. Sorun çözüldüğünde yazıcı yazdırmayı otomatik olarak devam ettirecektir. Güvenli bir iş gönderildikten sonra, kontrol panelinde bir parola girerek serbest bırakana kadar saklanır. Daha fazla bilgi için, bkz. [Özel İş Türleri Yazdırma](#).

Yazdırma İşini Silme Seçeneğiyle Duraklatma

1. Yazıcı kontrol panelinde **Ana Sayfa** düğmesine basın.
2. **İşler**'e dokunun, ardından yazdırma işinin adına dokunun.
3. Aşağıdakilerden birisini yapın:
 - Yazdırma işini duraklatmak için **Duraklat**'a dokunun. Yazdırma işini devam ettirmek için **Devam Et**'e dokunun.
 - Yazdırma işini silmek için **Sil**'e dokunun. Komut isteminde **Sil**'e dokunun.



Not: 60 saniye içinde bir seçim yapmazsanız iş otomatik olarak devam ettirilir.

4. Ana Sayfa ekranına geri dönmek için **Ana Sayfa** düğmesine basın.

Kayıtlı ve Güvenli İşleri Görüntüleme, Yazdırma ya da Silme




Not:

- Sistem yöneticisi kullanıcıların işleri silmesini kısıtlayabilir. Sistem yöneticisi iş silmeyi kısıtladıysa, işleri görüntüleyebilirsiniz ancak silemezsiniz.
- Güvenli Yazdırma işini yalnızca işi gönderen kullanıcı veya sistem yöneticisi silebilir.

1. Yazıcı kontrol panelinde **Ana Sayfa** düğmesine basın.
2. Etkin ve tamamlanan işlerin listesini görüntülemek için, **İşler**'e dokunun.

3. Belirli bir türdeki işlerin listesini görmek için bir seçeneğe dokunun.
 - Kaydedilen İşler'i görüntülemek için, **Kaydedilen İşler**'e dokunun. İş yazdırmak için işe dokunun, miktarı girin ve **OK**'a dokunun. İş silmek için **Çöp Kutusu** simgesine ve **Sil**'e dokunun.
 - Kişisel işleri görüntülemek için, **Kişisel ve Güvenli İşler**'e dokunun. İşleri yazdırmak için klasöre dokunun ve **Tümünü Yazdır** veya **Tümünü Sil**'e dokunun.
 - Güvenli İşler için **Kişisel ve Güvenli İşler**'e dokunun. Klasöre dokunun, parolayı girin ve **OK**'a dokunun. Güvenli İş yazdırmak için işe dokunun. Klasördeki tüm işleri yazdırmak veya silmek için **Tümünü Yazdır** veya **Tümünü Sil**'e dokunun.
4. İşin ayrıntılarını görüntülemek için işe dokunun.
5. Ana Sayfa ekranına geri dönmek için **Ana Sayfa** düğmesine basın.

Kaynaklar için Tutulan Bir İş Yazdırma

1. Yazıcı kontrol panelinde **Ana Sayfa** düğmesine basın.
 2. **İşler**'e dokunun.
 3. İşler listesinden bekletilen iş adına dokunun. İş için gereken kaynaklar kontrol panelinde görünür.
 4. Aşağıdaki işlemlerden birini yapın:
 - İş yazdırmak için gerekli kaynakları yenileyin. Gerekli kaynaklar kullanılabilir olduğunda iş otomatik olarak sürdürülür. İşimiz otomatik olarak yazdırılmıyorsa, **Sürdür**'e dokunun. Aşağıdaki seçenekler arasından seçim yapın:
 - **İş Sil**: Bekletilen bir yazdırma işini silmek için **Sil** ögesine dokunun.
 - **Ortamı Yeniden Yükle**: Önerilen ortamı besleyiciye yüklemek için **Ortamı Yeniden Yükle** ögesine dokunun.
 - **Ortamı Değiştir**: Önerilen ortam mevcut değilse alternatif bir ortama yazdırmak için **Ortamı Değiştir** ögesine dokunun.
-  Not: Yeni medya boyutu, orijinal yazdırma işinde tanımlanan boyuttan küçükse yeni medyanın yazdırılabilir alanının dışındaki geçerli veriler kesilecektir.
- Yazdırma işini silmek için **Sil**'e dokunun. Komut isteminde **Sil**'e dokunun.
 5. Ana Sayfa ekranına geri dönmek için **Ana Sayfa** düğmesine basın.

ÖZEL İŞ TÜRLERİ YÖNETME

Özel iş türleri bilgisayarınızdan bir yazdırma işi göndermenizi ve ardından yazıcı kontrol panelinden yazdırmanızı sağlar. Yazdırma sürücüsünde, Yazdırma Seçenekleri sekmesi, İş Türü altında özel iş türlerini seçin.

Kaydedilen İşler

Kaydedilen İşler, yazıcıya gönderilen ve silinmediyse gelecekte kullanılmak üzere saklanan dokümanlardır. Herhangi bir kullanıcı Kaydedilen İş yazdırabilir veya silebilir.

Kaydedilen İş yazdırmak için bkz. [Bir Kaydedilen İş Yazdırma](#).

Kayıtlı İş Serbest Bırakma

1. Yazıcı kontrol panelinde **Ana Sayfa** düğmesine basın.
2. **İşler**'e dokunun.
3. Kaydedilen İşler'i görüntülemek için, **Kaydedilen İşler**'e dokunun.
4. Kaydedilen İş'i yazdırmak için işin adına dokunun, miktarı girin, ardından **Tamam**'a dokunun.
5. Yazdırmadan sonra o işin dokümanını silmek için **Çöp Kutusu** simgesine dokunun, ardından istemde **Sil**'e dokunun.
6. Ana Sayfa ekranına geri dönmek için **Ana Sayfa** düğmesine basın.

Güvenli Yazdırma

Hassas ya da gizli bilgileri yazdırmak için Güvenli Yazdırma'yı kullanın. İş, gönderildikten sonra, yazıcı kontrol panelinde parolanızı girene kadar yazıcıda saklanır.

Bir Güvenli Yazdırma işi yazdırmak için bkz. [Güvenli Yazdırma İş Yazdırma](#).

Güvenli Yazdırma işini serbest bırakma

1. Yazıcı kontrol panelinde **Ana Sayfa** düğmesine basın.
2. **İşler**'e dokunun.
3. Güvenli Yazdırma işlerini görüntülemek için **Kişisel ve Güvenli İşler**'e dokunun.
4. Klasörünüze dokunun.
5. Parola numarasını girin ve **Tamam**'a dokunun.
6. Bir seçenek belirleyin:
 - Bir Güvenli Yazdırma işi yazdırmak için işe dokunun.
 - Klasördeki tüm işleri yazdırmak için **Tümünü Yazdır**'a dokunun.
 - Bir Güvenli Yazdırma işini silmek için, **Çöp Kutusu** simgesine dokunun. Komut isteminde **Sil**'e dokunun.
 - Klasördeki tüm işleri silmek için, **Tümünü Sil**'e dokunun.



Not: Bir Güvenli Yazdırma işi yazdırıldıktan sonra otomatik olarak silinir.

7. Ana Sayfa ekranına geri dönmek için **Ana Sayfa** düğmesine basın.

Kişisel Yazdırma

Kişisel Yazdırma, bir dokümanı yazıcıda saklamanızı ve kontrol panelinden yazdırmanızı sağlar.



Not: Kişisel Yazdırma özelliği yalnızca bir ağ yazıcısına yazdırma yapan bir Windows bilgisayarında kullanılabilir.

Kişisel Yazdırma, aşağıdaki özelliklere sahip bir tür kaydedilen iştir:

- Bir Kişisel Yazdırma İş, yazdırma işiyle ilişkilendirilen kullanıcı kimliği ile adlandırılan bir klasörde görünür.
- Bir Kişisel Yazdırma İş, parola kullanmaz.
- Herhangi bir kullanıcı Kişisel Yazdırma işi yazdırabilir veya silebilir.
- Listedeki tüm işleri bir kerede yazdırabilir, tek bir işi ya da listedeki tüm işleri silebilirsiniz.
- Bir Kişisel Yazdırma işi yazdırıldıktan sonra otomatik olarak silinir.

Bir Kişisel Yazdırma işi yazdırmak için bkz. [Kişisel Yazdırma İş Yazdırma](#).

Kişisel Yazdırma İşini Serbest Bırakma

1. Yazıcı kontrol panelinde **Ana Sayfa** düğmesine basın.
2. **İşler**'e dokunun.
3. Kişisel Yazdırma işlerini görüntülemek için, **Kişisel ve Güvenli İşler**'e dokunun.
4. Klasörünüze dokunun.
5. Bir parola istenirse, **Atla**'ya dokunun.



Not: Klasörünüz Güvenli Yazdırma işleri ve Kişisel Yazdırma işleri içeriyorsa, parola istemi görünür.

6. Bir seçenek belirleyin.
 - Bir Kişisel Yazdırma işi yazdırmak için işe dokunun.
 - Klasördeki tüm işleri yazdırmak için **Tümünü Yazdır**'a dokunun.
 - Klasördeki tüm işleri silmek için, **Tümünü Sil**'e dokunun.
7. Ana Sayfa ekranına geri dönmek için **Ana Sayfa** düğmesine basın.

Örnek Takım

Örnek Takım iş türü, kalan kopyaları yazdırmadan önce birden çok yazdırma işinin bir kopyasını yazdırır. Örnek takımı inceledikten sonra kalan kopyaları yazdırabilir ya da bunları yazıcı kontrol panelinde silebilirsiniz.

Örnek Takım, aşağıdaki özelliklere sahip bir tür kaydedilen iştir:

- Bir Örnek Set işi, yazdırma işiyle ilişkilendirilen kullanıcı kimliği ile adlandırılan bir klasörde görünür.
- Bir Örnek Set işi, parola kullanmaz.
- Herhangi bir kullanıcı Örnek Set işi yazdırabilir veya silebilir.
- Örnek Takım, bir işin bir kopyasını yazdırarak kalan kopyaları yazdırmadan önce kontrol imkanı tanır.

Bir Örnek Set işi yazdırıldıktan sonra otomatik olarak silinir.

Örnek yazdırmak için bkz. [Örnek Takım Yazdırma](#).

Örnek Takımı Serbest Bırakma

1. Yazıcı kontrol panelinde **Ana Sayfa** düğmesine basın.
2. Mevcut işleri görüntülemek için, **İşler**'e dokunun.

3. Örnek Set işine dokunun.



Not: Örnek Set dosya açıklaması işi Gelecekteki Yazdırma için Bekletiliyor olarak gösterir ve işin kalan kopya sayısını gösterir.

4. Bir seçenek seçin.

- İşin kalan kopyalarını yazdırmak için, **Serbest Bırak** öğesine dokunun.
- İşin kalan kopyalarını silmek için **Sil**'e dokunun.

5. Ana Sayfa ekranına geri dönmek için **Ana Sayfa** düğmesine basın.

İŞLERİ EMBEDDED WEB SERVER (DAHİLİ WEB SUNUCUSU) KULLANARAK YÖNETME

Embedded Web Server (Dahili Web Sunucusu) İçindeki Etkin İşler bölümünde etkin işler listesini görebilir ve yazdırma işlerini silebilirsiniz. İşleri cihazda yazdırmaya göndermek için Embedded Web Server'ı (Dahili Web Sunucusu) kullanabilirsiniz. *.pdf, *.ps, *.pcl, *.prn, *.xps, *.jpg, *.tif ve *.txt dosyalarını doğrudan Embedded Web Server'dan, başka bir uygulama ya da yazdırma sürücüsünü açmadan yazdırabilirsiniz. Dosyalar, yerel bilgisayarın sabit diskinde, toplu saklama aygıtında veya sürücüsünde saklanabilir.

1. Bilgisayarınızda bir Web tarayıcısı açın. Adres alanında yazıcının IP adresini yazın, ardından **Enter** ya da **Return** tuşuna basın.
2. Embedded Web Server'da (Dahili Web Sunucusu), **İşler** ögesini tıklatın.
3. İş adını tıklatın.
4. Aşağıdaki işlemlerden birini yapın:
 - Yazdırma işini duraklatmak için **Duraklat**'i tıklatın. Yazdırma işini devam ettirmek için **Devam Et**'i tıklatın.
 - Yazdırma işini silmek için **Sil**'e dokunun. Komut isteminde, **Sil** düğmesini tıklatın.
5. Ana Sayfa ekranına geri dönmek için, **Ana sayfa**'yı tıklatın.

İşleri Embedded Web Server (Dahili Web Sunucusu) Kullanarak Yazdırmaya Gönderme

1. Bilgisayarınızda bir Web tarayıcısı açın. Adres alanında yazıcının IP adresini yazın, ardından **Enter** ya da **Return** tuşuna basın.
2. Embedded Web Server'da (Dahili Web Sunucusu), **Ana Sayfa** ögesini tıklatın.
3. Hızlı Bağlantılar alanında **Dosya Gönder**'i tıklatın.
4. **Gönder** alanını tıklatın.
5. Seçim penceresinde, yazdırılacak bir dosya seçin, ardından **Aç**'i tıklatın.
6. Dokümanı yazdırmak için **Gönder**'i tıklatın.

Kopyala

KOPYALAMA GENEL BAKIŞ



Bir kopya oluşturmak için aygıt asıl dokümanlarınızı tarar ve görüntüleri geçici olarak depolar. Görüntü belirlenen seçeneklere göre yazdırılır.

Cihazınızda Kimlik Doğrulama ya da Hesap Oluşturma etkinleştirilmişse, Kopyalama özelliklerine erişmek için oturum açma ayrıntılarınızı girin.

Ayrı Kopyalama işleri için çeşitli ayarlar yapabilir ve ayarları gelecekteki işler için Önayarlar olarak kaydedebilirsiniz. Uygulama kurulduğunda özellikler listesi özelleştirilebilir ve bazı özellikler gizlenebilir. Tüm kullanılabilir özellikleri görüntülemek ve Kopyalama Uygulaması'nı özelleştirme hakkındaki daha fazla bilgi almak için bkz. [Özelleştir ve Kişiselleştir](#).

Tüm Uygulama özellikleri ve kullanılabilir ayarlar hakkındaki bilgiler için bkz. [Uygulama Özellikleri](#).

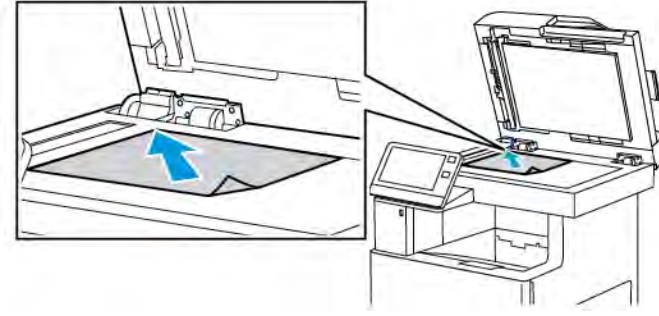
BİR KOPYA OLUŞTURMA

Kopya çıkartmak için:

1. Yazıcı kontrol panelinde **Ana Sayfa** düğmesine basın.
2. Önceki tüm Uygulama ayarlarını temizlemek için, **Sıfırla**'ya dokununuz.

3. Orijinal dokümanlarınızı yükleyin.

- Doküman camını tek sayfalar ya da tek geçişli çift taraflı otomatik doküman besleyici kullanarak beslenemeyen kağıt için kullanın. Doküman besleyiciyi kaldırın ve aslı, yüzü aşağı bakacak şekilde doküman camının sol üst köşesine yerleştirin.



- Tekli, çoklu ya da 2 taraflı sayfalar için, tek geçişli çift taraflı otomatik doküman besleyiciyi kullanın. Sayfalardaki zımbaları veya ataçları çıkarın. Asıl dokümanları doküman besleyiciye önce sayfanın üst kısmı girecek şekilde, yukarı dönük olarak yerleştirin. Kağıt kılavuzlarını orijinal dokümanlara uyacak şekilde ayarlayın.



4. **Kopyala**'ya dokunun, ardından gerekli kopya sayısını girin.



Not: Girilen kopya sayısını düzeltmek için, **X** düğmesine dokunun ve gerekli miktarı girin.

5. 2 taraflı orijinal dokümanlardan tarama yapılıyorsa, **2 Taraflı**'ya dokunun, ardından bir seçeneğini belirleyin.
6. Kopyalama ayarlarını gerektiği gibi yapın.

Kullanılabilir özellikler hakkındaki ayrıntılar için bkz. [Uygulama Özellikleri](#).

7. **Başlat** öğesine dokunun. Dokümanları besleyiciye yerleştirdiyse, tarama işlemi besleyici boşalana kadar devam eder.

8. Doküman camından tarama yapıyorsanız, sizden istendiğinde aşağıdakilerden birini yapın:
 - İşi tamamlamak ve Kopyalama uygulamasına geri dönmek için, **Bitti**'ye dokunun.
 - Başka bir sayfa taramak için, doküman camına yeni bir asıl doküman yerleştirin, ardından **Sayfa Ekle**'ye dokunun.
 - Taramayı silmek ve Kopyalama uygulamasına geri dönmek için **İptal**'e, ardından **Sil**'e dokunun.



Not: Otomatik doküman besleyiciden bir doküman tarıyorsanız bir istem görünmez.

9. Ana Sayfa ekranına geri dönmek için **Ana Sayfa** düğmesine basın.

Kopyalanan Dokümanı Zımbalama

İsteğe bağlı son işlemci yazıcıya takılıyken, kopyalanan dokümanlar zımbalanabilir.

1. Kopyalama uygulamasından **Zimba**'ya
2. **1 Zimba**'ya dokunun.
3. **Kaydet**'e dokunun.
4. **Başlat** ögesine dokunun.

Zımbalanan kopya son işlemciye gönderilir.

KOPYALAMA İŞ AKIŞLARI



Not: Bazı özellikler Kopyalama Uygulaması yüklü olduğunda gizlenir. Daha fazla bilgi için, bkz. **Özellik Listesini Özelleştirme ya da Kişiselleştirme**.

Renk Dengesini Ayarlama

Renkli bir orijinal görüntünüz varsa, kopyanızı yazdırmadan önce yazdırma renkleri olan camgöbeği, macenta, sarı ve siyah arasındaki dengeyi ayarlayabilirsiniz.

Renk Dengesini Ayarlama

1. Yazıcı kontrol panelinde **Ana Sayfa** düğmesine basın.
2. **Kopyala**'ya dokunun.
3. **Renk Dengesi** ögesine dokunun.
4. İşaretlemeler, ara tonlar ve gölge yoğunluğu seviyelerini renkle ayarlamak için, ayarlamak istediğiniz renge dokunun, ardından yoğunluk seviyesini artırmak ya da azaltmak için kaydırıcıları kullanın.
5. **Tamam** ögesine dokunun.

Doygunluğu Ayarlama

1. Yazıcı kontrol panelinde **Ana Sayfa** düğmesine basın.
2. **Kopyala**'ya dokunun.
3. **Doygunluk**'a dokunun.

4. Doğunluęu ayarlamak için, kaydırıcıyı hareket ettirin.
5. **Tamam** öęesine dokunun.

Renk Efektleri Ekleme

1. Yazıcı kontrol panelinde **Ana Sayfa** düęmesine basın.
2. **Kopyala**'ya dokunun.
3. **Renk Efektleri**'ne dokunun.
4. Gereken seçeneęi belirtin. Bir onay mesajı görünür.
5. Yeni renk ayarlarını kabul etmek için **Uygula**'ya dokunun.

Kontrast Ayarlarını Yapma

Kopyanızın açık ve koyu aşanları arasındaki varyasyonu, Kontrast özelliğini kullanarak ayarlayabilirsiniz. Yazıcının hassasiyetini, Otomatik Arka Plan Gizleme özelliğini kullanarak, açık arka plan renklerinin varyasyonlarına indirgeyebilirsiniz.

Otomatik Arka Plan Gizleme ve Kontrast'ı ayarlamak için:

1. Yazıcı kontrol panelinde **Ana Sayfa** düęmesine basın.
2. **Kopyala**'ya dokunun.
3. **Görüntü Geliştirme**'ye dokunun.
4. Otomatik Arka Plan Bastırma'yı etkinleştirmek için **Arka Plan Bastırma** açma/kapama düęmesine dokunun.
5. Otomatik Kontrastı etkinleştirmek için **Otomatik Kontrast** açma / kapama anahtarına dokunun.
6. Kontrastı manuel ayarlamak için, Otomatik Kontrast açma/kapama düęmesinin kapalı olduğundan emin olun, ardından kontrastı artırmak ya da azaltmak için kaydırıcıları kullanın.
7. **Tamam** öęesine dokunun.

Sayfa Düzenini Deęiştirme

Kağıdın bir tarafına veya her iki tarafına belirli bir sayıda kağıt yerleştirmek için Sayfa Düzeni'ni kullanabilirsiniz.

Sayfa düzenini deęiştirmek için:

1. Yazıcı kontrol panelinde **Ana Sayfa** düęmesine basın.
2. **Kopyala**'ya dokunun.
3. **Sayfa Düzeni**'ne dokunun.
4. Her bir taraf başına gerekli sayfa sayısını seçin.
5. Orijinal Yönü deęiştirmek için **Sayfa Düzeni**'ne ardından **Daha Fazla**'ya dokunun. **Dikey** veya **Yatay**'ı seçin.



Not: Orijinal Yönü seçeneęi yalnızca slayt başına seçilen sayfa sayısı 2, 4 ya da 8 olduğunda kullanılabilir.

6. Görüntü Sırasını değiştirmek için **Sayfa Düzeni**'ne ardından **Daha Fazla** ögesine dokunun. Aşağıdaki seçeneklerden birini seçin.

- **Sağa sonra Aşağıya:** Bu seçenek görüntüleri sayfa boyunca satır satır yazdırır.
- **Aşağıya sonra Sağa:** Bu seçenek görüntüleri sayfada aşağıya doğru sütun sütun yazdırır.



Not: Görüntü Sırası seçeneği yalnızca slayt başına seçilen sayfa sayısı 4 ya da 8 olduğunda kullanılabilir.

7. **Tamam** ögesine dokunun.

Kitap Kopyalama

Kitap Kopyalama özelliğini, kitapları, dergileri ya da diğer ciltli dokümanları kopyalamak için kullanabilirsiniz. Bu özelliği farklı sonuçlar için görüntüleri kopyalamak için kullanabilirsiniz.

- Sol ya da sağ sayfayı kağıdın tek bir yaprağına kopyalayın.
- Hem sol hem sağ sayfaları kağıdın iki yaprağı üzerine kopyalayın.
- Hem sol hem de sağ sayfaları sayfanın bir yaprağı üzerine tek bir görüntü olarak kopyalayın.



Not: Kitapların, dergilerin ya da diğer ciltli dokümanların kopyalarını çıkartmak için, yalnızca doküman camını kullanın. Ciltli orijinal dokümanları doküman besleyiciye koymayın.

Kitap kopyalamayı ayarlamak için:

1. Yazıcı kontrol panelinde **Ana Sayfa** düğmesine basın.
2. **Kopyala**'ya dokunun.
3. **Kitap Kopyalama**'ya dokunun.
4. **Mod**'a dokunun, ardından aşağıdaki seçeneklerden birini seçin:
 - **Kapalı:** Bu seçenek varsayılan ayardır.
 - **Her İki Sayfa:** Bu seçenek açık bir kitabın her iki sayfasını kağıdın iki yaprağına tarar.
 - **Yalnızca Sol/Sağ Sayfa:** Bu seçenek açık bir kitabın sol ya da sağ sayfasını kağıdın tek bir yaprağına tarar.
5. Cilt Kenarı Sil gerekiyorsa, **Cilt Kenarı Sil**'e dokunun, ardından en fazla 50 mm'ye (1,97 inç) kadar silmek için kaydırıcıyı sağa kaydırın.
6. **Tamam** ögesine dokunun.

Görüntü Kaydırma

Kopyalanan sayfada görüntünün yerleştirilmesini değiştirebilirsiniz. Bu seçenek, görüntü sayfa boyutundan küçük olduğunda işe yarar. Görüntü kaydırmanın düzgün çalışması için orijinal dokümanları aşağıdaki gibi yerleştirin:

- **Doküman Besleyici:** Orijinal dokümanları yukarı dönük, kısa kenar önce girecek şekilde yerleştirin.
- **Doküman Camı:** Orijinal dokümanları aşağı dönük olarak, doküman camının sol üst köşesine, kısa kenarı sola gelecek şekilde yerleştirin.

Görüntünün yerini değiştirmek için:

1. Yazıcı kontrol panelinde **Ana Sayfa** düğmesine basın.
2. **Kopyala**'ya dokunun.
3. **Görüntü Kaydır**'a dokunun.
4. Aşağıdaki seçeneklerden birini seçin.
 - **Kapalı:** Bu seçenek varsayılan ayardır.
 - **Otomatik Ortala:** Bu seçenek görüntüyü sayfaya ortalar.
 - **Kenara Yasla:** Bu seçenek görüntüyü dokümanın kenarına kaydırır. Görüntü konumu seçeneklerinden birini seçin.
 - **1. Tarafı Yansıt:** Bu seçenek 1. Taraf için Görüntü Kaydırma'yı ayarlamanızı sağlar ve 2. Taraf Görüntü Kaydırmayı uygun şekilde ayarlar. Görüntüyü sayfanın gerekli kenarına kaydırmak için uygun oka dokunun.
 - **Bağımsız Taraflar:** Bu seçenek 1. Taraf ile 2. Taraftaki görüntüleri birbirinden bağımsız şekilde yerleştirmenizi sağlar. Her bir görüntüyü sayfanın gerekli kenarına kaydırmak için uygun oka dokunun.
 - **Manuel:** Bu seçenek gerekli Görüntü Kaydırma miktarını belirtmenizi sağlar. Görüntü konumu seçeneklerinden birini seçin.
 - **1. Tarafı Yansıt:** Bu seçenek 1. Taraf için Görüntü Kaydırma'yı ayarlamanızı sağlar ve 2. Taraf Görüntü Kaydırmayı uygun şekilde ayarlar. Uygun alanlara dokunun. Görüntü kaymasını ayarlamak için kaydırıcıyı hareket ettirin.
 - **Bağımsız Taraflar:** Bu seçenek 1. Taraf ile 2. Taraftaki görüntüleri birbirinden bağımsız şekilde yerleştirmenizi sağlar. Uygun alanlara dokunun. Görüntü kaymasını ayarlamak için kaydırıcıyı hareket ettirin.
5. Orijinal dokümanın yönünü belirtmek için, **Orijinal Yönü**'ne dokunun ve bir seçenek belirtin.
6. **Tamam** öğesine dokunun.

Kitapçık Oluşturma

Kitapçık özelliği, iki görüntüyü yazdırılan sayfanın her bir tarafına sığdırmak için orijinal sayfa görüntülerini küçültür. Kitapçık formatında kopyalar yazdırabilirsiniz.



Not:

- Bu kitapçık seçeneği yalnızca isteğe bağlı Üretkenlik Kiti takılı bilgisayarlarda kullanılabilir.
- Kitapçık modunda, yazıcı kopyaları yazdırmadan önce tüm orijinal dokümanları tarar.

Kitapçık oluşturmak için:

1. Yazıcı kontrol panelinde **Ana Sayfa** düğmesine basın.
2. **Kopyala**'ya dokunun.
3. **Kitapçık Oluşturma**'ya dokunun.



Not: **Küçült/Büyüt** ayarlanmışsa, bir mesaj görünür ve **Küçült/Büyüt** ayarının **Oto %** olarak değiştirildiğini onaylar. **Kağıt Kaynağı**, **Otomatik Seçim** olarak ayarlanmışsa, **Kağıt Kaynağı**'nın **Kaset 1** olarak değiştirildiğini onaylayan bir mesaj görünür.

4. **Kitapçık Oluşturma** açma/kapama düğmesine dokunun.
5. **Asıl Doküman**'a dokunun, ardından orijinal dokümanlarınızla eşleşen seçeneğini belirleyin:
 - **1 Taraflı Asıl**: Bu seçenek asıl görüntülerin yalnızca bir tarafını tarar ve 1 taraflı çıktı dosyaları oluşturur.
 - **2 Taraflı Orijinal** Bu seçenek asıl görüntünün her iki tarafını tarar.
 - **2 taraflı, 2. Tarafı Döndür**: Bu seçenek, ikinci tarafı döndürerek asıl görüntünün her iki tarafını tarar.
6. Bir kapak sayfası gerekiyorsa, **Kapak** açma/kapama düğmesine dokunun, ardından **Kağıt Kaynağı** ve **Kapak Üzerine Yazdır** öğelerini gerektiği gibi ayarlayın.
7. **Tamam** öğesine dokunun.

Ön Kapak Ekleme

Renkli veya ağır kağıt gibi farklı kağıtlar üzerine kopyalama işinizin ilk sayfasını yazdırabilirsiniz. Yazıcı özel kağıdı farklı bir kasetten seçer. Kapak boş ya da yazdırılmış olabilir.



Not: Bu işlev isteğe bağlı Üretkenlik Kiti takılı bilgisayarlarda kullanılabilir.

Kopyalama işinize bir ön apak eklemek için:

1. Yazıcı kontrol panelinde **Ana Sayfa** düğmesine basın.
2. **Kopyala**'ya dokunun.
3. **Ön Kapak**'a dokunun.
4. **Ön Kapak** açma / kapama düğmesine dokunun.



Not: Kağıt Kaynağı **Otomatik Seçim** olarak ayarlanmışsa, Kağıt Kaynağı'nın Kaset 1 olarak değiştirildiğini onaylayan bir bildirim görünür.

5. **Yazdırma Seçenekleri**'ne dokunun, ardından bir seçenek belirleyin.
 - **Boş:** Bu seçenek boş bir ön kapak yerleştirir.
 - **Yalnızca 1. Tarafa Yazdır:** Bu seçenek yalnızca kapağın ön kısmına yazdırır.
 - **Yalnızca 2. Tarafa Yazdır:** Bu seçenek yalnızca kapağın arka kısmına yazdırır.
 - **Her İki Tarafa Yazdır:** Bu seçenek kapağın her iki tarafına yazdırır.
6. **Kağıt Kaynağı**'na dokunun, ardından gerekli kağıt kaynağını seçin.
7. **Tamam** ögesine dokunun.

Kopyaların Kenarlarını Silme

Kenar Silme özelliğini kullanarak kopyalarınızın kenarlarından içerik silebilirsiniz. Sağ, sol, üst ve alt kenarda silinecek miktarı belirtebilirsiniz.

Kopyaların kenarlarını silmek için:

1. Yazıcı kontrol panelinde **Ana Sayfa** düğmesine basın.
2. **Kopyala**'ya dokunun.
3. **Kenar Sil**'e dokunun.
4. Aşağıdaki seçeneklerden birini seçin.
 - **Tüm Kenarlar:** Bu seçenek dört kenarın tümünü aynı miktarda siler. Silme miktarını ayarlamak için, kaydırıcıyı hareket ettirin.
 - **Kenara Kadar Yazdır:** Bu seçenek hiç kenar silme olmadan yazdırır.
 - **Ayrı Kenarlar:** Bu seçenek kenarlardan silmek için farklı miktarlar belirtmenizi sağlar. Bir silme seçeneği belirtin.
 - **Yansıtma Kenarları** Bu seçenek 1. Taraf için Kenar Sil'i ayarlamanızı sağlar ve 2. Taraf Kenar Sil'i uygun şekilde ayarlar. Kenar silmeyi ayarlamak için, kaydırıcıyı hareket ettirin.
 - **Bağımsız Kenarlar:** Bu seçenek 1. Taraf ile 2. Taraftaki Kenarlık Silme'yi birbirinden bağımsız şekilde ayarlamanızı sağlar. Uygun alana dokunun. Kenar Silmeyi ayarlamak için, kaydırıcıyı hareket ettirin.
5. Orijinal dokümanın yönünü belirtmek için, **Orijinal Yönü**'ne dokunun ve bir seçenek belirtin.
6. **Tamam** ögesine dokunun.

Örnek Kopya Yazdırma

Örnek Kopya, birden çok kopya yazdırmadan önce incelemek için bir işin bir sinama kopyasını yazdırmanızı sağlar. Bu özellik karmaşık ya da yüksek hacimli işler için kullanışlıdır. Sinama kopyasını yazdırdıktan ve inceledikten sonra, kalan kopyaları yazdırabilir veya iptal edebilirsiniz.

İşinizin örnek kopyasını yazdırmak için:

1. Yazıcı kontrol panelinde **Ana Sayfa** düğmesine basın.
2. **Kopyala**'ya dokunun.

3. Kopyalama ayarlarını gerektiği gibi yapın.
4. Gerekli kopya sayısını girin.
5. **Örnek Kopya** açma / kapama düğmesine dokunun.
6. **Başlat** düğmesine dokunun. Örnek kopya yazdırılır.
7. Örnek kopyayı inceleyin, ardından aşağıdaki seçeneklerden birini belirleyin.
 - Kopyalama tatmin edici değilse, **Sil**'e dokunun. İş iptal edilir ve başka kopya yazdırılmaz.
 - Kopyalama tatmin ediciyse, **Serbest Bırak**'a dokunun. Kalan kopyalar yazdırılır.
8. Ana Sayfa ekranına geri dönmek için **Ana Sayfa** düğmesine basın.

Ek Açıklamalar Ekleme

Ek Açıklamalar özelliğini, kopyalarınıza bir sayfa numarası, yorum, tarih ya da Bates Damgası eklemek için kullanabilirsiniz.



Not:

- Bu işlev yalnızca isteğe bağlı Üretkenlik Kiti takılı bilgisayarlarda kullanılabilir.
- Kitapçık Oluşturma seçildiyse, Ek Açıklamalar ekleyemezsiniz.

Ek açıklamalar eklemek için

1. Yazıcı kontrol panelinde **Ana Sayfa** düğmesine basın.
2. **Kopyala**'ya dokunun.
3. **Ek Açıklamalar**'a dokunun.
4. Sayfa numaraları eklemek için:
 - a. Gerekli sayfa konumunu seçin, ardından **Sayfa Numarası**'na dokunun.
 - b. Başlangıç sayfa numarasını girin.
 - c. Hangi sayfaların seçilen bilgi notunu içereceğini ayarlamak için, **Uygula**'ya dokunun, ardından **Tüm Sayfalar** ya da **Birinci Hariç Tüm Sayfalar**'ı seçin.
 - d. **Tamam** ögesine dokunun.
5. Bir açıklama eklemek için:
 - a. Gerekli sayfa konumunu seçin, ardından **Yorum**'a dokunun.
 - b. Gerekli girişi seçin, ardından **Tamam** ögesine dokunun.



Not: Bir yorum oluşturmak için **Kullanılmıyor** düzenleme simgesine dokunun. Gerekli metni girin, ardından **Tamam** ögesine dokunun.

- c. Hangi sayfaların seçilen bilgi notunu içereceğini ayarlamak için, **Uygula** ögesine dokunun, ardından gereken seçeneği belirleyin.
- d. **Tamam** ögesine dokunun.



Not: Bir örnek oluşturmak için **Kullanılmıyor** düzenleme simgesine dokunun. Gerekli metni girin, ardından **Tamam** ögesine dokunun.

6. Günün tarihini eklemek için:
 - a. Gerekli sayfa konumunu seçin, ardından **Tarih Damgası**'na dokunun.
 - b. **Biçim**'e dokunun, ardından gerekli tarih biçimini seçin.
 - c. Hangi sayfaların seçilen bilgi notunu içereceğini ayarlamak için, **Uygula** ögesine dokunun, ardından gereken seçeneği belirleyin.
 - d. **Tamam** ögesine dokunun.

7. Bir **Bates Damgası** eklemek için:

- a. Gerekli sayfa konumunu seçin, ardından Bates Damgası'na dokunun.
- b. **Önek**'e dokunun, ardından gerekli girişi seçin. **Tamam** ögesine dokunun.



Not: Bir örnek oluşturmak için **Kullanılmıyor** düzenleme simgesine dokunun. Gerekli metni girin, ardından **Tamam** ögesine dokunun.

- c. **Başlangıç Numarası**'na dokunun. Gerekli başlangıç numarasını girin, ardından **Tamam** ögesine dokunun.
 - d. **Basamak Sayısı**'na dokunun, ardından gerekli işlemi seçin.
 - e. Hangi sayfaların seçilen bilgi notunu içereceğini ayarlamak için, **Uygula** ögesine dokunun, ardından gereken seçeneği belirleyin.
 - f. **Tamam** ögesine dokunun.
8. Metin biçimini değiştirmek için, **Biçim ve Stil**'e dokunun. Ayarları gerektiği gibi yapın, ardından **Tamam**'a dokunun.
 9. **Tamam** ögesine dokunun.
 10. Gerekliyse, girilen tüm ek açıklamaları kaldırmak için, **Tümünü Sil**'e dokunun.



Not: Tüm sayfa konumlarında tüm bilgi notları kullanılamaz.

Kimlik Kartı Kopyalama

KİMLİK KARTI KOPYALAMA GENEL BAKIŞ



Kimlik Kartı Kopyalama Uygulaması'nı bir kimlik kartının iki yüzünü ya da küçük bir belgeyi bir kağıdın tek yüzüne kopyalayabilirsiniz. Kartı kopyalamak için her bir tarafı doküman camının sol üst köşesine yerleştirin. Yazıcı, dokümanın her iki tarafını da saklar, ardından kağıda yan yana basar.

Kimlik Kartı Kopyalama Uygulaması ilk aygıt kurulumunda gizlidir. Özellikler listesi özelleştirilebilir ve bazı özellikler gizlenebilir. Uygulamalar ekleme ve özelleştirme hakkında daha fazla bilgi için bkz. [Özellik Listesini Özelleştirme ya da Kişiselleştirme](#).

Tüm Uygulama özellikleri ve kullanılabilir ayarlar hakkındaki bilgiler için bkz. [Uygulama Özellikleri](#).

KİMLİK KARTI KOPYALAMA

Kimlik Kartı Kopyalamak için:

1. Yazıcı kontrol panelinde **Ana Sayfa** düğmesine basın.
2. Önceki uygulama ayarlarını temizlemek için **Sıfırla**'ya dokunun.
3. Otomatik doküman besleyiciyi kaldırın ve orijinal dokümanı doküman camının sol üst köşesine yerleştirin.
4. **ID Card Copy** (Kimlik Kartı Kopyalama) öğesine dokunun.
5. Ayarları gerektiği gibi yapın.
6. **Tara**'ya dokunun.
7. Tarama sonlandığında, otomatik doküman besleyiciyi kaldırın. Orijinal dokümanı çevirin, ardından doküman camının sol üst köşesine yerleştirin.
8. Orijinal dokümanın ikinci tarafını taramak ve kopyaları yazdırmak için **Tarama**'ya dokunun.
9. Ana Sayfa ekranına geri dönmek için **Ana Sayfa** düğmesine basın.

E-posta

E-POSTA GENEL BAKIŞ



E-posta uygulamasını görüntüleri taramak ve bunları e-postalara eklemek için kullanabilirsiniz. Eklentinin dosya adını ve biçimini belirleyebilir ve e-posta için bir konu başlığı ve mesaj dahil edebilirsiniz.



Not: E-postayı kullanmadan önce yazıcıdaki E-posta özelliklerini ayarlayın ve yapılandırın. Ayrıntılar için bkz. *System Administrator Guide* (Sistem Yöneticisi Kılavuzu): www.xerox.com/office/VLC605docs.

Ayrı E-posta işleri için çeşitli ayarlar yapabilir ve ayarları gelecekteki işler için Önayarlar olarak kaydedebilirsiniz. Uygulama kurulduğunda özellikler listesi özelleştirilebilir ve bazı özellikler gizlenebilir. Tüm kullanılabilir özellikleri görüntülemek ve E-posta Uygulamasını özelleştirme hakkındaki daha fazla bilgi almak için bkz. [Özellik Listesini Özelleştirme ya da Kişiselleştirme](#).

Tüm Uygulama özellikleri ve kullanılabilir ayarlar hakkındaki bilgiler için bkz. [Uygulama Özellikleri](#).

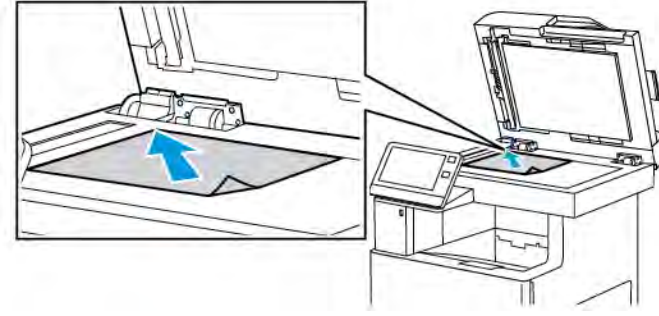
TARANAN GÖRÜNTÜYÜ BİR E-POSTADA GÖNDERME

Taranan bir görüntüyü bir e-posta içinde göndermek için:

1. Yazıcı kontrol panelinde **Ana Sayfa** düğmesine basın.
2. Önceki uygulama ayarlarını temizlemek için **Sıfırla**'ya dokunun.

3. Orijinal dokümanlarınızı yükleyin.

- Doküman camını tek sayfalar ya da tek geçişli çift taraflı otomatik doküman besleyici kullanılarak beslenemeyen kağıt için kullanın. Otomatik doküman besleyiciyi kaldırın ve aslı, yüzü aşağı bakacak şekilde doküman camının sol üst köşesine yerleştirin.



- Tekli, çoklu ya da 2 taraflı sayfalar için, tek geçişli çift taraflı otomatik doküman besleyiciyi kullanın. Sayfalardaki zımbaları veya ataçları çıkarın. Asıl dokümanları otomatik doküman besleyiciye önce sayfanın üst kısmı girecek şekilde, yukarı dönük olarak yerleştirin. Kağıt kılavuzlarını doküman asıllarına uyacak şekilde ayarlayın.



4. E-posta'ya dokunun.

5. Alıcıları girin:

- Kime alanına manuel olarak e-posta adresi girmek için dokunmatik ekran tuş takımını kullanarak adresi yazın. **Enter** düğmesine dokunun.
- Adres Defterinden bir kişi ya da grup seçmek için **Adres Defteri** simgesine dokunun. **Sık Kullanılanlar** ya da **Kişiler**'e dokunun, ardından bir alıcı seçin.
- Kişisel Sık Kullanılanlar oluşturduysanız, bir Kişisel Sık Kullanılan seçmek için kendi kullanıcı kimlik bilgilerinizle oturum açın. **Adres Defteri** simgesine dokunun. **Sık Kullanılanlar**'a dokunun, ardından listeden bir Kişisel Sık Kullanılanlar'a dokunun.

Adres Defteri kullanımı ve Sık Kullanılanlar yönetimi ve oluşturulması hakkındaki ayrıntılar için bkz. [Adres Defteri](#).

6. 2 taraflı orijinal dokümanlardan tarama yapılıyorsa, **2 Taraflı Tarama**'ya dokunun, ardından bir seçeneğini belirleyin.

7. E-posta ayarlarını gerektiği gibi yapın.

- Taranan dokümanı spesifik bir dosya adı olarak kaydetmek için eklenti dosya adına dokunun, dokunmatik ekran tuş takımını kullanarak yeni bir ad girin, ardından **Giriş**'e dokunun.
- Taranan dokümanı spesifik bir dosya biçimi olarak kaydetmek için eklenti dosya biçimine dokunun, ardından gereken biçimi seçin.

Aranabilir bir dosya oluşturmak ya da parola koruması eklemek için dosya biçimi menüsünden **Diğer**'i seçin.

- Konu satırını değiştirmek için **Konu**'ya dokunun, dokunmatik ekran tuş takımını kullanarak yeni bir konu satırı girin, ardından **Giriş**'e dokunun.
- E-posta gövde mesajını değiştirmek için **Mesaj**'a dokunun, yeni mesajı girin, ardından **Tamam**'a dokunun.

Kullanılabilir özellikler hakkındaki ayrıntılar için bkz. [Uygulama Özellikleri](#).

8. Taramayı başlatmak için **Gönder**'e dokunun.

9. Doküman camından tarama yapıyorsanız, istendiğinde **Bitti**'ye basıp işi sonlandırın veya başka bir sayfa taramak için **Sayfa Ekle**'ye dokunun. İş iptal etmek için **İşi İptal Et**'e dokunun.



Not: Otomatik doküman besleyiciden bir doküman tarıyorsanız bir istem görünmez.

10. Ana Sayfa ekranına geri dönmek için **Ana Sayfa** düğmesine basın.

İŞLERİ ÖNİZLEME VE OLUŞTURMA

Taranan görüntüleri denetlemek ya da 50'den fazla asıl doküman içeren işler oluşturmak için Önizleme seçeneğini kullanın.

Bir işi oluşturmak için Önizleme'yi kullanıyorsanız, işinizi 50 ya da daha az sayfadan oluşan segmentlere bölün. Tüm segmentler tarandıktan ve önizlemesi yapıldıktan sonra, iş işleme alınır ve tek bir iş olarak gönderilir.



Not: Önizleme seçeneği görünmüyorsa, bkz. [Özelleştir ve Kişiselleştir](#).

1. Yazıcı kontrol panelinde **Ana Sayfa** düğmesine basın.

2. Önceki uygulama ayarlarını temizlemek için **Sıfırla**'ya dokunun.

3. Orijinal dokümanlarınızı yükleyin.

- Tek sayfalar ya da çift taraflı otomatik doküman besleyici kullanılarak beslenemeyen kağıt için doküman camını kullanın. Otomatik doküman besleyiciyi kaldırın ve aslı, yüzü aşağı bakacak şekilde doküman camının sol üst köşesine yerleştirin.
- Tekli, çoklu ya da 2 taraflı sayfalar için, çift taraflı otomatik doküman besleyiciyi kullanın. Sayfalardaki zımbaları veya ataçları çıkarın. Asıl dokümanları otomatik doküman besleyiciye önce sayfanın üst kısmı girecek şekilde, yukarı dönük olarak yerleştirin. Kağıt kılavuzlarını dokümanlara uyacak şekilde ayarlayın.
- 50'den fazla asıllı doküman içeren işler için, dokümanları 50 ya da daha az sayfaya bölün. İlk segmenti çift taraflı otomatik doküman besleyiciye yükleyin.



Not: Birden çok segment tarıyorsanız, her segment için aynı giriş alanını kullanın. Tüm segmentleri doküman camını kullanarak tarayın, ya da tüm segmentleri otomatik doküman besleyiciyi kullanarak tarayın.

4. Gerekli uygulamaya dokunun.

5. İş ayarlarını seçin.

6. **Önizleme**'ye dokunun.

7. 2 taraflı orijinal dokümanlardan tarama yapıyorsanız, **2 Taraflı Tarama**'ya dokunun, ardından bir seçeneğini belirleyin.

8. Taramayı başlatmak için **Önizleme**'ye dokunun.

Asıl dokümanlar taranır ve önizleme görüntüleri ekranda görünür.

9. Kaydırın ve önizleme görüntülerini denetleyin. Görünüm yönünü değiştirmek için **Döndür**'e dokunun. Aşağıdakilerden birisini yapın.

- Daha fazla asıl doküman taramak için asıl dokümanları taramaya aynı giriş alanını kullanarak devam edin. Taramanın ardından, önizleme görsellerinin sonuna kaydırın, ardından **Artı (+)** simgesine dokunun. Bu prosedüre tüm asıl dokümanları tarayana kadar devam edin.
- İş işleme almak ve taranan görüntüleri göndermek için **Gönder**'e dokunun.
- İş iptal etmek için **X**'e, ardından **Sil ve Kapat**'a dokunun.

10. Ana Sayfa ekranına geri dönmek için **Ana Sayfa** düğmesine basın.

Tarama Hedefi

TARAMA HEDEFİ GENEL BAKIŞ



Tarama Hedefi özelliği, orijinal dokümanın taranması ve saklanmasıyla ilgili bir çok yöntem sunar. Yazıcı bir ağa bağlıysa, yazıcıda taranan görüntü için bir hedef seçebilirsiniz. Ayrıca tek bir bilgisayara fiziksel bir bağlantı kullanarak da doküman taranabilir.

Yazıcı aşağıdaki tarama işlevlerini destekler:

- Orijinal dokümanları bir e-posta adresine tarama.
- Orijinal dokümanları USB Flash Sürücüsüne tarama.
- Asıl belgeleri ana klasörünüze tarayın.
- Asıl dokümanları SMB ve FTP aktarım protokollerini kullanarak paylaşılan bir ağ konumuna tarayın.

Tarama hedeflerini ve e-posta adreslerini cihazın Adres Defterine ekleyebilir ve bunları Sık Kullanılanlar ve Kişisel Sık Kullanılanlar olarak ayarlayabilirsiniz. Adres Defterini kullanımı ve Sık Kullanılanlar ve Kişisel Sık Kullanılanlar yönetimi ve oluşturma hakkındaki ayrıntılar için bkz. [Adres Defteri](#).

Ayrı Tarama Hedefi işleri için çeşitli ayarlar yapabilir ve ayarları gelecekteki işler için Önayarlar olarak kaydedebilirsiniz. Uygulama kurulduğunda özellikler listesi özelleştirilebilir ve bazı özellikler gizlenebilir. Tüm kullanılabilir özellikleri görüntülemek ve Tarama Hedefi Uygulamasını özelleştirme hakkındaki daha fazla bilgi almak için bkz. [Özellik Listesini Özelleştirme ya da Kişiselleştirme](#).

Tüm Uygulama özellikleri ve kullanılabilir ayarlar hakkındaki bilgiler için bkz. [Uygulama Özellikleri](#).

E-POSTA ADRESİNE TARAMA

Bir e-posta adresine taramadan önce yazıcınızı e-posta sunucusu bilgileriyle yapılandırdığınızdan emin olun. Ayrıntılar için bkz. *System Administrator Guide* (Sistem Yöneticisi Kılavuzu): www.xerox.com/office/VLC605docs.

Bir görüntüyü taramak ve bir e-posta adresine göndermek için:

1. Asıl dokümanı doküman camına ya da çift taraflı otomatik doküman besleyiciye yerleştirin.
2. Kontrol panelinde, **Ana sayfa** düğmesine dokunun.
3. **Tarama Hedefi**'ne dokunun.

4. Alıcıları girin.

- E-posta adresini manuel olarak girmek için **E-posta**'ya dokunun, ardından bir e-posta adresi girin. **Enter** düğmesine dokunun.
- Adres Defterinden bir kişi ya da grup seçmek için **Adres Defteri** simgesine dokunun. **Sık Kullanılanlar** ya da **Kişiler**'e dokunun, ardından bir alıcı seçin.
- Kişisel Sık Kullanılanlar oluşturduysanız, bir Kişisel Sık Kullanılan seçmek için kendi kullanıcı kimlik bilgilerinizle oturum açın. **Adres Defteri** simgesine dokunun. **Sık Kullanılanlar**'a dokunun, ardından listeden bir Kişisel Sık Kullanılan seçin.

Adres Defterini kullanımı ve Sık Kullanılanlar ve Kişisel Sık Kullanılanlar yönetimi ve oluşturma hakkındaki ayrıntılar için bkz. [Adres Defteri](#).

5. Taranan dokümanı spesifik bir dosya adı olarak kaydetmek için eklenti dosya adına dokunun, ardından dokunmatik ekran tuş takımını kullanarak yeni bir ad girin. **Enter** düğmesine dokunun.
6. Taranan dokümanı spesifik bir dosya biçimi olarak kaydetmek için eklenti dosya biçimine dokunun, ardından gereken biçimi seçin.



Not: Taranan dokümanları aranabilir yapmak için sistem yöneticiniz Aranabilir özelliğini etkinleştirebilir.

7. Tarama seçeneklerini gerektiği gibi tıklatın.
8. Konu satırını değiştirmek için E-posta Özellikleri'nden **Konu**'ya dokunun, ardından dokunmatik ekran tuş takımını kullanarak yeni bir konu satırı girin. **Enter** düğmesine dokunun.
9. E-posta gövde mesajını değiştirmek için E-posta Özellikleri adımı **Mesaj**'a dokunun, ardından yeni mesajı girin. **Tamam** ögesine dokunun.
10. Taramayı başlatmak için **Tara**'ya dokunun.
11. Doküman camından tarama yapıyorsanız, istendiğinde **Bitti**'ye basıp işi sonlandırın veya başka bir sayfa taramak için **Sayfa Ekle**'ye dokunun.



Not: Otomatik doküman besleyiciden bir doküman tarıyorsanız bir istem görünmez.

12. Ana Sayfa ekranına geri dönmek için **Ana Sayfa** düğmesine basın.

BİR KULLANICI ANA KLASÖRÜNE TARAMA

Scan to Home (Ana Dizine Tara) seçeneği harici bir sunucudaki ana dizine kaydedilmiş dokümanları taramanıza olanak sağlar. Ana dizin kimliği doğrulanmış her kullanıcı için farklıdır. Dizinin yolu LDAP üzerinden ayarlanır.

Başlamadan Önce

Bir LDAP dizininde tanımlanmış ana klasöre taramak için önce ana klasör konumlarının her iki kullanıcıca tanımlanmış olduğunu doğrulayın.

Ağda paylaşılan bir klasöre taramak istiyorsanız, ağınızda okuma ve yazma erişimi ayrıcalıklarıyla bir paylaşılan klasör oluşturun.

Ana Klasöre Tarama



Not: LDAP Ağ Kimlik Doğrulaması yapılandırılmışsa, Ana Sayfa düğmesi Tarama Hedefi ekranında belirleyebileceğiniz bir seçenek olarak görünür.

1. Asıl dokümanı doküman camına ya da çift taraflı otomatik doküman besleyiciye yerleştirin.
2. Yazıcı kontrol panelinde **Ana Sayfa** düğmesine basın.
3. Yazıcıda oturum açmak için **Oturum Aç**'a dokunun.
4. Kullanıcı adınızı girin, ardından **İleri**'ye dokunun.
5. Parolanızı girin, ardından **Tamam**'a dokunun.
6. Ana klasöre taramak için bir seçeneğini belirleyin:
 - **Tarama Hedefi**'ne dokunun. Tarama Hedefi ekranında **Ana Sayfa**'ya dokunun.
 - **Klasörüm**'e dokunun.
7. Taranan dokümanı spesifik bir dosya adı olarak kaydetmek için eklenti dosya adına dokunun, dokunmatik ekran tuş takımını kullanarak yeni bir ad girin, ardından **Giriş**'e dokunun.
8. Taranan dokümanı spesifik bir dosya biçimi olarak kaydetmek için eklenti dosya biçimine dokunun, ardından istenen biçimi seçin.
9. Tarama seçeneklerini gerektiği gibi tıklatın.
10. Taramayı başlatmak için **Tarama**'ya basın.

Doküman camından tarama yapıyorsanız, istendiğinde **Bitti**'ye basıp işi sonlandırın veya başka bir sayfa taramak için **Sayfa Ekle**'ye dokunun.



Not: Otomatik doküman besleyiciden bir doküman tarıyorsanız bir istem görünmez.

11. Ana Sayfa ekranına geri dönmek için **Ana Sayfa** düğmesine basın.

USB FLASH SÜRÜCÜSÜNDEN TARAMA

Belgeyi tarayıp taranan dosyayı bir USB Flash sürücüde saklayabilirsiniz. USB'ye Tarama işlev **.jpg**, **.pdf**, **.pdf (a)**, **.xps**, ve **.tif** dosya biçimlerinde taramalar oluşturur.



Not:

- Cihaz Güç Tasarrufu modundaydı, USB Tarama işlemine devam etmeden önce cihazı uyandırmak için **Güç/Uyanma** düğmesine basın.
- Sadece tipik FAT32 dosya sistemine biçimlendirilen USB Flash sürücüleri desteklenir.

USB Flash sürücüsüne taramak için:

1. Asıl dokümanı doküman camına ya da çift taraflı otomatik doküman besleyiciye yerleştirin.
2. Yazıcı kontrol panelinde **Ana Sayfa** düğmesine basın.
3. USB Flash sürücünüzü, yazıcının ön tarafındaki USB bellek bağlantı noktasına takın.

4. USB Sürücüsü algılandı ekranında, **USB'ye Yazdır**'a dokunun.



Not: USB tarama görünmüyorsa, özelliği etkinleştirin veya sistem yöneticisine başvurun.

5. Taranan dosyayı USB Flash sürücüdeki belirli bir klasöre kaydetmek için dosyanızı kaydetmek istediğiniz dizine gidin, ardından **Tamam** ögesine dokunun.
6. Taranan dokümanı spesifik bir dosya adı olarak kaydetmek için eklenti dosya adına dokunun, ardından doküman ekran tuş takımını kullanarak yeni bir ad girin. **Enter** düğmesine dokunun.
7. Taranan dokümanı spesifik bir dosya biçimi olarak kaydetmek için eklenti dosya biçimine dokunun, ardından gereken biçimi seçin.
8. Tarama özelliklerini gerektiği gibi ayarlayın.
9. Taramayı başlatmak için **Tarama**'ya basın.
Yazıcı, görüntüleri belirttiğiniz klasöre tarar.
10. Doküman camından tarama yapıyorsanız, istendiğinde **Bitti**'ye basıp işi sonlandırın veya başka bir sayfa taramak için **Sayfa Ekle**'ye dokunun.



Not: Dokümanı otomatik doküman besleyiciden tarıyorsanız istem görüntülenmez.



Dikkat: Yazıcı tarama işini yaparken ve görevi işleme alırken USB Flash sürücüyü çıkarmayın. Flash sürücüyü, aktarma işlemi tamamlanmadan çıkarırsanız, dosya kullanılmaz hale gelebilir ve sürücüdeki diğer dosyalar zarar görebilir.

11. Ana Sayfa ekranına geri dönmek için **Ana Sayfa** düğmesine basın.

MASAÜSTÜ'NE TARA

Başlamadan önce:

- Taramadan önce, bilgisayarınızın ve yazıcınızın fişinin takılı, açık ve aktif bir ağa bağlı olduğundan emin olun.
- Bilgisayarınızda doğru sürücü yazılımının yüklü olduğundan emin olun. Ayrıntılar için bkz. [Yazılımı Yükleme](#).
- Bilgisayarda, yazıcının WSD kullanılarak yüklendiğinden emin olun. Ayrıntılar için bkz. [Yazılımı Yükleme](#).
- Yazıcınızda, WSD'nin etkinleştirildiğinden emin olun. Özelliği etkinleştirin ya da sistem yöneticisi ile iletişim kurun.

Masaüstüne Tara özelliğini kullanmak için:

1. Asıl dokümanı doküman camına ya da çift taraflı otomatik doküman besleyiciye yerleştirin.
2. Yazıcı kontrol panelinde **Ana Sayfa** düğmesine basın.
3. **Masaüstüne Tara**'ya dokunun.
4. Bir hedef seçmek için bilgisayarın adresine basın.
5. Taramayı başlatmak için **Tarama**'ya basın.

Windows Faks ve Tarama uygulaması PC'nizin masaüstünde açılır. Taramanızın görüntü dosyası Taranan Dokümanlar klasörüne kaydedilir.

6. Doküman camından tarama yapıyorsanız, istendiğinde **Bitti'**ye basıp işi sonlandırın veya başka bir sayfa taramak için **Sayfa Ekle'**ye dokunun.



Not: Otomatik doküman besleyiciden bir doküman tarıyorsanız bir istem görünmez.

7. Ana Sayfa ekranına geri dönmek için **Ana Sayfa** düğmesine basın.

FTP YA DA SFTP SUNUCUSUNA TARAMA

Bir görüntüyü taramak ve bir FTP ya da SFTP sunucusuna göndermek için:

1. Asıl dokümanı doküman camına ya da çift taraflı otomatik doküman besleyiciye yerleştirin.
2. Kontrol panelinde **Ana Sayfa** düğmesine basın.
3. **Tarama Hedefi'**ne dokunun.
4. **FTP** ya da **SFTP'**ye dokunun, ardından sunucu adresini girin.
5. İstenirse, geçerli bir kullanıcı adı ve parolası girin, ardından **Enter'**a dokunun.
6. Taranan dokümanınız için bir klasör seçin, ardından **Tamam'**a dokunun.
7. Taranan dokümanı belirli bir dosya adı olarak kaydetmek için ek dosya adına dokunun. Dokunmatik ekran tuş takımını kullanarak yeni bir ad girin, ardından **Giriş'**e dokunun.
8. Taranan dokümanı spesifik bir dosya biçimi olarak kaydetmek için eklenti dosya biçimine dokunun, ardından gereken biçimi seçin.
9. Tarama seçeneklerini gerektiği gibi tıklatın.
10. Taramayı başlatmak için **Tara'**ya dokunun.
Yazıcı, görüntüleri belirttiğiniz klasöre tarar.
11. Doküman camından tarama yapıyorsanız, istendiğinde **Bitti'**ye basıp işi sonlandırın veya başka bir sayfa taramak için **Sayfa Ekle'**ye dokunun.



Not: Otomatik doküman besleyiciden bir doküman tarıyorsanız bir istem görünmez.

12. Ana Sayfa ekranına geri dönmek için **Ana Sayfa** düğmesine basın.

AĞ BİLGİSAYARININ PAYLAŞILAN KLASÖRÜNE TARAMA

Yazıcıyı ağ üzerinde tarayıcı olarak kullanmadan önce şu adımları gerçekleştirin:

- Bilgisayarınızın sabit sürücüsünde bir paylaşılabilir klasör oluşturun.
- Embedded Web Server'a (Dahili Web Sunucusu) erişin, ardından tarayıcıyı bilgisayara gösteren bir adres oluşturun.

Windows Bilgisayarında Klasörü Paylaşma

1. Windows Gezgini'ni açın.
2. Paylaşmak istediğiniz klasörü sağ tıklayın, ardından **Özellikler'**i seçin.

3. **Paylaşım** sekmesini tıklatın, ardından **Gelişmiş Paylaşım**'i tıklatın.
4. **Bu klasörü paylaş**'i seçin.
5. **İzinler**'i tıklatın.
6. **Herkes** grubunu seçin, ardından tüm izinlerin etkinleştirildiğinden emin olun.
7. **Tamam**'i tıklatın.



Not: Daha sonra kullanmak için Paylaşım Adını unutmayın.

8. Yeniden **Tamam** düğmesini tıklatın.
9. **Kapat**'i tıklatın.

Macintosh OS X Sürüm 10.7 ve Üstünde Klasör Paylaşma

1. Apple menüsünden, **Sistem Tercihleri**'ni seçin.
2. Internet & Wireless (İnternet ve Kablosuz) menüsünden **Sharing**'i (Paylaşım) seçin.
3. Service (Hizmet) menüsünden **File Sharing**'i (Dosya Paylaşımı) seçin.
4. Paylaşılan Klasörler altında, **Artı** simgesini (+) tıklatın.
5. Ağda paylaşmak istediğiniz klasöre göz atın, ardından **Add**'i (Ekle) tıklatın.
6. Klasörünüze ilişkin erişim haklarını değiştirmek için klasörü seçin. Gruplar etkinleşir.
7. Users (Kullanıcılar) listesinden, **Everyone**'i (Herkes) tıklatın, ardından okları kullanarak **Read & Write** (Okuma ve Yazma) seçeneğini belirleyin.
8. **Seçenekler** ögesini tıklatın.
9. Klasörü paylaşmak için **Dosyaları ve klasörleri SMB kullanarak paylaş**'i seçin.
10. Klasörü belirli kullanıcılarla paylaşmak için, kullanıcı adının yanındaki **On** (Açık) ögesini seçin.
11. **Bitti**'yi tıklatın.
12. Sistem Tercihleri penceresini kapatın.



Not: Paylaşılan bir klasör açtığınızda, klasör ve alt klasörler için Finder'da bir Paylaşılan Klasör afişi görünür.

Embedded Web Server'dan (Dahili Web Sunucusu) Adres Defteri Girişi olarak bir SMB Klasörü Ekleme

1. Bilgisayarınızda bir Web tarayıcısı açın. Adres alanında yazıcının IP adresini yazın, ardından **Enter** ya da **Return** tuşuna basın.



Not: Yazıcınızın IP adresini bilmiyorsanız, bkz. [Yazıcınızın IP Adresini Bulma](#).

2. **Adres Defteri**'ni tıklatın, ardından **Kişi Ekle** düğmesini tıklatın.

3. Ağ (SMB) için, **Artı** simgesine (+) dokunun, ardından aşağıdaki bilgileri girin:
 - **Takma ad:** Adres Defteri'nde görünmesini istediğiniz adı girin.
 - **Tür:** Ağ bağlantısı türünü seçin.
 - **IP Adresi: Bağlantı noktası / Ana bilgisayar adı: Bağlantı noktası** ya da **IPv6 Adresi/Önek: Port:** Tür altında belirlene seçenek bu alanda hangi seçeneğin görüntüleneceğini belirler. Bilgisayarınızın IP adresini girin, ardından varsayılan bağlantı noktası numarasını girin.
 - **Paylaş:** Dizin ya da klasör için bir ad girin. Örneğin, taranan dosyaları *taramalar* adlı paylaşılan bir klasöre kaydetmek için *taramalar* yazın.
 - **Doküman Yolu:** SMB sunucusundaki klasörün yolunu girin. Örneğin taranan dosyaları *taramalar* klasöründeki *renklitaramalar* adlı bir klasöre kaydetmek için *renklitaramalar* yazın.
 - **Oturum Açma Adı:** Bilgisayar kullanıcı adınızı girin.
 - **Parola:** Bilgisayar kullanıcı parolanızı girin.
 - **Şifreyi Yeniden Girin** Kullanıcı parolanızı yeniden girin.
4. Ağ bilgilerinizi kaydetmek için **Tamam**'i tıklatın.
5. Kişinizi kaydetmek için **Tamam**'i tıklatın.

Kontrol Panelini Kullanarak Klasörü bir Adres Defteri Girişi Olarak Ekleme

1. Yazıcı kontrol panelinde, **Ana sayfa** düğmesine dokunun.
2. **Adres Defteri** ögesine dokunun.
3. **Artı** simgesine (+) dokunun, ardından **Kişi Ekle**'ye dokunun.
4. Adres defterinde görünecek adı girin.
5. **Ekle'ye (SMB)** dokunun, ardından istediğiniz klasöre gidin.



Not: Güvenli ağlardaki bilgisayarlar için oturum açma kimlik bilgileri gereklidir.

6. Değişiklikleri kaydetmek için, **Tamam** ögesine dokunun.

Ağ Bilgisayarındaki Paylaşılan Klasöre Tarama

1. Asıl dokümanı doküman camına ya da çift taraflı otomatik doküman besleyiciye yerleştirin.
2. Yazıcı kontrol panelinde **Ana Sayfa** düğmesine basın.
3. **Tarama Hedefi**'ne dokunun.
4. **Kişiler**'e dokunun.
5. Kişiler listesinden paylaşılan klasörü seçin.
6. Taranan dokümanı spesifik bir dosya adı olarak kaydetmek için eklenti dosya adına dokunun, dokunmatik ekran tuş takımını kullanarak yeni bir ad girin, ardından **Giriş**'e dokunun.
7. Taranan dokümanı spesifik bir dosya biçimi olarak kaydetmek için eklenti dosya biçimine dokunun, ardından gereken biçimi seçin.

8. Tarama seçeneklerini gerektiği gibi tıklatın.
9. Taramayı başlatmak için **Tarama**'ya basın.
10. Doküman camından tarama yapıyorsanız, istendiğinde **Bitti**'ye basıp işi sonlandırın veya başka bir sayfa taramak için **Sayfa Ekle**'ye dokununuz.



Not: Otomatik doküman besleyiciden bir doküman tarıyorsanız bir istem görünmez.

11. Ana Sayfa ekranına geri dönmek için **Ana Sayfa** düğmesine basın.

GÖRÜNTÜLERİ BAĞLANTILI BİLGİSAYARDAKİ BİR UYGULAMAYA TARAMA

Görüntüleri doğrudan tarayıcıdan bilgisayarınızdaki bir klasöre aktarabilirsiniz. Bir Macintosh® bilgisayarında ve bazı Windows® uygulamalarında, görüntüleri doğrudan bir uygulamaya aktarabilirsiniz.

Bir Uygulamaya Görüntü Tarama



Not: Microsoft Office 2007 ve daha yeni bazı Windows uygulamaları bu özelliği desteklemez.

1. Asıl dokümanı doküman camına ya da çift taraflı otomatik doküman besleyiciye yerleştirin.
2. Bilgisayarınızda, görüntüyü taramak istediğiniz uygulamayı açın.
3. Uygulamada, görüntüyü almak için menü öğesini seçin.
4. Windows'daki Kağıt Kaynağı menüsünden veya Macintosh® bilgisayarındaki Scan From (Tarama Kaynağı) menüsünden aşağıdakilerden birini seçin:
 - Doküman Camı için **Düz Platform**'u seçin.
 - Çift taraflı Otomatik Doküman Besleyici için, **Doküman Besleyici**'yi seçin.
5. Diğer tarama sürücüsü ayarlarını gerektiği gibi belirtin.
6. Taramayı başlatmak için **Tarama**'yı tıklatın.

Yazıcı dokümanı tarar ve görüntüyü uygulamanıza yerleştirir.

Cihaz Uygulamasında Windows Web Services'ı Kullanarak Tarama

Başlamadan önce:

- Bilgisayarınızda, yazıcının WSD kullanılarak yüklendiğinden ve ağda kullanılabilir olduğundan emin olun. Ayrıntılar için bkz. [Yazılımı Yükleme](#).
 - Yazıcınızda, WSD'nin etkinleştirildiğinden emin olun. Ayrıntılar için bkz. *System Administrator Guide* (Sistem Yöneticisi Kılavuzu): www.xerox.com/office/VLC605docs.
1. Asıl dokümanı doküman camına ya da çift taraflı otomatik doküman besleyiciye yerleştirin.
 2. Bilgisayarınızda, **Windows Faks ve Tarama** uygulamasını seçin, ardından **Çalıştır**'ı tıklatın.
 3. **Yeni Tarama** düğmesini tıklatın.
 4. Cihazı seçmek için **Değiştir**'i tıklatın. Listedeki cihazınızı seçin.

5. Yeni Tarama penceresinde, **Profil** listesini tıklatın. Taradığınız dokümanların türüne bağlı olarak bir seçenek belirleyin.

- Metin tabanlı dokümanlar ya da grafik içeren dokümanlar için **Dokümanlar**'ı seçin.
- Grafik görüntüler içeren dokümanlar ya da fotoğraflar için **Fotoğraf**'ı seçin.

Bir doküman ya da fotoğraf taramak için varsayılan ayarlar otomatik olarak görünür.

6. Tarama seçeneklerini gerektiği gibi tıklatın.

7. Dokümanınızın tarandığında nasıl görüldüğünü görüntülemek için **Önizleme**'ye dokunun.

8. Asıl dokümanı taramak için **Tara**'ya dokunun.

Taranan görüntü varsayılan *Belgeler* klasöründe, *Taranan Dokümanlar* alt klasörüne kaydedilir.

9. Taranmış görüntüleri bir e-posta adresine ya da bir ağ klasörüne otomatik olarak gönderebilirsiniz. Bir gönderme seçeneği belirlemek için **Araçlar**'ı, ardından **Tarama Yönlendirme**'yi tıklatın. Tercih edilen seçeneği belirleyin, hedef ayrıntılarını girin, ardından **Kaydet**'i tıklatın.

Taranan görüntüler belirtilen hedefe gönderilir.

BİR MASAÜSTÜ BİLGİSAYARA BİR USB KABLO BAĞLANTISI KULLANARAK TARAMA

Görüntülerin tarayıcıdan bilgisayarınızdaki bir klasöre bir USB kablo bağlantısı kullanarak tarama yazılım uygulaması üzerinden aktarabilirsiniz.

Dokümanları bilgisayarınıza bir USB kablo bağlantısı kullanarak taramak için sisteminizin aşağıdaki gereksinimleri karşıladığından emin olun:

- Bilgisayarınız yazıcıya bir A - B USB kablo kullanarak bağlanıyor.
- Uygun bir tarama uygulaması bilgisayarınıza yüklenir.
- Uygun tarama sürücülerini bilgisayarınıza yüklenir:
 - Windows kullanıcıları için TWAIN/WIA
 - Macintosh kullanıcıları için ICA
- Uyumlu bir işletim sistemi yüklenir. Aşağıdaki işletim sistemleri desteklenir:
 - Windows 7 ya da sonrası
 - Mac OS 10.8.x ya da üstü




Not: Bu gereksinimlerin karşılanması hakkındaki ayrıntılar için sistem yöneticinizle görüşün.

Bir dokümanı masaüstü bilgisayarınıza bir USB kablo bağlantısı kullanarak taramak için:


1. Asıl dokümanı doküman camına ya da çift taraflı otomatik doküman besleyiciye yerleştirin.
2. Bilgisayarınızda, görüntüyü taramak istediğiniz uygulamayı açın.
3. Uygulamada yazıcınızın aktif tarama cihazı olarak ayarlandığından emin olun. Bir görsel almak için yeni bir tarama başlatmak için uygun menü öğesini seçin.

4. Tarama kaynak menüsünden bir seçenek belirleyin:
 - Doküman camı için **Düz Platform**'u seçin.
 - Çift taraflı otomatik doküman besleyicide **Doküman Besleyici**'yi seçin.
5. Diğer tarama sürücüsü ayarlarını gerektiği gibi seçin.
6. Dokümanın ön izlemesi ya da dokümandan taranacak bir bölüm seçmek için **Ön izleme** öğesini seçin.
Yazıcı görüntünün bir ön izlemesini tarar.

 Not: Ön izleme özelliği yalnızca doküman camına yerleştirilen dokümanlar için kullanılabilir.

7. Çerçeveyi yeniden boyutlandırmak için, köşe noktaları seçin ve bunları kaydırın.
8. Çoğu tarama uygulamasında, taramayı başlatmak için **Tara**'yı tıklatın.


Yazıcı asıl dokümanları tarar ve görüntüleri yazılım uygulamasında belirtilen çıktı hedefine kaydedilir.

 Not: Farklı yazılım uygulamaları çıktı için farklı ayarlara sahiptir. Ayrıntılar için uygulamanızla birlikte sağlanan dokümanlara bakın.


İŞLERİ ÖNİZLEME VE OLUŞTURMA

Taranan görüntüleri denetlemek ya da 50'den fazla asıl doküman içeren işler oluşturmak için Önizleme seçeneğini kullanın.

Bir işi oluşturmak için Önizleme'yi kullanıyorsanız, işinizi 50 ya da daha az sayfadan oluşan segmentlere bölün. Tüm segmentler tarandıktan ve önizlemesi yapıldıktan sonra, iş işleme alınır ve tek bir iş olarak gönderilir.

 Not: Önizleme seçeneği görünmüyorsa, bkz. **Özelleştir ve Kişiselleştir**.

1. Yazıcı kontrol panelinde **Ana Sayfa** düğmesine basın.
2. Önceki uygulama ayarlarını temizlemek için **Sıfırla**'ya dokunun.
3. Orijinal dokümanlarınızı yükleyin.
 - Tek sayfalar ya da çift taraflı otomatik doküman besleyici kullanılarak beslenemeyen kağıt için doküman camını kullanın. Otomatik doküman besleyiciyi kaldırın ve aslı, yüzü aşağı bakacak şekilde doküman camının sol üst köşesine yerleştirin.
 - Tekli, çoklu ya da 2 taraflı sayfalar için, çift taraflı otomatik doküman besleyiciyi kullanın. Sayfalardaki zımbaları veya ataçları çıkarın. Asıl dokümanları otomatik doküman besleyiciye önce sayfanın üst kısmı girecek şekilde, yukarı dönük olarak yerleştirin. Kağıt kılavuzlarını dokümanlara uyacak şekilde ayarlayın.
 - 50'den fazla asıllı doküman içeren işler için, dokümanları 50 ya da daha az sayfaya bölün. İlk segmenti çift taraflı otomatik doküman besleyiciye yükleyin.

 Not: Birden çok segment tarıyorsanız, her segment için aynı giriş alanını kullanın. Tüm segmentleri doküman camını kullanarak tarayın, ya da tüm segmentleri otomatik doküman besleyiciyi kullanarak tarayın.

4. Gerekli uygulamaya dokunun.
5. İş ayarlarını seçin.

6. **Önizleme**'ye dokunun.
7. 2 taraflı orijinal dokümanlardan tarama yapıyorsanız, **2 Taraflı Tarama**'ya dokunun, ardından bir seçeneğini belirleyin.
8. Taramayı başlatmak için **Önizleme**'ye dokunun.
Asıl dokümanlar taranır ve önizleme görüntüleri ekranda görünür.
9. Kaydırın ve önizleme görüntülerini denetleyin. Görünüm yönünü değiştirmek için **Döndür**'e dokunun. Aşağıdakilerden birisini yapın.
 - Daha fazla asıl doküman taramak için asıl dokümanları taramaya aynı giriş alanını kullanarak devam edin. Taramanın ardından, önizleme görsellerinin sonuna kaydırın, ardından **Artı (+)** simgesine dokunun. Bu prosedüre tüm asıl dokümanları tarayana kadar devam edin.
 - İşlemleri almak ve taranan görüntüleri göndermek için **Gönder**'e dokunun.
 - İşlemleri iptal etmek için **X**'e, ardından **Sil ve Kapat**'a dokunun.
10. Ana Sayfa ekranına geri dönmek için **Ana Sayfa** düğmesine basın.

Faks

FAKS GENEL BAKIŞ



Yazıcı kontrol panelinden bir faks gönderdiğinizde, doküman taranır ve özel bir telefon hattı kullanan bir faks makinesine iletilir. Faks özelliğini, dokümanları bir faks numarasına ya da ayrı bir kişiye veya bir kişi grubuna fakslamak için kullanabilirsiniz.

Faks özelliğini aşağıdaki görevleri yapmak için kullanabilirsiniz:

- Faks işinizi göndermeyi 24 saat geciktirin.
- Bilgisayarından bir faks gönderin.
- Bir e-posta adresine faks dokümanlarını iletin.
- Güvenli bir klasörden bir faks yazdırın.

Faks işlevi en iyi analog telefon hattıyla çalışır. FIOS ve DSL gibi Voice-Over Internet Protokolleri (VOIP'ler) desteklenmez. Faks özelliğini kullanmadan önce Faks Ayarlarının yerel bağlantıya ve düzenlemelere uygun olduğundan emin olmak için yapılandırın. Faks Ayarları, yazıcınızı faks göndermek amacıyla yapılandırmak için kullanabileceğiniz isteğe bağlı özellikleri içerir.



Not: Listelenen tüm seçenekler tüm yazıcılarda desteklenmez. Bazı seçenekler yalnızca belirli bir yazıcı modeli, yapılandırma, işletim sistemi ya da yazdırma sürücüsü türü için geçerlidir.

Ayrıntılar için bkz. *System Administrator Guide* (Sistem Yöneticisi Kılavuzu): www.xerox.com/office/VLC605docs.

Ayrı Faks işleri için çeşitli ayarlar yapabilir ve ayarları gelecekteki işler için Önayarlar olarak kaydedebilirsiniz. Uygulama kurulduğunda özellikler listesi özelleştirilebilir ve bazı özellikler gizlenebilir. Tüm kullanılabilir özellikleri görüntülemek ve Faks Uygulamasını özelleştirme hakkındaki daha fazla bilgi almak için bkz. [Özelleştir ve Kişiselleştir](#).

Tüm Uygulama özellikleri ve kullanılabilir ayarlar hakkındaki bilgiler için bkz. [Uygulama Özellikleri](#).

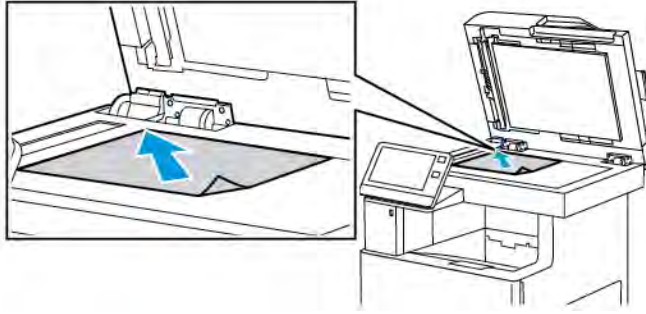
FAKS GÖNDERME

Bir faksı göndermek için:

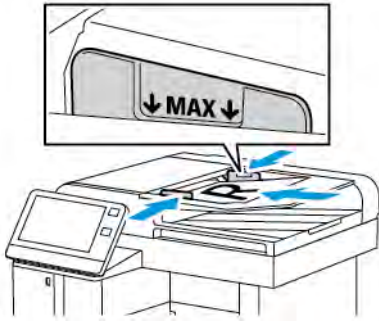
1. Yazıcı kontrol panelinde **Ana Sayfa** düğmesine basın.
2. Önceki tüm Uygulama ayarlarını temizlemek için, **Sıfırla**'ya dokunun.

3. Orijinal dokümanlarınızı yükleyin.

- Tek sayfalar ya da çift taraflı otomatik doküman besleyici kullanılarak beslenemeyen kağıt için doküman camını kullanın. Doküman besleyiciyi kaldırın ve aslı, yüzü aşağı bakacak şekilde doküman camının sol üst köşesine yerleştirin.



- Tekli, çoklu ya da 2 taraflı sayfalar için, çift taraflı otomatik doküman besleyiciyi kullanın. Sayfalardaki zımbaları veya ataçları çıkarın. Asıl dokümanları doküman besleyiciye önce sayfanın üst kısmı girecek şekilde, yukarı dönük olarak yerleştirin. Kağıt kılavuzlarını dokümanlara uyacak şekilde ayarlayın.



4. **Faks**'a dokunun.

5. Alıcıları girin:

- Bir alıcı faks numarası girmek için dokunmatik ekran tuş takımını kullanın, ardından **Giriş**'e dokunun.



Not: Gerekliğinde bir duraklatma eklemek için **Özel Karakterler** simgesine, ardından **Arama Duraklat**'a dokunun. Daha uzun duraklatmalar girmek için **Arama Duraklat** ögesine birden çok kez dokunun.

- Adres Defterinden bir kişi ya da grup seçmek için **Adres Defteri** simgesine dokunun. **Sık Kullanılanlar** ya da **Kişiler**'e dokunun, ardından bir alıcı seçin.
- Kişisel Sık Kullanılanlar oluşturduysanız, bir Kişisel Sık Kullanılan seçmek için kullanıcı kimlik bilgilerinizle oturum açın. **Adres Defteri** simgesine dokunun. **Sık Kullanılanlar**'a dokunun, ardından listeden bir Kişisel Sık Kullanılan seçin.

Adres Defterini kullanımı ve Sık Kullanılanlar ve Kişisel Sık Kullanılanlar yönetimi ve oluşturma hakkındaki ayrıntılar için bkz. **Adres Defteri**.

6. 2 taraflı orijinal dokümanlardan tarama yapılıyorsa, **2 Taraflı Tarama**'ya dokunun, ardından bir seçeneğini belirleyin.

7. Faks ayarlarını gereken şekilde yapın.

Kullanılabilir özellikler hakkındaki ayrıntılar için bkz. [Uygulama Özellikleri](#).

8. **Gönder**'e dokunun.

9. Doküman camından tarama yapıyorsanız, sizden istendiğinde aşağıdakilerden birini yapın:

- İş tamamlamak ve Faks uygulamasına geri dönmek için, **Bitti**'ye dokunun.
- Başka bir sayfa taramak için, doküman camına yeni bir asıl doküman yerleştirin, ardından **Sayfa Ekle**'ye dokunun.
- Taramayı silmek ve Faks uygulamasına geri dönmek için **İptal**'e, ardından **Sil**'e dokunun.



Not: Otomatik doküman besleyiciden bir doküman tarıyorsanız bir istem görünmez.

10. Ana Sayfa ekranına geri dönmek için **Ana Sayfa** düğmesine basın.

FAKS İŞ AKIŞLARI

Gecikmeli Faks Gönderme

Yazıcının bir faks işini göndermesi için gelecekte bir saat ayarlayabilirsiniz. Faks işinizi göndermeyi 24 saat geciktirebilirsiniz.



Not: Bu özelliği kullanmadan önce yazıcıyı geçerli zamana ayarladığınızdan emin olun. Ayrıntılar için bkz. *System Administrator Guide* (Sistem Yöneticisi Kılavuzu): www.xerox.com/office/VLC605docs.

Faksı göndereceğiniz saati belirtmek için:

1. Yazıcı kontrol panelinde **Ana Sayfa** düğmesine basın.
2. **Faks**'a dokunun.
3. Bir alıcı faks numarası eklemek için, dokümatik ekran tuş takımını kullanın ya da Adres Defteri'nden bir kişi eklemek için **Adres Defteri** simgesinde dokunun.
4. Orijinal dokümanları yazıcıya yükleyin, ardından ayarları gerektiği gibi ayarlayın. Ayrıntılar için bkz. **Faks Gönderme**.
5. **Gecikmeli Gönderim**'e dokunun.
6. **Belirli Zaman**'a dokunun, gerekli zamanı girin, ardından **Tamam**'a dokunun.
7. **Gönder**'e dokunun. Faks taranır ve kaydedilir, ardından belirttiğiniz saatte gönderilir.
8. Doküman camından tarama yapıyorsanız, sizden istendiğinde aşağıdakilerden birini yapın:
 - İş tamamlamak ve Faks Uygulaması'na geri dönmek için, **Bitti**'ye dokunun.
 - Başka bir sayfa taramak için, doküman camına yeni bir asıl doküman yerleştirin, ardından **Sayfa Ekle**'ye dokunun.
 - Taramayı silmek ve Faks Uygulaması'na geri dönmek için **İptal**'e, ardından **Sil**'e dokunun.



Not: Otomatik doküman besleyiciden bir doküman tarıyorsanız bir istem görünmez.

9. Ana Sayfa ekranına geri dönmek için **Ana Sayfa** düğmesine basın.

Faks ile bir Kapak Sayfası gönderme

Faksla birlikte bir kapak sayfası gönderebilirsiniz. Kapak sayfası alıcının faks adres defterindeki bilgilerini ve Şirket Adı Faks Satırı ayarından alınan gönderen bilgilerini içerir.

Faks ile bir kapak sayfası göndermek için:

1. Yazıcı kontrol panelinde **Ana Sayfa** düğmesine, ardından **Faks** düğmesine dokunun.
2. Faks alıcı adlarını ekleyin ve faks ayarlarını gerektiği gibi yapın. Ayrıntılar için bkz. **Faks Gönderme**.
3. **Kapak Sayfası**'na dokunun.
4. **Kapak Sayfası Ekle**'ye dokunun.
5. Kimden ya da Kime alanlarına ön tanımlı yorumlar eklemek için, **Boş Yorum**'a dokunun, ardından ön tanımlı yorumlar listesinden seçin.



Not: Herhangi bir ön tanımlı yorum eklenmemişse, liste kullanılamaz. Listeyi ön tanımlı yorumlarla doldurmak için bkz. **Ön Tanımlı Yorumlar Ekleme**.

6. **Tamam** ögesine dokunun.

Ön Tanımlı Yorumlar Ekleme

Ön tanımlı bir yorum eklemek için:

1. Yazıcı kontrol panelindeki **Ana Sayfa** düğmesine basın.
2. **Cihaz > Uygulamalar > Faks** öğelerine dokunun.
3. **Kapak Sayfası Yorumları** öğesine dokunun.
4. Bir **Kullanımda Değil** yorumunu seçin.
5. Gerekli metin için **Tamam** ögesine dokunun.
6. Ana Sayfa ekranına dönmek için **Ana Sayfa** düğmesine basın.

Bir Faksı Bir E-posta Adresine İletme

Cihazı, fakasları bir e-posta adresine iletecek şekilde yapılandırabilirsiniz. İletilecek faks türlerini belirleyebilirsiniz; örneğin, alınan fakslar, gönderilen fakslar ya da gönderilen ve alınan fakslar. İletme adresi olarak beş adede kadar e-posta adresi belirtilebilir.



Not: Bir faksı bir e-posta adresine iletebilmeniz için önce aşağıdaki öğelerin ayarlandığından emin olun:

- E-posta Hizmeti is kullanılabilir.
- SMTP sunucusu Cihaz Uygulama yazılımında tanımlanır.
- Varsayılan Kimden adresi Cihaz Uygulama yazılımında tanımlanır.

- Faks İletme özelliği etkindir.

SMTP sunucusu ve Cihaz E-posta adresi Embedded Web Server (Dahili Web Sunucusu) ya da cihaz Kontrol Paneli Bağlantısı seçeneği kullanılarak ayarlanabilir.

Faks İletme yapılandırması hakkındaki ayrıntılar için, bkz. *System Administrator Guide*'a (Sistem Yöneticisi Kılavuzu), www.xerox.com/office/VLC605docs.

Bir faksı bir e-posta adresine iletmek için:

1. Yazıcı kontrol panelinde **Ana Sayfa** düğmesine basın.
2. Yönetici olarak oturum açın.



Not: Bir sistem yöneticisi olarak oturum açma hakkındaki bilgiler için bkz. *System Administrator Guide* (Sistem Yöneticisi Kılavuzu), www.xerox.com/office/VLC605docs.

3. **Cihaz > Uygulamalar > Faks**'a dokunun.
4. **Faks İletme > Faks İletme**'ye dokunun.
5. **Kapalı, Yalnızca Al, Yalnızca Gönder** veya **Gönder ve Al**'ı seçin.
6. **E-posta Ekle**'ye dokunun. Bir e-posta adresini girmek için dokunmatik ekran tuş takımını kullanın ya da Adres Defterinden bir kişi seçin.
7. Bir konu satırı eklemek için **Konu**'ya dokunun, konu satırı metninizi girin, ardından **Tamam**'a dokunun.
8. Ekler için bir dosya adı eklemek için, **Ekler**'e dokunun, ardından bir dosya adı girin.
9. Eklerin dosya biçimini değiştirmek için, geçerli biçim uzantısına dokunun, ardından yeni bir biçim seçin.



Not: Varsayılan dosya biçimi **.pdf**'dir.

10. Ayarları kaydetmek için, **Tamam** öğesine dokunun.
11. Yeni ayarların etkili olması için **Ana Sayfa** düğmesine dokunun. Komut isteminde, **Şimdi Yeniden Başlat**'a dokunun.

Güvenli Faks Yazdırma

Faks Güvenli Alma seçeneği etkinleştirildiğinde, cihazın aldığı tüm fakslar bir parola girilene kadar İşler listesinde tutulur. Parolayı girdikten sonra, fakslar serbest bırakılır ve yazdırılır.



Not: Bir Güvenli Faks alabilmeniz için önce Güvenli Faks Alma özelliğini etkinleştirdiğinizden emin olun. Ayrıntılar için bkz. *System Administrator Guide* (Sistem Yöneticisi Kılavuzu): www.xerox.com/office/VLC605docs.

Bir güvenli faks yazdırmak için:

1. Yazıcı kontrol panelinde **Ana Sayfa** düğmesine, ardından **İşler** düğmesine dokunun.
2. **Kişisel ve Güvenli İşler**'e dokunun.
3. Atanan özel klasörünüze dokunun.
4. Parolanızı girin, ardından **Tamam**'a dokunun.
5. Yazdırmak için bir iş seçin, ya da **Tümünü Yazdır**'a dokunun.

6. Ana Sayfa ekranına geri dönmek için **Ana Sayfa** düğmesine basın.

Elle Faks Gönderme

Faks modem hoparlörünü geçici olarak etkinleştirmek için Manuel Gönderme özelliğini kullanabilirsiniz. Bu özellik uluslararası numaraları çevirirken ya da belirli bir ses tonunu beklemenizi gerektiren telefon sistemleri kullanırken yararlıdır.

Bir faksı manuel olarak göndermek için:

1. Yazıcı kontrol panelinde **Ana Sayfa** düğmesine, ardından **Faks** düğmesine dokununuz.
2. **Manuel Gönderme**'ye dokununuz.



Not: Bir faks numarası girmeden menüyü görüntülemek için, ekranın üstünde **Faks**'a dokununuz.

3. Faks ayarlarını gereken şekilde yapınız.
4. **Çevir**'e dokununuz, ardından dokunmatik ekran tuş takımını kullanarak bir faks numarası giriniz.
5. Faks göndermek için, **Tara**'ya dokununuz.
6. Doküman camından tarama yapıyorsanız, sizden istendiğinde aşağıdakilerden adımlardan birini yapınız:
 - İş tamamla ve Faks uygulamasına geri dönmek için, **Bitti**'ye dokununuz.
 - Başka bir sayfa taramak için, doküman camına yeni bir asıl doküman yerleştirin, ardından **Sayfa Ekle**'ye dokununuz.
 - Taramayı silmek ve Faks uygulamasına geri dönmek için **İptal**'e, ardından **Sil**'e dokununuz.



Not: Otomatik doküman besleyiciden bir doküman tarıyorsanız bir istem görünmez.

7. Ana Sayfa ekranına geri dönmek için **Ana Sayfa** düğmesine basın.

Uzak Bir Faks Makinesi Çağırma

Faks Çağırma yazıcının faks çağırmaı destekleyen başka bir faks makinesinde kayıtlı faks içeri almasına olanak sağlar.



Not: Bu özellik Faks Uygulaması yüklü olduğunda gizlenir. Daha fazla bilgi için, bkz. **Özelleştir ve Kişiselleştir**.

Uzak bir faks makinesi çağırma için:

1. Yazıcı kontrol panelinde **Ana Sayfa** düğmesine, ardından **Faks** düğmesine dokununuz.
2. **Çağırma**'ya dokununuz.



Not: Bir faks numarası girmeden menüyü görüntülemek için, ekranın üstünde **Faks**'a dokununuz.

3. Çağırma istediğiniz faks makinesinin faks numarasını giriniz.
 - Bir faks numarasını manuel girmek için **Faks Numarası Gir**'e dokununuz.
 - Faks adres defterinden bir numara eklemek için **Adres Defteri** simgesine dokununuz.
4. Çağırma işlemi başlatma için **Al**'a dokununuz.

5. Ana Sayfa ekranına geri dönmek için **Ana Sayfa** düğmesine basın.

Bilgisayarınızdan Faks Gönderme

Bilgisayarınızdaki bir uygulamadan yazıcınıza faks gönderebilirsiniz.

Windows Uygulamalarından Faks Gönderme

Windows uygulamalarından faks göndermek için yazdırma sürücüsünü kullanabilirsiniz.

Alıcıları girmek, notlar içeren bir kapak sayfası oluşturmak ve seçenekleri ayarlamak için Faks penceresini kullanabilirsiniz. Bir onay sayfası gönderebilir, gönderme hızını, çözünürlüğü, gönderme saatini ve arama seçeneklerini ayarlayabilirsiniz.

Windows uygulamalarından faks göndermek için:

1. Uygulamanızda istediğiniz doküman ya da görüntü açık haldeyken, Yazdır iletişim kutusunu açın. Çoğu yazılım uygulamasında bu, **Dosya > Yazdır** tıklatılarak veya **CTRL+P** tuşlarına basılarak açılabilir.
2. Gerekli yazıcıyı seçin. Yazdırma sürücüsü iletişim kutusunu açmak için **Yazıcı Özellikleri** düğmesini tıklatın.
3. **Yazdırma Seçenekleri** sekmesinde İş Türü listesinden **Faks**'i seçin.
4. Faks penceresinde, **Alıcılar** sekmesini tıklatın.
5. Alıcıları manuel eklemek için:
 - a. **Alıcı Ekle** simgesini tıklayın.
 - b. Alıcı adını ve faks numarasını yazın, ardından diğer bilgileri gerektiği gibi ekleyin.
 - c. **Tamam**'ı tıklatın.
 - d. Daha fazla alıcı eklemek için bu prosedürü tekrarlayın.
6. Bir telefon defterinden var olan kişileri eklemek için:
 - a. **Rehberden Ekle düğmesi** simgesini tıklatın.
 - b. Listedeki gereken telefon defterini seçin.
 - c. Adları listeden seçin ya da arama çubuğunu kullanarak bir kişiyi arayın.
 - d. Seçilen kişileri Faks Alıcıları listesine eklemek için **Aşağı Ok**'u tıklatın.
 - e. **Tamam**'ı tıklatın.
 - f. Daha fazla alıcı eklemek için bu prosedürü tekrarlayın.
7. Kapak sayfası eklemek için **Kapak Sayfası** sekmesini tıklatın. Kapak Sayfası Seçenekleri listesinden **Kapak Sayfası Yazdır**'i seçin. Ayrıntıları gerektiği gibi girin, ardından **Tamam**'ı tıklatın.
8. Seçenekler sekmesinde, gerekli seçeneğini belirleyin, ardından **Tamam**'ı tıklatın.
9. Ayarlarınızı kaydetmek ve ama yazdırma iletişimi sayfasına geri dönmek için **Tamam**'ı tıklatın.
10. **Yazdır** öğesini tıklatın. Faks Onayı penceresinde, **Tamam**'ı tıklatın.

Macintosh Uygulamalarından Faks Gönderme

Birçok Macintosh uygulamasından faks göndermek için faks sürücüsünü kullanabilirsiniz. Faks sürücüsünü yüklemek için bkz. [Yazılımı Yükleme](#).

Macintosh uygulamalarından bir faks göndermek için:

1. Uygulamanızda istediğiniz doküman ya da görüntü açık haldeyken, Yazdır iletişim kutusunu açın. Çoğu yazılım uygulamasında bu, **Dosya > Yazdır** tıklatılarak veya **CTRL+P** tuşlarına basılarak açılabilir.
2. Gerekli yazıcıyı seçin.
3. Faks sürücüsü ayarlarına erişmek için **Ön izleme**'yi tıklatın, **Xerox Özellikleri**'ni seçin, ardından İş Türü listesinden **Faks**'ı seçin.
4. Bir alıcı eklemek için Faks penceresinde, **Alıcılar** sekmesini tıklatın, ardından **Alıcı Ekle** simgesini tıklayın.
5. Alıcı adını ve faks numarasını yazın, diğer bilgileri gerektiği gibi ekleyin, ardından **Tamam**'i tıklatın.
6. Daha fazla alıcı eklemek için bu prosedürü tekrarlayın.
7. Kapak sayfası eklemek için **Kapak Sayfası** sekmesini tıklatın.
8. Kapak Sayfası listesinden, **Kapak Sayfası Yazdır**'i seçin, ardından gereken ayrıntıları girin.
9. Seçenekler sekmesinde, gerekli seçeneğini belirleyin. Ayarlarınızı kaydetmek ve ana yazdırma iletişim penceresine geri dönmek için **Tamam**'i tıklatın.
10. Faks göndermek için **Yazdır**'i tıklatın.

Faks Etkinlik Raporu Yazdırma

1. Yazıcı kontrol panelinde **Ana Sayfa** düğmesine basın.
2. **Cihaz > Uygulamalar > Faks**'a dokunun.
3. **Etkinlik Raporu**'na dokunun.
4. **Ana Sayfa** ekranına geri dönmek için **Ana Sayfa** düğmesine basın.

İşleri Önizleme ve Oluşturma

Taranan görüntüleri denetlemek ya da 50'den fazla asıl doküman içeren işler oluşturmak için Önizleme seçeneğini kullanın.

Bir işi oluşturmak için Önizleme'yi kullanıyorsanız, işinizi 50 ya da daha az sayfadan oluşan segmentlere bölün. Tüm segmentler tarandıktan ve önizlemesi yapıldıktan sonra, iş işleme alınır ve tek bir iş olarak gönderilir.



Not: Önizleme seçeneği görünmüyorsa, bkz. [Özelleştir ve Kişiselleştir](#).

1. Yazıcı kontrol panelinde **Ana Sayfa** düğmesine basın.
2. Önceki uygulama ayarlarını temizlemek için **Sıfırla**'ya dokunun.

3. Orijinal dokümanlarınızı yükleyin.

- Tek sayfalar ya da çift taraflı otomatik doküman besleyici kullanılarak beslenemeyen kağıt için doküman camını kullanın. Otomatik doküman besleyiciyi kaldırın ve aslı, yüzü aşağı bakacak şekilde doküman camının sol üst köşesine yerleştirin.
- Tekli, çoklu ya da 2 taraflı sayfalar için, çift taraflı otomatik doküman besleyiciyi kullanın. Sayfalardaki zımbaları veya ataçları çıkarın. Asıl dokümanları otomatik doküman besleyiciye önce sayfanın üst kısmı girecek şekilde, yukarı dönük olarak yerleştirin. Kağıt kılavuzlarını dokümanlara uyacak şekilde ayarlayın.
- 50'den fazla asıllı doküman içeren işler için, dokümanları 50 ya da daha az sayfaya bölün. İlk segmenti çift taraflı otomatik doküman besleyiciye yükleyin.



Not: Birden çok segment tarıyorsanız, her segment için aynı giriş alanını kullanın. Tüm segmentleri doküman camını kullanarak tarayın, ya da tüm segmentleri otomatik doküman besleyiciyi kullanarak tarayın.

4. Gerekli uygulamaya dokunun.

5. İş ayarlarını seçin.

6. **Önizleme**'ye dokunun.

7. 2 taraflı orijinal dokümanlardan tarama yapıyorsanız, **2 Taraflı Tarama**'ya dokunun, ardından bir seçeneğini belirleyin.

8. Taramayı başlatmak için **Önizleme**'ye dokunun.

Asıl dokümanlar taranır ve önizleme görüntüleri ekranda görünür.

9. Kaydırın ve önizleme görüntülerini denetleyin. Görünüm yönünü değiştirmek için **Döndür**'e dokunun. Aşağıdakilerden birisini yapın.

- Daha fazla asıl doküman taramak için asıl dokümanları taramaya aynı giriş alanını kullanarak devam edin. Taramanın ardından, önizleme görsellerinin sonuna kaydırın, ardından **Artı (+)** simgesine dokunun. Bu prosedüre tüm asıl dokümanları tarayana kadar devam edin.
- İş işleme almak ve taranan görüntüleri göndermek için **Gönder**'e dokunun.
- İş iptal etmek için **X**'e, ardından **Sil ve Kapat**'a dokunun.

10. Ana Sayfa ekranına geri dönmek için **Ana Sayfa** düğmesine basın.

Sunucu Faksı

SUNUCU FAKSI GENEL BAKIŞ



Sunucu Faksı, bir faksı bir ağ üzerinden bir faks sunucusuna göndermenizi sağlar. Faks sunucusu, faksı telefon hattı üzerinden bir faks makinesine gönderir.

Bir sunucu faksı gönderebilmeniz önce bir faks dosyalama deposu ya da dosyalama konumu yapılandırmanızdır. Faks sunucusu dokümanları dosyalama konumundan alır ve telefon şebekesiz üzerinden gönderir. Bir onay raporu yazdırabilirsiniz.



Not: Listelenen tüm seçenekler tüm yazıcılarda desteklenmez. Bazı seçenekler yalnızca belirli bir yazıcı modeli, yapılandırma, işletim sistemi ya da yazdırma sürücüsü türü için geçerlidir.

Ayrıntılar için bkz. *System Administrator Guide* (Sistem Yöneticisi Kılavuzu): www.xerox.com/office/MLC605docs.

Ayrı sunucu faksı işleri için ayarlar yapabilir ve ayarları gelecekteki işler için Önayarlar olarak kaydedebilir ve sunucu faksı özelliklerini özelleştirebilirsiniz. Bazı özellikler Uygulama yüklü olduğunda gizlenir. Tüm kullanılabilir özellikleri görüntülemek ve Sunucu Faksı Uygulaması özelleştirme hakkındaki daha fazla bilgi almak için bkz. [Özelleştir ve Kişiselleştir](#).

Tüm Uygulama özellikleri ve kullanılabilir ayarlar hakkındaki bilgiler için bkz. [Uygulama Özellikleri](#).

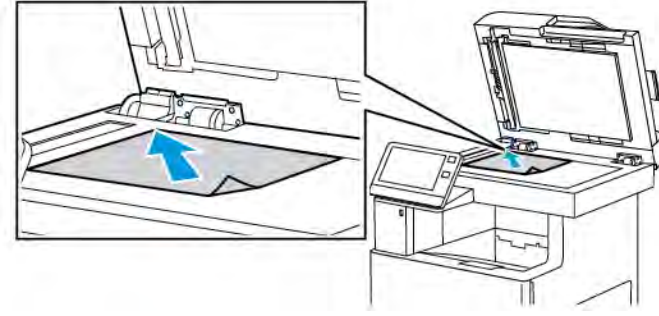
SUNUCU FAKSI GÖNDERME

Bir sunucu faksı göndermek için:

1. Yazıcı kontrol panelinde **Ana Sayfa** düğmesine basın.
2. Önceki uygulama ayarlarını temizlemek için **Sıfırla**'ya dokunun.

3. Orijinal dokümanlarınızı yükleyin.

- Tek sayfalar ya da çift taraflı otomatik doküman besleyici kullanılarak beslenemeyen kağıt için doküman camını kullanın. Doküman besleyiciyi kaldırın ve aslı, yüzü aşağı bakacak şekilde doküman camının sol üst köşesine yerleştirin.



- Tekli, çoklu ya da 2 taraflı sayfalar için, çift taraflı otomatik doküman besleyiciyi kullanın. Sayfalardaki zımbaları veya ataçları çıkarın. Asıl dokümanları doküman besleyiciye önce sayfanın üst kısmı girecek şekilde, yukarı dönük olarak yerleştirin. Kağıt kılavuzlarını dokümanlara uyacak şekilde ayarlayın.



4. **Sunucu Faksı**'na dokunun.

5. Alıcıları girin:

- Bir alıcı faks numarası girmek için dokunmatik ekran tuş takımını kullanın, ardından **Giriş**'e dokunun.



Not: Gerektiğinde bir duraklatma eklemek için **Özel Karakterler** simgesine, ardından **Arama Duraklat**'a dokunun. Daha uzun duraklatmalar girmek için **Arama Duraklat** ögesine birden çok kez dokunun.

- Adres Defteri'nden bir kişi ya da grup seçmek için **Adres Defteri** simgesine dokunun. **Sık Kullanılanlar** ya da **Kişiler**'e dokunun, ardından bir alıcı seçin.

Adres Defteri'nin kullanımı, ve Sık Kullanılanlar'ın yönetimi ve oluşturulması hakkındaki ayrıntılar için bkz. [Adres Defteri](#).

6. 2 taraflı orijinal dokümanlardan tarama yapılıyorsa, **2 Taraflı Tarama**'ya dokunun, ardından bir seçeneğini belirleyin.

7. Sunucu faks ayarlarını gereken şekilde yapın.

Kullanılabilir özellikler hakkındaki ayrıntılar için bkz. [Uygulama Özellikleri](#).

8. **Gönder**'e dokunun.

9. Doküman camından tarama yapıyorsanız, sizden istendiğinde aşağıdakilerden birini yapın:
 - İş tamamlamak ve Sunucu Faksı uygulamasına geri dönmek için, **Bitti**'ye dokunun.
 - Başka bir sayfa taramak için, doküman camına yeni bir asıl doküman yerleştirin, ardından **Sayfa Ekle**'ye dokunun.
 - Taramayı silmek ve Sunucu Faksı uygulamasına geri dönmek için **İptal**'e, ardından **Sil**'e dokunun.



Not: Otomatik doküman besleyiciden bir doküman tarıyorsanız bir istem görünmez.

10. Ana Sayfa ekranına geri dönmek için **Ana Sayfa** düğmesine basın.

GEÇİKMELİ SUNUCU FAKSI GÖNDERME

Yazıcının gelecekte bir sunucu faks işi göndereceği zamanı ayarlayabilirsiniz. Sunucu faks işinizin gönderimini 24 saate kadar geciktirebilirsiniz.



Not: Sunucu faksı işinizi göndermeyi geciktirmek, aktarım protokolü SMTP ise mümkün değildir.



Not: Bu özelliği kullanmadan önce yazıcıyı geçerli zamana ayarladığınızdan emin olun. Ayrıntılar için bkz. *System Administrator Guide* (Sistem Yöneticisi Kılavuzu): www.xerox.com/office/VLC605docs.

Sunucu faksınızı göndereceğiniz saati belirtmek için:

1. Yazıcı kontrol panelinde **Ana Sayfa** düğmesine, ardından Faks düğmesine dokunun.
2. **Sunucu Faksı**'na dokunun.
3. Bir alıcı faks numarası eklemek için dokunmatik tuş takımını kullanın. Adres Defterinden bir kişi eklemek için **Adres Defteri** simgesine dokunun.
4. Orijinal dokümanları yazıcıya yükleyin, ardından ayarları gerektiği gibi ayarlayın. Ayrıntılar için bkz. **Sunucu Faksı Gönderme**.
5. **Gecikmeli Gönderim** ögesine dokunun.
6. **Belirli Zaman**'a dokunun. Rakamları doğru saate ayarlayın, ardından **Tamam**'a dokunun.
7. **Gönder**'e dokunun. Sunucu faksı taranır, kaydedilir, ardından belirttiğiniz saatte gönderilir.
8. Doküman camından tarama yapıyorsanız, sizden istendiğinde aşağıdakilerden birini yapın:
 - İş tamamlamak ve Sunucu Faksı uygulamasına geri dönmek için, **Bitti**'ye dokunun.
 - Başka bir sayfa taramak için, doküman camına yeni bir asıl doküman yerleştirin, ardından **Sayfa Ekle**'ye dokunun.
 - Taramayı silmek ve Sunucu Faksı uygulamasına geri dönmek için **İptal**'e, ardından **Sil**'e dokunun.



Not: Çift taraflı otomatik doküman besleyiciden bir doküman tarıyorsanız bir istem görünmez.

9. Ana Sayfa ekranına geri dönmek için **Ana Sayfa** düğmesine basın.

İŞLERİ ÖNİZLEME VE OLUŞTURMA

Taranan görüntüleri denetlemek ya da 50'den fazla asıl doküman içeren işler oluşturmak için Önizleme seçeneğini kullanın.

Bir işi oluşturmak için Önizleme'yi kullanıyorsanız, işinizi 50 ya da daha az sayfadan oluşan segmentlere bölün. Tüm segmentler tarandıktan ve önizlemesi yapıldıktan sonra, iş işleme alınır ve tek bir iş olarak gönderilir.



Not: Önizleme seçeneği görünmüyorsa, bkz. **Özelleştir ve Kişiselleştir**.

1. Yazıcı kontrol panelinde **Ana Sayfa** düğmesine basın.
2. Önceki uygulama ayarlarını temizlemek için **Sıfırla**'ya dokunun.
3. Orijinal dokümanlarınızı yükleyin.
 - Tek sayfalar ya da çift taraflı otomatik doküman besleyici kullanılarak beslenemeyen kağıt için doküman camını kullanın. Otomatik doküman besleyiciyi kaldırın ve aslı, yüzü aşağı bakacak şekilde doküman camının sol üst köşesine yerleştirin.
 - Tekli, çoklu ya da 2 taraflı sayfalar için, çift taraflı otomatik doküman besleyiciyi kullanın. Sayfalardaki zımbaları veya ataçları çıkarın. Asıl dokümanları otomatik doküman besleyiciye önce sayfanın üst kısmı girecek şekilde, yukarı dönük olarak yerleştirin. Kağıt kılavuzlarını dokümanlara uyacak şekilde ayarlayın.
 - 50'den fazla asıl doküman içeren işler için, dokümanları 50 ya da daha az sayfaya bölün. İlk segmenti çift taraflı otomatik doküman besleyiciye yükleyin.



Not: Birden çok segment tarıyorsanız, her segment için aynı giriş alanını kullanın. Tüm segmentleri doküman camını kullanarak tarayın, ya da tüm segmentleri otomatik doküman besleyiciyi kullanarak tarayın.

4. Gerekli uygulamaya dokunun.
5. İş ayarlarını seçin.
6. **Önizleme**'ye dokunun.
7. 2 taraflı orijinal dokümanlardan tarama yapıyorsanız, **2 Taraflı Tarama**'ya dokunun, ardından bir seçeneğini belirleyin.
8. Taramayı başlatmak için **Önizleme**'ye dokunun.

Asıl dokümanlar taranır ve önizleme görüntüleri ekranda görünür.
9. Kaydırın ve önizleme görüntülerini denetleyin. Görünüm yönünü değiştirmek için **Döndür**'e dokunun. Aşağıdakilerden birisini yapın.
 - Daha fazla asıl doküman taramak için asıl dokümanları taramaya aynı giriş alanını kullanarak devam edin. Taramanın ardından, önizleme görsellerinin sonuna kaydırın, ardından **Artı (+)** simgesine dokunun. Bu prosedüre tüm asıl dokümanları tarayana kadar devam edin.
 - İş işleme almak ve taranan görüntüleri göndermek için **Gönder**'e dokunun.
 - İş iptal etmek için **X**'e, ardından **Sil ve Kapat**'a dokunun.
10. Ana Sayfa ekranına geri dönmek için **Ana Sayfa** düğmesine basın.

USB

USB GENEL BAKIŞ



USB'den Yazdır özelliğini, bir USB sürücüde kaydedilmiş işleri yazdırmak için kullanın. Yazdırmaya hazır biçimdeki işler, örneğin, PDF, TIFF ya da JPEG yazdırılabilir.

Yazdırmaya hazır bir dosya oluşturmak için, dokümanlarınızı Microsoft Word gibi bir programdan yazdırırken Dosyaya Yazdır seçeneğini belirtin. Gelişmiş yayın programlarında yazdırmaya hazır dosyaları oluşturmanın çeşitli yöntemleri olabilir.

USB FLASH SÜRÜCÜSÜNDEN YAZDIRMA

Bir USB Flash sürücüsünde saklanan bir dosyayı yazdırabilirsiniz. USB bağlantı noktası yazıcının ön tarafındadır.



Not:

- Cihaz Güç Tasarrufu modundaydı, Yazdırma işine devam etmeden önce cihazı uyandırmak için **Güç/ Uyku** düğmesine basın.
- Sadece tipik FAT32 dosya sistemine biçimlendirilen USB Flash sürücülerini desteklenir.

1. USB Flash sürücüsünü yazıcının USB bellek bağlantı noktasına bağlayın.
2. USB Sürücüsü algılandı ekranında, **USB'den Yazdır**'a dokunun.



Not: Bu özellik görünmüyorsa, özelliği etkinleştirin veya sistem yöneticisine başvurun. Daha fazla bilgi için, bkz. *System Administrator Guide* (Sistem Yöneticisi Kılavuzu), www.xerox.com/office/VLC605docs.

3. Dosyaları USB'ye Gözet özelliğini kullanarak ekleyin.
 - Yazdırmaya hazır bir dosya grubunu yazdırmak için, USB sürücüsü veya klasörünün **Tümünü Seç** simgesine dokunun. Dosyalarınızın seçildiğini doğrulayın.
 - Belirli bir dosyayı belirtmek için, bu dosyaya gözetin ve dosya adına veya simgeye dokunun.
4. **Tamam** öğesine dokunun.
5. Gerekli dosyaların listelendiğini onaylayın.
 - Daha fazla dosya seçmek için **Doküman Ekle**'ye, ardından **Tamam**'a dokunun.
 - Listedeki bir dosya adı kaldırmak için, dosya adına dokunun, ardından **Kaldır**'a dokunun.
6. Kağıt kaynağı, miktar, çıktı rengi ve 2 taraflı yazdırma seçeneklerini belirtin.
7. **Yazdır**'a dokunun.
8. Tamamladığınızda USB Flash sürücüsünü çıkarın.

YAZICIDA ZATEN TAKILI OLAN BİR USB FLASH SÜRÜCÜDEN YAZDIRMA

1. USB Flash sürücüsü zaten USB bellek bağlantı noktasındaysa, **Ana Sayfa** düğmesine basın.

2. **USB'den Yazdır**'a dokunun.



Not: Bu özellik görünmüyorsa, özelliği etkinleştirin veya sistem yöneticisine başvurun. Daha fazla bilgi için, bkz. *System Administrator Guide* (Sistem Yöneticisi Kılavuzu), www.xerox.com/office/VLC605docs.

3. Dosyaları USB'ye Gözet özelliğini kullanarak ekleyin.

- Yazdırmaya hazır bir dosya grubunu yazdırmak için, USB sürücüsü veya klasörünün **Tümünü Seç** simgesine dokunun. Dosyalarınızın seçildiğini doğrulayın.
- Belirli bir dosyayı belirtmek için, bu dosyaya gözetin ve dosya adına veya simgeye dokunun.

4. **Tamam** ögesine dokunun.

5. İstenen dokümanların görüldüğünü onaylayın. Dokümanlar görünmüyorsa, **Dokümanlar Ekle**'ye dokunun, ek dokümanları seçin, ardından **Tamam**'a dokunun.

6. Kağıt kaynağı, miktar, çıktı rengi ve 2 taraflı yazdırma seçeneklerini belirtin.

7. **Yazdır**'a dokunun.

@PrintByXerox

@PRINTBYXEROX GENEL BAKIŞ



Xerox®@PrintByXerox Uygulamasını, yazıcınıza mobil cihazlardan gönderilen e-posta eklentilerini ve dokümanları yazdırmak için kullanabilirsiniz.

Xerox cihazınız Internet'e bağlıyken, @PrintByXerox Uygulaması, basit e-posta tabanlı yazdırma için Xerox® Workplace Cloud ile birlikte çalışır.



Not: @PrintByXerox Uygulaması ve Xerox® Workplace Cloud yazılımı, spesifik lisanslar, yapılandırma ayarları ve minimum sistem teknik özellikleri gerektirir. Ayrıntılar için bkz. *Xerox® @PrintByXerox Uygulaması Hızlı Başlangıç Kılavuzu*, www.xerox.com/XeroxAppGallery.

@PRINTBYXEROX UYGULAMASIYLA YAZDIRMA

1. Print@printbyxerox.com adresine desteklenen bir dosya türü içeren bir ek ile e-posta gönderin.
İlk kez kullanan kullanıcılar, kullanıcı kimliği ve parolayı içeren bir yanıt e-postası alır.
2. Xerox cihaz kontrol panelinde **Ana Sayfa** düğmesine basın.
3. **@PrintByXerox** düğmesine dokunun.
4. E-posta adresinizi girin, ardından **Kaydet**'e dokunun.
5. Parola Giriş ekranında parolanızı girmek için ekran klavyesini kullanın ve ardından **Kaydet**'e dokunun.
6. Yazdırmak istediğiniz dokümanları seçin.
7. **Yazdırma Ayarları**'na dokunun, ardından **Tamam**'a dokunun.
8. **Yazdır**'a dokunun.
 - İşler Yazdırmaya Gönderiliyor mesajı ve dönüşüm durumu belirir.
 - Dokümanlar yazdırılmaya başlandığında yeşil bir onay işareti belirir.

Yazdırılıyor

Bu bölüm şunları içerir:

Yazdırmaya Genel Bakış.....	142
Yazdırma Seçeneklerini Belirleme.....	143
Yazdırma Özellikleri	150
Özel Kağıt Boyutlarını Kullanma	161

Yazdırmaya Genel Bakış

Yazdırmadan önce, bilgisayarınız ve yazıcınız fişe takılmalı, açılmalı ve bağlanmalıdır. Bilgisayarınızda doğru sürücü yazılımının yüklü olduğundan emin olun.

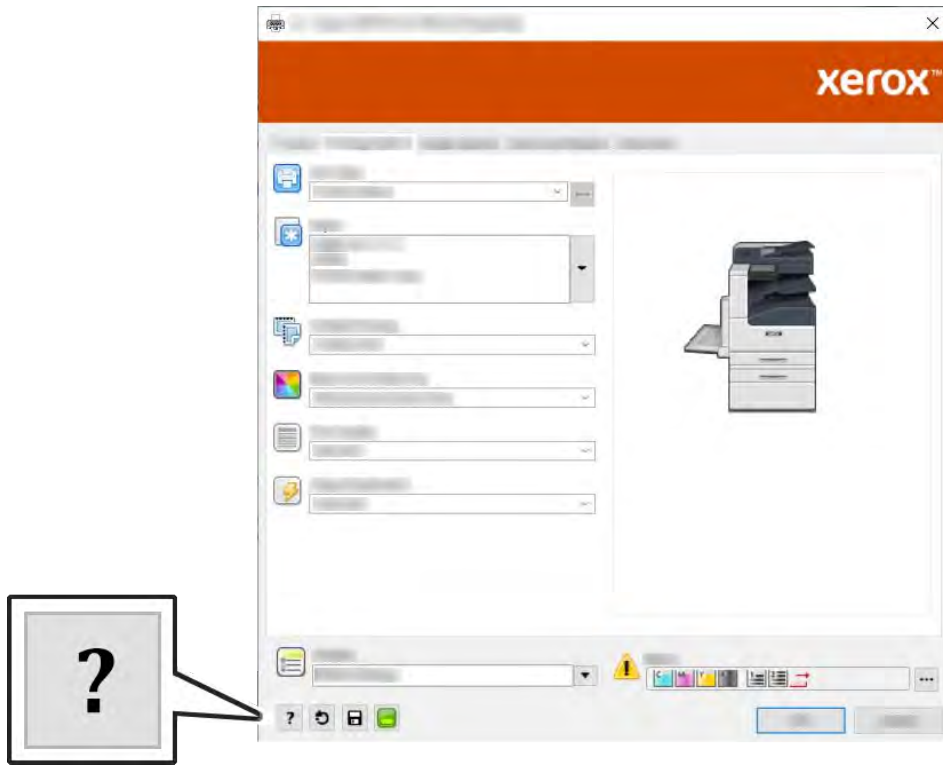
1. Uygun kağıdı seçin.
2. Kağıdı ilgili kasete yükleyin. Yazıcı kontrol panelinde, boyutu, rengi ve türü belirtin.
3. Yazılım uygulamanızdan yazıcı ayarlarına erişin. Pek çok yazılım uygulaması için, Windows'ta **CTRL+P** tuşlarına, Macintosh'ta **CMD+P** tuşlarına basın.
4. Yazıcınızı seçin.
5. Yazdırma sürücüsü ayarlarına erişmek için:
 - Windows'ta yazdırma sürücüsü ayarlarına erişmek için, **Özellikler**'i veya **Tercihler**'i seçin.
 - Macintosh için, **Xerox®® Features**'i seçin.
Düğmenin başlığı, uygulamanıza bağlı olarak değişebilir.
6. Yazıcı sürücüsü ayarlarını gerektiği gibi değiştirin ve ardından **Tamam** düğmesini tıklayın.
7. İş yazıcıya göndermek için, **Yazdır**'i tıklayın.

Yazdırma Seçeneklerini Belirleme

Yazdırma seçenekleri, ayrıca yazdırma sürücüsü yazılım seçenekleri olarak da adlandırılır ve Windows'ta Yazdırma tercihleri ve Macintosh'ta Xerox® Features olarak belirtilir. Yazdırma seçenekleri 2 taraflı yazdırmayı, sayfa düzenini ve yazdırma kalitesi ayarlarını içermektedir. Cihazlar ve Yazıcılar penceresindeki Yazdırma tercihlerinden ayarlanan yazdırma seçenekleri varsayılan ayar durumuna gelir. Yazılım uygulaması dahilinde ayarlanan yazdırma seçenekleri geçicidir. Uygulama ve bilgisayar uygulama kapatıldıktan sonra ayarları kaydetmez.

YAZICI SÜRÜCÜSÜ YARDIM

Xerox® yazıcı sürücüsü Yardım bilgileri, Yazdırma Tercihleri penceresinde mevcuttur. Yardım bölümünü görmek için Yazdırma Tercihleri penceresinin sol alt köşesindeki **Yardım** düğmesini (?) düğmesini tıklatın



Yazdırma Tercihleri hakkındaki bilgiler Yardım penceresinde görünür. Burada, konuya göre seçim yapabilir veya bilgiye ihtiyacınız olan konu ya da işlevi girmek için arama alanını kullanabilirsiniz.

WİNDOWS YAZDIRMA SEÇENEKLERİ

Windows'ta Tek İş için Yazdırma Seçeneklerini Seçme

Belli bir işe yönelik özel yazdırma seçenekleri kullanmak için, işi yazıcıya göndermeden önce Yazdırma Tercihlerini değiştirebilirsiniz.

1. Yazılım uygulamanızda doküman açık haldeyken, yazdırma ayarlarına erişin. Çoğu yazılım uygulamasında bu, **Dosya > Yazdır** tıklatılarak veya **CTRL+P** tuşlarına basılarak açılabilir.

2. Yazıcınızı seçin ve Yazdırma Tercihleri penceresini açmak için, **Özellikler** veya **Tercihler** düğmesini tıklayın. Düğmenin başlığı, uygulamanıza bağlı olarak değişebilir.
3. Yazdırma Tercihleri penceresinde bir sekmeye dokunun ve ardından seçimlerinizi yapın.
4. Kaydetmek ve Yazdırma Tercihleri penceresini kapatmak için **OK** düğmesini tıklayın.
5. İş yazıcıya göndermek için, **Yazdır**'ı tıklayın.

Windows için Varsayılan Yazdırma Seçeneklerini Ayarlama

Herhangi bir yazılım uygulamasından yazdırdığınızda yazıcı, Yazdırma Tercihleri penceresinde belirlediğiniz yazdırma işi ayarlarını kullanır. Her yazdırma yaptığınızda değiştirmekle uğraşmamak için, en sık kullandığınız yazdırma seçeneklerini ayarlayabilir ve kaydedebilirsiniz.

Örneğin, pek çok iş için genel olarak bir kağıdın her iki tarafına yazdırmak istiyorsanız, Yazdırma Tercihlerinde 2 taraflı yazdırmayı seçin.

1. Bilgisayarınızdaki yazıcılar listesine gidin:
 - Windows Server 2008 ve sonrası için **Başlat > Ayarlar > Yazıcılar**'ı tıklayın.
 - Windows 7 için, **Başlat > Aygıtlar ve Yazıcılar**'ı tıklayın.
 - Windows 8.1 ve Windows 10'da, **Başlat simgesini sağ tıklayın, ardından > Denetim Masası > Aygıtlar ve Yazıcılar** adımına gidin.
2. Yazıcılar listesinde yazıcınızın simgesini sağ tıklayın, ardından **Yazdırma Tercihleri**'ni tıklayın.
3. Yazdırma Tercihleri penceresinde bir sekmeyi tıklayın, ardından seçenekleri belirleyin. Ayarları kaydetmek için, **Tamam**'a ögesine dokunun.



Not: Özel bir Başlat menüsü uygulaması kullanıyorsanız, bu uygulama yazıcı listenizin gezinme yolunu değiştirebilir.



Not: Windows yazıcı sürücü seçenekleri hakkında daha fazla bilgi için, Yazdırma Tercihleri penceresindeki **Yardım** düğmesini (?) tıklayın.

Bir Paylaşılan Ağ Yazıcısı için Windows'ta Yazdırma Varsayılanlarını Seçme

1. Bilgisayarınızdaki yazıcılar listesine gidin:
 - Windows Server 2008 ve sonrası için **Başlat > Ayarlar > Yazıcılar**'ı tıklayın.
 - Windows 7 için, **Başlat > Aygıtlar ve Yazıcılar**'ı tıklayın.
 - Windows 8.1 ve Windows 10'da, **Başlat simgesini sağ tıklayın, ardından > Denetim Masası > Aygıtlar ve Yazıcılar** adımına gidin.
2. Yazıcılar listesinde yazıcınızın simgesini sağ tıklayın, ardından **Yazıcı özellikleri**'ni seçin.
3. Yazıcının Özellikler iletişim kutusunda **Gelişmiş** sekmesini tıklayın.
4. Gelişmiş sekmesinde **Yazdırma Varsayılanları** düğmesini tıklayın.

5. Yazdırma Sürücüsü sekmelerinde gereken şekilde seçimlerinizi yapın ve **Uygula**'ya tıklayın.
6. Ayarları kaydetmek için, **Tamam**'a ögesine dokununuz.

Windows'ta Bir Sık Kullanılan Yazdırma Seçenekleri Grubu Kaydetme

İlerideki yazdırma işlemlerinizde uygulayabilmek için, bir tercihler grubu kaydedebilir ve bu grubu tanımlayabilirsiniz. Xerox® App Gallery'de (Uygulama Galerisi) bir uygulamayı varsayılan kaydedebilir, bu sayede uygulamayı yazdırma için uygulama varsayılan ayarları ile yapılandırabilirsiniz.

Bir yazdırma seçenekleri grubunu kaydetmek için:

1. Doküman uygulamanızda açık haldeyken, **Dosya > Yazdır**'ı tıklayın.
2. Yazdırma Özellikleri penceresini açmak için, yazıcınızı seçin ve ardından **Özellikler**'i veya **Tercihler**'i tıklayın.
3. Yazdırma Özellikleri penceresinde, sekmeleri tıklayın ve ardından gereken ayarları seçin.
4. Yazdırma Özellikleri penceresinin altındaki **Kaydedilen Ayarlar**'ı ve ardından **Farklı Kaydet**'i tıklayın.
5. Seçenekler kümesini Kaydedilen Ayarlar listesine kaydetmek için yazdırma seçenekleri kümesi için bir ad girin ve ardından **OK** düğmesini tıklayın.

MACİNTOSH YAZDIRMA SEÇENEKLERİ

Macintosh için Yazdırma Seçeneklerini Seçme

Özel yazdırma seçenekleri kullanmak için, işi yazıcıya göndermeden önce ayarları değiştirin.

1. Doküman uygulamanızda açık haldeyken, **Dosya > Yazdır**'ı tıklayın.
2. Yazıcınızı seçin.
3. Print Options (Yazdırma Seçenekleri) menüsünde, **Xerox Features**'i (Xerox Özellikler) seçin.



Not: Tüm yazdırma seçeneklerini görmek için **Ayrıntıları Göster**'i tıklayın.

4. Başka herhangi bir gerekli yazdırma seçeneğini listeden belirleyin.
5. İş yazıcıya göndermek için, **Yazdır**'ı tıklayın.

Macintosh için Bir Sık Kullanılan Yazdırma Seçenekleri Grubu Kaydetme

İlerideki yazdırma işlemlerinizde uygulayabilmek için, bir tercihler grubu kaydedebilir ve bu grubu tanımlayabilirsiniz.

Bir yazdırma seçenekleri grubunu kaydetmek için:

1. Doküman uygulamanızda açık haldeyken, **Dosya > Yazdır**'ı tıklayın.
2. Yazıcılar listesinden yazıcınızı seçin.
3. Yazdır iletişim kutusundaki listelerden gerekli yazdırma seçeneklerini seçin.



Not: Tüm yazdırma seçeneklerini görmek için **Ayrıntıları Göster**'i tıklayın.

4. **Ön Ayarlar > Geçerli Ayarı Varsayılan Olarak Kaydet**'i tıklayın.

5. Yazdırma seçeneklerine bir ad verin. Seçenekler setini Ön Ayarlar listesine kaydetmek için, **OK** düğmesini tıklatın.
6. Bu seçenekleri kullanarak yazdırmak için, Ön Ayarlar listesinden ad seçin.

UNIX VE LİNX YAZDIRMA

Xerox® yazdırma Sürücüsü paketi, UNIX ve Linux ortamlarına bağlı yazıcıları yönetmeniz için araçlar sunar.

Xerox® yazdırma sürücüleri, yazıcı özellik seçimleri için GUI tabanlı bir sürücü iletişim kutusu sağlar. İşletim sisteminize bağlı olarak yazdırma sürücülerinizi seçebilirsiniz.

Xerox® Yazıcı Yöneticisi

Xerox® Yazıcı Yöneticisi, UNIX ve Linux ortamlarındaki birden çok yazıcıyı yönetmenizi ve bunlardan yazdırmanızı sağlayan bir uygulamadır.

Xerox® Yazıcı Yöneticisi'ni kullanarak şunları yapabilirsiniz:

- Ağa bağlı yazıcıları yapılandırabilir ve durumunu denetleyebilirsiniz.
- Ağınızda bir yazıcı ayarlayın ve kurulumdan sonra yazıcının çalışmasını izleyin.
- İsteddiğiniz zaman bakım kontrolleri yapabilir ve sarf malzemesi durumlarını görüntüleyebilirsiniz.
- Birçok farklı UNIX ve Linux işletim sistemi tedarikçisi için genel bir görünüm ve kullanım biçimi sağlar.

Xerox® Yazıcı Yöneticisi'ni Yükleme

Başlamadan önce Xerox® Yazıcı Yöneticisi'ni yüklemek için kök yönetici veya süper kullanıcı ayrıcalıklarına sahip olmanız gerekir.

Xerox® Yazıcı Yöneticisi'ni yüklemek için:

1. İşletim sisteminize uygun paketi indirin. Yazıcınızın yazdırma sürücülerini bulmak için www.xerox.com/office/VLC605drivers adresini ziyaret edin.
2. Yazdırma sürücüsü web sitesinden yazıcınızın modelini bulun.
3. Yazıcınızın modeli için **Sürücüler ve İndirme**'yi tıklatın.
4. İşletim Sistemi menüsünden işletim sisteminizi seçin.
5. Yazıcınızın modeli için yazdırma sürücüsünü tanımlamak üzere mevcut yazdırma sürücülerinin listesini gözden geçirin.



Not: Her bir sürücüyle ilgili ek bilgiler için, **Açıklama**'yı tıklatın.

6. Yazıcı modeliniz ve işletim sisteminiz için yazdırma sürücüsünü seçmek üzere, yazıcı sürücüsünün adını tıklatın.
7. İndirmeyi başlatmak için, Son Kullanıcı Lisans Sözleşmesi'ni okuyun ve **Kabul et**'i tıklatın.
Dosya, bilgisayar dosyası indirmeleriniz için varsayılan konuma otomatik olarak indirilir.
8. Xerox® Yazıcı Sürücüsü paketini yüklemek için:

- a. Paketi işletim sistemi paketi yöneticiniz ile açın.
- b. Komut satırı yardımcı programı kullanarak yüklemek için, dosyayı indirdiğiniz dizini değiştirin. Yükleyiciyi çalıştırmak amacıyla işletim sisteminiz için uygun komut satırı yardımcı programını yazın. Örneğin:
 - **Red Hat:** rpm -U <filename>.rpm
 - **Debian tabanlı Linux:** dpkg -i <filename>.deb
 - **AIX:** rpm -U <filename>.rpm
 - **HPUX:** <filename>.depot.gz
 - **Solaris:** pkgadd -d <filename>.pkg



Not: Çoğu yükleme, /opt/Xerox/prtsys konumunda bir Xerox dizini oluşturur. İşletim sistemi paketi yöneticisiyle birlikte gelen yardımcı programlar hakkında ek bilgi için, paketle birlikte verilen kılavuza bakın. Örneğin, *man xeroxprtmgr*.

Xerox® Yazıcı Yöneticisini Başlatma

Xerox® Yazıcı Yöneticisi'ni başlatmak için, aşağıdaki görevlerden birini gerçekleştirin.

- UNIX için kök yönetici olarak oturum açın. XSUS uygulamasını bir terminal penceresinden başlatmak için "root" olarak istemciye giriş yapın, `xpadmin` yazın, ardından **Enter** veya **Return** tuşuna basın.
- Linux için `sudo xeroxprtmgr` yazın ve **Enter** veya **Return** tuşuna basın.

xeroxprint ile yazdırma

Xerox, kendi yazdırma komutuna sahiptir. Aşağıdaki komutu kullanabilirsiniz:

xeroxprint -d<Some_Queue > -o[Options] <Somefile

Linux İş İstasyonundan Yazdırma

Bir Linux iş istasyonundan yazdırmak için Xerox® print driver for Linux veya bir CUPS (Common UNIX Printing System) yazıcı sürücüsü yükleyin. Her iki sürücüyü de yüklemeniz gerekmez.

Xerox, Linux için tam özellikli özel yazıcı sürücülerinden birini yüklemenizi önerir. Yazıcınızın sürücülerini bulmak için www.xerox.com/drivers adresini ziyaret edin.

CUPS kullanıyorsanız, iş istasyonunuzda CUPS'un yüklü ve çalışıyor olduğundan emin olun. CUPS yükleme ve oluşturma yönergeleri Easy Software Products tarafından yazılan ve telif haklarına tabi olan *CUPS Software Administrators Manual*'da yer almaktadır. CUPS yazdırma yetenekleriyle ilgili kapsamlı bilgi için www.cups.org/documentation.php sitesinde yer alan *CUPS Software Users Manual* belgesine bakın.

İş İstasyonuna PPD Yükleme

1. Varsa, Xerox Destek web sitesindeki Drivers and Downloads (Sürücüler ve İndirmeler) sayfasından Xerox® PPD for CUPS'ı (Common UNIX Printing System) indirin.
2. PPD dosyasını iş istasyonunuzdaki CUPS ppd/Xerox klasörüne kopyalayın. Klasörün konumundan emin değilseniz, PPD dosyalarını bulmak için Bul komutunu kullanın.
3. PPD dosyasındaki yönergeleri izleyin.

Yazıcı Ekleme

1. CUPS (Common UNIX Printing System) sihirbazının çalıştığını doğrulayın.
2. Bir Web tarayıcısı açın ve `http://localhost:631/admin` yazıp **Enter** veya **Return** tuşuna basın.
3. Kullanıcı Kimliği için `root` yazın. Parola için kök parolasını yazın.
4. **Yazıcı Ekle**'yi tıklatın ve CUPS yazıcı listesine yazıcı eklemek üzere ekrandaki yönergeleri izleyin.

CUPS (Genel Unix Yazdırma Sistem) ile Yazdırma

CUPS, System V (lp) ve Berkeley (lpr) yazdırma komutlarının ikisini de destekler.

1. System V'de belirli bir yazıcıya yazdırmak için şunu yazın: `lp -dprinter dosyaadı`, sonra da **Enter** tuşuna basın.
2. Berkeley'de belirli bir yazıcıya yazdırmak için şunu yazın: `lpr -Pprinter dosyaadı`, sonra da **Enter** tuşuna basın.

MOBİL YAZDIRMA SEÇENEKLERİ

Bu yazıcı iOS ve Android mobil aygıtlarından yazdırabilir. Daha fazla bilgi için, bkz. [Google Cloud Print'i Yapılandırma](#).

Wi-Fi Direct ile Yazdırma

Yazıcınıza tablet, bilgisayar ya da akıllı telefon gibi bir Wi-Fi mobil aygıttan Wi-Fi Direct kullanarak bağlanabilirsiniz.

Wi-Fi Direct kullanımı hakkındaki ayrıntılar için mobil aygıtınızla gelen belgelere bakın.



Not: Kullandığınız mobil aygıtta göre yazdırma prosedürü de değişir.

AirPrint ile yazdırma

Doğrudan iPhone, iPad, iPod touch ya da Mac'ten AirPrint® ile yazdırabilirsiniz. AirPrint®'i yazıcınız için etkinleştirmek için bkz. [Air Print'i Yapılandırma](#). AirPrint® kullanmak için mobil aygıtınızın yazıcı ile aynı kablosuz ağa bağlı olduğundan emin olun.

AirPrint® ile yazdırmak için:

1. Yazdırmak istediğiniz e-posta, fotoğraf, web sitesi sayfası ya da belgeyi açın.
2. **İşlem** simgesine dokunun.
3. **Yazdır**'a dokunun.
4. Yazıcınızı seçin, ardından yazıcı seçeneklerini ayarlayın.
5. **Yazdır**'a dokunun.

MOPRIA Uyumlu bir Mobil Aygıttan Yazdırma

MOPRIA™, kullanıcıların bir yazdırma sürücüsü gerekmeksizin mobil aygıtlardan yazdırmasını sağlayan bir yazılım özelliğidir. MOPRIA™'yı mobil aygıtınızdan MOPRIA™-uyumlu yazıcılara yazdırmak için kullanabilirsiniz.



Not:

- MOPRIA™ ve gerekli tüm protokolleri varsayılan olarak etkindir.
- Mobil aygıtınızda en son MOPRIA™ Yazdırma Hizmeti'nin yüklü olduğundan emin olun. Google Play Store'dan ücretsiz bir indirme elde edebilirsiniz.
- Kablosuz cihazlar yazıcı ile aynı kablosuz ağa bağlanmalıdır.
- Yazıcınızın adı ve konumu bağlanan aygıtlardaki MOPRIA™-uyumlu yazıcılar listesinde görünür.

MOPRIA™'yı kullanarak yazdırmak için mobil aygıtınız ile gelen yönergeleri izleyin.

Yazdırma Özellikleri

İŞLERİ GÖRÜNTÜLEME, YAZDIRMA YA DA SİLME

1. Yazıcı kontrol panelinde **Ana Sayfa** düğmesine basın.
2. Etkin ve tamamlanan işlerin listesini görüntülemek için, **İşler**'e dokunun.
3. Belirli bir türdeki işlerin listesini görmek için bir seçeneğe dokunun.
 - Kaydedilen İşler'i görüntülemek için, **Kaydedilen İşler**'e dokunun. İş yazdırmak için işe dokunun, miktarı girin ve **Tamam**'a dokunun. İş silmek için **Çöp Kutusu** simgesine ve **Sil**'e dokunun.
 - Kişisel İşler'i görüntülemek için, **Kişisel ve Güvenli İşler**'e dokunun. İşleri yazdırmak için klasöre dokunun ve **Tümünü Yazdır** veya **Tümünü Sil**'e dokunun.
 - Güvenli İşler için **Kişisel ve Güvenli İşler**'e dokunun. Klasöre dokunun, parolayı girin ve **Tamam**'a dokunun. Güvenli İş yazdırmak için işe dokunun. Klasördeki tüm işleri yazdırmak veya silmek için **Tümünü Yazdır** veya **Tümünü Sil**'e dokunun.
4. İşin ayrıntılarını görüntülemek için işe dokunun.
5. Ana Sayfa ekranına geri dönmek için **Ana Sayfa** düğmesine basın.



Not:

- Sistem yöneticisi kullanıcıların işleri silmesini kısıtlayabilir. Sistem yöneticisi iş silmeyi kısıtladıysa, işleri görüntüleyebilirsiniz ancak silemezsiniz.
- Güvenli Yazdırma işini yalnızca işi gönderen kullanıcı veya sistem yöneticisi silebilir.

ÖZEL İŞ TÜRLERİ YAZDIRMA

Özel iş türleri bilgisayarınızdan bir yazdırma işi göndermenizi ve ardından yazıcı kontrol panelinden yazdırmanızı sağlar. Yazdırma sürücüsünden özel iş türlerini seçmek için **Yazdırma Seçenekleri > İş Türü** öğesini seçin.

Bir Kaydedilen İş Yazdırma

1. Yazılım uygulamanızda, yazıcı ayarlarına erişin. Pek çok yazılım uygulaması için, Windows'ta **CTRL+P** tuşlarına, Macintosh'ta ise **CMD+P** tuşlarına basın.
2. Yazıcınızı seçin, ardından yazdırma sürücüsünü açın.
 - Windows'ta **Yazıcı Özellikleri**'ni tıklayın. Düğmenin başlığı, uygulamanıza bağlı olarak değişebilir.
 - Macintosh'ta, Print (Yazdır) penceresinde, **Print Options** (Yazdırma Seçenekleri) menüsünü tıklayın, ardından **Xerox Features**'i (Xerox Özellikler) seçin.
3. İş Türü için **Kayıtlı İş**'i seçin.
4. Bir iş adını yazın ya da listeden bir ad seçin, ardından **Tamam**'i tıklayın.

5. Başka herhangi bir gerekli yazdırma seçeneğini belirleyin.

- Windows için **Tamam**, ardından **Yazdır**'i tıklatın.
- Macintosh için, **Print** (Yazdır) ögesini tıklatın.

Güvenli Yazdırma İş Yürütme

1. Yazılım uygulamanızda, yazıcı ayarlarına erişin. Pek çok yazılım uygulaması için, Windows'ta **CTRL+P** tuşlarına, Macintosh'ta ise **CMD+P** tuşlarına basın.
2. Yazıcınızı seçin, ardından yazdırma sürücüsünü açın.
 - Windows'ta **Yazıcı Özellikleri**'ni tıklatın. Düğmenin adı uygulamanıza bağlı olarak değişir.
 - Macintosh için, Print (Yazdır) penceresinde **Preview** (Ön izleme) ögesini tıklatın, ardından **Xerox Features** (Özellikler) ögesini seçin.
3. İş Türü için **Güvenli Yazdırma**'yı seçin.
4. Parolayı yazın, parolayı onaylayın, ardından **Tamam**'i tıklatın.
5. Başka herhangi bir gerekli yazdırma seçeneğini belirleyin.
 - Windows için **Tamam**, ardından **Yazdır**'i tıklatın.
 - Macintosh için, **Print** (Yazdır) ögesini tıklatın.

Kişisel Yazdırma İş Yürütme

1. Yazılım uygulamanızda, yazıcı ayarlarına erişin. Çoğu yazılım uygulaması için **Dosya > Yazdır**'i tıklatın ya da Windows için **CTRL+P** tuşlarına basın.
2. Yazıcınızı seçin, ardından **Yazıcı Özellikleri**'ni tıklatın. Düğmenin adı uygulamanıza bağlı olarak değişir.
3. İş Türü için **Kişisel Yazdırma**'yı seçin.
4. Gerekli diğer yazdırma seçeneklerini belirtin, ardından **Tamam** düğmesini tıklatın.
5. İş yazıcıya göndermek için, **Yazdır**'i tıklatın.

Örnek Takım Yazdırma

1. Yazılım uygulamanızda, yazıcı ayarlarına erişin. Pek çok yazılım uygulaması için, Windows'ta **CTRL+P** tuşlarına, Macintosh'ta ise **CMD+P** tuşlarına basın.
2. Yazıcınızı seçin, ardından yazdırma sürücüsünü açın.
 - Windows'ta **Yazıcı Özellikleri**'ni tıklatın. Düğmenin adı uygulamanıza bağlı olarak değişir.
 - Macintosh için, Print (Yazdır) penceresinde **Preview** (Ön izleme) ögesini tıklatın, ardından **Xerox Features** (Özellikler) ögesini seçin.
3. İş Türü için **Örnek Takım**'i seçin.

4. Başka herhangi bir gerekli yazdırma seçeneğini belirleyin.

- Windows için **Tamam**, ardından **Yazdır**'i tıklatın.
- Macintosh için, **Print** (Yazdır) ögesini tıklatın.

YAZDIRMA İÇİN KAĞIT SEÇENEKLERİNİ SEÇME

Yazdırma işiniz için iki kağıt seçme yöntemi vardır. Yazıcının doküman boyutuna, kağıt türüne ve belirttiğiniz kağıt rengine bağlı olarak kullanılacak kağıdı seçmesine izin verebilirsiniz. Ayrıca istediğiniz kağıt yüklü belirli bir kaset de seçebilirsiniz.

- Windows'ta, kağıt seçenekleri, Yazdırma Seçenekleri sekmesindeki Kağıt alanındadır.
- Macintosh için Print (Yazdır) penceresinde, **Xerox Features** (Xerox Özellikleri), kağıt seçenekleri Paper/Output (Kağıt/Çıktı) adımının Paper (Kağıt) alanındadır.

ÖLÇEKLENDİRME

Ölçeklendirme, orijinali dokümanı seçilen çıktı kağıt boyutuna sığdırmak amacıyla küçültür ya da büyütür.

- Windows'ta, ölçek seçenekleri, Yazdırma Seçenekleri sekmesindeki Kağıt alanındadır.
- Macintosh için, ölçek seçenekleri Print (Yazdır) penceresindedir. Diğer yazdırma seçeneklerini görmek için **Ayrıntıları Göster**'i tıklatın.

Aşağıdaki ölçeklendirme seçenekleri mevcuttur:

- **Otomatik Ölçeklendir**, dokümanı seçilen Çıktı Kağıt Boyutuna sığdıracak şekilde ölçeklendirir. Ölçeklendirme miktarı örnek görüntünün altındaki yüzde kutusunda görünür.
- **Ölçeklendirme Yok**, çıktı kağıdına yazdırılan sayfa görüntüsünün boyutunu değiştirmez ve yüzde kutusunda %100 değeri görünür. Asıl boyutu çıktı boyutundan büyükse sayfa görüntüsü kırılır. Asıl boyutu çıktı boyutundan küçükse sayfa görüntüsünün çevresinde fazladan alan görünür.
- **Manuel Ölçeklendir**, dokümanı, önizleme görüntüsünün altındaki yüzde kutusuna girilen değer kadar ölçeklendirir.

KAĞIDIN HER İKİ TARAFINA YAZDIRMA

2 Taraflı Bir Doküman Yazdırma

Yazıcınız Otomatik 2 Taraflı Yazdırma özelliğini destekliyorsa, seçenekler yazıcı sürücüsünde belirtilir. Yazıcı sürücüsü dokümanı yazdırmak için uygulamadaki dikey veya yatay yönü ayarlarını kullanır.

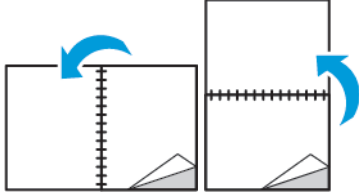


Not: Kağıt boyutu ve ağırlığının desteklendiğinden emin olun. Ayrıntılar için bkz. **Otomatik 2 Taraflı Yazdırma için Desteklenen Kağıt Türleri ve Ağırlıkları**.

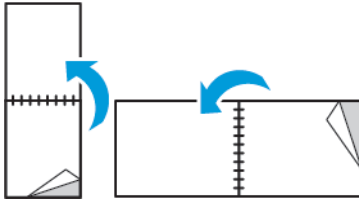
2 Taraflı Sayfa Düzeni Seçenekleri


Sayfa düzenini 2-taraflı yazdırma olarak belirtebilirsiniz, bu yazdırılan kenarın nasıl döneceğini belirler. Bu ayarlar uygulama sayfası yön ayarlarını geçersiz kılar.

- **1 Taraflı Yazdırma:** Bu seçenek ortamın sadece bir tarafına yazdırır. Bu seçeneği zarflara, etiketlere ya da her iki tarafına da yazdırılmayacak ortamlara yazdırırken kullanın.
- **2 Taraflı Yazdırma:** Bu seçenek işi, kağıdın her iki tarafına, uzun kenardan ciltlenmeye olanak tanıyacak şekilde yazdırır. Aşağıdaki çizimde sırasıyla dokümanların dikey ve yatay yönlerle sonuçları gösterilmektedir:



- **2 Taraflı Yazdırma, Kısa Kenardan Çevir:** Bu seçenek kağıdın her iki tarafına yazdırır. Görüntüler kağıdın kısa kenarından ciltleme yapılacak şekilde yazdırılır. Aşağıdaki çizimde sırasıyla dokümanların dikey ve yatay yönlerle sonuçları gösterilmektedir:



 Not: 2 Taraflı Yazdırma, Earth Smart ayarlarının bir parçasıdır.

Varsayılan yazdırma sürücüsü ayarlarınızı değiştirmek için bkz. [Windows için Varsayılan Yazdırma Seçeneklerini Ayarlama](#).

BASKI KALİTESİ

Baskı kalitesi modları:

- Standart baskı kalitesi modu: 600 x 600 dpi
- Gelişmiş baskı kalitesi modu: 600 x 600 dpi, 8-bit derinlik

GÖRÜNTÜ SEÇENEKLERİ

Görüntü seçenekleri, yazıcının dokümanınızı oluşturmak için renkleri nasıl kullanacağını belirler. Windows PostScript yazdırma sürücüsü ve Macintosh yazdırma sürücüsü, Görüntü Seçenekleri sekmesinde çok çeşitli renk kontrolleri ve düzeltmeleri sağlar.

- Windows'ta, Renk Düzeltmeleri ve Renk Ayarları, Görüntü Seçenekleri sekmesindedir.
- Macintosh için Print (Yazdır) penceresinde, Xerox Features (Xerox Özellikleri), Color Options (Renk Seçenekleri) Paper/Output (Kağıt/Çıktı) listesindedir.

Şu seçenekler mevcuttur:

- **Xerox Siyah Beyaz:** Bu özellik dokümandaki tüm renkleri siyah beyaza veya grinin gölgelerine dönüştürür.
- **Xerox Otomatik Renkli:** Bu seçenek metne, grafiklere ve görüntüye en iyi renk düzeltmesini uygular. Xerox bu ayarı önermektedir.

- **Canlı RGB:** Bu ayar, kırmızı, yeşil ve mavi renk alanını kullanarak daha parlak ve doygun renkler üretir.
- **Ticari:** Bu seçenek, renkleri bir ticari baskı makinesinde yazdırma için uygular.
- **LCD:** Bu seçenek, yazdırma işindeki renkleri bilgisayar monitörü ekranının kullandığı renklere yaklaşık olarak eşleştirir.
- **Euroscale Baskı:** Bu seçenek, European FOGRA parlak kağıt özelliklerini eşleştirir.
- **Hiçbiri:** Bu seçenek bir renk düzeltmesi sunmaz.
- **sRGB:** Bu seçenek, yazdırma işindeki renkleri bilgisayar monitörü ekranınızın kırmızı, yeşil ve mavi (RGB) yapılandırmasına yaklaştırır.

GÖRÜNTÜ KAYDIRMA

Görüntü Kaydır, görüntünün sayfadaki konumunu değiştirmenizi sağlar. Yazdırılan görüntüyü, her bir yaprak kağıt üzerinde X ve Y ekseninde kaydırabilirsiniz.

RENK AYARLARI

Yazdırılan rengin özel karakteristiklerini ayarlamak için Renk Ayarları'nı kullanın. Karakteristikler şunlardır; parlaklık, kontrast, doygunluk ve renk dağılımı.



Not: Listelenen tüm seçenekler tüm yazıcılarda desteklenmez. Bazı seçenekler yalnızca belirli bir yazıcı modeli, yapılandırması, işletim sistemi ya da sürücü türü için geçerlidir.

Açıklık

Açıklık özelliği, yazdırma işinizdeki metin ve resimlerin genel olarak açıklığını veya koyuluğunu ayarlamanıza olanak verir.

Kontrast

Yazdırma işinizdeki açık ve koyu alanlar arasındaki varyasyonu ayarlamak için Karşıtlık özelliğini kullanabilirsiniz.

Doygunluk

Doygunluk, renk şiddetini ve renkteki gri miktarını ayarlamanızı sağlar.

Renk Dağılımı

Renk Dağılımı ayarlarını, açıklığı korurken yazdırma işinde seçilen rengin miktarını ayarlamak için kullanın.

Şu seçenekler mevcuttur:

- Cam Göbeği - Kırmızı seçeneği, cam göbeği ile kırmızı arasındaki renk dengesini ayarlamanızı sağlar. Örneğin cam göbeği düzeylerini artırdığınızda kırmızı düzeyi azalır.
- Macenta - Yeşil seçeneği, macenta ile yeşil arasındaki renk dengesini ayarlamanızı sağlar. Örneğin macenta düzeylerini artırdığınızda yeşil düzeyi azalır.

- Sarı - Mavi seçeneği, sarı ile mavi arasındaki renk dengesini ayarlamanızı sağlar. Örneğin sarı düzeylerini artırdığınızda mavi düzeyi azalır.

AYNA GÖRÜNTÜLER YAZDIRMA

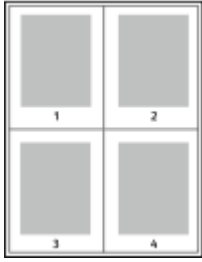
PostScript sürücüsü yüklüyse, sayfaları ayna görüntü olarak yazdırabilirsiniz. Görüntüler yazdırıldığında solu sağa yansıtır.

TEK BİR YAPRAĞA BİRDEN FAZLA SAYFA YAZDIRMA

Çok sayfalı bir doküman yazdırırken, tek kağıt yaprağına birden fazla sayfa yazdırabilirsiniz.

Taraf başına 1, 2, 4, 6, 9 veya 16 sayfa yazdırmak için Yaprak Başına Sayfa Sayısı Sayfa Düzeni sekmesinde **Yaprak Başına Sayfa** öğesini seçin.

- Windows'ta, Sayfa Düzeni, Doküman Seçenekleri sekmesindedir.
- Macintosh için, Print (Yazdır) penceresinde, Layout (Düzen), Preview (Ön izleme) listesindedir.



Her sayfanın çevresinde bir kenarlık yazdırmak için, **Sayfa Kenarlıkları**'nı seçin.

KİTAPÇIK YAZDIRMA

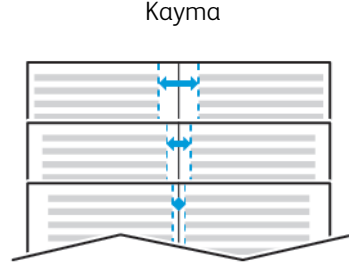
2 taraflı yazdırmayla dokümanı küçük kitapçık biçiminde yazdırabilirsiniz. 2 taraflı yazdırma için desteklenen herhangi bir kağıt boyutu için kitapçık oluşturabilirsiniz.

Yazdırma sürücüsü her sayfanın görüntüsünü otomatik olarak küçültür ve her yüzüne ikişer sayfa olmak üzere her kağıda dört sayfa görüntüsü yazdırır. Sayfalar, katlayıp zımbalayarak kitapçık oluşturabileceğiniz sırayla yazdırılır.

- Windows'ta Kitapçık Düzeni, Sayfa Düzeni sekmesindedir. Sayfa Düzeni, Doküman Seçenekleri sekmesi üzerindedir.
- Macintosh için Print (Yazdır) penceresinde, Xerox Features (Özellikler), Booklet Layout (Kitapçık Düzeni) Paper/Output (Kağıt/Çıktı) listesindedir.

Windows PostScript veya Macintosh sürücüsü kullanarak kitapçıkları yazdırdıktan sonra, kayma ve cilt payını belirtebilirsiniz.

- **Cilt Payı:** Sayfa görüntüleri arasındaki yatay mesafeyi punto cinsinden belirtir. Punto boyutu 0,35 mm'dir (1/72 inç).
- **Kayma:** Sayfa görüntüsünün dışa ne kadar kaydırılacağını bir noktanın onda biri biriminde belirtir. Kaydırma katlanan kağıdın kalınlaşarak sayfa görüntülerinin kendiliğinden dışa doğru kaymasını telafi eder. 0 - 1 punto arasında bir değer seçebilirsiniz.



SON İŞLEM SEÇENEKLERİNİ BELİRLEME

İsteğe bağlı son işlemci yazıcıya takılıyken, zımbalı dokümanları masaüstü bilgisayarınızdan isteyebilirsiniz. Zimba 30 yaprağa kadar 105 g/m² zımbalayabilir.

1. **Yazdırma Seçenekleri** sekmesinden, **Son İşlem** seçeneğini belirleyin, ardından **1 Zimba**'yı seçin.
2. **Tamam**'ı tıklayın.

Zımbalanan baskılar son işlemci birimine gönderilir.

POSTA KUTUSU SEÇENEKLERİNİ BELİRLEME

İsteğe bağlı posta kutusu seçeneği yazıcıya takılıyken, baskıları masaüstü bilgisayarınızdan belirli bir posta kutusuna gönderebilirsiniz.

1. **Yazdırma Seçenekleri** sekmesinden, **Çıktı Hedefi** seçeneğini belirleyin, ardından posta kutusu kutularından birini seçin.
2. **Tamam**'ı tıklayın.

Baskılar seçilen posta kutusuna gönderilir.

ÖZEL SAYFALARI KULLANMA

Özel Sayfalar seçenekleri, kapakların, ek sayfaların ve özel sayfaların yazdırılan dokümana nasıl ekleneceğini kontrol eder.

- Windows'ta, Özel Sayfalar sekmesi, Doküman Seçenekleri sekmesindedir.
- Macintosh için Print (Yazdır) penceresinde, Xerox Features (Xerox Özellikleri), Special Pages (Özel Sayfalar), Paper/Output (Kağıt/Çıktı) adımının Paper (Kağıt) alanındadır.

Kapak Sayfaları Yazdırma

Kapak sayfası, bir belgenin ilk veya son sayfasıdır. Dokümanın tümü için kullanılan kaynaktan farklı kapak sayfaları için kağıt kaynakları seçebilirsiniz. Örneğin, bir dokümanın ilk sayfası için şirket antetli kağıdı kullanabilirsiniz. Ayrıca bir raporun ilk ve son sayfaları için ağır kağıt da kullanabilirsiniz. Kapak sayfaları yazdırma kaynağı olarak herhangi bir kaset kullanabilirsiniz.

Kapak sayfalarını yazdırmak için aşağıdaki seçeneklerden birisini kullanın:

- **Kapak Yok:** Bu seçenek kapak sayfalarını yazdırmaz. Dokümana hiçbir kapak sayfası eklenmez.
- **Yalnızca Ön:** Bu seçenek, ilk sayfayı belirtilen kasetteki kağıda yazdırır.
- **Yalnızca Arka:** Bu seçenek, arka sayfayı belirtilen kasetteki kağıda yazdırır.
- **Ön ve Arka: Aynı** ön ve arka kapak sayfaları aynı kasetten yazdırılır.
- **Ön ve Arka: Farklı** ön ve arka kapak sayfaları farklı kasetlerden yazdırılır.

Kapak sayfalarını yazdırmak için bir seçim yaptıktan sonra, ön ve arka kapaklar için boyut, renk veya türe göre kağıt seçebilirsiniz. Boş veya önceden yazdırılmış bir kağıt da kullanabilirsiniz ve kapak sayfalarının birinci tarafını, ikinci tarafını veya her iki tarafını yazdırabilirsiniz.

Ek Sayfaları Yazdırma

Her bir sayfanın birinci sayfasından önce veya bir doküman dahilinde belirtilen sayfalardan sonra boş veya önceden yazdırılmış bir ek sayfa ekleyebilirsiniz. Bir doküman dahilinde belirtilen sayfalardan sonra bir ek sayfanın eklenmesi bölümleri ayırır veya bir işaretleyici veya yer tutucu olarak iş görür. Ek kağıt olarak kullanılacak kağıdı belirttiğinizden emin olun.

- **Ek Sayfa Seçenekleri X** belirtilen sayfa olmak üzere Sayfa X'ten Sonra veya Sayfa 1'den Önce ek sayfa yerleştirme seçenekleri sağlar.
- **Ek Sayfa Miktarı** her bir konuma eklenecek sayfaların sayısını belirtir.
- **Sayfa:** Özel durum sayfası karakteristiklerini kullanan sayfayı ya da sayfa aralığını belirtir. Sayfayı teker teker veya sayfa aralıkları olarak virgülle ayırın. Bir aralık dahilindeki sayfaları kısa çizgi ile belirtin. Örneğin, 1, 6, 9, 10 ve 11. sayfaları belirtmek için **1, 6, 9-11** yazın.
- **Kağıt:** İş Ayarlarını Kullan kısmında seçilen kağıdın varsayılan boyutunu, rengini ve türünü gösterir.
- **İş Ayarı:** İşin geriye kalan kısmının kağıt özelliklerini görüntüler.

Özel Durum Sayfalarını Yazdırma

Özel durum sayfaları işteki diğer sayfalardan farklı ayarlara sahiptir. Kağıt boyutu, sayfa türü ve sayfa rengi gibi farklılıklar belirtebilirsiniz. İşinizin gerektirdiği şekilde, sayfanın yazdırılacağı tarafı da değiştirebilirsiniz. Bir yazdırma işi birden fazla özel durum sayfası içerebilir.

Örneğin, yazdırma işiniz 30 sayfa içeriyor. Beş sayfasının özel bir kağıdın yalnızca bir tarafına yazdırılmasını ve geriye kalan sayfaların standart bir kağıda 2 taraflı olarak yazdırılmasını istiyorsunuz. İş yazdırmak için özel durum sayfalarını kullanabilirsiniz.

Özel Durumlar Ekle penceresinde, özel durum sayfalarının özelliklerini ayarlayabilir ve alternatif kağıt kaynağı seçebilirsiniz:

- **Sayfa:** Özel durum sayfası karakteristiklerini kullanan sayfayı ya da sayfa aralığını belirtir. Sayfayı teker teker veya sayfa aralıkları olarak virgülle ayırın. Bir aralık dahilindeki sayfaları kısa çizgi ile belirtin. Örneğin, 1, 6, 9, 10 ve 11. sayfaları belirtmek için 1, 6, 9-11 yazın.
- **Kağıt:** İş Ayarlarını Kullan kısmında seçilen kağıdın varsayılan boyutunu, rengini ve türünü gösterir.
- **2 Taraflı Yazdırma,** 2 taraflı yazdırma seçeneklerini seçmenize izin verir. Bir seçenek belirlemek için **Aşağı** oku tıklatın:
 - **1 Taraflı Yazdırma** özel durum sayfalarını yalnızca bir tarafa yazdırır.
 - **2 Taraflı Yazdırma** özel durum sayfalarını kağıdın her iki tarafına yazdırır ve sayfaları uzun kenardan döndürür. Daha sonra iş sayfaların uzun kenarından ciltlenebilir.
 - **2 Taraflı Yazdırma, Kısa Kenardan Çevir** özel durum sayfalarını kağıdın her iki tarafına yazdırır ve sayfaları kısa kenardan çevirir. Daha sonra iş sayfaların kısa kenarından ciltlenebilir.
 - **İş Ayarını Kullan,** işi İş Ayarları kutusunda gösterilen öz nitelikleri kullanarak yazdırır.
- **İş Ayarı:** İşin geriye kalan kısmının kağıt özelliklerini görüntüler.



Not: Belirli kağıt türleri ve boyutlarında bazı 2 taraflı yazdırma kombinasyonları beklenmeyen sonuçlar üretebilir.

WINDOWS İÇİN YAZDIRMA FİLİGRANLARI

Filigran, bir ya da daha fazla sayfada boydan boya yazdırılabilen özel amaçlı metindir. Örneğin, dağıtmadan önce bir dokümana zımbalamak yerine Kopya, Taslak ve Gizli gibi sözcükleri filigran olarak ekleyebilirsiniz.



Not:

- Bu özellik yalnızca bir ağ yazıcısına yazdırma yapan bir Windows bilgisayarında kullanılabilir.
- Listelenen tüm seçenekler tüm yazıcılarda desteklenmez. Bazı seçenekler yalnızca belirli bir yazıcı modeli, yapılandırma, işletim sistemi ya da yazdırma sürücüsü türü için geçerlidir.
- Bazı yazdırma sürücülerinde kitapçık seçildiğinde veya bir yaprağa birden fazla sayfa yazdırıldığında filigranlar desteklenmez.

Filigran yazdırmak için:

1. Yazdırma sürücüsünde **Belge Seçenekleri** sekmesini tıklatın.
2. **Filigran** sekmesini tıklatın.
3. Filigran menüsünden filigranı seçin. Önceden tanımlanmış filigranlar arasından seçim yapabilir veya özel bir filigran oluşturabilirsiniz. Ayrıca bu menüden filigranları yönetebilirsiniz.
4. Metin altında, bir seçenek belirleyin:
 - **Metin:** Alana metni girin, ardından yazı tipini belirtin.
 - **Zaman Damgası:** Tarih ve saat seçeneklerini ve ardından yazı tipini belirtin.
 - **Resim:** Resmi bulmak üzere **Gözet** simgesini tıklatın.

5. Filigranın ölçeklendirme açısını ve konumunu belirtin:
 - Resmin orijinal görüntüye göre boyutunu belirten ölçeklendirme seçeneğini belirtin. Görüntüyü % 1'lik artışlarla ölçeklendirmek için ok tuşlarını kullanın.
 - Görüntünün sayfadaki açısını tanımlamak için konum seçeneğini belirtin veya görüntüyü 1'lik artırımlarla sola ya da sağa döndürmek için ok tuşlarını kullanın.
 - Görüntünün sayfadaki konumunu tanımlamak için konum seçeneğini belirtin veya görüntüyü 1'lik artırımlarla her iki yönde hareket ettirmek için ok tuşlarını kullanın.
6. Katmanlar altında, filigranın nasıl yazdırılacağını belirtin:
 - **Arka Planda Yazdır:** Bu seçenek dokümandaki metin ve grafiklerin arkasına filigran yazdırır.
 - **Karıştır:** Bu seçenek, filigranı dokümandaki metin ve grafiklerle kombine eder. Karıştırılmış filigran yarı saydamdır, bu sayede hem filigranı hem de doküman içeriğini görebilirsiniz.
 - **Ön Planda Yazdır:** Bu seçenek dokümandaki metin ve grafiklerin üzerine filigran yazdırır.
7. **Sayfalar'**ı tıklatın, ardından filigranın yazdırılacağı sayfaları seçin:
 - **Tüm Sayfalara Yazdır:** Bu seçenek, filigranı dokümanınızın tüm sayfalarına yazdırır.
 - **Sadece Sayfa 1'e Yazdır:** Bu seçenek, filigranı dokümanınızın yalnızca ilk sayfasına yazdırır.
8. Filigran olarak bir resim seçerseniz, görüntünün açıklık ayarlarını belirtin.
9. **OK'**ı tıklatın.

YÖNLENDİRME

Yönlendirme sayfanın yazdırılacağı yönü belirtmenizi sağlar.

- Windows'ta, Yönlendirme sekmesi, Doküman Seçenekleri sekmesindedir.



Not: Uygulamanızın yazdırma iletişim kutusundaki yön ayarı, yazdırma sürücüsündeki yön ayarını geçersiz kılabilir.

- Macintosh'ta, Orientation (Yönlendirme) seçenekleri Print (Yazdır) penceresindedir.

Şu seçenekler mevcuttur:

- **Dikey:** Kağıdı metin ve görüntülerin kağıdın kısa kenarı boyunca yazdırılacağı şekilde yönlendirir.



- **Yatay:** Kağıdı metin ve görüntülerin kağıdın uzun kenarı boyunca yazdırılacağı şekilde yönlendirir.



- **Döndürülmüş Yatay:** Kağıdı içeriğin 180 derece döndürüleceği ve uzun alt kenarın yukarı geleceği şekilde yönlendirir.





Not: Macintosh'ta, yatay yönde dikey metin ve görüntüler yazdırmak için, Auto Rotate (Otomatik Döndür) onay kutusunun işaretini kaldırın.

BAŞLIK SAYFALARI YAZDIRMA

Afiş Sayfalarını etkinleştirmek ya da devre dışı bırakmak için sistem yöneticinizle görüşün ya da bkz. *System Administrator Guide* (Sistem Yöneticisi Kılavuzu) www.xerox.com/office/VLC605docs.

WINDOWS İÇİN İŞ BİTİŞ BİLDİRİMİ SEÇME

İşinizin yazdırılması bittiğinde bildirimde bulunulmasını seçebilirsiniz. Monitörünüzde işin adının ve yazdırıldığı yazıcının adının belirtildiği bir mesaj görüntülenir.



Not: Bu özellik yalnızca bir ağ yazıcısına yazdırma yapan bir Windows bilgisayarında kullanılabilir.

Gelişmiş sekmesinde iş bitiş bildirimini seçmek için:

1. **Bildirimler**'i tıklatın.
2. **Tamamlanan İşleri Bildir**'i tıklatın, ardından bir seçenek belirleyin.
 - **Etkin**: Bu seçenek bildirimleri açar.
 - **Devre dışı**: Bu seçenek Bildirim özelliğini kapatır.
3. **Tamam**'ı tıklatın.

Özel Kağıt Boyutlarını Kullanma

Yazıcı tarafından desteklenen minimum ve maksimum boyut aralığındaki özel kağıt boyutlarına yazdırabilirsiniz. Daha fazla bilgi için, bkz. [Desteklenen Özel Kağıt Boyutları](#).

ÖZEL KAĞIT BOYUTLARINA YAZDIRMA



Not: Özel bir kağıt boyutuna yazdırmadan önce, özel boyutu tanımlamak için Yazıcı Özellikleri adımımda Özel Kağıt Boyutları özelliğini kullanın.

Daha fazla bilgi için, bkz. [Özel Boyutlu Kağıtları Tanımlama](#).

Windows'tan Özel Kağıt Boyutlarına Yazdırma



Not: Özel boyutlu kağıda yazdırmadan önce, Yazıcı Özelliklerinde özel boyutu tanımlayın.

1. Özel boyutlu kağıdı kasete yerleştirin.
2. Uygulamada **Dosya > Yazdır**'ı tıklatın ve yazıcınızı seçin.
3. Yazdır iletişim kutusunda, **Yazıcı Özellikleri**'ni tıklatın.
4. Yazdırma Seçenekleri sekmesinde, Kağıt listesinden gereken özel kağıt boyutunu ve türünü seçin.
5. Gerekli diğer seçenekleri belirtin, ardından **Tamam** düğmesini tıklatın.
6. Yazdır iletişim kutusunda, **Yazdır**'ı tıklatın.

Bir Macintosh Bilgisayardan Özel Boyutlu Kağıda Yazdırma

1. Doğru boyutta kağıt yükleyin.
2. Uygulamada, **Dosya > Yazdır** düğmesini tıklatın.
3. Kağıt Boyutu listesinden özel kağıt boyutunu seçin.
4. **Yazdır** öğesini tıklatın.

ÖZEL BOYUTLU KAĞITLARI TANIMLAMA

Özel kağıt boyutlarına yazdırmak için kağıdın özel genişliğini ve uzunluğunu yazdırma sürücüsü yazılımında ve yazıcı kontrol panelinde tanımlayın. Kağıt boyutunu ayarlarken, kasetteki kağıt ile aynı boyutu belirttiğinizden emin olun. Kağıt boyutunu yanlış ayarlamak, yazıcıda hataya neden olabilir. Yazdırma sürücüsü ayarları, bilgisayarınızdaki yazdırma sürücüsü yazılımından yazdığınızda kontrol paneli ayarlarını geçersiz kılar.

Yazdırma Sürücüsünde Özel Kağıt Boyutları Oluşturma ve Kaydetme

Özel boyutlu kağıtları herhangi bir kağıt kasetinden yazdırabilirsiniz. Özel boyutlu kağıt ayarları yazıcı sürücüsünde kaydedilir ve tüm uygulamalarınızda seçmeniz için mevcuttur.

Her bir kasette desteklenen kağıt boyutları hakkında daha fazla bilgi için, bkz. [Desteklenen Özel Kağıt Boyutları](#).

Windows için Özel Boyutlar Oluşturma ve Kaydetme

1. Yazdırma sürücüsünde **Yazdırma Seçenekleri** sekmesini tıklayın.
2. Kağıt için oku tıklayın, ardından **Diğer Boyut > Gelişmiş Kağıt Boyutu > Çıktı Kağıt Boyutu > Yeni**'yi seçin.
3. Yeni Özel Kağıt Boyutu penceresinde, yeni kağıt boyutunun yüksekliğini ve genişliğini girin.
4. Ölçü birimlerini belirlemek için pencerenin altındaki **Ölçüler** düğmesini tıklayın ve sonra **İnç** veya **Milimetre**'yi seçin.
5. Kaydetmek için Adı alanında, yeni boyut için bir başlık yazın, ardından **Tamam**'ı tıklayın.

Macintosh için Özel Boyutlar Oluşturma ve Kaydetme

1. Uygulamada, **Dosya > Yazdır** düğmesini tıklayın.
2. **Kağıt Boyutu**'nu tıklayın, ardından **Özel Boyutları Yönet**'i seçin.
3. Yeni bir boyut eklemek için, Kağıt Boyutlarını Yönet penceresinde **Artı simgesini (+)** tıklayın.
4. **Adsız** ögesini çift tıklayın ve yeni özel kağıt boyutu için bir ad yazın.
5. Yeni özel kağıt boyutunun yüksekliğini ve genişliğini girin.
6. Yazdırılmayan Alan alanı için oku tıklayın, ardından listeden yazıcıyı seçin. Ya da Kullanıcı Tanımlı kenar boşlukları için, üst, alt, sağ ve sol kenar boşluklarını ayarlayın.
7. Ayarları kaydetmek için, **Tamam**'a ögesine dokunun.

Kontrol Panelinde Özel Kağıt Boyutu Tanımlama

Özel boyutlu kağıtları herhangi bir kağıt kasetinden yazdırabilirsiniz. Özel boyutlu kağıt ayarları yazıcı sürücüsünde kaydedilir ve tüm uygulamalarınızda seçmeniz için mevcuttur.

1. Yazıcı kontrol panelinde **Ana Sayfa** düğmesine basın.
2. **Cihaz > Kağıt Kasetleri**'ne dokunun.
3. Özel boyutlu kağıdınız için istenen kasete dokunun.
4. Geçerli boyut ayarına dokunun, ardından listeden **Özel**'e dokunun.
5. Özel Kağıt Boyutu ekranında yeni kağıt boyutun yüksekliğini ve genişliğini girin.
6. Ayarı kaydetmek için, **Tamam** ögesine dokunun.
7. Ana Sayfa ekranına geri dönmek için **Ana Sayfa** düğmesine basın.

Kağıt ve Ortam

Bu bölüm şunları içerir:

Kağıt ve Ortam Genel Bakış	164
Desteklenen Kağıt	165
Kağıt Yükleme.....	170
Özel Kağıda Yazdırma.....	180

Kağıt ve Ortam Genel Bakış

Yazıcınız çeşitli kağıt ve diğer ortam türlerini kullanacak şekilde tasarlanmıştır. En iyi yazdırma kalitesini için ve kağıt sıkışmalarından kaçınmak amacıyla bu bölümdeki yönergeleri izleyin:

- Sadece Xerox onaylı kağıt kullanın. Ayrıntılar için bkz. [Desteklenen Kağıt](#).
- Yalnızca kuru, hasarsız kağıt kullanın.
- Bazı kağıtlar ve diğer ortam türleri zayıf çıktı kalitesine, artan kağıt sıkışmalarına ya da yazıcınızın hasar görmesine neden olabilir. Bkz. [Yazıcınıza Zarar Verebilecek Kağıtlar](#).
- Yazıcı sürücünüzde seçilen kağıdın, üzerine yazdığınız kağıtla eşleştiğinden emin olun.
- Birden fazla kasette aynı boyutta yüklü kağıdınız varsa, yazdırma sürücüsünde doğru kasetin seçildiğinden emin olun.
- Kağıdınızı ve diğer ortamları optimum baskı kalitesi için düzgün saklayın. Ayrıntılar için bkz. [Kağıt Saklama Yönergeleri](#).

Desteklenen Kağıt

Yazıcınız çeşitli kağıt ve diğer ortam türlerini kullanacak şekilde tasarlanmıştır. En iyi yazdırma kalitesini sağlamak ve kağıt sıkışmalarından kaçınmak için, bu bölümdeki yönergeleri izleyin.

En iyi sonuçlar için, yazıcınız için Xerox kağıt ve önerilen ortamları kullanın.

TAVSİYE EDİLEN ORTAMLAR

Yazıcınız için kağıt ve önerilen ortam listesi şu adreste mevcuttur:

- www.xerox.com/rmlna Önerilen Ortam Listesi (Amerika Birleşik Devletleri)
- www.xerox.com/rmlau Önerilen Ortam Listesi (Avrupa)

KAĞIT SİPARİŞİ VERME

Kağıt veya diğer ortam sipariş etmek için yerel satıcınıza başvurun ya da şu adresi ziyaret edin: www.xerox.com/supplies.

GENEL KAĞIT YÜKLEME KURALLARI

- Kağıt kasetlerini aşırı yüklemeyin. Kasetin maksimum dolum çizgisinin üzerinde kağıt yerleştirmeyin.
- Kağıt kılavuzlarını, kağıt ebadına uyacak şekilde ayarlayın.
- Kağıt kasetine yüklemeye başlamadan önce kağıdı havalandırın.
- Aşırı sıkışmalar oluşuyorsa, yeni bir paketten kağıt ya da diğer onaylanmış ortam kullanın.
- Bir etiket bir sayfadan çıkarıldıktan sonra, etiket ortamında yazdırma işlemi gerçekleştirilmeyin.
- Yalnızca kağıt zarflar kullanın. Zarfları yalnızca 1 taraflı olarak yazdırın.

YAZICINIZA ZARAR VEREBİLECEK KAĞITLAR

Bazı kağıtlar ve diğer ortam türleri zayıf çıktı kalitesine, artan kağıt sıkışmalarına ya da yazıcınızın hasar görmesine neden olabilir. Aşağıdakileri kullanmayın:

- Pürüzlü ya da gözenekli kağıt
- Mürekkep püskürtmeli kağıt
- Lazer için olmayan parlak ya da kaplamalı kağıt
- Fotokopiyle çoğaltılmış kağıt
- Katlanmış ya da kıvrılmış kağıt
- Kesilmiş veya delikli kağıt
- Zımbalanmış kağıt
- Pencereci, metal kopçalı, yandan yapışkanlı ya da bantlı yapışkanlı olan zarflar

- Dolgulu zarflar
- Plastik ortam
- Asetatlar



Dikkat: Xerox Garantisi, Hizmet Sözleşmesi veya Xerox Total Satisfaction Guarantee (Toplam Memnuniyet Garantisi), desteklenmeyen kağıt veya özel ortam kullanılması sonucunda meydana gelen hasarları kapsamaz. Xerox Total Satisfaction Guarantee (Toplam Memnuniyet Garantisi), Amerika Birleşik Devletleri ve Kanada'da kullanılabilir. Kapsam, bu bölgelerin dışında değişiklik gösterebilir. Lütfen ayrıntılar için yerel temsilcinizle görüşün.

KAĞIT SAKLAMA YÖNERGELERİ

Kağıdınızı ve diğer ortamları düzgün şekilde saklamak optimum baskı kalitesi sağlar.

- Kağıdı, karanlık, serin ve nispeten kuru yerlerde saklayın. Çoğu kağıt, ultraviyole ve görünür ışıktan gelecek zarara karşı hassastır. Özellikle de güneş ve florasan ampüllerden kaynaklanan ultraviyole ışık kağıtlara zarar verir.
- Kağıdın uzun süre güçlü ışıklara maruz kalmasını engelleyin.
- Sabit sıcaklıkları ve nispi nemi muhafaza edin.
- Kağıtları tavan araları, mutfaklar, garajlar ve bodrum katlarına koymayın. Bu gibi alanların nemli olma olasılığı yüksektir.
- Kağıt, paletler, kartonlar, raflar ya da kabinlerde düz biçimde saklanmalıdır.
- Kağıtların saklandığı ya da kullanıldığı yerlerde yiyecek ya da içecek bulundurmayın.
- Yazıcıya kağıt yükleme aşamasına gelmeden kapalı kağıt paketlerini açmayın. Saklanan kağıtları orijinal paketinde tutun. Kağıt paketi, kağıdı nemlenmekten veya nem kaybına uğramaktan korur.
- Bazı özel ortamlar, yeniden kapatılabilir plastik çantalar halinde paketlenir. Kullanmaya hazır oluncaya kadar ortamı paketin içinde tutun. Kullanılmayan ortamı pakette tutun ve koruma sağlamak için tekrar kapatın.

DESTEKLENE K AĞIT TÜRLERİ VE AĞIRLIKLARI

KASETLER	KAĞIT TÜRLERİ	AĞIRLIK
Kaset 1 ve Kasetler 2–5	Geri Dönüşümlü	60–80 g/m ²
Bypass Kaseti	Özel	60-90 g/m ²
	Bond	75–105 g/m ²
	Delikli	
	Antetli Kağıt	
	Düz	
	Önceden Yazdırılmış	

KASETLER	KAĞIT TÜRLERİ	AĞIRLIK
	Hafif Kart Stoğu Hafif Parlak Kart Stoğu	106-176 g/m ²
	Kart stoğu Parlak Kart Stoğu	177-220 g/m ²
	Etiketler	
Yüksek Kapasiteli Besleyici (HCF)	Geri Dönüşümlü	60-80 g/m ²
	Özel	60-90 g/m ²
	Bond Delikli Antetli Kağıt Düz Önceden Yazdırılmış	75-105 g/m ²
	Hafif Kart Stoğu Hafif Parlak Kart Stoğu	106-176 g/m ²
	Kaset 1 ve Bypass Kaseti	Zarflar

OTOMATİK 2 TARAFLI YAZDIRMA İÇİN DESTEKLENEN KAĞIT TÜRLERİ VE AĞIRLIKLARI

KAĞIT TÜRÜ	AĞIRLIK
Geri Dönüşümlü	60-80 g/m ²
Özel	60-90 g/m ²
Bond Delikli Antetli Kağıt Düz Önceden Yazdırılmış	75-105 g/m ²
Hafif Kart Stoğu Hafif Parlak Kart Stoğu	106-176 g/m ²

DESTEKLENEN STANDART KAĞIT TÜRLERİ

Aşağıdaki kağıt boyutları kağıt kasetlerinde otomatik olarak algılanır ve bir boyut seçimi olarak kullanılabilir.

KASET	AVRUPA STANDART BOYUTLAR	KUZEY AMERİKA STANDART BOYUTLAR
Bypass Kaseti	A6 (105 x 148 mm, 4,1 x 5,8 inç) A5 (148 x 210 mm, 5,8 x 8,3 inç) A4 (210 x 297 mm, 8,3 x 11,7 inç) 215 x 315 mm DL Zarf (110 x 220 mm, 4,33 x 8,66 inç) C5 Zarf (162 x 229 mm, 6,4 x 9 inç) B5 ISO (176 x 250 mm, 6,9 x 9,8 inç)	Kartpostal (102 x 152 mm, 4 x 6 inç) 127 x 178 mm, 5 x 7 inç Statement (140 x 216 mm, 5,5 x 8,5 inç) Executive (184 x 267 mm, 7,25 x 10,5 inç) 203 x 254 mm, 8 x 10 inç Letter (216 x 279 mm, 8,5 x 11 inç) Folio (216 x 330 mm, 8,5 x 13 inç) Legal (216 x 356 mm, 8,5 x 14 inç) Monarch Zarf (98 x 190 mm, 3,9 x 7,5 inç) No. 10 Zarf (241 x 105 mm, 4,1 x 9,5 inç)
Kaset 1 ve Kasetler 2–5	A5 (148 x 210 mm, 5,8 x 8,3 inç) A4 (210 x 297 mm, 8,3 x 11,7 inç) B5 ISO (176 x 250 mm, 6,9 x 9,8 inç)	Executive (184 x 267 mm, 7,25 x 10,5 inç) Letter (216 x 279 mm, 8,5 x 11 inç) Legal (216 x 356 mm, 8,5 x 14 inç) Folio (216 x 330 mm, 8,5 x 13 inç)
Yüksek Kapasiteli Besleyici (HCF)	A4 (210 x 297 mm, 8,3 x 11,7 inç)	Letter (216 x 279 mm, 8,5 x 11 inç)

OTOMATİK 2 TARAF LI YAZDIRMA İÇİN DESTEKLENEN STANDART KAĞIT BOYUTLARI

Not: Çift Taraflı Otomatik Doküman Besleyici için bkz. [Doküman Besleyici Kılavuzları](#).

AVRUPA STANDART BOYUTLAR	KUZEY AMERİKA STANDART BOYUTLAR
A4 (210 x 297 mm, 8,3 x 11,7 inç)	Legal (216 x 356mm, 8,5 x 14 inç)
A5 (148 x 210 mm, 5,8 x 8,3 inç)	Letter (216 x 279 mm, 8,5 x 11 inç)
215 x 315 mm, 8,5 x 12,4 inç	Folio (216 x 330 mm, 8,5 x 13 inç)
B5 ISO (176 x 250 mm, 6,9 x 9,8 inç)	Executive (184 x 267 mm, 7,25 x 10,5 inç) 203 x 254 mm, 8 x 10 inç

DESTEKLENEN ÖZEL KAĞIT BOYUTLARI

KASET NUMARASI	KAĞIT BOYUTLARI
Kaset 1	Minimum: 76 x 190 mm (3 x 7,5 inç) Maksimum: 216 x 356 mm (8,5 x 14 inç)
Kaset 2-5	Minimum: 76 x 190 mm (3 x 7,5 inç) Maksimum: 216 x 356 mm (8,5 x 14 inç)
Bypass Kaseti	Minimum: 76 x 127 mm (3 x 5 inç) Maksimum: 216 x 356 mm (8,5 x 14 inç)
Yüksek Kapasiteli Besleyici (HCF)	Yalnızca A4 ya da Letter
2 Taraflı Yazdırma, N modelinde kullanılabilir değildir	Minimum: 140 x 203 mm (5,5 x 8,0 inç) Maksimum: 216 x 356 mm (8,5 x 14 inç)

KAĞIT AYARLARINI DEĞİŞTİRME

Bir kasete kağıt yüklediğinizde, kaset ayarlarını değiştirebilirsiniz. Şu seçenekler mevcuttur:

- **Tam Ayarlanabilir:** Bu kağıt ayarını seçerseniz, kasete kağıt yüklerken kağıt boyutunu, türünü ve rengini değiştirebilirsiniz.
- **Ayrılmış:** Bu kağıt ayarını seçerseniz, kasete kağıt yüklerken kağıt boyutunu, türünü ve rengini değiştiremezsiniz.
- **Bypass:** Bu kasette kağıt varken, belirli bir kaseti belirtmediğiniz yazdırma işleri için kullanılır.

Kasetler 1-5'te kağıt yüklerken kağıt ayarını değiştirme ile ilgili daha fazla bilgi için, bkz. [Kaset 1 ve 2'ye Kağıt Yükleme](#). Bypass kasetine kağıt yüklerken kağıt ayarını değiştirme ile ilgili daha fazla bilgi için, bkz. [Bypass Kasetine Kağıt Yükleme](#).

Kağıt Yükleme

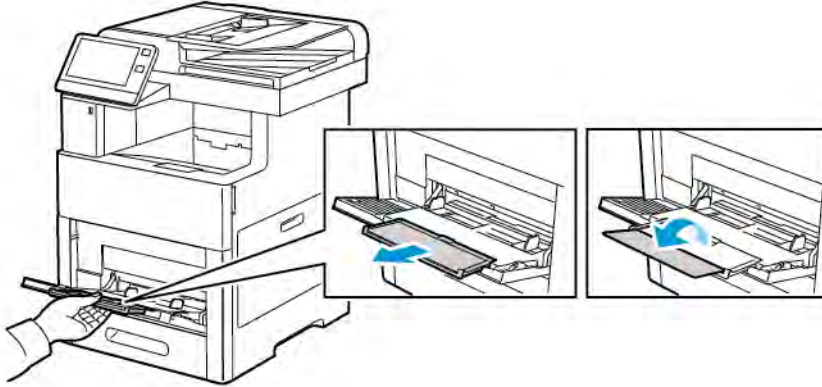
BYPASS KASETİNE KAĞIT YÜKLEME

Bypass Kasetine kağıt yüklemek için:

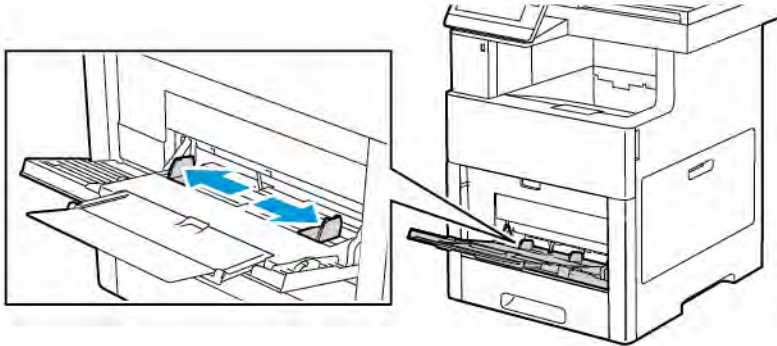
1. Bypass Kasetini açın. Bypass Kasetinde önceden kağıt yüklüyse, farklı boyut veya türde olan kağıtları çıkarın.




2. Uzatma kasetini daha büyük boyutlar için dışarı çekin.



3. Genişlik kılavuzlarını kasetin kenarlarına getirin.



4. Kağıtları öne arkaya esnetin ve havalandırın, ardından düz bir yüzey üzerinde yığının kenarlarını düzleştirin. Bu yordam birbirine yapışmış yaprakları ayırır ve sıkışma olasılığını azaltır.

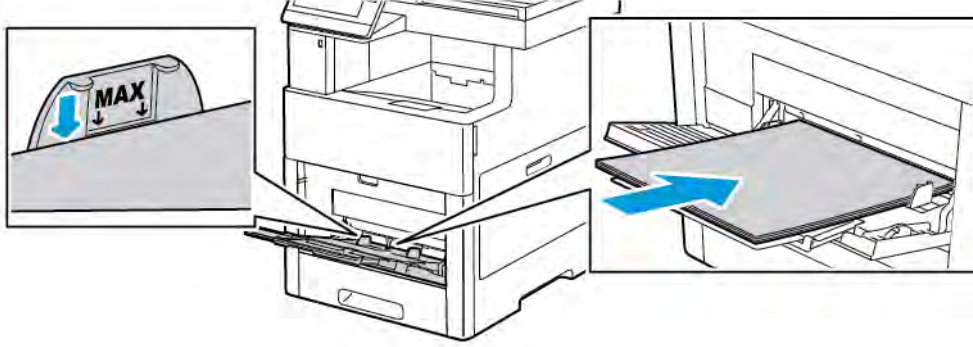
 Not: Sıkışmalarını ve yanlış beslemeleri engellemek için, kağıdı kullanana kadar ambalajından çıkarmayın.



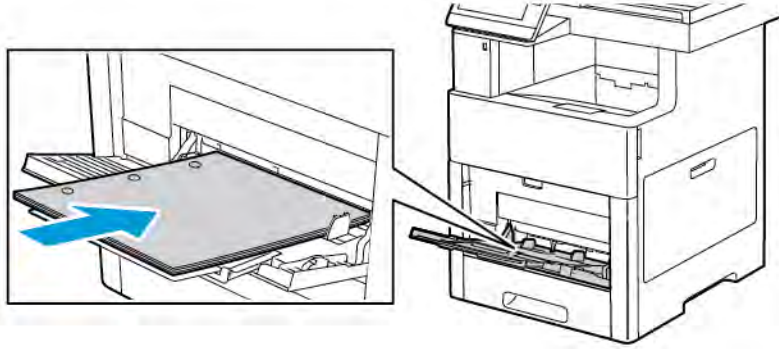
5. Kağıdı kasete yerleştirin.



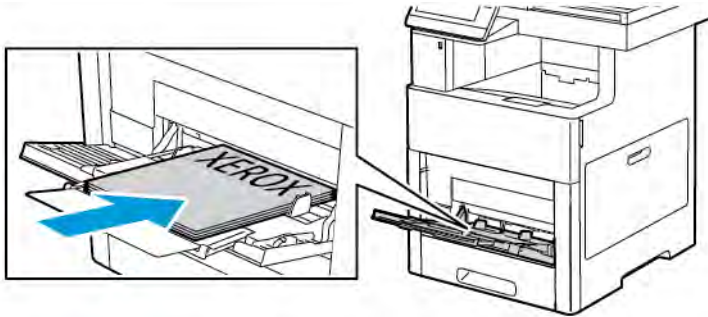
Not: Azami dolum çizgisinin üzerinde kağıt yerleştirmeyin. Aşırı doldurma kağıt sıkışmasına neden olabilir.



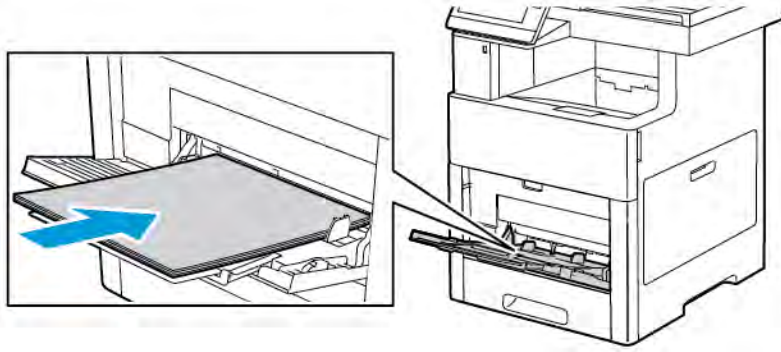
- Delikli kağıdı delikler sola bakacak şekilde yerleştirin.



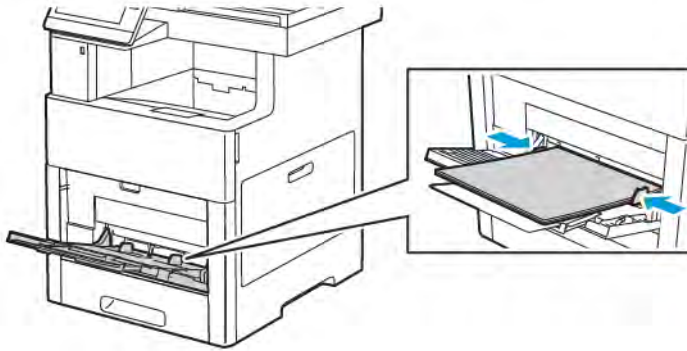
- 1 taraflı yazdırma için, antetli kağıdı veya önceden yazdırılmış kağıdı yüzü yukarı bakacak ve üst kenar yazıcıya girecek şekilde yerleştirin.



- 2 taraflı yazdırma için, antetli veya önceden yazdırılmış kağıdı, yüzü aşağı bakacak ve üst kenarı yazıcıya girecek şekilde yükleyin.



6. Genişlik kılavuzlarını, kağıdın kenarlarına dokunacak şekilde ayarlayın.



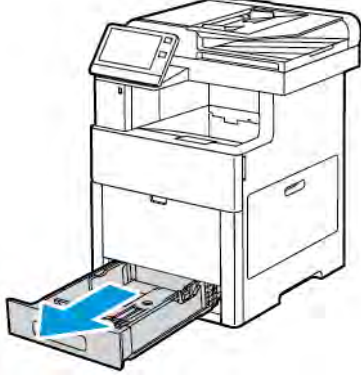
7. Kaset Modu Tam Ayarlanabilir olarak ayarlanmışsa, yazıcı sizden kağıt türünü, boyutunu ve rengini ayarlamanızı ister.
- Kağıt türü, boyutu ve rengi doğru ise, **Tamam**'a dokununuz.
 - Kağıt türü, boyutu veya rengi yanlışsa, ayarları değiştirin.
 - Bir sayfa boyutu seçmek için geçerli boyut ayarına dokununuz, ardından listeden boyutu seçin.
 - Bir kağıt türü seçmek için geçerli kağıt türüne dokununuz, ardından listeden türünü seçin.
 - Bir kağıt rengi seçmek için geçerli kağıt rengine dokununuz, ardından listeden rengi seçin.
 - Ayarları kaydetmek için, **Tamam** ögesine dokununuz.

KAĞIT UZUNLUĞUNU İÇİN KASET 1 VE KASETLER 2-5'İ YAPILANDIRMA

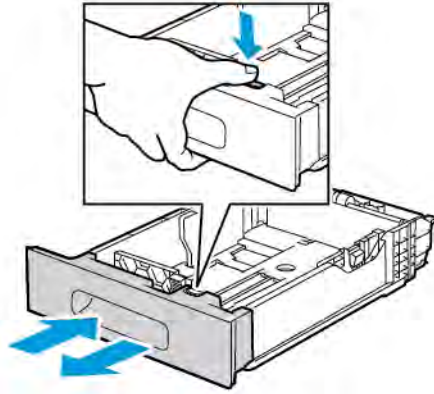
Kasetin uzunluğunu, A4, Letter (8,5 x 11 inç) ve Legal (8,5 x 14 inç) kağıt boyutlarına uyacak şekilde ayarlayabilirsiniz. Legal uzunlukta kağıt ayarı gördüğünüzde, kağıt kaseti yazıcının ön tarafından çıkıntı yapar.

Kasetleri kağıt uzunluğuna uyacak şekilde değiştirmek için:

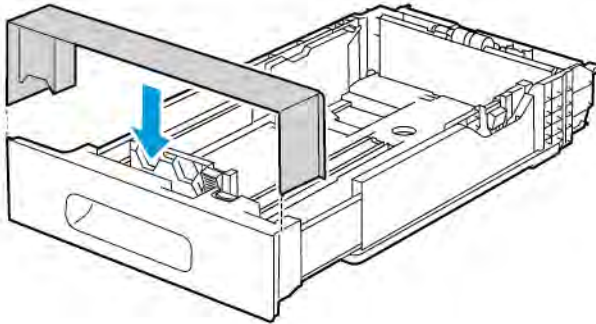
1. Kaseti yazıcıdan çıkarmak için, kaseti durana kadar dışarı doğru çekin Kasetin önünü hafifçe kaldırın, ardından dışarı çekin.



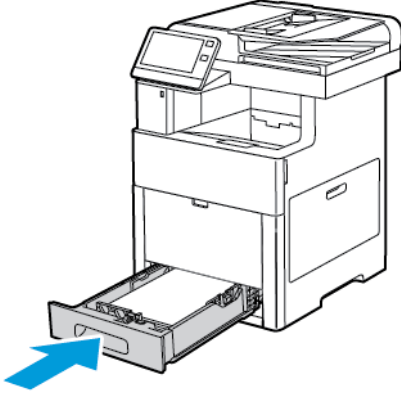
2. Kasetteki bütün kağıtları çıkarın.
3. Daha kısa kağıtlar için kaseti küçültmek üzere, kasetin arka tarafını bir elinizle tutun. Diğer elinizle, kasetin ön tarafındaki serbest bırakma mandalına basıp kilitlenene kadar uçlarından içeri doğru itin.



4. Kaseti daha uzun kağıt için genişletmek üzere, bir elinizle kasetin arka tarafını tutun. Diğer elinizle, kasetin ön tarafındaki serbest bırakma mandalına basıp kilitlenene kadar uçlarından dışarı doğru çekin.
5. Kaset uzatılmışken kağıdı korumak için, kaset kapağını kağıt kasetinin uzatılmış bölümünün üzerine yerleştirin.



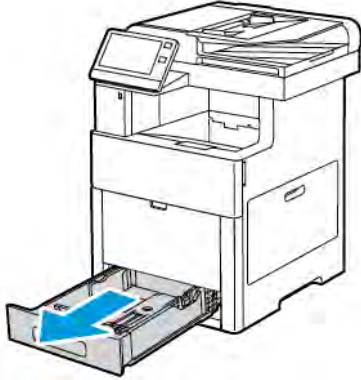
6. Kaseti yazıcıya tekrar takmadan önce kasete kağıt yükleyin.



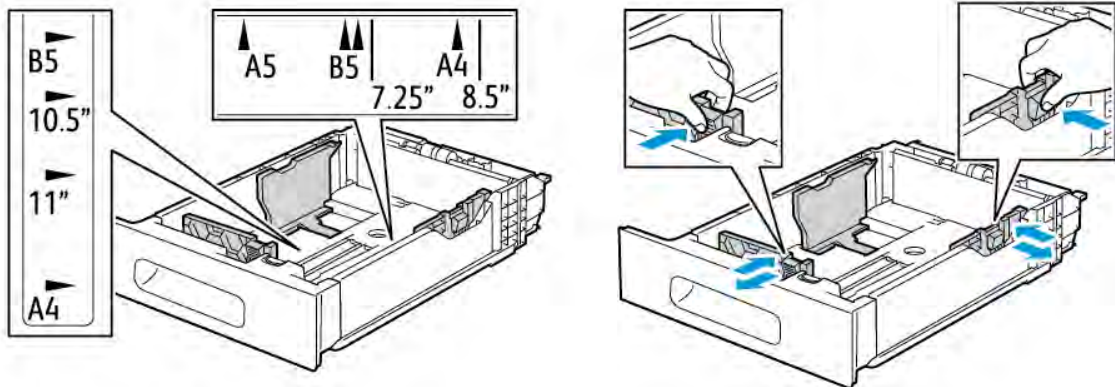
KASET 1 VE KASETLER 2-5'E KAĞIT YÜKLEME

Kağıt kasetinin uzunluğunu, A4 (210 x 297 mm), Letter (8,5 x 11 inç) ve Legal (8,5 x 14 inç) kağıt boyutlarına uyacak şekilde ayarlayabilirsiniz. Etiket yapraklarını ayrıca Kaset 1'e yükleyebilirsiniz.

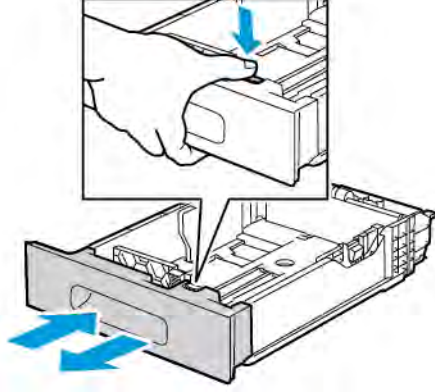
1. Kaseti yazıcıdan çıkarmak için, kaseti durana kadar dışarı doğru çekin Kasetin önünü hafifçe kaldırın ve ardından tamamen dışarı çekin.



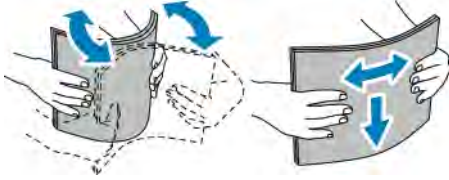
2. Legal dışındaki kağıt boyutları için kağıt uzunluk ve genişlik kılavuzlarını, resimde gösterildiği şekilde ayarlayın.



3. Legal boyutlu kağıtta kasetin önünü uzatmak için, yeşil serbest bırakma mandalına basın, ardından kaseti dışarı çekin.




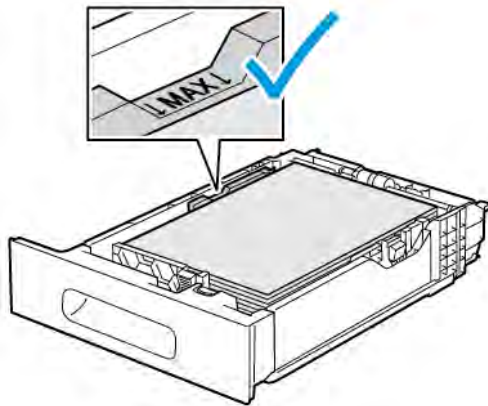
4. Kağıtları öne arkaya esnetin ve havalandırın, ardından düz bir yüzey üzerinde yığının kenarlarını düzleştirin. Bu yordam birbirine yapışmış yaprakları ayırır ve sıkışma olasılığını azaltır.



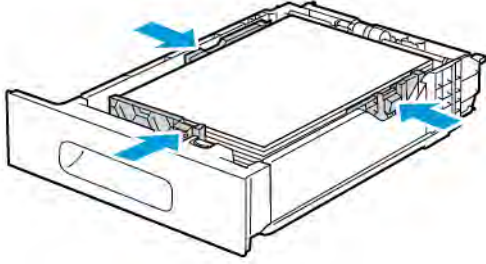
5. Kağıdı kasete yazdırılan taraf yukarı bakacak şekilde yükleyin.

- Delikli kağıdı delikler sola bakacak şekilde yerleştirin.
- Etiket yapraklarını kasete yüzü yukarı dönük olarak yerleştirin.
- 1 taraflı yazdırma için, antetli kağıdı yüzü yukarı bakacak ve kağıdın üst tarafı kasetin arkasına gelecek şekilde yerleştirin.
- 2 taraflı yazdırma için, antetli veya önceden yazdırılmış kağıdı, yüzü aşağı bakacak ve üst kenarı yazıcıya beslenecek şekilde yükleyin.


 Not: Azami dolum çizgisinin üzerinde kağıt yerleştirmeyin. Aşırı doldurma kağıt sıkışmasına neden olabilir.

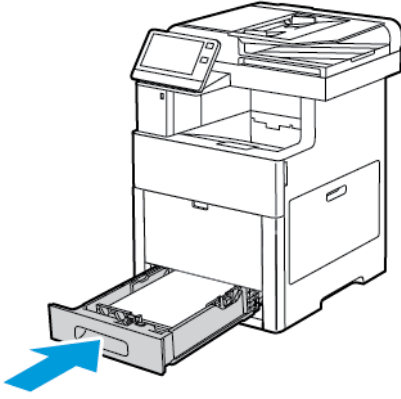


6. Uzunluk ve genişlik kılavuzlarını, kağıda zarflara uyacak şekilde ayarlayın.

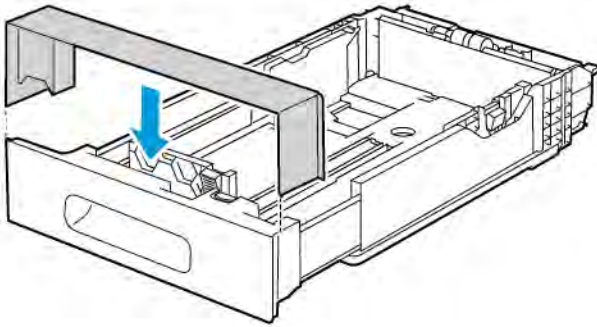


7. Kaseti yazıcıya takın.

 Not: Kağıt sıkışmalarını önlemek için yazdırma işlemi sürerken kağıt kapağını çıkarmayın.



8. Kaset Legal boyutlu kağıt için uzatılmışsa, kaset yazıcıya tam olarak takıldığında çıkıntı yapar. Kasetten çıkıntı yapan alanın üzerine bir örtü örtebilirsiniz.



9. Kaset Modu Tam Ayarlanabilir olarak ayarlanmışsa, yazıcı sizden kağıt türünü, boyutunu ve rengini ayarlamanızı ister.
- Kağıt türü, boyutu ve rengi doğru ise, **Tamam**'a dokunun.
 - Kağıt türü, boyutu veya rengi yanlışsa, ayarları değiştirin.
 - Bir kağıt türü seçmek için geçerli kağıt türüne dokunun, ardından listeden türünü seçin.
 - Bir kağıt boyutu seçmek için geçerli boyut ayarına dokunun, ardından listeden boyutu seçin.

- Farklı bir kağıt rengi seçmek için geçerli kağıt rengine dokunun, ardından listeden rengi seçin.
 - c. Ayarları kaydetmek için, **Tamam** ögesine dokunun.
10. Bir kağıt kasetini Ayrılmış moduna değiştirmek için:
- a. Yazıcı kontrol panelinde **Ana Sayfa** düğmesine basın.
 - b. **Cihaz > Kağıt Kasetleri**'ne dokunun.
 - c. İsteddiğiniz kasete dokunun.
 - d. Kaseti bir kağıt boyutu, türü veya rengine ayırmak için, **Kaset Modu**'na, ardından **Özel**'e dokunun.
 - Bir kağıt boyutu seçmek için geçerli boyut ayarına dokunun, ardından listeden bir boyut seçin.
 - Bir kağıt türü seçmek için geçerli kağıt türüne dokunun, ardından listeden kağıt türünü seçin.
 - Bir kağıt rengi seçmek için geçerli kağıt rengine dokunun, ardından listeden kağıt rengini seçin.
 - e. Ayarları kaydetmek için, **Tamam** ögesine dokunun.
 - f. Ana Sayfa ekranına geri dönmek için **Ana Sayfa** düğmesine basın.

KASET MODUNU AYARLAMA

Kaset modu, kasete kağıt yerleştirdiğinizde kağıt ayarlarını onaylamanızın ya da değiştirmenizin istenip istenmeyeceğini belirler. Kaset modu yazıcının bir kağıt çıkışması ya da yanlış eşleşmesi olduğunda nasıl davranacağını da tanımlar.

Bypass Kaseti Modunu yapılandırmak için:

1. Yazıcı kontrol panelinde **Ana Sayfa** düğmesine basın.
2. **Cihaz > Kağıt Kasetleri**'ne dokunun.
3. **Bypass Kaseti** simgesine dokunun. Üst konumda, numaralı kasetlerden önce görüntülenir.
4. **Kaset Modu**'na dokunun.
5. İstenen moda dokunun:
 - **Bypass**, Bypass Kaseti'ne kağıt yerleştirildiğinde kağıt kaset ayarlarını onaylamanızı ya da değiştirmenizi ister. Bypass Kaseti Modu, Bypass Kasetini belirtilen bir kaset olmadığında tüm yazdırma işleri için varsayılan kaset olarak ayarlar.
 - **Tam Ayarlanabilir**, Bypass Kaseti'ne kağıt yerleştirildiğinde kağıt kaset ayarlarını onaylamanızı ya da değiştirmenizi ister.
6. Ayarı kaydetmek için, **Tamam** ögesine dokunun.
7. Ana Sayfa ekranına geri dönmek için **Ana Sayfa** düğmesine basın.

Kaset 1–5 için Kaset Modunu Yapılandırma

1. Yazıcı kontrol panelinde **Ana Sayfa** düğmesine basın.
2. **Cihaz > Kağıt Kasetleri**'ne dokunun.
3. İsteddiğiniz kasete dokunun.

4. **Kaset Modu**'na dokunun.
5. İstenen moda dokunun:
 - **Tamamen Ayarlanabilir**, bir kasete kağıt yerleştirildiğinde kağıt kaset ayarlarını onaylamanızı ya da değiştirmenizi ister.
 - **Özel**, geçerli kağıt boyutu ve türü ayarlarını kullanır ve ayarları değiştirmenizi ya da onaylamanızı istemez. Bu ayarı, kaseti, letter boyutu ya da delikli kağıt gibi özel bir kağıt türü ya da boyutuna yazdırma amacıyla kullanmak için seçin.
6. Ayarı kaydetmek için, **Tamam** öğesine dokunun.
7. Ana Sayfa ekranına geri dönmek için **Ana Sayfa** düğmesine basın.

Özel Kağıda Yazdırma

Kağıt veya diğer ortam sipariş etmek için yerel satıcınıza başvurun ya da şu adresi ziyaret edin: www.xerox.com/supplies.

Referans için:

- www.xerox.com/rmlna Önerilen Ortam Listesi (Amerika Birleşik Devletleri)
- www.xerox.com/rmleu Önerilen Ortam Listesi (Avrupa)

ZARFLAR

Zarfları 1. Kaset veya Bypass Kasetinden yazdırabilirsiniz.

Zarfları Yazdırma Yönergeleri

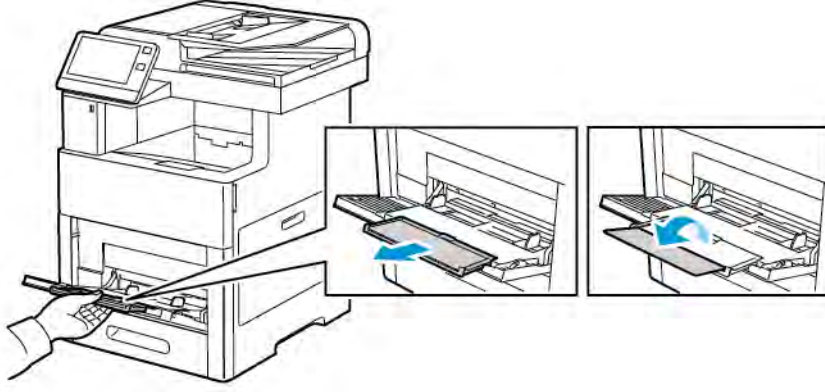
- Yalnızca kağıt zarflar kullanın.
- Pencereci ya da kopçalı zarfları kullanmayın.
- Yazdırma kalitesi zarfların kalitesine ve yapısına bağlıdır. İstenen sonuçları elde etmezseniz, başka bir zarf markasını deneyin.
- Sabit sıcaklıkları ve nispi nemi muhafaza edin.
- Baskı kalitesini etkileyebilecek ve kırılmaya neden olabilecek aşırı nem ve kuruluğu önlemek için kullanılmayan zarfları paketlerinde saklayın. Aşırı nem, zarfların yazdırma işlemi öncesinde ya da bu sırada yapışıp kapanmasına neden olabilir.
- Zarfların üzerine ağır bir kitap yerleştirerek, bunları kasete yüklemeye önce zarfların içindeki hava kabarcıklarını çıkarın.
- Yazıcı sürücüsü yazılımında, kağıt türü olarak Zarf seçeneğini seçin.
- Dolgulu zarflar kullanmayın. Bir yüzeyde düz duran zarflar kullanın.
- Isıyla etkinleşen yapıştırıcıya sahip zarflar kullanmayın.
- Bastır-mühürle kapaklı zarfları kullanmayın.

Bypass Kasetine Zarf Yükleme

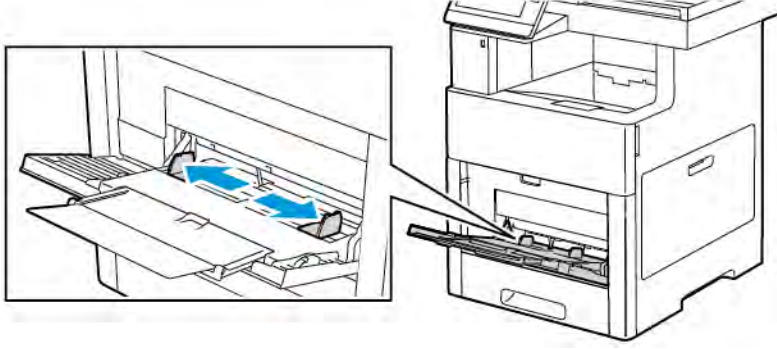
1. Bypass Kasetini açın.



2. Uzatma kasetini daha büyük boyutlar için dışarı çekin.

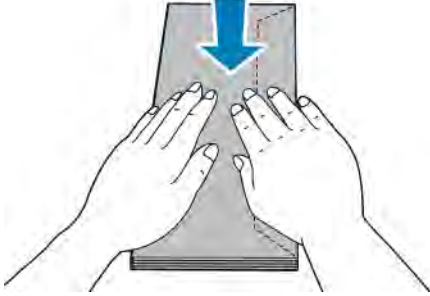


3. Genişlik kılavuzlarını kasetin kenarlarına göre ayarlayın.



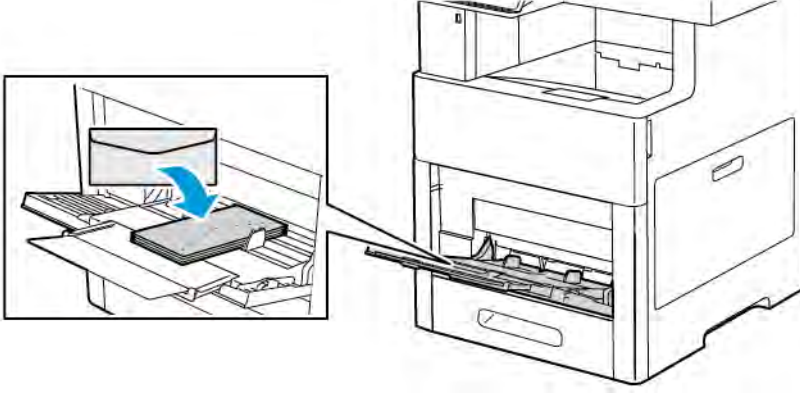
Not:

- Sıkışmaları önlemek için zarfların ön kenarlarının düz olduğundan ya da 5 mm'den (0,19 inç) kısa bir kısmının yalnızca yukarı kıvrık olduğundan emin olun. Kenar kıvrıksa ya da kabarıksa, bunu gidermek için üstüne katlayın. Kıvrım uzunluğu 8–10 mm (0,31–0,39 inç) arasında olmalıdır. Zarfların öndeki kenarlarının aşağı kıvrık olması kabul edilemez ve sıkışmaya ya da yanlış beslemeye neden olabilir.
- Zarfları 16,5 mm (0,65 inç) yüksekliğe kadar yükleyin. Bu sayı, markaya, boyuta ve dokuya bağlı olarak yaklaşık 10–20 zarftır.
- Zarfları, ambalajdan çıkardıktan hemen sonra Bypass Kasetine yerleştiriyorsanız, zarflar bel verebilir. Sıkışmalarını önlemek için kasete yerleştirmeden önce zarfları düzeltin.

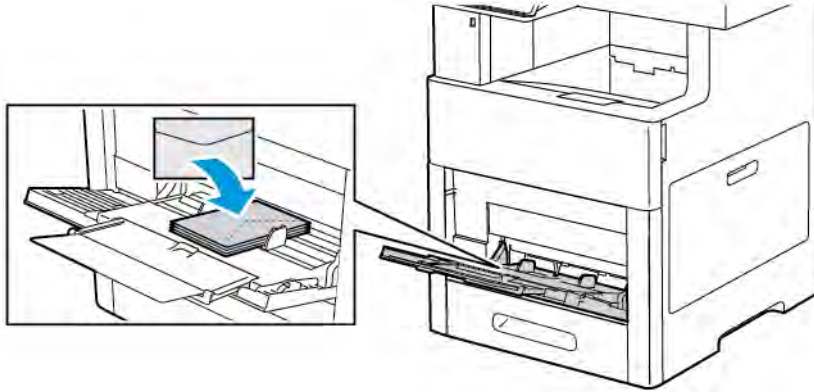


4. Zarf yüklemek için bir seçenek belirtin:

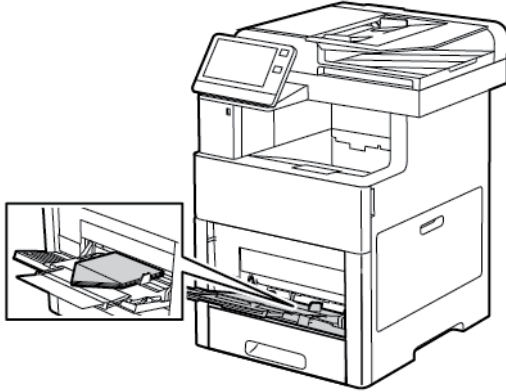
- 10 Numara zarflar için, zarfları kısa kenarı yazıcıya girecek, kapakları kapalı ve kapaklar sağda olacak şekilde yükleyin.



- Monarch veya DL zarflar için aşağıdaki adımlardan birini yapın. Zarflar kırılırsa bir diğer seçeneği deneyin.
- Zarfları, kısa kenarı yazıcıya girecek, kapakçıklar kapalı ve kapaklar sağda olacak şekilde yükleyin.



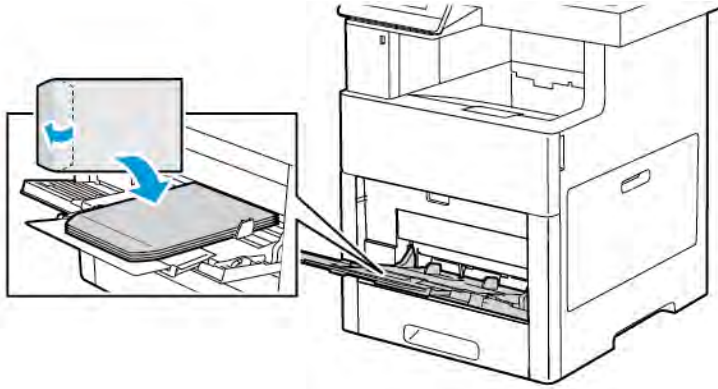
- Zarfları, yazdırılacak yüzü yukarı bakacak, kapakçıklar açık ve aşağı bakacak ve zarfın alt kenarı yazıcıya girecek şekilde yükleyin.



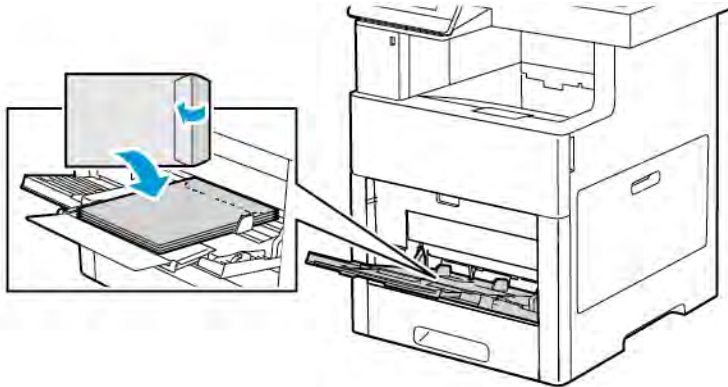
- Zarfları, yazdırılacak tarafı yukarı, kulakçıklar kapalı ve aşağı bakacak ve yazıcıya girecek şekilde yükleyin.



- C5 zarflar için aşağıdaki adımlardan birini yapın. Zarflar kırşiyorsa diğer seçeneği deneyin.
- Zarfları, yazdırılacak yüzü yukarı bakacak, kapakçıklar açık ve aşağı bakacak ve zarfın alt kenarı yazıcıya girecek şekilde yükleyin.



- Zarfları, yazdırılacak tarafı yukarı, kulakçıklar kapalı ve aşağı bakacak ve yazıcıya kısa kenardan girecek şekilde yükleyin.



Not: Zarfların düzgün olarak yazdırılması için, kulakçıklarını açık şekilde yerleştirdiğinizde, yönü gerektiği gibi ayarlayın. Resimleri döndürmek için, yazdırma sürücüsünde **Görüntüyü 180 Derece**

Döndür'ü seçin.

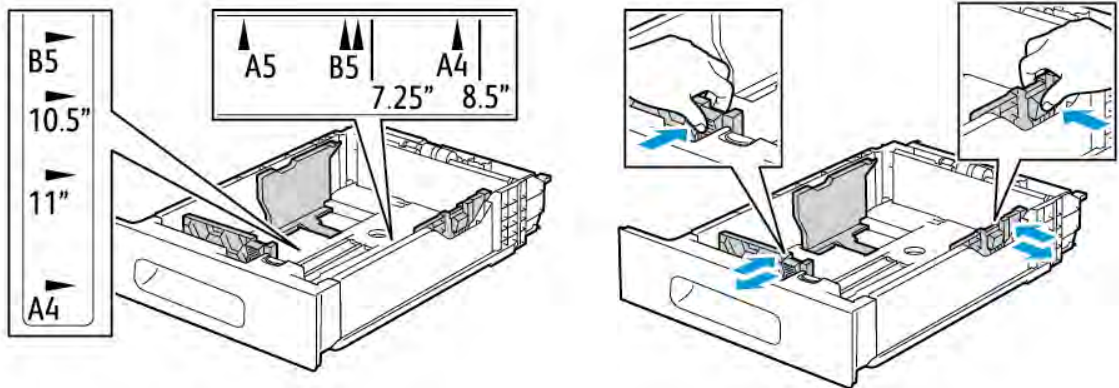
5. Genişlik kılavuzlarını, zarfın kenarlarına dokunacak şekilde ayarlayın.
6. Kaset Modu Tam Ayarlanabilir olarak ayarlanmışsa, yazıcı sizden kağıt boyutunu, türünü ve rengini ayarlamanızı ister.
 - a. Kağıt türü, boyutu ve rengi doğru ise, **OK**'a dokunun.
 - b. Kağıt boyutu, türü veya rengi yanlışsa, ayarları değiştirin.
 - Farklı bir boyut seçmek için geçerli boyut ayarına dokunun, ardından listeden boyutu seçin.
 - Bir kağıt türü seçmek için geçerli kağıt türüne dokunun, ardından listeden **Zarf**'ı seçin.
 - Bir zarf rengi seçmek için geçerli kağıt rengine dokunun, ardından listeden bir zarf rengi seçin.
 - c. Ayarları kaydetmek için, **Tamam** öğesine dokunun.

Kaset 1'e Zarf Yerleştirme

1. Kaseti yazıcıdan çıkarmak için, kaseti durana kadar dışarı doğru çekin Kasetin önünü hafifçe kaldırın, ardından dışarı çekin.



2. Çıktı kasetindeki kağıdı çıkartın.
3. Kağıt uzunluk ve genişlik kılavuzlarını şekilde gösterildiği gibi ayarlayın.

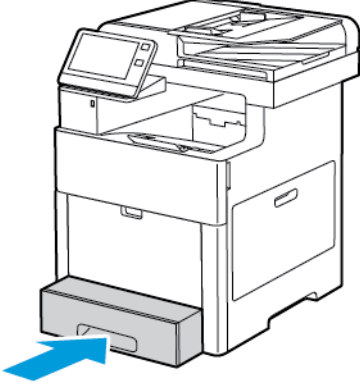


- Zarfları kasetlere kulakları kapalı, kulak tarafı aşağıda ve yazıcıya önce kısa kenarı girecek şekilde yerleştirin.



Not: Kasete en fazla 45 mm (1,8 inç) yüksekliğinde 50 zarf yerleştirin.

- Genişlik kılavuzlarını, zarfın kenarlarına dokunacak şekilde ayarlayın.
- Kaseti tümüyle yazıcı içine kaydırın.



- Kaset Modu Tam Ayarlanabilir olarak ayarlanmışsa, yazıcı sizden kağıt türünü, boyutunu ve rengini ayarlamanızı ister.
 - Kağıt türü, boyutu ve rengi doğru ise, **Tamam**'a dokunun.
 - Kağıt türü, boyutu veya rengi yanlışsa, ayarları değiştirin.
 - Bir kağıt türü seçmek için geçerli kağıt türüne dokunun, ardından listeden **Zarf**'ı seçin.
 - Bir boyut seçmek için geçerli boyut ayarına dokunun, ardından listeden **Özel**'i seçin. Uzunluk alanına dokunun ve bir sayısal değer seçin. Genişlik alanına dokunun ve bir sayısal değer seçin. **Tamam** seçeneğini seçin.
 - Farklı bir renk seçmek için geçerli kağıt rengine dokunun, ardından listeden rengi seçin.
 - Ayarları kaydetmek için, **Tamam** ögesine dokunun.
- İş istasyonunuzdaki Yazdır iletişimden kağıt ayarı değerlerini seçin ve **Tamam**'ı tıklatın. Zarfları beslemek ve yazdırmak için **Yazdır**'ı tıklatın.

ETİKETLER

Etiketleri yalnızca Bypass Kasetinden veya 1. Kasetten yazdırabilirsiniz.

Etiketleri Yazdırma Yönergeleri

- Lazer yazdırma için tasarlanmış etiketler kullanın.
- Vinil etiketler kullanmayın.
- Yazıcıya birden fazla kez etiket sayfası beslemeyin.
- Kuru zamlı etiketler kullanmayın.
- Etiket sayfalarının yalnızca bir yüzüne yazdırın. Yalnızca tam yaprak etiketleri kullanın

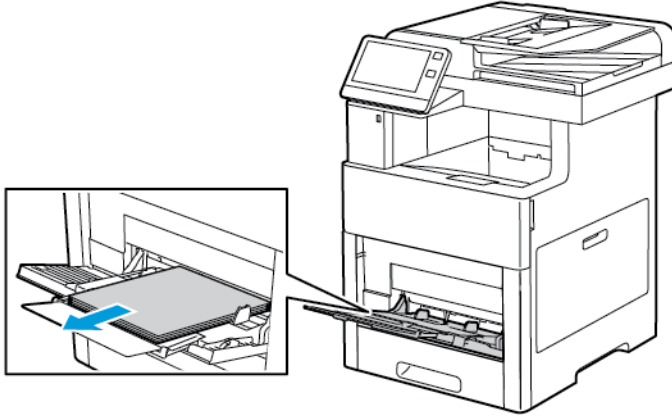
- Kullanılmayan etiketleri düz bir şekilde orijinal paketinde saklayın. Kullanıma hazır oluncaya kadar etiket kağıtlarını orijinal paketi içinde tutun. Kullanılmayan etiket kağıtlarını orijinal paketine geri koyun ve paketi kapatın.
- Etiketleri aşırı kuru ya da nemli koşullarda ya da aşırı sıcak ya da soğuk koşullarda saklamayın. Etiketleri aşırı koşullarda saklamak, yazdırma kalitesiyle ilgili sorunlara ya da yazıcıda sıkışmaya neden olabilir.
- Desteleri sık sık değiştirin. Aşırı koşullarda uzun süreli saklama etiketlerin kıvrılmasına ve yazıcıda sıkışmaya neden olabilir.
- Yazıcı sürücü yazılımında, kağıt türü olarak Etiket seçeneğini seçin.
- Etiketleri yüklemeyen önce diğer tüm kağıtları kasetten çıkartın.



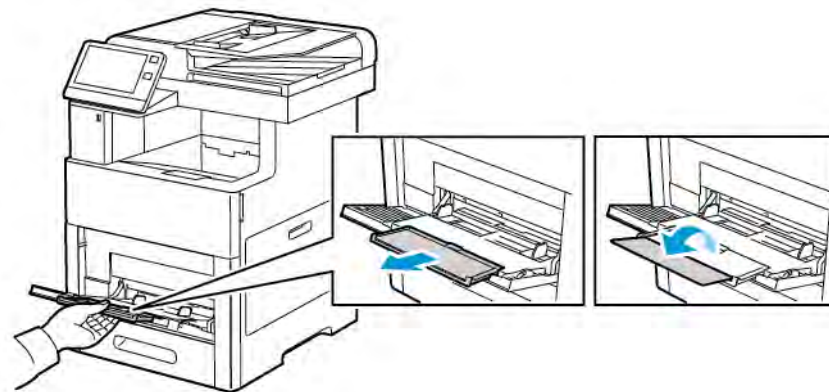
Uyarı: Etiketlerin olmadığı, kıvrıldığı veya koruyucu kağıttan dışarı doğru çıktığı durumda herhangi bir kağıt kullanmayın. Bu yazıcıya zarar verebilir.

Baypas Kasetine Etiket Yükleme

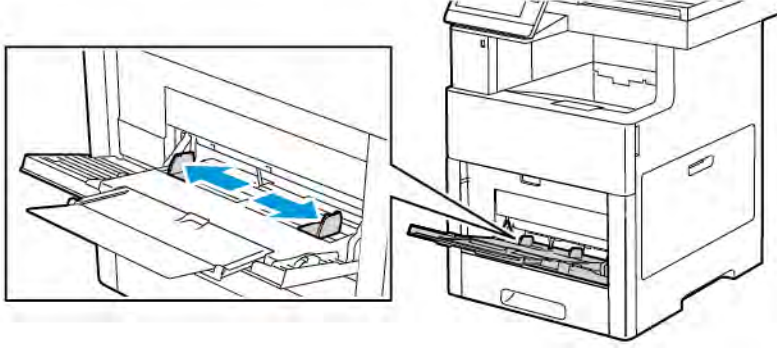
1. Bypass Kasetini açın. Kaset zaten açıksa, farklı boyut ya da türdeki tüm kağıtları çıkarın.



2. Uzatma kasetini daha büyük boyutlar için dışarı çekin.

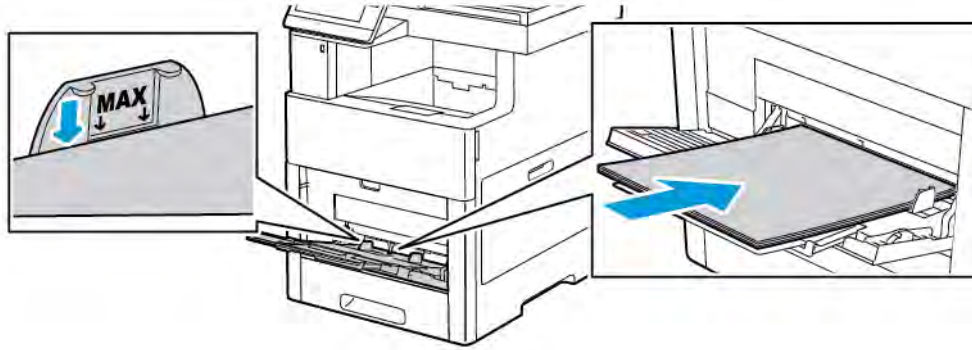
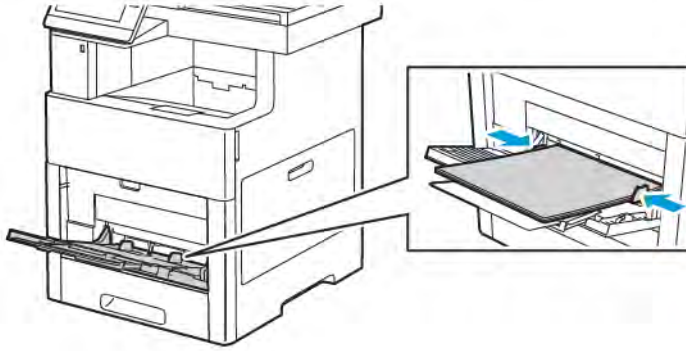


3. Genişlik kılavuzlarını kasetin kenarlarına getirin.



4. Etiket yapraklarını Bypass Kasetine yukarı bakacak ve önce sayfanın üst kenarı yazıcıya girecek şekilde yerleştirin.

5. Genişlik kılavuzlarını, kağıdın kenarlarına dokunacak şekilde ayarlayın.

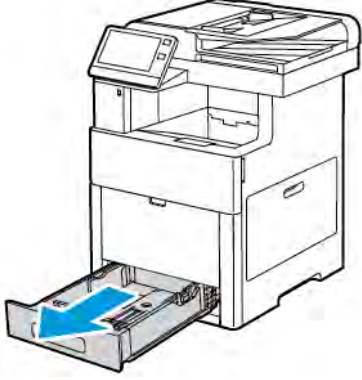


6. Yazıcı sizden etiket yapraklarının türünü, boyutunu ve rengini doğrulamanızı ister.
- Boyut, tür ve renk doğru ise, **Tamam**'a dokunun.
 - Boyut, tür veya renk yanlışsa, ayarları değiştirin.
 - Farklı bir boyut seçmek için geçerli boyut ayarına dokunun, ardından listeden bir boyut seçin.
 - Bir kağıt türü seçmek için geçerli kağıt türüne dokunun, ardından listeden **Etiketler**'i seçin.
 - Farklı bir renk seçmek için geçerli kağıt rengine dokunun, ardından listeden rengi seçin.

- c. Ayarları kaydetmek için, **Tamam** öğesine dokunun.

Etiketleri Kaset 1'e Yerleştirme

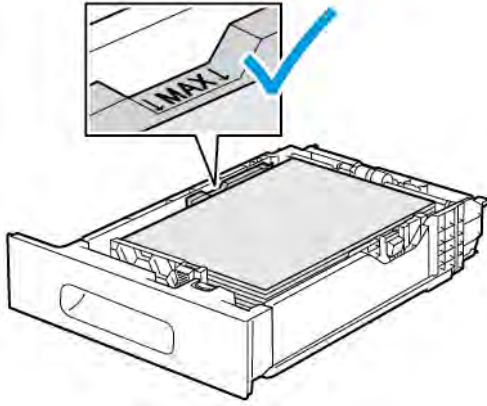
1. Kaseti yazıcıdan çıkarmak için, kaseti durana kadar dışarı doğru çekin Kasetin önünü hafifçe kaldırın, ardından dışarı çekin.



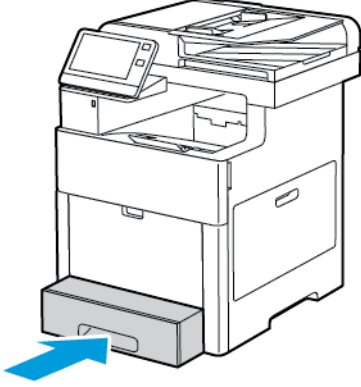
2. Kağıt uzunluk ve genişlik kılavuzlarını ayarlayın
3. Etiket yapraklarını kasete, yüzleri yukarı dönük şekilde yükleyin.



Not: Azami dolum çizgisinin üzerinde kağıt yerleştirmeyin. Aşırı doldurma kağıt sıkışmasına neden olabilir.



4. Kaseti yazıcıya geri takın.



5. Kaseti sonuna kadar itin.
6. Kaset Modu Tam Ayarlanabilir olarak ayarlanmışsa, yazıcı sizden etiket yaprağı boyutunu, türünü ve rengini ayarlamanızı ister.
- Kağıt türü, boyutu ve rengi doğru ise, **OK**'a dokunun.
 - Kağıt boyutu, türü veya rengi yanlışsa, ayarları değiştirin.
 - Bir sayfa boyutu seçmek için geçerli boyut ayarına dokunun, ardından listeden boyutu seçin.
 - Bir kağıt türü seçmek için geçerli kağıt türüne dokunun, ardından listeden **Etiketler**'i seçin.
 - Farklı bir renk seçmek için geçerli renge dokunun, ardından listeden rengi seçin.
 - Ayarları kaydetmek için, **Tamam** öğesine dokunun.

PARLAK KART STOĞU

En fazla 220 g/m² Kart Stokunu ve Parlak Kart Stokunu Bypass kaseti ve Kaset 1-5'ten yazdırabilirsiniz. Destekleyen Kart Stoğu türleri ve ağırlıkları için, bkz. [Desteklenen Kağıt Türleri ve Ağırlıkları](#).

Parlak Kart Stoğuna Yazdırma Yönergeleri

- Yazıcıya kağıt yükleme aşamasına gelmeden kapalı parlak kart stoğu paketlerini açmayın.
- Parlak kağıt stoğunu orijinal paketinde bırakın ve kullanıma hazır oluncaya kadar paketleri kargo kartonunun içinde saklayın.
- Parlak kart stoğunu yüklemeyen önce diğer tüm kağıtları kasetten alın.
- Yalnızca kullanmayı planladığınız miktarda parlak kağıt stoğu yükleyin. Yazdırmayı tamamladığınızda, kart stoğunu kağıt kasetinden çıkarın. Kullanılmamış kart stoğunu orijinal paketine yeniden koyun ve kapatın.
- Desteleri sık sık değiştirin. Aşırı koşullarda uzun süreli saklama parlak kağıt stoğunun kıvrılmasına ve yazıcıda sıkışmaya neden olabilir.
- Yazıcı sürücüsü yazılımında, gereken parlak kağıt stoğu türünü seçin veya gereken kağıdın yüklü olduğu kaseti seçin.

Bakım

Bu bölüm şunları içerir:

Genel Önlemler	192
Yazıcıyı Temizleme	193
Ayarlar ve Bakım Yordamları	204
Sarf Malzemeleri	210
Yazıcıyı Yönetme	213
Yazıcıyı Taşıma.....	214

Genel Önlemler



Uyarı:

- Yazıcının dahili parçaları sıcak olabilir. Kapaklar açıkken dikkatli olun.
- Tüm temizlik malzemelerini çocukların ulaşamayacağı bir yerde tutun.
- Yazıcının üzerinde veya içinde basınçlı sprey temizlik maddeleri kullanmayın. Bazı basınçlı spreyleyiciler patlayıcı karışımlar içerir ve elektrikli uygulamalarda kullanım için uygun değildir. Basınçlı sprey temizleyici kullanımı yangın ve patlama riskini artırır.
- Vidalarla bağlanmış olan kapak ve muhafazaları sökmeyin. Bu kapak ve muhafazaların altında olan parçaların bakım ve servisini yapamazsınız. Yazıcınızla birlikte verilen belgelerde belirtilmemiş herhangi bir bakım yordamı uygulamayın.



Dikkat:

- Yazıcınızı temizlerken organik ya da güçlü kimyasal çözücüler ya da aerosol temizlik maddeleri kullanmayın. Temizleme sıvısını temizlenecek yere doğrudan dökmeyin. Sarf malzemelerini ve temizleme malzemelerini yalnızca bu belgede belirtildiği gibi kullanın.
- Yazıcının üstüne herhangi bir şey yerleştirmeyin.
- Özellikle iyi aydınlatılan yerlerde kapakları uzun süre açık bırakmayın. Işığa maruz kalma tambur kartuşlarına zarar verebilir.
- Yazdırma sırasında kapakları açmayın.
- Kullanılırken yazıcıyı sarsmayın.
- Elektrik bağlantıları veya dişlilere dokunmayın. Bunlara dokunulması yazıcıya zarar verebilir ve yazdırma kalitesinin bozulmasına neden olabilir.
- Yazıcıyı prize takmadan önce, temizleme sırasında çıkarılan tüm parçaların yerine takıldığından emin olun.

Yazıcıyı Temizleme

DIŞ KISMI TEMİZLEME

Yazıcının dış kısmını ayda bir temizleyin.

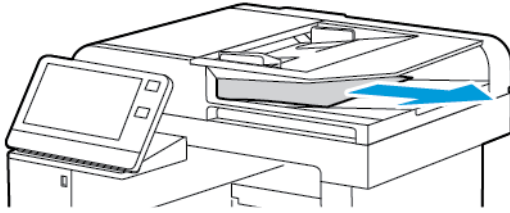
- Kağıt kasetini, kontrol panelini ve diğer parçaları nemli, yumuşak bir bezle silin.
- Temizledikten sonra, kuru ve yumuşak bir bezle kurulayın.
- İnatçı lekeler için, beze az miktarda hafif bir deterjan uygulayın ve lekeyi yavaşça silin.

! **Dikkat:** Yazıcıya doğrudan deterjan püskürtmeyin. Sıvı deterjan bir boşluktan yazıcıya girebilir ve sorunlara neden olabilir. Su ve hafif deterjan dışında temizlik maddesi kesinlikle kullanmayın.

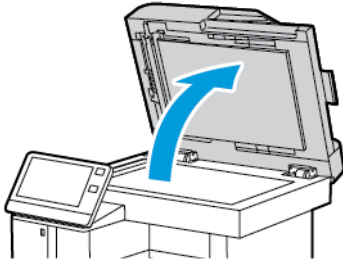
Tarayıcıyı Temizleme

Tarayıcıyı yaklaşık ayda bir kez, üzerine bir şey döküldüğünde veya yüzeyinde tortu ya da toz biriktiğinde temizleyin. Kopya ve taramaların olabilecek en iyi durumda olması için besleme silindirlerini temiz tutun.

1. Doküman Besleyici Kasetindeki ve Doküman Çıktı Kasetindeki kağıtları çıkarın.




2. Doküman Kapağını açın.



3. Yumuşak, lif bırakmayan bir bezi suyla hafifçe ıslatın.

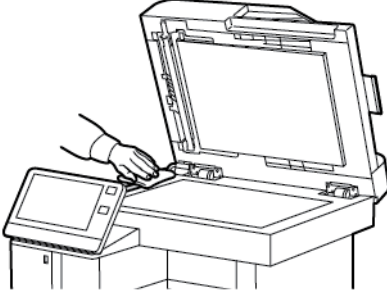
4. Doküman camını temizleyin.

 Not: En iyi sonuçlar için, lekeleri ve çizgileri gidermek amacıyla Xerox® Cam Temizleyici kullanın.

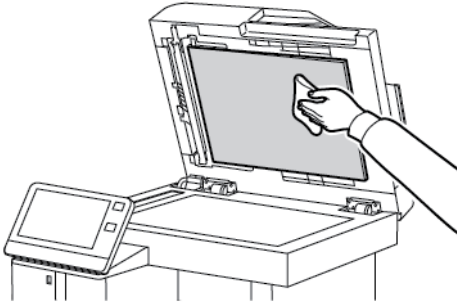


5. CVT camını temizleyin.

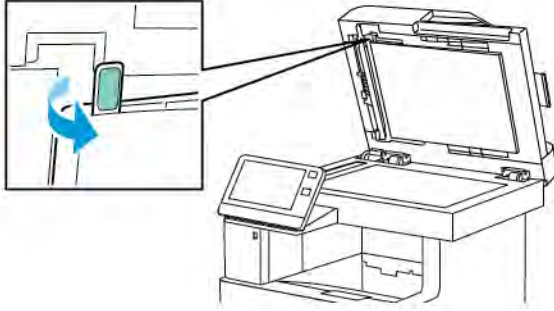
 Not: En iyi sonuçlar için, lekeleri ve çizgileri gidermek amacıyla Xerox® Cam Temizleyici kullanın.




6. Doküman kapağının alt tarafını temiz ve kuru olana kadar silin.

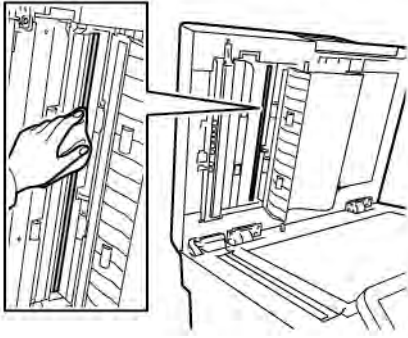


7. İkinci taraf tarama lensi düzeneğine erişmek için İkinci Taraf Tarama Erişim Kapağını indirin.

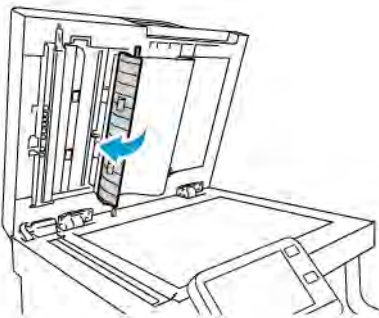


8. Suyla hafifçe ıslatılmış yumuşak bir bez kullanarak, aynalı camı, beyaz plastik şeridi ve silindirleri silin. Kiri çıkarmak zorsa, yumuşak bezi çok az nötr bir deterjan kullanarak hafifçe ıslatın, ardından yazıcı parçalarını kuru ve yumuşak bir bezle silin.

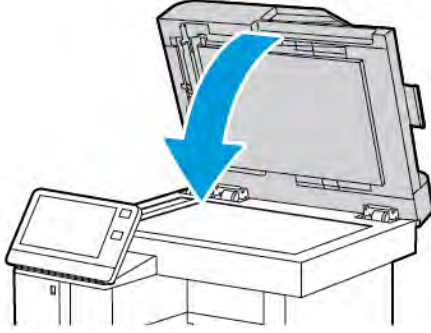
 Not: Camın etrafındaki ince film tabakasına zarar gelmesini engellemek için aynalı cama fazla kuvvet uygulamayın.



9. İkinci Taraf Tarama Erişim Kapağını kapatın.

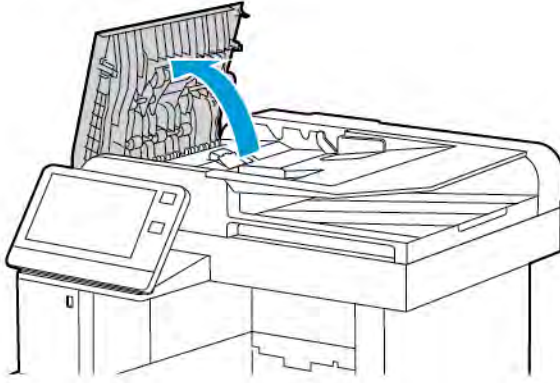


10. Doküman Kapağını kapatın.



Çift Taraflı Otomatik Doküman Besleyicideki Besleme Silindirlerini Temizleme

1. Üst Kapağı açın.



2. Kuru, yumuşak ve lif bırakmayan bir bezle besleme silindirlerini temizleyin.



Not: Besleme silindirleri toner veya kalıntılarla lekelenirse, dokümanlarda lekeler neden olabilir. Lekeleri çıkarmak için doğal bir deterjan veya suyla nemlendirilmiş yumuşak ve lif bırakmayan bir bez kullanın.



3. Üst Kapağı kapatın.

İÇ KISMI TEMİZLEME

Uyarı:

- Etiketli bir alana veya Isıtıcıdaki sıcak silindirin yakınlarına kesinlikle dokunmayın. Yanabilirsiniz. Sıcak silindirin çevresine bir kağıt yaprağı dolanmışsa, hemen çıkarmaya çalışmayın. Yazıcıyı hemen kapatın ve ısıtıcının soğuması için 40 dakika bekleyin. Yazıcı soğuduktan sonra, sıkışmayı gidermeye çalışın.
- Yazıcının içine toner dökülürse, nemli bir bez kullanarak toneri temizleyin. Dökülen toneri temizlemek için kesinlikle bir elektrikli süpürge kullanmayın. Elektrikli süpürge içindeki kıvılcıklar bir yangına ya da patlamaya neden olabilir.


Yazıcının içinde yazdırma kalitesini etkileyebilen leke oluşmasını önlemek için, yazıcının iç kısmını düzenli olarak temizleyin. Yazıcının iç kısmını tambur kartuşunu her değiştirdiğinizde temizleyin.

Kağıt sıkışmalarını giderdikten veya toner kartuşunu değiştirdikten sonra, yazıcı kapaklarını kapatmadan önce yazıcının içini inceleyin.

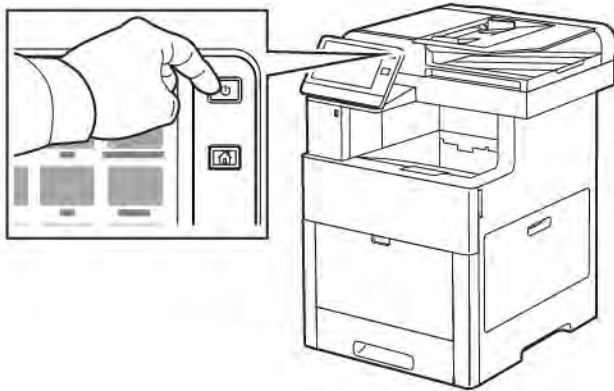
- Geriye kalan tüm kağıt parçalarını veya yabancı maddeleri çıkarın. Daha fazla bilgi için, bkz. [Kağıt Sıkışmalarını Giderme](#).
- Kuru, lifsiz, temiz bir bezle tozları temizleyin.

LED Lenslerini Temizleme

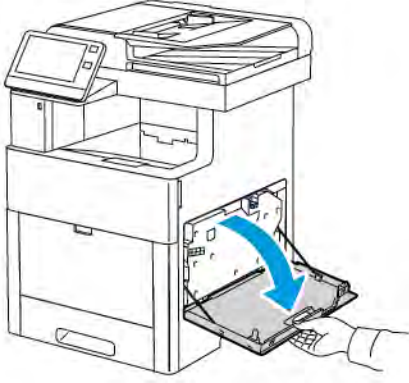
Baskılarda boş alanlar ya da bir ya da daha fazla renk boyunca açık renkte çizgiler varsa, LED lenslerini temizlemek için aşağıdaki talimatları kullanın.

-  **Uyarı:** Toner yanlışlıkla giysinize bulaşırsa, elinizden geldiğince hafifçe fırçalayın. Toner giysinizde kalırsa toneri durulamak üzere soğuk su kullanın, sıcak su kullanmayın. Toner cildinize bulaşırsa, soğuk su ve yumuşak sabunla yıkayın. Toner gözünüze gelirse, derhal soğuk su ile yıkayın ve bir doktora başvurun.

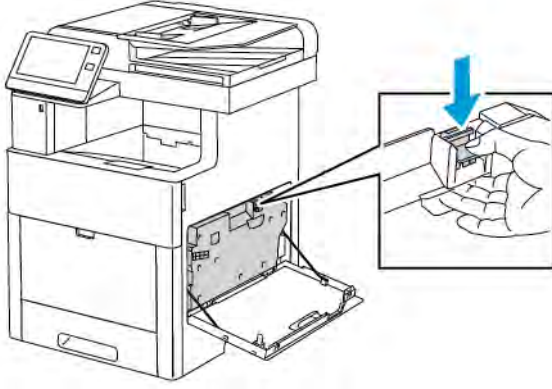
1. Yazıcıyı kapatın.



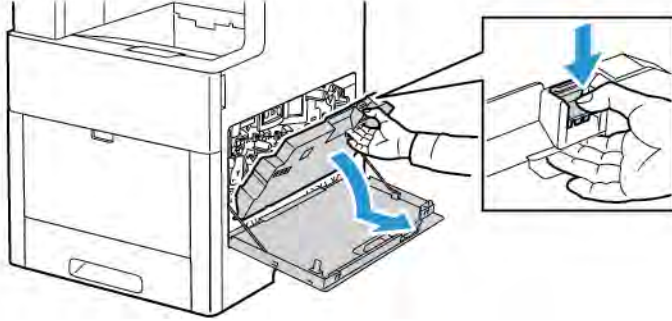
2. Sağ yan kapağı açın.



3. Atık kartuşunun kilidini açmak için mandalı sıkıştırın.

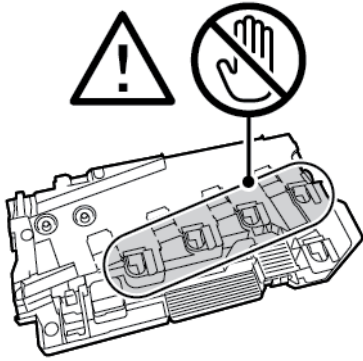


4. Atık kartuşunu çıkarmak için kartuşun üstünü indirin ve yazıcıdan uzağa doğru kaldırın. Toner sıçramaması için açık kısımları yukarı doğru tutun.

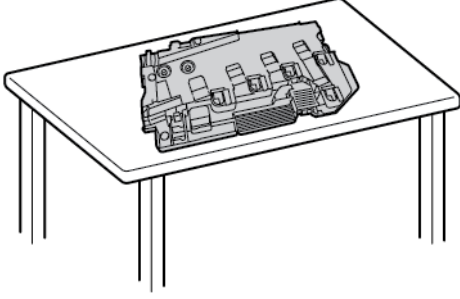


Not:

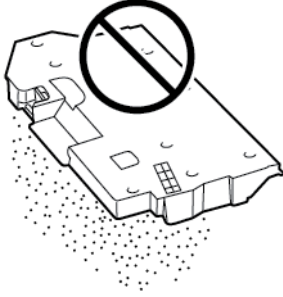
- Atık kartuşunu tutarken, toner sıçratmamaya dikkat edin.
- Atık kartuşunu çıkardıktan sonra, resimde gösterilen alana dokunmayın.



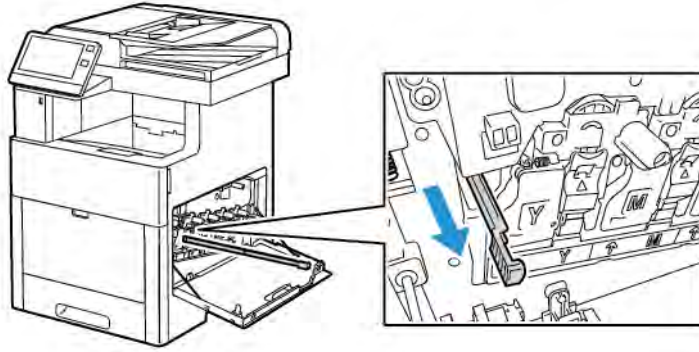
5. Çıkarılan atık kartuşunu düz bir yüzeye, açıklıkları yukarı dönük olacak şekilde yerleştirin.



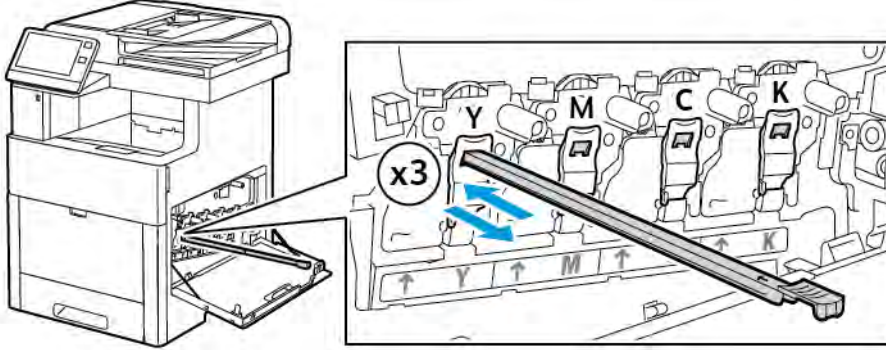
Not: Tonerin dökülmesini ya da arızaları önlemek için atık kartuşunu yana yatırmayın ya da açıklıklarını aşağıya dönük bırakmayın.



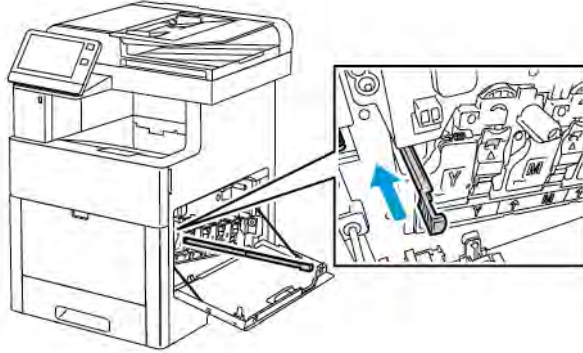
6. Yazıcının içinden temizleme çubuğunu çıkarın.



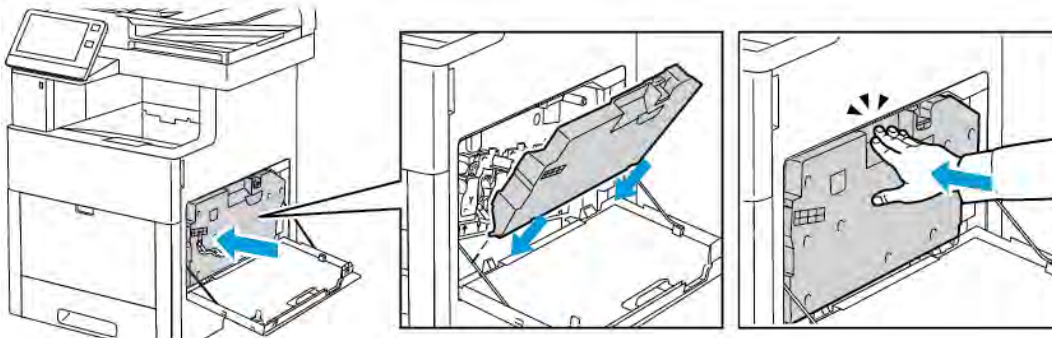
7. Temizleme çubuğunu dört temizleme deliğinden birine durana kadar sokun, ardından çekin. Bu adımı iki kez daha tekrar edin.



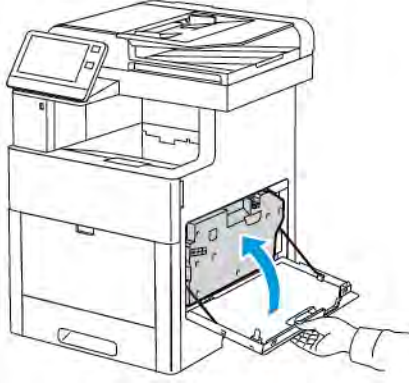
8. Bu işlemi diğer üç delik için de tekrarlayın.
9. Temizleme çubuğunu ilk konumuna geri getirin.



10. Atık kartuşunu yeniden takmak için kartuşu yerine doğru aşağı bastırın. Kartuşu yerine kilitlemek için, mandal yerine tıklayarak oturana kadar üst kısmı ileri itin.



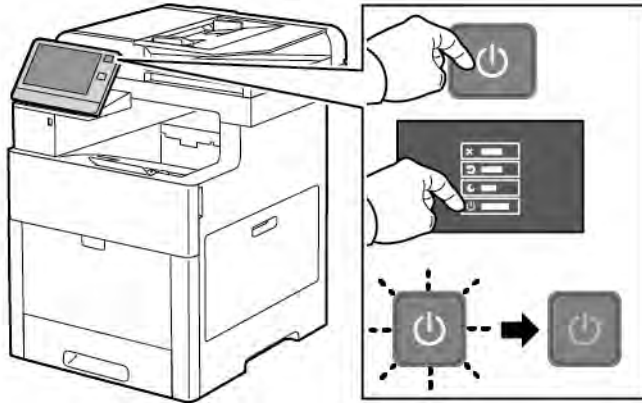
11. Sağ yan kapağı kapatın.



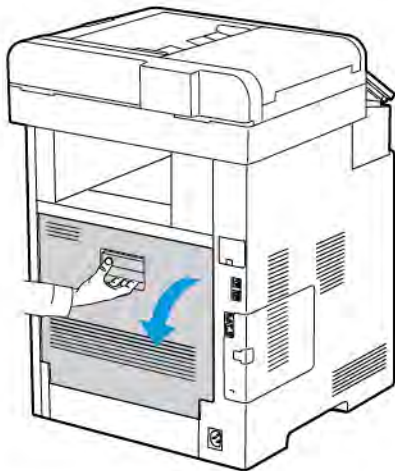
Renk Yoğunluğu Sensörlerini Temizleme

Baskı veya renk yoğunluğu çok açık, eksik ya da arka plan sisli ise renk yoğunluk sensörünü temizleyin.

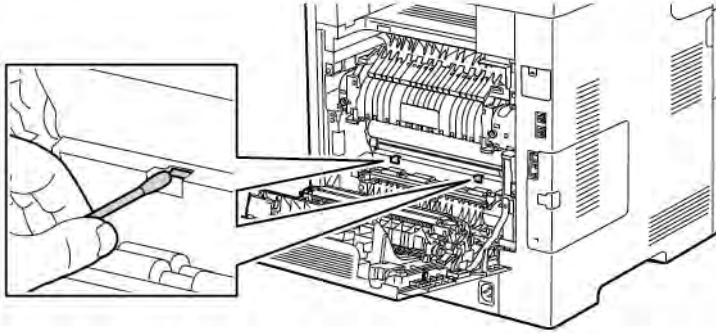
1. Yazıcıyı kapatın.



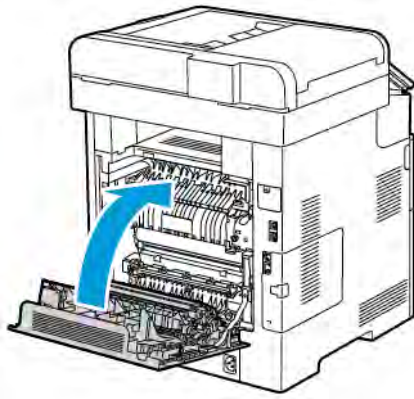
2. Arka kapak serbest bırakma kolunu kaldırın ve kapağı çekip açın.



3. Renk yoğunluęu sensörlerini temizlemek için kuru bir pamuklu çubuęu kullanın.



4. Arka kapaęı kapatın.



Ayarlar ve Bakım Yordamları

RENK KAYDI

Otomatik ayarlama açık olduğunda yazıcı, renk kaydını otomatik olarak ayarlar. Renk kaydını ayrıca yazıcının boş olduğu bir zamanda manuel olarak yapabilirsiniz. Yazıcı taşındığında renk kaydını ayarlamanız gerekir. Yazdırma sorunlarınız varsa renk kaydını ayarlayın.

Bir Renk Kaydı Ayarı Gerçekleştirme

Yeni bir toner kartuşu takıldığında bir renk kayıt ayarı gerçekleşir. Bu ayarı gerektiği zaman da çalıştırabilirsiniz.

Bir renk kaydı ayarı yapmak için:

1. Yazıcı kontrol panelinde **Ana Sayfa** düğmesine basın.
2. **Cihaz > Destek > Renk Kaydı**'na dokunun.
3. Bir Otomatik Kayıt Ayarı yapmak için **Başlat**'a dokunun.
4. Komut istemini başarıyla tamamladıktan sonra, **Kapat**'a dokunun.
5. Menüden çıkmak için, **X**'e dokunun.
6. Ana Sayfa ekranına geri dönmek için **Ana Sayfa** düğmesine basın.

RENK KALİBRASYONU

Yanlış görünen renkleri düzeltmek ya da doğal görünen griler oluşturmak için Renk Kalibrasyonunu kullanın.

Bir Renk Kalibrasyonu gerçekleştirmek için:

1. Yazıcı kontrol panelinde **Ana Sayfa** düğmesine basın.
2. **Cihaz > Destek > Renk Kalibrasyonu**'na dokunun.
3. Kalibrasyonunuz için kullanmak amacıyla bir ekran seçmek için **Ekran Türü**'ne dokunun, ardından bir seçenek belirleyin.
 - Kopyalama işlerinin renk tonlarını optimize etmek için **Kopyalama İş**'i'ne dokunun.
 - Standart baskı kalitesinde yazdırma işlerinin renk tonlarını optimize etmek için **Yazdırma İş 1**'e dokunun.
 - Gelişmiş baskı kalitesinde yazdırma işlerinin renk tonlarını optimize etmek için **Yazdırma İş 2**'ye dokunun.

4. Kalibrasyonunuz için bir hedef iş türü seçmek amacıyla **Hedef**'e dokunun, ardından kalibre etmek istediğiniz çıktı türünü seçin.
 - Yalnızca kopyalama işlerinin rengini optimize etmek için **Yalnızca Kopyalama İşleri**'ne dokunun.
 - Yalnızca yazdırma işlerinin rengini optimize etmek için **Yazdırma İşleri**'ne dokunun.
 - Hep kopyalama hem de yazdırma işlerinin rengini optimize etmek için **Kopyalama ve Yazdırma İşleri**'ne dokunun.
 - Herhangi bir ayarlama istenmiyorsa, **Hiçbiri**'ne dokunun.
5. Kaynak kağıt türünü seçmek için **Kağıt Kaynağı**'na dokunun, ardından istenen kasete dokunun.
6. Renk kalibrasyonunu başlatmak için **Başlat**'a dokunun. Ekrandaki talimatları izleyin.
7. İşiniz bittiğinde **Kapat**'a dokunun.
8. Menüden çıkmak için, **X**'e dokunun.
9. Ana Sayfa ekranına geri dönmek için **Ana Sayfa** düğmesine basın.

TARAMA RENGİ TUTARLILIĞI

Taranan ve yanlış görünen renkleri düzeltmek ya da doğal görünen griler oluşturmak için Tarama Rengi Tutarlılığı'nı kullanın. Bu prosedür, otomatik doküman besleyiciye yüklediğiniz bir Kalibrasyon Grafiği yazdırır. Yazıcı sayfayı tarar ve taranan değerleri, ayarları tamamlamak için kullanır.

Tarama Rengi Tutarlılığı prosedürünü gerçekleştirmek için:


1. Yazıcı kontrol panelinde **Ana Sayfa** düğmesine basın.
2. **Cihaz > Destek > Renkli Tarama Tutarlılığı**'na dokunun.
3. İstenen prosedürü seçmek için **Kalibrasyon Türü**'ne dokunun, ardından prosedürü seçin.
 - Tarama Rengi Tarama Rengi Tutarlılığı prosedürünü gerçekleştirmek için **Baskı Kalibrasyonu Grafiği**'ne dokunun. Ekrandaki talimatları izleyin.
 - Renkli tarama ayarlarını önceki ayarlara geri yüklemek için **Önceki Ayarlara Geri Yükle**'ye dokunun. Ekrandaki talimatları izleyin.
 - Renkli tarama ayarlarını fabrika varsayılan değerlerine sıfırlamak için **Fabrika Varsayılanlarına Sıfırla**'ya dokunun. Ekrandaki talimatları izleyin.
4. İşiniz bittiğinde **Kapat**'a dokunun.
5. Menüden çıkmak için, **X**'e dokunun.
6. Tamamlandığında, Ana Sayfa ekranına geri dönmek için **Ana Sayfa** düğmesine basın.

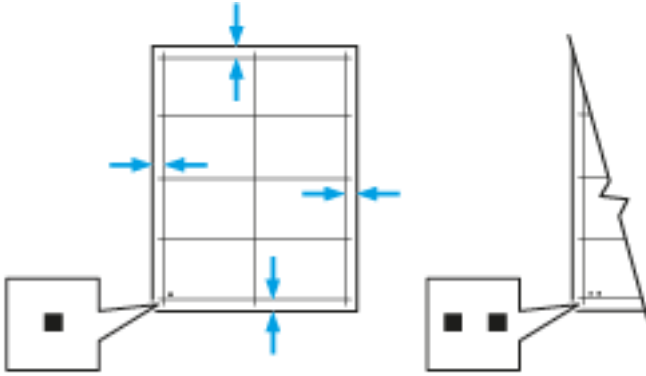
RENK KAYDI AYARLAMA

Yazdırılan görüntünün sayfadaki konumunu ayarlamak için Kağıt Kaydını Ayarla'yı kullanın. Ayar, üst, alt, sol ve sağ kenar boşluklarını tam olarak istediğiniz gibi yerleştirmenizi sağlar. Yüklenen her kağıt kaseti için, kağıdın hem ön hem de arka tarafındaki görüntünün konumunu belirleyebilirsiniz.

Kağıt Kaydını Doğrulama

1. Yazıcı kontrol panelinde **Ana Sayfa** düğmesine basın.
2. Yönetici olarak oturum açın. Ayrıntılar için bkz. *System Administrator Guide* (Sistem Yöneticisi Kılavuzu): www.xerox.com/office/VLC605docs.
3. **Cihaz > Destek > Görsel Konumu**'na dokun.
4. Kayıt baskısı için kaynak kağıt kasetini seçin.
 - a. **Kağıt Kaynağı**'na dokunun.
 - b. İsteddiğiniz kasete dokunun.
5. Yazıcınızda otomatik 2-tarafly yazdırma özelliği varsa, optimize etmek istediğiniz tarafları seçin.
 - 1 tarafı da ayarlamak amacıyla bir örnek kayıt sayfası seçmek için, **Ayarlı Taraf**'a ardından **1 Taraf**'a dokunun.
 - Her iki tarafı da ayarlamak amacıyla bir örnek kayıt sayfası seçmek için, **Ayarlı Taraf**'a ardından **2 Taraf**'a dokunun.
6. Yazdırılacak ardışık örnek sayfa sayısını belirtin.
 - a. **Yazdırma Ayarları**'na dokunun.
 - b. Örnek sayfaların sayısını artırmak ya da azaltmak için Miktar ayarında **Artı** simgesine (+) ya da **Eksi** simgesine (-), ardından **Tamam**'a dokunun.
7. Örnek sayfaları yazdırmak için **Yazdırma Örneği**'ne dokunun.
8. Yazdırma tamamlandığında, **Kapat**'a dokunun.
9. Örnek sayfalarda, 1. Taraf için bir cetvel kullanarak yazdırılan görüntünün üst, alt, sol ve sağ kenarlara olan mesafesini ölçün.

 Not: Tanımlama için 1. tarafa tek bir nokta ve 2. tarafa iki nokta yazdırılır.



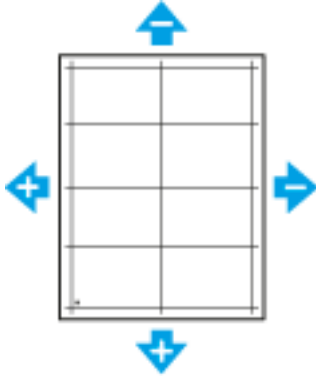
10. 2. taraf için yazdırılan görüntünün üst, alt, sol ve sağ kenarlara olan mesafesini ölçün.
11. Görüntü merkezdeyse herhangi bir ayarlama gerekmez. Görüntü merkezde değilse kağıt kaydını ayarlayın. Daha fazla bilgi için, bkz. [\[Either the href or the keyref attribute should be set on xref elements\]](#) .

Bir Kağıt Kayıt Ayarı Yapma

1. Kontrol panelinde **Ana Sayfa** düğmesine basın.
2. Yönetici olarak oturum açın. Ayrıntılar için bkz. *System Administrator Guide* (Sistem Yöneticisi Kılavuzu): www.xerox.com/office/VLC605docs.
3. **Cihaz > Destek > Görsel Konumu**'na dokun.
4. Kaydı ayarlamak için kaynak kağıt kasetini seçin.
 - a. **Kağıt Kaynağı**'na dokunun.
 - b. İsteddiğiniz kasete dokunun.
5. **Kağıt Kaydını Doğrulama** işlevinde yazdırılan grafiği kullanarak kayıt tarafını seçin.
 - a. 1. Tarafı ayarlamak için **Ayarlanan Taraf**'a dokunun, ardından **1. Taraf**'a dokunun.
 - b. 2. Tarafı ayarlamak için **Ayarlanan Taraf**'a dokunun, ardından **2. Taraf**'a dokunun.
6. Kaydı ayarlamak için **Ön/Yan Taraf Kaydı**'na dokunun.
 - a. Yan yana kaydı ayarlamak için **Yan Taraf Kaydı**'nda **Artı** simgesine (+) ya da **Eksi** simgesine (-) düğmesine dokunun.
 - b. Üstten alta kaydı ayarlamak için **Ön Taraf Kaydı**'nda **Artı** simgesine (+) ya da **Eksi** simgesine (-) düğmesine dokunun.

Referans için grafiği 1. Taraf ya da 2. Taraf noktalarının sayfanın altında olacağı şekilde konumlandırın.

- Ön Taraf Kaydında pozitif değerler görüntüyü sayfanın aşağısına kaydırır.
- Yan Taraf Kaydında pozitif değerler görüntüyü sola kaydırır.



7. Ayarlarınızı kaydetmek için, **Tamam** ögesine dokunun.
8. Gerekli olduğu gibi ek değerleri girmek için önceki adımları tekrarlayın.
9. Başka bir örnek sayfa yazdırın ve kayıt düzeltmelerini tamamlayıncaya kadar işlemi tekrarlayın.
10. Ana Sayfa ekranına geri dönmek için **Ana Sayfa** düğmesine basın.

AKTARIM VOLTAJI AYARI

Seçilen kağıt türünde yazdırmak üzere eğilimli aktarım silindiri voltajını belirtmek için, Aktarım Voltajı Ayarı'nı kullanın. Yazdırılan görüntü çok açıksa, kullandığınız kağıdın voltajını arttırın. Yazdırılan görüntü benekli veya lekeli görünüyorsa, kullandığınız kağıt için voltajı azaltın.

Aktarım voltajını ayarlamak için:

1. Yazıcı kontrol panelinde **Ana Sayfa** düğmesine basın.
2. **Cihaz > Destek > Aktarım Voltajı Ayarı**'na dokun.
3. Ayarlama için kağıt türünü seçmek amacıyla **Kağıt Türü**'ne, ardından gerekli kağıt türüne dokun.
4. Aktarım voltajını ayarlamak için **Voltaj Seviyesi**'nde Artı (+) Ya da Eksi (-) düğmesine dokun.
5. **Ayarla**'ya dokun.
6. Menüden çıkmak için, **X**'e dokun.
7. Ana Sayfa ekranına geri dönmek için **Ana Sayfa** düğmesine basın.

ISITICIYI AYARLAMA

Çok çeşitli kağıt türlerinde en iyi yazdırma kalitesi sağlamak için, Isıtıcıyı Ayarla seçeneğini kullanın. Bir baskıdaki toner lekeliyse veya kağıt üzerinde pürüz meydana getiriyorsa, kullandığınız kağıt için sıcaklığı arttırın. Toner kabarcıklı veya benekliyse, kullandığınız kağıt için sıcaklığı azaltın.

Isıtıcıyı ayarlamak için:

1. Yazıcı kontrol panelinde **Ana Sayfa** düğmesine basın.
2. **Cihaz > Destek > Isıtıcı Sıcaklık Ayarı**'na dokun.
3. Kağıt türünü seçmek için **Kağıt Türü**'ne dokun, ardından listedeki kağıt türünün adına dokun.
4. Isıtıcı sıcaklığını arttırmak ya da azaltmak için ok düğmelerine basın, ardından **Ayarla**'ya dokun.
5. Başka bir kağıt türü için Isıtıcıyı ayarlamak üzere, listeden seçin, ardından adım 3 ve 4'ü tekrarlayın.
6. Menüden çıkmak için, **X**'e dokun.
7. Ana Sayfa ekranına geri dönmek için **Ana Sayfa** düğmesine basın.

RAKIMI AYARLAMA

Yazıcının kurulduğu konuma uygun olarak rakımı ayarlamak için Rakımı Ayarla'yı kullanın. Rakım ayarı yanlışsa, baskı kalitesi sorunlarına neden olabilir.

İrtifayı ayarlamak için:

1. Yazıcı kontrol panelinde **Ana Sayfa** düğmesine basın.
2. **Cihaz > Destek > İrtifa Ayarı**'na dokun.
3. Yazıcının konumu için irtifayı seçin, ardından **Tamam**'a dokun.
4. Ana Sayfa ekranına geri dönmek için **Ana Sayfa** düğmesine basın.

BİR GELİŞTİRİCİ VE AKTARIM SİLİNDİRİ TEMİZLEME PROSEDÜRÜ GERÇEKLEŞTİRME

Yazıcı uzun süre boшта kaldığında, baskılarda görünür arka plan tonerine yol açabilir. Geliştirici ve Aktarım Silindiri Temizleme prosedürünü, baskılardaki arka plan tonerini azaltmak için kullanın.

Bir Geliştirici ve Aktarım Silindiri Temizleme Prosedürü gerçekleştirmek için:

1. Yazıcı kontrol panelinde **Ana Sayfa** düğmesine basın.
2. **Cihaz > Destek > Geliştirici ve Aktarım Silindiri Temizleme**'ye dokunun.
3. Bir Geliştirici ve Aktarım Silindiri Temizleme Prosedürü gerçekleştirmek için, **Başlat** öğesine dokunun.
4. Komut istemini başarıyla tamamladıktan sonra, **Kapat**'a dokunun.
5. Menüden çıkmak için, **X**'e dokunun.
6. Ana Sayfa ekranına geri dönmek için **Ana Sayfa** düğmesine basın.

AKTARIM ŞERİDİ TEMİZLİK MODU PROSEDÜRÜ GERÇEKLEŞTİRME

Aktarım şeridi üzerindeki tortular baskılar üzerinde dikey siyah beyaz-renkli şeritlere ve çizgilere yol açabilir. Siyah ya da renkli çizgileri ve lekeleri baskılardan kaldırmak için Şerit Temizleme Modu prosedürünü kullanın.

Bir Şerit Temizleme Modu prosedürü gerçekleştirmek için:

1. Yazıcı kontrol panelinde **Ana Sayfa** düğmesine basın.
2. **Cihaz > Destek > Şerit Temizleme Modu**'na dokunun.
3. Bir Şerit Temizleme Modu prosedürü gerçekleştirmek için, **Başlat**'a dokunun.
4. Komut istemini başarıyla tamamladıktan sonra, **Kapat**'a dokunun.
5. Menüden çıkmak için, **X**'e dokunun.
6. Ana Sayfa ekranına geri dönmek için **Ana Sayfa** düğmesine basın.

Sarf Malzemeleri

TÜKETİM MALZEMELERİ

Sarf malzemeleri, yazıcının kullanımı sırasında biten yazıcı malzemeleridir. Bu yazıcının sarf malzemeleri, cam göbeği, macenta, sarı ve siyah renkli Orijinal Xerox® Toner Kartuşlarıdır.



Not:

- Her sarf malzemesinde takma yönergeleri bulunur.
- Yazıcınıza yalnızca yeni kartuşlar takın. Kullanılmış bir toner kartuşu takılırsa, görüntülenen geriye kalan toner miktarı yanlış olabilir.
- Baskı kalitesi sağlamak için, kartuş önceden belirlenen bir noktada çalışmayı kesecek şekilde tasarlanmıştır.



Dikkat: Orijinal Xerox Toner® dışında bir toner kullanılması baskı kalitesini ve baskı güvenilirliğini etkileyebilir. Xerox® Toner, özellikle bu yazıcıda kullanılmak üzere Xerox tarafından sıkı kalite kontrolleri altında tasarlanıp üretilen tek tonerdir.

RUTİN BAKIM ÖĞELERİ

Rutin bakım materyalleri, sınırlı bir ömrü olan ve periyodik olarak yenilenmesi gereken yazıcı parçalarıdır. Değiştirilen kısımlar, parça ya da set halinde olabilir. Rutin bakım materyalleri genellikle müşteri tarafından değiştirilebilir parçalardır.



Not: Her bir rutin bakım öğesinde takma yönergeleri bulunur.

Bu yazıcı için rutin bakım öğeleri aşağıdakileri içerir:

- Tambur Kartuşu Kiti
- Atık Kartuşu
- Aktarım Şeridi, Aktarım Silindiri ve Besleme Silindiri İçeren Bakım Kiti
- Isıtıcı

SARF MALZEMELERİ SİPARİŞ ETME

Sarf Malzemelerinin Sipariş Zamanı

Sarf malzemelerinin değiştirme zamanı yaklaştığında kontrol panelinde bir uyarı görüntülenir. Elinizde değiştirilecek malzemelerden bulunduğunu onaylayın. Yazdırma işleminizde kesintilerden kaçınmak için, mesajlar ilk görüntülendiğinde bu öğeleri sipariş etmek önemlidir. Sarf malzemelerinin değiştirilmesi gerektiğinde, kontrol panelinde bir hata mesajı görüntülenir.

Sarf malzemelerini yerel satıcınızdan sipariş edin veya şu adrese gidin: www.xerox.com/supplies.



Dikkat: Xerox haricindeki sarf malzemelerinin kullanılması önerilmez. Xerox Garantisi, Hizmet Sözleşmesi ve Total Satisfaction Guarantee (Toplam Memnuniyet Garantisi), Xerox haricindeki sarf malzemelerinin kullanımı veya bu yazıcı için belirtilmemiş Xerox sarf malzemelerinin kullanılması nedeniyle meydana gelen hasar, arıza veya performans düşüklüğünü kapsamaz. Total Satisfaction Guarantee (Toplam Memnuniyet Garantisi), Amerika Birleşik Devletleri ve Kanada'da kullanılabilir. Kapsam, bu bölgelerin dışında değişiklik gösterebilir. Lütfen ayrıntılar için Xerox temsilcinizle görüşün.

Sarf Malzemesi Durum Bilgisi

Sarf Malzemesi durumunu kontrol edebilir, Kontrol panelinde görünen uyarıları özelleştirebilir ve e-posta uyarı bildirimlerini yapılandırabilirsiniz.

Sarf malzemelerinin durumunu denetlemek ve Embedded Web Server'ı (Dahili Web Sunucusu) kullanarak uyarıları ayarlamak için bkz. *System Administrator Guide* (Sistem Yöneticisi Kılavuzu), www.xerox.com/office/VLC605docs.

Sarf Malzemeleri Kullanım Raporu

Sarf Malzemeleri Kullanımı Raporu, kapsam bilgisini ve yeniden sarf malzemesi siparişi için parça numaralarını sunar. Bir sarf malzemesi ögesinin takıldığı tarih raporda görünür.

Sarf Malzemesi Kullanımı Raporu'nu yazdırmak için:

1. Yazıcı kontrol panelinde **Ana Sayfa** düğmesine basın.
2. **Cihaz > Hakkında > Bilgi Sayfaları**'na dokununuz.
3. **Sarf Malzemeleri Kullanımı Raporu**'na dokununuz.
4. Ana Sayfa ekranına geri dönmek için **Ana Sayfa** düğmesine basın.

TONER KARTUŞLARI

Genel Önlemler




Uyarı:

- Toner kartuşunu değiştirirken, toner sıçratmamaya dikkat edin. Toner sıçrarsa, giysilerle, ciltle, gözle ve ağızla temasından kaçının. Toner tozunu içinize çekmeyin.
- Toner kartuşlarını çocukların ulaşamayacağı bir yerde tutun. Bir çocuk yanlışlıkla toneri yutarsa, çocuğun toneri tükürmesini sağlayın ve ağzını suyla yıkayın. Derhal bir doktora başvurun.
- Sıçrayan toneri temizlemek için, nemli bir bez kullanın. Dökülen toneri temizlemek için, kesinlikle bir elektrikli süpürge kullanmayın. Elektrikli süpürge içindeki elektrik kıvılcımları bir yangına ya da patlamaya neden olabilir. Çok miktarda toner dökerseniz, yerel Xerox temsilcinize danışın.
- Toner kartuşlarını kesinlikle açık ateşe atmayın. Kartuşta kalan toner ateş alabilir ve yanıklara veya bir patlamaya neden olabilir.

Toner Kartuşunu Deęiřtirme

Bir toner kartuşunun deęiřtirilmesi gerektięinde, kontrol panelinde bir mesaj g r nt lenir.

 Not: Her toner kartuşunda takma y nergeleri bulunur.

YAZICI DURUMU MESAJI	NEDEN VE �Z�M
Toner Sipariř Edin	Toner kartuşu azalmıř. Yeni bir toner kartuşu sipariř edin.
Toner Bitti	Toner kartuşu bořtur. Toner kartuşunu yenisiyle deęiřtirin.

SARF MALZEMELERİNİN GERİ D N ŐM 

Xerox® Sarf malzemeleri geri d n Őm programına iliřkin daha fazla bilgi iin, řu adrese gidin: www.xerox.com/gwa.

Yazıcıyı Yönetme

SAYAÇ OKUMASINI GÖRÜNTÜLEME

Faturalama/Kullanım menüsü, yazıcının, kullanım ömrü boyunca ürettiği ya da yazdırdığı toplam baskı sayısını görüntüler. Sayaçları sıfırlayamazsınız. Bir sayfa bir kağıdın bir tarafı olarak sayılır. Örneğin, her iki tarafına yazdırılmış bir kağıt iki baskı olarak sayılır.



Not: Aygıtınız için düzenli faturalama bilgisi sunuyorsanız, işlemi basitleştirmek için Uzak Hizmetler Yükleme'sini kullanabilirsiniz. Faturalama sayaç okumalarını Xerox'a otomatik olarak göndermek için Uzak Hizmetler özelliğini etkinleştirebilirsiniz, bu sayede okumaları manuel olarak almanız gerekmez. Daha fazla bilgi için, *System Administrator Guide*'a (Sistem Yöneticisi Kılavuzu) bakın; www.xerox.com/office/VLC605docs.

Yazıcınızın faturalama bilgisini görüntülemek için:

1. Yazıcı kontrol panelinde **Ana Sayfa** düğmesine basın.
2. **Cihaz > Faturalama/Kullanım**'a dokunun.
3. Daha fazla ayrıntı görüntülemek için, **Kullanım Sayaçları**'na dokunun, ardından bir seçeneği belirleyin.
4. Kullanım ölçümlerini görüntüledikten sonra Ana Sayfa ekranına geri dönmek için **Ana Sayfa** düğmesine basın.

FATURALAMA ÖZETİ RAPORU YAZDIRMA

Faturalama Özeti Raporu aygıt hakkındaki bilgileri ve faturalama sayaçları ile sayfa sayılarının ayrıntılı bir listesini sunar.

Faturalama Özeti Raporu'nu yazdırmak için:

1. Yazıcı kontrol panelinde **Ana Sayfa** düğmesine basın.
2. **Cihaz > Hakkında > Bilgi Sayfaları**'na dokunun.
3. **Faturalama Özeti Raporu**'na dokunun.
4. Ana Sayfa ekranına geri dönmek için **Ana Sayfa** düğmesine basın.

Yazıcıyı Taşıma



Uyarı:

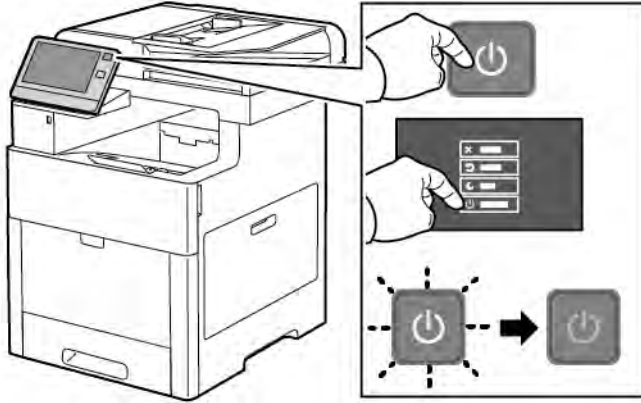
- Yazıcıyı kaldırmak için, mutlaka en az iki kişi olmalı ve yazıcı iki tarafındaki tutamaçlardan tutarak kaldırılmalıdır.
- Yazıcıyı düşürmemeniz veya yaralanmamanız için, yazıcıyı iki yanındaki girintilerden tutarak kaldırın. Yazıcıyı asla başka bir yerden tutarak kaldırmayın.
- İsteğe bağlı 550 Yapraklık Besleyici takılıysa, yazıcıyı taşımadan önce bunu çıkarın. İsteğe bağlı 550 Yapraklık Besleyici yazıcıya tam olarak yerleştirilmediyse, yere düşebilir ve yaralanmalara neden olabilir.

Yazıcıyı taşıırken, şu talimatları izleyin:

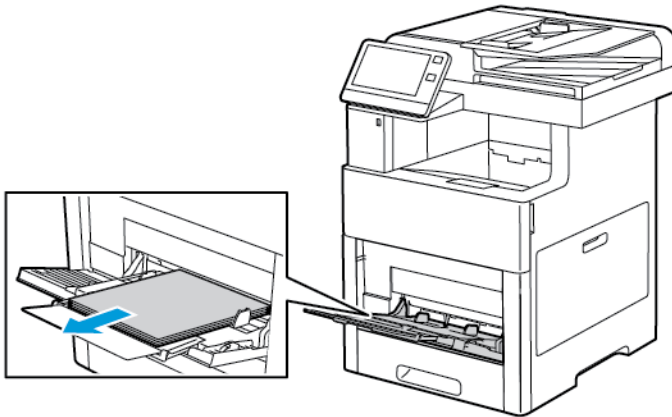
1. Yazıcıyı kapatın ve güç kablosunun ve diğer kabloların bağlantısını yazıcının arkasından kesin.



Not: Elektrik çarpmasını önlemek için, fişe ıslak ellerle kesinlikle dokunmayın. Güç kablosunu çıkarırken, kabloyu değil, fişi tuttuğunuzdan emin olun. Kablonun çekilmesi kabloya hasar vererek yangına veya elektrik çarpmasına neden olabilir.



2. Bypass Kasetindeki tüm kağıdı çıkarın.



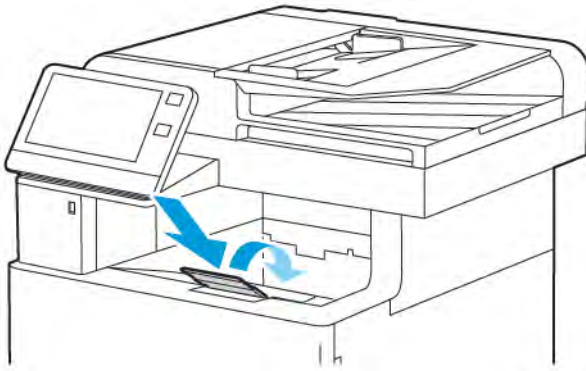
3. Baypas Kasetini kapatın.



4. Tüm kağıtları veya diğer ortamları Çıktı Kasetinden çıkarın.



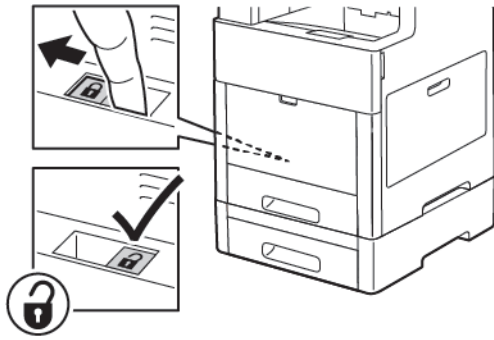
5. Çıktı Kaseti Uzatması uzatılmışsa, bunu kapatın.



6. Kaset 1'deki tüm kağıtları çıkarın, ardından kaseti kapatın.



7. Kağıdı ambalajında, nem ve kirden uzakta saklayın.
8. İsteğe bağlı 550 Yapraklık Besleyici takılıysa, yazıcıyı taşımadan önce bunu kilidini açın ve çıkarın.



9. Yazıcıyı şekilde gösterildiği gibi kaldırın ve taşıyın.

 Not:

- Yazıcıyı taşırken herhangi bir yönde 10 dereceden fazla eğmeyin. Yazıcıyı 10 dereceden fazla eğmek, tonerin akmasına neden olabilir.
- Yazıcıyı ve seçeneklerini orijinal paketleme materyalini ve kurularını kullanarak veya bir Xerox Yeniden Paketleme Kiti kullanarak yeniden paketleyin.

- Taşıma için yazıcının düzgün şekilde paketlenmemesi, Xerox® Garantisi, Servis Anlaşması ve Total Satisfaction Guarantee (Toplam Memnuniyet Garantisi) kapsamına dahil edilmemiş hasara neden olabilir. Xerox® Garantisi, Servis Anlaşması veya Total Satisfaction Guarantee (Toplam Memnuniyet Garantisi) yanlış taşımadan kaynaklanan hasarı kapsamaz.



Yazıcıyı taşıdıktan sonra:

1. Çıkardığınız tüm parçaları tekrar takın.
2. Kabloları ve güç kablosunu yazıcıya tekrar bağlayın.
3. Fişini takın ve yazıcıyı açın.

Sorun Giderme

Bu bölüm şunları içerir:

Genel Sorun Giderme	220
Kağıt Sıkışmaları.....	225
Baskı Kalitesi Sorunları.....	239
Kopyalama ve Tarama Sorunları.....	246
Faks Sorunları	247
Yardım Alma.....	249

Genel Sorun Giderme

Bu bölümde, sorunları bulmanıza ve çözenize yardımcı olacak işlemler yer almaktadır. Bazı sorunlar, yalnızca yazıcının yeniden başlatılmasıyla çözülebilir.

YAZICI AÇILMIYOR



Dikkat: Üç damarlı kabloyu (topraklama pimli) doğrudan topraklı bir AC prizine takın.

OLASI NEDENLER	ÇÖZÜMLER
Güç anahtarları açılmamış.	Yazıcı kontrol panelinde Güç/Uyandır düğmesine basın. Daha fazla bilgi için, bkz. Güç Seçenekleri .
Güç kablosu prize doğru bağlanmamıştır.	Yazıcıyı kapatın ve güç kablosunu sıkı biçimde prize takın.
Yazıcı için tam sıfırlama gerekir.	Yazıcıyı kapatın, güç prizini çıkarın ve 30 saniye bekleyin. Güç kablosunu sıkı biçimde prize takın ve Güç/Uyandırma düğmesine basın.
Yazıcının bağlandığı prizde bir sorun vardır.	Çalışıp çalışmadığını görmek için, bu prize başka bir elektrik cihazı bağlayın. Farklı bir priz deneyin.
Yazıcı, özelliklerine uymayan voltaj veya frekanslı bir prize bağlanmış.	Elektriksel Teknik Özellikler bölümünde listelenen özelliklerde bir güç kaynağı kullanın.

YAZICI SIKLIKLA SIFIRLANIYOR VEYA KAPANIYOR

OLASI SEBEPLER	ÇÖZÜMLER
Güç kablosu prize doğru bağlanmamıştır.	Yazıcıyı kapatın, güç kablosunun prize ve yazıcıya doğru bağlandığından emin olun, ardından yazıcıyı açık duruma getirin.
Bir sistem hatası oluştu.	Yazıcıyı kapatın, ardından yeniden açın. Daha fazla bilgi için, bkz. Hata Geçmiş Raporu'nu Yazdırma . Hata devam ederse, Xerox temsilcinizle görüşün.
Yazıcı kesintisiz bir güç kaynağına bağlanmıştır.	Yazıcıyı kapatın, ardından güç kablosunu uygun bir prize bağlayın.

OLASI SEBEPLER	ÇÖZÜMLER
Yazıcı diğer yüksek güç aygıtlarıyla paylaşılan bir uzatma kablosuna bağlanmıştır.	Yazıcıyı doğrudan prize veya başka aygıtlar ile paylaşılmayan bir uzatma kablosuna bağlayın.
Güç tasarrufu sağlamak için Otomatik Güç Kapalı özelliği etkinleştirilir.	Otomatik Kapatma zamanlayıcı ayarını artırın veya Otomatik Kapatma özelliğini devre dışı bırakın. Daha fazla bilgi için, <i>System Administrator Guide</i> 'a (Sistem Yöneticisi Kılavuzu) bakın; www.xerox.com/office/VLC605docs .

YAZICI YAZDIRMIYOR

OLASI SEBEPLER	ÇÖZÜMLERİ
Yazıcı Güç Tasarrufu moduna ayarlanmış.	Kontrol panelinde Güç/Uyandır düğmesine basın.
Yazıcıda bir hata var.	Durum LED'i sarı yanıp sönüyorsa, hatayı gidermek için kontrol panelindeki talimatları uygulayın. Hata devam ederse, Xerox temsilcinizle görüşün.
Yazıcıda kağıt bitmiş.	Kasete kağıt yükleyin.
Yazdırma işi için yanlış kağıt yüklenmiş.	Doğru kağıdı uygun kasete yükleyin. Yazıcı kontrol panelinde, doğru kağıt boyutu, rengi ve türünü belirtin.
Yazdırma işinin kağıt ayarları, yazıcıdaki kağıt kasetlerine yüklenen herhangi bir kağıtla eşleşmiyor.	Yazdırma sürücüsünden doğru kağıdı içeren bir kağıt kaseti seçin.
Toner kartuşu boş.	Boş toner kartuşunu değiştirin.
Hiçbir kontrol paneli göstergesi yanmaz.	Yazıcıyı kapatın, güç kablosunun prize ve yazıcıya doğru bağlandığından emin olun, ardından yazıcıyı açık duruma getirin. Hata devam ederse, Xerox temsilcinizle görüşün.
Yazıcı meşgul.	<ul style="list-style-type: none"> • Durum LED'i mavi yanıp sönüyorsa, sorun önceki yazdırma işi olabilir. <ol style="list-style-type: none"> 1 Yazdırma sürücüsünde, yazdırma kuyruğundaki tüm yazdırma işlerini silmek için yazıcı özelliklerini kullanın. 2 Kontrol panelinde İşler'e dokunun ve tüm bekleyen yazdırma işlerini silin. • Kağıdı kasete yükleyin. • Bir yazdırma işi gönderdikten sonra Durum LED'i yanıp sönmezse, yazıcı ve bilgisayar arasındaki bağlantıyı kontrol edin. Yazıcıyı kapatın ve yeniden açın.


OLASI SEBEPLER	ÇÖZÜMLERİ
Yazıcı kablosunun bağlantısı kesik.	Bir yazdırma işi gönderdikten sonra Durum LED'i yanıp sönmezse, yazıcı ve bilgisayar arasındaki bağlantıyı kontrol edin.
Bir ağ bağlantı sorunu var.	Yazıcı bir ağa bağlıysa: <ol style="list-style-type: none"> 1 Ethernet kablosunun yazıcıya bağlı olduğunu doğrulayın. 2 Yazıcı Ethernet konektöründe yeşil LED'in yandığını doğrulayın. Yeşil LED yanmıyorsa, Ethernet kablosunun iki ucunu da çıkarıp tekrar takın. 3 Yapılandırma Raporu'nun İletişim bölümündeki TCP/IP adresini inceleyin. Daha fazla bilgi için, bkz. Onay Raporunu Yazdırma. 4 TCP/IP adresi 0.0.0.0 ise yazıcının DHCP sunucusundan IP adresi almak için daha fazla zamana ihtiyacı vardır. İki dakika bekleyin, ardından Yapılandırma Raporunu yeniden yazdırın. 5 TCP/IP adresi değişmemişse veya 169 ile başlıyorsa, ağ yöneticinize başvurun.
Kablosuz ağ kurulumu veya bağlantı sorunu var.	Kablosuz Ağ Adaptörünün takıldığını ve doğru şekilde yapılandırıldığını doğrulayın. Daha fazla bilgi için, bkz. Kablosuz Bir Ağ'a Bağlama .

YAZDIRMA ÇOK UZUN SÜRÜYOR

OLASI SEBEPLER	ÇÖZÜMLER
Yazıcı yavaş bir yazdırma moduna ayarlanır. Örneğin yazıcı Ağır kağıda yazdırmaya ayarlanabilir.	Belirli özel kağıt türlerine yazdırma işlemi daha uzun sürer. Kağıt türünün sürücüde ve yazıcının kontrol panelinde düzgün olarak ayarlandığından emin olun. Ayrıntılar için bkz. Baskı Hızı .
Yazıcı Güç Tasarrufu moduna ayarlanmış.	Yazıcı Güç Tasarrufu modundan çıkarken yazdırmanın başlaması zaman alır.
Yazıcının ağda kurulum şekli bir sorun olabilir.	Yazıcıyı paylaşan bir yazdırma kuyruklayıcı ya da bir bilgisayarın, tüm yazdırma işlerini ara belleğe alıp ardından yazıcıya kuyruklayıp kuyruklamadığını belirleyin. Kuyruklama, yazdırma hızlarını azaltabilir. Yazıcının hızının test etmek için Ofis Demo Sayfası gibi bazı Bilgi sayfaları yazdırın. Sayfa, yazıcının nominal hızında yazdırılıyorsa, bir ağ ya da yazıcı kurulum sorununuz olabilir. Daha fazla yardım için

OLASI SEBEPLER	ÇÖZÜMLER
	sistem yöneticisiyle görüşün.
İş karmaşık.	Bekleyin. Bir işlem yapmaya gerek yok.
Baskı kalitesi modu, sürücüde Gelişmiş olarak ayarlanmış.	Baskı kalitesi modunu, yazdırma sürücüsünde Standart olarak ayarlayın.

DOKÜMANLAR YANLIŞ KASETTEN YAZDIRILYOR

OLASI SEBEPLER	ÇÖZÜMLER
Uygulama ve yazdırma sürücüsünde, kaset seçimi çakışması var.	<ol style="list-style-type: none"> 1 Yazdırma sürücüsünde seçilen kaseti kontrol edin. 2 Yazdırma işlemi yaptığınız uygulamanın sayfa ayarlarına ya da yazıcı ayarlarına gidin. 3 Kağıt kaynağını yazdırma sürücüsünde seçilen kasete uygun ayarlayın ya da kağıt kaynağını Otomatik Seçim ayarına getirin. 4 En son yazdırma sürücüsünün yüklü olduğunu kontrol edin. Ayrıntılar için, bkz. www.xerox.com/office/VLC605support. <p> Not: Yazdırma sürücüsünün kaseti seçmesini sağlamak için kağıt kaynağı olarak kullanılacak kaseti Otomatik Seçim Etkin ayarına getirin.</p>

OTOMATİK 2 TARAFLI YAZDIRMA SORUNLARI

OLASI SEBEPLER	ÇÖZÜMLER
Desteklenmeyen ya da yanlış kağıt.	2 taraflı yazdırma için desteklenen bir kağıt boyutu veya ağırlığı kullandığınızdan emin olun. Zarflar, kart stoğu ve etiketler, 2 taraflı yazdırma için kullanılamaz. Daha fazla bilgi için, bkz. Otomatik 2 Taraflı Yazdırma için Desteklenen Kağıt Türleri ve Ağırlıkları .
Yazıcı modeliniz otomatik 2 taraflı yazdırma ile yapılandırılmamış.	Yazıcınızın otomatik 2 taraflı yazdırmayı desteklediğinden emin olun. Daha fazla bilgi için, bkz. Yapılandırmalar ve Seçenekler .
Yanlış ayar.	Yazdırma sürücüsünün Yazdırma Seçenekleri sekmesinde 2 Taraflı Yazdırma 'yı seçin.

YAZICI ANORMAL SESLER ÇIKARIYOR

OLASI SEBEPLER	ÇÖZÜMLER
Yazıcının içinde tıkanma ya da pislik var.	Yazıcıyı kapatın ve engeli ya da pislği kaldırın. Engeli çıkaramıyorsanız, Xerox temsilcinizle görüşün.

KAĞIT KASETİ KAPANMIYOR

OLASI SEBEPLER	ÇÖZÜMLERİ
Kağıt kaseti tam olarak kapanmıyor.	<ul style="list-style-type: none"> Kaset, legal boyutlu kağıt için uzatılmışsa, kaset yazıcıya takıldığında çıkıntı yapar. Daha fazla bilgi için, bkz. Kaset 1 veya 2'yi Kağıt Uzunluğuna Göre Yapılandırma. Kaseti kalıntılar veya bir nesne engelliyor olabilir. Kaset bulunduğu masada veya rafta emgellenmiş. Kasetin arkasındaki kağıt kaldırma plakası aşağıda kilitli değilse, kaseti değiştirin.

YAZICININ İÇİNDE YOĞUNLAŞMA MEYDANA GELMİŞ

Odanın nemi %85'in üzerinde olduğunda ya da soğuk yazıcı sıcak bir odaya yerleştirildiğinde yazıcıda nem yoğunlaşabilir. Soğuk bir odada dururken, hızlı bir şekilde ısındığında da yazıcıda yoğunlaşma meydana gelebilir.

OLASI SEBEPLER	ÇÖZÜMLER
Yazıcı soğuk odada durmuştur.	Yazıcının oda sıcaklığında birkaç saat çalışmasını sağlayın.
Odanın bağıl nemi çok yüksektir.	<ul style="list-style-type: none"> Odadaki nemi azaltın. Yazıcıyı sıcaklığı ve nemi çalışma özellikleri dahilinde olan bir yere taşıyın. Daha fazla bilgi için, bkz. Çevresel Özellikler.

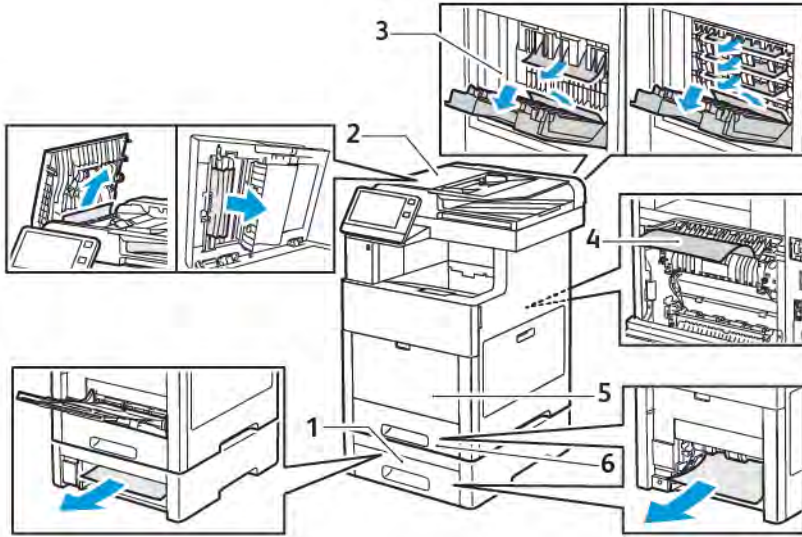
Kağıt Sıkışmaları

KAĞIT SIKIŞMALARINI BULMA

⚠ Uyarı: Etiketli bir alana veya Isıtıcıdaki sıcak silindirin yakınlıklarına kesinlikle dokunmayın. Yanabilirsiniz. Sıcak silindirin çevresine bir kağıt sayfası dolanmışsa, hemen çıkarmaya çalışmayın. Yazıcıyı hemen kapatın ve ısıtıcının soğuması için 40 dakika bekleyin. Yazıcı soğuduktan sonra, sıkışmayı gidermeye çalışın. Hata devam ederse, Xerox temsilcinizle görüşün.

⚠ Dikkat: Kağıt sıkışmalarını alet ya da aygıtlarla gidermeye çalışmayın. Bu yazıcıya kalıcı hasar verebilir.

Aşağıdaki çizimde, kağıt sıkışmalarının kağıt yolunda oluşabileceği yerler gösterilmektedir.



- | | |
|--|------------------|
| 1. Kaset 2 | 4. Bypass Kaseti |
| 2. İsteğe Bağlı Posta Kutusu ya da Son İşlemci | 5. Kaset 1 |
| 3. Kaynaştırıcı | |

KAĞIT SIKIŞMALARINI EN AZA İNDİRME

Yazıcı, Xerox tarafından desteklenen kağıt kullanıldığında en az kağıt sıkışması oluşacak şekilde tasarlanmıştır. Diğer kağıt türleri sıkışmalara neden olabilir. Desteklenen kağıt bir noktada sürekli sıkışiyorsa, kağıt yolundaki ilgili alanı temizleyin.

Aşağıdaki durumlar kağıt sıkışmalarına neden olabilir:

- Yazdırma sürücüsünde yanlış kağıt türünün seçilmesi
- Hasarlı kağıt kullanımı.

- Desteklenmeyen kağıt kullanımı
- Kağıdı yanlış yerleştirme
- Kaseti aşırı doldurma.
- Kağıt kılavuzlarını yanlış ayarlama

Çoğu sıkışma basit bir dizi kuralın izlenmesiyle önlenabilir:

- Yalnızca desteklenen kağıtları kullanın. Daha fazla bilgi için, bkz. [Desteklenen Kağıt](#).
- Uygun kağıt tutma ve yükleme tekniklerini kullanın.
- Her zaman temiz, hasarsız kağıt kullanın.
- Kırışık, yırtılmış, nemli ya da katlanmış kağıt kullanmayın.
- Kasete yüklemeye başlamadan önce sayfaları ayırmak için, kağıtları havalandırın.
- Azami dolum çizgisinin üzerinde kağıt yerleştirmeyin.
- Kasetlere kağıt yükledikten sonra, tüm kasetlerdeki kağıt kılavuzlarını ayarlayın. Doğru ayarlanmamış bir kılavuz yetersiz baskı kalitesine, yanlış beslemelere, eğri baskılara ve yazıcı hasarına neden olabilir.
- Kasete kağıt yükledikten sonra kontrol panelinde doğru kağıt boyutunu ve türünü seçin.
- Yazdırmadan önce, yazdırma sürücüsünde doğru kağıt türü ve boyutu seçin.
- Kağıdı kuru yerlerde saklayın.

Aşağıdaki durumlar kağıt sıkışmalarına neden olabilir:

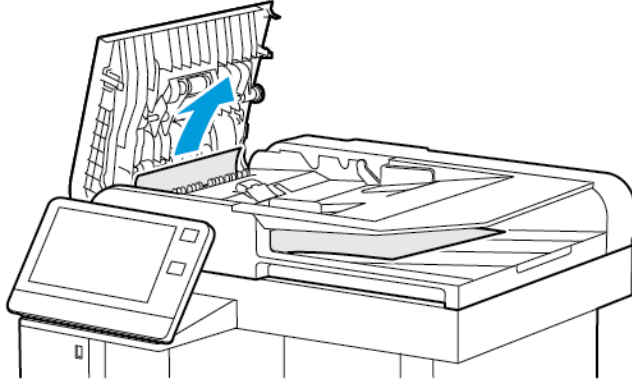
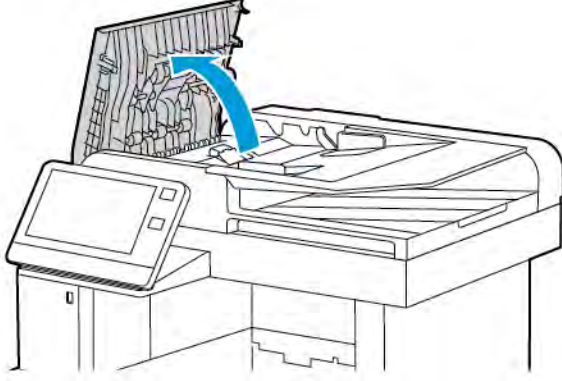
- Polyester kaplamalı kağıt mürekkep püskürtmeli yazıcılar için özel olarak tasarlanmıştır.
- Katlanmış, buruşmuş ya da aşırı kırışık kağıt.
- Birden fazla türde, boyutta ya da ağırlıkta kağıdın aynı anda bir kasete yerleştirilmesi
- Kağıt kasetindeki en fazla dolum çizgisinin üzerinde kağıt yükleme
- Çıktı kasetinin aşırı dolmasına izin verme

Ayrıntılı bir desteklenen kağıt listesini için bkz. [Desteklenen Kağıt](#).

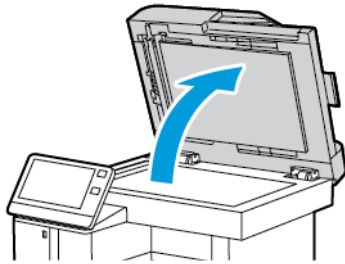
KAĞIT SIKIŞMALARINI GİDERME

Kağıt Sıkışmalarını Dupleks Otomatik Doküman Besleyicisi'nden Giderme

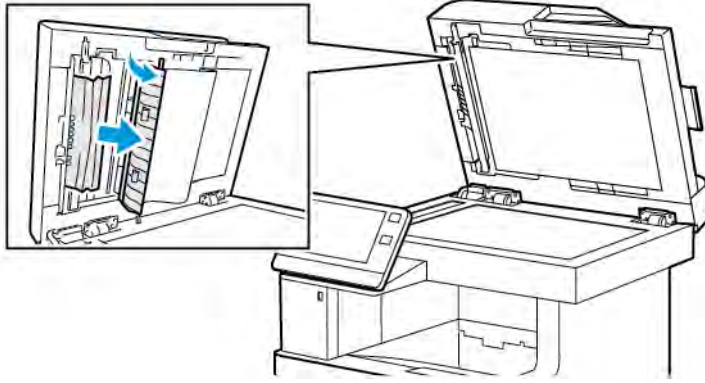
1. Üst Kapağı açın ve kağıtları çıkarın.



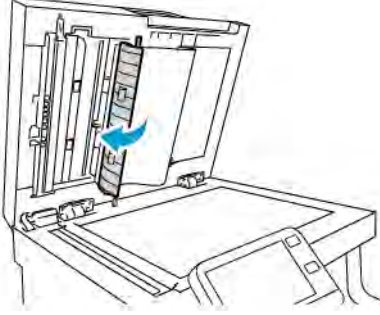
2. Tek Geçişli Çift Taraflı Otomatik Doküman Besleyicide kağıt sıkışmışsa, Doküman Kapağını açın.



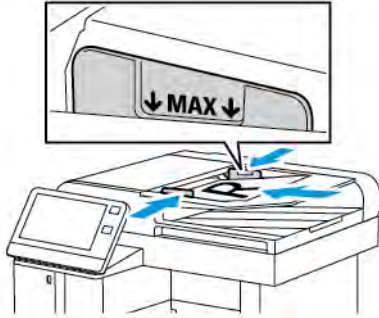
3. Sıkışan kağıda erişmek için, İkinci Taraf Tarama Erişim Kapağını açın, ardından sıkışan kağıtları çıkarın.



4. İkinci Taraf Tarama Erişim Kapağını kapatın.



5. Doküman Kapağını kapatın ve dokümanı Çift Taraflı Otomatik Doküman Besleyiciye yeniden yükleyin.



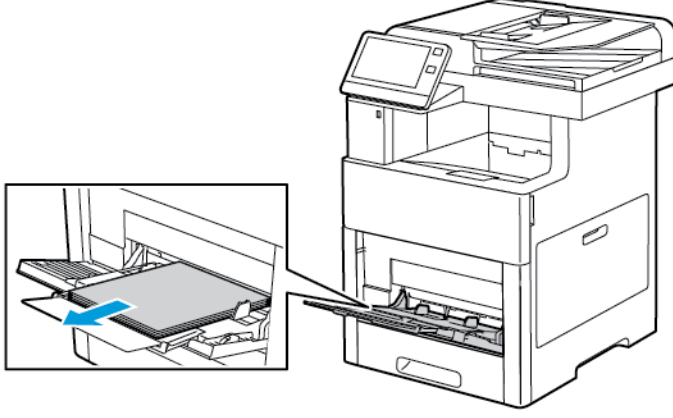
Kağıt sıkışmalarını önlemek için:

- Orijinal dokümanları MAX dolum çizgisini aşacak şekilde yüklemeyin.
- Kağıt kılavuzlarını orijinal dokümanlara uyacak şekilde ayarlayın.
- Yalnızca desteklenen kağıtları kullanın. Daha fazla bilgi için, bkz. [Doküman Besleyici Kılavuzları](#).

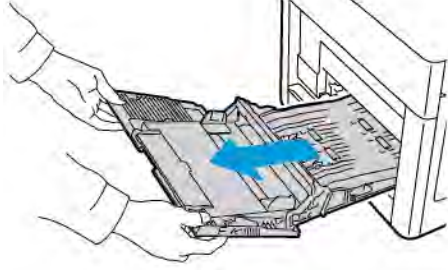
Kağıt Sıkışmalarını Bypass Kasetinden Giderme

Kontrol panelinde görüntülenen hatayı gidermek için kağıt yolundaki tüm kağıtları temizlemelisiniz.

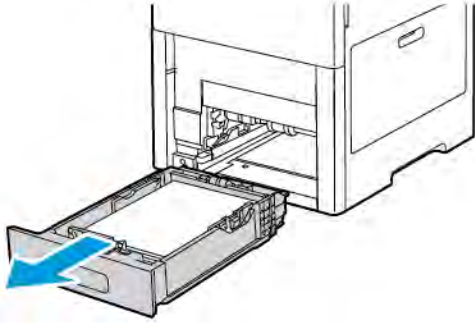
1. Bypass Kasetindeki tüm kağıdı çıkarın.



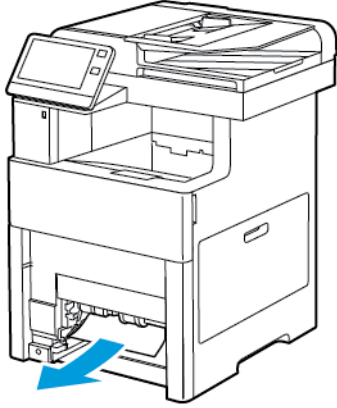
2. Bypass Kaseti'ni iki tarafından da kavrayın, ardından doğrudan yazıcıdan dışarıya doğru çekin.




3. Kaset 1'i yazıcıdan çıkarın.

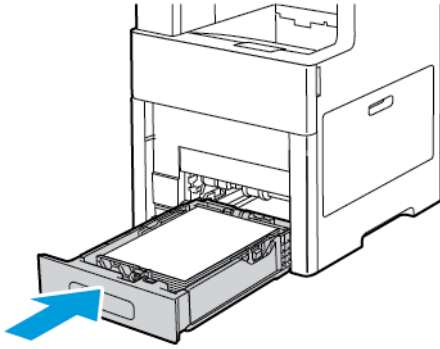


4. Sıkışan kağıdı çıkartın.

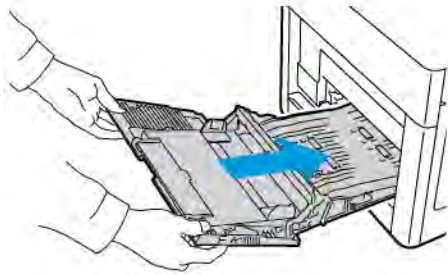


5. Kaset 1'i yazıcıya takın, ardından sonuna kadar itin.

 Not: Kaset, legal boyutlu kağıt için uzatılmışsa, kaset yazıcıya takıldığında çıkıntı yapar. Önceki bir adımda kaldırılmışsa, kaset kapağını yerine takın.



6. Bypass Kaseti'ni tamamen yazıcıya takın.

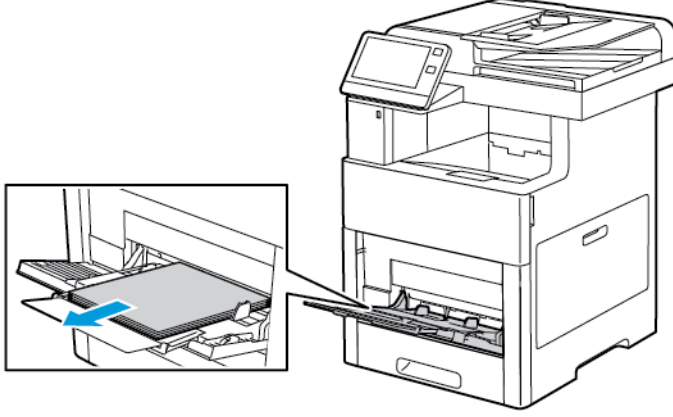


7. Kağıt tepsileri Tam Ayarlanabilir olarak ayarlandığında, sizden kağıt ayarlarını doğrulamanız veya değiştirmeniz istenir.
- Aynı kağıt boyutu, türü veya rengini onaylamak için, **Tamam**'a basın.
 - Yeni bir kağıt boyutu, türü veya rengi seçmek için, geçerli ayara dokununuz ve yeni bir ayar seçin. Bittiğinde **Tamam**'a dokununuz.
8. Ana Sayfa menüsüne geri dönmek için **Ana Sayfa** düğmesine basın.

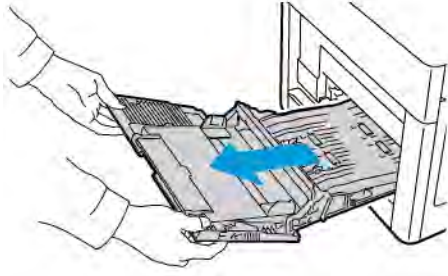
Kaset 1 Alanındaki Kağıt Sıkışmalarını Giderme

Kontrol panelinde görüntülenen hatayı gidermek için kağıt yolundaki tüm kağıtları temizlemelisiniz.

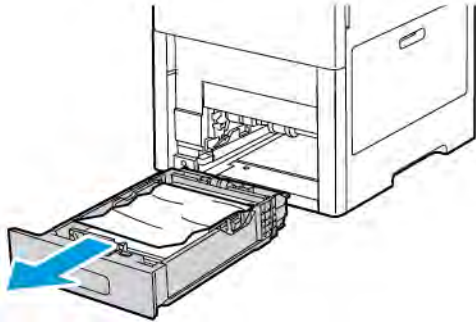
1. Bypass Kasetindeki tüm kağıdı çıkarın.



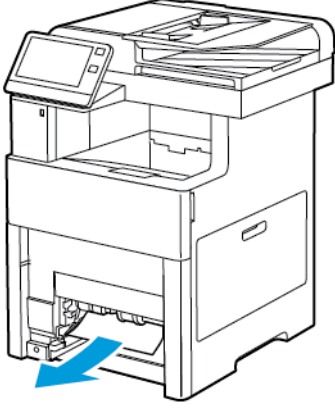
2. Bypass Kaseti'ni iki tarafından da kavrayın, ardından doğrudan yazıcıdan dışarıya doğru çekin.



3. Kaset 1'i yazıcıdan çıkarın.



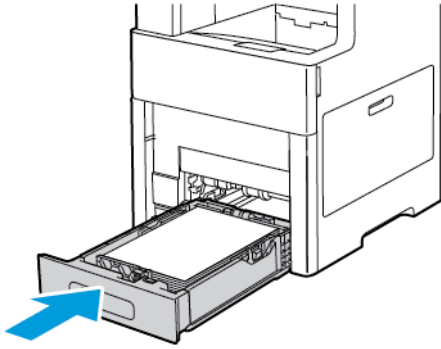
4. Kasetteki buruşmuş kağıtları ve yazıcıdaki kalan sıkışmış kağıtları çıkarın.



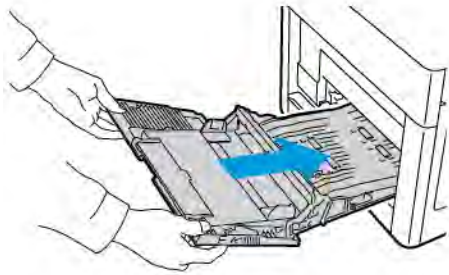
5. Kaset 1'i yazıcıya takın, ardından sonuna kadar itin.



Not: Kaset, legal boyutlu kağıt için uzatılmışsa, kaset yazıcıya takıldığında çıkıntı yapar. Önceki bir adımda kaldırılmışsa, kaset kapağını yerine takın.



6. Bypass Kaseti'ni tamamen yazıcıya takın.

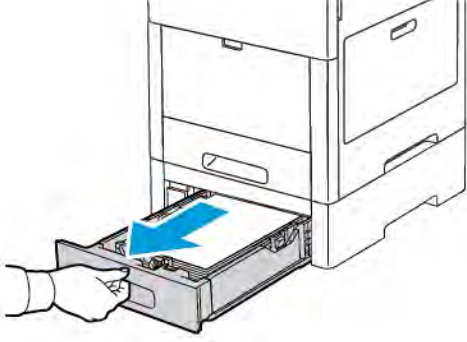


7. Kağıt tepsileri Tam Ayarlanabilir olarak ayarlandığında, sizden kağıt ayarlarını doğrulamanız veya değiştirmeniz istenir.
- Aynı kağıt boyutu, türü veya rengini onaylamak için, **Tamam**'a basın.
 - Yeni bir kağıt boyutu, türü veya rengi seçmek için, geçerli ayara dokununuz ve yeni bir ayar seçin. Bittiğinde **Tamam**'a dokununuz.
8. Ana Sayfa menüsüne geri dönmek için **Ana Sayfa** düğmesine basın.

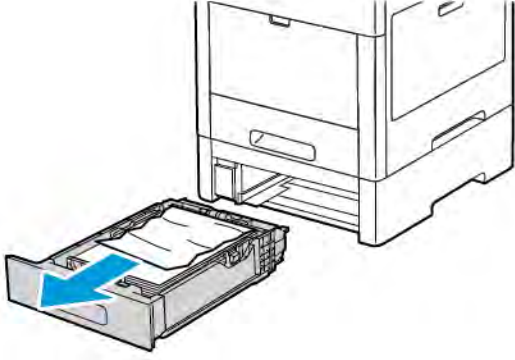
Kağıt Sıkışmalarını Kaset 2-5 Alanından Giderme

Kontrol panelinde görüntülenen hatayı gidermek için kağıt yolundaki tüm kağıtları temizleyin.

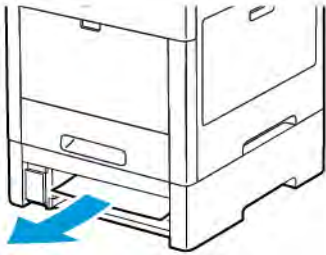
1. Dokunmatik Ekranda belirtilen kaset için kaseti durana kadar dışarı çekin.



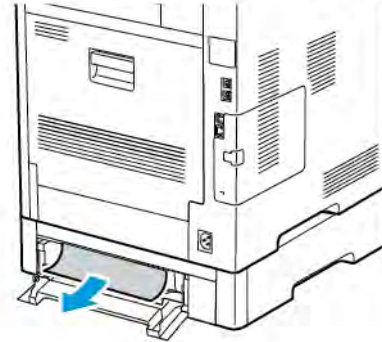
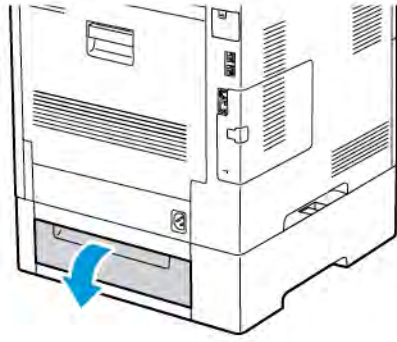
2. Kaseti çıkarmak için, kasetin ön tarafını hafifçe kaldırın, ardından yazıcının dışına doğru çekin.



3. Kasetteki buruşmuş kağıtları ve yazıcının önünde kalan sıkışmış kağıtları çıkarın.



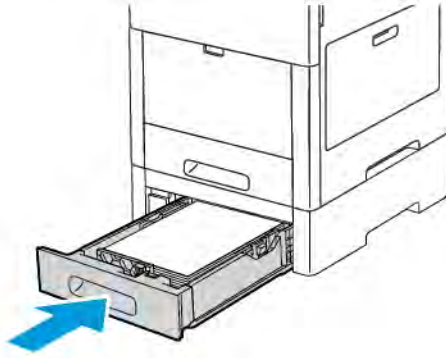
4. Aynı kaset için, yazıcının arkasında, sıkışma erişim kapağını bulun. Kapağı açın, ardından sıkışan kağıdı çıkarın.



5. Kağıt kasetini yeniden yazıcıya yerleştirin, ardından kaseti durana kadar yerine itin.



Not: Kaset, legal boyutlu kağıt için uzatılmışsa, kaset yazıcıya takıldığında çıkıntı yapar. Önceki bir adımda kaldırılmışsa, kaset kapağını yerine takın.

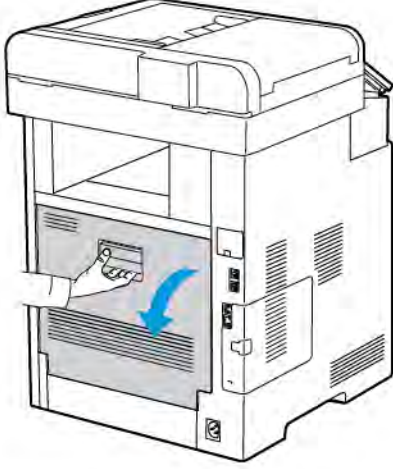


6. Kağıt tepsileri Tam Ayarlanabilir olarak ayarlandığında, sizden kağıt ayarlarını doğrulamanız veya değiştirmeniz istenir.
- Aynı kağıt boyutu, türü veya rengini onaylamak için, **Tamam**'a basın.
 - Yeni bir kağıt boyutu, türü veya rengi seçmek için, geçerli ayara dokununuz ve yeni bir ayar seçin. Bittiğinde **Tamam**'a dokununuz.

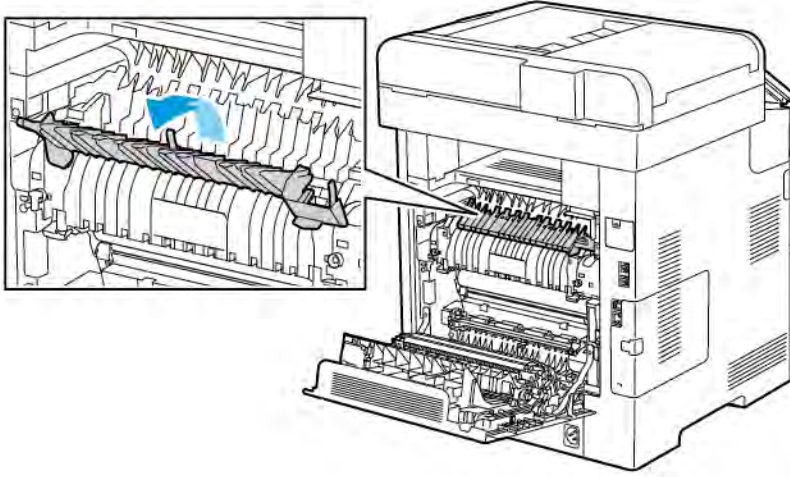
Isıtıcı Alanındaki Kağıt Sıkışmalarını Giderme

Kontrol panelinde görüntülenen hatayı gidermek için kağıt yolundaki tüm kağıtları temizleyin.

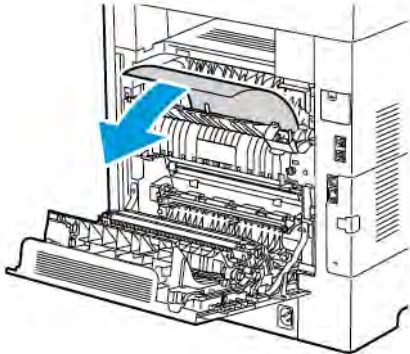
1. Arka kapak serbest bırakma kolunu kaldırın ve kapağı çekip açın.



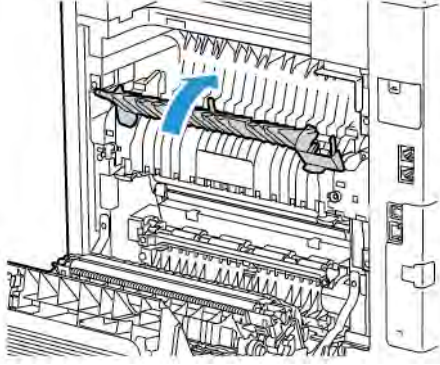
2. Kaynaştırıcının üstündeki kağıt kılavuzunu açmak için, kağıt kılavuzu tırnağını kaldırın.



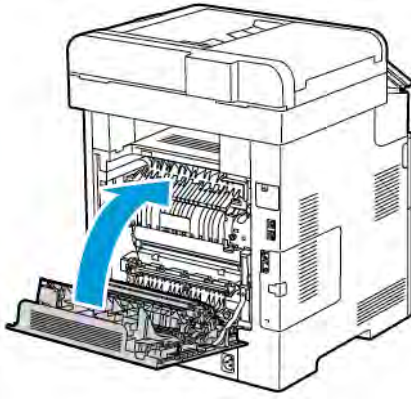
3. Sıkışmış tüm kağıtları yazıcının arkasından çıkarın.



4. Kaynaştırıcıdaki kağıt kılavuzunu kapatın.



5. Arka kapağı kapatın.



KAĞIT SIKIŞMALARINDA SORUN GİDERME

Birlikte Çekilen Birden Fazla Yaprak

OLASI SEBEPLER	ÇÖZÜMLER
Kağıt kaseti fazla doldurulmuş.	Kasetten bir miktar kağıt çıkarın. Azami dolum çizgisinin üzerinde kağıt yerleştirmeyin.
Kağıt kenarları hizalanmamış.	Kağıdı çıkarın, kenarları hizalayın ve kağıdı tekrar yükleyin.
Kağıt nemden ıslanmış.	Kağıdı kağıt kasetinden çıkartın. Kasete yeni ve kuru kağıt yükleyin.
Çok fazla statik elektrik var.	Yeni bir kağıt destesi yükleyin.
Desteklenmeyen kağıt kullanma.	Sadece Xerox®-onaylı kağıt kullanın. Ayrıntılar için bkz. Desteklenen Kağıt .
Nem seviyesi kaplı kağıtlar için çok yüksek.	<ul style="list-style-type: none">• Kağıdı bir seferde bir sayfa için besleyin.• Bypass kasetine kağıt yüklemeyi deneyin.


OLASI SEBEPLER	ÇÖZÜMLER
Besleme silindirleri kirlidir.	Besleme silindirlerini temiz, tüy bırakmayan ve suyla nemlendirilmiş bir bezle temizleninceye kadar silin. Ayrıntılar için bkz. Yazıcıyı Temizleme .
Kasete karışık kağıt yüklenmiş.	Kaseti yalnızca tek boyut ve türdeki kağıtla yükleyin.

Yanlış Kağıt Beslemeleri

OLASI SEBEPLER	ÇÖZÜMLER
Kağıt kasete doğru olarak takılmamış.	<ul style="list-style-type: none"> Yanlış beslenen kağıdı çıkarın ve kağıdı kasete düzgün olarak yerleştirin. Kasetteki kağıt kılavuzlarını kağıdın boyutuna göre ayarlayın.
Kağıt kaseti fazla doldurulmuş.	Kasetten bir miktar kağıt çıkarın. Dolum çizgisini aşacak kadar kağıt yüklemeyin.
Kağıt kılavuzları kağıt boyutuna göre doğru ayarlanmamış.	Kasetteki kağıt kılavuzlarını kağıdın boyutuna göre ayarlayın.
Kaset katlanmış ya da kıvrılmış kağıt içeriyor.	Kağıdı çıkarın, düzeltin ve tekrar yükleyin. Yanlış besleme devam ederse ilgili kağıdı kullanmayın.
Kağıt nemden ıslanmış.	Islak kağıdı çıkartın, yeni ve kuru kağıt ile değiştirin.
Yanlış boyutta, kalınlıkta ya da türde kağıt kullanıyor.	Sadece Xerox onaylı kağıt kullanın. Daha fazla bilgi için, bkz. Desteklenen Kağıt .
Besleme silindirleri kirlidir.	Besleme silindirlerini temiz, tüy bırakmayan ve suyla nemlendirilmiş bir bezle temizleninceye kadar silin. Daha fazla bilgi için, bkz. Yazıcıyı Temizleme .

Etiket ve Zarf Yanlış Beslemeleri

OLASI SEBEPLER	ÇÖZÜMLER
Önerilen etiket yaprağı kasete yanlış yerleştirilmiş.	<ul style="list-style-type: none"> Etiket yapraklarını üreticinin yönergelerine göre yükleyin. Etiketleri kasete yüzü yukarı dönük olarak yerleştirin. Daha fazla bilgi için, bkz. Etiketler.
Etiketler eksik, kıvrılmış veya koruyucu kağıttan dışarı doğru çıkmış.	Etiketlerin olmadığı, kıvrıldığı veya koruyucu kağıttan dışarı doğru çıktığı durumda herhangi bir kağıt kullanmayın.

OLASI SEBEPLER	ÇÖZÜMLER
Zarflar yanlış olarak yüklenmiştir.	Zarfları Bypass Kasetinden veya Kaset 1'den yazdırabilirsiniz. Daha fazla bilgi için, bkz. Zarflar .
Zarflar kırışıyor	<ul style="list-style-type: none"> Lazer yazdırma işleminin ısı ve basıncı kırışıklıklara sebep olabilir. Desteklenen türde zarf kullanın. Daha fazla bilgi için, bkz. Zarfları Yazdırma Yönergeleri. <p> Not: Zarfları uzun kenar besleme ile yüklediğinizde, yazıcı sürücüsünde yatay yönü belirttiğinizden emin olun.</p>

Kağıt Sıkışması Mesajı Kalıyor



Not: Kağıt yolundaki yırtık kağıt parçalarını kontrol edin ve çıkarın.

OLASI SEBEPLER	ÇÖZÜMLER
Yazıcının içinde sıkışmış kağıt kalmış.	Kağıt yolunu tekrar kontrol edin ve sıkışan tüm kağıtları çıkardığınızdan emin olun.
Yazıcı kapaklarından biri açık.	Yazıcıdaki kapakları kontrol edin. Açık olan kapakları kapatın.

Otomatik 2 Taraflı Yazdırmada Sıkışmalar

OLASI SEBEPLER	ÇÖZÜMLER
Yanlış boyutta, kalınlıkta ya da türde kağıt kullanıyor.	Doğru boyut, kalınlık veya türde kağıt kullanın. Daha fazla bilgi için, bkz. Otomatik 2 Taraflı Yazdırma için Desteklenen Kağıt Türleri ve Ağırlıkları .
Kağıt yanlış kasete yüklenmiş.	Kağıdın doğru kasete yüklendiğinden emin olun. Daha fazla bilgi için, bkz. Desteklenen Kağıt .
Kasete karışık kağıt yüklenmiş.	Kaseti yalnızca tek boyut ve türdeki kağıtla yükleyin.

Baskı Kalitesi Sorunları

Yazıcınız, devamlı olarak yüksek kaliteli yazdırma için tasarlanmıştır. Baskı kalitesi sorunlarıyla karşılaşıyorsanız, sorunu gidermek için bu bölümdeki bilgileri kullanın. Daha fazla bilgi için şu adrese gidin: www.xerox.com/office/VLC605support.



Dikkat: Xerox Garantisi, Hizmet Sözleşmesi veya Xerox Total Satisfaction Guarantee (Toplam Memnuniyet Garantisi), desteklenmeyen kağıt veya özel ortam kullanılması sonucunda meydana gelen hasarları kapsamaz. Xerox Total Satisfaction Guarantee (Toplam Memnuniyet Garantisi), Amerika Birleşik Devletleri ve Kanada'da kullanılabilir. Kapsam, bu bölgelerin dışında değişiklik gösterebilir. Ayrıntılar için, Yerel Xerox temsilcinizle görüşün.



Not:

- Tutarlı baskı kalitesi sağlamak amacıyla birçok aygıtın toner kartuşları, yazdırma kartuşları ve tambur kartuşları önceden belirlenen bir noktada çalışmayı kesecek şekilde tasarlanmıştır.
- Renkli sarf malzemeleri kullanıldığı için gri ölçekli görüntüler, renkli sayfalar sayacında sayılan karışık siyah ayarıyla yazdırılır. Karışık siyah birçok yazıcıdaki varsayılan ayardır.

BASKI KALİTESİNİ KONTROL ETME

Yazıcınızın çıktı kalitesini çeşitli etmenler etkileyebilir. Tutarlı ve optimum baskı kalitesi için yazıcınıza özel olarak tasarlanmış kağıt kullanın ve Baskı Kalitesi Modu ile Renk Ayarları öğelerini düzgün ayarlayın. Yazıcınızdan optimum yazdırma kalitesini sağlamak için bu bölümdeki yönergeleri izleyin.

Sıcaklık ve nem, yazdırılan çıktının kalitesini etkiler. Optimum baskı kalitesi için aralık 15-28°C (59-82°F) ve %20-70 bağıl nem. Ancak baskı kalitesi, hem sıcaklık hem de nem sınırlarının yakınında çalıştırırken etkilenebilir.

KAĞIT VE ORTAM

Yazıcınız çeşitli kağıt ve diğer ortam türlerini kullanacak şekilde tasarlanmıştır. En iyi yazdırma kalitesini için ve kağıt sıkışmalarından kaçınmak amacıyla bu bölümdeki yönergeleri izleyin:

- Yalnızca Xerox-onaylı kağıt kullanın. Daha fazla bilgi için, bkz. [Desteklenen Kağıt](#).
- Yalnızca kuru, hasarsız kağıt kullanın.



Dikkat: Bazı kağıtlar ve diğer ortam türleri zayıf çıktı kalitesine, artan kağıt sıkışmalarına ya da yazıcınızın hasar görmesine neden olabilir. Aşağıdakileri kullanmayın:

- Pürüzlü ya da gözenekli kağıt
- Mürekkep püskürtmeli kağıt
- Lazer için olmayan parlak ya da kaplamalı kağıt
- Fotokopi çekilen kağıt
- Katlanmış ya da kıvrılmış kağıt
- Kesilmiş veya delikli kağıt
- Zımbalanmış kağıt
- Pencereci, metal kopçalı, yandan yapışkanlı ya da bantlı yapışkanı olan zarflar
- Dolgulu zarflar
- Plastik ortam
- Asetatlar

- Yazıcı sürücünüzde seçilen kağıdın, üzerine yazdırdığınız kağıtla eşleştiğinden emin olun.
- Birden fazla kasette aynı boyutta yüklü kağıdınız varsa, yazdırma sürücüsünde doğru kasetin seçildiğinden emin olun.
- Kağıdınızı ve diğer ortamları optimum baskı kalitesi için düzgün saklayın. Daha fazla bilgi için, bkz. [Kağıt Saklama Yönergeleri](#).

BASKI KALİTESİ SORUNLARINI ÇÖZME


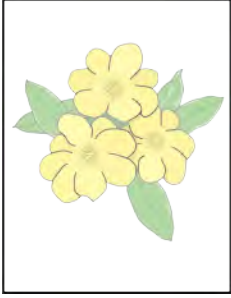
Baskı kalitesi düşük olduğunda, aşağıdaki tablodan en yakın belirtiyi seçin ve sorunu düzeltmek için ilgili çözüme bakın. Baskı kalitesi sorununu daha net olarak belirlemek için, bir Demo Yazdırma sayfası da yazdırabilirsiniz. Ayrıntılar için bkz. [Bilgi Sayfaları](#).

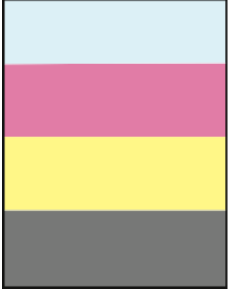
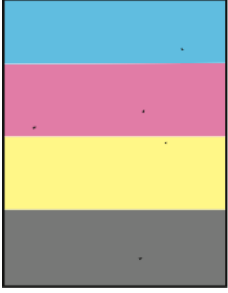

Baskı kalitesi ilgili işlemi gerçekleştirdikten sonra iyileşmezse, Xerox temsilcinizle görüşün.

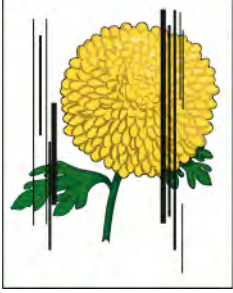



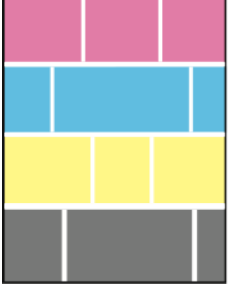
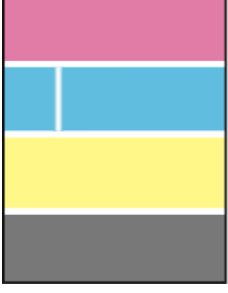
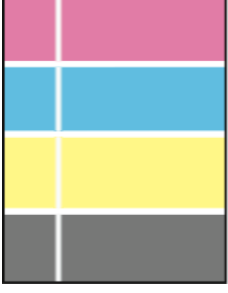

Not:



- Baskı kalitesini korumak amacıyla birçok donanım modelinin toner, yazdırma ve tambur kartuşları önceden belirlenen bir noktada çalışmayı kesecek şekilde tasarlanmıştır.
- Renkli sarf malzemeleri kullanıldığı için gri ölçekli görüntüler, renkli sayfalar sayacında sayılan karışık siyah ayarıyla yazdırılır. Karışık siyah birçok yazıcıdaki varsayılan ayardır.

BELİRTİ	OLASI NEDENLER	ÇÖZÜMLER
<ul style="list-style-type: none"> Sayfa Kenar Boşlukları Tutarsız. Görüntü sayfada ortalanmıyor ya da kenar boşlukları tutarlı değil. 	Bir kağıt kaydı ayarı gereklidir.	Görüntünün sayfadaki konumunu ayarlamak için kağıt kaydı yordamını kullanın. Ayrıntılar için bkz. Renk Kaydı Ayarlama .
<p>Birden çok renkte solukluk içeren soluk çıktılar.</p> 	Toner kartuşları, Xerox® toner kartuşları değil.	Toner kartuşlarının teknik özellikleri karşıladığını doğrulayın. Gerekirse kartuşları değiştirin.
	Kullanılan kağıt, tavsiye edilen özellik kapsamı içinde değil.	Kağıdı, önerilen bir boyut ve tür ile değiştirin, ayrıca kontrol paneli ve yazdırma sürücüsü ayarlarınızın doğru olduğunu onaylayın. Ayrıntılar için bkz. Desteklenen Kağıt .
	Kağıt türü, kağıt türü seçiminden daha ağır ya da hafif.	Kağıt kasetine düzgün kağıt yerleştirildiğinden emin olun. Kontrol panelinde ve yazıcı sürücüsünde ağır bir kağıt türü seçin. Hafif bir kağıt veya kağıt türü kullanın.
	Eğilim aktarım voltajı kağıt türüne göre ayarlanmamıştır.	Kasete yerleştirilen kağıdın kontrol panelinde ve yazdırma sürücüsünde seçilen kağıt türü ile aynı olduğunu doğrulayın.
	Uygulamadaki veya yazdırma sürücüsündeki ayarlar doğru değil.	Information Pages (Bilgi Sayfaları) menüsünden bir Demo Yazdırmayı yazdırın. Ayrıntılar için bkz. Bilgi Sayfaları . Demo Yazdırma doğru görünüyorsa, yazıcı düzgün yazdırıyor. Uygulama ve yazdırma sürücüsü seçimlerinizin yazdırma işiniz için doğru olduğunu doğrulayın.

BELİRTİ	OLASI NEDENLER	ÇÖZÜMLER
	Kağıt nemli.	Kağıdı değiştirin.
	Yüksek voltaj kaynağı arızalı.	Yardım için www.xerox.com/office/VLC605support adresindeki Xerox® Destek web sitesine gidin.
Yalnızca tek bir renk soluk. 	Toner kartuşu boş ya da hasar görmüş.	Toner kartuşunun durumunu kontrol edin ve gerekirse değiştirin.
Çıktının kenarının etrafında bulunan renk doğru değil.	Renk kaydı doğru değil.	Renk kaydını ayarlayın. Ayrıntılar için bkz. Renk Kaydı .
Küçük siyah noktalar ya da beyaz alanlar (eksiklikler). 	Kağıt, tavsiye edilen özellik kapsamı dışındadır.	Kağıdı, önerilen bir boyut ve tür ile değiştirin, ayrıca kontrol paneli ve yazdırma sürücüsü ayarlarınızın doğru olduğunu onaylayın. Ayrıntılar için bkz. Desteklenen Kağıt .
	Silindirlerde artıklar vardır.	Besleme silindirlerini, temiz ve nemli bir bezle silerek silindirler üzerindeki kalıntıları temizleyin.  Not: Aktarım şeridine veya aktarım şeridinin açık ucuna dokunmayın. Parmak izleri baskı kalitesi sorunlarına neden olabilir.
	Toner kartuşları, Xerox® toner kartuşları değil.	Toner kartuşlarının teknik özellikleri karşıladığından emin olun. Gerekirse kartuşları değiştirin. Ayrıntılar için bkz. Tüketim Malzemeleri .
<ul style="list-style-type: none"> Dikey siyah ya da renkli çizikler ya da birden fazla renkli çizik ya da çizgi. Yalnızca tek bir renkte çizik. 	Toner kartuşları, Xerox® toner kartuşları değil.	Toner kartuşlarının teknik özellikleri karşıladığından emin olun. Gerekirse kartuşları değiştirin. Ayrıntılar için bkz. Tüketim Malzemeleri .

BELİRTİ	OLASI NEDENLER	ÇÖZÜMLER
	Yazıcıdaki kalıntılar, kaynaşmadan önce tonere sürünüyor.	Arka kapağın altındaki kağıt yolunda bulunan kalıntıları veya kağıt parçalarını giderin.
	Bu rengin toner kartuşunda bir sorun var.	Toner kartuşunda hasar olup olmadığını kontrol edin ve gerekirse değiştirin. Yardım için www.xerox.com/office/VLC605support adresindeki Xerox® Destek web sitesine gidin.
	Aktarma şeridinde tortular var.	Yazıcının kontrol panelinde bir aktarım şeridi temizleme prosedürü gerçekleştirin. Ayrıntılar için bkz. Aktarım Şeridi Temizlik Modu Prosedürü Gerçekleştirme .
<p>Kısmi boşluklar, kırışık kağıt ya da lekeli yazdırma.</p> 	Kağıt nemli.	Kağıdı değiştirin.
	Kağıt, tavsiye edilen özellik kapsamı dışındadır.	Kağıdı tavsiye edilen bir boyut ve tür ile değiştirin. Ayrıntılar için bkz. Desteklenen Kağıt .
	Bir yazıcı parçası aşınmış ya da hasarlı.	Yardım için www.xerox.com/office/VLC605support adresindeki Xerox® Destek web sitesine gidin.
	Toner kartuşları, Xerox® toner kartuşları değil.	Toner kartuşunun özelliklere uygun olduğunu doğrulayın ve gerekirse değiştirin. Ayrıntılar için bkz. Tüketim Malzemeleri .
	Kağıt, kağıt yolunda engel teşkil ediyor.	<ul style="list-style-type: none"> • Kağıt yolundaki kağıt veya artıkları temizleyin. • Kasetlerin tamamen itildiğinden emin olun. • Arka kapağın kapalı ve kilitli olduğundan emin olun.
	Yazıcı içindeki yoğunlaşma, kısmi boşluklara ya da kırışık kağıda neden olur.	Yazıcıyı açın ve yoğunlaşmayı gidermek için en az 1 saat açık bırakın. Yardım için www.xerox.com/office/VLC605support adresindeki Xerox® Destek web sitesine gidin.
Dikey boşluklar beliriyor.	Lazer lensler bloke olur.	Lazer lensleri temizleyin. Ayrıntılar için bkz. LED Lenslerini Temizleme .

BELİRTİ	OLASI NEDENLER	ÇÖZÜMLER
	<p>Bir yazıcı parçası aşınmış ya da hasarlı.</p> <p>Toner kartuşları, Xerox® toner kartuşları değil.</p>	<p>Yardım için www.xerox.com/office/VLC605support adresindeki Xerox® Destek web sitesine gidin.</p> <p>Toner kartuşunun özelliklere uygun olduğundan emin olun ve gerekirse değiştirin.</p>
<p>Beyaz çizgiler veya çizikler yalnızca tek bir renkte oluyor.</p> 	<p>Etkilenen rengin lensini bir şey engelliyor.</p>	<p>Etkilenen rengin lensini temizleyin. Ayrıntılar için bkz. LED Lenslerini Temizleme.</p>
<p>Beyaz çizgi veya çizgiler tüm renklerde oluşuyor.</p> 	<p>Kağıt veya artıklar, aktarım şeridinin alt tarafına sürükleniyordur.</p>	<ul style="list-style-type: none"> • Yazıcıdaki kağıt veya artıkları giderin. • Bakım Kiti içinde yer alan Aktarım şeridini değiştirin. • Yardım için www.xerox.com/office/VLC605support adresindeki Xerox® Destek web sitesine gidin.
<p>Eğimli yazdırma.</p> 	<p>Kasetlerdeki kağıt kılavuzları doğru şekilde ayarlanmamış.</p>	<p>Kağıt kaseti kılavuzlarını sıfırlayın. Ayrıntılar için bkz. Kağıt Yükleme.</p>
<p>Görüntüler lekeli ya da benekli.</p>	<p>Kağıt çok hafif ya da çok ince.</p>	<p>Kontrol panelinde, uygulamada ve yazıcı sürücüsünde farklı bir kağıt</p>

BELİRTİ	OLASI NEDENLER	ÇÖZÜMLER
		türü seçin.
	Kağıt nemli.	Kağıdı değiştirin.
	Nem çok fazladır.	Odadaki nemi azaltın veya yazıcıyı yeni bir konuma taşıyın.
<p>Baskılarda düzenli aralıklarla benekler veya çizgiler görünüyor.</p> 	Kağıt yolundaki bir veya daha fazla bileşen kağıdı işaretliyor.	<ol style="list-style-type: none"> Yinelenen Kusurlar sayfalarını yazdırın. Kontrol panelinde Aygıt > Destek > Destek Sayfaları > Yinelenen Kusurlar'a dokunun. Nedenini anlamak için yazdırma bozuklukları arasındaki mesafeyi ölçün. <ul style="list-style-type: none"> 27,8 mm (1,1 inç): Tambur Kartuşu 52,0 mm (2,1 inç): Tambur Kartuşu 94,2 mm (3,7 inç) Tambur Kartuşu 82,4 mm (3,24 in.): Isıtıcı 94,2 mm (3,7 inç) Isıtıcı 18,8 mm (0,74 inç): Aktarım Şeridi 63,5 mm (2,5 inç): Aktarım Şeridi 56,5 mm (2,2 inç): Aktarma Silindiri Tekrarlanan kusurlar bu ölçümlerden biriyle uyuşuyorsa söz konusu malzemeyi değiştirin.

Kopyalama ve Tarama Sorunları

Kopyalama ya da tarama kaliteniz düşükse, aşağıdaki tabloya bakın.

BELİRTİLER	ÇÖZÜMLER
Sadece doküman besleyiciden yapılan kopyalamalarda çizgiler veya çizikler var.	CVT camında veya ikinci taraf tarama lensi düzeneğinde artıklar vardır. Tarama yaparken, doküman besleyiciden gelen kağıt, çizgi veya çiziklere neden olacak şekilde cam yüzeylerin üzerindeki artıkların üzerinden geçer. Tüy bırakmayan bir bezle tüm cam yüzeyleri silin. Daha fazla bilgi için, bkz. Tarayıcıyı Temizleme .
Doküman camından alınan kopyalarda noktalar var.	Doküman camının üzerinde artıklar vardır. Tarama yaparken, pislikler görüntünün üzerinde noktalar oluşmasına neden olur. Havsız bir bezle tüm cam yüzeyleri silin.
Görüntü çok açık veya çok koyu.	Aydınlat/koyulaştır ayarını yapın.
Renkler yanlış.	Renk ayarlarını yapın ve Orijinal Türü ayarının doğru olduğunu onaylayın. Tarama Rengi Tutarlılığı yordamını gerçekleştirin. Daha fazla bilgi için, bkz. Renk Kaydı .

Sorun devam ederse, çevrimiçi destek bilgileri için: www.xerox.com/office/VLC605support.

Faks Sorunları



Not: Yazıcı, faksları gönderemiyor ya da alamıyorsa, onaylanmış bir analog telefon hattına bağlı olduğunuzdan emin olun. Dijital bir telefon hattına bağlanıldığında faks gönderilemez ya da alınamaz.

Faks gönderemiyor ya da alamıyorsanız aşağıdaki tablolara bakın.

FAKS GÖNDERME SORUNLARI

BELİRTİLER	NEDENLER	ÇÖZÜMLER
Doküman, doküman besleyici kullanılarak taranmamış.	Doküman çok kalın, çok ince veya çok küçük.	Faksı göndermek için doküman camını kullanın.
Doküman açılı olarak taranıyor.	Doküman besleyicisi kılavuzları dokümanın genişliğine göre ayarlanmamış.	Doküman besleyicisi kılavuzlarını dokümanın genişliğine göre ayarlayın.
Alıcının aldığı faks bulanık.	Doküman yanlış yerleştirilmiş.	Dokümanı doğru yerleştirin.
	Doküman camı kirli.	Doküman camını temizleyin.
	Dokümandaki metin çok açık.	Çözünürlüğü ayarlayın.
	Telefon bağlantısında bir sorun var.	Telefon hattının çalıştığını doğrulayın, ardından faksları yeniden gönderin.
	Arayan kişinin faks cihazında bir sorun var.	Yazıcınızın düzgün çalıştığını doğrulamak için bir kopya çıkartın. Kopyanız düzgün yazdırılırsa, alıcıdan kendi alıcı faks cihazının durumunu kontrol etmesini isteyin.
Alıcının aldığı faks boş.	Doküman yanlış yerleştirilmiş.	<ul style="list-style-type: none"> Doküman besleyici: Orijinal dokümanı yüzü yukarı dönük yerleştirin. Doküman camı : Orijinal dokümanı yüzü aşağı dönük yerleştirin.
Faks iletilemedi.	Faks numarası yanlış.	Faks numarasını doğrulayın.
	Telefon hattı yanlış bağlanmış.	Telefon bağlantısını doğrulayın. Bağlantı kesilmişse bağlayın.
	Alıcının faks cihazında bir sorun var.	Alıcı ile temasa geçin:
	Faks yüklenmemiş ya da etkinleştirilmemiş.	Faksın yüklendiğini ve etkinleştirildiğini doğrulayın.

Sorun devam ederse, çevrimiçi destek bilgileri için: www.xerox.com/office/VLC605support.

FAKS ALMA SORUNLARI

BELİRTİLER	NEDENLER	ÇÖZÜMLER
Alınan faks boş.	Telefon bağlantısında ya da faksı gönderen kişinin faks cihazında bir sorun var.	Yazıcının temiz kopyalar çıkarabildiğini doğrulayın. Gönderenin faksı yeniden göndermesini isteyin.
	Gönderen kişi kağıtları yanlış yerleştirmiş.	Gönderenle temasa geçin.
Yazıcı çağrıya yanıt veriyor, ancak gelen veriyi kabul etmiyor.	Yeterli bellek yok.	İş, çok miktarda grafik içeriyorsa, yazıcının belleği yeterli olmayabilir. Bellek yetersiz olduğunda yazıcı yanıt vermez. Kayıtlı dokümanları ve işleri silin ve mevcut işin tamamlanmasını bekleyin. Bu, kullanılabilir belleği artırır.
Alınan faks boyutu azalır.	Yazıcıdaki kağıt beslemesi gönderilen doküman boyutuyla eşleşmiyor.	Dokümanların orijinal boyutunu onaylayın. Dokümanlar, yazıcıda kullanılan kağıt beslemesine göre küçültülebilir.
Fakslar otomatik olarak alınamıyor.	Yazıcı faksları otomatik olarak almaya ayarlanmamış.	Yazıcıyı otomatik olarak almaya ayarlayın.
	Bellek dolu.	Kağıt kaseti boşalmışsa doldurun ve bellekte saklanan faksları yazdırın.
	Telefon hattı yanlış bağlanmış.	Telefon hattının bağlantısını doğrulayın. Bağlantı kesilmişse bağlayın.
	Gönderenin faks cihazında bir sorun var.	Yazıcının düzgün çalıştığını doğrulamak için bir kopya çıkartın. Kopyanız düzgün yazdırılırsa, alıcıdan alış yapan faks cihazının durumunu kontrol etmesini isteyin.

Sorun devam ederse, çevrimiçi destek bilgileri için: www.xerox.com/office/VLC605support.

Yardım Alma

Yazıcı sorunlarını gidermenize yardımcı olmak için, yazıcınız yardımcı programları ve kaynakları içerir.

KONTROL PANELİNDE UYARI MESAJLARINI GÖRÜNTÜLEME

Bir uyarı durumu meydana geldiğinde, yazıcı sizi sorun konusunda uyarır. Kontrol panelinde bir mesaj görünür ve kontrol panelindeki LD durumu ışığı sarı veya kırmızı yanıp söner. Uyarı bildirimleri, azalan sarf malzemeleri ya da açık kalmış kapaklar gibi yazıcıda ilgilenilmesi gereken durumlara ilişkin bilgi sağlar. Birden çok uyarı durumu ortaya çıkarsa, bir seferde kontrol panelinde sadece bir uyarı mesajı görünür.

KONTROL PANELİNDE GEÇERLİ HATALARI GÖRÜNTÜLEME

Bir hata oluştuğunda, kontrol panelinde sizi sorundan haberdar eden bir mesaj görünür. Hata mesajları yazıcının, yazdırmayı önleyen ya da yazdırma performansını bozan koşulları hakkında uyarır. Birden fazla hata oluşursa kontrol panelinde yalnızca biri görüntülenir.

TÜMLEŞİK SORUN GİDERME ARAÇLARINI KULLANMA

Yazıcınız, yazdırabileceğiniz bir dizi rapora sahiptir. Bu raporlar, bazı sorunları gidermenize yardımcı olabilecek Demo Yazdırma sayfası ve Hata Geçmişi raporunu içerir. Demo Yazdırma sayfası, baskı kalitesini göstermek için bir resim yazdırır. Yazıcıyla ilgili baskı kalitesi sorunlarını gidermek için bu sayfayı kullanabilirsiniz. Hata Geçmişi raporu en son yazıcı hatalarıyla ilgili bilgiler yazdırır.

Daha fazla bilgi için, bkz. [Bilgi Sayfalarını Yazdırma](#).

Hata Geçmişi Raporunu Yazdırma

1. Yazıcı kontrol panelinde **Ana Sayfa** düğmesine basın.
2. Hata Geçmişi Raporu'nu yazdırmak için, **Cihaz > Destek > Destek Sayfaları > Hata Geçmişi Raporu**'na dokununuz.
3. Ana Sayfa ekranına geri dönmek için **Ana Sayfa** düğmesine basın.

ONLİNE SUPPORT ASSISTANT (ÇEVİRİMİÇİ DESTEK YARDIMCISI)

Online Support Assistant (Çevrimiçi Destek Yardımcısı), yazıcı sorunlarınızı çözmek için talimatlar ve sorun giderme ile ilgili yardım sağlayan bir bilgi tabanıdır. Baskı kalitesi sorunları, kağıt sıkışmaları, yazılım yükleme sorunları vd. için çözümler bulabilirsiniz.

Çevrimiçi Destek Yardımcısı'na erişmek için şu adrese gidin: www.xerox.com/office/VLC605support.

YARDIMCI BİLGİ SAYFALARI

Sorun gidermeye yardımcı olmak için, yazıcınızda yazdırabileceğiniz bir dizi Bilgi Sayfası yer alır. Bu sayfalar, yapılandırma ve yazı tipi bilgilerini, gösterim sayfalarını ve daha fazlasını içerir. Daha fazla bilgi için, bkz. [Bilgi Sayfaları](#).

YAZICINIZ HAKKINDA DAHA FAZLA BİLGİ

Yazıcının hakkında daha fazla bilgi almak için bkz. [Daha Fazla Bilgi](#).

Teknik Özellikler

Bu ek şunları içerir:

Yazıcı Yapılandırmaları ve Seçenekleri	252
Fiziksel Özellikler	255
Çevresel Özellikler	262
Elektriksel Teknik Özellikler	263
Performans Özellikleri	264

Yazıcı Yapılandırmaları ve Seçenekleri

KULLANILABİLİR YAPILANDIRMALAR

C605X, C605XP, C605XF, C605XT, C605XTP Modellerinde Standart Yapılandırmalar

SEÇENEK	C605X	C605XP	C605XF	C6505XTF	C605XTP
Faks	Standart	Standart	Standart	Standart	Standart
2 Taraflı Baskı	Standart	Standart	Standart	Standart	Standart
500 Yapraklık Besleyici (en fazla 4 Kaset)	Seçenek	Seçenek	Seçenek	Seçenek	Seçenek
Son İşlemci	Uygulanabilir Değil	Seçenek	Standart	Standart	Seçenek
4 Kutulu Posta Kutusu	Uygulanabilir Değil	Standart	Seçenek	Seçenek	Standart
2000 Yapraklık Yüksek Kapasiteli Tekerlekli Besleyici	Seçenek	Seçenek	Seçenek	Standart	Standart
Tekerlekli Kabin	Seçenek	Seçenek	Seçenek	Uygulanabilir Değil	Uygulanabilir Değil
Üretkenlik Kiti varken 250-GB sabit sürücü	Standart	Standart	Standart	Standart	Standart
Kablosuz Ağ Bağdaştırıcısı	Seçenek	Seçenek	Seçenek	Seçenek	Seçenek
CAC Kiti/Kart Okuyucu	Seçenek	Seçenek	Seçenek	Seçenek	Seçenek

STANDART ÖZELLİKLER

ÖZELLİKLER	AÇIKLAMA
Yazdırma Hızı	Standart ve Gelişmiş modlar 55 say/dak'ya kadar
2 Taraflı Yazdırma Hızı	52 say/dak'a kadar

ÖZELLİKLER	AÇIKLAMA
Baskı Çözünürlüğü	1200 x 2400 dpi
Kağıt Kapasitesi <ul style="list-style-type: none"> Bypass Kaseti Kaset 1 İsteğe Bağlı 550 Yapraklık Besleyici İsteğe Bağlı Yüksek Kapasiteli Besleyici Çıktı Kaseti İsteğe Bağlı Posta Kutusu İsteğe Bağlı Son İşlemci 	<ul style="list-style-type: none"> 150 yaprak 550 yaprak 550 yaprak, en fazla 4 kaset 2000 yaprak 500 yaprak. Özel Durum, C605X: 400 sayfa 400 sayfa 500 sayfa
Maksimum Baskı Boyutu	Legal (216 x 356mm, 8,5 x 14 inç)
2 Taraflı Yazdırma	2 Taraflı Yazdırma modellerinde herhangi bir kasetten 176 g/m ² 'ye kadar
Kopyalama Hızı <ul style="list-style-type: none"> 1 Taraflı Kopyalama 	<ul style="list-style-type: none"> Renkli kopya için dakikada 50 Letter boyutu kopya, siyah beyaz için 55 kopya
<ul style="list-style-type: none"> 2 Taraflı Kopya 	<ul style="list-style-type: none"> Renkli kopya için dakikada 50 Letter boyutu kopya, siyah beyaz için 52,5 kopya
Kopyalama Çözünürlüğü	600 x 400 dpi
Maksimum Kopya Boyutu	Legal (216 x 356 mm, 8,5 x 14 inç)
Doküman Besleyicisi	Çift Taraflı Otomatik Doküman Besleyici
Doküman Besleyici Kapasitesi	100 yaprak
Optik Tarama Çözünürlüğü	600 x 400 dpi
Maksimum Tarama Boyutu <ul style="list-style-type: none"> Doküman Camı Dupleks Otomatik Doküman Besleyicisi 	<ul style="list-style-type: none"> 215,9 x 355,6mm (8,5 x 14 inç) 215,9 x 355,6 mm (8,5 x 14 inç)
Dosya Biçimleri	<ul style="list-style-type: none"> JPEG TIFF PDF PDF/A XPS
Desteklenen Taramalar	<ul style="list-style-type: none"> Masaüstüne Tara (WSD) SMB'ye Tara FTP'ye Tara E-postaya Tara

ÖZELLİKLER	AÇIKLAMA
	<ul style="list-style-type: none"> • USB Flash sürücüyü tara
Kontrol Paneli	7 inç LCD dokunmatik ekran ve tuş takımıyla gezinme
Bağlantı Özellikleri	<ul style="list-style-type: none"> • 3 USB 2.0 (Tip A) Bağlantı noktaları • USB 3.0 (Tip B) Bağlantı noktası • USB Flash sürücü • Ethernet 10/100/1000 Base-TX • IEEE 802.11 n/g/b-uyumlu bir Kablosuz Ağ Adaptörü ile isteğe bağlı kablosuz ağ bağlantısı • Near Field Communication (NFC) • AirPrint® • MOPRIA™ • IC Kart Okuyucu desteği • Yabancı Aygıt Arabirimi (FDI)
Uzaktan Erişim	Embedded Web Server

SEÇENEKLER VE YÜKSELTMELER

- Kablosuz Ağ Adaptörü: IEEE 802.11 n/g/b-uyumludur ve 2.4-GHz ve 5-GHz frekanslarını destekler.
- 550 Yapraklık Besleyici, yapılandırmaya bağlı olarak 3 adede kadar besleyici
- 2000 Yapraklık Yüksek Kapasiteli Tekerlekli Besleyici
- Son İşlemci, tüm modellerde kullanılabilir; özel durum: C605X
- 4 Kutulu Posta Kutusu, C605X dışındaki tüm modeller için kullanılabilir
- Tekerlekli Kabin
- Üretkenlik Kiti varken 250-GB sabit sürücü
- Xerox® Ortak Erişim Kartı Etkinleştirme Kiti

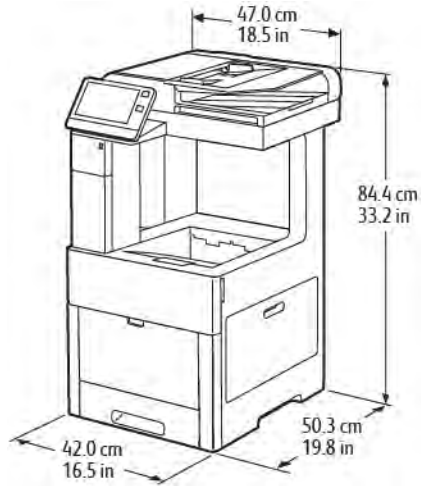
Fiziksel Özellikler

AĞIRLIKLAR VE BOYUTLAR

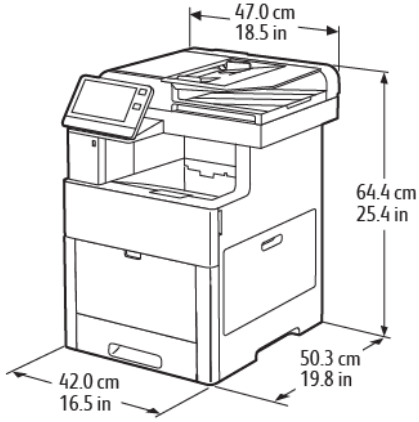
BOYUT	C605X HARİÇ SEÇENEKLER YOKKEN YAPILANDIRMALAR
Genişlik	470 mm (18,5 inç)
Derinlik	503 mm (19,8 inç)
Yükseklik	844 mm (33,2 inç)
Ağırlık	38,8 kg (85,5 lb.)

BOYUT	SEÇENEKLER YOKKEN C605X YAPILANDIRMASI
Genişlik	470 mm (18,5 inç)
Derinlik	503 mm (19,8 inç)
Yükseklik	644 mm (25,4 inç)
Ağırlık	36,1 kg (79,6 lb.)

STANDART YAPILANDIRMA



C605X İÇİN STANDART YAPILANDIRMA



YAPILANDIRMALARI İÇİN YÜKSEKLİK ÖLÇÜMLERİ


İsteğe Bağlı Son İşlemci/Posta Kutulu Besleyiciler için Yükseklik Yapılandırmaları

ÖĞE	İSTEĞE BAĞLI BESLEYİCİ YOK	1 İSTEĞE BAĞLI BESLEYİCİ
Yapılandırma Görünümü		
Yükseklik	843,9 mm (33,2 inç)	966,9 mm (38,1 inç)
Doküman Camı Yüksekliği	748,4 mm (29,4 inç)	871,4 mm (34,3 inç)

İsteğe Bağlı Tekerlekli ve Son İşlemci/Posta Kutulu Besleyiciler için Yükseklik Yapılandırmaları

ÖĞE	İSTEĞE BAĞLI BESLEYİCİ YOK	1 İSTEĞE BAĞLI BESLEYİCİ	2 İSTEĞE BAĞLI BESLEYİCİ	3 İSTEĞE BAĞLI BESLEYİCİ	4 İSTEĞE BAĞLI BESLEYİCİ
Yapılandırma Görünümü					
Yükseklik	933,9 mm (36,8 inç)	1056,9 mm (41,6 inç)	1179,9 mm (46,5 inç)	1302,9 mm (51,3 inç)	1425,9 mm (56,1 inç)
Doküman Camı Yüksekliği	838,4 mm (33,0 inç)	961,4 mm (37,9 inç)	1084,4 mm (42,7 inç)	1207,4 mm (47,5 inç)	1330,4 mm (52,4 inç)

İsteğe Bağlı Kabinli, Tekerlekli ve Son İşlemcili ya da Posta Kutulu Besleyiciler için Yükseklik**Yapılandırılmaları**





ÖĞE	İSTEĞE BAĞLI BESLEYİCİ YOK	1 İSTEĞE BAĞLI BESLEYİCİ	2 İSTEĞE BAĞLI BESLEYİCİ
Yapılandırma Görünümü			
Yükseklik	1179,9 mm (46,5 inç)	1302,9 mm (51,3 inç)	1425,9 mm (56,1 inç)
Doküman Camı Yüksekliği	1084,4 mm (42,7 inç)	1207,4 mm (47,5 inç)	1330,4 mm (52,4 inç)

İsteğe Bağlı Tekerlekli ve Son İşlemci/Posta Kutulu Yüksek Kapasiteli Besleyici (HCF) için Yükseklik**Yapılandırılmaları**






ÖĞE	İSTEĞE BAĞLI BESLEYİCİ YOK	1 İSTEĞE BAĞLI BESLEYİCİ
Yapılandırma Görünümü		
Yükseklik	1302,9 mm (51,3 inç)	1425,9 mm (56,1 inç)
Doküman Camı Yüksekliği	1207,4 mm (47,5 inç)	1330,4 mm (52,4 inç)

C605X YAPILANDIRMALARI İÇİN YÜKSEKLİK ÖLÇÜMLERİ




İsteğe Bağlı Besleyiciler ile C605X için Yükseklik Yapılandırmaları

ÖGE	İSTEĞE BAĞLI BESLEYİCİ YOK	1 İSTEĞE BAĞLI BESLEYİCİ	2 İSTEĞE BAĞLI BESLEYİCİ	3 İSTEĞE BAĞLI BESLEYİCİ
Yapılandırma Görünümü				
Yükseklik	643,9 mm (25,4 in.)	766,9 mm (30,2 in.)	889,9 mm (35,0 in.)	1012,9 mm (39,9 inç)
Doküman Camı Yüksekliği	548,4 mm (21,6 in.)	671,4 mm (26,4 in.)	794,4 mm (31,3 in.)	917,4 mm (36,1 in.)



İsteğe Bağlı Besleyiciler ve Tekerlekler ile C605X için Yükseklik Yapılandırmaları

ÖGE	İSTEĞE BAĞLI BESLEYİCİ YOK	1 İSTEĞE BAĞLI BESLEYİCİ	2 İSTEĞE BAĞLI BESLEYİCİ	3 İSTEĞE BAĞLI BESLEYİCİ	4 İSTEĞE BAĞLI BESLEYİCİ
Yapılandırma Görünümü					
Yükseklik	733,9 mm (28,9 inç)	856,9 mm (33,7 inç)	979,9 mm (38,6 inç)	1102,9 mm (43,4 inç)	1225,9 mm (48,3 inç)
Doküman Camı Yüksekliği	638,4 mm (25,1 inç)	761,4 mm (30,0 inç)	884,4 mm (34,8 inç)	1007,4 mm (39,7 inç)	1130,4 mm (44,5 inç)

İsteğe Bağlı Besleyiciler ve Tekerlekli Kabin ile C605X için Yükseklik Yapılandırmaları

ÖĞE	İSTEĞE BAĞLI BESLEYİCİ YOK	1 İSTEĞE BAĞLI BESLEYİCİ	2 İSTEĞE BAĞLI BESLEYİCİ
Yapılandırma Görünümü			
Yükseklik	979,9 mm (38,6 inç)	1102,9 mm (43,4 inç)	1225,9 mm (48,3 inç)
Doküman Camı Yüksekliği	884,4 mm (34,8 inç)	1007,4 mm (39,7 inç)	1130,4 mm (44,5 inç)

İsteğe Bağlı Yüksek Kapasiteli Besleyici (HCF) ve Tekerlekler ile C605X için Yükseklik Yapılandırmaları

ÖĞE	İSTEĞE BAĞLI BESLEYİCİ YOK	1 İSTEĞE BAĞLI BESLEYİCİ
Yapılandırma Görünümü		
Yükseklik	1102,9 mm (43,4 inç)	1225,9 mm (48,3 inç)
Doküman Camı Yüksekliği	1007,4 mm (39,7 inç)	1130,4 mm (44,5 inç)

TOPLAM ALAN GEREKLİLİKLERİ

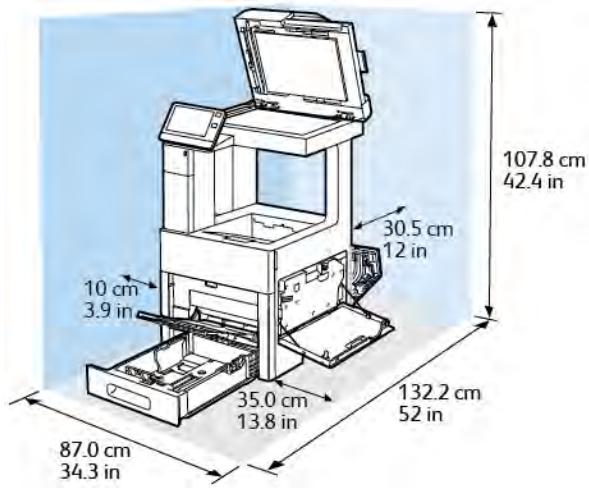
BOYUT	SEÇENEKLER YOKKEN YAPILANDIRMALAR
Genişlik	87,0 cm (34,3 inç)
Derinlik	132,2 cm (52,0 inç)
Yükseklik	107,8 cm (42,4 inç)

C605X için Toplam Alan Gereklilikleri

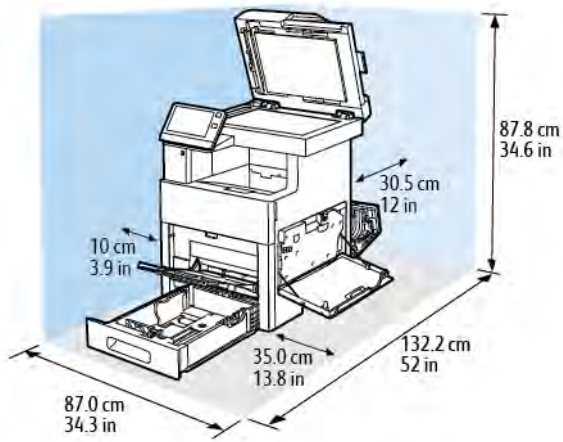
BOYUT	SEÇENEKLER YOKKEN YAPILANDIRMALAR
Genişlik	87,0 cm (34,3 inç)
Derinlik	132,2 cm (52,0 inç)
Yükseklik	87,8 cm (34,6 inç)

AÇIKLIK GEREKSİNİMLERİ

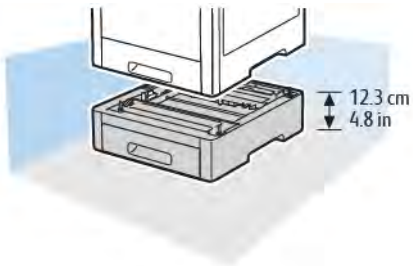
Uzun Model için Açıklık Gereksinimleri



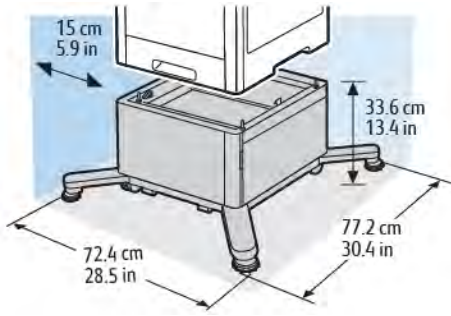
C605X için Açıklık Gereksinimleri



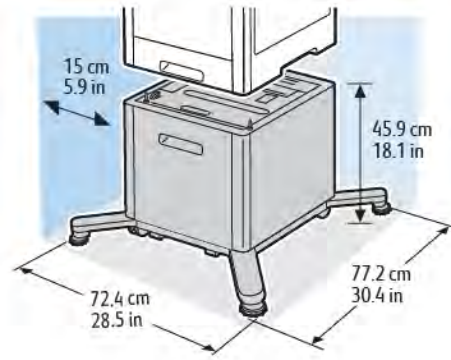
İsteğe bağlı 550 Yapraklık Besleyici için Açıklık Gereksinimleri



İsteğe Bağlı Tekerlekli Kabin için Açıklık Gereksinimleri



İsteğe Bağlı Yüksek Kapasiteli Tekerlekli Besleyici için Açıklık Gereksinimleri



Çevresel Özellikler

SICAKLIK

- Çalışma Sıcaklık Aralığı: 10–32°C (50–90°F)
- Optimum Sıcaklık Aralığı: 15–28°C (59–82°F)

BAĞIL NEM

- Çalışma Nemi Aralığı: % 10–85
- Optimum Nem Aralığı: % 20–70 bağımlı nem @ 28°C (82°F)



Not: 10°C ve % 85 bağımlı nem gibi zorlayıcı ortam koşulları altında, yazıcıdaki yoğunlaşma nedeniyle yazdırma kusurları meydana gelebilir.

RAKIM

En iyi performans için, yazıcıyı 3.100 m'nin (10.170 fit) altındaki yüksekliklerde kullanın.

Elektriksel Teknik Özellikler


GÜÇ KAYNAĞI VOLTAJI VE FREKANSI

GÜÇ KAYNAĞI VOLTAJI	FREKANS	GEREKLİ AKIM
120 VAC +/- % 10 (108–132 VAC)	60 Hz +/- 3 Hz	12 A
220–240 VAC +/- % 10 (198–264 VAC)	50 Hz +/- 3 Hz	8 A

GÜÇ TÜKETİMİ

- Güç Tasarrufu Modu (Uyku): 0,9 W
- Hazır: 92 W
- Sürekli baskı: 820 W

Performans Özellikleri

ÖZELLİK	TEKNİK ÖZELLİKLER
Yazıcı ısınma süresi	Gücü açma: En hızlı 65 saniye. Uyku modundan uyanma: En hızlı 11 saniye.  Not: Isınma süresinde, %60 görel nemde 20°C (68°F) ortam sıcaklığı varsayılmıştır.

YAZDIRMA HIZI

Sürekli yazdırma için 55 say/dk'a ulaşan yazdırma hızları. Yazdırma hızları renkli ya da siyah beyaz yazdırma için aynıdır.

Baskı hızını etkileyen birkaç etken vardır:

- Yazdırma modu: En hızlı baskı modları Standart ve Gelişmiş'tir.
- Kağıt boyutu: Letter (8,5 x 11 inç) boyutu, A4 (210 x 297 mm) boyutundan biraz daha hızlı yazdırır. Büyük boyutlarda baskı hızı azalır.
- Kağıt türü ve ağırlıkları: Hızlı baskı almak için 105 g/m² veya daha düşük ağırlıkta kağıt kullanın.

1 taraflı yazdırma için maksimum baskı hızı Letter boyutlu kağıtta 55 say/dk, A4 boyutlu kağıtta ise 52 say/dk'dır.

2 taraflı yazdırma için maksimum baskı hızı Letter boyutlu kağıtta 52 say/dk, A4 boyutlu kağıtta ise 50 say/dk'dır.

Ağır kağıt için maksimum yazdırma hızı 32 say/dk'dır.

Düzenleyici Bilgiler

Bu ek şunları içerir:

Temel Düzenlemeler.....	266
Kopyalama Yönetmelikleri.....	271
Faks Yönetmelikleri.....	274
Güvenlik Sertifikası.....	278
Material Safety Data Sheets (Malzeme güvenliği veri sayfaları).....	279

Temel Düzenlemeler

Xerox, bu yazıcıyı elektromanyetik emisyon ve bağışıklık standartlarına karşı test etmiştir. Bu standartlar, tipik bir ofis ortamında bu yazıcı tarafından alınan ya da bu ürünün neden olduğu parazitleri azaltmak için tasarlanmıştır.

ABD FCC YÖNETMELİKLERİ

Bu cihaz test edilmiş ve FCC Kuralları Bölüm 15 ve Bölüm 18 kapsamındaki Sınıf A dijital aygıt limitlerine uygun olduğu tespit edilmiştir. Bu sınırlar, donanım ticari bir ortamda çalıştırılırken zararlı parazitlere karşı makul koruma sağlamak için tasarlanmıştır. Bu aygıt radyo frekans enerjisi üretir, kullanır ve yayabilir. Bu ekipman, bu yönerge-ler doğrultusunda kurulmaz ve kullanılmazsa, radyo iletişimde zararlı girişimlere neden olabilir. Bu ekipmanın meskun bir yerde işletimi, zararlı girişimlere neden olabilir. Kullanıcıların, bu girişimleri düzeltmek için kendilerinin harcaması yapması gerekir.

Bu cihaz radyo ve televizyon sinyali alımında zararlı parazite neden olursa (bu durum cihaz açıp kapatılarak anlaşılabilir), kullanıcının aşağıdaki önlemlerden birini veya birkaçını alarak paraziti gidermeye çalışması önerilir:

- Alıcı antenini yeniden ayarlayın ya da konumlandırın.
- Cihaz ve alıcı arasındaki mesafeyi arttırın.
- Cihazı alıcının bağlı olduğu elektrik devresinden farklı bir prize bağlayın.
- Satıcı veya tecrübeli bir radyo/TV teknisyeninden yardım alın.

Bu ekipmanda Xerox tarafından onaylanmayan herhangi bir değişiklik veya düzenleme kullanıcının ekipmanı çalıştırma yetkisini geçersiz kılabilir.



Uyarı: FCC kuralları Bölüm 15 ve Bölüm 18 ile uyum sağlamak için yalıtımlı arabirim kabloları kullanın.

KANADA

Bu A Sınıfı dijital cihaz Kanada ICES-003 ve ICES-001 ile uyumludur.

Cet appareil numérique de la classe A est conforme à la norme NMB-003 et NMB-001 du Canada.

AVRUPA'DAKİ SERTİFİKALAR



Bu üründe belirtilen CE işareti Xerox'un, Avrupa Birliği'nin aşağıda belirtilen tarihlerdeki Yönetmelikleri'ne uyumluluk bildiğini temsil eder:

- 16 Nisan 2014: Radyo Ekipman Direktifi 2014/53/EU

İş bu belgeyle Xerox, radyo ekipman modeli VersaLink C605'in Direktif 2014/53/EU ile uyumlu olduğunu beyan eder. EU uyumluluk bildirisinin tüm metni aşağıdaki İnternet adresinden bulunabilir: www.xerox.com/environment_europe

Bu yazıcı, talimatlarına uygun şekilde kullanıldığında, tüketici ya da çevre için zararlı değildir.



Uyarı:

- Bu ekipmana yapılan ve Xerox Corporation tarafından özel olarak onaylanmayan deęişim veya deęişiklikler kullanıcının bu ekipmanı kullanma yetkisini geçersiz kılabilir.
- Endüstriyel, Bilimsel ve Tıbbi (ISM) ekipmanların yaydığı harici radyasyon, bu Xerox aygıtının işle-timine engel olabilir. ISM ekipmanından gelen harici radyasyon bu aygıtı etkilerse yardım için Xerox temsilcinizle görüşün.
- Bu, A Sınıfı bir üründür. Konut ortamında, ürün radyo frekans parazitine neden olabilir ve bu neden-le de kullanıcının yeterli önlemleri alması gerekebilir.
- Avrupa Birliği yönergelerine uyum sağlamak için yalıtımlı arabirim kabloları kullanın.

AVRASYA EKONOMİK TOPLULUĞU SERTİFİKASI



Rusya, Beyaz Rusya ve Kazakistan, Avrasya Ekonomik Topluluğu ya da EurAsEC adı altında ortak bir gümrük birliği oluşturmaya çalışmaktadır. Avrasya Ekonomik Topluluğu üyeleri ortak mevzuat planlarını ve ortak EurAsEC sertifika işareti EAC Mark'ı paylaşmayı planlamaktadır.

AVRUPA BİRLİĞİ GRUP 4 GÖRÜNTÜME EKİPMANI ANLAŞMASI ÇEVRESEL BİLGİLER

Çevresel Bilgiler Çevresel Çözümler Sunma ve Maliyeti Düşürme

Aşağıdaki bilgiler kullanıcılara yardımcı olmak için hazırlanmıştır ve Avrupa Birliği'nin (AB) Enerjiyle İlgili Ürünler Direktifi, özellikle de Görüntüleme Ekipmanlarıyla ilgili Grup 4 çalışmasıyla bağlantılı olarak yayınlanmıştır. Bu, kapsamdaki ürünlerin çevreyle ilgili performansının geliştirilmesini istemekte ve enerji verimliliği üzerindeki AB eylem planını desteklemektedir.

Kapsam dahilindeki ürünler, aşağıdaki kriterleri sağlayan Ev ve Ofis ekipmanlarıdır:

- Maksimum hızı dakikada 66 A4'ten düşük, standart, siyah beyaz formatlı ürünler
- Maksimum hızı dakikada 51 A4'ten düşük, standart, renkli formatlı ürünler

Dupleks (2 Taraflı) Baskının Çevre Açısından Avantajları

Xerox ürünlerinin çoğu, 2 taraflı baskı olarak da bilinen dupleks baskı özelliğine sahiptir. Otomatik olarak bir kağıdın iki yüzüne de baskı yapmanızı sağlar ve bu sayede kağıt tüketimini azaltarak değerli kaynakları daha az kullanmanıza yardımcı olur. Grup 4 Görüntüleme Ekipmanları anlaşması, dakika başına sayfa hızı renklide 40 veya daha fazla ve siyah beyazda 45 veya daha fazla olan modellerde, dupleks fonksiyonun kurulum ve sürücü yükleme işlemi sırasında otomatik olarak etkinleşmesini gerektirir. Aşağıdaki bazı Xerox modellerinde bu hız bandı, yükleme sırasında 2 taraflı baskı ayarlarına varsayılan ayar olarak geri dönülecek şekilde etkinleştirilebilir. Çift taraflı yazdırma işlevinin kullanımını sürdürmek, çalışmanızın çevresel etkilerini azaltacaktır. Ancak, Simpleks/1-taraflı baskıya gerek duyuyorsanız, baskı ayarlarını yazıcı sürücüsünden deęiştirmeniz gerekir.

Kağıt Türleri

Bu ürün, bir çevre koruma programı tarafından onaylanmış, EN12281 veya benzeri bir kalite standardına uyan geri dönüşümlü veya geri dönüşümlü olmayan kağıtlara baskı yapmak için kullanılabilir. Daha az ham madde kullanan ve baskı başına kaynakları koruyan daha hafif kağıtlar (60 g/m²) da bazı uygulamalarda kullanılabilir. Baskı gereksinimleriniz için uygunsuzsa, bunu denemenizi öneririz.

ENERGY STAR



ENERGY STAR, çevresel etkileri azaltmaya yarayan enerji verimli modellerin geliştirilmesini ve satın alınmasını destekleyen gönüllü bir programdır. ENERGY STAR programı ve ENERGY STAR için uygun modellerle ilgili ayrıntılı bilgiyi aşağıdaki web sitesinde bulabilirsiniz: . www.energystar.gov.

ENERGY STAR ve ENERGY STAR işareti Amerika Birleşik Devletleri tescilli ticari markalardır.

ENERGY STAR Imaging Equipment Program, Amerika Birleşik Devletleri, Avrupa Birliği ve Japon hükümetleri ve ofis ekipmanı endüstrisi arasında enerji açısından verimli fotokopi makineleri, yazıcılar, faks, çok işlevli yazıcılar, kişisel bilgisayarlar ve monitörleri teşvik etmek için çalışan bir ekiptir. Ürünün enerji tüketimini azaltmak, elektrik üretiminin bir sonucu olan emisyonları azaltarak endüstri sisi, asit yağmuru ve iklimdeki uzun süreli değişimlerle mücadeleye yardımcı olur.

Enerji ya da diğer ilgili konularda daha fazla bilgi için, lütfen bkz. www.xerox.com/environment ya da www.xerox.com/environment_europe.

Güç Tüketimi ve Etkinleşme Süresi

Bir aygıtın kullandığı elektrik miktarı, aygıtın nasıl kullanıldığına bağlıdır. Bu aygıt, elektrik kullanımınızı azaltmanıza olanak vermek üzere tasarlanmış ve yapılandırılmıştır.

Güç Tasarrufu modları, enerji tüketimini azaltmak için aygıtınızda etkinleştirilir. Son baskı alındıktan sonra aygıt Hazır moduna geçer. Bu modda, aygıt gerekirse derhal yeniden baskı yapılabilir. Aygıt belirli bir süre kullanılmazsa, aygıt önce Düşük Güç modunda ve ardından Uyku moduna geçer. Bu modlarda, daha az enerji tüketimini sağlamak için yalnızca en önemli işlevler etkin kalır. Aygıtın Güç Tasarrufu modlarından çıktıktan sonra ilk baskıyı gerçekleştirme süresi, Hazır modda yazdırmaya göre daha uzundur. Bu gecikmenin sebebi sistemin sistemin uyanmasıdır ve piyasadaki çoğu görüntüleme aygıtı için geçerlidir.

Güç tasarrufu sağlamak için, aygıtınızda Otomatik Güç Kapatma'yı etkinleştirebilirsiniz. Otomatik Güç Kapatma etkinleştirilirse, modu aşağıda belirtilen şekilde yapılandırabilirsiniz:

- **Her Zaman İzin Verilir:** Aygıt, belirtilen süreden ve birleşik Düşük Güç modu ve Uyku modu zaman aşımaları geçtikten sonra otomatik olarak kapanır.
- **YALNIZCA Koşullar Karşılandığında İzin Verilir:** Aygıt, yalnızca zaman aşımaları geçtikten sonra otomatik olarak kapanır. Aygıt ayrıca Faks, USB Sürücüsü ve Kablolu ve Kablosuz Ağ etkinleştirilmediğinde de kapanır.

Güç Tasarrufu ayarlarını değiştirmek için, bkz. *Kullanım Kılavuzu*, www.xerox.com/office/VLC605docs. Daha fazla yardım için, Sistem Yöneticinize başvurun veya *System Administrator Guide*'a (Sistem Yöneticisi Kılavuzu) bakın.

Otomatik Güç Kapatma modunu etkinleştirmek için, Sistem Yöneticinize danışın. Ayrıntılar için bkz. *System Administrator Guide* (Sistem Yöneticisi Kılavuzu): www.xerox.com/office/VLC605docs.

Xerox'un sürdürülebilirlik girişimlerine olan katılımıyla ilgili daha fazla bilgi edinmek için şu adresi ziyaret edebilirsiniz: www.xerox.com/environment.



Not: Varsayılan Güç Tasarrufu etkinleştirme sürelerini değiştirmek aygıtta genel olarak daha yüksek enerji tüketimine neden olabilir. Güç Tasarrufu modlarını kapatmadan ya da uzun bir etkinleştirme süresi ayarlamadan önce, aygıtın güç tüketimindeki artışı göz önünde bulundurun.

Varsayılan Güç Tasarrufu Ayarları

Bu aygıt, Görüntüleme Ekipmanı için ENERGY STAR® Programı Gereklilikleri altında ENERGY STAR® onaylıdır. Hazır moddan Düşük Güç moduna geçiş süresi 60 dakikaya ayarlanabilir. Varsayılan değer 5 dakikadır. Düşük Güç modundan Uyku moduna geçiş süresi 60 dakikaya ayarlanabilir. Varsayılan değer 1 dakikaya ayarlanır. Hazır moddan Uyku moduna toplam geçiş süresi 60 dakika kadar sürebilir.

Güç tasarrufu ayarlarını değiştirmek için Sistem Yöneticinizle görüşün ya da bkz. *System Administrator Guide* (Sistem Yöneticisi Kılavuzu), www.xerox.com/office/VLC605docs.

EcoLogo CCD-035 Ofis Makineleri Sertifikalıdır



Bu ürün, daha az çevre etkisi için tüm gereksinimleri karşılayan ofis makinelerinde EcoLogo standardı sertifikasına sahiptir. Sertifikaya hak kazanmanın bir parçası olarak, Xerox Corporation bu ürünün enerji verimliliğinde EcoLogo kriterlerini karşıladığını kanıtlamıştır. Sertifikalı fotokopi, yazıcı, çok işlevli aygıt ve faks ürünleri ayrıca azalan kimyasal emisyonlar gibi kriterleri de karşılamalı ve geri dönüşümlü sarf malzemelerine uyumluluğunu göstermelidir. EcoLogo 1988 yılında tüketicilerin daha az çevre etkisi olan ürünler ve hizmetler bulmasına yardımcı olmak için kurulmuştur. EcoLogo gönüllü, çok disiplinli ve yaşam döngüsü bazlı bir çevreci sertifikadır. Bu sertifika bir ürünün katı, üçüncü taraf, çevreci performans standartlarına uygunluğunu kanıtlamak için ciddi bilimsel testlere, kapsamlı denetime ya da her ikisine birden tabi tutulduğunu belirtir.

ALMANYA

Almanya - Mavi Melek



Alman Kalite Güvencesi ve İşaretleme Enstitüsü RAL bu aygıtı Mavi Melek Çevre Etiketleri'ne uygun görmüştür. Bu etiket bir aygıtın tasarım, üretim ve çalışma açısından çevresel uygunlukla ilgili Mavi Melek kriterlerine uyduğunu belirtir. Daha fazla bilgi için, şu adrese gidin: www.blauer-engel.de.

Blendschutz

Das Gerät ist nicht für die Benutzung im unmittelbaren Gesichtsfeld am Bildschirmarbeitsplatz vorgesehen. Um störende Reflexionen am Bildschirmarbeitsplatz zu vermeiden, darf dieses Produkt nicht im unmittelbaren Gesichtsfeld platziert werden.

Lärmemission

Maschinenlärminformations-Verordnung 3. GPSGV: Der höchste Schalldruckpegel beträgt 70 dB(A) oder weniger gemäß EN ISO 7779.

Importeur

Xerox GmbH

Hellersbergstraße 2-4

41460 Neuss

Deutschland

TÜRKİYE ROHS YÖNETMELİĞİ

Madde 7 (d) ile uyumlu olarak, işbu belge ile “EEE yönetmeliğine uygundur” olarak sertifikalandırıyoruz.

“EEE yönetmeliğine uygundur.”

2.4-GHZ VE 5-GHZ KABLOSUZ AĞ ADAPTÖRLERİ İÇİN YÖNETMELİK BİLGİLERİ

Bu ürün FCC Bölüm 15, Industry Canada RSS-210 ve Avrupa Konseyi Direktifi 2014/53/EU gereksinimlerine uygun bir 2,4 GHz ve 5 GHz Kablosuz LAN radyo verici modülü içermektedir. Bu cihazın Radyo Frekans (RF) çıkış gücü her iki frekans bandında da 20 dBm'yi aşmaz.

Bu cihazın çalıştırılması, aşağıdaki iki koşula tabidir:

1. Bu cihaz zararlı girişimlere neden olamaz ve
2. Bu cihaz, istenmeyen işleme neden olabilecek girişimler dahil alınan tüm girişimleri kabul etmelidir.

Bu aygıtta, Xerox Corporation tarafından özel olarak onaylanmamış değişiklikler yapılması kullanıcının bu ekipmanı çalıştırma yetkisini geçersiz kılabilir.

Kopyalama Yönetmelikleri

AMERİKA BİRLEŞİK DEVLETLERİ

Kongre, aşağıdaki nesnelerin belirli koşullar altında çoğaltılmasını kanunen yasaklamıştır. Bu gibi çoğaltmaları yapma suçuna para veya hapis cezası verilebilir.

1. Amerika Birleşik Devletleri Senet veya Tahvilleri:

- Borçlandırma Sertifikaları.
- Ulusal Banka Para Birimi.
- Tahvil Kuponları.
- Federal Merkez Bankası Banknotları.
- Gümüş Sertifikaları.
- Altın Sertifikaları.
- Amerika Birleşik Devletleri Tahvilleri.
- Hazine Kağıtları.
- Federal Merkez Bankası Banknotları.
- Kesirli Kağıtlar.
- Mevduat Sertifikaları.
- Kağıt Para.
- Yönetimin FHA vb. gibi belirli temsilciliklerinin Tahvil ve Senetleri.
- Bonolar. Amerika Birleşik Devletleri Tasarruf Bonolarının yalnızca bu tür tahvillerin satış kampanyasıyla ilgili tanıtım amaçlarıyla fotoğrafları çekilebilir.
- Devlet Geliri Pulları. İptal edilmiş gelir pulunun bulunduğu bir yasal dokümanın çoğaltılması gerekirse, dokümanın çoğaltılmasının yasal amaçlarla yapılması şartıyla çoğaltılabilir.
- Posta Pulları, iptal edilmiş veya edilmemiş. Pulculukla ilgili amaçlar için, çoğaltma siyah beyaz ve orijinal doğrusal boyutlardan % 75 küçük veya % 150 büyük olması şartıyla Posta Pullarının fotoğrafları çekilebilir.
- Posta Çekleri.
- Amerika Birleşik Devletleri yetkili makamlarınca çekilen Faturalar, Çekler veya para poliçeleri.
- Herhangi bir Kongre Yasasıyla çıkarılmış veya çıkarılabilecek her türlü ad ve değerdeki pul ve diğer örnekler.
- Dünya Savaşı Gazilerinin Ayarlanmış Tazminat Sertifikaları.

2. Herhangi bir Yabancı Devlet, banka veya Şirket Tahvil ve Senetleri.

3. Telif hakkı sahibi izni alınmadıkça veya "kurallara uygun kullanım" ya da telif hakkı yasasının kitaplık çoğaltma hakları hükümleri dahilinde çoğaltma durumu dışında, telif hakkı olan malzemeler. Telif Hakkı Ofisi, Kongre Kitaplığı, Washington, D.C. 20559 adresinden hükümlerle ilgili daha fazla bilgi edinilebilir. R21 Genelgesini isteyin.
4. Vatandaşlık veya Yurttaşlığa Kabul Sertifikası. Yabancı Yurttaşlığa Kabul Sertifikalarının fotoğrafı çekilebilir.
5. Pasaportlar. Yabancı Pasaportların fotoğrafı çekilebilir.
6. Göçmenlik kağıtları.
7. Poliçe Kayıt Kartları.
8. Aşağıdaki Kaydolan bilgilerinden herhangi birini speküle eden Askerlik Hizmetine Alma kağıtları:
 - Kazanç veya Gelir.
 - Mahkeme Kaydı.
 - Fiziksel veya psikolojik durum.
 - Bağımlılık Durumu.
 - Önceki askeri hizmeti.
 - İstisna: Amerika Birleşik Devletleri terhis sertifikalarının fotoğrafı çekilebilir.
9. Askeri personel ya da FBI, Hazine vb. gibi çeşitli Federal Departman üyeleri tarafından taşınan Rozetler, Kimlik Kartları, Pasolar veya İşaretler (Bu tür departman veya büro yöneticisi tarafından fotoğraf istenmedikçe).

Ayrıca, belirli ülkelerde aşağıdakilerin çoğaltılması da yasaklanmıştır:

- Otomobil Ruhsatları.
- Sürücü Belgeleri.
- Otomobil Tasarruf Hakkı Sertifikaları.

Önceki liste her şeyi kapsamamaktadır ve eksiksiz veya doğru kabul edilmesi sorumluluğu kabul edilmez. Şüpheli durumda, avukatınıza danışın.

Bu hükümler hakkında daha fazla bilgi için Telif Hakkı Ofisi, Kongre Kitaplığı, Washington, D.C. 20559 adresiyle görüşün. R21 Genelgesini isteyin.

KANADA

Parlamento, aşağıdaki nesnelerin belirli koşullar altında çoğaltılmasını kanunen yasaklamıştır. Bu gibi çoğaltmaları yapma suçuna para veya hapis cezası verilebilir.

- Yürürlükteki banknot veya kağıt paralar
- Devlet veya banka senet ya da tahvilleri
- Devlet hazine bonusu veya gelir kağıtları
- Kanada veya eyalet devlet mührü ya da Kanada'daki devlet grubu veya otoritesi ya da mahkeme mührü
- Bildiri, emir, yönetmelik veya atamalar ya da bunlarla ilgili uyarılar (Kanada Kraliyet Yazıcısı ya da eyaletin eşit yazıcısı tarafından yanlış nedenlerle aynı yazdırıldığı anlamında olan).

- Kanada Hükümeti veya eyaleti ya da Kanada'dan başka bir devletin hükümeti veya Kanada Hükümeti veya eyaleti ya da Kanada'dan başka bir devletin hükümeti tarafından oluşturulmuş departman, yönetim kurulu, Komisyon veya temsilcilik namına kullanılan işaretler, markalar, mühürler, ambalaj kağıtları veya tasarımlar.
- Kanada Hükümeti veya eyaleti ya da Kanada'dan başka bir devletin hükümeti tarafından gelir amaçlı kullanılan basılan veya yapıştırılan pullar
- Sertifikalı kopyalar yapmak veya yayınlamakla devlet memurları tarafından tutulan kopyanın yanlışlıkla sertifikalı kopya gibi görünebileceği doküman, kayıt defteri ya da kayıtlar
- Telif hakkı veya ticari marka sahibinin izni olmayan her çeşit ya da türdeki telif hakkı olan malzeme veya ticari markalar

Bu liste kolaylık ve yardım amacıyla verilmiş olup her şeyi kapsamamaktadır. Eksiz ya da doğru olduğu farz edilmesinin sorumluluğu kabul edilmez. Şüphe durumunda, avukatınıza danışın.

DİĞER ÜLKELER

Ülkenizde belirli dokümanların kopyalanması yasa dışı olabilir. Bu gibi çoğaltmaların yapılması suçuna para veya hapis cezası verilebilir.

- Kağıt paralar
- Banknotlar ve çekler
- Banka ve devlet tahvil ve senetleri
- Pasaportlar ve kimlik kartları
- Sahibinin izni olmayan telif hakkına sahip malzeme veya ticari markalar
- Posta pulları ve diğer ciro edilebilir senetler.

Bu liste her şeyi kapsamamaktadır ve eksiksiz veya doğru farz edilmesinin sorumluluğu kabul edilmez. Şüphe durumunda, avukatınıza danışın.

Faks Yönetmelikleri

AMERİKA BİRLEŞİK DEVLETLERİ

Faks Gönderme Üst Bilgisi Gereksinimleri

1991 Telefon Tüketici Koruma Yasası, herhangi bir iletiyi gönderilen her sayfa ya da iletimin ilk sayfasının üst veya alt kenarında gönderildiği tarih saat ve işyeri veya diğer varlığın ya da ileti ve gönderen makinenin, işyerinin, diğer varlık veya bireyin telefon numarasının başka şekilde bireysel gönderimin kimliği açıkça belirtilmeden göndermek üzere herhangi bir kişinin faks makinesi dahil olmak üzere bilgisayar veya başka elektronik aygıt kullanımını yasalara aykırı hale getirmiştir. Verilen telefon numarası 900'lü numara veya aşırı yerel ya da uzak mesafe iletişim ücretleri tahakkuk eden başka bir numara olamaz.

Faks İletimi Üstbilgi bilgisi programlama hakkındaki talimatlar için İletim Varsayılanlarını Ayarlama bölümündeki *System Administrator Guide*'a (Sistem Yöneticisi Kılavuzu) bakın.

Veri Birleştirici Bilgileri

Bu donanım, FCC kuralları Kısım 68 ve Uçbirim Eklentileri Yönetim Kurulu (ACTA) tarafından benimsenen koşullarla uyumludur. Bu donanımın kapağında diğer bilgilerin arasında US:AAAEQ##TXXXX biçiminde ürün kimliği içeren bir etiket bulunur. İstenirse, bu numara Telefon Şirketine verilmelidir.

Bu donanımı bina kablolarına ve telefon ağına bağlamak için kullanılan fiş ve jak FCC Kısım 68 ve ACTA tarafından benimsenen koşullarla uyumlu olmalıdır. Bu ürünle birlikte uyumlu bir telefon kablosu ve modüler fiş verilmiştir. Uyumlu bir modüler jaka bağlanır. Ayrıntılar için, kurulum bilgilerine bakın.

Yazıcıyı, kurulum seti ile sağlanan ve modüler fişleri olan uyumlu telefon hattı kablosunu kullanarak, emniyetli bir şekilde USOC RJ-11C standart modüler prize bağlayabilirsiniz. Ayrıntılar için, kurulum bilgilerine bakın.

Telefon hattına bağlanabilen aygıtların sayısını belirlemek için Zil Eşitlik Sayısı (REN) kullanılır. Bir hatta REN'in çok fazla olması, gelen bir çağrıda cihazların zillerinin çalmamasına yol açabilir. Her yerde olmamak kaydı ile çoğunluk yerlerde REN beşi (5,0) geçmemelidir. Hatta bağlı olan aygıt sayısının REN tarafından belirtildiği gibi olduğundan emin olmak için yerel Telefon Şirketine başvurun. 23 Temmuz 2001'den sonra onaylanan tüm ürünlerde, REN, US:AAAEQ##TXXXX biçimindeki ürün kimliğinin bir parçasıdır. ## ile temsil edilen rakamlar ondalık noktasız (örneğin, 03 0,3 REN demektir) REN'dir. Önceki ürünlerde, REN etikette ayrı olarak gösterilir.

Yerel Telefon Şirketinden doğru hizmeti istemek için, aşağıdaki listede yer alan kodları da belirtmek zorunda kalabilirsiniz:

- Tesis Arabirim Kodu (FIC) = 02LS2
- Hizmet İstek Kodu (SOC) = 9.0Y



Dikkat: Hattınıza takılı olan modüler jak türü için yerel Telefon Şirketinizden bilgi alın. Bu makinenin yetkisiz bir jaka bağlanması telefon şirketi ekipmanına zarar verebilir. Bu makinenin yetkisiz bir jaka bağlanmasından kaynaklanan tüm hasarlar, Xerox'un değil, sizin sorumluluğunuz ve/veya yükümlülüğünüz altındadır.

Bu Xerox® ekipmanı, telefon şebekesinde hasara neden olursa, Telefon Şirketi aygıtın bağlandığı telefon hattına verdiği hizmeti geçici olarak durdurabilir. Önceden bildirim yapılamıyorsa, Telefon Şirketi bağlantının kesilmesiyle ilgili sizi mümkün olan en kısa sürede bilgilendirir. Telefon Şirketi hizmetinizi keserse, gerektiğine inanıyorsanız FCC'ye yazılı bir şikayette bulunma hakkınız olduğu konusunda yönlendirilebilirsiniz.

Telefon Şirketi, ekipmanın işletimini etkileyebilecek şekilde kendi tesis, ekipman, işletim veya prosedürlerini değiştirebilir. Telefon Şirketi, ekipmanın işletimini etkileyebilecek şekilde bazı değişiklikler yaparsa, Telefon Şirketinin size verilen hizmette kesinti yaşanmaması için gerekli değişiklikleri yapmanız konusunda sizi bilgilendirmesi gerekir.

Bu Xerox® ekipmanıyla sorun yaşarsanız onarım veya garanti bilgileri için lütfen uygun servis merkeziyle görüşün. İletişim bilgileri yazıcıdaki Aygıt uygulamasında ve *Kullanım Kılavuzu Sorun Giderme* bölümünün arkasında yer almaktadır. Donanım telefon ağına zarar veriyorsa, Telefon Şirketi sorun giderilene kadar donanımı ağdan ayırmanızı isteyebilir.

Yazıcıda onarım yapmaya yalnızca Xerox Servis Yetkilisi veya yetkili bir Xerox Servis sağlayıcısı yetkilidir. Bu, servis garanti süresi sırasında veya sonrasında geçerlidir. Yetkisiz onarım yapılması durumunda kalan garanti süresi hükümsüz ve geçersiz sayılır.

Bu ekipmanın ortak telefon hatlarında kullanılmaması gerekir. Ortak telefon hattı servisine yapılan bağlantılar devlet tarifelerine bağlıdır. Bilgi için devlet kamu hizmeti kuruluşa komisyonu, kamu hizmeti komisyonu veya kurum komisyonuyla görüşün.

Ofisinizde telefon hattına bağlı özel kablolu alarm ekipmanı olabilir. Bu Xerox® ekipmanının kurulumunun alarm ekipmanınızı devre dışı bırakmadığından emin olun.

Alarm donanımınızı nelerin devre dışı bırakabileceği hakkında sorunuz varsa, Telefon Şirketinize veya ehliyetli bir kurucuya danışın.

KANADA

Bu ürün geçerli Innovation, Science and Economic Development Canada teknik özelliklerini karşılamaktadır.

Sertifikalı ekipman onarımları tedarikçi tarafından atanan bir temsilci koordine etmelidir. Bu cihaz ya da cihaz arızaları üzerinde kullanıcı tarafından yapılan onarımlar ya da değişiklikler, haberleşme şirketinin sizden ekipmanın bağlantısını kesmenizi istemesine neden olabilir.

Kullanıcı koruması için yazıcının düzün topraklandığından emin olun. Varsa, güç şebekesinin, telefon hatlarının ve dahili metal su borusu sistemlerinin elektrik toprak bağlantıları birbirine bağlanmalıdır. Bu önlem kırsal alanlarda hayati olabilir.



Uyarı: Bu tür bağlantıları kendiniz yapmaya çalışmayın. Toprak bağlantısını yapmak için uygun elektrik inceleme kurumuna ya da elektrikçiye danışın.

Ringer Equivalence Number (REN), telefon arabirime bağlanmasına izin verilen maksimum aygıt sayısını belirtir. Bir arabirimin sonlandırılması aygıtların herhangi bir kombinasyonu olabilir; tek gereklilik tüm aygıtların REN'lerinin toplamının beşi geçmemesidir. Canadian REN değeri için lütfen ekipmanın üzerindeki etikete bakın.

Canada CS-03 Issue 9

Bu ürün test edilmiştir ve CS-03 issue 9 ile uyumludur.

AVRUPA BİRLİĞİ

Radyo Donanım ve Haberleşme Uçbirim Donanımı Yönergesi

Bu aygıt, aşağıdaki ülkelerde ulusal kamu anahtarlamalı telefon şebekeleriyle ve uyumlu PBX aygıtları ile çalışacak şekilde tasarlanmıştır:

PAN-AVRUPA ANALOG PSTN VE UYUMLU PBX SERTİFİKALARI		
Avusturya	Yunanistan	Hollanda
Belçika	Macaristan	Norveç
Bulgaristan	İzlanda	Polonya
Kıbrıs	İrlanda	Portekiz
Çek Cumhuriyeti	İtalya	Romanya
Danimarka	Letonya	Slovakya
Estonya	Liechtenstein	Slovenya
Finlandiya	Litvanya	İspanya
Fransa	Lüksemburg	İsveç
Almanya	Malta	İngiltere

Ürünle ilgili sorunlarınız olursa yerel Xerox temsilcinizle görüşün. Bu ürün diğer ülke şebekeleriyle uyumlu olacka şekilde yapılandırılabilir. Aygıtı başka bir ülkedeki bir şebekeye yeniden bağlamadan önce yardım için Xerox temsilcinizle görüşün.



Not:

- Her ne kadar bu ürün çevirmeli arama (darbeli) veya DTMF tonlu sinyalini kullanabiliyor olsa da Xerox DTMF sinyalini kullanmanızı önerir. DTMF sinyalizasyonu güvenilir ve daha hızlı bir çağrı kurulumu sağlar.
- Bu üründe değişiklik yapılması veya Xerox tarafından yetkilendirilmemiş harici kontrol yazılımına ya da kontrol aparatlarına bağlanması ürün sertifikasyonunu geçersiz kılar.

YENİ ZELANDA

1. Terminal ekipmanının herhangi bir ögesi için Telepermit verilmesi, yalnızca ilgili Telecom'un ögenin kendi ağına bağlanmak için minimum koşullara uyduğunu kabul ettiğini gösterir. Ürünün Telecom tarafından onaylandığını belirtmez, herhangi bir garanti sunmaz ve herhangi bir Telepermit verilmiş ürünün tüm Telecom ağı cihazlarına uygun olduğunu ima etmez. Hepsinin üzerinde herhangi bir ögenin, farklı bir marka ya da modeldeki Telepermit verilmiş başka bir öge ile her açıdan düzgün çalışacağı garantisini vermez.

Ekipman, atanan daha yüksek veri hızlarında düzgün çalışmayabilir. 33,6 kb/s ve 56 kb/s bağlantılar, bazı PSTN uygulamalarına bağlandığında kısıtlanabilir. Telecom, bu gibi durumlarda karşılaşılan güçlükler için hiçbir sorumluluk kabul etmeyecektir.

2. Fiziksel olarak zarar görmesi durumunda bu ekipmanın bağlantısını hemen kesin, ardından atma ya da onarım için gerekli düzenlemeleri yapın.
3. Bu modem, diğer Telecom müşterileri için rahatsızlık oluşturabilecek bir şekilde kullanılmayacaktır.
4. Bu cihaz darbeli arama ile donatılmıştır, bununla birlikte Telecom standardı DTMF tonlu aramadır. Telecom hatlarının her zaman darbeli aramayı desteklemeye devam edeceğine dair bir garanti yoktur.
5. Bu ekipman aynı hatta başka ekipman olarak bağlandığında darbeli aramanın kullanılması 'zil çınlaması' ya da paraziti artırabilir ve hatalı bir yanıtlama koşulu oluşturabilir. Bu gibi sorunlarla karşılaşırsanız, Telecom Arıza Servisi ile görüşmeyin.
6. DTMF tonlu arama tercih edilen yöntemdir çünkü darbeli (çevirmeli) aramadan daha hızlıdır hemen tüm Yeni Zelanda telefon santrallerine uyumludur.



Uyarı: Şebeke elektrik arızası sırasında bu aygıttan '111' veya diğer aramalar yapılamaz.

7. Bu ekipman, bir aramayı aynı hatta bağlı başka bir cihaza etkili bir şekilde aktaramayabilir.
8. Telecom Telepermit gereklilikleri ile uyumluluk için gereken bazı parametreler bu cihaz ile ilişkilendirilmiş ekipmana (bilgisayar) bağlıdır. İlişkilendirilmiş ekipman, Telecom Teknik Özellikleri ile uyumluluk için aşağıdaki sınırlar dahilinde çalışacak şekilde ayarlanacaktır:

Aynı numarayı yeniden aramalar için:

- Tek bir manuel arama başlatması için 30 dakikalık süre içinde en fazla 10 arama denemesi yapılacaktır ve
- Ekipman, bir denemenin bitişi ile sonraki denemenin başlangıcı arasında en az 30 saniyelik bir süre boyunca beklemeye geçecektir.

Farklı numaraları otomatik aramalar için:

Ekipman, farklı numaraların otomatik aramasının, bir arama denemesinin bitişi ile başka bir arama denemesini başlangıcı arasında en az beş saniyelik boşluklarla yapılmasını sağlayacak şekilde ayarlanacaktır.

9. Doğru çalıştırma için herhangi bir zamanda tek bir hatta bağlanan tüm cihazların REN toplamı en fazla beş olmalıdır.

GÜNEY AFRİKA

Bu modem onaylı dalga koruma cihazıyla birlikte kullanılmalıdır.

Güvenlik Sertifikası

Bu aygıt aşağıdaki kurumlar tarafından aşağıdaki güvenlik standartlarına göre sertifikalıdır.

KURUM	STANDART
Underwriters Laboratories Inc. (ABD/Kanada)	UL 60950-1, 2. Sürüm, 2014-10-14 CAN/CSA C22.2 No. 60950-1-07, 2. Sürüm, 2014-10
Underwriters Laboratories Inc. (Avrupa)	IEC 60950-1:2005 + A1:2009 + A2:2013 EN 60950-1:2006 + A11:2009 + A1:2010 + A12:2011 + A2:2013

Material Safety Data Sheets (Malzeme güvenliđi veri sayfaları)

Yazıcınızla ilgili Malzeme Güvenliđi Verisi bilgileri için, aşağıdaki adresleri ziyaret edin:

- Kuzey Amerika: www.xerox.com/msds
- Avrupa Birliđi: www.xerox.com/environment_europe

Müşteri Destek Merkezi telefon numaraları için, aşağıdaki adresleri ziyaret edin: www.xerox.com/office/worldcontacts.

Geri Dönüşüm ve Atma

Bu ek şunları içerir:

Bütün Ülkeler.....	282
Kuzey Amerika.....	283
Avrupa Birliği.....	284
Diğer Ülkeler.....	286

Bütün Ülkeler

Xerox ürününüzün imha işlemini siz yönetiyorsanız lütfen yazıcının, çevresel koruma nedeniyle imha edilmesi düzenlemeye tabi olabilen kurşun, cıva, perklorat ve diğer materyaller içerebileceğine dikkat edin. Bu materyallerin üründe bulunması, ürünün pazarda yer aldığı sırada geçerli olan global düzenlemelerle tam olarak uyumludur. Geri dönüşüm ve imhayla ilgili bilgiler için yerel yetkililerinizle görüşün. Perklorat Materyal: Bu ürün, piller gibi bir veya daha çok Perklorat bulunan cihazlar içerebilir. Özel işlem geçerli olabilir. Daha fazla bilgi için şu adrese gidin: www.dtsc.ca.gov/hazardouswaste/perchlorate.

Kuzey Amerika

Xerox, bir ekipman geri alma ve yeniden kullanma/geri dönüşüm programı yürütmektedir. Bu Xerox ürününün söz konusu programın bir parçası olup olmadığının tespiti için Xerox temsilcinizle görüşün (1-800-ASK-XEROX). Xerox çevre programlarıyla ilgili daha fazla bilgi için www.xerox.com/environment adresini ziyaret edebilir veya geri dönüşüm ve imha etme bilgileri için yerel yetkililerinizle görüşebilirsiniz.

Avrupa Birliği

Bazı cihazlar hem yerel/ev hem de profesyonel/iş uygulamasında kullanılabilir.

YEREL/EV ORTAMI



Ekipmanınız üzerinde bu simgenin bulunması, ekipmanı normal evsel atıklarla atmamanız gerektiğini gösterir.

Avrupa yasalarına uygun olarak, ömrünü tamamlamış atılacak elektrik ve elektronik cihazlar evsel atıklardan ayrıştırılmalıdır.

AB üye devletleri içindeki özel evler, elektrikli ve elektronik ekipmanları belirli toplama tesislerine ücretsiz olarak teslim edebilir. Lütfen bilgi için yerel atık yetkilinizle görüşün.

Bazı üye ülkelerde, yeni ekipman satın aldığınızda, yerel dağıtıcınızın eski ekipmanınızı ücretsiz olarak geri alması gerekebilir. Lütfen bilgi için dağıtıcınızla görüşün.

PROFESYONEL/İŞ ORTAMI



Cihazınızda bu simgenin bulunması, cihazınızı kabul edilen ulusal yordamlarla uygun olarak atmanız gerektiğini gösterir.

Avrupa yasalarına uygun olarak, kullanım süresi sonunda elektrik ve elektronik cihazları atma, anlaşılan yordamlar çerçevesinde yönetilmelidir.

Atma işleminden önce, ürünü kullanım süresi sonunda geri verme bilgileri için yerel satıcınıza veya Xerox temsilcisine başvurun.

EKİPMANIN VE PİLLERİN TOPLANMASI VE ATILMASI



Ürünlerin ve/veya birlikte gelen dokümanların üzerindeki bu semboller, kullanılan elektrikli ve elektronik ürünlerin ve piller, genel evsel atıklarla karıştırılmaması gerektiğini göstermektedir.

Eski ürünlerin ve kullanılmış pillerin uygun biçimde artılması, geri kazanımı ve geri dönüşümü için bulunduğunuz yerin yasalarına ve 2002/96/EC ve 2006/66/EC Yönetmeliklerine uygun olarak bunları ilgili toplama noktalarına götürün.

Bu ürünleri ve pilleri düzgün atarak, çok değerli kaynakların korunmasına ve atıkların uygunsuz işlenmesinin yaratabileceği, insan sağlığı ve çevre üzerindeki olumsuz etkilerin ortaya çıkmasını önlemeye yardımcı olacaksınız.

Eski ürünlerin ve pillerin toplanması ve geri dönüştürülmesiyle ilgili daha fazla bilgi için lütfen belediyenizle, çöp uzaklaştırma hizmeti sağlayıcısıyla ya da bu ürünleri satın aldığınız yerle görüşün.

Bu atıkların yanlış uzaklaştırılması, ulusal yasalara bağlı olarak cezalara neden olabilmektedir.

Avrupa Birliğindeki Ticari Kullanıcılar

Elektrikli ve elektronik donanımlarınızı atmak istiyorsanız, lütfen daha fazla bilgi için bayinizle ya da tedarikçinizle görüşün.

Avrupa Birliği Dışında Atma

Bu semboller sadece Avrupa Birliğinde geçerlidir. Bu öğeleri imha etmek istiyorsanız lütfen yerel yetkililerinizle veya satıcınızla görüşerek doğru imha etme yöntemini sorun.

PİL SEMBOLÜ NOTU



Bu tekerlekli çöp kutusu sembolü, bir kimyasal madde sembolü ile birlikte kullanılabilir. Bu, Yönetmelik'te belirtilen gerekliliklere uyum sağlar.

PİLİ ÇIKARMA







Piller sadece üretici onaylı bir servis tesisi tarafından değiştirilmelidir.




Diğer Ülkeler






Yerel çöp yönetim yetkilinize başvurun ve ürünün atılmasıyla ilgili bilgi isteyin.






Uygulama Özellikleri

Bu ek şunları içerir:





ÖZELLİK	AÇIKLAMA	KOPYALA	E-POSTA	FAKS	SUNUCU FAKSI	ŞURAYA TARA	KİMLİK KARTI KOPYALAMA
	Önayar	Aha önce kaydedilmiş değerleri seçmek için Önayar'ı kullanın. Gerekli Önayarı menüden seçin.	•	•	•	•	
	Çıktı Rengi	Çıktı görüntüsü ya da baskının renk işlemlerini kontrol etmek için Çıktı Rengi'ni kullanın.	•	•		•	•
	Renk Dengesi	Renkli bir asıl doküman için, kopyanızı yazdırmadan önce yazdırma renkleri olan camgöbeği, macenta, sarı ve siyah arasındaki dengeyi ayarlayabilirsiniz.	•				
	Renk Efektleri	Renkli bir asıl doküman için, önceden ayarlanmış renk efektlerini kullanarak renkleri ayarlayabilirsiniz. Örneğin, renkleri daha parlak ya da soğuk olacak şekilde ayarlayabilirsiniz.	•				
	Doygunluk	Doygunluk, renk şiddetini ve renkteki gri miktarını ayarlamayı sağlar.	•	•		•	
	2 Taraflı ve 2 Taraflı Tarama	2-Taraflı seçeneklerini, aygıtı, bir orijinal dokümanın bir ya da her iki tarafını	•	•	•	•	








ÖZELLİK	AÇIKLAMA	KOPYALA	E-POSTA	FAKS	SUNUCU FAKSI	ŞURAYA TARA	KİMLİK KARTI KOPYALAMA
		taramak için ayarlamak amacıyla kullanabilirsiniz. Kopyalama işleri için 1 Taraflı ya da 2 Taraflı çıktıyı seçebilirsiniz.					
	Kağıt Kaynağı	Kağıt Kaynağı özelliğini, gereken kağıt boyutunu, türünü ve rengini ve kullanılacak Kağıt Kasetini belirtmek için kullanın. Otomatik seçiliyse, yazıcı, kağıt kasetini orijinal dokümana ve seçilen ayarlara göre seçer.	•				•
	Harmanlı	Birden çok sayfalı kopyalama işlerini otomatik olarak harmanlayabilirsiniz. Örneğin, altı sayfalık bir dokümanın 1 taraflı üç kopyasını çıkarıyorsanız, kopyalar aşağıdaki sıralamada yazdırılır: 1, 2, 3, 4, 5, 6; 1, 2, 3, 4, 5, 6; 1, 2, 3, 4, 5, 6.	•				
	Küçült/Büyüt	Görüntüyü orijinal boyutunun %25'i kadar küçültebilir veya %400'ü kadar büyütebilirsiniz.	•				•






ÖZELLİK	AÇIKLAMA	KOPYALA	E-POSTA	FAKS	SUNUCU FAKSI	ŞURAYA TARA	KİMLİK KARTI KOPYALAMA
	Asıl Türü Yazıcı, asıl dokümandaki görüntülerin türüne ve asıl görüntünün nasıl oluşturulduğuna bağlı olarak kopyaların görüntü kalitesini en iyi hale getirir.	•	•	•	•	•	•
	Açıklaştır/Koyulaştır Çıktı görüntüsünü ya da baskıyı açıklaştırmak ya da koyulaştırmak için Açıklaştır/Koyulaştır kaydırıcısını kullanın.	•	•	•	•	•	•
	Keskinlik Çıktı görüntüsü ya da baskıyı keskinleştirmek için bu seçeneği kullanın. En iyi sonuçlar için metin görüntülerini keskinleştirin ve fotoğrafları yumuşatın.	•	•	•	•	•	
	Görüntü Geliştirme Renkli bir yaprak üzerinde orijinal dokümanlar taradığınızda ya da görüntü kontrastını ayarlamak amacıyla Arka Plan Bastırma'yı seçmek için Görüntü Geliştirme seçeneklerini kullanın.	•					•
	Asıl Yönü Orijinal Yönlendirme seçeneğini, taradığınız orijinal görüntülerin düzenini belirlemek için kullanabilirsiniz. Yazıcı görüntülerin istenen çıktıyı üretmek	•	•			•	






ÖZELLİK	AÇIKLAMA	KOPYALA	E-POSTA	FAKS	SUNUCU FAKSI	ŞURAYA TARA	KİMLİK KARTI KOPYALAMA
		İçin döndürülmesi gerekip gerekmediğini belirlemek için bilgileri kullanır.					
	Görüntü Kaydırma	Görüntü Kaydır, görüntünün sayfadaki konumunu değiştirmenizi sağlar. Yazdırılan görüntüyü, her bir yaprak kağıt üzerinde X ve Y ekseninde kaydırabilirsiniz.	•				
	Otomatik Arka Plan Gizleme	Yazıcı hassasiyetini ışık arka plan renklerindeki değişikliklere karşı azaltmak için, Otomatik Arka Plan Bastırma ayarını kullanın.		•		•	
	Kenar Sil	Kenar Silme özelliğini kullanarak görüntülerinizin kenarlarından içerik silebilirsiniz. Sağ, sol, üst ve alt kenarda silinecek miktarı belirtebilirsiniz.	•	•		•	
	Asıl Boyutu	Dokümanların doğru alanını taramak için orijinal doküman boyutunu belirtin.	•	•	•	•	
	Kitap Kopyalama	Kitap Kopyalama özelliğini, kitapları, dergileri ya da diğer ciltli dokümanları kopyalamak için kullanabilirsiniz.	•				




ÖZELLİK	AÇIKLAMA	KOPYALA	E-POSTA	FAKS	SUNUCU FAKSI	ŞURAYA TARA	KİMLİK KARTI KOPYALAMA
	Ön Kapak Renkli veya ağır kağıt gibi farklı kağıtlar üzerine kopyalama işinizin ilk sayfasını yazdırabilirsiniz. Yazıcı özel kağıdı farklı bir kasetten seçer. Kapak boş ya da yazdırılmış olabilir.  Not: Bu işlem yalnızca isteğe bağlı Üretkenlik Kiti takılı bilgisayarlarda kullanılabilir.	•					
	Ek Açıklamalar Sayfa numaraları ve tarih gibi ek açıklamaları olarak kopyalarınıza ekleyebilirsiniz.  Not: Bu işlem yalnızca isteğe bağlı Üretkenlik Kiti takılı bilgisayarlarda kullanılabilir.	•					
	Kitapçık Oluşturma Kitapçık Oluşturma özelliği iki sayfayı kağıdın bir tarafına yazdırır. Sayfalar yeniden sıralanır bu sayede bunlar katlandığında sayısal sırada olur.  Not: Bu işlem yalnızca isteğe bağlı Üretkenlik Kiti takılı bilgisayarlarda kullanılabilir.	•					

ÖZELLİK	AÇIKLAMA	KOPYALA	E-POSTA	FAKS	SUNUCU FAKSI	ŞURAYA TARA	KİMLİK KARTI KOPYALAMA
	Sayfa Düzeni	Seçilen sayıda sayfayı bir kağıt yaprağının tek bir tarafına yazdırabilirsiniz. Yaprak başına birden çok sayfa seçmek, kağıttan tasarruf sağlar ve doküman düzenini incelemek için bir yol sunar.	•				
	Örnek Kopya	Örnek Kopya, birden çok kopya yazdırmadan önce incelemek için bir işin bir sinama kopyasını yazdırmanızı sağlar. Bu özellik karmaşık ya da yüksek hacimli işler için kullanışlıdır. Sinama kopyasını yazdırdıktan ve inceledikten sonra, kalan kopyaları yazdırabilir veya iptal edebilirsiniz.	•				
	Miktar	Gerekli kimlik kartı kopyalarının sayısını girmek için bu seçeneği kullanın.					•
	Önizleme	Bu seçeneği, taranan görüntülerin bir örneğini görüntülemek için kullanın. Önizleme özelliğini taramaya devam etmek ve bir işe sayfalar eklemek için kullanabilirsiniz.		•	•	•	•

ÖZELLİK	AÇIKLAMA	KOPYALA	E-POSTA	FAKS	SUNUCU FAKSI	ŞURAYA TARA	KİMLİK KARTI KOPYALAMA
	Çözünürlük Çözünürlük ince ya da grenli grafik görüntülerin nasıl görüneceğini belirler. Resim çözünürlüğü inç başına nokta sayısı (dpi) ölçülür.		•	•	•	•	
	Kontrast Görüntünüzdeki açık ve koyu alanlar arasındaki varyasyonu ayarlamak için Karşıtlık özelliğini kullanabilirsiniz.		•			•	
	Boş Sayfaları Çıkar Boş Sayfaları Çıkar, yazıcıyı boş sayfaları yok sayacak şekilde yapılandırır.		•	•	•	•	
	Kitap Tarama Kitap Tarama özelliğini, kitapları, dergileri ya da diğer ciltli dokümanları taramak için kullanabilirsiniz.		•			•	
	Konu E-postaya bir başlık ya da üst bilgi eklemek için Konu seçeneğini kullanın.					•	
	Kimden E-postanın geldiği yeri belirtmek için Kimden seçeneğini kullanın.		•			•	
	Yanıtla Alıcıların yanıtlamasını istediğiniz bir e-posta adresi eklemek için Yanıtla seçeneğini kullanın. Alıcının cihaz yerine		•			•	

ÖZELLİK	AÇIKLAMA	KOPYALA	E-POSTA	FAKS	SUNUCU FAKSI	ŞURAYA TARA	KİMLİK KARTI KOPYALAMA
	<p>sizin e-posta adresinize yanıt göndermesi için bu seçenek kullanışlıdır.</p> <p> Not: Sistem yöneticisi bu seçeneği sıfırlayabilir.</p>						
	Mesaj	E-postaya eklenecek bilgileri girmek için Mesaj'ı kullanın.		•		•	
	Dosya Biçimi	Dosya Biçimi seçeneğini, kaydedilen görüntünün biçimini belirtmek ya da aranabilir bir görüntüyü tanımlamak için kullanın. Görüntüyü korumak için bir parola ekleyebilir ya da birden fazla görüntüyü tek bir dosyada birleştirmeyi seçebilirsiniz.		•			
	Dosya Zaten Var	Dosya Zaten Var seçeneğini, dosya adı zaten kullanıldığında cihazın yapacağı işlemi tanımlamak için kullanın.				•	
	Dosya Adı	Taranan görüntüleri içerecek dosyanın adını belirtmek için Dosya Adı seçeneğini kullanın.		•		•	

ÖZELLİK	AÇIKLAMA	KOPYALA	E-POSTA	FAKS	SUNUCU FAKSI	ŞURAYA TARA	KİMLİK KARTI KOPYALAMA
	Kitap Fakslama	Kitap Fakslama özelliğini, kitaplardan, dergilerden ya da diğer ciltli dokümanlardan fakslama için görüntü taramak için kullanabilirsiniz.			•	•	
	Başlatma Hızı	Gönderdiğiniz faks için hedef özel gerekliliklere sahip değilse, faksı göndermek için en yüksek başlatma hızını seçin.			•		
	Kapak Sayfası	Faksınızın başlangıcına tanıtım sayfası eklemek için Kapak Sayfası seçeneğini kullanabilirsiniz. Kapak sayfasına kısa bir yorum, yanı sıra Kime ve Kimden bilgileri ekleyebilirsiniz.			•		
	İletim Üstbilgi Metni	Uygun İletim Başlığı Metni olmadan bir faks makinesinden bir mesaj göndermek yasadışıdır. Göndericinin adı ve telefon numarasının ve iletim tarihi ve saatinin tüm fakslara eklendiğinden emin olun.			•		
	Gecikmeli Gönderim	Yazıcının bir faks işini göndermesi için gelecekte bir saat ayarlayabilirsiniz.			•	•	

ÖZELLİK	AÇIKLAMA	KOPYALA	E-POSTA	FAKS	SUNUCU FAKSI	ŞURAYA TARA	KİMLİK KARTI KOPYALAMA
	Öncelikli Gönderim			<ul style="list-style-type: none">•			
	Manuel Gönderme			<ul style="list-style-type: none">•			
	Çağırma			<ul style="list-style-type: none">•			

