

ВЕРСІЯ 1.6
ЛИСТОПАД 2022 Р.
702P08827

Кольоровий багатофункціональ- ний принтер Xerox® VersaLink® C605

Посібник користувача

© 2022 Корпорація Херох. Усі права застережено. Xerox®, VersaLink®, FreeFlow®, SMARTsend®, Scan to PC Desktop®, MeterAssistant®, SuppliesAssistant®, Xerox Secure Access Unified ID System®, Xerox Extensible Interface Platform®, Global Print Driver® та Mobile Express Driver® є товарними знаками Xerox Corporation у США та / або в інших країнах.

Adobe®, Adobe PDF logo, Adobe® Reader®, Adobe® Type Manager®, ATM™, Flash®, Macromedia®, Photoshop® та PostScript® є товарними знаками або зареєстрованими товарними знаками Adobe Systems, Inc.

Apple®, Bonjour®, EtherTalk™, TrueType®, iPad®, iPhone®, iPod®, iPod touch®, AirPrint® та AirPrint Logo®, Mac®, Mac OS® та Macintosh® є товарними знаками або зареєстрованими товарними знаками Apple Inc. у США та в інших країнах.

Поштова веб служба Gmail™ та платформа мобільних технологій Android™ є товарними знаками Google, Inc.

HP-GL®, HP-UX® та PCL® є зареєстрованими товарними знаками корпорації Hewlett-Packard у США та/або в інших країнах.

IBM® та AIX® є зареєстрованими товарними знаками корпорації International Business Machines у США та/або в інших країнах.

McAfee® є товарним знаком чи зареєстрованим товарним знаком McAfee, Inc. у США та в інших країнах.

Microsoft®, Windows®, Windows Server® та OneDrive® є зареєстрованими товарними знаками корпорації Microsoft у США та в інших країнах.

Mopria є товарним знаком Mopria Alliance.

Novell®, NetWare®, NDPS®, NDS®, IPX™ та Novell Distributed Print Services™ є товарними знаками або зареєстрованими товарними знаками Novell, Inc. у США та в інших країнах.

SGI® та IRIX® є зареєстрованими товарними знаками корпорації Silicon Graphics International або її дочірніх компаній у США та/або в інших країнах.

Sun, Sun Microsystems та Solaris є товарними знаками чи зареєстрованими товарними знаками компанії Oracle та/або її філій у США та в інших країнах.

UNIX® є товарним знаком у США та в інших країнах, ліцензія на яку видається виключно через X/ Open Company Limited.

Wi-Fi CERTIFIED Wi-Fi Direct® є товарним знаком Wi-Fi Alliance.

Таблиця змісту

Безпека	11
Правила безпеки.....	12
Електробезпека	13
Загальні вказівки	13
Кабель живлення.....	13
Аварійне вимкнення живлення	14
Телефонний кабель	14
Безпека експлуатації	15
Вказівки щодо використання	15
Викиди озону	15
Розташування принтера.....	16
Витратні матеріали принтера.....	16
Безпека обслуговування	17
Позначки на принтері	18
Контактні дані для звернень із питань екології, охорони здоров'я та безпеки.....	20
Початок роботи	21
Частини принтера	22
Вигляд спереду	22
Пристрій автоматичної дуплексної подачі документів	23
Внутрішні частини.....	25
Вигляд ззаду	26
Параметри.....	27
Панель керування	27
Параметри живлення.....	30
Увімкнення принтера або вихід із режиму енергозбереження чи сну	30
Перезапуск, перехід у режим сну чи вимкнення принтера	30
Доступ до принтера.....	32
Вхід у систему	32
Смарт-картка	33
Вступ до програм	34
Інформаційні сторінки	35
Друк інформаційних сторінок.....	35
Звіт про конфігурацію.....	36
Вбудований веб-сервер.....	37
Доступ до вбудованого веб-сервера	37
Пошук IP-адреси принтера	37
Сертифікати для вбудованого веб-сервера	38
Завантаження звіту про конфігурацію із вбудованого веб-сервера	38
Використання панелі дистанційного керування.....	38
Встановлення і налаштування.....	40
Огляд встановлення і налаштування.....	40
Вибір місця розташування для принтера	40

З'єднання принтера	42
Вибір способу з'єднання.....	42
З'єднання з комп'ютером через USB.....	43
З'єднання з дротовою мережею	43
З'єднання з бездротовою мережею	43
З'єднання з телефонною лінією	55
Налаштування AirPrint	55
Налаштування Google Cloud Print	56
Початкове налаштування принтера.....	58
Програма Xerox® Easy Assist (XEA).....	58
Початкове налаштування за допомогою програми Xerox® Easy Assist (XEA).....	60
Додавання кількох принтерів до програми Xerox Easy Assist	61
Встановлення програмного забезпечення	63
Вимоги до операційної системи.....	63
Встановлення драйверів принтера для мережевого принтера Windows	63
Встановлення драйверів принтера для USB-принтера Windows.....	64
Встановлення драйверів і службових програм для Macintosh OS X.....	64
Встановлення драйверів і службових програм для UNIX і Linux	67
Встановлення принтера як принтера WSD (веб-служби на пристроях)	67
Більше інформації.....	68
Налаштування і персоналізація	69
Огляд налаштування і персоналізації.....	70
Налаштування і персоналізація головного екрана	71
Приховування або відображення програми на головному екрані	71
Упорядкування програм на головному екрані.....	71
Індивідуальне налаштування і персоналізація програм	72
Індивідуальне налаштування та персоналізація списку функцій.....	72
Індивідуальне налаштування і персоналізація екрана введення	72
Збереження визначених налаштувань.....	73
Видалення налаштування програми через панель керування.....	73
Налаштування параметрів програми за замовчуванням.....	74
Видалення персоналізацій за допомогою вбудованого веб-сервера	74
Створення і використання програм одним дотиком.....	75
Створення програми одним дотиком	75
Створення особистої програми одним дотиком.....	76
Видалення чи приховування програми одним дотиком	76
Використання програми одним дотиком	77
Програми Xerox®.....	79
Галерея програм Xerox® App Gallery	80
Огляд галереї програм Xerox® App Gallery.....	80
Створення облікового запису галереї програм Xerox® App Gallery	80
Вхід в обліковий запис галереї програм Xerox® App Gallery	81
Встановлення або оновлення програми з галереї програм Xerox® App Gallery.....	81
Пристрій.....	83
Огляд пристрою	83
Про програму.....	84
Стан витратних матеріалів.....	84
Дані обліку та лічильники використання	85

Скидання до заводських значень за замовчуванням	86
Віддалені послуги	86
Адресна книга	87
Огляд адресної книги	87
Редагування адресної книги	87
Створення і керування вибраним	91
Завдання	96
Огляд завдань	96
Керування завданнями	96
Керування спеціальними типами завдань	98
Керування завданнями за допомогою вбудованого вебсервера	101
Копіювання	102
Огляд функції копіювання	102
Створення копії	102
Робочі процеси функції копіювання	104
Копіювання посвідчення особи	112
Огляд функції копіювання посвідчення особи	112
Копіювання посвідчення особи	112
Електронна пошта	113
Огляд функції «Електронна пошта»	113
Надсилання сканованого зображення електронною поштою	113
Попередній перегляд і компонування завдань	115
Сканувати у	117
Опис функції «Сканувати у»	117
Сканування на адресу електронної пошти	117
Сканування в головну папку користувача	118
Сканування на USB-накопичувач	119
Сканування на робочий стіл	120
Сканування на сервер FTP чи SFTP	121
Сканування в папку спільного доступу на мережевому комп'ютері	121
Сканування зображень у програму на підключеному комп'ютері	124
Сканування на комп'ютер через USB-кабель	125
Попередній перегляд і компонування завдань	127
Факс	129
Відомості про факс	129
Надсилання факсу	129
Робочі процеси функції факсу	131
Факс через сервер	139
Огляд функції «Факс через сервер»	139
Надсилання факсу через сервер	139
Надсилання відкладеного факсу через сервер	141
Попередній перегляд і компонування завдань	142
USB	144
Огляд USB-з'єднання	144
Друк із USB-накопичувача	144
Друк із USB-накопичувача, встановленого у принтер	145
@PrintByXerox	146
Огляд @PrintByXerox	146
Друк за допомогою програми @PrintByXerox	146
Друк	147

Огляд процесу друку	148
Вибір параметрів друку.....	149
Довідка драйвера принтера.....	149
Параметри друку Windows	149
Параметри друку Macintosh.....	151
Друк у UNIX і Linux	152
Параметри мобільного друку.....	154
Функції друку.....	156
Перегляд, друк або видалення завдань.....	156
Друк спеціальних типів завдань	156
Вибір параметрів паперу для друку	158
Масштабування	158
Друк з обох сторін аркуша.....	158
Якість друку	159
Параметри зображення.....	159
Зсув зображення	160
Налаштування кольору	160
Друк дзеркальних зображень	161
Друк кількох сторінок на одному аркуші	161
Друк брошур.....	162
Вибір параметрів фінішера	162
Вибір параметрів поштової скриньки	162
Використання спеціальних сторінок.....	163
Друк водяних знаків для Windows.....	165
Орієнтація	166
Друк сторінок титульних сторінок.....	166
Вибір сповіщення про виконання завдання для Windows.....	166
Використання нестандартних розмірів паперу.....	168
Друк на папері нестандартних розмірів.....	168
Визначення нестандартних розмірів паперу.....	168
Папір та носії.....	171
Огляд паперу і носіїв.....	172
Підтримуваний папір	173
Рекомендовані носії.....	173
Замовлення паперу.....	173
Загальні вказівки щодо завантаження паперу.....	173
Папір, який може завдати шкоди принтеру.....	173
Вказівки щодо зберігання паперу.....	174
Підтримувані типи і вага паперу.....	174
Підтримувані типи і вага паперу для автоматичного двостороннього друку	175
Підтримувані стандартні розміри паперу.....	176
Підтримувані стандартні розміри паперу для автоматичного двостороннього друку	176
Підтримувані нестандартні розміри паперу	177
Зміна параметрів паперу.....	177
Завантаження паперу.....	178
Завантаження паперу в обхідний лоток	178
Налаштування лотка 1 або лотків 2–5 для певної довжини паперу	181
Завантаження паперу в лоток 1 і лотки 2–5.....	183
Завантаження паперу у пристрій подачі великої місткості	186
Налаштування режиму лотка.....	188

Друк на спеціальному папері.....	189
Конверти.....	189
Наклейки.....	196
Глянцевий картон.....	200
Технічне обслуговування.....	201
Загальні застереження.....	202
Чищення принтера.....	203
Чищення корпусу.....	203
Чищення внутрішніх деталей.....	207
Налаштування і технічне обслуговування.....	214
Розташування кольорів.....	214
Калібрування кольорів.....	214
Узгодження кольорів сканування.....	215
Налаштування реєстрації паперу.....	215
Налаштування робочої напруги.....	218
Регулювання термофіксатора.....	218
Налаштування висоти.....	219
Виконання процедури очищення проявника і валика перенесення.....	219
Виконання режиму чищення ременя перенесення.....	219
Витратні матеріали.....	220
Витратні матеріали.....	220
Замінні елементи.....	220
Замовлення витратних матеріалів.....	220
Картриджі з тонером.....	221
Утилізація витратних матеріалів.....	222
Керування принтером.....	223
Перегляд показників лічильника.....	223
Друк зведеного звіту про облік.....	223
Переміщення принтера.....	224
Усунення несправностей.....	229
Загальні вказівки щодо усунення несправностей.....	230
Принтер не вмикається.....	230
Принтер часто перезапускається або вимикається.....	230
Принтер не друкує.....	231
Друк триває надто довго.....	233
Документ друкується з неправильного лотка.....	234
Проблеми з автоматичним двостороннім друком.....	234
Принтер видає незвичні шуми.....	235
Лоток для паперу не закривається.....	235
У принтері утворився конденсат.....	235
Застрягання паперу.....	236
Визначення місць застрягання паперу.....	236
Мінімізація застрягань паперу.....	236
Усунення застрягань паперу.....	238
Усунення несправностей, пов'язаних із застряганням паперу.....	247
Проблеми з якістю друку.....	250
Контроль якості друку.....	250
Папір та носії.....	250

Вирішення проблем із якістю друку	251
Проблеми, пов'язані з копіюванням і скануванням	258
Проблеми з факсом	259
Проблеми з надсиланням факсу	259
Проблеми з отриманням факсу	260
Отримання допомоги	262
Перегляд попереджувальних повідомлень на панелі керування	262
Перегляд поточних помилок на панелі керування	262
Використання вбудованих засобів усунення несправностей	262
Помічник із підтримки онлайн	262
Допоміжні інформаційні сторінки	263
Додаткова інформація про принтер	263
A Технічні характеристики	265
Конфігурації та параметри принтера	266
Доступні конфігурації	266
Стандартні функції	267
Додаткові модулі та розширення	269
Фізичні характеристики	270
Вага і габарити	270
Стандартна конфігурація	270
Стандартна конфігурація для C605X	271
Вимірювання висоти для конфігурацій	271
Вимірювання висоти для конфігурацій C605X	273
Загальні вимоги щодо простору для розміщення принтера	275
Вимоги щодо вільного простору навколо виробу	276
Екологічні характеристики	278
Температура	278
Відносна вологість	278
Висота	278
Електричні характеристики	279
Частота й напруга живлення	279
Споживання енергії	279
Характеристики продуктивності	280
Швидкість друку	280
B Нормативна інформація	281
Основна нормативна інформація	282
Правила Федеральної комісії зв'язку США	282
Канада	282
Сертифікація в Європі	282
Сертифікація Євразійського економічного співтовариства	283
Угода ЄС про обладнання для обробки зображень (група 4), екологічна інформація	283
Німеччина	286
Правила, які обмежують вміст шкідливих речовин (RoHS), Туреччина	287
Нормативна інформація для адаптерів бездротової мережі 2,4 ГГц і 5 ГГц	287
Нормативна інформація щодо копіювання	288
Сполучені Штати	288
Канада	289
Інші країни	290

Нормативна інформація щодо факсу	291
Сполучені Штати	291
Канада.....	292
Європейський Союз	293
Нова Зеландія	294
Південна Африка.....	295
Сертифікація відповідності вимогам щодо технічної безпеки	296
Дані щодо безпеки матеріалів	297
С Вторинна переробка та утилізація	299
Усі країни	300
Північна Америка	301
Європейський Союз	302
Побутове середовище	302
Професійне/бізнес-середовище	302
Збирання та утилізація обладнання і батарей.....	303
Примітка щодо символу батареї.....	303
Виймання батареї.....	303
Інші країни	304
D Функції програм.....	305

Безпека

This chapter contains:

Правила безпеки	12
Електробезпека	13
Безпека експлуатації	15
Безпека обслуговування	17
Позначки на принтері	18
Контактні дані для звернень із питань екології, охорони здоров'я та безпеки	20

Ваш принтер і рекомендовані витратні матеріали були розроблені та перевірені у відповідності до строгих вимог щодо безпеки. Увага до викладеної нижче інформації гарантує безперебійну безпечну роботу вашого принтера Xerox.

Правила безпеки

Перш ніж користуватися принтером, ретельно прочитайте вказівки, наведені нижче. Щоб забезпечити тривале та безпечне користування принтером, дотримуйтеся цих вказівок.

Ваш принтер Xerox® і витратні матеріали розроблені та перевірені у відповідності до строгих вимог щодо безпеки. Вони включають оцінку та сертифікацію агентств із техніки безпеки, а також дотримання регламентів електромагнітної сумісності та усталених стандартів з охорони здоров'я.

Тестування щодо безпеки та екологічності, а також ефективності цього виробу проводилося лише з використанням матеріалів Xerox®.



Примітка. Неавторизовані зміни, які можуть включати додавання нових функцій або підключення зовнішніх пристроїв, можуть вплинути на сертифікацію пристрою. Докладнішу інформацію запитуйте у представника Xerox.

Електробезпека

ЗАГАЛЬНІ ВКАЗІВКИ



Попередження.

- Не заштовхуйте предмети у щілини чи отвори принтера. Якщо торкнутися вузла під напругою або замкнута деталь, це може призвести до займання або ураження електричним струмом.
- Знімайте кришки чи захисні елементи, закріплені шурупами, лише у випадку, якщо ви встановлюєте додаткове обладнання і маєте відповідні інструкції. Вимкніть принтер, перш ніж виконувати такі встановлення. Від'єднайте кабель живлення, коли знімаєте кришки чи захисні елементи для встановлення додаткового обладнання. Крім обладнання, яке може встановити користувач, за цими кришками немає деталей, які ви можете ремонтувати чи обслуговувати.

Нижче перелічено загрози для безпеки:

- Кабель живлення пошкоджений або протерся.
- На принтер розлили рідину.
- Принтер контактує з водою.
- З принтера іде дим або поверхня пристрою надто гаряча.
- Принтер видає незвичні звуки чи запахи.
- Робота принтера призводить до спрацювання переривача, запобіжника або іншого запобіжного пристрою.

Якщо виникнуть будь-які з цих умов, слід виконати одну з таких дій:

1. негайно вимкніть живлення принтера.
2. Відключіть кабель живлення від електричної розетки.
3. Зверніться до уповноваженого представника служби обслуговування.

КАБЕЛЬ ЖИВЛЕННЯ

Використовуйте кабель живлення, який додається до принтера.

- Кабель живлення потрібно підключати безпосередньо до належно заземленої електричної розетки. Упевніться, що обидва кінці кабелю надійно підключені. Якщо ви не впевнені, чи заземлена розетка, зверніться до електрика з проханням перевірити її.



Попередження. Щоб уникнути ризику пожежі або ураження електричним струмом, не використовуйте подовжувачі, розгалужувачі живлення або вилки кабелю живлення довше 90 днів. Якщо неможливо встановити постійну розетку, використовуйте лише один заводський кабель-подовжувач відповідного калібру для кожного принтера або багатофункціонального принтера. Завжди дотримуйтеся національних та місцевих правил будівництва, протипожежних та електричних норм щодо довжини кабелю, розміру провідника, заземлення та захисту.

- Не користуйтеся перехідником заземлення для підключення принтера до електричної розетки без клеми заземлення.
- Упевніться, що принтер підключено до розетки, яка забезпечує належну напругу та живлення. У разі потреби запросіть електрика для перевірки електричних характеристик принтера.
- Не ставте принтер у місці, де люди можуть наступити на кабель живлення.
- Не ставте жодних предметів на кабель живлення.
- Не вмикайте та не вимикайте кабель живлення, коли вимикач живлення встановлено в положення «увімкнено».
- Якщо кабель живлення протерся або зносився, його слід замінити.
- Щоб запобігти ураженню електричним струмом або пошкодженню кабелю, під час відключення кабелю живлення тримайте його за штепсель.

Кабель живлення підключено як додатковий модуль до задньої частини принтера. Щоб повністю відключити електричне живлення принтера, від'єднайте від розетки кабель живлення.

АВАРІЙНЕ ВИМКНЕННЯ ЖИВЛЕННЯ

У разі виникнення будь-якої із ситуацій, які перелічено нижче, потрібно негайно вимкнути живлення і відключити кабель живлення від розетки. Зверніться до уповноваженого представника служби обслуговування Хегох, щоб вирішити проблему, якщо:

- Обладнання видає незвичні запахи або звуки.
- Кабель живлення пошкоджений або протерся.
- Спрацював переривач, запобіжник або інший запобіжний пристрій на стіновій панелі.
- На принтер розлили рідину.
- Принтер контактує з водою.
- Пошкоджено певну частину принтера.

ТЕЛЕФОННИЙ КАБЕЛЬ



Попередження. Для зменшення ризику займання використовуйте лише телекомунікаційний кабель № 26 чи більший за американським калібром проводів.

Безпека експлуатації

Ваш принтер і витратні матеріали були розроблені та перевірені у відповідності до строгих вимог щодо безпеки. Сюди входять перевірка і схвалення органу з безпеки, а також відповідність встановленим екологічним стандартам.

Увага до описаних нижче вказівок із безпеки допоможе гарантувати безперебійну безпечну роботу вашого принтера.

ВКАЗІВКИ ЩОДО ВИКОРИСТАННЯ

- Не знімайте жодних лотків під час друку.
- Не відкривайте дверцят під час друку.
- Не пересувайте принтер під час друку.
- Тримайте руки, волосся, шарфи тощо на відстані від вихідних роликів і роликів подачі.
- Кришки, для знімання яких потрібні інструменти, захищають небезпечні ділянки у принтері. Не знімайте захисні кришки.
- Не скасовуйте роботу будь-яких електричних або механічних пристроїв блокування.
- Не намагайтеся вийняти папір, який застряг глибоко у принтері. Негайно вимкніть принтер і зверніться до місцевого представника Xerox.



Попередження.

- Металеві поверхні в області термофіксатора є гарячими. Будьте завжди обережні, коли усуваєте застрягання паперу в цій області, та намагайтеся не торкатися металевих поверхонь.
- Щоб не допустити перехиляння, не штовхайте і не переміщайте пристрій, якщо в ньому відкриті всі лотки для паперу.

ВИКИДИ ОЗОНУ

Під час звичної роботи цей принтер утворює озон. Кількість озону, що виділяється, залежить від об'єму копіювання. Озон важчий за повітря і не утворюється в кількостях, які можуть зашкодити. Встановлюйте принтер у добре провітрюваному приміщенні.

Відомості щодо Сполучених Штатах і Канаді читайте на сторінці www.xerox.com/environment. На інших ринках звертайтеся до місцевого представника Xerox або див. www.xerox.com/environment_europe.

РОЗТАШУВАННЯ ПРИНТЕРА

- Встановіть принтер на рівній, суцільній поверхні без вібрацій, яка є достатньо надійною, щоб витримати вагу пристрою. Дані про вагу конфігурації принтера шукайте в розділі **Фізичні характеристики**.
- Не затуляйте і не закривайте прорізи або отвори на принтері. Ці отвори призначені для вентиляції та для запобігання перегріванню принтера.
- Поставте принтер у місці, де достатньо місця для експлуатації та обслуговування пристрою.
- Встановіть принтер у місці з низьким рівнем запилення.
- Не зберігайте та не користуйтеся принтером у надто теплому, холодному або вологому середовищі.
- Не встановлюйте принтер поблизу джерела тепла.
- Не ставте принтер під прямі сонячні промені, щоб запобігти їх впливу на світлочутливі компоненти.
- Не ставте принтер у місце, де на нього безпосередньо діє холодний потік повітря з системи кондиціонування повітря.
- Не ставте принтер у місця, де присутні вібрації.
- Для оптимальної ефективності роботи принтер слід використовувати на висоті, зазначеній у розділі **Висота**.

ВИТРАТНІ МАТЕРІАЛИ ПРИНТЕРА

- Використовуйте витратні матеріали, призначені для принтера. Використання неналежних матеріалів може призвести до погіршення продуктивності та виникнення загроз для безпеки.
- Дотримуйтеся всіх попереджень і вказівок, які нанесені або додаються до виробу, додаткового устаткування та витратних матеріалів.
- Зберігайте всі витратні матеріали згідно із вказівками на упаковці або контейнері.
- Зберігайте всі витратні матеріали в місцях, недоступних для дітей.
- Ніколи не кидайте тонер, картриджі з тонером, барабанні картриджі або картриджі для відходів у відкрите полум'я.
- Під час роботи з картриджами, наприклад із картриджами з тонером тощо, уникайте його потрапляння на шкіру чи в очі. Потрапляння в очі може викликати подразнення та запалення. Не намагайтеся розбирати картриджі, це збільшує ризик потрапляння їх вмісту на шкіру або в очі.



Обережно: Не рекомендовано використовувати витратні матеріали іншого виробника, ніж Хероx. Гарантія Хероx, угода на обслуговування та загальна гарантія якості не покривають пошкодження, несправності чи зниження продуктивності, спричинені використанням витратних матеріалів іншого виробника, ніж Хероx, або використанням витратних матеріалів Хероx, не призначених для цього принтера. Загальна гарантія якості доступна у США та Канаді. Покриття за гарантією може бути дещо іншим за межами цих територій. За докладною інформацією звертайтеся до представника Хероx.

Безпека обслуговування

- Не намагайтеся виконувати будь-яку процедуру технічного обслуговування, конкретний опис якої не наведено в документації, що додається до принтера.
- Для чищення слід використовувати лише суху тканину без ворсу.
- Не спалюйте будь-які витратні матеріали або замінні елементи. Докладно про програми утилізації витратних матеріалів Xerox® читайте на сторінці www.xerox.com/gwa.












Попередження. Не використовуйте аерозольні засоби для чищення. Аерозольні очисники можуть призвести до вибуху чи займання, якщо їх використовувати з електромеханічним обладнанням.

Якщо пристрій встановлено в коридорі або подібному обмеженому приміщенні, можуть застосовуватися додаткові вимоги щодо простору для розміщення принтера. Упевніться, що ви дотримуєтеся всіх нормативів щодо техніки безпеки на робочому місці, правил будівництва і пожежної безпеки, які діють у вашому регіоні.

Позначки на принтері

Докладніше про всі позначки на принтері дивіться в посібнику *Позначки на принтері* на сторінці www.xerox.com/office/VLC605docs.

ПОЗНАЧКА	ОПИС
	Попередження: позначає серйозну небезпеку, яка, якщо їй не запобігти, може призвести до смерті або важкої травми.
	Попередження про гарячу поверхню: гаряча поверхня на принтері або всередині пристрою; будьте обережними, щоб уникнути травми.
	Попередження: перш ніж торкатися термофіксатора, почекайте вказаний період часу, щоб принтер охолов.
	Обережно: позначення обов'язкової дії, яку слід виконати, щоб запобігти пошкодженню майна.
	Обережно: щоб запобігти пошкодженню майна, стежте за тим, щоб не розсипати тонер під час роботи з картриджем для відходів.
	Не торкайтеся певної частини чи ділянки принтера.
	Не торкайтеся.
	Уникайте контакту барабанних картриджів із прямим сонячним промінням.
	Не спалюйте картриджі з тонером.
	Не спалюйте картридж для відходів.

ПОЗНАЧКА	ОПИС
	Не спалюйте барабанні картриджі.
	Не використовуйте папір зі скріпками чи іншими затискачами.
	Не використовуйте складений, зігнутий, скручений або зім'ятий папір.
	Не використовуйте папір для струменевих принтерів.
	Не використовуйте прозорі плівки або аркуші для діaproекторів.
	Не завантажуйте повторно папір, який уже використовувався для друку.
	Не копіюйте гроші, гербові або поштові марки.

Контактні дані для звернень із питань екології, охорони здоров'я та безпеки

Щоб дізнатися докладніше про питання екології, охорону здоров'я та безпеки, які стосуються цього виробу і витратних матеріалів Хероx, звертайтеся:

- Сполучені Штати і Канада: 1-800-ASK-XEROX (1-800-275-9376)
- Європа: EHS-Europe@xerox.com

Відомості про безпеку виробу у Сполучених Штатах і Канаді читайте на сторінці www.xerox.com/environment.

Відомості про безпеку виробу в Європі читайте на сторінці www.xerox.com/environment_europe.

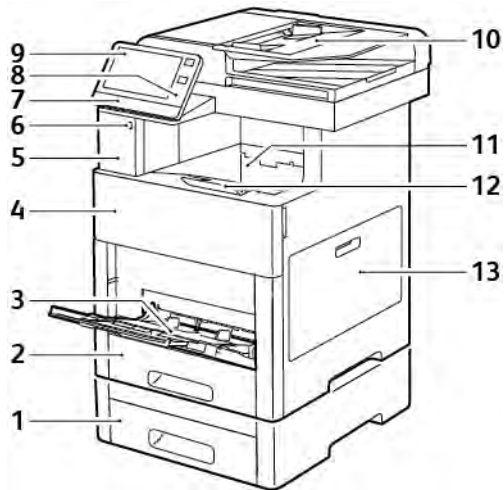
Початок роботи

This chapter contains:

Частини принтера	22
Параметри живлення	30
Доступ до принтера	32
Вступ до програм	34
Інформаційні сторінки	35
Вбудований веб-сервер	37
Встановлення і налаштування	40
З'єднання принтера	42
Початкове налаштування принтера	58
Встановлення програмного забезпечення	63
Більше інформації	68

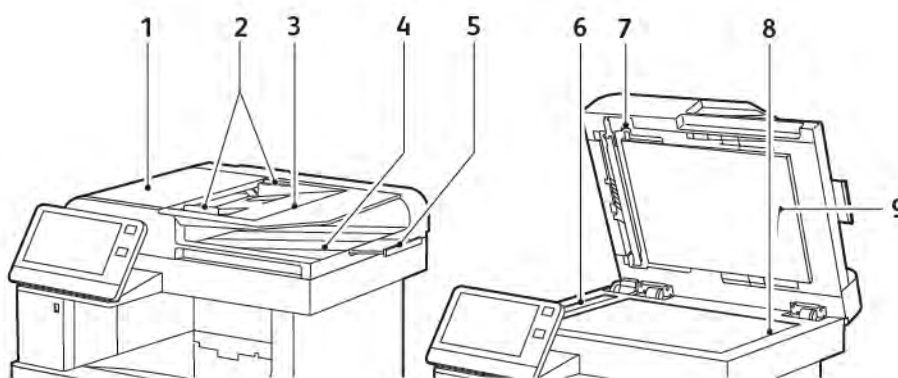
Частина принтера

ВИГЛЯД СПЕРЕДУ



- | | |
|---|--|
| 1. Лоток 2, додатковий пристрій подачі на 550 аркушів | 8. Область NFC |
| 2. Лоток 1 | 9. Сенсорний екран |
| 3. Обхідний лоток | 10. Пристрій автоматичної дуплексної подачі документів |
| 4. Передні дверцята | 11. Вихідний лоток |
| 5. Ніша для пристрою зчитування карток | 12. Розширення вихідного лотка |
| 6. Порт USB-накопичувача | 13. Праві дверцята |
| 7. Світлодіодний індикатор стану | |

ПРИСТРІЙ АВТОМАТИЧНОЇ ДУПЛЕКСНОЇ ПОДАЧІ ДОКУМЕНТІВ



1. Кришка пристрою автоматичної подачі документів
2. Напрявні для документів
3. Лоток пристрою автоматичної подачі документів
4. Вихідний лоток для документів
5. Розширення вихідного лотка для документів
6. Вікно сканування для подачі з постійною швидкістю
7. Важіль кришки для доступу до сканування другої сторони
8. Скло для документів
9. Кришка сканера

Вказівки щодо пристрою автоматичної подачі документів

Пристрій автоматичної дуплексної подачі документів підходить для обробки оригіналів у таких форматах:

- Ширина: 140–216 мм (5,5–8,5 дюйма)
- Довжина: 140–356 мм (5,5–14 дюйма)
- Вага: 60–125 г/м²

Під час завантаження оригіналів у пристрій автоматичної дуплексної подачі документів слід дотримуватися таких рекомендацій:

- Завантажуйте оригінали лицьовою стороною вгору, верхнім краєм у напрямку подачі у пристрій подачі.
- У пристрій автоматичної дуплексної подачі можна завантажувати лише окремі аркуші непошкодженого паперу.
- Відрегулюйте напрямні паперу, щоб вони були впритул до завантажених оригіналів.
- Вставляйте папір у пристрій автоматичної дуплексної подачі лише за умови, що висохло чорнило.
- Не завантажуйте документи вище лінії максимального заповнення.

Вказівки щодо скла для документів

Скло для документів вміщає оригінали розміром до 216 x 356 мм (8,5 x 14 дюймів). Використовуйте радше скло для документів, а не пристрій автоматичної дуплексної подачі, щоб копіювати або сканувати оригінали таких типів:

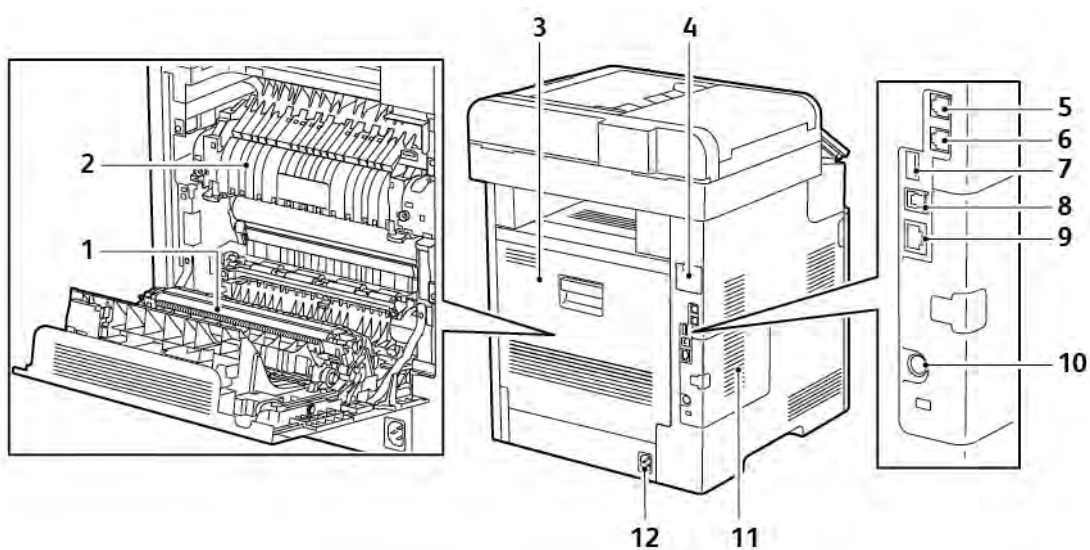
- Папір із затискачами для паперу або скріпками
- Папір зі згинами, скручуваннями, складками, розривами або жолобами
- Крейдований або самокопіювальний папір та інше, що не є папером, наприклад тканина або метал
- Конверти
- Книги

ВНУТРІШНІ ЧАСТИНИ



- | | |
|---|--------------------------|
| 1. Передні дверцята | 6. Ремінь перенесення |
| 2. Картриджі з тонером | 7. Барабанні картриджі |
| 3. Скло для документів | 8. Картридж для відходів |
| 4. Кришка сканера | 9. Стрижень для чищення |
| 5. Однопрохідний пристрій автоматичної дуплексної подачі документів | 10. Праві дверцята |

ВИГЛЯД ЗЗАДУ



- | | |
|---|---|
| 1. Валик перенесення | 7. Порт USB, тип А |
| 2. Термофіксатор | 8. Порт USB, тип В |
| 3. Задні дверцята | 9. Порт Ethernet |
| 4. Кришка порту адаптера бездротової мережі | 10. Порт FDI |
| 5. Телефонний роз'єм | 11. Ліва панель, доступ до додаткового набору для підвищення продуктивності |
| 6. Роз'єм факсової лінії | 12. Роз'єм живлення |

ПАРАМЕТРИ

Фінішер



Поштова скринька



ПАНЕЛЬ КЕРУВАННЯ

Панель керування складається з сенсорного екрана і кнопок, які дозволяють керувати функціями, доступними на принтері. Панель керування:

- Відображає поточний робочий стан принтера.
- Забезпечує доступ до функцій друку, копіювання та сканування.
- Забезпечує доступ до довідкового матеріалу.
- Забезпечує доступ інструментів та меню налаштування.
- Надсилає повідомлення з проханням завантажити папір, замінити витратні матеріали та усунути застрягання.
- Відображає помилки і попередження.
- Забезпечує кнопку живлення/ввімкнення, яка використовується для ввімкнення чи вимкнення принтера. Ця кнопка також підтримує режими енергозбереження і блимає на позначення стану живлення принтера.



ЕЛЕ-МЕНТ	НАЗВА	ОПИС
1	Сенсорний дисплей	У цій області екрана відображається інформація та надається доступ до функцій і програм принтера.
2	Вхід на правах адміністратора	Це розташування, з якого системний адміністратор може увійти в систему за допомогою пароля системного адміністратора.
3	Живлення/ввімкнення	Ця кнопка виконує кілька функцій, пов'язаних із живленням. <ul style="list-style-type: none"> • Коли принтер вимкнений, ця кнопка вмикає принтер. • Коли принтер увімкнений, натисненням цієї кнопки можна відобразити меню на панелі керування. У цьому меню можна перейти в режим сну, перезапустити чи вимкнути принтер. • Коли принтер увімкнений, проте перебуває в режимі енергозбереження чи в режимі сну, натисненням цієї кнопки можна запустити принтер. • Коли принтер увімкнений, натиснувши та утримуючи кнопку впродовж 5 секунд, можна вимкнути принтер. Ця кнопка також блимає на позначення стану живлення принтера. <ul style="list-style-type: none"> • Коли світлодіод повільно блимає, принтер перебуває в режимі енергозбереження чи в режимі сну. • Коли світлодіод блимає швидко, принтер вимикається чи переходить у режим енергозбереження.
4	Кнопка «Головний екран»	За допомогою цієї кнопки можна відкрити меню «Головний екран» для доступу до функцій принтера.

ЕЛЕ-МЕНТ	НАЗВА	ОПИС
5	Область NFC	Near field communication (NFC) – це технологія, яка забезпечує можливість зв'язку між пристроями, розташованими на відстані до 10 см (4 дюйми) один від одного. NFC можна використовувати для отримання мережевого інтерфейсу для встановлення з'єднання TCP/IP між пристроєм та принтером.
6	Світлодіодний індикатор стану	<p>Цей індикатор блимає синім або жовтим на позначення стану принтера.</p> <ul style="list-style-type: none"> • Синій <ul style="list-style-type: none"> – Повільно блимає один раз на позначення успішного запиту щодо автентифікації. – Повільно блимає один раз для завдання копіювання чи друку, запущеного на панелі керування. – Повільно блимає двічі для завдань факсу чи друку, отриманих через мережу. – Швидко блимає під час увімкнення принтера або на позначення виявлення з'єднання Wi-Fi Direct. • Жовтий <ul style="list-style-type: none"> – Блимає на позначення помилки чи попередження, яке вимагає вашої уваги. Наприклад, закінчився тонер, застряг папір чи закінчився папір для поточного завдання. – Світлодіодний індикатор стану також блимає на позначення помилки системи, яка зазвичай пов'язана з кодом помилки.

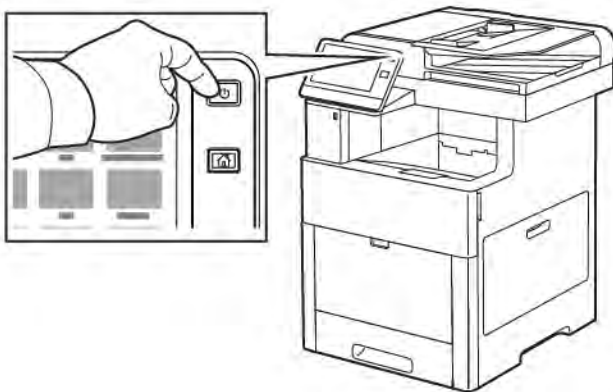
Параметри живлення

Принтер має одну багатофункціональну кнопку на панелі керування – кнопку живлення/ввімкнення.

- Кнопка живлення/ввімкнення дає змогу ввімкнути живлення принтера.
- Якщо принтер вже ввімкнено, кнопку живлення/ввімкнення можна використовувати для такого:
 - перезапуск принтера;
 - увімкнення або вимкнення режиму сну;
 - увімкнення або вимкнення режиму енергозбереження.
- Кнопка живлення/ввімкнення блимає, коли принтер перебуває в режимі енергозбереження.

УВІМКНЕННЯ ПРИНТЕРА АБО ВИХІД ІЗ РЕЖИМУ ЕНЕРГОЗБЕРЕЖЕННЯ ЧИ СНУ

Щоб увімкнути принтер або вийти з режиму енергозбереження чи режиму сну, натисніть кнопку **живлення/ввімкнення**.



Примітка.

- Кнопка живлення/ввімкнення – це єдина кнопка живлення принтера.
- Принтер автоматично виходить із режиму низького енергоспоживання чи режиму сну, коли отримує дані від під'єданого пристрою.
- У режимі енергозбереження або сну сенсорний екран вимкнений і не реагує. Для ввімкнення принтера вручну натисніть кнопку **живлення/ввімкнення**.

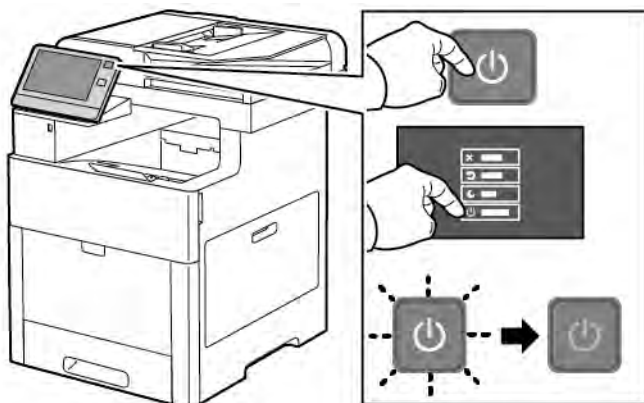


Обережно: Не вмикайте і не виймайте кабель живлення з розетки, поки принтер увімкнено.

ПЕРЕЗАПУСК, ПЕРЕХІД У РЕЖИМ СНУ ЧИ ВИМКНЕННЯ ПРИНТЕРА

На панелі керування принтера натисніть кнопку **живлення/ввімкнення**.

1. Щоб перезапустити принтер, переведіть принтер у режим сну або вимкніть його.



2. Виберіть потрібний параметр.

- Щоб перезапустити принтер, торкніть **Перезапустити**.
- Щоб перевести принтер у режим сну, торкніть **Сон**.

У режимі сну сенсорний екран згасає і блимає кнопка живлення/ввімкнення.

- Щоб вимкнути принтер, торкніть **Вимкнути живлення**.
- Якщо принтер не реагує на одне натиснення кнопки **живлення/ввімкнення**, натисніть та утримуйте цю кнопку впродовж 5 секунд. Під час вимкнення принтера відображається повідомлення «Зачекайте».

Через 10 секунд сенсорний екран потемніє і кнопка живлення/ввімкнення блиматиме, поки принтер не завершить процедуру вимкнення.



Обережно: Не виймайте вилку кабелю живлення з розетки, поки принтер вимикається.

Доступ до принтера

ВХІД У СИСТЕМУ

Вхід у систему – це процес, за допомогою якого ви ідентифікуєте себе принтеру для автентифікації. Якщо встановлена автентифікація, то вам слід входити в систему, використовуючи облікові дані користувача, щоб отримати доступ до функцій принтера.

Вхід у систему з панелі керування

1. На панелі керування принтера натисніть кнопку **Головний екран**.
2. Торкніть **Увійти в систему**.
3. За допомогою клавіатури введіть ім'я користувача і торкніть **Ввести**.
4. Коли з'явиться запит, введіть пароль і торкніть **Ввести**.



Примітка. Докладніше про вхід у систему на правах системного адміністратора читайте в *посібнику системного адміністратора* на сторінці www.xerox.com/office/VLC605docs.

5. Торкніть **ОК**.



Примітка. Для доступу до послуг, захищених паролем, слід ввести ім'я користувача і пароль.

Функції, пов'язані з NIST 800-171 для локальної автентифікації

Щоб суттєво покращити кібербезпеку організацій, Національний інститут стандартів і технологій (National Institute of Standards and Technology (NIST)) у США створив Cybersecurity Framework (CSF). Системний адміністратор може змінити сумісні налаштування NIST 800-171r2 через вбудований вебсервер. Пов'язані функції NIST 800-171r2 включають такі:

Запобігання повторному використанню ідентифікатора користувача

Системний адміністратор може налаштувати принтер на заборону повторного використання попереднього ідентифікатора користувача упродовж певного часу від часу останнього його використання, від 1 до 999 днів. Системний адміністратор може змінити кількість днів через вбудований вебсервер.

Автоматичне вимкнення ідентифікатора користувача

Принтер вимикає облікові записи користувачів, які не входили в систему впродовж певного періоду. Системні адміністратори можуть вказати кількість днів від 1 до 999. Якщо після певного періоду часу обліковий запис заблоковано і ви не можете увійти в систему принтера, зверніться до системного адміністратора.

Складність пароля

У разі зміни пароля принтер обмежує кількість доступних символів, які можна використати повторно з попереднього пароля. Системні адміністратори можуть вказати кількість символів, які можна використати повторно, від 1 до 63. Принтер відхилить новий пароль, якщо він перевищує максимальну кількість доступних для повторного використання символів. Якщо в разі зміни пароля ви

виявили помилку, зверніться до системного адміністратора і дізнайтеся вимоги щодо складності пароля для вашого принтера.

Наприклад, якщо максимальна кількість символів 3, пароль TEST123 неможливо змінити на TEST444, бо він містить чотири символи з попереднього пароля. Пароль GOOD123 дійсний, бо він містить три символи з попереднього пароля.

Повторне використання пароля

Щоб заборонити повторне використання нещодавніх паролів, системний адміністратор може вказати інтервал для повторного використання пароля. Діапазон становить від 1 до 10. Якщо в разі зміни пароля ви виявили помилку, зверніться до системного адміністратора і дізнайтеся вимоги щодо складності пароля для вашого принтера.

Тимчасовий пароль

Коли системний адміністратор створить обліковий запис чи змінить або переналаштує пароль облікового запису за допомогою одного з таких способів, у разі входу в систему принтер може попросити змінити пароль:

- Додати
- Редагувати
- Скинути пароль

Коли ця можливість увімкнена, пароль, встановлений системним адміністратором, вважатиметься тимчасовим паролем. Якщо ви увійдете з тимчасовим паролем, принтер попросить змінити пароль. Задля безпеки ви повинні змінити пароль до першого входу в систему. Поки ви не зміните тимчасового пароля, віддалена автентифікація через EIP чи SNMP буде недоступна. Зверніться по допомогу до системного адміністратора.

Блокування облікового запису користувача

Після певної кількості невдалих спроб увійти в обліковий запис принтер блокує його. Якщо ви довгий час не входите в систему принтера, ваш обліковий запис автоматично заблокується. Зверніться по допомогу до системного адміністратора.

Докладніше про це читайте в *посібнику системного адміністратора* на сторінці www.xerox.com/office/VLC605docs.

СМАРТ-КАРТКА

Якщо на пристрої Xerox встановлено систему стандартних карт доступу, щоб отримати доступ до принтера, знадобиться смарт-картка. Є кілька моделей пристроїв для зчитування карток, які сумісні з цим пристроєм. Щоб отримати доступ до принтера, вставте у пристрій для зчитування попередньо запрограмовану ідентифікаційну картку або притуліть картку до пристрою для зчитування. Якщо знадобляться додаткові облікові дані для захисту, введіть на панелі керування інформацію для входу.

Щоб дізнатися докладніше про налаштування системи стандартних карт доступу на пристрої, див. *посібник із конфігурації системи стандартних карт доступу на Xerox® VersaLink®* на сторінці www.xerox.com/office/VLC605docs.

Вступ до програм

Програми Xerox – це доступ до функцій пристрою. Стандартні програми, які вже встановлені на пристрої, відображаються на головному екрані. Є програми, які встановлені як стандартні, проте вони приховані, коли пристрій використовується вперше.








Якщо ви увійшли в систему, програми, налаштовані для особистого облікового запису, відображаються на панелі керування.

Більше програм можна завантажити на пристрій із галереї програм Xerox® App Gallery. Докладніше про це читайте в розділі www.xerox.com/XeroxAppGallery.

Інформаційні сторінки

На принтері можна видрукувати різноманітні інформаційні сторінки. Зокрема, можна друкувати сторінку конфігурації, сторінку інформації про шрифт, демонстраційні сторінки тощо.

Доступні такі інформаційні сторінки:

НАЗВА	ОПИС
 Звіт про конфігурацію	Звіт про конфігурацію містить відомості про принтер, зокрема про встановлені параметри, налаштування мережі, порти, лотки тощо.
 Підсумковий обліковий звіт	Підсумковий обліковий звіт містить інформацію про пристрій, детальний список лічильників обліку і дані про кількість використаного паперу.
 Звіт про використання витратних матеріалів	Звіт про використання матеріалів містить відомості про покрівельну здатність чорнила, а також номери запчастин, які використовуються для оформлення замовлень.
 Список шрифтів PostScript	Список шрифтів PostScript – це сторінка, що містить усі шрифти PostScript, доступні на принтері.
 Список шрифтів PCL	Список шрифтів PCL – це сторінка, що містить усі шрифти PCL, доступні на принтері.
 Демонстраційний друк	Демонстраційний друк – зразок налаштувань поточної якості друку.
 Сторінка запуску	Сторінка запуску містить базові відомості про конфігурацію принтера та параметри мережі.
 Звіт про попередні завдання	Звіт про попередні завдання містить інформацію про попередні завдання друку, зокрема дату і час друку, тип завдання, назву документа, колір друку, розмір паперу, кількість сторінок і результат друку. Звіт про попередні завдання містить дані максимум 20 останніх завдань.

ДРУК ІНФОРМАЦІЙНИХ СТОРІНОК

1. На панелі керування принтера натисніть кнопку **Головний екран**.
2. Торкніть **Пристрій > Про програму > Інформаційні сторінки**.
3. Щоб надрукувати інформаційну сторінку, торкніть потрібну сторінку.
4. Щоб повернутися до головного екрана, натисніть кнопку **Головний екран**.

ЗВІТ ПРО КОНФІГУРАЦІЮ

Звіт про конфігурацію містить відомості про принтер, зокрема про встановлені параметри, налаштування мережі, порти, лотки тощо.

Друк звіту про конфігурацію

1. На панелі керування принтера натисніть кнопку **Головний екран**.
2. Торкніть **Пристрій > Про програму > Інформаційні сторінки**.
3. Торкніть **Звіт про конфігурацію**.
4. Щоб повернутися до головного екрана, натисніть кнопку **Головний екран**.

Вбудований веб-сервер

Вбудований веб-сервер – це встановлене на принтері програмне забезпечення для адміністрування та конфігурації. Воно дає змогу налаштувати та керувати принтером із веб-браузера.

Для вбудованого веб-сервера потрібно таке:

- З'єднання TCP/IP між принтером і мережею в середовищах Windows, Macintosh, UNIX або Linux.
- Увімкнені на принтері TCP/IP та HTTP.
- Підключений до мережі комп'ютер з веб-браузером, що підтримує JavaScript.

ДОСТУП ДО ВБУДОВАНОГО ВЕБ-СЕРВЕРА

Відкрийте на комп'ютері веб-браузер. У полі адреси введіть IP-адресу принтера, тоді натисніть **Ввести** або **Повернутися**.

ПОШУК IP-АДРЕСИ ПРИНТЕРА

Щоб встановити драйвер для під'єданого через мережу принтера, часто потрібно знати IP-адресу принтера. IP-адреса також використовується для доступу до налаштувань принтера через вбудований веб-сервер. IP-адресу принтера можна переглянути на панелі керування або у звіті про конфігурацію.



Примітка. Щоб переглянути адресу TCP/IP на панелі керування, увімкніть принтер і зачекайте 2 хвилини. Якщо адреса TCP/IP – 0.0.0.0 або починається з 169, це вказує на проблему підключення до мережі. Однак пам'ятайте, якщо Wi-Fi встановлено як основне з'єднання Ethernet, як IP-адреса принтера відображається значення 0.0.0.0.

Перегляд IP-адреси принтера на панелі керування

Щоб переглянути IP-адресу принтера на панелі керування:

1. На панелі керування принтера натисніть кнопку **Головний екран**.
2. Торкніть **Пристрій > Про програму**.
3. Занотуйте IP-адресу з екрана.
4. Щоб повернутися до головного екрана, натисніть кнопку **Головний екран**.

Отримання IP-адреси принтера зі звіту про конфігурацію

Щоб отримати IP-адресу зі звіту про конфігурацію:

1. На панелі керування принтера натисніть кнопку **Головний екран**.
2. Торкніть **Пристрій > Про програму > Інформаційні сторінки**.
3. Торкніть **Звіт про конфігурацію**.

IP-адреса відображається у меню «З'єднання» звіту про конфігурацію для IPv4 або IPv6.

4. Щоб повернутися до головного екрана, натисніть кнопку **Головний екран**.

СЕРТИФІКАТИ ДЛЯ ВБУДОВАНОГО ВЕБ-СЕРВЕРА

Ваш пристрій включає самопідписаний сертифікат HTTPS. Пристрій створює цей сертифікат автоматично під час встановлення. Сертифікат HTTPS використовується для шифрування зв'язку між комп'ютером і пристроєм Xerox.

 Примітка.

- Сторінка вбудованого веб-сервера вашого пристрою Xerox може відобразити повідомлення про помилку, що сертифікат безпеки не є надійним. Ця конфігурація не знижує безпеку зв'язку між вашим комп'ютером та пристроєм Xerox.
- Щоб усунути попередження щодо зв'язку у веб-браузері, можна замінити самопідписаний сертифікат підписаним сертифікатом від центру сертифікації. За інформацією про отримання сертифіката від центру сертифікації звертайтеся до постачальника інтернет-послуг.


Докладніше про отримання, встановлення та активацію сертифікатів читайте в *посібнику системного адміністратора* на сторінці www.xerox.com/office/VLC605docs.

ЗАВАНТАЖЕННЯ ЗВІТУ ПРО КОНФІГУРАЦІЮ ІЗ ВБУДОВАНОГО ВЕБ-СЕРВЕРА

Із вбудованого веб-сервера можна завантажити та зберегти копію звіту про конфігурацію на жорсткому диску комп'ютера. Використовуйте звіти про конфігурацію з різних пристроїв, щоб порівнювати версії програмного забезпечення, конфігурації та дані про відповідність вимогам.

Щоб завантажити копію звіту про конфігурацію із вбудованого веб-сервера:

1. Відкрийте на комп'ютері веб-браузер. У полі адреси введіть IP-адресу принтера, тоді натисніть **Ввести** або **Повернутися**.
Докладніше про отримання IP-адреси для принтера читайте в розділі [Пошук IP-адреси принтера](#).
2. Щоб завантажити звіт про конфігурацію, прокрутіть до кінця сторінки і в меню «Швидкі посилання» клацніть **Завантажити звіт про конфігурацію**.

 Примітка. Якщо ця функція не відображається, увійдіть у систему як адміністратор.

Документ буде автоматично збережено як файл XML у стандартному розташуванні для завантажень на жорсткому диску комп'ютера. Щоб відкрити звіт про конфігурацію, скористайтеся засобом перегляду XML.


ВИКОРИСТАННЯ ПАНЕЛІ ДИСТАНЦІЙНОГО КЕРУВАННЯ

Панель дистанційного керування у вбудованому вебсервері забезпечує віддалений доступ до панелі керування принтера через веббраузер.


Щоб отримати доступ до панелі дистанційного керування, ввімкніть функцію. Докладніше запитуйте у свого системного адміністратора або перегляньте *посібник системного адміністратора* на сторінці www.xerox.com/office/VLC605docs.

1. Відкрийте на комп'ютері веббраузер. У полі адреси введіть IP-адресу принтера, тоді натисніть **Ввести** або **Повернутися**.
Докладніше про отримання IP-адреси для принтера читайте в розділі [Пошук IP-адреси принтера](#).

2. У меню Швидкі посилання клацніть **Панель дистанційного керування**.


 Примітка. Якщо параметр вибору панелі дистанційного керування не відображається чи панель не вдалося завантажити, зверніться до системного адміністратора.

3. Щоб обмежити доступ до панелі керування пристроєм для інших користувачів, поки триває віддалене з'єднання з принтером, виберіть параметр **Заблокувати панель керування пристроєм**.

 Примітка. Якщо локальний користувач спробує отримати доступ до панелі керування, коли вона заблокована, панель керування не буде відповідати. На панелі керування відобразиться підтвердження того, що панель керування заблокована і пристрій контролюється віддалено.

4. Щоб увімкнути віддалений доступ до панелі керування пристроєм, клацніть **Запит щодо сеансу**. Панель дистанційного керування надішле запит на локальну панель керування.

- Якщо локальна панель керування неактивна, сеанс дистанційного керування увімкнеться автоматично.
- Якщо пристрій локально використовується іншим користувачем, на панелі керування пристроєм відобразиться повідомлення Запит щодо віддаленого сеансу. Локальний користувач може прийняти або відхилити цей запит. Якщо запит буде прийнято, сеанс дистанційного керування стане активним. Якщо запит буде відхилено, у вбудованому веб-сервері відобразиться повідомлення про те, що запит відхилено.

 Примітка. Якщо системний адміністратор подає запит щодо віддаленого сеансу і запит відхилено, з'явиться можливість переписати локальний сеанс.

Встановлення і налаштування

Для довідки:

- *Посібник зі встановлення*, що додається до принтера
- Помічник із підтримки онлайн на www.xerox.com/office/VLC605docs

ОГЛЯД ВСТАНОВЛЕННЯ І НАЛАШТУВАННЯ

Перш ніж друкувати, під'єднайте комп'ютер і принтер до електромережі, ввімкніть та з'єднайте між собою. Визначте початкові налаштування принтера, а потім встановіть програмне забезпечення драйвера принтера і службові програми на комп'ютер.

До принтера можна підключитися безпосередньо з комп'ютера за допомогою з'єднання USB або ж підключитися до мережі, використовуючи кабель Ethernet чи бездротове з'єднання. Вимоги щодо обладнання та кабелів різняться, залежно від способу під'єднання. Маршрутизатори, мережеві концентратори та комутатори, модеми, кабелі Ethernet та USB не входять у комплект принтера, тому їх слід купувати окремо. Xerox рекомендує з'єднання Ethernet, оскільки воно зазвичай швидше, ніж з'єднання USB, і забезпечує доступ до вбудованого веб-сервера.

Докладніше про це читайте в *посібнику системного адміністратора* на сторінці www.xerox.com/office/VLC605docs.

ВИБІР МІСЦЯ РОЗТАШУВАННЯ ДЛЯ ПРИНТЕРА

1. Виберіть місце без пилу із навколишньою температурою 10–32°C (50–90°F) та відносною вологістю 10–85%.

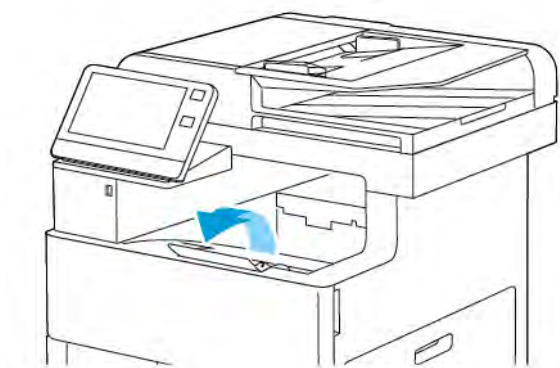


Примітка. Раптові перепади температури можуть негативно вплинути на якість друку. Швидке нагрівання холодного приміщення може спричинити конденсацію всередині принтера, безпосередньо перешкоджаючи передачі зображення.

2. Встановіть принтер на рівній, суцільній поверхні без вібрацій, яка є достатньо надійною, щоб витримати вагу пристрою. Принтер має перебувати в горизонтальному положенні, а всі чотири ніжки повинні надійно стояти на поверхні.
Дані про вагу конфігурації принтера шукайте в розділі **Вага і габарити**.
3. Виберіть місце, де достатньо вільного простору, щоб мати доступ до витратних матеріалів і забезпечити належну вентиляцію.
Вимоги щодо вільного простору навколо принтера шукайте в розділі **Вимоги щодо вільного простору навколо виробу**.
4. Після встановлення принтер можна підключати до джерела живлення та комп'ютера або мережі.

Відкривання розширення вихідного лотка

Для кращої підтримки відбитків відкрийте розширення вихідного лотка. Для друку на довшому папері, щоб подовжити розширення вихідного лотка, потягніть за нього до зупинки.



З'єднання принтера

ВИБІР СПОСОБУ З'ЄДНАННЯ

Принтер можна підключати до комп'ютера за допомогою USB-кабелю, кабелю Ethernet або бездротового з'єднання. Вибір способу залежить від того, як комп'ютер підключено до мережі. USB-з'єднання – це пряме з'єднання, яке найпростіше налаштувати. З'єднання Ethernet використовується для підключення до мережі. Якщо ви користуєтеся мережевим з'єднанням, важливо розуміти, яким чином ваш комп'ютер підключено до мережі.



Примітка. Вимоги щодо обладнання та кабелів різняться, залежно від способу під'єднання. Маршрутизатори, мережеві концентратори, мережеві перемикачі, модеми, кабелі Ethernet та USB-кабелі не додаються до вашого принтера, їх потрібно придбати окремо.

USB

Якщо принтер підключено до одного комп'ютера і немає мережі, скористайтеся USB-з'єднанням. USB-з'єднання забезпечує високу швидкість передачі даних, проте зазвичай вона нижча, ніж швидкість мережевого з'єднання.



Примітка. Для доступу до вбудованого веб-сервера потрібне мережеве з'єднання.

Мережа

Якщо комп'ютер підключено до офісної або домашньої мережі, підключіть принтер до мережі за допомогою кабелю Ethernet. Неможливо підключити принтер безпосередньо до комп'ютера через Ethernet. Потрібно створити з'єднання через маршрутизатор або мережевий комутатор. Мережу Ethernet можна використовувати для одного або кількох комп'ютерів, вона підтримує одночасно кілька принтерів і систем. Швидкість з'єднання Ethernet зазвичай вища, ніж через USB, і дає змогу забезпечити прямий доступ до налаштувань принтера за допомогою вбудованого веб-сервера.

Бездротова мережа

Якщо середовище включає бездротовий маршрутизатор або точку бездротового доступу, можна підключити принтер до мережі через бездротове з'єднання. Бездротове мережеве з'єднання забезпечує такий доступ і послуги, що й дротове з'єднання. Швидкість бездротового з'єднання Ethernet зазвичай вища, ніж через USB, і дає змогу забезпечити прямий доступ до налаштувань принтера через вбудований веб-сервер.

Телефон

Щоб надсилати та отримувати факси, багатофункціональний принтер потрібно підключити до виділеної телефонної лінії.

З'ЄДНАННЯ З КОМП'ЮТЕРОМ ЧЕРЕЗ USB

Щоб встановити з'єднання за допомогою USB, потрібна одна з таких операційних систем:

- Windows 7, Windows 8.1, Windows Server 2008, Windows 10, Windows Server 2008 R2 та Windows Server 2012.
- Macintosh OS X, версія 10.10 або новіша.



Примітка. Принтер підтримує під'єднання через мережевий інтерфейс до різноманітних платформ UNIX, зокрема Linux.

Докладніше про це див. [Встановлення програмного забезпечення](#).

Щоб підключити принтер до комп'ютера за допомогою USB-кабелю:

1. Під'єднайте кінець **B** стандартного кабелю A/B USB 2.0 або USB 3.0 до USB-порту на задній панелі принтера.
2. Під'єднайте кінець **A** кабелю USB до USB-порту комп'ютера.
3. Якщо відобразиться майстер виявлення нового обладнання Windows, натисніть **Скасувати**.
4. Встановіть драйвер принтера.

З'ЄДНАННЯ З ДРОТОВОЮ МЕРЕЖЕЮ

1. Упевніться, що принтер вимкнений.
2. Підключіть принтер до мережі або роз'єму маршрутизатора за допомогою кабелю Ethernet категорії 5 або кращої якості. Використайте комутатор або маршрутизатор Ethernet, а також два або більше кабелів Ethernet. Підключіть комп'ютер до комутатора або маршрутизатора за допомогою одного кабелю, а принтер до комутатора або маршрутизатора – за допомогою іншого. Підключіться до будь-якого порту на комутаторі або маршрутизаторі, окрім порту для каскадування.
3. Підключіть кабель живлення, а потім ввімкніть штепсель у розетку і ввімкніть живлення.
4. Налаштуйте мережеву IP-адресу принтера або функцію автоматичного виявлення принтером IP-адреси. Докладніше про це читайте в *посібнику системного адміністратора* на сторінці www.xerox.com/office/VLC605support.


З'ЄДНАННЯ З БЕЗДРОТОВОЮ МЕРЕЖЕЮ

Бездротова локальна мережа (WLAN) – це засіб з'єднати 2 або більше пристроїв у локальну мережу без використання фізичного з'єднання. Принтер може підключатися до бездротової локальної мережі, яка включає бездротовий маршрутизатор або точку бездротового доступу. Перш ніж підключати принтер до бездротової мережі, у бездротовому маршрутизаторі слід налаштувати ідентифікатор набору послуг (SSID) і всі потрібні облікові дані.



Примітка. Бездротові мережі доступні лише на принтерах, на яких встановлений додатковий адаптер бездротової мережі.

Налаштування принтера для бездротової мережі

 Примітка. Перш ніж налаштувати параметри бездротової мережі, встановіть *комплект адаптера бездротової мережі Xerox®*.

Якщо ви придбали та встановили комплект адаптера бездротової мережі, пристрій можна підключити до бездротової мережі. Якщо пристрій підключено до дротової мережі, параметри підключення до бездротової мережі можна налаштувати на принтері або скористатися вбудованим вебсервером. Докладніше про налаштування параметрів підключення до бездротової мережі читайте в *посібнику системного адміністратора* на сторінці www.xerox.com/office/MLC605docs.

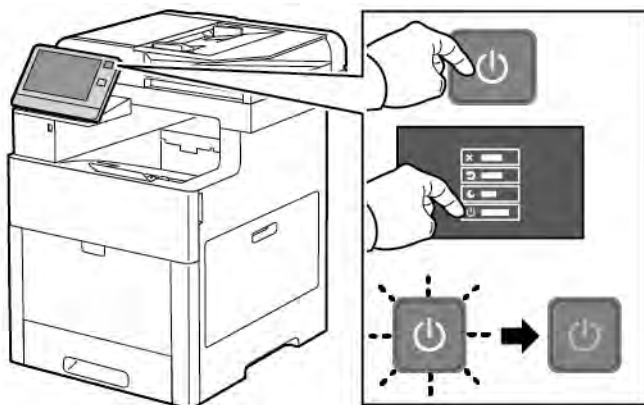
Якщо адаптер бездротової мережі встановлено, виймайте його за крайньої потреби. Інформацію про виймання адаптера шукайте в розділі **Видалення адаптера бездротової мережі**.

Встановлення адаптера бездротової мережі

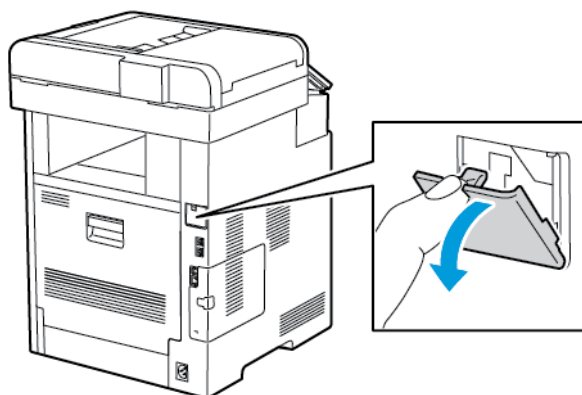
Додатковий адаптер бездротової мережі під'єднується до задньої панелі принтера. Встановіть адаптер, ввімкніть та налаштуйте бездротове з'єднання. Після цього адаптер може під'єднуватися до бездротової мережі.

Щоб встановити адаптер бездротової мережі:


1. Вимкніть живлення принтера.

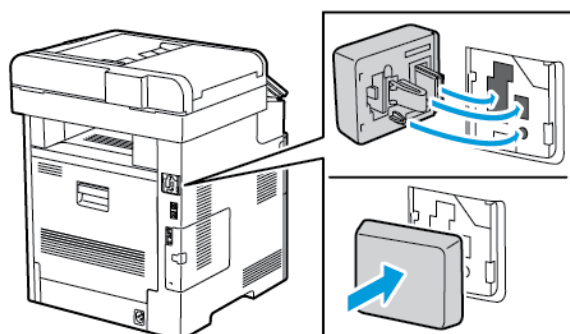


2. Щоб зняти кришку порту адаптера бездротової мережі, натисніть на фіксатор і витягніть кришку з принтера.



3. Зніміть пакування з адаптера бездротової мережі.
4. Щоб встановити адаптер бездротової мережі, дотримуйтеся інструкції, яка до нього додається.

 Примітка. Виймаючи адаптер, його можна пошкодити. Якщо адаптер встановлено, виймайте його лише у крайніх випадках та дотримуючись інструкцій розділу «Видалення адаптера бездротової мережі». Докладніше про це читайте в розділі [Видалення адаптера бездротової мережі](#).



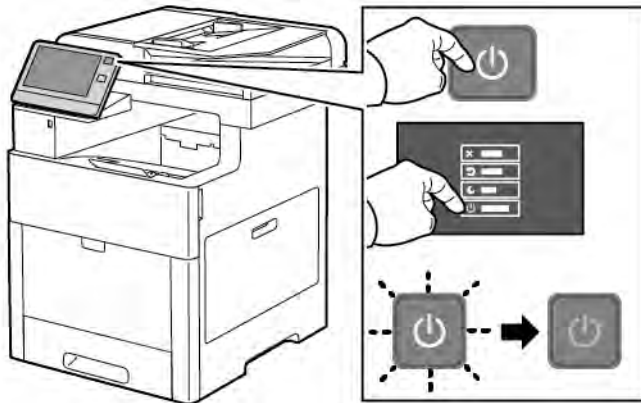
5. Увімкніть живлення принтера.



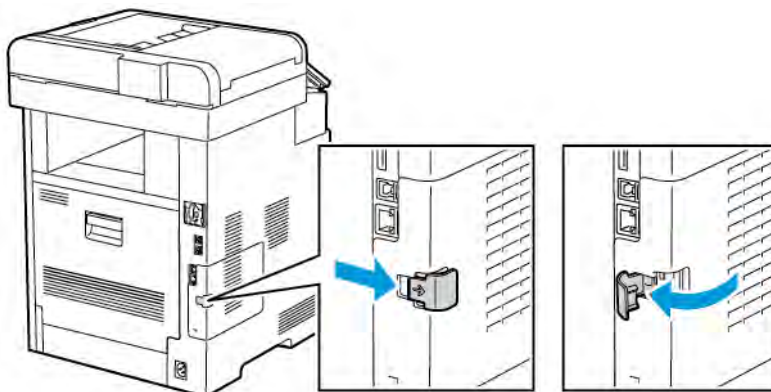
6. Налаштуйте параметри Wi-Fi на передній панелі або через вбудований веб-сервер, якщо принтер під'єднаний через мережу Ethernet. Докладніше про це читайте в розділі [Скидання налаштувань бездротової мережі](#).

Видалення адаптера бездротової мережі

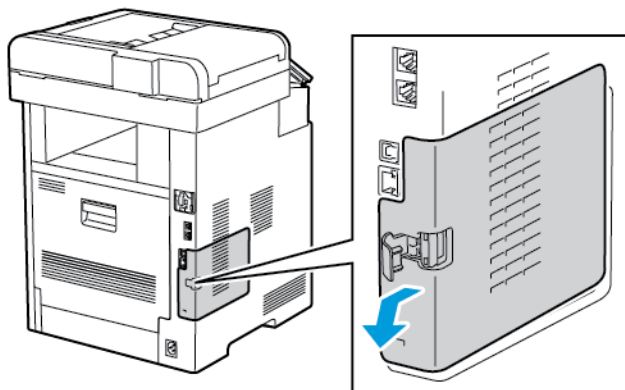
1. Вимкніть живлення принтера.



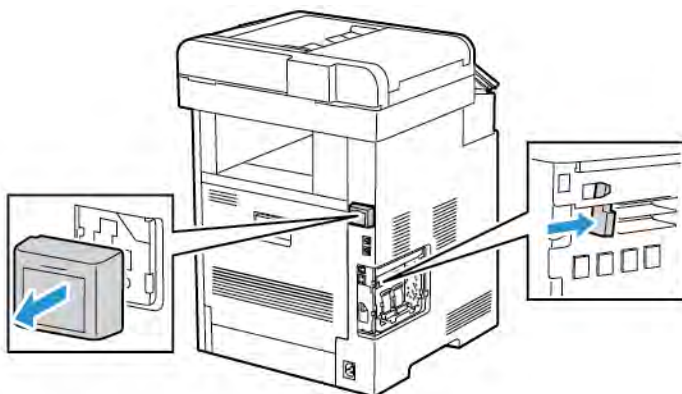
2. Щоб відімкнути ліву кришку, посуньте ручку в напрямку від принтера, а тоді відкрийте її в бік задньої панелі принтера.




3. Щоб зняти кришку, посуньте її назад і повністю зніміть.

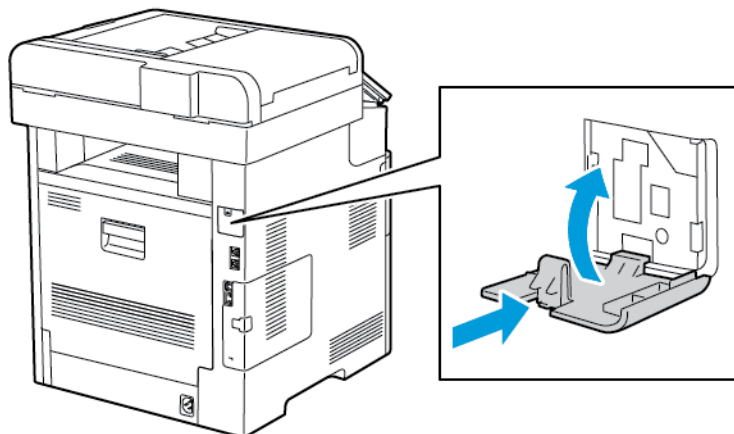


4. Запхайте руку всередину принтера і натисніть важіль розблокування до передньої сторони принтера. Утримуючи важіль розблокування в цьому положенні, обережно витягніть адаптер бездротової мережі з принтера.

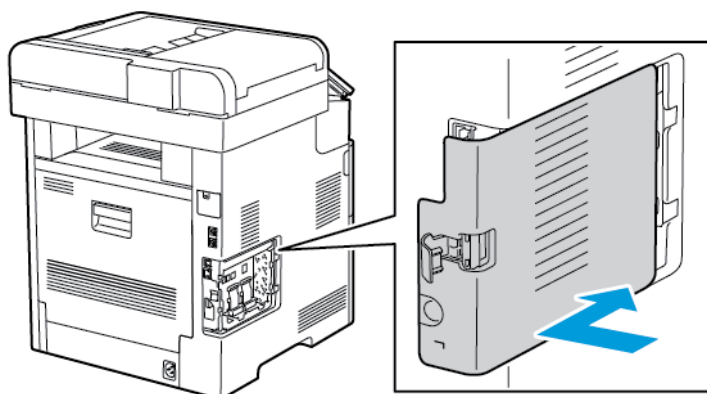


-  Примітка. Не докладайте зусиль, коли виймаєте адаптер бездротової мережі. Якщо фіксатор розблоковано правильно, адаптер виймається легко. Виймаючи закріплений адаптер, його можна пошкодити.

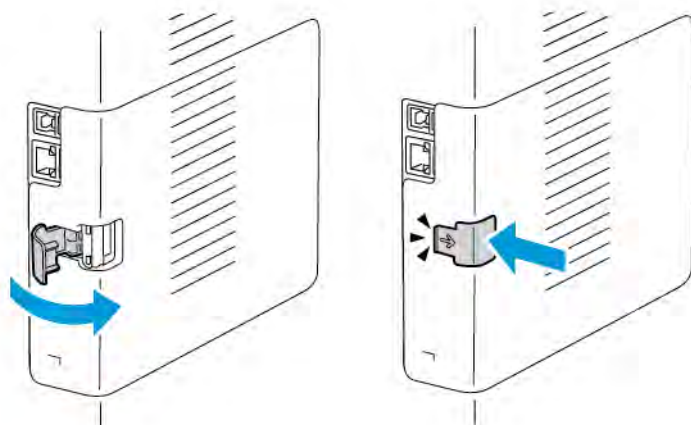
- Щоб встановити кришку порту адаптера бездротової мережі на місце, вставте її нижній виступ у маленьке гніздо. Злегка притисніть кришку до задньої частини принтера, щоб вона зафіксувалася.



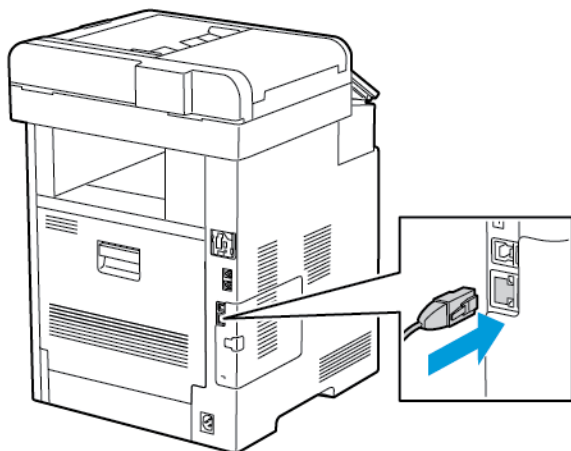
- Встановіть ліву кришку на місце і посуньте в напрямку передньої частини принтера.



- Щоб зафіксувати кришку, закрийте ручку в напрямку передньої частини принтера і натисніть її до повної фіксації.



8. Під'єднайте принтер до комп'ютера за допомогою кабелю USB або до мережі за допомогою кабелю Ethernet.




9. Увімкніть живлення принтера.



Під'єднання до мережі Wi-Fi на панелі керування

Щоб під'єднатися до мережі Wi-Fi на панелі керування:

1. На панелі керування принтера натисніть кнопку **Головний екран**.
2. Увійдіть у систему як адміністратор. Докладніше про це читайте в *посібнику системного адміністратора* на сторінці www.xerox.com/office/VLC605docs.
3. Торкніть **Пристрій > З'єднання > Wi-Fi**.
4. Щоб увімкнути з'єднання Wi-Fi, торкніть та увімкніть кнопку-перемикач.
5. Щоб автоматично під'єднатися до доступної мережі Wi-Fi:
 - a. У списку доступних мереж Wi-Fi виберіть потрібну.
Якщо потрібної мережі Wi-Fi немає у списку або якщо вона використовує WPS, налаштуйте з'єднання вручну. Докладніше див. наступний крок.
 - b. За потреби введіть пароль для встановлення з'єднання.

- c. Щоб вибрати частотний діапазон Wi-Fi, торкніть **Частота Wi-Fi** і виберіть потрібний параметр. За замовчуванням для діапазону частот Wi-Fi встановлено значення AUTO.
 - d. Торкніть **ОК**.
6. Щоб під'єднатися до мережі Wi-Fi вручну:
- a. Торкніть **Налаштування вручну**.
 - b. У першому полі введіть назву мережі Wi-Fi і торкніть **Ввести**.
 - c. Торкніть **Тип мережі** і виберіть потрібний параметр.
 - d. Торкніть **Безпека** і виберіть потрібний параметр.
 - e. Торкніть **Wi-Fi Protected Setup (WPS)** і виберіть потрібний параметр.
-  Примітка. Щоб налаштувати WPS за допомогою Push Button Connection (PBC), виберіть **PBC**.
- f. Торкніть **ОК**.

Налаштування основної мережі на панелі керування

Тип з'єднання з основною мережею можна налаштувати на панелі керування пристрою.

 Примітка.

- Основну мережу потрібно налаштувати лише за умови, що встановлено та ввімкнено додатковий комплект підключення до мережі Wi-Fi.
- За замовчуванням, якщо немає підключення Wi-Fi, основну мережу налаштовано на Ethernet. Якщо комплект встановлено та активовано, пристрій отримує два мережеві підключення. Одне мережеве підключення буде основним, а друге – додатковим.
- Перелічені далі функції доступні лише через підключення до основної мережі:
 - IPsec
 - SMTP
 - SNMP
 - Сканування через WSD
 - Сканування на SFTP, сканування на SMB, сканування у лист електронної пошти
 - LDAP
 - Виявлення UPnP
 - ThinPrint
 - Веб-служба EIP
- Якщо зняти модуль мережевого підключення Wi-Fi, для з'єднання з основною мережею буде вибрано Ethernet.

Щоб налаштувати основну мережу на панелі керування:

1. На панелі керування принтера натисніть кнопку **Головний екран**.

2. Увійдіть у систему як адміністратор. Докладніше про це читайте в *посібнику системного адміністратора* на сторінці www.xerox.com/office/VLC605docs.
3. Торкніть **Пристрій > З'єднання > Основна мережа**.
4. Виберіть належний тип з'єднання з мережею для пристрою.
5. Щоб застосувати зміни і перезапустити пристрій, торкніть **Перезапустити зараз**, коли з'явиться запит.

Скидання налаштувань бездротової мережі

Якщо принтер раніше було встановлено в середовищі бездротової мережі, на ньому могла зберегтися інформація про налаштування та конфігурацію. Щоб запобігти спробам принтера встановити з'єднання з попередньою мережею, потрібно скинути налаштування бездротової мережі.

Щоб скинути налаштування бездротової мережі:

1. На панелі керування принтера натисніть кнопку **Головний екран**.
2. Торкніть **Пристрій > З'єднання > Wi-Fi**.
3. Торкніть мережу, налаштування якої потрібно скинути.
4. Торкніть **Забути цю мережу**.
5. Коли з'явиться підказка, торкніть **Забути і перезавант**.


Підключення до мережі з Wi-Fi Protected Setup

Wi-Fi Protected Setup (WPS) – це мережевий стандарт для налаштування бездротової мережі. Протоколи WPS дають змогу налаштувати пристрої в захищеній бездротовій мережі, не маючи досвіду роботи з бездротовими мережами. За наявності маршрутизатора, сертифікованого для WPS, можна користуватися інструментами маршрутизатора і принтера, щоб підключати принтер до мережі. Щоб користуватися цими інструментами, упевніться, що бездротовий маршрутизатор належним чином налаштований і сумісний із WPS.


- Push Button Connection (PBC) – це найпростіший спосіб під'єднати принтер до бездротової мережі. У разі натиснення цієї кнопки на маршрутизаторі та принтері з'єднання буде встановлено автоматично. Коли відбудеться обмін інформацією між маршрутизатором і принтером, принтер прийме дані про безпеку та конфігурацію з маршрутизатора і встановить з'єднання з мережею. PBC – це відносно безпечний спосіб під'єднання принтера до мережі. Для встановлення з'єднання з мережею не потрібно вводити жодної інформації.
- PIN (Personal Identification Number) дає змогу автоматично під'єднувати принтер до бездротового маршрутизатора, використовуючи загальний PIN-код. Принтер створює і друкує PIN-код для використання під час встановлення. Якщо ввести цей PIN-код у маршрутизаторі, пристрій виконує розсилку мережевої інформації за допомогою PIN-коду. Коли обидва пристрої розпізнають PIN-код, маршрутизатор передасть інформацію про безпеку та конфігурацію на принтер, який використає її для з'єднання з мережею.

З'єднання з бездротовою мережею WPS за методом PBC


Щоб підключитися до бездротової мережі Wi-Fi Protected Setup (WPS) способом Push-Button Connection (PBC):

 Примітка. Перш ніж встановлювати пристрій, перевірте чи бездротовий маршрутизатор налаштований належним чином та під'єднаний до мережі.

1. На панелі керування принтера натисніть кнопку **Головний екран**.
2. Торкніть **Пристрій > З'єднання > Wi-Fi**.
3. Якщо Wi-Fi вимкнено, ввімкніть.
 - a. Для ввімкнення та вимкнення мережі Wi-Fi торкайте кнопку-перемикач **Wi-Fi**.
 - b. Щоб активувати зміни налаштувань Wi-Fi, натисніть кнопку **Головний екран**.
 - c. Коли з'явиться підказка, торкніть **Перезапустити зараз**.
 - d. Коли принтер перезапуститься, торкніть **Пристрій > З'єднання > Wi-Fi**.
4. Торкніть **Налаштування вручну**.
5. Торкніть **Wi-Fi Protected Setup (WPS)**.


 Примітка. Якщо режим Wi-Fi Protected Setup (WPS) невидимий, вгорі екрана торкніть **Налаштування вручну**.

6. Торкніть **PBC**.
7. Торкніть **ОК**.
8. На бездротовому маршрутизаторі натисніть кнопку **WPS**.


 Примітка. Якщо на бездротовому маршрутизаторі немає фізичної кнопки PBC, виберіть віртуальну кнопку на комп'ютері на панелі керування маршрутизатором. Докладніше про це читайте в документації до маршрутизатора.

Маршрутизатор упродовж 120 секунд транслює інформацію про налаштування.


9. Щоб активувати зміни налаштувань Wi-Fi, перезапустіть принтер.
 - a. Натисніть кнопку **Головний екран**.
 - b. Коли з'явиться підказка, торкніть **Перезапустити зараз**.
10. Після перезапуску принтера зачекайте дві хвилини, тоді надрукуйте звіт про конфігурацію, щоб отримати інформацію про мережу та IP-адресу. Докладніше про це читайте в розділі **Друк звіту про конфігурацію**.
11. На панелі керування принтера натисніть кнопку **Головний екран**.
12. Якщо Wi-Fi вимкнено, ввімкніть.
 - a. Торкніть **Пристрій > З'єднання > Wi-Fi**.
 - b. Для ввімкнення та вимкнення мережі Wi-Fi торкайте кнопку-перемикач **Wi-Fi**.
 - c. Щоб активувати зміни налаштувань Wi-Fi, натисніть кнопку **Головний екран**.
 - d. Коли з'явиться підказка, торкніть **Перезапустити зараз**.

 Примітка. Наведені нижче кроки можуть різнитися, залежно від виробника маршрутизатора. Докладніше про це читайте в документації до маршрутизатора.

13. На комп'ютері відкрийте панель керування бездротового маршрутизатора, тоді виберіть **Додати клієнта WPS**.
14. Виберіть **Спосіб PIN**. На панелі керування бездротового маршрутизатора відкриється діалогове вікно з номером PIN.
15. На панелі керування принтера торкніть **Пристрій > З'єднання > Wi-Fi**.
16. Торкніть **Налаштування вручну**.
17. Торкніть **Wi-Fi Protected Setup (WPS)**.

 Примітка. Якщо режим Wi-Fi Protected Setup (WPS) невидимий, вгорі екрана торкніть **Налаштування вручну**.

18. Торкніть **PIN**.
19. Занотуйте номер PIN з екрана, тоді торкніть **ОК**.

 Примітка. Принтер продовжує виконувати пошук протягом 120 секунд. Якщо принтер не знайде бездротового маршрутизатора упродовж 120 секунд, спроби під'єднатися припиняться.

Принтер відобразить PIN-код.

20. На комп'ютері, в полі «PIN-код клієнта» на панелі керування бездротового маршрутизатора, введіть PIN-код, тоді клацніть **Далі**.


Принтер зв'яжеться з бездротовим маршрутизатором, щоб отримати інформацію з налаштування та конфігурації. Коли принтер отримає правильну інформацію, він під'єднається до маршрутизатора і перезавантажиться з правильною інформацією з налаштування та конфігурації.

Якщо маршрутизатор не під'єднається до принтера упродовж 120 секунд, спроби під'єднатися припиняться.

21. Після перезапуску принтера зачекайте 20 секунд, тоді надрукуйте звіт про конфігурацію, щоб отримати інформацію про мережу та IP-адресу. Докладніше про це читайте в розділі **Друк звіту про конфігурацію**.

З'єднання з бездротовою мережею WPS за методом PIN

Щоб під'єднатися до бездротової мережі Wi-Fi Protected Setup (WPS) за допомогою метода PIN:

 Примітка. Перш ніж встановлювати принтер, перевірте, чи під'єднано і налаштовано бездротовий маршрутизатор для мережі.

1. На панелі керування принтера натисніть кнопку **Головний екран**.
2. Якщо Wi-Fi вимкнено, ввімкніть.
 - a. Торкніть **Пристрій > З'єднання > Wi-Fi**.
 - b. Для ввімкнення та вимкнення мережі Wi-Fi торкайте кнопку-перемикач **Wi-Fi**.
 - c. Щоб активувати зміни налаштувань Wi-Fi, натисніть кнопку **Головний екран**.

- d. Коли з'явиться підказка, торкніть **Перезапустити зараз**.



Примітка. Наведені нижче кроки можуть різнитися, залежно від виробника маршрутизатора. Докладніше про це читайте в документації до маршрутизатора.

3. На комп'ютері відкрийте панель керування бездротового маршрутизатора, тоді виберіть **Додати клієнта WPS**.
4. Виберіть **Спосіб PIN**. На панелі керування бездротового маршрутизатора відкриється діалогове вікно з номером PIN.
5. На панелі керування принтера торкніть **Пристрій > З'єднання > Wi-Fi**.
6. Торкніть **Налаштування вручну**.
7. Торкніть **Wi-Fi Protected Setup (WPS)**.



Примітка. Якщо режим Wi-Fi Protected Setup (WPS) невидимий, вгорі екрана торкніть **Налаштування вручну**.

8. Торкніть **PIN**.
9. Занотуйте номер PIN з екрана, тоді торкніть **ОК**.

Принтер відобразить PIN-код.



Примітка. Принтер продовжує виконувати пошук протягом 120 секунд. Якщо принтер не знайде бездротового маршрутизатора упродовж 120 секунд, спроби під'єднатися припиняться.

10. На комп'ютері, в полі «PIN-код клієнта» на панелі керування бездротового маршрутизатора, введіть PIN-код, тоді клацніть **Далі**.

Принтер зв'яжеться з бездротовим маршрутизатором, щоб отримати інформацію з налаштування та конфігурації. Коли принтер отримає правильну інформацію, він під'єднається до маршрутизатора і перезавантажиться з правильною інформацією з налаштування та конфігурації.

Якщо маршрутизатор не під'єднається до принтера упродовж 120 секунд, спроби під'єднатися припиняться.

11. Після перезапуску принтера зачекайте 20 секунд, тоді надрукуйте звіт про конфігурацію, щоб отримати інформацію про мережу та IP-адресу. Докладніше про це читайте в розділі **Друк звіту про конфігурацію**.

З'єднання з Wi-Fi Direct

З'єднання з принтером можна встановити з будь-якого мобільного пристрою Wi-Fi, наприклад із планшета, комп'ютера або смартфона, використовуючи Wi-Fi Direct. За замовчуванням Wi-Fi Direct вимкнено.



Примітка. Бездротові мережі доступні лише на принтерах, на яких встановлений додатковий адаптер бездротової мережі.

Для з'єднання з Wi-Fi Direct виконуйте вказівки, які додаються до мобільного пристрою.

З'єднання з Wi-Fi Direct на мобільному пристрої

Для з'єднання з Wi-Fi Direct виконуйте вказівки, які додаються до мобільного пристрою.

З'єднання з телефонною лінією



Попередження. Для зменшення ризику займання використовуйте лише телекомунікаційний кабель № 26 чи більший за американським калібром проводів.

1. Упевніться, що принтер вимкнений.
2. Під'єднайте стандартний кабель RJ11, № 26 чи більший за американським калібром проводів, до порту для лінії на задній панелі принтера.
3. Під'єднайте інший кінець кабелю RJ11 до робочої телефонної лінії.
4. Увімкніть живлення принтера.
5. Увімкніть та налаштуйте функції факсу.

НАЛАШТУВАННЯ AIRPRINT

AirPrint – це програмна функція, яка дає змогу друкувати з дротових або бездротових мобільних пристроїв Apple на базі iOS та пристроїв на базі ОС Mac, не встановлюючи драйвера принтера. AirPrint-сумісні принтери дозволяють друкувати чи надсилати факс безпосередньо із пристроїв Mac, iPhone, iPad чи iPod touch. Функція AirPrint дає змогу друкувати з дротового чи бездротового пристрою без драйвера принтера.




Примітка.

- Не всі програми підтримують AirPrint.
 - Бездротові пристрої слід під'єднати до тієї ж бездротової мережі, що і принтер.
 - Щоб функція AirPrint працювала, слід увімкнути протоколи IPP та Bonjour® (mDNS).
 - Пристрій, який надсилає завдання через AirPrint, має перебувати з принтером в одній підмережі. Щоб дозволити пристроям друк із інших підмереж, налаштуйте мережу для пропуску багатоадресного трафіку DNS по підмережах.
 - Версія ОС Mac на пристрої має бути ОС Mac 10.7 або новіша.
 - Принтери з функцією AirPrint працюють зі всіма моделями iPad, iPhone (3GS чи новіша), та iPod touch (третього покоління чи новіша), які працюють під останньою версією iOS.
1. Відкрийте на комп'ютері веб-браузер. У полі адреси введіть IP-адресу принтера, тоді натисніть **Ввести** або **Повернутися**.




Примітка. Якщо ви не знаєте IP-адреси свого принтера, перегляньте розділ [Пошук IP-адреси принтера](#).

- У вбудованому веб-сервері клацніть **Головний екран > З'єднання**.

 Примітка. Якщо ця функція не відображається, увійдіть у систему як адміністратор.

- Для мобільного друку виберіть **AirPrint**.
- Щоб увімкнути функцію AirPrint, натисніть кнопку-перемикач **Увімкнути**.

 Примітка. Функція AirPrint® увімкнена за замовчуванням, коли ввімкнені обидва параметри IPP та Bonjour®(mDNS).

- Щоб змінити ім'я принтера, введіть нове ім'я у відповідному полі.
 - Щоб вказати розташування, введіть дані розташування принтера у відповідному полі.
 - Щоб вказати інформацію про фізичне місцезнаходження або адресу принтера, у полі географічного розташування введіть координати географічної широти і довготи в десятковій формі. Наприклад, використовуйте координати 45,325026, -122,766831.
- Натисніть **ОК**.
 - Щоб активувати внесені зміни, у запиті натисніть **Перезапустити зараз**.

НАЛАШТУВАННЯ GOOGLE CLOUD PRINT


Google Cloud Print дає змогу друкувати документи, які зберігаються у хмарі, без використання драйвера принтера.

Перш ніж розпочати:

- Налаштуйте обліковий запис електронної пошти Google.
- Налаштуйте принтер на використання IPv4.
- Налаштуйте потрібні параметри проксі-сервера.

Щоб налаштувати Google Cloud Print:

- Відкрийте на комп'ютері веб-браузер. У полі адреси введіть IP-адресу принтера, тоді натисніть **Ввести** або **Повернутися**.

 Примітка. Якщо ви не знаєте IP-адреси свого принтера, перегляньте розділ **Пошук IP-адреси принтера**.

- У вбудованому веб-сервері клацніть **Головний екран > З'єднання**.
- У пункті «Мобільний друк» клацніть **Google Cloud Print**.
- Щоб увімкнути Google Cloud Print, натисніть кнопку-перемикач **Увімкнути**.
- Натисніть **ОК**.
- Перезапустіть принтер і зачекайте 2 хвилини, щоб він встановив з'єднання.
- Оновіть веб-браузер, а тоді у пункті «Мобільний друк» клацніть **Google Cloud Print**.
- Натисніть **Реєстрація принтера**.

9. Виберіть **Реєструвати**.

Після цього відрукується сторінка реєстрації принтера.

10. Щоб зареєструвати принтер, введіть у браузері подану URL-адресу або відскануйте штрих-код за допомогою мобільного телефону.

Після реєстрації принтера відобразиться вікно з підтвердженням стану.

11. Для доступу до функції Google Cloud Print в обліковому записі Google клацніть **Manage Your Printer** (Керування принтером).



Примітка. Ім'я принтера за замовчуванням відображається в такому форматі: назва моделі (MAC-адреса).

Початкове налаштування принтера

Перш ніж встановлювати програмне забезпечення принтера, упевніться, що пристрій налаштовано належним чином. Налаштування включає ввімкнення додаткових функцій і призначення IP-адреси для мережевого з'єднання Ethernet. Майстер встановлення запуститься автоматично під час першого ввімкнення принтера. Майстер встановлення допоможе системному адміністратору вибрати такі налаштування:

- Мова
- Мережеве з'єднання
- Налаштування проксі-сервера
- Дата і час
- Розміри
- Налаштування протоколу LDAP
- Налаштування програм
- Налаштування безпеки

Докладніше про налаштування принтера читайте в *посібнику системного адміністратора* на сторінці www.xerox.com/office/VLC605docs.

ПРОГРАМА XEROX® EASY ASSIST (ХЕА)

Програма Xerox Easy Assist дає змогу отримати доступ до принтера та налаштувати його зі смартфона. Щоб отримати доступ до принтера зі смартфона, завантажте та встановіть програму Xerox Easy Assist на свій мобільний пристрій. Після встановлення програми Xerox Easy Assist на свій смартфон ви зможете легко налаштувати свій новий принтер, керувати його конфігурацією, переглядати сповіщення про вимоги до витратних матеріалів і замовляти їх, а також отримувати підтримку з усунення несправностей принтера.

Щоб установити програму Xerox Easy Assist на смартфон, відскануйте QR-код або знайдіть програму в Apple App Store або Google Play Store. Існує два типи QR-кодів ХЕА:

- QR-код для отримання програми ХЕА: Цей QR-код призначено для початкового встановлення програми. Щоб установити програму Xerox Easy Assist уперше, потрібно відсканувати цей QR-код за допомогою камери смартфона. Цей QR-код міститься на упаковці чи *листівці з QR-кодом ХЕА*, яка постачається разом із принтером. QR-код ХЕА можна знайти у таких місцях:
 - листівка з QR-кодом ХЕА
 - упаковка принтера
 - майстер встановлення пристрою

Докладніше про це читайте в розділі **Початкове налаштування за допомогою програми Xerox® Easy Assist (ХЕА)**.

- QR-код для підключення мобільного пристрою до принтера: Цей QR-код призначено для встановлення бездротового мережевого з'єднання між смартфоном і принтером. Наприклад, підключення до Wi-Fi Direct. Ви можете знайти цей QR-код у Майстрі встановлення пристрою. QR-код надає всю основну

інформацію для підключення смартфона до принтера без введення технічної інформації вручну. Щоб підключитися до принтера, відскануйте цей QR-код у програмі Xerox Easy Assist.

Основні функції програми Xerox Easy Assist:

Налаштування нового принтера

Якщо у вас є QR-код, ви можете налаштувати новий принтер Xerox за допомогою програми Xerox Easy Assist. На екрані Мої принтери програми торкніться піктограми **+**, а потім виберіть **Set Up a New Printer** (Налаштування нового принтера). Дотримуйтеся інструкцій у програмі.

Щоб додати наявний принтер у програму XEA, введіть IP-адресу принтера. Докладніше про це читайте в розділі **Додавання кількох принтерів до програми Xerox Easy Assist**.

Стан принтера

Стан відображає інформацію про принтер, зокрема готовність принтера, рівень тонера та стан кожного лотка для паперу. Через програму Xerox Easy Assist можна замовити запчастини та витратні матеріали. Якщо рівень тонера низький, щоб замовити новий тонер, виберіть піктограму **Тонер**, а потім натисніть **Замовити знову**.

Сповіщення

Програма Xerox Easy Assist може сповіщати вас про помилки чи проблеми на принтері. Щоб переглянути повідомлення про помилку, торкніться піктограми **Дзвоник**.

Друк

За допомогою програми Xerox Easy Assist можна замовляти запчастини та витратні матеріали. У програмі виберіть свій принтер і відкрийте меню **Друк**. Виберіть документ, який потрібно надрукувати на своєму мобільному пристрої, підтвердьте налаштування друку та натисніть **Друк**.

Налаштування пристрою

Переглядати та редагувати параметри принтера можна на вкладці **Параметри пристрою**. Якщо ви не встановили пароль під час початкового налаштування, для перегляду або редагування наявних налаштувань принтера потрібно встановити пароль.

Підтримка

За допомогою програми Xerox Easy Assist можна подати запит на підтримку та знайти рішення проблем, пов'язаних із принтером. У програмі виберіть свій принтер і відкрийте меню **Підтримка**. Він підключає вас до чат-бота Xerox's Support Agent, який працює в реальному часі.

Налаштування комп'ютера

Драйвери друку та сканування для свого принтера можна завантажити за допомогою програми Xerox Easy Assist. У програмі виберіть свій принтер і відкрийте меню **Налаштування комп'ютера**. У полі Адреса електронної пошти введіть зареєстровану адресу електронної пошти, а потім торкніться піктограми **+**, щоб ввести електронну адресу. Щоб завантажити та встановити драйвери друку та сканування, програма надішле швидке посилання на вашу адресу електронної пошти.

Друк тестової сторінки


Щоб переконатися, що всі налаштування правильні, можна надрукувати тестову сторінку. У програмі виберіть свій принтер і натисніть **Друк тестової сторінки**.

Видалення принтера

За допомогою програми Xerox Easy Assist можна видалити принтер. У програмі виберіть принтер зі списку Мої принтери, а потім проведіть ліворуч і натисніть **Видалити**.

ПОЧАТКОВЕ НАЛАШТУВАННЯ ЗА ДОПОМОГОЮ ПРОГРАМИ XEROX® EASY ASSIST (ХЕА).

Щоб завершити початкове налаштування та встановити програму Xerox Easy Assist уперше, виконайте такі дії:

1. Для налаштування, коли принтер увімкнено вперше, з'явиться майстер початкового налаштування. На панелі керування принтера виконайте такі дії:
 - a. Відкрийте меню **Мова**, а потім натисніть **Далі**.
Відобразиться екран мобільної програми Xerox Easy Assist Mobile App.
 - b. Щоб налаштувати принтер і керувати ним за допомогою мобільного пристрою, виберіть **Так**.
Відобразиться екран «Отримати програму», щоб підтвердити тип вашого мобільного пристрою..
Виберіть один із варіантів:
 - **iOS**: Щоб встановити програму Xerox Easy Assist для iPhone, виберіть цей параметр.
 - **Android**: Щоб встановити програму Xerox Easy Assist для ОС Android, виберіть цей параметр.
 - **У мене є програма** : Якщо на вашому мобільному пристрої вже встановлено програму Xerox Easy Assist, виберіть цей параметр.
2. Якщо ви вибрали варіант iOS чи Android, з'явиться екран, який допоможе завантажити програму. На панелі керування виберіть параметр **Показати QR-код**.
Відобразиться екран із QR-кодом. Щоб встановити програму, відскануйте QR-код камерою смартфона.
3. Завантажте та встановіть програму Xerox Easy Assist на свій смартфон:
 - Для телефонів Android: Перейдіть у магазин Google Play і знайдіть програму Xerox Easy Assist.
 - Для iOS або iPhone: Перейдіть у магазин Apple App Store і знайдіть програму Xerox Easy Assist.
4. Якщо ви вперше встановлюєте програму на своєму смартфоні, у ліцензійній угоді з кінцевим користувачем (EULA) натисніть **Прийняти**.
 Примітка. Програма Xerox Easy Assist містить інструкції, які допоможуть вам розпакувати принтер із упаковки. Щоб переглянути корисне відео про розпакування принтера, відскануйте QR-код на *листівці з QR-кодом ХЕА*, яка постачалася разом із принтером, за допомогою камери смартфона. Прийміть Ліцензійну угоду з кінцевим користувачем (EULA) та дотримуйтесь інструкцій, що з'являються у програмі.
5. Дотримуйтесь інструкцій, які відображаються у програмі. Щоб підключити смартфон до принтера, натисніть **Connect To My Printer** (Підключити до мого принтера).
6. Щоб підключитися до програми, на панелі керування виберіть параметр **Показати QR-код**. З'явиться другий або QR-код підключення.

7. Відскануйте QR-код за допомогою програми Xerox Easy Assist. Дотримуйтеся інструкцій, які відображаються у програмі.

Коли підключення налаштовано, ваш смартфон і принтер тимчасово спільно використовують ту саму бездротову мережу.

8. За допомогою програми Xerox Easy Assist виконайте загальні налаштування та зареєструйте принтер у мережі.
Загальні налаштування включають такі параметри: Пароль адміністратора, Підключення, Вимірювання, Дата й час, «Звук», «Енергозбереження» та інші.



Примітка. Переконайтеся, що ваш смартфон під'єднано до тієї ж бездротової або дротової мережі, що й принтер, і вони можуть обмінюватися даними після завершення налаштування.

9. Щоб завершити початкове налаштування у програмі, введіть необхідну інформацію про свій принтер і натисніть **Завершити налаштування**.

Відобразиться екран Привітання.

Після завершення початкового налаштування за допомогою програми Xerox Easy Assist можна виконувати такі дії:

- Налаштування нового принтера
- Перевірка стану принтера та замовлення витратних матеріалів
- Завантаження драйверів друку та сканування
- Друк
- Підтримка для усунення несправностей
- Видалення принтера зі списку Мої принтери програми XEA

Інформацію про функції програми Xerox Easy Assist див. на сторінці [Програма Xerox® Easy Assist \(XEA\)](#).

ДОДАВАННЯ КІЛЬКОХ ПРИНТЕРІВ ДО ПРОГРАМИ XEROX EASY ASSIST

Якщо принтер уже налаштовано у вашій мережі та роботу Майстра початкового налаштування завершено, за допомогою програми XEA можна додати додаткові принтери безпосередньо до списку Мої принтери. Щоб додати принтери, які підключено до мережі, відкрийте домашню сторінку програми XEA. На екрані Мої принтери торкніться піктограми +, а потім перейдіть до таких параметрів:

- **Налаштування нового принтера:** Щоб налаштувати новий принтер у програмі XEA на смартфоні, на екрані Додати принтер виберіть **Налаштування нового принтера**. Дотримуйтеся інструкцій, що з'являються на панелі керування принтера та мобільного пристрою.
- **Додавання наявного принтера:** Додати наявний принтер із мережі можна двома способами:
 - QR-код
 - IP-адреса

Виберіть варіант **IP-адреса**. Щоб підключитися до принтера за допомогою введення IP-адреси вручну, натисніть **IP-адреса**. Введіть IP-адресу принтера і натисніть **ОК**. Щоб знайти IP-адресу, див. розділ [Пошук IP-адреси принтера](#).



Примітка. Для наявного принтера, який не потребує початкового налаштування, параметр **QR-код** не застосовується.

- **Пошук найближчих мережевих принтерів:** Якщо ваш смартфон підключено до тієї ж бездротової або дротової мережі, що й принтер, щоб знайти принтери поблизу, виберіть **Printers Around Me** (Принтери поблизу). Програма шукає найближчі принтери в мережі:
 - Якщо програма знайде принтер, ви можете вибрати та додати його напряму.
 - Якщо програма не може знайти потрібний вам принтер, його можна додати, ввівши його IP-адресу.



Примітка. Якщо принтер і мобільний пристрій не можуть з'єднатися, переконайтеся, що вони перебувають в одній мережі.

Встановлення програмного забезпечення

Перш ніж встановлювати програмне забезпечення принтера, упевніться, що принтер підключено до розетки, живлення ввімкнено, пристрій належним чином з'єднаний і має дійсну IP-адресу. Зазвичай IP-адреса відображається у верхньому правому кутку панелі керування. Якщо не вдається знайти IP-адресу, див. розділ [Пошук IP-адреси принтера](#).

Якщо диск *Програмне забезпечення і документація* недоступний, завантажте найновіші драйвери зі сторінки www.xerox.com/office/VLC605drivers.

ВИМОГИ ДО ОПЕРАЦІЙНОЇ СИСТЕМИ

- Windows 7, Windows 8.1, Windows Server 2008, Windows 10, Windows Server 2008 R2 та Windows Server 2012.
- Macintosh OS X, версія 10.10 або новіша.
- UNIX та Linux: принтер підтримує під'єднання до різноманітних платформ UNIX через мережевий інтерфейс.

ВСТАНОВЛЕННЯ ДРАЙВЕРІВ ПРИНТЕРА ДЛЯ МЕРЕЖЕВОГО ПРИНТЕРА WINDOWS

1. Вставте диск *Програмне забезпечення і документація* у відповідний пристрій для зчитування дисків на комп'ютері. Якщо програма встановлення не запуститься автоматично, виберіть на комп'ютері відповідний диск і двічі клацніть файл встановлення **Setup.exe**.



Примітка. Якщо диск *Програмне забезпечення і документація* недоступний, завантажте найновіші драйвери зі сторінки www.xerox.com/office/VLC605drivers.

2. Виберіть модель вашого принтера.
3. Натисніть **Встановити драйвери**.
4. Виберіть **Встановити драйвер принтера**, **Встановити драйвер сканування** або **Встановити драйвери друку та сканування**.
5. У ліцензійній угоді натисніть **Я погоджуюсь**.
6. Виберіть ваш принтер у переліку виявлених принтерів.



Примітка. Під час встановлення драйверів друку для мережевого принтера, клацніть кнопку **IP-адреса або DNS-назва**, якщо ваш принтер не відображається у списку. У полі IP-адреси або DNS-назви введіть IP-адресу вашого принтера, тоді клацніть **Пошук**, щоб виявити і вибрати ваш принтер. Якщо ви не знаєте IP-адреси принтера, див. розділ [Пошук IP-адреси принтера](#).

7. Натисніть **Далі**.
8. Якщо потрібно, можна назвати принтер, ввівши ім'я у полі **Назва черги**.
9. Якщо встановлюється драйвер принтера, виберіть драйвер.
10. Якщо встановлюється драйвер сканера, виберіть драйвер.
11. Натисніть **Встановити**.

12. Якщо потрібно, встановіть принтер як принтер за замовчуванням.



Примітка. Перш ніж вибрати параметр **Дозволити спільний доступ до принтера**, зверніться до свого системного адміністратора.

13. Щоб завершити встановлення, клацніть **Готово**, тоді **Закрити**.

ВСТАНОВЛЕННЯ ДРАЙВЕРІВ ПРИНТЕРА ДЛЯ USB-ПРИНТЕРА WINDOWS

1. Вставте диск *Програмне забезпечення і документація* у відповідний пристрій для зчитування дисків на комп'ютері.



Примітка. Якщо диск *Програмне забезпечення і документація* недоступний, завантажте найновіші драйвери зі сторінки www.xerox.com/office/VLC605drivers.

Якщо програма встановлення не запуститься автоматично, виберіть на комп'ютері відповідний диск і двічі клацніть файл встановлення **Setup.exe**.

2. Клацніть **Встановити програмне забезпечення**.
3. Під ліцензійною угодою виберіть **Я погоджуюсь**, а тоді натисніть **Далі**.
4. Щоб встановити програмне забезпечення для принтера, виберіть **Програмне забезпечення**, тоді натисніть **Далі**.
5. У вікні Програмне забезпечення і документація зніміть позначки для непотрібних пунктів.
6. Натисніть **Далі**.
7. Щоб завершити встановлення, клацніть **Готово**.

ВСТАНОВЛЕННЯ ДРАЙВЕРІВ І СЛУЖБОВИХ ПРОГРАМ ДЛЯ MACINTOSH OS X

1. Вставте диск *Програмне забезпечення і документація* у відповідний пристрій для зчитування дисків на комп'ютері.
2. Відкрийте драйвери принтера Xerox® 3.xx.x.dmg/.pkg відповідно до потреб принтера.
3. Щоб запустити драйвери принтера Xerox® 3.xx.x.dmg/.pkg, двічі клацніть ім'я відповідного файлу.
4. У запиті, що відобразиться, клацніть **Продовжити**.
5. Щоб прийняти умови ліцензійної угоди, клацніть **Я погоджуюсь**.
6. Щоб прийняти поточну папку для встановлення, клацніть **Встановити** або виберіть іншу папку для встановлення і натисніть **Встановити**.
7. Коли з'явиться запит, введіть пароль і натисніть **ОК**.
8. Виберіть принтер у переліку виявлених принтерів, тоді натисніть **Далі**.
9. Якщо принтер відсутній у списку виявлених принтерів:
 - a. Клацніть **піктограму мережевого принтера**.
 - b. Введіть IP-адресу принтера і натисніть **Продовжити**.
 - c. Виберіть принтер у списку виявлених принтерів, а тоді клацніть **Продовжити**.

10. Якщо принтера не виявлено, перевірте, чи ввімкнено принтер і чи кабель Ethernet або USB під'єднані належним чином.
11. Щоб прийняти повідомлення про чергу друку, натисніть **ОК**.
12. Встановіть або зніміть позначку для пунктів **Встановити як принтер за замовчуванням** і **Надрукувати тестову сторінку**.
13. Натисніть **Продовжити**, тоді натисніть **Закрити**.

Додавання принтера

Для роботи в мережі принтер потрібно налаштувати за допомогою Bonjour® (Rendevous) або підключити його, використовуючи IP-адресу, до з'єднання LPD/LPR. Для немережевого принтера потрібно створити з'єднання USB з робочого столу.

Помічник із підтримки онлайн: www.xerox.com/office/MLC605support

Додавання принтера за допомогою Bonjour

Щоб додати принтер за допомогою Bonjour®:

1. Відкрийте **Параметри системи** з папки Програми на комп'ютері або з док-станції.
2. Клацніть **Принтери і сканери**.
У лівій частині вікна відкриється список принтерів.
3. Щоб відкрити список принтерів клацніть значок плюса (+).
4. У верхній частині вікна клацніть піктограму **За замовчуванням**.
5. Виберіть свій принтер зі списку і клацніть **Додати**.



Примітка. Якщо принтера не виявлено, перевірте, чи ввімкнено принтер і чи кабель Ethernet під'єднаний належним чином.

Додавання принтера шляхом вказання IP-адреси

Щоб додати принтер за допомогою IP-адреси:

1. Відкрийте **Параметри системи** з папки «Програми» на комп'ютері або з док-станції.
2. Клацніть **Принтери і сканери**.
У лівій частині вікна відкриється список принтерів.
3. Під списком принтерів клацніть значок плюса (+).
4. Клацніть **IP**.
5. У списку протоколів виберіть протокол.
6. У полі Адреса введіть IP-адресу принтера.
7. У полі Ім'я введіть ім'я принтера.
8. У списку використовуваних параметрів натисніть **Select a driver to use** (Виберіть драйвер).
9. Зі списку програмного забезпечення принтера виберіть драйвер принтера відповідно до його моделі.

10. Клацніть **Додати**.

Встановлення драйверів сканера для Macintosh

1. Вставте в комп'ютер диск «Програмне забезпечення і документація».
2. Щоб переглянути файл **.dmg** для принтера, двічі клацніть піктограму диска на робочому столі.
3. Відкрийте файл **Scan Installer.dmg** і виберіть відповідний інсталяційний файл для вашої операційної системи.
4. Відкрийте файл пакета **програми встановлення сканера**.
5. Щоб прийняти попередження та ознайомчі повідомлення, натискайте **Продовжити**.
6. Щоб прийняти умови ліцензійної угоди, клацніть **Продовжити**, а тоді клацніть **Я погоджуюсь**.
7. Щоб прийняти поточну папку для встановлення, клацніть **Встановити** або виберіть іншу папку для встановлення і натисніть **Встановити**.
8. Введіть пароль і клацніть **ОК**.
9. Виберіть модель вашого принтера і натисніть **Продовжити**.
10. У списку виявлених принтерів клацніть **Продовжити встановлення**.
11. Для перезапуску клацніть **Вийти з системи**.

Встановлення драйверів факсу в локальній мережі для Macintosh

1. Вставте в комп'ютер диск «Програмне забезпечення і документація».
2. Щоб переглянути файл **.dmg** для принтера, двічі клацніть піктограму **диска** на робочому столі.
3. Відкрийте файл **LAN Fax Installer.dmg** і виберіть відповідний інсталяційний файл для вашої операційної системи.
4. Відкрийте файл пакета встановлення **факсу в локальній мережі**.
5. Щоб прийняти попередження та ознайомчі повідомлення, натискайте **Продовжити**.
6. Щоб прийняти умови ліцензійної угоди, клацніть **Продовжити**, а тоді клацніть **Я погоджуюсь**.
7. Щоб прийняти поточну папку для встановлення, клацніть **Встановити** або виберіть іншу папку для встановлення і натисніть **Встановити**.
8. Введіть пароль і клацніть **ОК**.
9. Виберіть принтер у списку виявлених принтерів, а тоді клацніть **Продовжити**.
10. Клацніть **Продовжити встановлення**.
11. Щоб завершити, торкніть **Закрити**.
12. Щоб зареєструвати принтер і програмне забезпечення, заповніть реєстраційну форму.

Додавання принтера факсу в локальній мережі для Macintosh

Встановіть драйвер факсу в локальній мережі на комп'ютер Macintosh і налаштуйте принтер за допомогою Bonjour. Принтер також можна додати, використовуючи його IP-адресу для з'єднання LDP/LPR. Для мережевих принтерів потрібно створити з'єднання USB з робочого столу.

ВСТАНОВЛЕННЯ ДРАЙВЕРІВ І СЛУЖБОВИХ ПРОГРАМ ДЛЯ UNIX І LINUX

Докладніше про встановлення драйверів і службових програм для UNIX і Linux читайте в розділі [Друк у UNIX і Linux](#).

ВСТАНОВЛЕННЯ ПРИНТЕРА ЯК ПРИНТЕРА WSD (ВЕБ-СЛУЖБИ НА ПРИСТРОЯХ)

Функція Web Services on Devices (WSD) (веб-служби на пристроях) дозволяти клієнту виявляти та отримувати доступ до віддаленого пристрою та пов'язаних із ним служб через мережу. WSD підтримує можливість виявлення, керування та використання пристроїв.

Використання майстра додавання пристрою для встановлення принтера WSD

Щоб встановити принтер WSD, використовуючи майстер додавання пристрою:

1. На комп'ютері натисніть **Пуск** і виберіть **Пристрої та принтери**.
2. Щоб запустити майстер додавання пристрою, натисніть **Add a Device** (Додати пристрій).
3. У списку доступних пристроїв виберіть потрібний і натисніть **Далі**.



Примітка. Якщо потрібний принтер не відображається у списку, натисніть кнопку **Скасувати**.
Додайте принтер WSD вручну за допомогою майстра додавання принтерів.

4. Натисніть **Закрити**.

Використання майстра додавання принтера для встановлення принтера WSD

Щоб встановити принтер WSD за допомогою майстра додавання принтерів:

1. На комп'ютері натисніть **Пуск** і виберіть **Пристрої та принтери**.
2. Щоб запустити майстер додавання принтерів, клацніть **Додати принтер**.
3. Натисніть **Додати мережевий, бездротовий принтер або принтер Bluetooth**.
4. У списку доступних пристроїв виберіть потрібний і натисніть **Далі**.
5. Якщо потрібний принтер не відображається у списку, натисніть **Потрібний принтер відсутній у списку**.
6. Виберіть **Додати принтер за допомогою TCP/IP-адреси або імені хоста**, а тоді натисніть **Далі**.
7. У полі Пристрій виберіть значення **Пристрій із веб-послугами**.
8. У полі Ім'я хоста або IP-адреса введіть IP-адресу принтера і клацніть **Далі**.
9. Натисніть **Закрити**.

Більше інформації

Більше інформації про принтер можна отримати з таких джерел:

РЕСУРС	ДОСТУП
<i>Посібник зі встановлення</i>	Додається до принтера.
Інша документація для принтера	www.xerox.com/office/VLC605docs
Список рекомендованих носіїв	США: www.xerox.com/rmlna Європейський Союз: www.xerox.com/rmleu
Відомості про технічну підтримку принтера, зокрема посилання на службу підтримки, помічника з підтримки онлайн і завантаження драйверів друку.	www.xerox.com/office/VLC605support
Інформаційні сторінки	Видрукуйте через панель керування. Докладніше про це читайте в розділі Інформаційні сторінки .
Замовлення витратних матеріалів для принтера	www.xerox.com/supplies
Служба технічної підтримки і місцеві пункти продажу	www.xerox.com/office/worldcontacts
Реєстрація принтера	www.xerox.com/register
Онлайн-магазин Xerox® Direct	www.direct.xerox.com/

Налаштування і персоналізація

This chapter contains:

Огляд налаштування і персоналізації	70
Налаштування і персоналізація головного екрана	71
Індивідуальне налаштування і персоналізація програм.....	72
Створення і використання програм одним дотиком	75

Огляд налаштування і персоналізації

У цьому розділі наведено відомості про налаштування і персоналізацію пристрою відповідно до конкретних вимог робочих процесів.



Можна налаштовувати програми, приховувати або відображати їх на головному екрані, а також упорядковувати їх відповідно до пріоритетів завдань. Для кожної програми можна приховати або показати окремі функції, а також налаштувати стандартні параметри відповідно до потреб робочої групи. Налаштування завдань можна зберегти для повторного використання.

Індивідуальне налаштування дає змогу користувачам працювати продуктивніше.



Якщо на пристрої налаштовано окремі облікові записи користувачів, ви можете персоналізувати пристрій відповідно до потреб конкретного користувача. Щоб приховати або відображати лише ті програми, якими ви користуєтеся, можна налаштувати персональний головний екран. Усі списки функцій можна налаштувати з урахуванням вимог ваших завдань. Можна вибрати стандартні налаштування для кожної програми і зберегти їх для регулярних завдань.

Щоб зберегти та спростити довготривалі або часті робочі процеси, можна створювати програми одним дотиком. Створена програма одним дотиком з'явиться на головному екрані. Щоб запустити завдання, торкніть програму. Налаштуйте програми одним дотиком для використання всіма користувачами, окремими групами користувачів або для особистого використання.

Параметри персоналізації дають змогу відображати лише ті функції, які відповідають потребам окремого користувача, що підвищує ефективність.

Налаштування і персоналізація головного екрана

ПРИХОВУВАННЯ АБО ВІДОБРАЖЕННЯ ПРОГРАМИ НА ГОЛОВНОМУ ЕКРАНІ

1. На панелі керування принтера натисніть кнопку **Головний екран**.
2. Торкніть **Налаштувати**.
3. Щоб відобразити в меню програму, яка за замовчуванням приховується:
 - a. Торкніть значок **плюса (+)**.
 - b. Торкніть програму, яку потрібно відобразити на панелі керування.
 - c. Торкніть **Готово**.
4. Щоб приховати встановлену програму:
 - a. Для програми торкніть **X**.
 - b. Торкніть **Готово**.
5. Перевірте, чи на головному екрані відображаються лише вибрані програми.

УПОРЯДКУВАННЯ ПРОГРАМ НА ГОЛОВНОМУ ЕКРАНІ

1. На панелі керування принтера натисніть кнопку **Головний екран**.
2. Торкніть **Налаштувати**.
3. Торкніть та утримуйте потрібну програму.
4. Перетягніть програму в потрібне місце.
5. Відпустіть програму.
6. Торкніть **Готово**.
7. Перевірте, чи програми відображаються у правильному розташуванні на головному екрані.

Індивідуальне налаштування і персоналізація програм

Налаштування дає змогу змінювати доступні функції, видаляти збережені визначені налаштування або видаляти власні налаштування, застосовані до програми.

ІНДИВІДУАЛЬНЕ НАЛАШТУВАННЯ ТА ПЕРСОНАЛІЗАЦІЯ СПИСКУ ФУНКЦІЙ

Щоб налаштувати список функцій програми:

1. На панелі керування принтера натисніть кнопку **Головний екран**.
2. Торкніть потрібну програму.
3. Прокрутіть донизу, а тоді торкніть **Налаштувати**.
4. Торкніть **Список функцій**.



Примітка. Для зареєстрованих адміністраторів відкриється вікно, в якому потрібно підтвердити для кого зміни – для гостя чи для вас.

5. Виберіть потрібний параметр.
 - Щоб сховати функцію, торкніть поряд із нею піктограму **ока**. Перекреслена піктограма ока вказуватиме на те, що функцію приховано.
 - Щоб відобразити функцію, торкніть поряд із нею піктограму **ока**. Піктограма ока без перекреслення вказуватиме на те, що функція відображатиметься.
6. Щоб змінити порядок функцій меню, торкніть і перетягніть функцію у потрібне місце.
7. Щоб зберегти поточну конфігурацію, торкніть **Готово**.

ІНДИВІДУАЛЬНЕ НАЛАШТУВАННЯ І ПЕРСОНАЛІЗАЦІЯ ЕКРАНА ВВЕДЕННЯ

Екран введення відображається, якщо вибрано програми «Факс», «Електронна пошта», «USB» або «Сканувати у». Екран введення містить параметри для введення даних одержувачів або місць призначення для завдання. Ця процедура допоможе вибрати параметри, які відображаються на екрані введення.

Щоб налаштувати екран введення для програми:

1. На панелі керування принтера натисніть кнопку **Головний екран**.
2. Торкніть потрібну програму.
3. Прокрутіть донизу, а тоді торкніть **Налаштувати**.
4. Торкніть **Екран введення**.
5. Торкніть потрібні параметри.



Примітка. Для зареєстрованих адміністраторів відкриється вікно, в якому потрібно підтвердити для кого зміни – для гостя чи для вас.

6. Щоб зберегти поточну налаштування, торкніть **X**.

ЗБЕРЕЖЕННЯ ВИЗНАЧЕНИХ НАЛАШТУВАНЬ

Ця функція дає змогу зберегти певні комбінації параметрів програми для майбутніх завдань. Налаштування можна зберегти під певним іменем і використати у майбутньому.

Щоб зберегти поточні параметри програми:

1. На панелі керування принтера натисніть кнопку **Головний екран**.
2. Торкніть потрібну програму.
3. Вкажіть параметри завдання.
4. Прокрутіть донизу, а тоді торкніть **Зберегти**.
5. Торкніть **Зберегти як новий набір визначених налаштувань**.
6. Торкніть **Введіть ім'я визначеного налаштування** і введіть ім'я налаштування за допомогою клавіатури.
7. Торкніть **Далі**.
8. Виберіть значок, який найкраще підходить для створеного налаштування.
9. Торкніть **Готово**.



Примітка. Визначене налаштування зберігається у меню визначених налаштувань.

Видалення збережених визначених налаштувань

Щоб видалити збережене визначене налаштування:

1. На панелі керування принтера натисніть кнопку **Головний екран**.
2. Торкніть потрібну програму.
3. Прокрутіть донизу, а тоді торкніть **Налаштувати**.
4. Торкніть **Визначені налаштування**.
5. Торкніть піктограму **кошика**, яка відповідає визначеному налаштуванню, що підлягає видаленню.
6. У запиті, що відобразиться, торкніть **Видалити**.
7. Торкніть **Готово**.

ВИДАЛЕННЯ НАЛАШТУВАННЯ ПРОГРАМИ ЧЕРЕЗ ПАНЕЛЬ КЕРУВАННЯ

Щоб видалити поточні власні налаштування програми:

1. На панелі керування принтера натисніть кнопку **Головний екран**.
2. Торкніть потрібну програму.
3. Прокрутіть донизу, а тоді торкніть **Налаштувати**.
4. Торкніть **Параметри видалення програм**.
5. У запиті, що відобразиться, натисніть **ОК**.

НАЛАШТУВАННЯ ПАРАМЕТРІВ ПРОГРАМИ ЗА ЗАМОВЧУВАННЯМ

Щоб вибрати стандартні налаштування для програми:

1. На панелі керування натисніть кнопку **Головний екран**.
2. Торкніть потрібну програму.
3. Налаштуйте потрібні стандартні параметри.
4. Торкніть **Зберегти**.
5. Торкніть **Зберегти налаштування за замовчуванням**. Нові налаштування замінять попередні налаштування за замовчуванням.

ВИДАЛЕННЯ ПЕРСОНАЛІЗАЦІЙ ЗА ДОПОМОГОЮ ВБУДОВАНОГО ВЕБ-СЕРВЕРА



Примітка. Персоналізація включає налаштований головний екран, особисті програми одним дотиком та особисте вибране. Внаслідок цієї процедури буде видалені всі персоналізації з облікового запису користувача.

Щоб видалити всі персоналізації з облікового запису користувача:

1. Відкрийте на комп'ютері веб-браузер. У полі адреси введіть IP-адресу принтера, тоді натисніть **Ввести** або **Повернутися**.
2. У вбудованому веб-сервері клацніть **Увійти в систему**, а тоді виберіть обліковий запис користувача. За потреби введіть пароль і клацніть **Увійти в систему**.
3. Для доступу до профілю користувача клацніть назву облікового запису, яка відображається у верхньому правому кутку, і виберіть **Мій профіль**.

На екрані відобразяться всі налаштовані вами персоналізації облікового запису.

4. Щоб видалити всі персоналізації, клацніть **Скинути дані**. Для підтвердження клацніть **Скинути дані**.
Усі персоналізації, налаштовані для вашого облікового запису, буде видалено.
5. Щоб вийти, клацніть назву облікового запису, яка відображається у верхньому правому кутку, і виберіть **Вийти з системи**.

Створення і використання програм одним дотиком

Користуйтеся програмами одним дотиком, щоб створювати індивідуальні програми для виконання часто повторюваних завдань. Після створення програма одним дотиком з'явиться на головному екрані панелі керування принтера. Щоб виконати завдання, завантажте вихідні документи, а тоді торкніть «Програма одним дотиком».

Можна створювати загальнодоступні або особисті програми одним дотиком. Особисті програми одним дотиком відображаються на головному екрані лише після входу в систему.

СТВОРЕННЯ ПРОГРАМИ ОДИМ ДОТИКОМ

Щоб створити програму одним дотиком:

1. На панелі керування принтера натисніть кнопку **Головний екран**.
2. Торкніть потрібну програму.
3. Вкажіть параметри завдання.
4. Прокрутіть донизу, а тоді торкніть **Зберегти**.
5. Торкніть **Зберегти як програму одним дотиком**.
6. Торкніть **Введіть ім'я програми** і введіть ім'я за допомогою клавіатури. Торкніть **Далі**.
7. Виберіть колірну схему для програми одним дотиком і натисніть **Далі**.
8. Торкніть піктограму, що найбільше підходить для програми одним дотиком, яку ви створюєте, тоді торкніть **Далі**.
9. Торкніть потрібний пункт.
 - **Переглянути перед запуском:** можна переглядати налаштування завдання у програмі одним дотиком; для кожного завдання копіювання можна змінювати кількість копій.
 - **Запустити негайно:** завдання можна запустити, не переглядаючи налаштувань.
10. Торкніть **Далі**.
11. Якщо ви вибрали параметр **Переглянути перед запуском**, виберіть параметри для відображення вказівок і налаштувань.
 - **Ввести вказівки для програми:** можна вибрати вказівки щодо використання програми одним дотиком. Коли програму одним дотиком вибрано, вказівки відобразатимуться у верхній частині екрана. Введіть вказівки за допомогою клавіатури і торкніть **Далі**.
 - **Show Quantity (Показати кількість):** користувачі можуть переглядати та змінювати кількість.
 - **Показати налаштування:** можна відображати стислі відомості про функції, запрограмовані для програми одним дотиком.
12. Торкніть **Готово**.
Програма одним дотиком з'явиться на головному екрані.

СТВОРЕННЯ ОСОБИСТОЇ ПРОГРАМИ ОДНИМ ДОТИКОМ

Щоб створити особисту програму одним дотиком:

1. На панелі керування принтера натисніть кнопку **Головний екран**.
2. Торкніть **Вхід**, а тоді введіть ім'я користувача та пароль.
3. Торкніть потрібну програму.
4. Вкажіть параметри завдання.
5. Прокрутіть донизу, а тоді торкніть **Зберегти**.
6. Торкніть **Зберегти як програму одним дотиком**.
7. Торкніть **Введіть ім'я програми** і введіть ім'я за допомогою клавіатури. Торкніть **Далі**.
8. Виберіть колірну схему для програми одним дотиком і натисніть **Далі**.
9. Торкніть піктограму, що найбільше підходить для програми одним дотиком, яку ви створюєте, тоді торкніть **Далі**.
10. Торкніть потрібний пункт.
 - **Переглянути перед запуском**: можна переглядати налаштування завдання у програмі одним дотиком; для кожного завдання копіювання можна змінювати кількість копій.
 - **Запустити негайно**: завдання можна запустити, не переглядаючи налаштувань.
11. Торкніть **Далі**.
12. Якщо ви вибрали режим **Переглянути перед запуском**, виберіть параметри для відображення вказівок і налаштувань.
 - **Ввести вказівки для програми**: можна вибрати вказівки щодо використання програми одним дотиком. Коли програму одним дотиком вибрано, вказівки відобразатимуться у верхній частині екрана. Введіть вказівки за допомогою клавіатури і торкніть **Далі**.
 - **Show Quantity (Показати кількість)**: користувачі можуть переглядати та змінювати кількість.
 - **Показати налаштування**: можна відображати стислі відомості про функції, запрограмовані для програми одним дотиком.
13. Торкніть **Далі**.
14. Торкніть потрібний пункт.
 - **Особистий (лише мій головний екран)**: програму одним дотиком можна відобразити на головному екрані лише після того, як ви ввійдете у свій обліковий запис.
 - **Загальний (загальний головний екран)**: програма одним дотиком буде доступною для всіх користувачів.
15. Торкніть **Готово**.

ВИДАЛЕННЯ ЧИ ПРИХОВУВАННЯ ПРОГРАМИ ОДНИМ ДОТИКОМ

Щоб видалити або приховати програму одним дотиком із головного екрана:

1. На панелі керування принтера натисніть кнопку **Головний екран**.
2. Щоб видалити або приховати особисту програму одним дотиком, торкніть **Вхід** і введіть дійсне ім'я і пароль для входу в систему.
3. Торкніть **Налаштувати**.
4. Торкніть **X** для потрібної програми одним дотиком і виберіть відповідний параметр.
 - **Видалити**: видалення з принтера програми одним дотиком без можливості її відновлення.
 - **Приховати**: видалення програми одним дотиком із головного екрана. Програма одним дотиком залишається доступною, її можна в будь-який час додати на головний екран.
5. Торкніть **Готово**.

ВИКОРИСТАННЯ ПРОГРАМИ ОДНИМ ДОТИКОМ

Щоб скористатися програмою одним дотиком:

1. На панелі керування принтера натисніть кнопку **Головний екран**.
2. Якщо ви користуєтеся персональною програмою одним дотиком, торкніть **Вхід** і введіть дійсне ім'я і пароль для входу в систему.
3. Завантажте вихідні документи.
4. Торкніть потрібну програму одним дотиком.
5. Виконайте такі кроки.
 - Якщо під час налаштування програми одним дотиком вибрано параметр **Переглянути перед запуском**, перегляньте налаштування. Якщо для завдань копіювання відображається кількість, змініть це значення у разі потреби. Торкніть **Пуск**.
 - Якщо під час налаштування програми одним дотиком вибрано параметр **Запустити негайно**, пристрій запуститься автоматично.
6. Щоб повернутися до головного екрана, натисніть кнопку **Головний екран**.

Програми Xerox®

This chapter contains:

Галерея програм Xerox® App Gallery	80
Пристрій	83
Адресна книга	87
Завдання	96
Копіювання	102
Копіювання посвідчення особи	112
Електронна пошта	113
Сканувати у.....	117
Факс.....	129
Факс через сервер.....	139
USB	144
@PrintByXerox	146

Програми Xerox® – це доступ до функцій пристрою. Є стандартні програми, які вже встановлені та відображаються на головному екрані. А є окремі програми, які встановлені як стандартні, проте приховані, коли пристрій використовується вперше.

Докладніше про налаштування головного екрана і функцій програм читайте в розділі [Налаштування і персоналізація](#).

Низку програм можна завантажити та встановити з галереї програм Xerox® App Gallery. Вони включають програми Xerox® Extensible Interface Platform (EIP). Програми EIP дають змогу встановлювати безпечні підписані програми на сумісні принтери.

Галерея програм Xerox® App Gallery

ОГЛЯД ГАЛЕРЕЇ ПРОГРАМ XEROX® APP GALLERY



За допомогою галереї програм Xerox® App Gallery можна шукати програми, які забезпечують нові функції або можливості для пристрою. Галерея програм Xerox® App Gallery забезпечує прямий доступ до програм, які можуть підвищити продуктивність, спростити робочі процеси та покращити користування виробом.

Галерея програм Xerox® App Gallery дає можливість легко шукати та оновлювати програми. Пошук у бібліотеці програм можна виконувати без входу в систему. Рухомий рядок забезпечує активне відображення програм або ж можна прокрутити повний список програм. Щоб дізнатися більше про програму, торкніть її назву у списку.

Щоб використовувати галерею програм Xerox® App Gallery, упевніться, що пристрій використовує з'єднання з бездротовою або дротовою мережею.



Примітка. Якщо пристрій підключено до локального сервера, який захищений брандмауером і використовує проксі-сервер, налаштуйте виняток для проксі-сервера на пристрої.

Щоб дізнатися більше та отримати вказівки щодо використання галереї програм Xerox® App Gallery, див. *Посібник користувача галереї Xerox App Gallery* на www.xerox.com/XeroxAppGallery.

СТВОРЕННЯ ОБЛІКОВОГО ЗАПИСУ ГАЛЕРЕЇ ПРОГРАМ XEROX® APP GALLERY

Завдяки обліковому запису галереї програм App Gallery ви отримуєте доступ до всіх доступних програм на пристрої. Обліковий запис галереї програм App Gallery дає змогу переглядати та завантажувати програми, встановлювати їх на пристрій, а також керувати програмами та ліцензіями.

Створити обліковий запис галереї програм App Gallery можна через панель керування або вбудований веб-сервер. Відомості про доступ до вбудованого веб-сервера читайте в розділі **Вбудований веб-сервер**.



Примітка. Якщо у вас є обліковий запис галереї програм Xerox App Gallery, перейдіть до розділу **Вхід в обліковий запис галереї програм Xerox App Gallery**.

Щоб створити обліковий запис галереї програм App Gallery через панель керування:

1. На панелі керування принтера натисніть кнопку **Головний екран**.
2. Торкніть **Xerox App Gallery**.
3. Торкніть **Request an Account** (Подати запит щодо облікового запису).
4. Торкніть **Введіть свою адресу електронної пошти**. За допомогою клавіатури сенсорного екрана введіть дійсну адресу електронної пошти і виберіть **Ввести**.
5. Торкніть **ОК**. З'явиться повідомлення про те, що подальші вказівки надіслані на вказану адресу електронної пошти.
6. Торкніть **Закрити**.

7. Відкрийте обліковий запис електронної пошти, яку ви вказали для галереї програм Xerox® App Gallery.
8. Відкрийте електронний лист із запитом щодо облікового запису галереї програм Xerox® App Gallery і клацніть URL-посилання для створення облікового запису.
9. Перегляньте та прийміть умови використання. Щоб продовжити створення облікового запису, натисніть **Я погоджуюся**.
10. Введіть потрібну інформацію у відповідні поля:
 - Ідентифікатор користувача
 - Пароль
 - Підтвердження пароля
 - Ім'я та прізвище
 - Назва компанії
 - Адреса (вулиця, місто, штат/провінція, поштова)
 - Країна
11. Натисніть **ОК**.
12. Після створення облікового запису з'явиться повідомлення з підтвердженням.
13. На панелі керування принтера увійдіть в обліковий запис галереї програм App Gallery.

ВИХІД В ОБЛІКОВИЙ ЗАПИС ГАЛЕРЕЇ ПРОГРАМ XEROX® APP GALLERY

Увійшовши в обліковий запис галереї програм App Gallery, ви можете шукати доступні програми, встановлювати та оновлювати програми.

Щоб увійти в обліковий запис галереї програм App Gallery:

1. На панелі керування принтера натисніть кнопку **Головний екран**.
2. Торкніть **Xerox® App Gallery**.
3. Введіть ім'я користувача за допомогою клавіатури сенсорного екрана, а тоді торкніть **Ввести**.
4. Введіть пароль за допомогою клавіатури сенсорного екрана, а тоді торкніть **Ввести**.
5. Торкніть **Увійти в систему**. Відобразиться галерея програм Xerox® App Gallery.

ВСТАНОВЛЕННЯ АБО ОНОВЛЕННЯ ПРОГРАМИ З ГАЛЕРЕЇ ПРОГРАМ XEROX® APP GALLERY

Програми Xerox® збільшують, розширюють чи налаштовують функціональні можливості вашого пристрою. Можна скористатися програмою з галереї Xerox® App Gallery, щоб переглядати і встановлювати програми на панелі керування пристрою.

Встановлення програми з галереї програм App Gallery

1. На панелі керування принтера натисніть кнопку **Головний екран**.

2. Торкніть **Xerox® App Gallery**.



Примітка. Переглядати галерею програм App Gallery та опис програм можна без входу в систему. Щоб завантажити чи оновити програми, потрібно увійти в галерею програм App Gallery.

3. Введіть ім'я користувача за допомогою клавіатури сенсорного екрана, а тоді торкніть **Ввести**.
4. Введіть пароль за допомогою клавіатури сенсорного екрана, а тоді торкніть **Ввести**.
5. Торкніть **Увійти в систему**. Відобразиться галерея програм Xerox® App Gallery.
6. Виберіть потрібну програму і торкніть **Встановити**. Відобразиться екран із ліцензійною угодою.



Примітка. Якщо програма встановлена раніше і доступна її нова версія, відобразиться кнопка **Оновити**.

7. Торкніть **Я погоджуюся**. Розпочнеться процедура встановлення. Якщо програму не вдалося встановити, щоб ще раз повторити спробу, торкніть **Встановити**.
8. Щоб вийти з галереї програм Xerox® App Gallery, торкніть **Вийти**.

Оновлення програми з галереї програм App Gallery

1. На панелі керування принтера натисніть кнопку **Головний екран**.
2. Торкніть **Xerox® App Gallery**.
3. Введіть ім'я користувача за допомогою клавіатури сенсорного екрана, а тоді торкніть **Ввести**.
4. Введіть пароль за допомогою клавіатури сенсорного екрана, а тоді торкніть **Ввести**.
5. Торкніть **Увійти в систему**. Відобразиться галерея програм Xerox® App Gallery.
6. Виберіть потрібну програму і торкніть **Оновити**. Відобразиться екран із ліцензійною угодою.
7. Торкніть **Я погоджуюся**.
8. Після завершення процедури оновлення назва кнопки «Оновити» змінюється на «Встановлено».
9. Щоб вийти з галереї програм Xerox® App Gallery, торкніть **Вийти**.

Пристрій

ОГЛЯД ПРИСТРОЮ









Програма «Пристрій» дає змогу отримувати доступ до інформації про принтер, зокрема, до серійного номера та моделі. Можна переглядати стан лотків для паперу, відомості про облік і витратні матеріали, а також друкувати інформаційні сторінки.







Численні параметри програми «Пристрій» можна налаштувати відповідно до власних потреб. Докладніше про визначення всіх налаштувань програми «Пристрій» читайте в *посібнику системного адміністратора* на сторінці www.xerox.com/office/VLC605support.

Параметри пристрою

Докладніше про налаштування принтера читайте в *посібнику системного адміністратора* на сторінці www.xerox.com/office/VLC605docs.

Доступні такі параметри пристрою:

ПАРА-МЕТР		ОПИС
	Мова	Параметр «Мова» дає змогу налаштувати мову, яка відображається на панелі керування.
	Про програму	У пункті «Про програму» наведено огляд пристрою, його поточних налаштувань і відомості про стан. За допомогою цього параметра можна отримати доступ до функції Інформаційні сторінки і звітів.
	Оновлення програмного забезпечення	За допомогою цієї функції можна перевіряти наявність оновлень програмного забезпечення і визначати налаштування оновлень.
	Сповіщення	За допомогою функції «Сповіщення» можна переглянути відомості про поточні сповіщення або несправності пристрою. За допомогою кнопки «Історія» можна відобразити коди несправності і дату, коли на пристрої виникла несправність.
	Лотки для паперу	Параметр «Лотки для паперу» дає змогу переглядати розмір, тип і колір паперу, налаштовані для кожного лотка, а також дані про місткість лотка.
	Витратні матеріали	Параметр «Витратні матеріали» дає змогу контролювати стан компонентів, які можна замінити. Відображається рівень витратних матеріалів та очікувана кількість відбитків або днів, протягом яких ще можна використовувати той чи інший компонент.

ПАРА-МЕТР		ОПИС
	Облік/ Використання	За допомогою функції «Облік/Використання» можна переглянути серійний номер і кількість відбитків, зроблених на пристрої.
	Загальне	За допомогою параметра «Загальне» можна визначити такі налаштування, як режими енергозбереження, дату та час і яскравість панелі керування. Налаштування параметра «Загальне» можна визначити на панелі керування пристрою або за допомогою вбудованого веб-сервера.
	Програми	За допомогою пункту Програми можна вибрати налаштування для програм, встановлених на пристрої.
	З'єднання	Ця функція дає змогу визначити налаштування мережі на панелі керування або під'єднатися до іншої бездротової мережі.
	Підтримка	За допомогою цього параметра можна отримати доступ і надрукувати сторінки підтримки, щоб виправити несправності та помилки.
	Скидання даних	За допомогою функції «Скидання даних» можна відновити заводські налаштування пристрою, шрифт, форми і макроси.

ПРО ПРОГРАМУ

У пункті «Про програму» наведено огляд пристрою, поточних налаштувань і відомості про стан. За допомогою цього параметра можна отримати доступ до функції **Інформаційні сторінки** і звітів.

СТАН ВИТРАТНИХ МАТЕРІАЛІВ

Стан і відсоток ресурсу витратних матеріалів принтера можна перевірити на панелі керування або із вбудованого вебсервера. Коли витратні матеріали вичерпуються, на панелі керування відображаються попередження. Можна налаштувати попередження на панелі керування та сповіщення електронною поштою.

Щоб перевірити стан витратних матеріалів і налаштувати сповіщення за допомогою вбудованого вебсервера, див. *посібник системного адміністратора* на www.xerox.com/office/VLC605docs.

Перевірка стану витратних матеріалів на панелі керування

1. Щоб переглянути інформацію про стан витратних матеріалів для принтера, торкніть **Пристрій > Витратні матеріали**.
2. Щоб переглянути дані про конкретну позицію, зокрема номери частин для повторного замовлення, торкніть цю позицію.
3. Щоб повернутися до екрана «Витратні матеріали», торкніть **X**.

4. Щоб повернутися до екрана Пристрій, торкніть стрілку «назад».

Налаштування параметрів сповіщень про витратні матеріали

1. Щоб налаштувати параметри сповіщень про витратні матеріали принтера, торкніть **Пристрій > Витратні матеріали > Налаштування сповіщень**.
2. Щоб увімкнути відображення сповіщень на панелі керування, торкніть кнопку-перемикач **Увімкнути сповіщення**.
3. Щоб налаштувати відображення сповіщення відповідно до відсоткового значення залишку певного матеріалу, торкніть витратний матеріал і виберіть відсоткове значення.
4. Щоб налаштувати сповіщення для кожного витратного матеріалу окремо, а також для ввімкнення та вимкнення відображення сповіщень, натисніть кнопку-перемикач.
5. Щоб повернутися до екрана «Витратні матеріали», торкніть **X**.
6. Щоб повернутися до екрана «Пристрій», торкніть стрілку «назад».

Налаштування сповіщень електронної пошти

Щоб перевірити стан витратних матеріалів і налаштувати сповіщення за допомогою вбудованого веб-сервера, див. *посібник системного адміністратора* на сторінці www.xerox.com/office/VLC605docs.

1. Щоб сповіщення надсилалися на електронну пошту, торкніть **Пристрій > Витратні матеріали > Сповіщення електронною поштою**.
2. Щоб ввести адресу електронної пошти, торкніть **Додати адресу електронної пошти**, а тоді торкніть **Ввести адресу електронної пошти**.
3. Введіть адресу електронної пошти за допомогою клавіатури сенсорного екрана або виберіть запис в адресній книзі і торкніть **ОК**.
4. За потреби введіть кілька адрес електронної пошти.
5. Щоб налаштувати сповіщення для кожного витратного матеріалу окремо, а також для ввімкнення та вимкнення відображення сповіщень, натисніть кнопку-перемикач.
6. Щоб вийти з меню, торкніть **ОК**.
7. Щоб повернутися до екрана Пристрій, торкніть стрілку «назад».

ДАНІ ОБЛІКУ ТА ЛІЧИЛЬНИКИ ВИКОРИСТАННЯ

У меню «Облік/Використання» відображається загальна кількість відбитків, згенерована або надрукована принтером упродовж всього терміну його експлуатації. Обнулити лічильники неможливо. Сторінкою вважається одна сторона аркуша паперу. Наприклад, якщо виконується друк на обох сторонах аркуша, це рахується як два відбитки.

Щоб переглянути дані обліку та лічильники використання:

1. На панелі керування принтера натисніть кнопку **Головний екран**.
2. Торкніть **Пристрій > Облік/Використання**.

3. Щоб переглянути докладніші відомості, торкніть **Лічильники використання** і виберіть потрібний пункт.
 - **Impression Counters** (Лічильники відбитків): цей параметр дає змогу переглянути кількість відбитків, надрукованих принтером. Залежно від налаштування принтера, кількість відбитків не може дорівнювати кількості порашованих аркушів. Залежно від того, чи принтер налаштований рахувати великі аркуші як великі відбитки чи як кілька менших відбитків, кількість відбитків може різнитися.
 - **Sheet Counters** (Лічильники аркушів): цей параметр дає змогу переглянути кількість відбитків, надрукованих принтером. Відбитки для двосторонніх аркушів вказуються окремо від односторонніх аркушів.
 - **Images Sent Counters** (Лічильники надісланих зображень): цей параметр вказує кількість зображень, надісланих за допомогою факсу, електронної пошти або функцій сканування.
 - **Fax Impressions Counters** (Лічильник відбитків факсу): цей параметр вказує кількість зображень, надісланих за допомогою функцій факсу. Дані для кожної функції факсу зазначаються в окремому рядку.
 - **All Usage Counters** (Усі лічильники використання): цей параметр дає змогу переглянути всі дані про використання принтера.
4. Щоб після перегляду показників використання повернутися на головний екран, натисніть кнопку **Головний екран**.

СКИДАННЯ ДО ЗАВОДСЬКИХ ЗНАЧЕНЬ ЗА ЗАМОВЧУВАННЯМ



Обережно: Функція Скинути до заводських значень за замовчуванням зітре усі налаштування і відновить початковий заводський стан принтера. Буде скинуто всі завдання, визначені налаштування, програми та налаштування пристрою. Якщо принтер обладнано жорстким диском, диск буде повторно ініціалізовано.

В енергонезалежній пам'яті (NVRAM) налаштування принтера зберігаються навіть після вимкнення живлення. Після завершення принтер перезапуститься, і з'явиться майстер встановлення.

Щоб відновити заводські налаштування принтера за замовчуванням:

1. На панелі керування принтера натисніть кнопку **Головний екран**.
2. Торкніть **Пристрій > Скидання даних > Скинути до заводських значень за замовчуванням**.
3. У запиті, що відобразиться, торкніть **Скинути дані**.
4. Після завершення процесу принтер автоматично перезапуститься.

ВІДДАЛЕНІ ПОСЛУГИ

Функцію «Віддалені послуги» у вбудованому веб-сервері можна використовувати для надсилання даних про помилки та використання у відділ підтримки Xerox, щоб сприяти швидкому вирішенню проблем.

Докладніше про ввімкнення віддалених послуг та передачу інформації до Xerox читайте у *посібнику системного адміністратора* на www.xerox.com/office/VLC605docs.

Адресна книга

ОГЛЯД АДРЕСНОЇ КНИГИ



Адресна книга пристрою дає змогу створювати окремі або групові контакти для використання з програмами «Електронна пошта», «Факс» і «Сканувати у». Контакти можна додавати в адресну книгу пристрою, використовуючи панель керування або вбудований веб-сервер. Цю функцію також можна використовувати для сканування у контакти адресної книги.

Адресна книга пристрою вміщає щонайбільше 2000 контактів як із додатковим набором для підвищення продуктивності, так і без нього. Якщо кнопка створення нового контакту недоступна, адресна книга повністю заповнена. Адресна книга пристрою може також вміщати до 250 груп номерів факсу та 250 груп адрес електронної пошти, а кожна група може вміщати до 500 учасників.

Перш ніж користуватися цією функцією, системний адміністратор повинен надати користувачам змогу переглядати та впорядковувати адресну книгу пристрою.

РЕДАГУВАННЯ АДРЕСНОЇ КНИГИ

Можна створювати і зберігати контактну інформацію для окремих контактів або груп. Керувати контактами адресної книги можна з панелі керування або із вбудованого веб-сервера.

Додавання або редагування контактів адресної книги на панелі керування

Додавання контактів у адресну книгу на панелі керування

1. На панелі керування принтера натисніть кнопку **Головний екран**.
2. Торкніть **Адресна книга**.
3. Торкніть значок **плюса (+)**, тоді виберіть **Додати контакт**.
4. Щоб ввести ім'я, торкніть поле **Введіть ім'я**, **Введіть прізвище** або **Введіть назву компанії** і введіть потрібні відомості. Щоб перейти до наступного поля, торкніть **Далі**. Завершивши, торкніть **Ввести**.

5. Введіть дані контакту:

- Щоб додати адресу електронної пошти до контакту, торкніть **Додати адресу електронної пошти**. Введіть адресу електронної пошти, а потім торкніть **Ввести**.
- Щоб додати номер факсу до контакту, торкніть **Додати номер факсу**. Введіть номер факсу і торкніть **Ввести**.
- Щоб додати розташування сканування SMB, торкніть **Додати SMB**. Перейдіть до потрібного розташування і торкніть **Ввести**.
- Щоб додати розташування сканування FTP, торкніть **Додати FTP**. Перейдіть до розташування FTP або введіть адресу FTP, після чого торкніть **Ввести**.



Примітка. Якщо розташування сканування вимагає автентифікації, введіть дійсне ім'я користувача і пароль.

6. Щоб позначити адресу електронної пошти чи номер факсу як вибраний, торкніть піктограму **зірочки**.
7. Щоб зберегти контакт, торкніть **ОК**.
8. Щоб повернутися до головного екрана, натисніть кнопку **Головний екран**.

Редагування або видалення контактів адресної книги на панелі керування

1. На панелі керування принтера натисніть кнопку **Головний екран**.
2. Торкніть **Адресна книга**.
3. В адресній книзі торкніть ім'я контакту, тоді торкніть **Редагувати**.
4. Щоб змінити інформацію про контакт, торкніть інформацію, яку потрібно оновити, відредагуйте її, тоді торкніть **ОК**.
5. Щоб зберегти зміни, торкніть **ОК**.
6. Щоб видалити контакт, торкніть **Видалити контакт**, тоді натисніть **Видалити**.
7. Щоб повернутися до головного екрана, натисніть кнопку **Головний екран**.

Додавання або редагування груп в адресній книзі на панелі керування

Додавання груп в адресну книгу на панелі керування

1. На панелі керування принтера натисніть кнопку **Головний екран**, тоді торкніть **Адресна книга**.
2. Торкніть значок **плюса (+)**, тоді виберіть **Додати групу**.
3. Виберіть тип групи.
4. Щоб ввести назву групи, торкніть **Ввести ім'я групи** та введіть назву за допомогою клавіатури сенсорного екрана. Торкніть **Ввести**.
5. Щоб додати учасників групи, торкніть **Додати учасника**.
6. Щоб додати ім'я контакту, у меню «Вибране» або «Контакти» виберіть потрібний контакт.
7. Щоб додати учасників групи, торкніть **Додати учасника**, а тоді виберіть потрібний контакт.
8. Щоб позначити групу як вибрану, торкніть піктограму **зірочки**.

9. Щоб зберегти групу, торкніть **ОК**.
10. Щоб повернутися до головного екрана, натисніть кнопку **Головний екран**.

Редагування або видалення груп із адресної книги на панелі керування

1. На панелі керування принтера натисніть кнопку **Головний екран**.
2. Торкніть **Адресна книга**.
3. В адресній книзі виберіть групу, тоді торкніть **Редагувати**.
4. Щоб додати учасників групи, торкніть **Додати учасника**.
5. Щоб додати контакт, у меню Вибране або Контакти виберіть потрібний контакт.
6. Щоб додати учасників групи, торкніть **Додати учасника**, а тоді виберіть потрібний контакт.
7. Щоб видалити учасників групи, для відповідних контактів торкніть піктограму **кошика**. У запиті, що відобразиться, торкніть **Видалити**.
8. Щоб зберегти зміни, торкніть **ОК**.
9. Щоб видалити групу, торкніть **Видалити групу**, а тоді торкніть **Видалити**.
10. Щоб повернутися до головного екрана, натисніть кнопку **Головний екран**.

Додавання або редагування контактів адресної книги у вбудованому веб-сервері

Додавання контактів в адресну книгу у вбудованому веб-сервері

Щоб додати контакти:

1. Відкрийте на комп'ютері веб-браузер. У полі адреси введіть IP-адресу принтера, тоді натисніть **Ввести** або **Повернутися**.
2. У вбудованому веб-сервері клацніть **Адресна книга**.
3. Натисніть **Додати контакт**.
4. Щоб ввести ім'я, натисніть поле **Ім'я**, **Прізвище** або **Компанія**, тоді введіть дані.
5. Введіть дані контакту.
 - Щоб додати адресу електронної пошти до контакту, натисніть значок плюса для параметра **Електронна пошта (+)**, тоді введіть адресу електронної пошти.
 - Щоб додати номер факсу до контакту, натисніть значок плюса для параметра **Факс (+)**, тоді введіть номер факсу.
 - Щоб додати розташування сканування SMB, натисніть значок плюса для параметра **SMB (мережа) (+)**, тоді введіть дані SMB. Натисніть **ОК**.
 - Щоб додати розташування сканування FTP, натисніть значок плюса для параметра **FTP (+)**, тоді введіть дані FTP. Натисніть **ОК**.
6. Щоб позначити адресу електронної пошти чи номер факсу як вибраний, торкніть піктограму **зірочки**.
7. Щоб зберегти контакт, натисніть **ОК**.

Редагування або видалення контактів адресної книги у вбудованому веб-сервері

Щоб відредагувати або видалити контакти:

1. Відкрийте на комп'ютері веб-браузер. У полі адреси введіть IP-адресу принтера, тоді натисніть **Ввести** або **Повернутися**.
2. У вбудованому веб-сервері клацніть **Адресна книга**.
3. В адресній книзі виберіть контакт.
4. Щоб відредагувати контактні дані, виконайте наведені нижче кроки.
 - a. Клацніть ім'я контакту або контактні дані і відредагуйте потрібним чином.
 - b. Щоб стерти контактні дані, поряд із відповідним пунктом клацніть піктограму **кошика**.
 - c. Щоб зберегти зміни, натисніть **ОК**.
5. Щоб вилучити вибраний контакт з адресної книги, клацніть **Видалити**. У запиті, що відобразиться, клацніть **Видалити**.

Додавання або редагування груп в адресній книзі у вбудованому веб-сервері

Додавання груп в адресну книгу у вбудованому веб-сервері

Щоб додати групи:

1. Відкрийте на комп'ютері веб-браузер. У полі адреси введіть IP-адресу принтера, тоді натисніть **Ввести** або **Повернутися**.
2. У вбудованому веб-сервері клацніть **Адресна книга**.
3. Клацніть **Додати групу**.
4. У полі **Ввести ім'я групи** введіть ім'я групи.
5. Виберіть тип групи в меню.
6. Щоб додати учасників групи, у пункті «Учасники» клацніть значок **плюса (+)**.
7. Щоб додати до групи контакти, у вікні **Додати учасників** позначте потрібні контакти. Завершивши, клацніть **ОК**.
8. Щоб зберегти групу, натисніть **ОК**.

Додавання або видалення груп із адресної книги у вбудованому веб-сервері

Щоб відредагувати або видалити групи:

1. Відкрийте на комп'ютері веб-браузер. У полі адреси введіть IP-адресу принтера, тоді натисніть **Ввести** або **Повернутися**.
2. У вбудованому веб-сервері клацніть **Адресна книга**.
3. В адресній книзі виберіть потрібну групу.
4. Щоб додати учасників групи:
 - a. У пункті **Учасники** клацніть значок **плюса (+)**.

- b. У вікні Додати учасників позначте потрібних учасників.
 - c. Щоб зберегти зміни, натисніть **ОК**.
5. Щоб видалити учасників групи:
- a. Клацніть піктограму **кошика** поряд із відповідним учасником.
 - b. У запиті, що відобразиться, клацніть **Видалити**.
 - c. Повторіть попередні два кроки для кожного учасника.
 - d. Щоб зберегти зміни, натисніть **ОК**.
6. Щоб вилучити вибрану групу з адресної книги, натисніть **Видалити**. У запиті, що відобразиться, клацніть **Видалити**.

Розширені налаштування

Розширені налаштування – це додаткові налаштування для імпорту та експорту даних контактів і керування контактами. За допомогою параметра «Розширені» можна налаштувати службу каталогів.

Докладніше про розширені налаштування читайте в *посібнику системного адміністратора* на сторінці www.xerox.com/office/VLC605docs.

СТВОРЕННЯ І КЕРУВАННЯ ВИБРАНИМ

Контакти можна позначити як вибрані. Зірочка біля контакту у списку означає, що це вибраний контакт. Можна позначити вибраний контакт як універсальний вибраний для усіх послуг або ж як вибраний для електронних листів, факсів чи місць призначення для відсканованих документів.

Вибране можна створювати як відкрите або як особисте. Особисте вибране створюється, коли після входу в систему користувач додає одну чи більше адрес до списку місць призначення у вибраному. Коли особисте вибране буде створене, в адресній книзі замість відкритого буде відображатися особисте вибране.



Примітка. Максимальна кількість позицій особистого вибраного, яку можна додати для кожного облікового запису користувача, становить 25. Зареєстровані користувачі не бачитимуть вибраного, якщо особистого вибраного немає і кількість позицій відкритого вибраного буде більшою за 25.

Створення і керування вибраним на панелі керування

1. На панелі керування принтера натисніть кнопку **Головний екран**, тоді торкніть **Адресна книга**.
2. Виберіть контакт і торкніть **Редагувати**.
3. Щоб налаштувати контакт як загальне вибране, торкніть поряд із ним піктограму **зірочки**.
4. Щоб позначити контакт як вибране для електронної пошти, факсу або папки для зберігання відсканованих документів:
 - a. Для кожної потрібної функції торкніть піктограму **зірочки**.
 - b. Щоб зберегти зміни, торкніть **ОК**.

5. Щоб скасувати позначення для контакту:
 - a. Щоб скасувати позначення «Загальне вибране» для контакту, торкніть поряд із ним піктограму **зірочки**.
 - b. Щоб видалити контакт зі списку вибраного для певної функції, торкніть піктограму **зірочки** для цієї функції.
 - c. Щоб зберегти зміни, торкніть **ОК**.
6. Щоб повернутися до головного екрана, натисніть кнопку **Головний екран**.

Створення і керування вибраним у вбудованому веб-сервері

1. У вбудованому веб-сервері клацніть **Адресна книга**.
2. Виберіть контакт.
3. Щоб налаштувати контакт як загальне вибране, натисніть піктограму **зірочки** для загального вибраного.
4. Щоб зробити контакт вибраним для електронної пошти, факсу чи місця призначення для надсилання відсканованих документів, для кожної функції натисніть піктограму **зірочки**.
5. Щоб зняти позначення контакту як вибраного, для загального вибраного чи вибраної функції торкніть піктограму **зірочки**. Контакт буде видалено зі списку загального вибраного чи списку вибраного для вибраної функції.
6. Щоб зберегти зміни, натисніть **ОК**.


Створення і керування особистим вибраним

Щоб створити особисте вибране для окремих програм, слід увійти в обліковий запис користувача на пристрої. Особисте вибране можна налаштувати у програмах «Сканувати у», «Електронна пошта» і «Факс». У кожній програмі для кожного облікового запису можна створити до 25 позицій особистого вибраного. Особисте вибране можна вибирати та створювати з локальної адресної книги для пристрою.

За замовчуванням особисте вибране не налаштоване. Особисте вибране створюється, коли ви входите в систему та додаєте одну чи більше адрес до списку місць призначення у вибраному. Коли буде створено особисте вибране, воно відобразатиметься у списку вибраного щоразу під час входу в систему та використання пристрою.

Якщо в дані контакту в адресній книзі внести зміни, дані також буде оновлено в особистому вибраному. У разі видалення контакту або адреси з адресної книги запис також буде видалено з особистого вибраного.

Якщо ви використовуєте функцію клонування у вбудованому веб-сервері, особисте вибране можна імпортувати та експортувати. Докладніше про це читайте в *посібнику системного адміністратора* на сторінці www.xerox.com/office/VLC605support.

 Примітка.

- Після досягнення обмеження у 25 записів особистого вибраного у програмі вам доведеться видалити запис особистого вибраного, перш ніж додати новий.
- Особистим вибраним у програмі можна вибрати лише адресу, зареєстровану в адресній книзі для конкретної програми. Наприклад, якщо для контакту внесено лише адресу електронної пошти, його можна додати лише в особисте вибране у програмі електронної пошти
- Перш ніж ви зможете створювати особисте вибране, системний адміністратор повинен дати вам дозвіл на перегляд і керування адресною книгою пристрою, а також налаштування функцій у програмах.

Створення особистого вибраного

Щоб створити особисте вибране:

1. На панелі керування принтера натисніть кнопку **Головний екран**.
2. Торкніть **Вхід**, а тоді введіть ім'я користувача та пароль.
3. Завантажте вихідні документи.
4. Торкніть потрібну програму.
5. Торкніть піктограму адресної книги, а тоді торкніть **Контакти**. Щоб додати одержувача, виберіть відповідний контакт у списку.
6. Вкажіть параметри завдання.

Докладніше про доступні функції читайте в розділі [Функції програм](#).

7. Прокрутіть донизу, а тоді торкніть **Налаштувати**.
 8. Торкніть **Вибране**, а тоді торкніть **Додати вибране**.
- Відобразиться список контактів.
9. Торкніть контакт, який потрібно додати до особистого вибраного, а тоді торкніть **Готово**.
 10. Щоб виконати завдання, торкніть **Надіслати** або **Сканувати**.

Коли ви знов увійдете до свого облікового запису, зможете скористатися збереженим особистим вибраним.

Використання особистого вибраного

Щоб використати особисте вибране:

1. На панелі керування принтера натисніть кнопку **Головний екран**.
2. Торкніть **Вхід**, а тоді введіть ім'я користувача та пароль.

3. Завантажте вихідні документи.

- Використовуйте скло для документів для одинарних сторінок або паперу, який неможливо подати через пристрій автоматичної дуплексної подачі документів. Підніміть пристрій автоматичної подачі документів і покладіть оригінал лицьовою стороною донизу у верхньому лівому кутку скла для документів.
- Для документів на одну, кілька сторінок або двосторонніх документів використовуйте пристрій автоматичної дуплексної подачі документів. Знімайте зі сторінок скріпки та скоби. Вставте вихідний документ у пристрій автоматичної подачі документів лицьовою стороною догори й верхнім краєм у напрямку подачі. Відрегулюйте напрямні паперу, щоб вони були впритул до завантажених документів.

4. Торкніть потрібну програму.

5. Щоб вибрати Personal Favorite (Особисте вибране), торкніть піктограму **Адресна книга**, а тоді торкніть **Вибране**.

На екрані з'явиться список особистого вибраного для вказаної програми.

6. Щоб додати деталі одержувача або місця збереження відсканованого документа, виберіть відповідне особисте вибране. Повторіть цю процедуру, щоб додати більше одержувачів або місць для збереження документів.

7. У разі сканування двосторонніх документів торкніть **2-стороннє сканування**, тоді виберіть потрібний параметр.

8. Відрегулюйте параметри завдань відповідно до потреби.

Докладніше про доступні функції читайте в розділі **Функції програм**.

9. Торкніть **Надіслати** або **Сканувати**.

10. Якщо виконується сканування зі скла для документів, після відображення запиту виконайте одну з наведених нижче дій.

- Щоб виконати завдання і повернутися до програми, торкніть **Готово**.
- Щоб відсканувати ще одну сторінку, покладіть новий документ на скло для документів, а тоді торкніть **Додати сторінку**.
- Щоб видалити відскановане зображення і повернутися до програми, торкніть **Скасувати**, тоді торкніть **Видалити**.



Примітка. Якщо документ сканується з пристрою автоматичної подачі документів, запит не з'являється.

11. Щоб повернутися до головного екрана, натисніть кнопку **Головний екран**.

Видалення особистого вибраного за допомогою панелі керування

Щоб видалити особисте вибране:

1. На панелі керування принтера натисніть кнопку **Головний екран**.
2. Торкніть **Вхід**, а тоді введіть ім'я користувача та пароль.
3. Торкніть потрібну програму.

4. Прокрутіть донизу, а тоді торкніть **Налаштувати**.
5. Торкніть **Вибране**, тоді торкніть піктограму **кошика**, яка відповідає особистому вибраному, яке потрібно видалити.
6. Торкніть **Готово**.

Видалення персоналізацій за допомогою вбудованого веб-сервера



Примітка. Персоналізація включає налаштований головний екран, особисті програми одним дотиком та особисте вибране. Внаслідок цієї процедури буде видалені всі персоналізації з облікового запису користувача.

Щоб видалити всі персоналізації з облікового запису користувача:

1. Відкрийте на комп'ютері веб-браузер. У полі адреси введіть IP-адресу принтера, тоді натисніть **Ввести** або **Повернутися**.
2. У вбудованому веб-сервері клацніть **Увійти в систему**, а тоді виберіть обліковий запис користувача. За потреби введіть пароль і клацніть **Увійти в систему**.
3. Для доступу до профілю користувача клацніть назву облікового запису, яка відображається у верхньому правому кутку, і виберіть **Мій профіль**.

На екрані відобразяться всі налаштовані вами персоналізації облікового запису.

4. Щоб видалити всі персоналізації, клацніть **Скинути дані**. Для підтвердження клацніть **Скинути дані**.
Усі персоналізації, налаштовані для вашого облікового запису, буде видалено.
5. Щоб вийти, клацніть назву облікового запису, яка відображається у верхньому правому кутку, і виберіть **Вийти з системи**.

Завдання

ОГЛЯД ЗАВДАНЬ



Меню «Завдання» дає змогу переглядати поточні завдання, друкувати збережені, особисті та захищені завдання і переглядати відомості про виконані завдання. Вибравши завдання, його можна призупинити, видалити, надрукувати або переглядати перебіг або деталі завдання.

КЕРУВАННЯ ЗАВДАННЯМИ

У меню «Завдання» на панелі керування можна переглянути списки активних завдань, захищених завдань або виконаних завдань. Вибравши завдання, його можна призупинити, видалити, надрукувати або переглядати перебіг або деталі завдання. У вікні завдань у вбудованому вебсервері можна переглянути список активних і виконаних завдань друку. Докладніше про це читайте в розділі [Керування завданнями за допомогою вбудованого веб-сервера](#).

Якщо завдання друку неможливо виконати, воно може утримуватися на принтері. Наприклад, якщо у принтері виникла певна проблема, немає паперу або витратних матеріалів. Коли ситуацію буде вирішено, принтер автоматично відновить друк. У разі надсилання захищеного завдання друку, воно утримується до моменту його розблокування за допомогою введення коду доступ на панелі керування. Докладніше про це читайте в розділі [Друк спеціальних типів завдань](#).

Призупинення завдання друку з можливістю його видалення


1. На панелі керування принтера натисніть кнопку **Головний екран**.
2. Торкніть **Завдання**, тоді торкніть назву завдання друку.
3. Виконайте такі кроки:
 - Щоб призупинити завдання друку, торкніть **Пауза**. Щоб відновити виконання завдання друку, торкніть **Відновити**.
 - Щоб видалити завдання друку, торкніть **Видалити**. У запиті, що відобразиться, торкніть **Видалити**.



Примітка. Якщо впродовж 60 секунд ви не виберете налаштування, завдання автоматично відновиться.

4. Щоб повернутися до головного екрана, натисніть кнопку **Головний екран**.

Перегляд, друк або видалення збережених і захищених завдань

 Примітка.

- Системний адміністратор може обмежити можливість видалення завдань для користувачів. Якщо системний адміністратор обмежив можливість видалення завдань, завдання можна переглянути, але не видаляти їх.
- Завдання захищеного друку може видалити лише користувач, який його надіслав, або системний адміністратор.

1. На панелі керування принтера натисніть кнопку **Головний екран**.
2. Щоб переглянути список активних і виконаних завдань, торкніть **Завдання**.
3. Щоб переглянути список спеціальних типів завдань, торкніть відповідний параметр.
 - Щоб переглянути збережені завдання, торкніть **Збережені завдання**. Щоб надрукувати завдання, торкніть потрібне завдання, введіть кількість копій, а тоді торкніть **ОК**. Щоб видалити завдання, торкніть піктограму **кошика**, а тоді торкніть **Видалити**.
 - Щоб переглянути особисті завдання, торкніть **Особисті і захищені завдання**. Щоб видрукувати завдання, торкніть потрібну папку, а тоді торкніть **Друкувати всі** або **Видалити все**.
 - Для захищених завдань торкніть **Особисті і захищені завдання**. Торкніть потрібну папку, введіть код доступу, а тоді торкніть **ОК**. Щоб надрукувати захищене завдання, торкніть це завдання. Щоб надрукувати або видалити всі завдання в папці, торкніть **Видрукувати все** або **Видалити все**.
4. Щоб переглянути деталі завдання, торкніть потрібне завдання.
5. Щоб повернутися до головного екрана, натисніть кнопку **Головний екран**.

Друк завдання, яке утримується з метою заощадження ресурсів

1. На панелі керування принтера натисніть кнопку **Головний екран**.
2. Торкніть **Завдання**.
3. Торкніть назву утримуваного завдання у списку завдань. Ресурси, потрібні для завдання, відображаються на панелі керування.
4. Виконайте такі кроки:
 - Щоб надрукувати завдання, доповніть потрібні ресурси. Виконання завдання буде автоматично відновлено, коли будуть доступними потрібні ресурси. Якщо завдання не друкується автоматично, торкніть **Відновити**. Скористайтеся поданими нижче параметрами:
 - **Видалити завдання**: щоб видалити завдання друку, торкніть **Видалити**.
 - **Перезавантажити носій**: щоб завантажити рекомендований носій у пристрій подачі, торкніть **Перезавантажити носій**.

- **Змінити носій:** якщо рекомендований носій недоступний, щоб надрукувати на іншому носії, торкніть **Змінити носій**.



Примітка. Якщо розмір нового носія менший за розмір, указаний у вихідному завданні друку, дійсні дані за межами області друку нового носія буде обрізано.

- Щоб видалити завдання друку, торкніть **Видалити**. У запиті, що відобразиться, торкніть **Видалити**.

5. Щоб повернутися до головного екрана, натисніть кнопку **Головний екран**.

КЕРУВАННЯ СПЕЦІАЛЬНИМИ ТИПАМИ ЗАВДАНЬ

Спеціальні типи завдань дозволяють надіслати завдання друку з комп'ютера, а тоді роздрукувати його з панелі керування принтера. Виберіть спеціальні типи завдань у драйвері принтера, у вкладці «Параметри друку» в меню «Тип завдання».

Збережені завдання

Збережені завдання – це документи, які були надіслані на принтер і які, якщо їх не видалено, зберігаються для подальшого використання. Будь-який користувач може друкувати або видалити збережене завдання.

Щоб виконати друк збереженого завдання, див. [Друк збереженого завдання](#).

Розблокування збереженого завдання

1. На панелі керування принтера натисніть кнопку **Головний екран**.
2. Торкніть **Завдання**.
3. Щоб переглянути збережені завдання, торкніть **Збережені завдання**.
4. Щоб надрукувати збережене завдання, торкніть назву завдання, введіть кількість і натисніть **ОК**.
5. Щоб видалити документ після друку, торкніть піктограму **кошика** для цього завдання, а потім, коли з'явиться відповідна підказка, торкніть **Видалити**.
6. Щоб повернутися до головного екрана, натисніть кнопку **Головний екран**.

Захищений друк

Використовуйте захищений друк, щоб роздрукувати таємну або конфіденційну інформацію. Після відправки завдання друку воно зберігатиметься на принтері, аж доки ви не введете код доступу на панелі керування принтера.

Щоб надрукувати захищене завдання, див. [Друк захищеного завдання](#).

Розблокування завдання захищеного друку

1. На панелі керування принтера натисніть кнопку **Головний екран**.
2. Торкніть **Завдання**.
3. Щоб переглянути захищені завдання, торкніть **Особисті і захищені завдання**.

4. Виберіть потрібну папку.
5. Введіть код доступу і торкніть **ОК**.
6. Виберіть параметр:
 - Щоб надрукувати захищене завдання, торкніть це завдання.
 - Щоб надрукувати всі завдання в папці, торкніть **Друкувати всі**.
 - Щоб видалити захищене завдання, торкніть піктограму **кошика**. У запиті, що відобразиться, торкніть **Видалити**.
 - Щоб видалити всі завдання з папки, торкніть **Видалити все**.



Примітка. Після друку захищене завдання автоматично видалиться.

7. Щоб повернутися до головного екрана, натисніть кнопку **Головний екран**.

Персональний друк

Функція «Персональний друк» дає змогу зберігати документ у принтері, а потім друкувати його з панелі керування.



Примітка. Функція персонального друку доступна лише на комп'ютерах Windows, які друкують на мережевий принтер.

Завдання «Персональний друк» – це тип збереженого завдання з такими ознаками:

- Завдання персонального друку відображається в назві папки після ідентифікатора користувача, пов'язаного з завданням друку.
- Для завдання персонального друку не використовується пароль.
- Будь-який користувач може друкувати або видаляти завдання персонального друку.
- Можна надрукувати всі завдання в списку одночасно, видалити певне завдання чи всі завдання у списку.
- Після друку таке завдання буде автоматично видалено.

Щоб надрукувати завдання персонального друку, див. [Друк персонального завдання](#).

Розблокування завдання персонального друку

1. На панелі керування принтера натисніть кнопку **Головний екран**.
2. Торкніть **Завдання**.
3. Щоб переглянути завдання персонального друку, торкніть **Особисті і захищені завдання**.
4. Виберіть потрібну папку.
5. Коли з'явиться запит, введіть код доступу і торкніть **Пропустити**.



Примітка. Якщо в папці містяться завдання захищеного друку і завдання персонального друку, з'явиться запит на введення коду доступу.

6. Виберіть потрібний параметр.
 - Щоб надрукувати завдання персонального друку, торкніть це завдання.
 - Щоб надрукувати всі завдання в папці, торкніть **Друкувати всі**.
 - Щоб видалити всі завдання з папки, торкніть **Видалити все**.
7. Щоб повернутися до головного екрана, натисніть кнопку **Головний екран**.

Пробний комплект

Тип завдання «Пробний комплект» дає змогу надрукувати одну копію завдання на кілька копій, перш ніж друкувати решту копій. Після перевірки пробного комплекту можна надрукувати решту копій або видалити їх із панелі керування принтера.

«Пробний комплект» – це тип збереженого завдання з такими ознаками:

- Завдання «Пробний комплект» відображається в назві папки після ідентифікатора користувача, пов'язаного з завданням друку.
- Для завдання «Пробний комплект» не використовується пароль.
- Будь-який користувач може друкувати або видаляти завдання «Пробний комплект».
- «Пробний комплект» дає змогу друкувати одну копію завдання, яку можна перевірити, перш ніж друкувати решту копій.

Після друку завдання «Пробний комплект» буде автоматично видалено.

Щоб виконати друк за допомогою функції «Пробний комплект», див. розділ [Друк пробного комплекту](#).

Розблокування пробного комплекту

1. На панелі керування принтера натисніть кнопку **Головний екран**.
2. Щоб переглянути наявні завдання, торкніть **Завдання**.
3. Торкніть завдання пробного комплекту.



Примітка. Опис файлу пробного комплекту відображає завдання як утримуване для майбутнього друку і показує кількість копій завдання, що залишилась.

4. Виберіть потрібний параметр.
 - Щоб надрукувати решту копій завдання, торкніть **Розблокувати**.
 - Щоб видалити решту копій завдання, торкніть **Видалити**.
5. Щоб повернутися до головного екрана, натисніть кнопку **Головний екран**.

КЕРУВАННЯ ЗАВДАННЯМИ ЗА ДОПОМОГОЮ ВБУДОВАНОГО ВЕБСЕРВЕРА

Можна переглянути список активних завдань і видалити завдання друку зі списку активних у вбудованому вебсервері. Використовуйте вбудований вебсервер для надсилання завдань для друку на пристрій. Файли *.pdf, *.ps, *.pcl, *.prn, *.xps, *.jpg, *.tif та *.txt можна друкувати просто із вбудованого вебсервера, не відкриваючи іншої програми чи драйвера принтера. Файли можна зберігати на жорсткому диску локального комп'ютера, на накопичувачі чи на мережевому диску.

1. Відкрийте на комп'ютері веб-браузер. У полі адреси введіть IP-адресу принтера, тоді натисніть **Ввести** або **Повернутися**.
2. У вбудованому веб-сервері клацніть **Завдання**.
3. Клацніть ім'я завдання.
4. Виконайте такі кроки:
 - Щоб призупинити завдання друку, натисніть **Пауза**. Щоб відновити виконання завдання друку, натисніть **Відновити**.
 - Щоб видалити завдання друку, натисніть **Видалити**. У запиті, що відобразиться, клацніть **Видалити**.
5. Щоб повернутися до головного екрана, натисніть **Головний екран**.

Надсилання завдань для друку за допомогою вбудованого веб-сервера

1. Відкрийте на комп'ютері веб-браузер. У полі адреси введіть IP-адресу принтера, тоді натисніть **Ввести** або **Повернутися**.
2. У меню вбудованого веб-сервера клацніть **Головний екран**.
3. У меню Швидкі посилання клацніть **Надіслати файл**.
4. Натисніть поле **Надіслати**.
5. У вікні виберіть файл для друку і клацніть **Відкрити**.
6. Щоб надрукувати документ, клацніть **Надіслати**.

Копіювання

ОГЛЯД ФУНКЦІЇ КОПІЮВАННЯ



Щоб зробити копію, пристрій сканує документи і тимчасово зберігає зображення. Зображення друкується з урахуванням вибраних параметрів.

Якщо на пристрої ввімкнено автентифікацію чи облік, введіть дані для входу в систему, щоб отримати доступ до функції копіювання.

Різноманітні параметри окремих завдань копіювання можна регулювати та зберігати як визначені налаштування для подальших завдань. Список функцій можна налаштувати, сховавши певні функції після встановлення програми. Щоб переглянути всі доступні функції і дізнатися більше про можливості індивідуального налаштування програми копіювання, див. [Налаштування і персоналізація](#).

Відомості про всі функції програми та доступні налаштування читайте в розділі [Функції програм](#).

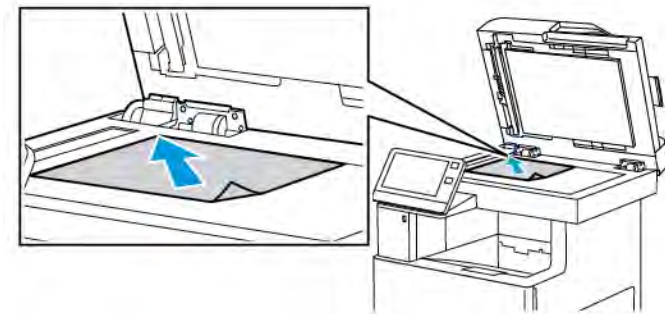
СТВОРЕННЯ КОПІЇ

Щоб створити копію:

1. На панелі керування принтера натисніть кнопку **Головний екран**.
2. Щоб стерти попередні налаштування програми, торкніть **Скинути дані**.


3. Завантажте вихідні документи.

- Використовуйте скло для документів для одинарних сторінок або паперу, який неможливо подати через однопрохідний пристрій автоматичної дуплексної подачі документів. Підніміть пристрій автоматичної подачі документів і покладіть оригінал лицьовою стороною донизу у верхньому лівому кутку скла для документів.



- Для документів на одну, кілька сторінок або двосторонніх документів використовуйте однопрохідний пристрій автоматичної дуплексної подачі документів. Знімайте зі сторінок скріпки та скоби. Вставте вихідний документ у пристрій автоматичної подачі документів лицьовою стороною догори й верхнім краєм у напрямку подачі. Відрегулюйте напрямні паперу, щоб вони були впритул до завантажених оригіналів.

4. Торкніть **Копіювати** і введіть потрібну кількість копій.

-  Примітка. Щоб змінити введене значення кількості копій, торкніть кнопку **X**, тоді введіть потрібну кількість.

5. У разі сканування з 2-сторонніх оригіналів торкніть **2-сторонні відбитки** і виберіть потрібний варіант.
6. Якщо потрібно, налаштуйте параметри копіювання.

Докладніше про доступні функції читайте в розділі **Функції програм**.

7. Торкніть **Пуск**. Якщо документи розташовані у пристрої подачі, сканування триватиме, поки пристрій подачі не спорожніє.

8. Якщо виконується сканування зі скла для документів, після відображення запиту виконайте одну з наведених нижче дій.
 - Щоб завершити завдання та повернутися до програми копіювання, торкніть **Готово**.
 - Щоб відсканувати ще одну сторінку, покладіть новий документ на скло для документів, а тоді торкніть **Додати сторінку**.
 - Щоб видалити скановане зображення та повернутися до програми копіювання, торкніть **Скасувати**, а потім натисніть **Видалити**.



Примітка. Якщо документ сканується з пристрою автоматичної подачі документів, запит не з'являється.

9. Щоб повернутися до головного екрана, натисніть кнопку **Головний екран**.

Зшивання скріпками копії документа

Якщо на принтер встановлено додатковий фінішер, копійовані документи можна зшивати.

1. У програмі копіювання торкніть **Зшити**.
2. Торкніть **1 скріпка**.
3. Торкніть **Зберегти**.
4. Торкніть **Пуск**.

Зшиту копію буде доставлено у фінішер.

РОБОЧІ ПРОЦЕСИ ФУНКЦІЇ КОПІЮВАННЯ



Примітка. Після встановлення програми копіювання певні функції не відображаються в меню. Докладніше про це читайте в розділі **Індивідуальне налаштування та персоналізація списку функцій**.

Налаштування балансу кольору

Якщо вихідне зображення кольорове, можна перед друком відбитка налаштувати баланс кольорів – синього, пурпурового, жовтого і чорного.

Налаштування балансу кольору

1. На панелі керування принтера натисніть кнопку **Головний екран**.
2. Торкніть **Копіювати**.
3. Торкніть **Баланс кольорів**.
4. Щоб налаштувати рівні щільності висвітлення, півтонів та затінення за кольором, торкніть колір, який потрібно налаштувати, тоді перемістіть повзунки, щоб збільшити чи зменшити рівні щільності.
5. Торкніть **ОК**.

Налаштування насиченості

1. На панелі керування принтера натисніть кнопку **Головний екран**.
2. Торкніть **Копіювати**.
3. Торкніть **Насиченість**.
4. Перемістіть повзунок, щоб налаштувати рівень насиченості.
5. Торкніть **ОК**.

Додавання ефектів кольору

1. На панелі керування принтера натисніть кнопку **Головний екран**.
2. Торкніть **Копіювати**.
3. Торкніть **Ефекти кольору**.
4. Виберіть потрібний параметр. З'явиться повідомлення з підтвердженням.
5. Щоб застосувати нові параметри кольору, торкніть **Застосувати**.

Налаштування параметрів контрастності

За допомогою налаштування контрастності можна відрегулювати різницю між світлими і темними ділянками на копії. Функція автоматичного приглушення фону дає змогу зменшити чутливість принтера до коливань світлих фонових кольорів.

Щоб налаштувати функції автоматичного приглушення фону та контрастності:

1. На панелі керування принтера натисніть кнопку **Головний екран**.
2. Торкніть **Копіювати**.
3. Торкніть **Покращення зображення**.
4. Щоб увімкнути функцію автоматичного приглушення фону, торкніть кнопку-перемикач **Автоматичне приглушення фону**.
5. Щоб увімкнути функцію автоматичної контрастності, торкніть кнопку-перемикач **Автоматичне налаштування контрастності**.
6. Щоб налаштувати контрастність вручну, упевніться, що кнопку-перемикач «Автоматичне налаштування контрастності» вимкнено, а потім пересувайте повзунок, щоб збільшити або зменшити контрастність.
7. Торкніть **ОК**.

Зміна компонування сторінки

За допомогою параметра «Компонування сторінки» можна розмістити певну кількість сторінок на одній або обох сторонах паперу.

Щоб змінити компонування сторінки:

1. На панелі керування принтера натисніть кнопку **Головний екран**.

2. Торкніть **Копіювати**.
3. Торкніть **Компонування сторінки**.
4. Вкажіть потрібну кількість сторінок на сторону.
5. Щоб змінити орієнтацію оригіналу, торкніть **Компонування сторінки**, тоді торкніть **Більше**. Виберіть **Книжкова** або **Альбомна**.



Примітка. Параметр «Орієнтація оригіналу» доступний лише тоді, коли вибрана кількість сторінок на слайд становить 2, 4 або 8.

6. Щоб змінити порядок зображень, торкніть **Компонування сторінки**, тоді торкніть **Більше**. Виберіть один із наведених нижче варіантів.

- **Праворуч, потім вниз**: друк зображень поперек сторінки, рядок за рядком.
- **Вниз, потім праворуч**: друк зображень вниз сторінки, стовпець за стовпцем.



Примітка. Параметр «Порядок зображень» доступний лише якщо вибрана кількість сторінок на слайд становить 4 або 8.

7. Торкніть **ОК**.

Копіювання книги

За допомогою функції копіювання книги можна копіювати книги, журнали чи інші скріплені документи. Цю функцію можна використовувати для копіювання зображень для різних цілей.

- Копіюйте ліву чи праву сторінку на один аркуш паперу.
- Копіюйте і ліву, і праву сторінки на окремі аркуші паперу.
- Копіюйте і ліву, і праву сторінки як одне зображення на один аркуш паперу.



Примітка. Використовуйте скло для документів для копіювання книг, журналів чи інших скріплених документів. Не кладіть скріплені документи у пристрій автоматичної подачі документів.

Щоб налаштувати функцію копіювання книги:

1. На панелі керування принтера натисніть кнопку **Головний екран**.
2. Торкніть **Копіювати**.
3. Торкніть **Копіювання книги**.
4. Торкніть **Режим** і виберіть потрібне налаштування:
 - **Вимк.**: це налаштування за замовчуванням.
 - **Обидві сторінки**: цей параметр передбачає сканування обох сторінок відкритої книги на два окремі аркуші.
 - **Left/Right Page Only** (Лише ліва/права сторінка): цей параметр передбачає сканування лівої або правої сторінки відкритої книги на один аркуш паперу.
5. Якщо потрібно стерти край для зшивання, торкніть **Стирання краю для зшивання**, а тоді посуňte повзунок вправо – це дасть змогу стерти до 50 мм (1,97 дюйма).

6. Торкніть **ОК**.

Зсув зображення

Можна змінити розташування зображення на копійованій сторінці. Це стане у пригоді, коли розмір зображення менший за розмір сторінки. Щоб функція зсуву зображення працювала належним чином, розміщайте оригінали таким чином:

- **Пристрій автоматичної подачі документів:** кладіть оригінали лицьовою стороною вгору і коротшим краєм у напрямку подачі у пристрій.
- **Скло для документів:** кладіть оригінали лицьовою стороною вниз у лівому верхньому кутку скла для документів і коротшим краєм ліворуч.

Щоб змінити місце розташування зображення:

1. На панелі керування принтера натисніть кнопку **Головний екран**.
2. Торкніть **Копіювати**.
3. Торкніть **Зсув зображення**.
4. Виберіть один із наведених нижче варіантів.
 - **Вимк.:** це налаштування за замовчуванням.
 - **Автоматичне центрування:** зображення розташовується в центрі сторінки.
 - **Прив'язувати до краю:** зображення буде зміщено до краю документа. Виберіть один із варіантів розташування зображення.
 - **Дзеркально стороні 1:** налаштування зсуву зображення для сторони 1 і відповідно – для сторони 2. Щоб перемістити зображення до потрібної сторони сторінки, торкніть відповідну стрілку.
 - **Незалежні налаштування сторін:** розташування зображення на стороні 1 та стороні 2 незалежно одне від одного. Щоб змістити кожне зображення до потрібної сторони сторінки, торкніть відповідну стрілку.
 - **Вручну:** можна визначити ступінь зсуву зображення. Виберіть один із варіантів розташування зображення.
 - **Дзеркально стороні 1:** налаштування зсуву зображення для сторони 1 і відповідно – для сторони 2. Торкніть відповідні поля. Щоб налаштувати зсув зображення, перемістіть повзунок.
 - **Незалежні налаштування сторін:** розташування зображення на стороні 1 та стороні 2 незалежно одне від одного. Торкніть відповідні поля. Щоб налаштувати зсув зображення, перемістіть повзунок.
5. Щоб визначити орієнтацію оригіналу, торкніть пункт **Орієнтація оригіналу** і виберіть потрібний параметр.
6. Торкніть **ОК**.

Створення брошури

Функція створення брошури зменшує вихідні зображення сторінки, щоб вмістити два зображення на кожній стороні друкованої сторінки. Можна надрукувати копії у форматі брошури.



Примітка.

- Можливість створення брошури доступна лише на принтерах із встановленим додатковим набором для підвищення продуктивності.
- У режимі брошури принтер сканує всі вихідні документи, перш ніж друкувати копії.

Щоб створити брошуру:

1. На панелі керування принтера натисніть кнопку **Головний екран**.
2. Торкніть **Копіювати**.
3. Торкніть **Створення брошури**.



Примітка. За умови налаштування функції **Зменшити/Збільшити** з'являється повідомлення, яке підтверджує, що функцію **Зменшити/Збільшити** змінено на **Автоматично %**. Якщо для параметра **Подача паперу** встановлено значення **Автоматичний вибір**, з'являється повідомлення, яке підтверджує зміну налаштування для параметра **Подача паперу** на **Лоток 1**.

4. Торкніть кнопку-перемикач **Створення брошури**.
5. Торкніть **Оригінал**, тоді виберіть параметр, який відповідає вихідним документам:
 - **1-сторонній оригінал**: сканування лише однієї сторони вихідного зображення і створення файлів з 1-сторонніми відбитками.
 - **2-сторонній оригінал**: сканування обох сторін вихідного зображення.
 - **2-сторонній, обертати сторону 2**: сканування обох сторін вихідного зображення з обертанням другої сторони.
6. Якщо потрібно створити титульну сторінку, торкніть кнопку-перемикач **Обкладинка**, тоді налаштуйте параметри **Подача паперу** та **Друк на обкладинці**, якщо потрібно.
7. Торкніть **ОК**.

Додавання передньої обкладинки

Першу сторінку завдання копіювання можна надрукувати на іншому папері, наприклад на кольоровому чи цупкому папері. Принтер вибере спеціальний папір з іншого лотка. Обкладинка може бути порожньою чи з друком.



Примітка. Ця функція доступна лише на принтерах зі встановленим додатковим набором для підвищення продуктивності.

Щоб додати передню обкладинку до завдання копіювання:

1. На панелі керування принтера натисніть кнопку **Головний екран**.
2. Торкніть **Копіювати**.
3. Торкніть **Передня обкладинка**.

4. Торкніть кнопку-перемикач **Передня обкладинка**.



Примітка. Якщо для подачі паперу встановлено параметр **Автоматичний вибір**, з'явиться повідомлення з підтвердженням вибору лотка 1 для подачі паперу.

5. Торкніть **Параметри друку**, тоді виберіть потрібний параметр.
 - **Порожній**: буде використано порожню передню обкладинку.
 - **Друкувати лише на стороні 1**: друк буде виконано лише на лицьовій стороні обкладинки.
 - **Друкувати лише на стороні 2**: друк буде виконано лише на зворотній стороні обкладинки.
 - **Друкувати з обох сторін**: друк виконується з обох сторін обкладинки.
6. Торкніть **Подача паперу**, тоді виберіть потрібне джерело паперу.
7. Торкніть **ОК**.

Стирання країв копій

За допомогою функції «Стирання країв» можна видалити вміст із країв копій. Можна вибрати обсяг стирання з правого, лівого, верхнього та нижнього країв.

Щоб стерти краї копій:

1. На панелі керування принтера натисніть кнопку **Головний екран**.
2. Торкніть **Копіювати**.
3. Торкніть **Стирання країв**.
4. Виберіть один із наведених нижче варіантів.
 - **Усі краї**: стирання всіх чотирьох країв в однаковому обсязі. Щоб налаштувати обсяг стирання, посуньте повзунок.
 - **Друкувати до краю**: друк без стирання країв.
 - **Налаштування країв окремо**: дає змогу вказати різний обсяг стирання для країв. Виберіть потрібний параметр стирання.
 - **Краї дзеркально**: дає змогу встановити обсяг стирання краю для сторони 1 і відповідно – для сторони 2. Щоб налаштувати стирання краю, посуньте повзунок.
 - **Незалежні налаштування країв**: дає змогу налаштувати стирання країв для сторони 1 і 2 незалежно одна від одної. Торкніть відповідне поле. Щоб налаштувати стирання краю, посуньте повзунок.
5. Щоб визначити орієнтацію оригіналу, торкніть пункт **Орієнтація оригіналу** і виберіть потрібний параметр.
6. Торкніть **ОК**.

Друк пробної копії

Функція «Пробне копіювання» дає змогу надрукувати пробну копію завдання, яку можна перевірити, перш ніж друкувати кілька копій. Ця функція стане у пригоді для виконання складних або об'ємних завдань. Коли ви надрукуєте та перевірите пробну копію, ви зможете надрукувати решту копій або скасувати друк.

Щоб надрукувати пробну копію завдання:

1. На панелі керування принтера натисніть кнопку **Головний екран**.
2. Торкніть **Копіювати**.
3. Якщо потрібно, налаштуйте параметри копіювання.
4. Вкажіть кількість копій.
5. Торкніть кнопку-перемикач **Пробне копіювання**.
6. Торкніть кнопку **Пуск**. Буде надруковано пробну копію.
7. Перевірте цю копію, тоді виберіть один із таких параметрів.
 - Якщо копія вас не задовольняє, торкніть **Видалити**. Завдання буде скасовано, а інші копії не друкуватимуться.
 - Якщо копія вас задовольняє, торкніть **Розблокувати**. Буде надруковано решту копій.
8. Щоб повернутися до головного екрана, натисніть кнопку **Головний екран**.

Додавання анотацій

За допомогою функції «Анотації» можна додавати до копії номер сторінки, коментар, дату або нумерацію Bates.



Примітка.

- Ця функція доступна лише на принтерах зі встановленим додатковим набором для підвищення продуктивності.
- Якщо вибрано режим створення брошури, додати анотації неможливо.

Щоб додати анотації:

1. На панелі керування принтера натисніть кнопку **Головний екран**.
2. Торкніть **Копіювати**.
3. Торкніть **Анотації**.
4. Щоб вставити номери сторінок:
 - a. Виберіть потрібне місце на сторінці і торкніть **Номер сторінки**.
 - b. Введіть номер початкової сторінки.
 - c. Щоб налаштувати сторінки, які міститимуть вибрану анотацію, торкніть **Застосувати до**, а потім виберіть **Усі сторінки** або **Усі сторінки, крім першої**.
 - d. Торкніть **ОК**.

5. Щоб вставити коментар:

- a. Виберіть потрібне місце на сторінці і торкніть **Коментар**.
- b. Виберіть потрібне місце на сторінці і торкніть **ОК**.



Примітка. Щоб створити коментар, торкніть піктограму редагування для параметра **Не використовується**. Введіть потрібний текст і торкніть **ОК**.

- c. Щоб налаштувати сторінки, які міститимуть вибрану анотацію, торкніть **Застосувати до** і виберіть потрібний параметр.
- d. Торкніть **ОК**.



Примітка. Щоб створити префікс, торкніть піктограму редагування для параметра **Не використовується**. Введіть потрібний текст і торкніть **ОК**.

6. Щоб вставити поточну дату:

- a. Виберіть потрібне місце на сторінці і торкніть **Позначка дати**.
- b. Торкніть **Формат** і виберіть потрібний формат дати.
- c. Щоб налаштувати сторінки, які міститимуть вибрану анотацію, торкніть **Застосувати до** і виберіть потрібний параметр.
- d. Торкніть **ОК**.

7. Щоб використати функцію **Нумерація Bates**:

- a. Виберіть потрібне місце на сторінці і торкніть «Нумерація Bates».
- b. Торкніть **Префікс** і виберіть потрібний запис. Торкніть **ОК**.



Примітка. Щоб створити префікс, торкніть піктограму редагування для параметра **Не використовується**. Введіть потрібний текст і торкніть **ОК**.

- c. Торкніть **Початковий номер**. Виберіть потрібний початковий номер і торкніть **ОК**.
- d. Торкніть **Кількість цифр** і виберіть потрібний параметр.
- e. Щоб налаштувати сторінки, які міститимуть вибрану анотацію, торкніть **Застосувати до** і виберіть потрібний параметр.
- f. Торкніть **ОК**.

8. Щоб змінити форматування тексту, торкніть **Формат і стиль**. Виберіть потрібні налаштування і торкніть **ОК**.9. Торкніть **ОК**.10. У разі потреби торкніть **Видалити все**, щоб видалити всі введені анотації.

Примітка. Не всі анотації доступні у всіх розташуваннях на сторінці.

Копіювання посвідчення особи

ОГЛЯД ФУНКЦІЇ КОПІЮВАННЯ ПОСВІДЧЕННЯ ОСОБИ



Програма копіювання посвідчення особи дає змогу копіювати обидві сторони посвідчення особи або невеликого документа на одній стороні аркуша паперу. Щоб скопіювати картку, кладіть її кожною стороною по черзі у верхньому лівому кутку скла для документів. Принтер зберігає обидві сторони документа і друкує їх поруч на аркуші паперу.

Програма копіювання посвідчення особи прихована на екрані під час початкового налаштування пристрою. Список функцій можна налаштувати відповідно до потреб і приховати певні функції. Докладніше про додавання та налаштування програм див. [Індивідуальне налаштування та персоналізація списку функцій](#).

Відомості про всі функції програми та доступні налаштування читайте в розділі [Функції програм](#).

КОПІЮВАННЯ ПОСВІДЧЕННЯ ОСОБИ

Щоб скопіювати посвідчення особи:

1. На панелі керування принтера натисніть кнопку **Головний екран**.
2. Щоб стерти попередні налаштування програми, торкніть **Скинути дані**.
3. Підніміть пристрій автоматичної подачі документів і покладіть оригінал у верхньому лівому кутку скла для документів.
4. Торкніть **Копіювання посвідчення особи**.
5. Встановіть потрібні налаштування.
6. Торкніть **Сканувати**.
7. Після завершення сканування підніміть пристрій автоматичної подачі документів. Переверніть оригінал і покладіть у верхньому лівому кутку скла для документів.
8. Щоб відсканувати другу сторону оригіналу документа і надрукувати копії, торкніть **Сканувати**.
9. Щоб повернутися до головного екрана, натисніть кнопку **Головний екран**.

Електронна пошта

ОГЛЯД ФУНКЦІЇ «ЕЛЕКТРОННА ПОШТА»



За допомогою програми «Електронна пошта» можна сканувати зображення та прикріплювати їх до електронних листів. Можна визначити ім'я та формат долученого файлу, і додати тему заголовку та повідомлення для електронного листа.



Примітка. Перш ніж користуватися електронною поштою, налаштуйте на комп'ютері функцію «Електронна пошта». Докладніше про це читайте в *посібнику системного адміністратора* на сторінці www.xerox.com/office/VLC605docs.

Різноманітні параметри окремих завдань електронної пошти можна регулювати та зберігати як визначені налаштування для подальших завдань. Список функцій можна налаштувати, сховавши певні функції після встановлення програми. Щоб переглянути всі доступні функції і дізнатися більше про можливості індивідуального налаштування програми електронної пошти, див. [Індивідуальне налаштування та персоналізація списку функцій](#).

Відомості про всі функції програми та доступні налаштування читайте в розділі [Функції програм](#).

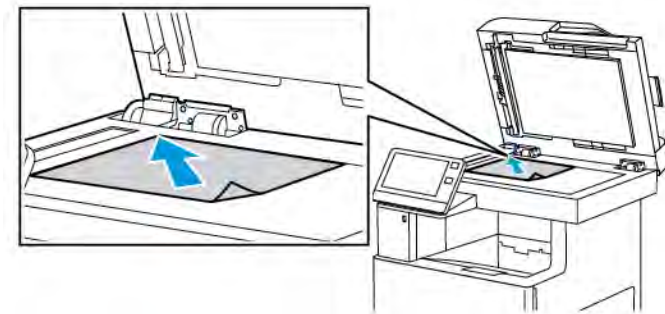
НАДСИЛАННЯ СКАНОВАНОГО ЗОБРАЖЕННЯ ЕЛЕКТРОННОЮ ПОШТОЮ

Щоб надіслати відскановане зображення електронною поштою:

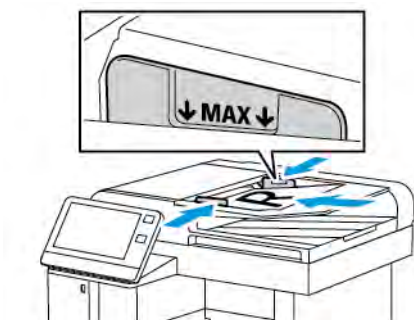
1. На панелі керування принтера натисніть кнопку **Головний екран**.
2. Щоб стерти попередні налаштування програми, торкніть **Скинути дані**.

3. Завантажте вихідні документи.

- Використовуйте скло для документів для одинарних сторінок або паперу, який неможливо подати через однопрохідний пристрій автоматичної дуплексної подачі документів. Підніміть пристрій автоматичної подачі документів і покладіть оригінал лицьовою стороною донизу у верхньому лівому кутку скла для документів.



- Для документів на одну, кілька сторінок або двосторонніх документів використовуйте однопрохідний пристрій автоматичної дуплексної подачі документів. Знімайте зі сторінок скріпки та скоби. Вставте вихідний документ у пристрій автоматичної подачі документів лицьовою стороною догори й верхнім краєм у напрямку подачі. Відрегулюйте напрямні паперу, щоб вони були впритул до оригіналів.




4. Торкніть **Електронна пошта**.

5. Введіть одержувачів:

- Щоб ввести адресу електронної пошти в полі «Кому», скористайтесь клавіатурою сенсорного екрана. Торкніть **Ввести**.
- Щоб вибрати контакт або групу в адресній книзі, торкніть піктограму **Адресна книга**. Торкніть **Вибране** або **Контакти**, тоді виберіть одержувача.
- Якщо ви створили особисте вибране, щоб його вибрати, увійдіть у систему, ввівши свої облікові дані. Торкніть піктограму **Адресна книга**. Торкніть **Вибране**, тоді виберіть особисте вибране у списку.

Докладніше про використання адресної книги і створення та керування вибраним та особистим вибраним читайте в розділі [Адресна книга](#).


6. У разі сканування двосторонніх оригіналів торкніть **2-стороннє сканування**, а тоді виберіть потрібний параметр.

7. Відрегулюйте параметри електронної пошти відповідно до потреби.
 - Щоб зберегти відсканований документ із певним іменем файлу, торкніть ім'я долученого файлу, за допомогою екранної клавіатури введіть нове ім'я, тоді торкніть **Ввести**.
 - Щоб зберегти відсканований документ у певному форматі файлу, торкніть формат долученого файлу, тоді виберіть потрібний формат.
Щоб створити файл із можливістю пошуку або додати захист паролем, виберіть у списку форматів пункт **Більше**.
 - Щоб змінити тему, торкніть **Тема**, введіть нову тему за допомогою клавіатури сенсорного екрана, тоді торкніть **Ввести**.
 - Щоб змінити текст у тілі листа, торкніть **Повідомлення**, введіть нове повідомлення і торкніть **ОК**.
Докладніше про доступні функції читайте в розділі **Функції програм**.
 8. Щоб розпочати сканування, торкніть **Надіслати**.
 9. Якщо ви скануєте зі скла для документів, коли з'явиться запит про завершення, торкніть **Готово** або відскануйте іншу сторінку, торкнувши пункт **Додати сторінку**. Щоб скасувати завдання, торкніть **Скасувати завдання**.
-  Примітка. Якщо документ сканується з пристрою автоматичної подачі документів, запит не з'являється.
10. Щоб повернутися до головного екрана, натисніть кнопку **Головний екран**.

ПОПЕРЕДНІЙ ПЕРЕГЛЯД І КОМПОНУВАННЯ ЗАВДАНЬ

Попередній перегляд дає змогу переглядати і перевіряти відскановані зображення або формувати завдання, які містять більше 50 вихідних документів.

Якщо для формування завдання ви користуєтеся функцією попереднього перегляду, розділіть завдання на сегменти по 50 або менше сторінок. Після того, як всі сегменти буде відскановано і переглянуто, завдання обробляється і надсилається як одне.

 Примітка. Якщо параметр попереднього перегляду не відображається, перейдіть до розділу **Налаштування і персоналізація**.

1. На панелі керування принтера натисніть кнопку **Головний екран**.
2. Щоб стерти попередні налаштування програми, торкніть **Скинути дані**.

3. Завантажте вихідні документи.

- Використовуйте скло для документів для одинарних сторінок або паперу, який неможливо подати через пристрій автоматичної дуплексної подачі документів. Підніміть пристрій автоматичної подачі документів і покладіть оригінал лицьовою стороною донизу у верхньому лівому кутку скла для документів.
- Для документів на одну, кілька сторінок або двосторонніх документів використовуйте пристрій автоматичної дуплексної подачі документів. Знімайте зі сторінок скріпки та скоби. Вставте вихідний документ у пристрій автоматичної подачі документів лицьовою стороною догори й верхнім краєм у напрямку подачі. Відрегулюйте напрямні паперу, щоб вони були впритул до завантажених документів.
- Якщо завдання містить більше 50 вихідних документів, розділіть документи на сегменти по 50 або менше сторінок. Завантажте перший сегмент у пристрій автоматичної дуплексної подачі документів.



Примітка. Для сканування кількох сегментів використовуйте ту саму ділянку введення. Скануйте всі сегменти за допомогою скла для документів або пристрою автоматичної подачі документів.

4. Торкніть потрібну програму.

5. Вкажіть параметри завдання.

6. Торкніть **Попередній перегляд**.

7. У разі сканування двосторонніх документів торкніть **2-стороннє сканування**, тоді виберіть потрібний параметр.

8. Щоб розпочати сканування, торкніть **Попередній перегляд**.

Вихідні документи скануються, після чого на екрані з'являються зображення в режимі попереднього перегляду.

9. Прокрутіть та перевірте зображення в режимі попереднього перегляду. Щоб змінити орієнтацію перегляду, торкніть **Rotate** (Обернути). Виконайте такі кроки.

- Якщо потрібно відсканувати інші документи, продовжте сканування, використовуючи ту саму ділянку введення. Після сканування прокрутіть до кінця зображення в режимі попереднього перегляду і торкніть значок **плюса (+)**. Продовжуйте цю процедуру, поки не відскануєте всі потрібні документи.
- Щоб обробити завдання і надіслати відскановані зображення, торкніть **Надіслати**.
- Щоб скасувати завдання, торкніть **X**, тоді торкніть **Delete and Close** (Видалити і закрити).

10. Щоб повернутися до головного екрана, натисніть кнопку **Головний екран**.

Сканувати у

ОПИС ФУНКЦІЇ «СКАНУВАТИ У»



Функція «Сканувати у» забезпечує кілька способів сканування та зберігання документів. Якщо принтер підключено до мережі, можна вибрати на принтері місце призначення для сканованого зображення. Також можна сканувати документи, використовуючи фізичне з'єднання з одним комп'ютером.

Принтер підтримує такі функції сканування:

- сканування документів на адресу електронної пошти;
- сканування документів на USB-накопичувач;
- сканування документів у вашу папку;
- сканування документів у мережеве розташування зі спільним доступом за допомогою протоколів передачі даних SMB та FTP.

Місця призначення для надсилання відсканованих документів та адреси електронної пошти можна додавати до адресної книги пристрою і налаштувати як вибране або особисте вибране. Докладніше про використання адресної книги і створення та керування вибраним та особистим вибраним читайте в розділі [Адресна книга](#).

Можна регулювати різноманітні параметри окремих завдань «Сканувати у» та зберігати їх як визначені налаштування для подальших завдань. Список функцій можна налаштувати відповідно до потреб, зсховавши певні функції після встановлення програми. Щоб переглянути всі доступні функції і дізнатися більше про можливості індивідуального налаштування програми «Сканувати у», див. [Індивідуальне налаштування та персоналізація списку функцій](#).

Відомості про всі функції програми та доступні налаштування читайте в розділі [Функції програм](#).

СКАНУВАННЯ НА АДРЕСУ ЕЛЕКТРОННОЇ ПОШТИ

Перш ніж сканувати на адресу електронної пошти, упевніться, що на принтері налаштовано дані сервера електронної пошти. Докладніше про це читайте в *посібнику системного адміністратора* на сторінці www.xerox.com/office/VLC605docs.

Щоб відсканувати зображення та надіслати його на адресу електронної пошти:

1. Завантажте вихідний документ на скло для документів або у пристрій автоматичної дуплексної подачі документів.
2. На панелі керування торкніть кнопку **Головний екран**.
3. Торкніть пункт **Сканувати у**.

4. Введіть одержувачів.
 - Щоб ввести адресу електронної пошти вручну, торкніть **Електронна пошта** і вкажіть адресу. Торкніть **Ввести**.
 - Щоб вибрати контакт або групу в адресній книзі, торкніть піктограму **Адресна книга**. Торкніть **Вибране** або **Контакти**, тоді виберіть одержувача.
 - Якщо ви створили особисте вибране, щоб його вибрати, увійдіть у систему, ввівши свої облікові дані. Торкніть піктограму **Адресна книга**. Торкніть **Вибране**, а тоді виберіть особисте вибране у списку.

Докладніше про використання адресної книги і створення та керування вибраним та особистим вибраним читайте в розділі **Адресна книга**.
5. Щоб зберегти відсканований документ із певним іменем файлу, торкніть ім'я долученого файлу, тоді за допомогою екранної клавіатури введіть нове ім'я. Торкніть **Ввести**.
6. Щоб зберегти відсканований документ у певному форматі файлу, торкніть формат долученого файлу, тоді виберіть потрібний формат.

 Примітка. Щоб створити можливість пошуку сканованих документів, системний адміністратор може увімкнути функцію З можливістю пошуку.
7. Налаштуйте параметри сканування, якщо потрібно.
8. Щоб змінити тему, в меню функцій електронної пошти торкніть **Тема** і введіть нову тему за допомогою клавіатури сенсорного екрана. Торкніть **Ввести**.
9. Щоб змінити текст у тілі листа, в меню функцій електронної пошти торкніть **Повідомлення** і введіть новий текст. Торкніть **ОК**.
10. Щоб розпочати сканування, торкніть **Сканувати**.
11. Якщо ви скануєте зі скла для документів, коли з'явиться запит про завершення, торкніть **Готово** або відскануйте іншу сторінку, торкнувши пункт **Додати сторінку**.

 Примітка. Якщо документ сканується з пристрою автоматичної подачі документів, запит не з'являється.
12. Щоб повернутися до головного екрана, натисніть кнопку **Головний екран**.

СКАНУВАННЯ В ГОЛОВНУ ПАПКУ КОРИСТУВАЧА

Сканування на головний екран дає змогу сканувати документи, збережені в головному каталозі на зовнішньому сервері. Головний каталог для кожного автентифікованого користувача є різним. Шлях до каталогу встановлюється через LDAP.

Підготовка до роботи

Перш ніж сканувати в головну папку, визначену в каталозі LDAP, переконайтеся, що для кожного користувача визначене місцезнаходження його головної папки.

Щоб сканувати в мережеву папку зі спільним доступом, створіть у своїй мережі папку зі спільним доступом із правами доступу для читання і запису.

Сканування в головну папку



Примітка. Якщо налаштовано мережеву автентифікацію LDAP, відобразиться кнопка «Головний екран», доступна для вибору на екрані «Сканувати у».

1. Завантажте вихідний документ на скло для документів або у пристрій автоматичної дуплексної подачі документів.
2. На панелі керування принтера натисніть кнопку **Головний екран**.
3. Щоб увійти у принтер, торкніть пункт **Увійти в систему**.
4. Введіть ім'я користувача, тоді торкніть **Далі**.
5. Введіть пароль, тоді торкніть **ОК**.
6. Для сканування в головну папку виберіть параметр:
 - Торкніть пункт **Сканувати у**. На екрані «Сканувати у» торкніть **Головний екран**.
 - Торкніть пункт **Моя папка**.
7. Щоб зберегти відсканований документ із певним іменем файлу, торкніть ім'я долученого файлу, за допомогою екранної клавіатури введіть нове ім'я, тоді торкніть **Ввести**.
8. Щоб зберегти відсканований документ у певному форматі файлу, торкніть формат долученого файлу, тоді виберіть потрібний формат.
9. Налаштуйте параметри сканування, якщо потрібно.
10. Щоб розпочати сканування, натисніть **Сканувати**.

Якщо ви скануєте зі скла для документів, коли з'явиться запит про завершення, торкніть **Готово** або відскануйте іншу сторінку, торкнувши пункт **Додати сторінку**.



Примітка. Якщо документ сканується з пристрою автоматичної подачі документів, запит не з'являється.

11. Щоб повернутися до головного екрана, натисніть кнопку **Головний екран**.

СКАНУВАННЯ НА USB-НАКОПИЧУВАЧ

Відскановані документи можна зберігати на USB-накопичувачі. Функція сканування на USB зберігає відскановані документи у форматі **.jpg**, **.pdf**, **.pdf (a)**, **.xps** та **.tif**.



Примітка.

- Якщо принтер перебуває в режимі енергозбереження, увімкніть пристрій, натиснувши кнопку **живлення/ввімкнення**, перш ніж починати сканування на USB.
- Підтримуються лише USB-накопичувачі, відформатовані у стандартній файлової системі FAT32.

Щоб виконати сканування на USB-накопичувач:

1. Завантажте вихідний документ на скло для документів або у пристрій автоматичної дуплексної подачі документів.
2. На панелі керування принтера натисніть кнопку **Головний екран**.

3. Вставте USB-накопичувач у USB-порт на передній панелі принтера.
4. На екрані «Виявлено накопичувач USB» торкніть **Сканувати на USB**.



Примітка. Якщо функція сканування на USB не відображається, увімкніть функцію або зверніться до системного адміністратора.

5. Щоб зберегти відсканований файл у певній папці на USB-накопичувачі, виберіть потрібну папку і торкніть **ОК**.
6. Щоб зберегти відсканований документ із певним іменем файлу, торкніть ім'я долученого файлу, тоді за допомогою екранної клавіатури введіть нове ім'я. Торкніть **Ввести**.
7. Щоб зберегти відсканований документ у певному форматі файлу, торкніть формат долученого файлу, тоді виберіть потрібний формат.
8. Налаштуйте потрібні параметри сканування.
9. Щоб розпочати сканування, натисніть **Сканувати**.
Принтер скануватиме зображення у визначену папку.
10. Якщо ви скануєте зі скла для документів, коли з'явиться запит про завершення, торкніть **Готово** або відскануйте іншу сторінку, торкнувши пункт **Додати сторінку**.



Примітка. Під час сканування документа з автоматичного пристрою подачі документів, підказка не з'являється.



Обережно: Не відключайте USB-накопичувач, доки пристрій виконує сканування або обробляє завдання. Якщо відключити USB-накопичувач до закінчення передачі даних, файл може стати непридатним для використання, а інші файли на диску може бути пошкоджено.

11. Щоб повернутися до головного екрана, натисніть кнопку **Головний екран**.


СКАНУВАННЯ НА РОБОЧИЙ СТИЛ

Перш ніж розпочати:

- Перед скануванням перевірте, чи комп'ютер і принтер підключені, чи ввімкнено живлення і чи вони під'єднані до активної мережі.
- Перевірте, чи встановлено на вашому комп'ютері правильний драйвер принтера. Докладніше про це читайте в розділі **Встановлення програмного забезпечення**.
- Перевірте, чи встановлено на вашому комп'ютері принтер за допомогою інтерфейсу WSD. Докладніше про це читайте в розділі **Встановлення програмного забезпечення**.
- Перевірте на принтері, чи ввімкнено програму WSD. Увімкніть цю функцію або зверніться до системного адміністратора.


Щоб скористатися функцією Сканувати на робочий стіл:

1. Завантажте вихідний документ на скло для документів або у пристрій автоматичної дуплексної подачі документів.
2. На панелі керування принтера натисніть кнопку **Головний екран**.

3. Торкніть **Сканувати на робочий стіл**.
4. Щоб вибрати місце призначення, торкніть адресу комп'ютера.
5. Щоб розпочати сканування, натисніть **Сканувати**.
На робочому столі комп'ютера відкриється програма Факси й сканування у Windows. Файл із відсканованим зображенням буде збережено в папку Відскановані документи.
6. Якщо ви скануєте зі скла для документів, коли з'явиться запит про завершення, торкніть **Готово** або відскануйте іншу сторінку, торкнувши пункт **Додати сторінку**.
 Примітка. Якщо документ сканується з пристрою автоматичної подачі документів, запит не з'являється.
7. Щоб повернутися до головного екрана, натисніть кнопку **Головний екран**.

СКАНУВАННЯ НА СЕРВЕР FTP ЧИ SFTP

Щоб відсканувати зображення та надіслати його на сервер FTP чи SFTP:

1. Завантажте вихідний документ на скло для документів або у пристрій автоматичної дуплексної подачі документів.
2. На панелі керування натисніть кнопку **Головний екран**.
3. Торкніть пункт **Сканувати у**.
4. Торкніть **FTP** або **SFTP**, тоді введіть адресу сервера.
5. Коли з'явиться запит, введіть дійсне ім'я користувача та пароль, тоді торкніть **Ввести**.
6. Виберіть папку для відсканованого документа, тоді торкніть **ОК**.
7. Щоб зберегти відсканований документ під певним іменем файлу, торкніть ім'я долученого файлу. За допомогою клавіатури сенсорного екрана введіть нове ім'я і виберіть **Ввести**.
8. Щоб зберегти відсканований документ у певному форматі файлу, торкніть формат долученого файлу, тоді виберіть потрібний формат.
9. Налаштуйте параметри сканування, якщо потрібно.
10. Щоб розпочати сканування, торкніть **Сканувати**.
Принтер скануватиме зображення у визначену папку.
11. Якщо ви скануєте зі скла для документів, коли з'явиться запит про завершення, торкніть **Готово** або відскануйте іншу сторінку, торкнувши пункт **Додати сторінку**.
 Примітка. Якщо документ сканується з пристрою автоматичної подачі документів, запит не з'являється.
12. Щоб повернутися до головного екрана, натисніть кнопку **Головний екран**.

СКАНУВАННЯ В ПАПКУ СПІЛЬНОГО ДОСТУПУ НА МЕРЕЖЕВОМУ КОМП'ЮТЕРІ

Щоб користуватися принтером як сканером у мережі, слід виконати такі дії:

- Створіть папку зі спільним доступом на жорсткому диску комп'ютера.
- Відкрийте вбудований веб-сервер і створіть адресу, яка скеровуватиме сканер на комп'ютер.

Встановлення спільного доступу до папки на комп'ютері Windows

1. Відкрийте Провідник Windows.
2. Клацніть правою кнопкою миші на папці, до якої потрібно встановити спільний доступ, і виберіть **Властивості**.
3. Клацніть вкладку **Спільний доступ**, а тоді **Додаткові параметри спільного доступу**.
4. Виберіть **Дозволити спільний доступ до цієї папки**.
5. Натисніть **Дозволи**.
6. Виберіть групу **Усі** й перевірте, чи всі дозволи ввімкнено.
7. Натисніть **ОК**.



Примітка. Запам'ятайте мережеве ім'я для використання в майбутньому.

8. Натисніть **ОК** ще раз.
9. Натисніть **Закрити**.

Спільний доступ до папки в ОС Macintosh X версії 10.7 та пізнішої версії

1. У меню Apple виберіть **Параметри системи**.
2. У меню Інтернет і бездротові мережі виберіть **Спільний доступ**.
3. У меню Служба виберіть **Спільний доступ до файлу**.
4. У меню Папки із спільним доступом натисніть значок **плюса (+)**.
5. Перейдіть до папки, для якої потрібно встановити спільний доступ у мережі, тоді натисніть **Додати**.
6. Щоб змінити права доступу для папки, виберіть папку. Групи активуються.
7. У списку користувачів натисніть **Усі**, тоді за допомогою стрілок виберіть **Читання і запис**.
8. Натисніть **Параметри**.
9. Щоб надати спільний доступ до папки, виберіть **Установити спільний доступ до файлів і папок за допомогою SMB**.
10. Щоб надати спільний доступ до папки певним користувачам, поряд з іменем користувача виберіть **Увімк**.
11. Натисніть **Готово**.
12. Закрийте вікно Параметри системи.



Примітка. Коли ви відкриваєте папку зі спільним доступом, у вікні менеджера файлів для папки та підпапок відображається рядок папки зі спільним доступом.

Додавання папки SMB як запису в адресній книзі із вбудованого веб-сервера

1. Відкрийте на комп'ютері веб-браузер. У полі адреси введіть IP-адресу принтера, тоді натисніть **Ввести** або **Повернутися**.



Примітка. Якщо ви не знаєте IP-адреси свого принтера, перегляньте розділ [Пошук IP-адреси принтера](#).

2. Клацніть **Адресна книга**, а потім натисніть **Додати контакт**.
3. У пункті «Мережа (SMB)» клацніть значок **плюса (+)** і введіть такі відомості:
 - **Псевдонім:** введіть ім'я, яке відобразатиметься в адресній книзі.
 - **Тип:** виберіть тип під'єднання до мережі.
 - **IP-адреса: порт / Ім'я хоста: порт** або **IPv6-адреса/Префікс: порт:** якщо вибрати цей параметр для налаштування Тип, він визначає параметр, що відображається в цьому полі. Введіть IP-адресу комп'ютера і номер порту за замовчуванням.
 - **Спільний доступ:** введіть назву каталогу або папки. Наприклад, щоб зберігати відскановані файли у спільній папці під назвою «scans», введіть scans.
 - **Шлях для документа:** вкажіть шлях до папки на сервері SMB. Наприклад, щоб зберігати відскановані файли у папку під назвою «colorscans» всередині папки «scans», введіть colorscans.
 - **Ім'я для входу в систему:** введіть ім'я користувача комп'ютера.
 - **Пароль:** введіть пароль для входу в комп'ютер.
 - **Введіть пароль ще раз:** введіть пароль для входу ще раз.
4. Щоб зберегти мережеву інформацію, натисніть **ОК**.
5. Щоб зберегти контакт, натисніть **ОК**.

Додавання папки як запису в адресній книзі за допомогою панелі керування

1. На панелі керування принтера торкніть кнопку **Головний екран**.
2. Торкніть **Адресна книга**.
3. Торкніть значок **плюса (+)**, тоді виберіть **Додати контакт**.
4. Введіть ім'я, яке відобразатиметься в адресній книзі.
5. Торкніть **Додати SMB** і перейдіть до потрібної папки.



Примітка. Для комп'ютерів із захищеною мережею слід ввести облікові дані.

6. Щоб зберегти зміни, торкніть **ОК**.

Сканування в папку спільного доступу на мережевому комп'ютері

1. Завантажте вихідний документ на скло для документів або у пристрій автоматичної дуплексної подачі документів.

2. На панелі керування принтера натисніть кнопку **Головний екран**.
3. Торкніть пункт **Сканувати у**.
4. Торкніть **Контакти**.
5. У списку контактів виберіть папку зі спільним доступом.
6. Щоб зберегти відсканований документ із певним іменем файлу, торкніть ім'я долученого файлу, за допомогою екранної клавіатури введіть нове ім'я, тоді торкніть **Ввести**.
7. Щоб зберегти відсканований документ у певному форматі файлу, торкніть формат долученого файлу, тоді виберіть потрібний формат.
8. Налаштуйте параметри сканування, якщо потрібно.
9. Щоб розпочати сканування, натисніть **Сканувати**.
10. Якщо ви скануєте зі скла для документів, коли з'явиться запит про завершення, торкніть **Готово** або відскануйте іншу сторінку, торкнувши пункт **Додати сторінку**.



Примітка. Якщо документ сканується з пристрою автоматичної подачі документів, запит не з'являється.

11. Щоб повернутися до головного екрана, натисніть кнопку **Головний екран**.

СКАНУВАННЯ ЗОБРАЖЕНЬ У ПРОГРАМУ НА ПІДКЛЮЧЕНОМУ КОМП'ЮТЕРІ

Ви можете імпортувати зображення безпосередньо зі сканера у папку на вашому комп'ютері. На комп'ютері Macintosh® та в деяких програмах Windows® зображення можна імпортувати безпосередньо у програму.

Сканування зображення у програму



Примітка. Окремі програми Windows, зокрема Microsoft Office 2007 та новіші версії, не підтримують цієї функції.

1. Завантажте вихідний документ на скло для документів або у пристрій автоматичної дуплексної подачі документів.
2. Відкрийте на комп'ютері програму, в яку потрібно сканувати зображення.
3. У цій програмі виберіть функцію отримання зображення.
4. У меню «Джерело паперу» в ОС Windows або в меню «Сканувати з» на комп'ютері Macintosh® виберіть один із таких варіантів:
 - Для скла для документів виберіть **Flatbed** (Скло сканера).
 - Для пристрою автоматичної дуплексної подачі документів виберіть **Пристрій автоматичної подачі документів**.
5. За потреби виберіть інші налаштування драйвера сканера.
6. Щоб розпочати сканування, клацніть **Сканувати**.

Принтер сканує документ і переносить зображення у програму.

Сканування за допомогою програми WSD Windows (веб-служби на пристроях)

Перш ніж розпочати:

- Перевірте на комп'ютері, чи принтер встановлений за допомогою інтерфейсу WSD і чи доступний він для використання в мережі. Докладніше про це читайте в розділі **Встановлення програмного забезпечення**.
 - Перевірте на принтері, чи ввімкнено програму WSD. Докладніше про це читайте в *посібнику системного адміністратора* на сторінці www.xerox.com/office/VLC605docs.
1. Завантажте вихідний документ на скло для документів або у пристрій автоматичної дуплексної подачі документів.
 2. Виберіть на комп'ютері програму **Факси й сканування у Windows**, тоді натисніть кнопку **Виконати**.
 3. Натисніть **Нове сканування**.
 4. Щоб змінити пристрій, клацніть **Змінити**. Виберіть пристрій у списку.
 5. У вікні Нове сканування клацніть список **Профіль**. Виберіть параметр, залежно від типу сканованих документів.

- Для текстових документів чи документів із штриховою графікою виберіть параметр **Документи**.
- Для документів із графічними зображеннями чи фотографіями виберіть параметр **Фото**.

Параметри за замовчуванням для сканування документа чи фотографії відображаються автоматично.

6. Налаштуйте параметри сканування, якщо потрібно.
7. Щоб переглянути, який документ матиме вигляд після сканування, натисніть кнопку **Попередній перегляд**.
8. Натисніть **Сканувати**, щоб відсканувати документ.

За замовчуванням відскановані зображення зберігаються в папку *Документи*, у підпапку *Відскановані документи*.

9. Можна налаштувати автоматичне пересилання відсканованих документів на адресу електронної пошти чи в мережеву папку. Щоб вибрати можливість пересилання, натисніть кнопку **Інструменти**, тоді виберіть **Маршрутизація сканування**. Виберіть потрібні параметри, введіть інформацію про місце призначення, тоді натисніть кнопку **Зберегти**.

Відскановані зображення будуть пересилатися у визначене місце призначення.

СКАНУВАННЯ НА КОМП'ЮТЕР ЧЕРЕЗ USB-КАБЕЛЬ

Відскановані зображення можна імпортувати в папку на комп'ютері за допомогою USB-кабелю через програму для сканування.

Для сканування документів на комп'ютер за допомогою USB-кабелю система має відповідати таким вимогам:

- комп'ютер має бути під'єднаний до принтера за допомогою USB-кабелю A-B;
- на комп'ютері має бути встановлена відповідна програма сканування;

- на комп'ютері мають бути встановлені відповідні драйвери сканування:
 - TWAIN/WIA для Windows;
 - ICA для Macintosh;
- має бути встановлена сумісна операційна система. Підтримуються такі операційні системи:
 - Windows 7 або новішої версії
 - Mac OS 10.8.x або новішої версії



Примітка. Докладнішу інформацію про відповідність цим вимогам запитуйте в системного адміністратора.

Щоб сканувати документ на комп'ютер за допомогою USB-кабелю:

1. Завантажте вихідний документ на скло для документів або у пристрій автоматичної дуплексної подачі документів.
2. На комп'ютері відкрийте програму, в яку потрібно сканувати зображення.
3. Перевірте, чи ваш принтер налаштований у програмі як активний пристрій для сканування. Щоб отримати зображення, виберіть відповідний пункт меню для запуску нового сканування.
4. Виберіть потрібний параметр у меню джерела сканування:
 - Для скла для документів виберіть **Flatbed** (Скло сканера).
 - Для пристрою автоматичної дуплексної подачі документів виберіть **Пристрій автоматичної подачі документів**.
5. За потреби встановіть інші необхідні налаштування драйвера сканування.
6. Для попереднього перегляду документа або вибору частини документа для сканування виберіть **Попередній перегляд**.

Принтер відсканує зображення в режимі попереднього перегляду.



Примітка. Функція попереднього перегляду доступна лише тоді, коли документи завантажені на скло для документів.

7. Щоб змінити розмір рамки, виберіть і переміщайте кутові точки.
8. У більшості програм для сканування для запуску сканування використовується кнопка **Сканувати**.

Принтер відсканує вихідні документи і збереже отримані зображення в розташуванні, вказаному у програмі сканування.



Примітка. Різне програмне забезпечення має різні параметри за замовчуванням для відбитка. Докладнішу інформацію шукайте в документації, яка додається до програми.

ПОПЕРЕДНІЙ ПЕРЕГЛЯД І КОМПОНУВАННЯ ЗАВДАНЬ

Попередній перегляд дає змогу переглядати і перевіряти відскановані зображення або формувати завдання, які містять більше 50 вихідних документів.

Якщо для формування завдання ви користуєтеся функцією попереднього перегляду, розділіть завдання на сегменти по 50 або менше сторінок. Після того, як всі сегменти буде відскановано і переглянuto, завдання обробляється і надсилається як одне.



Примітка. Якщо параметр попереднього перегляду не відображається, перейдіть до розділу **Налаштування і персоналізація**.

1. На панелі керування принтера натисніть кнопку **Головний екран**.
2. Щоб стерти попередні налаштування програми, торкніть **Скинути дані**.
3. Завантажте вихідні документи.
 - Використовуйте скло для документів для одинарних сторінок або паперу, який неможливо подати через пристрій автоматичної дуплексної подачі документів. Підніміть пристрій автоматичної подачі документів і покладіть оригінал лицьовою стороною донизу у верхньому лівому кутку скла для документів.
 - Для документів на одну, кілька сторінок або двосторонніх документів використовуйте пристрій автоматичної дуплексної подачі документів. Знімайте зі сторінок скріпки та скоби. Вставте вихідний документ у пристрій автоматичної подачі документів лицьовою стороною догори й верхнім краєм у напрямку подачі. Відрегулюйте напрямні паперу, щоб вони були впритул до завантажених документів.
 - Якщо завдання містить більше 50 вихідних документів, розділіть документи на сегменти по 50 або менше сторінок. Завантажте перший сегмент у пристрій автоматичної дуплексної подачі документів.



Примітка. Для сканування кількох сегментів використовуйте ту саму ділянку введення. Скануйте всі сегменти за допомогою скла для документів або пристрою автоматичної подачі документів.

4. Торкніть потрібну програму.
5. Вкажіть параметри завдання.
6. Торкніть **Попередній перегляд**.
7. У разі сканування двосторонніх документів торкніть **2-стороннє сканування**, тоді виберіть потрібний параметр.
8. Щоб розпочати сканування, торкніть **Попередній перегляд**.

Вихідні документи скануються, після чого на екрані з'являються зображення в режимі попереднього перегляду.

9. Прокрутіть та перевірте зображення в режимі попереднього перегляду. Щоб змінити орієнтацію перегляду, торкніть **Rotate** (Обернути). Виконайте такі кроки.
 - Якщо потрібно відсканувати інші документи, продовжте сканування, використовуючи ту саму ділянку введення. Після сканування прокрутіть до кінця зображення в режимі попереднього перегляду і торкніть значок **плюса (+)**. Продовжуйте цю процедуру, поки не відскануєте всі потрібні документи.
 - Щоб обробити завдання і надіслати відскановані зображення, торкніть **Надіслати**.
 - Щоб скасувати завдання, торкніть **X**, тоді торкніть **Delete and Close** (Видалити і закрити).
10. Щоб повернутися до головного екрана, натисніть кнопку **Головний екран**.

Факс

ВІДОМОСТІ ПРО ФАКС



Коли ви надсилаєте факс із панелі керування принтера, документ сканується і передається на факсовий апарат через спеціальну телефонну лінію. Функцію факсу можна використовувати для надсилання документів на номер факсу, окремому контакту або групі контактів.

За допомогою функції факсу можна виконувати такі завдання:

- відкладати надсилання факсу на термін до 24 годин;
- надсилати факс на комп'ютер;
- пересилати факси на адресу електронної пошти;
- друкувати факси із захищеної папки.

Функція факсу найкраще працює через аналогову телефонну лінію. Протоколи голосового зв'язку через Інтернет (VOIP), як-от FIOS та DSL, не підтримуються. Перед використанням функції факсу налаштуйте параметри факсу відповідно до чинних норм і параметрів зв'язку. Серед налаштувань факсу є додаткові функції, які дозволяють налаштувати принтер на надсилання факсів.



Примітка. Не кожен принтер підтримує всі параметри. Деякі параметри стосуються лише конкретної моделі, конфігурації, операційної системи принтера або типу драйвера принтера.

Докладніше про це читайте в *посібнику системного адміністратора* на сторінці www.xerox.com/office/VLC605docs.

Різноманітні параметри окремих факсових завдань можна регулювати та зберігати як визначені налаштування для подальших завдань. Список функцій можна налаштовувати, сховавши певні функції після встановлення програми. Щоб переглянути всі доступні функції і дізнатися більше про можливості індивідуального налаштування програми факсу, див. [Налаштування і персоналізація](#).

Відомості про всі функції програми та доступні налаштування читайте в розділі [Функції програм](#).

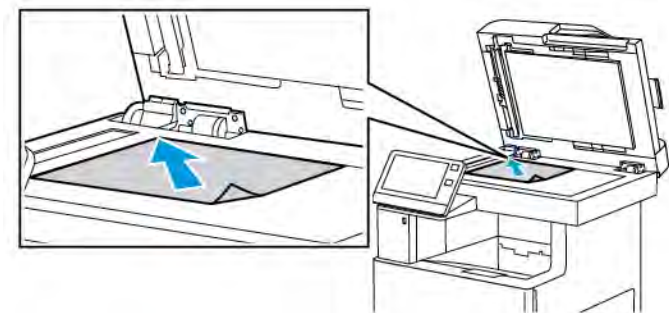
НАДСИЛАННЯ ФАКСУ

Щоб надіслати факс:

1. На панелі керування принтера натисніть кнопку **Головний екран**.
2. Щоб стерти попередні налаштування програми, торкніть **Скинути дані**.

3. Завантажте вихідні документи.

- Використовуйте скло для документів для одинарних сторінок або паперу, який неможливо подати через пристрій автоматичної дуплексної подачі документів. Підніміть пристрій автоматичної подачі документів і покладіть оригінал лицьовою стороною донизу у верхньому лівому кутку скла для документів.



- Для документів на одну, кілька сторінок або двосторонніх документів використовуйте пристрій автоматичної дуплексної подачі документів. Знімайте зі сторінок скріпки та скоби. Вставте вихідний документ у пристрій автоматичної подачі документів лицьовою стороною догори й верхнім краєм у напрямку подачі. Відрегулюйте напрямні паперу, щоб вони були впритул до завантажених документів.



4. Торкніть **Факс**.

5. Введіть одержувачів:


- Щоб ввести номер факсу одержувача, скористайтеся клавіатурою сенсорного екрана, після чого торкніть **Ввести**.



Примітка. Щоб у разі потреби зробити паузу, торкніть піктограму **Спеціальні символи**, тоді торкніть **Пауза набору**. Щоб зробити довші паузи, торкніть **Пауза набору** кілька разів.

- Щоб вибрати контакт або групу в адресній книзі, торкніть піктограму **Адресна книга**. Торкніть **Вибране** або **Контакти**, тоді виберіть одержувача.
- Якщо ви створили особисте вибране, щоб його вибрати, увійдіть у систему, ввівши свої облікові дані. Торкніть піктограму **Адресна книга**. Торкніть **Вибране**, а тоді виберіть особисте вибране у списку.


Докладніше про використання адресної книги і створення та керування вибраним та особистим вибраним читайте в розділі [Адресна книга](#).

6. У разі сканування двосторонніх оригіналів торкніть **2-стороннє сканування**, а тоді виберіть потрібний параметр.
 7. Якщо потрібно, налаштуйте параметри факсу.
Докладніше про доступні функції читайте в розділі **Функції програм**.
 8. Торкніть **Надіслати**.
 9. Якщо виконується сканування зі скла для документів, після відображення запиту виконайте одну з наведених нижче дій.
 - Щоб завершити завдання і повернутися до програми факсу, торкніть **Готово**.
 - Щоб відсканувати ще одну сторінку, покладіть новий документ на скло для документів, а тоді торкніть **Додати сторінку**.
 - Щоб видалити відскановане зображення і повернутися до програми факсу, торкніть **Скасувати**, а тоді торкніть **Видалити**.
-  Примітка. Якщо документ сканується з пристрою автоматичної подачі документів, запит не з'являється.
10. Щоб повернутися до головного екрана, натисніть кнопку **Головний екран**.

РОБОЧІ ПРОЦЕСИ ФУНКЦІЇ ФАКСУ

Надсилання відкладеного факсу

Можна налаштувати час у майбутньому, коли потрібно надіслати завдання факсу з принтера. Надсилання завдання факсу можна відкласти на щонайбільше 24 години.

-  Примітка. Перш ніж користуватися цією функцією, перевірте, чи на принтері налаштований поточний час. Докладніше про це читайте в *посібнику системного адміністратора* на сторінці www.xerox.com/office/VLC605docs.

Щоб визначити час надсилання факсу:

1. На панелі керування принтера натисніть кнопку **Головний екран**.
2. Торкніть **Факс**.
3. Щоб додати номер факсу одержувача, скористайтеся клавіатурою на сенсорному екрані. Щоб додати контакт із меню Адресна книга, торкніть піктограму **Адресна книга**.
4. Завантажте оригінали у принтер і, якщо потрібно, визначте налаштування. Докладніше про це читайте в розділі **Надсилання факсу**.
5. Торкніть **Відкладене надсилання**.
6. Торкніть **Визначений час**, введіть потрібний час і натисніть **ОК**.
7. Торкніть **Надіслати**. Факс буде відскановано, збережено та надіслано у вказаний час.

8. Якщо виконується сканування зі скла для документів, після відображення запиту виконайте одну з наведених нижче дій.
 - Щоб завершити завдання та повернутися до програми факсу, торкніть **Готово**.
 - Щоб відсканувати ще одну сторінку, покладіть новий документ на скло для документів, а тоді торкніть **Додати сторінку**.
 - Щоб видалити скановане зображення та повернутися до програми факсу, торкніть **Скасувати**, а потім торкніть **Видалити**.



Примітка. Якщо документ сканується з пристрою автоматичної подачі документів, запит не з'являється.

9. Щоб повернутися до головного екрана, натисніть кнопку **Головний екран**.

Надсилання факсу з титульною сторінкою

Факс можна надсилати з титульною сторінкою. Титульна сторінка містить дані одержувачів, взяті з адресної книги факсу, і дані відправника, взяті з налаштування факсової лінії компанії.

Щоб надіслати факс із титульною сторінкою:

1. На панелі керування принтера натисніть кнопку **Головний екран**, а тоді торкніть **Факс**.
2. За потреби додайте імена одержувачів факсу і відрегулюйте налаштування факсу. Докладніше про це читайте в розділі **Надсилання факсу**.
3. Торкніть **Титульна сторінка**.
4. Торкніть **Додати титульну сторінку**.
5. Щоб додати попередньо визначені коментарі в полях «Від» або «Кому», торкніть **Порожнє місце для коментаря** і виберіть потрібний коментар у списку.



Примітка. Якщо попередньо визначені коментарі не додано, список недоступний. Щоб заповнити список попередньо визначених коментарів, див. розділ **Додавання попередньо визначених коментарів**.

6. Торкніть **ОК**.

Додавання попередньо визначених коментарів

Щоб додати попередньо визначений коментар:

1. На панелі керування принтера натисніть кнопку **Головний екран**.
2. Торкніть **Пристрій > Програми > Факс**.
3. Торкніть **Коментарі для титульних сторінок**.
4. Виберіть коментар **Не використовується**.
5. Введіть потрібний текст і торкніть **ОК**.
6. Щоб повернутися до головного екрана, натисніть кнопку **Головний екран**.

Переадресація факсу на адресу електронної пошти

На пристрої можна налаштувати переадресацію факсів на електронну пошту. Можна вказати тип факсів для переадресації, наприклад отримані факси, надіслані факси або надіслані й отримані факси. Для переадресації можна налаштувати до п'яти адрес електронної пошти.



Примітка. Перш ніж переслати факс на адресу електронної пошти, перевірте, чи налаштовано таке:

- Послуга електронної пошти доступна.
- Сервер SMTP ідентифіковано програмою «Пристрій».
- Адресу відправника ідентифіковано програмою «Пристрій».
- Функцію переадресації факсів увімкнено.

Сервер SMTP та адресу електронної пошти пристрою можна налаштувати за допомогою вбудованого веб-сервера або функції з'єднання через панель керування пристрою.

Докладніше про налаштування переадресації факсів читайте в *посібнику системного адміністратора* в розділі www.xerox.com/office/VLC605docs.

Щоб переадресувати факс на адресу електронної пошти:

1. На панелі керування принтера натисніть кнопку **Головний екран**.
2. Увійдіть у систему як адміністратор.



Примітка. Докладніше про вхід у систему на правах системного адміністратора читайте в *посібнику системного адміністратора* на сторінці www.xerox.com/office/VLC605docs.

3. Торкніть **Пристрій > Програми > Факс**.
4. Торкніть **Переадресація факсу > Переадресація факсу**.
5. Виберіть **Вимк., Лише отримувати, Лише надсилати** або **Надсилати та отримувати**.
6. Торкніть **Додати адресу електронної пошти**. Щоб ввести адресу електронної пошти, скористайтеся клавіатурою сенсорного екрана або виберіть потрібний контакт в адресній книзі.
7. Щоб додати тему, торкніть **Тема**, введіть потрібний текст і торкніть **ОК**.
8. Щоб додати ім'я файлу для долучень, торкніть **Долучення** і введіть ім'я файлу.
9. Щоб змінити формат файлу долучень, торкніть поточне розширення файлу, а тоді виберіть новий формат.



Примітка. Стандартний формат файлу – **.pdf**.

10. Щоб зберегти встановлені налаштування, торкніть **ОК**.
11. Щоб застосувати нові параметри, натисніть кнопку **Головний екран**. Коли з'явиться підказка, торкніть **Перезапустити зараз**.

Друк захищеного факсу

Коли ввімкнено функцію захищеного отримання факсу, усі факси, які надходять на пристрій, зберігаються у списку завдань до моменту введення коду доступу. Після введення коду доступу факси розблоковуються і видрукуються.



Примітка. Перш ніж отримувати захищений факс, перевірте, чи ввімкнено функцію захищеного отримання факсу. Докладніше про це читайте в *посібнику системного адміністратора* на сторінці www.xerox.com/office/VLC605docs.

Щоб надрукувати захищений факс:

1. На панелі керування принтера натисніть кнопку **Головний екран**, тоді торкніть **Завдання**.
2. Торкніть **Особисті і захищені завдання**.
3. Виберіть власну папку.
4. Введіть код доступу і торкніть **ОК**.
5. Виберіть завдання, яке потрібно надрукувати, або торкніть **Друкувати всі**.
6. Щоб повернутися до головного екрана, натисніть кнопку **Головний екран**.

Надсилання факсу вручну

За допомогою функції надсилання вручну можна тимчасово ввімкнути гучномовець факсового модему. Ця функція допоможе набирати міжнародні номери або використовувати телефонні системи, в яких потрібно очікувати особливий тоновий сигнал.

Щоб надіслати факс вручну:

1. На панелі керування принтера натисніть кнопку **Головний екран**, а тоді торкніть **Факс**.
2. Торкніть **Надіслати вручну**.



Примітка. Щоб відобразити меню, не вводячи номери факсу, торкніть **Факс** вгорі екрана.

3. Якщо потрібно, налаштуйте параметри факсу.
4. Торкніть **Набір**, а тоді введіть номер факсу за допомогою клавіатури сенсорного екрана.
5. Щоб надіслати факс, торкніть **Сканувати**.
6. Якщо виконується сканування зі скла для документів, у запиті, що відобразиться, виконайте один із наведених нижче кроків.
 - Щоб завершити завдання і повернутися до програми факсу, торкніть **Готово**.
 - Щоб відсканувати ще одну сторінку, покладіть новий документ на скло для документів, а тоді торкніть **Додати сторінку**.
 - Щоб видалити відскановане зображення і повернутися до програми факсу, торкніть **Скасувати**, а тоді торкніть **Видалити**.




Примітка. Якщо документ сканується з пристрою автоматичної подачі документів, запит не з'являється.

- Щоб повернутися до головного екрана, натисніть кнопку **Головний екран**.


Опитування віддаленого факсового апарата

Функція опитування факсу дає змогу отримати на принтер факс, збережений на іншому факсовому апараті, який підтримує цю функцію.

-  Примітка. Після встановлення програми факсу ця функція не відображається в меню. Докладніше про це читайте в розділі **Налаштування і персоналізація**.

Щоб виконати опитування віддаленого факсового апарата:

- На панелі керування принтера натисніть кнопку **Головний екран**, а тоді торкніть **Факс**.
- Торкніть **Опитування**.

-  Примітка. Щоб відобразити меню, не вводячи номера факсу, торкніть **Факс** вгорі екрана.

- Введіть номер факсу апарата, який потрібно опитати.
 - Щоб ввести номер факсу вручну, торкніть **Введіть номер факсу**.
 - Щоб додати номер факсу з адресної книги, торкніть піктограму **Адресна книга**.
- Щоб розпочати процедуру опитування факсу, торкніть **Отримати**.
- Щоб повернутися до головного екрана, натисніть кнопку **Головний екран**.

Надсилання факсу з комп'ютера

Ви можете надіслати факс на принтер із програми на комп'ютері.

Надсилання факсу з програм Windows

За допомогою драйвера принтера факси можна надсилати з програм Windows.

Вікно факсу можна використовувати для додавання одержувачів, створення титульних сторінок із нотатками і налаштування параметрів. Можна надсилати підтвердження, встановлювати швидкість надсилання, роздільність, час надсилання і параметри набору номера.

Щоб надіслати факс із програм Windows:

- Відкрийте документ або зображення у програмі, тоді відкрийте діалогове вікно друку. У більшості програм друк запускається через меню **Файл > Друк** або натисненням **CTRL+P**.
- Виберіть потрібний принтер. Щоб відкрити діалогове вікно драйвера принтера, клацніть **Властивості принтера**.
- У вкладці **Параметри друку** у списку типів завдань виберіть **Факс**.
- У вікні Факс клацніть вкладку **Отримувачі**.
- Щоб додати отримувачів вручну:
 - Клацніть піктограму **Додати отримувача**.
 - Введіть ім'я і номер факсу отримувача, а тоді додайте інформацію відповідно до потреби.

- c. Натисніть **ОК**.
- d. Повторіть цю процедуру, щоб додати кількох отримувачів.
6. Щоб додати наявні контакти з телефонної книги:
 - a. Натисніть піктограму **Додати з телефонної книги**.
 - b. Виберіть у списку потрібну телефонну книгу.
 - c. Виберіть імена у списку або знайдіть потрібний контакт через панель пошуку.
 - d. Щоб додати вибрані контакти до списку отримувачів факсу, клацніть **стрілку вниз**.
 - e. Натисніть **ОК**.
 - f. Повторіть цю процедуру, щоб додати кількох отримувачів.
7. Щоб включити титульну сторінку, натисніть вкладку **Титульна сторінка**. У списку Параметри титульної сторінки виберіть **Надрукувати титульну сторінку**. Введіть потрібні дані і натисніть **ОК**.
8. У вкладці Параметри вкажіть потрібні параметри і натисніть **ОК**.
9. Щоб зберегти налаштування і повернутися до головного діалогового вікна друку, натисніть **ОК**.
10. Натисніть **Друк**. У вікні Підтвердження факсу натисніть **ОК**.

Надсилання факсу із програм Macintosh

За допомогою драйвера факсу можна надіслати факс із багатьох програм Macintosh. Щоб встановити драйвер факсу, перейдіть до розділу **Встановлення програмного забезпечення**.

Щоб надіслати факс із програм Macintosh:

1. Відкрийте документ або зображення у програмі, тоді відкрийте діалогове вікно друку. Для більшості програм натисніть **Файл > Друк** або натисніть **CMD+P**.
2. Виберіть потрібний принтер.
3. Щоб отримати доступ до параметрів драйвера факсу, натисніть **Попередній перегляд**, виберіть **Функції Xerox**, тоді у списку типів завдань виберіть **Факс**.
4. Щоб додати отримувачів, у вікні факсу натисніть вкладку **Одержувачі**, тоді натисніть піктограму **Додати отримувача**.
5. Введіть ім'я отримувача і номер факсу, додайте іншу інформацію, якщо потрібно, тоді натисніть **ОК**.
6. Повторіть цю процедуру, щоб додати кількох отримувачів.
7. Щоб включити титульну сторінку, натисніть вкладку **Титульна сторінка**.
8. У списку титульних сторінок виберіть **Надрукувати титульну сторінку**, тоді введіть докладнішу інформацію, якщо потрібно.
9. Виберіть потрібні параметри у вкладці Параметри. Щоб зберегти налаштування і повернутися до головного діалогового вікна друку, натисніть **ОК**.
10. Щоб надіслати факс, натисніть **Друк**.

Друк звіту про діяльність факсу

1. На панелі керування принтера натисніть кнопку **Головний екран**.
2. Торкніть **Пристрій > Програми > Факс**.
3. Торкніть **Звіт про роботу**.
4. Щоб повернутися до **головного екрана**, натисніть кнопку **Головний екран**.

Попередній перегляд і компонування завдань

Попередній перегляд дає змогу переглядати і перевіряти відскановані зображення або формувати завдання, які містять більше 50 вихідних документів.

Якщо для формування завдання ви користуєтеся функцією попереднього перегляду, розділіть завдання на сегменти по 50 або менше сторінок. Після того, як всі сегменти буде відскановано і переглянuto, завдання обробляється і надсилається як одне.



Примітка. Якщо параметр попереднього перегляду не відображається, перейдіть до розділу **Налаштування і персоналізація**.

1. На панелі керування принтера натисніть кнопку **Головний екран**.
2. Щоб стерти попередні налаштування програми, торкніть **Скинути дані**.
3. Завантажте вихідні документи.
 - Використовуйте скло для документів для одинарних сторінок або паперу, який неможливо подати через пристрій автоматичної дуплексної подачі документів. Підніміть пристрій автоматичної подачі документів і покладіть оригінал лицьовою стороною донизу у верхньому лівому кутку скла для документів.
 - Для документів на одну, кілька сторінок або двосторонніх документів використовуйте пристрій автоматичної дуплексної подачі документів. Знімайте зі сторінок скріпки та скоби. Вставте вихідний документ у пристрій автоматичної подачі документів лицьовою стороною догори й верхнім краєм у напрямку подачі. Відрегулюйте напрямні паперу, щоб вони були впритул до завантажених документів.
 - Якщо завдання містить більше 50 вихідних документів, розділіть документи на сегменти по 50 або менше сторінок. Завантажте перший сегмент у пристрій автоматичної дуплексної подачі документів.



Примітка. Для сканування кількох сегментів використовуйте ту саму ділянку введення. Скануйте всі сегменти за допомогою скла для документів або пристрою автоматичної подачі документів.

4. Торкніть потрібну програму.
5. Вкажіть параметри завдання.
6. Торкніть **Попередній перегляд**.
7. У разі сканування двосторонніх документів торкніть **2-стороннє сканування**, тоді виберіть потрібний параметр.

8. Щоб розпочати сканування, торкніть **Попередній перегляд**.

Вихідні документи скануються, після чого на екрані з'являються зображення в режимі попереднього перегляду.

9. Прокрутіть та перевірте зображення в режимі попереднього перегляду. Щоб змінити орієнтацію перегляду, торкніть **Rotate** (Обернути). Виконайте такі кроки.

- Якщо потрібно відсканувати інші документи, продовжте сканування, використовуючи ту саму ділянку введення. Після сканування прокрутіть до кінця зображення в режимі попереднього перегляду і торкніть значок **плюса (+)**. Продовжуйте цю процедуру, поки не відскануєте всі потрібні документи.
- Щоб обробити завдання і надіслати відскановані зображення, торкніть **Надіслати**.
- Щоб скасувати завдання, торкніть **X**, тоді торкніть **Delete and Close** (Видалити і закрити).

10. Щоб повернутися до головного екрана, натисніть кнопку **Головний екран**.

Факс через сервер

ОГЛЯД ФУНКЦІЇ «ФАКС ЧЕРЕЗ СЕРВЕР»



Програма «Факс через сервер» дає змогу надсилати факси через мережу на факс-сервер. Факс-сервер надсилає факси на факсовий апарат через телефонну лінію.

Перш ніж надсилати факс через сервер, налаштуйте сховище файлів факсу або місце зберігання файлів. Факс-сервер отримує документи з місця зберігання файлів і передає їх телефонною мережею. Можна надрукувати звіт про підтвердження.



Примітка. Не кожен принтер підтримує всі параметри. Деякі параметри стосуються лише конкретної моделі, конфігурації, операційної системи принтера або типу драйвера принтера.

Докладніше про це читайте в *посібнику системного адміністратора* на сторінці www.xerox.com/office/VLC605docs.

Можна регулювати різноманітні параметри окремих завдань факсу через сервер і зберігати їх як визначені налаштування для подальших завдань, а також виконувати індивідуальне налаштування функцій факсу через сервер. Після встановлення програми певні функції не відображаються в меню. Щоб переглянути всі доступні функції і дізнатися більше про можливості індивідуального налаштування програми факсу через сервер, див. [Налаштування і персоналізація](#).

Відомості про всі функції програми та доступні налаштування читайте в розділі [Функції програм](#).

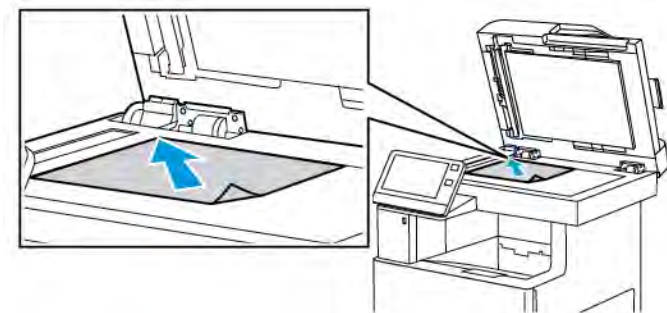
НАДСИЛАННЯ ФАКСУ ЧЕРЕЗ СЕРВЕР

Щоб надіслати факс через сервер:

1. На панелі керування принтера натисніть кнопку **Головний екран**.
2. Щоб стерти попередні налаштування програми, торкніть **Скинути дані**.

3. Завантажте вихідні документи.

- Використовуйте скло для документів для одинарних сторінок або паперу, який неможливо подати через пристрій автоматичної дуплексної подачі документів. Підніміть пристрій автоматичної подачі документів і покладіть оригінал лицьовою стороною донизу у верхньому лівому кутку скла для документів.



- Для документів на одну, кілька сторінок або двосторонніх документів використовуйте пристрій автоматичної дуплексної подачі документів. Знімайте зі сторінок скріпки та скоби. Вставте вихідний документ у пристрій автоматичної подачі документів лицьовою стороною догори й верхнім краєм у напрямку подачі. Відрегулюйте напрямні паперу, щоб вони були впритул до завантажених документів.



4. Торкніть **Факс через сервер**.

5. Введіть одержувачів:

- Щоб ввести номер факсу одержувача, скористайтеся клавіатурою сенсорного екрана, після чого торкніть **Ввести**.



Примітка. Щоб у разі потреби зробити паузу, торкніть піктограму **Спеціальні символи**, тоді торкніть **Пауза набору**. Щоб зробити довші паузи, торкніть **Пауза набору** кілька разів.

- Щоб вибрати контакт або групу в адресній книзі, торкніть піктограму **Адресна книга**. Торкніть **Вибране** або **Контакти**, тоді виберіть одержувача.

Докладніше про використання адресної книги і створення та керування вибраним читайте в розділі **Адресна книга**.

6. У разі сканування двосторонніх оригіналів торкніть **2-стороннє сканування**, а тоді виберіть потрібний параметр.

7. Встановіть потрібні параметри надсилання факсу через сервер.
Докладніше про доступні функції читайте в розділі **Функції програм**.
8. Торкніть **Надіслати**.
9. Якщо виконується сканування зі скла для документів, після відображення запиту виконайте одну з наведених нижче дій.
 - Щоб завершити завдання та повернутися до програми факсу через сервер, торкніть **Готово**.
 - Щоб відсканувати ще одну сторінку, покладіть новий документ на скло для документів, а тоді торкніть **Додати сторінку**.
 - Щоб видалити відсканований файл і повернутися до програми факсу через сервер, торкніть **Скасувати**, а тоді торкніть **Видалити**.



Примітка. Якщо документ сканується з пристрою автоматичної подачі документів, запит не з'являється.

10. Щоб повернутися до головного екрана, натисніть кнопку **Головний екран**.

НАДСИЛАННЯ ВІДКЛАДЕНОГО ФАКСУ ЧЕРЕЗ СЕРВЕР

Можна налаштувати час у майбутньому, коли потрібно надіслати завдання факсу через сервер із принтера. Надсилання завдання факсу через сервер можна відкласти на щонайбільше 24 години.



Примітка. Якщо вибрано протокол передачі SMTP, відкласти надсилання завдання факсу через сервер неможливо.



Примітка. Перш ніж користуватися цією функцією, перевірте, чи на принтері налаштований поточний час. Докладніше про це читайте в *посібнику системного адміністратора* на сторінці www.xerox.com/office/VLC605docs.

Щоб визначити час надсилання факсу через сервер:

1. На панелі керування принтера натисніть кнопку **Головний екран**.
2. Торкніть **Факс через сервер**.
3. Щоб додати номер одержувача факсу, скористайтеся клавіатурою на сенсорному екрані. Щоб додати контакт із меню Адресна книга, торкніть піктограму **Адресна книга**.
4. Завантажте оригінали у принтер і, якщо потрібно, визначте налаштування. Докладніше про це читайте в розділі **Надсилання факсу через сервер**.
5. Торкніть **Відкладене надсилання**.
6. Торкніть **Визначений час**. Введіть цифрами потрібний час і торкніть **ОК**.
7. Торкніть **Надіслати**. Факс через сервер буде відскановано, збережено та надіслано у вказаний час.

8. Якщо виконується сканування зі скла для документів, після відображення запиту виконайте одну з наведених нижче дій.
 - Щоб завершити завдання та повернутися до програми факсу через сервер, торкніть **Готово**.
 - Щоб відсканувати ще одну сторінку, покладіть новий документ на скло для документів, а тоді торкніть **Додати сторінку**.
 - Щоб видалити скановане зображення та повернутися до програми факсу через сервер, торкніть **Скасувати**, а потім торкніть **Видалити**.



Примітка. Якщо документ сканується з пристрою автоматичної дуплексної подачі документів, запит не з'являється.

9. Щоб повернутися до головного екрана, натисніть кнопку **Головний екран**.

ПОПЕРЕДНІЙ ПЕРЕГЛЯД І КОМПОНУВАННЯ ЗАВДАНЬ

Попередній перегляд дає змогу переглядати і перевіряти відскановані зображення або формувати завдання, які містять більше 50 вихідних документів.

Якщо для формування завдання ви користуєтеся функцією попереднього перегляду, розділіть завдання на сегменти по 50 або менше сторінок. Після того, як всі сегменти буде відскановано і переглянуто, завдання обробляється і надсилається як одне.



Примітка. Якщо параметр попереднього перегляду не відображається, перейдіть до розділу **Налаштування і персоналізація**.

1. На панелі керування принтера натисніть кнопку **Головний екран**.
2. Щоб стерти попередні налаштування програми, торкніть **Скинути дані**.
3. Завантажте вихідні документи.
 - Використовуйте скло для документів для одинарних сторінок або паперу, який неможливо подати через пристрій автоматичної дуплексної подачі документів. Підніміть пристрій автоматичної подачі документів і покладіть оригінал лицьовою стороною донизу у верхньому лівому кутку скла для документів.
 - Для документів на одну, кілька сторінок або двосторонніх документів використовуйте пристрій автоматичної дуплексної подачі документів. Знімайте зі сторінок скріпки та скоби. Вставте вихідний документ у пристрій автоматичної подачі документів лицьовою стороною догори й верхнім краєм у напрямку подачі. Відрегулюйте напрямні паперу, щоб вони були впритул до завантажених документів.
 - Якщо завдання містить більше 50 вихідних документів, розділіть документи на сегменти по 50 або менше сторінок. Завантажте перший сегмент у пристрій автоматичної дуплексної подачі документів.



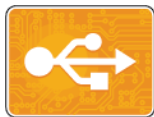
Примітка. Для сканування кількох сегментів використовуйте ту саму ділянку введення. Скануйте всі сегменти за допомогою скла для документів або пристрою автоматичної подачі документів.

4. Торкніть потрібну програму.
5. Вкажіть параметри завдання.

6. Торкніть **Попередній перегляд**.
7. У разі сканування двосторонніх документів торкніть **2-стороннє сканування**, тоді виберіть потрібний параметр.
8. Щоб розпочати сканування, торкніть **Попередній перегляд**.
Вихідні документи скануються, після чого на екрані з'являються зображення в режимі попереднього перегляду.
9. Прокрутіть та перевірте зображення в режимі попереднього перегляду. Щоб змінити орієнтацію перегляду, торкніть **Rotate** (Обернути). Виконайте такі кроки.
 - Якщо потрібно відсканувати інші документи, продовжте сканування, використовуючи ту саму ділянку введення. Після сканування прокрутіть до кінця зображення в режимі попереднього перегляду і торкніть значок **плюса (+)**. Продовжуйте цю процедуру, поки не відскануєте всі потрібні документи.
 - Щоб обробити завдання і надіслати відскановані зображення, торкніть **Надіслати**.
 - Щоб скасувати завдання, торкніть **X**, тоді торкніть **Delete and Close** (Видалити і закрити).
10. Щоб повернутися до головного екрана, натисніть кнопку **Головний екран**.

USB

ОГЛЯД USB-З'ЄДНАННЯ



Функція «Друкувати з USB» дає змогу друкувати завдання, які вже зберігаються на USB-накопичувачі. Можна друкувати завдання у форматі, готовому до друку, наприклад PDF, TIFF або JPEG.

Щоб створити файл, готовий до друку, виберіть «Друк у файл» під час друку документів із таких програм, як Microsoft Word. У випадку друку з передових поліграфічних програм файли, готові до друку, можна створювати різними способами.

ДРУК ІЗ USB-НАКОПИЧУВАЧА

Можна надрукувати файл, збережений на USB-накопичувачі. USB-порт розташований на передній панелі принтера.



Примітка.

- Якщо принтер перебуває в режимі енергозбереження, увімкніть пристрій, натиснувши кнопку **живлення/ввімкнення**, перш ніж починати виконання завдання друку.
- Підтримуються лише USB-накопичувачі, відформатовані у стандартній файловій системі FAT32.


1. Вставте USB-накопичувач у USB-порт на принтері.
2. На екрані виявлено накопичувач USB., торкніть **Друкувати з USB**.



Примітка. Якщо ця функція не відображається, увімкніть функцію або зверніться до системного адміністратора. Докладніше про це читайте в *посібнику системного адміністратора* на сторінці www.xerox.com/office/VLC605docs.

3. Додайте файли за допомогою екрана перегляду USB.
 - Щоб надрукувати комплект готових до друку файлів, для USB-накопичувача чи папки, торкніть піктограму **Вибрати все**. Упевніться, що файли вибрано.
 - Щоб надрукувати певний файл, виберіть цей файл, тоді торкніть ім'я файлу чи значок.
4. Торкніть **ОК**.
5. Упевніться, що потрібні файли є у списку.
 - Щоб вибрати більше файлів, торкніть **Add Documents** (Додати документи), тоді торкніть **ОК**.
 - Щоб видалити ім'я файлу зі списку, торкніть ім'я файлу, тоді торкніть **Видалити**.
6. Виберіть параметри подачі паперу, кількість, колір відбитка та параметри двостороннього друку.
7. Торкніть **Друк**.
8. Після завершення вийміть USB-накопичувач.

ДРУК ІЗ USB-НАКОПИЧУВАЧА, ВСТАНОВЛЕНОГО У ПРИНТЕР

1. Якщо USB-накопичувач вже вставлено в USB-порт, натисніть кнопку **Головний екран**.
2. Торкніть **Друкувати з USB**.
 -  Примітка. Якщо ця функція не відображається, увімкніть функцію або зверніться до системного адміністратора. Докладніше про це читайте в *посібнику системного адміністратора* на сторінці www.xerox.com/office/VLC605docs.
3. Додайте файли за допомогою екрана перегляду USB.
 - Щоб надрукувати комплект готових до друку файлів, для USB-накопичувача чи папки, торкніть піктограму **Вибрати все**. Упевніться, що файли вибрано.
 - Щоб надрукувати певний файл, виберіть цей файл, тоді торкніть ім'я файлу чи значок.
4. Торкніть **ОК**.
5. Перевірте, чи з'явилися потрібні документи. Якщо документи не відображаються, торкніть **Add Documents** (Додати документи), виберіть потрібні документи і торкніть **ОК**.
6. Виберіть параметри подачі паперу, кількість, колір відбитка та параметри двостороннього друку.
7. Торкніть **Друк**.

@PrintByXerox

ОГЛЯД @PRINTBYXEROX



За допомогою програми Xerox®@PrintByXerox можна друкувати долучення до електронних листів і документи, надіслані з мобільних пристроїв на принтер.

Коли пристрій Xerox під'єднаний до Інтернету, програма @PrintByXerox працює із Xerox® Workplace Cloud для простого друку на основі електронної пошти.



Примітка. Програма @PrintByXerox та програмне забезпечення Xerox® Workplace Cloud потребують спеціальних ліцензій, налаштування параметрів та мінімальних системних характеристик. Докладнішу інформацію шукайте в *короткому посібнику програми Xerox® @PrintByXerox*, доступному на www.xerox.com/XeroxAppGallery.

ДРУК ЗА ДОПОМОГОЮ ПРОГРАМИ @PRINTBYXEROX

1. Надішліть електронного листа із вкладенням, яке містить підтримуваний файл, на адресу Print@printbyxerox.com.
Нові користувачі отримають відповідь з ідентифікатором користувача і паролем.
2. На панелі керування пристрою натисніть кнопку **Головний екран**.
3. Торкніть **@PrintByXerox**.
4. Введіть адресу електронної пошти і торкніть **Зберегти**.
5. На екрані введення пароля за допомогою екранної клавіатури введіть пароль і торкніть **Зберегти**.
6. Виберіть документи, які слід надрукувати.
7. Торкніть **Параметри друку**, тоді торкніть **ОК**.
8. Торкніть **Друк**.
 - З'явиться повідомлення Submitting Jobs to Print (Надсилання завдань на друк).
 - Коли почнеться друк документа, з'явиться зелена позначка.

Друк

This chapter contains:

Огляд процесу друку	148
Вибір параметрів друку	149
Функції друку	156
Використання нестандартних розмірів паперу.....	168

Огляд процесу друку

Для виконання друку необхідно під'єднати комп'ютер і принтер до електромережі, ввімкнути їх та встановити між ними з'єднання. На комп'ютері має бути встановлено відповідний драйвер принтера.

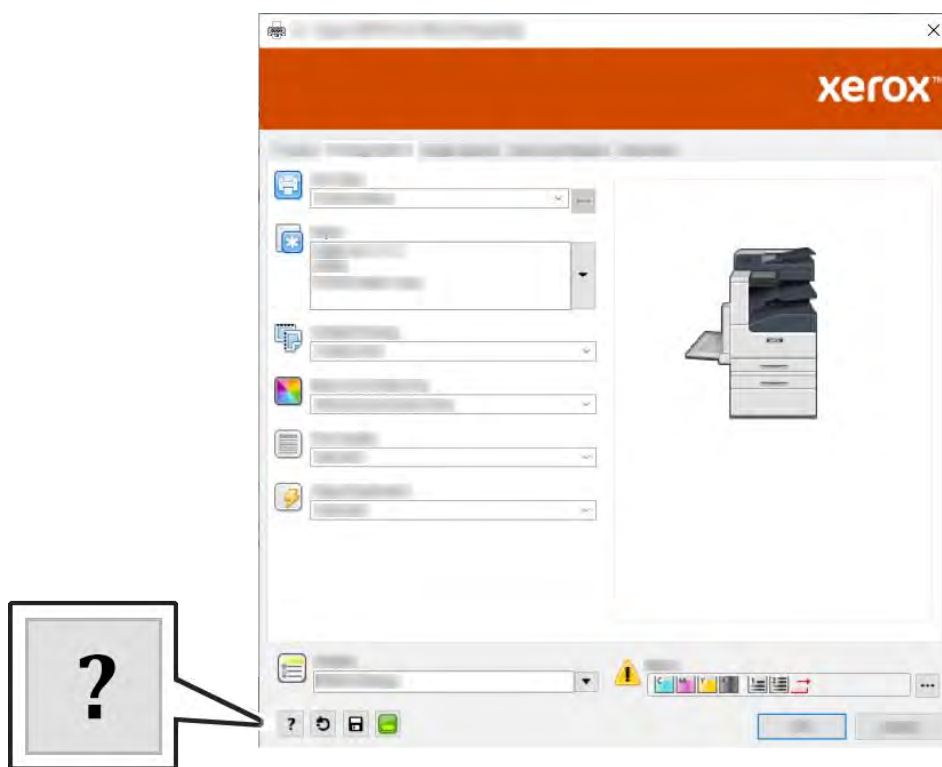
1. Виберіть потрібний папір.
2. Завантажте папір у відповідний лоток. На панелі керування принтера вкажіть розмір, колір і тип паперу.
3. Відкрийте параметри друку у програмі. На комп'ютерах Windows програма друку зазвичай запускається комбінацією клавіш **CTRL+P**, на комп'ютерах Macintosh – **CMD+P**.
4. Виберіть потрібний принтер.
5. Щоб відкрити параметри драйвера принтера:
 - У системі Windows виберіть **Властивості** або **Параметри**.
 - На комп'ютері Macintosh виберіть **Функції Xerox®**.
Назва кнопки залежить від використовуваного програмного забезпечення.
6. Встановіть потрібні налаштування драйвера принтера і натисніть **ОК**.
7. Щоб надіслати завдання на принтер, натисніть **Друк**.

Вибір параметрів друку

Параметри друку, які ще називають параметрами драйвера принтера, вказані як «Параметри друку» у Windows та «Параметри Xerox®» у Macintosh. До параметрів друку входять налаштування двостороннього друку, компонування сторінки та якості друку. Параметри друку, налаштовані з вікна «Параметри друку» в меню «Пристрої і принтери» стають налаштуваннями за замовчування. Параметру друку, налаштовані з програми, є тимчасовими. Програма і комп'ютер не зберігають налаштувань після закриття програми.

ДОВІДКА ДРАЙВЕРА ПРИНТЕРА

Доступ до довідки драйвера принтера Xerox® можна отримати у вікні Параметри друку. Щоб переглянути довідку, натисніть кнопку **Довідка (?)** у нижньому лівому кутку вікна Параметри друку.



Інформація про параметри друку відображається у вікні Довідка. Тут можна вибрати тему або в полі пошуку ввести тему чи функцію, для яких потрібна інформація.

ПАРАМЕТРИ ДРУКУ WINDOWS

Вибір параметрів друку для індивідуального завдання у Windows

Щоб використовувати спеціальні параметри друку для певного завдання, змініть параметри, перш ніж надсилати завдання на принтер.


1. Відкрийте у програмі документ та отримайте доступ до параметрів друку. У більшості програм друк запускається через меню **Файл > Друк** або натисненням **CTRL+P**.
2. Виберіть принтер і клацніть **Властивості** або **Параметри**, щоб відкрити вікно «Параметри друку». Назва кнопки залежить від використовуваного програмного забезпечення.
3. Клацніть вкладку у вікні Параметри друку і виберіть налаштування.
4. Щоб зберегти і закрити вікно Параметри друку, клацніть **ОК**.
5. Щоб надіслати завдання на принтер, натисніть **Друк**.

Налаштування стандартних параметрів друку для Windows


Під час друку з будь-якої програми принтер використовує налаштування завдання друку, вказані у вікні «Параметри друку». Можна вказати найбільш поширені параметри друку і зберегти їх, щоб не змінювати щоразу під час друку.

Наприклад, якщо для більшості завдань потрібно друкувати з обох сторін аркуша, виберіть двосторонній друк у вікні «Параметри друку».

1. На комп'ютері перейдіть до списку принтерів:
 - Для Windows Server 2008 та пізнішої версії виберіть **Пуск > Налаштування > Принтери**.
 - Для Windows 7 натисніть **Пуск > Пристрої та принтери**.
 - У Windows 8.1 та Windows 10 клацніть правою кнопкою **Пуск > Панель керування > Пристрої і принтери**.


 Примітка. Якщо ви використовуєте програму з нестандартним меню запуску, може змінитися шлях навігації до списку принтерів.

2. У списку принтерів правою кнопкою клацніть значок вашого принтера, тоді натисніть **Параметри друку**.
3. У вікні Параметри друку натисніть вкладку, тоді виберіть параметри. Щоб зберегти встановлені налаштування, натисніть **ОК**.

 Примітка. Щоб отримати докладнішу інформацію про параметри драйвера принтера Windows, натисніть кнопку **Довідка (?)** у вікні «Параметри друку».

Вибір стандартних параметрів друку у Windows для мережевого принтера у спільному користуванні

1. На комп'ютері перейдіть до списку принтерів:
 - Для Windows Server 2008 та пізнішої версії виберіть **Пуск > Налаштування > Принтери**.
 - Для Windows 7 натисніть **Пуск > Пристрої та принтери**.
 - У Windows 8.1 та Windows 10 клацніть правою кнопкою **Пуск > Панель керування > Пристрої і принтери**.

 Примітка. Якщо ви використовуєте програму з нестандартним меню запуску, може змінитися шлях навігації до списку принтерів

2. У списку принтерів правою кнопкою клацніть значок вашого принтера, тоді натисніть **Властивості принтера**.
3. У діалоговому вікні принтера «Властивості» клацніть вкладку **Розширені**.
4. У вкладці «Розширені» клацніть **Налаштування друку за замовчуванням**.
5. Виконайте потрібні налаштування у вкладках драйвера принтера і клацніть **Застосувати**.
6. Щоб зберегти встановлені налаштування, натисніть **ОК**.

Збереження набору часто використовуваних параметрів друку для Windows

Можна налаштувати і зберегти набір певних параметрів, щоб застосовувати їх для подальших завдань друку. У галереї програм Xerox® App Gallery можна зберегти програму як стандартну для автоматичного використання її налаштувань для друку.

Щоб зберегти набір параметрів друку:

1. Відкривши документ у відповідній програмі, клацніть **Файл > Друк**.
2. Щоб відкрити вікно «Параметри друку», виберіть принтер і клацніть **Властивості** або **Параметри**.
3. У вікні Параметри друку, вибираючи вкладки, встановіть відповідні налаштування.
4. У вікні «Параметри друку» клацніть **Збережені параметри**, а тоді клацніть **Зберегти як**.
5. Щоб зберегти встановлений набір параметрів, у списку «Збережені параметри» введіть назву для цього набору параметрів і натисніть **ОК**.

ПАРАМЕТРИ ДРУКУ MACINTOSH

Вибір параметрів друку для Macintosh

Щоб користуватися спеціальними параметрами друку, змініть налаштування, перш ніж надіслати завдання на принтер.

1. Відкривши документ у відповідній програмі, клацніть **Файл > Друк**.
2. Виберіть потрібний принтер.
3. У меню Параметри друку виберіть **Функції Xerox**.



Примітка. Щоб відкрити всі параметри друку, клацніть **Детальніше**.

4. Виберіть зі списків інші необхідні параметри друку.
5. Щоб надіслати завдання на принтер, натисніть **Друк**.

Збереження набору часто використовуваних параметрів друку для Macintosh

Можна налаштувати і зберегти набір певних параметрів, щоб застосовувати їх для подальших завдань друку.

Щоб зберегти набір параметрів друку:

1. Відкривши документ у відповідній програмі, клацніть **Файл > Друк**.
2. Виберіть у списку принтерів потрібний принтер.
3. У списках у діалоговому вікні друку виберіть потрібні параметри друку.



Примітка. Щоб відкрити всі параметри друку, клацніть **Детальніше**.

4. Клацніть **Визначені налаштування > Save Current Settings as Preset (Зберегти поточні параметри як визначені налаштування)**.
5. Введіть назву для цього набору параметрів друку. Щоб зберегти набір параметрів у списку визначених налаштувань, клацніть **ОК**.
6. Щоб видрукувати завдання із застосуванням цих параметрів, виберіть їх назву у списку визначених налаштувань.

ДРУК У UNIX І LINUX

Пакет драйвера принтера Xerox® містить засоби для керування принтерами, підключеними до середовищ UNIX і Linux.

Драйвери принтерів Xerox® містять діалогові вікна на основі графічного інтерфейсу користувача, в яких можна вибирати налаштування для функцій принтера. Драйвери принтера можна вибирати залежно від операційної системи.

Xerox® Printer Manager

Xerox® Printer Manager – це програма, яка дає змогу керувати та друкувати на кількох принтерах у середовищах UNIX та Linux.

Xerox® Printer Manager дає змогу робити таке:

- налаштовувати та перевіряти стан принтерів, підключених до мережі;
- налаштовувати принтер у мережі, а також контролювати роботу принтера після встановлення;
- у будь-який час проводити перевірки в межах технічного обслуговування та перевіряти стан витратних матеріалів;
- забезпечувати загальний вигляд інтерфейсу для різних постачальників операційних систем UNIX та Linux.

Установлення Xerox® Printer Manager

Перш ніж починати, упевніться, що у вас є права адміністратора або суперкористувача для встановлення Xerox® Printer Manager.

Щоб встановити Xerox® Printer Manager:

1. Завантажте відповідний пакет для своєї операційної системи. Щоб знайти драйвери для свого принтера, перейдіть на сторінку www.xerox.com/office/VLC605drivers.
2. На веб-сайті драйвера принтера перейдіть до потрібної моделі принтера.
3. Для вашої моделі принтера натисніть **Drivers & Downloads** (Драйвери і завантаження).

4. У меню налаштування операційної системи виберіть свою операційну систему.
5. Щоб визначити драйвер своєї моделі принтера, перегляньте список доступних драйверів принтера.



Примітка. Для отримання додаткової інформації у кожному драйвері натисніть **Опис**.

6. Щоб вибрати драйвер принтера для вашої моделі принтера та операційної системи, клацніть назву відповідного драйвера принтера.
7. Щоб розпочати завантаження, прочитайте ліцензійну угоду з кінцевим користувачем, тоді натисніть **Прийняти**.

Файл автоматично завантажиться у розташування за замовчуванням для завантажуваних на комп'ютер файлів.

8. Щоб встановити пакет драйвера принтера Xerox®:
 - a. Відкрийте пакет за допомогою диспетчера пакетів вашої операційної системи.
 - b. Щоб встановити за допомогою утиліти командного рядка, перейдіть до каталогу, в який ви завантажили файл. Щоб запустити програму встановлення, введіть відповідну утиліту командного рядка для вашої операційної системи. Наприклад:

- **Red Hat:** rpm -U <ім'я файлу>.rpm
- **Debian-based Linux:** dpkg -i <ім'я файлу>.deb
- **AIX:** rpm -U <ім'я файлу>.rpm
- **HPUX:** <ім'я файлу>.depot.gz
- **Solaris:** pkgadd -d <ім'я файлу>.pkg



Примітка. Більшість встановлень створюють каталог Xerox у /opt/Xerox/prtsys. Додаткову інформацію про службові програми, включені до диспетчера пакетів операційної системи, шукайте в посібнику, що входить до комплекту поставки. Наприклад, *man xeroxprtmgr*.

Запуск Xerox® Printer Manager

Щоб запустити Xerox® Printer Manager, слід виконати одне з таких завдань.

- У UNIX ввійдіть у систему як адміністратор. У вікні терміналу введіть `xosdprtmgr`, а потім натисніть **Ввести** або **Повернутися**.
- У Linux введіть `sudo xeroxprtmgr`, а потім натисніть **Ввести** або **Повернутися**.

Друк із xeroxprint

Xerox має свої власні команди друку. Можна використовувати таку команду:

```
xeroxprint -d<Some_Queue > -o[Options] <Somefile
```

Друк із робочої станції Linux

Щоб виконати друк із робочої станції Linux, встановіть драйвер принтера Xerox® для Linux або драйвер принтера CUPS (Common UNIX Printing System). Немає потреби встановлювати обидва драйвери.

Xerox радить встановити один із повнофункціональних спеціальних драйверів принтера для Linux. Щоб знайти драйвери для свого принтера, перейдіть на сторінку www.xerox.com/drivers.

У разі використання CUPS упевніться, що CUPS встановлено та ввімкнено на робочій станції. Вказівки щодо встановлення та компонування CUPS наведено у *посібнику адміністраторів програмного забезпечення CUPS*, складеному і захищеному авторським правом Easy Software Products. Повну інформацію про можливості друку CUPS наведено в *посібнику користувачів програмного забезпечення CUPS* на www.cups.org/documentation.php.

Установлення файлу PPD на робочій станції

1. Якщо файл Xerox® PPD для CUPS (Common UNIX Printing System) доступний, завантажте його зі сторінки Drivers and Downloads (Драйвери і завантаження) на веб-сайті підтримки Xerox.
2. Скопіюйте файл PPD у папку CUPS rpd/Xerox на робочій станції. Якщо ви не впевнені, де розташована папка, скористайтеся для пошуку файлів PPD командою пошуку.
3. Дотримуйтеся інструкцій, які включені у файл PPD.

Додавання принтера

1. Упевніться, що працює сервер друку CUPS (Common UNIX Printing System).
2. Відкрийте веб-браузер і введіть `http://localhost:631/admin`, а потім клацніть **Ввести** або **Повернутися**.
3. У полі «Ідентифікатор користувача» введіть `root`. Введіть кореневий пароль.
4. Клацніть **Додати принтер**, а потім виконайте вказівки на екрані, щоб додати принтер до списку принтерів CUPS.

Друк із CUPS (Common UNIX Printing System)

CUPS підтримує використання команд друку як System V (`lp`), так і Berkeley (`lpr`).

1. Щоб виконати друк на певному принтері в System V, введіть `lp -dprinter filename`, а потім клацніть **Ввести**.
2. Щоб виконати друк на певному принтері в Berkeley, введіть `lpr -Pprinter filename`, а потім клацніть **Ввести**.

ПАРАМЕТРИ МОБІЛЬНОГО ДРУКУ

Друк на цьому принтері можливий через мобільні пристрої iOS та Android. Докладніше про це читайте в розділі [Налаштування Google Cloud Print](#).

Друк із Wi-Fi Direct

З'єднання з принтером можна встановити з будь-якого мобільного пристрою Wi-Fi, наприклад із планшета, комп'ютера або смартфона, використовуючи Wi-Fi Direct.

Докладніше про використання Wi-Fi Direct див. у документації, яка додається до мобільного пристрою.



Примітка. Процедура друку різниться, залежно від використовуваного мобільного пристрою.

Друк із AirPrint

За допомогою функції AirPrint® можна друкувати безпосередньо з iPhone, iPad, iPod touch чи Mac. Щоб увімкнути AirPrint® для принтера, перейдіть до розділу **Налаштування Air Print**. Щоб скористатися функцією AirPrint®, перевірте, чи мобільний пристрій під'єднаний до тієї ж бездротової мережі, що і принтер.

Щоб друкувати за допомогою функції AirPrint®:

1. Відкрийте електронного листа, фотографію, сторінку веб-сайту чи документ, який потрібно надрукувати.
2. Торкніть піктограму **Action** (Дія).
3. Торкніть **Друк**.
4. Виберіть принтер і налаштуйте параметри друку.
5. Торкніть **Друк**.

Друк із мобільного пристрою з увімкненою програмою MOPRIA

MOPRIA™ – це функція програмного забезпечення, яка дає користувачам змогу друкувати з мобільних пристроїв, не використовуючи драйвера принтера. Програму MOPRIA™ можна використовувати для друку з мобільного пристрою на принтерах з увімкненою функцією MOPRIA™.



Примітка.

- MOPRIA™ та всі необхідні протоколи увімкнені за замовчуванням.
- Упевніться, що на вашому мобільному пристрої встановлена остання версія служби друку MOPRIA™. Її безкоштовно можна завантажити з Google Play.
- Бездротові пристрої слід під'єднати до тієї ж бездротової мережі, що і принтер.
- Назва і місцезнаходження вашого принтера з'являться у списку принтерів на під'єднаних пристроях, які підтримують MOPRIA™.

Щоб друкувати за допомогою MOPRIA™, виконуйте вказівки, які додаються до мобільного пристрою.

Функції друку

ПЕРЕГЛЯД, ДРУК АБО ВИДАЛЕННЯ ЗАВДАНЬ

1. На панелі керування принтера натисніть кнопку **Головний екран**.
2. Щоб переглянути список активних і виконаних завдань, торкніть **Завдання**.
3. Щоб переглянути список спеціальних типів завдань, торкніть відповідний параметр.
 - Щоб переглянути збережені завдання, торкніть **Збережені завдання**. Щоб надрукувати завдання, торкніть потрібне завдання, введіть кількість копій, а тоді торкніть **ОК**. Щоб видалити завдання, торкніть піктограму **кошика**, а тоді торкніть **Видалити**.
 - Щоб переглянути особисті завдання, торкніть **Особисті і захищені завдання**. Щоб видрукувати завдання, торкніть потрібну папку, а тоді торкніть **Друкувати всі** або **Видалити все**.
 - Для захищених завдань торкніть **Особисті і захищені завдання**. Торкніть потрібну папку, введіть код доступу, а тоді торкніть **ОК**. Щоб надрукувати захищене завдання, торкніть це завдання. Щоб надрукувати або видалити всі завдання в папці, торкніть **Видрукувати все** або **Видалити все**.
4. Щоб переглянути деталі завдання, торкніть потрібне завдання.
5. Щоб повернутися до головного екрана, натисніть кнопку **Головний екран**.



Примітка.

- Системний адміністратор може обмежити можливість видалення завдань для користувачів. Якщо системний адміністратор обмежив можливість видалення завдань, завдання можна переглянути, але не видаляти їх.
- Завдання захищеного друку може видалити лише користувач, який його надіслав, або системний адміністратор.

ДРУК СПЕЦІАЛЬНИХ ТИПІВ ЗАВДАНЬ

Спеціальні типи завдань дозволяють надіслати завдання друку з комп'ютера, а тоді роздрукувати його з панелі керування принтера. Щоб вибрати у драйвері принтера певні типи завдань, виберіть **Параметри друку > Тип завдання**.

Друк збереженого завдання

1. Відкрийте у програмі меню налаштування друку. На комп'ютерах Windows програма друку зазвичай запускається комбінацією клавіш **CTRL+P**, на комп'ютерах Macintosh – **CMD+P**.
2. Виберіть потрібний принтер і відкрийте драйвер принтера.
 - На комп'ютері Windows клацніть **Властивості принтера**. Залежно від використовуваної програми, назва кнопки може різнитися.
 - На комп'ютері Macintosh у вікні «Друк» клацніть **Параметри друку**, а тоді виберіть **Функції Хегох**.
3. У меню «Тип завдання» виберіть **Збережене завдання**.

4. Введіть назву завдання або виберіть назву у списку, після чого натисніть **ОК**.
5. Виберіть інші необхідні параметри друку.
 - На комп'ютері Windows клацніть **ОК**, тоді клацніть **Друк**.
 - На комп'ютері Macintosh клацніть **Друк**.

Друк захищеного завдання

1. Відкрийте у програмі меню налаштування друку. На комп'ютерах Windows програма друку зазвичай запускається комбінацією клавіш **CTRL+P**, на комп'ютерах Macintosh – **CMD+P**.
2. Виберіть потрібний принтер і відкрийте драйвер принтера.
 - На комп'ютері Windows клацніть **Властивості принтера**. Залежно від використовуваної програми, назва кнопки може різнитися.
 - На комп'ютері Macintosh у вікні Друк клацніть **Попередній перегляд**, тоді виберіть **Функції Хероx**.
3. У меню «Тип завдання» виберіть **Захищений друк**.
4. Введіть пароль, підтвердьте його і натисніть **ОК**.
5. Виберіть інші необхідні параметри друку.
 - На комп'ютері Windows клацніть **ОК**, тоді клацніть **Друк**.
 - На комп'ютері Macintosh клацніть **Друк**.

Друк персонального завдання

1. Відкрийте у програмі меню налаштування друку. У більшості програм друк запускається через меню **Файл > Друк** або для Windows натисненням **CTRL+P**.
2. Виберіть свій принтер і натисніть **Властивості принтера**. Залежно від використовуваної програми, назва кнопки може різнитися.
3. У меню «Тип завдання» виберіть **Персональний друк**.
4. Вкажіть інші параметри друку і натисніть **ОК**.
5. Щоб надіслати завдання на принтер, натисніть **Друк**.

Друк пробного комплекту

1. Відкрийте у програмі меню налаштування друку. На комп'ютерах Windows програма друку зазвичай запускається комбінацією клавіш **CTRL+P**, на комп'ютерах Macintosh – **CMD+P**.
2. Виберіть потрібний принтер і відкрийте драйвер принтера.
 - На комп'ютері Windows клацніть **Властивості принтера**. Залежно від використовуваної програми, назва кнопки може різнитися.
 - На комп'ютері Macintosh у вікні Друк клацніть **Попередній перегляд**, тоді виберіть **Функції Хероx**.

3. У меню «Тип завдання» виберіть **Пробний комплект**.
4. Виберіть інші необхідні параметри друку.
 - На комп'ютері Windows клацніть **ОК**, тоді клацніть **Друк**.
 - На комп'ютері Macintosh клацніть **Друк**.

ВИБІР ПАРАМЕТРІВ ПАПЕРУ ДЛЯ ДРУКУ

Існують два способи вибору паперу для завдання друку. Можна дозволити принтеру вибрати папір для використання, виходячи із заданих вами параметрів розміру документа, типу і кольору паперу. Крім того, можна вибрати завантаження бажаного паперу з конкретного лотка.

- В ОС Windows параметри паперу розміщені в полі «Папір» у вкладці «Параметри друку».
- У Macintosh у вікні «Друк» у меню **Функції Xerox** параметри паперу розміщені в полі «Папір» у пункті «Папір/Вихід».

МАСШТАБУВАННЯ

Функція «Масштабування» дає змогу зменшувати або збільшувати вихідний документ відповідно до вибраного вихідного формату паперу.

- В ОС Windows параметри масштабування розміщені у вкладці «Параметри друку» в полі «Папір».
- У Macintosh параметри масштабування розташовані у вікні «Друк». Щоб відкрити додаткові параметри друку, клацніть **Детальніше**.


Доступні такі параметри масштабування:

- **Масштабувати автоматично:** масштабування документа відповідно до вибраного вихідного формату паперу. Значення масштабування відображається в полі з відсотками під зрізком зображення.
- **Без масштабування:** розмір зображення сторінки, надрукованого на відбитку, залишається незмінним, у полі з відсотками відображається значення 100%. Якщо розмір оригіналу більший, ніж вихідний формат, зображення сторінки буде обрізане. Якщо розмір оригіналу менший, ніж вихідний формат, навколо зображення сторінки з'явиться вільне місце.
- **Масштабувати вручну:** масштабування документа відповідно до значення, вказаного у полі з відсотками під зображенням попереднього перегляду.

ДРУК З ОБОХ СТОРІН АРКУША

Друк двостороннього документа

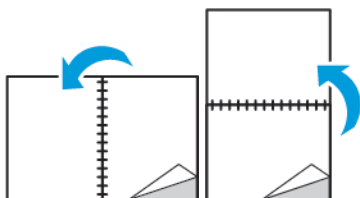
Якщо принтер підтримує автоматичний двосторонній друк, ці параметри визначені у драйвері принтера. Драйвер принтера використовує налаштування книжкової або альбомної орієнтації з програми для друку документа.

-  Примітка. Перевірте, чи підтримується розмір і вага паперу. Докладніше про це читайте в розділі [Підтримувані типи і вага паперу для автоматичного двостороннього друку](#).

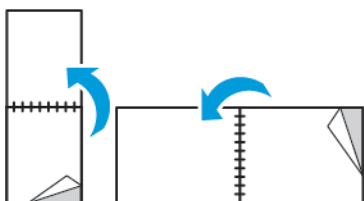
Параметри компонування двостороннього документа


Можна визначити компонування сторінки для двостороннього друку, яке визначить порядок перевертання надрукованих сторінок. Це налаштування скасовує параметри орієнтації сторінки.

- **1-сторонній друк:** друк виконується на одній стороні носія. Використовуйте цей параметр для друку на конвертах, наклейках чи інших носіях, на яких неможливо виконати двосторонній друк.
- **2-сторонній друк:** друк завдання виконується з обох сторін аркуша, даючи можливість скріпити аркуші з довшого краю. Нижче показано результат для документів із книжковою та альбомною орієнтацією:



- **Двосторонній друк із перегортанням через коротшу сторону:** друк виконується з обох сторін аркуша. Зображення друкується так, що аркуші можна скріпити з коротшого краю. Нижче показано результат для документів із книжковою та альбомною орієнтацією:



-  Примітка. Двосторонній друк є частиною еко-налаштувань.

Щоб змінити налаштування за замовчуванням для драйвера принтера, див. розділ [Налаштування стандартних параметрів друку для Windows](#).

ЯКІСТЬ ДРУКУ

Режими якості друку:

- Стандартний режим якості друку: 600 x 600 точок на дюйм
- Покращений режим якості друку: 600 x 600 точок на дюйм, 8 біт

ПАРАМЕТРИ ЗОБРАЖЕННЯ

Функція «Параметри зображення» дає змогу налаштувати використання принтером кольорів для відтворення документа. Драйвер принтера Windows PostScript і драйвери принтера Macintosh

забезпечують найширший діапазон засобів керування кольорами та виправленнями у вкладці «Параметри зображення».

- В ОС Windows пункти «Корекція кольору» та «Налаштування кольору» розміщені у вкладці «Параметри зображення».
- У Macintosh у вікні «Друк» у меню «Функції Xerox» параметри кольору розміщені у списку «Папір/ Вихід».

Доступні такі параметри:

- **Чорно-білий друк Xerox:** ця функція дає змогу перетворювати всі кольори в документі на чорний і білий або відтінки сірого.
- **Автоматичний колір Xerox:** застосовується найоптимальніша корекція кольору до тексту, графіки й зображень. Xerox рекомендує це налаштування.
- **Vivid RGB:** за цього налаштування кольори стають яскравішими та насиченішими завдяки використанню червоного, зеленого та синього кольорів.
- **Промисловий:** застосовується колір для друку на промисловому друкарському верстаті.
- **LCD (Ріднокристалічний дисплей):** кольори завдання друку відповідають кольорам, які використовуються на екрані комп'ютерного монітора.
- **Euroscale Press:** забезпечення відповідності характеристикам глянцевого паперу European FOGRA.
- **Немає:** корекція кольору не виконується.
- **sRGB:** кольори завдання друку будуть наближені до конфігурації червоного, зеленого та синього кольорів (RGB) на екрані комп'ютерного монітора.

ЗСУВ ЗОБРАЖЕННЯ

Функція «Зсув зображення» дає змогу змінювати розташування зображення на сторінці. Друковане зображення можна зсувати вздовж осі X та Y на кожному аркуші паперу.

НАЛАШТУВАННЯ КОЛЬОРУ

Функція «Налаштування кольору» дає змогу регулювати певні характеристики кольору друку. Ці характеристики включають висвітлення, контрастність, насиченість і відтінок.



Примітка. Не кожен принтер підтримує всі параметри. Деякі параметри стосуються лише конкретної моделі, конфігурації, операційної системи принтера або типу драйвера.

Освітленість

Функція освітленості дає змогу регулювати загальну освітленість чи затемнення тексту та зображень у завданні друку.

Контрастність

За допомогою функції «Контрастність» можна налаштувати коливання між світлими і темними ділянками завдання друку.

Насиченість

Функція «Насиченість» дає змогу налаштувати інтенсивність кольору та обсяг сірого в кольорі.

Відтінок

Налаштування «Відтінок» дає змогу регулювати кількість вибраного кольору в завданні друку, зберігаючи висвітлення.

Доступні такі параметри:

- Параметр «Блакитний на червоний» дає змогу регулювати баланс синього і червоного. Наприклад, збільшення рівня синього призведе до зменшення рівня червоного.
- Параметр «Пурпуровий на зелений» дає змогу регулювати баланс пурпурового і зеленого. Наприклад, збільшення рівня пурпурового призведе до зменшення рівня зеленого.
- Параметр «Жовтий на синій» дає змогу регулювати баланс жовтого і синього. Наприклад, збільшення рівня жовтого призведе до зменшення рівня синього.

ДРУК ДЗЕРКАЛЬНИХ ЗОБРАЖЕНЬ

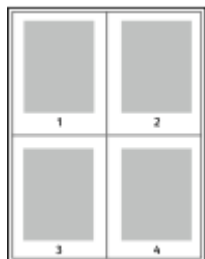
Якщо встановлено драйвер PostScript, можна друкувати сторінки у дзеркальному відображенні. Під час друку зображення перевертаються зліва направо у дзеркальному відображенні.

ДРУК КІЛЬКОХ СТОРІНОК НА ОДНОМУ АРКУШІ

Друкуючи документ на кілька сторінок, на одному аркуші паперу можна надрукувати більше однієї сторінки.

Щоб надрукувати 1, 2, 4, 6, 9 або 16 сторінок на одній стороні, виберіть **Кількість сторінок на аркуші** в вкладці Pages Per Sheet Page Layout (Компонування сторінок на аркуші).

- В ОС Windows вкладка Компонування сторінки розміщена у вкладці Параметри документа.
- На комп'ютері Macintosh у вікні Друк клацніть Компонування у списку Попередній перегляд.



Щоб друкувати рамку навколо кожної сторінки, виберіть **Поля сторінки**.

ДРУК БРОШУР

За допомогою функції двостороннього друку документ можна друкувати у вигляді невеликої брошури. Брошури можна створювати з паперу будь-якого розміру, який підтримується для двостороннього друку.

Драйвер принтера автоматично зменшує зображення на кожній сторінці та друкує чотири сторінки з зображеннями на аркуші (по дві сторінки з кожної сторони). Сторінки друкуються у такому порядку, щоб можна було їх скласти та зшити і створити брошуру.

- В ОС Windows меню «Макет брошури» розміщене у вкладці «Компонування сторінки». Меню «Компонування сторінки» розміщене у вкладці «Параметри документа».
- У Macintosh у вікні «Друк» у меню «Функції Xerox» функція «Макет брошури» розташована у списку «Папір/Вихід».

Якщо ви друкуєте брошури за допомогою драйвера Windows PostScript або Macintosh, можна визначити параметри зшивання та сповзання.

- **Зшивання:** визначення горизонтальної відстані у точках між зображеннями сторінок. Точка становить 0,35 мм (1/72 дюйма).
- **Сповзання:** визначення ступеня зміщення зображень сторінок назовні у десятих частинах точки. Зміщення компенсує товщину складеного паперу, що після складання може призводити до незначного зсування зображень сторінок до зовнішнього краю. Значення можна обирати від нуля до 1 точки.



ВИБІР ПАРАМЕТРІВ ФІНІШЕРА

Якщо на принтер встановлено додатковий фінішер, подати запит на зшиті документи можна безпосередньо з настільного комп'ютера. Зшивач може зшити до 30 аркушів щільністю 105 г/м².

1. У вкладці **Параметри друку** знайдіть параметр **Завершальна обробка** і виберіть **1 скріпка**.
2. Натисніть **ОК**.

Зшиті друківані відбитки буде доставлено у фінішер.

ВИБІР ПАРАМЕТРІВ ПОШТОВОЇ СКРИНЬКИ

Якщо на принтер встановлено додаткову поштову скриньку, відбитки на друк можна надсилати до конкретного відсіку поштової скриньки безпосередньо з настільного комп'ютера.

1. У вкладці **Параметри друку** знайдіть параметр **Місце виведення** і виберіть один із відсіків поштової скриньки.
2. Натисніть **ОК**.

Відбитки надходитимуть у вибраний відсік поштової скриньки.

ВИКОРИСТАННЯ СПЕЦІАЛЬНИХ СТОРІНОК

Параметри функції «Спеціальні сторінки» дають змогу керувати додаванням обкладинок, вставок і сторінок-винятків у друкований документ.

- В ОС Windows вкладка «Спеціальні сторінки» розміщена у вкладці «Параметри документа».
- У Macintosh у вікні Друк у меню Функції Xerox пункт Спеціальні сторінки розміщений у полі Папір у пункті Папір/Вихід.

Друк титульних сторінок

Титульна сторінка – це перша чи остання сторінка документа. Для титульних сторінок можна вибрати джерела паперу, які можуть відрізнитись від джерел паперу для тіла документа. Наприклад, для першої сторінки документа можна використати бланк компанії. Для першої та останньої сторінок звіту можна також використати цупкий папір. Як джерело для друку титульних сторінок можна використати будь-який відповідний лоток для паперу.

Для друку титульних сторінок виберіть один із таких параметрів:

- **Без обкладинок:** титульні сторінки не друкуватимуться. До документа не будуть додані титульні сторінки.
- **Лише передня:** друк першої сторінки на папері із вказаного лотка.
- **Лише задня:** друк останньої сторінки на папері із вказаного лотка.
- **Передня і задня: однакові:** друк передньої та задньої титульних сторінок виконується на папері з одного лотка.
- **Передня і задня: різні:** друк передньої та задньої титульних сторінок виконується на папері з різних лотків.

Вказавши наведені вище параметри, можна вибрати розмір, колір чи тип паперу для передньої та задньої титульних сторінок. Можна використати порожній папір чи папір із попереднім друком і можна друкувати на стороні один, стороні два чи з обох сторін титульних сторінок.

Друк вставок

Перед першою сторінкою кожного документа або після визначених сторінок у документі можна додавати порожні сторінки або вставки з попереднім друком. Додавання вставки після визначених сторінок у межах документа дає змогу ділити його на розділи або ж вставка може служити маркером чи покажчиком місця заповнення. Обов'язково виберіть папір, який слід використовувати для сторінок-вставок.

- **Параметри вставляння:** вставка після сторінки X, де X – певна сторінка, або перед першою сторінкою.
- **Кількість вставок:** кількість сторінок, які слід вставляти в певному розташуванні.
- **Сторінки:** вкажіть сторінку чи діапазон сторінок, для яких використовуватимуться характеристики винятків. Відокремлюйте значення окремих сторінок чи діапазонів сторінок комами. Сторінки в межах діапазону зазначаєте через тире. Наприклад, щоб визначити сторінки 1, 6, 9, 10 і 11, введіть **1,6,9-11**.
- **Папір:** відображення стандартного розміру, кольору і типу паперу, вибраних у пункті «Use Job Settings» (Використовувати параметри завдання).
- **Налаштування завдання друку:** відображення атрибутів паперу для решти завдання.

Друк виняткових сторінок

Сторінки винятків мають інші налаштування, аніж решта сторінок завдання. Можна вказати відмінності, як-от розмір, тип і колір сторінки. Можна також змінити сторону аркуша для друку, за потреби. Завдання друку може містити кілька винятків.

Наприклад, завдання друку складається з 30 сторінок. П'ять сторінок слід надрукувати на спеціальному папері з однієї сторони, а решта – на звичайному папері з двох сторін. Щоб надрукувати завдання, можна скористатися сторінками винятків.

У вікні Додати винятки можна встановити характеристики сторінок винятків і вибрати інше джерело паперу:

- **Сторінки:** вкажіть сторінку чи діапазон сторінок, для яких використовуватимуться характеристики винятків. Відокремлюйте значення окремих сторінок чи діапазонів сторінок комами. Сторінки в межах діапазону зазначаєте через тире. Наприклад, щоб визначити сторінки 1, 6, 9, 10 і 11, введіть **1, 6, 9–11**.
- **Папір:** відображення стандартного розміру, кольору і типу паперу, вибраного в меню Use Job Settings (Використовувати параметри завдання).
- **2-сторонній друк** дає змогу вибрати параметри двостороннього друку. Клацніть стрілку **вниз**, щоб вибрати параметр:
 - **1-сторонній друк** дає змогу друкувати сторінки винятків лише з однієї сторони.
 - **2-сторонній друк** дає змогу друкувати сторінки винятків з обох сторін аркуша і перегортати аркуші через довший край. Завдання можна зшити з довшого краю сторінки.
 - **Двосторонній друк із перегортанням через коротшу сторону** дає змогу друкувати сторінки винятків з обох сторін аркуша і перегортати аркуші через коротший край. Завдання можна зшити з коротшого краю сторінки.
 - **Використати налаштування завдання** дає змогу друкувати завдання з атрибутами, які відображаються в полі Параметри завдання.
- **Налаштування завдання друку:** відображення атрибутів паперу для решти завдання.



Примітка. Деякі комбінації двостороннього друку з певними типами та розмірами паперу можуть призвести до неочікуваних результатів.

ДРУК ВОДЯНИХ ЗНАКІВ ДЛЯ WINDOWS

Водяний знак – це спеціальний текст, який можна надрукувати на одній або декількох сторінках. Наприклад, як водяний знак можна додати таке слово як «Копія», «Чернетка» або «Конфіденційно», а не наносити його на документ перед розповсюдженням.



Примітка.

- Ця функція доступна лише на комп'ютері Windows, що друкує через мережевий принтер.
- Не кожен принтер підтримує всі параметри. Деякі параметри стосуються лише конкретної моделі, конфігурації, операційної системи принтера або типу драйвера принтера.
- У разі вибору брошури або друку кількох сторінок на аркуші не всі драйвери принтера підтримують водяні знаки.

Щоб надрукувати водяний знак:

1. У драйвері принтера натисніть вкладку **Параметри документа**.
2. Натисніть вкладку **Водяний знак**.
3. У меню Водяний знак виберіть потрібний водяний знак. Можна вибрати з-поміж наявних водяних знаків або створити власний водяний знак. Із цього меню можна також керувати водяними знаками.
4. У меню «Текст» виберіть потрібний параметр:
 - **Текст:** введіть у поле текст, тоді визначте шрифт.
 - **Часова позначка:** налаштуйте параметри дати і часу, тоді визначте шрифт.
 - **Малюнок:** щоб знайти потрібне зображення, клацніть піктограму **Огляд**.
5. Вкажіть кут масштабування і розташування водяного знаку:
 - Виберіть параметр масштабування, який визначає розмір зображення відносно вихідного зображення. Використовуйте стрілки для масштабування зображення із кроком 1%.
 - За допомогою стрілок визначте кут зображення на сторінці, вкажіть положення або поверніть зображення вліво чи вправо з кроком 1.
 - За допомогою стрілок визначте розташування зображення на сторінці, вкажіть положення або перемістіть зображення у кожному напрямку з кроком 1.
6. У меню Шари вкажіть, як друкувати водяний знак:
 - **Друкувати на тлі:** дає змогу друкувати водяний знак позаду тексту та графіки документа.
 - **Поступовий перехід:** дає змогу поєднати водяний знак із текстом та графікою в документі. Такий водяний знак є напівпрозорим, тому можна бачити як водяний знак, так і вміст документа.
 - **Друкувати на передньому плані:** дає змогу друкувати водяний знак поверх тексту та графіки документа.
7. Натисніть **Сторінки**, тоді виберіть сторінки для друку водяного знаку:
 - **Друкувати на всіх сторінках:** друк водяного знаку на всіх сторінках документа.
 - **Друкувати лише на першій сторінці:** друк водяного знаку лише на першій сторінці документа.

8. Якщо як водяний знак вибрано зображення, налаштуйте параметри висвітлення для зображення.
9. Натисніть **ОК**.

ОРІЄНТАЦІЯ

Параметр «Орієнтація» дає змогу вибрати напрямок, у якому буде надруковано сторінку.

- В ОС Windows вкладка «Орієнтація» міститься у вкладці «Параметри документа».



Примітка. Налаштування орієнтації в діалоговому вікні друку програми можуть переважати над налаштуваннями орієнтації у драйвері принтера.

- У Macintosh параметр Орієнтація розміщений у вікні Друк.

Доступні такі параметри:

- **Книжкова:** текст і зображення друкуються поперек коротшої сторони аркуша.



- **Альбомна:** текст і зображення друкуються поперек довшої сторони аркуша.



- **Повернута альбомна:** вміст сторінки обертається на 180 градусів і довшим нижнім краєм догори.



Примітка. Для Macintosh, щоб друкувати текст у книжковій орієнтації, а зображення в альбомній орієнтації, зніміть позначку в полі автоматичного обертання.

ДРУК СТОРІНОК ТИТУЛЬНИХ СТОРІНОК

Для ввімкнення чи вимкнення титульних сторінок зв'яжіться зі своїм системним адміністратором або читайте про це в *посібнику системного адміністратора* на сторінці www.xerox.com/office/VLC605docs.

ВИБІР СПОВІЩЕННЯ ПРО ВИКОНАННЯ ЗАВДАННЯ ДЛЯ WINDOWS

Можна вибрати можливість отримання сповіщень про виконання завдання друку. На екрані комп'ютера з'являється повідомлення з назвою завдання та назвою принтера, на якому його було надруковано.



Примітка. Ця функція доступна лише на комп'ютерах Windows, які друкують на мережевий принтер.

Щоб вибрати сповіщення про виконання завдання з вкладки Розширені:

1. Натисніть **Сповіщення**.

2. Натисніть **Повідомляти про завершені завдання**, тоді виберіть потрібний параметр.
 - **Увімкнено**: увімкнення сповіщень.
 - **Вимкнено**: вимкнення функції сповіщення.
3. Натисніть **ОК**.

Використання нестандартних розмірів паперу

Можна друкувати на папері нестандартного розміру в межах мінімального і максимального діапазону розмірів, які підтримує принтер. Докладніше про це читайте в розділі [Підтримувані нестандартні розміри паперу](#).

ДРУК НА ПАПЕРІ НЕСТАНДАРТНИХ РОЗМІРІВ



Примітка. Перш ніж друкувати на папері нестандартного розміру, за допомогою функції налаштування нестандартних розмірів паперу у меню Властивості принтера вкажіть розмір нестандартного паперу.

Докладніше про це читайте в розділі [Визначення нестандартних розмірів паперу](#).

Друк на папері нестандартного розміру з комп'ютера Windows



Примітка. Перш ніж виконувати друк на папері нестандартного розміру, визначте розмір паперу в меню властивостей принтера.

1. Завантажте папір нестандартного розміру в лоток.
2. У програмі клацніть **Файл > Друк** і виберіть потрібний принтер.
3. У діалоговому вікні Друк клацніть **Властивості принтера**.
4. У вкладці Параметри друку у списку Папір виберіть відповідний тип і розмір нестандартного паперу.
5. Вкажіть інші потрібні параметри і натисніть **ОК**.
6. У діалоговому вікні Друк клацніть **Друк**.

Друк на папері нестандартного розміру з комп'ютера Macintosh

1. Завантажте папір нестандартного розміру.
2. У програмі клацніть **Файл > Друк**.
3. Виберіть нестандартний розмір паперу зі списку Розмір паперу.
4. Натисніть **Друк**.

ВИЗНАЧЕННЯ НЕСТАНДАРТНИХ РОЗМІРІВ ПАПЕРУ

Щоб друкувати на папері нестандартних розмірів, вкажіть нестандартну ширину та довжину паперу у параметрах драйвера принтера та на панелі керування принтера. Коли налаштовуєте розмір паперу, переконайтеся, що вказуєте саме розмір паперу в лотку. Налаштування паперу неправильного розміру може призвести до помилки принтера. Якщо ви друкуєте за допомогою драйвера принтера на комп'ютері, налаштування драйвера принтера переважають над налаштуваннями панелі керування.

Створення і збереження нестандартних розмірів паперу у драйвері принтера

Можна виконати друк на папері нестандартного розміру із будь-якого лотка. Налаштування паперу нестандартного розміру зберігаються у драйвері принтера і доступні для вибору в усіх ваших програмах.

Докладніше про підтримувані розміри паперу для кожного лотка див. [Підтримувані нестандартні розміри паперу](#).

Створення і збереження нестандартних розмірів для Windows

1. У драйвері принтера натисніть вкладку **Параметри друку**.
2. У меню «Папір» клацніть стрілку і виберіть **Інший розмір > Розширені параметри розміру паперу > Вихідний формат паперу > Створити**.
3. У вікні Новий нестандартний розмір паперу введіть висоту і ширину нового розміру.
4. Щоб вказати одиниці вимірювання, в нижній частині вікна клацніть кнопку **Розміри** і виберіть **Дюйми** або **Міліметри**.
5. Щоб зберегти, у полі Назва введіть назву нового розміру і клацніть **ОК**.

Створення і збереження нестандартних розмірів для Macintosh

1. У програмі клацніть **Файл > Друк**.
2. Клацніть **Розмір паперу**, а тоді виберіть **Manage Custom Sizes** (Керувати нестандартними розмірами).
3. Щоб додати новий розмір, у вікні Manage Paper Sizes (Керувати нестандартними розмірами) клацніть **значок плюса (+)**.
4. Двічі клацніть **Без назви** і введіть назву нового нестандартного розміру паперу.
5. Введіть висоту і ширину нового нестандартного розміру паперу.
6. Клацніть стрілку в полі Non-Printable Area (Ділянка без друку) і виберіть принтер у списку. Якщо поля встановлюються користувачем, налаштуйте верхнє, нижнє, праве і ліве поля.
7. Щоб зберегти встановлені налаштування, натисніть **ОК**.

Визначення нестандартного розміру паперу на панелі керування

Можна виконати друк на папері нестандартного розміру із будь-якого лотка. Налаштування паперу нестандартного розміру зберігаються у драйвері принтера і доступні для вибору в усіх ваших програмах.

1. На панелі керування принтера натисніть кнопку **Головний екран**.
2. Торкніть **Пристрій > Лотки для паперу**.
3. Торкніть потрібний лоток для паперу нестандартного розміру.
4. Торкніть поточне налаштування розміру паперу, а потім у списку торкніть **Нестандартний**.
5. У вікні Нестандартний розмір паперу введіть висоту і ширину нового розміру паперу.
6. Щоб зберегти встановлене налаштування, торкніть **ОК**.
7. Щоб повернутися до головного екрана, натисніть кнопку **Головний екран**.

Папір та носії

This chapter contains:

Огляд паперу і носіїв	172
Підтримуваний папір.....	173
Завантаження паперу.....	178
Друк на спеціальному папері	189

Огляд паперу і носіїв

Ваш принтер призначений для використання різних типів паперу та інших носіїв. Дотримуйтеся вказівок із цього розділу, щоб забезпечити найкращу якість друку й уникнути застрягань:

- Використовуйте лише папір, схвалений компанією Хероx. Докладніше про це читайте в розділі [Підтримуваний папір](#).
- Використовуйте лише сухий непошкоджений папір.
- Певний папір та інші типи носіїв можуть спричинити низьку якість відбитків, часте застрягання паперу або пошкодження вашого принтера. Див. [Папір, який може завдати шкоди принтеру](#).
- Упевніться, що тип паперу, вибраний у драйвері принтера, збігається з типом паперу, на якому виконується друк.
- Якщо папір однакового розміру завантажено в кілька лотків, упевніться, що у драйвері принтера вибрано належний лоток.
- Зберігайте папір та інші носії у належних умовах, щоб забезпечити оптимальну якість друку. Докладніше про це читайте в розділі [Вказівки щодо зберігання паперу](#).

Підтримуваний папір

Ваш принтер призначений для використання різних типів паперу та інших носіїв. Щоб забезпечити найкращу якість друку й уникнути застрягань, дотримуйтеся вказівок із цього розділу.

Для найкращих результатів використовуйте папір та носії Xerox, рекомендовані для вашого принтера.

РЕКОМЕНДОВАНІ НОСІЇ

Список паперу і носіїв, рекомендованих для принтера:

- www.xerox.com/rmlna Перелік рекомендованих носіїв (Сполучені Штати)
- www.xerox.com/rmlEU Перелік рекомендованих носіїв (Європа)

ЗАМОВЛЕННЯ ПАПЕРУ

Для замовлення паперу чи інших носіїв зв'яжіться з місцевим представником або перейдіть за посиланням www.xerox.com/supplies.

ЗАГАЛЬНІ ВКАЗІВКИ ЩОДО ЗАВАНТАЖЕННЯ ПАПЕРУ

- Не кладіть у лотки надто багато паперу. Не завантажуйте папір вище лінії максимального заповнення лотка.
- Встановіть напрямні відповідно до розміру паперу.
- Перш ніж завантажувати папір у лоток, прогорніть його віялом.
- Якщо папір надто часто застрягає, використайте папір або інший затверджений носій із нової упаковки.
- Не друкуйте на наклейці, яку було знято з аркуша.
- Використовуйте лише паперові конверти. Друкуйте конверти тільки з 1 сторони.

ПАПІР, ЯКИЙ МОЖЕ ЗАВДАТИ ШКОДИ ПРИНТЕРУ

Певний папір та інші типи носіїв можуть спричинити низьку якість відбитків, часте застрягання паперу або пошкодження вашого принтера. Не використовуйте:

- Шорсткий чи пористий папір
- Папір для струменевих принтерів
- Глянцевий чи крейдований папір, не призначений для лазерних принтерів
- Папір, який використовувався для фотокопій
- Складений чи зім'ятий папір
- Папір із вирізами чи перфорацією
- Папір зі скріпками

- Конверти з віконцями, металевими скобами, бічними швами або зі знімними клейкими смужками
- Конверти з повітряно-бульбашковою плівкою
- Пластикові носії
- Прозорі плівки



Обережно: Гарантія Xerox, угода на обслуговування та загальна гарантія якості Xerox не покривають пошкодження, спричинені використанням непідтримуваного паперу чи спеціального носія. Загальна гарантія якості Xerox доступна у США та Канаді. Покриття за гарантією може бути дещо іншим за межами цих територій. За докладною інформацією звертайтеся до місцевого представника.

ВКАЗІВКИ ЩОДО ЗБЕРІГАННЯ ПАПЕРУ

Зберігання паперу та інших носіїв у належних умовах дає змогу забезпечити оптимальну якість друку.

- Зберігайте папір у темному, прохолодному і достатньо сухому місці. Більшість видів паперу може бути пошкоджено внаслідок дії ультрафіолету та видимого світла. Особливої шкоди паперу завдає ультрафіолет, присутній у сонячному світлі та світлі флуоресцентних ламп.
- Обмежуйте тривалу дію сильного світла на папір.
- Підтримуйте постійну температуру та відносну вологість.
- Не зберігайте папір на горищах, у кухнях, гаражах чи підвалах. Ймовірність накопичення вологи в таких місцях доволі висока.
- Зберігайте папір розкладеним рівно на піддонах або полицях, у картонних коробках або шафах.
- Намагайтеся не споживати їжу та напої в місцях, де зберігається або використовується папір.
- Герметичні упаковки паперу слід відкривати лише безпосередньо перед завантаженням у принтер. Тримайте папір в оригінальній упаковці. Обгортка захищає папір від втрати або накопичення вологи.
- Деякі спеціальні носії запаковані у пластикові упаковки, які можна герметично закривати. Зберігайте носії в упаковці, поки не прийде час використовувати їх. Зберігайте невикористані носії в упаковці і для захисту герметично закривайте упаковку.

ПІДТРИМУВАНІ ТИПИ І ВАГА ПАПЕРУ

ЛОТКИ	ТИПИ ПАПЕРУ	ВАГА
Лоток 1 та лотки 2–5	Із вторинної сировини	60–80 г/м ²
Обхідний лоток	Нестандартний	60–90 г/м ²
	Для документів	75–105 г/м ²
	Перфорований	
	Фірмовий бланк	
	Звичайний	

ЛОТКИ	ТИПИ ПАПЕРУ	ВАГА
	З попереднім друком	
	Тонкий картон Тонкий глянцевиий картон	106–176 г/м ²
	Картон Глянцевий картон	177–220 г/м ²
	Наклейки	
Пристрій подачі великої місткості	Із вторинної сировини	60–80 г/м ²
	Нестандартний	60–90 г/м ²
	Для документів Перфорований Фірмовий бланк Звичайний З попереднім друком	75–105 г/м ²
	Тонкий картон Тонкий глянцевиий картон	106–176 г/м ²
	Лоток 1 та обхідний лоток	Конверти

ПІДТРИМУВАНІ ТИПИ І ВАГА ПАПЕРУ ДЛЯ АВТОМАТИЧНОГО ДВОСТОРОННЬОГО ДРУКУ

ТИП ПАПЕРУ	ВАГА
Із вторинної сировини	60–80 г/м ²
Нестандартний	60–90 г/м ²
Для документів Перфорований Фірмовий бланк Звичайний З попереднім друком	75–105 г/м ²
Тонкий картон Тонкий глянцевиий картон	106–176 г/м ²

ПІДТРИМУВАНІ СТАНДАРТНІ РОЗМІРИ ПАПЕРУ

Зазначені нижче розміри паперу автоматично виявляються принтером у лотках і доступні для вибору в переліку налаштувань розміру.

ЛОТОК	ЄВРОПЕЙСЬКІ СТАНДАРТНІ РОЗМІРИ	ПІВНІЧНОАМЕРИКАНСЬКІ СТАНДАРТНІ РОЗМІРИ
Обхідний лоток	A6 (105 x 148 мм, 4,1 x 5,8 дюйма) A5 (148 x 210 мм, 5,8 x 8,3 дюйма) A4 (210 x 297 мм, 8,3 x 11,7 дюйма) 215 x 315 мм Конверт DL (110 x 220 мм, 4,33 x 8,66 дюйма) Конверт C5 (162 x 229 мм, 6,4 x 9 дюймів) B5 ISO (176 x 250 мм, 6,9 x 9,8 дюйма)	Листівка (102 x 152 мм, 4 x 6 дюймів) 127 x 178 мм, 5 x 7 дюймів Statement (140 x 216 мм, 5,5 x 8,5 дюйма) Executive (184 x 267 мм, 7,25 x 10,5 дюйма) 203 x 254 мм, 8 x 10 дюймів Letter (216 x 279 мм, 8,5 x 11 дюймів) Folio (216 x 330 мм, 8,5 x 13 дюймів) Legal (216 x 356 мм, 8,5 x 14 дюймів) Конверт Monarch (98 x 190 мм, 3,9 x 7,5 дюйма) Конверт №10 (241 x 105 мм, 4,1 x 9,5 дюйма)
Лоток 1 та лотки 2–5	A5 (148 x 210 мм, 5,8 x 8,3 дюйма) A4 (210 x 297 мм, 8,3 x 11,7 дюйма) B5 ISO (176 x 250 мм, 6,9 x 9,8 дюйма)	Executive (184 x 267 мм, 7,25 x 10,5 дюйма) Letter (216 x 279 мм, 8,5 x 11 дюймів) Legal (216 x 356 мм, 8,5 x 14 дюймів) Folio (216 x 330 мм, 8,5 x 13 дюймів)
Пристрій подачі великої місткості	A4 (210 x 297 мм, 8,3 x 11,7 дюйма)	Letter (216 x 279 мм, 8,5 x 11 дюймів)

ПІДТРИМУВАНІ СТАНДАРТНІ РОЗМІРИ ПАПЕРУ ДЛЯ АВТОМАТИЧНОГО ДВОСТОРОННЬОГО ДРУКУ



Примітка. Відомості щодо пристрою автоматичної дуплексної подачі документів читайте в розділі [Вказівки щодо пристрою автоматичної подачі документів](#).

ЄВРОПЕЙСЬКІ СТАНДАРТНІ РОЗМІРИ	ПІВНІЧНОАМЕРИКАНСЬКІ СТАНДАРТНІ РОЗМІРИ
A4 (210 x 297 мм, 8,3 x 11,7 дюйма)	Legal (216 x 356 мм, 8,5 x 14 дюймів)
A5 (148 x 210 мм, 5,8 x 8,3 дюйма)	Letter (216 x 279 мм, 8,5 x 11 дюймів)
215 x 315 мм, 8,5 x 12,4 дюйма	Folio (216 x 330 мм, 8,5 x 13 дюймів)
B5 ISO (176 x 250 мм, 6,9 x 9,8 дюйма)	Executive (184 x 267 мм, 7,25 x 10,5 дюйма)
	203 x 254 мм, 8 x 10 дюймів

ПІДТРИМУВАНІ НЕСТАНДАРТНІ РОЗМІРИ ПАПЕРУ

НОМЕР ЛОТКА	РОЗМІРИ ПАПЕРУ
Лоток 1	Мінімально: 76 x 190 мм (3 x 7,5 дюйма) Максимально: 216 x 356 мм (8,5 x 14 дюймів)
Лотки 2–5	Мінімально: 76 x 190 мм (3 x 7,5 дюйма) Максимально: 216 x 356 мм (8,5 x 14 дюймів)
Обхідний лоток	Мінімально: 76 x 127 мм (3 x 5 дюймів) Максимально: 216 x 356 мм (8,5 x 14 дюймів)
Пристрій подачі великої місткості	Лише A4 або Letter
Двосторонній друк, недоступно на моделі N	Мінімально: 140 x 203 мм (5,5 x 8,0 дюймів) Максимально: 216 x 356 мм (8,5 x 14 дюймів)

ЗМІНА ПАРАМЕТРІВ ПАПЕРУ

Коли завантажуєте папір у лоток, можна змінити налаштування лотка для паперу. Доступні такі параметри:

- **З можливістю повного регулювання:** якщо вибрати це налаштування паперу, з'явиться можливість змінити розмір, тип і колір паперу під час його завантаження в лоток.
- **Спеціальний:** якщо вибрати це налаштування паперу, ви не зможете змінити розміру, типу і кольору паперу під час його завантаження в лоток.
- **Обхідний:** якщо в цьому лотку є папір, він використовується для завдань друку, для яких не вказано конкретного лотка.

Докладніше про те, як змінити налаштування паперу під час завантаження паперу в лотки 1–5, див. [Завантаження паперу в лотки 1 і 2](#). Докладніше про те, як змінити налаштування паперу під час завантаження паперу в обхідний лоток, див. [Завантаження паперу в обхідний лоток](#).

Завантаження паперу

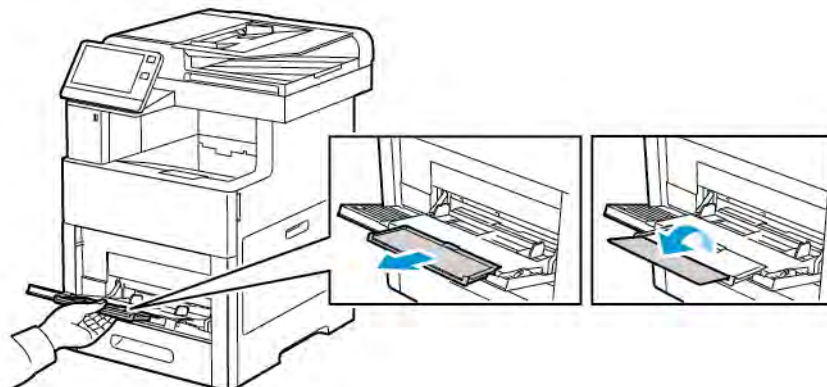
ЗАВАНТАЖЕННЯ ПАПЕРУ В ОБХІДНИЙ ЛОТОК

Щоб завантажити папір в обхідний лоток:

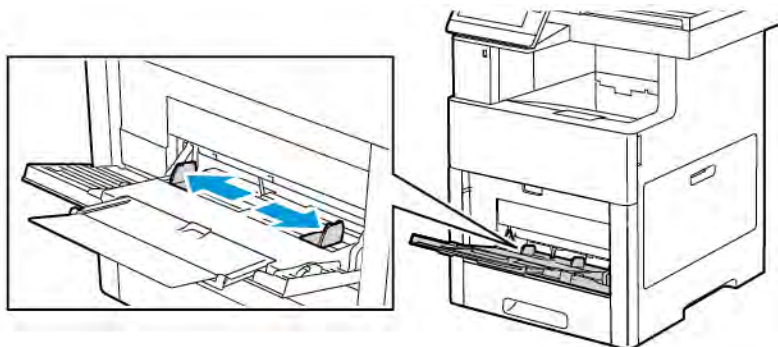
1. Відкрийте обхідний лоток. Якщо в обхідний лоток уже завантажено папір, вийміть папір іншого розміру чи типу.




2. Витягніть розширення для паперу більшого розміру

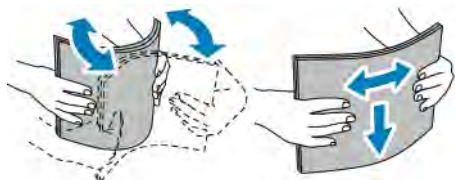


3. Посуньте напрямні ширини до країв лотка.




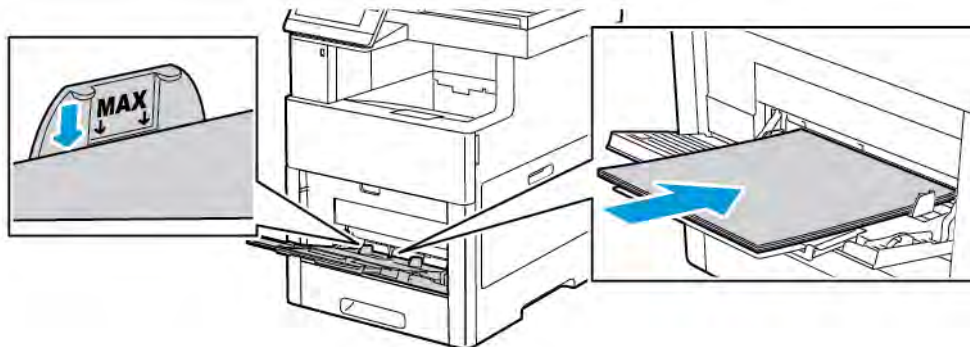
4. Зігніть аркуші в один і другий бік і розгорніть вільно, тоді вирівняйте краї стосу на рівній поверхні. Таким чином ви розділите аркуші, які злиплися, і зменшите ймовірність застрягання.

 Примітка. Щоб уникнути застрягання та неправильної подачі, не виймайте папір з упаковки, доки він не знадобиться.

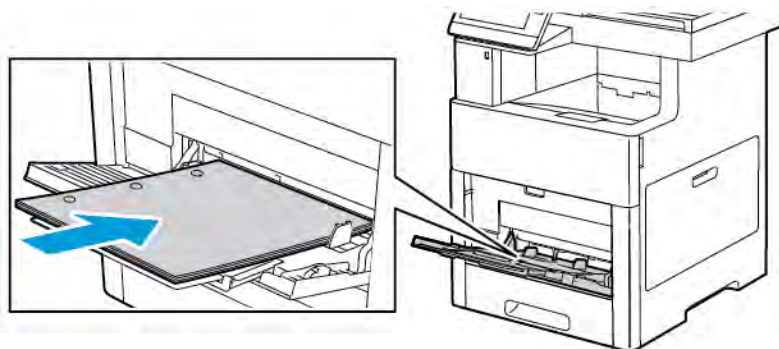


5. Завантажте папір у лоток.

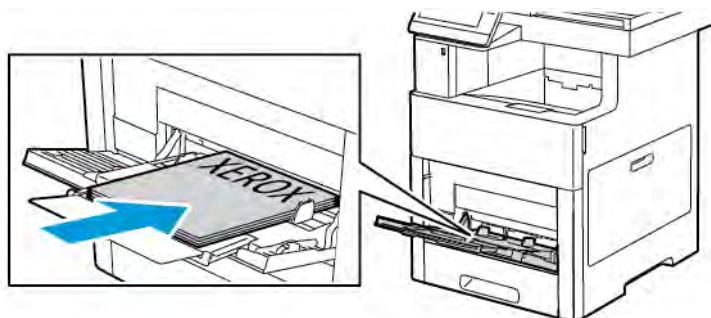
-  Примітка. Не завантажуйте папір вище лінії максимального заповнення лотка. Переповнення може призвести до застрягання паперу.



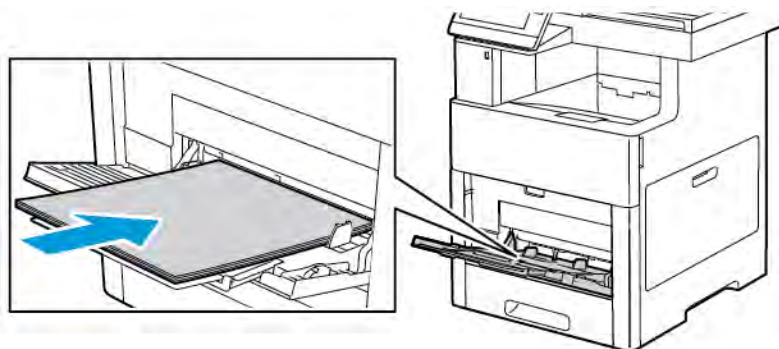
- Завантажуйте перфорований папір отворами ліворуч.



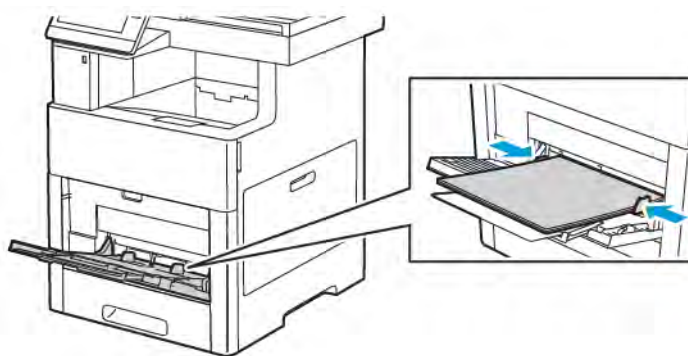
- Для одностороннього друку: завантажуйте фірмовий бланк або папір із попереднім друком лицьовою стороною догори й верхнім краєм у напрямку подачі у принтер.



- Для двостороннього друку: завантажуйте фірмовий бланк або папір із попереднім друком лицьовою стороною донизу й верхнім краєм у напрямку подачі у принтер.



6. Відрегулюйте напрямні так, щоб вони торкалися країв паперу.



7. Якщо для режиму лотка встановлено режим із можливістю повного регулювання, принтер запропонує встановити тип, розмір і колір паперу.
- Якщо тип, розмір і колір паперу правильні, торкніть **ОК**.
 - Якщо тип, розмір і колір паперу неправильні, змініть налаштування.
 - Щоб вибрати розмір аркуша, торкніть поточний розмір, тоді у списку виберіть потрібний розмір.
 - Щоб вибрати тип паперу, торкніть поточний тип паперу, тоді у списку виберіть потрібний тип.
 - Щоб вибрати колір паперу, торкніть поточне налаштування кольору паперу і виберіть потрібний колір.
 - Щоб зберегти встановлені налаштування, торкніть **ОК**.

НАЛАШТУВАННЯ ЛОТКА 1 АБО ЛОТКІВ 2–5 ДЛЯ ПЕВНОЇ ДОВЖИНИ ПАПЕРУ

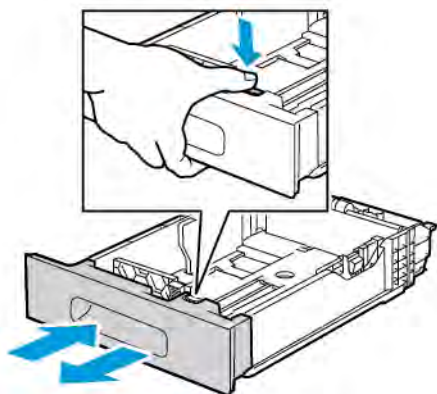
Можна налаштувати довжину лотків під розмір A4, Letter (8,5 x 11 дюймів) та Legal (8,5 x 14 дюймів). Якщо використовується налаштування довжини паперу Legal, лоток для паперу виступає з передньої частини принтера.

Щоб прилаштувати лотки відповідно до довжини паперу:

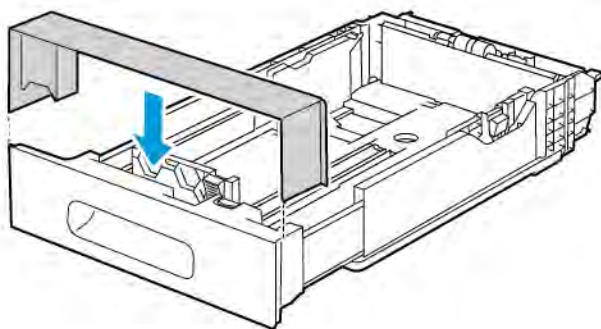
1. Щоб вийняти лоток із принтера, висуньте його повністю. Злегка підніміть передню частину лотка і витягніть його.



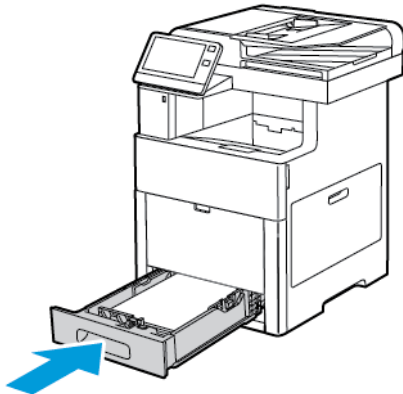
2. Вийміть весь папір із лотка.
3. Щоб зменшити лоток для коротшого паперу, візьміться рукою за задню частину лотка. Іншою рукою натисніть і вивільніть фіксатор спереду лотка, а тоді тисніть кінці досередини, поки вони не зафіксуються.



4. Щоб збільшити лоток для довшого паперу, візьміться рукою за задню частину лотка. Іншою рукою натисніть і вивільніть фіксатор спереду лотка, а тоді тягніть кінці в різні боки, поки вони не зафіксуються.
5. Щоб захистити папір, коли лоток висунуто, покладіть кришку на ту частину лотка, яка виступає.



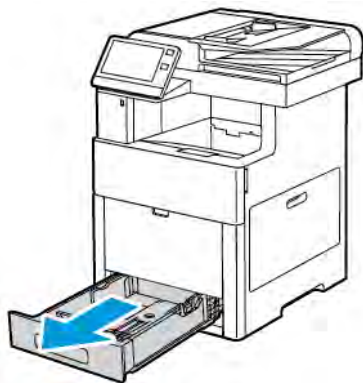
6. Завантажте папір і вставте лоток назад у принтер.



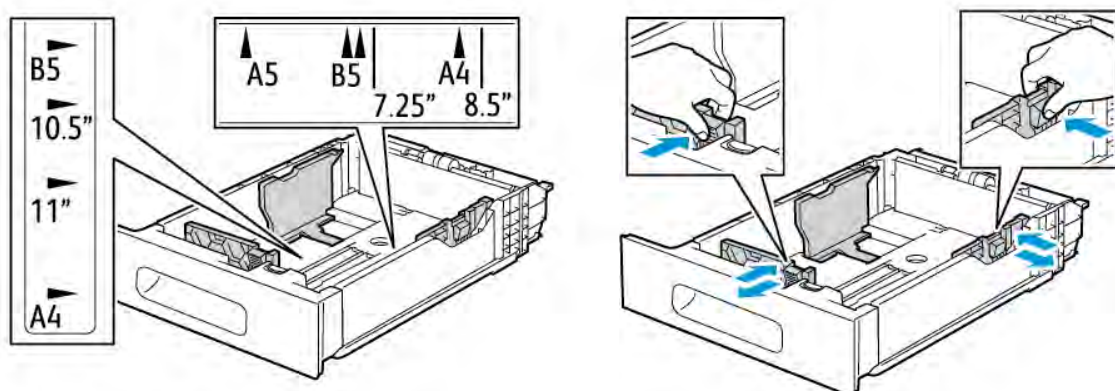
ЗАВАНТАЖЕННЯ ПАПЕРУ В ЛОТОК 1 І ЛОТКИ 2-5

Можна налаштувати довжину лотка для паперу під розмір A4 (210 x 297 мм), Letter (8,5 x 11 дюймів) та Legal (8,5 x 14 дюймів). У лоток 1 також можна завантажувати наклейки.

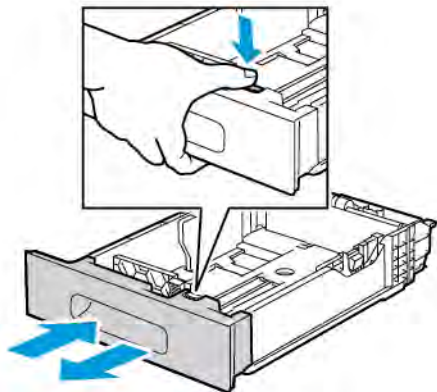
1. Щоб вийняти лоток із принтера, висуньте його повністю. Злегка підніміть передню частину лотка і повністю витягніть його.



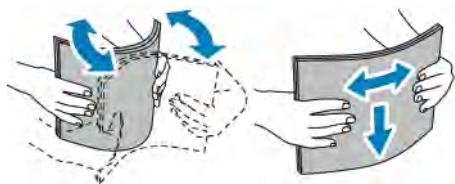
2. Для паперу інших розмірів, окрім Legal, налаштуйте напрямні довжини та ширини паперу, як показано на зображенні.



3. Щоб подовжити передню частину лотка для паперу розміром Legal, натисніть зелений важіль розблокування і витягніть лоток.




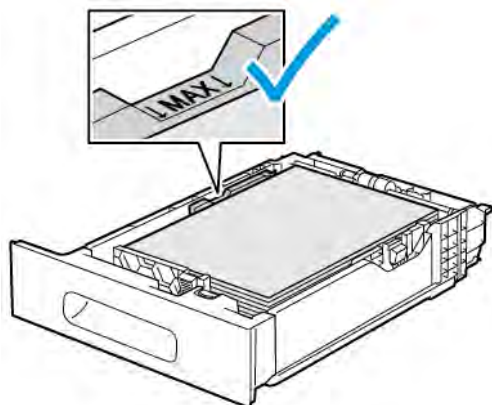
4. Зігніть аркуші в один і другий бік і розгорніть віялом, тоді вирівняйте краї стосу на рівній поверхні. Таким чином ви розділите аркуші, які злиплися, і зменшите ймовірність застрягання.



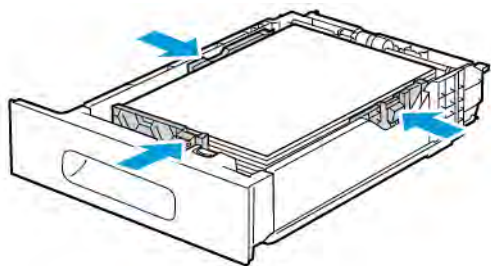
5. Завантажте папір у лоток стороною для друку догори.

- Завантажуйте перфорований папір отворами ліворуч.
- Завантажте наклейки в лоток лицьовою стороною догори.
- Для одностороннього друку: завантажуйте фірмові бланки лицьовою стороною догори, а верхнім краєм у напрямку до задньої частини лотка.
- Для двостороннього друку: завантажуйте фірмові бланки і папір із попереднім друком лицьовою стороною вниз, а верхнім краєм у напрямку подачі у принтер.


 Примітка. Не завантажуйте папір вище лінії максимального заповнення лотка. Переповнення може призвести до застрягання паперу.

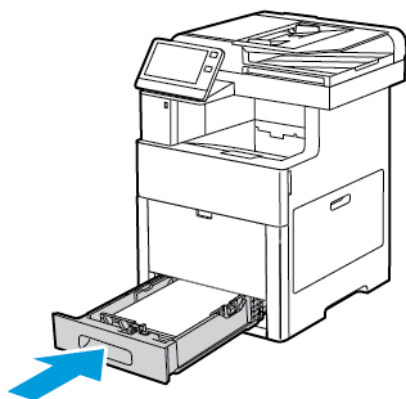


6. Налаштуйте напрямні довжини і ширини відповідно до розміру паперу.

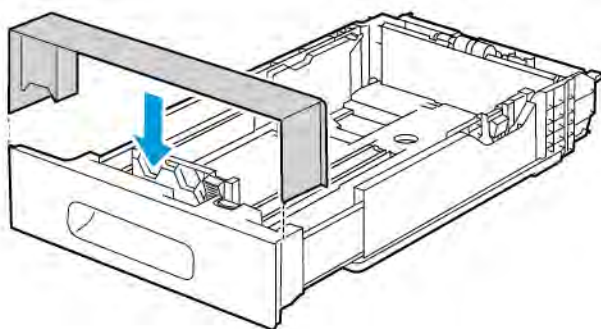


7. Вставте лоток у принтер.

 Примітка. Щоб уникнути застрягання паперу, не знімайте кришку для паперу, поки триває друк.



8. Якщо лоток розгорнуто для паперу розміром Legal, лоток виступатиме, якщо його повністю вставити в принтер. Ділянку, яка виступає з лотка, можна закрити кришкою.



9. Якщо для режиму лотка встановлено режим із можливістю повного регулювання, принтер запропонує встановити тип, розмір і колір паперу.
- Якщо тип, розмір і колір паперу правильні, торкніть **ОК**.
 - Якщо тип, розмір і колір паперу неправильні, змініть налаштування.
 - Щоб вибрати тип паперу, торкніть поточний тип паперу, тоді у списку виберіть потрібний тип.
 - Щоб вибрати розмір паперу, торкніть поточний розмір, тоді у списку виберіть потрібний розмір.

- Щоб вибрати інший колір паперу, торкніть поточний колір паперу, тоді у списку виберіть потрібний колір.
 - c. Щоб зберегти встановлені налаштування, торкніть **ОК**.
10. Щоб встановити для лотка для паперу спеціальний режим:
- a. На панелі керування принтера натисніть кнопку **Головний екран**.
 - b. Торкніть **Пристрій > Лотки для паперу**.
 - c. Виберіть потрібний лоток.
 - d. Щоб спеціально призначити лоток для розміру, типу чи кольору паперу, торкніть **Режим лотка** і виберіть **Спеціальний**.
 - Щоб вибрати розмір паперу, торкніть поточний розмір, тоді у списку виберіть потрібний розмір.
 - Щоб вибрати тип паперу, торкніть поточний тип паперу, тоді у списку виберіть потрібний тип.
 - Щоб вибрати колір паперу, торкніть поточний колір паперу, тоді у списку виберіть потрібний колір.
 - e. Щоб зберегти встановлені налаштування, торкніть **ОК**.
 - f. Щоб повернутися до головного екрана, натисніть кнопку **Головний екран**.

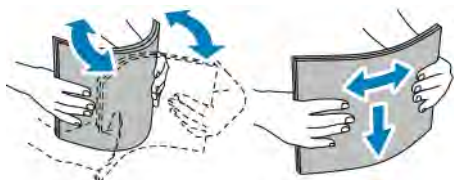
ЗАВАНТАЖЕННЯ ПАПЕРУ У ПРИСТРІЙ ПОДАЧІ ВЕЛИКОЇ МІСТКОСТІ

Лоток пристрою подачі великої місткості вміщує лише папір розміром 8,5 x 11 дюймів/A4, завантажений коротшим краєм у напрямку подачі.

1. Повільно витягуйте лоток, допоки він не зупиниться.



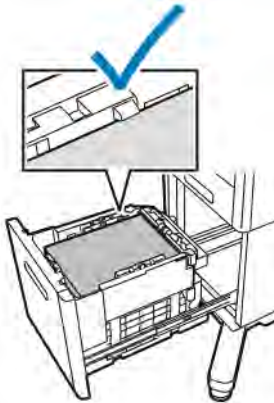
2. Перш ніж завантажувати папір у лоток, зігніть аркуші в один і другий бік і прогорніть.



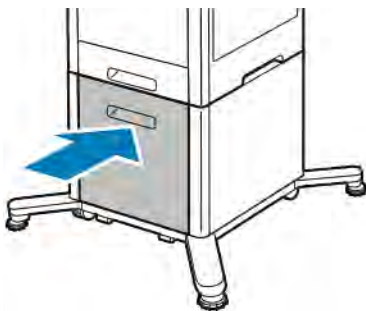
3. Завантажте папір у лоток.



Примітка. Не завантажуйте папір вище лінії максимального заповнення лотка. Переповнення лотка може призвести до застрягання паперу у принтері.



4. Натисніть лоток, доки він не зупиниться.



5. Якщо для режиму лотка встановлено режим із можливістю повного регулювання, принтер запропонує встановити тип, розмір і колір паперу.
- a. Якщо тип, розмір і колір паперу правильні, торкніть **OK**.
 - b. Якщо тип, розмір і колір паперу неправильні, змініть налаштування.
 - Щоб вибрати тип паперу, торкніть поточний тип паперу, тоді у списку виберіть потрібний тип.
 - Щоб вибрати розмір паперу, торкніть поточний розмір паперу, тоді у списку виберіть потрібний розмір.

- Щоб вибрати інший колір паперу, торкніть поточний колір паперу, тоді у списку виберіть потрібний колір.
- c. Щоб зберегти встановлені налаштування, торкніть **ОК**.

НАЛАШТУВАННЯ РЕЖИМУ ЛОТКА

Режим лотка визначає, чи відобразиться запит щодо підтвердження або зміни параметрів паперу під час завантаження паперу в лоток. Режим лотка також визначає реакцію принтера на невідповідність чи несумісність паперу.

Щоб налаштувати режим обхідного лотка:

1. На панелі керування принтера натисніть кнопку **Головний екран**.
2. Торкніть **Пристрій > Лотки для паперу**.
3. Торкніть піктограму **Обхідний лоток**. Вона відображається вгорі перед пронумерованими лотками.
4. Торкніть **Режим лотка**.
5. Виберіть потрібний режим:
 - Режим **Обхідний** передбачає відображення запиту щодо підтвердження або зміни параметрів обхідного лотка під час завантаження паперу. Режим обхідного лотка визначає обхідний лоток як стандартний для всіх завдань друку, для яких не вказано лоток.
 - Режим **З можливістю повного регулювання** передбачає відображення запиту щодо підтвердження або зміни параметрів обхідного лотка під час завантаження паперу.
6. Щоб зберегти встановлене налаштування, торкніть **ОК**.
7. Щоб повернутися до головного екрана, натисніть кнопку **Головний екран**.

Налаштування режиму лотків для лотків 1–5

1. На панелі керування принтера натисніть кнопку **Головний екран**.
2. Торкніть **Пристрій > Лотки для паперу**.
3. Виберіть потрібний лоток.
4. Торкніть **Режим лотка**.
5. Виберіть потрібний режим:
 - Режим **З можливістю повного регулювання** передбачає відображення запиту щодо підтвердження або зміни параметрів лотка під час завантаження паперу.
 - Режим **Спеціальний** використовує поточні параметри розміру і типу паперу і не відображає запиту щодо підтвердження або зміни налаштувань. Виберіть цей параметр, якщо лоток використовується для друку на папері певного типу та розміру, наприклад на папері розміру Letter або перфорованому папері.
6. Щоб зберегти встановлене налаштування, торкніть **ОК**.
7. Щоб повернутися до головного екрана, натисніть кнопку **Головний екран**.

Друк на спеціальному папері

Для замовлення паперу чи інших носіїв зв'яжіться з місцевим представником або перейдіть за посиланням www.xerox.com/supplies.

Для довідки:

- www.xerox.com/rmlna Перелік рекомендованих носіїв (Сполучені Штати)
- www.xerox.com/rmleu Перелік рекомендованих носіїв (Європа)

КОНВЕРТИ

На конвертах можна друкувати з лотка 1 або обхідного лотка.

Вказівки щодо друку на конвертах

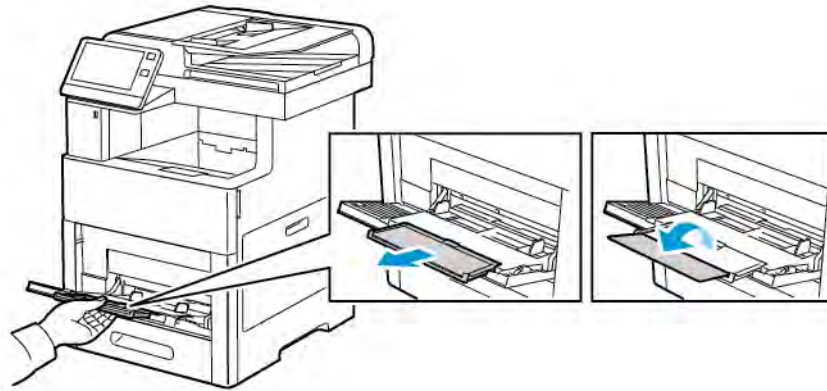
- Використовуйте лише паперові конверти.
- Не використовуйте конверти з віконечками або металевими скобами.
- Якість друку залежить від якості і побудови конвертів. Якщо ви не отримуєте бажаних результатів, спробуйте використати конверти іншої марки.
- Підтримуйте постійну температуру та відносну вологість.
- Зберігайте невикористані конверти в упаковці, щоб запобігти надмірній вологості і сухості, оскільки це може негативно впливати на якість друку та призводити до змінання. Надмірне зволоження може призвести до склеювання конвертів до або під час друку.
- Усуньте з конвертів повітряні бульбашки, перш ніж завантажувати їх у лоток: покладіть на стос конвертів важку книжку.
- У драйвері принтера виберіть тип паперу «Конверт».
- Не використовуйте конверти з повітряно-бульбашковою плівкою. Використовуйте конверти, які рівно лежать на поверхні.
- Не використовуйте конверти, які заклеюються під дією тепла.
- Не використовуйте конверти з клапанами, які заклеюються притисканням.

Завантаження конвертів в обхідний лоток

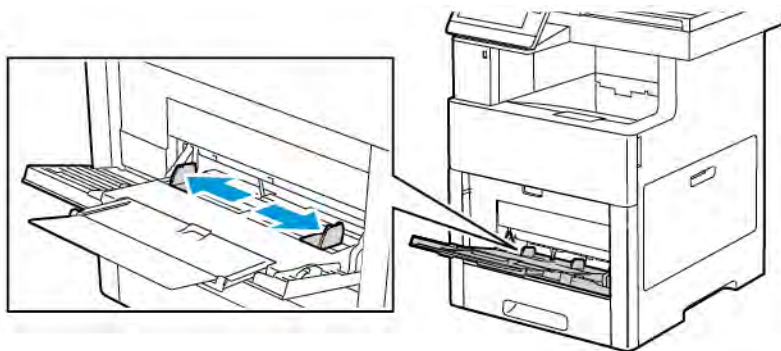
1. Відкрийте обхідний лоток.



2. Витягніть розширення для паперу більшого розміру



3. Посуньте напрямні ширини до країв лотка.



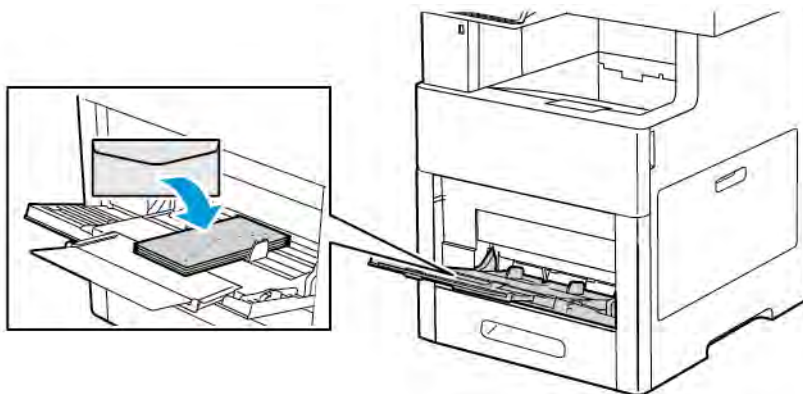
 Примітка.

- Щоб уникнути застрягання, перш ніж завантажувати конверти в лоток, переконайтеся, що передній край конвертів є рівним або лише трохи загинається вгору, не більше ніж на 5 мм (0,19 дюйма). Якщо край загнутий вгору чи піднятий, загорніть його у протилежну сторону, щоб вирівняти. Довжина загину повинна бути 8–10 мм (0,31–0,39 дюйма). Загин донизу переднього краю конверта є неприйнятним і може спричинити застрягання або неправильну подачу.
- Завантажуйте конверти стосом не вище 16,5 мм (0,65 дюйма). Це приблизно 10–20 конвертів, залежно від марки, розміру та текстури.
- Якщо ви не завантажуєте конверти в обхідний лоток одразу ж після того, як вийняли їх із пакування, конверти можуть деформуватися. Щоб уникнути застрягання, розкладьте конверти, перш ніж завантажувати їх у лоток.

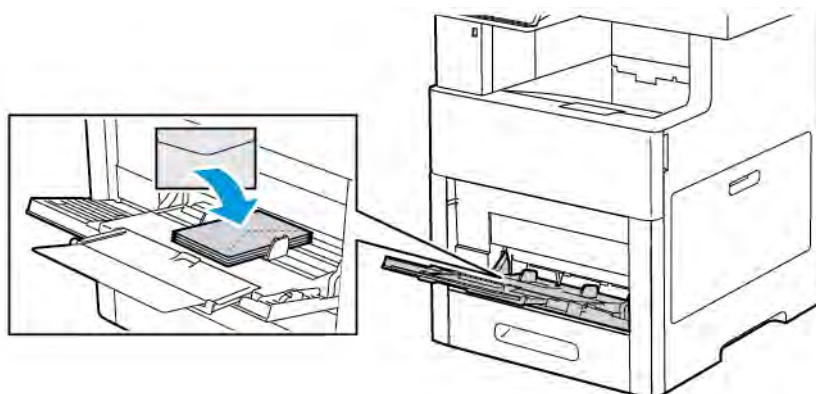


4. Щоб завантажити конверти, виберіть потрібний параметр:

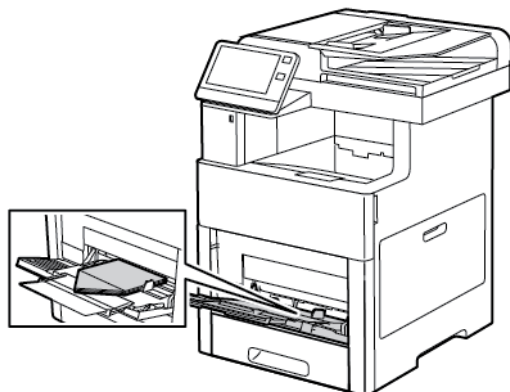
- Для конвертів №10: завантажуйте конверти коротшим краєм у напрямку подачі у принтер, клапаном донизу та праворуч.



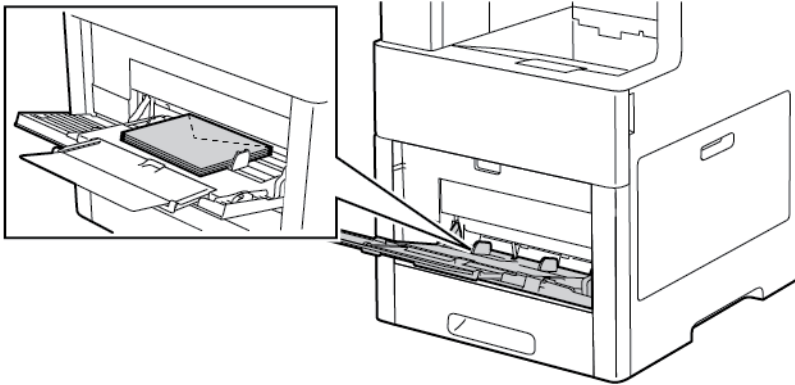
- Для конвертів Monarch або DL виконайте одну з наведених нижче дій. Якщо конверти мнуть, спробуйте інший параметр.
- Завантажуйте конверти коротшим краєм у напрямку подачі у принтер, клапаном донизу та праворуч.



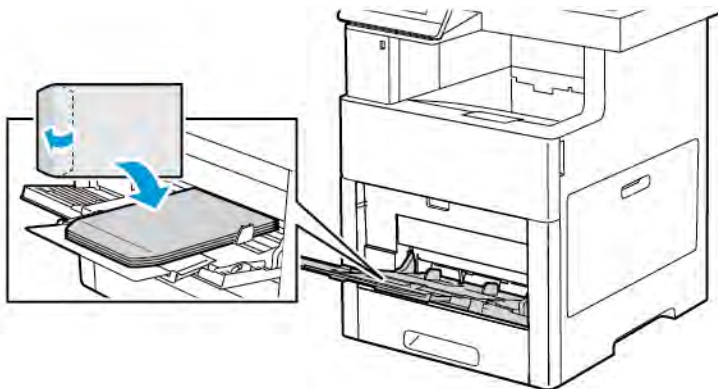
- Завантажуйте конверти друкованою стороною вгору, відкритим клапаном донизу і нижнім краєм у напрямку подачі у принтер.



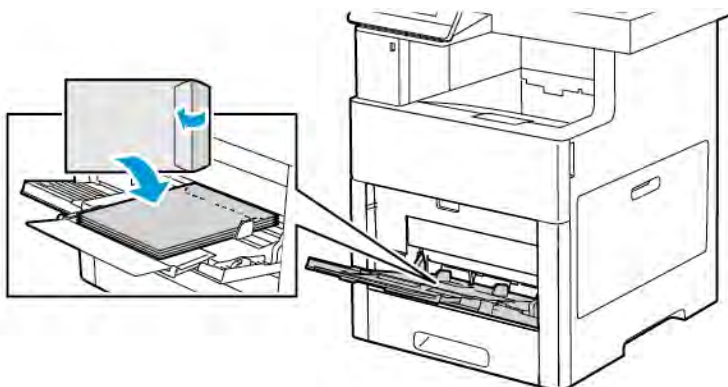
- Завантажуйте конверти друкованою стороною вгору, закритим клапаном донизу і в напрямку подачі у принтер.



- Для конвертів C5 виконайте один із наведених нижче кроків. Якщо конверти мнуть, спробуйте інший параметр.
- Завантажуйте конверти друкованою стороною вгору, відкритим клапаном донизу і нижнім краєм у напрямку подачі у принтер.



- Завантажуйте конверти друкованою стороною вгору, закритим клапаном донизу і коротшим краєм у напрямку подачі у принтер.



Примітка. Для коректного друку на конвертах, коли завантажуєте конверти з відкритим

клапаном, налаштуйте орієнтацію у драйвері принтера, якщо потрібно. Щоб перевернути зображення, у драйвері принтера виберіть **Повернути зображення на 180 градусів**.

5. Відрегулюйте напрямні так, щоб вони торкалися країв конвертів.
6. Якщо для режиму лотка встановлено режим із можливістю повного регулювання, принтер запропонує встановити тип, розмір і колір паперу.
 - a. Якщо тип, розмір і колір паперу правильні, торкніть **ОК**.
 - b. Якщо тип, розмір і колір паперу неправильні, змініть налаштування.
 - Щоб вибрати інший розмір, торкніть поточне налаштування розміру і виберіть у списку потрібний розмір.
 - Щоб вибрати тип паперу, торкніть поточний тип паперу, а тоді у списку виберіть **Конверт**.
 - Щоб вибрати колір конверта, торкніть поточне налаштування кольору і виберіть у списку потрібний колір.
 - c. Щоб зберегти встановлені налаштування, торкніть **ОК**.

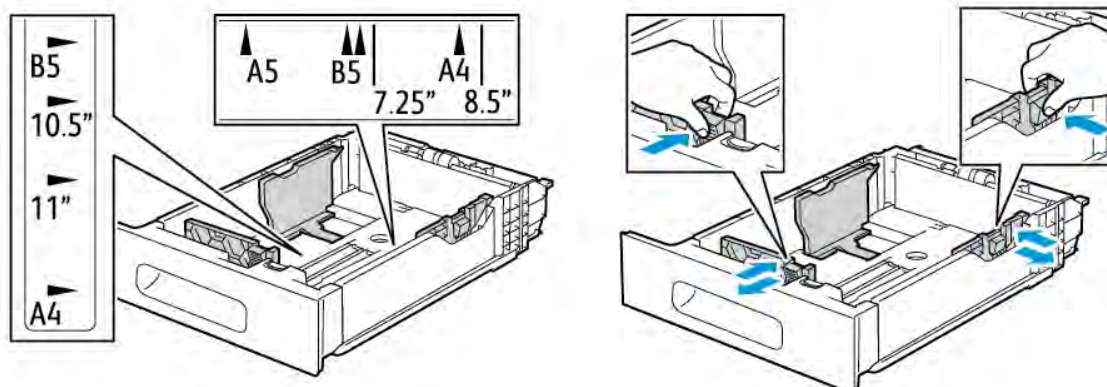
Завантаження конвертів у лоток 1

1. Щоб вийняти лоток із принтера, висуньте його повністю. Злегка підніміть передню частину лотка і витягніть його.




2. Вийміть весь папір із лотка.

3. Налаштуйте напрямні довжини та ширини лотка, як показано на малюнку.



4. Завантажте конверти в лотки закритим клапаном донизу і коротшим краєм у напрямку подачі у принтер.

 Примітка. Не завантажуйте більше 50 конвертів або стос висотою до 45 мм (1,8 дюйма) у лоток.

5. Відрегулюйте напрямні так, щоб вони торкалися країв конвертів.
6. Посуньте лоток до кінця у принтер.



7. Якщо для режиму лотка встановлено режим із можливістю повного регулювання, принтер запропонує встановити тип, розмір і колір паперу.
- Якщо тип, розмір і колір паперу правильні, торкніть **ОК**.
 - Якщо тип, розмір і колір паперу неправильні, змініть налаштування.
 - Щоб вибрати тип паперу, торкніть поточний тип паперу, а тоді у списку виберіть **Конверт**.
 - Щоб вибрати розмір, торкніть поточний розмір, а тоді у списку виберіть **Нестандартний**. Торкніть поле «Довжина» і виберіть цифрове значення. Торкніть поле «Ширина» і виберіть цифрове значення. Виберіть **ОК**.
 - Щоб вибрати інший колір, торкніть поточний колір паперу, тоді у списку виберіть потрібний колір.
 - Щоб зберегти встановлені налаштування, торкніть **ОК**.

- У діалоговому вікні «Друк» на робочій станції виберіть налаштування паперу і клацніть **ОК**. Щоб подати та надрукувати конверти, клацніть **Друк**.

НАКЛЕЙКИ

Наклейки можна друкувати з обхідного лотка або лотка 1.

Вказівки щодо друку на наклейках

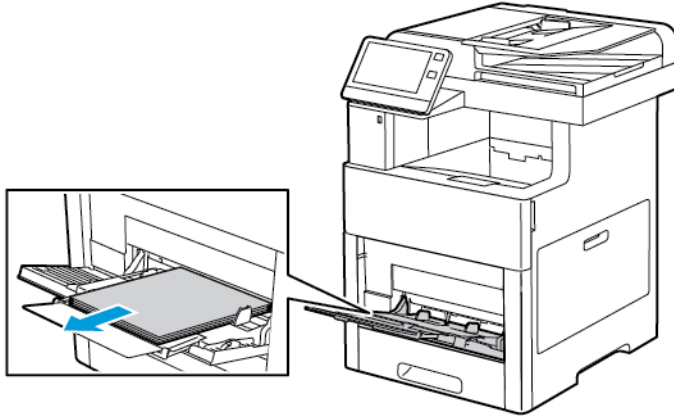
- Використовуйте наклейки, призначені для лазерного друку.
- Не використовуйте вінілові етикетки.
- Не подавайте аркуш наклейок через принтер більше одного разу.
- Не використовуйте сухі гумові етикетки.
- Друкуйте лише на одній стороні аркушу наклейок. Використовуйте лише повні аркуші наклейок.
- Зберігайте невикористані наклейки розкладеними рівно в оригінальній упаковці. Залиште аркуші наклейок всередині оригінальної упаковки до їх використання. Поверніть усі невикористані аркуші наклейок в оригінальну упаковку і закрийте її.
- Не зберігайте наклейки в дуже сухому або вологому місці, або в дуже спекотному чи холодному місці. Зберігання наклейок в екстремальних умовах може спричинити проблеми з якістю друку або призвести до застрягання наклейок у принтері.
- Часто перевертайте стоси. Тривалі періоди зберігання в екстремальних умовах можуть призвести до скручування наклейок і застрягання їх у принтері.
- У програмі драйвера принтера для типу паперу виберіть «Наклейки».
- Перш ніж завантажувати наклейки, вийміть із лотка весь інший папір.



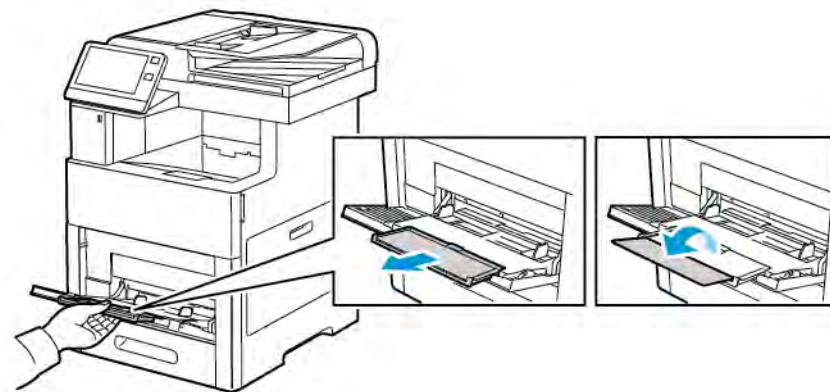
Попередження. Не використовуйте аркуші, якщо наклейки відсутні, частково відклеєні або зняті з аркуша-основи. Вони можуть пошкодити принтер.

Завантаження наклейок в обхідний лоток

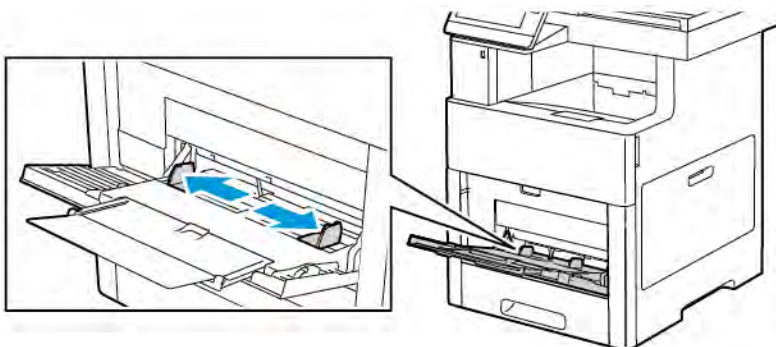
1. Відкрийте обхідний лоток. Якщо лоток вже відкритий, вийміть папір іншого розміру чи типу.



2. Витягніть розширення для паперу більшого розміру

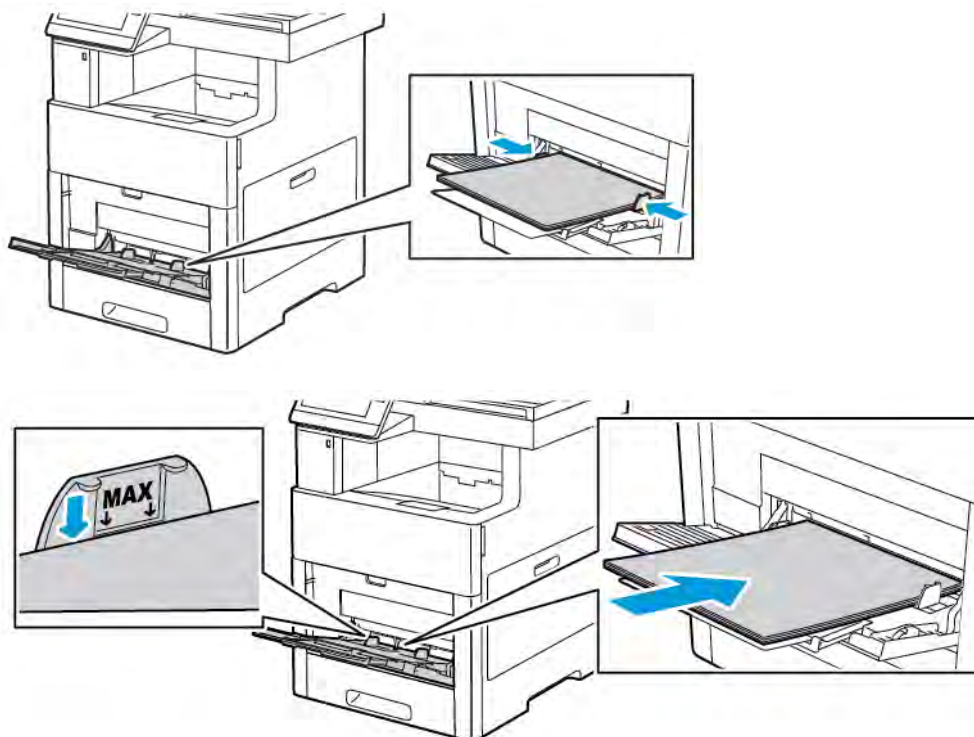


3. Посуньте напрямні ширини до країв лотка.



4. Завантажте аркуші з наклейками в обхідний лоток лицьовою стороною догори і верхнім краєм уперед.

5. Відрегулюйте напрямні так, щоб вони торкалися країв паперу.




6. На принтері з'явиться запит підтвердження розміру, типу та кольору аркуша з наклейками.
- Якщо розмір, тип і колір правильні, торкніть **OK**.
 - Якщо розмір, тип і колір неправильні, змініть налаштування.
 - Щоб вибрати інший розмір, торкніть поточний розмір, тоді у списку виберіть потрібний розмір.
 - Щоб вибрати тип, торкніть поточний тип паперу, а тоді у списку виберіть **Наклейки**.
 - Щоб вибрати колір, торкніть поточне налаштування кольору паперу, тоді у списку виберіть потрібний колір.
 - Щоб зберегти встановлені налаштування, торкніть **OK**.

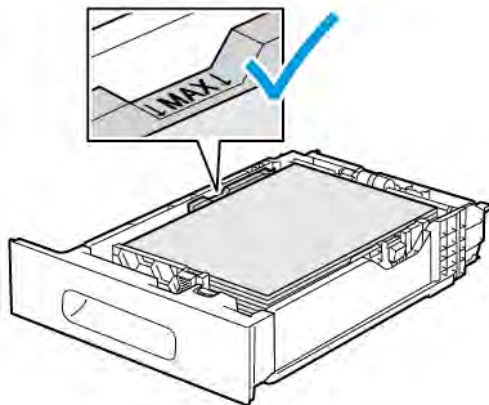
Завантаження наклейок у лоток 1

1. Щоб вийняти лоток із принтера, висуньте його повністю. Злегка підніміть передню частину лотка і витягніть його.



2. Відрегулюйте напрямні довжини та ширини паперу.
3. Завантажте аркуші з наклейками в лоток лицьовою стороною догори.

 Примітка. Не завантажуйте папір вище лінії максимального заповнення лотка. Переповнення може призвести до застрягання паперу.



4. Посуньте лоток назад у принтер.



5. Потисніть лоток до кінця.
6. Якщо для режиму лотка встановлено режим із можливістю повного регулювання, принтер запропонує встановити тип, розмір і колір паперу.
 - a. Якщо тип, розмір і колір паперу правильні, торкніть **ОК**.
 - b. Якщо тип, розмір і колір паперу неправильні, змініть налаштування.
 - Щоб вибрати розмір аркуша, торкніть поточний розмір, тоді у списку виберіть потрібний розмір.
 - Щоб вибрати тип паперу, торкніть поточний тип паперу, а тоді у списку виберіть **Наклейки**.
 - Щоб вибрати інший колір, торкніть поточне налаштування кольору паперу і виберіть у списку потрібний колір.
 - c. Щоб зберегти встановлені налаштування, торкніть **ОК**.

ГЛЯНЦЕВИЙ КАРТОН

На картоні та глянцевою картоні щільністю до 220 г/м² можна друкувати з обхідного лотка та лотків 1–5. Більше про підтримувані типи і вагу картону читайте в розділі [Підтримувані типи і вага паперу](#).

Вказівки щодо друку на глянцевою картоні

- Герметичні упаковки глянцевого картону слід відкривати лише безпосередньо перед завантаженням у принтер.
- Зберігайте глянцевою картон в оригінальній упаковці, а пакети – в транспортних картонних коробках, аж поки не потрібно буде використати картон.
- Перш ніж завантажувати глянцевою картон, вийміть весь папір із лотка.
- Завантажувати потрібно лише ту кількість глянцевого картону, яка необхідна для використання. Якщо ви завершили друк, вийміть картон із лотка. Поверніть невикористаний картон в оригінальну герметичну упаковку.
- Часто перевертайте стоси. Зберігання глянцевого картону впродовж тривалого часу в неналежних умовах може призвести до його скручування і застрягання у принтері.
- У програмному забезпеченні драйвера принтера виберіть тип глянцевого картону або виберіть лоток, у який завантажено потрібний папір.

Технічне обслуговування

This chapter contains:

Загальні застереження	202
Чищення принтера.....	203
Налаштування і технічне обслуговування	214
Витратні матеріали	220
Керування принтером	223
Переміщення принтера.....	224

Загальні застереження



Попередження.

- Внутрішні частини принтера можуть бути гарячими. Якщо дверцята і кришки відкриті, будьте обережними.
- Тримайте всі матеріали для чищення в місцях, недоступних для дітей.
- Не використовуйте аерозольні засоби для чищення на принтері чи всередині нього. Деякі аерозольні засоби для чищення містять вибухонебезпечні суміші і непридатні для використання в електроприладах. Використання аерозольних засобів для чищення підвищує ризик пожежі та вибуху.
- Не знімайте кришок чи захисних елементів, якщо вони закріплені шурупами. Не можна ремонтувати чи обслуговувати частини, які розташовані за цими кришками чи захисними елементами. Не намагайтеся виконувати будь-які ремонтні процедури, які не описані в документації, що постачається разом із вашим принтером.



Обережно:

- Не використовуйте органічних засобів, активних хімічних розчинників та аерозольних очистників для чищення принтера. Слідкуйте, щоб не розлити рідину безпосередньо на пристрій. Використовуйте витратні матеріали та очистники лише відповідно до вказівок у цій документації.
- Не ставте нічого зверху на принтер.
- Не залишайте кришок та дверцят відчиненими, навіть на невеликий проміжок часу, особливо у добре освітлених місцях. Барабанні картриджі можуть зазнати пошкоджень від впливу світла.
- Не відкривайте кришки і дверцята під час друку.
- Не нахиляйте принтер під час експлуатації.
- Не торкайтеся електричних контактів або механізмів. Це може призвести до пошкодження принтера та погіршення якості друку.
- Перш ніж вмикати живлення принтера, упевніться, що всі частини, зняті під час очищення, встановлено на місце.

Чищення принтера

ЧИЩЕННЯ КОРПУСУ

Корпус принтера ззовні слід чистити один раз на місяць.

- Протирайте лоток для паперу, вихідний лоток, панель керування та інші частини вологою м'якою тканиною.
- Потім протріть поверхні сухою м'якою тканиною.
- Щоб видалити стійкі плями, нанесіть на тканину невелику кількість м'якого миючого засобу та обережно зітріть плями.

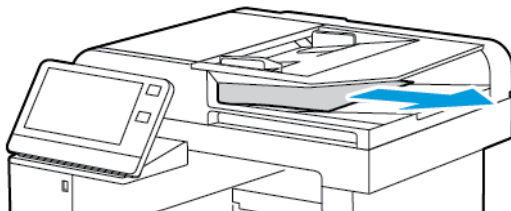


Обережно: Не розпилюйте миючий засіб безпосередньо на принтер. Через потрапляння рідкого миючого засобу в отвори принтера можуть виникнути проблеми. Ніколи не використовуйте інші засоби для чищення, окрім води або м'якого миючого засобу.

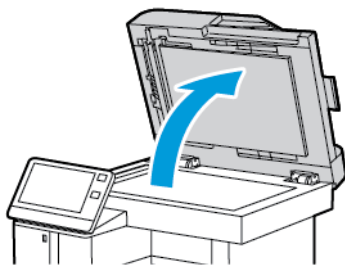
Чищення сканера

Сканер потрібно чистити приблизно один раз на місяць, якщо на нього розлили рідину або коли на будь-яких поверхнях накопичується бруд або пил. Тримайте ролик подачі в чистоті, щоб забезпечити найкращу якість копій і сканованих документів.

1. Вийміть весь папір із лотка пристрою подачі документів і вихідного лотка для документів.




2. Відкрийте кришку сканера.



3. Злегка намочіть м'яку безворсову ганчірку водою.

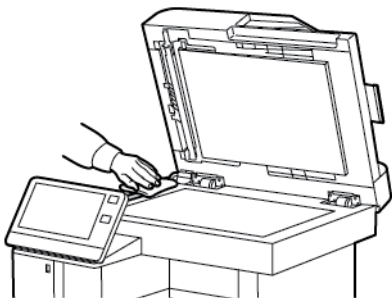
4. Почистьте скло для документів.

 Примітка. Використовуйте очищувач для скла від Хероx®, щоб усунути забруднення та смуги.

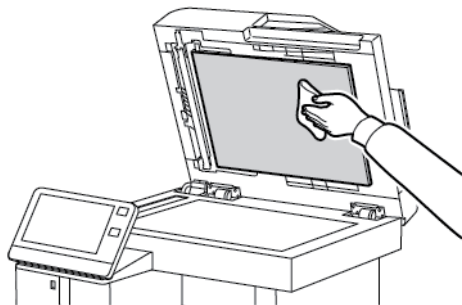


5. Протріть вікно сканування для подачі з постійною швидкістю.

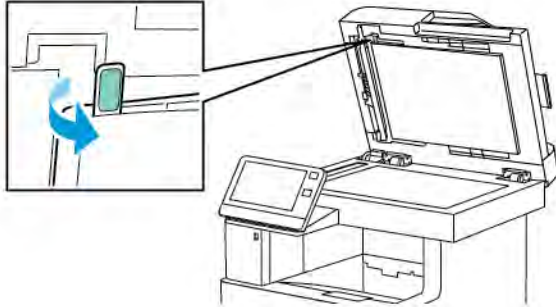
 Примітка. Використовуйте очищувач для скла від Хероx®, щоб усунути забруднення та смуги.




6. Протріть насухо й начисто внутрішню поверхню кришки сканера.

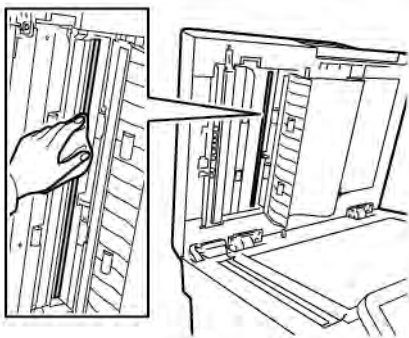


- Щоб отримати доступ до лінзи блока сканування другої сторони, опустіть кришку відсіку сканування другої сторони.

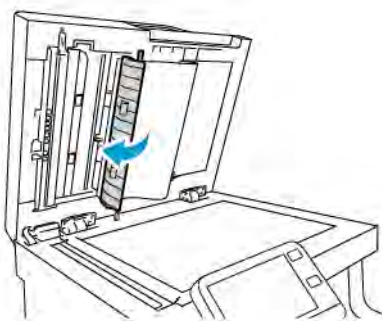


- М'якою зволоженою тканиною протріть дзеркальне скло, білу пластмасову стрічку і ролики. Якщо бруд надто стійкий, нанесіть на м'яку тканину невелику кількість нейтрального миючого засобу, а потім протріть частини принтера м'якою тканиною.

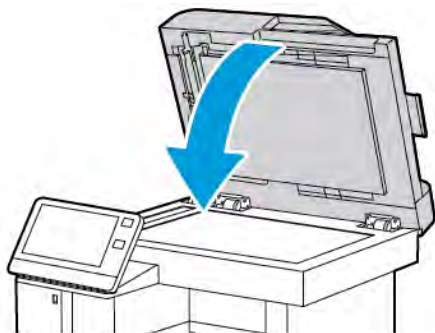
 Примітка. Щоб уникнути пошкодження плівки на склі, не тисніть із силою на дзеркальне скло.



- Закрийте кришку відсіку сканування другої сторони.

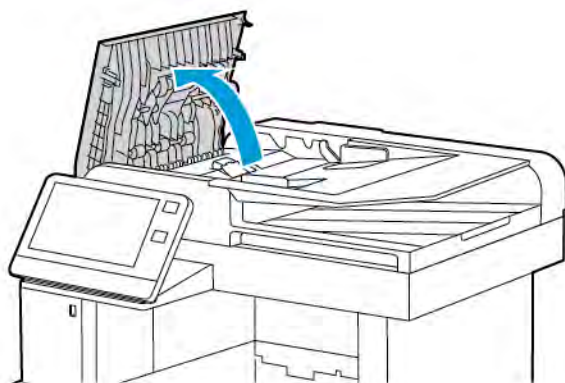


10. Закрийте кришку сканера.




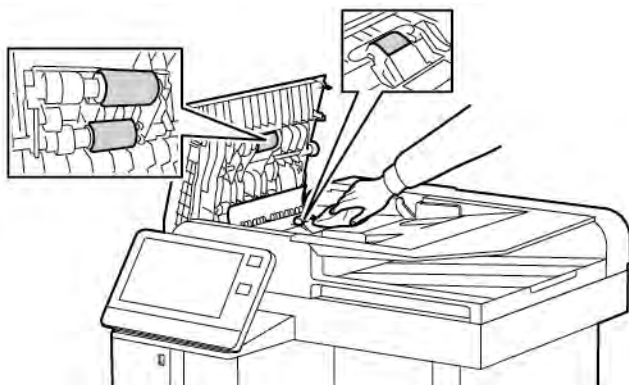
Чищення роликів подачі на пристрої автоматичної дуплексної подачі документів

1. Відкрийте верхню кришку.



2. Протріть начисто ролики подачі сухою, м'якою ганчіркою без ворсу.

 Примітка. Якщо ролики подачі забруднені тонером чи сміттям, на документах можуть з'явитися плями. Щоб усунути плями, почистьте ролики за допомогою м'якої безворсової тканини, змоченої в нейтральному миючому засобі чи воді.



3. Закрийте верхню кришку.

ЧИЩЕННЯ ВНУТРІШНІХ ДЕТАЛЕЙ

Попередження.

- Ніколи не торкайтеся позначеної області на або поблизу теплового ролика термофіксатора. Можна обпектись. Якщо навколо теплового ролика обгорнувся папір, не намагайтеся вийняти папір відразу. негайно вимкніть принтер і зачекайте 40 хвилин, щоб термофіксатор охолов. Коли принтер охолоне, спробуйте вийняти застряглий папір.
- Розсипаний на принтер тонер слід зібрати вологою ганчіркою. Категорично заборонено використовувати для цього порохотяг. Іскри у порохотязі можуть призвести до займання або вибуху.


Щоб запобігти появі плям у принтері, що може призвести до погіршення якості друку, потрібно регулярно чистити внутрішні компоненти принтера. Чистити принтер зсередини потрібно щоразу під час заміни барабанного картриджа.

Після усунення застрягання паперу чи заміни картриджа з тонером огляньте принтер зсередини, перш ніж закрити кришки і дверцята принтера.

- Вийміть усі залишки паперу або усуньте бруд. Докладніше про це читайте в розділі [Усунення застрягань паперу](#).
- Витирайте пил сухою чистою тканиною без ворсу.

Чищення світлодіодних лінз

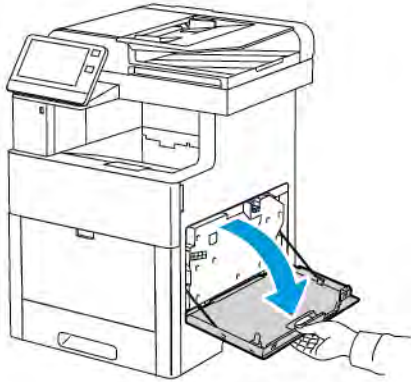
Якщо на відбитках у межах одного чи кількох кольорів з'являються незаповнені ділянки або світлі смуги, скористайтеся наведеними далі вказівками та почистьте світлодіодні лінзи.

 **Попередження.** Якщо ви випадково забруднили одяг тонером, якомога краще обережно струсіть тонер. Якщо тонер залишився на одязі, змийте його холодною водою, а не гарячою. Якщо тонер потрапить на шкіру, змийте його прохолодною водою і м'яким милом. Якщо тонер потрапить в очі, відразу промийте їх холодною водою та зверніться до лікаря.

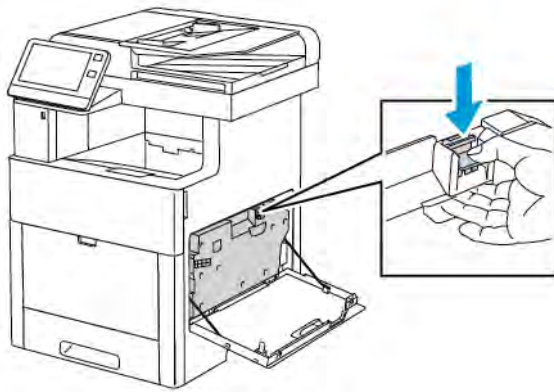
1. Вимкніть живлення принтера.



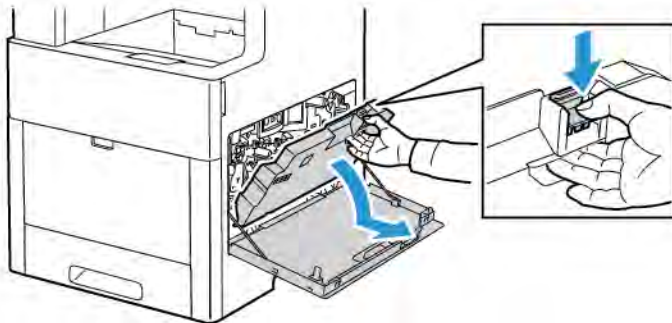
2. Відкрийте праві дверцята.




3. Щоб розблокувати картридж для відходів, стисніть фіксатор.

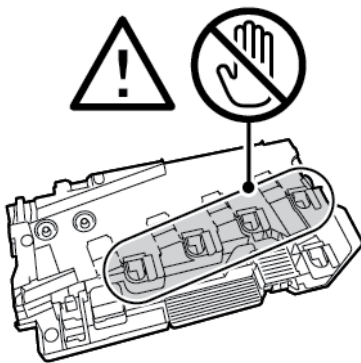


4. Щоб вийняти картридж для відходів, опустіть його верхню частину, підніміть і вийміть із принтера. Щоб тонер не посипався, тримайте картридж отворами вгору.

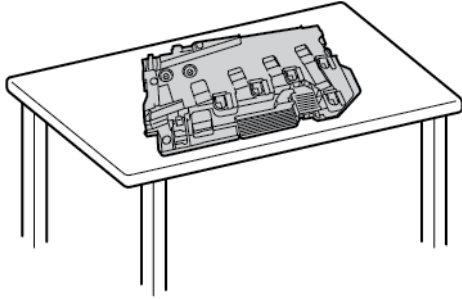


 Примітка.

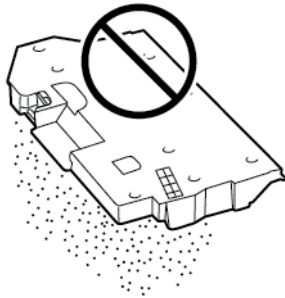
- Коли берете картридж для відходів, намагайтеся не розсипати тонер.
- Вийнявши картридж для відходів, не торкайтеся зон, зображених на малюнку.



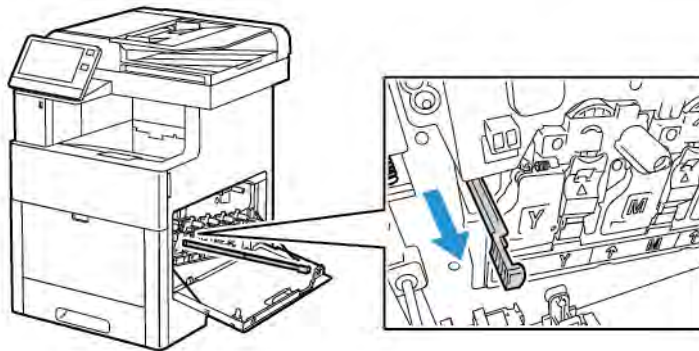
5. Покладіть знятий картридж для відходів на рівну поверхню, отворами догори.



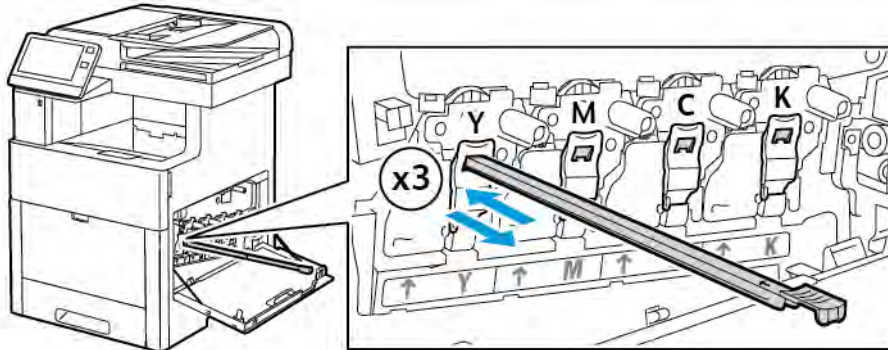
Примітка. Щоб не розсипати тонер та уникнути несправностей, не кладіть картридж для відходів на бік чи отворами вниз.



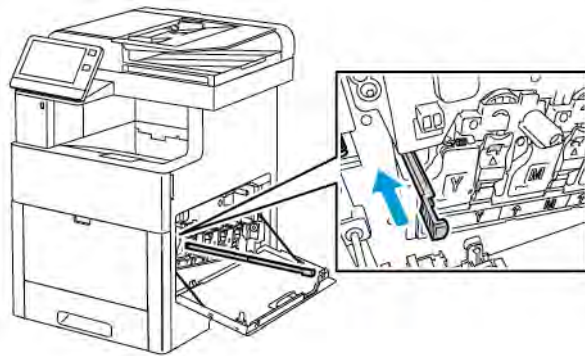
6. Вийміть із принтера стрижень для чищення.



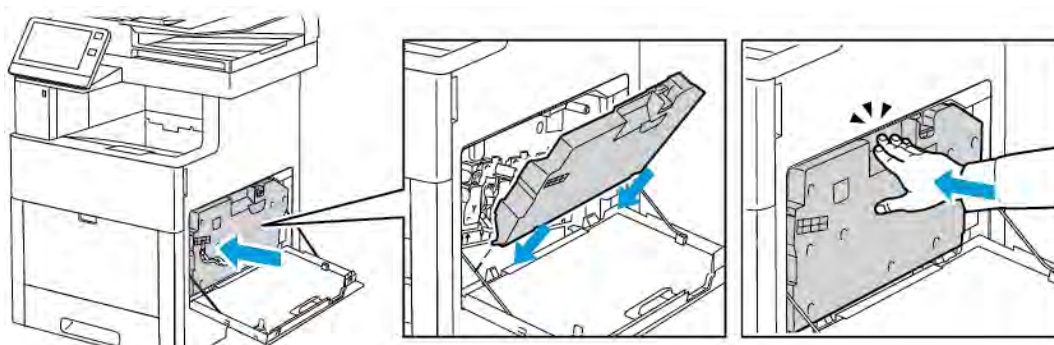
7. Вставте повністю стрижень для чищення в один із чотирьох отворів для чищення, а потім вийміть його. Повторіть цю дію ще два рази.



8. Повторіть процедуру для отворів у інших трьох прорізах.
9. Поверніть стрижень для чищення на місце.



10. Щоб встановити на місце картридж для відходів, опустіть його нижню частину і вставте на місце. Щоб зафіксувати картридж на місці, втискайте його верхню частину вперед, поки затискач не клацне на місці.



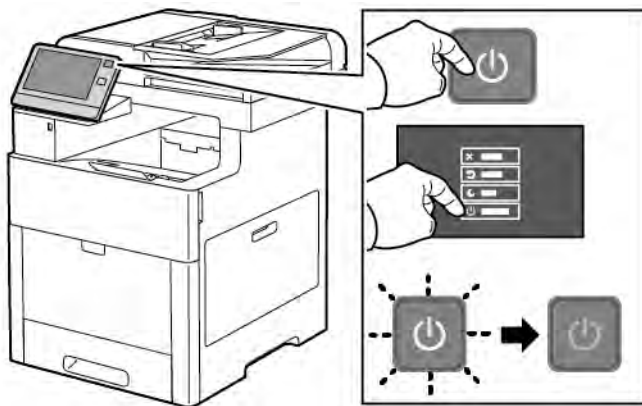
11. Закрийте праві дверцята.



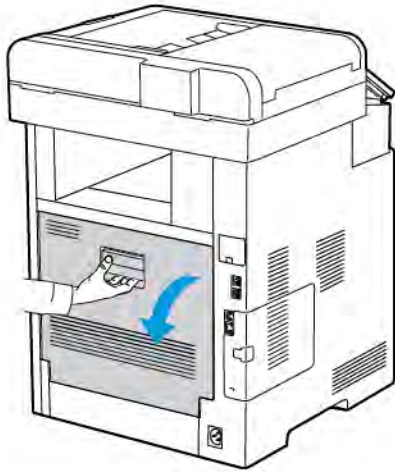
Чищення датчиків щільності кольору

Якщо друк або щільність кольору занадто світлі, друк чи колір відсутні або невиразний фон, почистьте датчики щільності кольору.

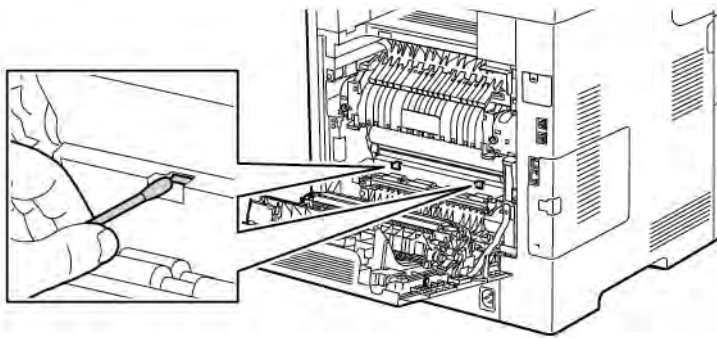
1. Вимкніть живлення принтера.



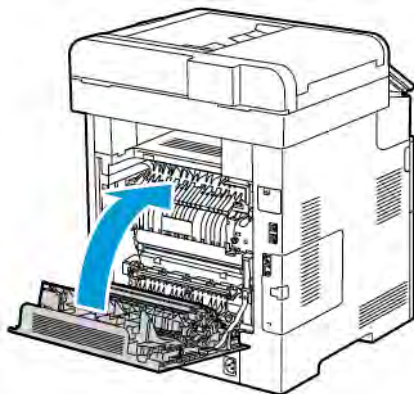
2. Підніміть фіксатор задніх дверцял і потягніть його, щоб відкрити дверцята.



3. За допомогою сухого ватного тампона почистьте датчики щільності кольору.



4. Закрийте задні дверцята.



Налаштування і технічне обслуговування

РОЗТАШУВАННЯ КОЛЬОРІВ

Якщо ввімкнено автоматичне налаштування, принтер автоматично налаштовує розташування кольорів. Крім того, можна налаштувати розташування кольорів вручну в будь-який час, коли принтер перебуває в режимі очікування. Розташування кольорів слід налаштовувати щоразу після пересування принтера. Якщо виникають проблеми з друком, налаштуйте розташування кольорів.

Налаштування розташування кольорів

Налаштування розташування кольорів виконується щоразу після встановлення нового картриджа з тонером. За потреби цю процедуру можна виконувати в будь-який момент.

Щоб налаштувати розташування кольорів:

1. На панелі керування принтера натисніть кнопку **Головний екран**.
2. Торкніть **Пристрій > Підтримка > Реєстрація кольорів**.
3. Щоб виконати функцію автоматичну реєстрацію кольорів, торкніть **Пуск**.
4. У вікні з підтвердженням успішного виконання торкніть **Закрити**.
5. Щоб вийти з меню, торкніть **X**.
6. Щоб повернутися до головного екрана, натисніть кнопку **Головний екран**.

КАЛІБРУВАННЯ КОЛЬОРІВ

Калібрування кольорів дає змогу відрегулювати кольори, які відображаються некоректно, або композитні відтінки сірого, які мають нейтральний вигляд.

Щоб виконати калібрування кольорів:

1. На панелі керування принтера натисніть кнопку **Головний екран**.
2. Торкніть **Пристрій > Підтримка > Калібрування кольорів**.
3. Щоб вибрати екран для використання під час калібрування, торкніть пункт **Тип екрана** і виберіть потрібний варіант.
 - Щоб оптимізувати відтінки кольорів для завдань копіювання, торкніть **Завдання копіювання**.
 - Щоб оптимізувати відтінки кольорів для завдань друку у стандартній якості, торкніть **Завдання друку 1**.
 - Щоб оптимізувати відтінки кольорів для завдань друку у покращеній якості, торкніть **Завдання друку 2**.

4. Щоб вибрати цільовий тип завдання для калібрування, торкніть **Target** (Цільовий) і виберіть тип відбитка, який потрібно калібрувати.
 - Щоб оптимізувати відтінки кольорів лише для завдань копіювання, торкніть **Лише завдання копіювання**.
 - Щоб оптимізувати відтінки кольорів лише для завдань друку, торкніть **Лише завдання друку**.
 - Щоб оптимізувати колір як для завдань копіювання, так і завдань друку, торкніть **Завдання копіювання і друку**.
 - Якщо потреби в налаштуванні немає, торкніть **Немає**.
5. Щоб вибрати лоток подачі паперу, торкніть **Подача паперу**, а потім виберіть потрібний лоток.
6. Щоб розпочати калібрування кольорів, торкніть **Пуск**. Дотримуйтеся екранних вказівок.
7. Завершивши, торкніть **Закрити**.
8. Щоб вийти з меню, торкніть **X**.
9. Щоб повернутися до головного екрана, натисніть кнопку **Головний екран**.

УЗГОДЖЕННЯ КОЛЬОРІВ СКАНУВАННЯ

Узгодження кольорів сканування дає змогу відрегулювати відскановані кольори, які відображаються некоректно, або композитні відтінки сірого, які мають нейтральний вигляд. У результаті буде надруковано схему калібрування, яка завантажується у пристрій автоматичної подачі документів. Принтер сканує сторінку і використовує відскановані значення для регулювання.

Щоб виконати процедуру узгодження кольорів сканування:

1. На панелі керування принтера натисніть кнопку **Головний екран**.
2. Торкніть **Пристрій > Підтримка > Color Scan Consistency (Узгодження кольорів сканування)**.
3. Щоб вибрати потрібну процедуру, торкніть **Тип калібрування** і виберіть процедуру.
 - Щоб виконати процедуру узгодження кольорів сканування, торкніть **Друкувати схему калібрування**. Дотримуйтеся екранних вказівок.
 - Щоб відновити попередні параметри сканування в кольорі, торкніть **Відновити попередні налаштування**. Дотримуйтеся екранних вказівок.
 - Щоб відновити заводські параметри сканування в кольорі, торкніть **Скинути до заводських значень за замовчуванням**. Дотримуйтеся екранних вказівок.
4. Завершивши, торкніть **Закрити**.
5. Щоб вийти з меню, торкніть **X**.
6. Після завершення, щоб повернутися на головний екран, натисніть кнопку **Головний екран**.


НАЛАШТУВАННЯ РЕЄСТРАЦІЇ ПАПЕРУ

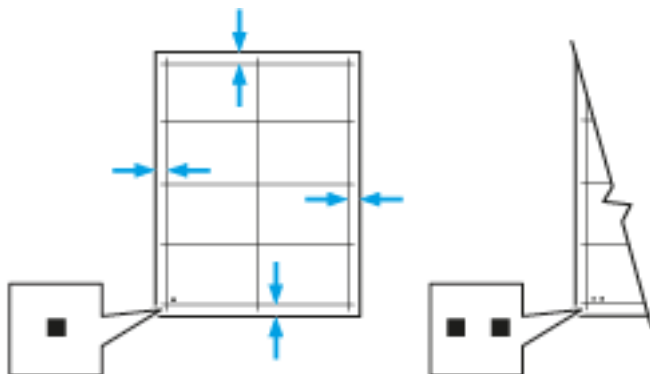
За допомогою функції налаштування реєстрації паперу налаштуйте розташування друкованого зображення на сторінці. Це налаштування дає змогу розташувати верхнє, нижнє, ліве та праве поля

точно там, де ви бажаєте. Можна вказати розташування зображення як на лицьовій, так і зворотній стороні паперу, для кожного із встановлених лотків.

Перевірка реєстрації паперу

1. На панелі керування принтера натисніть кнопку **Головний екран**.
2. Увійдіть у систему як адміністратор. Докладніше про це читайте в *посібнику системного адміністратора* на сторінці www.xerox.com/office/VLC605docs.
3. Торкніть **Пристрій > Підтримка > Положення зображення**.
4. Виберіть лоток подачі паперу для реєстрації.
 - a. Торкніть **Подача паперу**.
 - b. Виберіть потрібний лоток.
5. Якщо принтер підтримує можливість автоматичного двостороннього друку, виберіть сторони, які потрібно оптимізувати.
 - Щоб вибрати зразок сторінки реєстрації для налаштування сторони 1, виберіть **Adjusted Side** (Налаштована сторона), а тоді торкніть **Сторона 1**.
 - Щоб вибрати зразок сторінки реєстрації для налаштування обох сторін, торкніть **Adjusted Side** (Налаштована сторона), а тоді торкніть **Сторона 2**.
6. Вкажіть послідовне число пробних сторінок для друку.
 - a. Торкніть **Параметри друку**.
 - b. Щоб збільшити чи зменшити кількість пробних сторінок, у полі «Кількість» торкніть значок **плюса** (+) або **мінус** (-), а потім торкніть **ОК**.
7. Щоб надрукувати пробні сторінки, торкніть **Друкувати зразок**.
8. Після завершення друку торкніть **Закрити**.
9. На пробних сторінках, для сторони 1, за допомогою лінійки виміряйте відстань від надрукованого зображення до верхнього, нижнього, лівого та правого країв.

 Примітка. З метою ідентифікації одна точка друкується на стороні 1 і дві точки друкуються на стороні 2.



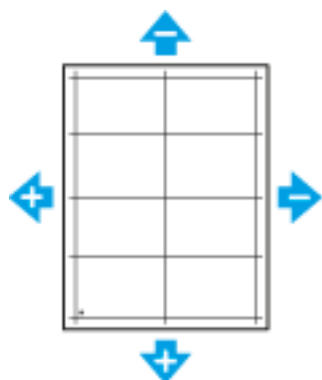
10. Для сторони 2 виміряйте відстань від надрукованого зображення до верхнього, нижнього, лівого та правого країв.
11. Якщо зображення розміщено по центру, налаштування виконувати не потрібно. Якщо зображення не відцентровано, налаштуйте реєстрацію паперу. Докладніше про це читайте в розділі [\[Either the href or the keyref attribute should be set on xref elements\]](#).

Налаштування реєстрації паперу

1. На панелі керування натисніть кнопку **Головний екран**.
2. Увійдіть у систему як адміністратор. Докладніше про це читайте в *посібнику системного адміністратора* на сторінці www.xerox.com/office/VLC605docs.
3. Торкніть **Пристрій > Підтримка > Положення зображення**.
4. Щоб налаштувати реєстрацію, виберіть лоток подачі паперу.
 - a. Торкніть **Подача паперу**.
 - b. Виберіть потрібний лоток.
5. За допомогою схеми, надрукованої в режимі **Перевірка реєстрації паперу**, виберіть сторону для реєстрації.
 - a. Для налаштування сторони 1 торкніть **Adjusted Side** (Налаштована сторона) і виберіть **Сторона 1**.
 - b. Для налаштування сторони 2 торкніть **Adjusted Side** (Налаштована сторона) і виберіть **Сторона 2**.
6. Щоб налаштувати реєстрацію, торкніть **Реєстрація передньої/бокової кромки**.
 - a. Щоб налаштувати поперечну реєстрацію, для пункту **Реєстр. боков. кромки** торкніть значок **плюса (+)** або **мінуса (-)**.
 - b. Щоб налаштувати поздовжню реєстрацію, для пункту **Реєстр. перед. кромки** торкніть значок **плюса (+)** або **мінуса (-)**.

Для довідки, розмістіть схему так, щоб точки сторони 1 чи сторони 2 були внизу сторінки.

- Позитивне значення реєстрації передньої кромки зсуває зображення вниз сторінки.
- Позитивне значення реєстрації бокової кромки зсуває зображення ліворуч.



7. Щоб зберегти налаштування, торкніть **ОК**.

8. Щоб ввести додаткові значення, повторіть попередні дії.
9. Надрукуйте іншу пробну сторінку, тоді повторіть процедуру, поки не завершите необхідні коригування.
10. Щоб повернутися до головного екрана, натисніть кнопку **Головний екран**.

НАЛАШТУВАННЯ РОБОЧОЇ НАПРУГИ

За допомогою функції налаштування робочої напруги можна вказати напругу валика перенесення зміщення для друку на вибраному типі паперу. Якщо надруковане зображення занадто світле, збільште напругу для паперу, що використовується. Якщо друк плямистий, зменште напругу для паперу, що використовується.

Щоб налаштувати робочу напругу:

1. На панелі керування принтера натисніть кнопку **Головний екран**.
2. Торкніть **Пристрій > Підтримка > Налаштування робочої напруги**.
3. Щоб вибрати тип паперу, для якого потрібно виконати налаштування, торкніть **Тип паперу**, а тоді торкніть потрібний пункт.
4. Щоб налаштувати поточну напругу для параметра **Рівень напруги**, торкніть значок плюса (+) або значок мінуса (-).
5. Торкніть **Налаштувати**.
6. Щоб вийти з меню, торкніть **X**.
7. Щоб повернутися до головного екрана, натисніть кнопку **Головний екран**.

РЕГУЛЮВАННЯ ТЕРМОФІКСАТОРА

Регулювання термофіксатора дає змогу забезпечити оптимальну якість друку на найрізноманітніших типах паперу. Якщо тонер розмазується або стирається на папері, збільште температуру для паперу, який використовується. Якщо тонер покривається цятками чи пухирцями, зменште температуру для паперу, який використовується.

Щоб відрегулювати термофіксатор:

1. На панелі керування принтера натисніть кнопку **Головний екран**.
2. Торкніть **Пристрій > Підтримка > Налаштування темп-ри термофіксатора**.
3. Щоб вибрати тип паперу, торкніть **Тип паперу**, а тоді торкніть відповідну назву у списку.
4. Щоб збільшити або зменшити температуру термофіксатора, торкайте кнопки зі стрілками, а тоді торкніть **Налаштувати**.
5. Щоб налаштувати термофіксатор для іншого типу паперу, виберіть цей тип паперу у списку і повторіть кроки 3 і 4.
6. Щоб вийти з меню, торкніть **X**.
7. Щоб повернутися до головного екрана, натисніть кнопку **Головний екран**.

НАЛАШТУВАННЯ ВИСОТИ

За допомогою функції налаштування висоти відрегулюйте висоту відповідно до розташування принтера. Якщо налаштування висоти неправильне, можуть виникнути проблеми з якістю друку.

Щоб відрегулювати висоту:

1. На панелі керування принтера натисніть кнопку **Головний екран**.
2. Торкніть **Пристрій > Підтримка > Налаштування висоти**.
3. Торкніть значення висоти розташування принтера, тоді торкніть **ОК**.
4. Щоб повернутися до головного екрана, натисніть кнопку **Головний екран**.

ВИКОНАННЯ ПРОЦЕДУРИ ОЧИЩЕННЯ ПРОЯВНИКА І ВАЛИКА ПЕРЕНЕСЕННЯ

Якщо принтер упродовж тривалого часу перебуває в режимі очікування, це може призвести до розмазування тонера на відбитках. Щоб зменшити розмазування тонера на відбитках, скористайтеся процедурою очищення проявника і валика перенесення.

Щоб виконати процедуру очищення проявника і валика перенесення:

1. На панелі керування принтера натисніть кнопку **Головний екран**.
2. Торкніть **Пристрій > Підтримка > Чищення проявника і валика перенесення**.
3. Щоб виконати процедуру очищення проявника і валика перенесення, торкніть **Пуск**.
4. У вікні з підтвердженням успішного виконання торкніть **Закрити**.
5. Щоб вийти з меню, торкніть **X**.
6. Щоб повернутися до головного екрана, натисніть кнопку **Головний екран**.

ВИКОНАННЯ РЕЖИМУ ЧИЩЕННЯ РЕМЕНЯ ПЕРЕНЕСЕННЯ

Бруд на ремені перенесення може призводити до появи чорних або кольорових вертикальних смуг і ліній на відбитках. Щоб усунути чорні або кольорові смуги та лінії на відбитках, виконайте процедуру очищення ременя.


Щоб виконати процедуру очищення ременя:

1. На панелі керування принтера натисніть кнопку **Головний екран**.
2. Торкніть **Пристрій > Підтримка > Режим очищення ременя**.
3. Щоб виконати процедуру очищення ременя, торкніть **Пуск**.
4. У вікні з підтвердженням успішного виконання торкніть **Закрити**.
5. Щоб вийти з меню, торкніть **X**.
6. Щоб повернутися до головного екрана, натисніть кнопку **Головний екран**.

Витратні матеріали

ВИТРАТНІ МАТЕРІАЛИ

Витратні матеріали – це витратні матеріали для принтера, які витрачаються під час користування пристроєм. Витратні матеріали для цього принтера включають оригінальні картриджі Xerox® із тонером синього, пурпурового, жовтого і чорного кольорів.

 Примітка.

- Усі витратні матеріали постачаються з інструкцією зі встановлення.
- Встановлюйте лише нові картриджі у принтер. Якщо встановлено використаний картридж із тонером, кількість тонера, яка залишилася, може відображатися неточно.
- Для забезпечення якості друку картридж із тонером запрограмовано на припинення роботи у визначений термін.



Обережно: Використання тонера іншого виробника, ніж Xerox®, може вплинути на якість друку та надійність принтера. Тонер Xerox® – єдиний тонер, розроблений і виготовлений під строгим контролем якості компанією Xerox для використання з цим принтером.

ЗАМІННІ ЕЛЕМЕНТИ

Замінні елементи – це частини принтера з обмеженим терміном служби, які періодично вимагають заміни. Заміни можуть підлягати частини або комплекти. Зазвичай замінні елементи міняють користувачі.

 Примітка. Кожен замінний елементи містить вказівки зі встановлення.

Замінні елементи для цього принтера включають таке:

- Комплект барабанного картриджа
- Картридж для відходів
- Набір для обслуговування, який включає ремінь перенесення, валик перенесення та ролик подачі
- Термофіксатор

ЗАМОВЛЕННЯ ВИТРАТНИХ МАТЕРІАЛІВ

Коли замовляти витратні матеріали

Коли надходить час заміни витратних матеріалів, на панелі керування з'явиться повідомлення. Обов'язково підготуйте запасні витратні матеріали. Щоб запобігти перервам у друці, обов'язково замовляйте ці позиції, коли відповідні повідомлення з'являються вперше. Коли виникає потреба замінити витратні матеріали, на панелі керування з'являється повідомлення про помилку.

Щоб замовити витратні матеріали, зверніться до свого місцевого торгового посередника або відкрийте www.xerox.com/supplies.



Обережно: Не рекомендовано використовувати витратні матеріали іншого виробника, аніж Хегох. Гарантія Хегох, угода на обслуговування та загальна гарантія якості не покривають пошкодження, несправності чи зниження продуктивності, спричинені використанням витратних матеріалів іншого виробника, аніж Хегох, або використанням витратних матеріалів Хегох, не призначених для цього принтера. Загальна гарантія якості доступна у США та Канаді. Покриття за гарантією може бути дещо іншим за межами цих територій. За докладною інформацією звертайтеся до представника Хегох.

Інформація про стан витратних матеріалів

Можна перевіряти стан витратних матеріалів, налаштувати попередження на панелі керування та сповіщення електронною поштою.

Щоб перевірити стан витратних матеріалів і налаштувати сповіщення за допомогою вбудованого вебсервера, див. *посібник системного адміністратора* на www.xerox.com/office/VLC605docs.

Звіт про використання витратних матеріалів

Звіт про використання матеріалів містить відомості про покривельну здатність чорнила, а також номери запчастин, які використовуються для оформлення замовлень. У звіті відображається дата встановлення витратного матеріалу.

Щоб надрукувати звіт про використання матеріалів:

1. На панелі керування принтера натисніть кнопку **Головний екран**.
2. Торкніть **Пристрій > Про програму > Інформаційні сторінки**.
3. Торкніть **Звіт про використання матеріалів**.
4. Щоб повернутися до головного екрана, натисніть кнопку **Головний екран**.

КАРТРИДЖІ З ТОНЕРОМ

Загальні застереження



Попередження.

- Під час заміни картриджа з тонером намагайтеся не розсипати тонер. Якщо тонер розсиплеться, уникайте його контакту з одягом, шкірою, очима та ротом. Не вдихайте порошковий тонер.
- Тримайте картриджі з тонером у місцях, недоступних для дітей. Якщо дитина випадково проковтнула тонер, примусьте її виплюнути тонер і прополоскати рот водою. Негайно зверніться до лікаря.
- Щоб витерти розсипаний тонер, використовуйте вологу ганчірку. У жодному разі не використовуйте порошок для прибирання розсипаного тонера. Електричні іскри всередині порохоцяга можуть спричинити пожежу або вибух. Якщо розсипано велику кількість тонера, зв'яжіться з місцевим представником Хегох.

- У жодному разі не кидайте картридж із тонером у відкритий вогонь. Залишки тонера у картриджі можуть спалахнути і спричинити опіки або вибух.

Заміна картриджа з тонером

Коли виникає потреба замінити картридж із тонером, на панелі керування з'являється повідомлення.



Примітка. На кожному картриджі з тонером є вказівки зі встановлення.

ПОВІДОМЛЕННЯ ПРО СТАН ПРИНТЕРА	ПРИЧИНА ТА РІШЕННЯ
Замовте тонер	Вичерпується ресурс картриджа з тонером. Замовте новий картридж із тонером.
Закінчився тонер	Картридж із тонером порожній. Замініть картридж із тонером на новий.

УТИЛІЗАЦІЯ ВИТРАТНИХ МАТЕРІАЛІВ

Більше інформації про програму утилізації витратних матеріалів Xerox® читайте в розділі www.xerox.com/gwa.

Керування принтером

ПЕРЕГЛЯД ПОКАЗНИКІВ ЛІЧИЛЬНИКА

У меню Облік/Використання відображається загальна кількість відбитків, згенерована або надрукована принтером упродовж всього терміну його експлуатації. Обнулити лічильники неможливо. Сторінкою вважається одна сторона аркуша паперу. Наприклад, якщо виконується друк на обох сторонах аркуша, це рахується як два відбитки.



Примітка. Якщо ви регулярно надаєте облікову інформацію про ваш пристрій, скористайтеся функцією завантаження віддалених послуг, щоб спростити процес. Увімкніть віддалені послуги, щоб автоматично надсилати показники лічильника обліку до Xerox і не збирати показники вручну. Докладніше про це читайте в *посібнику системного адміністратора* на сторінці www.xerox.com/office/VLC605docs.

Щоб переглянути облікові дані принтера:

1. На панелі керування принтера натисніть кнопку **Головний екран**.
2. Торкніть **Пристрій > Облік/Використання**.
3. Щоб переглянути докладніші відомості, торкніть **Лічильники використання** і виберіть потрібний пункт.
4. Щоб після перегляду показників використання повернутися на головний екран, натисніть кнопку **Головний екран**.

ДРУК ЗВЕДЕНОГО ЗВІТУ ПРО ОБЛІК

Підсумковий обліковий звіт містить інформацію про пристрій, детальний список лічильників обліку і дані про кількість використаного паперу.

Щоб надрукувати підсумковий обліковий звіт:

1. На панелі керування принтера натисніть кнопку **Головний екран**.
2. Торкніть **Пристрій > Про програму > Інформаційні сторінки**.
3. Торкніть **Підсумковий обліковий звіт**.
4. Щоб повернутися до головного екрана, натисніть кнопку **Головний екран**.

Переміщення принтера



Попередження.

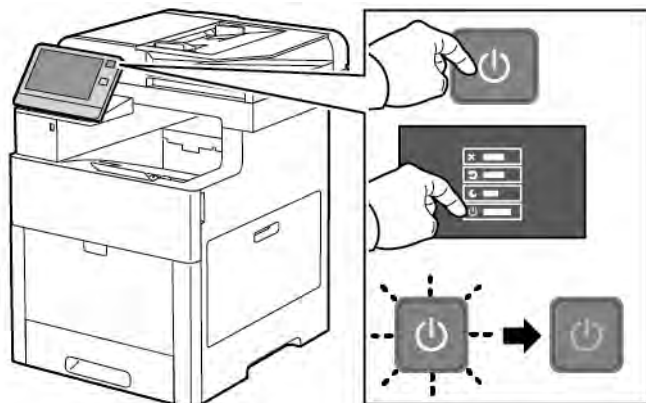
- Щоб підняти принтер, потрібно не менше двох людей, які повинні схопитися за ручки з кожної сторони принтера.
- Щоб не допустити падіння принтера або травмування, піднімайте принтер, міцно тримаючи його за виїмки з обох боків принтера. У жодному разі не піднімайте принтер, тримаючи його за інші місця.
- Якщо встановлено додатковий пристрій подачі на 550 аркушів, зніміть його, перш ніж пересувати принтер. Якщо додатковий пристрій подачі на 550 аркушів ненадійно приєднаний до принтера, він може впасти на підлогу і спричинити травми.

У разі переміщення принтера дотримуйтеся поданих нижче вказівок.

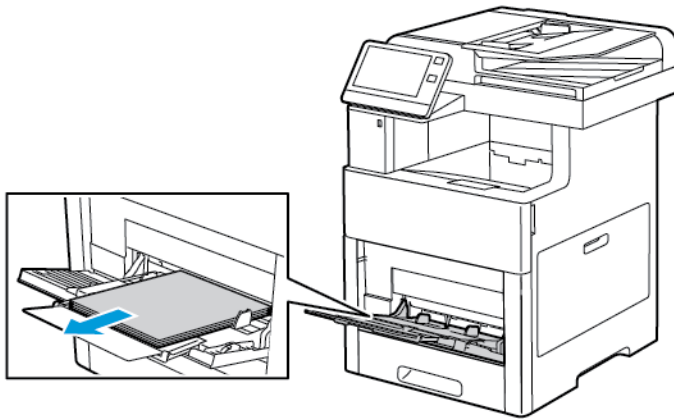
1. Вимкніть принтер, а тоді від'єднайте кабель живлення та інші кабелі від задньої панелі принтера.



Примітка. Щоб уникнути ураження електричним струмом, ніколи не торкайтесь штепселя кабелю живлення мокрими руками. Коли від'єднуєте кабель живлення від розетки, тягніть за штепсель, а не за кабель. Якщо тягнути за кабель, можна його пошкодити, що може призвести до пожежі чи до ураження електричним струмом.



2. Вийміть весь папір з обхідного лотка.



3. Закрийте обхідний лоток.



4. Вийміть папір чи інші носії з вихідного лотка.



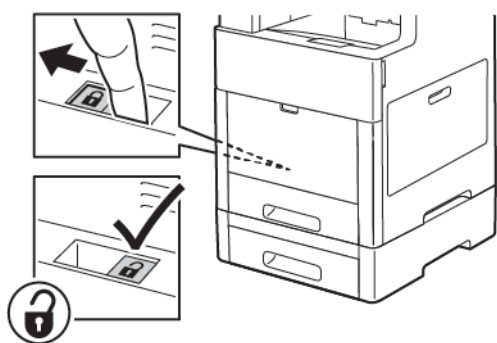
5. Якщо розширення вихідного лотка відкрите, закрийте його.




6. Вийміть весь папір із лотка 1 і закрийте лоток.



7. Зберігайте папір в упаковці і подалі від вологи та бруду.
8. Якщо встановлено додатковий пристрій подачі на 550 аркушів, розблокуйте його, зніміть і лише після цього переміщайте принтер.



9. Піднімайте і переносьте принтер, як показано на малюнку.

 Примітка.

- Під час транспортування не нахильте принтер більш ніж на 10 градусів у будь-якій площині. Нахилання принтера на понад 10 градусів може спричинити розсіпання тонера.
- Запакуйте принтер і його додаткові частини, використовуючи оригінальні пакувальні матеріали і коробки або набір для повторного пакування Хероx.
- Недотримання належних правил повторного пакування для транспортування може спричинити пошкодження, яке не покривається гарантією, сервісною угодою чи загальною гарантією якістю Хероx®. Гарантія, сервісна угода та загальна гарантія якості Хероx® не покривають пошкодження принтера, які виникли в результаті неналежного транспортування.



Після переміщення принтера:

1. Встановіть на місце компоненти, які ви знімали.
2. Під'єднайте до принтера необхідні кабелі та кабель живлення.
3. Під'єднайте принтер до електромережі та ввімкніть.

Усунення несправностей

This chapter contains:

Загальні вказівки щодо усунення несправностей	230
Застрягання паперу	236
Проблеми з якістю друку	250
Проблеми, пов'язані з копіюванням і скануванням.....	258
Проблеми з факсом.....	259
Отримання допомоги	262

Загальні вказівки щодо усунення несправностей

Цей розділ містить процедури, які допоможуть вам виявити і вирішити проблеми. Деякі проблеми можна вирішити простим перезавантаженням принтера.

ПРИНТЕР НЕ ВМИКАЄТЬСЯ



Обережно: Підключіть трипровідний кабель із заземленням безпосередньо до заземленої розетки змінного струму.

МОЖЛИВІ ПРИЧИНИ	РІШЕННЯ
Не ввімкнений вимикач живлення.	На панелі керування принтера натисніть кнопку живлення/ввімкнення . Докладніше про це читайте в розділі Параметри живлення .
Кабель живлення не під'єднаний до розетки належним чином.	Вимкніть принтер, тоді надійно вставте вилку кабелю живлення в розетку.
Принтер потребує повного скидання налаштувань.	Вимкніть принтер, вийміть вилку кабелю живлення з розетки і зачекайте 30 секунд. Надійно вставте вилку кабелю живлення в розетку, тоді натисніть кнопку живлення/вмикання .
Несправна розетка, до якої підключений принтер.	Під'єднайте до розетки інший електропристрій та перевірте, чи він працює належним чином. Спробуйте використати іншу розетку.
Принтер підключений до розетки, напруга або частота якої не відповідає технічним характеристикам принтера.	Використовуйте джерело живлення, яке відповідає вимогам, наведеним у розділі Електричні характеристики .

ПРИНТЕР ЧАСТО ПЕРЕЗАПУСКАЄТЬСЯ АБО ВИМИКАЄТЬСЯ

МОЖЛИВІ ПРИЧИНИ	РІШЕННЯ
Кабель живлення не під'єднаний до розетки належним чином.	Вимкніть принтер, перевірте, чи кабель живлення під'єднаний належним чином до принтера та електророзетки, а тоді ввімкніть принтер.
Сталася системна помилка.	Вимкніть і знову ввімкніть принтер. Докладніше про це читайте в розділі Друк звіту про попередні помилки . Якщо помилку не вдасться усунути, зверніться до представника компанії Xerox.
Принтер під'єднано до джерела безперебійного живлення.	Вимкніть принтер і під'єднайте кабель живлення до відповідної розетки.

МОЖЛИВІ ПРИЧИНИ	РІШЕННЯ
Принтер під'єднано до продовжувача, до якого під'єднані інші високопотужні пристрої.	Під'єднайте принтер безпосередньо до розетки або до продовжувача, який не використовується іншими пристроями.
Для збереження енергії увімкнено функцію Автоматичне вимкнення живлення .	Збільште тривалість для таймера Автоматичне вимкнення живлення або вимкніть функцію Автоматичне вимкнення живлення . Докладніше про це читайте в <i>посібнику системного адміністратора</i> на сторінці www.xerox.com/office/VLC605docs .

ПРИНТЕР НЕ ДРУКУЄ


МОЖЛИВІ ПРИЧИНИ	РІШЕННЯ
Принтер перебуває в режимі енергозбереження.	На панелі керування натисніть кнопку живлення/ввімкнення .
Виникла помилка принтера.	Якщо індикатор стану блимає жовтим, виконайте вказівки на панелі керування, щоб усунути помилку. Якщо помилку не вдасться усунути, зверніться до представника компанії Xerox.
У принтері закінчився папір.	Завантажте папір у лоток.
Завантажено папір, що не відповідає завданню друку.	Завантажте потрібний папір у відповідний лоток. На панелі керування принтера виберіть відповідний розмір, тип і колір паперу.
Налаштування паперу для завдання друку не збігається з папером, завантаженим у лотки для паперу на принтері.	У драйвері принтера виберіть лоток із правильним папером.
Картридж із тонером порожній.	Замініть порожній картридж із тонером.
Жоден індикатор на панелі керування не світиться.	Вимкніть принтер, перевірте, чи кабель живлення під'єднаний належним чином до принтера та електророзетки, а тоді ввімкніть принтер. Якщо помилку не вдасться усунути, зверніться до представника компанії Xerox.
Принтер занятий.	<ul style="list-style-type: none"> • Якщо індикатор стану блимає синім, можливо, виникла проблема з попереднім завданням друку. <ol style="list-style-type: none"> 1 У драйвері принтера виберіть пункт «Властивості принтера», щоб видалити всі завдання друку з черги завдань.

МОЖЛИВІ ПРИЧИНИ	РІШЕННЯ
	<p>2 На панелі керування торкніть Завдання і видаліть всі завдання друку, які очікують.</p> <ul style="list-style-type: none"> • Завантажте папір у лоток. • Якщо індикатор стану не блимне один раз після надсилання завдання друку, перевірте з'єднання між принтером і комп'ютером. Вимкніть і знову ввімкніть принтер.
Від'єднано кабель принтера.	Якщо індикатор стану не блимне один раз після надсилання завдання друку, перевірте з'єднання між принтером і комп'ютером.
Виникла проблема з підключенням до мережі.	<p>Якщо принтер під'єднано до мережі:</p> <ol style="list-style-type: none"> 1 Упевніться, що кабель Ethernet підключено до принтера. 2 Упевніться, що світиться зелений світлодіодний індикатор на роз'ємі принтера Ethernet. Якщо зелений світлодіодний індикатор не світиться, ще раз підключіть обидва кінці кабелю Ethernet. 3 Перевірте адресу TCP/IP у розділі «З'єднання» звіту про конфігурацію. Докладніше про це читайте в розділі Друк звіту про конфігурацію. 4 Якщо адреса TCP/IP – 0.0.0.0, принтеру потрібно більше часу, щоб отримати IP-адресу із сервера DHCP. Зачекайте 2 хвилини і надрукуйте звіт про конфігурацію ще раз. 5 Якщо адреса TCP/IP не змінилася або починається з 169, зверніться до мережевого адміністратора.
Виникла проблема з налаштуванням бездротової мережі або з'єднанням.	Упевніться, що адаптер бездротової мережі встановлено і належним чином налаштовано. Докладніше про це читайте в розділі З'єднання з бездротовою мережею .

ДРУК ТРИВАЄ НАДТО ДОВГО

МОЖЛИВІ ПРИЧИНИ	РІШЕННЯ
Принтер встановлено в режим сповільненого друку. Наприклад, принтер може бути налаштовано на друк на цупкому папері.	Друк на нестандартному папері певного типу займає більше часу. Перевірте, чи у драйвері принтера та на панелі керування правильно вибрано тип паперу. Докладніше про це читайте в розділі Швидкість друку .
Принтер перебуває в режимі енергозбереження.	Коли принтер виходить із режиму енергозбереження, запуск друку дещо затримується.
Імовірно, принтер було неправильно встановлено в мережі.	Визначте, чи спулер друку або комп'ютер, під'єднаний до принтера, містить у буфері даних усі завдання друку і чи передає він їх на принтер. Обробка цих даних може сповільнювати швидкість друку. Щоб перевірити швидкість принтера, видрукуйте декілька інформаційних сторінок, наприклад демонстраційну сторінку. Якщо сторінка видрукується з номінальною швидкістю принтера, це може свідчити про проблему мережі або встановлення принтера. За потреби зверніться по допомогу до системного адміністратора.
Це завдання складне.	Зачекайте. Не потрібно нічого робити.
Для якості друку в драйвері встановлено значення «Покращена».	Змініть налаштування якості друку у драйвері принтера на Стандартна .

ДОКУМЕНТ ДРУКУЄТЬСЯ З НЕПРАВИЛЬНОГО ЛОТКА

МОЖЛИВІ ПРИЧИНИ	РІШЕННЯ
Вибір лотків у програмі та драйвері принтера може викликати конфлікт.	<ol style="list-style-type: none"> 1 Позначте лоток, вибраний у драйвері принтера. 2 Відкрийте налаштування сторінки чи принтера у програмі, з якої здійснюється друк. 3 Встановіть джерело паперу відповідно до лотка, вибраного у драйвері принтера, або налаштуйте для джерела паперу функцію Вибрати автоматично. 4 Упевніться, що встановлено найновішу версію драйвера принтера. Докладніше про це див. www.xerox.com/office/VLC605support. <p> Примітка. Щоб драйвер принтера вибирав лоток, встановіть для лотка, який використовується як джерело паперу, значення Auto Selection Enabled (Увімкнено автоматичний вибір).</p>

ПРОБЛЕМИ З АВТОМАТИЧНИМ ДВОСТОРОННІМ ДРУКОМ

МОЖЛИВІ ПРИЧИНИ	РІШЕННЯ
Непідтримуваний або невідповідний папір.	Для двостороннього друку слід використовувати лише той папір, розмір і вага якого підтримуються принтером. Конверти, картон і наклейки не можна використовувати для двостороннього друку. Докладніше про це читайте в розділі Підтримувані типи і вага паперу для автоматичного двостороннього друку .
Вашу модель принтера не налаштовано для автоматичного двостороннього друку.	Перевірте, чи ваш принтер підтримує автоматичний двосторонній друк. Докладніше про це читайте в розділі Налаштування та параметри .
Неправильне налаштування.	У вкладці «Параметри друку» драйвера принтера виберіть варіант 2-сторонній друк .

ПРИНТЕР ВИДАЄ НЕЗВИЧНІ ШУМИ

МОЖЛИВІ ПРИЧИНИ	РІШЕННЯ
У принтері виникла перешкода або накопився бруд.	Вимкніть принтер та усуньте перешкоду чи бруд. Якщо перешкоду не вдається усунути, зверніться до свого представника Xerox.

ЛОТОК ДЛЯ ПАПЕРУ НЕ ЗАКРИВАЄТЬСЯ

МОЖЛИВІ ПРИЧИНИ	РІШЕННЯ
Лоток для паперу закритий не повністю.	<ul style="list-style-type: none"> • Якщо лоток розгорнуто для паперу розміром Legal, лоток виступатиме, якщо його вставити у принтер. Докладніше про це читайте в розділі Налаштування лотків 1 або 2 для певної довжини паперу. • Сміття чи сторонні предмети блокують лоток. • Лоток заблоковано столом чи полицею, на якій він розміщений. • Якщо пластина підйому паперу на задній стороні лотка не зафіксована, замініть лоток.

У ПРИНТЕРІ УТВОРИВСЯ КОНДЕНСАТ

Якщо вологість у приміщенні перевищує 85% або коли холодний принтер встановлено в теплом приміщенні, у принтері може утворюватися конденсат. Конденсат може утворюватися, якщо пристрій перебуває у холодному приміщенні, яке швидко прогрівається.

МОЖЛИВІ ПРИЧИНИ	РІШЕННЯ
Принтер перебуває в холодному приміщенні.	Залиште принтер працювати кілька годин за кімнатної температури.
Надто висока вологість у приміщенні.	<ul style="list-style-type: none"> • Зменште вологість у приміщенні. • Переставте принтер у приміщення, температура і відносна вологість якого перебувають у межах технічних умов експлуатації. Докладніше про це читайте в розділі Екологічні характеристики.

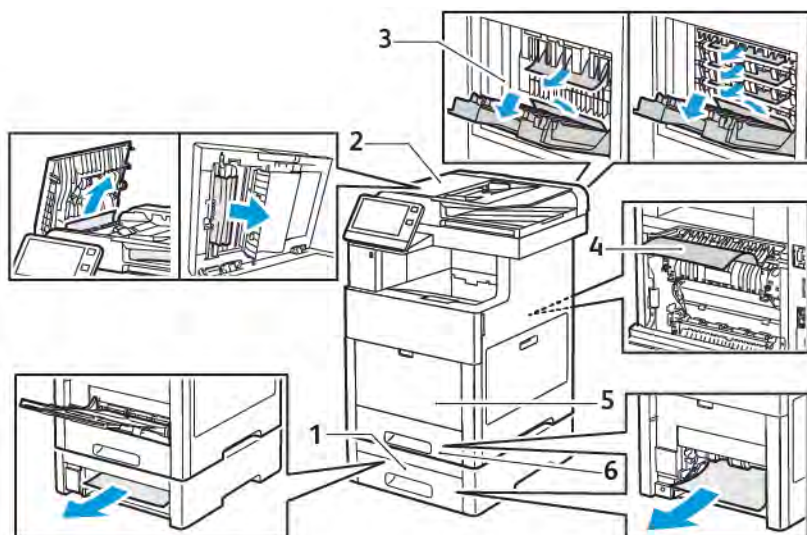
Застрягання паперу

ВИЗНАЧЕННЯ МІСЦЬ ЗАСТРЯГАННЯ ПАПЕРУ

⚠ Попередження. Ніколи не торкайтеся позначеної області на або поблизу теплового ролика термофіксатора. Можна обпектись. Якщо навколо теплового ролика обгорнувся папір, не намагайтеся вийняти папір відразу. негайно вимкніть принтер і зачекайте 40 хвилин, щоб термофіксатор охолов. Коли принтер охолоне, спробуйте вийняти застряглий папір. Якщо помилку не вдасться усунути, зверніться до представника компанії Хегох.

⚠ Обережно: Не намагайтеся усувати будь-які застрягання паперу за допомогою засобів чи інструментів. Це може завдати непоправної шкоди принтеру.

На зображенні нижче показано, у яких місцях вздовж тракту подачі паперу може застрягати папір:



- | | |
|---|-------------------|
| 1. Лоток 2 | 4. Обхідний лоток |
| 2. Додаткова поштова скринька або фінішер | 5. Лоток 1 |
| 3. Термофіксатор | |

МІНІМІЗАЦІЯ ЗАСТРЯГАНЬ ПАПЕРУ

Використання паперу, схваленого Хегох, мінімізує ризики застрягання під час роботи принтера. Використання інших типів паперу може спричинити застрягання. Якщо схвалений тип паперу часто застрягає в певній ділянці тракту подачі паперу, прочистьте цю ділянку.

Застрягання паперу можуть виникати з таких причин:

- неправильно вибраний тип паперу в драйвері принтера;
- використання пошкодженого паперу;
- використання паперу, який не підтримується принтером;
- неправильне завантаження паперу;
- надлишок паперу в лотку;
- неправильно відрегульовані напрямні;

У більшості випадків застрягань можна уникнути, дотримуючись простого набору правил:

- Використовуйте лише той папір, який підтримується принтером. Докладніше про це читайте в розділі [Підтримуваний папір](#).
- Дотримуйтеся належних способів застосування та завантаження паперу.
- Завжди використовуйте чистий, непошкоджений папір.
- Не використовуйте папір, якщо він закручений, розірваний, вологий, пом'ятий чи складений.
- Щоб розділити аркуші перед завантаженням у лоток, розгорніть стос паперу віялом.
- Не завантажуйте папір вище лінії максимального заповнення лотка.
- Після завантаження паперу в лотки відрегулюйте в них напрямні. Якщо напрямна неправильно відрегульована, це може спричинити низьку якість друку, неправильну подачу паперу, нахил відбитка та пошкодження принтера.
- Після завантаження паперу в лотки виберіть на панелі керування відповідний тип і розмір паперу.
- Перш ніж друкувати, виберіть відповідний тип і розмір паперу у драйвері принтера.
- Зберігайте папір у сухому місці.

Застрагання паперу можуть виникати з таких причин:

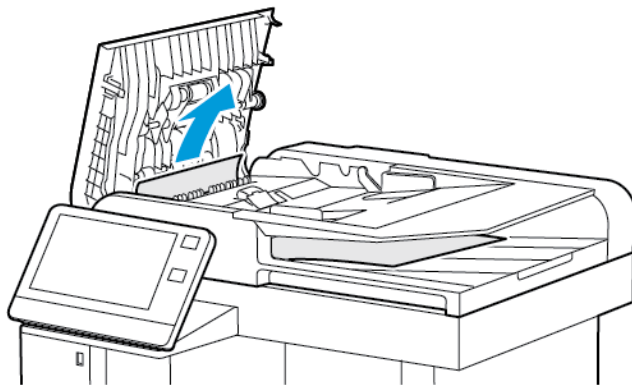
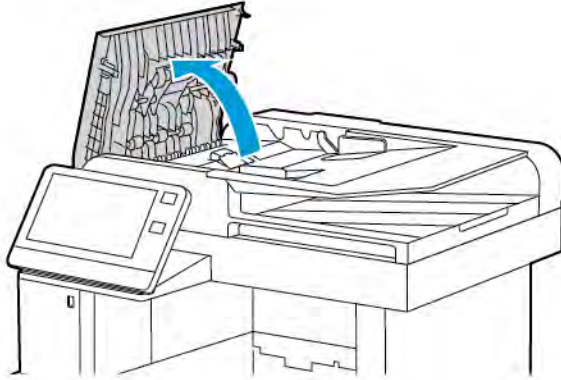
- використання паперу з поліестеровим покриттям, призначеного спеціально для струменевих принтерів;
- використання складеного, зім'ятого чи надміру скрученого паперу;
- одночасне завантаження аркушів різного типу, розміру чи ваги;
- завантаження паперу вище лінії максимального заповнення лотка;
- переповнення вихідного лотка.

Детальний список типів паперу, які підтримуються, можна переглянути на сторінці [Підтримуваний папір](#).

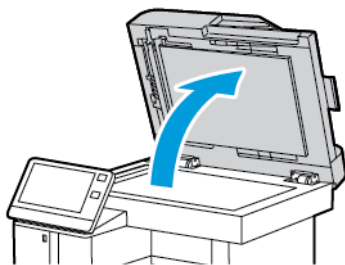
УСУНЕННЯ ЗАСТРЯГАНЬ ПАПЕРУ

Усунення застрягань паперу у пристрої автоматичної дуплексної подачі документів

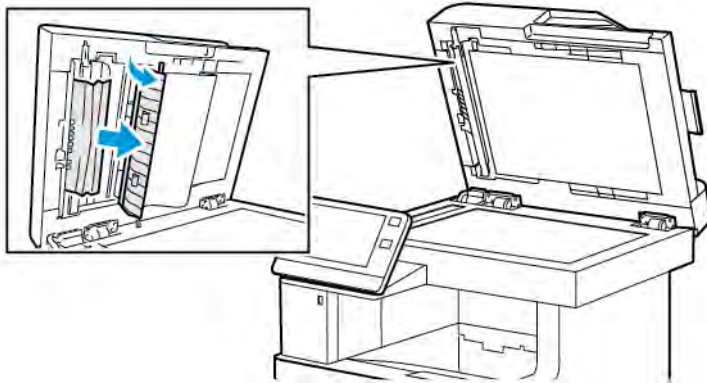
1. Відкрийте верхню кришку і вийміть папір.



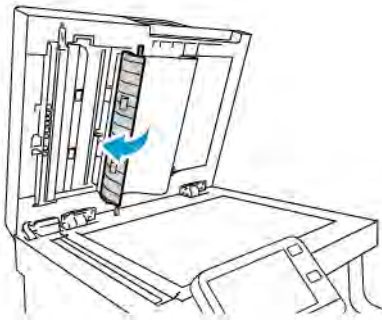
2. Якщо папір застряг в однопрохідному пристрої автоматичної дуплексної подачі документів, відкрийте кришку сканера.



3. Щоб дістати застряглий папір, відкрийте кришку відсіку сканування другої сторони і вийміть папір.



4. Закрийте кришку відсіку сканування другої сторони.



5. Закрийте кришку сканера і повторно завантажте документ у пристрій автоматичної дуплексної подачі документів.



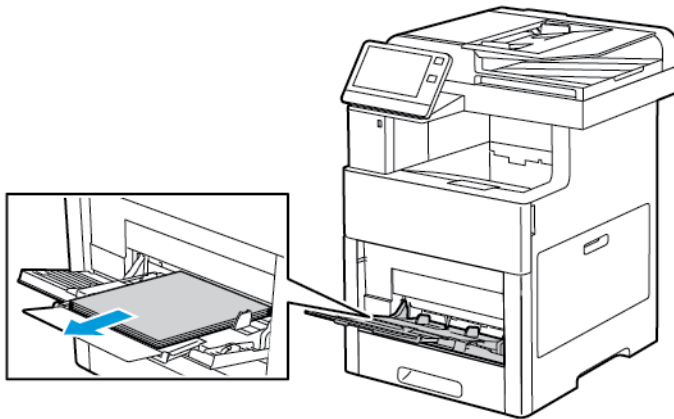
Щоб запобігти застряганням паперу:

- Не завантажуйте документи вище лінії максимального заповнення.
- Відрегулюйте напрямні паперу, щоб вони були впритул до завантажених оригіналів.
- Використовуйте лише той папір, який підтримується принтером. Докладніше про це читайте в розділі [Вказівки щодо пристрою автоматичної подачі документів](#).

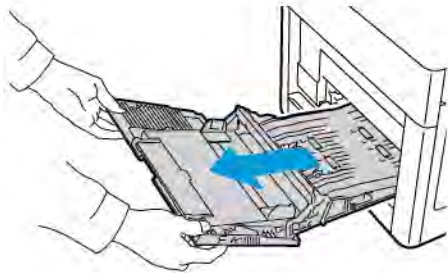
Усунення застрягань паперу в обхідному лотку

Щоб усунути помилку, що відображається на панелі керування, вийміть весь папір із тракту подачі.

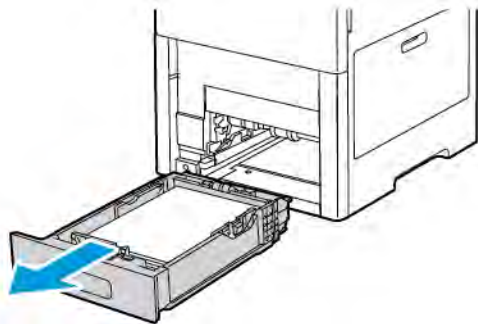
1. Вийміть весь папір з обхідного лотка.



2. Візьміться за обхідний лоток з обох боків і, тримаючи рівно, витягніть із принтера.




3. Вийміть лоток 1 із принтера.

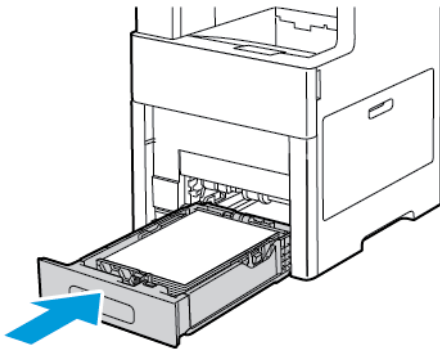


4. Вийміть застряглий папір.

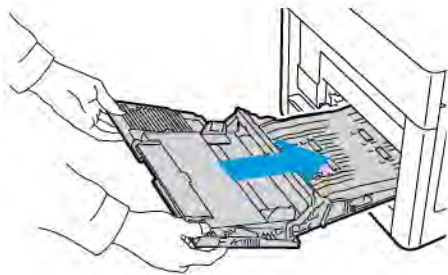


5. Вставте лоток 1 у принтер і потисніть його до кінця.

 Примітка. Якщо лоток розгорнуто для паперу розміром Legal, лоток виступатиме, якщо його вставити у принтер. Якщо в попередньому кроці ви зняли кришку лотка, встановіть її на місце.



6. Повністю вставте обхідний лоток у принтер.

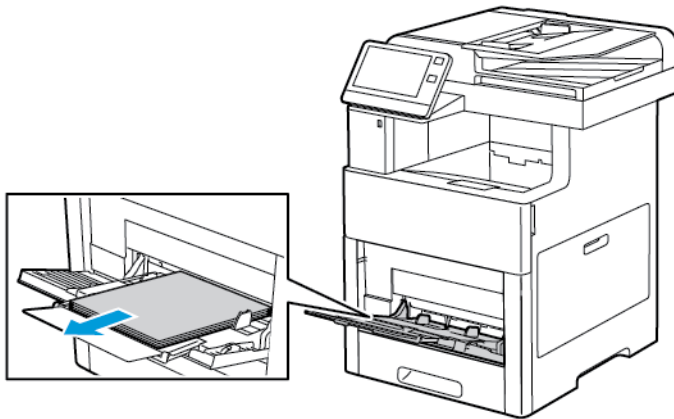


7. Коли для лотків встановлено режим із можливістю повного регулювання, відображається запит щодо підтвердження або зміни параметрів паперу.
- Щоб підтвердити вибраний розмір, тип або колір паперу, торкніть **ОК**.
 - Щоб вибрати новий розмір, тип або колір паперу, торкніть поточне налаштування, а тоді виберіть нове. Завершивши, торкніть **ОК**.
8. Щоб повернутися до головного меню, натисніть кнопку **Головний екран**.

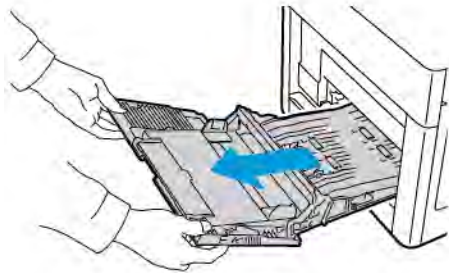
Усунення застрягань паперу в області лотка 1

Щоб усунути помилку, що відображається на панелі керування, вийміть весь папір із тракту подачі.

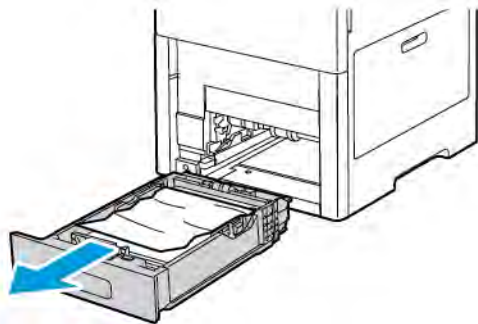
1. Вийміть весь папір з обхідного лотка.



2. Візьміться за обхідний лоток з обох боків і, тримаючи рівно, витягніть із принтера.




3. Вийміть лоток 1 із принтера.

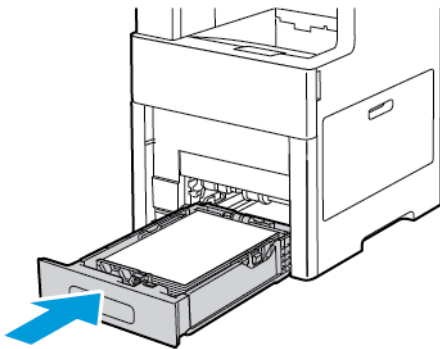


4. Заберіть зім'ятий папір із лотка і вийміть залишки застряглого паперу з принтера.

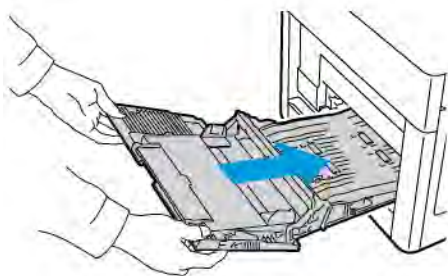


5. Вставте лоток 1 у принтер і потисніть його до кінця.

 Примітка. Якщо лоток розгорнуто для паперу розміром Legal, лоток виступатиме, якщо його вставити у принтер. Якщо в попередньому кроці ви зняли кришку лотка, встановіть її на місце.



6. Повністю вставте обхідний лоток у принтер.

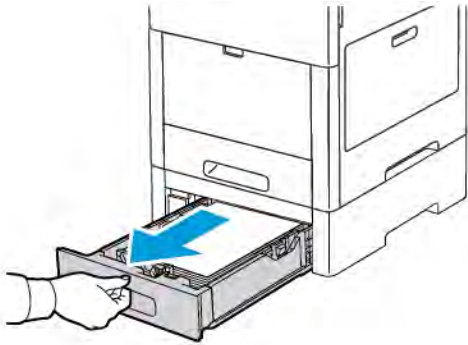


7. Коли для лотків встановлено режим із можливістю повного регулювання, відображається запит щодо підтвердження або зміни параметрів паперу.
- Щоб підтвердити вибраний розмір, тип або колір паперу, торкніть **ОК**.
 - Щоб вибрати новий розмір, тип або колір паперу, торкніть поточне налаштування, а тоді виберіть нове. Завершивши, торкніть **ОК**.
8. Щоб повернутися до головного меню, натисніть кнопку **Головний екран**.

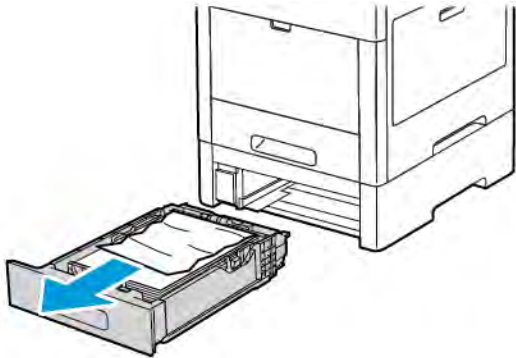
Усунення застрягань паперу в області лотків 2–5

Щоб усунути помилку, що відображається на панелі керування, вийміть весь папір із тракту подачі.

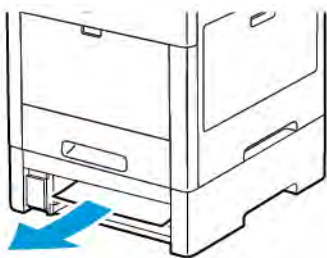
1. Витягніть лоток, про який повідомляється на сенсорному дисплеї, доки він не зупиниться.



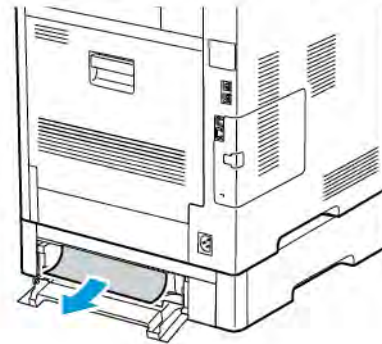
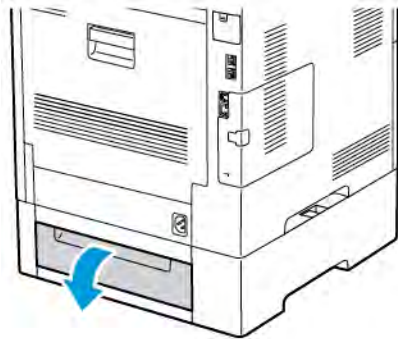
2. Щоб вийняти лоток, підніміть трохи його передню частину, тоді витягніть його з принтера.




3. Заберіть зім'ятий папір із лотка і вийміть залишки застряглого паперу з передньої частини принтера.

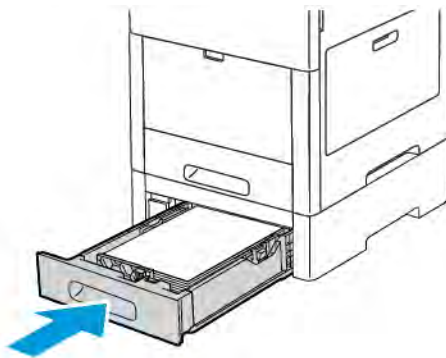


4. Для того самого лотка, на задній панелі принтера, відшукайте дверцята доступу до застрягання. Відкрийте дверцята і вийміть увесь папір, що застряг.



5. Вставте лоток у принтер, тоді потисніть його до упору.

 Примітка. Якщо лоток розгорнуто для паперу розміром Legal, лоток виступатиме, якщо його вставити у принтер. Якщо в попередньому кроці ви зняли кришку лотка, встановіть її на місце.

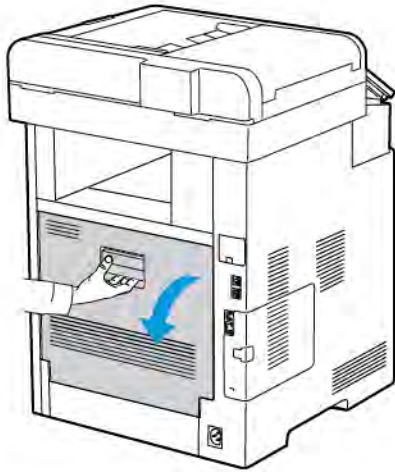


6. Коли для лотків встановлено режим із можливістю повного регулювання, відображається запит щодо підтвердження або зміни параметрів паперу.
- Щоб підтвердити вибраний розмір, тип або колір паперу, торкніть **OK**.
 - Щоб вибрати новий розмір, тип або колір паперу, торкніть поточне налаштування, а тоді виберіть нове. Завершивши, торкніть **OK**.

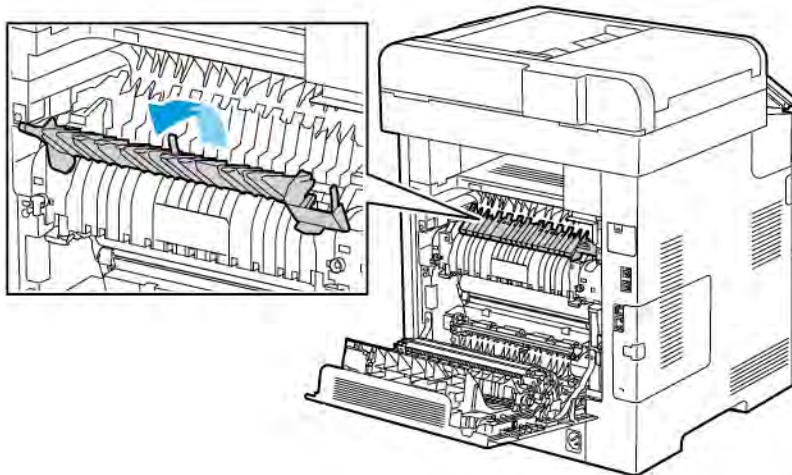
Усунення застрягань паперу в області термофіксатора

Щоб усунути помилку, що відображається на панелі керування, вийміть весь папір із тракту подачі.

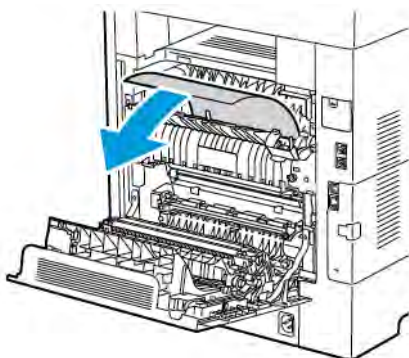
1. Підніміть фіксатор задніх дверцял і потягніть його, щоб відкрити дверцята.



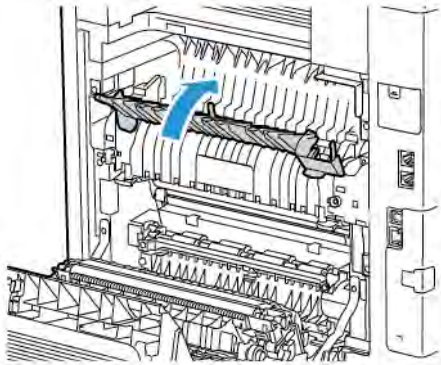
2. Щоб відкрити напрямні для паперу вгорі термофіксатора, підніміть виступ на напрямних.



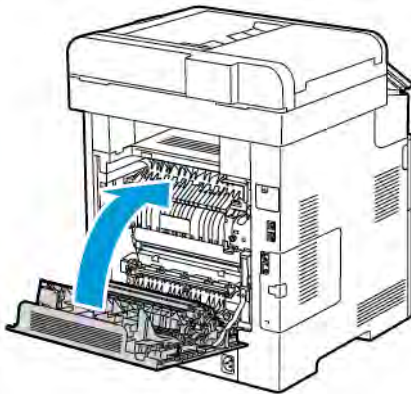
3. Вийміть застряглий папір через задню сторону принтера.



4. Закрийте напрямну паперу на термофіксаторі.



5. Закрийте задні дверцята.



УСУНЕННЯ НЕСПРАВНОСТЕЙ, ПОВ'ЯЗАНИХ ІЗ ЗАСТРЯГАННЯМ ПАПЕРУ

Кілька аркушів втягуються разом

МОЖЛИВІ ПРИЧИНИ	РІШЕННЯ
Лоток для паперу переповнений.	Вийміть частину паперу. Не завантажуйте папір вище лінії максимального заповнення лотка.
Краї паперу нерівні.	Вийміть папір, вирівняйте краї і завантажте його знову.
Папір вологий.	Вийміть папір із лотка. Завантажте в лоток новий сухий папір.
Занадто багато статичної електрики.	Завантажте нову пачку паперу.
Використовується папір, що не підтримується принтером.	Використовуйте лише папір, схвалений компанією Xerox®. Докладніше про це читайте в розділі Підтримуваний папір .
Занадто висока вологість для паперу з покриттям.	<ul style="list-style-type: none"> • Подавайте папір по одному аркушу за раз. • Спробуйте завантажити папір в обхідний лоток.


МОЖЛИВІ ПРИЧИНИ	РІШЕННЯ
Забруднені ролики подачі.	Протріть ролики подачі чистою тканиною без ворсу, змоченою у воді, доки вони не стануть чистими. Докладніше про це читайте в розділі Чищення принтера .
У лоток завантажено змішаний папір.	Завантажте в лоток папір одного типу та розміру.

Неправильна подача паперу

МОЖЛИВІ ПРИЧИНИ	РІШЕННЯ
Папір неправильно розташований у лотку.	<ul style="list-style-type: none"> Вийміть неправильно поданий папір і розташуйте його правильно в лотку. Налаштуйте напрямні в лотку відповідно до розміру паперу.
Лоток для паперу переповнений.	Вийміть частину паперу. Не завантажуйте папір понад лінію заповнення.
Напрямні налаштовані неправильно для відповідного розміру паперу.	Налаштуйте напрямні в лотку відповідно до розміру паперу.
Деформований чи зім'ятий папір у лотку.	Вийміть папір, розгладьте його і завантажте знову. Якщо папір знову подається неправильно, не використовуйте його.
Папір вологий.	Вийміть вологий папір і замініть його на новий, висушіть папір.
Використовується папір неправильного розміру, товщини чи типу.	Використовуйте лише папір, схвалений компанією Xerox. Докладніше про це читайте в розділі Підтримуваний папір .
Забруднені ролики подачі.	Протріть ролики подачі чистою тканиною без ворсу, змоченою у воді, доки вони не стануть чистими. Докладніше про це читайте в розділі Чищення принтера .

Неправильна подача наклейок і конвертів

МОЖЛИВІ ПРИЧИНИ	РІШЕННЯ
Аркуш із наклейками повернутий у лотку неправильною стороною.	<ul style="list-style-type: none"> Завантажуйте аркуші з наклейками відповідно до вказівок виробника. Завантажуйте наклейки в лоток лицьовою стороною догори. Докладніше про це читайте в розділі Наклейки.
Наклейки відсутні, частково відклеєні або зняті з аркуша-основи.	Не використовуйте аркуші, якщо наклейки відсутні, частково відклеєні або зняті з аркуша-основи.

МОЖЛИВІ ПРИЧИНИ	РІШЕННЯ
Конверти завантажені неправильно.	Друкувати конверти можна з обхідного лотка та лотка 1. Докладніше про це читайте в розділі Конверти .
Конверти мнуться.	<ul style="list-style-type: none"> Висока температура і тиск лазерного друку може спричинити змінання. Використовуйте конверти підтримуваного формату. Докладніше про це читайте в розділі Вказівки щодо друку на конвертах. <p> Примітка. Якщо ви завантажуєте конверти довшим краєм вперед, перевірте, чи вибрано альбомну орієнтацію у драйвері принтера.</p>

Повідомлення про застрягання паперу не зникає



Примітка. Перевірте і вийміть шматки розірваного паперу у тракті подачі.

МОЖЛИВІ ПРИЧИНИ	РІШЕННЯ
Залишки застряглого паперу все ще є у принтері.	Ще раз перевірте тракт подачі паперу та впевніться, що вийнято увесь застряглий папір.
Одні з дверцят принтера відкриті.	Перевірте дверцята принтера. Закрийте усі відкриті дверцята.

Застрягання під час автоматичного двостороннього друку

МОЖЛИВІ ПРИЧИНИ	РІШЕННЯ
Використовується папір неправильного розміру, товщини чи типу.	Використовуйте папір правильного розміру, товщини чи типу. Докладніше про це читайте в розділі Підтримувані типи і вага паперу для автоматичного двостороннього друку .
Папір завантажено в неналежний лоток.	Упевніться, що папір завантажено у належний лоток. Докладніше про це читайте в розділі Підтримуваний папір .
У лоток завантажено змішаний папір.	Завантажте в лоток папір одного типу та розміру.

Проблеми з якістю друку

Ваш принтер призначений для створення відбитків незмінно високої якості. У разі виникнення проблем із якістю друку інформація, наведена в цьому розділі, допоможе усунути їх. Докладніше про це див. www.xerox.com/office/VLC605support.



Обережно: Гарантія Xerox, угода на обслуговування та загальна гарантія якості Xerox не покривають пошкодження, спричинені використанням непідтримуваного паперу чи спеціального носія. Загальна гарантія якості Xerox доступна у США та Канаді. Покриття за гарантією може бути дещо іншим за межами цих територій. За докладною інформацією звертайтеся до представника Xerox.



Примітка.

- Для забезпечення належної якості друку картриджі з тонером, картриджі друку та барабанні картриджі запрограмовано на припинення роботи у визначений термін.
- Зображення у градації сірого, які друкуються зі складним чорним, реєструються лічильником кольорових сторінок, оскільки використовуються кольорові витратні матеріали. Складний чорний – це налаштування за замовчуванням на більшості принтерів.

КОНТРОЛЬ ЯКОСТІ ДРУКУ

На якість друку відбитків можуть впливати різні чинники. Щоб забезпечити послідовну та оптимальну якість друку, використовуйте папір, передбачений для принтера, і правильно налаштовуйте режим якості друку та визначаєте налаштування кольору. Виконуйте вказівки з цього розділу, щоб підтримувати оптимальну для вашого принтера якість друку.

Температура і вологість впливають на якість відбитку. Діапазон оптимальної якості друку становить 15–28°C (59–82°F) та 20–70% відносної вологості. Однак робота з близькими до крайніх значень показниками температури та вологості може вплинути на якість друку.

ПАПІР ТА НОСІЇ

Ваш принтер призначений для використання різних типів паперу та інших носіїв. Дотримуйтеся вказівок із цього розділу, щоб забезпечити найкращу якість друку й уникнути застрягань:

- Використовуйте лише папір, схвалений компанією Xerox. Докладніше про це читайте в розділі [Підтримуваний папір](#).
- Використовуйте лише сухий непошкоджений папір.



Обережно: Певний папір та інші типи носіїв можуть спричинити низьку якість відбитків, часте застрягання паперу або пошкодження вашого принтера. Не використовуйте:

- Шорсткий чи пористий папір
- Папір для струменевих принтерів
- Глянцевий чи крейдований папір, не призначений для лазерних принтерів
- Папір, використаний для фотокопій
- Складений чи зім'ятий папір
- Папір із вирізами чи перфорацією
- Папір зі скріпками
- Конверти з віконцями, металевими скобами, бічними швами або зі знімними клейкими смужками
- Конверти з повітряно-бульбашковою плівкою
- Пластикові носії
- Прозорі плівки

- Упевніться, що тип паперу, вибраний у драйвері принтера, збігається з типом паперу, на якому виконується друк.
- Якщо папір однакового розміру завантажено в кілька лотків, упевніться, що у драйвері принтера вибрано належний лоток.
- Зберігайте папір та інші носії у належних умовах, щоб забезпечити оптимальну якість друку. Докладніше про це читайте в розділі [Вказівки щодо зберігання паперу](#).

ВИРІШЕННЯ ПРОБЛЕМ ІЗ ЯКІСТЮ ДРУКУ


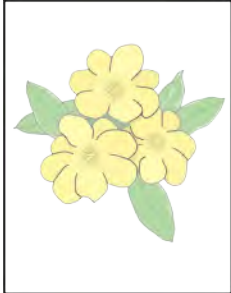
Якщо якість друку незадовільна, виберіть у таблиці нижче найбільш подібний симптом і скористайтеся рішенням, щоб виправити проблему. Крім того, щоб точніше визначити проблему з якістю друку, можна надрукувати сторінку «Демонстраційний друк». Докладніше про це читайте в розділі [Інформаційні сторінки](#).

Якщо після виконання відповідних дій якість друку не покращилася, зверніться до свого представника Xerox.

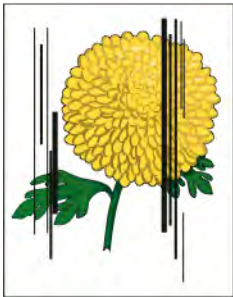



Примітка.

- Для забезпечення якості друку картриджі з тонером, картриджі друку та барабанні картриджі запрограмовано на припинення роботи у визначений термін.
- Зображення у градації сірого, які друкуються зі складним чорним, реєструються лічильником кольорових сторінок, оскільки використовуються кольорові витратні матеріали. Складний чорний – це налаштування за замовчуванням на більшості принтерів.



СИМПТОМ	МОЖЛИВІ ПРИЧИНИ	РІШЕННЯ
<ul style="list-style-type: none"> • Неузгоджені поля сторінки. • Зображення розташоване не по центру сторінки або поля неузгоджені. 	<p>Потрібно налаштувати реєстрацію паперу.</p>	<p>За допомогою процедури реєстрації паперу можна налаштувати розташування зображення на сторінці. Докладніше про це читайте в розділі Налаштування реєстрації паперу.</p>
<p>Бляклі відбитки, кілька кольорів бляклі.</p> 	<p>Виробником картриджів із тонером не є компанія Xerox®.</p>	<p>Упевніться, що картриджі з тонером відповідають технічним характеристикам. Замініть їх у разі потреби.</p>
	<p>Характеристики використовуваного паперу не належать до рекомендованого діапазону.</p>	<p>Замініть на папір рекомендованого розміру та типу. Перевірте правильність налаштувань панелі керування та драйвера принтера. Докладніше про це читайте в розділі Підтримуваний папір.</p>
	<p>Вага або товщина паперу перевищує характеристики вибраного типу паперу.</p>	<p>Упевніться, що в лоток для паперу завантажено відповідний папір.</p> <p>Виберіть важчий папір на панелі керування та у драйвері принтера.</p> <p>Скористайтеся світлішим папером чи типом паперу.</p>
	<p>Напруга валика перенесення зміщення не налаштована належним чином відповідно до типу паперу.</p>	<p>Упевніться, що типи паперу, визначені на панелі керування та у драйвері принтера, збігаються з папером, завантаженим у лоток.</p>
	<p>Неправильні налаштування у програмі або драйвері принтера.</p>	<p>Надрукуйте сторінку «Демонстраційний друк» з меню «Інформаційні сторінки». Докладніше про це читайте в розділі Інформаційні сторінки. Якщо сторінка</p>

СИМПТОМ	МОЖЛИВІ ПРИЧИНИ	РІШЕННЯ
		«Демонстраційний друк» має потрібний вигляд, принтер друкує належним чином. Упевніться, що у програмі та драйвері принтера вибрано налаштування, які відповідають завданню друку.
	Папір вологий.	Замініть папір.
	Несправність високовольного живлення.	Щоб отримати допомогу, відкрийте сайт підтримки Xerox® за адресою www.xerox.com/office/VLC605support .
<p>Бляклий лише один колір.</p> 	Картридж із тонером порожній або пошкоджений.	Перевірте стан картриджа з тонером і замініть його в разі потреби.
Неправильний колір по краях друкованого зображення.	Неправильне розташування кольорів.	Налаштуйте розташування кольорів. Докладніше читайте в розділі Розташування кольорів .
<p>Розсіяні чорні точки або білі ділянки (випадання кольору).</p> 	Характеристики паперу не належать до рекомендованого діапазону.	Замініть на папір рекомендованого розміру та типу. Перевірте правильність налаштувань панелі керування та драйвера принтера. Докладніше про це читайте в розділі Підтримуваний папір .
	Ролики забруднені.	Протріть бруд із роликів подачі чистою вологою тканиною.  Примітка. Не торкайтеся валика перенесення або відкритої ділянки ремня перенесення. Відбитки пальців можуть погіршувати якість друку.

СИМПТОМ	МОЖЛИВІ ПРИЧИНИ	РІШЕННЯ
	Виробником картриджів із тонером не є компанія Xerox®.	Упевніться, що картриджі з тонером відповідають технічним характеристикам. Замініть їх у разі потреби. Докладніше про це читайте в розділі Витратні матеріали .
<ul style="list-style-type: none"> Вертикальні чорні або кольорові смуги чи численні кольорові смуги або лінії. Смуги лише одного кольору. 	Виробником картриджів із тонером не є компанія Xerox®.	Упевніться, що картриджі з тонером відповідають технічним характеристикам. Замініть їх у разі потреби. Докладніше про це читайте в розділі Витратні матеріали .
	Бруд у принтері потрапляє в тонер до його термофіксації.	Усуньте бруд чи залишки паперу з тракту подачі паперу під задньою кришкою.
	Виникла проблема з картриджем із тонером цього кольору.	Перевірте картридж із тонером на предмет пошкоджень і замініть його, якщо потрібно. Щоб отримати допомогу, відкрийте сайт підтримки Xerox® за адресою www.xerox.com/office/MLC605support .
	Ремінь перенесення забруднений.	Виконайте процедуру очищення ремня перенесення на панелі керування принтера. Докладніше про це читайте в розділі Виконання режиму чищення ремня перенесення .
<p>Частково заповнені друком ділянки, зім'ятий папір або брудний друк.</p> 	Папір вологий.	Замініть папір.
	Характеристики паперу не належать до рекомендованого діапазону.	Замініть на папір рекомендованого розміру та типу. Докладніше про це читайте в розділі Підтримуваний папір .
	Компонент принтера зношений або пошкоджений.	Щоб отримати допомогу, відкрийте сайт підтримки Xerox® за адресою www.xerox.com/office/MLC605support .
	Виробником картриджів із тонером не є компанія Xerox®.	Упевніться, що картриджі з тонером відповідають технічним характеристикам, та замініть їх у

СИМПТОМ	МОЖЛИВІ ПРИЧИНИ	РІШЕННЯ
		разі потреби. Докладніше про це читайте в розділі Витратні матеріали .
	Папір застряг у тракті подачі.	<ul style="list-style-type: none"> Усуньте папір та будь-який бруд із тракту подачі паперу. Упевніться, що лотки повністю засунуті у пристрій. Упевніться, що задню кришку закрито і заблоковано.
	Конденсат у принтері стає причиною часткового заповнення друком чи змінання паперу.	Увімкніть принтер і залиште його щонайменше на годину, щоб усунути конденсат. Щоб отримати допомогу, відкрийте сайт підтримки Xerox® за адресою www.xerox.com/office/VLC605support .
З'являються вертикальні смуги, не заповнені друком.	Заблоковано лазерні лінзи.	Очистьте лазерні лінзи. Докладніше про це читайте в розділі Чищення світлодіодних лінз .
	Компонент принтера зношений або пошкоджений.	Щоб отримати допомогу, відкрийте сайт підтримки Xerox® за адресою www.xerox.com/office/VLC605support .
	Виробником картриджів із тонером не є компанія Xerox®.	Упевніться, що картриджі з тонером відповідають технічним характеристикам, та замініть їх у разі потреби.
	Щось заступає лінзу відповідного кольору.	Очистьте лінзу відповідного кольору. Докладніше про це читайте в розділі Чищення світлодіодних лінз .
На ділянках одного кольору з'являються білі лінії або смуги.		
	У всіх кольорових ділянках з'являється біла лінія або лінії.	Знизу на ремені перенесення є папір або бруд.
		<ul style="list-style-type: none"> Вийміть папір або усуньте бруд із принтера.

СИМПТОМ	МОЖЛИВІ ПРИЧИНИ	РІШЕННЯ
		<ul style="list-style-type: none"> • Замініть ремінь перенесення, який входить у набір для обслуговування. • Щоб отримати допомогу, відкрийте сайт підтримки Xerox® за адресою www.xerox.com/office/VLC605support.
<p>Перекошений друк.</p> 	<p>Напрявні в лотку не встановлено належним чином.</p>	<p>Перевстановіть напрямні. Докладніше про це читайте в розділі Завантаження паперу.</p>

СИМПТОМ	МОЖЛИВІ ПРИЧИНИ	РІШЕННЯ
<p>Зображення з плямами.</p> 	Папір надто світлий або надто тонкий.	Виберіть інший тип паперу на панелі керування, у програмі та у драйвері принтера.
	Папір вологий.	Замініть папір.
	Надто висока вологість.	Зменште вологість у приміщенні або переставте принтер в інше місце.
<p>На відбитках з однаковими проміжками з'являються плями або лінії.</p> 	Один чи кілька компонентів у тракті подачі паперу вимазують папір.	<ol style="list-style-type: none"> 1 Надрукуйте сторінки повторюваних дефектів. На панелі керування торкніть Пристрій > Підтримка > Сторінки підтримки > Повторювані дефекти. 2 Щоб визначити причину, виміряйте відстань між дефектами друку. <ul style="list-style-type: none"> • 27,8 мм (1,1 дюйма): барабанний картридж • 52,0 мм (2,1 дюйма): барабанний картридж • 94,2 мм (3,7 дюйма): барабанний картридж • 82,4 мм (3,24 дюйма): термофіксатор • 94,2 мм (3,7 дюйма): термофіксатор • 18,8 мм (0,74 дюйма): ремінь перенесення • 63,5 мм (2,5 дюйма): ремінь перенесення • 56,5 мм (2,2 дюйма): валик перенесення 3 Якщо повторювані дефекти збігаються з однією з цих відстаней, замініть відповідний елемент.

Проблеми, пов'язані з копіюванням і скануванням

Якщо якість копіювання чи сканування низька, перегляньте наведену нижче таблицю.

СИМПТОМИ	РІШЕННЯ
Лінії або смуги присутні лише на копіях, створених із пристрою автоматичної подачі документів.	Забруднене вікно сканування для подачі з постійною швидкістю або блок лінзи сканування другої сторони. Під час сканування папір із пристрою автоматичної подачі документів проходить над брудом на скляній поверхні, що призводить до утворення ліній і смуг. Протріть усі скляні поверхні безворсовою тканиною. Докладніше про це читайте в розділі Чищення сканера .
На копіях, зроблених зі скла для документів, присутні цятки.	Забруднене скло для документів. Під час сканування бруд створює цятки на зображенні. Протріть усі скляні поверхні безворсовою тканиною.
Зображення занадто світле чи темне.	Налаштуйте параметри висвітлення/затемнення.
Неточні кольори.	Налаштуйте параметри кольору і перевірте, чи встановлений правильний тип оригіналу. Виконайте процедуру узгодження кольорів сканування. Докладніше про це читайте в розділі Розташування кольорів .

Якщо проблему не вдалось усунути, щоб отримати інформацію про підтримку через мережу, перейдіть на сторінку www.xerox.com/office/VLC605support.

Проблеми з факсом



Примітка. Якщо принтер не надсилає і не отримує факси, перевірте під'єднання до схваленої аналогової телефонної лінії. Факс неможливо надіслати та отримати, якщо принтер під'єднаний до цифрової телефонної лінії.

Якщо надсилання або отримання факсів не виконується належним чином, скористайтеся таблицями, наведеними нижче.

ПРОБЛЕМИ З НАДСИЛАННЯМ ФАКСУ

СИМПТОМИ	ПРИЧИНИ	РІШЕННЯ
Документ не сканується із пристрою автоматичної подачі документів.	Документ занадто товстий, тонкий або малий.	Для надсилання факсу використовуйте скло для документів.
Документ сканується під кутом.	Напрявні пристрою автоматичної подачі документів не налаштовані відповідно до ширини документа.	Налаштуйте напрямні пристрою автоматичної подачі документів відповідно до ширини документа.
Факс, отриманий одержувачем, розмитий.	Документ розташований неправильно.	Розташуйте документ правильно.
	Забруднене скло для документів.	Почистьте скло для документів.
	Текст у документі занадто світлий.	Налаштуйте роздільність.
	Проблеми з під'єднанням до телефонної лінії.	Перевірте, чи працює телефонна лінія, тоді надішліть факс знову.
	Виникла проблеми з факсовим апаратом отримувача.	Зробіть копію документа, щоб перевірити, чи принтер працює належним чином. Якщо копію надруковано належним чином, попросіть одержувача перевірити умови отримання документа факсовим апаратом.
Факс, отриманий одержувачем, порожній.	Документ завантажений неправильно.	<ul style="list-style-type: none"> • Пристрій автоматичної подачі документів: покладіть оригінал лицьовою стороною догори. • Скло для документів: покладіть оригінал лицьовою стороною донизу.

СИМПТОМИ	ПРИЧИНИ	РІШЕННЯ
Факс не передається.	Неправильний номер факсу.	Перевірте номер факсу.
	Телефонна лінія не під'єднана належним чином.	Перевірте під'єднання до телефонної лінії. Якщо лінія від'єднана, під'єднайте її.
	Проблеми з факсовим апаратом отримувача.	Зв'яжіться з отримувачем.
	Факс не встановлений чи не ввімкнений.	Перевірте, чи факс встановлений та ввімкнений.

Якщо проблему не вдалось усунути, щоб отримати інформацію про підтримку через мережу, перейдіть на сторінку www.xerox.com/office/VLC605support.

ПРОБЛЕМИ З ОТРИМАННЯМ ФАКСУ

СИМПТОМИ	ПРИЧИНИ	РІШЕННЯ
Отриманий факс порожній.	Виникла проблема з телефонним зв'язком або з факсовим апаратом відправника.	Перевірте, чи принтер може робити копії. Попросіть відправника ще раз надіслати факс.
	Відправник неправильно завантажив сторінки.	Зв'яжіться з відправником.
Принтер відповідає на виклик, але не приймає вхідних даних.	Недостатньо пам'яті.	Якщо завдання містить кілька зображень, в пам'яті принтера може не бути достатньо місця. Принтер не відповідає, якщо малий обсяг вільної пам'яті. Видаліть зайві збережені документи та завдання, а тоді зачекайте завершення виконання поточного завдання. Це збільшить об'єм доступної пам'яті.
Отриманий факс скорочений.	Папір у принтері не збігається з розміром надісланого документа.	Перевірте вихідний розмір документів. Скорочення документів залежить від паперу, завантаженого в принтер.
Факси не надходять автоматично.	Принтер налаштовано на прийняття факсів вручну.	Налаштуйте принтер на автоматичне прийняття факсів.
	Пам'ять заповнена.	Якщо потрібно, завантажте папір і видрукуйте факси,

СИМПТОМИ	ПРИЧИНИ	РІШЕННЯ
		збережені в пам'яті.
	Телефонна лінія не під'єднана належним чином.	Перевірте з'єднання телефонної лінії. Якщо лінія від'єднана, під'єднайте її.
	Виникла проблема з факсовим апаратом відправника.	Зробіть копію документа, щоб перевірити, чи принтер працює належним чином. Якщо принтер виконує друк правильно, попросіть одержувача перевірити, чи працює належним чином його факсовий апарат.

Якщо проблему не вдалось усунути, щоб отримати інформацію про підтримку через мережу, перейдіть на сторінку www.xerox.com/office/VLC605support.

Отримання допомоги

На вашому принтері є службові програми та засоби, що допомагають у вирішенні проблем із друком.

ПЕРЕГЛЯД ПОПЕРЕДЖУВАЛЬНИХ ПОВІДОМЛЕНЬ НА ПАНЕЛІ КЕРУВАННЯ

У разі виникнення ситуації, яка вимагає вашої уваги, принтер сповістить вас про проблему. На панелі керування з'явиться повідомлення, а світлодіодний індикатор стану на панелі керування блиматиме жовтим або червоним. Попереджувальні повідомлення інформують вас про стан принтера, який потребує вашої уваги, наприклад вичерпання витратних матеріалів або відкриті дверцята. За наявності кількох таких ситуацій на панелі керування з'являтиметься лише одне попереджувальне повідомлення за раз.

ПЕРЕГЛЯД ПОТОЧНИХ ПОМИЛОК НА ПАНЕЛІ КЕРУВАННЯ

Якщо трапляється помилка, на панелі керування відображається повідомлення, яке інформує вас про проблему. Повідомлення про помилку служать для попередження про стан принтера, який унеможливує друк або знижує якість роботи принтера. Якщо трапилася більше ніж одна помилка, лише одна з них буде відображатися на панелі керування.

ВИКОРИСТАННЯ ВБУДОВАНИХ ЗАСОБІВ УСУНЕННЯ НЕСПРАВНОСТЕЙ

Принтері підтримує можливість друку комплекту звітів. Ці звіти включають сторінку «Демонстраційний друк» і звіт про попередні помилки, які можуть допомогти у вирішенні певних проблем. На сторінці «Демонстраційний друк» друкується зображення для демонстрації якості друку. Цю сторінку можна використовувати для вирішення проблем із якістю друку на принтері. У звіті про попередні помилки наведено відомості про останні помилки, які виникли на принтері.

Докладніше про це читайте в розділі [Друк інформаційних сторінок](#).

Друк звіту про попередні помилки

1. На панелі керування принтера натисніть кнопку **Головний екран**.
2. Щоб надрукувати звіт про попередні помилки, торкніть **Пристрій > Підтримка > Сторінки підтримки > Звіт про попередні помилки**.
3. Щоб повернутися до головного екрана, натисніть кнопку **Головний екран**.

ПОМІЧНИК ІЗ ПІДТРИМКИ ОНЛАЙН

Помічник із підтримки онлайн – це база даних, яка надає вказівки і допомогу в разі виявлення несправностей для вирішення проблем із вашим принтером. Тут можна знайти рішення проблем із якістю друку, застряганням паперу, встановленням програмного забезпечення та інше.

Щоб відкрити помічник із підтримки онлайн, перейдіть на сторінку www.xerox.com/office/VLC605support.

ДОПОМІЖНІ ІНФОРМАЦІЙНІ СТОРІНКИ

Щоб допомогти усунути несправності, у вашому принтері є набір інформаційних сторінок, які можна надрукувати. Зокрема, можна друкувати сторінку конфігурації, сторінку інформації про шрифт, демонстраційні сторінки тощо. Докладніше про це читайте в розділі [Інформаційні сторінки](#).

ДОДАТКОВА ІНФОРМАЦІЯ ПРО ПРИНТЕР

Більше інформації про принтер читайте в розділі [Більше інформації](#).

Технічні характеристики

Цей додаток містить:

Конфігурації та параметри принтера.....	266
Фізичні характеристики	270
Екологічні характеристики	278
Електричні характеристики	279
Характеристики продуктивності	280

Конфігурації та параметри принтера

ДОСТУПНІ КОНФІГУРАЦІЇ

Стандартні конфігурації для моделей C605X, C605XP, C605XF, C605XT, C605XTP

ПАРАМЕТР	C605X	C605XP	C605XF	C6505XTF	C605XTP
Факс	Стандартно	Стандартно	Стандартно	Стандартно	Стандартно
Двосторонній друк	Стандартно	Стандартно	Стандартно	Стандартно	Стандартно
Пристрій подачі на 500 аркушів (до 4 лотків)	Додатково	Додатково	Додатково	Додатково	Додатково
Фінішер	Не застосовується	Додатково	Стандартно	Стандартно	Додатково
Поштова скринька на 4 відсіки	Не застосовується	Стандартно	Додатково	Додатково	Стандартно
Пристрій подачі великої місткості на 2000 аркушів на коліщатках	Додатково	Додатково	Додатково	Стандартно	Стандартно
Корпус на коліщатках	Додатково	Додатково	Додатково	Не застосовується	Не застосовується
Набір для підвищення продуктивності із жорстким диском на 250 Гб	Стандартно	Стандартно	Стандартно	Стандартно	Стандартно

ПАРАМЕТР	C605X	C605XP	C605XF	C6505XTF	C605XTP
Адаптер бездротової мережі	Додатково	Додатково	Додатково	Додатково	Додатково
Комплект підтримки стандартних карт доступу/ Пристрій читання карт	Додатково	Додатково	Додатково	Додатково	Додатково

СТАНДАРТНІ ФУНКЦІЇ

ФУНКЦІЇ	ОПИС
Швидкість друку	Стандартний і покращений режими: до 55 стор./хв.
Швидкість двостороннього друку	До 52 стор./хв.
Роздільність друку	1200 x 2400 точок на дюйм
Місткість паперу <ul style="list-style-type: none"> Обхідний лоток Лоток 1 Додатковий пристрій подачі на 550 аркушів Додатковий пристрій подачі великої місткості Вихідний лоток Додаткова поштова скринька Додатковий фінішер 	<ul style="list-style-type: none"> 150 аркушів 550 аркушів 550 аркушів, до 4 лотків 2000 аркушів 500 аркушів. Виняток, C605X: 400 аркушів 400 аркушів 500 аркушів
Максимальний розмір друку	Legal (216 x 356 мм, 8,5 x 14 дюймів)
Двосторонній друк	Для моделей для двостороннього друку до 176 г/м ² з будь-якого лотка
Швидкість копіювання <ul style="list-style-type: none"> Одностороннє копіювання 	<ul style="list-style-type: none"> 50 копій Letter за хвилину для кольорового або 55 копій для чорно-білого режиму
<ul style="list-style-type: none"> Двостороннє копіювання 	<ul style="list-style-type: none"> 50 копій Letter за хвилину для кольорового або 52,5 копії для чорно-білого режиму
Роздільність копіювання	600 x 400 точок на дюйм
Максимальний розмір копіювання	Legal (216 x 356 мм, 8,5 x 14 дюймів)

ФУНКЦІЇ	ОПИС
Пристрій автоматичної подачі документів	Пристрій автоматичної дуплексної подачі документів
Місткість пристрою автоматичної подачі документів	100 аркушів
Оптична роздільність сканування	600 x 400 точок на дюйм
Максимальний розмір сканування <ul style="list-style-type: none"> Скло для документів Пристрій автоматичної дуплексної подачі документів 	<ul style="list-style-type: none"> 215,9 x 355,6 мм (8,5 x 14 дюймів) 215,9 x 355,6 мм (8,5 x 14 дюймів)
Формати файлів	<ul style="list-style-type: none"> JPEG TIFF PDF PDF/A XPS
Підтримуване сканування	<ul style="list-style-type: none"> Сканування на робочий стіл (WSD) Сканування на SMB Сканування на FTP Сканування на адресу електронної пошти Сканування на USB-накопичувач
Панель керування	Навігація за допомогою сенсорного РК дисплея діагоналлю 7 дюймів і клавіатури
З'єднання	<ul style="list-style-type: none"> 3 порти USB 2.0 (тип A) Порт USB 3.0 (тип B) USB-накопичувач Ethernet 10/100/1000 Base-TX Додаткова можливість підключення до бездротової мережі за допомогою адаптера бездротової мережі, сумісного з IEEE 802.11 n/g/b З'єднання на невеликих відстанях (NFC) AirPrint® MOPRIA™ Підтримка пристрою для зчитування карток IC Інтерфейс підключення зовнішніх пристроїв
Віддалений доступ	Вбудований веб-сервер

ДОДАТКОВІ МОДУЛІ ТА РОЗШИРЕННЯ

- Адаптер бездротової мережі: сумісний із IEEE 802.11 n/g/b і підтримує частоту 2,4 ГГц і 5 ГГц.
- Пристрій подачі на 550 аркушів, залежно від конфігурації, до 3 пристроїв подачі
- Пристрій подачі великої місткості на 2000 аркушів на коліщатках
- Фінішер, доступний для всіх моделей; виняток: C605X
- Поштова скринька на 4 відсіки, доступна для всіх моделей, окрім C605X
- Корпус на коліщатках
- Набір для підвищення продуктивності із жорстким диском на 250 Гб
- Комплект підтримки стандартних карт доступу Xerox®

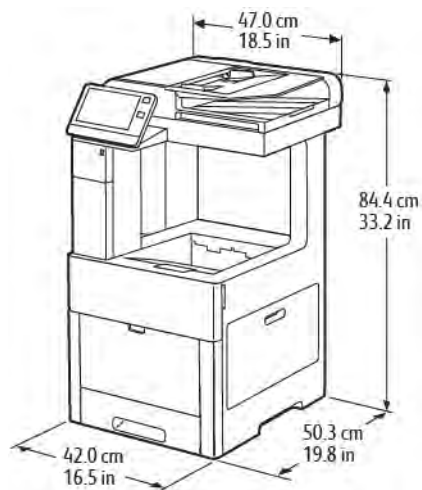
Фізичні характеристики

ВАГА І ГАБАРИТИ

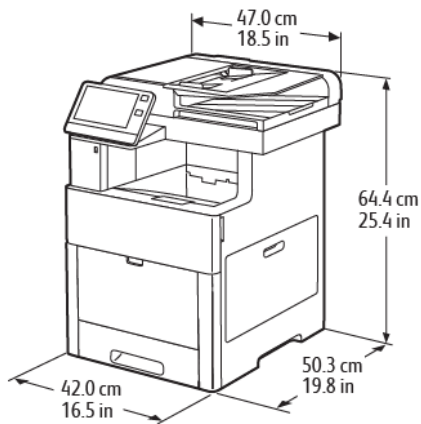
ГАБАРИТИ	КОНФІГУРАЦІЇ БЕЗ ДОДАТКОВИХ КОМПОНЕНТІВ, ОКРІМ С605Х
Ширина	470 мм (18,5 дюйма)
Глибина	503 мм (19,8 дюйма)
Висота	844 мм (33,2 дюйма)
Вага	38,8 кг (85,5 фунта)

ГАБАРИТИ	КОНФІГУРАЦІЯ С605Х БЕЗ ДОДАТКОВИХ КОМПОНЕНТІВ
Ширина	470 мм (18,5 дюйма)
Глибина	503 мм (19,8 дюйма)
Висота	644 мм (25,4 дюйма)
Вага	36,1 кг (79,6 фунта)

СТАНДАРТНА КОНФІГУРАЦІЯ





СТАНДАРТНА КОНФІГУРАЦІЯ ДЛЯ С605Х








ВИМІРЮВАННЯ ВИСОТИ ДЛЯ КОНФІГУРАЦІЙ




Конфігурації висоти для додаткових пристроїв подачі з фінішером/поштовою скринькою

ЕЛЕМЕНТ	БЕЗ ДОДАТКОВИХ ПРИСТРОЇВ ПОДАЧІ	1 ДОДАТКОВИЙ ПРИСТРІЙ ПОДАЧІ
Вигляд конфігурації		
Висота	843,9 мм (33,2 дюйма)	966,9 мм (38,1 дюйма)
Висота розташування скла для документів	748,4 мм (29,4 дюйма)	871,4 мм (34,3 дюйма)

Конфігурації висоти для додаткових пристроїв подачі із коліщатами та фінішером/поштовою скринькою

ЕЛЕМЕНТ	БЕЗ ДОДАТКОВИХ ПРИСТРОЇВ ПОДАЧІ	1 ДОДАТКОВИЙ ПРИСТРІЙ ПОДАЧІ	2 ДОДАТКОВІ ПРИСТРОЇ ПОДАЧІ	3 ДОДАТКОВІ ПРИСТРОЇ ПОДАЧІ	4 ДОДАТКОВІ ПРИСТРОЇ ПОДАЧІ
Вигляд конфігурації					
Висота	933,9 мм (36,8 дюйма)	1056,9 мм (41,6 дюйма)	1179,9 мм (46,5 дюйма)	1302,9 мм (51,3 дюйма)	1425,9 мм (56,1 дюйма)
Висота розташування скла для документів	838,4 мм (33,0 дюйма)	961,4 мм (37,9 дюйма)	1084,4 мм (42,7 дюйма)	1207,4 мм (47,5 дюйма)	1330,4 мм (52,4 дюйма)

Конфігурації висоти для додаткових пристроїв подачі із корпусом, коліщатами та фінішером або поштовою скринькою



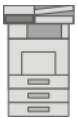

ЕЛЕМЕНТ	БЕЗ ДОДАТКОВИХ ПРИСТРОЇВ ПОДАЧІ	1 ДОДАТКОВИЙ ПРИСТРІЙ ПОДАЧІ	2 ДОДАТКОВІ ПРИСТРОЇ ПОДАЧІ
Вигляд конфігурації			
Висота	1179,9 мм (46,5 дюйма)	1302,9 мм (51,3 дюйма)	1425,9 мм (56,1 дюйма)
Висота розташування скла для документів	1084,4 мм (42,7 дюйма)	1207,4 мм (47,5 дюйма)	1330,4 мм (52,4 дюйма)

Конфігурації висоти для додаткових пристроїв подачі великої місткості із коліщатами та фінішером/поштовою скринькою






ЕЛЕМЕНТ	БЕЗ ДОДАТКОВИХ ПРИСТРОЇВ ПОДАЧІ	1 ДОДАТКОВИЙ ПРИСТРІЙ ПОДАЧІ
Вигляд конфігурації		
Висота	1302,9 мм (51,3 дюйма)	1425,9 мм (56,1 дюйма)
Висота розташування скла для документів	1207,4 мм (47,5 дюйма)	1330,4 мм (52,4 дюйма)

ВИМІРЮВАННЯ ВИСОТИ ДЛЯ КОНФІГУРАЦІЙ С605Х



Конфігурації висоти для С605Х із додатковими пристроями подачі

ЕЛЕМЕНТ	БЕЗ ДОДАТКОВИХ ПРИСТРОЇВ ПОДАЧІ	1 ДОДАТКОВИЙ ПРИСТРІЙ ПОДАЧІ	2 ДОДАТКОВІ ПРИСТРОЇ ПОДАЧІ	3 ДОДАТКОВІ ПРИСТРОЇ ПОДАЧІ
Вигляд конфігурації				
Висота	643,9 мм (25,4 дюйма)	766,9 мм (30,2 дюйма)	889,9 мм (35,0 дюймів)	1012,9 мм (39,9 дюйма)
Висота розташування скла для документів	548,4 мм (21,6 дюйма)	671,4 мм (26,4 дюйма)	794,4 мм (31,3 дюйма)	917,4 мм (36,1 дюйма)

Конфігурації висоти для С605Х із додатковими пристроями подачі та коліщатами

ЕЛЕМЕНТ	БЕЗ ДОДАТКОВИХ ПРИСТРОЇВ ПОДАЧІ	1 ДОДАТКОВИЙ ПРИСТРІЙ ПОДАЧІ	2 ДОДАТКОВІ ПРИСТРОЇ ПОДАЧІ	3 ДОДАТКОВІ ПРИСТРОЇ ПОДАЧІ	4 ДОДАТКОВІ ПРИСТРОЇ ПОДАЧІ
Вигляд конфігурації					
Висота	733,9 мм (28,9 дюйма)	856,9 мм (33,7 дюйма)	979,9 мм (38,6 дюйма)	1102,9 мм (43,4 дюйма)	1225,9 мм (48,3 дюйма)
Висота розташування скла для документів	638,4 мм (25,1 дюйма)	761,4 мм (30,0 дюймів)	884,4 мм (34,8 дюйма)	1007,4 мм (39,7 дюйма)	1130,4 мм (44,5 дюйма)

Налаштування висоти для принтера С605Х із додатковими пристроями подачі і корпусом на коліщатах

ЕЛЕМЕНТ	БЕЗ ДОДАТКОВИХ ПРИСТРОЇВ ПОДАЧІ	1 ДОДАТКОВИЙ ПРИСТРІЙ ПОДАЧІ	2 ДОДАТКОВІ ПРИСТРОЇ ПОДАЧІ
Вигляд конфігурації			
Висота	979,9 мм (38,6 дюйма)	1102,9 мм (43,4 дюйма)	1225,9 мм (48,3 дюйма)
Висота розташування скла для документів	884,4 мм (34,8 дюйма)	1007,4 мм (39,7 дюйма)	1130,4 мм (44,5 дюйма)

Конфігурації висоти для C605X із додатковими пристроями подачі великої місткості та коліщатами

ЕЛЕМЕНТ	БЕЗ ДОДАТКОВИХ ПРИСТРОЇВ ПОДАЧІ	1 ДОДАТКОВИЙ ПРИСТРІЙ ПОДАЧІ
Вигляд конфігурації		
Висота	1102,9 мм (43,4 дюйма)	1225,9 мм (48,3 дюйма)
Висота розташування скла для документів	1007,4 мм (39,7 дюйма)	1130,4 мм (44,5 дюйма)

ЗАГАЛЬНІ ВИМОГИ ЩОДО ПРОСТОРУ ДЛЯ РОЗМІЩЕННЯ ПРИНТЕРА

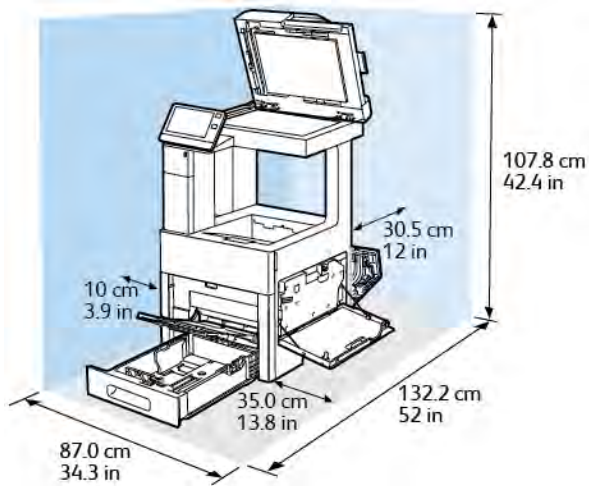
ГАБАРИТИ	КОНФІГУРАЦІЇ БЕЗ ДОДАТКОВИХ КОМПОНЕНТІВ
Ширина	87,0 см (34,3 дюйма)
Глибина	132,2 см (52,0 дюйми)
Висота	107,8 см (42,4 дюйма)

Загальні вимоги щодо простору для C605X

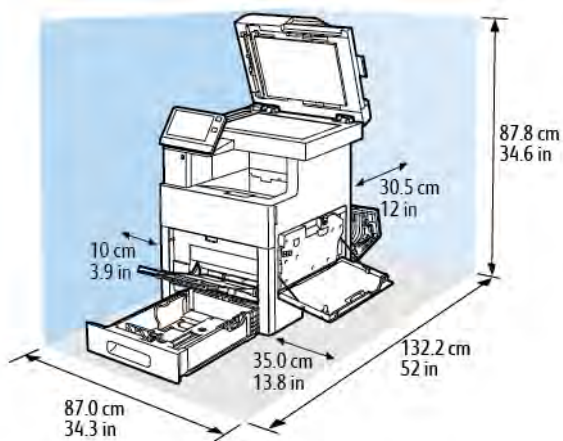
ГАБАРИТИ	КОНФІГУРАЦІЇ БЕЗ ДОДАТКОВИХ КОМПОНЕНТІВ
Ширина	87,0 см (34,3 дюйма)
Глибина	132,2 см (52,0 дюйми)
Висота	87,8 см (34,6 дюйма)

ВИМОГИ ЩОДО ВІЛЬНОГО ПРОСТОРУ НАВКОЛО ВИРОБУ

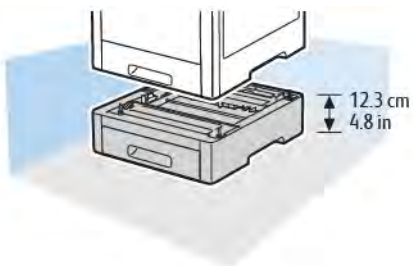
Загальні вимоги щодо простору для розміщення високої моделі



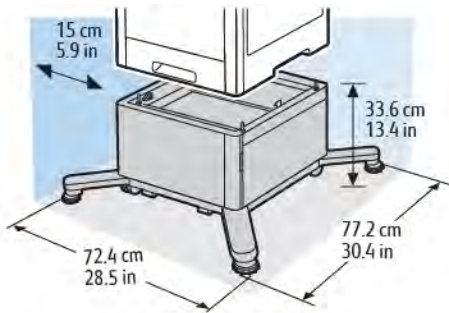
Вимоги щодо вільного простору навколо C605X



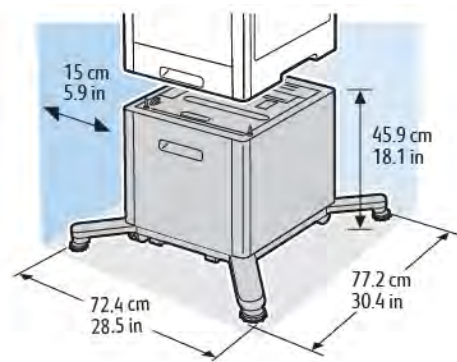
Вимоги щодо вільного простору для додаткового пристрою подачі на 550 аркушів



Вимоги щодо вільного простору для додаткового корпусу на коліщатах



Вимоги щодо вільного простору для додаткового пристрою подачі великої місткості на коліщатах



Екологічні характеристики

ТЕМПЕРАТУРА

- Робочий діапазон температур: 10–32°C (50–90°F)
- Оптимальний діапазон температур: 15–28°C (59–82°F)

ВІДНОСНА ВОЛОГІСТЬ

- Робоча вологість: 10–85 %
- Оптимальний діапазон вологості: 20–70 % відносної вологості за температури 28°C (82°F)



Примітка. В екстремальних умовах, наприклад за температури 10°C та відносної вологості 85%, можуть виникати дефекти друку через конденсат у принтері.

ВИСОТА

Для оптимальної роботи використовуйте принтер на висоті, яка не перевищує 3100 м (10 170 футів).

Електричні характеристики


ЧАСТОТА Й НАПРУГА ЖИВЛЕННЯ

НАПРУГА ЖИВЛЕННЯ	ЧАСТОТА	НЕОБХІДНА СИЛА СТРУМУ
120 В змінного струму +/-10% (108–132 В змінного струму)	60 Гц +/-3 Гц	12 А
220–240 В змінного струму +/-10% (198–264 В змінного струму)	50 Гц +/-3 Гц	8 А

СПОЖИВАННЯ ЕНЕРГІЇ

- Режим енергозбереження (сну): 0,9 Вт
- Готовність: 92 Вт
- Безперервний друк: 820 Вт

Характеристики продуктивності

ФУНКЦІЯ	ТЕХНІЧНІ ХАРАКТЕРИСТИКИ
Час прогрівання принтера	<p>Увімкнення: 65 секунд.</p> <p>Відновлення з режиму сну: 11 секунд.</p> <p> Примітка. Час прогрівання розрахований за температури навколишнього середовища 20°C (68°F) та відносної вологості 60%.</p>

ШВИДКІСТЬ ДРУКУ

Швидкість безперервного друку – 55 стор./хв. Швидкість друку в кольоровому або чорно-білому режимі однакова.

На швидкість друку впливають кілька чинників:

- Режим друку: найшвидше друк виконується у стандартному та покращеному режимах.
- Розмір паперу: друк на папері формату Letter (8,5 x 11 дюймів) виконується дещо швидше, ніж на А4 (210 x 297 мм). Друк на папері більших розмірів виконується повільніше.
- Тип і вага паперу: щоб прискорити друк, використовуйте папір вагою щонайбільше 105 г/м².

Максимальна швидкість одностороннього друку: 55 стор./хв. на папері формату Letter та 52 стор./хв. на папері А4.

Максимальна швидкість двостороннього друку: 52 стор./хв. на папері формату Letter та 50 стор./хв. на папері А4.

Максимальна швидкість друку на папері високої щільності: 32 стор./хв.

Нормативна інформація

Цей додаток містить:

Основна нормативна інформація	282
Нормативна інформація щодо копіювання	288
Нормативна інформація щодо факсу	291
Сертифікація відповідності вимогам щодо технічної безпеки	296
Дані щодо безпеки матеріалів	297

Основна нормативна інформація

Xerox випробував цей принтер на відповідність стандартам електромагнітного випромінювання і захищеності. Ці стандарти розроблені для зниження перешкод, які спричиняє чи отримує цей принтер у типовій офісній обстановці.

ПРАВИЛА ФЕДЕРАЛЬНОЇ КОМІСІЇ ЗВ'ЯЗКУ США

Це обладнання було протестовано та підтверджено його відповідність обмеженням для цифрового пристрою класу А згідно з частинами 15 і 18 Правил Федеральної комісії зі зв'язку. Ці обмеження призначені забезпечити належний захист від шкідливих перешкод під час експлуатації обладнання в комерційному середовищі. Це обладнання створює, використовує та може випромінювати радіочастотну енергію. Якщо обладнання встановлене та використовується всупереч цим інструкціям, воно може створювати шкідливі перешкоди для радіозв'язку. Експлуатація цього обладнання в житлових районах може створювати шкідливі перешкоди. Користувачі повинні за власний кошт усунути такі перешкоди.

Якщо це обладнання все ж створює шкідливі перешкоди для прийому радіо- і телесигналів, що можна визначити, якщо вимкнути та ввімкнути обладнання, користувач повинен спробувати усунути перешкоди одним чи кількома способами, переліченими нижче:

- змінити напрямок чи розташування приймальної антени;
- збільшити відстань між обладнанням і приймачем;
- підключити обладнання до розетки в контурі, відмінному від контуру, до якого підключено приймач;
- звернутися за допомогою до дилера або досвідченого радіо-/телетехніка.

Зміни чи модифікації в цьому обладнанні, які не схвалила компанія Xerox, можуть призвести до скасування права користувача використовувати це обладнання.



Попередження. Для забезпечення відповідності Частині 15 та Частині 18 Правил Федеральної комісії зі зв'язку використовуйте екрановані інтерфейсні кабелі.

КАНАДА

Цей цифровий апарат класу А відповідає канадським стандартам ICES-003 та ICES-001.

Cet appareil numérique de la classe A est conforme à la norme NMB-003 et NMB-001 du Canada.

СЕРТИФІКАЦІЯ В ЄВРОПІ



Позначка CE, нанесена на цьому виробі, символізує декларацію Xerox про дотримання Директив Європейського Союзу, чинних станом на вказану дату:

- 16 квітня 2014 р.: Директива про радіоблабнання 2014/53/EU

Цим компанія Xerox заявляє, що модель радіоблабнання VersaLink C605 відповідає Директиві 2014/53/EU. Із повним текстом декларації ЄС про відповідність можна ознайомитися на таких інтернет-сайтах:

www.xerox.com/environment_europe

Цей принтер, за умови його належного використання згідно з інструкціями, не становить небезпеки для користувачів або обладнання.



Попередження.

- Внесення змін чи модифікації цього обладнання, які не були окремо схвалені корпорацією Херох, можуть анулювати право користувача на роботу з цим обладнанням.
- Зовнішнє випромінювання промислового, наукового та медичного обладнання може перешкоджати роботі цього пристрою Херох. Якщо зовнішнє випромінювання промислового, наукового та медичного обладнання перешкоджає роботі цього пристрою, зверніться до свого представника Херох по допомогу.
- Це виріб класу А. У побутовому середовищі цей виріб може спричинити перешкоди в роботі радіочастот. У цьому випадку користувач повинен вжити адекватних заходів.
- Щоб забезпечити відповідність нормам Європейського Союзу, використовуйте екрановані інтерфейсні кабелі.

СЕРТИФІКАЦІЯ ЄВРАЗІЙСЬКОГО ЕКОНОМІЧНОГО СПІВТОВАРИСТВА



Росія, Білорусь і Казахстан працюють над створенням єдиного митного союзу – Євразійського економічного співтовариства або ЄврАзЕС. Очікується, що учасники Євразійського економічного співтовариства будуть користуватися спільною регламентаційною схемою та спільним знаком сертифікації ЄврАзЕС – знаком ЄврАзЕС.

УГОДА ЄС ПРО ОБЛАДНАННЯ ДЛЯ ОБРОБКИ ЗОБРАЖЕНЬ (ГРУПА 4), ЕКОЛОГІЧНА ІНФОРМАЦІЯ

Екологічна інформація для покращання екологічних показників та скорочення витрат

Наведена нижче інформація розроблена на допомогу користувачам і видана у зв'язку з Директивою Європейського Союзу (ЄС) про вироби, пов'язані зі споживанням електроенергії і, зокрема, у зв'язку з дослідженням групи 4 щодо обладнання для обробки зображень. Вона вимагає від виробників покращити природоохоронні характеристики відповідних виробів і підтримує план дій ЄС на предмет енергоефективності.

Відповідні вироби – це побутове та офісне обладнання, що відповідає наведеним далі критеріям:

- Стандартні пристрої для монохромного друку з максимальною швидкістю друку менше 66 зображень за хвилину у форматі А4
- Стандартні пристрої для кольорового друку з максимальною швидкістю друку менше 51 зображення за хвилину у форматі А4

Екологічні переваги дуплексного друку

Більшість виробів Xerox мають функцію дуплексного або двостороннього друку. Вона дає змогу друкувати автоматично з двох сторін аркуша, що, відповідно, допомагає скоротити витрати цінних ресурсів шляхом зменшення об'ємів використання паперу. Угодою про обладнання для обробки зображень (група 4) визначено, що на моделях зі швидкістю друку, яка становить або перевищує 40 стор./хв. в кольорі або 45 стор./хв. у чорно-білому режимі, дуплексна функція має бути автоматично ввімкненою під час налаштування і встановлення драйвера. У деяких моделях Xerox, швидкість друку яких нижча, налаштування двостороннього друку також можуть бути ввімкненими за замовчуванням на момент встановлення. Подальше використання дуплексної функції допоможе зменшити шкідливий вплив вашої роботи на довкілля. Водночас, якщо вам знадобиться односторонній друк, налаштування друку можна змінити у драйвері принтера.

Типи паперу

Цей пристрій можна використовувати для друку як на папері із вторинної сировини, так і непереробленому папері, за схемою збереження навколишнього середовища відповідно до EN12281 або подібного стандарту якості. У деяких програмах можна використовувати папір меншої щільності (60 г/м²). Він містить менше сировини і заощаджує ресурси на кожному видрукованому аркуші. Ми закликаємо вас перевірити, чи відповідають такі налаштування потребам вашого друку.

ENERGY STAR



Програма ENERGY STAR є добровільною схемою, яка сприяє розробці та закупівлі енергоефективних моделей, які допомагають зменшити негативний вплив на навколишнє середовище. Докладнішу інформацію про програму ENERGY STAR та про моделі, які відповідають стандарту ENERGY STAR, шукайте на веб-сайті: www.energystar.gov.

ENERGY STAR та знак ENERGY STAR є зареєстрованими товарними знаками США.

Програма ENERGY STAR щодо обладнання для обробки зображень – це спільна ініціатива урядів Сполучених Штатів, Європейського Союзу, Японії, а також представників галузі офісного обладнання для просування енергоефективних копіювальних апаратів, принтерів, факсів, багатофункціональних принтерів, персональних комп'ютерів і моніторів. Зменшення споживання електроенергії допомагає боротися зі смогом, кислотними дощами та довгостроковими кліматичними змінами шляхом скорочення викидів у результаті виробництва електрики.

Додаткову інформацію про енергоспоживання чи інші пов'язані теми читайте в розділі www.xerox.com/environment або www.xerox.com/environment_europe.

Споживання енергії і час активності

Обсяг електроенергії, яку споживає пристрій, залежить від того, як використовується пристрій. Цей пристрій призначений і налаштований таким чином, щоб зменшити використання електроенергії.

З цією метою на пристрої ввімкнено режими енергозбереження. Після останнього друкованого відбитка пристрій переходить у режим готовності. У такому режимі пристрій відразу готовий до подальшого друку. Якщо пристрій не використовується впродовж певного часу, він переходить у режим низького енергоспоживання, а потім – у режим сну. Щоб зменшити споживання електроенергії, у цих режимах активними

залишаються лише основні функції. Пристрою потрібно буде довше часу, щоб надрукувати перший відбиток після виходу з режиму енергозбереження, аніж у режимі готовності. Така затримка виникає внаслідок активізації системи і є типовою для більшості пристроїв обробки зображень, які є на ринку.

Щоб заощадити електроенергію, на пристрої можна увімкнути режим автоматичного вимкнення живлення. Якщо увімкнено режим автоматичного вимкнення живлення, його можна налаштувати таким чином:

- **Завжди дозволено:** пристрій вимикається автоматично через визначений проміжок часу і коли мине час очікування в режимі низького енергоспоживання та в режимі сну.
- **Дозволено ЛИШЕ, коли дотримано умов:** пристрій автоматично вимикається лише після того, як минуть періоди очікування. Пристрій також вимикається, коли не активовано функції факсу, накопичувача USB, дротової і бездротової мережі.

Щоб змінити налаштування режиму енергозбереження, див. *посібник користувача* на сторінці www.xerox.com/office/VLC605docs. Щоб отримати допомогу, зверніться до свого системного адміністратора або див. *посібник системного адміністратора*.

Щоб увімкнути режим автоматичного вимкнення живлення, зверніться до системного адміністратора. Докладніше про це читайте в *посібнику системного адміністратора* на сторінці www.xerox.com/office/VLC605docs.

Щоб дізнатися більше про участь Xerox у природоохоронних ініціативах, див. www.xerox.com/environment.



Примітка. Зміна стандартних значень активності режиму енергозбереження може призвести до зростання загального енергоспоживання пристрою. Перш ніж вимикати режими енергозбереження чи встановлювати тривалий час активності, обміркуйте питання збільшення споживання енергії пристроєм.

Стандартні налаштування енергозбереження

Цей пристрій відповідає стандарту ENERGY STAR® згідно з вимогами програми ENERGY STAR до обладнання для обробки зображень. Час переходу від режиму готовності до режиму енергозбереження можна налаштувати в межах 60 хвилин. Значення за замовчуванням – 5 хвилин. Час переходу від режиму енергозбереження до режиму сну можна налаштувати в межах 60 хвилин. Значення за замовчуванням – 1 хвилина. Загальний час переходу від режиму готовності до режиму сну може становити до 60 хвилин.

Щоб змінити налаштування енергозбереження, зверніться до системного адміністратора або читайте *посібник системного адміністратора* на сторінці www.xerox.com/office/VLC605docs.

Сертифікат EcoLogo для офісного обладнання CCD-035



Цей виріб сертифіковано згідно зі стандартом «EcoLogo» для офісних приладів, які відповідають усім вимогам щодо зменшення негативного впливу на довкілля. У межах процедури отримання сертифіката корпорація Xerox підтвердила, що цей пристрій відповідає критеріям сертифіката «EcoLogo» щодо енергоефективності. Сертифіковані копіювальні апарати, принтери, багатофункціональні пристрої і факси також повинні відповідати таким критеріям, як скорочення викидів хімічних речовин, і бути сумісними з витратними матеріалами із вторинної сировини. Стандарт «EcoLogo» розроблено в 1988 році, щоб допомагати споживачам знаходити вироби й послуги, які мають менш негативний вплив на довкілля. «EcoLogo» – це добровільна екологічна сертифікація з багатьма атрибутами, що діє впродовж усього терміну експлуатації виробу. Цей сертифікат підтверджує, що проведено жорстке наукове тестування, вичерпну перевірку виробу або й те, й інше, щоб довести його відповідність строгим екологічним стандартам незалежних організацій.

НІМЕЧЧИНА

Німеччина – Блакитний ангел



RAL, Німецький інститут гарантії якості та маркування, присвоїв цьому пристрою екологічний знак «Блакитний ангел». Цей знак позначає цей пристрій як такий, що відповідає критеріям стандарту «Блакитний ангел» щодо екологічної прийнятності в контексті дизайну, виробництва та експлуатації пристрою. Докладніше про це див.: www.blauer-engel.de.

Blendschutz

Das Gerät ist nicht für die Benutzung im unmittelbaren Gesichtsfeld am Bildschirmarbeitsplatz vorgesehen. Um störende Reflexionen am Bildschirmarbeitsplatz zu vermeiden, darf dieses Produkt nicht im unmittelbaren Gesichtsfeld platziert werden.

Lärmemission

Maschinenlärminformations-Verordnung 3. GPSGV: Der höchste Schalldruckpegel beträgt 70 dB(A) oder weniger gemäß EN ISO 7779.

Importeur

Xerox GmbH

Hellersbergstraße 2-4

41460 Neuss

Deutschland (Німеччина)

ПРАВИЛА, ЯКІ ОБМЕЖУЮТЬ ВМІСТ ШКІДЛИВИХ РЕЧОВИН (ROHS), ТУРЕЧЧИНА

Відповідно до Статті 7 (d), ми підтверджуємо «відповідність положенням про вплив на навколишнє середовище».

«EEE yönetmeliğine uygundur».

НОРМАТИВНА ІНФОРМАЦІЯ ДЛЯ АДАПТЕРІВ БЕЗДРОТОВОЇ МЕРЕЖІ 2,4 ГГЦ І 5 ГГЦ

Цей виріб містить модуль радіопередавача бездротової локальної мережі 2,4 ГГц і 5 ГГц, який відповідає вимогам, окресленим у Частині 15 Правил Федеральної комісії зв'язку, вимогам міністерства промисловості Канади RSS-210 та Директиви Європейської ради 2014/53/EU. Вихідна радіочастотна потужність цього пристрою не перевищує 20 дБм в будь-якому діапазоні частот.

На роботу цього пристрою поширюються такі дві умови:

1. Цей пристрій не має створювати шкідливих перешкод.
2. Цей пристрій має приймати всі отримувані перешкоди, зокрема перешкоди, які можуть призводити до неналежної роботи.

Зміни або модифікації цього пристрою, які в окремому порядку не затвердила компанія Xerox Corporation, можуть призвести до позбавлення користувача права користуватися цим обладнанням.

Нормативна інформація щодо копіювання

СПОЛУЧЕНІ ШТАТИ

Конгрес у законодавчому порядку заборонив відтворювати за певних обставин предмети, перелічені нижче. До осіб, винних у такому відтворенні, може бути застосоване покарання у вигляді штрафу або ув'язнення.

1. Боргові зобов'язання або цінні папери уряду Сполучених Штатів, зокрема:
 - боргові сертифікати;
 - грошові знаки Національного банку;
 - купонні облігації;
 - білети Федерального резервного банку;
 - срібні сертифікати;
 - золоті сертифікати;
 - облігації Сполучених Штатів;
 - казначейські білети;
 - білети Федерального резервного банку;
 - дрібні банкноти;
 - депозитні сертифікати;
 - паперові грошові знаки;
 - облігації та боргові зобов'язання певних державних установ на кшталт ФНА тощо;
 - облігації; ощадні облігації Сполучених Штатів можна фотографувати лише з рекламною метою у зв'язку з кампанією з продажу таких облігацій;
 - внутрішні гербові марки; якщо потрібно відтворити юридичний документ, на якому є погашена гербова марка, це можна зробити за умови, що відтворення документа здійснюється із законною метою;
 - поштові марки, погашені або непогашені; з філателістичною метою поштові марки можна фотографувати за умови, що відтворення марок здійснюється в чорно-білому режимі з лінійними розмірами менше 75% або більше 150% за розміри оригіналу;
 - поштові платіжні доручення;
 - рахунки, чеки або перевідні векселі на кошти, зняті уповноваженими особами у Сполучених Штатах;
 - марки та інші типові документи про цінності незалежно від номінальної вартості, які були або могли бути випущені згідно з будь-яким законом, прийнятим Конгресом;
 - сертифікати скоригованого відшкодування для ветеранів світових воєн.
2. Боргові зобов'язання або цінні папери іноземних урядів, банків або корпорацій.

3. Матеріали, захищені авторським правом, якщо не отримано дозволу власника авторських прав або якщо відтворення не здійснюється за принципом «виправданого використання» або згідно з положеннями про права на бібліотечне відтворення згідно з законами про захист авторських прав. Додаткову інформацію про ці положення можна отримати в Бюро реєстрації авторських прав при Бібліотеці Конгресу, Вашингтон, округ Колумбія, 20559. Ознайомтеся з Директивою R21.
4. Свідоцтво про громадянство або прийняття громадянства. Іноземні свідоцтва про прийняття громадянства можна фотографувати.
5. Паспорти. Закордонні паспорти можна фотографувати.
6. Імміграційні документи.
7. Військові білети.
8. Документи про строкову військову службу, які містять будь-які з перелічених далі відомостей про особу, що реєструється:
 - заробітки або прибутки;
 - матеріали судових засідань;
 - фізичний або психічний стан;
 - статус утриманця;
 - попередня служба в армії;
 - виняток: можна фотографувати свідоцтва Сполучених Штатів про звільнення в запас.
9. Іменні жетони, ідентифікаційні картки, перепустки або знаки розрізнення військовослужбовців або працівників різних федеральних департаментів на кшталт ФБР, казначейства і т.п. (якщо фотографію не замовив голова такого департаменту або бюро).

Крім того, в деяких штатах заборонено відтворювати таке:

- номерні знаки автомобілів;
- водійські посвідчення;
- свідоцтва про право власності на автомобіль.

Список, наведений вище, не є повним, жодної відповідальності за його повноту чи точність не передбачено. У разі виникнення сумнівів звертайтеся до свого юриста.

Додаткову інформацію про ці положення можна отримати в Бюро реєстрації авторських прав при Бібліотеці Конгресу, Вашингтон, округ Колумбія, 20559. Ознайомтеся з Директивою R21.

КАНАДА

Парламент у законодавчому порядку заборонив відтворювати за певних обставин предмети, перелічені нижче. До осіб, винних у такому відтворенні, може бути застосоване покарання у вигляді штрафу або ув'язнення.

- Дійсні банкноти або дійсні паперові гроші
- Зобов'язання або цінні папери уряду чи банку
- Казначейські векселі чи документи про дохід

- Національні печатки Канади або провінції, або печатки державного органу чи органу в Канаді, або суду
- Декларації, накази, правила або призначення чи повідомлення про них (з наміром неправдиво вказати на те, що вони були надруковані друкарем королеви для Канади або друкарем із подібними повноваженнями для провінції)
- Знаки, марки, печатки, обкладинки або дизайн, що використовуються урядом Канади або від імені уряду Канади чи провінції, або урядом іншої країни, або департаментом, радою, комісією чи агентством, створеним урядом Канади або провінції, чи урядом іншої держави
- Гравіровані та штамповані марки або марки з клейкою основою, які використовуються з метою отримання доходів урядом Канади або провінції, або урядом іншої держави
- Документи, реєстри або записи, які зберігаються державними посадовими особами, відповідальними за виконання або видачу завірених копій, якщо копія може помилково вважатися завіреною копією
- Матеріали, захищені авторським правом, або будь-якого типу товарні знаки без згоди власника авторських прав або товарного знаку

Цей перелік надається для зручності та допомоги, але він не є всеохоплюючим, і не приймається жодної відповідальності за його повноту або точність. У разі виникнення сумнівів звертайтеся до свого юриста.

ІНШІ КРАЇНИ

Копіювання певних документів може бути незаконним у вашій країні. До осіб, винних у такому відтворенні, може бути застосоване покарання у вигляді штрафу або ув'язнення.

- Грошові знаки
- Банкноти та чеки
- Банківські та державні облігації і цінні папери
- Паспорти та ідентифікаційні картки
- Матеріали, захищені авторським правом, або товарні знаки без дозволу власника
- Поштові марки та інші обігові документи

Цей список не є повним, жодної відповідальності за його повноту чи точність не передбачено. У разі виникнення сумнівів звертайтеся до свого юриста.

Нормативна інформація щодо факсу

СПОЛУЧЕНІ ШТАТИ

Вимоги до заголовка надісланого факсу

Згідно з Законом 1991 року про захист прав споживачів послуг телефонного зв'язку протизаконним визнається використання будь-яким комп'ютера або іншого електронного пристрою, зокрема факсового апарата, для надсилання будь-яких повідомлень, якщо на кожній переданій або першій переданій сторінці таких повідомлень у верхньому або нижньому полі не вказана дата й час надсилання, назва компанії або іншої юридичної особи чи дані іншої особи, яка надіслала повідомлення, а також номер телефону пристрою, з якого здійснювалося надсилання, чи компанії, іншої юридичної або фізичної особи. Вказаний номер телефону не може бути номером 900 чи будь-яким іншим номером, тарифи за користування яким перевищують тарифи на місцеві або міжміські передачі.

Вказівки щодо програмування інформації, яку буде вказано в заголовку для надсилання факсів, читайте в розділі про налаштування стандартних даних для передачі у *посібнику системного адміністратора*.

Інформація про узгоджувач даних

Це обладнання відповідає Частині 68 Правил Федеральної комісії зв'язку і вимогам Адміністративної Ради щодо під'єднання терміналів. На кришці цього обладнання є наклейка, яка окрім іншої інформації, містить дані про ідентифікатор виробу у форматі US:AAAEQ##TXXXX. За потреби цей номер можна надати телефонній компанії.

Роз'єм і вилка, які використовуються для під'єднання цього обладнання до мережі у приміщенні і телефонної мережі, мають відповідати відповідним правилам Частини 68 Федеральної комісії зв'язку і вимогам Адміністративної Ради щодо під'єднання терміналів. Сумісний телефонний кабель і модульна вилка постачаються в комплекті цього виробу. Він підключається до сумісного модульного роз'єму. Докладніше дивіться у вказівках до встановлення.

Принтер можна безпечно під'єднати до такого стандартного модульного роз'єму: USOC RJ-11C за допомогою сумісного телефонного кабелю (з модульними роз'ємами), який постачається у комплекті встановлення. Докладніше дивіться у вказівках до встановлення.

Для визначення кількості пристроїв, які можна підключити до телефонної лінії, скористайтеся коефіцієнтом еквівалентного навантаження (REN). У разі перевищення допустимого для лінії значення еквівалентного навантаження пристрої можуть не дзвонити, коли надходитиме вхідний виклик. У більшості, але не у всіх регіонах, сума значень REN не має бути більшою п'яти (5,0). Щоб перевірити, скільки пристроїв можна підключити до телефонної лінії відповідно до коефіцієнта REN, зверніться в місцеву телефонну компанію. Для виробів, схвалених після 23 липня 2001, коефіцієнт REN є частиною ідентифікатора виробу, представленого у форматі US:AAAEQ##TXXXX. Цифри у форматі ## – це значення REN без десяткового розділювача (наприклад, 03 означає, що REN = 0,3). Для раніших виробів значення REN зазначається окремо на наклейці.

Для замовлення послуг у місцевій телефонній компанії може знадобитися інформація про код:

- Код інтерфейсу пристрою (FIC) = 02LS2
- Код замовлення послуги (SOC) = 9.0Y



Обережно: Дізнайтеся в місцевій телефонній компанії про встановлений на вашій лінії тип модульного роз'єму. Під'єднання пристрою до неавторизованого роз'єму може завдати шкоди обладнанню телефонної компанії. Ви, а не Xerox, несете повну відповідальність за будь-яку шкоду, спричинену під'єднанням цього пристрою до неавторизованого роз'єму.

Якщо виріб Xerox® перешкоджає роботі телефонної мережі, телефонна компанія може тимчасово відключити телефонну лінію від мережі. Якщо повідомити абонента заздалегідь немає можливості, телефонна компанія повідомить про відключення якомога швидше. Якщо телефонна компанія припиняє обслуговування, абонент має право подати скаргу у Федеральну комісію зв'язку, якщо вважатиме за потрібне.

Телефонна компанія може внести зміни у свої технічні засоби, обладнання чи процедури, що може негативно вплинути на роботу цього обладнання. Якщо телефонна компанія вносить зміни, які впливають на роботу обладнання, вона зобов'язана повідомити абонента про необхідність внести зміни для забезпечення неперервної роботи.

Якщо з обладнанням Xerox® виникнуть проблеми, зверніться у відповідний центр обслуговування щодо ремонту чи гарантійного обслуговування. Контактні дані шукайте у програмі «Пристрій» на принтері і в кінці розділу «Усунення несправностей» *посібника користувача*. Якщо обладнання перешкоджатиме роботі телефонної мережі, телефонна компанія може вимагати відключити обладнання до вирішення проблеми.

Ремонт принтера може здійснювати лише представник центру обслуговування Xerox або уповноважений постачальник послуг Xerox. Ця вимога є дійсною як під час періоду гарантійного обслуговування, так і після нього. Якщо ремонт здійснюватиме неуповноважена особа, гарантія втратить чинність.

Це обладнання не слід використовувати на лініях колективного зв'язку. Тарифи на підключення до лінії колективного зв'язку регулюються державою. Докладнішу інформацію запитуйте у відповідних державних чи муніципальних органах.

Ваш офіс може бути обладнано дротовою системою сигналізації, під'єднаною до телефонної лінії. Упевніться, що встановлення обладнання Xerox® не призведе до вимкнення такої сигналізації.

Якщо у вас виникнуть запитання щодо того, що може стати причиною вимкнення сигналізації, звертайтеся в телефонну компанію чи до кваліфікованого спеціаліста.

КАНАДА

Цей виріб відповідає чинним технічним характеристикам Міністерства інновацій, науки та економічного розвитку Канади.

Представник, призначений постачальником, повинен координувати ремонтні роботи сертифікованого обладнання. Ремонт або зміни у пристрої, здійснені користувачем, або ж несправності пристрою можуть призвести до того, що телекомунікаційні компанії висунуть вимогу відключити обладнання.

З метою захистити користувача упевніться, що принтер належним чином заземлений. Заземлення електричних з'єднань від енергосистеми загального користування, телефонної лінії та внутрішньої системи металевих труб водопостачання (за наявності) слід з'єднати разом. Таке застереження може бути особливо важливим у сільській місцевості.



Попередження. Не намагайтеся самостійно виконувати такі з'єднання. Для під'єднання заземлення звертайтеся до відповідної служби електропостачання чи електрика.

Коефіцієнт еквівалентного навантаження (REN) позначає максимальну кількість пристроїв, які можна підключити до телефонного інтерфейсу. Схема інтерфейсу може включати будь-яке поєднання пристроїв, при цьому єдина вимога полягає в тому, щоб сума коефіцієнтів еквівалентного навантаження всіх пристроїв не перевищувала п'яти. Значення коефіцієнта еквівалентного навантаження для Канади вказане на наклейці на пристрої.

Канада CS-03 вид. 9

Цей виріб перевірено на відповідність вимогам CS–03 вид. 9.

ЄВРОПЕЙСЬКИЙ СОЮЗ

Директива ЄС про радіо- та телекомунікаційне обладнання

Цей пристрій розроблено для роботи з телефонними мережами загального користування та сумісними пристроями АТС таких країн:

ПАН'ЄВРОПЕЙСЬКА АНАЛОГОВА ПУБЛІЧНА ТЕЛЕФОННА МЕРЕЖА ТА СУМІСНІ СЕРТИФІКАТИ АТС		
Австрія	Греція	Нідерланди
Бельгія	Угорщина	Норвегія
Болгарія	Ісландія	Польща
Кіпр	Ірландія	Португалія
Чеська Республіка	Італія	Румунія
Данія	Латвія	Словаччина
Естонія	Ліхтенштейн	Словенія
Фінляндія	Литва	Іспанія
Франція	Люксембург	Швеція
Німеччина	Мальта	Велика Британія

Якщо у вас виникли проблеми з пристроєм, зверніться до місцевого представника компанії Xerox. Цей пристрій можна налаштувати на сумісність із мережами інших країн. Перш ніж підключати пристрій до мережі в іншій країні, зверніться по допомогу до свого представника Xerox.



Примітка.

- Хоча цей виріб підтримує як імпульсний, так і тоновий сигнал DTMF, Xerox рекомендує використовувати сигнал DTMF. Сигнал DTMF забезпечує надійний та швидкий зв'язок.
- Внесення змін до цього виробу або під'єднання до зовнішнього програмного забезпечення чи контрольного обладнання, не схваленого Xerox, призводить до анулювання сертифіката.

НОВА ЗЕЛАНДІЯ

1. Надання дозволу на під'єднання (Telepermit) будь-якого кінцевого обладнання вказує лише на те, що Telecom визнає, що це обладнання відповідає мінімальним вимогам щодо під'єднання до мережі. Цей дозвіл не свідчить про схвалення пристрою компанією Telecom, він не надає жодних гарантій і не означає, що пристрій, якому було надано дозвіл Telepermit, сумісний з усіма мережевими послугами компанії Telecom. Крім того, наявність дозволу не гарантує належну роботу пристрою з обладнанням іншої марки чи моделі, які теж мають дозвіл Telepermit.

Обладнання може не працювати належним чином за вищої швидкості передачі даних. З'єднання зі швидкістю передачі даних 33,6 кб/с і 56 кб/с у разі під'єднання до деяких комутованих телефонних мереж можуть обмежуватися нижчим значенням швидкості передачі даних. Компанія Telecom не несе відповідальності за пов'язані з цим труднощі.

2. Якщо обладнання має фізичні пошкодження, негайно від'єднайте його для ремонту або утилізації.
3. Цей модем не слід використовувати у спосіб, який створює незручності іншим клієнтам компанії Telecom.
4. Цей пристрій оснащено можливістю імпульсного набору, тоді як стандарт Telecom – це тоновий набір DTMF (двотоновий багаточастотний аналоговий сигнал). Неможливо гарантувати, що лінії Telecom завжди підтримуватимуть імпульсний набір.
5. Використання імпульсного набору, коли це обладнання під'єднано до однієї лінії з іншим обладнанням, може стати причиною дзеленчання або шуму, а також збою з'єднання. У разі виникнення таких проблем не звертайтеся у службу технічної підтримки Telecom.
6. Тоновий набір DTMF є оптимальним методом, оскільки він швидший за імпульсний (декадний) і доступний на майже всіх новозеландських АТС.



Попередження. Якщо живлення пристрою вимкнено, з цього пристрою неможливо за-
дзвонити на номер «111» чи інші номери.

7. Це обладнання може не забезпечувати ефективного перемикання виклику на інший пристрій, під'єднаний до тієї самої лінії.
8. Деякі параметри, необхідні для відповідності вимогам дозволу Telecom Telepermit, залежать від обладнання (комп'ютера), пов'язаного з цим пристроєм. Пов'язане обладнання слід налаштувати на роботу з дотриманням обмежень, передбачених технічними вимогами компанії Telecom:

Для повторних дзвінків на певний номер:

- Дозволено не більше 10 спроб виклику на той самий номер у межах 30 хвилин для будь-якого виклику вручну.
- Між спробами виклику слухавку слід покласти щонайменше на 30 секунд.

Для автоматичних дзвінків на різні номери:

Пристрій слід налаштувати таким чином, щоб автоматичні виклики на різні номери були розділені, а саме – між спробами виклику має пройти не менше 5 секунд.

9. Для належного функціонування загальна кількість пристроїв, під'єднаних до однієї лінії, ніколи не має перевищувати п'яти.

ПІВДЕННА АФРИКА

Цей модем слід використовувати разом зі схваленим пристроєм для захисту від стрибків напруги.

Сертифікація відповідності вимогам щодо технічної безпеки

Цей пристрій сертифікований такими установами із використанням перелічених стандартів технічної безпеки.

УСТАНОВА	СТАНДАРТ
Underwriters Laboratories Inc. (США/Канада)	UL 60950-1, 2-е видання, 2014-10-14 CAN/CSA C22.2 № 60950-1-07, 2-е видання, 2014-10
Underwriters Laboratories Inc. (Європа)	IEC 60950-1:2005 + A1:2009 + A2:2013 EN 60950-1:2006 + A11:2009 + A1:2010 + A12:2011 + A2:2013

Дані щодо безпеки матеріалів

Щоб отримати дані щодо безпеки матеріалів, які стосуються принтера, див.:

- Північна Америка: www.xerox.com/msds
- Європейський Союз: www.xerox.com/environment_europe

Номери телефонів служби технічної підтримки користувачі шукайте на сторінці www.xerox.com/office/worldcontacts.

Вторинна переробка та утилізація

Цей додаток містить:

Усі країни	300
Північна Америка.....	301
Європейський Союз.....	302
Інші країни.....	304

Усі країни

Якщо ви регулюєте процес утилізації виробу Xerox, слід враховувати, що принтер може містити свинець, ртуть, перхлорат та інші матеріали, до утилізації яких можуть застосовуватися певні природоохоронні норми. Наявність цих речовин цілком відповідає світовим регламентам, які діяли на момент виведення виробу на ринок. Щоб отримати дані про переробку та утилізацію, звертайтеся до місцевих органів. Перхлорат: цей виріб може містити один чи кілька елементів зі вмістом перхлорату, наприклад батареї. Це може вимагати особливої процедури. Докладніше про це див. www.dtsc.ca.gov/hazardouswaste/perchlorate.

Північна Америка

Хероx підтримує програму прийому та повторного використання/переробки обладнання. Зверніться до свого представника Хероx (1-800-ASK-XEROX), щоб визначити, чи бере участь у програмі цей виріб Хероx. Щоб отримати докладнішу інформацію про екологічні програми Хероx, відвідайте www.xerox.com/environment або зв'яжіться з місцевими органами влади, щоб довідатися про повторне використання та утилізацію.

Європейський Союз

Деяке обладнання можна використовувати як для домашніх/побутових потреб, так і для професійного/ділового застосування.

ПОБУТОВЕ СЕРЕДОВИЩЕ



Цей символ, нанесений на обладнанні – це підтвердження заборони утилізувати це обладнання разом зі звичайними побутовими відходами.

Згідно з європейським законодавством електричне та електронне обладнання, термін експлуатації якого минув, підлягає утилізації окремо від звичайних побутових відходів.

Приватні домогосподарства у країнах-членах ЄС можуть безкоштовно здавати користоване електричне та електронне обладнання у спеціальні центри збору відходів. Докладніше можна дізнатися в місцевій організації, яка займається утилізацією відходів.

У деяких країнах-членах у разі придбання нового обладнання ваш місцевий роздрібний продавець може бути зобов'язаний прийняти безкоштовно назад використане обладнання. Докладніше можна дізнатися у роздрібного продавця.

ПРОФЕСІЙНЕ/БІЗНЕС-СЕРЕДОВИЩЕ



Наявність цього символу на обладнанні слугує підтвердженням того, що пристрій слід утилізувати згідно з погодженими національними процедурами.

Згідно з європейським законодавством електричне та електронне обладнання, термін експлуатації якого закінчився, підлягає утилізації згідно з погодженими процедурами.

Щоб отримати відомості про повернення пристрою після закінчення терміну служби, зверніться до місцевого торгового посередника або представника Xerox, перш ніж проводити утилізацію.

ЗБИРАННЯ ТА УТИЛІЗАЦІЯ ОБЛАДНАННЯ І БАТАРЕЙ



Ці символи на виробих та/або супровідних документах означають, що використовувані електричні та електронні вироби та батареї не слід змішувати з побутовими відходами.

Для правильної обробки, відновлення та утилізації старих виробів та використаних батарей віднесіть їх до належних пунктів збору, відповідно до національного законодавства і Директив 2002/96/EC та 2006/66/EC.

Правильно утилізуючи ці вироби та батареї, ви допомагаєте зберегти цінні ресурси та запобігти будь-якому потенційному негативному впливу на здоров'я людини та навколишнє середовище, які можуть виникнути внаслідок неналежного поводження з відходами.

Щоб отримати докладнішої інформації про збір та утилізацію старих виробів та батарей, звертайтеся до органів місцевого самоврядування, служби утилізації відходів або місця продажу виробів.

За неналежну утилізацію відходів можуть застосовуватись штрафні санкції відповідно до національного законодавства.

Бізнес-користувачі в Європейському Союзі

З питань утилізації електричного та електронного обладнання звертайтеся до вашого дилера чи постачальника для отримання подальшої інформації.

Утилізація поза межами Європейського Союзу

Ці символи дійсні лише для Європейського Союзу. Якщо ви бажаєте утилізувати ці предмети, зв'яжіться з органами місцевої влади або дилером і дізнайтеся про відповідний спосіб утилізації.

ПРИМІТКА ЩОДО СИМВОЛУ БАТАРЕЇ



Символ сміттового контейнера може використовуватися у поєднанні з хімічним символом. Це забезпечує відповідність вимогам, викладеним у Директиві.

ВИЙМАННЯ БАТАРЕЇ

Батареї може замінити лише центр обслуговування, схвалений виробником.





Вторинна переробка та утилізація





Інші країни




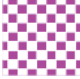
Зв'яжіться з місцевим органом з утилізації відходів, щоб отримати вказівки з утилізації.




Функції програм






Цей додаток містить:




ФУНКЦІЯ		ОПИС	КОПІЮ- ВАННЯ	ЕЛЕК- ТРОННА ПОШТА	ФАКС	ФАКС ЧЕ- РЕЗ СЕРВЕР	СКАНУ- ВАТИ У	КОПІЮ- ВАННЯ ПОСВІД- ЧЕННЯ ОСОБИ
	Визначене налаштування	За допомогою функції «Визначене налаштування» можна вибирати раніше збережені визначені налаштування. Виберіть у меню потрібне визначене налаштування.	•	•	•	•	•	
	Колір відбитка	Функція «Колір відбитка» дає змогу керувати відтворенням кольору на зображенні відбитка або друкованої копії.	•	•			•	•
	Баланс кольору	Якщо вихідний документ кольоровий, можна перед друком відбитка налаштувати баланс кольорів – синього, пурпурового, жовтого і чорного.	•					
	Ефекти кольору	Для кольорового вихідного документа можна налаштувати колір копії, використовуючи попередньо налаштовані ефекти кольору. Наприклад, кольори можна зробити яскравішими або прохолоднішими.	•					




ФУНКЦІЯ		ОПИС	КОПІЮ- ВАННЯ	ЕЛЕК- ТРОННА ПОШТА	ФАКС	ФАКС ЧЕ- РЕЗ СЕРВЕР	СКАНУ- ВАТИ У	КОПІЮ- ВАННЯ ПОСВІД- ЧЕННЯ ОСОБИ
	Насиченість	Функція «Насиченість» дає змогу налаштувати інтенсивність кольору та обсяг сірого в кольорі.	•	•			•	
	2-сторонні відбитки та 2-стороннє сканування	Параметри двостороннього сканування дають змогу налаштувати пристрій на сканування однієї або обох сторін документа. Для завдань копіювання можна вказати 1-сторонні або 2-сторонні відбитки.	•	•	•	•	•	
	Подача паперу	За допомогою функції «Подача паперу» вкажіть потрібний розмір, тип і колір паперу або ж лоток для паперу. Якщо вибрано «Автоматично», принтер вибирає лоток для паперу з урахуванням розміру документа і вибраних налаштувань.	•					•
	Із сортуванням	Завдання копіювання на кілька сторінок можна автоматично сортувати. Наприклад, у разі 1-стороннього копіювання документа на шість	•					



ФУНКЦІЯ	ОПИС	КОПІЮ- ВАННЯ	ЕЛЕК- ТРОННА ПОШТА	ФАКС	ФАКС ЧЕ- РЕЗ СЕРВЕР	СКАНУ- ВАТИ У	КОПІЮ- ВАННЯ ПОСВІД- ЧЕННЯ ОСОБИ
	сторінок копії буде надруковано в такому порядку: 1, 2, 3, 4, 5, 6; 1, 2, 3, 4, 5, 6; 1, 2, 3, 4, 5, 6.						
	Зменшити/Збільшити	Зображення можна зменшити до 25 % або збільшити до 400 % порівняно з оригіналом.	•				•
	Тип оригіналу	Принтер оптимізує якість зображення на копіях з урахуванням типу зображень вихідного документа та способу його створення.	•	•	•	•	•
	Висвітлення/ Затемнення	Зображення на відбитку або друкованій копії можна зробити світлішим або темнішим за допомогою повзунка «Висвітлення/Затемнення».	•	•	•	•	•
	Чіткість	За допомогою цієї функції можна покращити чіткість зображення на відбитку або друкованій копії. Щоб отримати найкращі результати, чіткість текстових зображень можна	•	•	•	•	






ФУНКЦІЯ		ОПИС	КОПЮ- ВАННЯ	ЕЛЕК- ТРОННА ПОШТА	ФАКС	ФАКС ЧЕ- РЕЗ СЕРВЕР	СКАНУ- ВАТИ У	КОПЮ- ВАННЯ ПОСВІД- ЧЕННЯ ОСОБИ
		збільшити, а чіткість фотографій – зменшити.						
	Покращення зображення	Під час сканування документів на кольоровому аркуші або для налаштування контрастності зображення скористайтеся функцією «Приглушення фону» у меню «Покращення зображення».	•					•
	Орієнтація оригіналу	За допомогою параметра «Орієнтація оригіналу» можна вибрати макет оригіналів, які ви скануєте. Принтер використовує цю інформацію, щоб визначити, чи потрібно обертати зображення, аби отримати бажаний відбиток.	•	•			•	
	Зсув зображення	Функція «Зсув зображення» дає змогу змінювати розташування зображення на сторінці. Друковане зображення можна зсувати вздовж осі X та Y на кожному аркуші паперу.	•					

ФУНКЦІЯ	ОПИС	КОПЮ- ВАННЯ	ЕЛЕК- ТРОННА ПОШТА	ФАКС	ФАКС ЧЕ- РЕЗ СЕРВЕР	СКАНУ- ВАТИ У	КОПЮ- ВАННЯ ПОСВІД- ЧЕННЯ ОСОБИ
	Автоматичне приглушення фону	За допомогою налаштування «Автоматичне приглушення фону» можна зменшити чутливість принтера до коливань світлих кольорів фону.		•			•
	Стирання країв	За допомогою функції «Стирання країв» можна видалити вміст із країв зображень. Можна вибрати обсяг стирання з правого, лівого, верхнього та нижнього країв.	•	•			•
	Розмір оригіналу	Щоб упевнитися, що виконується сканування потрібної області документів, вкажіть розмір оригіналу.	•	•	•	•	•
	Копіювання книги	За допомогою функції копіювання книги можна копіювати книги, журнали чи інші скріплені документи.	•				
	Передня обкладинка	Першу сторінку завдання копіювання можна надрукувати на іншому папері, наприклад на кольоровому чи цупкому папері. Принтер вибере спеціальний папір з іншого лотка.	•				





ФУНКЦІЯ		ОПИС	КОПЮ- ВАННЯ	ЕЛЕК- ТРОННА ПОШТА	ФАКС	ФАКС ЧЕ- РЕЗ СЕРВЕР	СКАНУ- ВАТИ У	КОПЮ- ВАННЯ ПОСВІД- ЧЕННЯ ОСОБИ
		Обкладинка може бути порожньою чи з друком.  Примітка. Ця функція доступна лише на принтерах зі встановленим додатковим набором для підвищення продуктивності.						
	Анотації	До копії можна додати анотації, наприклад номери сторінок та дату.  Примітка. Ця функція доступна лише на принтерах зі встановленим додатковим набором для підвищення продуктивності.	•					
	Створення брошури	Функція «Створення брошури» дає змогу друкувати по дві сторінки з кожної сторони аркуша. Порядок сторінок буде змінено таким чином, щоб після складання вони були в порядку номерів.	•					

ФУНКЦІЯ	ОПИС	КОПІЮ- ВАННЯ	ЕЛЕК- ТРОННА ПОШТА	ФАКС	ФАКС ЧЕ- РЕЗ СЕРВЕР	СКАНУ- ВАТИ У	КОПІЮ- ВАННЯ ПОСВІД- ЧЕННЯ ОСОБИ
	 Примітка. Ця функція доступна лише на принтерах зі встановленим додатковим набором для підвищення продуктивності.						
	Компонування сторінки	На одній стороні аркуша паперу можна надрукувати вибрану кількість сторінок. Якщо вибрати кілька сторінок на аркуш, це дає змогу економити папір та можливість переглядати компонування документа.	•				
	Пробне копіювання	Функція «Пробне копіювання» дає змогу надрукувати пробну копію завдання, яку можна перевірити, перш ніж друкувати кілька копій. Ця функція стане у пригоді для виконання складних або об'ємних завдань. Коли ви надрукуєте та перевірите пробну копію, ви зможете надрукувати решту копій або скасувати друк.	•				

ФУНКЦІЯ		ОПИС	КОПІЮ-ВАННЯ	ЕЛЕКТРОННА ПОШТА	ФАКС	ФАКС ЧЕРЕЗ СЕРВЕР	СКАНУВАТИ У	КОПІЮВАННЯ ПОСВІДЧЕННЯ ОСОБИ
	Кількість	За допомогою цього параметра можна ввести потрібну кількість копій посвідчення особи.						•
	Попередній перегляд	За допомогою цієї функції можна переглянути вірєць сканованих зображень. Можна скористатися функцією «Попередній перегляд», щоб продовжити сканування та додати сторінки до завдання.		•	•	•	•	
	Роздільність	Роздільність визначає рівень деталності або зернистості графічних зображень. Роздільність зображень вимірюється в точках на дюйм.		•	•	•	•	
	Контрастність	За допомогою функції «Контрастність» можна налаштувати коливання між світлими і темними ділянками зображення.		•			•	
	Видаляти порожні сторінки	Функція «Видаляти порожні сторінки» дає змогу налаштувати принтер на ігнорування порожніх сторінок.		•	•	•	•	

ФУНКЦІЯ		ОПИС	КОПІЮ- ВАННЯ	ЕЛЕК- ТРОННА ПОШТА	ФАКС	ФАКС ЧЕ- РЕЗ СЕРВЕР	СКАНУ- ВАТИ У	КОПІЮ- ВАННЯ ПОСВІД- ЧЕННЯ ОСОБИ
	Сканування книги	За допомогою функції сканування книги можна сканувати книги, журнали чи інші скріплені документи.		•			•	
	Тема	За допомогою параметра «Тема» до електронного листа можна додавати назву або заголовок.					•	
	Від	За допомогою параметра «Від» можна вказати автора електронного листа.		•			•	
	Відповісти	За допомогою параметра «Відповісти» можна вказати адресу електронної пошти, на яку одержувач має надіслати відповідь. Ця функція корисна, якщо ви бажаєте отримати відповідь на свою адресу електронної пошти, а не на пристрій.  Примітка. Системний адміністратор може попередньо налаштувати цей параметр.		•			•	

ФУНКЦІЯ	ОПИС	КОПІЮ-ВАННЯ	ЕЛЕКТРОННА ПОШТА	ФАКС	ФАКС ЧЕРЕЗ СЕРВЕР	СКАНУВАТИ У	КОПІЮВАННЯ ПОСВІДЧЕННЯ ОСОБИ
	Повідомлення	За допомогою функції «Повідомлення» можна ввести інформацію, яка супроводжуватиме електронний лист.		•			•
	Формат файлу	За допомогою параметра «Формат файлу» можна вказати формат збереженого зображення або визначити зображення з можливістю пошуку тексту. Щоб захистити зображення, можна додати пароль, або ж можна об'єднати кілька зображень в один файл.		•			
	Файл уже існує	За допомогою функції «Файл уже існує» можна визначити, як діятиме пристрій, якщо назва файлу вже існує.					•
	Ім'я файлу	За допомогою параметра «Ім'я файлу» можна вказати назву для файлу, що містить відскановані зображення.		•			•

ФУНКЦІЯ	ОПИС	КОПІЮ-ВАННЯ	ЕЛЕКТРОННА ПОШТА	ФАКС	ФАКС ЧЕРЕЗ СЕРВЕР	СКАНУВАТИ У	КОПІЮВАННЯ ПОСВІДЧЕННЯ ОСОБИ
	Книга факсом Функція «Книга факсом» дає змогу сканувати зображення з книг, журналів чи інших скріплених документів для надсилання факсом.			•	•		
	Початкова швидкість Виберіть найвищу початкову швидкість для передачі факсу, якщо за місцем призначення факсу, який ви надсилаєте, немає особливих вимог.			•			
	Титульна сторінка За допомогою параметра «Титульна сторінка» можна перед факсом додати вступну сторінку. На титульній сторінці можна вказати короткий коментар, а також дані «Кому» і «Від».			•			
	Текст заголовка передачі Законом заборонено надсилати повідомлення з факсу без належного тексту заголовка передачі. Упевніться, що ім'я і номер телефону відправника, а також дату і час передачі вказано на всіх факсах.			•			

ФУНКЦІЯ		ОПИС	КОПІЮ- ВАННЯ	ЕЛЕК- ТРОННА ПОШТА	ФАКС	ФАКС ЧЕ- РЕЗ СЕРВЕР	СКАНУ- ВАТИ У	КОПІЮ- ВАННЯ ПОСВІД- ЧЕННЯ ОСОБИ
	Відкладене надсилання	Можна налаштувати час у майбутньому, коли потрібно надіслати завдання факсу з принтера. Надсилання завдання факсу можна відкласти на щонайбільше 24 години.			•	•		
	Пріоритетне надсилання	За допомогою параметра «Пріоритетне надсилання» можна визначити термінові факси. Пріоритетні факси буде надіслано в першу чергу.			•			
	Надіслати вручну	За допомогою функції надсилання вручну можна тимчасово ввімкнути гучномовець факсового модему. Ця функція допоможе набирати міжнародні номери або використовувати телефонні системи, в яких потрібно очікувати особливий тоновий сигнал.			•			
	Опитування	Функція «Опитування» дає змогу отримувати факси, збережені на інших факсових апаратах.			•			

