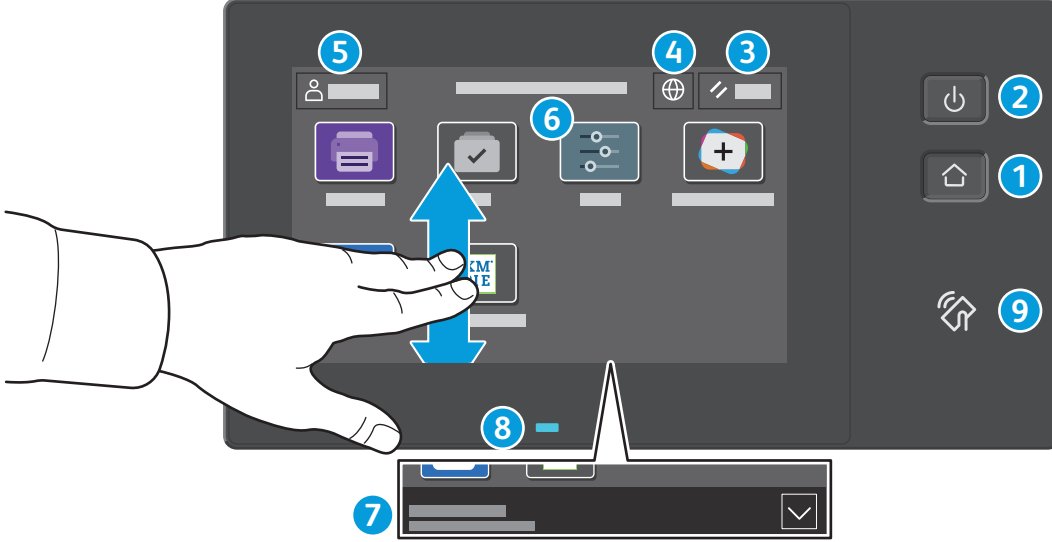


لوحة التحكم

قد تختلف التطبيقات المتاحة استنادًا إلى إعداد الطابعة. للاطلاع على تفاصيل حول التطبيقات والميزات، ارجع إلى دليل المستخدم.



1 الصفحة الرئيسية للرجوع إلى شاشة التطبيقات الرئيسية.

2 طاقة/تنشيط لبدء تشغيل الطابعة أو توفير خيارات سكون الطابعة أو إعادة تشغيلها أو إيقاف تشغيلها.

3 إعادة تعيين لاستعادة الإعدادات إلى قيمها الافتراضية في جميع التطبيقات.

4 اللغة لتوفير اختيار لغات الشاشة.

5 تسجيل الدخول لتوفير وصول خاص إلى الأدوات والإعدادات.

6 تطبيق الجهاز الوصول إلى معلومات الطابعة والإعدادات.

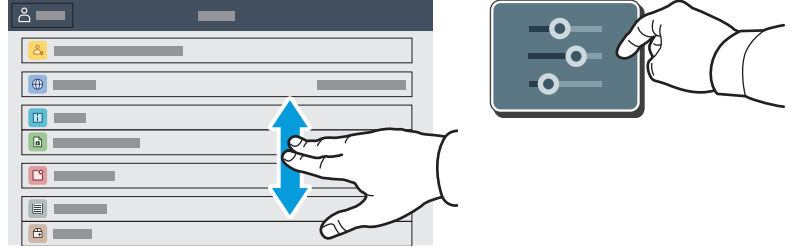
7 شعار الإعلام يُظهر حالة الطابعة والتحذيرات. لمشاهدة جميع الإعلانات، المس الشعار. لإغلاق الشعار، المس السهم لأسفل.

8 حالة Status تشير إلى حالة الطابعة. للحصول على معلومات تفصيلية، ارجع إلى دليل المستخدم.

9 منطقة NFC للسماح بالإقران مع جهاز محمول للطباعة من تطبيق.

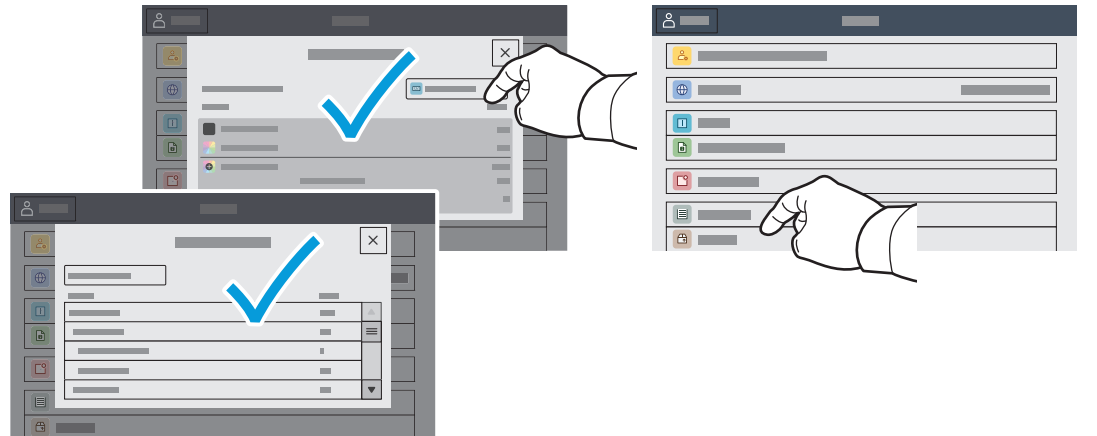
تطبيق الجهاز

يوفر تطبيق الأجهزة الوصول إلى حالة المستلزمات ومعلومات الطابعة والإعدادات. تتطلب بعض القوائم والإعدادات تسجيل الدخول باستخدام اسم المسؤول وكلمة المرور.



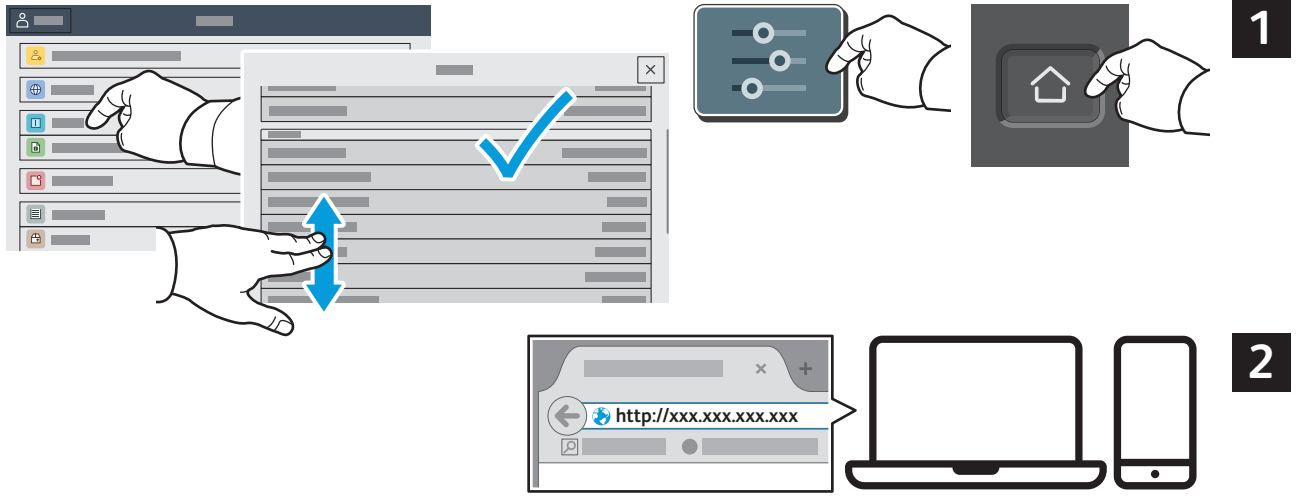
معلومات الفوترة والاستخدام

من قائمة ميزات الجهاز، لعرض أعداد المطبوعات الأساسية، المس الفوترة/الاستخدام. لعرض أعداد الاستخدام التفصيلية، المس أعداد الاستخدام. توفر القائمة فئات أعداد المطبوعات التفصيلية.



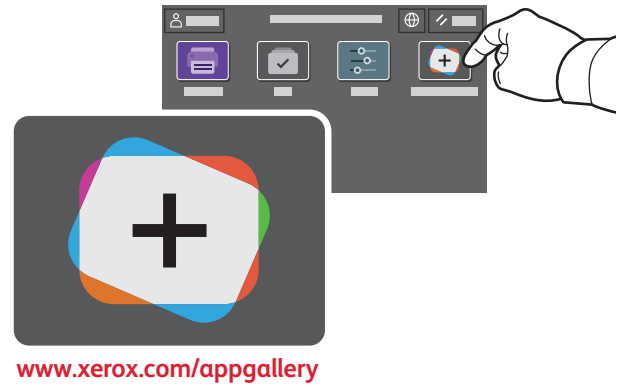
خادم الويب المضمن

خادم الويب المضمن Xerox® الوصول إلى تفاصيل تكوين الطابعة، والورق وحالة المستلزمات وحالة المهمة ووظائف التشخيص عبر الشبكة. للاتصال، في مستعرض الويب، اكتب عنوان IP للطابعة. يتوفر عنوان IPv4 الخاص بالشبكة على شاشة اللمس بلوحة التحكم. المس الجهاز التطبيقات < حول، ثم قم بالتمرير لأسفل. للاطلاع على تفاصيل حول استخدام خادم الويب المضمن، ارجع إلى دليل المستخدم الموجود على Xerox.com.



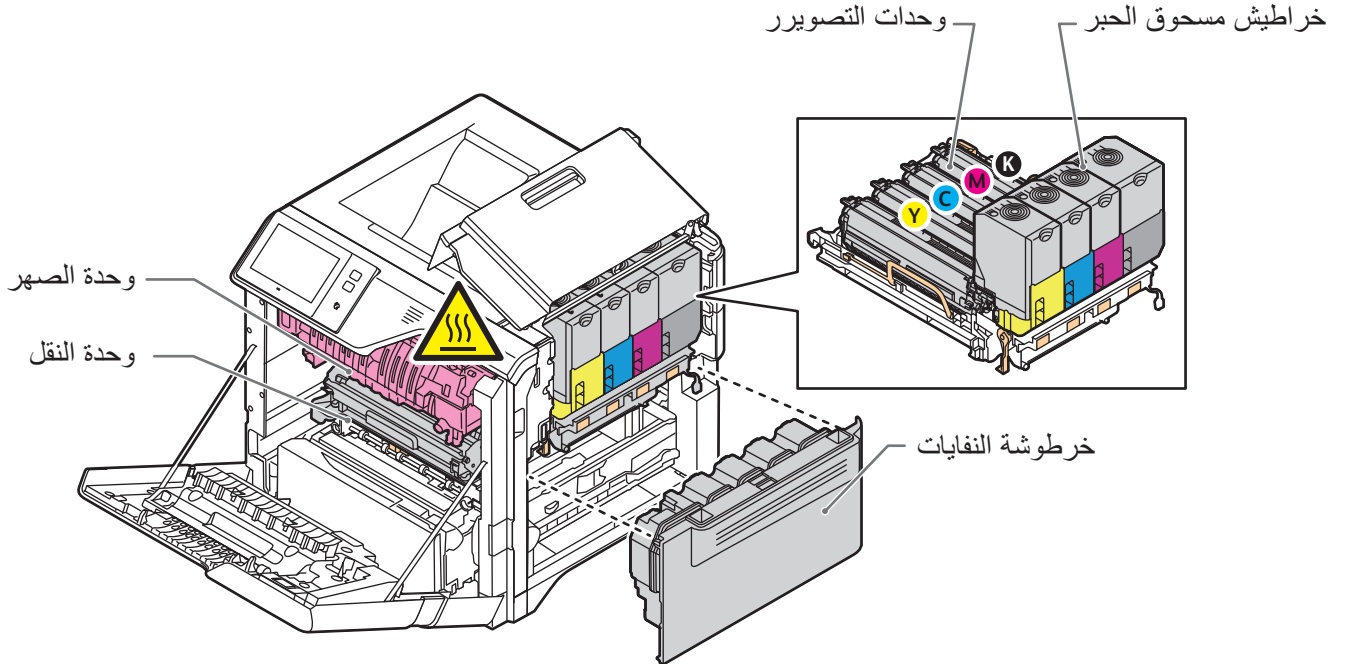
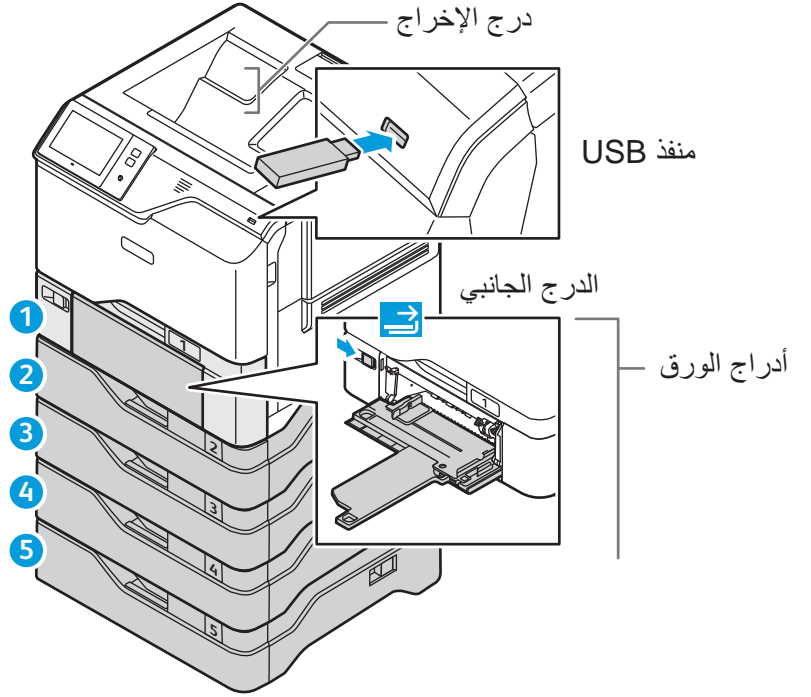
معرض التطبيقات

يحتوي تطبيق Xerox® App Gallery على مجموعة كبيرة من تطبيقات الإنتاجية التي يمكن تثبيتها على الطابعة. حدد التطبيق على الشاشة الرئيسية وأنشئ تسجيل الدخول مباشرة، أو انتقل إلى www.xerox.com/appgallery لتسجيل الدخول وإضافة الجهاز. لتبسيط عملية تثبيت التطبيق، استخدم نفس الاسم لبيانات اعتماد تسجيل دخول معرض التطبيقات التي استخدمتها لتسجيل دخول الطابعة.



جولة الطابعة

قد تكون الملحقات الاختيارية جزءًا من إعداد الطابعة. للاطلاع على التفاصيل ارجع إلى دليل المستخدم.



معالجة الورق

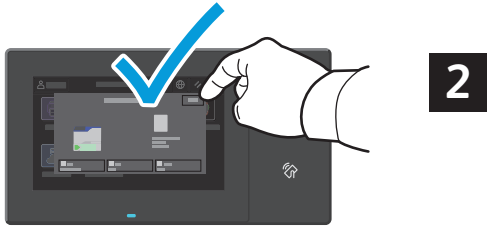
للحصول على قائمة كاملة بأنواع الورق التي تعمل مع الطابعة، انظر Recommended Media List (قائمة الوسائط المفضلة) على الموقع:

www.xerox.com/rmlna (الولايات المتحدة وكندا)

www.xerox.com/rmleu (أوروبا)

للاطلاع على تفاصيل حول الأدرج والورق، ارجع إلى دليل المستخدم.

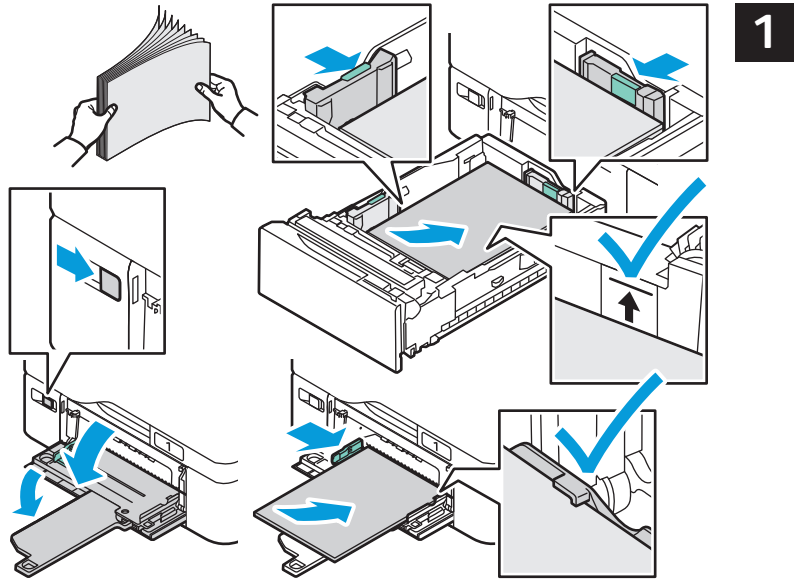
تحميل الورق



قم بتأكيد أو تغيير إعدادات الحجم والنوع إذا لزم الأمر.

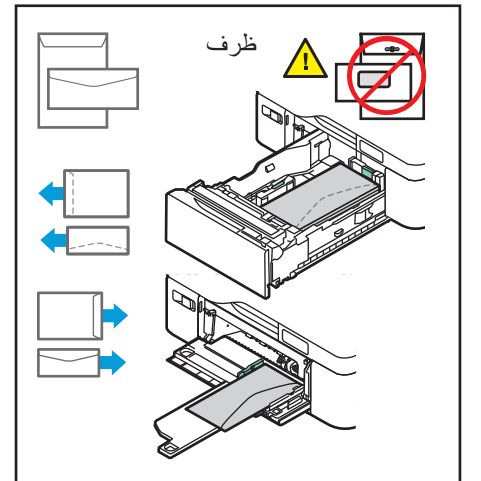
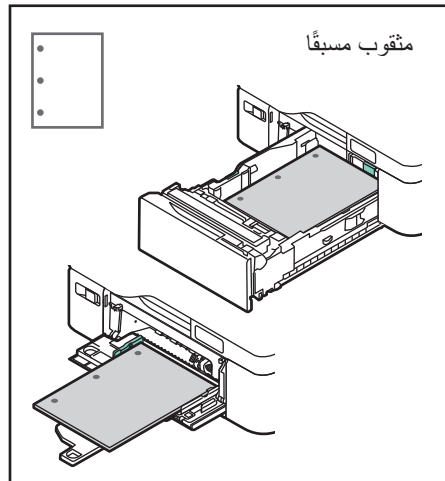
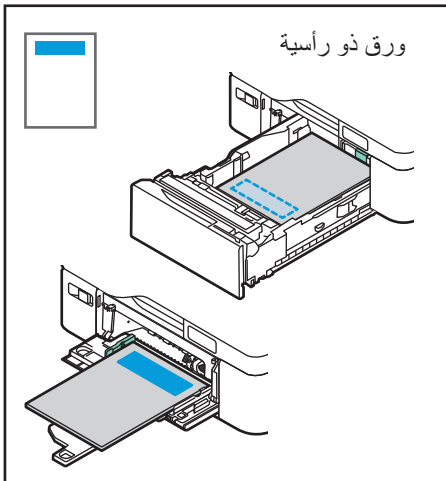


في أثناء الطباعة، حدد الخيارات في برنامج تشغيل الطباعة.



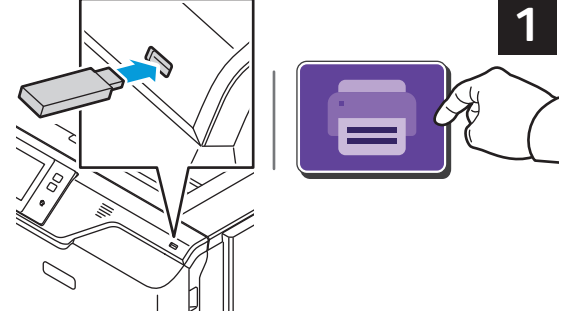
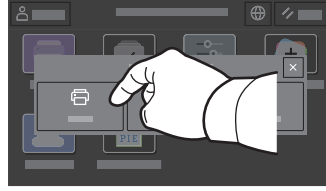
للحصول على أفضل النتائج، قم بالنفخ في أحرف الورق. اضبط الموجّهات لتناسب حجم الورق. لا تقم بتحميل الورق فوق الحد الأقصى لخط الملء.

اتجاه الورق

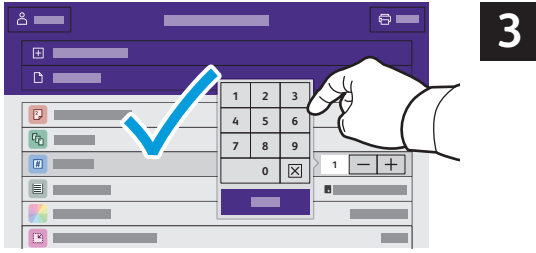


الطباعة من محرك USB محمول

يمكن طباعة ملفات pdf و tiff و ps و xps. وأنواع الملفات الأخرى مباشرةً من محرك أقراص USB Flash. لمزيد من المعلومات، ارجع إلى دليل المستخدم.



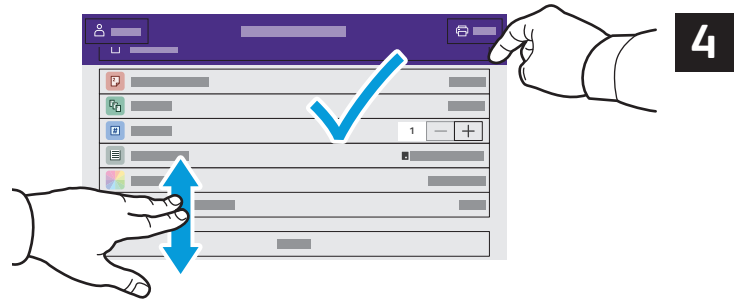
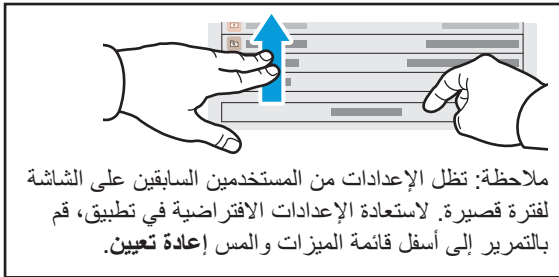
المس طباعة من أو محرك USB المحمول، ثم اختر الطباعة من USB.



لتحديد عدد النسخ، المس علامة الموجب (+) أو علامة السالب (-). للأعداد الكبيرة، المس الكمية ثم أدخل رقمًا.



المس إضافة مستند، ثم انتقل إلى الملفات وحددها.



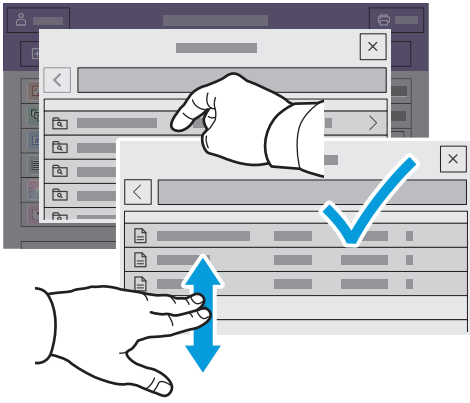
حدد الإعدادات حسب الحاجة، ثم المس طباعة.

طباعة المهام المخزنة على الطابعة



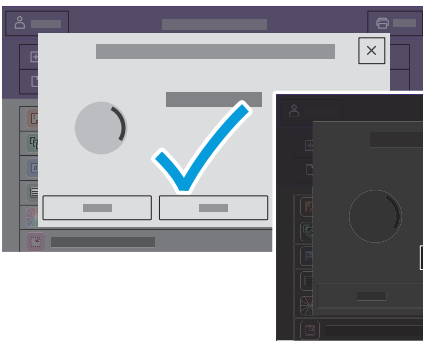
1

يمكنك إرسال مهمة الطباعة إلى الطابعة، ثم تحديد المهمة من لوحة التحكم بالطابعة لطباعتها في وقت لاحق. يمكن حفظ المهام المحفوظة في المجلد العام أو محمية بكلمة مرور. في برنامج تشغيل الطابعة Xerox®، حدد **Properties (خصائص)** (لنظام التشغيل Windows) أو **Xerox Features (ميزات Xerox)** (لنظام التشغيل Mac OS) ثم **Job Type (نوع المهمة)**. حدد المهمة المحفوظة أو الطباعة الآمنة. للطباعة الآمنة، اكتب رمز المرور. انقر فوق **OK (موافق)** واطبع المهمة.



2

المس الطباعة من ثم المس المهام المحفوظة. حدد المجلد العام الافتراضي، ثم حدد مهمتك.



3

حدد الإعدادات من القائمة. لتحديد عدد النسخ، المس علامة الموجب (+) أو علامة السالب (-). للأعداد الكبيرة، المس الكمية ثم أدخل رقمًا. المس طباعة. لحذف المهمة، في شاشة الطباعة وشاشة التأكيد، المس حذف.