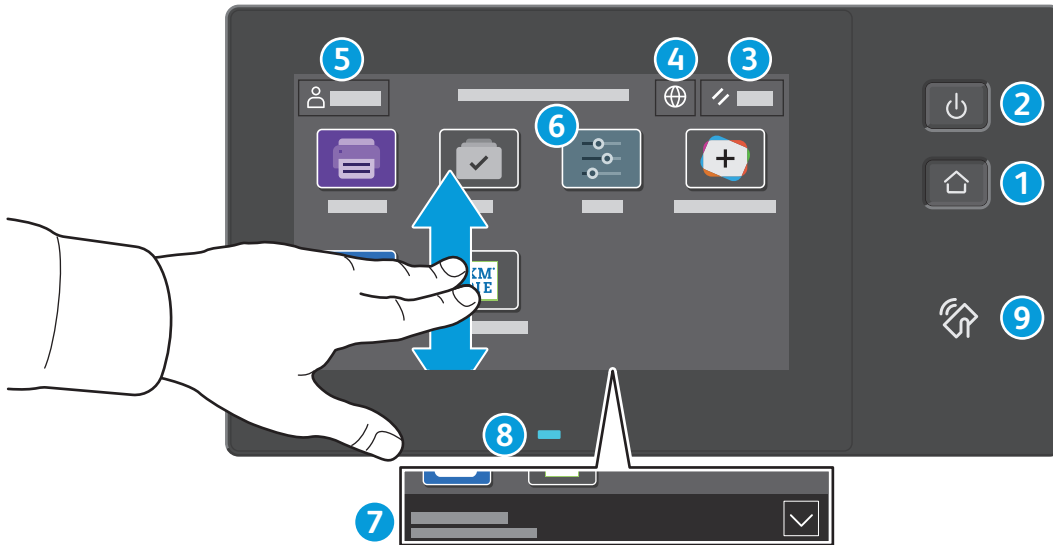


Контролен панел

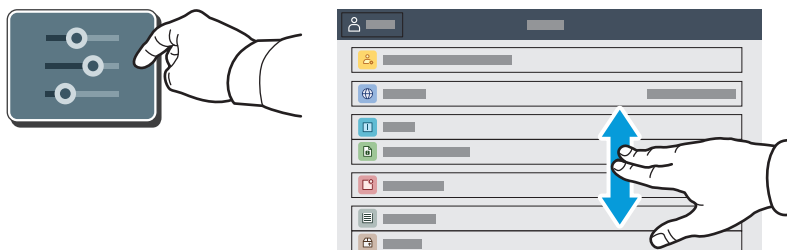
Наличните приложения може да се различават според настройката на вашия принтер. За подробности относно приложенията и функциите вижте *User Guide* (Ръководство за потребителя).



- 1 Начало** връща на основния екран на приложението.
- 2 Захранване/събуждане** стартира принтера или предоставя опции за заспиване, рестартиране или изключване на принтера.
- 3 Reset** (Начално състояние) възстановява стойностите по подразбиране на настройките във всички приложения.
- 4 Език** предоставя опции за езика на екрана.
- 5 Log in** (Влизане) предоставя специален достъп до инструменти и настройки.
- 6 Device app** (Приложение на у-ото) предоставя достъп до информация за принтера и настройките.
- 7 Notification banner** (Банер за известия) показва състояние на принтера и предупреждения. За да видите всички известия, докоснете банера. За да затворите банера, докоснете стрелката надолу.
- 8 Status LED** (Светодиод за състояние) указва състоянието на принтера. За подробна информация, вижте *User Guide* (Ръководство за потребителя).
- 9 NFC област** позволява сдвояване с мобилно устройство за печат от приложение.

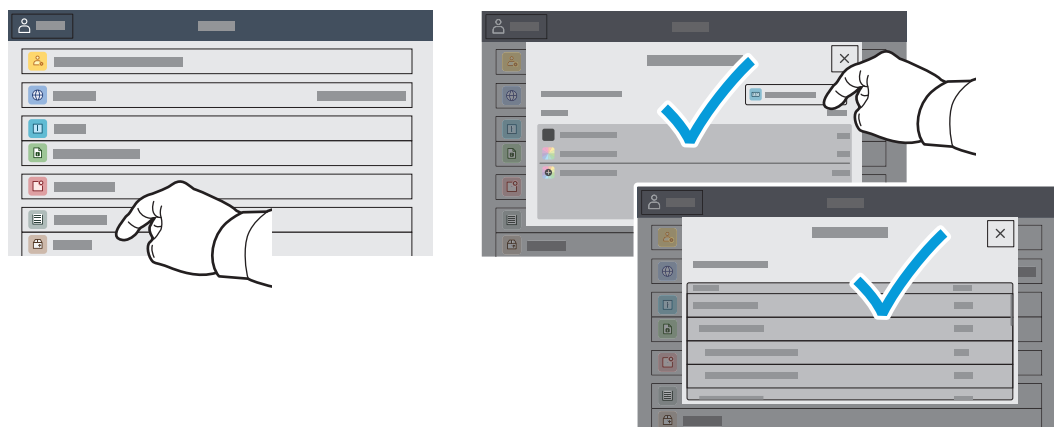
Device app (Приложение на у-вото)

Device app (Приложение на у-вото) предоставя достъп до информация за статуса на консумативите, принтера и неговите настройки. За някои менюта и настройки се изисква влизане с име и парола на администратор.



Информация за таксуване и употреба

В менюто Device features (Функции на у-вото), за да прегледате основния брой изображения, натиснете **Billing/Usage** (Таксуване/употреба). За да прегледате подробния брой на изображенията, натиснете **Usage Counters** (Броячи за употребата). В списъка са предоставени подробни категории за броя на изображенията.

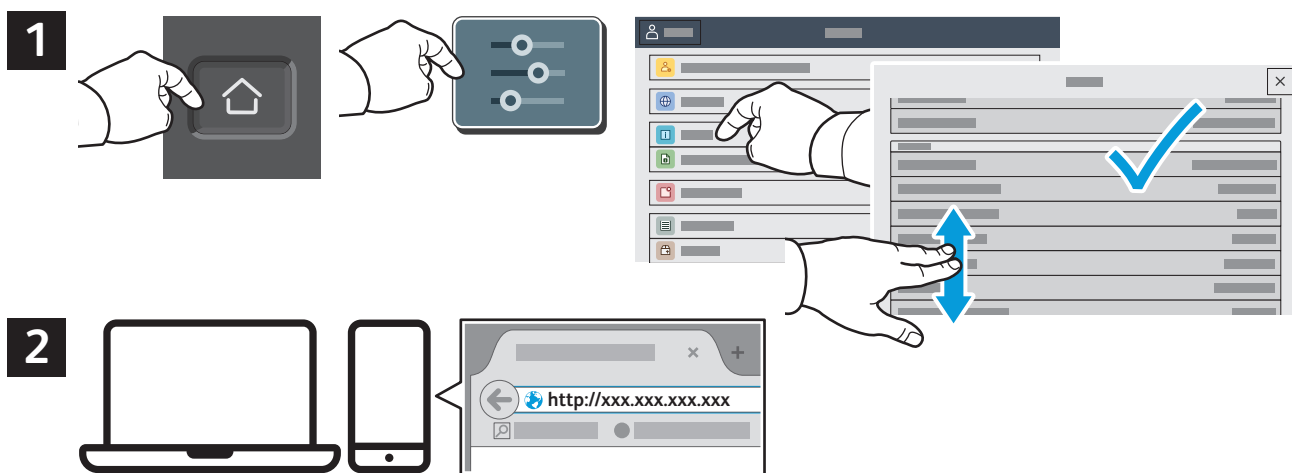


Вграден веб сървър

Вграденият веб сървър на Xerox® предоставя достъп до подробности за конфигурацията на принтера, състоянието на хартията и консумативите, състоянието на заданието и диагностични функции по мрежа.

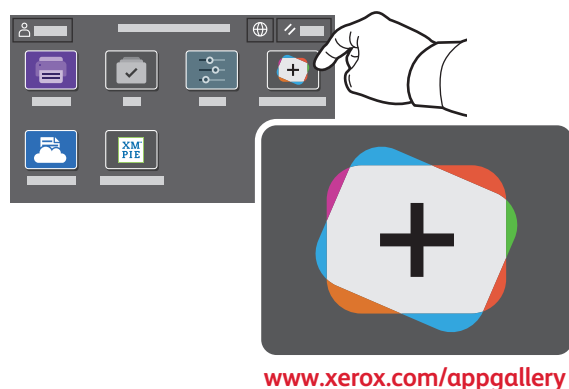
За да свържете, въведете IP адреса на принтера в веб браузър. Мрежовият IPv4 адрес можете да намерите на сензорния екран на контролния панел. Натиснете **Device app** (Приложение за у-вото) > **About** (Относно), след което превъртете надолу.

За подробности относно използването на вградения веб сървър вижте *User Guide* (Ръководство за потребителя), намиращо се на Xerox.com.



Галерия с приложения

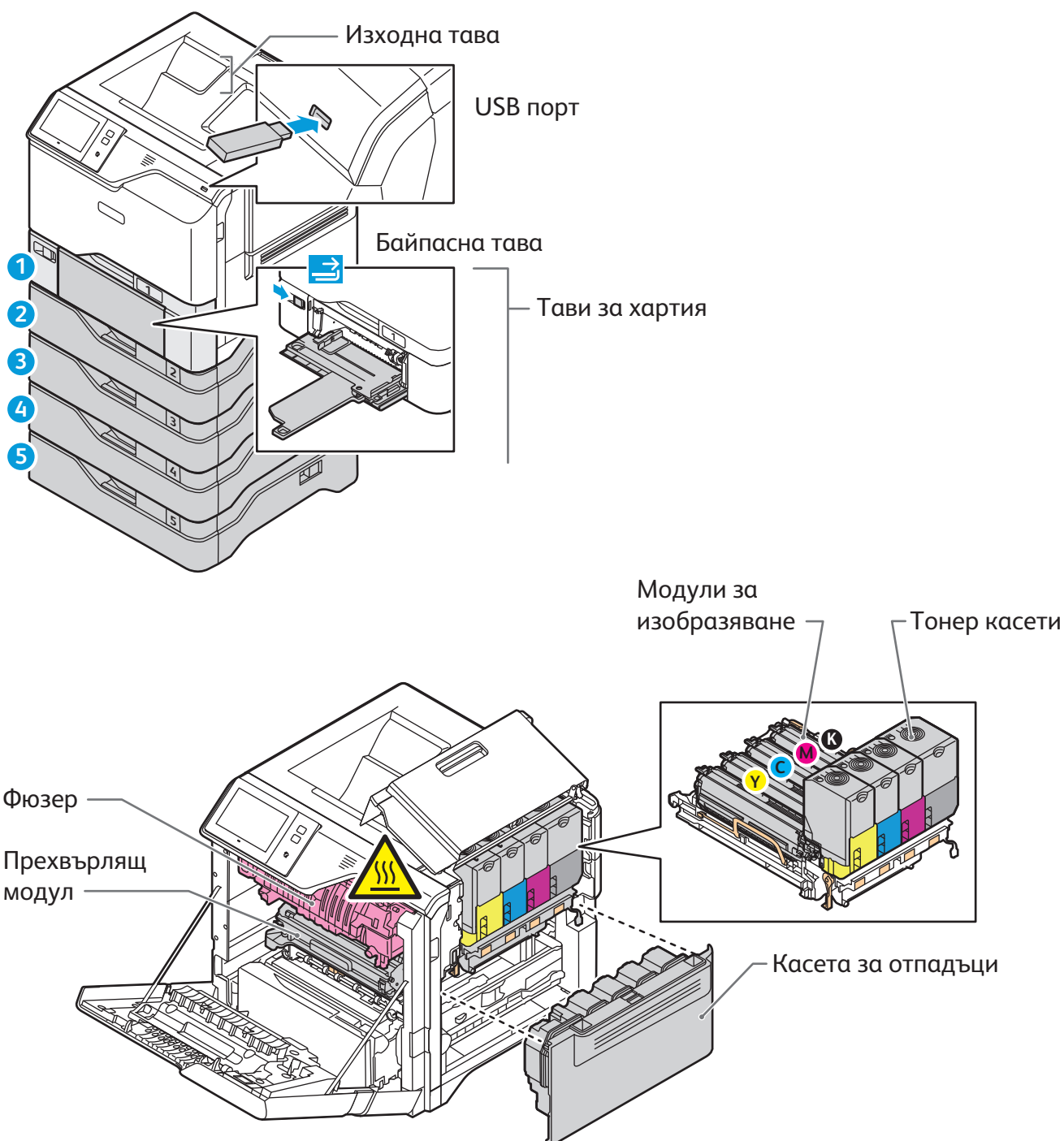
Xerox App Gallery разполага с постоянно увеличаваща се колекция от приложения за продуктивност, които могат да бъдат инсталирани на принтера. Намерете приложението на началния екран и създайте самоличност за влизане директно или отидете на www.xerox.com/appgallery, за да влезете и добавите вашето устройство. За опростяване на инсталирането на приложението използвайте същото име за самоличността си за влизане в галерията от приложения, което сте използвали за влизане в принтера.



www.xerox.com/appgallery

Запознаване с принтера

Опционални аксесоари може да са част от настройката на вашия принтер. За подробности вижте *User Guide* (Ръководство за потребителя).



Работа с хартия

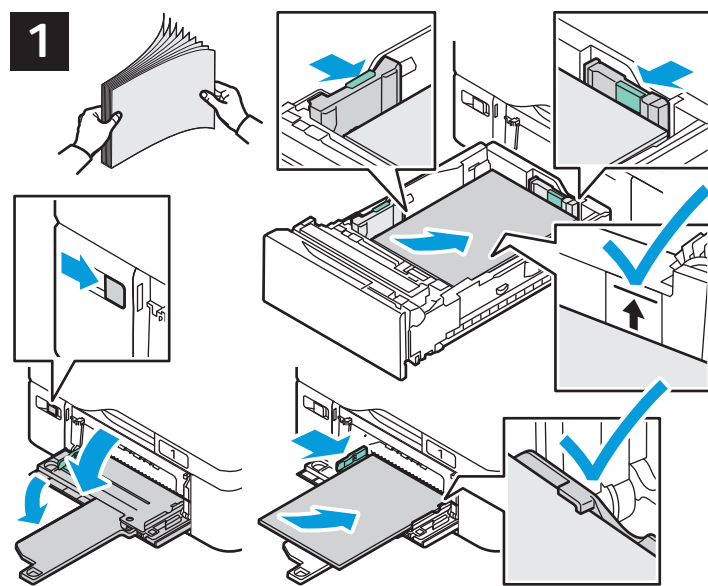
За пълния списък на хартиите, които работят с вашия принтер, вижте списъка с препоръчани носители:

www.xerox.com/rmlna (САЩ и Канада)

www.xerox.com/rmleu (Европа)

За подробности относно тавите и хартиите вижте *User Guide* (Ръководство за потребителя).

Зареждане на хартия



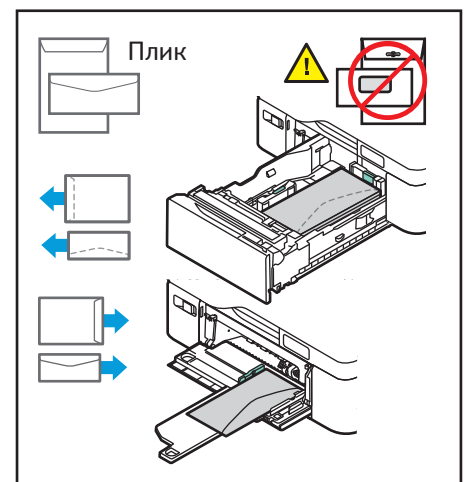
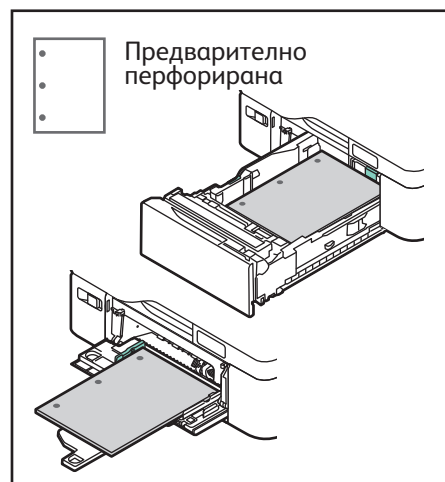
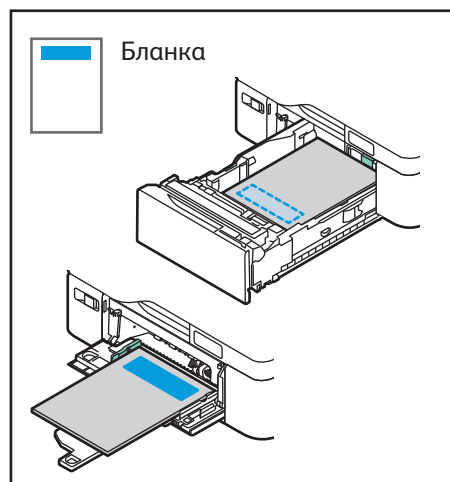
Потвърдете или променете настройките за размера и типа, ако е необходимо.



За най-добри резултати, разлистете ръбовете на хартията. Регулирайте водачите за пасване на размера на хартията. Не зареждайте хартия над линията за максимално напълване.

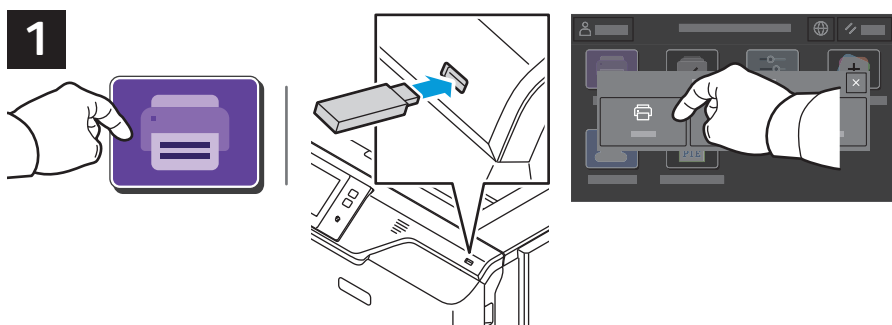
При печатане изберете опции в принтерния драйвер.

Ориентация на хартията

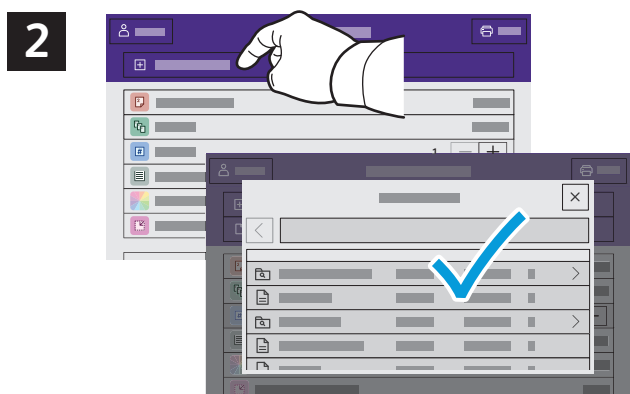


Печат от USB флаш устройство

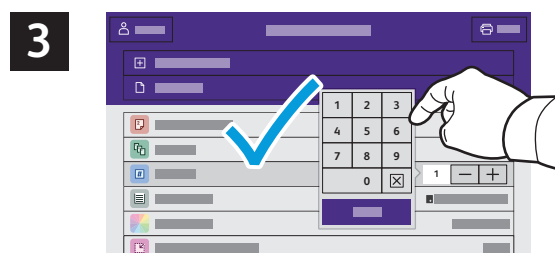
Можете да разпечатвате .pdf, .tiff, .ps, .xps и други типове файлове директно от USB флаш устройство. За повече информация вижте *User Guide* (Ръководство за потребителя).



Натиснете **Print From** (Печат от) или въведете USB флаш устройството, след което изберете **Print from USB** (Печат от USB).



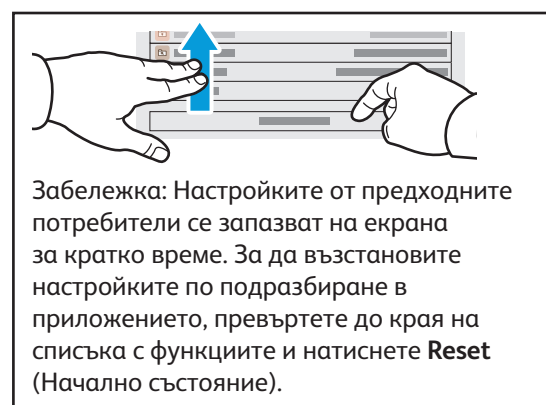
Натиснете **Add Document** (Добавяне на документ), след което отидете до файловете и ги изберете.



За да изберете броя на копията, натиснете знака плюс (+) или минус (-). За по-големи бройки натиснете **Quantity** (Количество) и въведете броя.



Изберете необходимите настройките и натиснете **Print** (Печат).



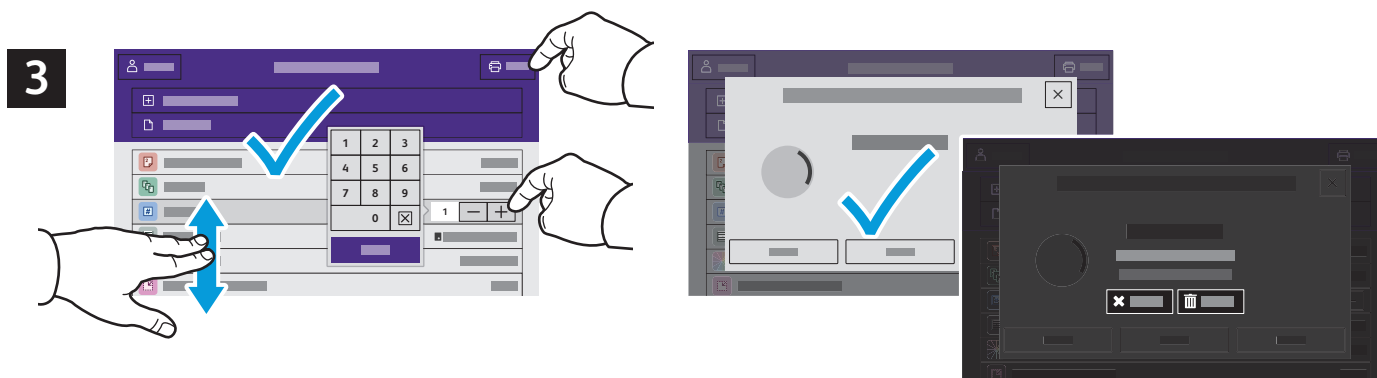
Печатане на задания, съхранени на принтера



Можете да изпратите задание за печат, което да бъде записано на принтера, и след това да го изберете от контролния панел на принтера за печат по-късно. Заданията могат да се записват в публична папка или да се защитят с парола. В принтерния драйвер на Xerox® изберете **Properties** (Свойства) (Windows) или **Xerox Features** (Функции на Xerox) (Mac OS) и след това **Job Type** (Тип задание). Изберете **Saved Job** (Записано задание) или **Secure Print** (Защитен печат). Въведете парола за Secure Print (Защитен печат). Щракнете върху **OK** и разпечатайте заданието.



Натиснете **Print From** (Печат от) и след това **Saved Jobs** (Записани задания). Изберете **Default Public Folder** (Подразбираща се публична папка) и след това типа на заданието за печат.



Изберете настройки от списъка. За да изберете броя на копията, натиснете знака плюс (+) или минус (-). За по-големи бройки натиснете **Quantity** (Количество) и въведете броя. Натиснете **Print** (Печат). За да изтриете задание, в екрана за печат или потвърждение натиснете **Delete** (Изтриване).