

VERSIÓ 2,0
SETEMBRE DE 2024
702P09293

Impressora en color Xerox[®] VersaLink[®] C620

Manual d'usuari

© 2024 Xerox Corporation. Tots els drets reservats.

Xerox®, VersaLink®, Global Print Driver®, MeterAssistant®, Scan to PC Desktop®, Supplies Assistant®, Xerox Extensible Interface Platform® i Xerox Secure Access Unified ID System® són marques comercials de Xerox Corporation als Estats Units i/o altres països.

Adobe, el logo d'Adobe PDF, Acrobat i PostScript són marques registrades o marques comercials registrades d'Adobe als Estats Units i/o a altres països.

Android™, Google Play™ i Google Drive™ són marques comercials de Google LLC.

Apple, App Store®, AirPrint, Bonjour, iBeacon, iPad, iPhone, iPod, iPod touch, Mac, Macintosh, macOS i OS X són marques comercials d'Apple, Inc., empresa registrada als Estats Units i/o a altres països i regions.

La paraula i marca Bluetooth® és una marca comercial registrada i propietat de Bluetooth SIG, Inc., i qualsevol ús d'aquestes marques per part de Xerox s'ha de fer amb llicència.

DROPBOX i el logo de Dropbox són marques comercials de Dropbox, Inc.

Debian és una marca comercial registrada de Software in the Public Interest, Inc.

ENERGY STAR® i la marca d'ENERGY STAR són marques comercials registrades propietat de l'Agència de protecció mediambiental dels EUA.

HP® i PCL® són marques comercials de Hewlett-Packard Company.

IBM®, AIX® i PowerPC® són marques comercials o marques comercials registrades d'International Business Machines Corporation registrades a moltes jurisdiccions del món.

IOS és una marca comercial registrada de Cisco Systems, Inc. i/o les seves filials als Estats Units i altres països.

Itanium és una marca comercial d'Intel Corporation o de les seves subsidiàries.

Kerberos és una marca comercial de Massachusetts Institute of Technology (MIT).

Linux® és la registrada comercial de Linus Torvalds als Estats Units i altres països.

Microsoft Entra ID (abans conegut com a Azure AD), Excel, Microsoft Exchange Server, Microsoft 365, Office 365, OneDrive, Windows, Windows Server i Windows Vista són marques comercials del grup d'empreses de Microsoft.

Mopria és una marca comercial de Mopria Alliance, Inc.

NetWare i NDS són marques comercials registrades o marques de servei de Novell, Inc. als Estats Units i altres països.

SPARC és una marca comercial de SPARC International, Inc. als Estats Units i altres països.

Sun i Solaris són marques registrades d'Oracle i/o de les seves filials.

ThinPrint és una marca comercial de Cortado AG als Estats Units i altres països.

Trellix, ePolicy Orchestrator i ePO són marques comercials de Musarubra US LLC.

UNIX® és una marca comercial de The Open Group.

Wi-Fi® i Wi-Fi Direct® són marques registrades de Wi-Fi Alliance®.

BR40457

Taula de continguts

Seguretat.....	11
Avisos i seguretat.....	12
Convencions	13
Declaracions del producte.....	13
Seguretat elèctrica.....	17
Instruccions generals	17
Cable d'alimentació	17
Apagada d'emergència.....	18
Seguretat de la bateria	18
Seguretat operativa	19
Instruccions de funcionament	19
Ubicació de la impressora.....	19
Subministraments de la impressora	20
Informació de consumibles.....	20
Seguretat de manteniment	22
Informació de contacte sobre medi ambient, salut i seguretat	23
Símbols de productes	24
Introducció	29
Parts de la impressora.....	30
Vista frontal.....	30
Parts internes	31
Vista posterior	32
Tauler de control.....	32
Configuracions i opcions addicionals.....	35
Opcions de les safates.....	35
Opcions d'energia.....	37
Estalvi d'energia	37
Engedada de la impressora o sortida del mode de suspensió.....	37
Reinici, activació del mode de suspensió o apagament de la impressora.....	38
Accés a la impressora	39
Autenticació.....	39
Autorització	40
Personalització.....	40
Comptes	41
Inici de sessió.....	41
Aplicacions, característiques i funcions.....	42
Introducció a les aplicacions	42
Aprentatge adaptable	42
Pàgines d'informació.....	43
Impressió de pàgines d'Informació	43
Informes de configuració.....	44
El servidor web incorporat	45

Localització de l'adreça IP de la impressora	45
Accés a l'Embedded Web Server	46
Inici de sessió al servidor web incorporat	46
Certificats del servidor web incorporat.....	47
Baixada de l'informe de configuració mitjançant el servidor web incorporat.....	47
Utilització de la funció del tauler de control remot.....	48
Descàrrega dels controladors d'impressió des de l'Embedded Web Server	49
Ús del Xerox® Workplace Cloud per gestionar el dispositiu	49
Comanda de subministraments des del servidor web incorporat	49
Instal·lació i configuració.....	51
Informació general d'instal·lació i configuració	51
Selecció d'una ubicació per a la impressora	51
Actualització del programari del sistema de la impressora	52
Eliminació dels materials d'emballatge intern	52
Connexió de la impressora.....	56
Seleccioneu un mètode de connexió.....	56
Connexió a un ordinador mitjançant un cable USB.....	56
Connexió a una xarxa per cable.....	57
Adaptador de xarxa sense fil amb Bluetooth.....	57
Connexió a Wi-Fi Direct.....	58
Connexió amb el Near Field Communication (NFC).....	60
Configuració de l'AirPrint.....	62
Configuració d'un dispositiu per a la impressió universal.....	62
Configuració inicial de la impressora.....	63
Plantilla de seguretat.....	63
Configuration Watchdog	63
Orquestració dels serveis.....	64
Aplicació Xerox® Easy Assist	64
Instal·lació del programari del controlador d'impressió	65
Requisits de sistema operatiu	65
Instal·lació dels controladors d'impressió per a una impressora en xarxa del Windows	65
Instal·lació del fitxer .zip del controlador d'impressió del Windows	66
Instal·lació dels controladors d'impressió per a una impressora USB del Windows.....	67
Instal·lació de la impressora com a servei web en dispositius.....	67
Instal·lació dels controladors i utilitats per a Macintosh OS (MacOS).....	68
Instal·lació de controladors d'impressió i utilitats per a la impressió mitjançant l'UNIX i el Linux	69
Més informació	70
Localització del número de sèrie	70
Accessibilitat	73
Invertir color de la pantalla.....	74
Zoom	75
Ús del teclat	76
Navegació per la pantalla amb el teclat	76
Sortida de veu (unitat de prova).....	77
Personalitza.....	79
Visió general personalitzada	80
Personalització de l'usuari	81

Personalització de la pantalla inicial.....	81
Personalització dels valors predefinits de la pantalla d'entrada	83
Eliminació de la personalització d'aplicacions mitjançant el tauler de control.....	83
Personalització de l'idioma	83
Personalització des de l'aprenentatge adaptable	85
Suggeriments d'idioma personalitzat.....	85
Gestió dels vostres suggeriments de personalització	85
Suprimeix totes les personalitzacions.....	86
Aplicacions de Xerox®.....	87
Xerox® App Gallery.....	88
Informació general del Xerox® App Gallery	88
Creació d'un compte del Xerox® App Gallery.....	88
Inici de sessió al vostre compte de la galeria d'aplicacions de Xerox®	89
S'està actualitzant un aplicació de la Galeria d'aplicacions de Xerox®	90
Dispositiu	91
Informació general del dispositiu	91
Quant a.....	93
Pàgines d'informació	93
Estats dels subministraments	94
Computadors de facturació i d'ús	95
Serveis remots.....	95
Aplicació Xerox® Easy Assist (XEA).....	95
Treb.....	103
Informació general dels treballs	103
Opcions del treball	103
Administració de treballs	103
Gestió de tipus especials de treballs.....	105
Gestió de treballs mitjançant el servidor web incorporat	108
Impressió des de	111
Informació general d'Imprimeix de	111
Impressió des d'una unitat flaix USB	111
Impressió des de Treballs desats	112
@PrintByXerox.....	114
Informació general del @PrintByXerox	114
Impressió amb l'aplicació @PrintByXerox	114
Xerox® Connect per a l'XMPie	115
Descripció general de l'aplicació Xerox® Connect per a l'XMPie.....	115
S'està imprimint.....	117
Informació general d'impressió	118
Selecció d'opcions d'impressió	119
Ajuda del controlador d'impressió	119
Opcions d'impressió del Windows	119
Opcions d'impressió del Macintosh	122
Impressió amb l'UNIX, el Linux i l'AS/400.....	123
Opcions d'impressió mòbil.....	125
Treballs d'impressió.....	129
Administració de treballs	129

Impressió de tipus de treball especials	130
Funcions d'impressió	134
Selecció d'opcions de paper per a la impressió	134
Impressió a les dues cares del paper	135
Blanc i negre de Xerox	136
Qualitat d'impressió	136
Opcions d'imatge	136
Impressió de diverses pàgines a un sol full	137
Impressió de la distribució del fullet	138
Utilització de pàgines especials	139
Impressió d'anotacions al Windows	141
Impressió de filigranes al Windows	142
Orientació	143
Opcions d'impressió avançades	144
Ús de mides de paper personalitzades	147
Definició de mides de paper personalitzades	147
Impressió en paper de mida personalitzada	149
Impressió des de	151
Impressió des d'una unitat flaix USB	151
Impressió des de Treballs desats	152
Impressió mitjançant el servidor web incorporat	152
Paper i suports	155
Informació general del paper i els materials d'impressió	156
Paper compatible	157
Suports recomanats	157
Comandes de paper	157
Instruccions generals de col·locació de paper	157
Paper que pot malmetre la impressora	157
Instruccions d'emmagatzematge de paper	158
Característiques del paper	158
Tipus i gramatges de paper compatibles	159
Mides de paper personalitzades i estàndard admeses	161
Configuració dels paràmetres de la safata	164
Configuració de safates de paper d'ús exclusiu	164
Confirmació de mida del paper	164
Modificació de la mida, el tipus i el color del paper	165
Col·locació del paper	166
Col·locació de paper a les safates 1–5	166
Ajust de les guies a les safates ajustables de 550 fulls	169
Col·locació de paper a la safata especial	170
Impressió en paper especial	173
Sobres	173
Etiquetes	177
Material d'impressió setinat	180
Manteniment	183
Precaucions generals	184
Neteja de la impressora	185
Neteja de l'exterior de la impressora	185

Subministraments.....	187
Consumibles	187
Elements de manteniment de rutina.....	187
Comandes de subministraments	188
Cartutxos de tòner	189
Contenedor de residus de tòner.....	191
Kit d'impressió.....	193
Conjunt del rodet d'alimentació de la safata de paper	197
Kit de manteniment del fusor	202
Reciclatge de subministraments.....	207
Reinicialització dels comptadors de subministraments.....	207
Gestió de la impressora.....	208
Visualització de lectures de comptadors	208
Impressió de l'informe de resum de facturació	208
Transport de la impressora	209
Solució de problemes	211
Resolució general de problemes.....	212
Reinici de la impressora.....	212
La impressora no s'engega	213
La impressora es reinicialitza o s'apaga freqüentment	213
La impressora no imprimeix	214
La impressió triga massa	215
El document no s'imprimeix.....	216
El document s'imprimeix des d'una safata errònia	217
Document buit o parcialment imprès.....	218
La impressora fa sorolls inusuals.....	218
Problemes de la impressió automàtica a 2 cares	218
La data i l'hora són incorrectes	219
Problemes de l'adaptador de xarxa sense fil.....	220
Encallaments de paper	221
Localització d'encallaments	221
Reducció dels encallaments de paper.....	221
Eliminació d'encallaments de paper	222
Resolució de problemes d'encallaments de paper	229
Problemes d'impressió.....	233
Identificació de problemes d'impressió	233
Problemes de qualitat d'impressió.....	233
Obtenció d'ajuda.....	243
Visualització de missatges d'error i d'avís al tauler de control	243
Visualització de l'historial d'errors al tauler de control	243
Registres d'assistència	243
El servidor web incorporat.....	244
Assistent d'ajuda en línia.....	244
Pàgines d'informació	245
Més informació.....	246
Característiques tècniques.....	249
Opcions i configuracions de la impressora	250
Funcions estàndard	250

Opcions i actualitzacions	251
Opcions d'acabament.....	251
Especificacions físiques	252
Configuració bàsica.....	252
Configuració bàsica amb 4 mòduls de safates opcionals	252
Configuració bàsica amb suport de la impressora.....	253
Configuració amb safates i suport d'impressora opcionals	253
Requisits d'espai lliure	255
Configuració bàsica.....	255
Configuració bàsica amb 4 mòduls de safates opcionals	256
Configuració amb safates i suport d'impressora opcionals	257
Especificacions mediambientals	258
Temperatura	258
Humitat relativa.....	258
Altitud.....	258
Especificacions elèctriques.....	259
.....	259
Especificacions de rendiment.....	260
Resolució d'impressió.....	260
Velocitat d'impressió	260
Informació de contacte sobre medi ambient, salut i seguretat	261
Informació normativa	263
Normativa bàsica	264
Normativa FCC dels EUA	264
Informació de normativa per a adaptadors de xarxa sense fils de 2,4 GHz i 5 GHz	264
Avis del làser	265
Canadà.....	265
Compliment amb la Unió Europea i l'Espai Econòmic Europeu.....	266
ENERGY STAR	268
Certificació de la Comunitat Econòmica Euroasiàtica	270
Alemanya.....	270
Normativa RoHS de Turquia	270
Compliment RoHS d'Ucraïna.....	271
Certificació de seguretat	272
Full de dades de seguretat de materials	273
Reciclatge i deposició	275
Tots els països.....	276
Extracció de la bateria	276
Amèrica del Nord.....	277
Unió Europea.....	278
Informació per a la deposició de dispositius a països fora de l'àmbit de la Unió Europea.....	278
Altres països	279
Funcions d'aplicacions.....	281
Funcions d'aplicacions.....	282

Seguretat

Aquest capítol inclou:

Avisos i seguretat	12
Convencions.....	13
Seguretat elèctrica.....	17
Seguretat operativa	19
Seguretat de manteniment	22
Informació de contacte sobre medi ambient, salut i seguretat.....	23
Símbols de productes.....	24

La impressora i els subministraments recomanats s'han dissenyat i provat per garantir que s'ajusten a estrictes paràmetres de seguretat. Seguiu la informació següent per garantir la utilització segura de manera contínua de la vostra impressora de Xerox.

Avisos i seguretat

Llegiu les instruccions següents abans de fer servir la impressora. Consulteu aquests instruccions per garantir l'ús segur continuat de la impressora.

La impressora i els subministraments de Xerox® s'han dissenyat i provat per garantir que s'ajusten a paràmetres de seguretat estrictes. Entres aquests paràmetres es troben l'avaluació i la certificació d'agències de seguretat i el compliment amb les regulacions electromagnètiques i els estàndards mediambientals establerts.

Les proves de l'entorn i la seguretat i el rendiment d'aquest producte s'han comprovat fent servir només materials de Xerox®.




Nota: Les modificacions no autoritzades, com ara l'addició de noves funcions o la connexió de dispositius externs, poden afectar la certificació del producte. Per obtenir més informació, poseu-vos en contacte amb el representant de Xerox.

Convencions


 Nota: Una nota identifica la informació d'assistència.


AVÍS: Un avís identifica elements que poden malmetre el programari i el maquinari del producte.

 **Atenció:** Un avís de precaució indica situacions possiblement perilloses que podrien ocasionar danys personals.

Entre els diferents tipus de declaració s'inclouen:


 **Perill de pessigada:** Indica el risc de lesions.

 **Avís de superfície calenta:** Indica el risc que es produeixin descàrregues elèctriques.


 **Avís de superfície calenta:** Indica el risc de cremades si es toca.


 **Perill de pessigada:** Identifica el perill d'aixafament.


 **Perill de pessigada:** Indica el risc de pinçament en parts en moviment.

 **Perill de pessigada:** Indica el risc de lesions abrasives o laceracions produïdes per components giratoris del dispositiu.

DECLARACIONS DEL PRODUCTE

 **Perill de pessigada:** Per evitar el risc d'incendis o descàrregues elèctriques, connecteu el cable a una presa de corrent amb connexió a terra correcta i de la capacitat nominal adient, situat a prop del producte i que sigui de fàcil accés.

 **Perill de pessigada:** Per evitar el risc de descàrregues elèctriques o incendis, utilitzeu només el cable d'alimentació que acompanya al producte o un element de substitució del fabricant.

 **Perill de pessigada:** No utilitzeu el producte amb extensions, adaptadors amb moltes preses, dispositius d'extensió ni UPS. La capacitat energètica d'aquests tipus d'accessoris es poden sobrecarregar fàcilment mitjançant l'ús d'una impressora làser, i pot produir incendis, danys a la propietat o un mal rendiment de la impressora.



Perill de pessigada: No utilitzeu el producte amb un protector de descàrregues en línia. La utilització d'un dispositiu de protecció contra descàrregues pot resultar en un risc d'incendi, danys materials o un deteriorament del rendiment de la impressora.



Avís de superfície calenta: Per evitar descàrregues elèctriques, no col·loqueu ni utilitzeu el producte a prop d'aigua o ubicacions mullades.



Avís de superfície calenta: Per evitar el risc de descàrrega elèctrica, no configureu el producte ni feu connexions de cables o de caràcter elèctric (com ara el cable d'alimentació), o de les funcions de fax o telefòniques, durant tempestes elèctriques.



Perill de pessigada: No tal·leu, doblegueu, enllaceu, aixafeu ni col·loqueu objectes pesants al cable d'alimentació. No subjecteu el cable d'alimentació a tensions ni abrasions. No pinxeu el cable d'alimentació entre objectes com ara mobles o parets. Si es produeix alguna d'aquestes circumstàncies, es poden experimentar descàrregues elèctriques o incendis. Comproveu el cable d'alimentació sovint per detectar aquests problemes. Desconnecteu el cable d'alimentació elèctrica de la presa de corrent abans d'inspeccionar-la.



Avís de superfície calenta: Per evitar el risc de descàrrega elèctrica, assegureu-vos que totes les connexions externes, com ara les connexions d'Ethernet i de sistemes telefònics, estiguin instal·lades correctament als seus ports de connexió marcats.



Avís de superfície calenta: Per evitar descàrregues elèctriques, si accediu la placa de controladors o instal·leu dispositius de memòria o maquinari opcional després de configurar la impressora, apagueu-la i desconnecteu-la de la presa de corrent prèviament. Si teniu dispositius connectats a la impressora, apagueu-los i desconnecteu els cables de la impressora.



Avís de superfície calenta: Per evitar el risc de descàrregues elèctriques quan es neteja l'exterior de la impressora, desconnecteu el cable d'alimentació de la presa de corrent i desconnecteu els cables de la impressora abans de continuar.



Perill de pessigada: Si el pes de la impressora és superior a 20 kg (44 lb), potser caldran dues o més persones per aixecar-la amb seguretat.



Perill de pessigada: Per moure la impressora, seguïu aquestes directrius per evitar danys personals o a la impressora:

- Assegureu-vos que totes les portes i safates estiguin tancades.
- Apagueu la impressora i, a continuació, desconnecteu el cable d'alimentació de la presa de corrent.
- Desconnecteu els cables de la impressora.
- Si la impressora disposa d'opcions de sortida o hi ha safates opcionals independents connectades, desconnecteu-les abans de moure la impressora.
- Si la impressora té una base amb rodes, desplaçeu-la amb cura a una nova ubicació. Aneu amb compte quan passeu per llindars o irregularitats del terra.
- Si la impressora no té una base amb rodes però s'ha configurat amb safates o opcions de sortida opcionals, traieu les opcions de sortida i aixequiu la impressora de les safates. No proveu d'aixecar la impressora ni les opcions addicionals simultàniament.
- Utilitzeu sempre els agafadors de la impressora per aixecar-la.
- Si s'utilitzen carretons per moure la impressora, s'ha de disposar d'una superfície que n'aguanti la càrrega total.
- Si s'utilitzen carretons per moure les opcions de maquinari de la impressora, s'ha de disposar d'una superfície que n'aguanti les dimensions.
- Mantingueu la impressora en posició vertical.
- No realitzeu moviments sobtats.
- Assegureu-vos que no teniu els dits sota la impressora quan la col·loqueu.
- Assegureu-vos que hi hagi espai suficient al voltant de la impressora.



Perill de pessigada: La instal·lació d'una o diverses opcions a la impressora o la impressora multifuncional pot requerir una base amb rodes o altres elements per garantir l'estabilitat del dispositiu i evitar lesions. Per obtenir més informació sobre les configuracions admeses, poseu-vos en contacte amb el punt de compra de la impressora.



Perill de pessigada: Per reduir el risc d'inestabilitat del dispositiu, carregueu cada safata de forma independent. Mantingueu les safates tancades fins que calgui obrir-les.



Avis de superfície calenta: Les parts internes de la impressora poden estar calentes. Per reduir el risc de lesions de components calents, permeteu que la superfície es refredi abans de tocar-la.



Perill de pessigada: Per evitar lesions i pinçaments, aneu amb compte en les àrees marcades amb aquesta etiqueta. Es poden produir pinçaments en parts en moviment com ara engranatges, portes, safates i cobertes.



Perill de pessigada: Aquest producte utilitza un làser. La realització dels controls, els ajusts o els procediments que no siguin els indicats al manual d'usuari poden resultar en l'exposició a radiació perillosa.



Perill de pessigada: La bateria de liti del producte no és reemplaçable. Les bateries de liti poden esclatar si es substitueixen incorrectament. No recarregueu, desmunteu ni cremeu les bateries de liti. Elimineu les bateries de liti gastades segons les instruccions del fabricant i la normativa local.

Aquest producte s'ha dissenyat, provat i aprovat per satisfer els estàndards globals més estrictes amb l'ús de determinats components de fabricació. Les característiques de seguretat d'algunes peces poden no ser òbvies. El fabricant no és responsable de l'ús de les altres peces de substitució.

Consulteu qualsevol reparació o procediment de manteniment (llevat dels que es descriuen en la documentació d'usuari) a un representant del servei tècnic.

Informació d'ozó i ventilació

Consulteu *Informació sobre l'ozó* i *Informació de ventilació* a [Salut i seguretat a l'entorn laboral - Xerox](#).

GUARDEU AQUESTES INSTRUCCIONS

Seguretat elèctrica

INSTRUCCIONS GENERALS



Atenció:

- No introduïu objectes a les ranures o obertures de la impressora. Si toqueu un punt amb càrrega elèctrica o es realitza un curtcircuit d'algun component de la impressora, es poden produir incendis o descàrregues elèctriques.
- No traieu les cobertes o les proteccions ajustades mitjançant cargols llevat que estiguen instal·lant components opcionals i se us demani. Apagueu la impressora quan realitzeu aquestes instal·lacions. Desconnecteu el cable d'alimentació quan traieu les cobertes i les proteccions per instal·lar els components opcionals. Sota aquestes cobertes no hi ha cap component que pugueu mantenir o reparar, llevat de les opcions instal·lables.

Les circumstàncies següents poden representar un risc per a la vostra seguretat:

- El cable d'alimentació està malmès o desgatat.
- Es vessa líquid a la impressora.
- La impressora es mulla.
- Surt fum de la impressora, o la superfície està anormalment calenta.
- La impressora emet olors o sorolls inusuals.
- La impressora produeix l'activació d'un disjuntor, un fusible o un altre dispositiu de seguretat.

Si es produís qualsevol d'aquests casos, feu el següent:

1. Apagueu la impressora immediatament.
2. Desconnecteu el cable d'alimentació elèctrica de la presa de corrent.
3. Poseu-vos en contacte amb el servei d'assistència tècnica.

CABLE D'ALIMENTACIÓ

Feu servir el cable d'alimentació que es proporciona amb la impressora.



Atenció: Per evitar el risc de descàrregues elèctriques o incendis, no utilitzeu cables d'extensió ni endolls addicionals.

- Endol·leu el cable d'alimentació directament a l'endoll elèctric amb connexió a terra. Assegureu-vos que cada extrem del cable estigui connectat fermament. Si no sabeu si un endoll té una connexió a terra, demaneu a un electricista que comprovi la connexió de l'endoll.
- No feu servir un endoll adaptador de connexió a terra per connectar la impressora a un endoll elèctric que no tingui un terminal de connexió a terra.

- Comproveu que la impressora estigui connectada a un endoll elèctric que proporcioni l'alimentació i la tensió correctes. Reviseu l'especificació elèctrica de la impressora amb un electricista si cal.
- No col·loqueu la impressora a una àrea a la qual la gent pugui trepitjar el cable d'alimentació.
- No col·loqueu objectes sobre el cable d'alimentació.
- No desendolieu ni endolieu el cable d'alimentació mentre la impressora està engegada.
- Si el cable d'alimentació està malmès o gastat, substituïu-lo.
- Per evitar descàrregues elèctriques i malmetre el cable, subjecteu bé l'endoll quan desconnecteu el cable d'alimentació.

El cable d'alimentació està connectat a la impressora com un dispositiu de connexió a la part posterior. Si cal desconnectar tot el subministrament elèctric de la impressora, desconnecteu el cable d'alimentació de la presa de corrent.

APAGADA D'EMERGÈNCIA

Si es produeix alguna de les situacions següents, apagueu la impressora immediatament i desconnecteu el cable d'alimentació de l'endoll elèctric. Poseu-vos en contacte amb un representant del servei tècnic de Xerox autoritzat per corregir el problema si:

- L'equip emet olors inusuals o fa sorolls estranys.
- El cable d'alimentació està malmès o desgastat.
- S'ha activat un disjuntor del circuit de paret, un fusible o un altre dispositiu de seguretat.
- Es vessa líquid a la impressora.
- La impressora es mulla.
- Qualsevol part de la impressora s'ha malmès.

SEGURETAT DE LA BATERIA

Una a diverses taules de circuits a la impressora contenen bateries de liti. No proveu de reparar-la o substituir-la. Si hi ha un problema amb la bateria, poseu-vos en contacte amb el representant de servei autoritzat per solucionar el problema.



Atenció: Si la bateria de la targeta de circuits impresos no s'instal·la correctament, es pot produir una explosió.

La bateria de liti de la impressora conté material de perclorat. Per obtenir informació sobre els procediments especials de gestió de materials associats a materials de perclorat, consulteu www.dtsc.ca.gov/perchlorate.

Seguretat operativa

La impressora i els subministraments s'han dissenyat i provat per garantir que s'ajusten a paràmetres de seguretat estrictes. Aquests paràmetres inclouen l'anàlisi de les agències de seguretat, l'aprovació i el compliment dels estàndards mediambientals establerts.

Seguiu les instruccions de seguretat següents per garantir la utilització segura i continuada de la impressora.

INSTRUCCIONS DE FUNCIONAMENT

- No tragueu les safates de paper mentre la impressora imprimeix.
- No obriu les portes de la impressora quan està imprimint.
- No moveu la impressora quan està imprimint.
- Procureu no apropar les mans, el cabell, la corbata, etc. als rodets d'alimentació i de sortida.
- Les cobertes, que no poden treure's sense eines, protegeixen les àrees de la impressora que suposen un risc. No traieu les cobertes de protecció.
- No anulleu els dispositius d'interbloqueig elèctrics o mecànics.
- No proveu de treure el paper que s'hagi encallat profundament a la impressora. Apagueu la impressora immediatament i, a continuació, poseu-vos en contacte amb el vostre representant local de Xerox.



Atenció:

- Les superfícies metàl·liques a l'àrea del fusor estan calentes. Aneu amb compte quan elimineu encallaments de paper d'aquesta àrea i eviteu tocar superfícies metàl·liques.
- Per evitar que el dispositiu bolqui, no l'empenyeu ni el mogueu amb totes les safates obertes.

UBICACIÓ DE LA IMPRESSORA

- Col·loqueu la impressora en una superfície sòlida, anivellada i estable, i que tingui la robustesa necessària per suportar el seu pes. Per trobar el pes de la configuració de la impressora, consulteu el capítol *Especificacions físiques* del Manual d'usuari.
- No bloquegeu ni cobriu les ranures o les obertures de la impressora. Les obertures permeten la ventilació de la impressora i eviten que se sobreescalfi.
- Col·loqueu la impressora en una ubicació on hi hagi l'espai adequat per utilitzar-la i per realitzar les tasques de manteniment.
- Si instal·leu la impressora en un passadís o en un lloc amb limitacions d'espai, és possible que calgui aplicar determinats requisits d'espai addicionals. Assegureu-vos que se satisfan totes les normatives estructurals, de seguretat i d'incendis del vostre entorn.
- Col·loqueu la impressora en una zona on no hi hagi pols.
- No dipositeu ni utilitzeu la impressora en un entorn extremadament calent, fred o humit.
- No col·loqueu la impressora a prop d'una font de calor.

- No col·loqueu la impressora en zones amb llum solar directa, i eviteu l'exposició a components sensibles a la llum.
- No col·loqueu la impressora en una ubicació on estigui exposada directament a corrents d'aire fred provinents de sistemes d'aire condicionat.
- No col·loqueu la impressora a llocs propensos a experimentar vibracions.
- Per obtenir el millor rendiment, utilitzeu la impressora a les altituds especificades a la secció *Especificacions mediambientals* del Manual d'usuari.

SUBMINISTRAMENTS DE LA IMPRESSORA

- Feu servir els subministraments designats per a la vostra impressora. L'ús de materials no adequats pot provocar un baix rendiment i un possible perill per a la seguretat.
- Seguiu tots els advertiments i les instruccions que s'indiquen o es subministren amb el producte, les opcions i els subministraments.
- Emmagatzemeu tots els subministraments d'acord amb les instruccions que es proporcionen al paquet o al recipient.
- Manteniu els subministraments fora de l'abast dels nens.
- No llenceu mai el tòner, els cartutxos de tòner, els cartutxos del tambor ni els cartutxos de residus al foc.



Atenció: Quan manipuleu cartutxos, com ara els cartutxos de tòner, eviteu el contacte amb la pell i els ulls. El contacte del tòner pot produir irritació i inflamació ocular. No intenteu desmuntar el cartutx, ja que el procés pot augmentar el risc de contacte amb la pell o els ulls.

AVÍS: No es recomana l'ús de subministraments que no siguin de Xerox. La garantia de Xerox, l'acord de servei tècnic i la total Satisfaction Guarantee (Garantia de satisfacció total) no cobreixen els danys, les avaries o la degradació del rendiment provocats per l'ús de subministraments que no siguin de Xerox o per l'ús de subministraments de Xerox que no estiguin especificats per a aquesta impressora. La Total Satisfaction Guarantee (Garantia de satisfacció total) està disponible als Estats Units i Canadà. La cobertura fora d'aquests àmbits pot variar. Poseu-vos en contacte amb el vostre representant de Xerox per obtenir més informació.

INFORMACIÓ DE CONSUMIBLES



Atenció: Quan manipuleu cartutxos, com ara els cartutxos de tòner o fusor, eviteu el contacte amb la pell i els ulls. El contacte del tòner pot produir irritació i inflamació ocular. No proveu de desmuntar el cartutx. Això podria augmentar el risc de contacte amb els ulls o la pell.

- Emmagatzemeu tots els subministraments d'acord amb les instruccions que es proporcionen al paquet o al recipient.
- Manteniu els subministraments fora de l'abast dels nens.
- Mai no llenceu contenidors de tòner o cartutxos d'impressió o de tòner al foc.

Per obtenir informació sobre els programes de reciclatge de subministraments de Xerox®, consulteu www.xerox.com.

[com/recycling.](#)

Seguretat de manteniment

No realitzeu cap procediment de manteniment que no estigui descrit de manera específica a la documentació que acompanya la impressora.

- Netegeu el dispositiu mitjançant un drap sec i sense borrisol.
- Utilitzeu els subministraments i els productes de neteja només com s'ha indicat.



Atenció: No utilitzeu aerosols de neteja. Els aerosols de neteja poden tenir efectes explosius o inflamables quan es fan servir en equips electromecànics.

- No traieu les cobertes o les proteccions ajustades amb cargols. Els elements que el client pot manipular no es troben darrere d'aquestes cobertes.
- Si es produeix un vessament de tòner, utilitzeu una escombra o un drap humit per netejar-lo. Passeu el drap lentament per minimitzar la generació de pols durant la neteja. No utilitzeu aspiradores per netejar el dispositiu. Si cal utilitzar una aspiradora, cal que la unitat s'hagi dissenyat per tolerar la producció de pols combustibles, amb un motor d'explosió nominal i una mànega no conductiva.



Atenció: Les superfícies metàl·liques a l'àrea del fusor estan calentes. Aneu amb compte quan elimineu encallaments de paper d'aquesta àrea i eviteu tocar superfícies metàl·liques.

- No cremeu els consumibles ni els elements de manteniment de rutina. Per obtenir informació sobre els programes de reciclatge de subministraments de Xerox®, consulteu www.xerox.com/environment.











Informació de contacte sobre medi ambient, salut i seguretat












Per obtenir informació sobre el medi ambient, la salut i la seguretat en relació amb aquest producte de Xerox i els subministraments, poseu-vos en contacte:

- Només Estats Units i Canadà: 1-800-ASK-XEROX (1-800-275-9376)
- Adreça web: [Sostenibilitat i salut mediambiental - Xerox](#)
- Sol·licitud de correu electrònic (global): EHS-Europe@xerox.com



Per obtenir informació sobre la seguretat del producte als Estats Units i Canadà, aneu a: www.xerox.com/environment.

Símbols de productes

SÍMBOL	DESCRIPCIÓ
	Atenció: Indica un perill que pot causar lesions serioses o fatals si no s'evita.
	Superfície calenta: Superfície calenta a sobre o a dins de la impressora. Aneu amb compte per evitar danys personals.
	Avís: Parts en moviment. Aneu amb compte per evitar danys personals.
[Sense símbol]	Avís: Indica una acció obligatòria que cal realitzar per evitar danys materials.
	No toqueu la part o l'àrea de la impressora.
	No toqueu aquesta part de la impressora.
	No toqueu la part o l'àrea de la impressora.
	No exposeu els cartutxos del tambor a la llum solar directa.
	No ho cremeu.
	No cremeu els cartutxos de tòner.
	No cremeu els cartutxos del tambor.

SÍMBOL	DESCRIPCIÓ
	No cremeu el cartutx de residus de tòner.
	Perill de pinçament: Per evitar danys personals, aneu amb compte en aquesta àrea.
	Perill de pinçament: Per evitar danys personals, aneu amb compte en aquesta àrea.
	No forceu l'extracció del paper.
	Superfície calenta: Abans de tocar-la, espereu l'interval de temps indicat.
	Activat
	Desactivat
	En repòs
	No utilitzeu paper amb grapes o amb qualsevol altre material d'enquadernació.
	No utilitzeu paper arrugat, ondulat, plegat ni fes.
	No col·loqueu ni utilitzeu paper per a injecció de tinta.

SÍMBOL	DESCRIPCIÓ
	No torneu a col·locar paper que s'hagi utilitzat o imprès anteriorment.
	No utilitzeu postals.
	No utilitzeu sobres.
	No copieu diners.
	Afegiu paper o material d'impressió.
	Encallament
	Bloqueja
	Desbloqueja
	Clip
	Refredament
	Temps transcorregut
	Subministrament del paper

SÍMBOL	DESCRIPCIÓ
	Document a 1 cara
	Paper perforat
	Col·loqueu el paper amb capçalera cara amunt.
	Col·loqueu el paper amb capçalera cara avall.
	Col·loqueu les etiquetes cara avall.
	USB: Bus sèrie universal
	LAN: Xarxa d'àrea local
	Línia de telèfon
	Pes
	Botó de la pàgina inicial de serveis
	Aquest element es pot reciclar.

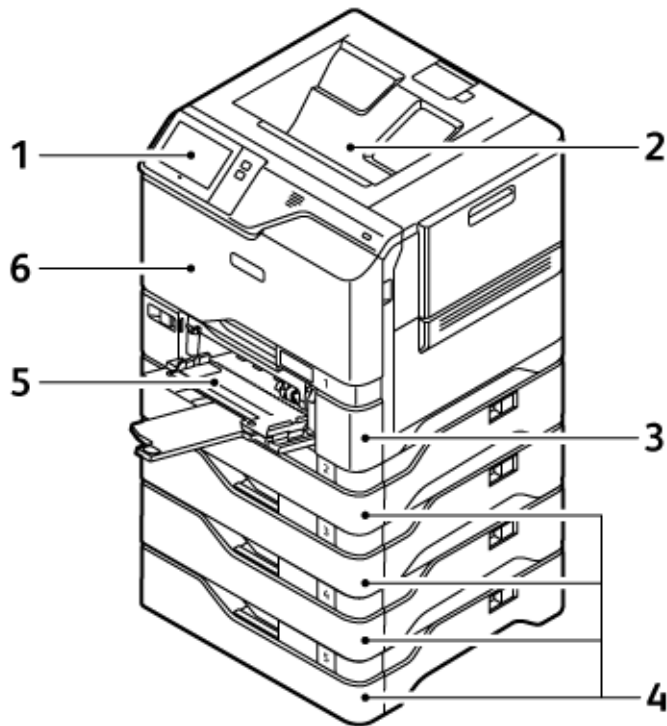
Introducció

Aquest capítol inclou:

Parts de la impressora	30
Opcions d'energia	37
Accés a la impressora	39
Aplicacions, característiques i funcions	42
Pàgines d'informació	43
El servidor web incorporat	45
Instal·lació i configuració	51
Connexió de la impressora	56
Configuració inicial de la impressora	63
Instal·lació del programari del controlador d'impressió	65
Més informació	70

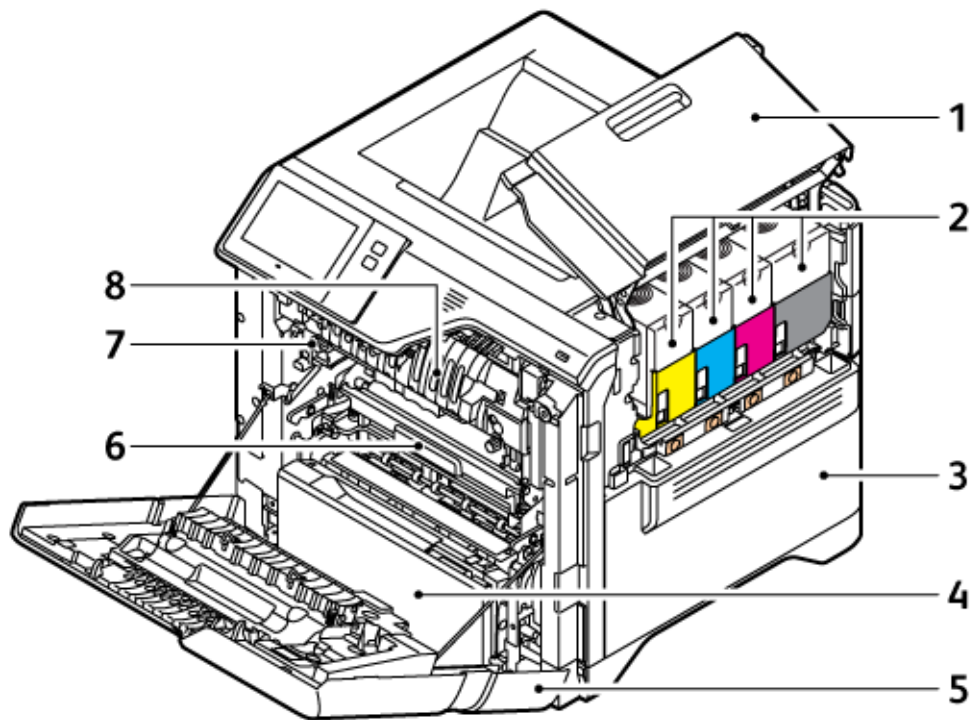
Parts de la impressora

VISTA FRONTAL



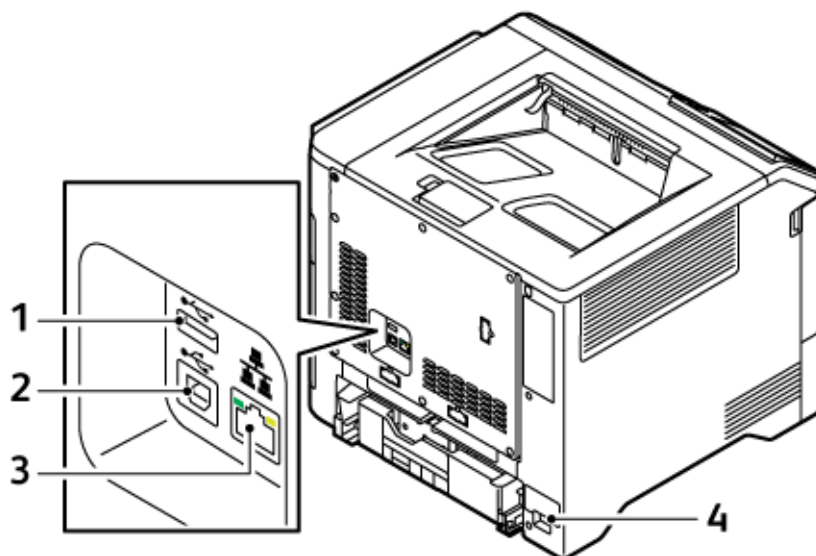
1. Tauler de control o interfície d'usuari
2. Safata de sortida estàndard
3. Safata 1, safata estàndard de 550 fulls amb una safata especial integrada de 100 fulls
4. Safates 2-5, safata opcional de 550 fulls
5. Safata opcional, 100 fulls
6. Porta A, porta d'entrada

PARTS INTERNES



1. Porta B, porta lateral
2. Cartutxos de tòner i unitat d'impressió
3. Muntatge de l'ampolla de residus de tòner
4. Safata 1, safata estàndard de 550 fulls amb una safata especial integrada de 100 fulls
5. Porta A, porta d'entrada
6. Mòdul de transferència
7. Assemblatge del fusor
8. Guia de paper

VISTA POSTERIOR

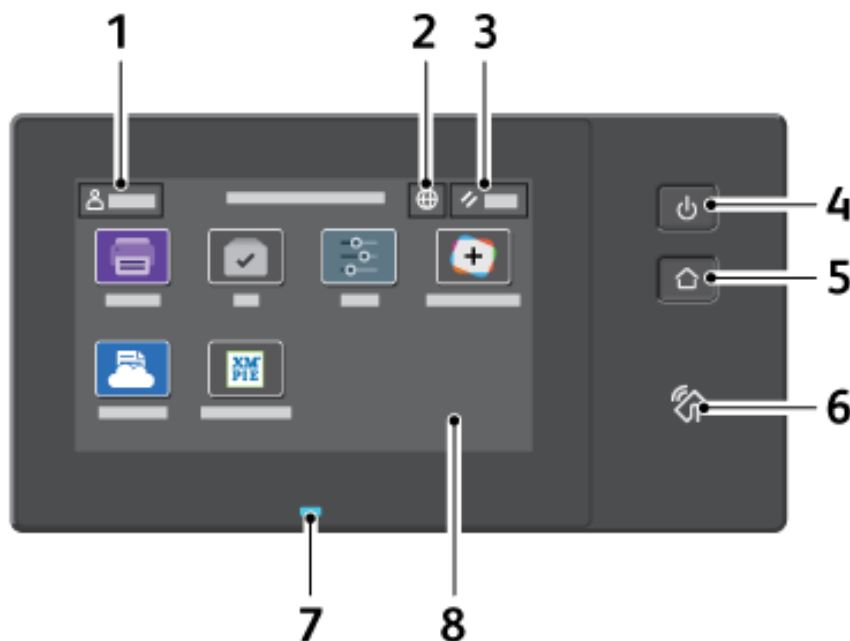



1. Port USB, Tipus A
2. Port USB, Tipus B
3. Port Ethernet
4. Interruptor d'alimentació


TAULER DE CONTROL

El tauler de control consisteix en una pantalla tàctil i botons que es premen per controlar les funcions disponibles a la impressora. El tauler de control mostra les funcions següents:

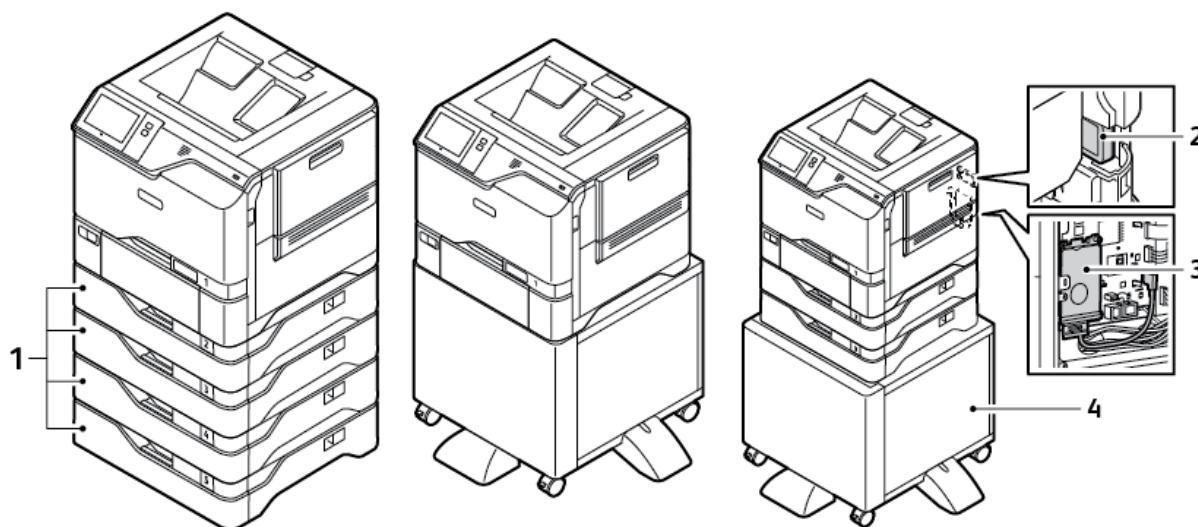
- Mostra l'estat operatiu actual de la impressora.
- Proporciona accés a la impressió i altres funcions.
- Proporciona accés al material de referència.
- Proporciona accés als menús Eines i Configuració.
- Us avisa quan cal col·locar paper, substituir consumibles i eliminar encallaments.
- Mostra errors i avisos.
- Proporciona el botó d'alimentació/activació que s'utilitza per engegar o apagar la impressora. El botó també admet modes d'estalvi d'energia, i l'indicador del botó parpelleja per mostrar l'estat energètic de la impressora.



NÚMERO	NOM	DESCRIPCIÓ
1	Botó Inicia la sessió	Si toqueu el botó Inicia la sessió al tauler de control de la pantalla tàctil podreu iniciar sessió i identificar-vos a la impressora. Per accedir a les funcions de la impressora caldrà que iniciu una sessió amb les vostres dades identificatives. Si no sabeu el vostre nom d'usuari o la contrasenya, poseu-vos en contacte amb l'administrador del sistema.
2	Botó Idioma	Si toqueu el botó Idioma podreu definir l'idioma del tauler de control de la pantalla tàctil.  Nota: Aquesta opció es pot ocultar. Per obtenir més informació, consulteu la <i>Guia de l'administrador del sistema</i> a www.xerox.com/office/VLC620docs .
3	Botó Restablir	Utilitzeu el botó Restablir per restablir la configuració predefinida de totes les aplicacions.
4	Botó d'alimentació/ reactivació	Aquest botó satisfà diverses funcions relacionades amb el consum energètic: <ul style="list-style-type: none"> • Si la impressora està apagada, aquest botó l'enega. • Si la impressora està engegada, prémer aquest botó mostra el menú al tauler de control. Al menú, podeu iniciar el mode de suspensió, i reiniciar o apagar la impressora. • Si la impressora està engegada però en mode de suspensió, la pulsació del botó l'activa. Aquest botó parpelleja per indicar l'estat energètic de la

NÚMERO	NOM	DESCRIPCIÓ
		<p>impresora:</p> <ul style="list-style-type: none"> • Si l'indicador parpelleja lentament, la impressora es troba en el mode de suspensió. • Si l'indicador parpelleja ràpidament, la impressora s'està apagant o engegant.
5	Botó Pàgina inicial	Aquest botó proporciona accés al menú de Pàgina inicial per accedir a les funcions de la impressora, com ara la impressió i altres aplicacions de Xerox.
6	Àrea d'NFC	Comunicació de camps propers (NFC), és una tecnologia que permet als dispositius comunicar-se quan són a l'abast de la xarxa de cadascú. Utilitzeu l'àrea NFC per obtenir una interfície de xarxa, per afegir la impressora al dispositiu mòbil, o establir una connexió TCP/IP entre el dispositiu i la impressora.
7	Indicador d'estat	<p>L'indicador parpelleja amb un llum blau o ambre per indicar l'estat de la impressora.</p> <p>Blau:</p> <ul style="list-style-type: none"> • Parpelleja amb un llum blau per accedir a l'autenticació de targetes quan hi ha un retard a la resposta d'un servidor remot. <p> Nota: Alguns lectors de targetes no són compatibles amb aquesta funció.</p> <ul style="list-style-type: none"> • Parpelleja amb un llum blau dos cops lentament per indicar que un treball s'ha completat. • Parpelleja amb un llum blau ràpid quan la impressora s'encén o per indicar la detecció d'una funció Identifica la impressora des d'AirPrint, quan calgui. <p>Ambre:</p> <p>El llum ambre parpellejant indica un error o un avís que requereix la vostra atenció o l'atenció de l'administrador del sistema. Per exemple, aquest color pot indicar que s'acaba el tòner, es produeix un encallament o s'acaba el paper del treball actual.</p>
8	Pantalla tàctil	La pantalla mostra informació i proporciona accés a les funcions i aplicacions de la impressora, com ara la impressió i altres aplicacions de Xerox.

CONFIGURACIONS I OPCIONS ADDICIONALS



1. Safates 2–5, mòdul de safata opcional de 550 fulls
2. Adaptador de xarxa sense fil amb Bluetooth
3. Kit de productivitat (Disc dur de 500+ GB)
4. Suport de la impressora

OPCIIONS DE LES SAFATES

La impressora pot tenir fins a sis safates de paper:

- Safata 1: Safata estàndard de 550 fulls amb una safata especial integrada de 100 fulls.
- Safates 2, 3, 4 i 5: Safates opcionals de 550 fulls

Configuració de safates de paper d'ús exclusiu

L'administrador del sistema pot configurar les safates al mode plenament ajustable o d'ús exclusiu. Quan una safata està en mode plenament ajustable, podeu modificar la configuració del paper cada vegada que col·loqueu paper a la safata. Quan una safata de paper està en mode d'ús exclusiu, el tauler de control us demanarà que col·loqueu un paper d'un determinat tipus, color i mida.

La impressora pot tenir fins a quatre safates de paper estàndard opcionals que es poden configurar com a safates plenament ajustables o d'ús exclusiu. L'única safata que no es pot configurar com a d'ús exclusiu és la safata especial.



Nota: Per configurar les opcions de la safata, consulteu la *System Administrator Guide* (Guia de l'administrador del sistema) a www.xerox.com/office/VLC620docs.

Confirmació de mida del paper

L'administrador del sistema pot configurar la resposta del dispositiu que es mostra a la pantalla tàctil del tauler de control si es col·loca paper de la mateixa mida a la safata de paper. Per a safata de paper ajustables estàndard, seleccioneu una opció:

- **Mostra sempre:** Aquesta opció mostra el missatge de confirmació del paper a la pantalla tàctil del tauler de control fins que l'usuari el cancel·la.
- **Confirmació diferida:** Mostra el missatge de confirmació per a una determinada hora. Al final de l'interval especificat, el missatge es tanca i es confirma que s'ha col·locat paper. Si el missatge es mostra a la pantalla tàctil del tauler de control, podeu confirmar els canvis de mida, color y tipus del paper.
- **Confirmació automàtica:** L'opció confirma la mida, el color y el tipus automàticament sense mostrar cap missatge de confirmació a la pantalla tàctil del tauler de control.



Nota: Xerox® no recomana l'ús d'opcions de **confirmació automàtica** llevat que sempre es col·loqui paper del mateix tipus, color i mida a la safata. Per configurar el missatge automàtic de confirmació de safates, consulteu **les directives de paper necessàries** a la *Guia de l'administrador del sistema* a www.xerox.com/office/MLC620docs.

Opcions d'energia

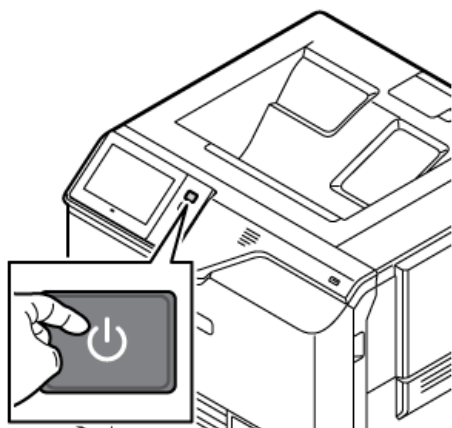
ESTALVI D'ENERGIA

Per reduir el consum energètic en repòs, podeu utilitzar el temps d'espera de suspensió per establir el temps que la impressora passa inactiva en el mode preparada abans de passar al mode de suspensió.

ENEGADA DE LA IMPRESSORA O SORTIDA DEL MODE DE SUSPENSÍO

La impressora té un interruptor d'alimentació. L'interruptor d'alimentació és el botó d'alimentació/reactivació al tauler de control. El botó d'alimentació/reactivació controla el subministrament als components electrònics de la impressora i, quan s'apaga, inicia un procediment d'apagada controlada pel programari. Es recomana utilitzar el botó d'alimentació/reactivació per engegar i apagar la impressora.

- Per encendre la impressora, premeu el botó **d'alimentació/reactivació** al tauler de control.



- Per entrar o sortir del mode de suspensió, premeu el botó d'**alimentació/reactivació**.

 Nota:

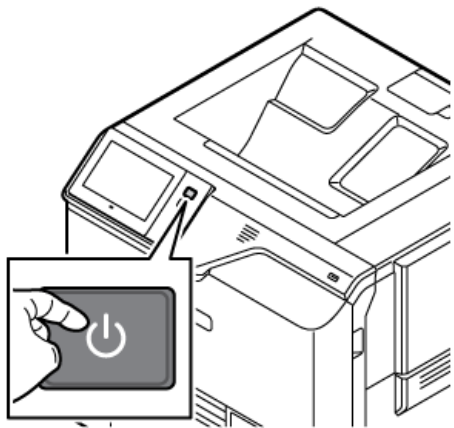
- Quan la impressora rep dades d'un dispositiu connectat a la xarxa, la impressora surt del mode de suspensió automàticament.
- Quan la impressora rep dades d'un treball d'impressió en xarxa, per reduir el consum d'energia, només els components electrònics necessaris surten automàticament del mode de suspensió. El tauler de control no surt del mode de suspensió.
- Quan la impressora està en mode de suspensió, la pantalla tàctil està apagada i no respon. Per activar la impressora manualment, premeu el botó d'**alimentació/reactivació**.
- Si s'ha activat l'Apagada automàtica, la impressora s'apaga automàticament un cop es compleixen les condicions especificades. Per activar el mode d'apagada automàtica, poseu-vos en contacte amb l'administrador del sistema. Per obtenir més informació, consulteu la *System Administrator Guide* (Guia de l'administrador del sistema) a www.xerox.com/office/VLC620docs.

AVÍS: L'interruptor d'alimentació principal es troba a la part posterior de la impressora. No desendolceu ni endolceu el cable d'alimentació mentre la impressora està engegada.

REINICI, ACTIVACIÓ DEL MODE DE SUSPENSÍO O APAGAMENT DE LA IMPRESSORA

Per reiniciar la impressora, col·loqueu-la en Mode de suspensió o apagueu la impressora:

1. Al tauler de control de la impressora, premeu el botó d'**alimentació/reactivació**.



2. Seleccioneu una opció:

- Per reiniciar la impressora, toqueu **Reinicia**.
- Per passar al mode de suspensió, toqueu **Suspensió**.

En Mode de suspensió, la pantalla tàctil s'apaga i el botó d'**alimentació/reactivació** parpelleja.

- Per apagar la impressora, toqueu **Apaga**. Es mostra un missatge d'espera a mesura que la impressora s'apaga.



Nota: No es recomana, però si cal, per apagar la impressora de seguida, premeu i mantingueu el botó d'**Alimentació/Reactivació** premut durant 5 segons.

3. Si voleu apagar la impressora durant un període de temps llarg, desconnecteu-la de l'interruptor d'alimentació principal.

AVÍS: No desendolleu el cable d'alimentació mentre la impressora s'apaga.

Accés a la impressora

AUTENTICACIÓ

L'autenticació és el procés de confirmació de la vostra identitat. Quan l'administrador del sistema habilita l'autenticació, la impressora compara la informació que proporcioneu amb una altra font d'informació, com ara un directori LDAP. La informació pot ser un nom d'usuari i una contrasenya, o bé la informació emmagatzemada en una targeta magnètica, de proximitat, d'identificació per radiofreqüència o intel·ligent. Si la informació és vàlida, se us considerarà un usuari autenticat.

Hi ha diferents maneres d'autenticar un usuari:

- **Nom d'usuari / Contrasenya - Valida al dispositiu:** Aquesta opció activa l'autenticació local. Els usuaris demostren la seva identitat mitjançant la introducció d'un nom d'usuari i una contrasenya al taulel de control o al servidor web incorporat. La impressora compara les credencials d'usuari amb la informació emmagatzemada a la base de dades d'usuaris. Si hi ha un nombre limitat d'usuaris, o no teniu accés a un servidor d'autenticació, feu servir aquest mètode d'autenticació.
- **Nom d'usuari / Contrasenya - Valida a la xarxa:** Aquesta opció activa l'autenticació de xarxa. Els usuaris demostren la seva identitat mitjançant la introducció d'un nom d'usuari i una contrasenya al taulel de control o al servidor web incorporat. La impressora compara les credencials d'usuari amb la informació emmagatzemada en un servidor d'autenticació.
- **Autenticació auxiliar:** Si aquesta opció s'activa, s'utilitza una targeta amb banda magnètica o d'identificació de radiofreqüència (RFID). Una targeta d'autenticació auxiliar és diferent d'una targeta intel·ligent, que utilitza un xip integrat i normalment sol·licita un inici de sessió i una contrasenya. Si el lector opcional integrat RFID s'instal·la, per a l'autenticació, els usuaris col·loquen una targeta preprogramada sobre el lector RFID al taulel de control.
- **Xerox Workplace Cloud:** Aquesta opció activa l'autenticació basada al núvol. La impressora es connecta directament a la solució Xerox® Workplace Cloud. El mètode proporciona diverses opcions d'autenticació. Per provar la identitat, els usuaris poden utilitzar mètodes d'autenticació mòbil com ara els codis QR o NFC, utilitzar una targeta d'identificació o un nom d'usuari i una contrasenya.
- **Xerox Secure Access - Unified ID System:** Aquesta opció activa l'autenticació del Xerox Secure Access Unified ID System. Els usuaris presenten una targeta d'identificació preprogramada a un lector de targetes al taulel de control. La impressora compara les credencials d'usuari amb la informació emmagatzemada al servidor de ® Secure Access.
- **Proveïdor d'identitat (IdP) - Validació al núvol:** L'opció activa l'autenticació basada al núvol mitjançant un proveïdor d'identitat (IdP). El dispositiu estableix una connexió segura amb l'IdP i, a continuació, li passa les credencials de l'usuari per realitzar l'autenticació.
- **Targetes intel·ligents:** Aquesta opció activa l'autenticació de lectors de targetes intel·ligents. Els usuaris insereixen una targeta d'identificació preprogramada en un lector de targetes al taulel de control.
- **Autenticació personalitzada:** Per utilitzar aquest mètode d'autenticació, cal una clau d'instal·lació de la funció. Després d'especificar la clau d'instal·lació de la funció, els mètodes d'autenticació personalitzats proporcionats per Xerox es poden configurar.



Nota: L'administrador del sistema pot permetre la introducció del nom d'usuari i la contrasenya si l'autenticació auxiliar o amb targeta intel·ligent és el principal mètode d'autenticació. Si l'administrador configura un mètode d'autenticació alternatiu, i perdeu la vostra targeta, podreu accedir a la impressora igualment.

Per obtenir més informació sobre la configuració de l'autenticació, consulteu la *System Administrator Guide* (Guia de l'administrador del sistema) a www.xerox.com/office/VLC620docs.

AUTORITZACIÓ

L'autorització és la funció d'especificar les funcions a les quals els usuaris poden accedir i el procés d'aprovació o desaprovació de l'accés. Podeu configurar la impressora per tal que els usuaris hi puguin accedir, però restringir l'accés a determinades funcions, eines i aplicacions. Per exemple, podeu permetre que els usuaris accedeixin a la impressió però restringir l'accés a altres aplicacions de Xerox. També podeu controlar l'accés a les funcions en moments concrets del dia. Per exemple, podeu restringir la impressió d'un grup d'usuaris durant les hores punta.

Hi ha dos tipus d'autorització:

- **Autorització local** comprova la informació de l'usuari a la impressora per aprovar-ne l'accés.
- **Autorització en xarxa** comprova la informació de l'usuari emmagatzemada externament en una base de dades en xarxa, com ara un directori LDAP, per aprovar-ne l'accés.

Per obtenir informació sobre com configurar els paràmetres d'autorització, consulteu la *Guia de l'administrador del sistema* a www.xerox.com/office/VLC620docs.

PERSONALITZACIÓ

La personalització és el procés de parametritzar i configurar la informació del dispositiu i les opcions per a un usuari connectat.

La personalització permet que els usuaris connectats puguin personalitzar la seva experiència a la interfície d'usuari local. Per als usuaris connectats la personalització està activada de manera predefinida.

La personalització permet que un usuari connectat pugui configurar els paràmetres següents:

- Pantalla inicial personalitzada: Quan un usuari inicia sessió, el dispositiu llança la seva aplicació preferida en lloc de la pantalla inicial predefinida.
- Pantalla d'inici personalitzada: Un usuari pot seleccionar les seves aplicacions preferides per mostrar-les en un ordre preferit a la pantalla d'inici.
- Sugeriments personalitzats d'aprenentatge adaptable: La personalització d'aprenentatge adaptable ofereix suggeriments d'automatització del flux de treball per ajudar els usuaris connectats a simplificar el seu flux de treball. Els suggeriments del flux de treball d'aplicacions personalitzats inclouen la configuració de preferències de l'idioma.

Per a un usuari connectat, tots els paràmetres personalitzats substitueixen els valors predefinits del dispositiu.



Nota: L'administrador defineix les opcions disponibles. Per exemple, si l'administrador ha definit la limitació de permisos per a la utilització d'una aplicació, l'usuari no pot sobrescriure aquests permisos.

Per obtenir més informació sobre totes les opcions de personalització, consulteu [Personalitza](#).



Nota: Per permetre que l'usuari connectat personalitzi l'experiència d'usuari local, cal que l'administrador del sistema configuri la directiva de personalització del dispositiu. Per obtenir informació sobre la configuració de la directiva del dispositiu per permetre la personalització de l'usuari, consulteu la *Guia de l'administrador del sistema* a www.xerox.com/office/VLC620docs.

COMPTE

La comptabilitat s'utilitza per fer un seguiment i registrar el nombre de treballs d'impressió que el dispositiu produeix per a cada usuari. L'administrador del sistema ha de crear comptes d'usuari i activar la funció de comptabilitat. Un cop s'ha activat la comptabilitat, proporcioneu els ID de comptabilitat a la impressora per accedir a les aplicacions restringides. Si s'ha activat l'Autenticació, primer heu d'iniciar sessió. Abans d'imprimir documents des d'un ordinador, proporcioneu els detalls del vostre compte al controlador d'impressió.

L'administrador del sistema pot establir límits per restringir el nombre total de treballs per tipus que un usuari pot enviar a la impressora. L'administrador pot generar informes amb llistats de les dades d'ús per a usuaris i grups individuals.

Per obtenir més informació, consulteu la *System Administrator Guide* (Guia de l'administrador del sistema) a www.xerox.com/office/VLC620docs.

INICI DE SESSIÓ

L'inici de sessió és el procés pel qual l'usuari s'identifica a la impressora per a l'autenticació. Si s'ha establert autenticació, per accedir a les funcions de la impressora caldrà que inicieu una sessió amb les vostres dades identificatives.

Inici de sessió al tauler de control



Nota:

- Abans d'iniciar sessió per primera vegada al tauler de control del dispositiu de Xerox, inicieu una sessió amb el servidor web incorporat i actualitzeu la contrasenya. Per obtenir informació detallada, consulteu [Inici de sessió al servidor web incorporat](#).
- Si no sabeu el vostre nom d'usuari o la contrasenya, poseu-vos en contacte amb l'administrador del sistema.

1. Al tauler de control de la impressora, premeu el botó **Pàgina inicial**.
2. Toqueu **Inicia la sessió**.
3. A Nom d'usuari, utilitzeu el teclat, introduïu el vostre nom i toqueu **Següent**.
4. Si se us demana, introduïu la contrasenya i feu clic a **Fet**.



Nota: Per accedir a les aplicacions protegides amb contrasenya, repetiu els passos 3 i 4.

Aplicacions, característiques i funcions

INTRODUCCIÓ A LES APLICACIONS

Les aplicacions de Xerox faciliten l'aprofitament de les característiques i funcions del vostre dispositiu. Les aplicacions estàndard ja s'han instal·lat al dispositiu i es mostren a la pàgina inicial. Algunes aplicacions s'instal·len de manera predefinida, però s'oculten quan s'utilitza un dispositiu per primer cop.


Quan s'inicia una sessió, les aplicacions configurades per al vostre compte personal es mostren al tauler de control.

Podeu baixar més aplicacions del dispositiu de la Xerox® App Gallery. Per obtenir més informació, consulteu [Xerox® App Gallery](#).


APRENTATGE ADAPTABLE

L'aprenentatge adaptable ofereix automatització del flux de treball i suggeriments per ajudar els usuaris a simplificar els seus fluxos de treball. Quan l'aprenentatge adaptable està activat, podeu establir els valors predefinits del dispositiu automàticament:

Estableix automàticament els valors predefinits del dispositiu: Aquesta funció l'activa l'administrador i proporciona la personalització de la configuració predefinida en funció de l'ús del dispositiu per part dels usuaris. Les opcions inclouen la pantalla inicial predefinida. Aquesta funció està activada de manera predeterminada, que recopila dades d'ús i fa canvis als valors predeterminats del dispositiu només si detecta un patró d'ús diferent dels predeterminats.

 Nota: Quan l'aprenentatge adaptable fa canvis als valors predeterminats del dispositiu, es mostra un bàner de notificació. Podeu descartar temporalment el bàner, però tornarà a aparèixer a cada sessió durant el període de notificació de 8 dies per informar tots els usuaris del dispositiu sobre els canvis.

Per obtenir més informació, consulteu [Personalitza](#).

 Nota: La funció de personalització Aprenentatge adaptable està disponible només per als usuaris connectats.

Per obtenir més informació sobre com configurar l'aprenentatge adaptable, consulteu la *Guia de l'administrador del sistema* a www.xerox.com/office/VLC620docs.

Pàgines d'informació

La impressora disposa de pàgines d'informació que podeu imprimir. Aquestes pàgines inclouen dades de configuració i de tipus de lletra, pàgines d'ús ràpid, etc.

Les següents pàgines d'informació estan disponibles:

NOM	DESCRIPCIÓ
Informe bàsic de configuració	L'informe bàsic de configuració proporciona informació de la impressora com ara el número de sèrie, la informació d'opcions instal·lades, la configuració de la xarxa, la configuració del port, la informació de les safates, etc.
Informe detallat de configuració	L'informe detallat de configuració proporciona informació sobre totes les opcions de la impressora, com ara la configuració dels serveis ampliables, la configuració del servidor d'autenticació i seguretat, les opcions de connectivitat, etc.
Resum de facturació	L'informe de resum de facturació proporciona informació sobre el dispositiu i una llista detallada dels comptadors de facturació i recomptes de fulls.
Introducció	La <i>Guia d'introducció</i> proporciona informació general sobre les funcions clau de la impressora.
Pàgina de resolució de problemes de qualitat d'impressió	La pàgina de resolució de problemes de qualitat d'impressió proporciona una llista de problemes de qualitat d'impressió i consells per solucionar-los.
Pàgina d'ús de subministraments	La pàgina d'ús dels subministraments proporciona informació de cobertura i els números de referència corresponents per fer comandes de subministraments.
Pàgina de demostració de gràfics	Imprimiu aquesta pàgina per comprovar la qualitat dels gràfics.
Llista de tipus de lletra PCL	La llista de tipus de lletra PCL proporciona un llistat de tots els tipus de lletra PCL disponibles a la impressora.
Llista de tipus de lletra PostScript	La llista de tipus de lletra PostScript proporciona un llistat de tots els tipus de lletra PostScript disponibles a la impressora.

IMPRESSIÓ DE PÀGINES D'INFORMACIÓ

1. Al tauler de control de la impressora, premeu el botó **Pàgina inicial**.

2. Toqueu **Dispositiu > Pàgines d'informació**.
3. Per imprimir una pàgina d'informació, toqueu la pàgina corresponent i toqueu **Imprimeix**.
La impressora imprimeix la pàgines d'informació seleccionada.
4. Per tornar a la pàgina principal, premeu el botó **Pàgina inicial**.

INFORMES DE CONFIGURACIÓ

Hi ha dos informes de configuració disponibles, l'**informe de configuració bàsic** i l'**informe de configuració detallat**. L'informe de configuració proporciona informació del producte com ara informació de les opcions instal·lades, la configuració de la xarxa, la configuració del port, la informació de la safata, etc.

Impressió d'un informe de configuració

1. Al tauler de control de la impressora, premeu el botó **Pàgina inicial**.
2. Toqueu **Dispositiu > Pàgines d'informació**.
3. Toqueu **Informe bàsic de configuració** o **Informe detallat de configuració** i, a continuació, toqueu **Imprimeix**.
La impressora imprimeix l'informe de configuració seleccionat.
4. Per tornar a la pàgina principal, premeu el botó **Pàgina inicial**.

El servidor web incorporat

El servidor web incorporat és el programari de configuració i administració instal·lat a la impressora. Permet als administradors del sistema modificar la configuració del sistema i de xarxa a la impressora de forma remota mitjançant un navegador web.

Podeu comprovar l'estat de la impressora, supervisar els nivells de subministraments i de paper, i enviar i supervisar els treballs d'impressió. Totes aquestes funcions es poden accedir des de l'ordinador.

El servidor web incorporat requereix:

- Una connexió TCP/IP entre la impressora i la xarxa en entorns Windows, Macintosh, UNIX o Linux.
- TCP/IP i HTTP activats a la impressora.
- Un ordinador connectat a la xarxa amb un navegador web compatible amb JavaScript.

LOCALITZACIÓ DE L'ADREÇA IP DE LA IMPRESSORA

Necessitareu l'adreça IP de la impressora per:

- Instal·lar el controlador d'impressió per a una impressora connectada a la xarxa.
- Accedir a la configuració de la impressora mitjançant el servidor web incorporat.

Podeu veure l'adreça IP de la impressora al tauler de control o mitjançant l'informe de configuració.



Nota: Per visualitzar l'adreça TCP/IP al tauler de control, espereu fins que la impressora hagi estat engegada durant 2 minuts. Si l'adreça TCP/IP és 0.0.0.0 o comença amb 169, s'ha produït un error de connectivitat de la xarxa.

Visualització de l'adreça IP de la impressora al tauler de control

Per visualitzar l'adreça IP de la impressora al tauler de control:

1. Al tauler de control de la impressora, premeu el botó **Pàgina inicial**.
2. Toqueu **Dispositiu > Quant a**.
L'adreça IP es mostra a la secció Xarxa de la pantalla Quant a per a l'adreça IPv6 o IPv4 cablejades.
3. Preneu nota de l'adreça IP a la pantalla.
4. Per tornar a la pàgina principal, premeu el botó **Pàgina inicial**.

Obtenció de l'adreça IP de la impressora mitjançant l'informe de configuració

Per obtenir l'adreça IP de la impressora mitjançant l'informe de configuració:

1. Al tauler de control de la impressora, premeu el botó **Pàgina inicial**.
2. Toqueu **Dispositiu > Pàgines d'informació**.

3. Toqueu **Informe bàsic de configuració** o **Informe detallat de configuració** i, a continuació, toqueu **Imprimeix**.

La impressora imprimeix l'informe de configuració seleccionat. L'adreça IP es mostra a la secció Dades habituals de l'usuari de l'informe de configuració.

4. Per tornar a la pàgina principal, premeu el botó **Pàgina inicial**.

ACCÉS A L'EMBEDDED WEB SERVER

A l'ordinador, obriu un navegador web. Al camp de l'adreça introduïu l'adreça IP de la impressora i premeu **Intro** o **Return**.

Per utilitzar l'Embedded Web Server, feu clic a la pàgina que s'indica:

- **Pàgina inicial:** Aquesta pàgina proporciona una descripció de la impressora i les notificacions actuals, l'estat de les safates de paper i la informació de facturació i subministraments. Hi ha una àrea d'enllaços ràpids a la part inferior de la pàgina que proporciona accés directe a les funcions i pàgines principals.
- **Treballs:** La pàgina Treballs us permet gestionar els treballs actius a la impressora, visualitzar, imprimir i suprimir els treballs desats i crear i gestionar carpetes de treballs desats.
- **Imprimeix:** Aquesta pàgina us permet enviar fitxers preparats per imprimir a la impressora per imprimir-los. Podeu seleccionar opcions per als treballs d'impressió mitjançant aquesta pàgina. Només es poden enviar fitxers preparats per imprimir, com ara els formats de fitxer PDF, PS, PCL, JPG, TXT, PRN i TIFF.
- **Propietats:** Podeu utilitzar la pestanya Propietats per accedir i configurar la configuració del vostre dispositiu. Les credencials d'inici de sessió de l'administrador del sistema són necessàries per canviar la majoria de configuracions.
- **Assistència:** Aquesta pàgina proporciona accés a informació general d'assistència i números de telèfon. Podeu utilitzar la pàgina d'assistència per accedir al tauler de control remot i enviar informació de diagnòstic a Xerox.

L'Embedded Web Server té una opció d'ajuda que proporciona informació sobre totes les característiques i funcions disponibles del dispositiu. Per accedir a l'ajuda, feu clic a l'enllaç **Ajuda** que es mostra a la part inferior de cada pàgina. Navegueu fins al tema requerit o utilitzeu la funció **Cerca** per trobar informació específica.

Per obtenir instruccions detallades sobre com utilitzar l'Embedded Web Server per configurar els paràmetres de la impressora, consulteu la *Guia de l'administrador del sistema* a www.xerox.com/office/VLC620docs.

INICI DE SESSIÓ AL SERVIDOR WEB INCORPORAT

Per accedir a determinades funcions, eines i aplicacions, inicieu una sessió al servidor web incorporat per al vostre dispositiu.




Nota: L'accés a determinades funcions restringides requereix permisos d'administrador. Per obtenir més informació, consulteu la *System Administrator Guide* (Guia de l'administrador del sistema) a www.xerox.com/office/VLC620docs.

Per iniciar una sessió al servidor web incorporat:

1. A l'ordinador, obriu un navegador web. Al camp d'adreces, introduïu l'adreça IP de la impressora i, a continuació, premeu **Intro** o **Return**.

2. A la part superior dreta de la pàgina, feu clic a **Login** (Inicia sessió).
3. Introduïu l'identificador d'usuari i la clau i, a continuació, feu clic a **Inicia la sessió**.
4. Si iniciu una sessió per primera vegada, configureu una contrasenya.
 - a. Escriviu la contrasenya anterior.
 - b. Introduïu una nova contrasenya. Per verificar la contrasenya, torneu a introduir-la.

 Nota: La nova contrasenya ha de satisfer tots els requisits mínims de les contrasenyes. Per obtenir informació detallada, poseu-vos en contacte amb l'administrador del sistema o consulteu la *System Administrator Guide* (Guia de l'administrador del sistema) a www.xerox.com/office/VLC620docs.

- c. Feu clic a **Desa**. La nova contrasenya s'emmagatzema.

CERTIFICATS DEL SERVIDOR WEB INCORPORAT

El dispositiu inclou un certificat HTTPS. El dispositiu genera el certificat automàticament durant la instal·lació. El certificat HTTPS s'utilitza per xifrar comunicacions entre l'ordinador i el dispositiu de Xerox.

 Nota:

- La pàgina de l'Embedded Web Server del dispositiu de Xerox pot mostrar un missatge d'error on s'informa que el certificat de seguretat no és de confiança. Aquesta configuració no redueix la seguretat de les comunicacions entre l'ordinador i el dispositiu de Xerox.
- Per suprimir l'avís de connexió al navegador web, podeu substituir el certificat amb un certificat signat per una autoritat de certificats. Per obtenir informació sobre com obtenir un certificat d'una autoritat de certificats, poseu-vos en contacte amb un proveïdor de serveis d'Internet.
- Per suprimir l'avís de connexió al navegador web, podeu baixar el certificat de l'autoritat de certificats arrel de Xerox de l'Embedded Web Server del dispositiu i instal·lar-lo al client.


Per obtenir informació sobre l'obtenció, la instal·lació i l'activació de certificats, consulteu la *Guia de l'administrador del sistema* a www.xerox.com/office/VLC620docs.

BAIXADA DE L'INFORME DE CONFIGURACIÓ MITJANÇANT EL SERVIDOR WEB INCORPORAT


Mitjançant el servidor web incorporat podeu baixar i desar una còpia de l'informe de configuració al disc dur de l'ordinador. Utilitzeu els informes de configuració de diversos dispositius per comparar versions de programari, configuracions i informació de compliment.

Per baixar una còpia de l'informe de configuració mitjançant el servidor web incorporat:

1. A l'ordinador, obriu un navegador web. Al camp d'adreces, introduïu l'adreça IP de la impressora i, a continuació, premeu **Intro** o **Retorn**.

 Nota: Per obtenir informació sobre com obtenir l'adreça IP de la impressora, consulteu [Localització de l'adreça IP de la impressora](#).


2. Per baixar l'informe de configuració, desplaçe-vos a la part inferior de la pàgina. A la secció Enllaços ràpids, feu clic **Baixa l'informe de configuració**.

 Nota: Si la funció **Baixa la pàgina de configuració** no apareix, inicieu una sessió com a administrador del sistema.

El document es desa automàticament com a fitxer XML a la ubicació de baixada predefinida al disc dur de l'ordinador. Per obrir l'informe de configuració, utilitzeu un visor d'XML.


UTILITZACIÓ DE LA FUNCIÓ DEL TAULER DE CONTROL REMOT

La funció Tauler de control remot al servidor web incorporat permet accedir al tauler de control de la impressora de forma remota mitjançant un navegador web.


 Nota: Per accedir al tauler de control remot, activeu la funció. Per obtenir informació detallada, poseu-vos en contacte amb l'administrador del sistema o consulteu la *Guia de l'administrador del sistema* a www.xerox.com/office/VLC620docs.

Per utilitzar la funció del tauler de control remot:


1. A l'ordinador, obriu un navegador web. Al camp d'adreces, introduïu l'adreça IP de la impressora i, a continuació, premeu **Intro** o **Retorn**.

 Nota: Per obtenir informació sobre com obtenir l'adreça IP de la impressora, consulteu [Localització de l'adreça IP de la impressora](#).

2. A la secció Enllaços ràpids, feu clic a **Tauler de control remot**.


 Nota: Si l'opció Tauler de control remot no es mostra o no es carrega, poseu-vos en contacte amb l'administrador del sistema.

3. Per limitar l'accés d'altres usuaris al tauler de control del dispositiu quan us connecteu remotament al dispositiu, feu clic a **Bloqueja el tauler de control del dispositiu (l'usuari local només pot observar)**.

 Nota: Si un usuari local prova d'accedir al tauler de control i el tauler de control s'ha bloquejat, el tauler de control no respon. Un missatge es mostra al tauler de control que confirma que el tauler de control s'ha bloquejat i el dispositiu es controla de forma remota.

4. Per habilitar l'accés remot al tauler de control del dispositiu, feu clic a **Inicia la sessió remota**. El tauler de control remot envia una sol·licitud al tauler de control local.

- Si el tauler de control local està inactiu, la sessió del tauler de control remot s'activa automàticament.
- Si un usuari és actiu al dispositiu, un missatge de sol·licitud de sessió remota es mostra al tauler de control local. L'usuari local decideix acceptar o rebutjar la sol·licitud. Si la sol·licitud s'accepta, la sessió del tauler de control remot s'activa. Si la sol·licitud es rebutja, es mostra el missatge La sol·licitud s'ha denegat al servidor web incorporat.

 Nota: Si l'administrador del sistema sol·licita una sessió remota, si la sol·licitud es denega, es mostra una opció per ometre la sessió local.

DESCÀRREGA DELS CONTROLADORS D'IMPRESSIÓ DES DE L'EMBEDDED WEB SERVER

Podreu descarregar els controladors d'impressió per al vostre dispositiu des de l'Embedded Web Server.

1. Al navegador web de l'ordinador, obriu l'Embedded Web Server introduint l'adreça IP de la impressora.
2. Feu clic a **Assistència > General**.
3. Per descarregar els controladors d'impressió, a Enllaços d'assistència, feu clic a **Instal·la els controladors d'impressió**.

El fitxer d'instal·lació Smart Start es descarrega a l'ordinador.

ÚS DEL XEROX® WORKPLACE CLOUD PER GESTIONAR EL DISPOSITIU

El Xerox® Workplace Cloud és una solució d'impressió basada en el núvol que pot gestionar remotament molts aspectes del dispositiu. El Xerox® Workplace Cloud proporciona autenticació, gestió de la impressió, control de despeses i fluxos de treball mòbils.

Funcions com ara la impressió Pull permeten enviar treballs a una única cua segura a través de qualsevol impressora o dispositiu mòbil. Després d'autenticar-vos amb el dispositiu de xarxa seleccionat, podreu visualitzar, modificar, imprimir o suprimir el treball com calgui.

Les opcions d'autenticació flexible permeten alliberar els treballs d'impressió Pull de forma segura i accedir a les aplicacions de la impressora. L'autenticació amb l'inici de sessió únic (SSO) permet accedir a totes les aplicacions amb l'SSO sense haver de realitzar procediments d'inici de sessió addicionals.

El Xerox® Workplace Cloud es fàcil d'utilitzar i configurar i, ja que s'allotja al núvol, Xerox gestiona totes les actualitzacions i les revisions.

Per obtenir més informació sobre com activar el Xerox® Workplace Cloud al dispositiu, poseu-vos en contacte amb l'administrador del sistema o consulteu la *System Administrator Guide* (Guia de l'administrador del sistema) a www.xerox.com/office/VLC620docs.

COMANDA DE SUBMINISTRAMENTS DES DEL SERVIDOR WEB INCORPORAT

Per fer la comanda de subministraments al servidor web incorporat:

1. Al navegador web de l'ordinador, obriu el servidor web incorporat mitjançant la introducció de l'adreça IP de la impressora.
2. Aneu a **Pantalla inicial > Subministraments**.
3. Feu clic a **Detalls** a la pestanya de Subministraments i, a continuació, feu clic a **Comanda de subministraments**.
4. Feu clic a **Comanda** al proveïdor respectiu a sota de Compra a.

Mostra la informació completa del proveïdor, com ara el nom del proveïdor, número de telèfon i URL del lloc web.

5. Per encarregar subministraments, feu clic a **Compra**.

Us porta a la pàgina web del vostre proveïdor de subministraments. Podeu demanar els subministraments necessaris.

Botiga de Xerox és l'opció que teniu configurada per defecte per fer la comanda de subministraments directament a Xerox. A més, a la pàgina de comanda de subministraments, podeu veure la informació següent de la impressora:

- Pla de subministraments
- Registre de subministraments

6. En el Registre de subministraments, introduïu la Data de l'última comanda i afegiu-hi les vostres Notes.

7. Feu clic a **Desai**, a continuació, feu clic a **Tanca**.

Per obtenir més informació sobre la configuració d'un proveïdor, consulteu la *Guia de l'administrador del sistema* a www.xerox.com/office/VLC620docs.

Instal·lació i configuració

Per a obtenir informació de referència:

- La *Guia d'instal·lació* inclosa amb la vostra impressora.
- Online Support Assistant (Assistent d'ajuda en línia) a www.xerox.com/office/VLC620docs

INFORMACIÓ GENERAL D'INSTAL·LACIÓ I CONFIGURACIÓ

Abans d'imprimir, assegureu-vos que l'ordinador i la impressora s'han endollat, engegat i connectat. Establiu la configuració inicial de la impressora i, a continuació, instal·leu el programari del controlador d'impressió i les utilitats a l'ordinador.


Podeu connectar la impressora a l'ordinador a través d'una xarxa mitjançant un cable Ethernet o una connexió sense fil, o directament mitjançant un cable USB. Les necessitats de maquinari i de cablatge varien segons el mètode de connexió. No es proporcionen encaminadors, concentradors de xarxa, commutadors de xarxa, mòdems, ni cables USB o Ethernet amb la impressora; cal que els adquireu de manera independent. Xerox recomana establir la connexió Ethernet perquè normalment és més ràpida que la connexió USB i proporciona accés a l'Embedded Web Server.

Per obtenir més informació, consulteu la *System Administrator Guide* (Guia de l'administrador del sistema) a www.xerox.com/office/VLC620docs.

SELECCIÓ D'UNA UBICACIÓ PER A LA IMPRESSORA



Atenció: Per evitar lesions i malmetre la impressora, cal realitzar una instal·lació professional de la impressora.

1. Seleccioneu una àrea on no hi hagi pols amb temperatures de 10 °C - 32 °C (50 °F - 90 °F) i una humitat relativa del 15 % - 85 %.
 Nota: Les fluctuacions de temperatura sobtades poden afectar la qualitat d'impressió. L'escalfament ràpid a una habitació freda pot provocar condensació dins de la impressora, interferint directament amb la transferència de la imatge.
2. Col·loqueu la impressora en una superfície plana, sòlida i sense vibracions, i que tingui la robustesa necessària per suportar el pes de la impressora. Assegureu-vos que la impressora es troba en posició horitzontal i que les quatre potes tenen un contacte sòlid amb la superfície.
Per trobar el pes de la configuració de la impressora, consulteu **Especificacions físiques**.
3. Seleccioneu una ubicació amb un espai lliure adequat per accedir als subministraments i per proporcionar una ventilació adequada.
Per trobar els requisits d'espai lliure de la impressora, consulteu **Requisits d'espai lliure**.
4. Després de col·locar la impressora, heu d'estar preparat per connectar-la a la font d'alimentació i l'ordinador o la xarxa.

ACTUALITZACIÓ DEL PROGRAMARI DEL SISTEMA DE LA IMPRESSORA

Abans d'instal·lar el controlador d'impressió, verifiqueu que s'ha carregat la versió més actual del programari del sistema. Quan Xerox publica una nova versió del programari o del microprogramari del sistema de la impressora, podeu actualitzar el dispositiu. Per garantir l'actualització correcta del programari, seguïu els passos proporcionats amb els fitxers de programari. El programari de la impressora es pot baixar a través de www.xerox.com/office/VLC620support.

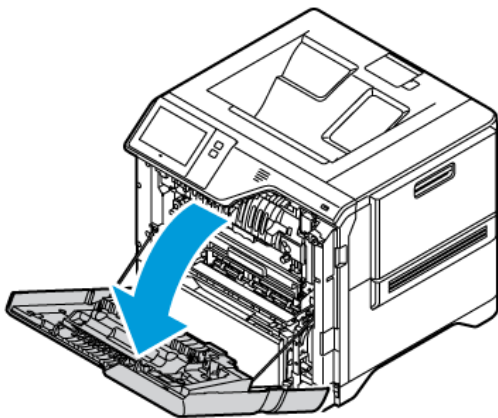
Abans de baixar i instal·lar el nou programari, determineu la versió de programari actual instal·lada al vostre dispositiu. Imprimiu l'informe de configuració per comparar la versió del programari del sistema i la versió que es pot baixar. Per obtenir instruccions sobre com imprimir un informe de configuració, consulteu [Impressió d'un informe de configuració](#).

Seguiu les instruccions proporcionades amb el programari per baixar els fitxers i actualitzar el dispositiu. Podeu configurar el dispositiu perquè es connecti periòdicament a un directori FTP de la xarxa per actualitzar automàticament el programari del dispositiu. També podeu actualitzar el programari del dispositiu manualment. Per obtenir més informació sobre l'actualització del programari del sistema operatiu, consulteu la *System Administrator Guide* (Guia de l'administrador del sistema) a www.xerox.com/office/VLC620docs.

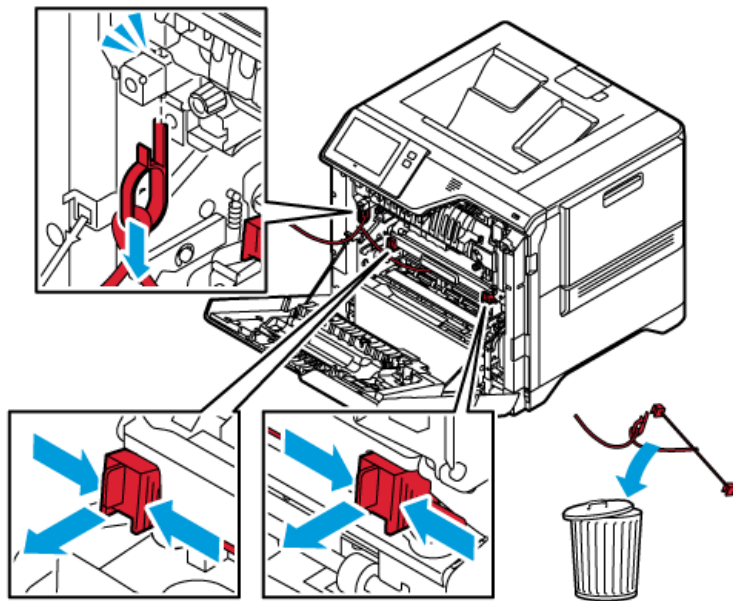
ELIMINACIÓ DELS MATERIALS D'EMBALATGE INTERN

La impressora ve amb materials d'embalatge intern. Traieu els materials d'embalatge i instal·leu correctament la unitat d'impressió i el cartutx de tòner.

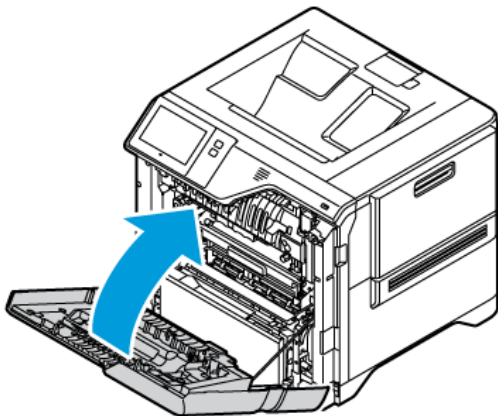
1. A la part frontal de la impressora, obriu la porta A.



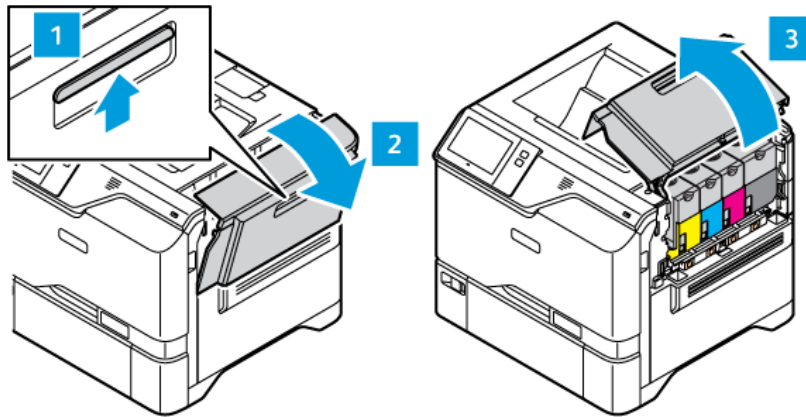
2. Traieu les tires i clips de plàstic vermell.



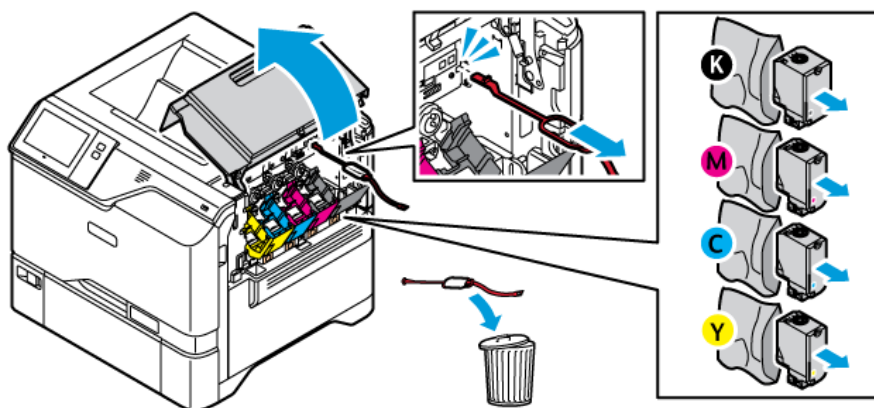
3. Tanqueu la porta A.



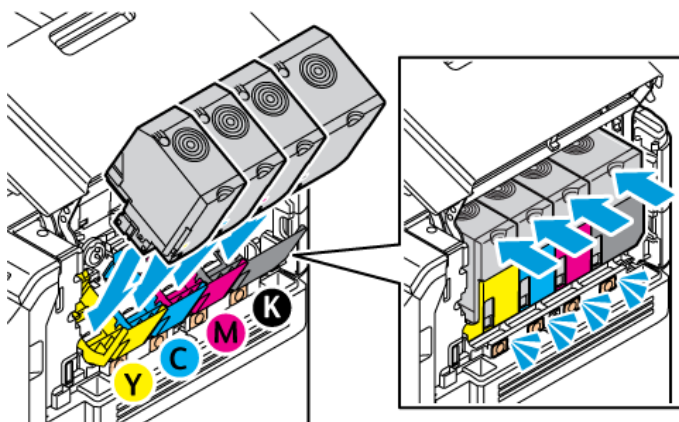
4. A la part dreta de la impressora, obriu i tireu la porta B cap amunt.



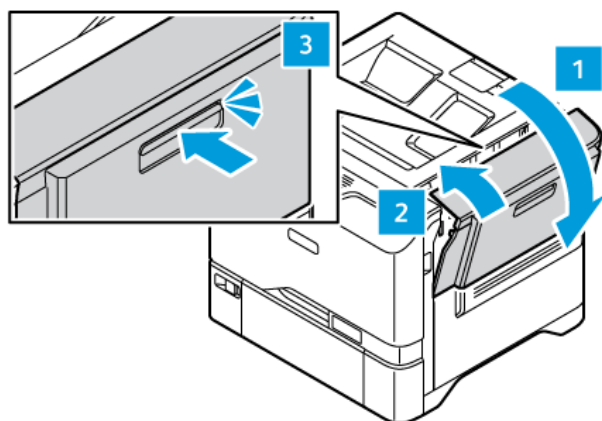
5. Traieu la tira de plàstic vermell.
6. Per alliberar i treure els cartutxos de tòner de la impressora, premeu els botons que hi ha a sota de cada cartutx de tòner.
7. Traieu els cartutxos de tòner de l'embalatge.



8. Després de treure l'embalatge, torneu a instal·lar els cartutxos de tòner a la seva posició original.



9. Tanqueu la porta B.



Per a més informació, consulteu la *Guia d'instal·lació* de la impressora.

Connexió de la impressora

SELECCIONEU UN MÈTODE DE CONNEXIÓ

Podeu connectar la impressora a l'ordinador mitjançant un cable USB o Ethernet, o una connexió sense fil. El mètode seleccionat depèn de la connexió de l'ordinador a la xarxa. Una connexió USB és una connexió directa i és la més fàcil de configurar. S'utilitza una connexió d'Ethernet per connectar-se a la xarxa. Si s'utilitza una connexió de xarxa, és important per entendre com es connecta l'ordinador a la xarxa.



Nota: Les necessitats de maquinari i de cablatge varien segons el mètode de connexió. No es proporcionen encaminadors, concentradors de xarxa, commutadors de xarxa, mòdems, ni cables USB o Ethernet amb la impressora. Cal que els adquireu de manera independent.

USB

Si connecteu la impressora a un ordinador y no teniu una xarxa, utilitzeu la connexió USB. La connexió USB ofereix velocitats de transferència de dades ràpida, tot i que normalment no ho és tan com una connexió de xarxa.

Xarxa

Si l'ordinador es connecta a una xarxa corporativa o domèstica, utilitzeu el cable d'Ethernet per connectar la impressora a la xarxa. La impressora no es pot connectar directament a l'ordinador. Es requereix una connexió mitjançant un commutador de xarxa o un enrutador. Una xarxa Ethernet es pot utilitzar per a un o més ordinadors i admet moltes impressores i sistemes simultàniament. La connexió d'Ethernet és normalment més ràpida que la connexió USB i permet l'accés directe a la configuració de la impressora mitjançant el servidor web incorporat.



Nota: Per accedir al servidor web incorporat cal una connexió de xarxa.

Xarxa sense fil

Si l'entorn inclou un enrutador o un punt d'accés sense fil, podeu connectar la impressora a la xarxa amb una connexió sense fil. Una connexió de xarxa sense fil proporciona el mateix accés i serveis d'una connexió cablejada. La connexió sense fil és normalment més ràpida que la connexió USB i permet l'accés directe a la configuració de la impressora mitjançant el servidor web incorporat.



Nota: Per connectar la impressora a una xarxa sense fil, necessitareu un adaptador de xarxa sense fil.

CONNEXIÓ A UN ORDINADOR MITJANÇANT UN CABLE USB

Per connectar la impressora a l'ordinador mitjançant un cable USB cal un d'aquests sistemes operatius:

- Windows 10, Windows 11, Windows Server 2012, Windows Server 2016, Windows Server 2019 i Windows Server 2022.
- Macintosh OS X versió 11 i posterior.
- UNIX i Linux: La impressora admet la connexió a diverses plataformes UNIX a través de la interfície de xarxa.

Per connectar la impressora a l'ordinador mitjançant un cable USB:

1. Connecteu l'extrem B d'un cable USB 3.0 o 2.0 A/B estàndard al port USB de la part posterior de la impressora.
2. Connecteu l'extrem A del cable USB al port USB de l'ordinador.
3. Si es mostra l'auxiliar d'instal·lació Windows ha trobat maquinari nou, feu clic a **Cancel·la**.
4. Instal·leu el controlador d'impressió.

Per obtenir més informació, consulteu [Instal·lació del programari del controlador d'impressió](#).

CONNEXIÓ A UNA XARXA PER CABLE

Utilitzeu un cable Ethernet de categoria 5 o superior per connectar la impressora a la xarxa. Una xarxa Ethernet s'utilitza per a un o més ordinadors i admet moltes impressores i sistemes simultàniament. La connexió Ethernet permet l'accés directe a la configuració de la impressora mitjançant el servidor web incorporat.

Per connectar la impressora:

1. Connecteu el cable d'alimentació a la impressora i endol·leu el cable a un endoll elèctric.
2. Connecteu un extrem del cable Ethernet de categoria 5 o superior al port Ethernet de la part posterior de la impressora. Connecteu l'altre extrem del cable a un port de xarxa correctament configurat.
3. Enguegueu la impressora.

Per obtenir més informació sobre com establir la configuració de la connexió, consulteu la *System Administrator Guide* (Guia de l'administrador del sistema) a www.xerox.com/office/VLC620docs.

ADAPTADOR DE XARXA SENSE FIL AMB BLUETOOTH

L'adaptador de xarxa sense fil Xerox® us permet utilitzar l'auxiliar sense fil per connectar-vos a una xarxa sense fil. La compatibilitat de l'adaptador de xarxa sense fil depèn del model del dispositiu i de la versió del programari.

L'adaptador de xarxa sense fil Xerox® admet el següent:

- Bandes wifi: Banda dual de 2,4 GHz i 5 GHz
- Estàndards de xarxa:
 - 802.11ac
 - 802.11n
 - 802.11b/a/g
- Wi-Fi Direct
- Bluetooth 5.0 per admetre iBeacon mitjançant Bluetooth Low Energy

Per obtenir més informació sobre l'adaptador de xarxa sense fil, consulteu la *Guia de l'administrador del sistema* a www.xerox.com/office/VLC620docs.

Connexió a una xarxa sense fil

Si heu comprat un adaptador de xarxa sense fil, podeu utilitzar l'Auxiliar de connexió sense fil de Xerox® per connectar el dispositiu a la xarxa sense fil. Si el dispositiu s'ha connectat a la xarxa per cable, podeu definir la configuració sense fil a l'Embedded Web Server o mitjançant l'Auxiliar d'instal·lació de xarxa sense fil a la pantalla tàctil del tauler de control.



Nota:

- No tots els adaptadors de xarxa sense fil de Xerox® són compatibles amb totes les impressores de Xerox®. Assegureu-vos que compreu el kit de l'adaptador de xarxa sense fil de Xerox® correcte pel dispositiu. Per obtenir més informació, poseu-vos en contacte amb el representant de Xerox.
- Per obtenir més informació sobre la instal·lació de l'adaptador de xarxa sense fil, consulteu les instruccions de *Configuració i instal·lació del maquinari del kit* de l'adaptador de xarxa sense fil de Xerox® incloses amb el kit.
- El dispositiu utilitza la connexió de xarxa per cable o la connexió sense fil. L'activació d'una connexió de xarxa causa la desactivació de l'altre.
- Si passeu d'una connexió cablejada a una connexió sense fil, l'adreça IP de la impressora canvia. Per obtenir més informació sobre l'adreça IP o el nom del host, consulteu la *System Administrator Guide* (Guia de l'administrador del sistema).

Per obtenir més informació sobre com establir la configuració de xarxa sense fil, consulteu la *System Administrator Guide* (Guia de l'administrador del sistema) a www.xerox.com/office/VLC620docs.

CONNEXIÓ A WI-FI DIRECT

Podeu connectar-vos a la impressora mitjançant un dispositiu mòbil amb el Wi-Fi Direct, com ara una tauleta, un ordinador o un telèfon intel·ligent, a través de les funcions Wi-Fi Direct o Soft AP. La funció Wi-Fi Direct es desactiva de manera predefinida al dispositiu de Xerox.



Nota: La connexió amb el Wi-Fi Direct només està disponible a impressores amb l'adaptador de xarxa opcional sense fil instal·lat. Després d'instal·lar l'adaptador de xarxa sense fil, el Wi-Fi Direct s'activa de manera predefinida.

Informació general del Wi-Fi Direct

La funció Wi-Fi Direct permet imprimir a través de dispositius mòbils a la impressora mitjançant un dels mètodes següents.

- El botó WPS per a dispositius amb l'Android, el Wi-Fi Direct i el complement d'impressió Mopria instal·lat.
- El Soft Access Point (AP), per a iPhones d'Apple i altres dispositius mòbils que no admeten la funció Wi-Fi Direct.

Per obtenir informació sobre la funció Wi-Fi Direct al vostre dispositiu mòbil o sobre la connexió a la impressora mitjançant la funció Soft AP, consulteu la documentació del dispositiu mòbil del fabricant.

Per obtenir més informació sobre la funció Wi-Fi Direct a la impressora, consulteu la *System Administrator Guide* (Guia de l'administrador del sistema) a www.xerox.com/office/VLC620docs.

Ús del Wi-Fi Direct des d'un dispositiu mòbil

El botó Wi-Fi Direct WPS requereix la instal·lació del servei d'impressió Mopria al vostre dispositiu mòbil. No cal que la impressora tingui una connexió sense fil.

Instal·lació del servei d'impressió del Mopria

1. Al dispositiu mòbil, aneu a la Google Play Store i, a continuació, cerqueu el **Mopria Print Service**.
2. Instal·leu l'aplicació **Mopria Print Service**.
3. Aneu a **Configuració** i, a continuació, toqueu **Impressió**.
4. Aneu a l'àrea de notificacions i, a continuació, toqueu **Mopria Print Service**.
5. Per habilitar el Mopria Print Service, toqueu **Activat**.
6. Sortiu de la **configuració**.

El dispositiu mòbil cerca impressores amb el Wi-Fi Direct a l'àmbit del dispositiu mòbil.

Ús del Wi-Fi Direct des d'una impressora

El Wi-Fi Direct és una connexió directa sense fil del dispositiu mòbil a la impressora. La funció Wi-Fi Direct s'activa de manera predefinida quan s'instal·la el maquinari de connexió sense fil.

La utilització de la funció Wi-Fi Direct no requereix cap connexió de xarxa sense fil a la impressora. Poseu-vos en contacte amb l'administrador del sistema per connectar la impressora a una xarxa per cable o sense fil.

Impressió mitjançant el Wi-Fi Direct

Per imprimir un document mitjançant un dispositiu mòbil amb Wi-Fi:

1. Al dispositiu mòbil, obriu el nom del document que voleu imprimir.
2. A l'aplicació del dispositiu, seleccioneu el botó **Imprimeix**.
3. Si hi ha més que una impressora amb el Wi-Fi Direct activat a l'entorn, seleccioneu la impressora corresponent.
4. Seleccioneu la configuració d'impressió del treball.
5. Envieu el treball per imprimir-lo.

Es mostra un missatge al dispositiu mòbil.

6. Seleccioneu **Connecta**.
Quan s'estableix la connexió, es mostra un missatge a la impressora.
7. Al tauler de control de la impressora, toqueu **D'acord**.
El treball s'imprimeix.

CONNEXIÓ AMB EL NEAR FIELD COMMUNICATION (NFC)

Informació general del NFC



La comunicació de camps propers (NFC) és una tecnologia que permet als dispositius comunicar-se quan són a prop. L'NFC facilita l'addició d'impressores al dispositiu mòbil de l'Android. Després d'afegir la impressora no cal utilitzar l'NFC a la impressora. Cal la instal·lació de l'aplicació Xerox Print Service per utilitzar la funció NFC al dispositiu mòbil.

Les impressores es poden comunicar amb l'NFC quan es troben a la distància corresponent del dispositiu mòbil.



Nota: L'interval pot variar en funció del fabricant del dispositiu. Per obtenir informació sobre la configuració necessària de determinats dispositius mòbils, consulteu la documentació subministrada pel fabricant del dispositiu mòbil.

Per obtenir més informació sobre com configurar l'NFC a la impressora, consulteu la *System Administrator Guide* (Guia de l'administrador del sistema) a www.xerox.com/office/VLC620docs.

Ús del NFC des d'un dispositiu mòbil

Cal la instal·lació de l'aplicació Xerox Print Service per utilitzar la funció NFC al dispositiu mòbil.

Cal que el dispositiu mòbil utilitzi el mateix entorn de xarxa Wi-Fi de la impressora. No cal que la impressora tingui una connexió sense fil.



Nota: L'NFC admet l'Android 4.4 o dispositius més avançats.

Instal·lació del complement del servei d'impressió de Xerox

1. Al dispositiu mòbil, aneu a la Google Play Store i, a continuació, cerqueu el **Complement Xerox Print Service**.
2. Instal·leu l'aplicació **Complement Xerox Print Service**.
3. Aneu a **Configuració** i, a continuació, toqueu **Impressió**.
4. Aneu al menú desplegable de notifikacions i, a continuació, toqueu **Xerox Print Service**.
5. Per habilitar el **Xerox Print Service**, toqueu **Activat**.
6. Sortiu de la **configuració**.

Activació del NFC mitjançant un dispositiu mòbil

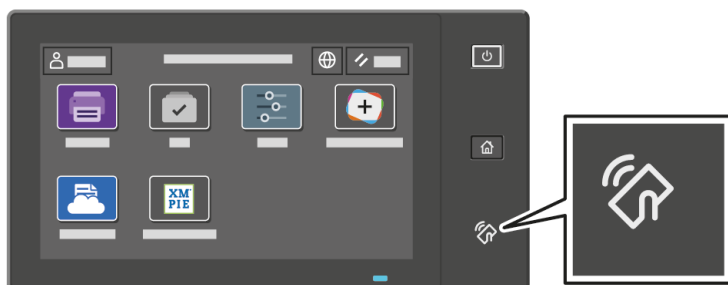
L'NFC es desactiva de forma predefinida a la majoria de dispositius mòbils.

Per activar l'NFC:


1. Aneu a **Configuració**.
2. Aneu a la configuració de l'NFC i, a continuació, toqueu **Activat**.
3. Sortiu de la **configuració**.

Ús del NFC a la impressora

El xip NFC es troba a la part inferior dreta del tauler de control. Quan l'NFC està activat, podeu utilitzar la funció NFC.

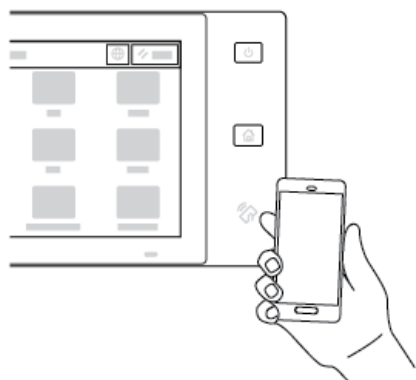


Consulteu la documentació d'usuari del dispositiu mòbil per determinar la ubicació del xip de l'NFC del dispositiu mòbil.

 Nota: Cal activar la funció de l'NFC abans d'utilitzar-la. Per obtenir informació sobre l'activació d'NFC, consulteu la *System Administrator Guide* (Guia de l'administrador del sistema) a www.xerox.com/office/VLC620docs.

Assignació de la impressora al dispositiu mòbil

1. Obriu el **complement Xerox Print Service**.
2. Al costat superior dret de la pantalla, toqueu el botó de selecció i, a continuació, seleccioneu **Afegeix la impressora**.
3. Toqueu l'opció **NFC**.
4. Subjecteu el dispositiu mòbil per sobre de la icona NFC al tauler de control.



El dispositiu mòbil i la impressora comencen a comunicar-se. El dispositiu mòbil cerca la impressora a la xarxa. Quan troba la impressora, s'afegeix a la llista com a impressora assignada.

Podeu enviar treballs d'impressió del dispositiu mòbil a la impressora.

Impressió mitjançant els serveis d'impressió de Xerox®

1. Obriu el document que voleu imprimir. Per exemple, un document PDF o Word.
2. A la part superior de la pantalla, seleccioneu el botó **Imprimeix**.
3. Si hi ha més d'una impressora assignada que es pot utilitzar amb l'NFC, seleccioneu la impressora desitjada.
4. Seleccioneu la configuració d'impressió del treball.
5. Envieu el treball per imprimir-lo.

CONFIGURACIÓ DE L'AIRPRINT

'AirPrint és una funció de programari que permet imprimir documents en dispositius mòbils d'Apple iOS i dispositius amb el Mac OS. Les impressores compatibles amb l'AirPrint i que utilitzen connexions de xarxa sense fil o cablejada, us permeten imprimir (o realitzar enviaments de fax) directament des d'un Mac, iPhone, iPad o iPod touch. A més, també podeu utilitzar l'AirPrint per escanejar des d'una impressora per cable o sense fil mitjançant dispositius compatibles d'Apple.

Per obtenir informació sobre la configuració de l'AirPrint, consulteu la *System Administrator Guide* (Guia de l'administrador del sistema) a www.xerox.com/office/VLC620docs. Alternativament, utilitzeu un ordinador d'escriptori per accedir a l'Embedded Web Server per al vostre dispositiu i, a continuació, feu clic a l'enllaç Ajuda que es mostra a la part inferior de cada pàgina. Per obtenir informació detallada, consulteu [Accés a l'Embedded Web Server](#).

CONFIGURACIÓ D'UN DISPOSITIU PER A LA IMPRESSIÓ UNIVERSAL.

La impressió universal és un protocol d'impressió al núvol que proporciona una solució d'impressió simple i segura per als usuaris del Microsoft® 365. La impressió universal permet als administradors gestionar impressores sense la necessitat de mantenir servidors d'impressió a les instal·lacions. La impressió universal permet als usuaris accedir a les impressores al núvol sense controladors d'impressió.

- Si s'activa la impressió universal, es mostren les opcions de configuració. L'àrea Impressió universal mostra l'estat del registre del dispositiu.
- Si la impressió universal es desactiva, no es mostren les opcions de configuració. L'àrea Impressió universal mostra l'estat *Desactivada*. Aquest és l'estat predefinit.

Per obtenir informació sobre la configuració d'un dispositiu per a la impressió universal, consulteu la *System Administrator Guide* (Guia de l'administrador del sistema) a www.xerox.com/office/VLC620docs.

Configuració inicial de la impressora

Abans d'instal·lar el programari de la impressora, comproveu que la impressora s'ha configurat correctament. La configuració inclou l'activació de les funcions opcionals i l'assignació d'una adreça IP per a la connexió de xarxa Ethernet. La configuració de la impressora es pot definir al tauler de control de la impressora o mitjançant l'Embedded Web Server. Per configurar els paràmetres al tauler de control de la impressora, l'auxiliar d'instal·lació s'inicia la primera vegada queengegueu la impressora. L'auxiliar us fa una sèrie de preguntes per ajudar-vos a configurar les opcions bàsiques de la impressora.

L'administrador del sistema pot definir la configuració següent:

- Idioma
- Configuració de còpies de seguretat i restauració
- Connexió de la xarxa
- Data i hora
- Mides
- Configuració de la seguretat

Per obtenir més informació sobre com establir la configuració de la impressora mitjançant el tauler de control o l'Embedded Web Server, consulteu la *System Administrator Guide (Guia de l'administrador del sistema)* a www.xerox.com/office/VLC620docs.

PLANTILLA DE SEGURETAT

Plantilla de seguretat és una funció que us permet configurar ràpidament la configuració de seguretat mitjançant l'**Auxiliar d'instal·lació, Eines** al tauler de control o des de la pestanya **Tauler de seguretat** del servidor web incorporat. Podeu triar una de les tres plantilles predefinides, que són **Per defecte**, **Elevada** i **Alta** segons el vostres requisits.

Per obtenir instruccions detallades sobre com configurar la plantilla de seguretat, consulteu la *Guia de l'administrador del sistema* a www.xerox.com/office/VLC620docs.

CONFIGURATION WATCHDOG

El Configuration Watchdog és una funció de seguretat que supervisa les opcions de les funcions per garantir que el dispositiu manté la configuració correcta durant la realització de les operacions diàries habituals. La funció garanteix el manteniment del compliment dels valors sense la supervisió de dispositius externs. Si una opció supervisada canvia, el Configuration Watchdog detecta el canvi a la propera comprovació manual o programada. Després de detectar un canvi, el Configuration Watchdog corregeix la funció amb les opcions corresponents.

Després de les correccions, els administradors poden visualitzar la llista d'elements corregits a la pàgina del Configuration Watchdog.

Per obtenir informació sobre el Configuration Watchdog, poseu-vos en contacte amb l'administrador del sistema o consulteu la *System Administrator Guide (Guia de l'administrador del sistema)* a www.xerox.com/office/VLC620docs.

ORQUESTRACIÓ DELS SERVEIS

La funció Orquestració dels serveis us permet configurar automàticament molts dispositius de maneres similars. Després de configurar un dispositiu, podeu distribuir qualsevol dels paràmetres de configuració a altres dispositius com calgui. Podeu configurar horaris per compartir la configuració de manera regular i automàtica.

La funció Orquestració dels serveis us permet compartir els següents tipus de fitxers de configuració:

- Clonar fitxers
- Fitxers d'actualització de programari

Per obtenir més informació sobre l'orquestració dels serveis, poseu-vos en contacte amb l'administrador del sistema o consulteu la *Guia de l'administrador del sistema* a www.xerox.com/office/VLC620docs.

APLICACIÓ XEROX® EASY ASSIST

L'aplicació Xerox Easy Assist pot ajudar-vos amb la instal·lació inicial de noves impressores. Podeu accedir i configurar la impressora a través de l'smartphone mitjançant l'aplicació Xerox Easy Assist (XEA). Per accedir a la impressora mitjançant l'smartphone, baixeu i instal·leu l'aplicació Xerox Easy Assist al dispositiu mòbil. Mitjançant la instal·lació de l'aplicació Xerox Easy Assist a l'smartphone, podeu configurar la nova impressora amb facilitat, gestionar-ne la configuració, visualitzar alertes amb requisits de subministraments i realitzar comandes, i obtenir assistència per a la solució de problemes de la impressora.

L'aplicació Xerox Easy Assist inclou enllaços de vídeo i instruccions per desempaquetar la impressora de l'embalatge. Per instal·lar l'aplicació Xerox Easy Assist a l'smartphone, cal escanejar un codi QR. Podeu trobar el codi QR a la capsa o a la *Guia de la instal·lació* de la impressora. Per instal·lar l'aplicació Xerox Easy Assist per primera vegada, cal escanejar el codi QR mitjançant la càmera de l'smartphone.

Per obtenir més informació, consulteu [Aplicació Xerox® Easy Assist \(XEA\)](#).

Instal·lació del programari del controlador d'impressió

Abans d'instal·lar el programari del controlador d'impressió, comproveu que la impressora estigui endollada, engegada i connectada correctament, i que tingui una adreça IP vàlida. L'adreça IP sol aparèixer a la pantalla inicial predefinida del tauler de control. Si no podeu trobar l'adreça IP de la impressora, consulteu [Localització de l'adreça IP de la impressora](#).



Nota: Si no disposeu del *disc de programari i documentació*, baixeu els controladors més recents de www.xerox.com/office/VLC620drivers.

Després d'instal·lar el programari del controlador d'impressió, podeu configurar les preferències d'impressió i les opcions predefinides del controlador d'impressió. Per obtenir més informació, consulteu [S'està imprimint](#).

Les opcions d'impressió del dispositiu, com ara les opcions d'idioma de descripció de la pàgina, es configuren mitjançant el servidor web incorporat. Per configurar les opcions d'impressió, poseu-vos en contacte amb l'administrador del sistema o consulteu la *System Administrator Guide* (Guia de l'administrador del sistema) a www.xerox.com/office/VLC620docs.

REQUISITS DE SISTEMA OPERATIU

- Windows 10, Windows 11, Windows Server 2012, Windows Server 2016, Windows Server 2019 i Windows Server 2022.
- Macintosh OS X versió 11 i posterior.
- UNIX i Linux: La impressora admet la connexió a diverses plataformes UNIX a través de la interfície de xarxa.

INSTAL·LACIÓ DELS CONTROLADORS D'IMPRESSIÓ PER A UNA IMPRESSORA EN XARXA DEL WINDOWS

1. Introduïu el *Disc de programari i documentació* a la unitat adequada de l'ordinador. Si l'instal·lador no s'inicia automàticament, aneu a la unitat i feu doble clic al fitxer d'instal·lador **Setup.exe**.



Nota: Si no teniu el *Disc de programari i documentació*, descarregueu el fitxer d'instal·lació Smart Start des de www.xerox.com o l'Embedded Web Server de la impressora. Per obtenir més informació, consulteu [Descàrrega dels controladors d'impressió des de l'Embedded Web Server](#).

2. Feu clic a **Xerox Smart Start: instal·lador del controlador (recomanat)**.
3. A l'Acord de llicència, feu clic a **Accepto**.
4. Seleccioneu la vostra impressora de la llista d'impressores que s'han detectat.



Nota: Quan instal·leu els controladors d'impressió per a una impressora de xarxa, si la vostra impressora no surt a la llista, feu clic a **No veieu la impressora?** i, a continuació, escriviu l'adreça IP de la impressora. Per instal·lar el controlador d'impressió recomanat, feu clic a **Continua** i seleccioneu **Instal·la**.

5. Feu clic a **Instal·lació ràpida**.


Es mostra un missatge que confirma que la instal·lació ha estat correcta.

6. Per finalitzar la instal·lació i tancar la finestra de l'instal·lador, feu clic a **Fet**.

INSTAL·LACIÓ DEL FITXER .ZIP DEL CONTROLADOR D'IMPRESSIÓ DEL WINDOWS

Podeu baixar controladors d'impressió de Xerox.com en un fitxer .zip i utilitzar l'Auxiliar d'addició d'impressores per instal·lar els controladors d'impressió a l'ordinador.

Per instal·lar el controlador d'impressió mitjançant el fitxer .zip:

1. Baixeu i extraieu el fitxer .zip necessari en un directori local de l'ordinador.
2. A l'ordinador, obriu el **tauler de control** i seleccioneu **Dispositius i impressores > Afegeix una impressora**.
3. Feu clic a **La impressora que desitjo no hi és**. A continuació, feu clic a **Afegeix una impressora local o una impressora en xarxa amb configuració manual**.
4. Per utilitzar un port establert anteriorment, seleccioneu **Utilitzeu un port existent** i, de la llista, seleccioneu un port TCP/IP estàndard.
5. Per crear un port TCP/IP estàndard:
 - a. Seleccioneu **Crea un nou port**.
 - b. A Tipus de port, seleccioneu **Port TCP/IP estàndard** i feu clic a **Següent**.
 - c. Al camp Adreça IP o nom de host, introduïu l'adreça IP o el nom de host.
 - d. Per desactivar la funció, desactiveu la casella de **Consulta la impressora i selecciona automàticament el controlador** i feu clic a **Següent**.
6. Feu clic a **Tinc el dic**.
7. Feu clic a **Explora**. Exploreu fins als fitxers extrets al directori local i, a continuació, seleccioneu el fitxer driver.inf de la vostra impressora. Feu clic a **Obre**.
8. Seleccioneu el model de la impressora i feu clic a **Següent**.
9. Si es mostra un missatge perquè el controlador s'havia instal·lat anteriorment, feu clic a **Utilitza el controlador instal·lat actualment (recomanat)**.
10. Al camp Nom de la impressora, introduïu un nom per a la impressora.
11. Per instal·lar el controlador d'impressió, feu clic a **Següent**.
12. Si cal, configureu la impressora com a impressora predefinida.
 Nota: Abans de seleccionar **Comparteix la impressora**, poseu-vos en contacte amb l'administrador del sistema.
13. Per enviar una pàgina de prova a la impressora, feu clic a **Imprimeix una pàgina de prova**.
14. Feu clic a **Finalitza**.

INSTAL·LACIÓ DELS CONTROLADORS D'IMPRESSIÓ PER A UNA IMPRESSORA USB DEL WINDOWS

1. Connecteu l'extrem B d'un cable USB 3.0 o 2.0 A/B estàndard al port USB de la part posterior de la impressora.
2. Connecteu l'extrem A del cable USB al port USB de l'ordinador.
3. Si es mostra l'auxiliar d'instal·lació Windows ha trobat maquinari nou, feu clic a **Cancel·la**.
4. Introduïu el *Disc de programari i documentació* a la unitat adequada de l'ordinador. Si l'instal·lador no s'inicia automàticament, aneu a la unitat i feu doble clic al fitxer d'instal·lador **Setup.exe**.



Nota: Si no teniu el *Disc de programari i documentació*, descarregueu el fitxer d'instal·lació Smart Start des de www.xerox.com o l'Embedded Web Server de la impressora. Per obtenir més informació, consulteu [Descàrrega dels controladors d'impressió des de l'Embedded Web Server](#).

5. Feu clic a **Xerox Smart Start: instal·lador del controlador (recomanat)**.
6. A l'Acord de llicència, feu clic a **Accepto**.
7. En els ordinadors amb Windows, no sempre cal instal·lar el paquet del controlador d'impressió per crear la cua d'impressió. Consulteu les opcions següents:
 - Windows comprova si el paquet del controlador d'impressió ja està instal·lat a l'ordinador. Si hi ha disponible un controlador d'impressió compatible a l'ordinador, s'utilitza per crear la cua d'impressió USB.
 - Windows comprova a Windows Update si hi ha un controlador d'impressió compatible. Si hi ha un controlador compatible, descarrega el controlador d'impressió i configura la cua d'impressió USB.
 - Si l'actualització del controlador d'impressió està bloquejada a Windows Update i no hi ha cap controlador compatible disponible a l'ordinador, Windows configura la cua d'impressió USB amb el controlador de classe Microsoft IPP de la safata d'entrada.

INSTAL·LACIÓ DE LA IMPRESSORA COM A SERVEI WEB EN DISPOSITIUS

Web Services on Devices (WSD) permet a un client detectar i accedir a un dispositiu remot i els seus serveis associats a una xarxa. WSD permet la detecció de dispositius, el seu control i el seu ús.

Instal·lació d'una impressora WSD mitjançant l'Auxiliar d'addició de dispositius

1. A l'ordinador, feu clic a **Inicia** i seleccioneu **Impressores i escàners**.
2. Per iniciar l'addició d'impressores, feu clic a **Afegeix una impressora o un escàner**.
3. A la llista de dispositius disponibles, seleccioneu el que voleu fer servir i després feu clic a **Següent**.



Nota: Si la impressora que voleu fer servir no apareix a la llista, feu clic a **Cancel·la**. Per afegir la impressora manualment, utilitzeu l'adreça IP de la impressora. Per obtenir informació detallada, consulteu [Instal·lació del fitxer .zip del controlador d'impressió del Windows](#).

4. Feu clic a **Tanca**.

INSTAL·LACIÓ DELS CONTROLADORS I UTILITATS PER A MACINTOSH OS (MACOS)

1. Baixeu el controlador d'impressió més actual des de www.xerox.com/office/VLC620support.
2. Obriu el ® Print Drivers 5.xx.x.dmg o .pkg en funció de la vostra impressora.
3. Per executar ® Print Drivers 5.xx.x.dmg.pkg o .pkg, feu doble clic al nom de fitxer corresponent.
4. Quan se us sol·liciti, feu clic a **Continua**.
5. Per acceptar el contracte de llicència, feu clic a **Accepto**.
6. Per acceptar la ubicació de la instal·lació actual, feu clic a **Instal·la** o seleccioneu una altra ubicació per als fitxers d'instal·lació, i feu clic a **Instal·la**.
7. Si se us demana, introduïu la contrasenya i feu clic a **D'acord**.
8. Seleccioneu la impressora de la llista d'impressores detectades i feu clic a **Següent**.
9. Si la vostra impressora no apareix a la llista d'impressores detectades:
 - a. Feu clic a la icona **Impressora en xarxa**.
 - b. Escriviu l'adreça IP de la impressora i feu clic a **Continua**.
 - c. Seleccioneu la vostra impressora de la llista d'impressores detectades i feu clic a **Continua**.
10. Si no es detecta la impressora, comproveu que estigui engegada i que el cable Ethernet o USB s'hagi connectat correctament.
11. Feu clic a **D'acord** per acceptar el missatge de la cua d'impressió.
12. Seleccioneu o desactiveu les caselles **Estableix la impressora com a predefinida** i **Imprimeix una pàgina de prova**.
13. Feu clic a **Continua** i després a **Tanca**.

Addició de la impressora per al MacOS

Per a connexions de xarxa, configureu la impressora mitjançant el Bonjour® (mDNS) o, per a una connexió LPD o LPR, realitzeu la connexió mitjançant l'adreça IP de la impressora. Per a impressores sense connexió de xarxa, creeu una connexió d'USB d'escriptori.

Per obtenir més informació, aneu a l'assistent d'ajuda en línia a: www.xerox.com/office/VLC620support.

Addició de la impressora mitjançant el Bonjour

Per afegir la impressora mitjançant el Bonjour®:

1. A la carpeta d'aplicacions de l'ordinador o des del dock, obriu **les Preferències del sistema**.
2. Feu clic a **Impressores i escàners**.

Es mostra la llista d'impressores a l'esquerra de la finestra.
3. A la llista d'impressores, feu clic a la icona Més (+).
4. A la part superior de la finestra, seleccioneu la icona **Valors predefinits**.

5. Seleccioneu la vostra impressora de la llista i feu clic a **Afegeix**.



Nota: Si no es detecta la impressora, comproveu que estigui engegada i que el cable Ethernet s'hagi connectat correctament.

Addició de la impressora mitjançant l'adreça IP

Per afegir la impressora mitjançant l'adreça IP:

1. A la carpeta d'aplicacions de l'ordinador o des del dock, obriu **les Preferències del sistema**.
2. Feu clic a **Impressores i escàners**.
Es mostra la llista d'impressores a l'esquerra de la finestra.
3. A la llista d'impressores, feu clic a la icona Més (+).
4. Feu clic a **IP**.
5. A la llista Protocol, seleccioneu el protocol.
6. Al camp Adreça, introduïu l'adreça IP de la impressora.
7. Al camp Nom, introduïu un nom per a la impressora.
8. A la llista Utilitza, seleccioneu **el controlador que voleu utilitzar**.
9. A la llista de programari de la impressora, seleccioneu el controlador d'impressió del model d'impressora.
10. Feu clic a **Afegeix**.

INSTAL·LACIÓ DE CONTROLADORS D'IMPRESSIÓ I UTILITATS PER A LA IMPRESSIÓ MITJANÇANT L'UNIX I EL LINUX

Per proporcionar funcionalitats de servidor d'impressió de xarxa i cua d'impressores, la impressió basada en l'UNIX utilitza el port 515 d'LPD/LPR o el port 9100 (lp). Per obtenir més informació sobre la impressió basada en l'UNIX, consulteu [Impressió amb l'UNIX, el Linux i l'AS/400](#).

Per obtenir més informació sobre la instal·lació de controladors d'impressió i utilitats per a l'UNIX i el Linux, consulteu www.xerox.com/office/VLC620drivers.

Més informació

Puede obtener más información sobre la impresora en las siguientes fuentes:

MATERIAL	UBICACIÓN
Guia de la instal·lació	Se entrega con la impresora.
Guía de introducción	Imprima desde el panel de control. Per obtenir informació detallada, consulteu Pàgines d'informació .
Otra documentació para la impresora	www.xerox.com/office/VLC620docs
Recommended Media List (Listado de soportes recomendados)	Estados Unidos: www.xerox.com/rmlna Unión Europea: www.xerox.com/rmleu
La información de asistencia técnica para su impresora incluye asistencia técnica en línea, Asistente de Ayuda en línea y descargas de controladores.	www.xerox.com/office/VLC620support
Pàgines d'informació	Imprima desde el panel de control. Per obtenir informació detallada, consulteu Pàgines d'informació .
Informació del servidor web incorporat	Al servidor web incorporat, feu clic a Ajuda .
Pedido de consumibles para la impresora	www.xerox.com/office/supplies
Recurso de herramientas e información, que incluye tutoriales interactivos, plantillas de impresión, consejos útiles y funciones personalizadas para atender sus necesidades particulares.	www.xerox.com/office/businessresourcecenter
Servicio de asistencia técnica y de ventas local	www.xerox.com/office/worldcontacts
Registro de la impresora	www.xerox.com/register
Tienda en línea Xerox® Direct	www.direct.xerox.com/

LOCALITZACIÓ DEL NÚMERO DE SÈRIE

Quan feu una comanda de subministraments o us poseu en contacte amb Xerox per sol·licitar assistència tècnica, necessitareu el número de sèrie del dispositiu. Podeu obtenir el número de sèrie de diverses maneres. Per trobar el número de sèrie, imprimiu un informe de configuració, visualitzeu el número de sèrie al tauler de control o utilitzeu el servidor web incorporat. El número de sèrie figura en una etiqueta adherida a la impressora. Per veure l'etiqueta, obriu la porta A.

Per obtenir més informació sobre la impressió de l'informe de configuració, consulteu [Pàgines d'informació](#).

Per visualitzar el número de sèrie al tauler de control:

1. Al tauler de control de la impressora, premeu el botó **Pàgina inicial**.

2. Toqueu **Dispositiu > Quant a.**

Es mostren el model, el número de sèrie i la versió de programari.

3. Per tornar a la pàgina principal, premeu el botó **Pàgina inicial.**

Accessibilitat

Aquest capítol inclou:

Invertir color de la pantalla	74
Zoom	75
Ús del teclat	76
Sortida de veu (unitat de prova).....	77

Invertir color de la pantalla

Invertir color de la pantalla us permet invertir els colors de la pantalla del tauler de control.

1. Al tauler de control del dispositiu, premeu el botó **Pàgina inicial**.
2. Toqueu **Dispositiu > Accessibilitat**.
S'obre una nova finestra d'Accessibilitat.
3. Per invertir el color de la pantalla del tauler de control, toqueu el botó **Invertir color de la pantalla**.
4. Toqueu **D'acord**.

La inversió del color de la pantalla només s'aplica a usuaris individuals durant la seva sessió. La inversió del color de la pantalla s'esborra si:

- L'usuari el torna a canviar.
- Acaba la sessió actual.
- L'usuari executa l'opció **Restaurar-ho tot**.

Per canviar la configuració predeterminada, consulteu la *System Administrator Guide (Guia de l'administrador del sistema)* a www.xerox.com/office/VLC620docs.

Zoom

El zoom us permet ampliar la pantalla del tauler de control amb un augment del 500%. Podeu ampliar la pantalla de les maneres següents:

1. A la pantalla del tauler de control, podeu fer servir gestos amb els dits per apropar i allunyar. Utilitzeu el gest d'extensió per apropar (separar dos dits) o el gest de pessigar per allunyar la pantalla.
2. Amb el teclat, premeu **Ctrl** i **+** (més) alhora per ampliar i **Ctrl** i **-** (menys) al mateix temps per allunyar.

Podeu desplaçar-vos per accedir al contingut fent lliscar el dit en la direcció desitjada.



Nota: Quan finalitzi la sessió, la pantalla es restablirà automàticament a la mida de visualització original.

Ús del teclat

Per habilitar la navegació amb teclat al dispositiu, connecteu un teclat USB compatible al port USB i premeu la tecla **Tab** per iniciar la navegació amb el teclat.

Un cop comenceu a navegar per la interfície d'usuari amb el teclat, es mostrarà un indicador us mostrarà el component operatiu.

La navegació per teclat finalitza i l'indicador s'esborrarà quan:

- L'usuari el torna a canviar.
- Acaba la sessió actual.
- L'usuari executa l'opció **Restaurar-ho tot**.



Nota:


- Només els components utilitzables podran ser operatius.
- Els components que no es poden utilitzar no poden ser operatius.
- La navegació amb teclat és compatible amb Sortida de veu.
- L'operativitat del teclat no és compatible amb algunes pantalles i aplicacions de tercers.


NAVEGACIÓ PER LA PANTALLA AMB EL TECLAT

TECLA	FUNCIÓ
Pestanya	Va al component operatiu següent.
Shift + Tab	Va al component operatiu anterior.
Enter o Barra espaciadora	Activa el botó enfocat, les files de característiques, selecciona una opció o contrau el menú, o activa el control lliscant.
Esc	Contrau el menú, tanca el quadre de diàleg o descarta les notificacions.
Botons de fletxa	Navega per files de característiques, opcions en un menú, files d'una taula, elements dins d'una fila, augmenta el valor del control lliscant un cop s'ha activat.
Pàgina inicial	<ul style="list-style-type: none"> • Va a la pantalla inicial. • Si un control lliscant està enfocat, mou el control lliscant al seu valor més baix.
End	Si un control lliscant està enfocat, mou el control lliscant al seu valor més alt.

Sortida de veu (unitat de prova)

La sortida de veu s'admet com a funció d'unitat de prova per a aplicacions natives de la Pantalla inicial. La sortida de veu llegeix en veu alta el contingut dels components operatius a través de l'altaveu del dispositiu mentre es navega amb un teclat USB connectat al dispositiu.

 Nota: Tingueu en compte el vostre entorn quan feu servir la sortida de veu, ja que tota la informació excepte les contrasenyes emmascarades es llegirà en veu alta. Per exemple, el nom d'inici de sessió, els noms dels treballs, l'adreça IP del dispositiu si es mostra a la pantalla inicial, etc.

 Nota: La sortida de veu no és compatible amb algunes pantalles i aplicacions de tercers.

Hi ha dues maneres d'activar o desactivar la Sortida de veu:

1. Premeu **Ctrl** i **5** al mateix temps per activar o desactivar la Sortida de veu.
2. Al tauler de control del dispositiu, premeu el botó **Pàgina inicial**. Toqueu **Dispositiu > Accessibilitat**. Activeu o desactiveu la **sortida de veu (unitat de prova)**.

L'usuari pot ajustar el volum de la sortida de veu, el to i la velocitat de la veu a **Dispositiu > Accessibilitat**.

La sortida de veu admet els idiomes següents:

- Anglès (EUA)
- Anglès (Internacional)
- Francès
- Italià
- Espanyol
- Alemany

La sortida de veu només s'aplica a usuaris individuals durant la seva sessió. La sortida de veu es desactiva automàticament quan:

- L'usuari el torna a canviar.
- Acaba la sessió actual.
- L'usuari executa l'opció **Restaurar-ho tot**.

Personalitza

Aquest capítol inclou:

Visió general personalitzada.....	80
Personalització de l'usuari	81
Personalització des de l'aprenentatge adaptable.....	85
Suprimeix totes les personalitzacions	86

Visió general personalitzada

Aquest capítol proporciona informació sobre com personalitzar la interfície d'usuari del dispositiu per satisfer les demandes específiques dels vostres fluxos de treball.

La personalització permet que els usuaris individuals connectats treballin de manera més productiva i garanteix que les característiques i funcions que es mostren compliran les necessitats individuals dels usuaris. La personalització us permet amagar, mostrar i reorganitzar aplicacions a la pantalla de Pàgina inicial per adaptar-la a les vostres prioritats laborals.

El dispositiu utilitza la funcionalitat d'aprenentatge adaptable per analitzar les aplicacions i funcions que s'utilitzen quan inicieu sessió al dispositiu. El dispositiu proporciona suggeriments personalitzats del flux de treball en funció de la vostra activitat. Com a usuari individual, podeu triar els tipus de suggeriments d'aprenentatge adaptable que rebeu. Podeu activar o desactivar les opcions de suggeriments al tauler de control del dispositiu.

Els administradors del sistema poden utilitzar la funció de personalització per configurar la configuració a tots els usuaris. Amb la personalització l'administrador del sistema pot fer el següent:

- Amagar, mostrar i reorganitzar les aplicacions a la pantalla de Pàgina inicial
- Configurar i desar la configuració predeterminada

Per obtenir més informació, poseu-vos en contacte amb l'administrador del sistema o consulteu la *Guia de l'administrador del sistema* a www.xerox.com/office/VLC620docs.



Nota: Les opcions de personalització configurades per usuaris individuals tenen prioritat sobre la configuració de personalització equivalent establerta per l'administrador del sistema.

Personalització de l'usuari

PERSONALITZACIÓ DE LA PANTALLA INICIAL

Mitjançant les opcions de personalització, podeu mostrar, ocultar o modificar l'ordre de visualització de les aplicacions de la Pàgina inicial.

Ocultar o mostrar una determinada aplicació a la pantalla inicial

Per mostrar o ocultar una determinada aplicació a la pàgina inicial de l'usuari connectat:

1. Al tauler de control de la impressora, premeu el botó **Pàgina inicial**.
2. Toqueu **Inicia la sessió**. Introduïu el nom d'usuari mitjançant el teclat i, a continuació, toqueu **Següent**. Introduïu la contrasenya mitjançant el teclat i, a continuació, toqueu **Fet**.
3. Desplaceu-vos fins al final i, a continuació, toqueu **Personalitza**.
4. Toqueu **Personalitza la pàgina inicial**.
5. Per mostrar una aplicació instal·lada però oculta:
 - a. Toqueu la icona **Més (+)**.
 - b. Toqueu l'aplicació que voleu que es mostri al tauler de control.
6. Per ocultar una aplicació instal·lada:
 - a. A l'aplicació corresponent, toqueu **X**.
 - b. Toqueu **Ocultar**.
7. Toqueu **Fet**.
8. Comproveu que només es mostren les aplicacions desitjades a la pàgina inicial.

Organitzar les aplicacions a la pantalla inicial

Per distribuir les aplicacions a la pantalla inicial de l'usuari connectat:

1. Al tauler de control de la impressora, premeu el botó **Pàgina inicial**.
2. Toqueu **Inicia la sessió**. Introduïu el nom d'usuari mitjançant el teclat i, a continuació, toqueu **Següent**. Introduïu la contrasenya mitjançant el teclat i, a continuació, toqueu **Fet**.
3. Desplaceu-vos fins al final i, a continuació, toqueu **Personalitza**.
4. Toqueu **Personalitza la pàgina inicial**.
5. Toqueu i mantingueu premuda l'aplicació corresponent i arrossegueu l'aplicació a la nova ubicació. Deixeu anar l'aplicació.
6. Toqueu **Fet**.
7. Comproveu que les aplicacions es mostren a la ubicació correcta a la pantalla inicial.

Eliminació d'aplicacions a la pantalla inicial

Per suprimir una aplicació de la pantalla inicial de l'usuari connectat:

1. Al tauler de control de la impressora, premeu el botó **Pàgina inicial**.
2. Toqueu **Inicia la sessió**. Introduïu el nom d'usuari mitjançant el teclat i, a continuació, toqueu **Següent**. Introduïu la contrasenya mitjançant el teclat i, a continuació, toqueu **Fet**.
3. Desplaceu-vos fins al final i, a continuació, toqueu **Personalitza**.
4. Toqueu **Personalitza la pàgina inicial**.
5. Per suprimir una aplicació instal·lada:
 - a. A l'aplicació corresponent, toqueu **X**.
 - b. Quan se sol·liciti, toqueu **Suprimeix**.
6. Toqueu **Fet**.
7. Comproveu que només es mostren les aplicacions desitjades a la pàgina inicial.

Eliminació de la personalització a la pantalla inicial

Per treure la personalització a la pàgina inicial de l'usuari connectat:

1. Al tauler de control de la impressora, premeu el botó **Pàgina inicial**.
2. Toqueu **Inicia la sessió**. Introduïu el nom d'usuari mitjançant el teclat i, a continuació, toqueu **Següent**. Introduïu la contrasenya mitjançant el teclat i, a continuació, toqueu **Fet**.
3. Desplaceu-vos fins al final i, a continuació, toqueu **Personalitza**.
4. Seleccioneu una opció:
 - **Suprimeix la personalització de la pàgina inicial**: Aquesta opció suprimeix la personalització de la pàgina inicial.

AVÍS: L'opció Suprimeix la personalització de la pàgina inicial suprimeix la personalització de la pàgina inicial i altres opcions personalitzades del dispositiu.

- **Suprimeix totes les personalitzacions**: Aquesta opció elimina tota la personalització per a l'usuari que ha iniciat sessió, incloses les aplicacions d'1 toc personalitzades.



Nota: No s'aplica a les personalitzacions configurades per l'administrador del sistema, com ara les aplicacions d'un toc, l'EIP i un toc, i els weblets.

5. Quan se sol·liciti, toqueu **Suprimeix**.
Les aplicacions es mostren a la ubicació predefinida a la pantalla inicial.
6. Toqueu **Fet**.

PERSONALITZACIÓ DELS VALORS PREDEFINITS DE LA PANTALLA D'ENTRADA

Utilitzeu l'opció **Valors predefinits de la pantalla d'entrada** per definir els valors predefinits o les accions de la pantalla quan un usuari inicia sessió al dispositiu per primera vegada. Podeu personalitzar l'opció **Aplicació predefinida del dispositiu**. L'aplicació predefinida del dispositiu és l'aplicació inicial que es mostra a un usuari connectat o quan el dispositiu es reinicialitza amb la configuració predefinida.

Si una aplicació seleccionada ja no està disponible, es mostra una notificació i la pantalla d'entrada torna a la configuració predefinida de fàbrica.

Configuració de l'aplicació predefinida del dispositiu

Per establir l'aplicació predefinida del dispositiu a l'usuari connectat:

1. Al tauler de control de la impressora, premeu el botó **Pàgina inicial**.
2. Toqueu **Inicia sessió**. Escriviu el nom d'usuari amb el teclat i, a continuació, toqueu **Següent**. Escriviu la contrasenya amb el teclat i, a continuació, toqueu **Fet**.
3. Toqueu **Personalitza**.
4. Toqueu **Valors predefinits de la pantalla inicial**.
5. Toqueu **Aplicació predefinida del dispositiu**.
6. Toqueu l'aplicació corresponent.
7. Toqueu **D'acord**.

ELIMINACIÓ DE LA PERSONALITZACIÓ D'APLICACIONS MITJANÇANT EL TAULER DE CONTROL

Per suprimir la configuració personalitzada de l'aplicació actual:

1. Al tauler de control de la impressora, premeu el botó **Pàgina inicial**.
2. Toqueu **Inicia la sessió**. Introduïu el nom d'usuari mitjançant el teclat i, a continuació, toqueu **Següent**. Introduïu la contrasenya mitjançant el teclat i, a continuació, toqueu **Fet**.
3. Toqueu l'aplicació corresponent.
4. Desplaceu-vos fins al final de la llista de funcions i, a continuació, toqueu **Personalitza**.
5. Toqueu **Suprimeix les personalitzacions d'aplicacions**.
6. Quan se sol·liciti, toqueu **Suprimeix**.

PERSONALITZACIÓ DE L'IDIOMA

L'usuari connectat pot personalitzar la configuració predefinida de l'idioma i el format predefinit del teclat.

Cada cop que l'usuari inicia una sessió al dispositiu, l'idioma seleccionat i la configuració del teclat s'activen.

Per personalitzar l'idioma predefinit i la disposició del teclat:

1. Al tauler de control de la impressora, premeu el botó **Pàgina inicial**.

2. Toqueu **Inicia la sessió**. Introduïu el nom d'usuari mitjançant el teclat i, a continuació, toqueu **Següent**. Introduïu la contrasenya mitjançant el teclat i, a continuació, toqueu **Fet**.
3. Toqueu **Inicia la sessió** i, a continuació, toqueu **Personalitza l'idioma**.
4. Per canviar l'idioma, toqueu l'idioma corresponent.
5. Per canviar la disposició del teclat, toqueu **Disposició del teclat** i, a continuació, toqueu l'opció corresponent.
6. Toqueu **Fet**.

Personalització des de l'aprenentatge adaptable

L'aprenentatge adaptable respon a l'ús quotidià del dispositiu per simplificar les tasques d'usuaris i administradors. L'aprenentatge adaptable proporciona suggeriments del flux de treball personalitzats a un usuari connectat en funció del seu ús de determinades aplicacions. Un usuari individual pot triar els tipus de suggeriments que rep. Els usuaris individuals poden activar i desactivar les seves opcions de suggeriments personalitzats al tauler de control del dispositiu.

La personalització d'aprenentatge adaptable ofereix suggeriments d'automatització del flux de treball per ajudar els usuaris connectats a simplificar el seu flux de treball. Els suggeriments del flux de treball d'aplicacions personalitzats inclouen la configuració de preferències de l'idioma.

La personalització de l'aprenentatge adaptable està activada de manera predefinida. Quan la personalització d'aprenentatge adaptable està activada, totes les opcions de suggeriments de personalització per als usuaris connectats estan activades de manera predefinida. Quan la personalització d'aprenentatge adaptable està activada, els usuaris connectats poden gestionar els seus suggeriments de personalització al tauler de control.

SUGGERIMENTS D'IDIOMA PERSONALITZAT

Si s'activa la personalització i l'aprenentatge adaptable, si un usuari connectat selecciona un altre idioma, el dispositiu ofereix el canvi de l'idioma immediatament després que l'usuari canviï l'idioma actual.

Per personalitzar l'idioma de la pantalla de suggeriments:

1. Al tauler de control de la impressora, premeu el botó **Pàgina inicial**.
2. Toqueu **Inicia la sessió**. Introduïu el nom d'usuari mitjançant el teclat i, a continuació, toqueu **Següent**. Introduïu la contrasenya mitjançant el teclat i, a continuació, toqueu **Fet**.
3. Si l'usuari connectat canvia l'idioma de la sessió anterior, es mostra una pantalla de suggeriment. Per acceptar la proposta de canvi de l'idioma predefinit, toqueu **Configura'l com a predefinit**.

L'idioma predefinit de l'usuari connectat es canvia.

GESTIÓ DELS VOSTRES SUGGERIMENTS DE PERSONALITZACIÓ

Quan s'activa Aprenentatge adaptable i Personalització, el dispositiu ofereix suggeriments per millorar l'experiència de l'usuari amb el dispositiu.

Per gestionar els vostres suggeriments de personalització:

1. Al tauler de control de la impressora, premeu el botó **Pàgina inicial**.
2. Toqueu **Inicia sessió**. Escriuiu el nom d'usuari amb el teclat i, a continuació, toqueu **Següent**. Escriuiu la contrasenya amb el teclat i, a continuació, toqueu **Fet**.
3. Toqueu **Inicia sessió**, després toqueu **Gestiona els suggeriments**. També podeu accedir a l'opció **Gestiona els suggeriments** des de cada pantalla de suggeriments.
4. Toqueu **Idioma** per rebre un suggeriment per canviar l'idioma quan se'n selecciona un altre.
5. Toqueu **D'acord**.

Suprimeix totes les personalitzacions

Per treure totes les personalitzacions del dispositiu:

1. Al tauler de control de la impressora, premeu el botó **Pàgina inicial**.
2. Toqueu **Inicia la sessió**. Introduïu el nom d'usuari mitjançant el teclat i, a continuació, toqueu **Següent**. Introduïu la contrasenya mitjançant el teclat i, a continuació, toqueu **Fet**.
3. Desplaceu-vos fins al final i, a continuació, toqueu **Personalitza**.
4. Toqueu **Suprimeix totes les personalitzacions**.

AVÍS: L'opció Suprimeix la personalització de la pàgina inicial suprimeix la personalització de la pàgina inicial i altres opcions personalitzades del dispositiu.

5. Quan se sol·liciti, toqueu **Suprimeix-ho tot**.

Aplicacions de Xerox®

Aquest capítol inclou:

Xerox® App Gallery	88
Dispositiu.....	91
Treb.	103
Impressió des de	111
@PrintByXerox	114
Xerox® Connect per a l'XMPie	115

Les aplicacions de Xerox® faciliten l'aprofitament de les característiques i funcions del vostre dispositiu. El dispositiu inclou aplicacions estàndard que ja s'han instal·lat i que es mostren a la pàgina inicial. Algunes aplicacions s'instal·len de manera predefinida, però s'oculten quan s'utilitza un dispositiu per primer cop. Podeu mostrar, ocultar o ordenar les aplicacions a la pantalla inicial mitjançant les opcions disponibles al servidor web incorporat.

Per obtenir informació sobre la visualització, la configuració i la personalització d'aplicacions, consulteu la *Guia de l'administrador del sistema* a www.xerox.com/office/VLC620docs.

Es poden baixar i instal·lar una gran varietat d'aplicacions de la Galeria d'aplicacions de Xerox®. Entre aquestes aplicacions s'inclouen les aplicacions de la Xerox® Extensible Interface Platform (EIP). Les aplicacions de l'EIP permeten instal·lar aplicacions segures i signades a impressores compatibles.

Per obtenir informació sobre l'ús de la Galeria d'aplicacions de Xerox® i sobre com baixar aplicacions, consulteu [Xerox® App Gallery](#).

Xerox® App Gallery

INFORMACIÓ GENERAL DEL XEROX® APP GALLERY



Utilitzeu la Galeria d'aplicacions de Xerox® per trobar aplicacions que proporcionen noves funcions i característiques per al vostre dispositiu. La Galeria d'aplicacions de Xerox® permet accedir directament a aplicacions que permeten millorar la productivitat, simplificar els fluxos de treballs i millorar l'experiència de l'usuari.

La Galeria d'aplicacions de Xerox® facilita l'exploració i l'actualització de les aplicacions. Podeu examinar la galeria d'aplicacions sense iniciar una sessió. La portada dinàmica proporciona una visualització activa d'aplicacions o, alternativament, podeu desplaçar-vos per la llista d'aplicacions. Per obtenir més informació d'una aplicació, toqueu el nom de l'aplicació corresponent de la llista.

Per utilitzar l'aplicació Galeria d'aplicacions de Xerox®, assegureu-vos que el dispositiu utilitza una connexió de xarxa per cable o sense fil.



Nota: Si el dispositiu es configura per accedir a Internet mitjançant un proxy, perquè la Xerox® App Gallery pugui accedir a Internet, assegureu-vos que el proxy es configura correctament.

Per obtenir informació i instruccions sobre l'ús de la Galeria d'aplicacions de Xerox®, consulteu la *Xerox® App Gallery User Guide* (Manual d'usuari de la Galeria d'aplicacions de Xerox) a www.xerox.com/XeroxAppGallery.

Si s'han activat els comptes o l'autenticació al dispositiu, introduïu la informació d'inici de sessió per accedir a les funcions. Per obtenir informació per a la personalització dels usuaris connectats, consulteu [Personalitza](#).

CREACIÓ D'UN COMPTE DEL XEROX® APP GALLERY

Amb un compte de la Galeria d'aplicacions, disposeu d'accés directe a totes les aplicacions disponibles del dispositiu. Un compte de la Galeria d'aplicacions permet revisar i obtenir aplicacions, instal·lar aplicacions al dispositiu i gestionar les aplicacions i les llicències.

Podeu configurar el compte de la Galeria d'aplicacions mitjançant el tauler de control o el portal web de la Galeria d'aplicacions de Xerox®. Per obtenir més informació sobre el portal web de la Galeria d'aplicacions de Xerox®, consulteu www.xerox.com/XeroxAppGallery.



Nota: Si ja teniu un compte de la Galeria d'aplicacions de Xerox, consulteu [Inici de sessió al vostre compte de la galeria d'aplicacions de Xerox®](#).

Per crear un compte de la Galeria d'aplicacions mitjançant el tauler de control:

1. Al tauler de control de la impressora, premeu el botó **Pàgina inicial**.
2. Toqueu **Galeria d'aplicacions de Xerox**.
3. Toqueu **Inicia la sessió**.
4. Toqueu **Crea el compte**.

5. Introduïu la informació necessària als camps corresponents:
 - Adreça electrònica
 - Confirmeu l'adreça electrònica
 - Password (Contrasenya)
 - Confirmeu la contrasenya
 - Nom i cognom
 - Nom de l'empresa
 - País
 - Moneda de pagament
6. Reviseu i accepteu les condicions del servei i les condicions de servei d'administració de dades i, a continuació, feu clic a **D'acord**.
7. Després de crear el compte, es mostra un missatge que confirma l'enviament d'instruccions d'acabament a l'adreça electrònica especificada al pas 5.
8. Per completar el procés de creació del compte, verifiqueu el compte:
 - a. Accediu a la safata d'entrada de l'adreça electrònica proporcionada al pas 5 i, a continuació, obriu el correu electrònic de *benvinguda a la Xerox® App Gallery*.
 - b. Feu clic a **Verifica el compte**.
S'obre una pàgina web.
 - c. Per completar el procés de verificació, introduïu una adreça electrònica i la contrasenya especificada al pas 5 i, a continuació, feu clic a **Inicia sessió**.

Es mostra un missatge de benvinguda que confirma la finalització del procés de verificació del compte.

INICI DE SESSIÓ AL VOSTRE COMPTE DE LA GALERIA D'APLICACIONS DE XEROX®

Si inicieu sessió a la Galeria d'aplicacions, podeu cercar aplicacions disponibles i instal·lar i actualitzar aplicacions.

Per iniciar una sessió al vostre compte de la Galeria d'aplicacions:

1. Al tauler de control de la impressora, premeu el botó **Pàgina inicial**.
2. Toqueu **Xerox App Gallery** i seleccioneu **Inicia sessió**.
3. Per introduir una adreça electrònica, utilitzeu el teclat de la pantalla tàctil.
4. Per introduir la vostra contrasenya, utilitzeu el teclat de la pantalla tàctil.
5. Per iniciar la sessió, toqueu **D'acord** o **Retorn**.

S'ESTÀ ACTUALITZANT UN APLICACIÓ DE LA GALERIA D'APLICACIONS DE XEROX®

Les aplicacions de Xerox® permeten ampliar o personalitzar les funcionalitats del vostre dispositiu, o afegir-hi funcionalitats. Podeu utilitzar l'aplicació Galeria d'aplicacions de Xerox® per examinar i instal·lar aplicacions al tauler de control del dispositiu.

Per instal·lar una aplicació de la Galeria d'aplicacions:

1. Al tauler de control de la impressora, premeu el botó **Pàgina inicial**.
2. Toqueu **Xerox App Gallery** i seleccioneu **Inicia sessió**.
3. Per introduir una adreça electrònica, utilitzeu el teclat de la pantalla tàctil.
4. Per introduir la vostra contrasenya, utilitzeu el teclat de la pantalla tàctil.
5. Toqueu **D'acord** o **Retorn**.
6. Toqueu l'aplicació corresponent i, a continuació, toqueu **Instal·la**. Es mostra la pantalla Acord de llicència.



Nota: Si l'aplicació s'ha instal·lat anteriorment i hi ha una nova versió disponible, l'opció **Instal·la** passa a l'opció **Actualitza**.

7. Toqueu **Accepto**. S'inicia el procés d'instal·lació.

Si l'aplicació no s'instal·la correctament, per tornar a provar de realitzar el procés d'instal·lació, toqueu **Instal·la**.

8. Per sortir de la Xerox® App Gallery, toqueu el botó **Pàgina inicial**.

Actualitzar aplicacions de l'App Gallery

1. Al tauler de control de la impressora, premeu el botó **Pàgina inicial**.
2. Toqueu **Xerox App Gallery** i seleccioneu **Inicia sessió**.
3. Per introduir una adreça electrònica, utilitzeu el teclat de la pantalla tàctil.
4. Per introduir la vostra contrasenya, utilitzeu el teclat de la pantalla tàctil.
5. Toqueu **D'acord** o **Retorn**.
6. Toqueu l'aplicació corresponent i, a continuació, toqueu **Actualitza**. Es mostra la pantalla Acord de llicència.
7. Toqueu **Accepto**.
8. En finalitzar l'actualització, el botó Actualitza es mostra amb l'etiqueta Instal·lat Estat.
9. Per sortir de la Xerox® App Gallery, toqueu el botó **Pàgina inicial**.

Dispositiu

INFORMACIÓ GENERAL DEL DISPOSITIU














L'aplicació Dispositiu proporciona informació sobre la impressora, com ara el número de sèrie i el model. Podeu visualitzar informació de subministraments, facturació i safates, i imprimir pàgines d'informació.

Moltes opcions del dispositiu es poden configurar per satisfer les necessitats de l'usuari. Per obtenir informació sobre la configuració del dispositiu, consulteu la *System Administrator Guide* (Guia de l'administrador del sistema) a www.xerox.com/office/VLC620docs.

Opcions del dispositiu

Les següents opcions del dispositiu estan disponibles:

OPCIÓ		DESCRIPCIÓ
	Opcions de personalització d'administració	Per als usuaris connectats, Opcions de personalització proporciona accés a les opcions Idioma personalitzat i Gestiona els suggeriments . Per obtenir més informació sobre les opcions de Personalització, consulteu Personalitza .
	Idioma	Si premeu el botó Idioma, podreu configurar l'idioma que es mostra a la pantalla tàctil del tauler de control.  Nota: Aquesta opció es pot ocultar. Per obtenir més informació, consulteu la <i>System Administrator Guide</i> (Guia de l'administrador del sistema) a www.xerox.com/office/VLC620docs .
	Accessibilitat	Si premeu Accessibilitat, podeu accedir a la funció Invertir color de pantalla , que canvia l'aspecte de la pantalla tàctil del tauler de control. Per obtenir més informació, consulteu Accessibilitat .
	Quant a	L'opció Quant a proporciona informació general del dispositiu, el número de sèrie del dispositiu i informació de la configuració actual.
	Pàgines d'informació	La impressora disposa de pàgines d'informació que podeu imprimir. Aquestes pàgines inclouen dades de configuració i de tipus de lletra, pàgines de demostració, etc.
	Notificacions	Utilitzeu l'opció Notificacions per visualitzar informació actualitzada d'alertes o errors del dispositiu. L'opció Històric d'errors mostra codis dels errors que s'han produït al dispositiu i la data de l'error.

OPCIÓ		DESCRIPCIÓ
	Safates	Utilitzeu l'opció Safates per visualitzar la mida, el tipus i el color del paper de les safates, i el seu estat pel que fa a la capacitat.
	Subministra- ments	Utilitzeu la secció Subministraments per supervisar l'estat dels components que es poden substituir. Es mostra el nivell de subministraments i el nombre estimat d'impressions o dies restants de cada unitat.
	Facturació/Ús	Utilitzeu l'opció Facturació/Ús per visualitzar el número de sèrie i el nombre total d'impressions realitzades pel dispositiu.
	Eines	<p>Utilitzeu l'opció Eines per personalitzar la configuració d'opcions com ara la brillantor del tauler de control, la data i l'hora i els modes d'estalvi d'energia. Podeu configurar les opcions mitjançant el tauler de control del dispositiu o l'Embedded Web Server.</p> <p> Nota: Per obtenir més informació sobre com establir la configuració de la impressora, consulteu la <i>System Administrator Guide</i> (Guia de l'administrador del sistema) a www.xerox.com/office/VLC620docs</p>
	Configuració basada en el web (unitat de prova)	<p>Utilitzeu l'eina Configuració basada en el web (unitat de prova) per accedir a les opcions de configuració i les funcionalitats del dispositiu disponibles al servidor web incorporat, al tauler de control del dispositiu.</p> <p> Nota: Algunes funcions i opcions de configuració del servidor web incorporat estan limitades. Entre els exemples de funcions i opcions limitades hi ha la baixada i la instal·lació de fitxer, i l'accés a enllaços amb redirecció a llocs web externs.</p>
	Serveis remots	<p>Utilitzeu l'opció Serveis remots per enviar informació d'errors i ús a l'equip d'assistència de Xerox.</p> <p> Nota: Cal que l'administrador del sistema habiliti aquesta funció mitjançant el servidor web incorporat.</p>
	Aplicació Xerox Easy Assist	<p>Utilitzeu l'aplicació Xerox Easy Assist per accedir i configurar la impressora mitjançant l'smartphone. Mitjançant la instal·lació de l'aplicació Xerox Easy Assist a l'smartphone, podeu configurar la nova impressora amb facilitat, gestionar-ne la configuració, visualitzar alertes amb requisits de subministraments i realitzar comandes, i obtenir assistència per a la solució de problemes de la impressora.</p> <p>Per obtenir més informació, consulteu Aplicació Xerox® Easy Assist (XEA).</p>

Per obtenir més informació sobre com establir la configuració de la impressora, consulteu la *System Administrator Guide* (Guia de l'administrador del sistema) a www.xerox.com/office/VLC620docs

QUANT A

L'opció Quant a proporciona informació general del dispositiu i de l'estat i la configuració actual. Podeu visualitzar el número de sèrie, el número de model i la versió del programari.

PÀGINES D'INFORMACIÓ

La impressora disposa de pàgines d'informació que podeu imprimir. Aquestes pàgines inclouen dades de configuració i de tipus de lletra, pàgines d'ús ràpid, etc.

Les següents pàgines d'informació estan disponibles:

NOM	DESCRIPCIÓ
Informe bàsic de configuració	L'informe bàsic de configuració proporciona informació de la impressora com ara el número de sèrie, la informació d'opcions instal·lades, la configuració de la xarxa, la configuració del port, la informació de les safates, etc.
Informe detallat de configuració	L'informe detallat de configuració proporciona informació sobre totes les opcions de la impressora, com ara la configuració dels serveis ampliables, la configuració del servidor d'autenticació i seguretat, les opcions de connectivitat, etc.
Resum de facturació	L'informe de resum de facturació proporciona informació sobre el dispositiu i una llista detallada dels comptadors de facturació i recomptes de fulls.
Introducció	La <i>Guia d'introducció</i> proporciona informació general sobre les funcions clau de la impressora.
Pàgina de resolució de problemes de qualitat d'impressió	La pàgina de resolució de problemes de qualitat d'impressió proporciona una llista de problemes de qualitat d'impressió i consells per solucionar-los.
Pàgina d'ús de subministraments	La pàgina d'ús dels subministraments proporciona informació de cobertura i els números de referència corresponents per fer comandes de subministraments.
Pàgina de demostració de gràfics	Imprimiu aquesta pàgina per comprovar la qualitat dels gràfics.

NOM	DESCRIPCIÓ
Llista de tipus de lletra PCL	La llista de tipus de lletra PCL proporciona un llistat de tots els tipus de lletra PCL disponibles a la impressora.
Llista de tipus de lletra PostScript	La llista de tipus de lletra PostScript proporciona un llistat de tots els tipus de lletra PostScript disponibles a la impressora.

Impressió de pàgines d'Informació

1. Al tauler de control de la impressora, premeu el botó **Pàgina inicial**.
2. Toqueu **Dispositiu > Pàgines d'informació**.
3. Per imprimir una pàgina d'informació, toqueu la pàgina corresponent i toqueu **Imprimeix**.
La impressora imprimeix la pàgines d'informació seleccionada.
4. Per tornar a la pàgina principal, premeu el botó **Pàgina inicial**.

ESTATS DELS SUBMINISTRAMENTS

Podeu comprovar l'estat i el percentatge de vida útil restant dels subministraments de la impressora al tauler de control o a l'Embedded Web Server. Si cal substituir els subministraments de la impressora aviat, es mostren alertes d'avís al tauler de control. Podeu personalitzar les alertes que es mostren al tauler de control i configurar les notificacions d'alertes de correu electrònic.

Per comprovar l'estat dels subministraments al tauler de control:

1. Per veure informació d'estat dels subministraments de la impressora, toqueu **Dispositiu > Subministraments**.
2. Per visualitzar informació detallada d'un cartutx concret, com ara el número del component per fer una comanda, toqueu **Cian, Magenta, Groc, oNegre**.
3. Per visualitzar més informació, toqueu **Altres subministraments**. Desplaceu-vos per la llista i seleccioneu una opció.
4. Per imprimir la pàgina Ús dels subministraments, toqueu **Imprimeix informe de subministraments**.
5. Per tornar a la pantalla Subministraments, toqueu **X**.
6. Per tornar a la pantalla Dispositiu, toqueu **X**.
7. Per tornar a la pàgina principal, premeu el botó **Pàgina inicial**.

Per comprovar l'estat dels subministraments i configurar les alertes, utilitzeu l'Embedded Web Server. Per obtenir informació sobre la configuració de totes les opcions del dispositiu, consulteu la *System Administrator Guide* (Guia de l'administrador del sistema) a www.xerox.com/office/VLC620docs.

COMPTADORS DE FACTURACIÓ I D'ÚS

El menú Facturació/Ús mostra el nombre total d'impressions generades o impreses per la impressora durant la seva vida útil. Els comptadors no es poden restablir. Una pàgina es compta com a una cara d'un full de paper. Per exemple, un full de paper que s'imprimeix a 2 cares es compta com a 2 impressions.

Per veure els comptadors de facturació i ús:

1. Al tauler de control de la impressora, premeu el botó **Pàgina inicial**.
2. Toqueu **Dispositiu > Facturació/Ús**.

Es mostren els recomptes d'impressió:

- **Impressions en blanc i negre:** Nombre total de pàgines impreses sense cap color especificat.
 - **Impressions en color:** Nombre total de pàgines impreses amb color especificat.
 - **Total d'impressions:** Nombre total d'impressions en color més impressions en blanc i negre.
3. Per visualitzar més informació, toqueu **Comptadors d'ús** i seleccioneu una opció.
 - **Comptadors d'impressions:** Aquesta opció proporciona el nombre d'impressions realitzades per la impressora. El nombre d'impressions és diferent al nombre de fulls comptats, en funció de la configuració de la impressora. El nombre d'impressions pot ser diferent si la impressora s'ha configurat per comptar fulls grans com a impressions grans o com a diverses impressions més petites.
 - **Comptadors de fulls:** Aquesta opció proporciona el nombre d'impressions realitzades per la impressora. Les impressions dels fulls a 2 cares s'identifiquen en una línia separada dels fulls a 1 cara.
 - **Tots els comptadors d'ús:** Aquesta opció proporciona tota la informació d'ús de la impressora.
 4. Després de visualitzar les lectures d'ús, per tornar a la pantalla Inicial, premeu el botó **Pàgina inicial**.

SERVEIS REMOTS

Podeu utilitzar l'opció Serveis remots per enviar informació d'ús i errors a l'equip de suport tècnic de Xerox perquè puguin resoldre els problemes amb celeritat.

Per obtenir informació sobre l'activació dels serveis remots i l'enviament d'informació a Xerox, consulteu la *System Administrator Guide* (Guia de l'administrador del sistema) a www.xerox.com/office/VLC620docs.

APLICACIÓ XEROX® EASY ASSIST (XEA)

L'aplicació Xerox Easy Assist permet accedir i configurar la impressora mitjançant l'smartphone. Per accedir a la impressora mitjançant l'smartphone, baixeu i instal·leu l'aplicació Xerox Easy Assist al dispositiu mòbil. Mitjançant la instal·lació de l'aplicació Xerox Easy Assist a l'smartphone, podeu configurar la nova impressora amb facilitat, gestionar-ne la configuració, visualitzar alertes amb requisits de subministraments i realitzar comandes, i obtenir assistència per a la solució de problemes de la impressora.

Per instal·lar l'aplicació Xerox Easy Assist a l'smartphone, heu d'escanejar un codi QR o cercar l'aplicació a l'Apple App Store o al Google Play Store. Hi ha dos tipus de codis QR de l'XEA:

- **Codi QR per adquirir l'aplicació XEA:** Aquest codi QR és per a la instal·lació inicial de l'aplicació. Per instal·lar l'aplicació Xerox Easy Assist per primera vegada, cal escanejar el codi QR mitjançant la càmera de l'smartphone. Podeu trobar el codi QR a la capsula o a la *Guia de la instal·lació* de la impressora.
- **Codi QR per connectar el dispositiu mòbil a la impressora:** Aquest codi QR serveix per configurar una connexió de xarxa sense fil entre l'smartphone i la impressora. Per exemple, la connexió a Wi-Fi Direct. A les impressores amb interfície d'usuari de pantalla tàctil, podeu trobar aquest codi QR al tauler de control de la impressora dins de l'auxiliar d'instal·lació del dispositiu. El codi QR proporciona tota la informació clau per connectar l'smartphone i la impressora sense especificar cap tipus d'informació tècnica manualment. Per connectar-vos a la impressora, escanegeu el codi QR a l'aplicació Xerox Easy Assist. Per obtenir més informació, consulteu [Després de la instal·lació inicial: Connexió a l'aplicació Xerox® Easy Assist mitjançant el tauler de control](#).

Si la impressora té connexió a Internet, podeu connectar-vos a l'aplicació XEA de l'smartphone escrivint l'adreça IP de la impressora.

Les funcions principals de l'aplicació Xerox Easy Assist són:

Configurar una nova impressora

Si teniu un Codi QR o una adreça IP disponibles, podeu configurar una nova impressora de Xerox amb l'ajuda de l'aplicació Xerox Easy Assist. A la pantalla *Les meves impressores* de l'aplicació, toqueu la icona **+** i, a continuació, toqueu **Desembala una impressora nova**. Seguiu les instruccions de l'aplicació.

Per obtenir més informació, consulteu [Afegir diverses impressores a l'aplicació Xerox Easy Assist](#).

Alertes

L'aplicació Xerox Easy Assist pot indicar els errors o els problemes de la impressora. Per veure la llista d'errors, toqueu la icona de la **Campana**.

Estat de la impressora

L'estat mostra la informació de la impressora, com ara si està preparada, el nivell de tòner i l'estat de les safates de cada safata. Per veure informació addicional sobre l'estat de la impressora, toqueu la icona **(i)**. Quan tingueu un proveïdor registrat, per tornar a demanar un tòner nou, seleccioneu la icona **Tòner** i, a continuació, toqueu **Encarrega**.

Comanda de subministraments

Podeu fer una comanda de peces i subministraments mitjançant l'aplicació Xerox Easy Assist. Si sembla que el nivell de tòner és baix, seleccioneu **Comanda de subministraments** per demanar un tòner nou. Podeu afegir el vostre propi proveïdor de subministraments i fer la comanda. Quan toqueu **Comanda de subministraments**, si no heu afegit un proveïdor personalitzat a l'aplicació, es mostrarà un missatge perquè en configureu un. Des del missatge, toqueu **Afegeix un proveïdor** i seguiu les instruccions. Les instruccions us porten a **Configuració del dispositiu > Perfil del proveïdor**. A la pàgina *Perfil del proveïdor*, ompliu les dades del proveïdor, com ara el nom, la informació de contacte, el número de telèfon i l'URL del lloc web. Un cop hàgiu acabat de configurar el vostre proveïdor de subministraments, toqueu **Compra**. Us porta a la pàgina web del vostre proveïdor de subministraments.

Botiga de Xerox és l'opció que teniu configurada per defecte per fer la comanda de subministraments directament a Xerox. Així mateix, a la pàgina *Comanda de subministraments*, podeu veure el Pla de subministraments i el Registre de subministraments de la vostra impressora.

Escaneja



Nota: La funció d'escaneig només s'aplica a les impressores multifuncionals.

Podeu realitzar un treball d'escaneig mitjançant l'aplicació Xerox Easy Assist. Quan tingueu el document col·locat al vidre d'exposició o a l'alimentador automàtic de documents de la impressora, feu servir l'aplicació Xerox Easy Assist per escanejar el document i enviar-lo directament al vostre telèfon o a l'adreça de correu electrònic. A l'aplicació, seleccioneu la impressora i, a continuació, toqueu **Escaneja**. Podeu confirmar la següent configuració d'escaneig segons la impressora.

- A Sortida:
 - **Nom del fitxer:** Podeu canviar el nom del fitxer per defecte del document escanejat.
 - **Format:** Podeu seleccionar el format de sortida entre PDF o JPG.
 - **Resolució:** Podeu triar la configuració de resolució segons el que admeti la impressora. El valor per defecte és 300 dpi.
 - **Color:** Podeu triar que la sortida escanejada sigui en color, escala de grisos o blanc i negre segons la impressora.
- A Document original:
 - **Font d'escaneig:** L'aplicació XEA pot detectar automàticament la font d'escaneig com a alimentador automàtic de documents o vidre de l'escàner, si no s'ha definit anteriorment.
 - **Original de 2 cares:** Podeu activar l'escaneig a 2 cares per al vostre document.
 - **Mida de l'original:** Podeu seleccionar la mida original del document i configurar-lo abans d'escanejar. La mida per defecte és A4 (210 x 297 mm).

Un cop definits els paràmetres d'escaneig, toqueu **Inicia l'escaneig**. Quan hagi finalitzat l'escaneig, podeu revisar el document escanejat a la pàgina Visualització prèvia de l'aplicació. Des de la pàgina Visualització prèvia, podeu compartir el document escanejat segons les opcions de distribució que tingueu disponibles al telèfon.

Imprimeix

Podeu realitzar un treball d'impressió mitjançant l'aplicació Xerox Easy Assist. A l'aplicació, seleccioneu la impressora i toqueu **Imprimeix**. Seleccioneu el document que cal imprimir al dispositiu mòbil, confirmeu la configuració d'impressió i toqueu **Imprimeix**.

Configuració del dispositiu

Podeu visualitzar i editar la configuració de la impressora mitjançant la pestanya **Configuració del dispositiu**. Si no heu configurat una contrasenya durant la configuració inicial, per veure o editar la configuració de la impressora existent, heu de configurar la contrasenya. La pestanya **Configuració del dispositiu** inclou les funcions següents:

- **Quant a**
- **Idioma**
- **Configuració de Wi-Fi**
- **Mides**
- **Data i hora**

- **So**
- **Estalvi d'energia**
- **Perfil del proveïdor**
- **Fax** (si escau)
- **Contrasenya de l'administrador**

Centre d'assistència

Podeu sol·licitar assistència i trobar solucions per als problemes de la impressora mitjançant l'aplicació Xerox Easy Assist. El **Centre d'assistència** inclou els serveis següents:

- **Autoservei:** Per accedir a aquesta funció a l'aplicació, seleccioneu la impressora i, a continuació, toqueu **Centre d'assistència > Autoservei**. L'opció d'autoservei us porta a una pàgina nova de l'aplicació CareAR Instruct. Podeu descarregar, aprendre i cercar sobre la impressora mitjançant l'aplicació CareAR Instruct.
- **Xat:** Per accedir a aquesta funció a l'aplicació, seleccioneu la impressora i, a continuació, toqueu **Centre d'assistència > Xat**. Us connecta a un bot de conversa en directe amb un Agent d'assistència de Xerox.
- **Lloc web de la impressora:** Per accedir a aquesta funció a l'aplicació, seleccioneu la impressora i, a continuació, toqueu **Centre d'assistència > Lloc web de la impressora**. Us porta a una pàgina nova de Configuració addicional de la impressora. Podeu veure la configuració completa de la impressora i accedir al lloc web de la impressora. La pàgina Configuració addicional de la impressora també té una opció **Comparteix Enllaç**. Per enviar l'adreça IP de la impressora i altres detalls al correu electrònic registrat, toqueu **Comparteix Enllaç**.
- **Configura el meu ordinador:** Per accedir a aquesta funció a l'aplicació, seleccioneu la impressora i, a continuació, toqueu **Centre d'assistència > Configura el meu ordinador**. Podeu baixar els controladors d'escaneig i impressió de la impressora mitjançant l'aplicació Xerox Easy Assist. Al camp Correu electrònic, introduïu l'adreça electrònica registrada i toqueu la icona **+** per afegir la vostra adreça electrònica. Per baixar i instal·lar els controladors d'escaneig i impressió, l'aplicació envia un enllaç ràpid a l'adreça electrònica.
- **Imprimeix la pàgina de prova:** Per accedir a aquesta funció a l'aplicació, seleccioneu la impressora i, a continuació, toqueu **Centre d'assistència > Imprimeix la pàgina de prova**. Podeu imprimir una pàgina de prova amb informació útil sobre la impressora i confirmar que tots els paràmetres són correctes.
- **Registre del producte:** Per registrar la impressora amb Xerox, seleccioneu-la i, a continuació, toqueu **Centre d'assistència > Registre del producte**. S'obre la pàgina Registre del producte. Podeu enviar el vostre registre i també podeu accedir a la garantia, a centre d'assistència i a les actualitzacions des d'aquesta pàgina.
- **Sostenibilitat:** Per accedir a aquesta funció a l'aplicació, seleccioneu la impressora i, a continuació, toqueu **Centre d'assistència > Sostenibilitat**. Us porta a una pàgina nova d'Esforços de sostenibilitat de Xerox. Podeu veure la informació sobre gestió dels Residus, dades sobre Salut i seguretat i Altres Iniciatives. Podeu accedir a la pàgina web sobre sostenibilitat de Xerox (**Salut ambiental i sostenibilitat - Xerox**) al navegador per defecte del dispositiu mòbil.


Supressió de la impressora

Podeu suprimir una impressora mitjançant l'aplicació Xerox Easy Assist. A l'aplicació, seleccioneu una

impresora i, a continuació, toqueu **Elimina de les meves impressores**.

Abans d'instal·lar la impressora: Configuració inicial amb l'aplicació Xerox® Easy Assist

Per completar la configuració inicial i instal·lar l'aplicació Xerox Easy Assist per primera vegada:

1. Quan la impressora s'encén per primera vegada, es mostra la pantalla de la configuració inicial. Al tauler de control de la impressora, feu el següent:
 - a. Seleccioneu el vostre **Idioma** i toqueu **Següent**.
Es mostra la pantalla mòbil Xerox Easy Assist.
 - b. Per utilitzar el dispositiu mòbil per configurar i gestionar la impressora, toqueu **Sí**.
Es mostra la pantalla **Obtén l'aplicació** per confirmar el tipus del dispositiu mòbil. Seleccioneu una opció:
 - **iOS:** Per instal·lar l'aplicació Xerox Easy Assist a l'iPhone, seleccioneu aquesta opció.
 - **Android:** Per instal·lar l'aplicació Xerox Easy Assist a un dispositiu mòbil Android, seleccioneu aquesta opció.
 - **Tinc l'aplicació:** Si ja heu instal·lat l'aplicació Xerox Easy Assist al dispositiu mòbil, seleccioneu aquesta opció.
2. Si heu seleccionat iOS o Android, es mostra una pantalla per baixar l'aplicació. Al tauler de control, toqueu l'opció **Mostra el codi QR**.
Es mostra una pantalla amb el codi QR. Per instal·lar l'aplicació, escanegeu el codi QR amb la càmera de l'smartphone.
3. Baixeu i instal·leu l'aplicació Xerox Easy Assist a l'smartphone:
 - Per a telèfons Android: Aneu al Google Play Store i cerqueu l'aplicació Xerox Easy Assist.
 - Per a iOS o iPhones: Aneu a l'Apple App Store i cerqueu l'aplicació Xerox Easy Assist.
4. Quan s'instal·la l'aplicació per primer cop a l'smartphone, al contracte de llicència d'usuari final (CLUF), toqueu **D'acord**.
 **Nota:** L'aplicació Xerox Easy Assist inclou instruccions per desempaquetar la impressora de l'embalatge. Per visualitzar un vídeo sobre com desempaquetar la impressora, escanegeu el codi QR a la capsula o a la *Installation Guide (Guia de la instal·lació)* de la impressora mitjançant la càmera de l'smartphone. Accepteu el contracte de llicència d'usuari final (CLUF) i seguiu les instruccions que es mostren a l'aplicació.
5. Per configurar una impressora nova mitjançant l'aplicació XEA de l'smartphone, a la pantalla Afegeix una impressora, seleccioneu **Desembala una impressora nova**. Seguiu les instruccions que es mostren a l'aplicació.
Es mostra la pàgina **Selecciona el model d'impressora**.
6. Seleccioneu el model de la vostra impressora de la llista d'impressores vàlides.
Es mostra la pantalla de benvinguda de l'aplicació Xerox Easy Assist.

7. Trieu entre aquestes dues opcions:

- **Ajuda'm a desempaquetar la impressora:** Seleccioneu aquesta opció si voleu veure les instruccions que us ajudaran a desempaquetar la impressora de la caixa d'emballatge.
- **He desempaquetat la impressora:** Seleccioneu aquesta opció per connectar l'aplicació XEA a la impressora.

8. A l'aplicació, toqueu **He desempaquetat la impressora**.

9. Per connectar-vos a la impressora, l'aplicació mostra les opcions següents:

- Connexió manual:
 - **Escaneja el codi QR:** Aquesta opció us permet connectar-vos a la impressora escanejant el codi QR. A l'aplicació, toqueu **Escaneja el codi QR** i seguiu les instruccions que es mostren a l'aplicació. Al tauler de control de la impressora, toqueu l'opció **Mostra el codi QR** per connectar-vos a l'aplicació. Es mostra el codi de connexió QR. Escanegeu el codi QR mitjançant l'aplicació Xerox Easy Assist. Seguiu les instruccions que es mostren a l'aplicació.

Quan es configura la connexió, l'smartphone i la impressora comparteixen la mateixa xarxa sense fil de forma temporal.

- **Introduïu l'adreça IP:** Aquesta opció us permet connectar-vos a la impressora escrivint l'adreça IP de la impressora. Connecteu la impressora a una xarxa o Internet mitjançant un cable Ethernet. Seguiu les instruccions que es mostren a l'aplicació per trobar l'adreça IP de la impressora. Quan hàgiu localitzat l'adreça IP, toqueu **Introduïu l'adreça IP**. Escriviu l'adreça IP al camp de l'aplicació XEA Afegeix una impressora i, a continuació, toqueu **D'acord**.
- Connexió ràpida: cerca de dispositius: Quan la impressora es connecta a Internet mitjançant Connexió ràpida, l'aplicació XEA cerca les impressores que es troben a prop.

10. Amb l'ajuda de l'aplicació Xerox Easy Assist, completeu la configuració general i registreu la impressora a la xarxa.

La configuració general inclou Contrasenya de l'administrador, Connectivitat, Mides, Data i hora, So, Configuració d'estalvi d'energia, etc.



Nota: Assegureu-vos que el l'smartphone estigui connectat a la mateixa xarxa sense fil o per cable que la impressora i que es puguin comunicar un cop finalitzada la configuració.

11. Per completar la configuració inicial a l'aplicació, introduïu la informació necessària per a la impressora, i toqueu **Completa la configuració**.

Es mostra la pantalla Benvingut.

Quan es completa la configuració inicial, amb l'aplicació Xerox Easy Assist, podeu:

- Configurar una nova impressora
- Comprovació de l'estat de la impressora
- Comandes de subministraments
- Baixar controlador d'escaneig i impressió
- S'està imprimint
- Obtenció d'assistència per a la solució de problemes

- Accés al lloc web de la impressora
- Accés a la informació sobre medi ambient, salut i seguretat
- Eliminació d'una impressora de la llista Les meves impressores de l'aplicació XEA

Per obtenir informació sobre les funcions de l'aplicació Xerox Easy Assist, consulteu [Aplicació Xerox® Easy Assist \(XEA\)](#).

Després de la instal·lació inicial: Connexió a l'aplicació Xerox® Easy Assist mitjançant el tauler de control

Per instal·lar i utilitzar l'aplicació Xerox Easy Assist (XEA) amb una impressora que ja està instal·lada i connectada a la xarxa, podeu trobar el codi QR al tauler de control.

Connexió mitjançant el codi QR:

1. Baixeu l'aplicació Xerox Easy Assist (XEA) de l'Apple App Store o del Google Play Store.
2. A la pàgina Afegiu una impressora, toqueu **Connecta't a la impressora existent**.
3. Seleccioneu el model de la vostra impressora de la llista d'impressores vàlides.
4. L'aplicació cerca impressores a la xarxa. Aquest procés es pot ometre. Per connectar-vos mitjançant el codi QR, toqueu **Omet**, després toqueu **Afegiu una impressora**.
5. Des de la pantalla Connecta't a la impressora existent, toqueu **Escaneja el codi QR**. Trieu entre aquestes dues opcions:
 - **Ajuda'm a trobar el codi QR:** Seleccioneu aquesta opció i seguiu les instruccions per trobar el codi QR al tauler de control de la impressora.
 - **Estic preparat per escanejar:** Seleccioneu aquesta opció quan hàgiu trobat el codi QR al tauler de control de la impressora i estiguen preparat per escanejar-lo a través de l'aplicació.
6. Al tauler de control de la impressora, toqueu la barra d'estat a la part superior de la pantalla inicial per accedir al Centre de notificacions.
7. Des del Centre de notificacions, toqueu la icona del codi QR de **S'ha connectat a la xarxa**. S'obre una nova finestra de **Connexió a l'aplicació mòbil Xerox Easy Assist** que mostra el codi QR de connexió.
8. Escanegeu el codi QR amb l'aplicació XEA. Així afegiu la impressora a la llista de Les meves impressores a l'aplicació XEA.

Connexió mitjançant adreça IP:

1. Baixeu l'aplicació Xerox Easy Assist (XEA) de l'Apple App Store o del Google Play Store.
2. A la pàgina Afegiu una impressora, toqueu **Connecta't a la impressora existent**.
3. Seleccioneu el model de la vostra impressora de la llista d'impressores vàlides.
4. L'aplicació cerca impressores a la xarxa. Aquest procés es pot ometre. Per connectar-vos mitjançant l'adreça IP, toqueu **Omet**, després toqueu **Afegiu una impressora**.

5. Des de la pantalla Connecta't a la impressora existent pantalla, toqueu **Introduïu l'adreça IP**. Trieu entre aquestes dues opcions:
 - **Ajuda'm a trobar l'adreça IP**: Seleccioneu aquesta opció i seguïu les instruccions per trobar l'adreça IP de la impressora al tauler de control.
 - **Introduïu l'adreça IP**: Seleccioneu aquesta opció quan hàgiu trobat l'adreça IP de la impressora i estiguen preparat per escriure-la a l'aplicació.
6. Al tauler de control de la impressora, consulteu l'adreça IP a la barra d'estat a la part superior de la pantalla inicial de la impressora.
7. Escriviu l'adreça IP a la pantalla Afegeix una impressora de l'aplicació XEA i, a continuació, toqueu **D'acord**. Així afegiu la impressora a la llista de Les meves impressores a l'aplicació XEA.

Afegir diverses impressores a l'aplicació Xerox Easy Assist

Si la impressora ja està configurada a la vostra xarxa i la configuració inicial ha finalitzat, mitjançant l'aplicació XEA, podeu incloure impressores addicionals directament a la llista de Les meves impressores. Podeu veure l'estat de la impressora, obtenir controladors d'impressió i obtenir assistència per al bot de conversa. Per afegir impressores que es troben a la xarxa, obriu la pàgina inicial de l'aplicació XEA a l'smartphone. A la pantalla Les meves impressores, toqueu la icona **+** o **Afegeix** des de la part superior de la pantalla. Consulteu les opcions següents:

- **Configurar una nova impressora**: Per configurar una impressora nova mitjançant l'aplicació XEA de l'smartphone, a la pantalla Afegeix una impressora, seleccioneu **Desembala una impressora nova**. Seguiu les instruccions que es mostren al tauler de control i al dispositiu mòbil.
- **Addició d'una impressora existent**: Per afegir una impressora existent que ja està connectada a la xarxa, a la pantalla Afegeix una impressora, seleccioneu **Connecta't a la impressora existent**. Seguiu les instruccions que es mostren al tauler de control i al dispositiu mòbil.

Podeu afegir una impressora mitjançant qualsevol d'aquests mètodes:

- **Codi QR**: Per escanejar el codi QR de la impressora amb l'escàner de l'aplicació XEA, toqueu **Codi QR**. Per trobar el codi QR de la impressora, consulteu **Després de la instal·lació inicial: Connexió a l'aplicació Xerox® Easy Assist mitjançant el tauler de control**.
- **Adreça IP**: Per connectar la impressora mitjançant l'adreça IP manualment, toqueu **Adreça IP**. Escriviu l'adreça IP de la impressora i toqueu **D'acord**. Per obtenir més informació, consulteu **Després de la instal·lació inicial: Connexió a l'aplicació Xerox® Easy Assist mitjançant el tauler de control**.
- **Trobar les impressores de la xarxa a poca distància**: Quan l'smartphone està connectat a la mateixa xarxa sense fil o per cable que la impressora, amb Connexió ràpida, l'aplicació cerca impressores properes a la xarxa.
 - Si l'aplicació troba la impressora, podeu seleccionar-la i afegir-la directament.
 - Si l'aplicació no pot trobar la impressora que esteu cercant, podeu afegir la impressora a través de la introducció de la seva adreça IP.



Nota: Si la impressora i el dispositiu mòbil no es poden comunicar, assegureu-vos que estan a la mateixa xarxa.

Treb.




INFORMACIÓ GENERAL DELS TREBALLS



Podeu utilitzar Treballs per visualitzar els treballs actuals, desats i protegits, i per visualitzar les dades dels treballs completats. Podeu posar en pausa, suprimir, imprimir o veure el progrés o els detalls d'un treball seleccionat.

OPCIONS DEL TREBALL

Les següents opcions del treball estan disponibles:

OPCIÓ		DESCRIPCIÓ
	Botó Interromp	Quan l'administrador del sistema ho activa, el botó Interrompre permet interrompre el treball actual per realitzar un treball més urgent.  Nota: Aquesta opció es pot ocultar. Per activar la funció d'interrupció, consulteu la <i>System Administrator Guide</i> (Guia de l'administrador del sistema) a www.xerox.com/office/VLC620docs .
	Botó Pausa	El botó Interrompre permet aturar temporalment un treball d'impressió actiu. El treball s'atura amb l'opció de reprendre la impressió o suprimir el treball.

ADMINISTRACIÓ DE TREBALLS

Des del menú Treballs del tauler de control, podeu veure llistes de treballs actius, treballs protegits o treballs completats. Podeu interrompre, aturar o suprimir treballs que s'estan imprimint. També podeu visualitzar la informació o el progrés d'un determinat treball.

És possible que la impressora retengui un treball d'impressió si no pot finalitzar-lo. Per exemple, pot ser que la impressora necessiti que es dugui a terme alguna acció, que s'afegeixi paper o que es canviï la tinta. Un cop resolt el problema, la impressora continua automàticament la impressió. Quan envieu un treball d'impressió protegida, el treball es reté fins que l'allibereu mitjançant la introducció d'una clau al tauler de control. Per obtenir més informació, consulteu [Gestió de tipus especials de treballs](#).

A la finestra Treballs del servidor web incorporat, podeu visualitzar una llista de treballs d'impressió finalitzats i actius. Per obtenir més informació, consulteu [Gestió de treballs mitjançant el servidor web incorporat](#).

Interrupció de la impressió

L'administrador del sistema pot permetre als usuaris interrompre els treballs d'impressió actius. Per obtenir informació sobre l'**Activació de la interrupció de la impressió**, consulteu la *Guia de l'administrador del sistema* a www.xerox.com/office/VLC620docs.

1. Al tauler de control de la impressora, premeu el botó **Pàgina inicial**.
2. Toqueu **Treballs**.
Es mostra una llista de treballs actius a la cua de la impressora.
3. Al tauler de control, toqueu el botó **Interrupció**. La impressora segueix imprimint mentre calcula quin és el millor lloc on fer una pausa del treball d'impressió en cua.
4. La impressió s'atura perquè la impressora pugui completar un altre treball.
5. Per reprendre la impressió, toqueu el botó **Interromp** de nou.


Pausa o supressió de treballs d'impressió

1. Al tauler de control de la impressora, premeu el botó **Pàgina inicial**.
2. Toqueu **Treballs**.
Es mostra una llista de treballs actius a la cua de la impressora.
3. Per aturar un treball que s'està imprimint, toqueu el botó **Interromp** al tauler de control.
4. Seleccioneu una tasca.
 - Per reprendre el treball d'impressió, toqueu **Reprèn**.
 - Per suprimir el treball d'impressió, toqueu **Suprimeix**. Quan se sol·liciti, toqueu **Suprimeix**.
5. Per tornar a la pàgina principal, premeu el botó **Pàgina inicial**.

Impressió d'un treball retingut en espera de recursos

Si un treball es reté per esperar recursos, un missatge d'estat i una alerta emergent es mostren al tauler de control de la manera predefinida. Des del servidor web incorporat, l'administrador del sistema pot configurar si només es mostra el missatge d'estat o si es mostren tant el missatge d'estat com una alerta emergent al tauler de control.

1. Si l'administrador del sistema desactiva l'alerta emergent, per visualitzar els treballs retinguts:
 - a. Al tauler de control de la impressora, premeu el botó **Pàgina inicial**.
 - b. Toqueu **Treballs**.
Es mostra una llista de treballs actius a la cua de la impressora.
2. Si s'activen les alertes emergents i un treball es reté per esperar recursos, es mostra una alerta emergent al tauler de control. A l'alerta emergent, toqueu **Visualitza els treballs actius**.
Es mostra una llista de treballs actius a la cua de la impressora.

3. A la llista de treballs, toqueu el nom del treball retingut. Es mostren les opcions següents:
 - **Impressió en paper especial:** Per seleccionar un altre origen del paper per habilitar la impressió del treball, toqueu **Imprimeix mitjançant un altre paper**. Seleccioneu una safata i, a continuació, toqueu **D'acord**.
 - **Suprimeix:** Per suprimir el treball d'impressió, toqueu **Suprimeix**. Quan se sol·liciti, toqueu **Suprimeix**.
 - **Progrés del treball:** Per visualitzar el progrés, toqueu **Progrés del treball**.
 - **Detalls del treball:** Per visualitzar els detalls, toqueu **Detalls del treball**. Quan se sol·liciti, podeu visualitzar la configuració del treball i els recursos necessaris.
 4. Per imprimir el treball, forniu els recursos necessaris. El treball es reprèn automàticament quan el dispositiu disposa dels recursos necessaris o alternatius.
-  Nota: L'opció **Imprimeix mitjançant un altre paper** s'activa a través de l'Embedded Web Server. Per obtenir més informació sobre l'opció Imprimeix mitjançant un altre paper, consulteu la *System Administrator Guide* (Guia de l'administrador del sistema) a www.xerox.com/office/VLC620docs.
5. Per tornar a la pàgina principal, premeu el botó **Pàgina inicial**.

GESTIÓ DE TIPUS ESPECIALS DE TREBALLS

Els tipus de treballs especials permeten enviar un treball d'impressió des de l'ordinador i, a continuació, imprimir-lo mitjançant el tauler de control de la impressora. Seleccioneu els tipus de treball especials al controlador d'impressió, pestanya Opcions d'impressió, a Tipus de paper.

Treball desat

Els treballs desats són documents que s'envien i s'emmagatzemen a la impressora per utilitzar-los posteriorment. Tots els usuaris poden imprimir o suprimir treballs desats.

Al tauler de control, al menú Imprimeix des de, podeu veure i imprimir treballs d'impressió desats. Al servidor web incorporat, a la finestra Treballs, podeu visualitzar, imprimir i desat treballs desats i gestionar treballs emmagatzemats.

Impressió mitjançant un treball desat

1. A la vostra aplicació de programari, accediu a la configuració d'impressió. Per a la majoria d'aplicacions de programari, premeu **CTRL+P** per al Windows o **CMD+P** per al Macintosh.
2. Seleccioneu la impressora i, a continuació, obriu el controlador d'impressió.
 - A Windows, feu clic a **Propietats de la impressora**. En funció de l'aplicació, el títol del botó pot variar.
 - Al Macintosh, a la finestra Imprimeix, a la llista d'opcions d'impressió, feu clic a **Funcions de Xerox**.
3. A Tipus de treball, seleccioneu **Treball desat**.
 - a. Introduïu un nom del treball o seleccioneu-lo de la llista.
 - b. Introduïu un nom de carpeta o seleccioneu-lo de la llista.
 - c. Per afegir una contrasenya, feu clic a **Privat**, introduïu la contrasenya i, a continuació, confirmeu-la.
 - d. Feu clic a **D'acord**.

4. Seleccioneu les opcions d'impressió necessàries.
 - Per al Windows, feu clic a **D'acord** i, a continuació, feu clic a **Imprimeix**.
 - Per al Macintosh, feu clic a **Imprimeix**.

Impressió, eliminació, desplaçament o còpia d'un treball desat al servidor web incorporat

1. A l'ordinador, obriu un navegador web. Al camp d'adreces, introduïu l'adreça IP de la impressora i, a continuació, premeu **Intro** o **Retorn**.
2. Al servidor web incorporat, feu clic a **Pàgina inicial**.
3. Feu clic a **Treballs**.
4. Feu clic a la pestanya **Treballs desats**.
5. Per al treball que voleu processar, activeu la casella.
6. Al menú, seleccioneu una opció.
 - **Treball d'impressió:** L'opció imprimeix un treball de manera immediata.
 - **Suprimeix el treball** Aquesta opció suprimeix el treball desat.
 - **Mou el treball:** Utilitzeu aquesta opció per moure el treball a una altra carpeta.
 - **Copia el treball:** Utilitzeu aquesta opció per duplicar el treball.
7. Feu clic a **Ves**.

Impressió protegida

Utilitzeu Impressió protegida per imprimir informació confidencial. Després d'enviar el treball, es reté a la impressora fins que introduïu la contrasenya al tauler de control.

Després d'imprimir un treball protegit, se suprimeix automàticament.

Impressió mitjançant la impressió protegida

1. A la vostra aplicació de programari, accediu a la configuració d'impressió. Per a la majoria d'aplicacions de programari, premeu **CTRL+P** per al Windows o **CMD+P** per al Macintosh.
2. Seleccioneu la impressora i, a continuació, obriu el controlador d'impressió.
 - A Windows, feu clic a **Propietats de la impressora**. En funció de l'aplicació, el títol del botó canvia.
 - Per al Macintosh, a la finestra Imprimeix, feu clic a **Visualització prèvia** i, a continuació, seleccioneu **Funcions de Xerox**.
3. A Tipus de treball, seleccioneu **Impressió protegida**.
4. Introduïu la clau, confirmeu-la i, a continuació, feu clic a **D'acord**.
5. Seleccioneu les opcions d'impressió necessàries.
 - Per al Windows, feu clic a **D'acord** i, a continuació, feu clic a **Imprimeix**.
 - Per al Macintosh, feu clic a **Imprimeix**.

Alliberament d'un treball d'impressió segur

1. Al tauler de control de la impressora, premeu el botó **Pàgina inicial**.
2. Toqueu **Treballs**.
3. Per visualitzar els treballs d'impressió protegida, toqueu **Treballs protegits**.
4. Realitzeu una de les accions següents:
 - Si s'ha enviat un sol treballs d'impressió protegida, toqueu la carpeta i, a continuació, toqueu el treball. Introduïu el número de contrasenya i, a continuació, toqueu **D'acord**. El treball s'imprimeix automàticament.
 - Si heu enviat diversos treballs d'impressió protegida, toqueu la carpeta, introduïu el número de contrasenya i toqueu **D'acord**. Seleccioneu una opció:
 - Per imprimir un sol treballs d'impressió protegida, toqueu el treball que calgui.
 - Per imprimir tots els treballs a la carpeta, toqueu **Imprimeix-ho tot**.
 - Per suprimir un treball d'impressió protegida, toqueu la icona de la **paperera**. Quan se sol·liciti, toqueu **Suprimeix**.
 - Per suprimir tots els treballs a la carpeta, toqueu **Suprimeix-ho tot**.



Nota: Després d'imprimir un treball protegit, se suprimeix automàticament.

5. Per tornar a la pàgina principal, premeu el botó **Pàgina inicial**.



Nota: Podeu enviar i alliberar un treball d'impressió protegida mitjançant la impressió universal. Per obtenir més informació, consulteu la *System Administrator Guide* (Guia de l'administrador del sistema) a www.xerox.com/office/VLC620docs.

Joc de mostra

El tipus de treball Joc de mostra imprimeix una de les còpies d'un treball d'impressió de diverses còpies abans d'imprimir les restants. Després de revisar el joc de mostra, podeu imprimir o suprimir les còpies restants mitjançant el tauler de control de la impressora.

Els jocs de mostra són treballs desats amb aquestes funcions:

- Els treballs de joc de mostra es troben en una carpeta que té com a nom l'identificador d'usuari associat al treball d'impressió.
- Els treballs de joc de mostra no utilitzen contrasenyes.
- Tots els usuaris poden imprimir o suprimir treballs de jocs de mostra.
- Un joc de mostra imprimeix una còpia del treball perquè pugueu revisar-la abans d'imprimir les còpies restants.

Després d'imprimir un treball de mostra, se suprimeix automàticament.

Per imprimir un joc de mostra, consulteu **Impressió mitjançant un joc de mostra**.

Impressió mitjançant un joc de mostra

1. A la vostra aplicació de programari, accediu a la configuració d'impressió. Per a la majoria d'aplicacions de programari, premeu **CTRL+P** per al Windows o **CMD+P** per al Macintosh.
2. Seleccioneu la impressora i, a continuació, obriu el controlador d'impressió.
 - A Windows, feu clic a **Propietats de la impressora**. En funció de l'aplicació, el títol del botó canvia.
 - Per al Macintosh, a la finestra Imprimeix, feu clic a **Visualització prèvia** i, a continuació, seleccioneu **Funcions de Xerox**.
3. A Tipus de treball, seleccioneu **Joc de mostra**.
4. Seleccioneu les opcions d'impressió necessàries.
 - Per al Windows, feu clic a **D'acord** i, a continuació, feu clic a **Imprimeix**.
 - Per al Macintosh, feu clic a **Imprimeix**.

Alliberament d'un joc de mostra

1. Al tauler de control de la impressora, premeu el botó **Pàgina inicial**.
2. Per visualitzar els treballs disponibles, toqueu **Treballs**.
3. Toqueu el treball de joc de mostra.



Nota: La descripció del fitxer de joc de mostra indica que el treball s'ha retingut per imprimir-ho després, i mostra el nombre de còpies restants del treball.

4. Seleccioneu una opció.
 - Per imprimir les còpies restants del treball, toqueu **Allibera**.
 - Per suprimir les còpies restants del treball, toqueu **Suprimeix**.
5. Per tornar a la pàgina principal, premeu el botó **Pàgina inicial**.

GESTIÓ DE TREBALLS MITJANÇANT EL SERVIDOR WEB INCORPORAT

A la llista de treballs actius del servidor web incorporat, podeu visualitzar una llista de treballs actius i suprimir treballs d'impressió. Podeu utilitzar el servidor web incorporat per enviar treballs perquè s'imprimeixin al dispositiu. Podeu utilitzar la funció d'enviament de treballs per imprimir fitxers .ps, .pdf i .pcl sense instal·lar un controlador d'impressió. Podeu seleccionar treballs per imprimir-los a través del disc dur de l'ordinador, dispositius d'emmagatzematge massiu o una unitat de xarxa.


Els treballs desats són documents que s'envien i s'emmagatzemen a la impressora per utilitzar-los posteriorment. Els treballs desats es mostren a la pàgina Treballs desats. Utilitzeu la pàgina Treballs desats per visualitzar, imprimir i suprimir treballs desats, i crear i gestionar les carpetes on s'han emmagatzemat.

Per gestionar treballs mitjançant el servidor web incorporat:

1. A l'ordinador, obriu un navegador web. Al camp d'adreces, introduïu l'adreça IP de la impressora i, a continuació, premeu **Intro** o **Retorn**.
2. Al servidor web incorporat, feu clic a **Treballs**.
3. Feu clic al nom del treball.

4. Al menú, seleccioneu una opció.
 - Per aturar el treball d'impressió, feu clic a **Pausa** i, a continuació, feu clic a **Ves**.
 - Per suprimir el treball d'impressió, feu clic a **Suprimeix** i, a continuació, feu clic a **Ves**. Feu clic a **Accepta** quan aparegui el missatge de confirmació.
5. Per tornar a la pàgina inicial, feu clic a **Pàgina inicial**.

Enviament de treballs per imprimir-los mitjançant el servidor web incorporat

1. A l'ordinador, obriu un navegador web. Al camp d'adreces, introduïu l'adreça IP de la impressora i, a continuació, premeu **Intro** o **Retorn**.
 2. Al servidor web incorporat, feu clic a **Pàgina inicial**.
 3. Feu clic a **Imprimeix**.
 4. A Nom del fitxer, feu clic a **Examina** o **Escull el fitxer** i, a continuació, seguiu un dels passos següents.
 - Aneu al fitxer i, a continuació, seleccioneu-lo.
 - Introduïu la ruta al fitxer que voleu seleccionar.
 5. A l'àrea Impressió, a Còpies, seleccioneu **Automàtic** o introduïu el nombre de còpies que voleu imprimir.
 6. A Tipus de treball, seleccioneu una opció:
 - **Impressió normal:** L'opció imprimeix un treball de manera immediata.
 - **Impressió protegida:** Aquesta opció imprimeix un treball després d'introduir la clau al tauler de control de la impressora.
 - **Joc de mostra** o **Impressió de prova:** Aquestes opcions imprimeixen una còpia de treballs d'impressió de diverses còpies. El dispositiu retè les còpies restants a la memòria fins que les allibereu per imprimir-les mitjançant el tauler de control.
 - **Desa el treball per a reimpressió** Aquesta opció desa el treball d'impressió en una carpeta al servidor d'impressió per imprimir-lo en el futur. Podeu especificar una carpeta i un nom per al treball.
 - **Impressió diferida:** Aquesta opció permet imprimir un treball en un determinat moment fins a 24 hores després de l'enviament inicial.
 7. A Selecció del paper, seleccioneu la safata, el tipus, el color i la mida com calgui.
 8. Seleccioneu les opcions corresponents del treball.
 - Impressió a 2 cares
 - Ordena
 - Orientació
 - Destinació de sortida
-  Nota: Les opcions disponibles varien en funció del dispositiu.
9. Si s'ha activat la funció Comptes, introduïu l'identificador del compte i de l'usuari.
 10. Feu clic a **Envia el treball**.

Reimpresió de treballs mitjançant el servidor web incorporat

1. A l'ordinador, obriu un navegador web. Al camp d'adreces, introduïu l'adreça IP de la impressora i, a continuació, premeu **Intro** o **Retorn**.
2. Al servidor web incorporat, feu clic a **Pàgina inicial**.
3. Feu clic a **Treballs**.
4. Feu clic a la pestanya **Treballs desats**.
5. Per al treball que voleu processar, activeu la casella.
6. Al menú, seleccioneu una opció.
 - **Treball d'impressió:** L'opció imprimeix un treball de manera immediata.
 - **Suprimeix el treball** Aquesta opció suprimeix el treball desat.
 - **Mou el treball:** Utilitzeu aquesta opció per moure el treball a una altra carpeta.
 - **Copia el treball:** Utilitzeu aquesta opció per duplicar el treball.
7. Feu clic a **Ves**.

Impressió des de

INFORMACIÓ GENERAL D'IMPRIMEIX DE



Podeu utilitzar l'aplicació Imprimeix des de per imprimir treballs de diversos orígens. Podeu imprimir treballs emmagatzemats en un format a punt per imprimir des d'una unitat USB. Podeu imprimir treballs desats i treballs emmagatzemats en una bústia.


Per crear fitxers a punt per imprimir, seleccioneu l'opció Impressió en un fitxer quan imprimeu documents mitjançant programes com ara el Microsoft Word. Comproveu les opcions per crear fitxers a punt per imprimir de la vostra aplicació de publicació.

Per obtenir informació sobre la configuració i la personalització d'aplicacions, consulteu la *Guia de l'administrador del sistema* (www.xerox.com/office/VLC620docs).

Si s'han activat els comptes o l'autenticació al dispositiu, introduïu la informació d'inici de sessió per accedir a les funcions.

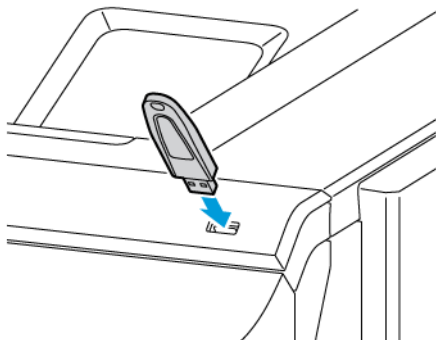
IMPRESSIÓ DES D'UNA UNITAT FLAIX USB

Podeu imprimir un o diversos fitxers emmagatzemats en una unitat flaix USB. El port USB és a la part frontal de la impressora.

 Nota: Només s'admeten les unitats flaix USB formatades en sistemes de fitxers FAT16, FAT32 i exFAT. El suport exFAT és una funció amb llicència que requereix un FIK comprat.

Per imprimir des d'una unitat flaix USB:


1. Inserir la unitat flaix USB al port USB de la impressora.



2. A la pantalla S'ha detectat una unitat USB, toqueu **Imprimeix des d'USB**.

AVÍS: Per evitar la pèrdua de dades o el mal funcionament de la impressora, no toqueu la unitat flaix ni la impressora en la zona indicada mentre imprimeu, llegiu o escriviu activament des del dispositiu de memòria.



 Nota: Si la funció Imprimeix des d'un USB no apareix, activeu la funció o poseu-vos en contacte amb l'administrador del sistema. Per obtenir més informació, consulteu la *System Administrator Guide* (Guia de l'administrador del sistema) a www.xerox.com/office/VLC620docs.

3. Per seleccionar un fitxer per imprimir-lo, navegueu pel fitxer i toqueu la casella de selecció. Si cal imprimir diversos fitxers, busqueu cada fitxer i, a continuació, marqueu la casella de selecció per a cada fitxer.
4. Toqueu **D'acord**.
Es mostra una llista de fitxers seleccionats per a la impressió.
5. Per eliminar fitxers de la llista d'impressió:
 - Per eliminar un únic fitxer, toqueu-lo i, a continuació, seleccioneu **Elimina**. Per confirmar l'eliminació, toqueu **Suprimeix**.
 - Per eliminar tots els fitxers, toqueu un fitxer i seleccioneu **Suprimeix-ho tot**. Per confirmar l'eliminació, toqueu **Suprimeix-ho tot**.
6. Ajusteu la configuració de les funcions com calgui.
7. Toqueu **Imprimeix**.
8. En acabar, extraieu la unitat flaix USB.
9. Per tornar a la pàgina principal, premeu el botó **Pàgina inicial**.

IMPRESSIÓ DES DE TREBALLS DESATS

Per imprimir des dels treballs desats:

1. Al tauler de control, premeu el botó **Serveis** i, a continuació, toqueu la pestanya **Imprimeix des de**.
2. Toqueu **Treballs desats** i toqueu el nom de la carpeta que conté el treball desat.
3. Toqueu el nom del treball desat que voleu imprimir.

4. Seleccioneu les opcions per al subministrament de paper, la quantitat, la impressió a 2 cares i l'acabat.
5. Toqueu **Imprimeix**.



Nota: Per imprimir un treball privat desat, a la pantalla Cal introduir la clau, introduïu la contrasenya i toqueu **D'acord**.

6. Per imprimir un altre treball desat, toqueu el nom del treball actual i, a continuació, toqueu **Suprimeix**.
Toqueu **Afegeix el document**, toqueu **Treballs desats** i aneu al treball corresponent.
7. Per tornar a la pàgina principal, premeu el botó **Pàgina inicial**.

@PrintByXerox

INFORMACIÓ GENERAL DEL @PRINTBYXEROX



Podeu utilitzar l'aplicació Xerox® @PrintByXerox per imprimir els fitxers adjunts de correu electrònic i els documents que s'envien a la impressora mitjançant els dispositius mòbils.

Si el dispositiu de Xerox es connecta a Internet, l'aplicació @PrintByXerox funciona amb el Xerox® Workplace Cloud per a la impressió simple basada en el correu electrònic.



Nota: L'aplicació @PrintByXerox és gratuïta. Per a realitzar fluxos de treballs més complexos, utilitzeu el Xerox® Workplace Cloud. El Xerox® Workplace Cloud requereix una llicència. Per obtenir informació detallada, consulteu la *Guia d'ús ràpid de l'aplicació @PrintByXerox de Xerox®* disponibles a www.xerox.com/XeroxAppGallery.

Per obtenir informació sobre la configuració i la personalització d'aplicacions, consulteu la *Guia de l'administrador del sistema* (www.xerox.com/office/VLC620docs).

Si s'han activat els comptes o l'autenticació al dispositiu, introduïu la informació d'inici de sessió per accedir a les funcions.

IMPRESSIÓ AMB L'APLICACIÓ @PRINTBYXEROX

1. Envieu un correu electrònic amb un fitxer adjunt d'un tipus admès a Print@printbyxerox.com.
Els nous usuaris reben un correu electrònic de resposta amb un identificador i una clau d'usuari.
2. Al tauler de control del dispositiu de Xerox, premeu el botó **Pàgina inicial**.
3. Toqueu **@PrintByXerox**.
4. Introduïu la vostra adreça electrònica i, a continuació, toqueu **D'acord**.
5. A la pantalla de la contrasenya, introduïu la contrasenya mitjançant el tecla de la pantalla tàctil i toqueu **D'acord**.
6. Obriu els documents que voleu imprimir.
7. Per modificar la configuració de la impressora, toqueu **Configuració d'impressió** i, a continuació, toqueu **D'acord**.
8. Per alliberar els treballs d'impressió, toqueu **Imprimeix**.
 - Es mostra el missatge **Enviament de treballs per a la impressió** i l'estat de conversió.
 - Quan els documents es comencen a imprimir, es mostra una marca de verificació verda.

Xerox® Connect per a l'XMPie

DESCRIPCIÓ GENERAL DE L'APLICACIÓ XEROX® CONNECT PER A L'XMPie



L'aplicació Xerox® Connect per a l'XMPie proporciona accés instantani a com a mínim 50 plantilles. Amb un toc, podeu crear continguts personalitzats des de la impressora.

Utilitzeu l'aplicació Xerox® Connect per a l'XMPie per obtenir accés gratuït a plantilles que podeu personalitzar per realitzar impressions de forma immediata.

Per configurar l'aplicació Connect per a l'XMPie a la impressora, poseu-vos en contacte amb l'administrador del sistema o consulteu la *System Administrator Guide* (Guia de l'administrador del sistema) a www.xerox.com/office/VLC620docs.

Per utilitzar l'aplicació Connect per a l'XMPie des de la pantalla inicial, toqueu **Connect per a l'XMPie**. La pantalla principal mostra Productes destacats i Categories de productes. Podeu examinar les categories dels productes que voleu crear. Seguiu les instruccions a la pantalla per crear treballs amb camps personalitzats. Podeu obtenir una vista prèvia i imprimir-la com calgui. Per obtenir més informació sobre l'XMPie, aneu a www.support.xerox.com i, al quadre Cerca, introduïu XMPie.

Si s'han activat els comptes o l'autenticació al dispositiu, introduïu la informació d'inici de sessió per accedir a les funcions. Per obtenir informació per a la personalització dels usuaris connectats, consulteu [Personalitza](#).

S'està imprimint

Aquest capítol inclou:

Informació general d'impressió.....	118
Selecció d'opcions d'impressió.....	119
Treballs d'impressió	129
Funcions d'impressió.....	134
Ús de mides de paper personalitzades.....	147
Impressió des de.....	151

Informació general d'impressió


Abans d'imprimir, cal que l'ordinador i la impressora estiguin endollats, engegats i connectats a una xarxa activa. Assegureu-vos que teniu el programari del controlador d'impressió correcte instal·lat a l'ordinador. Per obtenir informació detallada, consulteu [Instal·lació del programari del controlador d'impressió](#).

1. Seleccioneu el paper que correspongui.
2. Col·loqueu paper a la safata que calgui. Al tauler de control de la impressora, especifiqueu la mida, el color i el tipus del paper.
3. Accediu a la configuració d'impressió de la vostra aplicació de programari. Per a la majoria d'aplicacions de programari, premeu **CTRL+P** per al Windows o **CMD+P** per al Macintosh.
4. Seleccioneu la impressora.
5. Per accedir a la configuració del controlador d'impressió, al Windows, seleccioneu **Propietats de la impressora, Opcions d'impressió Preferències**. Per al Macintosh, seleccioneu **Funcions de Xerox**. El nom de l'opció pot canviar segons l'aplicació corresponent.
6. Modifiqueu la configuració del controlador d'impressió com calgui i feu clic a **D'acord**.
7. Per enviar el treball a la impressora, feu clic a **Imprimeix**.
8. Si seleccioneu un tipus de treball especial (com ara un treball d'impressió protegida o d'impressió de mostra), el treball es reté a la impressora i caldrà realitzar una altra acció per imprimir-lo. Per gestionar els treballs a la impressora, utilitzeu l'aplicació Treballs.

Per obtenir informació sobre la gestió dels treballs d'impressió, consulteu [Administració de treballs](#).

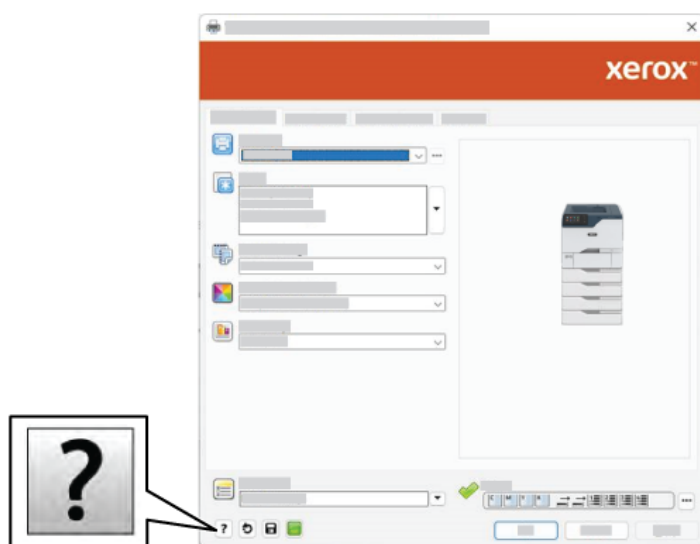
Selecció d'opcions d'impressió

Les opcions d'impressió, també anomenades opcions del programari del controlador d'impressió, s'especifiquen com a Preferències d'impressió al Windows i com a Funcions de Xerox® al Macintosh. Entre les opcions d'impressió hi ha la configuració d'impressió a dues cares, la distribució de la pàgina i la qualitat d'impressió. Les opcions d'impressió que es defineixen a Preferències d'impressió a la finestra Dispositius i impressores esdevenen la configuració predefinida. Les opcions d'impressió que es defineixen des de l'aplicació de programari són temporals. Ni l'aplicació ni l'ordinador no desen la configuració després de tancar l'aplicació.

 Nota: Per a Windows 10 i posterior, les opcions d'impressió es poden establir a Preferències d'impressió dins la configuració Impressores i escàners.

AJUDA DEL CONTROLADOR D'IMPRESSIÓ

La informació d'ajuda del programari del controlador d'impressió Xerox® normalment està disponible a la finestra de Preferències d'impressió. Per veure l'ajuda, feu clic al botó d'**Ajuda (?)** de la part inferior esquerra de la finestra Preferències d'impressió per veure l'Ajuda.



La informació sobre les preferències d'impressió apareix a la finestra Ajuda. A la finestra, podeu seleccionar el tema o utilitzar el camp Cerca. Al camp Cerca, introduïu el tema o la funció corresponents.

OPCIONES D'IMPRESSIÓ DEL WINDOWS

Configuració d'opcions d'impressió predefinides per al Windows

Quan imprimeu des de qualsevol aplicació de programari, la impressora utilitza la configuració de treballs d'impressió especificada a la finestra Preferències d'impressió. Podeu especificar les opcions d'impressió més comunes i desar-les per tornar a utilitzar-les i no haver de canviar-les cada vegada que imprimeu.

Per exemple, si voleu imprimir a les dues cares del paper per a la majoria de treballs, especifiqueu la impressió de 2 cares a Preferències d'impressió.

1. A l'ordinador, aneu a la llista d'impressores:
 - Per al Windows Server 2012 i posterior, feu clic a **Inicia > Configuració > Impressores**.
 - Al Windows 10, feu clic a **Inicia > Configuració > Dispositius > Impressores i escàners**.
 - Pe al Windows 11 i posterior, feu clic a **Inicia > Configuració > Bluetooth i dispositius > Impressores i escàners**.



Nota: Si utilitzeu una aplicació personalitzada del menú Inicia, pot canviar la ruta de navegació de la vostra llista d'impressores.

2. A la impressora, seleccioneu **Preferències d'impressió**:
 - Per a Windows Server 2012 i versions posteriors, feu clic amb el botó dret a la icona de la impressora i, a continuació, feu clic a **Preferències d'impressió**.
 - Per al Windows 10, feu clic a la icona de la vostra impressora i, a continuació, feu clic a **Gestiona > Preferències d'impressió**.
 - Per al Windows 11, feu clic a la icona de la vostra impressora i, a continuació, feu clic a **Preferències d'impressió**.
3. A la finestra Preferències d'impressió, feu clic a una pestanya i seleccioneu les opcions corresponents. Per desar la configuració, toqueu **D'acord**.




Nota: Per obtenir més informació sobre les opcions del controlador d'impressió del Windows, feu clic al botó **Ajuda (?)** de la finestra Preferències d'impressió.

Selecció d'opcions d'impressió per a un treball individual per al Windows

Per utilitzar opcions d'impressió especials per a un determinat treball, canvieu les Preferències d'impressió abans d'enviar el treball a la impressora.

1. Amb el document obert a l'aplicació de programari, accediu a la configuració d'impressió. A la majoria d'aplicacions de programari, feu clic a **Fitxer > Imprimeix** o premeu **CTRL+P** al Windows.
2. Per obrir la finestra Preferències d'impressió, seleccioneu la impressora i, a continuació, feu clic al botó **Propietats de la impressora, Opcions d'impressió o Preferències**. El títol del botó pot canviar segons l'aplicació que tingueu.
3. Feu clic en una pestanya de la finestra Preferències d'impressió i trieu opcions.
4. Per desar les vostres seleccions i tancar la finestra Preferències d'impressió, feu clic a **D'acord**.
5. Per enviar el treball a la impressora, feu clic a **Imprimeix**.

Selecció d'opcions predefinides d'impressió a Windows per a una impressora compartida a la xarxa

1. A l'ordinador, aneu a la llista d'impressores:
 - Per a Windows Server 2012 i posterior, feu clic a **Inicia > Configuració > Impressores**.
 - Al Windows 10, feu clic a **Inicia > Configuració > Dispositius > Impressores i escàners**.
 - Pe al Windows 11 i posterior, feu clic a **Inicia > Configuració > Bluetooth i dispositius > Impressores i escàners**.
-  Nota: Si la icona del tauler de control no es mostra a l'escriptori, feu clic amb el botó dret a l'escriptori i seleccioneu **Personalitza**. Seleccioneu **Tauler de control > Dispositius i impressores**.
2. A la impressora, seleccioneu **Propietats de la impressora**:
 - Per a Windows Server 2012 i versions posteriors, feu clic amb el botó dret a la icona de la impressora i, a continuació, feu clic a **Propietats d'impressió**.
 - Per al Windows 10, feu clic a la icona de la vostra impressora i, a continuació, feu clic a **Gestiona > Propietats de la impressora**.
 - Per al Windows 11, feu clic a la icona de la vostra impressora i, a continuació, feu clic a **Preferències d'impressió**.
3. Al quadre de diàleg Propietats de la impressora, feu clic a la pestanya **Avançada**.
4. A la pestanya Avançada, feu clic a **Valors predeterminats de la impressora**.
5. A les pestanyes del controlador d'impressió, realitzeu les seleccions com calgui i, a continuació, feu clic a **Aplica**.
6. Per desar la configuració, toqueu **D'acord**.

Desada d'un conjunt d'opcions d'impressió utilitzades comunament per al Windows

Podeu definir i desar un conjunt d'opcions de manera que pugueu aplicar-les a futurs treballs d'impressió. Després de desar un conjunt d'opcions d'impressió, estaran disponibles per seleccionar-les des de Configuració desada o la llista de Valors predefinits, o la zona d'apl. d'1 toc, si està disponible.

Per desar un conjunt d'opcions d'impressió:

1. Amb el document obert a l'aplicació, feu clic a **Fitxer > Imprimeix**.
2. Per obrir la finestra Preferències d'impressió, seleccioneu la impressora i, a continuació, feu clic a **Propietats** o **Preferències**.
3. A la finestra Propietats d'impressió, feu clic a una pestanya i seleccioneu la configuració corresponent.
4. A la finestra Propietats d'impressió, feu clic a **Paràmetres desats** o **Valors predefinits** i feu clic a **Anomena i desa**.

5. Introduïu un nom per a l'opció desada o el valor predefinit i seleccioneu les opcions predefinides, si estan disponibles:
 - Seleccioneu una icona per al valor predefinit.
 - Per activar el valor predefinit com a 1 toc, seleccioneu **Valor predefinit d'1 toc**.
 - Per compartir el valor predefinit a tots els controladors d'impressió, seleccioneu **Mostra el valor predefinit a tots els controladors**.
6. Feu clic a **D'acord**.
7. Per imprimir amb aquestes opcions:
 - A la llista Paràmetres desats o Valors predefinits, seleccioneu el nom del valor predefinit.
 - Per obtenir un valor predefinit d'1 toc, feu clic a **1 toc** i, a continuació, feu clic al valor predefinit d'**1 toc** necessari.

OPCIONES D'IMPRESSIÓ DEL MACINTOSH

Selecció d'opcions d'impressió per al Macintosh

Per utilitzar opcions d'impressió específiques, canvieu la configuració abans d'enviar el treball a la impressora.

1. Amb el document obert a l'aplicació, feu clic a **Fitxer > Imprimeix**.
2. Seleccioneu la impressora.
3. A la finestra Imprimeix, a la llista d'opcions d'impressió, feu clic a **Funcions de Xerox**.



Nota: Per visualitzar les opcions d'impressió, feu clic a **Mostra els detalls**.

4. Seleccioneu les opcions d'impressió necessàries de les llistes.
5. Per enviar el treball a la impressora, feu clic a **Imprimeix**.

Desada d'un conjunt d'opcions d'impressió utilitzades comunament per al Macintosh

Podeu definir i desar un conjunt d'opcions de manera que pugueu aplicar-les a futurs treballs d'impressió.

Per desar un conjunt d'opcions d'impressió:

1. Amb el document obert a l'aplicació, feu clic a **Fitxer > Imprimeix**.
2. Seleccioneu la impressora de la llista Impressores.
3. Seleccioneu les opcions d'impressió corresponents de les llistes al quadre de diàleg Imprimeix.



Nota: Per visualitzar les opcions d'impressió, feu clic a **Mostra els detalls**.

4. Feu clic a **Valors predefinits > Desa la configuració actual com a valors predefinits**.
5. Introduïu un nom per a les opcions d'impressió. Per desar el conjunt d'opcions de la llista de valors predefinits, feu clic a **D'acord**.
6. Per imprimir amb aquestes opcions, seleccioneu el nom de la llista Valors predefinits.

IMPRESSIÓ AMB L'UNIX, EL LINUX I L'AS/400

Per proporcionar funcionalitats de servidor d'impressió de xarxa i cua d'impressores, la impressió basada en l'UNIX utilitza el port 515 d'LPD/LPR o el port 9100 (lp). Les impressores de Xerox es poden comunicar mitjançant qualsevol d'aquests protocols.

Xerox® Printer Manager

El ® Printer Manager és una aplicació que permet l'administració i la impressió mitjançant diverses impressores a entorns UNIX i Linux.

El Xerox® Printer Manager permet:

- Configurar i comprovar l'estat de les impressores connectades a la xarxa.
- Configureu una impressora a la xarxa i superviseu-ne el funcionament un cop instal·lada.
- Realitzar comprovacions de manteniment i visualitzar l'estat dels subministraments.
- Proporcionar un aspecte i comportament comuns per a diversos distribuïdors de sistemes operatius UNIX i Linux.

Instal·lació del Xerox® Printer Manager

Abans de començar, assegureu-vos que teniu privilegis de superusuari o d'usuari arrel per instal·lar el Xerox® Printer Manager.

Per instal·lar el Xerox® Printer Manager:

1. Baixeu el paquet corresponent segons el sistema operatiu. Per cercar els controladors d'impressió de la impressora, aneu a www.xerox.com/office/VLC620drivers. Els fitxers disponibles són:
 - XeroxOSDPkg-AIXpowerpc-x.xx.xxx.xxxx.rpm per a la família de dispositius IBM PowerPC.
 - XeroxOSDPkg-HPUXia64-x.xx.xxx.xxxx.depot.gz per a estacions de treball HP Itanium.
 - XeroxOfficev5Pkg-Linuxi686-x.xx.xxx.xxxx.rpm per admetre entorns Linux RPM de 32 bits.
 - XeroxOfficev5Pkg-Linuxi686-x.xx.xxx.xxxx.deb per admetre entorns Linux Debian de 32 bits.
 - XeroxOfficev5Pkg-Linuxx86_64-x.xx.xxx.xxxx.rpm per admetre entorns Linux RPM de 64 bits.
 - XeroxOfficev5Pkg-Linuxx86_64-x.xx.xxx.xxxx.deb per admetre entorns Linux Debian de 64 bits.
 - XeroxOSDPkg-SunOSi386-x.xx.xxx.xxxx.pkg.gz per a sistemes Sun Solaris x86.
 - XeroxOSDPkg-SunOSsparc-x.xx.xxx.xxxx.pkg.gz per a sistemes Sun Solaris SPARC.

2. Per instal·lar el controlador d'impressió personalitzat, inicieu sessió com a usuari arrel i introduïu la instrucció corresponent segons el sistema:

- AIX: `rpm -U XeroxOSDPkg-AIXpowerpc-x.xx.xxx.xxxx.rpm`
- HPUX: `swinstall -s XeroxOSDPkg-HPUXia64-x.xx.xxx.xxxx.depot.gz *`
- Solaris, basat amb l'x86: `pkgadd -d XeroxOSDPkg-SunOSi386-x.xx.xxx.xxxx.pkg`
- Solaris, basat en l'SPARC: `pkgadd -d XeroxOSDPkg-SunOSSparc-x.xx.xxx.xxxx.pkg`

La instal·lació crea un directori de Xerox a `/opt/Xerox/prtsys`.

3. Per instal·lar el controlador estàndard del Xerox® Office en una plataforma del Linux, inicieu sessió com a usuari arrel i introduïu la instrucció corresponent segons el sistema:

- Linux, basat en l'RPM: `rpm -U XeroxOfficev5Pkg-Linuxi686-x.xx.xxx.xxxx.rpm`
- Linux, basat en el Debian: `dpkg -i XeroxOfficev5Pkg-Linuxi686-x.xx.xxx.xxxx.deb`

La instal·lació crea un directori del XeroxOffice a `/opt/XeroxOffice/prtsys`.

Inici del Xerox® Printer Manager

Per iniciar el Xerox® Printer Manager:

1. A l'ordinador, accediu a la finestra d'instruccions. Al símbol del sistema, inicieu una sessió com a arrel i escriviu `xerxofficeprtmgr`.
2. Premeu **Intro** o **Retorn**.

Impressió des d'una estació de treball Linux

Per imprimir mitjançant una estació de treball Linux, instal·leu un controlador d'impressió de ®per al Linux o un controlador d'impressió del CUPS (Common UNIX Printing System). No calen els dos controladors.

recomana que instal·leu un dels controladors complets d'impressió personalitzada per al Linux. Per cercar els controladors d'impressió de la impressora, aneu a www.xerox.com/support/drivers.

Si utilitzeu el CUPS, assegureu-vos que s'ha instal·lat i funciona a l'estació de treball. Les instruccions per instal·lar i produir el CUPS es troben al *Manual d'administradors del programari CUPS*, escrit per Easy Software Products, que també en té el copyright . Per obtenir informació completa sobre les capacitats d'impressió CUPS, consulteu el *Manual d'usuari del programari CUPS* disponible a www.cups.org/documentation.php.

Instal·lació del fitxer PPD a l'estació de treball

1. Al lloc web d'assistència de Xerox, a la pàgina Controladors i baixades, baixeu el Xerox® PPD for CUPS (Common UNIX Printing System).
2. Copieu l'arxiu PPD a la carpeta CUPS `ppd/Xerox` a l'ordinador. Si no coneixeu la ubicació de la carpeta, utilitzeu la instrucció **Troba** per trobar els fitxers PPD.
3. Seguiu les instruccions que s'inclouen amb el fitxer PPD.

Afegir la impressora

1. Comproveu que el daemon del CUPS (Common UNIX Printing System) s'està executant.

2. Obriu el navegador web, introduïu `http://localhost:631/admin` i premeu **Intro** o **Retorn**.
3. A Identificador d'usuari, introduïu `arrel`. A Contrasenya, introduïu la contrasenya `arrel`.
4. Feu clic a **Afegix impressora** i seguïu les indicacions a la pantalla per afegir la impressora a la llista d'impressores amb el CUPS.

Impressió amb el CUPS (Common UNIX Printing System)

El CUPS admet l'ús de les instruccions d'impressió System V (lp) i Berkeley (lpr).

1. Per imprimir en una impressora mitjançant el System V, escriviu `lp -dprinter nomFitxer`, i premeu **Introdueix**.
2. Per imprimir en una impressora mitjançant el Berkeley V, escriviu `lpr -dprinter Pprinter`, i premeu **Introdueix**.

AS/400

Xerox proporciona fitxers Work Station Customization Object (WSCO) per garantir la compatibilitat amb l'IBM i V6R1 o posterior. Un Work Station Customization Object es una taula de cerca que l'HPT (Host Print Transform) utilitza per traduir les instruccions de l'AS/400 al codi PCL equivalent propi d'una determinada impressora. El fitxer WSCO pot modificar moltes funcions d'impressió, com ara la safata d'entrada del paper, la impressió a 2 cares, els caràcters per polzada, les línies per polzada, l'orientació, el tipus de lletra i els marges.

La biblioteca XTOOLS proporciona un fitxer d'origen WSCO per a tots els dispositius i les impressores compatibles de Xerox®. La biblioteca i les instruccions d'instal·lació estan disponibles a www.support.xerox.com.

Per instal·lar la biblioteca XTOOLS, seleccioneu els fitxers que podeu baixar per al sistema operatiu IBM AS/400, descomprimiu el fitxer `XTOOLSxxxx.zip` que us heu baixat i, a continuació, seguïu les instruccions per instal·lar la biblioteca. Baixeu i instal·leu la biblioteca només una vegada.



Nota:

- La transformació de la impressió del host només funciona per fitxers SCS i AFPDS. Per utilitzar el WSCO per a la impressió, convertiu els fitxers de la impressora amb format IPDS en fitxers AFPDS.
- Calen les credencials de l'administrador amb permisos IOSYSCFG per crear una descripció del dispositiu o una cua remota.
- Per obtenir informació sobre l'AS/400, consulteu el document *IBM AS/400 Printing V, (Red Book)*, disponible al lloc web d'IBM.

Instal·lació de la biblioteca WSCO i configuració de cues d'impressió

Per obtenir informació detallada de la biblioteca WSCO i de la configuració de cues d'impressió, consulteu les instruccions d'instal·lació que s'inclouen amb la biblioteca.

OPCIONS D'IMPRESSIÓ MÒBIL

La impressora pot imprimir a través de dispositius mòbils iOS i Android.

Impressió mitjançant el Wi-Fi Direct

Per imprimir un document mitjançant un dispositiu mòbil amb Wi-Fi:

1. Al dispositiu mòbil, obriu el nom del document que voleu imprimir.
2. A l'aplicació del dispositiu, seleccioneu el botó **Imprimeix**.
3. Si hi ha més que una impressora amb el Wi-Fi Direct activat a l'entorn, seleccioneu la impressora corresponent.
4. Seleccioneu la configuració d'impressió del treball.
5. Envieu el treball per imprimir-lo.

Es mostra un missatge al dispositiu mòbil.

6. Seleccioneu **Connecta**.
Quan s'estableix la connexió, es mostra un missatge a la impressora.
7. Al tauler de control de la impressora, toqueu **D'acord**.
El treball s'imprimeix.

Impressió amb l'AirPrint

Podeu imprimir directament des del vostre iPhone, iPad, iPod touch o Mac mitjançant l'AirPrint®. Per activar l'AirPrint® a la vostra impressora, consulteu [Configuració de l'AirPrint](#).

Per imprimir amb l'AirPrint®:

1. Obriu el document, la fotografia, la pàgina web o el document que voleu imprimir.
2. Toqueu la icona **Acció**.
3. Toqueu **Imprimeix**.
4. Seleccioneu la impressora i, a continuació, configureu les opcions de la impressora.
5. Toqueu **Imprimeix**.

Per obtenir més informació sobre com es configura i es fa servir l'AirPrint®, consulteu la *System Administrator Guide* (Guia de l'administrador del sistema) a www.xerox.com/office/VLC620docs.

Impressió amb la impressió universal



Nota: Microsoft Entra ID és el nou nom d'Azure AD. Els noms Azure Active Directory, Azure AD i AAD es substitueixen per Microsoft Entra ID.

Per tal que els usuaris puguin accedir al dispositiu, l'Entra ID o Azure® l'administrador ha de compartir la impressora al portal de Microsoft Entra ID. Després de compartir la impressora, la funció **Afegeix una impressora** permet a un usuari autoritzat detectar el dispositiu amb Windows 10 o posterior. El dispositiu apareix a la impressora al núvol a la llista d'impressores detectades. Per habilitar la impressió universal de la impressora, consulteu [Configuració d'un dispositiu per a la impressió universal](#).

1. Per afegir una impressora al sistema operatiu Windows®:
 - Al Windows 10, feu clic a **Configuració > Impressores i escàners > Afegir una impressora o un escàner**.
 - Per al Windows 11 i posterior, feu clic a **Configuració > Bluetooth i dispositius > Impressores i escàners > Afegeix una impressora o un escàner**.
2. Seleccioneu la impressora al núvol a la llista d'impressores detectades i feu clic a **Afegeix dispositiu**.



Nota: Si s'envia un treball d'impressió a la impressió universal, es col·loca a la cua al núvol fins que la impressora recupera el treball. La impressora comprova la presència de treballs després de la finalització de l'interval de sondeig, o si s'inicia la funció Comprova si hi ha treballs.

Configuració de la impressió universal a macOS

La impressió universal és compatible amb macOS Ventura 13.3 o versions posteriors. Abans de poder trobar i utilitzar la impressió universal des de macOS, assegureu-vos que teniu un compte d'ID de Microsoft Entra actiu i almenys una llicència vàlida per a impressió universal.



Nota: Microsoft Entra ID és el nou nom d'Azure AD. Els noms Azure Active Directory, Azure AD i AAD es substitueixen per Microsoft Entra ID.

1. Instal·leu l'aplicació Universal Print des de la Mac App Store.
2. Per obrir les aplicacions instal·lades, feu clic al logotip d'**Apple** i, a continuació, feu clic a **Ajustos del sistema**.
3. Navegueu a **Impressió universal** amb el menú de navegació esquerra. Inicieu la sessió amb les credencials del vostre compte de Microsoft Entra ID.
4. Feu clic a **Afegeix una impressora**. Seleccioneu la vostra impressora de la llista d'impressores disponibles. També podeu cercar una impressora específica per nom o ubicació.
5. Seleccioneu la vostra impressora i feu clic a **Afegeix**. La impressora ja està disponible per utilitzar-la des de qualsevol aplicació del dispositiu.



Nota: Les impressores instal·lades es mostren al quadre de diàleg d'impressió del sistema per a tots els usuaris del dispositiu. Si no teniu permís per utilitzar una impressora, el vostre treball d'impressió donarà error.

6. Des de qualsevol aplicació que admeti la impressió, feu clic a **Imprimeix** o premeu **CMD+P** per obrir el quadre de diàleg d'impressió del sistema.
7. Seleccioneu la impressora registrada amb Universal Print.
8. Definiu els atributs d'impressió, com ara el nombre de còpies i pàgines i, a continuació, feu clic **Imprimeix**.

Impressió mitjançant dispositius mòbils amb Mopria

Mopria és un programari que permet als usuaris imprimir mitjançant dispositius mòbils sense cap controlador d'impressió. Podeu utilitzar Mopria per imprimir mitjançant el vostre dispositiu mòbil a través d'impressores amb Mopria.



Nota:

- Mopria i els seus protocols necessaris s'habiliten de manera predefinida.
- Assegureu-vos que teniu l'última versió del programari del servei d'impressió Mopria instal·lat al vostre dispositiu mòbil. Podeu obtenir el programari de forma gratuïta a la Google Play Store.
- Per connectar la impressora al Wi-Fi o al Wi-Fi Direct, compreu i instal·leu l'adaptador de xarxa sense fil de Xerox. Per obtenir més informació, consulteu les instruccions de configuració i instal·lació del maquinari del kit de xarxa sense fil de banda doble de Xerox® incloses amb el kit.
- Per utilitzar el Wi-Fi Direct, a l'Embedded Web Server, activeu la funció Wi-Fi Direct. Per obtenir més informació sobre com configurar el Wi-Fi Direct, consulteu la *Guia de l'administrador del sistema* a www.xerox.com/office/VLC620docs.
- Per configurar la xarxa sense fil, assegureu-vos que els dispositius es connecten a la mateixa xarxa sense fil que la impressora.
- El nom i la ubicació de la vostra impressora es mostra en una llista d'impressores amb Mopria als dispositius connectats.

Per imprimir mitjançant el Mopria, seguïu les direccions proporcionades amb el dispositiu mòbil.

Treballs d'impressió

ADMINISTRACIÓ DE TREBALLS

Des del menú Treballs del tauler de control, podeu veure llistes de treballs actius, treballs protegits o treballs completats. Podeu posar en pausa, suprimir, imprimir o veure el progrés o els detalls d'un treball seleccionat. Quan envieu un treball d'impressió protegida, el treball es reté fins que l'allibereu escrivint una clau al tauler de control. Per obtenir informació detallada, consulteu [Impressió de tipus de treball especials](#).

A la finestra Treballs del servidor web incorporat, podeu visualitzar una llista de treballs d'impressió finalitzats i actius.

Per aturar, prioritzar o suprimir un treball que s'està esperant per imprimir-se

1. Al tauler de control de la impressora, premeu el botó **Pàgina inicial**.
2. Toqueu **Treballs** i toqueu el nom del treball d'impressió desitjat.
3. Seleccioneu una tasca.



Nota: Si no feu cap selecció, el treball es reprèn automàticament després de l'interval d'espera definit.

- Per aturar el treball d'impressió, toqueu **Pausa**. Per reprendre el treball d'impressió, toqueu **Reprèn**.
- Per suprimir el treball d'impressió, toqueu **Suprimeix**. Quan se sol·liciti, toqueu **Suprimeix**.
- Per moure el treball a l'inici de la llista, toqueu **Prioritza**.
- Per visualitzar l'estat del treball, toqueu **Progrés del treball**.
- Per visualitzar la informació del treball, toqueu **Detalls del treball** i, a continuació, toqueu **Configuració del treball** o **Recursos necessaris**.

4. Per tornar a la pàgina principal, premeu el botó **Pàgina inicial**.



Nota:

- L'administrador del sistema pot restringir els usuaris amb permís de suprimir treballs. Si un administrador del sistema ha restringit la supressió de treballs d'un usuari, l'usuari podrà veure els treballs però no suprimir-los.
- Només l'usuari que ha enviat el treball o l'administrador del sistema pot suprimir un treball d'impressió protegida.

Impressió d'un treball retingut en espera de recursos

Si un treball es reté per esperar recursos, un missatge d'estat i una alerta emergent es mostren al tauler de control de la manera predefinida. Des del servidor web incorporat, l'administrador del sistema pot configurar si només es mostra el missatge d'estat o si es mostren tant el missatge d'estat com una alerta emergent al tauler de control.

1. Si l'administrador del sistema desactiva l'alerta emergent, per visualitzar els treballs retinguts:

- a. Al tauler de control de la impressora, premeu el botó **Pàgina inicial**.
- b. Toqueu **Treballs**.

Es mostra una llista de treballs actius a la cua de la impressora.

2. Si s'activen les alertes emergents i un treball es reté per esperar recursos, es mostra una alerta emergent al tauler de control. A l'alerta emergent, toqueu **Visualitza els treballs actius**.

Es mostra una llista de treballs actius a la cua de la impressora.

3. A la llista de treballs, toqueu el nom del treball retingut. Es mostren les opcions següents:
 - **Impressió en paper especial:** Per seleccionar un altre origen del paper per habilitar la impressió del treball, toqueu **Imprimeix mitjançant un altre paper**. Seleccioneu una safata i, a continuació, toqueu **D'acord**.
 - **Suprimeix:** Per suprimir el treball d'impressió, toqueu **Suprimeix**. Quan se sol·liciti, toqueu **Suprimeix**.
 - **Progrés del treball:** Per visualitzar el progrés, toqueu **Progrés del treball**.
 - **Detalls del treball:** Per visualitzar els detalls, toqueu **Detalls del treball**. Quan se sol·liciti, podeu visualitzar la configuració del treball i els recursos necessaris.
4. Per imprimir el treball, forniu els recursos necessaris. El treball es reprèn automàticament quan el dispositiu disposa dels recursos necessaris o alternatius.



Nota: L'opció **Imprimeix mitjançant un altre paper** s'activa a través de l'Embedded Web Server. Per obtenir més informació sobre l'opció Imprimeix mitjançant un altre paper, consulteu la *System Administrator Guide* (Guia de l'administrador del sistema) a www.xerox.com/office/VLC620docs.

5. Per tornar a la pàgina principal, premeu el botó **Pàgina inicial**.

IMPRESSIÓ DE TIPUS DE TREBALL ESPECIALS

Els tipus de treballs especials permeten enviar un treball d'impressió des de l'ordinador i, a continuació, imprimir-lo mitjançant el tauler de control de la impressora. Seleccioneu els tipus de treball especials al controlador d'impressió, pestanya Opcions d'impressió, a Tipus de paper.

Treball desat

Els treballs desats són documents que s'envien i s'emmagatzemen a la impressora per utilitzar-los posteriorment. Tots els usuaris poden imprimir o suprimir treballs desats.

Al tauler de control, al menú Imprimeix des de, podeu veure i imprimir treballs d'impressió desats. Al servidor web incorporat, a la finestra Treballs, podeu visualitzar, imprimir i desar treballs desats i gestionar treballs emmagatzemats.

Impressió mitjançant un treball desat

1. A la vostra aplicació de programari, accediu a la configuració d'impressió. Per a la majoria d'aplicacions de programari, premeu **CTRL+P** per al Windows o **CMD+P** per al Macintosh.

2. Seleccioneu la impressora i, a continuació, obriu el controlador d'impressió.
 - A Windows, feu clic a **Propietats de la impressora**. En funció de l'aplicació, el títol del botó pot variar.
 - Al Macintosh, a la finestra Imprimeix, a la llista d'opcions d'impressió, feu clic a **Funcions de Xerox**.
3. A Tipus de treball, seleccioneu **Treball desat**.
 - a. Introduïu un nom del treball o seleccioneu-lo de la llista.
 - b. Introduïu un nom de carpeta o seleccioneu-lo de la llista.
 - c. Per afegir una contrasenya, feu clic a **Privat**, introduïu la contrasenya i, a continuació, confirmeu-la.
 - d. Feu clic a **D'acord**.
4. Seleccioneu les opcions d'impressió necessàries.
 - Per al Windows, feu clic a **D'acord** i, a continuació, feu clic a **Imprimeix**.
 - Per al Macintosh, feu clic a **Imprimeix**.

Imprimiu, suprimiu, transferiu o copieu treballs desats mitjançant el servidor web incorporat

1. A l'ordinador, obriu un navegador web. Al camp d'adreces, introduïu l'adreça IP de la impressora i, a continuació, premeu **Intro** o **Retorn**.
2. Al servidor web incorporat, feu clic a **Pàgina inicial**.
3. Feu clic a **Treballs**.
4. Feu clic a la pestanya **Treballs desats**.
5. Per al treball que voleu processar, activeu la casella.
6. Al menú, seleccioneu una opció.
 - **Treball d'impressió:** L'opció imprimeix un treball de manera immediata.
 - **Suprimeix el treball:** Aquesta opció elimina el treball desat.
 - **Mou el treball:** Utilitzeu aquesta opció per moure el treball a una altra carpeta.
 - **Copia el treball:** Utilitzeu aquesta opció per duplicar el treball.
7. Feu clic a **Ves**.

Impressió protegida

Utilitzeu Impressió protegida per imprimir informació confidencial. Després d'enviar el treball, es reté a la impressora fins que introduïu la contrasenya al tauler de control.

Després d'imprimir un treball protegit, se suprimeix automàticament.

Impressió mitjançant la impressió protegida

1. A la vostra aplicació de programari, accediu a la configuració d'impressió. Per a la majoria d'aplicacions de programari, premeu **CTRL+P** per al Windows o **CMD+P** per al Macintosh.

2. Seleccioneu la impressora i, a continuació, obriu el controlador d'impressió.
 - A Windows, feu clic a **Propietats de la impressora**. En funció de l'aplicació, el títol del botó canvia.
 - Per al Macintosh, a la finestra Imprimeix, feu clic a **Visualització prèvia** i, a continuació, seleccioneu **Funcions de Xerox**.
3. A Tipus de treball, seleccioneu **Impressió protegida**.
4. Introduïu la clau, confirmeu-la i, a continuació, feu clic a **D'acord**.
5. Seleccioneu les opcions d'impressió necessàries.
 - Per al Windows, feu clic a **D'acord** i, a continuació, feu clic a **Imprimeix**.
 - Per al Macintosh, feu clic a **Imprimeix**.

Alliberament d'un treball d'impressió segur

1. Al tauler de control de la impressora, premeu el botó **Pàgina inicial**.
2. Toqueu **Treballs**.
3. Per visualitzar els treballs d'impressió protegida, toqueu **Treballs protegits**.
4. Realitzeu una de les accions següents:
 - Si s'ha enviat un sol treballs d'impressió protegida, toqueu la carpeta i, a continuació, toqueu el treball. Introduïu el número de contrasenya i, a continuació, toqueu **D'acord**. El treball s'imprimeix automàticament.
 - Si heu enviat diversos treballs d'impressió protegida, toqueu la carpeta, introduïu el número de contrasenya i toqueu **D'acord**. Seleccioneu una opció:
 - Per imprimir un sol treballs d'impressió protegida, toqueu el treball que calgui.
 - Per imprimir tots els treballs a la carpeta, toqueu **Imprimeix-ho tot**.
 - Per suprimir un treball d'impressió protegida, toqueu la icona de la **paperera**. Quan se sol·liciti, toqueu **Suprimeix**.
 - Per suprimir tots els treballs a la carpeta, toqueu **Suprimeix-ho tot**.



Nota: Després d'imprimir un treball protegit, se suprimeix automàticament.

5. Per tornar a la pàgina principal, premeu el botó **Pàgina inicial**.



Nota: Podeu enviar i alliberar un treball d'impressió protegida mitjançant la impressió universal. Per obtenir més informació, consulteu la *System Administrator Guide* (Guia de l'administrador del sistema) a www.xerox.com/office/VLC620docs.

Joc de mostra

El tipus de treball Joc de mostra imprimeix una de les còpies d'un treball d'impressió de diverses còpies abans d'imprimir les restants. Després de revisar el joc de mostra, podeu imprimir o suprimir les còpies restants mitjançant el tauler de control de la impressora.

Els jocs de mostra són treballs desats amb aquestes funcions:

- Els treballs de joc de mostra es troben en una carpeta que té com a nom l'identificador d'usuari associat al treball d'impressió.
- Els treballs de joc de mostra no utilitzen contrasenyes.
- Tots els usuaris poden imprimir o suprimir treballs de jocs de mostra.
- Un joc de mostra imprimeix una còpia del treball perquè pugueu revisar-la abans d'imprimir les còpies restants.

Després d'imprimir un treball de mostra, se suprimeix automàticament.

Per imprimir un joc de mostra, consulteu [Impressió mitjançant un joc de mostra](#).

Impressió mitjançant un joc de mostra

1. A la vostra aplicació de programari, accediu a la configuració d'impressió. Per a la majoria d'aplicacions de programari, premeu **CTRL+P** per al Windows o **CMD+P** per al Macintosh.
2. Seleccioneu la impressora i, a continuació, obriu el controlador d'impressió.
 - A Windows, feu clic a **Propietats de la impressora**. En funció de l'aplicació, el títol del botó canvia.
 - Per al Macintosh, a la finestra Imprimeix, feu clic a **Visualització prèvia** i, a continuació, seleccioneu **Funcions de Xerox**.
3. A Tipus de treball, seleccioneu **Joc de mostra**.
4. Seleccioneu les opcions d'impressió necessàries.
 - Per al Windows, feu clic a **D'acord** i, a continuació, feu clic a **Imprimeix**.
 - Per al Macintosh, feu clic a **Imprimeix**.

Alliberament d'un joc de mostra

1. Al tauler de control de la impressora, premeu el botó **Pàgina inicial**.
2. Per visualitzar els treballs disponibles, toqueu **Treballs**.
3. Toqueu el treball de joc de mostra.



Nota: La descripció del fitxer de joc de mostra indica que el treball s'ha retingut per imprimir-ho després, i mostra el nombre de còpies restants del treball.

4. Seleccioneu una opció.
 - Per imprimir les còpies restants del treball, toqueu **Allibera**.
 - Per suprimir les còpies restants del treball, toqueu **Suprimeix**.
5. Per tornar a la pàgina principal, premeu el botó **Pàgina inicial**.

Funcions d'impressió

SELECCIÓ D'OPCIONS DE PAPER PER A LA IMPRESSIÓ

Hi ha dues formes de seleccionar el paper per al vostre treball d'impressió. Podeu deixar que la impressora seleccioni el paper que es farà servir basant-se en la mida del document, el tipus de paper i el color del paper que heu especificat. També podeu seleccionar una safata específica carregada amb el paper desitjat.

- Per trobar les opcions del paper al Windows, al controlador d'impressió, feu clic a la pestanya **Opcions d'impressió**.
- Per trobar les opcions de color del Macintosh, a la finestra Imprimeix, a la llista d'opcions d'impressió, feu clic a **Funcions de Xerox**. A les funcions de Xerox, a la llista d'opcions, feu clic a **Paper/Sortida**.

Selecciona per safata

Utilitzeu Selecciona per safata per imprimir mitjançant una determinada safata sense especificar els atributs del paper al controlador d'impressió ni al tauler de control de la impressora. Aquesta opció imprimeix el treball mitjançant la safata seleccionada, fins i tot si una safata inclou el paper adient per al treball.

Les següents opcions estan disponibles:

- **Selecció automàtica:** Aquesta opció imprimeix mitjançant qualsevol safata amb paper de la mida i el tipus necessaris per al treball d'impressió.
- **Safata X:** Aquesta safata imprimeix mitjançant la safata seleccionada.
- **Safata especial:** Aquesta opció imprimeix mitjançant la safata d'alimentació manual. La impressora demana l'extracció del paper a la safata i la càrrega del paper necessari per al treball.



Nota: Per evitar encallaments de paper, col·loqueu les safates de la mida correcta i el tipus de paper adequat per al treball d'impressió.

Ajust a escala

L'ajust a escala redueix o amplia el document original perquè coincideixi amb la mida de paper de sortida seleccionada.

- Al Windows, les opcions d'escala es troben a la pestanya Opcions d'impressió, al camp Paper.
- Al Macintosh, les opcions d'escala es troben a la finestra Imprimeix. Per visualitzar més opcions d'impressió, feu clic a **Mostra detalls**.



Nota: No totes les opcions indicades són compatibles amb totes les impressores. Algunes opcions només són compatibles amb determinats models d'impressores, configuracions, sistemes operatius o tipus de controladors d'impressió.

Les següents opcions d'escaneig estan disponibles:

- **Ajusta a la nova mida de paper:** Aquesta opció ajusta l'escala del document per coincidir amb la mida de paper seleccionada.
- **Canvia la mida de document:** Utilitzeu aquesta opció per coincidir amb la mida del paper seleccionada a l'aplicació. Aquesta opció no canvia la mida de la imatge de la pàgina impresa al paper de sortida.
- **Ajusta a escala automàticament:** Aquesta opció ajusta a escala l'escala del document per coincidir amb la mida del paper de sortida seleccionada. El grau d'ajust d'escala es mostra al quadre de percentatge sota la imatge de mostra.
- **Sense ajust a escala:** Aquesta opció no canvia la mida de la imatge de la pàgina impresa al paper de sortida, i apareix 100% al quadre de percentatge. Si la mida de l'original és més gran que la mida de sortida, la imatge es retalla. Si la mida de l'original és més petita que la mida de sortida, apareix espai addicional al voltant de la imatge de la pàgina.
- **Ajusta a escala manualment:** Aquesta opció ajusta a escala el document segons la quantitat introduïda al quadre de percentatge sota la imatge de vista prèvia.

IMPRESSIÓ A LES DUES CARES DEL PAPER

Impressió d'un document de 2 cares

Si la impressora admet la impressió automàtica a 2 cares, les opcions s'especifiquen al controlador d'impressió. El controlador de la impressora fa servir la configuració d'orientació horitzontal o vertical des de l'aplicació per imprimir el document.



Nota: Assegureu-vos que la mida de paper i el gramatge siguin compatibles. Per obtenir més informació, consulteu [Paper compatible](#).

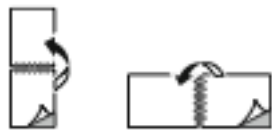
Opcions de distribució de pàgines de 2 cares

Podeu especificar la distribució de pàgina per a la impressió a 2 cares, que determina com es giren les pàgines impreses. Aquesta configuració substitueix la configuració d'orientació de pàgina de l'aplicació.

- **Impressió a 1 cara:** Aquesta opció imprimeix en una cara del suport. Utilitzeu aquesta opció per imprimir en sobres, etiquetes o altres suports d'impressió que no es poden imprimir a les dues cares.
- **Impressió a 2 cares:** Aquesta opció imprimeix el treball a les dues cares del paper per permetre l'enquadernació pel costat llarg. Els gràfics següents mostren el resultat per a documents amb orientacions en vertical i en horitzontal, respectivament:



- **Impressió a 2 cares, gira vora curta:** Aquesta opció permet imprimir a les dues cares del paper. S'imprimeixen les imatges de manera que es pot enquadernar pel costat curt del paper. Els gràfics següents mostren el resultat per a documents amb orientacions en vertical i en horitzontal, respectivament:



Nota: La impressió a 2 cares forma part de la configuració d'Earth Smart.

Per canviar la configuració predefinida del controlador d'impressió, consulteu [Selecció d'opcions d'impressió](#).

BLANC I NEGRE DE XEROX

Podeu imprimir en color o en blanc i negre.

- **Desactivat (utilitza el color del document):** Utilitzeu aquesta opció per imprimir en color.
- **Activat:** Utilitzeu aquesta opció per imprimir en blanc i negre.

QUALITAT D'IMPRESSIÓ

El controlador d'impressió de Windows PostScript (PS), PCL i els controladors d'impressió de Macintosh ofereixen els modes de màxima qualitat d'impressió:

- **Alta resolució:** 1200 x 1200 ppp, profunditat d'1 bit. Aquest mode proporciona la millor qualitat global d'imatge per a documents de línies amb molt detall com ara fitxers CAD. Es recomana l'alta resolució per imprimir impressions intenses, saturades, en color o fotografies. Els treballs d'impressió poden trigar més a processar-se quan s'imprimeixen amb el mode d'alta resolució.
- **Millorat:** 600 x 600 ppp, profunditat d'8 bit. Aquest mode s'utilitza per obtenir una millor qualitat d'impressió, i és el millor mode per a presentacions empresarials.

OPCIONES D'IMATGE

L'opció Opcions d'imatge controla com la impressora fa servir el color per crear el document. Els controladors d'impressió Windows PostScript (PS) i Macintosh proporcionen una gran varietat de controls de color i correccions a la pestanya Opcions d'imatge.

- Per trobar opcions de color al Windows, al controlador d'impressió, feu clic a la pestanya **Opcions d'imatge**.
- Per trobar les opcions de color del Macintosh, a la finestra Imprimeix, a la llista d'opcions d'impressió, feu clic a **Funcions de Xerox**. A les funcions de Xerox, a la llista d'opcions, feu clic a **Opcions de color**.

Correcció del color

La funció Correcció del color ajusta els colors de la impressora per a treballs PostScript a colors d'altres dispositius, com ara pantalles d'ordinador o premses d'impressió.

Opcions de correcció de color:

- **Blanc i negre de Xerox:** L'opció converteix tots els colors d'un document en blanc i negre o tonalitats de grisos.
- **Color automàtic de Xerox:** Aquesta opció aplica la millor correcció de color de text, gràfics i imatges. Xerox recomana aquesta configuració.

Hi ha més opcions de correcció de color, com ara RGB intens.



Nota: Aquestes opcions no estan disponibles als controladors d'impressió PCL.

Ajusts de color

Utilitzeu Ajusts de color per ajustar determinades característiques del color imprès. Les característiques inclouen la claror, el contrast, la saturació i la variació de color.



Nota: No totes les opcions indicades són compatibles amb totes les impressores. Algunes opcions només són compatibles amb determinats models d'impressores, configuracions, sistemes operatius o tipus de controladors.

Les següents opcions estan disponibles:

- **Claror:** La funció Claror permet ajustar la claror o la foscor global del text i les imatges del treball imprès.
- **Contrast:** Podeu utilitzar la funció Contrast per ajustar la variació entre les àrees clares i fosques del treball d'impressió.
- **Saturació:** La saturació permet ajustar la intensitat i la quantitat de gris del color.
- **Variació de color:** Utilitzeu la configuració de variació de color per ajustar la quantitat del color seleccionat al treball d'impressió, alhora que se'n preserva la claror. Les següents opcions estan disponibles:
 - El control lliscant Cian a vermell permet ajustar l'equilibri de color entre cian i vermell. Per exemple, si augmenteu els nivells de cian, els nivells de vermell disminueixen.
 - El control lliscant Magenta a verd permet ajustar l'equilibri de color entre magenta i verd. Per exemple, si augmenteu els nivells de magenta, els nivells de verd disminueixen.
 - El control lliscant Groc a blau permet ajustar l'equilibri de color entre groc i blau. Per exemple, si augmenteu els nivells de groc, els nivells de blau disminueixen.



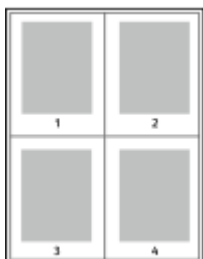
Nota: Aquestes opcions no estan disponibles als controladors d'impressió PCL.

IMPRESSIÓ DE DIVERSES PÀGINES A UN SOL FULL

En imprimir un document de diverses pàgines, podeu imprimir més d'una pàgina en un sol full de paper.

Per imprimir 1, 2, 4, 6, 9 o 16 pàgines per cara, seleccioneu **Pàgines per full** a la pestanya Distribució de la pàgina.

- Per trobar l'opció Pàgines per full al Windows, a la pestanya Opcions del document, feu clic a **Distribució de la pàgina**.
- Per trobar les opcions de Pàgines per full al Macintosh, a la finestra Imprimeix, a la llista d'opcions d'impressió, feu clic a **Disseny**.



Per imprimir una vora al voltant de les pàgines, seleccioneu **Vores de la pàgina**.

IMPRESSIÓ DE LA DISTRIBUCIÓ DEL FULLET

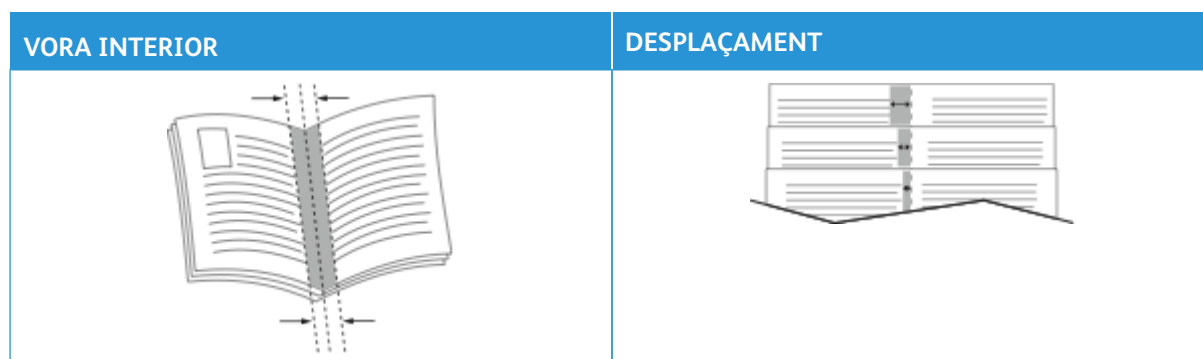
Amb la impressió a 2 cares podeu imprimir un document en la forma d'un fullet petit. Podeu crear fullets de qualsevol mida de paper admesa per a la impressió a 2 cares.

El controlador d'impressió redueix automàticament les imatges i n'imprimeix quatre en una pàgina per full de paper, dues imatges a cada cara. Les pàgines s'imprimeixen en l'ordre correcte perquè pugueu plegar i grapar les pàgines per crear el fullet.

- Per trobar l'opció de creació de fullets al Windows, a la pestanya Opcions del document, feu clic a **Distribució de la pàgina**.
- Per trobar les opcions de creació de fullets al Macintosh, a la finestra Imprimeix, a la llista d'opcions d'impressió, feu clic a **Funcions de Xerox**. A les funcions de Xerox, a la llista d'opcions, feu clic a **Format del fullet**.

Quan imprimiu fullets fent servir el controlador Windows PostScript o Macintosh, podeu especificar la vora interior i el desplaçament.

- **Vora interior:** especifica la distància horitzontal en punts entre les imatges de la pàgina. Un punt és de 0,35 mm (1/72 polzades).
- **Desplaçament:** especifica, en dècimes de punt, el desplaçament cap enfora de les imatges de la pàgina. El desplaçament compensa el gruix del paper plegat, que podria fer que les imatges de la pàgina es desplaçessin lleugerament cap enfora quan es plega. Podeu seleccionar un valor de 0 a 1 punt.



Nota: Per imprimir una vora al voltant de les pàgines, seleccioneu **Vores de la pàgina**.

UTILITZACIÓ DE PÀGINES ESPECIALS

Les opcions de pàgines especials controlen l'addició de pàgines d'excepcions, insercions i portades al document.

- Per trobar pàgines especials al Windows, a la pestanya Opcions del document, feu clic a **Pàgines especials**.
- Per trobar les pàgines especials al Macintosh, a la finestra Imprimeix, a la llista d'opcions d'impressió, feu clic a **Funcions de Xerox**. A les funcions de Xerox, a la llista d'opcions, feu clic a **Pàgines especials**.

Impressió de portades

Una pàgina de coberta és la primera o l'última pàgina d'un document. Podeu seleccionar orígens de paper per a les pàgines de coberta que són diferents de l'origen utilitzat pel cos d'un document. Per exemple, podeu fer servir el paper capçalera de la vostra empresa para a la primera pàgina d'un document. També podeu utilitzar cartolina per a la primera i l'última pàgina dels informes. Podeu fer servir qualsevol safata de paper aplicable com a origen per imprimir pàgines de cobertes.

A la finestra Cobertes, les opcions següents estan disponibles:

- **Sense cobertes o les cobertes s'han inhabilitat:** Aquesta opció no imprimeix portades. No s'afegeix cap portada al document.
- **Només frontal:** L'opció permet afegir una coberta frontal impresa o en blanc al treball.
- **Només posterior:** L'opció permet afegir una coberta de contraportades o en blanc al treball.
- **Portada i contraportada: Iguals:** L'opció afegeix una contraportada al treball i aplica la mateixa impressió i la configuració del paper a ambdues cobertes.
- **Portada i contraportada: Diferents:** Aquesta opció afegeix una contraportada i una portada al treball i permet seleccionar diferents opcions de paper i d'impressió a cada portada.

Després de fer una selecció per imprimir portades, podeu seleccionar el paper per a les cobertes frontal i posterior per mida, color o tipus. També podeu fer servir paper en blanc o preimpres, i podeu imprimir la cara 1, la cara 2 o ambdues cares de les portades.

Impressió de pàgines d'insercions

Podeu afegir pàgines d'inserció en blanc o preimpreses abans de la pàgina 1 de cada document o després de les pàgines designades a un document. L'addició d'una inserció després d'una pàgina designada d'un document permet separar seccions o actua com a marcador o punt de llibre. Assegureu-vos d'especificar el paper que es farà servir per a les pàgines d'inserció.

A la finestra Insercions podeu configurar la ubicació, les característiques i la configuració del paper per a les pàgines d'insercions:

- **Insercions:** Aquesta opció permet seleccionar on col·locar les insercions.
- **Quantitat:** Utilitzeu aquesta opció per especificar el nombre de pàgines que s'inseriran a cada ubicació.
- **Pàgines:** Utilitzeu l'opció per especificar la ubicació de les insercions al treball. Separeu les pàgines individuals o els intervals de pàgines amb comes. Especifiqueu les pàgines d'un interval amb un guió. Per exemple, per indicar les pàgines 1, 6, 9, 10 i 11, escriviu 1, 6, 9-11.

- **Configuració del paper:** L'opció permet seleccionar el tipus, el color i la mida del paper per a les pàgines d'inserció. Per utilitzar paper del mateix tipus, color i mida que el cos principal del treball, seleccioneu **Utilitza la configuració del treball**.

Impressió de pàgines d'excepció

Les pàgines d'excepció tenen una configuració diferent a la de la resta de pàgines del treball. Podeu indicar diferències com ara la mida, el tipus i el color de la pàgina. També podeu canviar la cara del paper en què voleu imprimir segons les necessitats del treball. Un treball d'impressió pot contenir diverses excepcions.

Per exemple, el treball d'impressió conté 30 pàgines. Voleu imprimir cinc pàgines a una cara de paper especial, i la resta de pàgines a 2 cares en paper normal. Podeu utilitzar pàgines d'excepció per imprimir el treball.

A la finestra Excepcions podeu configurar la ubicació, les característiques i la configuració del paper per a les pàgina d'excepció:

- **Pàgines:** Especifica la pàgina o l'interval de pàgines que utilitzen les característiques de les pàgines d'excepció. Separeu les pàgines individuals o els intervals de pàgines amb comes. Especifiqueu les pàgines d'un interval amb un guió. Per exemple, per indicar les pàgines 1, 6, 9, 10 i 11, escriviu 1, 6 9–11.
- **Configuració del paper:** Permet seleccionar el tipus, el color i la mida del paper per a les pàgines d'excepció. Per imprimir pàgines d'excepció amb paper del mateix tipus, color i mida que el cos principal del treball, seleccioneu **Utilitza la configuració del treball**.
- **Impressió a 2 cares:** Permet seleccionar les opcions d'impressió a 2 cares per a les pàgines d'excepció. Les opcions disponibles són:
 - **Impressió a 1 cara:** Imprimeix les pàgines d'excepció només en una cara.
 - **Impressió a 2 cares:** Imprimeix les pàgines d'excepció a les dues cares del paper i gira les pàgines pel costat llarg. El treball es pot enquadernar pel costat llarg de les pàgines.
 - **Impressió a 2 cares, gira vora curta:** Imprimeix les pàgines d'excepció a les dues cares del paper i gira les pàgines pel costat curt. El treball es pot enquadernar pel costat curt de les pàgines.
 - **Utilitza la configuració del treball:** Imprimeix el treball mitjançant la mateixa configuració d'impressió a 2 cares que se selecciona per al cos principal del treball.



Nota: La impressió a 2 cares mitjançant determinats tipus i mides de paper pot produir resultats inesperats.

IMPRESSIÓ D'ANOTACIONS AL WINDOWS

L'anotació és un text amb una finalitat especial que pot imprimir-se en una o més pàgines. Podeu visualitzar prèviament les anotacions al tauler Visualització prèvia d'anotacions.

La configuració d'anotacions per al vostre treball d'impressió



Nota:

- Aquesta funció només està disponible en un ordinador Windows que imprimeixi en una impressora de xarxa.
- No totes les opcions indicades són compatibles amb totes les impressores. Algunes opcions només són compatibles amb determinats models d'impressores, configuracions, sistemes operatius o tipus de controladors d'impressió.

es mostra a la llista del resum d'anotacions. A la llista, podeu seleccionar l'anotació que voleu editar o suprimir.

Per imprimir anotacions:

1. Al controlador d'impressió, feu clic a la pestanya **Opcions de document**.
2. Feu clic a la pestanya **Anotacions**.
3. Per afegir una anotació de text, feu clic a **Afegeix comentari**. Introduïu el text al camp, seleccioneu les opcions següents i feu clic a **D'acord**.
4. Per utilitzar una marca de data o hora, feu clic a **Afegeix marca d'hora**. Especifiqueu l'opció de data i hora, seleccioneu les opcions necessàries i feu clic a **D'acord**.
5. Per afegir una anotació de fotografia, feu clic a **Afegeix fotografia**. Per localitzar la imatge, feu clic a la icona **Navega**. Seleccioneu les opcions necessàries i feu clic a **D'acord**.
6. Per a cada anotació, les opcions següents estan disponibles:
 - Per especificar el tipus de lletra, feu clic al botó **Tipus de lletra**.
 - Per utilitzar una anotació d'imatge, seleccioneu l'opció d'ajust a escala que especifica la mida de la imatge en relació a la imatge original. Feu servir les fletxes per ajustar la escala de la imatge en increments d'1 %.
 - Per definir l'angle de l'anotació a la pàgina, especifiqueu l'opció de posició. Alternativament, per girar l'anotació d'esquerra a dreta en increments d'1, utilitzeu les fletxes.
 - Per definir la ubicació de l'anotació a la pàgina, especifiqueu l'opció de posició. Alternativament, per moure l'anotació en cada direcció en increments d'1, utilitzeu les fletxes.
 - Per ajustar la transparència de l'anotació, moveu el control lliscant. Per augmentar la transparència, desplaçeu el control lliscant cap a la dreta o, per reduir-la, moveu-lo cap a l'esquerra.
 - A Capes, seleccioneu una opció:
 - **Imprimeix en segon pla:** Aquesta opció imprimeix l'anotació darrere del text i dels gràfics del document.
 - **Imprimeix en primer pla:** Aquesta opció imprimeix l'anotació a sobre del text i dels gràfics del document.

- A Pàgines, seleccioneu les pàgines a les quals voleu imprimir l'anotació:
 - **Imprimeix a totes les pàgines:** Aquesta opció imprimeix l'anotació a totes les pàgines del document.
 - **Imprimeix només a la primera pàgina:** Aquesta opció imprimeix l'anotació només a la primera pàgina del document.
- 7. Per localitzar l'anotació, feu clic a la icona **Desa l'anotació**.
- 8. Per carregar una anotació desada anteriorment, feu clic a la icona **Carrega anotació**.
- 9. Feu clic a **D'acord**.

IMPRESSIÓ DE FILIGRANES AL WINDOWS

Una filigrana és un text amb una finalitat especial que pot imprimir-se enmig d'una o més pàgines. Per exemple, podeu afegir una paraula com ara Còpia, Esborrany o Confidencial com a filigrana enloc de segellar-la al document abans de distribuir-lo.



Nota:

- Aquesta funció només està disponible en un ordinador Windows que imprimeixi en una impressora de xarxa.
- No totes les opcions indicades són compatibles amb totes les impressores. Algunes opcions només són compatibles amb determinats models d'impressores, configuracions, sistemes operatius o tipus de controladors d'impressió.
- Les filigranes no són compatibles amb alguns controladors d'impressió si se selecciona l'opció de fullet o si s'imprimeix més d'una pàgina en un full de paper.

Imprimir una filigrana:

1. Al controlador d'impressió, feu clic a la pestanya **Opcions de document**.
2. Feu clic a la pestanya **Filigrana**.
3. Seleccioneu la filigrana al menú Filigrana. Podeu triar de les filigranes predefinides o podeu crear-ne de personalitzades. També podeu administrar filigranes des d'aquest menú.
4. A Text, seleccioneu una opció:
 - **Text:** Introduïu el text al camp i després especifiqueu el tipus de lletra.
 - **Marca de data i hora:** Especifiqueu les opcions de data i hora i després especifiqueu el tipus de lletra.
 - **Fotografia:** Per localitzar la imatge, feu clic a la icona Navega.

5. Especifiqueu l'angle d'ajust a escala i la posició de la filigrana.
 - Seleccioneu l'opció d'ajust a escala que especifica la mida de la imatge en relació a la imatge original. Feu servir les fletxes per ajustar la escala de la imatge en increments d'1 %.
 - Per definir l'angle de la imatge de la pàgina, especifiqueu l'opció de posició o gireu la imatge a l'esquerra o la dreta a increments d'1, feu servir les fletxes.
 - Per definir la ubicació de la imatge de la pàgina, especifiqueu l'opció de posició o desplaceu la imatge en cada direcció a increments d'1, feu servir les fletxes.
6. A **En capes**, seleccioneu com imprimir la filigrana.
 - **Imprimeix en segon pla** imprimeix la filigrana darrere del text i dels gràfics del document.
 - **Combinar**: Aquesta opció combina la filigrana amb el text i els gràfics del document. Una filigrana combinada és translúcida i, per tant, permet veure tant la filigrana com el contingut del document.
 - **Imprimeix en primer pla** imprimeix la filigrana sobre el text i els gràfics del document.
7. Feu clic a **Pàgines** i després seleccioneu les pàgines a les quals voleu imprimir la filigrana:
 - **Imprimeix a totes les pàgines** imprimeix la filigrana a totes les pàgines del document.
 - **Imprimeix només a la pàgina 1** imprimeix la filigrana només a la primera pàgina del document.
8. Si seleccioneu una imatge com a filigrana, especifiqueu la configuració de claror per a la imatge.
9. Feu clic a **D'acord**.

ORIENTACIÓ

Orientació permet seleccionar la direcció d'impressió de les pàgines.

- Per trobar les opcions d'orientació al Windows, a la pestanya Opcions del document, feu clic a **Orientació**.



Nota: La configuració d'orientació del quadre de diàleg d'impressió de l'aplicació pot substituir les opcions d'orientació del controlador d'impressió.

- Per trobar les opcions d'orientació al Macintosh, a la finestra Imprimeix, feu clic a **Mostra els detalls**.

Les següents opcions estan disponibles:

- **Vertical**: : orienta la pàgina perquè el text i les imatges s'imprimeixin mitjançant la disposició vertical del paper.



- **Horitzontal**: : orienta la pàgina perquè el text i les imatges s'imprimeixin mitjançant la disposició horitzontal del paper.



- **Horitzontal girat**: : orienta la pàgina perquè el contingut giri 180 graus, amb la vora inferior cap amunt.



Nota: Al Macintosh, per imprimir text i imatges amb orientació horitzontal, desactiveu la casella de selecció Gira automàticament.

OPCIONS D'IMPRESSIÓ AVANÇADES

Podeu utilitzar l'opció Avançades per configurar opcions avançades d'impressió. Les seleccions d'impressió avançada s'apliquen a tots els treballs que s'imprimeixen mitjançant el controlador d'impressió.



Nota: No totes les opcions indicades són compatibles amb totes les impressores. Algunes opcions només són compatibles amb determinats models d'impressores, configuracions, sistemes operatius o tipus de controladors d'impressió.

Identificació del treball

Podeu utilitzar la funció Identificador del treball per canviar la configuració d'identificació del treball del vostre treball d'impressió. Podeu imprimir la identificació del treball en una pàgina de portada independent, o a les pàgines del document.

Les següents opcions estan disponibles:

- **Inhabilita l'identificador del treball:** Aquesta opció fa que la impressora no imprimeixi fulls de portada.
- **Imprimeix l'identificador en un full de portada:** Aquesta opció imprimeix l'identificador del treball en una portada.
- **Imprimeix l'identificador als marges - Només primera pàgina:** Aquesta opció imprimeix la identificació del treball a la primera pàgina del document, al marge superior esquerre.
- **Imprimeix l'identificador als marges - Totes les pàgines:** Aquesta opció imprimeix la identificació del treball al marge superior esquerre de totes les pàgines del document.

Impressió d'imatges de mirall

Si el controlador del PostScript està instal·lat, podeu imprimir les pàgines com a imatges de mirall. Les imatges es reflecteixen d'esquerra a dreta en imprimir-se.

Notificació de treballs per al Windows

Podeu seleccionar que us arribi una notificació quan el treball acabi d'imprimir-se. Apareixerà un missatge a la pantalla de l'ordinador amb el nom del treball i el nom de la impressora a la qual s'ha imprès el treball.



Nota: Aquesta funció està disponible en un ordinador del Windows que imprimeix en una impressora de xarxa.

Les següents opcions estan disponibles:

- **Notifica treballs acabats:** Aquesta opció proporciona una notificació quan el treball s'ha completat.
- **Notifica treballs acabats però modificats:** Aquesta opció proporciona una notificació de tots els treballs que s'han completat amb restriccions.
- **Notifica els treballs cancel·lats o erronis:** Aquesta opció proporciona una notificació de tots els treballs que no s'han pogut imprimir o que s'han cancel·lat.
- **Emet so d'alerta:** Aquesta opció emet un so d'alerta si apareix una notificació.

Xifratge de documents per a treball d'impressió del Windows


Podeu seleccionar el xifratge per al vostre treball d'impressió. El fitxer d'impressió es xifra abans d'enviar-se a la impressora. El fitxer d'impressió es desxifra abans d'imprimir-se.

Aquesta funció està disponible només si el xifratge de documents es configura com a Xifra els documents manualment a les propietats de la impressora. Per obtenir informació detallada, consulteu [Configuració de valors predefinits de xifratge al Windows](#).



Nota: Aquesta funció està disponible en un ordinador Windows que imprimeix en una impressora de xarxa. S'aplica als controladors d'impressió PostScript i PCL.

Configuració de valors predefinits de xifratge al Windows

1. Navegueu fins a la llista d'impressores de l'ordinador:
 - Per al Windows Server 2012 i posterior, feu clic a **Inicia > Configuració > Impressores**.
 - Al Windows 10, feu clic a **Inicia > Configuració > Dispositius > Impressores i escàners**.
 - Pe al Windows 11 i posterior, feu clic a **Inicia > Configuració > Bluetooth i dispositius > Impressores i escàners**.
-  Nota: Si la icona del tauler de control no es mostra a l'escriptori, feu clic amb el botó dret a l'escriptori i seleccioneu **Personalitza**. Seleccioneu **Tauler de control > Dispositius i impressores**.
2. Per a la vostra impressora, seleccioneu **Propietats de la impressora**:
 - Per a Windows Server 2012 i versions posteriors, feu clic amb el botó dret a la icona de la impressora i, a continuació, feu clic a **Propietats de la impressora**.
 - Per al Windows 10, feu clic a la icona de la vostra impressora i, a continuació, feu clic a **Gestiona > Propietats de la impressora**.
 - Per al Windows 11, feu clic a la icona de la vostra impressora i, a continuació, feu clic a **Preferències d'impressió**.

3. Al quadre de diàleg Propietats de la impressora, feu clic a la pestanya **Administració**.
4. A Configuracions, feu clic a **Xifratge de documents** i seleccioneu una opció:
 - **Desactivat**: Aquesta opció inhabilita el xifratge dels documents que s'envien a la impressora.
 - **Xifra tots els documents**: Aquesta opció xifra els documents que s'envien a la impressora.
 - **Xifra els documents manualment**: Aquesta opció permet configurar el xifratge de determinats treballs que s'envien a la impressora.



Nota: Xifra els documents manualment és la configuració predefinida de la impressora.

5. Feu clic a **Aplica-ho**.
6. Per desar la configuració, toqueu **D'acord**.

Ús de mides de paper personalitzades

Podeu imprimir en mides de paper personalitzades que es troben dintre de l'interval mínim i màxim admès per la impressora. Per obtenir informació detallada, consulteu [Paper compatible](#).

DEFINICIÓ DE MIDES DE PAPER PERSONALITZADES

Per imprimir mides de paper personalitzades, definiu l'amplada i la llargada personalitzades del paper al programari del controlador d'impressió del tauler de control de la impressora. Quan es configuri la mida de paper, assegureu-vos d'especificar la mateixa mida de paper a la impressora. La configuració de la mida errònia pot provocar un error de la impressora. La configuració del controlador d'impressió anul·la la configuració del tauler de control quan s'imprimeix fent servir el programari del controlador d'impressió de l'ordinador.

Crear i desar mides personalitzades de paper al controlador d'impressió

La configuració de paper de mida personalitzada es desa al controlador d'impressió i està disponible per seleccionar-la a totes les aplicacions.

Per obtenir més informació sobre les mides de paper admeses per a cada safata, consulteu [Paper compatible](#).

Per obtenir més informació sobre la creació i l'emmagatzematge de mides de paper personalitzades al controlador d'impressió, feu clic al botó **Ajuda (?)** al cantó inferior esquerre de la finestra de configuració de la impressora.

Creació i emmagatzematge de mides personalitzades per al controlador d'impressió V3 per al Windows

1. Al controlador d'impressió, feu clic a la pestanya **Opcions d'impressió**.
2. A Paper, feu clic a la fletxa i, a continuació, seleccioneu **Altres mides > Mida avançada de paper > Mida del paper de sortida > Nova**.
3. A la finestra Nova mida de paper personalitzada, introduïu l'alçada i l'amplada de la nova mida.
4. Per especificar les unitats de mesura, a la part inferior de la finestra, feu clic a **Mides** i, a continuació, seleccioneu **Polzades** o **Mil·límetres**.
5. Per desar-ho, al camp Nom, escriviu un títol per a la nova mida i feu clic a **D'acord**.

Creació i emmagatzematge de mides personalitzades per al controlador d'impressió V4 per al Windows

1. Al tauler de control del Windows, seleccioneu **Dispositius i impressores**.
2. Seleccioneu la impressora i feu clic a **Propietats del servidor d'impressió**.
3. A la pestanya Formularis, a Crea un nou formulari, activeu la casella de selecció.
4. A Nom del formulari, escriviu un nom per a la nova mida de paper.

5. A l'àrea de descripció del formulari (mides), introduïu la configuració:

- A Unitats, seleccioneu **Mètric** o **Anglès**.
- A mida del paper, introduïu la mida de l'amplada i l'alçada.
- A Marges de l'àrea de la impressió, introduïu les mides esquerra, dreta, superior i inferior.



Nota: Assegureu-vos que les mides especificades pertanyen a les mides admeses pel dispositiu.

6. Feu clic a **D'acord**.

La nova mida del paper s'afegeix a la llista de mides de paper.

Creació i desada de mides personalitzades per al Macintosh

1. A l'aplicació, feu clic a **Fitxer > Imprimeix**.
2. Feu clic a **Mida de paper** i seleccioneu **Administra mides personalitzades**.
3. Per afegir una nova mida, a la finestra Manage Paper Sizes (Administra mides de paper), feu clic al signe més (+).
4. Feu doble clic a **Sense títol** i escriviu un nom per a la nova mida personalitzada.
5. Introduïu l'alçada i l'amplada de la nova mida personalitzada.
6. Feu clic a la fletxa del camp Àrea no imprimible i seleccioneu la impressora de la llista. Alternativament, definiu els marges superior, inferior, dret i esquerre per als marges definits per l'usuari.
7. Per desar la configuració, toqueu **D'acord**.

Definició d'una mida personalitzada de paper mitjançant el tauler de control

Podeu imprimir paper de mida personalitzada des de les safates 1–5 i la safata especial. Si les safates 1–5 estan configurades en el mode plenament ajustable, podeu imprimir paper de mida personalitzada des de les safates 1–5. La safata especial sempre està configurada en mode ajustable. La configuració de paper de mida personalitzada es desa al controlador d'impressió i està disponible per seleccionar-la a totes les aplicacions.



Nota: Per configurar els paràmetres de les safates per a safates d'ús exclusiu o plenament ajustables, consulteu [Configuració dels paràmetres de la safata](#).

1. Obriu la safata de paper i col·loqueu-hi el paper de mida personalitzada.
2. Tanqueu la safata.
3. Al tauler de control, per definir la nova mida de paper, toqueu **Mida** i, a continuació, toqueu **Personalitza**.
4. A la finestra Mida de paper personalitzada, introduïu l'alçada i l'amplada de la nova mida i toqueu **D'acord**.
5. Per confirmar la configuració, toqueu **Confirma**.

IMPRESSIÓ EN PAPER DE MIDA PERSONALITZADA



Nota: Per imprimir mitjançant paper de mida personalitzada, definiu l'amplada i la longitud personalitzades del paper al programari del controlador d'impressió i al tauler de control de la impressora. Per obtenir més informació, consulteu [Definició de mides de paper personalitzades](#).

Impressió en paper de mida personalitzada mitjançant el controlador d'impressió V3 del Windows



Nota: Per imprimir en un paper de mida personalitzada, definiu la mida personalitzada a les propietats de la impressora. Per obtenir informació detallada, consulteu [Creació i emmagatzematge de mides personalitzades per al controlador d'impressió V3 per al Windows](#).

1. Col·loqueu el paper de mida personalitzada a la safata.
2. A l'aplicació, feu clic a **Fitxer > Imprimeix** i seleccioneu la impressora.
3. Al quadre de diàleg Impressió, feu clic a **Propietats de la impressora**.
4. A la pestanya Opcions d'impressió, a la llista Paper, seleccioneu la mida i el tipus personalitzats de paper necessaris.
5. Seleccioneu qualsevol altra opció necessària i, a continuació, feu clic a **D'acord**.
6. Al quadre de diàleg Impressió, feu clic a **Imprimeix**.

Impressió en paper de mida personalitzada mitjançant el controlador d'impressió V4 del Windows



Nota: Per imprimir mitjançant paper de mida personalitzada, definiu i deseu la mida de paper personalitzada com a formulari. Per obtenir informació detallada, consulteu [Creació i emmagatzematge de mides personalitzades per al controlador d'impressió V4 per al Windows](#).

1. Col·loqueu el paper de mida personalitzada a la safata.
2. A l'aplicació, feu clic a **Fitxer > Imprimeix** i seleccioneu la impressora.
3. Al quadre de diàleg Impressió, feu clic a **Propietats de la impressora**.
4. A la pestanya Opcions d'impressió, a la llista Paper, seleccioneu **Altres mides**.
5. Per seleccionar una mida de paper personalitzada, seleccioneu **Ajusta a la nova mida de paper** i seleccioneu la mida de paper personalitzada.
6. Seleccioneu qualsevol altra opció necessària i, a continuació, feu clic a **D'acord**.
7. Al quadre de diàleg Impressió, feu clic a **Imprimeix**.

Impressió en paper de mida personalitzada mitjançant el Macintosh

1. Carregueu el paper de mida personalitzada. Per obtenir informació detallada, consulteu [Col·locació del paper](#).
2. A l'aplicació, feu clic a **Fitxer > Imprimeix**.
3. A la llista Mida de paper, seleccioneu la mida de paper personalitzada.


S'està imprimint

4. Feu clic a **Imprimeix**.

Impressió des de

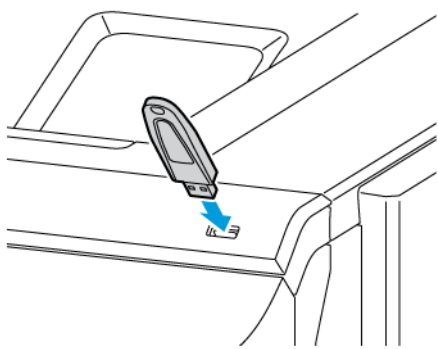
IMPRESSIÓ DES D'UNA UNITAT FLAIX USB

Podeu imprimir un o diversos fitxers emmagatzemats en una unitat flaix USB. El port USB és a la part frontal de la impressora.

 Nota: Només s'admeten les unitats flaix USB formatades en sistemes de fitxers FAT16, FAT32 i exFAT. El suport exFAT és una funció amb llicència que requereix un FIK comprat.

Per imprimir des d'una unitat flaix USB:


1. Inserir la unitat flaix USB al port USB de la impressora.



2. A la pantalla S'ha detectat una unitat USB, toqueu **Imprimeix des d'USB**.

AVÍS: Per evitar la pèrdua de dades o el mal funcionament de la impressora, no toqueu la unitat flaix ni la impressora en la zona indicada mentre imprimeu, llegiu o escriviu activament des del dispositiu de memòria.



 Nota: Si la funció Imprimeix des d'un USB no apareix, activeu la funció o poseu-vos en contacte amb l'administrador del sistema. Per obtenir més informació, consulteu la *System Administrator Guide* (Guia de l'administrador del sistema) a www.xerox.com/office/VLC620docs.

3. Per seleccionar un fitxer per imprimir-lo, navegueu pel fitxer i toqueu la casella de selecció. Si cal imprimir diversos fitxers, busqueu cada fitxer i, a continuació, marqueu la casella de selecció per a cada fitxer.

4. Toqueu **D'acord**.

Es mostra una llista de fitxers seleccionats per a la impressió.

5. Per eliminar fitxers de la llista d'impressió:

- Per eliminar un únic fitxer, toqueu-lo i, a continuació, seleccioneu **Elimina**. Per confirmar l'eliminació, toqueu **Suprimeix**.
- Per eliminar tots els fitxers, toqueu un fitxer i seleccioneu **Suprimeix-ho tot**. Per confirmar l'eliminació, toqueu **Suprimeix-ho tot**.

6. Ajusteu la configuració de les funcions com calgui.

7. Toqueu **Imprimeix**.

8. En acabar, extraieu la unitat flaix USB.

9. Per tornar a la pàgina principal, premeu el botó **Pàgina inicial**.

IMPRESSIÓ DES DE TREBALLS DESATS

Per imprimir des dels treballs desats:

1. Al tauler de control, premeu el botó **Serveis** i, a continuació, toqueu la pestanya **Imprimeix des de**.
2. Toqueu **Treballs desats** i toqueu el nom de la carpeta que conté el treball desat.
3. Toqueu el nom del treball desat que voleu imprimir.
4. Seleccioneu les opcions per al subministrament de paper, la quantitat, la impressió a 2 cares i l'acabat.
5. Toqueu **Imprimeix**.



Nota: Per imprimir un treball privat desat, a la pantalla Cal introduir la clau, introduïu la contrasenya i toqueu **D'acord**.

6. Per imprimir un altre treball desat, toqueu el nom del treball actual i, a continuació, toqueu **Suprimeix**. Toqueu **Afegeix el document**, toqueu **Treballs desats** i aneu al treball corresponent.
7. Per tornar a la pàgina principal, premeu el botó **Pàgina inicial**.

IMPRESSIÓ MITJANÇANT EL SERVIDOR WEB INCORPORAT

Podeu imprimir diversos tipus de fitxers com ara .txt, .pdf, .ps, .pcl i .xps directament mitjançant el servidor web incorporat sense utilitzar altres aplicacions ni el controlador d'impressió. Podeu emmagatzemar fitxers en un disc dur d'un ordinador local, en un dispositiu d'emmagatzematge massiu o en una unitat de xarxa.

Per imprimir mitjançant el servidor web incorporat:

1. A l'ordinador, obriu un navegador web. Al camp d'adreces, introduïu l'adreça IP de la impressora i, a continuació, premeu **Intro** o **Retorn**.



Nota: Per obtenir informació sobre com obtenir l'adreça IP de la impressora, consulteu [Localització de l'adreça IP de la impressora](#).

2. Al servidor web incorporat, feu clic a la pestanya **Impressió**.

3. Per seleccionar el fitxer des d'una xarxa local o una ubicació remota, a Nom del fitxer, feu clic a **Explora**.
Seleccioneu el fitxer i feu clic a **Obre**.
4. A Impressió, seleccioneu les opcions desitjades per al treball.
 - **Impressió normal** imprimeix el treball de manera immediata.
 - **Impressió protegida** imprimeix un treball després d'introduir la clau al tauler de control de la impressora.
 - **Joc de mostra** o Impressió de prova permet imprimir una còpia d'un treball de diverses còpies i retenir les còpies restants a la impressora.
 - **Desa el treball per a reimpressió** desa el treball d'impressió en una carpeta al servidor d'impressió per imprimir-lo en el futur. Podeu especificar una carpeta i un nom per al treball.
 - **Impressió diferida** imprimeix un treball en un determinat moment fins a 24 hores després de l'enviament inicial.
5. Si s'ha activat la funció Comptes, introduïu la informació del compte i l'identificador d'usuari.
6. Feu clic a **Envia el treball**.



Nota: Per garantir que el treball s'ha enviat a la cua, espereu que el missatge de confirmació d'enviament de treballs es mostri abans de tancar la pàgina.

S'està imprimint

Paper i suports

Aquest capítol inclou:

Informació general del paper i els materials d'impressió	156
Paper compatible	157
Configuració dels paràmetres de la safata.....	164
Col·locació del paper.....	166
Impressió en paper especial	173

Informació general del paper i els materials d'impressió

La configuració més alta de la impressora monofuncional Xerox®VersaLink® C620 pot tenir fins a sis safates de paper:

- Safata 1: Safata estàndard de 550 fulls amb una safata especial integrada de 100 fulls. La safata 1 es pot configurar com a safata de paper dedicada o ajustable per col·locar diferents mides de paper.
- Safata especial: La safata especial de 100 fulls forma part de la safata 1, que es troba a la part frontal. La safata especial no es pot configurar en el mode d'ús exclusiu. Per defecte, és una safata de paper ajustable. Podeu col·locar tot tipus de suports a la safata especial, però en petites quantitats.
- Safates 2, 3, 4 i 5: Safates opcionals de 550 fulls. Per a la configuració de diverses safates de 550 fulls, les safates 2, 3, 4 i 5 es poden configurar com a safates de paper d'ús exclusiu o ajustables semblants a la safata 1.

La impressora pot utilitzar diversos tipus de suports, com ara paper normal, reciclat o de colors, capçalera, paper preimprès, cartolina, etiquetes i sobres. Assegureu-vos que utilitzeu el material d'impressió correcte per a la safata corresponent. La safata especial només serveix per carregar petites quantitats de paper estàndard i personalitzat. Per obtenir més informació sobre els tipus i els gramatges de paper admesos, consulteu [Tipus i gramatges de paper compatibles](#).



Atenció: No es permet la impressió a dues cares amb tipus de paper com ara paper de targetes setinat, sobres i etiquetes. Pot provocar problemes d'alimentació i altres problemes d'impressió.

Les etiquetes a l'interior de les safates mostren l'orientació correcta per col·locar determinats materials d'impressió. L'etiqueta MAX és la línia de capacitat màxima de la safata.

Paper compatible

La impressora s'ha dissenyat per fer servir diversos tipus de paper i altres suports. Per obtenir la millor qualitat d'impressió i evitar encallaments, seguiu les instruccions d'aquesta secció:

Per obtenir resultats òptims, feu servir el paper i els suports Xerox® recomanats per a la vostra impressora.

SUPORTS RECOMANATS

Trobareu una llista de paper i suports recomanats per a la vostra impressora a:

- www.xerox.com/rmlna Llista de suports recomanats (EUA)
- www.xerox.com/rmleu Llista de suports recomanats (Europa)

COMANDES DE PAPER

Per encarregar paper i altres suports, poseu-vos en contacte amb el vostre distribuïdor local o visiteu www.xerox.com/office/supplies.

INSTRUCCIONS GENERALS DE COL·LOCACIÓ DE PAPER

- No sobrecarregueu les safates de paper. No col·loqueu paper per sobre de la línia de capacitat màxima de la safata.
- Ajusteu les guies de paper a la mida del paper.
- Fullegeu el paper abans de carregar-lo a la safata.
- Si es produeixen massa encallaments, utilitzeu paper o suports d'impressió admesos d'un altre paquet.
- No imprimeu en etiquetes si ja les heu tret del full.
- Utilitzeu només sobres de paper. Imprimeu els sobres només per una cara.

PAPER QUE POT MALMETRE LA IMPRESSORA

Alguns papers i altres tipus de suports poden produir una mala qualitat d'impressió, més encallaments de paper o danys a la impressora. No feu servir el següent:

- Paper rugós o porós
- Paper d'injecció de tinta
- Paper brillant o estucat no per a làser
- Paper que s'ha fotocopiat
- Paper que s'ha plegat o arrugat
- Paper amb talls o perforacions
- Paper grapat
- Sobres amb finestres, tanques metàl·liques, costures laterals o adhesius amb tires d'alliberament

- Sobres encoixinats
- Suports de plàstic

AVÍS: Ni la garantia de Xerox ni l'acord de servei no cobreixen els danys provocats per l'ús de paper o suports especialitzats no admesos. Per obtenir més informació, poseu-vos en contacte amb el representant de Xerox.

INSTRUCCIONS D'EMMAGATZEMATGE DE PAPER

Emmagatzemeu el paper i altres suports correctament per aconseguir una qualitat d'impressió òptima.

- Emmagatzemeu el paper en un lloc fosc, fresc i relativament sec. La majoria del paper és propens a malmetre's amb la llum ultraviolada i visible. La llum ultraviolada, tant del sol com dels fluorescents, és especialment perjudicial per al paper.
- Eviteu l'exposició del paper a llums fortes durant llargs períodes.
- Manteniu temperatures constants i la humitat relativa.
- Eviteu emmagatzemar paper a les golfes, cuines, garatges o soterranis. Aquests espais són més propensos a l'acumulació d'humitat.
- Emmagatzemeu el paper pla, en palets, caixes de cartró, prestatges o armaris.
- No mengeu ni beveu a les àrees d'emmagatzematge o manipulació del paper.
- No obriu els embalatges de paper fins que estiguen a punt de col·locar-lo a la impressora. Deixeu el paper emmagatzemat a l'embalatge original. L'embalatge evita que el paper acumuli o perdi humitat.
- Alguns suports especials es troben dins de bosses de plàstic que poden tornar a tancar-se hermèticament. Emmagatzemeu els suports dins la bossa fins que estiguen a punt per utilitzar-los. Manteniu els suports sense utilitzar a la bossa i torneu a tancar-la hermèticament per protegir-los.

CARACTERÍSTIQUES DEL PAPER

Les següents característiques del paper afecten la qualitat i fiabilitat de la impressió. Tingueu en compte aquests factors abans d'imprimir.

Pes

Les safates poden alimentar paper de diversos gramatges. Si el paper té un gramatge inferior a 60 g/m², pot ser que no tingui prou duresa per a una bona alimentació i provocar encallaments.

Ondulació

L'ondulació és la tendència del paper d'ondular-se als extrems. Si es doblega en excés pot provocar problemes d'alimentació de paper. L'ondulació pot tenir lloc quan el paper passa a través de la impressora, on s'exposa a temperatures altes. Emmagatzemar paper sense l'embolcall i en condicions de calor, humitat, fred o sequedat pot contribuir a l'ondulació del paper abans de la impressió i pot provocar problemes d'alimentació.

Llisor

La llisor del paper afecta directament la qualitat d'impressió. Si el paper és massa rugós, el tòner no es s'hi pot fondre correctament. Si el paper és massa llis, pot provocar problemes d'alimentació o de qualitat d'impressió. Recomanem utilitzar un paper amb 50 punts Sheffield.

Contingut d'humitat

La quantitat d'humitat del paper afecta tant la qualitat de la impressió com la capacitat de la impressora d'alimentar el paper correctament. Deixeu el paper en el seu embolcall original fins que l'hàgiu de fer servir. L'exposició del paper a canvis d'humitat pot reduir-ne el rendiment.

Abans d'imprimir, emmagatzemeu el paper en el seu embolcall original i en el mateix ambient que la impressora durant 24-48 hores. L'ambient d'emmagatzematge del paper ha de ser el mateix que el de la impressora. Allargueu aquest període uns dies si l'emmagatzematge o l'entorn del transport són molt diferents dels de la impressora. Si el paper és gruixut, és probable que també l'hàgiu d'emmagatzemar durant un període més llarg.

Direcció de la veta

La veta es refereix a l'alineament de les fibres del paper en un full. La veta pot ser llarga, seguint la llargada del paper, o curta, seguint l'amplada del paper.

Contingut de fibra

La majoria de paper xerogràfic està fabricat amb 100 % pasta de fusta tractada químicament. Aquest contingut proporciona al paper un alt grau d'estabilitat i redueix els problemes d'alimentació de paper, a més d'oferir una millor qualitat d'impressió. El paper que conté fibres, com ara el cotó, pot afectar negativament la manipulació del paper.


TIPUS I GRAMATGES DE PAPER COMPATIBLES

TIPUS DE PAPER I GRAMATGE	SAFATA ESTÀNDARD DE 550+100 FULLS		SAFATA OPCIONAL DE 550 FULLS (SAFATES 2, 3, 4 I 5)	IMPRESSIÓ A 2 CARES
	SAFATA DE 550 FULLS (SAFATA 1)	SAFATA ESPECIAL		
Normal (75–90 g/m ²)	✓	✓	✓	✓
Perforat (75–90 g/m ²)	✓	✓	✓	✓
Paper amb capçalera (75–105 g/m ²)	✓	✓	✓	✓

TIPUS DE PAPER I GRAMATGE	SAFATA ESTÀNDARD DE 550+100 FULLS		SAFATA OPCIONAL DE 550 FULLS (SAFATES 2, 3, 4 I 5)	IMPRESSIÓ A 2 CARES
	SAFATA DE 550 FULLS (SAFATA 1)	SAFATA ESPECIAL		
Paper de targetes lleuger (120–162 g/m ²)	✓	✓	✓	✓
Paper de targetes (163–200 g/m ²)	✓	✓	✓	x
Reciclat (75–90 g/m ²)	✓	✓	✓	✓
Bond (75–105 g/m ²)	✓	✓	✓	✓
Etiquetes (75–131 g/m ²)	✓	✓	✓	x
Preimprès (75–90 g/m ²)	✓	✓	✓	✓
Sobre (60–105 g/m ²)	✓	✓	✓	x
Paper de targetes setinat lleuger (105–162 g/m ²)	✓	✓	✓	✓
Paper de targetes setinat (163–200 g/m ²)	✓	✓	✓	x
Lleuger (60–74 g/m ²)	✓	✓	✓	✓
Personalitzat 1–7 (75–90 g/m ²)	✓	✓	✓	✓
Interval de gramatge	60–200 g/m ²	60–200 g/m ²	60–200 g/m ²	60–162 g/m ²




Nota: No utilitzeu sobres ni etiquetes per a la impressió a 2 cares

 Nota: Els separadors amb llengüeta no s'admeten.

MIDES DE PAPER PERSONALITZADES I ESTÀNDARD ADMESES

MIDES DEL PAPER	SAFATA ESTÀNDARD DE 550+100 FULLS		SAFATA OPCIONAL DE 550 FULLS (SAFATES 2, 3, 4 I 5)	IMPRESSIÓ A 2 CARES
	SAFATA DE 550 FULLS (SAFATA 1)	SAFATA ESPECIAL		
3 x 5" (76 x 127 mm)	x	✓	x	x
Postal (4,25 x 5,5") (108 x 138 mm)	x	✓	x	x
Postal (4 x 6") (102 x 152 mm)	x	✓	x	x
5 x 7" (127 x 178 mm)	✓	✓	✓	✓
A6 (105 x 148 mm) (4,1 x 5,8")	✓	✓	✓	✓
A5 (148 x 210 mm) (5,8 x 8,3")	✓	✓	✓	✓
A5 (210 x 148 mm) (8,3 x 5,8")*	✓	✓	✓	✓
Mitja carta (5,5 x 8,5") (140 x 216 mm)	✓	✓	✓	✓
B5 (176 x 250 mm) (6,9 x 9,8")	✓	✓	✓	✓
JIS B5 (182 x 257 mm) (7,2 x 10,1")	✓	✓	✓	✓
Executive (7,25 x 10,5") (184 x 267 mm)	✓	✓	✓	✓
8 x 10" (203 x 254 mm)	✓	✓	✓	✓

MIDES DEL PAPER	SAFATA ESTÀNDARD DE 550+100 FULLS		SAFATA OPCIONAL DE 550 FULLS (SAFATES 2, 3, 4 I 5)	IMPRESSIÓ A 2 CARES
	SAFATA DE 550 FULLS (SAFATA 1)	SAFATA ESPECIAL		
Carta (8,5 x 11") (216 x 279 mm)	✓	✓	✓	✓
A4 (210 x 297 mm) (8,3 x 11,7")	✓	✓	✓	✓
215 x 315 mm (8,5 x 12,4")	✓	✓	✓	✓
8,5 x 13" (216 x 330 mm)	✓	✓	✓	✓
8,5 x 13,4" (216 x 340 mm)	✓	✓	✓	✓
Extra Ofici (8,5 x 14") (216 x 356 mm)	✓	✓	✓	✓
Sobre C5 (162 x 229 mm) (6,4 x 9")	✓	✓	✓	x
Sobre C6 (114 x 162 mm) (4,5 x 6,4")	✓	✓	✓	x
Sobre DL (110 x 220 mm) (4,3 x 8,6")	✓	✓	✓	x
Sobre (6 x 9") (152 x 228 mm)	✓	✓	✓	x
Sobre Monarch (3,9 x 7,5") (98 x 190 mm)	x	✓	x	x
Sobre núm. 9 (3,9 x 8,9") (98 x 225 mm)	x	✓	x	x

MIDES DEL PAPER	SAFATA ESTÀNDARD DE 550+100 FULLS		SAFATA OPCIONAL DE 550 FULLS (SAFATES 2, 3, 4 I 5)	IMPRESSIÓ A 2 CARES
	SAFATA DE 550 FULLS (SAFATA 1)	SAFATA ESPECIAL		
Sobre núm. 10 (4,1 x 9,5") (105 x 241 mm)	✓	✓	✓	x
Personalitzat	105–216 x 148–356 mm (4,1–8,5 x 5,8–14")	76–216 x 127–356 mm (3,0–8,5 x 5,0–14")	105–216 x 148–356 mm (4,1–8,5 x 5,8–14")	105–216 x 148–356 mm (4,1–8,5 x 5,8–14")
 Nota: Un asterisc (*) al costat d'un valor indica l'alimentació pel costat llarg. Per a A5, l'orientació recomanada per col·locar el paper és l'alimentació pel costat llarg (LEF).				

Configuració dels paràmetres de la safata

CONFIGURACIÓ DE SAFATES DE PAPER D'ÚS EXCLUSIU

L'administrador del sistema pot configurar les safates al mode plenament ajustable o d'ús exclusiu. Quan una safata està en mode plenament ajustable, podeu modificar la configuració del paper cada vegada que col·loqueu paper a la safata. Quan una safata de paper està en mode d'ús exclusiu, el taulel de control us demanarà que col·loqueu un paper d'un determinat tipus, color i mida.

La impressora pot tenir fins a quatre safates de paper estàndard opcionals que es poden configurar com a safates plenament ajustables o d'ús exclusiu. L'única safata que no es pot configurar com a d'ús exclusiu és la safata especial.



Nota: Per configurar les opcions de la safata, consulteu la *System Administrator Guide* (Guia de l'administrador del sistema) a www.xerox.com/office/VLC620docs.

CONFIRMACIÓ DE MIDA DEL PAPER

L'administrador del sistema pot configurar la resposta del dispositiu que es mostra a la pantalla tàctil del taulel de control si es col·loca paper de la mateixa mida a la safata de paper. Per a safata de paper ajustables estàndard, seleccioneu una opció:

- **Mostra sempre:** Aquesta opció mostra el missatge de confirmació del paper a la pantalla tàctil del taulel de control fins que l'usuari el cancel·la.
- **Confirmació diferida:** Mostra el missatge de confirmació per a una determinada hora. Al final de l'interval especificat, el missatge es tanca i es confirma que s'ha col·locat paper. Si el missatge es mostra a la pantalla tàctil del taulel de control, podeu confirmar els canvis de mida, color y tipus del paper.
- **Confirmació automàtica:** L'opció confirma la mida, el color y el tipus automàticament sense mostrar cap missatge de confirmació a la pantalla tàctil del taulel de control.



Nota: Xerox® no recomana l'ús d'opcions de **confirmació automàtica** llevat que sempre es col·loqui paper del mateix tipus, color i mida a la safata. Per configurar el missatge automàtic de confirmació de safates, consulteu **les directives de paper necessàries** a la *Guia de l'administrador del sistema* a www.xerox.com/office/VLC620docs.

MODIFICACIÓ DE LA MIDA, EL TIPUS I EL COLOR DEL PAPER

Quan una safata està en mode plenament ajustable, podeu modificar la configuració del paper cada vegada que col·loqueu paper a la safata. Quan tanqueu la safata, el tauler de control us indica que configureu la mida, el tipus i el color del paper de la safata.

Quan una safata de paper està en mode d'ús exclusiu, el tauler de control us demanarà que col·loqueu un paper d'un determinat tipus, color i mida. Si desplaceu les guies per col·locar una altra mida de paper, el tauler de control us mostrarà un missatge d'error.

Per configurar els paràmetres de les safates per a safates d'ús exclusiu o plenament ajustables, consulteu [Configuració dels paràmetres de la safata](#).

Per confirmar la mida, el tipus i el color del paper quan una safata està configurada com a Plenament ajustable:

1. Obriu la safata i col·loqueu el paper desitjat.
2. Tanqueu la safata.
3. Al tauler de control, especifiqueu la mida, el color i el tipus de paper correctes:
 - Per seleccionar una nova mida de paper, toqueu **Mida**.
 - Per seleccionar un nou tipus de paper, toqueu **Tipus**.
 - Per seleccionar un nou color de paper, toqueu **Color**.
4. Per confirmar la configuració, toqueu **Confirma**.

Per definir la mida, el tipus o el color del paper quan una safata està configurada com a Ús exclusiu, consulteu [Configuració de safates de paper d'ús exclusiu](#).

Col·locació del paper

COL·LOCACIÓ DE PAPER A LES SAFATES 1-5

L'administrador del sistema pot configurar les safates 1-5 com a plenament ajustables o d'ús exclusiu. Cada vegada que s'obre i es tanca la safata, la configuració del paper es mostra al tauler de control.

Quan una safata està en mode plenament ajustable, podeu modificar la configuració del paper cada vegada que col·loqueu paper a la safata. Quan una safata de paper està en mode d'ús exclusiu, el tauler de control us demanarà que col·loqueu un paper d'un determinat tipus, color i mida.

- Quan les safates es configuren com a plenament ajustables, podeu confirmar o canviar la configuració del paper. Les guies del paper detecten automàticament la mida del paper col·locat.
- Si les safates es configuren amb el mode d'ús exclusiu, el tauler de control mostra la configuració del suport d'impressió de la safata. Es mostra un missatge d'avís al tauler de control quan el material col·locat és incorrecte, i les guies de la safata es configuren incorrectament.

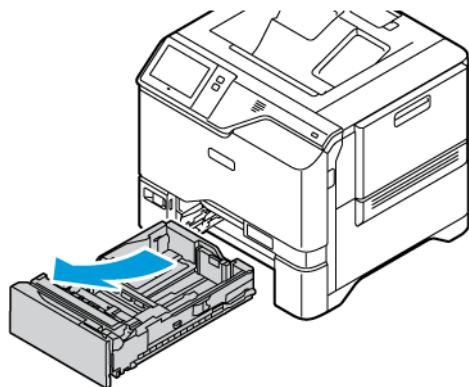


Nota: Només l'administrador del sistema pot modificar la configuració del paper d'una safata d'ús exclusiu. Per obtenir més informació sobre com configurar els paràmetres de les safates, consulteu [Configuració dels paràmetres de la safata](#).

El tauler de control mostra un missatge d'avís quan queda poc paper a la safata o si la safata és buida.

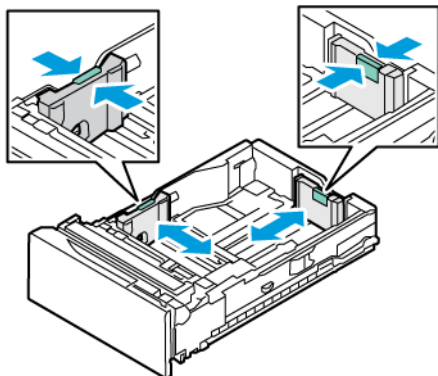
Feu el següent per col·locar paper a les safates 1-5, on:

- Safata 1: Safata estàndard de 550 fulls amb una safata especial integrada de 100 fulls. Per obtenir més informació sobre com col·locar el paper a la safata especial, consulteu [Col·locació de paper a la safata especial](#).
 - Safates 2-5: Safates opcionals de 550 fulls
1. Extraieu la safata fins que s'aturi.



2. Traieu el paper que sigui d'una altra mida o d'un altre tipus.

- Per moure cap enfora les guies d'amplada o llargada del paper, premeu els bloqueigs de les guies i, a continuació, feu lliscar cap enfora les guies d'amplada o llargada del paper.

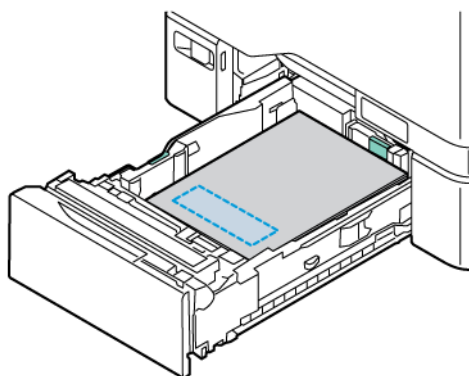


- Doblegueu els fulls cap endavant i cap endarrere per fullejar-los i, a continuació, alineu els costats de la pila en una superfície plana. El procediment separa els fulls que estan enganxats i redueix la possibilitat d'encallaments.



AVÍS: Per evitar encallaments i alimentacions incorrectes, no traieu el paper de l'embalatge fins que aneu a utilitzar-lo.

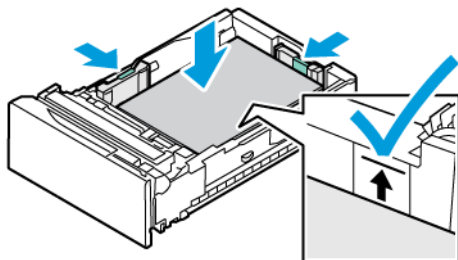
- Col·loqueu el paper a la safata. Per imprimir amb alimentació pel costat curt, introduïu el paper amb capçalera i el paper preimprès cara avall amb el costat superior de la pàgina cap al davant.



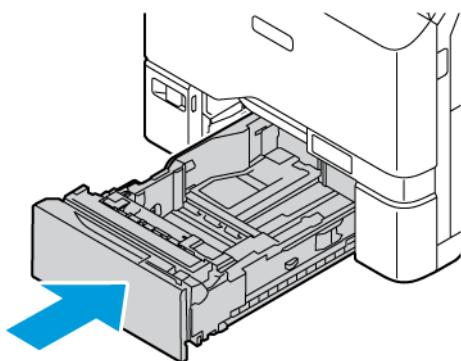
L'alimentació pel costat llarg és l'orientació recomanada per al paper A5 (148 x 210 mm, 5,8 x 8,3").

AVÍS: No col·loqueu paper per sobre de la línia de capacitat màxima. Si poseu massa paper, poden produir-se encallaments.


6. Per ajustar el paper, ajusteu la llargada i l'amplada de les guies de paper . Premeu els bloqueigs de les guies i, a continuació, feu lliscar les guies del paper cap a dins fins que toquin el paper.



7. Feu lliscar la safata cap a la impressora.



8. Al tauler de control, especifiqueu la mida, el color i el tipus de paper correctes.
- Si el paper amb capçalera es col·loca a la impressora, seleccioneu **Paper amb capçalera** com a Tipus.
 - Si el paper preimprès es col·loca a la impressora, seleccioneu **Preimprès** com a Tipus.
9. Per confirmar la configuració, toqueu **Confirma**.

 Nota: Per canviar la configuració del paper quan la safata es configura en mode d'ús exclusiu, consulteu [Configuració de safates de paper d'ús exclusiu](#).

AJUST DE LES GUIES A LES SAFATES AJUSTABLES DE 550 FULLS

Podeu ajustar les guies a les safates 1-5 per utilitzar mides de paper estàndard o personalitzades. A la posició estàndard, les guies es poden ajustar segons els paràmetres de paper estàndard compatible. Podeu utilitzar la funció Preferències de mida del paper per configurar la mida del paper preferida amb el sistema mètric o imperial. Les opcions de mida del paper que utilitzen les unitats seleccionades es mostren a la part superior de la llista Selecció del paper a la pestanya Impressió i Interfície d'usuari. Podeu seleccionar les opcions següents d'unitats de mesura:

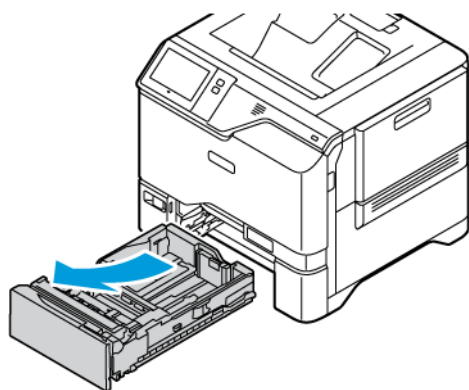
- **Polzades:** Aquesta opció configura la preferència de mida del paper com a polzades i mostra les mides en unitats imperials primer.
- **Mètric:** Aquesta opció configura la preferència de mida del paper com a mil·límetres i mostra les mides en unitats mètriques primer.

Per configurar una mida personalitzada al tauler de control, podeu configurar les dimensions amb els increments següents:

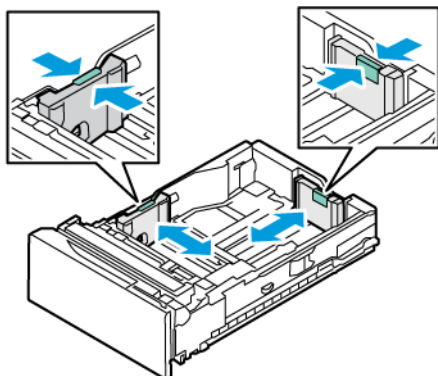
- 0,1 in, si la unitat de mesura es configura com a polzades o
- 1 mm, si les unitats de mesura es configuren com a Mètric

Per moure les guies del paper de la posició estàndard a la posició personalitzada del paper:

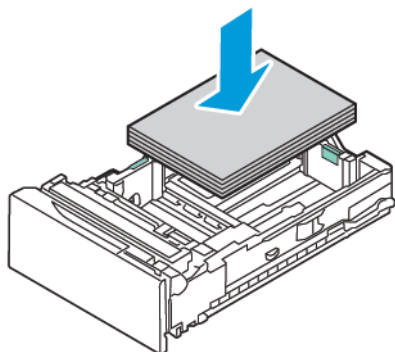
1. Extraieu la safata fins que s'aturi.



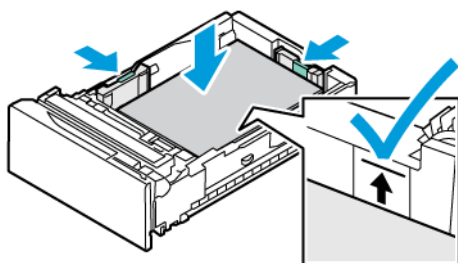
2. Traieu tot el paper de la safata. Premeu les palanques de les guies i, a continuació, moveu les guies d'amplada o llargada cap enfora fins que s'aturin.



3. Col·loqueu el paper de mida personalitzada a la safata.



4. Per ajustar el bloc d'ajust d'alta precisió, premeu les palanques i feu-les lliscar cap endins.




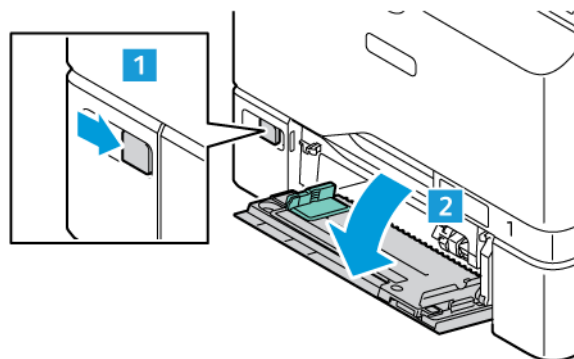
COL·LOCACIÓ DE PAPER A LA SAFATA ESPECIAL

La safata especial admet una àmplia varietat de tipus de paper. La safata s'ha dissenyat principalment per a treballs de poc volum que utilitzen paper especial. La safata especial pot carregar fins a 100 fulls de paper.

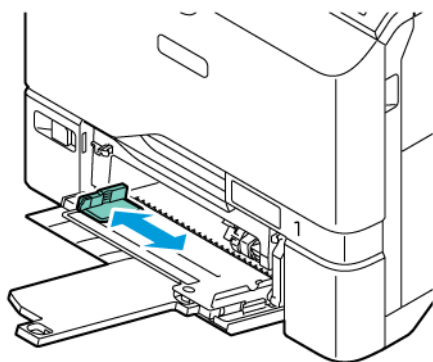
Per col·locar el paper a la safata especial, feu el següent:

1. Per obrir la safata especial, allibereu la palanca (1) a la part frontal esquerra de la safata 1. Si ja s'ha col·locat paper, traieu el paper d'una altra mida o d'un altre tipus.

 Nota: Per a mides de paper més grans, extraieu la safata d'extensió.



2. Moveu les guies d'amplada fins a les vores de la safata.

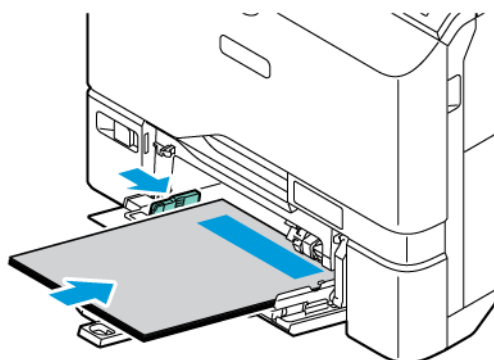


3. Doblegueu els fulls cap endavant i cap endarrere per fullejar-los i, a continuació, alineu els costats de la pila en una superfície plana. El procediment separa els fulls que estan enganxats i redueix la possibilitat d'encallaments.



AVÍS: Per evitar encallaments i alimentacions incorrectes, no traieu el paper de l'embalatge fins que aneu a utilitzar-lo.

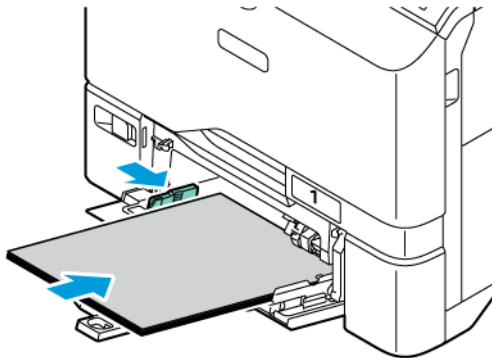
4. Col·loqueu el paper a la safata. Per a la impressió amb alimentació pel costat curt, carregueu la capçalera i el paper preimprès cara amunt amb el costat superior cap a la direcció d'alimentació del paper.



L'alimentació pel costat llarg és l'orientació recomanada per al paper A5 (148 x 210 mm, 5,8 x 8,3").

AVÍS: No col·loqueu paper per sobre de la línia de capacitat màxima. Si poseu massa paper, poden produir-se encallaments.

5. Ajusteu les guies d'amplada fins que toquin les vores del paper.



6. Al tauler de control, especifiqueu la mida, el color i el tipus de paper correctes.
 - Si el paper amb capçalera es col·loca a la impressora, seleccioneu **Paper amb capçalera** com a Tipus.
 - Si el paper preimprès es col·loca a la impressora, seleccioneu **Preimprès** com a Tipus.
7. Per confirmar la configuració, toqueu **Confirma**.

Impressió en paper especial

Per encarregar paper o altres suports, poseu-vos en contacte amb el vostre distribuïdor local o visiteu www.xerox.com/office/supplies.

Per a obtenir informació de referència:

www.xerox.com/rmlna: Llista de suports recomanats (EUA)

www.xerox.com/rmleu: Llista de suports recomanats (Europa)

SOBRES

Podeu imprimir sobres des de la safata 1–5 i la safata especial.

Instruccions per a la impressió de sobres

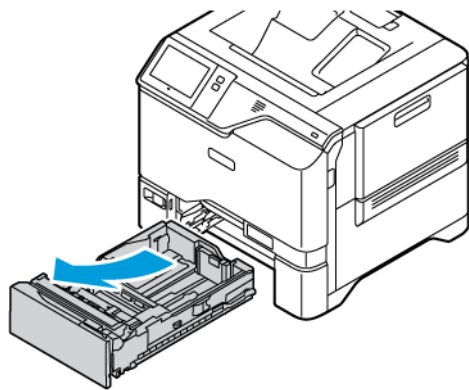
- Utilitzeu només sobres de paper.
- No utilitzeu sobres amb finestres o tanques metàl·liques.
- La qualitat de la impressió depèn de la qualitat i la construcció dels sobres. Si no aconsegiu els resultats que voleu, proveu una altra marca de sobres.
- Manteniu temperatures constants i la humitat relativa.
- Emmagatzemeu els sobres no utilitzats a l'embalatge original per evitar excessos d'humitat o de sequedat, els quals poden afectar la qualitat d'impressió i produir arrugues. Una humitat excessiva pot fer que els sobres es tanquin abans o durant la impressió.
- Traieu les bombolles d'aire dels sobres abans de col·locar-los a la safata; per fer-ho, poseu-hi un llibre pesant al damunt.
- Al programari del controlador d'impressió, seleccioneu Sobre com a tipus de paper.
- No feu servir sobres encoixinats. Utilitzeu sobres que quedin plans en deixar-los damunt d'una superfície.
- No utilitzeu sobres amb cola d'activació tèrmica.
- No utilitzeu sobres amb solapes de tancament a pressió.

Col·locació de sobres a les safates 1-5

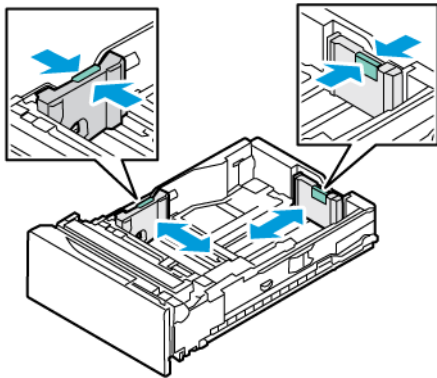
Per a les mides de sobre admeses, consulteu [Paper compatible](#).

Per col·locar sobres a les safates 1–5, feu el següent:

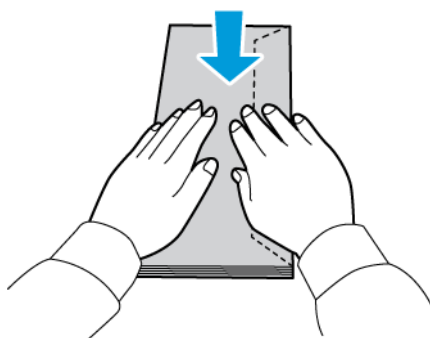
1. Extraieu la safata fins que s'aturi.



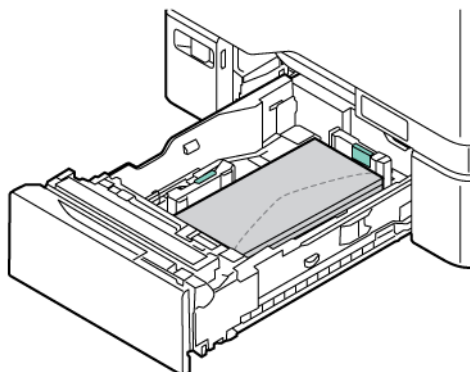
2. Traieu el paper que sigui d'una altra mida o d'un altre tipus.
3. Per moure cap enfora les guies d'amplada o llargada del paper, premeu els bloqueigs de les guies i, a continuació, feu lliscar cap enfora les guies d'amplada o llargada del paper.




4. Per evitar encallaments, alliseu-los.



5. Col·loqueu sobres a la safata. Col·loqueu els sobres que tenen la solapa al costat llarg amb la solapa tancada, cap avall. Mantingueu les solapes cap a la dreta.



6. Moveu les guies d'amplada de paper dels marges de la safata per ajustar els sobres.
7. Feu lliscar la safata cap a la impressora.
8. Al tauler de control, especifiqueu la mida, el color i el tipus de paper correctes. Assegureu-vos que el tipus de paper es configura com a Sobre.

 Nota: Per canviar la configuració del paper quan la safata es configura en mode d'ús exclusiu, consulteu [Configuració de safates de paper d'ús exclusiu](#).

9. Per confirmar la configuració, toqueu **Confirma**.
10. Per tornar a la pàgina principal, premeu el botó **Pàgina inicial**.

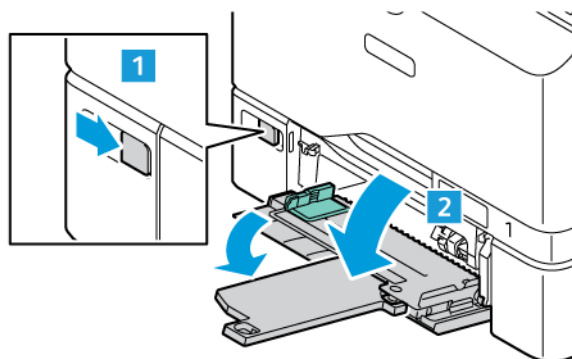
Col·locació de sobres a la safata especial

Per a les mides de sobre admeses, consulteu [Paper compatible](#).

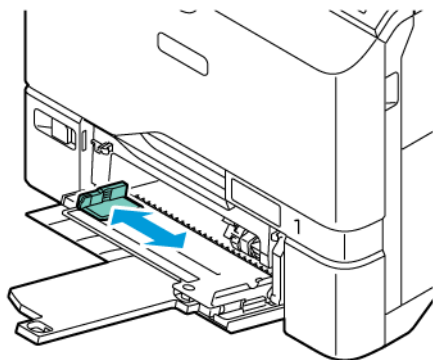
Per col·locar sobres a la safata especial, feu el següent:

1. Per obrir la safata especial, allibereu la palanca (1) a la part frontal esquerra de la safata 1. Si ja s'ha col·locat paper, traieu el paper d'una altra mida o d'un altre tipus.

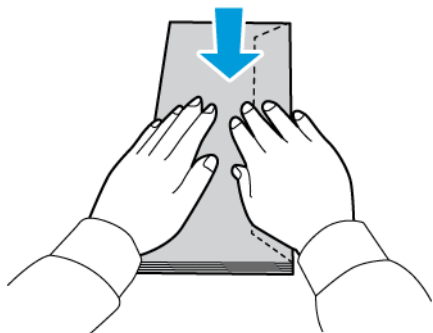
 Nota: Per a mides de paper més grans, extraieu la safata d'extensió.



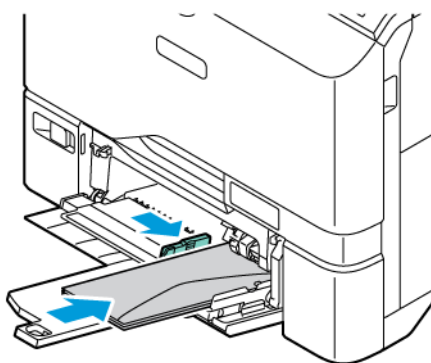
2. Moveu les guies d'amplada fins a les vores de la safata.



Nota: Si no col·loqueu sobres a la safata especial directament després de treure'ls de l'embalatge, es poden fer malbé. Per evitar encallaments, alliseu-los.



3. Col·loqueu sobres a la safata. Col·loqueu els sobres que tenen la solapa al costat llarg amb la solapa tancada, cap amunt. Mantingueu les solapes cap a la dreta.



Nota: Un sobre com ara de 6 x 9 polz. (152 x 228 mm), amb la solapa al costat curt, col·loqueu el sobre amb la solapa cap a la direcció d'alimentació.

4. Moveu les guies d'amplada de paper dels marges de la safata per ajustar els sobres.

5. Al tauler de control, especifiqueu la mida, el color i el tipus de paper correctes. Assegureu-vos que el tipus de paper es configura com a Sobre.
6. Per confirmar la configuració, toqueu **Confirma**.
7. Per tornar a la pàgina principal, premeu el botó **Pàgina inicial**.

ETIQUETES

Podeu imprimir etiquetes des de les safates següents:

- Safates 1–5
- Safata especial

Instruccions per a la impressió d'etiquetes

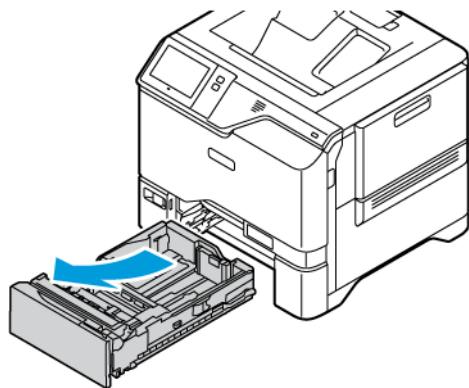
- Utilitzeu etiquetes dissenyades per a la impressió làser.
- No feu servir etiquetes de vinil.
- No utilitzeu un mateix full d'etiquetes a la impressora més d'una vegada.
- No utilitzeu etiquetes de cola seca.
- Imprimiu només una cara del full d'etiquetes. Utilitzeu només fulls d'etiquetes sencers.
- Emmagatzemeu les etiquetes no utilitzades planes a l'embalatge original. Deixeu els fulls d'etiquetes a l'embalatge original fins que estiguen a punt per utilitzar-les. Torneu a col·locar els fulls d'etiquetes sense utilitzar a l'embalatge original i tanqueu-lo hermèticament.
- No emmagatzemeu les etiquetes en extrems de sequedat o humitat ni de calor o de fred. Si les emmagatzemeu en condicions extremes, poden produir-se problemes de qualitat d'impressió o encallaments a la impressora.
- Roteu estocs amb freqüència. Si emmagatzemeu les etiquetes durant molt de temps en condicions extremes, pot ser que es caragolin i s'encallin a la impressora.
- Al programari del controlador d'impressió, seleccioneu Etiqueta com a tipus de paper.
- Traieu tot el paper de la safata abans de col·locar-hi etiquetes.

AVÍS: No utilitzeu un full si falten etiquetes, si té etiquetes caragolades o si té etiquetes desenganxades del full de suport. Podria malmetre's la impressora.

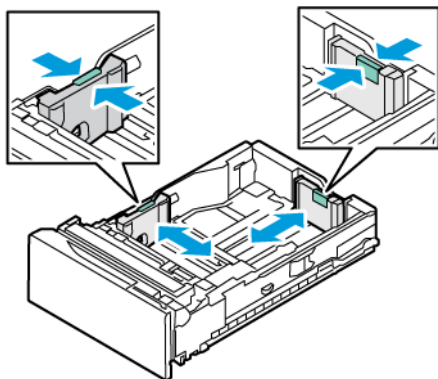
Col·locació d'etiquetes

Col·locació d'etiquetes a les safates 1–5 i a la safata especial:

1. Extraieu la safata fins que s'aturi.

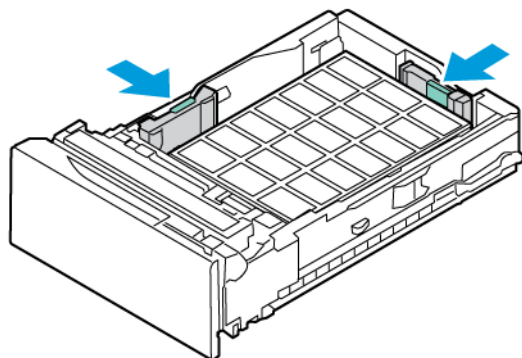


2. Assegureu-vos que les guies del paper estan a la posició correcta per a la mida de les etiquetes que esteu col·locant.
3. Traieu el paper que sigui d'una altra mida o d'un altre tipus.
4. Per moure cap enfora les guies d'amplada o llargada del paper, allibereu el bloqueig de les guies i, a continuació, feu lliscar cap enfora les guies d'amplada o llargada del paper.

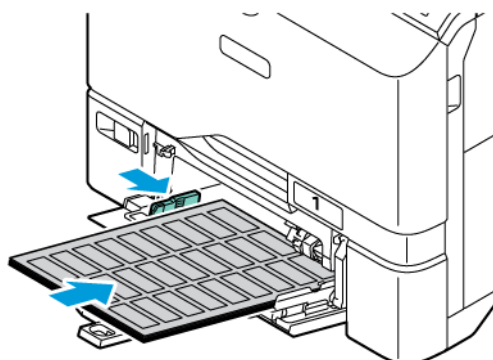


5. Col·loqueu les etiquetes a qualsevol de les safates.

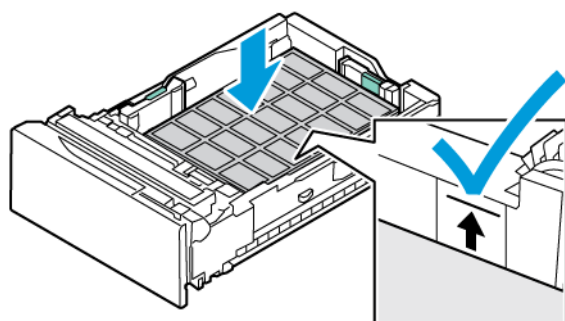
- Col·loqueu les etiquetes cara amunt a les safates 1–5 i, a continuació, ajusteu la llargada i l'amplada de les guies de paper perquè s'ajustin a les etiquetes. Per a l'alimentació pel costat llarg. Col·loqueu les etiquetes cara amunt amb el costat superior cap a la part frontal.



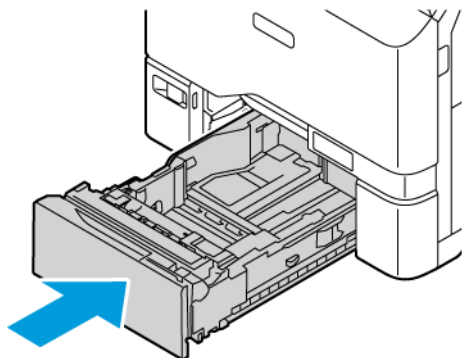
- Col·loqueu les etiquetes cara avall a la safata especial i, a continuació, ajusteu la llargada i l'amplada de les guies de paper perquè s'ajustin a les etiquetes.




AVÍS: No col·loqueu paper per sobre de la línia de capacitat màxima. Si poseu massa paper, poden produir-se encallaments.



6. Feu lliscar la safata cap a la impressora.



7. Al tauler de control, especifiqueu la mida, el color i el tipus de paper correctes. Assegureu-vos que el tipus de paper es configura com a Etiquetes.

 Nota: Per canviar la configuració del paper quan la safata es configura en mode d'ús exclusiu, consulteu [Configuració de safates de paper d'ús exclusiu](#).

8. Per confirmar la configuració, toqueu **Confirma**.
9. Per tornar a la pàgina principal, premeu el botó **Pàgina inicial**.

MATERIAL D'IMPRESSIÓ SETINAT

Podeu imprimir paper setinat de fins a 200 g/m² des de qualsevol qualsevol safata.

- Col·loqueu el paper amb la cara setinada o la cara d'impressió cap avall.
- Per a les safates estàndard de 550 fulls, les safates 1–5, col·loqueu el paper amb la cara setinada o la cara d'impressió cap amunt.

 Nota: Per obtenir els millors resultats, col·loqueu el paper de targetes setinat a la safata especial.

Instruccions per a la impressió amb paper setinat

- No obriu els embalatges de paper brillant fins que estiguen a punt de col·locar-lo a la impressora.
- Deixeu el paper brillant a l'embalatge original i deixeu els paquets a la caixa de cartró de d'enviament fins que estiguen a punt per utilitzar-lo.
- Traieu qualsevol altre paper de la safata abans de col·locar-hi paper brillant.
- Col·loqueu només la quantitat de paper setinat que tingueu previst utilitzar. No deixeu paper brillant a la safata en acabar d'imprimir. Torneu a posar el paper no utilitzat a l'embalatge original i tanqueu-lo hermèticament.
- Alterneu el paper amb freqüència. Si emmagatzemeu el paper brillant durant molt de temps en condicions extremes, pot ser que es caragoli i s'encalli a la impressora.
- Al programari del controlador d'impressió, seleccioneu el tipus de paper brillant que vulgueu o seleccioneu la safata que tingui el paper que voleu.

Col·locació de paper setinat a la safata especial

1. Traieu tot el paper setinat de la safata abans de col·locar-hi altres tipus de paper.
2. Col·loqueu només la quantitat de paper que tingueu previst utilitzar.
3. Col·loqueu el paper amb la cara brillant o la cara d'impressió cap avall.
4. Al tauler de control, especifiqueu la mida, el color i el tipus de paper correctes:
 - Assegureu-vos que el tipus de paper es configura com a **Setinat**. Per seleccionar un nou tipus de paper, toqueu **Tipus**.
 - Per seleccionar una nova mida de paper, toqueu **Mida**.
 - Per seleccionar un nou color de paper, toqueu **Color**.
5. Per confirmar la configuració, toqueu **Confirma**.

Manteniment

Aquest capítol inclou:

Precaucions generals.....	184
Neteja de la impressora.....	185
Subministraments	187
Gestió de la impressora	208
Transport de la impressora	209

Precaucions generals



Atenció:

- Les parts internes de la impressora poden estar calentes. Actueu amb precaució quan les portes i les cobertes estiguin obertes.
- Mantingueu tots els materials de neteja fora de l'abast dels nens.
- No feu servir esprais pressuritzats per netejar l'exterior ni l'interior de la impressora. Alguns esprais pressuritzats contenen mescleres explosives i no són adequats per a l'ús en aplicacions elèctriques. L'ús d'esprais netejadors pressuritzats augmenta el risc d'incendis i explosions.
- No traieu les cobertes o les proteccions ajustades amb cargols. No podeu mantenir ni reparar els components que es troben sota aquestes cobertes i proteccions. No realitzeu cap procediment de manteniment que no es reculli a la documentació que acompanya la impressora.

AVÍS:

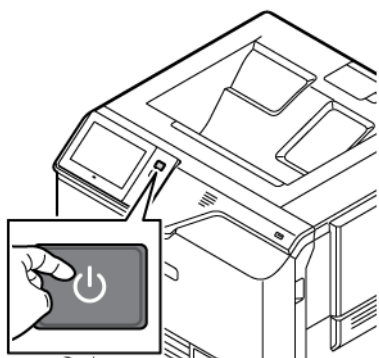
- Quan netegeu la impressora, no feu servir dissolvents químics forts o orgànics ni aerosols. No aboqueu líquids directament a cap àrea. Utilitzeu els subministraments i els productes de neteja només com s'explica en aquesta documentació.
- No col·loqueu cap objecte damunt de la impressora.
- No deixeu les cobertes ni les portes obertes, sobretot en llocs amb molta llum.
- No obriu les cobertes ni les portes durant la impressió.
- No inclineu la impressora mentre estigui en funcionament.
- No toqueu els contactes elèctrics ni els engranatges. Si ho feu, podeu malmetre la impressora i disminuir la qualitat de la impressió.
- Assegureu-vos que les peces que heu tret durant la neteja es tornen a col·locar abans d'endollar la impressora.

Neteja de la impressora

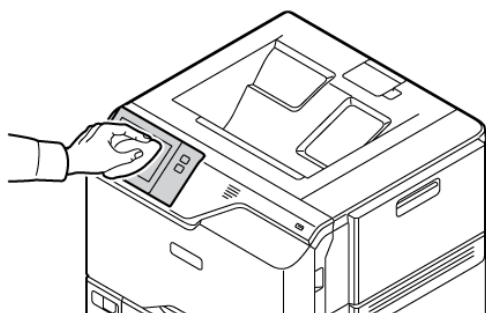
NETEJA DE L'EXTERIOR DE LA IMPRESSORA

La neteja regular fa que la pantalla tàctil, el tauler de control i les àrees exteriors de la impressora estiguin nets de pols i brutícia. Per netejar la part exterior de la impressora:

1. Per evitar l'activació de botons i menús quan es neteja la impressora, premeu el botó **d'alimentació/reactivació** i, a continuació, toqueu **Suspensió**.

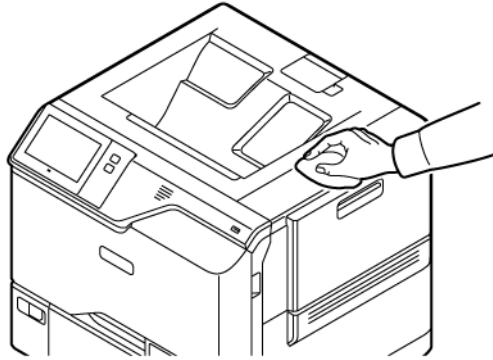


2. Per netejar les ditades i les taques, passeu un drap suau sense borrisols per la pantalla tàctil i el tauler de control.



3. Perquè la impressora torni al mode Preparada, premeu el botó **d'alimentació/reactivació**.

4. Utilitzeu un drap suau sense borrisols per netejar la part exterior de la safata de sortida, les safates de paper i les altres àrees externes de la impressora.



Subministraments

CONSUMIBLES

Els consumibles són subministraments de la impressora que s'esgoten durant el seu funcionament. Els consumibles d'aquesta impressora inclouen cartutxos de tòner de Xerox® originals en cian, magenta, groc i negre.



Nota:

- Tots els consumibles inclouen instruccions d'instal·lació. Per substituir els consumibles, consulteu les instruccions que els acompanyen.
- Instal·leu només cartutxos de tòner nous a la impressora. Si s'instal·la un cartutx de tòner usat, és possible que la quantitat de tòner restant no es mostri amb precisió.
- Per garantir la qualitat d'impressió, el cartutx de tòner s'ha dissenyat per deixar de funcionar en un moment predeterminat.
- Podeu utilitzar l'aplicació Xerox Easy Assist (XEA) per comprovar l'estat dels consumibles i demanar-los. Per obtenir més informació, consulteu [Aplicació Xerox® Easy Assist \(XEA\)](#).

AVÍS: Si utilitzeu tòner que no es original de Xerox®, pot malmetre's la qualitat de la imatge i la fiabilitat de la impressora. El tòner de Xerox® s'ha estat dissenyat i fabricat amb uns controls de qualitat estrictes de Xerox per utilitzar-se específicament amb aquesta impressora.

ELEMENTS DE MANTENIMENT DE RUTINA

Els elements de manteniment de rutina són peces de la impressora que tenen una duració limitada i requereixen una substitució periòdica. Els reemplaçaments poden ser peces o kits. Normalment, el client pot substituir els elements de manteniment de rutina.



Nota: Tots els elements de manteniment de rutina inclouen instruccions d'instal·lació.

Els elements de manteniment de rutina d'aquesta impressora inclouen els següents:

- Contenedor de residus de tòner
- Kit d'impressió
- Conjunt del rodets d'alimentació de la safata de paper estàndard
- Conjunt del rodets d'alimentació de la safata especial
- Kit de manteniment del fusor

COMANDES DE SUBMINISTRAMENTS

Quan encarregar subministraments

Quan els subministraments siguin a punt d'esgotar-se, apareixerà un avís al tauler de control. Comproveu que tingueu subministraments nous a mà. Per evitar la interrupció de la impressió, feu la comanda dels elements quan els missatges es mostren per primer cop al tauler de control. Apareixerà un missatge d'error al tauler de control quan calgui substituir els subministraments.

Podeu encarregar subministraments al vostre proveïdor local o a www.xerox.com/office/supplies.

AVÍS: No es recomana l'ús de subministraments que no siguin de Xerox. La garantia de Xerox o l'acord de servei tècnic no cobreixen els danys, les avaries o la degradació del rendiment provocats per l'ús de subministraments que no siguin de Xerox o per l'ús de subministraments de Xerox que no estiguin especificats per a aquesta impressora.

Estats dels subministraments

Podeu comprovar l'estat i el percentatge de vida útil restant dels subministraments de la impressora al tauler de control o a l'Embedded Web Server. Si cal substituir els subministraments de la impressora aviat, es mostren alertes d'avís al tauler de control.

Podeu personalitzar les alertes que es mostren al tauler de control i configurar les notificacions d'alertes de correu electrònic mitjançant l'EMbedded Web Server.

Per comprovar l'estat dels subministraments i configurar alertes mitjançant l'Embedded Web Server, consulteu la *System Administrator Guide* (Guia de l'administrador del sistema) a www.xerox.com/office/VLC620docs.

Per comprovar l'estat dels subministraments al tauler de control:

1. Al tauler de control de la impressora, premeu el botó **Pàgina inicial**.
2. Per veure informació d'estat dels subministraments de la impressora, toqueu **Dispositiu > Subministraments**.
3. Per visualitzar informació detallada d'un cartutx concret, com ara el número del component per fer una comanda, toqueu **Cian, Magenta, Groc, oNegre**.
4. Per tornar a la pantalla Subministraments, toqueu **X**.
5. Per visualitzar més informació, toqueu **Altres subministraments**. Desplaceu-vos per la llista i seleccioneu una opció.
6. Per tornar a la pantalla Subministraments, toqueu **X**.
7. Per imprimir l'informe de subministraments, toqueu **Imprimeix informe de subministraments**.
8. Per tornar a la pantalla Dispositiu, toqueu **X**.

CARTUTXOS DE TÒNER

⚠️ Atenció:


- Quan substituïu un cartutx de tòner, procureu no vessar el tòner. Si es vessa tòner, eviteu el contacte amb la roba, la pell, els ulls i la boca. No inhaleu pols del tòner.
- Mantingueu els cartutxos de tòner fora de l'abast dels nens. Si un nen ingereix tòner accidentalment, feu que l'escupi i esbandiu la boca amb aigua. Consulteu amb un metge immediatament.

⚠️ Atenció: Feu servir un drap humit per netejar el tòner vessat. No feu servir mai una aspiradora per treure els vessaments. Les guspies elèctriques de dintre de l'aspiradora poden provocar un incendi o una explosió. Si vesseu un gran volum de tòner, poseu-vos en contacte amb el representant local de Xerox.

⚠️ Atenció: Mai no llenceu un cartutx de tòner al foc. El tòner restant del cartutx pot incendiar-se i provocar cremades o una explosió.

Substitució dels cartutxos de tòner

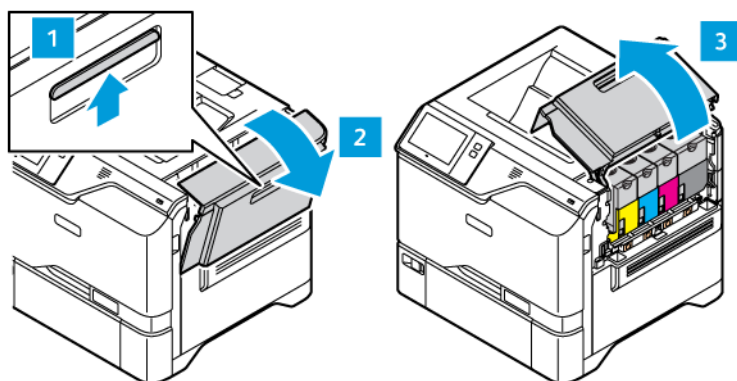
Quan cal substituir el cartutx de tòner, la impressora mostra un missatge al tauler de control.

 Nota: Tots els cartutxos de tòner inclouen instruccions d'instal·lació.

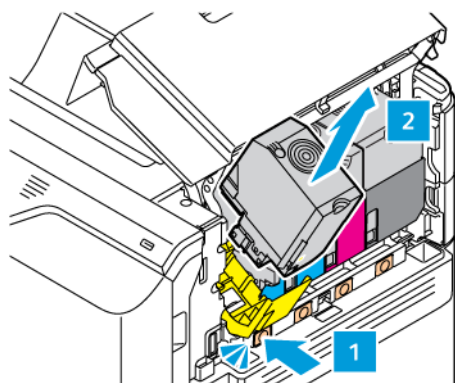
Per substituir un cartutx de tòner:

AVÍS: No realitzeu aquest procediment quan la impressora estigui copiant o imprimint.

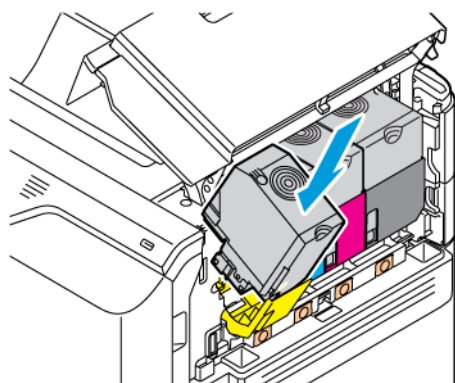
1. A la part dreta de la impressora, obriu i tireu cap amunt la porta B.



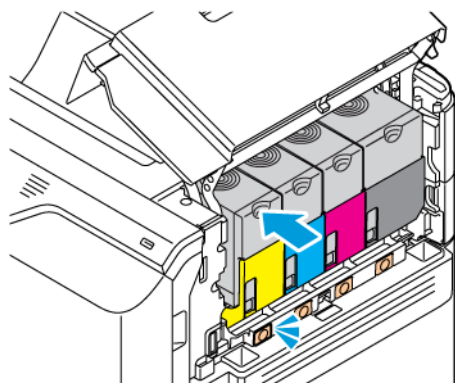
2. Per treure el cartutx de tòner de la impressora, premeu el botó que hi ha a sota del cartutx de tòner.



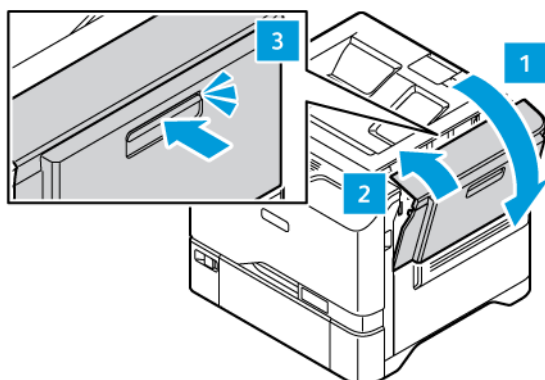
3. Traieu i col·loqueu el cartutx de tòner nou.



4. Col·loqueu el cartutx de tòner nou directament a la impressora.



5. Tanqueu la porta B.



CONTENIDOR DE RESIDUS DE TÒNER

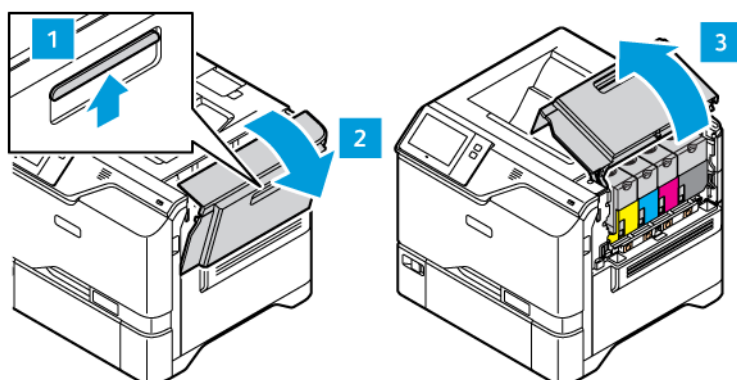
Substitució del contenidor de residus de tòner

Quan cal substituir el contenidor de residus de tòner, es mostra un missatge de la impressora al tauler de control.

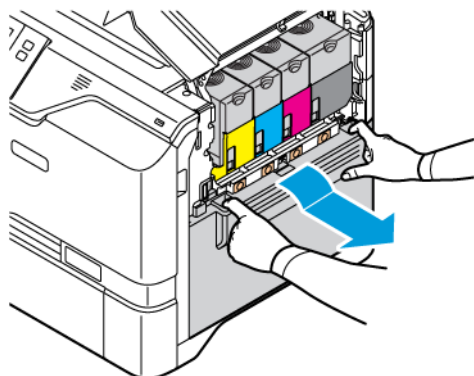
Per substituir el contenidor de residus de tòner:

AVÍS: No realitzeu aquest procediment quan la impressora estigui copiant o imprimint.

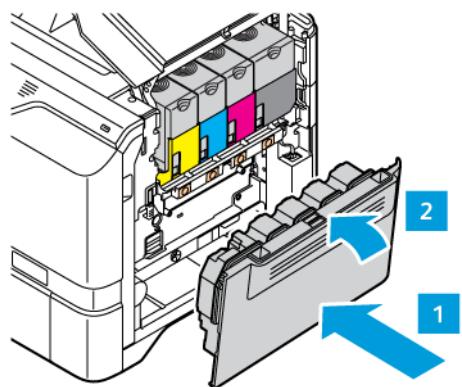
1. A la part dreta de la impressora, obriu i tireu cap amunt la porta B.



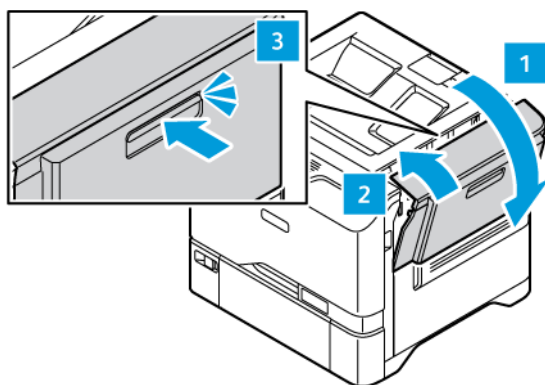
2. Per treure el contenidor de residus de tòner, subjecteu-lo pels costats tal com es mostra i traieu-lo de la impressora.



3. Traieu i col·loqueu el nou contenidor de residus.



4. Tanqueu la porta B.



KIT D'IMPRESSIÓ

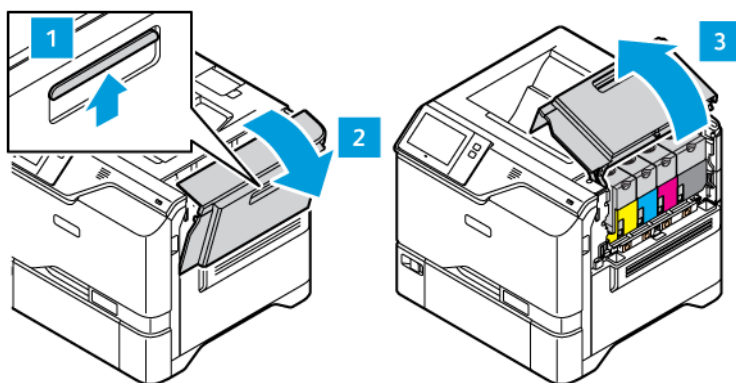
Substitució del kit d'impressió

Quan arriba l'hora de substituir el kit d'impressió, la impressora mostra un missatge al tauler de control.

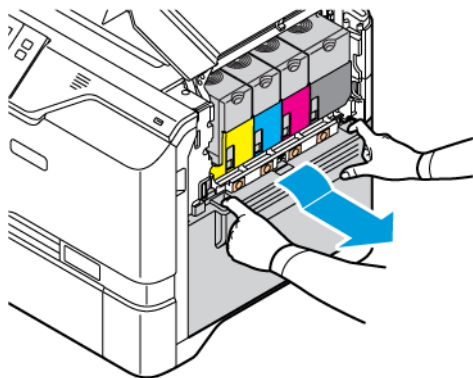
Per substituir el kit d'impressió:

AVÍS: No realitzeu aquest procediment quan la impressora estigui copiant o imprimint.

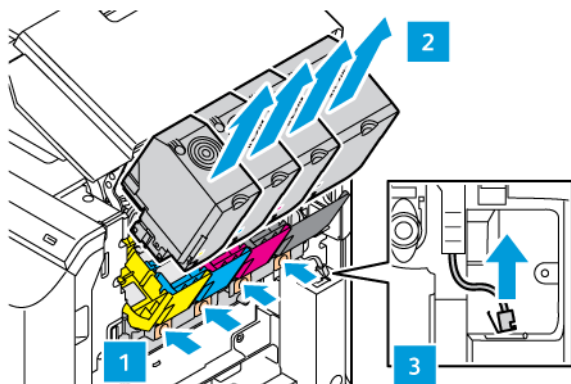
1. A la part dreta de la impressora, obriu i tireu cap amunt la porta B.



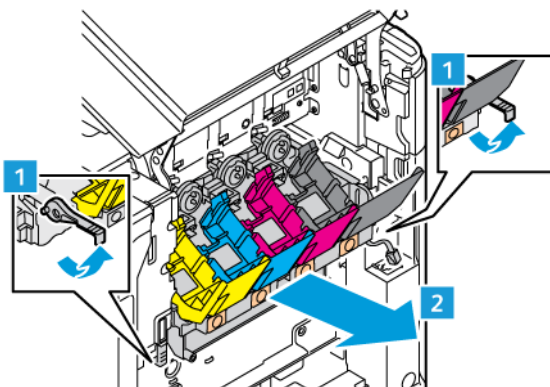
2. Traieu el contenidor de residus de la impressora.



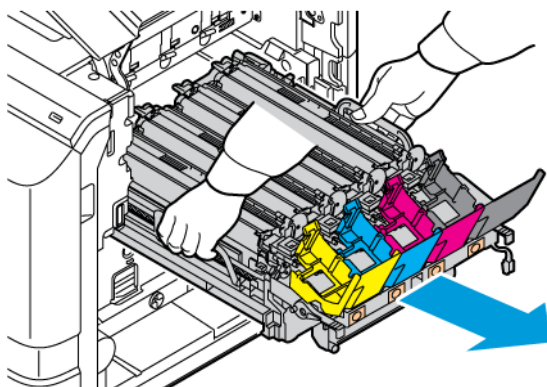
3. Traieu els cartutxos de tòner de la impressora. Per exemple, el cian, el magenta, el groc o el negre. Desbloquegeu el cable.



4. Traieu el kit d'impressió.
 - a. Per desbloquejar el kit d'impressió, tireu la palanca cap amunt.



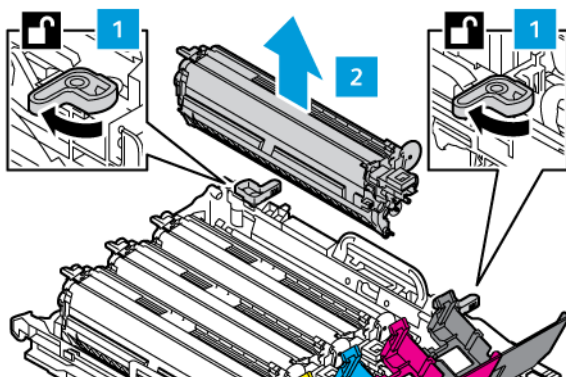
- b. Traieu el kit d'impressió lentament de la impressora i traieu-lo agafant les nanses dels dos costats.



- Traieu la unitat d'impressió negra.

⚠️ Atenció: No exposeu la unitat fotoconductor a la llum directa durant més de 10 minuts. L'exposició prolongada a la llum pot causar problemes de qualitat d'impressió.

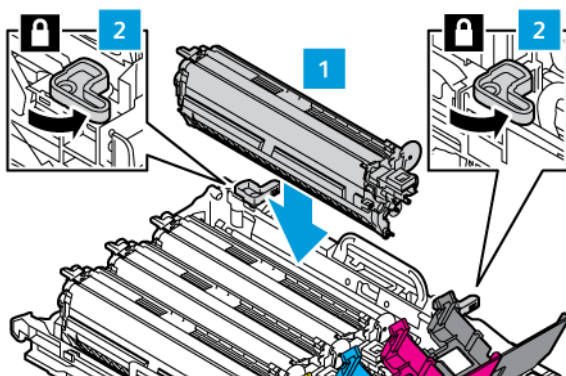
AVÍS: No toqueu el tambor fotoconductor brillant que es troba sota de la unitat d'impressió. Si ho feu, pot afectar la qualitat dels treballs d'impressió futurs.



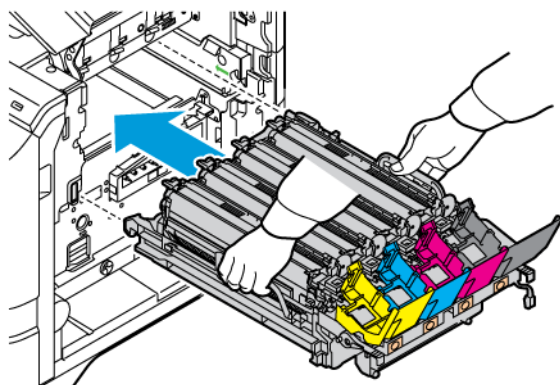
- Desembaleu el nou kit d'impressió i, a continuació, traieu el material d'emballatge.

✎ Nota: El kit d'impressió inclou la unitat d'impressió, les unitats de desenvolupament cian, magenta i groc.

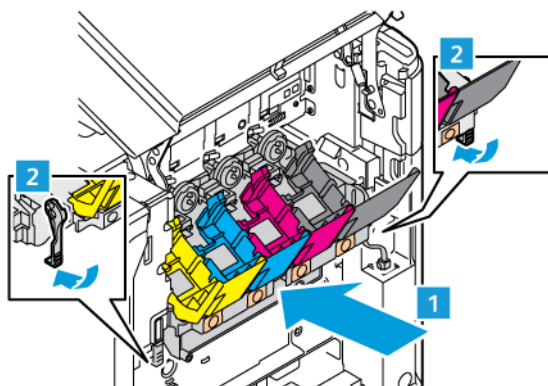
- Introduïu la unitat d'impressió negra en un kit d'impressió nou.



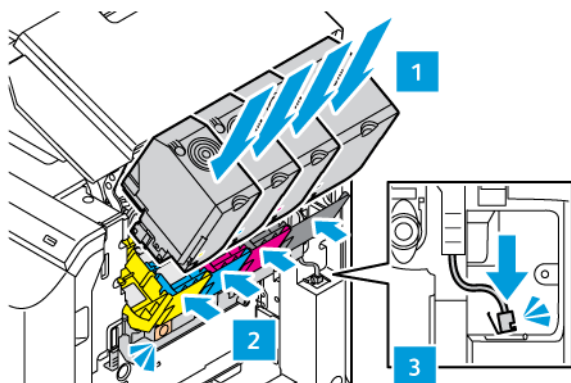
8. Introduïu el nou kit d'impressió directament a la impressora.



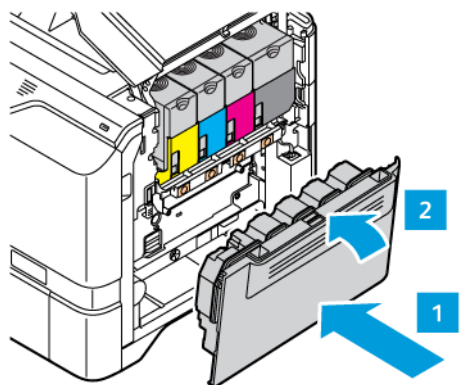
9. Per bloquejar el kit d'impressió, tireu la palanca cap avall.



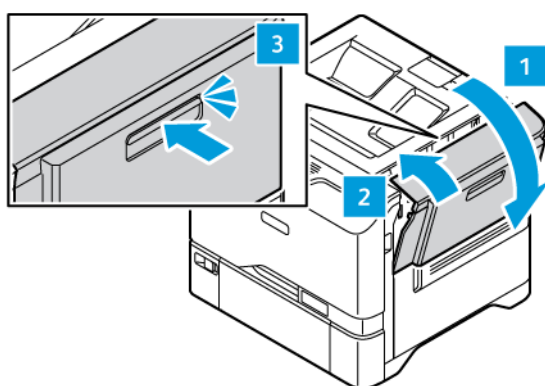
10. Torneu a introduir els cartutxos de tòner a la impressora i bloquegeu el cable.



11. Torneu a introduir el contenidor de residus a la impressora.



12. Tanqueu la porta B.

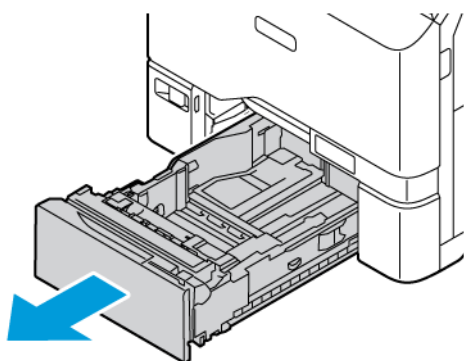


CONJUNT DEL RODET D'ALIMENTACIÓ DE LA SAFATA DE PAPER

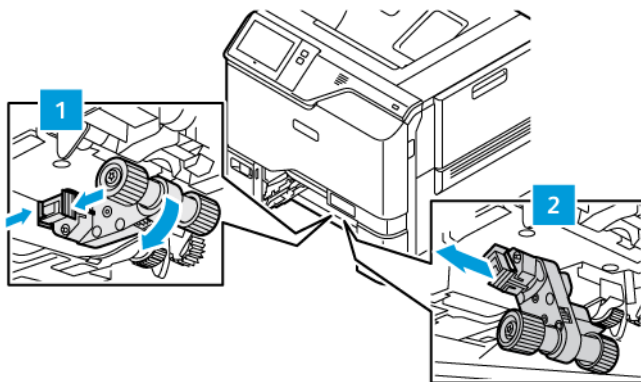
Substitució del rodet d'alimentació de la safata 1

Per substituir el rodet d'alimentació a les safates de paper estàndard:

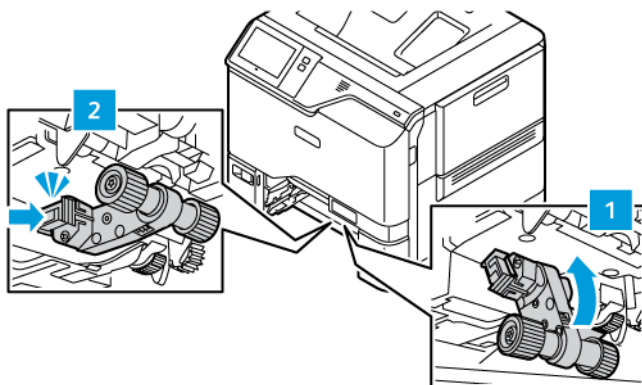
1. Apagueu la impressora i, a continuació, desconnecteu el cable d'alimentació de la presa de corrent.
2. Traieu la safata 1 de la impressora.



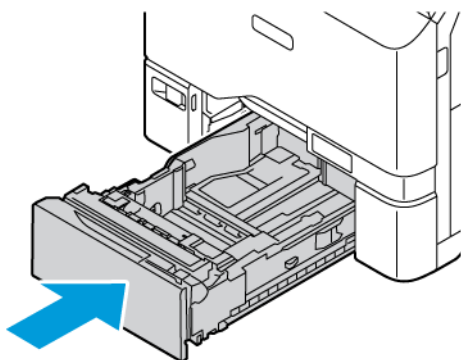
3. Per alliberar el rodet d'alimentació de la safata 1, premeu els dos extrems de la llengüeta tal com es mostra i, a continuació, traieu-lo de la safata.




4. Traieu i col·loqueu el nou rodet d'alimentació per a la safata 1.



5. Torneu a col·locar la safata 1 a la impressora.



6. Connecteu el cable d'alimentació a la presa de corrent i, a continuació, engegueu la impressora.

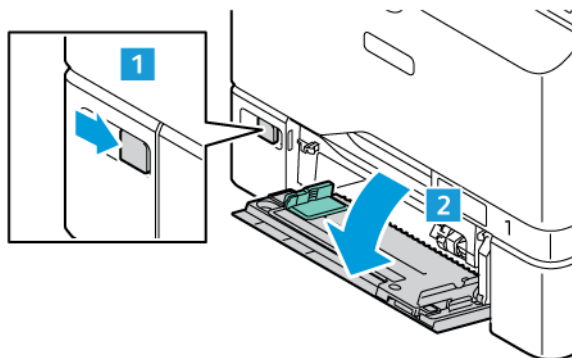
 **Atenció:** Per evitar el risc d'incendis o descàrregues elèctriques, connecteu el cable a una presa de corrent amb connexió a terra correcta i de la capacitat nominal adient, situat a prop del producte i que sigui de fàcil accés.

Conjunt del rodet d'alimentació de la safata especial

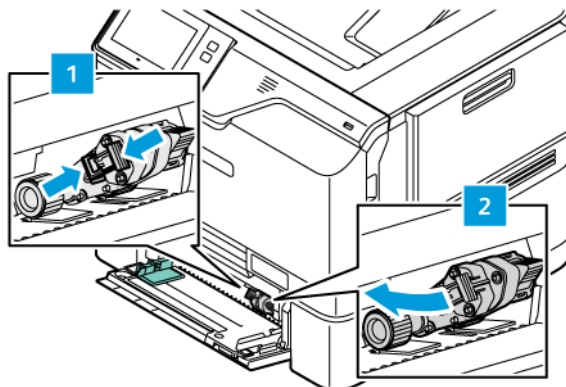
Substitució del rodet d'alimentació a la safata especial

Per substituir el rodet d'alimentació a la safata especial:

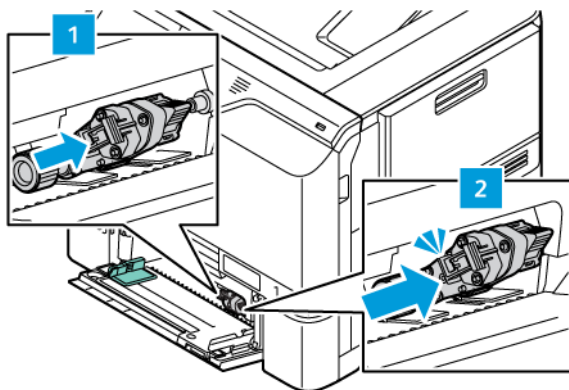
1. Apagueu la impressora i, a continuació, desconnecteu el cable d'alimentació de la font d'alimentació.
2. Per obrir la safata especial, allibereu la palanca (1) a la part frontal esquerra de la safata 1.



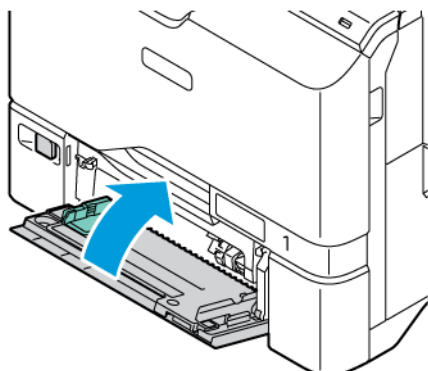
3. Per alliberar el rodet d'alimentació, premeu els dos extrems de la llengüeta tal com es mostra i, a continuació, traieu-lo de la safata especial.




4. Traieu i col·loqueu el rodet d'alimentació nou a la safata especial.



5. Tanqueu la safata especial.



6. Connecteu el cable d'alimentació a la font d'alimentació i, a continuació, engegueu la impressora.

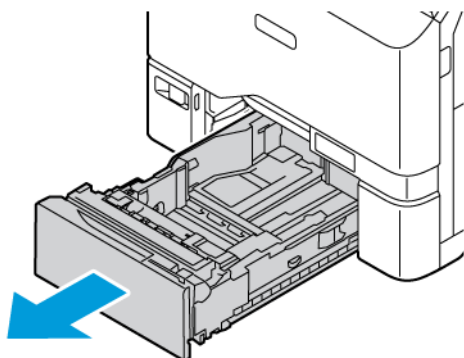
 **Atenció:** Per evitar el risc d'incendis o descàrregues elèctriques, connecteu el cable a una presa de corrent amb connexió a terra correcta i de la capacitat nominal adient, situat a prop del producte i que sigui de fàcil accés.

Coixinet de separació

Substitució del coixinet separador

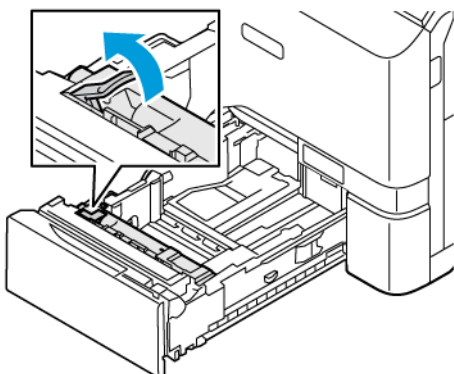
Per substituir el coixinet separador:

1. Traieu qualsevol safata de paper estandard de la impressora.

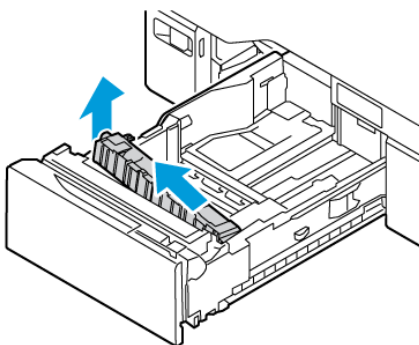


2. Per treure el coixinet separador, feu el següent:

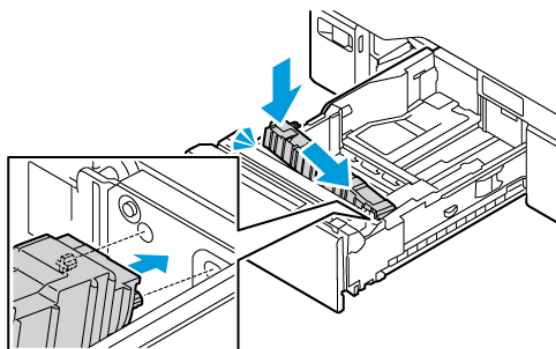
- a. Allibereu el coixinet separador.



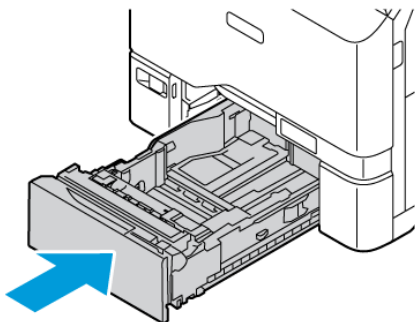
- b. Inclineu-lo cap a la dreta i traiu el coixinet separador de la safata.



3. Traieu i col·loqueu el nou separador.



4. Tanqueu la safata de paper.




KIT DE MANTENIMENT DEL FUSOR

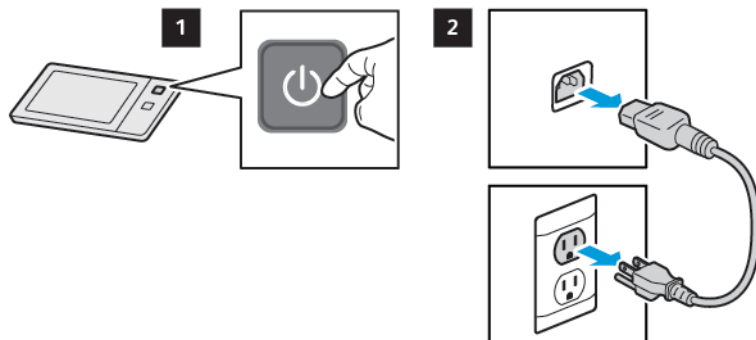
Substitució del fusor

Quan cal substituir el fusor, la impressora mostra un missatge al tauler de control.

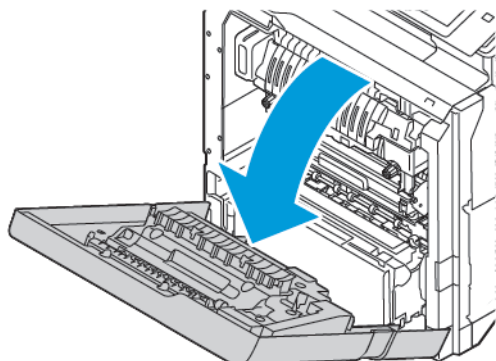
Per substiuir el fusor:


 **Atenció:** No realitzeu aquest procediment quan la impressora estigui copiant o imprimint.

1. Apagueu la impressora i, a continuació, desconnecteu el cable d'alimentació de la presa de corrent.

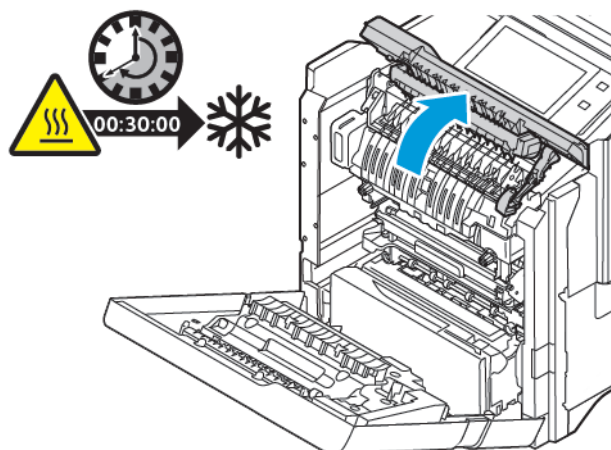


2. A la part frontal de la impressora, obriu la porta A.

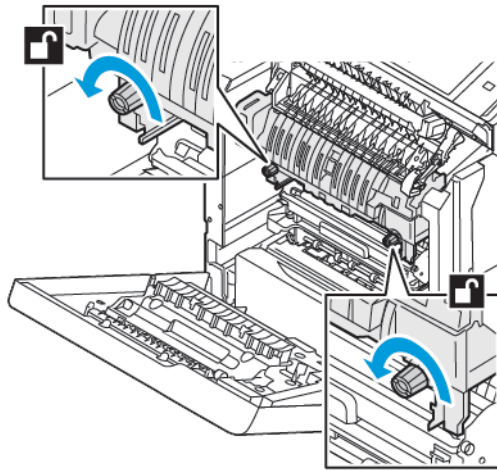


 **Avís de superfície calenta:** Les parts internes de la impressora poden estar calentes. Per reduir el risc de lesions de components calents, permeteu que la superfície es refredi abans de tocar-la-

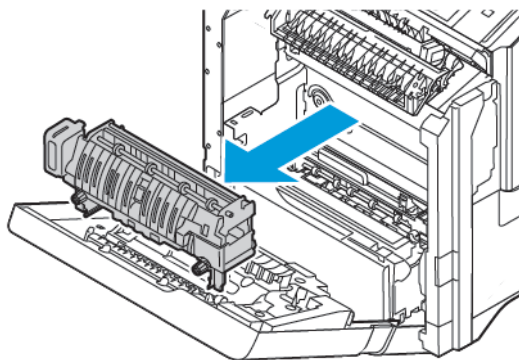
3. Obriu la porta A1 des de l'interior de la impressora.



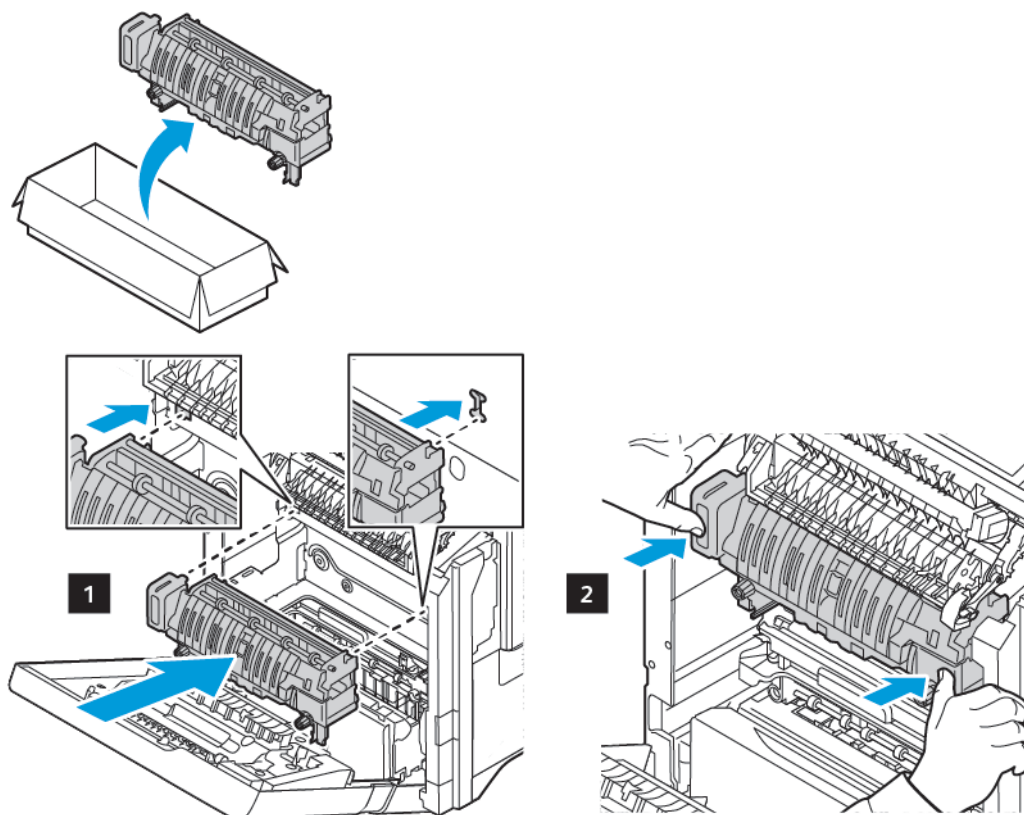
4. Per desbloquejar el fusor, gireu les dues manetes en sentit contrari a les agulles del rellotge fins que les manetes es moguin cap endavant.



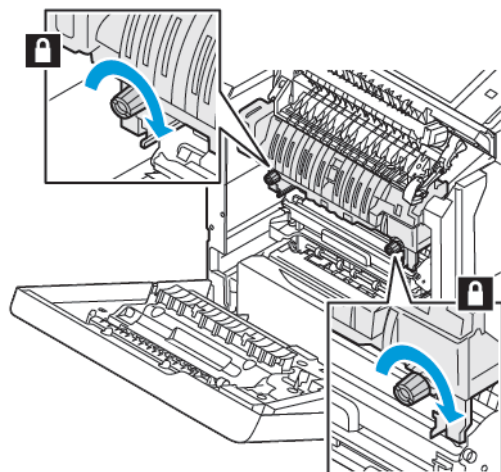
5. Traieu el fusor de la impressora.



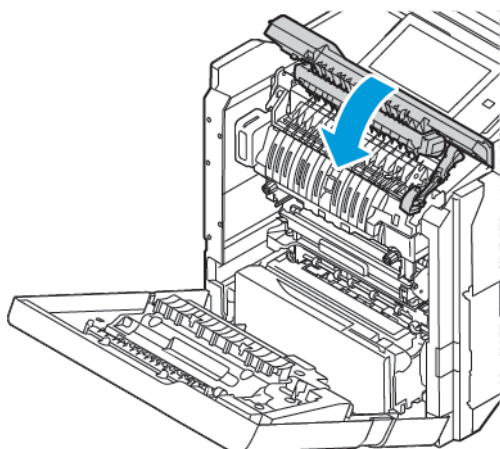
6. Desembaleu i introduïu el nou fusor a la impressora fins que encaixi al seu lloc.



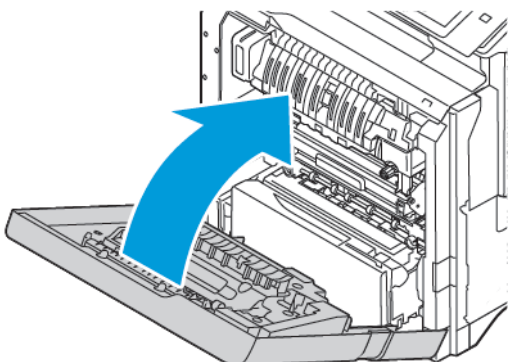
7. Per bloquejar el fusor, gireu les dues manetes en sentit horari fins que estigui ajustat.



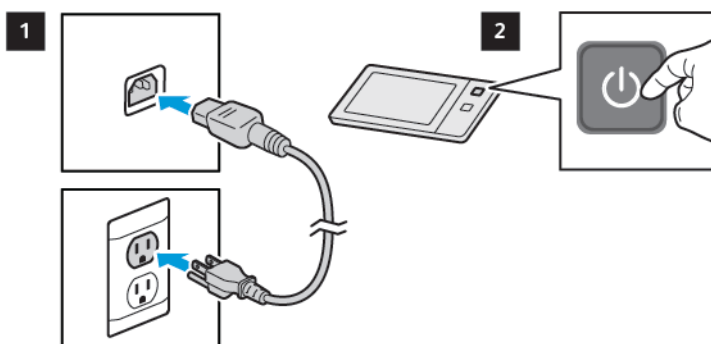
8. Tanqueu la porta A1.



9. Tanqueu la porta A.

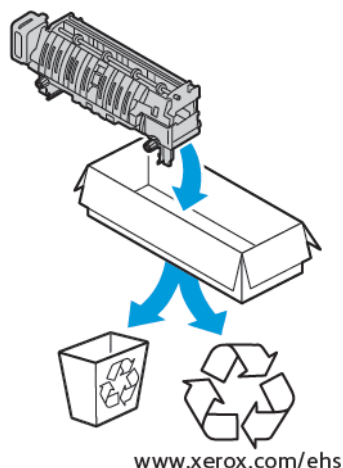


10. Connecteu el cable d'alimentació a la presa de corrent i, a continuació, engegueu la impressora.



Perill de pessigada: Per evitar el risc d'incendis o descàrregues elèctriques, connecteu el cable a una presa de corrent amb connexió a terra correcta i de la capacitat nominal adient, situat a prop del producte i que sigui de fàcil accés.

11. Elimineu el fusor utilitzat.



RECICLATGE DE SUBMINISTRAMENTS

Per obtenir informació sobre els programes de reciclatge de subministraments de Xerox®, consulteu www.xerox.com/environment.

Els subministraments inclouen una etiqueta de retorn amb el franqueig pagat. Utilitzeu-la per retornar els components usats dins les caixes originals per reciclar-los.

REINICIALITZACIÓ DELS COMPTADORS DE SUBMINISTRAMENTS

Cal que reinicialitzeu els comptadors de subministraments quan substituïu determinats subministraments.

1. Al tauler de control de la impressora, premeu el botó **Pàgina inicial**.
2. Toqueu el botó **Inicia/tanca la sessió**, introduïu la informació d'inici de sessió de l'administrador del sistema i toqueu **Retorn**. Per obtenir informació detallada, consulteu la *System Administrator Guide* (Guia de l'administrador del sistema) a www.xerox.com/office/VLC620docs.
3. Toqueu **Dispositiu > Eines > Configuració del dispositiu > Subministraments**.
4. Toqueu **Reinicialització del comptador de subministraments**.
5. Per seleccionar l'element que voleu restablir, toqueu la icona de subministraments de la llista i, a continuació, toqueu **Reinicialitza el comptador**.
6. A la pantalla de confirmació, toqueu **Reinicialitza**.
7. Per tornar a la pantalla Eines, toqueu **X** dues vegades.
8. Per tornar a la pàgina principal, premeu el botó **Pàgina inicial**.
9. Toqueu el botó **Inicia la sessió** i toqueu **Tanca la sessió**.

Gestió de la impressora

VISUALITZACIÓ DE LECTURES DE COMPTADORS

El menú Facturació/Ús mostra el nombre total d'impressions generades o impreses per la impressora durant la seva vida útil. Els comptadors no es poden restablir. Una pàgina es compta com a una cara d'un full de paper. Per exemple, un full de paper que s'imprimeix a 2 cares es compta com a 2 impressions.



Nota: Si proporcioneu informació de facturació del dispositiu de forma regular, podeu utilitzar la funció Càrrega de serveis remots per simplificar el procés. Podeu activar Serveis remots per enviar automàticament lectures del comptador de facturació a i, per tant, per evitar haver de recopilar-les manualment. Consulteu la System Administrator Guide (Guia de l'administrador del sistema) per obtenir més informació.

Per visualitzar la informació de facturació de la vostra impressora:

1. Al tauler de control de la impressora, premeu el botó **Pàgina inicial**.
2. Toqueu **Dispositiu > Facturació/Ús**.
3. Per visualitzar més informació, toqueu **Comptadors d'ús** i seleccioneu una opció.
4. Després de visualitzar les lectures d'ús, per tornar a la pantalla Dispositiu, toqueu **X** i, a continuació, toqueu **X** de nou.
5. Per tornar a la pàgina principal, premeu el botó **Pàgina inicial**.

IMPRESSIÓ DE L'INFORME DE RESUM DE FACTURACIÓ

L'informe de resum de facturació proporciona informació sobre el dispositiu i una llista detallada dels comptadors de facturació i recomptes de fulls.

Per imprimir l'informe de resum de facturació:

1. Al tauler de control de la impressora, premeu el botó **Pàgina inicial**.
2. Toqueu **Dispositiu > Pàgines d'informació**.
3. Toqueu **Resum de facturació** i, a continuació, toqueu **Impressió**.
4. Per tornar a la pàgina principal, premeu el botó **Pàgina inicial**.

Transport de la impressora

- Apagueu sempre la impressora i espereu fins que la impressora es tanqui. Per apagar la impressora, compro-
veu que no hi hagi treballs a la cua i, a continuació, premeu l'interruptor d'alimentació secundari. Quan s'a-
pagui la pantalla tàctil, espereu 10 segons i, a continuació, apagueu el dispositiu mitjançant l'interruptor
d'alimentació principal. Per obtenir informació detallada, consulteu [Opcions d'energia](#).
- Desconnecteu el cable d'alimentació elèctrica de la part posterior de la impressora.
- Per evitar els vessaments de tòner, mantingueu la impressora en una superfície plana.



Nota: Si heu de traslladar la impressora a una distància llarga, traieu els cartutxos de tòner per evitar
que es vessi. Empaqueu la impressora dins una caixa.

AVÍS: Si no es torna a empaquetar la impressora correctament per a l'enviament, es poden produir
danys que ni la Garantia de Xerox® ni l'acord de servei no cobriran. La Garantia de Xerox® o l'acord de
serveis no cobreixen els danys produïts pel desplaçament incorrecte de la impressora.

Solució de problemes

Aquest capítol inclou:

Resolució general de problemes	212
Encallaments de paper	221
Problemes d'impressió.....	233
Obtenció d'ajuda	243

Resolució general de problemes

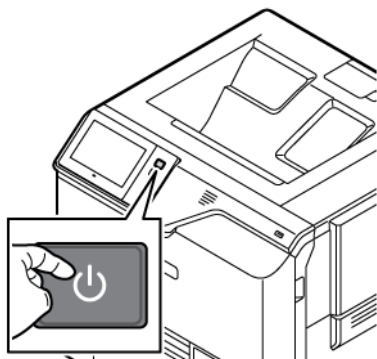
Aquesta secció conté procediments que us ajudaran a localitzar i resoldre problemes. Podeu resoldre alguns problemes reiniciant la impressora.

REINICI DE LA IMPRESSORA

La impressora té un interruptor d'alimentació. L'interruptor d'alimentació és el botó d'alimentació/reactivació al tauler de control. El botó d'alimentació/reactivació controla l'alimentació dels components electrònics de la impressora i, quan s'apaga, inicia una seqüència d'apagament controlada mitjançant el programari del sistema. Es recomana utilitzar el botó d'alimentació/reactivació per engegar i apagar la impressora.

Per fer funcionar la impressora, engegueu els interruptors:

1. Enceneu l'interruptor principal que connecta la impressora amb l'interruptor d'alimentació.
2. Al tauler de control, premeu el botó d'**alimentació/reactivació**.



3. Per reiniciar la impressora:
 - a. Al tauler de control, premeu el botó d'**alimentació/reactivació** i toqueu **Reinicia**. Apareixerà un missatge al tauler de control que indicarà que la impressora s'està reiniciant.
 - b. Si la impressora no es reinicia després d'uns quants minuts, apagueu l'interruptor principal. Per reiniciar la impressora, premeu el botó d'alimentació principal i premeu el botó d'**alimentació/reactivació** al tauler de control.

Si el problema no es resol en reiniciar la impressora, vegeu la taula d'aquest capítol que descriu millor el problema.

LA IMPRESSORA NO S'ENGEGA

CAUSES PROBABLES	SOLUCIONS
L'interruptor d'alimentació no s'ha engegat.	<ul style="list-style-type: none"> Comproveu que la impressora s'ha connectat a un endoll elèctric. Al tauler de control de la impressora, premeu el botó d'engegada/reactivació. Per obtenir informació detallada, consulteu Opcions d'energia.
El cable d'alimentació no s'ha connectat correctament a l'endoll.	Apagueu la impressora i connecteu fermament el cable d'alimentació a l'endoll. Utilitzeu el suport que es proporciona amb la impressora per ajustar el cable d'alimentació.
Hi ha algun problema amb l'endoll connectat a la impressora.	<ul style="list-style-type: none"> Endol·leu un altre aparell elèctric a l'endoll i comproveu que funciona correctament. Proveu amb un endoll diferent.
La impressora s'ha connectat a un endoll amb una tensió o una freqüència que no coincideix amb les especificacions de la impressora.	Utilitzeu una font d'alimentació amb les especificacions que s'indiquen a Especificacions elèctriques .

AVÍS: Connecteu el cable de tres fils amb connexió a terra directament a un endoll de CA amb connexió a terra. No feu servir un endoll múltiple. Si cal, poseu-vos en contacte amb un electricista qualificat perquè instal·li un endoll amb connexió a terra.

LA IMPRESSORA ES REINICIALITZA O S'APAGA FREQUËNTMENT

CAUSES PROBABLES	SOLUCIONS
El cable d'alimentació no s'ha connectat correctament a l'endoll.	Apagueu la impressora. Confirmeu que el cable d'alimentació estigui endollat correctament a la impressora i a la presa de corrent i, a continuació, engegueu la impressora.
S'ha produït un error del sistema.	Apagueu la impressora i torneu a engegar-la. Si l'error continua, poseu-vos en contacte amb el representant de Xerox.
La impressora està connectada a un sistema d'alimentació ininterrompuda (SAI), un cable d'extensió o un endoll múltiple.	Utilitzeu només cables d'extensió compatibles amb la capacitat de corrent elèctric de la impressora. Per obtenir informació detallada, consulteu Especificacions elèctriques .

CAUSES PROBABLES	SOLUCIONS
Hi ha un problema de configuració de la xarxa.	Desconnecteu el cable de xarxa. Si el problema no es resol, poseu-vos en contacte amb l'administrador del sistema per tornar a configurar la instal·lació de la xarxa.
La impressora s'ha connectat a un endoll amb una tensió o una freqüència que no coincideix amb les especificacions de la impressora.	Utilitzeu una font d'alimentació amb les especificacions que s'indiquen a Especificacions elèctriques .

LA IMPRESSORA NO IMPRIMEIX


CAUSES PROBABLES	SOLUCIONS
La impressora està en mode d'estalvi d'energia.	Al tauler de control, premeu el botó d' engegada/reactivació .
S'ha produït un error de la impressora.	Si l'indicador LED d'estat parpelleja amb un llum ambre, s'ha produït un error. Seguiu les instruccions al tauler de control per solucionar l'error. Si l'error continua, poseu-vos en contacte amb el representant de Xerox.
La safata de paper és buida.	Carregueu paper a la safata.
El cartutx de tòner de la impressora és buit.	Substituiu el cartutx de tòner.
Els indicadors del tauler de control estan apagats.	Apagueu la impressora, comproveu que el cable d'alimentació estigui endollat correctament a la impressora i a l'endoll i, a continuació, engegueu la impressora. Si l'error continua, poseu-vos en contacte amb el representant de Xerox.
La impressora està ocupada.	<ul style="list-style-type: none"> • Si l'indicador LED d'estat parpelleja amb un color blau, comproveu si el problema està relacionat amb el treball d'impressió anterior. <ol style="list-style-type: none"> 1 A l'ordinador, utilitzeu les propietats de la impressora per suprimir els treballs d'impressió de la cua d'impressió. 2 Al tauler de control, toqueu Treballs i, a continuació, suprimiu els treballs d'impressió pendents. • Col·loqueu el paper a la safata. • Si el LED d'estat no parpelleja després d'enviar un treball d'impressió, comproveu la connexió entre la impressora i l'ordinador. Apagueu la impressora i torneu a engegar-la.

CAUSES PROBABLES	SOLUCIONS
El cable de la impressora s'ha desconnectat.	Si el LED d'estat no parpelleja després d'enviar un treball d'impressió, comproveu la connexió entre la impressora i l'ordinador.
S'ha produït un error de connectivitat de la xarxa o de la connexió sense fil.	Per provar la impressora, imprimeix una pàgina d'informació, com ara un informe bàsic de configuració. Si la pàgina s'imprimeix, és possible que tingueu un problema de connectivitat de la xarxa o de la connexió sense fil. Poseu-vos en contacte amb l'administrador del sistema o consulteu la <i>System Administrator Guide</i> (Guia de l'administrador del sistema) a www.xerox.com/office/VLC620docs .
El controlador d'impressió és incorrecte.	Comproveu que heu instal·lat el controlador d'impressió més recent. Per obtenir informació detallada, consulteu www.xerox.com/office/VLC620support .

LA IMPRESSIÓ TRIGA MASSA


CAUSES PROBABLES	SOLUCIONS
La impressora està configurada per imprimir en un tipus de paper que requereix una impressió més lenta.	Alguns tipus de paper, com ara la cartolina, triguen més temps a imprimir-se. Assegureu-vos que el controlador d'impressió i el taulel de control estiguin configurats per al tipus de paper que correspongui.
La impressora està en mode d'estalvi d'energia.	Espereu. L'inici de la impressió triga més quan la impressora surt del mode d'estalvi d'energia.
La forma en què s'ha instal·lat la impressora a una xarxa pot ser un problema.	<ul style="list-style-type: none"> Determineu si una cua d'impressió o un ordinador que comparteix la impressora guarda tots els treballs d'impressió i, a continuació, els envia a la impressora. Quan es posen treballs en una cua la velocitat d'impressió pot disminuir. Per comprovar la velocitat de la impressora, imprimeix diverses còpies d'una pàgina d'informació, per exemple una pàgina de demostració. Si la pàgina s'imprimeix a la velocitat nominal de la impressora, es pot haver produït un problema de xarxa o d'instal·lació de la impressora. Per obtenir més ajuda, poseu-vos en contacte amb l'administrador del sistema.
El treball és complex.	Espereu. No cal realitzar cap acció.

EL DOCUMENT NO S'IMPRIMEIX

CAUSES PROBABLES	SOLUCIONS
<p>S'ha col·locat paper de mida incorrecta a la safata seleccionada, o el tipus o el color del paper no està disponible.</p>	<p>Per veure l'Estat del treball d'una impressió incorrecta a la pantalla tàctil:</p> <ol style="list-style-type: none"> 1 Al tauler de control de la impressora, premeu el botó Pàgina inicial. 2 Toqueu Treballs. 3 A la llista de treballs, toqueu el nom del treball retingut. Els recursos necessaris per al treball es mostren al tauler de control. 4 Realitzeu una de les accions següents: <ul style="list-style-type: none"> • Per imprimir el treball, forniu els recursos necessaris. El treball es reprèn automàticament quan el dispositiu disposa dels recursos necessaris. Si el treball no s'imprimeix automàticament, toqueu Reprèn. • Per seleccionar un altre origen del paper per habilitar la impressió del treball, toqueu el nom del treball retingut i, a continuació, toqueu Imprimeix mitjançant un altre paper. Seleccioneu una safata i, a continuació, toqueu D'acord. • Per suprimir el treball d'impressió, toqueu Suprimeix. Quan se sol·liciti, toqueu Suprimeix. <p> Nota: L'opció Imprimeix mitjançant un altre paper s'activa a través del servidor web incorporat. Per obtenir més informació sobre l'opció Imprimeix mitjançant un altre paper, consulteu la <i>System Administrator Guide</i> (Guia de l'administrador del sistema) a www.xerox.com/office/VLC620docs.</p> <ol style="list-style-type: none"> 5 Per tornar a la pàgina principal, premeu el botó Pàgina inicial.
<p>Configuració de xarxa incorrecta.</p>	<p>Per restablir la configuració de la xarxa, poseu-vos en contacte amb l'administrador del sistema o consulteu la <i>System Administrator Guide</i> (Guia de l'administrador del sistema) a www.xerox.com/office/VLC620docs.</p>

CAUSES PROBABLES	SOLUCIONS
La forma en què s'ha instal·lat la impressora a una xarxa pot ser un problema.	<ul style="list-style-type: none"> • Assegureu-vos que la impressora es troba connectada a la xarxa. • Determineu si una cua d'impressió o un ordinador que comparteix la impressora guarda tots els treballs d'impressió i, a continuació, els envia a la impressora. Quan es posen treballs en una cua la velocitat d'impressió pot disminuir. • Per provar la impressora, imprimeix una pàgina d'informació, com ara un informe bàsic de configuració. Si la pàgina s'imprimeix, és possible que s'hagi produït un problema de xarxa o d'instal·lació de la impressora. Per obtenir ajuda, poseu-vos en contacte amb l'administrador del sistema.
L'aplicació i el controlador de la impressora tenen seleccions de safata que estan en conflicte.	Per obtenir informació detallada, consulteu El document s'imprimeix des d'una safata errònia.

EL DOCUMENT S'IMPRIMEIX DES D'UNA SAFATA ERRÒNIA

CAUSES PROBABLES	SOLUCIONS
L'aplicació i el controlador de la impressora tenen seleccions de safata que estan en conflicte.	<ol style="list-style-type: none"> 1 Comproveu la safata seleccionada al controlador d'impressió. 2 Accediu a la configuració de la pàgina o de la impressora de l'aplicació des de la qual esteu imprimint. 3 Configureu l'origen del paper perquè coincideixi amb la safata seleccionada al controlador de la impressora o configureu l'origen del paper Selecciona automàticament. 4 Comproveu que heu instal·lat el controlador d'impressió més recent. Per obtenir informació detallada, consulteu www.xerox.com/office/VLC620support. <p> Nota: Perquè el controlador d'impressió seleccioni la safata, establiu Selecció automàtica habilitada a la safata utilitzada com a origen del paper.</p>

DOCUMENT BUIT O PARCIALMENT IMPRÈS

CAUSES PROBABLES	SOLUCIONS
Els materials d'embalatge no s'han tret del cartutx de tòner.	<ol style="list-style-type: none"> 1 Assegureu-vos que els materials d'embalatge s'han tret del cartutx de tòner. 2 Assegureu-vos que hi ha prou tòner.

LA IMPRESSORA FA SOROLLS INUSUALS

CAUSES PROBABLES	SOLUCIONS
Una de les safates no s'ha instal·lat correctament.	Obriu i tanqueu la safata des de la qual esteu imprimint.
Hi ha una obstrucció o brutícia dintre de la impressora.	Apagueu la impressora i retireu l'obstrucció o la brutícia. Si no podeu treure l'obstrucció, poseu-vos en contacte amb el representant del servei tècnic de Xerox®.
La impressora emet un so cada vegada que es toca el tauler de control.	Comproveu les opcions d'Alerta. Per obtenir informació detallada, consulteu la <i>System Administrator Guide</i> (Guia de l'administrador del sistema) a www.xerox.com/office/VLC620docs .

PROBLEMES DE LA IMPRESSIÓ AUTOMÀTICA A 2 CARES

CAUSES PROBABLES	SOLUCIONS
El paper no s'admet o és incorrecte.	Comproveu que esteu fent servir el paper correcte. No utilitzeu sobres ni etiquetes per a la impressió automàtica a 2 cares. Per obtenir informació detallada, consulteu Paper compatible .
Configuració incorrecta.	A la pestanya Opcions d'impressió del controlador d'impressió, seleccioneu Impressió a 2 cares .

LA DATA I L'HORA SÓN INCORRECTES

CAUSES PROBABLES	SOLUCIONS
La configuració de la data i de l'hora s'ha establert com a manual (NTP desactivat).	Per canviar la data i l'hora a Automàtic, habiliteu l'NTP al servidor web incorporat. Per obtenir informació detallada, consulteu la <i>System Administrator Guide</i> (Guia de l'administrador del sistema) a www.xerox.com/office/VLC620docs .
La zona horària, la data o l'hora s'han ajustat incorrectament.	Configureu la zona horària, la data i l'hora manualment. Per obtenir informació detallada, consulteu la <i>System Administrator Guide</i> (Guia de l'administrador del sistema) a www.xerox.com/office/VLC620docs .

PROBLEMES DE L'ADAPTADOR DE XARXA SENSE FIL

CAUSES PROBABLES	SOLUCIONS
El dispositiu no reconeix l'adaptador de xarxa sense fil.	<ul style="list-style-type: none"> • Assegureu-vos que l'adaptador de xarxa sense fil s'ha instal·lat en un port USB actiu. Per obtenir informació detallada, consulteu la <i>System Administrator Guide</i> (Guia de l'administrador del sistema) a www.xerox.com/office/VLC620docs. • Si s'utilitza un allargador, assegureu-vos que es connecta correctament a l'adaptador de xarxa sense fil. • Assegureu-vos que s'ha instal·lat l'adaptador de xarxa sense fil correcte. La compatibilitat de l'adaptador de xarxa sense fil depèn del model de dispositiu i de la versió del programari.
S'ha produït una degradació del rendiment.	<p>Comproveu la intensitat del senyal sense fil per a l'adaptador de xarxa sense fil. Per obtenir informació detallada, consulteu la <i>System Administrator Guide</i> (Guia de l'administrador del sistema) a www.xerox.com/office/VLC620docs. Si la intensitat del senyal sense fil és baixa:</p> <ul style="list-style-type: none"> • Col·loqueu l'enrutador de xarxa sense fil o el punt d'accés (AP) en una ubicació central. • Col·loqueu l'adaptador de xarxa sense fil més a prop del punt d'accés i assegureu-vos que l'enrutador sense fil o el punt d'accés estigui situat lluny de parets o objectes metàl·lics grans. • Elimineu qualsevol obstrucció física entre el punt d'accés i l'adaptador de xarxa sense fil i assegureu-vos que l'adaptador estigui lluny de les parets o dels objectes metàl·lics grans. • Col·loqueu l'enrutador de xarxa sense fil al dispositiu Xerox a la vista directa de l'enrutador sense fil o el punt d'accés. • Si és aplicable, considereu actualitzar l'enrutador sense fil o el punt d'accés incorporant-hi una antena d'alt guany que transmeti els senyals sense fil només en una direcció.

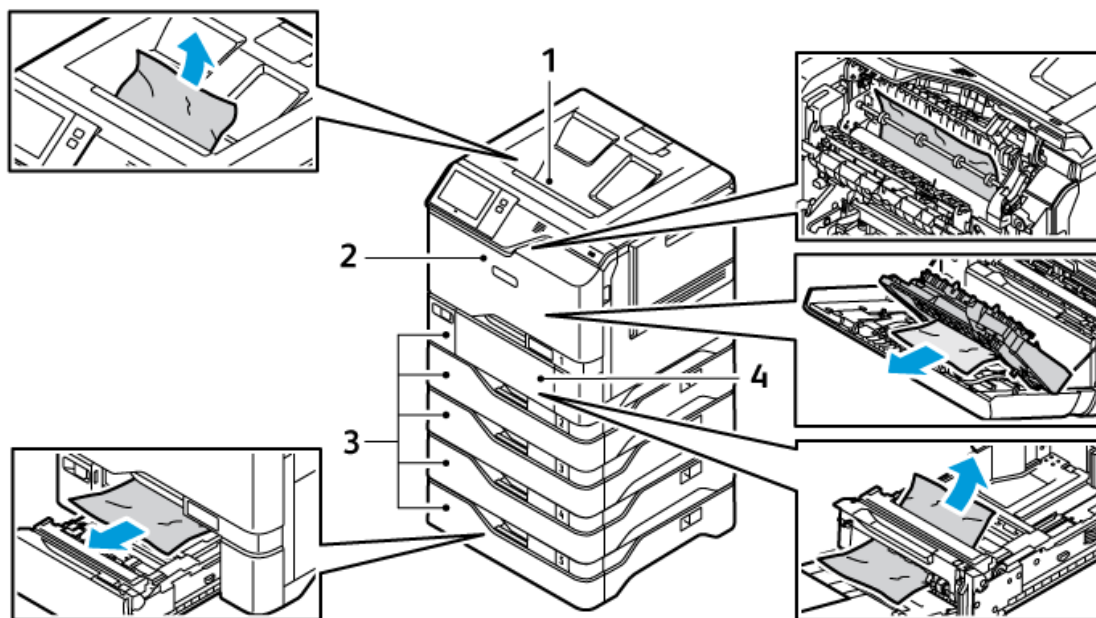
Encallaments de paper

LOCALITZACIÓ D'ENCALLAMENTS

⚠️ Atenció: Les parts a prop del fusor s'escalfen. Per evitar lesions, mai no toqueu les àrees amb l'etiqueta Precaució. Apagueu la impressora immediatament i espereu 40 minuts perquè el fusor es refredi. Quan la impressora s'hagi refredat, traieu el paper encallat. Si l'error del tauler de control continua, poseu-vos en contacte amb el representant de Xerox.

AVÍS: No intenteu esmenar encallaments de paper mitjançant eines o altres elements. Aquesta acció podria malmetre permanentment la impressora.

La il·lustració següent mostra on es poden produir encallaments de paper a la ruta del paper:



1. Safata de sortida central
2. Porta A, porta d'entrada
3. Safates de paper 1–5
4. Safata especial

REDUCCIÓ DELS ENCALLAMENTS DE PAPER

La impressora està dissenyada per funcionar amb un nivell mínim d'encallaments de paper, sempre que es faci servir paper admès per Xerox. Altres tipus de paper poden produir encallaments. Si el paper s'encalla freqüentment en una àrea, netegeu-la. Per evitar fer malbé l'aparell, traieu el paper encallat amb compte, sense

esquinçar-lo. Proveu de treure'l en la direcció d'alimentació habitual del paper. Fins i tot els trossos petits de paper deixats a la impressora podrien provocar encallaments. No reutilitzeu paper que s'hagi encallat.

Les següents circumstàncies poden produir encallaments:

- Ús de paper malmès.
- Ús de paper no admès.
- Col·locació incorrecta de paper.
- Sobrecàrrega de la safata.
- Ajust incorrecte de les guies del paper.

La majoria d'encallaments es poden evitar mitjançant un conjunt simple de regles:

- Utilitzeu només paper admès. Per obtenir informació detallada, consulteu [Paper compatible](#).
- Seguiu les tècniques de càrrega i gestió del paper correctes.
- Utilitzeu sempre paper net i en un estat adequat.
- Eviteu el paper ondulat, trencat, humit, arrugat o doblegat.
- Abans de col·locar paper a la safata, airegeu els fulls per separar-los.
- Observeu la línia d'ompliment de la safata de paper; no ompliu mai la safata excessivament.
- Ajusteu les guies del paper de totes les safates després d'introduir el paper. Una guia que no s'ajusta correctament pot provocar una mala qualitat d'impressió, alimentació incorrecta, impressions esbiaixades i danys a la impressora.
- Després de carregar les safates, seleccioneu el tipus i la mida de paper correctes al tauler de control.
- Emmagatzemeu el paper en un lloc sec.
- Utilitzeu només paper Xerox dissenyat per a la impressora.

Eviteu el següent:


- Paper estucat de polièster dissenyat especialment per a impressores d'injecció de tinta.
- Paper molt brillant o estucat, si no està admès.
- Paper doblegat, arrugat o massa ondulat.
- Carregar més d'un tipus, mida o gramatge de paper en una safata alhora.
- Omplir excessivament les safates de paper.
- Deixar que la safata de sortida s'ompli en excés.


ELIMINACIÓ D'ENCALLAMENTS DE PAPER

Per eliminar encallaments, mireu el vídeo i seguiu les instruccions al tauler de control. Per resoldre l'error que es mostra al tauler de control, traieu el paper de les àrees que es mostren. Si l'error no desapareix, torneu a comprovar les àrees de l'encallament per assegurar-vos que s'ha tret tot el paper. Assegureu-vos que les palanques, les cobertes i les portes s'han tancat correctament.

Per evitar danys, elimineu els encallaments de paper amb cura, sense trencar-lo. Intenteu treure el paper en la

direcció habitual de processament del paper a la impressora. Si queden trossos de paper a la impressora es poden produir encallaments, fins i tot si són molt petits. No torneu a carregar paper que s'hagi encallat.

 Nota: No toqueu el costat imprès del paper quan l'extraieu. El costat imprès de les pàgines encallades pot tacar i el tòner es podria enganxar a les mans. No vesseu tòner dins de la impressora.

 **Atenció:** Si us cau tòner accidentalment a la roba, espolseu-lo tan bé com sigui possible. Si queda tòner a la roba, feu servir aigua freda, no calenta, per esbandir el tòner. Si el tòner entra en contacte amb la pell, renteu-la amb aigua freda i un sabó suau. Si el tòner entra en contacte amb els ulls, renteu-los immediatament amb aigua freda i poseu-vos en contacte amb un metge.

Encallaments a les safates

Si es produeix un encallament a les àrees de la safata, es mostra un missatge per indicar les àrees d'on cal treure el paper. Per suprimir l'encallament, seguiu les instruccions a la pantalla tàctil per trobar el paper encallat i treure'l. Per treure el paper encallat del dispositiu, traieu-lo en la direcció d'alimentació, i aneu amb compte de no deixar trossos de paper al dispositiu.

Després de treure el paper encallat, el dispositiu segueix imprimint el treball en el punt on es va aturar.

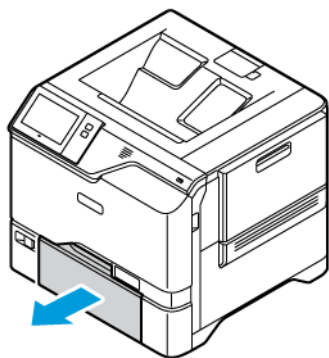
Si es produeixen més encallaments, proveu de col·locar paper nou a la safata. El paper pot estar massa corbat, tenir massa humitat o haver-se malmès.

Per obtenir més informació pel que fa a les causes dels encallaments i a les possibles solucions, consulteu [Errors d'alimentació i encallaments a causa de la mida del paper](#).

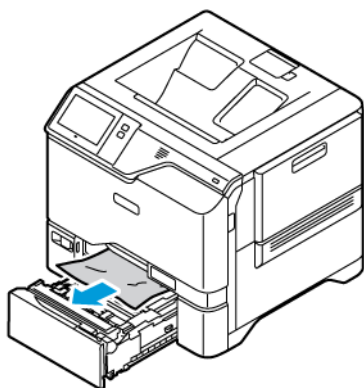
Eliminació d'encallaments a les safates 1–5

Per eliminar els encallaments de paper a les safates 1–5:


1. Extraieu la safata fins que s'aturi.



2. Traieu el paper encallat de la safata.



3. Si el paper està trencat, traieu la safata completament i comproveu l'interior de la impressora per veure si hi ha peces de paper trencat.
4. Torneu a carregar la safata amb paper que no estigui malmès i premeu la safata cap a dins fins que s'aturi.
5. Al tauler de control, si se us demana, seleccioneu la mida, el color i el tipus de paper correctes.
 - Per seleccionar una nova mida de paper, toqueu **Mida**.
 - Per seleccionar un nou tipus de paper, toqueu **Tipus**.
 - Per seleccionar un nou color de paper, toqueu **Color**.
 - Per confirmar la configuració, toqueu **Confirma**.

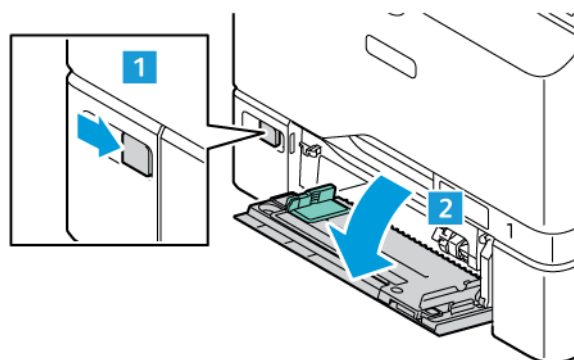
 Nota: Per configurar les opcions quan se us demani, actualitzeu **les directives de paper necessàries** al servidor web incorporat. Per obtenir informació detallada, consulteu la *System Administrator Guide* (Guia de l'administrador del sistema) a www.xerox.com/office/VLC620docs.

6. Per tornar a la pàgina principal, premeu el botó **Pàgina inicial**.

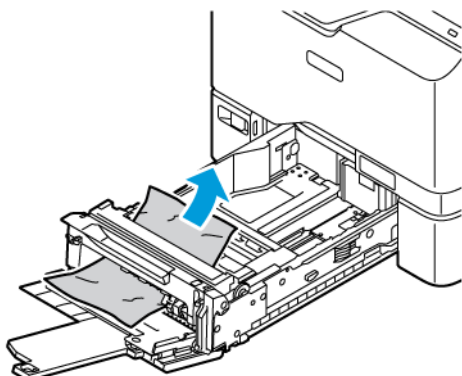
Eliminació d'encallaments de paper a la safata especial

Per eliminar els encallaments de paper a la safata especial:

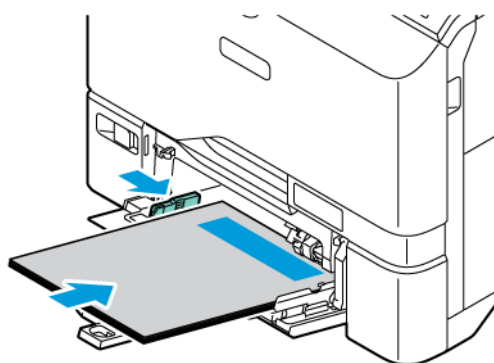
1. Per obrir la safata especial, allibereu la palanca (1) a la part frontal esquerra de la safata 1.



2. Traieu el paper encallat de la safata. Assegureu-vos que l'entrada d'alimentació del paper, on la safata es connecta a la impressora, estigui lliure.



3. Si el paper està trencat, comproveu si a l'interior de la impressora hi ha bocins de paper trencat.
4. Fullegeu el paper que heu tret de la safata i assegureu-vos que les quatre cantonades del paper estiguin ben alineades.
5. Col·loqueu el paper a la safata especial. Assegureu-vos que la vora d'alimentació del paper toca l'entrada d'alimentació del paper.



6. Al tauler de control, especifiqueu la mida, el color i el tipus de paper correctes.
 - Per seleccionar una nova mida de paper, toqueu **Mida**.
 - Per seleccionar un nou tipus de paper, toqueu **Tipus**.
 - Per seleccionar un nou color de paper, toqueu **Color**.
7. Per confirmar la configuració, toqueu **Confirma**.


Eliminació d'encallaments de paper a la porta A

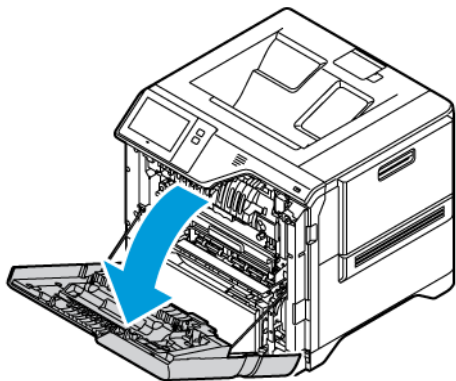
Per eliminar els encallaments de paper a l'interior de la porta frontal de la impressora, la porta A, feu el següent.

Eliminació d'encallaments a la unitat del fusor

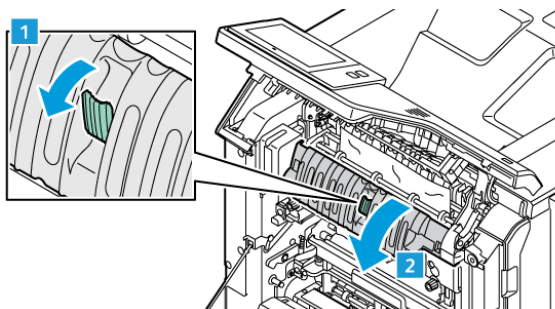
Per eliminar els encallaments de paper a la unitat del fusor:

1. Porta oberta A.


 **Atenció:** Les parts internes de la impressora poden estar calentes. Per reduir el risc de cremades produïdes per un component a elevada temperatura, espereu que es refredi abans de tocar-la.

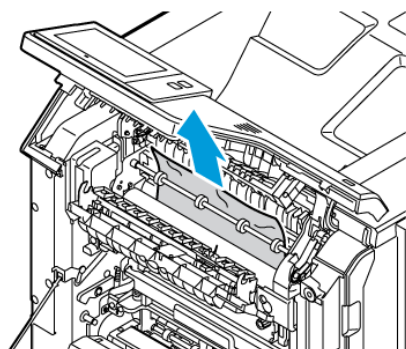


2. Per obrir la coberta d'accés al fusor, premeu el botó .

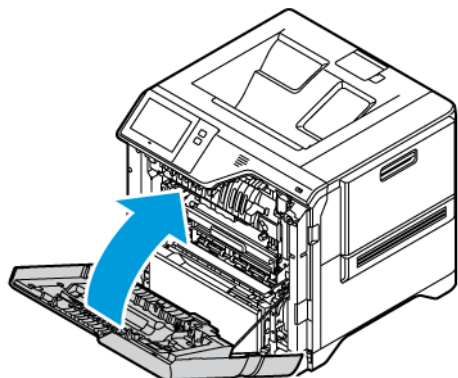


3. Traieu el paper encallat.

 Nota: Assegureu-vos que s'han tret tots els fragments de paper.




4. Tanqueu la coberta d'accés al fusor i, a continuació, tanqueu la porta A.

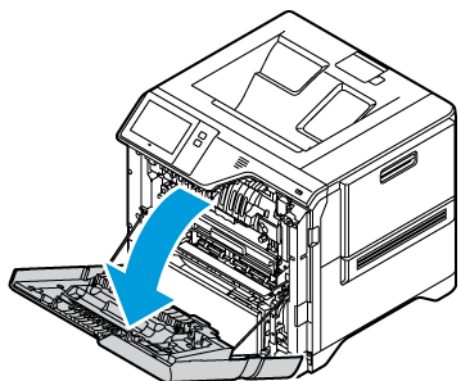


Eliminació d'encallaments de la coberta interior de la porta A

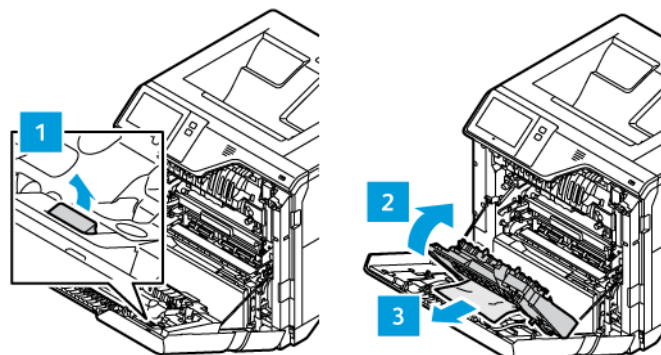
Per eliminar els encallaments de paper a la coberta interior de la porta A, feu el següent:

1. Obriu la porta frontal de la impressora, la porta A.

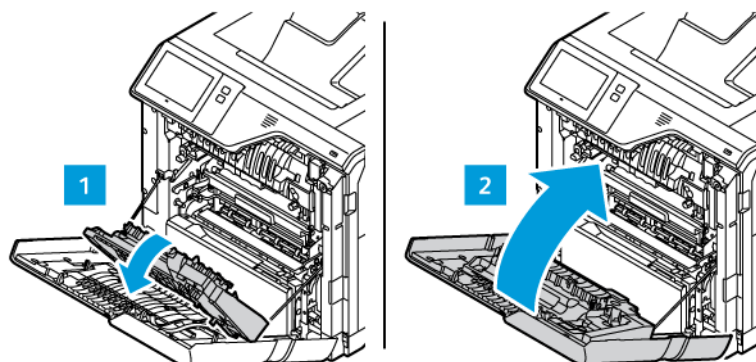
 **Atenció:** Les parts internes de la impressora poden estar calentes. Per reduir el risc de cremades produïdes per un component a elevada temperatura, espereu que es refredi abans de tocar-la.



2. Per obrir la coberta interior de la porta A, premeu el botó i, a continuació, traieu el paper encallat.




3. Tanqueu la coberta interior i, a continuació, tanqueu la porta A.

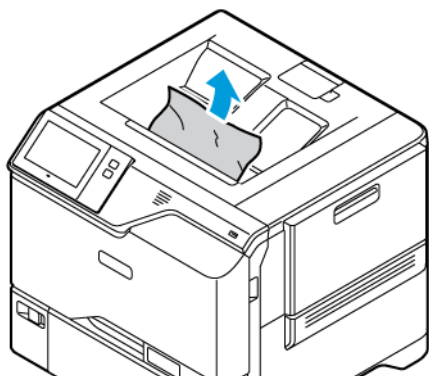


Eliminació d'encallaments a la safata de sortida

Per eliminar els encallaments de paper a la safata de sortida:

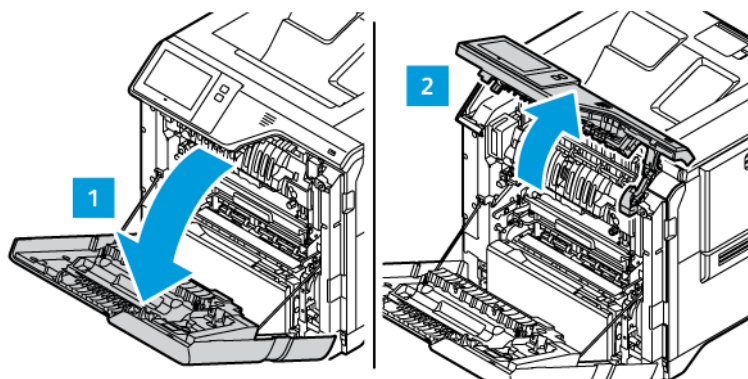
1. Traieu el paper encallat de la safata de sortida.

 Nota: Assegureu-vos que s'han tret tots els fragments de paper.

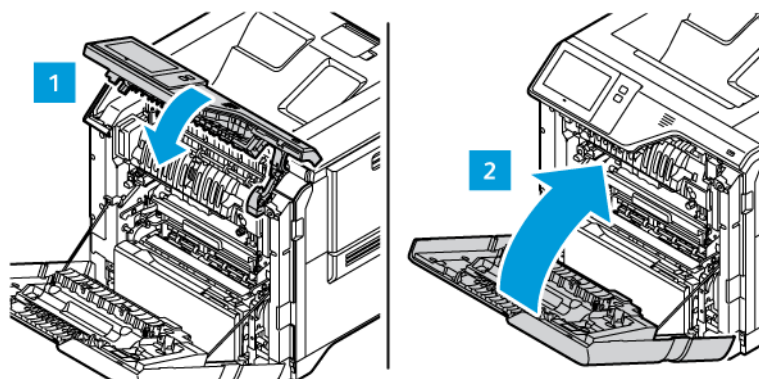


2. Obriu la porta frontal de la impressora, la porta A i la coberta A1. Traieu qualsevol fragment de paper.

⚠️ Atenció: Les parts internes de la impressora poden estar calentes. Per reduir el risc de cremades produïdes per un component a elevada temperatura, espereu que es refredi abans de tocar-la.



3. Tanqueu la coberta A1 i la porta frontal de la impressora, la porta A.



RESOLUCIÓ DE PROBLEMES D'ENCALLAMENTS DE PAPER

Diversos fulls alimentats junts


CAUSES PROBABLES	SOLUCIONS
La safata de paper és massa plena.	Traieu part del paper. No carregueu paper per sobre de la línia de capacitat.
Los vores del paper no són uniformes.	Traieu el paper, alineu les vores i, a continuació, torneu-lo a carregar.
El paper està humit.	Traieu el paper de la safata i substituiu-lo amb paper nou i sec.
Hi ha massa electricitat estàtica.	Proveu amb una raima de paper nova

CAUSES PROBABLES	SOLUCIONS
S'està fent servir un paper no compatible.	Utilitzeu només paper aprovat per Xerox. Per obtenir informació detallada, consulteu Paper compatible .
Hi ha massa humitat per al paper cuixé.	Introduïu els fulls d'un en un.

Errors d'alimentació i encallaments a causa de la mida del paper

CAUSES PROBABLES	SOLUCIONS
El paper no està ben col·locat a la safata.	<ul style="list-style-type: none"> Traieu el paper mal col·locat i torneu a col·locar-lo correctament a la safata. Ajusteu les guies del paper de la safata perquè coincideixin amb la mida del paper.
La safata de paper és massa plena.	Traieu part del paper. No carregueu paper per sobre de la línia de màxima capacitat.
Les guies del paper no s'han ajustat correctament a la mida del paper.	<ol style="list-style-type: none"> Traieu el paper. Ajusteu les guies del paper de la safata perquè coincideixin amb la mida del paper. Substituïu el paper.
La safata conté paper bombat o arrugat.	Traieu el paper, alliseu-lo i torneu a carregar-lo. Si encara s'alimenta incorrectament, no feu servir aquest paper.
El paper està humit.	Traieu el paper humit i substituïu-lo per un paper nou i sec.
S'està utilitzant un paper de mida, gruix o tipus incorrecte.	Utilitzeu només paper aprovat per Xerox. Per obtenir informació detallada, consulteu Paper compatible .

Errors d'alimentació d'etiquetes i sobres

CAUSES PROBABLES	SOLUCIONS
El full d'etiquetes està mirant en la direcció errònia de la safata.	<p>Carregueu els fulls d'etiquetes d'acord amb les instruccions del fabricant.</p> <p>Col·loqueu les etiquetes cara amunt a les safates 1–5 i a la safata especial.</p> <p>Per col·locar les etiquetes amb l'orientació correcta, consulteu Etiquetes.</p>
Els sobres s'han col·locat incorrectament o estan a una safata errònia.	<p>Utilitzeu les safates 1–5 i la safata especial per imprimir sobres.</p> <p>Per col·locar sobres amb l'orientació correcta, consulteu Sobres.</p>
Els sobres s'han col·locat incorrectament a la safata especial.	<p>Per col·locar sobres a la safata especial:</p> <ul style="list-style-type: none"> • Col·loqueu els sobres que tenen la solapa al costat llarg amb la solapa tancada, cap amunt. Mantingueu les solapes cap a la dreta. • Col·loqueu els sobres amb la solapa autoadhesiva o no adhesiva al costat curt amb la solapa tancada, cap amunt. Col·loqueu el sobre amb la solapa cap a la direcció d'alimentació. • Per als sobres de mida personalitzada, quan la solapa està al costat curt i el costat llarg fa més de 216 mm (8,5 polz.), col·loqueu els sobres amb les solapes a la part superior i tancades. Col·loqueu el sobre amb la solapa cap a la direcció d'alimentació. Per als sobres de mida personalitzada, definiu la mida personalitzada al tauler de control. <p> Nota: Llevat que el costat llarg sigui més llarg de 216 mm (8,5 polz.) o el costat curt sigui inferior a l'amplada mínima de l'alimentador, la solapa del sobre sempre ha d'estar a la dreta.</p>

El missatge d'encallament de paper no desapareix

CAUSES PROBABLES	SOLUCIONS
Encara hi ha paper encallat a la impressora.	Torneu a comprovar la ruta del tipus de paper i assegureu-vos d'haver retirat tot el paper encallat.
Una de les portes de la impressora està oberta.	Comproveu les portes de la impressora. Tanqueu qualsevol porta que estigui oberta.



Nota: Comproveu si hi ha trossos de paper a la ruta del paper i, si n'hi ha, traieu-los.

Encallaments durant la impressió automàtica a 2 cares

CAUSES PROBABLES	SOLUCIONS
S'està utilitzant un paper de mida, gruix o tipus incorrecte.	Utilitzeu paper de mida, gruix i tipus correctes. Per obtenir informació detallada, consulteu Paper compatible .
S'ha seleccionat un tipus de paper incorrecte al controlador de la impressora.	Assegureu-vos que el tipus de paper s'hagi definit correctament al controlador i que s'hagi carregat a la safata correcta. Per obtenir informació detallada, consulteu Paper compatible .
El paper s'ha carregat a una safata incorrecta.	Assegureu-vos que el paper es col·loca a la safata correcta. Per obtenir informació detallada, consulteu Paper compatible .
La safata s'ha carregat amb papers de tipus diferents.	Carregueu la safata només amb un tipus i una mida de paper.

Problemes d'impressió

IDENTIFICACIÓ DE PROBLEMES D'IMPRESSIÓ

Els problemes amb la qualitat de sortida de la vostra impressora poden estar relacionats amb la impressió. Una prova ràpida pot permetre identificar la causa del problema.

Per identificar si un problema està relacionat amb la impressió, feu el següent:

1. Imprimiu la guia *d'introducció*:
 - a. Al tauler de control de la impressora, premeu el botó **Pàgina inicial**.
 - b. Toqueu **Dispositiu** i, a continuació, toqueu **Pàgines d'informació**.
 - c. Toqueu **Introducció** i, a continuació, **Imprimeix**.
 - d. Per tornar a la pàgina principal, premeu el botó **Pàgina inicial**.
2. Comproveu la qualitat de la sortida impresa.
3. Si la qualitat de la impressió no és bona, el problema està relacionat amb la impressió. Per obtenir solucions, consulteu [Problemes de qualitat d'impressió i solucions](#).



Nota: Assegureu-vos que els materials d'emballatge s'han tret del cartutx de tòner.

PROBLEMES DE QUALITAT D'IMPRESSIÓ

La impressora s'ha dissenyat per crear impressions d'una alta qualitat consistent. Si detecteu problemes de la qualitat d'impressió, feu servir la informació d'aquesta secció per resoldre el problema. Per obtenir més informació, consulteu www.xerox.com/office/VLC620support.

AVÍS: Ni la garantia de Xerox ni l'acord de servei no cobreixen els danys provocats per l'ús de paper o suports especialitzats no admesos. Per obtenir més informació, poseu-vos en contacte amb el representant de Xerox.



Nota:

- Per garantir una qualitat d'impressió consistent, els cartutxos de tòner de molts dispositius s'han dissenyat per deixar de funcionar en un moment predeterminat.
- Les imatges en escala de grisos que s'han imprès amb la configuració de negre compost incrementen el comptador de pàgines en color perquè es fan servir subministraments de color. El negre compost és la configuració predefinida de la majoria d'impressores.

Control de la qualitat d'impressió

La qualitat d'impressió de la impressora es pot veure afectada per diversos factors. Per aconseguir una qualitat d'impressió òptima i consistent, feu servir el paper dissenyat per a la impressora i ajusteu correctament el Mode de qualitat d'impressió i la configuració del color. Seguiu les directrius d'aquesta secció per mantenir una qualitat d'impressió òptima de la impressora.

La temperatura i la humitat determinen la qualitat de la sortida impresa. Per obtenir informació detallada, consulteu [Especificacions mediambientals](#).

Paper i suports

La impressora s'ha dissenyat per fer servir diversos tipus de paper i altres suports. Seguiu les directrius d'aquesta secció per obtenir la millor qualitat d'impressió i evitar encallaments:

- Utilitzeu només paper aprovat per Xerox. Per obtenir informació detallada, consulteu [Paper compatible](#).
- Utilitzeu només paper sec i en bones condicions.

AVÍS: Alguns papers i altres tipus de suports poden produir una mala qualitat d'impressió, més encallaments de paper o danys a la impressora. No feu servir el següent:

- Paper rugós o porós
- Paper d'injecció de tinta
- Paper setinat o estucat.
- Paper que s'ha fotocopiat
- Paper que s'ha plegat o arrugat
- Paper amb talls o perforacions
- Paper grapat
- Sobres amb finestres, tanques metàl·liques, costures laterals o adhesius amb tires d'alliberament
- Sobres encoixinats
- Suports de plàstic
- Iron on transfer paper (Paper de transferència per planxa)

- Assegureu-vos que el tipus de paper seleccionat al controlador d'impressió coincideix amb el tipus de paper amb el qual esteu imprimint.
- Si teniu paper de la mateixa mida carregat en més d'una safata, deixeu que la impressora seleccioni la safata adequada segons el paper i la prioritat de la safata.
- No col·loqueu més d'un tipus, una mida o un gramatge de paper a una safata simultàniament.
- Emmagatzemeu el paper i altres suports correctament per aconseguir una qualitat d'impressió òptima. Per obtenir informació detallada, consulteu [Instruccions d'emmagatzematge de paper](#).

Modes de qualitat d'impressió

Seccioneu la configuració de qualitat d'impressió correcta del treball d'impressió mitjançant el controlador d'impressió. Per obtenir instruccions sobre la configuració de la qualitat d'impressió, consulteu [S'està imprimint](#). Per controlar la qualitat d'impressió:

- Feu servir la configuració de qualitat d'impressió del controlador d'impressió per controlar la qualitat d'impressió. Si la qualitat d'impressió no és adequada, ajusteu la configuració de qualitat d'impressió a un nivell superior.
- Utilitzeu només paper aprovat per Xerox. Per obtenir informació detallada, consulteu [Paper compatible](#).

Correccions i ajusts de color

Per aconseguir els millors resultats d'impressió de combinacions de text, gràfics i imatges en diversos papers compatibles, configureu Correcció del color com a **Color automàtic de Xerox**. Per obtenir instruccions sobre com configurar la funció Correcció del color, consulteu [Opcions d'imatge](#). Seguiu aquestes directrius per controlar les correccions i els ajusts de color:

- Per aconseguir els millors resultats en la majoria de papers, assegureu-vos que l'opció Correcció de color del controlador d'impressió estigui ajustada com a l'opció recomanada **Color automàtic de Xerox**.
- Per crear resultats més vius, seleccioneu un mode de correcció de color. Per exemple, quan imprimeu gràfics als quals el cel no és prou blau, seleccioneu **Color intens** per aconseguir un color blau cel més llampant.
- Per fer coincidir la sortida del color amb un altre dispositiu de sortida, seleccioneu una opció de correcció de color personalitzada.
- Per aplicar diferents correccions de color a text, gràfics i imatges, seleccioneu **Color automàtic personalitzat**. La funció Color automàtic personalitzat ofereix correccions de color personalitzades fent servir sistemes de color com ara Color RGB, Color CMYK, Color sòlid o Color CIE.
- Per ajustar característiques específiques del color imprès, com ara la claror, el contrast, la saturació i la variació de color, seleccioneu **Ajusts de color**.

Resolució de problemes de qualitat d'impressió

La impressora s'ha dissenyat per crear impressions d'una alta qualitat consistent. Si detecteu problemes de la qualitat d'impressió, feu servir la informació d'aquesta secció per resoldre el problema. Per obtenir més informació, consulteu www.xerox.com/office/VLC620support.

AVÍS: Ni la garantia de Xerox ni l'acord de servei no cobreixen els danys provocats per l'ús de paper o suports especialitzats no admesos. Per obtenir més informació, poseu-vos en contacte amb el representant de Xerox.



Nota: Per millorar la qualitat d'impressió, els cartutxos de tòner de molts models s'han dissenyat per deixar de funcionar en un moment predeterminat.

Impressió de les pàgines de resolució de problemes de qualitat d'impressió

1. Al tauler de control de la impressora, premeu el botó **Pàgina inicial**.
2. Toqueu **Dispositiu**.
3. Toqueu **Pàgines d'informació**.
4. Per imprimir procediments per resoldre problemes de qualitat d'impressió, toqueu **Pàgina de resolució de problemes de qualitat d'impressió** i premeu **Imprimeix**.
5. Compareu els vostres problemes de qualitat d'impressió amb els exemples de les pàgines.

Eliminació del paper o del suport com a problema

Els papers o suports malmesos o no compatibles poden provocar problemes de qualitat d'impressió fins i tot quan la impressora, l'aplicació i el controlador de la impressora funcionen correctament. Feu servir aquestes directrius per eliminar el paper com a origen del problema de la qualitat d'impressió:

- Assegureu-vos que la impressora admet el paper o el suport d'impressió.
- Assegureu-vos que la impressora estigui carregada amb paper sec i en bones condicions.
- Si l'estat del paper o del suport és dubtós, substituïu-lo amb un paper o un suport nou.
- Assegureu-vos que heu seleccionat la safata adequada al controlador d'impressió i al tauler de control.
- Assegureu-vos que heu seleccionat el tipus de paper correcte al controlador d'impressió i al tauler de control de la impressora.

Aïllament del problema a la impressora o l'aplicació

Quan esteu segur que el paper és compatible i està en bon estat, seguiu aquests passos per aïllar el problema:

1. Des del tauler de control de la impressora, imprimeix les pàgines per diagnosticar la qualitat d'impressió. Per obtenir informació detallada, consulteu [Impressió de les pàgines de resolució de problemes de qualitat d'impressió](#).
 - Si les pàgines s'imprimeixen correctament, la impressora funciona correctament i el problema de qualitat d'impressió és un problema d'una aplicació, un controlador d'impressió o un servidor d'impressió.
 - Si les pàgines continuen tenint problemes de qualitat d'impressió, el problema es troba a la impressora.
2. Si les pàgines s'han imprès correctament, consulteu [Resolució de problemes de qualitat d'impressió a l'aplicació, el controlador d'impressió o el servidor d'impressió](#).
3. Si les pàgines han tingut problemes de qualitat d'impressió o no s'han imprès, consulteu [Resolució de problemes de qualitat d'impressió a la impressora](#).

Resolució de problemes de qualitat d'impressió a l'aplicació, el controlador d'impressió o el servidor d'impressió

Si la impressora imprimeix correctament des del tauler de control però encara teniu problemes de qualitat d'impressió, l'aplicació, el controlador d'impressió o el servidor d'impressió poden ser-ne la causa.

Per aïllar el problema:

1. Imprimeix un document similar des d'una altra aplicació i mireu si hi ha els mateixos problemes de qualitat.
2. Si el document té el mateix problema de qualitat d'impressió, probablement es tracta d'un problema del controlador d'impressió o del servidor d'impressió. Comproveu el controlador d'impressió que s'ha fet servir per al treball d'impressió.
 - a. Navegueu fins a la llista d'impressores de l'ordinador:
 - Per al Windows Server 2012 i posterior, feu clic a **Inicia > Configuració > Impressores**.
 - Al Windows 10, feu clic a **Inicia > Configuració > Dispositius > Impressores i escàners**.

- Pe al Windows 11 i posterior, feu clic a **Inicia > Configuració > Bluetooth i dispositius > Impressores i escàners**.



Nota: Si utilitzeu una aplicació personalitzada del Menú Inicia, pot canviar la ruta de navegació de la vostra llista d'impressores.

- Feu clic al nom de la impressora i, a continuació, seleccioneu **Propietats de la impressora**:
 - Per a Windows Server 2012 i versions posteriors, feu clic amb el botó dret a la icona de la impressora i, a continuació, feu clic a **Propietats d'impressió**.
 - Per al Windows 10, feu clic a la icona de la vostra impressora i, a continuació, feu clic a **Gestiona > Propietats de la impressora**.
 - Per al Windows 11, feu clic a la icona de la impressora i, a continuació, feu clic a **Preferències d'impressió**.
- Comproveu el següent per a la impressora:
 - Assegureu-vos que el nom del model al mig de controlador coincideixi amb el nom del model de la impressora.
 - Si els noms no coincideixen, instal·leu el controlador d'impressió adequat per a la impressora.
- Si el controlador d'impressió és correcte, per definir el mode de qualitat d'impressió i la correcció de color, consulteu **Funcions d'impressió**.
 - Configureu el mode de Qualitat d'impressió com a Estàndard o Millorada.
 - Configureu la correcció de color com a Color automàtic de Xerox®.
- Si el problema no es resol, elimineu i després instal·leu el controlador d'impressió.
- Si el document s'ha imprès sense problemes de qualitat d'impressió, probablement l'aplicació n'és la causa. Reinicieu la impressora, reinicieu l'aplicació i torneu a imprimir el document. Per obtenir més informació, consulteu **Opcions d'energia**.
- Si el problema no es resol, assegureu-vos que no esteu imprimint mitjançant un servidor d'impressió. Si el problema no es resol, per obtenir informació d'ajuda en línia aneu a www.xerox.com/office/VLC620support.

Resolució de problemes de qualitat d'impressió a la impressora

Si teniu problemes de qualitat d'impressió quan imprimeu una pàgina de demostració de gràfics o l'informe bàsic de configuració des del tauler de control, el problema es troba a la impressora.

Per trobar l'origen del problema:

- Al tauler de control, imprimeu les pàgines de resolució de problemes de qualitat d'impressió. Per obtenir informació detallada, consulteu **Impressió de les pàgines de resolució de problemes de qualitat d'impressió**.
- Si les impressions són massa clares i no es poden veure els detalls d'impressió, comproveu el següent:
 - La impressora està carregada amb paper compatible sec i sense danys.
 - El nivell del tòner d'un o més cartutxos de tòner és suficient
- Compareu els problemes de qualitat d'impressió del document amb cada un dels exemples de les pàgines de resolució de problemes de qualitat d'impressió.

Si trobeu una coincidència a les pàgines de resolució de problemes de qualitat d'impressió, consulteu la columna Solucions per saber què heu de fer per resoldre el problema.

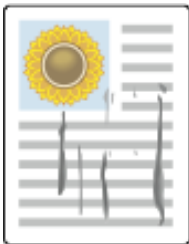
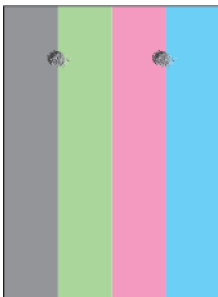

Si el problema no es resol, per obtenir informació d'ajuda en línia aneu a www.xerox.com/office/VLC620support.

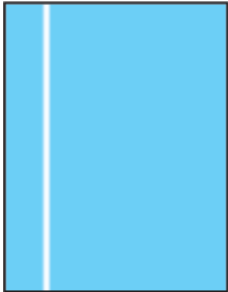

Problemes de qualitat d'impressió i solucions



Utilitzeu la taula següent per trobar solucions a problemes de qualitat d'impressió.



Nota: Al tauler de control de la impressora, premeu el botó **Pàgina inicial**. Toqueu **Dispositiu > Pàgines d'informació > Pàgina de resolució de problemes de qualitat d'impressió > Imprimeix**.

PROBLEMA	SOLUCIÓ
<p>Taques, esborralls i franges</p> <p>Apareixen marques fosques o clares a la sortida.</p> 	<p>Executeu un treball d'impressió compost de diverses pàgines en blanc que passin a través de la impressora per tal d'eliminar el tòner acumulat al fusor.</p> <p>Si el problema continua, imprimeix les pàgines de prova per determinar quin component produeix el problema de qualitat d'imatge.</p> <ul style="list-style-type: none"> • Si el problema es produeix només en un color, substituïu la unitat d'impressió corresponent. • Si el problema es produeix a tots els colors i a totes les pàgines de prova, substituïu el fusor.
<p>Punts o línies repetits</p> <p>Apareixen punts o línies a intervals regulars a les impressions.</p> 	<ol style="list-style-type: none"> 1 Per identificar el component de la impressora que produeix el problema, imprimeix la pàgina de defectes que es repeteixen. Al tauler de control, premeu el botó Pàgina inicial, toqueu Dispositiu > Eines > Resolució de problemes > Pàgines d'assistència > Pàgina de defectes que es repeteixen > Imprimeix. 2 Per identificar la part de la impressora que produeix els punts o les línies repetits, seguiu les instruccions de la pàgina de defectes que es repeteixen. 3 Per solucionar el problema, substituïu la part de la impressora identificada mitjançant la pàgina de defectes que es repeteixen.
<p>Els colors són massa clars o massa foscos</p> <p>La densitat del color o de la impressió és massa clara o és inexistent, o el fons és borrós.</p> 	<ol style="list-style-type: none"> 1 Comproveu que el paper que esteu utilitzant és del tipus correcte per a la impressora, i que s'ha col·locat correctament. Per obtenir informació detallada, consulteu Paper compatible. 2 Comproveu que el paper col·locat a la safata coincideix amb el tipus de paper seleccionat al tauler de control i al controlador d'impressió. 3 Per imprimir procediments sobre com resoldre problemes de qualitat d'impressió, premeu el botó Pàgina inicial al tauler de control de la impressora. Toqueu Dispositiu > Pàgines d'informació > Pàgina de resolució de

PROBLEMA	SOLUCIÓ
	<p>problemes de qualitat d'impressió > Imprimeix.</p> <p>Si la pàgina de referència de color és correcta, la impressora imprimeix adequadament. És possible que la causa dels problemes de qualitat d'impressió sigui l'aplicació o la configuració incorrecta del controlador d'impressió.</p>
<p>Línies o franges verticals blanques: Un color Apareixen línies o franges en un color de la sortida.</p> 	<ol style="list-style-type: none"> <li data-bbox="810 645 1362 707">1 Imprimiu les pàgines de prova per identificar el color afectat. <div data-bbox="826 730 1326 972" style="border: 1px solid black; padding: 5px; margin-top: 10px;"> <p> Nota: Per imprimir procediments de resolució de problemes de qualitat d'impressió, al tauler de control, premeu el botó Pàgina inicial i toqueu Dispositiu > Pàgines d'informació > Pàgina de resolució de problemes de qualitat d'impressió > Imprimeix.</p> </div> <li data-bbox="810 999 1382 1160">2 Per analitzar la possible presència de brutícia que podria causar les franges i les línies de processament, traieu i torneu a inserir la unitat d'impressió. Per obtenir més informació, consulteu Manteniment. <div data-bbox="810 1182 1390 1384" style="border: 1px solid black; padding: 5px; margin-top: 10px;"> <p>AVÍS: No exposeu la unitat d'impressió a la llum directa durant més de 10 minuts. L'exposició prolongada a la llum pot causar problemes de qualitat d'impressió.</p> </div> <div data-bbox="810 1406 1390 1570" style="border: 1px solid black; padding: 5px; margin-top: 10px;"> <p>AVÍS: No toqueu el tambor fotoconductor. Si el toqueu, es podria perjudicar la qualitat de futurs treballs d'impressió.</p> </div> <li data-bbox="810 1597 1382 1731">3 Si el problema continua, poseu-vos en contacte amb el representant de Xerox. És possible que calgui substituir la unitat d'impressió perquè està malmesa permanentment.

PROBLEMA	SOLUCIÓ
<p>Falta tòner o es desenganxa fàcilment</p> <p>Falta tòner a la impressió o es desprèn fàcilment.</p> 	<ol style="list-style-type: none"> <li data-bbox="810 360 1374 495">1 Comproveu que el paper que esteu utilitzant és del tipus correcte per a la impressora, i que s'ha col·locat correctament. Per obtenir informació detallada, consulteu Paper compatible. <li data-bbox="810 504 1374 568">2 Seleccioneu un paper de més gramatge al tauler de control. <p data-bbox="826 589 1374 658"> Nota: Els papers del més lleuger al més pesat són:</p> <ul data-bbox="887 672 1374 875" style="list-style-type: none"> <li data-bbox="887 672 1374 770">• Paper sense estucar: normal, paper de targetes lleuger, paper de targetes i paper de targetes de cartolina <li data-bbox="887 779 1374 875">• Paper estucat: paper de targetes setinat lleuger, paper de targetes setinat i paper de targetes de cartolina setinada.

Control de la foscor del tòner

La impressora s'ha dissenyat per crear impressions d'una alta qualitat consistent. Si observeu problemes de qualitat, utilitzeu la informació d'aquesta secció per solucionar el problema. Per obtenir més informació, consulteu www.xerox.com/office/VLC620support.

AVÍS: Ni la garantia de Xerox ni l'acord de servei no cobreixen els danys provocats per l'ús de paper o suports especialitzats no admesos. Per obtenir més informació, poseu-vos en contacte amb el representant de Xerox.

SÍMPTOMES	SOLUCIONS
<p>Altres problemes de qualitat d'impressió relacionats amb el tòner i el calibratge.</p>	<p>Si el calibratge automàtic es desactiva, executeu la rutina del Sensor de l'àrea de tòner periòdicament:</p> <ol style="list-style-type: none"> 1 Al tauler de control de la impressora, toqueu Dispositiu > Eines. 2 Toqueu Resolució de problemes > Calibratge > Sensor de l'àrea de tòner. 3 A la pàgina Calibratge del sensor de tòner, feu els ajustos necessaris a la Freqüència de calibratge automàtic. 4 Per dur a terme un calibratge immediat, toqueu Calibra ara. <p>Llevat que estigui desactivat per estalviar tòner, la impressora executa el calibratge del Sensor de l'àrea de tòner automàticament.</p>
<p>Control de la foscor del tòner</p>	<p>Dueu a terme la rutina de Control de la foscor del tòner:</p> <ol style="list-style-type: none"> 1 Al tauler de control de la impressora, toqueu Dispositiu > Eines. 2 Toqueu Configuració del dispositiu > General > Control de la foscor del tòner. 3 Seleccioneu el mode Normal o el mode Fosc segons sigui necessari.

Si el problema no es resol, per obtenir informació d'ajuda en línia aneu a www.xerox.com/office/VLC620support.

Obtenció d'ajuda

Xerox® ofereix diverses utilitats de diagnòstic que us ajuden a mantenir la productivitat i la qualitat d'impressió.

VISUALITZACIÓ DE MISSATGES D'ERROR I D'AVÍS AL TAULER DE CONTROL

Si es produeix una situació d'error o d'avís, la impressora us notifica el problema. Es mostra un missatge al tauler de control i l'indicador LED d'estat al tauler de control parpelleja amb un color vermell o ambre. Els missatges d'alerta us informen d'estats de la impressora que requereixen la vostra atenció com, per exemple, si el nivell dels subministraments és baix o hi ha alguna porta oberta. Els errors actuals us informen de situacions de la impressora que n'impedeixen el funcionament normal o que en degraden la capacitat d'impressió. Si es produeix més d'una condició, només n'apareixerà una al tauler de control.

Per visualitzar una llista completa de missatges d'error i d'alerta actius:

1. Al tauler de control de la impressora, premeu el botó **Pàgina inicial**.
2. Toqueu **Dispositiu**.
3. Toqueu **Notificacions**.
4. Toqueu **Errors i alertes, Alertes** o **Errors**.
5. Per visualitzar informació detallada, toqueu un error o un avís.
6. Per sortir de la pantalla Notificacions, toqueu **X**.
7. Per tornar a la pàgina principal, premeu el botó **Pàgina inicial**.

VISUALITZACIÓ DE L'HISTORIAL D'ERRORS AL TAULER DE CONTROL

Si es produeixen errors al dispositiu, es registren al fitxer de l'historial d'errors per data, hora i codi d'error associat. Podeu utilitzar aquesta llista per identificar característiques i resoldre problemes.

Per visualitzar l'historial d'errors:

1. Al tauler de control de la impressora, premeu el botó **Pàgina inicial**.
2. Toqueu **Dispositiu**.
3. Toqueu **Notificacions**.
4. Toqueu **Historial d'errors**.
5. Per sortir, toqueu **X**.
6. Per sortir de la pantalla Notificacions, toqueu **X**.
7. Per tornar a la pàgina principal, premeu el botó **Pàgina inicial**.

REGISTRES D'ASSISTÈNCIA

Utilitzeu la funció Registres d'assistència només si el representant de Xerox us ho demana.

Els fitxers de registre són fitxers de text de l'activitat recent que es creen i s'emmagatzemen al dispositiu en un format xifrat. Un representant del servei de Xerox pot interpretar els fitxers per solucionar problemes de la xarxa.



Nota: Els registres d'assistència poden incloure captures de pantalla del tauler de control del dispositiu.

Per obtenir captures de pantalla al tauler de control, premeu el botó d'**alimentació** i toqueu el cantó inferior esquerre de la pantalla. Després de realitzar la captura de pantalla, el nom de fitxer de la imatge es mostra a la pantalla. El nom inclou la data, l'hora i el número de sèrie del dispositiu.



Nota: El dispositiu pot capturar la majoria de pantalles. Si es mostren finestres emergents, el dispositiu a vegades captura només la pantalla subjacent.

Les captures de pantalla s'emmagatzemen amb els fitxers de registre. El dispositiu pot emmagatzemar 3 captures de pantalles durant 7 dies com a màxim. Després de 7 dies, els fitxers se suprimeixen. Si es prenen més de 3 captures de pantalla, els fitxers més antics se suprimeixen.

La funció Registre millorat permet al dispositiu obtenir més registres de determinades activitats o funcions. El representant de Xerox pot utilitzar els registres addicionals per analitzar problemes intermitents o irrepetibles del dispositiu.



Nota: El dispositiu admet un registre millorat per a un màxim de tres funcions alhora i també admet una anàlisi de dades més gran.

Per obtenir informació sobre la configuració d'opcions de registres d'assistència, consulteu la *System Administrator Guide* (Guia de l'administrador del sistema) a www.xerox.com/office/VLC620docs.

EL SERVIDOR WEB INCORPORAT

El servidor web incorporat és el programari de configuració i administració instal·lat a la impressora. Permet als administradors del sistema modificar la configuració del sistema i de xarxa a la impressora de forma remota mitjançant un navegador web.

Podeu comprovar l'estat de la impressora, supervisar els nivells de subministraments i de paper, i enviar i supervisar els treballs d'impressió. Totes aquestes funcions es poden accedir des de l'ordinador.

El servidor web incorporat requereix:

- Una connexió TCP/IP entre la impressora i la xarxa en entorns Windows, Macintosh, UNIX o Linux.
- TCP/IP i HTTP activats a la impressora.
- Un ordinador connectat a la xarxa amb un navegador web compatible amb JavaScript.

ASSISTENT D'AJUDA EN LÍNIA

L'Online Support Assistant (Assistent d'ajuda en línia) és una base de coneixements que proporciona instruccions i permet solucionar problemes de la impressora. Podeu cercar solucions per a problemes de qualitat d'impressió, encallaments de paper, problemes d'instal·lació de programari i més.

Per accedir a l'Online Support Assistant (Assistent d'ajuda en línia), aneu a www.xerox.com/office/VLC620support.

PÀGINES D'INFORMACIÓ

La impressora disposa de pàgines d'informació que podeu imprimir. Aquestes pàgines inclouen dades de configuració i de tipus de lletra, pàgines d'ús ràpid, etc.

Les següents pàgines d'informació estan disponibles:

NOM	DESCRIPCIÓ
Informe bàsic de configuració	L'informe bàsic de configuració proporciona informació de la impressora com ara el número de sèrie, la informació d'opcions instal·lades, la configuració de la xarxa, la configuració del port, la informació de les safates, etc.
Informe detallat de configuració	L'informe detallat de configuració proporciona informació sobre totes les opcions de la impressora, com ara la configuració dels serveis ampliables, la configuració del servidor d'autenticació i seguretat, les opcions de connectivitat, etc.
Resum de facturació	L'informe de resum de facturació proporciona informació sobre el dispositiu i una llista detallada dels comptadors de facturació i recomptes de fulls.
Introducció	La <i>Guia d'introducció</i> proporciona informació general sobre les funcions clau de la impressora.
Pàgina de resolució de problemes de qualitat d'impressió	La pàgina de resolució de problemes de qualitat d'impressió proporciona una llista de problemes de qualitat d'impressió i consells per solucionar-los.
Pàgina d'ús de subministraments	La pàgina d'ús dels subministraments proporciona informació de cobertura i els números de referència corresponents per fer comandes de subministraments.
Pàgina de demostració de gràfics	Imprimiu aquesta pàgina per comprovar la qualitat dels gràfics.
Llista de tipus de lletra PCL	La llista de tipus de lletra PCL proporciona un llistat de tots els tipus de lletra PCL disponibles a la impressora.
Llista de tipus de lletra PostScript	La llista de tipus de lletra PostScript proporciona un llistat de tots els tipus de lletra PostScript disponibles a la impressora.

Impressió de pàgines d'Informació

1. Al tauler de control de la impressora, premeu el botó **Pàgina inicial**.

2. Toqueu **Dispositiu > Pàgines d'informació**.
3. Per imprimir una pàgina d'informació, toqueu la pàgina corresponent i toqueu **Imprimeix**.
La impressora imprimeix la pàgines d'informació seleccionada.
4. Per tornar a la pàgina principal, premeu el botó **Pàgina inicial**.

MÉS INFORMACIÓ

Puede obtener más información sobre la impresora en las siguientes fuentes:

MATERIAL	UBICACIÓN
Guia de la instal·lació	Se entrega con la impresora.
Guía de introducción	Imprima desde el panel de control. Per obtenir informació detallada, consulteu Pàgines d'informació .
Otra documentación para la impresora	www.xerox.com/office/VLC620docs
Recommended Media List (Listado de soportes recomendados)	Estados Unidos: www.xerox.com/rmlna Unión Europea: www.xerox.com/rmleu
La información de asistencia técnica para su impresora incluye asistencia técnica en línea, Asistente de Ayuda en línea y descargas de controladores.	www.xerox.com/office/VLC620support
Pàgines d'informació	Imprima desde el panel de control. Per obtenir informació detallada, consulteu Pàgines d'informació .
Informació del servidor web incorporat	Al servidor web incorporat, feu clic a Ajuda .
Pedido de consumibles para la impresora	www.xerox.com/office/supplies
Recurso de herramientas e información, que incluye tutoriales interactivos, plantillas de impresión, consejos útiles y funciones personalizadas para atender sus necesidades particulares.	www.xerox.com/office/businessresourcecenter
Servicio de asistencia técnica y de ventas local	www.xerox.com/office/worldcontacts
Registro de la impresora	www.xerox.com/register
Tienda en línea Xerox® Direct	www.direct.xerox.com/

Localització del número de sèrie

Quan feu una comanda de subministraments o us poseu en contacte amb Xerox per sol·licitar assistència tècnica, necessitareu el número de sèrie del dispositiu. Podeu obtenir el número de sèrie de diverses maneres. Per trobar el número de sèrie, imprimeu un informe de configuració, visualitzeu el número de sèrie al tauler de control o utilitzeu el servidor web incorporat. El número de sèrie figura en una etiqueta adherida a la impressora. Per veure l'etiqueta, obriu la porta A.

Per obtenir més informació sobre la impressió de l'informe de configuració, consulteu [Pàgines d'informació](#).

Per visualitzar el número de sèrie al tauler de control:

1. Al tauler de control de la impressora, premeu el botó **Pàgina inicial**.
2. Toqueu **Dispositiu > Quant a**.
Es mostren el model, el número de sèrie i la versió de programari.
3. Per tornar a la pàgina principal, premeu el botó **Pàgina inicial**.

Característiques tècniques

Aquest apèndix conté:

Opcions i configuracions de la impressora	250
Especificacions físiques.....	252
Requisits d'espai lliure	255
Especificacions mediambientals	258
Especificacions elèctriques	259
Especificacions de rendiment.....	260
Informació de contacte sobre medi ambient, salut i seguretat.....	261

Opcions i configuracions de la impressora

FUNCIONS ESTÀNDARD

La impressora proporciona les funcions següents:

- Imprimeix des d'USB dispositius d'emmagatzematge massiu
- Velocitat d'impressió de fins a 50 ppm per a A4 (210 x 297 mm) i 52 ppm per a carta (8,5 x 11")
- Qualitat d'imatge de 1200 x 1200 dpi
- Impressió de documents de mida fins a Ofici (215,9 x 355,6 mm, 8,5 x 14")
- Impressió automàtica a 2 cares
- Tauler de control de pantalla tàctil en color
- Safata 1, safata estàndard de 550 fulls amb una safata especial integrada de 100 fulls
- Safates opcionals 2–5, cadascuna amb capacitat de 550 fulls
- Memòria del sistema DDR4 de 2 GB
- Targeta multimèdia integrada interna de 32 GB (eMMC)
- Ethernet 10/100/1000Base-TX
- Impressió directa USB d'alta velocitat 2.0
- Tipus de lletra i compatibilitat amb l'Adobe® PostScript® i el PCL®
- Compatibilitat amb el Xerox® Global Print Driver i el Xerox® Pull Print Driver
- Reposició i gestió automatitzada de subministraments amb el servei Xerox® Meter Assistant®, Xerox® Supplies Assistant® i Maintenance Assistant
- Instal·lació remota del controlador
- Tauler de control remot, còpia de seguretat i restauració, i clonació de la configuració
- Detecció de dispositius Bonjour
- Comptes estàndard Xerox®
- Impressió protegida encriptada
- Trellix® Data Security



Nota: Trellix® Data Security, conegut anteriorment com a McAfee® Data Security.

- Xerox® Extensible Interface Platform
- Configuració del controlador Xerox® Earth Smart
- Servidor web incorporat
- Compatibilitat per a la impressió mòbil, la connectivitat d'impressió mòbil i aplicacions mòbils
- Compatibilitat per a Xerox® Aplicació Easy Assist

- Compatibilitat per a Xerox® Galeria d'aplicacions
- Compatibilitat per a la impressió NFC
- Compatibilitat amb el Mopria
- Compatibilitat amb l'AirPrint

OPCIONS I ACTUALITZACIONS

- Xerox Secure Access Unified ID System
- Kit d'activació del lector de targetes CAC i PIV
- Activació de comptes xarxa de Xerox®
- Kit de productivitat (Disc dur de 500+ GB)
- Kit de lector de targetes RFID
- Kit d'activació de l'SIPRNet
- Programari per a la impressió Unicode
- Adaptador de xarxa sense fil amb Bluetooth

OPCIONS D'ACABAMENT

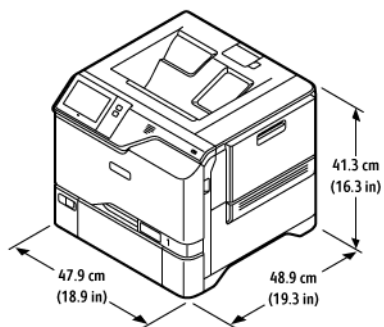
DISPOSITIU DE SORTIDA	CAPACITAT	MIDES	GRAMATGES	OPCIONS D'ACABAMENT
Safata central	300 fulls	Totes les mides admeses Per obtenir informació sobre les mides admeses, consulteu Paper compatible .	Tots els pesos admesos Per obtenir informació sobre els gramatges admesos, consulteu Paper compatible .	No aplicable



Nota: La capacitat de fulls de les safates i les opcions d'acabament es calculen amb paper de 75 g/m². Les quantitats es redueixen per a materials d'impressió més gruixuts, i cal que estiguin en els paràmetres de gruix especificats.

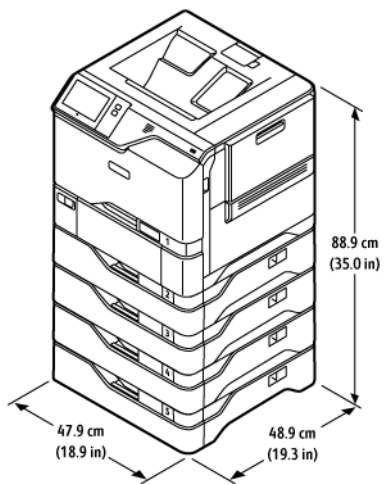
Especificacions físiques

CONFIGURACIÓ BÀSICA



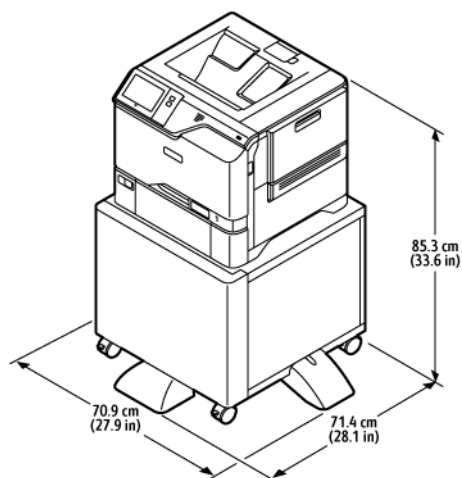
- Amplada: 47,9 cm (18,9")
- Profunditat: 48,9 cm (19,3")
- Alçada: 41,3 cm (16,3")
- Pes: \leq 32,2 kg (71 lb)

CONFIGURACIÓ BÀSICA AMB 4 MÒDULS DE SAFATES OPCIONALS




- Amplada: 47,9 cm (18,9")
- Profunditat: 48,9 cm (19,3")
- Alçada: 88,9 cm (35,0")
- Pes: \leq 59,4 kg (130,95 lb)

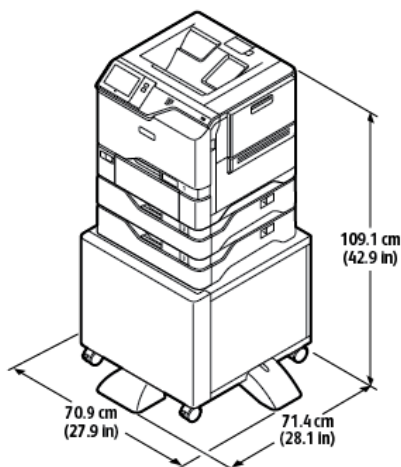
CONFIGURACIÓ BÀSICA AMB SUPORT DE LA IMPRESSORA



- Amplada: 70,9 cm (27,9")
- Profunditat: 71,4 cm (28,1")
- Alçada: 85,3 cm (33,6")
- Pes: \leq 47 kg (103,6 lb)

 Nota: El pes del suport de la impressora és de 14,8 kg (32,7 lb).

CONFIGURACIÓ AMB SAFATES I SUPORT D'IMPRESSORA OPCIONALS



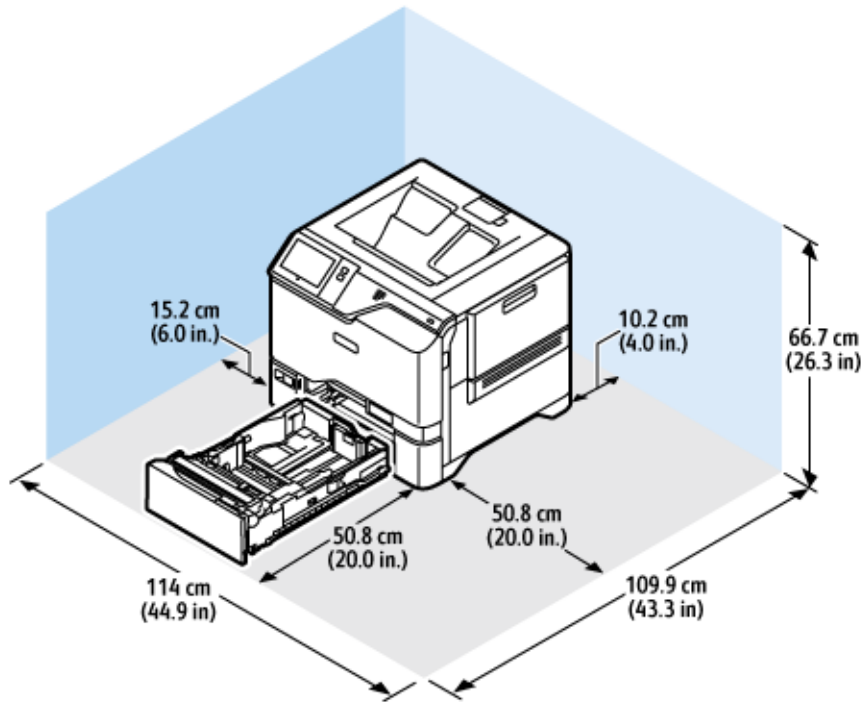
- Amplada: 70,9 cm (27,9")
- Profunditat: 71,4 cm (28,1")
- Alçada: 109,1 cm (42,9")
- Pes: \leq 60,6 kg (133,6 lb)



Nota: El pes del suport de la impressora és de 14,8 kg (32,7 lb).

Requisits d'espai lliure

CONFIGURACIÓ BÀSICA



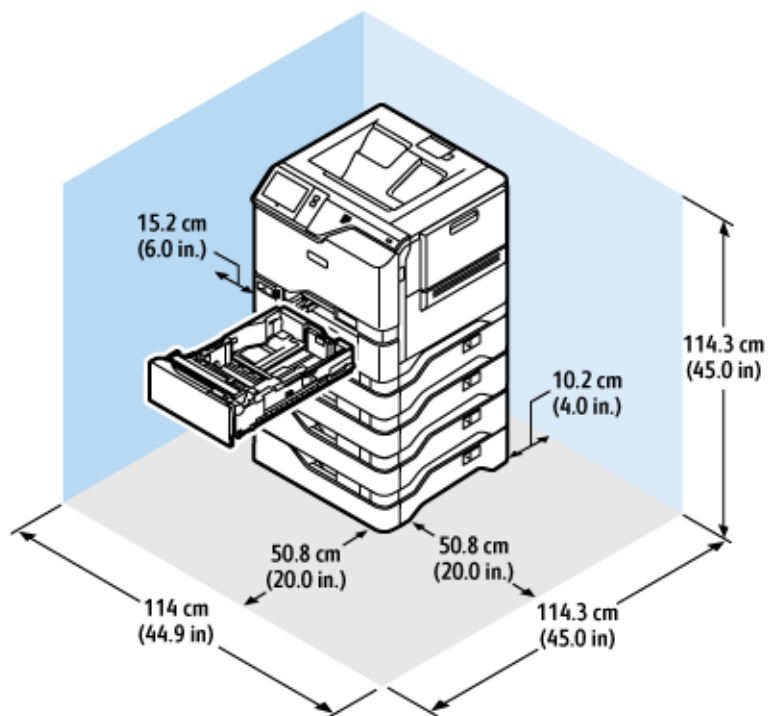
Espai d'instal·lació

- Amplada: 114 cm (44,9")
- Profunditat: 109,9 cm (43,3")
- Alçada: 66,7 cm (26,3")

Espai lliure

- Anterior: 50,8 cm (20,0")
- Posterior: 10,2 cm (4,0")
- Esquerra: 15,2 cm (6,0")
- Dreta: 50,8 cm (20,0")

CONFIGURACIÓ BÀSICA AMB 4 MÒDULS DE SAFATES OPCIONALS



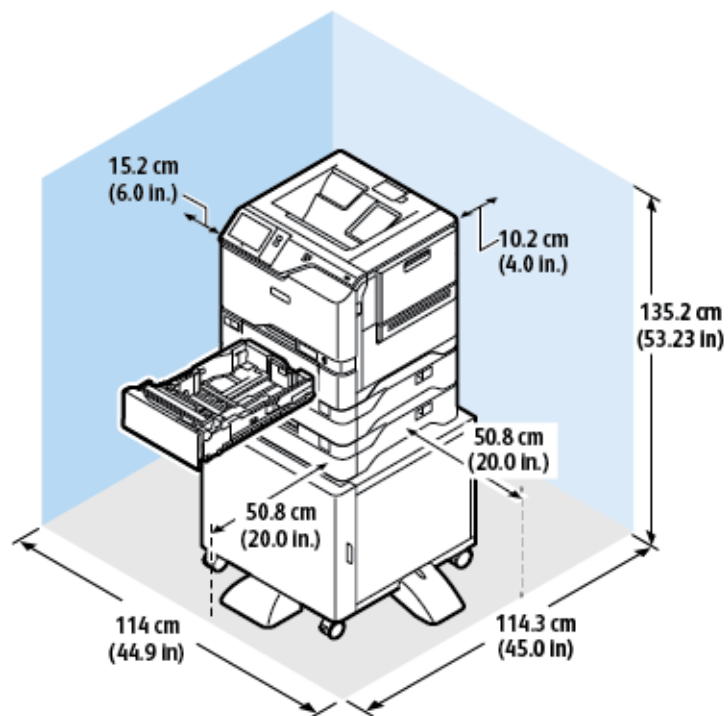
Espai d'instal·lació

- Amplada: 114 cm (44,9")
- Profunditat: 114,3 cm (45,0")
- Alçada: 114,3 cm (45,0")

Espai lliure

- Anterior: 50,8 cm (20,0")
- Posterior: 10,2 cm (4,0")
- Esquerra: 15,2 cm (5,9")
- Dreta: 50,8 cm (20,0")

CONFIGURACIÓ AMB SAFATES I SUPORT D'IMPRESSORA OPCIONALS



Espai d'instal·lació

- Amplada: 114 cm (44,9")
- Profunditat: 114,3 cm (45,0")
- Alçada: 135,2 cm (53,23")

Espai lliure

- Anterior: 50,8 cm (20,0")
- Posterior: 10,2 cm (4,0")
- Esquerra: 15,2 cm (6,0")
- Dreta: 50,8 cm (20,0")

Especificacions mediambientals

TEMPERATURA

Funcionament: 10-32 °C (50-90 °F)

HUMITAT RELATIVA

Funcionament: 15-80 % (sense condensació)

ALTITUD

Per obtenir el millor rendiment, utilitzeu la impressora a una altitud inferior als 2896 m (9500 peus).

Especificacions elèctriques

VELOCITAT	TENSIÓ DE LA FONT D'ALIMENTACIÓ	FREQÜÈNCIA	CORRENT NECESSÀRIA
52 impressions per minut	100–110 V CA +/-10 %	50 Hz +/- 3 Hz	10 A
		60 Hz +/- 3 Hz	
	110–127 V CA +/-10 %	50 Hz +/- 3 Hz	9 A
		60 Hz +/- 3 Hz	
	220 – 240 V CA +/- 10%	50 Hz +/- 3 Hz	4,5 A
		60 Hz +/- 3 Hz	

Especificacions de rendiment

RESOLUCIÓ D'IMPRESSIÓ

Resolució màxima: 1200 x 1200 ppp

VELOCITAT D'IMPRESSIÓ

Xerox informa de la velocitat màxima per a la impressió contínua mitjançant l'alimentació pel costat curt amb paper de 75 g/m² de qualsevol safata:

- 50 ppm per a A4 (210 x 297 mm, 8,3 x 11,7 polz.)
- 52 ppm per a Carta (216 x 279 mm, 8,5 x 11 polz.)

Són diversos els factors que afecten la velocitat d'impressió:

- Orientació del paper: La majoria de mides de paper es carreguen per l'alimentació pel costat curt. Per obtenir velocitats d'impressió més ràpides quan utilitzeu A5 (148 x 210 mm, 5,8 x 8,3 polz.), carregueu l'alimentació de paper pel costat llarg.
- Mida del paper: Les mides de Carta (8,5 x 11 polz.) i A4 (210 x 297 mm) són les més ràpides d'imprimir.
- Gramatge del paper: El paper lleuger s'imprimeix més ràpidament que el paper gruixut, com ara paper de targetes i etiquetes.
- Tipus de paper: El paper normal s'imprimeix més ràpidament que el setinat.

La velocitat d'impressió nominal s'aconsegueix mitjançant la impressió amb paper normal, paper mida carta o A4, amb alimentació pel costat curt. La velocitat d'impressió pot ser molt més lenta quan imprimeu en suports estrets, com ara sobres de menys de 210 mm d'amplada.

Informació de contacte sobre medi ambient, salut i seguretat

Per obtenir informació sobre el medi ambient, la salut i la seguretat en relació amb aquest producte de Xerox i els subministraments, poseu-vos en contacte:

- Només Estats Units i Canadà: 1-800-ASK-XEROX (1-800-275-9376)
- Adreça web: [Sostenibilitat i salut mediambiental - Xerox](#)
- Sol·licitud de correu electrònic (global): EHS-Europe@xerox.com

Per obtenir informació sobre la seguretat del producte als Estats Units i Canadà, aneu a: www.xerox.com/environment.

Informació normativa

Aquest apèndix conté:

Normativa bàsica	264
Certificació de seguretat.....	272
Full de dades de seguretat de materials.....	273

Normativa bàsica

Xerox ha provat aquesta impressora segons els estàndards d'emissions electromagnètiques i d'immunitat. Aquests estàndards estan dissenyats per mitigar les interferències causades o rebudes per la impressora en un entorn d'oficina típic.

Els canvis o les modificacions d'aquest equip que no hagin estat aprovades per Xerox® Corporation poden invalidar l'autoritat de l'usuari per utilitzar aquest equip.

NORMATIVA FCC DELS EUA

S'ha comprovat que aquest equip s'ajusta als límits per a dispositius digitals de classe A, segons la secció 15 de la normativa FCC. Aquests límits s'han establert per proporcionar una protecció raonable contra interferències perjudicials quan l'equip s'utilitza en entorns comercials. Aquest equip genera, utilitza i pot emetre energia de radiofreqüència. Si no s'instal·la i s'utilitza segons el manual d'instruccions, es poden produir interferències perjudicials per a les radiocomunicacions. La utilització d'aquest equip en zones residencials pot produir interferències perjudicials. L'usuari haurà de resoldre-les per compte propi.

Els canvis o les modificacions d'aquest equip que no hagin estat aprovades per Xerox poden invalidar l'autoritat de l'usuari per utilitzar aquest equip.

Per mantenir el compliment de les normatives de l'FCC, cal utilitzar cables apantallats amb l'equip. El funcionament amb dispositius no aprovats o cables no apantallats pot resultar en interferències de recepció de ràdio i televisió.

AVÍS: Per garantir el compliment de les seccions 15 de la normativa de l'FCC, utilitzeu cables apantallats.

Impressores en color Xerox® VersaLink® C620

Les impressores en color Xerox® VersaLink® C620 satisfan la secció 15 de les normatives de l'FCC. El seu funcionament depèn de les dues condicions següents:

- Els dispositius no han de produir interferències perjudicials.
- Els dispositius han d'acceptar les interferències rebudes, fins i tot les interferències que poden resultar en un funcionament no desitjat.

Entitat responsable: Xerox Corporation

Adreça: 800 Phillips Road, Webster, NY 14580

Informació de contacte a Internet: www.xerox.com/en-us/about/ehs.

INFORMACIÓ DE NORMATIVA PER A ADAPTADORS DE XARXA SENSE FILS DE 2,4 GHZ I 5 GHZ

Aquest producte conté un mòdul de transmissió de freqüències de ràdio LAN sense fils de 2,4 i 5 GHz que compleix amb els requisits especificats a la secció 15 de l'FCC, a Industry Canada RSS-210 i a la directiva del Consell

Europeu 2014/53/UE. La potència de sortida de radiofreqüència del dispositiu no superarà els 20 dBm en cap freqüència.

La utilització del dispositiu està subjecta a les dues condicions següents:

1. El dispositiu no ha de produir interferències perjudicials.
2. El dispositiu ha d'acceptar les interferències rebudes, fins i tot les interferències que poden resultar en un funcionament no desitjat.

Els canvis o les modificacions d'aquest equip que no hagin estat aprovades per Xerox Corporation poden invalidar l'autoritat de l'usuari per utilitzar aquest equip.

AVÍS DEL LÀSER

La impressora s'ha certificat als EUA segons els requisits del DHHS 21 CFR, capítol 1, subcapítol J per a productes làser de classe I (1) i, en altres àmbits, s'ha certificat com a producte làser de classe I segons els requisits de l'IEC 60825-1: 2014

Els productes làser de classe I no es consideren un perill. El sistema làser i la impressora s'han dissenyat perquè els usuaris no puguin accedir a radiació per sobre de la classe I durant el funcionament normal del dispositiu, el manteniment de l'usuari i les condicions de servei prescrites. La impressora inclou un capçal no reparable amb un làser amb les especificacions següents:

Classe: IIIb (3b) AlGaAs

Potència de sortida nominal (mW) 12

Freqüència (nanòmetres) 770–800

CANADÀ

Aquest dispositiu digital de classe A s'ajusta a la normativa ICES-001 i ICES-003 del Canadà.

Cet appareil numérique de la classe A est conforme à la norme NMB-003 et NMB-001 du Canada.

Aquest producte conté un mòdul de transmissió de freqüències de ràdio LAN sense fils de 2,4 i 5 GHz que compleix amb els requisits especificats a Industry Canada RSS-210.

Ce produit contient un module émetteur radio LAN sans fil de 2,4 GHz et 5 GHz conforme aux exigences spécifiées dans la réglementation Industrie du Canada RSS-210.

El dispositiu satisfà els RSS lliures de llicència d'Industry Canada. El seu funcionament depèn de les dues condicions següents:

1. El dispositiu no ha de produir interferències.
2. El dispositiu ha d'acceptar qualsevol interferència, fins i tot si pot produir el funcionament no desitjat del dispositiu.

Le présent appareil est conforme aux CNR d'Industrie Canada applicables aux appareils radio exempts de licence. L'exploitation est autorisée aux deux conditions suivantes:

1. l'appareil ne doit pas produire de brouillage, et
2. l'utilisateur de l'appareil doit accepter tout brouillage radioélectrique subi, même si le brouillage est susceptible d'en compromettre le fonctionnement.

Hi ha limitacions operatives del dispositiu de la xarxa d'àrea local lliures exempts de llicència: el dispositiu que s'utilitzarà a les freqüències 5150-5250 MHz és només per a ús intern per reduir el perill de interferències perjudicials per a sistemes de satèl·lit mòbil cocanal.

Il y a des restrictions opérationnelles pour dispositifs de réseaux locaux exempts de licence (RL-EL): les dispositifs fonctionnant dans la bande 5 150-5 250 MHz sont réservés uniquement pour une utilisation à l'intérieur afin de réduire les risques de brouillage préjudiciable aux systèmes de satellites mobiles utilisant les mêmes canaux.

Aquest transmissor no s'ha de col·locar ni utilitzar en combinació amb altres antenes o transmissors. El dispositiu s'ha d'instal·lar i utilitzar a com a mínim 20 cm entre l'emissor i el vostre cos.

Cet émetteur ne doit pas être Co-placé ou ne fonctionnant en même temps qu'aucune autre antenne ou émetteur. Cet équipement devrait être installé et actionné avec une distance minimum de 20 centimètres entre le radiateur et votre corps.

COMPLIMENT AMB LA UNIÓ EUROPEA I L'ESPAI ECONÒMIC EUROPEU



La marca CE aplicada al producte indica el compliment de les directives de la UE aplicables.

La totalitat del text de la Declaració de conformitat de la Unió Europea es troba a www.xerox.com/en-us/about/ehs.

El producte conté dos mòduls transmissors de ràdio LAN sense fils de 2,4 GHz i 5 GHz

La potència de sortida de radiofreqüència del dispositiu no superarà els 20 dBm en cap freqüència.

En aquest document, Xerox declara que els models d'impressores d'equips de ràdio VersaLink® B620 y C620 compleixen la Directiva 2014/53/UE.

Aquesta impressora, si s'utilitza segons les instruccions corresponents, no comporta cap risc per a l'usuari ni per al medi ambient.

AVÍS:

- Els canvis o les modificacions d'aquest dispositiu que Xerox Corporation no hagi aprovat específicament poden invalidar el dret de l'usuari a utilitzar-lo.
- La radiació externa d'equips industrials, científics i mèdics (ISM) poden interferir amb el funcionament d'aquest dispositiu de . Si la radiació externa de dispositius ISM produeix interferències al producte, poseu-vos en contacte amb el representant de per obtenir ajuda.
- Aquest producte és de classe A. La utilització d'aquest producte en àmbits domèstics pot produir interferències a les freqüències de ràdio que l'usuari haurà de resoldre de la manera pertinent.
- Per garantir el compliment de les directives de la Unió Europea, utilitzeu cables d'interfície apantallats.

Acord d'equips per a imatges Lot 4 de la Unió Europea

Xerox® ha acceptat dissenyar criteris d'eficiència energètica i rendiment ambiental dels nostres productes en l'àmbit de la Unió Europea (UE) pel que fa a la directiva de productes energètics, en particular amb els dispositius d'imatges de l'acord Lot 4.

Els productes afectats són els equips domèstics i d'oficina que compleixen els criteris següents:

- Productes de format monocrom estàndard amb una velocitat màxima inferior a 66 imatges A4 per minut
- Productes de color estàndard amb una velocitat màxima inferior a 51 imatges A4 per minut

PER OBTENIR MÉS INFORMACIÓ:	ANEU A
<ul style="list-style-type: none"> • Consum energètic i temps d'activació • Configuració d'estalvi d'energia predefinida 	<p><i>Documentació de l'usuari o Guia de l'administrador del sistema</i></p> <p>www.xerox.com/office/VLC620docs</p>
<ul style="list-style-type: none"> • Avantatges de comprar productes ENERGY STAR® 	<p>www.energystar.gov</p>
<ul style="list-style-type: none"> • Avantatges mediambientals de la impressió a doble cara • Avantatges d'utilitzar paper de gramatge inferior (60 g/m²) i del reciclatge • Tractament i eliminació de cartutxos • Participació de Xerox en iniciatives de sostenibilitat 	<p>www.xerox.com/en-us/about/ehs</p>

European Union Lot 19 Ecodesign Directive

Segons la directiva de dissenys ecològics de la Comissió Europea, la font de llum en aquest producte o en els seus components s'han dissenyat per utilitzar-se només per a la captura o la projecció d'imatges, i no es pretén el seu ús per a altres aplicacions.

ENERGY STAR



ENERGY STAR és un programa voluntari per promoure el desenvolupament i la compra de models eficients energèticament, la qual cosa pot contribuir a reduir l'impacte sobre el medi ambient. Al lloc web següent, trobareu informació sobre el programa ENERGY STAR i els models amb la certificació ENERGY STAR: www.energystar.gov.

ENERGY STAR i la marca ENERGY STAR són marques registrades als Estats Units.

El programa de dispositius d'imatges ENERGY STAR Imaging Equipment Program és un esquema dels Estats Units, la Unió Europea i el Japó, en combinació amb el sector dels dispositius d'oficina per promoure monitors, ordinadors, impressores multifuncionals, faxos, impressores i copiadores eficients energèticament. La reducció del consum d'energia dels productes ajuda a reduir la pol·lució, la pluja àcida i els canvis a llarg termini sobre el clima, tot reduint les emissions resultants de la generació d'electricitat.

Per obtenir més informació sobre l'energia o temes relacionats, aneu a www.xerox.com/environmento www.xerox.com/environment_europe.

Consum energètic i temps d'activació

La quantitat d'electricitat que consumeix un dispositiu depèn de la manera com s'utilitza. Aquest dispositiu s'ha dissenyat i configurat per reduir el vostre consum d'electricitat.

Per reduir el consum energètic, el dispositiu es configura per utilitzar modes d'estalvi d'energia. Un cop finalitzada la darrera impressió, la impressora passa al mode Preparada. En el mode Preparada, el dispositiu pot tornar a imprimir immediatament. Si el dispositiu no s'utilitza durant un determinat període de temps, es passa al mode de suspensió. Per reduir el consum energètic del producte, en el mode de suspensió només es mantenen actives les funcions essencials. El dispositiu triga una mica més a produir la primera impressió en sortir del mode de suspensió que no pas del mode Preparada. Aquest retard és el resultat de la reactivació de la impressora, i és habitual en la majoria de dispositius d'imatges del mercat.

Per estalviar energia, podeu configurar els modes d'estalvi d'energia. Les següents opcions estan disponibles:

- **El treball s'ha activat:** El dispositiu s'activa en detectar activitat. Per configurar el retard abans que el dispositiu entri al mode de suspensió, introduïu el nombre de minuts.
- **Suspensió i activació a hores programades:** El dispositiu s'activa i es desactiva segons la programació especificada.
- **Apagada automàtica:** Per permetre que el dispositiu s'apagui després d'un determinat període de temps en mode de suspensió, seleccioneu Apagada automàtica. Per configurar el retard perquè la impressora s'apagui des del mode de suspensió, introduïu el nombre d'hores.

Per canviar la configuració del mode d'estalvi d'energia, consulteu el *Manual d'usuari* a www.xerox.com/office/VLC620docs. Per obtenir més informació poseu-vos en contacte amb l'administrador del sistema o consulteu la *Guia de l'administrador del sistema* a .

Per activar el mode d'apagada automàtica, poseu-vos en contacte amb l'administrador del sistema. Per obtenir més informació, consulteu la *System Administrator Guide* (Guia de l'administrador del sistema) a www.xerox.com/office/VLC620docs.

Per obtenir més informació sobre la participació de Xerox en iniciatives de sostenibilitat, aneu a: www.xerox.com/environment o www.xerox.com/environment_europe.



Nota: El canvi dels intervals predefinitos d'activació d'estalvi d'energia pot produir un consum energètic superior del dispositiu. Abans d'apagar el mode d'estalvi d'energia o configurar un interval d'activació llarg, tingueu en compte el consum energètic del dispositiu.

Configuració d'estalvi d'energia predefinida

El dispositiu té la certificació ENERGY STAR® d'acord amb els requisits del programa d'equips per a imatges ENERGY STAR. L'interval per passar del mode Preparada al mode de suspensió es pot configurar amb valors de 0 - 60 o 0 - 120 minuts, en funció del model d'impressora. El valor predefinit és 0 minuts. L'interval màxim per passar del mode Preparada al mode de suspensió pot ser de fins a 120 minuts, en funció del model d'impressora i la configuració del sistema.

Per canviar la configuració d'estalvi d'energia o activar la funcionalitat d'espera automàtica, poseu-vos en contacte amb l'administrador del sistema o consulteu la *Guia de l'administrador del sistema* a www.xerox.com/office/VLC620docs:

EPEAT

Aquest dispositiu s'ha registrat al directori de l'EPEAT per satisfer les propietats de l'etiqueta ecològica. S'inclou l'activació del mode de suspensió predefinit de fàbrica. En mode de suspensió, la impressora utilitza menys d'1 W d'energia.

Per obtenir més informació sobre la participació de Xerox en iniciatives de sostenibilitat, aneu a <https://www.xerox.com/en-us/about/ehs> o www.xerox.co.uk/about-xerox/environment/engb.html.

Avantatges mediambientals de la impressió a doble cara

La majoria de productes de Xerox tenen la funció d'impressió a doble cara (impressió a dues cares). Aquesta funció permet imprimir a les dues cares del paper automàticament, la qual cosa permet reduir l'ús de recursos valuosos gràcies a la reducció del consum de paper. L'acord d'equips per a imatges del Grup 4 requereix que, als models amb una capacitat igual o superior a les 40 ppm en color o 45 ppm en blanc i negre, la funció de doble cara hagi estat habilitada per defecte durant la instal·lació de la màquina i del controlador. En alguns models de Xerox amb velocitats inferiors també pot habilitar-se per defecte la impressió a dues cares en el moment de la instal·lació. L'ús continuat de la funció d'impressió a 2 cares redueix l'impacte mediambiental dels vostres treballs. Tot i això, si voleu imprimir a 1 cara, podeu canviar la configuració d'impressió al controlador d'impressió.

Tipus de paper

Aquest producte pot utilitzar-se per imprimir en paper tant reciclat com nou, aprovat segons un règim d'administració mediambiental, que compleix l'estàndard EN12281 o un estàndard de qualitat similar. En determinades aplicacions, pot utilitzar-se un paper de gramatge inferior a 60 g/m², que conté menys matèria primera i, per tant, suposa un estalvi de recursos en cada impressió. Us animem a comprovar si satisfà les vostres necessitats d'impressió.

CERTIFICACIÓ DE LA COMUNITAT ECONÒMICA EUROASIÀTICA



La marca EAC al producte indica la certificació perquè s'utilitzi en els mercats dels estats membres de la unió duanera.

ALEMANYA

Alemanya: logotip del Blue Angel



RAL, l'institut alemany per al control de qualitat i etiquetatge, ha concedit a aquesta configuració d'aquesta impressora la certificació mediambiental Blue Angel.

La impressora en xarxa amb impressió automàtica a 2 cares i connexió en xarxa o USB.

Aquesta etiqueta indica que el dispositiu satisfà els criteris de Blue Angel d'acceptabilitat mediambiental quant a disseny, fabricació i funcionament. Per obtenir més informació, consulteu www.blauer-engel.de.

Blendschutz

Das Gerät ist nicht für die Benutzung im unmittelbaren Gesichtsfeld am Bildschirmarbeitsplatz vorgesehen. Um störende Reflexionen am Bildschirmarbeitsplatz zu vermeiden, darf dieses Produkt nicht im unmittelbaren Gesichtsfeld platziert werden.

Lärmemission

Maschinenlärminformations-Verordnung 3. GPSGV: Der höchste Schalldruckpegel beträgt 70 dB(A) oder weniger gemäß EN ISO 7779.

Importeur

Xerox GmbH
Hellersbergstraße 2-4
41460 Neuss
Deutschland

NORMATIVA ROHS DE TURQUIA

En compliment de l'article 7 (d), mitjançant aquest document confirmem que "compleix la normativaEEE".

"EEE yönetmeliğine uygundur."

COMPLIMENT ROHS D'UCRAÏNA

Обладнання відповідає вимогам Технічного регламенту щодо обмеження використання деяких небезпечних речовин в електричному та електронному обладнанні, затвердженого постановою Кабінету Міністрів України від 3 грудня 2008 № 1057

El dispositiu satisfà els requisits de normatives tècniques, aprovats per la resolució del consell de ministres d'Ucraïna del 3 de desembre de 2008 pel que fa a les limitacions d'ús de determinades substàncies perilloses de dispositius electrònics i elèctrics.

Certificació de seguretat

El dispositiu compleix els estàndards de seguretat del producte IEC i EN certificat per un laboratori de proves normatives nacional.

Full de dades de seguretat de materials

Per obtenir informació de dades de seguretat de materials per a la vostra impressora, aneu a:

- Adreça web: [Informació de compliment i documents de seguretat de Xerox](#)
- Només Estats Units i Canadà: 1-800-ASK-XEROX (1-800-275-9376)
- Per a altres mercats, envieu una sol·licitud de correu electrònic a: EHS-Europe@xerox.com

Reciclatge i deposició

Aquest apèndix conté:

Tots els països.....	276
Amèrica del Nord	277
Unió Europea	278
Altres països.....	279

Tots els països

Si gestioneu l'eliminació del vostre producte de Xerox, tingueu present que la impressora pot contenir plom, mercuri, perclorat i altres materials l'eliminació dels quals pot estar regulada per raons mediambientals. La presència d'aquests materials s'adiu amb la normativa global aplicable del moment en què el producte es va posar a la venda.

Poseu-vos en contacte amb les autoritats locals per obtenir informació sobre reciclatge i deposició.

Material de perclorat: Aquest producte pot incloure un o més dispositius amb perclorat com, per exemple, bateries. És possible que calguin mesures de tractament especials. Per obtenir més informació, consulteu www.dtsc.ca.gov/hazardouswaste/perchlorate.

EXTRACCIÓ DE LA BATERIA

Les bateries només es poden substituir en un centre de servei autoritzat pel fabricant.

Amèrica del Nord

Xerox dirigeix un programa de recollida i reutilització o reciclatge de material. Poseu-vos en contacte amb el vostre representant de Xerox (1-800-ASK-XEROX) per determinar si aquest producte de Xerox forma part del programa.

Per obtenir més informació sobre els programes ambientals de Xerox, consulteu www.xerox.com/environment.

Poseu-vos en contacte amb les autoritats locals per obtenir informació sobre reciclatge i deposició.

Unió Europea



Aquests símbols indiquen que el producte no s'ha d'eliminar amb els residus de la llar, segons la directiva de residus elèctrics i electrònics (2012/19/UE), la directiva de bateries (2006/66/CE) i la implementació de la legislació nacional d'aquestes directives.

Si hi ha un símbol químic a sota del símbol que es mostra més amunt, segons la directiva de bateries, hi ha un metall pesant (Hg = mercuri, Cd = cadmi, Pb = plom) a la bateria o l'acumulador en una concentració per sobre del líndar aplicable especificat a la directiva de bateries.

Alguns dispositius es poden utilitzar tant en entorns domèstics i de la llar com en entorns professionals i de negocis. Les llars privades a la UE poden depositar gratuïtament els equips elèctrics i electrònics usats a punts de recollida designats. Per obtenir més informació sobre la recollida i el reciclatge de les bateries i els productes vells, poseu-vos en contacte amb les autoritats locals, el servei de deposició de residus o el punt de venda on es van comprar els dispositius. En alguns estats membres, el proveïdor local haurà de recollir gratuïtament l'equip usat quan en compreu un de nou. Per obtenir més informació, poseu-vos en contacte amb el vostre distribuïdor.

A les empreses de la Unió Europea, segons la legislació europea, la deposició dels equips elèctrics i electrònics que hagin arribat a la fi de la seva vida útil s'ha de gestionar segons els procediments concertats. Si voleu eliminar dispositius electrònics i elèctrics, poseu-vos en contacte amb el subministrador o el distribuïdor, el venedor local o el representant de Xerox per a informació de recollida al final de la vida útil del dispositiu abans d'eliminar-lo.

La gestió incorrecta d'aquest tipus de residu podria perjudicar el medi ambient i en la salut humana a causa de les substàncies potencialment perilloses associades normalment amb els dispositius electrònics i elèctrics. La cooperació en la correcta eliminació del producte contribuirà a l'ús efectiu dels recursos naturals.

INFORMACIÓ PER A LA DEPOSICIÓ DE DISPOSITIUS A PAÏSOS FORA DE L'ÀMBIT DE LA UNIÓ EUROPEA

Aquests símbols només són vàlids a la Unió Europea. Si voleu eliminar aquests productes, poseu-vos en contacte amb les autoritats locals o amb el distribuïdor per obtenir informació sobre el sistema de deposició adequat.

Altres països










Poseu-vos en contacte amb les autoritats de gestió de residus locals per obtenir informació sobre la deposició de residus.






Funcions d'aplicacions

Aquest apèndix conté:

Funcions d'aplicacions.....	282
-----------------------------	-----

Funcions d'aplicacions

FUNCIÓ		DESCRIPCIÓ	IMPRIMEIX DES DE...
	Impressió a 2 cares	Podeu utilitzar les opcions a 2 cares per configurar el dispositiu perquè imprimeixi una cara o les dues cares d'un document. Per als treballs d'impressió, podeu especificar la sortida a 1 o 2 cares.	✓
	Ordenació de pàgines	Podeu ordenar els treballs d'impressió de diversos fulls automàticament. Per exemple, si feu tres còpies d'una cara d'un document de sis pàgines, les còpies s'imprimeixen en aquest ordre: 1, 2, 3, 4, 5, 6; 1, 2, 3, 4, 5, 6; 1, 2, 3, 4, 5, 6.	✓
	Quantitat	Utilitzeu aquesta opció per introduir el nombre de còpies d'impressió necessàries.	✓
	Alimentació de paper	Utilitzeu Alimentació de paper per especificar la mida, el tipus i el color del paper, o la safata que voleu utilitzar. Si se selecciona Automàtic, la impressora tria la safata en funció de la mida de l'original i la configuració seleccionada.	✓
	Color de sortida	Utilitzeu Color de sortida per controlar la representació del color de la impressió o la imatge de sortida.	✓
	Detecció automàtica	Per detectar i controlar automàticament la representació del color de la imatge de sortida, utilitzeu Color de sortida > Detecció automàtica .	✓
	Blanc i negre	Per imprimir qualsevol imatge en blanc i negre, feu servir Color de sortida > Blanc i negre .	✓
	Ajust d'escala i col·locació de la imatge	Ajust d'escala i col·locació de la imatge permet modificar la ubicació de la imatge a la pàgina. Podeu desplaçar la imatge impresa pels eixos X i Y de cada full de paper.	✓
	Automàtic	Utilitzeu la configuració Ajust d'escala i col·locació de la imatge > Automàtic per ajustar automàticament la imatge a la pàgina.	✓

FUNCIÓ		DESCRIPCIÓ	IMPRIMEIX DES DE...
	Ajusta a la pàgina; Centra; Gir intel·ligent	Utilitzeu la configuració Ajust d'escala i col·locació de la imatge > Ajusta a la pàgina > Centra > Gir intel·ligent per ajustar la imatge al centre de la pàgina.	✓
	Omple tota la pàgina; Centra; Gir intel·ligent	Utilitzeu la configuració Ajust d'escala i col·locació de la imatge > Omple tota la pàgina > Centra > Gir intel·ligent per ajustar la imatge perquè ompli tota la pàgina.	✓
	Ajusta l'escala de la imatge	Accediu a més ajustos de configuració de la imatge a Ajust d'escala i col·locació de la imatge > Més > Ajusta l'escala de la imatge.	✓
	Centre	Accediu a més ajustos de configuració de la imatge a Ajust d'escala i col·locació de la imatge > Més > Centra.	✓
	Gir intel·ligent	Accediu a més ajustos de configuració de la imatge a Ajust d'escala i col·locació de la imatge > Més > Gir intel·ligent.	✓

