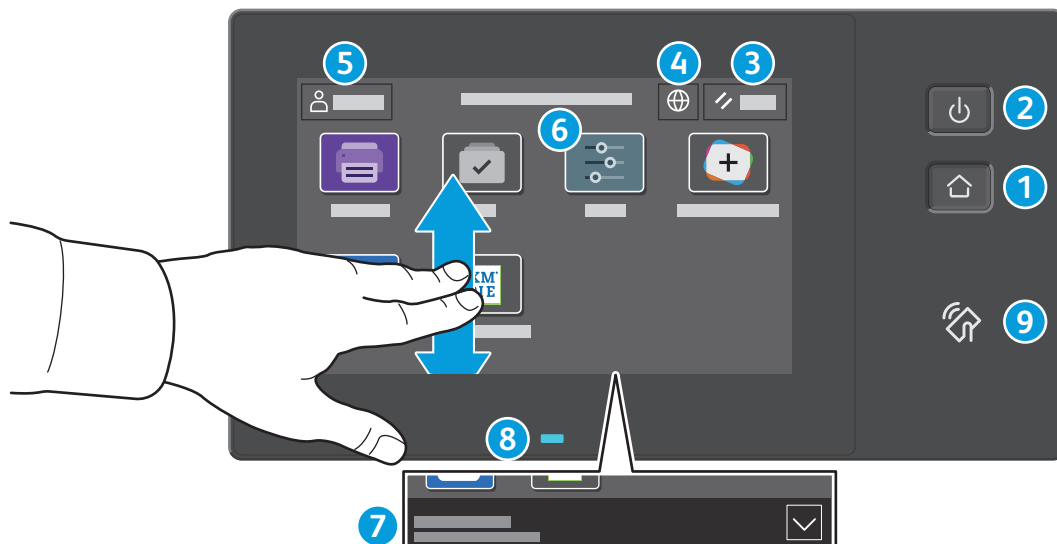


Tauler de control

Les aplicacions disponibles poden variar segons la configuració de la impressora. Per obtenir més informació sobre les aplicacions i les funcions, consulteu el *Manual d'usuari*.



- 1** **Pàgina inicial** torna a la pantalla de l'aplicació principal.
- 2** **Alimentació/Reactivació** inicia la impressora o proporciona opcions per reiniciar-la, apagar-la o iniciar el mode de suspensió.
- 3** **Reinicia** restableix els valors predefinitos de les opcions de les aplicacions.
- 4** **Idioma** proporciona opcions d'idioma de la pantalla.
- 5** **Inicia la sessió** proporciona accés especial a les eines i a les opcions.
- 6** L'**aplicació Dispositiu** proporciona accés a la informació i la configuració de la impressora.
- 7** El **bàner de notificació** mostra els avisos i l'estat de la impressora. Per mostrar totes les notificacions, toqueu el bàner. Per tancar el bàner, toqueu la fletxa avall.
- 8** El **LED d'estat** indica l'estat de la impressora. Per obtenir informació detallada, consulteu el *Manual d'usuari*.
- 9** L'**àrea d'NFC** permet realitzar l'aparellament amb dispositius mòbils per imprimir mitjançant una aplicació.

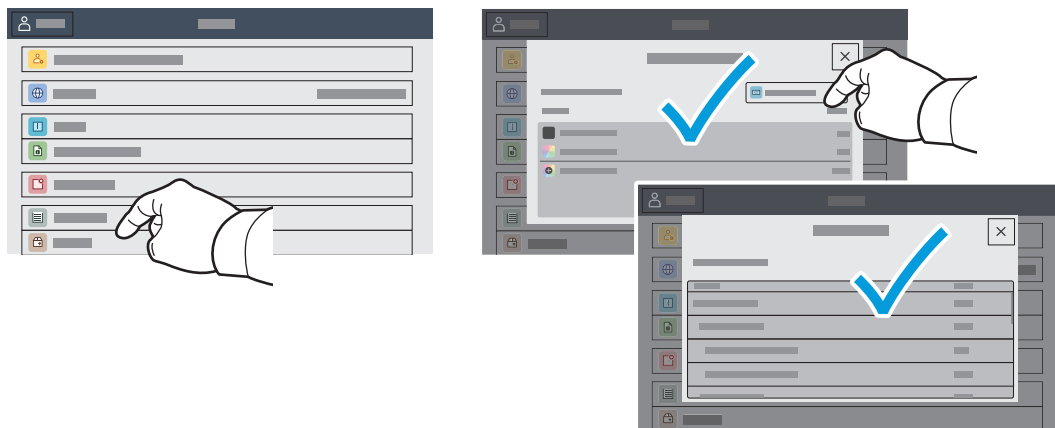
Aplicació Dispositiu

L'aplicació Dispositiu proporciona accés a dades d'estat dels subministraments, a la informació de la impressora i a la configuració del dispositiu. Per accedir a determinats menús i configuracions, inicieu una sessió mitjançant el nom i la contrasenya de l'administrador.



Informació de facturació i ús

Al menú de funcions Dispositiu, per visualitzar recomptes bàsics d'impressió, toqueu **Facturació/Ús**. Per visualitzar recomptes detallats d'ús, toqueu **Computadors d'ús**. La llista proporciona categories de recomptes detallats d'impressió.

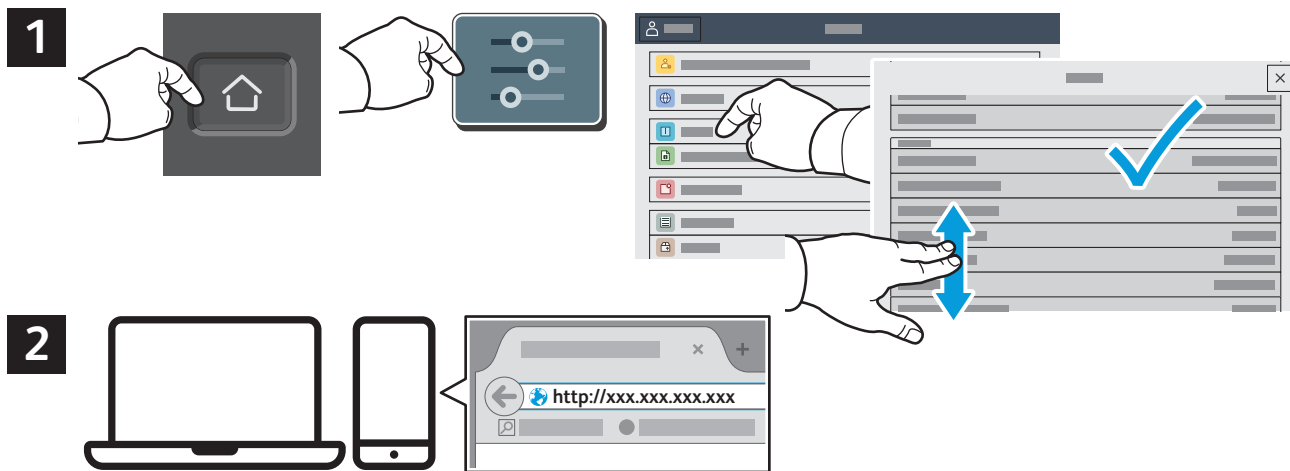


Servidor web incorporat

El servidor web incorporat de Xerox® permet accedir a informació de configuració de la impressora, d'estat dels subministraments, del paper i dels treballs, i a funcions de diagnòstics en xarxa.

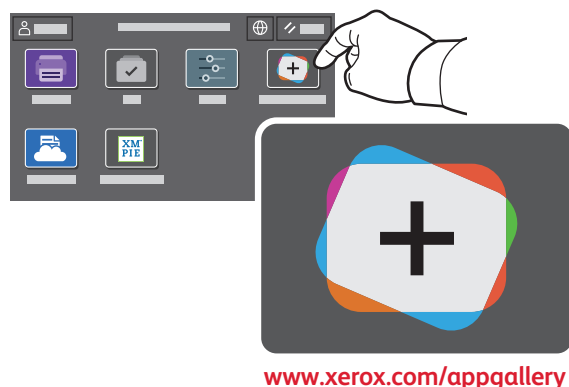
Per connectar-vos, en un navegador web, introduïu l'adreça IP de la impressora. L'adreça IPv4 de la xarxa està disponible a la pantalla tàctil del tauler de control. Toqueu l'aplicació **Dispositiu** > **Quant a i**, a continuació, desplaceu-vos cap avall.

Per obtenir informació sobre el servidor web incorporat, consulteu el *Manual d'usuari* a Xerox.com.



App Gallery

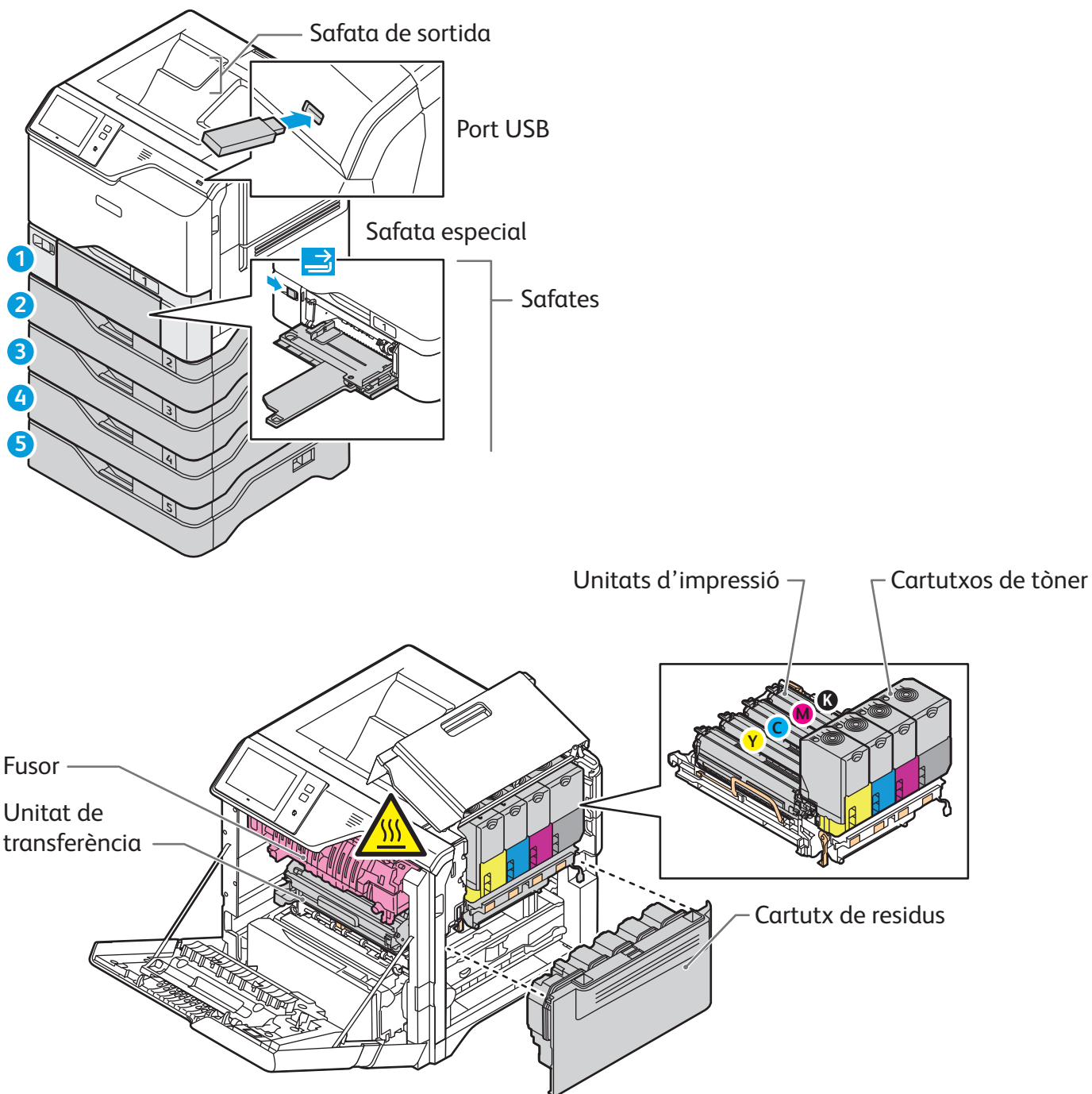
El Xerox App Gallery disposa d'una recopilació cada cop més gran d'aplicacions de productivitat que podeu instal·lar a la impressora. Trobeu l'aplicació a la pantalla inicial i creeu el vostre inici de sessió directament, o aneu a www.xerox.com/appgallery per iniciar una sessió i afegir el vostre dispositiu. Per simplificar la instal·lació de l'aplicació, utilitzeu per a les credencials d'inici de sessió de l'App Gallery el mateix nom que es va utilitzar per a l'inici de sessió de la impressora.



www.xerox.com/appgallery

Presentació de la impressora

La configuració de la vostra impressora pot disposar d'accessoris opcionals. Per obtenir més informació, consulteu el *Manual d'usuari*.



Gestió del paper

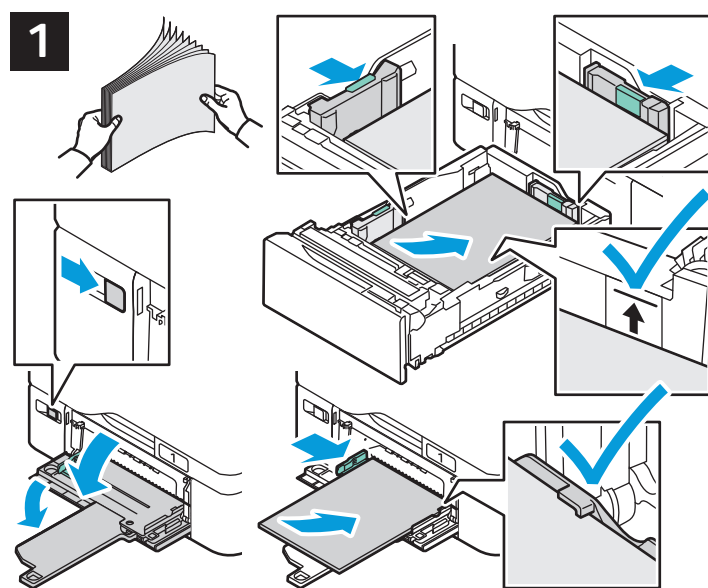
Per veure una llista completa del paper compatible amb la vostra impressora, consulteu la llista de suports recomanats a:

www.xerox.com/rmlna (EUA i Canadà)

www.xerox.com/rmleu (Europa)

Per obtenir més informació sobre les safates i el paper, consulteu el *Manual d'usuari*.

Col·locació del paper



Per obtenir els millors resultats, fullegeu les vores del paper. Ajusteu les guies a la mida del paper. No col·loqueu paper per sobre de la línia de capacitat màxima.

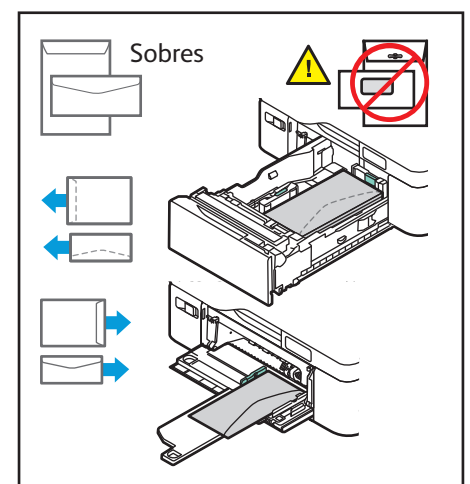
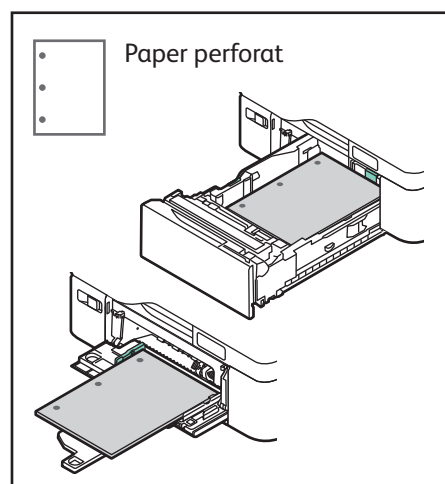
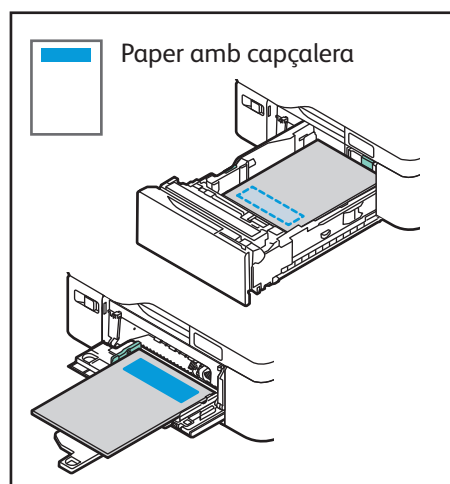


Confirmeu o canvieu la configuració de mida i de tipus si cal.



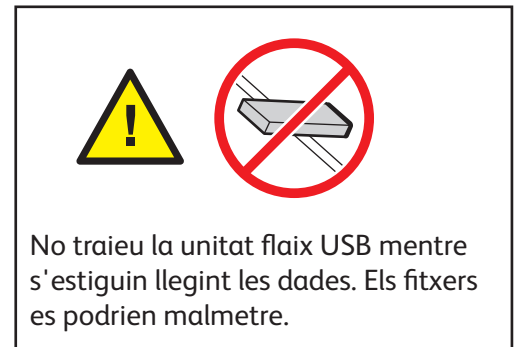
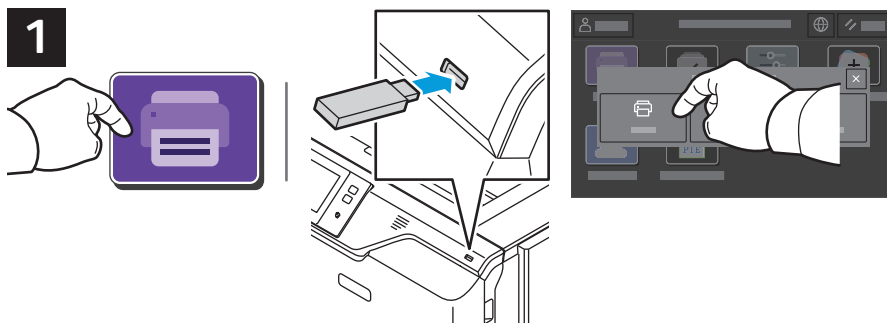
Quan imprimeu, seleccioneu les opcions al controlador d'impressió.

Orientació del paper

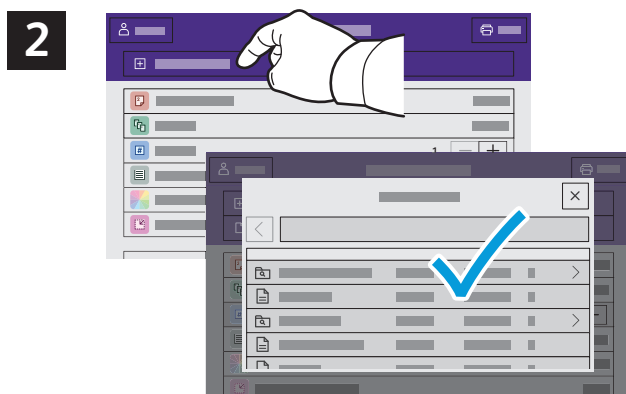


Impressió mitjançant una unitat flaix USB

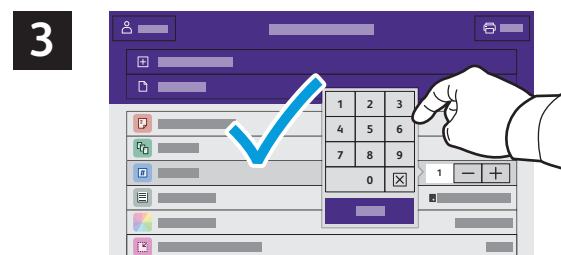
Podeu imprimir fitxers .pdf, .tiff, .ps, .xps i altres tipus de fitxers directament des d'una unitat flaix USB. Per obtenir més informació, consulteu el *Manual d'usuari*.



Toqueu **Imprimeix des de** o inseriu la unitat flaix USB i, a continuació, seleccioneu **Imprimeix des d'USB**.



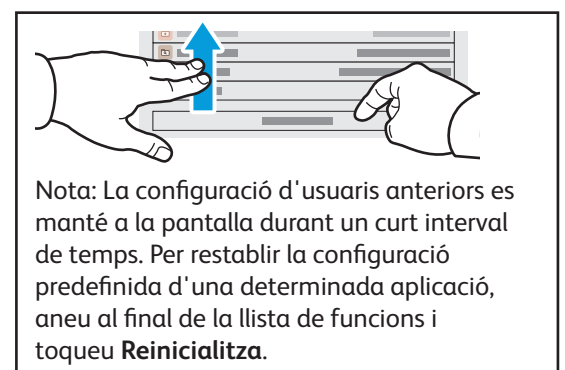
Toqueu **Afegeix el document**, aneu als vostres fitxers i seleccioneu-los.



Per seleccionar el nombre de còpies, toqueu el signe més (+) o el signe menys (-). Per introduir números més grans, toqueu **Quantitat** i, a continuació, introduïu un número.



Canvieu la configuració com calgui i després toqueu **Imprimeix**.



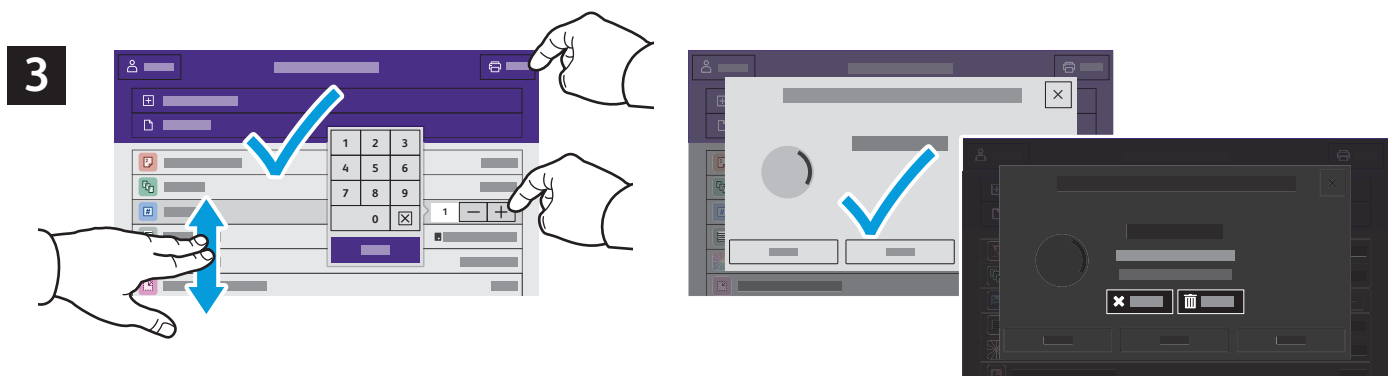
Impressió de treballs emmagatzemats a la impressora



Podeu enviar un treball d'impressió per desar-lo a la impressora i seleccionar-lo al tauler de control per imprimir-lo posteriorment. Els treballs es poden desar a la carpeta pública o es poden protegir amb una contrasenya. Al controlador de la impressora de Xerox®, seleccioneu **Propietats** (Windows) o **Funcions de Xerox** (Mac OS) i, a continuació, **Tipus de treball**. Seleccioneu **Treball desat** o **Impressió protegida**. A **Impressió protegida**, introduïu una clau. Feu clic a **D'acord** i imprimeu el treball.



Toqueu **Imprimeix des de** i, a continuació, toqueu **Treballs desats**. Seleccioneu la **carpeta pública predefinida** i, a continuació, seleccioneu el vostre treball d'impressió.



Seleccioneu la configuració de la llista. Per seleccionar el nombre de còpies, toqueu el signe més (+) o el signe menys (-). Per introduir números més grans, toqueu **Quantitat** i, a continuació, introduïu un número. Toqueu **Imprimeix**. Per suprimir el treball, a la pantalla de confirmació i a la pantalla d'impressió, toqueu **Suprimeix**.