

VERZE 2.0
ZÁŘÍ 2024
702P09293

Barevná tiskárna Xerox® VersaLink® C620

Uživatelská příručka

© 2024 Xerox Corporation. Všechna práva vyhrazena.

Xerox®, VersaLink®, Global Print Driver®, MeterAssistant®, Scan to PC Desktop®, Supplies Assistant®, Xerox Extensible Interface Platform® a Xerox Secure Access Unified ID System® jsou ochranné známky společnosti Xerox Corporation ve Spojených státech amerických a/nebo dalších zemích.

Adobe, logo Adobe PDF, Acrobat a PostScript jsou registrované ochranné známky nebo ochranné známky společnosti Adobe ve Spojených státech amerických a/nebo dalších zemích.

Android™, Google Play™ a Google Drive™ jsou ochranné známky společnosti Google LLC.

Apple, App Store®, AirPrint, Bonjour, iBeacon, iPad, iPhone, iPod, iPod touch, Mac, Macintosh, macOS a OS X jsou ochranné známky společnosti Apple, Inc., registrované ve Spojených státech amerických a dalších zemích a oblastech.

Slovní známka Bluetooth® je registrovaná ochranná známka vlastněná společností Bluetooth SIG, Inc. a jakékoli použití těchto známek společností Xerox podléhá licenci.

DROPBOX a logo Dropbox jsou ochranné známky společnosti Dropbox, Inc.

Debian je registrovaná ochranná známka společnosti Software in the Public Interest, Inc.

ENERGY STAR® a značka ENERGY STAR jsou registrované ochranné známky ve vlastnictví americké Agentury pro ochranu životního prostředí.

HP® a PCL® jsou ochranné známky společnosti Hewlett-Packard Company.

IBM®, AIX® a PowerPC® jsou ochranné známky nebo registrované ochranné známky společnosti International Business Machines Corporation registrované v mnoha jurisdikcích po celém světě.

IOS je registrovaná ochranná známka nebo ochranná známka společnosti Cisco Systems, Inc. a/nebo jejích přidružených společností ve Spojených státech amerických a některých dalších zemích.

Itanium je ochranná známka společnosti Intel Corporation nebo jejích dceřiných společností.

Kerberos je ochranná známka institutu Massachusetts Institute of Technology (MIT).

Linux® je registrovaná ochranná známka Linuse Torvaldse ve Spojených státech amerických a dalších zemích.

Microsoft Intra ID (dříve známé jako Azure AD), Excel, Microsoft Exchange Server, Microsoft 365, Office 365, OneDrive, Windows, Windows Server, Windows Vista jsou ochranné známky skupiny společností Microsoft.

Mopria je ochranná známka společnosti Mopria Alliance, Inc.

NetWare a NDS jsou registrované ochranné známky nebo servisní známky společnosti Novell, Inc. ve Spojených státech amerických a dalších zemích.

SPARC je registrovaná ochranná známka společnosti SPARC International, Inc. ve Spojených státech amerických a dalších zemích.

Sun a Solaris jsou registrované ochranné známky společnosti Oracle nebo jejích přidružených společností.

ThinPrint je registrovaná ochranná známka společnosti Cortado AG ve Spojených státech amerických a dalších zemích.

Trellix, ePolicy Orchestrator a ePO jsou ochranné známky společnosti Musarubra US LLC.

UNIX® je registrovaná ochranná známka společnosti The Open Group.

Wi-Fi® a Wi-Fi Direct® jsou registrované ochranné známky společnosti Wi-Fi Alliance®.

BR40457

Obsah

Bezpečnost.....	11
Upozornění a bezpečnost.....	12
Konvence	13
Prohlášení o výrobku.....	13
Bezpečnost elektrických obvodů.....	17
Všeobecné pokyny	17
Napájecí kabel.....	17
Nouzové vypnutí.....	18
Bezpečnost baterií.....	18
Bezpečnost provozu	19
Provozní pokyny.....	19
Umístění tiskárny	19
Spotřební materiál k tiskárně.....	20
Informace o spotřebním materiálu.....	20
Bezpečnost při údržbě.....	21
Kontaktní informace pro otázky životního prostředí, zdraví a bezpečnosti.....	22
Produktové symboly	23
Začínáme	27
Součásti tiskárny.....	28
Pohled zepředu.....	28
Vnitřní části	29
Pohled zezadu	30
Ovládací panel	30
Další konfigurace a možnosti.....	33
Volby zásobníku papíru	33
Volby napájení.....	35
Úsporný režim	35
Zapnutí tiskárny nebo ukončení úsporného režimu	35
Restartování, aktivace úsporného režimu nebo vypnutí tiskárny	36
Přístup k tiskárně	37
Oprávnění.....	37
Autorizace	38
Přizpůsobení.....	38
Účtování	39
Přihlášení.....	39
Aplikace, vlastnosti a funkce.....	40
Úvod do aplikací	40
Adaptivní učení.....	40
Informační strany	41
Tisk informačních stran	41
Sestavy konfigurace.....	42
Integrovaný webový server.....	43

Zjištění adresy IP tiskárny	43
Přístup k integrovanému webovému serveru.....	44
Přihlášení pomocí integrovaného webového serveru	44
Certifikáty pro Embedded Web Server	45
Stažení konfiguračního protokolu z integrovaného webu Embedded Web Server	45
Použití vzdáleného ovládacího panelu	46
Stažení tiskových ovladačů z vestavěného webového serveru Embedded Web Server	46
Použití cloudového prostředí Xerox® Workplace pro správu vašeho zařízení.....	47
Objednání spotřebního materiálu z integrovaného webového serveru	47
Instalace a nastavení	49
Přehled instalace a nastavení	49
Výběr umístění tiskárny	49
Aktualizace softwaru tiskárny	50
Odstranění vnitřních obalových materiálů.....	50
Připojení tiskárny	54
Volba způsobu připojení	54
Připojení k počítači pomocí kabelu USB	54
Připojení k pevné síti.....	55
Bluetooth bezdrátový síťový adaptér	55
Připojení s funkcí Wi-Fi Direct	56
Připojení prostřednictvím funkce Near Field Communication (NFC).....	57
Konfigurování funkce AirPrint	60
Konfigurace zařízení pro použití služby Universal Print	60
Počáteční nastavení tiskárny	61
Bezpečnostní šablona	61
Hlídací pes konfigurace	61
Funkce Fleet Orchestrator	62
Aplikace Xerox® Easy Assist	62
Instalace software tiskového ovladače.....	63
Požadavky na operační systém	63
Instalace tiskových ovladačů pro síťovou tiskárnu v systému Windows	63
Instalace ovladače Print Driver .zip v operačním systému Windows.....	64
Instalace tiskových ovladačů pro tiskárnu s připojením přes port USB v systému Windows	64
Instalace tiskárny jako zařízení webových služeb	65
Instalace tiskových ovladačů a nástrojů pro systém Macintosh OS (MacOS).....	65
Instalace tiskových ovladačů a nástrojů pro tisk z platform UNIX a Linux	67
Další informace	68
Nalezení výrobního čísla	68
Přístupnost.....	71
Invertovat barvu displeje.....	72
Zvětšení.....	73
Použití klávesnice	74
Navigace na obrazovce pomocí klávesnice.....	74
Hlasový výstup (zkušební režim)	75
Personalizovat.....	77
Přehled funkcí personalizace	78
Personalizace provedená uživatelem.....	79
Personalizace hlavní obrazovky	79

Přizpůsobení výchozích nastavení vstupní obrazovky	81
Odebrání personalizované aplikace pomocí ovládacího panelu	81
Personalizace jazyka	81
Personalizace z Adaptivního učení	83
Personalizované návrhy jazyka	83
Správa vašich návrhů přizpůsobení/personalizace	83
Odstranění veškerého přizpůsobení/personalizace	84
Aplikace Xerox®	85
Xerox® App Gallery	86
Xerox® App Gallery – přehled	86
Vytvoření účtu pro Xerox® App Gallery	86
Přihlášení k účtu služby Xerox® App Gallery	87
Instalace nebo aktualizace aplikace z Xerox® App Gallery	88
Zařízení	89
Zařízení – přehled	89
O produktu	91
Informační strany	91
Stav spotřebního materiálu	92
Účtovací počítač/počítač použítí	92
Vzdálené služby	93
Aplikace Xerox® Easy Assist (XEA)	93
Úlohy	101
Úlohy – přehled	101
Volby úlohy	101
Správa úloh	101
Správa speciálních typů úloh	103
Správa úloh pomocí služby Embedded Web Server	106
Tisk z	109
Tisk z funkce Přehled	109
Tisk z jednotky USB flash	109
Tisk ze složky Uložené úlohy	110
@PrintByXerox	112
Přehled funkce @PrintByXerox	112
Tisk s aplikací @PrintByXerox	112
Xerox® Connect pro XMPie	113
Přehled aplikací Xerox® Connect pro XMPie	113
Tisk	115
Základní informace o tisku	116
Volby možností tisku	117
Nápověda tiskového ovladače	117
Volby tisku v systému Windows	117
Volby tisku v systému Macintosh	120
Tisk v prostředí UNIX, Linux a AS/400	120
Volby mobilního tisku	123
Tiskové úlohy	126
Správa úloh	126
Tisk speciálních typů úloh	127

Funkce tisku	131
Výběr voleb papíru pro tisk	131
Tisk na obě strany papíru	132
Černobílá Xerox	132
Kvalita tisku	133
Volby obrazu	133
Tisk více stránek na jeden list	134
Tisk rozvržení brožury	134
Použití speciálních stran	135
Tisk anotací v systému Windows	137
Tisk vodoznaku pomocí systému Windows	138
Orientace	139
Rozšířené možnosti tisku	140
Používání uživatelských formátů papíru	143
Definice uživatelských formátů papíru	143
Tisk na uživatelskou velikost papíru	144
Tisk z	146
Tisk z jednotky USB flash	146
Tisk ze složky Uložené úlohy	147
Tisk z Embedded Web Server	147
Papír a média	149
Přehled papíru a dalších tiskových médií	150
Podporovaný papír	151
Doporučené typy médií	151
Objednání papíru	151
Obecné pokyny pro vkládání papíru	151
Papír, který může poškodit tiskárnu	151
Pokyny k uskladnění papíru	152
Vlastnosti papíru	152
Podporované typy a gramáže papíru	153
Podporované standardní a uživatelské formáty papíru	155
Konfigurace nastavení zásobníků	158
Konfigurace vyhrazených zásobníků papíru	158
Potvrzení formátu papíru	158
Změna formátu, typu a barvy papíru	158
Vložení papíru	160
Vložení papíru do zásobníků 1-5	160
Nastavení zámků vodiček v nastavitelných zásobnících na 550 listů	163
Vložení papíru do ručního podavače	164
Tisk na speciální papír	167
Obálky	167
Štítky	171
Lesklá média	174
Údržba	177
Obecná bezpečnostní opatření	178
Čištění tiskárny	179
Čištění vnějšího povrchu tiskárny	179
Spotřební materiál	181

Spotřební materiál	181
Položky běžné údržby	181
Objednání spotřebního materiálu	181
Kazety s tonerem	182
Odpadní nádobka na toner	185
Zobrazovací sada	186
Sestava podávacího válečku manuálního podavače	190
Sada na údržbu fixační jednotky	195
Recyklace spotřebního materiálu	200
Vynulování počítadel životnosti spotřebního materiálu	200
Správa tiskárny	201
Zobrazení stavu počítadel	201
Tisk sestavy se souhrnem účtování	201
Stěhování tiskárny	202
Řešení problémů	203
Řešení obecných problémů	204
Restartování tiskárny	204
Tiskárnu nelze zapnout	204
Tiskárna se často resetuje nebo vypíná	205
Tiskárna netiskne	205
Tisk trvá příliš dlouho	207
Tisk dokumentu se nezdařil	208
Dokument je vytištěn z nesprávného zásobníku	209
Prázdný nebo částečně potišťený dokument	209
Tiskárna vydává neobvyklé zvuky	210
Problémy s automatickým 2stranným tiskem	210
Nesprávné datum a čas	210
Problémy s adaptérem bezdrátové sítě	211
Zaseknutý papír	212
Nalezení zaseknutého papíru	212
Minimalizace zaseknutí papíru	212
Odstranění zaseknutého papíru	213
Řešení problémů se zaseknutým papírem	220
Problémy s tiskem	224
Identifikace problémů s tiskem	224
Problémy s kvalitou tisku	224
Jak požádat o pomoc	232
Zobrazení chybových a varovných hlášení na ovládacím panelu	232
Zobrazení historie chyb na ovládacím panelu	232
Protokoly podpory	232
Integrovaný webový server	233
Online Support Assistant (Asistent on-line podpory)	233
Informační strany	234
Další informace	235
Technické údaje	237
Konfigurace a volitelné doplňky tiskárny	238
Standardní funkce	238
Volitelné doplňky a inovace	239
Volby pro dokončení dokumentů	239

Fyzické specifikace	240
Základní konfigurace.....	240
Základní konfigurace s volitelným modulem 4 zásobníků	240
Základní konfigurace s podstavcem na tiskárnu.....	241
Konfigurace s volitelnými zásobníky a podstavcem na tiskárnu	241
Požadavky na volný prostor.....	243
Základní konfigurace.....	243
Základní konfigurace s volitelným modulem 4 zásobníků	244
Konfigurace s volitelnými zásobníky a podstavcem na tiskárnu	245
Požadavky na okolní prostředí	246
Teplota.....	246
Relativní vlhkost	246
Nadmořská výška	246
Elektrické specifikace	247
.....	247
Specifikace výkonu.....	248
Rozlišení tisku	248
Rychlost tisku	248
Kontaktní informace pro otázky životního prostředí, zdraví a bezpečnosti.....	249
Informace o právních předpisech.....	251
Základní nařízení	252
Spojené státy americké – předpisy FCC	252
Informace o právních předpisech pro 2,4GHz a 5GHz bezdrátové síťové adaptéry	252
Informace o laseru	253
Kanada	253
Soulad s předpisy Evropské unie a Evropského hospodářského prostoru	254
ENERGY STAR	255
Certifikace Euroasijského ekonomického společenství.....	257
Německo.....	257
Turecko – nařízení RoHS	258
Soulad s právními normami týkajícími se RoHS na Ukrajině.....	258
Bezpečnostní certifikace.....	259
Material Safety Data Sheets (bezpečnostní specifikace materiálu)	260
Recyklace a likvidace.....	261
Všechny země.....	262
Vyjmutí baterie.....	262
Severní Amerika.....	263
Evropská unie.....	264
Likvidace mimo Evropskou unii	264
Ostatní země	265
Funkce aplikací.....	267
Funkce aplikací.....	268

Bezpečnost

Tato kapitola obsahuje:

Upozornění a bezpečnost.....	12
Konvence.....	13
Bezpečnost elektrických obvodů	17
Bezpečnost provozu	19
Bezpečnost při údržbě	21
Kontaktní informace pro otázky životního prostředí, zdraví a bezpečnosti	22
Produktové symboly.....	23

Tato tiskárna a doporučený spotřební materiál byly navrženy a otestovány tak, aby splňovaly přísné bezpečnostní požadavky. Při dodržování následujících pokynů bude zajištěn nepřetržitý bezpečný provoz tiskárny Xerox®.

Upozornění a bezpečnost

Než začnete tiskárnu používat, pečlivě si přečtěte následující pokyny. Při dodržování těchto pokynů bude zajištěn nepřetržitý bezpečný provoz tiskárny.

Tato tiskárna Xerox® a spotřební materiál byly navrženy a otestovány tak, aby splňovaly přísné bezpečnostní požadavky. Byly posouzeny a schváleny příslušným bezpečnostním úřadem a odpovídají předpisům o elektromagnetickém vyzařování a normám zajišťujícím ochranu životního prostředí.

Soulad s bezpečnostními normami a normami na ochranu životního prostředí a výkon tohoto výrobku byly ověřeny pouze při použití materiálů společnosti Xerox®.



Poznámka: Neoprávněné úpravy včetně případného doplnění nových funkcí nebo připojení externích zařízení mohou mít vliv na platnost osvědčení výrobku. Další informace vám sdělí zástupce společnosti Xerox.

Konvence



Poznámka: Poznámka označuje informace, které by vám mohly pomoci.

Varování: Varování označuje něco, co by mohlo poškodit hardware nebo software výrobku.



Upozornění: Upozornění označuje potenciálně nebezpečnou situaci, která by vás mohla zranit.

Různé typy výstrah:



POZOR – NEBEZPEČÍ ÚRAZU: Označuje riziko poranění.



POZOR – NEBEZPEČÍ ŠOKU: Označuje riziko úrazu elektrickým proudem.



POZOR – HORKÝ POVRCH: Označuje riziko popálení při dotyku.



POZOR – NEBEZPEČÍ PŘEKLOPENÍ: Označuje nebezpečí rozdrcení.



POZOR – NEBEZPEČÍ VYSOKONAPĚŤOVÉHO VÝBOJE: Označuje riziko zachycení mezi pohybující se částí.



POZOR – POHYBLIVÉ ČÁSTI: Označuje riziko poranění odřeninami nebo odřením od rotujících částí.

PROHLÁŠENÍ O VÝROBKU




POZOR – NEBEZPEČÍ ÚRAZU: Abyste předešli riziku požáru nebo úrazu elektrickým proudem, připojte napájecí kabel do vhodné dimenzované a řádně uzemněné elektrické zásuvky, která je v blízkosti výrobku a snadno přístupná.





POZOR – NEBEZPEČÍ ÚRAZU: Abyste předešli riziku požáru nebo úrazu elektrickým proudem, používejte pouze napájecí kabel dodaný s tímto výrobkem nebo autorizovanou náhradu od výrobce.





POZOR – NEBEZPEČÍ ÚRAZU: Nepoužívejte tento výrobek s prodlužovacími kabely, vícezásuvkovými napájecími lištami, vícezásuvkovými prodlužkami nebo zařízeními UPS. Napájecí kapacita těchto typů příslušenství může být laserovou tiskárnou snadno přetížena, což může mít za následek riziko požáru, poškození majetku nebo špatný výkon tiskárny.


 **POZOR – NEBEZPEČÍ ÚRAZU:** Nepoužívejte tento výrobek s vestavěnou přepětovou ochranou. Použití přepětové ochrany může mít za následek riziko požáru, poškození majetku nebo špatný výkon tiskárny.


 **POZOR – NEBEZPEČÍ ŠOKU:** Abyste předešli riziku úrazu elektrickým proudem, neumísťujte ani nepoužívejte tento výrobek v blízkosti vody nebo na vlhkých místech.


 **POZOR – NEBEZPEČÍ ŠOKU:** Abyste předešli riziku úrazu elektrickým proudem, nenastavujte tento výrobek ani neprovádějte žádné elektrické nebo kabelové připojení, například napájecího kabelu, funkce faxu nebo telefonu, během bouřky s bleskem.

 **POZOR – NEBEZPEČÍ ÚRAZU:** Napájecí kabel nestříhejte, nekruťte, nesvazujte, nemačkejte a nepokládejte na něj těžké předměty. Nevystavujte napájecí kabel oděru nebo namáhání. Napájecí kabel nesvírejte mezi předměty, jako je nábytek a stěny. Pokud se některá z těchto věcí nastane, hrozí nebezpečí požáru nebo úrazu elektrickým proudem. Pravidelně kontrolujte napájecí kabel, zda nevykazuje známky takových problémů. Před kontrolou vytáhněte napájecí kabel z elektrické zásuvky.

 **POZOR – NEBEZPEČÍ ŠOKU:** Abyste zabránili nebezpečí úrazu elektrickým proudem, ujistěte se, že jsou všechna externí připojení (např. k síti Ethernet a telefonnímu systému) řádně zapojená do označených portů.

 **POZOR – NEBEZPEČÍ ŠOKU:** Abyste předešli riziku úrazu elektrickým proudem, pokud přistupujete k desce řadiče nebo instalujete volitelný hardware či paměťová zařízení někdy po nastavení tiskárny, vypněte tiskárnu a před pokračováním odpojte napájecí kabel z elektrické zásuvky. Pokud máte k tiskárně připojena další zařízení, vypněte je také a odpojte všechny kabely vedoucí do tiskárny.

 **POZOR – NEBEZPEČÍ ŠOKU:** Abyste předešli riziku úrazu elektrickým proudem při čištění vnějšího povrchu tiskárny, odpojte před zahájením práce napájecí kabel od elektrické zásuvky a odpojte všechny kabely od tiskárny.

 **POZOR – NEBEZPEČÍ ÚRAZU:** Přesahuje-li hmotnost tiskárny 20 kg (44 liber), může být k jejímu bezpečnému zdvižení třeba nejméně dvou osob.



POZOR – NEBEZPEČÍ ÚRAZU: Při přemísťování tiskárny dodržujte tyto pokyny, abyste předešli zranění osob nebo poškození tiskárny:

- Přesvědčte se, že jsou zavřená všechna dvířka a zásobníky.
- Vypněte tiskárnu a odpojte napájecí kabel z elektrické zásuvky.
- Odpojte od tiskárny všechny šňůry a kabely.
- Pokud jsou k tiskárně připojeny samostatné volitelné zásobníky nebo výstupní volby pro postavení na podlahu, před přemístěním tiskárny je odpojte.
- Pokud má tiskárna podstavec s kolečky, opatrně ji převezte na nové místo. Při přejezdu přes prahy a zlomy v podlaze dbejte zvýšené opatrnosti.
- Pokud tiskárna nemá základnu s kolečky, ale je nakonfigurována s volitelnými zásobníky nebo výstupním příslušenstvím, pak výstupní příslušenství vyjměte a zvedněte tiskárnu ze zásobníků. Nepokoušejte se zvedat tiskárnu a jakékoli volitelné příslušenství současně.
- Ke zvedání tiskárny vždy použijte držadla na tiskárně.
- Jakýkoli vozík používaný k přemístění tiskárny musí mít povrch dostatečně velký, aby tvořil podporu pro celou plochu tiskárny.
- Jakýkoli vozík použitý k přemístění hardwarového příslušenství musí mít povrch schopný unést rozměry příslušenství.
- Tiskárnu udržujte ve vzhřímené poloze.
- Vyvarujte se prudkých otřesů.
- Při pokládání tiskárny dejte pozor, abyste pod ní neměli prsty.
- Zkontrolujte, zda je kolem tiskárny dostatek místa.



POZOR – NEBEZPEČÍ PŘEKLOPENÍ: Instalace jednoho nebo více příslušenství tiskárny nebo multifunkční tiskárny může vyžadovat podstavec s kolečky, nábytek nebo jiné prvky, aby se zabránilo nestabilitě způsobující možné zranění. Další informace o podporovaných konfiguracích získáte v místě, kde jste tiskárnu zakoupili.



POZOR – NEBEZPEČÍ PŘEKLOPENÍ: Chcete-li snížit riziko nestability zařízení, vkládejte každý zásobník zvlášť. Všechny ostatní zásobníky nechte zavřené, dokud je nebudete potřebovat.



POZOR – HORKÝ POVRCH: Vnitřní části tiskárny mohou být horké. Chcete-li snížit riziko poranění horkou součástí, nechte povrch před dotykem vychladnout.



POZOR – NEBEZPEČÍ VYSOKONAPĚŤOVÉHO VÝBOJE: Abyste předešli riziku zranění přiskřípnutím, dbejte zvýšené opatrnosti v místech označených tímto štítkem. K poranění skřípnutím může dojít v okolí pohyblivých částí, jako jsou převody, dvířka, zásobníky a kryty.



POZOR – NEBEZPEČÍ ÚRAZU: Tento výrobek používá laser. Použití jiných ovládacích prvků nebo nastavení či provádění jiných postupů, než jsou uvedeny v uživatelské příručce, může vést k nebezpečnému vystavení záření.



POZOR – NEBEZPEČÍ ÚRAZU: Lithiová baterie v tomto výrobku není určena k výměně. Při nesprávné výměně lithiové baterie hrozí nebezpečí výbuchu. Lithiovou baterii nenabíjejte, nerozebírejte ani nespalujte. Použité lithiové baterie zlikvidujte v souladu s pokyny výrobce a místními předpisy.

Tento výrobek je navržen, testován a schválen tak, aby splňoval přísné celosvětové bezpečnostní normy s použitím specifických komponent výrobce. Bezpečnostní prvky některých součástí nemusí být vždy zřejmé. Výrobce neodpovídá za použití jiných náhradních dílů.

Servis nebo opravy, které nejsou popsány v uživatelské dokumentaci, svěřte servisnímu zástupci.

Informace o ozónu a ventilaci

Viz *akta o ozonu a Fakta o větrání* na stránce [Zdraví a bezpečnost našeho pracovního prostředí - Xerox.](#)

TYTO POKYNY SI ULOŽTE.

Bezpečnost elektrických obvodů

VŠEOBECNÉ POKYNY



Upozornění:

- Nezasunujte do štěrbin a otvorů v tiskárně žádné předměty. Dotyk s místem pod napětím nebo zkrat v některé ze součástí může mít za následek požár nebo zásah elektrickým proudem.
- Neodstraňujte kryty ani zábrany, které jsou připevněny šrouby, pokud neinstalujete volitelné příslušenství a v návodu k tomu není pokyn. Při provádění takovéto instalace tiskárnu vypněte. Jestliže musíte při instalaci volitelného příslušenství odstranit kryty a zábrany, odpojte napájecí kabel. Kromě volitelných doplňků, jejichž instalaci může provést sám uživatel, nejsou za těmito kryty žádné součásti, u nichž byste mohli provádět údržbu nebo opravy.

Toto jsou bezpečnostní rizika:

- Je poškozený nebo rozedřený napájecí kabel.
- Do tiskárny se vylila tekutina.
- Tiskárna byla vystavena vodě.
- Z tiskárny se kouří nebo je nezvykle horký její povrch.
- Tiskárna vydává nezvyklé zvuky nebo pachy.
- Tiskárna způsobila výpadek jističe v nástěnném elektrickém panelu, pojistky nebo jiného bezpečnostního zařízení.

Jestliže nastane některá z těchto okolností, proveďte následující:

1. Tiskárnu ihned vypněte.
2. Odpojte napájecí kabel z elektrické zásuvky.
3. Zavolejte autorizovaného servisního technika.

NAPÁJECÍ KABEL

Používejte napájecí kabel dodaný s tiskárnou.



Upozornění: Abyste předešli riziku požáru nebo úrazu elektrickým proudem, nepoužívejte prodlužovací kabely, napájecí lišty ani zástrčky.

- Napájecí kabel zapojte přímo do řádně uzemněné elektrické zásuvky. Přesvědčte se, že jsou oba konce kabelu bezpečně zapojeny. Pokud nevíte, jestli je daná zásuvka uzemněna, požádejte elektrikáře, aby ji zkontroloval.
- Nepřipojujte tiskárnu prostřednictvím uzemňovací rozbočovací zásuvky k elektrické zásuvce, která není vybavena zemnicím kolíkem.

- Přesvědčte se, že je tiskárna zapojena do zásuvky, která poskytuje správné napětí a výkon. Je-li třeba, požádejte elektrikáře, aby posoudil elektrické parametry tiskárny.
- Neinstalujte tiskárnu na místo, kde by mohli lidé šlapat po napájecím kabelu.
- Na napájecí kabel nepokládejte žádné předměty.
- Nezapojujte ani neodpojujte napájecí kabel, pokud je vypínač v poloze Zapnuto.
- Pokud je napájecí kabel roztřepený nebo opotřebený, vyměňte jej.
- Aby nedošlo k zásahu elektrickým proudem nebo k poškození kabelu, držte jej při odpojování za zástrčku.

Napájecí kabel je připojen k zadnímu krytu tiskárny a lze ho odpojit. Pokud je nutné zcela tiskárnu odpojit od elektrického proudu, odpojte napájecí kabel od elektrické zásuvky.

NOUZOVÉ VYPNUTÍ

Pokud nastane některá z následujících situací, okamžitě tiskárnu vypněte a odpojte napájecí kabel z elektrické zásuvky. Požádejte servisního zástupce společnosti Xerox o vyřešení problému, pokud:

- Zařízení vydává neobvyklý zápach nebo hluk.
- Je poškozený napájecí kabel.
- Došlo k výpadku jističe v nástěnném elektrickém panelu, pojistky nebo jiného bezpečnostního zařízení.
- Do tiskárny se vylila tekutina.
- Tiskárna byla vystavena vodě.
- Některá část tiskárny je poškozena.

BEZPEČNOST BATERIÍ

Jedna nebo více desek s tištěnými spoji v této tiskárně obsahuje lithiovou baterii. Lithiovou baterii se nepokoušejte opravit nebo vyměnit. Pokud nastane problém s baterií, požádejte o jeho vyřešení autorizovaného servisního zástupce.



Upozornění: Při nesprávné instalaci baterie na desce plošných spojů hrozí nebezpečí výbuchu.

Lithiová baterie v této tiskárně obsahuje perchlorátový materiál. Informace o speciálních postupech pro nakládání s perchlorátovým materiálem viz <https://dtsc.ca.gov/perchlorate/>.

Bezpečnost provozu

Tato tiskárna a spotřební materiál byly navrženy a otestovány tak, aby splňovaly přísné bezpečnostní požadavky. Patří sem otestování a schválení bezpečnostními orgány a splnění zavedených norem vztahujících se k životnímu prostředí.

Dodržování následujících bezpečnostních pokynů přispěje k zajištění nepřetržitého a bezpečného provozu tiskárny.

PROVOZNÍ POKYNY

- Při tisku nevyjímejte z tiskárny žádné zásobníky.
- Neotvírejte dvířka, když tiskárna tiskne.
- Nepřemísťujte tiskárnu během tisku.
- Nedotýkejte se výstupních a podávacích válečků a dávejte pozor, aby se do kontaktu s nimi nedostaly vlasy, kravaty apod.
- Kryty, které je nutné odstraňovat za pomoci nářadí, ochraňují nebezpečné oblasti tiskárny. Ochranné kryty neodstraňujte.
- Nevyřazujte žádná elektrická nebo mechanická blokovácí zařízení.
- Nepokoušejte se vytáhnout papír, který je zaseknutý hluboko uvnitř tiskárny. Tiskárnu neprodleně vypněte a obraťte se na místního zástupce společnosti Xerox.



Upozornění:

- Kovové povrchy v oblasti fixační jednotky jsou horké. Při odstraňování zaseknutého papíru v této oblasti buďte vždy opatrní a nedotýkejte se kovových povrchů.
- Abyste předešli nebezpečí vyklopení, netlačte na zařízení ani s ním nepohybujte, pokud jsou všechny zásobníky papíru vysunuté.

UMÍSTĚNÍ TISKÁRNY

- Tiskárnu umístěte na rovnou nevibrující plochu, dostatečně pevnou, aby unesla její hmotnost. Hmotnost pro konfiguraci vaší tiskárny najdete v části *Fyzické specifikace* v uživatelské příručce.
- Neucpávejte ani nezakrývejte štěrby a otvory v tiskárně. Tyto otvory jsou určeny k větrání a brání přehřívání tiskárny.
- Nainstalujte tiskárnu na místo s dostatečným prostorem pro obsluhu a údržbu.
- Při instalaci kancelářské tiskárny na chodbě nebo v podobném omezeném prostoru se mohou uplatnit další požadavky na prostor. Zajistěte dodržení všech předpisů týkajících se bezpečnosti na pracovišti, stavebních předpisů a protipožárních předpisů platných ve vaší oblasti.
- Nainstalujte tiskárnu do bezprašného prostředí.
- Tiskárnu neskladujte ani neprovozujte v extrémně horkém, chladném nebo vlhkém prostředí.

- Tiskárnu neumísťujte v blízkosti tepelného zdroje.
- Tiskárnu neumísťujte na priame slnečné svetlo, aby nedošlo k vystavení súčastí citlivých na svetlo.
- Neinstalujte tiskárnu na miesto, kde by bola priamo vystavena proudu studeného vzduchu z klimatizace.
- Neumísťujte tiskárnu na miesta náchylná k vibráciám.
- Pro dosažení optimálního výkonu používejte tiskárnu ve výškách uvedených v části *Specifikace prostředí* v uživatelské příručce.

SPOTŘEBNÍ MATERIÁL K TISKÁRNĚ

- Použijte spotřební materiál, který je určen pro tuto tiskárnu. Při použití nevhodných materiálů může dojít ke snížení výkonu a vzniku bezpečnostního rizika.
- Dbejte všech varování a pokynů, které jsou uvedeny na výrobku, volitelných doplňcích a spotřebním materiálu nebo které jsou součástí jejich dodávky.
- Veškerý spotřební materiál skladujte v souladu s pokyny na obalu.
- Veškerý spotřební materiál skladujte mimo dosah dětí.
- Nikdy nevhazujte tonery, kazety s tonerem, tiskové jednotky ani odpadní kazety do otevřeného ohně.



Upozornění: Při manipulaci s kazetami, například s tonerem a podobně, se vyhněte kontaktu s pokožkou nebo očima. Kontakt s očima může způsobit podráždění a zánět. Nepokoušejte se kazety rozebírat, protože se tím zvyšuje nebezpečí kontaktu s pokožkou nebo očima.

Varování: Nedoporučujeme používat neoriginální spotřební materiál. Záruka společnosti Xerox, servisní smlouva a záruka úplné spokojenosti se nevztahují na poškození, poruchy nebo snížení výkonu způsobené použitím spotřebního materiálu, který není od společnosti Xerox, nebo použitím spotřebního materiálu společnosti Xerox, který není určen pro tuto tiskárnu. Záruka úplné spokojenosti je k dispozici ve Spojených státech a Kanadě. Mimo tyto oblasti se rozsah záruky může lišit. Podrobnosti vám sdělí zástupce společnosti Xerox.

INFORMACE O SPOTŘEBNÍM MATERIÁLU



Upozornění: Při manipulaci s kazetami, jako je inkoust/toner nebo fixační jednotka, se vyvarujte kontaktu s pokožkou nebo očima. Kontakt s očima může způsobit podráždění a zánět. Nepokoušejte se kazetu rozebírat. To může zvýšit riziko kontaktu s pokožkou nebo očima.

- Veškerý spotřební materiál skladujte v souladu s pokyny na obalu.
- Veškerý spotřební materiál skladujte mimo dosah dětí.
- Toner, kazety s tonerem a nádobky s tonerem nikdy nevhazujte do otevřeného ohně.

Informace o programech recyklace spotřebního materiálu společnosti Xerox® najdete na stránce <https://www.xerox.com/recycling>.

Bezpečnost při údržbě

Nepokoušejte se provádět údržbu, která není výslovně popsána v dokumentaci dodané s tiskárnou.

- Čištění provádějte pouze pomocí suchého hadříku, který nepouští vlákna.
- Používejte pouze spotřební materiály a čisticí předepsané materiály.



Upozornění: Nepoužívejte aerosolové čisticí prostředky. Aerosolové čisticí prostředky mohou při použití na elektromechanických zařízeních způsobit výbuch nebo požár.

- Neodstraňujte víka a kryty, které jsou upevněny šrouby. Spotřební materiál a čisticí prostředky používejte pouze podle návodu.
- V případě vysypání suchého inkoustu nebo toneru použijte k jejich setření smetáček nebo vlhký hadřík. Zametejte pomalu, abyste minimalizovali tvorbu prachu během úklidu. Nepoužívejte vysavač. Pokud je nutné použít vysavač, měl by být určen pro hořlavé prachy, s motorem s nebezpečím výbuchu a nevodivou hadicí.



Upozornění: Kovové povrchy v oblasti fixační jednotky jsou horké. Při odstraňování zaseknutého papíru v této oblasti buďte opatrní a nedotýkejte se kovových povrchů.

- Nespalujte spotřební materiál ani položky běžné údržby. Informace o programech recyklace spotřebního materiálu Xerox® najdete na www.xerox.com/environment.







Kontaktní informace pro otázky životního prostředí, zdraví a bezpečnosti












Další informace o ochraně životního prostředí, zdraví a bezpečnosti v souvislosti s tímto výrobkem a spotřebním materiálem společnosti Xerox získáte zde:





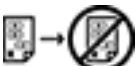






- Pouze Spojené státy americké a Kanada: 1-800-ASK-XEROX (1-800-275-9376)
- Webová adresa: [Environmentální zdraví a udržitelnost - Xerox](#)
- E-mailová žádost (pro celý svět): EHS-Europe@xerox.com








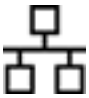




Informace o bezpečnosti výrobků týkající se Spojených států amerických najdete na této adrese: www.xerox.com/environment.

Produktové symboly

SYMBOL	POPIS
	Upozornění: Upozorňuje na nebezpečí, které může způsobit vážné nebo smrtelné zranění.
	Horký povrch: Horký povrch na tiskárně nebo v tiskárně. Buďte opatrní, abyste předešli úrazu.
	Varování: Pohyblivé součásti. Buďte opatrní, abyste předešli úrazu.
[Bez symbolu]	Varování: Upozorňuje na postup, který je nutné provést, aby nedošlo k poškození majetku.
	Nedotýkejte se této části nebo oblasti tiskárny.
	Nedotýkejte se této části tiskárny.
	Nedotýkejte se této části nebo oblasti tiskárny.
	Tiskové jednotky nevystavujte přímému slunečnímu světlu.
	Předmět nespalujte.
	Nespalujte kazety s tonerem.

SYMBOL	POPIS
	Nespalujte tiskové jednotky.
	Nespalujte odpadní nádobku na toner.
	Nebezpečí přiskřípnutí: Buďte v této oblasti opatrní, abyste předešli úrazu.
	Nebezpečí přiskřípnutí: Buďte v této oblasti opatrní, abyste předešli úrazu.
	Nevyjímejte papír silou.
	Horký povrch: Před manipulací vyčkejte uvedenou dobu.
	Zapnuto
	Vypnuto
	Klidový režim
	Nepoužívejte papír se svorkami nebo jakýmkoli druhem sešivačích sponek.
	Nepoužívejte přeložený, pomačkaný, zvlněný nebo pokrčený papír.

SYMBOL	POPIS
	Nevkládejte a nepoužívejte papír do inkoustových tiskáren.
	Nevkládejte znovu papír, který byl již použit/potištěn.
	Nepoužívejte pohlednice.
	Nepoužívejte obálky.
	Nekopírujte peníze.
	Doplňte papír nebo média.
	Zaseknutý papír
	Zamknout
	Odemknout
	Kancelářská sponka
	Chlazení
	Uplynulý čas

SYMBOL	POPIS
	Zdroj papíru
	1stranná předloha
	Děrovaný papír
	Hlavičkový papír vložte potištěnou stranou nahoru.
	Hlavičkový papír vložte potištěnou stranou dolů.
	Samolepicí štítky vkládejte lícem dolů.
	USB: Univerzální sériová sběrnice
	LAN: Místní síť
	Telefonní linka
	Hmotnost
	Tlačítko Úvodní obrazovka služeb
	Tento předmět lze recyklovat.

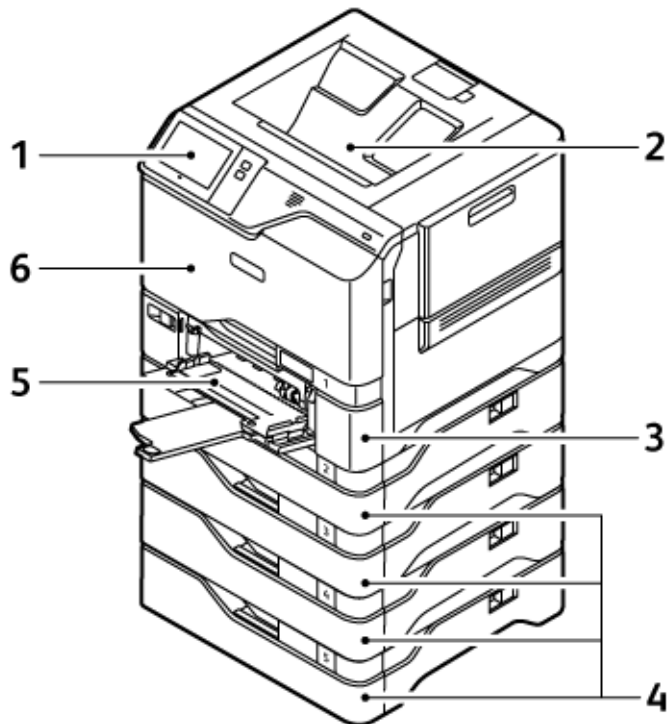
Začínáme

Tato kapitola obsahuje:

Součásti tiskárny	28
Volby napájení.....	35
Přístup k tiskárně	37
Aplikace, vlastnosti a funkce	40
Informační strany.....	41
Integrovaný webový server	43
Instalace a nastavení	49
Připojení tiskárny.....	54
Počáteční nastavení tiskárny.....	61
Instalace software tiskového ovladače	63
Další informace.....	68

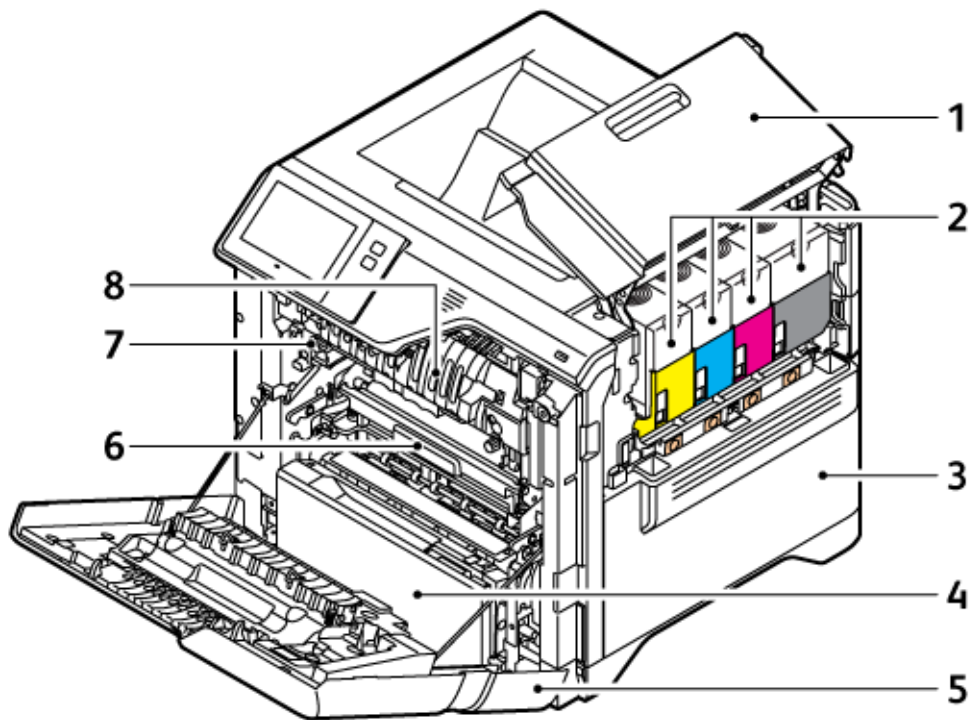
Součásti tiskárny

POHLED ZEPŘEDU



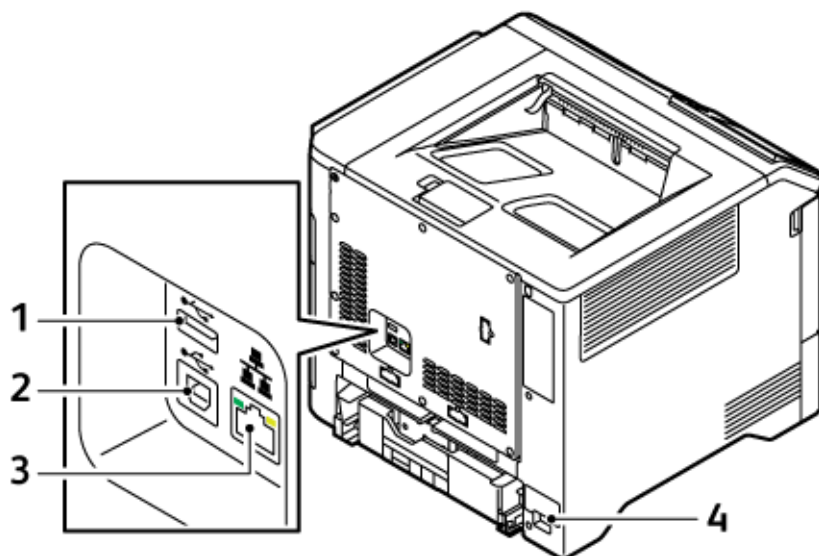
1. Ovládací panel nebo uživatelské rozhraní
2. Standardní výstupní přihrádka
3. Zásobník 1, standardní zásobník na 550 listů s integrovaným ručním podavačem na 100 listů
4. Zásobníky 2–5, volitelný zásobník na 550 listů
5. Ruční podavač, 100 listů
6. Dvířka A, přední dvířka

VNITŘNÍ ČÁSTI



1. Dvířka B, boční dvířka
2. Tonerové kazety a zobrazovací jednotka
3. Sada pro odpadní toner
4. Zásobník 1, standardní zásobník na 550 listů s integrovaným manuálním podavačem na 100 listů
5. Dvířka A, přední dvířka
6. Přenosový modul
7. Sestava fixační jednotky
8. Vodítka papíru

POHLED ZE ZADU

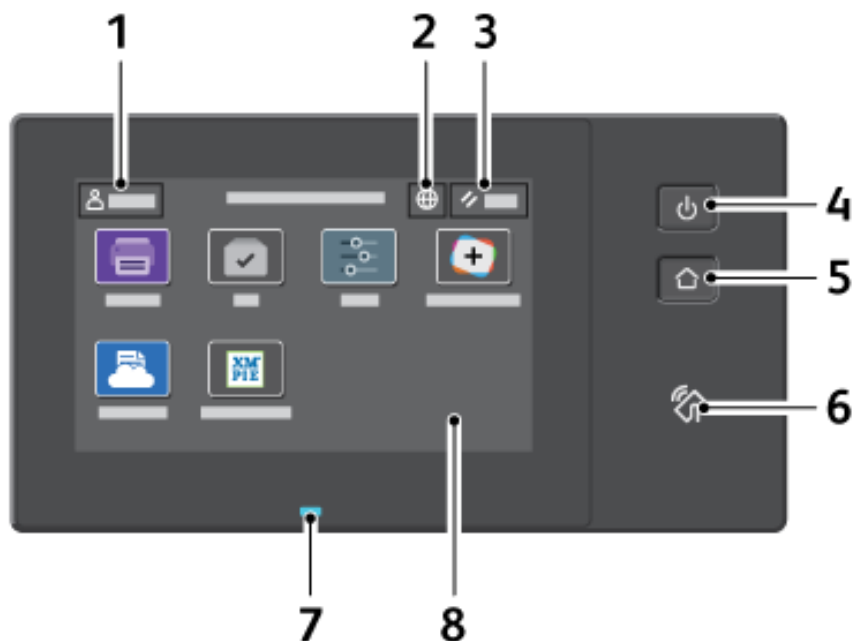



1. Port USB, typ A
2. Port USB, typ B
3. Ethernetový port
4. Hlavní zásuvka


OVLÁDACÍ PANEL

Ovládací panel se skládá z dotykové obrazovky a tlačítek, jejichž stisknutím můžete ovládat dostupné funkce tiskárny. Ovládací panel má následující funkce:

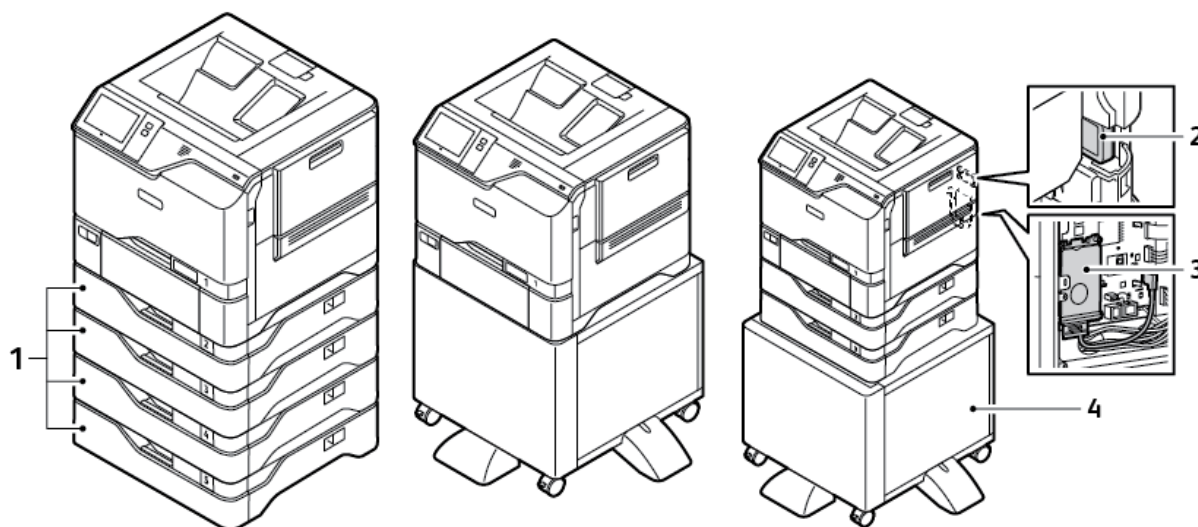
- Zobrazuje aktuální provozní stav tiskárny.
- Poskytuje přístup k tisku a k dalším funkcím.
- Poskytuje přístup k referenčním materiálům.
- Poskytuje přístup k nabídkám Nástroje a Nastavení.
- Zobrazuje výzvy k vložení papíru, výměně spotřebního materiálu a odstranění zaseknutého papíru.
- Zobrazuje chyby a varování.
- Má tlačítko Napájení/probuzení pro zapnutí nebo vypnutí tiskárny. Toto tlačítko rovněž podporuje režimy úspory energie a blikáním indikuje stav napájení tiskárny.



POLOŽKA	JMÉNO	POPIS
1	Tlačítko Přihlásit	Stisknutím tlačítka Přihlásit na dotykové obrazovce ovládacího panelu se můžete přihlásit k tiskárně. Chcete-li získat přístup k funkcím tiskárny, přihlaste se pomocí svých přístupových údajů. Pokud neznáte své uživatelské jméno nebo heslo, obraťte se na správce systému.
2	Tlačítko Jazyk	Stiskem tlačítka Jazyk můžete vybrat jazyk použitý na dotykové obrazovce ovládacího panelu.  Poznámka: Někdy je tato volba skrytá. Podrobnosti najdete v <i>Příručce správce systému</i> na adrese www.xerox.com/office/VLC620docs .
3	Tlačítko Obnovit	Pomocí tlačítka Obnovit můžete u všech aplikací obnovit výchozí nastavení.
4	Tlačítko Napájení/ probuzení	Toto tlačítko poskytuje několik funkcí souvisejících s napájením: <ul style="list-style-type: none"> • Když je tiskárna vypnutá, stiskem tohoto tlačítka tiskárnu zapnete. • Když je tiskárna zapnutá, stisknutím tohoto tlačítka zobrazíte nabídku na ovládacím panelu. V této nabídce můžete vybrat přechod do režimu spánku, restartování nebo vypnutí tiskárny. • Pokud je tiskárna zapnutá, ale nachází se v režimu spánku, stisknutím tohoto tlačítka tiskárnu probudíte. Toto tlačítko blikáním indikuje stav napájení tiskárny:

POLOŽKA	JMÉNO	POPIS
		<ul style="list-style-type: none"> • Jestliže bliká pomalu, tiskárna je v úsporném režimu. • Jestliže bliká rychle, tiskárna se vypíná nebo probouzí.
5	Tlačítko hlavní stránky	Toto tlačítko vyvolá nabídku Hlavní stránka, která umožňuje přístup k funkcím tiskárny, jako je tisk, a k dalším aplikacím Xerox.
6	Oblast NFC	NFC (Near Field Communication) je technologie umožňující komunikaci zařízení, která jsou vzájemně dostupná v rámci jedné sítě. Pomocí oblasti NFC lze získat síťové rozhraní, přidat tiskárnu k mobilnímu zařízení a navázat připojení TCP/IP mezi vašim zařízením a tiskárnou.
7	Indikátor stavu	<p>Tento indikátor modrým nebo oranžovým blikáním udává stav tiskárny.</p> <p>Modrá:</p> <ul style="list-style-type: none"> • Jednou blikne modře při identifikaci kartou, pokud je prodleva v odezvě ze vzdáleného serveru. <p> Poznámka: Některé čtečky karet nemusí být s touto funkcí kompatibilní.</p> <ul style="list-style-type: none"> • Pomalu blikne dvakrát pro upozornění, že úloha byla dokončena. • Bliká rychle modře během zapínání tiskárny nebo při zjištění požadavku na Identifikaci tiskárny od funkce AirPrint, je-li k dispozici. <p>Oranžová:</p> <p>Bliká oranžově, když udává chybový stav nebo varování, které vyžaduje akci nebo zásah správce. Tato barva indikuje že došel například toner, zasekl se papír nebo došel papír pro aktuální úlohu.</p>
8	Dotyková obrazovka	Obrazovka zobrazuje informace a poskytuje přístup k funkcím tiskárny a aplikacím, jako je tisk a další aplikace Xerox.

DALŠÍ KONFIGURACE A MOŽNOSTI



1. Zásobníky 2–5, volitelný modul se zásobníkem na 550 listů
2. Adaptér bezdrátové sítě s funkcí Bluetooth
3. Sada pro zvýšení produktivity (pevný disk 500+ GB)
4. Stojan na tiskárnu

VOLBY ZÁSObNÍKU PAPÍRU

Tiskárna může mít až šest zásobníků papíru:

- Zásobník 1: Standardní zásobník na 550 listů s integrovaným manuálním podavačem na 100 listů
- Zásobníky 2, 3, 4 a 5: Volitelné zásobníky na 550 listů

Konfigurace vyhrazených zásobníků papíru

Správce systému může nastavit zásobníky do režimu Plně nastavitelný nebo Vyhrazený. Pokud je zásobník nastaven do režimu Plně nastavitelný, můžete při každém doplnění papíru změnit nastavení papíru. Když je zásobník papíru pevně nastavený, pak se na ovládacím panelu zobrazí výzva k vložení papíru určitého formátu, typu a barvy.

Vaše tiskárna může mít až čtyři volitelné standardní zásobníky papíru, které lze nakonfigurovat jako plně nastavitelné nebo vyhrazené zásobníky. Jediný zásobník, který nelze nastavit jako vyhrazený, je ruční podavač.



Poznámka: Pokyny pro konfiguraci zásobníků najdete v příručce *System Administrator Guide* (Příručka správce systému) na www.xerox.com/office/VLC620docs.

Potvrzení formátu papíru

Správce systému může nastavit reakci zařízení, která se zobrazí na dotykové obrazovce ovládacího panelu, když je do zásobníku vložen papír stejného formátu. Pro standardní nastavitelné zásobníky papíru zvolte jednu z těchto možností:

- **Vždy zobrazit:** Tato možnost zobrazuje výzvu k potvrzení vloženého papíru na dotykové obrazovce ovládacího panelu, dokud ji uživatel nezavře.
- **Potvrzení s prodlevou:** Tato možnost zobrazuje výzvu k potvrzení papíru po předem určenou dobu. Na konci zadaného času se výzva zavře, čímž je potvrzeno, že papír byl vložen. Když se výzva zobrazí na dotykové obrazovce ovládacího panelu, můžete potvrdit jakoukoliv změnu typu, barvy a formátu papíru.
- **Automatické potvrzení:** Tato volba automaticky potvrdí typ, barvu a formát papíru bez zobrazení výzvy na dotykové obrazovce ovládacího panelu.



Poznámka: Společnost Xerox® nedoporučuje používat možnost **Automatické potvrzení**, pokud do zásobníku vždy nekládáte papír naprosto stejného typu, barvy a formátu. Konfigurace funkce Automatic Tray Confirmation Prompt (výzva k automatickému potvrzení zásobníku) viz oddíl **Required Paper Policies** (Požadovaná pravidla pro papír) v příručce *System Administrator Guide* (Příručka správce systému) na adrese www.xerox.com/office/VLC620docs.

Volby napájení

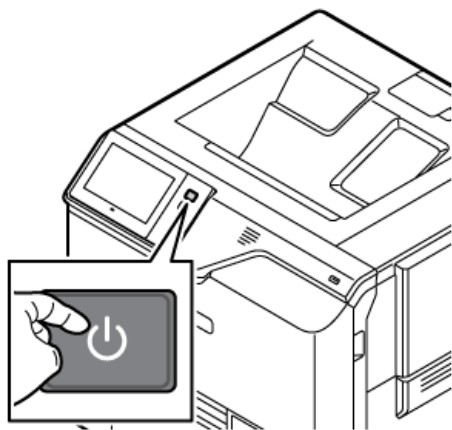
ÚSPORNÝ REŽIM

Pro snížení spotřeby elektrické energie v režimu standby, můžete nastavit funkci Časový limit pro režim spánku pro nastavení doby, po kterou bude tiskárna v režimu Připraveno, než přejde do režimu spánku.

ZAPNUTÍ TISKÁRNY NEBO UKONČENÍ ÚSPORNÉHO REŽIMU

Tiskárna má jeden vypínač. Vypínač je tlačítko Napájení/probudit na ovládacím panelu. Tlačítko Napájení/probudit řídí napájení elektronických součástí tiskárny a při vypnutí zahájí softwarově řízené vypínání. Upřednostňovaným způsobem je zapínání a vypínání tiskárny pomocí tlačítka Napájení/probudit.

- Chcete-li tiskárnu zapnout, stiskněte na ovládacím panelu tiskárny tlačítko **Napájení/probuzení**.



- Pro aktivaci nebo opuštění režimu spánku stiskněte tlačítko **Napájení/probuzení**.



Poznámka:

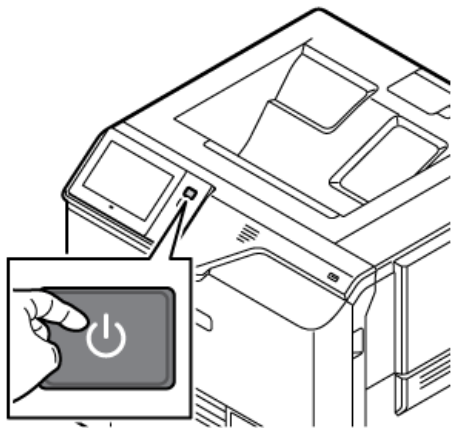
- Když tiskárna přijme data ze zařízení připojeného k síti, tiskárna automaticky ukončí režim spánku.
- Když tiskárna obdrží data ze síťové tiskové úlohy, za účelem snížení spotřeby energie automaticky ukončí režim spánku pouze nezbytné elektronické součásti. Ovládací panel neukončí režim spánku.
- Když je tiskárna v režimu spánku, dotyková obrazovka je vypnutá a nereaguje. Chcete-li tiskárnu probudit ručně, stiskněte tlačítko **Napájení/Probuzení**.
- Pokud je povoleno automatické vypínání, tiskárna se po splnění zadaných podmínek automaticky vypne. Chcete-li aktivovat režim automatického vypnutí, obraťte se na správce systému. Podrobnosti najdete v příručce *System Administrator Guide* (Příručka správce systému) na adrese www.xerox.com/office/VLC620docs.

Varování: Hlavní zástrčka je na zadní straně tiskárny. Neodpojujte ani nepřipojujte napájecí kabel, pokud je tiskárna zapnutá.

RESTARTOVÁNÍ, AKTIVACE ÚSPORNÉHO REŽIMU NEBO VYPNUTÍ TISKÁRNY

Pro restartování tiskárny přepněte tiskárnu do úsporného režimu nebo ji vypněte:

1. Stiskněte tlačítko **Napájení/probuzení** na ovládacím panelu tiskárny.



2. Vyberte požadovanou možnost:

- Chcete-li tiskárnu restartovat, stiskněte položku **Restartovat**.
- Chcete-li tiskárnu uvést do úsporného režimu, stiskněte položku **Uspat**.
V úsporném režimu dotyková obrazovka zhasne a tlačítko **Napájení/probuzení** pulsuje/bliká.
- Chcete-li tiskárnu vypnout, stiskněte položku **Vypnout**. Během vypínání tiskárny se zobrazuje zpráva *Čekejte prosím*.



Poznámka: Nedoporučuje se, ale v případě potřeby tiskárnu okamžitě vypnout stisknutím a podržením tlačítka **Napájení/Probuzení** po dobu 5 sekund.

3. Chcete-li tiskárnu vypnout na delší dobu, odpojte ji od hlavní elektrické zásuvky.

Varování: Když se tiskárna vypíná, neodpojujte napájecí kabel.

Přístup k tiskárně

OPRÁVNĚNÍ

Ověřování je proces k potvrzení vaší totožnosti. Pokud správce systému povolí ověřování, tiskárna porovnává údaje, které uvedete, s informacemi z jiného zdroje, např. adresáře LDAP. Může se jednat o uživatelské jméno a heslo nebo údaje uložené na magnetické kartě, bezdotykové kartě, radiofrekvenční identifikace (RFID), nebo chytré kartě. Pokud jsou údaje správné, jste považováni za ověřeného uživatele.

Uživatele lze ověřit několika způsoby:

- **User Name/Password - Validate on the Device** (Uživatelské jméno / heslo – ověřit na zařízení): Tato možnost umožňuje místní ověřování. Uživatelé prokazují svou totožnost zadáním uživatelského jména a hesla na ovládacím panelu nebo v rámci integrovaného webového serveru. Tiskárna porovná uživatelské údaje s informacemi uloženými v databázi uživatelů. Tuto metodu ověřování použijte, pokud máte omezený počet uživatelů nebo nemáte přístup k ověřovacímu serveru.
- **User Name/Password - Validate on the Network** (Uživatelské jméno / heslo – ověřit v síti): Tato možnost umožňuje ověřování v síti. Uživatelé prokazují svou totožnost zadáním uživatelského jména a hesla na ovládacím panelu nebo v rámci integrovaného webového serveru. Tiskárna porovná uživatelské údaje s informacemi uloženými na ověřovacím serveru.
- **Pohodlné ověřování:** Pokud je tato možnost povolena, použijte se magnetická karta nebo RFID. Karta pro pohodlné ověřování se liší od chytré karty, která využívá integrovaný čip a obvykle vyžaduje přihlášení a heslo. Pokud je pro ověřování nainstalována volitelná integrovaná čtečka karet RFID, uživatelé budou přikládat předprogramovanou kartu na čtečku karet RFID na ovládacím panelu.
- **Xerox Workplace Cloud:** Tato možnost umožňuje ověřování v cloudu. Tiskárna se připojí přímo k řešení Xerox® Workplace Cloud. Tato metoda poskytuje různé možnosti pro ověření. K prokázání identity mohou uživatelé používat metody mobilní autentizace, jako jsou NFC nebo QR kódy, použít identifikační kartu nebo zadat uživatelské jméno a heslo.
- **Xerox Secure Access - Unified ID System** (Xerox Secure Access – systém jednotného ID): Tato možnost nabízí ověřování pro systém jednotného ID Xerox Secure Access. Uživatelé přiloží předem naprogramovanou identifikační kartu ke čtečce karet na ovládacím panelu. Tiskárna porovná uživatelské údaje s informacemi uloženými na serveru funkce Xerox® Secure Access.
- **Poskytovatel identity (IdP) - Ověřit v Cloudu:** Tato možnost umožňuje cloudové ověření prostřednictvím poskytovatele identity (IdP). Zařízení naváže zabezpečené spojení s IdP, a poté předá ID uživatele k ověření.
- **Chytré karty:** Tato možnost zapne ověřování pomocí čtečky chytrých karet. Uživatelé vloží předem naprogramovanou identifikační kartu do čtečky karet na ovládacím panelu.
- **Uživatelské ověřování:** K použití této metody ověřování je vyžadován instalační klíč funkce. Po zadání instalačního klíče funkce jsou pro konfiguraci k dispozici přizpůsobené metody ověřování, poskytované společností Xerox.



Poznámka: Pokud je základní metodou ověřování pomocí pohodlného ověřování nebo chytré karty, může vám správce systému povolit zadání uživatelského jména a hesla. Pokud správce nakonfiguruje jinou metodu ověřování, máte k tiskárně přístup i po nesprávném přiložení karty.

Informace o konfigurování nastavení ověřování najdete v příručce *Příručka správce systému* na www.xerox.com/

[office/VLC620docs](#).

AUTORIZACE

Autorizace je funkce specifikující funkce, ke kterým mají uživatelé povolen přístup, a proces schvalování nebo neschvalování přístupu. Tiskárnu můžete nakonfigurovat tak, aby uživatelům umožnila přístup k tiskárně, ale omezila přístup k určitým funkcím, nástrojům a aplikacím. Můžete například uživatelům povolit přístup k tisku, ale omezit přístup k jiným aplikacím Xerox. Můžete také ovládat přístup k funkcím v určitou denní dobu. Můžete například omezit skupinu uživatelů v tisku ve špičce pracovní doby.

Existují dva typy autorizace:

- **Místní autorizace** ověřuje informace o uživateli na tiskárně za účelem schválení přístupu.
- **Síťová autorizace** ověřuje uživatelské informace uložené externě v síťové databázi, jako je například adresář LDAP, za účelem schválení přístupu.

Informace o konfiguraci nastavení autorizace naleznete v příručce *System Administrator Guide* (Příručka správce systému) na adrese www.xerox.com/office/VLC620docs.

PŘIZPŮSOBNÍ


Personalizace je proces přizpůsobení a konfigurace informací o zařízení a nastavení pro přihlášeného uživatele.

Personalizace umožňuje přihlášeným uživatelům vytvářet přizpůsobené uživatelské prostředí na místním ovládacím panelu. Personalizace pro přihlášené uživatele je ve výchozím nastavení povolena.


Personalizace umožňuje přihlášenému uživateli konfigurovat následující nastavení:

- Personalizovaná úvodní obrazovka: Když se uživatel přihlásí, zařízení spustí jeho preferovanou aplikaci místo výchozí obrazovky.
- Personalizovaná hlavní obrazovka: Uživatel si může vybrat své preferované aplikace, a zobrazit je v upřednostňovaném pořadí na domovské obrazovce.
- Personalizované návrhy adaptivního učení: Personalizované návrhy adaptivního učení nabízí návrhy automatizace pracovních postupů jako pomoc přihlášeným uživatelům zefektivnit jejich pracovní postup. Personalizované návrhy pracovního postupu aplikace zahrnují následující nastavení předvolby jazyka.

Pro přihlášeného uživatele mají všechna přizpůsobená nastavení přednost před výchozími nastaveními zařízení.

 **Poznámka:** Dostupné možnosti jsou definovány správcem. Pokud se například správce rozhodl omezit oprávnění pro používání aplikace, nemůže jednotlivý uživatel tato oprávnění přepsat.

Další informace o všech možnostech personalizace viz [Personalizovat](#).

 **Poznámka:** Aby si mohl přihlášený uživatel personalizovat svůj ovládací panel, musí správce systému tuto možnost nakonfigurovat. Informace o konfiguraci používání zařízení a personalizaci najdete v příručce *System Administrator Guide* (Příručka správce systému) na adrese www.xerox.com/office/VLC620docs.

ÚČTOVÁNÍ

Účtování se používá ke sledování a zaznamenávání počtu tiskových úloh, které zařízení vytvoří pro každého uživatele. Správce systému musí vytvořit uživatelské účty a aktivovat funkci účtování. Po aktivaci účtování zadejte na tiskárně ID účtování pro přístup k omezeným aplikacím. Pokud je povoleno ověřování, musíte se nejprve přihlásit. Před tiskem dokumentů z počítače zadejte v tiskovém ovladači podrobnosti o svém účtu.

Správce systému může nastavit limity pro omezení celkového počtu úloh podle typu, které může uživatel odeslat do tiskárny. Správce může generovat zprávy, které obsahují údaje o využití pro jednotlivé uživatele a skupiny.

Podrobnosti najdete v příručce *System Administrator Guide* (Příručka správce systému) na adrese www.xerox.com/office/VLC620docs.

PŘIHLÁŠENÍ

Přihlášení je proces vlastní identifikace na tiskárně pro ověření. Pokud je nastavené ověřování, musíte se přihlásit pomocí svých uživatelských údajů k ověření, abyste měli přístup k funkcím tiskárny.

Přihlášení na ovládacím panelu



Poznámka:

- Před prvním přihlášením na ovládacím panelu zařízení Xerox se přihlaste k integrovaném webovém serveru a aktualizujte své heslo. Podrobnosti najdete v části [Přihlášení pomocí integrovaného webového serveru](#).
- Pokud neznáte své uživatelské jméno nebo heslo, obraťte se na správce systému.

1. Stiskněte tlačítko **Hlavní stránka** na ovládacím panelu tiskárny.
2. Stiskněte tlačítko **Přihlášení**.
3. Do pole Uživatelské jméno zadejte pomocí klávesnice své jméno a stiskněte tlačítko **Další**.
4. Pokud se zobrazí výzva, zadejte heslo a stiskněte tlačítko **Hotovo**.



Poznámka: Opakováním kroků 3 a 4 získáte přístup k jednotlivým aplikacím, které jsou chráněné heslem.

Aplikace, vlastnosti a funkce

ÚVOD DO APLIKACÍ

Aplikace Xerox představují bránu do světa nových funkcí a možností pro vaše zařízení. Standardní aplikace jsou již instalovány na zařízení, a zobrazí se na úvodní obrazovce Home. Některé aplikace jsou již na tiskárně nainstalovány, ale jsou před prvním použitím skryté.

Když se přihlásíte, na ovládacím panelu se zobrazí aplikace, nakonfigurované pro váš osobní účet.

Další aplikace pro vaše zařízení si můžete stáhnout z Xerox® App Gallery. Další informace viz [Xerox® App Gallery](#).

ADAPTIVNÍ UČENÍ

Adaptivní učení nabízí automatizaci pracovních toků a návrhy, které uživatelům pomáhají zefektivnit jejich pracovní toky. Je-li povoleno adaptivní učení, můžete automaticky provést výchozí nastavení zařízení:

Automaticky nastavit výchozí nastavení zařízení: Tato funkce je povolena správcem a poskytuje přizpůsobení výchozích nastavení na základě využití zařízení nepřihlášenými uživateli. Možnosti zahrnují úvodní obrazovku. Tato funkce je ve výchozím nastavení zapnutá. Shromažďuje údaje o využití funkcí a provádí změny výchozího nastavení zařízení pouze tehdy, když zjistí způsob využití, který se odlišuje od výchozích předpokladů.



Poznámka: Když adaptivní učení změní výchozí nastavení zařízení, zobrazí se oznamovací banner. Banner můžete dočasně zavřít, ale v průběhu 8denního období se zobrazí při každé relaci, aby se o změnách dozvěděli všichni uživatelé zařízení.

Další informace viz [Personalizovat](#).



Poznámka: Funkce přizpůsobení adaptivního učení je k dispozici pouze přihlášeným uživatelům.

Podrobné pokyny ke konfiguraci adaptivního učení najdete v *Příručce správce systému* na adrese www.xerox.com/office/VLC620docs.

Informační strany

Tiskárna je vybavena sadou informačních stran, které lze vytisknout. Tyto strany zahrnují informace o konfiguraci a písmech, stručné příručky *Začínáme* a mnoho dalšího.

Jsou k dispozici tyto informační strany:

JMÉNO	POPIS
Základní konfigurační sestava	V základní sestavě konfigurace jsou uvedeny informace o tiskárně, jako jsou například výrobní číslo, nainstalované volitelné doplňky, nastavení sítě, nastavení portů, informace o zásobnících a další informace.
Podrobná konfigurační sestava	Podrobná konfigurační sestava poskytuje informace o všech nastaveních tiskárny, včetně nastavení rozšiřitelných služeb, konfigurace serveru zabezpečení a ověřování, nastavení připojení a další informace.
Souhrn účtování	Sestava se souhrnem účtování obsahuje informace o zařízení a podrobný výpis účtovacích měřidel a počtu listů.
Začínáme	Příručka <i>Začínáme</i> poskytuje přehled klíčových funkcí tiskárny.
Strana pro řešení problémů s kvalitou tisku	Strana pro řešení problémů s kvalitou tisku obsahuje seznam běžných potíží s kvalitou tisku spolu s radami, jak je vyřešit.
Strana pro využití spotřebního materiálu	Strana pro využití spotřebního materiálu obsahuje informace o pokrytí tiskových stran a čísla dílů pro objednání dalšího materiálu.
Strana s ukázkou grafiky	Vytiskněte si tuto stránku pro kontrolu kvality grafiky.
Seznam písem PCL	Položka Seznam písem PCL umožňuje vytisknout seznam všech písem PCL dostupných v tiskárně.
Seznam písem PostScript	Položka Seznam písem PostScript umožňuje vytisknout seznam všech písem PostScript dostupných v tiskárně.

TISK INFORMAČNÍCH STRAN

1. Stiskněte tlačítko **Hlavní stránka** na ovládacím panelu tiskárny.
2. Stiskněte **Zařízení > Informační stránky**.

3. Pokud chcete vytisknout informační stránku, vyberte tu, kterou potřebujete a stiskněte tlačítko **Tisk**.
Tiskárna vytiskne vybranou informační stránku.
4. Stisknutím tlačítka Hlavní stránka se vrátíte **Domů**.

SESTAVY KONFIGURACE

Existují dva typy sestavy konfigurace - **Základní sestava konfigurace** a **Podrobná sestava konfigurace**. V sestavě konfigurace jsou uvedeny informace o produktu, jako jsou nainstalované volitelné doplňky, nastavení sítě, nastavení portů, informace o zásobnících a další informace.

Tisk sestavy konfigurace

1. Stiskněte tlačítko **Hlavní stránka** na ovládacím panelu tiskárny.
2. Stiskněte **Zařízení > Informační stránky**.
3. Klepněte na **Základní sestava konfigurace** nebo **Podrobná sestava konfigurace**, potom stiskněte **Tisk**.
Tiskárna vytiskne zvolenou sestavu konfigurace.
4. Stisknutím tlačítka Hlavní stránka se vrátíte na **Domů**.

Integrovaný webový server

Integrovaný webový server je software pro správu a konfiguraci, který je nainstalovaný v tiskárně. Umožňuje správcům systému měnit nastavení sítě a systému v tiskárně na dálku pomocí webového prohlížeče.

Touto formou lze sledovat stav tiskárny, kontrolovat stav papíru a spotřebního materiálu a odesílat a sledovat tiskové úlohy. Všechny tyto funkce jsou dostupné pohodlně z vašeho počítače.

Integrovaný webový server vyžaduje:

- Připojení tiskárny k síti pomocí protokolu TCP/IP v prostředí systému Windows, Macintosh, UNIX nebo Linux
- Zapnuté protokoly TCP/IP a HTTP v tiskárně
- Počítač připojený k síti s webovým prohlížečem, který podporuje jazyk JavaScript

ZJIŠTĚNÍ ADRESY IP TISKÁRNY

IP adresu vaší tiskárny potřebujete k následujícímu:

- Instalaci tiskového ovladače pro tiskárnu připojenou k síti.
- Pro přístup k nastavení tiskárny prostřednictvím integrovaného webového serveru.

IP adresu vaší tiskárny můžete zjistit na ovládacím panelu tiskárny nebo v Sestavě konfigurace.



Poznámka: Pro zobrazení TCP/IP adresy na ovládacím panelu vyčkejte, až bude tiskárna zapnutá alespoň 2 minuty. Pokud má adresa TCP/IP hodnotu 0.0.0.0 nebo začíná číslem 169, znamená to, že došlo k potížím se síťovým připojením.

Zobrazení adresy IP tiskárny na ovládacím panelu

Zobrazení adresy IP tiskárny na ovládacím panelu:

1. Stiskněte tlačítko **Hlavní stránka** na ovládacím panelu tiskárny.
2. Stiskněte položky **Zařízení > O produktu**.

IP adresa se zobrazí v sekci Síť v nabídce O programu – pro kabelovou IPv4 adresu nebo kabelovou IPv6 adresu.

3. Poznamenejte si adresu IP z displeje.
4. Stisknutím tlačítka Hlavní stránka se vrátíte **Domů**.

Zjištění adresy IP tiskárny pomocí sestavy konfigurace

Zjištění adresy IP tiskárny pomocí sestavy konfigurace:

1. Stiskněte tlačítko **Hlavní stránka** na ovládacím panelu tiskárny.
2. Stiskněte **Zařízení > Informační stránky**.

3. Klepněte na **Základní sestava konfigurace** nebo **Podrobná sestava konfigurace**, potom stiskněte **Tisk**.
Tiskárna vytiskne zvolenou sestavu konfigurace. IP adresa se objeví v sekci Společná uživatelská data v konfigurační sestavě.
4. Stisknutím tlačítka Hlavní stránka se vrátíte na **Domů**.

PŘÍSTUP K INTEGROVANÉMU WEBOVÉMU SERVERU

V počítači otevřete webový prohlížeč. Do pole adresy zadejte IP adresu tiskárny a stiskněte **Enter** nebo klávesu **Return**.

Chcete-li použít vestavěný webový server Embedded Web Server, klepněte na požadovanou stránku:

- **Úvodní stránka:** Tato stránka obsahuje popis tiskárny a aktuální upozornění, stav zásobníků papíru a informace o spotřebním materiálu a fakturaci. Ve spodní části stránky je oblast Rychlé odkazy, která poskytuje přímý přístup ke klíčovým funkcím a stránkám.
- **Úlohy:** Stránka Úlohy umožňuje spravovat aktivní úlohy na tiskárně, zobrazovat, tisknout a odstraňovat uložené úlohy a vytvářet a spravovat složky uložených úloh.
- **Tisk:** Tato stránka umožňuje odeslat soubory připravené k tisku do tiskárny k tisku. Na této stránce můžete vybrat možnosti pro tiskové úlohy. Odesílat lze pouze soubory připravené k tisku, například soubory ve formátech PDF, PS, PCL, JPG, TXT, PRN a TIFF.
- **Vlastnosti:** Kartu Vlastnosti můžete použít k přístupu a konfiguraci nastavení vašeho zařízení. Ke změně většiny nastavení jsou vyžadovány přihlašovací údaje správce systému.
- **Podpora:** Tato stránka poskytuje přístup k obecným informacím o podpoře a telefonním čísle. Stránku podpory můžete použít pro přístup ke vzdálenému ovládacímu panelu a odeslání diagnostických informací společnosti Xerox.

Vestavěný webový server Embedded Web Server má volbu Návoděda, která poskytuje informace o všech dostupných funkcích zařízení. Chcete-li získat přístup k nápovědě, klepněte na odkaz **Návoděda** zobrazený v dolní části každé stránky. Přejděte na požadované téma nebo pomocí funkce **Hledat** vyhledejte konkrétní informace.

Podrobné pokyny, jak používat vestavěný webový server ke konfiguraci nastavení tiskárny, naleznete v *Příručce správce systému* na adrese www.xerox.com/office/VLC620docs.

PŘIHLÁŠENÍ POMOCÍ INTEGROVANÉHO WEBOVÉHO SERVERU

Přístup k určitým funkcím, nástrojům a aplikacím vyžaduje přihlášení k integrovanému webovému serveru zařízení.




Poznámka: Přístup k některým omezeným funkcím vyžaduje oprávnění správce. Další informace najdete v příručce *System Administrator Guide* (Příručka správce systému) na adrese www.xerox.com/office/VLC620docs.

Přihlášení k integrovanému webovému serveru:

1. Spustíte v počítači webový prohlížeč. Do adresního pole zadejte adresu IP tiskárny a stiskněte klávesu **Enter** nebo **Return**.


2. Klikněte na položku **Login** (Přihlášení) v pravé horní oblasti stránky.
3. Zadejte ID uživatele a heslo a poté klikněte na tlačítko **Login** (Přihlášení).
4. Jestliže se přihlašujete poprvé, nastavte heslo.
 - a. Zadejte původní heslo.
 - b. Zadejte nové heslo. Zadejte heslo znovu pro ověření.

 **Poznámka:** Nové heslo musí splňovat veškeré minimální požadavky na heslo. Podrobnosti vám sdělí správce systému nebo je najdete v příručce *System Administrator Guide* (Příručka správce systému) na adrese www.xerox.com/office/VLC620docs.

- c. Klikněte na tlačítko **Save** (Uložit). Nové heslo bude uloženo.

CERTIFIKÁTY PRO EMBEDDED WEB SERVER

Vaše zařízení obsahuje HTTPS certifikát. Zařízení vygeneruje certifikát automaticky během instalace zařízení. HTTPS certifikát se používá k šifrování komunikace mezi počítačem a zařízením Xerox.

 **Poznámka:**

- Stránka Embedded Web Server vašeho zařízení Xerox může zobrazit chybovou zprávu, že bezpečnostní certifikát není důvěryhodný. Tato konfigurace nesnižuje zabezpečení komunikace mezi počítačem a zařízením Xerox.
- Chcete-li zamezit zobrazování upozornění na připojení ve webovém prohlížeči, můžete nahradit certifikát podepsaným certifikátem od certifikační autority. Informace o získání certifikátu od certifikační autority získáte od poskytovatele internetových služeb.
- Chcete-li zamezit zobrazování upozornění na připojení ve webovém prohlížeči, můžete si stáhnout certifikát Xerox Root CA z Embedded Web Server zařízení, a poté certifikát nainstalovat do svého klienta.


Informace o získání, instalaci a povolení certifikátů najdete v příručce *System Administrator Guide* (Příručka správce systému) na adrese www.xerox.com/office/VLC620docs.

STAŽENÍ KONFIGURAČNÍHO PROTOKOLU Z INTEGROVANÉHO WEBU EMBEDDED WEB SERVER

Z integrovaného webového serveru můžete stáhnout kopii sestavy konfigurace a uložit ji na pevný disk počítače. Pomocí sestav konfigurace z více zařízení lze porovnat verze softwaru, konfigurace a informace o splnění předpisů.

Stažení kopie sestavy konfigurace z integrovaného webového serveru:

1. Spusťte v počítači webový prohlížeč. Do adresního pole zadejte adresu IP tiskárny a stiskněte klávesu **Enter** nebo **Return**.

 **Poznámka:** Další informace o získání IP adresy tiskárny najdete v části [Zjištění adresy IP tiskárny](#).


2. Chcete-li stáhnout sestavu konfigurace, přejděte do spodní části stránky. V oblasti Rychlé odkazy klikněte na položku **Stáhnout stránku konfigurace**.

 Poznámka: Pokud se možnost **Stáhnout konfigurační stránku** nezobrazí, přihlaste se jako správce systému.

Dokument bude automaticky uložen jako soubor XML do výchozího umístění pro stahování na pevném disku počítače. K otevření sestavy konfigurace použijte prohlížeč XML.

POUŽITÍ VZDÁLENÉHO OVLÁDACÍHO PANELU

Funkce vzdáleného ovládacího panelu v integrovaném serveru Embedded Web Server vám umožňuje získat vzdálený přístup k ovládacímu panelu tiskárny z webového prohlížeče.

 Poznámka: Pro přístup k funkci vzdáleného ovládacího panelu musíte tuto funkci nejdříve povolit: Podrobnosti vám sdělí správce systému nebo je najdete v příručce *System Administrator Guide* (Příručka správce systému) na adrese www.xerox.com/office/VLC620docs.

Přístup k funkci vzdáleného ovládacího panelu:


1. Spusťte v počítači webový prohlížeč. Do adresního pole zadejte adresu IP tiskárny a stiskněte klávesu **Enter** nebo **Return**.

 Poznámka: Další informace o získání IP adresy tiskárny najdete v části [Zjištění adresy IP tiskárny](#).

2. V poli Rychlé odkazy klikněte na **Vzdálený ovládací panel**.

 Poznámka: Pokud se volba Vzdálený ovládací panel nezobrazí, kontaktujte správce systému.

3. Pro omezení přístupu ostatních uživatelů k ovládacímu panelu v okamžiku, kdy používáte vzdálený ovládací panel, klikněte na **Zablokovat ovládací panel zařízení (lokální uživatel může pouze sledovat)**.

 Poznámka: Pokud se místní uživatel pokusí o přístup k ovládacímu panelu, zatímco je ovládací panel zařízení uzamčen, ovládací panel nereaguje. Na ovládacím panelu se zobrazí zpráva potvrzující, že je ovládací panel uzamčen, a zařízení je ovládáno vzdáleně.

4. Pro zahájení vzdáleného přístupu k ovládacímu panelu tiskárny klikněte **Zahájit vzdálenou relaci**. Vzdálený ovládací panel odešle žádost do lokálního ovládacího panelu.

- Pokud je lokální ovládací panel neaktivní, bude vzdálená relace aktivována automaticky.
- Pokud je na ovládacím panelu aktivní místní uživatel, na ovládacím panelu se objeví zpráva *Požadavek na vzdálenou relaci*. Místní uživatel může požadavek přijmout nebo odmítnout. Pokud bude požadavek přijat, bude vzdálená relace aktivována. Pokud je požadavek odmítnut, v integrovaném webovém serveru se zobrazí zpráva *Požadavek odmítnut*.

 Poznámka: Pokud správce systému vyše požadavek na vzdálenou relaci, a ten je odmítnut, zobrazí se volba převzít lokální relaci.

STAŽENÍ TISKOVÝCH OVLADAČŮ Z VESTAVĚNÉHO WEBOVÉHO SERVERU EMBEDDED WEB SERVER

Tiskové ovladače pro vaše zařízení si můžete stáhnout z vestavěného webového serveru.

1. Ve webovém prohlížeči počítače otevřete vestavěný webový server zadáním adresy IP tiskárny.
2. Klepněte na **Podpora > Obecná**.
3. Chcete-li stáhnout tiskové ovladače, klikněte na odkaz Assistance Links **Instalovat tiskové ovladače**.
Instalační soubor Smart Start se stáhne do vašeho počítače.

POUŽITÍ CLOUDOVÉHO PROSTŘEDÍ XEROX® WORKPLACE PRO SPRÁVU VAŠEHO ZAŘÍZENÍ

Xerox® Workplace Cloud je cloudové tiskové řešení, které dokáže vzdáleně spravovat mnoho aspektů vašeho zařízení. Xerox® Workplace Cloud umožňuje funkce kytuje ověřování, správu tisku, řízení nákladů a pracovní toky mobility.

Funkce jako Vyžádaný tisk vám umožňují odeslat vaše úlohy do zabezpečené jediné fronty z jakéhokoli počítače nebo mobilního zařízení. Poté, co se přihlásíte na vybraném síťovém zařízení, můžete svou úlohu podle potřeby zobrazit, upravit, vytisknout nebo odstranit.

Flexibilní možnosti ověření vám umožňují bezpečně uvolnit tiskové úlohy a přistupovat k aplikacím vaší tiskárny. Využívá se systém ověřování pomocí jednotného přihlášení (SSO), které vám umožní přístup ke všem vašim aplikacím podporujícím jednotné přihlašování, aniž byste museli provádět další kroky přihlášení.

Služba Xerox® Workplace Cloud se snadno nastavuje a používá, a protože je hostována v cloudu, společnost Xerox spravuje všechny aktualizace a opravy.

Další informace o povolení služby Xerox® Workplace Cloud pro vaše zařízení získáte od správce systému svého správce systému nebo nahlédněte do *Příručky správce systému* na www.xerox.com/office/VLC620docs.

OBJEDNÁNÍ SPOTŘEBNÍHO MATERIÁLU Z INTEGROVANÉHO WEBOVÉHO SERVERU

Postup objednání spotřebního materiálu z integrovaného webového serveru:

1. Ve webovém prohlížeči na svém počítači otevřete integrovaný webový server zadáním adresy IP tiskárny.
2. Zvolte položky **Home > Supplies** (Hlavní stránka - Spotřební materiál).
3. Klikněte na možnost **Details** (Informace) na kartě Supplies (Spotřební materiál) a poté na možnost **Order Supplies** (Objednávka spotřebního materiálu).
4. Klikněte na tlačítko **Order** (Objednat) u příslušného dodavatele v části Buy From (Objednat od).

Zobrazí se úplné informace o dodavateli, např. Supplier Name (jméno dodavatele), Phone Number (telefonní číslo) a Website URL (webová adresa).

5. Pro objednání spotřebního materiálu klikněte na tlačítko **Buy** (Koupit).

Budete přesměrováni na webové stránky svého dodavatele spotřebního materiálu. Můžete objednat požadovaný spotřební materiál.

Výchozí možností pro objednání spotřebního materiálu přímo od společnosti Xerox je možnost Xerox Retail Store (Obchod Xerox). Na stránce Objednávka spotřebního materiálu můžete také zobrazit následující informace pro svou tiskárnu:

- Plán spotřebního materiálu
- Protokol spotřebního materiálu (Supplies Log)

6. V protokolu spotřebního materiálu nastavte datum poslední objednávky (Last Ordered Date) a přidejte své poznámky (Notes).
7. Klikněte na tlačítko **Save** (Uložit) a potom na tlačítko **Close** (Zavřít).

Další informace o nastavení dodavatele najdete v *Příručce správce systému* na adrese www.xerox.com/office/VLC620docs.

Instalace a nastavení

Další informace:

- *Instalační příručka* přibalená k tiskárně
- Online Support Assistant (Asistent on-line podpory) na adrese www.xerox.com/office/VLC620docs

PŘEHLED INSTALACE A NASTAVENÍ

Před tiskem ověřte, že jsou počítač a tiskárna připojeny do elektrické zásuvky, zapnuty a propojeny. Nakonfigurujte počáteční nastavení tiskárny a potom nainstalujte do počítače software tiskového ovladače a nástroje.

K tiskárně se můžete připojit přímo z počítače pomocí kabelu USB nebo prostřednictvím sítě – pomocí ethernetového kabelu nebo bezdrátového připojení. Požadavky na hardware a kabelové propojení se u těchto různých způsobů připojení liší. Směrovače, síťové rozbočovače, síťové přepínače, modemy, ethernetové kabely a kabely USB nejsou součástí tiskárny a je třeba je zakoupit samostatně. Společnost Xerox doporučuje ethernetové připojení, protože je zpravidla rychlejší než připojení USB a umožňuje přístup ke službám integrovaného webového serveru.

Další informace najdete v příručce *System Administrator Guide* (Příručka správce systému) na adrese www.xerox.com/office/VLC620docs.

VÝBĚR UMÍSTĚNÍ TISKÁRNY



Upozornění: Aby nedošlo ke zranění nebo poškození tiskárny, je vyžadována profesionální instalace tiskárny.

1. Vyberte bezprašné místo s teplotou od 10 do 32 °C a relativní vlhkostí v rozsahu 15-85 %.



Poznámka: Prudké teplotní výkyvy mohou ovlivnit kvalitu tisku. Při rychlém vyhřátí studené místnosti může dojít uvnitř tiskárny ke kondenzaci, která přímo narušuje přenos obrazu.

2. Tiskárnu umístěte na rovnou nevibrující plochu, dostatečně pevnou, aby unesla hmotnost tiskárny. Ujistěte se, že je tiskárna vodorovně, a má všechny čtyři nožičky v přímém a pevném kontaktu s povrchem. Údaje o hmotnosti vaší konfigurace tiskárny naleznete v části **Fyzické specifikace**.
3. Vyberte místo s dostatkem volného prostoru, aby byl možný přístup ke spotřebnímu materiálu a zajištěno řádné větrání. Požadavky na volný prostor pro tiskárnu najdete v části **Požadavky na volný prostor**.
4. Po umístění můžete tiskárnu připojit k napájení a k počítači nebo síti.

AKTUALIZACE SOFTWARE TISKÁRNY

Před instalací tiskového ovladače se ujistěte, že je v tiskárně načtena nejnovější verze systémového softwaru. Když společnost Xerox vydá novou verzi systémového softwaru nebo firmwaru tiskárny, můžete zařízení aktualizovat. K zajištění úspěšné aktualizace softwaru postupujte podle pokynů uvedených v souborech k softwaru. Systémový software tiskárny můžete stáhnout z adresy www.xerox.com/office/VLC620support.

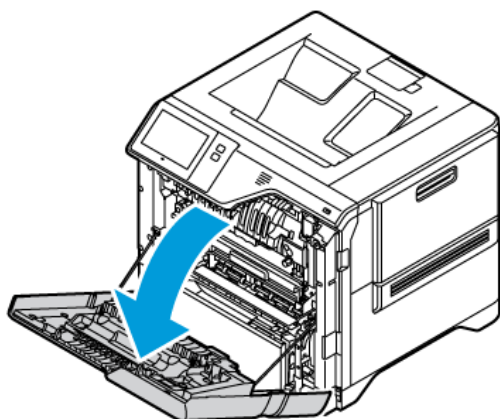
Před stažením a instalací nového softwaru zjistěte stávající verzi softwaru nainstalovaného v zařízení. Vytiskněte sestavu konfigurace a srovnejte s její pomocí verzi systémového softwaru s verzí, která je k dispozici ke stažení. Podrobnosti o tisku sestavy konfigurace najdete v části **Tisk sestavy konfigurace**.

Podle pokynů uvedených k softwaru stáhněte soubory a aktualizujte zařízení. Zařízení můžete nakonfigurovat tak, aby se pravidelně připojovalo k adresáři FTP ve vaší síti a automaticky aktualizovalo software zařízení. Software zařízení můžete také aktualizovat ručně. Další informace o aktualizaci systémového softwaru najdete v příručce *Příručka správce systému* na adrese www.xerox.com/office/VLC620docs.

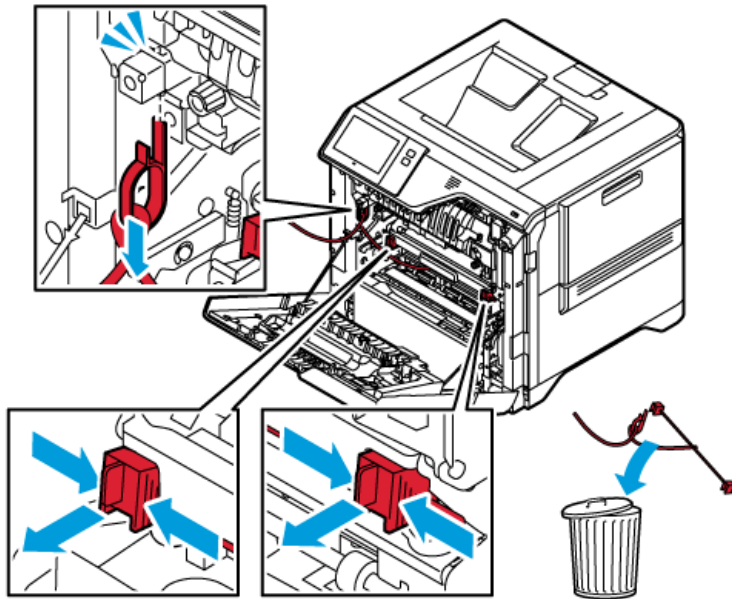
ODSTRANĚNÍ VNITŘNÍCH OBALOVÝCH MATERIÁLŮ

Tiskárna je dodávána s vnitřním obalovým materiálem. Odstraňte obalový materiál a správně nainstalujte zobrazovací jednotku a kazetu s tonerem.

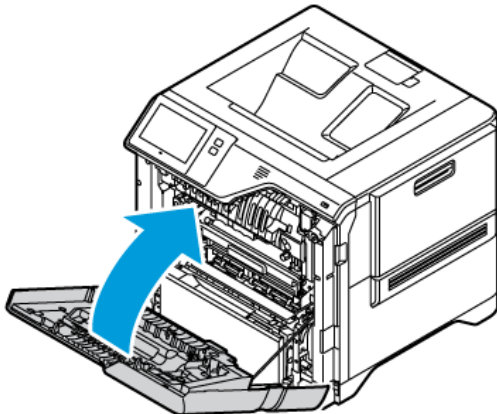
1. V přední části tiskárny otevřete dvířka A.



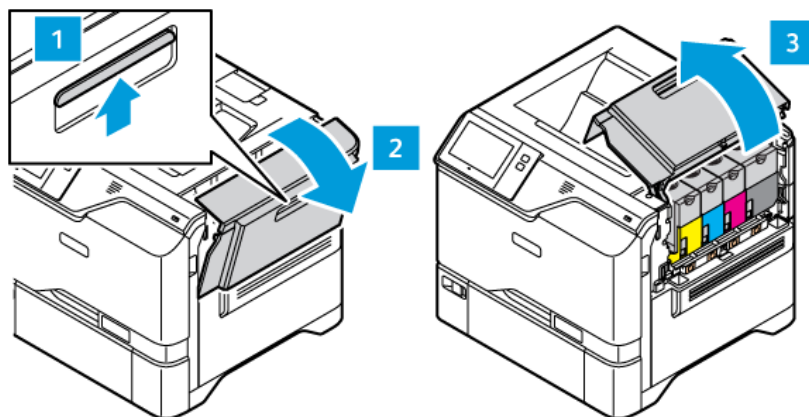
2. Odstraňte červené plastové smyčky a spony.



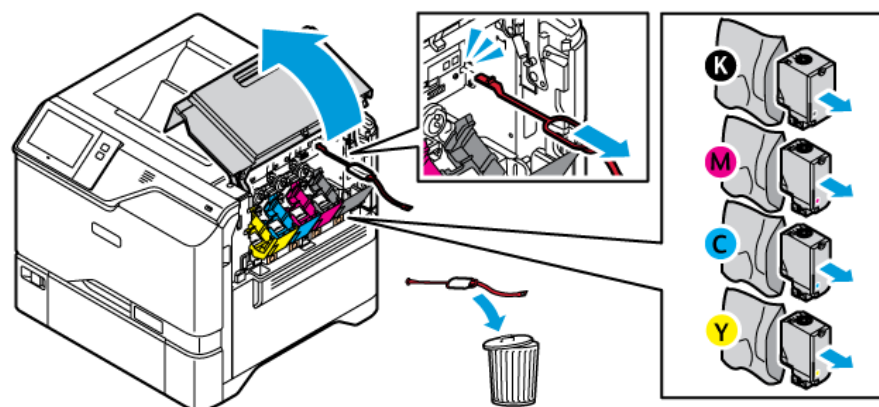
3. Zavřete dvířka A.



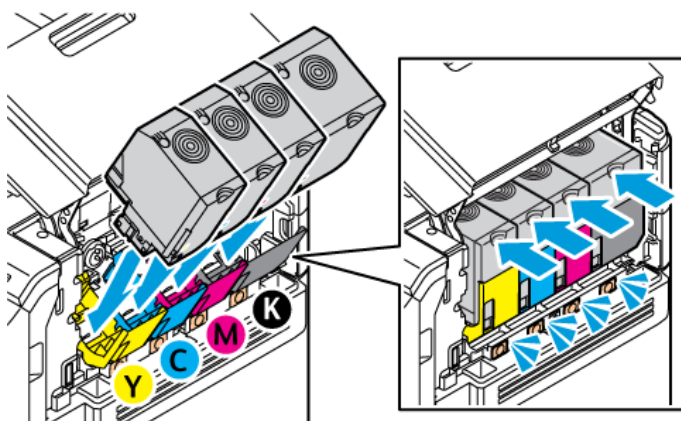
4. Na pravé straně tiskárny otevřete a vytáhněte dvířka B.



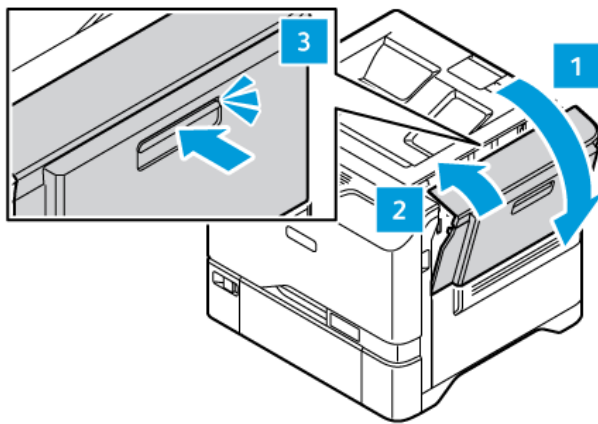
5. Odstraňte červenou plastovou smyčku.
6. Chcete-li uvolnit a vyjmout tonerové kazety z tiskárny, stiskněte tlačítka pod každou tonerovou kazetou.
7. Vyjměte tonerové kazety z obalu.



8. Po odstranění obalu nainstalujte kazety s tonerem zpět do původní polohy.



9. Zavřete dvířka B.



Další informace naleznete v *Instalační příručce* tiskárny.

Připojení tiskárny

VOLBA ZPŮSOBU PŘIPOJENÍ

Tiskárnu můžete připojit k počítači pomocí USB kabelu, ethernetu nebo bezdrátového připojení. Metoda, kterou vyberete, závisí na tom, jak je počítač připojen k síti. USB připojení je přímé připojení, a je nejjednodušší na nastavení. Ethernetové připojení se používá k připojení k síti. Pokud používáte síťové připojení, je důležité pochopit, jak je počítač připojen k síti.



Poznámka: Požadavky na hardware a kabelové propojení se u těchto různých způsobů připojení liší. Směrovače, síťové rozbočovače, síťové prepínače, modemy, ethernetové kabely a kabely USB nejsou součástí tiskárny, a je třeba je zakoupit samostatně.

USB

Pokud tiskárnu připojujete k jednomu počítači a nemáte síť, použijte připojení USB. Připojení USB nabízí vysoké rychlosti přenosu dat, ale obvykle není tak rychlé jako síťové připojení.

Síť

Pokud je počítač připojený k firemní nebo domácí síti, připojte tiskárnu k síti pomocí ethernetového kabelu. Tiskárnu nemůžete připojit přímo k počítači. Je vyžadováno připojení přes router nebo síťový prepínač. Ethernetová síť se používá pro jeden nebo více počítačů a podporuje mnoho tiskáren a systémů současně. Ethernetové připojení je obvykle rychlejší než USB a umožňuje přímý přístup k nastavení tiskárny pomocí integrovaného webového serveru.



Poznámka: Pro přístup na Embedded Web Server je třeba mít internetové připojení.

Bezdrátová síť

Pokud vaše prostředí obsahuje bezdrátový směrovač nebo bezdrátový přístupový bod, můžete tiskárnu připojit k síti pomocí bezdrátového připojení. Bezdrátové síťové připojení umožňuje stejný přístup a služby jako kabelové připojení. Bezdrátové připojení je obvykle rychlejší než USB a umožňuje přímý přístup k nastavení tiskárny pomocí integrovaného webového serveru.



Poznámka: Pro připojení tiskárny k bezdrátové síti je vyžadován bezdrátový síťový adaptér.

PŘIPOJENÍ K POČÍTAČI POMOCÍ KABELU USB

Pro připojení tiskárny k počítači pomocí kabelu USB budete potřebovat jeden z následujících operačních systémů:

- Windows 10, Windows 11, Windows Server 2012, Windows Server 2016, Windows Server 2019 nebo Windows Server 2022.
- Macintosh OS verze 11 nebo novější.
- UNIX a Linux: Tiskárna podporuje připojení k různým platformám UNIX prostřednictvím síťového rozhraní.

Připojení tiskárny k počítači USB kabelem:

1. Zapojte konec B standardního kabelu A/B USB 2.0 nebo USB 3.0 do portu USB na zadní straně tiskárny.

2. Konec A kabelu USB zapojte do portu USB na počítači.
3. Pokud se zobrazí Průvodce nově rozpoznaným hardwarem systému Windows, **zrušte** jej.
4. Nainstalujte tiskový ovladač.

Další informace najdete v části [Instalace software tiskového ovladače](#).

PŘIPOJENÍ K PEVNÉ SÍTI

Tiskárnu připojte k síti ethernetovým kabelem kategorie 5 nebo vyšší. Ethernetová síť se používá pro jeden nebo více počítačů a podporuje mnoho tiskáren a systémů současně. Ethernetové připojení umožňuje přímý přístup k nastavením tiskárny pomocí integrovaného webového serveru.

Připojení tiskárny:

1. Zapojte napájecí kabel do tiskárny do elektrické zásuvky.
2. Zapojte jeden konec ethernetového kabelu kategorie 5 nebo vyšší do ethernetového portu na zadní straně tiskárny. Druhý konec kabelu zapojte do správně nakonfigurovaného síťového portu.
3. Zapněte tiskárnu.

Podrobné pokyny k nakonfigurování nastavení připojení najdete v příručce *System Administrator Guide* (Příručka správce systému) na adrese www.xerox.com/office/VLC620docs.

BLUETOOTH BEZDRÁTOVÝ SÍŤOVÝ ADAPTÉR

Bezdrátový síťový adaptér Xerox® umožňuje použít Průvodce bezdrátovým připojením k bezdrátové síti. Kompatibilita bezdrátového síťového adaptéru závisí na modelu zařízení a verzi softwaru.

Bezdrátový síťový adaptér Xerox® podporuje následující:

- Wi-Fi pásma: Dual Band 2,4 GHz a 5 GHz
- Síťové standardy:
 - 802.11ac
 - 802.11n
 - 802.11b/a/g
- Wi-Fi Direct
- Bluetooth 5.0 pro podporu iBeacon pomocí Bluetooth Low Energy

Další informace o bezdrátovém síťovém adaptéru naleznete v příručce *System Administrator Guide* (Příručka správce systému) na adrese www.xerox.com/office/VLC620docs.

Připojení k bezdrátové síti

Pokud jste zakoupili adaptér bezdrátové sítě Xerox®, můžete pomocí průvodce instalací bezdrátové sítě připojit zařízení k bezdrátové síti. Pokud je zařízení připojené ke kabelové síti, můžete nakonfigurovat nastavení bezdrátové sítě na integrovaném webovém serveru nebo použít průvodce instalací bezdrátové sítě na dotykové obrazovce ovládacího panelu.



Poznámka:

- Ne všechny síťové adaptéry pro bezdrátové síť Xerox® musí být kompatibilní se všemi tiskárnami Xerox®. Ujistěte se, že jste pro své zařízení zakoupili správnou sadu bezdrátového síťového adaptéru Xerox®. Další informace vám sdělí zástupce společnosti Xerox.
- Další informace o instalaci bezdrátového síťového adaptéru naleznete v pokynech k *instalaci a nastavení hardwaru* sady adaptéru bezdrátové sítě Xerox®, které jsou součástí sady.
- Zařízení využívá bezdrátové nebo kabelové připojení k síti. Aktivací jednoho připojení k síti bude deaktivováno druhé.
- Když přepnete z kabelového připojení na bezdrátové, změní se IP adresa tiskárny. Další informace o IP adrese nebo názvu hostitele naleznete v *Příručce správce systému*.

Podrobnosti o konfiguraci nastavení bezdrátové sítě najdete v příručce *Příručka správce systému* na adrese www.xerox.com/office/VLC620docs.

PŘIPOJENÍ S FUNKCÍ WI-FI DIRECT

K tiskárně se můžete připojit prostřednictvím mobilního zařízení s připojením Wi-Fi, jako je tablet, počítač nebo chytrý telefon, pomocí funkce Wi-Fi Direct nebo Soft AP. Funkce Wi-Fi Direct je ve výchozím nastavení v zařízení Xerox vypnuta.



Poznámka: Funkce Wi-Fi Direct je dostupná pouze u tiskáren s nainstalovaným volitelným adaptérem bezdrátové sítě. Po instalaci adaptéru bezdrátové sítě se funkce Wi-Fi Direct automaticky aktivuje.

Přehled funkce Wi-Fi Direct

Funkce Wi-Fi Direct umožňuje tisknout na tiskárně z mobilního zařízení jedním z následujících způsobů.

- tlačítko WPS pro zařízení se systémem Android podporující funkci Wi-Fi Direct s nainstalovaným tiskovým modulem plug-in Mopria,
- softwarový přístupový bod (Soft AP) pro telefony Apple iPhone a další mobilní zařízení, která nepodporují funkci Wi-Fi Direct.

Informace o používání funkce Wi-Fi Direct ve vašem mobilním zařízení nebo o připojení k tiskárně pomocí funkce Soft AP najdete v dokumentaci k mobilnímu zařízení od výrobce.

Informace o konfiguraci funkce Wi-Fi Direct v tiskárně najdete v příručce *System Administrator Guide* (Příručka správce systému) na adrese www.xerox.com/office/VLC620docs.

Používání Wi-Fi Direct na vašem mobilním zařízení

Funkce tlačítka WPS Wi-Fi Direct vyžaduje, aby byla v mobilním zařízení nainstalovaná aplikace Mopria Print Service. Tiskárna bezdrátové připojení nevyžaduje.

Instalace tiskové služby Mopria

1. V mobilním zařízení přejděte do obchodu Google Play a vyhledejte výraz **Mopria Print Service**.
2. Nainstalujte aplikaci **Mopria Print Service**.

3. Přejděte k nabídce **Nastavení** a stiskněte možnost **Tisk**.
4. Přejděte do oznamovací oblasti a stiskněte možnost **Mopria Print Service**.
5. Pokud chcete službu Mopria Print Service zapnout, stiskněte tlačítko **Zap**.
6. Zavřete nabídku **Nastavení**.

Mobilní zařízení vyhledá tiskárny podporující funkci Wi-Fi Direct, které jsou v jeho dosahu.

Používání Wi-Fi Direct na vaší tiskárně

Funkce Wi-Fi Direct nabízí přímé bezdrátové připojení mobilního zařízení k tiskárně. Funkce Wi-Fi Direct je po instalaci hardwaru pro využívání sítě Wi-Fi ve výchozím nastavení zapnuta.

Používání funkce Wi-Fi Direct nevyžaduje připojení tiskárny prostřednictvím bezdrátové sítě. Informace o připojení tiskárny ke kabelové nebo bezdrátové síti vám sdělí správce systému.

Tisk pomocí funkce Wi-Fi Direct

Tisk dokumentu z mobilního zařízení podporujícího funkci Wi-Fi:

1. V mobilním zařízení otevřete dokument, který chcete vytisknout.
2. V aplikaci zařízení stiskněte tlačítko **Tisk**.
3. Pokud je v oblasti k dispozici více než jedna tiskárna s aktivní funkcí Wi-Fi Direct, vyberte v seznamu tu, kterou chcete použít.
4. Vyberte nastavení tisku potřebné pro danou úlohu.
5. Odešlete úlohu k tisku.

Na mobilním zařízení se zobrazí zpráva.

6. Vyberte možnost **Connect** (Připojit).

Po navázání připojení se zpráva zobrazí také na tiskárně.

7. Na ovládacím panelu tiskárny stiskněte tlačítko **OK**.

Úloha bude vytištěna.


PŘIPOJENÍ PROSTŘEDNICTVÍM FUNKCE NEAR FIELD COMMUNICATION (NFC)

Přehled funkce NFC



NFC (Near Field Communication) je technologie umožňující komunikaci zařízení, která jsou od sebe vzdálena na krátkou vzdálenost. NFC umožňuje snadno propojit tiskárnu s mobilním zařízením se systémem Android. Po přidání tiskárny již není v tiskárně zapotřebí technologii NFC používat. Technologie NFC vyžaduje instalaci aplikace Xerox Print Service v mobilním zařízení.

Tiskárny mohou komunikovat prostřednictvím technologie NFC, když jsou v dosahu vašeho mobilního zařízení.

 Poznámka: Vzdálenost se může lišit podle výrobce zařízení. Informace o požadovaném nastavení pro konkrétní mobilní zařízení najdete v dokumentaci dodávané výrobcem mobilního zařízení.

Podrobnosti o konfiguraci technologie NFC na tiskárně najdete v příručce *System Administrator Guide* (Příručka správce systému) na adrese www.xerox.com/office/VLC620docs.

Používání NFC na vašem mobilním zařízení

Technologie NFC vyžaduje instalaci aplikace Xerox Print Service v mobilním zařízení.

Vaše mobilní zařízení se musí nacházet ve stejné síti Wi-Fi jako vaše tiskárna. Tiskárna bezdrátové připojení nevyžaduje.

 Poznámka: Technologie NFC podporuje zařízení se systémem Android verze 4.4 nebo novější.

Instalace plug-in modulu tiskové služby Xerox

1. V mobilním zařízení přejděte do obchodu Google Play a vyhledejte výraz **Xerox Print Service Plugin** (Modul plug-in tiskové služby Xerox).
2. Nainstalujte aplikaci **Xerox Print Service Plugin**.
3. Přejděte k nabídce **Nastavení** a stiskněte možnost **Tisk**.
4. Přejděte k rozevíracímu panelu oznámení a stiskněte možnost **Xerox Print Service**.
5. Pokud chcete funkci **Xerox Print Service** zapnout, stiskněte tlačítko **Zap**.
6. Zavřete nabídku **Nastavení**.

Povolení NFC na vašem mobilním zařízení

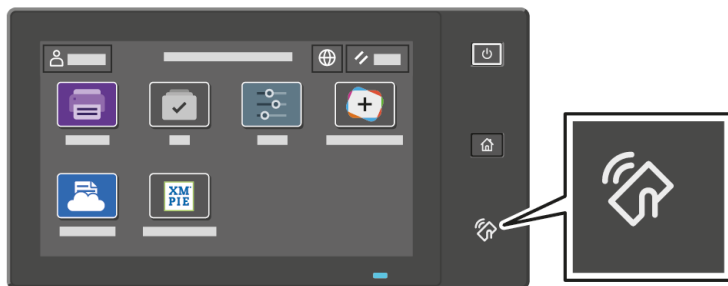
Většina mobilních zařízení má funkci NFC ve výchozím nastavení vypnutou.

Zapnutí funkce NFC:


1. Přejděte k nabídce **Nastavení**.
2. Přejděte k nabídce NFC a stiskněte možnost **Zapnuto**.
3. Zavřete nabídku **Nastavení**.

Používání NFC na vaší tiskárně

Čip NFC se nachází v pravé spodní části ovládacího panelu. Po aktivaci funkce NFC můžete technologii NFC začít používat.

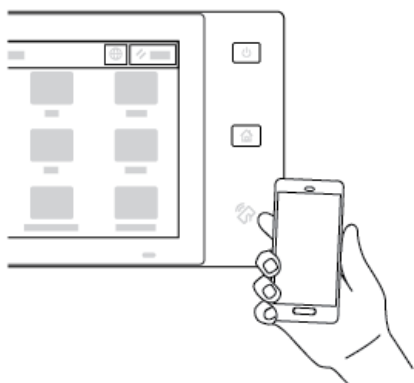


Informace o umístění čipu NFC na mobilním zařízení získáte z dokumentace od výrobce daného mobilního zařízení.

 **Poznámka:** Před použitím je třeba funkci NFC aktivovat. Pokyny k zapnutí funkce NFC najdete v příručce *System Administrator Guide* (Příručka správce systému) na adrese www.xerox.com/office/VLC620docs.

Mapování tiskárny do vašeho mobilního zařízení

1. Otevřete **modul plug-in tiskové služby Xerox**.
2. V pravé horní části obrazovky stiskněte tlačítko pro výběr a vyberte možnost **Přidat tiskárnu**.
3. Stiskněte možnost **NFC**.
4. Přiložte ikonu připojení mobilního zařízení pomocí NFC na ovládacím panelu.



Mobilní zařízení začne komunikovat s tiskárnou. Mobilní zařízení vyhledá v síti tiskárnu. Po vyhledání tiskárny se tato tiskárna přidá do seznamu mapovaných tiskáren.

Tiskové úlohy můžete nyní odesílat z mobilního zařízení do tiskárny.

Tisk pomocí tiskových služeb Xerox®

1. Otevřete dokument, který chcete vytisknout. Může to být například dokument ve formátu PDF nebo Word.
2. V horní části obrazovky stiskněte tlačítko **Tisk**.
3. Pokud je u funkce NFC namapováno více tiskáren, vyberte požadovanou tiskárnu.
4. Vyberte nastavení tisku vhodné pro danou úlohu.
5. Odešlete úlohu k tisku.

KONFIGUROVÁNÍ FUNKCE AIRPRINT

AirPrint představuje softwarovou funkci umožňující tisk dokumentů z mobilních zařízení se systémem Apple iOS a zařízení se systémem MacOS bez nutnosti používat tiskový ovladač. Tiskárny podporující funkci AirPrint (s kabelovým nebo bezdrátovým připojením) vám umožní tisknout či faxovat přímo z počítače Mac nebo zařízení iPhone, iPad nebo iPod touch. Navíc funkci AirPrint lze použít také ke snímání z tiskárny (připojené k síti kabelem nebo bezdrátově) do podporovaných zařízení Apple.

Informace o konfigurování a nastavení služby AirPrint najdete v příručce *System Administrator Guide* (Příručka správce systému) na adrese www.xerox.com/office/VLC620docs. Případně použijte stolní počítač pro přístup k vestavěnému webovému serveru Embedded Web Server pro vaše zařízení, a poté klikněte na odkaz *Nápověda*, který se zobrazí v dolní části každé stránky. Podrobnosti najdete v části *Přístup k integrovanému webovému serveru*.

KONFIGURACE ZAŘÍZENÍ PRO POUŽITÍ SLUŽBY UNIVERSAL PRINT

Universal Print je cloudový tiskový protokol, který poskytuje uživatelům služeb Microsoft® 365 jednoduché a bezpečné tiskové řešení. Služba Universal Print umožňuje správcům spravovat tiskárny bez potřeby místních tiskových serverů. Služba Universal Print umožňuje uživatelům přístup ke cloudovým tiskárnám bez potřeby tiskových ovladačů.

- Když je povolena služba Universal Print, zobrazí se nastavení konfigurace. Služba Universal Print zobrazuje stav registrace vašeho zařízení.
- Když je služba Universal Print zakázána, nastavení konfigurace je skryto. Oblast Universal Print zobrazuje stav *Vypnuté*. Tento stav je výchozí.

Informace o konfiguraci zařízení pro službu Universal Print najdete v příručce *Příručka správce systému* na www.xerox.com/office/VLC620docs.

Počáteční nastavení tiskárny

Před instalací softwaru tiskárny ověřte, že je tiskárna správně připravena a nastavena. Nastavení zahrnuje zapnutí volitelných funkcí a přiřazení adresy IP pro připojení k síti Ethernet. Nastavení tiskárny lze nakonfigurovat na ovládacím panelu tiskárny nebo pomocí integrovaného webového serveru. Pokud budete chtít nakonfigurovat nastavení z ovládacího panelu tiskárny, při prvním zapnutí tiskárny se spustí průvodce instalací. Průvodce zobrazí řadu otázek, které vám pomohou nakonfigurovat základní nastavení tiskárny.

Následující nastavení může měnit správce systému:

- Jazyk
- Nastavení zálohování a obnovení
- Připojení k síti,
- Datum a čas,
- Míry
- Nastavení zabezpečení

Více informací o konfigurování nastavení tiskárny pomocí ovládacího panelu nebo integrovaného webového serveru najdete v příručce *System Administrator Guide* (Příručka správce systému) na adrese www.xerox.com/office/VLC620docs.

BEZPEČNOSTNÍ ŠABLONA

Bezpečnostní šablona je funkce, která umožňuje rychle nakonfigurovat zabezpečení pomocí možností **Průvodce instalací, Nástroje** na ovládacím panelu nebo z karty **Security Dashboard** (bezpečnostní panel) na integrovaném webovém serveru. Můžete podle svých požadavků vybírat ze tří přednastavených šablon – **Default** (výchozí), **Elevated** (zvýšené) a **High** (vysoké).

Podrobné pokyny ke konfiguraci bezpečnostní šablony najdete v *Příručce správce systému* na adrese www.xerox.com/office/VLC620docs.

HLÍDACÍ PES KONFIGURACE

Funkce Hlídací pes konfigurace je bezpečnostní funkce, která monitoruje nastavení funkcí, aby zajistila, že zařízení zůstane v příslušné konfiguraci během každodenních operací. Tato funkce zajišťuje, že hodnoty zůstanou kompatibilní bez monitorování z externího zařízení. Když se změní sledované nastavení, hlídací pes detekuje změnu při další ruční nebo naplánované kontrole. Jakmile je detekována změna, hlídací pes uvede funkci do požadovaného nastavení.

Jakmile dojde k nápravě, mohou správci zobrazit seznam opravených položek na stránce funkce hlídacího psa.

Další informace o nástroji Hlídací pes konfigurace získáte od správce systému nebo nahlédněte do *Příručky správce systému* na www.xerox.com/office/VLC620docs.

FUNKCE FLEET ORCHESTRATOR

Funkce Fleet Orchestrator automaticky umožňuje konfigurovat mnoho zařízení podobnými způsoby. Poté, co nakonfigurujete jedno zařízení, můžete podle potřeby distribuovat jakékoli nastavení konfigurace do dalších zařízení. Můžete nastavit plány pro pravidelné a automatické sdílení nastavení konfigurace.

Funkce Fleet Orchestrator vám umožňuje sdílet následující typy konfiguračních souborů:

- Klonovat soubory
- Soubory aktualizace softwaru

Další informace o Fleet Orchestrator získáte od správce systému nebo se podívejte do *Příručky správce systému* na adrese www.xerox.com/office/MLC620docs.

APLIKACE XEROX® EASY ASSIST

Aplikace Xerox Easy Assist vám může pomoci s počátečním nastavením nové tiskárny. Prostřednictvím aplikace Xerox Easy Assist (XEA) můžete přistupovat k tiskárně a provádět její konfiguraci ze svého chytrého telefonu. Chcete-li přistupovat k tiskárně z chytrého telefonu, stáhněte si a nainstalujte na svém mobilním zařízení aplikaci Xerox Easy Assist. Po instalaci aplikace Xerox Easy Assist na svém chytrém telefonu můžete snadno nastavit tiskárnu, spravovat její konfiguraci, sledovat upozornění na nedostatek spotřebního materiálu a objednávat ho a vyžádat si živou podporu pro řešení problémů s tiskárnou.

Aplikace Xerox Easy Assist obsahuje pokyny a odkazy na videa, které vám pomohou vybalit tiskárnu z přepravní krabice. K instalaci aplikace Xerox Easy Assist na chytrém telefonu musíte naskenovat kód QR. Tento kód QR najdete na obalu nebo v *Instalační příručce* dodávané s tiskárnou. Při první instalaci aplikace Xerox Easy Assist naskenujte kód QR pomocí fotoaparátu svého chytrého telefonu.

Další informace viz [Aplikace Xerox® Easy Assist \(XEA\)](#).

Instalace software tiskového ovladače

Před instalací softwarových ovladačů se přesvědčte, zda je tiskárna připojena do elektrické zásuvky, zapnuta a připojena k aktivní síti, a zda má platnou adresu IP. IP adresa se většinou zobrazí na výchozí obrazovce na ovládacím panelu. Pokud nemůžete najít IP adresu tiskárny, postupujte podle pokynů v části [Zjištění adresy IP tiskárny](#).



Poznámka: Pokud disk *Software and Documentation* (Software a dokumentace) není k dispozici, stáhněte si nejnovější ovladače na adrese www.xerox.com/office/VLC620drivers.

Po instalaci softwaru tiskového ovladače můžete konfigurovat předvolby tisku a výchozí nastavení tiskového ovladače. Další informace viz [Tisk](#).

Nastavení tisku pro zařízení, jako jsou možnosti funkce Jazyk popisu stránky (PDL), se konfiguruje pomocí integrovaného webového serveru. Pro konfiguraci nastavení tisku kontaktujte správce systému nebo nahlédněte do příručky *Příručka správce systému* na www.xerox.com/office/VLC620docs.

POŽADAVKY NA OPERAČNÍ SYSTÉM

- Windows 10, Windows 11, Windows Server 2012, Windows Server 2016, Windows Server 2019 nebo Windows Server 2022.
- Macintosh OS verze 11 nebo novější.
- UNIX a Linux: Tiskárna podporuje připojení k různým platformám UNIX prostřednictvím síťového rozhraní.

INSTALACE TISKOVÝCH OVLADAČŮ PRO SÍŤOVOU TISKÁRNU V SYSTÉMU WINDOWS

1. Vložte disk *Software a příručky* do příslušné jednotky v počítači. Pokud se instalační program nespustí automaticky, přejděte na jednotku a poklepejte na soubor instalačního programu **Setup.exe**.



Poznámka: Pokud nemáte disk *Software and Documentation* (Software a dokumentace), stáhněte si instalační program Smart Start z www.xerox.com nebo Embedded Web serveru na vaší tiskárně. Další informace viz [Stahování tiskových ovladačů z vestavěného webového serveru Embedded Web Server](#).

2. Klepněte na **Xerox Smart Start — Driver Installer (doporučeno)**.
3. V licenční smlouvě klikněte na **Souhlasím**.
4. Ze seznamu nalezených tiskáren vyberte svou tiskárnu.



Poznámka: Pokud instalujete ovladače tisku pro síťovou tiskárnu a vaše tiskárna není zobrazena na seznamu, klikněte na možnost **Nevidíte svoji tiskárnu?** a zadejte adresu IP vaší tiskárny. Pro instalaci doporučeného ovladače tisku klikněte na možnost **Pokračovat**, potom zvolte **Instalovat**.

5. Klikněte na **Rychlá instalace**.

Zobrazí se zpráva, která potvrzuje, že instalace proběhla úspěšně.

6. Pro dokončení instalace a zavření okna Installer klikněte na **Hotovo**.

INSTALACE OVLADAČE PRINT DRIVER .ZIP V OPERAČNÍM SYSTÉMU WINDOWS

Tiskové ovladače si můžete zazipované stáhnout z Xerox.com, a potom použít průvodce instalací tiskárny ve Windows pro instalaci ovladače do vašeho počítače.

Pro instalaci tiskového ovladače ze .zip souboru:

1. Stáhněte si a rozbalte požadovaný zip soubor do lokálního adresáře ve vašem počítači.
2. Na počítači otevřete **Ovládací panel**, potom zvolte **Zařízení a tiskárny > Přidat tiskárnu**.
3. Klikněte na **Tiskárna není uvedena na seznamu**, potom na **Přidat místní nebo síťovou tiskárnu s manuálním nastavením**.
4. Chcete-li použít dříve vytvořený port, použijte **Použít existující port**, potom ze seznamu zvolte Standardní TCP/IP Port.
5. Pro vytvoření standardního TCP/IP portu:
 - a. Zvolte **Vytvořit nový port**.
 - b. U položky Typ portu zvolte **Standardní TCP/IP Port**, potom klikněte na **Další**.
 - c. Do pole Název hostitele nebo IP adresa zadejte IP adresu tiskárny nebo název hostitele.
 - d. Chcete-li tuto funkci zakázat, zrušte zaškrtnutí políčka **Dotaz na tiskárnu a automaticky vybrat ovladač**, potom klikněte na **Další**.
6. Klikněte **Vybrat disk**.
7. Klikněte na **Procházet**. Vyhledejte extrahované soubory v místním adresáři a poté vyberte soubor driver.inf pro vaši tiskárnu. Klikněte na **Otevřít**.
8. Zvolte model tiskárny, potom klikněte na **Další**.
9. Pokud se objeví zpráva, že ovladač byl již instalován dříve, klikněte na **Použijte ovladač instalovaný dříve (doporučeno)**.
10. Do pole Název tiskárny zadejte název tiskárny.
11. Pro instalaci tiskového ovladače klikněte na **Další**.
12. V případě potřeby nastavte tiskárnu jako výchozí.




Poznámka: Před výběrem položky **Sdílet tiskárnu** se obraťte na správce systému.

13. Pro vytištění testovací stránky klikněte na **Vytisknout testovací stránku**.
14. Klikněte na **Dokončit**.

INSTALACE TISKOVÝCH OVLADAČŮ PRO TISKÁRNU S PŘIHOJENÍM PŘES PORT USB V SYSTÉMU WINDOWS

1. Zapojte konec B standardního kabelu A/B USB 2.0 nebo USB 3.0 do portu USB na zadní straně tiskárny.
2. Konec A kabelu USB zapojte do portu USB na počítači.
3. Pokud se zobrazí Průvodce nově rozpoznávaným hardwarem systému Windows, klikněte na možnost **Zrušit**.

4. Do počítače vložte disk *Software and Documentation* (Disk se softwarem a dokumentací). Jestliže se automaticky nespustí instalační program, přejděte na příslušnou jednotku a poklepejte na soubor instalačního programu **Setup.exe**.

 Poznámka: Pokud nemáte disk *Software and Documentation* (Software a dokumentace), stáhněte si instalační program Smart Start z www.xerox.com nebo Embedded Web serveru na vaší tiskárně. Další informace viz [Stažení tiskových ovladačů z vestavěného webového serveru Embedded Web Server](#).


5. Klikněte na **Xerox Smart Start — instalátor tiskového ovladače (doporučeno)**.
6. V části Licenční smlouva klikněte na tlačítko **Souhlasím**.
7. Do počítačů se systémem Windows není vždy nutné nainstalovat balíček tiskového ovladače, aby bylo možné vytvářet tiskovou frontu. Vybírejte z následujících možností:
 - Systém Windows prověří, zda již v počítači není balíček tiskového ovladače nainstalovaný. Pokud je v počítači kompatibilní tiskový ovladač, bude použit k vytvoření tiskové fronty pro USB.
 - Systém Windows prověří, zda aktualizace Windows neobsahují kompatibilní tiskový ovladač. Pokud je kompatibilní ovladač nalezen, systém ho stáhne a vytvoří s jeho pomocí tiskovou frontu pro USB.
 - Pokud je aktualizace tiskového ovladače zablokována v aktualizacích Windows a v počítači není kompatibilní ovladač, systém Windows vytvoří tiskovou frontu pro USB pomocí ovladače třídy Microsoft IPP.

INSTALACE TISKÁRNY JAKO ZAŘÍZENÍ WEBOVÝCH SLUŽEB

Rozhraní WSD (Web Services on Devices) umožňuje klientovi zjišťování a přístup ke vzdálenému zařízení a jeho přidruženým službám po síti. Rozhraní WSD podporuje zjišťování, ovládání a používání zařízení.

Instalace tiskárny WSD pomocí Průvodce přidáním zařízení

1. V počítači klikněte na tlačítko **Start** a vyberte položku **Tiskárny a skenery**.
2. Pro přidání požadované tiskárny klikněte na **Přidat tiskárnu nebo skener**.
3. V seznamu dostupných zařízení vyberte zařízení, které chcete použít, a klikněte na tlačítko **Další**.

 Poznámka: Pokud se požadovaná tiskárna neobjeví v seznamu, klikněte na tlačítko **Zrušit**. Pro manuální zadání tiskárny zadejte IP adresu tiskárny. Podrobnosti najdete v části [Instalace ovladače Print Driver .zip v operačním systému Windows](#).

4. Klikněte na tlačítko **Close** (Zavřít).

INSTALACE TISKOVÝCH OVLADAČŮ A NÁSTROJŮ PRO SYSTÉM MACINTOSH OS (MACOS)

1. Stáhněte si nejnovější tiskový ovladač z www.xerox.com/office/VLC620support.
2. Otevřete soubor Xerox® Print Drivers 5.xx.x.dmg nebo .pkg podle toho, jakou tiskárnu používáte.
3. Dvojitým kliknutím na příslušný název spusťte soubor Xerox® Print Drivers 5.xx.x.dmg nebo .pkg.
4. Po zobrazení dotazu klikněte na tlačítko **Pokračovat**.
5. Pokud souhlasíte s licenční smlouvou, klikněte na možnost **Souhlasím**.

6. Kliknutím na tlačítko **Install** (Nainstalovat) potvrďte aktuální umístění instalace, nebo vyberte jiné umístění instalace a potom klikněte na tlačítko **Install** (Nainstalovat).
7. Po zobrazení výzvy zadejte heslo a klepněte na **OK**.
8. Vyberte tiskárnu v seznamu nalezených tiskáren a klikněte na možnost **Další**.
9. Pokud se vaše tiskárna neobjeví v seznamu nalezených tiskáren:
 - a. Klikněte na **ikonu síťové tiskárny**.
 - b. Zadejte adresu IP tiskárny a klikněte na tlačítko **Continue** (Pokračovat).
 - c. Vyberte tiskárnu v seznamu nalezených tiskáren a klikněte na tlačítko **Continue** (Pokračovat).
10. Pokud tiskárna nebyla rozpoznána, zkontrolujte, zda je zapnutá a zda je správně připojen ethernetový kabel nebo kabel USB.
11. Kliknutím na tlačítko **OK** potvrďte zprávu o tiskové frontě.
12. Zaškrtněte políčka **Nastavit tiskárnu jako výchozí** a **Vytisknout zkušební stránku**, nebo jejich zaškrtnutí zrušte.
13. Klikněte na tlačítko **Continue** (Pokračovat) a potom na tlačítko **Close** (Zavřít).

Přidání tiskárny na MacOS

Pro používání tiskárny jako síťové nastavte tiskárnu za pomoci programu Bonjour® (mDNS) nebo vytvořte připojení LPD, LPR za použití IP adresy vaší tiskárny. Pokud nebude tiskárna síťová, vytvořte na ploše USB připojení.

Více informací najdete v online podpoře na: www.xerox.com/office/VLC620support.

Přidání tiskárny za použití aplikace Bonjour

Přidání tiskárny za použití aplikace Bonjour®:

1. Ze složky Aplikace otevřete nabídku **Předvolby systému**.
2. Klikněte na **Tiskárny a skenery**.

Na levé straně okna se zobrazí seznam tiskáren.
3. V okně tiskáren klikněte na ikonu Plus (+).
4. V horní části okna klikněte na ikonu **Výchozí**.
5. Ze seznamu vyberte tiskárnu, potom klikněte na **Přidat**.



Poznámka: Pokud tiskárna není rozpoznána, zkontrolujte, zda je zapnutá, a zda je správně připojen ethernetový kabel nebo kabel USB.

Přidání tiskárny zadáním její IP adresy

Přidání tiskárny zadáním její IP adresy:

1. Ze složky Aplikace otevřete nabídku **Předvolby systému**.

2. Klikněte na **Tiskárny a skenery**.
Na levé straně okna se zobrazí seznam tiskáren.
3. V okně tiskáren klikněte na ikonu Plus (+).
4. Klikněte na **IP**.
5. Ze seznamu Protokol zvolte protokol.
6. Do pole Adresa zadejte IP adresu tiskárny.
7. Do pole Název zadejte název tiskárny.
8. Ze seznamu Použit zvolte položku **Zvolte ovladač, který se má použít**.
9. Ze seznamu software tiskárny zvolte odpovídající tiskový ovladač pro vaši tiskárnu.
10. Klikněte na tlačítko **Přidat**.

INSTALACE TISKOVÝCH OVLADAČŮ A NÁSTROJŮ PRO TISK Z PLATFORMEM UNIX A LINUX

K zajištění funkce zařazování úloh a funkčnosti síťového tiskového serveru používá tisk založený na systému UNIX port LPD/LPR 515 nebo lp na port 9100. Pro informace o tisku z prostředí UNIX viz [Tisk v prostředí UNIX, Linux a AS/400](#).

Více informací týkajících se instalace tiskových ovladačů pro platformy UNIX a Linux viz www.xerox.com/office/VLC620drivers.

Další informace

Další informace o tiskárně můžete získat z následujících zdrojů:

ZDROJ	UMÍSTĚNÍ
Instalační příručka	Přibalena k tiskárně.
Příručka Začínáme	Tisk z ovládacího panelu. Podrobnosti najdete v části Informační strany .
Další dokumentace k tiskárně	www.xerox.com/office/VLC620docs
Recommended Media List (Seznam doporučených médií)	Spojené státy americké: www.xerox.com/rmlna Evropská unie: www.xerox.com/rmleu
Informace technické podpory k vaší tiskárně zahrnují on-line technickou podporu, Online Support Assistant (Asistent on-line podpory) a možnost stažení ovládacích tisku.	www.xerox.com/office/VLC620support
Informační strany	Tisk z ovládacího panelu. Podrobnosti najdete v části Informační strany .
Informace o službě Embedded Web Server	Ve službě Embedded Web Server klikněte na položku Nápověda .
Objednání spotřebního materiálu pro tiskárnu	www.xerox.com/office/supplies
Zdroj nástrojů a informací, které zahrnují interaktivní výukové programy, šablony tisku, užitečné tipy a funkce přizpůsobené vašim individuálním potřebám.	www.xerox.com/office/businessresourcecenter
Místní středisko prodeje a technická podpora zákazníků	www.xerox.com/office/worldcontacts
Registrace tiskárny	www.xerox.com/register
Internetový obchod Xerox® Direct	www.direct.xerox.com/

NALEZENÍ VÝROBNÍHO ČÍSLA

Při objednávání spotřebního materiálu nebo kontaktování linky podpory společnosti Xerox budete potřebovat výrobní číslo zařízení. Výrobní číslo lze vyhledat několika způsoby. Pro zjištění výrobního čísla si vytiskněte konfigurační sestavu, nebo si ho zobrazte na ovládacím panelu nebo na úvodní stránce integrovaného webového serveru. Výrobní číslo je vytištěno na štítku upevněném na tiskárně. Pro zobrazení štítku otevřete dvířka A.

Informace o tom, jak vytisknout sestavu konfigurace, najdete v části [Informační strany](#).

Zobrazení výrobního čísla na ovládacím panelu:

1. Stiskněte tlačítko **Hlavní stránka** na ovládacím panelu tiskárny.
2. Stiskněte položky **Zařízení > O produktu**.
Zobrazí se model, výrobní číslo a verze softwaru.
3. Stisknutím tlačítka **Hlavní stránka** se vrátíte na hlavní obrazovku.

Začínáme

Přístupnost

Tato kapitola obsahuje:

Invertovat barvu displeje	72
Zvětšení.....	73
Použití klávesnice.....	74
Hlasový výstup (zkušební režim)	75

Invertovat barvu displeje

Funkce Invertovat barvu displeje umožňuje invertovat barvy displeje ovládacího panelu.

1. Stiskněte tlačítko **Hlavní stránka** na ovládacím panelu tiskárny.
2. Stiskněte položky **Zařízení > Přístupnost**.
Zobrazí se nové okno Přístupnost.
3. Chcete-li invertovat barvu zobrazení obrazovky ovládacího panelu, stiskněte přepínač **Invertovat barvu displeje**.
4. Stiskněte tlačítko **OK**.

Inverze barvy displeje se vztahuje pouze na jednotlivé uživatele během jejich relace. Inverze barvy displeje bude vymazána, když:

- Uživatel vrátí nastavení zpět.
- Aktuální relace je ukončena.
- uživatel použije funkci **Obnovit vše**.

Chcete-li změnit výchozí nastavení, postupujte podle pokynů v příručce *System Administrator Guide* (Příručka správce systému) na adrese www.xerox.com/office/VLC620docs.

Zvětšení

Zvětšení umožňuje zvětšit zobrazení na displeji ovládacího panelu až o 500 %. Obrazovku zvětšíte jedním z následujících způsobů:

1. Na obrazovce ovládacího panelu můžete zobrazení zvětšit nebo zmenšit pomocí prstů. Roztažením dvou prstů zobrazení zvětšíte, stažením prstů ho zmenšíte.
2. Na klávesnici zvětšíte zobrazení pomocí kláves **Ctrl** a **+** (plus) a zmenšíte ho pomocí kláves **Ctrl** a **-** (minus).

Obsah zobrazíte přejetím v požadovaném směru.



Poznámka: Po ukončení relace se obrazovka automaticky přepne na původní velikost zobrazení.

Použití klávesnice

Chcete-li aktivovat navigaci na zařízení pomocí klávesnice, připojte k portu USB podporovanou klávesnici USB a spusťte navigaci na klávesnici stisknutím klávesy **tabulátoru**.

Jakmile se začnete pohybovat po uživatelském rozhraní pomocí klávesnice, zobrazí se ukazatel udávající, který prvek je právě zaměřený.

Navigace pomocí klávesnice bude ukončena a ukazatel zaměření se vypne v následujících situacích:

- Uživatel změní způsob navigace.
- Aktuální relace je ukončena.
- Uživatel použije funkci **Obnovit vše**.



Poznámka:


- Zaměřit bude možné pouze ovladatelné prvky.
- Prvky, které se neovládají, nebudou zaměřeny.
- Navigace pomocí klávesnice je kompatibilní s funkcí Hlasový výstup.
- Pro některé obrazovky a externí aplikace není navigace pomocí klávesnice podporována.

NAVIGACE NA OBRAZOVCE POMOCÍ KLÁVESNICE

KLÁVESY	FUNKCE
Tab	Přechod na další ovladatelný prvek.
Shift + Tab	Přechod na předchozí ovladatelný prvek.
Enter nebo mezerník	Aktivace zaměřeného tlačítka, řádků funkcí, výběr možnosti nebo sbalené nabídky nebo aktivace posuvníku.
Esc	Sbalení nabídky, zavření dialogu nebo zrušení oznámení.
Šipky	Pohyb mezi řádky funkce, možnostmi v nabídce, řádky v tabulce, položkami v řádku, po aktivaci zvýšení nebo snížení hodnoty posuvníku.
Home	<ul style="list-style-type: none"> • Přechod na domovskou obrazovku. • Pokud je právě zaměřený posuvník, přesune ho na nejnižší hodnotu.
End	Pokud je právě zaměřený posuvník, přesune ho na nejvyšší hodnotu.

Hlasový výstup (zkušební režim)

Hlasový výstup je podporován jako funkce ve zkušebním režimu pro nativní aplikace na domovské obrazovce. Při navigaci pomocí klávesnice USB připojené k zařízení hlasový výstup přečte obsah ovladatelných prvků přes reproduktor zařízení.

 Poznámka: Při použití hlasového výstupu dejte pozor, v jakém prostředí se nacházíte, protože předčítat se budou veškeré informace kromě maskovaných hesel. Patří k nim například jméno pro přihlášení, názvy úloh, adresa IP zařízení, pokud je zobrazena na domovské obrazovce, apod.

 Poznámka: Pro některé obrazovky a externí aplikace není hlasový výstup podporován.

Hlasový výstup lze zapnout a vypnout dvěma způsoby:

1. Hlasový výstup zapnete a vypnete současným stisknutím kláves **Ctrl** a **5**.
2. Stiskněte tlačítko **Hlavní stránka** na ovládacím panelu tiskárny. Stiskněte položky **Zařízení > Přístupnost**. Zapněte nebo vypněte možnost **Hlasový výstup (zkušební režim)**.

Uživatel může upravit hlasitost hlasového výstupu, výšku hlasu a rychlost předčítání pomocí položek **Zařízení > Přístupnost**.

Hlasový výstup podporuje následující jazyky:

- Angličtina (USA)
- Angličtina (mezinárodní)
- Francouzština
- Italská
- Španělština
- Němčina

Hlasový výstup se aktivuje pouze pro jednotlivé uživatele v průběhu jejich relace. Hlasový výstup se automaticky vypne v těchto situacích:

- Uživatel vrátí nastavení zpět.
- Aktuální relace je ukončena.
- uživatel použije funkci **Obnovit vše**.

Personalizovat

Tato kapitola obsahuje:

Přehled funkcí personalizace	78
Personalizace provedená uživatelem	79
Personalizace z Adaptivního učení	83
Odstranění veškerého přizpůsobení/personalizace	84

Přehled funkcí personalizace

Tato kapitola poskytuje informace o tom, jak přizpůsobit uživatelské rozhraní zařízení tak, aby vyhovovalo specifickým požadavkům vašich pracovních postupů.

Personalizace umožňuje jednotlivým přihlášeným uživatelům pracovat produktivněji a zajišťuje, že zobrazené vlastnosti a funkce splňují individuální potřeby uživatelů. Personalizace umožňuje skrýt, zobrazit a změnit uspořádání aplikací na domovské obrazovce tak, aby vyhovovaly prioritám vaší práce.

Zařízení používá funkci adaptivního učení k analýze aplikací a funkcí používaných, když jste přihlášení k zařízení. Zařízení poskytuje personalizované návrhy pracovních postupů na základě vaší aktivity. Jako individuální uživatel si můžete vybrat typy návrhů adaptivního učení, které budete dostávat. Možnosti návrhů můžete povolit nebo zakázat na ovládacím panelu zařízení.

Správci systému mohou použít funkci Přizpůsobení ke konfiguraci nastavení pro všechny uživatele. Přizpůsobení umožňuje správci systému provádět následující:

- Skrytí, zobrazení a změna uspořádání aplikací na domovské obrazovce
- Konfigurace a uložení výchozího nastavení

Další informace získáte od správce systému nebo v *Příručce správce systému* na adrese www.xerox.com/office/VLC620docs.



Poznámka: Nastavení personalizace, nakonfigurovaná jednotlivými uživateli, přepíše všechna ekvivalentní nastavení přizpůsobení, nakonfigurovaná správcem systému.

Personalizace provedená uživatelem

PERSONALIZACE HLAVNÍ OBRAZOVKY

Pomocí možností personalizace můžete zobrazit či skrýt aplikace na hlavní obrazovce Domů a změnit jejich pořadí.

Skrutí nebo zobrazení aplikace na hlavní obrazovce

Zobrazení nebo skrutí aplikací na domovské stránce Home přihlášeného uživatele:

1. Stiskněte tlačítko **Hlavní stránka** na ovládacím panelu tiskárny.
2. Stiskněte tlačítko **Přihlášení**. Zadejte uživatelské jméno pomocí klávesnice a stiskněte tlačítko **Další**. Zadejte heslo pomocí klávesnice a stiskněte tlačítko **Hotovo**.
3. Přejděte dolů a stiskněte položku **Personalizovat**.
4. Stiskněte položku **Personalizovat domovskou obrazovku**.
5. Zobrazení nainstalované, ale skruté aplikace:
 - a. Dotkněte se ikony **Plus (+)**.
 - b. Stiskněte aplikaci, která má být zobrazena na ovládacím panelu.
6. Skrutí nainstalované aplikace:
 - a. U požadované aplikace stiskněte tlačítko **X**.
 - b. Stiskněte položku **Skrutí**.
7. Stiskněte tlačítko **Hotovo**.
8. Ověřte, že jsou na hlavní obrazovce zobrazeny jen požadované aplikace.

Změna uspořádání aplikací na hlavní obrazovce

Přeuspořádání aplikací na domovské stránce Home přihlášeného uživatele:

1. Stiskněte tlačítko **Hlavní stránka** na ovládacím panelu tiskárny.
2. Stiskněte tlačítko **Přihlášení**. Zadejte uživatelské jméno pomocí klávesnice a stiskněte tlačítko **Další**. Zadejte heslo pomocí klávesnice a stiskněte tlačítko **Hotovo**.
3. Přejděte dolů a stiskněte položku **Personalizovat**.
4. Stiskněte položku **Personalizovat domovskou obrazovku**.
5. Stiskněte požadovanou aplikaci, podržte ji a přetáhněte na nové místo. Aplikaci uvolněte.
6. Stiskněte tlačítko **Hotovo**.
7. Ověřte, že je aplikace na hlavní obrazovce na správném místě.

Vymazání aplikace na hlavní obrazovce

Odstranění aplikace na domovské stránce Home přihlášeného uživatele:

1. Stiskněte tlačítko **Hlavní stránka** na ovládacím panelu tiskárny.
2. Stiskněte tlačítko **Přihlášení**. Zadejte uživatelské jméno pomocí klávesnice a stiskněte tlačítko **Další**. Zadejte heslo pomocí klávesnice a stiskněte tlačítko **Hotovo**.
3. Přejděte dolů a stiskněte položku **Personalizovat**.
4. Stiskněte položku **Personalizovat domovskou obrazovku**.
5. Vymazání nainstalované aplikace:
 - a. U požadované aplikace stiskněte tlačítko **X**.
 - b. Po zobrazení výzvy stiskněte tlačítko **Vymazat**.
6. Stiskněte tlačítko **Hotovo**.
7. Ověřte, že jsou na hlavní obrazovce zobrazeny jen požadované aplikace.

Odstranění personalizace z hlavní obrazovky

Odstranění personalizace na domovské stránce Home přihlášeného uživatele:

1. Stiskněte tlačítko **Hlavní stránka** na ovládacím panelu tiskárny.
2. Stiskněte tlačítko **Přihlášení**. Zadejte uživatelské jméno pomocí klávesnice a stiskněte tlačítko **Další**. Zadejte heslo pomocí klávesnice a stiskněte tlačítko **Hotovo**.
3. Přejděte dolů a stiskněte položku **Personalizovat**.
4. Vyberte požadovanou možnost:
 - **Odebrat personalizaci domovské obrazovky**: Tato volba odebere všechna přizpůsobení (personalizaci) z hlavní obrazovky Home.

Varování: Volba Odebrat personalizaci domovské obrazovky odebere personalizaci domovské obrazovky a ostatní personalizované nastavení zařízení.

- **Odebrat všechnu personalizaci**: Tato volba odstraní veškerou personalizaci pro přihlášeného uživatele, včetně personalizovaných 1dotykových aplikací.



Poznámka: Veškerá přizpůsobení, nastavená správce, včetně 1stisknutí, EIP, Jeden dotyk a Webletové aplikace nebudou ovlivněny.

5. Po zobrazení výzvy stiskněte tlačítko **Odebrat**.

Aplikace jsou na hlavní obrazovce zobrazeny ve výchozím umístění.
6. Stiskněte tlačítko **Hotovo**.

PŘIZPŮSOBENÍ VÝCHOZÍCH NASTAVENÍ VSTUPNÍ OBRAZOVKY

Pomocí možnosti **Výchozí nastavení úvodní obrazovky** můžete nastavit výchozí hodnoty obrazovky nebo akce při prvním přihlášení uživatele k zařízení. Možnost **Výchozí aplikace zařízení** si můžete přizpůsobit. Výchozí aplikace zařízení je úvodní aplikace, která se zobrazí přihlášenému uživateli nebo když je zařízení resetováno na výchozí nastavení.

Pokud vybraná aplikace již není k dispozici, zobrazí se upozornění a výchozí nastavení vstupní obrazovky se vrátí na výchozí tovární nastavení.

Nastavení výchozích aplikací zařízení

Nastavení výchozích aplikací na zařízení pro přihlášeného uživatele:

1. Stiskněte tlačítko **Hlavní stránka** na ovládacím panelu tiskárny.
2. Klepněte na **Přihlásit se**. Z klávesnice zadejte uživatelské jméno a poté stiskněte **Další**. Z klávesnice zadejte heslo a poté stiskněte **Hotovo**.
3. Stiskněte **Personalizovat/přizpůsobit**.
4. Stiskněte **Zadejte výchozí hodnoty obrazovky**.
5. Stiskněte **Výchozí aplikace zařízení**.
6. Vyberte požadovanou aplikaci.
7. Stiskněte tlačítko **OK**.

ODEBRÁNÍ PERSONALIZOVANÉ APLIKACE POMOCÍ OVLÁDACÍHO PANELU

Odebrání personalizace aktuální aplikace:

1. Stiskněte tlačítko **Hlavní stránka** na ovládacím panelu tiskárny.
2. Stiskněte tlačítko **Přihlášení**. Zadejte uživatelské jméno pomocí klávesnice a stiskněte tlačítko **Další**. Zadejte heslo pomocí klávesnice a stiskněte tlačítko **Hotovo**.
3. Stiskněte požadovanou aplikaci.
4. Přejděte dolů na seznamu funkcí, a stiskněte položku **Personalizovat**.
5. Stiskněte položku **Odebrat všechna přizpůsobení (personalizaci)**.
6. Po zobrazení výzvy stiskněte tlačítko **Odebrat**.

PERSONALIZACE JAZYKA

Přihlášený uživatel si může přizpůsobit výchozí nastavení jazyka a výchozí rozložení klávesnice.

Při každém přihlášení uživatele do zařízení se aktivuje zvolený jazyk a nastavení klávesnice.

Přizpůsobení výchozího jazyka a rozložení klávesnice:

1. Stiskněte tlačítko **Hlavní stránka** na ovládacím panelu tiskárny.

2. Stiskněte tlačítko **Přihlášení**. Zadejte uživatelské jméno pomocí klávesnice a stiskněte tlačítko **Další**. Zadejte heslo pomocí klávesnice a stiskněte tlačítko **Hotovo**.
3. Stiskněte **Přihlásit se**, potom stiskněte **Personalizovat jazyk**.
4. Pro změnu jazyka zvolte požadovaný jazyk.
5. Pro změnu rozložení klávesnice stiskněte položku **Rozložení klávesnice**, potom vyberte požadovanou volbu.
6. Stiskněte tlačítko **Hotovo**.

Personalizace z Adaptivního učení

Adaptivní učení reaguje na každodenní používání zařízení a zjednodušuje úkoly pro uživatele a správce. Adaptivní učení poskytuje přizpůsobené návrhy pracovních postupů pro přihlášeného uživatele na základě jejich používání určitých aplikací. Každý uživatel si může vybrat typy návrhů, které obdrží. Jednotliví uživatelé mohou povolit a zakázat možnosti přizpůsobených návrhů na ovládacím panelu zařízení.

Personalizace adaptivního učení nabízí návrhy pro automatizaci pracovních postupů, které přihlášeným uživatelům pomohou zefektivnit jejich pracovní postup. Personalizované návrhy pracovních postupů aplikací zahrnují nastavení předvoleb jazyka.

Personalizace adaptivního učení je ve výchozím nastavení povolena. Když je povolena personalizace adaptivního učení, všechny možnosti návrhů přizpůsobení pro přihlášené uživatele jsou ve výchozím nastavení povoleny. Když je povolena personalizace adaptivního učení, mohou přihlášení uživatelé spravovat své návrhy přizpůsobení na ovládacím panelu.

PERSONALIZOVANÉ NÁVRHY JAZYKA

Pokud jsou povoleny funkce Adaptivní učení a Přizpůsobení, a pokud přihlášený uživatel zvolí jiný jazyk, zařízení nabídne změnu jazyka ihned poté, co uživatel změní aktuální jazyk.

Přizpůsobení jazyka z návrhové obrazovky:

1. Stiskněte tlačítko **Hlavní stránka** na ovládacím panelu tiskárny.
2. Stiskněte tlačítko **Přihlášení**. Zadejte uživatelské jméno pomocí klávesnice a stiskněte tlačítko **Další**. Zadejte heslo pomocí klávesnice a stiskněte tlačítko **Hotovo**.
3. Pokud přihlášený uživatel změnil jazyk v předchozí relaci, zobrazí se obrazovka s návrhem. Chcete-li přijmout nabídku na změnu výchozího jazyka, stiskněte **Nastavit jako výchozí**.

Výchozí jazyk pro přihlášeného uživatele bude změněn.

SPRÁVA VAŠICH NÁVRHŮ PŘIZPŮSOBENÍ/PERSONALIZACE

Když je povoleno adaptivní učení a přizpůsobení, zařízení poskytuje návrhy pro lepší uživatelský zážitek na zařízení.

Chcete-li spravovat návrhy přizpůsobení:

1. Stiskněte tlačítko **Hlavní stránka** na ovládacím panelu tiskárny.
2. Klepněte na **Přihlásit se**. Z klávesnice zadejte uživatelské jméno a poté stiskněte **Další**. Z klávesnice zadejte heslo a poté stiskněte **Hotovo**.
3. Stiskněte možnost **Přihlásit se** a poté možnost **Spravovat návrhy**. Případně můžete z každé obrazovky s návrhy přistupovat k možnosti **Spravovat návrhy**.
4. Klepnutím na **Jazyk** zobrazíte návrh na změnu jazyka, když je vybrán jiný jazyk.
5. Stiskněte tlačítko **OK**.

Odstranění veškerého přizpůsobení/personalizace

Odebrání veškeré personalizace ze zařízení:

1. Stiskněte tlačítko **Hlavní stránka** na ovládacím panelu tiskárny.
2. Stiskněte tlačítko **Přihlášení**. Zadejte uživatelské jméno pomocí klávesnice a stiskněte tlačítko **Další**. Zadejte heslo pomocí klávesnice a stiskněte tlačítko **Hotovo**.
3. Přejděte dolů a stiskněte položku **Personalizovat**.
4. Stiskněte položku **Odebrat všechna přizpůsobení (personalizaci)**.

Varování: Volba Odebrat personalizaci domovské obrazovky odebere personalizaci domovské obrazovky a ostatní personalizované nastavení zařízení.

5. Po zobrazení výzvy stiskněte tlačítko **Odebrat vše**.

Aplikace Xerox®

Tato kapitola obsahuje:

Xerox® App Gallery	86
Zařízení	89
Úlohy	101
Tisk z.....	109
@PrintByXerox	112
Xerox® Connect pro XMPie	113

Aplikace Xerox® představují bránu do světa nových funkcí a možností pro vaše zařízení. Jedná se o standardně nainstalované aplikace, které se zobrazují na hlavní obrazovce. V zařízení jsou standardně nainstalované aplikace, které jsou při prvním použití zařízení skryté. Aplikace můžete zobrazit, skrýt nebo změnit jejich pořadí z úvodní obrazovky za pomoci nastavení dostupného na integrovaném webovém serveru.

Podrobnosti o zobrazení, konfiguraci a přizpůsobení aplikací najdete v příručce *System Administrator Guide* (Příručka správce systému) na adrese www.xerox.com/office/VLC620docs.

Pomocí služby Xerox® App Gallery si můžete stáhnout a nainstalovat řadu aplikací. Patří mezi ně aplikace Xerox® EIP (Extensible Interface Platform). Aplikace EIP umožňují instalaci zabezpečených a podepsaných aplikací do kompatibilních tiskáren.

Více informací o použití služby Xerox® App Gallery a stahování aplikací najdete v části [Xerox® App Gallery](#).

Xerox® App Gallery

XEROX® APP GALLERY – PŘEHLED



Pomocí služby Xerox® App Gallery vyhledejte aplikace, které zařízení poskytují nové funkce nebo možnosti. Služba Xerox® App Gallery nabízí přímý přístup k aplikacím, které mohou zvýšit produktivitu, zjednodušit pracovní postupy a zlepšit uživatelské prostředí.

Služba Xerox® App Gallery umožňuje aplikace prohlížet a snadno aktualizovat. App Gallery je možné prohlížet i bez přihlášení. Pohyblivá úvodní stránka nabízí aktivní přehled aplikací, nebo můžete ručně procházet celým seznamem aplikací. Chcete-li zobrazit více informací o dané aplikaci, dotkněte se názvu aplikace v seznamu.

Aby bylo možné použít aplikaci Xerox® App Gallery, ověřte, že zařízení používá drátové nebo bezdrátové připojení k síti.



Poznámka: Pokud je vaše zařízení nakonfigurováno pro přístup k Internetu prostřednictvím proxy serveru, povolte službě Xerox® App Gallery přístup k Internetu, aby se zkontrolovalo, zda je proxy server správně nakonfigurován.

Další informace a pokyny k použití služby Xerox® App Gallery najdete v *Uživatelské příručce ke službě Xerox® App Gallery* na adrese www.xerox.com/XeroxAppGallery.

Pokud je v zařízení zapnuto ověřování nebo účtování, pro přístup k funkcím je třeba zadat přihlašovací údaje. Další informace o personalizaci pro přihlášené uživatele najdete v kapitole **Personalizace**.

VYTVORENÍ ÚČTU PRO XEROX® APP GALLERY

Účet služby App Gallery umožňuje přímý přístup ke všem aplikacím, které jsou dostupné pro vaše zařízení. Díky účtu služby App Gallery můžete zobrazit a získat aplikace, instalovat aplikace do zařízení a spravovat své aplikace a licence.

Účet ve službě App Gallery lze vytvořit pomocí ovládacího panelu nebo webového portálu Xerox® App Gallery. Další informace o webovém portálu Xerox® App Gallery získáte na adrese www.xerox.com/XeroxAppGallery.



Poznámka: Pokud již máte účet služby Xerox App Gallery, pokračujte podle pokynů v části **Přihlášení k účtu služby Xerox® App Gallery**.

Vytvoření účtu služby App Gallery pomocí ovládacího panelu:

1. Stiskněte tlačítko **Hlavní stránka** na ovládacím panelu tiskárny.
2. Stiskněte položku **Xerox App Gallery**.
3. Stiskněte tlačítko **Přihlášení**.
4. Dotkněte se položky **Vytvořit účet**.

5. Zadejte požadované informace do příslušných polí:
 - E-mailová adresa
 - Potvrďte e-mailovou adresu
 - Password (Heslo)
 - potvrzení hesla,
 - jméno a příjmení,
 - Název společn.
 - Země
 - Měna pro platbu
6. Přečtěte si a přijměte Obchodní podmínky a Souhlas se zpracováním osobních údajů, potom klikněte na **OK**.
7. Po vytvoření účtu se zobrazí zpráva, která potvrzuje, že pro dokončení registrace bude na email, zadaný v kroku 5, zaslány další instrukce.
8. Pro dokončení registrace ověřte svůj účet:
 - a. Přejděte do vašeho emailu, který jste zadali v kroku 5, a potom otevřete uvítací email *Welcome to Xerox® App Gallery*.
 - b. Klikněte na **Ověřit účet**.
Otevře se webová stránka.
 - c. Pro dokončení procesu ověření zadejte emailovou adresu a heslo, které jste zadali v kroku 5, potom klikněte na **Přihlášení**.

Zobrazí se uvítací zpráva jako potvrzení, že registrace účtu je dokončena.

PŘIHLÁŠENÍ K ÚČTU SLUŽBY XEROX® APP GALLERY

Po přihlášení ke službě App Gallery můžete procházet a nainstalovat dostupné aplikace a aktualizovat nainstalované aplikace.

Přihlášení k účtu služby App Gallery:

1. Stiskněte tlačítko **Hlavní stránka** na ovládacím panelu tiskárny.
2. Stiskněte **Xerox App Gallery**, potom zvolte **Přihlášení**.
3. Pomocí klávesnice na dotykové obrazovce zadejte vaši e-mailovou adresu.
4. Zadejte své heslo pomocí klávesnice na dotykové obrazovce.
5. Pro přihlášení stiskněte **OK** nebo **Enter**.

INSTALACE NEBO AKTUALIZACE APLIKACE Z XEROX® APP GALLERY

Pomocí aplikací Xerox® můžete rozšířit nebo přizpůsobit funkce zařízení. Pomocí aplikace služby® App Gallery můžete procházet a instalovat aplikace za použití ovládacího panelu zařízení.

Instalace aplikace pomocí služby App Gallery:

1. Stiskněte tlačítko **Hlavní stránka** na ovládacím panelu tiskárny.
2. Stiskněte **Xerox App Gallery**, potom zvolte **Přihlášení**.
3. Pomocí klávesnice na dotykové obrazovce zadejte vaši e-mailovou adresu.
4. Zadejte své heslo pomocí klávesnice na dotykové obrazovce.
5. Stiskněte tlačítko **OK** nebo **Zadat**.
6. Stiskněte požadovanou aplikaci a potom tlačítko **Install** (Nainstalovat). Otevře se obrazovka s licenční smlouvou.



Poznámka: Pokud je aplikace již nainstalovaná a je k dispozici nová verze, tlačítko **Instalovat** se změní na **Aktualizovat**.

7. Stiskněte položku **Agree** (Souhlasím). Spustí se instalace.

Pokud se instalace nezdaří, můžete se znovu pokusit aplikaci nainstalovat stisknutím tlačítka **Install** (Nainstalovat).

8. Chcete-li aplikaci Xerox® App Gallery ukončit, stiskněte tlačítko **Domovská stránka**.

Aktualizace aplikace pomocí služby App Gallery

1. Stiskněte tlačítko **Hlavní stránka** na ovládacím panelu tiskárny.
2. Stiskněte **Xerox App Gallery**, potom zvolte **Přihlášení**.
3. Pomocí klávesnice na dotykové obrazovce zadejte vaši e-mailovou adresu.
4. Zadejte své heslo pomocí klávesnice na dotykové obrazovce.
5. Stiskněte tlačítko **OK** nebo **Zadat**.
6. Stiskněte požadovanou aplikaci a potom tlačítko **Update** (Aktualizovat). Otevře se obrazovka s licenční smlouvou.
7. Stiskněte položku **Agree** (Souhlasím).
8. Po skončení aktualizace se popis tlačítka Aktualizovat změní na Nainstalováno.
9. Chcete-li aplikaci Xerox® App Gallery ukončit, stiskněte tlačítko **Domovská stránka**.

Zařízení

ZAŘÍZENÍ – PŘEHLED




















Aplikace Zařízení umožňuje přístup k informacím o tiskárně, včetně výrobního čísla a modelu. Můžete také zobrazit stav zásobníků papíru, informace o účtování a spotřebním materiálu a vytisknout informační strany.

Mnoho voleb aplikace Zařízení lze upravit podle individuálních potřeb. Podrobnosti o konfiguraci všech nastavení zařízení najdete v příručce *System Administrator Guide* (Příručka správce systému) na adrese www.xerox.com/office/VLC620docs.

Možnosti zařízení

K dispozici jsou následující volby zařízení:

VOLBA		POPIS
	Nastavení personalizace správy	Pro přihlášené uživatele poskytuje funkce Nastavení personalizace přístup k možnostem Přizpůsobení jazyka a Spravovat návrhy . Další informace o možnostech nastavení Personalizace najdete v části Personalizace .
	Jazyk	Tlačítko Jazyk umožňuje vybrat jazyk použitý na ovládacím panelu.  Poznámka: Někdy je tato volba skrytá. Podrobnosti najdete v příručce <i>System Administrator Guide</i> (Příručka správce systému) na adrese www.xerox.com/office/VLC620docs .
	Přístupnost	Stisknutím možnosti Přístupnost získáte přístup k funkci Invertovat barvu displeje , která mění vzhled dotykové obrazovky ovládacího panelu. Další informace najdete v části Přístupnost .
	O produktu	Volba O produktu nabízí základní informace o zařízení, jeho výrobní číslo a informace o aktuálním nastavení.
	Informační strany	Tiskárna je vybavena sadou informačních stran, které lze vytisknout. Tyto strany zahrnují informace o konfiguraci a písmech, ukázkové strany a další informace a údaje.
	Oznámení	Pomocí volby Oznámení můžete zobrazit podrobnosti o všech aktuálních výstrahách nebo chybách zařízení. Tlačítko Historie chyb zobrazí kódy chyb a datum, kdy k chybám v zařízení došlo.
	Zásobníky papíru	Pomocí volby Zásobníky papíru lze zobrazit nastavení formátu, typu a barvy papíru pro každý zásobník papíru a také stav kapacity zásobníků.

VOLBA		POPIS
	Spotřební materiál	Pomocí oddílu Spotřební materiál můžete sledovat stav vyměnitelných součástí. Zde se zobrazuje úroveň spotřebního materiálu a odhadovaný zbývající počet stran nebo dní pro každou jednotku.
	Účtování/použití	Pomocí volby Účtování/využití můžete zobrazit výrobní číslo a celkový počet stran vytisknutých zařízením.
	Nástroje	<p>Volba Nástroje umožňuje přizpůsobit různá nastavení, například režimy úspory energie, datum a čas a jas ovládacího panelu. Nastavení lze konfigurovat pomocí ovládacího panelu zařízení nebo integrovaného webového serveru.</p> <p> Poznámka: Podrobnosti o konfigurování nastavení tiskárny najdete v příručce <i>System Administrator Guide</i> (Příručka správce systému) na adrese www.xerox.com/office/VLC620docs.</p>
	Webová konfigurace (zkušební jednotka)	<p>Použijte nástroj Webová konfigurace (zkušební jednotka) pro přístup k možnostem zařízení a konfigurace, dostupnými v integrovaném webovém serveru na ovládacím panelu zařízení.</p> <p> Poznámka: Některé volby konfigurace Embedded Web Server jsou omezené. Jako příklad omezení voleb a funkcí je stahování a instalace souborů, a přístup k odkazům, které vedou na externí webové stránky.</p>
	Vzdálené služby	<p>Pomocí možnosti Vzdálené služby můžete odesílat informace o chybách a použití týmu podpory společnosti Xerox.</p> <p> Poznámka: Správce systému musí tuto funkci aktivovat na integrovaném webovém serveru.</p>
	Aplikace Xerox Easy Assist	<p>Pomocí aplikace Xerox Easy Assist se můžete připojit k tiskárně a provádět její konfiguraci z chytrého telefonu. Po instalaci aplikace Xerox Easy Assist na svém chytrém telefonu můžete snadno nastavit tiskárnu, spravovat její konfiguraci, sledovat upozornění na nedostatek spotřebního materiálu a objednávat ho a vyžádat si živou podporu pro řešení problémů s tiskárnou.</p> <p>Další informace viz Aplikace Xerox® Easy Assist (XEA).</p>

Podrobnosti o konfigurování nastavení tiskárny najdete v příručce *System Administrator Guide* (Příručka správce systému) na adrese www.xerox.com/office/VLC620docs.

O PRODUKTU

Volba O produktu nabízí základní informace o zařízení a jeho aktuálním nastavení a stavu. Podle potřeby si můžete prohlédnout výrobní číslo, číslo modelu a verzi softwaru.

INFORMAČNÍ STRANY

Tiskárna je vybavena sadou informačních stran, které lze vytisknout. Tyto strany zahrnují informace o konfiguraci a písmech, stručné příručky *Začínáme* a mnoho dalšího.

Jsou k dispozici tyto informační strany:

JMÉNO	POPIS
Základní konfigurační sestava	V základní sestavě konfigurace jsou uvedeny informace o tiskárně, jako jsou například výrobní číslo, nainstalované volitelné doplňky, nastavení sítě, nastavení portů, informace o zásobnících a další informace.
Podrobná konfigurační sestava	Podrobná konfigurační sestava poskytuje informace o všech nastaveních tiskárny, včetně nastavení rozšiřitelných služeb, konfigurace serveru zabezpečení a ověřování, nastavení připojení a další informace.
Souhrn účtování	Sestava se souhrnem účtování obsahuje informace o zařízení a podrobný výpis účtovacích měřidel a počtu listů.
Začínáme	Příručka <i>Začínáme</i> poskytuje přehled klíčových funkcí tiskárny.
Strana pro řešení problémů s kvalitou tisku	Strana pro řešení problémů s kvalitou tisku obsahuje seznam běžných potíží s kvalitou tisku spolu s radami, jak je vyřešit.
Strana pro využití spotřebního materiálu	Strana pro využití spotřebního materiálu obsahuje informace o pokrytí tiskových stran a čísla dílů pro objednání dalšího materiálu.
Strana s ukázkou grafiky	Vytiskněte si tuto stránku pro kontrolu kvality grafiky.
Seznam písem PCL	Položka Seznam písem PCL umožňuje vytisknout seznam všech písem PCL dostupných v tiskárně.
Seznam písem PostScript	Položka Seznam písem PostScript umožňuje vytisknout seznam všech písem PostScript dostupných v tiskárně.

Tisk informačních stran

1. Stiskněte tlačítko **Hlavní stránka** na ovládacím panelu tiskárny.
2. Stiskněte **Zařízení > Informační stránky**.
3. Pokud chcete vytisknout informační stránku, vyberte tu, kterou potřebujete a stiskněte tlačítko **Tisk**.
Tiskárna vytiskne vybranou informační stránku.
4. Stisknutím tlačítka Hlavní stránka se vrátíte **Domů**.

STAV SPOTŘEBNÍHO MATERIÁLU

Stav a zbývající procento životnosti spotřebního materiálu v tiskárně můžete zkontrolovat pomocí ovládacího panelu nebo služby Embedded Web Server. Když se přiblíží čas výměny spotřebního materiálu v tiskárně, na ovládacím panelu se zobrazí varování. Varování zobrazovaná na ovládacím panelu můžete přizpůsobit a můžete nakonfigurovat zaslání varování e-mailem.

Kontrola stavu spotřebního materiálu na ovládacím panelu:

1. Chcete-li zobrazit informace o stavu spotřebního materiálu v tiskárně, stiskněte položku **Zařízení > Spotřební materiál**.
2. Pokud chcete zobrazit podrobné údaje o určité kazetě včetně katalogového čísla pro objednání nové kazety, stiskněte položku **Azurová, Purpurová, Žlutá** nebo **Černá**.
3. Chcete-li zobrazit další podrobnosti, stiskněte tlačítko **Další spotřební materiál**. Projděte seznam a vyberte požadovanou možnost.
4. Pokud chcete vytisknout stránku Využití spotřebního materiálu, stiskněte tlačítko **Tisk sestavy spotř. m.**
5. Stisknutím tlačítka **X** se vraťte na obrazovku Spotřební materiál.
6. Stisknutím **X** se vrátíte na obrazovku Zařízení.
7. Stisknutím tlačítka **Hlavní stránka** se vrátíte na hlavní obrazovku.

Pro kontrolu stavu spotřebního materiálu a nastavení varování použijte službu Embedded Web Server. Podrobnosti o konfiguraci všech zařízení najdete v příručce *System Administrator Guide* (Příručka správce systému), viz www.xerox.com/office/VLC620docs.

ÚČTOVACÍ POČITADLA/POČITADLA POUŽITÍ

V nabídce Účtování/využití se zobrazuje celkový počet stran vygenerovaných nebo vytištěných tiskárnou během její životnosti. Počítadla nelze vynulovat. Strana se počítá jako jedna strana listu papíru. Například list papíru potištěný po obou stranách se počítá jako dvě vytištěné strany.

Zobrazení účtovacího počítadla a počítadla použití:

1. Stiskněte tlačítko **Hlavní stránka** na ovládacím panelu tiskárny.

2. Stiskněte položky **Zařízení > Účtování/použití**.

Jsou zobrazeny počty výtisků:

- **Černobílé výtisky:** Celkový počet černobílých vytištěných stran.
- **Barevné výtisky:** Celkový počet vytištěných barevných stran.
- **Celkový počet výtisků:** Celkový počet barevných a černobílých vytištěných stran.

3. Více informací zjistíte stisknutím položky **Počítadla použití** a výběrem požadované volby.

- **Počítadla stran:** Tato volba zobrazí počet stran vytvořených tiskárnou. Počet stran se nemusí rovnat počtu listů, je to totiž závislé na nastavení tiskárny. Pokud je tiskárna nastavena tak, aby počítala velké listy jako velké strany nebo jako více menších stran, počty stran se mohou lišit.
- **Počítadla listů:** Tato volba zobrazí počet stran vytvořených tiskárnou. Výtisky pro 2stranné listy a 1stranné listy jsou uvedeny na samostatných řádcích.
- **Počítadla veškerého použití:** Tato volba zobrazí veškeré údaje o využití tiskárny.

4. Po zobrazení údajů o použití se stisknutím tlačítka **Hlavní stránka** vraťte na hlavní obrazovku.

VZDÁLENÉ SLUŽBY

Pomocí volby Remote Services (Vzdálené služby) můžete odesílat informace o chybách a využití tiskárny týmu podpory společnosti Xerox, a které jim umožňují rychleji řešit problémy.

Informace o povolení volby Remote Services (Vzdálené služby) a odesílání informací společnosti Xerox najdete v dokumentu *System Administrator Guide* (Příručka správce systému) na www.xerox.com/office/VLC620docs.

APLIKACE XEROX® EASY ASSIST (XEA)

Aplikace Xerox Easy Assist umožňuje připojit se k tiskárně a provádět její konfiguraci z chytrého telefonu. Chcete-li přistupovat k tiskárně z chytrého telefonu, stáhněte si a nainstalujte na svém mobilním zařízení aplikaci Xerox Easy Assist. Pomocí aplikace Xerox Easy Assist nainstalované na chytrém telefonu můžete snadno nastavit novou tiskárnu, spravovat její konfiguraci, zobrazovat upozornění na nutnost doplnit spotřební materiál, objednávat materiál a využívat živou podporu pro řešení problémů s tiskárnou.

Pro instalaci aplikace Xerox Easy Assist na svém chytrém telefonu musíte naskenovat kód QR nebo vyhledat aplikaci v obchodě Apple App Store nebo Google Play. Existují dva typy kódů QR pro XEA:

- **Kód pro získání aplikace XEA:** Tento kód QR slouží k úvodní instalaci aplikace. Při první instalaci aplikace Xerox Easy Assist musíte naskenovat tento kód QR pomocí fotoaparátu svého chytrého telefonu. Tento kód QR najdete na obalu nebo v *Instalační příručce* dodávané s tiskárnou.
- **kód QR pro připojení mobilního zařízení k tiskárně:** Tento kód QR slouží k nastavení bezdrátového síťového připojení mezi chytrým telefonem a tiskárnou. Může to být například připojení přes službu Wi-Fi Direct. Na tiskárnách s uživatelským rozhraním s dotykovou obrazovkou najdete tento QR kód na ovládacím panelu tiskárny v Průvodci instalací zařízení. Kód poskytuje veškeré informace nezbytné k propojení chytrého telefonu a tiskárny bez potřeby zadávat technické údaje ručně. K připojení na tiskárnu naskenujte tento kód QR pomocí aplikace Xerox Easy Assist. Další informace viz [Po počátečním nastavení: Připojení k aplikaci Xerox® Easy Assist z ovládacího panelu](#).

Pokud je tiskárna připojená k internetu, můžete se připojit k aplikaci XEA na chytrém telefonu zadáním adresy IP tiskárny.

Mezi hlavní funkce aplikace Xerox Easy Assist patří:

Nastavení nové tiskárny

Máte-li k dispozici kód QR nebo adresu IP, můžete pomocí aplikace Xerox Easy Assist nastavit novou tiskárnu Xerox. Na obrazovce Mé tiskárny v aplikaci stiskněte tlačítko **+** a poté možnost **Unbox a New Printer** (Vybalit novou tiskárnu). Postupujte podle pokynů v aplikaci.

Další informace viz [Přidání více tiskáren do aplikace Xerox Easy Assist](#).

Varování

Aplikace Xerox Easy Assist vás může upozornit na chyby nebo problémy s tiskárnou. K zobrazení chybového hlášení stiskněte ikonu **zvonku**.

Stav tiskárny

Stav zobrazuje informace o tiskárně, například připravenost tiskárny, stav toneru a stav papíru v jednotlivých zásobnících. K zobrazení dalších informací o stavu tiskárny stiskněte ikonu **(i)**. Pokud máte registrovaného dodavatele, vyberte k objednání nového toneru ikonu **Toner** a stiskněte možnost **Znovu objednat**.

Objednávka spotřebního materiálu

Prostřednictvím aplikace Xerox Easy Assist můžete objednat náhradní díly a spotřební materiál. Pokud je nízký stav toneru, objednejte nový toner výběrem možnosti **Objednat spotřební materiál**. Můžete přidat svého vlastního dodavatele spotřebního materiálu a objednat materiál od něj. Pokud stisknete možnost **Objednat spotřební materiál** a v aplikaci nebude zadán váš vlastní dodavatel, objeví se výzva k nastavení dodavatele. Na stránce s výzvou stiskněte možnost **Add Supplier** (Přidat dodavatele) a postupujte podle pokynů. Pokyny vás navedou na možnosti **Device Settings > Supplier Profile** (Nastavení zařízení -Profil dodavatele). Na stránce Supplier Profile (Profil dodavatele) vyplníte údaje o dodavateli, jako je jméno, kontaktní údaje, telefonní číslo a adresa webových stránek. Po nastavení vašeho vlastního dodavatele stiskněte možnost **Buy** (Koupit). Budete přesměrováni na webové stránky svého dodavatele spotřebního materiálu.

Výchozí možností pro objednání spotřebního materiálu přímo od společnosti Xerox je možnost **Xerox Retail Store** (Obchod Xerox). Na stránce Objednávka spotřebního materiálu můžete také zobrazit Plán spotřebního materiálu a Supplies Log (Protokol spotřebního materiálu) pro svou tiskárnu.

Snímání



Poznámka: Funkce snímání jsou k dispozici pouze na multifunkčních tiskárnách.

Prostřednictvím aplikace Xerox Easy Assist můžete provádět úlohy snímání. Pokud je předloha položená na sklo pro předlohy nebo do automatického podavače předloh, nasnímejte předlohu pomocí aplikace Xerox Easy Assist a odešlete ho přímo na svůj telefon nebo e-mailovou adresu. V aplikaci vyberte svou tiskárnu a stiskněte tlačítko **Scan** (Snímání). Můžete potvrdit následující nastavení snímání podle své tiskárny.

- Pro možnost Output (Výstup):
 - **File Name** (Název souboru): Můžete změnit výchozí název souboru s nasnímaným dokumentem.
 - **Format** (Formát): Můžete zvolit, zda bude výstup ve formátu PDF nebo JPG.

- **Resolution** (Rozlišení): Můžete vybrat nastavení rozlišení podporované vaší tiskárnou. Výchozí rozlišení je 300 dpi.
- **Colour** Barva): V závislosti na tiskárně můžete zvolit, zda bude výstup barevný (Color), ve škále šedé (Grey Scale) nebo černobílý (Black and White).
- Pro možnost Original Document (Předloha):
 - **Scan Source** (Zdroj snímání): Pokud nebyl zdroj snímání určen předem, aplikace XEA ho automaticky zjistí jako podavač předloh nebo sklo pro předlohy.
 - **2-Sided Original** (2stranná předloha): Pro snímanou předlohu můžete zapnout 2stranné snímání.
 - **Original Size** (Formát předlohy): Před snímáním můžete zvolit a nastavit formát předlohy. Výchozí formát je A4 (210 x 297 mm).

Po nastavení snímání stiskněte položku **Start Scanning** (Spustit snímání). Po dokončení snímání můžete nasnímanou předlohu zkontrolovat na stránce Preview (Náhled) v aplikaci. Ze stránky Preview (Náhled) můžete nasnímaný dokument sdílet způsoby, které umožňuje váš telefon.

Tisk

Prostřednictvím aplikace Xerox Easy Assist můžete provádět tiskové úlohy. Vyberte v aplikaci svou tiskárnu a poté stiskněte tlačítko **Tisk**. Vyberte na svém mobilním zařízení dokument, který potřebujete vytisknout, potvrďte nastavení tiskárny a stiskněte tlačítko **Tisk**.

Nastavení zařízení

Na kartě **Nastavení zařízení** můžete zobrazit a upravit nastavení své tiskárny. Pokud jste při počátečním nastavení nenastavili heslo a chcete prohlížet nebo upravovat stávající nastavení tiskárny, musíte heslo nastavit. Karta **Device Settings** (Nastavení zařízení) zahrnuje tyto možnosti:

- **O produktu**
- **Jazyk**
- **Wi-Fi Setup (Nastavení wifi)**
- **Měrné jednotky**
- **Date & Time (Datum a čas)**
- **Sound (Zvuk)**
- **Úsporný režim**
- **Supplier Profile (Profil dodavatele)**
- **Fax** (je-li k dispozici)
- **Admin Password (Heslo správce)**

Centrum podpory

Prostřednictvím aplikace Xerox Easy Assist si můžete vyžádat podporu a vyhledávat řešení problémů souvisejících s tiskárnou. **Support Center** (Centrum podpory) zahrnuje následující služby:

- **Self Serve** (Samoobsluha): Chcete-li tuto funkci v aplikaci využít, vyberte svou tiskárnu a stiskněte možnosti **Support Center > Self Serve** (Centrum podpory - Samoobsluha). Možnost Self Serve vás

navede na novou stránku pro CareAR Instruct. Pomocí aplikace CareAR Instruct můžete stahovat, číst a vyhledávat informace o tiskárně.

- **Chat:** Chcete-li tuto funkci v aplikaci využít, vyberte svou tiskárnu a stiskněte možnosti **Support Center > Chat** (Centrum podpory - Chat). Propojí vás s živým chatbotem agenta podpory společnosti Xerox.
- **Printer's Website** (Webová stránka tiskárny): Chcete-li tuto funkci v aplikaci využít, vyberte svou tiskárnu a stiskněte možnosti **Support Center > Printer's Website** (Centrum podpory - Webová stránka tiskárny). Budete přesměrováni na novou stránku pro Additional Printer Settings (Další nastavení tiskárny). Můžete prohlízet úplnou konfiguraci tiskárny a otevřít si webovou stránku tiskárny. Na stránce Additional Printer Settings (Další nastavení tiskárny) je také možnost **Share Link** (Sdílet odkaz). Chcete-li poslat adresu IP tiskárny a další údaje na svůj registrovaný e-mail, stiskněte možnost **Share Link** (Sdílet odkaz).
- **Set Up My Computer** (Nastavit můj počítač): Chcete-li tuto funkci v aplikaci využít, vyberte svou tiskárnu a stiskněte možnosti **Support Center > Set Up My Computer** (Centrum podpory - Nastavit můj počítač). Prostřednictvím aplikace Xerox Easy Assist si můžete stáhnout tiskové ovladače a ovladače snímání pro svou tiskárnu. Do pole E-mail napište svou registrovanou e-mailovou adresu a poté svůj e-mail pomocí ikony **+** přidejte. Aplikace zašle na vaši e-mailovou adresu rychlý odkaz ke stažení a instalaci tiskových ovladačů a ovladačů snímání.
- **Print Test Page** (Tisk zkušební stránky) Chcete-li tuto funkci v aplikaci využít, vyberte svou tiskárnu a stiskněte možnosti **Support Center > Print Test Page** (Centrum podpory - Tisk zkušební stránky). Můžete si vytisknout zkušební stránku, na které budou užitečné informace o vaší tiskárně a jejíž pomocí si potvrdíte, že všechna nastavení jsou správná.
- **Product Registration** (Registrace zařízení): Chcete svou tiskárnu registrovat u společnosti Xerox, vyberte svou tiskárnu a stiskněte možnosti **Support Center > Product Registration** (Centrum podpory - Registrace zařízení). Otevře se stránka Product Registration (Registrace zařízení). Na této stránce můžete provést registraci a prohlížet záruku, informace o podpoře a aktualizace.
- **Sustainability** (Udržitelnost): Chcete-li tuto funkci v aplikaci využít, vyberte svou tiskárnu a stiskněte možnosti **Support Center > Sustainability** (Centrum podpory - Udržitelnost). Budete přesměrováni na novou stránku pro Iniciativy společnosti Xerox v oblasti udržitelnosti. Můžete si zobrazit informace o nakládání s odpady, údaje o zdraví a bezpečnosti a další iniciativy. Webovou stránku společnosti Xerox zaměřenou na udržitelnost (**Životní prostředí, zdraví a udržitelnost – Xerox**) si můžete otevřít ve výchozím prohlížeči na mobilním zařízení.

Odebrání tiskárny

Z aplikace Xerox Easy Assist můžete odebírat tiskárny. V aplikaci vyberte svou tiskárnu a stiskněte možnost **Remove From My Printers** (Odebrat z mých tiskáren).

Před instalací tiskárny: Počáteční nastavení s aplikací Xerox® Easy Assist

Při počátečním nastavení a první instalaci aplikace Xerox Easy Assist proveďte následující kroky:

1. Při počátečním nastavení po prvním zapnutí tiskárny se zobrazí obrazovky pro počáteční nastavení. Na ovládacím panelu tiskárny proveďte následující kroky:
 - a. Vyberte **Jazyk** a stiskněte tlačítko **Další**.
Objeví se obrazovka aplikace Xerox Easy Assist Mobile.

- b. Chcete-li použít k nastavení a správě tiskárny své mobilní zařízení, stiskněte možnost **Ano**.

Objeví se obrazovka Získat aplikaci, na které potvrdíte typ svého mobilního zařízení. Vyberte jednu z těchto možností:

- **iOS:** Tuto možnost vyberte, pokud chcete nainstalovat aplikaci Xerox Easy Assist pro svůj iPhone.
- **Android:** Tuto možnost vyberte, pokud chcete nainstalovat aplikaci Xerox Easy Assist pro své mobilní zařízení se systémem Android.
- **Již mám aplikaci:** Tuto možnost vyberte, pokud jste již aplikaci Xerox Easy Assist na svém mobilním zařízení nainstalovali.

2. Pokud jste zvolili možnost iOS nebo Android, objeví se obrazovka, která vám pomůže aplikaci stáhnout. Na ovládacím panelu stiskněte možnost **Zobrazit kód QR**.

Objeví se obrazovka s kódem QR. Pro instalaci aplikace načtete tento kód QR pomocí fotoaparátu chytrého telefonu.

3. Stažení a instalace aplikace Xerox Easy Assist na chytrém telefonu:

- Telefony se systémem Android: Přejděte do obchodu Google Play a vyhledejte aplikaci Xerox Easy Assist.
- Systém iOS nebo iPhone: Přejděte do obchodu Apple App Store a vyhledejte aplikaci Xerox Easy Assist.

4. Při první instalaci aplikace na chytrém telefonu stiskněte u licenční smlouvy s koncovým uživatelem (EULA) možnost **Souhlasím**.



Poznámka: Aplikace Xerox Easy Assist obsahuje pokyny, které vám pomohou vybalit tiskárnu z krabice. Pokud si chcete pustit video s pokyny pro vybalení tiskárny, načtete pomocí fotoaparátu chytrého telefonu QR kód z krabice nebo z *instalační příručky* dodávané s tiskárnou. Přijměte licenční smlouvu s koncovým uživatelem (EULA) a postupujte podle pokynů v aplikaci.

5. Pokud chcete pomocí aplikace XEA na svém chytrém telefonu nastavit novou tiskárnu, vyberte na obrazovce Add Printer (Přidat tiskárnu) možnost **Unbox a New Printer** (Vybalit novou tiskárnu). Postupujte podle pokynů v aplikaci.

Objeví se stránka Select Printer Model (Vybrat model tiskárny).

6. V seznamu použitelných tiskáren vyberte svou tiskárnu.

Objeví se uvítací obrazovka pro Xerox Easy Assist.

7. Zvolte z následujících možností:

- **Help Me Unpack My Printer** (Pomozte mi vybalit tiskárnu): Aplikace Xerox Easy Assist obsahuje pokyny na pomoc při vybalení tiskárny z krabice.
- **I've Unpacked My Printer** (Tiskárna je vybalená): Tuto možnost vyberte pro propojení aplikace XEA s tiskárnou.

8. V aplikaci stiskněte možnost **I've Unpacked My Printer** (Tiskárna je vybalená).

9. K propojení s tiskárnou se v aplikaci objeví následující možnosti:

- Manual Connection (Ruční připojení):
 - **Scan QR Code** (Naskenovat kód QR): Tato možnost umožňuje připojit se k tiskárně naskenováním kódu QR. V aplikaci stiskněte možnost **Scan QR Code** (Naskenovat kód QR) a postupujte podle pokynů, které se v aplikaci zobrazí. Pro připojení k aplikaci stiskněte na ovládacím panelu tiskárny možnost **Zobrazit kód QR**. Zobrazí se druhý kód QR (kód pro připojení). Naskenujte tento kód QR pomocí aplikace Xerox Easy Assist. Postupujte podle pokynů v aplikaci.

Jakmile bude připojení nastaveno, bude váš chytrý telefon a tiskárna dočasně využívat stejnou bezdrátovou síť.
 - **Enter IP Address** (Zadat adresu IP): Tato možnost umožňuje připojit se k tiskárně zadáním adresy IP tiskárny. Připojte tiskárnu k síti nebo k internetu pomocí ethernetového kabelu. Postupujte podle pokynů, které se zobrazí v aplikaci, a najděte adresu IP tiskárny. Jakmile adresu IP najdete, stiskněte možnost **Enter IP Address** (Zadat adresu IP). Zadejte adresu IP do pole Add Printer (Přidat tiskárnu) v aplikaci XEA a stiskněte tlačítko **OK**.
 - Rychlé připojení – vyhledávání zařízení: Když je tiskárna připojená k internetu pomocí možnosti Quick Connection (Rychlé připojení), aplikace XEA vyhledává tiskárny v blízkém okolí.

10. Pomocí aplikace Xerox Easy Assist proveďte obecné nastavení a registrujte tiskárnu v síti. Mezi obecná nastavení patří Admin Password (Heslo správce), Connectivity (Připojení), Measurements (Měrné jednotky), Datum and Time (Datum a čas), Sound (Zvuk), nastavení režimu úspory energie (Power Saver) úsporného režimu a další.



Poznámka: Ujistěte se, že je váš smartphone připojen ke stejné bezdrátové nebo kabelové síti jako tiskárna a po dokončení nastavení může komunikovat.

11. K provedení počátečního nastavení v aplikaci zadejte nezbytné informace o vaší tiskárně a stiskněte možnost **Dokončit nastavení**.

Objeví se obrazovka Vítejte.

Po provedení počátečního nastavení můžete pomocí aplikace Xerox Easy Assist provádět následující úkony:

- Nastavení nové tiskárny
- Ověření stavu tiskárny
- Objednání spotřebního materiálu
- Stahování tiskových ovladačů a ovladačů snímání
- Tisk
- Zajištění podpory pro řešení problémů
- Otevření webové stránky tiskárny
- Zobrazení informací o životní prostředí, zdraví a bezpečnosti
- Odebrání tiskárny ze seznamu Mé tiskárny v aplikaci XEA

Informace o funkcích aplikace Xerox Easy Assist viz [Aplikace Xerox® Easy Assist \(XEA\)](#).

Po počátečním nastavení: Připojení k aplikaci Xerox® Easy Assist z ovládacího panelu

Pro instalaci a použití aplikace Xerox Easy Assist (XEA) pro tiskárnu, která je již nainstalovaná a připojená k vaší síti, můžete vyhledat kód QR na ovládacím panelu.

Připojení pomocí kódu QR:

1. Stáhněte si aplikaci Xerox Easy Assist (XEA) z obchodu Apple App Store nebo Google Play.
2. Na stránce Add Printer (Přidat tiskárnu) stiskněte možnost **Connect to Existing Printer** (Připojit se ke stávající tiskárně).
3. V seznamu použitelných tiskáren vyberte svou tiskárnu.
4. Aplikace bude hledat tiskárny ve vaší síti. Tento proces můžete přeskočit. K připojení pomocí kódu QR stiskněte možnost **Skip** (Přeskočit) a poté **Add a Printer** (Přidat tiskárnu).
5. Na obrazovce Connect to Existing Printer (Připojit se ke stávající tiskárně) stiskněte možnost **Scan QR Code** (Naskenovat kód QR). Zvolte z následujících možností:
 - **Help Me Find the QR Code** (Pomozte mi najít kód QR): Tuto možnost vyberte k vyhledání kódu QR na ovládacím panelu tiskárny a postupujte podle pokynů.
 - **I'm Ready to Scan** (Jsem připraven(a) skenovat): Tuto možnost vyberte, pokud jste našli kód QR na ovládacím panelu tiskárny a jste připraveni naskenovat ho pomocí aplikace.
6. Na ovládacím panelu tiskárny stiskněte stavový řádek nahoře na domovské obrazovce, aby se zobrazilo Centrum oznámení (Notification Center).
7. V části Notification Center (Centrum oznámení) stiskněte ikonu kódu QR u možnosti **Connected to Network** (Připojeno k síti). Otevře se nové okno **Connect to Xerox Easy Assist Mobile App** (Připojení k mobilní aplikaci Xerox Easy Assist), ve kterém se zobrazí kód QR pro připojení.
8. Naskenujte kód QR pomocí aplikace XEA. Tiskárna bude doplněna na seznam Mé tiskárny v aplikaci XEA.

Připojení pomocí adresy IP:

1. Stáhněte si aplikaci Xerox Easy Assist (XEA) z obchodu Apple App Store nebo Google Play.
2. Na stránce Add Printer (Přidat tiskárnu) stiskněte možnost **Connect to Existing Printer** (Připojit se ke stávající tiskárně).
3. V seznamu použitelných tiskáren vyberte svou tiskárnu.
4. Aplikace bude hledat tiskárny ve vaší síti. Tento proces můžete přeskočit. K připojení pomocí adresy IP stiskněte možnost **Skip** (Přeskočit) a poté **Add a Printer** (Přidat tiskárnu).
5. Na obrazovce Connect to Existing Printer (Připojit se ke stávající tiskárně) stiskněte možnost **Enter IP Address** (Zadat adresu IP). Zvolte z následujících možností:
 - **Help Me Find the IP Address** (Pomozte mi najít adresu IP): Tuto možnost vyberte k vyhledání adresy IP tiskárny na ovládacím panelu a postupujte podle pokynů.
 - **Enter IP Address** (Zadat adresu IP): Tuto možnost vyberte, pokud jste našli adresu IP tiskárny a jste připraveni zadat ji do aplikace.

6. Na ovládacím panelu tiskárny vyhledejte adresu IP ve stavovém řádku nahoře na domovské obrazovce tiskárny.
7. Zadejte adresu IP na obrazovce Add Printer (Přidat tiskárnu) v aplikaci XEA a stiskněte tlačítko **OK**. Tiskárna bude doplněna na seznam Mé tiskárny v aplikaci XEA.

Přidání více tiskáren do aplikace Xerox Easy Assist

Pokud už máte tiskárnu nastavenou v síti a dokončili jste počáteční nastavení, můžete pomocí aplikace XEA přidat další tiskárny přímo na seznam Mé tiskárny. Uvidíte stav tiskárny, můžete si stáhnout tiskové ovladače a využít podporu chatbota. Pokud chcete přidat tiskárny, které jsou v síti, otevřete na svém chytrém telefonu domovskou stránku aplikace XEA. Na obrazovce Mé tiskárny stiskněte ikonu **+** nebo možnost **Add** (Přidat) nahoře na obrazovce. Vybírejte z následujících možností:

- **Nastavení nové tiskárny:** Pokud chcete pomocí aplikace XEA na svém chytrém telefonu nastavit novou tiskárnu, vyberte na obrazovce Add Printer (Přidat tiskárnu) možnost **Unbox a New Printer** (Vybalit novou tiskárnu). Postupujte podle pokynů, které se objeví na ovládacím panelu tiskárny a na vašem mobilním zařízení.
- **Přidání existující tiskárny:** Chcete-li přidat existující tiskárnu, která je již připojená k síti, vyberte na obrazovce Add Printer (Přidat tiskárnu) možnost **Connect to Existing Printer** (Připojit se ke stávající tiskárně). Postupujte podle pokynů, které se objeví na ovládacím panelu tiskárny a na vašem mobilním zařízení.

Tiskárnu můžete přidat jedním z následujících způsobů:

- **Kód QR:** K naskenování kódu QR tiskárny pomocí skeneru v aplikaci XEA stiskněte možnost **Kód QR**. Informace o tom, jak najít QR kód tiskárny, viz [Po počátečním nastavení: Připojení k aplikaci Xerox® Easy Assist z ovládacího panelu](#).
- **Adresa IP:** K připojení tiskárny ručním zadáním adresy IP stiskněte možnost **Adresa IP**. Zadejte adresu IP tiskárny a stiskněte tlačítko **OK**. Další informace viz [Po počátečním nastavení: Připojení k aplikaci Xerox® Easy Assist z ovládacího panelu](#).
- **Vyhledávání síťových tiskáren v blízkém okolí:** Pokud je váš chytrý telefon připojený ke stejné bezdrátové nebo pevné síti jako tiskárna, aplikace při využití funkce Quick Connection (Rychlé připojení) vyhledává tiskárny v okolí nainstalované v síti.
 - Pokud aplikace najde tiskárnu, můžete ji vybrat a přímo přidat.
 - Pokud aplikace nenajde hledanou tiskárnu, můžete ji přidat zadáním její adresy IP.



Poznámka: Pokud tiskárna a mobilní zařízení nemohou komunikovat, ujistěte se, zda jsou přihlášeny ve stejné síti.

Úlohy




ÚLOHY – PŘEHLED



Položku Úlohy použijte k zobrazení aktuálních úloh, tisku uložených a zabezpečených úloh a k zobrazení podrobností dokončených úloh. Zvolené úlohy můžete pozastavit, vymazat, vytisknout, zobrazit jejich postup nebo údaje.

VOLBY ÚLOHY

K dispozici jsou následující volby úlohy:

VOLBA		POPIS
	Tlačítko Přerušit	<p>Pokud správce systému tlačítko Přerušit aktivuje, umožní pozastavit aktuální úlohu, aby bylo možné zpracovat naléhavější úlohu.</p> <p> Poznámka: Někdy je tato volba skrytá. Pokyny k zapnutí funkce Přerušit najdete v příručce <i>System Administrator Guide</i> (Příručka správce systému) na adrese www.xerox.com/office/VLC620docs.</p>
	Tlačítko Pozastavit	<p>Stiskem tlačítka Pozastavit dočasně pozastavíte aktivní tiskovou úlohu. Úloha se pozastaví a bude k dispozici volba pro obnovení tisku nebo odstranění úlohy.</p>

SPRÁVA ÚLOH

Nabídka ovládacího panelu Úlohy umožňuje zobrazit seznam aktivních, zabezpečených a dokončených úloh. Úlohy během tisku můžete přerušit, pozastavit nebo vymazat. U zvolených úloh můžete také zobrazit jejich postup nebo podrobnosti.

Pokud tiskárna nemůže tiskovou úlohu dokončit, může ji zablokovat. Tiskárna může například vyžadovat zásah, papír nebo spotřební materiál. Po vyřešení tohoto stavu tiskárna automaticky obnoví tisk. Když odešlete zabezpečenou tiskovou úlohu, je blokována, dokud ji neuvolníte zadáním přístupového kódu na ovládacím panelu. Další informace získáte v části [Správa speciálních typů úloh](#).

V okně Jobs (Úlohy) v integrovaném webovém serveru lze zobrazit seznam aktivních a dokončených tiskových úloh. Další informace získáte v části [Správa úloh pomocí služby Embedded Web Server](#).

Přerušit tisku

Správci systému mohou uživatelům umožnit přerušit aktivní úlohy tisku. Další informace o **aktivaci přerušit tisku** viz příručka *System Administrator Guide* (Příručka správce systému) na adrese www.xerox.com/office/VLC620docs.

1. Stiskněte tlačítko **Hlavní stránka** na ovládacím panelu tiskárny.

2. Stiskněte položku **Úlohy**.

Zobrazí se seznam aktivních úloh, které jsou ve frontě na tiskárnu.

3. Na ovládacím panelu stiskněte tlačítko **Přerušit**. Tiskárna bude pokračovat v tisku, zatímco bude zjišťovat nejlepší místo pro pozastavení zařazené tiskové úlohy.
4. Tisk se pozastaví a umožní tiskárně provést jinou úlohy.
5. Chcete-li tisk obnovit, stiskněte znovu tlačítko **Přerušit**.

Pozastavení nebo vymazání tiskové úlohy

1. Stiskněte tlačítko **Hlavní stránka** na ovládacím panelu tiskárny.

2. Stiskněte položku **Úlohy**.

Zobrazí se seznam aktivních úloh, které jsou ve frontě na tiskárnu.

3. Chcete-li pozastavit úlohu, která se právě tiskne, stiskněte tlačítko **Pozastavit** na ovládacím panelu.
4. Vyberte úlohu.
 - Chcete-li v tiskové úloze pokračovat, stiskněte možnost **Obnovit**.
 - Chcete-li tiskovou úlohu vymazat, stiskněte možnost **Vymazat**. Po zobrazení výzvy stiskněte tlačítko **Vymazat**.
5. Stisknutím tlačítka **Hlavní stránka** se vrátíte na hlavní obrazovku.

Tisk úlohy blokováno kvůli prostředkům

Pokud je úloha blokována kvůli prostředkům, zobrazí se ve výchozím nastavení stavová zpráva a vyskakovací varování. Z integrovaného webového serveru může správce systému nastavit, že se bude na ovládacím panelu zobrazovat pouze stavová zpráva nebo stavová zpráva i vyskakovací varování.

1. Pokud správce vypne vyskakovací varování, k zobrazení blokových úloh postupujte takto:


- a. Stiskněte tlačítko **Hlavní stránka** na ovládacím panelu tiskárny.
- b. Stiskněte položku **Úlohy**.

Zobrazí se seznam aktivních úloh, které jsou ve frontě na tiskárnu.

2. Pokud je vyskakovací varování zapnuté a úloha je blokována kvůli prostředkům, zobrazí se na ovládacím panelu vyskakovací varování. Na vyskakovacím varování stiskněte položku **Zobrazit aktivní úlohy**.

Zobrazí se seznam aktivních úloh, které jsou ve frontě na tiskárnu.

3. V seznamu úloh stiskněte název blokované úlohy. Zobrazí se následující možnosti:
 - **Tisknout na alternativní papír:** Pokud budete chtít zvolit jiný zdroj papíru a umožnit tak vytištění úlohy, stiskněte tlačítko **Tisknout na alternativní papír**. Vyberte zásobník papíru a stiskněte tlačítko **OK**.
 - **Vymazat:** Chcete-li tiskovou úlohu vymazat, stiskněte možnost **Vymazat**. Po zobrazení výzvy stiskněte tlačítko **Vymazat**.
 - **Postup úlohy:** K zobrazení postupu stiskněte položku **Postup úlohy**.
 - **Údaje o úloze:** K zobrazení údajů stiskněte položku **Údaje o úloze**. Po výzvě můžete prohlížet Nastavení úlohy a Požadované zdroje.
4. Chcete-li úlohu vytisknout, doplňte požadované prostředky. Jakmile budou požadované nebo alternativní prostředky dostupné, zpracování úlohy se automaticky obnoví.

 Poznámka: Možnost **Tisknout na alternativní papír** je třeba povolit v integrovaném webovém serveru. Podrobnosti o volbě Tisknout na alternativní papír najdete v příručce *System Administrator Guide* (Příručka správce systému) na adrese www.xerox.com/office/MLC620docs.
5. Stisknutím tlačítka **Hlavní stránka** se vrátíte na hlavní obrazovku.

SPRÁVA SPECIÁLNÍCH TYPŮ ÚLOH

Pomocí speciálních typů úloh lze odeslat tiskovou úlohu z počítače a potom ji vytisknout z ovládacího panelu tiskárny. Speciální typy úloh vyberte v tiskovém ovladači na kartě Volby tisku pod položkou Typ úlohy.

Uložená úloha

Uložené úlohy jsou dokumenty, které byly odeslány do tiskárny, a v ní uloženy k dalšímu použití. Uloženou úlohu může vytisknout nebo vymazat kterýkoli uživatel.

Na ovládacím panelu, v nabídce Tisk z... můžete prohlížet a tisknout uložené úlohy. Ve vestavěném webovém serveru Embedded Web Server můžete v okně Úlohy zobrazit, vytisknout a odstranit uložené úlohy, a můžete také spravovat, kde jsou úlohy uloženy.

Tisk s použitím funkce Uložená úloha

1. Otevřete nastavení tisku v softwarové aplikaci. Většina aplikací v systému Windows k tomu používá klávesovou zkratku **CTRL+P**. V systému Macintosh použijte klávesovou zkratku **CMD+P**.
2. Vyberte tiskárnu a poté otevřete tiskový ovladač.
 - V systému Windows klikněte na volbu **Vlastnosti tiskárny**. Název tlačítka se může lišit a je závislý na používané aplikaci.
 - V počítači Macintosh klikněte v okně Tisk v seznamu možností tisku na možnost **Funkce Xerox**.
3. Jako Typ úlohy vyberte položku **Uložená úloha**.
 - a. Zadejte název úlohy nebo vyberte název ze seznamu.
 - b. Zadejte název složky nebo vyberte název ze seznamu.
 - c. Chcete-li přidat přístupový kód, klikněte na tlačítko **Soukromý**, zadejte přístupový kód a potvrďte jej.

- d. Klikněte na tlačítko **OK**.
4. Vyberte další požadované volby tisku.
 - V systému Windows klikněte na tlačítko **OK** a potom na volbu **Tisk**.
 - V systému Macintosh klikněte na volbu **Tisk**.

Tisk, vymazání, přesunutí nebo kopírování uložené úlohy prostřednictvím integrovaného webového serveru Embedded Web Server

1. Spusťte v počítači webový prohlížeč. Do adresního pole zadejte adresu IP tiskárny a stiskněte klávesu **Enter** nebo **Return**.
2. V integrovaném webovém serveru klikněte na položku **Home** (Hlavní stránka).
3. Klikněte na položku **Jobs** (Úlohy).
4. Klikněte na záložku **Uložené úlohy**.
5. Úlohu, kterou chcete zpracovat zaškrtněte ve čtverečku.
6. Z nabídky zvolte možnost.
 - **Tisk úlohy**: Tato volba vytiskne úlohu okamžitě.
 - **Vymazat úlohu**: Tato volba vymaže uloženou úlohu.
 - **Přesunout úlohu**: Tato volba přesune úlohu do jiné složky.
 - **Kopírovat úlohu**: Tato volba zduplikuje danou úlohu.
7. Klikněte na tlačítko **Přejít**.

Zabezpečený tisk

Pro tisk citlivých nebo důvěrných informací použijte Zabezpečený tisk. Úloha bude po odeslání pozdržena na tiskárně, dokud na ovládacím panelu tiskárny ne zadáte svůj přístupový kód.

Úloha zabezpečeného tisku bude po vytištění automaticky vymazána.

Tisk pomocí funkce Zabezpečený tisk

1. Otevřete nastavení tisku v softwarové aplikaci. Většina aplikací v systému Windows k tomu používá klávesovou zkratku **CTRL+P**. V systému Macintosh použijte klávesovou zkratku **CMD+P**.
2. Vyberte tiskárnu a poté otevřete tiskový ovladač.
 - V systému Windows klikněte na volbu **Vlastnosti tiskárny**. Název tlačítka se může lišit podle jednotlivých aplikací.
 - V systému Macintosh klikněte v okně Tisk na položku **Náhled** a poté vyberte položku **Funkce Xerox**.
3. Jako Typ úlohy vyberte položku **Zabezpečený tisk**.
4. Zadejte přístupový kód, potvrďte jej a potom klikněte na tlačítko **OK**.

5. Vyberte jakoukoli další požadovanou volbu tisku.
 - V systému Windows klikněte na tlačítko **OK** a potom na volbu **Tisk**.
 - V systému Macintosh klikněte na volbu **Tisk**.

Uvolnění zabezpečené tiskové úlohy

1. Stiskněte tlačítko **Hlavní stránka** na ovládacím panelu tiskárny.
2. Stiskněte položku **Úlohy**.
3. Úlohy zabezpečeného tisku zobrazíte stisknutím položky **Zabezpečené úlohy**.
4. Proveďte jeden z následujících kroků:
 - Pokud jste odeslali jednu zabezpečenou tiskovou úlohu, dotkněte se složky, potom se dotkněte úlohy. Zadejte přístupový kód a stiskněte tlačítko **OK**. Úloha bude vytištěna automaticky.
 - Pokud jste odeslali více zabezpečených tiskových úloh, dotkněte se složky, zadejte heslo, potom stiskněte **OK**. Vyberte požadovanou možnost:
 - Chcete-li vytisknout zabezpečenou tiskovou úlohu, dotkněte se požadované úlohy.
 - Chcete-li vytisknout všechny úlohy ve složce, stiskněte možnost **Vytisknout vše**.
 - Úlohu zabezpečeného tisku lze smazat stisknutím ikony **Koš**. Po zobrazení výzvy stiskněte tlačítko **Vymazat**.
 - Chcete-li vymazat všechny úlohy ve složce, stiskněte možnost **Vymazat vše**.



Poznámka: Úloha zabezpečeného tisku bude po vytištění automaticky vymazána.

5. Stisknutím tlačítka Hlavní stránka se vrátíte na **Domů**.



Poznámka: Zabezpečenou tiskovou úlohu můžete odeslat přes službu Universal Print. Další informace najdete v příručce *Příručka správce systému* na adrese www.xerox.com/office/VLC620docs.

Ukázková sada

Typ úlohy Ukázková sada umožňuje vytisknout jednu kopii tiskové úlohy s více kopiemi, než budou vytištěny zbývající kopie. Jakmile ukázkovou sadu zkontrolujete, můžete zbývající kopie buď vytisknout, nebo je na ovládacím panelu tiskárny zrušit.

Ukázková sada je typ uložené úlohy, která nabízí tyto možnosti:

- Úloha ukázkové sady se nachází ve složce pojmenované podle ID uživatele přidruženého k dané tiskové úloze.
- U úlohy ukázkové sady se nepoužívá přístupový kód.
- Úlohu ukázkové sady může vytisknout nebo vymazat kterýkoli uživatel.
- Ukázková sada vytiskne jednu kopii úlohy, abyste ji mohli před tiskem zbývajících kopií zkontrolovat.

Úloha ukázkové sady bude po vytištění automaticky vymazána.

Postup tisku ukázkové sady najdete v části **Tisk s použitím funkce Ukázková sada**.

Tisk s použitím funkce Ukázková sada

1. Otevřete nastavení tisku v softwarové aplikaci. Většina aplikací v systému Windows k tomu používá klávesovou zkratku **CTRL+P**. V systému Macintosh použijte klávesovou zkratku **CMD+P**.
2. Vyberte tiskárnu a poté otevřete tiskový ovladač.
 - V systému Windows klikněte na volbu **Vlastnosti tiskárny**. Název tlačítka se může lišit podle jednotlivých aplikací.
 - V systému Macintosh klikněte v okně Tisk na položku **Náhled** a poté vyberte položku **Funkce Xerox**.
3. V části Typ úlohy vyberte možnost **Ukázková sada**.
4. Vyberte jakoukoli další požadovanou volbu tisku.
 - V systému Windows klikněte na tlačítko **OK** a potom na volbu **Tisk**.
 - V systému Macintosh klikněte na volbu **Tisk**.

Uvolnění ukázkové sady

1. Stiskněte tlačítko **Hlavní stránka** na ovládacím panelu tiskárny.
2. Stisknutím položky **Úlohy** zobrazte dostupné úlohy.
3. Stiskněte úlohu Ukázková sada.



Poznámka: Popis souboru Ukázková sada uvádí úlohu s údajem Blokováno pro budoucí tisk a dále uvádí počet zbývajících kopií úlohy.

4. Vyberte možnost.
 - Zbývajíc kopie úlohy vytisknete stisknutím tlačítka **Uvolnit**.
 - Zbývajíc kopie úlohy vymažete stisknutím tlačítka **Vymazat**.
5. Stisknutím tlačítka Hlavní stránka se vrátíte **Domů**.

SPRÁVA ÚLOH POMOCÍ SLUŽBY EMBEDDED WEB SERVER

Pomocí seznamu Active Jobs (Aktivní úlohy) na integrovaném webovém serveru můžete zobrazit seznam aktivních úloh a mazat tiskové úlohy. Službu Embedded Web Server lze používat k odesílání tiskových úloh do zařízení. Pomocí funkce Job Submission (Odeslání úlohy) můžete bez instalace tiskového ovladače tisknout soubory ve formátu .ps, .pdf a .pcl. Úlohy pro tisk můžete vybírat z pevného disku místního počítače, vysokokapacitního paměťového zařízení nebo síťové jednotky.


Uložené úlohy jsou dokumenty, které byly odeslány do tiskárny a v ní uloženy k dalšímu použití. Veškeré uložené úlohy se zobrazí na stránce Saved Jobs (Uložené úlohy). Na stránce Saved Jobs (Uložené úlohy) lze zobrazovat, tisknout nebo mazat uložené úlohy a vytvářet či spravovat složky, ve kterých jsou uloženy.

Správa úloh pomocí služby Embedded Web Server:

1. Spusťte v počítači webový prohlížeč. Do adresního pole zadejte adresu IP tiskárny a stiskněte klávesu **Enter** nebo **Return**.
2. Ve službě Embedded Web Server klikněte na položku **Jobs** (Úlohy).
3. Klikněte na název úlohy.

4. Z nabídky zvolte možnost.
 - Chcete-li tiskovou úlohu pozastavit, klikněte na položku **Pause** (Pozastavit) a poté na **Go** (Přejít).
 - Chcete-li tiskovou úlohu vymazat, klikněte na položku **Delete** (Vymazat) a poté na **Go** (Přejít). Po zobrazení výzvy klikněte na tlačítko **OK**.
5. Kliknutím na položku **Home** (Hlavní stránka) se vrátíte na hlavní stránku.

Odeslání úloh k tisku pomocí integrovaného webového serveru

1. Spusťte v počítači webový prohlížeč. Do adresního pole zadejte adresu IP tiskárny a stiskněte klávesu **Enter** nebo **Return**.
 2. V integrovaném webovém serveru klikněte na položku **Home** (Hlavní stránka).
 3. Klikněte na tlačítko **Tisk**.
 4. Při zadávání názvu souboru klikněte na tlačítko **Procházet** nebo **Zvolit soubor** a proveďte jeden z následujících kroků.
 - Přejděte k souboru a zvolte jej.
 - Zadejte cestu k souboru, který chcete vybrat.
 5. V oblasti Printing (Tisk) vyberte v části Copies (Kopie) možnost **Auto** nebo zadejte počet kopií, které chcete vytisknout.
 6. V části Job Type (Typ úlohy) vyberte požadovanou volbu:
 - **Normal Print** (Normální tisk): Tato volba vytiskne úlohu okamžitě.
 - **Secure Print** (Zabezpečený tisk): Vytiskne úlohu po zadání přístupového kódu na ovládacím panelu tiskárny.
 - **Sample Set** (Ukázková sada) nebo **Proof Print** (Nátisk): Tyto volby vytisknou jednu kopii tiskové úlohy s více kopiemi. Zařízení zadrží zbývající kopie v paměti, dokud je neuvolníte k tisku na ovládacím panelu.
 - **Save Job for Reprint** (Uložit úlohu ke znovuvytisknutí): Uloží tiskovou úlohu do složky na tiskovém serveru pro pozdější tisk. Můžete zadat jméno úlohy a složky.
 - **Delay Print** (Zpožděný tisk): Vytiskne úlohu ve stanovenou dobu až 24 hodin od okamžiku odeslání.
 7. Podle potřeby můžete v části Paper Selection (Výběr papíru) určit formát, barvu a typ papíru a zásobník.
 8. Podle potřeby vyberte volby úlohy.
 - Zstranný tisk
 - Třídění
 - Orientace
 - Místo určení výstupu
-  Poznámka: Dostupnost možností se liší podle zařízení.
9. Pokud je zapnuté účtování, zadejte své ID uživatele a ID účtu.
 10. Klikněte na tlačítko **Submit Job** (Odeslat úlohu).

Opakovaný tisk uložených úloh pomocí integrovaného webového serveru

1. Spustíte v počítači webový prohlížeč. Do adresního pole zadejte adresu IP tiskárny a stiskněte klávesu **Enter** nebo **Return**.
2. V integrovaném webovém serveru klikněte na položku **Home** (Hlavní stránka).
3. Klikněte na položku **Jobs** (Úlohy).
4. Klikněte na záložku **Uložené úlohy**.
5. Úlohu, kterou chcete zpracovat zaškrtněte ve čtverečku.
6. Z nabídky zvolte možnost.
 - **Tisk úlohy:** Tato volba vytiskne úlohu okamžitě.
 - **Vymazat úlohu** Tato volba vymaže uloženou úlohu.
 - **Přesunout úlohu:** Tato volba přesune úlohu do jiné složky.
 - **Kopírovat úlohu:** Tato volba zduplikuje danou úlohu.
7. Klikněte na tlačítko **Přejít**.

Tisk z

TISK Z FUNKCE PŘEHLED



Aplikaci Tisk z můžete použít pro tisk úloh z různých zdrojů. Tisknout můžete úlohy uložené na jednotce USB ve formátu připraveném k tisku. Tisknout můžete také uložené úlohy a úlohy uložené ve schránce.

Chcete-li vytvořit soubor připravený k tisku, při tisku dokumentů z programů, jako je aplikace Microsoft Word, vyberte možnost Tisk do souboru. Prohlédněte si možnosti vytvoření souborů připravených pro tisk, které nabízí vaše konkrétní aplikace pro publikování.

Podrobnosti o konfiguraci a přizpůsobení aplikací najdete v příručce *Příručka správce systému*, viz www.xerox.com/office/VLC620docs.

Pokud je v zařízení zapnuto ověřování nebo účtování, pro přístup k funkcím je třeba zadat přihlašovací údaje.

TISK Z JEDNOTKY USB FLASH

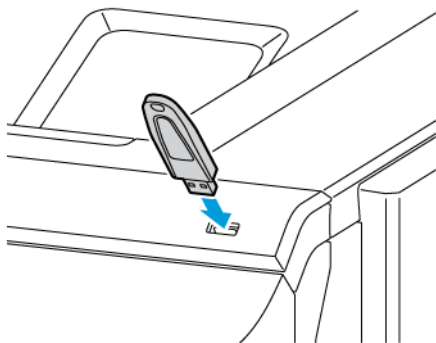
Lze tisknout jeden nebo více souborů uložených na jednotce USB Flash. Port USB je na přední straně tiskárny.



Poznámka: Podporovány jsou pouze jednotky USB flash naformátované na soubory systémy FAT16, FAT32 a exFAT. Podpora systému exFAT podléhá licenci a vyžaduje zakoupený kód FIK.

Tisk z jednotky USB flash:


1. Připojte jednotku USB flash k portu USB na tiskárně.



2. Na obrazovce se zprávou Byla zjištěna jednotka USB stiskněte možnost **Tisk ze zařízení USB**.

Varování: Abyste předešli ztrátě dat nebo poruše tiskárny, nedotýkejte se jednotky flash nebo tiskárny v zobrazené oblasti během aktivního tisku, čtení nebo zápisu z paměťového zařízení.



 Poznámka: Pokud se funkce Tisk ze zařízení USB nezobrazí, zapněte ji nebo se obraťte na správce systému. Podrobnosti najdete v příručce *System Administrator Guide* (Příručka správce systému) na adrese www.xerox.com/office/VLC620docs.

3. Přejděte k souboru, který chcete vytisknout, a stiskněte příslušné zaškrtačací políčko. Pokud chcete vytisknout více souborů, přejděte postupně ke každému z nich a stiskněte jeho zaškrtačací políčko.
4. Stiskněte tlačítko **OK**.
Zobrazí se seznam souborů vybraných k tisku.
5. Odebrání souborů z tiskového seznamu:
 - Chcete-li odebrat jeden soubor, stiskněte jej a vyberte položku **Odebrat**. Potvrďte odebrání stisknutím tlačítka **Odebrat**.
 - Chcete-li odebrat všechny soubory, stiskněte některý z nich a vyberte položku **Odebrat vše**. Potvrďte odebrání stisknutím tlačítka **Odebrat vše**.
6. Upravte nastavení funkcí podle potřeby.
7. Stiskněte tlačítko **Tisk**.
8. Po dokončení jednotku USB flash vyjměte.
9. Stisknutím tlačítka **Hlavní stránka** se vrátíte na hlavní obrazovku.

TISK ZE SLOŽKY ULOŽENÉ ÚLOHY

Tisk uložené úlohy:

1. Na ovládacím panelu stiskněte tlačítko **Služby** a potom položku **Tisk z**.
2. Stiskněte možnost **Uložené úlohy** a pak stiskněte název složky, kde je úloha uložena.
3. Stiskněte název uložené úlohy, kterou chcete vytisknout.
4. Vyberte volby pro zdroj papíru, počet kopií, 2stranný tisk a použití finišeru.

5. Stiskněte tlačítko **Tisk**.



Poznámka: Chcete-li vytisknout soukromou uloženou úlohu, na obrazovce Je vyžadován přístupový kód zadejte přístupový kód a potom stiskněte tlačítko **OK**.

6. Pro tisk jiné uložené úlohy se dotkněte aktuálního názvu úlohy, a potom stiskněte **Odstranit**. Stiskněte **Přidat dokument**, dále stiskněte **Uložené úlohy**, a potom zvolenou úlohu.
7. Stisknutím tlačítka **Hlavní stránka** se vrátíte na hlavní obrazovku.

@PrintByXerox

PŘEHLED FUNKCE @PRINTBYXEROX



Pro tisk e-mailových příloh a dokumentů odeslaných na tiskárnu z mobilních zařízení můžete použít aplikaci Xerox® @PrintByXerox.

Pokud je vaše Xerox zařízení připojené k internetu, aplikace @PrintByXerox pracuje s Xerox® Workplace Cloud pro snadný tisk, založený na odesílání emailů.



Poznámka: Používání aplikace @PrintByXerox je zdarma. Pro pokročilejší pracovní postupy použijte Xerox® Workplace Cloud. program Xerox® Workplace Cloud je licencován. Další informace najdete ve stručné příručce *Xerox® @PrintByXerox App Quick Start Guide*, která je k dispozici na www.xerox.com/XeroxAppGallery.

Podrobnosti o konfiguraci a přizpůsobení aplikací najdete v příručce *Příručka správce systému*, viz www.xerox.com/office/VLC620docs.

Pokud je v zařízení zapnuto ověřování nebo účtování, pro přístup k funkcím je třeba zadat přihlašovací údaje.

TISK S APLIKACÍ @PRINTBYXEROX

1. Zašlete email s přílohou, která obsahuje podporovaný typ souboru na adresu Print@printbyxerox.com.
Uživatelé, kteří použijí službu poprvé, obdrží email s jejich uživatelským ID a heslem.
2. Stiskněte tlačítko **Hlavní stránka** na ovládacím panelu tiskárny Xerox.
3. Stiskněte **@PrintByXerox**.
4. Zadejte e-mailovou adresu a stiskněte **OK**.
5. Na obrazovce s heslem zadejte na klávesnici na dotykové obrazovce heslo, potom stiskněte **OK**.
6. Otevřete dokument, který chcete vytisknout.
7. Pro úpravu nastavení tisku stiskněte **Nastavení tisku**, potom **OK**.
8. Pro uvolnění tiskové úlohy stiskněte **Tisk**.
 - Zobrazí se zpráva a stav zpracování Odesílání úloh k tisku.
 - Jakmile se dokument začne tisknout, zobrazí se zelené zaškrtnutí.

Xerox® Connect pro XMPie

PŘEHLED APLIKACÍ XEROX® CONNECT PRO XMPIE



Aplikace Xerox® Connect pro XMPie poskytuje okamžitý přístup k 50 nebo více šablonám. Jedním dotykem můžete tisknout personalizovaný obsah z vaší tiskárny.

Pomocí aplikace Xerox® Connect pro XMPie získáte bezplatný přístup k šablonám s možností jejich přizpůsobení a okamžitý tisk.

Chcete-li na své tiskárně nakonfigurovat aplikaci Connect pro XMPie, obraťte se na správce systému nebo se podívejte do *Příručky správce systému* na www.xerox.com/office/VLC620docs.

Chcete-li použít aplikaci Connect pro XMPie z domovské obrazovky, klepněte na **Connect pro XMPie**. Na hlavní obrazovce se zobrazí Doporučené produkty a Kategorie produktů. Můžete procházet kategorie produktů, které chcete vytvořit. Při vytváření úlohy s přizpůsobenými poli postupujte podle pokynů na obrazovce. Náhled a tisk můžete provádět podle potřeby. Další informace o XMPie najdete na www.support.xerox.com a do vyhledávacího pole napište XMPie.

Pokud je v zařízení zapnuto ověřování nebo účtování, pro přístup k funkcím je třeba zadat přihlašovací údaje. Další informace o personalizaci pro přihlášené uživatele najdete v kapitole **Personalizace**.

Tisk

Tato kapitola obsahuje:

Základní informace o tisku	116
Volby možností tisku	117
Tiskové úlohy.....	126
Funkce tisku.....	131
Používání uživatelských formátů papíru.....	143
Tisk z.....	146

Základní informace o tisku


Před tiskem ověřte, že jsou počítač a tiskárna připojené do elektrické zásuvky, zapnuté a připojené k aktivní síti. Zkontrolujte, jestli je v počítači nainstalovaný správný softwarový tiskový ovladač. Podrobnosti najdete v části [Instalace software tiskového ovladače](#).

1. Vyberte příslušný papír.
2. Vložte papír do příslušného zásobníku. Na ovládacím panelu tiskárny zadejte formát, barvu a typ papíru.
3. V softwarové aplikaci zobrazte nastavení tisku. Pro většinu softwarových aplikací ve Windows stiskněte **CTRL+P**, u platformy Macintosh stiskněte **CMD+P**.
4. Zvolte tiskárnu.
5. Chcete-li otevřít nastavení tiskového ovladače v systému Windows, vyberte možnost **Vlastnosti tiskárny**, **Volby tisku** nebo **Předvolby**. V počítačích Macintosh vyberte možnost **Funkce Xerox**. Název volby se může lišit podle použité aplikace.
6. Upravte nastavení tiskového ovladače podle potřeby a potom klikněte na tlačítko **OK**.
7. Pokud chcete úlohu odeslat na tiskárnu, klikněte na tlačítko **Tisk**.
8. Pokud jste zvolili speciální typ úlohy, například Zabezpečený tisk nebo Vzorový tisk, vaše úloha bude na tiskárně pozastavena a bude vyžadovat další akci, aby byl tisk spuštěn. Pro správu úloh na tiskárně použijte aplikaci Úlohy.

Další informace o správě tiskových úloh najdete v [Správa úloh](#).

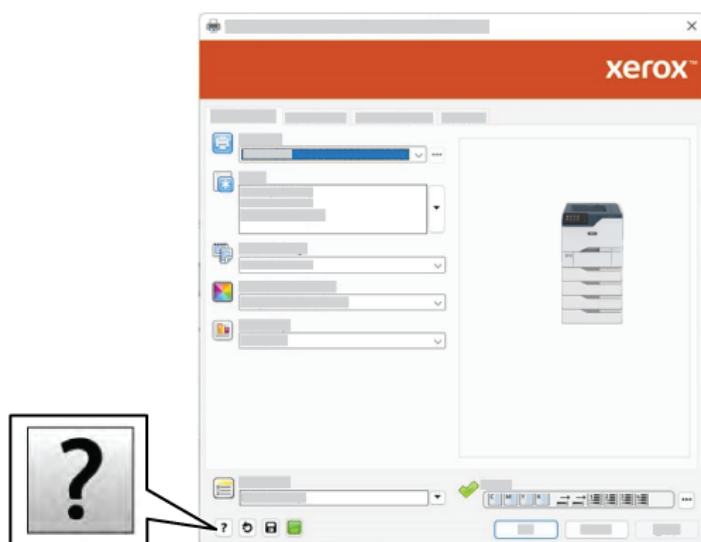
Volby možností tisku

Volby tisku neboli volby softwarového tiskového ovladače mají v systému Windows označení Předvolby tisku, a v systému Macintosh označení Funkce Xerox®. Volby tisku zahrnují nastavení 2stranného tisku, vzhledu stránky a kvality tisku. Nastavení tisku, která provedete v okně Předvolby tisku ve složce Zařízení a tiskárny, budou použita jako výchozí nastavení. Volby tisku, nastavené v softwarové aplikaci, jsou dočasné. Při ukončení aplikace neuloží nastavení ani aplikace, ani počítač.

 **Poznámka:** V systému Windows 10 a novějších lze možnosti tisku nastavit v předvolbách tisku v nastavení Tiskárny a skenery.

NÁPOVĚDA TISKOVÉHO OVLADAČE

Nápoověda k softwaru tiskového ovladače Xerox® je obvykle k dispozici v okně Předvolby tisku. Nápoovědu zobrazíte kliknutím na tlačítko **Nápoověda (?)** v levém dolním rohu okna Předvolby tisku.



Informace o nastaveních předvoleb tisku se zobrazí v okně Nápoověda. V tomto okně můžete vybírat podle tématu nebo použít vyhledávání. Do vyhledávacího pole zadejte požadované téma nebo funkci.

VOLBY TISKU V SYSTÉMU WINDOWS

Nastavení výchozích voleb tisku v systému Windows

Pokud tisknete z jakékoliv softwarové aplikace, používá tiskárna nastavení tiskové úlohy stanovená v okně Předvolby tisku. Můžete nastavit volby tisku, které využíváte nejčastěji, a uložit je, abyste je nemuseli měnit pokaždé, když tisknete.

Pokud chcete například u většiny úloh tisknout na obě strany papíru, zadejte v okně Předvolby tisku 2stranný tisk.

1. Ve vašem počítači najděte seznam tiskáren:

- U systémů Windows Server 2012 a novějších klikněte na položky **Start > Nastavení > Tiskárny**.
- V systému Windows 10 klikněte na položky **Start > Nastavení > Zařízení > Tiskárny a skenery**.
- V systému Windows 11 nebo novějším klikněte na **Start > Nastavení > Bluetooth a zařízení > Tiskárny a skenery**.



Poznámka: Pokud používáte vlastní aplikaci nabídky Start, pak tato aplikace může změnit navigační cestu k seznamu vašich tiskáren.

2. U vaší tiskárny zvolte **Předvolby tisku**:

- V systému Windows Server 2012 nebo novějším klikněte pravým tlačítkem na ikonu vaší tiskárny a potom na možnost na **Předvolby tisku**.
- Ve Windows 10 klikněte na ikonu vaší tiskárny, a potom na možnosti **Spravovat > Předvolby tisku**.
- V systému Windows 11 nebo novějším klikněte na ikonu vaší tiskárny a potom na možnost **Předvolby tisku**.

3. V okně Předvolby tisku klikněte na kartu, a potom vyberte požadované volby. Uložte nastavení kliknutím na tlačítko **OK**.




Poznámka: Chcete-li se dozvědět více informací o možnostech tiskového ovladače pro systém Windows, klikněte v okně Předvolby tisku na tlačítko **Nápověda (?)**.

Výběr voleb tisku pro jednotlivou úlohu v systému Windows

Pokud chcete pro konkrétní úlohu použít speciální volby tisku, můžete před odesláním úlohy na tiskárnu změnit předvolby tisku.

1. Otevřete v aplikaci požadovaný dokument a vyvolejte nastavení tisku. Ve většině aplikací můžete kliknout na položku **Soubor > Tisk**, v systému Windows můžete stisknout kombinaci kláves **CTRL+P**.
2. Chcete-li otevřít okno Předvolby tisku, vyberte tiskárnu a klikněte na možnost **Vlastnosti tiskárny, Volby tisku** nebo **Předvolby**. Název tlačítka se může lišit podle použité aplikace.
3. V okně Printing Preferences (Předvolby tisku) klikněte na některou z karet a proveďte výběr.
4. Chcete-li své volby uložit a zavřít okno Předvolby tisku, klikněte na tlačítko **OK**.
5. Pokud chcete úlohu odeslat na tiskárnu, klikněte na tlačítko **Tisk**.

Volba výchozích nastavení tisku pro sdílenou síťovou tiskárnu v systému Windows

1. Ve vašem počítači najdete seznam tiskáren:
 - U systémů Windows Server 2012 a novějších klikněte na položky **Start > Nastavení > Tiskárny**.
 - V systému Windows 10 klikněte na položky **Start > Nastavení > Zařízení > Tiskárny a skenery**.
 - V systému Windows 11 nebo novějším klikněte na **Start > Nastavení > Bluetooth a zařízení > Tiskárny a skenery**.
-  Poznámka: Pokud na ploše není ikona Ovládací panely, klikněte pravým tlačítkem na plochu a potom vyberte příkaz **Přízpusobit**. Vyberte možnost **Hlavní ovládací panel > Zařízení a tiskárny**.
2. U vaší tiskárny zvolte **Vlastnosti tiskárny**:
 - V systému Windows Server 2012 nebo novějším klikněte pravým tlačítkem na ikonu vaší tiskárny a potom na možnost na **Vlastnosti tiskárny**.
 - Ve Windows 10 klikněte na ikonu vaší tiskárny, potom na **Spravovat > vlastnosti tiskárny**.
 - V systému Windows 11 nebo novějším klikněte na ikonu vaší tiskárny a potom na možnost **Předvolby tisku**.
3. V dialogovém okně Vlastnosti klikněte na kartu **Upřesnit**.
4. Na kartě Upřesnit klikněte na položku **Výchozí vlastnosti**.
5. Na kartě tiskového ovladače zvolte nastavení dle potřeby, potom klikněte na **Použít**.
6. Uložte nastavení kliknutím na tlačítko **OK**.

Uložení sady běžně používaných voleb tisku v systému Windows

Můžete nadefinovat a uložit sadu voleb tisku, abyste je později mohli použít při tisku úloh. Po uložení je sada voleb tisku k dispozici v nabídce Uložená nastavení nebo Předvolby, případně pod tlačítkem 1dotykové.

Uložení sady voleb tisku:

1. Otevřete v aplikaci požadovaný dokument a klikněte na položky **File > Print** (Soubor > Tisk).
2. Pro otevření okna Předvolby tisku zvolte nejdříve vaši tiskárnu, potom klikněte na **Vlastnosti** nebo **Předvolby**.
3. V okně Vlastnosti tisku klikněte na karty, a potom vyberte požadované volby.
4. V okně Vlastnosti tisku klikněte na **Uložená nastavení** nebo **Předvolby**, potom klikněte na **Uložit jako**.
5. Zadejte název uloženého nastavení nebo předvolby, a potom zvolte možnosti, pokud jsou k dispozici:
 - Zvolte ikonu pro předvolbu.
 - Pro uložení předvolby jako 1dotykovou volbu zvolte možnost **1dotyková předvolba**.
 - Pro sdílení předvoleb ve všech tiskových ovladačích zvolte možnost **Zobrazit tuto předvolbu ve všech ovladačích**.
6. Klikněte na tlačítko **OK**.

7. Pro tisk s těmito nastaveními:

- Ze seznamu Uložená nastavení nebo Předvolby zvolte název předvolby.
- U 1dotykové předvolby klikněte na možnost **1dotyková**, potom klikněte na požadovanou **1dotykovou** předvolbu.

VOLBY TISKU V SYSTÉMU MACINTOSH

Výběr voleb tisku v systému Macintosh

Pokud chcete použít určité volby tisku, změňte před odesláním úlohy na tiskárnu nastavení.

1. Otevřete v aplikaci požadovaný dokument a klikněte na položky **File > Print** (Soubor > Tisk).
2. Zvolte tiskárnu.
3. V okně Tisk, v seznamu možností tisku, klepněte na **Funkce Xerox**.



Poznámka: Všechny volby tisku zobrazíte kliknutím na položku **Zobrazit podrobnosti**.

4. Vyberte ze seznamů jakoukoli další požadovanou volbu tisku.
5. Pokud chcete úlohu odeslat na tiskárnu, klikněte na tlačítko **Tisk**.

Uložení sady běžně používaných voleb tisku v systému Macintosh

Můžete nadefinovat a uložit sadu voleb tisku, abyste je později mohli použít při tisku úloh.

Uložení sady voleb tisku:

1. Otevřete v aplikaci požadovaný dokument a klikněte na položky **File > Print** (Soubor > Tisk).
2. V seznamu Tiskárny vyberte svou tiskárnu.
3. V seznamech v dialogovém okně Tisk vyberte požadované volby tisku.



Poznámka: Všechny volby tisku zobrazíte kliknutím na položku **Zobrazit podrobnosti**.

4. Klikněte na položky **Předvolby > Uložit aktuální nastavení jako výchozí**.
5. Zadejte název voleb tisku. Sadu voleb uložíte do seznamu Předvolby kliknutím na tlačítko **OK**.
6. Pokud chcete tisknout pomocí těchto voleb, vyberte jejich název ze seznamu předvoleb.

TISK V PROSTŘEDÍ UNIX, LINUX A AS/400

K zajištění funkce zařazování úloh a funkčnosti síťového tiskového serveru používá tisk založený na systému UNIX port LPD/LPR 515 nebo lp na port 9100. Tiskárny Xerox mohou komunikovat přes oba protokoly.

Správce tiskárny Xerox®

Správce tiskárny® je aplikace, která umožňuje spravovat a tisknout na více tiskáren v prostředí UNIX a Linux.

Správce tiskárny Xerox® umožňuje:

- Nakonfigurujte tiskárny připojené v síti a kontrolujte jejich stav.
- Zapojte tiskárnu do sítě a sledujte po instalaci její provoz.
- Provádějte naprosto kdykoliv kontrolní údržbu a kontrolu stavu spotřebního materiálu.
- Zajistěte stejný vzhled a dojem u všech různých dodavatelů operačních systémů UNIX a Linux.

Instalace správce tiskárny Xerox®

Než s instalací začnete, ujistěte se, že máte práva správce nebo superuživatele, abyste mohli správce tiskárny Xerox® instalovat.

Instalace správce tiskárny Xerox®:

1. Stáhněte si odpovídající instalační balíček, podle používaného operačního systému. Tiskový ovladač pro vaši tiskárnu naleznete na www.xerox.com/office/VLC620drivers. Soubory jsou k dispozici zde:

- XeroxOSDPkg-AIXpowerpc-x.xx.xxx.xxxx.rpm pro rodinu IBM PowerPC.
- XeroxOSDPkg-HPUIa64-x.xx.xxx.xxxx.depot.gz pro podporu pracovních stanic HP Itanium.
- XeroxOfficev5Pkg-LinuxI686-x.xx.xxx.xxxx.rpm pro podporu RPM 32bitových Linux prostředí.
- XeroxOfficev5Pkg-LinuxI686-x.xx.xxx.xxxx.deb pro podporu Debian 32bitových Linux prostředí.
- XeroxOfficev5Pkg-Linuxx86_64-x.xx.xxx.xxxx.rpm pro podporu RPM 64bitových Linux prostředí.
- XeroxOfficev5Pkg-Linuxx86_64-x.xx.xxx.xxxx.deb pro podporu Debian 64bitových Linux prostředí.
- XeroxOSDPkg-SunOSi386-x.xx.xxx.xxxx.pkg.gz pro systémy Sun Solaris x86.
- XeroxOSDPkg-SunOSSparc-x.xx.xxx.xxxx.pkg.gz pro systémy Sun Solaris SPARC.

2. Pro instalaci uživatelského tiskového ovladače se přihlaste jako kořenový uživatel, a potom zadejte odpovídající příkaz do vašeho systému:

- AIX: `rpm -U XeroxOSDPkg-AIXpowerpc-x.xx.xxx.xxxx.rpm`
- HPUI: `swinstall -s XeroxOSDPkg-HPUIa64-x.xx.xxx.xxxx.depot.gz *`
- Solaris, x86: `pkgadd -d XeroxOSDPkg-SunOSi386-x.xx.xxx.xxxx.pkg`
- Solaris, SPARC: `pkgadd -d XeroxOSDPkg-SunOSSparc-x.xx.xxx.xxxx.pkg`

Při instalaci bude vytvořen adresář Xerox v `/opt/Xerox/prtsys`.

3. Pro instalaci standardního kancelářského ovladače Xerox® pro platformu Linux se přihlaste jako kořenový uživatel, a potom zadejte odpovídající příkaz do vašeho systému:

- Linux, RPM: `rpm -U XeroxOfficev5Pkg-LinuxI686-x.xx.xxx.xxxx.rpm`
- Linux, Debian: `dpkg -i XeroxOfficev5Pkg-LinuxI686-x.xx.xxx.xxxx.deb`

Při instalaci bude vytvořen adresář XeroxOffice v `/opt/XeroxOffice/prtsys`.

Spuštění správce tiskárny Xerox®

Spuštění správce tiskárny Xerox®:

1. V počítači otevřete příkazové okno. Na příkazovém řádku se přihlaste jako kořenový správce a napište `xerxofficeprtmgr`.
2. Stiskněte **Enter** nebo **Návrat**.

Tisk z pracovní stanice Linux

Pokud chcete tisknout z pracovní stanice Linux, nainstalujte buď tiskový ovladač Xerox® pro Linux, nebo tiskový ovladač CUPS. Nepotřebujete oba ovladače.

Společnost doporučuje nainstalovat jeden z plně funkčních uživatelských ovladačů tiskových ovladačů pro Linux. Ovladače pro vaši tiskárnu naleznete na adrese www.xerox.com/support/drivers.

Pokud používáte CUPS, ujistěte se, že je CUPS nainstalován a spuštěn na vaší pracovní stanici. Pokyny pro instalaci CUPS jsou obsaženy v příručce *CUPS Software Administrators Manual*, vytvořené a chráněné autorskými právy společnosti Easy Software Products. Úplné informace o možnostech tisku v CUPS naleznete *CUPS Software Users Manual*, který je ke stažení na www.cups.org/documentation.php.

Instalace souboru PPD na pracovní stanici

1. Na webových stránkách podpory společnosti Xerox, si ze stránky Ovladače a soubory ke stažení stáhněte soubor Xerox® PPD pro CUPS (Common UNIX Printing System).
2. Zkopírujte PPD soubor do složky CUPS `ppd/Xerox` ve vašem počítači. Pokud si nejste jisti, kde se tato složka nachází, použijte příkaz **Hledat** pro nalezení PPD souborů.
3. Pokračujte podle instrukcí, které jsou obsaženy v PPD souboru.

Přidání tiskárny

1. Ověřte, že je spuštěn CUPS daemon (Common UNIX Printing System).
2. Otevřete webový prohlížeč, napište `http://localhost:631/admin`, potom stiskněte **Enter** nebo **Návrat**.
3. Do pole Uživatelské ID napište `root`. Do pole heslo zadejte kořenové heslo.
4. Klikněte na **Přidat tiskárnu**, a potom pokračujte podle instrukcí na obrazovce a přidáte tiskárnu do seznamu CUPS.

Tisk s CUPS (Common UNIX Printing System)

CUPS podporuje použití tiskových příkazů System V (`lp`) a Berkeley (`lpr`).

1. Pro tisk na specifickou tiskárnu v System V, zapište `lp -dprinter název souboru`, potom stiskněte **Enter**.
2. Pro tisk na specifickou tiskárnu v Berkeley, zapište `lpr -Pprinter název souboru`, potom stiskněte **Enter**.

AS/400

Společnost Xerox poskytuje soubory WSCO (Work Station Customization Object) pro podporu počítačů IBM i V6R1 nebo novějších. Objekt přizpůsobení pracovní stanice je vyhledávací tabulka, kterou hostitelská tisková transformace (HPT) používá k překladu příkazů AS/400 do ekvivalentního kódu PCL, který je specifický pro

konkrétní tiskárnu. Soubor WSCO může upravit mnoho funkcí tisku, včetně: vstupního zásobníku papíru, 2stranného tisku, počtu znaků na palec, počtu řádků na palec, orientace, typů písem a okrajů.

Knihovna XTOOLS poskytuje zdrojový soubor WSCO pro každou podporovanou tiskárnu nebo zařízení Xerox®. Knihovna a pokyny k instalaci jsou k dispozici na www.support.xerox.com.

Chcete-li nainstalovat knihovnu XTOOLS, vyberte soubory ke stažení pro operační systém IBM AS/400, rozbalte stažený soubor XTOOLSxxxx.zip, a podle pokynů nainstalujte knihovnu. Stáhněte a nainstalujte knihovnu pouze jednou.



Poznámka:

- Transformace tisku hostitele funguje pouze na souborech AFPDS a SCS. Chcete-li pro tisk použít WSCO, převedte soubory tiskárny ve formátu IPDS na soubory AFPDS.
- K vytvoření popisu zařízení nebo vzdálené fronty jsou vyžadována pověření správce s oprávněními IOSYSCFG.
- Podrobnosti o AS/400 viz *IBM AS/400 Printing V, (Red Book)*, která je k dispozici na webových stránkách společnosti IBM.

Instalace knihovny WSCO a nastavení tiskových front

Podrobné pokyny k instalaci knihovny WSCO a nastavení tiskových front najdete v instalačních pokynech, které jsou součástí knihovny.

VOLBY MOBILNÍHO TISKU

Tato tiskárna může tisknout z mobilních zařízení s operačním systémem iOS nebo Android.

Tisk pomocí funkce Wi-Fi Direct

Tisk dokumentu z mobilního zařízení podporujícího funkci Wi-Fi:

1. V mobilním zařízení otevřete dokument, který chcete vytisknout.
2. V aplikaci zařízení stiskněte tlačítko **Tisk**.
3. Pokud je v oblasti k dispozici více než jedna tiskárna s aktivní funkcí Wi-Fi Direct, vyberte v seznamu tu, kterou chcete použít.
4. Vyberte nastavení tisku potřebné pro danou úlohu.
5. Odešlete úlohu k tisku.
Na mobilním zařízení se zobrazí zpráva.
6. Vyberte možnost **Connect** (Připojit).
Po navázání připojení se zpráva zobrazí také na tiskárně.
7. Na ovládacím panelu tiskárny stiskněte tlačítko **OK**.
Úloha bude vytištěna.

Tisk s funkcí AirPrint

Můžete tisknout přímo z vašeho zařízení iPhone, iPad, iPod touch nebo Mac za použití funkce AirPrint®. Informace o zapnutí funkce AirPrint® na tiskárně najdete v části [Konfigurování funkce AirPrint](#).

Tisk s funkcí AirPrint®:

1. Otevřete email, obrázek, webovou stránku nebo dokument, který chcete vytisknout.
2. Dotkněte se ikony **Akce**.
3. Dotkněte se ikony **Tisknout**.
4. Vyberte tiskárnu a nastavte volby tiskárny.
5. Dotkněte se ikony **Tisknout**.

Další informace o konfigurování a používání funkce AirPrint® najdete v příručce *System Administrator Guide* (Příručka správce systému) na adrese www.xerox.com/office/VLC620docs.

Tisk se službou Universal Print



Poznámka: Microsoft Entra ID je nový název služby Azure AD. Názvy Azure Active Directory, Azure AD a AAD nahrazuje Microsoft Entra ID.

Aby mohli uživatelé přistupovat k zařízení, musí správce služeb Entra ID nebo Azure® sdílet tiskárnu na portálu služby Entra ID společnosti Microsoft. Po sdílení tiskárny umožňuje funkce **Přidat tiskárnu** oprávněnému uživateli objevit zařízení v systému Windows 10 nebo novějším. Zařízení se objeví jako cloudová tiskárna v seznamu nalezených tiskáren. Pro povolení služby Universal Print (univerzální tisk) pro vaši tiskárnu viz [Konfigurace zařízení pro použití služby Universal Print](#).

1. Chcete-li přidat tiskárnu v operačním systému Windows®, postupujte takto:
 - V systému Windows 10 klikněte na **Nastavení > Tiskárny a skenery > Přidat tiskárnu nebo skener**
 - V systému Windows 11 nebo novějším klikněte na **Nastavení > Bluetooth a zařízení > Tiskárny a skenery > Přidat tiskárnu nebo skener**.
2. Vyberte cloudovou tiskárnu v seznamu nalezených tiskáren a poté klikněte na **Přidat zařízení**.



Poznámka: Když je tisková úloha odeslána do služby Universal Print, je zařazena do fronty v cloudu, dokud tiskárna úlohu nenačte. Tiskárna kontroluje úlohy po uplynutí intervalu dotazování nebo když spustíte funkci Zkontrolovat úlohy nyní.

Nastavení služby Universal Print v systému macOS

Služba Universal Print je podporována v operačním systému macOS Ventura 13.3 a v pozdějších verzích. Aby bylo možné vyhledávat a využívat tiskárny se službou Universal Print ze systému macOS, je nutné mít aktivní účet ve službě Microsoft Entra ID a nejméně jednu způsobilou licenci pro Universal Print.



Poznámka: Microsoft Entra ID je nový název služby Azure AD. Názvy Azure Active Directory, Azure AD a AAD nahrazuje Microsoft Entra ID.

1. Nainstalujte aplikaci Universal Print z obchodu Mac App Store.

2. K otevření nainstalovaných aplikací klikněte na logo **Apple** a poté na položku **Nastavení systému**.
3. Přejděte na položku **Universal Print** v levé navigační nabídce. Přihlaste se pomocí údajů pro přihlášení k účtu Microsoft Entra ID.
4. Klikněte na položku **Přidat tiskárnu**. V seznamu použitelných tiskáren vyberte svou tiskárnu. Můžete také vyhledávat konkrétní tiskárnu pomocí názvu nebo umístění.
5. Zvolte svou tiskárnu a klikněte na tlačítko **Přidat**. Tiskárnu nyní bude možné využívat ze všech aplikací na zařízení.



Poznámka: Nainstalované tiskárny se zobrazují v systémovém dialogovém okně pro tisk všem uživatelům zařízení. Pokud nemáte oprávnění využívat tiskárnu, vaše tisková úloha nebude provedena.

6. Z jakékoliv aplikace, která podporuje tisk, klikněte na tlačítko **Tisk** nebo otevřete systémové dialogové okno pro tisk pomocí kláves **CMD+P**.
7. Vyberte tiskárnu, která je registrovaná pro službu Universal Print.
8. Proveďte nastavení atributů tisku, jako je počet kopií a stran, a klikněte na tlačítko **Tisk**.

Tisk z mobilních zařízení se zapnutou funkcí Mopria

Mopria představuje softwarovou funkci umožňující tisk z mobilních zařízení bez nutnosti používat ovladač tisku. Funkci Mopria můžete využívat k tisku ze svého mobilního zařízení na tiskárny se zapnutou funkcí Mopria.



Poznámka:

- Funkce Mopria a všechny její potřebné protokoly jsou ve výchozím nastavení povoleny.
- Zkontrolujte, jestli máte na mobilním zařízení nainstalovanou nejnovější verzi softwaru pro funkci Mopria Print Service. Software si můžete zdarma stáhnout z obchodu Google Play.
- Pro připojení tiskárny k Wi-Fi nebo Wi-Fi Direct musíte zakoupit a nainstalovat adaptér bezdrátové sítě. Další informace naleznete v pokynech *Instalace a nastavení hardwaru*, které jsou dodány společně se sadou adaptéru bezdrátové sítě Xerox® Dual Band Wireless Kit.
- Pro použití Wi-Fi Direct v Embedded Web Server povolte funkci Wi-Fi Direct. Podrobné pokyny ke konfiguraci služby Wi-Fi Direct najdete v příručce *System Administrator Guide* (Příručka správce systému) na adrese www.xerox.com/office/VLC620docs.
- Pro konfigurace bezdrátové sítě se ujistěte, že jsou zařízení připojena ke stejné bezdrátové síti, jako je tiskárna.
- Název a umístění tiskárny se nachází v seznamu tiskáren se zapnutou funkcí Mopria na připojených zařízeních.

Chcete-li tisknout pomocí funkce Mopria, postupujte podle návodu k použití, dodávaného s mobilním zařízením.

Tiskové úlohy

SPRÁVA ÚLOH

Nabídka ovládacího panelu Úlohy umožňuje zobrazit seznam aktivních, zabezpečených a dokončených úloh. Zvolené úlohy můžete pozastavit, vymazat, vytisknout, zobrazit jejich postup nebo údaje. Když odešlete zabezpečenou tiskovou úlohu, je blokována, dokud ji neuvolníte zadáním přístupového kódu na ovládacím panelu. Podrobnosti najdete v části **Tisk speciálních typů úloh**.

V okně Jobs (Úlohy) v integrovaném webovém serveru lze zobrazit seznam aktivních a dokončených tiskových úloh.

Pozastavení, smazání nebo posunutí čekající tiskové úlohy na začátek fronty

1. Stiskněte tlačítko **Hlavní stránka** na ovládacím panelu tiskárny.
2. Stiskněte položku **Úlohy**, a dále název požadované tiskové úlohy.
3. Vyberte úlohu.



Poznámka: Pokud neprovedete výběr, úloha bude po nastavené době automaticky obnovena.

- Chcete-li tiskovou úlohu pozastavit, stiskněte možnost **Blokovat**. Chcete-li tiskovou úlohu obnovit, stiskněte možnost **Uvolnit**.
 - Chcete-li tiskovou úlohu vymazat, stiskněte možnost **Vymazat**. Po zobrazení výzvy stiskněte tlačítko **Vymazat**.
 - Stiskem možnosti **Pos. na zač. fronty** přesunete úlohu na začátek seznamu.
 - Stiskem možnosti **Postup úlohy** zobrazíte stav úlohy.
 - Pokud budete chtít zobrazit informace o úloze, stiskněte možnost **Údaje o úloze** a poté možnost **Nastavení úlohy** nebo **Požadované zdroje**.
4. Stisknutím tlačítka **Hlavní stránka** se vrátíte na hlavní obrazovku.



Poznámka:

- Správce systému může uživatelům mazání úloh zakázat. Pokud správce systému mazání úloh omezil, můžete úlohy zobrazovat, ale ne mazat.
- Zabezpečenou tiskovou úlohu může vymazat jen uživatel, který ji odeslal, nebo správce systému.

Tisk úlohy blokováno kvůli prostředkům

Pokud je úloha blokována kvůli prostředkům, zobrazí se ve výchozím nastavení stavová zpráva a vyskakovací varování. Z integrovaného webového serveru může správce systému nastavit, že se bude na ovládacím panelu zobrazovat pouze stavová zpráva nebo stavová zpráva i vyskakovací varování.

1. Pokud správce vypne vyskakovací varování, k zobrazení blokových úloh postupujte takto:
 - a. Stiskněte tlačítko **Hlavní stránka** na ovládacím panelu tiskárny.

b. Stiskněte položku **Úlohy**.

Zobrazí se seznam aktivních úloh, které jsou ve frontě na tiskárnu.

2. Pokud je vyskakovací varování zapnuté a úloha je blokována kvůli prostředkům, zobrazí se na ovládacím panelu vyskakovací varování. Na vyskakovacím varování stiskněte položku **Zobrazit aktivní úlohy**.

Zobrazí se seznam aktivních úloh, které jsou ve frontě na tiskárnu.

3. V seznamu úloh stiskněte název blokové úlohy. Zobrazí se následující možnosti:
- **Tisknout na alternativní papír:** Pokud budete chtít zvolit jiný zdroj papíru a umožnit tak vytištění úlohy, stiskněte tlačítko **Tisknout na alternativní papír**. Vyberte zásobník papíru a stiskněte tlačítko **OK**.
 - **Vymazat:** Chcete-li tiskovou úlohu vymazat, stiskněte možnost **Vymazat**. Po zobrazení výzvy stiskněte tlačítko **Vymazat**.
 - **Postup úlohy:** K zobrazení postupu stiskněte položku **Postup úlohy**.
 - **Údaje o úloze:** K zobrazení údajů stiskněte položku **Údaje o úloze**. Po výzvě můžete prohlížet Nastavení úlohy a Požadované zdroje.
4. Chcete-li úlohu vytisknout, doplňte požadované prostředky. Jakmile budou požadované nebo alternativní prostředky dostupné, zpracování úlohy se automaticky obnoví.



Poznámka: Možnost **Tisknout na alternativní papír** je třeba povolit v integrovaném webovém serveru. Podrobnosti o volbě Tisknout na alternativní papír najdete v příručce *System Administrator Guide* (Příručka správce systému) na adrese www.xerox.com/office/MLC620docs.

5. Stisknutím tlačítka **Hlavní stránka** se vrátíte na hlavní obrazovku.

TISK SPECIÁLNÍCH TYPŮ ÚLOH

Pomocí speciálních typů úloh lze odeslat tiskovou úlohu z počítače a potom ji vytisknout z ovládacího panelu tiskárny. Speciální typy úloh vyberte v tiskovém ovladači na kartě Volby tisku pod položkou Typ úlohy.

Uložená úloha

Uložené úlohy jsou dokumenty, které byly odeslány do tiskárny, a v ní uloženy k dalšímu použití. Uloženou úlohu může vytisknout nebo vymazat kterýkoli uživatel.

Na ovládacím panelu, v nabídce Tisk z... můžete prohlížet a tisknout uložené úlohy. Ve vestavěném webovém serveru Embedded Web Server můžete v okně Úlohy zobrazit, vytisknout a odstranit uložené úlohy, a můžete také spravovat, kde jsou úlohy uloženy.

Tisk s použitím funkce Uložená úloha

1. Otevřete nastavení tisku v softwarové aplikaci. Většina aplikací v systému Windows k tomu používá klávesovou zkratku **CTRL+P**. V systému Macintosh použijte klávesovou zkratku **COMMAND+P**.

2. Vyberte tiskárnu a poté otevřete tiskový ovladač.
 - V systému Windows klikněte na volbu **Vlastnosti tiskárny**. Název tlačítka se může lišit a je závislý na používané aplikaci.
 - V počítači Macintosh klikněte v okně Tisk v seznamu možností tisku na možnost **Funkce Xerox**.
3. Jako Typ úlohy vyberte položku **Uložená úloha**.
 - a. Zadejte název úlohy nebo vyberte název ze seznamu.
 - b. Zadejte název složky nebo vyberte název ze seznamu.
 - c. Chcete-li přidat přístupový kód, klikněte na tlačítko **Soukromý**, zadejte přístupový kód a potvrďte jej.
 - d. Klikněte na tlačítko **OK**.
4. Vyberte další požadované volby tisku.
 - V systému Windows klikněte na tlačítko **OK** a potom na volbu **Tisk**.
 - V systému Macintosh klikněte na volbu **Tisk**.

Tisk, vymazání, přesunutí nebo kopírování uložené úlohy prostřednictvím integrovaného webového serveru

1. Spusťte v počítači webový prohlížeč. Do adresního pole zadejte adresu IP tiskárny a stiskněte klávesu **Enter** nebo **Return**.
2. V integrovaném webovém serveru klikněte na položku **Home** (Hlavní stránka).
3. Klikněte na položku **Jobs** (Úlohy).
4. Klikněte na záložku **Uložené úlohy**.
5. Úlohu, kterou chcete zpracovat zaškrtněte ve čtverečku.
6. Z nabídky zvolte možnost.
 - **Tisk úlohy**: Tato volba vytiskne úlohu okamžitě.
 - **Vymazat úlohu**: Tato volba vymaže uloženou úlohu.
 - **Přesunout úlohu**: Tato volba přesune úlohu do jiné složky.
 - **Kopírovat úlohu**: Tato volba zduplikuje danou úlohu.
7. Klikněte na tlačítko **Přejít**.

Zabezpečený tisk

Pro tisk citlivých nebo důvěrných informací použijte Zabezpečený tisk. Úloha bude po odeslání pozdržena na tiskárně, dokud na ovládacím panelu tiskárny ne zadáte svůj přístupový kód.

Úloha zabezpečeného tisku bude po vytištění automaticky vymazána.

Tisk pomocí funkce Zabezpečený tisk

1. Otevřete nastavení tisku v softwarové aplikaci. Většina aplikací v systému Windows k tomu používá klávesovou zkratku **CTRL+P**. V systému Macintosh použijte klávesovou zkratku **CMD+P**.

2. Vyberte tiskárnu a poté otevřete tiskový ovladač.
 - V systému Windows klikněte na volbu **Vlastnosti tiskárny**. Název tlačítka se může lišit podle jednotlivých aplikací.
 - V systému Macintosh klikněte v okně Tisk na položku **Náhled** a poté vyberte položku **Funkce Xerox**.
3. Jako Typ úlohy vyberte položku **Zabezpečený tisk**.
4. Zadejte přístupový kód, potvrďte jej a potom klikněte na tlačítko **OK**.
5. Vyberte jakoukoli další požadovanou volbu tisku.
 - V systému Windows klikněte na tlačítko **OK** a potom na volbu **Tisk**.
 - V systému Macintosh klikněte na volbu **Tisk**.

Uvolnění zabezpečené tiskové úlohy

1. Stiskněte tlačítko **Hlavní stránka** na ovládacím panelu tiskárny.
2. Stiskněte položku **Úlohy**.
3. Úlohy zabezpečeného tisku zobrazíte stisknutím položky **Zabezpečené úlohy**.
4. Provedte jeden z následujících kroků:
 - Pokud jste odeslali jednu zabezpečenou tiskovou úlohu, dotkněte se složky, potom se dotkněte úlohy. Zadejte přístupový kód a stiskněte tlačítko **OK**. Úloha bude vytištěna automaticky.
 - Pokud jste odeslali více zabezpečených tiskových úloh, dotkněte se složky, zadejte heslo, potom stiskněte **OK**. Vyberte požadovanou možnost:
 - Chcete-li vytisknout zabezpečenou tiskovou úlohu, dotkněte se požadované úlohy.
 - Chcete-li vytisknout všechny úlohy ve složce, stiskněte možnost **Vytisknout vše**.
 - Úlohu zabezpečeného tisku lze smazat stisknutím ikony **Koš**. Po zobrazení výzvy stiskněte tlačítko **Vymazat**.
 - Chcete-li vymazat všechny úlohy ve složce, stiskněte možnost **Vymazat vše**.



Poznámka: Úloha zabezpečeného tisku bude po vytištění automaticky vymazána.

5. Stisknutím tlačítka Hlavní stránka se vrátíte na **Domů**.



Poznámka: Zabezpečenou tiskovou úlohu můžete odeslat přes službu Universal Print. Další informace najdete v příručce *Příručka správce systému* na adrese www.xerox.com/office/VLC620docs.

Ukázková sada

Typ úlohy Ukázková sada umožňuje vytisknout jednu kopii tiskové úlohy s více kopiemi, než budou vytištěny zbývající kopie. Jakmile ukázkovou sadu zkontrolujete, můžete zbývající kopie buď vytisknout, nebo je na ovládacím panelu tiskárny zrušit.

Ukázková sada je typ uložené úlohy, která nabízí tyto možnosti:

- Úloha ukázkové sady se nachází ve složce pojmenované podle ID uživatele přidruženého k dané tiskové úloze.
- U úlohy ukázkové sady se nepoužívá přístupový kód.
- Úlohu ukázkové sady může vytisknout nebo vymazat kterýkoli uživatel.
- Ukázková sada vytiskne jednu kopii úlohy, abyste ji mohli před tiskem zbývajících kopií zkontrolovat.

Úloha ukázkové sady bude po vytištění automaticky vymazána.

Postup tisku ukázkové sady najdete v části **Tisk s použitím funkce Ukázková sada**.

Tisk s použitím funkce Ukázková sada

1. Otevřete nastavení tisku v softwarové aplikaci. Většina aplikací v systému Windows k tomu používá klávesovou zkratku **CTRL+P**. V systému Macintosh použijte klávesovou zkratku **CMD+P**.
2. Vyberte tiskárnu a poté otevřete tiskový ovladač.
 - V systému Windows klikněte na volbu **Vlastnosti tiskárny**. Název tlačítka se může lišit podle jednotlivých aplikací.
 - V systému Macintosh klikněte v okně Tisk na položku **Náhled** a poté vyberte položku **Funkce Xerox**.
3. V části Typ úlohy vyberte možnost **Ukázková sada**.
4. Vyberte jakoukoli další požadovanou volbu tisku.
 - V systému Windows klikněte na tlačítko **OK** a potom na volbu **Tisk**.
 - V systému Macintosh klikněte na volbu **Tisk**.

Uvolnění ukázkové sady

1. Stiskněte tlačítko **Hlavní stránka** na ovládacím panelu tiskárny.
2. Stisknutím položky **Úlohy** zobrazte dostupné úlohy.
3. Stiskněte úlohu Ukázková sada.



Poznámka: Popis souboru Ukázková sada uvádí úlohu s údajem Blokováno pro budoucí tisk a dále uvádí počet zbývajících kopií úlohy.

4. Vyberte možnost.
 - Zbývajíc kopie úlohy vytisknete stisknutím tlačítka **Uvolnit**.
 - Zbývajíc kopie úlohy vymažete stisknutím tlačítka **Vymazat**.
5. Stisknutím tlačítka Hlavní stránka se vrátíte **Domů**.

Funkce tisku

VÝBĚR VOLEB PAPÍRU PRO TISK

Papír pro tiskovou úlohu lze vybrat dvěma způsoby. Můžete nechat tiskárnu, aby vybrala papír, který má být použit, na základě vámi zadaného formátu dokumentu, typu papíru a barvy papíru. Můžete také vybrat konkrétní zásobník, ve kterém je vložen požadovaný papír.

- Volby papíru v systému Windows naleznete v tiskovém ovladači po kliknutí na kartu **Volby tisku**.
- Pro možnosti úpravy barev na počítačích Macintosh, v okně Tisk, v seznamu možností tisku, klepněte na **Funkce Xerox**. V seznamu možností v nabídce Funkce Xerox klikněte na položku **Papír/výstup**.

Výběr podle zásobníku

Pomocí volby Vybrat podle zásobníku můžete tisknout z konkrétního zásobníku bez určení atributů papíru v tiskovém ovladači nebo na ovládacím panelu tiskárny. Tato možnost vytiskne úlohu z vybraného zásobníku, i když více než jeden zásobník obsahuje správný papír pro danou úlohu.

K dispozici jsou následující volby:

- **Automaticky zvolit:** Tato možnost vytiskne z jakéhokoli zásobníku, ve které je správný typ a formát papíru danou tiskovou úlohu.
- **Zásobník X:** Tato volba tiskne ze zvoleného zásobníku.
- **Manuální podavač:** Tato volba tiskne úlohu z manuálního podavače. Tiskárna vás vyzve k vyjmutí nevhodného typu papíru ze zásobníku a vložení papíru, který je nezbytný pro danou úlohu.



Poznámka: Abyste zabránili zaseknutí papíru, naplňte zásobníky papírem správné velikosti a typu pro danou tiskovou úlohu.

Změna měřítka

Funkce Změna měřítka zmenší nebo zvětší předlohu, aby obraz odpovídal zvolenému formátu papíru výstupu.

- V systému Windows najdete možnosti úpravy měřítka na kartě Možnosti tisku, v poli Papír.
- U systému Macintosh najdete možnosti úpravy měřítka v okně Tisk. Více voleb tisku zobrazíte kliknutím na položku **Zobrazit podrobnosti**.



Poznámka: Ne všechny tiskárny podporují všechny popsané volby. Některé volby se týkají pouze konkrétního modelu tiskárny, konfigurace, operačního systému nebo typu tiskového ovladače.

K dispozici jsou následující volby změny měřítka:

- **Přizpůsobit novému formátu papíru:** Tato volba přizpůsobí dokument novému formátu papíru.
- **Změnit velikost dokumentu:** Tuto volbu použijte pro přizpůsobení velikosti papíru, zvolenému v aplikaci. Tato volba nezmění velikost vytištěného obrazu.
- **Automatické přizpůsobení:** Tato volba přizpůsobí dokument tak, aby odpovídal použitému formátu papíru. Míra přizpůsobení se objeví v políčku s procenty pod ukázkou.

- **Beze změny měřítka:** Tato volba nezmění velikost obrazu stránky vytištěného na výstupní papír a v políčku s procenty se objeví 100 %. Pokud je formát předlohy větší než výstupní formát, bude vytištěný obraz oříznutý. Pokud je formát předlohy menší než výstupní formát, bude kolem obrazu stránky volná plocha.
- **Manuální přizpůsobení měřítka:** Tato volba zvětší nebo zmenší dokument o hodnotu zadanou v políčku s procenty pod náhledem.

TISK NA OBĚ STRANY PAPÍRU

Tisk 2stranného dokumentu

Pokud vaše tiskárna podporuje automatický 2stranný tisk, možnosti se zadávají v tiskovém ovladači. Tiskový ovladač používá k tisku dokumentu nastavení orientace na výšku nebo na šířku z aplikace.



Poznámka: Ověřte, zda je podporován příslušný formát a gramáž papíru. Další informace viz [Podporovaný papír](#).

Volby vzhledu stránky při 2stranném tisku

Můžete zadat vzhled stránky pro 2stranný tisk, který určuje způsob obracení vytištěných stránek. Toto nastavení potlačí nastavení orientace stránky v aplikaci.

- **2stranný tisk:** Tato volba zvolí tisk na jednu stranu tiskového média. Tuto volbu použijte pro tisk na obálky, štítky nebo jiná média, která nelze potisknout po obou stranách.
- **2stranný tisk:** Tato možnost nastaví tisk úlohy na obě strany papíru a umožní tak svázat vytištěný dokument podél dlouhé hrany papíru. Na následujícím obrázku vidíte dokumenty s orientací na výšku a na šířku:



- **2-Sided Print, Flip on Short Edge (2stranný tisk, přetočit po šířce):** Tato volba potiskne obě strany papíru. Obrazy se vytisknou tak, že dokument bude možné svázat podél krátké hrany papíru. Na následujícím obrázku vidíte dokumenty s orientací na výšku a na šířku:



Poznámka: 2stranný tisk je součástí Ekologicky inteligentních nastavení.

Pokyny ke změně výchozího nastavení tiskového ovladače najdete v části [Volby možností tisku](#).

ČERNOBÍLÁ XEROX

Můžete si zvolit barevný nebo černobílý tisk.

- **Vypnuto (použít barvu dokumentu):** Tato volba umožní barevný tisk.
- **Zapnuto:** Tato volba umožní černobílý tisk.

KVALITA TISKU

Tiskový ovladač PostScript (PS) a PCL systému Windows a tiskový ovladač pro Macintosh poskytují režimy pro tisk v nejvyšší kvalitě:

- **Vysoké rozlišení:** 1200 x 1200 dpi, 1bitová hloubka. Tato volba zajistí nejvyšší celkovou kvalitu obrazu pro podrobné výkresy, jako například soubory CAD. Vysoké rozlišení je doporučeno k tisku živých a sytých barevných výtisků nebo fotografií. Tisk úlohy v tomto režimu vysoké kvality tisku může trvat déle.
- **Vylepšený:** 600 x 600 dpi, 8bitová hloubka. Tento režim se využívá pro lepší kvalitu tisku a je to také nejlepší režim pro obchodní prezentace.

VOLBY OBRAZU

Volby obrazu řídí způsob, jakým tiskárna používá barvy k vytvoření dokumentu. Tiskový ovladač PostScript (PS) pro systém Windows a tiskové ovladače pro systém Macintosh nabízejí na kartě Volby obrazu nejvíce možností řízení a korekcí barev.

- Pro možnosti úpravy barev ve Windows klikněte v tiskovém ovladači na záložku **Možnosti obrazu**.
- Pro možnosti úpravy barev na počítačích Macintosh, v okně Tisk, v seznamu možností tisku, klepněte na **Funkce Xerox**. V záložce Funkce Xerox, v seznamu voleb klikněte na **Možnosti barev**.

Korekce barev

Funkce Korekce barev přizpůsobuje barvy tiskárny u PostScriptových úloh barvám na jiných zařízeních, jako je obrazovka počítače nebo produkční tiskový stroj.

Volby Korekce barev:

- Černobílá Xerox: Tato volba převede všechny barvy v dokumentu na černou a bílou a na odstíny šedi.
- Automatická barevnost Xerox: Tato volba zajistí, že na text, grafiku a obrázky bude použita nejlepší korekce barev. Společnost Xerox doporučuje toto nastavení.

Jsou zde i další možnosti korekce barev, včetně Živé RGB.



Poznámka: Tyto možnosti nejsou dostupné v tiskových ovladačích PCL.

Úpravy barev

Pomocí funkce Úpravy barev můžete změnit konkrétní vlastnosti tištěné barvy. Vlastnosti zahrnují světlost, kontrast, sytost a barevný odstín.



Poznámka: Ne všechny tiskárny podporují všechny uvedené volby. Některé volby se týkají pouze konkrétního modelu tiskárny, konfigurace, operačního systému nebo typu ovladače.

K dispozici jsou následující volby:

- **Světlost:** Pomocí funkce Světlost lze upravit celkovou světlost nebo tmavost textu a obrázků v tiskové úloze.
- **Kontrast:** Pomocí funkce Kontrast lze upravit rozdíly mezi světlými a tmavými oblastmi tiskové úlohy.
- **Sytost:** Funkce Sytost umožňuje upravit sílu barvy a množství šedé v barvě.
- **Barevný odstín:** Nastavení Barevný odstín lze použít úpravě množství vybrané barvy v úloze tisku při zachování jasů. K dispozici jsou následující nastavení:
 - Posuvník Azurová-červená umožňuje nastavit vyváženost azurové a červené barvy. Pokud např. zvýšíte úroveň azurové, sníží se tím úroveň červené.
 - Posuvník Purpurová-zelená umožňuje nastavit vyváženost purpurové a zelené barvy. Pokud např. zvýšíte úroveň purpurové, sníží se tím úroveň zelené.
 - Posuvník Žlutá-modrá umožňuje nastavit vyváženost žluté a modré barvy. Pokud např. zvýšíte úroveň žluté, sníží se tím úroveň modré.



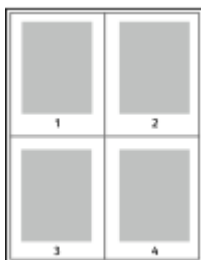
Poznámka: Tyto možnosti nejsou dostupné v tiskových ovladačích PCL.

TISK VÍCE STRÁNEK NA JEDEN LIST

Při tisku vícestránkového dokumentu lze vytisknout na jeden list papíru více stránek.

Výběrem položky **Stran na list** na kartě Rozvržení strany můžete tisknout 1, 2, 4, 6, 9 nebo 16 stránek na jednu stranu papíru.

- V systému Windows vyhledáte funkci Stran na list kliknutím na možnost **Rozvržení strany** na kartě Volby dokumentu.
- Pokud budete chtít vyhledat možnost Stran na list v systému Macintosh, klikněte v okně Tisk v seznamu možností tisku na tlačítko **Rozvržení**.



Pokud chcete vytisknout kolem každé stránky rámeček, vyberte možnost **Rámeček strany**.

TISK ROZVRŽENÍ BROŽURY

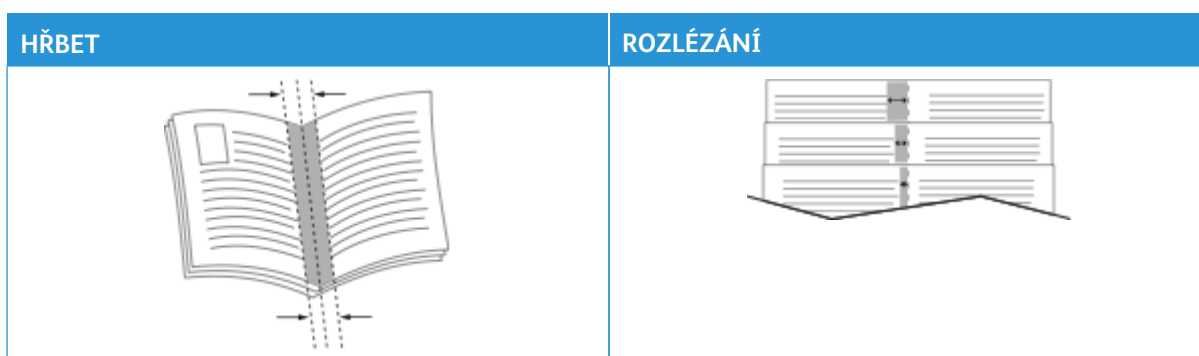
Při 2stranném tisku lze vytisknout dokument ve formě malé brožury. Brožury lze vytvářet ze všech formátů papíru, které lze použít pro 2stranný tisk.

Tiskový ovladač automaticky zmenší obraz každé stránky a vytiskne čtyři obrazy stránek na list papíru, dva obrazy stránek na každou stranu. Stránky budou vytištěny ve správném pořadí, takže z nich můžete přeložením a sešitím vytvořit brožuru.

- V systému Windows vyhledáte funkci vytváření brožur kliknutím na možnost **Rozvržení strany** na kartě Volby dokumentu.
- Pokud budete chtít vyhledat funkci vytváření brožur v systému Macintosh, klikněte v okně Tisk v seznamu možností tisku na tlačítko **Funkce Xerox**. V seznamu možností v nabídce Funkce Xerox klikněte na tlačítko **Rozvržení brožury**.

Pokud tisknete brožury pomocí ovladače PostScript pro systém Windows nebo ovladače pro systém Macintosh, můžete určit hřbet a rozlézáni.

- **Hřbet** : Určuje vodorovnou vzdálenost mezi obrazy stránek v bodech. Velikost bodu je 0,35 mm (1/72").
- **Rozlézáni** : Určuje, nakolik se mají obrazy stránek posunout směrem k vnějšímu okraji v přírůstcích po desetíně bodu. Posunutí kompenzuje tloušťku složeného papíru, která by po přeložení mohla způsobit mírný posun obrazů stránek směrem k vnějšímu okraji. Lze nastavit hodnotu od 0 do 1 bodu.



Poznámka: Pokud chcete vytisknout kolem každé stránky rámeček, vyberte možnost **Rámeček strany**.

POUŽITÍ SPECIÁLNÍCH STRAN

Volby Speciální strany řídí způsob přidávání obalů, vkládacích listů a stran výjimek do tištěného dokumentu.

- V systému Windows vyhledáte funkci Speciální strany kliknutím na možnost **Speciální strany** na kartě Volby dokumentu.
- Pokud budete chtít vyhledat funkci Speciální strany v systému Macintosh, klikněte v okně Tisk v seznamu možností tisku na tlačítko **Funkce Xerox**. V seznamu možností v nabídce Funkce Xerox klikněte na položku **Speciální strany**.

Tisk stránek obalu

Stránka obalu je první nebo poslední stránka dokumentu. Pro stránky obalu můžete vybrat jiný zdroj papíru než pro samotný dokument. Můžete například jako první stránku dokumentu použít firemní hlavičkový papír. Jako první a poslední stránku zprávy můžete použít papír těžší gramáže. Jako zdroj pro tisk stránek obalu lze použít kterýkoli vhodný zásobník papíru.

V okně Obal jsou k dispozici následující volby:

- **Žádný obal nebo vypnuto:** Tato volba nevytiskne žádné stránky obalu. K dokumentu nebudou přidány žádné stránky obalu.
- **Pouze přední:** Tato volba umožní přidat prázdnou nebo předtištěnou první stránku obalu do tiskové úlohy.
- **Pouze zadní:** Tato volba umožní přidat prázdnou nebo předtištěnou poslední stránku obalu do tiskové úlohy.
- **Přední a zadní: Stejně:** Tato volba přidá první a poslední stránku obalu, a použije stejné nastavení tisku a papíru pro obě části obalu.
- **Přední a zadní: Jiný:** Tato volba přidá první a poslední stránku obalu, a umožní vám provést jiné nastavení papíru a tisku pro každou stránku obalu.

Po výběru možností pro tisk stránek obalu můžete vybrat papír pro přední a zadní obal podle formátu, barvy nebo typu. Můžete použít prázdný nebo předtištěný papír a můžete tisknout na první, druhou nebo obě strany obalu.

Tisk vkládacích listů

Před první stránku každého dokumentu nebo za určené stránky dokumentu lze vkládat prázdné nebo předtištěné vkládací listy. Vložením vkládacího listu za určené stránky dokumentu lze oddělit jednotlivé části dokumentu nebo přidat značku či zástupný list. Nezapomeňte určit papír, který má být použit pro vkládací listy.

V okně Vkládací listy můžete nastavit místo, vlastnosti a nastavení papíru pro stránky s výjimkami:

- **Vkládací listy:** Tato volba vám umožní zvolit, kam chcete vkládací list umístit.
- **Množství:** Tato volba určuje počet stran, které budou vloženy na každé místo.
- **Strany:** Tato volba určuje místo, kam budou strany vloženy v dané tiskové úloze. Jednotlivé stránky nebo rozmezí stránek oddělte čárkami. Rozmezí stránek zadejte pomocí spojovníku. Pokud chcete například zvolit strany 1, 6, 9, 10 a 11, zadejte 1, 6, 9–11.
- **Nastavení papíru:** Tato volba umožní nastavit formát papíru, barvu a typ papíru pro vkládací stránky. Pro tisk na stejný formát, typ a barvu papíru, jako je hlavní část úlohy, zvolte **Použít nastavení úlohy**.

Tisk stran výjimek

Strany výjimek mají jiné nastavení než ostatní stránky úlohy. Můžete zadat rozdíly, jako například formát, typ a barvu stránky. Můžete změnit stranu papíru, na kterou má tiskárna tisknout, podle požadavků úlohy. Tisková úloha může obsahovat více výjimek.

Tisková úloha může obsahovat například 30 stránek. Pět stránek chcete vytisknout pouze na jednu stranu speciálního papíru a zbývající stránky chcete vytisknout 2stranně na obyčejný papír. Úlohu můžete vytisknout pomocí stran výjimek.

V okně Výjimky můžete nastavit místo, vlastnosti a nastavení papíru pro stránky s výjimkami:

- **Strany:** Určuje stránku nebo rozmezí stránek, pro které budou použity vlastnosti stran výjimek. Jednotlivé stránky nebo rozmezí stránek oddělte čárkami. Rozmezí stránek zadejte pomocí spojovníku. Pokud chcete například zvolit strany 1, 6, 9, 10 a 11, zadejte 1, 6, 9–11.
- **Nastavení papíru:** Umožní nastavit formát papíru, barvu a typ papíru pro stránky s výjimkami. Pro tisk stránek s výjimkami na stejný formát, typ a barvu papíru, jako je hlavní část úlohy, zvolte **Použít nastavení úlohy**.

- **2stranný tisk:** Umožní zvolit 2stranný tisk pro stránky s výjimkami. Dostupné možnosti jsou:
 - **1stranný tisk:** Vytiskne stránky výjimek pouze na jednu stranu.
 - **2stranný tisk:** Vytiskne stránky výjimek na obě strany papíru a přetočí stránky po délce. Úlohu lze svázat po dlouhé straně.
 - **2stranný tisk, přetočit po šířce:** Vytiskne stránky výjimek na obě strany papíru a přetočí stránky po šířce. Zakázku lze svázat po krátké straně.
 - **Použití nastavení úlohy:** Vytiskne úlohu za použití stejného nastavení pro 2stranný tisk, jako byl nastaven pro hlavní část úlohy.



Poznámka: Některé kombinace 2stranného tisku a určitých typů a formátů papíru mohou vést k neočekávaným výsledkům.

TISK ANOTACÍ V SYSTÉMU WINDOWS

Anotace je speciální text, který lze vytisknout přes jednu nebo více stránek. Přehled anotací můžete zobrazit na stránce Přehled anotací.

Nastavení anotací pro vaši tiskovou úlohu



Poznámka:

- Tato funkce je k dispozici pouze na počítačích se systémem Windows, které tisknou na síťovou tiskárnu.
- Ne všechny tiskárny podporují všechny uvedené volby. Některé volby se týkají pouze konkrétního modelu tiskárny, konfigurace, operačního systému nebo typu tiskového ovladače.

bude zobrazeno v seznamu souhrnu anotací. V tomto seznamu můžete anotace upravovat nebo mazat.

Tisk anotace:

1. V tiskovém ovladači klikněte na kartu **Volby dokumentu**.
2. Klikněte na kartu **Anotace**.
3. Pro přidání anotace klikněte na **Přidat komentář**. Do textového pole zadejte text, potom zvolte požadované nastavení a klikněte na **OK**.
4. Při datové razítko klikněte na **Přidat datum**. Zvolte nastavení data a času, potom zvolte požadované nastavení a klikněte na **OK**.
5. Pro přidání obrazové anotace klikněte na **Přidat obrázek**. Chcete-li obrázek najít, klikněte na ikonu **Procházet**. Vyberte další požadované možnosti a potom klikněte na tlačítko **OK**.

6. Pro každou anotaci jsou k dispozici následující volby:
 - Pro volbu písma klikněte na tlačítko **Písmo**.
 - Pro obrazovou anotaci vyberte možnost změny měřítka, která určuje velikost obrázku ve vztahu k původnímu obrazu. Pomocí šipek měňte velikost obrázku v přírůstcích o 1 %.
 - Pro definici úhlu natočení poznámky na stránce zadejte polohu. Nebo natáčejte poznámku doleva nebo doprava v krocích po 1. K tomu používejte šipky.
 - Pro definici umístění anotace na stránce zadejte polohu. Nebo přesunujte anotaci ve všech směrech v krocích po 1. K tomu používejte šipky.
 - Pro nastavení průhlednosti anotace posuňte jezdec. Pro zvýšení průhlednosti posuňte jezdec doprava, pro snížení průhlednosti ho posuňte doleva.
 - U volby Vrstvy zvolte možnost:
 - **Tisk na pozadí:** Tato možnost vytiskne anotaci za textem a grafikou v dokumentu.
 - **Tisk na popředí:** Tato možnost vytiskne anotaci před textem a grafikou v dokumentu.
 - Na položce Stránky vyberte stránky, na které se má anotace vytisknout:
 - **Tisknout na všechny strany:** Tato volba vytiskne anotaci na všechny stránky dokumentu.
 - **Tisk pouze na stranu 1:** Tato volba vytiskne anotaci pouze na první stránku dokumentu.
7. Pro uložení anotace klikněte na ikonu **Uložit anotaci**
8. Pro uložení již uložené anotace klikněte na **Nahrát anotaci**.
9. Klikněte na tlačítko **OK**.

TISK VODOZNAKU POMOCÍ SYSTÉMU WINDOWS

Vodoznak je speciální text, který lze vytisknout přes jednu nebo více stránek. Pomocí vodoznaku lze přidat například slova jako Kopie, Koncept nebo Důvěrné, která by jinak bylo nutné před distribucí na dokument razítkovat.



Poznámka:

- Tato funkce je k dispozici pouze na počítačích se systémem Windows, které tisknou na síťovou tiskárnu.
- Ne všechny tiskárny podporují všechny uvedené volby. Některé volby se týkají pouze konkrétního modelu tiskárny, konfigurace, operačního systému nebo typu tiskového ovladače.
- Některé tiskové ovladače nepodporují vodoznaky při výběru brožury nebo při tisku více než jedné stránky na list papíru.

Tisk vodoznaku:

1. V tiskovém ovladači klikněte na kartu **Volby dokumentu**.
2. Klikněte na kartu **Watermark** (Vodoznak).
3. V nabídce Vodoznak vyberte vodoznak. Můžete vybrat některý z přednastavených vodoznaků nebo můžete vytvořit vlastní vodoznak. Z této nabídky můžete také spravovat vodoznaky.

4. Zvolte požadovanou možnost v části Text:
 - **Text:** Zadejte do pole text a poté nastavte písmo.
 - **Časové razítko:** Nastavte datum a čas a poté nastavte písmo.
 - **Obrázek:** Chcete-li obrázek najít, klikněte na ikonu Procházet.
5. Zadejte úhel změny měřítka a umístění vodoznaku.
 - Vyberte možnost změny měřítka, která určuje velikost obrázku ve vztahu k původnímu obrazu. Pomocí šipek měňte velikost obrázku v přírůstcích o 1 %.
 - Chcete-li určit úhel obrázku na stránce, zadejte nastavení polohy nebo otočte obrázek pomocí šipek doleva či doprava v přírůstcích po 1.
 - Chcete-li určit polohu obrázku na stránce, zadejte nastavení polohy nebo otočte obrázek pomocí šipek v jednom ze směrů v přírůstcích po 1.
6. V části **Vrstvení** vyberte, jak se má vodoznak vytisknout.
 - Funkce **Tisk na pozadí** vytiskne vodoznak za textem a grafikou v dokumentu.
 - **Zapadnout:** Tato možnost spojí vodoznak s textem a grafikou v dokumentu. Vodoznak, který zapadne do dokumentu, je průhledný, takže je vidět vodoznak i obsah dokumentu.
 - Funkce **Tisk na popředí** vytiskne vodoznak přes text a grafiku v dokumentu.
7. Klikněte na položku **Stránky** a vyberte stránky, na které se má vodoznak vytisknout:
 - Funkce **Tisk na všechny strany** vytiskne vodoznak na všechny stránky dokumentu.
 - Funkce **Tisk pouze na stranu 1** vytiskne vodoznak pouze na první stránku dokumentu.
8. Pokud jste jako vodoznak vybrali obrázek, nastavte světlost obrazu.
9. Klikněte na tlačítko **OK**.

ORIENTACE

Orientace umožňuje zvolit směr tisku stránky.

- V systému Windows vyhledáte možnosti orientace kliknutím na možnost **Orientace** na kartě Volby dokumentu.



Poznámka: Nastavení orientace v dialogovém okně Tisk v aplikaci může přepsat volby orientace v tiskovém ovladači.

- V počítači Macintosh naleznete volby orientace v okně Tisk, kde klikněte na tlačítko **Zobrazit podrobnosti**.

K dispozici jsou následující volby:

- **Na výšku:** : Nastaví orientaci papíru tak, že text a obrazy se vytisknou podél kratší hrany papíru.



- **Na šířku:** : Nastaví orientaci papíru tak, že text a obrazy se vytisknou podél delší hrany papíru.



- **Na šířku otočený:** : Nastaví orientaci papíru tak, že obsah se otočí o 180 stupňů a dlouhá hrana bude nahoře.



Poznámka: Chcete-li v systému Macintosh vytisknout text a obrázky na výšku v orientaci na šířku, zrušte zaškrtnutí políčka Automaticky otočit.

ROZŠÍŘENÉ MOŽNOSTI TISKU

Pomocí karty Rozšířené můžete nastavit rozšířené volby tisku. Rozšířené volby tisku platí pro všechny úlohy, vytištěné pomocí tohoto tiskového ovladače.



Poznámka: Ne všechny tiskárny podporují všechny uvedené volby. Některé volby se týkají pouze konkrétního modelu tiskárny, konfigurace, operačního systému nebo typu tiskového ovladače.

Identifikace úlohy

Funkci ID úlohy lze použít ke změně nastavení identifikace požadované tiskové úlohy. ID úlohy můžete vytisknout na samostatnou úvodní stránku nebo na stránky dokumentu.

K dispozici jsou následující volby:

- **Neurčovat ID úlohy:** Při zvolení této možnosti se nebudou tisknout úvodní stránky.
- **Vytisknout ID na úvodní stránku:** Tato možnost slouží k vytištění identifikace úlohy na úvodní stránce.
- **Vytisknout ID na okraje – pouze na první stránku:** Tato možnost slouží k vytištění identifikace úlohy na první stránce dokumentu v levém horním okraji.
- **Vytisknout ID na okraje – na všechny stránky:** Tato možnost slouží k vytištění identifikace úlohy na každé stránce dokumentu v levém horním okraji.

Tisk zrcadlových obrazů

Pokud je nainstalován ovladač PostScript, lze stránky tisknout jako zrcadlové obrazy. Při tisku se obrazy zrcadlí zleva doprava.

Upozornění na úlohu ve Windows

Můžete zapnout upozornění po dokončení tisku úlohy. Na obrazovce počítače se zobrazí zpráva s názvem úlohy a názvem tiskárny, na které byla vytištěna.



Poznámka: Tato funkce je k dispozici pouze na počítačích se systémem Windows, které tisknou na síťovou tiskárnu.

K dispozici jsou následující volby:

- **Upozornění na dokončené úlohy:** Tato volba zajistí upozornění na dokončení úlohy.
- **Upozornění na dokončené, ale změněné úlohy:** Tato volba zapne upozornění na všechny dokončené úlohy, které byly dokončeny s určitým omezením.
- **Upozornění na nedokončené nebo zrušené úlohy:** Tato volba zapne upozornění na všechny tiskové úlohy, které nebyly vytištěny nebo byly zrušeny.
- **Přehrát zvukové znamení:** Tato volba přehraje zvukové znamení při zobrazení upozornění.

Šifrování tiskových úloh ve Windows

Pro tiskovou úlohu můžete vybrat šifrování. Tiskový soubor bude před odesláním do tiskárny zašifrován. Před tiskem bude tiskový soubor dešifrován.

Tato funkce je dostupná, pouze pokud v nabídce Vlastnosti tiskárny přímo v tiskárně nastavíte v nabídce Šifrování dokumentu možnost Ručně šifrovat dokumenty. Podrobnosti najdete v části [Nastavení výchozích hodnot pro šifrování ve Windows](#).



Poznámka: Tato funkce je k dispozici na počítačích se systémem Windows, které tisknou na síťovou tiskárnu. Určeno pouze pro tiskové ovladače PostScript a PCL.

Nastavení výchozích hodnot pro šifrování ve Windows

1. Přejděte do seznamu tiskáren počítače:
 - U systémů Windows Server 2012 a novějších klikněte na položky **Start > Nastavení > Tiskárny**.
 - V systému Windows 10 klikněte na ikonu **Windows Start > Nastavení > Zařízení > Tiskárny a skenery**.
 - V systému Windows 11 nebo novějším klikněte na **Start > Nastavení > Bluetooth a zařízení > Tiskárny a skenery**.
2. U vaší tiskárny zvolte **Vlastnosti tisku**:
 - V systému Windows Server 2012 nebo novějším klikněte pravým tlačítkem na ikonu vaší tiskárny a potom na možnost na **Vlastnosti tiskárny**.
 - Ve Windows 10 klikněte na ikonu vaší tiskárny, potom na **Spravovat > vlastnosti tiskárny**.
 - V systému Windows 11 nebo novějším klikněte na ikonu vaší tiskárny a potom na možnost **Předvolby tisku**.



Poznámka: Pokud na ploše není ikona Ovládací panely, klikněte pravým tlačítkem na plochu a potom vyberte příkaz **Přízpusobit**. Vyberte možnost **Hlavní ovládací panel > Zařízení a tiskárny**.

3. V dialogovém okně Vlastnosti tiskárny klikněte na kartu **Správa**.
4. Pod položkou Konfigurace klikněte na položku **Šifrování dokumentu**, a potom vyberte požadovanou možnost:
 - **Vypnuto**: Tato možnost zakáže šifrování pro všechny dokumenty, které odešlete do tiskárny.
 - **Zašifrovat všechny dokumenty**: Tato možnost zajistí šifrování všech dokumentů, které odešlete do tiskárny.
 - **Ručně šifrovat dokumenty**: Tato možnost vám umožní nastavit šifrování pro určité úlohy, které do tiskárny odešlete.



Poznámka: Ručně šifrovat dokumenty je výchozí nastavení tiskárny.

5. Klikněte na tlačítko **Apply** (Použít).
6. Uložte nastavení kliknutím na tlačítko **OK**.

Používání uživatelských formátů papíru

Můžete tisknout na uživatelské formáty papíru, jejichž rozměry jsou mezi minimálním a maximálním rozmezím velikosti podporovaném tiskárnou. Podrobnosti najdete v části [Podporovaný papír](#).

DEFINICE UŽIVATELSKÝCH FORMÁTŮ PAPÍRU

Při tisku na uživatelské formáty papíru nadefinujte šířku a délku papíru v softwaru tiskového ovladače a na ovládacím panelu tiskárny. Při nastavování velikosti papíru se přesvědčte, že jste stanovili stejnou velikost, jakou má papír v zásobníku. Nastavení špatné velikosti povede k chybě tiskárny. Nastavení tiskového ovladače potlačí při tisku pomocí softwaru tiskového ovladače na počítači nastavení ovládacího panelu.

Vytváření a ukládání uživatelských formátů papíru v tiskovém ovladači

Nastavení uživatelského formátu papíru se ukládají do ovladače tiskárny a lze je vybrat ve všech aplikacích.

Podrobné informace o podporovaných formátech papíru pro každý zásobník najdete v části [Podporovaný papír](#).

Další informace o vytváření a ukládání uživatelských formátů v tiskové ovladači klikněte na tlačítko **Nápověda (?)**, umístěné v levém dolním rohu okna nastavení tiskárny.

Vytváření a ukládání uživatelských formátů v systému Windows pro tiskový ovladač V3

1. V tiskovém ovladači klikněte na kartu **Volby tisku**.
2. V části Papír klikněte na šipku a vyberte položky **Jiný formát > Rozšířený formát papíru > Formát papíru výstupu > Nový**.
3. V okně Nový uživatelský formát papíru zadejte výšku a šířku nového formátu.
4. Chcete-li zadat měrné jednotky, klikněte v dolní části okna na **Měrné jednotky** a vyberte možnost **Palce** nebo **Milimetry**.
5. Chcete-li nastavení uložit, zadejte název nového formátu do pole Název, a poté klikněte na tlačítko **OK**.

Vytváření a ukládání uživatelských formátů v systému Windows pro tiskový ovladač V4

1. Z ovládacího panelu Windows zvolte **Zařízení a tiskárny**.
2. Vyberte tiskárnu a klikněte na tlačítko **Vlastnosti tiskového serveru**.
3. Na kartě Profil u položky Vytvořit nový profil zaklikněte okénko.
4. V poli Název profilu zadejte název nového formátu papíru.
5. V poli Popis profilu (rozměry) zadejte nastavení:
 - U položky Jednotky zvolte **metrické** nebo **anglické**.
 - U položky Formát papíru zadejte hodnoty pro šířku a výšku.
 - V poli Tiskové okraje zadejte hodnoty pro levý, pravý, horní a dolní okraj.



Poznámka: Ujistěte se, že zadané hodnoty jsou v rámci podporovaných formátů daného zařízení.

6. Klikněte na tlačítko **OK**.

Nový formát papíru je přidán do seznamu.

Vytváření a ukládání uživatelských formátů v systému Macintosh

1. V aplikaci klikněte na položky **Soubor > Tisk**.
2. Klikněte na položku **Formát papíru** a vyberte položku **Správa uživatelských formátů**.
3. V okně Manage Paper Sizes (Správa formátů papíru) kliknutím na znaménko plus (+) přidejte nový formát.
4. Dvakrát klikněte na položku **Bez názvu** a zadejte název nového uživatelského formátu.
5. Zadejte výšku a šířku nového uživatelského formátu.
6. Klikněte na šipku pro pole Netisknutelná oblast a vyberte v seznamu požadovanou tiskárnu. Nebo nastavte horní, dolní, pravý a levý okraj pro položku Definovaný uživatelem.
7. Uložte nastavení kliknutím na tlačítko **OK**.

Zadání uživatelského formátu papíru na ovládacím panelu

Na papír uživatelského formátu můžete tisknout ze zásobníků 1-5 a z ručního podavače. Jestliže jsou zásobníky 1-5 nastavené v režimu Plně nastavitelný, můžete tisknout na papír uživatelského formátu ze zásobníků 1-5. Manuální podavač je vždy v nastavení v režimu Nastavitelný. Nastavení uživatelského formátu papíru se ukládají do ovladače tiskárny a lze je vybrat ve všech aplikacích.



Poznámka: Nastavení zásobníku do režimu Plně nastavitelný nebo Vyhrazený, viz [Konfigurace nastavení zásobníků](#).

1. Otevřete zásobník papíru a potom vložte papír uživatelského formátu.
2. Zavřete zásobník.
3. Na ovládacím panelu definujte nový formát papíru tak, že stisknete možnost **Formát** a potom možnost **Uživatelský**.
4. V okně Uživatelský formát papíru zadejte výšku a šířku nového formátu papíru a potom stiskněte tlačítko **OK**.
5. Nastavení potvrďte stisknutím **Potvrdit**.

TISK NA UŽIVATELSKOU VELIKOST PAPÍRU



Poznámka: Před tiskem na uživatelské formáty papíru nadefinujte šířku a délku papíru v softwaru tiskového ovladače a na ovládacím panelu tiskárny. Další informace viz [Definice uživatelských formátů papíru](#).

Tisk na uživatelskou velikost papíru v OS Windows s ovladačem tisku V3



Poznámka: Před tiskem na uživatelský formát papíru definujte v okně Vlastnosti tiskárny požadovaný uživatelský formát. Podrobnosti najdete v části [Vytváření a ukládání uživatelských formátů v systému Windows pro tiskový ovladač V3](#).

1. Vložte papír s uživatelským formátem do zásobníku.
2. V aplikaci klepněte na položku **Soubor > Tisk** a vyberte tiskárnu.
3. V dialogovém okně Tisk klikněte na položku **Vlastnosti tiskárny**.
4. Na kartě Volby tisku vyberte v seznamu Papír požadovaný uživatelský formát a typ papíru.
5. Vyberte další požadované možnosti a potom klikněte na tlačítko **OK**.
6. V dialogovém okně Tisk klikněte na položku **Tisk**.

Tisk na uživatelskou velikost papíru v OS Windows s ovladačem tisku V4



Poznámka: Před tiskem na uživatelský formát papíru nadefinujte a uložte uživatelský formát jako Profil. Podrobnosti najdete v části [Vytváření a ukládání uživatelských formátů v systému Windows pro tiskový ovladač V4](#).

1. Vložte papír s uživatelským formátem do zásobníku.
2. V aplikaci klepněte na položku **Soubor > Tisk** a vyberte tiskárnu.
3. V dialogovém okně Tisk klikněte na položku **Vlastnosti tiskárny**.
4. Na záložce Volby tisku zvolte seznam Papír, potom zvolte **Jiný rozměr**.
5. Pro volbu uživatelského formátu zvolte **Vytisknout na formát nového papíru**, a potom zvolte uživatelský formát papíru.
6. Vyberte další požadované možnosti a potom klikněte na tlačítko **OK**.
7. V dialogovém okně Tisk klikněte na položku **Tisk**.

Tisk na uživatelský formát papíru na počítačích Macintosh

1. Vložte papír uživatelského formátu. Podrobnosti najdete v části [Vložení papíru](#).
2. V aplikaci klikněte na položky **Soubor > Tisk**.
3. V seznamu Formát papíru vyberte uživatelský formát papíru.
4. Klikněte na tlačítko **Tisk**.

Tisk z

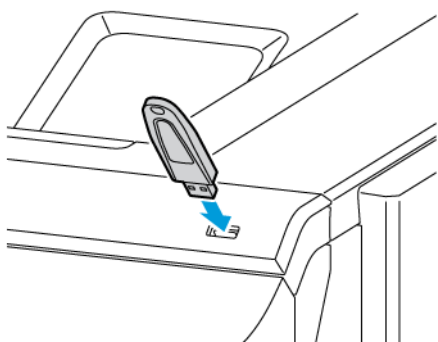
TISK Z JEDNOTKY USB FLASH

Lze tisknout jeden nebo více souborů uložených na jednotce USB Flash. Port USB je na přední straně tiskárny.

 **Poznámka:** Podporovány jsou pouze jednotky USB flash naformátované na soubory systémy FAT16, FAT32 a exFAT. Podpora systému exFAT podléhá licenci a vyžaduje zakoupený kód FIK.

Tisk z jednotky USB flash:


1. Připojte jednotku USB flash k portu USB na tiskárně.



2. Na obrazovce se zprávou Byla zjištěna jednotka USB stiskněte možnost **Tisk ze zařízení USB**.

Varování: Abyste předešli ztrátě dat nebo poruše tiskárny, nedotýkejte se jednotky flash nebo tiskárny v zobrazené oblasti během aktivního tisku, čtení nebo zápisu z paměťového zařízení.




 **Poznámka:** Pokud se funkce Tisk ze zařízení USB nezobrazí, zapněte ji nebo se obraťte na správce systému. Podrobnosti najdete v příručce *System Administrator Guide* (Příručka správce systému) na adrese www.xerox.com/office/VLC620docs.

3. Přejděte k souboru, který chcete vytisknout, a stiskněte příslušné zaškrťovací políčko. Pokud chcete vytisknout více souborů, přejděte postupně ke každému z nich a stiskněte jeho zaškrťovací políčko.

4. Stiskněte tlačítko **OK**.
Zobrazí se seznam souborů vybraných k tisku.
5. Odebrání souborů z tiskového seznamu:
 - Chcete-li odebrat jeden soubor, stiskněte jej a vyberte položku **Odebrat**. Potvrďte odebrání stisknutím tlačítka **Odebrat**.
 - Chcete-li odebrat všechny soubory, stiskněte některý z nich a vyberte položku **Odebrat vše**. Potvrďte odebrání stisknutím tlačítka **Odebrat vše**.
6. Upravte nastavení funkcí podle potřeby.
7. Stiskněte tlačítko **Tisk**.
8. Po dokončení jednotku USB flash vyjměte.
9. Stisknutím tlačítka **Hlavní stránka** se vrátíte na hlavní obrazovku.

TISK ZE SLOŽKY ULOŽENÉ ÚLOHY


Tisk uložené úlohy:

1. Na ovládacím panelu stiskněte tlačítko **Služby** a potom položku **Tisk z**.
2. Stiskněte možnost **Uložené úlohy** a pak stiskněte název složky, kde je úloha uložena.
3. Stiskněte název uložené úlohy, kterou chcete vytisknout.
4. Vyberte volby pro zdroj papíru, počet kopií, 2stranný tisk a použití finišeru.
5. Stiskněte tlačítko **Tisk**.
 Poznámka: Chcete-li vytisknout soukromou uloženou úlohu, na obrazovce Je vyžadován přístupový kód zadejte přístupový kód a potom stiskněte tlačítko **OK**.
6. Pro tisk jiné uložené úlohy se dotkněte aktuálního názvu úlohy, a potom stiskněte **Odstranit**. Stiskněte **Přidat dokument**, dále stiskněte **Uložené úlohy**, a potom zvolenou úlohu.
7. Stisknutím tlačítka **Hlavní stránka** se vrátíte na hlavní obrazovku.

TISK Z EMBEDDED WEB SERVER

Soubory ve formátu .txt, .pdf, .ps a .pcl lze tisknout přímo z integrovaného webového serveru, aniž by bylo nutné použít jinou aplikaci nebo tiskový ovladač. Soubory lze uložit na pevný disk místního počítače, vysokokapacitní paměťové zařízení nebo síťovou jednotku.

Tisk pomocí integrovaného webového serveru:

1. Spusťte v počítači webový prohlížeč. Do adresního pole zadejte adresu IP tiskárny a stiskněte klávesu **Enter** nebo **Return**.
 Poznámka: Další informace o získání IP adresy tiskárny najdete v části [Zjištění adresy IP tiskárny](#).
2. V integrovaném webovém serveru klikněte na kartu **Print** (Tisk).

3. Chcete-li vybrat soubor v místní síti nebo ve vzdáleném umístění, u položky **Název souboru** klikněte na možnost **Procházet**. Vyberte soubor, a potom klikněte na tlačítko **Otevřít**.
4. V části **Tisk** vyberte požadované volby úlohy.
 - **Obyčejný tisk** vytiskne úlohu okamžitě.
 - **Zabezpečený tisk** vytiskne úlohu po zadání přístupového kódu na ovládacím panelu tiskárny.
 - **Funkce Ukázková sada** nebo **Nátisk** vytiskne jednu kopii úlohy s více kopiemi, a pozastaví zbývající kopie na tiskárně.
 - Funkce **Uložit úlohu ke znovuvytisknutí** uloží tiskovou úlohu do složky na tiskovém serveru pro pozdější tisk. Můžete zadat jméno úlohy a složky.
 - Funkce **Zpožděný tisk** vytiskne úlohu ve stanovenou dobu až 24 hodin od okamžiku odeslání.
5. Pokud je zapnuté účtování, zadejte své ID uživatele a informace o účtu.
6. Klikněte na tlačítko **Submit Job** (Odeslat úlohu).



Poznámka: Dříve než tuto stránku zavřete, počkejte, než se zobrazí zpráva potvrzující odeslání úlohy, abyste měli jistotu, že úloha byla odeslána do fronty.

Papír a média

Tato kapitola obsahuje:

Přehled papíru a dalších tiskových médií	150
Podporovaný papír	151
Konfigurace nastavení zásobníků.....	158
Vložení papíru.....	160
Tisk na speciální papír	167

Přehled papíru a dalších tiskových médií

Nejvyšší konfigurace barevné tiskárny Xerox® VersaLink® C620 může mít až pět zásobníků papíru:

- Zásobník 1: Standardní zásobník na 550 listů s integrovaným manuálním podavačem na 100 listů. Zásobník 1 lze nakonfigurovat jako vyhrazený nebo nastavitelný zásobník papíru pro vkládání různých formátů papíru.
- Ruční podavač: Ruční podavač na 100 listů je součástí zásobníku 1, který se nachází v přední části. Ruční podavač nelze nastavit do vyhrazeného režimu. Ve výchozím nastavení je to nastavitelný zásobník papíru. Do ručního podavače můžete vložit všechny typy médií, ale v malém množství.
- Zásobníky 2, 3, 4 a 5: Volitelné zásobníky na 550 listů. Pro konfiguraci s více zásobníky na 550 listů lze zásobníky 2, 3, 4 a 5 nakonfigurovat jako vyhrazené nebo nastavitelné zásobníky papíru, které jsou podobné zásobníku 1.

Do tiskárny se mohou používat různé typy médií, jako je obyčejný papír, recyklovaný nebo barevný papír, hlavičkový papír, předtištěné papíry, štítky a obálky. Vždy se ujistěte, že pro daný zásobník používáte správné médium. Ruční podavač je určen pouze pro vkládání malého množství standardního a uživatelského papíru. Další informace o podporovaných formátech a gramážích papíru viz [Podporované typy a gramáže papíru](#).



Upozornění: 2stranný tisk není povolen pro typy papíru, jako je lesklý karton, obálky a samolepicí štítky. Mohlo by dojít k zásekům papíru a dalším problémům s tiskem.

Štítky uvnitř jednotlivých zásobníků ukazují správnou orientaci pro vkládání určitých typů médií. Maximální hranice množství médií je určena označením MAX v zásobníku.

Podporovaný papír

Vaše tiskárna umožňuje používat různé typy papíru a dalších médií. Abyste zajistili maximální kvalitu tisku a zabránili zaseknutí papíru, dodržujte pokyny uvedené v této části.

Nejlepších výsledků dosáhnete při použití papíru a médií Xerox doporučených pro vaši tiskárnu.

DOPORUČENÉ TYPY MÉDIÍ

Seznam doporučených typů papíru a médií pro vaši tiskárnu najdete na adrese:

- www.xerox.com/rmlna Seznam doporučených médií (Spojené státy americké)
- www.xerox.com/rmleu Seznam doporučených médií (Evropa)

OBJEDNÁNÍ PAPÍRU

Budete-li chtít objednat papír a jiná média, obraťte se na místního prodejce nebo přejděte na www.xerox.com/office/supplies.

OBECNÉ POKYNY PRO VKLÁDÁNÍ PAPÍRU

- Nepřepřehývejte zásobníky papíru. Nevkládejte papír nad rysku maximálního naplnění v zásobníku.
- Nastavte vodítka papíru podle použitého formátu papíru.
- Než fólie vložíte do zásobníku, promněte je mezi prsty.
- Pokud se v tiskárně papír zasekává příliš často, použijte papír nebo jiná schválená média z nového balení.
- Netiskněte na archy štítků, ze kterých již byly sejmuty štítky.
- Používejte pouze papírové obálky. Na obálky tiskněte pouze jednostranně.

PAPÍR, KTERÝ MŮŽE POŠKODIT TISKÁRNU

Některé typy papíru a jiných médií mohou zapříčinit špatnou kvalitu výstupu, častější zasekávání papíru nebo poškození tiskárny. Nepoužívejte tato média:

- Hrubý nebo porézní papír
- Papír do inkoustových tiskáren
- Lesklý nebo křídový papír nevhodný pro laserové tiskárny
- Papír, který již byl použit ke kopírování
- Papír s přehyby nebo pomačkaný papír
- Papír s výřezy nebo perforací
- Sešíváný papír
- Obálky s okénky, kovovými svorkami, postranními spoji nebo lepidlem s krycí páskou

- Obálky s vycpávkou
- Plastová média

Varování: Záruka společnosti Xerox nebo Servisní smlouva se nevztahuje na škody, způsobené použitím nepodporovaného papíru nebo speciálních médií. Další informace vám sdělí místní zástupce společnosti Xerox.

POKYNY K USKLADNĚNÍ PAPÍRU

Skladujte papír a další média správným způsobem, abyste zajistili optimální kvalitu tisku.

- Papír uskladněte na tmavém, chladném a relativně suchém místě. Většina papírů je náchylná k poškození ultrafialovým a viditelným světlem. Pro papír je obzvláště škodlivé ultrafialové světlo vyzařované sluncem a zářivkami.
- Omezte dlouhodobé vystavení papíru silnému světlu.
- Udržujte stálou teplotu a relativní vlhkost.
- Vyhýbejte se skladování papíru na půdách, v kuchyních, garážích nebo sklepech. V těchto prostorách bývá vyšší vlhkost.
- Papír skladujte vodorovně na paletách, v krabicích, na policích nebo ve skříních.
- Do míst určených k uskladnění nebo manipulaci s papírem nenoste potraviny ani nápoje.
- Neotvírejte zatavené balíky papíru, dokud nebudete vkládat papír do tiskárny. Ponechte uskladněný papír v originálním obalu. Obal papíru chrání papír před ztrátou vlhkosti nebo jejím zvýšením.
- Některá speciální média jsou zabalena v plastových vacích, které lze znovu zalepit. Tato média skladujte ve vaku, dokud je nebudete chtít použít. Nepoužitá média ponechte ve vaku a vak znovu zalepte.

VLASTNOSTI PAPÍRU

Následující vlastnosti papíru ovlivňují kvalitu a spolehlivost tisku. Před tiskem zvažte tyto faktory.

Gramáž

Zásobníky mohou podávat papír různé gramáže. Papír lehčí než 60 g/m² nemusí být dostatečně tuhý pro správné podávání a může způsobit zaseknutí.

Kroucení

Kroucení je tendence papíru kroutit se na okrajích. Nadměrné zkroucení může způsobit problémy s podáváním papíru. Zkroucení se může objevit poté, co papír projde tiskárnou, kde je vystaven vysokým teplotám. Skladování nezabaleného papíru v horkém, vlhkém, chladném nebo suchém prostředí může přispět ke zkroucení papíru před tiskem a způsobit problémy s podáváním.

Hladkost

Hladkost papíru přímo ovlivňuje kvalitu tisku. Pokud je papír příliš drsný, toner se k němu nemůže správně zafixovat. Pokud je papír příliš hladký, může to způsobit problémy s podáváním papíru nebo s kvalitou tisku. Doporučujeme použít papír s hladkostí 50 Sheffieldových bodů.

Obsah vlhkosti

Množství vlhkosti v papíru ovlivňuje kvalitu tisku i schopnost tiskárny správně podávat papír. Papír ponechejte v původním obalu, dokud jej nepoužijete. Vystavení papíru změnám vlhkosti může zhoršit jeho vlastnosti.

Před tiskem uložte papír v původním obalu na 24–48 hodin ve stejném prostředí, jako je tiskárna. Prostor, ve kterém je papír uložen, musí být stejné jako u tiskárny. Pokud se prostředí skladování nebo přepravy výrazně liší od prostředí tiskárny, prodlužte dobu o několik dní. Silný papír může také vyžadovat delší dobu aklimatizace.

Směr vláken

Směr vláken označuje zarovnání vláken papíru v listu papíru. Vlákna mohou být rovnoběžná s delší stranou papíru (úzká dráha) nebo s kratší stranou papíru (široká dráha).


Obsah vlákniny

Většina vysoce kvalitního xerografického papíru je vyrobena ze 100 % chemicky ošetřené buničiny. Tento obsah poskytuje papíru vysoký stupeň stability, což má za následek méně problémů s podáváním papíru a lepší kvalitu tisku. Papír obsahující vlákna, jako je bavlna, může negativně ovlivnit manipulaci s papírem.

PODPOROVANÉ TYPY A GRAMÁŽE PAPÍRU

TYP A GRAMÁŽ MÉDIA	STANDARDNÍ ZÁSOBNÍK NA 550 +100 LISTŮ		VOLITELNÝ ZÁSOBNÍK NA 550 LISTŮ (ZÁSOBNÍKY 2, 3, 4 A 5)	2STRANNÝ TISK
	ZÁSOBNÍK NA 550 LISTŮ (ZÁSOBNÍK 1)	RUČNÍ PODAVAČ		
Obyčejný (75–90 g/m ²)	✓	✓	✓	✓
Děrovaný (75–90 g/m ²)	✓	✓	✓	✓
Hlavičkový (75–105 g/m ²)	✓	✓	✓	✓
Tvrký papír lehčí gramáže (120–162 g/m ²)	✓	✓	✓	✓

TYP A GRAMÁŽ MÉDIA	STANDARDNÍ ZÁSOBNÍK NA 550 +100 LISTŮ		VOLITELNÝ ZÁSOBNÍK NA 550 LISTŮ (ZÁSOBNÍKY 2, 3, 4 A 5)	2STRANNÝ TISK
	ZÁSOBNÍK NA 550 LISTŮ (ZÁSOBNÍK 1)	RUČNÍ PODAVAČ		
Tvrký papír (163–200 g/m ²)	✓	✓	✓	x
Recyklovaný (75–90 g/m ²)	✓	✓	✓	✓
Kancelářský (75–105 g/m ²)	✓	✓	✓	✓
Štítky (75–131 g/m ²)	✓	✓	✓	x
Předtištěný (75–90 g/m ²)	✓	✓	✓	✓
Obálka (60–105 g/m ²)	✓	✓	✓	x
Lesklý tvrdý papír lehčí gramáže (105–162 g/m ²)	✓	✓	✓	✓
Lesklý tvrdý papír (163–200 g/m ²)	✓	✓	✓	x
Lehčí gramáž (60–74 g/m ²)	✓	✓	✓	✓
Uživatelský 1–7 (75–90 g/m ²)	✓	✓	✓	✓
Rozsah gramáže	60–200 g/m ²	60–200 g/m ²	60–200 g/m ²	60–162 g/m ²


 Poznámka: K 2strannému tisku nepoužívejte obálky ani štítky.

 Poznámka: Předsekané rozřazovače nejsou podporovány.

PODPOROVANÉ STANDARDNÍ A UŽIVATELSKÉ FORMÁTY PAPIRU

FORMÁT A ROZMĚRY MÉDIA	STANDARDNÍ ZÁSOBNÍK NA 550 +100 LISTŮ		VOLITELNÝ ZÁSOBNÍK NA 550 LISTŮ (ZÁSOBNÍKY 2, 3, 4 A 5)	2STRANNÝ TISK
	ZÁSOBNÍK NA 550 LISTŮ (ZÁSOBNÍK 1)	RUČNÍ PODAVAČ		
3 x 5" (76 x 127 mm)	x	✓	x	x
Pohlednice (4,25 x 5,5") (108 x 138 mm)	x	✓	x	x
Pohlednice (4 x 6") (102 x 152 mm)	x	✓	x	x
5 x 7" (127 x 178 mm)	✓	✓	✓	✓
A6 (105 x 148 mm) (4,1 x 5,8")	✓	✓	✓	✓
A5 (148 x 210 mm) (5,8 x 8,3")	✓	✓	✓	✓
A5 (210 x 148 mm) (8,3 x 5,8")*	✓	✓	✓	✓
Statement (5,5 x 8,5") (140 x 216 mm)	✓	✓	✓	✓
B5 (176 x 250 mm) (6,9 x 9,8")	✓	✓	✓	✓
JIS B5 (182 x 257 mm) (7,2 x 10,1")	✓	✓	✓	✓
Executive (7,25 x 10,5") (184 x 267 mm)	✓	✓	✓	✓
8 x 10" (203 x 254 mm)	✓	✓	✓	✓
Letter (8,5 x 11") (216 x 279 mm)	✓	✓	✓	✓

FORMÁT A ROZMĚRY MÉDIA	STANDARDNÍ ZÁSOBNÍK NA 550 +100 LISTŮ		VOLITELNÝ ZÁSOBNÍK NA 550 LISTŮ (ZÁSOBNÍKY 2, 3, 4 A 5)	2STRANNÝ TISK
	ZÁSOBNÍK NA 550 LISTŮ (ZÁSOBNÍK 1)	RUČNÍ PODOVAČ		
A4 (210 x 297 mm) (8,3 x 11,7")	✓	✓	✓	✓
215 x 315 mm (8,5 x 12,4")	✓	✓	✓	✓
8,5 x 13" (216 x 330 mm)	✓	✓	✓	✓
8,5 x 13,4" (216 x 340 mm)	✓	✓	✓	✓
Legal (8,5 x 14") (216 x 356 mm)	✓	✓	✓	✓
Obálka C5 (162 x 229 mm) (6,4 x 9")	✓	✓	✓	x
Obálka C6 (114 x 162 mm) (4,5 x 6,4")	✓	✓	✓	x
Obálka DL (110 x 220 mm) (4,3 x 8,6")	✓	✓	✓	x
Obálka (6 x 9") (152 x 228 mm)	✓	✓	✓	x
Obálka Monarch (3,9 x 7,5") (98 x 190 mm)	x	✓	x	x
Obálka č. 9 (3,9 x 8,9") (98 x 225 mm)	x	✓	x	x
Obálka č. 10 (4,1 x 9,5") (105 x 241 mm)	✓	✓	✓	x

FORMÁT A ROZMĚRY MÉDIA	STANDARDNÍ ZÁSOBNÍK NA 550 +100 LISTŮ		VOLITELNÝ ZÁSOBNÍK NA 550 LISTŮ (ZÁSOBNÍKY 2, 3, 4 A 5)	2STRANNÝ TISK
	ZÁSOBNÍK NA 550 LISTŮ (ZÁSOBNÍK 1)	RUČNÍ PODOVAČ		
Uživatelský	105–216 x 148– 356 mm (4,1–8,5 x 5,8– 14")	76–216 x 127–356 mm (3,0–8,5 x 5,0–14")	105–216 x 148– 356 mm (4,1–8,5 x 5,8– 14")	105–216 x 148–356 mm (4,1–8,5 x 5,8– 14")
 Poznámka: Hvězdička (*) vedle hodnoty označuje posuv dlouhou hranou. Pro formát A5 je doporučená orientace pro vkládání papíru podávání dlouhou hranou (LEF).				

Konfigurace nastavení zásobníků

KONFIGURACE VYHRAZENÝCH ZÁSOBNÍKŮ PAPÍRU

Správce systému může nastavit zásobníky do režimu Plně nastavitelný nebo Vyhrazený. Pokud je zásobník nastaven do režimu Plně nastavitelný, můžete při každém doplnění papíru změnit nastavení papíru. Když je zásobník papíru pevně nastavený, pak se na ovládacím panelu zobrazí výzva k vložení papíru určitého formátu, typu a barvy.

Vaše tiskárna může mít až čtyři volitelné standardní zásobníky papíru, které lze nakonfigurovat jako plně nastavitelné nebo vyhrazené zásobníky. Jediný zásobník, který nelze nastavit jako vyhrazený, je ruční podavač.



Poznámka: Pokyny pro konfiguraci zásobníků najdete v příručce *System Administrator Guide* (Příručka správce systému) na www.xerox.com/office/VLC620docs.

POTVRZENÍ FORMÁTU PAPÍRU

Správce systému může nastavit reakci zařízení, která se zobrazí na dotykové obrazovce ovládacího panelu, když je do zásobníku vložen papír stejného formátu. Pro standardní nastavitelné zásobníky papíru zvolte jednu z těchto možností:

- **Vždy zobrazit:** Tato možnost zobrazuje výzvu k potvrzení vloženého papíru na dotykové obrazovce ovládacího panelu, dokud ji uživatel nezavře.
- **Potvrzení s prodlevou:** Tato možnost zobrazuje výzvu k potvrzení papíru po předem určenou dobu. Na konci zadaného času se výzva zavře, čímž je potvrzeno, že papír byl vložen. Když se výzva zobrazí na dotykové obrazovce ovládacího panelu, můžete potvrdit jakoukoliv změnu typu, barvy a formátu papíru.
- **Automatické potvrzení:** Tato volba automaticky potvrdí typ, barvu a formát papíru bez zobrazení výzvy na dotykové obrazovce ovládacího panelu.



Poznámka: Společnost Xerox® nedoporučuje používat možnost **Automatické potvrzení**, pokud do zásobníku vždy nekládáte papír naprosto stejného typu, barvy a formátu. Konfigurace funkce Automatic Tray Confirmation Prompt (výzva k automatickému potvrzení zásobníku) viz oddíl **Required Paper Policies** (Požadovaná pravidla pro papír) v příručce *System Administrator Guide* (Příručka správce systému) na adrese www.xerox.com/office/VLC620docs.

ZMĚNA FORMÁTU, TYPU A BARVY PAPÍRU

Pokud je zásobník nastaven do režimu Plně nastavitelný, můžete při každém doplnění papíru změnit nastavení papíru. Až zásobník zavřete, na ovládacím panelu se objeví výzva k nastavení formátu, typu a barvy vloženého papíru.

Když je zásobník papíru pevně nastavený, pak se na ovládacím panelu zobrazí výzva k vložení papíru určitého formátu, typu a barvy. Pokud posunete vodítka tak, abyste mohli vložit papír jiného formátu, na ovládacím panelu se zobrazí chybové hlášení.

Nastavení zásobníku do režimu Plně nastavitelný nebo Vyhrazený, viz [Konfigurace nastavení zásobníků](#).

Pro nastavení formátu, typu a barvy papíru, pokud je zásobník nastavený jako plně nastavitelný:

1. Otevřete zásobník papíru a vložte požadovaný papír.
2. Zavřete zásobník.
3. Na ovládacím panelu tiskárny zvolte správný formát, typ a barvu papíru:
 - Chcete-li vybrat nový formát papíru, stiskněte možnost **Formát**.
 - Chcete-li vybrat nový typ papíru, stiskněte možnost **Typ**.
 - Chcete-li vybrat novou barvu papíru, stiskněte možnost **Barva**.
4. Nastavení potvrďte stisknutím **Potvrdit**.

Pro nastavení formátu, typu a barvy papíru, pokud je zásobník nastavený jako plně vyhrazený viz [Konfigurace vyhrazených zásobníků papíru](#).


Vložení papíru

VLOŽENÍ PAPIŘU DO ZÁSObNÍKŮ 1-5

Správce systému může nastavit zásobníky 1-5 do režimu Plně nastavitelný nebo Vyhrazený. Při každém otevření a zavření zásobníku se na ovládacím panelu zobrazí nastavení zásobníku.

Pokud je zásobník nastaven do režimu Plně nastavitelný, můžete při každém doplnění papíru změnit nastavení papíru. Když je zásobník papíru pevně nastavený, pak se na ovládacím panelu zobrazí výzva k vložení papíru určitého formátu, typu a barvy.

- Pokud jsou zásobníky nastaveny jako Plně nastavitelné, můžete nastavení papíru potvrdit nebo změnit. Vodítka papíru automaticky zjistí velikost vloženého papíru.
- Když jsou zásobníky v režimu Vyhrazený, zobrazí se na ovládacím panelu nastavení média. Pokud je vloženo médium nesprávného formátu nebo jsou nesprávně nastavena vodítka zásobníku papíru, na ovládacím panelu se zobrazí varovná zpráva.

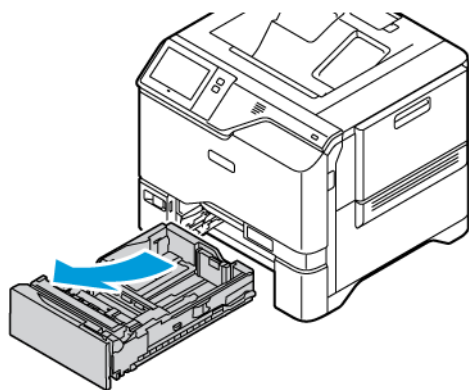
 **Poznámka:** Pouze správce systému může změnit nastavení médií pro vyhrazený zásobník. Informace o tom, jak nakonfigurovat zásobníky najdete v části **Konfigurace nastavení zásobníků**.

Pokud v nějakém zásobníku dochází papír nebo je některý zásobník prázdný, na ovládacím panelu se zobrazí varovná zpráva.

Pro vložení papíru do zásobníků 1-5 postupujte následovně:

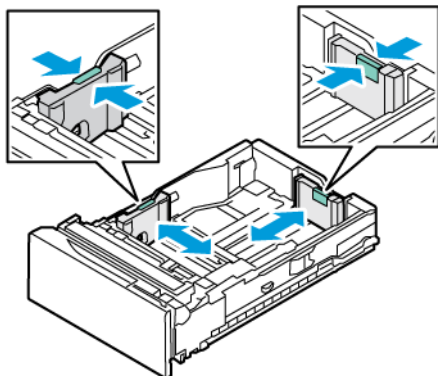
- Zásobník 1: Standardní zásobník na 550 listů s integrovaným manuálním podavačem na 100 listů. Více informací o vkládání papíru do manuálního zásobníku viz **Vložení papíru do ručního podavače**.
- Zásobník 2-5: Volitelné zásobníky na 550 listů

1. Vytáhněte zásobník až na doraz.

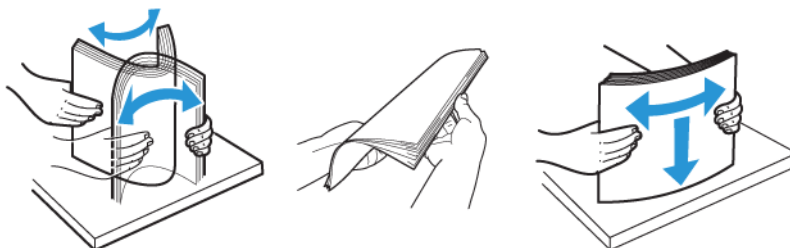


2. Odeberte veškerý papír jiného formátu nebo typu.

3. Chcete-li odsunout vodítko délky nebo šířky papíru, uvolněte zámek vodítka, a potom odsuňte vodítko délky a šířky papíru.

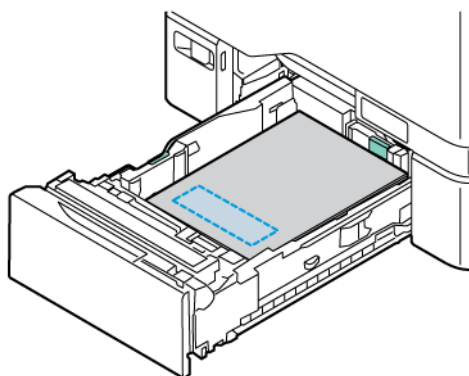


4. Prohněte listy dopředu a dozadu a promněte je a potom na rovném povrchu zarovnejte okraje. Oddělí se tak spleené listy, a sníží se možnost zaseknutí.



Varování: Zaseknutí a chybnému podávání papíru se můžete vyhnout tím, že nevyjmete papír z obalu dříve, než se ho chystáte použít.

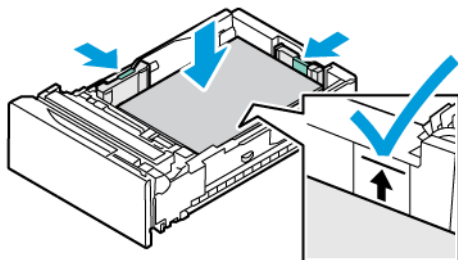
5. Vložte papír do zásobníku. Pro podávání kratší stranou vložte hlavičkový a předtištěný papír lícovou stranou dolů a horním okrajem směrem dopředu.



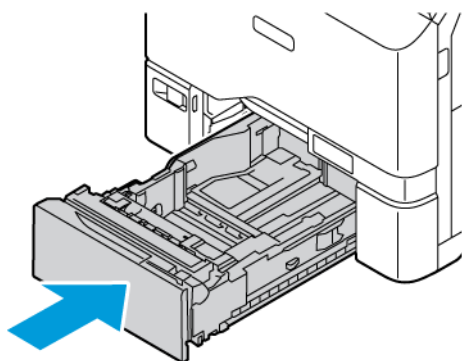
Nabírání delší stranou je doporučeno pro média formátu A5 (148 x 210 mm, 5,8 x 8,3“).

Varování: Nevkládejte papír nad značku maximálního naplnění. Zaseknutí papíru může být způsobeno přeplněním zásobníku.


6. Podle velikosti papíru upravte vodítka délky a šířky papíru. Stiskněte zámky vodítek a zasuňte vodítka papíru dovnitř, dokud se nedotknou papíru.



7. Zásobník zasuňte zpět do tiskárny.



8. Na ovládacím panelu vyberte správný formát, typ a barvu.
- Pokud je v tiskárně vložen hlavičkový papír, zvolte typ papíru **Hlavičkový**.
 - Pokud je v tiskárně vložen již jednou potištěný papír, zvolte typ papíru **Předtištěný**.
9. Nastavení potvrďte stisknutím **Potvrdit**.

 **Poznámka:** Chcete-li změnit nastavení papíru, když je zásobník nastaven na vyhrazený režim, viz [Konfigurace vyhrazených zásobníků papíru](#).

NASTAVENÍ ZÁMKŮ VODÍTEK V NASTAVITELNÝCH ZÁSObNÍCÍCH NA 550 LISTŮ

Vodítka v zásobnících papíru 1–5 lze nastavit tak, aby umožňovala vložit standardní nebo uživatelské formáty papíru. Ve standardním nastavení se vodítka posouvají do poloh pro podporované standardní formáty papíru. Pomocí funkce Předvolba formátu papíru můžete nastavit preferovaný formát papíru na anglické nebo metrické jednotky. Nahoře na seznamu pro volbu papíru na kartě Tisk a na uživatelském rozhraní se zobrazí formáty papíru, které využívají zvolené jednotky. Můžete vybírat z následujících měrných jednotek:

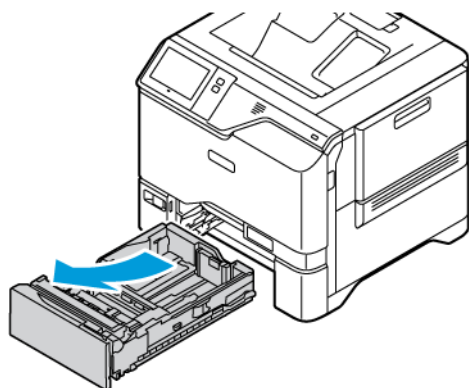
- **Palce:** Tato volba nastavení předvolbu pro formát papíru na palce a zobrazí jako první anglické formáty.
- **Metrické:** Tato volba nastavení předvolbu pro formát papíru na milimetry a zobrazí jako první metrické formáty.

K nastavení uživatelského formátu na ovládacím panelu můžete zadávat rozměry v následujících přírůstcích:

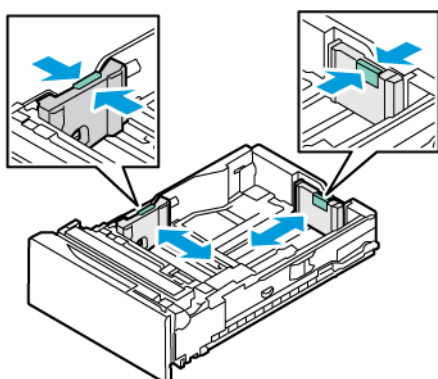
- 0,1 palce, pokud je měrná jednotka nastavená na palce, nebo
- 1 milimetr, pokud jsou zvoleny metrické jednotky.

Přesunutí vodítek papíru z polohy pro standardní formáty papíru do polohy pro uživatelské formáty papíru:

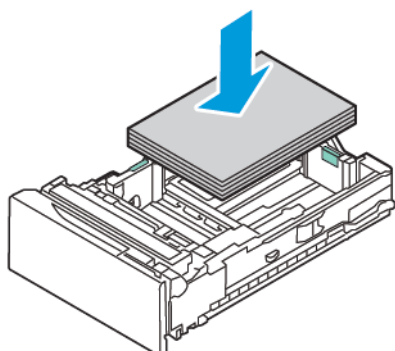
1. Vytáhněte zásobník až na doraz.



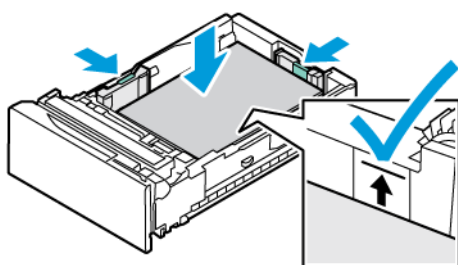
2. Vyjměte papír ze zásobníku. Stiskněte vodící páčky a posuňte vodítka délky nebo šířky směrem ven, dokud se nezastaví.



3. Vložte do zásobníku papír s uživatelským formátem.



4. Pro zajištění bloku pro jemné nastavení uchopte páčky a posuňte vodítka směrem dovnitř.




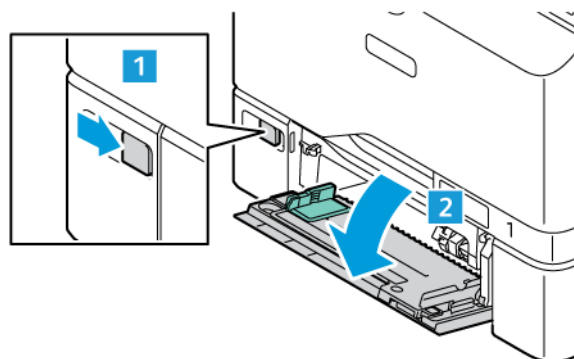
VLOŽENÍ PAPÍRU DO RUČNÍHO PODAVAČE

Ruční podavač podporuje nejširší paletu typů papíru. Tento podavač je určen především pro krátké tiskové úlohy na speciální tisková média. Manuální podavač pojme 100 listů papíru.

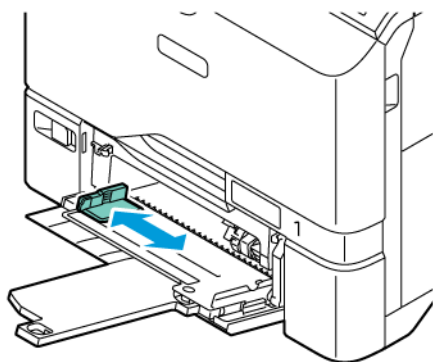
Pro vložení papíru do ručního podavače provedte následující:

1. Pro otevření ručního podavače zatlačte na uvolňovací západku (1) na levé přední straně zásobníku 1. Pokud je již v ručním podavači vložen papír, odstraňte veškerý papír jiného formátu nebo typu.

 Poznámka: Při použití větších papírů vytáhněte nástavec zásobníku.



2. Posuňte vodítka šířky k okrajům podavače.

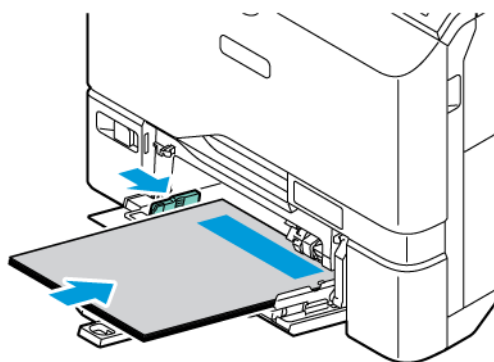


3. Prohněte listy dopředu a dozadu a promněte je a potom na rovném povrchu zarovnejte okraje. Oddělí se tak slepené listy, a sníží se možnost zaseknutí.



Varování: Zaseknutí a chybnému podávání papíru se můžete vyhnout tím, že nevyjmete papír z obalu dříve, než se ho chystáte použít.

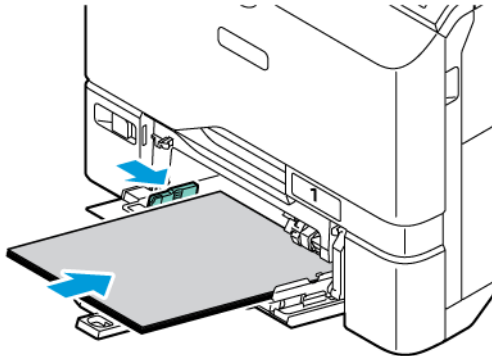
4. Vložte papír do podavače. Pro podávání kratší stranou vložte hlavičkový a předtištěný papír lícovou stranou nahoru a horním okrajem ve směru nabírání papíru.



Nabírání delší stranou je doporučeno pro média formátu A5 (148 x 210 mm, 5,8 x 8,3“).

Varování: Nevkládejte papír nad značku maximálního naplnění. Přeplnění může způsobit zaseknutí papíru.

5. Upravte vodítka šířky tak, aby se dotýkala okrajů papíru.



6. Na ovládacím panelu vyberte správný formát, typ a barvu.
- Pokud je v tiskárně vložen hlavičkový papír, zvolte typ papíru **Hlavičkový**.
 - Pokud je v tiskárně vložen již jednou potištěný papír, zvolte typ papíru **Předtištěný**.
7. Nastavení potvrďte stisknutím **Potvrdit**.

Tisk na speciální papír

Budete-li chtít objednat papír nebo jiná média, obraťte se na místního prodejce nebo přejděte na www.xerox.com/office/supplies.

Další informace:

www.xerox.com/rmlna: Seznam doporučených médií (Spojené státy americké)

www.xerox.com/rmleu: Seznam doporučených médií (Evropa)

OBÁLKY

Na obálky můžete tisknout ze zásobníků 1-5 a z ručního podavače.

Pokyny k tisku na obálky

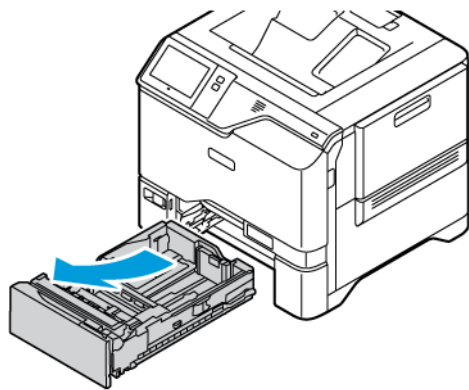
- Používejte pouze papírové obálky.
- Nepoužívejte obálky s okénky a s kovovými svorkami.
- Kvalita tisku závisí na kvalitě a provedení obálek. Pokud nedosáhnete požadovaných výsledků, zkuste použít obálky od jiného výrobce.
- Udržujte stálou teplotu a relativní vlhkost.
- Nepoužité obálky skladujte v původním obalu, abyste zabránili navlhnutí a přílišnému vysušení obálek, které mohou ovlivnit kvalitu tisku a způsobit zvrásnění. Nadměrná vlhkost může zapříčinit zalepení obálek během tisku nebo před ním.
- Před vložením do zásobníku položte na obálky těžkou knihu, abyste z nich vytlačili vzduchové bubliny.
- V softwarovém tiskovém ovladači vyberte jako typ papíru možnost Envelope (Obálka).
- Nepoužívejte obálky s vycpávkou. Používejte obálky s plochým povrchem.
- Nepoužívejte obálky slepidlem aktivovaným teplem.
- Nepoužívejte obálky s chlopněmi, které se zalepují stisknutím.

Vkládání obálek do zásobníků 1-5

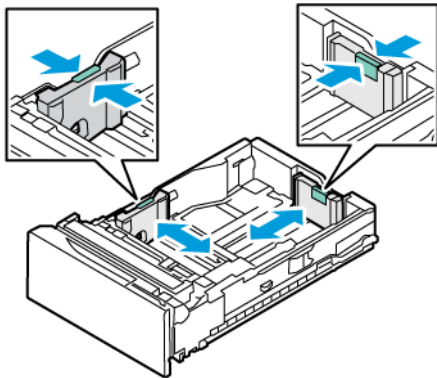
Podrobnosti o podporovaných formátech obálek najdete v části [Podporovaný papír](#).

Pro vložení obálek do zásobníků 1-5 proveďte následující:

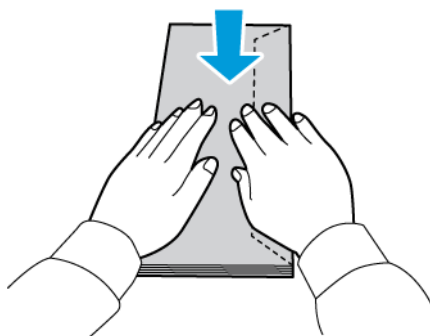
1. Vytáhněte zásobník až na doraz.



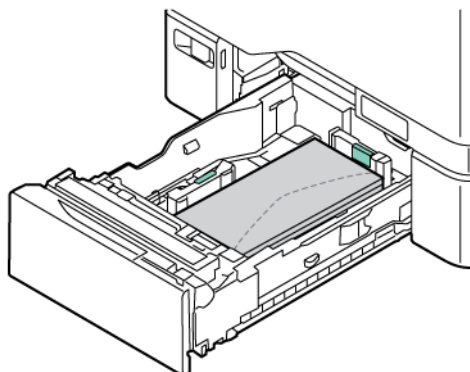
2. Odeberte veškerý papír jiného formátu nebo typu.
3. Chcete-li odsunout vodítko délky nebo šířky papíru, uvolněte zámek vodítka, a potom odsuňte vodítko délky a šířky papíru.



4. Aby nedošlo k zasekávání, obálky vyrovnejte.



- Vložte obálky do zásobníku. U obálek s chlopní na delší straně vložte obálky chlopní dolů a zavřené. Chlopeň směřuje doprava.



- Posuňte vodítka šířky papíru od okrajů zásobníku tak, aby odpovídala obálkám.
- Zásobník zasuňte zpět do tiskárny.
- Na ovládacím panelu vyberte správný formát, typ a barvu. Zkontrolujte, zda je typ papíru nastaven na Obálky.



Poznámka: Chcete-li změnit nastavení papíru, když je zásobník nastaven na vyhrazený režim, viz [Konfigurace vyhrazených zásobníků papíru](#).

- Nastavení potvrďte stisknutím **Potvrdit**.
- Stisknutím tlačítka **Hlavní stránka** se vrátíte na hlavní obrazovku.

Vložení obálek do ručního podavače

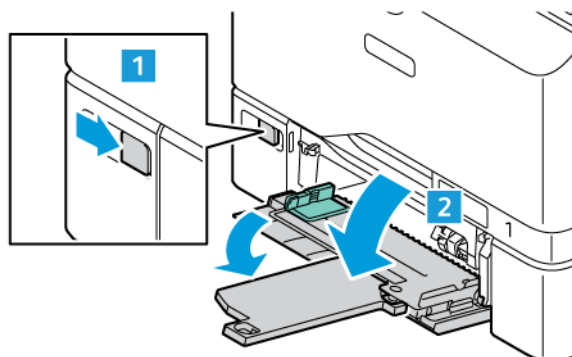
Podrobnosti o podporovaných formátech obálek najdete v části [Podporovaný papír](#).

Pro vložení obálek do ručního podavače proveďte následující:

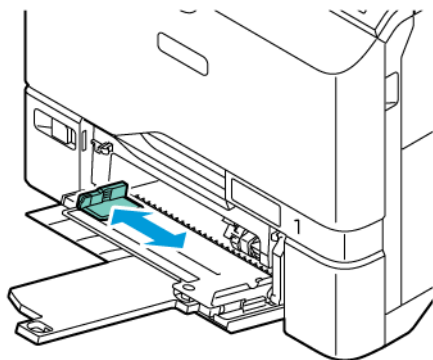
- Pro otevření ručního podavače zatlačte na uvolňovací západku (1) na levé přední straně zásobníku 1. Pokud je již v ručním podavači vložen papír, odstraňte veškerý papír jiného formátu nebo typu.




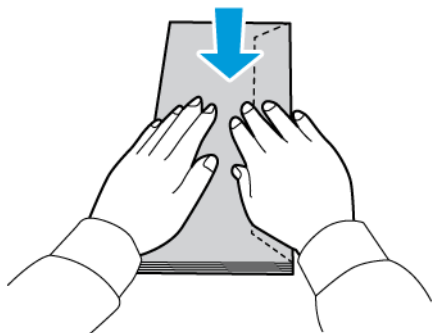
Poznámka: Při použití větších papírů vytáhněte nástavec zásobníku.



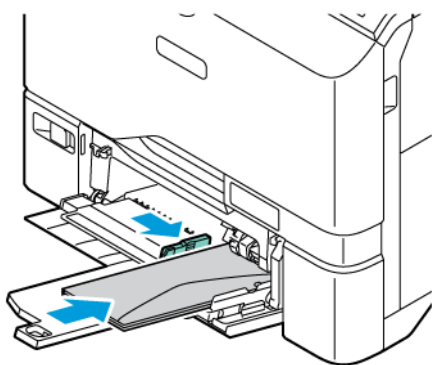
2. Posuňte vodítka šířky k okrajům podavače.




-  Poznámka: Pokud nevložíte obálky do ručního podavače ihned po jejich vybalení z obalu, může dojít k jejich zvlnění. Aby nedošlo k zasekávání, obálky vyrovnejte.



3. Vložte obálky do zásobníku. U obálek s chlopní na delší straně vložte obálky chlopní nahoře a zavřené. Chlopeň směřuje doprava.



-  Poznámka: Obálku o rozměrech 6 x 9 palců (152 x 228 mm) s chlopní na kratší straně vložte obálku chlopní ve směru podávání.

4. Posuňte vodítka šířky papíru od okrajů zásobníku tak, aby odpovídala obálkám.

5. Na ovládacím panelu vyberte správný formát, typ a barvu. Zkontrolujte, zda je typ papíru nastaven na Obálky.
6. Nastavení potvrďte stisknutím **Potvrdit**.
7. Stisknutím tlačítka **Hlavní stránka** se vrátíte na hlavní obrazovku.

ŠTÍTKY

Na samolepicí štítky lze tisknout z následujících zásobníků:

- Zásobníky 1–5
- Ruční podavač

Pokyny k tisku na štítky

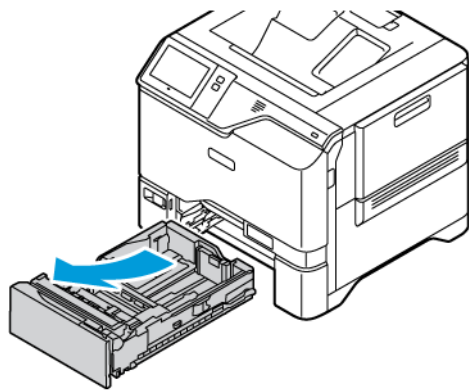
- Používejte štítky určené pro laserový tisk.
- Nepoužívejte vinylové štítky.
- Nepoužívejte v tiskárně listy se štítky více než jednou.
- Nepoužívejte štítky s navlhčovačím lepidlem.
- Tiskněte pouze na jednu stranu listu se štítky. Používejte pouze úplné listy se štítky.
- Nepoužité štítky skladujte nezprohýbaně v originálním balení. Listy se štítky ponechte v originálním obalu, dokud je nebudete chtít použít. Nepoužité listy se štítky vraťte do originálního obalu a znovu ho zalepte.
- Štítky neskladujte v extrémním suchu nebo vlhku, ani v extrémním horku nebo chladu. Jejich uložení v extrémních podmínkách může zapříčinit problémy s kvalitou tisku nebo způsobit jejich zaseknutí v tiskárně.
- Obnovujte často zásoby. Při dlouhém skladování v extrémních podmínkách se štítky mohou zvlítnout a mohou se zasekávat v tiskárně.
- V softwarovém tiskovém ovladači vyberte jako typ papíru možnost Štítky.
- Před vložením štítků vyjměte ze zásobníku veškerý jiný papír.

Varování: Nepoužívejte listy s chybějícími štítky, zkroucenými štítky nebo štítky, které se odlepují od podkladu. Mohlo by dojít k poškození tiskárny.

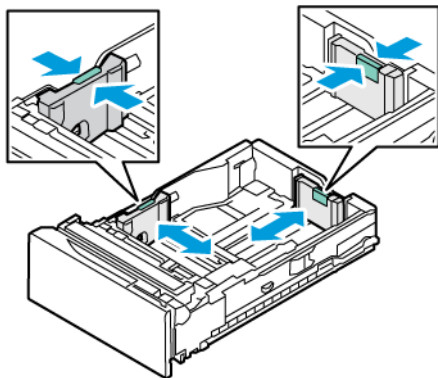
Vložení samolepicích štítků

Vkládání samolepicích štítků do zásobníků 1-5 a manuálního podavače:

1. Vytáhněte zásobník až na doraz.

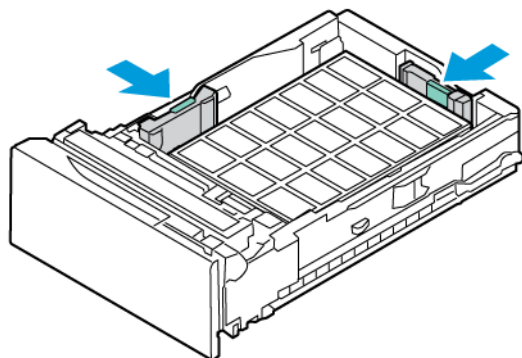


2. Přesvědčte se, že jsou vodítka papíru nastavena ve správné poloze pro vkládané štítky.
3. Odeberte veškerý papír jiného formátu nebo typu.
4. Chcete-li odsunout vodítko délky nebo šířky papíru, uvolněte zámek vodítka, a potom odsuňte vodítko délky a šířky papíru.

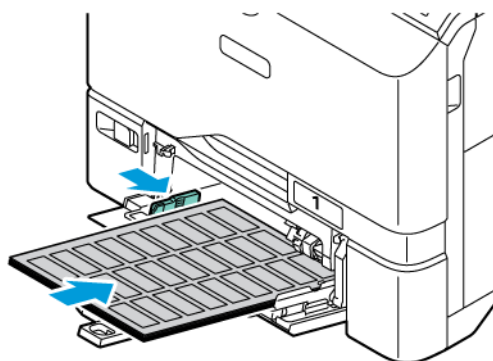


5. Vložení štítků do libovolného zásobníku:

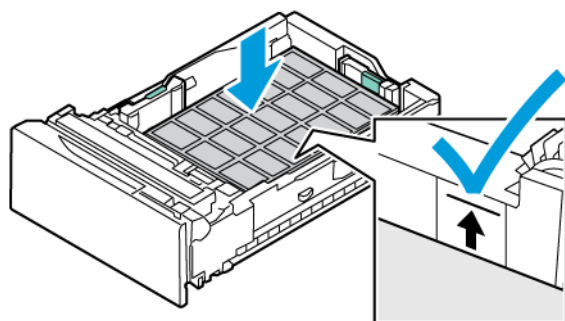
- Vložte štítky lícem nahoru do zásobníků 1–5 a upravte vodítka délky a šířky papíru tak, aby odpovídala štítkům. Pro podávání delší stranou vložte štítky tiskovou stranou nahoru, tak aby horní okraj směřoval dopředu.



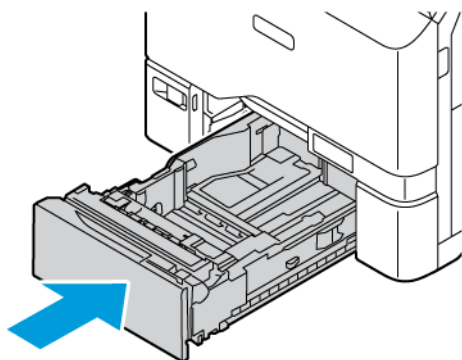
- Vložte štítky lícem dolů do ručního podavače a upravte vodítka délky a šířky papíru tak, aby odpovídala štítkům.




Varování: Nevkládejte papír nad značku maximálního naplnění. Přeplnění může způsobit zaseknutí papíru.



6. Zásobník podavač zpět do tiskárny.



7. Na ovládacím panelu vyberte správný formát, typ a barvu. Zkontrolujte, zda je typ papíru nastaven na Samolepicí štítky.

 Poznámka: Chcete-li změnit nastavení papíru, když je zásobník nastaven na vyhrazený režim, viz [Konfigurace vyhrazených zásobníků papíru](#).

8. Nastavení potvrďte stisknutím **Potvrdit**.
9. Stisknutím tlačítka **Hlavní stránka** se vrátíte na hlavní obrazovku.

LESKLÁ MÉDIA

Na lesklá média až do gramáže 200 g/m² můžete tisknout z jakéhokoli zásobníku.

- Do manuálního podavače vložte papír lesklou (tiskovou) stranou dolů.
- Do standardních zásobníků na 550 listů, zásobníků 1-5, vložte papír lesklou nebo tiskovou stranou nahoru.

 Poznámka: Nejlepších výsledků dosáhnete vložením lesklého kartonového papíru do ručního podavače.

Pokyny k tisku na lesklý papír

- Zatavené balíky lesklého papíru neotvírejte, dokud nebudete vkládat papír do tiskárny.
- Lesklý papír ponechte v originálním obalu. Balíky nechte v přepravních krabicích, dokud je nebudete chtít použít.
- Před vložením lesklého papíru vyjměte ze zásobníku všechny papír.
- Vložte pouze takové množství lesklého papíru, které chcete použít. Po skončení tisku neponechávejte lesklý papír v zásobníku. Nepoužitý papír vraťte do originálního obalu a zalepte ho.
- Obnovujte často své zásoby papíru. Při dlouhém skladování v extrémních podmínkách se může lesklý papír zvlnit a může se zasekávat v tiskárně.
- V softwaru tiskového ovladače vyberte požadovaný typ lesklého papíru nebo vyberte zásobník, do kterého je vložen požadovaný papír.

Vložení lesklého papíru do manuálního podavače

1. Před vložením lesklého papíru vyjměte ze zásobníku veškerý jiný papír.
2. Vložte pouze takové množství papíru, které chcete použít.
3. Vložte papír lesklou (tiskovou) stranou dolů.
4. Na ovládacím panelu tiskárny zvolte správný formát, typ a barvu papíru:
 - Ověřte, že je nastaven typ papíru **Lesklý**. Chcete-li vybrat nový typ papíru, stiskněte možnost **Typ**.
 - Chcete-li vybrat nový formát papíru, stiskněte možnost **Formát**.
 - Chcete-li vybrat novou barvu papíru, stiskněte možnost **Barva**.
5. Nastavení potvrďte stisknutím **Potvrdit**.

Údržba

Tato kapitola obsahuje:

Obecná bezpečnostní opatření.....	178
Čištění tiskárny.....	179
Spotřební materiál.....	181
Správa tiskárny	201
Stěhování tiskárny	202

Obecná bezpečnostní opatření



Upozornění:

- Vnitřní části tiskárny mohou být horké. Buďte opatrní, jsou-li otevřená dvířka a kryty.
- Udržujte veškeré čisticí materiály mimo dosah dětí.
- Na povrch ani vnitřek tiskárny nepoužívejte čisticí prostředky ve spreji. Některé nádoby sprejů obsahují výbušné směsi a nejsou vhodné k použití v elektrických zařízeních. Použití čističů ve spreji zvyšuje nebezpečí výbuchu a požáru.
- Neodstraňujte víka a kryty, které jsou upevněny šrouby. U žádných částí umístěných za těmito kryty a zábranami nemůžete provádět údržbu ani opravy. Nepokoušejte se provádět údržbu, která není popsána v dokumentaci dodané s tiskárnou.

Varování:

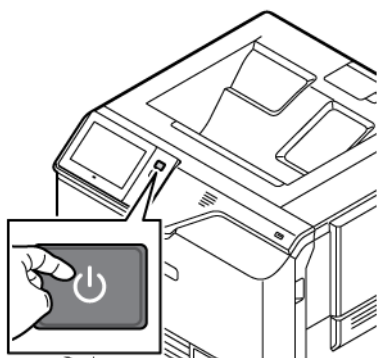
- Při čištění tiskárny nepoužívejte organická ani silná chemická rozpouštědla ani aerosolové čističe. Nelijte tekutiny přímo do žádné části přístroje. Používejte pouze spotřební materiály a čisticí materiály předepsané v této dokumentaci.
- Na tiskárnu nic nepokládejte.
- Nikdy nenechávejte otevřené kryty a dvířka, zejména na dobře osvětlených místech.
- Během tisku neotevírejte kryty ani dvířka.
- Tiskárnu během provozu nenaklánějte.
- Nedotýkejte se elektrických kontaktů ani ozubených kol. Mohlo by tak dojít k poškození tiskárny a zhoršení kvality tisku.
- Před opětovným připojením tiskárny k síti se nejprve přesvědčte, že jste vrátili zpět na místo veškeré díly, které jste sejmuli při čištění.

Čištění tiskárny

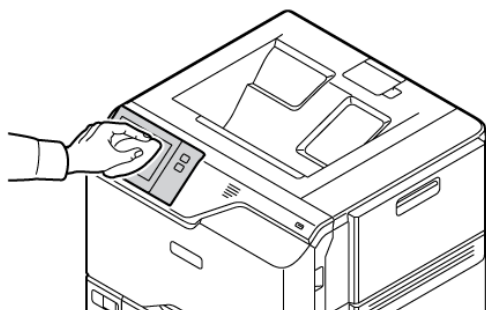
ČIŠTĚNÍ VNĚJŠÍHO POVRCHU TISKÁRNÝ

Pravidelné čištění slouží k tomu, aby dotyková obrazovka a ovládací panel nebyly pokryty prachem a špínou. Čištění vnějšího povrchu tiskárny:

1. Aby nedošlo k aktivaci tiskárny tlačítky nebo ovládacím panelem při čištění tiskárny, stiskněte tlačítko **Napájení/probuzení**, a potom stiskněte **Uspat**.

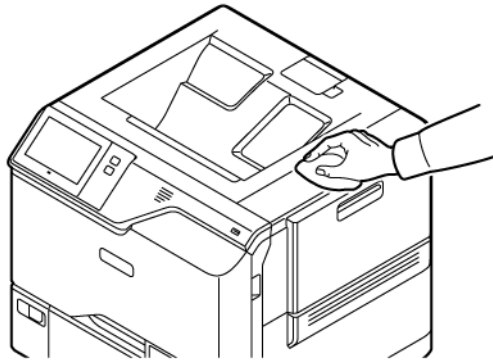


2. Čištěním dotykové obrazovky a ovládacího panelu měkkým hadříkem, který nepouští vlákna, odstraníte otisky prstů a šmouhy.



3. Pro návrat tiskárny do režimu připraveného k tisku stiskněte tlačítko **Napájení/probuzení**.

4. K čištění vnějšího povrchu výstupní přihrádky, zásobníků papíru a dalších vnějších částí tiskárny použijte měkký hadřík, který nepouští vlákna.



Spotřební materiál

SPOTŘEBNÍ MATERIÁL

Spotřební položky jsou spotřební materiály tiskárny, které se spotřebovávají během činnosti tiskárny. Spotřební materiál pro tuto tiskárnu zahrnuje originální tonerové kazety Xerox® v azurové, purpurové, žluté a černé barvě.



Poznámka:

- Součástí každé položky spotřebního materiálu je návod k instalaci. Při výměně spotřebních položek postupujte podle pokynů dodaných se spotřební položkou.
- Používejte pouze nové tonerové kazety. Pokud použijete použitou kazetu s tonerem, zobrazené informace o zbývajícím množství toneru mohou být nepřesné.
- Z důvodu zajištění kvality tisku je kazeta s tonerem navržena tak, aby v určitém okamžiku přestala fungovat.
- Ke kontrole stavu spotřebního materiálu a jeho objednání můžete použít aplikaci Xerox Easy Assist (XEA). Další informace viz [Aplikace Xerox® Easy Assist \(XEA\)](#).

Varování: Použití jiného než originálního toneru Xerox® může ovlivnit kvalitu tisku a spolehlivost tiskárny. Toner Xerox® je jediný toner, vyvinutý a vyrobený společností Xerox, s přísnou kontrolou kvality, který je určen pro použití výslovně s touto tiskárnou.

POLOŽKY BĚŽNÉ ÚDRŽBY

Položky běžné údržby jsou součástí tiskárny s omezenou životností, které je třeba pravidelně vyměňovat. Výměna může zahrnovat jednotlivé součásti nebo celé sady. Položky běžné údržby může obvykle vyměňovat sám zákazník.



Poznámka: Součástí každé položky běžné údržby je návod k instalaci.

Mezi položky běžné údržby pro tuto tiskárnu patří:

- Odpadní nádobka na toner
- Zobrazovací sada
- Standardní sestava podávacího válečku zásobníku papíru
- Sestava podávacího válečku pro manuální podavač
- Sada na údržbu fixační jednotky

OBJEDNÁNÍ SPOTŘEBNÍHO MATERIÁLU

Kdy je třeba objednat spotřební materiál

Když se přiblíží čas výměny spotřebního materiálu, na ovládacím panelu se zobrazí varování. Ověřte, zda máte k dispozici náhradní materiál. Chcete-li se vyhnout přerušení tisku, objednejte tyto položky již při prvním zobrazení

zprávy na ovládacím panelu. Pokud je nutné vyměnit spotřební materiál, zobrazí se na ovládacím panelu chybové hlášení.

Spotřební materiál objednávejte u místního prodejce nebo na adrese www.xerox.com/office/supplies.

Varování: Nedoporučujeme používat neoriginální spotřební materiál. Záruka Xerox nebo servisní smlouva se nevztahují na škody, závady nebo snížení výkonu způsobené použitím neoriginálního spotřebního materiálu nebo použitím spotřebního materiálu společnosti Xerox, který není určen pro danou tiskárnu.

Stav spotřebního materiálu

Stav a zbývající procento životnosti spotřebního materiálu v tiskárně můžete zkontrolovat pomocí ovládacího panelu nebo služby Embedded Web Server. Když se přiblíží čas výměny spotřebního materiálu v tiskárně, na ovládacím panelu se zobrazí varování.

Varování zobrazovaná na ovládacím panelu můžete přizpůsobit a můžete nakonfigurovat zasílání varování e-mailem prostřednictvím integrovaného webového serveru Embedded Web Server.

Chcete-li zkontrolovat stav spotřebního materiálu a nastavit výstrahy pomocí Embedded Web Server, použijte dokument *System Administrator Guide (Příručka správce systému)* na adrese www.xerox.com/office/VLC620docs.

Kontrola stavu spotřebního materiálu na ovládacím panelu:

1. Stiskněte tlačítko **Hlavní stránka** na ovládacím panelu tiskárny.
2. Chcete-li zobrazit informace o stavu spotřebního materiálu v tiskárně, stiskněte položky **Zařízení > Spotřební materiál**.
3. Pokud chcete zobrazit podrobné údaje o určité kazetě včetně katalogového čísla pro objednání nové kazety, stiskněte položku **Azurová, Purpurová, Žlutá** nebo **Černá**.
4. Stisknutím tlačítka **X** se vraťte na obrazovku Spotřební materiál.
5. Chcete-li zobrazit další podrobnosti, stiskněte tlačítko **Další spotřební materiál**. Projděte seznam a vyberte požadovanou možnost.
6. Stisknutím tlačítka **X** se vraťte na obrazovku Spotřební materiál.
7. Pokud chcete vytisknout stránku O stavu spotřebního materiálu, stiskněte **Tisk sestavy spotřebního materiálu**.
8. Stisknutím **X** se vrátíte na obrazovku Zařízení.

KAZETY S TONEREM



Upozornění:


- Při výměně kazety s tonerem dejte pozor, abyste toner nevysypali. Dojde-li k vysypání toneru, zabraňte jeho kontaktu s oděvem, pokožkou, očima a ústy. Tonerový prášek nevdechujte.
- Kazety s tonerem skladujte mimo dosah dětí. Pokud dítě toner náhodně spolkne, přimějte je, aby toner vyplivlo, a vypláchněte mu ústa vodou. Ihned se poradte s lékařem.

⚠ Upozornění: Vysypaný toner setřete vlhkým hadříkem. Vysypaný toner nikdy nevysávejte vysavačem. Elektrické jiskry ve vysavači by mohly způsobit požár nebo výbuch. Jestliže vysypete velké množství toneru, obraťte se na místního zástupce společnosti Xerox.

⚠ Upozornění: Nikdy nevhazujte tonerové kazety do otevřeného ohně. Zbývající toner v kazetě by se mohl vznítit a způsobit popáleniny nebo výbuch.

Výměna kazet s tonerem

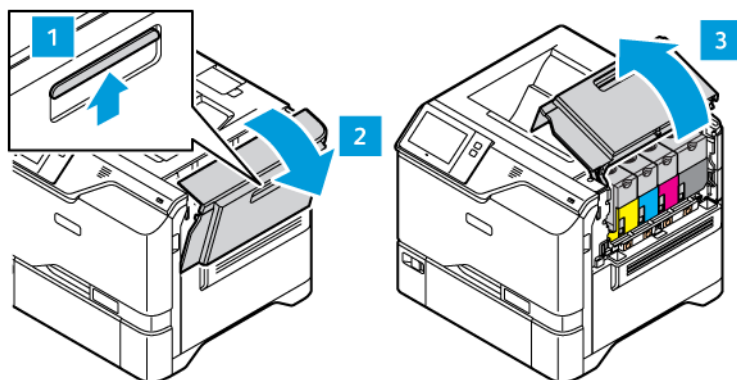
Když nastane čas na výměnu tonerové kazety, na ovládacím panelu se zobrazí odpovídající zpráva.

 **Poznámka:** Součástí každé kazety s tonerem je návod k instalaci.

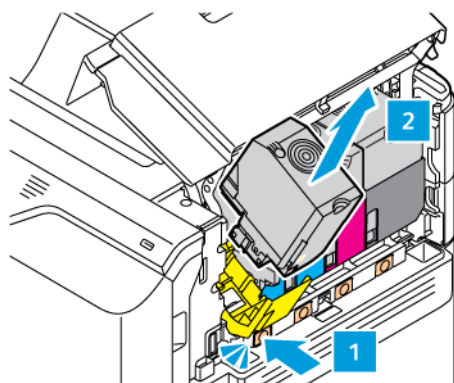
Výměna tonerové kazety:

Varování: Tento postup neprovádějte, pokud tiskárna kopíruje nebo tiskne.

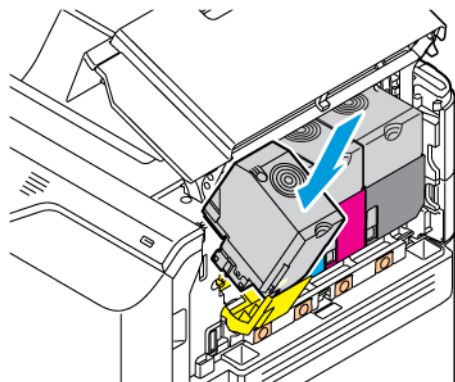
1. Na pravé straně tiskárny otevřete a vytáhněte dvířka B.



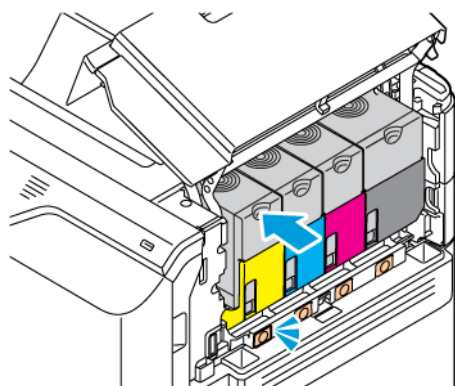
2. Stiskněte tlačítko pod kazetou s tonerem a vyjměte kazetu z tiskárny.



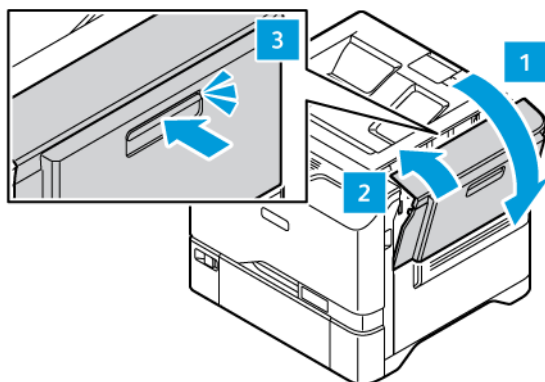
3. Vybalte a vložte novou kazetu s tonerem.



4. Zatlačte novou kazetu s tonerem přímo do tiskárny.



5. Zavřete dvířka B.



ODPADNÍ NÁDOBKKA NA TONER

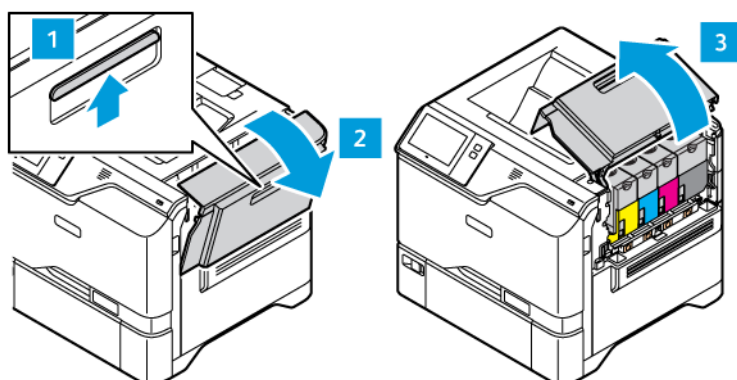
Výměna odpadní nádoby na toner

Když nastane čas pro výměnu odpadní nádoby na toner, na ovládacím panelu tiskárny se zobrazí příslušné upozornění.

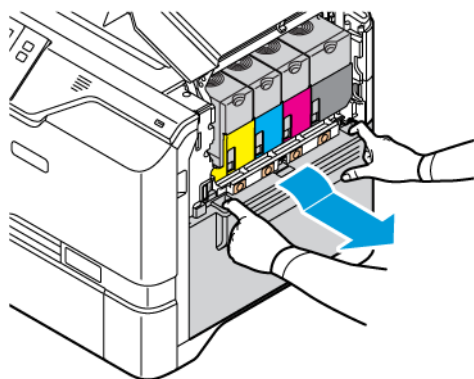
Výměna odpadní nádoby na toner:

Varování: Tento postup neprovádějte, pokud tiskárna kopíruje nebo tiskne.

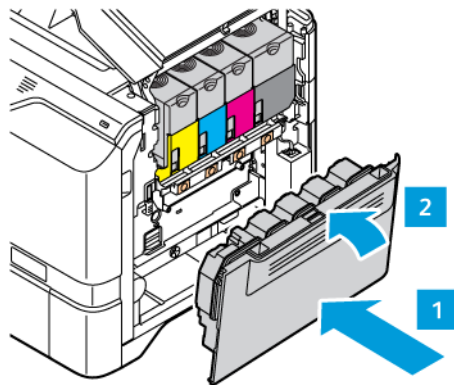
1. Na pravé straně tiskárny otevřete a vytáhněte dvířka B.



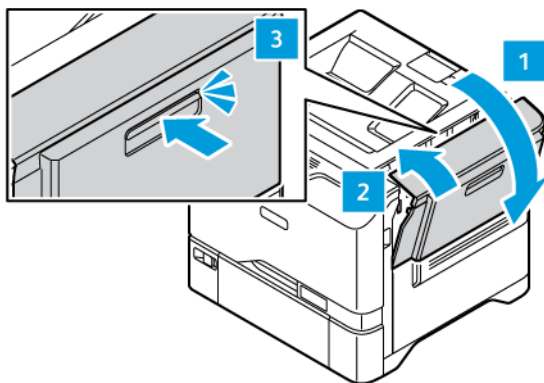
2. Vyměňte odpadní nádobku na toner - uchopte ji na krajích podle obrázku a vytáhněte ji z tiskárny.



3. Vyalte a vložte novou odpadní nádobku na toner.



4. Zavřete dvířka B.



ZOBRAZOVACÍ SADA

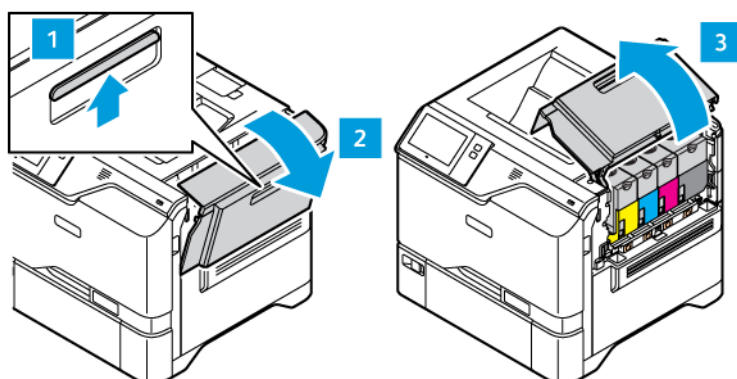
Výměna zobrazovací sady

Až bude nutné vyměnit zobrazovací sadu, na ovládacím panelu se zobrazí zpráva.

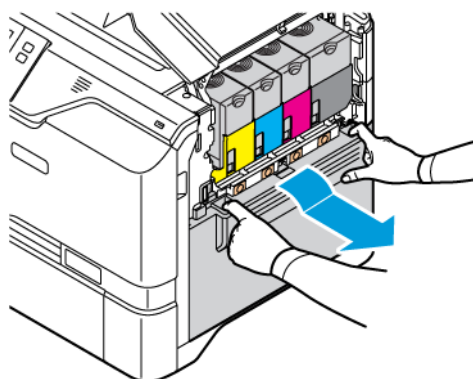
Výměna zobrazovací sady:

Varování: Tento postup neprovádějte, pokud tiskárna kopíruje nebo tiskne.

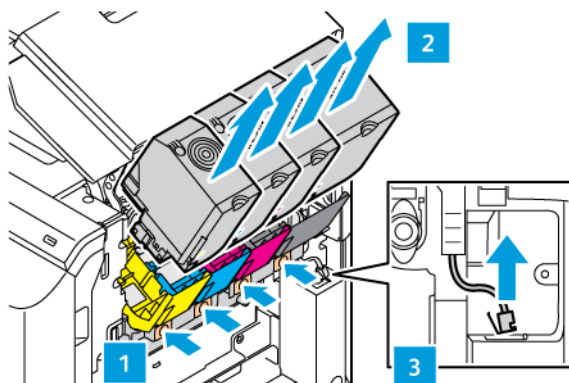
1. Na pravé straně tiskárny otevřete a vytáhněte dvířka B.



2. Vyjměte z tiskárny odpadní nádobku na toner.

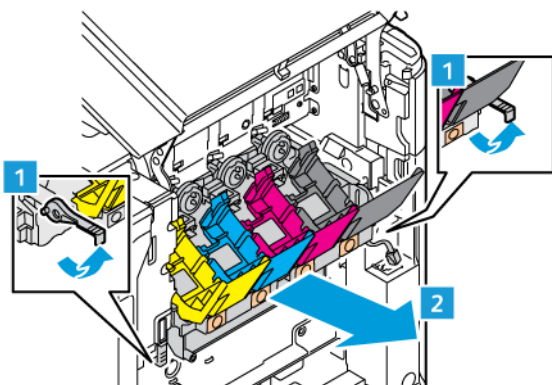


3. Vyjměte z tiskárny kazety s tonerem. Například azurovou, purpurovou, žlutou nebo černou. Odjistěte kabel.

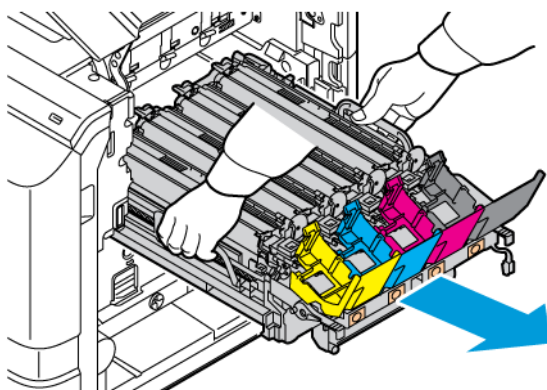


4. Vyjměte zobrazovací sadu:

- a. Odjistěte zobrazovací sadu zvednutím páčky.



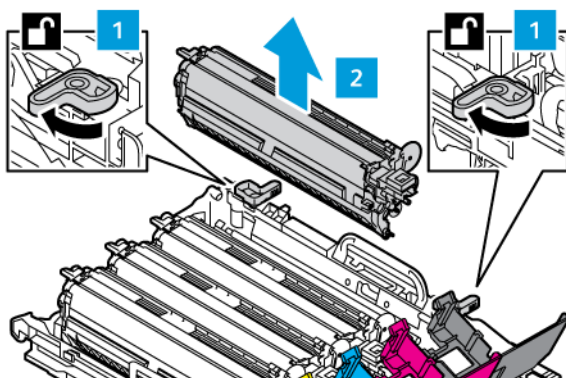
- b. Pomalu zobrazovací sadu vytáhněte z tiskárny a vysuňte ji ven. Držte ji za rukojeti na obou stranách.




5. Vyměňte černou zobrazovací jednotku.

⚠ Upozornění: Nevystavujte fotoválec přímému světlu po dobu delší než 10 minut. Dlouhodobé vystavení světlu může způsobit problémy s kvalitou tisku.

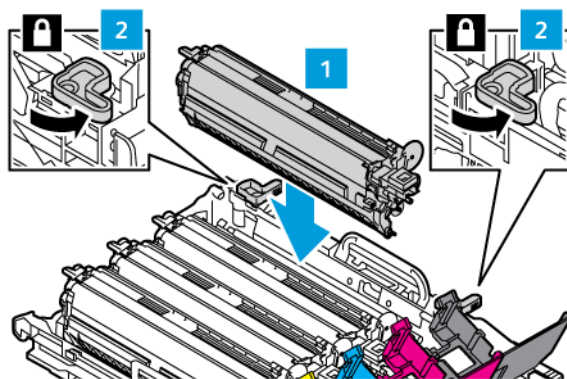
Varování: Nedotýkejte se lesklého fotoválce pod zobrazovací jednotkou. Pokud tak učiníte, může to ovlivnit kvalitu budoucích tiskových úloh.



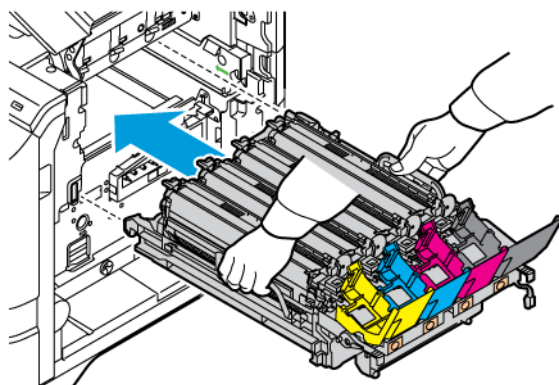
6. Vybalte novou zobrazovací sadu a odstraňte obalový materiál.

 Poznámka: Zobrazovací sada obsahuje zobrazovací jednotku, azurovou, purpurovou a žlutou vyvíjecí jednotku.

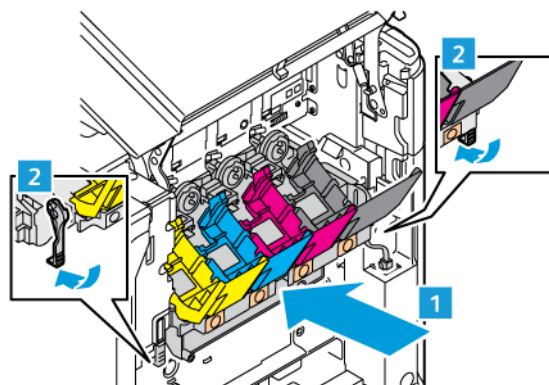
7. Vložte černou zobrazovací jednotku do nové zobrazovací sady.



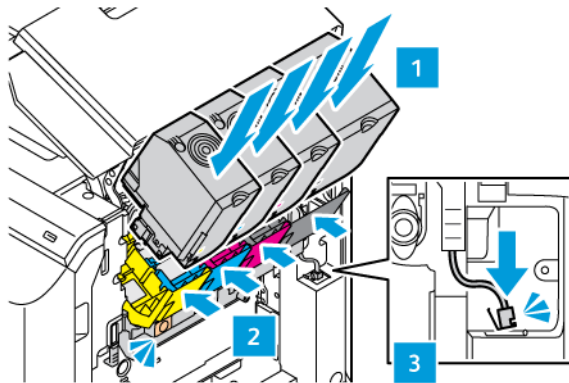
8. Vložte novou zobrazovací sadu rovně do tiskárny.



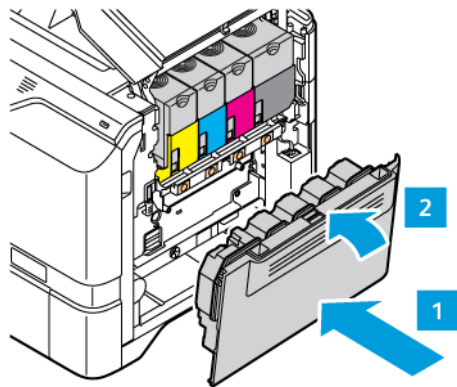
9. Zajistěte zobrazovací sadu spuštěním páčky.



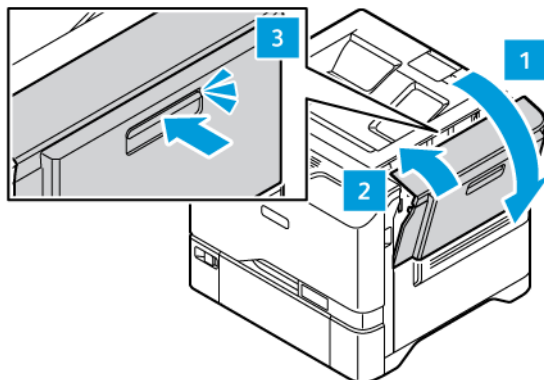
10. Vložte kazety s tonerem zpět do tiskárny a zajistěte kabel.



11. Vložte zpět do tiskárny odpadní nádobku na toner.



12. Zavřete dvířka B.



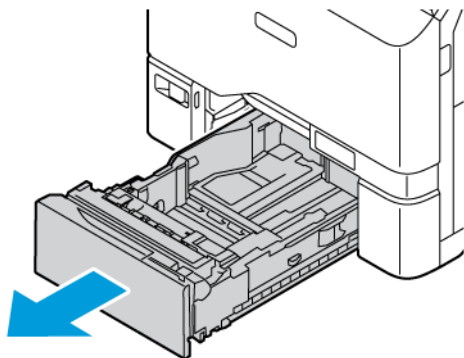
SESTAVA PODÁVACÍHO VÁLEČKU MANUÁLNÍHO PODAVAČE

Výměna podávacího válečku v zásobníku 1

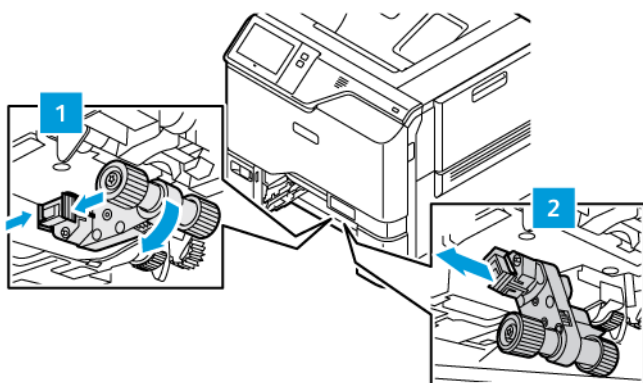
Výměna podávacího válečku ve standardních zásobnících papíru:

1. Vypněte tiskárnu a odpojte napájecí kabel z elektrické zásuvky.

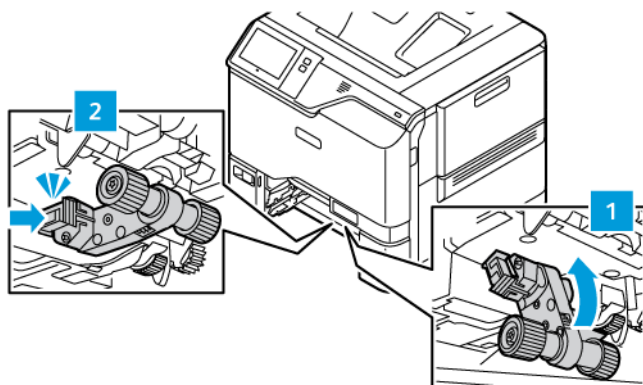
2. Vyjměte zásobník 1 z tiskárny.



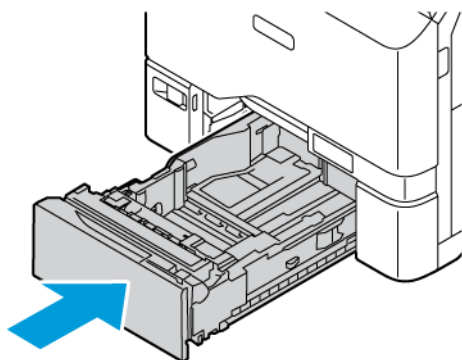
3. Uvolněte podávací váleček zásobníku 1 - stiskněte oba konce jazýčku podle obrázku a poté jej vyjměte ze zásobníku.



4. Vybalte a vložte nový podávací váleček pro zásobník 1.



5. Vložte zásobník 1 zpět do tiskárny.



6. Zapojte napájecí kabel do elektrické zásuvky, a poté zapněte tiskárnu.

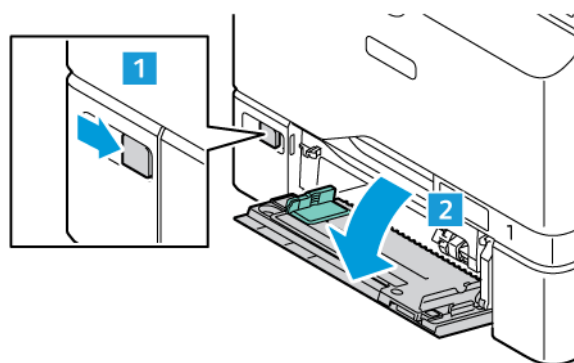
⚠ Upozornění: Abyste předešli riziku požáru nebo úrazu elektrickým proudem, připojte napájecí kabel do vhodně dimenzované a řádně uzemněné elektrické zásuvky, která je v blízkosti výrobku a snadno přístupná.

Sestava podávacího válečku manuálního podavače

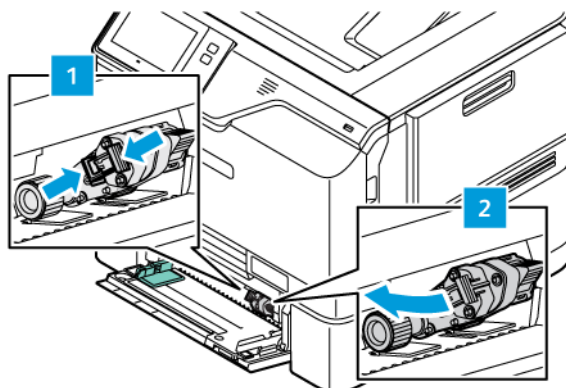
Výměna podávacího válečku v manuálním podavači

Výměna podávacího válečku v ručním podavači:

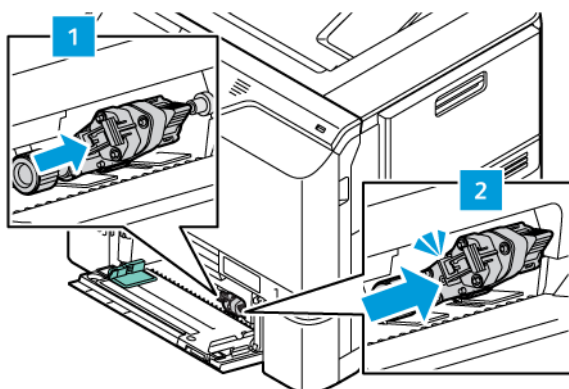
1. Vypněte tiskárnu a poté odpojte napájecí kabel z elektrické zásuvky.
2. Pro otevření ručního podavače zatlačte na uvolňovací západku (1) na levé přední straně zásobníku 1.



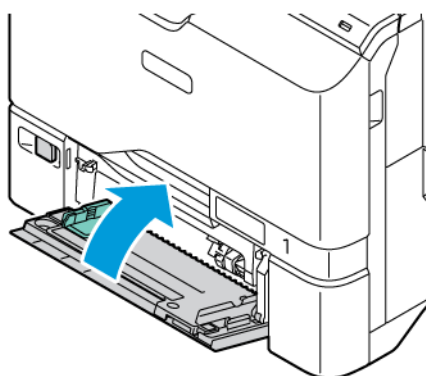
3. Uvolněte podávací váleček - stiskněte oba konce jazýčku podle obrázku a poté jej vyjměte z ručního podavače.



4. Vybalte a vložte nový podávací váleček do ručního podavače.



5. Zavřete ruční podavač.



6. Připojte napájecí kabel ke zdroji napájení a zapněte tiskárnu.



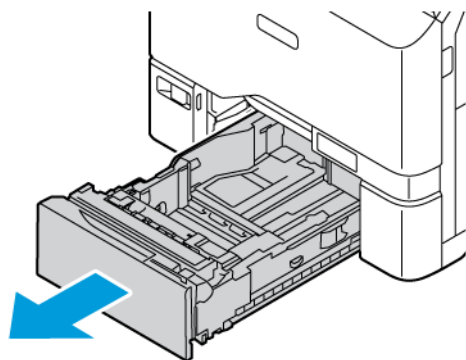
Upozornění: Abyste předešli riziku požáru nebo úrazu elektrickým proudem, připojte napájecí kabel do vhodné dimenzované a řádně uzemněné elektrické zásuvky, která je v blízkosti výrobku a snadno přístupná.

Oddělovací podložka

Výměna oddělovací podložky

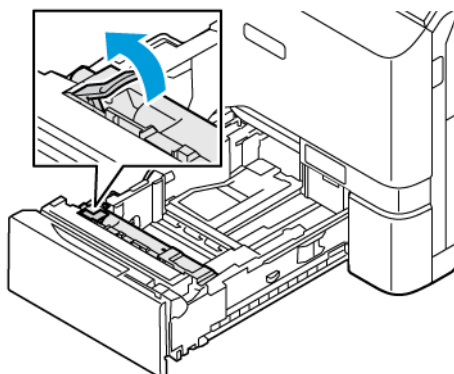
Výměna oddělovací podložky:

1. Vytáhněte z tiskárny jakýkoli standardní zásobník papíru.

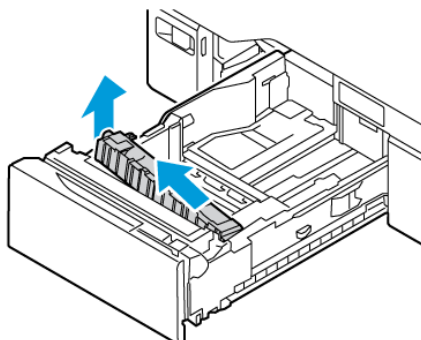


2. Výměnu oddělovací podložky provedete následovně:

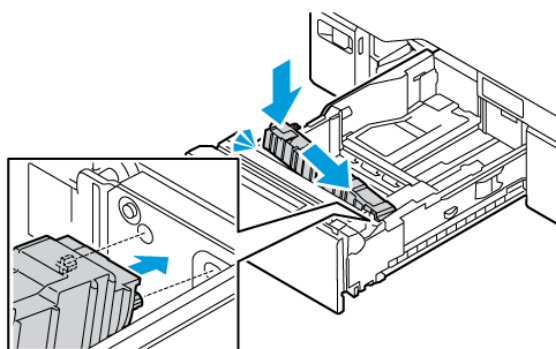
- a. Uvolněte oddělovací podložku.



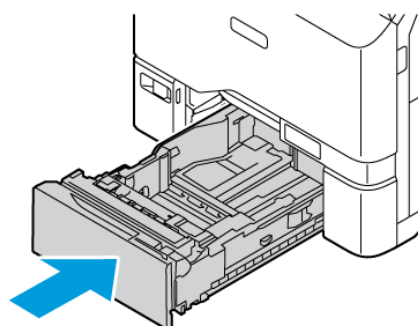
- b. Nakloňte oddělovací podložku doprava a vyjměte ji ze zásobníku.



3. Vybalte a vložte novou oddělovací podložku.



4. Zavřete zásobník papíru.



SADA NA ÚDRŽBU FIXAČNÍ JEDNOTKY

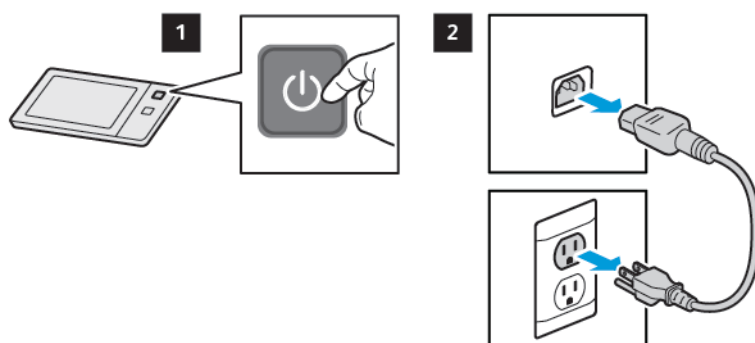
Výměna fixační jednotky

Když nastane čas na výměnu fixační jednotky, na ovládacím panelu se zobrazí odpovídající zpráva.

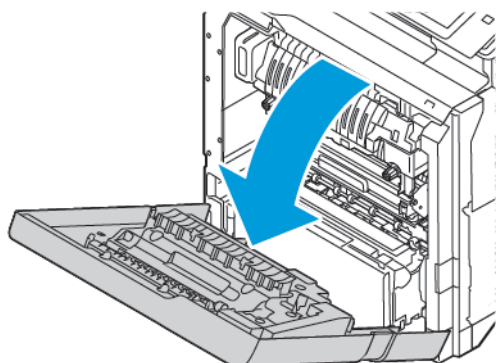
Výměna fixační jednotky:


⚠ Upozornění: Tento postup neprovádějte, pokud tiskárna kopíruje nebo tiskne.

1. Vypněte tiskárnu a odpojte napájecí kabel z elektrické zásuvky.

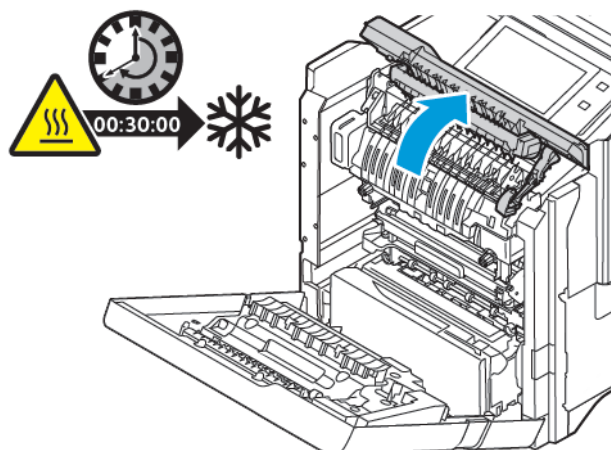


2. V přední části tiskárny otevřete dvířka A.

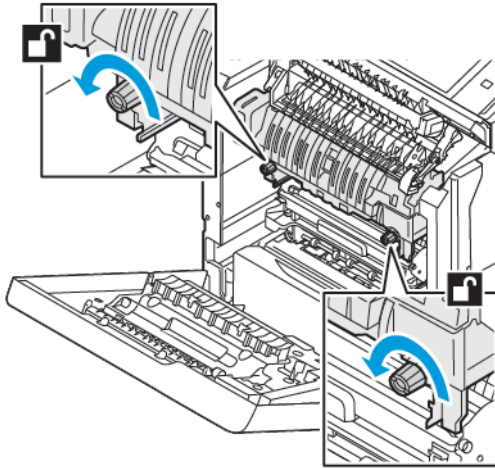


 **POZOR – HORKÝ POVRCH:** Vnitřní části tiskárny mohou být horké. Chcete-li snížit riziko poranění horkou součástí, nechte povrch před dotykem vychladnout.

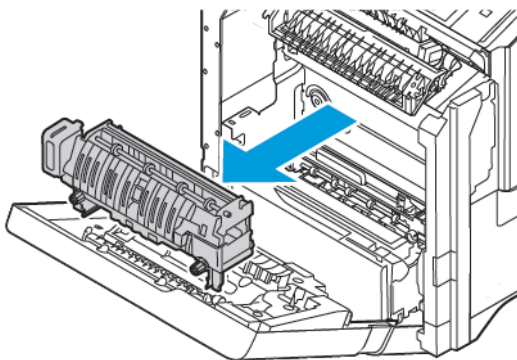
3. Otevřete dvířka A1 uvnitř tiskárny.



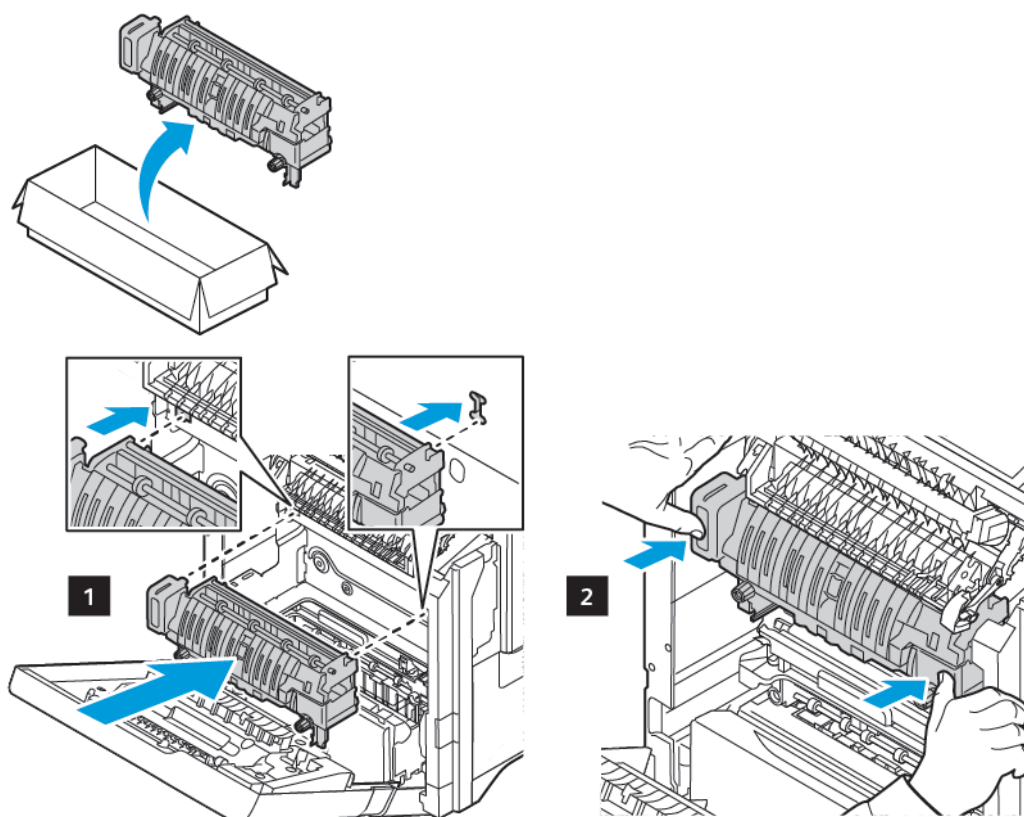
4. Odjistěte fixační jednotku - otáčejte oběma kolečky proti směru hodinových ručiček, dokud nevyskočí dopředu.



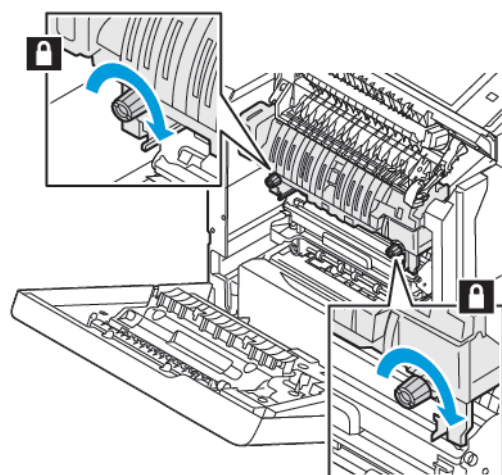
5. Vyměňte fixační jednotku z tiskárny.



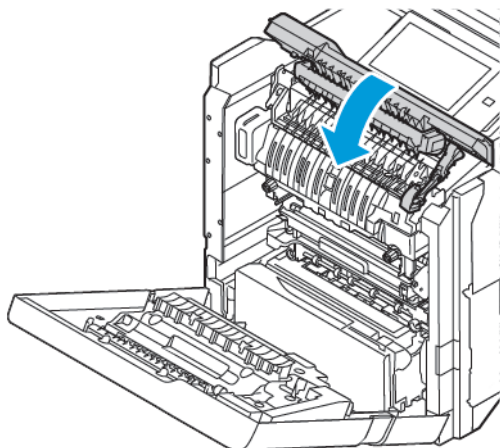
6. Vyalte a vložte do tiskárny novou fixační jednotku tak, aby zaklapla na místo.



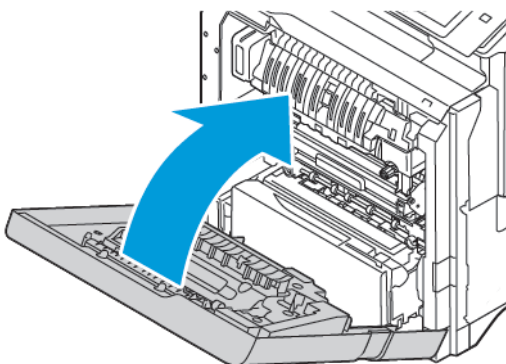
7. Zajistěte fixační jednotku - otáčejte kolečky po směru hodinových ručiček až na doraz.



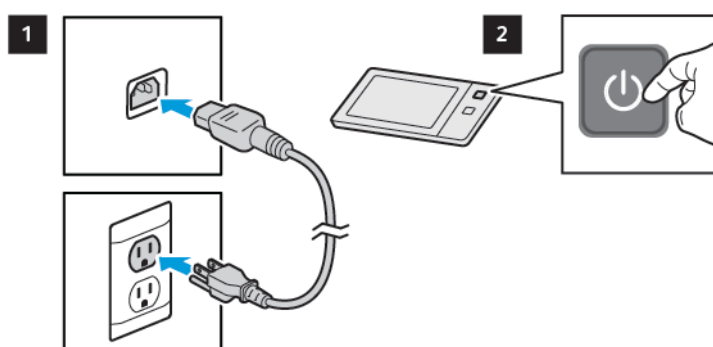
8. Zavřete dvířka A1.



9. Zavřete dvířka A.

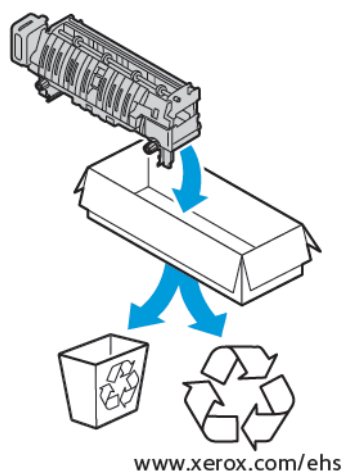


10. Zapojte napájecí kabel do elektrické zásuvky, a poté zapněte tiskárnu.



⚠ POZOR – NEBEZPEČÍ ÚRAZU: Abyste předešli riziku požáru nebo úrazu elektrickým proudem, připojte napájecí kabel do vhodné dimenzované a řádně uzemněné elektrické zásuvky, která je v blízkosti výrobku a snadno přístupná.

11. Zlikvidujte použitou fixační jednotku.



RECYKLACE SPOTŘEBNÍHO MATERIÁLU

Informace o programech recyklace spotřebního materiálu Xerox® najdete na www.xerox.com/environment.

Součástí spotřebního materiálu je předplacený návratový štítek. Použijte ho při vrácení použitých součástí v původních krabicích pro recyklaci.

VYNULOVÁNÍ POČITADEL ŽIVOTNOSTI SPOTŘEBNÍHO MATERIÁLU

Po výměně spotřebního materiálu je nutné vynulovat počítadla životnosti spotřebního materiálu.

1. Stiskněte tlačítko **Hlavní stránka** na ovládacím panelu tiskárny.
2. Stiskněte tlačítko **Přihlášení**, zadejte přihlašovací údaje správce systému a stiskněte tlačítko **Hotovo**. Podrobnosti najdete v dokumentu *System Administrator Guide* (Příručka správce systému) na www.xerox.com/office/VLC620docs.
3. Stiskněte položky **Zařízení > Nástroje > Nastavení zařízení > Spotřební materiál**.
4. Stiskněte tlačítko **Vynulování počítadla spotřebního materiálu**.
5. Při výběru položky, jejíž počítadlo chcete vynulovat, se dotkněte položky na seznamu a poté tlačítka **Vynulovat počítadlo**.
6. Na obrazovce s potvrzením stiskněte tlačítko **Reset** (Resetovat).
7. Stisknutím tlačítka **X** dvakrát po sobě se vraťte na obrazovku **Nástroje**.
8. Stisknutím tlačítka **Hlavní stránka** se vrátíte na hlavní obrazovku.
9. Stiskněte tlačítko **Přihlášení** a potom tlačítko **Odhlásit**.

Správa tiskárny

ZOBRAZENÍ STAVU POČITADEL

V nabídce Účtování/využití se zobrazuje celkový počet stran vygenerovaných nebo vytištěných tiskárnou během její životnosti. Počítadla nelze vynulovat. Strana se počítá jako jedna strana listu papíru. Například list papíru potištěný po obou stranách se počítá jako dvě vytištěné strany.



Poznámka: Pokud pravidelně poskytujete informace o účtování týkající se zařízení, můžete tento proces zjednodušit pomocí funkce Remote Services Upload (Odesílání dat pro vzdálené služby). Pomocí funkce Remote Services můžete zapnout automatické odesílání odečtů účtovacích měřidel do společnosti, abyste je nemuseli shromažďovat ručně. Další informace naleznete v příručce System Administrator Guide (Příručka správce systému).

Zobrazení účtovacích informací pro tiskárnu:

1. Stiskněte tlačítko **Hlavní stránka** na ovládacím panelu tiskárny.
2. Stiskněte položky **Zařízení > Účtování/použití**.
3. Více informací zjistíte stisknutím položky **Počítadla použití** a výběrem požadované volby.
4. Po prohlédnutí stavu počítadel stiskněte pro návrat na obrazovku Zařízení **X**, potom znovu stiskněte **X**.
5. Stisknutím tlačítka **Hlavní stránka** se vrátíte na hlavní obrazovku.

TISK SESTAVY SE SOUHRNEM ÚČTOVÁNÍ

Sestava se souhrnem účtování obsahuje informace o zařízení a podrobný výpis účtovacích měřidel a počtu listů.

Tisk sestavy se souhrnem účtování:

1. Stiskněte tlačítko **Hlavní stránka** na ovládacím panelu tiskárny.
2. Stiskněte **Zařízení > Informační stránky**.
3. Stiskněte možnost **Souhrn účtování** a potom možnost **Tisk**.
4. Stisknutím tlačítka **Hlavní stránka** se vrátíte na hlavní obrazovku.

Stěhování tiskárny

- Vždy tiskárnu vypněte a počkejte, než bude proces vypnutí ukončen. Chcete-li tiskárnu vypnout, ověřte, že ve frontě nejsou žádné úlohy, a pak vypněte sekundární vypínač. Poté, co displej zhasne, vyčkejte 10 sekund, a pak vypněte hlavní vypínač. Podrobnosti najdete v části [Volby napájení](#).
- Odpojte napájecí kabel vzadu na tiskárně.
- Nenaklánějte tiskárnu, aby nedošlo k vysypání toneru.



Poznámka: Při přemísťování tiskárny na velkou vzdálenost vyjměte tonerové kazety, aby se toner nerozsypal. Zabalte tiskárnu do krabice.

Varování: Pokud tiskárnu před odesláním řádně nezabalíte, může dojít k poškození, na které se nevztahuje záruka společnosti Xerox® ani Servisní smlouva. Záruka společnosti Xerox® nebo Servisní smlouva se nevztahuje na škody způsobené nevhodným přesunováním tiskárny.

Řešení problémů

Tato kapitola obsahuje:

Řešení obecných problémů.....	204
Zaseknutý papír	212
Problémy s tiskem.....	224
Jak požádat o pomoc.....	232

Řešení obecných problémů

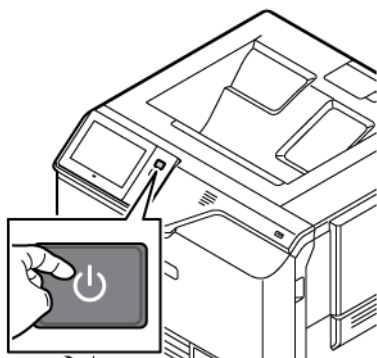
Tento oddíl obsahuje postupy, které vám pomohou vyhledat a vyřešit problémy. Některé problémy lze vyřešit pouhým opětovným spuštěním tiskárny.

RESTARTOVÁNÍ TISKÁRNY

Tiskárna má jeden vypínač. Vypínač je tlačítko Napájení/probudit na ovládacím panelu. Tlačítko Napájení/probudit řídí napájení elektronických součástí tiskárny a při vypnutí zahájí softwarově řízené vypínání. Upřednostňovaným způsobem je zapínání a vypínání tiskárny pomocí sekundárního vypínače.

Chcete-li tiskárnu používat, zapněte vypínače:

1. Zapněte hlavní vypínač, který připojuje tiskárnu k elektrické zásuvce.
2. Stiskněte tlačítko **Napájení/probuzení** na ovládacím panelu tiskárny.



3. Restartování tiskárny:
 - a. Stiskněte tlačítko **Napájení/probuzení** na ovládacím panelu tiskárny, a potom stiskněte **Restartovat**. Na ovládacím panelu se zobrazí upozornění, že probíhá restartování tiskárny.
 - b. Jestliže se tiskárna po několika minutách nerestartuje, vypněte hlavní vypínač. Pro restartování tiskárny zapněte hlavní vypínač, potom stiskněte tlačítko **Napájení/probuzení** na ovládacím panelu.

Pokud se problém nevyřeší restartováním tiskárny, najděte v této kapitole tabulku, ve které je problém nejlépe popsán.

TISKÁRNU NELZE ZAPNOUT

PRAVDĚPODOBNÉ PŘÍČINY	ŘEŠENÍ
Vypínač není zapnutý.	<ul style="list-style-type: none"> • Zkontrolujte, zda je tiskárna připojená do elektrické sítě. • Stiskněte tlačítko Napájení/probuzení na ovládacím panelu tiskárny. Podrobnosti najdete v části Volby napájení.
Napájecí kabel není správně zapojen do zásuvky.	Vypněte tiskárnu a zapojte správně napájecí kabel do zásuvky. Zajistěte napájecí kabel pomocí držáku

PRAVDĚPODOBNÉ PŘÍČINY	ŘEŠENÍ
	dodávaného s tiskárnou.
Zásuvka, do které je tiskárna zapojena, je vadná.	<ul style="list-style-type: none"> Zapojte do stejné zásuvky jiné elektrické zařízení a přesvědčte se, že řádně funguje. Zkuste použít jinou zásuvku.
Tiskárna je zapojena do zásuvky, jejíž napětí nebo kmitočet neodpovídá specifikaci tiskárny.	Použijte zdroj napájení odpovídající specifikacím uvedeným v oddílu Elektrické specifikace .

Varování: Zapojte třídrátový kabel se zemnicím hrotem přímo do uzemněné zásuvky se střídavým proudem. Nepoužívejte rozbočovací zásuvku. V případě potřeby požádejte koncesovaného elektrikáře o instalaci řádně uzemněné zásuvky.

TISKÁRNA SE ČASTO RESETUJE NEBO VYPÍNÁ

PRAVDĚPODOBNÉ PŘÍČINY	ŘEŠENÍ
Napájecí kabel není správně zapojen do zásuvky.	Vypněte tiskárnu. Přesvědčte se, že je napájecí kabel správně zapojený do tiskárny a do zásuvky, a tiskárnu zapněte.
Došlo k systémové chybě.	Vypněte tiskárnu a znovu ji zapněte. Pokud chyba přetrvává, obraťte se na obchodního zástupce společnosti Xerox.
Tiskárna je zapojena do nepřerušitelného zdroje napájení (UPS), prodlužovacího kabelu nebo rozbočovací zásuvky.	Používejte pouze prodlužovací šňůru určenou pro příkon tiskárny. Podrobnosti najdete v části Elektrické specifikace .
Došlo k potížím se síťovou konfigurací.	Odpojte síťový kabel. Pokud se problém nevyřeší, požádejte správce systému, aby překonfiguroval vaši síťovou instalaci.
Tiskárna je zapojena do zásuvky, jejíž napětí nebo kmitočet neodpovídá specifikaci tiskárny.	Použijte zdroj energie podle specifikací uvedených v oddílu Elektrické specifikace .

TISKÁRNA NETISKNE


PRAVDĚPODOBNÉ PŘÍČINY	ŘEŠENÍ
Tiskárna je v režimu úspory energie.	Stiskněte tlačítko Napájení/probuzení na ovládacím panelu.
Nastala chyba v tiskárně.	Pokud LED kontrolka stavu bliká oranžově, znamená to chybu. Abyste odstranili chybu, postupujte podle pokynů na ovládacím panelu. Pokud chyba přetrvává, obraťte se na obchodního zástupce společnosti

PRAVDĚPODOBNÉ PŘÍČINY	ŘEŠENÍ
	Xerox.
Zásobník na papír je prázdný.	Vložte papír do zásobníku.
Kazeta s tonerem je prázdná.	Vyměňte tonerovou kazetu.
Nesvítí žádný indikátor na ovládacím panelu.	Vypněte tiskárnu, přesvědčte se, že napájecí kabel je správně zapojený do tiskárny a do zásuvky, a znovu tiskárnu zapněte. Pokud chyba přetrvává, obraťte se na obchodního zástupce společnosti Xerox.
Tiskárna je zaneprázdněna.	<ul style="list-style-type: none"> • Pokud světelný LED indikátor stavu bliká modře, může být problém způsoben předchozí tiskovou úlohou. <ol style="list-style-type: none"> 1 V počítači pomocí vlastností tiskárny vymažte z tiskové fronty všechny tiskové úlohy. 2 Stiskněte tlačítko Úlohy na ovládacím panelu a vymažte všechny čekající tiskové úlohy. • Vložte papír do zásobníku. • Jestliže světelný indikátor stavu po odeslání tiskové úlohy jednou neblikne, zkontrolujte připojení mezi tiskárnou a počítačem. Vypněte tiskárnu a znovu ji zapněte.
Kabel tiskárny je odpojený.	Jestliže světelný indikátor stavu po odeslání tiskové úlohy jednou neblikne, zkontrolujte připojení mezi tiskárnou a počítačem.
Došlo k potížím se síťovým připojením nebo bezdrátovou sítí.	<p>Chcete-li tiskárnu vyzkoušet, vytiskněte některou informační stranu, například Základní konfigurační sestava. Pokud se strana vytiskne, může se jednat o problém s připojením k podnikové síti nebo k bezdrátové síti.</p> <p>Kontaktujte správce systému nebo se podívejte do dokumentu <i>System Administrator Guide (Příručka správce systému)</i> na www.xerox.com/office/VLC620docs.</p>
Nesprávný ovladač tisku.	Zkontrolujte, zda máte nainstalovaný nejnovější ovladač tisku. Podrobnosti najdete v části www.xerox.com/office/VLC620support .

TISK TRVÁ PŘÍLIŠ DLOUHO


PRAVDĚPODOBNÉ PŘÍČINY	ŘEŠENÍ
Tiskárna je nastavena pro tisk na typ papíru, který vyžaduje pomalejší tisk.	Tisk na některé typy papíru, například papír těžší gramáže, trvá déle. Zkontrolujte, zda je v ovladači tiskárny a na ovládacím panelu nastavený správný typ papíru.
Tiskárna je v režimu úspory energie.	Počkejte. Zahájení tisku při přechodu tiskárny z úsporného režimu chvíli trvá.
Problém může spočívat ve způsobu, jakým byla tiskárna nainstalována do sítě.	<ul style="list-style-type: none"> • Zjistěte, zda jsou všechny tiskové úlohy ukládány do služby zařazování tisku nebo do počítače, který tiskárnu sdílí, a zařazovány na tiskárnu. Zařazování může zpomalit tisk. • Chcete-li vyzkoušet rychlost tiskárny, vytiskněte několik kopií některé informační strany, například ukázkové strany. Bude-li tato strana vytištěna jmenovitou rychlostí tiskárny, může se jednat o problém se sítí nebo s instalací tiskárny. O další pomoc požádejte správce systému.
Zpracovávaná úloha je složitá.	Počkejte. Není nutný žádný zásah.

TISK DOKUMENTU SE NEZDAŘIL

PRAVDĚPODOBNÉ PŘÍČINY	ŘEŠENÍ
<p>Do vybraného zásobníku je vložen nesprávný formát papíru nebo typ či barva papíru není k dispozici.</p>	<p>Zobrazení stavu úlohy neúspěšného tisku na dotykové obrazovce:</p> <ol style="list-style-type: none"> 1 Stiskněte tlačítko Hlavní stránka na ovládacím panelu tiskárny. 2 Stiskněte položku Úlohy. 3 V seznamu úloh stiskněte název blokované úlohy. Na ovládacím panelu se zobrazí prostředky vyžadované touto úlohou. 4 Proveďte jeden z následujících kroků: <ul style="list-style-type: none"> • Chcete-li úlohu vytisknout, doplňte požadované prostředky. Jakmile budou požadované prostředky dostupné, zpracování úlohy se automaticky obnoví. Pokud se úloha nevytiskne automaticky, stiskněte položku Obnovit. • Chcete-li zvolit alternativní zdroj papíru, který umožní tisk úlohy, stiskněte název pozdržené úlohy a poté stiskněte Tisknout na alternativní papír. Vyberte zásobník papíru a stiskněte tlačítko OK. • Chcete-li tiskovou úlohu vymazat, stiskněte možnost Vymazat. Po zobrazení výzvy stiskněte tlačítko Vymazat. <p> Poznámka: Možnost Tisknout na alternativní papír je třeba povolit v integrovaném webovém serveru. Podrobnosti o volbě Tisknout na alternativní papír najdete v příručce <i>System Administrator Guide</i> (Příručka správce systému) na adrese www.xerox.com/office/VLC620docs.</p> <ol style="list-style-type: none"> 5 Stisknutím tlačítka Hlavní stránka se vrátíte na hlavní obrazovku.
<p>Nesprávné nastavení sítě.</p>	<p>Chcete-li obnovit síťové nastavení, obraťte se na správce systému nebo nahlédněte do příručky <i>System Administrator Guide</i> (Příručka správce systému) na adrese www.xerox.com/office/VLC620docs.</p>

PRAVDĚPODOBNÉ PŘÍČINY	ŘEŠENÍ
Problém může spočívat ve způsobu, jakým byla tiskárna nainstalována do sítě.	<ul style="list-style-type: none"> Zkontrolujte, zda je tiskárna připojena k síti. Zjistěte, zda jsou všechny tiskové úlohy ukládány do služby zařazování tisku nebo do počítače, který tiskárnu sdílí, a zařazovány na tiskárnu. Zařazování může zpomalit tisk. Chcete-li tiskárnu vyzkoušet, vytiskněte některou informační stranu, například Základní konfigurační sestava. Pokud se strana vytiskne, může se jednat o problém se sítí nebo instalací tiskárny. Požádejte o pomoc vašeho správce systému.
V aplikaci a v tiskovém ovladači je vybráno konfliktní nastavení zásobníků.	Podrobnosti najdete v části Dokument je vytištěn z nesprávného zásobníku .

DOKUMENT JE VYTIŠTĚN Z NESPRÁVNÉHO ZÁSOBNÍKU

PRAVDĚPODOBNÉ PŘÍČINY	ŘEŠENÍ
V aplikaci a v tiskovém ovladači je vybráno konfliktní nastavení zásobníků.	<ol style="list-style-type: none"> Zkontrolujte zásobník vybraný v tiskovém ovladači. V aplikaci, ze které tisknete, přejděte na vzhled stránky nebo nastavení tiskárny. Nastavte zdroj papíru tak, aby odpovídal zásobníku vybranému v tiskovém ovladači, nebo jako zdroj papíru nastavte možnost Automatický výběr. Zkontrolujte, zda máte nainstalovaný nejnovější ovladač tisku. Podrobnosti najdete v části www.xerox.com/office/VLC620support. <p> Poznámka: Pokud chcete, aby zásobník vybírala tiskárna, nastavte pro zásobník použitý jako zdroj papíru možnost Automatický výběr zapnutý.</p>

PŘÁZDNÝ NEBO ČÁSTEČNĚ POTIŠTĚNÝ DOKUMENT

PRAVDĚPODOBNÉ PŘÍČINY	ŘEŠENÍ
Z tonerové kazety nejsou odstraněny obalové materiály.	<ol style="list-style-type: none"> Ujistěte se, že jste z tonerové kazety odstranili obalový materiál. Ujistěte se, že je v kazetě dostatek toneru.

TISKÁRNA VYDÁVÁ NEOBÝKLÉ ZVUKY

PRAVDĚPODOBNÉ PŘÍČINY	ŘEŠENÍ
Některý ze zásobníků není správně nainstalován.	Otevřete a zavřete zásobník, ze kterého tisknete.
V tiskárně je překážka nebo nečistoty.	Vypněte tiskárnu a překážku nebo nečistoty odstraňte. Pokud nelze odstranit překážku, obraťte se na servisního zástupce společnosti Xerox®.
Tiskárna zapípá při každém dotyku ovládacího panelu.	Zkontrolujte nastavení varování. Podrobnosti najdete v dokumentu <i>System Administrator Guide</i> (Příručka správce systému) na www.xerox.com/office/VLC620docs .

PROBLÉMY S AUTOMATICKÝM 2STRANNÝM TISKEM

PRAVDĚPODOBNÉ PŘÍČINY	ŘEŠENÍ
Nepodporovaný nebo nesprávný papír.	Zkontrolujte, jestli používáte správný papír. K 2strannému tisku nepoužívejte obálky ani štítky. Podrobnosti najdete v části Podporovaný papír .
Nesprávné nastavení.	Na kartě tiskového ovladače Volby tisku vyberte položku 2stranný tisk .

NESPRÁVNÉ DATUM A ČAS

PRAVDĚPODOBNÉ PŘÍČINY	ŘEŠENÍ
Pro položku Date and Time Setup (Nastavení data a času) je zvolena hodnota Manual (NTP Disabled) (Ručně (protokol NTP zakázán)).	Změňte v integrovaném webovém serveru nastavení položky Date and Time (Datum a čas) na možnost Automatic (Automaticky) tím, že zapnete protokol NTP. Podrobnosti najdete v dokumentu <i>System Administrator Guide</i> (Příručka správce systému) na www.xerox.com/office/VLC620docs .
Časové pásmo, datum nebo čas jsou nastaveny nesprávně.	Nastavte ručně časové pásmo, datum a čas. Podrobnosti najdete v dokumentu <i>System Administrator Guide</i> (Příručka správce systému) na www.xerox.com/office/VLC620docs .

PROBLÉMY S ADAPTÉREM BEZDRÁTOVÉ SÍTĚ

PRAVDĚPODOBNÉ PŘÍČINY	ŘEŠENÍ
Zařízení nerozpozná síťový adaptér bezdrátové sítě.	<ul style="list-style-type: none"> • Ujistěte se, že je síťový adaptér bezdrátové sítě nainstalován v aktivním portu USB. Podrobnosti najdete v dokumentu <i>Příručka správce systému</i> na www.xerox.com/office/VLC620docs. • Pokud používáte prodlužovací kabel, zkontrolujte, zda je adaptér do něj řádně zapojen. • Zkontrolujte, zda je instalován správný adaptér bezdrátové sítě. Kompatibilita bezdrátového adaptéru závisí na modelu zařízení a verzi softwaru.
Došlo ke snížení výkonu.	<p>Zkontrolujte sílu signálu adaptéru bezdrátové sítě. Podrobnosti najdete v dokumentu <i>Příručka správce systému</i> na www.xerox.com/office/VLC620docs. Pokud je signál bezdrátového adaptéru slabý, proveďte následující:</p> <ul style="list-style-type: none"> • Umístěte bezdrátový router nebo přístupový bod (AP) na centralizované místo. • Umístěte Wifi adaptér blíže k přístupovému bodu a ujistěte se, že je směrovač nebo přístupový bod umístěn daleko od zdi nebo velkých kovových předmětů. • Odstraňte jakékoli fyzické překážky mezi AP a adaptérem a ujistěte se, že je adaptér umístěn daleko od zdi nebo od velkých kovových předmětů. • Umístěte Wifi adaptér na zařízení Xerox v přímém pohledu na bezdrátový router nebo přístupový bod. • Pokud je to možné, zvažte upgrade bezdrátového routeru nebo AP na anténu s vysokým ziskem, která vysílá bezdrátové signály pouze jedním směrem.

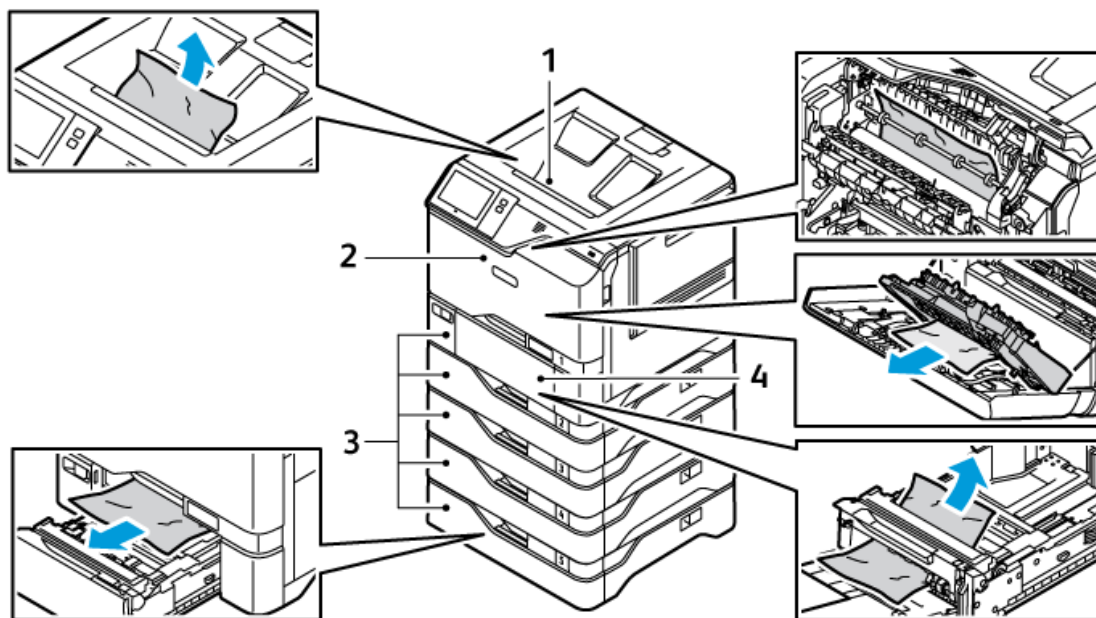
Zaseknutý papír

NALEZENÍ ZASEKNUTÉHO PAPÍRU

⚠ Upozornění: Části tiskárny blízko fixační jednotky jsou horké. Aby nedošlo ke zranění, nikdy se nedotýkejte částí, které jsou označeny varovným štítkem. Ihned vypněte tiskárnu a počkejte 40 minut, než fixační jednotka vychladne. Po vychladnutí tiskárny vyjměte zaseknutý papír. Pokud chybové hlášení z ovládacího panelu nezmizí, kontaktujte obchodního zástupce společnosti Xerox.

⚠ Varování: Nepokoušejte se odstranit zaseknutý papír pomocí nástrojů nebo náradí. Tato akce může trvale poškodit tiskárnu.

Na následujícím obrázku vidíte, kde se může zaseknout papír na dráze papíru:



1. Výstupní přihrádka přístroje
2. Dvířka A, přední dvířka
3. Zásobníky papíru 1–5
4. Ruční podavač

MINIMALIZACE ZASEKNUTÍ PAPÍRU

Tiskárna je navržena tak, aby fungovala s minimálním zasekáváním papíru při používání papíru podporovaného společností Xerox. Jiné typy papíru mohou způsobit zasekávání. Pokud podporovaný papír často uvízne v jedné oblasti, vyčistěte tuto oblast dráhy papíru. Abyste předešli poškození, vždy opatrně odstraňte zaseknutý papír,

aniž byste jej roztrhli. Zkuste papír vyjmout ve stejném směru, v jakém se normálně pohybuje tiskárnou. I malý kousek papíru, který zůstane v tiskárně, může způsobit zaseknutí. Nevkládejte znovu papír, který uvízl.

Uvícnutí papíru může způsobit následující:

- Použití poškozeného papíru.
- Použití nepodporovaného papíru.
- Nesprávné vkládání papíru.
- Přeplnění zásobníku.
- Nesprávné nastavení vodítek papíru.

Většinu zaseknutí lze předejít dodržováním jednoduchého souboru pravidel:

- Používejte pouze podporovaný papír. Podrobnosti najdete v části **Podporovaný papír**.
- Dodržujte správnou techniku manipulace s papírem a jeho vkládání.
- Vždy používejte čistý, nepoškozený papír.
- Vyhněte se papíru, který je zkroucený, potrhaný, vlhký, zmačkaný nebo přeložený.
- Chcete-li listy před vložením do zásobníku oddělit, provětrejte papíry.
- Sledujte rysku naplnění zásobníku papíru; zásobník nikdy nepřepĺňujte.
- Po vložení papíru upravte vodítka papíru ve všech zásobnících. Vodítka, která není správně nastaveno, může způsobit špatnou kvalitu tisku, chybné podávání, zkošené výtisky a poškození tiskárny.
- Po naplnění zásobníků vyberte na ovládacím panelu správný typ a formát papíru.
- Papír skladujte na suchém místě.
- Používejte pouze papír Xerox, určený pro tuto tiskárnu.

Vyhněte se následujícímu:


- Papíru potaženému polyesterem, který je určen speciálně pro inkoustové tiskárny.
- Vysoce lesklému nebo křídovému papíru, pokud nejsou podporovány.
- Papíru, který je přeložený, pomačkaný nebo nadměrně zkroucený.
- Vkládání více než jednoho typu, formátu nebo gramáže papíru do zásobníku současně.
- Přeplnění zásobníků papíru.
- Umožnění přeplnění výstupního zásobníku.


ODSTRANĚNÍ ZASEKNUTÉHO PAPÍRU

Pokud chcete odstranit zaseknutý papír, podívejte se na video a postupujte podle pokynů na ovládacím panelu. Aby se vyřešila chyba zobrazená na ovládacím panelu, odstraňte veškerý papír z uvedených oblastí. Pokud chyba přetrvává, zkontrolujte znovu oblasti se zaseknutým papírem a ujistěte se, že byl odstraněn veškerý papír. Ověřte, že byly řádně sklopeny a zavřeny všechny západky, kryty a dvířka.

Zaseknutý papír vyjímejte vždy opatrně, bez roztrhání, aby nedošlo k poškození přístroje. Pokuste se papír vyjmout ve směru, ve kterém normálně prochází tiskárnou. I malý kousek papíru ponechaný v tiskárně může

způsobit zaseknutí. Chybně podaný papír již znovu nekládejte.

 **Poznámka:** Při odstraňování papíru se nedotýkejte jeho potištěné strany. Potištěná strana zaseknutého papíru se může rozmazat a můžete si pak zašpinit ruce od toneru. Dejte pozor, aby se toner nerozsypal v tiskárně.

 **Upozornění:** Pokud se vám toner dostane na oblečení, zlehka jej co možná nejlépe oprašte. Jestliže vám na oblečení zůstanou zbytky toneru, opláchněte je studenou vodou (ne horkou). Jestliže se vám dostane toner na pokožku, smyjte ho studenou vodou a jemným mýdlem. Jestliže se vám toner dostane do očí, okamžitě ho vypláchněte studenou vodou a vyhledejte lékaře.

Zasekávání papíru v zásobnících

Pokud dojde k uvíznutí papíru v oblastech zásobníku papíru, zobrazí se zpráva, která označuje oblasti nebo zásobník papíru, ze kterých je třeba zaseknutý papír odstranit. Při odstraňování uvíznutého papíru vyhledejte zaseknutý papír podle pokynů na dotykové obrazovce, a poté uvíznutý papír odstraňte. Při vyjímání uvíznutého papíru ze zařízení odstraňujte papír ve směru podávání a dávejte pozor, aby v zařízení nezůstaly žádné zbytky papíru.

Po odstranění uvíznutého papíru zařízení pokračuje v tisku úlohy od místa, kde se úloha zastavila.

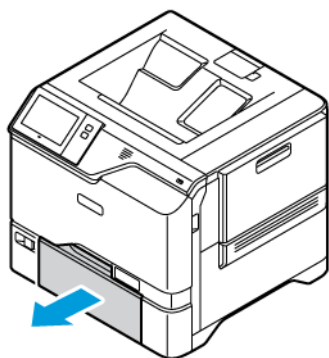
Pokud dojde k dalšímu zaseknutí papíru v zásobníku, zkuste do zásobníku papíru vložit nový papír. Papír se mohl nadměrně zkroutit, nadměrně zvlhnout nebo se mohl poškodit.

Další informace o příčinách uvíznutí papíru a možných řešeních viz [Chybné podávání papíru a zaseknutý formát papíru](#).

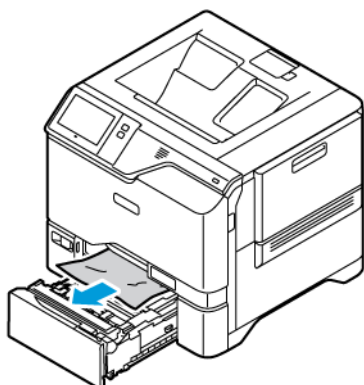
Odstranění zaseknutého papíru ze zásobníků 1–5

Odstranění zaseknutého papíru ze zásobníků 1–5:

1. Vytáhněte zásobník až na doraz.



2. Vyjměte ze zásobníku zaseknutý papír.



3. Pokud je papír potrhaný, vysuňte zásobník úplně a zkontrolujte, zda nezůstaly útržky papíru uvnitř tiskárny.
4. Vložte do zásobníku nový nepoškozený papír a poté zásobník zasuňte až na doraz.
5. Na ovládacím panelu, pokud se zobrazí výzva, vyberte správný formát, typ a barvu papíru.
 - Chcete-li vybrat nový formát papíru, stiskněte možnost **Formát**.
 - Chcete-li vybrat nový typ papíru, stiskněte možnost **Typ**.
 - Chcete-li vybrat novou barvu papíru, stiskněte možnost **Barva**.
 - Nastavení potvrďte stisknutím **Potvrdit**.



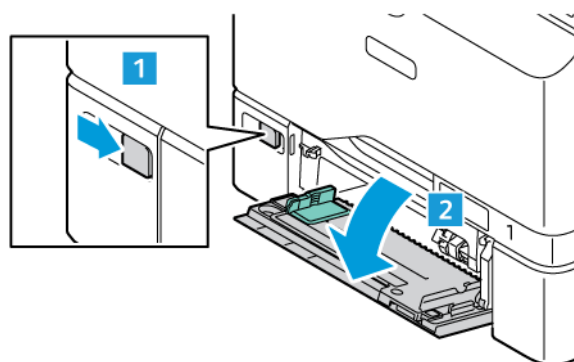
Poznámka: Chcete-li nakonfigurovat nastavení, když se zobrazí výzva, aktualizujte zásady **Požadované zásady k používání papíru** v Embedded Web Server. Podrobnosti najdete v dokumentu *Příručka správce systému* na www.xerox.com/office/VLC620docs.

6. Stisknutím tlačítka Hlavní stránka se vrátíte **Domů**.

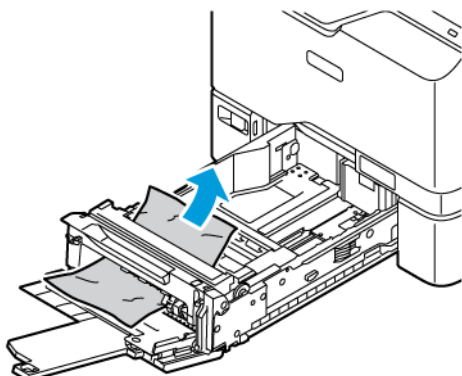
Odstranění zaseknutého papíru z ručního podavače

Odstranění zaseknutého papíru z ručního podavače:

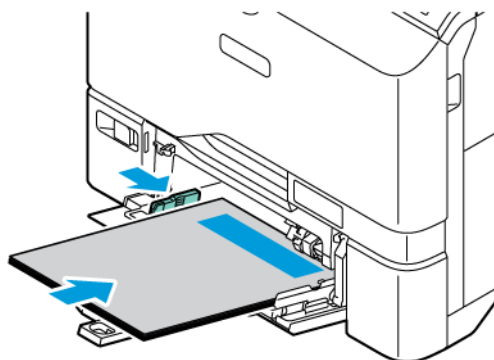
1. Pro otevření ručního podavače zatlačte na uvolňovací západku (1) na levé přední straně zásobníku 1.



2. Vyměňte ze zásobníku zaseknutý papír. Zajistěte, aby bylo volné místo vstupu papíru, ve kterém je zásobník spojen s tiskárnou.



3. Pokud je papír potrhaný, zkontrolujte, zda nejsou útržky uvnitř tiskárny.
4. Promněte vyjmutý papír mezi prsty a zajistěte, aby byl papír dobře zarovnaný do stohu.
5. Vložte papír do manuálního podavače. Zajistěte, aby se přední okraj papíru dotýkal místa vstupu papíru do tiskárny.



6. Na ovládacím panelu vyberte správný formát, typ a barvu papíru.
 - Chcete-li vybrat nový formát papíru, stiskněte možnost **Formát**.
 - Chcete-li vybrat nový typ papíru, stiskněte možnost **Typ**.
 - Chcete-li vybrat novou barvu papíru, stiskněte možnost **Barva**.
7. Nastavení potvrďte stisknutím **Potvrdit**.

Odstranění zaseknutého papíru za dvířky A

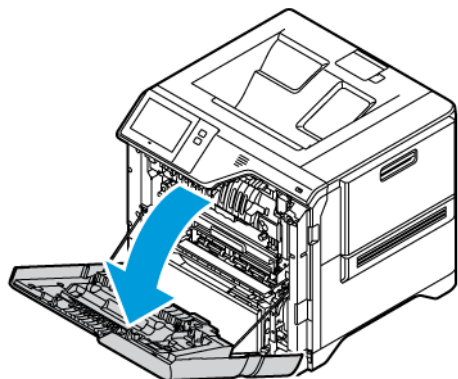
Chcete-li odstranit uvíznutý papír zevnitř předních dvířek tiskárny, dvířek A, postupujte následovně.

Odstranění zaseknutého papíru z fixační jednotky

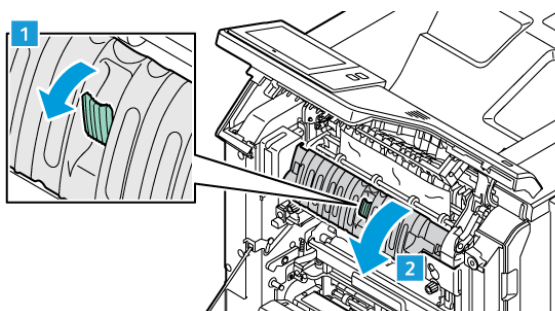
Odstranění zaseknutého papíru z fixační jednotky:

1. Otevřete dvířka A.


⚠ Upozornění: Vnitřní části tiskárny mohou být horké. Chcete-li snížit riziko poranění horkou součástí, nechte povrch před dotykem vychladnout.

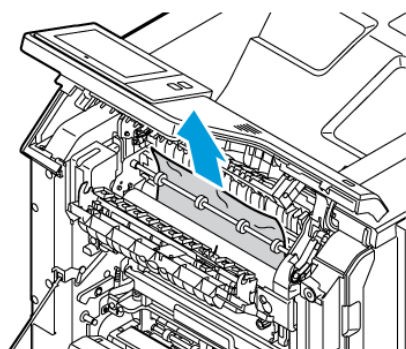


2. Pro otevření dvířek pro přístup k fixační jednotce stiskněte tlačítko.

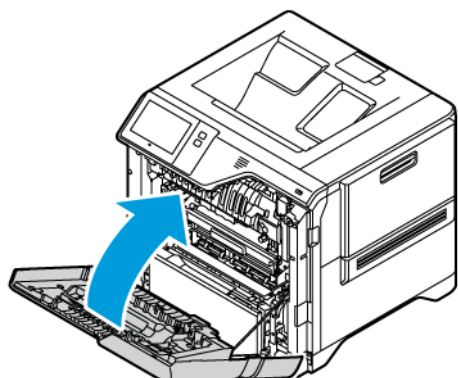


3. Odstraňte zaseknutý papír.

 **Poznámka:** Ujistěte se, že jsou odstraněny všechny útržky papíru.



4. Zavřete dvířka fixační jednotky, potom zavřete dvířka A.



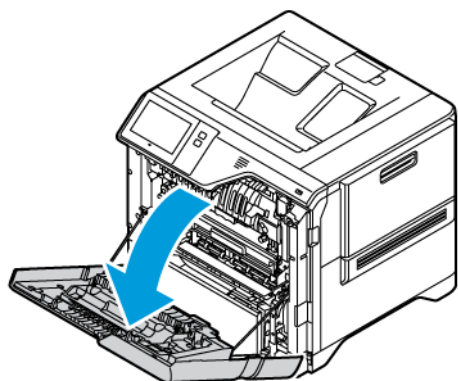
Odstranění zaseknutého papíru z vnitřního krytu dvířek A

Chcete-li odstranit zaseknutý papír z vnitřního krytu dvířek A, postupujte takto:

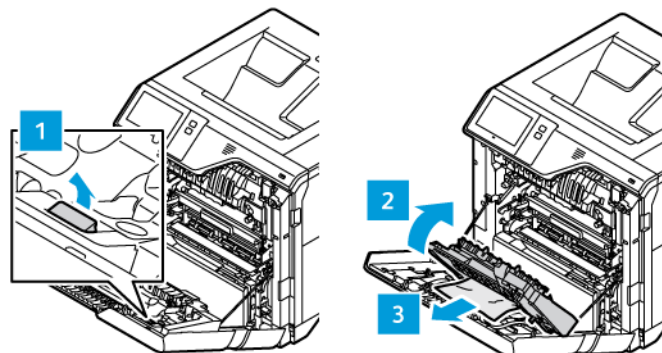
1. Otevřete přední dvířka tiskárny, dvířka A.



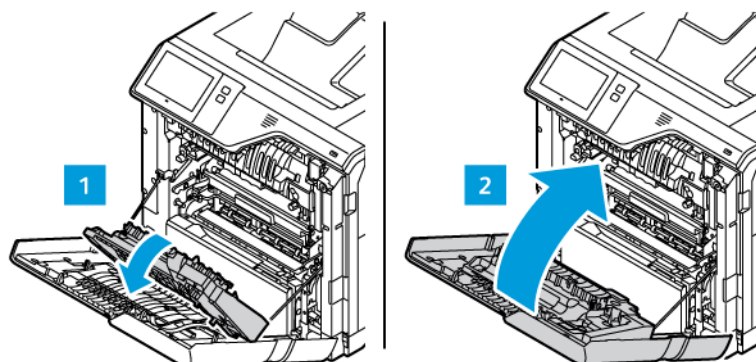
Upozornění: Vnitřní části tiskárny mohou být horké. Chcete-li snížit riziko poranění horkou součástí, nechte povrch před dotykem vychladnout.



2. Chcete-li otevřít vnitřní kryt dvířek A, stiskněte tlačítko a odstraňte zaseknutý papír.




3. Zavřete vnitřní kryt a poté zavřete dvířka A.

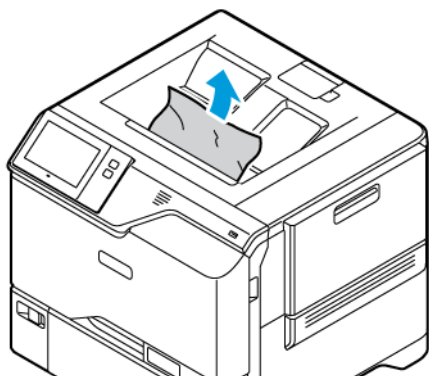


Odstranění zaseknutého papíru z výstupní přihrádky

Pro odstranění zaseknutého papíru z výstupní přihrádky proveďte následující:

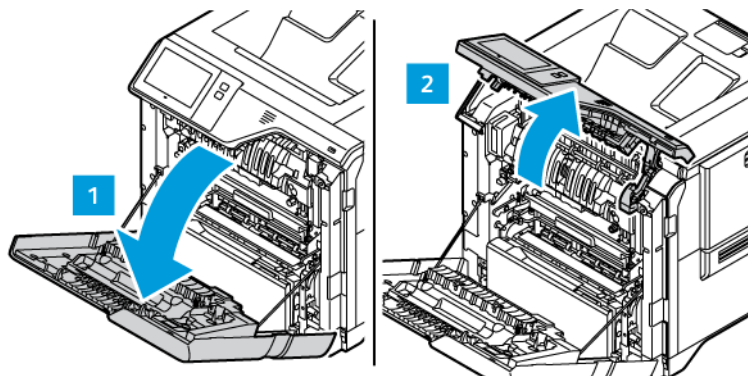
1. Z výstupní přihrádky odstraňte zaseknutý papír.

 Poznámka: Ujistěte se, že jsou odstraněny všechny útržky papíru.

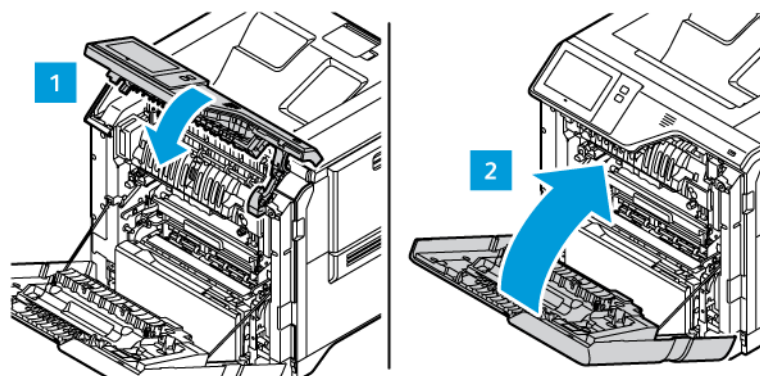


2. Otevřete přední dvířka tiskárny, dvířka A a kryt A1. Odstraňte všechny útržky papíru.

⚠ Upozornění: Vnitřní části tiskárny mohou být horké. Chcete-li snížit riziko poranění horkou součástí, nechte povrch před dotykem vychladnout.



3. Zavřete kryt A1 a přední dvířka tiskárny, dvířka A.



ŘEŠENÍ PROBLÉMŮ SE ZASEKNUTÝM PAPIREM

Více listů vtaženo najednou


PRAVDĚPODOBNÉ PŘÍČINY	ŘEŠENÍ
Zásobník papíru je příliš plný.	Vyjměte část papíru. Nevkládejte papír nad značku pro naplnění.
Nejsou vyrovnány okraje jednotlivých listů papíru.	Vyjměte papír, vyrovnejte okraje a vložte papír zpět.
Papír je nasáklý vlhkostí.	Vyjměte provlhlý papír ze zásobníku a nahraďte ho novým, suchým papírem.
Došlo k nahromadění statické elektřiny.	Zkuste použít nový balík papíru.

PRAVDĚPODOBNÉ PŘÍČINY	ŘEŠENÍ
Použití nepodporovaného papíru.	Používejte výhradně papír schválený společností Xerox. Podrobnosti najdete v části Podporovaný papír .
Příliš vysoká vlhkost pro křídový papír.	Vkládejte listy papíru po jednom.

Chybné podávání papíru a zaseknutý formát papíru

PRAVDĚPODOBNÉ PŘÍČINY	ŘEŠENÍ
Papír je nesprávně umístěn v zásobníku.	<ul style="list-style-type: none"> • Vyjměte chybně podaný papír a správně ho vložte zpět do zásobníku. • Nastavte vodítka papíru v zásobníku podle formátu papíru.
Zásobník papíru je příliš plný.	Vyjměte část papíru. Nevkládejte papír nad značku pro naplnění.
Vodítka papíru nejsou správně nastavena podle formátu papíru.	<ol style="list-style-type: none"> 1 Odstraňte papír. 2 Nastavte vodítka papíru v zásobníku podle formátu papíru. 3 Vyměňte papír.
V zásobníku je zprohýbaný nebo zvrásněný papír.	Vyjměte papír, vyrovnejte ho a vložte zpět. Jestliže stále dochází k jeho chybnému podávání, nepoužívejte ho.
Papír je nasáklý vlhkostí.	Vyjměte provlhlý papír a nahraďte ho novým, suchým papírem.
Použití papíru nesprávného formátu, tloušťky nebo typu.	Používejte výhradně papír schválený společností Xerox. Podrobnosti najdete v části Podporovaný papír .

Špatně podané štítky a obálky

PRAVDĚPODOBNÉ PŘÍČINY	ŘEŠENÍ
List se štítky je vložen do zásobníku nesprávnou stranou.	Listy se štítky vkládejte podle pokynů výrobce. Do zásobníků 1-5 a manuálního podavače vkládejte štítky lícem nahoru. Informace o vkládání štítků se správnou orientací viz Štítky .
Obálky jsou vloženy nesprávně nebo ve špatném zásobníku.	K tisku na obálky použijte zásobníky 1–5 a ruční podavač. Informace o vkládání obálek se správnou orientací viz Obálky .
Obálky jsou do ručního podavače vloženy nesprávně.	Vložení obálek do ručního podavače: <ul style="list-style-type: none"> • Obálky s chlopní na delší straně vkládejte lícem nahoru se zavřenou chlopní. Chlopeň směřuje doprava. • Obálky se samolepicí nebo nelepící chlopní na krátkém okraji vkládejte obálky chlopněmi nahoře a zavřenými. Vložte obálku chlopní ve směru podávání. • U obálek vlastního formátu, když je chlopeň na krátké straně a dlouhá strana je delší než 216 mm (8,5 palce), vkládejte obálky s chlopní nahoru a zavřené. Vložte obálku chlopní ve směru podávání. Při použití obálek uživatelského formátu nastavte na ovládacím panelu uživatelský formát.  Poznámka: Pokud není dlouhý okraj delší než 216 mm (8,5 palce) nebo krátký okraj není menší než minimální šířka podavače, chlopeň obálky by měla být vždy vpravo.

Na displeji zůstává hlášení o zaseknutém papíru

PRAVDĚPODOBNÉ PŘÍČINY	ŘEŠENÍ
V tiskárně zůstaly zbytky zaseknutého papíru.	Znovu prohlédněte dráhu média a přesvědčte se, že jste odstranili veškerý zaseknutý papír.
Některá dvířka tiskárny jsou otevřená.	Zkontrolujte dvířka na tiskárně. Zavřete dvířka, která jsou otevřená.



Poznámka: Zkontrolujte, jestli nejsou v dráze papíru roztrhané kousky papíru, a odstraňte je.

Papír zaseknutý při automatickém 2stranném tisku

PRAVDĚPODOBNÉ PŘÍČINY	ŘEŠENÍ
Použití papíru nesprávného formátu, tloušťky nebo typu.	Používejte papír správného formátu, tloušťky a typu. Podrobnosti najdete v části Podporovaný papír .
V tiskovém ovladači je nesprávně nastaven typ papíru.	Přesvědčte se, že je v ovladači nastaven správný typ papíru a že je papír vložen do správného zásobníku. Podrobnosti najdete v části Podporovaný papír .
Papír je vložen do nesprávného zásobníku.	Ověřte, že je papír vložen do správného zásobníku. Podrobnosti najdete v části Podporovaný papír .
Do zásobníku jsou vloženy různé typy nebo formáty papíru.	Vložte do zásobníku papír pouze jednoho typu a formátu.

Problémy s tiskem

IDENTIFIKACE PROBLÉMŮ S TISKEM

Problémy s kvalitou výstupu tiskárny mohou být problémy související s tiskem. Rychlý test pomůže zjistit, kde je příčina problému.

Pro zjištění, zda problém souvisí s tiskem postupujte takto:

1. Vytiskněte si příručku *Začínáme*:
 - a. Stiskněte tlačítko **Hlavní stránka** na ovládacím panelu tiskárny.
 - b. Stiskněte **Zařízení**, potom **Informační stránky**.
 - c. Stiskněte **Začínáme**, potom **Tisk**.
 - d. Stisknutím tlačítka Hlavní stránka se vrátíte **Domů**.
2. Zkontrolujte kvalitu vytištěné stránky.
3. Pokud je kvalita špatná, souvisí problém s tiskem. Možná řešení najdete v [Problémy s kvalitou tisku a jejich řešení](#).



Poznámka: Ujistěte se, že jsou z tonerové kazety odstraněny obalové materiály.

PROBLÉMY S KVALITOU TISKU

Tiskárna je navržena tak, aby trvale vytvářela výtisky vysoké kvality. Zjistíte-li problémy s kvalitou tisku, použijte informace v tomto oddílu k jejich odstranění. Další informace získáte v části www.xerox.com/office/VLC620support.

Varování: Záruka společnosti Xerox nebo Servisní smlouva se nevztahuje na škody, způsobené použitím nepodporovaného papíru nebo speciálních médií. Další informace vám sdělí místní zástupce společnosti Xerox.



Poznámka:

- Z důvodu zajištění trvalé kvality tisku jsou kazety s tonerem pro mnoho zařízení navrženy tak, aby v určitém okamžiku přestaly fungovat.
- Obrazy ve stupních šedi vytištěné s nastavením složené černé barvy se započítávají do barevných stran, protože se při jejich tisku používá barevný spotřební materiál. Složená černá barva je výchozím nastavením většiny tiskáren.

Řízení kvality tisku

Kvalitu výstupu z tiskárny může ovlivnit celá řada faktorů. Abyste zajistili trvalou optimální kvalitu tisku, používejte papír určený pro vaši tiskárnu a správně nastavte režim kvality tisku a úpravy barev. Když se budete řídit pokyny v tomto oddílu, dosáhnete optimální kvality tisku.

Kvalitu výtisků ovlivňuje teplota a vlhkost. Podrobnosti najdete v části [Požadavky na okolní prostředí](#).

Papír a média

Vaše tiskárna umožňuje používat různé typy papíru a dalších médií. Když se budete řídit pokyny v tomto oddílu, dosáhnete nejvyšší kvality tisku a předejdete zaseknutí papíru:

- Používejte výhradně papír schválený společností Xerox. Podrobnosti najdete v části [Podporovaný papír](#).
- Používejte pouze čistý, nepoškozený papír.

Varování: Některé typy papíru a jiných médií mohou zapříčinit špatnou kvalitu výstupu, častější zasekávání papíru nebo poškození tiskárny. Nepoužívejte tato média:

- Hrubý nebo porézní papír
- Papír do inkoustových tiskáren
- Lesklý nebo křídový papír
- Papír, který již byl použit ke kopírování
- Papír s přehyby nebo pomačkaný papír
- Papír s výřezy nebo perforací
- Sešíváný papír
- Obálky s okénky, kovovými svorkami, postranními spoji nebo lepidlem s krycí páskou
- Obálky s vycpávkou
- Plastová média
- Nažehlovací papír

- Přesvědčte se, že typ papíru vybraný v tiskovém ovladači odpovídá typu papíru, na který tisknete.
- Pokud máte papír stejné velikosti vložen do více než jednoho zásobníku, nechte tiskárnu vybrat správný zásobník podle média a priority zásobníku.
- Nevkládejte do zásobníku současně více typů, formátů nebo gramáží papíru.
- Skladujte papír a další média správným způsobem, abyste zajistili optimální kvalitu tisku. Podrobnosti najdete v části [Pokyny k uskladnění papíru](#).

Režimy kvality tisku

Vyberte pro každou tiskovou úlohu správné nastavení kvality tisku v tiskovém ovladači. Pokyny k nastavení kvality tisku viz [Tisk](#). Řízení kvality tisku:

- Kvalitu tisku ovlivníte pomocí nastavení pro kvalitu tisku v tiskovém ovladači. Pokud kvalita tisku nevyhovuje, nastavte kvalitu tisku na vyšší úroveň.
- Používejte výhradně papír schválený společností Xerox. Podrobnosti najdete v části [Podporovaný papír](#).

Korekce a úpravy barev

K zajištění nejlepších výsledků při tisku kombinace textu, grafiky a obrázků na celou řadu podporovaných typů papíru nastavte funkci Korekce barev na volbu **Automatická barva Xerox**. Pokyny k nastavení korekce barev najdete v **Volby obrazu**. Při řízení korekcí a úprav barev postupujte podle těchto pokynů:

- Aby byly zajištěny nejlepší výsledky na většině typů papíru, přesvědčte se, že je v tiskovém ovladači je zvoleno doporučené nastavení **Automatická barva Xerox**.
- Chcete-li dosáhnout živějších výsledků, vyberte některý režim korekce barev. Například při tisku grafiky, kdy obloha není dostatečně modrá, docílíte pomocí režimu **Živá barva** jasnější modré oblohy.
- Pokud chcete, aby barevný výstup odpovídal jinému výstupnímu zařízení, vyberte uživatelskou korekci barev.
- Chcete-li použít různé korekce barev na text, grafiku a obrázky, vyberte možnost **Uživatelská automatická barva**. Funkce Uživatelská automatická barva umožňuje použít uživatelské korekce barev pomocí barevných systémů, jako je například barva RGB, barva CMYK, přímá barva nebo barva CIE.
- Chcete-li upravit konkrétní vlastnosti tištěných barev, například jas, kontrast, sytost či odstín, vyberte položku **Úpravy barev**.

Řešení problémů s kvalitou tisku

Tiskárna je navržena tak, aby trvale vytvářela výtisky vysoké kvality. Zjistíte-li problémy s kvalitou tisku, použijte informace v tomto oddílu k jejich odstranění. Další informace získáte v části www.xerox.com/office/VLC620support.

Varování: Záruka společnosti Xerox nebo Servisní smlouva se nevztahuje na škody, způsobené použitím nepodporovaného papíru nebo speciálních médií. Další informace vám sdělí místní zástupce společnosti Xerox.



Poznámka: Pro zvýšení kvality tisku jsou tonerové kazety u mnoha modelů navrženy tak, aby přestaly fungovat v předem určeném okamžiku.

Tisk stránek pro řešení problémů s kvalitou tisku

1. Stiskněte tlačítko **Hlavní stránka** na ovládacím panelu tiskárny.
2. Stiskněte **Zařízení**.
3. Stiskněte položku **Informač. strany**.
4. Pro vytištění postupu k řešení problémů s kvalitou tisku stiskněte **Stránka s řešením problémů s kvalitou tisku**, a potom **Tisk**.
5. Porovnejte problémy s kvalitou tisku s příklady na stránkách.

Vyloučení papíru nebo média jako příčiny problémů

Poškozený nebo nepodporovaný papír či média mohou způsobit problémy s kvalitou tisku, i když tiskárna, aplikace a tiskový ovladač pracují správně. Pokud budete dodržovat následující zásady, zabráníte tomu, aby se papír stal zdrojem problémů s kvalitou tisku:

- Přesvědčte se, že tiskárna podporuje použitý papír nebo médium.
- Přesvědčte se, že je do tiskárny vložen nepoškozený, suchý papír.
- Máte-li pochybnosti o stavu papíru či média, nahraďte ho novým papírem či médiem.
- Přesvědčte se, že je v tiskovém ovladači a na ovládacím panelu tiskárny zvolen správný zásobník.
- Přesvědčte se, že je v tiskovém ovladači a na ovládacím panelu tiskárny zvolen správný typ papíru.

Zjištění, zda se jedná o problém tiskárny, nebo aplikace

Pokud jste si jistí, že je papír podporovaný a je v dobrém stavu, zjistěte příčinu problému pomocí následujících kroků:

1. Z ovládacího panelu tiskárny vytiskněte stránky pro diagnostiku kvality tisku. Podrobnosti najdete v části [Tisk stránek pro řešení problémů s kvalitou tisku](#).
 - Budou-li stránky vytištěny správně, tiskárna funguje správně a problém s kvalitou tisku spočívá v aplikaci, tiskovém ovladači nebo tiskovém serveru.
 - Pokud se na stránkách stále projevují problémy s kvalitou tisku, spočívá problém v tiskárně.
2. Pokud se stránka vytiskla správně, přejděte na [Řešení problémů s kvalitou tisku v aplikaci, tiskovém ovladači nebo tiskovém severu](#).
3. Pokud se na stránkách stále projevovaly problémy nebo stránky nebyly vytištěny, přejděte na [Řešení problémů s kvalitou tisku v tiskárně](#).

Řešení problémů s kvalitou tisku v aplikaci, tiskovém ovladači nebo tiskovém severu

Pokud tiskárna tiskne správně z ovládacího panelu, ale stále dochází k problémům s kvalitou tisku, může být příčinou aplikace, tiskový ovladač nebo tiskový server.

Zjištění příčiny problému:

1. Vytiskněte podobný dokument z jiné aplikace a podívejte se, jestli se vyskytují stejné problémy s kvalitou tisku.
2. Jestliže se na dokumentu projevují stejné problémy s kvalitou tisku, jedná se pravděpodobně o problém s ovladačem tiskárny nebo tiskovým serverem. Zkontrolujte tiskový ovladač použitý pro tiskovou úlohu.
 - a. Přejděte do seznamu tiskáren počítače:
 - U systémů Windows Server 2012 a novějších klikněte na položky **Start > Nastavení > Tiskárny**.
 - V systému Windows 10 klikněte na položky **Start > Nastavení > Zařízení > Tiskárny a skenery**.
 - V systému Windows 11 nebo novějším klikněte na **Start > Nastavení > Bluetooth a zařízení > Tiskárny a skenery**.



Poznámka: Pokud používáte vlastní aplikaci nabídky Start, pak tato aplikace může změnit navigační cestu k seznamu vašich tiskáren.

- b. Klikněte na název tiskárny a poté vyberte **Vlastnosti tiskárny**:
 - V systému Windows Server 2012 nebo novějším klikněte pravým tlačítkem na ikonu vaší tiskárny a potom na možnost na **Vlastnosti tiskárny**.
 - Ve Windows 10 klikněte na ikonu vaší tiskárny, potom na **Spravovat > vlastnosti tiskárny**.
 - V systému Windows 11 nebo novějším klikněte na ikonu vaší tiskárny a potom na možnost **Předvolby tisku**.
- c. Provedte následující kontrolu:
 - Zkontrolujte, jestli název modelu uprostřed ovladače odpovídá názvu modelu tiskárny.
 - Pokud se názvy neshodují, nainstalujte správný tiskový ovladač pro tiskárnu.
3. Je-li tiskový ovladač správný, nastavte režim kvality tisku a korekci barev podle pokynů v oddílu **Funkce tisku**.
 - Nastavte režim kvality tisku na volbu Standardní nebo Vylepšený.
 - V části Korekce barev nastavte možnost Automatická barevnost Xerox®.
4. Pokud problém přetrvává, odstraňte tiskový ovladač a nainstalujte jej znovu.
5. Pokud byl dokument vytištěn bez problémů s kvalitou tisku, je pravděpodobně příčinou problému aplikace. Restartujte tiskárnu, restartujte aplikaci a vytiskněte dokument znovu. Další informace viz **Volby napájení**.
6. Pokud problém stále trvá, zkontrolujte, jestli netisknete přes tiskový server. Pokud problém přetrvává a budete potřebovat online podporu, přejděte na adresu www.xerox.com/office/VLC620support.

Řešení problémů s kvalitou tisku v tiskárně

Dochází-li k problémům s kvalitou tisku při tisku Grafické ukázkové strany nebo Základní sestavy konfigurace z ovládacího panelu, je problém v tiskárně.

Zjištění příčiny problému:

1. Na ovládacím panelu vytiskněte stránku pro řešení problémů s kvalitou tisku. Podrobnosti najdete v části **Tisk stránek pro řešení problémů s kvalitou tisku**.
2. Jsou-li výtisky příliš světlé, takže nejsou vidět tištěné detaily, proveďte následující kontrolu:
 - Do tiskárny je vložen nepoškozený, suchý podporovaný papír.
 - Jedna nebo více tonerových kazet ukazují dostatečné množství toneru
3. Porovnejte problémy s kvalitou tisku na vašem dokumentu s jednotlivými příklady na stránce pro řešení problémů s kvalitou tisku.

Najdete-li na stránce pro řešení problémů s kvalitou tisku stejný problém, vyhledejte ve sloupci Řešení kroky, jejichž pomocí problém odstraníte.

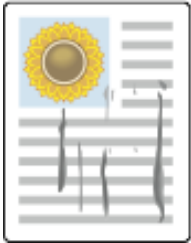
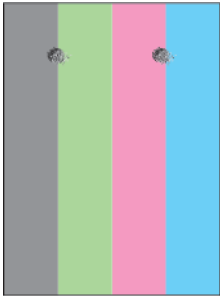

Pokud problém přetrvává, přejděte na www.xerox.com/office/VLC620support.

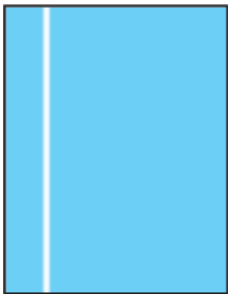



Problémy s kvalitou tisku a jejich řešení

K řešení problémů s kvalitou tisku využijte následující tabulku.



Poznámka: Stiskněte tlačítko **Hlavní stránka** na ovládacím panelu tiskárny. Stiskněte **Zařízení > Informační stránky > Stránka pro řešení problémů s kvalitou tisku > Tisknout**.

PROBLÉM	ŘEŠENÍ
<p>Skvrny, šmouhy a nečistoty</p> <p>Na výtisku se objevují tmavé nebo světlé skvrny.</p> 	<p>Vytiskněte tiskovou úlohu skládající se z několika prázdných stránek, aby se odstranil toner nashromážděný na fixační jednotce.</p> <p>Pokud problém přetrvává, vytiskněte zkušební strany a pokuste se zjistit, která součást tiskárny je příčinou problému s kvalitou tisku.</p> <ul style="list-style-type: none"> • Pokud se závada projevuje pouze u jedné barvy, vyměňte příslušnou zobrazovací jednotku. • Pokud se závada projevuje u všech barev a je vidět na všech zkušebních stranách, vyměňte fixační jednotku.
<p>Opakující se skvrny nebo čáry</p> <p>Na výtisku se v pravidelných intervalech objevují skvrny nebo čáry.</p> 	<ol style="list-style-type: none"> 1 Vytiskněte stránku Opakující se vady a zjistěte, která součást tiskárny je příčinou problému. Na ovládacím panelu stiskněte tlačítko Domů, potom Zařízení > Nástroje > Řešení problémů > Podporované strany > Strana s opakujícími se defekty > Tisknout. 2 Podle pokynů na stránce Opakující se vady určete, která součást tiskárny je příčinou opakujících se skvrn nebo čar. 3 Vyřešte problém výměnou součásti tiskárny uvedené na stránce Opakující se vady.
<p>Příliš světlé nebo příliš tmavé barvy</p> <p>Sytost tisku či barev je příliš nízká nebo se vůbec neprojevuje nebo je zamlžené pozadí.</p> 	<ol style="list-style-type: none"> 1 Zkontrolujte, jestli používáte správný typ papíru pro vaši tiskárnu a jestli je papír správně vložený. Podrobnosti najdete v části Podporovaný papír. 2 Přesvědčte se, že papír vložený do zásobníku odpovídá typu papíru vybranému na ovládacím panelu a v tiskovém ovladači. 3 Chcete-li vytisknout postupy odstraňování potíží s kvalitou tisku, stiskněte Domů na ovládacím panelu tiskárny. Stiskněte Zařízení > Informační stránky > Stránka pro řešení problémů s kvalitou tisku > Tisknout. <p>Pokud strana Vzorník barev vypadá správně, tiskárna tiskne dobře. Příčinou problémů s kvalitou</p>

PROBLÉM	ŘEŠENÍ
<p>Svislé bílé čáry nebo pruhy - jedna barva</p> <p>V jedné barvě se na výtisku vyskytují pruhy nebo čáry.</p> 	<p>tisku může být vaše aplikace nebo nesprávné nastavení v tiskovém ovladači.</p> <ol style="list-style-type: none"> 1 Vytiskněte zkušební strany a zjistěte, které barvy se problém týká. <ul style="list-style-type: none">  Poznámka: Pro vytištění postupu pro řešení problémů s kvalitou tisku stiskněte na ovládacím panelu tlačítko Domácí stránka, potom stiskněte Zařízení > Informační stránky > Stránka s řešením problémů s kvalitou tisku > Tisk. 2 Chcete-li zkontrolovat možnou kontaminaci způsobující procesní čáry nebo pruhy, vyjměte a znovu vložte zobrazovací jednotku. Další informace najdete v části Údržba. <div data-bbox="810 958 1390 1149" style="border: 1px solid black; padding: 5px;"> <p>Varování: Nevystavujte zobrazovací jednotku přímému světlu po dobu delší než 10 minut. Dlouhodobé vystavení světlu může způsobit problémy s kvalitou tisku.</p> </div> <div data-bbox="810 1171 1390 1339" style="border: 1px solid black; padding: 5px;"> <p>Varování: Nedotýkejte se bubnu fotoválce. Učiníte-li tak, můžete negativně ovlivnit kvalitu budoucích tiskových úloh.</p> </div> <ol style="list-style-type: none"> 3 Pokud problém přetrvává, obraťte se na místního zástupce společnosti Xerox. Zobrazovací jednotku může být nutné vyměnit kvůli trvalému poškození.
<p>Chybí toner nebo se snadno stírá</p> <p>Ve výtisku chybí toner nebo se snadno stírá.</p> 	<ol style="list-style-type: none"> 1 Zkontrolujte, jestli používáte správný typ papíru pro vaši tiskárnu a jestli je papír správně vložený. Podrobnosti najdete v části Podporovaný papír. 2 Zvolte na ovládacím panelu těžší papír. <ul style="list-style-type: none">  Poznámka: Papíry od nejlehčího po nejtěžší jsou: <ul style="list-style-type: none"> • Pro nenatíraný papír: Obyčejný, lehký karton, karton a karton s vysokou gramáží • Pro křídový papír: Lehký lesklý karton, lesklý karton a těžký lesklý karton.

Ovládání tmavosti toneru

Tiskárna je navržena tak, aby trvale vytvářela výtisky vysoké kvality. Zjistíte-li problémy s kvalitou, použijte informace v tomto oddílu k jejich odstranění. Další informace získáte v části www.xerox.com/office/VLC620support.

Varování: Záruka společnosti Xerox nebo Servisní smlouva se nevztahuje na škody, způsobené použitím nepodporovaného papíru nebo speciálních médií. Další informace vám sdělí místní zástupce společnosti Xerox.

PŘÍZNAKY	ŘEŠENÍ
Další problémy s kvalitou tisku související s tonerem a kalibrací.	<p>Pokud je automatická kalibrace zakázána, pravidelně provádějte rutinu Senzor vynechávání toneru:</p> <ol style="list-style-type: none"> 1 Na ovládacím panelu stiskněte tlačítko Zařízení > Nástroje. 2 Stiskněte položky Řešení problémů > Kalibrace > Čidlo pro množství toneru. 3 Na stránce Kalibrace senzoru toneru proveďte požadované úpravy frekvence automatické kalibrace. 4 Chcete-li provést okamžitou kalibraci, stiskněte možnost Kalibrovat nyní. <p>Pokud není zakázáno kvůli úspoře toneru, tiskárna provede kalibraci senzoru vynechávání toneru automaticky.</p>
Ovládání tmavosti toneru	<p>Proveďte rutinu Ovládání tmavosti toneru:</p> <ol style="list-style-type: none"> 1 Na ovládacím panelu stiskněte tlačítko Zařízení > Nástroje. 2 Stiskněte možnost Nastavení zařízení > Obecné > Ovládání sytosti toneru. 3 Podle potřeby vyberte režim Normální nebo Tmavá.

Pokud problém přetrvává, přejděte na adresu www.xerox.com/office/VLC620support, kde najdete informace technické online podpory.

Jak požádat o pomoc

Společnost Xerox poskytuje několik automatických diagnostických nástrojů, které přispívají k zachování produktivity a kvality tisku.

ZOBRAZENÍ CHYBOVÝCH A VAROVNÝCH HLÁŠENÍ NA OVLÁDACÍM PANELU

Pokud nastanou podmínky pro chybu nebo varování, tiskárna vás upozorní na problém. Na ovládacím panelu se zobrazí zpráva a světelný indikátor stavu na ovládacím panelu bliká oranžově nebo červeně. Varovná hlášení informují o stavu tiskárny, který vyžaduje vaši pozornost – například docházející spotřební materiál nebo otevřená dvířka. Chybové zprávy upozorňují na stavy tiskárny, které zabraňují tiskárně v tisku nebo zhoršují její výkon. Pokud se vyskytne více než jeden stav, na ovládacím panelu se zobrazí pouze jedno hlášení.

Zobrazení úplného seznamu aktivních chybových a varovných hlášení:

1. Stiskněte tlačítko **Hlavní stránka** na ovládacím panelu tiskárny.
2. Stiskněte **Zařízení**.
3. Stiskněte tlačítko **Oznámení**.
4. Stiskněte tlačítko **Chyby a varování, Varování** nebo **Chyby**.
5. Chcete-li zobrazit podrobnosti, stiskněte příslušnou chybu nebo varování.
6. Stisknutím tlačítka **X** opusťte obrazovku Oznámení.
7. Stisknutím tlačítka **Hlavní stránka** se vrátíte na hlavní obrazovku.

ZOBRAZENÍ HISTORIE CHYB NA OVLÁDACÍM PANELU

Když v zařízení dojde k chybě, je proveden její záznam do souboru historie chyb s uvedením data, času a kódu příslušné chyby. Pomocí tohoto seznamu můžete zjistit, k jakým chybám dochází, a vyřešit problémy.


Zobrazení historie chyb:

1. Stiskněte tlačítko **Hlavní stránka** na ovládacím panelu tiskárny.
2. Stiskněte **Zařízení**.
3. Stiskněte tlačítko **Oznámení**.
4. Stiskněte tlačítko **Historie chyb**.
5. Stisknutím tlačítka **X** opusťte obrazovku.
6. Stisknutím tlačítka **X** opusťte obrazovku Oznámení.
7. Stisknutím tlačítka **Hlavní stránka** se vrátíte na hlavní obrazovku.


PROTOKOLY PODPORY

Funkci Záznamy podpory použijte pouze tehdy, pokud vás k tomu vyzve servisní zástupce společnosti Xerox. Soubory protokolu jsou textové soubory o nedávné aktivitě zařízení, které jsou vytvořeny a uloženy v zařízení v

šifrovaném formátu. Servisní technik společnosti Xerox může interpretovat soubory a odstraňovat problémy se sítí.


 Poznámka: Protokoly podpory mohou zahrnovat snímky obrazovky pořízené na ovládacím panelu zařízení.

Chcete-li pořídit snímek obrazovky na ovládacím panelu, stiskněte tlačítko **Napájení**, a poté se dotkněte levého dolního rohu obrazovky. Po pořízení snímku obrazovky se na obrazovce zobrazí název souboru. Název souboru obsahuje datum, čas a sériové číslo zařízení.

 Poznámka: Zařízení dokáže zachytit většinu obrazovek. Když se zobrazí vyskakovací okna, zařízení někdy zachytí pouze podkladovou obrazovku.

Snímky obrazovky jsou uloženy se soubory protokolu. Zařízení může uložit až tři snímky obrazovky po dobu maximálně 7 dnů. Po 7 dnech jsou soubory odstraněny. Pokud jsou pořízeny více než tři snímky obrazovky, budou starší soubory odstraněny.

Funkce Vylepšené protokolování umožňuje zařízení zachytit další protokoly pro konkrétní funkce nebo činnosti. Servisní zástupce společnosti Xerox může použít další protokoly k prozkoumání neopakujících se nebo občasných problémů se zařízením.

 Poznámka: Zařízení podporuje rozšířené protokolování maximálně tří funkcí současně a také podporuje rozšířenou analýzu dat.

Informace o konfiguraci nastavení ověřování najdete v příručce *Příručka správce systému* na www.xerox.com/office/VLC620docs.

INTEGROVANÝ WEBOVÝ SERVER

Integrovaný webový server je software pro správu a konfiguraci, který je nainstalovaný v tiskárně. Umožňuje správcům systému měnit nastavení sítě a systému v tiskárně na dálku pomocí webového prohlížeče.

Touto formou lze sledovat stav tiskárny, kontrolovat stav papíru a spotřebního materiálu a odesílat a sledovat tiskové úlohy. Všechny tyto funkce jsou dostupné pohodlně z vašeho počítače.

Integrovaný webový server vyžaduje:

- Připojení tiskárny k síti pomocí protokolu TCP/IP v prostředí systému Windows, Macintosh, UNIX nebo Linux
- Zapnuté protokoly TCP/IP a HTTP v tiskárně
- Počítač připojený k síti s webovým prohlížečem, který podporuje jazyk JavaScript

ONLINE SUPPORT ASSISTANT (ASISTENT ON-LINE PODPORY)

Online Support Assistant (Asistent on-line podpory) je znalostní databáze, která obsahuje pokyny a nápovědu pro odstraňování problémů s tiskárnou. Najdete zde řešení pro problémy s kvalitou tisku, zaseknutým papírem, instalací softwaru atd.

Online Support Assistant (Asistent on-line podpory) je k dispozici na adrese www.xerox.com/office/VLC620support.

INFORMAČNÍ STRANY

Tiskárna je vybavena sadou informačních stran, které lze vytisknout. Tyto strany zahrnují informace o konfiguraci a písmech, stručné příručky *Začínáme* a mnoho dalšího.

Jsou k dispozici tyto informační strany:

JMÉNO	POPIS
Základní konfigurační sestava	V základní sestavě konfigurace jsou uvedeny informace o tiskárně, jako jsou například výrobní číslo, nainstalované volitelné doplňky, nastavení sítě, nastavení portů, informace o zásobnících a další informace.
Podrobná konfigurační sestava	Podrobná konfigurační sestava poskytuje informace o všech nastaveních tiskárny, včetně nastavení rozšiřitelných služeb, konfigurace serveru zabezpečení a ověřování, nastavení připojení a další informace.
Souhrn účtování	Sestava se souhrnem účtování obsahuje informace o zařízení a podrobný výpis účtovacích měřidel a počtu listů.
Začínáme	Příručka <i>Začínáme</i> poskytuje přehled klíčových funkcí tiskárny.
Strana pro řešení problémů s kvalitou tisku	Strana pro řešení problémů s kvalitou tisku obsahuje seznam běžných potíží s kvalitou tisku spolu s radami, jak je vyřešit.
Strana pro využití spotřebního materiálu	Strana pro využití spotřebního materiálu obsahuje informace o pokrytí tiskových stran a čísla dílů pro objednání dalšího materiálu.
Strana s ukázkou grafiky	Vytiskněte si tuto stránku pro kontrolu kvality grafiky.
Seznam písem PCL	Položka Seznam písem PCL umožňuje vytisknout seznam všech písem PCL dostupných v tiskárně.
Seznam písem PostScript	Položka Seznam písem PostScript umožňuje vytisknout seznam všech písem PostScript dostupných v tiskárně.

Tisk informačních stran

1. Stiskněte tlačítko **Hlavní stránka** na ovládacím panelu tiskárny.
2. Stiskněte **Zařízení > Informační stránky**.
3. Pokud chcete vytisknout informační stránku, vyberte tu, kterou potřebujete a stiskněte tlačítko **Tisk**.

Tiskárna vytiskne vybranou informační stránku.

4. Stisknutím tlačítka Hlavní stránka se vrátíte **Domů**.

DALŠÍ INFORMACE

Další informace o tiskárně můžete získat z následujících zdrojů:

ZDROJ	UMÍSTĚNÍ
Instalační příručka	Přibalena k tiskárně.
Příručka Začínáme	Tisk z ovládacího panelu. Podrobnosti najdete v části Informační strany .
Další dokumentace k tiskárně	www.xerox.com/office/VLC620docs
Recommended Media List (Seznam doporučených médií)	Spojené státy americké: www.xerox.com/rmlna Evropská unie: www.xerox.com/rmleu
Informace technické podpory k vaší tiskárně zahrnují on-line technickou podporu, Online Support Assistant (Asistent on-line podpory) a možnost stažení ovladačů tisku.	www.xerox.com/office/VLC620support
Informační strany	Tisk z ovládacího panelu. Podrobnosti najdete v části Informační strany .
Informace o službě Embedded Web Server	Ve službě Embedded Web Server klikněte na položku Nápověda .
Objednání spotřebního materiálu pro tiskárnu	www.xerox.com/office/supplies
Zdroj nástrojů a informací, které zahrnují interaktivní výukové programy, šablony tisku, užitečné tipy a funkce přizpůsobené vašim individuálním potřebám.	www.xerox.com/office/businessresourcecenter
Místní středisko prodeje a technická podpora zákazníků	www.xerox.com/office/worldcontacts
Registrace tiskárny	www.xerox.com/register
Internetový obchod Xerox® Direct	www.direct.xerox.com/

Nalezení výrobního čísla

Při objednávání spotřebního materiálu nebo kontaktování linky podpory společnosti Xerox budete potřebovat výrobní číslo zařízení. Výrobní číslo lze vyhledat několika způsoby. Pro zjištění výrobního čísla si vytiskněte konfigurační sestavu, nebo si ho zobrazte na ovládacím panelu nebo na úvodní stránce integrovaného webového serveru. Výrobní číslo je vytištěno na štítku upevněném na tiskárně. Pro zobrazení štítku otevřete dvířka A.

Informace o tom, jak vytisknout sestavu konfigurace, najdete v části [Informační strany](#).

Zobrazení výrobního čísla na ovládacím panelu:

1. Stiskněte tlačítko **Hlavní stránka** na ovládacím panelu tiskárny.
2. Stiskněte položky **Zařízení > O produktu**.
Zobrazí se model, výrobní číslo a verze softwaru.
3. Stisknutím tlačítka **Hlavní stránka** se vrátíte na hlavní obrazovku.

Technické údaje

Tato příloha obsahuje:

Konfigurace a volitelné doplňky tiskárny	238
Fyzické specifikace	240
Požadavky na volný prostor	243
Požadavky na okolní prostředí	246
Elektrické specifikace	247
Specifikace výkonu	248
Kontaktní informace pro otázky životního prostředí, zdraví a bezpečnosti	249

Konfigurace a volitelné doplňky tiskárny

STANDARDNÍ FUNKCE

Tiskárna poskytuje následující funkce:

- Tisk z USB pro vysokokapacitní paměťová zařízení
- Rychlost tisku až 50 str./min formátu A4 (210 x 297 mm) a 52 str./min formátu (8,5 x 11")
- Kvalita obrazu 1 200 x 1 200 dpi
- Tisk dokumentů formátu až Legal (215,9 x 355,6 mm, 8,5 x 14")
- Automatický 2stranný tisk
- Barevný dotykový displej na ovládacím panelu
- Zásobník 1, standardní zásobník na 550 listů s integrovaným manuálním podavačem na 100 listů
- Volitelné zásobníky 2-5, každý s kapacitou 550 listů
- 2GB systémová paměť DDR4
- Interní 32GB vestavěná multimediální karta (eMMC)
- Ethernet 10/100/1000 Base-TX
- Vysokorychlostní port USB 2.0 pro přímý tisk
- Písma a podpora jazyků Adobe® PostScript® a PCL®
- Podpora ovladačů Xerox® Global Print a Xerox® Pull Print
- Automatické objednávání spotřebního materiálu a správa za pomoci nástrojů Xerox® MeterAssistant®, Xerox® Supplies Assistant® a asistent pro údržbu
- Instalace ovladače na dálku
- Vzdálený ovládací panel, zálohování a obnovení a klonování konfigurace
- Vyhledání tiskárny přes službu Bonjour
- Standardní účtování Xerox®
- Šifrovaný zabezpečený tisk
- Zabezpečení dat Trellix®



Poznámka: Zabezpečení dat Trellix®, dříve známé jako zabezpečení dat McAfee®.

- Platforma Xerox® Extensible Interface Platform
- Nastavení ovladače Xerox® Earth Smart
- Embedded Web Server
- Podpora pro mobilní tisk, připojení pro mobilní tisk a mobilní aplikace
- Podpora pro aplikaci Xerox® Easy Assist

- Podpora pro Xerox® App Gallery
- Podpora pro NFC tisk
- Podpora pro službu Mopria
- Podpora pro funkci AirPrint

VOLITELNÉ DOPLŇKY A INOVACE

- Xerox Secure Access Unified ID System
- Sada pro aktivaci čtečky karet CAC a PIV
- Aktivace síťového účtování Xerox®
- Sada pro zvýšení produktivity (pevný disk 500+ GB)
- Sada čtečky karet RFID
- Sada pro umožnění SIPRNet
- Software pro tisk Unicode
- Bluetooth bezdrátový síťový adaptér

VOLBY PRO DOKONČENÍ DOKUMENTŮ

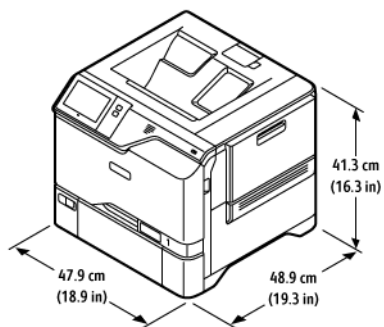
VÝSTUPNÍ ZAŘÍZENÍ	KAPACITA	FORMÁTY	GRAMÁŽE	VOLBY PRO DOKONČENÍ DOKUMENTŮ
Příhrádka přístroje	300 listů	Všechny podporované formáty Informace o podporovaných formátech najdete v části Podporovaný papír.	Všechny podporované gramáže Informace o podporovaných gramážích najdete v části Podporovaný papír.	Není k dispozici



Poznámka: Množství listů pro kapacity zásobníků a možnosti dokončování jsou počítané na gramáž 75 g/m². Množství médií se snižuje u těžších médií, a musí se pohybovat v rozmezí dané gramáže.

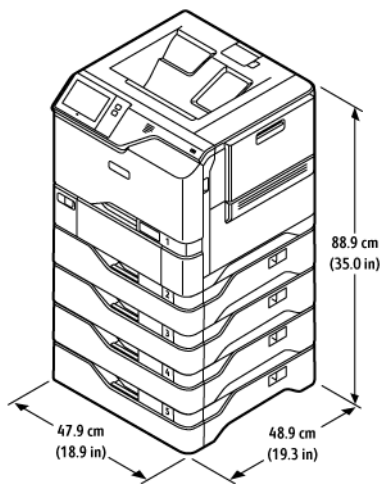
Fyzické specifikace

ZÁKLADNÍ KONFIGURACE



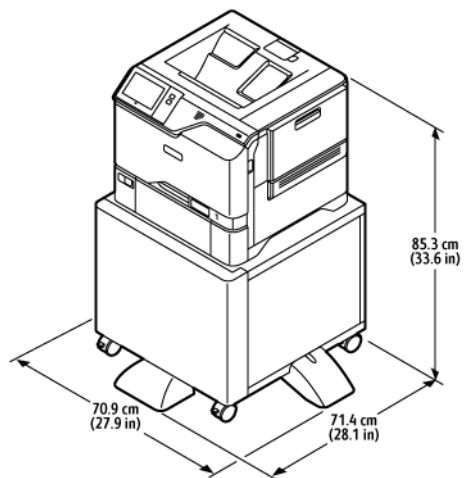
- Šířka: 47,9 cm (18,9")
- Hloubka: 48,9 cm (19,3")
- Výška: 41,3 cm (16,3")
- Hmotnost: \leq 32,2 kg (71 lb.)

ZÁKLADNÍ KONFIGURACE S VOLITELNÝM MODULEM 4 ZÁSOBNÍKŮ




- Šířka: 47,9 cm (18,9")
- Hloubka: 48,9 cm (19,3")
- Výška: 88,9 cm (35,0")
- Hmotnost: \leq 59,4 kg (130,95 lb.)

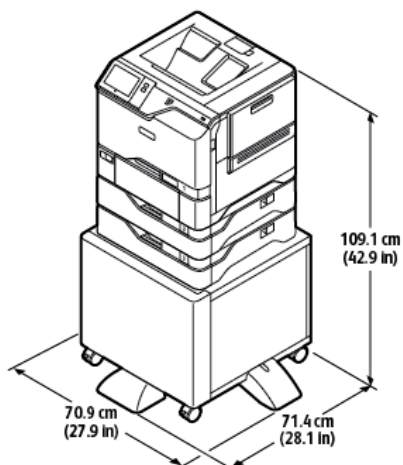
ZÁKLADNÍ KONFIGURACE S PODSTAVCEM NA TISKÁRNU



- Šířka: 70,9 cm (27,9“)
- Hloubka: 71,4 cm (28,1“)
- Výška: 85,3 cm (33,6“)
- Hmotnost: ≤ 47 kg (103,6 lb.)

 Poznámka: Hmotnost stojanu tiskárny je 14,8 kg (32,7 lb.).

KONFIGURACE S VOLITELNÝMI ZÁSOBNÍKY A PODSTAVCEM NA TISKÁRNU



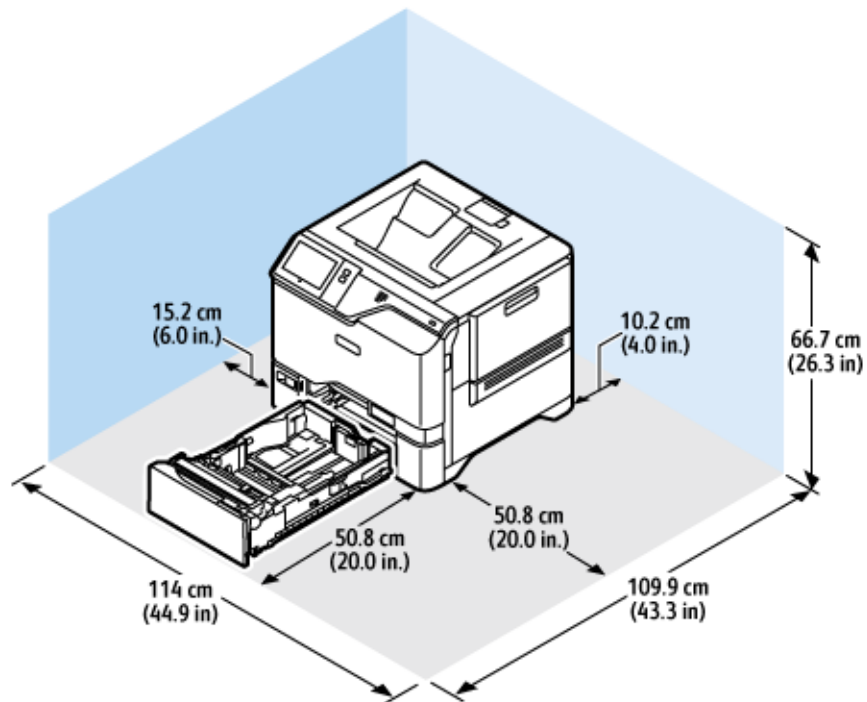
- Šířka: 70,9 cm (27,9“)
- Hloubka: 71,4 cm (28,1“)
- Výška: 109,1 cm (42,9“)
- Hmotnost: ≤ 60,6 kg (133,6 lb.)



Poznámka: Hmotnost stojanu tiskárny je 14,8 kg (32,7 lb.).

Požadavky na volný prostor

ZÁKLADNÍ KONFIGURACE



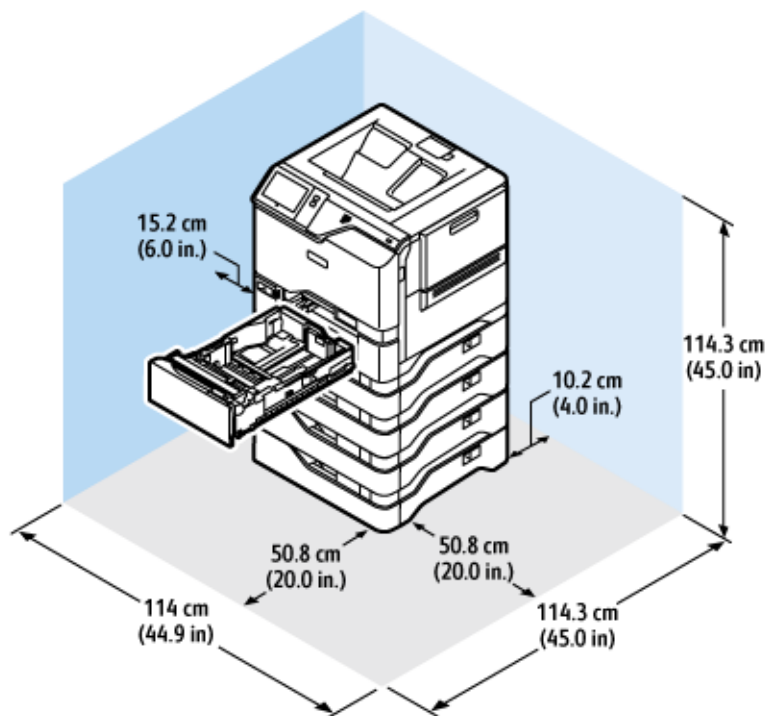
Rozměry pro instalaci

- Šířka: 114 cm (44,9")
- Hloubka: 109,9 cm (43,3")
- Výška: 66,7 cm (26,3")

Volný prostor

- Vpředu: 50,8 cm (20,0")
- Vzadu: 10,2 cm (4,0")
- Vlevo: 15,2 cm (6,0")
- Vpravo: 50,8 cm (20,0")

ZÁKLADNÍ KONFIGURACE S VOLITELNÝM MODULEM 4 ZÁSOBNÍKŮ



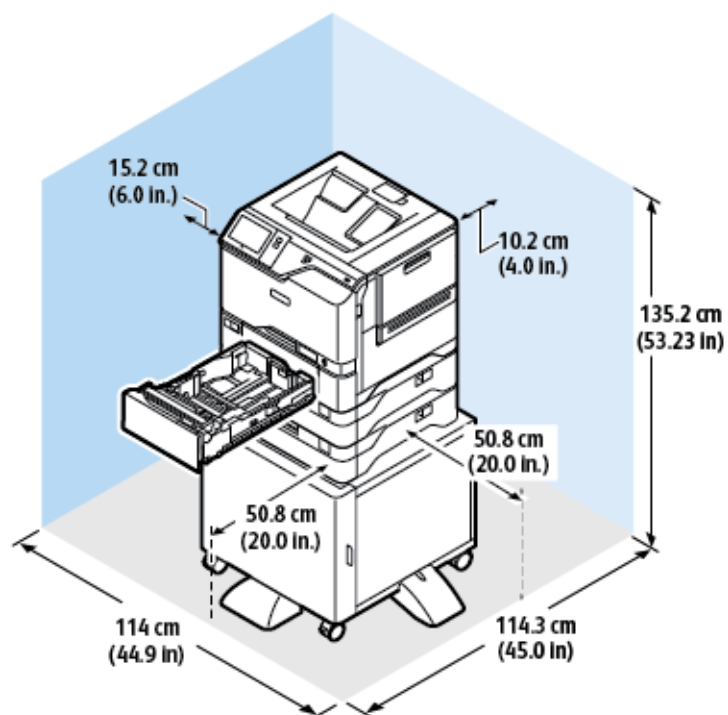
Rozměry pro instalaci

- Šířka: 114 cm (44,9")
- Hloubka: 114,3 cm (45,0")
- Výška: 114,3 cm (45,0")

Volný prostor

- Vpředu: 50,8 cm (20,0")
- Vzadu: 10,2 cm (4,0")
- Vlevo: 15,2 cm (5,9")
- Vpravo: 50,8 cm (20,0")

KONFIGURACE S VOLITELNÝMI ZÁSOBNÍKY A PODSTAVCEM NA TISKÁRNU



Rozměry pro instalaci

- Šířka: 114 cm (44,9")
- Hloubka: 114,3 cm (45,0")
- Výška: 135,2 cm (53,23")

Volný prostor

- Vpředu: 50,8 cm (20,0")
- Vzadu: 10,2 cm (4,0")
- Vlevo: 15,2 cm (6,0")
- Vpravo: 50,8 cm (20,0")

Požadavky na okolní prostředí

TEPLOTA

Provozní: 10–32 °C (50–90° F)

RELATIVNÍ VLHKOST

Provozní: 15–80 % (nekondenzující)

NADMOŘSKÁ VÝŠKA

Pro optimální výkon používejte tiskárnu v nadmořské výšce do 2896 m (9500 ft.).

Elektrické specifikace

RYCHLOST	NAPĚTÍ ZDROJE NAPÁJENÍ	FREKVENCE	POŽADOVANÝ PROUD
52 výtisků za minutu	100–110 VAC +/-10 %	50 Hz +/- 3 Hz	10 A
		60 Hz +/- 3 Hz	
	110-127 V~ +/-10 %	50 Hz +/- 3 Hz	9 A
		60 Hz +/- 3 Hz	
	220-240 V~ +/-10 %	50 Hz +/- 3 Hz	4,5 A
		60 Hz +/- 3 Hz	

Specifikace výkonu

ROZLIŠENÍ TISKU

Maximální rozlišení: 1 200 x 1 200 dpi

RYCHLOST TISKU

Společnost Xerox uvádí maximální rychlost pro nepřetržitý tisk s podáváním kratší stranou na papír 75 g/m² z libovolného zásobníku:

- 50 str./min formátu A4 (210 x 297 mm, 8,27 x 11,69")
- 52 str./min formátu Letter (216 x 279 mm, 8,5 x 11")

Na rychlost tisku má vliv několik faktorů:

- Orientace papíru: Většina formátů papíru se vkládá kratší stranou. Chcete-li dosáhnout vyšší rychlosti tisku při použití formátu A5 (148 x 210 mm, 5,8 x 8,3 palce), vložte papír do podavače delší stranou.
- Formát papíru: Formáty Letter (8,5 x 11") a A4 (210 x 297 mm) poskytují nejvyšší rychlost tisku.
- Gramáž papíru: Papír lehčí gramáže umožňuje dosahovat vyšší rychlosti tisku než papír těžší gramáže, jako je například tvrdý papír a štítky.
- Typ papíru: Obyčejný papír umožňuje dosahovat vyšší rychlosti tisku než lesklý papír.

Maximální uvedené rychlosti tisku lze dosáhnout při tisku na obyčejný papír formátu Letter nebo A4 v orientaci pro podávání kratší stranou. Rychlost tisku může být výrazně nižší, když tisknete na úzká média, jako jsou obálky, které jsou užší než 210 mm.

Kontaktní informace pro otázky životního prostředí, zdraví a bezpečnosti

Další informace o ochraně životního prostředí, zdraví a bezpečnosti v souvislosti s tímto výrobkem a spotřebním materiálem společnosti Xerox získáte zde:

- Pouze Spojené státy americké a Kanada: 1-800-ASK-XEROX (1-800-275-9376)
- Webová adresa: [Environmentální zdraví a udržitelnost - Xerox](#)
- E-mailová žádost (pro celý svět): EHS-Europe@xerox.com

Informace o bezpečnosti výrobků týkající se Spojených států amerických najdete na této adrese: www.xerox.com/environment.

Informace o právních předpisech

Tato příloha obsahuje:

Základní nařízení	252
Bezpečnostní certifikace.....	259
Material Safety Data Sheets (bezpečnostní specifikace materiálu)	260

Základní nařízení

Společnost Xerox otestovala tuto tiskárnu podle norem pro elektromagnetické vyzařování a odolnost. Cílem těchto norem je snížit rušení způsobované nebo přijímané touto tiskárnou v typickém kancelářském prostředí.

Změny nebo úpravy tohoto zařízení, které neschválila společnost Xerox® Corporation, mohou způsobit, že uživatel ztratí oprávnění k provozu zařízení.

SPOJENÉ STÁTY AMERICKÉ – PŘEDPISY FCC

Toto zařízení je testováno a shledáno vyhovujícím v rámci limitů pro digitální zařízení třídy A podle části 15 Pravidel FCC. Tyto limity jsou stanoveny tak, aby zajišťovaly přiměřenou ochranu před škodlivým rušením při provozu zařízení v komerčním prostředí. Toto zařízení vytváří, používá a může vyzařovat vysokofrekvenční energii. Pokud není zařízení instalováno a používáno v souladu s návodem k použití, může způsobit škodlivé rušení rádiové komunikace. Provoz zařízení v obytné oblasti může způsobovat škodlivé rušení. V takovém případě musí uživatel zajistit nápravu na své vlastní náklady.

Změny nebo úpravy tohoto zařízení, které neschválila společnost Xerox, mohou způsobit, že uživatel ztratí oprávnění k provozu zařízení.

Pro zachování shody s předpisy FCC je nutné s tímto zařízením používat stíněné kabely. Provoz s neschváleným zařízením nebo s nestíněnými kabely může způsobit rušení rozhlasového a televizního příjmu.

Varování: Pro zajištění shody s částí 15 pravidel FCC používejte stíněné kabely rozhraní.

Barevné tiskárny Xerox® VersaLink® C620

Barevné tiskárny Xerox® VersaLink® C620 vyhovují nařízení FCC, oddíl 15. Provoz zařízení podléhá těmto dvěma podmínkám:

- Zařízení nejsou používána proto, aby způsobovala škodlivé rušení.
- Zařízení musí akceptovat jakékoli přijaté rušení, včetně jakéhokoli rušení, které může způsobit nežádoucí provoz.

Odpovědný subjekt: Xerox Corporation

Adresa: 800 Phillips Road, Webster, NY 14580

Kontaktní informace na internetu: www.xerox.cz.

INFORMACE O PRÁVNÍCH PŘEDPISECH PRO 2,4GHZ A 5GHZ BEZDRÁTOVÉ SÍŤOVÉ

ADAPTÉRY

Tento výrobek obsahuje vysílací modul bezdrátové sítě 2,4 GHz a 5 GHz, který splňuje požadavky předpisů FCC, část 15, Industry Canada RSS-210 a směrnice Evropské rady 2014/53/EU. Výstupní vysokofrekvenční (RF) výkon tohoto zařízení nepřesahuje v žádném frekvenčním pásmu 20 dBm.

Provoz tohoto zařízení podléhá následujícím dvěma podmínkám:

1. Toto zařízení nesmí způsobovat škodlivé rušení a
2. Toto zařízení musí akceptovat jakékoli vnější rušení včetně rušení, které by mohlo způsobovat nežádoucí činnost.

Změny nebo úpravy tohoto zařízení, které nebyly výslovně schváleny společností Xerox Corporation, mohou vést ke ztrátě oprávnění uživatele k provozu tohoto zařízení.

INFORMACE O LASERU

Tiskárna je certifikována v USA jako přístroj, který vyhovuje požadavkům na laserová zařízení třídy I (1) podle DHHS 21 CFR, Kapitola I, Oddíl J a jinde je certifikována jako laserové zařízení třídy I, které vyhovuje požadavkům normy IEC 60825-1: 2014.

Laserová zařízení třídy I nejsou považována za nebezpečná. Laserové systémy a tiskárna jsou navrženy tak, aby člověk neměl přístup k laserovému záření nad úroveň třídy I při běžném provozu, při údržbě prováděné uživatelem nebo v předepsaném provozním prostředí. Tiskárna obsahuje sestavu tiskové hlavy, u které se neprovádí údržba, s následujícími parametry:

Třída: IIIb (3b) AlGaAs

Nominální výstupní výkon (miliwatty): 12

Vlnová délka (nanometry): 770–800

KANADA

Tento digitální přístroj třídy A splňuje kanadské normy ICES-003 a ICES-001.

Cet appareil numérique de la classe A est conforme à la norme NMB-003 et NMB-001 du Canada.

Tento výrobek obsahuje rádiový vysílací modul bezdrátové sítě LAN 2,4 GHz a 5 GHz, který splňuje požadavky uvedené v dokumentu Industry Canada RSS-210.

Ce produit contient un module émetteur radio LAN sans fil de 2.4 GHz et 5 GHz conforme aux exigences spécifiées dans la réglementation Industrie du Canada RSS-210.

Tento přístroj splňuje požadavky specifikací pro rádiové standardy kanadského vládního úřadu Industry Canada pro zařízení, která jsou osvobozena od licencí. Provoz zařízení podléhá těmto dvěma podmínkám:

1. Toto zařízení nesmí způsobovat rušení.
2. Tento přístroj musí být odolný proti jakémukoli rušení, včetně rušení, které může způsobit nežádoucí provoz přístroje.

Le présent appareil est conforme aux CNR d'Industrie Canada applicables aux appareils radio exempts de licence. L'exploitation est autorisée aux deux conditions suivantes:

1. l'appareil ne doit pas produire de brouillage, et
2. l'utilisateur de l'appareil doit accepter tout brouillage radioélectrique subi, même si le brouillage est susceptible d'en compromettre le fonctionnement.

Existují provozní omezení pro zařízení LE-LAN (License-Exempt Local Area Network): zařízení pro provoz v pásmu 5 150-5250 MHz je určeno pouze pro vnitřní použití, aby se snížila možnost škodlivého rušení souběžných mobilních satelitních systémů.

Il y a des restrictions opérationnelles pour dispositifs de réseaux locaux exempts de licence (RL-EL): les dispositifs fonctionnant dans la bande 5 150-5 250 MHz sont réservés uniquement pour une utilisation à l'intérieur afin de réduire les risques de brouillage préjudiciable aux systèmes de satellites mobiles utilisant les mêmes canaux.

Tento vysílač nesmí být umístěn společně s jinou anténou nebo vysílačem ani s nimi nesmí být provozován společně. Toto zařízení by mělo být instalováno a provozováno v minimální vzdálenosti 20 cm mezi zářičem a vaším tělem.

Cet émetteur ne doit pas être Co-placé ou ne fonctionnant en même temps qu'aucune autre antenne ou émetteur. Cet équipement devrait être installé et actionné avec une distance minimum de 20 centimètres entre le radiateur et votre corps.

SOULAD S PŘEDPISY EVROPSKÉ UNIE A EVROPSKÉHO HOSPODÁŘSKÉHO PROSTORU



Označení CE, kterým je tento výrobek opatřen, označuje shodu s platnými směrnici EU.

Úplné znění EU prohlášení o shodě naleznete na adrese www.xerox.com/en-us/about/ehs.

Tento výrobek obsahuje rádiový vysílací modul bezdrátové sítě LAN v pásmu 2,4 GHz a 5 GHz.

Výstupní vysokofrekvenční (RF) výkon tohoto zařízení nepřesahuje v žádném frekvenčním pásmu 20 dBm.

Společnost Xerox tímto prohlašuje, že rádiová zařízení, tiskárny model VersaLink® B620 a C620 jsou v souladu se směrnicí 2014/53/EU.

Jestliže je tato tiskárna řádně používána v souladu s pokyny, není nebezpečná pro spotřebitele ani pro životní prostředí.

Varování:

- Změny nebo úpravy tohoto zařízení, které výslovně neschválila společnost Xerox Corporation mohou způsobit, že uživatel může ztratit oprávnění k provozu zařízení.
- Činnost tohoto zařízení společnosti může být nepříznivě ovlivněna vnějším vyzářováním z průmyslových, vědeckých nebo zdravotnických zařízení. Pokud je toto zařízení rušeno vnějším vyzářováním z průmyslových, vědeckých nebo zdravotnických zařízení, obraťte se o pomoc na místního zástupce společnosti .
- Toto zařízení je výrobkem třídy A. V domácím prostředí může výrobek působit rušení vysokofrekvenčních frekvencí; v takovém případě může být nutné, aby uživatel přijal odpovídající opatření.
- K dodržení požadavků směrnic Evropské unie používejte stíněné kabely rozhraní.

Evropská dohoda o zařízeních na zpracování obrazu skupiny 4

Společnost Xerox® souhlasila s kritérii pro návrh energetické účinnosti a environmentální výkonnosti svých produktů, které spadají do působnosti směrnice Evropské unie (EU) o výrobcích spojených s energií, konkrétně do části 4 - Zobrazovací zařízení.

Mezi produkty spadající do oblasti působnosti patří zařízení pro domácnost a kancelářská zařízení, která splňují následující kritéria:

- standardní černobílá zařízení s maximální rychlostí nižší než 66 výtisků formátu A4 za minutu,
- standardní barevná zařízení s maximální rychlostí nižší než 51 výtisků formátu A4 za minutu,

CHCETE-LI SE DOZVĚDĚT VÍCE O	PŘEJDĚTE NA
<ul style="list-style-type: none"> • Příkon a doba aktivace • Výchozí nastavení úspory energie 	<p><i>Uživatelská dokumentace nebo Příručka správce systému</i></p> <p>www.xerox.com/office/VLC620docs</p>
<ul style="list-style-type: none"> • Výhody nákupu výrobků s certifikací ENERGY STAR® 	<p>www.energystar.gov</p>
<ul style="list-style-type: none"> • Přínosy oboustranného tisku pro životní prostředí • Výhody používání papíru s nižší gramáží (60 g/m²) a recyklovatelnost • Likvidace a zpracování kazet • Účast společnosti Xerox na iniciativách v oblasti udržitelnosti 	<p>www.xerox.com/en-us/about/ehs</p>

Evropská unie Skupina 19 Směrnice o ekodesignu

Podle směrnice Evropské komise o ekodesignu je světelný zdroj obsažený v tomto výrobku nebo jeho součástech určen pouze pro snímání nebo promítání obrazu a není určen k použití v jiných použitích.

ENERGY STAR



ENERGY STAR je dobrovolný program na podporu rozvoje a prodeje energeticky účinných výrobků, které omezují dopady na životní prostředí. Podrobnosti o programu ENERGY STAR a modelech vyhovujících programu ENERGY STAR najdete na tomto webu: www.energystar.gov.

ENERGY STAR a značka ENERGY STAR jsou ochranné známky registrované ve Spojených státech amerických.

Program ENERGY STAR pro zobrazovací zařízení je týmovou prací vlád Spojených států, Evropské unie, Japonska a průmyslu kancelářských zařízení na podporu energeticky účinných kopírek, tiskáren, faxů, multifunkčních tiskáren, osobních počítačů a monitorů. Díky snižování emisí vznikajících při výrobě elektřiny pomáhají výrobky s nižší spotřebou energie bojovat proti smogu, kyselým deštům a dlouhodobým změnám klimatu.

Více informací o úspoře energie a podobných tématech najdete na www.xerox.com/environment nebo www.xerox.com/environment_europe.

Příkon a doba aktivace

Spotřeba elektrické energie každého zařízení závisí na způsobu jeho používání. Toto zařízení je navrženo a nakonfigurováno tak, aby umožňovalo snížit náklady na elektřinu.

Pro úsporu spotřeby elektrické energie je zařízení nakonfigurováno tak, aby využívalo režimy úspory energie. Po posledním výtisku se zařízení přepne do režimu připravenosti. V režimu připravenosti (Ready) může přístroj okamžitě znovu tisknout. Pokud se zařízení po určitou dobu nepoužívá, přejde do klidového režimu. Pro snížení spotřeby energie zůstávají v režimu spánku aktivní pouze základní funkce. Po ukončení úsporného režimu trvá první výtisk déle než v režimu připravenosti. K tomuto zpoždění dochází vlivem probouzení systému, což je běžné u většiny prodávaných reprodukčních zařízení na trhu.

Pro úsporu energie můžete nakonfigurovat režimy úspory energie. K dispozici jsou následující volby:

- **Aktivace tiskovou úlohou:** Zařízení se probudí, když detekuje aktivitu. Chcete-li nastavit časovou prodlevu, než zařízení přejde do režimu spánku, zadejte počet minut.
- **Přechod do režimu spánku a probuzení v předem nastaveném čase:** Zařízení přejde do režimu spánku či probuzení podle nastaveného časového plánu.
- **Automatické vypnutí:** Chcete-li zařízení po určité době v režimu spánku vypnout, zvolte možnost Automatické vypnutí. Chcete-li nastavit prodlevu, než se tiskárna vypne z režimu spánku, zadejte počet hodin.

Chcete-li změnit nastavení úsporného režimu, nahlédněte do *uživatelské příručky* na adrese www.xerox.com/office/VLC620docs. Další informace získáte od správce systému nebo v *Příručce správce systému*.

Chcete-li aktivovat režim automatického vypnutí, obraťte se na správce systému. Podrobnosti najdete v dokumentu *Příručka správce systému* na www.xerox.com/office/VLC620docs.

Další informace o účasti společnosti Xerox v aktivitách na podporu udržitelného rozvoje najdete na adrese: www.xerox.com/environment nebo www.xerox.com/environment_europe.



Poznámka: Změna výchozí doby aktivace úsporného režimu může vést k celkové vyšší spotřebě elektřiny. Před vypnutím úsporných režimů nebo nastavením dlouhé doby aktivace zvažte zvýšení spotřeby energie zařízení.

Výchozí nastavení úspory energie

Toto zařízení splňuje požadavky programu ENERGY STAR® na reprodukční techniku. Doba přechodu z režimu Připraven do úsporného režimu může být až 0-60 nebo 0-120 minut, podle modelu tiskárny. Výchozí hodnota je nastavena na 0 minut. Maximální doba přechodu z režimu připravenosti do klidového režimu může být až 120 minut, podle modelu tiskárny a konfigurace systému.

Chcete-li změnit nastavení úsporného režimu nebo povolit funkci automatického pohotovostního režimu, obraťte se na správce systému nebo si přečtete dokument *příručka správce systému* na www.xerox.com/office/VLC620docs.

EPEAT

Toto zařízení je zapsáno v adresáři EPEAT, protože splňuje požadavky na vlastnosti pro ekoznačky. Je vybaveno režim spánku nastaveným z výroby. V režimu spánku má tiskárna spotřebu energie menší než 1 Watt.

Další informace o účasti společnosti Xerox v iniciativách v oblasti udržitelnosti najdete na webu <https://www.xerox.com/en-us/about/ehs> nebo www.xerox.co.uk/about-xerox/environment/engb.html.

Přínosy oboustranného tisku pro životní prostředí

Většina produktů Xerox má možnost oboustranného tisku. Tato funkce umožňuje automatický tisk na obě strany papíru, a tím pomáhá snižovat spotřebu cenných zdrojů tím, že snižuje spotřebu papíru. Dohoda o zařízeních na zpracování obrazu skupiny 4 požaduje, aby u přístrojů s výkonem od 40 barevných str./min nebo od 45 černobílých str./min byla při nastavení a instalaci ovladače automaticky zapnuta funkce oboustranného tisku. U některých modelů výrobků Xerox s nižším výkonem je funkce 2stranného tisku při instalaci také implicitně zapnuta. Pokud budete i nadále používat funkci oboustranného tisku, snížíte tím dopad své práce na životní prostředí. Pokud však budete vyžadovat jednostranný tisk, můžete změnit nastavení tisku v tiskovém ovladači.

Typy papíru

Tento výrobek umožňuje tisk na recyklovaný i nepoužitý papír, který je schválený v rámci programu pro environmentální dozor a vyhovuje normě EN12281 nebo obdobnému standardu kvality. Pro některé aplikace lze použít papír s nižší gramáží (60 g/m²), který obsahuje méně surového materiálu, takže při tisku šetří zdroje. Doporučujeme vám, abyste si ověřili, zda je to pro vaše tiskové potřeby vhodné.

CERTIFIKACE EUROASIJSKÉHO EKONOMICKÉHO SPOLEČENSTVÍ



Značka EAC použitá na tomto výrobku označuje certifikaci pro použití na trzích členských států Celní unie.

NĚMECKO

Německo - Blue Angel



RAL, německý Ústav pro kontrolu kvality a označování, udělil tomuto zařízení eko značku Blue Angel.

Síťová tiskárna s automatickým oboustranným tiskem a připojením přes USB nebo síť.

Tato značka označuje tento produkt jako zařízení, které vyhovuje kritériím Blue Angel pro zajištění souladu s požadavky na ochranu životního prostředí s ohledem na konstrukci, výrobu a provoz zařízení. Další informace získáte v části www.blauer-engel.de.

Blendschutz

Das Gerät ist nicht für die Benutzung im unmittelbaren Gesichtsfeld am Bildschirmarbeitsplatz vorgesehen. Um störende Reflexionen am Bildschirmarbeitsplatz zu vermeiden, darf dieses Produkt nicht im unmittelbaren Gesichtsfeld platziert werden.

Lärmemission

Maschinenlärminformations-Verordnung 3. GPSGV: Der höchste Schalldruckpegel beträgt 70 dB(A) oder weniger gemäß EN ISO 7779.

Importeur

Xerox GmbH
Hellersbergstraße 2-4
41460 Neuss
Deutschland

TURECKO – NAŘÍZENÍ ROHS

V souladu s článkem 7 (d) tímto potvrzujeme, že „je v souladu s nařízením EEE“.

„EEE yönetmeliğine uygundur.“

SOULAD S PRÁVNÍMI NORMAMI TÝKAJÍCÍMI SE ROHS NA UKRAJINĚ

Обладнання відповідає вимогам Технічного регламенту щодо обмеження використання деяких небезпечних речовин в електричному та електронному обладнанні, затвердженого постановою Кабінету Міністрів України від 3 грудня 2008 № 1057

Zařízení splňuje požadavky technického předpisu schváleného usnesením kabinetu ukrajinského ministerstva ze dne 3. prosince 2008, pokud jde o omezení používání některých nebezpečných látek v elektrických a elektronických zařízeních.

Bezpečnostní certifikace

Toto zařízení je v souladu s bezpečnostními normami IEC a EN pro výrobky certifikované národní regulační zkušebnou (NRTL).

Material Safety Data Sheets (bezpečnostní specifikace materiálu)

Bezpečnostní specifikace materiálu pro tiskárnu najdete na adrese:

- Webová adresa: [Informace o bezpečnostních dokumentech a dodržování předpisů společnosti Xerox](#)
- Pouze Spojené státy americké a Kanada: 1-800-ASK-XEROX (1-800-275-9376)
- Ostatní trhy zašlete e-mailovou žádost na adresu: EHS-Europe@xerox.com

Recyklace a likvidace

Tato příloha obsahuje:

Všechny země.....	262
Severní Amerika	263
Evropská unie	264
Ostatní země.....	265

Všechny země

Pokud máte na starosti likvidaci tohoto výrobku společnosti Xerox, mějte prosím na paměti, že tato tiskárna může obsahovat olovo, rtuť, chloristan a další materiály, jejichž likvidace může podléhat zákonným předpisům na ochranu životního prostředí. Přítomnost těchto materiálů je plně v souladu s mezinárodními předpisy platnými v době uvedení výrobku na trh.

Informace o recyklaci a likvidaci vám poskytnou místní úřady.

Materiál s chloristanem: Tento výrobek může obsahovat jedno nebo více zařízení obsahujících chloristan, např. baterie. Může být vyžadováno zvláštní zacházení. Další informace získáte v části www.dtsc.ca.gov/hazardouswaste/perchlorate.

VYJMUTÍ BATERIE

Výměnu baterie by mělo provádět jen výrobcem schválené servisní pracoviště.

Severní Amerika

Společnost Xerox uplatňuje program zpětného převzetí zařízení a jeho opětovného využití/recyklace. Informace o tom, zda je toto zařízení značky Xerox součástí tohoto programu, získáte od obchodního zástupce společnosti Xerox (1-800-ASK-XEROX).

Další informace o ekologických programech společnosti Xerox naleznete na adrese www.xerox.com/environment.

Informace o recyklaci a likvidaci vám poskytnou místní úřady.

Evropská unie



Tyto symboly označují, že tento výrobek se nesmí likvidovat s domácím odpadem v souladu se směrnicí o odpadních elektrických a elektronických zařízeních (2012/19/EU), směrnicí o bateriích (2006/66/ES) a vnitrostátními předpisy, kterými se tyto směrnice provádějí.

Pokud je pod výše zobrazeným symbolem vytištěna chemická značka, znamená to v souladu se směrnicí o bateriích, že tato baterie nebo akumulátor obsahuje těžký kov (Hg = rtuť, Cd = kadmium, Pb = olovo) v koncentraci, která přesahuje platný limit stanovený ve směrnici o bateriích.

Některá zařízení lze využívat jak pro domácí, tak pro profesionální/obchodní účely. Soukromé domácnosti v Evropské unii mohou zdarma odevzdat použité elektrické a elektronické zařízení na určených sběrných místech. Další informace o sběru a recyklaci starých výrobků a baterií obdržíte od příslušného orgánu místní samosprávy, od místní společnosti, která zajišťuje likvidaci odpadu, nebo od prodejce, od kterého jste výrobky zakoupili. V některých členských státech může mít místní maloobchodní prodejce při nákupu nového zařízení povinnost odebrat zdarma vaše staré zařízení. Další informace získáte od svého prodejce.

V případě podnikových uživatelů musí být elektrická a elektronická zařízení s ukončenou životností, která podléhají likvidaci, v souladu s evropskými předpisy spravována na základě dohodnutých postupů. Chcete-li vyřadit elektrické nebo elektronické zařízení, vyžádejte si před jeho likvidací informace o zpětném odběru na konci životnosti od svého obchodníka či dodavatele, od místního prodejce nebo od zástupce společnosti Xerox.

Nesprávné zacházení s tímto typem odpadu by mohlo mít dopad na životní prostředí a na lidské zdraví v důsledku potenciálně nebezpečných látek, které obvykle souvisejí s elektrickým a elektronickým zařízením. Vaše spolupráce při správné likvidaci tohoto produktu přispěje k účinnému využívání přírodních zdrojů.

LIKVIDACE MIMO EVROPSKOU UNII

Tyto symboly jsou platné pouze v Evropské unii. Pokud chcete tyto výrobky vyřadit z provozu, obraťte se prosím na místní úřady nebo na prodejce a informujte se o správné metodě likvidace.

Ostatní země




Kontaktujte prosím místní orgán zodpovědný za odpadové hospodářství a vyžádejte si pokyny k likvidaci.





Funkce aplikací

Tato příloha obsahuje:

Funkce aplikací.....	268
----------------------	-----

Funkce aplikací

FUNKCE	POPIS	TISK Z
	Zstranný tisk Pomocí voleb Zstranného zpracování lze určit, zda má zařízení snímat jednu nebo obě strany předlohy. Pro tiskové úlohy můžete zadat volbu výstupu 1stranné nebo Zstranné.	✓
	Třídění Vícestránkové tiskové úlohy lze automaticky třídit. Jestliže například vytváříte tři 1stranné kopie šestistránkového dokumentu, budou kopie vytištěny v tomto pořadí: 1, 2, 3, 4, 5, 6; 1, 2, 3, 4, 5, 6; 1, 2, 3, 4, 5, 6.	✓
	Počet Tato volba slouží k zadání požadovaného počtu výtisků.	✓
	Zdroj papíru Pomocí volby Zdroj papíru můžete zadat formát, typ a barvu požadovaného papíru nebo zásobník papíru, který se má použít. Pokud je vybrána položka Auto, tiskárna zvolí zásobník papíru na základě předlohy a vybraného nastavení.	✓
	Barva výstupu Pomocí funkce Barva výstupu lze řídit barvy na výsledném výstupním obrazu nebo výtisku.	✓
	Autom. zjištění: Pomocí voleb Barva výstupu > Autom. Zjištění lze automaticky zjistit a upravit zbarvení výstupního obrazu.	✓
	Černobílá K vytištění černobílého obrazu použijte možnost Barva výstupu > Černobílá .	✓
	Měřítko a umístění obrazu Volba Měřítko a umístění obrazu umožňuje upravit umístění obrazu na stránce. Tištěný obraz lze posunout ve směru osy X a Y na každém listu papíru.	✓
	Automaticky Možnost Měřítko a umístění obrazu > Automaticky upraví obraz na straně automaticky.	✓
	Přizpůsobit na stránku; Uprostřed; Inteligentní otočení Možnost Měřítko a umístění obrazu > Přizpůsobit na stránku > Uprostřed > Inteligentní otočení umožňuje umístit obraz doprostřed stránky.	✓

FUNKCE		POPIS	TISK Z
	Zaplnit stránku; Uprostřed; Inteligentní otočení	Možnost Měřítko a umístění obrazu > Zaplnit stránku > Uprostřed > Inteligentní otočení umožňuje umístit obraz tak, aby vyplnil celou stránku.	✓
	Měřítko obrazu	Další nastavení úpravy obrazu umožňují volby Měřítko a umístění obrazu > Další > Měřítko obrazu .	✓
	Uprostřed	Další nastavení úpravy obrazu umožňují volby Měřítko a umístění obrazu > Další > Uprostřed .	✓
	Inteligentní otočení	Další nastavení úpravy obrazu umožňují volby Měřítko a umístění obrazu > Další > Inteligentní otočení .	✓

