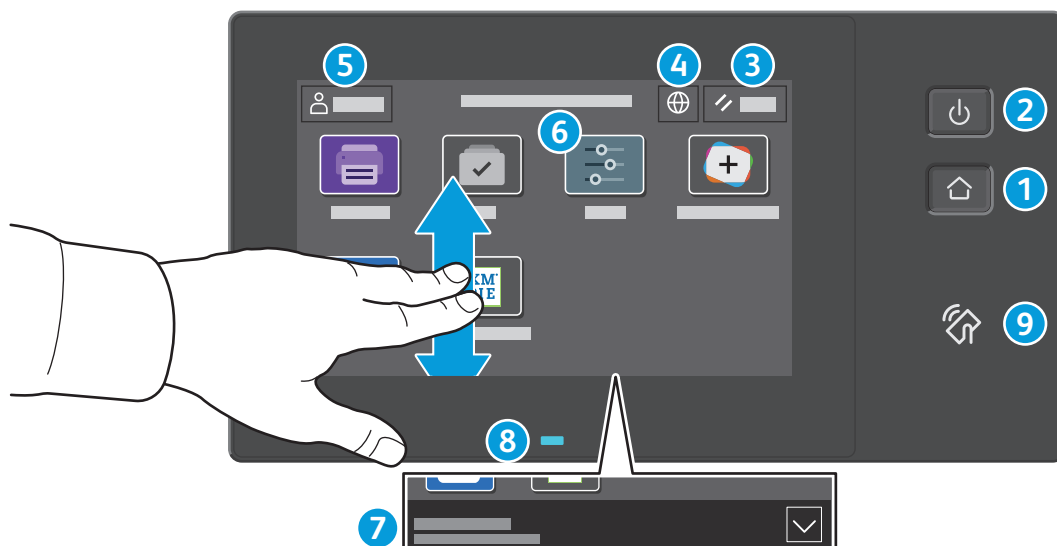


Ovládací panel

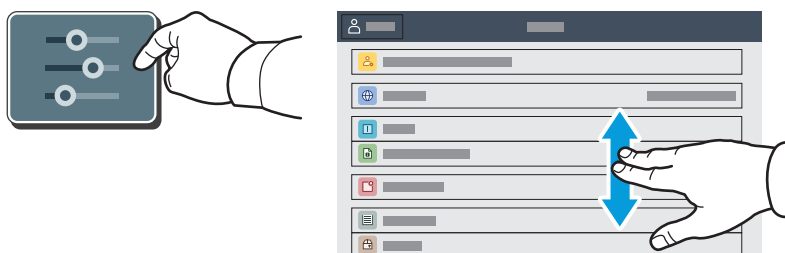
Dostupné aplikace se mohou v různých sestavách tiskárny lišit. Podrobnosti o aplikacích a funkcích najdete v *uživatelské příručce*.



- 1 Stisknutím tlačítka **Domovská obrazovka** se vrátíte na hlavní obrazovku aplikace.
- 2 Stisknutím tlačítka **Napájení/probuzení** tiskárnu spustíte nebo zobrazíte nabídku možností úsporného režimu, restartování nebo vypnutí tiskárny.
- 3 Stisknutím tlačítka **Resetovat** obnovíte výchozí hodnoty nastavení všech aplikací.
- 4 Stisknutím tlačítka **Jazyk** zobrazíte výběr jazyka rozhraní na obrazovce.
- 5 Stisknutím tlačítka **Přihlášení** získáte speciální přístup k nástrojům a nastavením.
- 6 **Aplikace Zařízení** poskytuje přístup k informacím o tiskárně a nastavení.
- 7 **Oznamovací banner** zobrazuje stav tiskárny a varování. Chcete-li zobrazit všechna oznámení, klepněte na banner. Chcete-li banner zavřít, klepněte na šipku dolů.
- 8 **Stavová LED** indikuje stav tiskárny. Podrobné informace najdete v *uživatelské příručce*.
- 9 **Oblast NFC** umožňuje spárování s mobilním zařízením za účelem tisku z aplikace.

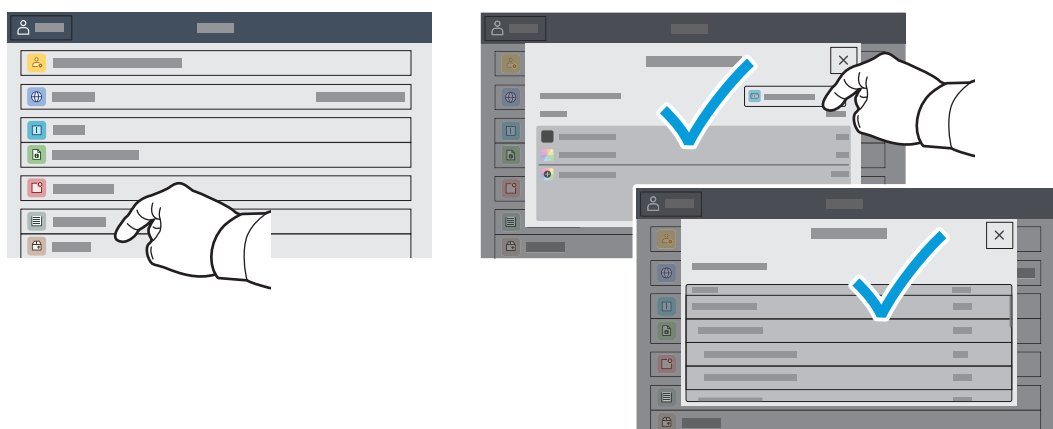
Aplikace Zařízení

Aplikace Zařízení poskytuje přístup ke stavu spotřebního materiálu, informacím o tiskárně a nastavením. K některým nabídkám a nastavením lze přistupovat jen po přihlášení pomocí uživatelského jména a hesla správce.



Informace o účtování a použití přístroje

Stisknutím možnosti **Účtování/využití** ve funkcích nabídky Zařízení zobrazíte počty vytištěných stran. Chcete-li zobrazit podrobný přehled o využití přístroje, stiskněte tlačítko **Počítadla použití**. Seznam obsahuje podrobné kategorie počtů vytištěných stran.

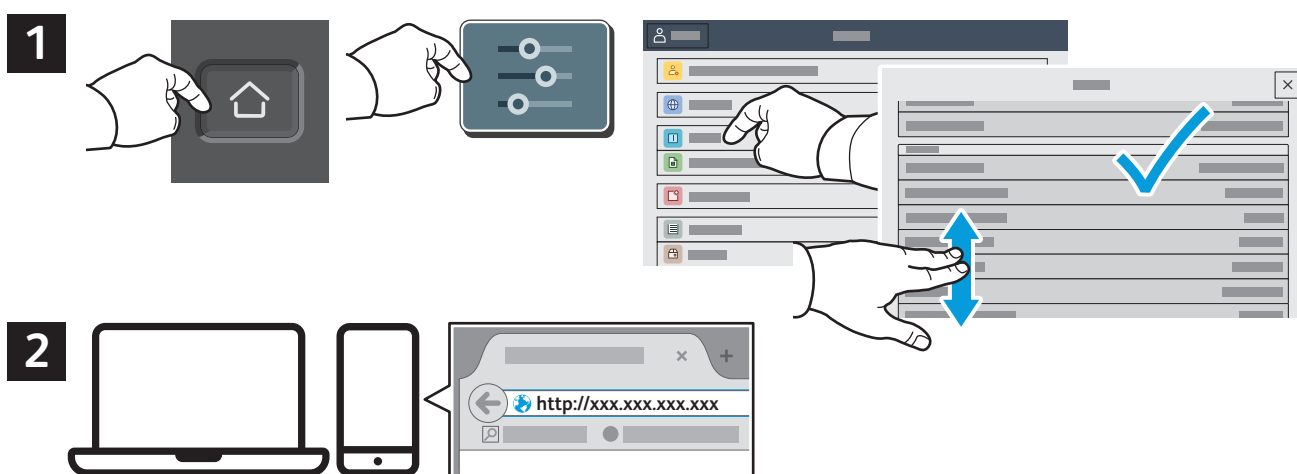


Integrovaný webový server

Integrovaný webový server Xerox® umožňuje přístup k podrobnostem konfigurace tiskárny, stavu papíru a spotřebního materiálu, stavu úloh a diagnostickým funkcím prostřednictvím sítě.

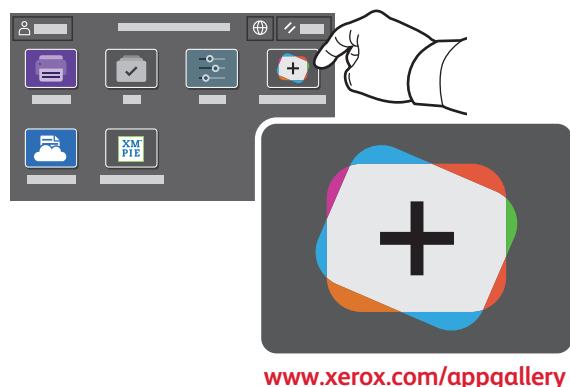
Chcete-li se připojit, zadejte do webového prohlížeče adresu IP tiskárny. Síťová adresa IPv4 je uvedena na dotykové obrazovce ovládacího panelu. Stiskněte aplikaci **Zařízení** > **O** a přejděte dolů.

Podrobnosti k používání integrovaného webového serveru naleznete v *uživatelské příručce*, která je k dispozici na webu Xerox.com.



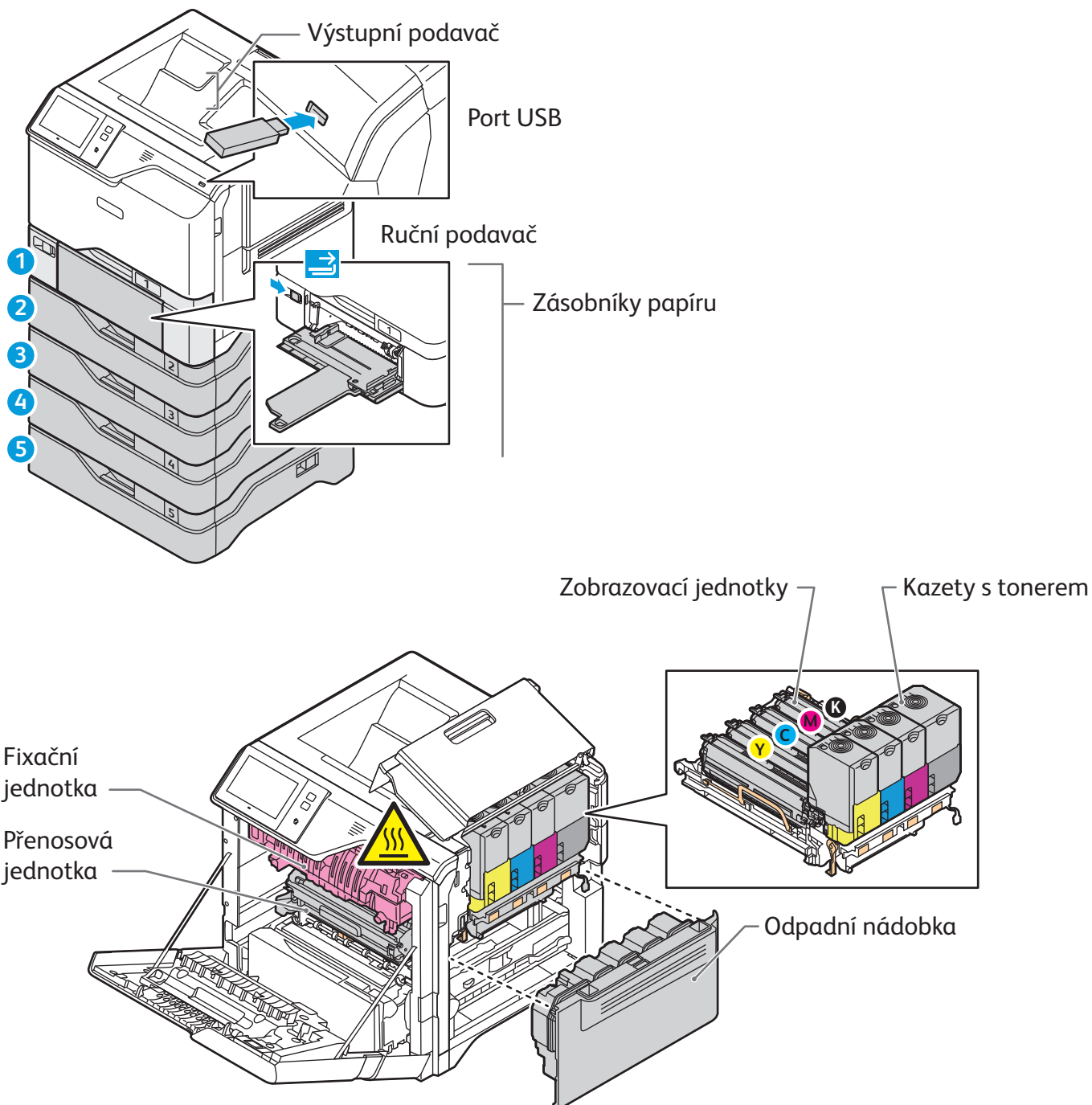
App Gallery

Služba Xerox App Gallery nabízí stále se rozšiřující sbírku aplikací na zvýšení produktivity, které můžete nainstalovat do tiskárny. Vyhledejte požadovanou aplikaci na úvodní obrazovce a vytvořte si přihlašovací údaje přímo nebo přejděte na adresu www.xerox.com/appgallery, přihlaste se a přidejte své zařízení. Aby byla instalace aplikace jednodušší, použijte k přihlášení do služby App Gallery stejné jméno jako k přihlášení k tiskárně.



Prohlídka tiskárny

Součástí sestavy tiskárny může být volitelné příslušenství. Podrobnosti najdete v *uživatelské příručce*.



Manipulace s papírem

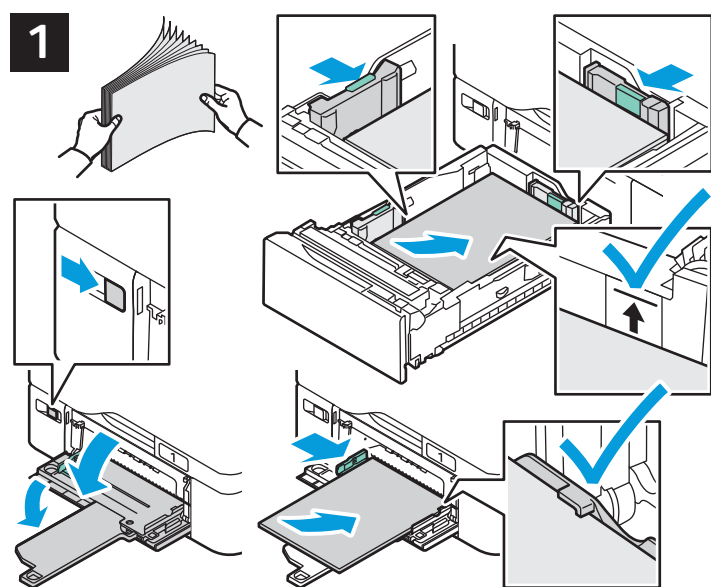
Úplný seznam typů papíru, které lze používat v tiskárně, najdete v seznamu Recommended Media List (Seznam doporučených médií) na adrese:

www.xerox.com/rmlna (USA a Kanada)

www.xerox.com/rmleu (Evropa)

Podrobnosti o zásobnících a papíru najdete v *uživatelské příručce*.

Vložení papíru



Nejllepších výsledků dosáhnete promnutím okrajů papíru. Nastavte vodítka podle formátu papíru. Nevkládejte papír nad značku maximálního naplnění.

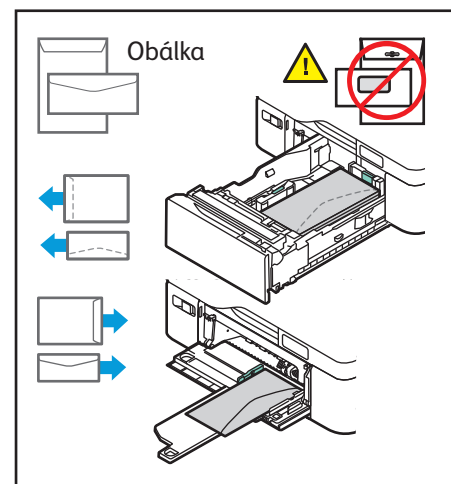
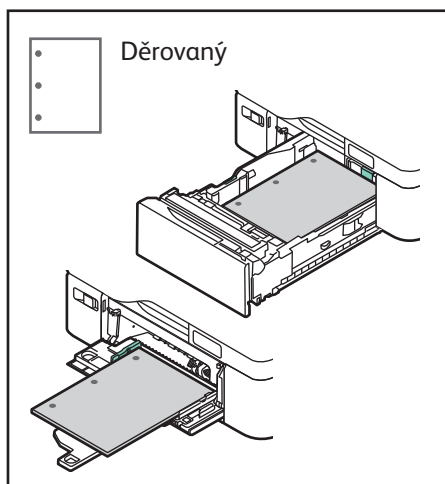
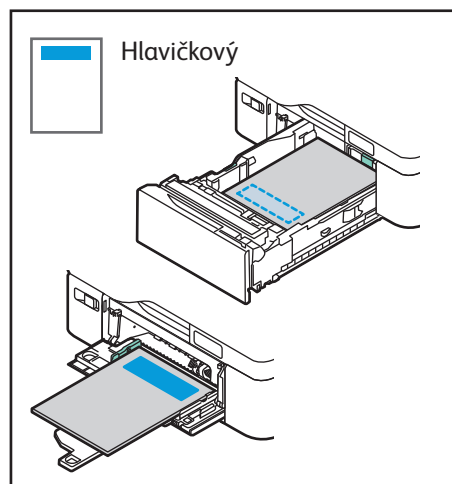


Potvrďte nebo v případě potřeby změňte nastavení formátu, typu a barvy.



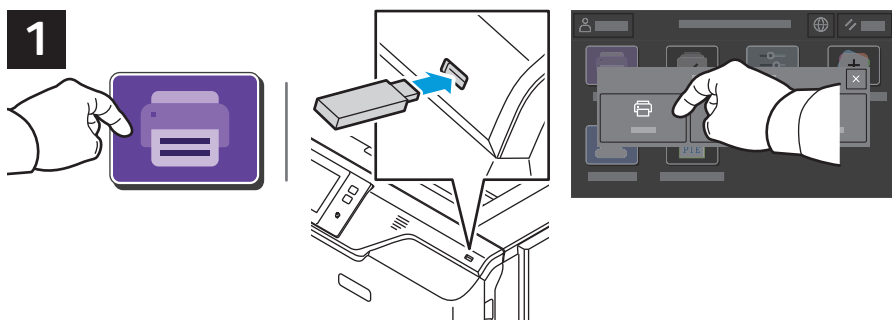
Při tisku vyberte možnosti v tiskovém ovladači.

Orientace papíru

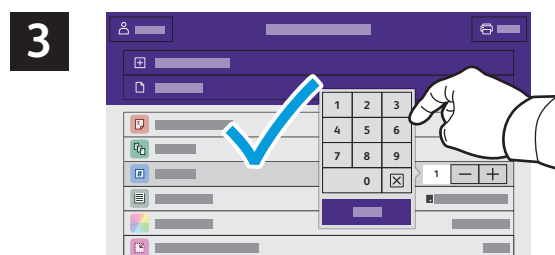
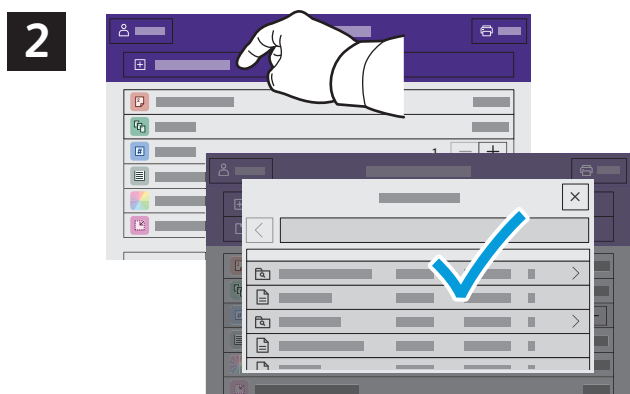


Tisk z jednotky USB flash

Soubory formátu PDF, TIFF, PS, XPS a další typy souborů lze tisknout přímo z jednotky USB flash. Další informace najdete v *uživatelské příručce*.



Stiskněte možnost **Tisk z** nebo vložte jednotku USB flash a vyberte možnost **Tisk ze zařízení USB**.

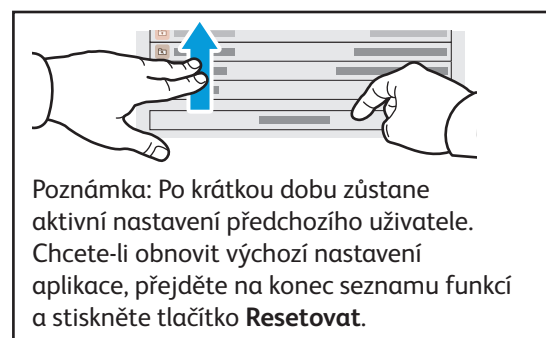


Chcete-li vybrat počet kopií, stiskněte tlačítko plus (+) nebo minus (-). Chcete-li zadat větší počet, stiskněte možnost **Počet** a zadejte číslo.

Stiskněte možnost **Přidat dokument** a vyhledejte a vyberte soubory.



Vyberte nastavení podle potřeby a poté stiskněte tlačítko **Tisk**.



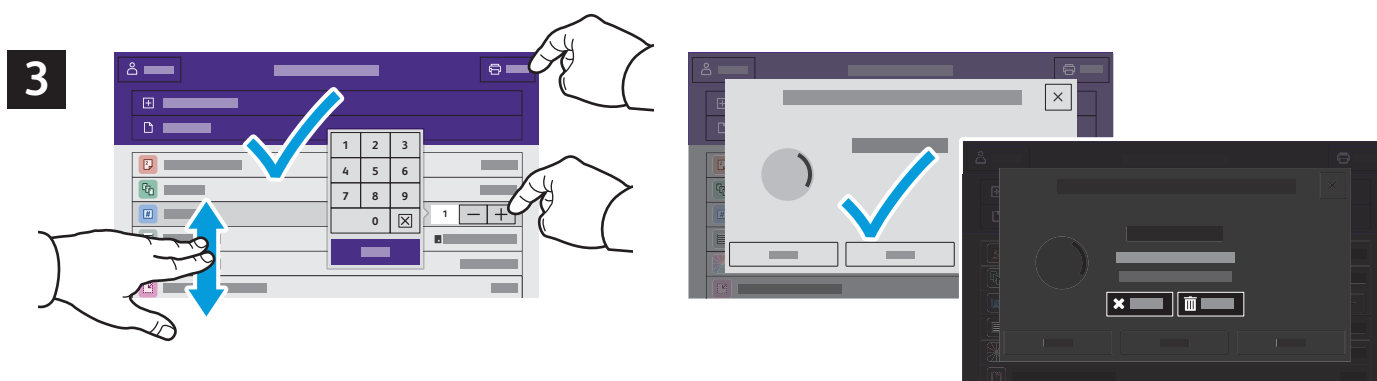
Tisk úloh uložených v tiskárně



Tiskovou úlohu můžete uložit v tiskárně a později ji vybrat na ovládacím panelu tiskárny a vytisknout. Úlohy lze ukládat do veřejné složky nebo chránit heslem. V ovladači tiskárny Xerox® vyberte možnost **Vlastnosti** (Windows) nebo **Funkce Xerox** (Mac OS) a poté **Typ úlohy**. Vyberte možnost **Uložená úloha** nebo **Zabezpečený tisk**. Pokud jste vybrali možnost Zabezpečený tisk, zadejte přístupový kód. Klikněte na tlačítko **OK** a vytiskněte úlohu.



Stiskněte možnost **Tisk z** a poté **Uložené úlohy**. Vyberte možnost **Výchozí veřejná složka** a vyberte tiskovou úlohu.



Vyberte nastavení ze seznamu. Chcete-li vybrat počet kopií, stiskněte tlačítko plus (+) nebo minus (-). Chcete-li zadat větší počet, stiskněte možnost **Počet** a zadejte číslo. Stiskněte tlačítko **Tisk**. Chcete-li úlohu odstranit, stiskněte tlačítko **Vymazat** na obrazovce tisku i na potvrzovací obrazovce.