

ΈΚΔΟΣΗ 1.0
ΦΕΒΡΟΥΑΡΙΟΣ 2024
702P08996

Έγχρωμος εκτυπωτής Xerox® VersaLink® C620

Οδηγός χρήσης

© 2024 Xerox Corporation. Με επιφύλαξη παντός δικαιώματος.

Οι ονομασίες Xerox®, VersaLink®, Global Print Driver®, MeterAssistant®, PagePack®, Scan to PC Desktop®, SMAR-Tsend®, SuppliesAssistant®, Xerox Extensible Interface Platform® και Xerox Secure Access Unified ID System® είναι εμπορικά σήματα της Xerox Corporation στις Ηνωμένες Πολιτείες ή/και σε άλλες χώρες.

Η ονομασία Adobe, το λογότυπο Adobe PDF και οι ονομασίες Acrobat και PostScript είτε σήματα κατατεθέντα είτε εμπορικά σήματα της Adobe στις Ηνωμένες Πολιτείες ή/και σε άλλες χώρες.

Οι ονομασίες Android, Google Play, Google Drive και Google Chrome είναι εμπορικά σήματα της Google LLC.

Το Apache® αποτελεί εμπορικό σήμα της Apache Software Foundation στις Ηνωμένες Πολιτείες ή/και σε άλλες χώρες.

Οι ονομασίες Apple, App Store, AirPrint, Bonjour, iBeacon, iPad, iPhone, iPod, iPod touch, Mac, Macintosh, macOS, και OS X είναι εμπορικά σήματα της Apple, Inc., τα οποία έχουν κατατεθεί στις Ηνωμένες Πολιτείες και σε άλλες χώρες και περιοχές.

Το λεκτικό σήμα Bluetooth® είναι σήμα κατατεθέν που ανήκει στη Bluetooth SIG, Inc. και οποιαδήποτε χρήση των εν λόγω σημάτων από τη Xerox υπόκειται σε άδεια χρήσης.

Η ονομασία Domino είναι εμπορικό σήμα της HCL Technologies Limited.

Η ονομασία DROPBOX και το λογότυπο Dropbox είναι εμπορικά σήματα της Dropbox, Inc.

Η ονομασία Debian είναι σήμα κατατεθέν της Software in the Public Interest, Inc.

Η ονομασία ENERGY STAR® και το σήμα ENERGY STAR είναι σήματα κατατεθέντα που ανήκουν στην U.S. Environmental Protection Agency.

Οι ονομασίες HP®, HP-UX®, JetDirect και PCL® είναι εμπορικά σήματα της Hewlett-Packard Company.

Οι ονομασίες IBM, AIX και PowerPC είναι εμπορικά σήματα ή σήματα κατατεθέντα της International Business Machines Corporation κατατεθειμένα σε πολλές δικαιοδοσίες παγκοσμίως.

Το IOS είναι σήμα κατατεθέν ή εμπορικό σήμα της Cisco Systems, Inc. ή/και των συνεργατών της στις Ηνωμένες Πολιτείες και άλλες χώρες.

Η ονομασία Itanium είναι εμπορικό σήμα της Intel Corporation ή των θυγατρικών της.

Η ονομασία Kerberos είναι εμπορικό σήμα του Massachusetts Institute of Technology (MIT).

Η ονομασία Linux® είναι σήμα κατατεθέν της Linus Torvalds στις Ηνωμένες Πολιτείες και σε άλλες χώρες.

Οι ονομασίες Microsoft, Active Directory, Azure, Excel, Microsoft Exchange Server, Microsoft 365, Office 365, OneDrive, Windows, Windows Server, Windows Vista είναι εμπορικά σήματα του ομίλου εταιρειών Microsoft.

Η ονομασία Morpia™ είναι σήμα κατατεθέν ή/και μη κατατεθέν της Morpia Alliance, Inc. στις Η.Π.Α. και σε άλλες χώρες. Η μη εξουσιοδοτημένη χρήση απαγορεύεται αυστηρά.

Η ονομασία Netscape είναι εμπορικό σήμα της AOL Membership Services LLC.

Οι ονομασίες Novell, NetWare, Novell Directory Services και NDS είναι σήματα κατατεθέντα ή σήματα υπηρεσιών της Novell, Inc. στις Ηνωμένες Πολιτείες και σε άλλες χώρες.

Η ονομασία OpenLDAP είναι σήμα κατατεθέν της OpenLDAP Foundation.

Η ονομασία SPARC είναι σήμα κατατεθέν της SPARC International, Inc. στις Ηνωμένες Πολιτείες και σε άλλες χώρες.

Οι ονομασίες Sun και Solaris είναι σήματα κατατεθέντα της Oracle ή/και των συνεργατών της.

Η ονομασία ThinPrint είναι σήμα κατατεθέν της Cortado AG στις Ηνωμένες Πολιτείες και σε άλλες χώρες.

Οι ονομασίες Trellix, ePolicy Orchestrator και ePO είναι εμπορικά σήματα της Musarubra US LLC.

Η ονομασία UNIX® είναι σήμα κατατεθέν της The Open Group.

Οι ονομασίες Wi-Fi® και Wi-Fi Direct® είναι σήματα κατατεθέντα της Wi-Fi Alliance®.

Οι ονομασίες Wi-Fi Protected Setup™, WPA™, WPA2™ και WPA3™ είναι εμπορικά σήματα της Wi-Fi Alliance®.

Πίνακας περιεχομένων

Ασφάλεια	11
Ειδοποιήσεις και ασφάλεια	12
Ενδείξεις	13
Δηλώσεις για το προϊόν	13
Ηλεκτρική ασφάλεια	17
Γενικές οδηγίες	17
Καλώδιο τροφοδοσίας	17
Απενεργοποίηση έκτακτης ανάγκης	18
Ασφάλεια της μπαταρίας	18
Ασφάλεια κατά τη λειτουργία	20
Οδηγίες λειτουργίας	20
Θέση εκτυπωτή	20
Αναλώσιμα εκτυπωτή	21
Πληροφορίες σχετικά με τα αναλώσιμα	22
Ασφάλεια κατά τη συντήρηση	23
Πληροφορίες επικοινωνίας για θέματα περιβάλλοντος, υγείας και ασφαλείας	24
Σύμβολα προϊόντος	25
Εγχειρίδιο άμεσης χρήσης	29
Τα εξαρτήματα του εκτυπωτή	30
Μπροστινή όψη	30
Εσωτερικά εξαρτήματα	31
Πίσω όψη	32
Πίνακας ελέγχου	33
Επιπλέον διαμορφώσεις και προαιρετικός εξοπλισμός	36
Επιλογές δίσκου χαρτιού	37
Επιλογές ενεργοποίησης	38
Λειτουργία εξοικονόμησης ενέργειας	38
Ενεργοποίηση του εκτυπωτή ή έξοδος από τη λειτουργία αδράνειας	38
Επανεκκίνηση, είσοδος σε λειτουργία αδράνειας ή απενεργοποίηση του εκτυπωτή	39
Πρόσβαση στον εκτυπωτή	40
Πιστοποίηση ταυτότητας	40
Εξουσιοδότηση	41
Εξατομίκευση	41
Λογιστικά	42
Σύνδεση	42
Εφαρμογές, δυνατότητες και λειτουργίες	44
Εισαγωγή στις εφαρμογές	44
Προσαρμοζόμενη εκμάθηση	44
Σελίδες πληροφοριών	45
Εκτύπωση σελίδων πληροφοριών	46
Αναφορές διαμόρφωσης	46
Ο Ενσωματωμένος διακομιστής Web	47

Εύρεση της διεύθυνσης IP του εκτυπωτή.....	47
Πρόσβαση στον Ενσωματωμένο διακομιστή Web	48
Σύνδεση στον Ενσωματωμένο διακομιστή Web.....	48
Πιστοποιητικά για Ενσωματωμένο διακομιστή Web.....	49
Λήψη της αναφοράς ρύθμισης παραμέτρων από τον Ενσωματωμένο διακομιστή Web.....	50
Χρήση της λειτουργίας Remote Control Panel (Απομακρυσμένος πίνακας ελέγχου)	50
Λήψη των προγραμμάτων οδήγησης εκτύπωσης από τον Ενσωματωμένο διακομιστή Web	51
Χρήση του Xerox® Workplace Cloud για τη διαχείριση της συσκευής σας	51
Εγκατάσταση και Ρύθμιση	53
Επισκόπηση εγκατάστασης και ρύθμισης	53
Επιλογή τοποθεσίας για τον εκτυπωτή.....	53
Ενημέρωση του λογισμικού συστήματος του εκτυπωτή	54
Αφαίρεση των εσωτερικών υλικών συσκευασίας.....	54
Σύνδεση του εκτυπωτή.....	58
Επιλογή μεθόδου σύνδεσης.....	58
Σύνδεση σε έναν υπολογιστή με καλώδιο USB	58
Σύνδεση σε ενσύρματο δίκτυο	59
Προσαρμογέας ασύρματου δικτύου με Bluetooth.....	59
Σύνδεση με Wi-Fi Direct	60
Σύνδεση με NFC (Near Field Communication)	62
Ρύθμιση παραμέτρων του AirPrint	64
Διαμόρφωση μιας συσκευής για Καθολική εκτύπωση	64
Αρχική ρύθμιση εκτυπωτή	66
Επιτήρηση διαμόρφωσης.....	66
Fleet Orchestrator	66
Εφαρμογή Xerox® Easy Assist	67
Εγκατάσταση του λογισμικού οδηγού του εκτυπωτή.....	68
Απαιτήσεις λειτουργικού συστήματος	68
Εγκατάσταση των προγραμμάτων οδήγησης εκτύπωσης για Δικτυακό εκτυπωτή των Windows	68
Εγκατάσταση του αρχείου .zip του προγράμματος οδήγησης εκτύπωσης για Windows.....	69
Εγκατάσταση των Οδηγών εκτύπωσης για εκτυπωτή USB των Windows	70
Εγκατάσταση του εκτυπωτή ως συσκευή WSD (Web Services on Devices).....	70
Εγκατάσταση των προγραμμάτων οδήγησης και βοηθητικών προγραμμάτων για Macintosh OS (MacOS).....	71
Εγκατάσταση προγραμμάτων οδήγησης εκτύπωσης και βοηθητικών προγραμμάτων για εκτύπωση μέσω UNIX και Linux	73
Περισσότερες πληροφορίες.....	74
Εντοπισμός του σειριακού αριθμού.....	75
Εξατομίκευση	77
Επισκόπηση εξατομικευμένων ρυθμίσεων	78
Εξατομίκευση από τον χρήστη.....	79
Εξατομίκευση της οθόνης Αρχικής σελίδας.....	79
Εξατομίκευση προεπιλογών οθόνης εισαγωγής.....	81
Κατάργηση προσωπικών ρυθμίσεων εφαρμογής με τον πίνακα ελέγχου	81
Εξατομίκευση γλώσσας	81
Εξατομίκευση από τη λειτουργία "Προσαρμοζόμενη εκμάθηση"	83
Εξατομικευμένες υποδείξεις γλώσσας.....	83
Διαχείριση των υποδείξεων εξατομίκευσης.....	83

Διαγραφή όλων των προσωπικών ρυθμίσεων	85
Xerox® Apps	87
Xerox® App Gallery.....	88
Επισκόπηση του Xerox® App Gallery	88
Δημιουργία λογαριασμού Xerox® App Gallery.....	88
Σύνδεση στο λογαριασμό σας στο Xerox® App Gallery.....	89
Εγκατάσταση ή ενημέρωση μιας εφαρμογής από το Xerox® App Gallery	90
Συσκευή.....	91
Επισκόπηση συσκευής.....	91
Προσβασιμότητα.....	93
Πληροφορίες	94
Σελίδες πληροφοριών.....	94
Κατάσταση αναλωσίμων.....	95
Χρέωση & μετρητές χρήσης.....	96
Απομακρυσμένες υπηρεσίες	96
Εφαρμογή Xerox® Easy Assist (ΧΕΑ).....	97
Εργασίες	103
Επισκόπηση εργασιών.....	103
Επιλογές εργασίας	103
Διαχείριση εργασιών	103
Διαχείριση ειδικών ειδών εργασιών.....	105
Διαχείριση εργασιών με τον Ενσωματωμένο διακομιστή Web.....	109
Εκτύπωση από	112
Επισκόπηση της εφαρμογής "Εκτύπωση από".....	112
Εκτύπωση από μονάδα flash USB.....	112
Εκτύπωση από αποθηκευμένες εργασίες.....	113
@PrintByXerox.....	115
Επισκόπηση της εφαρμογής @PrintByXerox.....	115
Εκτύπωση με την εφαρμογή εκτυπωτή @PrintByXerox.....	115
Xerox® Connect for XMPie	116
Επισκόπηση της εφαρμογής Xerox® Connect for XMPie	116
Εκτυπώνει.....	117
Επισκόπηση εκτύπωσης.....	118
Ορισμός επιλογών εκτύπωσης.....	119
Βοήθεια του προγράμματος οδήγησης εκτύπωσης.....	119
Επιλογές εκτύπωσης Windows	120
Επιλογές εκτύπωσης Macintosh	122
Εκτύπωση σε UNIX, Linux και AS/400	123
Επιλογές Mobile Printing	126
Εργασίες εκτύπωσης.....	129
Διαχείριση εργασιών	129
Εκτύπωση ειδικών ειδών εργασιών.....	130
Λειτουργίες εκτύπωσης	135
Ορισμός επιλογών χαρτιού για εκτύπωση	135
Εκτύπωση και στις δύο όψεις του χαρτιού.....	136
Ασπρόμαυρο Xerox	137
Ποιότητα εκτύπωσης	137
Επιλογές ειδώλων	137

Εκτύπωση πολλαπλών σελίδων σε ένα φύλλο χαρτιού.....	139
Εκτύπωση διάταξης φυλλαδίου.....	139
Χρήση ειδικών σελίδων.....	140
Εκτύπωση επισημειώσεων για Windows.....	142
Εκτύπωση υδατογραφημάτων για Windows.....	144
Προσανατολισμός.....	145
Προηγμένες επιλογές εκτύπωσης.....	146
Χρήση ειδικών μεγεθών χαρτιού.....	149
Ορισμός των ειδικών μεγεθών χαρτιού.....	149
Εκτύπωση σε ειδικό μέγεθος χαρτιού.....	151
Εκτύπωση από.....	152
Εκτύπωση από μονάδα flash USB.....	152
Εκτύπωση από αποθηκευμένες εργασίες.....	153
Εκτύπωση από τον Ενσωματωμένο διακομιστή Web.....	153
Χαρτί και μέσα εκτύπωσης.....	155
Επισκόπηση του χαρτιού και των μέσων εκτύπωσης.....	156
Υποστηριζόμενο χαρτί.....	157
Συνιστώμενα μέσα εκτύπωσης.....	157
Παραγγελία χαρτιού.....	157
Γενικές οδηγίες τοποθέτησης χαρτιού.....	157
Χαρτί που μπορεί να προκαλέσει ζημιά στον εκτυπωτή σας.....	157
Οδηγίες αποθήκευσης χαρτιού.....	158
Χαρακτηριστικά χαρτιού.....	158
Υποστηριζόμενα είδη και βάρη χαρτιού.....	160
Υποστηριζόμενα κοινά και ειδικά μεγέθη χαρτιού.....	161
Διαμόρφωση ρυθμίσεων δίσκου χαρτιού.....	164
Διαμόρφωση δίσκων ειδικού χαρτιού.....	164
Επιβεβαίωση μεγέθους χαρτιού.....	164
Αλλαγή μεγέθους, είδους και χρώματος χαρτιού.....	165
Τοποθέτηση χαρτιού.....	166
Τοποθέτηση χαρτιού στους δίσκους 1-5.....	166
Ρύθμιση των οδηγιών χαρτιού στους ρυθμιζόμενους δίσκους 550 φύλλων.....	169
Τοποθέτηση χαρτιού στο δίσκο Bypass.....	170
Εκτύπωση σε ειδικό χαρτί.....	173
Φάκελοι.....	173
Ετικέτες.....	177
Γυαλιστερά μέσα εκτύπωσης.....	181
Συντήρηση.....	183
Γενικές προφυλάξεις.....	184
Καθαρισμός του εκτυπωτή.....	185
Καθαρισμός του εξωτερικού του εκτυπωτή.....	185
Αναλώσιμα.....	187
Αναλώσιμα.....	187
Στοιχεία προγραμματισμένης συντήρησης.....	187
Παραγγελία αναλωσίμων.....	188
Κασέτες γραφίτη.....	189
Περιέκτης υπολειμμάτων.....	191
Κιτ εκτύπωσης.....	193

Συγκρότημα κυλίνδρου τροφοδοσίας δίσκου χαρτιού.....	197
Ανακύκλωση αναλωσίμων.....	202
Επαναφορά των μετρητών διάρκειας ζωής αναλωσίμων	202
Διαχείριση του εκτυπωτή.....	204
Προβολή της ένδειξης μετρητή	204
Εκτύπωση της αναφοράς σύνοψης χρέωσης.....	204
Μετακίνηση του εκτυπωτή	205
Αντιμετώπιση προβλημάτων.....	207
Αντιμετώπιση γενικών προβλημάτων.....	208
Επανεκκίνηση του εκτυπωτή	208
Δεν είναι δυνατή η ενεργοποίηση του εκτυπωτή	209
Εκτελείται συχνά επαναφορά ή απενεργοποίηση του εκτυπωτή	209
Ο εκτυπωτής δεν εκτυπώνει	210
Η εκτύπωση καθυστερεί υπερβολικά	211
Το έγγραφο δεν εκτυπώνεται.....	213
Το έγγραφο εκτυπώνεται από λάθος δίσκο	214
Κενό ή μερικώς εκτυπωμένο έγγραφο	215
Ο εκτυπωτής παράγει ασυνήθιστους θορύβους.....	215
Προβλήματα αυτόματης εκτύπωσης 2 όψεων	215
Η ημερομηνία και η ώρα είναι εσφαλμένες.....	216
Προβλήματα προσαρμογέα ασύρματου δικτύου.....	217
Εμπλοκές χαρτιού.....	219
Εντοπισμός εμπλοκών χαρτιού.....	219
Ελαχιστοποίηση εμπλοκών χαρτιού	219
Αποκατάσταση εμπλοκών χαρτιού	220
Αντιμετώπιση προβλημάτων με τις εμπλοκές χαρτιού.....	227
Προβλήματα εκτύπωσης	231
Εντοπισμός προβλημάτων εκτύπωσης	231
Προβλήματα στην ποιότητα εκτύπωσης.....	231
Αναζήτηση βοήθειας	241
Προβολή μηνυμάτων σφαλμάτων και ειδοποιήσεων στον πίνακα ελέγχου	241
Προβολή του ιστορικού σφαλμάτων στον πίνακα ελέγχου.....	241
Αρχεία καταγραφής υποστήριξης	242
Ο Ενσωματωμένος διακομιστής Web	242
Online Support Assistant (Ηλεκτρονική τεχνική υποστήριξη).....	243
Σελίδες πληροφοριών.....	243
Περισσότερες πληροφορίες.....	244
Τεχνικά χαρακτηριστικά.....	247
Διαμορφώσεις και προαιρετικός εξοπλισμός εκτυπωτή.....	248
Βασικές λειτουργίες.....	248
Επιλογές και αναβαθμίσεις.....	249
Επιλογές τελικής επεξεργασίας.....	249
Φυσικές προδιαγραφές.....	250
Βασική διαμόρφωση	250
Βασική διαμόρφωση με μονάδες 4 προαιρετικών δίσκων	250
Βασική διαμόρφωση με βάση εκτυπωτή.....	251
Διαμόρφωση με προαιρετικούς δίσκους και βάση εκτυπωτή.....	251
Απαιτήσεις ελεύθερου χώρου.....	253

Βασική διαμόρφωση	253
Βασική διαμόρφωση με μονάδες 4 προαιρετικών δίσκων	254
Διαμόρφωση με προαιρετικούς δίσκους και βάση εκτυπωτή	255
Περιβαλλοντικές προδιαγραφές	256
Θερμοκρασία	256
Σχετική υγρασία	256
Υψόμετρο	256
Ηλεκτρικά χαρακτηριστικά	257
.....	257
Προδιαγραφές απόδοσης.....	258
Ανάλυση εκτύπωσης.....	258
Ταχύτητα εκτύπωσης.....	258
Πληροφορίες επικοινωνίας για θέματα περιβάλλοντος, υγείας και ασφαλείας.....	259
Ρυθμιστικές πληροφορίες.....	261
Βασικοί κανονισμοί.....	262
Ηνωμένες Πολιτείες - Κανονισμοί Ομοσπονδιακής Επιτροπής Επικοινωνιών FCC.....	262
Ρυθμιστικές πληροφορίες που αφορούν σε προσαρμογείς ασύρματου δικτύου 2,4 GHz και 5 GHz.....	263
Σημείωση laser	263
Καναδάς.....	263
Συμμόρφωση στην Ευρωπαϊκή Ένωση και στον Ευρωπαϊκό Οικονομικό Χώρο	264
ENERGY STAR	266
Πιστοποίηση της Ευρασιατικής Οικονομικής Κοινότητας	268
Γερμανία.....	268
Τουρκία - Κανονισμός RoHS	269
Συμμόρφωση με τον κανονισμό RoHS στην Ουκρανία	269
Πιστοποίηση ασφάλειας.....	270
Material Safety Data Sheets (φύλλα δεδομένων ασφαλείας υλικών).....	271
Ανακύκλωση και απόρριψη.....	273
Όλες οι χώρες.....	274
Αφαίρεση μπαταριών	274
Βόρεια Αμερική.....	275
Ευρωπαϊκή Ένωση.....	276
Απόρριψη εκτός Ευρωπαϊκής Ένωσης	276
Άλλες χώρες.....	277
Λειτουργίες εφαρμογών	279
Λειτουργίες εφαρμογών.....	280

Ασφάλεια

Αυτό το κεφάλαιο περιέχει:

Ειδοποιήσεις και ασφάλεια	12
Ενδείξεις	13
Ηλεκτρική ασφάλεια	17
Ασφάλεια κατά τη λειτουργία	20
Ασφάλεια κατά τη συντήρηση.....	23
Πληροφορίες επικοινωνίας για θέματα περιβάλλοντος, υγείας και ασφαλείας.....	24
Σύμβολα προϊόντος	25

Ο εκτυπωτής σας και τα συνιστώμενα αναλώσιμα έχουν σχεδιαστεί και δοκιμαστεί σύμφωνα με αυστηρές προδιαγραφές ασφαλείας. Η προσεκτική ανάγνωση των ακόλουθων πληροφοριών διασφαλίζει τη συνεχή ασφαλή λειτουργία του εκτυπωτή Xerox®.

Ειδοποιήσεις και ασφάλεια

Διαβάστε προσεκτικά τις ακόλουθες οδηγίες προτού χρησιμοποιήσετε τον εκτυπωτή. Ανατρέχετε σε αυτές τις οδηγίες για να διασφαλίσετε τη συνεχή ασφαλή λειτουργία του εκτυπωτή σας.

Ο εκτυπωτής και τα αναλώσιμα Xerox® έχουν σχεδιαστεί και δοκιμαστεί σύμφωνα με αυστηρές προδιαγραφές ασφαλείας. Αυτές περιλαμβάνουν αξιολόγηση και πιστοποίηση από φορείς ασφαλείας, καθώς και συμμόρφωση με τους κανονισμούς περί ηλεκτρομαγνητικής ακτινοβολίας και καθιερωμένα περιβαλλοντικά πρότυπα.

Οι δοκιμές ασφαλείας και περιβαλλοντικών επιπτώσεων, αλλά και η απόδοση, αυτού του προϊόντος έχουν επαληθευτεί αποκλειστικά με τη χρήση υλικών της Xerox®.



Σημείωση: Μη εγκεκριμένες μετατροπές, που μπορούν να περιλαμβάνουν την προσθήκη νέων λειτουργιών ή τη σύνδεση εξωτερικών συσκευών, μπορεί να επηρεάσουν την πιστοποίηση του προϊόντος. Για περισσότερες πληροφορίες, επικοινωνήστε με τον αντιπρόσωπο της Xerox.

Ενδείξεις



Σημείωση: Η σημείωση αφορά πληροφορίες που ενδέχεται να σας βοηθήσουν.

Προειδοποίηση: Η προειδοποίηση αναφέρεται σε καταστάσεις που ενδέχεται να καταστρέψουν το υλικό ή το λογισμικό του προϊόντος.



Προσοχή: Η προσοχή υποδεικνύει μια πιθανώς επικίνδυνη κατάσταση που ενδέχεται να προκαλέσει τραυματισμό.

Οι διάφοροι τύποι δηλώσεων προσοχής μπορεί να αφορούν:



ΠΡΟΣΟΧΗ—ΕΝΔΕΧΟΜΕΝΟΣ ΤΡΑΥΜΑΤΙΣΜΟΣ: Κίνδυνος τραυματισμού.



ΠΡΟΣΟΧΗ—ΚΙΝΔΥΝΟΣ ΗΛΕΚΤΡΟΠΛΗΞΙΑΣ: Κίνδυνος ηλεκτροπληξίας.



ΠΡΟΣΟΧΗ—ΚΑΥΤΗ ΕΠΙΦΑΝΕΙΑ: Κίνδυνος εγκαύματος από άγγιγμα.



ΠΡΟΣΟΧΗ—ΚΙΝΔΥΝΟΣ ΑΝΑΤΡΟΠΗΣ: Κίνδυνος σύνθλιψης.



ΠΡΟΣΟΧΗ—ΚΙΝΔΥΝΟΣ ΣΥΝΘΛΙΨΗΣ: Κίνδυνος σε περίπτωση εμπλοκής μεταξύ κινούμενων εξαρτημάτων.



ΠΡΟΣΟΧΗ—ΚΙΝΟΥΜΕΝΑ ΜΕΡΗ: Υποδεικνύει κίνδυνο κοψίματος ή τραυματισμού από περιστρεφόμενα μέρη.

ΔΗΛΩΣΕΙΣ ΓΙΑ ΤΟ ΠΡΟΪΟΝ



ΠΡΟΣΟΧΗ—ΕΝΔΕΧΟΜΕΝΟΣ ΤΡΑΥΜΑΤΙΣΜΟΣ: Για να αποφύγετε τον κίνδυνο πυρκαγιάς ή ηλεκτροπληξίας, συνδέστε το καλώδιο τροφοδοσίας σε μια σωστά γειωμένη πρίζα με κατάλληλη ονομαστική ισχύ, που βρίσκεται κοντά στο προϊόν και στην οποία είναι εύκολη η πρόσβαση.



ΠΡΟΣΟΧΗ—ΕΝΔΕΧΟΜΕΝΟΣ ΤΡΑΥΜΑΤΙΣΜΟΣ: Για να αποφύγετε τον κίνδυνο πυρκαγιάς ή ηλεκτροπληξίας, χρησιμοποιήστε μόνο το καλώδιο τροφοδοσίας που συνοδεύει αυτό το προϊόν ή ανταλλακτικό καλώδιο εξουσιοδοτημένο από τον κατασκευαστή.



ΠΡΟΣΟΧΗ—ΕΝΔΕΧΟΜΕΝΟΣ ΤΡΑΥΜΑΤΙΣΜΟΣ: Μην χρησιμοποιείτε αυτό το προϊόν με καλώδια επέκτασης, πολύπριζα, προεκτάσεις πολύπριζων ή συσκευές UPS. Η ισχύς ρεύματος αυτών των τύπων εξαρτημάτων μπορεί να υπερφορτωθεί εύκολα από έναν εκτυπωτή λέιζερ και μπορεί να έχει ως αποτέλεσμα κίνδυνο πυρκαγιάς, υλική ζημιά ή χαμηλή απόδοση του εκτυπωτή.



ΠΡΟΣΟΧΗ—ΕΝΔΕΧΟΜΕΝΟΣ ΤΡΑΥΜΑΤΙΣΜΟΣ: Μη χρησιμοποιείτε αυτό το προϊόν με μια εσωτερική διάταξη προστασίας από τις απότομες διακυμάνσεις του ρεύματος. Η χρήση διατάξεων προστασίας από τις απότομες διακυμάνσεις του ρεύματος ενδέχεται να έχει ως αποτέλεσμα κίνδυνο πυρκαγιάς, υλική ζημιά ή χαμηλή απόδοση του εκτυπωτή.



ΠΡΟΣΟΧΗ—ΚΙΝΔΥΝΟΣ ΗΛΕΚΤΡΟΠΛΗΞΙΑΣ: Για να αποφύγετε τον κίνδυνο ηλεκτροπληξίας, μην τοποθετείτε ή χρησιμοποιείτε το συγκεκριμένο προϊόν κοντά σε νερό ή υγρά σημεία.



ΠΡΟΣΟΧΗ—ΚΙΝΔΥΝΟΣ ΗΛΕΚΤΡΟΠΛΗΞΙΑΣ: Για να αποφύγετε τον κίνδυνο ηλεκτροπληξίας σε περίπτωση καταιγίδας με αστραπές, μην εγκαθιστάτε το συγκεκριμένο προϊόν και μην πραγματοποιείτε ηλεκτρικές ή καλωδιακές συνδέσεις, όπως σύνδεση για λειτουργία φαξ, σύνδεση του καλωδίου τροφοδοσίας ή του τηλεφώνου.



ΠΡΟΣΟΧΗ—ΕΝΔΕΧΟΜΕΝΟΣ ΤΡΑΥΜΑΤΙΣΜΟΣ: Μη διπλώνετε, δένετε ή συνθλίβετε το καλώδιο τροφοδοσίας και μην τοποθετείτε βαριά αντικείμενα πάνω του. Μην ταλαιπωρείτε ή προκαλείτε φθορές στο καλώδιο τροφοδοσίας. Μην πιέζετε το καλώδιο τροφοδοσίας μεταξύ αντικειμένων, όπως έπιπλα και τοίχοι. Εάν συμβεί οτιδήποτε από τα παραπάνω, υπάρχει κίνδυνος πρόκλησης πυρκαγιάς ή ηλεκτροπληξίας. Εξετάζετε το καλώδιο τροφοδοσίας συχνά για σημάδια τέτοιων προβλημάτων. Αποσυνδέετε το καλώδιο τροφοδοσίας από την πρίζα πριν να το επιθεωρήσετε.



ΠΡΟΣΟΧΗ—ΚΙΝΔΥΝΟΣ ΗΛΕΚΤΡΟΠΛΗΞΙΑΣ: Για να αποφύγετε τον κίνδυνο ηλεκτροπληξίας, βεβαιωθείτε ότι όλες οι εξωτερικές συνδέσεις, όπως οι συνδέσεις Ethernet και τηλεφωνικού συστήματος, έχουν γίνει σωστά στις θύρες υποδοχής με την αντίστοιχη σήμανση.



ΠΡΟΣΟΧΗ—ΚΙΝΔΥΝΟΣ ΗΛΕΚΤΡΟΠΛΗΞΙΑΣ: Για να αποκτήσετε πρόσβαση στην πλακέτα του ελεγκτή ή για να εγκαταστήσετε προαιρετικά εξαρτήματα ή συσκευές μνήμης χωρίς κίνδυνο ηλεκτροπληξίας κάποια στιγμή αργότερα από την εγκατάσταση του εκτυπωτή, απενεργοποιήστε τον εκτυπωτή και αποσυνδέστε το καλώδιο τροφοδοσίας από την πρίζα προτού συνεχίσετε. Εάν υπάρχουν άλλες συσκευές συνδεδεμένες στον εκτυπωτή, απενεργοποιήστε τις και αποσυνδέστε τυχόν καλώδια σύνδεσης με τον εκτυπωτή.



ΠΡΟΣΟΧΗ—ΚΙΝΔΥΝΟΣ ΗΛΕΚΤΡΟΠΛΗΞΙΑΣ: Για να αποφύγετε τον κίνδυνο ηλεκτροπληξίας κατά τον καθαρισμό της εξωτερικής επιφάνειας του εκτυπωτή, αποσυνδέστε το καλώδιο τροφοδοσίας από την πρίζα και αποσυνδέστε όλα τα καλώδια από τον εκτυπωτή, πριν συνεχίσετε.



ΠΡΟΣΟΧΗ—ΕΝΔΕΧΟΜΕΝΟΣ ΤΡΑΥΜΑΤΙΣΜΟΣ: Αν το βάρος του εκτυπωτή ξεπερνάει τα 20 kg (44 lb), για την ασφαλή μετακίνησή του απαιτούνται δύο ή περισσότερα άτομα.



ΠΡΟΣΟΧΗ—ΕΝΔΕΧΟΜΕΝΟΣ ΤΡΑΥΜΑΤΙΣΜΟΣ: Σε περίπτωση μετακίνησης του εκτυπωτή, ακολουθήστε αυτές τις οδηγίες για να αποφύγετε τραυματισμούς ή πρόκληση ζημιάς στον εκτυπωτή:

- Βεβαιωθείτε ότι όλες οι θύρες και οι θήκες είναι κλειστές.
- Απενεργοποιήστε τον εκτυπωτή και μετά αποσυνδέστε το καλώδιο τροφοδοσίας από την πρίζα.
- Αποσυνδέστε όλα τα καλώδια από τον εκτυπωτή.
- Αν ο εκτυπωτής έχει συνδεδεμένες επιλογές εξόδου ή προαιρετικές θήκες που βρίσκονται σε όρθια θέση στο δάπεδο, αποσυνδέστε τις προτού μετακινήσετε τον εκτυπωτή.
- Εάν ο εκτυπωτής διαθέτει τροχήλατη βάση, μετακινήστε την προσεκτικά στη νέα θέση. Προσέξτε όταν περνάτε πάνω από κατώφλια και ανοίγματα στο πάτωμα.
- Αν ο εκτυπωτής δεν διαθέτει τροχήλατη βάση αλλά έχει διαμορφωθεί με προαιρετικές θήκες ή επιλογές εξόδου, αφαιρέστε τις επιλογές εξόδου και ανασηκώστε τον εκτυπωτή από τις θήκες. Μην προσπαθείτε να ανασηκώσετε τον εκτυπωτή και τις πρόσθετες επιλογές ταυτόχρονα.
- Χρησιμοποιείτε πάντα τις χειρολαβές του εκτυπωτή, για να τον ανασηκώσετε.
- Οποιοδήποτε καρότσι χρησιμοποιηθεί για τη μεταφορά του εκτυπωτή, πρέπει να διαθέτει επιφάνεια ικανή να στηρίξει το πλήρες εμβαδόν του εκτυπωτή.
- Οποιοδήποτε καρότσι χρησιμοποιηθεί για τη μεταφορά των πρόσθετων υλικών εξαρτημάτων, πρέπει να διαθέτει επιφάνεια ικανή να στηρίξει τις διαστάσεις των πρόσθετων εξαρτημάτων.
- Διατηρήστε τον εκτυπωτή σε όρθια θέση.
- Αποφύγετε τις ιδιαίτερα απότομες κινήσεις.
- Βεβαιωθείτε ότι τα δάχτυλά σας δεν βρίσκονται κάτω από τον εκτυπωτή, όταν τον αφήνετε στη θέση του.
- Βεβαιωθείτε ότι υπάρχει επαρκής χώρος γύρω από τον εκτυπωτή.



ΠΡΟΣΟΧΗ—ΚΙΝΔΥΝΟΣ ΑΝΑΤΡΟΠΗΣ: Η εγκατάσταση ενός ή περισσότερων προαιρετικών εξαρτημάτων στον εκτυπωτή ή στον πολυλειτουργικό εκτυπωτή ενδέχεται να απαιτεί τη χρήση τροχήλατης βάσης, επίπλου ή άλλου μηχανισμού για την αποφυγή τυχόν αστάθειας που μπορεί να προκαλέσει τραυματισμό. Για περισσότερες πληροφορίες σχετικά με τις υποστηριζόμενες διαμορφώσεις, επικοινωνήστε με το σημείο από όπου αγοράσατε τον εκτυπωτή.



ΠΡΟΣΟΧΗ—ΚΙΝΔΥΝΟΣ ΑΝΑΤΡΟΠΗΣ: Για να μειωθεί ο κίνδυνος από την αστάθεια του εξοπλισμού, η τοποθέτηση χαρτιού πρέπει να πραγματοποιείται μεμονωμένα σε κάθε δίσκο. Να διατηρείτε όλους τους δίσκους κλειστούς μέχρι τη στιγμή που θα τους χρειαστείτε.



ΠΡΟΣΟΧΗ—ΚΑΥΤΗ ΕΠΙΦΑΝΕΙΑ: Η θερμοκρασία στο εσωτερικό του εκτυπωτή μπορεί να είναι υψηλή. Για να ελαχιστοποιηθεί ο κίνδυνος τραυματισμού από τυχόν καυτά εξαρτήματα, αφήστε την επιφάνεια να κρυώσει πριν να την ακουμπήσετε.



ΠΡΟΣΟΧΗ—ΚΙΝΔΥΝΟΣ ΣΥΝΘΛΙΨΗΣ: Για να αποφύγετε τον κίνδυνο τραυματισμού από μαγκώματα, να προσέχετε στις περιοχές που φέρουν αυτήν την ετικέτα. Οι τραυματισμοί από μαγκώματα μπορεί να συμβούν γύρω από εξαρτήματα εν κινήσει, όπως μοχλοί, θύρες, θήκες και καλύμματα.



ΠΡΟΣΟΧΗ—ΕΝΔΕΧΟΜΕΝΟΣ ΤΡΑΥΜΑΤΙΣΜΟΣ: Στο προϊόν αυτό χρησιμοποιείται λέιζερ. Η χρήση ελέγχων ή ρυθμίσεων ή η εκτέλεση διαδικασιών εκτός αυτών που ορίζονται στον Οδηγό χρήσης μπορεί να έχει ως αποτέλεσμα έκθεση σε επικίνδυνη ακτινοβολία.



ΠΡΟΣΟΧΗ—ΕΝΔΕΧΟΜΕΝΟΣ ΤΡΑΥΜΑΤΙΣΜΟΣ: Η μπαταρία λιθίου σε αυτό το προϊόν δεν αντικαθίσταται. Υπάρχει κίνδυνος έκρηξης σε περίπτωση εσφαλμένης αντικατάστασης μιας μπαταρίας λιθίου. Μην αποφορτίζετε, αποσυναρμολογείτε ή πετάτε την μπαταρία λιθίου στη φωτιά. Να πετάτε τις χρησιμοποιημένες μπαταρίες λιθίου σύμφωνα με τις οδηγίες του κατασκευαστή και την κατά τόπους νομοθεσία.

Το προϊόν αυτό έχει σχεδιαστεί, ελεγχθεί και εγκριθεί ότι ανταποκρίνεται στα αυστηρά παγκόσμια πρότυπα ασφάλειας με τη χρήση συγκεκριμένων εξαρτημάτων του κατασκευαστή. Οι λειτουργίες ασφαλείας κάποιων εξαρτημάτων ενδέχεται να μην είναι πάντα προφανείς. Ο κατασκευαστής δεν φέρει ευθύνη για τη χρήση άλλων εξαρτημάτων αντικατάστασης.

Αναθέστε τη συντήρηση ή τις επισκευές που δεν περιγράφονται στην τεκμηρίωση σε έναν αντιπρόσωπο υποστήριξης.

Πληροφορίες σχετικά με το όζον και τον εξαιρισμό

Ανατρέξτε στις ενότητες *Δεδομένα για το όζον* και *Δεδομένα για τον εξαιρισμό* στη διεύθυνση [Υγεία και Ασφάλεια στο περιβάλλον εργασίας μας - Xerox](#).

ΦΥΛΑΞΤΕ ΑΥΤΕΣ ΤΙΣ ΟΔΗΓΙΕΣ.

Ηλεκτρική ασφάλεια

ΓΕΝΙΚΕΣ ΟΔΗΓΙΕΣ



Προσοχή:

- Μην βάζετε αντικείμενα μέσα στις υποδοχές ή τα ανοίγματα του εκτυπωτή. Αν αγγίξετε ένα σημείο όπου παρέχεται ρεύμα ή το σημείο γείωσης ενός εξαρτήματος μπορεί να προκληθεί πυρκαγιά ή ηλεκτροπληξία.
- Μην αφαιρείτε τα καλύμματα ή τις διατάξεις ασφαλείας που στερεώνονται με βίδες, εκτός αν εγκαθιστάτε προαιρετικό εξοπλισμό και υπάρχουν οδηγίες να κάνετε κάτι τέτοιο. Απενεργοποιήστε τον εκτυπωτή όταν εκτελείτε αυτές τις εγκαταστάσεις. Αποσυνδέετε το καλώδιο τροφοδοσίας όταν αφαιρείτε καλύμματα ή διατάξεις ασφαλείας για την εγκατάσταση προαιρετικού εξοπλισμού. Εκτός από τον προαιρετικό εξοπλισμό που μπορεί να εγκαταστήσει ο χρήστης, δεν υπάρχουν εξαρτήματα πίσω από αυτά τα καλύμματα, τα οποία να μπορείτε να συντηρήσετε ή να επισκευάσετε.

Τα ακόλουθα αποτελούν απειλή για την ασφάλειά σας:

- Το καλώδιο τροφοδοσίας είναι φθαρμένο ή ξεφτισμένο.
- Χύθηκε υγρό μέσα στον εκτυπωτή.
- Ο εκτυπωτής ήρθε σε επαφή με νερό.
- Ο εκτυπωτής εκπέμπει καπνό, ή η επιφάνειά του είναι ασυνήθιστα ζεστή.
- Ο εκτυπωτής εκπέμπει ασυνήθιστους θορύβους ή οσμές.
- Ο εκτυπωτής προκαλεί την ενεργοποίηση ενός αποζεύκτη, μιας ασφάλειας ή κάποιας άλλης συσκευής ασφαλείας.

Εάν ισχύει οποιαδήποτε από αυτές τις συνθήκες, κάντε τα ακόλουθα:

1. Απενεργοποιήστε τον εκτυπωτή αμέσως.
2. Αποσυνδέστε το καλώδιο τροφοδοσίας από την πρίζα.
3. Καλέστε έναν εξουσιοδοτημένο αντιπρόσωπο τεχνικής υποστήριξης.

ΚΑΛΩΔΙΟ ΤΡΟΦΟΔΟΣΙΑΣ

Χρησιμοποιήστε το καλώδιο τροφοδοσίας που συνοδεύει τον εκτυπωτή σας.



Προσοχή: Για να αποφύγετε τον κίνδυνο πρόκλησης πυρκαγιάς ή ηλεκτροπληξίας, μη χρησιμοποιείτε προεκτάσεις καλωδίων, πολύπριζα ή βύσματα τροφοδοσίας.

- Συνδέστε το καλώδιο τροφοδοσίας απευθείας σε μια κατάλληλα γειωμένη πρίζα. Βεβαιωθείτε ότι κάθε άκρο του καλωδίου έχει συνδεθεί με ασφάλεια. Σε περίπτωση που δεν γνωρίζετε αν μια πρίζα είναι γειωμένη, ζητήστε από έναν ηλεκτρολόγο να την ελέγξει.
- Μην χρησιμοποιείτε ρευματολήπτη που διαθέτει πόλο γείωσης για να συνδέσετε τον εκτυπωτή σας σε πρίζα χωρίς τερματική διάταξη γείωσης.
- Επιβεβαιώστε ότι ο εκτυπωτής είναι συνδεδεμένος σε μια πρίζα που παρέχει τη σωστή τάση και ισχύ. Αν είναι απαραίτητο, εξετάστε τις ηλεκτρικές προδιαγραφές του εκτυπωτή μαζί με έναν ηλεκτρολόγο.
- Μην τοποθετείτε τον εκτυπωτή σε έναν χώρο όπου κάποιος μπορεί να πατήσει το καλώδιο τροφοδοσίας.
- Μην τοποθετείτε αντικείμενα επάνω στο καλώδιο τροφοδοσίας.
- Μην τοποθετείτε ή αφαιρείτε το καλώδιο τροφοδοσίας από τη θέση του ενώ ο διακόπτης λειτουργίας είναι ενεργοποιημένος.
- Αντικαταστήστε το καλώδιο τροφοδοσίας εάν ξεφτίσει ή φθαρεί.
- Για να αποφύγετε την ηλεκτροπληξία και τη ζημιά του καλωδίου, κρατήστε το βύσμα κατά την αφαίρεση του καλωδίου τροφοδοσίας.

Το καλώδιο τροφοδοσίας συνδέεται στον εκτυπωτή ως συσκευή προσθήκης στο πίσω μέρος του εκτυπωτή. Εάν είναι απαραίτητο να αποσυνδέσετε κάθε ηλεκτρική τροφοδοσία από τον εκτυπωτή, αποσυνδέστε το καλώδιο τροφοδοσίας από την πρίζα.

ΑΠΕΝΕΡΓΟΠΟΙΗΣΗ ΈΚΤΑΚΤΗΣ ΑΝΑΓΚΗΣ

Αν παρουσιαστεί οποιαδήποτε από τις ακόλουθες συνθήκες, απενεργοποιήστε αμέσως τον εκτυπωτή και αποσυνδέστε το καλώδιο τροφοδοσίας από την πρίζα. Επικοινωνήστε με έναν εξουσιοδοτημένο αντιπρόσωπο τεχνικής υποστήριξης της Xerox για να διορθώσετε το πρόβλημα εφόσον:

- Ο εξοπλισμός εκλύει ασυνήθιστες οσμές ή παράγει ασυνήθιστους θορύβους.
- Το καλώδιο τροφοδοσίας είναι φθαρμένο ή ξεφτισμένο.
- Ενεργοποιήθηκε ένας διακόπτης κυκλώματος στον τοίχο, μια ασφάλεια ή κάποια άλλη συσκευή ασφαλείας.
- Χύθηκε υγρό μέσα στον εκτυπωτή.
- Ο εκτυπωτής ήρθε σε επαφή με νερό.
- Οποιοδήποτε μέρος του εκτυπωτή έχει υποστεί ζημιά.

ΑΣΦΑΛΕΙΑ ΤΗΣ ΜΠΑΤΑΡΙΑΣ

Μία ή περισσότερες πλακέτες κυκλωμάτων σε αυτόν τον εκτυπωτή περιέχουν μπαταρία λιθίου. Μην επιχειρήσετε να επισκευάσετε ή να αντικαταστήσετε την μπαταρία λιθίου. Σε περίπτωση προβλήματος με την μπαταρία, επικοινωνήστε με έναν εξουσιοδοτημένο αντιπρόσωπο σέρβις για να διορθώσει το πρόβλημα.



Προσοχή: Αν η μπαταρία σε μια πλακέτα κυκλώματος δεν είναι τοποθετημένη σωστά, υπάρχει κίνδυνος έκρηξης.

Η μπαταρία λιθίου σε αυτόν τον εκτυπωτή περιέχει υπερχλωρικό υλικό. Για πληροφορίες σχετικά με τις

ειδικές διαδικασίες χειρισμού του υπερχλωρικού υλικού, επισκεφθείτε τη διεύθυνση <https://dtsc.ca.gov/perchlorate/>.

Ασφάλεια κατά τη λειτουργία

Ο εκτυπωτής σας και τα αναλώσιμα έχουν σχεδιαστεί και δοκιμαστεί σύμφωνα με αυστηρές προδιαγραφές ασφαλείας. Αυτές περιλαμβάνουν τη διεξαγωγή ελέγχων από τον οργανισμό ασφαλείας, την έγκριση αυτού και την εξασφάλιση συμμόρφωσης με τα καθιερωμένα περιβαλλοντικά πρότυπα.

Η προσεκτική ανάγνωση και κατανόηση των ακόλουθων οδηγιών ασφαλείας διασφαλίζει τη μακροχρόνια και ασφαλή λειτουργία του εκτυπωτή σας.

ΟΔΗΓΙΕΣ ΛΕΙΤΟΥΡΓΙΑΣ

- Μην αφαιρείτε οποιονδήποτε δίσκο ενώ ο εκτυπωτής πραγματοποιεί εκτύπωση.
- Μην ανοίγετε τις θύρες κατά τη λειτουργία εκτύπωσης του εκτυπωτή.
- Μην μετακινείτε τον εκτυπωτή κατά τη λειτουργία εκτύπωσης.
- Κρατάτε τα χέρια, μαλλιά, γραβάτες και ούτω καθ' εξής μακριά από τους κυλίνδρους εξόδου και τροφοδοσίας.
- Τα καλύμματα, για την αφαίρεση των οποίων απαιτούνται εργαλεία, προστατεύουν τις επικίνδυνες περιοχές στο εσωτερικό του εκτυπωτή. Μην αφαιρείται τα προστατευτικά καλύμματα.
- Μην παρακάμψετε τυχόν συσκευές ηλεκτρικής ή μηχανικής ενδασφάλισης.
- Μην επιχειρήσετε να αφαιρέσετε χαρτί που έχει μπλοκαριστεί βαθιά στο εσωτερικό του εκτυπωτή. Απενεργοποιήστε αμέσως τον εκτυπωτή και επικοινωνήστε με τον τοπικό σας αντιπρόσωπο Xerox.



Προσοχή:

- Η θερμότητα στις μεταλλικές επιφάνειες στην περιοχή του φούρνου είναι πολύ υψηλή. Να είστε πάντοτε προσεκτικοί κατά την αφαίρεση του χαρτιού από τυχόν εμπλοκή σε αυτήν την περιοχή και αποφύγετε να αγγίξετε μεταλλικές επιφάνειες.
- Για να αποφύγετε τον κίνδυνο ανατροπής, μην σπρώχνετε ή μετακινείτε τη συσκευή έχοντας εκτεταμένους όλους τους δίσκους χαρτιού.

ΘΈΣΗ ΕΚΤΥΠΩΤΗ

- Τοποθετήστε τον εκτυπωτή σε επίπεδη, σταθερή επιφάνεια χωρίς κραδασμούς με αντοχή τουλάχιστον ανάλογη του βάρους του. Για να μάθετε το βάρος του μοντέλου του εκτυπωτή σας, ανατρέξτε στην ενότητα *Φυσικά χαρακτηριστικά* στον Οδηγό χρήσης.
- Μη φράζετε ή καλύπτετε τις υποδοχές και τις οπές του εκτυπωτή. Αυτές οι οπές παρέχονται για εξαερισμό και αποτρέπουν την υπερθέρμανση του εκτυπωτή.
- Τοποθετήστε τον εκτυπωτή σε μια περιοχή όπου υπάρχει αρκετός χώρος για τη λειτουργία και την τεχνική υποστήριξή του.
- Κατά την εγκατάσταση ενός εκτυπωτή γραφείου σε διάδρομο ή παρόμοιο περιορισμένο χώρο, μπορεί να ισχύουν πρόσθετες απαιτήσεις χώρου. Βεβαιωθείτε ότι συμμορφώνεστε με όλους τους κανονισμούς ασφαλείας στο χώρο εργασίας καθώς και με τις προδιαγραφές για οικοδομές και πυρασφάλεια της περιοχής σας.

- Τοποθετήστε τον εκτυπωτή σε μια περιοχή χωρίς σκόνη.
- Μην αποθηκεύετε ή χρησιμοποιείτε τον εκτυπωτή σε περιβάλλον με πολύ υψηλή ή χαμηλή θερμοκρασία, ή με μεγάλη υγρασία.
- Μην τοποθετείτε τον εκτυπωτή κοντά σε πηγή θερμότητας.
- Μην τοποθετείτε τον εκτυπωτή σε σημείο που εκτίθεται άμεσα στο ηλιακό φως προκειμένου να προφυλαχτούν τα φωτοευαίσθητα εξαρτήματά του.
- Μην τοποθετείτε τον εκτυπωτή σε σημείο όπου εκτίθεται άμεσα στη ροή ψυχρού αέρα που προέρχεται από σύστημα κλιματισμού.
- Μην τοποθετείτε τον εκτυπωτή σε θέσεις που επηρεάζονται από δονήσεις.
- Για βέλτιστη απόδοση, χρησιμοποιήστε τον εκτυπωτή σε υψόμετρα που ορίζονται στην ενότητα *Περιβαλλοντικές προδιαγραφές στον Οδηγό χρήσης*.

ΑΝΑΛΩΣΙΜΑ ΕΚΤΥΠΩΤΗ

- Χρησιμοποιείτε τα αναλώσιμα που είναι σχεδιασμένα για τον εκτυπωτή σας. Η χρήση ακατάλληλων υλικών μπορεί να προκαλέσει κακή απόδοση και πιθανούς κινδύνους για την ασφάλεια.
- Ακολουθήστε όλες τις προειδοποιήσεις και τις οδηγίες που σημειώνονται σε ή συνοδεύουν το προϊόν, τον προαιρετικό εξοπλισμό και τα αναλώσιμα.
- Αποθηκεύστε όλα τα αναλώσιμα σύμφωνα με τις οδηγίες που παρέχονται στη συσκευασία ή στον περιέκτη.
- Κρατήστε όλα τα αναλώσιμα μακριά από παιδιά.
- Ποτέ μην πετάτε γραφίτη, κασέτες γραφίτη, φύσιγγες τυμπάνου ή κασέτες υπολειμμάτων σε γυμνή φλόγα.



Προσοχή: Κατά το χειρισμό κασετών, για παράδειγμα κασετών γραφίτη και άλλων σχετικών κασετών, αποφεύγετε την επαφή με το δέρμα ή τα μάτια. Η επαφή με τα μάτια μπορεί να προκαλέσει ερεθισμό και κάψιμο. Μην επιχειρείτε να αποσυναρμολογήσετε την κασέτα καθώς αυξάνεται ο κίνδυνος της επαφής με τα μάτια ή το δέρμα.

Προειδοποίηση: Δεν συνιστάται η χρήση αναλωσίμων που δεν είναι της Xerox. Η Εγγύηση της Xerox, η Συμφωνία τεχνικής υποστήριξης και η Total Satisfaction Guarantee (Εγγύηση Ολικής Ικανοποίησης) δεν καλύπτουν βλάβες, δυσλειτουργίες ή μείωση της απόδοσης που έχουν προκληθεί από χρήση αναλωσίμων που δεν είναι της Xerox, ή από τη χρήση αναλωσίμων της Xerox που δεν προβλέπονται για τον συγκεκριμένο εκτυπωτή. Η Total Satisfaction Guarantee (Εγγύηση Ολικής Ικανοποίησης) διατίθεται στις Ηνωμένες Πολιτείες και στον Καναδά. Η κάλυψη ενδέχεται να διαφέρει εκτός αυτών των περιοχών. Επικοινωνήστε με τον αντιπρόσωπο της Xerox για λεπτομέρειες.

ΠΛΗΡΟΦΟΡΙΕΣ ΣΧΕΤΙΚΑ ΜΕ ΤΑ ΑΝΑΛΩΣΙΜΑ



Προσοχή: Κατά το χειρισμό κασετών, όπως κασέτες στερεού μελανιού/γραφίτη ή μονάδα φούρνου, αποφεύγετε την επαφή με το δέρμα ή τα μάτια. Η επαφή με τα μάτια μπορεί να προκαλέσει ερεθισμό και κάψιμο. Μην επιχειρήσετε να αποσυναρμολογήσετε την κασέτα. Κάτι τέτοιο μπορεί να αυξήσει τον κίνδυνο επαφής με το δέρμα ή τα μάτια.

- Αποθηκεύστε όλα τα αναλώσιμα σύμφωνα με τις οδηγίες που παρέχονται στη συσκευασία ή στον περιέκτη.
- Κρατήστε όλα τα αναλώσιμα μακριά από παιδιά.
- Ποτέ μην πετάτε ξηρή μελάνη/γραφίτη, κασέτες εκτύπωσης ή περιέκτες ξηρής μελάνης/γραφίτη σε γυμνή φλόγα.

Για πληροφορίες σχετικά με τα προγράμματα ανακύκλωσης αναλωσίμων της Xerox®, επισκεφτείτε τη διεύθυνση www.xerox.com/recycling.

Ασφάλεια κατά τη συντήρηση

Μην επιχειρείτε διαδικασίες συντήρησης οι οποίες δεν καθορίζονται σαφώς στα έντυπα που συνοδεύουν τον εκτυπωτή σας.

- Καθαρίστε μόνο με ένα στεγνό πανί που δεν αφήνει χνούδι.
- Χρησιμοποιείτε τα αναλώσιμα και τα υλικά καθαρισμού μόνο σύμφωνα με τις οδηγίες.



Προσοχή: Μη χρησιμοποιείτε καθαριστικά σπρέι. Τα καθαριστικά σπρέι μπορεί να προκαλέσουν εκρήξεις ή πυρκαγιές όταν χρησιμοποιούνται σε ηλεκτρομηχανικό εξοπλισμό.

- Μην αφαιρείτε τα καλύμματα ή τις διατάξεις ασφαλείας που είναι βιδωμένα. Τα στοιχεία που επισκευάζονται από τον πελάτη δεν βρίσκονται πίσω από αυτά τα καλύμματα.
- Σε περίπτωση διαρροής ξηρής μελάνης ή γραφίτη, χρησιμοποιήστε σκούπα ή ένα υγρό πανί για να καθαρίσετε τυχόν διασκορπισμένη ξηρή μελάνη/γραφίτη. Σκουπίστε αργά για να ελαχιστοποιήσετε τη δημιουργία σκόνης κατά το καθάρισμα. Αποφύγετε τη χρήση ηλεκτρικής σκούπας. Σε περίπτωση που είναι απαραίτητο να χρησιμοποιήσετε ηλεκτρική σκούπα, η συσκευή θα πρέπει να έχει σχεδιαστεί για καύσιμη σκόνη, να διαθέτει κινητήρα με προστασία από εκρήξεις και μη αγωγή σωλήνα.



Προσοχή: Η θερμότητα στις μεταλλικές επιφάνειες στην περιοχή του φούρνου είναι πολύ υψηλή. Να είστε πάντοτε προσεκτικοί κατά την αφαίρεση του χαρτιού από τυχόν εμπλοκή σε αυτήν την περιοχή και αποφύγετε να αγγίξετε μεταλλικές επιφάνειες.

- Μην καίτε τα αναλώσιμα ή άλλα στοιχεία τακτικής συντήρησης. Για πληροφορίες σχετικά με τα προγράμματα ανακύκλωσης αναλωσίμων της Xerox®, ανατρέξτε στην τοποθεσία www.xerox.com/gwa.

Πληροφορίες επικοινωνίας για θέματα περιβάλλοντος, υγείας και ασφαλείας












Για περισσότερες πληροφορίες που αφορούν το περιβάλλον, την υγεία και την ασφάλεια σε σχέση με αυτό το προϊόν και τα αναλώσιμα Xerox, μπορείτε να επικοινωνήσετε με τους εξής τρόπους:

- Μόνο Ηνωμένες Πολιτείες και Καναδάς: 1-800-ASK-XEROX (1-800-275-9376)
- Διεύθυνση Web: [Περιβάλλον, Υγεία και Βιωσιμότητα - Xerox](#)
- Email για αιτήματα (από όλο τον κόσμο): EHS-Europe@xerox.com








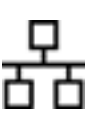




Για πληροφορίες ασφαλείας σχετικά με το προϊόν στις Ηνωμένες Πολιτείες και τον Καναδέ, μεταβείτε στη διεύθυνση: www.xerox.com/environment.

Σύμβολα προϊόντος

ΣΥΜΒΟΛΟ	ΠΕΡΙΓΡΑΦΗ
	Προσοχή: Υποδεικνύει έναν κίνδυνο που μπορεί να προκαλέσει σοβαρό τραυματισμό ή θάνατο σε περίπτωση που δεν αποφευχθεί.
	Καυτή επιφάνεια: Καυτή επιφάνεια πάνω ή μέσα στον εκτυπωτή. Προσέξτε για να αποφύγετε τραυματισμούς.
	Προειδοποίηση: Κινούμενα εξαρτήματα. Προσέξτε για να αποφύγετε τραυματισμούς.
[Κανένα σύμβολο]	Προειδοποίηση: Υποδεικνύει μια υποχρεωτική ενέργεια που πρέπει να ληφθεί προκειμένου να αποφευχθεί ζημιά στην περιουσία.
	Μην αγγίζετε τμήμα ή περιοχή του εκτυπωτή.
	Μην αγγίζετε αυτό το τμήμα του εκτυπωτή.
	Μην αγγίζετε τμήμα ή περιοχή του εκτυπωτή.
	Μην εκθέτετε τις φύσιγγες τυμπάνου σε άμεσο ηλιακό φως.
	Μην καίτε το εξάρτημα.
	Μην καίτε τις κασέτες γραφίτη.

ΣΥΜΒΟΛΟ	ΠΕΡΙΓΡΑΦΗ
	Μην καίτε τις φύσιγγες τυμπάνου.
	Μην καίτε την κασέτα υπολειμμάτων γραφίτη.
	Κίνδυνος σύνθλιψης: Προσέξτε σε αυτή την περιοχή για να αποφύγετε τραυματισμούς.
	Κίνδυνος σύνθλιψης: Προσέξτε σε αυτή την περιοχή για να αποφύγετε τραυματισμούς.
	Μην αφαιρείτε τον δίσκο με δύναμη.
	Καυτή επιφάνεια: Πριν από τον χειρισμό, περιμένετε το χρονικό διάστημα που υποδεικνύεται.
	Ναι
	Όχι
	Αναμονή
	Μη χρησιμοποιείτε χαρτί με συρραπτικά ή συνδετήρες οποιασδήποτε μορφής.
	Μην χρησιμοποιείτε διπλωμένο, τσαλακωμένο, παραμορφωμένο ή ζαρωμένο χαρτί.

ΣΥΜΒΟΛΟ	ΠΕΡΙΓΡΑΦΗ
	Μην τοποθετείτε ή χρησιμοποιείτε χαρτί για εκτυπωτές ψεκασμού.
	Μη χρησιμοποιείτε ξανά χαρτί που έχει ήδη χρησιμοποιηθεί ή εκτυπωθεί.
	Μη χρησιμοποιείτε postcard.
	Μη χρησιμοποιείτε φακέλους.
	Μην δημιουργείτε αντίγραφα χαρτονομισμάτων.
	Προσθέστε χαρτί ή μέσο εκτύπωσης.
	Εμπλοκή χαρτιού
	Κλείδωμα
	Ξεκλείδωμα
	Συνδετήρας
	Ψύξη
	Χρόνος που παρήλθε

ΣΥΜΒΟΛΟ	ΠΕΡΙΓΡΑΦΗ
	Τροφοδοσία χαρτιού
	Πρωτότυπο έγγραφο μονής όψης
	Διάτρητο χαρτί
	Τοποθετήστε το επιστολόχαρτο με την όψη προς τα πάνω.
	Τοποθετήστε το επιστολόχαρτο με την όψη προς τα κάτω.
	Τοποθετήστε τις ετικέτες με την όψη προς τα κάτω.
	USB: Universal Serial Bus
	LAN: Τοπικό δίκτυο
	Τηλεφωνική γραμμή
	Βάρος
	Πλήκτρο "Αρχική σελίδα υπηρεσιών"
	Αυτό το στοιχείο μπορεί να ανακυκλωθεί.

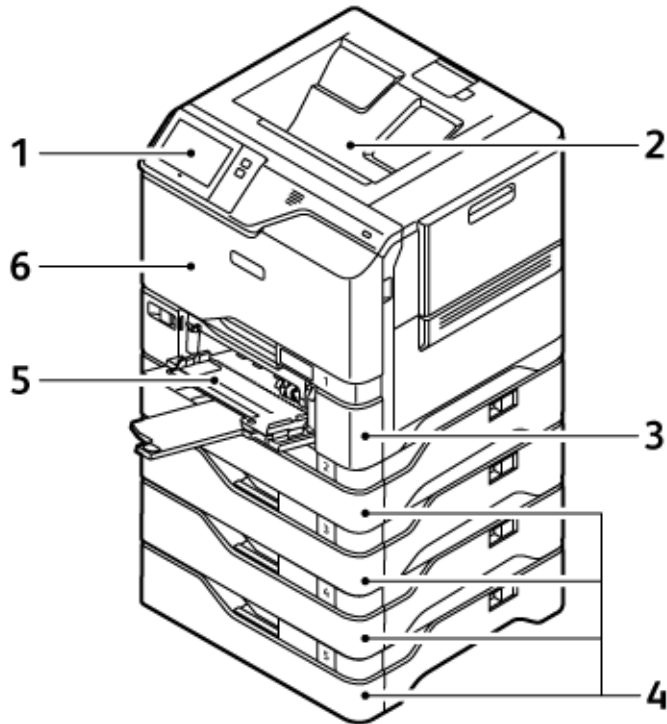
Εγχειρίδιο άμεσης χρήσης

Αυτό το κεφάλαιο περιέχει:

Τα εξαρτήματα του εκτυπωτή.....	30
Επιλογές ενεργοποίησης.....	38
Πρόσβαση στον εκτυπωτή	40
Εφαρμογές, δυνατότητες και λειτουργίες.....	44
Σελίδες πληροφοριών	45
Ο Ενσωματωμένος διακομιστής Web.....	47
Εγκατάσταση και Ρύθμιση.....	53
Σύνδεση του εκτυπωτή	58
Αρχική ρύθμιση εκτυπωτή.....	66
Εγκατάσταση του λογισμικού οδηγού του εκτυπωτή.....	68
Περισσότερες πληροφορίες	74

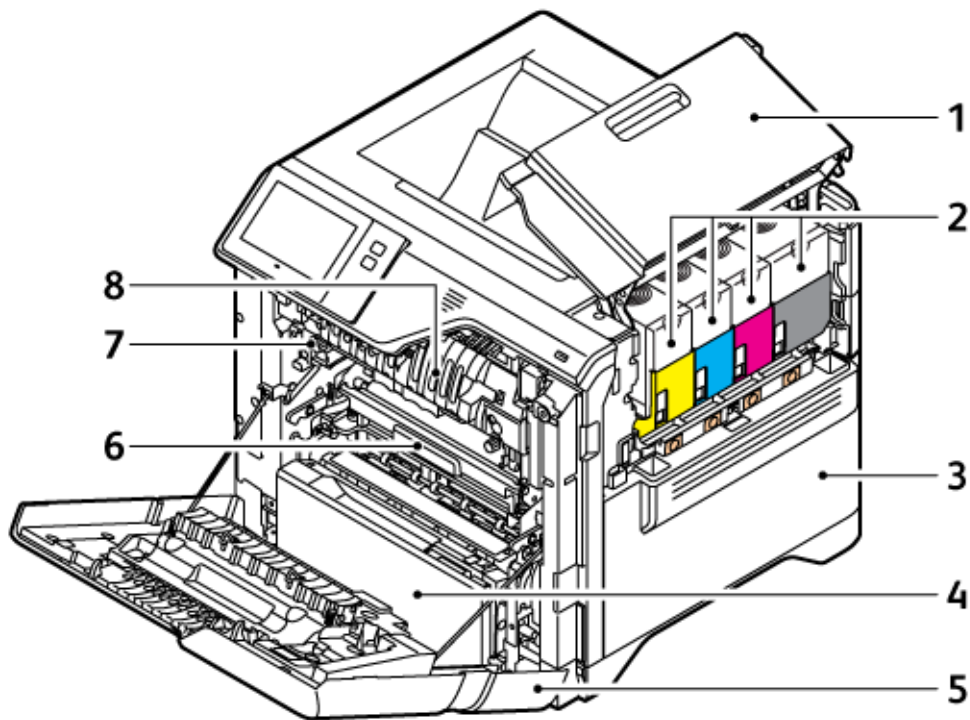
Τα εξαρτήματα του εκτυπωτή

ΜΠΡΟΣΤΙΝΗ Όψη



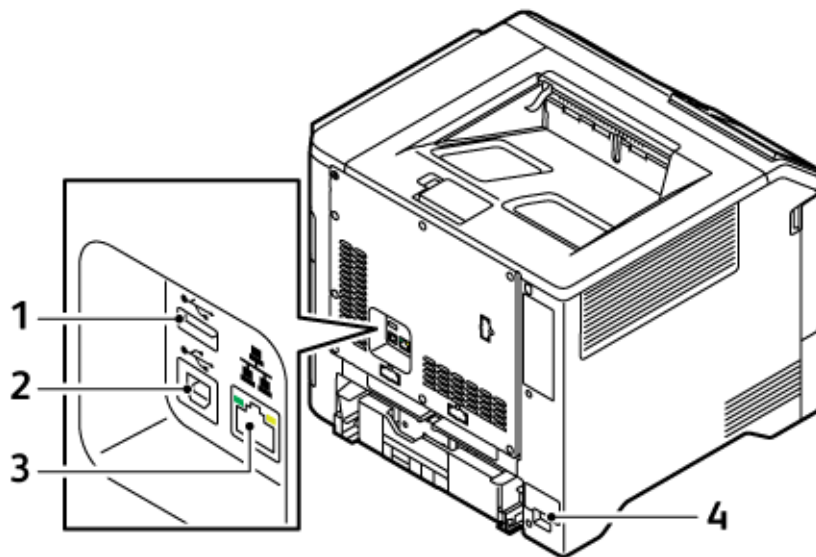
1. Πίνακας ελέγχου ή περιβάλλον εργασίας χρήστη
2. Δίσκος εξόδου κοινού χαρτιού
3. Δίσκος 1, Δίσκος κοινού χαρτιού 550 φύλλων με ενσωματωμένο δίσκο Bypass 100 φύλλων
4. Δίσκοι 2–5, προαιρετικοί δίσκοι 550 φύλλων
5. Δίσκος Bypass, 100 φύλλων
6. Θύρα A, μπροστινή θύρα

ΕΣΩΤΕΡΙΚΑ ΕΞΑΡΤΗΜΑΤΑ



- | | |
|---|---------------------------|
| 1. Θύρα Β, πλαϊνή θύρα | 5. Θύρα Α, μπροστινή θύρα |
| 2. Κασέτες γραφίτη και μονάδα απεικόνισης | 6. Μονάδα μεταφοράς |
| 3. Συγκρότημα περιέκτη υπολειμμάτων γραφίτη | 7. Συγκρότημα φούρνου |
| 4. Δίσκος 1, Δίσκος κοινού χαρτιού 550 φύλλων με ενσωματωμένο δίσκο Bypass 100 φύλλων | 8. Οδηγός χαρτιού |

ΠΙΣΩ ΌΨΗ



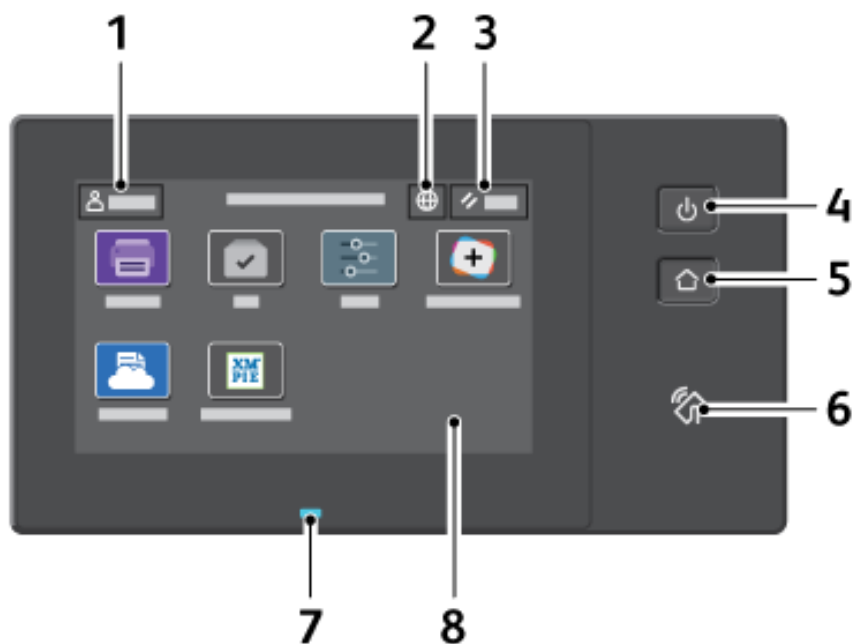
1. Θύρα USB, Τύπος Α
2. Θύρα USB, Τύπος Β


3. Θύρα Ethernet
4. Κύρια πρίζα ρεύματος


ΠΙΝΑΚΑΣ ΕΛΕΓΧΟΥ

Ο πίνακας ελέγχου αποτελείται από μια οθόνη αφής και τα πλήκτρα που πατάτε για τον έλεγχο των λειτουργιών που διατίθενται στον εκτυπωτή. Ο πίνακας ελέγχου διαθέτει τις εξής λειτουργίες:

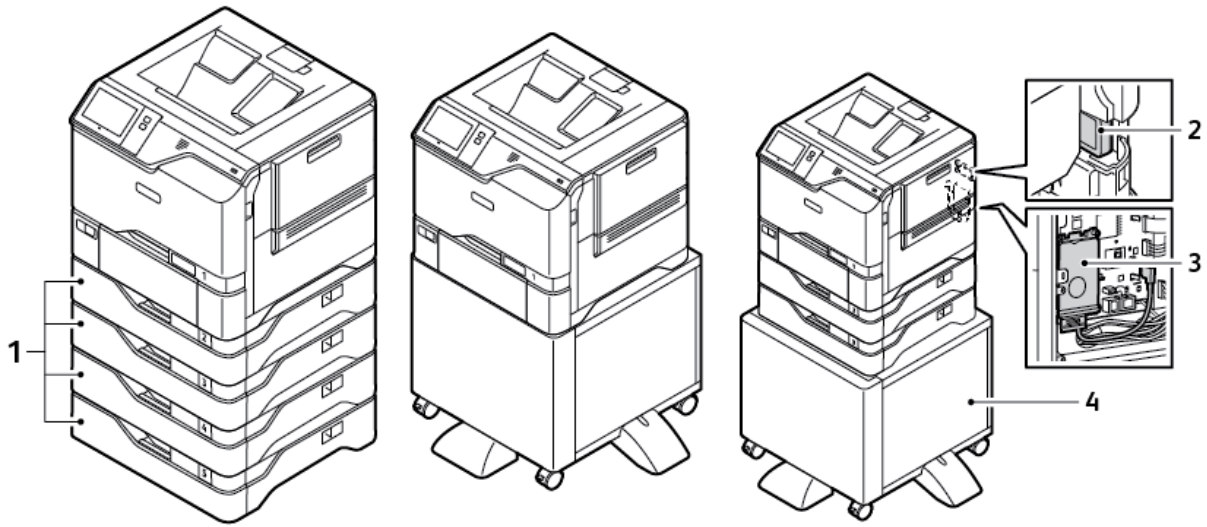
- Προβάλλει την τρέχουσα κατάσταση λειτουργίας του εκτυπωτή.
- Παρέχει πρόσβαση για εκτύπωση και άλλες δυνατότητες.
- Παρέχει πρόσβαση στο υλικό αναφοράς.
- Παρέχει πρόσβαση στα μενού Εργαλεία και Ρύθμιση.
- Σας προτρέπει να τοποθετείτε χαρτί, να αντικαθιστάτε αναλώσιμα και να αποκαθιστάτε εμπλοκές χαρτιού.
- Προβάλλει σφάλματα και προειδοποιήσεις.
- Παρέχει το κουμπί Ενεργοποίηση/Αφύπνιση που χρησιμοποιείται για την ενεργοποίηση ή την απενεργοποίηση του εκτυπωτή. Αυτό το κουμπί υποστηρίζει τις λειτουργίες εξοικονόμησης ενέργειας και η ένδειξη κουμπιού πάλλεται για να υποδείξει την κατάσταση ισχύος του εκτυπωτή.



ΣΤΟΙ-ΧΕΙΟ	ΌΝΟΜΑ	ΠΕΡΙΓΡΑΦΗ
1	Κουμπί "Σύνδεση"	Αν αγγίξετε το κουμπί Σύνδεση στην οθόνη αφής του πίνακα ελέγχου, μπορείτε να συνδεθείτε και να δηλώσετε την ταυτότητά σας στον εκτυπωτή. Για να αποκτήσετε πρόσβαση στις λειτουργίες του εκτυπωτή, συνδεθείτε με τα διαπιστευτήρια χρήστη που διαθέτετε. Εάν δεν γνωρίζετε το όνομα χρήστη ή τον κωδικό πρόσβασης, επικοινωνήστε με τον διαχειριστή συστήματος.
2	Πλήκτρο "Γλώσσα"	Αν αγγίξετε το πλήκτρο Γλώσσα μπορείτε να επιλέξετε τη γλώσσα που θα εμφανίζεται στην οθόνη αφής του πίνακα ελέγχου.  Σημείωση: Μερικές φορές αυτή η επιλογή δεν εμφανίζεται. Για λεπτομέρειες, ανατρέξτε στο <i>System Administrator Guide (Οδηγός διαχειριστή συστήματος)</i> στη διεύθυνση www.xerox.com/office/VLC620docs .
3	Πλήκτρο "Επαναφορά"	Χρησιμοποιήστε το πλήκτρο Επαναφορά για επαναφορά όλων των εφαρμογών στις προεπιλεγμένες ρυθμίσεις.
4	Πλήκτρο ενεργοποίησης/αφύπνιση	Αυτό το κουμπί εξυπηρετεί διάφορες λειτουργίες που σχετίζονται με την τροφοδοσία: <ul style="list-style-type: none"> • Όταν ο εκτυπωτής είναι απενεργοποιημένος, αν πατήσετε αυτό το κουμπί ενεργοποιείται ο εκτυπωτής. • Όταν ο εκτυπωτής είναι ενεργοποιημένος, πατώντας αυτό το κουμπί εμφανίζεται ένα μενού στον πίνακα ελέγχου. Από αυτό το μενού μπορείτε να επιλέξετε να εισέλθετε στη Λειτουργία αδράνειας, να επανεκκινήσετε ή να απενεργοποιήσετε τον εκτυπωτή. • Όταν ο εκτυπωτής είναι ενεργοποιημένος, αλλά σε Λειτουργία αδράνειας, αν πατήσετε αυτό το πλήκτρο ο εκτυπωτής επανενεργοποιείται. <p>Η ένδειξη κουμπιού πάλλεται για να υποδείξει την κατάσταση ισχύος του εκτυπωτή:</p> <ul style="list-style-type: none"> • Όταν η λυχνία πάλλεται αργά, ο εκτυπωτής βρίσκεται στη Λειτουργία αδράνειας. • Όταν η λυχνία πάλλεται γρήγορα, γίνεται απενεργοποίηση του εκτυπωτή ή ο εκτυπωτής επανέρχεται σε λειτουργία.
5	Πλήκτρο «Αρχική σελίδα»	Αυτό το πλήκτρο παρέχει πρόσβαση στο μενού Αρχική σελίδα για πρόσβαση στις λειτουργίες του εκτυπωτή, όπως η εκτύπωση και σε άλλες εφαρμογές της Xerox.
6	Περιοχή NFC	Η τεχνολογία Near Field Communication (NFC/Επικοινωνία κοντινού πεδίου) δίνει τη δυνατότητα στις συσκευές να

ΣΤΟΙ- ΧΕΙΟ	ΌΝΟΜΑ	ΠΕΡΙΓΡΑΦΗ
		επικοινωνούν όταν βρίσκονται εντός του εύρους δικτύου η μία από την άλλη. Χρησιμοποιήστε την περιοχή NFC για να λάβετε διεπαφή δικτύου, να προσθέσετε τον εκτυπωτή στην κινητή συσκευή σας ή να εδραιώσετε μια σύνδεση TCP/IP ανάμεσα στη συσκευή σας και τον εκτυπωτή.
7	Ένδειξη κατάστασης	<p>Αυτή η λυχνία πάλλεται μπλε ή πορτοκαλί για να υποδείξει την κατάσταση του εκτυπωτή.</p> <p>Μπλε:</p> <ul style="list-style-type: none"> • Πάλλεται μπλε μία φορά για πιστοποίηση ταυτότητας με κάρτα πρόσβασης όταν υπάρχει καθυστέρηση στην ανταπόκριση από έναν απομακρυσμένο διακομιστή. <p> Σημείωση: Ορισμένοι αναγνώστες καρτών δεν είναι συμβατή με αυτή τη λειτουργία.</p> <ul style="list-style-type: none"> • Πάλλεται μπλε αργά δύο φορές για να υποδείξει ότι μια εργασία έχει ολοκληρωθεί. • Πάλλεται μπλε γρήγορα όσο ο εκτυπωτής ενεργοποιείται ή για να σηματοδοτήσει την ανίχνευση μιας λειτουργίας "Έντοπισμός εκτυπωτή" από το AirPrint, όταν υπάρχει. <p>Πορτοκαλί:</p> <p>Πάλλεται πορτοκαλί ως ένδειξη σφάλματος ή προειδοποίησης που απαιτεί την προσοχή σας ή την προσοχή του διαχειριστή συστήματος. Για παράδειγμα, αυτό το χρώμα μπορεί να υποδεικνύει ότι έχει εξαντληθεί ο γραφίτης, υπάρχει εμπλοκή χαρτιού ή έχει τελειώσει το χαρτί στον εκτυπωτή για την τρέχουσα εργασία.</p>
8	Οθόνη αφής	Η οθόνη προβάλλει πληροφορίες και παρέχει πρόσβαση στις λειτουργίες του εκτυπωτή και εφαρμογές, όπως εκτύπωση και άλλες εφαρμογές της Xerox.

ΕΠΙΠΛΕΟΝ ΔΙΑΜΟΡΦΩΣΕΙΣ ΚΑΙ ΠΡΟΑΙΡΕΤΙΚΟΣ ΕΞΟΠΛΙΣΜΟΣ



1. Δίσκοι 2–5, Μονάδα προαιρετικών δίσκων 550 φύλλων
2. Προσαρμογέας ασύρματου δικτύου με Bluetooth
3. Κιτ παραγωγικότητας (σκληρός δίσκος 500+ GB)
4. Βάση εκτυπωτή

ΕΠΙΛΟΓΕΣ ΔΙΣΚΟΥ ΧΑΡΤΙΟΥ

Ο εκτυπωτής μπορεί να έχει έως και έξι δίσκους χαρτιού:

- Δίσκος 1: Δίσκος κοινού χαρτιού 550 φύλλων με ενσωματωμένο δίσκο Bypass 100 φύλλων
- Δίσκοι 2, 3, 4 και 5: Προαιρετικοί δίσκοι 550 φύλλων

Διαμόρφωση δίσκων ειδικού χαρτιού

Ο διαχειριστής συστήματος μπορεί να ρυθμίσει τους δίσκους σε λειτουργία «Πλήρως ρυθμιζόμενος» ή «Ειδικής χρήσης». Όταν ένας δίσκος χαρτιού έχει ρυθμιστεί στη λειτουργία Πλήρως ρυθμιζόμενος, μπορείτε να αλλάξετε τις ρυθμίσεις χαρτιού κάθε φορά που τοποθετείτε χαρτί στο δίσκο. Όταν ένας δίσκος χαρτιού έχει ρυθμιστεί στη λειτουργία ειδικής χρήσης, ο πίνακας ελέγχου σας ζητά να τοποθετήσετε συγκεκριμένο μέγεθος, χρώμα ή είδος χαρτιού.

Ο εκτυπωτής μπορεί να έχει έως και τέσσερις προαιρετικούς δίσκους κοινού χαρτιού που μπορούν να είναι διαμορφωμένοι ως πλήρως ρυθμιζόμενοι δίσκοι ή ειδικής χρήσης. Ο μόνος δίσκος που δεν μπορεί να οριστεί ως ειδικής χρήσης είναι ο δίσκος Bypass.



Σημείωση: Για τη διαμόρφωση των ρυθμίσεων δίσκων, ανατρέξτε στο *System Administrator Guide* (Οδηγός διαχειριστή συστήματος) στη διεύθυνση www.xerox.com/office/VLC620docs.

Επιβεβαίωση μεγέθους χαρτιού

Ο διαχειριστής συστήματος μπορεί να διαμορφώσει τις παραμέτρους της απόκρισης της συσκευής που εμφανίζεται στην οθόνη αφής του πίνακα ελέγχου όταν χαρτί του ίδιου μεγέθους τοποθετείται σε έναν δίσκο. Για τους βασικούς ρυθμιζόμενους δίσκους χαρτιού, ορίστε μια επιλογή:

- **Να εμφανίζεται πάντα:** Με αυτή την επιλογή εμφανίζεται το μήνυμα επιβεβαίωσης χαρτιού στην οθόνη αφής του πίνακα ελέγχου μέχρι ο χρήστης να το κλείσει.
- **Μεταχρονολογημένη επιβεβαίωση:** Με αυτή την επιλογή εμφανίζεται ένα μήνυμα επιβεβαίωσης χαρτιού για καθορισμένο χρονικό διάστημα. Στο τέλος του καθορισμένου χρονικού διαστήματος, το μήνυμα κλείνει και αυτό επιβεβαιώνει ότι το χαρτί έχει τοποθετηθεί. Ενώ το μήνυμα εμφανίζεται στην οθόνη αφής του πίνακα ελέγχου, μπορείτε να επιβεβαιώσετε οποιαδήποτε αλλαγή στο είδος, χρώμα και μέγεθος χαρτιού.
- **Αυτόματη επιβεβαίωση:** Με αυτή την επιλογή επιβεβαιώνεται το είδος, το χρώμα και το μέγεθος χαρτιού αυτόματα χωρίς να εμφανίζεται κάποιο μήνυμα επιβεβαίωσης στην οθόνη αφής του πίνακα ελέγχου.



Σημείωση: Η Xerox® δεν συνιστά τη χρήση της επιλογής **Αυτόματη επιβεβαίωση**, εκτός και αν τοποθετείτε στο δίσκο πάντα χαρτί ακριβώς του ίδιου τύπου, χρώματος και μεγέθους. Για τη διαμόρφωση του Μηνύματος αυτόματης επιβεβαίωσης δίσκου, ανατρέξτε στις **Απαιτούμενες πολιτικές χαρτιού**, στο *System Administrator Guide* (Οδηγός διαχειριστή συστήματος) στη διεύθυνση www.xerox.com/office/VLC620docs.

Επιλογές ενεργοποίησης

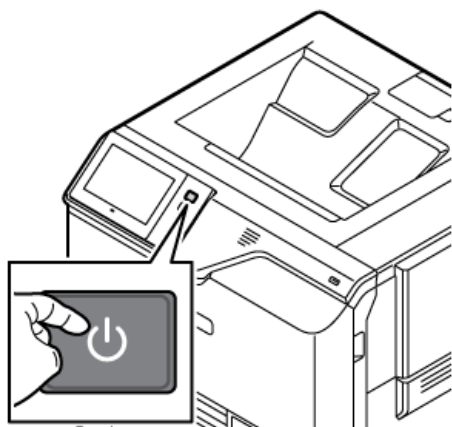
ΛΕΙΤΟΥΡΓΙΑ ΕΞΟΙΚΟΝΟΜΗΣΗΣ ΕΝΕΡΓΕΙΑΣ

Για να μειώσετε την κατανάλωση ενέργειας στην κατάσταση αναμονής, μπορείτε να χρησιμοποιήσετε την επιλογή Χρονικό περιθώριο αδράνειας για να ορίσετε τον χρόνο που ο εκτυπωτής παραμένει αδρανής στη λειτουργία ετοιμότητας, προτού μεταβεί στη λειτουργία αδράνειας.


ΕΝΕΡΓΟΠΟΙΗΣΗ ΤΟΥ ΕΚΤΥΠΩΤΗ Ή ΞΕΞΟΔΟΣ ΑΠΌ ΤΗ ΛΕΙΤΟΥΡΓΙΑ ΑΔΡΑΝΕΙΑΣ

Ο εκτυπωτής διαθέτει έναν διακόπτη λειτουργίας. Ο διακόπτης λειτουργίας είναι το πλήκτρο Ενεργοποίηση/Αφύπνιση στον πίνακα ελέγχου. Το πλήκτρο Ενεργοποίηση/Αφύπνιση ελέγχει την τροφοδοσία στα ηλεκτρονικά μέρη του εκτυπωτή και όταν απενεργοποιείται, ξεκινάει μια διαδικασία τερματισμού λειτουργίας που ελέγχεται από το λογισμικό. Η προτιμώμενη μέθοδος για την ενεργοποίηση και την απενεργοποίηση του εκτυπωτή είναι η χρήση του πλήκτρου Ενεργοποίηση/Αφύπνιση.

- Για να ενεργοποιήσετε τον εκτυπωτή, στον πίνακα ελέγχου του εκτυπωτή, πατήστε το πλήκτρο **Τροφοδοσία/Αφύπνιση**.



- Για είσοδο ή έξοδο από τη λειτουργία αδράνειας, πιέστε το πλήκτρο **Ενεργοποίηση/Αφύπνιση**.

 Σημείωση:

- Όταν ο εκτυπωτής λαμβάνει δεδομένα από μια συσκευή συνδεδεμένη σε δίκτυο, ο εκτυπωτής εξέρχεται από τη λειτουργία αδράνειας αυτόματα.
- Όταν ο εκτυπωτής λαμβάνει δεδομένα από μια εργασία εκτύπωσης δικτύου, για να μειωθεί η κατανάλωση ενέργειας, μόνο τα απαραίτητα ηλεκτρονικά εξαρτήματα εξέρχονται από τη λειτουργία αδράνειας αυτόματα. Ο πίνακας ελέγχου δεν εξέρχεται από τη λειτουργία αδράνειας.
- Όταν ο εκτυπωτής βρίσκεται στη λειτουργία αδράνειας, η οθόνη αφής είναι απενεργοποιημένη και δεν ανταποκρίνεται. Για να επανενεργοποιήσετε τον εκτυπωτή χειροκίνητα, πιέστε το πλήκτρο **Τροφοδοσία/Επανενεργοποίηση**.

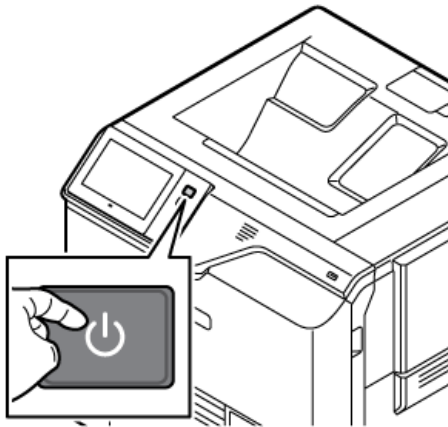
- Εάν η επιλογή Αυτόματη απενεργοποίηση είναι ενεργοποιημένη, ο εκτυπωτής απενεργοποιείται αυτόματα όταν πληρούνται οι καθορισμένες συνθήκες. Για ενεργοποίηση της λειτουργίας αυτόματης απενεργοποίησης, επικοινωνήστε με το Διαχειριστή Συστήματος. Για λεπτομέρειες, ανατρέξτε στο *System Administrator Guide (Οδηγός διαχειριστή συστήματος)* στη διεύθυνση www.xerox.com/office/VLC620docs.

Προειδοποίηση: Η κύρια πρίζα ρεύματος βρίσκεται στην πίσω πλευρά του εκτυπωτή. Μην τοποθετείτε ή αφαιρείτε το καλώδιο τροφοδοσίας από την πρίζα, ενόσω ο εκτυπωτής είναι ενεργοποιημένος.

ΕΠΑΝΕΚΚΪΝΗΣΗ, ΕΊΣΟΔΟΣ ΣΕ ΛΕΙΤΟΥΡΓΪΑ ΑΔΡΆΝΕΙΑΣ Ή ΑΠΕΝΕΡΓΟΠΟΪΗΣΗ ΤΟΥ ΕΚΤΥΠΩΤΉ

Για να κάνετε επανεκκίνηση του εκτυπωτή, θέστε τον στη Λειτουργία αδράνειας ή απενεργοποιήστε τον:

1. Στον πίνακα ελέγχου του εκτυπωτή, πατήστε το πλήκτρο **Τροφοδοσία/Αφύπνιση**.



2. Ορίστε μια επιλογή:

- Για επανεκκίνηση του εκτυπωτή, επιλέξτε **Επανεκκίνηση**.
- Για να θέσετε τον εκτυπωτή στη Λειτουργία αδράνειας, επιλέξτε **Αδράνεια**.

Στη Λειτουργία αδράνειας, η οθόνη αφής μαυρίζει και το πλήκτρο **Ενεργοποίηση/Αφύπνιση** πάλλεται.

- Για να απενεργοποιήσετε τον εκτυπωτή, επιλέξτε **Απενεργοποίηση**. Εμφανίζεται ένα μήνυμα αναμονής καθώς ο εκτυπωτής απενεργοποιείται.

 **Σημείωση:** Δεν συνιστάται, αλλά είναι απαραίτητο, να απενεργοποιήσετε τον εκτυπωτή αμέσως πατώντας παρατεταμένα το κουμπί **Ενεργοποίηση/Αφύπνιση** για 5 δευτερόλεπτα.

3. Αν θέλετε να απενεργοποιήσετε τον εκτυπωτή για μεγάλο χρονικό διάστημα, αποσυνδέστε τον εκτυπωτή από την κύρια πρίζα ρεύματος.

Προειδοποίηση: Μην αφαιρείτε το καλώδιο τροφοδοσίας από την πρίζα όσο ο εκτυπωτής απενεργοποιείται.

Πρόσβαση στον εκτυπωτή

ΠΙΣΤΟΠΟΙΗΣΗ ΤΑΥΤΟΤΗΤΑΣ

Η πιστοποίηση ταυτότητας είναι η διαδικασία κατά την οποία επιβεβαιώνεται η ταυτότητά σας. Όταν ο διαχειριστής συστήματος ενεργοποιεί την πιστοποίηση ταυτότητας, ο εκτυπωτής παραβάλλει τις πληροφορίες που παρέχετε με μια άλλη πηγή πληροφοριών, όπως ένας κατάλογος LDAP. Οι πληροφορίες μπορεί να είναι ένα όνομα χρήστη και κωδικός πρόσβασης ή οι πληροφορίες που είναι αποθηκευμένες σε μια μαγνητική ή επαγωγική κάρτα, κάρτα ραδιοσυχνικής αναγνώρισης (RFID) ή έξυπνη κάρτα. Εάν οι πληροφορίες είναι έγκυρες, θεωρείστε ένας πιστοποιημένος χρήστης.

Υπάρχουν αρκετοί τρόποι για πιστοποίηση ταυτότητας ενός χρήστη:

- **User Name / Password - Validate on the Device (Όνομα χρήστη/κωδικός πρόσβασης - Επικύρωση στη συσκευή):** Αυτή η επιλογή επιτρέπει την τοπική πιστοποίηση ταυτότητας. Οι χρήστες πιστοποιούν την ταυτότητά τους πληκτρολογώντας ένα όνομα χρήστη και έναν κωδικό πρόσβασης στον πίνακα ελέγχου ή στον Ενσωματωμένο διακομιστή Web. Ο εκτυπωτής συγκρίνει τα διαπιστευτήρια του χρήστη με τα στοιχεία που είναι αποθηκευμένα στη βάση δεδομένων χρηστών. Εάν υπάρχει περιορισμένος αριθμός χρηστών ή δεν έχετε πρόσβαση σε κάποιον διακομιστή πιστοποίησης ταυτότητας, χρησιμοποιήστε την εξής μέθοδο πιστοποίησης ταυτότητας.
- **User Name/Password - Validate on the Network (Όνομα χρήστη/κωδικός πρόσβασης - Επικύρωση στο δίκτυο):** Αυτή η επιλογή επιτρέπει την πιστοποίηση ταυτότητας στο δίκτυο. Οι χρήστες πιστοποιούν την ταυτότητά τους πληκτρολογώντας ένα όνομα χρήστη και έναν κωδικό πρόσβασης στον πίνακα ελέγχου ή στον Ενσωματωμένο διακομιστή Web. Ο εκτυπωτής συγκρίνει τα διαπιστευτήρια του χρήστη με τα στοιχεία που είναι αποθηκευμένα σε έναν διακομιστή πιστοποίησης ταυτότητας.
- **Convenience Authentication (Άμεση πιστοποίηση ταυτότητας):** Εάν αυτή η επιλογή είναι ενεργοποιημένη, χρησιμοποιείται μια κάρτα με μαγνητική ταινία ή ραδιοσυχνική αναγνώριση (RFID). Μια κάρτα με άμεση πιστοποίηση ταυτότητας είναι διαφορετική από μια έξυπνη κάρτα η οποία χρησιμοποιεί ένα ενσωματωμένο κύκλωμα και τυπικά απαιτεί χρήση ονόματος σύνδεσης και κωδικό πρόσβασης. Εάν ο προαιρετικός ενσωματωμένος αναγνώστης ραδιοσυχνικής αναγνώρισης (RFID) είναι εγκατεστημένος, για την πιστοποίηση ταυτότητας οι χρήστες τοποθετούν μια εκ των προτέρων προγραμματισμένη κάρτα πάνω στον αναγνώστη ραδιοσυχνικής αναγνώρισης στον πίνακα ελέγχου.
- **Xerox Workplace Cloud:** Αυτή η επιλογή επιτρέπει την πιστοποίηση ταυτότητας με βάση το Cloud. Ο εκτυπωτής συνδέεται απευθείας στη λύση Xerox® Workplace Cloud. Αυτή η μέθοδος παρέχει πολλές επιλογές για πιστοποίηση ταυτότητας. Για να αποδείξουν οι χρήστες την ταυτότητά τους, μπορούν να χρησιμοποιούν μεθόδους πιστοποίησης ταυτότητας μέσω κινητού, όπως κωδικούς NFC ή QR, να χρησιμοποιούν μια ταυτότητα ή να πληκτρολογούν όνομα χρήστη και κωδικό πρόσβασης.
- **Σύστημα ασφαλούς πρόσβασης Xerox Secure Access Unified ID System:** Αυτή η επιλογή ενεργοποιεί την πιστοποίηση ταυτότητας για το Xerox Secure Access Unified ID System. Οι χρήστες παρουσιάζουν μία προγραμματισμένη εκ των προτέρων κάρτα ταυτότητας στον πίνακα ελέγχου. Ο εκτυπωτής συγκρίνει τα διαπιστευτήρια του χρήστη με τα στοιχεία που είναι αποθηκευμένα στον διακομιστή® Secure Access.
- **Υπηρεσία παροχής ταυτότητας (IdP) - Επικύρωση στο Cloud:** Αυτή η επιλογή ενεργοποιεί την πιστοποίηση ταυτότητας με βάση το Cloud, μέσω μιας υπηρεσίας παροχής ταυτότητας (IdP). Η συσκευή πραγματοποιεί μια ασφαλή σύνδεση με την υπηρεσία IdP και στη συνέχεια διαβιβάζει τα διαπιστευτήρια χρήστη στην υπηρεσία IdP για πιστοποίηση ταυτότητας.

- **Smart Cards (Έξυπνες κάρτες):** Αυτή η επιλογή ενεργοποιεί την πιστοποίηση ταυτότητας για έναν αναγνώστη έξυπνων καρτών. Οι χρήστες εισάγουν μία προγραμματισμένη εκ των προτέρων κάρτα ταυτότητας στον πίνακα ελέγχου.
- **Ειδική πιστοποίηση ταυτότητας:** Για να χρησιμοποιήσετε αυτή τη μέθοδο πιστοποίησης ταυτότητας, απαιτείται ένα κλειδί εγκατάστασης λειτουργιών. Αφού εισαγάγετε το κλειδί εγκατάστασης λειτουργιών, οι προσαρμοσμένες μέθοδοι πιστοποίησης ταυτότητας που παρέχονται από τη Xerox είναι διαθέσιμες για διαμόρφωση.



Σημείωση: Ο διαχειριστής συστήματος μπορεί να σας επιτρέψει να πληκτρολογήσετε το όνομα χρήστη και τον κωδικό πρόσβασής σας όταν ως η κύρια μέθοδος πιστοποίησης ταυτότητας έχει οριστεί σε Άμεση πιστοποίηση ταυτότητας ή Έξυπνες κάρτες. Εάν ο διαχειριστής διαμορφώσει μια εναλλακτική μέθοδο πιστοποίησης ταυτότητας, και δεν έχετε εύκαιρη την κάρτα σας, θα μπορείτε και πάλι να έχετε πρόσβαση στον εκτυπωτή.

Για πληροφορίες σχετικά με τη διαμόρφωση των ρυθμίσεων πιστοποίησης ταυτότητας, ανατρέξτε στο *System Administrator Guide (Οδηγός διαχειριστή συστήματος)* στη διεύθυνση www.xerox.com/office/VLC620docs.

ΕΞΟΥΣΙΟΔΟΤΗΣΗ

Η πιστοποίηση ταυτότητας είναι η διαδικασία προσδιορισμού των δυνατοτήτων στις οποίες επιτρέπεται να έχουν πρόσβαση οι χρήστες, καθώς και η διαδικασία έγκρισης ή απόρριψης της πρόσβασης. Μπορείτε να διαμορφώσετε τον εκτυπωτή έτσι ώστε να επιτρέπει στους χρήστες να έχουν πρόσβαση στον εκτυπωτή, αλλά να περιορίζει την πρόσβασή σας σε ορισμένες δυνατότητες, εργαλεία και υπηρεσίες. Για παράδειγμα, μπορείτε να επιτρέψετε στους χρήστες να έχουν πρόσβαση στην εκτύπωση, αλλά να περιορίζετε την πρόσβαση σε άλλες εφαρμογές Xerox. Μπορείτε επίσης να ελέγχετε την πρόσβαση στις δυνατότητες, συγκεκριμένες ώρες της ημέρας. Για παράδειγμα, μπορείτε να περιορίσετε μια ομάδα χρηστών από εκτυπώσεις κατά τις επαγγελματικές ώρες αιχμής.

Υπάρχουν δύο τύποι εξουσιοδότησης:

- Με την επιλογή **Local Authorization** (Τοπική εξουσιοδότηση) πραγματοποιείται επαλήθευση των στοιχείων του χρήστη στον εκτυπωτή, προκειμένου να εγκριθεί η πρόσβαση.
- Με την επιλογή **Network Authorization** (Εξουσιοδότηση μέσω δικτύου) πραγματοποιείται επαλήθευση των στοιχείων χρήστη που είναι αποθηκευμένα εξωτερικά σε μια δικτυακή βάση δεδομένων, π.χ. σε έναν κατάλογο LDAP, προκειμένου να εγκριθεί η πρόσβαση.

Για πληροφορίες σχετικά με τη διαμόρφωση των ρυθμίσεων εξουσιοδότησης, ανατρέξτε στο *System Administrator Guide (Οδηγός διαχειριστή συστήματος)* στη διεύθυνση www.xerox.com/office/VLC620docs.

ΕΞΑΤΟΜΙΚΕΥΣΗ

Η εξατομίκευση είναι η διαδικασία προσαρμογής και διαμόρφωσης των πληροφοριών και των ρυθμίσεων της συσκευής για κάποιον συνδεδεμένο χρήστη.

Η εξατομίκευση επιτρέπει στους συνδεδεμένους χρήστες να δημιουργήσουν μια προσωπική εμπειρία χρήστη στο τοπικό περιβάλλον εργασίας χρήστη. Η εξατομίκευση για συνδεδεμένους χρήστες είναι ενεργοποιημένη από προεπιλογή.

Η εξατομίκευση επιτρέπει σε έναν συνδεδεμένο χρήστη να διαμορφώσει τις παρακάτω ρυθμίσεις:

- Εξατομικευμένη οθόνη μηχανήματος: Όταν ένας χρήστης συνδέεται, η συσκευή ανοίγει την προτιμώμενη εφαρμογή του αντί για την προεπιλεγμένη οθόνη του μηχανήματος.
- Εξατομικευμένη αρχική οθόνη: Ένας χρήστης μπορεί να επιλέξει οι προτιμώμενες εφαρμογές του να εμφανίζονται με μια προτιμώμενη σειρά στην αρχική οθόνη.
- Εξατομικευμένες υποδείξεις για την Προσαρμοζόμενη εκμάθηση: Η εξατομίκευση της λειτουργίας "Προσαρμοζόμενη εκμάθηση" προσφέρει υποδείξεις αυτοματοποίησης ροής εργασίας που θα βοηθήσουν τους συνδεδεμένους χρήστες να βελτιώσουν τη ροή εργασίας τους. Οι εξατομικευμένες υποδείξεις ροής εργασίας περιλαμβάνουν ρυθμίσεις για τις προτιμήσεις γλώσσας.

Για έναν συνδεδεμένο χρήστη, όλες οι εξατομικευμένες ρυθμίσεις παρακάμπτουν τις προεπιλογές συσκευής.



Σημείωση: Οι διαθέσιμες επιλογές ορίζονται από τον διαχειριστή. Για παράδειγμα, εάν ο διαχειριστής έχει επιλέξει να περιορίσει τα δικαιώματα για τη χρήση μιας εφαρμογής, ο μεμονωμένος χρήστης δεν μπορεί να παρακάμψει αυτά τα δικαιώματα.

Για περισσότερες πληροφορίες σχετικά με όλες τις επιλογές της λειτουργίας "Εξατομίκευση", ανατρέξτε στην ενότητα [Εξατομίκευση](#).



Σημείωση: Για να μπορεί ο συνδεδεμένος χρήστης να εξατομικεύσει την εμπειρία τοπικού περιβάλλοντος εργασίας χρήστη, ο διαχειριστής συστήματος πρέπει να διαμορφώσει την πολιτική εξατομίκευσης συσκευής. Για πληροφορίες σχετικά με τη διαμόρφωση της πολιτικής συσκευής προκειμένου να είναι δυνατή η εξατομίκευση χρήστη, ανατρέξτε στο *System Administrator Guide (Οδηγός διαχειριστή συστήματος)* στη διεύθυνση www.xerox.com/office/VLC620docs.

ΛΟΓΙΣΤΙΚΑ

Τα Λογιστικά χρησιμοποιούνται για την παρακολούθηση και την καταγραφή των αριθμών των εργασιών εκτύπωσης τις οποίες η συσκευή παράγει για κάθε χρήστη. Ο διαχειριστής συστήματος πρέπει να δημιουργήσει λογαριασμούς χρηστών και να ενεργοποιήσει τη λειτουργία λογιστικών. Μετά την ενεργοποίηση της λειτουργίας Λογιστικά, καταχωρίστε τους κωδικούς της λειτουργίας Λογιστικών στον εκτυπωτή για να μεταβείτε σε εφαρμογές περιορισμένης πρόσβασης. Αν η λειτουργία Πιστοποίηση ταυτότητας είναι ενεργοποιημένη, πρέπει πρώτα να συνδεθείτε. Πριν από την εκτύπωση εγγράφων από έναν υπολογιστή, καταχωρίστε τις λεπτομέρειες του λογαριασμού σας στο πρόγραμμα οδήγησης εκτύπωσης.

Ο διαχειριστής συστήματος μπορεί να ορίσει όρια για τον περιορισμό του συνολικού αριθμού εργασιών ανά τύπο που μπορεί ένας χρήστης να στείλει στον εκτυπωτή. Ο διαχειριστής μπορεί να δημιουργήσει αναφορές όπου θα παρατίθενται δεδομένα χρήσης για μεμονωμένους χρήστες και ομάδες.

Για λεπτομέρειες, ανατρέξτε στο *System Administrator Guide (Οδηγός διαχειριστή συστήματος)* στη διεύθυνση www.xerox.com/office/VLC620docs.

ΣΥΝΔΕΣΗ

Η σύνδεση είναι η διαδικασία με την οποία δηλώνετε την ταυτότητά σας στον εκτυπωτή για πιστοποίηση ταυτότητας. Εάν οριστεί η λειτουργία πιστοποίησης ταυτότητας, πρέπει να συνδεθείτε με τα διαπιστευτήρια χρήστη που διαθέτετε προκειμένου να αποκτήσετε πρόσβαση στις λειτουργίες του εκτυπωτή.

Σύνδεση στον πίνακα ελέγχου



Σημείωση:

- Πριν από τη σύνδεση για πρώτη φορά στον πίνακα ελέγχου της συσκευής Xerox, συνδεθείτε στον Ενσωματωμένο διακομιστή Web και μετά ενημερώστε τον κωδικό πρόσβασης. Για λεπτομέρειες, ανατρέξτε στην ενότητα **Σύνδεση στον Ενσωματωμένο διακομιστή Web**.
- Εάν δεν γνωρίζετε το όνομα χρήστη ή τον κωδικό πρόσβασης, επικοινωνήστε με τον διαχειριστή συστήματος.

1. Στον πίνακα ελέγχου του εκτυπωτή, πατήστε το πλήκτρο **Αρχική σελίδα**.
2. Πατήστε **Σύνδεση**.
3. Για το πεδίο Όνομα χρήστη, χρησιμοποιήστε το πληκτρολόγιο και εισάγετε το όνομά σας και μετά πατήστε **Επόμενο**.
4. Εφόσον σας ζητηθεί, πληκτρολογήστε τον κωδικό πρόσβασης και, στη συνέχεια, πατήστε το πλήκτρο **Ολοκληρώθηκε**.



Σημείωση: Για πρόσβαση σε κάθε εφαρμογή που προστατεύεται από κωδικό πρόσβασης, επαναλάβετε τα βήματα 3 και 4.

Εφαρμογές, δυνατότητες και λειτουργίες

ΕΙΣΑΓΩΓΗ ΣΤΙΣ ΕΦΑΡΜΟΓΕΣ

Οι εφαρμογές της Xerox αποτελούν πύλη πρόσβασης στα χαρακτηριστικά και τις λειτουργίες της συσκευής σας. Βασικές εφαρμογές είναι ήδη εγκατεστημένες στη συσκευή και εμφανίζονται στην οθόνη Αρχική σελίδα. Ορισμένες εφαρμογές είναι εγκατεστημένες στο βασικό εξοπλισμό, αλλά δεν εμφανίζονται την πρώτη φορά που χρησιμοποιείτε τη συσκευή.

Όταν συνδέεστε, οι εφαρμογές που είναι διαμορφωμένες στον προσωπικό σας λογαριασμό εμφανίζονται στον πίνακα ελέγχου.

Μπορείτε να κατεβάσετε περισσότερες εφαρμογές για τη συσκευή σας από το Xerox® App Gallery. Για περισσότερες πληροφορίες, ανατρέξτε στην ενότητα [Xerox® App Gallery](#).

ΠΡΟΣΑΡΜΟΖΟΜΕΝΗ ΕΚΜΑΘΗΣΗ

Η λειτουργία "Προσαρμοζόμενη εκμάθηση" προσφέρει αυτοματοποίηση ροής εργασίας και υποδείξεις που θα βοηθήσουν τους χρήστες να βελτιώσουν τις ροές εργασιών τους. Όταν η λειτουργία "Προσαρμοζόμενη εκμάθηση" είναι ενεργοποιημένη, μπορείτε να ρυθμίσετε τις προεπιλογές της συσκευής αυτόματα:

Αυτόματη ρύθμιση προεπιλογών συσκευής: Αυτή η λειτουργία ενεργοποιείται από τον διαχειριστή και παρέχει προσαρμογή των προεπιλεγμένων ρυθμίσεων με βάση τη χρήση της συσκευής από τους τοπικούς χρήστες. Οι επιλογές περιλαμβάνουν την προεπιλεγμένη οθόνη του μηχανήματος. Αφού ενεργοποιηθεί αυτή η ρύθμιση, η συσκευή συγκεντρώνει τα δεδομένα χρήσης και, στη συνέχεια, αλλάζει τις προεπιλεγμένες ρυθμίσεις αυτόματα για να βελτιωθούν οι εργασίες.

Για περισσότερες πληροφορίες, ανατρέξτε στην ενότητα [Εξατομίκευση](#).



Σημείωση: Η λειτουργία εξατομίκευσης της Προσαρμοζόμενης εκμάθησης είναι διαθέσιμη μόνο για τους συνδεδεμένους χρήστες.

Για οδηγίες σχετικά με τον τρόπο διαμόρφωσης της λειτουργίας "Προσαρμοζόμενη εκμάθηση", ανατρέξτε στο *System Administrator Guide (Οδηγός διαχειριστή συστήματος)* στην τοποθεσία www.xerox.com/office/VLC620docs.

Σελίδες πληροφοριών

Ο εκτυπωτής διαθέτει ένα σύνολο σελίδων πληροφοριών τις οποίες μπορείτε να εκτυπώσετε. Αυτές οι σελίδες περιλαμβάνουν πληροφορίες για τη ρύθμιση παραμέτρων και τις γραμματοσειρές, σελίδες γρήγορης εκκίνησης και άλλα.

Διατίθενται οι παρακάτω σελίδες πληροφοριών:

ΌΝΟΜΑ	ΠΕΡΙΓΡΑΦΗ
Βασική αναφορά διαμόρφωσης	Η Βασική αναφορά διαμόρφωσης παρέχει πληροφορίες για τον εκτυπωτή όπως τον σειριακό αριθμό, τις εγκατεστημένες επιλογές, τις ρυθμίσεις δικτύου, τη ρύθμιση θύρας, τις πληροφορίες δίσκων και άλλα.
Αναλυτική αναφορά διαμόρφωσης	Η Αναλυτική αναφορά διαμόρφωσης παρέχει πληροφορίες σχετικά με όλες τις ρυθμίσεις του εκτυπωτή, όπως ρύθμιση επεκτάσιμων υπηρεσιών, διαμόρφωση διακομιστή ασφάλειας και πιστοποίησης ταυτότητας, ρυθμίσεις συνδεσιμότητας και πολλές άλλες.
Σύνοψη χρέωσης	Η αναφορά σύνοψης χρέωσης παρέχει πληροφορίες για τη συσκευή και μια αναλυτική λίστα των μετρητών χρέωσης και του πλήθους φύλλων.
Εγχειρίδιο άμεσης χρήσης	Ο <i>Οδηγός γρήγορης εκκίνησης</i> παρέχει μια επισκόπηση των κύριων λειτουργιών του εκτυπωτή.
Σελίδα αντιμετώπισης προβλημάτων σχετικά με την ποιότητα εκτύπωσης	Η σελίδα "Αντιμέτωπιση προβλημάτων που αφορούν στην ποιότητα εκτύπωσης" παρέχει μια λίστα με τα κοινά προβλήματα που αφορούν στην ποιότητα εκτύπωσης και συμβουλές για την επίλυσή τους.
Σελίδα χρήσης αναλωσίμων	Η σελίδα χρήσης αναλωσίμων παρέχει πληροφορίες που αφορούν στη χρήση και στους αριθμούς εξαρτημάτων για την εκ νέου παραγγελία αναλωσίμων.
Σελίδα επίδειξης γραφικών	Εκτυπώστε αυτή τη σελίδα για να ελέγξετε την ποιότητα των γραφικών.
Λίστα γραμματοσειρών PCL	Η λίστα γραμματοσειρών PCL παρέχει μια εκτύπωση με όλες τις γραμματοσειρές PCL που είναι διαθέσιμες στον εκτυπωτή.
Λίστα γραμματοσειρών PostScript	Η λίστα γραμματοσειρών PostScript παρέχει μια εκτύπωση με όλες τις γραμματοσειρές PostScript που είναι διαθέσιμες στον εκτυπωτή.

ΕΚΤΥΠΩΣΗ ΣΕΛΙΔΩΝ ΠΛΗΡΟΦΟΡΙΩΝ

1. Στον πίνακα ελέγχου του εκτυπωτή, πατήστε το πλήκτρο **Αρχική σελίδα**.
2. Επιλέξτε **Συσκευή > Σελίδες πληροφοριών**.
3. Για την εκτύπωση μιας σελίδας πληροφοριών, επιλέξτε την απαραίτητη σελίδα και, στη συνέχεια, επιλέξτε **Εκτύπωση**.
Ο εκτυπωτής εκτυπώνει την επιλεγμένη σελίδα πληροφοριών.
4. Για επιστροφή στην Αρχική οθόνη, πατήστε το κουμπί **Αρχική σελίδα**.

ΑΝΑΦΟΡΕΣ ΔΙΑΜΟΡΦΩΣΗΣ

Υπάρχουν δύο διαθέσιμες αναφορές διαμόρφωσης, η **Βασική αναφορά διαμόρφωσης** και η **Αναφορά αναφορά διαμόρφωσης**. Η αναφορά διαμόρφωσης παρέχουν πληροφορίες για το προϊόν όπως τις εγκατεστημένες επιλογές, τις ρυθμίσεις δικτύου, τη ρύθμιση θύρας, τις πληροφορίες δίσκων και άλλα.

Εκτύπωση μιας αναφοράς διαμόρφωσης

1. Στον πίνακα ελέγχου του εκτυπωτή, πατήστε το πλήκτρο **Αρχική σελίδα**.
2. Επιλέξτε **Συσκευή > Σελίδες πληροφοριών**.
3. Πατήστε **Βασική αναφορά διαμόρφωσης** ή **Αναλυτική αναφορά διαμόρφωσης** και μετά πατήστε **Εκτύπωση**.
Ο εκτυπωτής εκτυπώνει την επιλεγμένη αναφορά διαμόρφωσης.
4. Για επιστροφή στην Αρχική οθόνη, πατήστε το κουμπί **Αρχική σελίδα**.

Ο Ενσωματωμένος διακομιστής Web

Ο Ενσωματωμένος διακομιστής Web είναι το λογισμικό διαχείρισης και διαμόρφωσης παραμέτρων που έχει εγκατασταθεί στον εκτυπωτή. Επιτρέπει στους διαχειριστές συστήματος να τροποποιούν ρυθμίσεις δικτύου και συστήματος στον εκτυπωτή εξ αποστάσεως, χρησιμοποιώντας ένα πρόγραμμα περιήγησης Web.

Μπορείτε να ελέγχετε την κατάσταση του εκτυπωτή, να παρακολουθείτε τα επίπεδα χαρτιού και αναλωσίμων, καθώς και να υποβάλετε και να παρακολουθείτε εργασίες εκτύπωσης. Η πρόσβαση σε όλες αυτές οι λειτουργίες μπορεί να γίνει εύκολα από τον υπολογιστή σας.

Για τον Ενσωματωμένο διακομιστή Web απαιτούνται τα εξής:

- Μια σύνδεση TCP/IP μεταξύ του εκτυπωτή και του δικτύου σε περιβάλλοντα Windows, Macintosh, UNIX ή Linux.
- Την ενεργοποίηση των TCP/IP και HTTP στον εκτυπωτή.
- Έναν εκτυπωτή με σύνδεση στο δίκτυο και με πρόγραμμα περιήγησης Web που υποστηρίζει JavaScript.

ΕΎΡΕΣΗ ΤΗΣ ΔΙΕΥΘΥΝΣΗΣ IP ΤΟΥ ΕΚΤΥΠΩΤΗ

Χρειάζεστε τη διεύθυνση IP του εκτυπωτή σας για να κάνετε τα εξής:

- Για να εγκαταστήσετε το πρόγραμμα οδήγησης εκτύπωσης για έναν εκτυπωτή συνδεδεμένο σε δίκτυο.
- Για να έχετε πρόσβαση στις ρυθμίσεις του εκτυπωτή σας μέσω του Ενσωματωμένου διακομιστή Web.

Μπορείτε να προβάλετε τη διεύθυνση IP του εκτυπωτή στον πίνακα ελέγχου ή σε μια αναφορά διαμόρφωσης.



Σημείωση: Για να δείτε τη διεύθυνση TCP/IP στον πίνακα ελέγχου, περιμένετε 2 λεπτά μετά την ενεργοποίηση του εκτυπωτή. Αν η διεύθυνση TCP/IP είναι 0.0.0.0 ή ξεκινά με 169, υποδεικνύει ότι υπάρχει πρόβλημα με τη συνδεσιμότητα δικτύου.

Προβολή της διεύθυνσης IP του εκτυπωτή στον πίνακα ελέγχου

Για να προβάλετε τη διεύθυνση IP του εκτυπωτή στον πίνακα ελέγχου:

1. Στον πίνακα ελέγχου του εκτυπωτή, πατήστε το πλήκτρο **Αρχική σελίδα**.
2. Επιλέξτε **Συσκευή > Πληροφορίες**.

Η διεύθυνση IP εμφανίζεται στην ενότητα Δίκτυο της οθόνης Πληροφορίες για τη Διεύθυνση IPv4 ενσύρματου δικτύου ή τη Διεύθυνση IPv6 ενσύρματου δικτύου.

3. Σημειώστε τη διεύθυνση IP που εμφανίζεται στην οθόνη.
4. Για επιστροφή στην Αρχική οθόνη, πατήστε το κουμπί **Αρχική σελίδα**.

Λήψη της διεύθυνσης IP του εκτυπωτή από μια αναφορά διαμόρφωσης

Για να λάβετε τη διεύθυνση IP του εκτυπωτή από μια αναφορά διαμόρφωσης:

1. Στον πίνακα ελέγχου του εκτυπωτή, πατήστε το πλήκτρο **Αρχική σελίδα**.

2. Επιλέξτε **Συσκευή > Σελίδες πληροφοριών**.
3. Πατήστε **Βασική αναφορά διαμόρφωσης** ή **Αναλυτική αναφορά διαμόρφωσης** και μετά πατήστε **Εκτύπωση**.
Ο εκτυπωτής εκτυπώνει την επιλεγμένη αναφορά διαμόρφωσης. Η διεύθυνση IP εμφανίζεται στην ενότητα Κοινά δεδομένα χρήστη της αναφοράς διαμόρφωσης.
4. Για επιστροφή στην Αρχική οθόνη, πατήστε το κουμπί **Αρχική σελίδα**.

ΠΡΟΣΒΑΣΗ ΣΤΟΝ ΕΝΣΩΜΑΤΩΜΕΝΟ ΔΙΑΚΟΜΙΣΤΗ WEB

Στον υπολογιστή σας, ανοίξτε ένα πρόγραμμα περιήγησης Web. Στο πεδίο διευθύνσεων, πληκτρολογήστε τη διεύθυνση IP του εκτυπωτή και μετά πατήστε **Enter** ή **Return**.

Για να χρησιμοποιήσετε τον Ενσωματωμένο διακομιστή Web, κάντε κλικ στην κατάλληλη σελίδα:


- **Οικία:** Αυτή η σελίδα παρέχει μια περιγραφή του εκτυπωτή και των τρεχουσών ειδοποιήσεων, την κατάσταση των δίσκων χαρτιού και πληροφορίες για τα αναλώσιμα και τα στοιχεία χρέωσης. Υπάρχει μια περιοχή Quick Links (Γρήγοροι σύνδεσμοι) στο κάτω μέρος της σελίδας, η οποία παρέχει άμεση πρόσβαση σε βασικές λειτουργίες και σελίδες.
- **Jobs (Εργασίες):** Η σελίδα Jobs (Εργασίες) σας δίνει τη δυνατότητα να διαχειρίζεστε εργασίες στον εκτυπωτή, να προβάλετε, να εκτυπώνετε και να διαγράφετε αποθηκευμένες εργασίες και να δημιουργείτε και να διαχειρίζεστε φακέλους αποθηκευμένων εργασιών.
- **Εκτύπωση:** Αυτή η σελίδα σας δίνει τη δυνατότητα για υποβολή έτοιμων προς εκτύπωση αρχείων στον εκτυπωτή για εκτύπωση. Με αυτή τη σελίδα, μπορείτε να ορίσετε επιλογές εκτύπωσης. Μόνο αρχεία έτοιμα προς εκτύπωση είναι δυνατό να υποβληθούν, όπως για παράδειγμα αρχεία μορφής PDF, PS, PCL, JPG, TXT, PRN και TIFF.
- **Properties (Ιδιότητες):** Μπορείτε να χρησιμοποιήσετε την καρτέλα Properties (Ιδιότητες) για μετάβαση στις ρυθμίσεις της συσκευής σας και τη διαμόρφωσή τους. Για την αλλαγή των περισσότερων ρυθμίσεων απαιτούνται διαπιστευτήρια σύνδεσης διαχειριστή συστήματος.
- **Support (Υποστήριξη):** Αυτή η σελίδα παρέχει πρόσβαση σε γενικές πληροφορίες υποστήριξης και σε τηλεφωνικούς αριθμούς. Μπορείτε να χρησιμοποιήσετε τη σελίδα Support (Υποστήριξη) για πρόσβαση στον απομακρυσμένο πίνακα ελέγχου και αποστολή διαγνωστικών πληροφοριών στη Χεροχ.

Ο Ενσωματωμένος διακομιστής Web διαθέτει μια επιλογή «Βοήθεια» η οποία παρέχει πληροφορίες σχετικά με όλα τα διαθέσιμα χαρακτηριστικά και λειτουργίες της συσκευής. Για πρόσβαση στη Βοήθεια, κάντε κλικ στο σύνδεσμο **Help** (Βοήθεια) στο κάτω μέρος κάθε σελίδας. Μεταβείτε στο κατάλληλο θέμα ή χρησιμοποιήστε τη λειτουργία **Search** (Αναζήτηση) για να βρείτε συγκεκριμένες πληροφορίες.

Για αναλυτικές οδηγίες σχετικά με τον τρόπο χρήσης του Ενσωματωμένου διακομιστή Web για τη ρύθμιση των παραμέτρων του εκτυπωτή, ανατρέξτε στο *System Administrator Guide (Οδηγός διαχειριστή συστήματος)* στη διεύθυνση www.xerox.com/office/VLC620docs.


ΣΥΝΔΕΣΗ ΣΤΟΝ ΕΝΣΩΜΑΤΩΜΕΝΟ ΔΙΑΚΟΜΙΣΤΗ WEB

Για μετάβαση σε ορισμένες λειτουργίες, εργαλεία και εφαρμογές, συνδεθείτε στον Ενσωματωμένο διακομιστή Web για τη συσκευή σας.

 Σημείωση: Η μετάβαση σε ορισμένες περιορισμένες λειτουργίες απαιτεί δικαιώματα διαχειριστή. Για περισσότερες πληροφορίες, ανατρέξτε στο *System Administrator Guide (Οδηγός Διαχειριστή συστήματος)* στη διεύθυνση www.xerox.com/office/VLC620docs.

Για σύνδεση στον Ενσωματωμένο Διακομιστή Web:


1. Στον υπολογιστή σας, ανοίξτε ένα πρόγραμμα περιήγησης Web. Στο πεδίο διευθύνσεων, πληκτρολογήστε τη διεύθυνση IP του εκτυπωτή και μετά πατήστε **Enter** ή **Return**.
2. Στην επάνω δεξιά περιοχή της σελίδας, κάντε κλικ στην επιλογή **Login** (Σύνδεση).
3. Εισάγετε την ταυτότητα χρήστη και τον κωδικό πρόσβασης και κάντε κλικ στην επιλογή **Login** (Σύνδεση).
4. Αν συνδέεστε για πρώτη φορά, ορίστε έναν κωδικό πρόσβασης.
 - a. Πληκτρολογήστε τον παλιό κωδικό πρόσβασης.
 - b. Πληκτρολογήστε έναν νέο κωδικό πρόσβασης. Για να επαληθεύσετε τον κωδικό πρόσβασης, πληκτρολογήστε τον ξανά.

 Σημείωση: Ο νέος κωδικός πρόσβασης πρέπει να πληροί όλες τις ελάχιστες απαιτήσεις του κωδικού πρόσβασης. Για λεπτομέρειες, επικοινωνήστε με τον διαχειριστή συστήματος ή ανατρέξτε στο *System Administrator Guide (Οδηγός διαχειριστή συστήματος)* στη διεύθυνση www.xerox.com/office/VLC620docs.

- c. Κάντε κλικ στην **Αποθήκευση**. Γίνεται αποθήκευση του νέου κωδικού πρόσβασης.

ΠΙΣΤΟΠΟΙΗΤΙΚΑ ΓΙΑ ΕΝΣΩΜΑΤΩΜΕΝΟ ΔΙΑΚΟΜΙΣΤΗ WEB

Η συσκευή σας περιλαμβάνει ένα πιστοποιητικό HTTPS. Η συσκευή δημιουργεί το πιστοποιητικό αυτόματα κατά την εγκατάσταση της συσκευής. Το πιστοποιητικό HTTPS χρησιμοποιείται για την κρυπτογράφηση επικοινωνιών μεταξύ του υπολογιστή σας και της συσκευής Xerox.

 Σημείωση:

- Στη σελίδα του Ενσωματωμένου Διακομιστή Web για τη συσκευή σας Xerox μπορεί να εμφανιστεί ένα μήνυμα σφάλματος ότι το πιστοποιητικό ασφάλειας δεν είναι αξιόπιστο. Αυτή η διαμόρφωση δεν περιορίζει την ασφάλεια των επικοινωνιών μεταξύ του υπολογιστή σας και της συσκευής Xerox.
- Για να εξαλείψετε την προειδοποίηση για τη σύνδεση στο πρόγραμμα περιήγησης Web, μπορείτε να αντικαταστήσετε το πιστοποιητικό με ένα υπογεγραμμένο πιστοποιητικό από μια αρχή έκδοσης πιστοποιητικών. Για πληροφορίες σχετικά με τη λήψη ενός πιστοποιητικού από μια αρχή έκδοσης πιστοποιητικών, επικοινωνήστε με τον πάροχο υπηρεσιών Internet.
- Για να εξαλείψετε την προειδοποίηση σύνδεσης στο πρόγραμμα περιήγησης Web, μπορείτε να λάβετε το ριζικό πιστοποιητικό CA της Xerox από τον Ενσωματωμένο Διακομιστή Web και, στη συνέχεια, εγκαταστήσετε το πιστοποιητικό στον υπολογιστή-πελάτη.


Για πληροφορίες σχετικά με τη λήψη, την εγκατάσταση και την ενεργοποίηση πιστοποιητικών, ανατρέξτε στο *System Administrator Guide (Οδηγός διαχειριστή συστήματος)* στη διεύθυνση www.xerox.com/office/VLC620docs.

ΛΗΨΗ ΤΗΣ ΑΝΑΦΟΡΑΣ ΡΥΘΜΙΣΗΣ ΠΑΡΑΜΕΤΡΩΝ ΑΠΟ ΤΟΝ ΕΝΣΩΜΑΤΩΜΕΝΟ ΔΙΑΚΟΜΙΣΤΗ WEB


Από τον Ενσωματωμένο διακομιστή Web, μπορείτε να λάβετε και να αποθηκεύσετε ένα αντίγραφο της αναφοράς ρύθμισης παραμέτρων στον σκληρό δίσκο του υπολογιστή σας. Χρησιμοποιήστε τις αναφορές διαμόρφωσης από πολλές συσκευές για να συγκρίνετε εκδόσεις λογισμικού, ρυθμίσεις παραμέτρων και πληροφορίες συμμόρφωσης.

Για λήψη της αναφοράς ρύθμισης παραμέτρων από τον Ενσωματωμένο διακομιστή Web:

1. Στον υπολογιστή σας, ανοίξτε ένα πρόγραμμα περιήγησης Web. Στο πεδίο διευθύνσεων, πληκτρολογήστε τη διεύθυνση IP του εκτυπωτή και μετά πατήστε **Enter** ή **Return**.

 Σημείωση: Για λεπτομέρειες σχετικά με τη λήψη της διεύθυνσης IP του εκτυπωτή σας, ανατρέξτε στην ενότητα **Εύρεση της διεύθυνσης IP του εκτυπωτή**.


2. Για τη λήψη της αναφοράς ρύθμισης παραμέτρων, πραγματοποιήστε κύλιση στο κάτω μέρος της σελίδας. Στην ενότητα Γρήγοροι σύνδεσμοι, κάντε κλικ στην επιλογή **Λήψη σελίδας διαμόρφωσης**.

 Σημείωση: Εάν η επιλογή **Λήψη αναφοράς διαμόρφωσης** δεν εμφανίζεται, συνδεθείτε ως διαχειριστής συστήματος.

Το έγγραφο αποθηκεύεται αυτόματα ως αρχείο XML στην προεπιλεγμένη θέση λήψης στον σκληρό δίσκο του υπολογιστή σας. Για να ανοίξετε την αναφορά ρύθμισης παραμέτρων, χρησιμοποιήστε ένα πρόγραμμα προβολής XML.


ΧΡΗΣΗ ΤΗΣ ΛΕΙΤΟΥΡΓΙΑΣ REMOTE CONTROL PANEL (ΑΠΟΜΑΚΡΥΣΜΕΝΟΣ ΠΙΝΑΚΑΣ ΕΛΕΓΧΟΥ)

Η λειτουργία Remote Control Panel (Απομακρυσμένος πίνακας ελέγχου) στον Ενσωματωμένο διακομιστή Web σας επιτρέπει να έχετε πρόσβαση στον πίνακα ελέγχου του εκτυπωτή εξ αποστάσεως από ένα πρόγραμμα περιήγησης Web.


 Σημείωση: Για να έχετε πρόσβαση στη λειτουργία Απομακρυσμένος πίνακας ελέγχου, πρώτα ενεργοποιήστε τη λειτουργία. Για λεπτομέρειες, επικοινωνήστε με τον διαχειριστή συστήματος ή ανατρέξτε στο *System Administrator Guide (Οδηγός διαχειριστή συστήματος)* στη διεύθυνση www.xerox.com/office/MLC620docs.

Για να μεταβείτε στη λειτουργία Remote Control Panel (Απομακρυσμένος πίνακας ελέγχου):


1. Στον υπολογιστή σας, ανοίξτε ένα πρόγραμμα περιήγησης Web. Στο πεδίο διευθύνσεων, πληκτρολογήστε τη διεύθυνση IP του εκτυπωτή και μετά πατήστε **Enter** ή **Return**.

 Σημείωση: Για λεπτομέρειες σχετικά με τη λήψη της διεύθυνσης IP του εκτυπωτή σας, ανατρέξτε στην ενότητα **Εύρεση της διεύθυνσης IP του εκτυπωτή**.


2. Στην ενότητα Quick Links (Γρήγοροι σύνδεσμοι), κάντε κλικ στην επιλογή **Remote Control Panel** (Απομακρυσμένος πίνακας ελέγχου).

 Σημείωση: Αν η επιλογή Απομακρυσμένος πίνακας ελέγχου δεν εμφανιστεί ή δεν φορτωθεί, επικοινωνήστε με τον διαχειριστή συστήματος.

3. Για να περιορίσετε την πρόσβαση άλλων χρηστών στον πίνακα ελέγχου της συσκευής ενώ έχετε συνδεθεί στη συσκευή εξ αποστάσεως, κάντε κλικ στην επιλογή **Block device control panel (local user can only observe)** [Κλειδωμα πίνακα ελέγχου συσκευής (μόνο ο τοπικός χρήστης μπορεί να παρατηρεί)].

 Σημείωση: Αν ένας τοπικός χρήστης επιχειρήσει να αποκτήσει πρόσβαση στον πίνακα ελέγχου ενώ ο πίνακας ελέγχου της συσκευής είναι κλειδωμένος, ο πίνακας ελέγχου δεν αποκρίνεται. Ένα μήνυμα εμφανίζεται στον πίνακα ελέγχου, το οποίο επιβεβαιώνει ότι ο πίνακας ελέγχου είναι κλειδωμένος και η συσκευή ελέγχεται εξ αποστάσεως.

4. Για να ενεργοποιήσετε την απομακρυσμένη πρόσβαση στον πίνακα ελέγχου της συσκευής, κάντε κλικ στην επιλογή **Έναρξη απομακρυσμένης περιόδου λειτουργίας**. Ο απομακρυσμένος πίνακας ελέγχου στέλνει ένα αίτημα στον τοπικό πίνακα ελέγχου.
 - Αν ο τοπικός πίνακας ελέγχου είναι ανενεργός, η περίοδος λειτουργίας του απομακρυσμένου πίνακα ελέγχου ενεργοποιείται αυτόματα.
 - Αν ένας τοπικός χρήστης είναι ενεργός στη συσκευή, ένα μήνυμα Αίτημα απομακρυσμένης περιόδου λειτουργίας εμφανίζεται στον τοπικό πίνακα ελέγχου. Ο τοπικός χρήστης επιλέγει την αποδοχή ή την απόρριψη του αιτήματος. Αν το αίτημα γίνει δεκτό, η περίοδος λειτουργίας του απομακρυσμένου πίνακα ελέγχου ενεργοποιείται. Αν το αίτημα απορριφθεί, ένα μήνυμα Αίτημα απορριφθηκε εμφανίζεται στον Ενσωματωμένο διακομιστή Web.

 Σημείωση: Αν ο διαχειριστής συστήματος ζητήσει μια απομακρυσμένη περίοδο λειτουργίας και το αίτημα απορριφθεί, εμφανίζεται μια επιλογή για παράκαμψη της τοπικής περιόδου λειτουργίας.

ΛΗΨΗ ΤΩΝ ΠΡΟΓΡΑΜΜΑΤΩΝ ΟΔΗΓΗΣΗΣ ΕΚΤΥΠΩΣΗΣ ΑΠΟ ΤΟΝ ΕΝΣΩΜΑΤΩΜΕΝΟ

ΔΙΑΚΟΜΙΣΤΗ WEB

Μπορείτε να λάβετε τα προγράμματα οδήγησης εκτύπωσης για τη συσκευή σας από τον Ενσωματωμένο διακομιστή Web.

1. Στο πρόγραμμα περιήγησης Web του υπολογιστή σας, ανοίξτε τον Ενσωματωμένο διακομιστή Web πληκτρολογήστε τη διεύθυνση IP του εκτυπωτή.
2. Κάντε κλικ στις επιλογές **Υποστήριξη > Γενικά**.
3. Για τη λήψη των προγραμμάτων οδήγησης εκτύπωσης, στο στοιχείο Σύνδεσμοι βοήθειας, κάντε κλικ στην επιλογή **Εγκατάσταση προγραμμάτων οδήγησης εκτύπωσης**.

Το αρχείο του προγράμματος εγκατάστασης Smart Start λαμβάνεται στον υπολογιστή σας.

ΧΡΗΣΗ ΤΟΥ XEROX® WORKPLACE CLOUD ΓΙΑ ΤΗ ΔΙΑΧΕΙΡΙΣΗ ΤΗΣ ΣΥΣΚΕΥΗΣ ΣΑΣ

Το Xerox® Workplace Cloud είναι μια λύση εκτύπωσης που βασίζεται στο Cloud, το οποίο μπορεί να διαχειρίζεται εξ αποστάσεως πολλές πτυχές της συσκευής σας. Το Xerox® Workplace Cloud παρέχει πιστοποίηση ταυτότητας, διαχείριση εκτυπώσεων, έλεγχος κόστους και ροές εργασιών κινητής συσκευής.

Λειτουργίες όπως το Pull Printing, σας επιτρέπουν να υποβάλετε τις εργασίες σας σε μια ασφαλή μεμονωμένη ουρά αναμονής από οποιονδήποτε υπολογιστή ή κινητή συσκευή. Αφού έχει πιστοποιηθεί η ταυτότητά σας με τη συσκευή δικτύου της επιλογής σας, μπορείτε να δείτε, να τροποποιήσετε, να εκτυπώσετε ή να διαγράψετε την εργασία σας, όπως απαιτείται.

Οι ευέλικτες επιλογές πιστοποίησης ταυτότητας σάς δίνουν τη δυνατότητα να αποδεσμεύετε με ασφάλεια τις εργασίες εκτύπωσης που είναι σε αναμονή και να αποκτάτε πρόσβαση στις εφαρμογές του εκτυπωτή σας. Η πιστοποίηση ταυτότητας SSO (Single Sign-on) παρέχεται για να μπορείτε να έχετε πρόσβαση σε όλες τις εφαρμογές σας που υποστηρίζουν SSO χωρίς να χρειάζεται να εκτελέσετε επιπλέον βήματα σύνδεσης.

Το Xerox® Workplace Cloud είναι εύκολο στη ρύθμιση και τη χρήση και, επειδή φιλοξενείται στο Cloud, η Xerox διαχειρίζεται όλες τις ενημερωμένες εκδόσεις και ενημερώσεις κώδικα.

Για περισσότερες πληροφορίες σχετικά με την ενεργοποίηση του Xerox® Workplace Cloud για τη συσκευή σας, επικοινωνήστε με τον διαχειριστή συστήματος ή ανατρέξτε στο *System Administrator Guide (Οδηγός διαχειριστή συστήματος)* στη διεύθυνση www.xerox.com/office/VLC620docs.

Εγκατάσταση και Ρύθμιση

Για αναφορά:

- *Οδηγός εγκατάστασης* που συνοδεύει τον εκτυπωτή σας.
- Online Support Assistant (Ηλεκτρονική Τεχνική Υποστήριξη) στη διεύθυνση www.xerox.com/office/VLC620docs

ΕΠΙΣΚΟΠΗΣΗ ΕΓΚΑΤΑΣΤΑΣΗΣ ΚΑΙ ΡΥΘΜΙΣΗΣ

Πριν την εκτύπωση, βεβαιωθείτε ότι ο υπολογιστής και ο εκτυπωτής σας είναι συνδεδεμένοι σε πρίζα, ενεργοποιημένοι και συνδεδεμένοι σε δίκτυο. Ρυθμίστε τις αρχικές παραμέτρους του εκτυπωτή και, στη συνέχεια, εγκαταστήστε το λογισμικό του προγράμματος οδήγησης εκτύπωσης και τα βοηθητικά προγράμματα στον υπολογιστή σας.


Μπορείτε να συνδεθείτε στον εκτυπωτή σας απευθείας από τον υπολογιστή σας μέσω USB ή να συνδεθείτε μέσω ενός δικτύου χρησιμοποιώντας μια καλωδιακή ή ασύρματη σύνδεση Ethernet. Οι απαιτήσεις υλικού και καλωδίων ποικίλλουν για τις διάφορες μεθόδους σύνδεσης. Οι δρομολογητές, οι διανομείς δικτύου, οι μεταγωγείς δικτύου, τα μόντεμ και τα καλώδια Ethernet και USB δεν παρέχονται μαζί με τον εκτυπωτή σας και πρέπει να αγοραστούν ξεχωριστά. Συνιστά τη σύνδεση Ethernet επειδή είναι συνήθως γρηγορότερη από μια σύνδεση USB και παρέχει πρόσβαση στον Ενσωματωμένο Διακομιστή Web.

Για περισσότερες πληροφορίες, ανατρέξτε στο *System Administrator Guide (Οδηγός Διαχειριστή συστήματος)* στη διεύθυνση www.xerox.com/office/VLC620docs.

ΕΠΙΛΟΓΗ ΤΟΠΟΘΕΣΙΑΣ ΓΙΑ ΤΟΝ ΕΚΤΥΠΩΤΗ



Προσοχή: Για την αποφυγή προσωπικού τραυματισμού και πρόκληση βλάβης στον εκτυπωτή, απαιτείται εγκατάσταση του εκτυπωτή από επαγγελματία.

1. Επιλέξτε μια περιοχή χωρίς σκόνη, με θερμοκρασίες από 10–32°C (50–90°F) και σχετική υγρασία 15–85%.
 Σημείωση: Οι απότομες αλλαγές στη θερμοκρασία μπορεί να επηρεάσουν την ποιότητα εκτύπωσης. Η απότομη θέρμανση ενός ψυχρού χώρου μπορεί να προκαλέσει υγρασία στο εσωτερικό του εκτυπωτή και αυτό επηρεάζει άμεσα την μεταφορά ειδώλου.
2. Τοποθετήστε τον εκτυπωτή σε επίπεδη, σταθερή επιφάνεια χωρίς κραδασμούς με αντοχή τουλάχιστον ανάλογη του βάρους του εκτυπωτή. Βεβαιωθείτε ότι ο εκτυπωτής είναι οριζόντιος και τα τέσσερα πόδια είναι σταθερά πάνω στην επιφάνεια.
 Για να μάθετε το βάρος του μοντέλου του εκτυπωτή σας, ανατρέξτε στην ενότητα **Φυσικές προδιαγραφές**.

3. Επιλέξτε μια θέση με επαρκή χώρο, ώστε να διασφαλίζεται η πρόσβαση στα αναλώσιμα και να παρέχεται επαρκής εξαερισμός.
Για να βρείτε τις απαιτήσεις χώρου για τον εκτυπωτή σας, ανατρέξτε στην ενότητα **Απαιτήσεις ελεύθερου χώρου**.
4. Αφού τοποθετήσετε τον εκτυπωτή, είστε έτοιμοι να τον συνδέσετε με την πηγή τροφοδοσίας και τον υπολογιστή ή το δίκτυο.

ΕΝΗΜΕΡΩΣΗ ΤΟΥ ΛΟΓΙΣΜΙΚΟΥ ΣΥΣΤΗΜΑΤΟΣ ΤΟΥ ΕΚΤΥΠΩΤΗ

Πριν από την εγκατάσταση του προγράμματος οδήγησης εκτύπωσης, βεβαιωθείτε ότι ο εκτυπωτής διαθέτει την τελευταία έκδοση λογισμικού του συστήματος. Όταν η Xerox κυκλοφορήσει μια νέα έκδοση λογισμικού ή υλικολογισμικού συστήματος του εκτυπωτή, μπορείτε να ενημερώσετε τη συσκευή σας. Για να διασφαλίσετε την επιτυχή ενημέρωση λογισμικού, ακολουθήστε τα βήματα που παρέχονται με τα αρχεία λογισμικού. Η λήψη λογισμικού του συστήματος του εκτυπωτή πραγματοποιείται από την τοποθεσία www.xerox.com/office/VLC620support.

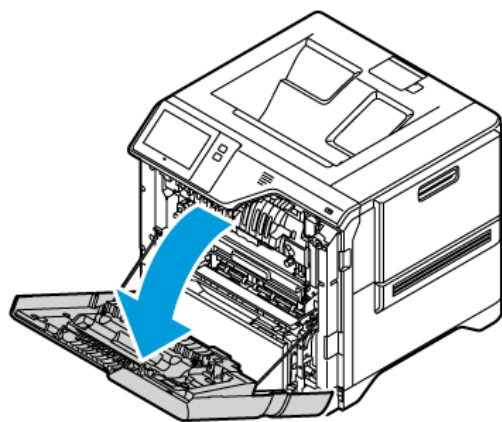
Πριν από τη λήψη και την εγκατάσταση νέου λογισμικού, προσδιορίστε την τρέχουσα έκδοση λογισμικού που είναι εγκατεστημένη στη συσκευή σας. Εκτυπώστε μια αναφορά διαμόρφωσης για να συγκρίνετε την έκδοση λογισμικού του συστήματος με την έκδοση που είναι διαθέσιμη για λήψη. Για οδηγίες σχετικά με την εκτύπωση μιας αναφοράς διαμόρφωσης, ανατρέξτε στην ενότητα **Εκτύπωση μιας αναφοράς διαμόρφωσης**.

Για τη λήψη των αρχείων και την αναβάθμιση της συσκευής σας, ακολουθήστε τις οδηγίες που παρέχονται με το λογισμικό. Μπορείτε να διαμορφώσετε τη συσκευή για τακτική σύνδεση σε έναν κατάλογο FTP στο δίκτυό σας με σκοπό την αυτόματη ενημέρωση του λογισμικού της συσκευής. Μπορείτε επίσης να ενημερώσετε το λογισμικό της συσκευής με μη αυτόματο τρόπο. Για περισσότερες πληροφορίες σχετικά με την ενημέρωση του λογισμικού του λειτουργικού συστήματος, ανατρέξτε στο *System Administrator Guide (Οδηγός διαχειριστή συστήματος)* στη διεύθυνση www.xerox.com/office/VLC620docs.

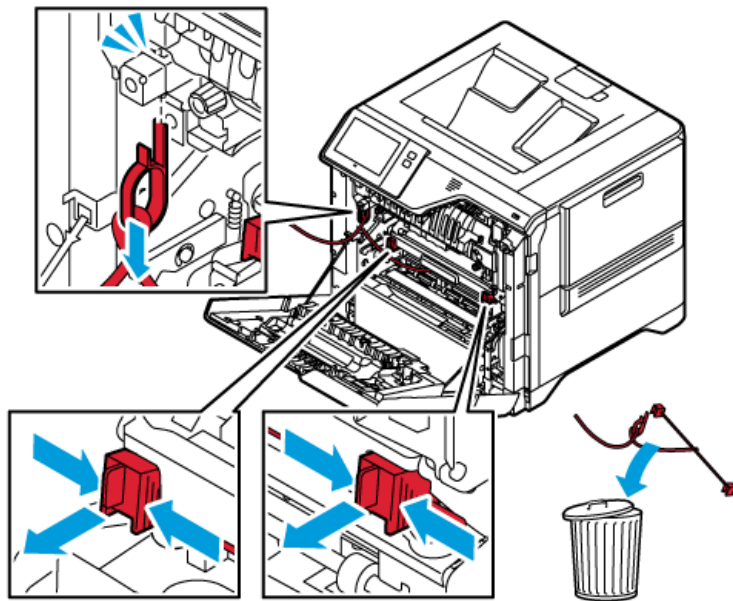
ΑΦΑΙΡΕΣΗ ΤΩΝ ΕΣΩΤΕΡΙΚΩΝ ΥΛΙΚΩΝ ΣΥΣΚΕΥΑΣΙΑΣ

Ο εκτυπωτής αποστέλλεται με εσωτερικά υλικά συσκευασίας. Αφαιρέστε τα υλικά συσκευασίας και τοποθετήστε τη μονάδα απεικόνισης και την κασέτα εκτύπωσης σωστά.

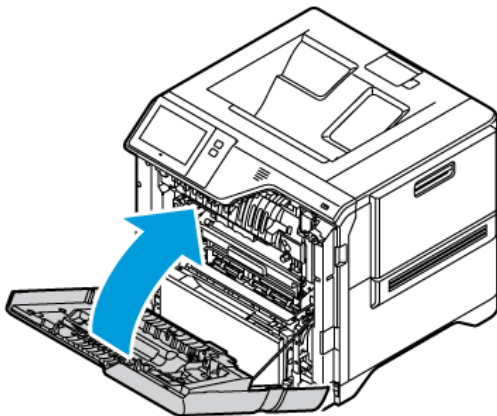
1. Ανοίξτε τη θύρα Α στο μπροστινό μέρος του εκτυπωτή.



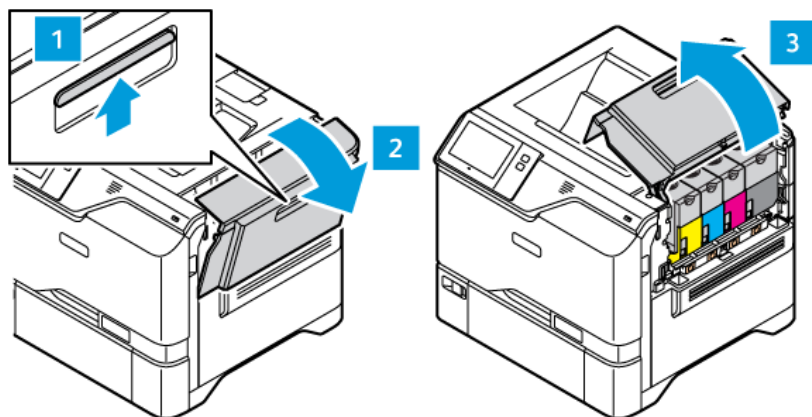
2. Αφαιρέστε τις κόκκινες πλαστικές θηλιές και τα κλιπ.



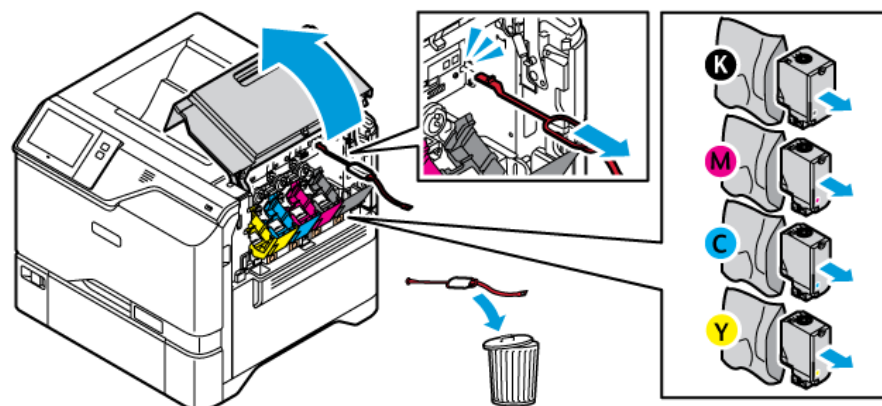
3. Κλείστε τη θύρα Α.



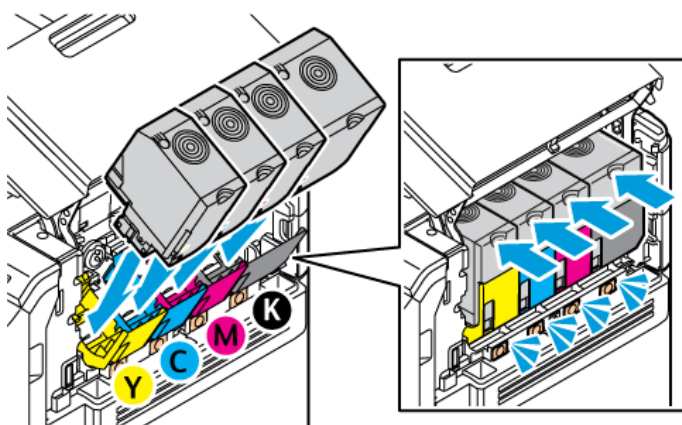
4. Στη δεξιά πλευρά του εκτυπωτή, ανοίξτε και τραβήξτε προς τα πάνω τη θύρα Β.



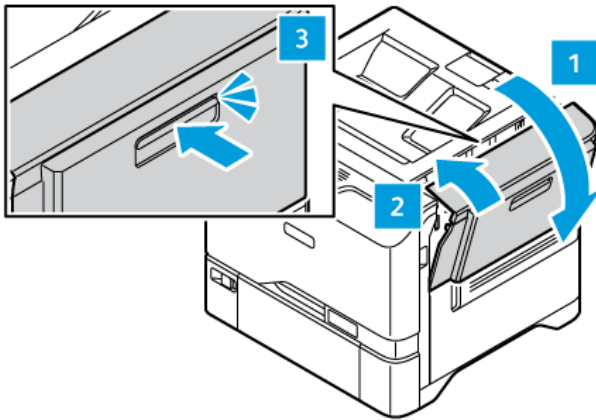
5. Αφαιρέστε την κόκκινη πλαστική θηλιά.
6. Για να αποδεσμεύσετε και να αφαιρέσετε τις κασέτες γραφίτη από τον εκτυπωτή, πατήστε τα κουμπιά κάτω από την κασέτα γραφίτη.
7. Αφαιρέστε τις κασέτες γραφίτη από τη συσκευασία.



8. Αφού αφαιρέσετε τη συσκευασία, τοποθετήστε τις κασέτες γραφίτη πίσω στην αρχική θέση τους.



9. Κλείστε τη θύρα Β.




Για περισσότερες πληροφορίες, ανατρέξτε στον *Οδηγό εγκατάστασης* του εκτυπωτή.

Σύνδεση του εκτυπωτή

ΕΠΙΛΟΓΗ ΜΕΘΟΔΟΥ ΣΥΝΔΕΣΗΣ

Μπορείτε να συνδέσετε τον εκτυπωτή με τον υπολογιστή χρησιμοποιώντας καλώδιο USB, καλώδιο Ethernet ή μέσω ασύρματης σύνδεσης. Η μέθοδος που επιλέγετε εξαρτάται από τη μέθοδο σύνδεσης του υπολογιστή σας στο δίκτυο. Η σύνδεση USB είναι μια απευθείας σύνδεση και είναι η πιο εύκολη στη ρύθμιση. Η σύνδεση Ethernet χρησιμοποιείται για σύνδεση σε δίκτυο. Εάν χρησιμοποιείτε μια σύνδεση δικτύου, είναι σημαντικό να κατανοήσετε πώς ο υπολογιστής σας έχει συνδεθεί στο δίκτυο.


 Σημείωση: Οι απαιτήσεις υλικού και καλωδίων ποικίλλουν για τις διάφορες μεθόδους σύνδεσης. Οι δρομολογητές, οι διανομείς δικτύου, οι μεταγωγείς δικτύου, τα μόντεμ και τα καλώδια Ethernet και USB δεν παρέχονται μαζί με τον εκτυπωτή σας και πρέπει να τα αγοράσετε ξεχωριστά.

USB

Εάν συνδέσετε τον εκτυπωτή σε έναν υπολογιστή και δεν έχετε δίκτυο, χρησιμοποιήστε μια σύνδεση USB. Μια σύνδεση USB παρέχει υψηλές ταχύτητες δεδομένων, αλλά συνήθως όχι τόσο υψηλές όσο μια σύνδεση δικτύου.


Δίκτυο

Εάν ο υπολογιστής σας είναι συνδεδεμένος σε ένα δίκτυο γραφείου ή ένα οικιακό δίκτυο, χρησιμοποιήστε ένα καλώδιο Ethernet για να συνδέσετε τον εκτυπωτή στο δίκτυο. Δεν μπορείτε να συνδέσετε απευθείας τον εκτυπωτή στον υπολογιστή. Απαιτείται σύνδεση μέσω δρομολογητή ή μεταγωγέα δικτύου. Ένα δίκτυο Ethernet χρησιμοποιείται για έναν ή περισσότερους υπολογιστές και υποστηρίζει ταυτόχρονα πολλούς εκτυπωτές και συστήματα. Η σύνδεση Ethernet είναι συνήθως πιο γρήγορη από τη USB και σας επιτρέπει άμεση πρόσβαση στις ρυθμίσεις του εκτυπωτή μέσω του Ενσωματωμένου διακομιστή Web.

 Σημείωση: Για πρόσβαση στον Ενσωματωμένο διακομιστή Web, απαιτείται σύνδεση δικτύου.

Ασύρματο δίκτυο

Εάν το περιβάλλον σας περιλαμβάνει έναν ασύρματο δρομολογητή ή ασύρματο σημείο πρόσβασης, μπορείτε να συνδέσετε τον εκτυπωτή στο δίκτυο με μια ασύρματη σύνδεση. Μια ασύρματη σύνδεση δικτύου παρέχει την ίδια πρόσβαση και τις υπηρεσίες με μια ενσύρματη σύνδεση. Η ασύρματη σύνδεση δικτύου είναι συνήθως πιο γρήγορη από τη USB και σας επιτρέπει άμεση πρόσβαση στις ρυθμίσεις του εκτυπωτή μέσω του Ενσωματωμένου διακομιστή Web.

 Σημείωση: Για τον εκτυπωτή σας, για σύνδεση σε ασύρματο δίκτυο, χρειάζεται ένας προσαρμογέας ασύρματου δικτύου.

ΣΥΝΔΕΣΗ ΣΕ ΈΝΑΝ ΥΠΟΛΟΓΙΣΤΗ ΜΕ ΚΑΛΩΔΙΟ USB

Για σύνδεση του εκτυπωτή με υπολογιστή χρησιμοποιώντας καλώδιο USB, πρέπει να έχετε ένα από τα παρακάτω λειτουργικά συστήματα:

- Windows 10, Windows 11, Windows Server 2012, Windows Server 2016, Windows Server 2019 και Windows Server 2022.
- Macintosh OS, έκδοση 11 και νεότερες.

- UNIX και Linux: Ο εκτυπωτής σας υποστηρίζει σύνδεση σε διάφορες πλατφόρμες UNIX μέσω της διασύνδεσης δικτύου.

Για να συνδέσετε τον εκτυπωτή με υπολογιστή χρησιμοποιώντας ένα καλώδιο USB:

1. Συνδέστε το άκρο B ενός τυπικού καλωδίου A/B USB 2.0 ή USB 3.0 στη θύρα USB στο πίσω μέρος του εκτυπωτή.
2. Συνδέστε το άκρο A του καλωδίου USB στη θύρα USB του υπολογιστή.
3. Αν εμφανιστεί ο Οδηγός εύρεσης νέου υλικού των Windows, επιλέξτε **Ακύρωση**.
4. Εγκαταστήστε το πρόγραμμα οδήγησης εκτύπωσης.

Για περισσότερες πληροφορίες, ανατρέξτε στην ενότητα **Εγκατάσταση του λογισμικού οδηγού του εκτυπωτή**.

ΣΥΝΔΕΣΗ ΣΕ ΕΝΣΥΡΜΑΤΟ ΔΙΚΤΥΟ

Χρησιμοποιήστε καλώδιο Ethernet κατηγορίας 5 ή ανώτερης για να συνδέσετε τον εκτυπωτή στο δίκτυο. Ένα δίκτυο Ethernet χρησιμοποιείται για έναν ή περισσότερους υπολογιστές και υποστηρίζει ταυτόχρονα πολλούς εκτυπωτές και συστήματα. Η σύνδεση Ethernet παρέχει απευθείας πρόσβαση στις ρυθμίσεις του εκτυπωτή μέσω του Ενσωματωμένου διακομιστή Web.

Για να συνδέσετε τον εκτυπωτή:

1. Συνδέστε το καλώδιο τροφοδοσίας στον εκτυπωτή και, στη συνέχεια, συνδέστε το σε μια πρίζα.
2. Συνδέστε τη μία άκρη ενός καλωδίου Ethernet κατηγορίας 5 ή ανώτερης στη θύρα Ethernet στο πίσω μέρος του εκτυπωτή. Συνδέστε την άλλη άκρη του καλωδίου σε μία σωστά διαμορφωμένη θύρα δικτύου.
3. Ενεργοποιήστε τον εκτυπωτή.

Για λεπτομέρειες σχετικά με τη διαμόρφωση των ρυθμίσεων σύνδεσης, ανατρέξτε στο *System Administrator Guide (Οδηγός διαχειριστή συστήματος)* στη διεύθυνση www.xerox.com/office/VLC620docs.

ΠΡΟΣΑΡΜΟΓΕΑΣ ΑΣΥΡΜΑΤΟΥ ΔΙΚΤΥΟΥ ΜΕ BLUETOOTH

Ο προσαρμογέας ασύρματου δικτύου της Xerox® σας δίνει τη δυνατότητα να χρησιμοποιήσετε τον Οδηγό ασύρματου δικτύου για τη σύνδεση με ένα ασύρματο δίκτυο. Η συμβατότητα του προσαρμογέα ασύρματου δικτύου εξαρτάται από το μοντέλο συσκευής και την έκδοση λογισμικού.


Ο προσαρμογέας ασύρματου δικτύου της Xerox® υποστηρίζει τα εξής:

- Ζώνες Wi-Fi: Διπλή ζώνη 2,4 GHz και 5 GHz
- Πρότυπα δικτύου:
 - 802.11ac
 - 802.11n
 - 802.11b/a/g
- Wi-Fi Direct
- Bluetooth 5.0 για υποστήριξη iBeacon χρησιμοποιώντας χαμηλή ενέργεια Bluetooth

Για περισσότερες λεπτομέρειες σχετικά με τον προσαρμογέα ασύρματου δικτύου, ανατρέξτε στο *System Administrator Guide (Οδηγός διαχειριστή συστήματος)* στη διεύθυνση www.xerox.com/office/VLC620docs.

Σύνδεση σε ασύρματο δίκτυο

Εάν έχετε αγοράσει τον προσαρμογέα ασύρματου δικτύου της Xerox®, μπορείτε να χρησιμοποιήσετε τον Οδηγό ασύρματου δικτύου για να συνδέσετε τη συσκευή σε ένα ασύρματο δίκτυο. Εάν η συσκευή είναι συνδεδεμένη σε ενσύρματο δίκτυο, μπορείτε να διαμορφώσετε τις ρυθμίσεις ασύρματου δικτύου χρησιμοποιώντας τον Ενσωματωμένο διακομιστή Web ή τον Οδηγό ασύρματης εγκατάστασης στην οθόνη αφής του πίνακα ελέγχου.


 Σημείωση:

- Οι προσαρμογείς ασύρματου δικτύου της Xerox® δεν είναι όλοι τους συμβατοί με όλους τους εκτυπωτές Xerox®. Πρέπει να αγοράσετε το σωστό κιτ Προσαρμογέα ασύρματου δικτύου Xerox® για τη συσκευή σας. Για περισσότερες πληροφορίες, επικοινωνήστε με τον αντιπρόσωπο της Xerox.
- Για περισσότερες πληροφορίες σχετικά με την εγκατάσταση του προσαρμογέα ασύρματου δικτύου, ανατρέξτε στις οδηγίες *Εγκατάσταση και ρύθμιση υλικού* του Κιτ προσαρμογέα ασύρματου δικτύου Xerox®, οι οποίες περιλαμβάνονται μαζί με το κιτ.
- Η συσκευή χρησιμοποιεί είτε την ασύρματη είτε την ενσύρματη σύνδεση δικτύου. Η ενεργοποίηση της μίας σύνδεσης δικτύου απενεργοποιεί την άλλη σύνδεση δικτύου.
- Όταν περνάτε από ενσύρματη σύνδεση σε ασύρματη σύνδεση, η διεύθυνση IP του εκτυπωτή αλλάζει. Για περισσότερες λεπτομέρειες σχετικά με τη διεύθυνση IP ή το όνομα του κεντρικού υπολογιστή, ανατρέξτε στο *System Administrator (Οδηγός διαχειριστή συστήματος)*.

Για λεπτομέρειες σχετικά με τη διαμόρφωση των ρυθμίσεων ασύρματου δικτύου, ανατρέξτε στο *System Administrator Guide (Οδηγός διαχειριστή συστήματος)* στη διεύθυνση www.xerox.com/office/VLC620docs.

ΣΥΝΔΕΣΗ ΜΕ WI-FI DIRECT

Μπορείτε να συνδεθείτε στον εκτυπωτή από μια κινητή συσκευή που διαθέτει Wi-Fi, όπως tablet, υπολογιστής ή smartphone, χρησιμοποιώντας τις λειτουργίες Wi-Fi Direct ή Soft AP. Η λειτουργία Wi-Fi Direct είναι απενεργοποιημένη από προεπιλογή στη συσκευή Xerox.

 Σημείωση: Η λειτουργία Wi-Fi Direct διατίθεται μόνο σε εκτυπωτές στους οποίους έχει εγκατασταθεί ο προαιρετικός Προσαρμογέας ασύρματου δικτύου. Αφού εγκαταστήσετε τον Προσαρμογέα ασύρματου δικτύου, η λειτουργία Wi-Fi Direct ενεργοποιείται από προεπιλογή.

Επισκόπηση του Wi-Fi Direct

Η λειτουργία Wi-Fi Direct σας επιτρέπει να εκτυπώνετε από κινητή συσκευή στον εκτυπωτή σας, χρησιμοποιώντας μία από τις παρακάτω μεθόδους.

- WPS Push Button, για συσκευές Android με δυνατότητα Wi-Fi Direct στις οποίες είναι εγκατεστημένη η προσθήκη εκτύπωσης Mopria.
- Ασύρματο σημείο πρόσβασης (Soft AP), για Apple iPhones και άλλες κινητές συσκευές οι οποίες δεν υποστηρίζουν τη λειτουργία Wi-Fi Direct.

Για πληροφορίες σχετικά με τη χρήση της λειτουργίας Wi-Fi Direct στην κινητή συσκευή σας, ή τη σύνδεση με τον εκτυπωτή χρησιμοποιώντας τη λειτουργία Soft AP, ανατρέξτε στην τεκμηρίωση της κινητής συσκευής του κατασκευαστή.

Για πληροφορίες σχετικά με τη διαμόρφωση των ρυθμίσεων της λειτουργίας Wi-Fi Direct στον εκτυπωτή σας, ανατρέξτε στο *System Administrator Guide (Οδηγός διαχειριστή συστήματος)* στη διεύθυνση www.xerox.com/office/VLC620docs.

Χρήση του Wi-Fi Direct στην κινητή συσκευή σας

Για τη λειτουργία Wi-Fi Direct WPS Push Button πρέπει η εφαρμογή Υπηρεσίας εκτύπωσης Morpia να είναι εγκατεστημένη στην κινητή συσκευή σας. Ο εκτυπωτής δεν χρειάζεται να έχει ασύρματη σύνδεση.

Εγκατάσταση της υπηρεσίας εκτύπωσης Morpia

1. Στην κινητή συσκευή σας, μεταβείτε στο Google Play Store και αναζητήστε την εφαρμογή **Υπηρεσία εκτύπωσης Morpia**.
2. Εγκαταστήστε την εφαρμογή **Υπηρεσία εκτύπωσης Morpia**.
3. Μεταβείτε στις **Ρυθμίσεις** και μετά επιλέξτε **Εκτύπωση**.
4. Μεταβείτε στην περιοχή ειδοποιήσεων και μετά επιλέξτε **Υπηρεσία εκτύπωσης Morpia**.
5. Για την ενεργοποίηση της υπηρεσίας εκτύπωσης Morpia, επιλέξτε **Ναι**.
6. Κλείστε τις **Ρυθμίσεις**.

Η κινητή συσκευή πραγματοποιεί αναζήτηση για εκτυπωτές με δυνατότητα Wi-Fi Direct, οι οποίοι βρίσκονται στην εμβέλεια της κινητής συσκευής.

Χρήση του Wi-Fi Direct στον εκτυπωτή σας

Το Wi-Fi Direct είναι μια απευθείας ασύρματη σύνδεση από την κινητή συσκευή με τον εκτυπωτή. Η λειτουργία Wi-Fi Direct είναι ενεργοποιημένη από προεπιλογή όταν είναι εγκατεστημένο υλικό Wi-Fi.

Η χρήση της λειτουργίας Wi-Fi Direct δεν απαιτεί μια σύνδεση ασύρματου δικτύου με εκτυπωτή. Επικοινωνήστε με τον διαχειριστή συστήματος για τη σύνδεση του εκτυπωτή σας σε ενσύρματο ή ασύρματο δίκτυο.

Εκτύπωση με Wi-Fi Direct

Για εκτύπωση εγγράφου από κινητή συσκευή με δυνατότητα Wi-Fi:

1. Στην κινητή συσκευή, ανοίξτε το έγγραφο που θέλετε να εκτυπώσετε.
2. Στην εφαρμογή της συσκευής, επιλέξτε το κουμπί **Εκτύπωση**.
3. Εάν υπάρχουν περισσότεροι από έναν εκτυπωτές στην περιοχή με ενεργοποιημένο Wi-Fi Direct, επιλέξτε τον απαιτούμενο εκτυπωτή από τη λίστα.
4. Επιλέξτε τις ρυθμίσεις εκτύπωσης που είναι κατάλληλες για την εργασία.
5. Υποβάλετε την εργασία για εκτύπωση.

Στην κινητή συσκευή εμφανίζεται ένα μήνυμα.

6. Επιλέξτε **Σύνδεση**.

Όταν η σύνδεση πραγματοποιηθεί, ένα μήνυμα εμφανίζεται στον εκτυπωτή.

7. Στον πίνακα ελέγχου του εκτυπωτή, επιλέξτε **OK**.

Η εργασία εκτυπώνεται.

ΣΥΝΔΕΣΗ ΜΕ NFC (NEAR FIELD COMMUNICATION)

Επισκόπηση του NFC



Η τεχνολογία Near Field Communication (NFC/Επικοινωνία κοντινού πεδίου) δίνει τη δυνατότητα στις συσκευές να επικοινωνούν όταν βρίσκονται σε κοντινή εμβέλεια. Το NFC σας επιτρέπει να προσθέσετε εύκολα έναν εκτυπωτή στην κινητή συσκευή σας Android. Αφού τον προσθέσετε, δεν χρειάζεται να χρησιμοποιήσετε το NFC στον συγκεκριμένο εκτυπωτή. Η λειτουργία NFC απαιτεί εγκατάσταση της εφαρμογής Υπηρεσία εκτύπωσης Xerox στην κινητή συσκευή.

Οι εκτυπωτές μπορούν να επικοινωνούν μέσω NFC όταν βρίσκονται εντός του εύρους της κινητής συσκευής.



Σημείωση: Η απόσταση μπορεί να διαφέρει ανάλογα με τον κατασκευαστή της συσκευής. Για πληροφορίες σχετικά με τις απαιτούμενες ρυθμίσεις για μεμονωμένες κινητές συσκευές, ανατρέξτε στην τεκμηρίωση που παρέχεται από τον κατασκευαστή της κινητής συσκευής.

Για λεπτομέρειες σχετικά με τη διαμόρφωση των ρυθμίσεων NFC στον εκτυπωτή σας, ανατρέξτε στο *System Administrator Guide (Οδηγός διαχειριστή συστήματος)* στη διεύθυνση www.xerox.com/office/VLC620docs.

Χρήση NFC στην κινητή συσκευή σας

Η λειτουργία NFC απαιτεί εγκατάσταση της εφαρμογής Υπηρεσία εκτύπωσης Xerox στην κινητή συσκευή.

Η κινητή συσκευή πρέπει να χρησιμοποιεί το ίδιο περιβάλλον δικτύου Wi-Fi με τον εκτυπωτή. Ο εκτυπωτής δεν χρειάζεται να έχει ασύρματη σύνδεση.



Σημείωση: Το NFC υποστηρίζει Android 4.4 ή συσκευές με νεότερη έκδοση.

Εγκατάσταση της προσθήκης Xerox Print Service

1. Στην κινητή συσκευή σας, μεταβείτε στο Google Play Store και αναζητήστε την εφαρμογή **Προσθήκη Xerox Print Service**.
2. Εγκαταστήστε την εφαρμογή **Προσθήκη Xerox Print Service**.
3. Μεταβείτε στις **Ρυθμίσεις** και μετά επιλέξτε **Εκτύπωση**.
4. Μεταβείτε στην αναπτυσσόμενη γραμμή ειδοποιήσεων και επιλέξτε **Xerox Print Service**.
5. Για την ενεργοποίηση του **Xerox Print Service**, επιλέξτε **Ναι**.
6. Κλείστε τις **Ρυθμίσεις**.

Ενεργοποίηση του NFC στην κινητή συσκευή

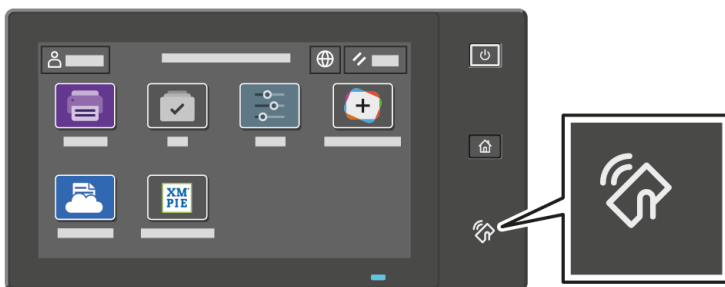
Από προεπιλογή, το NFC είναι απενεργοποιημένο στις περισσότερες κινητές συσκευές.

Για ενεργοποίηση του NFC:


1. Μεταβείτε στις **Ρυθμίσεις**.
2. Μεταβείτε στη ρύθμιση του NFC και επιλέξτε **Ναι**.
3. Κλείστε τις **Ρυθμίσεις**.

Χρήση NFC στον εκτυπωτή σας

Το κύκλωμα NFC βρίσκεται στην κάτω δεξιά γωνία του πίνακα ελέγχου. Όταν το NFC είναι ενεργοποιημένο, μπορείτε να χρησιμοποιήσετε τη λειτουργία NFC.



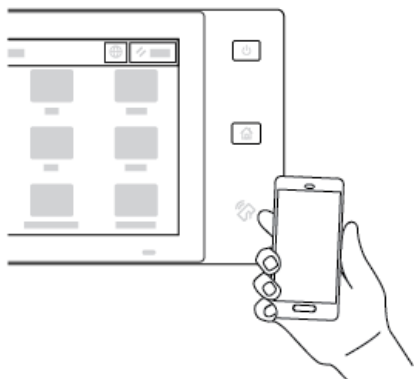
Ανατρέξτε στην τεκμηρίωση χρήστη της κινητής συσκευής για να δείτε τη θέση του κυκλώματος NFC στην κινητή συσκευή.

-  Σημείωση: Προτού χρησιμοποιηθεί, το NFC πρέπει να έχει ενεργοποιηθεί. Για οδηγίες ενεργοποίησης του NFC, ανατρέξτε στο *System Administrator Guide (Οδηγός Διαχειριστή συστήματος)* στη διεύθυνση www.xerox.com/office/VLC620docs.

Αντιστοίχιση του εκτυπωτή στην κινητή συσκευή σας

1. Ανοίξτε την εφαρμογή **Προσθήκη Xerox Print Service**.
2. Στην επάνω δεξιά γωνία της οθόνης, πατήστε στο πλήκτρο επιλογής και μετά επιλέξτε **Προσθήκη εκτυπωτή**.
3. Πατήστε στην επιλογή **NFC**.

4. Κρατήστε την κινητή συσκευή επάνω από το εικονίδιο του NFC στον πίνακα ελέγχου.



Η κινητή συσκευή και ο εκτυπωτής επικοινωνούν μεταξύ τους. Η κινητή συσκευή αναζητάει τον εκτυπωτή στο δίκτυο. Όταν ο εκτυπωτής εντοπιστεί, προστίθεται στη λίστα ως αντιστοιχισμένος εκτυπωτής.

Μπορείτε να υποβάλλετε εργασίες εκτύπωσης από την κινητή συσκευή σας στον εκτυπωτή.

Εκτύπωση με χρήση των υπηρεσιών "Εκτύπωση Xerox®"

1. Ανοίξτε το έγγραφο που θέλετε να εκτυπώσετε. Για παράδειγμα, ένα έγγραφο PDF ή Word.
2. Στο επάνω μέρος της οθόνης, επιλέξτε το πλήκτρο **Εκτύπωση**.
3. Εάν υπάρχουν περισσότεροι από ένας αντιστοιχισμένοι εκτυπωτές για χρήση με το NFC, επιλέξτε τον κατάλληλο εκτυπωτή.
4. Επιλέξτε τις ρυθμίσεις εκτύπωσης που είναι κατάλληλες για την εργασία.
5. Υποβάλλετε την εργασία για εκτύπωση.

ΡΥΘΜΙΣΗ ΠΑΡΑΜΕΤΡΩΝ ΤΟΥ AIRPRINT

Το AirPrint είναι μια δυνατότητα λογισμικού η οποία σας επιτρέπει να εκτυπώνετε έγγραφα από κινητές συσκευές που βασίζονται στο Apple iOS και συσκευές που βασίζονται στο MacOS, χωρίς πρόγραμμα οδήγησης εκτύπωσης. Οι εκτυπωτές με δυνατότητα AirPrint που χρησιμοποιούν ενσύρματη ή ασύρματη σύνδεση σάς επιτρέπουν να εκτυπώνετε ή να στέλνετε φαξ απευθείας από Mac, iPhone, iPad ή iPod Touch. Επιπλέον, μπορείτε να χρησιμοποιήσετε το AirPrint για τη σάρωση από ενσύρματο ή ασύρματο εκτυπωτή σε υποστηριζόμενες συσκευές Apple.

Για πληροφορίες σχετικά με τις ρυθμίσεις διαμόρφωσης του AirPrint, ανατρέξτε στο *System Administrator Guide (Οδηγός διαχειριστή συστήματος)* στη διεύθυνση www.xerox.com/office/VLC620docs. Εναλλακτικά, χρησιμοποιήστε έναν επιτραπέζιο υπολογιστή για πρόσβαση στον Ενσωματωμένο Διακομιστή Web για τη συσκευή σας και, στη συνέχεια, κάντε κλικ στον σύνδεσμο Βοήθειας που εμφανίζεται στο κάτω μέρος κάθε σελίδας. Για λεπτομέρειες, ανατρέξτε στην ενότητα [Πρόσβαση στον Ενσωματωμένο Διακομιστή Web](#).

ΔΙΑΜΟΡΦΩΣΗ ΜΙΑΣ ΣΥΣΚΕΥΗΣ ΓΙΑ ΚΑΘΟΛΙΚΗ ΕΚΤΥΠΩΣΗ

Η Καθολική εκτύπωση είναι ένα πρωτόκολλο εκτύπωσης που βασίζεται στο Cloud, το οποίο παρέχει μια λύση απλής και ασφαλούς εκτύπωσης για τους χρήστες του Microsoft® 365. Η Καθολική εκτύπωση επιτρέπει στους διαχειριστές να διαχειρίζονται εκτυπωτές χωρίς να χρειάζονται τους τοπικούς διακομιστές εκτύπωσης. Η

Καθολική εκτύπωση επιτρέπει στους χρήστες να έχουν πρόσβαση σε εκτυπωτές Cloud χωρίς να χρειάζονται προγράμματα οδήγησης εκτύπωσης.

- Όταν η Καθολική εκτύπωση είναι ενεργοποιημένη, εμφανίζονται οι ρυθμίσεις διαμόρφωσης. Στην περιοχή Καθολική εκτύπωση εμφανίζεται η κατάσταση καταχώρισης της συσκευής σας.
- Όταν η Καθολική εκτύπωση είναι απενεργοποιημένη οι ρυθμίσεις διαμόρφωσης δεν εμφανίζονται. Στην περιοχή Καθολική εκτύπωση εμφανίζεται η κατάσταση Απενεργοποίηση. Αυτή η κατάσταση είναι η προεπιλεγμένη.

Για πληροφορίες σχετικά με τη διαμόρφωση μια συσκευής για Καθολική εκτύπωση, ανατρέξτε στο *System Administrator Guide (Οδηγός διαχειριστή συστήματος)* στη διεύθυνση www.xerox.com/office/VLC620docs.

Αρχική ρύθμιση εκτυπωτή

Πριν εγκαταστήσετε το λογισμικό του εκτυπωτή, επαληθεύστε ότι ο εκτυπωτής έχει ρυθμιστεί σωστά. Η ρύθμιση περιλαμβάνει την ενεργοποίηση των προαιρετικών λειτουργιών και την εκχώρηση μιας διεύθυνσης IP για τη σύνδεση του δικτύου Ethernet. Μπορείτε να διαμορφώσετε τις ρυθμίσεις του εκτυπωτή από τον πίνακα ελέγχου του εκτυπωτή ή τον Ενσωματωμένο διακομιστή Web. Για τη διαμόρφωση των ρυθμίσεων στον πίνακα ελέγχου του εκτυπωτή, εμφανίζεται ο Οδηγός εγκατάστασης την πρώτη φορά που ενεργοποιείτε τον εκτυπωτή. Ο οδηγός σας εμφανίζει μηνύματα προτροπής με μία σειρά ερωτήσεων που θα σας βοηθήσουν να διαμορφώσετε τις βασικές ρυθμίσεις του εκτυπωτή.

Ο διαχειριστής συστήματος μπορεί να διαμορφώσει τις εξής ρυθμίσεις:

- Γλώσσα
- Αντίγραφο ασφαλείας & επαναφορά ρυθμίσεων
- Σύνδεση δικτύου
- Ημερομηνία και ώρα
- Μετρήσεις
- Ρυθμίσεις ασφαλείας

Για περισσότερες πληροφορίες σχετικά με τη διαμόρφωση των ρυθμίσεων εκτυπωτή στον πίνακα ελέγχου ή στον Ενσωματωμένο διακομιστή Web, ανατρέξτε στο *System Administrator Guide (Οδηγός διαχειριστή συστήματος)* στη διεύθυνση www.xerox.com/office/VLC620docs.

ΕΠΙΤΗΡΗΣΗ ΔΙΑΜΟΡΦΩΣΗΣ

Η "Επιτήρηση διαμόρφωσης" είναι μια λειτουργία ασφαλείας που παρακολουθεί τις ρυθμίσεις ασφαλείας προκειμένου να διασφαλιστεί ότι η συσκευή παραμένει στην κατάλληλη διαμόρφωση σε όλες τις καθημερινές λειτουργίες. Η λειτουργία διασφαλίζει ότι οι τιμές παραμένουν συμβατές χωρίς εξωτερική παρακολούθηση της συσκευής. Όταν μια παρακολουθούμενη ρύθμιση αλλάξει, η "Επιτήρηση διαμόρφωσης" εντοπίζει την αλλαγή στον επόμενο μη αυτόματο ή προγραμματισμένο έλεγχο. Αφού εντοπιστεί μια αλλαγή, η "Επιτήρηση διαμόρφωσης" αποκαθιστά τη λειτουργία στις απαιτούμενες ρυθμίσεις.

Μετά την αποκατάσταση, οι διαχειριστές μπορούν να δουν τη λίστα των στοιχείων αποκατάστασης στη σελίδα της λειτουργίας "Επιτήρηση διαμόρφωσης".

Για περισσότερες πληροφορίες σχετικά με τη λειτουργία "Επιτήρηση διαμόρφωσης", επικοινωνήστε με τον διαχειριστή συστήματος ή ανατρέξτε στο *System Administrator Guide (Οδηγός διαχειριστή συστήματος)* στη διεύθυνση www.xerox.com/office/VLC620docs.

FLEET ORCHESTRATOR

Η λειτουργία Fleet Orchestrator σας επιτρέπει αυτόματα να διαμορφώνετε τις παραμέτρους πολλών συσκευών με παρόμοιο τρόπο. Αφού διαμορφώσετε τις παραμέτρους μίας συσκευής, μπορείτε να καταναίμετε οποιεσδήποτε από τις ρυθμίσεις παραμέτρων στις άλλες συσκευές, όπως απαιτείται. Μπορείτε να ρυθμίσετε χρονοδιαγράμματα για την κοινή χρήση των ρυθμίσεων διαμόρφωσης τακτικά και αυτόματα.

Η λειτουργία Fleet Orchestrator σας επιτρέπει να κάνετε κοινή χρήση των παρακάτω τύπων των αρχείων

διαμόρφωσης:

- Αρχεία κλώνοι
- Αρχεία αναβάθμισης λογισμικού

Για περισσότερες πληροφορίες σχετικά με το Fleet Orchestrator, επικοινωνήστε με τον διαχειριστή συστήματος ή ανατρέξτε στο *System Administrator Guide (Οδηγός διαχειριστή συστήματος)* στη διεύθυνση www.xerox.com/office/VLC620docs.

ΕΦΑΡΜΟΓΗ XEROX® EASY ASSIST

Η εφαρμογή Xerox Easy Assist μπορεί να σας βοηθήσει με τη διαδικασία αρχικής ρύθμισης για έναν καινούργιο εκτυπωτή. Μπορείτε να έχετε πρόσβαση στον εκτυπωτή και να διαμορφώσετε τις ρυθμίσεις του από το smartphone σας μέσω της εφαρμογής Xerox Easy Assist (ΧΕΑ). Για να έχετε πρόσβαση στον εκτυπωτή από το smartphone, κατεβάστε και εγκαταστήστε την εφαρμογή Xerox Easy Assist στην κινητή συσκευή σας. Αν εγκαταστήσετε την εφαρμογή Xerox Easy Assist στο smartphone, μπορείτε να ρυθμίσετε τον καινούργιο εκτυπωτή σας εύκολα, να διαχειριστείτε τη διαμόρφωσή του, να δείτε ειδοποιήσεις που υποδεικνύουν τις απαιτήσεις αναλώσιμων και να τα παραγγείλετε, καθώς και να λάβετε ζωντανή υποστήριξη για την αντιμετώπιση προβλημάτων για τον εκτυπωτή σας.

Η εφαρμογή Xerox Easy Assist έχει οδηγίες και συνδέσμους για βίντεο που θα σας βοηθήσουν να βγάλετε τον εκτυπωτή από το κουτί αποστολής του. Για να εγκαταστήσετε την εφαρμογή Xerox Easy Assist στο smartphone, πρέπει να σαρώσετε έναν κωδικό QR. Μπορείτε να βρείτε αυτόν τον κωδικό QR στο κουτί συσκευασίας ή στον *Οδηγό εγκατάστασης* που συνοδεύει τον εκτυπωτή. Για να εγκαταστήσετε την εφαρμογή Xerox Easy Assist για πρώτη φορά, σαρώστε τον κωδικό QR με την κάμερα του smartphone.

Για περισσότερες πληροφορίες, ανατρέξτε στην ενότητα [Εφαρμογή Xerox® Easy Assist \(ΧΕΑ\)](#).

Εγκατάσταση του λογισμικού οδηγού του εκτυπωτή

Προτού εγκαταστήσετε το λογισμικό του προγράμματος οδήγησης εκτύπωσης, βεβαιωθείτε ότι ο εκτυπωτής είναι συνδεδεμένος στην πρίζα, ενεργοποιημένος, συνδεδεμένος σωστά στο δίκτυο και διαθέτει μια έγκυρη διεύθυνση IP. Η διεύθυνση IP εμφανίζεται συνήθως στην προεπιλεγμένη Αρχική οθόνη του πίνακα ελέγχου. Αν δεν μπορείτε να βρείτε τη διεύθυνση IP του εκτυπωτή σας, ανατρέξτε στην ενότητα [Εύρεση της διεύθυνσης IP του εκτυπωτή](#).



Σημείωση: Εάν το *CD Software and Documentation* (CD λογισμικού και συνοδευτικών εγγράφων) δεν είναι διαθέσιμο, κάντε λήψη των πιο πρόσφατων προγραμμάτων οδήγησης από τη διεύθυνση www.xerox.com/office/VLC620drivers.

Αφού εγκαταστήσετε το λογισμικό του προγράμματος οδήγησης εκτύπωσης, μπορείτε να διαμορφώσετε τις προτιμήσεις εκτύπωσης και τις προεπιλεγμένες ρυθμίσεις για το πρόγραμμα οδήγησης εκτύπωσης. Για περισσότερες πληροφορίες, ανατρέξτε στην ενότητα [Εκτυπώνει](#).

Οι ρυθμίσεις εκτύπωσης για τη συσκευή, όπως επιλογές για τη Γλώσσα περιγραφής σελίδας, διαμορφώνονται μέσω του Ενσωματωμένου διακομιστή Web. Για διαμόρφωση των ρυθμίσεων εκτύπωσης, επικοινωνήστε με τον διαχειριστή συστήματος ή ανατρέξτε στο *System Administrator Guide* (Οδηγός διαχειριστή συστήματος) στη διεύθυνση www.xerox.com/office/VLC620docs.

ΑΠΑΙΤΗΣΕΙΣ ΛΕΙΤΟΥΡΓΙΚΟΥ ΣΥΣΤΗΜΑΤΟΣ

- Windows 10, Windows 11, Windows Server 2012, Windows Server 2016, Windows Server 2019 και Windows Server 2022.
- Macintosh OS, έκδοση 11 και νεότερες.
- UNIX και Linux: Ο εκτυπωτής σας υποστηρίζει σύνδεση σε διάφορες πλατφόρμες UNIX μέσω της διασύνδεσης δικτύου.

ΕΓΚΑΤΑΣΤΑΣΗ ΤΩΝ ΠΡΟΓΡΑΜΜΑΤΩΝ ΟΔΗΓΗΣΗΣ ΕΚΤΥΠΩΣΗΣ ΓΙΑ ΔΙΚΤΥΑΚΟ ΕΚΤΥΠΩΤΗ ΤΩΝ WINDOWS

1. Τοποθετήστε το *CD Software and Documentation* (CD λογισμικού και συνοδευτικών εγγράφων) στην κατάλληλη μονάδα δίσκου στον υπολογιστή σας. Εάν το πρόγραμμα εγκατάστασης δεν εκκινήσει αυτόματα, περιηγηθείτε στη μονάδα δίσκου και μετά κάντε διπλό κλικ στο αρχείο του προγράμματος εγκατάστασης **Setup.exe**.



Σημείωση: Αν δεν έχετε το *CD Software and Documentation* (CD λογισμικού και συνοδευτικών εγγράφων), μπορείτε να κατεβάσετε το αρχείο του προγράμματος εγκατάστασης Smart Start από τον ιστότοπο www.xerox.com ή τον Ενσωματωμένο Διακομιστή Web του εκτυπωτή σας. Για περισσότερες πληροφορίες, ανατρέξτε στην ενότητα [Λήψη των προγραμμάτων οδήγησης εκτύπωσης από τον Ενσωματωμένο διακομιστή Web](#).

2. Κάντε κλικ στην επιλογή **Xerox Smart Start — Πρόγραμμα εγκατάστασης προγράμματος οδήγησης (συνιστάται)**.
3. Στην Άδεια χρήσης, κάντε κλικ στο πλήκτρο **Συμφωνώ**.

4. Από τη λίστα των εντοπισμένων εκτυπωτών, επιλέξτε το δικό σας εκτυπωτή.



Σημείωση: Όταν εγκαθιστάτε προγράμματα οδήγησης εκτύπωσης για έναν εκτυπωτή δικτύου, εάν ο εκτυπωτής δεν εμφανίζεται στη λίστα, κάντε κλικ στην επιλογή **Δεν βλέπετε τον εκτυπωτή σας**; και μετά εισάγετε τη διεύθυνση IP του εκτυπωτή. Για να εγκαταστήσετε το συνιστώμενο πρόγραμμα οδήγησης εκτύπωσης, κάντε κλικ στο πλήκτρο **Συνέχεια** και μετά επιλέξτε **Εγκατάσταση**.

5. Κάντε κλικ στην επιλογή **Γρήγορη εγκατάσταση**.

Εμφανίζεται ένα μήνυμα που επιβεβαιώνει ότι η εγκατάσταση είναι επιτυχής.

6. Για να ολοκληρώσετε την εγκατάσταση και να κλείσετε το παράθυρο του προγράμματος εγκατάστασης, κάντε κλικ στο πλήκτρο **Ολοκληρώθηκε**.

ΕΓΚΑΤΑΣΤΑΣΗ ΤΟΥ ΑΡΧΕΙΟΥ .ZIP ΤΟΥ ΠΡΟΓΡΑΜΜΑΤΟΣ ΟΔΗΓΗΣΗΣ ΕΚΤΥΠΩΣΗΣ ΓΙΑ WINDOWS

Μπορείτε να λάβετε τα προγράμματα οδήγησης εκτύπωσης από τον ιστότοπο Xerox.com σε ένα αρχείο .zip και, στη συνέχεια, χρησιμοποιήστε τον Οδηγό προσθήκης εκτυπωτή των Windows για να εγκαταστήσετε τα προγράμματα οδήγησης εκτύπωσης στον υπολογιστή σας.

Για την εγκατάσταση του προγράμματος οδήγησης εκτύπωσης από το αρχείο .zip:

1. Λάβετε το απαραίτητο αρχείο .zip και εξάγετέ το σε έναν τοπικό κατάλογο στον υπολογιστή σας.
2. Στον υπολογιστή σας, ανοίξτε τον **Πίνακα ελέγχου** και μετά επιλέξτε **Συσκευές και εκτυπωτές > Προσθήκη εκτυπωτή**.
3. Κάντε κλικ στο **Ο εκτυπωτής που θέλω δεν παρατίθεται στη λίστα** και μετά κάντε κλικ στο **Προσθήκη τοπικού εκτυπωτή ή εκτυπωτή δικτύου με μη αυτόματες ρυθμίσεις**.
4. Για να χρησιμοποιήσετε μια ήδη υπάρχουσα θύρα, επιλέξτε **Χρήση μιας υπάρχουσας θύρας** και μετά, από τη λίστα, επιλέξτε "Τυπική θύρα TCP/IP".
5. Για να δημιουργήσετε μια τυπική θύρα TCP/IP:
 - a. Επιλέξτε **Δημιουργία μιας νέας θύρας**.
 - b. Για το στοιχείο Τύπος θύρας, επιλέξτε **Τυπική θύρα TCP/IP** και μετά κάντε κλικ στο **Επόμενο**.
 - c. Στο πεδίο Όνομα κεντρικού υπολογιστή ή Διεύθυνση IP, πληκτρολογήστε τη διεύθυνση IP του εκτυπωτή ή το όνομα κεντρικού υπολογιστή.
 - d. Για να απενεργοποιήσετε τη λειτουργία, καταργήστε την επιλογή στο πλαίσιο ελέγχου **Query the printer and automatically select the driver to use** (Ερώτημα του εκτυπωτή και αυτόματη επιλογή του προγράμματος περιήγησης που θα χρησιμοποιηθεί) και μετά κάντε κλικ στο **Επόμενο**.
6. Κάντε κλικ στο **Have Disk** (Υπάρχει δίσκος).
7. Κάντε κλικ στο πλήκτρο **Αναζήτηση**. Αναζητήστε τα εξαγόμενα αρχεία στον τοπικό κατάλογο και μετά επιλέξτε το αρχείο driver.inf για τον εκτυπωτή σας. Κάντε κλικ στο πλήκτρο **Άνοιγμα**.
8. Επιλέξτε το μοντέλο εκτυπωτή και μετά κάντε κλικ στο **Επόμενο**.


9. Αν εμφανιστεί ένα μήνυμα επειδή το πρόγραμμα οδήγησης εκτύπωσης είχε ήδη εγκατασταθεί, κάντε κλικ στο **Use the driver that is currently installed (recommended)** (Χρήση του προγράμματος οδήγησης που είναι εγκατεστημένο (συνιστάται)).
10. Στο πεδίο Όνομα εκτυπωτή, πληκτρολογήστε ένα όνομα για τον εκτυπωτή.
11. Για την εγκατάσταση του προγράμματος οδήγησης εκτύπωσης, κάντε κλικ στο **Επόμενο**.
12. Αν χρειάζεται, ορίστε τον εκτυπωτή ως προεπιλεγμένο.

 Σημείωση: Προτού επιλέξετε **Κοινή χρήση εκτυπωτή**, επικοινωνήστε με τον διαχειριστή συστήματος.

13. Για αποστολή μια δοκιμαστικής σελίδας στον εκτυπωτή, κάντε κλικ στο **Εκτύπωση δοκιμαστικής σελίδας**.
14. Κάντε κλικ στο πλήκτρο **Τέλος**.

ΕΓΚΑΤΑΣΤΑΣΗ ΤΩΝ ΟΔΗΓΩΝ ΕΚΤΥΠΩΣΗΣ ΓΙΑ ΕΚΤΥΠΩΤΗ USB ΤΩΝ WINDOWS

1. Συνδέστε το άκρο B ενός τυπικού καλωδίου A/B USB 2.0 ή USB 3.0 στη θύρα USB στο πίσω μέρος του εκτυπωτή.
2. Συνδέστε το άκρο A του καλωδίου USB στη θύρα USB του υπολογιστή.
3. Αν εμφανιστεί ο Οδηγός εύρεσης νέου υλικού των Windows, επιλέξτε **Ακύρωση**.
4. Τοποθετήστε το CD *Software and Documentation* (CD λογισμικού και συνοδευτικών εγγράφων) στην κατάλληλη μονάδα δίσκου στον υπολογιστή σας. Εάν το πρόγραμμα εγκατάστασης δεν εκκινήσει αυτόματα, περιηγηθείτε στη μονάδα δίσκου και μετά κάντε διπλό κλικ στο αρχείο του προγράμματος εγκατάστασης **Setup.exe**.

 Σημείωση: Αν δεν έχετε το CD *Software and Documentation* (CD λογισμικού και συνοδευτικών εγγράφων), μπορείτε να κατεβάσετε το αρχείο του προγράμματος εγκατάστασης Smart Start από τον ιστότοπο www.xerox.com ή τον Ενσωματωμένο Διακομιστή Web του εκτυπωτή σας. Για περισσότερες πληροφορίες, ανατρέξτε στην ενότητα **Λήψη των προγραμμάτων οδήγησης εκτύπωσης από τον Ενσωματωμένο διακομιστή Web**.

5. Κάντε κλικ στην επιλογή **Xerox Smart Start — Πρόγραμμα εγκατάστασης προγράμματος οδήγησης (συνιστάται)**.
6. Στην Άδεια χρήσης, κάντε κλικ στο πλήκτρο **Συμφωνώ**.
7. Από τη λίστα των εκτυπωτών που εντοπίστηκαν, επιλέξτε τον εκτυπωτή σας και, στη συνέχεια, κάντε κλικ στην επιλογή **Γρήγορη εγκατάσταση**.
Εμφανίζεται ένα μήνυμα που επιβεβαιώνει ότι η εγκατάσταση είναι επιτυχής.
8. Για να ολοκληρώσετε την εγκατάσταση και να κλείσετε το παράθυρο του προγράμματος εγκατάστασης, κάντε κλικ στο πλήκτρο **Ολοκληρώθηκε**.

ΕΓΚΑΤΑΣΤΑΣΗ ΤΟΥ ΕΚΤΥΠΩΤΗ ΩΣ ΣΥΣΚΕΥΗ WSD (WEB SERVICES ON DEVICES)

Οι συσκευές WSD (Web Services on Devices) επιτρέπουν σε ένα πρόγραμμα-πελάτη να εντοπίσει και να αποκτήσει πρόσβαση σε μια απομακρυσμένη συσκευή και στις συσχετισμένες υπηρεσίες της σε ένα δίκτυο. Οι συσκευές WSD υποστηρίζουν τον εντοπισμό, τον έλεγχο και τη χρήση συσκευών.

Εγκατάσταση εκτυπωτή WSD με τον Οδηγό προσθήκης συσκευών

1. Στον υπολογιστή σας, κάντε κλικ στο μενού **Έναρξη** και, στη συνέχεια, επιλέξτε **Εκτυπωτές και σαρωτές**.
2. Για να προσθέσετε τον απαιτούμενο εκτυπωτή, κάντε κλικ στην επιλογή **Προσθήκη εκτυπωτή ή σαρωτή**.
3. Στη λίστα με τις διαθέσιμες συσκευές, επιλέξτε αυτήν που θέλετε να χρησιμοποιήσετε και, στη συνέχεια, κάντε κλικ στο πλήκτρο **Επόμενο**.



Σημείωση: Εάν ο εκτυπωτής που θέλετε να χρησιμοποιήσετε δεν εμφανίζεται στη λίστα, κάντε κλικ στο πλήκτρο **Ακύρωση**. Για να προσθέσετε τον εκτυπωτή με μη αυτόματο τρόπο, χρησιμοποιήστε τη διεύθυνση IP του εκτυπωτή. Για λεπτομέρειες, ανατρέξτε στην ενότητα **Εγκατάσταση του αρχείου .zip του προγράμματος οδήγησης εκτύπωσης για Windows**.

4. Κάντε κλικ στο πλήκτρο **Κλείσιμο**.

ΕΓΚΑΤΑΣΤΑΣΗ ΤΩΝ ΠΡΟΓΡΑΜΜΑΤΩΝ ΟΔΗΓΗΣΗΣ ΚΑΙ ΒΟΗΘΗΤΙΚΩΝ ΠΡΟΓΡΑΜΜΑΤΩΝ ΓΙΑ MACINTOSH OS (MACOS)

1. Λάβετε το πιο πρόσφατο πρόγραμμα οδήγησης εκτύπωσης από τον ιστότοπο www.xerox.com/office/VLC620support.
2. Ανοίξτε το Xerox® Print Drivers 5.xx.x.dmg ή .pkg όπως απαιτείται για τον εκτυπωτή σας.
3. Για να εκτελέσετε το Xerox® Print Drivers 5.xx.x.dmg ή .pkg, κάντε διπλό κλικ στο κατάλληλο όνομα αρχείου.
4. Όταν σας ζητηθεί, κάντε κλικ στο **Συνέχεια**.
5. Για αποδοχή της άδειας χρήσης, κάντε κλικ στο πλήκτρο **Συμφωνώ**.
6. Για αποδοχή της τρέχουσας θέσης εγκατάστασης, κάντε κλικ στην **Εγκατάσταση**, ή επιλέξτε άλλη θέση για τα αρχεία εγκατάστασης και κάντε κλικ στην **Εγκατάσταση**.
7. Εάν σας ζητηθεί, εισάγετε τον κωδικό πρόσβασης και, στη συνέχεια, κάντε κλικ στο **OK**.
8. Από τη λίστα των εκτυπωτών που εντοπίστηκαν, επιλέξτε τον εκτυπωτή σας και, στη συνέχεια, κάντε κλικ στο **Επόμενο**.
9. Εάν ο εκτυπωτής σας δεν εμφανίζεται στη λίστα των εκτυπωτών που εντοπίστηκαν:
 - a. Κάντε κλικ στο **Εικονίδιο εκτυπωτή δικτύου**.
 - b. Πληκτρολογήστε τη διεύθυνση IP του εκτυπωτή σας και, στη συνέχεια, κάντε κλικ στο **Continue** (Συνέχεια).
 - c. Επιλέξτε τον εκτυπωτή σας από τη λίστα των εκτυπωτών που εντοπίστηκαν και, στη συνέχεια, κάντε κλικ στη **Συνέχεια**.
10. Εάν ο εκτυπωτής σας δεν έχει εντοπιστεί, επαληθεύστε ότι ο εκτυπωτής είναι ενεργοποιημένος και ότι το καλώδιο Ethernet ή USB έχει συνδεθεί σωστά.
11. Κάντε κλικ στο **OK** για να αποδεχτείτε το μήνυμα της σειράς προτεραιότητας εκτύπωσης.

12. Επιλέξτε ή καταργήστε την επιλογή των πλαισίων ελέγχου **Καθορισμός εκτυπωτή ως προεπιλεγμένου και Εκτύπωση δοκιμαστικής σελίδας**.
13. Κάντε κλικ στη **Συνέχεια** και, στη συνέχεια, κάντε κλικ στο **Κλείσιμο**.

Προσθήκη του εκτυπωτή για MacOS

Για δικτύωση, ρυθμίστε τον εκτυπωτή σας χρησιμοποιώντας το Bonjour® (mDNS), ή για σύνδεση LPD/LPR, συνδέστε τον χρησιμοποιώντας τη διεύθυνση IP του εκτυπωτή. Για ένα μη δικτυακό εκτυπωτή, δημιουργήστε μια σύνδεση USB στην επιφάνεια εργασίας.

Για περισσότερες πληροφορίες, επισκεφτείτε τη διεύθυνση του Online Support Assistant (Ηλεκτρονική Τεχνική Υποστήριξη): www.xerox.com/office/VLC620support.

Προσθήκη του εκτυπωτή χρησιμοποιώντας το Bonjour

Για προσθήκη του εκτυπωτή χρησιμοποιώντας το Bonjour®:

1. Από το φάκελο Εφαρμογές του υπολογιστή ή από την επιφάνεια εργασίας, ανοίξτε τις **Προτιμήσεις συστήματος**.
2. Κάντε κλικ στην επιλογή **Εκτυπωτές & Σαρωτές**.
Η λίστα με τους εκτυπωτές εμφανίζεται στα αριστερά του παραθύρου.
3. Στη λίστα με τους εκτυπωτές, κάντε κλικ στο εικονίδιο συν (+).
4. Στην κορυφή του παραθύρου, κάντε κλικ στο εικονίδιο **Προεπιλογή**.
5. Επιλέξτε τον εκτυπωτή σας από τη λίστα και μετά κάντε κλικ στην επιλογή **Προσθήκη**.



Σημείωση: Εάν ο εκτυπωτής σας δεν εντοπίστηκε, βεβαιωθείτε ότι είναι ενεργοποιημένος και ότι το καλώδιο Ethernet έχει συνδεθεί σωστά.

Προσθήκη του εκτυπωτή καθορίζοντας τη διεύθυνση IP

Για να προσθέσετε τον εκτυπωτή καθορίζοντας τη διεύθυνση IP:

1. Από το φάκελο Εφαρμογές του υπολογιστή ή από την επιφάνεια εργασίας, ανοίξτε τις **Προτιμήσεις συστήματος**.
2. Κάντε κλικ στην επιλογή **Εκτυπωτές & Σαρωτές**.
Η λίστα με τους εκτυπωτές εμφανίζεται στα αριστερά του παραθύρου.
3. Στη λίστα με τους εκτυπωτές, κάντε κλικ στο εικονίδιο συν (+).
4. Κάντε κλικ στο **IP**.
5. Από τη λίστα Πρωτόκολλο, επιλέξτε το πρωτόκολλο.
6. Στο πεδίο Διεύθυνση, εισάγετε τη διεύθυνση IP του εκτυπωτή.
7. Στο πεδίο Όνομα, εισάγετε ένα όνομα για τον εκτυπωτή.
8. Από τη λίστα Χρήση, επιλέξτε **Επιλογή οδηγού για χρήση**.

9. Από τη λίστα με το λογισμικό εκτυπωτή, επιλέξτε το πρόγραμμα οδήγησης εκτύπωσης για το μοντέλο του εκτυπωτή σας.
10. Κάντε κλικ στην επιλογή **Προσθήκη**.

ΕΓΚΑΤΑΣΤΑΣΗ ΠΡΟΓΡΑΜΜΑΤΩΝ ΟΔΗΓΗΣΗΣ ΕΚΤΥΠΩΣΗΣ ΚΑΙ ΒΟΗΘΗΤΙΚΩΝ ΠΡΟΓΡΑΜΜΑΤΩΝ ΓΙΑ ΕΚΤΥΠΩΣΗ ΜΕΣΩ UNIX ΚΑΙ LINUX

Για την παροχή λειτουργιών παροχέτευσης εκτυπώσεων και διακομιστή εκτύπωσης δικτύου, η εκτύπωση βάσει UNIX χρησιμοποιεί LPD/LPR στη θύρα 515 ή lp στη θύρα 9100. Για πληροφορίες σχετικά με την εκτύπωση που βασίζεται σε UNIX, ανατρέξτε στην ενότητα [Εκτύπωση σε UNIX, Linux και AS/400](#).

Για περισσότερες πληροφορίες σχετικά με την εγκατάσταση προγραμμάτων οδήγησης εκτύπωσης και βοηθητικών προγραμμάτων για UNIX και Linux, ανατρέξτε στην ενότητα www.xerox.com/office/VLC620drivers.

Περισσότερες πληροφορίες

Μπορείτε να λάβετε περισσότερες πληροφορίες σχετικά με τον εκτυπωτή σας από αυτές τις πηγές:

ΠΥΡΟΣ	ΘΎΣΗ
Οδηγός εγκατάστασης	Περιλαμβάνεται στη συσκευασία του εκτυπωτή.
Εγχειρίδιο άμεσης χρήσης	Εκτύπωση από τον πίνακα ελέγχου. Για λεπτομέρειες, ανατρέξτε στην ενότητα Σελίδες πληροφοριών .
Άλλη τεκμηρίωση για τον εκτυπωτή σας	www.xerox.com/office/VLC620docs
Recommended Media List (Κατάλογος συνιστώμενων μέσων εκτύπωσης)	Ηνωμένες Πολιτείες: www.xerox.com/rmlna Ευρωπαϊκή Ένωση: www.xerox.com/rmleu
Πληροφορίες τεχνικής υποστήριξης για τον εκτυπωτή σας όπως διαδικτυακή τεχνική υποστήριξη, το Online Support Assistant (Ηλεκτρονική Τεχνική Υποστήριξη) και λήψεις προγραμμάτων οδήγησης εκτύπωσης.	www.xerox.com/office/VLC620support
Σελίδες πληροφοριών	Εκτύπωση από τον πίνακα ελέγχου. Για λεπτομέρειες, ανατρέξτε στην ενότητα Σελίδες πληροφοριών .
Πληροφορίες για τον Ενσωματωμένο Διακομιστή Web	Στον Ενσωματωμένο Διακομιστή Web, κάντε κλικ στην επιλογή Βοήθεια .
Παραγγελία αναλωσίμων για τον εκτυπωτή σας	www.xerox.com/office/supplies
Μια πηγή εργαλείων και πληροφοριών, όπως διαδραστικά σεμινάρια, πρότυπα εκτύπωσης, χρήσιμες συμβουλές και ειδικές λειτουργίες για την ικανοποίηση των ιδιαίτερων αναγκών σας.	www.xerox.com/office/businessresourcecenter
Τοπικό κέντρο πωλήσεων και τεχνική υποστήριξη πελατών	www.xerox.com/office/worldcontacts
Καταχώριση εκτυπωτή	www.xerox.com/register
Ηλεκτρονικό κατάστημα Xerox® Direct	www.direct.xerox.com/

ΕΝΤΟΠΙΣΜΟΣ ΤΟΥ ΣΕΙΡΙΑΚΟΥ ΑΡΙΘΜΟΥ

Όταν παραγγέλνετε αναλώσιμα ή να επικοινωνείτε με τη Xerox για βοήθεια, χρειάζεστε τον σειριακό αριθμό της συσκευής σας. Μπορείτε να βρείτε τον σειριακό αριθμό με διάφορους τρόπους. Για να εντοπίσετε τον σειριακό αριθμό, εκτυπώστε μια αναφορά διαμόρφωσης ή δείτε τον σειριακό αριθμό στον πίνακα ελέγχου ή στην αρχική σελίδα του Ενσωματωμένου διακομιστή Web. Ο σειριακός αριθμός είναι εκτυπωμένος σε μια ετικέτα η οποία είναι κολλημένη στον εκτυπωτή. Για να δείτε την ετικέτα, ανοίξτε τη θύρα A.

Για λεπτομέρειες σχετικά με τον τρόπο εκτύπωσης μιας αναφοράς διαμόρφωσης, ανατρέξτε στην ενότητα [Σελίδες πληροφοριών](#).

Για να προβάλετε το σειριακό αριθμό στον πίνακα ελέγχου:

1. Στον πίνακα ελέγχου του εκτυπωτή, πατήστε το πλήκτρο **Αρχική σελίδα**.
2. Επιλέξτε **Συσκευή > Πληροφορίες**.
Εμφανίζονται το μοντέλο, ο σειριακός αριθμός και η έκδοση λογισμικού.
3. Για επιστροφή στην αρχική οθόνη, πατήστε το κουμπί **Αρχική σελίδα**.

Εξατομίκευση

Αυτό το κεφάλαιο περιέχει:

Επισκόπηση εξατομικευμένων ρυθμίσεων.....	78
Εξατομίκευση από τον χρήστη	79
Εξατομίκευση από τη λειτουργία "Προσαρμοζόμενη εκμάθηση"	83
Διαγραφή όλων των προσωπικών ρυθμίσεων	85

Επισκόπηση εξατομικευμένων ρυθμίσεων

Αυτό το κεφάλαιο παρέχει πληροφορίες για τον τρόπο εξατομίκευσης του περιβάλλοντος εργασίας χρήστη της συσκευής σας ώστε να ανταποκρίνεται στις συγκεκριμένες απαιτήσεις των ροών εργασιών σας.

Οι εξατομικευμένες ρυθμίσεις επιτρέπουν σε μεμονωμένους συνδεδεμένους χρήστες να εργάζονται πιο παραγωγικά και διασφαλίζουν ότι τα εμφανιζόμενα χαρακτηριστικά και οι λειτουργίες ανταποκρίνονται στις προσωπικές ανάγκες των χρηστών. Οι εξατομικευμένες ρυθμίσεις σας επιτρέπουν να κάνετε απόκρυψη, εμφάνιση και αναδιάταξη των εφαρμογών στην οθόνη Αρχική σελίδα ώστε να ταιριάζουν στις δικές σας προτεραιότητες εργασίας.

Η συσκευή χρησιμοποιεί τη λειτουργία "Προσαρμοζόμενη εκμάθηση" για να αναλύσει τις εφαρμογές και τις λειτουργίες που χρησιμοποιούνται όταν συνδέεστε στη συσκευή. Η συσκευή παρέχει εξατομικευμένες υποδείξεις ροής εργασίας βάσει των ενεργειών σας. Ως μεμονωμένος χρήστης, μπορείτε να επιλέξετε τους τύπους των υποδείξεων που λαμβάνετε για τη λειτουργία "Προσαρμοζόμενη εκμάθηση". Μπορείτε να ενεργοποιήσετε ή να απενεργοποιήσετε τις επιλογές σας υπόδειξης στον πίνακα ελέγχου της συσκευής.

Οι διαχειριστές συστήματος μπορούν να χρησιμοποιούν τη λειτουργία "Εξατομίκευση" για να διαμορφώνουν ρυθμίσεις για όλους τους χρήστες. Η λειτουργία προσαρμογής επιτρέπει στους διαχειριστές συστήματος να κάνουν τα εξής:

- Απόκρυψη, εμφάνιση και αναδιάταξη εφαρμογών στην οθόνη Αρχική σελίδα
- Διαμόρφωση και αποθήκευση των προεπιλεγμένων ρυθμίσεων

Για λεπτομέρειες, επικοινωνήστε με τον διαχειριστή συστήματος ή ανατρέξτε στο *System Administrator Guide* (Οδηγός διαχειριστή συστήματος) στη διεύθυνση www.xerox.com/office/VLC620docs.



Σημείωση: Οι ρυθμίσεις εξατομίκευσης που διαμορφώνονται από μεμονωμένους χρήστες αντικαθιστούν τυχόν ισοδύναμες ρυθμίσεις προσαρμογής που διαμορφώνονται από τον διαχειριστή συστήματος.

Εξατομίκευση από τον χρήστη

ΕΞΑΤΟΜΙΚΕΥΣΗ ΤΗΣ ΟΘΟΝΗΣ ΑΡΧΙΚΗΣ ΣΕΛΙΔΑΣ

Αν χρησιμοποιείτε τις επιλογές εξατομίκευσης, μπορείτε να εμφανίσετε, να αποκρύψετε ή να αλλάξετε τη σειρά εμφάνισης των εφαρμογών από την οθόνη Αρχική σελίδα.

Εμφάνιση ή απόκρυψη μιας εφαρμογής στην αρχική οθόνη

Για την εμφάνιση ή απόκρυψη μιας εφαρμογής στην οθόνη Αρχική σελίδα για τον συνδεδεμένο χρήστη:

1. Στον πίνακα ελέγχου του εκτυπωτή, πατήστε το πλήκτρο **Αρχική σελίδα**.
2. Πατήστε **Σύνδεση**. Πληκτρολογήστε το όνομα χρήστη και πατήστε **Επόμενο**. Πληκτρολογήστε τον κωδικό πρόσβασης στο πληκτρολόγιο και μετά πατήστε **Τέλος**.
3. Μετακινηθείτε προς τα κάτω και πατήστε **Εξατομίκευση**.
4. Επιλέξτε **Εξατομίκευση Αρχικής σελίδας**.
5. Για να εμφανιστεί μια εγκατεστημένη εφαρμογή που είναι σε απόκρυψη:
 - a. Επιλέξτε το εικονίδιο **συν (+)**.
 - b. Πατήστε στην εφαρμογή που θέλετε να εμφανίζεται στον πίνακα ελέγχου.
6. Για απόκρυψη μιας εγκατεστημένης εφαρμογής:
 - a. Για την εφαρμογή που θέλετε, πατήστε στο σύμβολο **X**.
 - b. Επιλέξτε **Απόκρυψη**.
7. Πατήστε **Τέλος**.
8. Επαληθεύστε ότι στην οθόνη Αρχική σελίδα εμφανίζονται μόνο οι εφαρμογές που θέλετε.

Αναδιάταξη των εφαρμογών στην αρχική οθόνη:

Για να κάνετε αναδιάταξη των εφαρμογών στην οθόνη Αρχική σελίδα για τον συνδεδεμένο χρήστη:

1. Στον πίνακα ελέγχου του εκτυπωτή, πατήστε το πλήκτρο **Αρχική σελίδα**.
2. Πατήστε **Σύνδεση**. Πληκτρολογήστε το όνομα χρήστη και πατήστε **Επόμενο**. Πληκτρολογήστε τον κωδικό πρόσβασης στο πληκτρολόγιο και μετά πατήστε **Τέλος**.
3. Μετακινηθείτε προς τα κάτω και πατήστε **Εξατομίκευση**.
4. Επιλέξτε **Εξατομίκευση Αρχικής σελίδας**.
5. Πατήστε παρατεταμένα στην απαιτούμενη εφαρμογή και μετά σύρετε την εφαρμογή στη νέα θέση. Αφήστε την εφαρμογή.
6. Πατήστε **Τέλος**.
7. Επαληθεύστε ότι οι εφαρμογές εμφανίζονται στη σωστή θέση στην Αρχική οθόνη.

Διαγραφή μιας εφαρμογής από την αρχική οθόνη

Για να διαγράψετε μια εφαρμογή από την οθόνη Αρχική σελίδα για τον συνδεδεμένο χρήστη:

1. Στον πίνακα ελέγχου του εκτυπωτή, πατήστε το πλήκτρο **Αρχική σελίδα**.
2. Πατήστε **Σύνδεση**. Πληκτρολογήστε το όνομα χρήστη και πατήστε **Επόμενο**. Πληκτρολογήστε τον κωδικό πρόσβασης στο πληκτρολόγιο και μετά πατήστε **Τέλος**.
3. Μετακινηθείτε προς τα κάτω και πατήστε **Εξατομίκευση**.
4. Επιλέξτε **Εξατομίκευση Αρχικής σελίδας**.
5. Για απόκρυψη μια εγκατεστημένη εφαρμογή:
 - a. Για την εφαρμογή που θέλετε, πατήστε στο σύμβολο **X**.
 - b. Μόλις σας ζητηθεί, πατήστε **Διαγραφή**.
6. Πατήστε **Τέλος**.
7. Επαληθεύστε ότι στην οθόνη Αρχική σελίδα εμφανίζονται μόνο οι εφαρμογές που θέλετε.

Κατάργηση προσωπικής ρύθμισης Αρχικού καταλόγου

Για να καταργήσετε την εξατομίκευση από την οθόνη Αρχική σελίδα για τον συνδεδεμένο χρήστη:

1. Στον πίνακα ελέγχου του εκτυπωτή, πατήστε το πλήκτρο **Αρχική σελίδα**.
2. Πατήστε **Σύνδεση**. Πληκτρολογήστε το όνομα χρήστη και πατήστε **Επόμενο**. Πληκτρολογήστε τον κωδικό πρόσβασης στο πληκτρολόγιο και μετά πατήστε **Τέλος**.
3. Μετακινηθείτε προς τα κάτω και πατήστε **Εξατομίκευση**.
4. Ορίστε μια επιλογή:
 - **Κατάργηση προσωπικής ρύθμισης Αρχικού καταλόγου:** Αυτή η επιλογή καταργεί όλες τις προσωπικές ρυθμίσεις από την οθόνη Αρχική σελίδα.

Προειδοποίηση: Η επιλογή Κατάργηση εξατομίκευσης αρχικής σελίδας καταργεί την εξατομίκευση από την οθόνη Αρχική σελίδα και άλλες εξατομικευμένες ρυθμίσεις της συσκευής.

- **Διαγραφή όλων των προσωπικών ρυθμίσεων:** Αυτή η επιλογή καταργεί όλες τις προσωπικές ρυθμίσεις για τον συνδεδεμένο χρήστη, συμπεριλαμβανομένων των προσωπικών εφαρμογών 1–Touch.



Σημείωση: Δεν επηρεάζονται οι προσαρμογές που έχουν διαμορφωθεί από τον διαχειριστή συστήματος, όπως οι εφαρμογές 1-Touch, EIP, Single Touch και Weblet.

5. Όταν εμφανιστεί το μήνυμα, πατήστε **Κατάργηση**.

Οι εφαρμογές εμφανίζονται στην προεπιλεγμένη τοποθεσία στην οθόνη Αρχική σελίδα.
6. Πατήστε **Τέλος**.

ΕΞΑΤΟΜΙΚΕΥΣΗ ΠΡΟΕΠΙΛΟΓΩΝ ΟΘΟΝΗΣ ΕΙΣΑΓΩΓΗΣ

Χρησιμοποιήστε την επιλογή **Προεπιλογές οθόνης εισαγωγής** για να ορίσετε τις προεπιλογές οθόνης ή τις ενέργειες όταν ένας χρήστης συνδέεται στη συσκευή για πρώτη φορά. Μπορείτε να εξατομικεύσετε την επιλογή **Προεπιλεγμένη εφαρμογή συσκευής**. Η Προεπιλεγμένη εφαρμογή συσκευής είναι η αρχική εφαρμογή που εμφανίζεται σε έναν συνδεδεμένο χρήστη ή όταν γίνει επαναφορά της συσκευής στις προεπιλεγμένες ρυθμίσεις.

Εάν μια επιλεγμένη εφαρμογή δεν είναι πλέον διαθέσιμη, εμφανίζεται μια ειδοποίηση και οι προεπιλογές της οθόνης εισόδου επανέρχονται στις εργοστασιακές προεπιλεγμένες ρυθμίσεις.

Ορισμός της προεπιλεγμένης εφαρμογής της συσκευής

Για να ορίσετε την προεπιλεγμένη εφαρμογή συσκευής για τον συνδεδεμένο χρήστη:

1. Στον πίνακα ελέγχου του εκτυπωτή, πατήστε το πλήκτρο **Αρχική σελίδα**.
2. Πατήστε **Σύνδεση**. Πληκτρολογήστε το όνομα χρήστη και πατήστε **Επόμενο**. Πληκτρολογήστε τον κωδικό πρόσβασης στο πληκτρολόγιο και μετά πατήστε **Τέλος**.
3. Επιλέξτε **Εξατομίκευση**.
4. Πατήστε **Προεπιλογές οθόνης εισαγωγής**.
5. Πατήστε **Προεπιλεγμένη εφαρμογή συσκευής**.
6. Επιλέξτε την απαραίτητη εφαρμογή.
7. Πατήστε **OK**.

ΚΑΤΑΡΓΗΣΗ ΠΡΟΣΩΠΙΚΩΝ ΡΥΘΜΙΣΕΩΝ ΕΦΑΡΜΟΓΗΣ ΜΕ ΤΟΝ ΠΙΝΑΚΑ ΕΛΕΓΧΟΥ

Για να καταργήσετε τις τρέχουσες προσωπικές ρυθμίσεις της εφαρμογής:

1. Στον πίνακα ελέγχου του εκτυπωτή, πατήστε το πλήκτρο **Αρχική σελίδα**.
2. Πατήστε **Σύνδεση**. Πληκτρολογήστε το όνομα χρήστη και πατήστε **Επόμενο**. Πληκτρολογήστε τον κωδικό πρόσβασης στο πληκτρολόγιο και μετά πατήστε **Τέλος**.
3. Πατήστε την εφαρμογή που θέλετε.
4. Μετακινηθείτε προς τα κάτω στη λίστα δυνατοτήτων και μετά πατήστε **Εξατομίκευση**.
5. Πατήστε **Κατάργηση προσωπικής ρύθμισης εφαρμογής**.
6. Όταν εμφανιστεί το μήνυμα, πατήστε **Κατάργηση**.

ΕΞΑΤΟΜΙΚΕΥΣΗ ΓΛΩΣΣΑΣ

Ένας συνδεδεμένος χρήστης μπορεί να εξατομικεύσει τις προεπιλεγμένες ρυθμίσεις γλώσσας και την προεπιλεγμένη διάταξη πληκτρολογίου.

Κάθε φορά που ο χρήστης συνδέεται στη συσκευή, ενεργοποιούνται οι επιλεγμένες ρυθμίσεις γλώσσας και πληκτρολογίου.

Για την εξατομίκευση της προεπιλεγμένης διάταξης γλώσσας και πληκτρολογίου:

1. Στον πίνακα ελέγχου του εκτυπωτή, πατήστε το πλήκτρο **Αρχική σελίδα**.
2. Πατήστε **Σύνδεση**. Πληκτρολογήστε το όνομα χρήστη και πατήστε **Επόμενο**. Πληκτρολογήστε τον κωδικό πρόσβασης στο πληκτρολόγιο και μετά πατήστε **Τέλος**.
3. Πατήστε **Σύνδεση** και μετά πατήστε **Εξατομίκευση γλώσσας**.
4. Για να αλλάξετε τη γλώσσα, πατήστε στην απαιτούμενη γλώσσα.
5. Για να αλλάξετε τη διάταξη πληκτρολογίου, πατήστε **Διάταξη πληκτρολογίου** και μετά πατήστε στην απαιτούμενη επιλογή.
6. Πατήστε **Τέλος**.

Εξατομίκευση από τη λειτουργία "Προσαρμοζόμενη εκμάθηση"

Η Προσαρμοζόμενη εκμάθηση αντιδρά στην καθημερινή χρήση της συσκευής προκειμένου να βελτιωθούν οι εργασίες για τους χρήστες και τους διαχειριστές. Η Προσαρμοζόμενη εκμάθηση παρέχει εξατομικευμένες υποδείξεις ροής εργασίας για έναν συνδεδεμένο χρήστη με βάση τη χρήση που κάνει σε ορισμένες εφαρμογές. Ένας μεμονωμένος χρήστης μπορεί να επιλέξει τους τύπους των υποδείξεων που λαμβάνει. Οι μεμονωμένοι χρήστες μπορούν να ενεργοποιήσουν και να απενεργοποιήσουν τις επιλογές εξατομικευμένων υποδείξεων στον πίνακα ελέγχου της συσκευής.

Η εξατομίκευση της λειτουργίας "Προσαρμοζόμενη εκμάθηση" προσφέρει υποδείξεις αυτοματοποίησης ροής εργασίας που θα βοηθήσουν τους συνδεδεμένους χρήστες να βελτιώσουν τη ροή εργασίας τους. Οι εξατομικευμένες υποδείξεις ροής εργασίας περιλαμβάνουν ρυθμίσεις για τις προτιμήσεις γλώσσας.

Η εξατομίκευση της Προσαρμοζόμενης εκμάθησης είναι ενεργοποιημένη από προεπιλογή. Όταν η εξατομίκευση της Προσαρμοζόμενης εκμάθησης είναι ενεργοποιημένη, όλες οι επιλογές εξατομικευμένων υποδείξεων για τους συνδεδεμένους χρήστες είναι ενεργοποιημένες από προεπιλογή. Όταν η εξατομίκευση της Προσαρμοζόμενης εκμάθησης είναι ενεργοποιημένη, οι συνδεδεμένοι χρήστες μπορούν να διαχειρίζονται τις εξατομικευμένες υποδείξεις τους στον πίνακα ελέγχου.

ΕΞΑΤΟΜΙΚΕΥΜΕΝΕΣ ΥΠΟΔΕΙΞΕΙΣ ΓΛΩΣΣΑΣ

Όταν οι λειτουργίες "Προσαρμοζόμενη εκμάθηση" και "Εξατομίκευση" είναι ενεργοποιημένες, εάν ένας συνδεδεμένος χρήστης επιλέγει μια διαφορετική γλώσσα, η συσκευή προσφέρει την αλλαγή της γλώσσας αμέσως αφού ο χρήστης αλλάξει την τρέχουσα γλώσσα.

Για την εξατομίκευση της γλώσσας από μια οθόνη υπόδειξης:

1. Στον πίνακα ελέγχου του εκτυπωτή, πατήστε το πλήκτρο **Αρχική σελίδα**.
2. Πατήστε **Σύνδεση**. Πληκτρολογήστε το όνομα χρήστη και πατήστε **Επόμενο**. Πληκτρολογήστε τον κωδικό πρόσβασης στο πληκτρολόγιο και μετά πατήστε **Τέλος**.
3. Εάν ο συνδεδεμένος χρήστης άλλαξε τη γλώσσα στην προηγούμενη περίοδο λειτουργίας, εμφανίζεται μια οθόνη υπόδειξης. Για να αποδεχθείτε την προσφορά για αλλαγή της προεπιλεγμένη σας γλώσσας, πατήστε **Ορισμός ως προεπιλογής**.

Αλλάζει η προεπιλεγμένη γλώσσα για τον συνδεδεμένο χρήστη.

ΔΙΑΧΕΙΡΙΣΗ ΤΩΝ ΥΠΟΔΕΙΞΕΩΝ ΕΞΑΤΟΜΙΚΕΥΣΗΣ

Όταν είναι ενεργοποιημένες οι δυνατότητες Προσαρμοζόμενη εκμάθηση και Εξατομίκευση, η συσκευή παρέχει υποδείξεις για βελτιωμένη εμπειρία χρήστη στη συσκευή.

Για τη διαχείριση των υποδείξεων εξατομίκευσης σας:

1. Στον πίνακα ελέγχου του εκτυπωτή, πατήστε το πλήκτρο **Αρχική σελίδα**.
2. Πατήστε **Σύνδεση**. Πληκτρολογήστε το όνομα χρήστη και πατήστε **Επόμενο**. Πληκτρολογήστε τον κωδικό πρόσβασης στο πληκτρολόγιο και μετά πατήστε **Τέλος**.

3. Πατήστε **Σύνδεση** και μετά πατήστε **Διαχείριση υποδείξεων**.
Εναλλακτικά, μπορείτε να αποκτήσετε πρόσβαση στην επιλογή **Διαχείριση υποδείξεων** από την κάθε οθόνη υποδείξεων.
4. Επιλέξτε **Γλώσσα** για να λάβετε μια υπόδειξη για αλλαγή της γλώσσας όταν μια διαφορετική γλώσσα είναι επιλεγμένη.
5. Πατήστε **OK**.

Διαγραφή όλων των προσωπικών ρυθμίσεων

Για να καταργήσετε όλες τις προσωπικές ρυθμίσεις από τη συσκευή:

1. Στον πίνακα ελέγχου του εκτυπωτή, πατήστε το πλήκτρο **Αρχική σελίδα**.
2. Πατήστε **Σύνδεση**. Πληκτρολογήστε το όνομα χρήστη και πατήστε **Επόμενο**. Πληκτρολογήστε τον κωδικό πρόσβασης στο πληκτρολόγιο και μετά πατήστε **Τέλος**.
3. Μετακινηθείτε προς τα κάτω και πατήστε **Εξατομίκευση**.
4. Πατήστε **Κατάργηση όλων των προσωπικών ρυθμίσεων**.

Προειδοποίηση: Η επιλογή Κατάργηση εξατομίκευσης αρχικής σελίδας καταργεί την εξατομίκευση από την οθόνη Αρχική σελίδα και άλλες εξατομικευμένες ρυθμίσεις της συσκευής.

5. Όταν εμφανιστεί το μήνυμα, πατήστε **Κατάργηση όλων**.

Xerox® Apps

Αυτό το κεφάλαιο περιέχει:

Xerox® App Gallery	88
Συσκευή	91
Εργασίες.....	103
Εκτύπωση από	112
@PrintByXerox	115
Xerox® Connect for XMPie.....	116

Οι εφαρμογές της Xerox® αποτελούν πύλη πρόσβασης στα χαρακτηριστικά και τις λειτουργίες της συσκευής σας. Υπάρχουν βασικές εφαρμογές ήδη εγκατεστημένες και εμφανίζονται στην αρχική οθόνη. Ορισμένες εφαρμογές είναι εγκατεστημένες ως βασικές, αλλά βρίσκονται σε απόκρυψη όταν χρησιμοποιείτε τη συσκευή σας για πρώτη φορά. Μπορείτε να εμφανίσετε, να αποκρύψετε ή να αλλάξετε τη διάταξη των εφαρμογών στην αρχική οθόνη, χρησιμοποιώντας τις ρυθμίσεις που είναι διαθέσιμες στον Ενσωματωμένο Διακομιστή Web.

Για λεπτομέρειες σχετικά με την εμφάνιση, τη διαμόρφωση και την προσαρμογή των εφαρμογών, ανατρέξτε στο *System Administrator Guide (Οδηγός διαχειριστή συστήματος)* στη διεύθυνση www.xerox.com/office/VLC620docs.

Μια σειρά εφαρμογών διατίθεται για λήψη και εγκατάσταση από την εφαρμογή Xerox® App Gallery. Αυτές περιλαμβάνουν τις εφαρμογές Xerox® Extensible Interface Platform (EIP). Οι εφαρμογές EIP σας δίνουν τη δυνατότητα να εγκαθιστάτε ασφαλείς, υπογεγραμμένες εφαρμογές σε συμβατούς εκτυπωτές.

Για περισσότερες πληροφορίες σχετικά με τη χρήση του Xerox® App Gallery και τη λήψη εφαρμογών, ανατρέξτε στην ενότητα [Xerox® App Gallery](#).

Xerox® App Gallery


ΕΠΙΣΚΟΠΗΣΗ ΤΟΥ XEROX® APP GALLERY



Χρησιμοποιήστε το Xerox® App Gallery για να βρείτε εφαρμογές που παρέχουν νέα χαρακτηριστικά ή δυνατότητες στη συσκευή σας. Το Xerox® App Gallery παρέχει απευθείας πρόσβαση σε εφαρμογές που μπορούν να βελτιώσουν την παραγωγικότητά σας, να απλοποιήσουν τις ροές εργασιών και να ενισχύσουν την εμπειρία χρήσης.

Το Xerox® App Gallery σας δίνει τη δυνατότητα για εύκολη αναζήτηση και ενημέρωση εφαρμογών. Μπορείτε να κάνετε αναζήτηση μέσα στο App Gallery χωρίς σύνδεση. Το μετακινούμενο παράθυρο παρέχει μια ενεργή προβολή των εφαρμογών ή μπορείτε να πραγματοποιήσετε κύλιση στην πλήρη λίστα των εφαρμογών. Για να δείτε περισσότερες λεπτομέρειες για μια εφαρμογή, πατήστε στο όνομα της εφαρμογής στη λίστα.

Για να χρησιμοποιήσετε την εφαρμογή® App Gallery, βεβαιωθείτε ότι η συσκευή σας χρησιμοποιεί είτε την ασύρματη είτε την ενσύρματη σύνδεση δικτύου.

 Σημείωση: Αν η συσκευή σας είναι διαμορφωμένη για πρόσβαση στο Internet μέσω διακομιστή μεσολάβησης, για να μπορεί η εφαρμογή του Xerox® App Gallery να έχει πρόσβαση στο Internet, βεβαιωθείτε ότι ο διακομιστής μεσολάβησης είναι διαμορφωμένος σωστά.


Για περισσότερες πληροφορίες και οδηγίες σχετικά με τη χρήση του Xerox® App Gallery, ανατρέξτε στο *Οδηγός Χρήσης του Xerox® App Gallery* στη διεύθυνση www.xerox.com/XeroxAppGallery.

Εάν στη συσκευή σας έχει ενεργοποιηθεί η πιστοποίηση ταυτότητας ή τα Λογιστικά, εισάγετε τα στοιχεία σας σύνδεσης για πρόσβαση στις λειτουργίες. Για λεπτομέρειες σχετικά με την Εξατομίκευση για συνδεδεμένους χρήστες, ανατρέξτε στην ενότητα **Εξατομίκευση**.

ΔΗΜΙΟΥΡΓΙΑ ΛΟΓΑΡΙΑΣΜΟΥ XEROX® APP GALLERY

Με λογαριασμό App Gallery, έχετε άμεση πρόσβαση σε όλες τις διαθέσιμες εφαρμογές για τη συσκευή σας. Ο λογαριασμός App Gallery σας δίνει τη δυνατότητα να βλέπετε και να αποκτάτε εφαρμογές, να εγκαθιστάτε εφαρμογές στη συσκευή σας και να διαχειρίζεστε τις εφαρμογές και τις άδειες χρήσης σας.

Μπορείτε να ρυθμίσετε ένα λογαριασμό App Gallery χρησιμοποιώντας τον πίνακα ελέγχου ή την πύλη Web του Xerox® App Gallery. Για περισσότερες πληροφορίες σχετικά με την πύλη Web του Xerox® App Gallery, ανατρέξτε στη διεύθυνση www.xerox.com/XeroxAppGallery.

 Σημείωση: Αν έχετε ήδη ένα λογαριασμό Xerox App Gallery, ανατρέξτε στην ενότητα **Σύνδεση στο λογαριασμό σας στο Xerox® App Gallery**.

Για να δημιουργήσετε έναν λογαριασμό App Gallery από τον πίνακα ελέγχου:

1. Στον πίνακα ελέγχου του εκτυπωτή, πατήστε το πλήκτρο **Αρχική σελίδα**.

2. Πατήστε **Xerox App Gallery**.
3. Πατήστε **Σύνδεση**.
4. Πατήστε **Δημιουργία λογαριασμού**.
5. Εισάγετε τις απαιτούμενες πληροφορίες στα κατάλληλα πεδία:
 - Διεύθυνση email
 - Επιβεβαίωση διεύθυνσης email
 - Κωδικός πρόσβασης
 - Επιβεβαίωση κωδικού πρόσβασης
 - Όνομα και επώνυμο
 - Όνομα εταιρείας
 - Χώρα
 - Νόμισμα πληρωμής
6. Διαβάστε και αποδεχθείτε τους Όρους της Υπηρεσίας και τους Όρους Διαχείρισης δεδομένων της Υπηρεσίας και μετά κάντε κλικ στο **OK**.
7. Μετά τη δημιουργία του λογαριασμού, ένα μήνυμα εμφανίζεται που επιβεβαιώνει ότι οδηγίες ολοκλήρωσης θα αποσταλούν στη διεύθυνση email που καταχωρίσατε στο βήμα 5.
8. Για να ολοκληρώσετε τη διαδικασία δημιουργίας λογαριασμού, κάντε επαλήθευση του λογαριασμού σας:
 - a. Μεταβείτε στα εισερχόμενα για τη διεύθυνση email που καταχωρίσατε στο βήμα 5 και μετά ανοίξτε το μήνυμα email *Welcome to Xerox® App Gallery* (Καλώς ήρθατε στο Xerox® App Gallery).
 - b. Κάντε κλικ στο **Επαλήθευση λογαριασμού**.
Εμφανίζεται μια ιστοσελίδα.
 - c. Για να ολοκληρώσετε τη διαδικασία επαλήθευσης, εισάγετε τη διεύθυνση email και τον κωδικό πρόσβασης που καταχωρίσατε στο βήμα 5 και μετά κάντε κλικ στην επιλογή **Σύνδεση**.
Εμφανίζεται ένα μήνυμα υποδοχής που επιβεβαιώνει ότι η διαδικασία επαλήθευσης λογαριασμού ολοκληρώθηκε.

ΣΥΝΔΕΣΗ ΣΤΟ ΛΟΓΑΡΙΑΣΜΌ ΣΑΣ ΣΤΟ XEROX® APP GALLERY

Όταν είστε συνδεδεμένοι στο App Gallery, μπορείτε να περιηγηθείτε σε διαθέσιμες εφαρμογές και να εγκαταστήσετε εφαρμογές ή ενημερώσεις τους.

Για να συνδεθείτε στο λογαριασμό σας App Gallery:

1. Στον πίνακα ελέγχου του εκτυπωτή, πατήστε το πλήκτρο **Αρχική σελίδα**.
2. Πατήστε **Xerox App Gallery** και μετά επιλέξτε **Σύνδεση**.
3. Για να εισαγάγετε τη διεύθυνση email σας, χρησιμοποιήστε το πληκτρολόγιο της οθόνης αφής.
4. Για να εισαγάγετε τον κωδικό πρόσβασής σας, χρησιμοποιήστε το πληκτρολόγιο της οθόνης αφής.
5. Για να συνδεθείτε, πατήστε **OK** ή **Enter**.

ΕΓΚΑΤΑΣΤΑΣΗ Ή ΕΝΗΜΕΡΩΣΗ ΜΙΑΣ ΕΦΑΡΜΟΓΗΣ ΑΠΟ ΤΟ XEROX® APP GALLERY

Οι εφαρμογές Xerox® προσθέτουν, επεκτείνουν ή προσαρμόζουν τη λειτουργικότητα της συσκευής σας. Μπορείτε να χρησιμοποιείτε την εφαρμογή App Gallery για περιήγηση και εγκατάσταση εφαρμογών στον πίνακα ελέγχου της συσκευής σας.

Για να εγκαταστήσετε μια εφαρμογή από το App Gallery:

1. Στον πίνακα ελέγχου του εκτυπωτή, πατήστε το πλήκτρο **Αρχική σελίδα**.
2. Πατήστε **Xerox App Gallery** και μετά επιλέξτε **Σύνδεση**.
3. Για να εισαγάγετε τη διεύθυνση email σας, χρησιμοποιήστε το πληκτρολόγιο της οθόνης αφής.
4. Για να εισαγάγετε τον κωδικό πρόσβασής σας, χρησιμοποιήστε το πληκτρολόγιο της οθόνης αφής.
5. Πατήστε **OK** ή **Enter**.
6. Πατήστε την εφαρμογή που θέλετε και στη συνέχεια πατήστε **Εγκατάσταση**. Εμφανίζεται η οθόνη Άδεια χρήσης.



Σημείωση: Αν η εφαρμογή είχε εγκατασταθεί προηγουμένως και είναι διαθέσιμη μια νέα έκδοση, η επιλογή **Εγκατάσταση** αλλάζει στην επιλογή **Ενημέρωση**.

7. Πατήστε **Συμφωνώ**. Ξεκινάει η διαδικασία εγκατάστασης.

Αν η εφαρμογή δεν εγκατασταθεί με επιτυχία, για να επιχειρήσετε ξανά τη διαδικασία εγκατάστασης, πατήστε **Εγκατάσταση**.

8. Για έξοδο από την εφαρμογή Xerox® App Gallery, πατήστε το κουμπί **Έξοδος**.

Ενημέρωση εφαρμογής από το App Gallery

1. Στον πίνακα ελέγχου του εκτυπωτή, πατήστε το πλήκτρο **Αρχική σελίδα**.
2. Πατήστε **Xerox App Gallery** και μετά επιλέξτε **Σύνδεση**.
3. Για να εισαγάγετε τη διεύθυνση email σας, χρησιμοποιήστε το πληκτρολόγιο της οθόνης αφής.
4. Για να εισαγάγετε τον κωδικό πρόσβασής σας, χρησιμοποιήστε το πληκτρολόγιο της οθόνης αφής.
5. Πατήστε **OK** ή **Enter**.
6. Πατήστε την εφαρμογή που θέλετε και στη συνέχεια πατήστε **Ενημέρωση**. Εμφανίζεται η οθόνη Άδεια χρήσης.
7. Πατήστε **Συμφωνώ**.
8. Μόλις ολοκληρωθεί η ενημέρωση, η επιλογή Ενημέρωση αλλάζει στην κατάσταση Εγκατεστημένο.
9. Για έξοδο από την εφαρμογή Xerox® App Gallery, πατήστε το κουμπί **Έξοδος**.

Συσκευή

ΕΠΙΣΚΟΠΗΣΗ ΣΥΣΚΕΥΗΣ













Η εφαρμογή "Συσκευή" σας δίνει πρόσβαση σε πληροφορίες σχετικές με τον εκτυπωτή σας, περιλαμβανομένων του σειριακού αριθμού και του μοντέλου. Μπορείτε να δείτε την κατάσταση των δίσκων χαρτιού, πληροφορίες χρέωσης και αναλώσιμων και να εκτυπώνετε σελίδες πληροφοριών.




Πολλές επιλογές της εφαρμογής "Συσκευή" μπορούν να διαμορφωθούν ώστε να πληρούν τις προσωπικές ανάγκες σας. Για λεπτομέρειες σχετικά με τη διαμόρφωση όλων των ρυθμίσεων της συσκευής, ανατρέξτε στο *System Administrator Guide (Οδηγός διαχειριστή συστήματος)* στην τοποθεσία www.xerox.com/office/VLC620docs.

Επιλογές συσκευής

Διατίθενται οι παρακάτω επιλογές συσκευής:

ΕΠΙΛΟΓΗ		ΠΕΡΙΓΡΑΦΗ
	Ρυθμίσεις εξατομίκευσης διαχειριστή	Για τους συνδεδεμένους χρήστες, οι Ρυθμίσεις εξατομίκευσης παρέχουν πρόσβαση στις επιλογές Εξατομικευμένη γλώσσα και Διαχείριση υποδείξεων . Για περισσότερες πληροφορίες σχετικά με τις ρυθμίσεις Εξατομίκευση, ανατρέξτε στην ενότητα Εξατομίκευση .
	Γλώσσα	Αν πατήσετε το Γλώσσα μπορείτε να επιλέξετε τη γλώσσα που θα εμφανίζεται στην οθόνη αφής του πίνακα ελέγχου.  Σημείωση: Μερικές φορές αυτή η επιλογή δεν εμφανίζεται. Για λεπτομέρειες, ανατρέξτε στο <i>System Administrator Guide (Οδηγός διαχειριστή συστήματος)</i> στη διεύθυνση www.xerox.com/office/VLC620docs .
	Προσβασιμότητα	Αν πατήσετε στην επιλογή Προσβασιμότητα μπορείτε να αποκτήσετε πρόσβαση στη λειτουργία Αναστροφή χρώματος οθόνης η οποία αλλάζει την εμφάνιση της οθόνης αφής του πίνακα ελέγχου. Για περισσότερες πληροφορίες, ανατρέξτε στην ενότητα Προσβασιμότητα .
	Πληροφορίες	Η επιλογή Πληροφορίες παρέχει μια επισκόπηση της συσκευής σας, το σειριακό αριθμό της συσκευής και πληροφορίες σχετικά με τις τρέχουσες ρυθμίσεις.
	Σελίδες πληροφοριών	Ο εκτυπωτής διαθέτει ένα σύνολο σελίδων πληροφοριών τις οποίες μπορείτε να εκτυπώσετε. Αυτές οι σελίδες περιλαμβάνουν πληροφορίες για τη ρύθμιση παραμέτρων και τις γραμματοσειρές, σελίδες επίδειξης και άλλα.

ΕΠΙΛΟΓΗ		ΠΕΡΙΓΡΑΦΗ
	Ειδοποιήσεις	Χρησιμοποιήστε την επιλογή Ειδοποιήσεις για να βλέπετε λεπτομέρειες τυχόν τρεχουσών προειδοποιήσεων ή βλαβών στη συσκευή. Η επιλογή Ιστορικό βλαβών εμφανίζει κωδικούς βλάβης και την ημερομηνία που αυτές παρουσιάστηκαν στη συσκευή.
	Δίσκοι χαρτιού	Χρησιμοποιήστε την επιλογή Δίσκοι χαρτιού για να βλέπετε το μέγεθος και το είδος χαρτιού καθώς και το σετ χρωμάτων για κάθε δίσκο χαρτιού αλλά και την κατάσταση χωρητικότητας του δίσκου.
	Αναλώσιμα	Χρησιμοποιήστε την ενότητα Αναλώσιμα για να παρακολουθείτε την κατάσταση των εξαρτημάτων που μπορείτε να αντικαταστήσετε. Εμφανίζονται το επίπεδο στάθμης και ο εκτιμώμενος αριθμός αποτυπώσεων ή οι ημέρες που απομένουν για κάθε μονάδα.
	Χρέωση/χρήση	Χρησιμοποιήστε την επιλογή Χρέωση/χρήση για να δείτε το σειριακό αριθμό και το συνολικό αριθμό αποτυπώσεων που έκανε η συσκευή σας.
	Εργαλεία	<p>Χρησιμοποιήστε την επιλογή Εργαλεία για να προσαρμόζετε ρυθμίσεις όπως οι λειτουργίες εξοικονόμησης ενέργειας, η ημερομηνία και ώρα και η φωτεινότητα του πίνακα ελέγχου. Μπορείτε να διαμορφώσετε τις ρυθμίσεις από τον πίνακα ελέγχου της συσκευής ή τον Ενσωματωμένο διακομιστή Web.</p> <p> Σημείωση: Για λεπτομέρειες σχετικά με τη διαμόρφωση των ρυθμίσεων του εκτυπωτή, ανατρέξτε στο <i>System Administrator Guide (Οδηγός διαχειριστή συστήματος)</i> στην τοποθεσία www.xerox.com/office/VLC620docs.</p>
	Διαμόρφωση που βασίζεται στο Web (Δοκιμαστική περιήγηση)	<p>Χρησιμοποιήστε το εργαλείο Διαμόρφωση που βασίζεται στο Web (Δοκιμαστική περιήγηση) για να μεταβείτε στις δυνατότητες και στις επιλογές διαμόρφωσης της συσκευής που είναι διαθέσιμες στον Ενσωματωμένο διακομιστή Web, στον πίνακα ελέγχου της συσκευής.</p> <p> Σημείωση: Ορισμένες επιλογές διαμόρφωσης και δυνατότητες του Ενσωματωμένου διακομιστή Web έχουν περιορισμένη λειτουργία. Παραδείγματα επιλογών και δυνατοτήτων με περιορισμένη λειτουργία είναι η λήψη και η εγκατάσταση αρχείων, η πρόσβαση σε συνδέσμους που ανακατευθύνουν σε εξωτερικές τοποθεσίες Web.</p>

ΕΠΙΛΟΓΗ		ΠΕΡΙΓΡΑΦΗ
	Απομακρυσμένες υπηρεσίες	<p>Χρησιμοποιήστε την επιλογή Απομακρυσμένες υπηρεσίες για την αποστολή πληροφοριών ασφαμάτων και χρήσης στην ομάδα υποστήριξης της Xerox.</p> <p> Σημείωση: Ο διαχειριστής του συστήματός σας πρέπει να ενεργοποιήσει αυτή τη λειτουργία χρησιμοποιώντας τον Ενσωματωμένο διακομιστή Web.</p>
	Εφαρμογή Xerox Easy Assist	<p>Χρησιμοποιήστε την εφαρμογή Xerox Easy Assist για να αποκτήσετε πρόσβαση στον εκτυπωτή και να τον διαμορφώσετε από το smartphone σας. Αν εγκαταστήσετε την εφαρμογή Xerox Easy Assist στο smartphone, μπορείτε να ρυθμίσετε τον καινούργιο εκτυπωτή σας εύκολα, να διαχειριστείτε τη διαμόρφωσή του, να δείτε ειδοποιήσεις που υποδεικνύουν τις απαιτήσεις αναλώσιμων και να τα παραγγείλετε, καθώς και να λάβετε ζωντανή υποστήριξη για την αντιμετώπιση προβλημάτων για τον εκτυπωτή σας.</p> <p>Για περισσότερες πληροφορίες, ανατρέξτε στην ενότητα Εφαρμογή Xerox® Easy Assist (XEA).</p>

Για λεπτομέρειες σχετικά με τη διαμόρφωση των ρυθμίσεων του εκτυπωτή, ανατρέξτε στο *System Administrator Guide (Οδηγός διαχειριστή συστήματος)* στην τοποθεσία www.xerox.com/office/VLC620docs.

ΠΡΟΣΒΑΣΙΜΟΤΗΤΑ

Αναστροφή χρώματος οθόνης

Η λειτουργία "Αναστροφή χρώματος οθόνης" σας επιτρέπει να κάνετε αναστροφή των χρωμάτων της οθόνης του πίνακα ελέγχου.

1. Στον πίνακα ελέγχου του εκτυπωτή, πατήστε το πλήκτρο **Αρχική σελίδα**.
2. Επιλέξτε **Συσκευή > Προσβασιμότητα**.

Εμφανίζεται ένα νέο παράθυρο για τη λειτουργία Προσβασιμότητα.

3. Για να κάνετε αναστροφή του εμφανιζόμενου χρώματος της οθόνης του πίνακα ελέγχου, πατήστε στο κουμπί εναλλαγής **Αναστροφή χρώματος οθόνης**.
4. Πατήστε **OK**.

Η αναστροφή του χρώματος οθόνης ισχύει μόνο για μεμονωμένους χρήστες κατά την προσωπική τους περίοδο λειτουργίας. Η αναστροφή του χρώματος οθόνης διαγράφεται όταν:

- Ο χρήστης την αλλάξει ξανά
- Λήγει η τρέχουσα περίοδος λειτουργίας
- Ο χρήστης κάνει **Επαναφορά όλων**.

Για να αλλάξετε τις προεπιλεγμένες ρυθμίσεις, ανατρέξτε στο *System Administrator Guide (Οδηγός*

διαχειριστή συστήματος) στη διεύθυνση www.xerox.com/office/VLC620docs.

ΠΛΗΡΟΦΟΡΙΕΣ

Η επιλογή "Πληροφορίες" παρέχει μια επισκόπηση της συσκευής σας και των τρεχουσών ρυθμίσεων της καθώς και της κατάστασής της. Μπορείτε να δείτε τον σειριακό αριθμό, τον αριθμό μοντέλου και την έκδοση λογισμικού.

ΣΕΛΪΔΕΣ ΠΛΗΡΟΦΟΡΙΩΝ

Ο εκτυπωτής διαθέτει ένα σύνολο σελίδων πληροφοριών τις οποίες μπορείτε να εκτυπώσετε. Αυτές οι σελίδες περιλαμβάνουν πληροφορίες για τη ρύθμιση παραμέτρων και τις γραμματοσειρές, σελίδες γρήγορης εκκίνησης και άλλα.

Διατίθενται οι παρακάτω σελίδες πληροφοριών:

ΌΝΟΜΑ	ΠΕΡΙΓΡΑΦΗ
Βασική αναφορά διαμόρφωσης	Η Βασική αναφορά διαμόρφωσης παρέχει πληροφορίες για τον εκτυπωτή όπως τον σειριακό αριθμό, τις εγκατεστημένες επιλογές, τις ρυθμίσεις δικτύου, τη ρύθμιση θύρας, τις πληροφορίες δίσκων και άλλα.
Αναλυτική αναφορά διαμόρφωσης	Η Αναλυτική αναφορά διαμόρφωσης παρέχει πληροφορίες σχετικά με όλες τις ρυθμίσεις του εκτυπωτή, όπως ρύθμιση επεκτάσιμων υπηρεσιών, διαμόρφωση διακομιστή ασφάλειας και πιστοποίησης ταυτότητας, ρυθμίσεις συνδεσιμότητας και πολλές άλλες.
Σύνοψη χρέωσης	Η αναφορά σύνοψης χρέωσης παρέχει πληροφορίες για τη συσκευή και μια αναλυτική λίστα των μετρητών χρέωσης και του πλήθους φύλλων.
Εγχειρίδιο άμεσης χρήσης	Ο Οδηγός γρήγορης εκκίνησης παρέχει μια επισκόπηση των κύριων λειτουργιών του εκτυπωτή.
Σελίδα αντιμετώπισης προβλημάτων σχετικά με την ποιότητα εκτύπωσης	Η σελίδα "Αντιμετώπιση προβλημάτων που αφορούν στην ποιότητα εκτύπωσης" παρέχει μια λίστα με τα κοινά προβλήματα που αφορούν στην ποιότητα εκτύπωσης και συμβουλές για την επίλυσή τους.
Σελίδα χρήσης αναλωσίμων	Η σελίδα χρήσης αναλωσίμων παρέχει πληροφορίες που αφορούν στη χρήση και στους αριθμούς εξαρτημάτων για την εκ νέου παραγγελία αναλωσίμων.
Σελίδα επίδειξης γραφικών	Εκτυπώστε αυτή τη σελίδα για να ελέγξετε την

ΌΝΟΜΑ	ΠΕΡΙΓΡΑΦΗ
	ποιότητα των γραφικών.
Λίστα γραμματοσειρών PCL	Η λίστα γραμματοσειρών PCL παρέχει μια εκτύπωση με όλες τις γραμματοσειρές PCL που είναι διαθέσιμες στον εκτυπωτή.
Λίστα γραμματοσειρών PostScript	Η λίστα γραμματοσειρών PostScript παρέχει μια εκτύπωση με όλες τις γραμματοσειρές PostScript που είναι διαθέσιμες στον εκτυπωτή.

Εκτύπωση σελίδων πληροφοριών

1. Στον πίνακα ελέγχου του εκτυπωτή, πατήστε το πλήκτρο **Αρχική σελίδα**.
2. Επιλέξτε **Συσκευή > Σελίδες πληροφοριών**.
3. Για την εκτύπωση μιας σελίδας πληροφοριών, επιλέξτε την απαραίτητη σελίδα και, στη συνέχεια, επιλέξτε **Εκτύπωση**.
Ο εκτυπωτής εκτυπώνει την επιλεγμένη σελίδα πληροφοριών.
4. Για επιστροφή στην Αρχική οθόνη, πατήστε το κουμπί **Αρχική σελίδα**.

ΚΑΤΑΣΤΑΣΗ ΑΝΑΛΩΣΙΜΩΝ

Μπορείτε να ελέγξετε την κατάσταση και το ποσοστό της υπολειπόμενης διάρκειας ζωής των αναλωσίμων του εκτυπωτή στον πίνακα ελέγχου ή από τον ενσωματωμένο διακομιστή Web. Όταν τα αναλώσιμα του εκτυπωτή πλησιάζουν στο χρόνο αντικατάστασή τους, εμφανίζονται προειδοποιήσεις στον πίνακα ελέγχου. Μπορείτε να προσαρμόσετε τις ειδοποιήσεις που εμφανίζονται στον πίνακα ελέγχου και να ρυθμίσετε τις ειδοποιήσεις που αποστέλλονται μέσω email.

Για να ελέγξετε την κατάσταση αναλωσίμων στον πίνακα ελέγχου:

1. Για να δείτε πληροφορίες κατάστασης για τα αναλώσιμα του εκτυπωτή, επιλέξτε **Συσκευή > Αναλώσιμα**.
2. Για την προβολή λεπτομερειών σχετικά με μια συγκεκριμένη κασέτα, συμπεριλαμβανομένου του αριθμού εξαρτήματος για εκ νέου παραγγελία, επιλέξτε **Κυανό, Ματζέντα, Κίτρινο ή Μαύρο**.
3. Για την προβολή περισσότερων λεπτομερειών, επιλέξτε **Άλλα αναλώσιμα**. Κάντε κύλιση στη λίστα και εν συνεχεία κάντε μια επιλογή.
4. Για να εκτυπώσετε τη σελίδα Χρήση αναλωσίμων, πατήστε **Εκτύπωση αναφοράς αναλωσίμων**.
5. Για να επιστρέψετε στην οθόνη αναλωσίμων, επιλέξτε **X**.
6. Για να επιστρέψετε στην οθόνη Συσκευή, επιλέξτε **X**.
7. Για επιστροφή στην αρχική οθόνη, πατήστε το κουμπί **Αρχική σελίδα**.

Για να ελέγξετε την κατάσταση των αναλωσίμων και να ρυθμίσετε ειδοποιήσεις, χρησιμοποιήστε τον Ενσωματωμένο διακομιστή Web. Για λεπτομέρειες σχετικά με τη διαμόρφωση όλων των ρυθμίσεων της

συσκευής, ανατρέξτε στο *System Administrator Guide (Οδηγός διαχειριστή συστήματος)* στην τοποθεσία www.xerox.com/office/VLC620docs.

ΧΡΕΩΣΗ & ΜΕΤΡΗΤΕΣ ΧΡΗΣΗΣ

Το μενού Χρέωση/χρήση εμφανίζει το συνολικό αριθμό των αποτυπώσεων που ο εκτυπωτής δημιούργησε ή εκτύπωσε κατά τη διάρκεια ζωής του. Δεν μπορείτε να μηδενίσετε τους μετρητές. Μια σελίδα υπολογίζεται ως η μία πλευρά ενός φύλλου χαρτιού. Για παράδειγμα, ένα φύλλο χαρτιού που εκτυπώνεται και στις δύο όψεις, υπολογίζεται ως δύο αποτυπώσεις.

Για την προβολή της χρέωσης και των μετρητών χρήσης:

1. Στον πίνακα ελέγχου του εκτυπωτή, πατήστε το πλήκτρο **Αρχική σελίδα**.
2. Πατήστε **Συσκευή > Χρέωση/Χρήση**.

Εμφανίζονται οι μετρήσεις αποτυπώσεων:

- **Ασπρόμαυρες αποτυπώσεις:** Συνολικός αριθμός σελίδων που εκτυπώνονται χωρίς καθορισμένο χρώμα.
- **Έγχρωμες αποτυπώσεις:** Συνολικός αριθμός σελίδων που εκτυπώνονται με καθορισμένο χρώμα.
- **Σύνολο αποτυπώσεων:** Συνολικός αριθμός έγχρωμων αποτυπώσεων και ασπρόμαυρων αποτυπώσεων.

3. Για προβολή περισσότερων λεπτομερειών, πατήστε **Μετρητές χρήσης** και ορίστε μια επιλογή.

- **Μετρητές αποτυπώσεων:** Αυτή η επιλογή παρέχει τον αριθμό αποτυπώσεων που γίνονται από τον εκτυπωτή. Ο αριθμός αποτυπώσεων δεν μπορεί να είναι ίσος με τον αριθμό των μετρημένων φύλλων, ανάλογα με τις ρυθμίσεις του εκτυπωτή. Εάν ο εκτυπωτής σας έχει ρυθμιστεί να μετράει μεγάλα φύλλα ως μεγάλες αποτυπώσεις ή ως πολλαπλές μικρότερες αποτυπώσεις, ο αριθμός αποτυπώσεων μπορεί να διαφέρει.
- **Μετρητές φύλλων:** Αυτή η επιλογή παρέχει τον αριθμό αποτυπώσεων που γίνονται από τον εκτυπωτή. Οι αποτυπώσεις φύλλων διπλής όψης προσδιορίζονται ως ξεχωριστή γραμμή από τα φύλλα μονής όψης.
- **Μετρητές συνολικής χρήσης:** Αυτή η επιλογή παρέχει πληροφορίες για τη συνολική χρήση του εκτυπωτή.

4. Αφού δείτε τις ενδείξεις χρήσης, για επιστροφή στην αρχική οθόνη, πατήστε το κουμπί **Αρχική σελίδα**.

ΑΠΟΜΑΚΡΥΣΜΕΝΕΣ ΥΠΗΡΕΣΙΕΣ

Μπορείτε να χρησιμοποιείτε την επιλογή "Απομακρυσμένες υπηρεσίες" για να στέλνετε πληροφορίες ασφαμάτων και χρήσης στην ομάδα υποστήριξης της Xerox ώστε να τους βοηθάτε να λύνουν τα προβλήματα γρήγορα.

Για πληροφορίες σχετικά με την ενεργοποίηση των "Απομακρυσμένων υπηρεσιών" και τη φόρτωση πληροφοριών στη Xerox, ανατρέξτε στο *System Administrator Guide (Οδηγός διαχειριστή συστήματος)* στη διεύθυνση www.xerox.com/office/VLC620docs.

ΕΦΑΡΜΟΓΗ XEROX® EASY ASSIST (ΧΕΑ)

Η εφαρμογή Xerox Easy Assist σας επιτρέπει να αποκτήσετε πρόσβαση στον εκτυπωτή και να τον διαμορφώσετε από το smartphone σας. Για να έχετε πρόσβαση στον εκτυπωτή από το smartphone, κατεβάστε και εγκαταστήστε την εφαρμογή Xerox Easy Assist στην κινητή συσκευή σας. Αν εγκαταστήσετε την εφαρμογή Xerox Easy Assist στο smartphone, μπορείτε να ρυθμίσετε τον καινούργιο εκτυπωτή σας εύκολα, να διαχειριστείτε τη διαμόρφωσή του, να δείτε ειδοποιήσεις που υποδεικνύουν τις απαιτήσεις αναλώσιμων και να τα παραγγείλετε, καθώς και να λάβετε ζωντανή υποστήριξη για την αντιμετώπιση προβλημάτων για τον εκτυπωτή σας.

Για να εγκαταστήσετε την εφαρμογή Xerox Easy Assist στο smartphone, πρέπει να σαρώσετε έναν κωδικό QR ή να αναζητήσετε την εφαρμογή στο Apple App Store ή στο Google Play Store. Υπάρχουν δύο είδη κωδικών QR για την εφαρμογή ΧΕΑ:

- Κωδικός QR για τη λήψη της εφαρμογής ΧΕΑ: Αυτός ο κωδικός QR αφορά την αρχική εγκατάσταση της εφαρμογής. Για να εγκαταστήσετε την εφαρμογή Xerox Easy Assist για πρώτη φορά, πρέπει να σαρώσετε αυτόν τον κωδικό QR με την κάμερα του smartphone. Μπορείτε να βρείτε αυτόν τον κωδικό QR στο κουτί συσκευασίας ή στον *Οδηγό εγκατάστασης* που συνοδεύει τον εκτυπωτή. Ανατρέξτε στα παρακάτω για να βρείτε τον κωδικό QR της εφαρμογής ΧΕΑ:
 - Κουτί συσκευασίας εκτυπωτή
 - Οδηγός εγκατάστασης
 - Οδηγός εγκατάστασης συσκευής
 - Υλικό βοήθειας

Για περισσότερες πληροφορίες, ανατρέξτε στην ενότητα **Πριν από την εγκατάσταση του εκτυπωτή: Αρχική ρύθμιση με την εφαρμογή Xerox® Easy Assist (ΧΕΑ).**

- Κωδικός QR για σύνδεση φορητής συσκευής με τον εκτυπωτή: Αυτός ο κωδικός QR αφορά τη ρύθμιση μιας σύνδεσης ασύρματου δικτύου μεταξύ του smartphone και του εκτυπωτή. Για παράδειγμα, σύνδεση με Wi-Fi Direct. Μπορείτε να βρείτε αυτόν τον κωδικό QR στον πίνακα ελέγχου του εκτυπωτή ή στον *Οδηγό εγκατάστασης* που συνοδεύει τη συσκευή. Ο κωδικός QR παρέχει όλες τις βασικές πληροφορίες για να συνδέσετε το smartphone σας και τον εκτυπωτή χωρίς μη αυτόματη εισαγωγή οποιασδήποτε πληροφορίας. Για σύνδεση με τον εκτυπωτή, σαρώστε αυτόν τον κωδικό QR μέσα από την εφαρμογή Xerox Easy Assist. Για περισσότερες πληροφορίες, ανατρέξτε στην ενότητα **Μετά την αρχική εγκατάσταση: Σύνδεση στην εφαρμογή Xerox® Easy Assist από τον πίνακα ελέγχου.**

Οι βασικές δυνατότητες της εφαρμογής Xerox Easy Assist είναι οι εξής:

Ρύθμιση νέου εκτυπωτή

Αν έχετε τον Κωδικό QR ή τη Διεύθυνση IP, μπορείτε να ρυθμίσετε έναν νέο εκτυπωτή Xerox με τη βοήθεια της εφαρμογής Xerox Easy Assist. Στην οθόνη Οι εκτυπωτές μου στην εφαρμογή, πατήστε το εικονίδιο + και μετά πατήστε **Ρύθμιση νέου εκτυπωτή**. Ακολουθήστε τις οδηγίες από την εφαρμογή.

Για περισσότερες πληροφορίες, ανατρέξτε στην ενότητα **Προσθήκη πολλών εκτυπωτών στην εφαρμογή Xerox Easy Assist.**

Κατάσταση εκτυπωτή

Η κατάσταση εμφανίζει τις πληροφορίες εκτυπωτή, όπως την ετοιμότητα του εκτυπωτή, τη στάθμη γραφίτη και την κατάσταση του δίσκου χαρτιού για κάθε δίσκο. Μπορείτε να παραγγείλετε εξαρτήματα και αναλώσιμα μέσω της εφαρμογής Xerox Easy Assist. Αν η στάθμη γραφίτη φαίνεται να είναι χαμηλή, για

να παραγγείλετε νέο γραφίτη, επιλέξτε το εικονίδιο **Γραφίτης** και μετά πατήστε **Επαναπαραγγελία**.

Ειδοποιήσεις

Η εφαρμογή Xerox Easy Assist μπορεί να σας ειδοποιεί για τυχόν σφάλματα ή προβλήματα του εκτυπωτή. Για να δείτε την αναφορά σφαλμάτων, πατήστε το εικονίδιο **Κουδούνι**.

Εκτύπωση

Μπορείτε να πραγματοποιήσετε μια εργασία εκτύπωσης μέσω της εφαρμογής Xerox Easy Assist. Στην εφαρμογή, επιλέξτε τον εκτυπωτή σας και μετά πατήστε **Εκτύπωση**. Επιλέξτε το έγγραφο που πρέπει να εκτυπώσετε από την κινητή συσκευή σας, επιβεβαιώστε τις ρυθμίσεις εκτύπωσης και μετά πατήστε **Εκτύπωση**.

Ρυθμίσεις συσκευής

Μπορείτε να δείτε και να επεξεργαστείτε τις ρυθμίσεις του εκτυπωτή σας από την καρτέλα **Ρυθμίσεις συσκευής**. Αν δεν έχετε ορίσει έναν κωδικό πρόσβασης κατά την αρχική ρύθμιση, για να δείτε ή να επεξεργαστείτε τις υπάρχουσες ρυθμίσεις του εκτυπωτή, πρέπει να ορίσετε τον κωδικό πρόσβασης.

Υποστήριξη

Μπορείτε να ζητήσετε υποστήριξη και να βρείτε λύσεις για προβλήματα που - σχετίζονται με τον εκτυπωτή μέσω της εφαρμογής Xerox Easy Assist. Στην εφαρμογή, επιλέξτε τον εκτυπωτή σας και μετά πατήστε **Υποστήριξη**. Συνδέεστε στη ζωντανή συνομιλία του Αντιπροσώπου υποστήριξης της Xerox.

Ρύθμιση του υπολογιστή

Μπορείτε να λάβετε προγράμματα οδήγησης εκτύπωσης και σάρωσης για τον εκτυπωτή σας μέσω της εφαρμογής Xerox Easy Assist. Στην εφαρμογή, επιλέξτε τον εκτυπωτή σας και μετά πατήστε **Ρύθμιση του υπολογιστή**. Στο πεδίο Email, πληκτρολογήστε την καταχωρημένη διεύθυνση email και μετά πατήστε το εικονίδιο + για να προσθέσετε τη διεύθυνση email σας. Για να λάβετε και να εγκαταστήσετε τα προγράμματα οδήγησης εκτύπωσης και σάρωσης, η εφαρμογή στέλνει έναν Γρήγορο σύνδεσμο στη διεύθυνση email σας.

Δοκιμαστική σελίδα εκτύπωσης

Για να επιβεβαιώσετε ότι όλες οι ρυθμίσεις είναι σωστές, μπορείτε να εκτυπώσετε μια δοκιμαστική σελίδα. Στην εφαρμογή, επιλέξτε τον εκτυπωτή σας και μετά πατήστε **Εκτύπωση δοκιμαστικής σελίδας**.

Κατάργηση εκτυπωτή

Μπορείτε να καταργήσετε έναν εκτυπωτή από την εφαρμογή Xerox Easy Assist. Στην εφαρμογή σας, επιλέξτε έναν εκτυπωτή από τη σελίδα Οι εκτυπωτές μου και μετά σαρώστε με το δάχτυλο προς τα αριστερά και πατήστε **Κατάργηση**.

Πριν από την εγκατάσταση του εκτυπωτή: Αρχική ρύθμιση με την εφαρμογή Xerox® Easy Assist (XEA)

Για να ολοκληρώσετε την αρχική ρύθμιση και να εγκαταστήσετε την εφαρμογή Xerox Easy Assist για πρώτη φορά, κάντε τα εξής:

1. Για την αρχική ρύθμιση όταν ο εκτυπωτής ενεργοποιείται για πρώτη φορά, εμφανίζεται ο οδηγός αρχικής ρύθμισης. Στον πίνακα ελέγχου του εκτυπωτή, κάντε τα εξής:

- a. Επιλέξτε τη **Γλώσσα** που θέλετε και μετά πατήστε **Επόμενο**.

Εμφανίζεται η οθόνη Εφαρμογή Xerox Easy Assist Mobile.

- b. Για να χρησιμοποιήσετε την κινητή συσκευή σας για τη ρύθμιση και τη διαχείριση του εκτυπωτή σας, πατήστε **Ναι**.

Εμφανίζεται η οθόνη Λήψη της εφαρμογής για να επιβεβαιώσετε τον τύπο της κινητής συσκευής σας. Ορίστε μία από τις επιλογές:

- **iOS:** Για την εγκατάσταση της εφαρμογής Xerox Easy Assist σε iPhone, ορίστε αυτή την επιλογή.
- **Android:** Για την εγκατάσταση της εφαρμογής Xerox Easy Assist σε κινητή συσκευή Android, ορίστε αυτή την επιλογή.
- **Έχω την εφαρμογή:** Αν έχετε ήδη εγκαταστήσει την εφαρμογή Xerox Easy Assist στην κινητή συσκευή σας, ορίστε αυτή την επιλογή.

2. Αν έχετε επιλέξει iOS ή Android, μια οθόνη εμφανίζεται για να σας βοηθήσει με τη λήψη της εφαρμογής. Στον πίνακα ελέγχου, πατήστε στην επιλογή **Εμφάνιση κωδικού QR**.

Εμφανίζεται μια οθόνη με τον κωδικό QR. Για να εγκαταστήσετε την εφαρμογή, σαρώστε τον κωδικό QR με την κάμερα του smartphone.

3. Λάβετε και εγκαταστήστε την εφαρμογή Xerox Easy Assist στο smartphone:

- Για τηλέφωνα Android: Μεταβείτε στο Google Play Store και μετά αναζητήστε την εφαρμογή Xerox Easy Assist.
- Για iOS ή iPhones: Μεταβείτε στο Apple App Store και μετά αναζητήστε την εφαρμογή Xerox Easy Assist.

4. Όταν εγκαθιστάτε την εφαρμογή για πρώτη φορά στο smartphone, για την Άδεια χρήσης τελικού χρήστη (EULA), επιλέξτε **Συμφωνώ**.



Σημείωση: Η εφαρμογή Xerox Easy Assist έχει οδηγίες που θα σας βοηθήσουν να βγάλετε τον εκτυπωτή από το κουτί συσκευασίας του. Για να παρακολουθήσετε ένα χρήσιμο βίντεο για την αποσυσκευασία του εκτυπωτή, με την κάμερα του smartphone σαρώστε τον κωδικό QR που υπάρχει στο κουτί συσκευασίας ή στον *Οδηγό εγκατάστασης* που συνοδεύει τον εκτυπωτή σας. Αποδεχθείτε την Άδειας χρήσης τελικού χρήστη (EULA) και μετά ακολουθήστε τις οδηγίες που εμφανίζονται στην εφαρμογή.

5. Ακολουθήστε τις οδηγίες που εμφανίζονται στην εφαρμογή. Για να συνδέσετε το smartphone με τον εκτυπωτή, πατήστε **Σύνδεση με τον εκτυπωτή μου**.
6. Στον πίνακα ελέγχου του εκτυπωτή, για σύνδεση με την εφαρμογή, πατήστε στην επιλογή **Εμφάνιση κωδικού QR**. Εμφανίζεται ο δεύτερος κωδικός QR ή ο κωδικός σύνδεσης QR.
7. Σαρώστε τον κωδικό QR μέσω της εφαρμογής Xerox Easy Assist. Ακολουθήστε τις οδηγίες που εμφανίζονται στην εφαρμογή.

Όταν η σύνδεση διαμορφωθεί, το smartphone και ο εκτυπωτής χρησιμοποιούν προσωρινά από κοινού το ίδιο ασύρματο δίκτυο.

8. Με την υποστήριξη της εφαρμογής Xerox Easy Assist, ολοκληρώστε τις γενικές ρυθμίσεις και καταχωρήσετε τον εκτυπωτή στο δίκτυο.
Οι γενικές ρυθμίσεις περιλαμβάνουν Κωδικός πρόσβασης διαχειριστή, Συνδεσιμότητα, Μετρήσεις, ρυθμίσεις ήχου, εξοικονόμησης ενέργειας και πολλά άλλα.



Σημείωση: Βεβαιωθείτε ότι το smartphone είναι συνδεδεμένο στο ίδιο ασύρματο ή ενσύρματο δίκτυο με τον εκτυπωτή και ότι μπορούν να επικοινωνούν μετά την ολοκλήρωση της ρύθμισης.

9. Για να ολοκληρώσετε την αρχική ρύθμιση στην εφαρμογή, πληκτρολογήστε τις απαραίτητες πληροφορίες για τον εκτυπωτή σας και μετά πατήστε **Ολοκλήρωση ρύθμισης**.

Εμφανίζεται η οθόνη Καλώς ήρθατε.

Όταν η αρχική ρύθμιση ολοκληρωθεί, με την εφαρμογή Xerox Easy Assist μπορείτε να πραγματοποιήσετε τα εξής:

- Ρύθμιση νέου εκτυπωτή
- Έλεγχος της κατάστασης του εκτυπωτή και παραγγελία αναλωσίμων
- Λήψη προγραμμάτων οδήγησης εκτύπωσης και σάρωσης
- Εκτυπώνει
- Λήψη τεχνικής υποστήριξης αντιμετώπισης προβλημάτων
- Αφαίρεση εκτυπωτή από τη λίστα Οι εκτυπωτές μου της εφαρμογής ΧΕΑ


Για τις δυνατότητες της εφαρμογής Xerox Easy Assist, ανατρέξτε στο [Εφαρμογή Xerox® Easy Assist \(ΧΕΑ\)](#).

Μετά την αρχική εγκατάσταση: Σύνδεση στην εφαρμογή Xerox® Easy Assist από τον πίνακα ελέγχου

Για έναν εκτυπωτή που είναι ήδη εγκατεστημένος και δεν απαιτεί ρύθμιση αρχικής εγκατάστασης, για να χρησιμοποιήσετε τις δυνατότητες της εφαρμογής ΧΕΑ, συνδέστε τον εκτυπωτή με την εφαρμογή Xerox Easy Assist. Με πρόσβαση στην εφαρμογή Xerox Easy Assist (ΧΕΑ) μέσω του smartphone, μπορείτε να ρυθμίσετε πρόσθετους εκτυπωτές, να διαχειριστείτε τη διαμόρφωση των παραμέτρων τους, να δείτε ειδοποιήσεις που υποδεικνύουν τις ανάγκες για αναλώσιμα και να τα παραγγείλετε, καθώς και να λάβετε υποστήριξη για την αντιμετώπιση προβλημάτων του εκτυπωτή σας μέσω ζωντανής συνομιλίας. Μπορείτε να βρείτε τον κωδικό QR και να συνδεθείτε με την εφαρμογή ΧΕΑ από τον πίνακα ελέγχου του εκτυπωτή:

1. Στην αρχική οθόνη του πίνακα ελέγχου, πατήστε **Συσκευή**.
2. Από τις επιλογές Συσκευή, πατήστε το εικονίδιο για την **Εφαρμογή Xerox Easy Assist**.
Εμφανίζεται η οθόνη Εφαρμογή Xerox Easy Assist, παρουσιάζοντας τις κύριες δυνατότητες Ρύθμιση, Διαχείριση και Εκτύπωση.
3. Ορίστε από τις παρακάτω επιλογές:
 - **Άμεση χρήση:** Ορίστε αυτή την επιλογή για να συνδέσετε και να προσθέσετε τον εκτυπωτή στην εφαρμογή ΧΕΑ.
 - **Κλείσιμο:** Ορίστε αυτή την επιλογή για να επιστρέψετε στην οθόνη Συσκευή.
4. Για να προσθέσετε τον εκτυπωτή στην εφαρμογή, πατήστε **Άμεση χρήση**.
Η οθόνη Λήψη της εφαρμογής εμφανίζεται στον πίνακα ελέγχου του εκτυπωτή.


5. Επιλέξτε μία από τις επιλογές:
 - **Πίσω:** Για να επιστρέψετε στην αρχική οθόνη της εφαρμογής ΧΕΑ, ορίστε αυτή την επιλογή.
 - **Έχω την εφαρμογή:** Όταν έχετε την εφαρμογή ΧΕΑ εγκατεστημένη στο smartphone, ορίστε αυτή την επιλογή.
 - **Android:** Για να εγκαταστήσετε την εφαρμογή ΧΕΑ από το Google Play Store, ορίστε αυτή την επιλογή.
 - **iOS:** Για να εγκαταστήσετε την εφαρμογή ΧΕΑ από το Apple Play Store, ορίστε αυτή την επιλογή.
6. Αν έχετε ήδη εγκαταστήσει την εφαρμογή ΧΕΑ στο smartphone, τότε πατήστε **Έχω την εφαρμογή**.
Εμφανίζεται η οθόνη Σύνδεση στην εφαρμογή Xerox Easy Assist Mobile με έναν κωδικό QR.
7. Για να συνδέσετε τον εκτυπωτή στην εφαρμογή, σαρώστε τον κωδικό QR μέσω της εφαρμογής ΧΕΑ και μετά ακολουθήστε τις οδηγίες που εμφανίζονται στο smartphone και στον πίνακα ελέγχου.
8. Για να δείτε τις πληροφορίες ασύρματου δικτύου, πατήστε **Μη αυτόματη καταχώριση**. Οι πληροφορίες του Wi-Fi Direct εμφανίζεται στην οθόνη αφής του πίνακα ελέγχου. Για να συνδέσετε τον εκτυπωτή στην εφαρμογή, μπορείτε να πληκτρολογήσετε τις πληροφορίες του Wi-Fi Direct μη αυτόματα στην εφαρμογή ΧΕΑ.

 Σημείωση: Αν ο εκτυπωτής και η κινητή συσκευή δεν μπορούν να επικοινωνήσουν, βεβαιωθείτε ότι βρίσκονται στο ίδιο δίκτυο.
9. Για να επιστρέψετε στην οθόνη Σύνδεση στην εφαρμογή Xerox Easy Assist Mobile, πατήστε **Κλείσιμο**.
10. Για να επιστρέψετε στην κύρια οθόνη για την Εφαρμογή Xerox Easy Assist, πατήστε **Πίσω**.

Προσθήκη πολλών εκτυπωτών στην εφαρμογή Xerox Easy Assist

Αν ο εκτυπωτής είναι ήδη ρυθμισμένος στο δίκτυό σας και ο Οδηγός αρχικής ρύθμισης έχει ολοκληρωθεί, μέσω της εφαρμογής ΧΕΑ μπορείτε να συμπεριλάβετε επιπρόσθετους εκτυπωτές απευθείας στη λίστα Οι εκτυπωτές μου. Για να προσθέσετε εκτυπωτές που βρίσκονται στο δίκτυο, ανοίξτε την αρχική σελίδα της εφαρμογής ΧΕΑ. Στην οθόνη Οι εκτυπωτές μου, πατήστε στο εικονίδιο + και, στη συνέχεια, ανατρέξτε στις παρακάτω επιλογές:

- **Ρύθμιση νέου εκτυπωτή:** Για να ρυθμίσετε έναν νέο εκτυπωτή από την εφαρμογή ΧΕΑ στο smartphone, στην οθόνη Προσθήκη εκτυπωτή, επιλέξτε **Ρύθμιση νέου εκτυπωτή**. Ακολουθήστε τις οδηγίες που εμφανίζονται στον πίνακα ελέγχου του εκτυπωτή και στην κινητή συσκευή σας.
- **Προσθήκη υπάρχοντος εκτυπωτή:** Για να προσθέσετε έναν υπάρχοντα εκτυπωτή από το δίκτυο, επιλέξτε μία από τις επιλογές:
 - **Κωδικός QR:** Για να σαρώσετε τον κωδικό QR του εκτυπωτή με σαρωτή της εφαρμογής ΧΕΑ, πατήστε **Κωδικός QR**. Για να βρείτε τον κωδικό QR του εκτυπωτή, ανατρέξτε στην ενότητα **Μετά την αρχική εγκατάσταση: Σύνδεση στην εφαρμογή Xerox® Easy Assist από τον πίνακα ελέγχου**.
 - **Διεύθυνση IP:** Για σύνδεση στον εκτυπωτή πληκτρολογώντας τη διεύθυνση IP μη αυτόματα, πατήστε **Διεύθυνση IP**. Πληκτρολογήστε τη διεύθυνση IP του εκτυπωτή και, στη συνέχεια, πατήστε **OK**. Για να βρείτε τη διεύθυνση IP του εκτυπωτή, ανατρέξτε στην ενότητα **Εύρεση της διεύθυνσης IP του εκτυπωτή**.

- **Εύρεση των πλησιέστερων εκτυπωτών δικτύου:** Όταν το smartphone συνδέεται στο ίδιο ασύρματο ή ενσύρματο δίκτυο με τον εκτυπωτή, για να βρείτε τους πλησιέστερους εκτυπωτές, επιλέξτε **Εκτυπωτές κοντά μου**. Η εφαρμογή αναζητά τους πλησιέστερους εκτυπωτές στο δίκτυο:
 - Αν η εφαρμογή βρει τον εκτυπωτή, μπορείτε να επιλέξετε και να προσθέσετε τον εκτυπωτή απευθείας.
 - Αν η εφαρμογή δεν μπορεί να βρει τον εκτυπωτή που αναζητάτε, τότε μπορείτε να προσθέσετε τον εκτυπωτή πληκτρολογώντας τη διεύθυνση IP του.
-  Σημείωση: Αν ο εκτυπωτής και η κινητή συσκευή δεν μπορούν να επικοινωνήσουν, βεβαιωθείτε ότι βρίσκονται στο ίδιο δίκτυο.

Εργασίες




ΕΠΙΣΚΟΠΗΣΗ ΕΡΓΑΣΙΩΝ



Μπορείτε να χρησιμοποιήσετε τη λειτουργία "Εργασίες" για την προβολή των τρεχουσών εργασιών, την εκτύπωση αποθηκευμένων και ασφαλών εργασιών, καθώς και την προβολή των λεπτομερειών που αφορούν σε ολοκληρωμένες εργασίες. Μπορείτε να κάνετε παύση, να διαγράψετε, να εκτυπώσετε ή να προβάλλετε την πρόοδο της εργασίας ή τις λεπτομέρειες εργασίας για μια επιλεγμένη εργασία.

ΕΠΙΛΟΓΕΣ ΕΡΓΑΣΙΑΣ

Διατίθενται οι παρακάτω επιλογές εργασίας:

ΕΠΙΛΟΓΗ		ΠΕΡΙΓΡΑΦΗ
	Πλήκτρο "Διακοπή"	Όταν ενεργοποιείται από τον Διαχειριστή συστήματος, αν πατήσετε το κουμπί Διακοπή έχετε τη δυνατότητα να κάνετε παύση της τρέχουσας εργασίας, προκειμένου να εκτελεστεί μια πιο επείγουσα εργασία.  Σημείωση: Μερικές φορές αυτή η επιλογή δεν εμφανίζεται. Για ενεργοποίηση της λειτουργίας "Διακοπή", ανατρέξτε στο <i>System Administrator Guide (Οδηγός διαχειριστή συστήματος)</i> στη διεύθυνση www.xerox.com/office/VLC620docs .
	Κουμπί "Παύση"	Αν πατήσετε το κουμπί Παύση έχετε τη δυνατότητα να κάνετε παύση μια ενεργής εργασίας εκτύπωσης. Γίνεται παύση της εργασίας με την επιλογή συνέχισης της εκτύπωσης ή διαγραφής της εργασίας.

ΔΙΑΧΕΙΡΙΣΗ ΕΡΓΑΣΙΩΝ

Από το μενού "Εργασίες" στον πίνακα ελέγχου, μπορείτε να προβάλλετε λίστες ενεργών εργασιών, ασφαλών εργασιών ή ολοκληρωμένων εργασιών. Μπορείτε να πραγματοποιήσετε διακοπή, παύση ή διαγραφή εργασιών που εκτυπώνονται. Μπορείτε επίσης να διαγράψετε, να εκτυπώσετε ή να προβάλλετε την πρόοδο της εργασίας ή τις λεπτομέρειες εργασίας για μια επιλεγμένη εργασία.

Μια εργασία εκτύπωσης μπορεί να δεσμευτεί από τον εκτυπωτή όταν δεν είναι δυνατό να ολοκληρώσει την εργασία. Για παράδειγμα, εάν ο εκτυπωτής χρειάζεται προσοχή, χαρτί ή αναλώσιμα. Όταν η συνθήκη επιλυθεί, ο εκτυπωτής συνεχίζει αυτόματα την εκτύπωση. Όταν αποστέλλετε μια εργασία ασφαλούς εκτύπωσης, η εργασία δεσμεύεται ώσπου να την αποδεσμεύσετε πληκτρολογώντας έναν κωδικό πρόσβασης στον πίνακα ελέγχου. Για περισσότερες λεπτομέρειες, ανατρέξτε στην ενότητα **Διαχείριση ειδικών ειδών εργασιών**.

Από το παράθυρο "Εργασίες" στον Ενσωματωμένο διακομιστή Web, μπορείτε να δείτε μια λίστα των ενεργών και ολοκληρωμένων εργασιών εκτύπωσης. Για περισσότερες λεπτομέρειες, ανατρέξτε στην ενότητα [Διαχείριση εργασιών με τον Ενσωματωμένο διακομιστή Web](#).

Διακοπή εκτύπωσης

Οι διαχειριστές συστήματος μπορούν να επιτρέπουν στους χρήστες να διακόπτουν ενεργές εργασίες εκτύπωσης. Για λεπτομέρειες σχετικά με την επιλογή **Ενεργοποίηση λειτουργίας Διακοπή εκτύπωσης**, ανατρέξτε στο *System Administrator Guide (Οδηγός διαχειριστή συστήματος)* στη διεύθυνση www.xerox.com/office/VLC620docs.

1. Στον πίνακα ελέγχου του εκτυπωτή, πατήστε το πλήκτρο **Αρχική σελίδα**.
2. Πατήστε **Εργασίες**.
Εμφανίζεται μια λίστα με τις ενεργές εργασίες, που έχουν τεθεί στην ουρά του εκτυπωτή.
3. Στον πίνακα ελέγχου, πατήστε το πλήκτρο **Διακοπή**. Ο εκτυπωτής συνεχίζει την εκτύπωση ενώ προσδιορίζει την καλύτερη θέση για την παύση της παροχτευμένης εργασίας εκτύπωσης.
4. Η εκτύπωση σταματάει προκειμένου ο εκτυπωτής να μπορέσει να ολοκληρώσει μια άλλη εργασία.
5. Για συνέχιση της εκτύπωσης, πατήστε ξανά το πλήκτρο **Διακοπή**.

Παύση ή διαγραφή μιας εργασίας εκτύπωσης

1. Στον πίνακα ελέγχου του εκτυπωτή, πατήστε το πλήκτρο **Αρχική σελίδα**.
2. Πατήστε **Εργασίες**.
Εμφανίζεται μια λίστα με τις ενεργές εργασίες, που έχουν τεθεί στην ουρά του εκτυπωτή.
3. Για παύση μιας εργασίας που εκτυπώνεται, πατήστε το πλήκτρο **Παύση** στον πίνακα ελέγχου.
4. Επιλέξτε μια εργασία.
 - Για τη συνέχιση της εργασίας εκτύπωσης, επιλέξτε **Συνέχιση**.
 - Για τη διαγραφή της εργασίας εκτύπωσης, επιλέξτε **Διαγραφή**. Μόλις σας ζητηθεί, πατήστε **Διαγραφή**.
5. Για επιστροφή στην αρχική οθόνη, πατήστε το κουμπί **Αρχική σελίδα**.

Εκτύπωση εργασίας που βρίσκεται σε "Δέσμευση λόγω πόρων"

Όταν μια εργασία τίθεται σε αναμονή λόγω των πόρων, ένα μήνυμα κατάστασης και μια αναδυόμενη προειδοποίηση εμφανίζονται στον πίνακα ελέγχου, σύμφωνα με τις προεπιλεγμένες ρυθμίσεις. Από τον Ενσωματωμένο διακομιστή Web, ο διαχειριστής συστήματος μπορεί να διαμορφώσει είτε να εμφανίζεται μόνο ένα μήνυμα κατάστασης ή να εμφανίζονται και το μήνυμα κατάστασης και μια αναδυόμενη προειδοποίηση στον πίνακα ελέγχου.

1. Αν η αναδυόμενη προειδοποίηση είναι απενεργοποιημένη από τον διαχειριστή συστήματος, για να δείτε τις εργασίες που έχουν τεθεί σε αναμονή, κάντε τα εξής:
 - a. Στον πίνακα ελέγχου του εκτυπωτή, πατήστε το πλήκτρο **Αρχική σελίδα**.

b. Πατήστε **Εργασίες**.

Εμφανίζεται μια λίστα με τις ενεργές εργασίες, που έχουν τεθεί στην ουρά του εκτυπωτή.

2. Όταν η αναδύομενη προειδοποίηση είναι ενεργοποιημένη, αν μια εργασία τίθεται σε αναμονή λόγω των πόρων, μια αναδύομενη προειδοποίηση εμφανίζεται στον πίνακα ελέγχου. Στην αναδύομενη προειδοποίηση, πατήστε **Προβολή ενεργών εργασιών**.

Εμφανίζεται μια λίστα με τις ενεργές εργασίες, που έχουν τεθεί στην ουρά του εκτυπωτή.

3. Από τη λίστα εργασιών, πατήστε το όνομα της δεσμευμένης εργασίας. Εμφανίζονται οι παρακάτω επιλογές:
- **Εκτύπωση σε άλλο χαρτί:** Για να επιλέξετε μια εναλλακτική πηγή χαρτιού προκειμένου να ενεργοποιηθεί η εργασία για εκτύπωση, πατήστε **Εκτύπωση σε άλλο χαρτί**. Επιλέξτε ένα δίσκο χαρτιού και μετά πατήστε το πλήκτρο **OK**.
 - **Διαγραφή:** Για τη διαγραφή της εργασίας εκτύπωσης, επιλέξτε **Διαγραφή**. Μόλις σας ζητηθεί, πατήστε **Διαγραφή**.
 - **Πρόοδος εργασίας:** Για να δείτε την πρόοδο, πατήστε **Πρόοδος εργασίας**.
 - **Λεπτομέρειες εργασίας:** Για την προβολή των λεπτομερειών, πατήστε **Λεπτομέρειες εργασίας**. Όταν εμφανιστεί το μήνυμα, μπορείτε να προβάλετε τα στοιχεία Ρυθμίσεις εργασίας και Απαιτούμενοι πόροι.
4. Για να εκτυπώσετε την εργασία, αναπληρώστε τους απαιτούμενους πόρους. Η εργασία συνεχίζει αυτόματα μόλις διατεθούν οι απαιτούμενοι ή εναλλακτικοί πόροι.



Σημείωση: Η επιλογή **Εκτύπωση σε άλλο χαρτί** ενεργοποιείται μέσω του Ενσωματωμένου διακομιστή Web. Για λεπτομέρειες σχετικά με την επιλογή Εκτύπωση σε άλλο χαρτί, ανατρέξτε στο *System Administrator Guide (Οδηγός διαχειριστή συστήματος)* στη διεύθυνση www.xerox.com/office/VLC620docs.

5. Για επιστροφή στην αρχική οθόνη, πατήστε το κουμπί **Αρχική σελίδα**.

ΔΙΑΧΕΙΡΙΣΗ ΕΙΔΙΚΩΝ ΕΙΔΩΝ ΕΡΓΑΣΙΩΝ

Ειδικά είδη εργασιών σας επιτρέπουν να στείλετε μια εργασία εκτύπωσης από τον υπολογιστή σας, στη συνέχεια να την εκτυπώσετε από τον πίνακα ελέγχου του εκτυπωτή. Επιλέξτε ειδικά είδη εργασιών στον οδηγό εκτύπωσης, στην καρτέλα Επιλογές εκτύπωσης, στο στοιχείο Είδος εργασίας.

Αποθηκ. εργ.

Οι Αποθηκευμένες εργασίες είναι έγγραφα που έχουν σταλεί στον εκτυπωτή και έχουν αποθηκευτεί εκεί για μελλοντική χρήση. Όλοι οι χρήστες μπορούν να εκτυπώσουν ή να διαγράψουν μια αποθηκευμένη εργασία.

Στον πίνακα ελέγχου, από το μενού Εκτύπωση από, μπορείτε να δείτε αποθηκευμένες εργασίες και να τις εκτυπώσετε. Στον Ενσωματωμένο διακομιστή Web, στο παράθυρο Εργασίες, μπορείτε να δείτε, να εκτυπώσετε και να διαγράψετε αποθηκευμένες εργασίες και μπορείτε να διαχειριστείτε τη θέση αποθήκευσης των εργασιών.

Εκτύπωση με χρήση της λειτουργίας "Αποθηκευμένη εργασία"

1. Στην εφαρμογή λογισμικού σας, αποκτήστε πρόσβαση στις ρυθμίσεις εκτύπωσης. Όσον αφορά στις περισσότερες εφαρμογές λογισμικού, πατήστε **CTRL+P** για τα Windows ή **CMD+P** για τα Macintosh.
2. Επιλέξτε τον εκτυπωτή σας και μετά ανοίξτε το πρόγραμμα οδήγησης εκτύπωσης.
 - Στα Windows, κάντε κλικ στην επιλογή **Ιδιότητες εκτυπωτή**. Ανάλογα με την εφαρμογή σας, ο τίτλος του κουμπιού μπορεί να διαφέρει.
 - Σε Macintosh, στο παράθυρο Print (Εκτύπωση), στη λίστα επιλογών εκτύπωσης, κάντε κλικ στην επιλογή **Xerox Features** (Λειτουργίες Xerox).
3. Για τη ρύθμιση "Είδος εργασίας", επιλέξτε **Αποθηκευμένη εργασία**.
 - a. Πληκτρολογήστε ένα όνομα εργασίας ή επιλέξτε ένα όνομα από τη λίστα.
 - b. Πληκτρολογήστε ένα όνομα φακέλου ή επιλέξτε ένα όνομα από τη λίστα.
 - c. Για να προσθέσετε έναν κωδικό πρόσβασης, κάντε κλικ στην επιλογή **Ιδιωτικό**, πληκτρολογήστε τον κωδικό πρόσβασης και μετά επιβεβαιώστε τον κωδικό πρόσβασης.
 - d. Κάντε κλικ στο **OK**.
4. Ορίστε άλλες επιλογές εκτύπωσης που θέλετε.
 - Στα Windows, κάντε κλικ στο **OK** κι έπειτα πατήστε **Εκτύπωση**.
 - Στα Macintosh, κάντε κλικ στο **Εκτύπωση**.

Εκτύπωση, διαγραφή, μετακίνηση ή αντιγραφή μιας αποθηκευμένης εργασίας στον Ενσωματωμένο διακομιστή Web

1. Στον υπολογιστή σας, ανοίξτε ένα πρόγραμμα περιήγησης Web. Στο πεδίο διευθύνσεων, πληκτρολογήστε τη διεύθυνση IP του εκτυπωτή και μετά πατήστε **Enter** ή **Return**.
2. Στον Ενσωματωμένο διακομιστή Web, κάντε κλικ στην επιλογή **Αρχική σελίδα**.
3. Κάντε κλικ στην επιλογή **Εργασίες**.
4. Κάντε κλικ στην καρτέλα **Αποθηκευμένες εργασίες**.
5. Επιλέξτε το πλαίσιο ελέγχου για την εργασία που θέλετε να επεξεργαστείτε.
6. Από το μενού, ορίστε μια επιλογή.
 - **Εκτύπωση εργασίας:** Αυτή η επιλογή εκτυπώνει άμεσα μια εργασία.
 - **Διαγραφή εργασίας:** Αυτή η επιλογή διαγράφει την αποθηκευμένη εργασία.
 - **Μετακίνηση εργασίας:** Χρησιμοποιήστε αυτή την επιλογή για να μετακινήσετε την εργασία σε άλλη θέση του φακέλου.
 - **Εργασία αντιγραφής:** Χρησιμοποιήστε αυτή την επιλογή για να δημιουργήσετε διπλότυπο της εργασίας.
7. Κάντε κλικ στο **Μετάβαση**.

Ασφαλής εκτύπωση

Χρησιμοποιήστε τη λειτουργία Ασφαλής εκτύπωση για την εκτύπωση ευαίσθητων ή εμπιστευτικών πληροφοριών. Μετά την αποστολή της εργασίας, αυτή διατηρείται στον εκτυπωτή έως ότου εισαγάγετε τον κωδικό πρόσβασης στον πίνακα ελέγχου του εκτυπωτή.

Μετά την εκτύπωση μιας εργασίας ασφαλούς εκτύπωσης, αυτή διαγράφεται αυτόματα.

Εκτύπωση με χρήση της λειτουργίας "Ασφαλής εκτύπωση"

1. Στην εφαρμογή λογισμικού σας, αποκτήστε πρόσβαση στις ρυθμίσεις εκτύπωσης. Όσον αφορά στις περισσότερες εφαρμογές λογισμικού, πατήστε **CTRL+P** για τα Windows ή **CMD+P** για τα Macintosh.
2. Επιλέξτε τον εκτυπωτή σας και μετά ανοίξτε το πρόγραμμα οδήγησης εκτύπωσης.
 - Στα Windows, κάντε κλικ στην επιλογή **Ιδιότητες εκτυπωτή**. Ανάλογα με την εφαρμογή σας, ο τίτλος του κουμπιού διαφέρει.
 - Σε Macintosh, στο παράθυρο Εκτύπωση, κάντε κλικ στην επιλογή **Προεπισκόπηση** και, στη συνέχεια, επιλέξτε **Λειτουργίες Xerox**.
3. Για τη ρύθμιση "Είδος εργασίας", επιλέξτε **Ασφαλής εκτύπωση**.
4. Πληκτρολογήστε τον κωδικό πρόσβασης, επιβεβαιώστε τον κωδικό πρόσβασης κι έπειτα κάντε κλικ στο **OK**.
5. Κάντε οποιαδήποτε άλλη επιλογή εκτύπωσης που θέλετε.
 - Στα Windows, κάντε κλικ στο **OK** κι έπειτα πατήστε **Εκτύπωση**.
 - Στα Macintosh, κάντε κλικ στο **Εκτύπωση**.

Αποδέσμευση μιας εργασίας ασφαλούς εκτύπωσης

1. Στον πίνακα ελέγχου του εκτυπωτή, πατήστε το πλήκτρο **Αρχική σελίδα**.
2. Πατήστε **Εργασίες**.
3. Για προβολή των εργασιών ασφαλούς εκτύπωσης, επιλέξτε **Ασφαλείς εργασίες**.
4. Κάντε ένα από τα παρακάτω:
 - Αν υποβάλλατε μία μεμονωμένη εργασία ασφαλούς εκτύπωσης, πατήστε στον φάκελο και μετά στην εργασία. Εισάγετε τον κωδικό πρόσβασης και πατήστε το πλήκτρο **OK**. Η εργασία εκτυπώνεται αυτόματα.
 - Αν υποβάλλατε πολλές εργασίες ασφαλούς εκτύπωσης, πατήστε στον φάκελο, εισάγετε τον κωδικό πρόσβασης και πατήστε το πλήκτρο **OK**. Ορίστε μια επιλογή:
 - Για την εκτύπωση μιας μεμονωμένης εργασίας ασφαλούς εκτύπωσης, πατήστε στην επιθυμητή εργασία.
 - Για εκτύπωση όλων των εργασιών στο φάκελο, πατήστε **Εκτύπωση όλων**.
 - Για τη διαγραφή μιας μεμονωμένης εργασίας ασφαλούς εκτύπωσης, πατήστε στο εικονίδιο **Κάδος απορριμμάτων**. Μόλις σας ζητηθεί, πατήστε **Διαγραφή**.

- Για διαγραφή όλων των εργασιών στο φάκελο, πατήστε **Διαγραφή όλων**.



Σημείωση: Μετά την εκτύπωση μιας εργασίας ασφαλούς εκτύπωσης, ο εκτυπωτής τη διαγράφει αυτόματα.

5. Για επιστροφή στην Αρχική οθόνη, πατήστε το κουμπί **Αρχική σελίδα**.

Δοκιμαστικό σετ

Το είδος εργασίας Δοκιμαστικό σετ εκτυπώνει ένα αντίγραφο μιας εργασίας εκτύπωσης πολλαπλών αντιγράφων πριν την εκτύπωση των υπόλοιπων αντιγράφων. Μετά τον έλεγχο του δοκιμαστικού σετ, μπορείτε να εκτυπώσετε τα υπόλοιπα αντίγραφα ή να τα διαγράψετε από τον πίνακα ελέγχου του εκτυπωτή.

Το «Δοκιμαστικό σετ» είναι ένα είδος αποθηκευμένης εργασίας με αυτές τις λειτουργίες:

- Το «Δοκιμαστικό σετ» εμφανίζεται σε φάκελο με το όνομα του αναγνωριστικού χρήστη που σχετίζεται με την εργασία εκτύπωσης.
- Το «Δοκιμαστικό σετ» δεν χρησιμοποιεί κωδικό πρόσβασης.
- Οποιοσδήποτε χρήστης μπορεί να εκτυπώσει ή να διαγράψει ένα δοκιμαστικό σετ.
- Το δοκιμαστικό σετ εκτυπώνει ένα αντίγραφο εργασίας για τον έλεγχο της εργασίας πριν την εκτύπωση των υπόλοιπων αντιγράφων.

Μετά την εκτύπωση μιας εργασίας δοκιμαστικού σετ, αυτή διαγράφεται αυτόματα.

Για να εκτυπώσετε ένα δοκιμαστικό σετ, ανατρέξτε στην ενότητα **Εκτύπωση με χρήση της λειτουργίας "Δοκιμαστικό σετ"**.

Εκτύπωση με χρήση της λειτουργίας "Δοκιμαστικό σετ"

1. Στην εφαρμογή λογισμικού σας, αποκτήστε πρόσβαση στις ρυθμίσεις εκτύπωσης. Όσον αφορά στις περισσότερες εφαρμογές λογισμικού, πατήστε **CTRL+P** για τα Windows ή **CMD+P** για τα Macintosh.
2. Επιλέξτε τον εκτυπωτή σας και μετά ανοίξτε το πρόγραμμα οδήγησης εκτύπωσης.
 - Στα Windows, κάντε κλικ στην επιλογή **Ιδιότητες εκτυπωτή**. Ανάλογα με την εφαρμογή σας, ο τίτλος του κουμπιού διαφέρει.
 - Σε Macintosh, στο παράθυρο Εκτύπωση, κάντε κλικ στην επιλογή **Προεπισκόπηση** και, στη συνέχεια, επιλέξτε **Λειτουργίες Xerox**.
3. Για το «Είδος εργασίας», επιλέξτε **Δοκιμαστικό σετ**.
4. Κάντε οποιαδήποτε άλλη επιλογή εκτύπωσης που θέλετε.
 - Στα Windows, κάντε κλικ στο **OK** κι έπειτα πατήστε **Εκτύπωση**.
 - Στα Macintosh, κάντε κλικ στο **Εκτύπωση**.

Αποδέσμευση ενός δοκιμαστικού σετ

1. Στον πίνακα ελέγχου του εκτυπωτή, πατήστε το πλήκτρο **Αρχική σελίδα**.
2. Για προβολή των διαθέσιμων εργασιών, πατήστε **Εργασίες**.

3. Πατήστε την εργασία Δοκιμαστικό σετ.



Σημείωση: Η περιγραφή αρχείου για το Δοκιμαστικό σετ εμφανίζει την εργασία ως Για μελλοντική εκτύπωση και δείχνει τον αριθμό υπολειπόμενων αντιγράφων της εργασίας.

4. Ορίστε μια επιλογή.

- Για να εκτυπώσετε τα υπόλοιπα αντίγραφα της εργασίας, επιλέξτε **Αποδέσμευση**.
- Για να διαγράψετε τα υπόλοιπα αντίγραφα της εργασίας, πατήστε **Διαγραφή**.

5. Για επιστροφή στην Αρχική οθόνη, πατήστε το κουμπί **Αρχική σελίδα**.

ΔΙΑΧΕΙΡΙΣΗ ΕΡΓΑΣΙΩΝ ΜΕ ΤΟΝ ΕΝΣΩΜΑΤΩΜΕΝΟ ΔΙΑΚΟΜΙΣΤΗ WEB

Από τη λίστα «Ενεργές εργασίες» στον Ενσωματωμένο διακομιστή Web μπορείτε να δείτε μια λίστα ενεργών εργασιών και να διαγράψετε εργασίες εκτύπωσης. Μπορείτε να χρησιμοποιήσετε τον Ενσωματωμένο διακομιστή Web για να υποβάλετε εργασίες προς εκτύπωση στη συσκευή. Μπορείτε να χρησιμοποιήσετε τη λειτουργία «Υποβολή εργασίας» για να εκτυπώσετε αρχεία .ps, .pdf, .pcl και .xps χωρίς εγκατάσταση ενός προγράμματος οδήγησης εκτύπωσης. Μπορείτε να επιλέξετε εργασίες για εκτύπωση από τον σκληρό δίσκο του τοπικού υπολογιστή σας, συσκευές μαζικής αποθήκευσης ή μια μονάδα δικτύου.

Οι Αποθηκευμένες εργασίες είναι έγγραφα που έχουν σταλεί στον εκτυπωτή και έχουν αποθηκευτεί εκεί για μελλοντική χρήση. Οποιοσδήποτε αποθηκευμένες εργασίες εμφανίζονται στη σελίδα «Αποθηκευμένες εργασίες». Χρησιμοποιήστε τη σελίδα «Αποθηκευμένες εργασίες» για προβολή, εκτύπωση και διαγραφή αποθηκευμένων εργασιών, καθώς για δημιουργία και διαχείριση φακέλων στους οποίους είναι αποθηκευμένες.

Για να διαχειριστείτε εργασίες με τον Ενσωματωμένο διακομιστή Web:

1. Στον υπολογιστή σας, ανοίξτε ένα πρόγραμμα περιήγησης Web. Στο πεδίο διευθύνσεων, πληκτρολογήστε τη διεύθυνση IP του εκτυπωτή και μετά πατήστε **Enter** ή **Return**.
2. Στον Ενσωματωμένο διακομιστή Web, κάντε κλικ στο **Εργασίες**.
3. Κάντε κλικ στο όνομα εργασίας.
4. Από το μενού, ορίστε μια επιλογή.
 - Για παύση της εργασίας εκτύπωσης, κάντε κλικ στην επιλογή **Παύση** και μετά στην επιλογή **Go** (Έναρξη).
 - Για διαγραφή της εργασίας εκτύπωσης, κάντε κλικ στην επιλογή **Διαγραφή** και μετά στην επιλογή **Go** (Έναρξη). Επιλέξτε **OK** μόλις σας ζητηθεί.
5. Για επιστροφή στην αρχική οθόνη, κάντε κλικ στο **Αρχική σελίδα**.

Υποβολή εργασιών για εκτύπωση μέσω του Ενσωματωμένου διακομιστή Web

1. Στον υπολογιστή σας, ανοίξτε ένα πρόγραμμα περιήγησης Web. Στο πεδίο διευθύνσεων, πληκτρολογήστε τη διεύθυνση IP του εκτυπωτή και μετά πατήστε **Enter** ή **Return**.
2. Στον Ενσωματωμένο διακομιστή Web, κάντε κλικ στην επιλογή **Αρχική σελίδα**.
3. Κάντε κλικ στο **Εκτύπωση**.

4. Για το όνομα αρχείου, κάντε κλικ στην επιλογή **Αναζήτηση** ή **Επιλογή αρχείου** και, μετά κάντε ένα από τα παρακάτω βήματα.
 - Μεταβείτε στο αρχείο και μετά επιλέξτε το.
 - Πληκτρολογήστε τη διαδρομή του αρχείου που θέλετε να επιλέξετε.
5. Στην περιοχή «Εκτύπωση», για το στοιχείο «Αντίγραφα», επιλέξτε **Αυτόματα** ή εισαγάγετε τον αριθμό των αντιγράφων που θα εκτυπωθούν.
6. Για το στοιχείο «Είδος εργασίας», ορίστε μια επιλογή:
 - **Κανονική εκτύπωση:** Αυτή η επιλογή εκτυπώνει άμεσα μια εργασία.
 - **Ασφ. εκτύπωση:** Αυτή η επιλογή εκτυπώνει μια εργασία μετά την εισαγωγή του κωδικού πρόσβασης στον πίνακα ελέγχου του εκτυπωτή.
 - **Δοκιμαστικό σετ** ή **Δοκιμαστική εκτύπωση:** Αυτές οι επιλογές εκτυπώνουν ένα αντίγραφο από εργασία εκτύπωσης πολλαπλών αντιγράφων. Η συσκευή κρατάει τα υπόλοιπα αντίγραφα στη μνήμη μέχρι να τα αποδεσμεύσετε για εκτύπωση στον πίνακα ελέγχου.
 - **Αποθήκευση εργασίας για επανεκτύπωση** Αυτή η επιλογή αποθηκεύει μια εργασία εκτύπωσης σε έναν φάκελο στο διακομιστή εκτύπωσης για μελλοντική εκτύπωση. Μπορείτε να καθορίσετε ένα όνομα εργασίας και φάκελο.
 - **Μεταχρονολογημένη εκτύπωση:** Αυτή η επιλογή εκτυπώνει μια εργασία στην καθορισμένη ώρα εκτύπωσης για έως και 24 ώρες από την αρχική ώρα υποβολής της εργασίας.
7. Όπως απαιτείται, για το στοιχείο «Επιλογή χαρτιού», επιλέξτε μέγεθος, χρώμα, είδος και δίσκο για το χαρτί.
8. Ορίστε επιλογές εκτύπωσης, σύμφωνα με τις ανάγκες σας.
 - Εκτύπωση διπλής όψης
 - Ταξινόμηση
 - Προσανατολισμός
 - Προορισμός εξόδου



Σημείωση: Οι διαθέσιμες επιλογές διαφέρουν ανάλογα με τη συσκευή.

9. Εάν έχει ενεργοποιηθεί η λειτουργία Λογιστικά, εισαγάγετε τον κωδικό χρήστη και τον κωδικό λογαριασμού.
10. Κάντε κλικ στο **Υποβολή εργασία**.

Επανεκτύπωση αποθηκευμένων εργασιών με τον Ενσωματωμένο διακομιστή Web

1. Στον υπολογιστή σας, ανοίξτε ένα πρόγραμμα περιήγησης Web. Στο πεδίο διευθύνσεων, πληκτρολογήστε τη διεύθυνση IP του εκτυπωτή και μετά πατήστε **Enter** ή **Return**.
2. Στον Ενσωματωμένο διακομιστή Web, κάντε κλικ στην επιλογή **Αρχική σελίδα**.
3. Κάντε κλικ στην επιλογή **Εργασίες**.
4. Κάντε κλικ στην καρτέλα **Αποθηκευμένες εργασίες**.

5. Επιλέξτε το πλαίσιο ελέγχου για την εργασία που θέλετε να επεξεργαστείτε.
6. Από το μενού, ορίστε μια επιλογή.
 - **Εκτύπωση εργασίας:** Αυτή η επιλογή εκτυπώνει άμεσα μια εργασία.
 - **Διαγραφή εργασίας:** Αυτή η επιλογή διαγράφει την αποθηκευμένη εργασία.
 - **Μετακίνηση εργασίας:** Χρησιμοποιήστε αυτή την επιλογή για να μετακινήσετε την εργασία σε άλλη θέση του φακέλου.
 - **Εργασία αντιγραφής:** Χρησιμοποιήστε αυτή την επιλογή για να δημιουργήσετε διπλότυπο της εργασίας.
7. Κάντε κλικ στο **Μετάβαση**.

Εκτύπωση από

ΕΠΙΣΚΟΠΗΣΗ ΤΗΣ ΕΦΑΡΜΟΓΗΣ "ΕΚΤΥΠΩΣΗ ΑΠΟ"



Μπορείτε να χρησιμοποιήσετε την εφαρμογή «Εκτύπωση από» για την εκτύπωση εργασιών από διάφορες πηγές. Μπορείτε να εκτυπώσετε εργασίες που είναι αποθηκευμένες σε μια μορφή έτοιμη για εκτύπωση από ένα σικάκι USB. Μπορείτε να εκτυπώσετε αποθηκευμένες εργασίες και εργασίες που είναι αποθηκευμένες σε μια θυρίδα.

Για να δημιουργήσετε ένα αρχείο έτοιμο προς εκτύπωση, επιλέξτε «Εκτύπωση σε αρχείο» όταν εκτυπώνετε τα έγγραφά σας από προγράμματα όπως το Microsoft Word. Για τις επιλογές δημιουργίας αρχείων έτοιμων προς εκτύπωση, ελέγξτε τη συγκεκριμένη εκδοτική εφαρμογή.

Για λεπτομέρειες σχετικά με τη διαμόρφωση και την προσαρμογή των εφαρμογών, ανατρέξτε στο *System Administrator Guide (Οδηγός διαχειριστή συστήματος)* στη διεύθυνση www.xerox.com/office/VLC620docs.

Εάν στη συσκευή σας έχει ενεργοποιηθεί η πιστοποίηση ταυτότητας ή τα Λογιστικά, εισάγετε τα στοιχεία σας σύνδεσης για πρόσβαση στις λειτουργίες.

ΕΚΤΥΠΩΣΗ ΑΠΟ ΜΟΝΑΔΑ FLASH USB

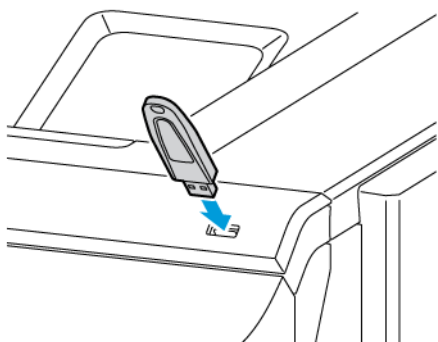
Μπορείτε να εκτυπώσετε ένα αρχείο ή πολλά αρχεία που είναι αποθηκευμένα σε μια μονάδα Flash USB. Η θύρα USB είναι μπροστά στον εκτυπωτή.



Σημείωση: Μόνο μονάδες flash USB μορφοποιημένες στο συνηθισμένο σύστημα αρχείων FAT32 υποστηρίζονται.

Για να εκτυπώσετε από τη μονάδα flash USB:


1. Εισάγετε τη μονάδα Flash USB στη θύρα USB του εκτυπωτή.



2. Στην οθόνη Εντοπίστηκε μονάδα USB, επιλέξτε **Εκτύπωση από USB**.

Προειδοποίηση: Για να μην προκληθεί απώλεια δεδομένων ή δυσλειτουργία του εκτυπωτή, μην αγγίζετε τη μονάδα Flash ή τον εκτυπωτή στην εμφανιζόμενη περιοχή κατά την εκτύπωση, την ανάγνωση ή την εγγραφή στη συσκευή μνήμης.



 Σημείωση: Εάν δεν εμφανίζεται η λειτουργία Εκτύπωση από USB, ενεργοποιήστε τη λειτουργία ή επικοινωνήστε με τον διαχειριστή συστήματος. Για λεπτομέρειες, ανατρέξτε στο *System Administrator Guide (Οδηγός διαχειριστή συστήματος)* στη διεύθυνση www.xerox.com/office/VLC620docs.

3. Για να επιλέξετε ένα αρχείο για εκτύπωση, μεταβείτε στο αρχείο και μετά πατήστε στο πλαίσιο ελέγχου. Αν πρέπει να εκτυπώσετε πολλά αρχεία, μεταβείτε σε κάθε αρχείο και μετά επιλέξτε το πλαίσιο ελέγχου κάθε αρχείο.
4. Πατήστε **OK**.
Εμφανίζεται μια λίστα με τα επιλεγμένα αρχεία για εκτύπωση.
5. Για να καταργήσετε αρχεία από τη λίστα εκτύπωσης:
 - Για να καταργήσετε ένα μόνο αρχείο, πατήστε στο αρχείο και μετά επιλέξτε **Κατάργηση**. Για να επιβεβαιώσετε την κατάργηση, πατήστε **Κατάργηση**.
 - Για να καταργήσετε όλα τα αρχεία, πατήστε σε ένα αρχείο και μετά επιλέξτε **Κατάργηση όλων**. Για να επιβεβαιώσετε την κατάργηση, πατήστε **Κατάργηση όλων**.
6. Προσαρμόστε τις ρυθμίσεις της λειτουργίας, όπως απαιτείται.
7. Επιλέξτε **Εκτύπωση**.
8. Αφού τελειώσετε, αφαιρέστε τη μονάδα Flash USB.
9. Για επιστροφή στην αρχική οθόνη, πατήστε το κουμπί **Αρχική σελίδα**.

ΕΚΤΥΠΩΣΗ ΑΠ' ΑΠΟΘΗΚΕΥΜΕΝΕΣ ΕΡΓΑΣΙΕΣ

Για να εκτυπώσετε από αποθηκευμένες εργασίες:

1. Στον πίνακα ελέγχου, πατήστε το πλήκτρο **Υπηρεσίες** και, στη συνέχεια, επιλέξτε την καρτέλα **Εκτύπωση από**.

2. Επιλέξτε **Αποθηκευμένες εργασίες** και, στη συνέχεια, επιλέξτε το όνομα του φακέλου που περιέχει την αποθηκευμένη εργασία.
3. Επιλέξτε το όνομα της αποθηκευμένης εργασίας που θέλετε να εκτυπώσετε.
4. Ορίστε τις επιλογές τροφοδοσίας χαρτιού, ποσότητας, εκτύπωσης διπλής όψης και τελικής επεξεργασίας.
5. Επιλέξτε **Εκτύπωση**.



Σημείωση: Για εκτύπωση μιας ιδιωτικής αποθηκευμένης εργασίας, στην οθόνη Απαιτείται κωδικός πρόσβασης, εισάγετε τον κωδικό πρόσβασης και μετά επιλέξτε **OK**.

6. Για να εκτυπώσετε άλλη αποθηκευμένη εργασία, πατήστε στο όνομα της εκάστοτε εργασίας και μετά πατήστε **Κατάργηση**. Πατήστε **Προσθήκη εγγράφου**, πατήστε **Αποθηκευμένες εργασίες** και μετά μεταβείτε στην απαιτούμενη εργασία.
7. Για επιστροφή στην αρχική οθόνη, πατήστε το κουμπί **Αρχική σελίδα**.

@PrintByXerox

ΕΠΙΣΚΟΠΗΣΗ ΤΗΣ ΕΦΑΡΜΟΓΗΣ @PRINTBYXEROX



Μπορείτε να χρησιμοποιήσετε την εφαρμογή Xerox® @PrintByXerox για να εκτυπώσετε συνημμένα ηλεκτρονικού ταχυδρομείου και έγγραφα που εστάλησαν στον εκτυπωτή σας από κινητές συσκευές.

Όταν το μηχάνημα Xerox είναι συνδεδεμένο στο Internet, η εφαρμογή @PrintByXerox συνεργάζεται με το Xerox® Workplace Cloud για απλή εκτύπωση με βάση το ηλεκτρονικό ταχυδρομείο.



Σημείωση: Η εφαρμογή @PrintByXerox είναι έτοιμη για χρήση. Για πιο προηγμένες ροές εργασιών, χρησιμοποιήστε το Xerox® Workplace Cloud. Το λογισμικό Xerox® Workplace Cloud απαιτεί μια συγκεκριμένη άδεια χρήσης. Για περισσότερες λεπτομέρειες, ανατρέξτε στο *Xerox® @PrintByXerox App Quick Start Guide* (Συνοπτικός οδηγός χρήσης της εφαρμογής Xerox @PrintByXerox) που υπάρχει στη διεύθυνση www.xerox.com/XeroxAppGallery.

Για λεπτομέρειες σχετικά με τη διαμόρφωση και την προσαρμογή των εφαρμογών, ανατρέξτε στο *System Administrator Guide (Οδηγός διαχειριστή συστήματος)* στη διεύθυνση www.xerox.com/office/VLC620docs.

Εάν στη συσκευή σας έχει ενεργοποιηθεί η πιστοποίηση ταυτότητας ή τα Λογιστικά, εισάγετε τα στοιχεία σας σύνδεσης για πρόσβαση στις λειτουργίες.

ΕΚΤΥΠΩΣΗ ΜΕ ΤΗΝ ΕΦΑΡΜΟΓΗ ΕΚΤΥΠΩΤΗ @PRINTBYXEROX

1. Στείλτε ένα μήνυμα ηλεκτρονικού ταχυδρομείου με ένα συνημμένο το οποίο περιέχει έναν τύπο αρχείου που υποστηρίζεται στο Print@printbyxerox.com.

Την πρώτη φορά οι χρήστες λαμβάνουν μια απάντηση μέσω ηλεκτρονικού ταχυδρομείου με τον κωδικό χρήστη και τον κωδικό πρόσβασης.

2. Στον πίνακα ελέγχου του μηχανήματος Xerox, πατήστε το πλήκτρο **Αρχική σελίδα**.
3. Πατήστε **@PrintByXerox**.
4. Εισάγετε τη διεύθυνση email και πατήστε **OK**.
5. Στην οθόνη εισαγωγής του κωδικού πρόσβασης, εισάγετε τον κωδικό πρόσβασης χρησιμοποιώντας το πληκτρολόγιο της οθόνης αφής και στη συνέχεια πατήστε **OK**.
6. Επιλέξτε τα έγγραφα που θέλετε να εκτυπώσετε.
7. Για να αλλάξετε τις ρυθμίσεις εκτύπωσης, πατήστε **Ρυθμίσεις εκτύπωσης** και μετά πατήστε **OK**.
8. Για να αποδεσμεύσετε τις εργασίες εκτύπωσης, πατήστε **Εκτύπωση**.
 - Εμφανίζονται το μήνυμα Υποβολή εργασιών για εκτύπωση και η κατάσταση μετατροπής.
 - Όταν ξεκινήσει η εκτύπωση του εγγράφου, εμφανίζεται ένα πράσινο σημάδι επιλογής.

Xerox® Connect for XMPie

ΕΠΙΣΚΟΠΗΣΗ ΤΗΣ ΕΦΑΡΜΟΓΗΣ XEROX® CONNECT FOR XMPIE



Η εφαρμογή Xerox® Connect for XMPie παρέχει άμεση πρόσβαση σε 50 ή περισσότερα πρότυπα. Με ένα πάτημα μπορείτε να δημιουργήσετε εξατομικευμένο περιεχόμενο από τον εκτυπωτή σας.

Χρησιμοποιήστε την εφαρμογή Xerox® Connect for XMPie για ελεύθερη πρόσβαση σε πρότυπα, με τη δυνατότητα για εξατομίκευσή τους για άμεση εκτύπωση.

Για τη διαμόρφωση της εφαρμογής Connect for XMPie στον εκτυπωτή σας, επικοινωνήστε με τον διαχειριστή συστήματος ή ανατρέξτε στο *System Administrator Guide (Οδηγός διαχειριστή συστήματος)* στη διεύθυνση www.xerox.com/office/VLC620docs.

Για να χρησιμοποιήσετε την εφαρμογή Connect for XMPie από την οθόνη Αρχική σελίδα, πατήστε **Connect for XMPie**. Η κύρια οθόνη εμφανίζει Featured Products (Προβλεβημένα προϊόντα) και Product Categories (Κατηγορίες προϊόντων). Μπορείτε να κάνετε αναζήτηση στις κατηγορίες για τα προϊόντα που θέλετε να δημιουργήσετε. Ακολουθήστε τις οδηγίες στην οθόνη για να δημιουργήσετε μια εργασία με προσαρμοσμένα πεδία. Μπορείτε να κάνετε προεπισκόπηση και εκτύπωση, ανάλογα με την περίπτωση. Για περισσότερες πληροφορίες για την εφαρμογή XMPie, μεταβείτε στην τοποθεσία www.support.xerox.com και στο πλαίσιο Αναζήτηση, πληκτρολογήστε XMPie.

Εάν στη συσκευή σας έχει ενεργοποιηθεί η πιστοποίηση ταυτότητας ή τα Λογιστικά, εισάγετε τα στοιχεία σας σύνδεσης για πρόσβαση στις λειτουργίες. Για λεπτομέρειες σχετικά με την Εξατομίκευση για συνδεδεμένους χρήστες, ανατρέξτε στην ενότητα **Εξατομίκευση**.

Εκτυπώνει

Αυτό το κεφάλαιο περιέχει:

Επισκόπηση εκτύπωσης.....	118
Ορισμός επιλογών εκτύπωσης.....	119
Εργασίες εκτύπωσης.....	129
Λειτουργίες εκτύπωσης.....	135
Χρήση ειδικών μεγεθών χαρτιού.....	149
Εκτύπωση από.....	152

Επισκόπηση εκτύπωσης


Πριν την εκτύπωση, βεβαιωθείτε ότι ο υπολογιστής σας και ο εκτυπωτής είναι συνδεδεμένοι σε πρίζα, ενεργοποιημένοι και συνδεδεμένοι σε δίκτυο. Βεβαιωθείτε ότι έχει εγκατασταθεί το σωστό λογισμικό οδηγού εκτύπωσης στον υπολογιστή σας. Για λεπτομέρειες, ανατρέξτε στην ενότητα [Εγκατάσταση του λογισμικού οδηγού του εκτυπωτή](#).

1. Επιλέξτε το κατάλληλο χαρτί.
2. Τοποθετήστε χαρτί στον κατάλληλο δίσκο. Καθορίστε το μέγεθος, το χρώμα και το είδος χαρτιού στον πίνακα ελέγχου του εκτυπωτή.
3. Αποκτήστε πρόσβαση στις ρυθμίσεις εκτύπωσης στην εφαρμογή του λογισμικού. Όσον αφορά στις περισσότερες εφαρμογές λογισμικού, στα Windows, πατήστε **CTRL+P**, ή σε Macintosh, πατήστε **CMD+P**.
4. Επιλέξτε τον εκτυπωτή.
5. Για την πρόσβαση στις ρυθμίσεις του οδηγού εκτύπωσης για τα Windows, επιλέξτε **Ιδιότητες εκτυπωτή, Επιλογές εκτύπωσης ή Προτιμήσεις**. Σε Macintosh, επιλέξτε **Xerox Features**. Ο όνομα της επιλογής μπορεί να διαφέρει ανάλογα με την εφαρμογή σας.
6. Τροποποιήστε τις ρυθμίσεις του οδηγού εκτύπωσης, όπως απαιτείται, και, στη συνέχεια, κάντε κλικ στο **OK**.
7. Για αποστολή της εργασίας στον εκτυπωτή, κάντε κλικ στην **Εκτύπωση**.
8. Αν επιλέξατε ένα ειδικό είδος εργασίας, για παράδειγμα Ασφαλής εκτύπωση ή Δοκιμαστική εκτύπωση, η εργασία παραμένει στον εκτυπωτή και απαιτείται περαιτέρω ενέργεια για να εκτυπωθεί. Για τη διαχείριση εργασιών στον εκτυπωτή, χρησιμοποιήστε την εφαρμογή Εργασίες.

Για περισσότερες πληροφορίες σχετικά με τη διαχείριση εργασιών εκτύπωσης, ανατρέξτε στην ενότητα [Διαχείριση εργασιών](#).

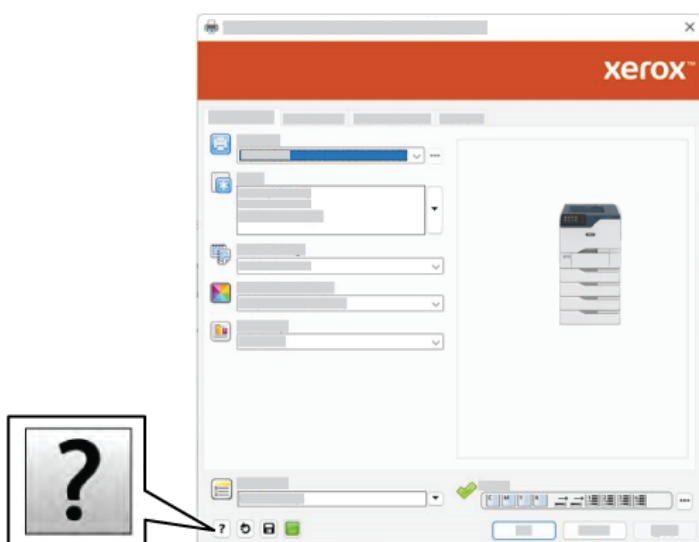
Ορισμός επιλογών εκτύπωσης

Οι επιλογές εκτύπωσης, που αναφέρονται και ως επιλογές λογισμικού οδηγού εκτύπωσης, καθορίζονται ως Προτιμήσεις εκτύπωσης στα Windows και ως Λειτουργίες Xerox® σε Macintosh. Οι επιλογές εκτύπωσης περιλαμβάνουν ρυθμίσεις για την εκτύπωση διπλής όψης, τη διάταξη σελίδας και την ποιότητα εκτύπωσης. Οι επιλογές εκτύπωσης που ορίζετε από τις Προτιμήσεις εκτύπωσης στο παράθυρο Συσκευές και εκτυπωτές αποτελούν την προεπιλεγμένη ρύθμιση. Οι επιλογές εκτύπωσης που ορίζετε από την εφαρμογή λογισμικού είναι προσωρινές. Η εφαρμογή και ο υπολογιστής δεν αποθηκεύουν τις ρυθμίσεις μετά το κλείσιμο της εφαρμογής.

 Σημείωση: Για τα Windows 10 και μεταγενέστερες εκδόσεις, οι επιλογές εκτύπωσης μπορούν να ρυθμιστούν από τις Προτιμήσεις εκτύπωσης μέσα από τη ρύθμιση Εκτυπωτές & Σαρωτές.

ΒΟΗΘΕΙΑ ΤΟΥ ΠΡΟΓΡΑΜΜΑΤΟΣ ΟΔΗΓΗΣΗΣ ΕΚΤΥΠΩΣΗΣ

Οι πληροφορίες της λειτουργίας Βοήθεια του προγράμματος οδήγησης εκτύπωσης της Xerox® συνήθως διατίθενται από το παράθυρο Προτιμήσεις εκτύπωσης. Για να δείτε τη βοήθεια, κάντε κλικ στο κουμπί **Βοήθεια (?)** στην κάτω αριστερή γωνία του παραθύρου Προτιμήσεις εκτύπωσης.



Οι πληροφορίες σχετικά με τις Προτιμήσεις εκτύπωσης εμφανίζονται στο παράθυρο Βοήθεια. Από αυτό το παράθυρο, μπορείτε να επιλέξετε κατά θέμα ή να χρησιμοποιήσετε το πεδίο αναζήτησης. Στο πεδίο αναζήτησης, εισάγετε το θέμα ή τη λειτουργία που θέλετε.

ΕΠΙΛΟΓΕΣ ΕΚΤΥΠΩΣΗΣ WINDOWS

Ρύθμιση προεπιλεγμένων επιλογών εκτύπωσης για Windows

Όταν εκτυπώνετε από οποιαδήποτε εφαρμογή λογισμικού, ο εκτυπωτής χρησιμοποιεί τις ρυθμίσεις εργασίας εκτύπωσης που καθορίζονται στο παράθυρο Προτιμήσεις εκτύπωσης. Μπορείτε να καθορίσετε τις επιλογές εκτύπωσης που χρησιμοποιείτε συχνότερα και να τις αποθηκεύσετε για επαναχρησιμοποίηση, προκειμένου να μην χρειάζεται να τις αλλάζετε κάθε φορά που εκτυπώνετε.

Για παράδειγμα, εάν θέλετε να εκτυπώνετε και στις δύο όψεις του χαρτιού στις περισσότερες εργασίες, ορίστε την εκτύπωση διπλής όψης στις Προτιμήσεις εκτύπωσης.

1. Στον υπολογιστή σας, μεταβείτε στη λίστα των εκτυπωτών:

- Για τα Windows Server 2012 και μεταγενέστερες εκδόσεις, κάντε κλικ διαδοχικά στις επιλογές **Έναρξη > Ρυθμίσεις > Εκτυπωτές**.
- Για τα Windows 10, επιλέξτε διαδοχικά **Έναρξη > Ρυθμίσεις > Συσκευές > Εκτυπωτές & Σαρωτές**.
- Για τα Windows 11 και μεταγενέστερες εκδόσεις, κάντε κλικ διαδοχικά στις επιλογές **Έναρξη > Ρυθμίσεις > Bluetooth & συσκευές > Εκτυπωτές και σαρωτές**.



Σημείωση: Εάν χρησιμοποιείτε ειδική εφαρμογή μενού Έναρξη, η εφαρμογή μπορεί να αλλάξει τη διαδρομή πλοήγησης στη λίστα των εκτυπωτών σας.

2. Για τον εκτυπωτή σας, επιλέξτε **Προτιμήσεις εκτύπωσης**:

- Σε Windows Server 2012 και μεταγενέστερη έκδοση, κάντε δεξί κλικ στο εικονίδιο για τον εκτυπωτή σας και μετά κάντε κλικ στην επιλογή **Προτιμήσεις εκτύπωσης**.
- Σε Windows 10, κάντε κλικ στο εικονίδιο για τον εκτυπωτή σας και μετά κάντε κλικ στις επιλογές **Διαχείριση > Προτιμήσεις εκτύπωσης**.
- Σε Windows 11 και μεταγενέστερες εκδόσεις, κάντε κλικ στο εικονίδιο για τον εκτυπωτή σας και μετά κάντε κλικ στην επιλογή **Προτιμήσεις εκτύπωσης**.

3. Στο παράθυρο Προτιμήσεις εκτύπωσης, κάντε κλικ σε μια καρτέλα και μετά ορίστε τις επιλογές. Για να αποθηκεύσετε τις ρυθμίσεις, επιλέξτε **OK**.



Σημείωση: Για περισσότερες πληροφορίες σχετικά με τις επιλογές του προγράμματος οδήγησης εκτύπωσης των Windows, κάντε κλικ στο πλήκτρο **Βοήθεια (?)** στο παράθυρο Προτιμήσεις εκτύπωσης.

Ορισμός επιλογών εκτύπωσης για μια μεμονωμένη εργασία στα Windows


Για να χρησιμοποιήσετε ειδικές επιλογές εκτύπωσης για μια συγκεκριμένη εργασία, μπορείτε να αλλάξετε τις ρυθμίσεις στο παράθυρο Printing Preferences (Προτιμήσεις εκτύπωσης) πριν στείλετε την εργασία στον εκτυπωτή.

1. Με το έγγραφο ανοιχτό στην εφαρμογή λογισμικού σας, αποκτήστε πρόσβαση στις ρυθμίσεις εκτύπωσης. Όσον αφορά στις περισσότερες εφαρμογές λογισμικού, κάντε κλικ στις επιλογές **Αρχείο > Εκτύπωση** ή, στα Windows, πατήστε **CTRL+P**.

2. Για να ανοίξετε το παράθυρο "Προτιμήσεις εκτύπωσης", επιλέξτε τον εκτυπωτή και μετά κάντε κλικ στο πλήκτρο **Ιδιότητες εκτυπωτή, Επιλογές εκτύπωσης ή Προτιμήσεις**. Ο τίτλος του πλήκτρου μπορεί να διαφέρει ανάλογα με την εφαρμογή σας.
3. Κάντε κλικ σε μια καρτέλα στο παράθυρο Προτιμήσεις εκτύπωσης και προβείτε στις επιλογές σας.
4. Για να αποθηκεύσετε τις επιλογές σας και να κλείσετε το παράθυρο "Προτιμήσεις εκτύπωσης", κάντε κλικ στο **OK**.
5. Για αποστολή της εργασίας στον εκτυπωτή, κάντε κλικ στην **Εκτύπωση**.

Ορισμός προεπιλογών εκτύπωσης στα Windows για έναν κοινόχρηστο εκτυπωτή δικτύου

1. Στον υπολογιστή σας, μεταβείτε στη λίστα των εκτυπωτών:
 - Για τα Windows Server 2012 και μεταγενέστερες εκδόσεις, κάντε κλικ διαδοχικά στις επιλογές **Έναρξη > Ρυθμίσεις > Εκτυπωτές**.
 - Για τα Windows 10, επιλέξτε διαδοχικά **Έναρξη > Ρυθμίσεις > Συσκευές > Εκτυπωτές & Σαρωτές**.
 - Για τα Windows 11 και μεταγενέστερες εκδόσεις, κάντε κλικ διαδοχικά στις επιλογές **Έναρξη > Ρυθμίσεις > Bluetooth & συσκευές > Εκτυπωτές και σαρωτές**.

 **Σημείωση:** Εάν το εικονίδιο του Πίνακα Ελέγχου δεν εμφανίζεται στην επιφάνεια εργασίας, κάντε δεξί κλικ στην επιφάνεια εργασίας και μετά επιλέξτε **Εξατομίκευση**. Επιλέξτε **Αρχική σελίδα Πίνακα Ελέγχου > Συσκευές και εκτυπωτές**.
2. Για τον εκτυπωτή σας, επιλέξτε **Ιδιότητες εκτυπωτή**:
 - Σε Windows Server 2012 και μεταγενέστερη έκδοση, κάντε δεξί κλικ στο εικονίδιο για τον εκτυπωτή σας και μετά κάντε κλικ στην επιλογή **Ιδιότητες εκτύπωσης**.
 - Σε Windows 10, κάντε κλικ στο εικονίδιο για τον εκτυπωτή σας και μετά κάντε κλικ στις επιλογές **Διαχείριση > Ιδιότητες εκτυπωτή**.
 - Σε Windows 11 και μεταγενέστερες εκδόσεις, κάντε κλικ στο εικονίδιο για τον εκτυπωτή σας και μετά κάντε κλικ στην επιλογή **Προτιμήσεις εκτύπωσης**.
3. Κάντε κλικ στην καρτέλα **Προηγμένες ρυθμίσεις** στο παράθυρο διαλόγου Ιδιότητες.
4. Στην καρτέλα Προηγμένες ρυθμίσεις, κάντε κλικ στο **Προεπιλογές εκτύπωσης**.
5. Στις καρτέλες του προγράμματος οδήγησης εκτύπωσης, ορίστε τις απαραίτητες επιλογές και μετά κάντε κλικ στην επιλογή **Εφαρμογή**.
6. Για να αποθηκεύσετε τις ρυθμίσεις, επιλέξτε **OK**.

Αποθήκευση ενός συνόλου επιλογών εκτύπωσης που χρησιμοποιούνται συχνά στα Windows

Μπορείτε να καθορίσετε και να αποθηκεύσετε ένα σύνολο επιλογών, ώστε να μπορείτε να τις εφαρμόζετε σε μελλοντικές εργασίες εκτύπωσης. Αφού αποθηκεύσετε ένα σύνολο επιλογών εκτύπωσης, θα είναι διαθέσιμες για επιλογή από τη λίστα Αποθηκευμένες ρυθμίσεις ή Προεπιλογές, ή στην περιοχή 1–Touch, αν υπάρχει.

Για να αποθηκεύσετε μια ομάδα επιλογών εκτύπωσης:

1. Με ανοιχτό το αρχείο στην εφαρμογή σας, κάντε κλικ στα **File (Αρχείο) > Print (Εκτύπωση)**.

2. Για το άνοιγμα του παραθύρου Προτιμήσεις εκτύπωσης, επιλέξτε τον εκτυπωτή σας και, στη συνέχεια, κάντε κλικ στην επιλογή **Ιδιότητες** ή **Προτιμήσεις**.
3. Στο παράθυρο Ιδιότητες εκτύπωσης, κάντε κλικ στις καρτέλες και επιλέξτε τις απαιτούμενες ρυθμίσεις.
4. Στο παράθυρο Ιδιότητες εκτύπωσης, κάντε κλικ στην επιλογή **Αποθηκευμένες ρυθμίσεις** ή **Προεπιλογές** και, στη συνέχεια, κάντε κλικ στην επιλογή **Αποθήκευση ως**.
5. Πληκτρολογήστε ένα όνομα για την αποθηκευμένη ρύθμιση ή προεπιλογή και μετά επιλέξτε προεπιλογές, αν υπάρχουν:
 - Επιλέξτε ένα εικονίδιο για την προεπιλογή.
 - Για να ενεργοποιήσετε την προεπιλογή ως 1–Touch, επιλέξτε **Προεπιλογή 1–Touch**.
 - Για κοινή χρήση της προεπιλογής σε όλα τα προγράμματα οδήγησης εκτύπωσης, επιλέξτε **Εμφάνιση της προεπιλογής σε όλα τα προγράμματα οδήγησης**.
6. Κάντε κλικ στο **OK**.
7. Για εκτύπωση με αυτές τις ρυθμίσεις:
 - Από τη λίστα Αποθηκευμένες ρυθμίσεις ή Προεπιλογές, επιλέξτε το όνομα της προεπιλογής.
 - Για μια προεπιλογή 1–Touch, κάντε κλικ στο **1–Touch** και μετά κάντε κλικ στην επιθυμητή προεπιλογή 1–Touch.

ΕΠΙΛΟΓΕΣ ΕΚΤΥΠΩΣΗΣ MACINTOSH

Ορισμός επιλογών εκτύπωσης για Macintosh

Για να χρησιμοποιήσετε συγκεκριμένες επιλογές εκτύπωσης, αλλάξτε τις ρυθμίσεις προτού στείλετε την εργασία στον εκτυπωτή.

1. Με ανοιχτό το αρχείο στην εφαρμογή σας, κάντε κλικ στα **File (Αρχείο) > Print (Εκτύπωση)**.
2. Επιλέξτε τον εκτυπωτή.
3. Στο παράθυρο Print (Εκτύπωση), στη λίστα επιλογών εκτύπωσης, κάντε κλικ στην επιλογή **Xerox Features** (Λειτουργίες Xerox).



Σημείωση: Για να δείτε όλες τις επιλογές εκτύπωσης, κάντε κλικ στο **Προβολή λεπτομερειών**.


4. Προβείτε σε τυχόν άλλες επιθυμητές επιλογές εκτύπωσης από τις λίστες.
5. Για αποστολή της εργασίας στον εκτυπωτή, κάντε κλικ στην **Εκτύπωση**.

Αποθήκευση ενός συνόλου επιλογών εκτύπωσης που χρησιμοποιούνται συχνά για Macintosh

Μπορείτε να καθορίσετε και να αποθηκεύσετε ένα σύνολο επιλογών, ώστε να μπορείτε να τις εφαρμόζετε σε μελλοντικές εργασίες εκτύπωσης.

Για να αποθηκεύσετε μια ομάδα επιλογών εκτύπωσης:

1. Με ανοιχτό το αρχείο στην εφαρμογή σας, κάντε κλικ στα **File (Αρχείο) > Print (Εκτύπωση)**.

2. Επιλέξτε τον εκτυπωτή σας από τη λίστα Εκτυπωτές.
3. Προβείτε στις επιθυμητές επιλογές εκτύπωσης από τις λίστες στο παράθυρο διαλόγου Εκτύπωση.
 -  Σημείωση: Για να δείτε όλες τις επιλογές εκτύπωσης, κάντε κλικ στο **Προβολή λεπτομερειών**.
4. Κάντε κλικ στις επιλογές **Προεπιλογές > Αποθήκευση τρεχουσών ρυθμίσεων ως προεπιλογής**.
5. Πληκτρολογήστε ένα όνομα για τις επιλογές εκτύπωσης. Για να αποθηκεύσετε το σετ επιλογών στη λίστα Προεπιλογές, κάντε κλικ στο **OK**.
6. Για να εκτυπώσετε χρησιμοποιώντας αυτές τις επιλογές, επιλέξτε το όνομα από τη λίστα Προεπιλογές.

ΕΚΤΥΠΩΣΗ ΣΕ UNIX, LINUX ΚΑΙ AS/400

Για την παροχή λειτουργιών παροχέτευσης εκτυπώσεων και διακομιστή εκτύπωσης δικτύου, η εκτύπωση βάσει UNIX χρησιμοποιεί LPD/LPR στη θύρα 515 ή lp στη θύρα 9100. Οι εκτυπωτές Xerox μπορούν να επικοινωνούν χρησιμοποιώντας ένα από τα δύο πρωτόκολλα.

Διαχείριση εκτυπωτών Xerox®

Η Διαχείριση εκτυπωτών® είναι μια εφαρμογή που σας επιτρέπει να διαχειρίζεστε και να εκτυπώνετε σε πολλούς εκτυπωτές σε περιβάλλοντα UNIX και Linux.

Η Διαχείριση εκτυπωτών Xerox® σας επιτρέπει να κάνετε τα εξής:

- Διαμορφώστε και ελέγξτε την κατάσταση των εκτυπωτών που είναι συνδεδεμένοι στο δίκτυο.
- Ρυθμίστε έναν εκτυπωτή στο δίκτυό σας και παρακολουθήστε τη λειτουργία του εκτυπωτή μετά την εγκατάσταση.
- Πραγματοποιήστε ελέγχους συντήρησης και δείτε την κατάσταση των αναλωσίμων οποιαδήποτε στιγμή.
- Παρέχει μια γενική άποψη και αίσθηση για τους πολλούς και διάφορους προμηθευτές λειτουργικών συστημάτων UNIX και Linux.

Εγκατάσταση της Διαχείρισης εκτυπωτών Xerox®

Πριν ξεκινήσετε, βεβαιωθείτε ότι έχετε δικαιώματα λογαριασμού ρίζας ή υπερχρήστη για να εγκαταστήσετε τη Διαχείριση εκτυπωτών Xerox®.

Για την εγκατάσταση της Διαχείρισης εκτυπωτών Xerox®:

1. Πραγματοποιήστε λήψη του κατάλληλου πακέτου για το δικό σας λειτουργικό σύστημα. Για να εντοπίσετε τα προγράμματα οδήγησης εκτύπωσης για τον εκτυπωτή σας, επισκεφθείτε τη διεύθυνση www.xerox.com/office/VLC620drivers. Τα διαθέσιμα αρχεία είναι:

- XeroxOSDPkg-AIXpowerpc-x.xx.xxx.xxxx.rpm για την οικογένεια IBM PowerPC.
- XeroxOSDPkg-HPUXia64-x.xx.xxx.xxxx.depot.gz για υποστήριξη σταθμών εργασίας HP Itanium.
- XeroxOfficev5Pkg-Linuxi686-x.xx.xxx.xxxx.rpm για υποστήριξη περιβαλλόντων Linux 32-bit που βασίζονται σε RPM.
- XeroxOfficev5Pkg-Linuxi686-x.xx.xxx.xxxx.deb για υποστήριξη περιβαλλόντων Linux 32-bit που βασίζονται σε Debian.
- XeroxOfficev5Pkg-Linuxx86_64-x.xx.xxx.xxxx.rpm για υποστήριξη περιβαλλόντων Linux 64-bit που βασίζονται σε RPM.
- XeroxOfficev5Pkg-Linuxx86_64-x.xx.xxx.xxxx.deb για υποστήριξη περιβαλλόντων Linux 64-bit που βασίζονται σε Debian.
- XeroxOSDPkg-SunOSi386-x.xx.xxx.xxxx.pkg.gz για συστήματα Sun Solaris x86.
- XeroxOSDPkg-SunOSsparc-x.xx.xxx.xxxx.pkg.gz για συστήματα Sun Solaris SPARC.

2. Για να εγκαταστήσετε έναν προσαρμοσμένο πρόγραμμα οδήγησης εκτύπωσης, συνδεθείτε στο ριζικό κατάλογο και, στη συνέχεια, πληκτρολογήστε την κατάλληλη εντολή για το σύστημά σας:

- AIX: `rpm -U XeroxOSDPkg-AIXpowerpc-x.xx.xxx.xxxx.rpm`
- HP-UX: `swinstall -s XeroxOSDPkg-HPUXia64-x.xx.xxx.xxxx.depot.gz *`
- Solaris, που βασίζεται σε x86: `pkgadd -d XeroxOSDPkg-SunOSi386-x.xx.xxx.xxxx.pkg`
- Solaris, που βασίζεται σε SPARC: `pkgadd -d XeroxOSDPkg-SunOSsparc-x.xx.xxx.xxxx.pkg`

Η εγκατάσταση δημιουργεί έναν κατάλογο Xerox στη διαδρομή `/opt/Xerox/prtsys`.

3. Για να εγκαταστήσετε το πρόγραμμα οδήγησης Xerox® Office Standard σε πλατφόρμα Linux, συνδεθείτε στο ριζικό κατάλογο και, στη συνέχεια, πληκτρολογήστε την κατάλληλη εντολή για το σύστημά σας:

- Linux, που βασίζεται σε RPM: `rpm -U XeroxOfficev5Pkg-Linuxi686-x.xx.xxx.xxxx.rpm`
- Linux, που βασίζεται σε Debian: `dpkg -i XeroxOfficev5Pkg-Linuxi686-x.xx.xxx.xxxx.deb`

Η εγκατάσταση δημιουργεί έναν κατάλογο XeroxOffice στη διαδρομή `/opt/XeroxOffice/prtsys`.

Εκκίνηση της Διαχείρισης εκτυπωτών Xerox®

Για να ανοίξετε τη Διαχείριση εκτυπωτών Xerox®:

1. Από τον υπολογιστή σας, μεταβείτε σε ένα παράθυρο εντολών. Στο παράθυρο εντολών, συνδεθείτε στον ριζικό κατάλογο και μετά πληκτρολογήστε `xerxofficeprtmgr`.
2. Πατήστε **Enter** ή **Return**.

Εκτύπωση από σταθμό εργασίας Linux

Για εκτύπωση από ένα σταθμό εργασίας Linux, εγκαταστήστε έναν οδηγό εκτύπωσης Xerox® για Linux ή έναν οδηγό εκτύπωσης CUPS (Common UNIX Printing System). Δεν χρειάζεστε και τους δύο οδηγούς.

Η συνιστά να εγκαταστήσετε έναν από τους ολοκληρωμένους και προσαρμοσμένους οδηγούς εκτύπωσης για Linux. Για να εντοπίσετε τα προγράμματα οδήγησης εκτύπωσης για τον εκτυπωτή σας, επισκεφθείτε την τοποθεσία www.xerox.com/support/drivers.

Αν χρησιμοποιείτε το CUPS, βεβαιωθείτε ότι το CUPS είναι εγκατεστημένο και λειτουργεί στο σταθμό εργασίας σας. Οι οδηγίες για την εγκατάσταση και τη δόμηση CUPS περιέχονται στο *CUPS Software Administrators Manual* (Εγχειρίδιο για διαχειριστές λογισμικού CUPS) που έχει γραφτεί από την Easy Software Products και στην οποία ανήκουν τα πνευματικά δικαιώματα. Για πλήρεις πληροφορίες σχετικά με τις δυνατότητες εκτύπωσης του CUPS, ανατρέξτε στο *CUPS Software Users Manual* (Εγχειρίδιο χρηστών λογισμικού CUPS) που είναι διαθέσιμο στην τοποθεσία www.cups.org/documentation.php.

Εγκατάσταση του αρχείου PPD στο σταθμό εργασίας

1. Στον ιστότοπο τεχνικής υποστήριξης της Xerox, από τη σελίδα Προγράμματα οδήγησης και λήψεις, λάβετε το Xerox® PPD για CUPS (Common UNIX Printing System).
2. Αντιγράψτε το αρχείο PPD στο φάκελο CUPS rpd/Xerox στον σταθμό εργασίας σας. Αν δεν είστε βέβαιοι για τη θέση του φακέλου, χρησιμοποιήστε την εντολή **Εύρεση** για να εντοπίσετε τα αρχεία PPD.
3. Ακολουθήστε τις οδηγίες που συνοδεύουν το αρχείο PPD.

Προσθήκη του εκτυπωτή

1. Βεβαιωθείτε ότι εκτελείται το CUPS (Common UNIX Printing System) daemon.
2. Ανοίξτε ένα πρόγραμμα περιήγησης Web και πληκτρολογήστε `http://localhost:631/admin` και, στη συνέχεια, επιλέξτε **Enter** ή **Return**.
3. Στο πεδίο Κωδικός χρήστη, πληκτρολογήστε `root`. Στο πεδίο Κωδικός πρόσβασης, πληκτρολογήστε τον κωδικό πρόσβασης ρίζας.
4. Κάντε κλικ στην επιλογή **Προσθήκη εκτυπωτή** και μετά ακολουθήστε τα μηνύματα στην οθόνη για να προσθέσετε τον εκτυπωτή στη λίστα εκτυπωτών του CUPS.

Εκτύπωση με το CUPS (Common UNIX Printing System)

Το CUPS υποστηρίζει τη χρήση των εντολών εκτύπωσης System V (lp) και Berkeley (lpr).

1. Για να εκτυπώσετε σε ένα συγκεκριμένο εκτυπωτή στο System V, πληκτρολογήστε `lp -dprinter filename` και μετά πατήστε **Enter**.
2. Για να εκτυπώσετε σε ένα συγκεκριμένο εκτυπωτή στο Berkeley, πληκτρολογήστε `lpr -Pprinter filename` και μετά πατήστε **Enter**.

AS/400

Η Xerox παρέχει αρχεία WSCO (Work Station Customization Object) για την υποστήριξη του IBM i V6R1 ή νεότερης έκδοσης. Ένα αρχείο WSCO (Work Station Customization Object) είναι ένας πίνακας αναζήτησης που το Host Print Transform (HPT) χρησιμοποιεί για τη μετατροπή εντολών AS/400 στον αντίστοιχο κώδικα PCL ειδικά για τον συγκεκριμένο εκτυπωτή. Ένα αρχείο WSCO μπορεί να τροποποιήσει πολλές δυνατότητες της

εκτύπωσης, όπως: δίσκος εισόδου χαρτιού, εκτύπωση διπλής όψης, χαρακτήρες ανά ίντσα, γραμμές ανά ίντσα, προσανατολισμός, γραμματσοσειρές και περιθώρια.

Η βιβλιοθήκη XTOOLS παρέχει ένα αρχείο προέλευσης WSCO για κάθε εκτυπωτή ή συσκευή Xerox® που υποστηρίζεται. Η βιβλιοθήκη και οι οδηγίες εγκατάστασης είναι διαθέσιμες από την τοποθεσία www.support.xerox.com.

Για να εγκαταστήσετε τη βιβλιοθήκη XTOOLS, επιλέξτε τα αρχεία με δυνατότητα λήψης για το λειτουργικό σύστημα IBM AS/400, αποσυμπίεστε το αρχείο XTOOLSxxxx.zip που λάβατε και, στη συνέχεια, ακολουθήστε τις οδηγίες για την εγκατάσταση της βιβλιοθήκης. Λάβετε και εγκαταστήστε τη βιβλιοθήκη μόνο μία φορά.



Σημείωση:

- Το Host Print Transform (HPT) λειτουργεί μόνο σε αρχεία AFPDS και SCS. Για να χρησιμοποιήσετε το WSCO για εκτύπωση, μετατρέψτε τα αρχεία τυ εκτυπωτή με μορφοποίηση IPDS σε αρχεία AFPDS.
- Τα διαπιστευτήρια διαχειριστή με δικαιώματα IOSYSCFG είναι απαραίτητα για τη δημιουργία μιας περιγραφής της συσκευής ή μιας απομακρυσμένης ουράς.
- Για λεπτομέρειες σχετικά με το AS/400, ανατρέξτε στο *IBM AS/400 Printing V, (Red Book)*, το οποίο είναι διαθέσιμο από την τοποθεσία Web της IBM.

Εγκατάσταση της βιβλιοθήκης WSCO και ρύθμιση των ουρών εκτύπωσης

Για αναλυτικές οδηγίες σχετικά με την εγκατάσταση της βιβλιοθήκης WSCO και τη ρύθμιση των ουρών εκτύπωσης, ανατρέξτε στις οδηγίες εγκατάστασης που περιλαμβάνονται στη βιβλιοθήκη.

ΕΠΙΛΟΓΕΣ MOBILE PRINTING

Αυτός ο εκτυπωτής μπορεί να εκτυπώσει από κινητές συσκευές iOS και Android.

Εκτύπωση με Wi-Fi Direct

Για εκτύπωση εγγράφου από κινητή συσκευή με δυνατότητα Wi-Fi:

1. Στην κινητή συσκευή, ανοίξτε το έγγραφο που θέλετε να εκτυπώσετε.
2. Στην εφαρμογή της συσκευής, επιλέξτε το κουμπί **Εκτύπωση**.
3. Εάν υπάρχουν περισσότεροι από έναν εκτυπωτές στην περιοχή με ενεργοποιημένο Wi-Fi Direct, επιλέξτε τον απαιτούμενο εκτυπωτή από τη λίστα.
4. Επιλέξτε τις ρυθμίσεις εκτύπωσης που είναι κατάλληλες για την εργασία.
5. Υποβάλετε την εργασία για εκτύπωση.

Στην κινητή συσκευή εμφανίζεται ένα μήνυμα.

6. Επιλέξτε **Σύνδεση**.

Όταν η σύνδεση πραγματοποιηθεί, ένα μήνυμα εμφανίζεται στον εκτυπωτή.

7. Στον πίνακα ελέγχου του εκτυπωτή, επιλέξτε **OK**.

Η εργασία εκτυπώνεται.

Εκτύπωση με AirPrint

Μπορείτε να εκτυπώσετε απευθείας από iPhone, iPad, iPod touch ή Mac χρησιμοποιώντας το AirPrint®. Για να ενεργοποιήσετε τη λειτουργία AirPrint® για τον εκτυπωτή σας, ανατρέξτε στην ενότητα **Ρύθμιση παραμέτρων του AirPrint**.

Για να εκτυπώσετε με το AirPrint®:

1. Ανοίξτε το email, τη φωτογραφία, τον ιστότοπο ή το έγγραφο που θέλετε να εκτυπώσετε.
2. Επιλέξτε το εικονίδιο **Ενέργεια**.
3. Επιλέξτε **Εκτύπωση**.
4. Επιλέξτε τον εκτυπωτή σας και μετά ορίστε τις επιλογές του εκτυπωτή.
5. Επιλέξτε **Εκτύπωση**.

Για περισσότερες πληροφορίες σχετικά με τη διαμόρφωση και χρήση του AirPrint®, ανατρέξτε στο *System Administrator Guide (Οδηγός διαχειριστή συστήματος)* στην τοποθεσία www.xerox.com/office/VLC620docs.

Εκτύπωση με Καθολική εκτύπωση

Για να μπορούν οι χρήστες να έχουν πρόσβαση στη συσκευή, ο διαχειριστής του Azure® πρέπει να έχει κοινόχρηστο τον εκτυπωτή στην πύλη του Azure®. Αφού ο εκτυπωτής γίνει κοινόχρηστος, η λειτουργία "Προσθήκη εκτυπωτή" επιτρέπει σε έναν εξουσιοδοτημένο χρήστη να εντοπίσει τη συσκευή στα Windows 10 ή μεταγενέστερες εκδόσεις. Η συσκευή εμφανίζεται ως ο εκτυπωτής Cloud στη λίστα των εντοπισμένων εκτυπωτών. Για να ενεργοποιήσετε τη λειτουργία "Καθολική εκτύπωση" για τον εκτυπωτή σας, ανατρέξτε στην ενότητα **Διαμόρφωση μιας συσκευής για Καθολική εκτύπωση**.

1. Για να προσθέσετε έναν εκτυπωτή στο λειτουργικό σύστημα Windows®, κάντε τα εξής:
 - Στα Windows 10, κάντε κλικ στις επιλογές **Ρυθμίσεις > Εκτυπωτές και σαρωτές > Προσθήκη εκτυπωτή ή σαρωτή**.
 - Στα Windows 11 και μεταγενέστερες εκδόσεις, κάντε κλικ στις επιλογές **Ρυθμίσεις > Bluetooth & συσκευές > Εκτυπωτές και σαρωτές > Προσθήκη εκτυπωτή ή σαρωτή**.
2. Επιλέξτε τον εκτυπωτή Cloud από τη λίστα των εκτυπωτών που εντοπίστηκαν και, στη συνέχεια, κάντε κλικ στην επιλογή **Προσθήκη**.



Σημείωση: Όταν μια εργασία εκτύπωσης υποβάλλεται στην Καθολική εκτύπωση, τοποθετείται σε ουρά αναμονής στο Cloud μέχρι ο εκτυπωτής να αναλύσει την εργασία. Ο εκτυπωτής ελέγχει τις εργασίες αφού περάσει το μεσοδιάστημα τηλεπαραλαβής ή όταν ξεκινήσετε τη λειτουργία Άμεσος έλεγχος για εργασίες.

Εκτύπωση από κινητή συσκευή με δυνατότητα Mopria

Το Mopria είναι μια δυνατότητα λογισμικό που επιτρέπει στους χρήστες να εκτυπώνουν από κινητές συσκευές χωρίς να απαιτείται πρόγραμμα οδήγησης εκτύπωσης. Μπορείτε να χρησιμοποιήσετε το Mopria για εκτύπωση από την κινητή συσκευή σας σε εκτυπωτές με δυνατότητα Mopria.



Σημείωση:

- Η λειτουργία Morpia και όλα τα απαιτούμενα πρωτόκολλα της είναι ενεργοποιημένα από προεπιλογή.
- Βεβαιωθείτε ότι στην κινητή συσκευή σας έχετε εγκατεστημένη την τελευταία έκδοση του λογισμικού Υπηρεσία εκτύπωσης Morpia. Μπορείτε να λάβετε μια δωρεάν λήψη του λογισμικού από το Google Play Store.
- Για να συνδέσετε τον εκτυπωτή σε Wi-Fi ή Wi-Fi Direct, αγοράστε και εγκαταστήστε τον προσαρμογέα ασύρματου δικτύου. Για περισσότερες πληροφορίες, ανατρέξτε στις οδηγίες *Εγκατάσταση και ρύθμιση υλικού* του Kit ασύρματης σύνδεσης διπλής ζώνης Xerox®, οι οποίες περιλαμβάνονται μαζί με το kit.
- Για να χρησιμοποιήσετε το Wi-Fi Direct, στον Ενσωματωμένο διακομιστή Web, ενεργοποιήστε τη λειτουργία Wi-Fi Direct. Για λεπτομέρειες σχετικά με τη διαμόρφωση των ρυθμίσεων του Wi-Fi Direct, ανατρέξτε στο *System Administrator Guide (Οδηγός διαχειριστή συστήματος)* στη διεύθυνση www.xerox.com/office/VLC620docs.
- Για να διαμορφώσετε τις ρυθμίσεις Ασύρματο δίκτυο, βεβαιωθείτε ότι οι συσκευές είναι συνδεδεμένες στο ίδιο ασύρματο δίκτυο με τον εκτυπωτή.
- Το όνομα και η θέση του εκτυπωτή εμφανίζονται σε μια λίστα των εκτυπωτών με δυνατότητα Morpia στις συνδεδεμένες συσκευές.

Για εκτύπωση με τη δυνατότητα Morpia, ακολουθήστε τις οδηγίες που παρέχονται με την κινητή συσκευή σας.

Εργασίες εκτύπωσης

ΔΙΑΧΕΪΡΙΣΗ ΕΡΓΑΣΙΩΝ

Από το μενού "Εργασίες" στον πίνακα ελέγχου, μπορείτε να προβάλλετε λίστες ενεργών εργασιών, ασφαλών εργασιών ή ολοκληρωμένων εργασιών. Μπορείτε να κάνετε παύση, να διαγράψετε, να εκτυπώσετε ή να προβάλλετε την πρόοδο της εργασίας ή τις λεπτομέρειες εργασίας για μια επιλεγμένη εργασία. Όταν αποστέλλετε μια εργασία ασφαλούς εκτύπωσης, η εργασία δεσμεύεται ώσπου να την αποδεσμεύσετε πληκτρολογώντας έναν κωδικό πρόσβασης στον πίνακα ελέγχου. Για λεπτομέρειες, ανατρέξτε στην ενότητα **Εκτύπωση ειδικών ειδών εργασιών**

Από το παράθυρο "Εργασίες" στον Ενσωματωμένο διακομιστή Web, μπορείτε να δείτε μια λίστα των ενεργών και ολοκληρωμένων εργασιών εκτύπωσης.

Παύση, προώθηση ή διαγραφή μιας εργασίας που είναι σε αναμονή για εκτύπωση

1. Στον πίνακα ελέγχου του εκτυπωτή, πατήστε το πλήκτρο **Αρχική σελίδα**.
2. Πατήστε **Εργασίες** και έπειτα πατήστε στο όνομα της επιθυμητής εργασίας εκτύπωσης.
3. Επιλέξτε μια εργασία.



Σημείωση: Εάν δεν ορίσετε μια επιλογή, η εργασία συνεχίζεται αυτόματα μετά από το καθορισμένο χρονικό περιθώριο.

- Για παύση της εργασίας εκτύπωσης, επιλέξτε **Αναστολή**. Για τη συνέχιση της εργασίας εκτύπωσης, επιλέξτε **Αποδέσμευση**.
 - Για τη διαγραφή της εργασίας εκτύπωσης, επιλέξτε **Διαγραφή**. Μόλις σας ζητηθεί, πατήστε **Διαγραφή**.
 - Για να μετακινήσετε την εργασία στην κορυφή της λίστας, πατήστε **Προώθηση**.
 - Για να δείτε την κατάσταση της εργασίας, πατήστε **Πρόδος εργασίας**.
 - Για να δείτε πληροφορίες σχετικά με την εργασία, πατήστε **Λεπτομέρειες εργασίας** και μετά πατήστε **Ρυθμίσεις εργασίας** ή **Απαιτούμενοι πόροι**.
4. Για επιστροφή στην αρχική οθόνη, πατήστε το κουμπί **Αρχική σελίδα**.



Σημείωση:

- Ο διαχειριστής συστήματος μπορεί να περιορίσει τους χρήστες από τη διαγραφή εργασιών. Αν ένας διαχειριστής συστήματος περιορίσει τη διαγραφή εργασιών, μπορείτε να προβάλλετε εργασίες, αλλά όχι και να τις διαγράψετε.
- Μια εργασία ασφαλούς εκτύπωσης μπορεί να διαγραφεί μόνο από το χρήστη που έστειλε την εργασία ή από το διαχειριστή συστήματος.

Εκτύπωση εργασίας που βρίσκεται σε "Δέσμευση λόγω πόρων"

Όταν μια εργασία τίθεται σε αναμονή λόγω των πόρων, ένα μήνυμα κατάστασης και μια αναδυόμενη προειδοποίηση εμφανίζονται στον πίνακα ελέγχου, σύμφωνα με τις προεπιλεγμένες ρυθμίσεις. Από τον Ενσωματωμένο διακομιστή Web, ο διαχειριστής συστήματος μπορεί να διαμορφώσει είτε να εμφανίζεται μόνο ένα μήνυμα κατάστασης ή να εμφανίζονται και το μήνυμα κατάστασης και μια αναδυόμενη προειδοποίηση στον πίνακα ελέγχου.

1. Αν η αναδυόμενη προειδοποίηση είναι απενεργοποιημένη από τον διαχειριστή συστήματος, για να δείτε τις εργασίες που έχουν τεθεί σε αναμονή, κάντε τα εξής:
 - a. Στον πίνακα ελέγχου του εκτυπωτή, πατήστε το πλήκτρο **Αρχική σελίδα**.
 - b. Πατήστε **Εργασίες**.
Εμφανίζεται μια λίστα με τις ενεργές εργασίες, που έχουν τεθεί στην ουρά του εκτυπωτή.
2. Όταν η αναδυόμενη προειδοποίηση είναι ενεργοποιημένη, αν μια εργασία τίθεται σε αναμονή λόγω των πόρων, μια αναδυόμενη προειδοποίηση εμφανίζεται στον πίνακα ελέγχου. Στην αναδυόμενη προειδοποίηση, πατήστε **Προβολή ενεργών εργασιών**.
Εμφανίζεται μια λίστα με τις ενεργές εργασίες, που έχουν τεθεί στην ουρά του εκτυπωτή.
3. Από τη λίστα εργασιών, πατήστε το όνομα της δεσμευμένης εργασίας. Εμφανίζονται οι παρακάτω επιλογές:
 - **Εκτύπωση σε άλλο χαρτί:** Για να επιλέξετε μια εναλλακτική πηγή χαρτιού προκειμένου να ενεργοποιηθεί η εργασία για εκτύπωση, πατήστε **Εκτύπωση σε άλλο χαρτί**. Επιλέξτε ένα δίσκο χαρτιού και μετά πατήστε το πλήκτρο **OK**.
 - **Διαγραφή:** Για τη διαγραφή της εργασίας εκτύπωσης, επιλέξτε **Διαγραφή**. Μόλις σας ζητηθεί, πατήστε **Διαγραφή**.
 - **Πρόοδος εργασίας:** Για να δείτε την πρόοδο, πατήστε **Πρόοδος εργασίας**.
 - **Λεπτομέρειες εργασίας:** Για την προβολή των λεπτομερειών, πατήστε **Λεπτομέρειες εργασίας**. Όταν εμφανιστεί το μήνυμα, μπορείτε να προβάλετε τα στοιχεία Ρυθμίσεις εργασίας και Απαιτούμενοι πόροι.
4. Για να εκτυπώσετε την εργασία, αναπληρώστε τους απαιτούμενους πόρους. Η εργασία συνεχίζει αυτόματα μόλις διατεθούν οι απαιτούμενοι ή εναλλακτικοί πόροι.



Σημείωση: Η επιλογή **Εκτύπωση σε άλλο χαρτί** ενεργοποιείται μέσω του Ενσωματωμένου διακομιστή Web. Για λεπτομέρειες σχετικά με την επιλογή Εκτύπωση σε άλλο χαρτί, ανατρέξτε στο *System Administrator Guide (Οδηγός διαχειριστή συστήματος)* στη διεύθυνση www.xerox.com/office/VLC620docs.

5. Για επιστροφή στην αρχική οθόνη, πατήστε το κουμπί **Αρχική σελίδα**.

ΕΚΤΥΠΩΣΗ ΕΙΔΙΚΩΝ ΕΙΔΩΝ ΕΡΓΑΣΙΩΝ

Ειδικά είδη εργασιών σας επιτρέπουν να στείλετε μια εργασία εκτύπωσης από τον υπολογιστή σας, στη συνέχεια να την εκτυπώσετε από τον πίνακα ελέγχου του εκτυπωτή. Επιλέξτε ειδικά είδη εργασιών στον οδηγό εκτύπωσης, στην καρτέλα Επιλογές εκτύπωσης, στο στοιχείο Είδος εργασίας.

Αποθηκ. εργ.

Οι Αποθηκευμένες εργασίες είναι έγγραφα που έχουν σταλεί στον εκτυπωτή και έχουν αποθηκευτεί εκεί για μελλοντική χρήση. Όλοι οι χρήστες μπορούν να εκτυπώσουν ή να διαγράψουν μια αποθηκευμένη εργασία.

Στον πίνακα ελέγχου, από το μενού Εκτύπωση από, μπορείτε να δείτε αποθηκευμένες εργασίες και να τις εκτυπώσετε. Στον Ενσωματωμένο διακομιστή Web, στο παράθυρο Εργασίες, μπορείτε να δείτε, να εκτυπώσετε και να διαγράψετε αποθηκευμένες εργασίες και μπορείτε να διαχειριστείτε τη θέση αποθήκευσης των εργασιών.

Εκτύπωση με χρήση της λειτουργίας "Αποθηκευμένη εργασία"

1. Στην εφαρμογή λογισμικού σας, αποκτήστε πρόσβαση στις ρυθμίσεις εκτύπωσης. Όσον αφορά στις περισσότερες εφαρμογές λογισμικού, πατήστε **CTRL+P** για τα Windows ή **CMD+P** για τα Macintosh.
2. Επιλέξτε τον εκτυπωτή σας και μετά ανοίξτε το πρόγραμμα οδήγησης εκτύπωσης.
 - Στα Windows, κάντε κλικ στην επιλογή **Ιδιότητες εκτυπωτή**. Ανάλογα με την εφαρμογή σας, ο τίτλος του κουμπιού μπορεί να διαφέρει.
 - Σε Macintosh, στο παράθυρο Print (Εκτύπωση), στη λίστα επιλογών εκτύπωσης, κάντε κλικ στην επιλογή **Xerox Features** (Λειτουργίες Xerox).
3. Για τη ρύθμιση "Είδος εργασίας", επιλέξτε **Αποθηκευμένη εργασία**.
 - a. Πληκτρολογήστε ένα όνομα εργασίας ή επιλέξτε ένα όνομα από τη λίστα.
 - b. Πληκτρολογήστε ένα όνομα φακέλου ή επιλέξτε ένα όνομα από τη λίστα.
 - c. Για να προσθέσετε έναν κωδικό πρόσβασης, κάντε κλικ στην επιλογή **Ιδιωτικό**, πληκτρολογήστε τον κωδικό πρόσβασης και μετά επιβεβαιώστε τον κωδικό πρόσβασης.
 - d. Κάντε κλικ στο **OK**.
4. Ορίστε άλλες επιλογές εκτύπωσης που θέλετε.
 - Στα Windows, κάντε κλικ στο **OK** κι έπειτα πατήστε **Εκτύπωση**.
 - Στα Macintosh, κάντε κλικ στο **Εκτύπωση**.

Εκτύπωση, διαγραφή, μετακίνηση ή αντιγραφή μιας αποθηκευμένης εργασίας στον Ενσωματωμένο διακομιστή Web

1. Στον υπολογιστή σας, ανοίξτε ένα πρόγραμμα περιήγησης Web. Στο πεδίο διευθύνσεων, πληκτρολογήστε τη διεύθυνση IP του εκτυπωτή και μετά πατήστε **Enter** ή **Return**.
2. Στον Ενσωματωμένο διακομιστή Web, κάντε κλικ στην επιλογή **Αρχική σελίδα**.
3. Κάντε κλικ στην επιλογή **Εργασίες**.
4. Κάντε κλικ στην καρτέλα **Αποθηκευμένες εργασίες**.
5. Επιλέξτε το πλαίσιο ελέγχου για την εργασία που θέλετε να επεξεργαστείτε.

6. Από το μενού, ορίστε μια επιλογή.
 - **Εκτύπωση εργασίας:** Αυτή η επιλογή εκτυπώνει άμεσα μια εργασία.
 - **Διαγραφή εργασίας:** Αυτή η επιλογή διαγράφει την αποθηκευμένη εργασία.
 - **Μετακίνηση εργασίας:** Χρησιμοποιήστε αυτή την επιλογή για να μετακινήσετε την εργασία σε άλλη θέση του φακέλου.
 - **Εργασία αντιγραφής:** Χρησιμοποιήστε αυτή την επιλογή για να δημιουργήσετε διπλότυπο της εργασίας.
7. Κάντε κλικ στο **Μετάβαση**.

Ασφαλής εκτύπωση

Χρησιμοποιήστε τη λειτουργία Ασφαλής εκτύπωση για την εκτύπωση ευαίσθητων ή εμπιστευτικών πληροφοριών. Μετά την αποστολή της εργασίας, αυτή διατηρείται στον εκτυπωτή έως ότου εισαγάγετε τον κωδικό πρόσβασης στον πίνακα ελέγχου του εκτυπωτή.

Μετά την εκτύπωση μιας εργασίας ασφαλούς εκτύπωσης, αυτή διαγράφεται αυτόματα.

Εκτύπωση με χρήση της λειτουργίας "Ασφαλής εκτύπωση"

1. Στην εφαρμογή λογισμικού σας, αποκτήστε πρόσβαση στις ρυθμίσεις εκτύπωσης. Όσον αφορά στις περισσότερες εφαρμογές λογισμικού, πατήστε **CTRL+P** για τα Windows ή **CMD+P** για τα Macintosh.
2. Επιλέξτε τον εκτυπωτή σας και μετά ανοίξτε το πρόγραμμα οδήγησης εκτύπωσης.
 - Στα Windows, κάντε κλικ στην επιλογή **Ιδιότητες εκτυπωτή**. Ανάλογα με την εφαρμογή σας, ο τίτλος του κουμπιού διαφέρει.
 - Σε Macintosh, στο παράθυρο Εκτύπωση, κάντε κλικ στην επιλογή **Προεπισκόπηση** και, στη συνέχεια, επιλέξτε **Λειτουργίες Χεροχ**.
3. Για τη ρύθμιση "Είδος εργασίας", επιλέξτε **Ασφαλής εκτύπωση**.
4. Πληκτρολογήστε τον κωδικό πρόσβασης, επιβεβαιώστε τον κωδικό πρόσβασης κι έπειτα κάντε κλικ στο **OK**.
5. Κάντε οποιαδήποτε άλλη επιλογή εκτύπωσης που θέλετε.
 - Στα Windows, κάντε κλικ στο **OK** κι έπειτα πατήστε **Εκτύπωση**.
 - Στα Macintosh, κάντε κλικ στο **Εκτύπωση**.

Αποδέσμευση μιας εργασίας ασφαλούς εκτύπωσης

1. Στον πίνακα ελέγχου του εκτυπωτή, πατήστε το πλήκτρο **Αρχική σελίδα**.
2. Πατήστε **Εργασίες**.
3. Για προβολή των εργασιών ασφαλούς εκτύπωσης, επιλέξτε **Ασφαλείς εργασίες**.

4. Κάντε ένα από τα παρακάτω:

- Αν υποβάλλατε μία μεμονωμένη εργασία ασφαλούς εκτύπωσης, πατήστε στον φάκελο και μετά στην εργασία. Εισάγετε τον κωδικό πρόσβασης και πατήστε το πλήκτρο **OK**. Η εργασία εκτυπώνεται αυτόματα.
- Αν υποβάλλατε πολλές εργασίες ασφαλούς εκτύπωσης, πατήστε στον φάκελο, εισάγετε τον κωδικό πρόσβασης και πατήστε το πλήκτρο **OK**. Ορίστε μια επιλογή:
 - Για την εκτύπωση μιας μεμονωμένης εργασίας ασφαλούς εκτύπωσης, πατήστε στην επιθυμητή εργασία.
 - Για εκτύπωση όλων των εργασιών στο φάκελο, πατήστε **Εκτύπωση όλων**.
 - Για τη διαγραφή μιας μεμονωμένης εργασίας ασφαλούς εκτύπωσης, πατήστε στο εικονίδιο **Κάδος απορριμμάτων**. Μόλις σας ζητηθεί, πατήστε **Διαγραφή**.
 - Για διαγραφή όλων των εργασιών στο φάκελο, πατήστε **Διαγραφή όλων**.



Σημείωση: Μετά την εκτύπωση μιας εργασίας ασφαλούς εκτύπωσης, ο εκτυπωτής τη διαγράφει αυτόματα.

5. Για επιστροφή στην Αρχική οθόνη, πατήστε το κουμπί **Αρχική σελίδα**.**Δοκιμαστικό σετ**

Το είδος εργασίας Δοκιμαστικό σετ εκτυπώνει ένα αντίγραφο μιας εργασίας εκτύπωσης πολλαπλών αντιγράφων πριν την εκτύπωση των υπόλοιπων αντιγράφων. Μετά τον έλεγχο του δοκιμαστικού σετ, μπορείτε να εκτυπώσετε τα υπόλοιπα αντίγραφα ή να τα διαγράψετε από τον πίνακα ελέγχου του εκτυπωτή.

Το «Δοκιμαστικό σετ» είναι ένα είδος αποθηκευμένης εργασίας με αυτές τις λειτουργίες:

- Το «Δοκιμαστικό σετ» εμφανίζεται σε φάκελο με το όνομα του αναγνωριστικού χρήστη που σχετίζεται με την εργασία εκτύπωσης.
- Το «Δοκιμαστικό σετ» δεν χρησιμοποιεί κωδικό πρόσβασης.
- Οποιοσδήποτε χρήστης μπορεί να εκτυπώσει ή να διαγράψει ένα δοκιμαστικό σετ.
- Το δοκιμαστικό σετ εκτυπώνει ένα αντίγραφο εργασίας για τον έλεγχο της εργασίας πριν την εκτύπωση των υπόλοιπων αντιγράφων.

Μετά την εκτύπωση μιας εργασίας δοκιμαστικού σετ, αυτή διαγράφεται αυτόματα.


Για να εκτυπώσετε ένα δοκιμαστικό σετ, ανατρέξτε στην ενότητα **Εκτύπωση με χρήση της λειτουργίας "Δοκιμαστικό σετ"**.

Εκτύπωση με χρήση της λειτουργίας "Δοκιμαστικό σετ"

1. Στην εφαρμογή λογισμικού σας, αποκτήστε πρόσβαση στις ρυθμίσεις εκτύπωσης. Όσον αφορά στις περισσότερες εφαρμογές λογισμικού, πατήστε **CTRL+P** για τα Windows ή **CMD+P** για τα Macintosh.

2. Επιλέξτε τον εκτυπωτή σας και μετά ανοίξτε το πρόγραμμα οδήγησης εκτύπωσης.
 - Στα Windows, κάντε κλικ στην επιλογή **Ιδιότητες εκτυπωτή**. Ανάλογα με την εφαρμογή σας, ο τίτλος του κουμπιού διαφέρει.
 - Σε Macintosh, στο παράθυρο Εκτύπωση, κάντε κλικ στην επιλογή **Προεπισκόπηση** και, στη συνέχεια, επιλέξτε **Λειτουργίες Xerox**.
3. Για το «Είδος εργασίας», επιλέξτε **Δοκιμαστικό σετ**.
4. Κάντε οποιαδήποτε άλλη επιλογή εκτύπωσης που θέλετε.
 - Στα Windows, κάντε κλικ στο **OK** κι έπειτα πατήστε **Εκτύπωση**.
 - Στα Macintosh, κάντε κλικ στο **Εκτύπωση**.

Αποδέσμευση ενός δοκιμαστικού σετ

1. Στον πίνακα ελέγχου του εκτυπωτή, πατήστε το πλήκτρο **Αρχική σελίδα**.
2. Για προβολή των διαθέσιμων εργασιών, πατήστε **Εργασίες**.
3. Πατήστε την εργασία Δοκιμαστικό σετ.
 -  Σημείωση: Η περιγραφή αρχείου για το Δοκιμαστικό σετ εμφανίζει την εργασία ως Για μελλοντική εκτύπωση και δείχνει τον αριθμό υπολειπόμενων αντιγράφων της εργασίας.
4. Ορίστε μια επιλογή.
 - Για να εκτυπώσετε τα υπόλοιπα αντίγραφα της εργασίας, επιλέξτε **Αποδέσμευση**.
 - Για να διαγράψετε τα υπόλοιπα αντίγραφα της εργασίας, πατήστε **Διαγραφή**.
5. Για επιστροφή στην Αρχική οθόνη, πατήστε το κουμπί **Αρχική σελίδα**.

Λειτουργίες εκτύπωσης

ΟΡΙΣΜΟΣ ΕΠΙΛΟΓΩΝ ΧΑΡΤΙΟΥ ΓΙΑ ΕΚΤΥΠΩΣΗ

Υπάρχουν δύο τρόποι επιλογής του χαρτιού για την εργασία εκτύπωσής σας. Μπορείτε να αφήσετε τον εκτυπωτή να επιλέξει το χαρτί που θα χρησιμοποιηθεί με βάση το μέγεθος του εγγράφου, το είδος και το χρώμα του χαρτιού που έχετε καθορίσει. Μπορείτε, επίσης, να επιλέξετε ένα συγκεκριμένο δίσκο που περιέχει το επιθυμητό χαρτί.

- Για να εντοπίσετε τις επιλογές χαρτιού στα Windows, στο πρόγραμμα οδήγησης εκτύπωσης, κάντε κλικ στην καρτέλα **Επιλογές εκτύπωσης**.
- Για να εντοπίσετε τις επιλογές χρωμάτων σε Macintosh, στο παράθυρο Print (Εκτύπωση), επιλέξτε **Xerox Features** (Λειτουργίες Xerox) στη λίστα επιλογών εκτύπωσης. Στην καρτέλα Xerox Features (Λειτουργίες Xerox), στη λίστα επιλογών, κάντε κλικ στην επιλογή **Paper/Output** (Χαρτί/Εξοδος).

Επιλογή κατά δίσκο

Χρησιμοποιήστε την Επιλογή κατά δίσκο για να εκτυπώσετε από έναν ειδικό δίσκο χωρίς να καθορίσετε ιδιότητες χαρτιού στο πρόγραμμα οδήγησης εκτύπωσης ή στον πίνακα ελέγχου του εκτυπωτή. Αυτή η επιλογή εκτυπώνει την εργασία από τον επιλεγμένο δίσκο, ακόμα και όταν περισσότεροι από ένας δίσκοι περιέχουν το σωστό χαρτί για την εργασία.

Είναι διαθέσιμες οι ακόλουθες επιλογές:

- **Αυτόματη επιλογή:** Αυτή η επιλογή εκτυπώνει από οποιονδήποτε δίσκο στον οποίο έχει τοποθετηθεί το μέγεθος και το είδος χαρτιού που απαιτείται για την εργασία εκτύπωσης.
- **Δίσκος X:** Αυτή η επιλογή εκτυπώνει από τον επιλεγμένο δίσκο.
- **Δίσκος Bypass:** Αυτή η επιλογή εκτυπώνει από τον δίσκο μη αυτόματης τροφοδοσίας. Ο εκτυπωτής σας ζητάει να αφαιρέσετε οποιοδήποτε άλλο χαρτί από τον δίσκο και να τοποθετήσετε το χαρτί που απαιτείται για την εργασία σας.



Σημείωση: Για να αποτρέψετε εμπλοκές χαρτιού, τοποθετήστε στους δίσκους το σωστό μέγεθος και είδος χαρτιού για την εργασία εκτύπωσης.

Προσαρμογή

Η επιλογή Προσαρμογή σμικρύνει ή μεγεθύνει το πρωτότυπο για να ανταποκρίνεται στο επιλεγμένο μέγεθος χαρτιού εξόδου.

- Στα Windows, οι επιλογές κλίμακας βρίσκονται στην καρτέλα Επιλογές εκτύπωσης, στο πεδίο Χαρτί.
- Σε Macintosh, οι επιλογές κλίμακας βρίσκονται στο παράθυρο Εκτύπωση. Για να δείτε περισσότερες επιλογές εκτύπωσης, κάντε κλικ στο **Προβολή λεπτομερειών**.



Σημείωση: Όλες οι περιγραφόμενες επιλογές δεν υποστηρίζονται από όλους τους εκτυπωτές. Ορισμένες επιλογές ισχύουν μόνο σε συγκεκριμένα μοντέλα ή διαμορφώσεις εκτυπωτών, λειτουργικά συστήματα ή τύπους προγραμμάτων οδήγησης για εκτύπωση.

Διατίθενται οι παρακάτω επιλογές προσαρμογής:

- **Προσαρμογή στο νέο μέγεθος χαρτιού:** Αυτή η επιλογή προσαρμόζει το έγγραφο στο νέο μέγεθος χαρτιού.
- **Αλλαγή μεγέθους εγγράφου:** Χρησιμοποιήστε αυτή τη ρύθμιση για να αντιστοιχίσετε το μέγεθος χαρτιού που επιλέξατε στην εφαρμογή σας. Αυτή η επιλογή δεν αλλάζει το μέγεθος του ειδώλου σελίδας που εκτυπώνεται στο χαρτί εξόδου.
- **Αυτόματη προσαρμογή:** Αυτή η επιλογή προσαρμόζει το έγγραφο στο επιλεγμένο Μέγεθος χαρτιού εξόδου. Η τιμή προσαρμογής εμφανίζεται στο πλαίσιο ποσοστού κάτω από το δείγμα ειδώλου.
- **Χωρίς προσαρμογή:** Αυτή η επιλογή δεν αλλάζει το μέγεθος του ειδώλου σελίδας που εκτυπώνεται στο χαρτί εξόδου, ενώ η τιμή 100% εμφανίζεται στο πλαίσιο ποσοστού. Εάν το μέγεθος πρωτοτύπου είναι μεγαλύτερο από το μέγεθος εξόδου, το είδωλο σελίδας υπόκειται σε περικοπή. Εάν το μέγεθος πρωτοτύπου είναι μικρότερο από το μέγεθος εξόδου, εμφανίζεται επιπλέον διάστημα γύρω από το είδωλο σελίδας.
- **Μη αυτόματη προσαρμογή:** Αυτή η επιλογή προσαρμόζει το έγγραφο βάσει της τιμής που εισήχθη στο πλαίσιο ποσοστού κάτω από το είδωλο προεπισκόπησης.

ΕΚΤΥΠΩΣΗ ΚΑΙ ΣΤΙΣ ΔΥΟ Όψεις ΤΟΥ ΧΑΡΤΙΟΥ

Εκτύπωση εγγράφου διπλής όψης

Εάν ο εκτυπωτής σας υποστηρίζει τη λειτουργία αυτόματης εκτύπωσης διπλής όψης, οι επιλογές ορίζονται στον οδηγό εκτύπωσης. Ο οδηγός εκτύπωσης χρησιμοποιεί τις ρυθμίσεις κατακόρυφου ή οριζόντιου προσανατολισμού από την εφαρμογή για την εκτύπωση του εγγράφου.



Σημείωση: Βεβαιωθείτε ότι το μέγεθος και το βάρος χαρτιού υποστηρίζονται. Για περισσότερες πληροφορίες, ανατρέξτε στην ενότητα **Υποστηριζόμενο χαρτί**.

Επιλογές διάταξης σελίδας για εκτύπωση διπλής όψης

Μπορείτε να καθορίσετε τη διάταξη σελίδας για εκτύπωση διπλής όψης που προσδιορίζει τον τρόπο με τον οποίο γυρίζουν οι εκτυπωμένες σελίδες. Αυτές οι ρυθμίσεις αντικαθιστούν τις ρυθμίσεις προσανατολισμού σελίδας της εφαρμογής.

- **Εκτύπωση μονής όψης:** Αυτή η επιλογή εκτυπώνει στη μία όψη των μέσων εκτύπωσης. Χρησιμοποιήστε αυτήν την επιλογή κατά την εκτύπωση σε φακέλους, ετικέτες ή άλλα μέσα εκτύπωσης που δεν μπορούν να εκτυπωθούν και στις δύο όψεις.
- **Εκτύπωση διπλής όψης:** Αυτή η επιλογή εκτυπώνει την εργασία και στις δύο όψεις του χαρτιού για να είναι εφικτό το δέσιμο στη μεγάλη πλευρά του χαρτιού. Στα παρακάτω σχήματα εικονίζονται τα αποτελέσματα που αφορούν σε έγγραφα με κατακόρυφο και οριζόντιο προσανατολισμό αντίστοιχα:



- **Εκτ. διπλ. όψ., αναστρ. στη μικρή πλ.:** Αυτή η επιλογή εκτυπώνει και στις δύο όψεις του χαρτιού. Τα είδωλα εκτυπώνονται έτσι ώστε να είναι εφικτό το δέσιμο στη μικρή πλευρά του χαρτιού. Στα παρακάτω

σχήματα εικονίζονται τα αποτελέσματα που αφορούν σε έγγραφα με κατακόρυφο και οριζόντιο προσανατολισμό αντίστοιχα:



 Σημείωση: Η Εκτύπωση διπλής όψης αποτελεί μέρος των Οικολογικών ρυθμίσεων.

Για να αλλάξετε τις προεπιλεγμένες ρυθμίσεις του προγράμματος οδήγησης εκτύπωσης, ανατρέξτε στην ενότητα [Ορισμός επιλογών εκτύπωσης](#).

ΑΣΠΡΌΜΑΥΡΟ ΧΕΡΟΧ

Μπορείτε να επιλέξετε έγχρωμη ή ασπρόμαυρη εκτύπωση.

- **Απενεργοπ. (χρήση χρώματος εγγράφου):** Χρησιμοποιήστε αυτή την επιλογή για έγχρωμη εκτύπωση.
- **Ενεργ.:** Χρησιμοποιήστε αυτή την επιλογή για ασπρόμαυρη εκτύπωση.

ΠΟΙΌΤΗΤΑ ΕΚΤΥΠΩΣΗΣ

Το πρόγραμμα οδήγησης εκτύπωσης PostScript (PS) των Windows, το PCL, και τα προγράμματα οδήγησης εκτύπωσης του Macintosh παρέχουν τις λειτουργίες με την υψηλότερη ποιότητα εκτύπωσης:

- **Υψηλή ανάλυση:** 1200 x 1200 dpi, 1 bit βάθος. Αυτή η λειτουργία παρέχει την καλύτερη συνολικά ποιότητα ειδώλου για λεπτομερή γραμμικά σχέδια όπως αρχεία CAD. Η ρύθμιση υψηλής ανάλυσης προτείνεται για την εκτύπωση ζωηρών, κορεσμένων, έγχρωμων εκτυπώσεων ή φωτογραφιών. Οι εργασίες εκτύπωσης μπορεί να διαρκέσουν περισσότερο όταν χρησιμοποιείται η λειτουργία υψηλής ανάλυσης.
- **Βελτιωμένη:** 600 x 600 dpi, 8 bit βάθος. Αυτή η λειτουργία χρησιμοποιείται για καλύτερη ποιότητα εκτύπωσης και είναι η βέλτιστη λειτουργία για επαγγελματικές παρουσιάσεις.

ΕΠΙΛΟΓΈΣ ΕΙΔΌΛΩΝ

Η λειτουργία Επιλογές ειδώλου ελέγχει τον τρόπο χρήσης χρώματος από τον εκτυπωτή για την παραγωγή του εγγράφου σας. Τα προγράμματα οδήγησης εκτύπωσης PostScript (PS) των Windows και τα προγράμματα οδήγησης εκτύπωσης του Macintosh παρέχουν το μεγαλύτερο εύρος ρυθμιστικών χρωμάτων και διορθώσεων στην καρτέλα "Επιλογές ειδώλου".

- Για να εντοπίσετε τις επιλογές χρωμάτων στα Windows, στο πρόγραμμα οδήγησης εκτύπωσης, κάντε κλικ στην καρτέλα **Επιλογές ειδώλων**.
- Για να εντοπίσετε τις επιλογές χρωμάτων σε Macintosh, στο παράθυρο Print (Εκτύπωση), επιλέξτε **Xerox Features** (Λειτουργίες Xerox) στη λίστα επιλογών εκτύπωσης. Στην καρτέλα "Xerox Features" (Λειτουργίες Xerox), στη λίστα επιλογών, κάντε κλικ στην επιλογή **Color Options** (Επιλογές χρωμάτων).

Διόρθωση χρωμάτων

Η Διόρθωση χρωμάτων πραγματοποιεί αντιστοίχιση των χρωμάτων του εκτυπωτή σε εργασίες PostScript με τα χρώματα των άλλων συσκευών, όπως η οθόνη του υπολογιστή σας ή ένα τυπογραφικό πιεστήριο.

Επιλογές Διόρθωσης χρωμάτων:

- **Ασπρόμαυρο Χεροχ:** Αυτή η επιλογή μετατρέπει όλα τα χρώματα του εγγράφου σε ασπρόμαυρο ή σε αποχρώσεις του γκριζου.
- **Αυτόματο χρώμα Χεροχ:** Αυτή η επιλογή εφαρμόζει τη βέλτιστη διόρθωση χρωμάτων σε κείμενο, γραφικά και είδωλα. Η Χεροχ συνιστά αυτήν τη ρύθμιση.

Υπάρχουν περισσότερες επιλογές διόρθωσης χρωμάτων, όπως Ζωντανά RGB.



Σημείωση: Αυτές οι επιλογές δεν είναι διαθέσιμες στα προγράμματα οδήγησης εκτύπωσης PCL.

Ρυθμίσεις χρώματος

Χρησιμοποιήστε τη λειτουργία Ρυθμίσεις χρωμάτων για τη ρύθμιση συγκεκριμένων χαρακτηριστικών του εκτυπωμένου χρώματος. Στα χαρακτηριστικά περιλαμβάνονται η φωτεινότητα, η αντίθεση, ο κορεσμός και το κυρίαρχο χρώμα.



Σημείωση: Δεν υποστηρίζονται όλες οι επιλογές που παρατίθενται από όλους τους εκτυπωτές. Ορισμένες επιλογές ισχύουν μόνο σε συγκεκριμένα μοντέλα ή διαμορφώσεις εκτυπωτών, λειτουργικά συστήματα ή τύπους προγραμμάτων οδήγησης.

Είναι διαθέσιμες οι ακόλουθες επιλογές:

- **Φωτεινότητα:** Η λειτουργία Φωτεινότητα επιτρέπει τη ρύθμιση της συνολικής φωτεινότητας ή σκοιρότητας του κειμένου και των ειδώλων στην εργασία εκτύπωσης.
- **Αντίθεση:** Μπορείτε να χρησιμοποιήσετε τη λειτουργία Αντίθεση για να ρυθμίσετε την απόκλιση μεταξύ των φωτεινών και των σκοτεινών περιοχών της εργασίας εκτύπωσης.
- **Κορεσμός:** Η λειτουργία "Κορεσμός" επιτρέπει τη ρύθμιση της έντασης του χρώματος και της ποσότητας γκριζου στο χρώμα.
- **Κυρίαρχο χρώμα:** Χρησιμοποιήστε τις ρυθμίσεις "Κυρίαρχο χρώμα" για να ρυθμίσετε την ποσότητα ενός επιλεγμένου χρώματος στην εργασία εκτύπωσης και τη διατήρηση της φωτεινότητας. Διατίθενται οι παρακάτω ρυθμίσεις:
 - Με το ρυθμιστικό Κυανό προς κόκκινο μπορείτε να ρυθμίσετε τη χρωματική ισορροπία μεταξύ κυανού και κόκκινου. Για παράδειγμα, όταν αυξάνετε τα επίπεδα κυανού, τα επίπεδα κόκκινου μειώνονται.
 - Με το ρυθμιστικό Ματζέντα προς πράσινο μπορείτε να ρυθμίσετε τη χρωματική ισορροπία μεταξύ ματζέντα και πράσινου. Για παράδειγμα, όταν αυξάνετε τα επίπεδα ματζέντα, τα επίπεδα πράσινου μειώνονται.
 - Με το ρυθμιστικό Κίτρινο προς μπλε μπορείτε να ρυθμίσετε τη χρωματική ισορροπία μεταξύ κίτρινου και μπλε. Για παράδειγμα, όταν αυξάνετε τα επίπεδα κίτρινου, τα επίπεδα μπλε μειώνονται.



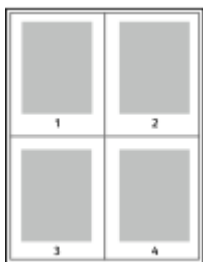
Σημείωση: Αυτές οι επιλογές δεν είναι διαθέσιμες στα προγράμματα οδήγησης εκτύπωσης PCL.

ΕΚΤΥΠΩΣΗ ΠΟΛΛΑΠΛΩΝ ΣΕΛΙΔΩΝ ΣΕ ΈΝΑ ΦΥΛΛΟ ΧΑΡΤΙΟΥ

Όταν εκτυπώνετε ένα έγγραφο πολλαπλών σελίδων, μπορείτε να εκτυπώσετε περισσότερες από μία σελίδες σε ένα μόνο φύλλο χαρτιού.

Για να εκτυπώσετε 1, 2, 4, 6, 9 ή 16 σελίδες ανά πλευρά, στην καρτέλα "Διάταξη σελίδας", επιλέξτε **Σελίδες ανά φύλλο**.

- Για να εντοπίσετε την επιλογή "Σελίδες ανά φύλλο" στα Windows, στην καρτέλα "Επιλογές εγγράφου", κάντε κλικ στην επιλογή **Διάταξη σελίδας**.
- Για να εντοπίσετε την επιλογή Pages Per Sheet (Σελίδες ανά φύλλο) σε Macintosh, στο παράθυρο Print (Εκτύπωση), επιλέξτε **Layout** (Διάταξη) στη λίστα επιλογών εκτύπωσης.



Για να εκτυπώσετε ένα περίγραμμα γύρω από κάθε σελίδα, επιλέξτε **Πλαίσιο σελίδας**.

ΕΚΤΥΠΩΣΗ ΔΙΑΤΑΞΗΣ ΦΥΛΛΑΔΙΟΥ

Με την εκτύπωση διπλής όψης, μπορείτε να εκτυπώσετε ένα έγγραφο στη μορφή ενός μικρού φυλλαδίου. Μπορείτε να δημιουργήσετε φυλλάδια από οποιοδήποτε μέγεθος χαρτιού που υποστηρίζεται για εκτύπωση διπλής όψης.


Το πρόγραμμα οδήγησης εκτύπωσης μειώνει αυτόματα το είδωλο κάθε σελίδας και εκτυπώνει τέσσερα είδωλα σελίδων ανά φύλλο χαρτιού, δηλαδή δύο είδωλα σελίδων σε κάθε όψη. Οι σελίδες εκτυπώνονται με τη σωστή σειρά, ώστε να μπορείτε να τις διπλώσετε και να τις συρράψετε για να δημιουργήσετε το φυλλάδιο.

- Για να εντοπίσετε τη δημιουργία φυλλαδίου στα Windows, στην καρτέλα «Επιλογές εγγράφου», κάντε κλικ στην επιλογή **Διάταξη σελίδας**.
- Για να εντοπίσετε τη δημιουργία φυλλαδίου σε Macintosh, στο παράθυρο Print (Εκτύπωση), επιλέξτε **Xerox Features** (Λειτουργίες Xerox) στη λίστα επιλογών εκτύπωσης. Στην καρτέλα Xerox Features (Λειτουργίες Xerox), στη λίστα επιλογών, κάντε κλικ στην επιλογή **Booklet Layout** (Διάταξη φυλλαδίου).

Όταν εκτυπώνετε φυλλάδια μέσω του οδηγού PostScript των Windows ή του οδηγού Macintosh, μπορείτε να καθορίζετε το περιθώριο βιβλιοδεσίας και την προσαρμογή θέσης ειδώλου.

- **Κενό βιβλιοδεσίας**: : Καθορίζει την οριζόντια απόσταση, σε μονάδες, μεταξύ των ειδώλων των σελίδων. Μία μονάδα είναι 0,35 χλστ. (1/72 ίντσας).
- **Ερπυσμός**: : Καθορίζεται το ποσοστό μετατόπισης των ειδώλων σελίδων προς τα έξω, σε δέκατα σημείου. Η μετατόπιση αντισταθμίζει το πάχος του διπλωμένου χαρτιού, το οποίο μπορεί να προκαλέσει την ελαφριά μετατόπιση προς τα έξω των ειδώλων σελίδων κατά τη δίπλωση. Μπορείτε να επιλέξετε μια τιμή από 0 έως 1 μονάδα.



 Σημείωση: Για να εκτυπώσετε ένα περίγραμμα γύρω από κάθε σελίδα, επιλέξτε **Πλαίσιο σελίδας**.

ΧΡΗΣΗ ΕΙΔΙΚΩΝ ΣΕΛΙΔΩΝ

Οι επιλογές για τις Ειδικές σελίδες ελέγχουν τον τρόπο προσθήκης εξωφύλλων, ενθέτων και ειδικών σελίδες στο εκτυπωμένο έγγραφό σας.

- Για να εντοπίσετε τις ειδικές σελίδες στα Windows, στην καρτέλα «Επιλογές εγγράφου», κάντε κλικ στην επιλογή **Ειδικές σελίδες**.
- Για να εντοπίσετε την επιλογή Special Pages (Ειδικές σελίδες) σε Macintosh, στο παράθυρο Print (Εκτύπωση), επιλέξτε **Xerox Features** (Λειτουργίες Xerox) στη λίστα επιλογών εκτύπωσης. Στην καρτέλα Xerox Features (Λειτουργίες Xerox), στη λίστα επιλογών, κάντε κλικ στην επιλογή **Special Pages** (Ειδικές σελίδες).

Εκτύπωση εξωφύλλων

Το εξώφυλλο είναι η πρώτη ή η τελευταία σελίδα ενός εγγράφου. Μπορείτε να επιλέξετε πηγές χαρτιού για τα εξώφυλλα που διαφέρουν από την πηγή χαρτιού που χρησιμοποιείται για το κύριο σώμα του εγγράφου. Για παράδειγμα, μπορείτε να χρησιμοποιήσετε το επιστολόχαρτο της εταιρείας σας για την πρώτη σελίδα ενός εγγράφου. Μπορείτε να χρησιμοποιήσετε βαρύ χαρτί για την πρώτη και την τελευταία σελίδα μιας αναφοράς. Μπορείτε να χρησιμοποιήσετε οποιονδήποτε κατάλληλο δίσκο χαρτιού ως πηγή για την εκτύπωση εξωφύλλων.

Στο παράθυρο Εξώφυλλα, είναι διαθέσιμες οι ακόλουθες επιλογές:

- **Χωρίς εξώφυλλα ή Απενεργοποιημένη:** Αυτή η επιλογή δεν εκτυπώνει εξώφυλλα. Δεν προστίθενται εξώφυλλα στο έγγραφο.
- **Μόνο μπροστά:** Αυτή η επιλογή σας επιτρέπει να προσθέσετε ένα κενό ή εκτυπωμένο μπροστινό εξώφυλλο στην εργασία σας.
- **Μόνο πίσω εξώφυλλο:** Αυτή η επιλογή σας επιτρέπει να προσθέσετε ένα κενό ή εκτυπωμένο πίσω εξώφυλλο στην εργασία σας.
- **Εμπρός και πίσω: Ίδιο:** Αυτή η επιλογή προσθέτει μπροστινό και πίσω εξώφυλλο στην εργασία σας και εφαρμόζει τις ίδιες ρυθμίσεις εκτύπωσης και χαρτιού και για τα δύο εξώφυλλα.

- **Εμπρός και πίσω: Διαφορετικός:** Αυτή η επιλογή προσθέτει μπροστινό και πίσω εξώφυλλο στην εργασία σας και σας επιτρέπει να επιλέξετε διαφορετικές ρυθμίσεις εκτύπωσης και χαρτιού για κάθε εξώφυλλο.

Αφού προβείτε στην επιλογή σας για την εκτύπωση των εξωφύλλων, μπορείτε να επιλέξετε το χαρτί για το μπροστινό και το πίσω εξώφυλλο με βάση το μέγεθος, το χρώμα ή το είδος. Μπορείτε να χρησιμοποιήσετε κενό ή προεκτυπωμένο χαρτί και να εκτυπώσετε την πρώτη όψη, τη δεύτερη όψη ή και τις δύο όψεις των εξωφύλλων.

Εκτύπωση ένθετων σελίδων

Μπορείτε να προσθέσετε κενές ή προεκτυπωμένες σελίδες πριν από την πρώτη σελίδα του κάθε εγγράφου, ή μετά από τις καθορισμένες σελίδες ενός εγγράφου. Η προσθήκη ενός ενθέτου μετά από τις καθορισμένες σελίδες ενός εγγράφου λειτουργεί ως διαχωριστικό ενοτήτων, ή ενεργεί ως επισήμανση ή σύμβολο κράτησης θέσης. Βεβαιωθείτε ότι έχετε καθορίσει το χαρτί που θα χρησιμοποιήσετε για τις ένθετες σελίδες.

Στο παράθυρο Ένθετα, μπορείτε να ορίσετε τη θέση, τα χαρακτηριστικά και τις ρυθμίσεις χαρτιού για τις ένθετες σελίδες:

- **Ένθετα:** Αυτή η επιλογή σας επιτρέπει να επιλέξετε τη θέση τοποθέτησης του ένθετου.
- **Ποσότητα:** Χρησιμοποιήστε αυτή την επιλογή για να καθορίσετε τον αριθμό σελίδων που θα εισαχθούν σε κάθε θέση.
- **Σελίδες:** Χρησιμοποιήστε αυτή την επιλογή για να καθορίσετε τη θέση τοποθέτησης των ένθετων στην εργασία. Διαχωρίστε τις μεμονωμένες σελίδες ή το εύρος σελίδων με κόμματα. Καθορίστε τις σελίδες ενός εύρους σελίδων με ένα ενωτικό (παύλα). Για παράδειγμα, για να καθορίσετε τις σελίδες 1, 6, 9, 10 και 11, πληκτρολογήστε: 1, 6, 9–11.
- **Ρυθμίσεις χαρτιού:** Αυτή η επιλογή σας επιτρέπει να επιλέξετε το μέγεθος, χρώμα και είδος χαρτιού που θα χρησιμοποιηθεί για τις ένθετες σελίδες. Για να χρησιμοποιήσετε το ίδιο μέγεθος, χρώμα ή είδος χαρτιού με αυτό του κύριου τμήματος της εργασίας, επιλέξτε **Χρήση ρύθμισης εργασίας**.

Εκτύπωση διαφορετικών σελίδων

Οι ρυθμίσεις για τις διαφορετικές σελίδες διαφέρουν από τις ρυθμίσεις για τις υπόλοιπες σελίδες της εργασίας. Μπορείτε να ορίσετε διαφορές, όπως μέγεθος, είδος και χρώμα χαρτιού. Μπορείτε να αλλάξετε την όψη χαρτιού στην οποία θα γίνει η εκτύπωση, ανάλογα με τις ανάγκες της εργασίας σας. Μια εργασία εκτύπωσης μπορεί να περιλαμβάνει πολλές διαφορετικές σελίδες.

Για παράδειγμα, η εργασία εκτύπωσης περιέχει 30 σελίδες. Θέλετε να εκτυπωθούν πέντε σελίδες σε μία μόνο πλευρά ενός ειδικού χαρτιού και οι υπόλοιπες σελίδες και στις δύο όψεις κανονικού χαρτιού. Μπορείτε να χρησιμοποιήσετε τη λειτουργία διαφορετικών σελίδων για την εκτύπωση της εργασίας.

Στο παράθυρο Διαφορετικές σελίδες, μπορείτε να ορίσετε τη θέση, τα χαρακτηριστικά και τις ρυθμίσεις χαρτιού για τις διαφορετικές σελίδες:

- **Σελίδες:** Καθορίζει τη σελίδα ή το εύρος σελίδων που χρησιμοποιούν τα χαρακτηριστικά διαφορετικών σελίδων. Διαχωρίστε τις μεμονωμένες σελίδες ή το εύρος σελίδων με κόμματα. Καθορίστε τις σελίδες ενός

εύρους σελίδων με ένα ενωτικό (παύλα). Για παράδειγμα, για να καθορίσετε τις σελίδες 1, 6, 9, 10 και 11, πληκτρολογήστε: 1, 6, 9-11.

- **Ρυθμίσεις χαρτιού:** Μπορείτε να επιλέξετε το μέγεθος, χρώμα και είδος χαρτιού που θα χρησιμοποιηθεί για τις διαφορετικές σελίδες. Για να εκτυπώσετε διαφορετικές σελίδες στο ίδιο μέγεθος, χρώμα ή είδος χαρτιού με αυτό του κύριου τμήματος της εργασίας, επιλέξτε **Χρήση ρύθμισης εργασίας**.
- **Εκτύπωση διπλής όψης:** Μπορείτε να ορίσετε επιλογές εκτύπωσης διπλής όψης για τις διαφορετικές σελίδες. Οι διαθέσιμες επιλογές είναι οι εξής:
 - **Εκτύπωση μονής όψης:** Οι διαφορετικές σελίδες εκτυπώνονται μόνο σε μία όψη.
 - **Εκτύπωση διπλής όψης:** Πραγματοποιείται εκτύπωση των διαφορετικών σελίδων και στις δύο όψεις του φύλλου χαρτιού και αναστροφή των σελίδων στη μεγάλη πλευρά. Μπορείτε να δέσετε την εργασία στη μεγάλη πλευρά των σελίδων.
 - **Εκτ. διπλ. όψ., αναστρ. στη μικρή πλ.:** Πραγματοποιείται εκτύπωση των διαφορετικών σελίδων και στις δύο όψεις του χαρτιού και αναστροφή των σελίδων στη μικρή πλευρά. Μπορείτε να δέσετε την εργασία στη μικρή πλευρά των σελίδων.
 - **Χρήση ρύθμισης εργασίας:** Η εργασία εκτυπώνεται χρησιμοποιώντας την ίδια ρύθμιση εκτύπωσης διπλής όψης που είναι επιλεγμένη για το κύριο τμήμα της εργασίας.



Σημείωση: Ορισμένοι συνδυασμοί εκτύπωσης διπλής όψης με ορισμένα είδη και μεγέθη χαρτιού μπορούν να παράγουν μη αναμενόμενα αποτελέσματα.

ΕΚΤΥΠΩΣΗ ΕΠΙΣΗΜΕΙΩΣΕΩΝ ΓΙΑ WINDOWS

Μια επισημείωση είναι ένα κείμενο ειδικής χρήσης ή ένα είδωλο που μπορείτε να εκτυπώσετε σε μία ή περισσότερες σελίδες. Μπορείτε να δείτε προεπισκόπηση επισημειώσεων στο παράθυρο Προεπισκόπηση επισημειώσεων.

Η ρύθμιση επισημειώσεων για την εργασία εκτύπωσης



Σημείωση:

- Αυτή η λειτουργία είναι διαθέσιμη μόνο σε υπολογιστές Windows που εκτυπώνουν σε εκτυπωτή δικτύου.
- Δεν υποστηρίζονται όλες οι επιλογές που παρατίθενται από όλους τους εκτυπωτές. Ορισμένες επιλογές ισχύουν μόνο σε συγκεκριμένα μοντέλα ή διαμορφώσεις εκτυπωτών, λειτουργικά συστήματα ή τύπους προγραμμάτων οδήγησης για εκτύπωση.

εμφανίζεται στη λίστα σύνοψης επισημειώσεων. Από αυτή τη λίστα μπορείτε να επιλέξετε μια επισημείωση για επεξεργασία ή διαγραφή.

Για την εκτύπωση μιας επισημείωσης:

1. Στον οδηγό εκτύπωσης, κάντε κλικ στην καρτέλα **Επιλογές εγγράφου**.
2. Κάντε κλικ στην καρτέλα **Επισημειώσεις**.
3. Για να προσθέσετε επισημείωση κειμένου, κλικ στην επιλογή **Προσθήκη σχολίου**. Εισάγετε το κείμενο στο πεδίο, επιλέξτε τις απαραίτητες ρυθμίσεις και μετά κάντε κλικ στο **OK**.

4. Για μια σήμανση ημερομηνίας ή ώρας, κάντε κλικ στην επιλογή **Προσθήκη σήμανσης ώρας**. Καθορίστε την επιλογή ημερομηνίας και ώρας, ορίστε τις απαιτούμενες ρυθμίσεις και κάντε κλικ στο **OK**.
5. Για να προσθέσετε μια επισημείωση εικόνας, κάντε κλικ στην επιλογή **Προσθήκη εικόνας**. Για τον εντοπισμό της εικόνας, κάντε κλικ στο εικονίδιο **Αναζήτηση**. Επιλέξτε τις απαιτούμενες ρυθμίσεις και κάντε κλικ στο **OK**.
6. Για κάθε επισημείωση, είναι διαθέσιμες οι ακόλουθες επιλογές:
 - Για να καθορίσετε τη γραμματοσειρά, κάντε κλικ στο πλήκτρο **Γραμματοσειρά**.
 - Για μια επισημείωση εικόνας, ορίστε την επιλογή κλίμακας που καθορίζει το μέγεθος της εικόνας σε σχέση με το πρωτότυπο είδωλο. Χρησιμοποιήστε τα βελάκια για την προσαρμογή του ειδώλου σε προσαυξήσεις του 1 %.
 - Για προσδιορισμό της γωνίας της επισημείωσης στη σελίδα, καθορίστε την επιλογή θέσης. Ή, για περιστροφή της επισημείωσης αριστερά ή δεξιά κατά βήματα του 1, χρησιμοποιήστε τα βέλη.
 - Για προσδιορισμό της θέσης της επισημείωσης στη σελίδα, καθορίστε την επιλογή θέσης. Ή, για μετακίνηση της επισημείωσης σε κάθε κατεύθυνση κατά βήματα του 1, χρησιμοποιήστε τα βέλη.
 - Για να ρυθμίσετε τη διαφάνεια της επισημείωσης, μετακινήστε το ρυθμιστικό. Για να αυξήσετε τη διαφάνεια, μετακινήστε το ρυθμιστικό προς τα δεξιά ή για να μειώσετε τη διαφάνεια, μετακινήστε το ρυθμιστικό προς τα αριστερά.
 - Για το στοιχείο Επίπεδα, ορίστε μια επιλογή:
 - **Εκτύπωση στο υπόβαθρο**: Αυτή η επιλογή εκτυπώνει την επισημείωση πίσω από το κείμενο και τα γραφικά του εγγράφου.
 - **Εκτύπωση στο προσκήνιο**: Αυτή η επιλογή εκτυπώνει την επισημείωση επάνω στο κείμενο και τα γραφικά του εγγράφου.
 - Για το στοιχείο Σελίδες, επιλέξτε τις σελίδες στις οποίες θα εκτυπωθεί η επισημείωση:
 - **Εκτύπωση σε Όλες τις Σελίδες**: Αυτή η επιλογή εκτυπώνει την επισημείωση σε όλες τις σελίδες του εγγράφου.
 - **Εκτύπωση μόνο στη Σελίδα 1**: Αυτή η επιλογή εκτυπώνει την επισημείωση μόνο στην πρώτη σελίδα του εγγράφου.
7. Για αποθήκευση της επισημείωσης, κάντε κλικ στο εικονίδιο **Αποθήκευση επισημείωσης**.
8. Για φόρτωση μιας ήδη αποθηκευμένης επισημείωσης, κάντε κλικ στο εικονίδιο **Φόρτωση επισημείωσης**.
9. Κάντε κλικ στο **OK**.

ΕΚΤΥΠΩΣΗ ΥΔΑΤΟΓΡΑΦΗΜΑΤΩΝ ΓΙΑ WINDOWS

Το υδατογράφημα είναι ένα κείμενο ειδικής χρήσης που μπορεί να εκτυπωθεί σε μία ή περισσότερες σελίδες. Για παράδειγμα, μπορείτε να προσθέσετε μια λέξη όπως Αντιγραφή, Πρόχειρο, ή Εμπιστευτικό ως υδατογράφημα και να μην την σφραγίσετε σε ένα έγγραφο πριν τη διανομή.



Σημείωση:

- Αυτή η λειτουργία είναι διαθέσιμη μόνο σε υπολογιστές Windows που εκτυπώνουν σε εκτυπωτή δικτύου.
- Δεν υποστηρίζονται όλες οι επιλογές που παρατίθενται από όλους τους εκτυπωτές. Ορισμένες επιλογές ισχύουν μόνο σε συγκεκριμένα μοντέλα ή διαμορφώσεις εκτυπωτών, λειτουργικά συστήματα ή τύπους προγραμμάτων οδήγησης για εκτύπωση.
- Τα υδατογραφήματα δεν υποστηρίζονται από ορισμένα προγράμματα οδήγησης εκτύπωσης όταν έχει οριστεί η επιλογή Φυλλάδιο ή όταν εκτυπώνονται περισσότερες από μία σελίδες σε ένα φύλλο χαρτιού.


Για την εκτύπωση ενός υδατογραφήματος:

1. Στον οδηγό εκτύπωσης, κάντε κλικ στην καρτέλα **Επιλογές εγγράφου**.
2. Κάντε κλικ στην καρτέλα **Υδατογράφημα**.
3. Από το μενού Υδατογράφημα, επιλέξτε το υδατογράφημα. Μπορείτε να επιλέξετε ένα από τα προεπιλεγμένα υδατογραφήματα ή να δημιουργήσετε ένα προσαρμοσμένο υδατογράφημα. Επίσης, μπορείτε να διαχειριστείτε υδατογραφήματα από αυτό το μενού.
4. Στο στοιχείο Κείμενο, ορίστε μια επιλογή:
 - **Κείμενο:** Εισαγάγετε το κείμενο στο πεδίο και, στη συνέχεια, καθορίστε τη γραμματοσειρά.
 - **Σφραγίδα ώρας:** Καθορίστε τις επιλογές ημερομηνίας και ώρας και, στη συνέχεια, καθορίστε τη γραμματοσειρά.
 - **Εικόνα:** Για τον εντοπισμό της εικόνας, κάντε κλικ στο εικονίδιο Αναζήτηση.
5. Καθορίστε τη γωνία και τη θέση προσαρμογής του υδατογραφήματος.
 - Ορίστε την επιλογή προσαρμογής που καθορίζει το μέγεθος της εικόνας σε σχέση με το πρωτότυπο είδωλο. Χρησιμοποιήστε τα βελάκια για την προσαρμογή του ειδώλου σε προσαυξήσεις του 1 %.
 - Για τον προσδιορισμό της γωνίας του ειδώλου στη σελίδα, καθορίστε την επιλογή που αφορά στη θέση ή χρησιμοποιήστε τα βελάκια για να περιστρέψετε το είδωλο προς τα αριστερά ή προς τα δεξιά σε προσαυξήσεις του 1.
 - Για τον προσδιορισμό της θέσης του ειδώλου στη σελίδα, καθορίστε την επιλογή που αφορά στη θέση ή χρησιμοποιήστε τα βελάκια για να μετακινήσετε το είδωλο προς κάθε κατεύθυνση σε προσαυξήσεις του 1.

6. Στο στοιχείο **Επίπεδα**, επιλέξτε τον τρόπο εκτύπωσης του υδατογραφήματος.
 - Η επιλογή **Εκτύπωση στο φόντο** εκτυπώνει το υδατογράφημα πίσω από το κείμενο και τα γραφικά του εγγράφου.
 - **Ανάμιξη**: Αυτή η επιλογή συνδυάζει το υδατογράφημα με το κείμενο και τα γραφικά του εγγράφου. Το συνδυασμένο υδατογράφημα είναι ημιδιαφανές, οπότε μπορείτε να δείτε και το υδατογράφημα και το περιεχόμενο του εγγράφου.
 - Η επιλογή **Εκτύπωση στο προσκήνιο** εκτυπώνει το υδατογράφημα επάνω από το κείμενο και τα γραφικά του εγγράφου.
7. Κάντε κλικ στο στοιχείο **Σελίδες** και, στη συνέχεια, επιλέξτε τις σελίδες στις οποίες θα εκτυπωθεί το υδατογράφημα:
 - Η επιλογή **Εκτύπωση σε όλες τις σελίδες** εκτυπώνει το υδατογράφημα σε όλες τις σελίδες του εγγράφου.
 - Η επιλογή **Εκτύπωση μόνο στη σελίδα 1** εκτυπώνει το υδατογράφημα μόνο στην πρώτη σελίδα του εγγράφου.
8. Εάν επιλέξατε μια εικόνα ως υδατογράφημα, καθορίστε τις ρυθμίσεις φωτεινότητας του ειδώλου.
9. Κάντε κλικ στο **OK**.

ΠΡΟΣΑΝΑΤΟΛΙΣΜΟΣ

Ο Προσανατολισμός επιτρέπει την επιλογή της κατεύθυνσης εκτύπωσης της σελίδας.

- Για να εντοπίσετε τις επιλογές προσανατολισμού στα Windows, στην καρτέλα «Επιλογές εγγράφου», κάντε κλικ στην επιλογή **Προσανατολισμός**.
-  Σημείωση: Η ρύθμιση προσανατολισμού στο παράθυρο διαλόγου εκτύπωσης της εφαρμογής σας μπορεί να αντικαταστήσει τις επιλογές προσανατολισμού στον οδηγό εκτύπωσης.
- Για να εντοπίσετε τις επιλογές προσανατολισμού σε Macintosh, στο παράθυρο «Print» (Εκτύπωση), κάντε κλικ στην επιλογή **Show Details** (Εμφάνιση λεπτομερειών).

Είναι διαθέσιμες οι ακόλουθες επιλογές:

- **Κατακόρυφος**: : Θέτει το χαρτί σε προσανατολισμό που υποστηρίζει την εκτύπωση του κειμένου και των ειδώλων κατά μήκος της μικρής πλευράς του χαρτιού.



- **Οριζόντιος**: : Θέτει το χαρτί σε προσανατολισμό που υποστηρίζει την εκτύπωση του κειμένου και των ειδώλων κατά μήκος της μεγάλης πλευράς του χαρτιού.



- **Περιστροφή οριζόντιου προσανατολισμού**: Θέτει το χαρτί σε προσανατολισμό που υποστηρίζει την περιστροφή του περιεχομένου κατά 180 μοίρες και την τοποθέτηση της μεγάλης κάτω πλευράς στο επάνω μέρος.



Σημείωση: Στα Macintosh, για να εκτυπώσετε κατακόρυφο κείμενο και είδωλα σε οριζόντιο προσανατολισμό, εκκαθαρίστε το πλαίσιο ελέγχου "Αυτόματη περιστροφή".

ΠΡΟΗΓΜΕΝΕΣ ΕΠΙΛΟΓΕΣ ΕΚΤΥΠΩΣΗΣ

Μπορείτε να χρησιμοποιήσετε την επιλογή ή την καρτέλα Προηγμένες ρυθμίσεις για να ορίσετε προηγμένες επιλογές εκτύπωσης. Οι επιλογές προηγμένης εκτύπωσης ισχύουν για όλες τις εργασίες που εκτυπώνετε μέσω του προγράμματος οδήγησης εκτύπωσης.



Σημείωση: Δεν υποστηρίζονται όλες οι επιλογές που παρατίθενται από όλους τους εκτυπωτές. Ορισμένες επιλογές ισχύουν μόνο σε συγκεκριμένα μοντέλα ή διαμορφώσεις εκτυπωτών, λειτουργικά συστήματα ή τύπους προγραμμάτων οδήγησης για εκτύπωση.

Αναγνωριστικό εργασίας

Μπορείτε να χρησιμοποιήσετε τη λειτουργία Κωδικός εργασίας για να αλλάξετε τη ρύθμιση του αναγνωριστικού εργασίας για την εργασία εκτύπωσης. Μπορείτε να εκτυπώσετε το αναγνωριστικό εργασίας σε μια ξεχωριστή διαχωριστική σελίδα ή στις σελίδες του εγγράφου σας.

Είναι διαθέσιμες οι ακόλουθες επιλογές:

- **Απενεργοποίηση κωδικού εργασίας:** Αυτή η επιλογή δίνει εντολή στον εκτυπωτή να μην εκτυπώνει διαχωριστική σελίδα.
- **Εκτύπωση αναγνωρ. σε διαχωριστική σελίδα:** Αυτή η επιλογή εκτυπώνει τον κωδικό εργασίας σε μια διαχωριστική σελίδα.
- **Εκτύπ. κωδ. σε περιθ. - Μόνο στην 1η σελ.:** Αυτή η επιλογή εκτυπώνει τον κωδικό εργασίας στην πρώτη σελίδα του εγγράφου στο επάνω αριστερά περιθώριο.
- **Εκτύπ. κωδ. σε περιθ. - Σε όλες τις σελίδες:** Αυτή η επιλογή εκτυπώνει τον κωδικό εργασίας στο επάνω αριστερά περιθώριο σε κάθε σελίδα του εγγράφου.

Εκτύπωση αντεστραμμένων ειδώλων

Εάν έχει εγκατασταθεί ο οδηγός PostScript, μπορείτε να εκτυπώνετε σελίδες ως αντεστραμμένο είδωλο. Τα είδωλα κατοπτρίζονται από τα αριστερά προς τα δεξιά κατά την εκτύπωσή τους.

Ειδοποίηση εργασίας για Windows

Μπορείτε να επιλέξετε να ειδοποιηθείτε όταν η εκτύπωση της εργασίας σας ολοκληρωθεί. Ένα μήνυμα εμφανίζεται στην οθόνη του υπολογιστή σας με το όνομα της εργασίας και το όνομα του εκτυπωτή όπου εκτυπώθηκε.



Σημείωση: Αυτή η λειτουργία είναι διαθέσιμη μόνο σε υπολογιστές Windows που εκτυπώνουν σε εκτυπωτή δικτύου.

Είναι διαθέσιμες οι ακόλουθες επιλογές:

- **Ειδοποίηση για ολοκληρωμένες εργασίες:** Αυτή η επιλογή παρέχει μια ειδοποίηση όταν η εργασία έχει ολοκληρωθεί.
- **Ειδοπ. για ολοκληρ. εργασίες που έχουν τροποποιηθεί:** Αυτή η επιλογή παρέχει μια ειδοποίηση για όλες τις εργασίες που ολοκληρώθηκαν με περιορισμούς.
- **Ειδοποίηση για εργασίες που απέτυχαν ή ακυρώθηκαν:** Αυτή η επιλογή παρέχει ειδοποίηση για όλες τις εργασίες που απέτυχαν να εκτυπωθούν ή ακυρώθηκαν.
- **Αναπαραγωγή τόνου προειδοποίησης:** Αυτή η επιλογή ηχεί έναν τόνο προειδοποίησης όταν εμφανίζεται μια ειδοποίηση.

Κρυπτογράφηση εγγράφου για εργασίες εκτύπωσης στα Windows

Μπορείτε να επιλέξετε κρυπτογράφηση για την εργασία εκτύπωσης. Το αρχείο εκτύπωσης κρυπτογραφείται πριν από τη μετάδοσή του στον εκτυπωτή. Το αρχείο εκτύπωσης κρυπτογραφείται πριν από την εκτύπωσή του.

Αυτή η λειτουργία είναι διαθέσιμη μόνο όταν η επιλογή Κρυπτογράφηση εγγράφου έχει οριστεί στη ρύθμιση Μη αυτόματη κρυπτογράφηση εγγράφων στις ιδιότητες του εκτυπωτή. Για λεπτομέρειες, ανατρέξτε στην ενότητα [Ορισμός προεπιλογών κρυπτογράφησης στα Windows](#).




Σημείωση: Αυτή η λειτουργία είναι διαθέσιμη σε υπολογιστές Windows που εκτυπώνουν σε εκτυπωτή δικτύου. Εφαρμόζεται στα προγράμματα οδήγησης εκτύπωσης PostScript και PCL.

Ορισμός προεπιλογών κρυπτογράφησης στα Windows

1. Μεταβείτε στη λίστα εκτυπωτών του υπολογιστή σας:
 - Για τα Windows Server 2012 και μεταγενέστερες εκδόσεις, κάντε κλικ διαδοχικά στις επιλογές **Έναρξη > Ρυθμίσεις > Εκτυπωτές**.
 - Για τα Windows 10, κάντε κλικ διαδοχικά στις επιλογές **Έναρξη των Windows > Ρυθμίσεις > Συσκευές > Εκτυπωτές & Σαρωτές**.
 - Για τα Windows 11 και μεταγενέστερες εκδόσεις, κάντε κλικ διαδοχικά στις επιλογές **Έναρξη > Ρυθμίσεις > Bluetooth & συσκευές > Εκτυπωτές και σαρωτές**.



Σημείωση: Εάν το εικονίδιο του Πίνακα Ελέγχου δεν εμφανίζεται στην επιφάνεια εργασίας, κάντε δεξί κλικ στην επιφάνεια εργασίας και μετά επιλέξτε **Εξατομίκευση**. Επιλέξτε **Αρχική σελίδα Πίνακα Ελέγχου > Συσκευές και εκτυπωτές**.

2. Για τον εκτυπωτή σας, επιλέξτε **Ιδιότητες εκτύπωσης**:
 - Σε Windows Server 2012 και μεταγενέστερη έκδοση, κάντε δεξί κλικ στο εικονίδιο για τον εκτυπωτή σας και μετά κάντε κλικ στην επιλογή **Ιδιότητες εκτυπωτή**.
 - Σε Windows 10, κάντε κλικ στο εικονίδιο για τον εκτυπωτή σας και μετά κάντε κλικ στις επιλογές **Διαχείριση > Ιδιότητες εκτυπωτή**.
 - Σε Windows 11 και μεταγενέστερες εκδόσεις, κάντε κλικ στο εικονίδιο για τον εκτυπωτή σας και μετά κάντε κλικ στην επιλογή **Προτιμήσεις εκτύπωσης**.
 3. Στο παράθυρο διαλόγου Ιδιότητες εκτυπωτή, κάντε κλικ στην καρτέλα **Διαχείριση**.
 4. Στην ενότητα Διαμορφώσεις, κάντε κλικ στην επιλογή **Κρυπτογράφηση εγγράφου** και μετά ορίστε μια επιλογή:
 - **Απενεργοποιημ.**: Αυτή η επιλογή απενεργοποιεί την κρυπτογράφηση για όλα τα έγγραφα που στέλνετε στον εκτυπωτή.
 - **Κρυπτογράφηση όλων των εγγράφων**: Αυτή η επιλογή κρυπτογραφεί όλα τα έγγραφα που στέλνετε στον εκτυπωτή.
 - **Μη αυτόματη κρυπτογράφηση εγγράφων**: Αυτή η επιλογή σας επιτρέπει να ορίσετε κρυπτογράφηση για συγκεκριμένες εργασίες που στέλνετε στον εκτυπωτή.
-  Σημείωση: Η μη αυτόματη κρυπτογράφηση εγγράφων είναι η προεπιλεγμένη ρύθμιση του εκτυπωτή.
5. Κάντε κλικ στην **Εφαρμογή**.
 6. Για να αποθηκεύσετε τις ρυθμίσεις, επιλέξτε **OK**.

Χρήση ειδικών μεγεθών χαρτιού

Μπορείτε να εκτυπώνετε σε ειδικά μεγέθη χαρτιού εντός του εύρους μέγιστου και ελάχιστου μεγέθους που υποστηρίζονται από τον εκτυπωτή. Για λεπτομέρειες, ανατρέξτε στην ενότητα **Υποστηριζόμενο χαρτί**.

ΟΡΙΣΜΟΣ ΤΩΝ ΕΙΔΙΚΩΝ ΜΕΓΕΘΩΝ ΧΑΡΤΙΟΥ

Για να εκτυπώσετε σε ειδικά μεγέθη χαρτιού, καθορίστε το ειδικό πλάτος και μήκος του χαρτιού στο λογισμικό του οδηγού εκτύπωσης και στον πίνακα ελέγχου του εκτυπωτή. Όταν καθορίζετε το μέγεθος χαρτιού, βεβαιωθείτε ότι καθορίζετε το ίδιο μέγεθος με το χαρτί στο δίσκο. Η ρύθμιση λανθασμένου μεγέθους μπορεί να προκαλέσει σφάλμα στον εκτυπωτή. Οι ρυθμίσεις του οδηγού εκτύπωσης αντικαθιστούν τις ρυθμίσεις του πίνακα ελέγχου όταν εκτυπώνετε χρησιμοποιώντας το λογισμικό του οδηγού στον υπολογιστή σας.

Δημιουργία και αποθήκευση ειδικών μεγεθών χαρτιού στον οδηγό εκτύπωσης

Οι ρυθμίσεις χαρτιών ειδικού μεγέθους αποθηκεύονται στον οδηγό εκτύπωσης και είναι διαθέσιμες για επιλογή από όλες τις εφαρμογές.

Για αναλυτικές πληροφορίες σχετικά με τα υποστηριζόμενα μεγέθη χαρτιού για κάθε δίσκο, ανατρέξτε στην ενότητα **Υποστηριζόμενο χαρτί**.

Για περισσότερες πληροφορίες σχετικά με τη δημιουργία και αποθήκευση ειδικών μεγεθών χαρτιού στο πρόγραμμα οδήγησης εκτύπωσης, κάντε κλικ στο πλήκτρο **Βοήθεια (?)** στην κάτω αριστερή γωνία του παραθύρου ρυθμίσεων εκτυπωτή.

Δημιουργία και αποθήκευση ειδικών μεγεθών για το πρόγραμμα οδήγησης εκτύπωσης Windows V3

1. Στον οδηγό εκτύπωσης, κάντε κλικ στην καρτέλα **Επιλογές εκτύπωσης**.
2. Για την επιλογή Χαρτί, κάντε κλικ στο βελάκι και μετά επιλέξτε **Άλλο μέγεθος > Προηγμένο μέγεθος χαρτιού > Μέγεθος χαρτιού εξόδου > Δημιουργία**.
3. Στο παράθυρο Δημιουργία ειδικού μεγέθους χαρτιού, εισαγάγετε το ύψος και το πλάτος του νέου μεγέθους.
4. Για τον καθορισμό των μονάδων μέτρησης, στο κάτω μέρος του παραθύρου, κάντε κλικ στο κουμπί **Μετρήσεις** και μετά επιλέξτε **Ίντσες** ή **Χιλιοστά**.
5. Για την αποθήκευση, πληκτρολογήστε έναν τίτλο για το νέο μέγεθος στο πεδίο Όνομα και, στη συνέχεια, κάντε κλικ στο πλήκτρο **OK**.

Δημιουργία και αποθήκευση ειδικών μεγεθών για το πρόγραμμα οδήγησης εκτύπωσης Windows V4

1. Από τον Πίνακα Ελέγχου των Windows, επιλέξτε **Συσκευές και εκτυπωτές**.
2. Επιλέξτε τον εκτυπωτή και μετά κάντε κλικ στην επιλογή **Ιδιότητες διακομιστή εκτύπωσης**.
3. Στην καρτέλα Φόρμες, κάντε κλικ στο πλαίσιο ελέγχου της επιλογής Δημιουργία νέας φόρμας.
4. Για το Όνομα φόρμας, πληκτρολογήστε ένα όνομα για το νέο μέγεθος χαρτιού.

5. Στην περιοχή Περιγραφή φόρμας (μετρήσεις), εισάγετε τις ρυθμίσεις:
 - Για το στοιχείο Μονάδες, επιλέξτε **Μετρικό σύστημα** ή **Αγγλικό σύστημα**.
 - Για το Μέγεθος χαρτιού, εισάγετε μετρήσεις για τις επιλογές Πλάτος και Ύψος.
 - Για τα Περιθώρια περιοχής εκτυπωτή, εισάγετε τις μετρήσεις για τα πεδία Αριστερά, Δεξιά, Πάνω και Κάτω.



Σημείωση: Βεβαιωθείτε ότι οι μετρήσεις που καθορίζετε είναι εντός των υποστηριζόμενων πεδίων τιμών για τη συσκευή.

6. Κάντε κλικ στο **OK**.

Το νέο μέγεθος χαρτιού προστίθεται στη λίστα με τα μεγέθη χαρτιού.

Δημιουργία και αποθήκευση ειδικών μεγεθών για Macintosh

1. Στην εφαρμογή, κάντε κλικ διαδοχικά στις επιλογές **Αρχείο > Εκτύπωση**.
2. Κάντε κλικ στο **Μέγεθος χαρτιού** και επιλέξτε **Διαχείριση ειδικών μεγεθών**.
3. Στο παράθυρο Διαχείριση μεγεθών χαρτιού, κάντε κλικ στο σύμβολο πρόσθεσης (+) για να προσθέσετε ένα νέο μέγεθος.
4. Κάντε διπλό κλικ στο **Ανώνυμο** μετά πληκτρολογήστε ένα όνομα για το νέο ειδικό μέγεθος.
5. Εισαγάγετε το ύψος και το πλάτος του νέου ειδικού μεγέθους.
6. Κάντε κλικ στο βελάκι για το πεδίο «Μη εκτυπώσιμη περιοχή» και επιλέξτε τον εκτυπωτή από τη λίστα. Εναλλακτικά, για περιθώρια «Καθοριζόμενα από το χρήστη» ορίστε τα επάνω, κάτω, δεξιά και αριστερά περιθώρια.
7. Για να αποθηκεύσετε τις ρυθμίσεις, επιλέξτε **OK**.

Καθορισμός ειδικού μεγέθους χαρτιού στον πίνακα ελέγχου

Μπορείτε να εκτυπώνετε σε χαρτιά ειδικού μεγέθους από τους δίσκους 1-5 και το Δίσκο Bypass. Αν οι δίσκοι 1-5 έχουν οριστεί στη λειτουργία "Πλήρως ρυθμιζόμενος", μπορείτε να εκτυπώνετε σε χαρτί ειδικού μεγέθους από τους δίσκους 1-5. Ο δίσκος Bypass είναι πάντα ρυθμισμένος στη λειτουργία "Πλήρως ρυθμιζόμενος". Οι ρυθμίσεις χαρτιών ειδικού μεγέθους αποθηκεύονται στον οδηγό εκτύπωσης και είναι διαθέσιμες για επιλογή από όλες τις εφαρμογές.



Σημείωση: Για να διαμορφώσετε τις ρυθμίσεις δίσκου για τη λειτουργία "Πλήρως ρυθμιζόμενος" ή "Ειδικής χρήσης", ανατρέξτε στην ενότητα **Διαμόρφωση ρυθμίσεων δίσκου χαρτιού**.

1. Ανοίξτε το δίσκο χαρτιού και μετά τοποθετήστε το χαρτί ειδικού μεγέθους.
2. Κλείστε το δίσκο.
3. Στον πίνακα ελέγχου, για να ορίσετε ένα νέο μέγεθος χαρτιού, επιλέξτε **Μέγεθος** και μετά επιλέξτε **Ειδικό**.
4. Στο παράθυρο «Ειδικό μέγεθος χαρτιού», εισαγάγετε το ύψος και το πλάτος του νέου μεγέθους χαρτιού και μετά επιλέξτε **OK**.
5. Για επιβεβαίωση των ρυθμίσεων, επιλέξτε **Επιβεβαίωση**.

ΕΚΤΥΠΩΣΗ ΣΕ ΕΙΔΙΚΟ ΜΕΓΕΘΟΣ ΧΑΡΤΙΟΥ



Σημείωση: Προτού εκτυπώσετε σε ειδικό μέγεθος χαρτιού, καθορίστε το ειδικό πλάτος και μήκος του χαρτιού στο λογισμικό του προγράμματος οδήγησης εκτύπωσης και στον πίνακα ελέγχου του εκτυπωτή. Για περισσότερες πληροφορίες, ανατρέξτε στην ενότητα **Ορισμός των ειδικών μεγεθών χαρτιού**.

Εκτύπωση σε ειδικό μέγεθος χαρτιού από το πρόγραμμα οδήγησης εκτύπωσης Windows V3



Σημείωση: Προτού εκτυπώσετε σε ειδικό μέγεθος χαρτιού, καθορίστε το ειδικό μέγεθος στις Ιδιότητες εκτυπωτή. Για λεπτομέρειες, ανατρέξτε στην ενότητα **Δημιουργία και αποθήκευση ειδικών μεγεθών για το πρόγραμμα οδήγησης εκτύπωσης Windows V3**.

1. Τοποθετήστε το χαρτί ειδικού μεγέθους στο δίσκο.
2. Στην εφαρμογή, κάντε κλικ στο **Αρχείο > Εκτύπωση** και επιλέξτε τον εκτυπωτή σας.
3. Στο παράθυρο διαλόγου Εκτύπωση, κάντε κλικ στις **Ιδιότητες εκτυπωτή**.
4. Στην καρτέλα Επιλογές εκτύπωσης, επιλέξτε το ειδικό μέγεθος χαρτιού που θέλετε από τη λίστα Χαρτί.
5. Προβείτε σε τυχόν άλλες επιθυμητές επιλογές και κάντε κλικ στο **OK**.
6. Στο παράθυρο διαλόγου Εκτύπωση, κάντε κλικ στην επιλογή **Εκτύπωση**.

Εκτύπωση σε ειδικό μέγεθος χαρτιού από το πρόγραμμα οδήγησης εκτύπωσης V4



Σημείωση: Προτού εκτυπώσετε σε ειδικό μέγεθος χαρτιού, καθορίστε και αποθηκεύστε το ειδικό μέγεθος ως φόρμα. Για λεπτομέρειες, ανατρέξτε στην ενότητα **Δημιουργία και αποθήκευση ειδικών μεγεθών για το πρόγραμμα οδήγησης εκτύπωσης Windows V4**.

1. Τοποθετήστε το χαρτί ειδικού μεγέθους στο δίσκο.
2. Στην εφαρμογή, κάντε κλικ στο **Αρχείο > Εκτύπωση** και επιλέξτε τον εκτυπωτή σας.
3. Στο παράθυρο διαλόγου Εκτύπωση, κάντε κλικ στις **Ιδιότητες εκτυπωτή**.
4. Στην καρτέλα Επιλογές εκτύπωσης, από τη λίστα Χαρτί, επιλέξτε **Άλλο μέγεθος**.
5. Για να επιλέξετε ένα ειδικό μέγεθος χαρτιού, επιλέξτε **Προσαρμογή στο νέο μέγεθος χαρτιού** και μετά επιλέξτε το ειδικό μέγεθος χαρτιού.
6. Προβείτε σε τυχόν άλλες επιθυμητές επιλογές και κάντε κλικ στο **OK**.
7. Στο παράθυρο διαλόγου Εκτύπωση, κάντε κλικ στην επιλογή **Εκτύπωση**.


Εκτύπωση σε ειδικό μέγεθος χαρτιού από Macintosh

1. Τοποθετήστε το χαρτί ειδικού μεγέθους. Για λεπτομέρειες, ανατρέξτε στην ενότητα **Τοποθέτηση χαρτιού**.
2. Στην εφαρμογή, κάντε κλικ διαδοχικά στις επιλογές **Αρχείο > Εκτύπωση**.
3. Επιλέξτε το ειδικό μέγεθος χαρτιού από τη λίστα «Μέγεθος χαρτιού».
4. Κάντε κλικ στο **Εκτύπωση**.

Εκτύπωση από

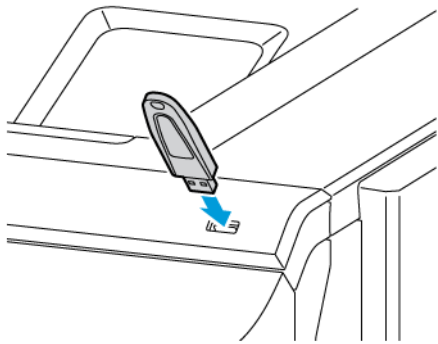
ΕΚΤΥΠΩΣΗ ΑΠΟ ΜΟΝΑΔΑ FLASH USB

Μπορείτε να εκτυπώσετε ένα αρχείο ή πολλά αρχεία που είναι αποθηκευμένα σε μια μονάδα Flash USB. Η θύρα USB είναι μπροστά στον εκτυπωτή.

 Σημείωση: Μόνο μονάδες flash USB μορφοποιημένες στο συνηθισμένο σύστημα αρχείων FAT32 υποστηρίζονται.

Για να εκτυπώσετε από τη μονάδα flash USB:


1. Εισάγετε τη μονάδα Flash USB στη θύρα USB του εκτυπωτή.



2. Στην οθόνη Εντοπίστηκε μονάδα USB, επιλέξτε **Εκτύπωση από USB**.

Προειδοποίηση: Για να μην προκληθεί απώλεια δεδομένων ή δυσλειτουργία του εκτυπωτή, μην αγγίζετε τη μονάδα Flash ή τον εκτυπωτή στην εμφανιζόμενη περιοχή κατά την εκτύπωση, την ανάγνωση ή την εγγραφή στη συσκευή μνήμης.




 Σημείωση: Εάν δεν εμφανίζεται η λειτουργία Εκτύπωση από USB, ενεργοποιήστε τη λειτουργία ή επικοινωνήστε με τον διαχειριστή συστήματος. Για λεπτομέρειες, ανατρέξτε στο *System Administrator Guide (Οδηγός διαχειριστή συστήματος)* στη διεύθυνση www.xerox.com/office/VLC620docs.

3. Για να επιλέξετε ένα αρχείο για εκτύπωση, μεταβείτε στο αρχείο και μετά πατήστε στο πλαίσιο ελέγχου. Αν πρέπει να εκτυπώσετε πολλά αρχεία, μεταβείτε σε κάθε αρχείο και μετά επιλέξτε το πλαίσιο ελέγχου κάθε αρχείου.
4. Πατήστε **OK**.
Εμφανίζεται μια λίστα με τα επιλεγμένα αρχεία για εκτύπωση.
5. Για να καταργήσετε αρχεία από τη λίστα εκτύπωσης:
 - Για να καταργήσετε ένα μόνο αρχείο, πατήστε στο αρχείο και μετά επιλέξτε **Κατάργηση**. Για να επιβεβαιώσετε την κατάργηση, πατήστε **Κατάργηση**.
 - Για να καταργήσετε όλα τα αρχεία, πατήστε σε ένα αρχείο και μετά επιλέξτε **Κατάργηση όλων**. Για να επιβεβαιώσετε την κατάργηση, πατήστε **Κατάργηση όλων**.
6. Προσαρμόστε τις ρυθμίσεις της λειτουργίας, όπως απαιτείται.
7. Επιλέξτε **Εκτύπωση**.
8. Αφού τελειώσετε, αφαιρέστε τη μονάδα Flash USB.
9. Για επιστροφή στην αρχική οθόνη, πατήστε το κουμπί **Αρχική σελίδα**.

ΕΚΤΥΠΩΣΗ ΑΠ'Ο ΑΠΟΘΗΚΕΥΜΕΝΕΣ ΕΡΓΑΣΙΕΣ

Για να εκτυπώσετε από αποθηκευμένες εργασίες:


1. Στον πίνακα ελέγχου, πατήστε το πλήκτρο **Υπηρεσίες** και, στη συνέχεια, επιλέξτε την καρτέλα **Εκτύπωση από**.
2. Επιλέξτε **Αποθηκευμένες εργασίες** και, στη συνέχεια, επιλέξτε το όνομα του φακέλου που περιέχει την αποθηκευμένη εργασία.
3. Επιλέξτε το όνομα της αποθηκευμένης εργασίας που θέλετε να εκτυπώσετε.
4. Ορίστε τις επιλογές τροφοδοσίας χαρτιού, ποσότητας, εκτύπωσης διπλής όψης και τελικής επεξεργασίας.
5. Επιλέξτε **Εκτύπωση**.
 Σημείωση: Για εκτύπωση μιας ιδιωτικής αποθηκευμένης εργασίας, στην οθόνη Απαιτείται κωδικός πρόσβασης, εισάγετε τον κωδικό πρόσβασης και μετά επιλέξτε **OK**.
6. Για να εκτυπώσετε άλλη αποθηκευμένη εργασία, πατήστε στο όνομα της εκάστοτε εργασίας και μετά πατήστε **Κατάργηση**. Πατήστε **Προσθήκη εγγράφου**, πατήστε **Αποθηκευμένες εργασίες** και μετά μεταβείτε στην απαιτούμενη εργασία.
7. Για επιστροφή στην αρχική οθόνη, πατήστε το κουμπί **Αρχική σελίδα**.

ΕΚΤΥΠΩΣΗ ΑΠ'Ο ΤΟΝ ΕΝΣΩΜΑΤΩΜΕΝΟ ΔΙΑΚΟΜΙΣΤΉ WEB


Μπορείτε να εκτυπώσετε διάφορα είδη αρχείων, όπως αρχεία .txt, .pdf, .ps και .pcl απευθείας από τον Ενσωματωμένο διακομιστή Web χωρίς να χρειάζεστε άλλη εφαρμογή ή πρόγραμμα οδήγησης εκτύπωσης. Μπορείτε να αποθηκεύσετε αρχεία σε σκληρό δίσκο υπολογιστή, σε συσκευή μαζικής αποθήκευσης ή σε δικτυακό δίσκο.

Για εκτύπωση από τον Ενσωματωμένο διακομιστή Web:

1. Στον υπολογιστή σας, ανοίξτε ένα πρόγραμμα περιήγησης Web. Στο πεδίο διευθύνσεων, πληκτρολογήστε τη διεύθυνση IP του εκτυπωτή και μετά πατήστε **Enter** ή **Return**.

 Σημείωση: Για λεπτομέρειες σχετικά με τη λήψη της διεύθυνσης IP του εκτυπωτή σας, ανατρέξτε στην ενότητα **Εύρεση της διεύθυνσης IP του εκτυπωτή**.

2. Στον Ενσωματωμένο διακομιστή Web, κάντε κλικ στην καρτέλα **Εκτύπωση**.
3. Για να επιλέξετε το αρχείο από ένα τοπικό δίκτυο ή μια απομακρυσμένη θέση, για το Όνομα αρχείου, κάντε κλικ στην επιλογή **Αναζήτηση**. Επιλέξτε το αρχείο και μετά κάντε κλικ στην επιλογή **Άνοιγμα**.
4. Στη λειτουργία Εκτύπωση, ορίστε τις επιθυμητές επιλογές για την εργασία.
 - Η λειτουργία **Κανονική εκτύπωση** εκτυπώνει άμεσα μια εργασία.
 - Η λειτουργία **Ασφαλής εκτύπωση** εκτυπώνει μια εργασία μετά την εισαγωγή κωδικού πρόσβασης στον πίνακα ελέγχου του εκτυπωτή.
 - Η επιλογή **Δοκιμαστικό σετ**, ή δοκιμαστική εκτύπωση, εκτυπώνει ένα αντίγραφο από μια εργασία εκτύπωσης πολλαπλών αντιγράφων και δεσμεύει τα υπόλοιπα αντίγραφα στον εκτυπωτή.
 - Η επιλογή **Αποθήκευση εργασίας για επανεκτύπωση** αποθηκεύει μια εργασία εκτύπωσης σε έναν φάκελο στο διακομιστή εκτύπωσης για μελλοντική εκτύπωση. Μπορείτε να καθορίσετε ένα όνομα εργασίας και φάκελο.
 - Η λειτουργία **Μεταχρονολογημένη εκτύπωση** εκτυπώνει μια εργασία στην καθορισμένη ώρα εκτύπωσης για έως και 24 ώρες από την αρχική ώρα υποβολής της εργασίας.
5. Εάν έχει ενεργοποιηθεί η λειτουργία Λογιστικά, εισαγάγετε τον κωδικό χρήστη και τα στοιχεία λογαριασμού.
6. Κάντε κλικ στο **Υποβολή εργασία**.

 Σημείωση: Προκειμένου να εξασφαλιστεί η αποστολή της εργασίας στην ουρά, περιμένετε να εμφανιστεί το μήνυμα επιβεβαίωσης υποβολής της εργασίας προτού κλείσετε αυτήν τη σελίδα.

Χαρτί και μέσα εκτύπωσης

Αυτό το κεφάλαιο περιέχει:

Επισκόπηση του χαρτιού και των μέσων εκτύπωσης.....	156
Υποστηριζόμενο χαρτί	157
Διαμόρφωση ρυθμίσεων δίσκου χαρτιού.....	164
Τοποθέτηση χαρτιού.....	166
Εκτύπωση σε ειδικό χαρτί.....	173

Επισκόπηση του χαρτιού και των μέσων εκτύπωσης

Η μεγαλύτερη διαμόρφωση του έγχρωμου απλού εκτυπωτή Xerox® VersaLink® C620 μπορεί να έχει έως και έξι δίσκους χαρτιού:

- Δίσκος 1: Δίσκος κοινού χαρτιού 550 φύλλων με ενσωματωμένο δίσκο Bypass 100 φύλλων. Ο Δίσκος 1 μπορεί να διαμορφωθεί ως ειδικής χρήσης ή ρυθμιζόμενος δίσκος χαρτιού για την τοποθέτηση διαφόρων μεγεθών χαρτιού.
- Δίσκος Bypass: Ο δίσκος Bypass 100 φύλλων αποτελεί τμήμα του δίσκου 1 που βρίσκεται στο μπροστινό μέρος. Ο δίσκος Bypass δεν μπορεί να ρυθμιστεί στη λειτουργία ειδικής χρήσης. Από προεπιλογή, είναι ένας ρυθμιζόμενος δίσκος χαρτιού. Στο δίσκο Bypass μπορείτε να τοποθετήσετε όλα τα είδη μέσων εκτύπωσης, αλλά σε μικρές ποσότητες.
- Δίσκοι 2, 3, 4 και 5: Προαιρετικοί δίσκοι 550 φύλλων. Για τη διαμόρφωση με πολλούς δίσκους 550 φύλλων, οι δίσκοι 2, 3, 4 και 5 μπορούν να διαμορφωθούν ως ειδικής χρήσης ή ρυθμιζόμενοι δίσκοι χαρτιού με παρόμοιο τρόπο με τον δίσκο 1.

Ο εκτυπωτής μπορεί να χρησιμοποιήσει διάφορους τύπους μέσων εκτύπωσης όπως απλό, ανακυκλωμένο ή χρωματιστό χαρτί, επιστολόχαρτο, προεκτυπωμένο, χαρτί καρτών/εξωφύλλων, ετικέτες και φακέλους. Βεβαιωθείτε ότι χρησιμοποιείτε το σωστό μέσο εκτύπωσης για το δίσκο τον οποίο τροφοδοτείτε. Ο δίσκος Bypass προορίζεται μόνο για την τοποθέτηση μικρών ποσοτήτων κοινού και ειδικού χαρτιού. Για αναλυτικές πληροφορίες σχετικά με τα υποστηριζόμενα είδη και βάρη χαρτιού, ανατρέξτε στην ενότητα **Υποστηριζόμενα είδη και βάρη χαρτιού**.



Προσοχή: Η εκτύπωση 2 όψεων δεν επιτρέπεται για τύπους χαρτιού όπως γυαλιστερό χαρτί καρτών/εξωφύλλων, φακέλους και ετικέτες. Μπορεί να προκαλέσει προβλήματα τροφοδοσίας και άλλα προβλήματα εκτύπωσης.

Οι ετικέτες στο εσωτερικό κάθε δίσκου δείχνουν το σωστό προσανατολισμό για την τοποθέτηση ορισμένων ειδών μέσων εκτύπωσης. Η ετικέτα MAX δείχνει τη γραμμή μέγιστης πλήρωσης για το δίσκο.

Υποστηριζόμενο χαρτί

Ο εκτυπωτής σας έχει σχεδιαστεί ώστε να χρησιμοποιεί διάφορα είδη χαρτιού και άλλων μέσων εκτύπωσης. Για να βεβαιωθείτε ότι θα έχετε την καλύτερη ποιότητα εκτύπωσης και για να αποφύγετε εμπλοκές, ακολουθήστε τις οδηγίες σε αυτή την ενότητα.

Για καλύτερα αποτελέσματα, χρησιμοποιείτε το χαρτί και τα μέσα εκτύπωσης Xerox που συνιστώνται για τον εκτυπωτή σας.

ΣΥΝΙΣΤΩΜΕΝΑ ΜΕΣΑ ΕΚΤΥΠΩΣΗΣ

Μια λίστα χαρτιών και μέσων εκτύπωσης που συνιστώνται για τον εκτυπωτή σας διατίθεται στις παρακάτω διευθύνσεις:

- www.xerox.com/rmlna Recommended Media List (Κατάλογος συνιστώμενων μέσων εκτύπωσης) (Ηνωμένες Πολιτείες)
- www.xerox.com/rmlEU Recommended Media List (Κατάλογος συνιστώμενων μέσων εκτύπωσης) (Ευρώπη)

ΠΑΡΑΓΓΕΛΙΑ ΧΑΡΤΙΟΥ

Για να παραγγείλετε χαρτί και άλλα μέσα εκτύπωσης, επικοινωνήστε με τον τοπικό μεταπωλητή ή επισκεφτείτε τη διεύθυνση www.xerox.com/office/supplies.

ΓΕΝΙΚΕΣ ΟΔΗΓΙΕΣ ΤΟΠΟΘΕΤΗΣΗΣ ΧΑΡΤΙΟΥ

- Μην υπερπληρώνετε τους δίσκους χαρτιού. Μην τοποθετείτε χαρτί επάνω από τη γραμμή μέγιστης πλήρωσης του δίσκου.
- Ρυθμίστε τους οδηγούς χαρτιού σύμφωνα με το μέγεθος χαρτιού.
- Ξεφυλλίστε το χαρτί πριν την τοποθέτησή του στο δίσκο χαρτιού.
- Εάν προκύπτουν πάρα πολλές εμπλοκές, χρησιμοποιείτε χαρτί ή άλλα εγκεκριμένα μέσα εκτύπωσης από νέο πακέτο.
- Μην εκτυπώνετε σε φύλλα ετικετών εάν έχει αφαιρεθεί κάποια ετικέτα.
- Χρησιμοποιείτε μόνο χάρτινους φακέλους. Εκτυπώνετε μόνο στη 1 όψη των φακέλων.

ΧΑΡΤΙ ΠΟΥ ΜΠΟΡΕΙ ΝΑ ΠΡΟΚΑΛΕΣΕΙ ΖΗΜΙΑ ΣΤΟΝ ΕΚΤΥΠΩΤΗ ΣΑΣ

Ορισμένα είδη χαρτιού και άλλων μέσων εκτύπωσης μπορούν να προκαλέσουν κακή ποιότητα εξόδου, αυξημένες εμπλοκές χαρτιού ή ζημιά στον εκτυπωτή σας. Μην χρησιμοποιείτε τα παρακάτω:

- Χαρτί με τραχιά ή πορώδη υφή
- Χαρτί για εκτυπωτές ψεκασμού
- Γυαλιστερό ή επιστρωμένο χαρτί που δεν προορίζεται για εκτυπωτές λέιζερ
- Χαρτί που έχει φωτοτυπηθεί

- Χαρτί που έχει διπλωθεί ή τσαλακωθεί
- Χαρτί με αποκόμματα ή διατρήσεις
- Χαρτί με συρραφή
- Φακέλους με διαφανές πλαίσιο, μεταλλικά κουμπώματα, πλαϊνές ενώσεις ή αυτοκόλλητα καλυμμένα με λωρίδες.
- Ενισχυμένους φακέλους
- Πλαστικά μέσα εκτύπωσης

Προειδοποίηση: Η Εγγύηση της Xerox ή η Συμφωνία Τεχνικής Υποστήριξης δεν καλύπτουν ζημιές που προκλήθηκαν από τη χρήση μη υποστηριζόμενου χαρτιού ή ειδικών μέσων εκτύπωσης. Για περισσότερες πληροφορίες, επικοινωνήστε με τον τοπικό αντιπρόσωπο της Xerox.

ΟΔΗΓΙΕΣ ΑΠΟΘΗΚΕΥΣΗΣ ΧΑΡΤΙΟΥ

Η σωστή αποθήκευση του χαρτιού και των άλλων μέσων εκτύπωσης συμβάλλει στη βέλτιστη ποιότητα εκτύπωσης.

- Αποθηκεύετε το χαρτί σε σκοτεινά, ψυχρά και σχετικά στεγνά μέρη. Τα περισσότερα προϊόντα χαρτιού επηρεάζονται αρνητικά από το υπεριώδες και το ορατό φως. Το υπεριώδες φως, το οποίο εκπέμπεται από τον ήλιο και τους λαμπτήρες φθορισμού, είναι ιδιαίτερα επιβλαβές για το χαρτί.
- Ελαττώστε την έκθεση του χαρτιού σε δυνατό φως για μεγάλα χρονικά διαστήματα.
- Διατηρείτε σταθερή τη θερμοκρασία και τη σχετική υγρασία.
- Αποφεύγετε τις σοφίτες, τις κουζίνες, τα γκαράζ ή τα υπόγεια για την αποθήκευση του χαρτιού. Αυτοί οι χώροι είναι πιο πιθανό να συγκεντρώνουν υγρασία.
- Το χαρτί πρέπει να αποθηκεύεται σε οριζόντια θέση μέσα σε παλέτες, χαρτοκιβώτια, ράφια ή ντουλάπια.
- Αποφεύγετε την ύπαρξη φαγητού ή ποτού στο μέρος όπου βρίσκεται αποθηκευμένο ή τοποθετημένο προσωρινά το χαρτί.
- Μην ανοίγετε τα σφραγισμένα πακέτα του χαρτιού, έως ότου είστε έτοιμοι να τα τοποθετήσετε στον εκτυπωτή. Αφήνετε το χαρτί στην αρχική του συσκευασία. Το περιτύλιγμα του χαρτιού προστατεύει το χαρτί από αυξομειώσεις υγρασίας.
- Κάποια ειδικά μέσα εκτύπωσης είναι συσκευασμένα σε πλαστικές συσκευασίες που ξανακλείνουν. Αφήνετε τα μέσα εκτύπωσης στη συσκευασία τους έως ότου είστε έτοιμοι να τα χρησιμοποιήσετε. Διατηρείτε τα αχρησιμοποίητα μέσα εκτύπωσης στη συσκευασία τους και ξανακλείστε την για την προστασία τους.

ΧΑΡΑΚΤΗΡΙΣΤΙΚΑ ΧΑΡΤΙΟΥ

Τα παρακάτω χαρακτηριστικά του χαρτιού επηρεάζουν την ποιότητα και την αξιοπιστία της εκτύπωσης. Λάβετε υπόψη αυτούς τους παράγοντες πριν από την εκτύπωση.

Βάρος

Οι δίσκοι μπορούν να τροφοδοτούν χαρτί διαφόρων βαρών. Το χαρτί που είναι ελαφρύτερο από 60 g/m² (16 lb.) μπορεί να μην είναι αρκετά άκαμπτο ώστε να γίνεται σωστή τροφοδοσία, με αποτέλεσμα να προκαλούνται εμπλοκές.

Κύρτωμα

Το κύρτωμα είναι η τάση του χαρτιού να κυρτώνει στις άκρες. Το υπερβολικό κύρτωμα μπορεί να προκαλέσει προβλήματα στην τροφοδότηση του χαρτιού. Η κύρτωση μπορεί να εμφανιστεί αφού το χαρτί περάσει από τον εκτυπωτή, όπου εκτίθεται σε υψηλές θερμοκρασίες. Η αποθήκευση του χαρτιού εκτός συσκευασίας σε θερμό, υγρό, κρύο ή ξηρό περιβάλλον μπορεί να προκαλέσει κύρτωμα πριν από την εκτύπωση και, συνεπώς, προβλήματα με την τροφοδοσία του.

Λειότητα

Η λειότητα του χαρτιού επηρεάζει άμεσα την ποιότητα εκτύπωσης. Αν το χαρτί είναι πολύ τραχύ, ο γραφίτης δεν κολλάει πάνω του όπως θα έπρεπε. Αν το χαρτί είναι πολύ λείο, μπορεί να παρουσιαστεί πρόβλημα στην τροφοδότηση ή στην ποιότητα εκτύπωσης. Συνιστούμε τη χρήση χαρτιού 50 βαθμών Sheffield.

Περιεκτικότητα υγρασίας

Η ποσότητα υγρασίας στο χαρτί επηρεάζει τόσο την ποιότητα εκτύπωσης όσο και τη δυνατότητα του εκτυπωτή να τροφοδοτεί το χαρτί σωστά. Αφήστε το χαρτί στην αρχική του συσκευασία έως ότου το χρησιμοποιήσετε. Η έκθεση του χαρτιού σε μεταβολές της υγρασίας μπορεί να υποβαθμίσει την απόδοσή του.

Πριν από την εκτύπωση, αποθηκεύετε το χαρτί στην αρχική συσκευασία του, στο ίδιο περιβάλλον με τον εκτυπωτή, για 24-48 ώρες. Το περιβάλλον στο οποίο αποθηκεύετε το χαρτί πρέπει να είναι το ίδιο με το περιβάλλον του εκτυπωτή. Παρατείνετε αυτό το διάστημα για μερικές ημέρες, αν το περιβάλλον αποθήκευσης ή μεταφοράς διαφέρει σημαντικά από περιβάλλον του εκτυπωτή. Το χοντρό χαρτί μπορεί να χρειάζεται μεγαλύτερο χρονικό διάστημα, μέχρι να επανέλθει στην επιθυμητή κατάσταση.

Κατεύθυνση "νερών"

Τα νερά είναι η ευθυγράμμιση των ινών του χαρτιού σε ένα φύλλο. Τα "νερά" είναι μακριά, κατά μήκος του χαρτιού, ή κοντά, κατά πλάτος του χαρτιού.

Περιεχόμενο ινών


Τα περισσότερα ξηρογραφικά χαρτιά υψηλής ποιότητας κατασκευάζονται από 100% χημικά κατεργασμένο χαρτοπολτό. Αυτό το περιεχόμενο εξασφαλίζει υψηλό βαθμό σταθερότητας για το χαρτί, με λιγότερα προβλήματα τροφοδότησης και καλύτερη ποιότητα εκτύπωσης. Το χαρτί που περιέχει ίνες, όπως βαμβάκι, μπορεί να επηρεάσει αρνητικά το χειρισμό του χαρτιού.

ΥΠΟΣΤΗΡΙΖΟΜΕΝΑ ΕΙΔΗ ΚΑΙ ΒΑΡΗ ΧΑΡΤΙΟΥ

ΕΙΔΟΣ ΚΑΙ ΒΑΡΟΣ ΜΕΣΟΥ ΕΚΤΥΠΩΣΗΣ	ΒΑΣΙΚΟΣ ΔΙΣΚΟΣ 550+100 ΦΥΛΛΩΝ		ΠΡΟΑΙΡΕΤΙΚΟΣ ΔΙΣΚΟΣ 550 ΦΥΛΛΩΝ (ΔΙΣΚΟΣ 2, 3, 4 ΚΑΙ 5)	ΕΚΤΥΠΩΣΗ ΔΙΠΛΗΣ ΎΨΗΣ
	ΔΙΣΚΟΣ 550 ΦΥΛΛΩΝ (ΔΙΣΚΟΣ 1)	ΔΙΣΚΟΣ BYPASS		
Απλό (75–90 g/m ²)	✓	✓	✓	✓
Διάτρητο (75–90 g/m ²)	✓	✓	✓	✓
Επιστολόχαρτο (75-105 g/m ²)	✓	✓	✓	✓
Ελαφρύ χαρτί καρτ/ εξωφ (120-162 g/m ²)	✓	✓	✓	✓
Χαρτί καρτών/ εξωφύλλων (163-200 g/m ²)	✓	✓	✓	
Ανακυκλωμένο χαρτί (75–90 g/m ²)	✓	✓	✓	✓
Άριστης ποιότητας (75-105 g/m ²)	✓	✓	✓	✓
Ετικέτες (75-131 g/m ²)	✓	✓	✓	
Προεκτυπωμένο (75–90 g/m ²)	✓	✓	✓	✓
Φάκελος (60-105 g/m ²)	✓	✓	✓	
Ελαφρύ γυαλ. χαρτ. καρτ./εξωφ. (105-162 g/m ²)	✓	✓	✓	✓
Γυαλ χαρτί καρτών/ εξωφ	✓	✓	✓	

ΕΙΔΟΣ ΚΑΙ ΒΑΡΟΣ ΜΕΣΟΥ ΕΚΤΥΠΩΣΗΣ	ΒΑΣΙΚΟΣ ΔΙΣΚΟΣ 550+100 ΦΥΛΛΩΝ		ΠΡΟΑΙΡΕΤΙΚΟΣ ΔΙΣΚΟΣ 550 ΦΥΛΛΩΝ (ΔΙΣΚΟΣ 2, 3, 4 ΚΑΙ 5)	ΕΚΤΥΠΩΣΗ ΔΙΠΛΗΣ ΎΨΗΣ
	ΔΙΣΚΟΣ 550 ΦΥΛΛΩΝ (ΔΙΣΚΟΣ 1)	ΔΙΣΚΟΣ BYPASS		
(163-200 g/m ²)				
Ελαφρύ (60-74 g/m ²)	✓	✓	✓	✓
Ειδικό 1-7 (75-90 g/m ²)	✓	✓	✓	✓
Εύρος βάρους	60-200 g/m ²	60-200 g/m ²	60-200 g/m ²	60-162 g/m ²


 Σημείωση: Μην χρησιμοποιείτε φακέλους ή ετικέτες για την εκτύπωση 2 όψεων.

 Σημείωση: Δεν υποστηρίζεται διαχωριστικό με μερικώς κομμένο καρτελάκι (διαχωριστικό θεμάτων).

ΥΠΟΣΤΗΡΙΖΟΜΕΝΑ ΚΟΙΝΑ ΚΑΙ ΕΙΔΙΚΑ ΜΕΓΕΘΗ ΧΑΡΤΙΟΥ

ΜΕΓΕΘΟΣ ΚΑΙ ΜΕΤΡΗΣΕΙΣ ΜΕΣΩΝ ΕΚΤΥΠΩΣΗΣ	ΒΑΣΙΚΟΣ ΔΙΣΚΟΣ 550+100 ΦΥΛΛΩΝ		ΠΡΟΑΙΡΕΤΙΚΟΣ ΔΙΣΚΟΣ 550 ΦΥΛΛΩΝ (ΔΙΣΚΟΣ 2, 3, 4 ΚΑΙ 5)	ΕΚΤΥΠΩΣΗ ΔΙΠΛΗΣ ΎΨΗΣ
	ΔΙΣΚΟΣ 550 ΦΥΛΛΩΝ (ΔΙΣΚΟΣ 1)	ΔΙΣΚΟΣ BYPASS		
3 x 5 ίντσες (76 x 125 χλστ.)		✓		
Postcard (4,25 x 5,5 ίντσες) (108 x 138 χλστ.)		✓		
Postcard (4 x 6 ίντσες) (102 x 152 χλστ.)		✓		
5 x 7 ίντσες (127 x 178 χλστ.)	✓	✓	✓	✓
A6 (105 x 148 χλστ.) (4,1 x 5,8 ίντσες)	✓	✓	✓	✓
A5 (148 x 210 χλστ.)	✓	✓	✓	✓

ΜΕΓΕΘΟΣ ΚΑΙ ΜΕΤΡΗΣΕΙΣ ΜΕΣΩΝ ΕΚΤΥΠΩΣΗΣ	ΒΑΣΙΚΟΣ ΔΙΣΚΟΣ 550+100 ΦΥΛΛΩΝ		ΠΡΟΑΙΡΕΤΙΚΟΣ ΔΙΣΚΟΣ 550 ΦΥΛΛΩΝ (ΔΙΣΚΟΣ 2, 3, 4 ΚΑΙ 5)	ΕΚΤΥΠΩΣΗ ΔΙΠΛΗΣ ΎΨΗΣ
	ΔΙΣΚΟΣ 550 ΦΥΛΛΩΝ (ΔΙΣΚΟΣ 1)	ΔΙΣΚΟΣ BYPASS		
(5,8 x 8,3 ίντσες)				
A5 (210 x 148 χλστ.) (8,3 x 5,8 ίντσες)*	✓	✓	✓	✓
Statement (5,5 x 8,5 ίντσες) (140 x 216 χλστ.)	✓	✓	✓	✓
B5 (176 x 250 χλστ.) (6,9 x 9,8 ίντσες)	✓	✓	✓	✓
JIS B5 (182 x 257 χλστ.) (7,2 x 10,1 ίντσες)	✓	✓	✓	✓
Executive (7,25 x 10,5 ίντσες) (184 x 267 χλστ.)	✓	✓	✓	✓
8 x 10 ίντσες (203 x 254 χλστ.)	✓	✓	✓	✓
Letter (8,5 x 11 ίντσες) (216 x 279 χλστ.)	✓	✓	✓	✓
A4 (210 x 297 χλστ.) (8,3 x 11,7 ίντσες)	✓	✓	✓	✓
215 x 315 χλστ. (8,5 x 12,4 ίντσες)	✓	✓	✓	✓
8,5 x 13 ίντσες (216 x 330 χλστ.)	✓	✓	✓	✓
8,5 x 13,4 ίντσες (216 x 340 χλστ.)	✓	✓	✓	✓
Legal (8,5 x 14 ίντσες)	✓	✓	✓	✓

ΜΕΓΕΘΟΣ ΚΑΙ ΜΕΤΡΗΣΕΙΣ ΜΕΣΩΝ ΕΚΤΥΠΩΣΗΣ	ΒΑΣΙΚΟΣ ΔΙΣΚΟΣ 550+100 ΦΥΛΛΩΝ		ΠΡΟΑΙΡΕΤΙΚΟΣ ΔΙΣΚΟΣ 550 ΦΥΛΛΩΝ (ΔΙΣΚΟΣ 2, 3, 4 ΚΑΙ 5)	ΕΚΤΥΠΩΣΗ ΔΙΠΛΗΣ ΎΨΗΣ
	ΔΙΣΚΟΣ 550 ΦΥΛΛΩΝ (ΔΙΣΚΟΣ 1)	ΔΙΣΚΟΣ BYPASS		
(216 x 356 χλστ.)				
Φάκελος C5 (162 x 229 χλστ.) (6,4 x 9 ίντσες)	✓	✓	✓	
Φάκελος C6 (114 x 162 χλστ.) (4,5 x 6,4 ίντσες)	✓	✓	✓	
Φάκελος DL (110 x 220 χλστ.) (4,3 x 8,6 ίντσες)	✓	✓	✓	
Φάκελος (6 x 9 ίντσες) (152 x 228 χλστ.)	✓	✓	✓	
Φάκελος Monarch (3,9 x 7,5 ίντσες) (98 x 190 χλστ.)		✓		
Φάκελος αρ. 9 (3,9 x 8,9 ίντσες) (98 x 225 χλστ.)		✓		
Φάκελος αρ. 10 (4,1 x 9,5 ίντσες) (105 x 241 χλστ.)	✓	✓	✓	
Προσαρμοσμένο	105–216 x 148– 356 χλστ. (4,1–8,5 x 5,8–14 ίντσες)	76–216 x 127–356 χλστ. (3,0–8,5 x 5,0–14 ίντσες)	105–216 x 148– 356 χλστ. (4,1–8,5 x 5,8–14 ίντσες)	105–216 x 148–356 χλστ. (4,1–8,5 x 5,8– 14 ίντσες)
 Σημείωση: Ένας αστερίσκος (*) δίπλα σε μια τιμή υποδεικνύει την τροφοδοσία μεγάλης πλευράς. Για χαρτί A5, ο συνιστώμενος προσανατολισμός για την τοποθέτηση χαρτιού είναι τροφοδοσία μεγάλης πλευράς (LEF).				

Διαμόρφωση ρυθμίσεων δίσκου χαρτιού

ΔΙΑΜΟΡΦΩΣΗ ΔΪΣΚΩΝ ΕΙΔΙΚΟΥ ΧΑΡΤΙΟΥ

Ο διαχειριστής συστήματος μπορεί να ρυθμίσει τους δίσκους σε λειτουργία «Πλήρως ρυθμιζόμενος» ή «Ειδικής χρήσης». Όταν ένας δίσκος χαρτιού έχει ρυθμιστεί στη λειτουργία Πλήρως ρυθμιζόμενος, μπορείτε να αλλάζετε τις ρυθμίσεις χαρτιού κάθε φορά που τοποθετείτε χαρτί στο δίσκο. Όταν ένας δίσκος χαρτιού έχει ρυθμιστεί στη λειτουργία ειδικής χρήσης, ο πίνακας ελέγχου σας ζητά να τοποθετήσετε συγκεκριμένο μέγεθος, χρώμα ή είδος χαρτιού.

Ο εκτυπωτής μπορεί να έχει έως και τέσσερις προαιρετικούς δίσκους κοινού χαρτιού που μπορούν να είναι διαμορφωμένοι ως πλήρως ρυθμιζόμενοι δίσκοι ή ειδικής χρήσης. Ο μόνος δίσκος που δεν μπορεί να οριστεί ως ειδικής χρήσης είναι ο δίσκος Bypass.



Σημείωση: Για τη διαμόρφωση των ρυθμίσεων δίσκων, ανατρέξτε στο *System Administrator Guide* (Οδηγός διαχειριστή συστήματος) στη διεύθυνση www.xerox.com/office/VLC620docs.

ΕΠΙΒΕΒΑΪΩΣΗ ΜΕΓΕΘΟΥΣ ΧΑΡΤΙΟΥ

Ο διαχειριστής συστήματος μπορεί να διαμορφώσει τις παραμέτρους της απόκρισης της συσκευής που εμφανίζεται στην οθόνη αφής του πίνακα ελέγχου όταν χαρτί του ίδιου μεγέθους τοποθετείται σε έναν δίσκο. Για τους βασικούς ρυθμιζόμενους δίσκους χαρτιού, ορίστε μια επιλογή:

- **Να εμφανίζεται πάντα:** Με αυτή την επιλογή εμφανίζεται το μήνυμα επιβεβαίωσης χαρτιού στην οθόνη αφής του πίνακα ελέγχου μέχρι ο χρήστης να το κλείσει.
- **Μεταχρονολογημένη επιβεβαίωση:** Με αυτή την επιλογή εμφανίζεται ένα μήνυμα επιβεβαίωσης χαρτιού για καθορισμένο χρονικό διάστημα. Στο τέλος του καθορισμένου χρονικού διαστήματος, το μήνυμα κλείνει και αυτό επιβεβαιώνει ότι το χαρτί έχει τοποθετηθεί. Ενώ το μήνυμα εμφανίζεται στην οθόνη αφής του πίνακα ελέγχου, μπορείτε να επιβεβαιώσετε οποιαδήποτε αλλαγή στο είδος, χρώμα και μέγεθος χαρτιού.
- **Αυτόματη επιβεβαίωση:** Με αυτή την επιλογή επιβεβαιώνεται το είδος, το χρώμα και το μέγεθος χαρτιού αυτόματα χωρίς να εμφανίζεται κάποιο μήνυμα επιβεβαίωσης στην οθόνη αφής του πίνακα ελέγχου.



Σημείωση: Η Xerox® δεν συνιστά τη χρήση της επιλογής **Αυτόματη επιβεβαίωση**, εκτός και αν τοποθετείτε στο δίσκο πάντα χαρτί ακριβώς του ίδιους τύπου, χρώματος και μεγέθους. Για τη διαμόρφωση του Μηνύματος αυτόματης επιβεβαίωσης δίσκου, ανατρέξτε στις **Απαιτούμενες πολιτικές χαρτιού**, στο *System Administrator Guide* (Οδηγός διαχειριστή συστήματος) στη διεύθυνση www.xerox.com/office/VLC620docs.

ΑΛΛΑΓΗ ΜΕΓΕΘΟΥΣ, ΕΪΔΟΥΣ ΚΑΙ ΧΡΩΜΑΤΟΣ ΧΑΡΤΙΟΥ

Όταν ένας δίσκος χαρτιού έχει ρυθμιστεί στη λειτουργία Πλήρως ρυθμιζόμενος, μπορείτε να αλλάζετε τις ρυθμίσεις χαρτιού κάθε φορά που τοποθετείτε χαρτί στο δίσκο. Όταν κλείνετε το δίσκο, σας ζητείτε να ορίσετε το μέγεθος, το είδος και το χρώμα του τοποθετημένου χαρτιού στον πίνακα ελέγχου.

Όταν ένας δίσκος χαρτιού έχει ρυθμιστεί στη λειτουργία ειδικής χρήσης, ο πίνακας ελέγχου σας ζητά να τοποθετήσετε συγκεκριμένο μέγεθος, χρώμα ή είδος χαρτιού. Εάν μετακινήσετε τους οδηγούς για την τοποθέτηση ενός χαρτιού διαφορετικού μεγέθους, θα εμφανιστεί ένα μήνυμα σφάλματος στον πίνακα ελέγχου.

Για να διαμορφώσετε τις ρυθμίσεις δίσκου για τη λειτουργία "Πλήρως ρυθμιζόμενος" ή "Ειδικής χρήσης", ανατρέξτε στην ενότητα **Διαμόρφωση ρυθμίσεων δίσκου χαρτιού**.

Για να ορίσετε το μέγεθος, το είδος ή το χρώμα χαρτιού, όταν ένας δίσκος έχει ρυθμιστεί ως Πλήρως ρυθμιζόμενος:

1. Ανοίξτε το δίσκο χαρτιού και μετά τοποθετήστε το χαρτί που χρειάζεται.
2. Κλείστε το δίσκο.
3. Στον πίνακα ελέγχου, επιλέξτε το σωστό μέγεθος, είδος και χρώμα χαρτιού:
 - Για να επιλέξετε ένα νέο μέγεθος χαρτιού, πατήστε **Μέγεθος**.
 - Για να επιλέξετε ένα νέο είδος χαρτιού, πατήστε **Είδος**.
 - Για να επιλέξετε ένα νέο χρώμα χαρτιού, πατήστε **Χρώμα**.
4. Για επιβεβαίωση των ρυθμίσεων, επιλέξτε **Επιβεβαίωση**.

Για να ορίσετε το μέγεθος, το είδος ή το χρώμα χαρτιού, όταν ένας δίσκος έχει ρυθμιστεί ως Ειδικής χρήσης, ανατρέξτε στην ενότητα **Διαμόρφωση δίσκων ειδικού χαρτιού**.


Τοποθέτηση χαρτιού

ΤΟΠΟΘΕΤΗΣΗ ΧΑΡΤΙΟΥ ΣΤΟΥΣ ΔΙΣΚΟΥΣ 1-5

Ο διαχειριστής συστήματος μπορεί να ρυθμίσει τους δίσκους 1–5 σε λειτουργία Πλήρως ρυθμιζόμενος ή Ειδικής χρήσης. Κάθε φορά που ένας δίσκος ανοίγει και κλείνει, οι ρυθμίσεις χαρτιού εμφανίζονται στον πίνακα ελέγχου.

Όταν ένας δίσκος χαρτιού έχει ρυθμιστεί στη λειτουργία Πλήρως ρυθμιζόμενος, μπορείτε να αλλάζετε τις ρυθμίσεις χαρτιού κάθε φορά που τοποθετείτε χαρτί στο δίσκο. Όταν ένας δίσκος χαρτιού έχει ρυθμιστεί στη λειτουργία ειδικής χρήσης, ο πίνακας ελέγχου σας ζητά να τοποθετήσετε συγκεκριμένο μέγεθος, χρώμα ή είδος χαρτιού.

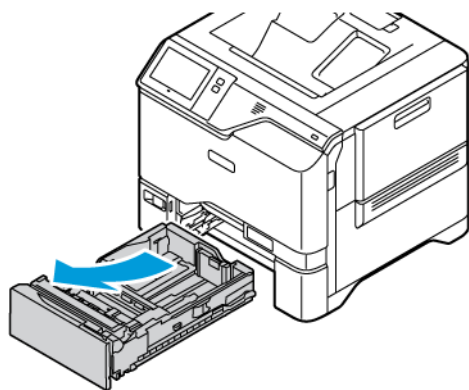
- Όταν οι δίσκοι είναι διαμορφωμένοι ως Πλήρως ρυθμιζόμενοι, μπορείτε να επιβεβαιώσετε ή να αλλάξετε τις ρυθμίσεις των μέσων εκτύπωσης. Ο οδηγός χαρτιού ανιχνεύουν αυτόματα το μέγεθος του τοποθετημένου χαρτιού.
- Όταν οι δίσκοι έχουν διαμορφωθεί στη λειτουργία Ειδική χρήση, στον πίνακα ελέγχου εμφανίζονται οι ρυθμίσεις των μέσων εκτύπωσης για τον δίσκο. Αν έχουν τοποθετηθεί μέσα εκτύπωσης λανθασμένου μεγέθους στον δίσκο ή αν οι οδηγοί χαρτιού δεν έχουν ρυθμιστεί σωστά, ένα προειδοποιητικό μήνυμα εμφανίζεται στον πίνακα ελέγχου.

 Σημείωση: Μόνο ο διαχειριστής συστήματος μπορεί να αλλάξει τις ρυθμίσεις των μέσων εκτύπωσης για ένα δίσκο ειδικής χρήσης. Για λεπτομέρειες σχετικά με τον τρόπο διαμόρφωσης των ρυθμίσεων δίσκου, ανατρέξτε στην ενότητα [Διαμόρφωση ρυθμίσεων δίσκου χαρτιού](#).

Όταν το χαρτί στο δίσκο τελειώνει ή όταν ένας δίσκος είναι άδειος, ένα προειδοποιητικό μήνυμα εμφανίζεται στον πίνακα ελέγχου.

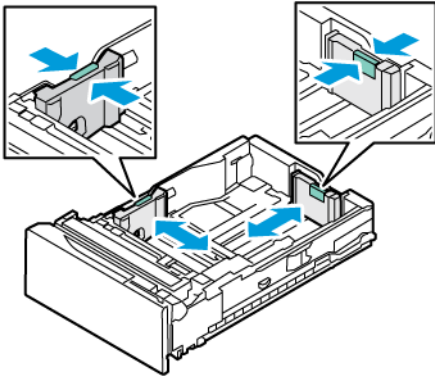
Κάντε τα εξής για να τοποθετήσετε χαρτί στους δίσκους 1-5, όπου:

- Δίσκος 1: Δίσκος κοινού χαρτιού 550 φύλλων με ενσωματωμένο δίσκο Bypass 100 φύλλων. Για περισσότερες πληροφορίες σχετικά με την τοποθέτηση χαρτιού στο δίσκο Bypass, ανατρέξτε στην ενότητα [Τοποθέτηση χαρτιού στο δίσκο Bypass](#).
 - Δίσκοι 2-5: Προαιρετικοί δίσκοι 550 φύλλων
1. Τραβήξτε το δίσκο προς τα έξω έως ότου σταματήσει.

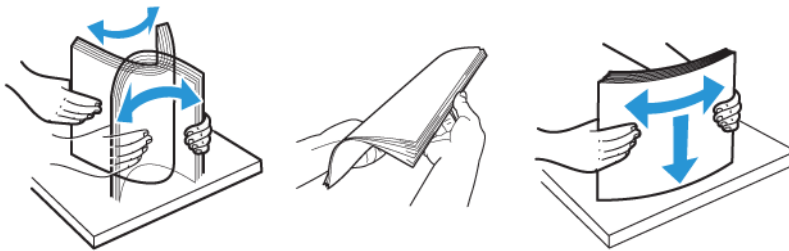


2. Αφαιρέστε τυχόν χαρτί που είναι διαφορετικού μεγέθους ή είδους.

3. Για να μετακινήσετε προς τα έξω τους οδηγούς μήκους ή πλάτους χαρτιού, πιάστε τις ασφάλειες του οδηγού και, στη συνέχεια, σύρετε προς τα έξω τον οδηγό μήκους ή τον οδηγό πλάτους χαρτιού.

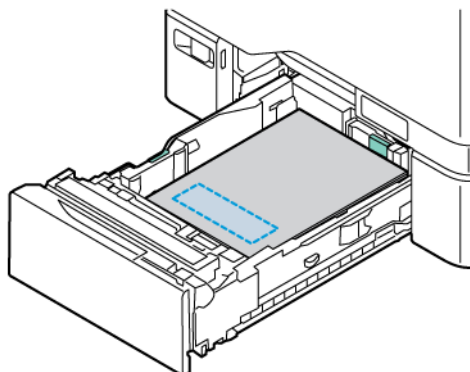


4. Λυγίστε τα φύλλα χαρτιού προς τα εμπρός και προς τα πίσω και ξεφυλλίστε τα. Στη συνέχεια, ευθυγραμμίστε τις άκρες της στοίβας σε μια επίπεδη επιφάνεια. Με αυτήν τη διαδικασία, διαχωρίζονται τυχόν φύλλα χαρτιού που έχουν κολλήσει και ελαττώνονται οι πιθανότητες πρόκλησης εμπλοκών.



Προειδοποίηση: Για την αποφυγή πρόκλησης εμπλοκών χαρτιού και εσφαλμένων τροφοδοσιών, μην αφαιρείτε το χαρτί από τη συσκευασία του έως ότου είστε έτοιμοι να το χρησιμοποιήσετε.

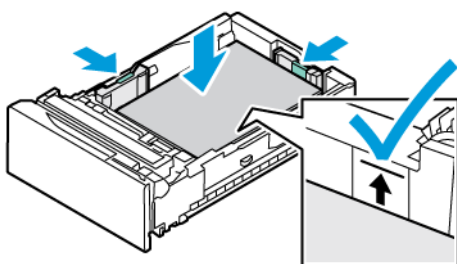
5. Τοποθετήστε το χαρτί στο δίσκο. Για τροφοδοσία μικρής πλευράς, τοποθετείτε επιστολόχαρτα και προεκτυπωμένο χαρτί με την όψη προς τα κάτω και την επάνω πλευρά προς τα εμπρός.



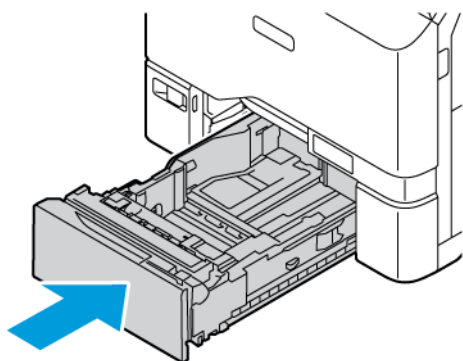
Η τροφοδοσία μεγάλης πλευράς είναι ο συνιστώμενος προσανατολισμός για χαρτί A5 (148 x 210 χλστ., 5,8 x 8,3 ίντσες).

Προειδοποίηση: Μην τοποθετείτε χαρτί επάνω από τη γραμμή μέγιστης πλήρωσης. Η υπερπλήρωση του δίσκου μπορεί να προκαλέσει εμπλοκές χαρτιού.

6. Ανάλογα με χαρτί, ρυθμίστε το μήκος και το πλάτος των οδηγών χαρτιού. Πιάστε τις ασφάλειες του οδηγού, τότε σύρετε τους οδηγούς χαρτιού προς τα μέσα μέχρι να ακουμπήσουν στο χαρτί.



7. Σύρετε το δίσκο μέσα στον εκτυπωτή.



8. Στον πίνακα ελέγχου, επιλέξτε το σωστό μέγεθος, είδος και χρώμα χαρτιού.
 - Αν έχετε τοποθετήσει επιστολόχαρτο στον εκτυπωτή, επιλέξτε το είδος χαρτιού **Επιστολόχαρτο**.
 - Αν έχετε τοποθετήσει προεκτυπωμένο χαρτί στον εκτυπωτή, επιλέξτε το είδος χαρτιού **Προεκτυπωμένο**.
9. Για επιβεβαίωση των ρυθμίσεων, επιλέξτε **Επιβεβαίωση**.



Σημείωση: Για να αλλάξετε τις ρυθμίσεις χαρτιού όταν ο δίσκος οριστεί στη λειτουργία Ειδικής χρήσης, ανατρέξτε στην ενότητα **Διαμόρφωση δίσκων ειδικού χαρτιού**.

ΡΥΘΜΙΣΗ ΤΩΝ ΟΔΗΓΩΝ ΧΑΡΤΙΟΥ ΣΤΟΥΣ ΡΥΘΜΙΖΟΜΕΝΟΥΣ ΔΙΣΚΟΥΣ 550 ΦΥΛΛΩΝ

Μπορείτε να ρυθμίσετε τους οδηγούς χαρτιού στους δίσκους 1–5, έτσι ώστε να μπορούν να δεχθούν χαρτί κοινού ή ειδικού μεγέθους. Στη θέση για χαρτί κοινού μεγέθους, οι οδηγοί κινούνται στις ρυθμίσεις για χαρτί υποστηριζόμενου κοινού μεγέθους. Μπορείτε να χρησιμοποιήσετε τη δυνατότητα Προτίμηση μεγέθους χαρτιού για να ορίσετε το προτιμώμενο μέγεθος χαρτιού στο βρετανικό σύστημα ή στο μετρικό σύστημα. Οι επιλογές μεγέθους χαρτιού που χρησιμοποιούν την επιλεγμένη ρύθμιση μονάδων εμφανίζονται στην κορυφή της λίστας "Επιλογή χαρτιού" στην καρτέλα εκτύπωση και στο περιβάλλον εργασίας χρήστη. Μπορείτε να ορίσετε από τις παρακάτω επιλογές διαφορετικών μονάδων μέτρησης:

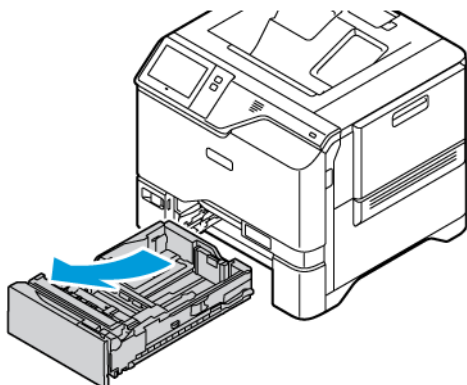
- **Ίντσες:** Αυτή η επιλογή ορίζει την προτίμηση μεγέθους χαρτιού σε ίντσες και εμφανίζει πρώτα τα μεγέθη του μετρικού βρετανικού συστήματος.
- **Μετρικό σύστημα:** Αυτή η επιλογή ορίζει την προτίμηση μεγέθους χαρτιού σε χιλιοστά και εμφανίζει πρώτα τα μεγέθη του μετρικού συστήματος.

Για να ορίσετε ένα ειδικό μέγεθος στον πίνακα ελέγχου, μπορείτε να ορίσετε τις διαστάσεις στα εξής βήματα:

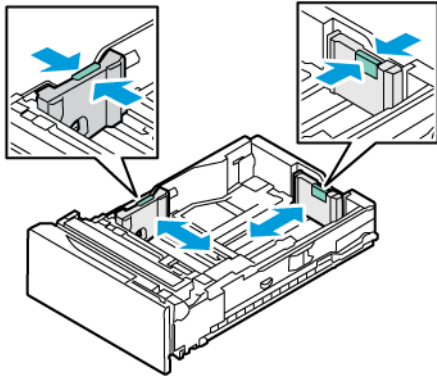
- 0,1 ίντσες, αν η μονάδα μέτρησης έχει οριστεί σε Ίντσες ή
- 1 χλστ., αν η μονάδα μέτρησης έχει οριστεί σε Μετρικό σύστημα

Για να μετακινήσετε τους οδηγούς χαρτιού από τη θέση κοινού μεγέθους χαρτιού στη θέση ειδικού μεγέθους χαρτιού:

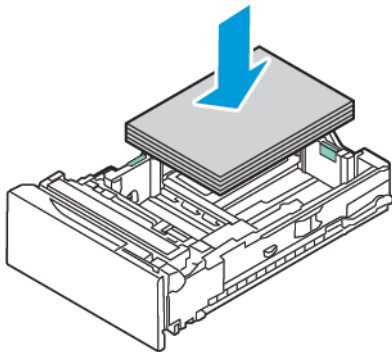
1. Τραβήξτε το δίσκο προς τα έξω έως ότου σταματήσει.



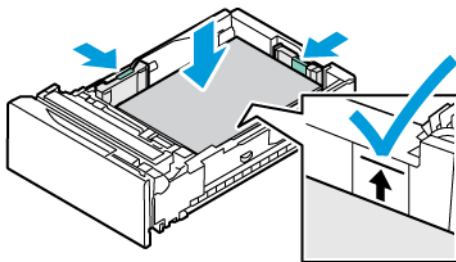
2. Αφαιρέστε το χαρτί από το δίσκο. Πιέστε τους μοχλούς των οδηγών και μετά μετακινήστε τους οδηγούς μήκους ή πλάτους προς τα έξω μέχρι να σταματήσουν.



3. Τοποθετήστε το χαρτί ειδικού μεγέθους στο δίσκο.



4. Για να ενεργοποιήσετε το μπλοκ ακριβούς ρύθμισης, πιάστε τους μοχλούς και σύρετε τους οδηγούς προς τα μέσα.




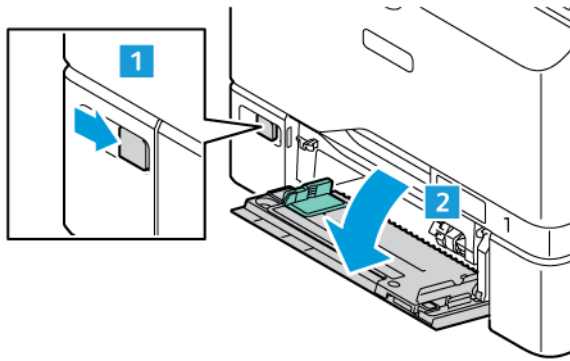
ΤΟΠΟΘΕΤΗΣΗ ΧΑΡΤΙΟΥ ΣΤΟ ΔΙΣΚΟ BYPASS

Ο δίσκος Bypass υποστηρίζει την ευρύτερη ποικιλία ειδών μέσων εκτύπωσης. Ο δίσκος προορίζεται κυρίως για εργασίες που χρησιμοποιούν ειδικά μέσα εκτύπωσης και παράγονται σε μικρές ποσότητες. Ο δίσκος Bypass μπορεί να χωρέσει έως και 100 φύλλα χαρτί.

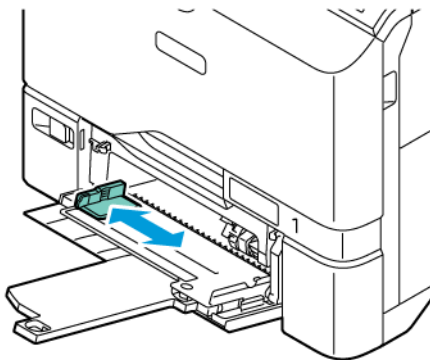
Για να τοποθετήσετε χαρτί στο δίσκο Bypass, κάντε τα εξής:

1. Για να ανοίξετε το δίσκο Bypass, ωθήστε το μάνταλο απασφάλισης (1) στην μπροστινή δεξιά πλευρά του Δίσκου 1. Εάν έχει ήδη τοποθετηθεί χαρτί στο δίσκο, αφαιρέστε τυχόν χαρτί διαφορετικού μεγέθους ή είδους.

 Σημείωση: Για μεγαλύτερα μεγέθη χαρτιού, τραβήξτε προς τα έξω την προέκταση δίσκου.



2. Μετακινήστε τους οδηγούς πλάτους προς τις άκρες του δίσκου.

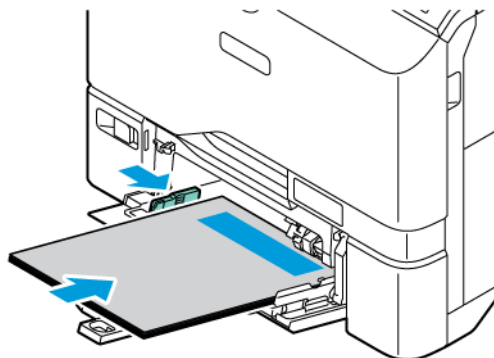


3. Λυγίστε τα φύλλα χαρτιού προς τα εμπρός και προς τα πίσω και ξεφυλλίστε τα. Στη συνέχεια, ευθυγραμμίστε τις άκρες της στοίβας σε μια επίπεδη επιφάνεια. Με αυτήν τη διαδικασία, διαχωρίζονται τυχόν φύλλα χαρτιού που έχουν κολλήσει και ελαττώνονται οι πιθανότητες πρόκλησης εμπλοκών.



Προειδοποίηση: Για την αποφυγή πρόκλησης εμπλοκών χαρτιού και εσφαλμένων τροφοδοσιών, μην αφαιρείτε το χαρτί από τη συσκευασία του έως ότου είστε έτοιμοι να το χρησιμοποιήσετε.

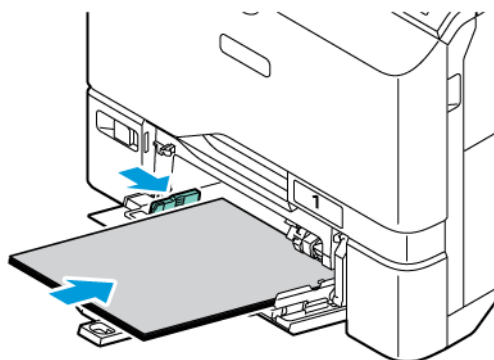
4. Τοποθετήστε το χαρτί στο δίσκο. Για τροφοδοσία μικρής πλευράς, τοποθετήστε επιστολόχαρτα και προεκτυπωμένο χαρτί με την όψη προς τα πάνω και την επάνω πλευρά προς την κατεύθυνση τροφοδοσίας του χαρτιού.



Η τροφοδοσία μεγάλης πλευράς είναι ο συνιστώμενος προσανατολισμός για χαρτί A5 (148 x 210 χλστ., 5,8 x 8,3 ίντσες).

Προειδοποίηση: Μην τοποθετείτε χαρτί επάνω από τη γραμμή μέγιστης πλήρωσης. Η υπερπλήρωση μπορεί να προκαλέσει εμπλοκές χαρτιού.

5. Ρυθμίστε τους οδηγούς πλάτους έτσι ώστε να αγγίζουν τις άκρες του χαρτιού.



6. Στον πίνακα ελέγχου, επιλέξτε το σωστό μέγεθος, είδος και χρώμα χαρτιού.
 - Αν έχετε τοποθετήσει επιστολόχαρτο στον εκτυπωτή, επιλέξτε το είδος χαρτιού **Επιστολόχαρτο**.
 - Αν έχετε τοποθετήσει προεκτυπωμένο χαρτί στον εκτυπωτή, επιλέξτε το είδος χαρτιού **Προεκτυπωμένο**.
7. Για επιβεβαίωση των ρυθμίσεων, επιλέξτε **Επιβεβαίωση**.

Εκτύπωση σε ειδικό χαρτί

Για να παραγγείλετε χαρτί ή άλλα μέσα εκτύπωσης, επικοινωνήστε με τον τοπικό μεταπωλητή ή επισκεφτείτε τη διεύθυνση www.xerox.com/office/supplies.

Για αναφορά:

www.xerox.com/rmlna: Recommended Media List (Κατάλογος συνιστώμενων μέσων εκτύπωσης) (Ηνωμένες Πολιτείες)

www.xerox.com/rmlEU: Recommended Media List (Κατάλογος συνιστώμενων μέσων εκτύπωσης) (Ευρώπη)

ΦΆΚΕΛΟΙ

Μπορείτε να εκτυπώνετε φακέλους από τους δίσκους 1-5 και το Δίσκο Bypass.

Οδηγίες για την εκτύπωση φακέλων

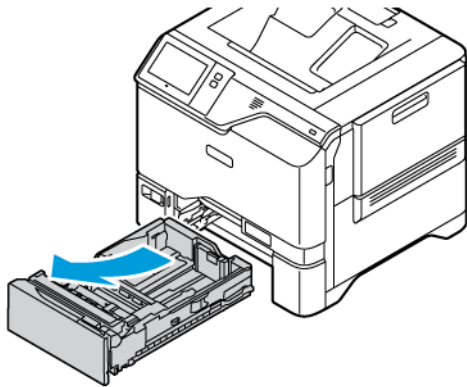
- Χρησιμοποιείτε μόνο χάρτινους φακέλους.
- Μην χρησιμοποιείτε φακέλους με διαφανές πλαίσιο ή μεταλλικά κουμπώματα.
- Η ποιότητα εκτύπωσης εξαρτάται από την ποιότητα και την κατασκευή των φακέλων. Εάν δεν λάβετε τα επιθυμητά αποτελέσματα, δοκιμάστε μια άλλη μάρκα φακέλων.
- Διατηρείτε σταθερή τη θερμοκρασία και τη σχετική υγρασία.
- Αποθηκεύετε τους αχρησιμοποίητους φακέλους στη συσκευασία τους για να αποφύγετε την υπερβολική υγρασία και ξηρότητα που μπορεί να επηρεάσουν την ποιότητα εκτύπωσης και να προκαλέσουν τσαλάκωμα. Η υπερβολική υγρασία ενδέχεται να προκαλέσει τη σφράγιση των φακέλων πριν ή κατά τη διάρκεια της εκτύπωσης.
- Αφαιρέστε τις αεροφυσαλίδες από τους φακέλους προτού τους τοποθετήσετε στο δίσκο, βάζοντας ένα βαρύ βιβλίο επάνω τους.
- Στο λογισμικό του οδηγού εκτύπωσης, επιλέξτε Φάκελος ως το είδος χαρτιού.
- Μην χρησιμοποιείτε ενισχυμένους φακέλους. Χρησιμοποιείτε φακέλους που είναι επίπεδοι.
- Μην χρησιμοποιείτε φακέλους με κόλλα που ενεργοποιείται με τη θέρμανση.
- Μην χρησιμοποιείτε φακέλους με πτερύγια που σφραγίζουν με πίεση.

Τοποθέτηση φακέλων στους δίσκους 1 -5

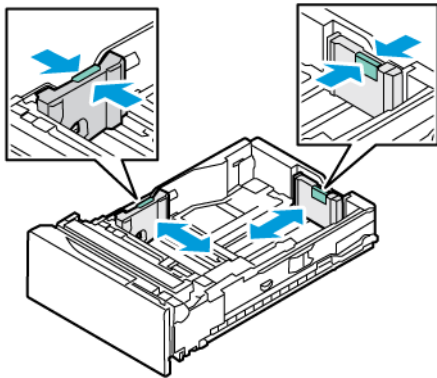
Για πληροφορίες σχετικά με τα υποστηριζόμενα μεγέθη φακέλων, ανατρέξτε στην ενότητα [Υποστηριζόμενο χαρτί](#).

Για να τοποθετήσετε φακέλους στους δίσκους 1-5, κάντε τα εξής:

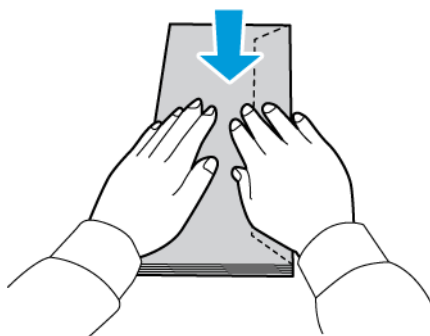
1. Τραβήξτε το δίσκο προς τα έξω έως ότου σταματήσει.



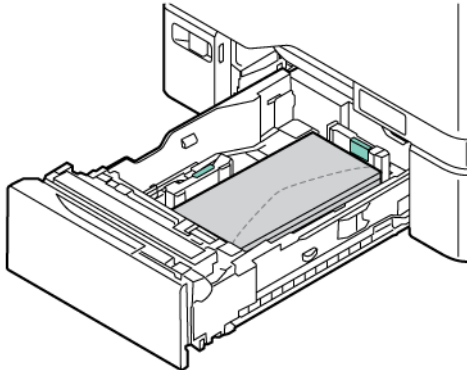
2. Αφαιρέστε τυχόν χαρτί που είναι διαφορετικού μεγέθους ή είδους.
3. Για να μετακινήσετε προς τα έξω τους οδηγούς μήκους ή πλάτους χαρτιού, πιάστε τις ασφάλειες του οδηγού και, στη συνέχεια, σύρετε προς τα έξω τον οδηγό μήκους ή τον οδηγό πλάτους χαρτιού.



4. Για την αποφυγή εμπλοκών, ισιώστε τους φακέλους.



5. Τοποθετήστε φακέλους στο δίσκο. Για φακέλους με το πτερύγιο στη μεγάλη πλευρά, τοποθετήστε τους φακέλους με τα πτερύγια με την όψη προς τα κάτω και κλειστά. Κρατήστε τα πτερύγια προς τα δεξιά.



6. Μετακινήστε τους οδηγούς πλάτους χαρτιού από τις άκρες του δίσκου σύμφωνα με τους φακέλους.
7. Σύρετε το δίσκο μέσα στον εκτυπωτή.
8. Στον πίνακα ελέγχου, επιλέξτε το σωστό μέγεθος, είδος και χρώμα χαρτιού. Βεβαιωθείτε ότι το είδος χαρτιού είναι ρυθμισμένο στην επιλογή Φάκελος.



Σημείωση: Για να αλλάξετε τις ρυθμίσεις χαρτιού όταν ο δίσκος οριστεί στη λειτουργία Ειδικής χρήσης, ανατρέξτε στην ενότητα **Διαμόρφωση δίσκων ειδικού χαρτιού**.


9. Για επιβεβαίωση των ρυθμίσεων, επιλέξτε **Επιβεβαίωση**.
10. Για επιστροφή στην αρχική οθόνη, πατήστε το κουμπί **Αρχική σελίδα**.

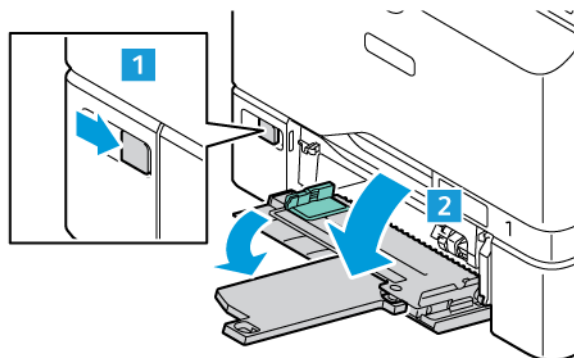
Τοποθέτηση φακέλων στο δίσκο Bypass

Για πληροφορίες σχετικά με τα υποστηριζόμενα μεγέθη φακέλων, ανατρέξτε στην ενότητα **Υποστηριζόμενο χαρτί**.

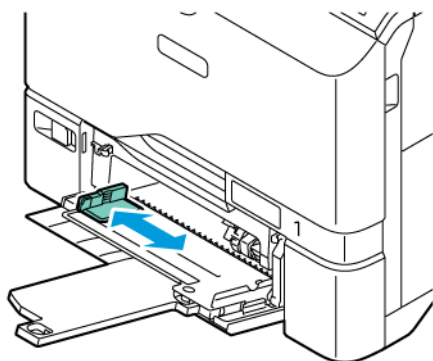
Για να τοποθετήσετε φακέλους στο δίσκο Bypass, κάντε τα εξής:


1. Για να ανοίξετε το δίσκο Bypass, ωθήστε το μάνταλο απασφάλισης (1) στην μπροστινή δεξιά πλευρά του Δίσκου 1. Εάν έχει ήδη τοποθετηθεί χαρτί στο δίσκο, αφαιρέστε τυχόν χαρτί διαφορετικού μεγέθους ή είδους.

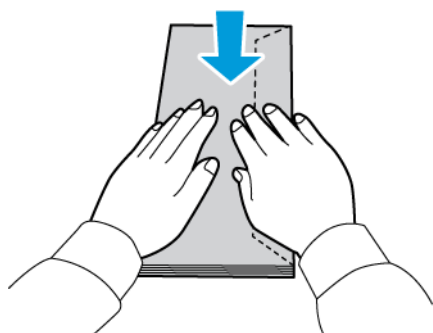
 Σημείωση: Για μεγαλύτερα μεγέθη χαρτιού, τραβήξτε προς τα έξω την προέκταση δίσκου.



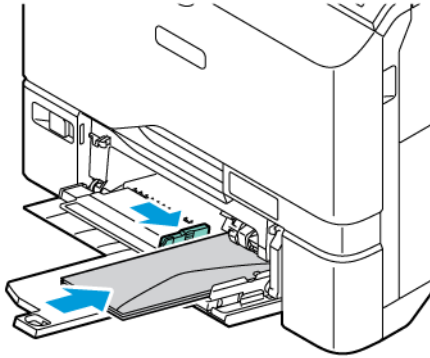
2. Μετακινήστε τους οδηγούς πλάτους προς τις άκρες του δίσκου.




 Σημείωση: Εάν δεν τοποθετήσετε τους φακέλους στο δίσκο Bypass αμέσως μετά την αφαίρεσή τους από τη συσκευασία, μπορεί να παρουσιάσουν κύρτωση. Για την αποφυγή εμπλοκών, ισιώστε τους φακέλους.



3. Τοποθετήστε φακέλους στο δίσκο. Για φακέλους με το πτερύγιο στη μεγάλη πλευρά, τοποθετήστε τους φακέλους με τα πτερύγια στην πάνω πλευρά και κλειστά. Κρατήστε τα πτερύγια προς τα δεξιά.



 Σημείωση: Για έναν φάκελο, όπως 6 x 9 ιντσών (152 x 228 χλστ.), με το πτερύγιο προς τη μικρή πλευρά, τοποθετήστε τον φάκελο με το πτερύγιο προς την κατεύθυνση τροφοδοσίας.

4. Μετακινήστε τους οδηγούς πλάτους χαρτιού από τις άκρες του δίσκου σύμφωνα με τους φακέλους.
5. Στον πίνακα ελέγχου, επιλέξτε το σωστό μέγεθος, είδος και χρώμα χαρτιού. Βεβαιωθείτε ότι το είδος χαρτιού είναι ρυθμισμένο στην επιλογή **Φάκελος**.
6. Για επιβεβαίωση των ρυθμίσεων, επιλέξτε **Επιβεβαίωση**.
7. Για επιστροφή στην αρχική οθόνη, πατήστε το κουμπί **Αρχική σελίδα**.

ΕΤΙΚΕΤΕΣ

Μπορείτε να εκτυπώνετε ετικέτες από τους εξής δίσκους:

- Δίσκοι 1–5
- Δίσκος Bypass

Οδηγίες για την εκτύπωση ετικετών

- Χρησιμοποιείτε ετικέτες που έχουν σχεδιαστεί για εκτύπωση λέιζερ.
- Μην χρησιμοποιείτε ετικέτες βινυλίου.
- Μην τροφοδοτείτε περισσότερες από μία φορές ένα φύλλο ετικετών στον εκτυπωτή.
- Μη χρησιμοποιείτε ετικέτες ξηρής κόλλας.
- Εκτυπώνετε μόνο στη μία όψη του φύλλου ετικετών. Χρησιμοποιείτε μόνο πλήρη φύλλα ετικετών.
- Αποθηκεύετε τις αχρησιμοποίητες ετικέτες στην αρχική τους συσκευασία και σε επίπεδη θέση. Αφήνετε τα φύλλα με τις ετικέτες στην αρχική τους συσκευασία, έως ότου είστε έτοιμοι να τα χρησιμοποιήσετε. Επανατοποθετείτε τα αχρησιμοποίητα φύλλα ετικετών στην αρχική τους συσκευασία και ξανασφραγίστε την.

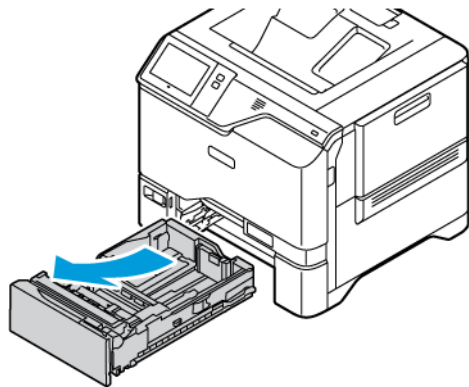
- Μην αποθηκεύετε ετικέτες σε συνθήκες ακραίας υγρασίας, ξηρότητας ή ακραίων θερμοκρασιών. Εάν τις αποθηκεύετε υπό ακραίες συνθήκες, ενδέχεται να προκληθούν προβλήματα στην ποιότητα εκτύπωσης ή εμπλοκές στον εκτυπωτή.
- Ανανεώνετε συχνά τα αποθέματά σας. Μεγάλες περίοδοι αποθήκευσης σε ακραίες συνθήκες ενδέχεται να προκαλέσουν παραμόρφωση των ετικετών και κατ' επέκταση εμπλοκές στον εκτυπωτή.
- Στο λογισμικό του οδηγού εκτύπωσης, επιλέξτε Ετικέτα ως το είδος χαρτιού.
- Πρωτού τοποθετήσετε ετικέτες, αφαιρέστε όλο το άλλο χαρτί από το δίσκο.

Προειδοποίηση: Μην χρησιμοποιείτε φύλλα από τα οποία λείπουν ετικέτες, ή τα οποία διαθέτουν ετικέτες που έχουν παραμορφωθεί ή αφαιρεθεί από το φύλλο στήριξης. Κάτι τέτοιο μπορεί να προκαλέσει ζημιά στον εκτυπωτή.

Τοποθέτηση ετικετών

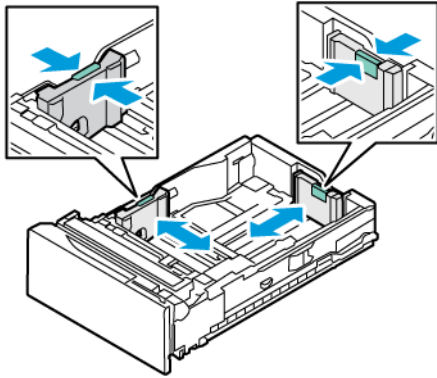
Για να τοποθετήσετε ετικέτες στους Δίσκους 1-5 και στο δίσκο Bypass:

1. Τραβήξτε το δίσκο προς τα έξω έως ότου σταματήσει.



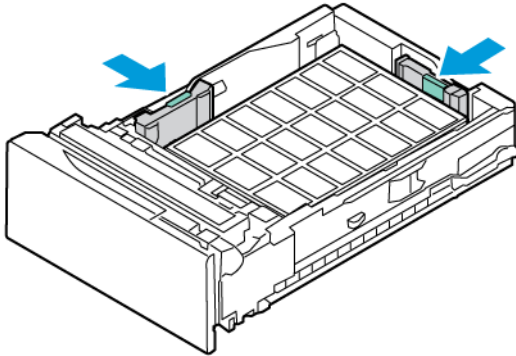
2. Βεβαιωθείτε ότι οι οδηγοί χαρτιού είναι ρυθμισμένοι στη σωστή θέση για το μέγεθος των ετικετών που τοποθετείτε.
3. Αφαιρέστε τυχόν χαρτί που είναι διαφορετικού μεγέθους ή είδους.

4. Για να μετακινήσετε προς τα έξω τον οδηγό μήκους ή τον οδηγό πλάτος χαρτιού, απασφαλίστε το κλείδωμα οδηγού και, στη συνέχεια, σύρετε τον οδηγό μήκους ή τον οδηγό πλάτους χαρτιού.

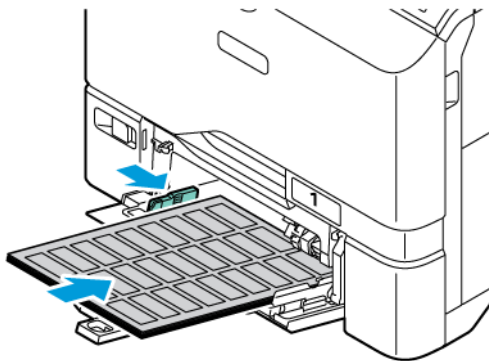


5. Τοποθετήστε τις ετικέτες σε οποιονδήποτε από τους δίσκους:

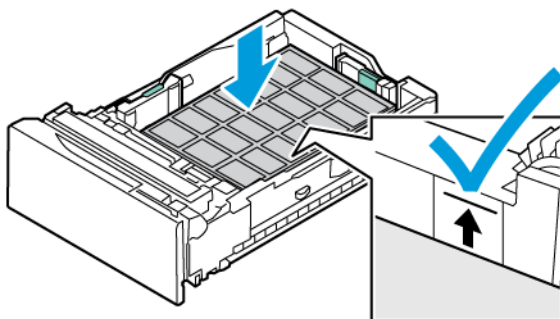
- Τοποθετήστε τις ετικέτες με την όψη προς τα επάνω στους Δίσκους 1–5 και μετά ρυθμίστε τους οδηγούς μήκους και πλάτους χαρτιού σύμφωνα με τις ετικέτες. Για τροφοδοσία μεγάλης πλευράς, τοποθετείτε τις ετικέτες προς τα επάνω με την επάνω πλευρά προς το μπροστινό μέρος.



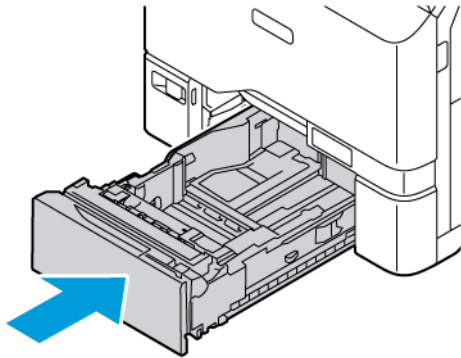
- Τοποθετήστε τις ετικέτες με την όψη προς τα κάτω στο Δίσκο Bypass και μετά ρυθμίστε τους οδηγούς μήκους και πλάτους χαρτιού σύμφωνα με τις ετικέτες.



Προειδοποίηση: Μην τοποθετείτε χαρτί επάνω από τη γραμμή μέγιστης πλήρωσης. Η υπερπλήρωση μπορεί να προκαλέσει εμπλοκές χαρτιού.



6. Σύρετε το δίσκο μέσα στον εκτυπωτή.



7. Στον πίνακα ελέγχου, επιλέξτε το σωστό μέγεθος, είδος και χρώμα χαρτιού. Βεβαιωθείτε ότι το είδος χαρτιού είναι ρυθμισμένο στην επιλογή Ετικέτες.

 Σημείωση: Για να αλλάξετε τις ρυθμίσεις χαρτιού όταν ο δίσκος οριστεί στη λειτουργία Ειδικής χρήσης, ανατρέξτε στην ενότητα **Διαμόρφωση δίσκων ειδικού χαρτιού**.

8. Για επιβεβαίωση των ρυθμίσεων, επιλέξτε **Επιβεβαίωση**.
9. Για επιστροφή στην αρχική οθόνη, πατήστε το κουμπί **Αρχική σελίδα**.

ΓΥΑΛΙΣΤΕΡΑ ΜΈΣΑ ΕΚΤΎΠΩΣΗΣ

Μπορείτε να εκτυπώσετε γυαλιστερό χαρτί, βάρους έως 200 g/m², από οποιονδήποτε δίσκο.

- Για τον δίσκο Bypass, τοποθετήστε το χαρτί με τη γυαλιστερή πλευρά ή την όψη εκτύπωσης προς τα κάτω.
- Για τους βασικούς δίσκους 550 φύλλων, τους δίσκους 1-5, τοποθετήστε το χαρτί με τη γυαλιστερή πλευρά ή την όψη εκτύπωσης προς τα επάνω.

 Σημείωση: Για βέλτιστα αποτελέσματα, τοποθετήστε γυαλιστερό χαρτί καρτών/εξωφύλλων στο δίσκο Bypass.

Οδηγίες για την εκτύπωση σε γυαλιστερό χαρτί

- Μην ανοίγετε τα σφραγισμένα πακέτα του γυαλιστερού χαρτιού, έως ότου είστε έτοιμοι να τα τοποθετήσετε στον εκτυπωτή.
- Αφήνετε το γυαλιστερό χαρτί στην αρχική του συσκευασία και αφήνετε τα πακέτα στο χαρτοκιβώτιο μεταφοράς, έως ότου είστε έτοιμοι να τα χρησιμοποιήσετε.
- Απομακρύνετε όλα τα άλλα χαρτιά από το δίσκο πριν τοποθετήσετε γυαλιστερό χαρτί.
- Τοποθετείτε μόνο την ποσότητα γυαλιστερού χαρτιού που σκοπεύετε να χρησιμοποιήσετε. Μην αφήνετε το γυαλιστερό χαρτί στο δίσκο μετά την ολοκλήρωση της εκτύπωσης. Επανατοποθετήστε το αχρησιμοποίητο χαρτί στην αρχική του συσκευασία και σφραγίστε το.
- Ανανεώνετε συχνά το χαρτί σας. Μεγάλες περίοδοι αποθήκευσης σε ακραίες συνθήκες ενδέχεται να προκαλέσουν παραμόρφωση του γυαλιστερού χαρτιού και κατ' επέκταση εμπλοκές στον εκτυπωτή.

- Στο λογισμικό του οδηγού εκτύπωσης, επιλέξτε το επιθυμητό είδος γυαλιστερού χαρτιού ή επιλέξτε το δίσκο στον οποίο έχει τοποθετηθεί το επιθυμητό χαρτί.

Τοποθέτηση γυαλιστερού χαρτιού στο δίσκο Bypass

1. Προτού τοποθετήσετε γυαλιστερό χαρτί, αφαιρέστε όλο το άλλο χαρτί από το δίσκο.
2. Τοποθετείτε μόνο την ποσότητα χαρτιού που σκοπεύετε να χρησιμοποιήσετε.
3. Τοποθετήστε το χαρτί με τη γυαλιστερή πλευρά ή την όψη εκτύπωσης προς τα κάτω.
4. Στον πίνακα ελέγχου, επιλέξτε το σωστό μέγεθος, είδος και χρώμα χαρτιού:
 - Βεβαιωθείτε ότι το είδος χαρτιού είναι ρυθμισμένο στην επιλογή **Γυαλιστερό**. Για να επιλέξετε ένα νέο είδος χαρτιού, πατήστε **Είδος**.
 - Για να επιλέξετε ένα νέο μέγεθος χαρτιού, πατήστε **Μέγεθος**.
 - Για να επιλέξετε ένα νέο χρώμα χαρτιού, πατήστε **Χρώμα**.
5. Για επιβεβαίωση των ρυθμίσεων, επιλέξτε **Επιβεβαίωση**.

Συντήρηση

Αυτό το κεφάλαιο περιέχει:

Γενικές προφυλάξεις.....	184
Καθαρισμός του εκτυπωτή.....	185
Αναλώσιμα.....	187
Διαχείριση του εκτυπωτή.....	204
Μετακίνηση του εκτυπωτή.....	205

Γενικές προφυλάξεις



Προσοχή:

- Τα εσωτερικά εξαρτήματα του εκτυπωτή ενδέχεται να καίνε. Προσέξτε όταν είναι ανοιχτές οι θύρες και τα καλύμματα.
- Κρατήστε όλα τα καθαριστικά μέσα μακριά από παιδιά.
- Μην χρησιμοποιείτε μέσα καθαρισμού με πεπιεσμένο αέρα επάνω ή μέσα στον εκτυπωτή. Ορισμένα σπρέι με πεπιεσμένο αέρα περιέχουν εκρηκτικά μίγματα και δεν είναι κατάλληλα για χρήση σε ηλεκτρικές εφαρμογές. Η χρήση καθαριστικών με πεπιεσμένο αέρα αυξάνει τον κίνδυνο πρόκλησης πυρκαγιάς και εκρήξεων.
- Μην αφαιρείτε τα καλύμματα ή τις διατάξεις ασφαλείας που είναι βιδωμένα. Δεν είναι δυνατή η συντήρηση ή η επισκευή των ανταλλακτικών που βρίσκονται πίσω από αυτά τα κάλυμμα και τις διατάξεις ασφαλείας. Μην επιχειρείτε διαδικασίες συντήρησης οι οποίες δεν περιγράφονται στα έγγραφα που συνοδεύουν τον εκτυπωτή σας.

Προειδοποίηση:

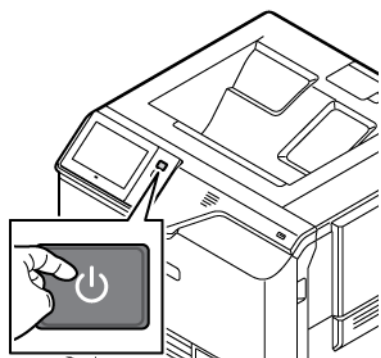
- Όταν καθαρίζετε τον εκτυπωτή σας, μην χρησιμοποιείτε οργανικούς ή ισχυρούς χημικούς διαλύτες ή καθαριστικά ψεκασμού. Μην ρίχνετε υγρά απευθείας σε οποιαδήποτε περιοχή του εκτυπωτή. Χρησιμοποιείτε τα αναλώσιμα και τα υλικά καθαρισμού μόνο με τον τρόπο που περιγράφεται σε αυτό το έγγραφο.
- Μην τοποθετείτε κανένα αντικείμενο επάνω στον εκτυπωτή.
- Μην αφήνετε τα καλύμματα και τις θύρες ανοιχτά σε καμία περίπτωση, ειδικά σε χώρους με έντονο φωτισμό.
- Μην ανοίγετε τα καλύμματα και τις θύρες κατά την εκτύπωση.
- Μην γέρνετε τον εκτυπωτή ενώ λειτουργεί.
- Μην αγγίζετε τις ηλεκτρικές επαφές ή τα εξαρτήματα. Εάν τα αγγίξετε, ενδέχεται να προκληθεί ζημιά στον εκτυπωτή και να αλλοιωθεί η ποιότητα εκτύπωσης.
- Πριν συνδέσετε τον εκτυπωτή στην πρίζα, βεβαιωθείτε ότι οποιαδήποτε εξαρτήματα έχουν αφαιρεθεί κατά τον καθαρισμό, έχουν τοποθετηθεί ξανά στη σωστή τους θέση.

Καθαρισμός του εκτυπωτή

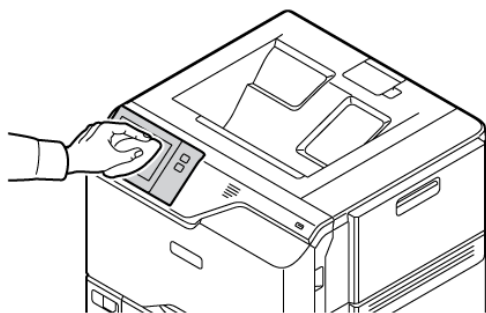
ΚΑΘΑΡΙΣΜΟΣ ΤΟΥ ΕΞΩΤΕΡΙΚΟΥ ΤΟΥ ΕΚΤΥΠΩΤΗ

Ο τακτικός καθαρισμός διατηρεί την οθόνη αφής, τον πίνακα ελέγχου και τις εξωτερικές περιοχές του εκτυπωτή καθαρά από σκόνη και ακαθαρσίες. Για να καθαρίσετε το εξωτερικό του εκτυπωτή:

1. Για να αποφύγετε την ενεργοποίηση κουμπιών και μενού κατά τον καθαρισμό του εκτυπωτή, πατήστε το πλήκτρο **Ενεργοποίηση/Αφύπνιση** και μετά πατήστε **Αδράνεια**.

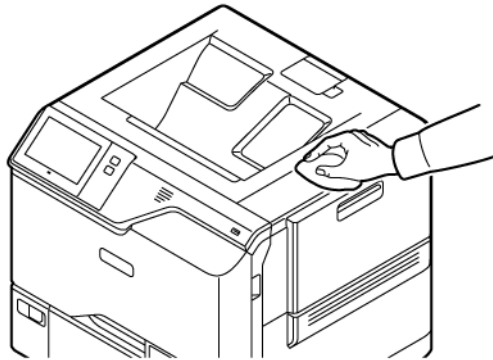


2. Για να αφαιρέσετε δαχτυλιές και μουτζούρες, καθαρίστε την οθόνη αφής και τον πίνακα ελέγχου με ένα μαλακό πανί που δεν αφήνει χνούδι.



3. Για την επαναφορά του εκτυπωτή στη λειτουργία Ετοιμότητας, πατήστε το κουμπί **Ενεργοποίηση/Αφύπνιση**.

4. Χρησιμοποιήστε ένα μαλακό πανί που δεν αφήνει χνούδι για να καθαρίσετε το εξωτερικό τμήμα του δίσκου εξόδου, των δίσκων χαρτιού, καθώς και άλλες εξωτερικές επιφάνειες του εκτυπωτή σας.



Αναλώσιμα

ΑΝΑΛΩΣΙΜΑ

Τα αναλώσιμα είναι αναλώσιμα εκτυπωτή τα οποία εξαντλούνται κατά τη λειτουργία του εκτυπωτή. Τα αναλώσιμα για αυτόν τον εκτυπωτή περιλαμβάνουν γνήσιες κασέτες γραφίτη Xerox® σε Κυανό, Ματζέντα, Κίτρινο και Μαύρο.



Σημείωση:

- Κάθε αναλώσιμο περιλαμβάνει οδηγίες εγκατάστασης. Για την αντικατάσταση αναλωσίμων, ανατρέξτε στις οδηγίες που συνοδεύουν το αναλώσιμο.
- Εγκαθιστάτε μόνο νέες κασέτες γραφίτη στον εκτυπωτή σας. Εάν εγκατασταθεί χρησιμοποιημένη κασέτα γραφίτη, η ένδειξη υπολειπόμενης ποσότητας γραφίτη μπορεί να μην είναι ακριβής.
- Για την εξασφάλιση της ποιότητας εκτύπωσης, η κασέτα γραφίτη έχει σχεδιαστεί ώστε να σταματά να λειτουργεί σε ένα προκαθορισμένο σημείο.
- Μπορείτε να χρησιμοποιήσετε την εφαρμογή Xerox Easy Assist (XEA) για να ελέγξετε την κατάσταση των αναλωσίμων και να τα παραγγείλετε. Για περισσότερες πληροφορίες, ανατρέξτε στην ενότητα [Εφαρμογή Xerox® Easy Assist \(XEA\)](#).

Προειδοποίηση: Η χρήση άλλου γραφίτη εκτός από το γνήσιο γραφίτη Xerox® ενδέχεται να επηρεάσει την ποιότητα εκτύπωσης και την αξιοπιστία του εκτυπωτή. Ο γραφίτης Xerox® είναι ο μόνος γραφίτης που έχει σχεδιαστεί και κατασκευαστεί υπό τους αυστηρούς ελέγχους ποιότητας της Xerox για χρήση ειδικά με το συγκεκριμένο εκτυπωτή.

ΣΤΟΙΧΕΙΑ ΠΡΟΓΡΑΜΜΑΤΙΣΜΕΝΗΣ ΣΥΝΤΗΡΗΣΗΣ

Τα στοιχεία προγραμματισμένης συντήρησης είναι εξαρτήματα του εκτυπωτή που έχουν συγκεκριμένη διάρκεια ζωής και χρειάζονται αντικατάσταση ανά τακτά χρονικά διαστήματα. Τα ανταλλακτικά μπορεί να είναι εξαρτήματα ή κιτ. Τα στοιχεία προγραμματισμένης συντήρησης μπορούν συνήθως να αντικατασταθούν από τον πελάτη.



Σημείωση: Κάθε στοιχείο προγραμματισμένης συντήρησης περιλαμβάνει οδηγίες εγκατάστασης.

Στα στοιχεία προγραμματισμένης συντήρησης αυτού του εκτυπωτή συμπεριλαμβάνονται τα παρακάτω:

- Περιέκτης υπολειμμάτων
- Κιτ εκτύπωσης
- Συγκρότημα κυλίνδρου τροφοδοσίας χαρτιού δίσκου κοινού χαρτιού
- Συγκρότημα κυλίνδρου τροφοδοσίας δίσκου Bypass

ΠΑΡΑΓΓΕΛΙΑ ΑΝΑΛΩΣΙΜΩΝ

Πότε να παραγγείλετε αναλώσιμα

Όταν πλησιάζει η στιγμή αντικατάστασης των αναλωσίμων, εμφανίζεται ένα μήνυμα προειδοποίησης στον πίνακα ελέγχου. Βεβαιωθείτε ότι έχετε διαθέσιμα προϊόντα προς αντικατάσταση. Για να αποφύγετε διακοπές στις εκτυπώσεις σας, παραγγείλετε αυτά τα αναλώσιμα όταν τα μηνύματα εμφανιστούν για πρώτη φορά στον πίνακα ελέγχου. Όταν πρέπει να αντικατασταθούν τα αναλώσιμα, εμφανίζεται ένα μήνυμα σφάλματος στον πίνακα ελέγχου.

Παραγγείλετε αναλώσιμα από τον τοπικό μεταπωλητή σας ή μεταβείτε στη διεύθυνση www.xerox.com/office/supplies.

Προειδοποίηση: Δεν συνιστάται η χρήση αναλωσίμων που δεν είναι της Xerox. Η Εγγύηση ή η Συμφωνία Τεχνικής Υποστήριξης της Xerox δεν καλύπτει ζημιές, δυσλειτουργίες ή μείωση της απόδοσης που προκαλείται από τη χρήση αναλωσίμων που δεν είναι της Xerox ή από τη χρήση αναλωσίμων Xerox που δεν προορίζονται για αυτόν τον εκτυπωτή.

Κατάσταση αναλωσίμων

Μπορείτε να ελέγξετε την κατάσταση και το ποσοστό της υπολειπόμενης διάρκειας ζωής των αναλωσίμων του εκτυπωτή στον πίνακα ελέγχου ή από τον ενσωματωμένο διακομιστή Web. Όταν τα αναλώσιμα του εκτυπωτή πλησιάζουν στο χρόνο αντικατάστασή τους, εμφανίζονται προειδοποιήσεις στον πίνακα ελέγχου.

Μπορείτε να προσαρμόσετε τις ειδοποιήσεις που εμφανίζονται στον πίνακα ελέγχου και να ρυθμίσετε τις ειδοποιήσεις που αποστέλλονται μέσω email χρησιμοποιώντας τον Ενσωματωμένο διακομιστή Web.

Για να ελέγξετε την κατάσταση αναλωσίμων και να ρυθμίσετε τις ειδοποιήσεις χρησιμοποιώντας τον Ενσωματωμένο διακομιστή Web, ανατρέξτε στο *System Administrator Guide (Οδηγός διαχειριστή συστήματος)* στη διεύθυνση www.xerox.com/office/VLC620docs.

Για να ελέγξετε την κατάσταση αναλωσίμων στον πίνακα ελέγχου:

1. Στον πίνακα ελέγχου του εκτυπωτή, πατήστε το πλήκτρο **Αρχική σελίδα**.
2. Για να δείτε πληροφορίες κατάστασης για τα αναλώσιμα του εκτυπωτή, επιλέξτε **Συσκευή > Αναλώσιμα**.
3. Για την προβολή λεπτομερειών σχετικά με μια συγκεκριμένη κασέτα, συμπεριλαμβανομένου του αριθμού εξαρτήματος για εκ νέου παραγγελία, επιλέξτε **Κυανό, Ματζέντα, Κίτρινο ή Μαύρο**.
4. Για να επιστρέψετε στην οθόνη αναλωσίμων, επιλέξτε **X**.
5. Για την προβολή περισσότερων λεπτομερειών, επιλέξτε **Άλλα αναλώσιμα**. Κάντε κύλιση στη λίστα και εν συνεχείας κάντε μια επιλογή.
6. Για να επιστρέψετε στην οθόνη αναλωσίμων, επιλέξτε **X**.
7. Για να εκτυπώσετε τη σελίδα αναφοράς αναλωσίμων, πατήστε **Εκτύπωση αναφοράς αναλωσίμων**.
8. Για να επιστρέψετε στην οθόνη Συσκευή, επιλέξτε **X**.

ΚΑΣΕΤΕΣ ΓΡΑΦΙΤΗ

**Προσοχή:**

- Κατά την αντικατάσταση μιας κασέτας γραφίτη, προσέχετε να μην χυθεί γραφίτης. Εάν χυθεί γραφίτης, αποφύγετε την επαφή με τα ρούχα, το δέρμα, τα μάτια και το στόμα. Μην εισπνέετε τη σκόνη του γραφίτη.
- Κρατήστε τις κασέτες γραφίτη μακριά από παιδιά. Σε περίπτωση που κάποιο παιδί καταπιεί κατά λάθος γραφίτη, ζητήστε του να τον φτύσει και να ξεπλύνει το στόμα του με νερό. Συμβουλευτείτε αμέσως έναν ιατρό.



Προσοχή: Χρησιμοποιήστε ένα υγρό πανί για να σκουπίσετε το γραφίτη που έχει χυθεί. Ποτέ μην χρησιμοποιείτε ηλεκτρική σκούπα για να αφαιρέσετε το γραφίτη που έχει χυθεί. Τυχόν ηλεκτρικοί σπινθήρες στο εσωτερικό της ηλεκτρικής σκούπας μπορεί να προκαλέσουν πυρκαγιά ή έκρηξη. Εάν χυθεί μεγάλη ποσότητα γραφίτη, επικοινωνήστε με τον τοπικό αντιπρόσωπο της Xerox.



Προσοχή: Ποτέ μην πετάτε κασέτες γραφίτη σε γυμνή φλόγα. Ο γραφίτης που απομένει στο εσωτερικό της κασέτας μπορεί να αναφλεγεί προκαλώντας τραυματισμό από έγκαυμα ή έκρηξη.

Αντικατάσταση των κασετών γραφίτη

Όταν φθάσει η ώρα για αντικατάσταση μιας κασέτας γραφίτη, ο εκτυπωτής εμφανίζει ένα μήνυμα στον πίνακα ελέγχου.

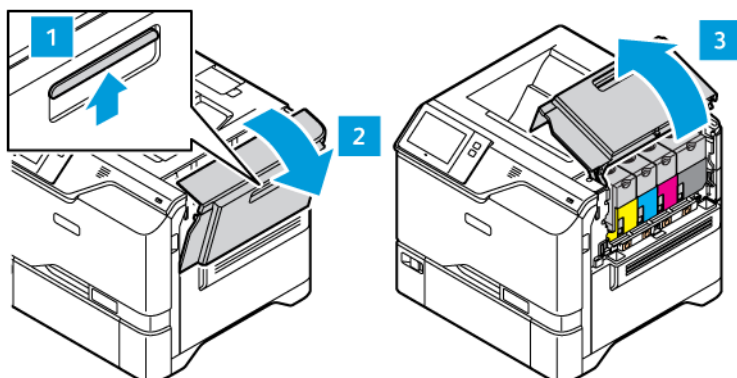


Σημείωση: Κάθε κασέτα γραφίτη περιλαμβάνει οδηγίες εγκατάστασης.

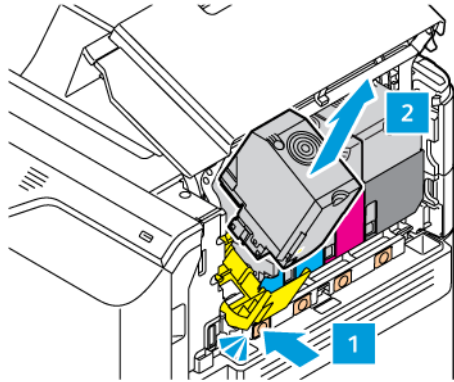
Για να αντικαταστήσετε μια κασέτα γραφίτη:

Προειδοποίηση: Μην εκτελείτε αυτήν τη διαδικασία όταν ο εκτυπωτής βρίσκεται σε λειτουργία αντιγραφής ή εκτύπωσης.

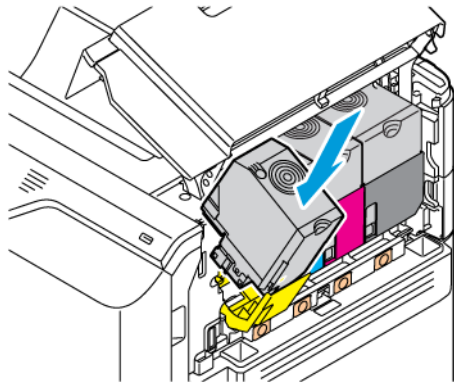
1. Στη δεξιά πλευρά του εκτυπωτή, ανοίξτε και τραβήξτε προς τα πάνω τη θύρα Β.



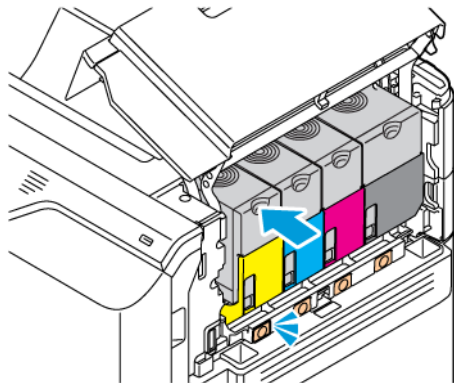
2. Για να αφαιρέσετε την κασέτα γραφίτη από τον εκτυπωτή, πατήστε το κουμπί κάτω από την κασέτα γραφίτη.



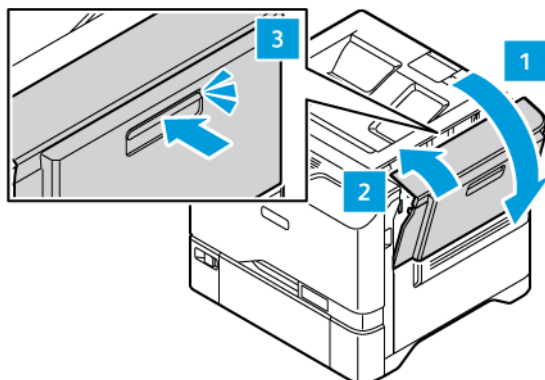
3. Αφαιρέστε από τη συσκευασία την καινούργια κασέτα γραφίτη και τοποθετήστε τη.



4. Σπρώξτε τη νέα κασέτα γραφίτη ευθεία μέσα στον εκτυπωτή.



5. Κλείστε τη θύρα Β.



ΠΕΡΙΕΚΤΗΣ ΥΠΟΛΕΙΜΜΑΤΩΝ

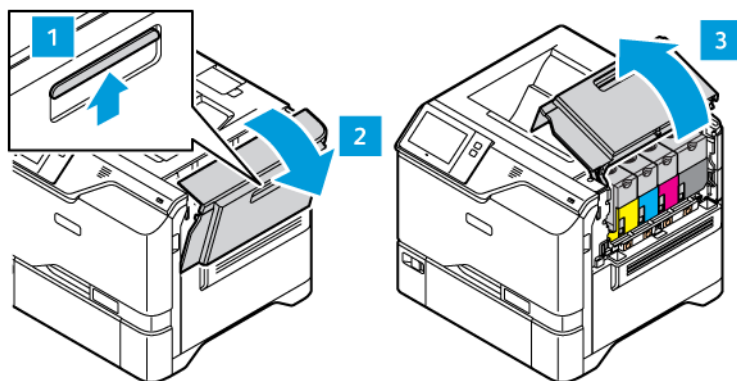
Αντικατάσταση του περιέκτη υπολειμμάτων

Όταν πρέπει να αντικαταστήσετε τον περιέκτη υπολειμμάτων, το μήνυμα εκτυπωτή εμφανίζεται στον πίνακα ελέγχου.

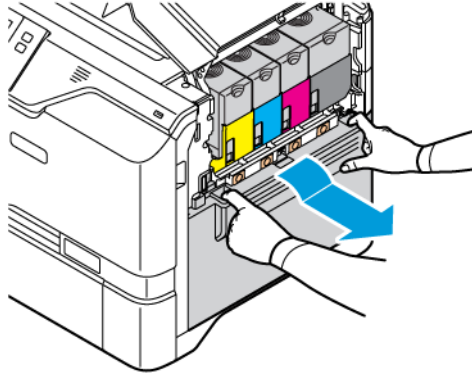
Για να αντικαταστήσετε τον περιέκτη υπολειμμάτων:

Προειδοποίηση: Μην εκτελείτε αυτήν τη διαδικασία όταν ο εκτυπωτής βρίσκεται σε λειτουργία αντιγραφής ή εκτύπωσης.

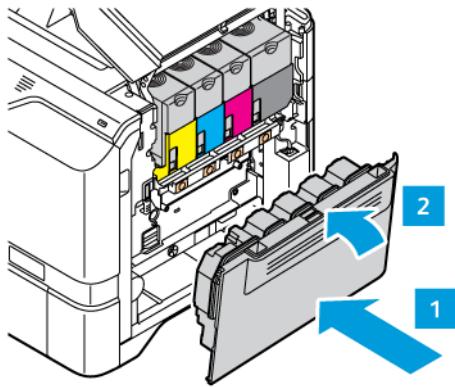
1. Στη δεξιά πλευρά του εκτυπωτή, ανοίξτε και τραβήξτε προς τα πάνω τη θύρα Β.



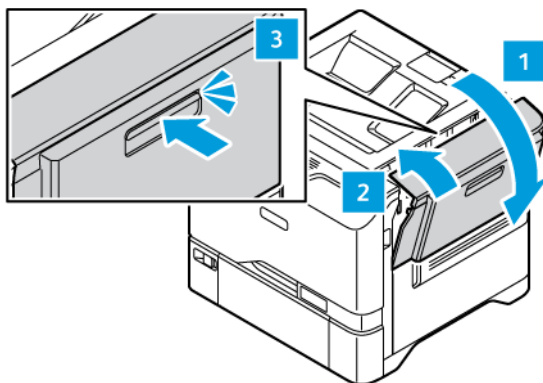
2. Για να αφαιρέσετε τον περιέκτη υπολειμμάτων, κρατήστε τις πλευρές του όπως φαίνεται και αφαιρέστε τον από τον εκτυπωτή.



3. Αφαιρέστε από τη συσκευασία τον νέο περιέκτη υπολειμμάτων και τοποθετήστε τον.



4. Κλείστε τη θύρα Β.



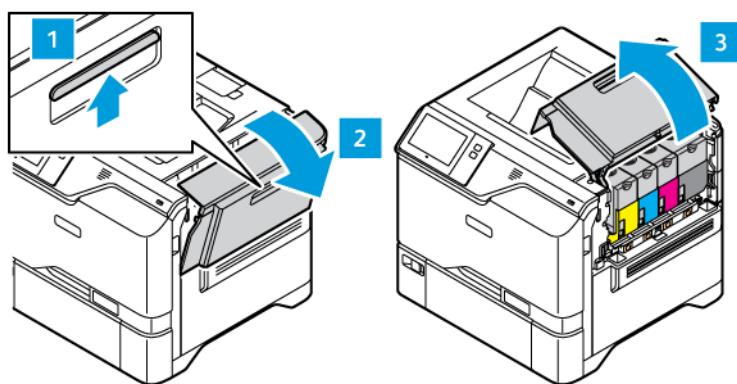
ΚΙΤ ΕΚΤΥΠΩΣΗΣ**Αντικατάσταση του κιτ εκτύπωσης**

Όταν φθάσει η ώρα για αντικατάσταση του κιτ απεικόνισης, ο εκτυπωτής εμφανίζει ένα μήνυμα στον πίνακα ελέγχου.

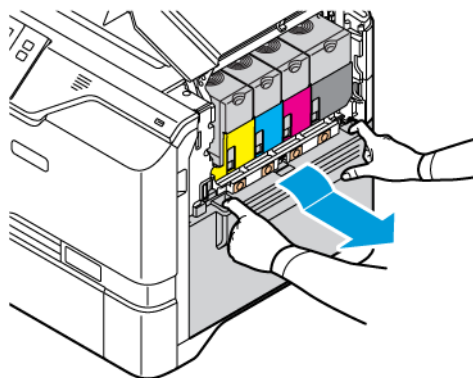
Για την αντικατάσταση του κιτ απεικόνισης:

Προειδοποίηση: Μην εκτελείτε αυτήν τη διαδικασία όταν ο εκτυπωτής βρίσκεται σε λειτουργία αντιγραφής ή εκτύπωσης.

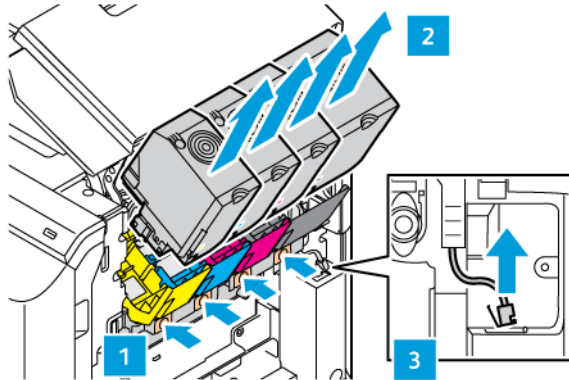
1. Στη δεξιά πλευρά του εκτυπωτή, ανοίξτε και τραβήξτε προς τα πάνω τη θύρα Β.



2. Αφαιρέστε τον περιέκτη υπολειμμάτων από τον εκτυπωτή.

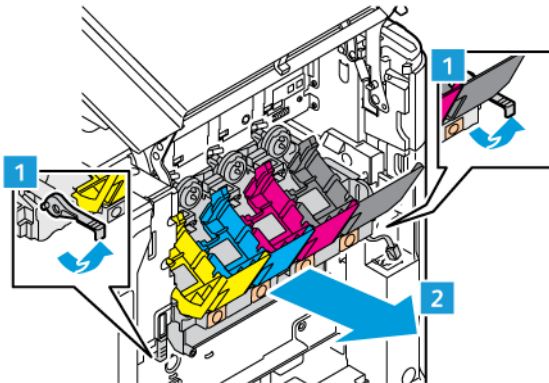


3. Αφαιρέστε τις κασέτες γραφίτη από τον εκτυπωτή. Για παράδειγμα, Κυανό, Ματζέντα, Κίτρινο ή Μαύρο. Απασφαλίστε το καλώδιο.

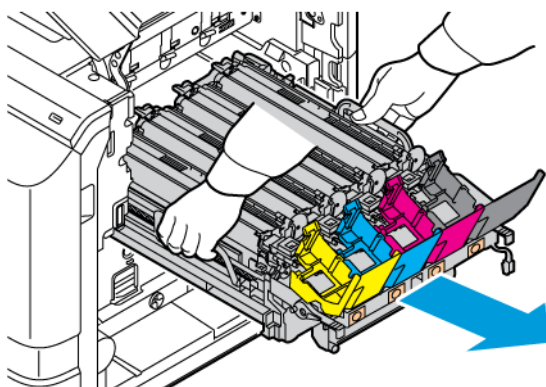


4. Για να αφαιρέσετε το κιτ απεικόνισης:

- a. Για να ξεκλειδώσετε το κιτ απεικόνισης, τραβήξτε προς τα πάνω το μοχλό.



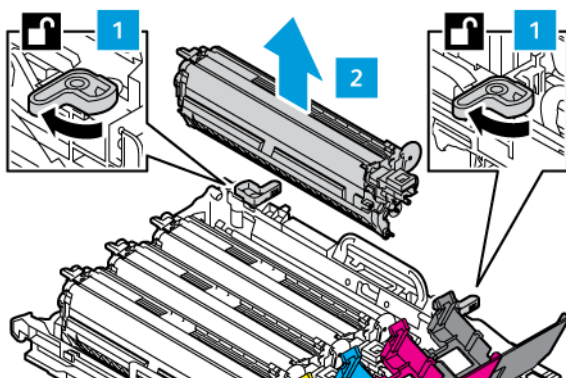
- b. Τραβήξτε το κιτ απεικόνισης αργά έξω από τον εκτυπωτή και αφαιρέστε το κιτ απεικόνισης κρατώντας τις λαβές και στις δύο πλευρές.




5. Αφαιρέστε τη μαύρη μονάδα απεικόνισης.

Προσοχή: Μην εκθέτετε τη μονάδα φωτοαγωγού απευθείας στο φως για πάνω από 10 λεπτά. Η παρατεταμένη έκθεση στο φως μπορεί να προκαλέσει προβλήματα στην ποιότητα εκτύπωσης.

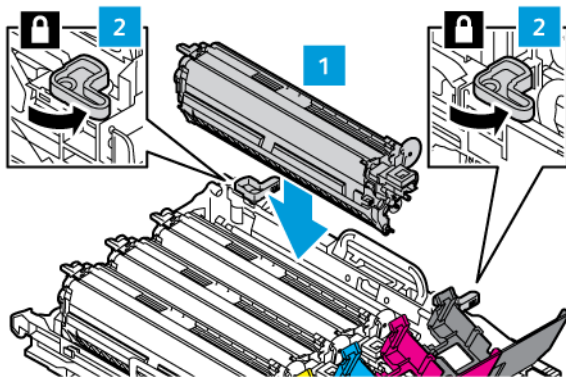
Προειδοποίηση: Μην αγγίζετε το τύμπανο του φωτεινού φωτοαγωγού που βρίσκεται κάτω από τη μονάδα απεικόνισης. Αν το κάνετε, μπορεί να επηρεαστεί η ποιότητα εκτύπωσης των μελλοντικών εργασιών.



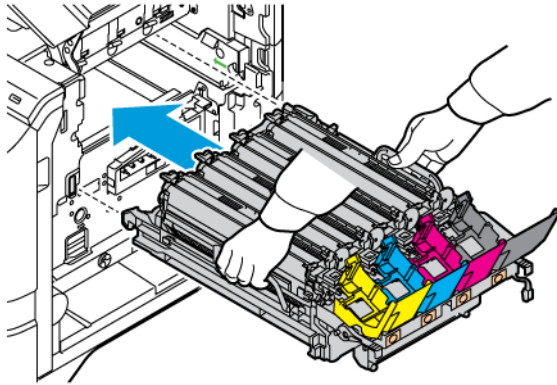
6. Αφαιρέστε τη συσκευασία της καινούργια μονάδας απεικόνισης και, στη συνέχεια, αφαιρέστε τα υλικά συσκευασίας.

 **Σημείωση:** Στο κιτ απεικόνισης περιλαμβάνονται η μονάδα απεικόνισης και οι μονάδες εμφανιστικού μαύρου, κυανού, ματζέντα και κίτρινου χρώματος.

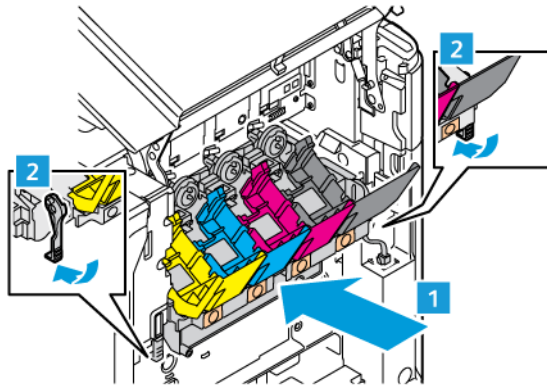
7. Τοποθετήστε τη μαύρη μονάδα απεικόνισης στο νέο κιτ απεικόνισης.



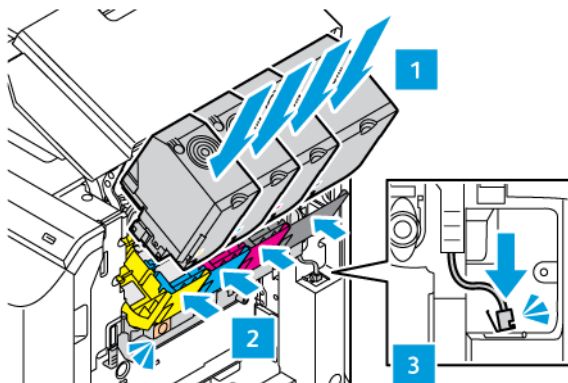
8. Εισαγάγετε το νέο κιτ απεικόνισης ευθεία μέσα στον εκτυπωτή.



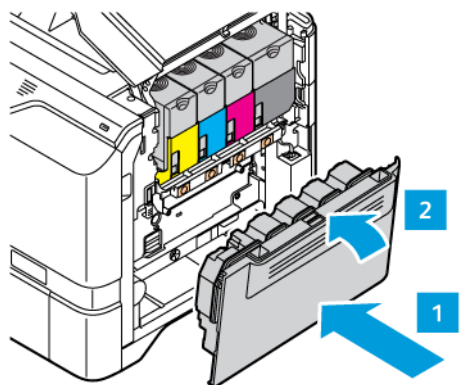
9. Για να κλειδώσετε το κιτ απεικόνισης, τραβήξτε προς τα κάτω το μοχλό.



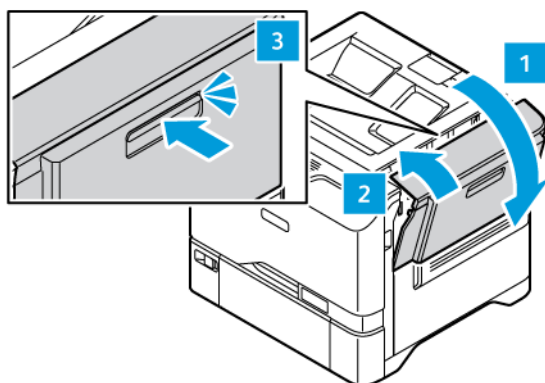
10. Τοποθετήστε τις κασέτες γραφίτη πίσω στον εκτυπωτή και ασφαλίστε το καλώδιο.



11. Τοποθετήστε τον περιέκτη υπολειμμάτων πίσω στον εκτυπωτή.



12. Κλείστε τη θύρα Β.

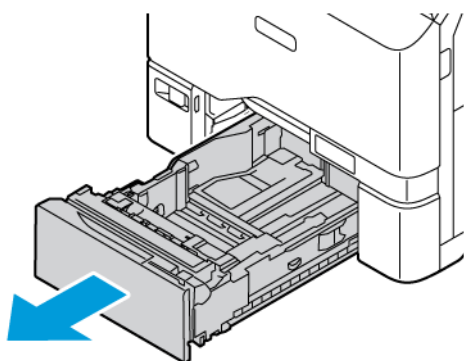


ΣΥΓΚΡΟΤΗΜΑ ΚΥΛΙΝΔΡΟΥ ΤΡΟΦΟΔΟΣΙΑΣ ΔΙΣΚΟΥ ΧΑΡΤΙΟΥ

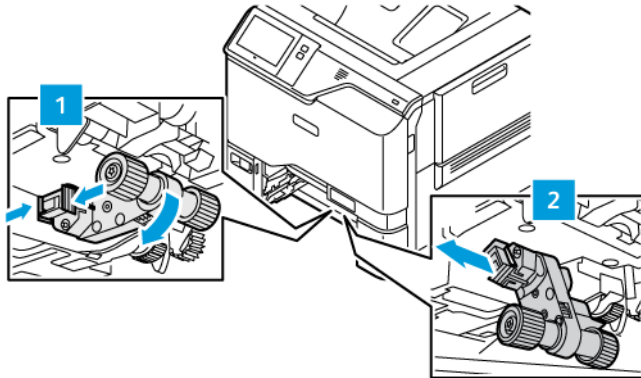
Αντικατάσταση του κυλίνδρου τροφοδοσίας χαρτιού του δίσκου 1

Για να αντικαταστήσετε τον κύλινδρο τροφοδοσίας χαρτιού στους δίσκους κοινού χαρτιού:

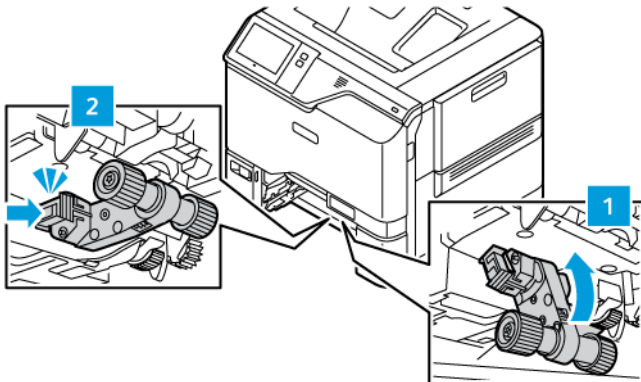
1. Απενεργοποιήστε τον εκτυπωτή και μετά αποσυνδέστε το καλώδιο τροφοδοσίας από την πρίζα.
2. Αφαιρέστε τον δίσκο 1 από τον εκτυπωτή.



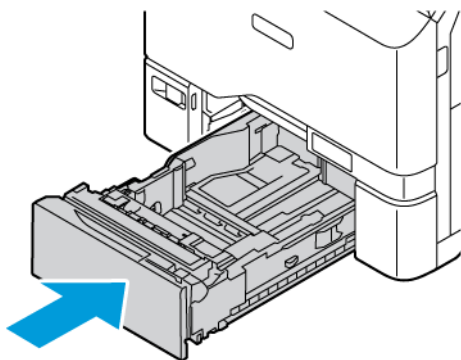
3. Για να απελευθερώσετε τον κύλινδρο τροφοδοσίας χαρτιού του δίσκου 1, πιέστε και τα δύο άκρα της γλωττίδας όπως φαίνεται και μετά αφαιρέστε τον από τον δίσκο.



4. Αφαιρέστε τον νέο κύλινδρο τροφοδοσίας χαρτιού από τη συσκευασία και τοποθετήστε τον στο δίσκο 1.



5. Τοποθετήστε το δίσκο 1 πίσω στον εκτυπωτή.



6. Συνδέστε το καλώδιο τροφοδοσίας στην πρίζα ρεύματος και μετά ενεργοποιήστε τον εκτυπωτή.

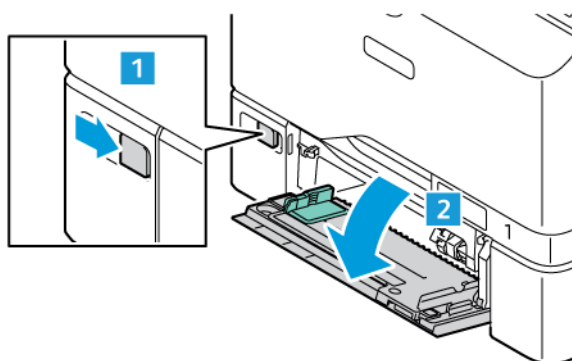
⚠ Προσοχή: Για να αποφύγετε τον κίνδυνο πυρκαγιάς ή ηλεκτροπληξίας, συνδέστε το καλώδιο τροφοδοσίας σε μια σωστά γειωμένη πρίζα με κατάλληλη ονομαστική ισχύ, που βρίσκεται κοντά στο προϊόν και στην οποία είναι εύκολη η πρόσβαση.

Συγκρότημα κυλίνδρου τροφοδοσίας δίσκου Bypass

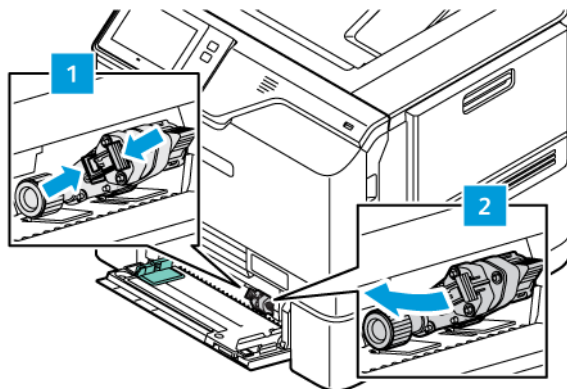
Αντικατάσταση του κυλίνδρου τροφοδοσίας χαρτιού στο δίσκο Bypass

Για να αντικαταστήσετε τον κύλινδρο τροφοδοσίας χαρτιού στο δίσκο Bypass:

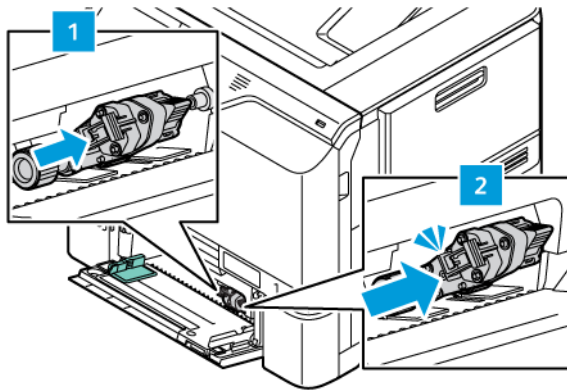
1. Απενεργοποιήστε τον εκτυπωτή και μετά αποσυνδέστε το καλώδιο τροφοδοσίας από την παροχή ρεύματος.
2. Για να ανοίξετε το δίσκο Bypass, ωθήστε το μάνταλο απασφάλισης (1) στην μπροστινή δεξιά πλευρά του Δίσκου 1.



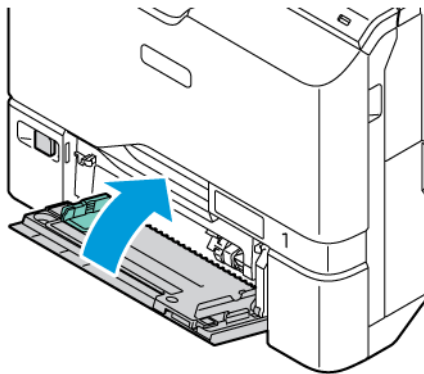
3. Για να απελευθερώσετε τον κύλινδρο τροφοδοσίας χαρτιού, πιέστε και τα δύο άκρα της γλωττίδας όπως φαίνεται και μετά αφαιρέστε τον από τον δίσκο Bypass.



4. Αφαιρέστε τον νέο κύλινδρο τροφοδοσίας χαρτιού από τη συσκευασία και τοποθετήστε τον στο δίσκο Bypass.



5. Κλείστε το δίσκο Bypass.



6. Συνδέστε το καλώδιο τροφοδοσίας στην παροχή ρεύματος και μετά ενεργοποιήστε τον εκτυπωτή.



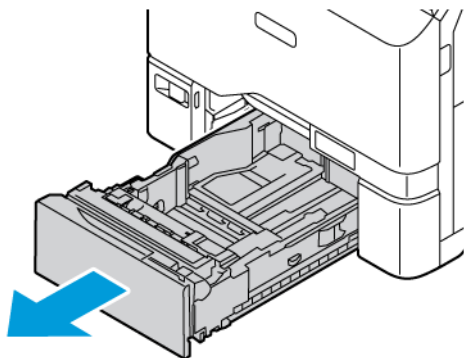
Προσοχή: Για να αποφύγετε τον κίνδυνο πυρκαγιάς ή ηλεκτροπληξίας, συνδέστε το καλώδιο τροφοδοσίας σε μια σωστά γειωμένη πρίζα με κατάλληλη ονομαστική ισχύ, που βρίσκεται κοντά στο προϊόν και στην οποία είναι εύκολη η πρόσβαση.

Διαχωριστής χαρτιού

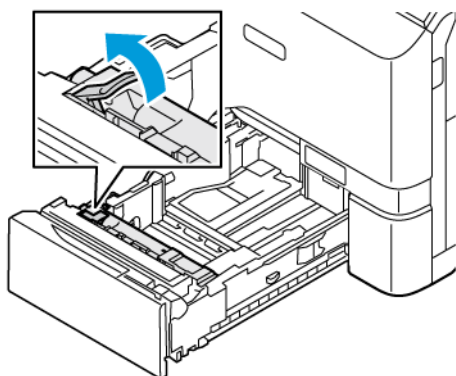
Αντικατάσταση της επένδυσης διαχωριστή

Για την αντικατάσταση του ταμπόν του διαχωριστή:

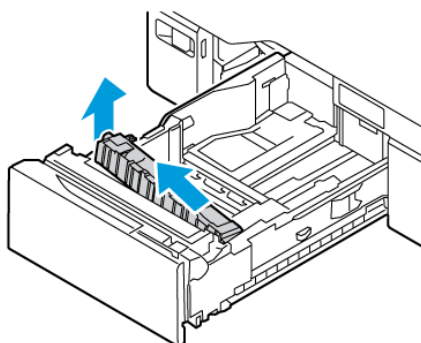
1. Τραβήξτε έξω από τον εκτυπωτή οποιονδήποτε δίσκο κοινού χαρτιού.



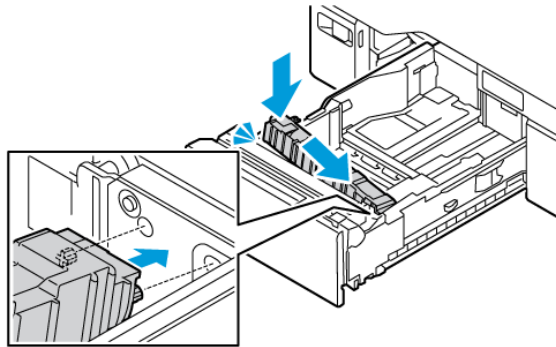
2. Για να αφαιρέσετε το ταμπόν του διαχωριστή, κάντε τα εξής:
 - a. Ελευθερώστε το ταμπόν του διαχωριστή.



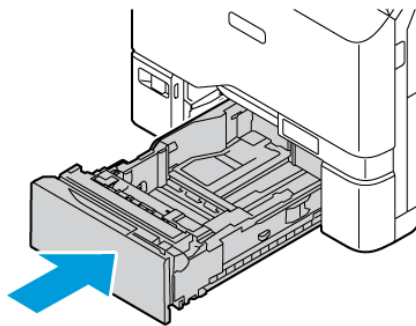
- b. Γείρετέ το προς τα δεξιά και αφαιρέστε το διαχωριστικό από τον δίσκο.



3. Αφαιρέστε από τη συσκευασία το νέο ταμπόν του διαχωριστή και τοποθετήστε το.



4. Κλείστε το δίσκο χαρτιού.



ΑΝΑΚΥΚΛΩΣΗ ΑΝΑΛΩΣΙΜΩΝ

Για πληροφορίες σχετικά με τα προγράμματα ανακύκλωσης αναλωσίμων της Xerox®, ανατρέξτε στην τοποθεσία www.xerox.com/gwa.

Τα αναλώσιμα περιλαμβάνουν μια προπληρωμένη ετικέτα επιστροφής. Χρησιμοποιήστε την για να επιστρέψετε χρησιμοποιημένα εξαρτήματα στα αρχικά τους κουτιά για ανακύκλωση.

ΕΠΑΝΑΦΟΡΑ ΤΩΝ ΜΕΤΡΗΤΩΝ ΔΙΑΡΚΕΙΑΣ ΖΩΗΣ ΑΝΑΛΩΣΙΜΩΝ

Πρέπει να επαναφέρετε τους μετρητές διάρκειας ζωής αναλωσίμων κατά την αντικατάσταση μερικών αναλωσίμων.

1. Στον πίνακα ελέγχου του εκτυπωτή, πατήστε το πλήκτρο **Αρχική σελίδα**.
2. Πατήστε το πλήκτρο **Σύνδεση**, εισαγάγετε τις πληροφορίες σύνδεσης του διαχειριστή συστήματος και μετά επιλέξτε **Ολοκληρώθηκε**. Για λεπτομέρειες, ανατρέξτε στο *System Administrator Guide (Οδηγός διαχειριστή συστήματος)* στη διεύθυνση www.xerox.com/office/VLC620docs.
3. Επιλέξτε **Συσκευή > Εργαλεία > Ρυθμίσεις συσκευής > Αναλώσιμα**.
4. Επιλέξτε **Επαναφορά μετρητή αναλωσίμων**.
5. Για να επιλέξετε ένα στοιχείο προς επαναφορά, πατήστε στο στοιχείο αναλωσίμων στη λίστα και μετά επιλέξτε **Επαναφορά μετρητή**.

6. Στην οθόνη επιβεβαίωσης, επιλέξτε **Επαναφορά**.
7. Για να επιστρέψετε στην οθόνη «Εργαλεία», επιλέξτε **X** και ξανά **X**.
8. Για επιστροφή στην αρχική οθόνη, πατήστε το κουμπί **Αρχική σελίδα**.
9. Πατήστε το πλήκτρο **Σύνδεση** και επιλέξτε **Αποσύνδεση**.

Διαχείριση του εκτυπωτή

ΠΡΟΒΟΛΗ ΤΗΣ ΕΝΔΕΙΞΗΣ ΜΕΤΡΗΤΗ

Το μενού Χρέωση/χρήση εμφανίζει το συνολικό αριθμό των αποτυπώσεων που ο εκτυπωτής δημιούργησε ή εκτύπωσε κατά τη διάρκεια ζωής του. Δεν μπορείτε να μηδενίσετε τους μετρητές. Μια σελίδα υπολογίζεται ως η μία πλευρά ενός φύλλου χαρτιού. Για παράδειγμα, ένα φύλλο χαρτιού που εκτυπώνεται και στις δύο όψεις, υπολογίζεται ως δύο αποτυπώσεις.



Σημείωση: Εάν παρέχετε τακτικές πληροφορίες χρέωσης για τη συσκευή σας, μπορείτε να χρησιμοποιήσετε τη λειτουργία αποστολής στις απομακρυσμένες υπηρεσίες, για να απλοποιήσετε τη διαδικασία. Μπορείτε να ενεργοποιήσετε τις απομακρυσμένες υπηρεσίες να αποστέλλονται αυτόματα οι ενδείξεις του μετρητή χρέωσης στην , προκειμένου να μην χρειάζεται να συγκεντρώνετε τις ενδείξεις χειροκίνητα. Για περισσότερες πληροφορίες, ανατρέξτε στο System Administrator Guide (Οδηγός διαχειριστή συστήματος).

Για να δείτε τις πληροφορίες χρέωσης για τον εκτυπωτή σας:

1. Στον πίνακα ελέγχου του εκτυπωτή, πατήστε το πλήκτρο **Αρχική σελίδα**.
2. Πατήστε **Συσκευή > Χρέωση/Χρήση**.
3. Για προβολή περισσότερων λεπτομερειών, πατήστε **Μετρητές χρήσης** και ορίστε μια επιλογή.
4. Αφού δείτε τις ενδείξεις χρήσης, για να επιστρέψετε στην οθόνη Συσκευή, επιλέξτε **X** και μετά ξανά **X**.
5. Για επιστροφή στην αρχική οθόνη, πατήστε το κουμπί **Αρχική σελίδα**.

ΕΚΤΥΠΩΣΗ ΤΗΣ ΑΝΑΦΟΡΑΣ ΣΥΝΟΨΗΣ ΧΡΕΩΣΗΣ

Η αναφορά σύνοψης χρέωσης παρέχει πληροφορίες για τη συσκευή και μια αναλυτική λίστα των μετρητών χρέωσης και του πλήθους φύλλων.

Για την εκτύπωση της αναφοράς σύνοψης χρέωσης:

1. Στον πίνακα ελέγχου του εκτυπωτή, πατήστε το πλήκτρο **Αρχική σελίδα**.
2. Επιλέξτε **Συσκευή > Σελίδες πληροφοριών**.
3. Επιλέξτε **Σύνοψη χρέωσης** και μετά **Εκτύπωση**.
4. Για επιστροφή στην αρχική οθόνη, πατήστε το κουμπί **Αρχική σελίδα**.

Μετακίνηση του εκτυπωτή

- Πρέπει πάντα να απενεργοποιείτε τον εκτυπωτή και να περιμένετε να τερματιστεί η λειτουργία του. Για να απενεργοποιήσετε τον εκτυπωτή, βεβαιωθείτε ότι δεν υπάρχουν εργασίες στην ουρά και μετά πατήστε τον δευτερεύοντα διακόπτη λειτουργίας. Αφού η οθόνη αφής σβήσει, περιμένετε 10 δευτερόλεπτα και μετά απενεργοποιήστε τον κύριο διακόπτη λειτουργίας. Για λεπτομέρειες, ανατρέξτε στην ενότητα **Επιλογές ενεργοποίησης**.
- Αποσυνδέστε το καλώδιο τροφοδοσίας από το πίσω μέρος του εκτυπωτή.
- Για να αποφύγετε τη διαρροή γραφίτη, κρατήστε τον εκτυπωτή σε επίπεδη θέση.



Σημείωση: Όταν μετακινείτε τον εκτυπωτή σε μεγάλη απόσταση, αφαιρείτε τις κασέτες γραφίτη για να αποφευχθεί τυχόν διαρροή γραφίτη. Συσκευάζετε τον εκτυπωτή μέσα στο κουτί.

Προειδοποίηση: Η ακατάλληλη επανασυσκευασία του εκτυπωτή μπορεί να έχει ως αποτέλεσμα την πρόκληση ζημιάς σε αυτόν, η οποία δεν καλύπτεται από την Εγγύηση ή τη Συμφωνία Τεχνικής Υποστήριξης της Xerox®. Η Εγγύηση ή η Συμφωνία Τεχνικής Υποστήριξης της Xerox® δεν καλύπτουν τις ζημιές του εκτυπωτή που προκαλούνται από ακατάλληλη μετακίνηση.

Αντιμετώπιση προβλημάτων

Αυτό το κεφάλαιο περιέχει:

Αντιμετώπιση γενικών προβλημάτων	208
Εμπλοκές χαρτιού	219
Προβλήματα εκτύπωσης.....	231
Αναζήτηση βοήθειας	241

Αντιμετώπιση γενικών προβλημάτων

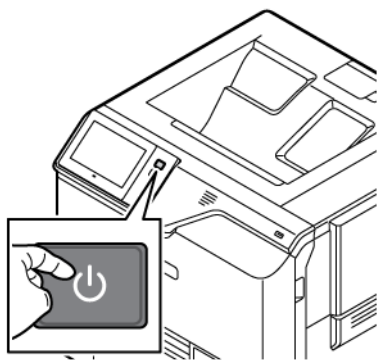
Αυτή η ενότητα περιλαμβάνει διαδικασίες που θα σας βοηθήσουν να εντοπίσετε και να επιλύσετε προβλήματα. Μπορείτε να επιλύσετε ορισμένα προβλήματα απλά με την επανεκκίνηση του εκτυπωτή.

ΕΠΑΝΕΚΚΪΝΗΣΗ ΤΟΥ ΕΚΤΥΠΩΤΉ

Ο εκτυπωτής διαθέτει έναν διακόπτη λειτουργίας. Ο διακόπτης λειτουργίας είναι το πλήκτρο Ενεργοποίηση/Αφύπνιση στον πίνακα ελέγχου. Το πλήκτρο Ενεργοποίηση/Αφύπνιση ελέγχει την τροφοδοσία στα ηλεκτρονικά μέρη του εκτυπωτή και όταν απενεργοποιείται, ξεκινάει μια διαδικασία τερματισμού λειτουργίας που ελέγχεται από το λογισμικό. Η προτιμώμενη μέθοδος για την ενεργοποίηση και την απενεργοποίηση του εκτυπωτή είναι η χρήση του πλήκτρου Ενεργοποίηση/Αφύπνιση.

Για να λειτουργήσει ο εκτυπωτής, ενεργοποιήστε τους διακόπτες:

1. Ενεργοποιήστε τον κεντρικό διακόπτη λειτουργίας, που συνδέει τον εκτυπωτή με την πρίζα ρεύματος.
2. Στον πίνακα ελέγχου, πατήστε το πλήκτρο **Ενεργοποίηση/Αφύπνιση**.



3. Για να κάνετε επανεκκίνηση του εκτυπωτή:
 - a. Στον πίνακα ελέγχου, πατήστε το πλήκτρο **Ενεργοποίηση/Αφύπνιση** και επιλέξτε **Επανεκκίνηση**. Εμφανίζεται ένα μήνυμα στο πίνακα ελέγχου, το οποίο σας προειδοποιεί ότι ο εκτυπωτής επανεκκινείται.
 - b. Εάν ο εκτυπωτής δεν επανεκκινήσει μετά από μερικά λεπτά, απενεργοποιήστε τον κύριο διακόπτη λειτουργίας. Για να επανεκκινήσετε τον εκτυπωτή, ενεργοποιήστε τον κύριο διακόπτη λειτουργίας και μετά πατήστε το πλήκτρο **Ενεργοποίηση/Αφύπνιση** στον πίνακα ελέγχου.

Εάν το πρόβλημα δεν διορθωθεί με την επανεκκίνηση του εκτυπωτή, ανατρέξτε στον πίνακα σε αυτό το κεφάλαιο που περιγράφει καλύτερα το πρόβλημα.

ΔΕΝ ΕΙΝΑΙ ΔΥΝΑΤΗ Η ΕΝΕΡΓΟΠΟΙΗΣΗ ΤΟΥ ΕΚΤΥΠΩΤΗ

ΠΙΘΑΝΕΣ ΑΙΤΙΕΣ	ΛΥΣΕΙΣ
Ο διακόπτης λειτουργίας δεν έχει ενεργοποιηθεί.	<ul style="list-style-type: none"> Ελέγξτε αν ο εκτυπωτής είναι συνδεδεμένος σε πρίζα. Στον πίνακα ελέγχου του εκτυπωτή, πατήστε το πλήκτρο Τροφοδοσία/Επανενεργοποίηση. Για λεπτομέρειες, ανατρέξτε στην ενότητα Επιλογές ενεργοποίησης.
Το καλώδιο τροφοδοσίας δεν είναι σωστά συνδεδεμένο στην πρίζα.	Απενεργοποιήστε τον εκτυπωτή και συνδέστε με ασφάλεια το καλώδιο τροφοδοσίας στην πρίζα. Χρησιμοποιήστε το υποστήριγμα που παρέχεται με τον εκτυπωτή για να στερεώσετε το καλώδιο τροφοδοσίας στη θέση του.
Η πρίζα στην οποία είναι συνδεδεμένος ο εκτυπωτής παρουσιάζει κάποιο πρόβλημα.	<ul style="list-style-type: none"> Συνδέστε μια άλλη ηλεκτρική συσκευή στην πρίζα και ελέγξτε αν λειτουργεί σωστά. Δοκιμάστε μια διαφορετική πρίζα.
Ο εκτυπωτής είναι συνδεδεμένος σε μια πρίζα τάσης ή συχνότητας που δεν συμβαδίζει με τις προδιαγραφές του εκτυπωτή.	Χρησιμοποιήστε πρίζα με στοιχεία προδιαγραφών που αναγράφονται στην ενότητα Ηλεκτρικά χαρακτηριστικά .

Προειδοποίηση: Συνδέστε το τρίκλωνο καλώδιο με ακίδα γείωσης απευθείας σε γειωμένη πρίζα εναλλασσόμενου ρεύματος. Μην χρησιμοποιείτε πολύπριζο. Αν είναι απαραίτητο, επικοινωνήστε με έναν πιστοποιημένο ηλεκτρολόγο για να εγκαταστήσει μια σωστά γειωμένη πρίζα.

ΕΚΤΕΛΕΙΤΑΙ ΣΥΧΝΑ ΕΠΑΝΑΦΟΡΑ Ή ΑΠΕΝΕΡΓΟΠΟΙΗΣΗ ΤΟΥ ΕΚΤΥΠΩΤΗ

ΠΙΘΑΝΕΣ ΑΙΤΙΕΣ	ΛΥΣΕΙΣ
Το καλώδιο τροφοδοσίας δεν είναι σωστά συνδεδεμένο στην πρίζα.	Απενεργοποιήστε τον εκτυπωτή. Επιβεβαιώστε ότι το καλώδιο τροφοδοσίας είναι σωστά συνδεδεμένο στον εκτυπωτή και στην πρίζα και, στη συνέχεια, ενεργοποιήστε τον εκτυπωτή.
Προέκυψε σφάλμα συστήματος.	Απενεργοποιήστε τον εκτυπωτή και στη συνέχεια ενεργοποιήστε τον ξανά. Εάν το σφάλμα παραμένει, επικοινωνήστε με τον αντιπρόσωπο της Xerox.
Ο εκτυπωτής είναι συνδεδεμένος σε ένα σύστημα αδιάλειπτης παροχής ρεύματος (UPS), προέκταση καλωδίου ή πολύπριζο.	Χρησιμοποιήστε μόνο προέκταση καλωδίου κατάλληλη για το ηλεκτρικό ρεύμα του εκτυπωτή. Για λεπτομέρειες, ανατρέξτε στην ενότητα Ηλεκτρικά χαρακτηριστικά .

ΠΙΘΑΝΕΣ ΑΙΤΙΕΣ	ΛΥΣΕΙΣ
Υπάρχει πρόβλημα διαμόρφωσης δικτύου.	Αποσυνδέστε το καλώδιο δικτύου. Αν το πρόβλημα δεν επιλυθεί, επικοινωνήστε με το διαχειριστή δικτύου σας για επαναδιαμόρφωση της εγκατάστασης του δικτύου σας.
Ο εκτυπωτής είναι συνδεδεμένος σε μια πρίζα τάσης ή συχνότητας που δεν συμβαδίζει με τις προδιαγραφές του εκτυπωτή.	Χρησιμοποιήστε πρίζα με στοιχεία προδιαγραφών που αναγράφονται στην ενότητα Ηλεκτρικά χαρακτηριστικά .

Ο ΕΚΤΥΠΩΤΗΣ ΔΕΝ ΕΚΤΥΠΩΝΕΙ

ΠΙΘΑΝΕΣ ΑΙΤΙΕΣ	ΛΥΣΕΙΣ
Ο εκτυπωτής βρίσκεται σε λειτουργία εξοικονόμησης ενέργειας.	Στον πίνακα ελέγχου, πατήστε το πλήκτρο Ενεργοποίηση/Αφύπνιση .
Υπάρχει σφάλμα εκτυπωτή.	Εάν η λυχνία LED αναβοσβήνει πορτοκαλί, υπάρχει σφάλμα. Ακολουθήστε τις οδηγίες στον πίνακα ελέγχου για την αποκατάσταση του σφάλματος. Εάν το σφάλμα παραμένει, επικοινωνήστε με τον αντιπρόσωπο της Xerox.
Ο δίσκος χαρτιού είναι άδειος.	Τοποθετήστε χαρτί στο δίσκο.
Η κασέτα γραφίτη του εκτυπωτή είναι άδεια.	Αντικαταστήστε την κασέτα γραφίτη.
Όλες οι ενδεικτικές λυχνίες του πίνακα ελέγχου είναι σβηστές.	Απενεργοποιήστε τον εκτυπωτή, επιβεβαιώστε ότι το καλώδιο τροφοδοσίας είναι σωστά συνδεδεμένο στον εκτυπωτή και στην πρίζα και, στη συνέχεια, ενεργοποιήστε τον εκτυπωτή. Εάν το σφάλμα παραμένει, επικοινωνήστε με τον αντιπρόσωπο της Xerox.
Ο εκτυπωτής είναι απασχολημένος.	<ul style="list-style-type: none"> • Εάν η ενδεικτική λυχνία κατάστασης αναβοσβήνει μπλε, ελέγξτε αν το πρόβλημα είναι κάποια προηγούμενη εργασία εκτύπωσης. <ol style="list-style-type: none"> 1 Στον υπολογιστή σας, χρησιμοποιήστε τις ιδιότητες του εκτυπωτή για να διαγράψετε όλες τις εργασίες εκτύπωσης στην ουρά εκτύπωσης. 2 Στον πίνακα ελέγχου, πατήστε Εργασίες, έπειτα διαγράψτε όλες τις εκκρεμείς εργασίες εκτύπωσης. • Τοποθετήστε το χαρτί στο δίσκο. • Εάν η LED κατάστασης δεν αναβοσβήσει μια φορά αφού στείλετε μια εργασία εκτύπωσης, ελέγξτε τη σύνδεση μεταξύ του εκτυπωτή και


ΠΙΘΑΝΕΣ ΑΙΤΙΕΣ	ΛΥΣΕΙΣ
	του υπολογιστή. Απενεργοποιήστε τον εκτυπωτή και στη συνέχεια ενεργοποιήστε τον.
Το καλώδιο εκτυπωτή αποσυνδέθηκε.	Εάν η LED κατάστασης δεν αναβοσβήσει μια φορά αφού στείλετε μια εργασία εκτύπωσης, ελέγξτε τη σύνδεση μεταξύ του εκτυπωτή και του υπολογιστή.
Υπάρχει πρόβλημα στη ρύθμιση ασύρματου δικτύου ή στη συνδεσιμότητα δικτύου.	Για να ελέγξετε τον εκτυπωτή, εκτυπώστε μια σελίδα πληροφοριών, όπως η Βασική αναφορά διαμόρφωσης. Εάν εκτυπωθεί η σελίδα, μπορεί να υπάρχει ένα ζήτημα που αφορά στο ασύρματο δίκτυο ή στη συνδεσιμότητα δικτύου. Επικοινωνήστε με τον διαχειριστή συστήματος ή ανατρέξτε στο <i>System Administrator Guide (Οδηγός διαχειριστή συστήματος)</i> στη διεύθυνση www.xerox.com/office/VLC620docs .
Εσφαλμένος οδηγός εκτύπωσης.	Ελέγξτε ότι έχετε εγκαταστήσει τον τελευταίο οδηγό εκτύπωσης. Για λεπτομέρειες, ανατρέξτε στην ενότητα www.xerox.com/office/VLC620support .

Η ΕΚΤΥΠΩΣΗ ΚΑΘΥΣΤΕΡΕΪ ΥΠΕΡΒΟΛΙΚΑ

ΠΙΘΑΝΕΣ ΑΙΤΙΕΣ	ΛΥΣΕΙΣ
Ο εκτυπωτής έχει ρυθμιστεί να εκτυπώνει σε είδος χαρτιού που απαιτεί πιο αργή εκτύπωση.	Η εκτύπωση σε ορισμένα είδη χαρτιού, όπως βαρύ χαρτί διαρκεί περισσότερο. Βεβαιωθείτε πως ο οδηγός εκτύπωσης και ο πίνακας ελέγχου έχουν ρυθμιστεί στο σωστό είδος χαρτιού.
Ο εκτυπωτής βρίσκεται σε λειτουργία εξοικονόμησης ενέργειας.	Περιμένετε. Η εκτύπωση καθυστερεί να αρχίσει αφού ο εκτυπωτής εξέλθει από τη λειτουργία εξοικονόμησης ενέργειας.


ΠΙΘΑΝΕΣ ΑΙΤΙΕΣ	ΛΥΣΕΙΣ
<p>Μπορεί να υπάρχει κάποιο πρόβλημα με τον τρόπο που εγκαταστάθηκε στο δίκτυο ο εκτυπωτής.</p>	<ul style="list-style-type: none"> • Προσδιορίστε αν ένας παροχетеυτής εκτύπωσης ή κάποιος υπολογιστής που κάνει κοινή χρήση του εκτυπωτή αποθηκεύει σε ενδιάμεση μνήμη όλες τις εργασίες εκτύπωσης και, στη συνέχεια, τις παροχетеύει στον εκτυπωτή. Η παροχетеυση μπορεί να μειώσει τις ταχύτητες εκτύπωσης. • Για να ελέγξετε την ταχύτητα του εκτυπωτή, εκτυπώστε πολλά αντίγραφα μιας σελίδας πληροφοριών, όπως η σελίδα επίδειξης. Αν η σελίδα εκτυπωθεί στην ονομαστική ταχύτητα του εκτυπωτή, μπορεί να υπάρχει κάποιο πρόβλημα με το δίκτυο ή την εγκατάσταση του εκτυπωτή. Για πρόσθετη βοήθεια, επικοινωνήστε με το διαχειριστή συστήματος.
<p>Η εργασία είναι σύνθετη.</p>	<p>Περιμένετε. Δεν απαιτείται καμία ενέργεια.</p>

ΤΟ ΈΓΓΡΑΦΟ ΔΕΝ ΕΚΤΥΠΩΝΕΤΑΙ

ΠΙΘΑΝΕΣ ΑΙΤΙΕΣ	ΛΥΣΕΙΣ
<p>Στον επιλεγμένο δίσκο έχει τοποθετηθεί λανθασμένο μέγεθος χαρτιού, ή το είδος ή το χρώμα χαρτιού δεν είναι διαθέσιμο.</p>	<p>Για να προβάλετε στην οθόνη αφής την Κατάσταση εργασίας μιας αποτυχημένης εκτύπωσης:</p> <ol style="list-style-type: none"> 1 Στον πίνακα ελέγχου του εκτυπωτή, πατήστε το πλήκτρο Αρχική σελίδα. 2 Πατήστε Εργασίες. 3 Από τη λίστα εργασιών, πατήστε το όνομα της δεσμευμένης εργασίας. Οι πόροι που απαιτούνται για την εργασία εμφανίζονται στον πίνακα ελέγχου. 4 Κάντε ένα από τα παρακάτω: <ul style="list-style-type: none"> • Για να εκτυπώσετε την εργασία, αναπληρώστε τους απαιτούμενους πόρους. Η εργασία συνεχίζει αυτόματα μόλις διατεθούν οι απαιτούμενοι πόροι. Εάν η εργασία δεν εκτυπωθεί αυτόματα, πατήστε Συνέχιση. • Για να επιλέξετε μια εναλλακτική πηγή χαρτιού προκειμένου να ενεργοποιηθεί η εργασία για εκτύπωση, πατήστε στο όνομα της δεσμευμένης εργασίας και μετά πατήστε Εκτύπωση σε άλλο χαρτί. Επιλέξτε ένα δίσκο χαρτιού και μετά πατήστε το πλήκτρο OK. • Για τη διαγραφή της εργασίας εκτύπωσης, επιλέξτε Διαγραφή. Μόλις σας ζητηθεί, πατήστε Διαγραφή. <p> Σημείωση: Η επιλογή Εκτύπωση σε άλλο χαρτί ενεργοποιείται μέσω του Ενσωματωμένου διακομιστή Web. Για λεπτομέρειες σχετικά με την επιλογή Εκτύπωση σε άλλο χαρτί, ανατρέξτε στο <i>System Administrator Guide (Οδηγός διαχειριστή συστήματος)</i> στη διεύθυνση www.xerox.com/office/VLC620docs.</p> 5 Για επιστροφή στην αρχική οθόνη, πατήστε το κουμπί Αρχική σελίδα.
<p>Εσφαλμένες ρυθμίσεις δικτύου.</p>	<p>Για επαναφορά των ρυθμίσεων δικτύου, επικοινωνήστε με τον διαχειριστή συστήματος ή ανατρέξτε στο <i>System Administrator Guide (Οδηγός διαχειριστή συστήματος)</i> στη διεύθυνση www.xerox.com/office/VLC620docs.</p>

ΠΙΘΑΝΕΣ ΑΙΤΙΕΣ	ΛΥΣΕΙΣ
<p>Μπορεί να υπάρχει κάποιο πρόβλημα με τον τρόπο που εγκαταστάθηκε στο δίκτυο ο εκτυπωτής.</p>	<ul style="list-style-type: none"> • Βεβαιωθείτε ότι ο εκτυπωτής είναι συνδεδεμένος στο δίκτυο. • Προσδιορίστε αν ένας παροχетеυτής εκτύπωσης ή κάποιος υπολογιστής που κάνει κοινή χρήση του εκτυπωτή αποθηκεύει σε ενδιάμεση μνήμη όλες τις εργασίες εκτύπωσης και, στη συνέχεια, τις παροχетеύει στον εκτυπωτή. Η παροχетеυση μπορεί να μειώσει τις ταχύτητες εκτύπωσης. • Για να ελέγξετε τον εκτυπωτή, εκτυπώστε μια σελίδα πληροφοριών, όπως η Βασική αναφορά διαμόρφωσης. Εάν η σελίδα εκτυπωθεί, μπορεί να υπάρχει πρόβλημα που αφορά στο δίκτυο ή στην εγκατάσταση του εκτυπωτή. Για βοήθεια, επικοινωνήστε με τον διαχειριστή συστήματος.
<p>Υπάρχει ασυμφωνία επιλογών δίσκου ανάμεσα στην εφαρμογή και το πρόγραμμα οδήγησης εκτύπωσης.</p>	<p>Για λεπτομέρειες, ανατρέξτε Το έγγραφο εκτυπώνεται από λάθος δίσκο.</p>

ΤΟ ΈΓΓΡΑΦΟ ΕΚΤΥΠΩΝΕΤΑΙ ΑΠΌ ΛΆΘΟΣ ΔΊΣΚΟ

ΠΙΘΑΝΕΣ ΑΙΤΙΕΣ	ΛΥΣΕΙΣ
<p>Υπάρχει ασυμφωνία επιλογών δίσκου ανάμεσα στην εφαρμογή και το πρόγραμμα οδήγησης εκτύπωσης.</p>	<ol style="list-style-type: none"> 1 Ελέγξτε το δίσκο που είναι επιλεγμένος στον οδηγό εκτύπωσης. 2 Μεταβείτε στη διαμόρφωση σελίδας ή στις ρυθμίσεις εκτυπωτή της εφαρμογής από την οποία εκτυπώνετε. 3 Ρυθμίστε την πηγή χαρτιού ώστε να ταιριάζει με το δίσκο που είναι επιλεγμένος στο πρόγραμμα οδήγησης εκτύπωσης ή ρυθμίστε την πηγή χαρτιού σε Αυτόματη επιλογή. 4 Ελέγξτε ότι έχετε εγκαταστήσει τον τελευταίο οδηγό εκτύπωσης. Για λεπτομέρειες, ανατρέξτε στην ενότητα www.xerox.com/office/VLC620support. <p> Σημείωση: Για να επιλεγθεί ο δίσκος από τον οδηγό εκτύπωσης, επιλέξτε τη ρύθμιση Ενεργοποίηση αυτόματης επιλογής για το δίσκο που χρησιμοποιείται ως πηγή χαρτιού.</p>

ΚΕΝΟ Ή ΜΕΡΙΚΩΣ ΕΚΤΥΠΩΜΕΝΟ ΈΓΓΡΑΦΟ

ΠΙΘΑΝΕΣ ΑΙΤΙΕΣ	ΛΥΣΕΙΣ
Τα υλικά συσκευασίας δεν έχουν αφαιρεθεί από την κασέτα γραφίτη.	<ol style="list-style-type: none"> 1 Πρέπει να αφαιρέσετε τα υλικά συσκευασίας από την κασέτα γραφίτη. 2 Βεβαιωθείτε ότι υπάρχει επαρκής ποσότητα γραφίτη.

Ο ΕΚΤΥΠΩΤΗΣ ΠΑΡΑΓΕΙ ΑΣΥΝΗΘΙΣΤΟΥΣ ΘΟΡΎΒΟΥΣ

ΠΙΘΑΝΕΣ ΑΙΤΙΕΣ	ΛΥΣΕΙΣ
Ένας από τους δίσκους δεν έχει εγκατασταθεί σωστά.	Ανοίξτε και κλείστε το δίσκο από τον οποίο εκτυπώνετε.
Υπάρχει κάποιο αντικείμενο ή υπολείμματα στον εκτυπωτή.	Απενεργοποιήστε τον εκτυπωτή και αφαιρέστε το αντικείμενο ή τα υπολείμματα χαρτιού. Αν δεν μπορείτε να αφαιρέσετε το εμπόδιο, επικοινωνήστε με τον με τον τοπικό αντιπρόσωπο τεχνικής υποστήριξης της Xerox®.
Ο εκτυπωτής εκπέμπει ήχο σε κάθε πάτημα στον πίνακα ελέγχου.	Ελέγξτε τη ρύθμιση "Ειδοποιήσεις". Για λεπτομέρειες, ανατρέξτε στο <i>System Administrator Guide (Οδηγός διαχειριστή συστήματος)</i> στη διεύθυνση www.xerox.com/office/VLC620docs .

ΠΡΟΒΛΗΜΑΤΑ ΑΥΤΟΜΑΤΗΣ ΕΚΤΥΠΩΣΗΣ 2 ΌΨΕΩΝ

ΠΙΘΑΝΕΣ ΑΙΤΙΕΣ	ΛΥΣΕΙΣ
Μη υποστηριζόμενο ή λάθος χαρτί.	Βεβαιωθείτε ότι χρησιμοποιείτε το σωστό χαρτί. Μην χρησιμοποιείτε φακέλους ή ετικέτες για την αυτόματη εκτύπωση 2 όψεων. Για λεπτομέρειες, ανατρέξτε στην ενότητα Υποστηριζόμενο χαρτί .
Εσφαλμένη ρύθμιση.	Στην καρτέλα Επιλογές εκτύπωσης του οδηγού εκτύπωσης, επιλέξτε Εκτύπωση διπλής όψης .

Η ΗΜΕΡΟΜΗΝΙΑ ΚΑΙ Η ΏΡΑ ΕΙΝΑΙ ΕΣΦΑΛΜΕΝΕΣ

ΠΙΘΑΝΕΣ ΑΙΤΙΕΣ	ΛΥΣΕΙΣ
<p>Η ρύθμιση ημερομηνίας και ώρας έχει τεθεί σε Manual (NTP Disabled) [Μη αυτόματη (Απενεργοποιημένο NTP)].</p>	<p>Για να αλλάξετε τη ρύθμιση «Ημερομηνία και Ώρα» σε «Αυτόματη», ενεργοποιήστε το NTP στον Ενσωματωμένο διακομιστή Web. Για λεπτομέρειες, ανατρέξτε στο <i>System Administrator Guide (Οδηγός διαχειριστή συστήματος)</i> στη διεύθυνση www.xerox.com/office/VLC620docs.</p>
<p>Η ζώνη ώρας, ημερομηνία ή ώρα ρυθμίστηκε εσφαλμένα.</p>	<p>Ρυθμίστε τη ζώνη ώρας, την ημερομηνία και την ώρα με μη αυτόματο τρόπο. Για λεπτομέρειες, ανατρέξτε στο <i>System Administrator Guide (Οδηγός διαχειριστή συστήματος)</i> στη διεύθυνση www.xerox.com/office/VLC620docs.</p>

ΠΡΟΒΛΗΜΑΤΑ ΠΡΟΣΑΡΜΟΓΕΑ ΑΣΥΡΜΑΤΟΥ ΔΙΚΤΥΟΥ

ΠΙΘΑΝΕΣ ΑΙΤΙΕΣ	ΛΥΣΕΙΣ
<p>Η συσκευή δεν αναγνωρίζει τον προσαρμογέα ασύρματου δικτύου.</p>	<ul style="list-style-type: none"> • Βεβαιωθείτε ότι ο προσαρμογέας ασύρματου δικτύου είναι εγκατεστημένος σε μια ενεργή θύρα USB. Για λεπτομέρειες, ανατρέξτε στο <i>System Administrator Guide (Οδηγός διαχειριστή συστήματος)</i> στη διεύθυνση www.xerox.com/office/VLC620docs. • Εάν χρησιμοποιείται καλώδιο προέκτασης, βεβαιωθείτε ότι είναι συνδεδεμένο σωστά στον προσαρμογέα ασύρματου δικτύου. • Βεβαιωθείτε ότι έχει εγκατασταθεί ο σωστός προσαρμογέας ασύρματου δικτύου. Η συμβατότητα του προσαρμογέα ασύρματου δικτύου εξαρτάται από το μοντέλο συσκευής και την έκδοση λογισμικού.
<p>Παρουσιάστηκε μείωση της απόδοσης.</p>	<p>Ελέγξτε την ένταση του σήματος ασύρματου δικτύου για τον προσαρμογέα ασύρματου δικτύου. Για λεπτομέρειες, ανατρέξτε στο <i>System Administrator Guide (Οδηγός διαχειριστή συστήματος)</i> στη διεύθυνση www.xerox.com/office/VLC620docs. Εάν η ένταση του σήματος ασύρματου δικτύου είναι χαμηλή, κάντε τα εξής:</p> <ul style="list-style-type: none"> • Τοποθετήστε τον δρομολογητή ασύρματου δικτύου ή το σημείο πρόσβασης (AP) σε μια κεντρική θέση. • Τοποθετήστε τον προσαρμογέα ασύρματου δικτύου πιο κοντά στο σημείο πρόσβασης (AP) και βεβαιωθείτε ότι ο προσαρμογέας ασύρματου δικτύου ή το σημείο πρόσβασης βρίσκεται μακριά από τοίχους ή μεγάλα μεταλλικά αντικείμενα. • Αφαιρέστε οποιαδήποτε φυσικά εμπόδια τυχόν υπάρχουν ανάμεσα στο σημείο πρόσβασης (AP) και στον προσαρμογέα ασύρματου δικτύου και βεβαιωθείτε ότι ο προσαρμογέας είναι τοποθετημένος μακριά από τοίχους ή μεγάλα μεταλλικά αντικείμενα. • Τοποθετήστε τον προσαρμογέα ασύρματου δικτύου στη συσκευή Xerox σε άμεση όψη με τον δρομολογητή ασύρματου δικτύου ή το σημείο πρόσβασης (AP). • Κατά περίπτωση, εξετάστε εάν χρειάζεται αναβάθμιση του δρομολογητή ασύρματου

ΠΙΘΑΝΕΣ ΑΙΤΙΕΣ	ΛΥΣΕΙΣ
	δικτύου ή του σημείου πρόσβασης (AP) σε κεραία υψηλής απόδοσης η οποία μεταδίδει τα σήματα ασύρματου δικτύου μόνο σε μία κατεύθυνση.

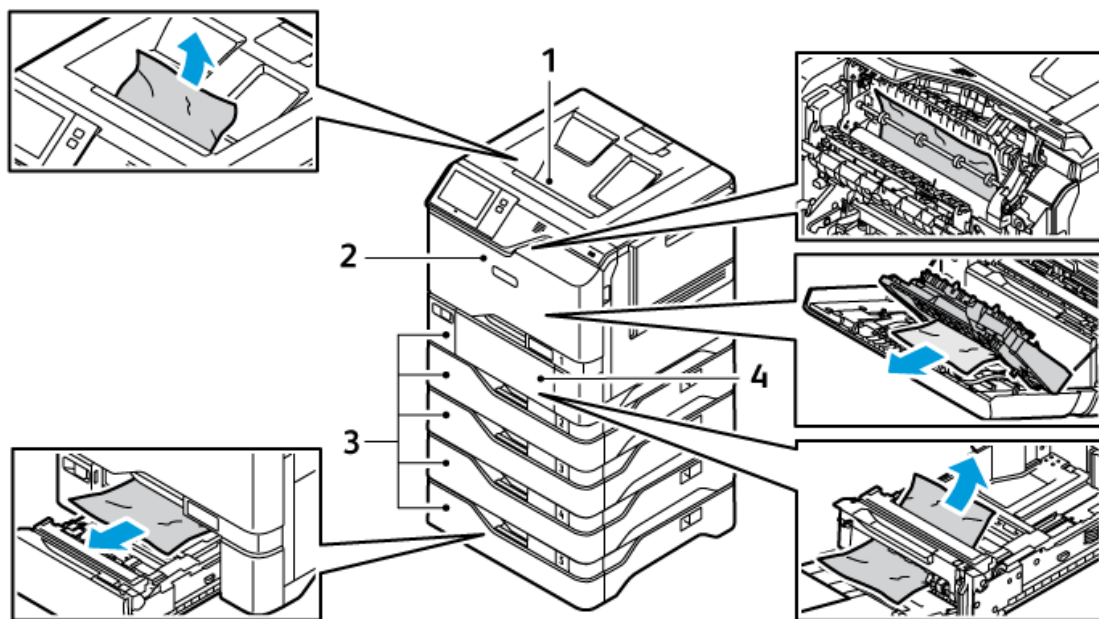
Εμπλοκές χαρτιού

ΕΝΤΟΠΙΣΜΟΣ ΕΜΠΛΟΚΩΝ ΧΑΡΤΙΟΥ

⚠ Προσοχή: Η θερμοότητα στα εξαρτήματα που βρίσκονται κοντά στον φούρνο είναι πολύ υψηλή. Για να αποφύγετε τραυματισμό, μην αγγίζετε ποτέ μια περιοχή που φέρει μια ετικέτα προσοχής. Απενεργοποιήστε αμέσως τον εκτυπωτή και περιμένετε 40 λεπτά για να κρυώσει ο φούρνος. Αφού ο εκτυπωτής κρυώσει, προσπαθήστε να αφαιρέσετε το μπλοκαρισμένο χαρτί. Εάν το σφάλμα παραμένει στον πίνακα ελέγχου, επικοινωνήστε με τον αντιπρόσωπο της Xerox.

⚠ Προειδοποίηση: Μην επιχειρήσετε να αποκαταστήσετε τυχόν εμπλοκές χαρτιού με εργαλεία. Αυτή η ενέργεια μπορεί να προκαλέσει μόνιμη βλάβη στον εκτυπωτή.

Η παρακάτω εικόνα δείχνει που ενδέχεται να εμφανιστούν εμπλοκές χαρτιού κατά μήκος της διαδρομής του χαρτιού:



- | | |
|----------------------------|-----------------------|
| 1. Κεντρικός δίσκος εξόδου | 3. Δίσκοι χαρτιού 1–5 |
| 2. Θύρα Α, μπροστινή θύρα | 4. Δίσκος Bypass |

ΕΛΑΧΙΣΤΟΠΟΙΗΣΗ ΕΜΠΛΟΚΩΝ ΧΑΡΤΙΟΥ

Ο εκτυπωτής είναι σχεδιασμένος να λειτουργεί με ελάχιστες εμπλοκές χαρτιού, όταν χρησιμοποιεί χαρτί που υποστηρίζεται από τη Xerox. Τα άλλα είδη χαρτιού μπορεί να προκαλέσουν εμπλοκές. Εάν το υποστηριζόμενο χαρτί μπλοκάρει συχνά σε μία περιοχή, καθαρίστε αυτήν την περιοχή της διαδρομής χαρτιού. Για την αποφυγή ζημιών, πάντα να αφαιρείτε προσεκτικά το χαρτί που έχει εμπλακεί, χωρίς να το σκίζετε.

Προσπαθήστε να αφαιρέσετε το χαρτί ακολουθώντας την κατεύθυνση που κινείται κανονικά μέσα στον εκτυπωτή. Αν μείνει ακόμη κι ένα μικρό κομμάτι χαρτιού στον εκτυπωτή μπορεί να προκαλέσει εμπλοκή. Μη χρησιμοποιείτε ξανά χαρτί που έχει εμπλακεί.

Τα ακόλουθα μπορεί να προκαλέσουν εμπλοκές χαρτιού:

- Χρήση κατεστραμμένου χαρτιού.
- Χρήση μη υποστηριζόμενου χαρτιού.
- Εσφαλμένη τοποθέτηση χαρτιού.
- Υπερπλήρωση του δίσκου.
- Εσφαλμένη ρύθμιση των οδηγών χαρτιού.

Μπορείτε να αποτρέψετε τις περισσότερες εμπλοκές ακολουθώντας μια σειρά απλών κανόνων:

- Χρησιμοποιείτε μόνο υποστηριζόμενο χαρτί. Για λεπτομέρειες, ανατρέξτε στην ενότητα **Υποστηριζόμενο χαρτί**.
- Ακολουθείτε τις τεχνικές σωστού χειρισμού και τοποθέτησης χαρτιού.
- Πάντα να χρησιμοποιείτε καθαρό χαρτί που δεν είναι κατεστραμμένο.
- Αποφεύγετε το χαρτί που είναι παραμορφωμένο, σκισμένο, υγρό, τσαλακωμένο ή διπλωμένο.
- Ξεφυλλίζετε το χαρτί για να ξεχωρίσετε τα φύλλα προτού το τοποθετήσετε στο δίσκο.
- Παρατηρείτε τη γραμμή μέγιστης πλήρωσης του δίσκου χαρτιού: ποτέ μην υπερπληρώνετε το δίσκο.
- Ρυθμίζετε τους οδηγούς χαρτιού σε όλους τους δίσκους μετά την τοποθέτηση του χαρτιού. Ένας οδηγός που δεν έχει ρυθμιστεί σωστά μπορεί να προκαλέσει κακή ποιότητα εκτύπωσης, εσφαλμένη τροφοδοσία, λοξές εκτυπώσεις και ζημιά στον εκτυπωτή.
- Αφού τοποθετήσετε χαρτί στους δίσκους, επιλέξτε το σωστό είδος και μέγεθος χαρτιού στον πίνακα ελέγχου.
- Αποθηκεύετε το χαρτί σε έναν στεγνό χώρο.
- Χρησιμοποιείτε μόνο χαρτί Xerox που έχει σχεδιαστεί για τον εκτυπωτή.

Αποφεύγετε τα εξής:

- Χαρτί με επίστρωση πολυεστέρα που έχει σχεδιαστεί ειδικά για εκτυπωτές ψεκασμού.
- Πολύ γυαλιστερό ή επιστρωμένο χαρτί, όταν δεν υποστηρίζονται.
- Χαρτί που είναι διπλωμένο, τσαλακωμένο ή υπερβολικά παραμορφωμένο.
- Ταυτόχρονη τοποθέτηση περισσότερων από έναν τύπων, ειδών ή βαρών χαρτιού σε έναν δίσκο.
- Υπερπλήρωση των δίσκων.
- Να επιτρέπετε υπερπλήρωση του δίσκου εξόδου.

ΑΠΟΚΑΤΑΣΤΑΣΗ ΕΜΠΛΟΚΩΝ ΧΑΡΤΙΟΥ

Για την αποκατάσταση εμπλοκών, παρακολουθήστε το βίντεο και ακολουθήστε τις οδηγίες που εμφανίζονται στον πίνακα ελέγχου. Για την αποκατάσταση του σφάλματος που εμφανίζεται στον πίνακα ελέγχου,

απομακρύνετε όλο το χαρτί από τις εικονιζόμενες περιοχές. Αν το σφάλμα δεν διορθωθεί, ελέγξτε ξανά τις περιοχές εμπλοκής για να βεβαιωθείτε ότι έχει αφαιρεθεί όλο το χαρτί. Βεβαιωθείτε ότι όλοι οι μοχλοί, τα καλύμματα και οι θύρες είναι σωστά κλεισμένα.

Για την αποφυγή ζημιών, πάντα να αφαιρείτε προσεκτικά το χαρτί που έχει εμπλακεί, χωρίς να το σκίζετε. Προσπαθήστε να αφαιρέσετε το χαρτί ακολουθώντας την κατεύθυνση που κινείται κανονικά μέσα στον εκτυπωτή. Αν μείνει ακόμη κι ένα μικρό κομμάτι χαρτιού στον εκτυπωτή μπορεί να προκαλέσει εμπλοκή. Μη χρησιμοποιείτε ξανά χαρτί που έχει εμπλακεί.



Σημείωση: Μην αγγίζετε την εκτυπωμένη όψη του χαρτιού όταν το αφαιρείτε. Η εκτυπωμένη όψη των σελίδων που έχουν εμπλακεί μπορεί να έχει κηλίδες γραφίτη και ο γραφίτης μπορεί να κολλήσει στα χέρια σας. Αποφεύγετε να χύνετε γραφίτη στο εσωτερικό του εκτυπωτή.



Προσοχή: Αν πέσει κατά λάθος γραφίτης στα ρούχα σας, σκουπίστε τον απαλά όσο καλύτερα μπορείτε. Αν παραμείνει γραφίτης στα ρούχα σας, ξεπλύνετε το γραφίτη με κρύο και όχι ζεστό νερό. Εάν ο γραφίτης έρθει σε επαφή με το δέρμα σας, ξεπλύνετε με κρύο νερό και ήπιο σαπούνι. Αν ο γραφίτης έρθει σε επαφή με τα μάτια σας, ξεπλύνετε αμέσως με κρύο νερό και συμβουλευτείτε έναν γιατρό.

Εμπλοκές δίσκου χαρτιού

Εάν παρουσιαστεί μια εμπλοκή στις περιοχές των δίσκων χαρτιού, ένα μήνυμα εμφανίζεται για να υποδείξει τις περιοχές ή τον δίσκο χαρτιού που απαιτούν εκκαθάριση. Για να αποκαταστήσετε την εμπλοκή, ακολουθήστε τις οδηγίες στην οθόνη αφής προκειμένου να εντοπίσετε το μπλοκαρισμένο χαρτί και, στη συνέχεια, αποκαταστήσετε την εμπλοκή. Κατά την αφαίρεση του μπλοκαρισμένου χαρτιού από τη συσκευή, αφαιρέστε το χαρτί στην κατεύθυνση που τροφοδοτήθηκε και προσέξτε να μην αφήσετε τυχόν υπολείμματα χαρτιού μέσα στη συσκευή.

Αφού αποκατασταθεί η εμπλοκή στον δίσκο χαρτού, η συσκευή συνεχίζει την εκτύπωση της εργασίας από εκεί που η εργασία σταμάτησε.

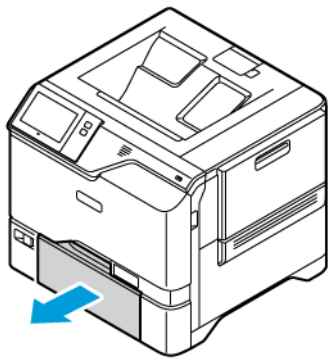
Εάν παρουσιαστούν περαιτέρω εμπλοκές δίσκου χαρτιού, δοκιμάστε να τοποθετήσετε νέο χαρτί στον δίσκο χαρτιού. Το χαρτί μπορεί να είναι υπερβολικά κυρτωμένο, να έχει υπερβολική υγρασία ή να είναι κατεστραμμένο.

Για περισσότερες πληροφορίες σχετικά με τις αιτίες εμπλοκής χαρτιού και τις ενδεχόμενες λύσεις, ανατρέξτε στην ενότητα [Εσφαλμένη τροφοδοσία χαρτιού και εμπλοκές μεγέθους χαρτιού](#).

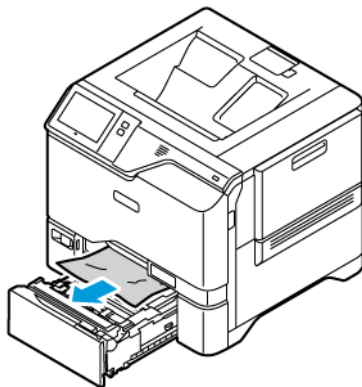
Αποκατάσταση εμπλοκών στους δίσκους 1-5


Για την αποκατάσταση των εμπλοκών χαρτιού στους δίσκους 1-5:

1. Τραβήξτε το δίσκο προς τα έξω έως ότου σταματήσει.



2. Αφαιρέστε το χαρτί που έχει εμπλακεί από το δίσκο.

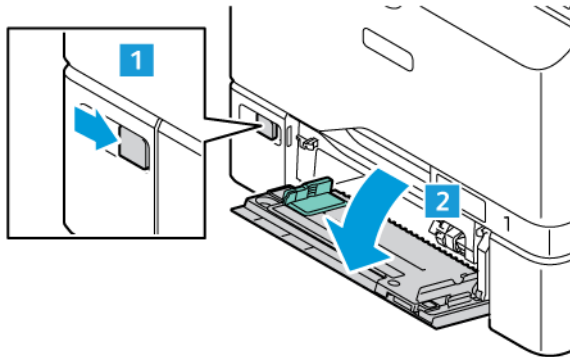


3. Εάν το χαρτί είναι σκισμένο, αφαιρέστε εντελώς το δίσκο και ελέγξτε το εσωτερικό του εκτυπωτή για κομμάτια χαρτιού.
4. Τοποθετήστε ξανά στο δίσκο χαρτί που δεν είναι κατεστραμμένο και μετά σπρώξτε το δίσκο μέσα, μέχρι να σταματήσει.
5. Στον πίνακα ελέγχου, αν σας ζητηθεί, επιλέξτε σωστό μέγεθος, είδος και χρώμα χαρτιού.
 - Για να επιλέξετε ένα νέο μέγεθος χαρτιού, πατήστε **Μέγεθος**.
 - Για να επιλέξετε ένα νέο είδος χαρτιού, πατήστε **Είδος**.
 - Για να επιλέξετε ένα νέο χρώμα χαρτιού, πατήστε **Χρώμα**.
 - Για επιβεβαίωση των ρυθμίσεων, επιλέξτε **Επιβεβαίωση**.
-  Σημείωση: Για να διαμορφώσετε τις ρυθμίσεις όταν το μήνυμα εμφανιστεί, ενημερώστε τις **Απαιτούμενες πολιτικές χαρτιού** στον Ενσωματωμένο διακομιστή Web. Για λεπτομέρειες, ανατρέξτε στο *System Administrator Guide (Οδηγός διαχειριστή συστήματος)* στη διεύθυνση www.xerox.com/office/VLC620docs.
6. Για επιστροφή στην Αρχική οθόνη, πατήστε το κουμπί **Αρχική σελίδα**.

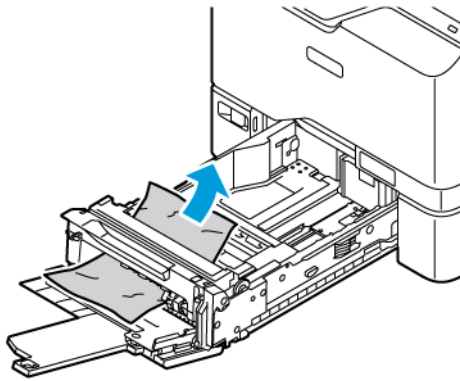
Αποκατάσταση εμπλοκών στο δίσκο Bypass

Για την αποκατάσταση των εμπλοκών χαρτιού στο δίσκο Bypass:

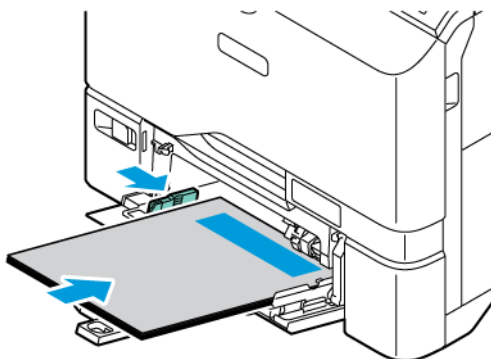
1. Για να ανοίξετε το δίσκο Bypass, ωθήστε το μάνταλο απασφάλισης (1) στην μπροστινή δεξιά πλευρά του Δίσκου 1.



2. Αφαιρέστε το χαρτί που έχει εμπλακεί από το δίσκο. Βεβαιωθείτε ότι είναι ελεύθερη η είσοδος τροφοδοσίας χαρτιού, όπου ο δίσκος συνδέεται στον εκτυπωτή.



3. Αν το χαρτί είναι σκισμένο, ελέγξτε το εσωτερικό του εκτυπωτή για κομμένα κομμάτια χαρτιού.
4. Ξεφυλλίστε το χαρτί που αφαιρέσατε από το δίσκο και μετά βεβαιωθείτε ότι και οι τέσσερις γωνίες του χαρτιού είναι ευθυγραμμισμένες.
5. Τοποθετήστε το χαρτί στο Δίσκο Bypass. Βεβαιωθείτε ότι η μπροστινή πλευρά του χαρτιού ακουμπά στην είσοδο τροφοδοσίας χαρτιού.



6. Στον πίνακα ελέγχου, επιλέξτε σωστό μέγεθος, είδος και χρώμα χαρτιού.
 - Για να επιλέξετε ένα νέο μέγεθος χαρτιού, πατήστε **Μέγεθος**.
 - Για να επιλέξετε ένα νέο είδος χαρτιού, πατήστε **Είδος**.
 - Για να επιλέξετε ένα νέο χρώμα χαρτιού, πατήστε **Χρώμα**.
7. Για επιβεβαίωση των ρυθμίσεων, επιλέξτε **Επιβεβαίωση**.


Εκκαθάριση εμπλοκών στη Θύρα A

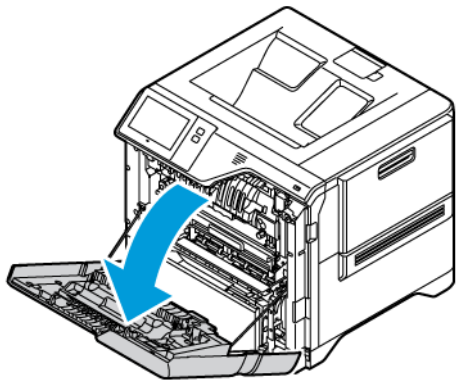
Για την αποκατάσταση των εμπλοκών χαρτιού από το εσωτερικό της μπροστινής θύρας του εκτυπωτή, τη θύρα A, κάντε τα εξής.

Αποκατάσταση εμπλοκών στη μονάδα φούρνου

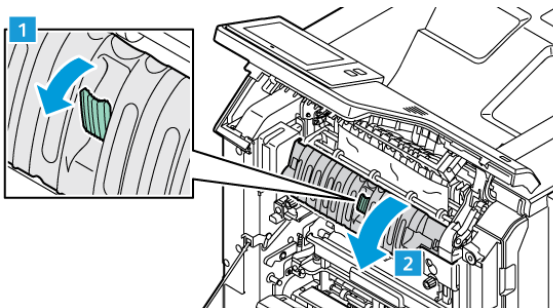
Για την αποκατάσταση των εμπλοκών χαρτιού στη μονάδα φούρνου:

1. Ανοίξτε τη θύρα A.

 **Προσοχή:** Η θερμοκρασία στο εσωτερικό του εκτυπωτή μπορεί να είναι υψηλή. Για να ελαχιστοποιηθεί ο κίνδυνος τραυματισμού από τυχόν καυτά εξαρτήματα, αφήστε την επιφάνεια του εκτυπωτή να κρυώσει πριν την ακουμπήσετε.

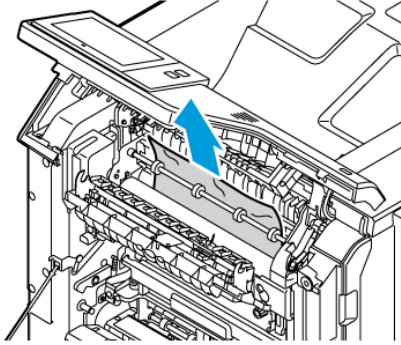


2. Για να ανοίξετε τον κάλυμμα πρόσβασης του φούρνου, πατήστε αυτό το κουμπί.

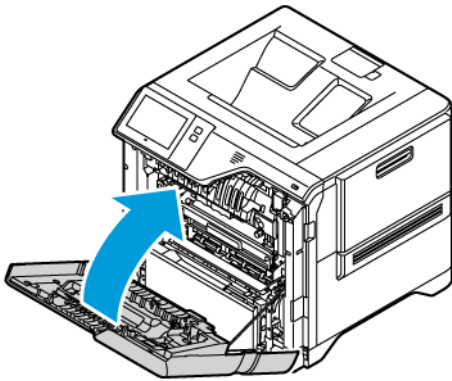


3. Αφαιρέστε το κολλημένο χαρτί.

 Σημείωση: Βεβαιωθείτε ότι αφαιρέσατε όλα τα κομματάκια χαρτιού.




4. Κλείστε το κάλυμμα πρόσβασης του φούρνου και μετά κλείστε τη θύρα A.

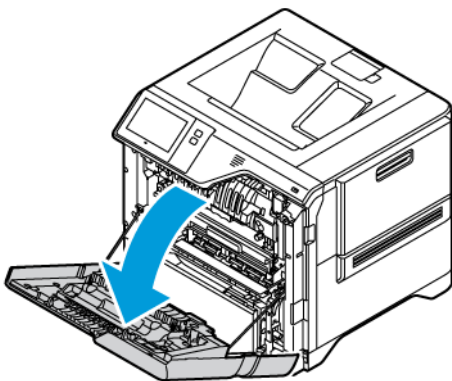


Αποκατάσταση εμπλοκών από το εσωτερικό κάλυμμα της θύρας A

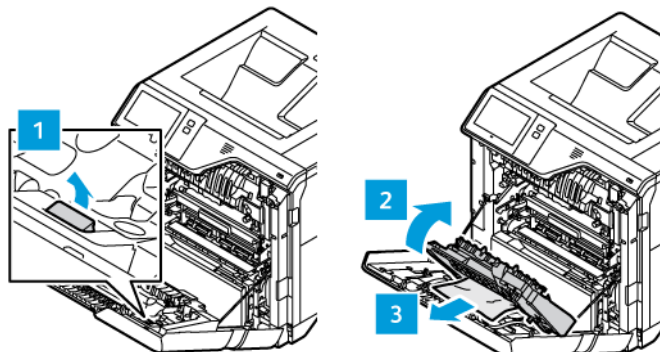
Για την αποκατάσταση των εμπλοκών χαρτιού από το εσωτερικό κάλυμμα της θύρας A, κάντε τα εξής:

1. Ανοίξτε την μπροστινή θύρα του εκτυπωτή, τη θύρα A.

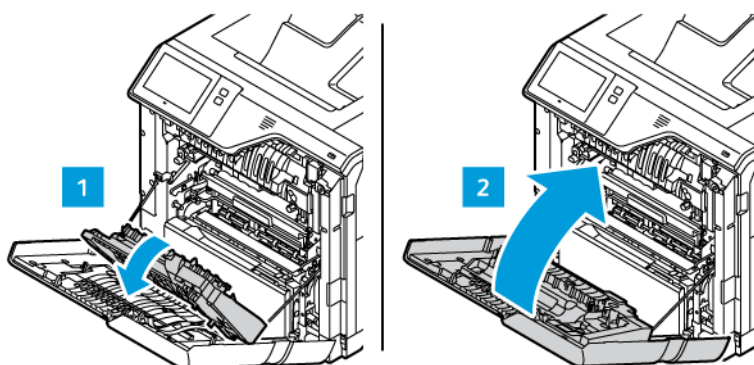
 **Προσοχή:** Η θερμοκρασία στο εσωτερικό του εκτυπωτή μπορεί να είναι υψηλή. Για να ελαχιστοποιηθεί ο κίνδυνος τραυματισμού από τυχόν καυτά εξαρτήματα, αφήστε την επιφάνεια του εκτυπωτή να κρυώσει πριν την ακουμπήσετε.



2. Για να ανοίξετε το εσωτερικό κάλυμμα της θύρας A, πατήστε το κουμπί και μετά αφαιρέστε το μπλοκαρισμένο χαρτί.



3. Κλείστε το εσωτερικό κάλυμμα και μετά κλείστε τη θύρα A.

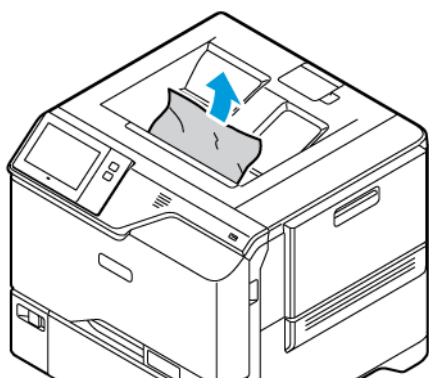


Αποκατάσταση εμπλοκών στο δίσκο εξόδου

Για την αποκατάσταση των εμπλοκών χαρτιού στο δίσκο εξόδου:

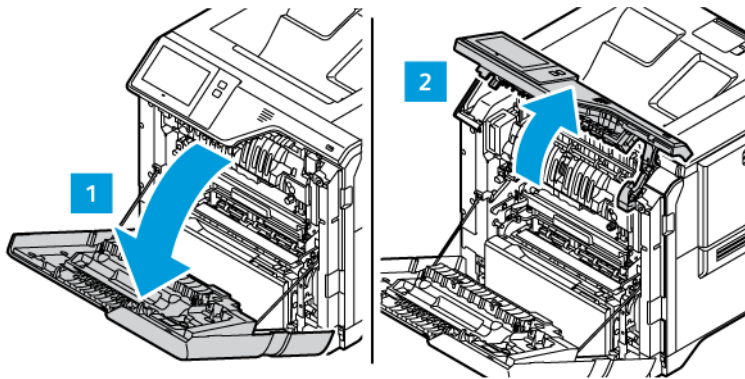
1. Στο δίσκο εξόδου, αφαιρέστε το μπλοκαρισμένο χαρτί.

 Σημείωση: Βεβαιωθείτε ότι αφαιρέσατε όλα τα κομματάκια χαρτιού.

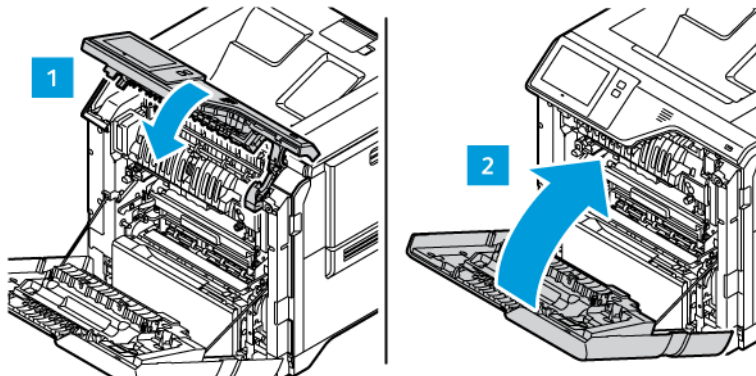


2. Ανοίξτε την μπροστινή θύρα του εκτυπωτή, τη θύρα A και το κάλυμμα A1. Αφαιρέστε τυχόν κομμάτια χαρτιού.

⚠ Προσοχή: Η θερμοκρασία στο εσωτερικό του εκτυπωτή μπορεί να είναι υψηλή. Για να ελαχιστοποιηθεί ο κίνδυνος τραυματισμού από τυχόν καυτά εξαρτήματα, αφήστε την επιφάνεια του εκτυπωτή να κρυώσει πριν την ακουμπήσετε.



3. Κλείστε το κάλυμμα A1 και την μπροστινή θύρα του εκτυπωτή, τη θύρα A.



ΑΝΤΙΜΕΤΩΠΙΣΗ ΠΡΟΒΛΗΜΑΤΩΝ ΜΕ ΤΙΣ ΕΜΠΛΟΚΕΣ ΧΑΡΤΙΟΥ

Εισέρχονται ταυτόχρονα πολλαπλά φύλλα


ΠΙΘΑΝΕΣ ΑΙΤΙΕΣ	ΛΥΣΕΙΣ
Ο δίσκος χαρτιού είναι υπερφορτωμένος.	Αφαιρέστε μερικά από τα χαρτιά. Μην τοποθετείτε χαρτί πάνω από τη γραμμή μέγιστης πλήρωσης.
Οι άκρες του χαρτιού δεν είναι ευθυγραμμισμένες.	Αφαιρέστε το χαρτί, ευθυγραμμίστε τις άκρες και, στη συνέχεια, επανατοποθετήστε το.
Το χαρτί είναι υγρό λόγω υγρασίας.	Αφαιρέστε το χαρτί από το δίσκο και αντικαταστήστε το με νέο στεγνό χαρτί.
Υπερβολικός στατικός ηλεκτρισμός.	Δοκιμάστε μια καινούρια δεσμίδα χαρτιού

ΠΙΘΑΝΕΣ ΑΙΤΙΕΣ	ΛΥΣΕΙΣ
Χρήση μη υποστηριζόμενου χαρτιού.	Χρησιμοποιείτε μόνο χαρτί που είναι εγκεκριμένο από τη Xerox. Για λεπτομέρειες, ανατρέξτε στην ενότητα Υποστηριζόμενο χαρτί .
Η υγρασία είναι πολύ υψηλή για επιστρωμένο χαρτί.	Τροφοδοτήστε το χαρτί ένα φύλλο τη φορά.

Εσφαλμένη τροφοδοσία χαρτιού και εμπλοκές μεγέθους χαρτιού

ΠΙΘΑΝΕΣ ΑΙΤΙΕΣ	ΛΥΣΕΙΣ
Το χαρτί δεν έχει τοποθετηθεί σωστά στο δίσκο.	<ul style="list-style-type: none"> Αφαιρέστε το χαρτί που έχει τροφοδοτηθεί εσφαλμένα και επανατοποθετήστε το σωστά στο δίσκο. Ρυθμίστε τους οδηγούς χαρτιού στο δίσκο, έτσι ώστε να ανταποκρίνονται στο μέγεθος του χαρτιού.
Ο δίσκος χαρτιού είναι υπερφορτωμένος.	Αφαιρέστε μερικά από τα χαρτιά. Μην τοποθετείτε χαρτί επάνω από τη γραμμή μέγιστης πλήρωσης.
Οι οδηγοί χαρτιού δεν έχουν ρυθμιστεί σωστά στο μέγεθος του χαρτιού.	<ol style="list-style-type: none"> 1 Αφαιρέστε το χαρτί. 2 Ρυθμίστε τους οδηγούς χαρτιού στο δίσκο, έτσι ώστε να ανταποκρίνονται στο μέγεθος του χαρτιού. 3 Αντικαταστήστε το χαρτί.
Ο δίσκος περιέχει παραμορφωμένο ή τσαλακωμένο χαρτί.	Αφαιρέστε, ισιώστε και επανατοποθετήστε το χαρτί. Αν εξακολουθεί να τροφοδοτείται εσφαλμένα, μη χρησιμοποιείτε το συγκεκριμένο χαρτί.
Το χαρτί είναι υγρό λόγω υγρασίας.	Αφαιρέστε το υγρό χαρτί και αντικαταστήστε το με νέο στεγνό χαρτί.
Χρήση χαρτιού λάθος μεγέθους, πάχους ή είδους.	Χρησιμοποιείτε μόνο χαρτί που είναι εγκεκριμένο από τη Xerox. Για λεπτομέρειες, ανατρέξτε στην ενότητα Υποστηριζόμενο χαρτί .

Εσφαλμένες τροφοδοσίες ετικετών και φακέλων

ΠΙΘΑΝΕΣ ΑΙΤΙΕΣ	ΛΥΣΕΙΣ
Το φύλλο ετικετών είναι στραμμένο προς τη λάθος πλευρά στο δίσκο.	<p>Τοποθετήστε τα φύλλα ετικετών σύμφωνα με τις οδηγίες από τον κατασκευαστή.</p> <p>Τοποθετήστε τις ετικέτες με την όψη προς τα επάνω στους δίσκους 1-5 και στο δίσκο Bypass.</p> <p>Για την τοποθέτηση ετικετών στον σωστό προσανατολισμό, ανατρέξτε στην ενότητα Ετικέτες.</p>
Φάκελοι τοποθετήθηκαν εσφαλμένα ή σε λανθασμένο δίσκο.	<p>Χρησιμοποιήστε τους δίσκους 1-5 και τον δίσκο Bypass για την εκτύπωση φακέλων.</p> <p>Για την τοποθέτηση φακέλων στον σωστό προσανατολισμό, ανατρέξτε στην ενότητα Φάκελοι.</p>
Τοποθετήθηκαν εσφαλμένα φάκελοι στο δίσκο Bypass.	<p>Για να τοποθετήσετε φακέλους στο δίσκο Bypass:</p> <ul style="list-style-type: none"> • Για φακέλους με το πτερύγιο στη μεγάλη πλευρά, τοποθετήστε τους φακέλους με τα πτερύγια στην πάνω πλευρά και κλειστά. Κρατήστε τα πτερύγια προς τα δεξιά. • Για φακέλους με αυτοκόλλητο ή μη αυτοκόλλητο πτερύγιο στη μικρή πλευρά, τοποθετήστε τους φακέλους με τα πτερύγια στην πάνω πλευρά και κλειστά. Τοποθετήστε τον φάκελο με το πτερύγιο προς την κατεύθυνση τροφοδοσίας. • Για φακέλους ειδικού μεγέθους, όταν το πτερύγιο βρίσκεται στη μικρή πλευρά και η μεγάλη πλευρά είναι μεγαλύτερη από 216 χλστ. (8,5 ίντσες), τοποθετήστε τους φακέλους με τα πτερύγια στην πάνω πλευρά και κλειστά. Τοποθετήστε τον φάκελο με το πτερύγιο προς την κατεύθυνση τροφοδοσίας. Για φακέλους ειδικού μεγέθους, ορίστε το ειδικό μέγεθος από τον πίνακα ελέγχου. <p> Σημείωση: Εκτός και αν η μεγάλη πλευρά είναι μεγαλύτερη από 216 χλστ. (8,5 ίντσες) ή η μικρή πλευρά είναι μικρότερη από το ελάχιστο πλάτος του τροφοδότη, το πτερύγιο του φακέλου πρέπει πάντα να βρίσκεται στα δεξιά.</p>

Το μήνυμα για την εμπλοκή χαρτιού παραμένει

ΠΙΘΑΝΕΣ ΑΙΤΙΕΣ	ΛΥΣΕΙΣ
Κάποια χαρτιά παραμένουν κολλημένα στον εκτυπωτή.	Ελέγξτε ξανά τη διαδρομή των μέσων εκτύπωσης και βεβαιωθείτε ότι έχετε αφαιρέσει όλο το χαρτί που έχει εμπλακεί.
Μία από τις θύρες του εκτυπωτή είναι ανοιχτή.	Ελέγξτε τις θύρες του εκτυπωτή. Κλείστε οποιαδήποτε θύρα παραμένει ανοιχτή.



Σημείωση: Ελέγξτε για και αφαιρέστε σχισμένα κομμάτια χαρτιού από τη διαδρομή χαρτιού.

Εμπλοκές κατά την αυτόματη εκτύπωση διπλής όψης

ΠΙΘΑΝΕΣ ΑΙΤΙΕΣ	ΛΥΣΕΙΣ
Χρήση χαρτιού λάθος μεγέθους, πάχους ή είδους.	Χρησιμοποιήστε χαρτί σωστού μεγέθους, πάχους ή είδους. Για λεπτομέρειες, ανατρέξτε στην ενότητα Υποστηριζόμενο χαρτί .
Εσφαλμένη ρύθμιση του είδους χαρτιού στο πρόγραμμα οδήγησης εκτύπωσης.	Βεβαιωθείτε ότι το είδος χαρτιού έχει ρυθμιστεί σωστά στον οδηγό και ότι το χαρτί έχει τοποθετηθεί στο σωστό δίσκο. Για λεπτομέρειες, ανατρέξτε στην ενότητα Υποστηριζόμενο χαρτί .
Το χαρτί έχει τοποθετηθεί στο λάθος δίσκο.	Βεβαιωθείτε ότι το χαρτί έχει τοποθετηθεί στο σωστό δίσκο. Για λεπτομέρειες, ανατρέξτε στην ενότητα Υποστηριζόμενο χαρτί .
Τοποθετήθηκαν διαφορετικά χαρτιά στο δίσκο.	Τοποθετήστε μόνο ένα είδος και μέγεθος χαρτιού στο δίσκο.


Προβλήματα εκτύπωσης

ΕΝΤΟΠΙΣΜΟΣ ΠΡΟΒΛΗΜΑΤΩΝ ΕΚΤΥΠΩΣΗΣ

Τα προβλήματα στην ποιότητα εξόδου του εκτυπωτή σας μπορεί να σχετίζονται με την εκτύπωση. Μια γρήγορη δοκιμή μπορεί να σας βοηθήσει να εντοπίσετε πού βρίσκεται το πρόβλημα.

Για να εντοπίσετε εάν το πρόβλημα σχετίζεται με την εκτύπωση, κάντε τα εξής:


1. Εκτυπώστε το *Εγχειρίδιο άμεσης χρήσης*:
 - a. Στον πίνακα ελέγχου του εκτυπωτή, πατήστε το πλήκτρο **Αρχική σελίδα**.
 - b. Επιλέξτε **Συσκευή** και μετά **Σελίδες πληροφοριών**.
 - c. Επιλέξτε **Εγχειρίδιο άμεσης χρήσης** και μετά **Εκτύπωση**.
 - d. Για επιστροφή στην Αρχική οθόνη, πατήστε το κουμπί **Αρχική σελίδα**.
2. Ελέγξτε την ποιότητα του εκτυπωμένου αντιγράφου.
3. Αν η ποιότητα εκτύπωσης δεν είναι καλή, το πρόβλημα έχει σχέση με την εκτύπωση. Για τις πιθανές λύσεις, ανατρέξτε στην ενότητα **Προβλήματα σχετικά με την ποιότητα εκτύπωσης και Λύσεις**.

 Σημείωση: Βεβαιωθείτε ότι έχετε αφαιρέσει τα υλικά συσκευασίας από την κασέτα γραφίτη.

ΠΡΟΒΛΗΜΑΤΑ ΣΤΗΝ ΠΟΙΟΤΗΤΑ ΕΚΤΥΠΩΣΗΣ

Ο εκτυπωτής σας έχει σχεδιαστεί για την παραγωγή εκτυπώσεων υψηλής ποιότητας σε σταθερή βάση. Αν παρατηρήσετε προβλήματα στην ποιότητα εκτύπωσης, χρησιμοποιήστε τις πληροφορίες σε αυτήν τη ενότητα για να αντιμετωπίσετε το πρόβλημα. Για περισσότερες πληροφορίες, επισκεφθείτε την τοποθεσία www.xerox.com/office/VLC620support.

Προειδοποίηση: Η Εγγύηση της Xerox ή η Συμφωνία Τεχνικής Υποστήριξης δεν καλύπτουν ζημιές που προκλήθηκαν από τη χρήση μη υποστηριζόμενου χαρτιού ή ειδικών μέσων εκτύπωσης. Για περισσότερες πληροφορίες, επικοινωνήστε με τον τοπικό αντιπρόσωπο της Xerox.

 Σημείωση:

- Για εξασφάλιση συνέπειας στην ποιότητα εκτύπωσης, οι κασέτες γραφίτη για πολλές συσκευές έχουν σχεδιαστεί ώστε να σταματούν να λειτουργούν σε ένα προκαθορισμένο σημείο.
- Τα είδωλα σε κλίμακα του γκρίζου που εκτυπώνονται με τη ρύθμιση σύνθετου μαύρου αυξάνουν τη μέτρηση των έγχρωμων σελίδων, επειδή χρησιμοποιούνται έγχρωμα αναλώσιμα. Το σύνθετο μαύρο είναι η προεπιλεγμένη ρύθμιση στους περισσότερους εκτυπωτές.

Έλεγχος της ποιότητας εκτύπωσης

Διάφοροι παράγοντες μπορούν να επηρεάσουν την ποιότητα εξόδου του εκτυπωτή σας. Για σταθερή και βέλτιστη ποιότητα εκτύπωσης, χρησιμοποιήστε χαρτί που έχει σχεδιαστεί για τον εκτυπωτή σας και ρυθμίστε

σωστά τον τρόπο λειτουργίας ποιότητας εκτύπωσης και τις ρυθμίσεις χρωμάτων. Ακολουθήστε τις οδηγίες σε αυτήν την ενότητα για να έχετε συνέχεια βέλτιστη ποιότητα εκτύπωσης από τον εκτυπωτή σας.

Η θερμοκρασία και η υγρασία επηρεάζουν την ποιότητα της εκτύπωσης. Για λεπτομέρειες, ανατρέξτε στην ενότητα **Περιβαλλοντικές προδιαγραφές**.

Χαρτί και μέσα εκτύπωσης

Ο εκτυπωτής σας έχει σχεδιαστεί ώστε να χρησιμοποιεί διάφορα είδη χαρτιού και άλλων μέσων εκτύπωσης. Ακολουθήστε τις οδηγίες σε αυτήν την ενότητα για να έχετε την καλύτερη ποιότητα εκτύπωσης και να αποφύγετε τις εμπλοκές:

- Χρησιμοποιείτε μόνο χαρτί που είναι εγκεκριμένο από τη Xerox. Για λεπτομέρειες, ανατρέξτε στην ενότητα **Υποστηριζόμενο χαρτί**.
- Χρησιμοποιείτε μόνο στεγνό χαρτί που δεν είναι κατεστραμμένο.

Προειδοποίηση: Ορισμένα είδη χαρτιού και άλλων μέσων εκτύπωσης μπορούν να προκαλέσουν κακή ποιότητα εξόδου, αυξημένες εμπλοκές χαρτιού ή ζημιά στον εκτυπωτή σας. Μην χρησιμοποιείτε τα παρακάτω:

- Χαρτί με τραχιά ή πορώδη υφή
- Χαρτί για εκτυπωτές ψεκασμού
- Γυαλιστερό ή επιστρωμένο χαρτί
- Χαρτί που έχει φωτοτυπηθεί
- Χαρτί που έχει διπλωθεί ή τσαλακωθεί
- Χαρτί με αποκόμματα ή διατρήσεις
- Χαρτί με συρραφή
- Φακέλους με διαφανές πλαίσιο, μεταλλικά κουμπώματα, πλαϊνές ενώσεις ή αυτοκόλλητα καλυμμένα με λωρίδες.
- Ενισχυμένους φακέλους
- Πλαστικά μέσα εκτύπωσης
- Σίδηρο στο χαρτί μεταφοράς

- Βεβαιωθείτε ότι το είδος χαρτιού που είναι επιλεγμένο στον οδηγό εκτύπωσης ταιριάζει με το είδος χαρτιού στο οποίο εκτυπώνετε.
- Αν έχετε τοποθετήσει το ίδιο μέγεθος χαρτιού σε περισσότερους από έναν δίσκους, αφήστε τον εκτυπωτή να επιλέξει τον κατάλληλο δίσκο ανάλογα με τα μέσα εκτύπωσης και την προτεραιότητα δίσκων.
- Μην τοποθετείτε ταυτόχρονα πάνω από ένα είδος, μέγεθος ή βάρος χαρτιού στο δίσκο.
- Αποθηκεύστε σωστά το χαρτί και τα υπόλοιπα μέσα εκτύπωσης, για βέλτιστη ποιότητα εκτύπωσης. Για λεπτομέρειες, ανατρέξτε στην ενότητα **Οδηγίες αποθήκευσης χαρτιού**.

Τρόποι λειτουργίας ποιότητας εκτύπωσης

Επιλέξτε τη σωστή ρύθμιση ποιότητας εκτύπωσης για την εργασία εκτύπωσης από τον οδηγό εκτύπωσης. Για οδηγίες σχετικά με τη ρύθμιση της ποιότητας εκτύπωσης, ανατρέξτε στην ενότητα στην ενότητα **Εκτυπώνει**. Για τον έλεγχο της ποιότητας εκτύπωσης:

- Χρησιμοποιήστε τις ρυθμίσεις ποιότητας εκτύπωσης στον οδηγό εκτύπωσης για τον έλεγχο της ποιότητας εκτύπωσης. Εάν η ποιότητα εκτύπωσης δεν είναι κατάλληλη, προσαρμόστε τη ρύθμιση ποιότητας εκτύπωσης σε υψηλότερο επίπεδο.
- Χρησιμοποιείτε μόνο χαρτί που είναι εγκεκριμένο από τη Xerox. Για λεπτομέρειες, ανατρέξτε στην ενότητα **Υποστηριζόμενο χαρτί**.

Διορθώσεις χρωμάτων και ρυθμίσεις χρωμάτων

Για βέλτιστα αποτελέσματα εκτύπωσης συνδυασμού κειμένου, γραφικών και ειδώλων σε διάφορα υποστηριζόμενα χαρτιά, ορίστε τη λειτουργία Διόρθωση χρωμάτων στην επιλογή **Αυτόματο χρώμα Xerox**. Για οδηγίες σχετικά με τη ρύθμιση της λειτουργίας Διόρθωση χρωμάτων, ανατρέξτε στην ενότητα **Επιλογές ειδώλων**. Ακολουθήστε αυτές τις οδηγίες για να ελέγξετε τις διορθώσεις χρωμάτων και τις ρυθμίσεις χρωμάτων:

- Για βέλτιστα αποτελέσματα στα περισσότερα χαρτιά, βεβαιωθείτε ότι η επιλογή "Διόρθωση χρωμάτων" στο πρόγραμμα οδήγησης εκτύπωσης έχει οριστεί στη συνιστώμενη ρύθμιση **Αυτόματο χρώμα Xerox**.
- Για την παραγωγή πιο ζωντανών αποτελεσμάτων, ορίστε μια επιλογή της διόρθωσης χρωμάτων. Για παράδειγμα, όταν εκτυπώνετε γραφικά στα οποία ο ουρανός δεν εμφανίζεται αρκετά μπλε, επιλέξτε **Ζωντανό χρώμα** για την εμφάνιση του ουρανού με πιο ζωντανό μπλε χρώμα.
- Για την αντιστοιχία των χρωμάτων εξόδου με κάποια άλλη συσκευή εξόδου, ορίστε μια ειδική επιλογή στη λειτουργία Διόρθωση χρωμάτων.
- Για την εφαρμογή διαφορετικών διορθώσεων χρωμάτων σε κείμενο, γραφικά και είδωλα, επιλέξτε **Εξατομικευμένο αυτόματο χρώμα**. Η λειτουργία Εξατομικευμένο αυτόματο χρώμα παρέχει ειδικές επιλογές για διορθώσεις χρωμάτων μέσω χρωματικών συστημάτων όπως το Χρώμα RGB, το Χρώμα CMYK, το Πλακάτο χρώμα ή το Χρώμα CIE.
- Για τη ρύθμιση συγκεκριμένων χαρακτηριστικών του εκτυπωμένου χρώματος, όπως Φωτεινότητα, Αντίθεση, Κορεσμός και Κυρίαρχα χρώματα, επιλέξτε **Ρυθμίσεις χρωμάτων**.

Επίλυση προβλημάτων που αφορούν στην ποιότητα εκτύπωσης

Ο εκτυπωτής σας έχει σχεδιαστεί για την παραγωγή εκτυπώσεων υψηλής ποιότητας σε σταθερή βάση. Αν παρατηρήσετε προβλήματα στην ποιότητα εκτύπωσης, χρησιμοποιήστε τις πληροφορίες σε αυτήν τη ενότητα για να αντιμετωπίσετε το πρόβλημα. Για περισσότερες πληροφορίες, επισκεφθείτε την τοποθεσία www.xerox.com/office/VLC620support.

Προειδοποίηση: Η Εγγύηση της Xerox ή η Συμφωνία Τεχνικής Υποστήριξης δεν καλύπτουν ζημιές που προκλήθηκαν από τη χρήση μη υποστηριζόμενου χαρτιού ή ειδικών μέσων εκτύπωσης. Για περισσότερες πληροφορίες, επικοινωνήστε με τον τοπικό αντιπρόσωπο της Xerox.



Σημείωση: Για εξασφάλιση συνέπειας στην ποιότητα εκτύπωσης, οι κασέτες γραφίτη για πολλά μοντέλα έχουν σχεδιαστεί ώστε να σταματούν να λειτουργούν σε ένα προκαθορισμένο σημείο.

Εκτύπωση των σελίδων αντιμετώπισης προβλημάτων που αφορούν στην ποιότητα εκτύπωσης

1. Στον πίνακα ελέγχου του εκτυπωτή, πατήστε το πλήκτρο **Αρχική σελίδα**.
2. Πατήστε **Συσκευή**.
3. Επιλέξτε **Σελίδες πληροφοριών**.
4. Για εκτύπωση διαδικασιών που έχουν σχέση με προβλήματα στην ποιότητα εκτύπωσης, πατήστε **Σελίδα αντιμετώπισης προβλημάτων σχετικά με την ποιότητα εκτύπωσης** και μετά επιλέξτε **Εκτύπωση**.
5. Συγκρίνετε τα προβλήματα στην ποιότητα εκτύπωσης με τα παραδείγματα στις σελίδες.

Αποκλεισμός του χαρτιού ή του μέσου εκτύπωσης ως το πρόβλημα

Το κατεστραμμένο ή το μη υποστηριζόμενο χαρτί/μέσο εκτύπωσης μπορεί να προκαλέσει προβλήματα στην ποιότητα εκτύπωσης, ακόμη και όταν ο εκτυπωτής, η εφαρμογή και το πρόγραμμα οδήγησης εκτύπωσης λειτουργούν τέλεια. Χρησιμοποιήστε τις ακόλουθες οδηγίες για να αποκλείσετε το χαρτί ως την πηγή του προβλήματος στην ποιότητα εκτύπωσης:

- Βεβαιωθείτε ότι ο εκτυπωτής υποστηρίζει το χαρτί ή το μέσο εκτύπωσης.
- Βεβαιωθείτε ότι έχει τοποθετηθεί στον εκτυπωτή στεγνό χαρτί που δεν είναι κατεστραμμένο.
- Αν έχετε αμφιβολίες για την κατάσταση του χαρτιού ή του μέσου εκτύπωσης, αντικαταστήστε το με νέο χαρτί ή μέσο εκτύπωσης.
- Βεβαιωθείτε ότι έχετε επιλέξει το σωστό δίσκο στο πρόγραμμα οδήγησης εκτύπωσης και από τον πίνακα ελέγχου.
- Βεβαιωθείτε ότι έχετε επιλέξει το σωστό είδος χαρτιού στο πρόγραμμα οδήγησης εκτύπωσης και στον πίνακα ελέγχου του εκτυπωτή.

Απομόνωση του προβλήματος στον εκτυπωτή ή στην εφαρμογή

Αν είστε βέβαιοι ότι το χαρτί υποστηρίζεται και βρίσκεται σε καλή κατάσταση, χρησιμοποιήστε τα ακόλουθα βήματα για να απομονώσετε το πρόβλημα:

1. Από τον πίνακα ελέγχου του εκτυπωτή, εκτυπώστε τις σελίδες για τη διάγνωση ποιότητας εκτύπωσης. Για λεπτομέρειες, ανατρέξτε στην ενότητα **Εκτύπωση των σελίδων αντιμετώπισης προβλημάτων που αφορούν στην ποιότητα εκτύπωσης**.
 - Αν οι σελίδες εκτυπώθηκαν σωστά, ο εκτυπωτής λειτουργεί σωστά και το πρόβλημα στην ποιότητα εκτύπωσης είναι ένα πρόβλημα εφαρμογής, προγράμματος οδήγησης εκτύπωσης ή διακομιστή εκτύπωσης.
 - Αν οι σελίδες παρουσιάζουν ακόμη προβλήματα στην ποιότητα εκτύπωσης, το πρόβλημα βρίσκεται στον εκτυπωτή.
2. Αν οι σελίδες εκτυπώνονται σωστά, ανατρέξτε στην ενότητα **Αντιμετώπιση προβλημάτων με την ποιότητα εκτύπωσης στην εφαρμογή, στο πρόγραμμα οδήγησης εκτύπωσης ή στο διακομιστή εκτύπωσης**.

3. Αν οι σελίδες παρουσιάζουν ακόμη προβλήματα στην ποιότητα εκτύπωσης ή δεν εκτυπώθηκαν, ανατρέξτε στην ενότητα **Αντιμετώπιση προβλημάτων με την ποιότητα εκτύπωσης στον εκτυπωτή**.

Αντιμετώπιση προβλημάτων με την ποιότητα εκτύπωσης στην εφαρμογή, στο πρόγραμμα οδήγησης εκτύπωσης ή στο διακομιστή εκτύπωσης

Αν ο εκτυπωτής εκτυπώνει σωστά από τον πίνακα ελέγχου, αλλά παρουσιάζονται ακόμη προβλήματα στην ποιότητα εκτύπωσης, η αιτία μπορεί να είναι η εφαρμογή, το πρόγραμμα οδήγησης εκτύπωσης ή ο διακομιστής εκτύπωσης.

Για να απομονώσετε το πρόβλημα:

1. Εκτυπώστε ένα παρόμοιο έγγραφο από κάποια άλλη εφαρμογή και ψάξτε για τα ίδια προβλήματα στην ποιότητα εκτύπωσης.
2. Αν το έγγραφο παρουσιάζει ακόμη τα ίδια προβλήματα στην ποιότητα εκτύπωσης, πιθανόν να είναι ένα πρόβλημα προγράμματος στον οδηγό εκτύπωσης ή στο διακομιστή εκτύπωσης. Ελέγξτε το πρόγραμμα οδήγησης εκτύπωσης που χρησιμοποιήθηκε για την εργασία εκτύπωσης.

a. Μεταβείτε στη λίστα εκτυπωτών του υπολογιστή σας:

- Για τα Windows Server 2012 και μεταγενέστερες εκδόσεις, κάντε κλικ διαδοχικά στις επιλογές **Έναρξη > Ρυθμίσεις > Εκτυπωτές**.
- Για τα Windows 10, επιλέξτε διαδοχικά **Έναρξη > Ρυθμίσεις > Συσκευές > Εκτυπωτές & Σαρωτές**.
- Για τα Windows 11 και μεταγενέστερες εκδόσεις, κάντε κλικ διαδοχικά στις επιλογές **Έναρξη > Ρυθμίσεις > Bluetooth & συσκευές > Εκτυπωτές και σαρωτές**.



Σημείωση: Εάν χρησιμοποιείτε ειδική εφαρμογή μενού έναρξης, μπορεί να αλλάξει τη διαδρομή πλοήγησης στη λίστα των εκτυπωτών σας.

b. Κάντε κλικ στο όνομα του εκτυπωτή και μετά επιλέξτε **Ιδιότητες εκτυπωτή**:

- Σε Windows Server 2012 και μεταγενέστερη έκδοση, κάντε δεξί κλικ στο εικονίδιο για τον εκτυπωτή σας και μετά κάντε κλικ στην επιλογή **Ιδιότητες εκτύπωσης**.
- Σε Windows 10, κάντε κλικ στο εικονίδιο για τον εκτυπωτή σας και μετά κάντε κλικ στις επιλογές **Διαχείριση > Ιδιότητες εκτυπωτή**.
- Σε Windows 11 και μεταγενέστερες εκδόσεις, κάντε κλικ στο εικονίδιο για τον εκτυπωτή σας και μετά κάντε κλικ στην επιλογή **Προτιμήσεις εκτύπωσης**.

c. Επαληθεύστε τα παρακάτω για τον εκτυπωτή σας:

- Βεβαιωθείτε ότι το όνομα μοντέλου στη μέση του προγράμματος οδήγησης είναι ίδιο με το όνομα μοντέλου του εκτυπωτή.
- Αν τα ονόματα δεν είναι ίδια, εγκαταστήστε το σωστό πρόγραμμα οδήγησης εκτύπωσης για τον εκτυπωτή.

3. Αν το πρόγραμμα οδήγησης εκτύπωσης είναι σωστό, ανατρέξτε στην ενότητα **Λειτουργίες εκτύπωσης** για να ρυθμίσετε τον τρόπο λειτουργίας ποιότητας εκτύπωσης και τη διόρθωση χρωμάτων.

- Ρυθμίστε τον τρόπο λειτουργίας ποιότητας εκτύπωσης σε Βασικό ή Προηγμένο.
- Ρυθμίστε τη Διόρθωση χρώματος σε Αυτόματο χρώμα Xerox®.

4. Αν το πρόβλημα παραμένει, διαγράψτε και, στη συνέχεια, επανεγκαταστήστε το πρόγραμμα οδήγησης εκτύπωσης.
5. Αν το έγγραφο εκτυπώθηκε χωρίς προβλήματα στην ποιότητα εκτύπωσης, πιθανόν η εφαρμογή να είναι η αιτία. Επανεκκινήστε τον εκτυπωτή σας, επανεκκινήστε την εφαρμογή και εκτυπώστε ξανά το έγγραφο. Για περισσότερες πληροφορίες, ανατρέξτε στην ενότητα [Επιλογές ενεργοποίησης](#).
6. Αν το πρόβλημα παραμένει ακόμη, βεβαιωθείτε ότι δεν εκτυπώνετε μέσω διακομιστή εκτύπωσης. Εάν το πρόβλημα παραμένει, για πληροφορίες online υποστήριξης επισκεφτείτε τη διεύθυνση www.xerox.com/office/VLC620support.

Αντιμετώπιση προβλημάτων με την ποιότητα εκτύπωσης στον εκτυπωτή

Αν παρουσιάζονται προβλήματα στην ποιότητα εκτύπωσης όταν εκτυπώνετε μια Σελίδα επίδειξης γραφικών ή τη Βασική αναφορά διαμόρφωσης από τον πίνακα ελέγχου, το πρόβλημα βρίσκεται στον εκτυπωτή.

Για να βρείτε την προέλευση του προβλήματος:


1. Στον πίνακα ελέγχου, εκτυπώστε τη Σελίδα αντιμετώπισης προβλημάτων που αφορούν στην ποιότητα εκτύπωσης. Για λεπτομέρειες, ανατρέξτε στην ενότητα [Εκτύπωση των σελίδων αντιμετώπισης προβλημάτων που αφορούν στην ποιότητα εκτύπωσης](#).
2. Αν τα αντίγραφα είναι πολύ ανοιχτόχρωμα για να φαίνονται οι λεπτομέρειες της εκτύπωσης, επιβεβαιώστε τα εξής:
 - Ο εκτυπωτής έχει τοποθετημένο χαρτί που δεν είναι κατεστραμμένο, είναι στεγνό και υποστηρίζεται.
 - Ο γραφίτης σε μία ή περισσότερες από τις κασέτες γραφίτη παρουσιάζει επαρκεί στάθμη
3. Συγκρίνετε τα προβλήματα ποιότητας εκτύπωσης στο έγγραφό σας με καθένα από τα παραδείγματα στη Σελίδα "Αντιμετώπιση προβλημάτων που αφορούν στην ποιότητα εκτύπωσης".


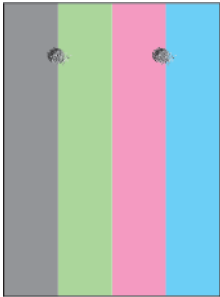
Αν βρείτε μια αντιστοιχία στη Σελίδα "Αντιμετώπιση προβλημάτων που αφορούν στην ποιότητα εκτύπωσης", αναζητήστε στη στήλη Λύσεις την ενέργεια που απαιτείται για την επίλυση του προβλήματος.


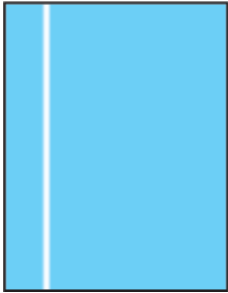

Εάν το πρόβλημα παραμένει, για πληροφορίες online υποστήριξης επισκεφτείτε τη διεύθυνση www.xerox.com/office/VLC620support.



Προβλήματα σχετικά με την ποιότητα εκτύπωσης και Λύσεις

Χρησιμοποιήστε τον παρακάτω πίνακα για να βρείτε λύσεις στα προβλήματα που αφορούν στην ποιότητα εκτύπωσης.

-  Σημείωση: Στον πίνακα ελέγχου του εκτυπωτή, πατήστε το πλήκτρο **Αρχική σελίδα**. Επιλέξτε **Συσκευή > Σελίδες πληροφοριών > Σελίδα αντιμετώπισης προβλημάτων σχετικά με την ποιότητα εκτύπωσης > Εκτύπωση**.

ΠΡΟΒΛΗΜΑ	ΛΥΣΗ
<p>Κηλίδες, μουντζούρες και λωρίδες</p> <p>Εμφανίζονται σκούρα ή ανοιχτόχρωμα σημάδια στην παραγόμενη εκτύπωση.</p> 	<p>Εκτελέστε μια εργασία εκτύπωσης που αποτελείται από αρκετές κενές σελίδες στον εκτυπωτή για την αφαίρεση του γραφίτη που έχει συγκεντρωθεί στο φούρνο.</p> <p>Εάν το πρόβλημα παραμένει, εκτυπώστε τις δοκιμαστικές σελίδες για να προσδιορίσετε το στοιχείο που προκαλεί το πρόβλημα που αφορά στην ποιότητα ειδώλου.</p> <ul style="list-style-type: none"> • Εάν το ελάττωμα εμφανίζεται μόνο σε ένα χρώμα, αντικαταστήστε την αντίστοιχη κασέτα εκτύπωσης. • Εάν το ελάττωμα εμφανίζεται σε όλα τα χρώματα και είναι ορατό σε όλες τις δοκιμαστικές σελίδες, αντικαταστήστε το φούρνο.
<p>Επαναλαμβανόμενες κηλίδες ή γραμμές</p> <p>Εμφανίζονται κηλίδες ή γραμμές στις εκτυπώσεις σε τακτά διαστήματα.</p> 	<ol style="list-style-type: none"> 1 Για να εντοπίσετε ποιο εξάρτημα του εκτυπωτή προκαλεί το πρόβλημα, εκτυπώστε τη σελίδα Επανάληψη ελαττωμάτων. Στον πίνακα ελέγχου, πατήστε το πλήκτρο Αρχική σελίδα, και μετά επιλέξτε Συσκευή > Εργαλεία > Αντιμετώπιση προβλημάτων > Σελίδες υποστήριξης > Σελίδα επαναλαμβανόμενων ελαττωμάτων > Εκτύπωση. 2 Ακολουθήστε τις οδηγίες της σελίδας Επανάληψη ελαττωμάτων για να προσδιορίσετε το εξάρτημα που ευθύνεται για τις επαναλαμβανόμενες κηλίδες ή γραμμές. 3 Αντικαταστήστε το εξάρτημα του εκτυπωτή που προσδιορίστηκε από τη σελίδα Επανάληψη ελαττωμάτων για την αποκατάσταση του προβλήματος.
<p>Πολύ ανοιχτόχρωμα ή σκούρα χρώματα</p> <p>Η πυκνότητα της εκτύπωσης ή του χρώματος είναι αραιή, λείπει ή το φόντο είναι θολό.</p>	<ol style="list-style-type: none"> 1 Βεβαιωθείτε ότι χρησιμοποιείτε το σωστό είδος χαρτιού για τον εκτυπωτή και ότι το έχετε τοποθετήσει σωστά. Για λεπτομέρειες, ανατρέξτε στην ενότητα Υποστηριζόμενο χαρτί.

ΠΡΟΒΛΗΜΑ	ΛΥΣΗ
	<p>2 Βεβαιωθείτε ότι το χαρτί που τοποθετήθηκε στο δίσκο ανταποκρίνεται στο είδος χαρτιού που επιλέχθηκε στον πίνακα ελέγχου και στον οδηγό εκτύπωσης.</p> <p>3 Για την εκτύπωση διαδικασιών που αφορούν στην επίλυση προβλημάτων σχετικά με την ποιότητα εκτύπωσης, πατήστε το πλήκτρο Αρχική σελίδα στον πίνακα ελέγχου. Επιλέξτε Συσκευή > Σελίδες πληροφοριών > Σελίδα αντιμετώπισης προβλημάτων σχετικά με την ποιότητα εκτύπωσης > Εκτύπωση.</p> <p>Εάν η σελίδα Αναφορά χρώματος φαίνεται σωστή, ο εκτυπωτής εκτυπώνει σωστά. Τα προβλήματα που αφορούν στην ποιότητα εκτύπωσης μπορεί να προκαλούνται από την εφαρμογή ή από λανθασμένες ρυθμίσεις στον οδηγό εκτύπωσης.</p>
<p>Κατακόρυφες άσπρες γραμμές ή λωρίδες - Ένα χρώμα</p> <p>Εμφανίζονται γραμμές ή λωρίδες σε ένα χρώμα της παραγόμενης εκτύπωσης.</p> 	<p>1 Εκτυπώστε τις δοκιμαστικές σελίδες για να προσδιορίσετε το χρώμα που επηρεάστηκε.</p> <p> Σημείωση: Για να εκτυπώσετε τις διαδικασίες που έχουν σχέση με την επίλυση προβλημάτων σχετικά με την ποιότητα εκτύπωσης, στον πίνακα ελέγχου, πατήστε το πλήκτρο Αρχική σελίδα και μετά επιλέξτε Συσκευή > Σελίδες πληροφοριών > Σελίδα αντιμετώπισης προβλημάτων σχετικά με την ποιότητα εκτύπωσης > Εκτύπωση.</p> <p>2 Για να κάνετε έλεγχο για ενδεχόμενη μόλυνση που προκαλεί τις λωρίδες των γραμμών επεξεργασίας, αφαιρέστε τη μονάδα απεικόνισης και τοποθετήστε τη ξανά. Για περισσότερες πληροφορίες, ανατρέξτε στην ενότητα Συντήρηση.</p> <div style="border: 1px solid black; padding: 5px; margin-top: 10px;"> <p>Προειδοποίηση: Μην εκθέτετε τη μονάδα απεικόνισης απευθείας στο φως για πάνω από 10 λεπτά. Η παρατεταμένη έκθεση στο φως μπορεί να προκαλέσει προβλήματα στην ποιότητα εκτύπωσης.</p> </div>

ΠΡΟΒΛΗΜΑ	ΛΥΣΗ
	<p>Προειδοποίηση: Μην αγγίζετε το τύμπανο του φωτοαγωγού. Αν το κάνετε, μπορεί να επηρεαστεί η ποιότητα εκτύπωσης των μελλοντικών εργασιών.</p> <p>3 Εάν το σφάλμα παραμένει, επικοινωνήστε με τον τοπικό αντιπρόσωπο της Xerox. Η μονάδα απεικόνισης πρέπει να αντικατασταθεί λόγω μόνιμης βλάβης.</p>
<p>Ο γραφίτης λείπει ή αφαιρείται εύκολα με τρίψιμο</p> <p>Ο γραφίτης φαίνεται να λείπει από το εκτυπωμένο φύλλο ή αφαιρείται εύκολα με τρίψιμο.</p> 	<p>1 Βεβαιωθείτε ότι χρησιμοποιείτε το σωστό είδος χαρτιού για τον εκτυπωτή και ότι το έχετε τοποθετήσει σωστά. Για λεπτομέρειες, ανατρέξτε στην ενότητα Υποστηριζόμενο χαρτί.</p> <p>2 Στον πίνακα ελέγχου, επιλέξτε ένα βαρύτερο χαρτί.</p> <p> Σημείωση: Τα χαρτιά από το ελαφρύτερα μέχρι τα βαρύτερα είναι:</p> <ul style="list-style-type: none"> • Για μη επιστρωμένο χαρτί: Απλό, Ελαφρύ χαρτί καρτών/εξωφύλλων, Χαρτί καρτών/εξωφύλλων και Βαρύ χαρτί καρτών/εξωφύλλων • Για επιστρωμένο χαρτί: Ελαφρύ γυαλιστερό χαρτί καρτών/εξωφύλλων, Γυαλιστερό χαρτί καρτών/εξωφύλλων και Βαρύ γυαλιστερό χαρτί καρτών/εξωφύλλων.

Έλεγχος σκουρότητας γραφίτη

Ο εκτυπωτής σας έχει σχεδιαστεί για την παραγωγή εκτυπώσεων υψηλής ποιότητας σε σταθερή βάση. Αν παρατηρήσετε προβλήματα στην ποιότητα, χρησιμοποιήστε τις πληροφορίες σε αυτήν τη ενότητα για να αντιμετωπίσετε το πρόβλημα. Για περισσότερες πληροφορίες, επισκεφθείτε την τοποθεσία www.xerox.com/office/VLC620support.

Προειδοποίηση: Η Εγγύηση της Xerox ή η Συμφωνία Τεχνικής Υποστήριξης δεν καλύπτουν ζημιές που προκλήθηκαν από τη χρήση μη υποστηριζόμενου χαρτιού ή ειδικών μέσων εκτύπωσης. Για περισσότερες πληροφορίες, επικοινωνήστε με τον τοπικό αντιπρόσωπο της Xerox.

ΣΥΜΠΤΩΜΑΤΑ	ΛΥΣΕΙΣ
<p>Άλλα προβλήματα ποιότητας εκτύπωσης που έχουν σχέση με τον γραφίτη και τη βαθμονόμηση.</p>	<p>Αν η αυτόματη βαθμονόμηση είναι απενεργοποιημένη, εκτελείτε τη ρουτίνα Αισθητήρας επικάλυψης γραφίτη κατά διαστήματα:</p> <ol style="list-style-type: none"> 1 Στον πίνακα ελέγχου του εκτυπωτή, επιλέξτε Συσκευή > Εργαλεία. 2 Επιλέξτε Αντιμετώπιση προβλημάτων > Βαθμονόμηση > Αισθητήρας επικάλυψης γραφίτη. 3 Στη σελίδα Βαθμονόμηση αισθητήρα γραφίτη, κάντε τις απαραίτητες ρυθμίσεις για τη Συχνότητα της αυτόματης βαθμονόμησης. 4 Για να κάνετε άμεση βαθμονόμηση, επιλέξτε Βαθμονόμηση τώρα. <p>Εκτός και αν είναι απενεργοποιημένη η εξοικονόμηση γραφίτη, ο εκτυπωτής πραγματοποιεί αυτόματα βαθμονόμηση για την επιλογή Αισθητήρας επικάλυψης γραφίτη.</p>
<p>Έλεγχος σκουρότητας γραφίτη</p>	<p>Εκτελέστε τη ρουτίνα Έλεγχος σκουρότητας γραφίτη:</p> <ol style="list-style-type: none"> 1 Στον πίνακα ελέγχου του εκτυπωτή, επιλέξτε Συσκευή > Εργαλεία. 2 Πατήστε στις επιλογές Ρυθμίσεις συσκευής > Γενικά > Έλεγχος σκουρότητας γραφίτη. 3 Επιλέξτε την απαραίτητη λειτουργία Κανονικό ή Σκούρο.

Εάν το πρόβλημα παραμένει, για πληροφορίες online υποστήριξης επισκεφτείτε τη διεύθυνση www.xerox.com/office/VLC620support.

Αναζήτηση βοήθειας

Η Xerox παρέχει αρκετά βοηθητικά προγράμματα αυτόματου διαγνωστικού ελέγχου για να σας βοηθήσει να διατηρήσετε σταθερή την παραγωγικότητα και την ποιότητα εκτύπωσης.

ΠΡΟΒΟΛΗ ΜΗΝΥΜΑΤΩΝ ΣΦΑΛΜΑΤΩΝ ΚΑΙ ΕΙΔΟΠΟΙΗΣΕΩΝ ΣΤΟΝ ΠΙΝΑΚΑ ΕΛΕΓΧΟΥ

Όταν παρουσιάζεται μια συνθήκη σφάλματος ή προειδοποίησης, ο εκτυπωτής σας ειδοποιεί για το πρόβλημα. Ένα μήνυμα εμφανίζεται στον πίνακα ελέγχου και η ενδεικτική λυχνία LED κατάστασης στον πίνακα ελέγχου αναβοσβήνει με κίτρινο ή κόκκινο χρώμα. Οι ειδοποιήσεις σας πληροφορούν για καταστάσεις του εκτυπωτή, όπως χαμηλή στάθμη αναλωσίμων ή ανοιχτές θύρες, που απαιτούν την προσοχή σας. Τα μηνύματα σφαλμάτων σας προειδοποιούν για τις καταστάσεις του εκτυπωτή που τον εμποδίζουν να εκτυπώσει ή που μειώνουν την απόδοση εκτύπωσης. Εάν προκύψουν περισσότερες από μία καταστάσεις, μόνο μία εμφανίζεται στον πίνακα ελέγχου.

Για την προβολή μιας πλήρους λίστας ενεργών μηνυμάτων σφαλμάτων και ειδοποιήσεων:

1. Στον πίνακα ελέγχου του εκτυπωτή, πατήστε το πλήκτρο **Αρχική σελίδα**.
2. Πατήστε **Συσκευή**.
3. Επιλέξτε **Ειδοποιήσεις**.
4. Επιλέξτε **Βλάβες & ειδοποιήσεις, Ειδοποιήσεις ή Βλάβες**.
5. Για την προβολή πληροφοριών, επιλέξτε μια βλάβη ή μια ειδοποίηση.
6. Για να κλείσετε την οθόνη ειδοποιήσεων, πατήστε **X**.
7. Για επιστροφή στην αρχική οθόνη, πατήστε το κουμπί **Αρχική σελίδα**.

ΠΡΟΒΟΛΗ ΤΟΥ ΙΣΤΟΡΙΚΟΥ ΣΦΑΛΜΑΤΩΝ ΣΤΟΝ ΠΙΝΑΚΑ ΕΛΕΓΧΟΥ

Όταν προκύπτουν σφάλματα στη συσκευή, καταγράφονται στο αρχείο ιστορικού σφαλμάτων βάσει ημερομηνίας, ώρας και κωδικού βλάβης. Μπορείτε να χρησιμοποιήσετε αυτήν τη λίστα για να προσδιορίσετε τάσεις και να επιλύσετε προβλήματα.


Για την προβολή του ιστορικού σφαλμάτων:

1. Στον πίνακα ελέγχου του εκτυπωτή, πατήστε το πλήκτρο **Αρχική σελίδα**.
2. Πατήστε **Συσκευή**.
3. Επιλέξτε **Ειδοποιήσεις**.
4. Επιλέξτε **Ιστορικό βλαβών**.
5. Για έξοδο, πατήστε **X**.
6. Για να κλείσετε την οθόνη ειδοποιήσεων, πατήστε **X**.
7. Για επιστροφή στην αρχική οθόνη, πατήστε το κουμπί **Αρχική σελίδα**.


ΑΡΧΕΙΑ ΚΑΤΑΓΡΑΦΗΣ ΥΠΟΣΤΗΡΙΞΗΣ

Χρησιμοποιήστε τη λειτουργία Αρχεία καταγραφής υποστήριξης μόνο εάν ένας εκπρόσωπος τεχνικής υποστήριξης της Xerox σας υποδείξει να το κάνετε.

Τα αρχεία καταγραφής είναι αρχεία κειμένου της πρόσφατης δραστηριότητας της συσκευής, τα οποία δημιουργούνται και αποθηκεύονται στη συσκευή σε κρυπτογραφημένη μορφή. Ένας εκπρόσωπος της Xerox μπορεί να ερμηνεύσει τα αρχεία για να αντιμετωπίσει προβλήματα του δικτύου.


 Σημείωση: Τα αρχεία καταγραφής υποστήριξης μπορεί να περιλαμβάνουν στιγμιότυπα οθόνης που λαμβάνονται στον πίνακα ελέγχου της συσκευής.

Για την καταγραφή ενός στιγμιότυπου οθόνης στον πίνακα ελέγχου, πατήστε το κουμπί **Λειτουργίας** και μετά πατήστε στην κάτω αριστερή γωνία της οθόνης. Μετά τη λήψη του στιγμιότυπου οθόνης, το όνομα αρχείου της εικόνας εμφανίζεται στην οθόνη. Το όνομα αρχείου περιλαμβάνει την ημερομηνία, την ώρα και τον σειριακό αριθμό της συσκευής.

 Σημείωση: Η συσκευή μπορεί να καταγράψει τις περισσότερες οθόνες. Όταν εμφανίζονται αναδυόμενα παράθυρα, μερικές φορές η συσκευή καταγράφει μόνο την υποκείμενη οθόνη.

Οι εικόνες των στιγμιότυπων οθόνης αποθηκεύονται μαζί με τα αρχεία καταγραφής. Η συσκευή μπορεί να αποθηκεύσει έως και τρία στιγμιότυπα οθόνης για έως και 7 ημέρες το μέγιστο. Μετά από 7 ημέρες, τα αρχεία διαγράφονται. Εάν γίνει λήψη περισσότερων από τρία στιγμιότυπα, τα παλαιότερα αρχεία διαγράφονται.

Η λειτουργία Βελτιωμένη καταγραφή επιτρέπει στη συσκευή να καταγράψει επιπρόσθετα αρχεία καταγραφής για συγκεκριμένες λειτουργίες ή ενέργειες. Ένας αντιπρόσωπος τεχνικής υποστήριξης της Xerox μπορεί να χρησιμοποιήσει τα επιπρόσθετα αρχεία καταγραφής για να διερευνήσει μη επαναλαμβανόμενα ή περιοδικά προβλήματα της συσκευής.

 Σημείωση: Η συσκευή υποστηρίζει βελτιωμένη καταγραφή για έως και τρεις λειτουργίες τη φορά και επίσης υποστηρίζει επαυξημένη ανάλυση δεδομένων.

Για πληροφορίες σχετικά με τη διαμόρφωση των ρυθμίσεων για τα αρχεία καταγραφής υποστήριξης, ανατρέξτε στο *System Administrator Guide (Οδηγός διαχειριστή συστήματος)* στη διεύθυνση www.xerox.com/office/VLC620docs.

Ο ΕΝΣΩΜΑΤΩΜΕΝΟΣ ΔΙΑΚΟΜΙΣΤΗΣ WEB

Ο Ενσωματωμένος διακομιστής Web είναι το λογισμικό διαχείρισης και διαμόρφωσης παραμέτρων που έχει εγκατασταθεί στον εκτυπωτή. Επιτρέπει στους διαχειριστές συστήματος να τροποποιούν ρυθμίσεις δικτύου και συστήματος στον εκτυπωτή εξ αποστάσεως, χρησιμοποιώντας ένα πρόγραμμα περιήγησης Web.

Μπορείτε να ελέγχετε την κατάσταση του εκτυπωτή, να παρακολουθείτε τα επίπεδα χαρτιού και αναλωσίμων, καθώς και να υποβάλετε και να παρακολουθείτε εργασίες εκτύπωσης. Η πρόσβαση σε όλες αυτές οι λειτουργίες μπορεί να γίνει εύκολα από τον υπολογιστή σας.

Για τον Ενσωματωμένο διακομιστή Web απαιτούνται τα εξής:

- Μια σύνδεση TCP/IP μεταξύ του εκτυπωτή και του δικτύου σε περιβάλλοντα Windows, Macintosh, UNIX ή Linux.
- Την ενεργοποίηση των TCP/IP και HTTP στον εκτυπωτή.

- Έναν εκτυπωτή με σύνδεση στο δίκτυο και με πρόγραμμα περιήγησης Web που υποστηρίζει JavaScript.

ONLINE SUPPORT ASSISTANT (ΗΛΕΚΤΡΟΝΙΚΗ ΤΕΧΝΙΚΗ ΥΠΟΣΤΗΡΙΞΗ)

Το Online Support Assistant (Ηλεκτρονική Τεχνική Υποστήριξη) αποτελεί μια βάση γνώσεων η οποία παρέχει οδηγίες και βοήθεια για την αντιμετώπιση και επίλυση προβλημάτων που παρουσιάζει ο εκτυπωτής σας. Μπορείτε να βρείτε λύσεις για προβλήματα στην ποιότητα εκτύπωσης, εμπλοκές χαρτιού, προβλήματα εγκατάστασης λογισμικού και άλλα.

Για να μετάβαση στο Online Support Assistant (Ηλεκτρονική Τεχνική Υποστήριξη), επισκεφτείτε τη διεύθυνση www.xerox.com/office/VLC620support.

ΣΕΛΙΔΕΣ ΠΛΗΡΟΦΟΡΙΩΝ

Ο εκτυπωτής διαθέτει ένα σύνολο σελίδων πληροφοριών τις οποίες μπορείτε να εκτυπώσετε. Αυτές οι σελίδες περιλαμβάνουν πληροφορίες για τη ρύθμιση παραμέτρων και τις γραμματοσειρές, σελίδες γρήγορης εκκίνησης και άλλα.

Διατίθενται οι παρακάτω σελίδες πληροφοριών:

ΌΝΟΜΑ	ΠΕΡΙΓΡΑΦΗ
Βασική αναφορά διαμόρφωσης	Η Βασική αναφορά διαμόρφωσης παρέχει πληροφορίες για τον εκτυπωτή όπως τον σειριακό αριθμό, τις εγκατεστημένες επιλογές, τις ρυθμίσεις δικτύου, τη ρύθμιση θύρας, τις πληροφορίες δίσκων και άλλα.
Αναλυτική αναφορά διαμόρφωσης	Η Αναλυτική αναφορά διαμόρφωσης παρέχει πληροφορίες σχετικά με όλες τις ρυθμίσεις του εκτυπωτή, όπως ρύθμιση επεκτάσιμων υπηρεσιών, διαμόρφωση διακομιστή ασφάλειας και πιστοποίησης ταυτότητας, ρυθμίσεις συνδεσιμότητας και πολλές άλλες.
Σύνοψη χρέωσης	Η αναφορά σύνοψης χρέωσης παρέχει πληροφορίες για τη συσκευή και μια αναλυτική λίστα των μετρητών χρέωσης και του πλήθους φύλλων.
Εγχειρίδιο άμεσης χρήσης	Ο Οδηγός γρήγορης εκκίνησης παρέχει μια επισκόπηση των κύριων λειτουργιών του εκτυπωτή.
Σελίδα αντιμετώπισης προβλημάτων σχετικά με την ποιότητα εκτύπωσης	Η σελίδα "Αντιμετώπιση προβλημάτων που αφορούν στην ποιότητα εκτύπωσης" παρέχει μια λίστα με τα κοινά προβλήματα που αφορούν στην ποιότητα εκτύπωσης και συμβουλές για την επίλυσή τους.
Σελίδα χρήσης αναλωσίμων	Η σελίδα χρήσης αναλωσίμων παρέχει πληροφορίες που αφορούν στη χρήση και στους αριθμούς εξαρτημάτων για την εκ νέου παραγγελία

ΌΝΟΜΑ	ΠΕΡΙΓΡΑΦΗ
	αναλωσίμων.
Σελίδα επίδειξης γραφικών	Εκτυπώστε αυτή τη σελίδα για να ελέγξετε την ποιότητα των γραφικών.
Λίστα γραμματοσειρών PCL	Η λίστα γραμματοσειρών PCL παρέχει μια εκτύπωση με όλες τις γραμματοσειρές PCL που είναι διαθέσιμες στον εκτυπωτή.
Λίστα γραμματοσειρών PostScript	Η λίστα γραμματοσειρών PostScript παρέχει μια εκτύπωση με όλες τις γραμματοσειρές PostScript που είναι διαθέσιμες στον εκτυπωτή.

Εκτύπωση σελίδων πληροφοριών

1. Στον πίνακα ελέγχου του εκτυπωτή, πατήστε το πλήκτρο **Αρχική σελίδα**.
2. Επιλέξτε **Συσκευή > Σελίδες πληροφοριών**.
3. Για την εκτύπωση μιας σελίδας πληροφοριών, επιλέξτε την απαραίτητη σελίδα και, στη συνέχεια, επιλέξτε **Εκτύπωση**.
Ο εκτυπωτής εκτυπώνει την επιλεγμένη σελίδα πληροφοριών.
4. Για επιστροφή στην Αρχική οθόνη, πατήστε το κουμπί **Αρχική σελίδα**.

ΠΕΡΙΣΣΟΤΕΡΕΣ ΠΛΗΡΟΦΟΡΙΕΣ

Μπορείτε να λάβετε περισσότερες πληροφορίες σχετικά με τον εκτυπωτή σας από αυτές τις πηγές:

ΠΥΡΟΣ	ΘΕΣΗ
Οδηγός εγκατάστασης	Περιλαμβάνεται στη συσκευασία του εκτυπωτή.
Εγχειρίδιο άμεσης χρήσης	Εκτύπωση από τον πίνακα ελέγχου. Για λεπτομέρειες, ανατρέξτε στην ενότητα Σελίδες πληροφοριών .
Άλλη τεκμηρίωση για τον εκτυπωτή σας	www.xerox.com/office/VLC620docs
Recommended Media List (Κατάλογος συνιστώμενων μέσων εκτύπωσης)	Ηνωμένες Πολιτείες: www.xerox.com/rmlna Ευρωπαϊκή Ένωση: www.xerox.com/rmleu
Πληροφορίες τεχνικής υποστήριξης για τον εκτυπωτή σας όπως διαδικτυακή τεχνική υποστήριξη, το Online Support Assistant (Ηλεκτρονική Τεχνική Υποστήριξη) και λήψεις προγραμμάτων οδήγησης εκτύπωσης.	www.xerox.com/office/VLC620support

ΠΟΡΟΣ	ΘΕΣΗ
Σελίδες πληροφοριών	Εκτύπωση από τον πίνακα ελέγχου. Για λεπτομέρειες, ανατρέξτε στην ενότητα Σελίδες πληροφοριών .
Πληροφορίες για τον Ενσωματωμένο διακομιστή Web	Στον Ενσωματωμένο διακομιστή Web, κάντε κλικ στην επιλογή Βοήθεια .
Παραγγελία αναλωσίμων για τον εκτυπωτή σας	www.xerox.com/office/supplies
Μια πηγή εργαλείων και πληροφοριών, όπως διαδραστικά σεμινάρια, πρότυπα εκτύπωσης, χρήσιμες συμβουλές και ειδικές λειτουργίες για την ικανοποίηση των ιδιαίτερων αναγκών σας.	www.xerox.com/office/businessresourcecenter
Τοπικό κέντρο πωλήσεων και τεχνική υποστήριξη πελατών	www.xerox.com/office/worldcontacts
Καταχώριση εκτυπωτή	www.xerox.com/register
Ηλεκτρονικό κατάστημα Xerox® Direct	www.direct.xerox.com/

Εντοπισμός του σειριακού αριθμού

Όταν παραγγέλνετε αναλώσιμα ή να επικοινωνείτε με τη Xerox για βοήθεια, χρειάζεστε τον σειριακό αριθμό της συσκευής σας. Μπορείτε να βρείτε τον σειριακό αριθμό με διάφορους τρόπους. Για να εντοπίσετε τον σειριακό αριθμό, εκτυπώστε μια αναφορά διαμόρφωσης ή δείτε τον σειριακό αριθμό στον πίνακα ελέγχου ή στην αρχική σελίδα του Ενσωματωμένου διακομιστή Web. Ο σειριακός αριθμός είναι εκτυπωμένος σε μια ετικέτα η οποία είναι κολλημένη στον εκτυπωτή. Για να δείτε την ετικέτα, ανοίξτε τη θύρα A.

Για λεπτομέρειες σχετικά με τον τρόπο εκτύπωσης μιας αναφοράς διαμόρφωσης, ανατρέξτε στην ενότητα **Σελίδες πληροφοριών**.

Για να προβάλετε το σειριακό αριθμό στον πίνακα ελέγχου:

1. Στον πίνακα ελέγχου του εκτυπωτή, πατήστε το πλήκτρο **Αρχική σελίδα**.
2. Επιλέξτε **Συσκευή > Πληροφορίες**.
Εμφανίζονται το μοντέλο, ο σειριακός αριθμός και η έκδοση λογισμικού.
3. Για επιστροφή στην αρχική οθόνη, πατήστε το κουμπί **Αρχική σελίδα**.

Τεχνικά χαρακτηριστικά

Αυτό το παράρτημα περιέχει:

Διαμορφώσεις και προαιρετικός εξοπλισμός εκτυπωτή	248
Φυσικές προδιαγραφές	250
Απαιτήσεις ελεύθερου χώρου	253
Περιβαλλοντικές προδιαγραφές.....	256
Ηλεκτρικά χαρακτηριστικά	257
Προδιαγραφές απόδοσης	258
Πληροφορίες επικοινωνίας για θέματα περιβάλλοντος, υγείας και ασφαλείας.....	259

Διαμορφώσεις και προαιρετικός εξοπλισμός εκτυπωτή

ΒΑΣΙΚΕΣ ΛΕΙΤΟΥΡΓΙΕΣ

Ο εκτυπωτής παρέχει τις ακόλουθες λειτουργίες:

- Εκτύπωση από USB συσκευές μαζικής αποθήκευσης
- Ταχύτητα εκτύπωσης έως 50 σ.α.λ. για A4 (210 x 297 χλστ.) και 52 σ.α.λ. για Letter (8,5 x 11 ίντσες)
- Ποιότητα απεικόνισης 1200 x 1200 dpi
- Εκτύπωση μεγεθών εγγράφων έως και Legal (215,9 x 355,6 χλστ., 8,5 x 14 ίντσες)
- Αυτόματη εκτύπωση 2 όψεων
- Έγχρωμη οθόνη αφής στον πίνακα ελέγχου
- Δίσκος 1, Δίσκος κοινού χαρτιού 550 φύλλων με ενσωματωμένο δίσκο Bypass 100 φύλλων
- Προαιρετικοί δίσκοι 2-5 με χωρητικότητα 550 φύλλων ο καθένας
- Μνήμη συστήματος DDR4 2 GByte
- Εσωτερική ενσωματωμένη κάρτα πολυμέσων 32 GByte (eMMC)
- Ethernet 10/100/1000 Base-TX
- Απευθείας εκτύπωση υψηλής ταχύτητας μέσω USB 2.0
- Γραμματοσειρές και υποστήριξη Adobe® PostScript® και PCL®
- Υποστήριξη Xerox® Global Print Driver και Xerox® Pull Print Driver
- Αυτοματοποιημένη αναπλήρωση αναλωσίμων και διαχείριση χρησιμοποιώντας Xerox® MeterAssistant®, Xerox® SuppliesAssistant® και Maintenance Assistant
- Απομακρυσμένη εγκατάσταση προγράμματος οδήγησης
- Απομακρυσμένος πίνακας ελέγχου, Αντίγραφο ασφαλείας και επαναφορά και Κλωνοποίηση ρυθμίσεων παραμέτρων
- Εντοπισμός συσκευής Bonjour
- Βασικά λογιστικά στοιχεία Xerox®
- Κρυπτογραφημένη Ασφαλής εκτύπωση
- Xerox® Extensible Interface Platform
- Ρυθμίσεις προγράμματος οδήγησης Xerox® Earth Smart
- Ενσωματωμένος διακομιστής Web
- Υποστήριξη για εκτύπωση από κινητή συσκευή, συνδεσιμότητα για εκτύπωση από κινητή συσκευή και εφαρμογές κινητής συσκευής
- Υποστήριξη για την εφαρμογή Xerox® Easy Assist
- Υποστήριξη για το Xerox® App Gallery

- Υποστήριξη για εκτύπωση NFC
- Υποστήριξη για Morfia
- Υποστήριξη για τη λειτουργία AirPrint

ΕΠΙΛΟΓΕΣ ΚΑΙ ΑΝΑΒΑΘΜΙΣΕΙΣ

- Σύστημα ασφαλούς πρόσβασης Xerox Secure Access Unified ID System
- Κιτ ενεργοποίηση αναγνώστη καρτών CAC και PIV
- Ενεργοποίηση λογιστικών δικτύου Xerox®
- Κιτ παραγωγικότητας (σκληρός δίσκος 500+ GB)
- Κιτ συσκευής ανάγνωσης καρτών RFID
- Κιτ ενεργοποίησης SIPRNet
- Λογισμικό για εκτύπωση Unicode
- Προσαρμογέας ασύρματου δικτύου με Bluetooth

ΕΠΙΛΟΓΕΣ ΤΕΛΙΚΗΣ ΕΠΕΞΕΡΓΑΣΙΑΣ

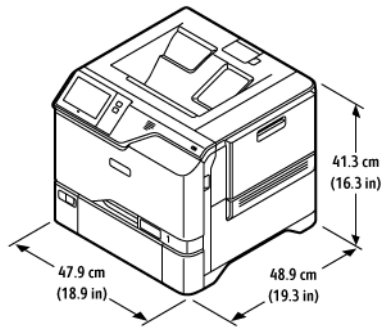
ΣΥΣΚΕΥΗ ΕΞΟΔΟΥ	ΧΩΡΗΤΙΚΟΤΗΤΑ	ΜΕΓΕΘΗ	ΒΑΡΗ	ΕΠΙΛΟΓΕΣ ΤΕΛΙΚΗΣ ΕΠΕΞΕΡΓΑΣΙΑΣ
Κεντρικός δίσκος	300 φύλλα	Όλα τα υποστηριζόμενα μεγέθη Για πληροφορίες σχετικά με τα υποστηριζόμενα μεγέθη, ανατρέξτε στην ενότητα Υποστηριζόμενο χαρτί.	Όλα τα υποστηριζόμενα βάρη Για πληροφορίες σχετικά με τα υποστηριζόμενα βάρη, ανατρέξτε στην ενότητα Υποστηριζόμενο χαρτί.	Δεν ισχύει



Σημείωση: Οι ποσότητες φύλλων για τις χωρητικότητες των δίσκων και τις επιλογές τελικής επεξεργασίας βασίζονται στο βάρος 75 g/m². Οι ποσότητες μειώνονται για βαρύτερα μέσα και πρέπει να είναι εντός του καθορισμένου εύρους βάρους.

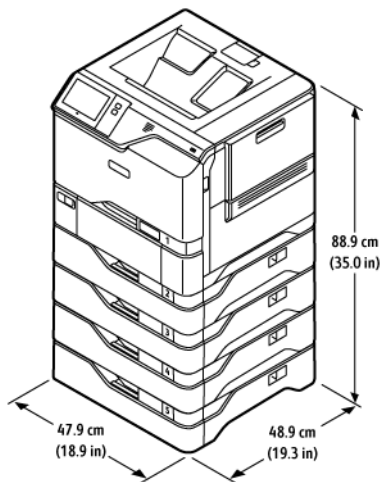
Φυσικές προδιαγραφές

ΒΑΣΙΚΗ ΔΙΑΜΟΡΦΩΣΗ



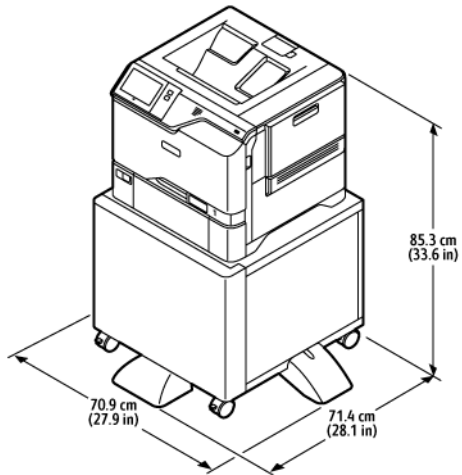
- Πλάτος: 47,9 εκ. (18,9 ίντσες)
- Βάθος: 48,9 εκ. (19,3 ίντσες)
- Ύψος: 41,3 εκ. (16,3 ίντσες)
- Βάρος: ≤ 32,2 kg (71 lb.)

ΒΑΣΙΚΗ ΔΙΑΜΟΡΦΩΣΗ ΜΕ ΜΟΝΑΔΕΣ 4 ΠΡΟΑΙΡΕΤΙΚΩΝ ΔΙΣΚΩΝ



- Πλάτος: 47,9 εκ. (18,9 ίντσες)
- Βάθος: 48,9 εκ. (19,3 ίντσες)
- Ύψος: 88,9 εκ. (35,0 ίντσες)
- Βάρος: ≤ 59,4 kg (130,95 lb.)

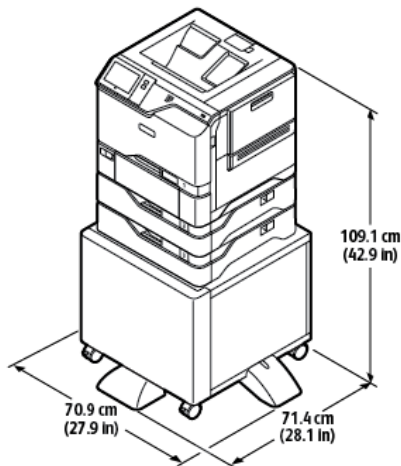
ΒΑΣΙΚΗ ΔΙΑΜΟΡΦΩΣΗ ΜΕ ΒΑΣΗ ΕΚΤΥΠΩΤΗ



- Πλάτος: 70,9 εκ. (27,9 ίντσες)
- Βάθος: 71,4 εκ. (28,1 ίντσες)
- Ύψος: 85,3 εκ. (33,6 ίντσες)
- Βάρος: ≤ 47 kg (103,6 lb.)

 Σημείωση: Το βάρος της βάσης εκτυπωτή είναι 14,8 kg (32,7 lb.).

ΔΙΑΜΟΡΦΩΣΗ ΜΕ ΠΡΟΑΙΡΕΤΙΚΟΥΣ ΔΙΣΚΟΥΣ ΚΑΙ ΒΑΣΗ ΕΚΤΥΠΩΤΗ



- Πλάτος: 70,9 εκ. (27,9 ίντσες)
- Βάθος: 71,4 εκ. (28,1 ίντσες)
- Ύψος: 109,1 εκ. (42,9 ίντσες)
- Βάρος: ≤ 60,6 kg (133,6 lb.)

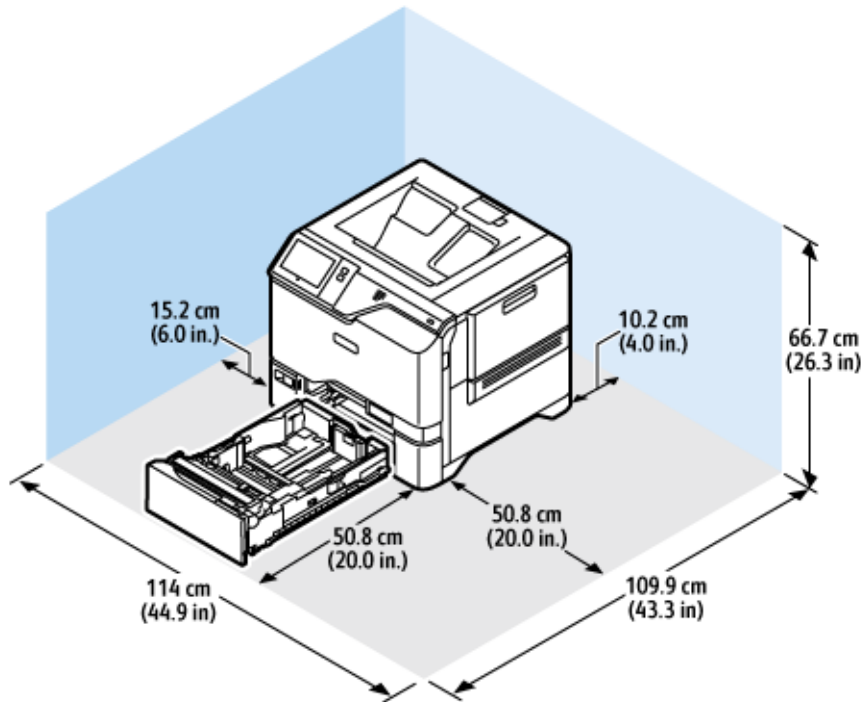
Τεχνικά χαρακτηριστικά



Σημείωση: Το βάρος της βάσης εκτυπωτή είναι 14,8 kg (32,7 lb).

Απαιτήσεις ελεύθερου χώρου

ΒΑΣΙΚΗ ΔΙΑΜΟΡΦΩΣΗ



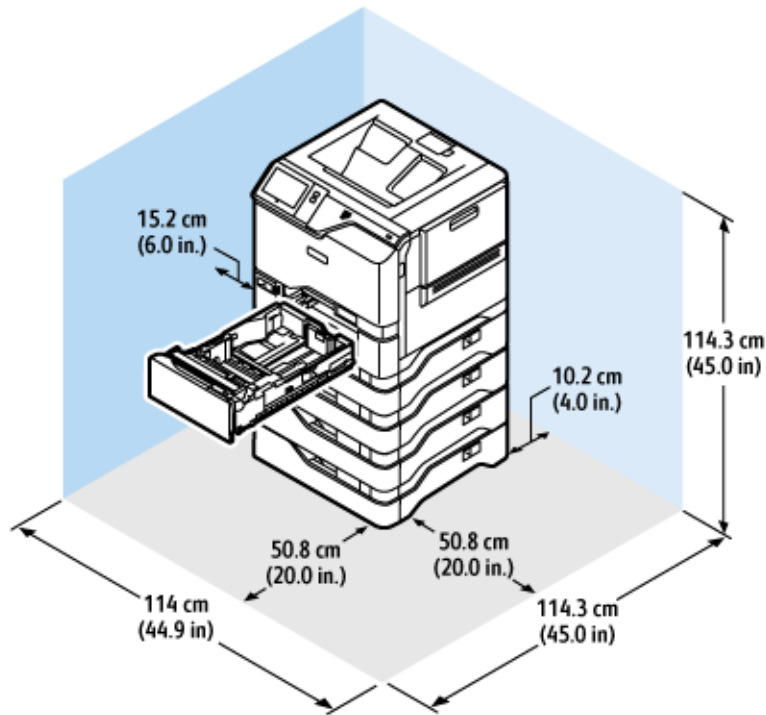
Χώρος εγκατάστασης

- Πλάτος: 114 εκ. (44,9 ίντσες)
- Βάθος: 109,9 εκ. (43,3 ίντσες)
- Ύψος: 66,7 εκ. (26,3 ίντσες)

Αποστάσεις

- Μπροστά: 50,8 εκ. (20,0 ίντσες)
- Πίσω: 10,2 εκ. (4,0 ίντσες)
- Αριστερά: 15,2 εκ. (6,0 ίντσες)
- Δεξιά: 50,8 εκ. (20,0 ίντσες)

ΒΑΣΙΚΗ ΔΙΑΜΟΡΦΩΣΗ ΜΕ ΜΟΝΑΔΕΣ 4 ΠΡΟΑΙΡΕΤΙΚΩΝ ΔΙΣΚΩΝ



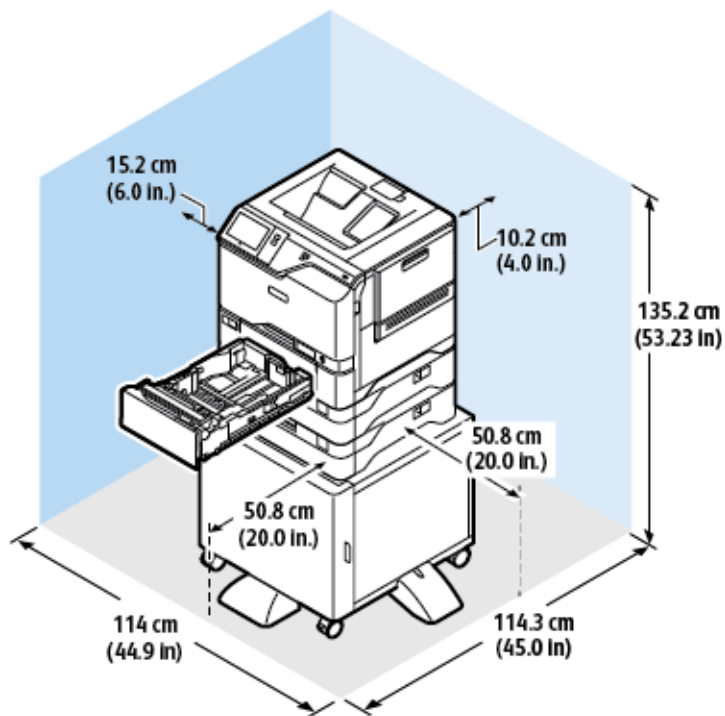
Χώρος εγκατάστασης

- Πλάτος: 114 εκ. (44,9 ίντσες)
- Βάθος: 114,3 εκ. (45,0 ίντσες)
- Ύψος: 114,3 εκ. (45,0 ίντσες)

Αποστάσεις

- Μπροστά: 50,8 εκ. (20,0 ίντσες)
- Πίσω: 10,2 εκ. (4,0 ίντσες)
- Αριστερά: 15,2 εκ. (5,9 ίντσες)
- Δεξιά: 50,8 εκ. (20,0 ίντσες)

ΔΙΑΜΟΡΦΩΣΗ ΜΕ ΠΡΟΑΙΡΕΤΙΚΟΥΣ ΔΙΣΚΟΥΣ ΚΑΙ ΒΑΣΗ ΕΚΤΥΠΩΤΗ



Χώρος εγκατάστασης

- Πλάτος: 114 εκ. (44,9 ίντσες)
- Βάθος: 114,3 εκ. (45,0 ίντσες)
- Ύψος: 135,2 εκ. (53,23 ίντσες)

Αποστάσεις

- Μπροστά: 50,8 εκ. (20,0 ίντσες)
- Πίσω: 10,2 εκ. (4,0 ίντσες)
- Αριστερά: 15,2 εκ. (6,0 ίντσες)
- Δεξιά: 50,8 εκ. (20,0 ίντσες)

Τεχνικά χαρακτηριστικά

Περιβαλλοντικές προδιαγραφές

ΘΕΡΜΟΚΡΑΣΙΑ

Σε λειτουργία: 10–32°C (50–90°F)

ΣΧΕΤΙΚΗ ΥΓΡΑΣΙΑ

Σε λειτουργία: 15%–80% (χωρίς συμπύκνωση)

ΥΨΟΜΕΤΡΟ

Για βέλτιστη απόδοση, χρησιμοποιείτε τον εκτυπωτή σε υψόμετρα κάτω των 2.896 μ. (9.500 πόδια).

Ηλεκτρικά χαρακτηριστικά

ΤΑΧΥΤΗΤΑ	ΤΑΣΗ ΤΡΟΦΟΔΟΣΙΑΣ ΡΕΥΜΑΤΟΣ	ΣΥΧΝΟΤΗΤΑ	ΑΠΑΙΤΟΥΜΕΝΗ ΎΝΤΑΣΗ ΡΕΥΜΑΤΟΣ
52 εκτυπώσεις ανά λεπτό	100-110 VAC +/-10%	50 Hz +/- 3 Hz 60 Hz +/- 3 Hz	10 A
	110-127 VAC +/-10%	50 Hz +/- 3 Hz 60 Hz +/- 3 Hz	9 A
	220-240 VAC +/-10%	50 Hz +/- 3 Hz 60 Hz +/- 3 Hz	4,5 A

Προδιαγραφές απόδοσης

ΑΝΑΛΥΣΗ ΕΚΤΥΠΩΣΗΣ

Μέγιστη ανάλυση: 1200 x 1200 dpi

ΤΑΧΥΤΗΤΑ ΕΚΤΥΠΩΣΗΣ

Η Xerox υποστηρίζει μέγιστη ταχύτητα για συνεχή εκτύπωση χρησιμοποιώντας τροφοδοσία μικρής πλευράς σε χαρτί 75 g/m² από οποιονδήποτε δίσκο:

- 50 σ.α.λ. για A4 (210 x 297 χλστ., 8,27 x 11,69 ίντσες)
- 52 σ.α.λ. για Letter (216 x 279 χλστ., 8,5 x 11 ίντσες)

Υπάρχουν διάφοροι παράγοντες που επηρεάζουν την ταχύτητα εκτύπωσης:

- Προσανατολισμός χαρτιού: Τα περισσότερα μεγέθη χαρτιού τοποθετούνται με τροφοδοσία μικρής πλευράς. Για μεγαλύτερες ταχύτητες εκτύπωση όταν χρησιμοποιείτε A5 (148 x 210 χλστ., 5,8 x 8,3 ίντσες), τοποθετήστε το χαρτί με τροφοδοσία μεγάλης πλευράς.
- Μέγεθος χαρτιού: Τα μεγέθη Letter (8,5 x 11 ίντσες) και A4 (210 x 297 χλστ.) έχουν τις μεγαλύτερες ταχύτητες εκτύπωσης.
- Βάρος χαρτιού: Τα ελαφριά χαρτιά εκτυπώνονται πιο γρήγορα από ό,τι τα βαριά χαρτιά, όπως το χαρτί καρτών/εξωφύλλων και οι ετικέτες.
- Είδος χαρτιού: Το κοινό χαρτί εκτυπώνεται πιο γρήγορα από ό,τι το γυαλιστερό χαρτί.

Μπορείτε να πετύχετε την ονομαστική ταχύτητα εκτύπωσης όταν εκτυπώνετε σε κοινό χαρτί ή χαρτί Letter ή A4, με τροφοδοσία μικρής πλευράς. Η ταχύτητα εκτύπωσης μπορεί να είναι σημαντικά πιο αργή όταν εκτυπώνετε σε στενά μέσα εκτύπωσης, όπως φακέλους που έχουν πλάτος μικρότερο από 210 χλστ.

Πληροφορίες επικοινωνίας για θέματα περιβάλλοντος, υγείας και ασφαλείας

Για περισσότερες πληροφορίες που αφορούν το περιβάλλον, την υγεία και την ασφάλεια σε σχέση με αυτό το προϊόν και τα αναλώσιμα Xerox, μπορείτε να επικοινωνήσετε με τους εξής τρόπους:

- Μόνο Ηνωμένες Πολιτείες και Καναδάς: 1-800-ASK-XEROX (1-800-275-9376)
- Διεύθυνση Web: [Περιβάλλον, Υγεία και Βιωσιμότητα - Xerox](#)
- Email για αιτήματα (από όλο τον κόσμο): EHS-Europe@xerox.com

Για πληροφορίες ασφαλείας σχετικά με το προϊόν στις Ηνωμένες Πολιτείες και τον Καναδέ, μεταβείτε στη διεύθυνση: www.xerox.com/environment.

Ρυθμιστικές πληροφορίες

Αυτό το παράρτημα περιέχει:

Βασικοί κανονισμοί.....	262
Πιστοποίηση ασφάλειας.....	270
Material Safety Data Sheets (φύλλα δεδομένων ασφαλείας υλικών)	271

Βασικοί κανονισμοί

Η Xerox έχει πραγματοποιήσει έλεγχο στον συγκεκριμένο εκτυπωτή για ηλεκτρομαγνητικές εκπομπές και συμμόρφωση προς τα πρότυπα ατρωσίας. Τα πρότυπα αυτά έχουν σχεδιαστεί με σκοπό να μειώσουν τις παρεμβολές που προκαλούνται ή λαμβάνονται από τον συγκεκριμένο εκτυπωτή σε συμβατικό περιβάλλον γραφείου.

Οι αλλαγές ή τροποποιήσεις σε αυτή τη συσκευή που δεν έχουν εγκριθεί ειδικά από τη Xerox® Corporation μπορεί να ακυρώσουν την εξουσιοδότηση του χρήστη να χρησιμοποιεί αυτόν τον εξοπλισμό.

ΗΝΩΜΕΝΕΣ ΠΟΛΙΤΕΪΕΣ - ΚΑΝΟΝΙΣΜΟΙ ΟΜΟΣΠΟΝΔΙΑΚΗΣ ΕΠΙΤΡΟΠΗΣ ΕΠΙΚΟΙΝΩΝΙΩΝ

FCC

Αυτός ο εξοπλισμός έχει ελεγχθεί και έχει βρεθεί ότι συμμορφώνεται με τα όρια που αφορούν σε ψηφιακή συσκευή Κατηγορίας Α, δυνάμει του Μέρους 15 των Κανονισμών της Ομοσπονδιακής Επιτροπής Επικοινωνιών (FCC). Οι περιορισμοί αυτοί δημιουργήθηκαν για να παρέχουν λογική προστασία από επιζήμιες παρεμβολές σε επιχειρησιακό περιβάλλον. Ο παρών εξοπλισμός παράγει, χρησιμοποιεί και μπορεί να εκπέμπει ενέργεια ραδιοσυχνότητας. Εάν ο εξοπλισμός δεν εγκατασταθεί και δεν χρησιμοποιείται σύμφωνα με το εγχειρίδιο οδηγιών, μπορεί να προκαλέσει επικίνδυνες παρεμβολές στις ραδιοεπικοινωνίες. Η λειτουργία αυτού του εξοπλισμού σε οικιστική περιοχή είναι πιθανό να προκαλέσει επιζήμιες παρεμβολές. Οι χρήστες πρέπει να αποκαταστήσουν τις παρεμβολές αυτές με δικά τους έξοδα.

Οι αλλαγές ή τροποποιήσεις σε αυτόν τον εξοπλισμό που δεν είναι εγκεκριμένες από τη Xerox μπορεί να ακυρώσουν την εξουσιοδότηση του χρήστη να χρησιμοποιεί αυτόν τον εξοπλισμό.

Για τη διατήρηση της συμμόρφωσης με τους κανονισμούς της FCC, με αυτόν τον εξοπλισμό πρέπει να χρησιμοποιούνται θωρακισμένα καλώδια. Η λειτουργία με μη εγκεκριμένο εξοπλισμό ή μη θωρακισμένα καλώδια είναι πιθανό να έχει ως αποτέλεσμα παρεμβολές στη λήψη ραδιοεπικοινωνιών και την τηλεοπτική λήψη.

Προειδοποίηση: Για να διασφαλιστεί η συμμόρφωση προς το άρθρο 15 των κανονισμών της Ομοσπονδιακής Επιτροπής Επικοινωνιών FCC, χρησιμοποιήστε θωρακισμένα καλώδια διασύνδεσης.

Έγχρωμοι εκτυπωτές Xerox® VersaLink® C620

Οι εκτυπωτές Xerox® VersaLink® C620 συμφωνούν με το Άρθρο 15 των κανονισμών της Ομοσπονδιακής Επιτροπής Επικοινωνιών (FCC). Η λειτουργία υπόκειται στις ακόλουθες δύο προϋποθέσεις:

- Οι συσκευές δεν χρησιμοποιούνται για να προκαλούν επιβλαβείς παρεμβολές.
- Οι συσκευές πρέπει να αποδέχονται κάθε παρεμβολή που λαμβάνουν, συμπεριλαμβανομένης οποιασδήποτε παρεμβολής που μπορεί να προκαλέσει μη επιθυμητή λειτουργία.

Αρμόδιο μέρος: Xerox Corporation

Διεύθυνση: 800 Phillips Road, Webster, NY 14580

Πληροφορίες επικοινωνίας μέσω Internet: www.xerox.com/en-us/about/ehs.

ΡΥΘΜΙΣΤΙΚΕΣ ΠΛΗΡΟΦΟΡΙΕΣ ΠΟΥ ΑΦΟΡΟΥΝ ΣΕ ΠΡΟΣΑΡΜΟΓΕΙΣ ΑΣΥΡΜΑΤΟΥ ΔΙΚΤΥΟΥ

2,4 GHz και 5 GHz

Αυτό το προϊόν περιέχει ένα ραδιοπομπό ασύρματου τοπικού δικτύου 2,4 GHz και 5 GHz, ο οποίος συμμορφώνεται με τις απαιτήσεις που ορίζονται στο Μέρος 15 των κανονισμών της FCC, στις προδιαγραφές Industry Canada RSS-210 και στην Οδηγία 2014/53/EE του Ευρωπαϊκού Συμβουλίου. Η ισχύς εξόδου ραδιοσυχνότητας (RF) αυτής της συσκευής δεν θα υπερβαίνει τα 20 dBm σε μία από τις δύο ζώνες συχνοτήτων.

Η λειτουργία αυτής της συσκευής υπόκειται στις ακόλουθες δύο προϋποθέσεις:

1. Αυτή η συσκευή δεν επιτρέπεται να προκαλεί επιβλαβείς παρεμβολές και
2. Αυτή η συσκευή πρέπει να αποδέχεται κάθε παρεμβολή που λαμβάνει, συμπεριλαμβανομένης παρεμβολής που ενδέχεται να προκαλέσει μη επιθυμητή λειτουργία.

Οι αλλαγές ή τροποποιήσεις σε αυτή τη συσκευή που δεν έχουν εγκριθεί ειδικά από τη Xerox Corporation μπορεί να ακυρώσουν την εξουσιοδότηση του χρήστη να χρησιμοποιεί αυτόν τον εξοπλισμό.

ΣΗΜΕΙΩΣΗ LASER

Αυτός ο εκτυπωτής έχει πιστοποιηθεί στις Η.Π.Α. για συμμόρφωση με τις απαιτήσεις του DHHS 21 CFR, Κεφάλαιο I, Υποκεφάλαιο J για προϊόντα laser Κλάσης I (1), και σε άλλες χώρες έχει πιστοποιηθεί ως προϊόν laser Κλάσης I που πληροί τις απαιτήσεις του IEC 60825-1: 2014.

Τα προϊόντα laser Κλάσης I δεν θεωρούνται επικίνδυνα. Το σύστημα laser και ο εκτυπωτής είναι σχεδιασμένα ώστε να μην υπάρχει ποτέ ανθρώπινη πρόσβαση σε ακτινοβολία laser που υπερβαίνει τα επίπεδα της Κλάσης I κατά τη διάρκεια της κανονικής λειτουργίας, τη συντήρηση από το χρήστη ή τα προβλεπόμενα σέρβις. Ο εκτυπωτής διαθέτει μια μη επισκευάσιμη διάταξη κεφαλής εκτύπωσης που περιέχει ένα λέιζερ με τα παρακάτω χαρακτηριστικά:

Κλάση: IIIb (3b) AlGaAs

Ονομαστική ισχύς εξόδου (μW): 12

Μήκος κύματος (νανόμετρα): 770-800

ΚΑΝΑΔΑΣ

Αυτή η ψηφιακή συσκευή Κατηγορίας A συμμορφώνεται με τα πρότυπα ICES-003 και ICES-001 του Καναδά.

Cet appareil numérique de la classe A est conforme à la norme NMB-003 et NMB-001 du Canada.

Αυτό το προϊόν περιέχει ένα ραδιοπομπό ασύρματου τοπικού δικτύου 2,4 GHz και 5 GHz, ο οποίος συμμορφώνεται με τις απαιτήσεις που ορίζονται στις προδιαγραφές Industry Canada RSS-210.

Ce produit contient un module émetteur radio LAN sans fil de 2,4 GHz et 5 GHz conforme aux exigences spécifiées dans la réglementation Industrie du Canada RSS-210.

Αυτή η συσκευή συμμορφώνεται με τα πρότυπα RSS για τα οποία δεν απαιτείται άδεια χρήσης του Industry Canada. Η λειτουργία υπόκειται στις ακόλουθες δύο προϋποθέσεις:

1. Αυτή η συσκευή δεν επιτρέπεται να προκαλεί παρεμβολές, και
2. Αυτή η συσκευή πρέπει να αποδέχεται κάθε παρεμβολή, συμπεριλαμβανομένης παρεμβολής που ενδέχεται να προκαλέσει μη επιθυμητή λειτουργία της συσκευής.

Le présent appareil est conforme aux CNR d'Industrie Canada applicables aux appareils radio exempts de licence. L'exploitation est autorisée aux deux conditions suivantes:

1. l'appareil ne doit pas produire de brouillage, et
2. l'utilisateur de l'appareil doit accepter tout brouillage radioélectrique subi, même si le brouillage est susceptible d'en compromettre le fonctionnement.

Υπάρχουν περιορισμοί λειτουργίας για τις συσκευές τοπικού δικτύου που δεν απαιτούν άδεια χρήσης (LE-LAN): η συσκευή για λειτουργία στη ζώνη 5150-5250 MHz προορίζεται μόνο για χρήση σε εσωτερικούς χώρους, προκειμένου να μειωθεί το ενδεχόμενο επικίνδυνων παρεμβολών σε ομοκαναλικά δορυφορικά συστήματα κινητής τηλεφωνίας.

Il y a des restrictions opérationnelles pour dispositifs de réseaux locaux exempts de licence (RL-EL): les dispositifs fonctionnant dans la bande 5 150-5 250 MHz sont réservés uniquement pour une utilisation à l'intérieur afin de réduire les risques de brouillage préjudiciable aux systèmes de satellites mobiles utilisant les mêmes canaux.

Αυτός ο ραδιοπομπός δεν πρέπει να βρίσκεται στον ίδιο χώρο ή να λειτουργεί σε συνδυασμό με άλλη κεραία ή άλλο ραδιοπομπό. Αυτός ο εξοπλισμός πρέπει να είναι εγκατεστημένος και να λειτουργεί έχοντας μια ελάχιστη απόσταση 20 εκατοστών ανάμεσα στη συσκευή ακτινοβολίας και το σώμα σας.

Cet émetteur ne doit pas être Co-placé ou ne fonctionnant en même temps qu'aucune autre antenne ou émetteur. Cet équipement devrait être installé et actionné avec une distance minimum de 20 centimètres entre le radiateur et votre corps.

ΣΥΜΜΟΡΦΩΣΗ ΣΤΗΝ ΕΥΡΩΠΑΪΚΗ ΈΝΩΣΗ ΚΑΙ ΣΤΟΝ ΕΥΡΩΠΑΪΚΟ ΟΙΚΟΝΟΜΙΚΟ ΧΩΡΟ



Η σήμανση CE που υπάρχει σε αυτό το προϊόν υποδεικνύει συμμόρφωση με τις ισχύουσες Οδηγίες της ΕΕ

Το πλήρες κείμενο της Δήλωσης Συμμόρφωσης της ΕΕ βρίσκεται στη διεύθυνση www.xerox.com/en-us/about/ehs.

Αυτό το προϊόν περιέχει ένα ραδιοπομπό ασύρματου τοπικού δικτύου 2,4 GHz και 5 GHz.

Η ισχύς εξόδου ραδιοσυχνότητας (RF) αυτής της συσκευής δεν θα υπερβαίνει τα 20 dBm σε μία από τις δύο ζώνες συχνοτήτων.

Με το παρόν, η Xerox δηλώνει ότι τα μοντέλα ραδιοεξοπλισμού των εκτυπωτών VersaLink® B620 και C620 συμμορφώνονται με την Οδηγία 2014/53/ΕΕ.

Αυτός ο εκτυπωτής, αν χρησιμοποιείται σωστά σύμφωνα με τις οδηγίες, δεν είναι επικίνδυνος για τον καταναλωτή ή το περιβάλλον.

Προειδοποίηση:

- Τυχόν αλλαγές ή τροποποιήσεις στον εξοπλισμό που δεν έχουν εγκριθεί ειδικά από την Xerox Corporation ενδέχεται να καταστήσουν άκυρη την εξουσιοδότηση του χρήστη να λειτουργεί αυτόν τον εξοπλισμό.
- Εξωτερική ακτινοβολία από βιομηχανικό, επιστημονικό και ιατρικό (ISM) εξοπλισμό μπορεί να επηρεάσει τη λειτουργία αυτής της συσκευής. Αν η εξωτερική ακτινοβολία από εξοπλισμό ISM (βιομηχανικό, επιστημονικό και ιατρικό) δημιουργήσει παρεμβολές σε αυτήν τη συσκευή, επικοινωνήστε με τον αντιπρόσωπο της για βοήθεια.
- Αυτό το προϊόν είναι Κατηγορίας Α. Σε οικιακό περιβάλλον, αυτό το προϊόν μπορεί να προκαλέσει παρεμβολές ραδιοσυχνότητας. Σε αυτήν την περίπτωση, μπορεί να απαιτηθεί από το χρήστη να λάβει επαρκή μέτρα.
- Για να διασφαλιστεί η συμμόρφωση με τους κανονισμούς της Ευρωπαϊκής Ένωσης, χρησιμοποιήστε θωρακισμένα καλώδια διασύνδεσης.

Ευρωπαϊκή ένωση, Παρτίδα 4, Συμφωνία εξοπλισμού απεικόνισης

Η Xerox® έχει συμφωνήσει να σχεδιάσει τα κριτήρια για εξοικονόμηση ενέργειας και περιβαλλοντική απόδοση, τα οποία εμπίπτουν στην Οδηγία της Ευρωπαϊκής Ένωσης (ΕΕ) σχετικά με τα συνδεδεμένα με την ενέργεια εμπορεύματα, ιδίως δε με τη μελέτη Παρτίδας 4 για τον εξοπλισμό απεικόνισης.

Τα προϊόντα του πεδίου εφαρμογής είναι οικιακός εξοπλισμός και εξοπλισμός γραφείου που ικανοποιεί τα ακόλουθα κριτήρια:

- Πρότυπα προϊόντα μονόχρωμου μορφότυπου με μέγιστη ταχύτητα μικρότερη των 66 σελίδων Α4 ανά λεπτό.
- Βασικά έγχρωμα προϊόντα με μέγιστη ταχύτητα μικρότερη από 51 είδωλα Α4 ανά λεπτό.

ΓΙΑ ΠΕΡΙΣΣΟΤΕΡΕΣ ΠΛΗΡΟΦΟΡΙΕΣ	ΜΕΤΑΒΑΣΗ ΣΕ
<ul style="list-style-type: none"> • Κατανάλωση ισχύος και χρόνοι ενεργοποίησης • Προεπιλεγμένες ρυθμίσεις της λειτουργίας εξοικονόμησης ενέργειας 	<p>Τεκμηρίωση χρήστη ή System Administrator Guide (Οδηγός διαχειριστή συστήματος)</p> <p>www.xerox.com/office/MLC620docs</p>
<ul style="list-style-type: none"> • Οφέλη από την αγορά προϊόντων με πιστοποίηση ENERGY STAR® 	<p>www.energystar.gov</p>
<ul style="list-style-type: none"> • Περιβαλλοντικά οφέλη της εκτύπωσης duplex • Οφέλη από τη χρήση ελαφρύτερου χαρτιού (60 g/m²) και δυνατότητα ανακύκλωσης • Απόρριψη και επεξεργασία κασετών • Συμμετοχή της Xerox σε πρωτοβουλίες βιωσιμότητας 	<p>www.xerox.com/en-us/about/ehs</p>

Οδηγία Ecodesign της Ευρωπαϊκής Ένωσης για την Παρτίδα 19

Σύμφωνα με την Οδηγία Ecodesign της Ευρωπαϊκής Επιτροπής, η φωτεινή πηγή που περιέχεται σε αυτό το προϊόν ή τα στοιχεία του, προορίζονται μόνο για χρήση σε αποτύπωση εικόνας ή προβολή εικόνας, και δεν προορίζονται για χρήση σε άλλες εφαρμογές.

ENERGY STAR



Το πρόγραμμα ENERGY STAR είναι ένα εθελοντικό σχέδιο προώθησης της ανάπτυξης και αγοράς ενεργειακά αποδοτικών μοντέλων, τα οποία βοηθούν στη μείωση των περιβαλλοντικών επιπτώσεων. Λεπτομέρειες για το πρόγραμμα ENERGY STAR και τα μοντέλα που αξιολογούνται με ENERGY STAR μπορούν να αναζητηθούν στην ακόλουθη τοποθεσία Web: www.energystar.gov.

Η επωνυμία ENERGY STAR και το λογότυπο ENERGY STAR αποτελούν σήματα κατατεθέντα στις Ηνωμένες Πολιτείες.

Το πρόγραμμα εξοπλισμού απεικόνισης ENERGY STAR είναι μια ομαδική προσπάθεια μεταξύ των κυβερνήσεων των Ηνωμένων Πολιτειών, της Ευρωπαϊκής Ένωσης, της Ιαπωνίας και της βιομηχανίας εξοπλισμού γραφείων για την προώθηση φωτοτυπικών, εκτυπωτών, φαξ, πολυλειτουργικών εκτυπωτών, προσωπικών υπολογιστών και οθονών που εξοικονομούν ενέργεια. Η μείωση της κατανάλωσης ενέργειας από τα προϊόντα βοηθά στην καταπολέμηση του νέφους, της όξινης βροχής και των μακροπρόθεσμων αλλαγών στο κλίμα, με την ελάττωση των εκπομπών που προκαλούνται από την παραγωγή ηλεκτρισμού.

Για περισσότερες πληροφορίες σχετικά με την ενέργεια ή άλλα σχετικά θέματα, παρακαλούμε επισκεφθείτε τη διεύθυνση www.xerox.com/environment ή www.xerox.com/environment_europe.

Κατανάλωση ισχύος και χρόνος ενεργοποίησης

Η ποσότητα ηλεκτρισμού που καταναλώνεται από μία συσκευή εξαρτάται από τον τρόπο που αυτή χρησιμοποιείται. Η συσκευή αυτή έχει σχεδιαστεί και διαμορφωθεί έτσι ώστε να επιτρέπει τη μείωση της χρήσης ηλεκτρισμού.

Για τη μείωση της κατανάλωσης ενέργειας, η συσκευή είναι ρυθμισμένη να χρησιμοποιεί λειτουργίες εξοικονόμησης ενέργειας. Μετά από την τελευταία εκτύπωση, η συσκευή μεταβαίνει σε λειτουργία ετοιμότητας. Στον τρόπο λειτουργίας ετοιμότητας, η συσκευή μπορεί να εκτελέσει άμεση επανεκτύπωση. Εάν η συσκευή δεν χρησιμοποιείται για μια συγκεκριμένη περίοδο, μεταβαίνει σε λειτουργία αδράνειας. Για να μειώσετε την κατανάλωση ενέργειας, στην κατάσταση λειτουργίας Αδράνειας παραμένουν ενεργές μόνο οι βασικές λειτουργίες. Μετά την έξοδο από τη λειτουργία αδράνειας, για την πρώτη εκτύπωση θα απαιτηθεί μεγαλύτερη διάρκεια από ότι στη λειτουργία ετοιμότητας. Η καθυστέρηση αυτή οφείλεται στην επαναφορά του εκτυπωτή και είναι τυπικό χαρακτηριστικό των περισσότερων συσκευών απεικόνισης στην αγορά.

Για την εξοικονόμησης ενέργειας, μπορείτε να ρυθμίσετε τις παραμέτρους των λειτουργιών εξοικονόμησης ενέργειας. Είναι διαθέσιμες οι ακόλουθες επιλογές:

- **Ενεργ. βάσει εργασ.:** Η συσκευή ενεργοποιείται όταν εντοπιστεί δραστηριότητα. Για να ορίσετε την καθυστέρηση προτού η συσκευή εισέλθει στη λειτουργία αδράνειας, καταχωρήστε τον αριθμό των λεπτών.
- **Αδράνεια και ενεργοποίηση σε καθορισμένες ώρες:** Η συσκευή ενεργοποιείται και εισέρχεται σε κατάσταση αδράνειας σύμφωνα με ένα προγραμματισμό που καθορίζετε.
- **Αυτόματη απενεργοποίηση:** Για να μπορεί η συσκευή να απενεργοποιηθεί μετά από ένα χρονικό διάστημα στη λειτουργία αδράνειας, επιλέξτε "Αυτόματη απενεργοποίηση". Για να ορίσετε την καθυστέρηση προτού ο εκτυπωτής απενεργοποιηθεί από τη ρύθμιση της λειτουργίας αδράνειας, καταχωρίστε τον αριθμό των ωρών.

Για να αλλάξετε τις ρυθμίσεις της λειτουργίας εξοικονόμησης ενέργειας, ανατρέξτε στον *Οδηγό χρήσης* στη διεύθυνση www.xerox.com/office/VLC620docs. Για περαιτέρω βοήθεια, επικοινωνήστε με τον διαχειριστή Συστήματος ή ανατρέξτε στο *System Administrator Guide* (Οδηγός διαχειριστή συστήματος).

Για ενεργοποίηση της λειτουργίας αυτόματης απενεργοποίησης, επικοινωνήστε με το Διαχειριστή Συστήματος. Για λεπτομέρειες, ανατρέξτε στο *System Administrator Guide* (Οδηγός διαχειριστή συστήματος) στη διεύθυνση www.xerox.com/office/VLC620docs.

Για να μάθετε περισσότερα σχετικά με τη συμμετοχή της Xerox σε πρωτοβουλίες βιωσιμότητας, μεταβείτε στη διεύθυνση: www.xerox.com/environment ή www.xerox.com/environment_europe.



Σημείωση: Η αλλαγή των προεπιλεγμένων χρόνων ενεργοποίησης της λειτουργίας εξοικονόμησης ενέργειας μπορεί να καταλήξει σε συνολικά υψηλότερη κατανάλωση ενέργειας από τη συσκευή. Προτού απενεργοποιήσετε τη λειτουργία εξοικονόμησης ενέργειας ή ρυθμίσετε ένα μεγάλο χρονικό διάστημα ενεργοποίησης, σκεφθείτε την αύξηση στην κατανάλωση ισχύος της συσκευής.

Προεπιλεγμένες ρυθμίσεις της λειτουργίας εξοικονόμησης ενέργειας

Αυτό το προϊόν φέρει πιστοποίηση ENERGY STAR® βάσει των απαιτήσεων προγράμματος ENERGY STAR για εξοπλισμό απεικόνισης. Ο χρόνος μετάβασης από τη λειτουργία ετοιμότητας στη λειτουργία αδράνειας μπορεί να ρυθμιστεί σε 0–60 ή 0–120 λεπτά, ανάλογα με το μοντέλο του εκτυπωτή. Η προεπιλεγμένη τιμή είναι καθορισμένη σε 0 λεπτά. Ο μέγιστος χρόνος μετάβασης από τη λειτουργία ετοιμότητας στη λειτουργία αδράνειας μπορεί να είναι έως και 120 λεπτά, ανάλογα με το μοντέλο του εκτυπωτή και τη διαμόρφωση του συστήματος.

Για να αλλάξετε τις ρυθμίσεις της λειτουργίας εξοικονόμησης ενέργειας, ή για να ενεργοποιήσετε τη δυνατότητα αυτόματης αναμονής, επικοινωνήστε με το διαχειριστή συστήματος ή ανατρέξτε στο *System Administrator Guide* (Οδηγός διαχειριστή συστήματος) στη διεύθυνση www.xerox.com/office/VLC620docs.

EPEAT

Αυτή η συσκευή είναι καταχωρημένη στον κατάλογο EPEAT καθώς πληροί τις ιδιότητες οικολογικής σήμανσης. Στις εργοστασιακές προεπιλογές είναι ενεργοποιημένη η λειτουργία αδράνειας. Στη λειτουργία αδράνειας ο εκτυπωτής χρησιμοποιεί ισχύ μικρότερη από In 1 Watt.

Για να μάθετε περισσότερα σχετικά με τη συμμετοχή της Xerox σε πρωτοβουλίες βιωσιμότητας, μεταβείτε στη διεύθυνση <https://www.xerox.com/en-us/about/ehs> ή www.xerox.co.uk/about-xerox/environment/engb.html.

Περιβαλλοντικά οφέλη της εκτύπωσης duplex

Τα περισσότερα προϊόντα Xerox διαθέτουν δυνατότητα εκτύπωσης duplex, που είναι επίσης γνωστή ως εκτύπωση διπλής όψης. Έτσι είναι δυνατή η εκτύπωση και στις δύο πλευρές του χαρτιού αυτόματα, συντελώντας κατά συνέπεια στη μείωση της χρήσης πολύτιμων πόρων, μειώνοντας την κατανάλωση χαρτιού. Η Συμφωνία εξοπλισμού απεικόνισης της Παρτίδας 4 επιβάλλει, να ορίζεται η λειτουργία duplex σε αυτόματη ενεργοποίηση, κατά τη ρύθμιση και την εγκατάσταση του οδηγού, για μοντέλα με 40 σελίδες/λεπτό έγχρωμες ή περισσότερες, ή με 45 σελίδες/λεπτό μονόχρωμες ή περισσότερες. Ορισμένα μοντέλα Xerox με χαμηλότερες ταχύτητες μπορεί να έχουν ρυθμιστεί με προεπιλεγμένη ενεργοποίηση των ρυθμίσεων εκτύπωσης διπλής όψης κατά την εγκατάσταση. Η συνεχής χρήση της λειτουργίας duplex θα μειώσει τις περιβαλλοντικές επιπτώσεις της εργασίας σας. Ωστόσο, εάν απαιτείτε εκτύπωση simplex/μονής όψης, μπορείτε να τροποποιήσετε τις ρυθμίσεις εκτύπωσης στον οδηγό εκτύπωσης.

Είδη χαρτιού

Το προϊόν αυτό μπορεί να χρησιμοποιηθεί για εκτύπωση τόσο σε ανακυκλωμένο όσο και σε παρθένο χαρτί, εγκεκριμένο από καθεστώς περιβαλλοντικής διαχείρισης, που συμμορφώνεται με το πρότυπο ποιότητας EN12281 ή παρόμοιο πρότυπο. Σε ορισμένες εφαρμογές, μπορεί να χρησιμοποιηθεί χαρτί μικρότερου βάρους (60 g/m²), που περιέχει λιγότερες πρώτες ύλες και κατά συνέπεια συντελεί στην εξοικονόμηση πόρων ανά εκτύπωση. Σας ενθαρρύνουμε να ελέγξετε κάτι τέτοιο μπορεί να καλύψει τις εκτυπωτικές σας ανάγκες.

ΠΙΣΤΟΠΟΙΗΣΗ ΤΗΣ ΕΥΡΑΣΙΑΤΙΚΗΣ ΟΙΚΟΝΟΜΙΚΗΣ ΚΟΙΝΟΤΗΤΑΣ



Η σήμανση EAC που υπάρχει σε αυτό το προϊόν υποδεικνύει πιστοποίηση για χρήση στις αγορές των κρατών-μελών της τελωνιακής ένωσης.

ΓΕΡΜΑΝΙΑ

Γερμανία - Blue Angel



Το RAL, το γερμανικό ινστιτούτο διασφάλισης ποιότητας και επισήμανσης, έχει απονεμίσει την επισήμανση «Blue Angel» στην παρακάτω διαμόρφωση αυτού του προϊόντος για τα φιλικά προς το περιβάλλον χαρακτηριστικά του:

Εκτυπωτής δικτύου με αυτόματη εκτύπωση διπλής όψης και συνδεσιμότητα USB ή δικτύου.

Αυτή η επισήμανση υποδεικνύει ότι η συσκευή διακρίνεται για το ότι πληροί τα κριτήρια της Blue Angel ως προς τη φιλικότητα προς το περιβάλλον, αναφορικά με τους τομείς σχεδίασης, κατασκευής και λειτουργίας. Για περισσότερες πληροφορίες, επισκεφθείτε την τοποθεσία www.blauer-engel.de.

Blendschutz

Das Gerät ist nicht für die Benutzung im unmittelbaren Gesichtsfeld am Bildschirmarbeitsplatz vorgesehen. Um störende Reflexionen am Bildschirmarbeitsplatz zu vermeiden, darf dieses Produkt nicht im unmittelbaren Gesichtsfeld platziert werden.

Lärmemission

Maschinenlärminformations-Verordnung 3. GPSGV: Der höchste Schalldruckpegel beträgt 70 dB(A) oder weniger gemäß EN ISO 7779.

Importeur

Xerox GmbH
Hellersbergstraße 2-4
41460 Neuss
Deutschland

ΤΟΥΡΚΙΑ - ΚΑΝΟΝΙΣΜΟΣ ROHS

Σύμφωνα με το Άρθρο 7 (d), πιστοποιούμε δια του παρόντος ότι “είναι σε απόλυτη συμμόρφωση με τον κανονισμό EEE.”

“EEE yönetmeliğine uygundur.”

ΣΥΜΜΟΡΦΩΣΗ ΜΕ ΤΟΝ ΚΑΝΟΝΙΣΜΟ ROHS ΣΤΗΝ ΟΥΚΡΑΝΙΑ

Обладнання відповідає вимогам Технічного регламенту щодо обмеження використання деяких небезпечних речовин в електричному та електронному обладнанні, затвердженого постановою Кабінету Міністрів України від 3 грудня 2008 № 1057

Ο εξοπλισμός συμμορφώνεται με τις απαιτήσεις του Τεχνικού Κανονισμού, που έχει εγκριθεί με ψήφισμα του υπουργικού συμβουλίου της Ουκρανίας στις 3 Δεκεμβρίου 2008, όσον αφορά στους περιορισμούς για τη χρήση ορισμένων επικίνδυνων ουσιών σε ηλεκτρικό και ηλεκτρονικό εξοπλισμό.

Πιστοποίηση ασφάλειας

Αυτή η συσκευή είναι συμβατή με τα πρότυπα ασφαλείας IEC και EN που αφορούν προϊόντα τα οποία φέρουν πιστοποίηση National Regulatory Test Laboratory (NRTL).

Material Safety Data Sheets (φύλλα δεδομένων ασφαλείας υλικών)

Για πληροφορίες σχετικά με τα φύλλα δεδομένων ασφαλείας υλικού που αφορούν τον εκτυπωτή σας, μεταβείτε στη διεύθυνση:

- Διεύθυνση Web: [Πληροφορίες σχετικά με τα έγγραφα για την ασφάλεια και τη συμμόρφωση της Xerox](#)
- Μόνο Ηνωμένες Πολιτείες και Καναδάς: 1-800-ASK-XEROX (1-800-275-9376)
- Για τις άλλες αγορές, στείλτε αίτημα μέσω email στη διεύθυνση: EHS-Europe@xerox.com

Ανακύκλωση και απόρριψη

Αυτό το παράρτημα περιέχει:

Όλες οι χώρες.....	274
Βόρεια Αμερική.....	275
Ευρωπαϊκή Ένωση	276
Άλλες χώρες.....	277

Όλες οι χώρες

Σχετικά με την απόρριψη του μηχανήματος της Xerox, παρακαλούμε σημειώστε ότι ο εκτυπωτής μπορεί να περιέχει μόλυβδο, υδράργυρο, υπερχλωρικό και άλλα υλικά, η απόρριψη των οποίων μπορεί να ελέγχεται για περιβαλλοντικούς λόγους. Η παρουσία αυτών των υλικών είναι πλήρως σύμφωνη με τους παγκόσμιους κανονισμούς που ίσχυαν τη στιγμή που κυκλοφόρησε στην αγορά το προϊόν.

Για πληροφορίες ανακύκλωσης και απόρριψης, επικοινωνήστε με τις τοπικές αρχές.

Υλικό υπερχλωρικού: Το συγκεκριμένο προϊόν ενδέχεται να περιλαμβάνει μία ή περισσότερες συσκευές που περιέχουν υπερχλωρικό, όπως μπαταρίες. Ενδέχεται να απαιτείται ειδική μεταχείριση. Για περισσότερες πληροφορίες, επισκεφθείτε την τοποθεσία www.dtsc.ca.gov/hazardouswaste/perchlorate.

ΑΦΑΪΡΕΣΗ ΜΠΑΤΑΡΙΩΝ

Οι μπαταρίες πρέπει να αντικαθίστανται μόνο από υπηρεσία τεχνικής υποστήριξης που έχει εγκριθεί από τον κατασκευαστή.

Βόρεια Αμερική

Η Xerox διαθέτει ένα πρόγραμμα επιστροφής και επαναχρησιμοποίησης/ανακύκλωσης εξοπλισμού. Επικοινωνήστε με τον τοπικό αντιπρόσωπο της Xerox (1-800-ASK-XEROX) για να διαπιστώσετε αν αυτό το προϊόν Xerox εμπίπτει στο πρόγραμμα.

Για περισσότερες πληροφορίες σχετικά με τα περιβαλλοντικά προγράμματα της Xerox, μεταβείτε στη διεύθυνση www.xerox.com/environment.

Για πληροφορίες ανακύκλωσης και απόρριψης, επικοινωνήστε με τις τοπικές αρχές.

Ευρωπαϊκή Ένωση



Αυτά τα σύμβολα υποδεικνύουν ότι το προϊόν δεν πρέπει να απορρίπτεται μαζί με τα οικιακά απορρίμματα, σύμφωνα με την Οδηγία ΑΗΗΕ σχετικά με τα απόβλητα ειδών ηλεκτρικού και ηλεκτρονικού εξοπλισμού (2012/19/ΕΕ), την Οδηγία για τις μπαταρίες (2006/66/ΕΚ) και την εθνική νομοθεσία που χρησιμοποιεί αυτές τις Οδηγίες.

Αν ένα χημικό σύμβολο αναγράφεται κάτω από το σύμβολο που φαίνεται παρακάτω, σύμφωνα με την Οδηγία για τις μπαταρίες, υποδεικνύει ότι κάποιο βαρύ μέταλλο (Hg = Υδράργυρος, Cd = Κάδμιο, Pb = Μόλυβος) υπάρχει στην μπαταρία ή στον συσσωρευτή σε συγκέντρωση υψηλότερη από το ισχύον όριο που καθορίζονται στην Οδηγία για τις μπαταρίες.

Ορισμένα είδη εξοπλισμού ενδέχεται να χρησιμοποιούνται τόσο σε οικιακές όσο και σε επαγγελματικές εφαρμογές. Τα νοικοκυριά εντός της Ευρωπαϊκής Ένωσης μπορούν να επιστρέφουν δωρεάν τον χρησιμοποιημένο ηλεκτρικό και ηλεκτρονικό τους εξοπλισμό σε ειδικές εγκαταστάσεις περισυλλογής αποβλήτων. Για περισσότερες πληροφορίες σχετικά με τη συλλογή και την ανακύκλωση των παλαιών προϊόντων και των μπαταριών, επικοινωνήστε με τις τοπικές δημοτικές αρχές, την τοπική υπηρεσία απόρριψης απορριμμάτων ή το σημείο πώλησης από το οποίο αγοράσατε τα προϊόντα. Σε ορισμένα κράτη μέλη, ο τοπικός σας αντιπρόσωπος μπορεί να συλλέξει τον παλιό σας εξοπλισμό δωρεάν κατά την αγορά του νέου εξοπλισμού. Για περισσότερες πληροφορίες, επικοινωνήστε με τον μεταπωλητή σας.

Οι επαγγελματίες χρήστες στην Ευρωπαϊκή Ένωση, σύμφωνα με την ευρωπαϊκή νομοθεσία, ο ηλεκτρικός και ηλεκτρονικός εξοπλισμός, ο οποίος έχει φτάσει στο τέλος διάρκειας ζωής του και πρέπει να απορριφθεί, πρέπει να απορρίπτεται σύμφωνα με τις συμφωνηθείσες διαδικασίες. Αν θέλετε να απορρίψετε ηλεκτρικό και ηλεκτρονικό εξοπλισμό, πριν από την απόρριψη επικοινωνήστε με τον αντιπρόσωπο ή τον προμηθευτή σας, τον τοπικό σας μεταπωλητή ή τον αντιπρόσωπο της Xerox για πληροφορίες σχετικά με την επιστροφή εξοπλισμού που έχει φθάσει στο τέλος της διάρκειας ζωής του.

Ο ακατάλληλος χειρισμός αυτού του τύπου αποβλήτων μπορεί να έχει πιθανές επιπτώσεις στο περιβάλλον και στην ανθρώπινη υγεία εξαιτίας πιθανώς επικίνδυνων ουσιών οι οποίες γενικά συσχετίζονται με ΗΗΕ. Η συνεργασία σας στη σωστή απόρριψη αυτού του προϊόντος θα συμβάλει στην αποτελεσματική χρήση των φυσικών πόρων.

ΑΠΟΡΡΙΨΗ ΕΚΤΟΣ ΕΥΡΩΠΑΪΚΗΣ ΈΝΩΣΗΣ

Αυτά τα σύμβολα ισχύουν μόνο στην Ευρωπαϊκή Ένωση. Εάν επιθυμείτε να απορρίψετε αυτό τον εξοπλισμό, επικοινωνήστε με τις τοπικές αρχές ή τον προμηθευτή σας για να μάθετε τη σωστή μέθοδο απόρριψης.

Άλλες χώρες





Επικοινωνήστε με τις αρμόδιες αρχές διαχείρισης αποβλήτων και ζητήστε οδηγίες σχετικά με τις διαδικασίες απόρριψης.


Λειτουργίες εφαρμογών

Αυτό το προσάρτημα περιέχει:

Λειτουργίες εφαρμογών	280
-----------------------------	-----

Λειτουργίες εφαρμογών

ΛΕΙΤΟΥΡΓΙΑ	ΠΕΡΙΓΡΑΦΗ	ΕΚΤΥΠΩΣΗ ΑΠΟ	
	Εκτύπωση διπλής όψης	Μπορείτε να χρησιμοποιήσετε τις επιλογές διπλής όψης για να ρυθμίσετε τη συσκευή προκειμένου να πραγματοποιεί εκτύπωση της μίας ή και των δύο όψεων ενός εγγράφου. Για εργασίες εκτύπωσης, μπορείτε να ορίσετε έξοδο μονής ή διπλής όψης.	✓
	Ταξινόμηση	Μπορείτε να προβείτε σε ταξινόμηση πολυσέλιδων εργασιών εκτύπωσης αυτόματα. Για παράδειγμα, αν δημιουργείτε τρία αντίγραφα μονής όψης ενός εξασέλιδου εγγράφου, τα αντίγραφα εκτυπώνονται με την παρακάτω σειρά: 1, 2, 3, 4, 5, 6. 1, 2, 3, 4, 5, 6. 1, 2, 3, 4, 5, 6.	✓
	Ποσότητα	Χρησιμοποιήστε αυτή την επιλογή για να εισάγετε τον αριθμό αντιγράφων εκτύπωσης που θέλετε.	✓
	Τροφοδοσία χαρτιού	Χρησιμοποιήστε τη ρύθμιση Τροφοδοσία χαρτιού για να ορίσετε το μέγεθος, το είδος και το χρώμα του χαρτιού που θέλετε ή το δίσκο χαρτιού που θα χρησιμοποιήσετε. Εάν είναι επιλεγμένη η λειτουργία Αυτόματο, ο εκτυπωτής επιλέγει το δίσκο χαρτιού με βάση το μέγεθος του πρωτότυπου εγγράφου και των επιλεγμένων ρυθμίσεων.	✓
	Χρώμα Εξόδου	Χρησιμοποιήστε τη ρύθμιση Χρώμα εξόδου για να ελέγξετε την απόδοση χρωμάτων του παραγόμενου ειδώλου ή εκτύπωσης.	✓
	Αυτόματη ανίχνευση	Για αυτόματη ανίχνευση και έλεγχο της απόδοσης χρώματος της εικόνας εξόδου, χρησιμοποιήστε τις επιλογές Χρώμα εξόδου > Αυτόματη ανίχνευση .	✓
	Ασπρόμαυρο	Για εκτύπωση οποιασδήποτε εικόνας σε ασπρόμαυρο, χρησιμοποιήστε τις επιλογές Χρώμα εξόδου > Ασπρόμαυρο .	✓
	Κλίμακα & τοποθέτηση ειδώλου	Η επιλογή Κλίμακα & τοποθέτηση ειδώλου επιτρέπει την αλλαγή της θέσης του ειδώλου στη σελίδα. Μπορείτε να μετατοπίσετε το εκτυπωμένο είδωλο κατά μήκος των αξόνων X και Y του κάθε φύλλου χαρτιού.	✓

ΛΕΙΤΟΥΡΓΙΑ		ΠΕΡΙΓΡΑΦΗ	ΕΚΤΥΠΩΣΗ ΑΠΌ
	Αυτόμ.	Χρησιμοποιήστε τη ρύθμιση Κλίμακα & τοποθέτηση ειδώλου > Αυτόματα για να προσαρμόσετε το είδωλο στη σελίδα αυτόματα.	✓
	Προσαρμογή σε σελίδα, Κεντράρισμα, Έξυπνη περιστροφή	Χρησιμοποιήστε τη ρύθμιση Κλίμακα & τοποθέτηση ειδώλου > Προσαρμογή σε σελίδα, Κεντράρισμα, Έξυπνη περιστροφή για να προσαρμόσετε το είδωλο στο κέντρο της σελίδας.	✓
	Γέμισμα ολόκληρης σελίδας, Κεντράρισμα, Έξυπνη περιστροφή	Χρησιμοποιήστε τη ρύθμιση Κλίμακα & τοποθέτηση ειδώλου > Γέμισμα ολόκληρης σελίδας, Κεντράρισμα, Έξυπνη περιστροφή για να προσαρμόσετε το είδωλο ώστε να γεμίζει ολόκληρη τη σελίδα.	✓
	Κλίμακα ειδώλου	Μεταβείτε στις πρόσθετες ρυθμίσεις προσαρμογής ειδώλου επιλέγοντας Κλίμακα & τοποθέτηση ειδώλου > Περισσότερα > Κλίμακα ειδώλου .	✓
	Κέντρο	Μεταβείτε στις πρόσθετες ρυθμίσεις προσαρμογής ειδώλου επιλέγοντας Κλίμακα & τοποθέτηση ειδώλου > Περισσότερα > Κέντρο .	✓
	Έξυπνη περιστροφή	Μεταβείτε στις πρόσθετες ρυθμίσεις προσαρμογής ειδώλου επιλέγοντας Κλίμακα & τοποθέτηση ειδώλου > Περισσότερα > Έξυπνη περιστροφή .	✓

