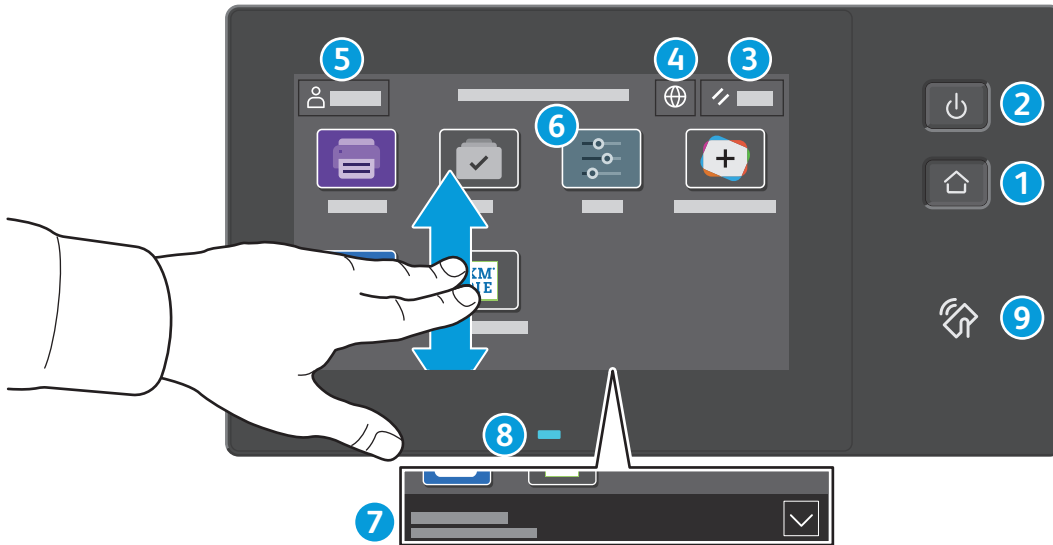


## Πίνακας ελέγχου

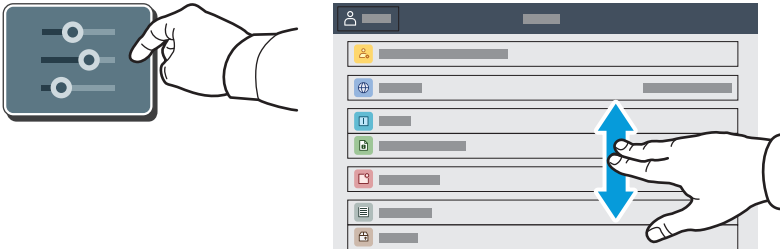
Οι διαθέσιμες εφαρμογές μπορεί να διαφέρουν ανάλογα με τη ρύθμιση του εκτυπωτή σας. Για λεπτομέρειες σχετικά με τις εφαρμογές και τις λειτουργίες, ανατρέξτε στον *Οδηγό χρήσης*.



- 1 Αρχική σελίδα** επαναφέρει στην κύρια οθόνη της εφαρμογής.
- 2 Τροφοδοσία/Επανεργοποίηση** εκκινεί τον εκτυπωτή ή παρέχει επιλογές για τη λειτουργία αδράνειας, την επανεκκίνηση ή την απενεργοποίηση του εκτυπωτή.
- 3 Επαναφορά** επαναφέρει τις ρυθμίσεις στις προεπιλεγμένες τιμές τους σε όλες τις εφαρμογές.
- 4 Γλώσσα** παρέχει επιλογή για τις γλώσσες της οθόνης.
- 5 Σύνδεση** παρέχει ειδική πρόσβαση σε εργαλεία και ρυθμίσεις.
- 6 Εφαρμογή συσκευής** παρέχει πρόσβαση σε πληροφορίες και ρυθμίσεις του εκτυπωτή.
- 7** Το παράθυρο ειδοποιήσεων εμφανίζει την κατάσταση και προειδοποιήσεις του εκτυπωτή. Για να δείτε όλες τις ειδοποιήσεις, αγγίξτε το παράθυρο. Για να κλείσετε το παράθυρο, αγγίξτε το κάτω βέλος.
- 8** Η ενδεικτική λυχνία LED κατάστασης υποδεικνύει την κατάσταση του εκτυπωτή. Για αναλυτικές πληροφορίες, ανατρέξτε στον *Οδηγό χρήσης*.
- 9 Περιοχή NFC** επιτρέπει σύζευξη με κινητή συσκευή για εκτύπωση από μια εφαρμογή.

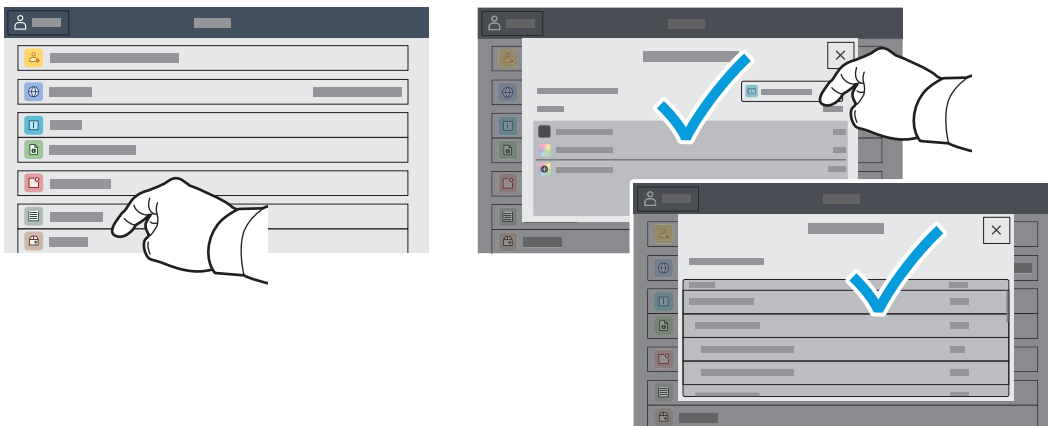
## Εφαρμογή συσκευής

Η Εφαρμογή συσκευής παρέχει πρόσβαση στην κατάσταση αναλωσίμων, σε πληροφορίες και ρυθμίσεις του εκτυπωτή. Για ορισμένα μενού και ρυθμίσεις απαιτείται σύνδεση χρησιμοποιώντας το όνομα και τον κωδικό πρόσβασης διαχειριστή.



## Στοιχεία χρέωσης και χρήσης

Στο μενού λειτουργιών της συσκευής, για την προβολή βασικών μετρήσεων των αποτυπώσεων, επιλέξτε **Χρέωση/Χρήση**. Για την προβολή αναλυτικών μετρήσεων χρήσης, επιλέξτε **Μετρητές χρήσης**. Η λίστα περιέχει αναλυτικές κατηγορίες με τις μετρήσεις αποτυπώσεων.

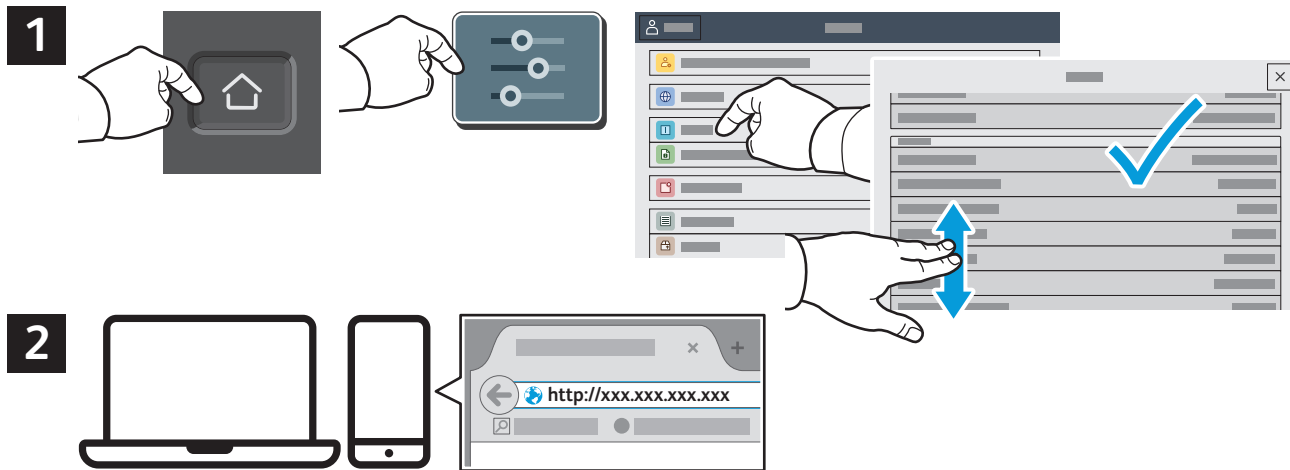


## Ενσωματωμένος διακομιστής Web

Ο Xerox® Ενσωματωμένος διακομιστής Web σας επιτρέπει να έχετε πρόσβαση μέσω δικτύου σε στοιχεία διαμόρφωσης του εκτυπωτή, στην κατάσταση του χαρτιού και των αναλωσίμων, στην κατάσταση εργασιών και σε διαγνωστικές λειτουργίες.

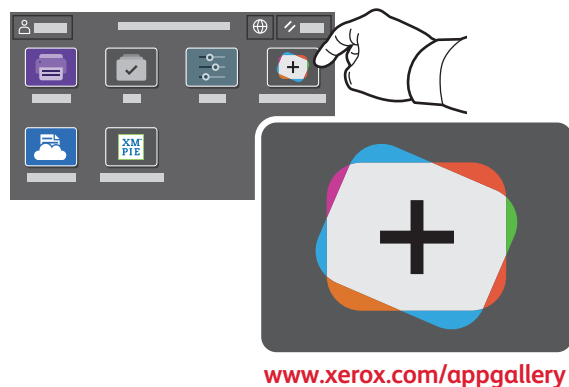
Για να συνδεθείτε, σε ένα πρόγραμμα περιήγησης Web πληκτρολογήστε τη διεύθυνση IP του εκτυπωτή. Η διεύθυνση IPv4 του δικτύου υπάρχει στην οθόνη αφής του πίνακα ελέγχου. Επιλέξτε εφαρμογή **Συσκευή** > **Πληροφορίες** και μετακινηθείτε προς τα κάτω.

Για λεπτομέρειες για τη χρήση του Ενσωματωμένος διακομιστής Web, ανατρέξτε στον *Οδηγό χρήσης* στον ιστότοπο Xerox.com.



## App Gallery

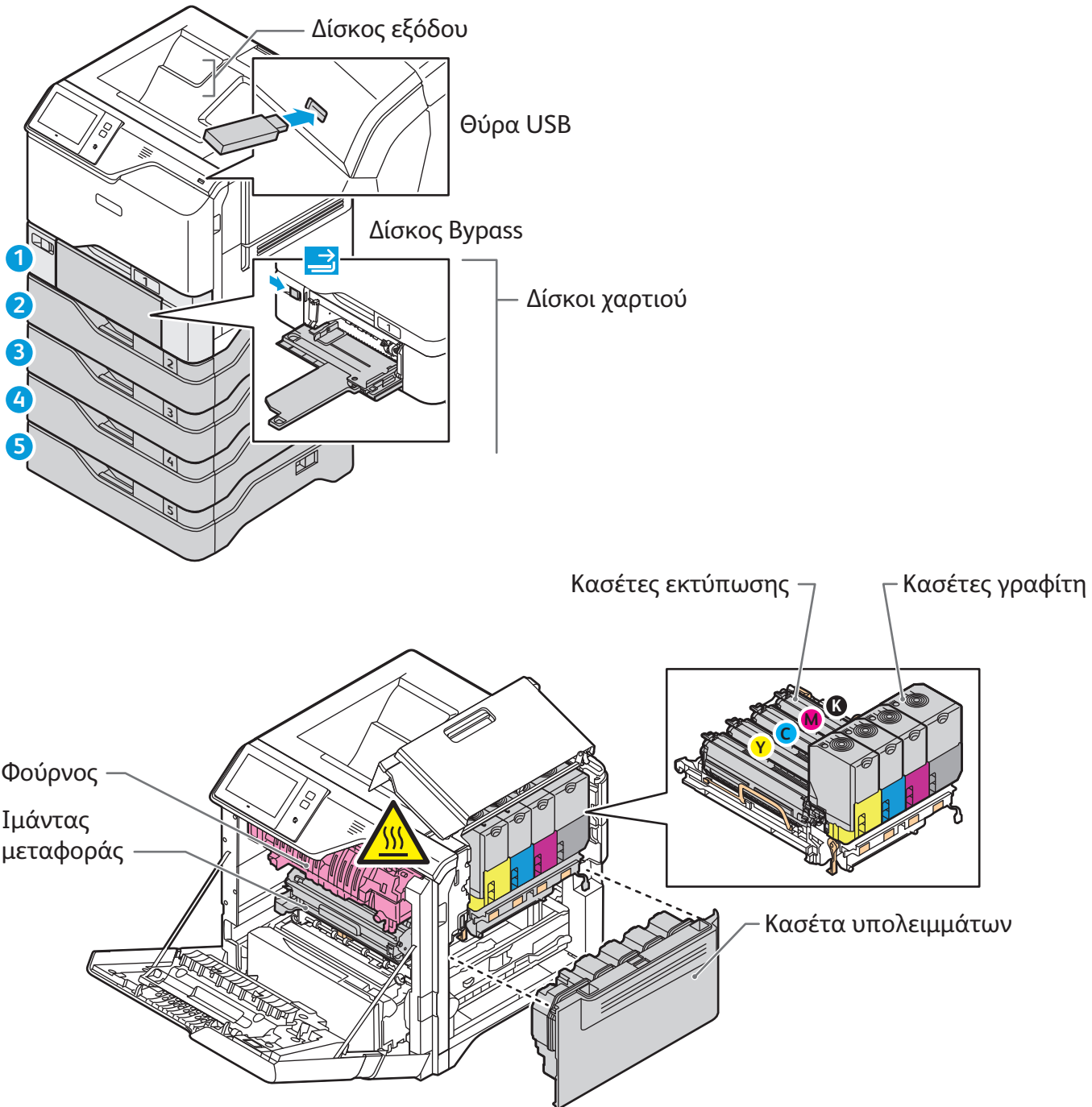
Το Xerox App Gallery διαθέτει μια εκτεταμένη συλλογή εφαρμογών παραγωγικότητας τις οποίες μπορείτε να εγκαταστήσετε στον εκτυπωτή σας. Βρείτε την εφαρμογή στην αρχική οθόνη σας και δημιουργήστε απευθείας τη σύνδεσή σας ή μεταβείτε στη διεύθυνση [www.xerox.com/appgallery](http://www.xerox.com/appgallery) για να συνδεθείτε και να προσθέσετε τη συσκευή σας. Για να απλοποιήσετε την εγκατάσταση εφαρμογής, χρησιμοποιήστε το ίδιο όνομα με τα διαπιστευτήρια σύνδεσης του App Gallery που χρησιμοποιήσατε για τη σύνδεση του εκτυπωτή.



[www.xerox.com/appgallery](http://www.xerox.com/appgallery)

## Γνωριμία με τον εκτυπωτή

Τα προαιρετικά εξαρτήματα μπορεί να αποτελούν μέρος της διαμόρφωσης του εκτυπωτή σας. Για λεπτομέρειες, ανατρέξτε στον *Οδηγό χρήσης*.



## Χειρισμός χαρτιού

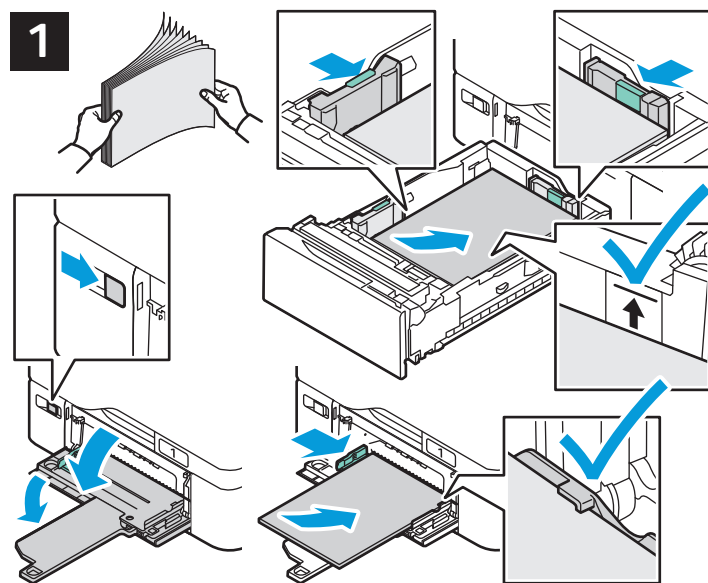
Για μια πλήρη λίστα χαρτιών που συνεργάζονται με τον εκτυπωτή σας, ανατρέξτε στην ενότητα Recommended Media List (Κατάλογος συνιστώμενων μέσων εκτύπωσης) στη διεύθυνση:

[www.xerox.com/rmlna](http://www.xerox.com/rmlna) (ΗΠΑ και Καναδάς)

[www.xerox.com/rmleu](http://www.xerox.com/rmleu) (Ευρώπη)

Για λεπτομέρειες σχετικά με τους δίσκους και το χαρτί, ανατρέξτε στον Οδηγό χρήσης.

## Τοποθέτηση χαρτιού



Για καλύτερα αποτελέσματα, ξεφυλλίστε τις άκρες του χαρτιού. Ρυθμίστε τους οδηγούς σύμφωνα με το μέγεθος χαρτιού. Μην τοποθετείτε χαρτί επάνω από τη γραμμή μέγιστης πλήρωσης.

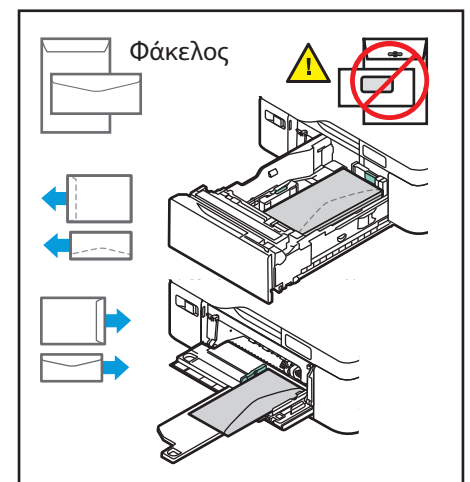
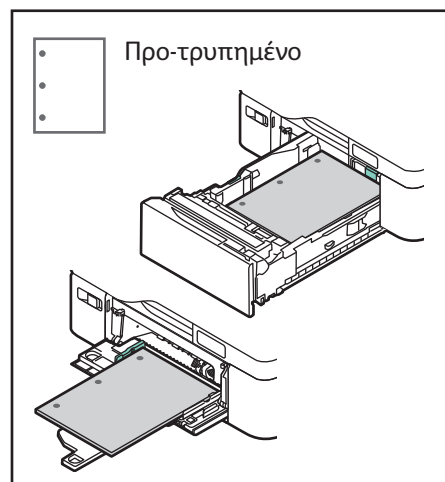
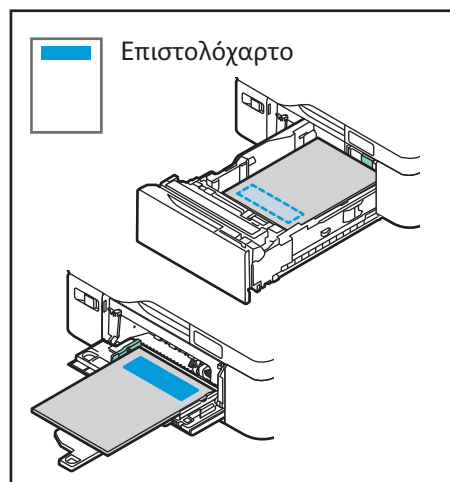


Εάν χρειάζεται, επιβεβαιώστε ή αλλάξτε τις ρυθμίσεις μεγέθους και είδους.



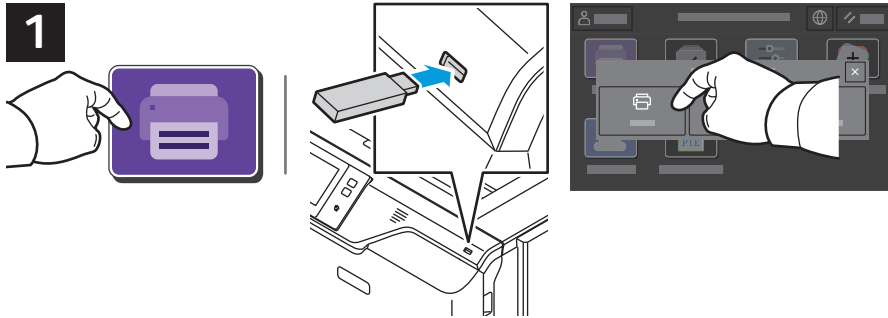
Κατά την εκτύπωση, προβείτε σε επιλογές στο πρόγραμμα οδήγησης εκτύπωσης.

## Προσανατολισμός χαρτιού

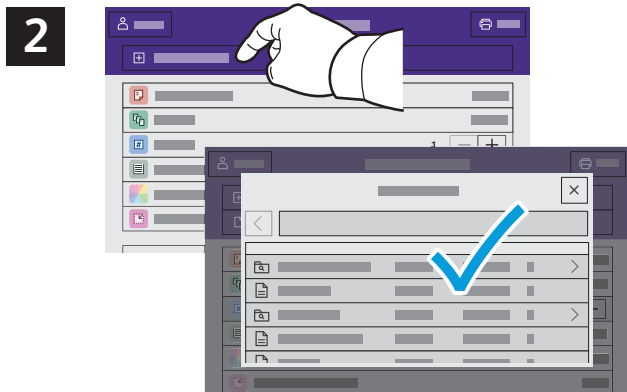


## Εκτύπωση από μονάδα Flash USB

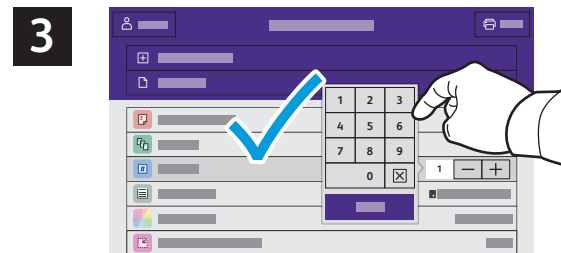
Μπορείτε να εκτυπώσετε αρχεία .pdf, .tiff, .ps, .xps και άλλους τύπους αρχείων απευθείας από μια μονάδα Flash USB. Για περισσότερες πληροφορίες, ανατρέξτε στον *Οδηγό χρήσης*.



Επιλέξτε **Εκτύπωση από** ή τοποθετήστε τη μονάδα Flash USB και μετά επιλέξτε **Εκτύπωση από USB**.



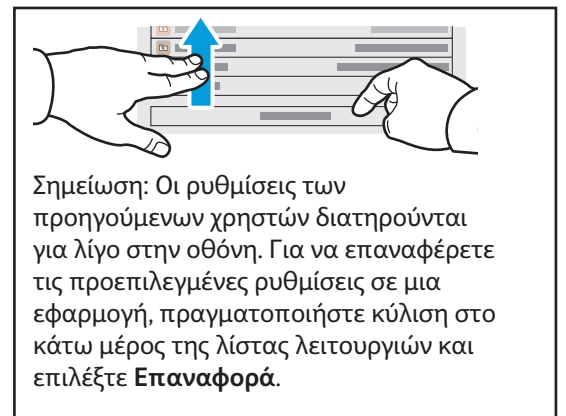
Επιλέξτε **Προσθήκη εγγράφου**, μεταβείτε στα αρχεία και επιλέξτε τα.



Για να επιλέξετε τον αριθμό των αντιγράφων, πατήστε στο σύμβολο συν (+) ή στο σύμβολο πλην (-). Για μεγαλύτερους αριθμούς, επιλέξτε **Ποσότητα** και εισαγάγετε έναν αριθμό.



Επιλέξτε τις ρυθμίσεις που πρέπει και μετά επιλέξτε **Εκτύπωση**.



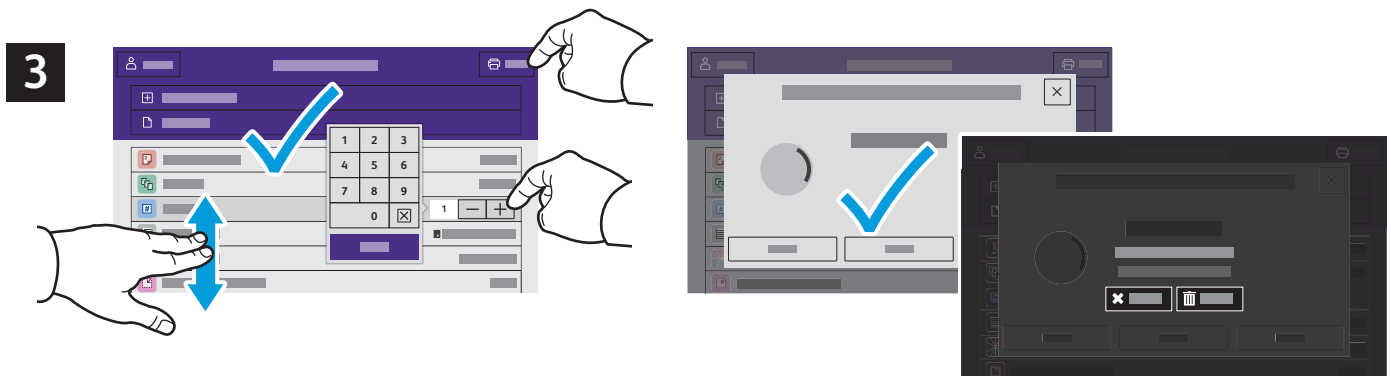
## Εκτύπωση εργασιών που είναι αποθηκευμένες στον εκτυπωτή



Μπορείτε να στείλετε μια εργασία εκτύπωσης για αποθήκευση στον εκτυπωτή και μετά να επιλέξετε την εργασία από τον πίνακα ελέγχου του εκτυπωτή για μεταγενέστερη εκτύπωση. Οι εργασίες μπορούν να αποθηκευτούν στο δημόσιο φάκελο ή να προστατεύονται με κωδικό πρόσβασης. Στο πρόγραμμα οδήγησης εκτύπωσης Xerox®, επιλέξτε **Ιδιότητες (Windows)** ή **Λειτουργίες Xerox (Mac OS)** και μετά **Είδος εργασίας**. Επιλέξτε **Αποθηκευμένη εργασία** ή **Ασφαλής εκτύπωση**. Για την Ασφαλή εκτύπωση, πληκτρολογήστε έναν κωδικό πρόσβασης. Κάντε κλικ στο **OK** και εκτυπώστε την εργασία.



Επιλέξτε **Εκτύπωση από** και μετά **Αποθηκευμένες εργασίες**. Επιλέξτε τον **Προεπιλεγμένο κοινό φάκελο** και μετά επιλέξτε την εργασία εκτύπωσης.



Από τη λίστα, επιλέξτε ρυθμίσεις. Για να επιλέξετε τον αριθμό των αντιγράφων, πατήστε στο σύμβολο συν (+) ή στο σύμβολο πλην (-). Για μεγαλύτερους αριθμούς, επιλέξτε **Ποσότητα** και εισαγάγετε έναν αριθμό. Επιλέξτε **Εκτύπωση**. Για να διαγράψετε την εργασία, στην οθόνη εκτύπωσης και στην οθόνη επιβεβαίωσης, επιλέξτε **Διαγραφή**.