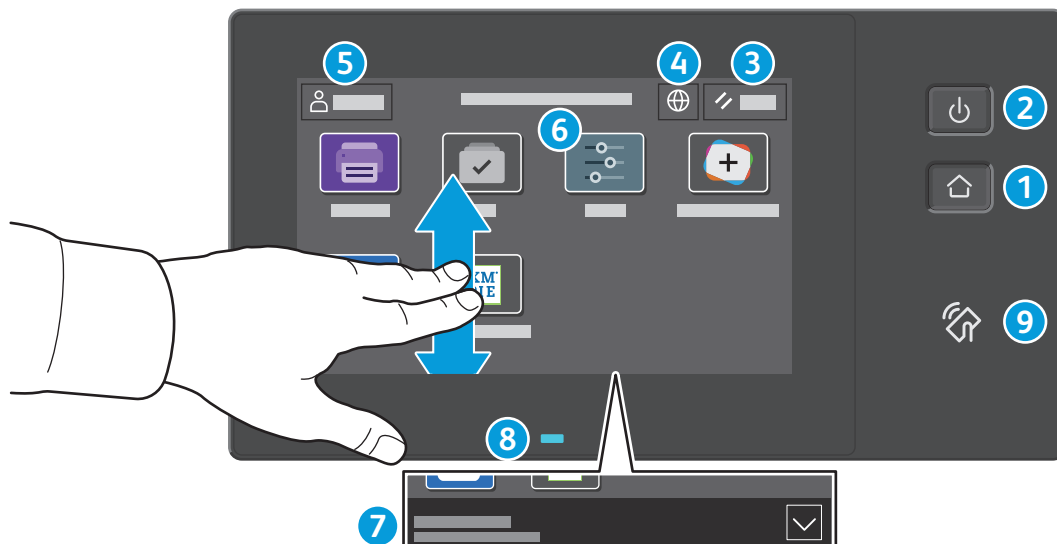


Panel de control

Las aplicaciones disponibles pueden variar según la configuración de su impresora. Para más información sobre las aplicaciones y funciones, consulte la *Guía del usuario*.



- 1 Principal** vuelve a la pantalla principal de aplicaciones.
- 2 Encendido/activación** inicia la impresora o proporciona opciones de reposo, reinicio o apagado de la impresora.
- 3 Restaurar** restaura las opciones a los valores prefijados en todas las aplicaciones.
- 4 Idioma** ofrece opciones del idioma en la pantalla.
- 5 Conexión** proporciona acceso a las herramientas y opciones.
- 6 Aplicación Dispositivo** proporciona acceso a la información y los ajustes de la impresora.
- 7** El **banner de notificaciones** muestra el estado de la impresora y las advertencias. Para ver todas las notificaciones, toque el banner. Para cerrar el banner, toque la flecha abajo.
- 8** El **LED de estado** indica el estado de la impresora. Para obtener información más detallada, consulte la *Guía del usuario*.
- 9 Área NFC** permite el emparejamiento con dispositivos móviles para imprimir desde una aplicación.

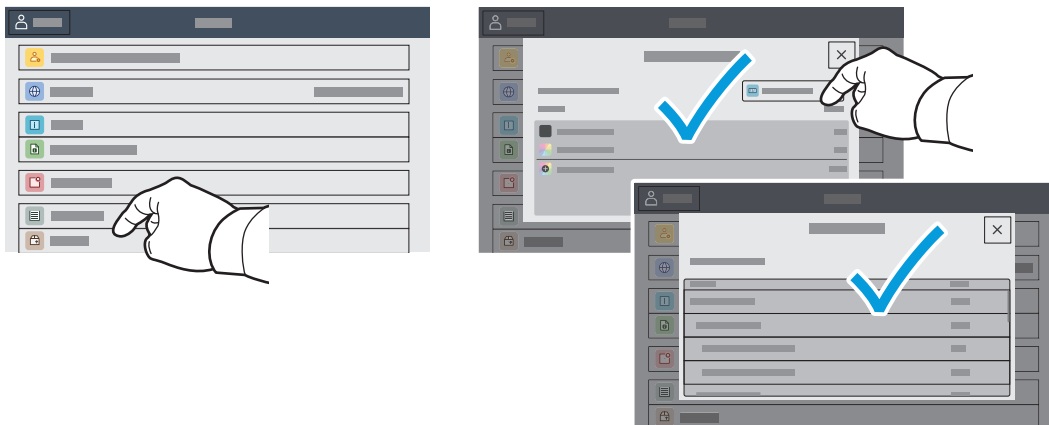
Aplicación Dispositivo

La aplicación Dispositivo proporciona acceso al estado de los suministros, a la información de la impresora y a las opciones. Para utilizar algunos menús y opciones se debe conectar utilizando el nombre y la clave del administrador.



Información de facturación y uso

En el menú de funciones Dispositivo, pulse **Facturación/Usos** para ver el número de impresiones básicas. Para ver el número de uso detallado, pulse **Contadores de uso**. La lista proporciona categorías detalladas del número de impresiones.

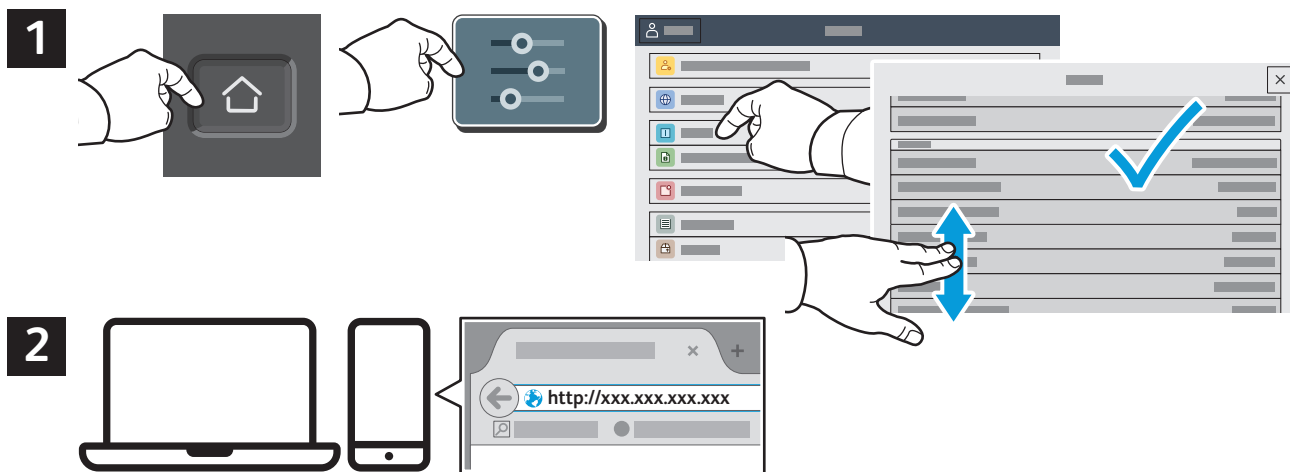


Servidor web interno

El servidor web interno de Xerox® permite acceder a los datos de configuración de la impresora, el estado de consumibles y papel, el estado del trabajo y las funciones de diagnóstico a través de una red.

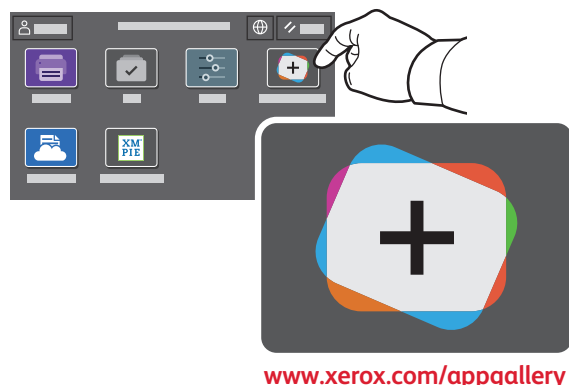
Para conectarse desde un navegador web, escriba la dirección IP. La dirección IPv4 de la red está disponible en el panel de control táctil. Toque la aplicación **Dispositivo** > **Acerca de** y desplácese hacia abajo.

Para más información sobre el uso del servidor web interno, consulte la *Guía del usuario* en Xerox.com.



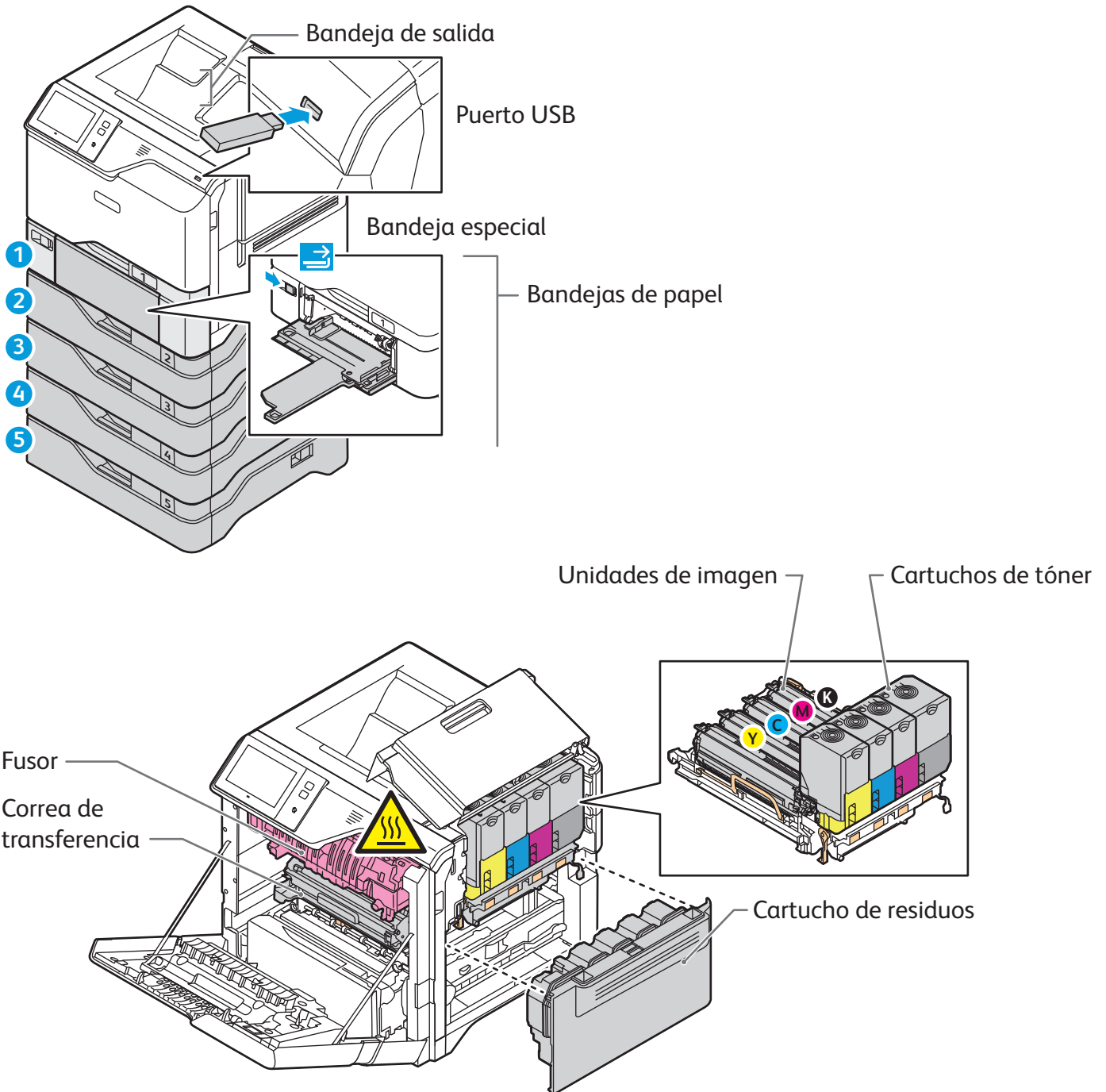
Galería de aplicaciones

En Xerox App Gallery encontrará una amplia colección de aplicaciones de productividad que podrá instalar en su impresora. Busque la aplicación en la pantalla principal y cree su acceso directo o vaya a www.xerox.com/appgallery para conectarse y agregar su dispositivo. Para simplificar la instalación de la aplicación, como identidad de conexión de la galería de aplicaciones utilice el mismo nombre que utilizó para conectarse a la impresora.



Recorrido por la impresora

La configuración de su impresora puede contener accesorios opcionales. Para obtener más información, consulte la *Guía del usuario*.



Manipulación del papel

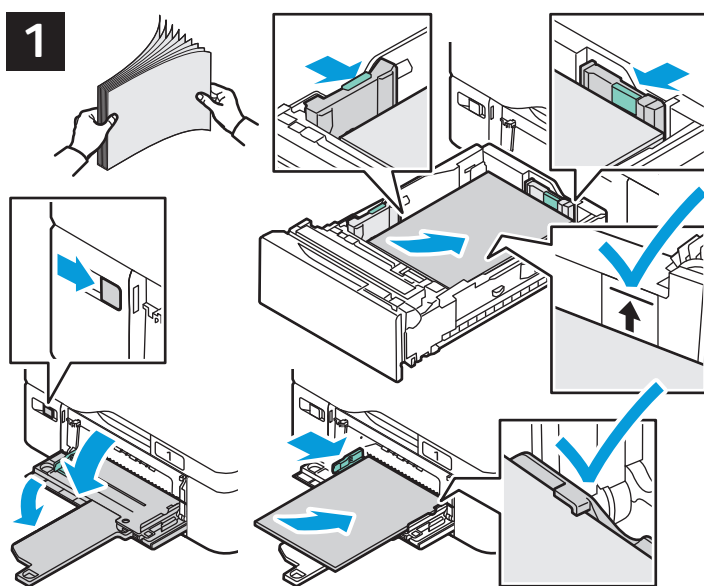
Para obtener una lista completa de los tipos de papel admitidos por su impresora, consulte Recommended Media List (Listado de soportes recomendados):

www.xerox.com/rmlna (EE.UU. y Canadá)

www.xerox.com/rmleu (Europa)

Para más información sobre las bandejas y el papel, consulte la *Guía del usuario*.

Colocación del papel



Para obtener los mejores resultados, airee los bordes del papel. Coloque las guías para que se ajusten al tamaño del papel. No coloque papel por encima de la línea de capacidad máxima.

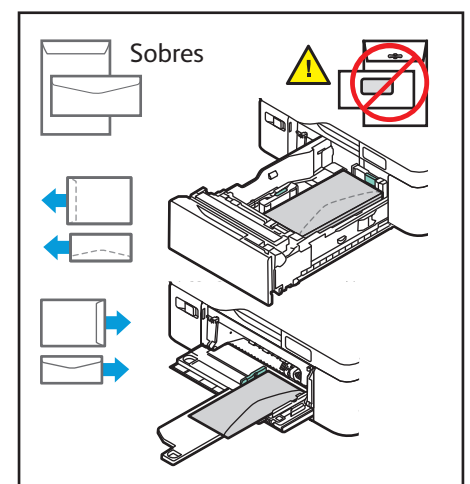
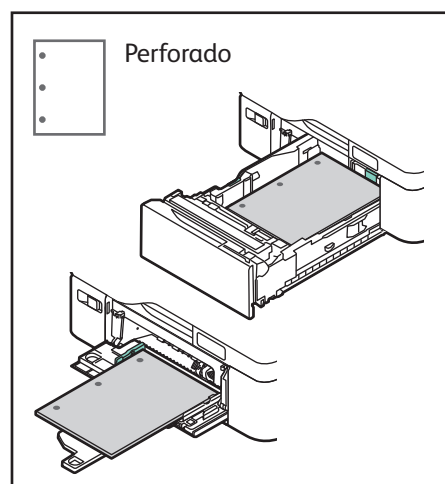
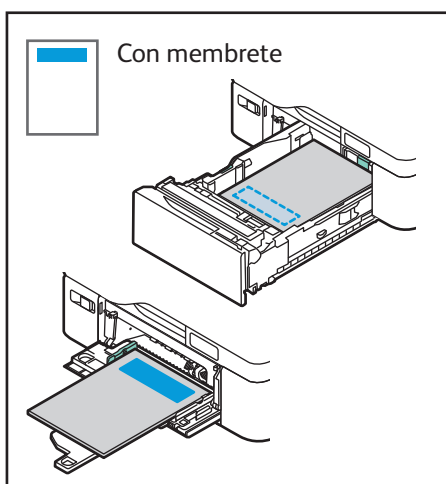


Confirme o cambie las opciones de tamaño y tipo de papel según proceda.



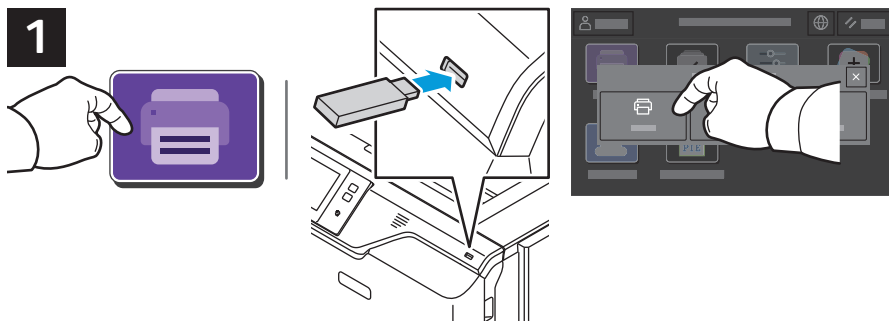
Al imprimir, seleccione las opciones en el controlador de impresión.

Orientación del papel

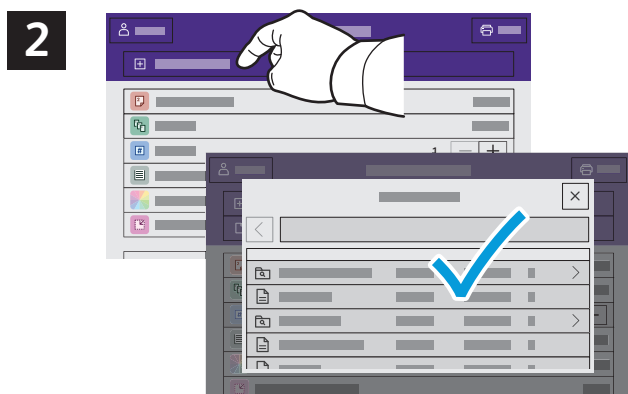


Impresión desde una unidad USB

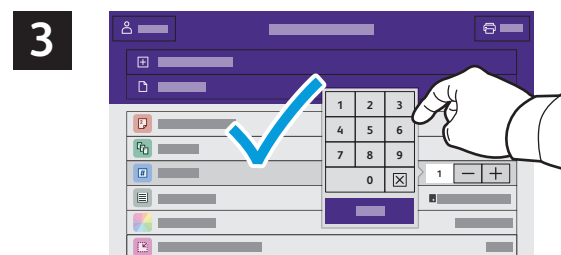
Puede imprimir archivos .pdf, .tiff, .ps, .xps y otros tipos directamente desde una unidad USB. Para más información, consulte la *Guía del usuario*.



Pulse **USB** o inserte la unidad flash USB y seleccione **Imprimir desde USB**.



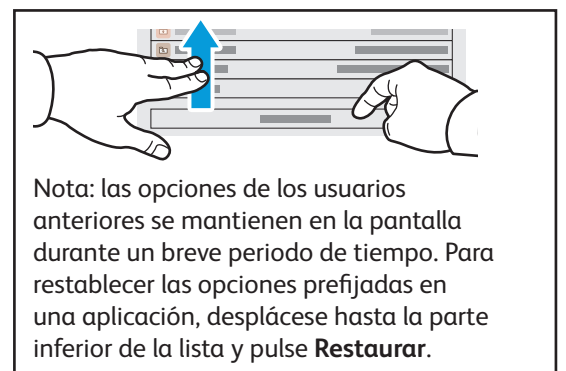
Pulse **Agregar documento**, vaya a los archivos y selecciónelos.



Para seleccionar el número de copias, pulse el signo más (+) o el signo menos (-). Para grandes cantidades, pulse **Cantidad** e introduzca un número.



Seleccione las opciones que sean necesarias y, a continuación, pulse **Imprimir**.



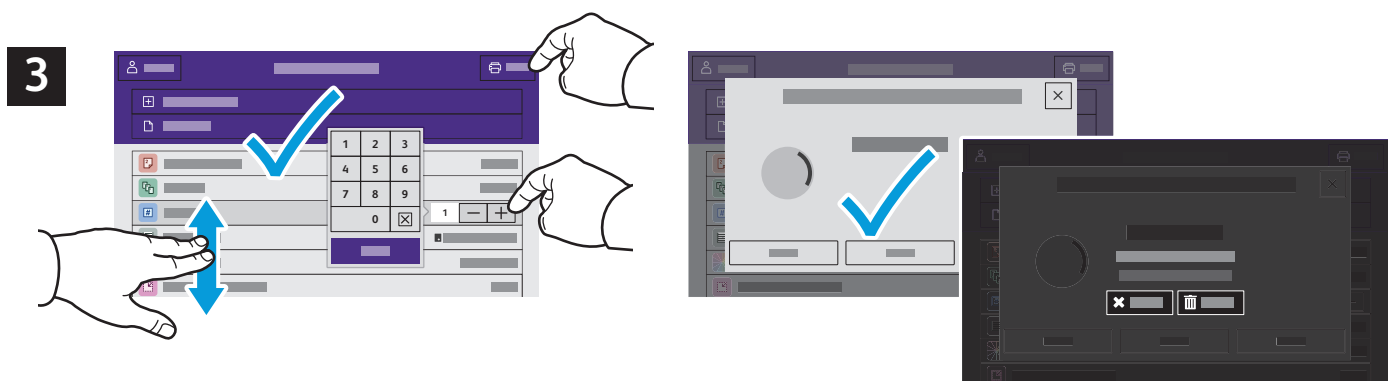
Impresión de trabajos almacenados en la impresora



Se puede enviar un trabajo de impresión para guardarlo en la impresora y más adelante seleccionarlo desde el panel de control de la impresora para imprimirlo. Los trabajos se pueden guardar en una carpeta pública o protegerlos con clave. En el controlador de impresión Xerox®, seleccione **Propiedades** (Windows) o **Funciones Xerox** (Mac OS) y después **Tipo de trabajo**. Seleccione **Trabajo guardado** o **Impresión protegida**. En Impresión protegida, introduzca una clave. Haga clic en **Aceptar** e imprima el trabajo.



Pulse **Imprimir desde** y, a continuación, **Trabajos guardados**. Seleccione la **Carpeta pública prefijada** y, a continuación, seleccione el trabajo de impresión.



Seleccione las opciones en la lista. Para seleccionar el número de copias, pulse el signo más (+) o el signo menos (-). Para grandes cantidades, pulse **Cantidad** e introduzca un número. Pulse **Imprimir**. Para eliminar el trabajo, en la pantalla de impresión y en la pantalla de confirmación, pulse **Eliminar**.