

VERSIO 1.0
HELMIKUU 2024
702P08996

Xerox® VersaLink® C620 -väritulostin

Käyttöopas

© 2024 Xerox Corporation. Kaikki oikeudet pidätetään.

Xerox®, VersaLink®, Global Print Driver®, MeterAssistant®, PagePack®, Scan to PC Desktop®, SMARTsend®, SuppliesAssistant®, Xerox Extensible Interface Platform® ja Xerox Secure Access Unified ID System® ovat Xerox Corporationin tavaramerkkejä Yhdysvalloissa ja/tai muissa maissa.

Adobe, Adobe PDF logo, Acrobat ja PostScript ovat joko Adoben rekisteröityjä tavaramerkkejä tai tavaramerkkejä Yhdysvalloissa ja/tai muissa maissa.

Android, Google Play, Google Drive ja Google Chrome ovat Google LLC:n tavaramerkkejä.

Apache® on Apache Software Foundationin tavaramerkki Yhdysvalloissa ja/tai muissa maissa.

Apple, App Store, AirPrint, Bonjour, iBeacon, iPad, iPhone, iPod, iPod touch, Mac, Macintosh, macOS ja OS X ovat Apple, Inc.:n Yhdysvalloissa ja muissa maissa tai alueilla rekisteröimiä tavaramerkkejä.

Bluetooth®-sanamerkki on Bluetooth SIG, Inc.:n omistama rekisteröity tavaramerkki, ja sen kaikki käyttö Xeroxin toimesta tapahtuu lisenssin puitteissa.

Domino on HCL Technologies Limitedin tavaramerkki.

DROPBOX ja Dropbox Logo ovat Dropbox, Inc.:n tavaramerkkejä.

Debian on Software in the Public Interest, Inc:n rekisteröity tavaramerkki.

ENERGY STAR® ja ENERGY STAR -merkki ovat U S. Environmental Protection Agency:n omistamia rekisteröityjä tavaramerkkejä.

HP®, HP-UX®, JetDirect ja PCL® ovat Hewlett-Packard Companyn tavaramerkkejä.

IBM, AIX ja PowerPC ovat International Business Machines Corporationin monilla globaaleilla lainkäyttöalueilla rekisteröimiä tavaramerkkejä tai rekisteröityjä tavaramerkkejä.

IOS on Cisco Systems, Inc:n ja/tai sen tytäryhtiöiden rekisteröity tavaramerkki tai tavaramerkki Yhdysvalloissa ja tietyissä muissa maissa.

Itanium on Intel Corporationin tai sen tytäryhtiöiden tavaramerkki.

Kerberos on Massachusetts Institute of Technologyn (MIT) tavaramerkki.

Linux® on Linus Torvaldsin tavaramerkki Yhdysvalloissa ja muissa maissa.

Microsoft, Active Directory, Azure, Excel, Microsoft Exchange Server, Microsoft 365, Office 365, OneDrive, Windows, Windows Server, Windows Vista ovat Microsoft-konsernin tavaramerkkejä.

Mopria™ on Mopria Alliance, Inc:n rekisteröity tavaramerkki Yhdysvalloissa ja muissa maissa. Luvaton käyttö on ehdottomasti kielletty.

Netscape on AOL Membership Services LLC:n tavaramerkki.

Novell Directory Services ja NDS ovat Novell, Inc.:n rekisteröityjä tavaramerkkejä tai palvelumerkkejä Yhdysvalloissa ja muissa maissa.

OpenLDAP on OpenLDAP Foundationin rekisteröity tavaramerkki.

SPARC on SPARC International, Inc:n rekisteröity tavaramerkki Yhdysvalloissa ja muissa maissa.

Sun ja Solaris ovat Oraclen ja/tai sen tytäryhtiöiden rekisteröityjä tavaramerkkejä.

ThinPrint on Cortado Ag:n rekisteröity tavaramerkki Yhdysvalloissa ja muissa maissa.

Trellix, ePolicy Orchestrator ja ePO ovat Musarubra US LLC:n tavaramerkkejä.

UNIX® on The Open Groupin rekisteröity tavaramerkki.

Wi-Fi® ja Wi-Fi Direct® ovat Wi-Fi Alliancen® rekisteröityjä tavaramerkkejä.

Wi-Fi Protected Setup™, WPA™, WPA2™ ja WPA3™ ovat Wi-Fi Alliancen® tavaramerkkejä.

Sisällysluettelo

Turvallisuusasiaa	9
Ilmoitukset ja turvallisuus.....	10
Merkintätavat	11
Tuotelausunnot	11
Sähköturvallisuus	15
Yleisiä ohjeita.....	15
Virtajohto.....	15
Hätäsammutus pois	16
Akun turvallisuus.....	16
Käyttöturvallisuus	17
Käyttöön liittyviä ohjeita	17
Koneen sijainti.....	17
Tarvikkeet	18
Tarvikkeita koskevat tiedot	18
Kunnossapitoon liittyvä turvallisuus.....	19
Tietoja ympäristöstä, terveydestä ja turvallisuudesta.....	20
Tuotesymbolit.....	21
Aloitussopas	25
Tulostimen osat.....	26
Näkymä edestä	26
Sisäosat	27
Näkymä takaa.....	28
Ohjaustaulu	29
Ylimääräiset kokoonpanot ja vaihtoehdot.....	31
Paperialustan asetukset.....	32
Virta-asetukset	33
Virransäästö.....	33
Virran kytkeminen tulostimeen tai lepotilan lopettaminen	33
Tulostimen uudelleenkäynnistäminen, siirtäminen lepotilaan tai virran katkaiseminen.....	34
Tulostimen käyttäminen.....	35
Tunnistus.....	35
Valtuutus.....	36
Henkilökohtaistaminen.....	36
Käytönvalvonta	37
Kirjautuminen	37
Sovellukset, ominaisuudet ja toiminnot.....	38
Johdanto sovelluksiin	38
Mukautuva oppiminen	38
Tietosivut	39
Tietosivujen tulostaminen.....	39
Konfigurointiraportit	40
Embedded Web Server	41
Tulostimen IP-osoitteen selvittäminen.....	41

Embedded Web Server -palvelimen avaaminen	42
Kirjautuminen Embedded Web Serverillä	42
Embedded Web Serverin varmenteet	43
Konfigurointiraportin lataaminen Embedded Web Serveristä	43
Etäohjaustaulun käyttö	44
Tulostinjäreiden lataaminen sisäisestä web-palvelimesta	44
Xerox® Workplace Cloudin käyttö laitehallintaa varten	45
Asennus ja asetukset	46
Yleistä asennuksesta ja asetuksista	46
Tulostimen sijaintipaikan valitseminen	46
Tulostimen järjestelmäohjelmiston päivittäminen	47
Sisäisen pakkausmateriaalin poistaminen	47
Tulostimen liittäminen	51
Liitännätavan valinta	51
Liittäminen tietokoneeseen USB-kaapelilla	51
Yhdistäminen langattomaan verkkoon	52
Langaton verkkosovitin, jossa on Bluetooth	52
Yhdistäminen Wi-Fi Direct -toiminnolla	53
Yhdistäminen Near Field Communication (NFC) yhteydellä	54
AirPrintin määrittäminen	57
Laitteen konfigurointi yleistulostukseen	57
Tulostimen alkuasetukset	58
Configuration Watchdog	58
Laitteistomestari	58
Xerox® Easy Assist -sovellus	59
Tulostinajurin asentaminen	60
Käyttöjärjestelmät	60
Verkkotulostimen tulostinajurien asentaminen (Windows)	60
Windows-tulostinajurin .zip-tiedoston asennus	61
USB-tulostimen tulostinajurien asentaminen (Windows)	61
Tulostimen asentaminen Internet-palvelulaitteena	62
Ajureiden ja apuohjelmien asentaminen Macintosh Os:ään (MacOS)	62
Tulostinjäreiden ja apuohjelmien asentaminen UNIX- ja Linux-tulostukseen	64
Lisätietoja	65
Sarjanumeron sijainti	65
Personoi	67
Henkilökohtainen yleiskatsaus	68
Käyttäjän personoima	69
Aloituspäätön personointi	69
Aloituspäätön oletusasetusten personointi	70
Sovelluksen personoinnin poistaminen ohjaustaulun avulla	71
Kielen personointi	71
Personointi mukautuvasta oppimisesta	73
Personoidut kieliehdotukset	73
Personointiehdotusten hallinta	73
Kaikkien personointien poistaminen	74
Xerox®-sovellukset	75
Xerox® App Gallery	76

Xerox® App Galleryn yleiskatsaus	76
Xerox® App Gallery -tilin luominen.....	76
Kirjautuminen Xerox® App Gallery -tilille	77
Sovelluksen asentaminen tai päivittäminen Xerox® App Gallerystä	78
Laite.....	79
Yleistä Laite-sovelluksesta	79
Helppokäyttötoiminnot	81
Tietoja	81
Tietosivut	81
Tarvikkeiden tila.....	82
Laskutusmittarit ja käyttölaskurit.....	83
Etäpalvelut	83
Xerox® Easy Assist (XEA) -sovellus.....	83
Työ(t)	89
Yleistä Työt-sovelluksesta.....	89
Työn asetukset	89
Töiden hallinta.....	89
Erikoistyyppisten töiden hallinta.....	91
Töiden hallinta Embedded Web Server -palvelimessa	94
Tulostus kohteesta	96
Tulostus kohteesta yleiskatsaus.....	96
Tulostaminen USB-muistitikulta	96
Tallennettujen töiden tulostaminen	97
@PrintByXerox.....	99
@PrintByXerox-yleiskatsaus	99
Tulostus @PrintByXerox-sovelluksella.....	99
Xerox® Connect for XMPie	100
Xerox® Connect for XMPie -sovelluksen yleiskatsaus.....	100
Tulostus.....	101
Yleistä tulostuksesta.....	102
Tulostusasetusten valinta	103
Tulostinajurin Ohje	103
Tulostusasetukset (Windows).....	103
Tulostusasetukset (Macintosh).....	106
UNIX, Linux ja AS/400-tulostus.....	107
Mobiilitulostuksen asetukset.....	109
Tulostustyöt.....	112
Töiden hallinta.....	112
Erikoistyyppisten töiden tulostaminen.....	113
Tulostustoiminnot.....	117
Paperin valinta tulostusta varten	117
Tulostaminen paperin molemmille puolille	118
Xerox-mustavalko.....	118
Tulostuslaatu.....	119
Kuvan asetukset.....	119
Usean sivun tulostaminen yhdelle arkille	120
Vihkoasemoinnin tulostus.....	120
Erikoissivujen käyttäminen	121
Lisäysten tulostaminen (Windows)	123

Vesileimojen tulostaminen (Windows).....	124
Suunta.....	125
Tulostuksen lisäasetukset.....	126
Omien paperikokojen käyttäminen.....	129
Omien paperikokojen määrittäminen.....	129
Tulostus erikoiskokoiselle paperille	130
Tulostus kohteesta	132
Tulostaminen USB-muistitikulta	132
Tallennettujen töiden tulostaminen	133
Tulostaminen Embedded Web Serverissä.....	133
Paperit ja muu tulostusmateriaali.....	135
Papereiden ja tulostusmateriaalien yleiskatsaus.....	136
Tuetut paperit.....	137
Suositellut paperit	137
Paperin tilaaminen	137
Yleisiä ohjeita paperin lisäämiseen	137
Paperityypit, jotka voivat vahingoittaa tulostinta.....	137
Paperin varastointiohjeet.....	138
Paperin ominaisuudet	138
Paperin tyypit ja painot.....	139
Tuetut paperin vakiokoot ja omat koot.....	141
Paperialustan asetusten määrittäminen.....	144
Ei-säädettävien paperialustojen määrittäminen	144
Paperikoon vahvistus	144
Paperin koon, tyypin ja värin muuttaminen	144
Paperin lisääminen.....	146
Paperin lisääminen alustoille 1-5.....	146
Rajoittimen säätäminen 550 arkin säädettävillä alustoilla.....	149
Paperin asettaminen ohisyöttöalustalle	150
Tulostaminen erikoispaperille	153
Kirjekuoret	153
Tarrat.....	157
Kiiltävä tulostusmateriaali.....	160
Kunnossapito.....	163
Yleisiä varotoimia	164
Tulostimen puhdistaminen	165
Ulkopintojen puhdistaminen	165
Tarvikkeet.....	167
Tarvikkeet	167
Vaihto-osat	167
Tarvikkeiden tilaaminen.....	167
Värikasetit	168
Hukkavärisäiliö.....	171
Kuvansiirtopaketti	172
Paperialustan syöttörulla	176
Tarvikkeiden kierrätys.....	181
Tarvikelaskurien nollaaminen.....	181
Tulostimen hallitseminen.....	183

Mittarilukemien tarkastaminen	183
Laskutusyhteenvedon tulostaminen	183
Tulostimen siirtäminen.....	184
Vianetsintä	185
Yleinen vianetsintä.....	186
Tulostimen käynnistäminen uudelleen.....	186
Tulostin ei käynnisty	186
Tulostin nollautuu tai virta katkeaa toistuvasti	187
Tulostin ei tulosta.....	187
Tulostaminen kestää liian kauan	188
Asiakirja ei tulostu.....	190
Asiakirja tulostuu väärältä alustalta	191
Tyhjä tai osittain tulostettu asiakirja	191
Tulostimesta kuuluu outoja ääniä.....	192
Automaattisen kaksipuolistulostuksen ongelmat	192
Virheelliset päivämäärä ja kellonaika	192
Langattoman verkkosovittimen ongelmat.....	193
Paperitukkeumat	194
Paperitukkeumien paikantaminen	194
Paperitukkeumien vähentäminen	194
Paperitukkeumien selvittäminen.....	195
Paperitukkeumien vianetsintä.....	202
Tulostusongelmat	206
Tulostusongelmien tunnistaminen.....	206
Tulostuslaatuongelmat.....	206
Opastusta	214
Virhe- ja hälytysviestien tarkasteleminen ohjaustaulussa	214
Virhelokin tarkasteleminen ohjaustaulussa.....	214
Tukilokit.....	214
Embedded Web Server.....	215
Online Support Assistant (Online-tuki)	215
Tietosivut	216
Lisätietoja.....	217
Tekniset tiedot	219
Tulostimen kokoonpanot ja lisävarusteet	220
Vakio-ominaisuudet.....	220
Lisävarusteet ja päivitykset	221
Viimeistelyvalinnat	221
Fyysiset ominaisuudet	222
Peruskokoonpano.....	222
Peruskokoonpano 4 valinnaisella alustamoduulilla	222
Peruskokoonpano tulostinjalustalla	223
Konfigurointi valinnaisilla alustoilla ja tulostinjalustalla.....	223
Tilavaatimukset.....	225
Peruskokoonpano.....	225
Peruskokoonpano 4 valinnaisella alustamoduulilla	226
Konfigurointi valinnaisilla alustoilla ja tulostinjalustalla.....	227
Ympäristöolosuhteet	228

Lämpötila	228
Suhteellinen ilmankosteus	228
Korkeus merenpinnasta	228
Sähkö tiedot	229
.....	229
Suorituskyky tiedot	230
Tulostustarkkuus	230
Tulostusnopeus	230
Tietoja ympäristöstä, terveydestä ja turvallisuudesta	231
Tietoa viranomais määräyksistä	233
Perus määräykset	234
Yhdysvallat (FCC-säännökset)	234
Tietoa 2,4-GHz:n ja 5-GHz:n langattomia verkkosovittimia koskevista viranomais määräyksistä	234
Laser ilmoitus	235
Kanada	235
Euroopan unionin ja Euroopan talousalueen vaatimusten mukaisuus	236
ENERGY STAR	237
Euraasian talousyhteisön hyväksyntä	239
Saksa	239
Turkki (RoHS-säännös)	240
Ukrainaa koskeva RoHS-vaatimusten mukaisuus	240
Turvallisuushyväksynnät	241
Material Safety Data Sheets (Materiaalien turvallisuus)	242
Kierrätys ja hävittäminen	243
Kaikki maat	244
Akun vaihtaminen	244
Pohjois-Amerikka	245
Euroopan unioni	246
Euroopan unionin ulkopuoliset maat	246
Muut maat	247
Sovellustoiminnot	249
Sovellustoiminnot	250

Turvallisuusasiaa

Tämä luku sisältää:

Ilmoitukset ja turvallisuus.....	10
Merkintätavat.....	11
Sähtöturvallisuus.....	15
Käyttöturvallisuus.....	17
Kunnossapitoon liittyvä turvallisuus.....	19
Tietoja ympäristöstä, terveydestä ja turvallisuudesta.....	20
Tuotesymbolit.....	21

Kone ja sen tarvikkeet on suunniteltu ja testattu tiukkojen turvallisuusmääräysten mukaisesti. Seuraavien ohjeiden noudattaminen varmistaa Xerox®-koneen turvallisen käytön.

Ilmoitukset ja turvallisuus

Lue seuraavat ohjeet huolellisesti ennen tulostimen käyttöä. Lukemalla nämä ohjeet varmistat tulostimen turvallisen käytön nyt ja jatkossa.

Xerox®-tulostin ja sen tarvikkeet on suunniteltu ja testattu niin, että ne täyttävät tiukat turvallisuusvaatimukset. Vaatimuksia ovat muun muassa turvallisuusviranomaisen arviointi ja sertifiointi sekä sähkömagneettisesta säteilystä annettujen määräysten ja voimassa olevien ympäristöstandardien noudattaminen.

Tuotteen turvallisuus, ympäristövaikutukset ja suorituskyky on arvioitu vain Xeroxin® omia materiaaleja käyttäen.



Huom.: Luvattomat muutokset, kuten esimerkiksi uusien toimintojen lisääminen tai ulkoisten laitteiden liittäminen, voivat vaikuttaa tuotteen sertifiointiin. Lisätietoja saat Xerox-edustajalta.

Merkintätavat



Huom.: Huomautuksella osoitetaan sellaista tietoa, josta voi olla apua.

Vaara: Varoituksella osoitetaan jotain sellaista, joka voi vahingoittaa laitetta tai ohjelmistoa.



Varoitus: Huomio osoittaa mahdollisen vaaratilanteen, joka saattaa johtaa loukkaantumiseen.

Eri tyyppisiä lausuntoja ovat esimerkiksi seuraavat:



VAROITUS—VAMMAUTUMISVAARA: Ilmoittaa loukkaantumisvaaran.



VAROITUS—SÄHKÖISKUN VAARA: Ilmoittaa sähköiskun vaaran.



VAROITUS—KUUMA PINTA: Ilmoittaa palovamman vaaran kosketuksessa.



VAROITUS—KAATUMISVAARA: Ilmoittaa puristumisvaaran



VAROITUS—NIPISTYSVAARA: Ilmoittaa liikkuvien osien väliin tarttumisen vaaran.



VAROITUS—LIIKKUVIA OSIA: Ilmoittaa pyörivien osien aiheuttamaa vahingon vaaran.

TUOTELAUSUNNOT



VAROITUS—VAMMAUTUMISVAARA: Tulipalon tai sähköiskun vaaran välttämiseksi liitä virtajohto suoraan asianmukaiseen maadoitettuun sähköpistokkeeseen, joka on lähellä ja helposti saatavilla.



VAROITUS—VAMMAUTUMISVAARA: Vältä tulipalon tai sähköiskun vaara: käytä vain tämän tuotteen mukana toimitettua tai valmistajan hyväksymää virtajohtoa.



VAROITUS—VAMMAUTUMISVAARA: Älä kytke laitteen virtajohtoa jatkojohtoihin, virranjakajiin, muihin jakolaitteisiin tai UPS-varavirtalaitteisiin. Lasertulostimen virrankulutus voi ylittää näiden lisävarusteiden kapasiteetin, mikä voi aiheuttaa tulipalovaaran, omaisuusvahinkoja tai heikon tulostustehon.



VAROITUS—VAMMAUTUMISVAARA: Älä käytä tätä tuotetta ylijännitesuojan kanssa. Ylijännitesuojalaitteen käyttäminen saattaa johtaa tulipalovaaraan, omaisuusvahinkoihin tai heikkoon tulostustehoon.



VAROITUS—SÄHKÖISKUN VAARA: Sähköiskuvaaran välttämiseksi älä sijoita tätä tuotetta veden äärelle tai märkään paikkaan, äläkä myöskään käytä sitä sellaisissa paikoissa.



VAROITUS—SÄHKÖISKUN VAARA: Sähköiskuvaaran välttämiseksi älä asenna laitetta tai tee sähkö- tai kaapeliliitännöitä (esimerkiksi virtajohto, faksi tai puhelin) ukkosmyrskyn aikana.



VAROITUS—VAMMAUTUMISVAARA: Älä leikkaa, kierrä, solmi tai rusenna virtajohtoa äläkä aseta sen päälle painavia esineitä. Älä altista virtajohtoa hiertymiselle tai paineelle. Älä jätä virtajohtoa puristukseen esimerkiksi huonekalujen ja seinän väliin. Jos jokin näistä tapahtuu, siitä voi seurata tulipalon tai sähköiskun vaara. Tutki virtajohto säännöllisesti tällaisten ongelmien varalta. Irrota virtajohto pistorasiasta ennen tutkimusta.



VAROITUS—SÄHKÖISKUN VAARA: Sähköiskuvaaran välttämiseksi varmista, että kaikki ulkoisten liitännöiden liittimet (kuten Ethernet- ja puhelinliittimet) on kytketty niille varattuihin liitännäportteihin.



VAROITUS—SÄHKÖISKUN VAARA: Jos käsittelet ohjainlevyä tai asennat lisävarusteita tai muistilaitteita tulostimen käyttöönoton jälkeen, sähköiskuvaaran välttämiseksi katkaise tulostimesta virta ja irrota virtajohto pistorasiasta ennen toimenpiteiden tekemistä. Jos tulostimeen on kytketty muita laitteita, katkaise niidenkin virta ja irrota kaikki tulostimeen kytketyt kaapelit.



VAROITUS—SÄHKÖISKUN VAARA: Voit välttää sähköiskun vaaran tulostimen ulkopintaa puhdistettaessa irrottamalla virtajohdon pistorasiasta ja irrottamalla kaikki tulostimeen johtavat kaapelit.



VAROITUS—VAMMAUTUMISVAARA: Jos tulostin painaa yli 20 kg (44 lb), sen turvallinen siirtäminen edellyttää kahta tai useampaa henkilöä.



VAROITUS—VAMMAUTUMISVAARA: Ennen kuin siirrät tulostinta, tutustu seuraaviin ohjeisiin, jotta kukaan ei loukkaantuisi eikä tulostin vahingoittuisi:

- Varmista, että tulostimen kaikki luukut ja alustat ovat kiinni.
- Sammuta tulostin ja irrota virtajohto pistorasiasta.
- Irrota kaikki kaapelit tulostimesta.
- Jos tulostimeen on liitetty erillisiä lattialle sijoitettavia valinnaisia lokeroita tai tulostuslisävarusteita, irrota ne, ennen kuin siirrät tulostinta.
- Jos tulostimessa on tulostintuki, rullaa se varovasti uuteen paikkaan. Ylitä kynnykset ja lattian epätasaisuudet varovasti.
- Jos tulostimessa ei ole tulostintukea mutta siinä on lisäalustoja tai tulostuslisävarusteita, irrota tulostuslisävarusteet nosta tulostin pois alustoilta. Älä yritä nostaa tulostinta ja lisävarusteita samanaikaisesti.
- Nosta tulostinta aina sen sivuilla olevista kädensijoista.
- Tulostimen siirtämiseen käytettävien kärryjen on oltava senkokoiset, että ne tukevat tulostimen koko jalustaa.
- Laitteiden siirtämiseen käytettävien kärryjen on oltava niin suuret, että laitteet mahtuvat niihin kokonaan.
- Pidä tulostin pystyasennossa.
- Vältä erittäin äkkinäisiä liikkeitä.
- Varmista, että sormesi eivät ole tulostimen alla, kun lasket tulostimen alas.
- Varmista, että tulostimen ympärillä on riittävästi tilaa.



VAROITUS—KAATUMISVAARA: Yhden tai useamman vaihtoehdon asentaminen tulostimeen tai monitoimilaitteeseen saattaa vaatia tulostintuen, huonekalun tai muun ominaisuuden epävakauden ja loukkaantumisvaaran estämiseksi. Kysy lisätietoja tuetuista konfiguraatioista tulostimen ostopaikasta.



VAROITUS—KAATUMISVAARA: Voit vähentää laitteen epävakauden riskiä lisäämällä jokaisen lokeron erikseen. Pidä kaikki muut lokerot suljettuina, kunnes niitä tarvitaan.



VAROITUS—KUUMA PINTA: Tulostimen sisäosat voivat olla kuumat. Vältä palovammoilta kosketa osia vasta, kun ne ovat jäähtyneet.



VAROITUS—NIPISTYSVAARA: Vältä sormiin kohdistuva puristusvaara noudattamalla erityistä varovaisuutta tällä tarralla merkityillä alueilla. Sormiin voi kohdistua vaara liikkuvien osien, esimerkiksi rattaiden, luukkujen, lokeroiden ja kansien, lähellä.



VAROITUS—VAMMAUTUMISVAARA: Tuotteessa käytetään laseria. Muiden kuin käyttöoppaassa mainittujen ohjausten tai säätöjen käyttäminen tai toimenpiteiden suorittaminen voi altistaa vaaralliselle säteilylle.



VAROITUS—VAMMAUTUMISVAARA: Tuotteessa olevaa litiumakkua ei ole tarkoitettu vaihdettavaksi. Litiumakun poistaminen väärin aiheuttaa räjähdysvaaran. Älä lataa, pura tai polta litiumparistoa. Hävitä käytetyt litiumakut valmistajan ohjeiden ja paikallisten säädösten mukaisesti.

Tuote täyttää kansainväliset turvamääräykset, kun siinä käytetään tietyn valmistajan osia. Joidenkin osien turvapiirteet eivät aina ole ilmeisiä. Valmistaja ei vastaa vaihto-osien käytöstä

Kun tarvitset huolto- tai korjauspalveluja, ota yhteyttä huoltoedustajaan.

Otsoni- ja ilmanvaihtotiedot

Katso kohdat *Tietoja otsonista* ja *Tietoja ilmanvaihdosta* osiossa [Työympäristön terveys ja turvallisuus – Xerox](#).

SÄILYTÄ NÄMÄ OHJEET.

Sähköturvallisuus

YLEISIÄ OHJEITA



Varoitus:

- Älä työnnä esineitä koneen tuuletusaukkoihin. Jännitteisen kohdan koskeminen tai osan oikosulkeminen voi aiheuttaa tulipalon tai sähköiskun.
- Älä irrota ruuvein kiinnitettyjä kansia tai suojalevyjä, ellei ohjeissa pyydetä tekemään niin (esimerkiksi asennettaessa lisälaitteita). Katkaise tulostimen virta tehdessäsi näitä asennuksia. Irrota virtajohto ennen kuin irrotat kansia tai suojalevyjä. Asennuksia lukuun ottamatta näitä levyjä ei tarvitse irrottaa, sillä niiden takana ei ole käyttäjän huollettavissa olevia osia.

Seuraavat tilanteet ovat vaarallisia turvallisuudelle:

- Virtajohto on vahingoittunut tai kulunut.
- Koneen sisään on pudonnut nestettä.
- Kone on kastunut.
- Koneesta tulee savua tai koneen pinnat ovat epätavallisen kuumia.
- Koneesta lähtee epätavallista ääntä tai hajua.
- Virtapiirin katkaisin, sulake tai muu turvalaite on lauennut.

Näissä tilanteissa toimi seuraavasti:

1. Katkaise heti tulostimen virta.
2. Irrota virtajohto pistorasiasta.
3. Kutsu paikalle valtuutettu huoltoedustaja.

VIRTAJOHTO

Käytä koneen mukana toimitettua virtajohtoa.



Varoitus: Tulipalon tai sähköiskun vaaran välttämiseksi älä käytä jatkojohtoa, jakorasiaa tai virtapistoketta.

- Liitä virtajohto suoraan maadoitettuun pistorasiaan. Varmista, että virtajohdon molemmat päät ovat varmasti kiinni. Jos et tiedä, onko pistorasia maadoitettu, pyydä sähkötekniikkaa tarkistamaan se.
- Älä koskaan kytke konetta maadoittamattomaan pistorasiaan maadoitetun sovittimen avulla.
- Varmista, että kone on liitetty sähköverkkoon, jonka jännite ja virta ovat oikeat. Tarkista koneen sähkövaatimukset tarvittaessa sähköasentajan kanssa.
- Älä sijoita konetta niin, että sen virtajohdon päälle voidaan astua.
- Älä sijoita johdon päälle esineitä.

- Älä irrota tai kytke virtajohtoa, kun koneessa on virta kytkettynä.
- Vaihda aina rispaantunut tai kulunut virtajohto.
- Irrota virtajohto aina tarttumalla pistotulppaan. Näin välttyt mahdollisilta sähköiskuilta etkä aiheuta vahinkoa johdolle.

Virtajohto on liitetty koneen takaosaan. Virtajohto on irrotettava pistorasiasta silloin, kun koneesta halutaan katkaista kaikki virta.

HÄTÄSAMMUTUS POIS

Jos jokin seuraavista tilanteista ilmenee, katkaise koneen virta välittömästi ja irrota virtajohto pistorasiasta. Ota yhteys valtuutettuun Xerox-huoltoteknikkoon ongelman korjaamiseksi mikäli:

- Koneesta tulee epätavallista hajua tai outoja ääniä.
- Virtajohto on vahingoittunut tai kulunut.
- Kytkentäkaapin tai sähkökeskuksen rele, sulake tai muu turvalaite on lauennut.
- Koneen sisään on pudonnut nestettä.
- Kone on kastunut.
- Jokin koneen osa on vahingoittunut.

AKUN TURVALLISUUS

Yhdessä tai useammassa tämän tulostimen piirilevyssä on litiumakku. Älä yritä korjata tai vaihtaa litiumakkua. Jos akussa on ongelma, ota yhteyttä valtuutettuun huoltoedustajaan.



Varoitus: Jos piirilevyn akku asennetaan väärin, seurauksena on räjähdysvaara.

Tämän tulostimen litiumakku sisältää perklooraattimateriaalia. Tietoja perklooraattimateriaalin käsittelyyn liittyvistä erityistoimenpiteistä löytyy osoitteesta <https://dtsc.ca.gov/perchlorate/>.

Käyttöturvallisuus

Kone ja sen tarvikkeet on suunniteltu ja testattu vastaamaan tiukkoja turvallisuusmääräyksiä. Tähän kuuluvat muun muassa turvallisuusviranomaisen hyväksyntä ja yleisten ympäristösuositusten mukaisuus.

Noudattamalla seuraavia turvallisuusohjeita varmistat koneen jatkuvan turvallisen käytön.

KÄYTTÖÖN LIITTYVIÄ OHJEITA

- Älä irrota alustoja, kun tulostus on käynnissä.
- Älä avaa tulostimen ovia tulostimen käydessä.
- Älä siirrä tulostinta sen käydessä.
- Pidä kädet, hiukset, solmiot yms. etäällä tulostimen syöttö- ja luovutusrullista.
- Työkaluin irrotettavat levyt suojaavat tulostimen vaarallisia alueita. Älä irrota näitä suojalevyjä.
- Älä ohita mitään sähköisiä tai mekaanisia varmistuslaitteita.
- Älä yritä poistaa paperia, joka on juuttunut syvälle tulostimeen. Katkaise välittömästi tulostimen virta ja ota yhteyttä paikalliseen Xerox-edustajaan.



Varoitus:

- Kiinnitysalueen metallipinnat ovat kuumia. Ole aina varovainen poistaessasi paperitukkeumia tältä alueelta ja vältä koskemasta metallipintoihin.
- Kallistumisvaaran välttämiseksi älä työnnä tai siirrä tulostinta paperialustojen ollessa ulosvedettyinä.

KONEEN SIJAINTI

- Sijoita tulostin tasaiselle, vakaalle pinnalle, joka on tarpeeksi tukeva kannattamaan sen painon. Jos haluat tarkistaa tulostimen painon, katso käyttöoppaan kohta *Fyysiset ominaisuudet*.
- Älä peitä koneen tuuletusaukkoja. Nämä aukot huolehtivat ilmanvaihdosta ja estävät konetta ylikuumenemasta.
- Sijoita kone paikkaan, jossa on riittävästi tilaa käyttöä ja huoltoa varten.
- Asennettaessa toimistotulostin käytävään tai muuhun ahtaaseen paikkaan, joitakin lisävaatimuksia on ehkä otettava huomioon. Varmista, että kaikkia turvallisuussäädöksiä sekä rakennus- ja palonormeja noudatetaan.
- Sijoita kone pölyttömään tilaan.
- Älä säilytä tai käytä konetta erittäin kuumassa, kylmässä tai kosteassa ympäristössä.
- Älä sijoita konetta lähelle lämmönlähdettä.
- Älä sijoita konetta suoraan auringonvaloon ja varo altistamasta valoherkkiä osia liialle valolle.
- Älä sijoita konetta paikkaan, jossa se altistuu ilmastointilaitteen puhaltamalle kylmälle ilmalle.

- Älä sijoita konetta paikkaan, jossa se voi altistua värinälle.
- Tulostin toimii parhaiten, kun se sijaitsee käyttöoppaan kohdassa *Ympäristötiedot* määritetyillä korkeuksilla.

TARVIKKEET

- Käytä koneessa sitä varten tarkoitettuja tarvikkeita. Sopimattomien materiaalien käyttö voi heikentää koneen suorituskykyä ja aiheuttaa turvallisuusvaaran.
- Noudata aina koneeseen, sen lisälaitteisiin ja tarvikkeisiin kiinnitettyjä tai niiden mukana toimitettuja varoituksia ja ohjeita.
- Säilytä kaikki kulutustarvikkeet niiden pakkauksessa tai säiliössä olevien ohjeiden mukaan.
- Pidä tarvikkeet poissa lasten ulottuvilta.
- Älä koskaan heitä väriainetta, väri- tai rumpukasetteja tai väriainesäiliöitä avotuleen.



Varoitus: Vältä väriaineen joutumista iholle tai silmiin käsitellessäsi esimerkiksi värikasetteja. Silmäkosketus voi aiheuttaa silmien ärsytystä tai tulehtumista. Älä yritä purkaa kasettia, se voi lisätä iho- tai silmäkosketuksen vaaraa.

Vaara: Muiden kuin Xerox-tarvikkeiden käyttöä ei suositella. Xerox-takuu, huoltosopimus ja Total Satisfaction Guarantee (tyytyväisyystakuu) eivät korvaa vahinkoja, toimintahäiriöitä tai suorituskyvyn heikkenemistä, jotka on aiheuttanut muiden kuin Xerox-tarvikkeiden käyttö tai sellaisten Xerox-tarvikkeiden käyttö, joita ei ole tarkoitettu tälle koneelle. Total Satisfaction Guarantee (tyytyväisyystakuu) on käytössä USA:ssa ja Kanadassa. Sen saatavuus voi vaihdella näiden alueiden ulkopuolella. Lisätietoja saa Xerox-edustajalta.

TARVIKKEITA KOSKEVAT TIEDOT



Varoitus: Vältä väriaineen joutumista iholle tai silmiin käsitellessäsi esimerkiksi värikasetteja. Silmäkosketus voi aiheuttaa silmien ärsytystä tai tulehtumista. Älä yritä purkaa kasettia. Tämä voi lisätä iholle tai silmiin joutumisen riskiä.

- Säilytä kaikki kulutustarvikkeet niiden pakkauksessa tai säiliössä olevien ohjeiden mukaan.
- Pidä tarvikkeet poissa lasten ulottuvilta.
- Älä koskaan heitä väriainetta, värikasetteja tai väriainesäiliöitä avotuleen.

Tietoa Xerox®-tarvikkeiden kierrätysohjelmista on osoitteessa www.xerox.com/recycling.

Kunnossapitoon liittyvä turvallisuus

Älä yritä tehdä mitään kunnossapitotoimia, joita ei ole selostettu koneen mukana toimitetuissa käyttöohjeissa.

- Puhdista pelkällä kuivalla nukattomalla liinalla.
- Käytä puhdistusaineita vain ohjeiden mukaisesti.



Varoitus: Älä käytä puhdistukseen aerosolisuihkeita. Aerosolipuhdistusaineet voivat aiheuttaa räjähdyksen tai tulipalon sähkömekaanisissa laitteissa.

- Älä irrota ruuvein kiinnitettyjä kansia tai suojalevyjä. Asiakaspalvelutuotteet eivät sijaitse näiden kansien takana.
- Jos väriainetta roiskuu, pyyhi se pois harjalla tai märällä liinalla. Pyyhi hitaasti, jotta pölyä muodostuu puhdistuksen aikana mahdollisimman vähän. Vältä imurin käyttöä. Jos imuria on pakko käyttää, sen tulee olla suunniteltu paloherkille pölyille ja siinä täytyy olla räjähdysluokiteltu moottori ja johtamaton letku.



Varoitus: Kiinnitysalueen metallipinnat ovat kuumia. Ole varovainen poistaessasi paperitukkeumia tältä alueelta ja vältä koskemasta metallipintoihin.

- Älä hävitä polttamalla mitään tarvikkeita tai osia. Lisätietoja Xerox®-tarvikkeiden kierrätysohjelmista: www.xerox.com/gwa.










Tietoja ympäristöstä, terveydestä ja turvallisuudesta










Lisätietoja tähän Xerox-tuotteeseen ja sen tarvikkeisiin liittyvistä ympäristö-, terveys- ja turvallisuusasioista:

- Vain Yhdysvallat ja Kanada: 1-800-ASK-XEROX (1-800-275-9376)
- Verkko-osoite: [Ympäristöterveys ja kestävä kehitys –Xerox](#)
- Sähköpostipyyntö (maailmanlaajuinen): EHS-Europe@xerox.com








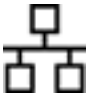




Tuoteturvallisuustietoja saa Yhdysvalloissa ja Kanadassa osoitteesta: www.xerox.com/environment.

Tuotesymbolit

MERKKI	KUVAUS
	Varoitus: Osoittaa vaaratilanteen, joka voi johtaa kuolemaan tai vakavaan vammaan.
	Kuuma pinta: Tämä varoittaa kuumasta pinnasta. Noudata varovaisuutta välttääksesi henkilövauriot.
	Varoitus: Liikkuvia osia. Noudata varovaisuutta välttääksesi henkilövauriot.
[Ei symbolia]	Varoitus: Osoittaa pakollisen toimenpiteen, jolla estetään mahdollinen omaisuusvaurio.
	Älä kosketa tulostimen osaa tai aluetta.
	Älä kosketa tätä tulostimen osaa.
	Älä kosketa tulostimen osaa tai aluetta.
	Älä altista rumpukasettia suoralle auringonvalolle.
	Älä polta esinettä.
	Älä hävitä värikasetteja polttamalla.

MERKKI	KUVAUS
	Älä hävitä rumpukasetteja polttamalla.
	Älä hävitä hukkavärisäiliötä polttamalla.
	Nipistysvaara: Noudata tällä alueella varovaisuutta vältääksesi henkilövauriot.
	Nipistysvaara: Noudata tällä alueella varovaisuutta vältääksesi henkilövauriot.
	Älä poista paperia väkivoimalla.
	Kuuma pinta: Odota ilmoitettu aika ennen käsittelyä.
	Kyllä
○	Ei
	Valmius
	Älä käytä nidottuja tai muulla tavalla yhteen liitettyjä arkkeja.
	Älä käytä taitettuja, käpristyneitä tai ryppyisiä arkkeja.

MERKKI	KUVAUS
	Älä lisää tai käytä mustesuihkupaperia.
	Älä lisää käytettyä tai aiemmin tulostettua paperia.
	Älä käytä postikortteja.
	Älä käytä kirjekuoria.
	Älä kopioi rahaa.
	Lisää paperia.
	Paperitukkeuma
	Lukittu
	Lukko auki
	Paperiliitin
	Jäähdytys
	Kulunut aika

MERKKI	KUVAUS
	Paperin syöttö
	1-puolinen originaali
	Rei'itetty paperi
	Lisää kirjelomake etupuoli ylöspäin.
	Lisää kirjelomake etupuoli alaspäin.
	Lisää tarrat etupuoli alaspäin.
	USB: Universal Serial Bus
	LAN: Local Area Network (lähiverkko)
	Puhelinlinja
	Paino
	Kaikki palvelut -näppäin
	Tämä tuote voidaan toimittaa uusiokäyttöön.

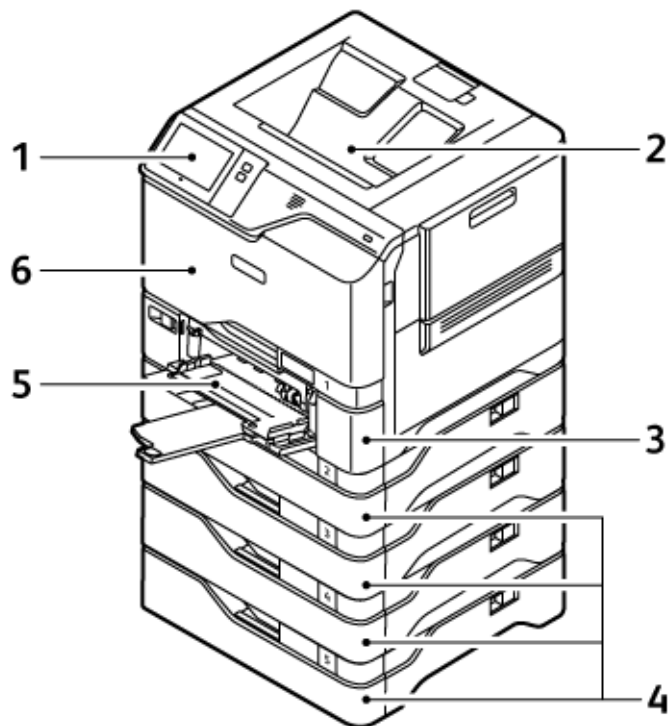
Aloitussopas

Tämä luku sisältää:

Tulostimen osat	26
Virta-asetukset.....	33
Tulostimen käyttäminen	35
Sovellukset, ominaisuudet ja toiminnot.....	38
Tietosivut.....	39
Embedded Web Server	41
Asennus ja asetukset.....	46
Tulostimen liittäminen.....	51
Tulostimen alkuasetukset	58
Tulostinajurin asentaminen	60
Lisätietoja.....	65

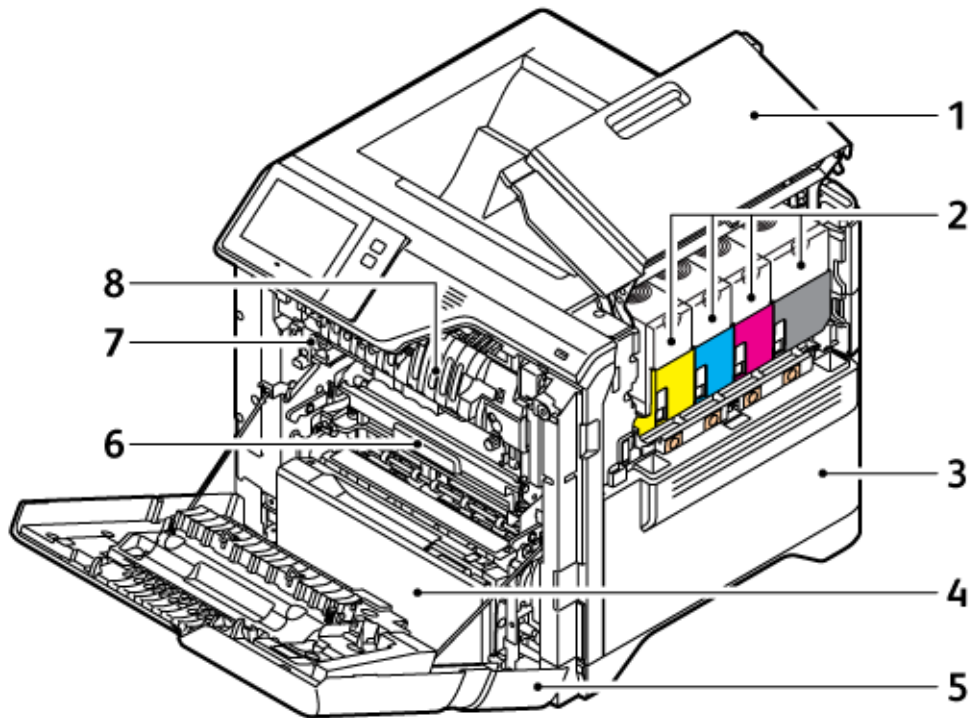
Tulostimen osat

NÄKYMÄ EDESTÄ



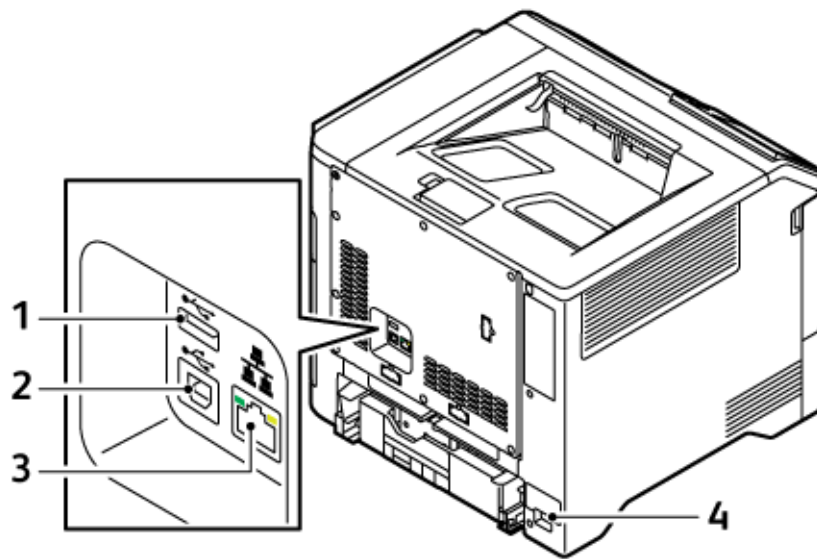
- | | |
|--|---|
| 1. Ohjaustaulu tai käyttöliittymä | 4. Alustat 2-5, valinnaiset 550 arkin alustat |
| 2. Vakioluovutusalusta | 5. Ohisyöttöalusta, 100 arkkia |
| 3. Alusta 1, 550 arkin vakioalusta ingeroidulla 100 arkin ohisyöttöalustalla | 6. Ovi A, etuovi |

SISÄOSAT



- | | |
|---|-------------------|
| 1. Ovi B, sivuovi | 5. Ovi A, etuovi |
| 2. Värikasetit ja kuvayksikkö | 6. Siirtomoduli |
| 3. Hukkaväripullo | 7. Kiinnityslaite |
| 4. Alusta 1, 250 arkin vakioalusta ingeroidulla
100 arkin ohisyöttöalustalla | 8. Paperirajoitin |

NÄKYMÄ TAKAA



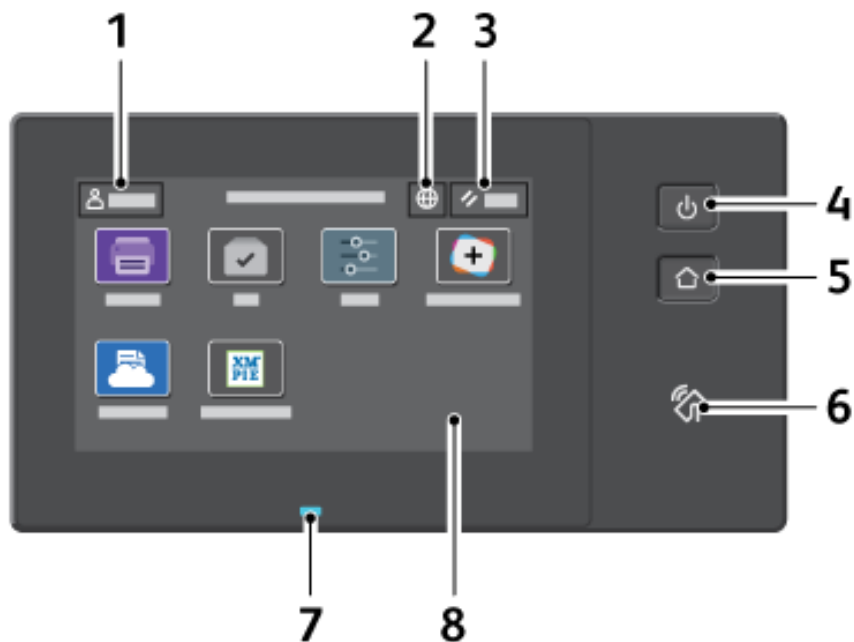
- 1. USB-portti, tyyppi A
- 2. USB-portti, tyyppi B


- 3. Ethernet-portti
- 4. Pääpistorasia

OHJAUSTAULU


Ohjaustaulu koostuu kosketusnäytöstä ja tulostimen toimintaa ohjaavista näppäimistä. Ohjaustaulussa on seuraavat toiminnot:

- Näyttää tulostimen nykyisen toimintatilan.
- Tarjoaa pääsyn tulostustoimintoihin ja muihin toimintoihin.
- Tarjoaa pääsyn oheismateriaaliin.
- Tarjoaa pääsyn apuvälineiden ja asetusten valikkoihin.
- Näyttää kehotukset lisätä paperia, vaihtaa tarvikkeita ja selvittää paperitukkeumia.
- Näyttää virhe- ja varoitusviestejä.
- Sisältää virta/herätys-näppäimen virran kytkemistä ja katkaisemista varten. Näppäin tukee virransäästötiloja ja osoittaa vilkkumalla tulostimen virransaannin tilan.

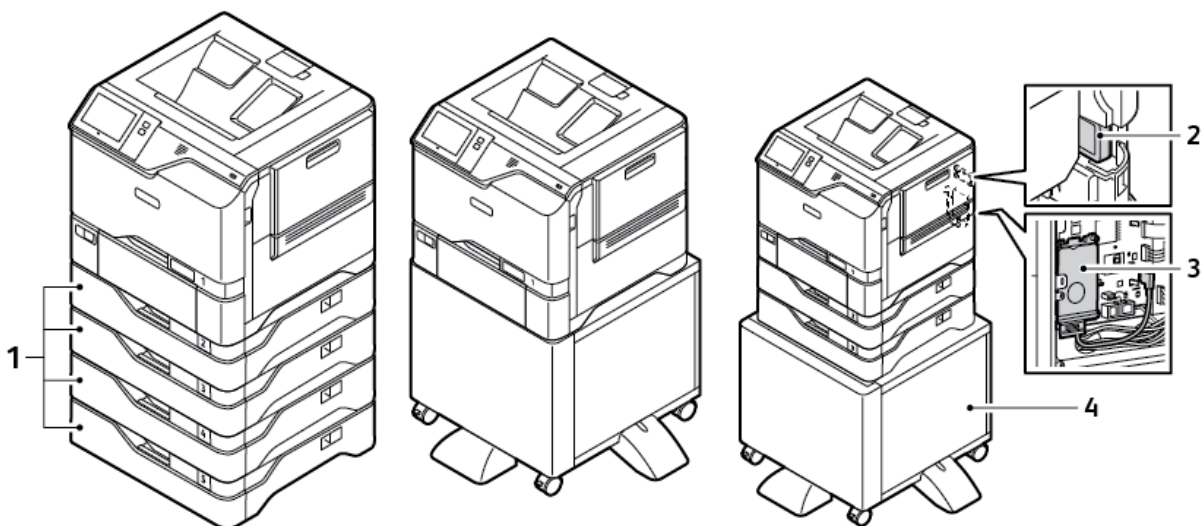


NUMERO	NIMI	KUVAUS
1	Kirjautumispainike	Kun painat kirjautumispainiketta ohjaustaulun kosketusnäytössä, voit kirjautua ja tunnistautua tulostimeen. Tulostimen toimintojen käyttö edellyttää kirjautumista. Ota yhteys järjestelmänvalvojaan, jos et tiedä käyttäjänimeäsi ja salasanaasi.
2	Kielinäppäin	Kieli-näppäimellä voit määrittää ohjaustaulun kielen.  Huom.: Joskus tämä vaihtoehto on piilotettu näkymästä. Lisätietoja on oppaassa <i>System Administrator Guide</i> (järjestelmänvalvojan käsikirja) osoitteessa www.xerox.com/office/VLC620docs .

NUMERO	NIMI	KUVAUS
3	Nollausnäppäin	Voit palauttaa kaikki sovellukset oletusasetuksiin nollausnäppäimellä.
4	Virta/herätys-näppäin	Tämä näppäin palvelee useita virtaan liittyviä toimintoja: <ul style="list-style-type: none"> • Kun tulostimen virta on katkaistu, tämän painikkeen painaminen kytkee virran. • Kun tulostimen virta on kytkettynä, tämä näppäin tuo näkyviin valikon. Valikosta voi valita lepotilan, tulostimen uudelleenkäynnistyksen tai virrankatkaisun. • Kun tulostimen virta on kytkettynä, mutta tulostin on lepotilassa, tämä näppäin palauttaa tulostimen valmiustilaan. <p>Näppäimen vilkkuva valo osoittaa tulostimen virransaannin tilan.</p> <ul style="list-style-type: none"> • Hidas vilkkuminen ilmoittaa, että tulostin on lepotilassa. • Nopea vilkkuminen ilmoittaa, että tulostimen virtaa katkaistaan tai kytketään päälle.
5	Koti-näppäin	Tämä näppäin tuo näkyviin Koti-valikon, josta päästään tulostimen toimintoihin, kuten tulostukseen ja muihin Xerox-sovelluksiin.
6	NFC-alue	Near Field Communication (NFC) on tekniikka, joka mahdollistaa tiedonsiirron toistensa verkkoalueella olevien laitteiden välillä. NFC:tä voidaan käyttää verkkoliittymän hakemiseen, tulostimen lisäämiseen mobiililaitteeseen tai TCP/IP-yhteyden muodostamiseen laitteen ja tulostimen välille.

NUMERO	NIMI	KUVAUS
7	Tilailmaisain	<p>Valo ilmoittaa tulostimen tilan vilkkumalla sinisenä tai keltaisena.</p> <p>Sininen:</p> <ul style="list-style-type: none"> Vilkkuu kerran sinisenä käyttökortin tunnistusta varten, kun etäpalvelimen vastauksessa on viive. <p> Huom.: Jotkin kortinlukijat eivät ole yhteensopivia tämän ominaisuuden kanssa.</p> <ul style="list-style-type: none"> Vilkkuu hitaasti sinisenä kaksi kertaa ilmoittamaan, että työ on valmis. Nopeasti vilkkuva sininen ilmoittaa, että tulostimeen kytketään virtaa tai on havaittu Tunnista tulostin -toiminto AirPrintiltä. <p>Keltainen:</p> <p>Vilkkuva keltainen ilmoittaa virheestä, joka vaatii käyttäjän tai järjestelmänvalvojan toimenpiteitä, kuten väriaineen tai paperin loppuminen tai paperitukkeuma.</p>
8	Kosketusnäyttö	Näytössä näkyy tietoja ja pääsy tulostimen toimintoihin ja sovelluksiin, kuten tulostus ja muut Xerox-sovellukset.

YLIMÄÄRÄISET KOKOONPANOT JA VAIHTOEHDOT



1. Alustat 2–5, valinnainen 550 arkin alustamoduuli
2. Langaton verkkosovitin, jossa on Bluetooth

3. Tuottavuuspaketti (500+ Gt:n kiintolevy)
4. Tulostinjalusta

PAPERIALUSTAN ASETUKSET

Tulostimessa voi olla jopa kuusi paperialustaa.

- Alusta 1: 550 arkin vakioalusta ingeroidulla 100 arkin ohisyöttöalustalla.
- Alustat 2, 3, 4 ja 5: Valinnaiset 550 arkin vakioalustat

Ei-säädettävien paperialustojen määrittäminen

Järjestelmänvalvoja voi asettaa alustat Täysin säädettävä- tai Ei säädettävissä -tilaan. Kun paperialustan tilaksi on asetettu Säädettävissä, paperiasetuksia voidaan muuttaa aina paperia lisättäessä. Kun paperialustan tilaksi on asetettu Ei säädettävissä, ohjaustaulussa kehoitetaan asettamaan sille tietyinkokoista, -tyyppistä ja -väristä paperia.

Tulostimessa voi olla enintään neljä valinnaista vakiopaperialustaa, jotka voidaan konfiguroida täysin säädettäväksi tai yhtä paperilaatua varten. Ainoa alusta, jota ei voida asettaa yhtä paperilaatua varten, on ohisyöttöalusta.



Huom.: Lisätietoja alustan asetusten määrittämisestä on oppaassa *System Administrator Guide* (järjestelmänvalvojan käsikirja) osoitteessa www.xerox.com/office/VLC620docs.

Paperikoon vahvistus

Järjestelmänvalvoja voi konfiguroida laitteen vastauksen joka näkyy ohjaustaulun kosketusnäytössä, kun alustaan lisätään samankokoista paperia. Valitse vaihtoehto normaaleille säädettäville paperialustoille.

- **Näytä aina:** Paperin vahvistuskehote näytetään ohjaustaulun kosketusnäytöllä, kunnes käyttäjä hylkää sen.
- **Ajastettu vahvistus:** Paperin vahvistuskehote näytetään tietyn pituisen ajan. Määritetyn ajan kuluttua kehoite sammuu vahvistaen samalla alustalle asetetun paperin. Kun kehoite tulee näkyviin, voit vahvistaa paperin kokoon, tyyppiin ja väriin liittyvät muutokset.
- **Automaattinen vahvistus:** Paperin tyyppi, väri ja koko vahvistetaan automaattisesti näyttämättä vahvistuskehotetta ohjaustaulun kosketusnäytössä.



Huom.: Xerox® ei suosittele käyttämään **Automaattinen vahvistus** -vaihtoehtoa, ellei aina lisää täysin samantyyppistä, -väristä ja -kokoista paperia. Katso automaattisen alustan vahvistuksen kehoitteen konfigurointia varten **käytäntö, kun tarvittavaa paperia ei ole** *Järjestelmänvalvojan käsikirjasta* kohdasta www.xerox.com/office/VLC620docs.

Virta-asetukset

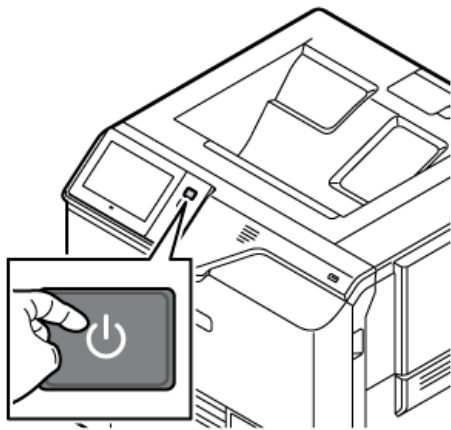
VIRRANSÄÄSTÖ

Voit vähentää lepotilan virrankulutusta Sleep Timeout (lepotilan aikakatkaisu) – aseta aika, jonka tulostin on joutilaana valmiustilassa, ennen kuin se siirtyy lepotilaan.


VIRRAN KYTKEMINEN TULOSTIMEEN TAI LEPOTILAN LOPETTAMINEN

Tulostimessa on yksi virtakytkin. Virtakytkin on ohjaustaulun Virta/herätys-näppäin. Virta/herätys-näppäin ohjaa virransyöttöä elektronisille osille, ja sammuttaessa sillä käynnistetään ohjelmiston ohjaama virrankatkaisu. On suositeltavaa kytkeä ja katkaista tulostimen virta Virta/herätys-näppäimellä.

- Kytke tulostimen virta päälle painamalla tulostimen ohjaustaulun **Virta/herätys**-näppäintä.



- Siirry lepotilaan painamalla **Virta/herätys**-näppäintä.

 Huom.:

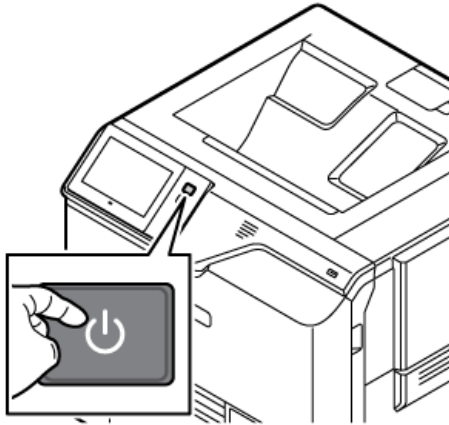
- Kun tulostin vastaanottaa tietoja verkkoon liitetystä laitteesta, tulostin poistuu lepotilasta automaattisesti.
- Kun tulostin vastaanottaa tietoja verkkotulostustyöstä, virrankulutuksen vähentämiseksi vain tarvittavat elektroniset komponentit poistuvat automaattisesti lepotilasta. Ohjaustaulu ei poistu lepotilasta.
- Tulostimen ollessa lepotilassa kosketusnäyttö on pimeä eikä reagoi kosketukseen. Tulostin herätetään manuaalisesti painamalla **Virta/herätys**-näppäintä.
- Jos Automaattinen virrankatkaisu on käytössä, tulostin sammuu automaattisesti, kun valitut ehdot täyttyvät. Jos haluat ottaa käyttöön automaattisen sammutuksen, ota yhteyttä järjestelmänvalvojaan. Lisätietoja on oppaassa *System Administrator Guide (järjestelmänvalvojan käsikirja)* osoitteessa www.xerox.com/office/VLC620docs.

Vaara: Pääpistorasia on tulostimen takasivulla. Älä kytke tai irrota virtajohtoa, kun tulostimessa on virta.

TULOSTIMEN UUELLEENKÄYNNISTÄMINEN, SIIRTÄMINEN LEPOTILAAN TAI VIRRRAN KATKAISEMINEN

Uudelleenkäynnistystä varten siirrä tulostin lepotilaan tai katkaise tulostimen virta:

1. Paina tulostimen ohjaustaulun **Virta/herätys**-näppäintä.



2. Valitse haluamasi vaihtoehto:

- Jos haluat käynnistää tulostimen uudelleen, valitse **Käynnistä uudelleen**.
- Jos haluat siirtää tulostimen lepotilaan, valitse **Lepotila**.

Lepotilan aikana kosketusnäyttö on pimeä ja **Virta/herätys**-näppäimen valo vilkkuu.

- Jos haluat katkaista tulostimen virran, valitse **Katkaise virta**. Näytössä näkyy **Odota hetki** -viesti virrankatkaisun aikana.



Huom.: Tämä ei ole suositeltavaa, mutta jos on tarpeen, voit sammuttaa tulostimen välittömästi painamalla **Virta/herätys**-painiketta 5 sekunnin ajan.

3. Jos tulostimen virta katkaistaan pitkäksi aikaa, kytke tulostin irti pääpistorasiasta.

Vaara: Älä irrota virtajohtoa virrankatkaisun ollessa käynnissä.

Tulostimen käyttäminen

TUNNISTUS

Tunnistus tarkoittaa käyttäjän henkilöllisyyden tarkistamista. Kun järjestelmänvalvoja on ottanut tunnituksen käyttöön, tulostin vertaa käyttäjän antamia tietoja toiseen tietolähteeseen, kuten LDAP-hakemistoon. Tieto voi olla käyttäjän nimi, salasana tai magneetti-, lähiluku-, RFID- tai älykortille tallennettu tieto. Jos tiedot täsmäävät, käyttäjä hyväksytään tunnistetuksi käyttäjäksi.

Käyttäjä voidaan tunnistaa useilla eri tavoilla:

- **Käyttäjänimi/salasana - Vahvista laitteessa:** Tämä toiminto kytkee päälle paikallisen tunnituksen. Käyttäjät tunnistautuvat antamalla käyttäjänimensä ja salasanansa tulostimen ohjaustaulussa tai Embedded Web Serverissä. Tulostin vertaa käyttäjätietoja käyttäjätietokantaan tallennettuihin tietoihin. Käytä tätä tunnistustapaa, jos käyttäjä on vähän tai käytettävissä ei ole tunnistuspalvelinta.
- **Käyttäjänimi/salasana - Vahvista verkossa:** Tämä toiminto ottaa käyttöön verkkotunnituksen. Käyttäjät tunnistautuvat antamalla käyttäjänimensä ja salasanansa tulostimen ohjaustaulussa tai Embedded Web Serverissä. Tulostin vertaa käyttäjätietoja tunnistuspalvelimeen tallennettuihin tietoihin.
- **Nopea tunnistus:** Jos tämä toiminto kytketään päälle, järjestelmässä voidaan käyttää magneettiraidalla varustettua tai RFID-korttia. Nopean tunnituksen kortti poikkeaa älykortista, joka hyödyntää upotettua sirua ja edellyttää tavallisesti käyttäjätunnusta ja salasanaa. Jos laitteeseen on asennettu tunnistusta varten lisävarusteinen, yhdysrakenteinen RFID-lukulaite, käyttäjät asettavat esiohjelmoidun kortin ohjaustaulussa olevan RFID-lukijan päälle.
- **Xerox Workplace Cloud:** Tämä toiminto ottaa käyttöön verkkopohjaisen tunnituksen. Tulostin muodostaa yhteyden suoraan Xerox® Workplace Cloud -ratkaisuun. Tämä menetelmä tarjoaa useita vaihtoehtoja todennukselle. Käyttäjät voivat todistaa henkilöllisyytensä mobiilidentamisella, kuten NFC- tai QR-koodeilla, käyttää henkilökorttia tai kirjoittaa käyttäjänimen ja salasanan.
- **Xerox Secure Access - Unified ID System:** Tämä toiminto kytkee päälle Xerox Secure Access - Unified ID System -järjestelmän tunnituksen. Käyttäjät tunnistautuvat laitteen ääressä käyttämällä ennalta ohjelmoitua tunnistekorttia. Tulostin vertaa käyttäjätietoja Xerox® Secure Access -palvelimeen tallennettuihin tietoihin.
- **Tunnistetietojen tarjoaja (IdP) - vahvista pilvessä:** Tällä vaihtoehdolla pilvipohjainen tunnistus otetaan käyttöön tunnistetietojen tarjoajan (IdP) kautta. Laite muodostaa turvallisen yhteyden IdP:n kautta ja antaa sitten käyttäjän tunnistetiedot IdP:lle tunnistusta varten.
- **Älykortit:** Tämä toiminto kytkee päälle älykortinlukijaa hyödyntävän tunnituksen. Käyttäjät tunnistautuvat laitteen ääressä käyttämällä ennalta ohjelmoitua tunnistekorttia.
- **Mukautettu tunnistus:** Jos haluat käyttää tätä todennustapaa, toiminnon asennusavain vaaditaan. Kun olet antanut toiminnon asennusavaimen, Xeroxin tarjoamat mukautetut todennustavat ovat käytettävissä konfiguraatiota varten.



Huom.: Järjestelmänvalvoja voi sallia käyttäjänimen ja salasanan kirjoittamisen, kun ensisijainen tunnistustapa nopea tunnistus tai älykorttitunnistus. Jos järjestelmänvalvoja ottaa käyttöön vaihtoehtoisen tunnistustavan, korttinsa hukannut käyttäjä voi silti käyttää tulostinta.

Lisätietoja tunnistusasetusten määrittämisestä on oppaassa *System Administrator Guide* (järjestelmänvalvojan

käsikirja) osoitteessa www.xerox.com/office/VLC620docs.

VALTUUTUS

Valtuutus tarkoittaa käyttäjälle sallittujen toimintojen määrittämistä ja käyttöoikeuksien myöntämistä tai epäämistä. Tulostin voidaan konfiguroida niin, että se sallii käyttäjän käyttää tulostinta, mutta rajoittaa tiettyjen toimintojen, apuvälineiden ja sovellusten käyttöä. Voit esimerkiksi sallia käyttäjille tulostuksen käytön mutta rajoittaa muiden Xerox-sovellusten käytön. Toimintojen käyttö voidaan myös sallia vain tiettyyn aikaan päivästä. On mahdollista esimerkiksi estää käyttäjäryhmää tulostamasta vilkkaimpaan työaikaan.

Valtuutustyyppejä on kaksi:

- **Paikallinen valtuutus:** käyttäjätiedot tarkistetaan tulostimen käyttöä varten.
- **Verkkovaltuutus:** käyttäjätiedot tarkistetaan verkossa olevasta tietokannasta (esimerkiksi LDAP:stä) tulostimen käyttöä varten.

Tietoja valtuutusasetuksista on oppaassa *System Administrator Guide (järjestelmänvalvojan käsikirja)* osoitteessa www.xerox.com/office/VLC620docs.

HENKILÖKOHTAISTAMINEN

Personointi on prosessi, jossa mukautetaan ja määritetään laitteen tietoja ja asetuksia kirjautuneelle käyttäjälle.

Mukauttamisen avulla kirjautuneet käyttäjät voivat luoda henkilökohtaisen käyttökokemuksen paikallisessa käyttöliittymässä. Sisäänkirjautuneiden käyttäjien mukauttaminen on oletuksena käytössä.

Personointi antaa kirjautuneelle käyttäjälle mahdollisuuden määrittää seuraavat asetukset:

- Personoinnin ensinäyttö: Kun käyttäjä kirjautuu sisään, laite käynnistää haluamansa sovelluksen oletusarvoisen sisäänkirjautumisnäytön sijasta.
- Personoitu aloitusnäyttö: Käyttäjä voi valita haluamansa sovellukset näytettäväksi haluamassaan järjestyksessä aloitusnäytössä.
- Personoidut mukautuvat oppimisehdotukset: Mukautuva oppimisen personointi tarjoaa työnkulun automatisointi-ehtoja, jotka auttavat kirjautuneita käyttäjiä tehostamaan työnkulkuaan. Personoidut sovelluksen työnkulkuehdotukset sisältävät kieliasetukset.

Kirjautuneelle käyttäjälle kaikki personoidut asetukset ohittavat laitteen oletusasetukset.



Huom.: Järjestelmänvalvoja määrittelee käytettävissä olevat vaihtoehdot. Jos esimerkiksi järjestelmänvalvoja on päättänyt rajoittaa sovelluksen käyttöoikeuksia, yksittäinen käyttäjä ei voi ohittaa näitä oikeuksia.

Lisätietoja kaikista personointivaihtoehdoista on kohdassa **Personoi**.



Huom.: Jotta kirjautunut käyttäjä voi personoida paikallista käyttöliittymäkokemusta, järjestelmänvalvojan täytyy konfiguroida laitteen personointikäytäntöä. Tietoja laitteen käytännön konfiguroinnista käyttäjän personoinnin käyttöönottoa varten on oppaassa *System Administrator Guide (järjestelmänvalvojan käsikirja)* osoitteessa www.xerox.com/office/VLC620docs.

KÄYTÖNVALVONTA

Tilikirjauksella seurataan ja kirjataan kunkin käyttäjän tulostustöiden määrä. Järjestelmänvalvojan on luotava käyttäjätilejä ja otettava tilikirjaustoiminto käyttöön. Kun tilikirjaus on otettu käyttöön, anna tulostimessa tilikirjaustunnukset, jotta voit käyttää rajoitettuja sovelluksia. Jos todennus on käytössä, sinun on kirjauduttava sisään ensin. Ennen kuin tulostat asiakirjoja tietokoneelta, anna kirjautumistiedot tulostinajurissa.

Järjestelmänvalvoja voi asettaa rajoja sille, miten monta kutakin tyyppiä olevaa työtä käyttäjä voi lähettää tulostimeen. Järjestelmänvalvoja voi myös luoda raportteja, jotka näyttävät yksittäisten käyttäjien ja ryhmien käyttötiedot.

Lisätietoja on oppaassa *System Administrator Guide (järjestelmänvalvojan käsikirja)* osoitteessa www.xerox.com/office/VLC620docs.

KIRJAUTUMINEN

Kirjautumisella käyttäjä tunnistautuu tulostimelle. Kun tunnistus on otettu käyttöön, tulostimen toimintojen käyttö edellyttää kirjautumista.

Kirjautuminen ohjaustaulussa



Huom.:

- Kirjaudu Embedded Web Serveriin ja päivitä salasanasi, ennen kuin kirjaudut sisään ensimmäistä kertaa Xerox-laitteen ohjaustaululla. Lisätietoja on kohdassa **Kirjautuminen Embedded Web Serverillä**.
- Ota yhteys järjestelmänvalvojaan, jos et tiedä käyttäjänimeäsi ja salasanaasi.

1. Paina tulostimen ohjaustaulun **Koti**-näppäintä.
2. Kosketa **Kirjaudu**.
3. Syötä nimesi kohtaan Käyttäjänimi näppäimistön avulla ja valitse sitten **Seuraava**.
4. Anna kehoitettaessa salasanasi ja kosketa **Valmis**.



Huom.: Toista työvaiheet 3 ja 4 jokaisen salasanalla suojatun sovelluksen kohdalla.

Sovellukset, ominaisuudet ja toiminnot

JOHDANTO SOVELLUKSIIN

Xerox-sovellusten kautta päästään käyttämään tulostimen toimintoja. Vakiosovellukset on jo asennettu laitteeseen, ja ne näkyvät aloitusnäytössä. Jotkin sovellukset on asennettu vakiona, mutta ne on piilotettu, kun käytät laitetta ensimmäisen kerran.

Kun kirjautut sisään, henkilökohtaiseen tiliisi määritetyt sovellukset näkyvät ohjaustaulussa.

Voit ladata laitteeseen lisää sovelluksia Xerox® App Gallerystä. Lisätietoja on kohdassa [Xerox® App Gallery](#).

MUKAUTUVA OPPIMINEN

Mukautuva oppiminen tarjoaa työnkulkuautomaatiota ja ehdotuksia, jotka auttavat käyttäjiä tehostamaan työnkulkuaan. Kun mukautuva oppiminen on käytössä, voit asettaa laitteen oletusasetukset automaattisesti:

Aseta laitteen oletusasetukset automaattisesti: Järjestelmänvalvoja ottaa tämän ominaisuuden käyttöön, ja se mahdollistaa oletusasetusten mukauttamisen laitteiden lähikäytön perusteella. Vaihtoehtoihin kuuluu oletusarvoinen ensinäyttö. Kun tämä ominaisuus on otettu käyttöön, laite kerää käyttötietoja ja muuttaa sitten oletusasetuksia automaattisesti tehtävien tehostamiseksi.

Lisätietoja on kohdassa [Personoi](#).



Huom.: Mukautuvan oppimisen personointitoiminto on vain kirjautuneiden käyttäjien käytettävissä.

Lisätietoja mukautuvan oppimisen määrittämisestä on oppaassa *System Administrator Guidessa* (*järjestelmänvalvojan käsikirja*) kohdassa www.xerox.com/office/VLC620docs.

Tietosivut

Tulostimessa on joukko tulostettavissa olevia tietosivuja. Nämä sisältävät konfigurointia ja fontteja koskevia tietoja, aloittamisen ohjesivuja ja paljon muuta.

Seuraavat tietosivut ovat käytettävissä:

NIMI	KUVAUS
Peruskonfigurointiraportti	Peruskonfigurointiraportti sisältää tulostinta koskevaa tietoa, mukaan lukien sarjanumero, asennetut lisälaitteet, verkkoasetukset, porttiasetukset ja paperialustat.
Yksityiskohtainen konfigurointiraportti	Yksityiskohtainen konfigurointiraportti antaa tietoja kaikista tulostinasetuksista, mukaan lukien Extensible Service Setup (laajennettavien palveluiden määrittäminen), turvallisuus- ja todennuspalvelun konfigurointi ja verkkoyhteysasetukset.
Laskutusyhteenveto	Laskutusyhteenvedossa on tietoa tulostimesta ja sen laskutusmittarien lukemista.
Aloitusopas	<i>Aloitusopas</i> sisältää yleiskatsauksen tulostimen tärkeistä toiminnoista.
Tulostuslaadun vianetsintäsivu	Tulostuslaadun vianetsintäsivu sisältää luettelon yleisistä tulostuslaatuongelmista sekä vinkkejä niiden ratkaisemiseksi.
Kulutustarvikkeiden käyttösivu	Tarvikkeiden käyttösivu sisältää uusintatilauksiin tarvittavia tietoja ja osanumeroita.
Grafiikan demosivu	Voit tarkistaa grafiikan laadun tulostamalla tämän sivun.
PCL-fontit	Tulostettavassa PCL-fonttiluettelossa näkyvät kaikki tulostimessa käytettävissä olevat PCL-fontit.
PostScript-fontit	Tulostettavassa PostScript-fonttiluettelossa näkyvät kaikki tulostimessa käytettävissä olevat PostScript-fontit.

TIETOSIVUJEN TULOSTAMINEN

1. Paina tulostimen ohjaustaulun **Koti**-näppäintä.
2. Valitse **Laite > Tietosivut**.
3. Tulosta tietosivu koskettamalla haluamaasi sivua ja koskettamalla **Print (tulosta)**.

Tulostin tulostaa valitun tietosivun.

4. Palaa aloitusnäyttöön painamalla **Koti**-näppäintä.

KONFIGUROINTIRAPORTIT

Käytettävissä on kaksi konfigurointiraportteja, **peruskonfigurointiraportti**, ja **yksityiskohtainen konfigurointiraportti**. Konfigurointiraportit sisältävät tulostinta koskevaa tietoa, mukaan lukien asennetut lisälaitteet, verkkoasetukset, porttiasetukset ja paperialustat.

Konfigurointiraportin tulostaminen

1. Paina tulostimen ohjaustaulun **Koti**-näppäintä.
2. Valitse **Laite > Tietosivut**.
3. Kosketa kohtaa **Peruskonfigurointiraportti** tai **Yksityiskohtainen konfigurointiraportti** ja kosketa kohtaa **Print (tulosta)**.

Tulostin tulostaa valitun konfigurointiraportin.

4. Palaa aloitusnäyttöön painamalla **Koti**-näppäintä.

Embedded Web Server

Embedded Web Server on tulostimeen asennettu hallinta- ja konfigurointiohjelmisto. Sen avulla järjestelmänvalvojat voivat muokata tulostimen verkon ja järjestelmän asetuksia etäohjatusti verkkoselaimella.

Voit tarkistaa tulostimen tilan ja valvoa paperin ja väriaineen määrää sekä lähettää ja seurata tulostustöitä. Kaikkiin näihin toimintoihin pääsee kätevästi käsiksi tietokoneelta.

Embedded Web Server edellyttää seuraavaa:

- Tulostimen ja verkon välillä (Windows-, Macintosh-, UNIX- ja Linux-ympäristöissä) on TCP/IP-yhteys.
- TCP/IP:n ja HTTP:n käyttöönoton tulostimessa.
- Verkkoon liitetyn tietokoneen, jossa on JavaScriptiä tukeva verkkoselain.

TULOSTIMEN IP-OSOITTEEN SELVITTÄMINEN

Tarvitset tulostimen IP-osoitteen seuraavia varten:

- Tulostinajurin asennus verkkoon yhdistettyyn tulostimeen.
- Tulostimen asetusten käyttöön Embedded Web Server -palvelimen kautta.

Tulostimen IP-osoitteen voi tarkastaa ohjaustaulusta tai konfigurointiraportista.



Huom.: Odota, että virta on ollut kytkettynä tulostimeen kahden minuutin ajan ennen TCP/IP-osoitteen tarkastamista ohjauspaneelista. Jos TCP/IP-osoite on 0.0.0.0 tai alkaa 169:llä, verkkoyhteydessä on ongelmia.

Tulostimen IP-osoitteen tarkasteleminen ohjaustaulussa

Tulostimen IP-osoitteen tarkastaminen ohjaustaulusta:

1. Paina tulostimen ohjaustaulun **Koti**-näppäintä.
2. Kosketa **Laite > Tietoja**.
IP-osoite näkyy Wired IPv4 Address- tai Wired IPv6 Address -kohdan Verkko osiossa Tietoja-näytössä.
3. Kirjoita muistiin näytössä näkyvä IP-osoite.
4. Palaa aloitusnäyttöön painamalla **Koti**-näppäintä.

Tulostimen IP-osoitteen noutaminen konfigurointiraportista

Tulostimen IP-osoitteen etsiminen konfigurointiraportista:

1. Paina tulostimen ohjaustaulun **Koti**-näppäintä.
2. Valitse **Laite > Tietosivut**.

3. Kosketa kohtaa **Peruskonfigurointiraportti** tai **Yksityiskohtainen konfigurointiraportti** ja kosketa kohtaa **Print (tulosta)**.

Tulostin tulostaa valitun konfigurointiraportin. IP-osoite näkyy konfigurointiraportin kohdassa Common User Data (yleiset käyttäjätiedot).

4. Palaa aloitusnäyttöön painamalla **Koti**-näppäintä.

EMBEDDED WEB SERVER -PALVELIMEN AVAAMINEN

Avaa tietokoneessa verkkoselain. Kirjoita osoiteriville tulostimen IP-osoite ja paina sitten **Enter** tai **Return**.

Siirry Embedded Web Server -palvelimeen napsauttamalla asianmukaista sivua:

- **Koti:** Tällä sivulla on tulostimen kuvaus ja voimassa olevat ilmoitukset, paperialustojen tila sekä tarvike- ja laskutustiedot. Sivun alareunassa on linkkialue, jonka kautta päästään suoraan keskeisiin toimintoihin ja sivuille.
- **Työt:** Työt-sivulla voit hallita tulostimen aktiivisia töitä, katsoa, tulostaa ja poistaa tallennettuja töitä sekä luoda ja hallita tallennettujen töiden kansioita.
- **Tulosta** Tällä sivulla voit lähettää tulostusvalmiita tiedostoja tulostimeen. Voit myös valita tulostustöiden asetuksia. Voit lähettää vain töitä, jotka ovat valmiita tulostettaviksi. Tiedostomuoto voi olla esimerkiksi PDF, PS, PCL, JPG, TXT, PRN ja TIFF.
- **Ominaisuudet:** Ominaisuudet-välilehdellä voidaan katsoa ja määrittää laitteen asetuksia. Useimpien asetusten muuttamiseen tarvitaan järjestelmänvalvojan käyttöoikeudet.
- **Tuki:** Sivulla on yleisiä tuen tietoja ja puhelinnumerot. Tuki-sivun kautta pääset Etäohjaustauluun ja voit lähettää Xeroxille diagnostiikkatietoja.

Embedded Web Server -palvelimessa on Ohje-toiminto, josta saa tietoja kaikista käytettävissä olevista laitteen ominaisuuksista ja toiminnoista. Avaa ohje napsauttamalla sivun alalaidassa näkyvää **Ohje**-linkkiä. Valitse aihe tai etsi tietoa **hakutoiminnolla**.

Yksityiskohtaiset ohjeet siitä, miten sisäisen web-palvelimen avulla voidaan määrittää tulostimen asetuksia, on oppaassa *System Administrator Guide (järjestelmänvalvojan käsikirja)* -oppaassa kohdassa www.xerox.com/office/VLC620docs.

KIRJAUTUMINEN EMBEDDED WEB SERVERILLÄ

Tiettyjen toimintojen, työkalujen ja sovellusten käyttämiseksi kirjaudu laitteesi Embedded Web Serveriin.




Huom.: Tiettyjen rajoitettujen toimintojen käyttö edellyttää järjestelmänvalvojan oikeuksia. Lisätietoja on oppaassa *System Administrator Guide (järjestelmänvalvojan käsikirja)* osoitteessa www.xerox.com/office/VLC620docs.

Kirjautuminen Embedded Web Serveriin:

1. Avaa tietokoneessa verkkoselain. Kirjoita osoiteriville tulostimen IP-osoite ja paina sitten **Enter** tai **Return**.
2. Napsauta sivun oikeassa yläreunassa **Sisäänkirjaus**.
3. Anna käyttäjätunnuksesi ja salasanasasi ja napsauta sitten **Kirjaudu**.


4. Jos olet kirjautumassa ensimmäistä kertaa, määritä salasana.
 - a. Kirjoita vanha salasana.
 - b. Kirjoita uusi salasana. Vahvista salasana kirjoittamalla se uudelleen.

 Huom.: Uuden salasanan on täytettävä kaikki salasanan minimivaatimukset. Saat lisätietoja ottamalla yhteyden järjestelmänvalvojaan tai oppaasta *System Administrator Guide (Järjestelmänvalvojan käsikirja)* osoitteessa www.xerox.com/office/VLC620docs.

- c. Valitse **Tallenna**. Uusi salasana on tallennettu.

EMBEDDED WEB SERVERIN VARMENTEET

Laitteesi sisältää HTTPS-varmenteen. Laite muodostaa varmenteen automaattisesti laitteen asennuksen aikana. HTTPS-varmennetta käytetään tietokoneesi ja Xerox-laitteen välisen kommunikaation salaamiseen.

 Huom.:

- Xerox-laitteen Embedded Web Server -sivu voi näyttää virheviestin, jonka mukaan turvallisuusvarmenteeseen ei luoteta. Tämä konfigurointi ei vähennä tietokoneesi ja Xerox-laitteen kommunikaation turvallisuutta.
- Voit poistaa yhteysvaroituksen verkkoselaimestasi korvaamalla varmenteen varmentajan allekirjoittamalla varmenteella. Tietoja varmentajan myöntämästä varmenteesta saat internet-palveluntarjoajaltasi.
- Voit poistaa yhteysvaroituksen verkkoselaimestasi lataamalla Xeroxin CA-päivävarmenteen laitteen Embedded Web Serveriltä ja asentamalla varmenteen sitten asiakkaaseen.


Lisätietoja varmenteiden hankkimisesta, asennuksesta ja käyttöönotosta on oppaassa *System Administrator Guide (järjestelmänvalvojan käsikirja)* osoitteessa www.xerox.com/office/VLC620docs.

KONFIGUOINTIRAPORTIN LATAAMINEN EMBEDDED WEB SERVERISTÄ


Embedded Web Serveristä voit ladata ja tallentaa kopion konfigurointiraportista tietokoneesi kiintolevyllä. Konfigurointiraporttien avulla voit vertailla ohjelmistoversioita, kokoonpanoja ja vaatimustenmukaisuustietoja.

Konfigurointiraportin lataaminen Embedded Web Serveristä:

1. Avaa tietokoneessa verkkoselain. Kirjoita osoiteriville tulostimen IP-osoite ja paina sitten **Enter** tai **Return**.

 Huom.: Lisätietoja tulostimen IP-osoitteen hankkimisesta on kohdassa **Tulostimen IP-osoitteen selvittäminen**.


2. Lataa konfigurointiraportti vierittämällä sivun loppuun. Napsauta Pikalinkit-osiossa kohtaa **Lataa konfigurointiraportti**.

 Huom.: Jos **Lataa konfigurointisivu** -toiminto ei ole näkyvässä, kirjaudu sisään järjestelmänvalvojana.

Asiakirja tallennetaan automaattisesti XML-tiedostoksi oletusarvoiseen latauspaikkaan tietokoneesi kiintolevyllä. Avaa konfigurointiraportti XML-katseluohjelmalla.


ETÄOHJAUSTAULUN KÄYTTÖ

Etäohjaustaulun käyttö Embedded Web Serverissä mahdollistaa tulostimen ohjaustaulun käyttämisen etätoimintona verkkoselaimesta.


 Huom.: Jotta voit käyttää etäohjaustaulua, ota kyseinen toiminto ensin käyttöön. Saat lisätietoja ottamalla yhteyden järjestelmänvalvojaan tai oppaasta *System Administrator Guide* (*Järjestelmänvalvojan käsikirja*) osoitteessa www.xerox.com/office/VLC620docs.

Etäohjaustaulun käyttö:


1. Avaa tietokoneessa verkkoselain. Kirjoita osoiteriville tulostimen IP-osoite ja paina sitten **Enter** tai **Return**.

 Huom.: Lisätietoja tulostimen IP-osoitteen hankkimisesta on kohdassa **Tulostimen IP-osoitteen selvittäminen**.

2. Napsauta Quick Links (pikalinkit) -alueella **Etäohjaustaulu**.


 Huom.: Jos Etäohjaustaulu-vaihtoehtoa ei näy tai se ei lataudu, ota yhteys järjestelmänvalvojaan.

3. Voit estää toisia käyttäjiä käyttämästä laitteen ohjaustaulua, kun olet etäyhteydessä laitteeseen, napsauttamalla **Block device control panel (local user can only observe) (estä laitteen ohjaustaulu (paikallinen käyttäjä voi vain tarkkailla))**.

 Huom.: Jos paikallinen käyttäjä yrittää käyttää ohjaustaulua, kun laitteen ohjaustaulu on lukittu, ohjaustaulu ei vastaa. Ohjaustauluun tulee viesti, joka vahvistaa, että ohjaustaulu on lukittu ja laitetta ohjataan etätoimintona.

4. Aktivoi laitteen ohjaustaulun etäkäyttö napsauttamalla **Start Remote Session (aloita etäistunto)**. Etäohjaustaulu lähettää pyynnön paikalliseen ohjaustauluun.

- Jos paikallista ohjaustaulua ei käytetä, etäohjaustauluistunto aktivoituu automaattisesti.
- Jos laitteella on paikallinen käyttäjä, paikalliseen ohjaustauluun tulee viesti `Remote Session Request` (etäistuntopyyntö). Paikallinen käyttäjä voi hyväksyä tai hylätä pyynnön. Jos pyyntö hyväksytään, etäohjaustauluistunto aktivoituu. Jos pyyntö hylätään, viesti `Request Denied` (pyyntö hylätty) tulee Embedded Web Serveriin.

 Huom.: Jos järjestelmänvalvoja pyytää etäistuntoa ja pyyntö evätään, näyttöön tulee vaihtoehto ohittaa paikallinen istunto.

TULOSTINAJUREIDEN LATAAMINEN SISÄISESTÄ WEB-PALVELIMESTA

Voit ladata laitteesi tulostusajurit sisäisestä web-palvelimesta.

1. Avaa tietokoneen verkkoselaimessa sisäinen web-palvelin kirjoittamalla tulostimen IP-osoite.

2. Valitse **Tuki > Yleistä**.

3. Voit ladata tulostinajurit valitsemalla Apulinkit-kohdassa **Asenna tulostinajurit**.

Smart Start -asennustiedosto ladataan tietokoneellesi.

XEROX® WORKPLACE CLOUDIN KÄYTTÖ LAITEHALLINTAA VARTEN

Xerox® Workplace Cloud on pilvipohjainen tulostusratkaisu, joka pystyy hallitsemaan monia laitteen toimintoja etätoimintona. Xerox® Workplace Cloud tarjoaa todennusta, tulostuksen hallintaa, kustannusten hallintaa ja mobiileja työkulkuja.

Pull printing -tulostuksen kaltaisten toimintojen avulla voit lähettää työsi suojattuun yksittäisjonoon miltä tahansa tietokoneelta tai mobiililaitteesta. Kun olet todentanut valitsemasi verkkolaitteen kanssa, voit katsella, muokata, tulostaa tai poistaa työn tarpeen mukaan.

Joustavien todennusvaihtoehtojen avulla voit vapauttaa pull print -työt turvallisesti ja käyttää tulostinsovelluksia. Kertakirjautumistodennuksen (SSO) avulla voit käyttää kaikkia SSO-käyttöisiä sovelluksia tarvitsematta suorittaa ylimääräisiä kirjautumistoimia.

Xerox® Workplace Cloud on helppo määrittää ja käyttää, ja koska sitä isännöidään pilvessä, Xerox hallitsee kaikkia päivityksiä ja korjauksia.

Lisätietoja Xerox® Workplace Cloudin käyttöönotosta laitteessa saat järjestelmänvalvojaltasi tai *järjestelmänvalvojan käsikirjassa* kohdassa www.xerox.com/office/VLC620docs.

Asennus ja asetukset

Viiteeksi:

- *Installation Guide* (Asennusopas) (toimitettu tulostimen mukana).
- Online Support Assistant (Online-tuki) osoitteessa www.xerox.com/office/VLC620docs

YLEISTÄ ASENNUKSESTA JA ASETUKSISTA

Ennen tulostamista on tarkastettava, että tietokone ja tulostin on liitetty verkkovirtaan, virta on kytketty ja yhteys verkkoon toimii. Määritä tulostimen alkuasetukset ja asenna sitten tietokoneeseen tulostimen ajuriohjelmisto ja apuohjelmat.

Voit liittää tulostimen suoraan tietokoneeseen USB-kaapelin avulla, tai voit liittää sen verkkoon käyttämällä Ethernet-kaapelia tai langatonta yhteyttä. Laitteisto- ja kaapelivaatimukset vaihtelevat eri liitännätapojen välillä. Reitittimiä, keskittimiä, verkkokytkimiä, modeemeja, Ethernet- ja USB-kaapeleita ei toimiteta tulostimen mukana vaan ne on hankittava itse. Xerox suosittelee Ethernet-liitäntää, koska se on USB-liitäntää nopeampi ja mahdollistaa yhteyden Embedded Web Serveriin.

Lisätietoja on oppaassa *System Administrator Guide* (järjestelmänvalvojan käsikirja) osoitteessa www.xerox.com/office/VLC620docs.

TULOSTIMEN SIJAINNIN VALITSEMINEN



Varoitus: Loukkaantumisten ja tulostinvaurioiden välttämiseksi tulostimen asennus on annettava ammattilaisen tehtäväksi.

1. Valitse pölytön tila, jossa lämpötila on 10–32 °C ja suhteellinen kosteus 15–85 %.



Huom.: Äkilliset lämpötilan vaihtelut voivat vaikuttaa tulostuslaatuun. Kylmän huoneen nopea lämmittäminen voi aiheuttaa kosteuden tiivistymisen tulostimen sisällä, millä on suora vaikutus kuvansiirtoon.

2. Sijoita tulostin tasaiselle, vakaalle pinnalle, joka on tarpeeksi tukeva kannattamaan sen painon. Varmista, että tulostin on vaakasuorassa ja että kaikki neljä jalkaa ovat tukevasti alustalla. Voit tarkistaa tulostinkokoonpanon painon kohdasta [Fysiset ominaisuudet](#).
3. Valitse sijaintipaikka, jossa on riittävä ilmanvaihto ja riittävästi tilaa tulostimen ympärillä tarvikkeiden vaihtoa varten. Lisää tietoa tulostimen tilavaatimuksista on kohdassa [Tilavaatimukset](#).
4. Kun tulostin on paikallaan, se voidaan liittää virtalähteeseen ja tietokoneeseen tai verkkoon.

TULOSTIMEN JÄRJESTELMÄOHJELMISTON PÄIVITTÄMINEN

Ennen tulostinajurin asentamista on tarkastettava, että tulostimessa on uusin järjestelmäohjelmistoversio ladattuna. Kun Xerox julkaisee tulostinjärjestelmän ohjelmiston tai laiteohjelmiston uuden version, voit päivittää laitteesi. Noudata ohjelmistotiedostojen kanssa annettuja ohjeita varmistaaksesi, että ohjelmistopäivitys sujuu ongelmitta. Tulostimen järjestelmäohjelmisto voidaan ladata osoitteesta www.xerox.com/office/VLC620support.

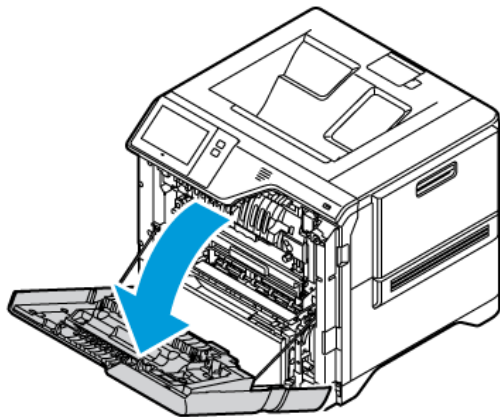
Selvitä laitteelle asennetun nykyisen ohjelmiston versio ennen uuden ohjelmiston lataamista ja asentamista. Tulosta konfigurointiraportti vertaillaksesi asennetun järjestelmäohjelmiston versiota ladattavaan versioon. Lisätietoja konfigurointiraportin tulostuksesta on kohdassa **Konfigurointiraportin tulostaminen**.

Noudata ohjelmiston mukana annettuja ohjeita tiedostojen lataamista ja laitteen päivittämistä varten. Laite voidaan määrittää muodostamaan säännöllisesti yhteys verkossa olevaan FTP-hakemistoon laiteohjelmiston päivittämiseksi. Voit päivittää laiteohjelmiston myös manuaalisesti. Lisätietoja järjestelmäohjelmiston päivittämisestä on oppaassa *System Administrator Guide* (järjestelmänvalvojan käsikirja) osoitteessa www.xerox.com/office/VLC620docs.

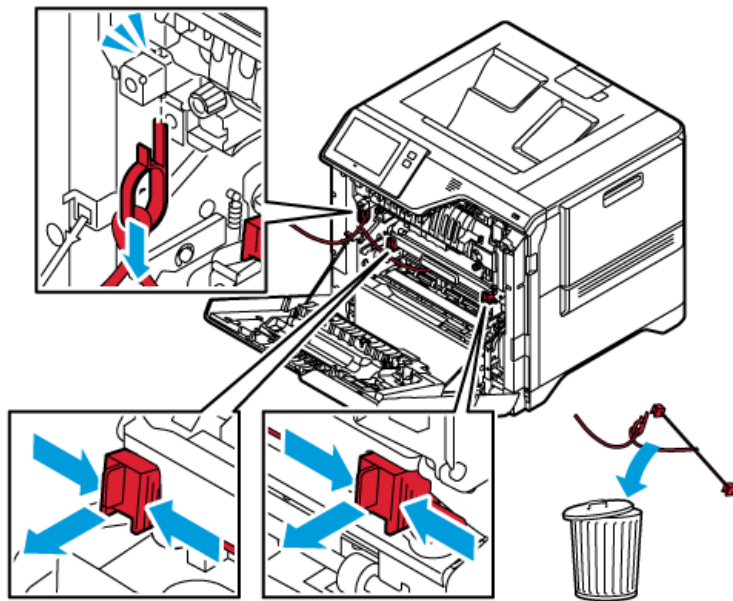
SISÄISEN PAKKAUSMATERIAALIN POISTAMINEN

Tulostimessa on sisäistä pakkausmateriaalia. Poista pakkausmateriaali ja asenna kuvayksikkö ja värikasetti oikein.

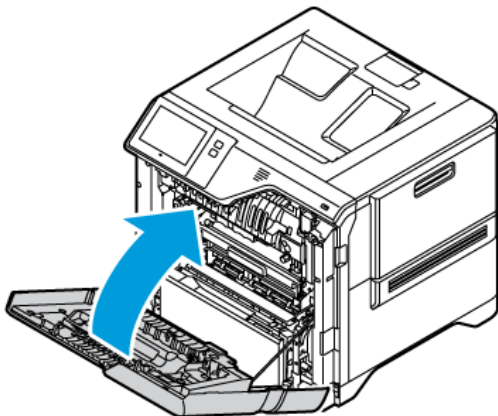
1. Avaa ovi A tulostimen etuosasta.



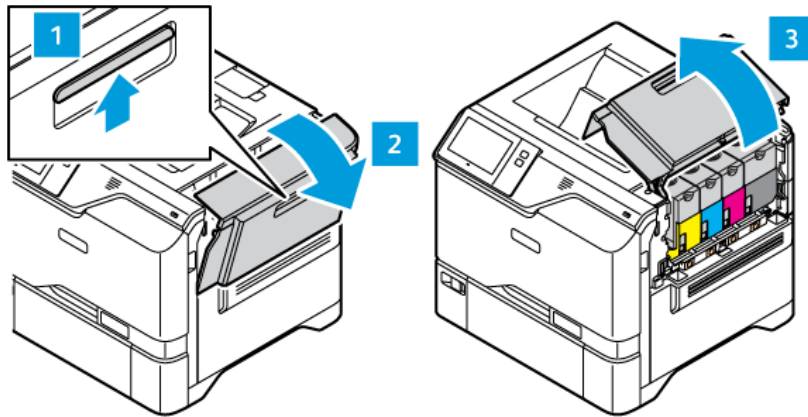
2. Poista punaiset muovisilmukat ja pidikkeet.



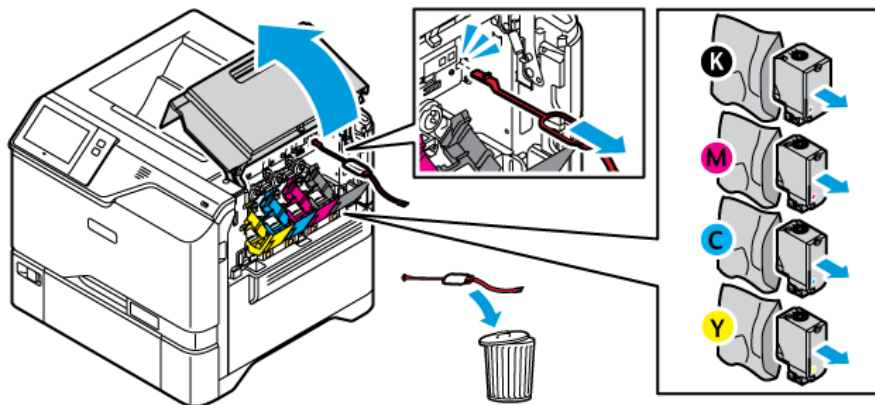
3. Sulje luukku A.



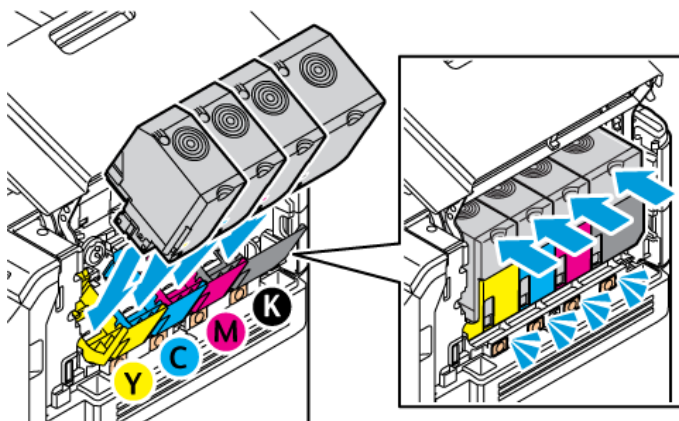
4. Avaa ovi B tulostimen oikealla puolella ja vedä se ylös.



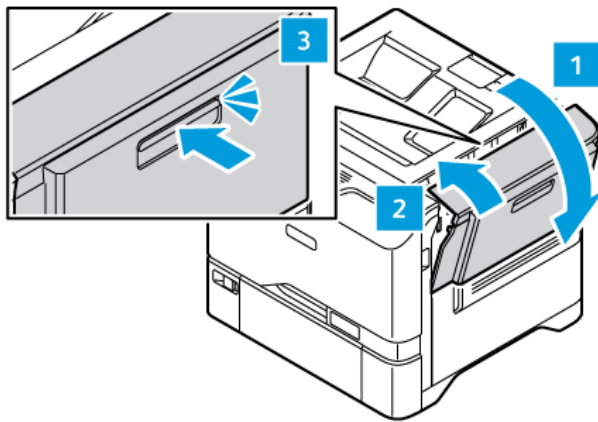
5. Poista punainen muovisilmukka.
 6. Vapauta ja poista värikasetit tulostimesta painamalla painiketta kunkin värikasetin alla.
 7. Poista värikasetti pakkauksesta.



8. Kun olet poistanut pakkauksen, asenna värikasetit takaisin niiden alkuperäisiin asentoihin.



9. Sulje luukku B.



Lisätietoja on tulostimen *asennusoppaassa*

Tulostimen liittäminen

LIITÄNTÄTAVAN VALINTA

Voit liittää tulostimen tietokoneeseen USB-kaapelilla, Ethernet-kaapelilla tai langattomalla yhteydellä. Valitsemasi tapa riippuu tietokoneen verkkoyhteydestä. USB-liitäntä on suora yhteys ja helpoin määrittää. Ethernet-yhteyttä käytetään verkkoyhteyden muodostamiseen. Jos käytät verkkoyhteyttä, on tärkeää tietää, mikä tietokoneen verkkoyhteys on.



Huom.: Laitteisto- ja kaapelivaatimukset vaihtelevat eri liitännätapojen välillä. Reitittimiä, keskittämiä, verkkokytkimiä, modeemeja, Ethernet- ja USB-kaapeleita ei toimiteta tulostimen mukana, vaan ne on hankittava itse.

USB

Jos liität tulostimen tietokoneeseen eikä sinulla ole verkkoyhteyttä, käytä USB-liitäntää. USB-liitäntä tarjoaa suuret tiedonsiirtonopeudet, mutta se ei yleensä ole yhtä nopea kuin verkkoyhteys.

Verkko

Jos tietokone on yhdistetty toimistoverkkoon tai kotiverkkoon, yhdistä tulostin verkkoon Ethernet-kaapelilla. Et voi liittää tulostinta suoraan tietokoneeseen. Siihen tarvitaan yhteys reitittimen tai verkkokytkimen kautta. Ethernet-verkkoa voidaan käyttää, kun tietokoneita, tulostimia ja järjestelmiä on useita. Ethernet-yhteys on yleensä USB:tä nopeampi, ja se mahdollistaa suoran yhteyden tulostimen asetuksiin Embedded Web Serverin avulla.



Huom.: Embedded Web Serverin käyttöä varten tarvitaan verkkoyhteys.

Langaton verkko

Jos ympäristössäsi on langaton reititin tai langaton tukiasema, voit yhdistää tulostimen verkkoon langattomasti. Langaton verkkoyhteys tarjoaa saman käytön ja palvelut kuin langallinen yhteys. Langaton verkkoyhteys on yleensä USB:tä nopeampi, ja se mahdollistaa suoran yhteyden tulostimen asetuksiin Embedded Web Serverin avulla.



Huom.: Tulostimen yhdistämiseen langattomaan verkkoon tarvitaan langaton verkkosovitin.

LIITTÄMINEN TIETOKONEESEEN USB-KAAPELILLA

Jotta voit liittää tulostimen tietokoneeseen USB-kaapelilla, tarvitset jonkin näistä käyttöjärjestelmistä:

- Windows 10, Windows 11, Windows Server 2012, Windows Server 2016, Windows Server 2019 ja Windows Server 2022.
- Macintosh OS -versio 11 ja uudemmat.
- UNIX ja Linux: Tulostin voidaan liittää verkossa useisiin eri UNIX-käyttöympäristöihin.

Tulostimen liittäminen tietokoneeseen USB-kaapelilla:

1. Liitä tavallisen A/B USB 2.0 tai 3.0 -kaapelin B-pää tulostimen takana olevaan USB-porttiin.
2. Liitä USB-kaapelin A-pää tietokoneen USB-porttiin.

3. Kun Windowsin ohjattu uuden laitteiston asennus tulee näkyviin, napsauta **Peruuta**.
4. Asenna tulostinajuri.

Lisätietoja on kohdassa [Tulostinajurin asentaminen](#).

YHDISTÄMINEN LANGATTOMAAN VERKKOON

Liitä tulostin verkkoon vähintään kategorian 5 Ethernet-kaapelilla. Ethernet-verkkoa käytetään, kun tietokoneita, tulostimia ja järjestelmiä on useita. Ethernet-liitännän ansiosta tulostimen asetukset ovat käytettävissä Embedded Web Serverissä.

Tulostimen liittäminen:

1. Liitä virtajohto tulostimeen ja virtalähteeseen.
2. Liitä vähintään kategorian 5 Ethernet-kaapeli tulostimen takana olevaan Ethernet-porttiin. Liitä kaapelin toinen pää oikein määritettyyn verkkoporttiin.
3. Kytke tulostimeen virta.

Lisätietoja yhteysasetusten määrittämisestä on oppaassa *System Administrator Guide (järjestelmänvalvojan käsikirja)* osoitteessa www.xerox.com/office/VLC620docs.

LANGATON VERKKOSOVITIN, JOSSA ON BLUETOOTH

Xeroxin® langattoman verkkosovittimen avulla voit muodostaa langattomaan verkkoon yhteyden langattoman ohjatun toiminnon avulla. Langattoman verkkosovittimen yhteensopivuus riippuu laitteen mallista ja ohjelmistoversiosta.

Xerox® Langaton verkkosovitin tukee seuraavia toimintoja:

- Wi-Fi-taajuuudet: Dual Band 2,4 GHz ja 5 GHz
- Verkkostandardit:
 - 802.11ac
 - 802.11n
 - 802.11b/a/g
- Wi-Fi Direct
- Bluetooth 5.0 tukee iBeaconia Bluetooth Low Energyä käyttäen

Lisätietoja langattomasta verkkosovittimesta on *järjestelmänvalvojan käsikirjassa* kohdassa www.xerox.com/office/VLC620docs.

Yhdistäminen langattomaan verkkoon

Jos olet ostanut Xeroxin® langattoman verkkosovittimen, voit myös yhdistää laitteen langattomaan verkkoon käyttämällä langattoman verkon ohjattua asennustoimintoa. Jos laite on yhdistetty lankaverkkoon, voit määrittää langattomat asetukset Embedded Web Serverissä tai langattoman asennuksen ohjatussa toiminnossa ohjaustaulun kosketusnäytössä.



Huom.:

- Kaikki Xeroxin® langattomat verkkosovittimet eivät ole yhteensopivia kaikkien Xerox®-tulostimien kanssa. Varmista, että ostat laitteellesi oikean Xeroxin® langattoman sovitinsarjan. Lisätietoja saat Xerox-edustajalta.
- Lisätietoja langattoman verkkosovittimen asennuksesta on Xeroxin® langattoman verkkosovitinsarjan *laitteistoasennus- ja määrittämissuoritusohjeissa*, jotka toimitetaan sarjan mukana.
- Laite käyttää joko langallista tai langatonta verkkoyhteyttä. Yhden verkkoyhteyden aktivoiminen poistaa käytöstä toisen verkkoyhteyden.
- Kun lankayhteys vaihdetaan langattomaksi, tulostimen IP-osoite muuttuu. Lisätietoja IP-osoitteesta tai isäntänimestä on *järjestelmänvalvojan oppaassa*.

Lisätietoja langattoman yhteyden asetuksista on oppaassa *System Administrator Guide (järjestelmänvalvojan käsikirja)* osoitteessa www.xerox.com/office/VLC620docs.

YHDISTÄMINEN WI-FI DIRECT -TOIMINNOLLA

Wi-Fi Directin tai Soft AP:n avulla voit muodostaa yhteyden tulostimeen mistä tahansa Wi-Fi-mobiililaitteesta, kuten tablettitietokoneesta, kannettavasta tietokoneesta tai älypuhelimesta. Wi-Fi Direct -toiminto on oletuksena pois päältä Xerox-laitteessa.



Huom.: Wi-Fi Direct -toiminto on käytettävissä vain, jos tulostimeen on asennettu valinnainen langaton verkkosovitin. Kun langaton verkkosovitin on asennettu, Wi-Fi Direct -toiminto kytketään oletusarvoisesti päälle.

Wi-Fi Direct -yleiskatsaus

Wi-Fi Direct -toiminnon avulla voit tulostaa mobiililaitteestasi tulostimeesi yhdellä seuraavista tavoista.

- WPS-painike Wi-Fi Direct -toiminnolla varustetuille Android-laitteille, joissa on asennettuna Mopria-tulostuslaajennus.
- Soft Access Point (AP) Apple iPhone -laitteille ja muille mobiililaitteille, jotka eivät tue Wi-Fi Direct -toimintoa.

Katso mobiililaitteen valmistajan dokumentaatiota saadaksesi lisätietoja mobiililaitteesi Wi-Fi Direct -toiminnosta tai tulostimen yhdistämisestä Soft AP -toiminnolla.

Lisätietoja tulostimesi Wi-Fi Direct -toiminnon asetuksista on oppaassa *System Administrator Guide (järjestelmänvalvojan käsikirja)* osoitteessa www.xerox.com/office/VLC620docs.

Wi-Fi Direct -toiminnon käyttäminen mobiililaitteella

Wi-Fi Direct WPS painiketoiminto edellyttää, että mobiililaitteeseen on asennettu Mopria Print Service sovellus. Tulostin ei edellytä langatonta yhteyttä.

Mopria®-tulostuspalvelun asentaminen

1. Siirry mobiililaitteellasi Google Play -kauppaan ja hae tuotetta **Mopria Print Service**.

2. Asenna **Mopria Print Service** -sovellus.
3. Siirry kohtaan **Asetukset** ja kosketa **Tulostus**.
4. Siirry ilmoitusalueelle ja kosketa **Mopria Print Service**.
5. Kytke Mopria Print Service päälle koskettamalla **Päällä**.
6. Poistu kohdasta **Asetukset**.

Mobiililaitteesi etsii Wi-Fi Direct -ominaisuudella varustettuja tulostimia, jotka ovat mobiililaitteen kantoalueella.

Wi-Fi Direct -toiminnon käyttäminen tulostimessa

Wi-Fi Direct on mobiililaitteen ja tulostimen välinen langaton yhteys. Wi-Fi Direct -toiminto on oletusarvoisesti päällä, kun tulostimeen on asennettu Wi-Fi-laitteisto.

Wi-Fi Direct -toiminnon käyttö ei edellytä tulostimen yhdistämistä langattomaan verkkoon. Ota yhteys järjestelmänvalvojaan yhdistääksesi tulostimesi langalliseen tai langattomaan verkkoon.

Tulostaminen käyttämällä Wi-Fi Direct -toimintoa

Asiakirjan tulostaminen Wi-Fi-ominaisuudella varustetulta mobiililaitteelta:

1. Avaa mobiililaitteessa asiakirja, jonka haluat tulostaa.
2. Valitse laitteen sovelluksessa **Tulosta**-painike.
3. Jos alueella on useampi kuin yksi tulostin, jossa on Wi-Fi Direct käytössä, valitse haluamasi tulostin luettelosta.
4. Valitse työn tulostusasetukset.
5. Lähetä työ tulostettavaksi.

Mobiililaitteeseen tulee viesti.

6. Valitse **Yhdistä**.

Kun yhteys on muodostettu, tulostimeen tulee viesti.

7. Valitse tulostimen ohjaustaulusta **OK**.

Työ tulostetaan.

YHDISTÄMINEN NEAR FIELD COMMUNICATION (NFC) YHTEYDELLÄ

NFC-yleiskatsaus



Near Field Communication (NFC) on tekniikka, joka mahdollistaa tiedonsiirron toisiaan lähellä olevien laitteiden välillä. NFC:n avulla voit lisätä tulostimen helposti Android-mobiililaitteeseen. Kun olet lisännyt tulostimen, NFC-toimintoa ei enää tarvitse käyttää kyseisessä tulostimessa. NFC-toiminto edellyttää Xerox Print Service -sovelluksen asennusta mobiililaitteeseen.

Tulostimet voivat viestiä NFC:n avulla, kun ne ovat mobiililaitteesi alueella.



Huom.: Asetusalue voi vaihdella laitteen valmistajasta riippuen. Katso lisätietoja yksittäisten mobiililaitteiden edellyttämistä asetuksista mobiililaitteen valmistajan toimittamasta dokumentaatiosta.

Lisätietoja NFC:n määrittämisestä tulostimellesi on oppaassa *System Administrator Guide (järjestelmänvalvojan käsikirja)* osoitteessa www.xerox.com/office/VLC620docs.

NFC-toiminnon käyttäminen mobiililaitteella

NFC-toiminto edellyttää Xerox Print Service -sovelluksen asennusta mobiililaitteeseen.

Mobiililaitteesi on oltava samassa Wi-Fi-verkkoympäristössä tulostimen kanssa. Tulostin ei edellytä langatonta yhteyttä.



Huom.: NFC tukee Android-versiota 4.4 ja uudempia laitteita.

Xerox-tulostuspalvelun plugin-laajennuksen asentaminen

1. Siirry mobiililaitteellasi Google Play -kauppaan ja hae tuotetta **Xerox Print Service Plugin**.
2. Asenna **Xerox Print Service Plugin** -sovellus.
3. Siirry kohtaan **Asetukset** ja kosketa **Tulostus**.
4. Siirry ilmoitusalueen alasettopalkkiin ja kosketa **Xerox Print Service**.
5. Kytke **Xerox Print Service** päälle koskettamalla **Päällä**.
6. Poistu kohdasta **Asetukset**.

NFC-toiminnon päällekytkentä mobiililaitteessa

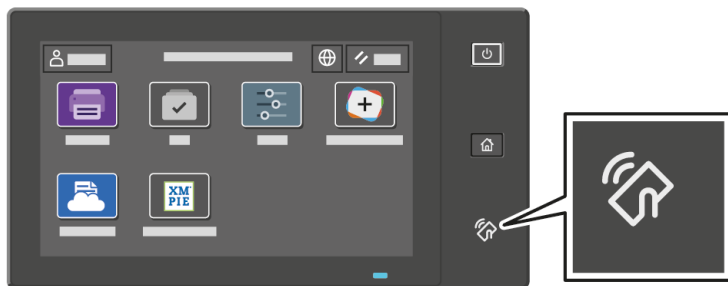
Useimmissa mobiililaitteissa NFC on kytketty oletusarvoisesti pois päältä.

NFC:n päällekytkentä:


1. Siirry kohtaan **Asetukset**.
2. Siirry NFC-asetuksiin ja kosketa sitten **Päällä**.
3. Poistu kohdasta **Asetukset**.

NFC-toiminnon käyttäminen tulostimessa

NFC-siru on ohjaustaulussa oikealla alhaalla. Kun NFC on käytössä, NFC-toiminto on käytettävissä.

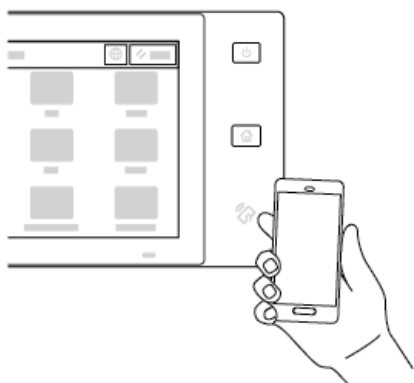


Katso mobiililaitteen käyttöoppaista, missä mobiililaitteen NFC-siru on.

 Huom.: NFC-toiminto on kytkettävä päälle ennen käyttöä. NFC:n päällekytkentäohjeet ovat oppaassa *System Administrator Guide (järjestelmänvalvojan käsikirja)* osoitteessa www.xerox.com/office/VLC620docs.

Tulostimen yhdisteleminen mobiililaitteeseen

1. Avaa **Xerox Print Service Plugin**.
2. Kosketa näytön oikeassa yläreunassa olevaa valintapainiketta ja valitse **Lisää tulostin**.
3. Kosketa toimintoa **NFC**.
4. Pidä mobiililaitetta ohjaustaulun NFC-kuvakkeen yläpuolella.



Mobiililaitte ja tulostin viestivät keskenään. Mobiililaitte etsii tulostinta verkosta. Kun tulostin paikannetaan, se lisätään luetteloon yhdistettynä tulostimena.

Voit lähettää tulostustöitä mobiililaitteestasi tulostimelle.

Tulostus Xerox® Print Services -palveluilla

1. Avaa asiakirja, jonka haluat tulostaa. Esimerkiksi PDF- tai Word-asiakirja
2. Paina näytön yläreunan **Tulosta**-painiketta.
3. Jos useampi kuin yksi tulostin on yhdistetty NFC-toiminnolla käytettäväksi, valitse haluamasi tulostin.
4. Valitse työn tulostusasetukset.
5. Lähetä työ tulostettavaksi.

AIRPRINTIN MÄÄRITTÄMINEN

AirPrint on ohjelmistotoiminto, joka mahdollistaa tulostuksen Apple iOS -pohjaisista mobiililaitteista ja MacOS-pohjaisista laitteista ilman tulostinajuria. Langallista tai langatonta yhteyttä käyttäviin, AirPrint-yhteensopiviin tulostimiin voidaan tulostaa tai faksata suoraan Mac-tietokoneesta, iPhonesta, iPadista ja iPod Touchista. AirPrintiä voidaan käyttää myös skannaamiseen langallisesta tai langattomasta tulostimesta tuettuihin Apple-laitteisiin.

Tietoja AirPrint-määrittämisasetuksista on oppaassa *System Administrator Guide (järjestelmänvalvojan käsikirja)* osoitteessa www.xerox.com/office/VLC620docs. Vaihtoehtoisesti voit käyttää laitteesi Embedded Web Serveriä pöytäkoneella ja napsauttaa sitten kunkin sivun alaosassa näkyvää ohjelinkkiä. Katso lisätietoja kohdasta [Embedded Web Server -palvelimen avaaminen](#).

LAITTEEN KONFIGUROINTI YLEISTULOSTUKSEEN

Universal Print on pilvipohjainen tulostusprotokolla, joka tarjoaa yksinkertaisen ja suojatun tulostusratkaisun Microsoft® 365 -käyttäjille. Universal Printin avulla järjestelmänvalvojat voivat hallita tulostimia tarvitsematta paikalla olevia tulostinpalvelimia. Universal Printin avulla käyttäjät voivat käyttää pilvitulostimia ilman tulostinajureita.

- Kun Universal Print on käytössä, määrittämisasetukset tulevat näkyviin. Universal Print -alueella näkyy laitteen rekisteröinnin tila.
- Kun Universal Print on pois käytöstä, määrittämisasetukset ovat piilotettuina. Universal Print -alueella näkyy tila **Pois päältä**. Tämä tila on oletusasetus.

Lisätietoja laitteen konfiguroinnista yleistulostukseen on *järjestelmänvalvojan käsikirjassa* osoitteessa www.xerox.com/office/VLC620docs.

Tulostimen alkuasetukset

Ennen tulostimen ohjelmiston asentamista varmista, että tulostin on asennettu oikein. Asetuksiin kuuluvat valintaisten toimintojen käyttöönotto ja IP-osoitteen määrittäminen Ethernet-verkkoyhteyttä varten. Tulostimen asetuksia voidaan määrittää tulostimen ohjaustaulun kautta tai Embedded Web Serverissä. Ohjattu asennustoiminto käynnistyy tulostimen ensimmäisen päällekytkennän yhteydessä, jotta voit määrittää asetukset tulostimen ohjaustaulussa. Ohjattu asennus opastaa kysymysten avulla tulostimen alkumäärittysten tekemisessä.

Järjestelmänvalvoja voi määrittää seuraavat asetukset:

- Kieli
- Varmuuskopiointi- ja palautusasetukset
- Verkkoyhteys
- Pvm ja aika
- Mittojen näyttö
- Suojausasetukset

Lisätietoja tulostimen asetusten määrittämisestä ohjaustaulun avulla tai Embedded Web Serverissä on oppaassa *System Administrator Guide* (järjestelmänvalvojan käsikirja) osoitteessa www.xerox.com/office/VLC620docs.

CONFIGURATION WATCHDOG

Configuration Watchdog on suojaustoiminto, joka valvoo toimintoasetuksia ja varmistaa, että laite pysyy oikeassa konfiguraatiossa päivittäisissä toiminnoissa. Toiminnolla varmistetaan, että arvo pysyy vaatimustenmukaisena ilman ulkoista laitevalvontaa. Kun seurattu asetusta muuttuu, Configuration Watchdog havaitsee muutoksen seuraavassa tai ajoitetussa tarkistuksessa. Kun muutos on havaittu, Configuration Watchdog korjaa ominaisuuden oikeaan asetukseen.

Kun korjaus on tehty, järjestelmänvalvojat näkevät luettelon korjatuista kohdista Configuration Watchdog -sivulta.

Saat lisätietoja Configuration Watchdogista ottamalla yhteyttä järjestelmänvalvojaasi tai *Järjestelmänvalvojan käsikirjasta* osoitteessa www.xerox.com/office/VLC620docs.

LAITTEISTOMESTARI

Laitteistomestarin avulla voit määrittää automaattisesti useita laitteita samalla tavalla. Kun olet konfiguroinut yhden laitteen, voit jakaa mitkä tahansa määrittämissä asetukset muille laitteille tarpeen mukaan. Voit määrittää aikatauluja, joiden avulla voit jakaa kokoonpanoasetukset säännöllisesti ja automaattisesti.

Laitteistomestarin avulla voit jakaa seuraavantyyppisiä määrittämistiedostoja:

- Kloonitiedostot
- Ohjelmistopäivitystiedostot

Lisätietoja Laitteistomestariin saat järjestelmänvalvojalta tai *Järjestelmänvalvojan oppaasta* osoitteessa www.xerox.com/office/VLC620docs.

xerox.com/office/VLC620docs.

XEROX® EASY ASSIST -SOVELLUS

Xerox Easy Assist -sovellus voi avustaa sinua uuden tulostimen alkuasetuksissa. Voit käyttää ja konfiguroida tulostimen älypuhelimesta XeroX easy Assist (XEA) -sovelluksen kautta. Voit käyttää tulostinta älypuhelimellasi lataamalla ja asentamalla Xerox Easy Assist -sovelluksen mobiililaitteellesi. Kun asennat Xerox Easy Assist -sovelluksen matkapuhelimeen, voit määrittää uuden tulostimen helposti, hallita sen konfiguraatiota, katsella tarvehälytyksiä ja tilata tarvikkeita ja saada live-vianmääritystukea tulostimen käyttöön.

Xerox Easy Assist -sovelluksessa on ohjeet ja videolinkkejä, jotka auttavat purkamaan tulostimen toimituslaatikosta. Sinun täytyy skannata QR-koodi Xerox Easy Assist -sovelluksen asennusta varten. Löydät tämän QR-koodin pakkauslaatikosta tai tulostimen mukana tulevasta *asennusoppaasta*. Xerox Easy Assist -sovelluksen ensiasennusta varten sinun täytyy skannata tämä QR-koodi älypuhelimien kameralla.

Lisätietoja on kohdassa [Xerox® Easy Assist \(XEA\) -sovellus](#).

Tulostinajurin asentaminen

Ennen tulostinajuriohjelmiston asentamista on tarkistettava, että tulostin on kytketty virtalähteeseen ja liitetty oikein, että siihen on kytketty virta ja että sillä on kelvollinen IP-osoite. IP-osoite näkyy yleensä ohjaustaulun aloitusnäytössä. Jos et löydä tulostimen IP-osoitetta, katso kohta [Tulostimen IP-osoitteen selvittäminen](#).



Huom.: Jos *Software and Documentation (ohjelmisto ja ohjeisto)* -levy ei ole käytettävissä, lataa uusimmat ajurit osoitteesta www.xerox.com/office/VLC620drivers.

Kun olet asentanut tulostinajuriohjelmiston, voit konfiguroida tulostinajurin tulostus- ja oletusasetukset. Lisätietoja on kohdassa [Tulostus](#).

Laitteen tulostusasetukset, kuten PDL-asetukset, konfiguroidaan Embedded Web Serverillä. Jos haluat konfiguroida tulostusasetuksia, ota yhteys järjestelmänvalvojaasi tai katso *järjestelmänvalvojan käsikirja* kohdasta www.xerox.com/office/VLC620docs.

KÄYTTÖJÄRJESTELMÄT

- Windows 10, Windows 11, Windows Server 2012, Windows Server 2016, Windows Server 2019 ja Windows Server 2022.
- Macintosh OS -versio 11 ja uudemmat.
- UNIX ja Linux: Tulostin voidaan liittää verkossa useisiin eri UNIX-käyttöympäristöihin.

VERKKOTULOSTIMEN TULOSTINAJURIEN ASENTAMINEN (WINDOWS)

1. Aseta *Software and Documentation* (Ohjelmisto ja ohjeisto) -levy tietokoneen levyasemaan. Jos asennusohjelma ei käynnisty automaattisesti, etsi levyiltä **Setup.exe**-tiedosto ja kaksoinapsauta sitä.



Huom.: Jos sinulla ei ole *Software and Documentation disc (ohjelmisto ja ohjeisto)* -levyä, lataa Smart Start -asennustiedosto osoitteesta www.xerox.com tai tulostimen sisäisestä web-palvelimesta. Lisätietoja on kohdassa [Tulostinajureiden lataaminen sisäisestä web-palvelimesta](#).

2. Napsauta **Xerox Smart Start – ajurin asennusohjelma (suositus)**.
3. Napsauta Käyttöoikeussopimus-kohdassa **Hyväksyn**.
4. Valitse tulostin löydettyjen tulostimien luettelosta.




Huom.: Kun asennat verkkotulostimelle tulostinajureita ja tulostinta ei näy luettelossa, napsauta **Don't See Your Printer? (Etkö näe tulostintasi?)** ja anna sitten tulostimen IP-osoite. Asenna suositeltu tulostinajuri napsauttamalla **Jatka** ja valitsemalla sitten **Asenna**.

5. Napsauta **Pika-asennus**.
Näyttöön tulee viesti, joka vahvistaa, että asennus on onnistunut.
6. Voit saattaa asennuksen päätökseen ja sulkea asennusikkunan valitsemalla **Valmis**.

WINDOWS-TULOSTINAJURIN .ZIP-TIEDOSTON ASENNUS

Voit ladata tulostinajureita osoitteesta Xerox.com zip-tiedostona ja asentaa tulostinajurit sitten tietokoneelle Windowsin ohjatun tulostimenasennustoiminnon avulla.

Asenna tulostinajuri .zip-tiedostosta:

1. Lataa ja pura tarvittava -zip-tiedosto tietokoneen paikalliseen hakemistoon.
 2. Avaa tietokoneessa **Control Panel (ohjauspaneeli)**, valitse sitten **Devices and Printers (laitteet ja tulostimet) > Add a Printer (lisää tulostin)**.
 3. Napsauta **The printer that I want isn't listed (haluamaani tulostinta ei ole luettelossa)** ja napsauta **Add a local printer or network printer with manual settings (lisää paikallinen tulostin tai verkkotulostin manuaalisilla asetuksilla)**.
 4. Käytä aiemmin määritettyä porttia valitsemalla **Use an existing port (käytä olemassa olevaa porttia)** ja valitse sitten luettelosta Standard TCP/IP Port.
 5. Standard TCP/IP Port:
 - a. Valitse **Create a New Port (luo uusi portti)**.
 - b. Valitse kohdassa Type of port (portin tyyppi) vaihtoehto **Standard TCP/IP Port** ja napsauta sitten **Next (seuraava)**.
 - c. Kirjoita kenttään Hostname or IP address (isäntänimi tai IP-osoite tulostimen IP-osoite tai isäntänimi).
 - d. Poista ominaisuus poistamalla valinta kohdasta **Query the printer and automatically select the driver to use (kysy tulostinta ja valitse automaattisesti käytettävä ajuri)** ja napsauta sitten **Next (seuraava)**.
 6. Napsauta **Have Disk (levy)**.
 7. Napsauta **Browse (selaa)**. Selaa paikallisessa hakemistossa poimituihin tiedostoihin ja valitse tulostimen driver.inf-tiedosto. Napsauta **Avaa**.
 8. Valitse tulostimen malli ja napsauta **Next (seuraava)**.
 9. Jos näytetään kehote, koska tulostinajuri on asennettu aiemmin, napsauta **Use the driver that is currently installed (recommended) (käytä nyt asennettua ajuria (suositellaan))**.
 10. Kirjoita kenttään Printer name (tulostimen nimi) tulostimen nimi.
 11. Asenna tulostinajuri napsauttamalla **Next (seuraava)**.
 12. Aseta tulostin halutessasi oletustulostimeksi.
-  Huom.: Ota yhteyttä järjestelmänvalvojaan ennen kuin valitset vaihtoehdon **Jaa tulostin**.
13. Voit lähettää tulostimeen testisivun napsauttamalla **Print a test page (tulosta testisivu)**.
 14. Valitse **Valmis**.

USB-TULOSTIMEN TULOSTINAJURIEN ASENTAMINEN (WINDOWS)

1. Liitä tavallisen A/B USB 2.0 tai 3.0 -kaapelin B-pää tulostimen takana olevaan USB-porttiin.
2. Liitä USB-kaapelin A-pää tietokoneen USB-porttiin.

3. Kun Windowsin ohjattu uuden laitteiston asennus tulee näkyviin, napsauta **Peruuta**.
4. Aseta *Software and Documentation* (Ohjelmisto ja ohjeisto) -levy tietokoneen levyasemaan. Jos asennusohjelma ei käynnisty automaattisesti, etsi levyiltä **Setup.exe**-tiedosto ja kaksoisnapsauta sitä.



Huom.: Jos sinulla ei ole *Software and Documentation disc* (ohjelmisto ja ohjeisto) -levyä, lataa Smart Start -asennustiedosto osoitteesta www.xerox.com tai tulostimen sisäisestä web-palvelimesta. Lisätietoja on kohdassa [Tulostinajureiden lataaminen sisäisestä web-palvelimesta](#).

5. Napsauta **Xerox Smart Start – ajurin asennusohjelma (suositus)**.
6. Napsauta Käyttöoikeussopimus-kohdassa **Hyväksyn**.
7. Valitse tulostin löydettyjen tulostimien luettelosta ja napsauta **Pika-asennus**.
Näyttöön tulee viesti, joka vahvistaa, että asennus on onnistunut.
8. Voit saattaa asennuksen päätökseen ja sulkea asennusikkunan valitsemalla **Valmis**.

TULOSTIMEN ASENTAMINEN INTERNET-PALVELULAITTEENA

WSD (Web Services on Devices) antaa asiakaskoneelle mahdollisuuden käyttää etälaitetta ja sen palveluja verkon kautta. WSD tukee laitteiden etsintää, hallintaa ja käyttöä.

WSD-tulostimen asentaminen käyttämällä ohjattua laitteen lisäämistä

1. Napsauta tulostimessa **Start (käynnistä)** ja valitse sitten **Tulostimet ja skannerit**.
2. Lisää tarvittava tulostin napsauttamalla **Add a Printer or Scanner (lisää tulostin tai skanneri)**.
3. Valitse käytettävissä olevien laitteiden luettelosta haluamasi ja napsauta sitten **Seuraava**.



Huom.: Jos haluamasi tulostin ei näy luettelossa, valitse **Peruuta**. Lisää tulostin manuaalisesti käyttämällä sen IP-osoitetta. Lisätietoja on kohdassa [Windows-tulostinajurin .zip-tiedoston asennus](#).

4. Napsauta **Sulje**.

AJUREIDEN JA APUOHJELMIEN ASENTAMINEN MACINTOSH OS:ÄÄN (MACOS)

1. Lataa uusin tulostinajuri osoitteesta www.xerox.com/office/VLC620support.
2. Avaa Xerox® Print Drivers 5.xx.x.dmg tai .pkg tulostimesi mukaan.
3. Suorita Xerox® Print Drivers 5.xx.x.dmg tai .pkg kaksoisosoittamalla tiedoston nimeä.
4. Osoita pyydettäessä **Jatka**.
5. Hyväksy käyttöoikeussopimus valitsemalla **Agree (hyväksy)**.
6. Hyväksy nykyinen asennuspaikka osoittamalla **Asenna**, tai valitse jokin muu paikka asennustiedostoille ja osoita sitten **Asenna**.
7. Anna salasanasasi pyydettäessä ja napsauta **OK**.
8. Valitse tulostin löydettyjen tulostimien luettelosta ja napsauta **Seuraava**.
9. Jos haluamasi tulostin ei näy löydettyjen tulostimien luettelossa:

- a. Napsauta **Network Printer Icon (verkkotulostimen kuvake)**.
 - b. Kirjoita tulostimen IP-osoite ja osoita **Jatka**.
 - c. Valitse tulostin löydettyjen tulostimien luettelosta ja osoita **Jatka**.
10. Jos tulostinta ei löydy, varmista että tulostimeen on kytketty virta ja että Ethernet- tai USB-kaapeli on liitetty oikein.
 11. Hyväksy tulostusjonoa koskeva viesti osoittamalla **OK**.
 12. Valitse tai poista valinta kohdista **Aseta oletustulostimeksi** ja **Tulosta testisivu**.
 13. Valitse **Jatka** ja sitten **Sulje**.

Tulostimen lisääminen MacOS:ille

Määritä tulostin verkkoyhteyttä varten Bonjourin® (mDNS) avulla tai LPD-, LPR-yhteydellä; muodosta yhteys tulostimen IP-osoitteen kautta. Jos tulostimella ei ole käytettävissä verkkoyhteyttä, luo USB-yhteys pöytätietokoneessa.

Katso lisätietoja online-tuesta kohdassa: www.xerox.com/office/VLC620support.

Lisää tulostin Bonjourin avulla

Tulostimen lisääminen Bonjourin avulla®:

1. Avaa **System Preferences (järjestelmäasetukset)** tietokoneen sovelluskansiosta tai paneelista.
2. Napsauta **Printers & Scanners (tulostimet ja skannerit)**.
Tulostimien luettelo tulee näkyiin ikkunan vasemmalle puolelle.
3. Napsauta tulostimien luettelossa plus (+) -kuvaketta.
4. Napsauta ikkunan yläreunassa olevaa **Default (oletus)** -kuvaketta.
5. Valitse tulostin luettelosta ja napsauta sitten **Lisää**.



Huom.: Jos tulostinta ei löydy, varmista että tulostimeen on kytketty virta ja että Ethernet-kaapeli on liitetty oikein.

Tulostimen lisääminen määrittämällä IP-osoite

Tulostimen lisääminen määrittämällä IP-osoite:

1. Avaa **System Preferences (järjestelmäasetukset)** tietokoneen sovelluskansiosta tai paneelista.
2. Napsauta **Printers & Scanners (tulostimet ja skannerit)**.
Tulostimien luettelo tulee näkyiin ikkunan vasemmalle puolelle.
3. Napsauta tulostimien luettelossa plus (+) -kuvaketta.
4. Napsauta **IP**.
5. Valitse protokolla Protokolla-luettelosta.
6. Kirjoita tulostimen IP-osoite Osoite-kenttään-

7. Anna tulostimelle nimi kohdassa Nimi.
8. Valitse Use (käytä) -luettelosta **Select a driver to use (valitse käytettävä ajuri)**.
9. Valitse tulostimen ohjelmistoluettelosta tulostinajuri tulostinmalliasi varten.
10. Napsauta **Lisää**.

TULOSTINAJUREIDEN JA APUOHJELMIEN ASENTAMINEN UNIX- JA LINUX-TULOSTUKSEEN

Tulostimen taustatulostustoiminnon ja verkkotulostimen palvelintoiminnon tarjoamiseksi UNIX-pohjaisessa tulostuksessa käytetään LPD/LPR-porttia 515 tai lp to -porttia 9100. Tietoja UNIX-pohjaisesta tulostuksesta on kohdassa [UNIX, Linux ja AS/400-tulostus](#).

Lisätietoja tulostinajureiden ja apuohjelmien asentamisesta UNIXiin ja Linuxiin löytyy kohdasta www.xerox.com/office/VLC620drivers.

Lisätietoja

Voit hankkia lisätietoja tulostimestasi seuraavista lähteistä:

MATERIAALI	SIJAINTI
Installation Guide (Asennusopas)	Toimitettu tulostimen mukana.
Aloitusopas	Tulosta ohjaustaulusta. Lisätietoja on kohdassa Tietosivut .
Muu tulostimen käyttöohjeisto	www.xerox.com/office/VLC620docs
Recommended Media List (Luettelo suositelluista paperityypeistä)	Yhdysvallat: www.xerox.com/rmlna Euroopan unioni: www.xerox.com/rmleu
Tulostimen tekninen tuki, mukaan lukien tekninen tuki verkossa, Online-tuki ja ladattavat ajurit.	www.xerox.com/office/VLC620support
Tietosivut	Tulosta ohjaustaulusta. Lisätietoja on kohdassa Tietosivut .
Embedded Web Server -tiedot	Napsauta Embedded Web Server -palvelimessa Ohje .
Tulostimen tarvikkeiden tilaus	www.xerox.com/office/supplies
Työkaluja ja tietoja, kuten vuorovaikutteisia opetus-ohjelmia, tulostusmalleja, hyödyllisiä vihjeitä ja omiin tarpeisiin mukautettavia toimintoja.	www.xerox.com/office/businessresourcecenter
Paikallinen myynti- ja tekninen tuki	www.xerox.com/office/worldcontacts
Tulostimen rekisteröinti	www.xerox.com/register
Xerox® Direct -verkkokauppa	www.direct.xerox.com/

SARJANUMERON SIJAINTI

Tarvitset laitteesi sarjanumeron, kun tilaat kulutustarvikkeita tai otat yhteyttä Xeroxiin tuen saamiseksi. Voit selvittää sarjanumeron monella eri tavalla. Näet sarjanumeron tulostamalla konfigurointiraportin; se näkyy myös ohjaustaulussa tai Embedded Web Serverin aloitusnäytössä. Sarjanumero on tulostettu tarran, joka on kiinnitetty tulostimeen. Näet tarran avaamalla oven A.

Lisätietoja konfigurointiraportin tulostamisesta on kohdassa [Tietosivut](#).

Sarjanumeron tarkastaminen ohjaustaulusta:

1. Paina tulostimen ohjaustaulun **Koti**-näppäintä.
2. Kosketa **Laite > Tietoja**.

Laitteen malli, sarjanumero ja ohjelmistoversio tulevat näytölle.

3. Palaa aloitusnäyttöön painamalla **Koti**-näppäintä.

Personoi

Tämä luku sisältää:

Henkilökohtainen yleiskatsaus.....	68
Käyttäjän personoima.....	69
Personointi mukautuvasta oppimisesta.....	73
Kaikkien personointien poistaminen.....	74

Henkilökohtainen yleiskatsaus

Tässä luvussa kerrotaan, miten laitteen käyttöliittymää voidaan muokata vastaamaan työntekijöiden erityisvaatimuksia.

Personoinnin avulla yksittäiset kirjautuneet käyttäjät voivat työskennellä tuottavammin ja varmistaa, että näytettävät ominaisuudet ja toiminnot vastaavat käyttäjän yksilöllisiä tarpeita. Personoinnin avulla voit piilottaa, näyttää ja järjestellä sovelluksia aloitusnäytössä työsi prioriteettien mukaan.

Laite käyttää mukautuvaa oppimista analysoidakseen sovelluksia ja ominaisuuksia, joita käytetään, kun olet kirjautunut laitteeseen. Laite tarjoaa henkilökohtaisia työntekijäehtotuksia, jotka perustuvat aktiivisuuteesi. Yksittäisenä käyttäjänä voit valita, millaisia mukautuvan oppimisen ehdotuksia saat. Voit ottaa ehdotusvaihtoehdot käyttöön tai poistaa ne käytöstä laitteen ohjaustaulussa.

Järjestelmänvalvojat voivat määrittää kaikkien käyttäjien asetukset Mukauttamistoiminnolla. Mukauttaminen antaa järjestelmänvalvojalle seuraavat mahdollisuudet:

- Voit piilottaa, näyttää ja järjestellä sovelluksia aloitusnäytössä
- Määritä ja tallenna oletusasetukset

Lisätietoja saa järjestelmänvalvojalta tai oppaasta *System Administrator Guide (järjestelmänvalvojan käsikirja)*, joka on saatavana kohdassa www.xerox.com/office/VLC620docs.



Huom.: Yksittäisen käyttäjän määrittämät personointiasetukset ohittavat mahdolliset vastaavat, järjestelmänvalvojan asettamat mukautusasetukset.

Käyttäjän personoima

ALOITUSNÄYTÖN PERSONOINTI

Personointitoimintojen avulla voit tarkastella, piilottaa tai muuttaa aloitusnäytön sovelluksia ja niiden näyttöjärjestystä.

Sovellusten piilottaminen tai näyttäminen aloitusnäytössä

Sovelluksen näyttäminen tai piilottaminen kirjautuneen käyttäjän aloitusnäytössä.

1. Paina tulostimen ohjaustaulun **Koti**-näppäintä.
2. Kosketa **Kirjaudu**. Kirjoita käyttäjänimi näppäimistöllä ja valitse sitten **Seuraava**. Kirjoita salasana näppäimistöllä ja valitse sitten **Valmis**.
3. Vieritä alas ja kosketa **Personalize (personoi)**.
4. Kosketa **Personalize Home (mukauta aloitusnäyttö)**.
5. Asennetun, mutta piilotetun sovelluksen näyttäminen:
 - a. Kosketa **Plus (+)** -kuvaketta.
 - b. Kosketa sovellusta, jonka haluat näkyvän ohjaustaulussa.
6. Asennetun sovelluksen piilottaminen:
 - a. Kosketa asianomaisen sovelluksen kohdalla **X**.
 - b. Kosketa **Piilota**.
7. Valitse **Valmis**.
8. Varmista, että vain halutut sovellukset näytetään aloitusnäytössä.

Sovellusten uudelleenjärjestäminen aloitusnäytössä

Sovellusten uudelleenjärjestäminen kirjautuneen käyttäjän aloitusnäytöstä.

1. Paina tulostimen ohjaustaulun **Koti**-näppäintä.
2. Kosketa **Kirjaudu**. Kirjoita käyttäjänimi näppäimistöllä ja valitse sitten **Seuraava**. Kirjoita salasana näppäimistöllä ja valitse sitten **Valmis**.
3. Vieritä alas ja kosketa **Personalize (personoi)**.
4. Kosketa **Personalize Home (mukauta aloitusnäyttö)**.
5. Kosketa ja pidä valittuna haluttua sovellusta ja vedä sitten sovellus uuteen paikkaan. Vapauta sovellus.
6. Valitse **Valmis**.
7. Varmista, että sovellukset näkyvät oikeilla paikoilla Aloitus-näytössä.

Sovelluksen poistaminen aloitusnäytöstä

Sovelluksen poistaminen kirjautuneen käyttäjän aloitusnäytöstä.

1. Paina tulostimen ohjaustaulun **Koti**-näppäintä.
2. Kosketa **Kirjaudu**. Kirjoita käyttäjänimi näppäimistöllä ja valitse sitten **Seuraava**. Kirjoita salasana näppäimistöllä ja valitse sitten **Valmis**.
3. Vieritä alas ja kosketa **Personalize (personoi)**.
4. Kosketa **Personalize Home (mukauta aloitusnäyttö)**.
5. Asennetun sovelluksen poistaminen:
 - a. Kosketa asianomaisen sovelluksen kohdalla **X**.
 - b. Valitse kehotettaessa **Poista**.
6. Valitse **Valmis**.
7. Varmista, että vain halutut sovellukset näytetään aloitusnäytössä.

Personoinnin poistaminen aloitusnäytöstä

Personoinnin poistaminen kirjautuneen käyttäjän aloitusnäytöstä.

1. Paina tulostimen ohjaustaulun **Koti**-näppäintä.
2. Kosketa **Kirjaudu**. Kirjoita käyttäjänimi näppäimistöllä ja valitse sitten **Seuraava**. Kirjoita salasana näppäimistöllä ja valitse sitten **Valmis**.
3. Vieritä alas ja kosketa **Personalize (personoi)**.
4. Valitse haluamasi vaihtoehto:
 - **Poista kodin personointi**: Tämä toiminto poistaa kaikki personoinnit aloitusnäytöltä.

Vaara: Vaihtoehto Remove Home Personalization (poista aloitusnäytön personointi) poistaa personoinnin aloitusnäytöstä sekä muut personoidut laiteasetukset.

- **Poista kaikki personoinnit**: Tämä vaihtoehto poistaa kaikki kirjautuneen käyttäjän personoinnit, mukaan lukien personoidut yhden kosketuksen sovellukset.



Huom.: Tämä ei vaikuta järjestelmänvalvojan määrittämiin mukautuksiin, kuten yhden kosketuksen sovellukset sekä EIP- ja weblet-sovellukset.

5. Valitse kehotettaessa **Poista**.

Sovellukset tulevat näkyviin oletuspaikkoihinsa aloitusnäytöllä.
6. Valitse **Valmis**.

ALOITUSNÄYTÖN OLETUSASETUSTEN PERSONOINTI

Käyttäjän kirjautumisnäytön oletusasetukset -valinnalla voit määrittää näytön oletusasetukset tai -toiminnot, kun käyttäjä kirjautuu laitteeseen ensimmäistä kertaa. Voit muokata **Laitteen oletussovellus**

-vaihtoehtoa. Laitteen oletussovellus on ensimmäinen sovellus, joka näkyy kirjautuneelle käyttäjälle tai kun laite palautetaan oletusasetuksiin.

Jos valittu sovellus ei ole enää käytettävissä, näyttöön tulee ilmoitus ja syöttönäytön oletusasetukset palaavat tehdasasetuksiin.

Laitteen oletussovelluksen asettaminen

Laitteen oletussovelluksen asettaminen kirjautuneelle käyttäjälle:

1. Paina tulostimen ohjaustaulun **Koti**-näppäintä.
2. Kosketa **Kirjaudu**. Kirjoita käyttäjänimi näppäimistöllä ja kosketa sitten **Seuraava**. Kirjoita salasana numeronäppäimistöllä ja kosketa sitten **Valmis**.
3. Kosketa **Personoi**.
4. Napsauta **Aloituspäätös**.
5. Kosketa **Koneen oletussovellus**.
6. Kosketa haluamaasi sovellusta.
7. Kosketa **OK**.

SOVELLUKSEN PERSONOINNIN POISTAMINEN OHJAUSTAULUN AVULLA

Sovelluksen personoitujen asetusten poistaminen:

1. Paina tulostimen ohjaustaulun **Koti**-näppäintä.
2. Kosketa **Kirjaudu**. Kirjoita käyttäjänimi näppäimistöllä ja valitse sitten **Seuraava**. Kirjoita salasana näppäimistöllä ja valitse sitten **Valmis**.
3. Kosketa haluttua sovellusta.
4. Vieritä toimintoluetteloa alas ja kosketa kohtaa **Personoi**.
5. Kosketa **Remove App Personalizations (poista sovelluksen personoinnit)**.
6. Valitse kehotettaessa **Poista**.

KIELEN PERSONOINTI

Kirjautunut käyttäjä voi personoida kielen oletusasetuksia ja näppäimistö oletusasettelua.

Aina kun käyttäjä kirjautuu laitteeseen, valitut kieli- ja näppäimistöasetukset aktivoituvat.

Oletuskielen ja -näppäimistöasettelun personointi:

1. Paina tulostimen ohjaustaulun **Koti**-näppäintä.
2. Kosketa **Kirjaudu**. Kirjoita käyttäjänimi näppäimistöllä ja valitse sitten **Seuraava**. Kirjoita salasana näppäimistöllä ja valitse sitten **Valmis**.
3. Kosketa kohtaa **Kirjaudu sisään** ja kosketa kohtaa **Personoi kieli**.
4. Jos haluat vaihtaa kieltä, kosketa tarvittavaa kieltä.

5. Voit muuttaa näppäimistön asettelua koskettamalla kohtaa **Näppäimistön asettelu** ja koskettamalla tarvittavaa vaihtoehtoa.
6. Valitse **Valmis**.

Personointi mukautuvasta oppimisesta

Mukautuva oppiminen reagoi laitteen jokapäiväiseen käyttöön tehostaakseen käyttäjien ja ylläpitäjien tehtäviä. Mukautuva oppiminen tarjoaa kirjautuneelle käyttäjälle henkilökohtaisia työkulkuehdotuksia, jotka perustuvat hänen tiettyjen sovellusten käyttöönsä. Yksittäinen käyttäjä voi valita, minkä tyyppisiä ehdotuksia hän saa. Yksittäiset käyttäjät voivat ottaa personoidut ehdotusvaihtoehdot käyttöön ja poistaa ne käytöstä laitteen ohjaustaulussa.

Mukautuva oppimisen personointi tarjoaa työkulun automatisointi-ehdotuksia, jotka auttavat kirjautuneita käyttäjiä tehostamaan työkulkuaan. Henkilökohtaiset sovelluksen työkulkuehdotukset sisältävät kieliasetukset.

Mukautuva oppiminen personointi on oletusarvoisesti käytössä. Kun mukautuvan oppimisen personointi on käytössä, kaikki kirjautuneiden käyttäjien personointiehdotusvaihtoehdot ovat oletusarvoisesti käytössä. Kun mukautuvan oppimisen personointi on käytössä, kirjautuneet käyttäjät voivat hallita personointiehdotuksiaan ohjaustaulussa.

PERSONOIDUT KIELIEHDOTUKSET

Kun mukautuva oppimien ja personointi ovat käytössä ja kirjautunut käyttäjä valitsee eri kielen, laite tarjoaa kielen vaihtoa välittömästi, kun käyttäjä vaihtaa nykyisen kielen.

Personoi kieli ehdotusnäytöltä:

1. Paina tulostimen ohjaustaulun **Koti**-näppäintä.
2. Kosketa **Kirjautu**. Kirjoita käyttäjänimi näppäimistöllä ja valitse sitten **Seuraava**. Kirjoita salasana näppäimistöllä ja valitse sitten **Valmis**.
3. Jos kirjautunut käyttäjä vaihtoi kieltä aiemmassa istunnossa, näyttöön tulee ehdotusnäyttö. Voit hyväksyä oletuskielen muutosehdotuksen koskettamalla kohtaa **Aseta oletukseksi**.

Kirjautuneen käyttäjän oletuskieli muutetaan.

PERSONOINTIEHDOTUSTEN HALLINTA

Kun mukautuva oppiminen ja personointi ovat käytössä, laite antaa ehdotuksia, joilla parannetaan laitteen käyttäjäkokemusta.

Henkilökohtaistamisehdotusten hallinta:

1. Paina tulostimen ohjaustaulun **Koti**-näppäintä.
2. Kosketa **Kirjautu**. Kirjoita käyttäjänimi näppäimistöllä ja kosketa sitten **Seuraava**. Kirjoita salasana numeronäppäimistöllä ja kosketa sitten **Valmis**.
3. Kosketa **Kirjautu sisään** ja sitten **Hallitse ehdotuksia**.
Vaihtoehtoisesti voit käyttää **Hallitse ehdotuksia** -vaihtoehtoa kustakin ehdotusnäytöstä.
4. Kosketa **Kieli** saadaksesi ehdotuksen kielen vaihtamiseksi, kun eri kieli on valittu.
5. Kosketa **OK**.

Kaikkien personointien poistaminen

Laitteen kaikkien personointien poistaminen:

1. Paina tulostimen ohjaustaulun **Koti**-näppäintä.
2. Kosketa **Kirjautu**. Kirjoita käyttäjänimi näppäimistöllä ja valitse sitten **Seuraava**. Kirjoita salasana näppäimistöllä ja valitse sitten **Valmis**.
3. Vieritä alas ja kosketa **Personalize (personoi)**.
4. Kosketa **Remove All Personalizations (poista kaikki personoinnit)**.

Vaara: Vaihtoehto Remove Home Personalization (poista aloitusnäytön personointi) poistaa personoinnin aloitusnäytöstä sekä muut personoidut laiteasetukset.

5. Valitse kehotettaessa **Poista kaikki**.

Xerox®-sovellukset

Tämä luku sisältää:

Xerox® App Gallery	76
Laite	79
Työ(t)	89
Tulostus kohteesta	96
@PrintByXerox	99
Xerox® Connect for XMPie	100

Xerox®-sovellusten kautta pääset käyttämään tulostimen toimintoja. Tulostimeen on asennettu valmiiksi vakio-sovelluksia, jotka näkyvät aloitusnäytössä. Jotkut sovellukset on asennettu vakiona, mutta ne ovat piilossa, kun tulostinta käytetään ensimmäistä kertaa. Voit näyttää, piilottaa tai järjestää sovellukset uudelleen aloitusnäytössä hyödyntämällä Embedded Web Serverin asetuksia.

Lisätietoja sovellusten näyttämisestä, määrittämisestä ja mukauttamisesta on oppaassa *System Administrator Guide (järjestelmänvalvojan käsikirja)* osoitteessa www.xerox.com/office/VLC620docs.

Xerox® App Gallerysta on ladattavissa ja asennettavissa joukko sovelluksia. Näitä sovelluksia ovat muun muassa Xerox® Extensible Interface Platform (EIP) -sovellukset. EIP-sovellusten avulla voidaan asentaa suojattuja ja allekirjoitettuja sovelluksia yhteensopiviin tulostimiin.

Lisätietoja Xerox® App Galleryn käyttämisestä ja sovellusten lataamisesta, katso [Xerox® App Gallery](#).

Xerox® App Gallery

XEROX® APP GALLERYN YLEISKATSAUS



Xerox® App Gallerysta voidaan etsiä sovelluksia, jotka lisäävät uusia toimintoja tulostimeen. Xerox® App Galleryssa on sovelluksia, jotka voivat parantaa tuottavuutta, yksinkertaistaa työnkuluja ja parantaa käyttäjäkokemusta.

Xerox® App Galleryn avulla voit selata ja päivittää sovelluksia helposti. Voit selata App Gallerya kirjautumatta sisään. Sovellukset rullaavat esittelypalkissa, mutta voit myös selata koko sovellusluetteloa. Jos haluat lisätietoja sovelluksesta, kosketa sovelluksen nimeä luettelossa.

® App Gallery -sovelluksen käyttö edellyttää joko langatonta tai langallista verkkoyhteyttä.



Huom.: Jos laitteesi on konfiguroitu käyttämään internetiä välityspalvelimen kautta, varmista, että välityspalvelin on konfiguroitu oikein, jotta Xerox® App Gallery -sovellus voi käyttää internetiä.

Jos haluat lisätietoja ja ohjeita Xerox® App Galleryn käytöstä, katso *Xerox® App Galleryn käyttöopas* osoitteessa www.xerox.com/XeroxAppGallery.

Jos tunnistus tai tilikirjaus on otettu käyttöön laitteessa, voit käyttää toimintoja antamalla kirjautumistietosi. Lisätietoja personoinnista kirjautuneille käyttäjille on kohdassa **Personoi**.

XEROX® APP GALLERY -TILIN LUOMINEN

Kun sinulla on App Gallery -tili, pääset käyttämään kaikki tulostimen sovelluksia. Voit katsella ja hankkia sovelluksia, asentaa sovelluksia tulostimeesi ja hallita sovelluksia ja käyttölisenssejä.

Voit määrittää App Gallery tilin ohjaustaulun avulla tai Xerox® App Galleryn verkkoportaalissa. Lisätietoja Xerox® App Galleryn verkkoportaalista, katso www.xerox.com/XeroxAppGallery.



Huom.: Jos sinulla jo on Xerox App Gallery -tili, katso kohtaa **Kirjautuminen Xerox® App Gallery -tilille**.

App Gallery -tilin luominen ohjaustaulussa:

1. Paina tulostimen ohjaustaulun **Koti**-näppäintä.
2. Kosketa **Xerox App Gallery**.
3. Kosketa **Kirjaudu**.
4. Kosketa **Create Account (luo tili)**.

5. Ann tarvittavat tiedot asianomaisiin kenttiin:
 - Sähköpostiosoite
 - Vahvista sähköpostiosoite
 - Salasana
 - Vahvista salasana
 - Etu- ja sukunimi
 - Yrityksen nimi
 - Maa
 - Maksuvaluutta
6. Tarkista ja hyväksy käyttöehdot ja palvelun tietojenvalvonnan käyttöehdot ja napsauta **OK**.
7. Kun tili on luotu, näytetään viesti, joka vahvistaa, että viimeistelyohjeet lähetetään vaiheessa 5 annettuun sähköpostiosoitteeseen.
8. Viimeistele tilin luominen vahvistamalla tili.
 - a. Mene vaiheessa 5 antamasi sähköpostiosoitteen Saapuneet-kansioon ja avaa sähköposti *Tervetuloa Xerox® App Galleryyn*.
 - b. Napsauta **Verify Account (varmista tili)**.
Verkkosivu avautuu.
 - c. Viimeistele varmistus antamalla vaiheessa 5 antamasi sähköpostiosoite ja salasana ja napsauttamalla **Log In (kirjaudu sisään)**.
Näyttöön tulee tervetuloviesti, joka vahvistaa, että tilin varmistusprosessi on valmis.

KIRJAUTUMINEN XEROX® APP GALLERY -TILILLE

Kun olet kirjautunut App Galleryyn, voit selata käytettävissä olevia sovelluksia sekä asentaa ja päivittää sovelluksia.

Kirjautuminen App Gallery -tilille:

1. Paina tulostimen ohjaustaulun **Koti**-näppäintä.
2. Kosketa **Xerox App Gallery**, ja valitse **Log In (kirjaudu sisään)**.
3. Anna sähköpostiosoite näytön näppäimistöllä.
4. Syötä salasanasi kosketusnäytön näppäimistöllä.
5. Kirjaudu sisään koskettamalla **OK** tai **Enter (anna)**.

SOVELLUKSEN ASENTAMINEN TAI PÄIVITTÄMINEN XEROX® APP GALLERYSTÄ

Xerox®-sovelluksilla voidaan lisätä, laajentaa tai mukauttaa tulostimen toimintaa. ® App Gallery-sovelluksella voidaan selata ja asentaa sovelluksia tulostimen ohjaustaulusta.

Sovelluksen asentaminen App Gallerysta:

1. Paina tulostimen ohjaustaulun **Koti**-näppäintä.
2. Kosketa **Xerox App Gallery**, ja valitse **Log In (kirjaudu sisään)**.
3. Anna sähköpostiosoite näytön näppäimistöllä.
4. Syötä salasanasi kosketusnäytön näppäimistöllä.
5. Kosketa **OK** tai **Enter**.
6. Kosketa haluamaasi sovellusta ja kosketa sitten **Asenna**. Käyttöoikeussopimus tulee näkyviin.



Huom.: Jos sovellus on jo asennettu aiemmin ja siitä on saatavilla uusi versio, vaihtoehto **Asenna** muuttuu vaihtoehdoksi **Päivitä**.

7. Kosketa **Hyväksyn**. Asennus alkaa.
Jos sovelluksen asennus epäonnistuu, yritä asennusta uudelleen koskettamalla **Asenna**.
8. Poistu Xerox® App Gallery -sovelluksesta painamalla **aloituspainiketta**.

Sovelluksen päivittäminen App Gallerysta

1. Paina tulostimen ohjaustaulun **Koti**-näppäintä.
2. Kosketa **Xerox App Gallery**, ja valitse **Log In (kirjaudu sisään)**.
3. Anna sähköpostiosoite näytön näppäimistöllä.
4. Syötä salasanasi kosketusnäytön näppäimistöllä.
5. Kosketa **OK** tai **Enter**.
6. Kosketa haluamaasi sovellusta ja kosketa sitten **Päivitä**. Käyttöoikeussopimus tulee näkyviin.
7. Kosketa **Hyväksyn**.
8. Kun päivitys on valmis, Update (päivitys) -vaihtoehto muuttuu Installed (asennettu) -tilaksi.
9. Poistu Xerox® App Gallery -sovelluksesta painamalla **aloituspainiketta**.

Laite

YLEISTÄ LAITE-SOVELLUKSESTA











Laite-sovelluksella päästään tulostinta koskeviin tietoihin, mukaan lukien sen sarjanumero ja malli. Sovelluksessa voidaan myös tarkastella paperialustojen tilaa ja laskutus- ja tarviketietoja sekä tulostaa tietosivuja.

Monet laiteasetukset voidaan määrittää omia tarpeita vastaaviksi. Lisätietoja laiteasetuksista on oppaassa *System Administrator Guide* (järjestelmänvalvojan käsikirja) osoitteessa www.xerox.com/office/VLC620docs.

Laite-sovelluksen toiminnot

Seuraavat laitteen toiminnot ovat käytettävissä:

TOIMINTO		KUVAUS
	Järjestelmänvalvojan personointiasetukset	Kirjautuneille käyttäjille Personointiasetukset antavat pääsyn asetuksiin Personoitu kieli ja Hallitse ehdotuksia . Lisätietoja personointiasetuksista on kohdassa Personoi .
	Kieli	Kieli-näppäimellä voit määrittää ohjaustaulun kielen.  Huom.: Joskus tämä vaihtoehto on piilotettu näkymästä. Lisätietoja on oppaassa <i>System Administrator Guide</i> (järjestelmänvalvojan käsikirja) osoitteessa www.xerox.com/office/VLC620docs .
	Helppokäyttötoiminnot	Kun painat Accessibility (helppokäyttötoiminnot) -painiketta, voit käyttää Invert Display Color (käänteinen näytön väri) -ominaisuutta, joka muuttaa ohjaustaulun kosketusnäytön ulkoasua. Lisätietoja on kohdassa Helppokäyttötoiminnot .
	Tietoja	Tietoja-toiminto tuo näkyviin tietoja laitteesta, laitteen sarjanumeron ja tietoja laitteen nykyisistä asetuksista.
	Tietosivut	Tulostimessa on joukko tulostettavissa olevia tietosivuja. Nämä sisältävät konfigurointia ja fontteja koskevia tietoja, demosivuja ja paljon muuta.
	Ilmoitukset	Ilmoitukset-toiminto näyttää tietoja mahdollisista hälytyksistä ja virheistä. Virheloki-toiminto tuo näkyviin virhekoodit ja päivämäärät, jolloin virheet havaittiin.
	Paperialustat	Käytä Paperialustat-toimintoa näyttämään kunkin paperialustan paperikoko, -tyyppi ja -väri ja alustan kapasiteetin tila.

TOIMINTO		KUVAUS
	Tarvikkeet	Tarvikkeet-toimintoa käytetään vaihdettavien osien tilan seuraamiseen. Kunkin tarvikkeen kohdalla näytetään arvio jäljellä olevien kuvien tai päivien määrästä.
	Laskutus ja käyttö	Laskutus ja käyttö -toiminto näyttää sarjanumeron ja laitteella tehtyjen kuvien kokonaismäärän.
	Apuvälineet	Apuvälineet-toimintoa käytetään asetusten kuten virransäätön, päivämäärän ja ajan ja näytön kirkkauden mukauttamiseen. Asetuksia voidaan muuttaa joko tulostimen ohjaustaulussa tai Embedded Web Serverissä.  Huom.: Lisätietoja tulostimen asetuksista on oppaassa <i>System Administrator Guide</i> (järjestelmänvalvojan käsikirja) osoitteessa www.xerox.com/office/VLC620docs .
	Verkkopohjainen määrittäminen (koekäyttö)	Käytä Verkkopohjainen määrittäminen (koekäyttö) -apuvälinettä Embedded Web Serverin käytettävissä olevien laiteominaisuuksien ja määrittämissä vaihtoehtojen käyttöön ohjaustaulussa.  Huom.: Joitakin Embedded Web Server-määrittämissä vaihtoehtoja ja -toimintoja on rajoitettu. Esimerkkejä rajoitetuista asetuksista ja toiminnoista ovat tiedostojen lataaminen ja asentaminen sekä ulkoisille verkkosivuille uudelleenohjaavien linkkien käyttö.
	Etäpalvelut	Etäpalvelut-toiminnolla tulostimen virhe- ja käyttötietoja voidaan lähettää Xeroxin tukitiimille.  Huom.: Järjestelmänvalvojan on kytkettävä tämä toiminto päälle Embedded Web Serverin avulla.
	Xerox Easy Assist -sovellus	Xerox Easy Assist -sovelluksen avulla voit käyttää tulostinta ja konfiguroida sen älypuhelimesta. Kun asennat Xerox Easy Assist -sovelluksen matkapuhelimeen, voit määrittää uuden tulostimen helposti, hallita sen konfiguraatiota, katsella tarvikkehälytyksiä ja tilata tarvikkeita ja saada live-vianmäärittäytystä tulostimen käyttöön. Lisätietoja on kohdassa Xerox® Easy Assist (XEA) -sovellus .

Lisätietoja tulostimen asetuksista on oppaassa *System Administrator Guide* (järjestelmänvalvojan käsikirja) osoitteessa www.xerox.com/office/VLC620docs.

HELPPOKÄYTTÖTOIMINNOT

Käänteiset näytön värit

Käänteisten näytön värien avulla voit kääntää ohjaustaulun näytön värit.

1. Paina tulostimen ohjaustaulun **Koti**-näppäintä.
2. Kosketa kohtaa **Laite > Accessibility (helppokäyttötoiminnot)**.
Uusi ikkuna avautuu toiminnolle Accessibility (helppokäyttötoiminnot).
3. Voit kääntää ohjaustaulun näytön värit koskettamalla **Käänteiset näytön värit** -vaihtopainiketta.
4. Kosketa **OK**.

Näytön värien kääntö näkyy vain yksittäisille käyttäjille heidän istuntonsa aikana. Värien näytön kääntö poistetaan, kun:

- Käyttäjä vaihtaa sen takaisin
- Senhetkinen istunto päättyy
- Käyttäjä tekee **Nollaa kaikki** -toiminnon.

Katso tietoja oletusasetusten vaihdosta kohdasta *System Administrator Guide (järjestelmänvalvojan käsikirja)* osoitteessa www.xerox.com/office/VLC620docs.

TIETOJA

Tietoja-toiminto tuo näkyviin tietoja laitteesta ja sen nykyisistä asetuksista ja tilasta. Voit tarkastella sarjanumeroa, mallinumeroa ja ohjelmistoversiota.

TIETOSIVUT

Tulostimessa on joukko tulostettavissa olevia tietosivuja. Nämä sisältävät konfigurointia ja fontteja koskevia tietoja, aloittamisen ohjesivuja ja paljon muuta.

Seuraavat tietosivut ovat käytettävissä:

NIMI	KUVAUS
Peruskonfigurointiraportti	Peruskonfigurointiraportti sisältää tulostinta koskevaa tietoa, mukaan lukien sarjanumero, asennetut lisälaitteet, verkkoasetukset, porttiasetukset ja paperialustat.
Yksityiskohtainen konfigurointiraportti	Yksityiskohtainen konfigurointiraportti antaa tietoja kaikista tulostinasetuksista, mukaan lukien Extensible Service Setup (laajennettavien palveluiden määrittäminen), turvallisuus- ja todennuspalvelun konfigurointi ja verkkoyhteysasetukset.

NIMI	KUVAUS
Laskutusyhteenveto	Laskutusyhteenvedossa on tietoa tulostimesta ja sen laskutusmittarien lukemista.
Aloitussopas	<i>Aloitussopas</i> sisältää yleiskatsauksen tulostimen tärkeistä toiminnoista.
Tulostuslaadun vianetsintäsivu	Tulostuslaadun vianetsintäsivu sisältää luettelon yleisistä tulostuslaatuongelmista sekä vinkkejä niiden ratkaisemiseksi.
Kulutustarvikkeiden käyttösivu	Tarvikkeiden käyttösivu sisältää uusintatilauksiin tarvittavia tietoja ja osanumeroita.
Grafiikan demosivu	Voit tarkistaa grafiikan laadun tulostamalla tämän sivun.
PCL-fontit	Tulostettavassa PCL-fonttiluettelossa näkyvät kaikki tulostimessa käytettävissä olevat PCL-fontit.
PostScript-fontit	Tulostettavassa PostScript-fonttiluettelossa näkyvät kaikki tulostimessa käytettävissä olevat PostScript-fontit.

Tietosivujen tulostaminen

1. Paina tulostimen ohjaustaulun **Koti**-näppäintä.
2. Valitse **Laite > Tietosivut**.
3. Tulosta tietosivu koskettamalla haluamaasi sivua ja koskettamalla **Print (tulosta)**.
Tulostin tulostaa valitun tietosivun.
4. Palaa aloitusnäyttöön painamalla **Koti**-näppäintä.

TARVIKKEIDEN TILA

Tulostimen tarvikkeiden tila ja jäljellä oleva määrä voidaan tarkastaa tulostimen ohjaustaulusta tai Embedded Web Server -palvelimesta. Tulostimen ohjaustauluun saadaan varoitus, kun tarvike lähestyy käyttöikänsä loppua ja on pian vaihdettava. Ohjaustauluun ilmestyviä hälytyksiä voidaan mukauttaa sekä määrittää sähköpostiin lähetettäviä hälytyksiä.

Tulostimen tarvikkeiden tilan tarkastaminen ohjaustaulusta:

1. Jos haluat tarkastaa tulostimen tarvikkeiden tilan, kosketa **Laite > Tarvikkeet**.
2. Tiettyä värikasettia koskevat tiedot, mukaan lukien sen tilausnumero, saadaan näkyviin valitsemalla **Syaani, Magenta, Keltainen tai Musta**.
3. Saat lisätietoja valitsemalla **Muut kulutustarvikkeet**. Selaa luetteloa ja valitse haluamasi vaihtoehto.
4. Jos haluat tulostaa kulutustarvikkeiden käyttöä koskevan sivun, valitse **Tulosta tarvikeraportti**.

5. Palaa Tarvikkeet-näyttöön koskettamalla **X**.
6. Palaa Laite-näyttöön valitsemalla **X**.
7. Palaa aloitusnäyttöön painamalla **Koti**-näppäintä.

Voit tarkistaa tarvikkeiden tilan ja määrittää hälytykset tulostimen Embedded Web Serverillä. Lisätietoja laiteasetusten määrittämisestä on oppaassa *System Administrator Guide* (järjestelmänvalvojan käsikirja) osoitteessa www.xerox.com/office/VLC620docs.

LASKUTUSMITTARIT JA KÄYTTÖLASKURIT

Laskutus ja käyttö -valikossa näkyy tulostimella luotujen tai tulostettujen kuvien kokonaismäärä. Laskureita ei voi nollata. Sivu on yksi arkin puoli. Paperiarkki, jonka molemmille puolille on tulostettu, lasketaan kahdeksi kuvaksi.

Laskutus- ja käyttölaskurien näyttäminen:

1. Paina tulostimen ohjaustaulun **Koti**-näppäintä.
2. Valitse **Laite > Laskutus ja käyttö**.

Kuvalukema tulee näkyviin:

- **Mustavalkokuvat:** tulostettujen mustavalkosivujen määrä.
- **Värikuvat:** tulostettujen värisivujen määrä.
- **Kuvat yhteensä:** väri- ja mustavalkosivujen kokonaismäärä.

3. Saat lisätietoja valitsemalla **Käyttölaskurit**. Valitse haluamasi vaihtoehto.
 - **Kuvalaskurit:** Tässä ilmoitetaan tulostimella tehtyjen kuvien määrä. Kuvien määrä ei ole sama kuin arkkien määrä. Jos tulostin on asetettu laskemaan isot arkit isoiksi kuviksi tai useaksi pienemmäksi kuvaksi, kuvien määrä voi vaihdella.
 - **Arkkilaskurit:** Tässä ilmoitetaan tulostimella tehtyjen kuvien määrä. Kaksipuolisten arkkien kuvat on osoitettu eri rivillä yksipuolisista arkeista.
 - **Kaikki käyttölaskurit:** Tässä ilmoitetaan tulostimen kaikki käyttötiedot.
4. Lukemien tarkastamisen jälkeen palaa aloitusnäyttöön painamalla **Koti**-näppäintä.

ETÄPALVELUT

Etäpalvelut-toiminnolla voidaan lähettää tulostimen virhe- ja käyttötietoja Xeroxin tukitiimille ongelmien nopeata selvittämistä varten.

Lisätietoja etäpalvelujen käyttöönottamisesta ja tietojen lähettämisestä Xeroxille on oppaassa *System Administrator Guide* (järjestelmänvalvojan käsikirja) osoitteessa www.xerox.com/office/VLC620docs.

XEROX® EASY ASSIST (XEA) -SOVELLUS

Xerox Easy Assist -sovelluksen avulla voit käyttää tulostinta ja konfiguroida sen älypuhelimesta. Voit käyttää tulostinta älypuhelimellasi lataamalla ja asentamalla Xerox Easy Assist -sovelluksen mobiililaitteellesi. Kun

asennat Xerox Easy Assist -sovelluksen matkapuhelimeen, voit määrittää uuden tulostimen helposti, hallita sen konfiguraatiota, katsella tarvikehälytyksiä ja tilata tarvikkeita ja saada live-vianmääritystukea tulostimen käyttöön.

Jotta voit asentaa Xerox Easy Assist -sovelluksen älypuhelimellesi, sinun täytyy skannata QR-koodi tai etsiä sovellus Apple App Storesta tai Google Play Kaupasta. XEA:n QR-koodeja on kahta tyyppiä:

- QR-koodi XEA-sovelluksen hankkimista varten. Tämä QR-koodi on sovelluksen ensiasennusta varten. Xerox Easy Assist -sovelluksen ensiasennusta varten sinun täytyy skannata tämä QR-koodi älypuhelimien kameralla. Löydät tämän QR-koodin pakkauslaatikosta tai tulostimen mukana tulevasta *asennusoppaasta*. Etsi XEA:n QR-koodia seuraavista paikoista:
 - Tulostimen pakkauslaatikko
 - Installation Guide (Asennusopas)
 - Laitteen ohjattu asennustoiminto
 - Ohjemateriaali

Lisätietoja on kohdassa **Ennen tulostimen asennusta: Alkuasetus Xerox® Easy Assist (XEA) -sovelluksella**.

- QR-koodi mobiililaitteen yhdistämiseen tulostimeen: Tämä QR-koodi on langattoman verkkoyhteyden määrittämiseen älypuhelimien ja tulostimen välillä. Esimerkiksi Wi-Fi Direct -yhteyden muodostukseen. Löydät tämän QR-koodin tulostimen ohjaustaulusta tai laitteen ohjatusta asennustoiminnosta. QR-koodissa on kaikki avaintiedot älypuhelimien ja tulostimen yhdistämiseen, joten mitään teknisiä tietoja ei tarvitse syöttää manuaalisesti. Yhdistä tulostimeen skannaamalla tämä QR-koodi Xerox Easy Assist -sovelluksella. Lisätietoja on kohdassa **Alkuasennuksen jälkeen: Yhdistäminen Xerox® Easy Assist -sovellukseen ohjaustaulusta**.

Xerox Easy Assist -sovelluksen pääominaisuudet ovat:

Määritä uusi tulostin

Jos sinulla on QR-koodi tai Ip-osoite, voit määrittää uuden Xerox-tulostimen Xerox Easy Assist -sovelluksen avulla. Kosketa sovelluksen Omat tulostimet -näytössä +-kuvaketta ja sitten kohtaa **Määritä uusi tulostin**. Seuraa sovelluksessa näytön ohjeita.

Lisätietoja on kohdassa **Useiden tulostimien lisääminen Xerox Easy Assist -sovellukseen**.

Tulostimen tila

Tilassa näkyy tulostimen tietoja, kuten tulostimen valmiustila, väriainetaso ja kunkin alustan tila. Voit tilata Xerox Easy Assist -sovelluksen kautta osia ja tarvikkeita. Jos väriainetaso vaikuttaa alhaiselta, tilaa uusi väriaine valitsemalla **Väriaine**-kuvake ja koskettamalla kohtaa **Reorder (tilaa)**.

Hälytykset

Xerox Easy Assist -sovellus voi ilmoittaa tulostimen virheistä tai ongelmista. Näet virhettä koskevan ilmoituksen koskettamalla **kellokuvaketta**.

Tulosta

Voit tulostaa työn Xerox Easy Assist -sovelluksen kautta. Valitse tulostin sovelluksesta ja kosketa sitten kohtaa **Tulostin**. Valitse asiakirja, jonka sinun täytyy tulostaa mobiililaitteelta, vahvista tulostusasetukset ja kosketa kohtaa **Tulosta**.

Laiteasetukset

Voit katsella ja muokata tulostimen asetuksia **Laiteasetukset**-välilehdeltä. Jos et ole määrittänyt salasanaa ensimmäisen määrittämisen yhteydessä, sinun täytyy määrittää salasana, jotta voit katsella tai muokata tulostimen olemassa olevia asetuksia.

Tuki

Voit pyytää tukea ja etsiä ratkaisuja tulostimeen liittyviin ongelmiin Xerox Easy Assist -sovelluksen kautta. Valitse tulostin sovelluksesta ja kosketa sitten kohtaa **Tuki**. Se yhdistää sinut Xeroxin tukiagentin live-chatbotiin.

Tietokoneen määrittäminen

Voit ladata tulostimeen tulostin- ja skanneriajureita Xerox Easy Assist -sovelluksen kautta. Valitse tulostin sovelluksesta ja kosketa sitten kohtaa **Set Up Computer (määritä tietokone)**. Kirjoita Sähköposti-kenttään rekisteröity sähköpostiosoite ja lisää sähköpostisi koskettamalla +-kuvaketta. Sovellus lähettää sähköpostiosoitteeseesi pikalinkin tulostin- ja skanneriajureiden latausta ja asennusta varten.

Tulosta testisivu

Voit vahvistaa oikeat asetukset tulostamalla testisivun. Valitse sovelluksesta tulostin ja kosketa kohtaa **Tulosta testisivu**.

Poista tulostin

Voit poistaa tulostimen Xerox Easy Assist -sovelluksesta. Valitse sovelluksessa tulostin Omat tulostimet -sivulta, pyyhkäise vasemmalle ja kosketa kohtaa **Poista**.

Ennen tulostimen asennusta: Alkuasetus Xerox® Easy Assist (XEA) -sovelluksella


Viimeistele alkuasetus ja asenna Xerox Easy Assist -sovellus ensimmäisen kerran seuraavasti:

1. Alkuasetusten ohjattu toiminto näkyy, kun tulostin käynnistetään ensimmäisen kerran. Tee tulostimen ohjaustaulusta seuraavat:
 - a. Valitse **Kieli** ja kosketa sitten kohtaa **Seuraava**.
Näyttöön tulee Xerox Easy Assist Mobile App -näyttö.
 - b. Kosketa kohtaa **Kyllä**, niin voit käyttää mobiililaitettasi tulostimen määrittämiseen ja hallintaan.
Hanki sovellus -näyttö tulee näkyviin, jotta voit vahvistaa mobiililaitteesi tyyppin. Valitse vaihtoehto:
 - **iOS:** Valitse tämä vaihtoehto Xerox Easy Assist -sovelluksen asennukseen iPhoneen.
 - **Android:** Valitse tämä vaihtoehto Xerox Easy Assist -sovelluksen asennukseen Android-mobiililaitteeseen.
 - **Minulla on sovellus:** Jos olet jo asentanut Xerox Easy Assist -sovelluksen mobiililaitteeseesi, valitse tämä vaihtoehto.
2. Jos olet valinnut iOS- tai Android-vaihtoehdon, näyttöön tulee sovelluksen latausohjeet. Kosketa ohjaustaulussa vaihtoehtoa **Näytä QR-koodi**.
QR-koodi tulee näyttöön. Asenna sovellus skannaamalla QR-koodi älypuhelimien kameralla.

3. Lataa ja asenna Xerox Easy Assist -sovellus älypuheliimeen.
 - Android-puhelimet: Mene Google Play Kauppaan ja hae Xerox Easy Assist -sovellus.
 - iOS tai iPhone: Mene Apple App Storeen ja hae Xerox Easy Assist -sovellus.
4. Kun asennat sovelluksen ensi kertaa älypuheliimeen, kosketa loppukäyttäjän käyttöoikeussopimuksen (EULA) kohdassa kohtaa **Hyväksyn**.



Huom.: Xerox Easy Assist -sovelluksessa on ohjeet, jotka auttavat purkamaan tulostimen pakkauslaatikosta. Voit katsoa hyödyllisen videon tulostimen pakkauksen purkamisesta skannaamalla QR-koodin tulostimen mukana tulleesta pakkauslaatikosta tai *asennusoppaasta* älypuhelimien kameralla. Hyväksy loppukäyttäjän käyttöoikeussopimus (EULA) ja noudata sitten sovelluksessa näkyviä ohjeita.

5. Noudata sovelluksessa näkyviä ohjeita. Yhdistä älypuhelin tulostimeen koskettamalla kohtaa **Yhdistä tulostimeen**.
 6. Yhdistä sovellukseen koskettamalla tulostimen ohjaustaulun kohtaa **Näytä QR-koodi**. Toinen tai yhdistämis-QR-koodi tulee näyttöön.
 7. Skannaa QR-koodi Xerox Easy Assist -sovelluksen kautta. Noudata sovelluksessa näkyviä ohjeita. Kun yhteys konfiguroidaan, älypuhelin ja tulostin jakavat tilapäisesti saman langattoman verkon.
 8. Viimeistele Xerox Easy Assist -sovelluksen avulla yleiset asetukset ja rekisteröi tulostin verkossa. Yleisiin asetuksiin kuuluvat muun muassa Järjestelmänvalvojan salasana, Yhdistettävyyys, Mittaukset, Ääni ja Virransäästöasetukset.
-  Huom.: Varmista, että älypuhelin on yhdistetty samaan langattomaan tai langalliseen verkkoon kuin tulostin, ja että ne pystyvät viestimään, kun määrittäminen on valmis.
9. Viimeistele sovelluksen alkuasetukset näppäilemällä tulostimen tarvittavat tiedot ja kosketa sitten kohtaa **Complete Setup (viimeistele määrittäminen)**.

Tervetuloa-näyttö näytetään.


Kun alkuasetukset ovat valmiit, voit tehdä Xerox Assist -sovelluksen avulla seuraavat:

- Uuden tulostimen määrittäminen
- Tulostimen tilan tarkistaminen ja tarvikkeiden tilaaminen
- Tulostin- ja skanneriajureiden lataaminen
- Tulostus
- Vianetsintätuen saaminen
- Tulostimen poistaminen XEA-sovelluksen Omat tulostimet -luettelosta

Katso tietoja Xerox Easy Assist -sovelluksen toiminnoista kohdasta [Xerox® Easy Assist \(XEA\) -sovellus](#).

Alkuasennuksen jälkeen: Yhdistäminen Xerox® Easy Assist -sovellukseen ohjaustaulusta

Jos tulostin on jo asennettu, eikä se tarvitse alkuasennusta, yhdistä Xerox Easy Assist sovellukseen XEA-sovelluksen toimintojen käyttöä varten. Kun käytät Xerox Easy Assist (XEA) -sovellusta matkapuhelimesta, voit määrittää lisätulostimia, hallita sen konfiguraatiota, katsella tarvikkehälytyksiä ja tilata tarvikkeita ja saada live-vianmääritystukea tulostimen käyttöön. Voit hakea QR-koodin ja yhdistää XEA-sovellukseen tulostimen ohjaustaulusta.

1. Kosketa ohjaustaulun aloitusnäytössä kohtaa **Laite**.
 2. Kosketa Laite-vaihtoehtoista **Xerox Easy Assist -sovelluksen** kuvaketta.
Xerox Easy Assist App -näyttö tulee näkyviin, ja siinä näkyvät päätoiminnot Asetukset, Hallitse ja Tulosta.
 3. Valitse jokin seuraavista vaihtoehtoista:
 - **Aloita:** Valitse tämä vaihtoehto tulostimen yhdistämiseen ja lisäämiseen XEA-sovellukseen.
 - **Sulje:** Valitse tämä vaihtoehto Laite-näyttöön palaamista varten.
 4. Lisää tulostin sovellukseen koskettamalla kohtaa **Aloita**.
Hanki sovellus -näyttö näkyy tulostimen ohjaustaulussa.
 5. Kosketa mitä tahansa vaihtoehtoa:
 - **Takaisin:** Valitse tämä vaihtoehto XEA-sovelluksen aloitusnäyttöön palaamista varten.
 - **Minulla on sovellus:** Kun XEA-sovellus on asennettu älypuhelimellesi, valitse tämä vaihtoehto.
 - **Android:** Valitse tämä vaihtoehto XEA-sovelluksen asentamiseen Google Play Kaupasta.
 - **iOS:** Valitse tämä vaihtoehto XEA-sovelluksen asentamiseen Apple App Storesta.
 6. Jos olet jo asentanut XEA-sovelluksen älypuhelimellesi, kosketa kohtaa **Minulla on sovellus**.
Yhdistä Xerox Easy Assist -mobiilisovellukseen -näyttö näkyy QR-koodilla.
 7. Yhdistä tulostin sovellukseen skannaamalla QR-koodi XEA-sovelluksen kautta ja noudata sitten älypuhelimessa ja ohjaustaulussa näkyviä ohjeita.
 8. Katso langattoman verkon tiedot koskettamalla kohtaa **Manuaalinen**. Wi-Fi Direct -tiedot näkyvät ohjaustaulun kosketusnäytössä. Voit yhdistää tulostimen sovellukseen kirjoittamalla Wi-Fi Direct -tiedot manuaalisesti XEA-sovellukseen.
-  Huom.: Jos tulostin ja mobiililaitte eivät pysty viestimään, varmista, että ne ovat samassa verkossa.
9. Voit palata Yhdistä Xerox Easy Assist -mobiilisovellukseen -näyttöön koskettamalla kohtaa **Sulje**.
 10. Voit palata Xerox Easy Assist -sovelluksen päänäyttöön koskettamalla kohtaa **Takaisin**.

Useiden tulostimien lisääminen Xerox Easy Assist -sovellukseen

Jos tulostin on jo määritetty verkossa ja alkuasetusten ohjattu toiminto on suoritettu, voit lisätä tulostimia suoraan Omat tulostimet -luetteloon XEA-sovelluksen kautta. Voit lisätä verkossa olevia tulostimia avaamalla XEA-sovelluksen aloitussivun. Kosketa Omat tulostimet -näytöllä +-kuvaketta ja katso sitten seuraavat vaihtoehdot:

- **Uuden tulostimen määrittäminen:** Määritä uusi tulostin älypuhelimesi XEA-sovelluksesta valitsemalla Lisää tulostin -näytöstä vaihtoehto **Määritä uusi tulostin**. Noudata tulostimen ohjaustaulussa ja mobiililaitteessasi näkyviä ohjeita.
- **Olemassa olevan tulostimen lisääminen:** Olemassa oleva tulostin voidaan lisätä verkosta kahdella tavalla:
 - **QR-koodi:** Skanna QR-koodi XEA-sovelluskannerilla koskettamalla kohtaa **QR-koodi**. Katso tulostimen QR-koodin etsimistä varten **Alkuasennuksen jälkeen: Yhdistäminen Xerox® Easy Assist -sovellukseen ohjaustaulusta**.
 - **IP-osoite:** Kirjoita IP-osoite manuaalisesti tulostimeen yhdistämistä varten koskettamalla kohtaa **IP-osoite**. Kirjoita tulostimen IP-osoite ja kosketa kohtaa **OK**. Katso tulostimen IP-osoitteen etsimistä varten **Tulostimen IP-osoitteen selvittäminen**.
- **Lähistöllä olevien verkkotulostimien etsiminen:** Kun älypuhelin on yhdistetty samaan langattomaan tai langalliseen verkkoon kuin tulostin, etsi lähistöllä olevia tulostimia valitsemalla **Printers Around Me (lähellä olevat tulostimet)**. Sovellus etsii lähistöllä olevia tulostimia verkosta.
 - Jos sovellus löytää tulostimen, voit valita ja lisätä sen suoraan.
 - Jos sovellus ei löydä etsimääsi tulostinta, voit lisätä sen kirjoittamalla sen IP-osoitteen.



Huom.: Jos tulostin ja mobiililaitte eivät pysty viestimään, varmista, että ne ovat samassa verkossa.

Työ(t)




YLEISTÄ TYÖT-SOVELLUKSESTA



Valitsemalla Työt voit katsoa käynnissä olevia töitä, tulostaa tallennettuja ja suojattuja töitä sekä tarkastella valmiiden töiden tietoja. Valittu työ voidaan pysäyttää, poistaa ja tulostaa, sen etenemistä seurata ja sen tietoja katsoa.

TYÖN ASETUKSET

Seuraavat työtoiminnot ovat käytettävissä:

TOIMINTO		KUVAUS
	Välityönäppäin	Kun järjestelmänvalvoja ottaa toiminnon käyttöön, senhetkinen työ voidaan vaihtaa kiireellisempään työhön painamalla Keskeytä-näppäintä .  Huom.: Joskus tämä vaihtoehto on piilotettu näkymästä. Ohjeet välityön käyttöönotosta löytyvät oppaasta <i>System Administrator Guide (järjestelmänvalvojan käsikirja)</i> osoitteessa www.xerox.com/office/VLC620docs .
	Keskeytä-näppäin	Keskeytä -näppäimellä voit keskeyttää aktiivisen tulostustyön tilapäisesti. Tulostustyö keskeytetään ja vaihtoehtoisesti sitä voidaan jatkaa tai se voidaan poistaa.

TÖIDEN HALLINTA

Ohjaustaulun Työt-valikosta saadaan näkyviin luettelot aktiivisista, suojatuista ja valmiista töistä. Voit lisätä välityön, keskeyttää tai poistaa tulostettavia töitä. Valitun työn etenemistä voidaan myös seurata ja sen tietoja katsoa.

Tulostin voi pidättää työn, jos se ei pysty tulostamaan sitä. Esimerkiksi kun tulostin vaatii toimenpiteitä, kuten paperin tai tarvikkeiden lisäämistä. Kun tilanne on korjattu, tulostin käynnistää automaattisesti työn tulostuksen. Kun suojattu tulostustyö lähetetään, työtä pidetään jonossa, kunnes se vapautetaan antamalla tunnusluku ohjaustaulusta. Jos haluat lisätietoja, katso [Erikoistyyppisten töiden hallinta](#).

Embedded Web Server -palvelimen Työt-ikkunassa voidaan tarkastella aktiivisia ja valmiita tulostustöitä. Jos haluat lisätietoja, katso [Töiden hallinta Embedded Web Server -palvelimessa](#).

Tulostuksen keskeyttäminen

Järjestelmänvalvojat voivat sallia käyttäjien keskeyttää aktiiviset tulostustyöt. Lisätietoja **Interrupt Printing Enablement (tulostuksen keskeytyksen käyttöönotto)** -toiminnosta on *järjestelmänvalvojan käsikirjassa* kohdassa www.xerox.com/office/VLC620docs.

1. Paina tulostimen ohjaustaulun **Koti**-näppäintä.
2. Kosketa **Työt**.
Näyttöön tulee luettelo aktiivisista töistä, jotka ovat jonossa tulostimeen.
3. Paina tulostimen ohjaustaulun **Välityö**-näppäintä. Tulostin jatkaa tulostamista samalla kun se määrittää parhaan mahdollisen kohdan pysäyttää työ.
4. Tulostus pysähtyy, jotta tulostin voi suorittaa toisen työn.
5. Kun haluat taas jatkaa työtä, kosketa **Välityö**-näppäintä uudelleen.


Tulostustyön keskeyttäminen tai poistaminen

1. Paina tulostimen ohjaustaulun **Koti**-näppäintä.
2. Kosketa **Työt**.
Näyttöön tulee luettelo aktiivisista töistä, jotka ovat jonossa tulostimeen.
3. Voit keskeyttää tulostettavan työn koskettamalla ohjaustaulun **Keskeytä**-näppäintä.
4. Valitse tehtävä.
 - Jos haluat jatkaa työtä, valitse **Jatka**.
 - Jos haluat poistaa työn, valitse **Poista**. Valitse kehotettaessa **Poista**.
5. Palaa aloitusnäyttöön painamalla **Koti**-näppäintä.

Resursseja odottavan työn tulostaminen

Kun työ on pidossa resursseja varten, ohjaustaulussa näkyy oletuksena tilaviesti ja ponnahdushälytys. Embedded Web Serveristä järjestelmänvalvoja voi konfiguroida, näkyykö ohjaustaulussa vain tilaviesti vai sekä tilaviesti että ponnahdushälytys.

1. Jos järjestelmänvalvoja poistaa ponnahdushälytyksen käytöstä, näet pidossa olevat työt seuraavasti:
 - a. Paina tulostimen ohjaustaulun **Koti**-näppäintä.
 - b. Kosketa **Työt**.
Näyttöön tulee luettelo aktiivisista töistä, jotka ovat jonossa tulostimeen.
2. Kun ponnahdushälytys on käytössä ja työ on pidossa resursseja varten, ohjaustaulussa näkyy ponnahdushälytys. Kosketa ponnahdushälytyksessä kohtaa **Näytä aktiiviset työt**.
Näyttöön tulee luettelo aktiivisista töistä, jotka ovat jonossa tulostimeen.

3. Kosketa pidätetyn työn nimeä. Seuraavat vaihtoehdot tulevat näkyviin:
 - **Tulosta vaihtoehtoiselle paperille:** Valitse **Tulosta vaihtoehtoiselle paperille**, jos haluat valita vaihtoehtoisen paperilähteen työn tulostamiseksi. Valitse paperialusta ja kosketa sitten **OK**.
 - **Poista:** Jos haluat poistaa työn, valitse **Poista**. Valitse kehotettaessa **Poista**.
 - **Työn edistyminen:** Katso edistyminen koskettamalla kohtaa **Työn edistyminen**.
 - **Työn tiedot:** Katso tiedot koskettamalla kohtaa **Työn tiedot**. Kehotteesta voit katsoa työn asetukset ja tarvittavat resurssit.
 4. Työn tulostamista varten täydennä vaaditut resurssit. Työ jatkuu automaattisesti, kun tarvittavat tai vaihtoehtoiset resurssit ovat käytettävissä.
-  Huom.: **Tulosta vaihtoehtoiselle paperille** -toiminto kytketään päälle Embedded Web Server -palvelimessa. Lisätietoja Tulosta vaihtoehtoiselle paperille -toiminnosta on *Järjestelmänvalvojan käsikirjassa* osoitteessa www.xerox.com/office/VLC620docs.
5. Palaa aloitusnäyttöön painamalla **Koti**-näppäintä.

ERIKOISTYYPPISTEN TÖIDEN HALLINTA

Erikoistöitä voidaan lähettää tietokoneesta tulostimeen ja sitten tulostaa tulostimen ohjaustaulusta. Erikoistyön tyyppi valitaan tulostinajurin Tulostusasetukset-välilehdeltä, kohdasta Työn tyyppi.

Tallennettu työ

Tallennetut työt ovat tulostimeen lähetettyjä asiakirjoja, jotka on tallennettu tulostimeen myöhempää käyttöä varten. Kuka tahansa käyttäjä voi tulostaa tai poistaa tallennetun työn.

Voit tarkastella ja tulostaa tallennettuja töitä ohjaustaulun avulla Tulostus kohteesta -valikosta. Voit tarkastella, tulostaa ja poistaa tallennettuja töitä sekä hallita töiden tallennussijaintia Embedded Web Serverin Työt-ikkunassa.

Tallennetun työn tulostaminen

1. Avaa tulostusasetukset käyttämässäsi ohjelmistosovelluksessa. Useimmissa sovelluksissa tulostusasetuksiin pääsee painamalla **CTRL+P** (Windows) tai **CMD+P** (Macintosh).
2. Valitse tulostin ja avaa sitten tulostinajuri.
 - Windows: napsauta **Tulostimen ominaisuudet**. Näppäimen nimi vaihtelee sovelluksen mukaan.
 - Napsauta Macintoshissa Tulosta-ikkunan tulostusasetusluettelossa **Xerox-toiminnot**.
3. Valitse työn tyyppi **Tallennettu työ**.
 - a. Kirjoita työn nimi tai valitse nimi luettelosta.
 - b. Kirjoita kansion nimi tai valitse se luettelosta.
 - c. Voit lisätä tunnusluvun napsauttamalla **Yksityinen**, antamalla tunnusluvun ja sitten vahvistamalla tunnusluvun.
 - d. Napsauta **OK**.

4. Valitse muut tarvittavat tulostusasetukset.
 - Windows: valitse **OK** ja sitten **Tulosta**.
 - Macintosh: valitse **Tulosta**.

Tallennetun työn tulostaminen, poistaminen, siirtäminen tai kopioiminen Embedded Web Serverissä

1. Avaa tietokoneessa verkkoselain. Kirjoita osoiteriville tulostimen IP-osoite ja paina sitten **Enter** tai **Return**.
2. Napsauta tulostimen Embedded Web Server -palvelimessa **Kotisivu**.
3. Napsauta **Työt**.
4. Napsauta **Tallennetut työt** -välilehteä.
5. Valitse käsiteltävän työn valintaruutu.
6. Valitse vaihtoehto valikosta.
 - **Tulosta työ**: Työ tulostetaan välittömästi.
 - **Poista työ** Tämän toiminnon avulla voit poistaa tallennetun työn.
 - **Siirrä työ**: Tämän toiminnon avulla voit siirtää työn toiseen kansioon.
 - **Kopioi työ**: Tämän toiminnon avulla voit tehdä työstä kopion.
7. Valitse **Siirry**.

Suojattu tulostus

Suojattua tulostusta käytetään luottamuksellista tietoa sisältävien asiakirjojen tulostamiseen. Työtä pidetään tulostimen työjonossa, kunnes se vapautetaan antamalla tunnusluku tulostimen ohjaustaulusta.

Suojattu työ poistetaan automaattisesti tulostuksen jälkeen.

Suojattu tulostus

1. Avaa tulostusasetukset käyttämässäsi ohjelmistosovelluksessa. Useimmissa sovelluksissa tulostusasetuksiin pääsee painamalla **CTRL+P** (Windows) tai **CMD+P** (Macintosh).
2. Valitse tulostin ja avaa sitten tulostinajuri.
 - Windows: napsauta **Tulostimen ominaisuudet**. Painikkeen nimi vaihtelee sovelluksen mukaan.
 - Macintosh: valitse Tulosta-ikkunassa **Esikatselu** ja sitten **-toiminnot**.
3. Valitse työn tyyppi **Suojattu tulostus**.
4. Kirjoita tunnusluku, vahvista se ja valitse sitten **OK**.
5. Valitse muut tarvittavat tulostusasetukset.
 - Windows: valitse **OK** ja sitten **Tulosta**.
 - Macintosh: valitse **Tulosta**.

Suojatun tulostustyön vapauttaminen

1. Paina tulostimen ohjaustaulun **Koti**-näppäintä.

2. Kosketa **Työt**.
3. Saat Suojatut tulostustyöt näkyviin koskettamalla **Suojatut työt**.
4. Toimi seuraavasti:
 - Jos olet lähettänyt yhden suojatun tulostustyön, kosketa kansiota ja sitten työtä. Anna tunnusluku ja kosketa **OK**. Työ tulostetaan automaattisesti.
 - Jos olet lähettänyt useita suojattuja tulostustöitä, kosketa kansiota, anna tunnusluku ja kosketa **OK**. Valitse haluamasi vaihtoehto:
 - Jos haluat tulostaa yhden suojatun työn, kosketa sitä.
 - Jos haluat tulostaa kaikki kansiossa olevat työt, valitse **Tulosta kaikki**.
 - Jos haluat poistaa yhden suojatun työn, kosketaroskakorin kuvaketta. Valitse kehotettaessa **Poista**.
 - Jos haluat poistaa kaikki kansiossa olevat työt, valitse **Poista kaikki**.



Huom.: Tulostin poistaa suojatun työn automaattisesti tulostuksen jälkeen.

5. Palaa aloitusnäyttöön painamalla **Koti**-näppäintä.

Vedos

Vedos tulostaa työstä yhden kopion. Vedoskopion tarkastamisen jälkeen voidaan tulostimen ääressä joko tulostaa loput kopiot tai poistaa työ.

Vedostyo on tallennettu työ seuraavin ominaisuuksin:

- Vedostyo näkyy kansiossa, joka on nimetty käyttäjän mukaan.
- Vedostyo ei käytä tunnuslukua.
- Kuka tahansa käyttäjä voi tulostaa tai poistaa vedostyon.
- Vedostulostus tulostaa työstä yhden kopion tarkastusta varten ennen loppujen kopioiden tulostamista.

Tulostuksen jälkeen vedostyo poistetaan automaattisesti.

Katso ohjeet vedossarjan tulostamiseen kohdasta [Vedostulostus](#).

Vedostulostus

1. Avaa tulostusasetukset käyttämässäsi ohjelmistosovelluksessa. Useimmissa sovelluksissa tulostusasetuksiin pääsee painamalla **CTRL+P** (Windows) tai **CMD+P** (Macintosh).
2. Valitse tulostin ja avaa sitten tulostinajuri.
 - Windows: napsauta **Tulostimen ominaisuudet**. Painikkeen nimi vaihtelee sovelluksen mukaan.
 - Macintosh: valitse Tulosta-ikkunassa **Esikatselu** ja sitten **-toiminnot**.
3. Valitse työn tyyppi **Vedos**.
4. Valitse muut tarvittavat tulostusasetukset.
 - Windows: valitse **OK** ja sitten **Tulosta**.
 - Macintosh: valitse **Tulosta**.

Vedostyön vapauttaminen

1. Paina tulostimen ohjaustaulun **Koti**-näppäintä.
2. Jos haluat katsoa käytettävissä olevia töitä, valitse **Työt**.
3. Kosketa Vedos-työtä.



Huom.: Vedostulostus-tiedoston kuvaus ilmoittaa työn tilaksi Pidetään tulostusta varten ja osoittaa jäljellä olevien kopioiden määrän.

4. Valitse haluamasi vaihtoehto.
 - Tulosta loput kopiot valitsemalla **Vapauta**.
 - Poista loput kopiot valitsemalla **Poista**.
5. Palaa aloitusnäyttöön painamalla **Koti**-näppäintä.

TÖIDEN HALLINTA EMBEDDED WEB SERVER -PALVELIMESSA

Voit tarkastella aktiivisten töiden luetteloa ja poistaa tulostustöitä Embedded Web Serverin aktiiviset työt -luettelossa. Embedded Web Server -palvelimesta voidaan lähettää töitä tulostukseen. Työn lähettäminen -toiminnolla voidaan tulostaa .ps-, .pdf-, .pcl- ja .xps-tiedostoja asentamatta tulostinajuria. Voit valita tulostettavat työt paikallisen tietokoneen kiintolevyiltä, massamuistilaitteilta tai verkkosemalta.


Tallennetut työt ovat tulostimeen lähetettyjä asiakirjoja, jotka on tallennettu tulostimeen myöhempää käyttöä varten. Tallennetut työt näkyvät Tallennetut työt -sivulla. Tallennetut työt -sivulla voidaan katsoa, tulostaa ja poistaa tallennettuja töitä sekä luoda ja hallita tallennuskansioita.

Töiden hallinta Embedded Web Server -palvelimessa:

1. Avaa tietokoneessa verkkoselain. Kirjoita osoiteriville tulostimen IP-osoite ja paina sitten **Enter** tai **Return**.
2. Napsauta Embedded Web Server -palvelimessa **Työt**.
3. Napsauta työn nimeä.
4. Valitse vaihtoehto valikosta.
 - Keskeytä työn tulostus napsauttamalla **Keskeytä** ja napsauttamalla sitten **Siirry**.
 - Voit poistaa työn napsauttamalla **Poista** ja sitten **Siirry**. Valitse kehotettaessa **OK**.
5. Palaa aloitussivulle napsauttamalla **Kotisivu**.

Töiden lähettäminen tulostukseen Embedded Web Server -palvelimesta

1. Avaa tietokoneessa verkkoselain. Kirjoita osoiteriville tulostimen IP-osoite ja paina sitten **Enter** tai **Return**.
2. Napsauta tulostimen Embedded Web Server -palvelimessa **Kotisivu**.
3. Valitse **Tulosta**.
4. Valitse Tiedostonimi-kohdassa **Selaa** tai **Valitse tiedosto** ja tee jokin seuraavista:
 - Selaa tiedostoon ja valitse se.
 - Kirjoita polku tiedostoon, jonka haluat valita.

5. Valitse Tulostus-alueen Kopiot-kohdassa **Autom.** tai anna kopiomäärä.
 6. Valitse työn tyyppi:
 - **Normaali tulostus:** Työ tulostetaan välittömästi.
 - **Suojattu tulostus:** Työ tulostetaan antamalla tunnusluku tulostimen ohjaustaulusta.
 - **Vedos tai Vedostulostus:** Työstä tulostetaan yksi vedokappale. Laite pitää työn muistissa, kunnes se vapautetaan laitteen ohjaustaulusta loppujen kopioiden tulostusta varten.
 - **Tallenna työ tulostusta varten:** Työ tallennetaan tulostuspalvelimen kansioon tulevaa käyttöä varten. Voit määrittää työn nimen ja kansion.
 - **Ajastettu tulostus:** Työ tulostetaan määritettynä aikana, enintään 24 tunnin kuluttua työn lähetyshestestä.
 7. Jos tarpeen, valitse Paperinvalinta-kohdassa paperin koko, väri ja tyyppi sekä paperialusta.
 8. Valitse haluamasi työn vaihtoehdot.
 - 2-puolinen tulostus
 - Lajittelu
 - Suunta
 - Luovutuslusta
-  Huom.: Käytettävissä olevat vaihtoehdot vaihtelevat laitteen kokoonpanon mukaan.
9. Jos tilikirjaus on käytössä, anna käyttäjätunnus ja tilin tunnus.
 10. Napsauta **Lähetä työ**.

Tallennettujen töiden tulostaminen Embedded Web Server -palvelimessa

1. Avaa tietokoneessa verkkoselain. Kirjoita osoiteriville tulostimen IP-osoite ja paina sitten **Enter** tai **Return**.
2. Napsauta tulostimen Embedded Web Server -palvelimessa **Kotisivu**.
3. Napsauta **Työt**.
4. Napsauta **Tallennetut työt** -välilehteä.
5. Valitse käsiteltävän työn valintaruutu.
6. Valitse vaihtoehto valikosta.
 - **Tulosta työ:** Työ tulostetaan välittömästi.
 - **Poista työ** Tämän toiminnon avulla voit poistaa tallennetun työn.
 - **Siirrä työ:** Tämän toiminnon avulla voit siirtää työn toiseen kansioon.
 - **Kopioi työ:** Tämän toiminnon avulla voit tehdä työstä kopion.
7. Valitse **Siirry**.

Tulostus kohteesta

TULOSTUS KOHTEESTA YLEISKATSAUS



Voit käyttää Tulostus kohteesta -sovellusta töiden tulostamiseen eri lähteistä. Voit tulostaa tulostusvalmiiseen muotoon tallennettuja tulostustöitä USB-tikulta. Voit tulostaa tallennettuja töitä ja postilaatikkoon tallennettuja töitä.

Voit luoda tulostusvalmiin työn ohjelmassa, josta asiakirjat tulostetaan (esimerkiksi Microsoft Word), valitsemalla Tulosta tiedostoon -vaihtoehdon. Tarkista käyttämästäsi julkaisusovelluksesta, mitä toimintoja siinä on tulostusvalmiiden tiedostojen luomiseksi.

Lisätietoja sovellusten määrittämisestä ja mukauttamisesta on oppaassa *System Administrator Guide (järjestelmänvalvojan käsikirja)* osoitteessa www.xerox.com/office/VLC620docs.

Jos tunnistus tai tilikirjaus on otettu käyttöön laitteessa, voit käyttää toimintoja antamalla kirjautumistietosi.

TULOSTAMINEN USB-MUISTITIKULTA

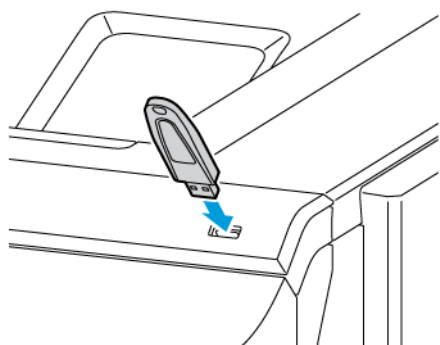
Voit tulostaa yksittäisiä tai useita USB-muistitikulle tallennettuja tiedostoja. USB-portti on tulostimen etuosassa.



Huom.: Vain sellaisia USB-muistitikkuja tuetaan, jotka on alustettu tavallista FAT32-järjestelmää varten.

Tulostaminen USB-muistitikulta:


1. Aseta USB-muistitikku tulostimen USB-porttiin.



2. Valitse USB-asema havaittu -näytössä **Tulosta USB:stä**.

Vaara: Vältä tietojen menetys tai toimintahäiriö olemalla koskettamatta flash-aseman tai tulostimen kuvassa näkyviä kohtia, kun tulostin tulostaa tai lukee muistilaitteesta tai kirjoittaa siihen.



 **Huom.:** Jos Print from USB (tulosta USB:stä) -ominaisuus ei näy, ota ominaisuus käyttöön tai ota yhteys järjestelmänvalvojaasi. Lisätietoja on oppaassa *System Administrator Guide (järjestelmänvalvojan käsikirja)* osoitteessa www.xerox.com/office/VLC620docs.

3. Jos haluat valita tiedoston tulostettavaksi, selaa tiedostoa ja kosketa sitten valintaruutua. Jos useita tiedostoja halutaan tulostaa, selaa kutakin tiedostoa ja valitse sitten kunkin tiedoston valintaruutu.
4. Kosketa **OK**.
Näyttöön tulee luettelo tulostettavaksi valituista tiedostoista.
5. Tiedostojen poistaminen tulostusluettelosta:
 - Jos haluat poistaa yksittäisen tiedoston, kosketa tiedostoa ja valitse sitten **Poista**. Vahvista poistaminen koskettamalla **Poista**.
 - Jos haluat poistaa kaikki tiedostot, kosketa tiedostoa ja valitse sitten **Poista kaikki**. Vahvista poistaminen koskettamalla **Poista kaikki**.
6. Säädä ominaisuusasetuksia tarvittaessa.
7. Valitse **Tulosta**.
8. Poista lopuksi USB-muistitikku asemasta.
9. Palaa aloitusnäyttöön painamalla **Koti**-näppäintä.

TALLENETTUIJEN TÖIDEN TULOSTAMINEN

Tallennetun työn tulostaminen:

1. Paina ohjaustaulun **Palvelut**-näppäintä ja valitse sitten **Tulostus**.
2. Valitse **Tallennetut työt** ja valitse sitten kansio, jonne työ on tallennettu.
3. Kosketa sen tallennetun työn nimeä, jonka haluat tulostaa.
4. Valitse paperialusta, määrä, puolisuus ja viimeistely.

5. Valitse **Tulosta**.



Huom.: Jos haluat tulostaa yksityisen tallennetun työn, anna Tunnusluku tarvitaan näytössä tunnusluku ja kosketa sitten **OK**.

6. Tulosta toinen tallennettu työ koskettamalla nykyisen työn nimeä ja koskettamalla **Remove (poista)**. Kosketa **Add Document (lisää originaali)**, kosketa **Saved Jobs (tallennetut työt)** ja navigoi sitten tarvittavaan työhön.
7. Palaa aloitusnäyttöön painamalla **Koti**-näppäintä.

@PrintByXerox

@PRINTBYXEROX-YLEISKATSAUS



Voit käyttää Xeroxin® @PrintByXerox -sovellusta tulostamaan mobiililaitteista tulostimeen lähetettyjä sähköpostiliitteitä ja asiakirjoja.

Kun Xerox-laite on internet-yhteydessä, @PrintByXerox ja Xerox® Workplace Cloud toimivat yhdessä tarjoten yksinkertaisen, sähköpostipohjaisen tulostuksen.



Huom.: @PrintByXerox-sovellus on ilmainen. Käytä edistyneempiä työnkulkuja varten Xerox® Workplace Cloudia. Xerox® Workplace Cloud -ohjelmistoa varten tarvitaan erityinen lisenssi. Katso lisätietoja Xeroxin® @PrintByXerox sovelluksen pikaoppaasta osoitteessa www.xerox.com/XeroxAppGallery.

Lisätietoja sovellusten määrittämisestä ja mukauttamisesta on oppaassa *System Administrator Guide (järjestelmänvalvojan käsikirja)* osoitteessa www.xerox.com/office/VLC620docs.

Jos tunnistus tai tilikirjaus on otettu käyttöön laitteessa, voit käyttää toimintoja antamalla kirjautumistietosi.

TULOSTUS @PRINTBYXEROX-SOVELLUKSELLA

1. Lähetä tuetun tiedostotyyppin sisältävällä liitteellä varustettu sähköposti osoitteeseen Print@printbyxerox.com.

Ensimmäistä kertaa käyttävät saavat vastaussähköpostissa käyttäjätunnuksen ja salasanan.

2. Paina Xerox-laitteen ohjaustaulun **aloituspainiketta**.
3. Kosketa **@PrintByXerox**.
4. Anna sähköpostiosoite ja kosketa **OK**.
5. Anna salasananäytöllä salasansi kosketusnäytön näppäimistöllä ja kosketa **OK**.
6. Valitse asiakirjat, jotka haluat tulostaa.
7. Muokkaa tulostusasetuksia koskettamalla ensin **Print Settings (tulostusasetukset)** ja sitten **OK**.
8. Vapauta tulostustyöt koskettamalla **Print (tulosta)**.
 - Viesti *Submitting Jobs to Print* (työt lähetetään tulostukseen) ja muuntotila tulevat näyttöön.
 - Kun asiakirjojen tulostus alkaa, näyttöön tulee vihreä valintamerkki.

Xerox® Connect for XMPie

XEROX® CONNECT FOR XMPie -SOVELLUKSEN YLEISKATSAUS



Xerox® Connect for XMPie -sovellus antaa välittömän pääsyn vähintään 50 malliin. Yhdellä kosketuksella voit luoda personoitua sisältöä tulostimesta.

Käyttämällä Xerox® Connect for XMPie -sovellusta saat vapaan pääsyn malleihin ja voit personoida niitä välitöntä tulostusta varten.

Jos haluat konfiguroida Connect for XMPie -sovelluksen tulostimeen, ota yhteyttä järjestelmän valvojaan tai katso *järjestelmänvalvojan käsikirja* kohdassa www.xerox.com/office/VLC620docs.

Voit käyttää Connect for XMPie -sovellusta aloitusnäytöltä koskettamalla kohtaa **Connect for XMPie**, jolloin päänäytössä näkyy Featured Products (valitut tuotteet) ja Product Categories (tuoteluokat). Voit selata luokkia tuotteille, joita haluat luoda. Luo työ mukautetuilla kentillä näytön ohjeiden mukaisesti. Voit esikatsella ja tulostaa tarpeen mukaan. Voit katsoa lisätietoja XMPiestä menemällä osoitteeseen www.support.xerox.com ja näppäilemällä hakuruutuun XMPie.

Jos tunnistus tai tilikirjaus on otettu käyttöön laitteessa, voit käyttää toimintoja antamalla kirjautumistietosi. Lisätietoja personoinnista kirjautuneille käyttäjille on kohdassa **Personoi**.

Tulostus

Tämä luku sisältää:

Yleistä tulostuksesta.....	102
Tulostusasetusten valinta.....	103
Tulostustyöt	112
Tulostustoiminnot.....	117
Omien paperikokojen käyttäminen	129
Tulostus kohteesta.....	132

Yleistä tulostuksesta


Ennen tulostamista on tarkastettava, että tietokone ja tulostin on liitetty verkkovirtaan, virta on kytketty ja yhteys aktiiviseen verkkoon toimii. On myös varmistettava, että tietokoneeseen on asennettu oikea tulostinajuriohjelmisto. Lisätietoja on kohdassa [Tulostinajurin asentaminen](#).

1. Valitse haluttu paperi.
2. Aseta valitsemaasi paperia paperialustalle. Määritä paperin koko, väri ja tyyppi tulostimen ohjaustaulusta.
3. Siirry käyttämäsi sovellusohjelman tulostusasetuksiin. Useimmissa ohjelmistosovelluksissa Windowsissa painetaan **CTRL+P** ja Macintoshissa **CMD+P**.
4. Valitse tulostin.
5. Windows: avaa tulostinajuri valitsemalla **Tulostimen ominaisuudet**, **Tulostusasetukset** tai **Ominaisuudet**. Macintosh: valitse **Xerox-toiminnot**. Vaihtoehdon nimi voi vaihdella sovelluksen mukaan.
6. Muuta tulostinajurin asetuksia tarpeen mukaan ja valitse **OK**.
7. Lähetä työ tulostimeen valitsemalla **Tulosta**.
8. Jos valitset erityisen tyyppin, esimerkiksi Secure Print (suojattu tulostus) tai Sample Print (vedos), työsi pidetään tulostimessa, ja sen tulostamiseen tarvitaan lisätoimia. Voit hallita tulostimen töitä Jobs (työt) -sovelluksella.

Katso lisätietoja tulostustöiden hallinnasta kohdassa [Töiden hallinta](#).

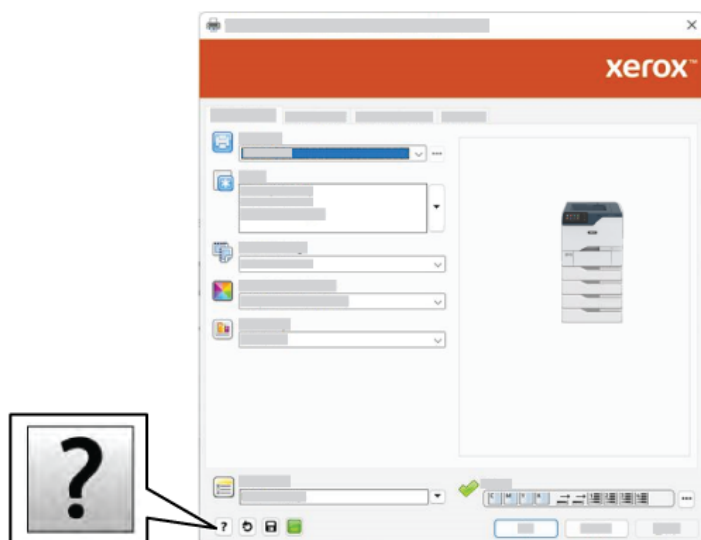
Tulostusasetusten valinta

Tulostusasetukset (tulostinajurin asetukset) määritetään kohdassa Printing Preferences (tulostusasetukset) Windowsissa tai Xerox®-toimintojen kohdassa Macintoshissa. Tulostusasetuksia ovat muun muassa 2-puolinen tulostus, sivujen asemointi ja tulostuslaatu. Kohdassa Printing preferences (tulostusasetukset) ikkunassa Devices and Printers (laitteet ja tulostimet) asettamasi tulostusasetukset asetetaan oletusasetukseksi. Sovellusohjelmassa valitut tulostusasetukset ovat väliaikaisia. Sovellusohjelma ja tietokone eivät tallenna asetuksia, kun sovellusohjelma suljetaan.

 Huom.: Windows 10 -järjestelmässä ja uudemmissa Tulostusasetukset voidaan asettaa Tulostimet ja skannerit -asetuksesta.

TULOSTINAJURIN OHJE

Xerox®-tulostinajuriohjelma Ohje voidaan yleensä avata Printing Preferences (tulostusasetukset) -ikkunasta. Näet ohjeen napsauttamalla **Ohje (?)** -näppäintä Printing Preferences (tulostusasetukset) -ikkunassa.



Tulostusasetusten tiedot näkyvät Ohje-ikkunassa. Tässä ikkunassa voit valita aiheen tai käyttää hakukenttää. Kirjoita hakukenttään haluamasi aihe tai toiminto.

TULOUSTUSASETUKSET (WINDOWS)

Tulostuksen oletusasetusten määrittäminen (Windows)

Tulostettaessa mistä tahansa sovellusohjelmasta tulostin käyttää Printing Preferences (tulostusasetukset) -ikkunassa määritettyjä asetuksia. Voit määrittää yleisimmät tulostusasetukset ja tallentaa ne, jotta niitä ei tarvitse muuttaa aina tulostettaessa.

Jos esimerkiksi tulostat yleensä paperin molemmille puolille, valitse Printing Preferences (tulostusasetukset) -ikkunassa 2-puolinen tulostus.

1. Navigoi tietokoneessa tulostimien luetteloon:

- Windows Server 2012 ja uudemmat: valitse **Käynnistä > Asetukset > Tulostimet**.
- Windows 10: napsauta **Käynnistä > Asetukset > Laitteet > Tulostimet ja skannerit**.
- Jos käytössä on Windows 11 tai uudempi, napsauta kohtaa **Käynnistä > Asetukset > Bluetooth ja laitteet > Tulostimet ja skannerit**.



Huom.: Mukautetun käynnistysvalikon käyttäminen voi muuttaa navigointipolkua tulostimiin.

2. Valitse tulostimessa kohta **Printing preferences (tulostusasetukset)**:

- Jos käytössä on Windows Server 2012, napsauta kuvaketta hiiren kakkospainikkeella ja napsauta **Printing preferences (tulostusasetukset)**.
- Jos käytössä on Windows 10, napsauta tulostimen kuvaketta ja napsauta **Manage (hallitse) > Printing preferences (tulostimen määrittelyt)**.
- Jos käytössä on Windows 11 tai uudempi, napsauta tulostimen kuvaketta ja napsauta kohtaa **Printing preferences (tulostimen määrittelyt)**.

3. Napsauta Printing Preferences (tulostusasetukset) -ikkunassa välilehteä ja valitse asetukset. Tallenna asetukset napsauttamalla **OK**.



Huom.: Lisätietoja Windowsin tulostinajurin asetuksista saat napsauttamalla **Help ?** -näppäintä Printing Preferences (tulostusasetukset) -ikkunassa.

Yksittäisen työn tulostusasetusten valitseminen (Windows)

Jos haluat käyttää tiettyjä tulostusasetuksia yksittäisessä työssä, valitse ne sovelluksessa ennen työn lähettämistä tulostimeen.

1. Kun asiakirja on auki sovellusohjelmassa, siirry tulostusasetuksiin. Useimmissa sovelluksissa tämä tapahtuu valitsemalla **Tiedosto > Tulosta** tai painamalla **CTRL+P** Windowsissa.
2. Avaa Tulostusmäärittelyt-ikkuna valitsemalla tulostin ja napsauttamalla sitten painiketta **Tulostimen ominaisuudet, Tulostusasetukset** tai **Asetukset**. Painikkeen nimi voi vaihdella sovelluksen mukaan.
3. Napsauta Tulostusmäärittelyt-ikkunassa välilehteä ja tee tarvittavat valinnat.
4. Tallenna valintasi ja sulje Tulostusasetukset-ikkuna napsauttamalla **OK**.
5. Lähetä työ tulostimeen valitsemalla **Tulosta**.

Jaetun verkkotulostimen oletustulostusasetusten valitseminen Windowsissa

1. Navigoi tietokoneessa tulostimien luetteloon:

- Windows Server 2012 ja uudemmat: valitse **Käynnistä > Asetukset > Tulostimet**.
- Windows 10: napsauta **Käynnistä > Asetukset > Laitteet > Tulostimet ja skannerit**.
- Jos käytössä on Windows 11 tai uudempi, napsauta kohtaa **Käynnistä > Asetukset > Bluetooth ja laitteet > Tulostimet ja skannerit**.



Huom.: Jos ohjaustaulun kuvake ei näy työpöydällä, napsauta työpöytää hiiren kakkospainikkeella ja valitse **Mukauta**. Valitse **Ohjaustaulun aloitusnäyttö > Laitteet ja tulostimet**.

2. Valitse tulostimessa kohta **Printing properties (tulostimen ominaisuudet)**:

- Jos käytössä on Windows Server 2012, napsauta kuvaketta hiiren kakkospainikkeella ja napsauta **Printing properties (tulostusasetukset)**.
- Jos käytössä on Windows 10, napsauta tulostimen kuvaketta ja napsauta **Manage (hallitse) > Printer properties (tulostimen asetukset)**.
- Jos käytössä on Windows 11 tai uudempi, napsauta tulostimen kuvaketta ja napsauta kohtaa **Printing preferences (tulostimen määrytykset)**.

3. Napsauta Ominaisuudet-valintaikkunassa **Lisäasetukset**-välilehteä.

4. Valitse Lisäasetukset-välilehdeltä **Tulostimen oletukset**.

5. Tee tulostinajurin välilehdillä tarvittavat valinnat ja napsauta **Apply (käytä)**.

6. Tallenna asetukset napsauttamalla **OK**.

Usein käytettyjen tulostusasetusten tallentaminen (Windows)

Voit määrittää ja tallentaa tulostusasetuksia, jotta saat ne tarvittaessa uusien tulostustöiden käyttöön. Kun olet tallentanut tulostusvaihtoehdot, ne voidaan valita luettelosta Saved Settings (tallennettavat asetukset) tai Presets (esiasetukset) tai, jos käytettävissä, kohdasta 1–Touch (yksi kosketus).

Tulostusasetusten tallentaminen:

1. Kun asiakirja on auki sovelluksessa, valitse **Tiedosto > Tulosta**.
2. Avaa Printing Preferences (tulostusasetukset) -ikkuna valitsemalla tulostimesi ja napsauttamalla sitten **Properties (ominaisuudet)** tai **Preferences (omat asetukset)**.
3. Napsauta Printing Preferences (tulostusasetukset) -ikkunassa välilehtiä ja valitse tarvittavat asetukset.
4. Napsauta Printing Properties (tulostusasetukset) -ikkunassa kohtaa **Saved Settings (tallennetut asetukset)** tai **Presets (esiasetukset)** ja napsauta sitten **Save As (tallenna nimellä)**.

5. Kirjoita tallennetun asetuksen tai esiasetuksen nimi ja valitse esiasetetut asetukset, jos käytettävissä.
 - Valitse esiasetuksen kuvake.
 - Ota esiasetus käyttöön yhden kosketuksen toimintona valitsemalla **1–Touch Preset (yhden kosketuksen esiasetus)**.
 - Jaa esiasetus kaikissa tulostinajureissa valitsemalla **Show this Preset in All Drivers (näytä tämä esiasetus kaikissa ajureissa)**.
6. Napsauta **OK**.
7. Tulosta näillä asetuksilla:
 - Valitse esiasetuksen nimi luettelosta Saved Settings (tallennetut asetukset) tai Presets (esiasetukset).
 - Napsauta yhden kosketuksen esiasetusta varten **1–Touch (yksi kosketus)** ja napsauta sitten tarvittavaa yhden kosketuksen esiasetusta.

TULOSTUSASETUKSET (MACINTOSH)

Tulostusasetusten valitseminen (Macintosh)

Jos haluat käyttää tiettyjä tulostusasetuksia, valitse ne ennen työn lähettämistä tulostimeen.

1. Kun asiakirja on auki sovelluksessa, valitse **Tiedosto > Tulosta**.
2. Valitse tulostin.
3. Napsauta Tulosta-ikkunan tulostusasetusluettelossa **Xerox-toiminnot**.



Huom.: Jos haluat nähdä kaikki tulostusasetukset, valitse **Näytä tiedot**.

4. Valitse haluamasi tulostusasetukset luetteloista.
5. Lähetä työ tulostimeen valitsemalla **Tulosta**.

Usein käytettyjen tulostusasetusten tallentaminen (Macintosh)

Voit määrittää ja tallentaa tulostusasetuksia, jotta saat ne tarvittaessa uusien tulostustöiden käyttöön.

Tulostusasetusten tallentaminen:

1. Kun asiakirja on auki sovelluksessa, valitse **Tiedosto > Tulosta**.
2. Valitse tulostin Tulostimet-luettelosta.
3. Valitse haluamasi tulostusasetukset Tulosta-valintataulun luetteloista.



Huom.: Jos haluat nähdä kaikki tulostusasetukset, valitse **Näytä tiedot**.

4. Valitse **Esiasetukset > Tallenna nykyiset asetukset esiasetukseksi**.
5. Kirjoita asetuksille nimi. Tallenna asetukset Esiasetukset-luetteloon valitsemalla **OK**.
6. Tulosta näillä asetuksilla valitsemalla nimi Esiasetukset-luettelosta.

UNIX, LINUX JA AS/400-TULOSTUS

Tulostimen taustatulostustoiminnon ja verkkotulostimen palvelintoiminnon tarjoamiseksi UNIX-pohjaisessa tulostuksessa käytetään LPD/LPR-porttia 515 tai lp to -porttia 9100. Xerox-tulostimet pystyvät kommunikoimaan kummankin protokollan avulla.

Xerox® Printer Manager

® Printer Manager on UNIX- ja Linux-ympäristöissä olevien tulostimien hallintaan tarkoitettu sovellus.

Xerox® Printer Managerin avulla voidaan:

- konfiguroida verkkoon liitettyjen tulostimia ja tarkistaa niiden tila
- määrittää verkkoon tulostin ja seurata tulostimen toimintaa asennuksen jälkeen.
- tehdä ylläpitotarkastuksia ja tarkistaa tarvikkeiden tila
- tarkastella eri UNIX- ja Linux-käyttöjärjestelmien toimittajien ympäristöjä yhtenäisessä näkymässä.

Xerox® Printer Managerin asennus

Ennen kuin aloitat, varmista, että sinulla on Xerox® Printer Managerin asennusta varten pääoikeus tai superkäyttäjän oikeus.

Asenna Xerox® Printer Manager:

1. Lataa käyttöjärjestelmäsi vastaava paketti. Etsi tulostimesi ajurit osoitteesta www.xerox.com/office/VLC620drivers. Saatavana olevat tiedostot ovat:
 - XeroxOSDPkg-AIXpowerpc-x.xx.xxx.xxxx.rpm – IBM PowerPC perhe.
 - XeroxOSDPkg-HPUXia64-x.xx.xxx.xxxx.depot.gz – HP Itanium -työasemat.
 - XeroxOfficev5Pkg-Linuxi686-x.xx.xxx.xxxx.rpm – RPM-pohjaiset, 32-bittiset Linux-ympäristöt.
 - XeroxOfficev5Pkg-Linuxi686-x.xx.xxx.xxxx.deb – Debian-pohjaiset, 32-bittiset Linux-ympäristöt.
 - XeroxOfficev5Pkg-Linuxx86_64-x.xx.xxx.xxxx.rpm – RPM-pohjaiset, 64-bittiset Linux-ympäristöt.
 - XeroxOfficev5Pkg-Linuxx86_64-x.xx.xxx.xxxx.deb – Debian-pohjaiset, 64-bittiset Linux-ympäristöt.
 - XeroxOSDPkg-SunOSi386-x.xx.xxx.xxxx.pkg.gz – Sun Solaris x86 -järjestelmät.
 - XeroxOSDPkg-SunOSsparc-x.xx.xxx.xxxx.pkg.gz – Sun Solaris SPARC -järjestelmät.
2. Asenna mukautettu tulostinajuri kirjautumalla sisään pääkäyttäjänä ja kirjoittamalla järjestelmäsi vastaava komento.
 - AIX: `rpm -U XeroxOSDPkg-AIXpowerpc-x.xx.xxx.xxxx.rpm`
 - HPUNIX: `swinstall -s XeroxOSDPkg-HPUXia64-x.xx.xxx.xxxx.depot.gz *`
 - Solaris, x86-pohjainen: `pkgadd -d XeroxOSDPkg-SunOSi386-x.xx.xxx.xxxx.pkg`
 - Solaris, SPARC-pohjainen: `pkgadd -d XeroxOSDPkg-SunOSsparc-x.xx.xxx.xxxx.pkg`

Asennus luo Xerox-hakemiston kohtaan `/opt/Xerox/prtsys`.

3. Asenna Xerox® Office -vakioajuri kirjautumalla sisään pääkäyttäjänä ja kirjoittamalla järjestelmääsi vastaava komento.
 - Linux, RPM-pohjainen: `rpm -U XeroxOfficev5Pkg-Linux-i686-x.xx.xxx.xxxx.rpm`
 - Linux, Debian-pohjainen: `dpkg -i XeroxOfficev5Pkg-Linux-i686-x.xx.xxx.xxxx.deb`Asennus luo XeroxOffice -hakemiston kohtaan `/opt/XeroxOffice/prtsys`.

Xerox® Printer Managerin käynnistäminen

Xerox® Printer Managerin käynnistäminen:

1. Mene tietokoneessa komentoikkunaan. Kirjautu komentokehotteessa root-ominaisuudessa ja kirjoita `xerxofficeprtmgr`.
2. Paina **Enter** tai **Return**.

Tulostaminen Linux-työasemasta

Tulosta Linux-työasemalta joko asentamalla Xerox® -tulostusajuri Linux-järjestelmälle tai CUPS (Common UNIX Printing System) -tulostusajuri. Molempia ajureita ei tarvitse asentaa.

suosittelee kaikilla ominaisuuksilla varustetun mukautetun tulostinajurin asentamista Linux-järjestelmään. Paikanna tulostimesi ajurit osoitteesta www.xerox.com/support/drivers.

Jos käytät CUPS:ää, varmista, että CUPS asennetaan ja suoritetaan työasemallasi. CUPS:n asennus- ja muodostusohjeet sisältyvät *CUPS-ohjelmiston järjestelmänvalvojan käsikirjaan*, jonka on kirjoittanut tekijänoikeuksin Easy Software Products. Täydelliset tiedot CUPS-tulostusominaisuuksista löytyy *CUPS-ohjelmiston käyttöoppaasta* osoitteesta www.cups.org/documentation.php.

PPD-tiedoston asentaminen työasemaan

1. Mene Xerox-tukisivuston Drivers and Downloads (ajurit ja lataukset) -sivulle ja lataa Xeroxin® PPD-tiedosto CUPSille (Common UNIX Printing System).
2. Kopioi PPD-tiedosto työasemasi CUPS `ppd/Xerox` -kansioon. Jos et ole varma kansion sijainnista, etsi PPD-tiedostot **Find (etsi)** -komennolla.
3. Noudta PPD-tiedostoon sisältyviä ohjeita.

Tulostimen lisääminen

1. Varmista, että CUPS (Common UNIX Printing System) -ohjelma on käynnissä.
2. Avaa verkkoselain ja kirjoita siihen `http://localhost:631/admin`, ja paina sitten **Enter** tai **Return**.
3. Kirjoita User ID (käyttäjätunnus) -kohtaan `root`. Anna kohdassa Password (salasana) root-salasana.
4. Napsauta **Lisää tulostin** ja lisää tulostin sitten CUPS-tulostinluetteloon noudattamalla näytön kehotteita.

Tulostaminen CUPS (Common UNIX Printing System) -ohjelmalla

CUPS tukee sekä System V (`lp`)- että Berkeley (`lpr`) -tulostuskomentojen käyttöä.

1. Voit tulostaa tiettyyn tulostimeen System V:ssä kirjoittamalla `lp -dprinter -tiedostonimen` ja painamalla sitten **Enter**.

2. Voit tulostaa tiettyyn tulostimeen Berkeleyssä kirjoittamalla `lpr -Pprinter -tiedostonimen` ja painamalla sitten **Enter**.

AS/400

Xerox tarjoaa version IBM i V6R1 ja uudempien tukemiseen WSCO-tiedostot. WSCO on valintataulu, josta HPT käyttää AS/400-komentojen kääntämiseen vastaavaksi PCL-koodiksi, joka on tulostinkohtainen. WSCO-tiedosto pystyy muokkaamaan monia tulostintoimintoja, kuten seuraavat: paperin syöttöalusta, kaksipuolistulostus, merkit yhdellä tuumalla, rivit yhdellä tuumalla, fontit ja marginaalit.

XTOOLS-kirjasto tarjoaa WSCO-lähdetiedoston kullekin tuetulle Xerox®-tulostimelle tai -laitteelle. Kirjasto ja asennusohjeet ovat saatavana osoitteesta www.support.xerox.com.

Voit asentaa XTOOLS-kirjaston valitsemalla ladattavat tiedostot IBM AS/400 -käyttäjärjestelmälle, purkamalla ladatun XTOOLSxxxx.zip-tiedostoon ja noudattamalla ohjeita. Lataa ja asenna kirjasto vain kerran.



Huom.:

- Isäntätulostuksen muunnos toimii vain AFPDS- ja SCS-tiedostoille. Jos haluat käyttää tulostukseen WSCO:ta, muunna IPDS-muotoiset tulostintiedostot AFPDS-tiedostoiksi.
- Laitteen kuvauksen luomiseen etäjonosta tarvitaan järjestelmänvalvojan tunnistetiedot IOSYSCFG-luvilla.
- Lisätietoja AS/400:sta on kohdassa *IBM AS/400 -tulostus V*, (punainen kirja) IBM:n verkkosivustolla.

WSCO-kirjaston asennus ja tulostusjonojen määrittäminen

Yksityiskohtaisia tietoja WSCO-kirjaston asentamisesta ja tulostusjonojen määrittämisestä on kirjastoon sisältyvissä asennusohjeissa.

MOBIILITULOSTUKSEN ASETUKSET

Tämä tulostin voi tulostaa iOS- ja Android-mobiililaitteista lähetettyjä töitä.

Tulostaminen käyttämällä Wi-Fi Direct -toimintoa

Asiakirjan tulostaminen Wi-Fi-ominaisuudella varustetulta mobiililaitteelta:

1. Avaa mobiililaitteessa asiakirja, jonka haluat tulostaa.
2. Valitse laitteen sovelluksessa **Tulosta**-painike.
3. Jos alueella on useampi kuin yksi tulostin, jossa on Wi-Fi Direct käytössä, valitse haluamasi tulostin luettelosta.
4. Valitse työn tulostusasetukset.
5. Lähetä työ tulostettavaksi.

Mobiililaitteeseen tulee viesti.

6. Valitse **Yhdistä**.

Kun yhteys on muodostettu, tulostimeen tulee viesti.

7. Valitse tulostimen ohjaustaulusta **OK**.

Työ tulostetaan.

Tulostaminen AirPrintin avulla

AirPrintin® avulla voit tulostaa suoraan iPhonesta, iPadista, iPod touchista tai Macista. Katso ohjeet AirPrintin® käyttöönottoon tulostimessa kohdasta [AirPrintin määrittäminen](#).

Tulostaminen AirPrintin avulla®:

1. Avaa sähköposti, valokuva, verkkosivu tai asiakirja, jonka haluat tulostaa.
2. Napauta **Action (toimenpide)** -kuvaketta.
3. Napauta **Print (tulosta)**.
4. Valitse tulostin ja aseta tulostusasetukset.
5. Napauta **Print (tulosta)**.

Lisätietoja AirPrintin® konfiguroinnista ja käytöstä on *järjestelmänvalvojan käsikirjassa* kohdassa www.xerox.com/office/VLC620docs.

Tulostaminen yleistulostuksella

Jotta käyttäjät voivat käyttää laitetta, Azuren® järjestelmänvalvojan täytyy jakaa tulostin Azure®-portaalissa. Kun tulostin on jaettu, valtuutettu käyttäjä pystyy löytämään laitteen Lisää tulostin -toiminnon avulla Windows 10:ssä tai uudemmassa. Laite näkyy pilvitulostimessa löydettyjen tulostimien luettelossa. Katso ohjeet yleistulostuksen käyttöönottoon tulostimessa kohdasta [Laitteen konfigurointi yleistulostukseen](#).

1. Voit lisätä tulostimen Windows®-käyttöjärjestelmässä seuraavasti:
 - Napsauta Windows 10:ssä kohtaa **Asetukset > Tulostimet ja skannerit > Lisää tulostin tai skanneri**.
 - Jos käytössä on Windows 11 tai uudempi, napsauta kohtaa **Asetukset > Bluetooth ja laitteet > Tulostimet ja skannerit > Lisää tulostin tai skanneri**.
2. Valitse pilvitulostin löydettyjen tulostimien luettelosta ja napsauta kohtaa **Lisää laite**.



Huom.: Kun tulostustyö lähetetään Universal Printiin, se on pilvijonossa, kunnes tulostin hakee työn. Tulostin etsii töitä, kun kyselyn aikaväli päättyy tai aloitat Etsi töitä nyt -toiminnon.

Tulostaminen Mopria-yhteensopivista mobiililaitteista

Moprian avulla käyttäjät voivat tulostaa mobiililaitteista ilman tulostinajuria. Tulostaminen on mahdollista Mopria-yhteensopiviin tulostimiin.



Huom.:

- Mopria ja kaikki sen tarvittavat protokollat ovat käytössä oletusarvoisesti.
- Varmista, että mobiililaitteeseen on asennettu Mopria-tulostuspalvelun ohjelmiston uusin versio. Ohjelmisto on ladattavissa maksutta Google Play -kaupasta.
- Jotta voit yhdistää tulostimen Wi-Fiin tai Wi-Fi Directiin, osta ja asenna Xeroxin langaton verkkosovitin. Lisätietoja on paketin mukana toimitetuissa Xeroxin® langattoman Dual Band -sarjan *laitteistoasennus- ja määrittämisohjeissa*.
- Jotta voit käyttää Wi-Fi Directiä, ota Embedded Web Serverissä käyttöön Wi-Fi Direct -toiminto. Lisätietoja Wi-Fi Directin määrittämisestä on oppaassa *System Administrator Guide (järjestelmänvalvojan käsikirja)* osoitteessa www.xerox.com/office/VLC620docs.
- Varmista langattoman verkon asetusten konfigurointia varten, että laitteet on yhdistetty samaan langattomaan verkkoon kuin tulostin.
- Tulostimen nimi ja sijainti näkyy Mopria-yhteensopivien tulostimien luettelossa.

Kun haluat tulostaa käyttämällä Mopriaa, noudata mobiililaitteen mukana toimitettuja ohjeita.

Tulostustyöt

TÖIDEN HALLINTA

Ohjaustaulun Työt-valikosta saadaan näkyviin luettelot aktiivisista, suojatuista ja valmiista töistä. Valittu työ voidaan pysäyttää, poistaa ja tulostaa, sen etenemistä seurata ja sen tietoja katsoa. Kun suojattu tulostustyö lähetetään, työtä pidetään jonossa, kunnes se vapautetaan antamalla tunnusluku ohjaustaulusta. Katso lisätietoja kohdasta [Erikoistyyppisten töiden tulostaminen](#)

Embedded Web Server -palvelimen Työt-ikkunassa voidaan tarkastella aktiivisia ja valmiita tulostustöitä.

Tulostusta odottavan työn keskeyttäminen, siirtäminen eteenpäin tai poistaminen

1. Paina tulostimen ohjaustaulun **Koti**-näppäintä.
2. Kosketa **Työt** ja kosketa sitten halutun tulostustyön nimeä.
3. Valitse tehtävä.



Huom.: Jos valintaa ei tehdä, työ jatkuu automaattisesti asetetun aikakatkaisuaajan jälkeen.

- Pidätä työn tulostus koskettamalla **Pidätä**. Jos haluat jatkaa työtä, valitse **Vapauta**.
- Jos haluat poistaa työn, valitse **Poista**. Valitse kehotettaessa **Poista**.
- Jos haluat siirtää työn luettelon alkuun, kosketa **Siirrä eteenpäin**.
- Voit tarkastella työn tilaa koskettamalla **Työn eteneminen**.
- Voit tarkastella työn tietoja koskettamalla **Työn tiedot** ja koskettamalla sitten **Työn asetukset** tai **Tarvittavat resurssit**.

4. Palaa aloitusnäyttöön painamalla **Koti**-näppäintä.



Huom.:


- Järjestelmänvalvoja voi rajoittaa käyttäjien oikeutta poistaa töitä. Jos järjestelmänvalvoja on rajoittanut töiden poistamista, käyttäjät voivat katsella töitä, mutta ei poistaa niitä.
- Vain työn lähettänyt käyttäjä tai järjestelmänvalvoja voi poistaa suojatun tulostustyön.

Resursseja odottavan työn tulostaminen

Kun työ on pidossa resursseja varten, ohjaustaulussa näkyy oletuksena tilaviesti ja ponnahdushälytys. Embedded Web Serveristä järjestelmänvalvoja voi konfiguroida, näkyykö ohjaustaulussa vain tilaviesti vai sekä tilaviesti että ponnahdushälytys.

1. Jos järjestelmänvalvoja poistaa ponnahdushälytyksen käytöstä, näet pidossa olevat työt seuraavasti:
 - a. Paina tulostimen ohjaustaulun **Koti**-näppäintä.
 - b. Kosketa **Työt**.

Näyttöön tulee luettelo aktiivisista töistä, jotka ovat jonossa tulostimeen.

2. Kun ponnahdushälytys on käytössä ja työ on pidossa resursseja varten, ohjaustaulussa näkyy ponnahdushälytys. Kosketa ponnahdushälytyksessä kohtaa **Näytä aktiiviset työt**.
Näyttöön tulee luettelo aktiivisista töistä, jotka ovat jonossa tulostimeen.
 3. Kosketa pidätetyn työn nimeä. Seuraavat vaihtoehdot tulevat näkyviin:
 - **Tulosta vaihtoehtoiselle paperille:** Valitse **Tulosta vaihtoehtoiselle paperille**, jos haluat valita vaihtoehtoisen paperilähteen työn tulostamiseksi. Valitse paperialusta ja kosketa sitten **OK**.
 - **Poista:** Jos haluat poistaa työn, valitse **Poista**. Valitse kehotettaessa **Poista**.
 - **Työn edistyminen:** Katso edistyminen koskettamalla kohtaa **Työn edistyminen**.
 - **Työn tiedot:** Katso tiedot koskettamalla kohtaa **Työn tiedot**. Kehotteesta voit katsoa työn asetukset ja tarvittavat resurssit.
 4. Työn tulostamista varten täydennä vaaditut resurssit. Työ jatkuu automaattisesti, kun tarvittavat tai vaihtoehtoiset resurssit ovat käytettävissä.
-  **Huom.:** **Tulosta vaihtoehtoiselle paperille** -toiminto kytketään päälle Embedded Web Server -palvelimessa. Lisätietoja Tulosta vaihtoehtoiselle paperille -toiminnosta on *Järjestelmänvalvojan käsikirjassa* osoitteessa www.xerox.com/office/VLC620docs.
5. Palaa aloitusnäyttöön painamalla **Koti**-näppäintä.

ERIKOISTYYPPISTEN TÖIDEN TULOSTAMINEN

Erikoistöitä voidaan lähettää tietokoneesta tulostimeen ja sitten tulostaa tulostimen ohjaustaulusta. Erikoistyön tyyppi valitaan tulostinajurin Tulostusasetukset-välilehdeltä, kohdasta Työn tyyppi.

Tallennettu työ

Tallennetut työt ovat tulostimeen lähetettyjä asiakirjoja, jotka on tallennettu tulostimeen myöhempää käyttöä varten. Kuka tahansa käyttäjä voi tulostaa tai poistaa tallennetun työn.

Voit tarkastella ja tulostaa tallennettuja töitä ohjaustaulun avulla Tulostus kohteesta -valikosta. Voit tarkastella, tulostaa ja poistaa tallennettuja töitä sekä hallita töiden tallennussijaintia Embedded Web Serverin Työt-ikkunassa.

Tallennetun työn tulostaminen

1. Avaa tulostusasetukset käyttämässäsi ohjelmistosovelluksessa. Useimmissa sovelluksissa tulostusasetuksiin pääsee painamalla **CTRL+P** (Windows) tai **CMD+P** (Macintosh).
2. Valitse tulostin ja avaa sitten tulostinajuri.
 - Windows: napsauta **Tulostimen ominaisuudet**. Näppäimen nimi vaihtelee sovelluksen mukaan.
 - Napsauta Macintoshissa Tulosta-ikkunan tulostusasetusluettelossa **Xerox-toiminnot**.
3. Valitse työn tyyppi **Tallennettu työ**.
 - a. Kirjoita työn nimi tai valitse nimi luettelosta.
 - b. Kirjoita kansion nimi tai valitse se luettelosta.

- c. Voit lisätä tunnusluvun napsauttamalla **Yksityinen**, antamalla tunnusluvun ja sitten vahvistamalla tunnusluvun.
 - d. Napsauta **OK**.
4. Valitse muut tarvittavat tulostusasetukset.
 - Windows: valitse **OK** ja sitten **Tulosta**.
 - Macintosh: valitse **Tulosta**.

Tallennetun työn tulostaminen, poistaminen, siirtäminen tai kopioiminen Embedded Web Serverissä

1. Avaa tietokoneessa verkkoselain. Kirjoita osoiteriville tulostimen IP-osoite ja paina sitten **Enter** tai **Return**.
2. Napsauta tulostimen Embedded Web Server -palvelimessa **Kotisivu**.
3. Napsauta **Työt**.
4. Napsauta **Tallennetut työt** -välilehteä.
5. Valitse käsiteltävän työn valintaruutu.
6. Valitse vaihtoehto valikosta.
 - **Tulosta työ**: Työ tulostetaan välittömästi.
 - **Poista työ** Tämän toiminnon avulla voit poistaa tallennetun työn.
 - **Siirrä työ**: Tämän toiminnon avulla voit siirtää työn toiseen kansioon.
 - **Kopioi työ**: Tämän toiminnon avulla voit tehdä työstä kopion.
7. Valitse **Siirry**.

Suojattu tulostus


Suojattua tulostusta käytetään luottamuksellista tietoa sisältävien asiakirjojen tulostamiseen. Työtä pidetään tulostimen työjonossa, kunnes se vapautetaan antamalla tunnusluku tulostimen ohjaustaulusta.

Suojattu työ poistetaan automaattisesti tulostuksen jälkeen.

Suojattu tulostus

1. Avaa tulostusasetukset käyttämässäsi ohjelmistosovelluksessa. Useimmissa sovelluksissa tulostusasetuksiin pääsee painamalla **CTRL+P** (Windows) tai **CMD+P** (Macintosh).
2. Valitse tulostin ja avaa sitten tulostinajuri.
 - Windows: napsauta **Tulostimen ominaisuudet**. Painikkeen nimi vaihtelee sovelluksen mukaan.
 - Macintosh: valitse Tulosta-ikkunassa **Esikatselu** ja sitten **-toiminnot**.
3. Valitse työn tyyppi **Suojattu tulostus**.
4. Kirjoita tunnusluku, vahvista se ja valitse sitten **OK**.
5. Valitse muut tarvittavat tulostusasetukset.
 - Windows: valitse **OK** ja sitten **Tulosta**.
 - Macintosh: valitse **Tulosta**.

Suojatun tulostustyön vapauttaminen

1. Paina tulostimen ohjaustaulun **Koti**-näppäintä.
 2. Kosketa **Työt**.
 3. Saat Suojatut tulostustyöt näkyviin koskettamalla **Suojatut työt**.
 4. Toimi seuraavasti:
 - Jos olet lähettänyt yhden suojatun tulostustyön, kosketa kansiota ja sitten työtä. Anna tunnusluku ja kosketa **OK**. Työ tulostetaan automaattisesti.
 - Jos olet lähettänyt useita suojattuja tulostustöitä, kosketa kansiota, anna tunnusluku ja kosketa **OK**. Valitse haluamasi vaihtoehto:
 - Jos haluat tulostaa yhden suojatun työn, kosketa sitä.
 - Jos haluat tulostaa kaikki kansiossa olevat työt, valitse **Tulosta kaikki**.
 - Jos haluat poistaa yhden suojatun työn, kosketaroskakorin kuvaketta. Valitse kehotettaessa **Poista**.
 - Jos haluat poistaa kaikki kansiossa olevat työt, valitse **Poista kaikki**.
-  Huom.: Tulostin poistaa suojatun työn automaattisesti tulostuksen jälkeen.
5. Palaa aloitusnäyttöön painamalla **Koti**-näppäintä.

Vedos

Vedos tulostaa työstä yhden kopion. Vedoskopion tarkastamisen jälkeen voidaan tulostimen ääressä joko tulostaa loput kopiot tai poistaa työ.

Vedostyö on tallennettu työ seuraavin ominaisuuksin:

- Vedostyö näkyy kansiossa, joka on nimetty käyttäjän mukaan.
- Vedostyö ei käytä tunnuslukua.
- Kuka tahansa käyttäjä voi tulostaa tai poistaa vedostyön.
- Vedostulostus tulostaa työstä yhden kopion tarkastusta varten ennen loppujen kopioiden tulostamista.

Tulostuksen jälkeen vedostyö poistetaan automaattisesti.

Katso ohjeet vedossarjan tulostamiseen kohdasta [Vedostulostus](#).

Vedostulostus

1. Avaa tulostusasetukset käyttämässäsi ohjelmistosovelluksessa. Useimmissa sovelluksissa tulostusasetuksiin pääsee painamalla **CTRL+P** (Windows) tai **CMD+P** (Macintosh).
2. Valitse tulostin ja avaa sitten tulostinajuri.
 - Windows: napsauta **Tulostimen ominaisuudet**. Painikkeen nimi vaihtelee sovelluksen mukaan.
 - Macintosh: valitse Tulosta-ikkunassa **Esikatselu** ja sitten **-toiminnot**.
3. Valitse työn tyyppi **Vedos**.

4. Valitse muut tarvittavat tulostusasetukset.
 - Windows: valitse **OK** ja sitten **Tulosta**.
 - Macintosh: valitse **Tulosta**.

Vedostyön vapauttaminen

1. Paina tulostimen ohjaustaulun **Koti**-näppäintä.
2. Jos haluat katsoa käytettävissä olevia töitä, valitse **Työt**.
3. Kosketa Vedos-työtä.



Huom.: Vedostulostus-tiedoston kuvaus ilmoittaa työn tilaksi Pidetään tulostusta varten ja osoittaa jäljellä olevien kopioiden määrän.

4. Valitse haluamasi vaihtoehto.
 - Tulosta loput kopiot valitsemalla **Vapauta**.
 - Poista loput kopiot valitsemalla **Poista**.
5. Palaa aloitusnäyttöön painamalla **Koti**-näppäintä.

Tulostustoiminnot

PAPERIN VALINTA TULOUSTUSTA VARTEN

Tulostustyössä käytettävä paperi voidaan valita kahdella eri tavalla. Voit antaa tulostimen valita paperialustan automaattisesti asiakirjan koon sekä valitsemiesi paperin tyyppin ja värin mukaan. Vaihtoehtoisesti voit itse valita paperialustan, jolla on haluttua paperia.

- Voit avata paperiasetukset Windowsissa napsauttamalla tulostinajurin **Tulostusasetukset**-välilehteä.
- Voit avata väriasetukset Macintoshissa napsauttamalla Tulosta-ikkunan tulostusasetusluettelossa **Xerox-toiminnot**. Xerox-toiminnot-ikkunan asetusluettelossa napsauta **Paperi ja tulostus**.

Valitse alustan mukaan

Käytä valintaa alustan mukaan, kun haluat tulostaa tietyltä alustalta määrittämättä paperin ominaisuuksia ajurissa tai tulostimen ohjaustaulussa. Tällä vaihtoehdolla työ tulostetaan valitulta alustalta, vaikka useammalla kuin yhdellä alustalla on työtä varten oikeaa paperia.

Vaihtoehdot ovat:

- **Automaattinen valinta:** Tämä vaihtoehto tulostaa miltä tahansa alustalta, jolla on tulostustyön vaatimaa paperia.
- **Alusta X:** Tämä vaihtoehto tulostaa valitulta alustalta.
- **Ohisyöttöalusta:** Tämä vaihtoehto tulostaa käsinsyöttöalustalta. Tulostin kehottaa poistamaan alustalla olevan paperin ja asettamaan sille työssä käytettävää paperia.



Huom.: Lisää alustoihin oikeankokoista ja -tyyppistä paperia tulostustyötä varten, jotta vältät paperitukkeumat.

Skaalaus

Skaalaus pienentää tai suurentaa alkuperäisen asiakirjan valitun paperikoon mukaiseksi.

- Jos käytössä on Windows, skaalausasetukset ovat Printing Options (tulostusasetukset) -välilehdellä Paperikentässä.
- Jos käytössä on Macintosh, skaalausasetukset ovat Print (tulostus) -ikkunassa. Voit näyttää lisää tulostusasetuksia napsauttamalla **Show Details (näytä tiedot)**.



Huom.: Kaikkia lueteltuja asetuksia ei tueta kaikissa tulostimissa. Jotkin asetukset koskevat vain tiettyä tulostinmallia, käyttöjärjestelmää tai ajurityyppiä.

Vaihtoehdot ovat:

- **Mukauta uuteen paperikokoon:** Tämä vaihtoehto skaalaa asiakirjan uuden paperin kokoiseksi.
- **Muuta asiakirjan kokoa:** Tällä asetuksella voit täsmätä sovelluksessa valitsemasi paperikoon. Tämä vaihtoehto ei muuta kuvien kokoa tulostuspaperin mukaiseksi.

- **Autom. skaalaus:** Tämä vaihtoehto skaalaa asiakirjan valitun tulostuspaperin kokoiseksi. Skaalaussuhde näytetään prosenttiruudussa havaintokuvan alapuolella.
- **Ei skaalausta:** Tämä vaihtoehto ei muuta kuvien kokoa tulostuspaperin mukaiseksi. Prosenttiruudussa lukee 100 %. Jos asiakirjan alkuperäinen koko on tulostuskoko suurempi, osa kuvasta voi hävitä. Jos asiakirjan alkuperäinen koko on pienempi kuin tulostuskoko, kuvan ympärille jää tyhjää tilaa.
- **Käsinskaalaus:** Tämä vaihtoehto skaalaa asiakirjan esikatselukuvan alla olevaan prosenttiruutuun kirjoitetun prosentin mukaan.

TULOSTAMINEN PAPERIN MOLEMMILLE PUOLILLE

Kaksipuolisen asiakirjan tulostaminen

Jos tulostin tukee automaattista kaksipuolistulostusta, haluttu puolisuusasetus määritetään tulostinajurissa. Tulostinajuri käyttää asiakirjan tulostamisessa sovelluksessa määritettyä pysty- tai vaakasuunta-asetusta.



Huom.: Varmista, että paperin kokoa ja painoa tuetaan. Lisätietoja on kohdassa [Tuetut paperit](#).

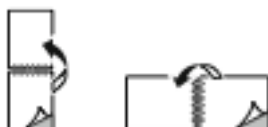
Sivujen asemointi kaksipuolistulostuksessa

Kun valitset 2-puolisen tulostuksen, voit määrittää sivujen asemointia varten sivujen suunnan eli mistä reunasta sivuja tullaan kääntämään. Nämä asetukset ohittavat sovelluksessa valitut asetukset.

- **1-puolinen:** tulostaa vain arkin toiselle puolelle. Valitse tämä, kun tulostat kirjekuorille, tarra-arkeille tai muulle vastaavalle materiaalille, jonka molemmille puolille ei voi tulostaa.
- **2-puolinen:** tulostaa paperin molemmille puolille niin, että tulosteet voidaan sitoa pitkästä reunasta. Seuraavissa kuvissa näkyy esimerkki pysty- ja vaakasuuntaisesta asiakirjasta.



- **2-puolinen (lyhyt reuna):** Tulostaa paperin molemmille puolille. Sivut tulostetaan paperille niin, että ne voidaan sitoa lyhyestä reunasta. Seuraavissa kuvissa näkyy esimerkki pysty- ja vaakasuuntaisesta asiakirjasta.



Huom.: 2-puolinen tulostus sisältyy luontoa säästäviin asetuksiin.

Lisätietoja oletusarvoisen tulostinajurin asetusten muuttamisesta on kohdassa [Tulostusasetusten valinta](#).

XEROX-MUSTAVALKO

Voit valita tulostuksen väreissä tai mustavalkoisena.

- **Pois (käytä asiakirjan väriä):** Valitse tämä asetus, kun haluat tulostaa väreissä.
- **Kyllä:** Valitse tämä asetus, kun haluat tulostaa mustavalkoisena.

TULOSTUSLAATU

Windows PostScript-, PCL- ja Macintosh-tulostinajurit sisältävät korkeimmat tulostuslaatutilat:

- **Tarkka:** 1200 x 1200 dpi, syvyys 1 bitti. Tuottaa parhaan yleiskuvalaadun yksityiskohtaisista viivapiirroksista, kuten CAD-tiedostoista. Suurta tarkkuutta suositellaan värikkäiden kuvien ja valokuvien tulostukseen. Tarkka-tilassa tulostustyön käsittely voi kestää tavallista kauemmin.
- **Parannettu:** 600 x 600 dpi, syvyys 8 bitti. Tätä tilaa käytetään haluttaessa parempaa tulostuslaatua, ja se on paras tila presentaatioiden tulostamiseen.

KUVAN ASETUKSET

Kuva-asetukset ohjaavat tulostimen värien käyttöä. Windows PostScript- ja Macintosh-ajurit tarjoavat eniten värinohjaus- ja värinkorjaustoimintoja Kuva-asetukset-välilehdellä.

- Voit avata väriasetukset Windowsissa napsauttamalla tulostinajurissa **Kuva-asetukset**-välilehteä.
- Voit avata väriasetukset Macintoshissa napsauttamalla Tulosta-ikkunan tulostusasetusluettelossa **Xerox-toiminnot**. Xerox-toiminnot-ikkunan asetusluettelossa napsauta **Väriasetukset**.

Värinkorjaus

Valitsemalla Värinkorjaus voit sovittaa tulostimen värit PostScript-töissä mahdollisimman tarkkaan muiden laitteiden, kuten tietokoneen näytön tai painokoneen, väreihin.

Värinkorjausasetukset:

- Xerox-mustavalko: tämä muuntaa kaikki värit mustavalkoisiksi tai harmaasävyiksi.
- Xeroxin automaattinen väri: Tämä soveltaa parasta mahdollista värinkorjausta tekstiin, grafiikkaan ja kuviin. Xerox suosittelee tätä asetusta.

Muitakin Vivid RGB:n sisältäviä värinkorjausasetuksia on.



Huom.: Nämä vaihtoehdot eivät ole saatavana PCL-tulostinajureissa.

Värinsäädöt

Värinsäädöillä säädetään tiettyjä värin ominaisuuksia. Ominaisuuksiin kuuluvat vaaleus, kontrasti, kylläisyys ja värihuntu.



Huom.: Kaikkia lueteltuja asetuksia ei tueta kaikissa tulostimissa. Jotkin vaihtoehdot koskevat vain tiettyä tulostinmallia, kokoonpanoa, käyttöjärjestelmää tai ajurityyppiä.

Vaihtoehdot ovat:

- **Tummuus:** Tummuus-toiminnolla säädetään tekstin ja kuvien yleistä tummuutta.
- **Kontrasti:** Kontrasti-toiminnolla voidaan säätää tummien ja vaaleiden alueiden välistä kontrastia.
- **Kylläisyys:** Kylläisyys-toiminnolla säädetään värin voimakkuutta ja värin sisältämän harmaan määrää.
- **Värihuntu:** Värihuntu-asetuksilla voidaan säätää valitun värin määrää tulostustyössä tummuutta muuttamatta. Käytettävissä ovat seuraavat asetukset:
 - Syaani punaiseksi -liikusäätimellä säädetään syaanin ja punaisen keskinäistä suhdetta. Jos esimerkiksi lisäät syaanin määrää, punaisen määrä vähenee.
 - Magenta vihreäksi -liikusäätimellä säädetään magentan ja vihreän keskinäistä suhdetta. Jos esimerkiksi lisäät magentan määrää, vihreän määrä vähenee.
 - Keltainen siniseksi -liikusäätimellä säädetään keltaisen ja sinisen keskinäistä suhdetta. Jos esimerkiksi lisäät keltaisen määrää, sinisen määrä vähenee.



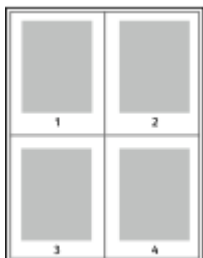
Huom.: Nämä vaihtoehdot eivät ole saatavana PCL-tulostinajureissa.

USEAN SIVUN TULOSTAMINEN YHDELLE ARKILLE

Monisivuista asiakirjaa tulostettaessa voidaan yhdelle arkille tulostaa useita sivuja.

Valitse arkille tulostettavien sivujen määrä (1, 2, 4, 6, 9 tai 16) Asemointi -välilehden kohdasta **Sivuja arkille**.

- Voit avata Sivuja arkille -toiminnon Windowsissa napsauttamalla Asiakirjan asetukset -välilehdellä **Sivujen asemointi**.
- Voit avata Sivuja arkille -toiminnon Macintoshissa napsauttamalla Tulosta-ikkunan tulostusasetusluettelossa **Asemointi**.



Jos haluat tulostaa ääriiviivan jokaisen sivun ympärille, valitse **Sivujen ääriiviivat**.

VIHKOASEMOINNIN TULOSTUS

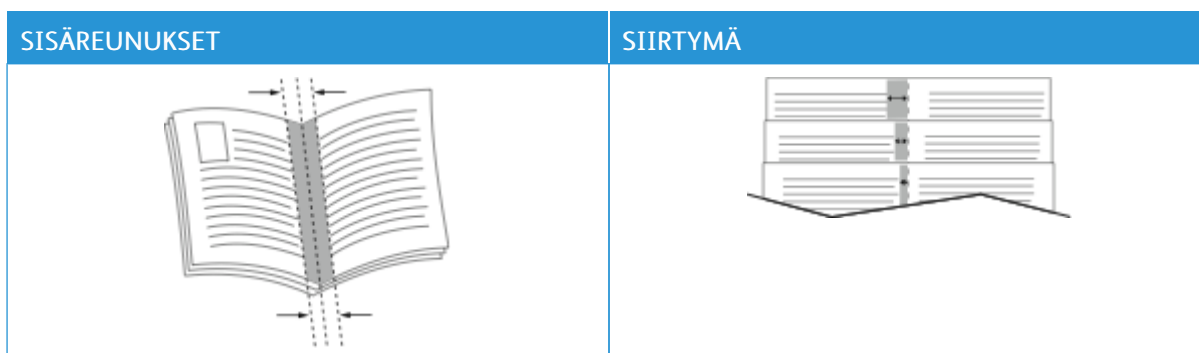
Kaksipuolistulostuksen avulla asiakirja voidaan tulostaa vihkon muotoon. Vihkoja voidaan luoda mitä tahansa paperikokoa käyttämällä, kunhan se soveltuu kaksipuoliseen tulostukseen.

Tulostinajuri pienentää jokaisen sivun automaattisesti ja tulostaa neljä sivua arkille (kaksi kummallekin puolelle). Sivut tulostetaan vihkoarkeille niin, että arkit voidaan taittaa ja nitoa vihkoksi.

- Voit avata vihkon luontitoiminnon Windowsissa napsauttamalla Asiakirjan asetukset -välilehdellä **Sivujen asemointi**.
- Voit avata vihkon luontitoiminnon Macintoshissa napsauttamalla Tulosta-ikkunan tulostusasetusluettelossa **Xerox-toiminnot**. Xerox-toiminnot-ikkunan asetusluettelossa napsauta **Vihkoasemointi**.

Kun tulostat vihkoja Windows PostScript- tai Macintosh-ajurista, voit määrittää siirtymän ja sisäreunukset.

- **Sisäreunukset** : määrittää sivujen väliin jäävät reunukset pisteinä. Piste on 0,35 mm (1/72").
- **Siirtymä** : määrittää, kuinka paljon sivuja siirretään ulospäin paperin keskikohdasta pisteen kymmenesosissa. Tämä kompensoi taitetun vihkon paksuutta, mikä saattaisi muutoin aiheuttaa sivujen siirtymisen hieman ulospäin. Arvo voi olla 0–1 pistettä.



Huom.: Jos haluat tulostaa ääriviivan jokaisen sivun ympärille, valitse **Sivujen ääriviivat**.

ERIKOISSIVUJEN KÄYTTÄMINEN

Erikoissivut-toiminnolla määritetään, miten kannet, lisälehdet ja poikkeussivut lisätään tulostustyöhön.

- Voit avata Erikoissivut-toiminnon Windowsissa napsauttamalla Asiakirjan asetukset -välilehdellä **Erikoissivut**.
- Voit avata erikoissivut-toiminnon Macintoshissa napsauttamalla Tulosta-ikkunan tulostusasetusluettelossa **Xerox-toiminnot**. Xerox-toiminnot-ikkunan asetusluettelossa napsauta **Erikoissivut**.

Kansien tulostaminen

Kansilehti on asiakirjan ensimmäinen tai viimeinen sivu. Kansille ja varsinaiselle asiakirjalle voidaan valita eri paperialustat. Asiakirjan ensimmäisellä sivulla voidaan käyttää esimerkiksi yrityksen kirjelomaketta. Raportin ensimmäinen ja viimeinen sivu voivat olla paksua paperia. Kansien lisäämiseen voidaan käyttää mitä tahansa tarkoitukseen soveltuvaa paperialustaa.

Covers (kannet) -ikkunassa on käytettävissä seuraavat vaihtoehdot:

- **No Covers or Disabled (ei kansia tai pois käytöstä)**: Kun tämä valitaan, kansilehtiä ei tulosteta. Asiakirjaan ei lisätä kansia.
- **Vain etu**: Tällä vaihtoehdolla voit lisätä työhön tyhjän tai tulostetun etukannen.
- **Vain taka**: Tällä vaihtoehdolla voit lisätä työhön tyhjän tai tulostetun takakannen.

- **Etu ja taka: Sama:** Tällä vaihtoehdolla voit lisätä työhön etu- ja takakannen sekä samat tulostus- ja paperiasetukset molemmille kansille.
- **Etu ja taka: Eri:** Tällä vaihtoehdolla voit lisätä työhön etu- ja takakannen, ja voit valita eri tulostus- ja paperiasetukset kullekin kannelle.

Kun olet tehnyt kansien lisäämistä koskevan valinnan, voit valita etu- ja takakannessa käytettävän paperin koon, värin ja tyypin. Kansilehdissä voidaan käyttää tyhjää tai esipainettua paperia, tai kansilehdille voidaan tulostaa joko etusivulle, takasivulle tai molemmille.

Lisälehtien tulostaminen

Asiakirjaan voidaan lisätä tyhjiä tai esipainettuja lisälehtiä ennen ensimmäistä sivua tai määritettyjen sivujen jälkeen. Lisälehtien avulla asiakirjan eri osat voidaan erottaa toisistaan. Lisälehtien paperialusta on määritettävä.

Lisälehdet -ikkunassa voit asettaa lisälehtien sijainnin, ominaisuudet ja paperiasetukset.

- **Lisälehdet:** Tällä vaihtoehdolla voit valita, mihin asetat lisälehdet.
- **Määrä:** Tällä vaihtoehdolla voit määrittää, montako lisälehteä lisätään valittuihin paikkoihin.
- **Sivut:** Tällä vaihtoehdolla voit määrittää, mihin lisälehdet asetetaan työssä. Erotta yksittäiset sivut tai sivualueet pilkuilla. Määritä sivualue yhdysmerkin avulla. Jos haluat esimerkiksi määrittää sivut 1, 6, 9, 10 ja 11, kirjoita: 1, 6, 9–11.
- **Paperiasetukset:** Tässä voit valita lisälehdille käytetyn paperin koon, värin ja tyypin. Voit käyttää samaa paperin kokoa, väriä tai tyyppiä kuin työn pääsivuille valitsemalla kohdan **Use Job Setting (käytä työn asetusta)**.

Poikkeussivujen tulostaminen

Poikkeussivujen asetukset eroavat työn muiden sivujen asetuksista. Erot voivat koskea esimerkiksi paperin kokoa, tyyppiä ja väriä. Voit valita tulostettavan paperin puolen tarpeen mukaan. Työssä voi olla useita poikkeussivuja.

Tulostustyö sisältää esimerkiksi 30 sivua. Haluat tulostaa näistä viisi sivua yksipuolisesti jollekin erikoispaperille ja muut sivut kaksipuolisesti tavalliselle paperille. Työn tulostamisessa voit käyttää poikkeussivutoimintoa.

Exceptions (poikkeukset) -ikkunassa voit asettaa poikkeussivujen sijainnin, ominaisuudet ja paperiasetukset.

- **Sivut:** tässä määritetään sivu tai sivualue, johon poikkeusohjelmaa sovelletaan. Erotta yksittäiset sivut tai sivualueet pilkuilla. Määritä sivualue yhdysmerkin avulla. Jos haluat esimerkiksi määrittää sivut 1, 6, 9, 10 ja 11, kirjoita: 1, 6, 9–11.
- **Paperiasetukset:** Tässä voit valita poikkeussivuille käytetyn paperin koon, värin ja tyypin. Voit tulostaa poikkeussivuja samalle paperin koolle, värille tai tyyppille kuin työn pääsivut valitsemalla kohdan **Use Job Setting (käytä työn asetusta)**.
- **2-puolinen tulostus:** Tässä voit valita poikkeussivuille 2-puoliset tulostusasetukset. Käytettävissä olevat vaihtoehdot ovat:
 - **1-puolinen:** tulostaa poikkeussivut yksipuolisina.
 - **2-puolinen:** tulostaa poikkeussivut paperiarkin molemmille puolille niin, että sivuja käännetään pitkältä reunasta. Voit sitoa työn sivujen pitkältä reunasta.

- **2-puolinen (lyhyt reuna):** tulostaa poikkeussivut paperiarkin molemmille puolille niin, että sivuja käännetään lyhyestä reunasta. Voit sitoa työn sivujen lyhyestä reunasta.
- **Use Job Setting (käytä työn asetusta):** Tulostaa työn samalla 2-puolisella tulostusasetuksella kuin työn pääsivut.



Huom.: Jotkin kaksipuolistulostuksen ja paperityyppien ja -kokojen yhdistelmät saattavat tuottaa odottamattomia tuloksia.

LISÄYSTEN TULOSTAMINEN (WINDOWS)

Lisäys on erikoisteksti tai -kuva, joka voidaan tulostaa yhdelle tai kaikille sivuille. Voit esikatsella lisäyksiä Annotations Preview (lisäysten esikatselu) -kohdassa.

Tulostustyön



Huom.:

- Tämä on valittavissa vain, kun Windows-tietokoneesta tulostetaan verkkotulostimeen.
- Kaikkia lueteltuja asetuksia ei tueta kaikissa tulostimissa. Jotkin asetukset koskevat vain tiettyä tulostinmallia, käyttöjärjestelmää tai ajurityyppiä.

lisäysten määritykset näkyvät lisäysten yhteenvetoluettelossa. Tästä luettelosta voit valita muokattavan tai poistettavan lisäyksen.

Lisäyksen tulostaminen:

1. Napsauta tulostinajurin **Asiakirjan asetukset** -välilehteä.
2. Napsauta välilehteä **Lisäykset**.
3. Lisää tekstilisäys napsauttamalla **Add Comment (lisää kommentti)**. Kirjoita teksti kenttään, valitse tarvittavat asetukset ja napsauta **OK**.
4. Voit lisätä päivämäärän tai aikaleiman napsauttamalla **Add Time Stamp (lisää aikaleima)**. Määritä päivämäärä- ja aikavaihtoehto, valitse tarvittavat asetukset ja napsauta **OK**.
5. Lisää kuvalisäys napsauttamalla **Add Picture (lisää kuva)**. Etsi kuva napsauttamalla **Selaa**-kuvaketta. Valitse tarvittava asetukset ja napsauta **OK**.

6. Kullekin lisäykselle on käytettävissä seuraavat vaihtoehdot:
 - Määritä fontti napsauttamalla **Fontti**-painiketta.
 - Valitse kuvalisäykselle skaalausasetus, joka määrittää kuvan koon suhteessa alkuperäiseen kuvaan. Skaalaa kuvaa 1 %:n askelin nuolipainikkeilla.
 - Voit määrittää lisäyksen kulman sivulla määrittämällä asentoasetuksen. Voit myös kiertää lisäystä vasemmalle tai oikealle 1:n välein käyttämällä nuolia.
 - Voit määrittää lisäyksen paikan sivulla määrittämällä asentoasetuksen. Voit myös siirtää lisäystä kuhunkin suuntaan 1:n välein käyttämällä nuolia.
 - Säädä lisäyksen läpinäkyvyyttä liukusäätimellä. Läpinäkyvyyttä lisätään siirtämällä liukusäädintä oikealle ja vähennetään siirtämällä liukusäädintä vasemmalle.
 - Valitse Kerros-kohdassa haluamasi vaihtoehto.
 - **Tulosta taustalle:** Lisäys tulostetaan asiakirjan tekstin tai kuvien taustalle.
 - **Tulosta etualalle:** Lisäys tulostetaan asiakirjan tekstin tai kuvien päälle.
 - Valitse kohdassa Sivut sivut, joille lisäys tulostetaan:
 - **Tulosta kaikille sivuille:** Lisäys tulostetaan asiakirjan jokaiselle sivulle.
 - **Tulosta vain 1. sivulle:** Tällä asetuksella lisäys tulostetaan vain asiakirjan ensimmäiselle sivulle.
7. Tallenna lisäys napsauttamalla kuvaketta **Save Annotation (tallenna lisäys)**.
8. Lataa aiemmin tallennettu lisäys napsauttamalla kuvaketta **Load Annotation (lataa lisäys)**.
9. Napsauta **OK**.

VESILEIMOJEN TULOSTAMINEN (WINDOWS)

Vesileima on erikoisteksti, joka voidaan tulostaa yhdelle tai kaikille sivuille. Vesileimoina voidaan käyttää muun muassa sanoja, kuten Kopio, Vedos ja Luottamuksellinen, jotka halutaan lisätä sivuille ennen jakelua.



Huom.:

- Tämä on valittavissa vain, kun Windows-tietokoneesta tulostetaan verkkotulostimeen.
- Kaikkia lueteltuja asetuksia ei tueta kaikissa tulostimissa. Jotkin asetukset koskevat vain tiettyä tulostinmallia, käyttöjärjestelmää tai ajurityyppiä.
- Jotkin tulostinajurit eivät tue vesileimatoimintoa, jos valitaan vihko tai jos tulostetaan useampi kuin yksi sivu arkille.

Vesileiman tulostaminen:

1. Napsauta tulostinajurin **Asiakirjan asetukset** -välilehteä.
2. Napsauta **Vesileima**-välilehteä.
3. Valitse vesileima Vesileima-valikosta. Voit valita esiasetetun vesileiman tai luoda oman vesileiman. Tästä valikosta voidaan myös hallita vesileimoja.

4. Valitse Teksti-kohdassa haluamasi vaihtoehto:
 - **Teksti:** Kirjoita teksti kenttään ja määritä sitten fontti.
 - **Päiväysleima:** Valitse päiväysasetus ja määritä sitten fontti.
 - **Kuva:** Etsi kuva napsauttamalla Selaa-kuvaketta.
5. Määritä vesileiman skaalaus, kulma ja sijainti.
 - Valitse skaalausasetus, joka määrittää kuvan koon suhteessa alkuperäiseen kuvaan. Skaalaa kuvaa 1 %:n askelin nuolipainikkeilla.
 - Määritä kuvan kulma sivulla sijaintitoiminnolla tai pyöritä kuvaa vasemmalle tai oikealle nuolipainikkeilla.
 - Määritä kuvan sijainti sivulla sijaintitoiminnolla tai siirrä kuvaa nuolipainikkeilla.
6. Valitse **Kerros**-kohdassa vesileiman tulostustapa.
 - **Tulosta taustalle** tulostaa vesileiman asiakirjan tekstin tai kuvien taakse.
 - **Yhdistä:** Vesileima yhdistetään asiakirjan tekstiin tai kuviin. Yhdistetty vesileima on läpikuultava, joten näet sekä vesileiman että asiakirjan sisällön.
 - **Tulosta etualalle** tulostaa vesileiman asiakirjan tekstin tai kuvien päälle.
7. Napsauta **Sivut** ja valitse sitten sivut, joille vesileima tulostetaan:
 - **Tulosta kaikille sivuille** tulostaa vesileiman asiakirjan jokaiselle sivulle.
 - **Tulosta vain 1. sivulle** tulostaa vesileiman vain asiakirjan ensimmäiselle sivulle.
8. Jos valitsit vesileimaksi kuvan, määritä kuvan tummuus.
9. Napsauta **OK**.

SUUNTA

Suunta-kohdassa valitaan sivun suunta paperilla.

- Voit avata suunta-asetukset Windowsissa napsauttamalla Asiakirjan asetukset -välilehdellä **Suunta**.



Huom.: Sovelluksen Tulosta-ikkunassa valittu suunta-asetus voi kumota tulostinajurissa valitun asetuksen.

- Voit avata suunta-asetukset Macintoshissa napsauttamalla Tulosta-ikkunassa **Näytä tiedot**.

Vaihtoehdot ovat:

- **Pysty:** : tarkoittaa paperia, jonka pitkät reunat ovat sivuilla.



- **Vaaka:** : tarkoittaa paperia, jonka lyhyet reunat ovat sivuilla.



- **Käännetty vaaka:** : pyörittää sivua 180 astetta niin, että sivun alareuna osoittaa ylöspäin.



Huom.: Macintosh: jos haluat tulostaa pystysuuntaisen tekstin ja kuvat vaakasuunnassa, poista valintamerkki Autom. pyöritys -valintaruudusta.

TULOSTUKSEN LISÄASETUKSET

Lisäasetukset-toiminnolla tai -välilehdellä määritetään tulostukseen liittyviä lisäasetuksia. Tulostuksen lisävalintoja sovelletaan kaikkiin tämän ajurin kautta lähetettyihin töihin.



Huom.: Kaikkia lueteltuja asetuksia ei tueta kaikissa tulostimissa. Jotkin vaihtoehdot koskevat vain tiettyä tulostinmallia, kokoonpanoa, käyttöjärjestelmää tai tulostusajurityyppiä.

Työn tunniste

Voit muuttaa tulostustyösi tunnisteasetusta Työn tunniste -toiminnolla. Voit tulostaa työn tunnisteeseen erilliselle erotinsivulle tai asiakirjasi sivuille.

Vaihtoehdot ovat:

- **Poista työn tunniste käytöstä:** Tulostin ei tulosta erotinsivuja.
- **Tulosta tunniste erotinsivulle:** Tämä toiminto tulostaa työn tunnisteeseen erotinsivulle.
- **Tulosta tunniste reunuksiin - vain ensimmäiselle sivulle:** Tämä toiminto tulostaa työn tunnistetiedot asiakirjan ensimmäisen sivun vasempaan yläkulmaan.
- **Tulosta tunniste reunuksiin - kaikille sivuille:** Tämä toiminto tulostaa työn tunnisteeseen jokaisen sivun vasempaan yläkulmaan.

Peilikuvien tulostaminen

Peilikuvia voidaan tulostaa, jos PostScript-ajuri on asennettu. Kuvat peilaavat tulostettaessa vasemmalta oikealle.

Työn ilmoitukset Windowsissa

Voit valita, että sinulle ilmoitetaan, kun työ on tulostettu. Tällöin tietokoneen näyttöön saadaan viesti, jossa näkyy työn ja työssä käytetyn tulostimen nimi.



Huom.: Tämä on valittavissa vain, kun Windows-tietokoneesta tulostetaan verkkotulostimeen.

Vaihtoehdot ovat:

- **Notify for Completed Jobs (anna ilmoitus valmiista töistä):** Tällä vaihtoehdolla annetaan ilmoitus, kun työ on valmis.
- **Notify for Completed, but Altered Jobs (anna ilmoitus valmiista, mutta muutetuista töistä):** Tällä vaihtoehdolla annetaan ilmoitus kaikista töistä, jotka ovat valmiita, mutta joissa on rajoituksia.
- **Notify for Failed or Canceled Jobs (anna ilmoitus epäonnistuneista tai peruutetuista töistä):** Tällä vaihtoehdolla ilmoitus annetaan kaikista töistä, joiden tulostus epäonnistui tai jotka on peruutettu.
- **Play Alert Tone (toista hälytysääni):** Tällä vaihtoehdolla annetaan hälytysääni, kun ilmoitus näytetään.

Windows-tulostustöiden asiakirjan salaus

Voit valita salauksen tulostustyöllesi. Tulostustiedosto salataan, ennen kuin se lähetetään tulostimelle. Tulostustiedoston salaus puretaan, ennen kuin se tulostetaan.

Tämä toiminto on käytettävissä vain silloin, kun asiakirjan salausasetukseksi on määritetty Salaa asiakirjat manuaalisesti tulostimen tulostusasetuksista. Lisätietoja on kohdassa [Salauksen oletusasetusten määrittäminen Windowsissa](#).




Huom.: Tämä on valittavissa, kun Windows-tietokoneesta tulostetaan verkkotulostimeen. Se koskee PostScript- ja PCL-tulostinajureita.

Salauksen oletusasetusten määrittäminen Windowsissa

1. Siirry tulostimien luetteloon tietokoneessa:
 - Windows Server 2012 ja uudemmat: valitse **Käynnistä > Asetukset > Tulostimet**.
 - Windows 10: napsauta **Käynnistä-kuvaketta ja valitse > Asetukset > Laitteet > Tulostimet ja skannerit**.
 - Jos käytössä on Windows 11 tai uudempi, napsauta kohtaa **Käynnistä > Asetukset > Bluetooth ja laitteet > Tulostimet ja skannerit**.



Huom.: Jos ohjaustaulun kuvake ei näy työpöydällä, napsauta työpöytää hiiren kakkospainikkeella ja valitse **Mukauta**. Valitse **Ohjaustaulun aloitusnäyttö > Laitteet ja tulostimet**.

2. Valitse tulostimessa kohta **Printing properties (tulostusominaisuudet)**:
 - Jos käytössä on Windows Server 2012, napsauta kuvaketta hiiren kakkospainikkeella ja napsauta **Printer properties (tulostimen asetukset)**.
 - Jos käytössä on Windows 10, napsauta tulostimen kuvaketta ja napsauta **Manage (hallitse) > Printer properties (tulostimen asetukset)**.
 - Jos käytössä on Windows 11 tai uudempi, napsauta tulostimen kuvaketta ja napsauta kohtaa **Printing preferences (tulostimen määrytykset)**.
 3. Napsauta Printer Properties (tulostimen ominaisuudet) -valintaikkunassa välilehteä **Administration (hallinta)**.
 4. Napsauta kohdassa Configurations (konfiguroinnit) kohtaa **Asiakirjan salaus** ja valitse haluamasi vaihtoehto:
 - **Ei käytössä**: Tämä toiminto poistaa käytöstä kaikkien tulostimelle lähetettävien asiakirjojen salauksen.
 - **Salaa kaikki asiakirjat**: Tämä toiminto salaa kaikki tulostimelle lähetettävät asiakirjat.
 - **Salaa asiakirjat manuaalisesti**: Tämän toiminnon avulla voit määrittää salauksen määrätyille, tulostimelle lähetettäville töille.
-  Huom.: Salaa asiakirjat manuaalisesti on oletusarvoinen tulostinasetus.
5. Valitse **Käytä**.
 6. Tallenna asetukset napsauttamalla **OK**.

Omien paperikokojen käyttäminen

Voit tulostaa omalle paperikoolle, joka on tulostimen tukemien kokorajoitusten puitteissa. Lisätietoja on kohdassa [Tuetut paperit](#).

OMIEN PAPERIKOKOJEN MÄÄRITTÄMINEN

Omalle paperikoolle tulostamista varten määritä paperin leveys ja pituus tulostinajurissa ja tulostimen ohjaustaulussa. Paperikokoa asettaessasi varmista, että koko vastaa alustalla olevan paperin kokoa. Väärän koon asettaminen voi aiheuttaa virhetilanteen. Tulostinajurin asetukset korvaavat ohjaustaulun asetukset tulostettaessa tulostinajurista.

Omien paperikokojen luominen ja tallentaminen tulostinajurissa

Erikoiskokoisen paperin asetukset tallennetaan tulostinajuriin ja paperi on valittavissa kaikissa sovelluksissa.

Lisätietoja siitä, mitä paperikokoja kullakin alustalla voi käyttää, on kohdassa [Tuetut paperit](#).

Lisätietoja omien paperikokojen luomisesta ja tallentamisesta tulostinajuriin löytyy napsauttamalla **Opastus (?)** -näppäintä tulostimen asetuskunan vasemmasta alakulmasta.

Omien paperikokojen luominen ja tallentaminen Windows V3 -tulostinajurille

1. Napsauta tulostinajurin **Tulostusasetukset**-välilehteä.
2. Napsauta Paperi-kohdassa nuolta ja valitse sitten **Muu koko > Advanced Paper Size (lisäasetukset: paperikoko) > Output Paper Size (tulostuspaperin koko) > Uusi**.
3. Anna New Custom Paper Size (uusi oma paperikoko) -ikkunassa paperin pituus ja leveys.
4. Mittayksikön määrittämistä varten napsauta ikkunan alareunasta **Mitat**-painiketta ja valitse sitten **Tuumat** tai **Millimetrit**.
5. Kirjoita tallennusta varten uuden koon nimi Name-kenttään ja napsauta **OK**.

Omien paperikokojen luominen ja tallentaminen Windows V4 -tulostinajurille

1. Valitse Windowsin ohjaustaulussa kohta **Laitteet ja tulostimet**.
2. Valitse tulostin ja napsauta **Print server properties (tulostinpalvelimen ominaisuudet)**.
3. Napsauta valintaruutua Lomakkeet-välilehden kohdassa Luo uusi lomake.
4. Kirjoita uuden paperikoon nimi kohdassa Lomakkeen nimi.
5. Anna asetukset kohdassa Lomakkeen kuvaus (mitat):
 - Valitse kohdassa Yksiköt joko **Metric (metrijärjestelmä)** tai **English (englantilainen)**.
 - Anna kohdassa Paperikoko mitat kohdissa Leveys ja Pituus.
 - Anna kohdassa Tulostusalueen reunukset mitat kohdissa Vasen, Oikea, Top (ylä) ja Bottom (ala).



Huom.: Varmista, että määrittämäsi mitat ovat laitteen tukemien mittojen mukaiset.

6. Napsauta **OK**.

Uusi paperikoko on lisätty paperikokoluetteloon.

Omien paperikokojen luominen ja tallentaminen (Macintosh)

1. Valitse sovelluksessa **Tiedosto > Tulosta**.
2. Valitse **Paperikoko** ja sitten **Hallinnoi muokattuja kokoja**.
3. Lisää uusi koko osoittamalla Hallinnoi muokattuja kokoja -ikkunassa plus-merkkiä (+).
4. Kaksoisosoita **Nimetön** ja anna nimi uudelle mukautetulle koolle.
5. Anna uuden koon pituus ja leveys.
6. Osoita Reunukset-kentän oikeassa reunassa olevaa nuolta ja valitse tulostin luettelosta. Tai valitse Käyttäjän määrittelemä ja anna ylä-, ala-, oikea- ja vasenreunus.
7. Tallenna asetukset napsauttamalla **OK**.

Oman paperikoon määrittäminen ohjaustaulussa

Erikoiskokoista paperia voidaan käyttää alustoilla 1–5 ja ohisyöttöalustalla. Jos alustat 1–5 on asetettu täysin säädettävään tilaan, voit tulostaa erikoiskokoisen paperin alustoilta 1–5. Ohisyöttöalusta on aina asetettu säädettävään tilaan. Erikoiskokoisen paperin asetukset tallennetaan tulostinajuriin ja paperi on valittavissa kaikissa sovelluksissa.



Huom.: Ohjeita säädettävien ja ei-säädettävien alustojen asetuksista on kohdassa **Paperialustan asetusten määrittäminen**.

1. Avaa paperialusta ja aseta sille erikoiskoon paperia.
2. Sulje alusta.
3. Määritä uusi paperikoko ohjaustaulusta koskettamalla **Koko** ja sitten **Oma**.
4. Anna Uusi oma paperikoko -ikkunassa uuden paperin pituus ja leveys, ja kosketa lopuksi **OK**.
5. Vahvista asetukset valitsemalla **Vahvista**.

TULOSTUS ERIKOISKOKOISELLE PAPERILLE



Huom.: Ennen kuin tulostat omalle paperikoolle, määritä paperin leveys ja pituus tulostinajurissa ja tulostimen ohjaustaulussa. Lisätietoja on kohdassa **Omien paperikokojen määrittäminen**.

Tulostus erikoiskokoiselle paperille Windows V3 -tulostinajurista



Huom.: Ennen tulostamista omalle paperikoolle määritä oma koko Tulostimen ominaisuudet -ikkunassa. Lisätietoja on kohdassa **Omien paperikokojen luominen ja tallentaminen Windows V3 -tulostinajurille**.

1. Aseta erikoiskokoinen paperi alustalle.
2. Valitse sovelluksessa **Tiedosto > Tulosta** ja valitse tulostin.
3. Valitse Tulosta-ikkunassa **Tulostimen ominaisuudet**.

4. Valitse Tulostusasetukset-välilehden Paperi-luettelosta oman paperin koko ja tyyppi.
5. Valitse muut halutut asetukset ja napsauta lopuksi **OK**.
6. Napsauta Tulosta-ikkunassa **Tulosta**.

Tulostus erikoiskokoiselle paperille Windows V4 -tulostinajurista



Huom.: Ennen kuin tulostat omalle paperikoolle, määritä ja tallenna oma paperikoko lomakkeena. Lisätietoja on kohdassa **Omien paperikokojen luominen ja tallentaminen Windows V4 -tulostinajurille**.

1. Aseta erikoiskokoinen paperi alustalle.
2. Valitse sovelluksessa **Tiedosto > Tulosta** ja valitse tulostin.
3. Valitse Tulosta-ikkunassa **Tulostimen ominaisuudet**.
4. Valitse Tulostusasetukset-välilehden Paperi-valikosta **Muu koko**.
5. Valitse mukautettu paperikoko valitsemalla **Fit to New Paper Size (sovita uuteen paperikokoon)** ja valitsemalla sitten mukautettu paperikoko.
6. Valitse muut halutut asetukset ja napsauta lopuksi **OK**.
7. Napsauta Tulosta-ikkunassa **Tulosta**.


Tulostus erikoiskokoiselle paperille Macintoshista

1. Pane tulostimeen työssä käytettävää omaa paperia. Lisätietoja on kohdassa **Paperin lisääminen**.
2. Valitse sovelluksessa **Tiedosto > Tulosta**.
3. Valitse Paperikoko-luettelosta mukautettu paperikoko.
4. Valitse **Tulosta**.

Tulostus kohteesta

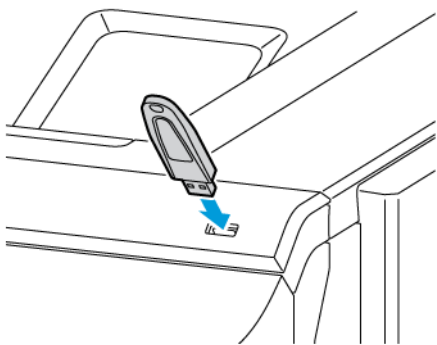
TULOSTAMINEN USB-MUISTITIKULTA

Voit tulostaa yksittäisiä tai useita USB-muistitikulle tallennettuja tiedostoja. USB-portti on tulostimen etuosassa.

 Huom.: Vain sellaisia USB-muistitikkuja tuetaan, jotka on alustettu tavallista FAT32-järjestelmää varten.

Tulostaminen USB-muistitikulta:


1. Aseta USB-muistitikku tulostimen USB-porttiin.



2. Valitse USB-asema havaittu -näytössä **Tulosta USB:stä**.

Vaara: Vältä tietojen menetys tai toimintahäiriö olemalla koskettamatta flash-aseman tai tulostimen kuvassa näkyviä kohtia, kun tulostin tulostaa tai lukee muistilaitteesta tai kirjoittaa siihen.



 Huom.: Jos Print from USB (tulosta USB:stä) -ominaisuus ei näy, ota ominaisuus käyttöön tai ota yhteys järjestelmänvalvojaasi. Lisätietoja on oppaassa *System Administrator Guide (järjestelmänvalvojan käsikirja)* osoitteessa www.xerox.com/office/MLC620docs.

3. Jos haluat valita tiedoston tulostettavaksi, selaa tiedostoa ja kosketa sitten valintaruutua. Jos useita tiedostoja halutaan tulostaa, selaa kutakin tiedostoa ja valitse sitten kunkin tiedoston valintaruutu.

4. Kosketa **OK**.

Näyttöön tulee luettelo tulostettavaksi valituista tiedostoista.

5. Tiedostojen poistaminen tulostusluettelosta:

- Jos haluat poistaa yksittäisen tiedoston, kosketa tiedostoa ja valitse sitten **Poista**. Vahvista poistaminen koskettamalla **Poista**.
- Jos haluat poistaa kaikki tiedostot, kosketa tiedostoa ja valitse sitten **Poista kaikki**. Vahvista poistaminen koskettamalla **Poista kaikki**.

6. Säädä ominaisuusasetuksia tarvittaessa.

7. Valitse **Tulosta**.

8. Poista lopuksi USB-muistitikku asemasta.

9. Palaa aloitusnäyttöön painamalla **Koti**-näppäintä.

TALLENNETTUIJEN TÖIDEN TULOISTAMINEN

Tallennetun työn tulostaminen:

1. Paina ohjaustaulun **Palvelut**-näppäintä ja valitse sitten **Tulostus**.
2. Valitse **Tallennetut työt** ja valitse sitten kansio, jonne työ on tallennettu.
3. Kosketa sen tallennetun työn nimeä, jonka haluat tulostaa.
4. Valitse paperialusta, määrä, puolisuus ja viimeistely.
5. Valitse **Tulosta**.



Huom.: Jos haluat tulostaa yksityisen tallennetun työn, anna Tunnusluku tarvitaan näytössä tunnusluku ja kosketa sitten **OK**.

6. Tulosta toinen tallennettu työ koskettamalla nykyisen työn nimeä ja koskettamalla **Remove (poista)**. Kosketa **Add Document (lisää originaali)**, kosketa **Saved Jobs (tallennetut työt)** ja navigoi sitten tarvittavaan työhön.
7. Palaa aloitusnäyttöön painamalla **Koti**-näppäintä.

TULOISTAMINEN EMBEDDED WEB SERVERISSÄ

Voit tulostaa useita tiedostotyyppisiä, kuten .txt-, .pdf-, .ps- ja .pcl-tiedostoja suoraan Embedded Web Serveriltä avaamatta toista sovellusta tai tulostinajuria. Tiedostot voidaan tallentaa tietokoneen kiintolevylle, massamuistilaitteeseen tai verkkosemaan.

Tulostaminen Embedded Web Serveriltä:

1. Avaa tietokoneessa verkkoselain. Kirjoita osoiteriville tulostimen IP-osoite ja paina sitten **Enter** tai **Return**.



Huom.: Lisätietoja tulostimen IP-osoitteen hankkimisesta on kohdassa **Tulostimen IP-osoitteen selvittäminen**.

2. Napsauta Embedded Web Serverissä **Työt**-välilehteä.

3. Valitse paikallisverkossa tai etäsjaintipaikassa oleva tiedosto napsauttamalla Tiedostonimi-kohdassa **Selaa**. Valitse tiedosto ja napsauta **Avaa**.
4. Valitse kohdassa Printing (tulostus) työn asetukset.
 - **Normaali tulostus** tulostaa työn välittömästi.
 - **Suojattu tulostus** tulostaa työn, kun syötät tunnusluvun tulostimen ohjaustaulusta.
 - **Vedos** tulostaa työstä yhden kopion ja pitää työtä tulostusjonossa odottamassa jatkotoimenpiteitä.
 - **Tallenna työ** tallentaa tulostustyön tulostuspalvelimen kansioon tulevaa käyttöä varten. Voit määrittää työn nimen ja kansion.
 - **Ajastettu tulostus** tulostaa työn määritettynä aikana enintään 24 tuntia työn lähetyshetkestä laskien.
5. Jos tilikirjaus on käytössä, anna käyttäjätunnuksesi ja tilitietosi.
6. Napsauta **Lähetä työ**.



Huom.: Varmista ennen sivun sulkemista, että työ on jonossa, odottamalla vahvistusta työn lähettämisestä.

Paperit ja muu tulostusmateriaali

Tämä luku sisältää:

Papereiden ja tulostusmateriaalien yleiskatsaus	136
Tuetut paperit.....	137
Paperialustan asetusten määrittäminen.....	144
Paperin lisääminen	146
Tulostaminen erikoispaperille	153

Papereiden ja tulostusmateriaalien yleiskatsaus

Xerox® VersaLink® C620 -yksitoimitulostimen korkeimmassa kokoonpanossa voi olla jopa kuusi paperialustaa:

- Alusta 1: 550 arkin vakioalusta ingeroidulla 100 arkin ohisyöttöalustalla. Alusta 1 on konfiguroitavissa joko yhtä paperikokoa tai eri paperikokoja varten.
- Ohisyöttöalusta: 100 arkin ohisyöttöalusta on osa alustaa 1, joka sijaitsee edessä. Ohisyöttöalustaa ei voi asettaa yhden paperilaadun tilaan. Se on oletuksena säädettävä paperialusta. Voit asettaa ohisyöttöalustaan kaikkia tulostusmateriaalityyppejä, mutta pieninä määrinä.
- Alustat 2, 3, 4 ja 5: Valinnaiset 550 arkin vakioalustat. Monen 550 arkin alustan konfiguraatiossa alustat 2, 3, 4 ja 5 voidaan konfiguroida yhdelle paperilaadulle tai säädettäväksi paperialustoiksi, jotka ovat samankaltaisia kuin alusta 1.

Tulostimessa voidaan käyttää erilaisia paperityyppejä, kuten tavallinen paperi, uusiopaperi, väripaperi, kirjelomake, esipainettu paperi, kartonki, tarra-arkki ja kirjekuori. Varmista, että käytät kullakin alustalla vain sille sopivaa tulostusmateriaalia. Ohisyöttöalusta on tarkoitettu vain pienten vakio- ja erikoiskokoisten paperimäärien lisäämiseen. Katso lisätietoja tuetuista paperityypeistä ja -painoista kohdasta [Paperin tyypit ja painot](#).



Varoitus: 2-puolinen tulostus ei ole mahdollista tietyille paperityypeille, kuten kiiltävälle kartongille, kirjekuorille ja tarroille. Se voi aiheuttaa virhesyöttöjä ja muita tulostusongelmia

Kussakin alustassa olevat tarrat näyttävät oikean suunnan määrätyn tyyppisille tulostusmateriaalityypeille. MAX-tarra osoittaa alustan maksimitäyttöviivan.

Tuetut paperit

Tulostimessa voidaan käyttää useita erilaisia paperi- ja tulostusmateriaalityyppejä. Noudattamalla seuraavia ohjeita varmistat parhaan mahdollisen tulostuslaadun ja vältät tukkeumat.

Parhaan tuloksen saa käyttämällä tulostimessa Xerox®-paperia ja muita suositeltuja papereita.

SUOSITELLUT PAPERIT

Luettelo suositelluista papereista on saatavilla osoitteessa:

- www.xerox.com/rmlna : Luettelo suositelluista paperityypeistä (USA)
- www.xerox.com/rmleu : Luettelo suositelluista paperityypeistä (Eurooppa)

PAPERIN TILAAMINEN

Voit tilata paperia ja muita materiaaleja paikalliselta jälleenmyyjältä tai verkko-osoitteesta www.xerox.com/office/supplies.

YLEISIÄ OHJEITA PAPERIN LISÄÄMISEEN

- Älä lisää alustoille liikaa paperia. Älä täytä alustaa yli sen täyttörajan.
- Säädä rajoittimet paperin koon mukaan.
- Tuuleta paperi ennen alustalle asettamista.
- Jos tukkeumia esiintyy toistuvasti, käytä paperia uudesta pakkauksesta.
- Älä tulosta tarra-arkkeille, joista on irronnut tarroja.
- Käytä vain paperisia kirjekuoria. Käytä kirjekuoriin vain yksipuolista tulostusta.

PAPERITYYPIT, JOTKA VOIVAT VAHINGOITTA A TULOSTINTA

Tietynlaisten paperien ja tulostusmateriaalien käyttö voi heikentää tulostuslaatua, aiheuttaa tukkeumia tai vahingoittaa tulostinta. Älä käytä seuraavia:

- Karkea tai huokoinen paperi
- Mustesuihkupaperi
- Muille kuin lasertulostimille tarkoitettu kiiltävä tai pinnoitettu paperi
- Paperi, jolle on valokopioitu
- Taitettu tai rypistynyt paperi
- Paperi, jossa on aukkoja tai perforointia
- Nidottu paperi
- Kirjekuoret, joissa on ikkunoita, metallisia sulkimia, sivusaumoja tai irrotettavalla liuskalla suojattuja liimapintoja

- Pehmustetut kirjekuoret
- Muovimateriaali

Vaara: Xeroxin takuu tai huoltosopimus ei kata vaurioita, jotka johtuvat tukemattoman paperin tai erikoismateriaalin käytöstä. Lisätietoja saat paikalliselta Xerox-edustajalta.

PAPERIN VARASTOINTIOHJEET

Paperin ja muiden materiaalien varastointi hyvissä olosuhteissa auttaa saavuttamaan parhaan mahdollisen tulostuslaadun.

- Säilytä papereita pimeässä, viileässä ja suhteellisen kuivassa ympäristössä. Ultravioletti (UV) -valo ja näkyvä valo vahingoittavat useimpia paperityyppejä. Auringon ja loistelamppujen lähettämä UV-säteily on erityisen haitallista paperille.
- Suojaa paperi kirkaalta valolta niin pitkään kuin mahdollista.
- Lämpötila ja suhteellinen kosteus on pidettävä tasaisena.
- Älä säilytä paperia ullakolla, keittiössä, autotallissa tai kellarissa. Näihin tiloihin kertyy todennäköisimmin kosteutta.
- Säilytä paperia tasaisella pinnalla, esimerkiksi kuormalavalla, laatikossa, hyllyssä tai kaapissa.
- Älä tuo ruokaa tai juomia lähelle aluetta, jossa säilytät tai käsittelet papereita.
- Älä avaa suljettuja paperipakkauksia, ennen kuin aiot asettaa paperin tulostimeen. Pidä varastoitavia papereita alkuperäisessä pakkauksessa. Käärepaperi suojaa paperia kosteuden vaihteluilta.
- Jotkin erikoismateriaalit on pakattu uudelleensuljettaviin muovipusseihin. Säilytä materiaalia pussissa, kunnes otat sen käyttöön. Pane käyttämättä jäänyt materiaali takaisin pussiin ja sulje pussi tiiviisti uudelleen.

PAPERIN OMINAISUUDET

Seuraavat paperin ominaisuudet vaikuttavat tulostuslaatuun ja luotettavuuteen. Harkitse näitä tekijöitä ennen tulostusta.

Paino

Alustat voivat syöttää eripainoisia papereita. Paperi, joka on kevyempää kuin 60 g/m² (16 lb.), ei ehkä ole tarpeeksi jäykkää syöttymään oikein ja voi aiheuttaa tukoksia.

Käpristymä

Käpristymässä paperi kääntyy reunoista. Liallinen käpristymä voi aiheuttaa syöttöongelmia. Käpristymää voi ilmetä, kun paperi kulkee tulostimen läpi, jossa se altistuu korkeille lämpötiloille. Paperin säilyttäminen ilman käärettä kuumissa, kosteissa, kylmissä tai kuivissa olosuhteissa voi aiheuttaa paperin käpristymistä ennen tulostusta ja aiheuttaa syöttöongelmia.

Tasaisuus

Paperin tasaisuus vaikuttaa suoraan tulostuslaatuun. Jos paperi on liian karkeaa, väriaine ei pysty kiinnittymään siihen kunnolla. Jos paperi on liian tasaista, voi ilmetä paperinsyöttö- tai tulostuslaatuongelmia. Suosittelemme käyttämään 50 Sheffield-pisteen paperia.

Kosteuspitoisuus

Paperin kosteus vaikuttaa sekä tulostuslaatuun että tulostimen kykyyn syöttää paperi oikein. Jätä paperi alkuperäiseen kääreeseen, kunnes käytät sitä. Paperin altistuminen kosteudelle voi heikentää sen ominaisuuksia.

Säilytä paperia samassa lämpötilassa kuin tulostinta 24–48 tuntia ennen tulostamista. Paperin säilytysympäristön tulee olla sama kuin tulostimen. Pidennä aikaa useilla päivillä, jos säilytys- tai kuljetusympäristö on hyvin erilainen kuin tulostimen ympäristö. Paksu paperi voi vaatia pidemmän odotusajan.

Kuitusuunta

Kuitusuunnalla eli sisyydellä tarkoitetaan paperin kuitujen kohdistusta paperiarkissa. Syyt ovat joko pitkiä, jolloin ne kulkevat paperin pituussuunnassa, tai lyhyitä, jolloin ne kulkevat paperin leveysuunnassa.


Kuitupitoisuus

Useimmat korkealaatuiset xerografiset paperit on tehty 100 % kemiallisesti käsitellystä paperimassasta. Tämä koostumus antaa paperilla hyvän vakauden, mikä merkitsee vähempiä syöttöongelmia ja parempaa tulostuslaatua. Kuituja, kuten puuvillaa, sisältävä paperi voi heikentää paperinkäsittelyä.

PAPERIN TYYPIT JA PAINOT

MATERIAALIN TYYPI JA PAINO	550+100 ARKIN VAKIOALUSTA		VALINNAINEN 550 ARKIN ALUSTA (ALUSTA 2, 3, 4 JA 5)	2-PUOLINEN TULOSTUS
	550 ARKIN ALUSTA (ALUSTA 1)	OHISYÖTTÖA- LUSTA		
Tavallinen (75–90 g/m ²)	✓	✓	✓	✓
Rei'itetty (75–90 g/m ²)	✓	✓	✓	✓
Kirjelomake (75–105 g/m ²)	✓	✓	✓	✓
Ohut kartonki (120–162 g/m ²)	✓	✓	✓	✓
Eikoispaksu	✓	✓	✓	

MATERIAALIN TYYPPI JA PAINO	550+100 ARKIN VAKIOALUSTA		VALINNAINEN 550 ARKIN ALUSTA (ALUSTA 2, 3, 4 JA 5)	2-PUOLINEN TULOSTUS
	550 ARKIN ALUSTA (ALUSTA 1)	OHISYÖTTÖA- LUSTA		
(163–200 g/m ²)				
Uusio (75–90 g/m ²)	✓	✓	✓	✓
Bond (75–105 g/m ²)	✓	✓	✓	✓
Tarrat (75–131 g/m ²)	✓	✓	✓	
Esipainettu (75–90 g/m ²)	✓	✓	✓	✓
Kirjekuori (60–105 g/m ²)	✓	✓	✓	
Ohut kiiltävä kartonki (105–162 g/m ²)	✓	✓	✓	✓
Kiiltävä kartonki (163–200 g/m ²)	✓	✓	✓	
Ohut (60–74 g/m ²)	✓	✓	✓	✓
Mukautettu 1–7 (75–90 g/m ²)	✓	✓	✓	✓
Painoalue	60–200 g/m ²	60–200 g/m ²	60–200 g/m ²	60–162 g/m ²


 Huom.: Älä käytä kirjekuoria tai tarroja kaksipuoliseen tulostukseen.

 Huom.: Hakulehtiä ei tueta.

TUETUT PAPERIN VAKIOKOOT JA OMAT KOOT

MATERIAALIN KOKO JA MITAT	550+100 ARKIN VAKIOALUSTA		VALINNAINEN 550 ARKIN ALUSTA (ALUSTA 2, 3, 4 JA 5)	2-PUOLINEN TULOSTUS
	550 ARKIN ALUSTA (ALUSTA 1)	OHISYÖTTÖALUSTA		
3 x 5 in. (76 x 127 mm)		✓		
Postikortti (4,25 x 5,5 in.) (108 x 138 mm)		✓		
Postikortti (4 x 6 in.) (102 x 152 mm)		✓		
5 x 7 in. (127 x 178 mm)	✓	✓	✓	✓
A6 (105 x 148 mm) (4,1 x 5,8 in.)	✓	✓	✓	✓
A5 (148 x 210 mm) (5,8 x 8,3 in.)	✓	✓	✓	✓
A5 (210 x 148 mm) (8,3 x 5,8 in.)*	✓	✓	✓	✓
Statement (5,5 x 8,5 in.) (140 x 216 mm)	✓	✓	✓	✓
B5 (176 x 250 mm) (6,9 x 9,8 in.)	✓	✓	✓	✓
JIS B5 (182 x 257 mm) (7,2 x 10,1 in.)	✓	✓	✓	✓
Executive (7,25 x 10,5 in.) (184 x 267 mm)	✓	✓	✓	✓
8 x 10 in. (203 x 254 mm)	✓	✓	✓	✓

MATERIAALIN KOKO JA MITAT	550+100 ARKIN VAKIOALUSTA		VALINNAINEN 550 ARKIN ALUSTA (ALUSTA 2, 3, 4 JA 5)	2-PUOLINEN TULOSTUS
	550 ARKIN ALUSTA (ALUSTA 1)	OHISYÖTTÖALUSTA		
Letter (8,5 x 11 in.) (216 x 279 mm)	✓	✓	✓	✓
A4 (210 x 297 mm) (8,3 x 11,7 in.)	✓	✓	✓	✓
215 x 315 mm (8,5 x 12,4 in.)	✓	✓	✓	✓
8,5 x 13 in. (216 x 330 mm)	✓	✓	✓	✓
8,5 x 13,4 in. (216 x 340 mm)	✓	✓	✓	✓
Legal (8,5 x 14 in.) (216 x 356 mm)	✓	✓	✓	✓
C5-kirjekuori (162 x 229 mm) (6,4 x 9 in.)	✓	✓	✓	
C6-kirjekuori (114 x 162 mm) (4,5 x 6,4 in.)	✓	✓	✓	
DL-kirjekuori (110 x 220 mm) (4,3 x 8,6 in.)	✓	✓	✓	
Kirjekuori (6 x 9 in.) (152 x 228 mm)	✓	✓	✓	
Monarch-kirjekuori (3.9 x 7.5 in.) (98 x 190 mm)		✓		
Kirjekuori nro 9 (3,9 x 8,9 in.) (98 x 225 mm)		✓		

MATERIAALIN KOKO JA MITAT	550+100 ARKIN VAKIOALUSTA		VALINNAINEN 550 ARKIN ALUSTA (ALUSTA 2, 3, 4 JA 5)	2-PUOLINEN TULOSTUS
	550 ARKIN ALUSTA (ALUSTA 1)	OHISYÖTTÖALUSTA		
Kirjekuori nro 10 (4,1 x 9,5 in.) (105 x 241 mm)	✓	✓	✓	
Mukautettu	105–216 x 148–356 mm (4,1–8,5 x 5,8–14 in.)	76–216 x 127–356 mm (3,0–8,5 x 5,0–14 in.)	105–216 x 148–356 mm (4,1–8,5 x 5,8–14 in.)	105–216 x 148–356 mm (4,1–8,5 x 5,8–14 in.)
 Huom.: Arvon kohdalla oleva tähti (*) ilmaisee syötön pitkä reuna edellä. A5-koolle suositeltu suunta on syöttö pitkä reuna edellä (LEF).				

Paperialustan asetusten määrittäminen

EI-SÄÄDETTÄVIEN PAPERIALUSTOJEN MÄÄRITYS

Järjestelmänvalvoja voi asettaa alustat Täysin säädettävä- tai Ei säädettävissä -tilaan. Kun paperialustan tilaksi on asetettu Säädettävissä, paperiasetuksia voidaan muuttaa aina paperia lisättäessä. Kun paperialustan tilaksi on asetettu Ei säädettävissä, ohjaustaulussa kehoitetaan asettamaan sille tietynkokoista, -tyyppistä ja -väristä paperia.

Tulostimessa voi olla enintään neljä valinnaista vakiopaperialustaa, jotka voidaan konfiguroida täysin säädettäväksi tai yhtä paperilaatua varten. Ainoa alusta, jota ei voida asettaa yhtä paperilaatua varten, on ohisyöttöalusta.



Huom.: Lisätietoja alustan asetusten määrittämisestä on oppaassa *System Administrator Guide* (järjestelmänvalvojan käsikirja) osoitteessa www.xerox.com/office/VLC620docs.

PAPERIKOON VAHVISTUS

Järjestelmänvalvoja voi konfiguroida laitteen vastauksen joka näkyy ohjaustaulun kosketusnäytössä, kun alustaan lisätään samankokoista paperia. Valitse vaihtoehto normaaleille säädettävillä paperialustoilla.

- **Näytä aina:** Paperin vahvistuskehote näytetään ohjaustaulun kosketusnäytöllä, kunnes käyttäjä hylkää sen.
- **Ajastettu vahvistus:** Paperin vahvistuskehote näytetään tietyn pituisen ajan. Määritetyn ajan kuluttua kehoite sammuu vahvistaen samalla alustalle asetetun paperin. Kun kehoite tulee näkyviin, voit vahvistaa paperin kokoon, tyyppiin ja väriin liittyvät muutokset.
- **Automaattinen vahvistus:** Paperin tyyppi, väri ja koko vahvistetaan automaattisesti näyttämättä vahvistuskehotetta ohjaustaulun kosketusnäytössä.



Huom.: Xerox® ei suosittele käyttämään **Automaattinen vahvistus** -vaihtoehtoa, ellei aina lisää täysin samantyyppistä, -väristä ja -kokoista paperia. Katso automaattisen alustan vahvistuksen kehoitteen konfigurointia varten **käytäntö, kun tarvittavaa paperia ei ole** *Järjestelmänvalvojan käsikirjasta* kohdasta www.xerox.com/office/VLC620docs.

PAPERIN KOON, TYYPIN JA VÄRIN MUUTTAMINEN

Kun paperialustan tilaksi on asetettu Säädettävissä, paperiasetuksia voidaan muuttaa aina paperia lisättäessä. Kun alusta suljetaan, ohjaustaulussa kehoitetaan asettamaan paperin koko, tyyppi ja väri.

Kun paperialustan tilaksi on asetettu Ei säädettävissä, ohjaustaulussa kehoitetaan asettamaan sille tietynkokoista, -tyyppistä ja -väristä paperia. Jos alustalle yritetään panna muun kokoista paperia, ohjaustauluun saadaan virheviesti.

Ohjeita säädettävien ja ei-säädettävien alustojen asetuksista on kohdassa **Paperialustan asetusten määrittäminen**.

Kun alustan tilaksi on valittu Täysin säädettävä, aseta paperin koko, tyyppi ja väri seuraavasti:

1. Avaa paperialusta ja aseta sille haluttua paperia.

2. Sulje alusta.
3. Aseta paperin koko, tyyppi ja väri ohjaustaulusta:
 - Jos haluat valita toisen paperikoon, valitse **Koko**.
 - Jos haluat valita toisen paperityypin, valitse **Tyyppi**.
 - Jos haluat valita toisen paperin värin, valitse **Väri**.
4. Vahvista asetukset valitsemalla **Vahvista**.

Jos haluat asettaa paperin koon, tyyppin tai värin, kun alustan tilaksi on valittu Ei säädettävissä, katso kohta **Ei-säädettävien paperialustojen määrittäminen**.

Paperin lisääminen

PAPERIN LISÄÄMINEN ALUSTOILLE 1-5

Järjestelmänvalvoja voi asettaa alustat 1–5 tilaan Täysin säädettävä- tai Ei säädettävissä. Paperiasetukset tulevat näkyviin ohjaustauluun aina, kun alusta avataan ja suljetaan:

Kun paperialustan tilaksi on asetettu Säädettävissä, paperiasetuksia voidaan muuttaa aina paperia lisättäessä. Kun paperialustan tilaksi on asetettu Ei säädettävissä, ohjaustaulussa kehoitetaan asettamaan sille tietynkokoista, -tyyppistä ja -väristä paperia.

- Kun alustojen tilaksi on määritetty Täysin säädettävä, voit vahvistaa tai muuttaa paperiasetuksia. Rajoittimet tunnistavat asetetun paperin koon automaattisesti.
- Kun alustojen tilaksi on määritetty Ei säädettävissä, ohjaustaulussa näytetään alustalle valitut paperiasetukset. Ohjaustauluun tulee varoitusviesti, kun alustaan on asetettu väärä paperikoko tai rajoittimet on asetettu virheellisesti.

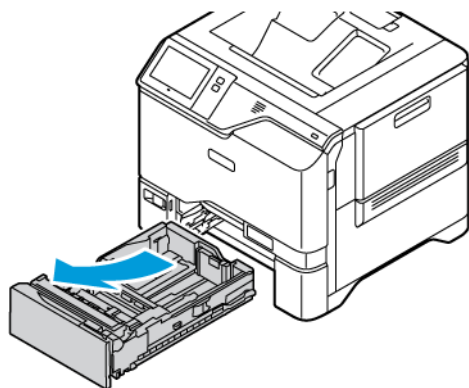


Huom.: Vain järjestelmänvalvoja voi muuttaa Ei säädettävissä -alustan paperiasetuksia. Lisätietoja alusta-asetusten määrittämisestä on kohdassa [Paperialustan asetusten määrittäminen](#).

Ohjaustauluun tulee varoitusviesti, kun alustan paperi on vähissä tai kun alusta on tyhjä.

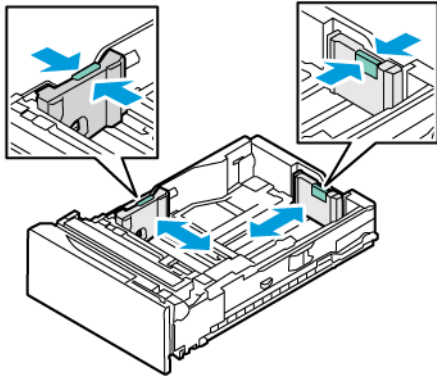
Lisää paperia alustoille 1–5 seuraavasti:

- Alusta 1: 550 arkin vakioalusta ingeroidulla 100 arkin ohisyöttöalustalla. Lisätietoja paperin lisäämisestä ohisyöttöalustaan on kohdassa [Paperin asettaminen ohisyöttöalustalle](#).
 - Alustat 2–5: Valinnaiset 550 arkin vakioalustat
1. Vedä alustaa ulos, kunnes se pysähtyy.

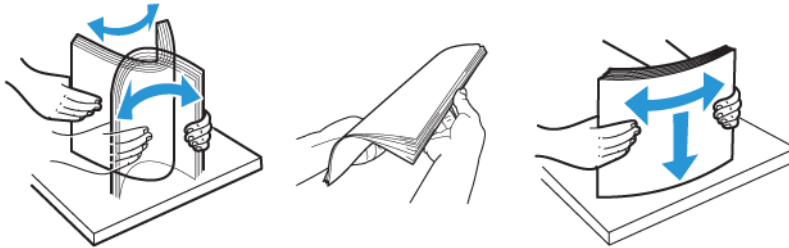


2. Poista mahdolliset eri kokoa tai tyyppiä olevat arkkit.

3. Syöttöohjainten pituutta ja leveyttä voidaan laajentaa nipistämällä rajoitinlukkoja ja liu'uttamalla sitten pituuden tai leveyden syöttöohjainta.

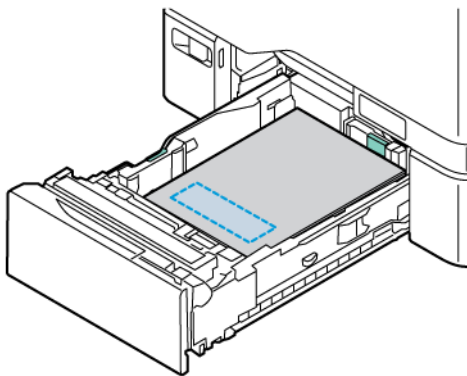


4. Taivuta arkkeja edestakaisin, tuuleta niitä ja tasoita sitten reunat tasaista pintaa vasten. Tämä erottaa yhteen takertuneet arkit toisistaan ja vähentää näin mahdollisia paperitukkeumia.



Vaara: Tukkeumien ja virhesyöttöjen välttämiseksi älä poista paperia pakkauksesta ennen käyttöä.

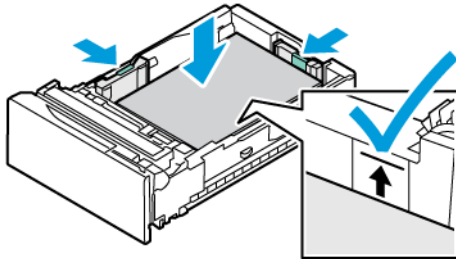
5. Aseta paperi alustalle. Aseta lyhyt reuna edellä syötettävä kirjepaperi tai esipainettu paperi alustalle etupuoli alaspäin yläreuna eteenpäin.



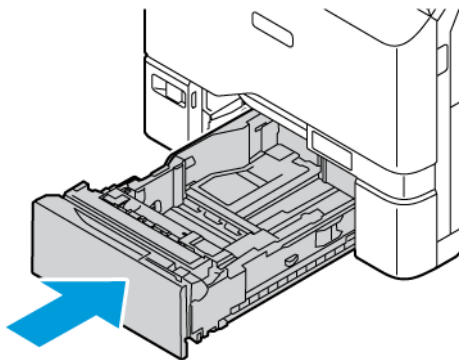
Koon A5 (148 x 210 mm, 5.8 x 8.3 in.) paperi on suositeltavaa syöttää pitkä reuna edellä.

Vaara: Älä täytä alustaa yli sen täyttörajan. Alustan ylitäyttäminen voi aiheuttaa paperitukkeumia.


6. Sovita paperi säätämällä pituuden ja leveyden rajoittimia. Nipistä rajoittimien lukkoja ja liu'uta paperirajoittimia sisään, kunnes ne koskettavat paperia.



7. Liu'uta alusta takaisin tulostimeen.



8. Aseta paperin koko, tyyppi ja väri ohjaustaulusta.
- Jos tulostimeen ladataan kirjelomakepaperia, valitse tyyppiä **Kirjelomake**.
 - Jos tulostimeen ladataan esipainettua paperia, valitse tyyppiä **Esipainettu**.
9. Vahvista asetukset valitsemalla **Vahvista**.

 Huom.: Jos haluat muuttaa paperin asetuksia, kun alusta on määritetty Ei säädettävissä -tilaan, katso kohta [Ei-säädettävien paperialustojen määrittäminen](#).

RAJOITTIMEN SÄÄTÄMINEN 550 ARKIN SÄÄDETTÄVILLÄ ALUSTOILLA

Alustojen 1–5 rajoittimet voidaan säätää sekä vakiokokaisen että erikoiskokoisen paperin syöttöä varten. Vakiokokotilassa rajoittimet voidaan siirtää tuettujen vakiokokojen kohdalle. Ensisijainen paperikoko -toiminnolla määritetään, näytetäänkö paperikoot tuumina vai millimetreinä. Valittua mittayksikköä käyttävät paperikoot näytetään Paperinvalinta-luettelon alussa Tulostus-välilehdellä ja käyttöliittymässä. Voit valita seuraavista mittayksiköistä:

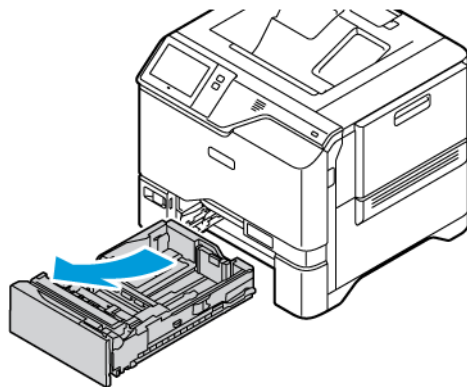
- **Tuumat:** Tämä asetus asettaa ensisijaisen paperikoon tuumina ja näyttää tuumakoot ensin.
- **Metriset mitat:** Tämä asetus asettaa ensisijaisen paperikoon millimetreinä ja näyttää millimetrikoot ensin.

Voit asettaa oman koon ohjaustaulussa seuraavin mittavälein:

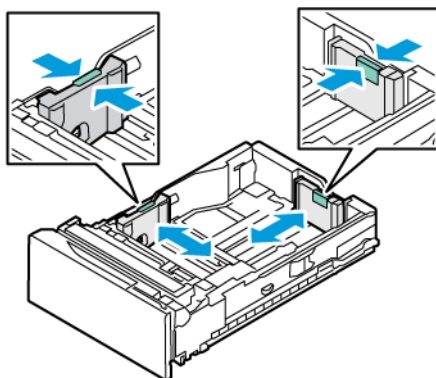
- 0,1 in, jos mittayksikkönä on tuumat, tai
- 1 mm, jos mittayksikkönä on millimetrit

Rajoittimet siirretään vakiokoosasetuksesta erikoispaperiasentoon seuraavalla tavalla:

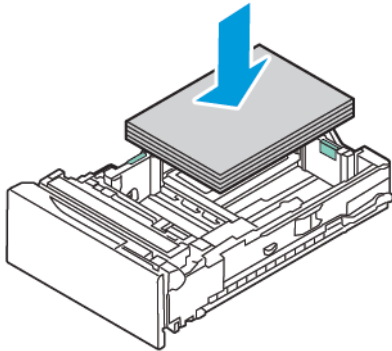
1. Vedä alustaa ulos, kunnes se pysähtyy.



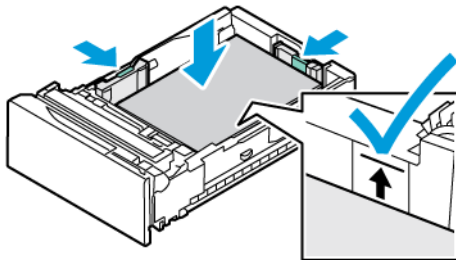
2. Tyhjennä alusta. Nipistä rajoitinvipuja ja siirrä rajoittimien pituutta tai leveyttä ulospäin, kunnes ne pysähtyvät.



3. Aseta erikoiskokoinen paperi alustalle.



4. Jotta hienosäätö olisi mahdollista, purista vipuja ja liu'uta rajoittimia sisäänpäin.



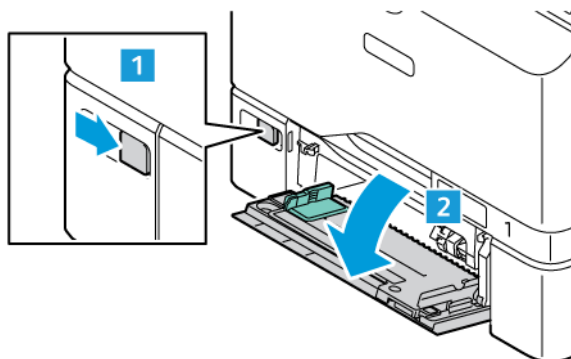
PAPERIN ASETTAMINEN OHISYÖTTÖALUSTALLE

Ohisyöttöalustalla voidaan käyttää monenlaisia paperityyppejä. Alusta on tarkoitettu ensisijaisesti pienen määrän töihin, joissa käytetään erikoispaperia. Ohisyöttöalustaan voi lisätä 100 arkkiä paperia.

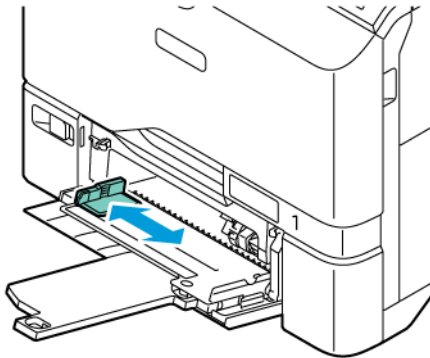
Paperi asetetaan ohisyöttöalustalle seuraavasti:

1. Avaa ohisyöttöalusta työntämällä vapautussalpa (1) alustan 1 etupuolelle. Jos alustassa on paperia, poista mahdolliset eri kokoa tai tyyppiä olevat arkit.

 Huom.: Jos käytät suurikokoista paperia, vedä alustan jatke ulos.



2. Siirrä leveysrajoittimet alustan reunoille.

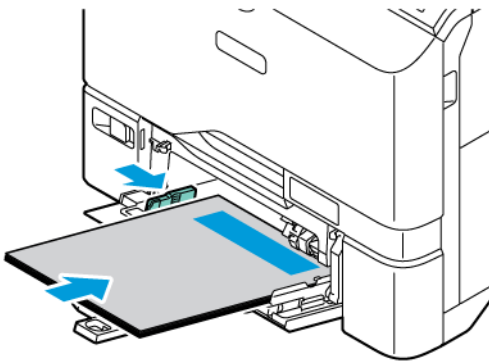


3. Taivuta arkkeja edestakaisin, tuuleta niitä ja tasoita sitten reunat tasaista pintaa vasten. Tämä erottaa yhteen takertuneet arkit toisistaan ja vähentää näin mahdollisia paperitukkeumia.



Vaara: Tukkeumien ja virhesyöttöjen välttämiseksi älä poista paperia pakkauksesta ennen käyttöä.

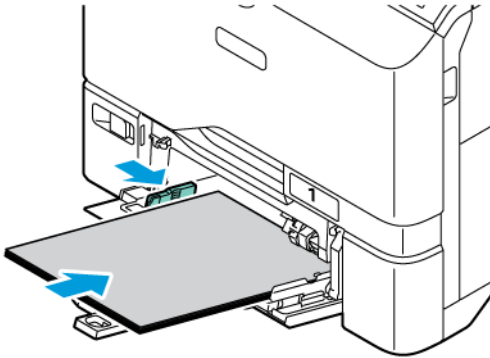
4. Aseta paperi alustalle. Aseta lyhyt reuna edellä tehtävää tulostusta varten kirjepaperi ja esipainettu paperi alustalle etupuoli ylöspäin, yläreuna paperin syöttösuuntaan päin.



Koon A5 (148 x 210 mm, 5.8 x 8.3 in.) paperi on suositeltavaa syöttää pitkä reuna edellä.

Vaara: Älä täytä alustaa yli sen täyttörajan. Liian täysi paperialusta voi aiheuttaa paperitukkeumia.

5. Säädä leveysrajoittimia niin, että ne koskettavat paperin reunoja.



6. Aseta paperin koko, tyyppi ja väri ohjaustaulusta.
- Jos tulostimeen ladataan kirjelomakepaperia, valitse tyypiksi **Kirjelomake**.
 - Jos tulostimeen ladataan esipainettua paperia, valitse tyypiksi **Esipainettu**.
7. Vahvista asetukset valitsemalla **Vahvista**.

Tulostaminen erikoispaperille

Voit tilata paperia tai muita materiaaleja paikalliselta jälleenmyyjältä tai verkko-osoitteesta www.xerox.com/office/supplies.

Viiteeksi:

www.xerox.com/rmlna: Luettelo suositelluista paperityypeistä (USA)

www.xerox.com/rmlau: Luettelo suositelluista paperityypeistä (Eurooppa)

KIRJEKUORET

Kirjekuoria voi tulostaa alustoilta 1–5 ja ohisyöttöalustalta.

Ohjeita tulostamisesta kirjekuorille

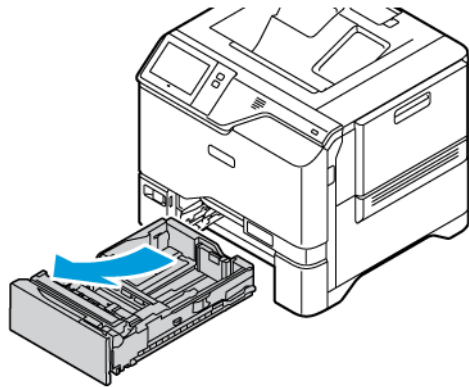
- Käytä vain paperisia kirjekuoria.
- Älä käytä ikkunakuoria tai metallisulkimilla varustettuja kuoria.
- Onnistunut tulostus kirjekuorille vaihtelee kirjekuorien laadun ja tyyppin mukaan. Jos tulos ei ole tyydyttävä, kokeile toista kirjekuorimerkkiä.
- Lämpötila ja suhteellinen kosteus on pidettävä tasaisena.
- Säilytä käyttämättä jääneet kirjekuoret pakkauksissaan suojassa liialta kosteudelta ja kuivuudelta, jotka voivat vaikuttaa tulostuslaatuun ja aiheuttaa rypistymistä. Liiallinen kosteus voi aiheuttaa kirjekuorien sulkeutumisen ennen tulostamista tai sen aikana.
- Ennen kuorien asettamista alustalle poista niistä mahdolliset ilmakuplat esimerkiksi asettamalla niiden päälle paksu kirja.
- Valitse tulostinajurista paperin tyyppi Kirjekuori.
- Älä käytä pehmustettuja kirjekuoria. Käytä sellaisia kuoria, jotka ovat litteinä alustaa vasten.
- Älä käytä kuoria, joissa on käytetty lämpöliimaa.
- Älä käytä itseliimautuvia kirjekuoria.

Kirjekuorien lisääminen alustoille 1–5

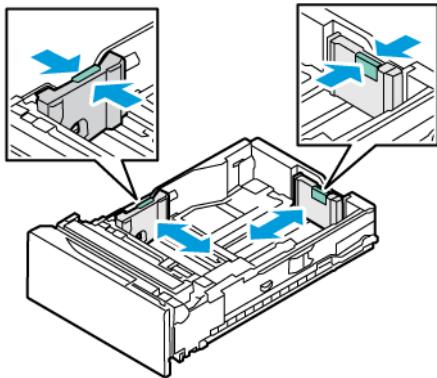
Katso tuetut kirjekuorikoot kohdasta [Tuetut paperit](#).

Lisää kirjekuoria alustoille 1–5 seuraavasti:

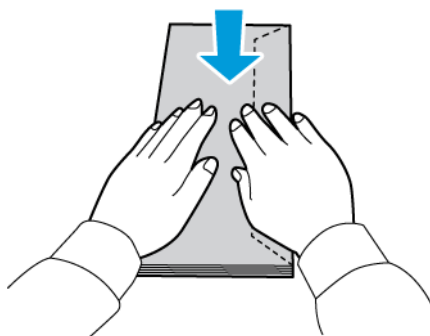
1. Vedä alustaa ulos, kunnes se pysähtyy.



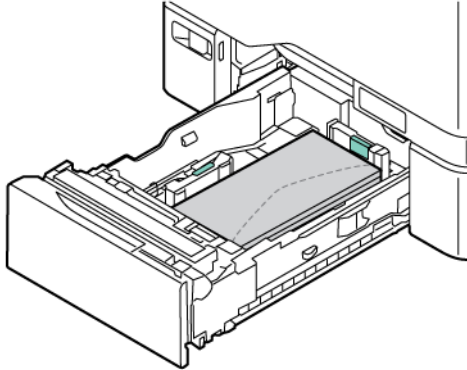
2. Poista mahdolliset eri kokoa tai tyyppiä olevat arkit.
3. Syöttöohjainten pituutta ja leveyttä voidaan laajentaa nipistämällä rajoitinlukkoja ja liu'uttamalla sitten pituuden tai leveyden syöttöohjainta.




4. Litistä kirjekuoret, jotta vältät tukkeumat.



5. Aseta kirjekuoret alustalle. Aseta kirjekuoret, joissa läppä on pitkällä reunalla, alustalle läpät alaspäin ja suljettuna. Pidä läpät oikealle päin.



6. Siirrä leveyden paperirajoittimia alustan reunoilla sopimaan kirjekuoriin.
7. Liu'uta alusta takaisin tulostimeen.
8. Aseta paperin koko, tyyppi ja väri ohjaustaulusta. Varmista, että paperin tyyppi on asetettu Kirjekuori.

 Huom.: Jos haluat muuttaa paperin asetuksia, kun alusta on määritetty Ei säädettävissä -tilaan, katso kohta **Ei-säädettävien paperialustojen määrittäminen**.

9. Vahvista asetukset valitsemalla **Vahvista**.
10. Palaa aloitusnäyttöön painamalla **Koti**-näppäintä.

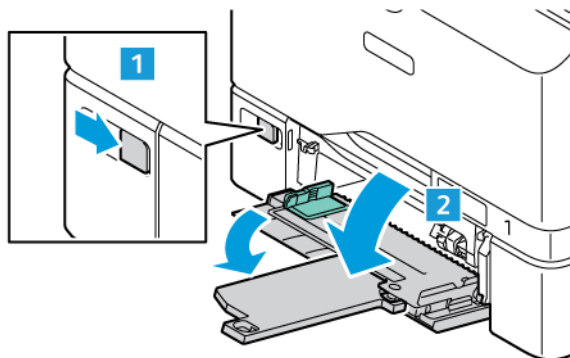
Kirjekuorien asettaminen ohisyöttöalustalle

Katso tuetut kirjekuorikoot kohdasta **Tuetut paperit**.

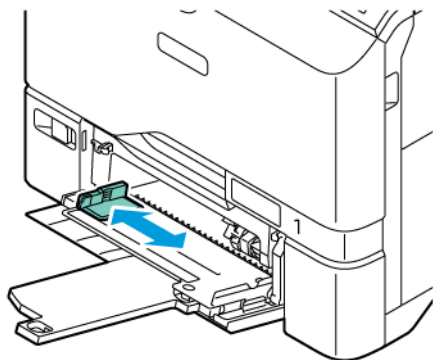
Kirjekuoret asetetaan ohisyöttöalustalle seuraavasti:

1. Avaa ohisyöttöalusta työntämällä vapautussalpa (1) alustan 1 etupuolelle. Jos alustassa on paperia, poista mahdolliset eri kokoa tai tyyppiä olevat arkit.

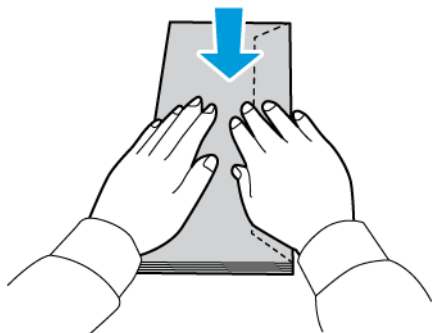
 Huom.: Jos käytät suurikokoista paperia, vedä alustan jatke ulos.



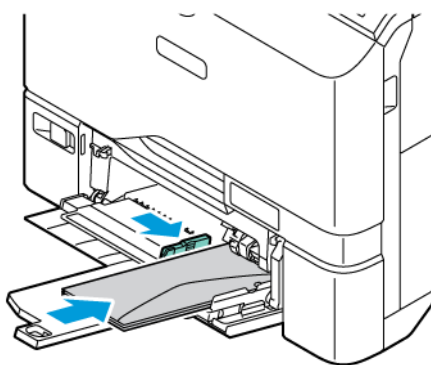
2. Siirrä leveysrajoittimet alustan reunoille.



Huom.: Jos et lisää kirjekuoria ohisyöttöalustaan, kun ne on poistettu pakkauksesta, ne voivat pullistua. Litistä kirjekuoret, jotta vältät tukkeumat.



3. Aseta kirjekuoret alustalle. Aseta kirjekuoret, joissa läppä on pitkällä reunalla, alustalle läpät päällä ja suljettuna. Pidä läpät oikealle päin.



Huom.: Lisää kirjekuori, kuten 6 x 9 in. (152 x 228 mm), jossa on läppä lyhyellä reunalla, läppä syöttösuuntaan päin.

4. Siirrä leveyden paperirajoittimia alustan reunoilla sopimaan kirjekuoriin.
5. Aseta paperin koko, tyyppi ja väri ohjaustaulusta. Varmista, että paperin tyyppi on asetettu Kirjekuori.

6. Vahvista asetukset valitsemalla **Vahvista**.
7. Palaa aloitusnäyttöön painamalla **Koti**-näppäintä.

TARRAT

Tarroja voidaan tulostaa seuraavilta alustoilta:

- Alustat 1–5
- Ohisyöttöalusta

Ohjeita tulostamisesta tarroille

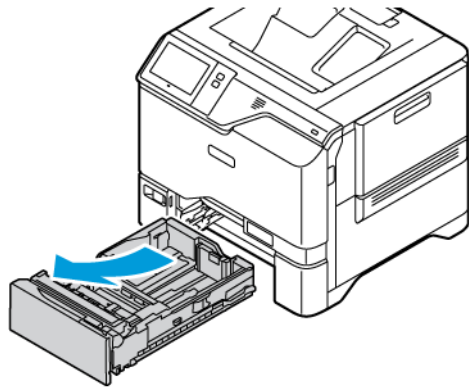
- Käytä lasertulostukseen tarkoitettuja tarroja.
- Älä käytä vinyylitarroja.
- Syötä tarra-arkit tulostimen läpi vain yhden kerran.
- Älä käytä kostutettavalla liimalla kiinnitettäviä tarroja.
- Tulosta vain tarra-arkkien toiselle puolelle. Käytä vain täysiä arkkeja.
- Säilytä käyttämättömiä tarroja alkuperäispakkauksessa vaakatasossa. Älä ota tarra-arkkeja pakkauksesta ennen kuin aiot käyttää niitä. Palauta käyttämättä jääneet tarra-arkit takaisin alkuperäispakkaukseen ja sulje pakkaus uudelleen.
- Älä säilytä tarroja hyvin kuivassa, kosteassa, kuumassa tai kylmässä ympäristössä. Tarrojen säilyttäminen ääriolosuhteissa voi aiheuttaa tulostuslaatuongelmia ja tukkeumia tulostimessa.
- Kierrätä varastoa säännöllisesti. Pitkäaikainen säilyttäminen ääriolosuhteissa voi aiheuttaa tarrojen käpristymistä ja tukkeumia tulostimessa.
- Valitse tulostinajurista paperin tyyppiä Tarrat.
- Tyhjennä alusta ennen tarrojen lisäämistä.

Vaara: Älä käytä arkkeja, josta puuttuu tarroja, tai joissa on käpristyneitä tai osittain irronneita tarroja. Ne saattavat vahingoittaa tulostinta.

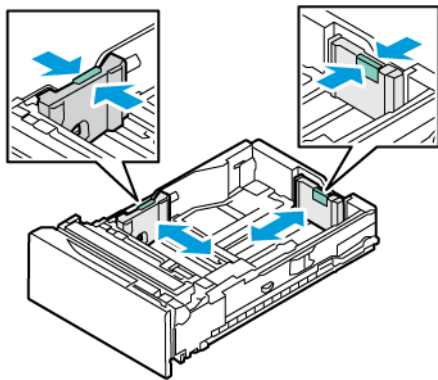
Tarrojen lisääminen

Tarrojen lisääminen alustoille 1–5 ja ohisyöttöalustalle:

1. Vedä alustaa ulos, kunnes se pysähtyy.

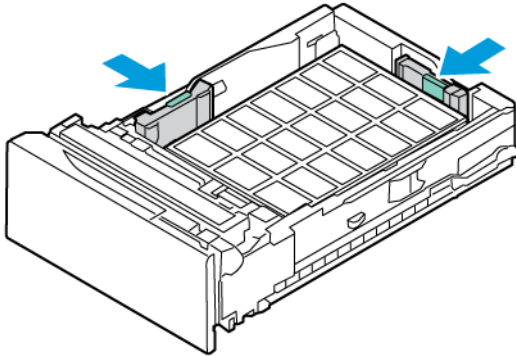


2. Varmista, että syöttöohjaimet on asetettu lisättävien tarrojen koon mukaiseen asentoon.
3. Poista mahdolliset eri kokoa tai tyyppiä olevat arkit.
4. Syöttöohjaimen pituutta ja leveyttä voidaan laajentaa vapauttamalla rajoitinlukko ja liu'uttamalla sitten pituuden tai leveyden syöttöohjainta.

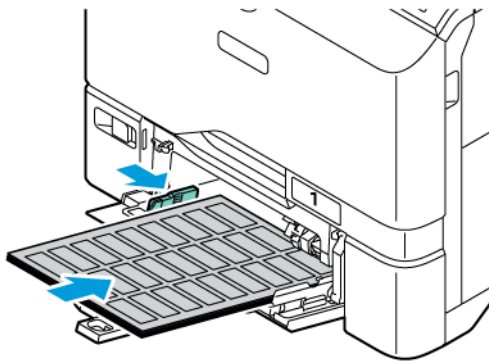


5. Tarrojen lisääminen mihin tahansa alustalle:

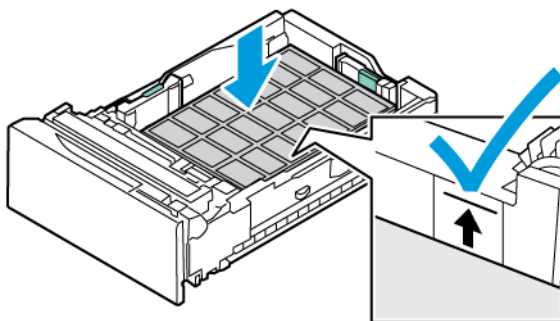
- Lisää tarrat etupuoli ylöspäin alustoille 1–5 ja säädä sitten paperirajoittimien pituutta ja leveyttä tarroille sopiviksi. Pitkä reuna edellä syötettävät tarrat on asetettava etupuoli ylöspäin, yläreuna etureunaa päin.



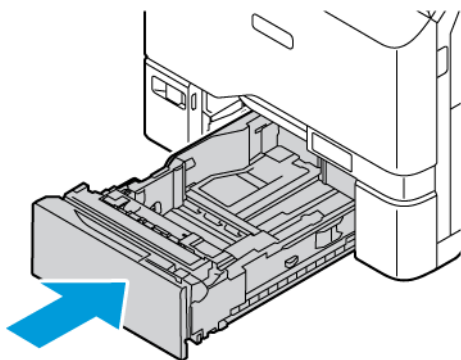
- Lisää tarrat etupuoli alaspäin ohisyöttöalustalle ja säädä sitten paperirajoittimien pituutta ja leveyttä tarroille sopiviksi.



Vaara: Älä täytä alustaa yli sen täyttörajan. Liian täysi paperialusta voi aiheuttaa paperitukkeumia.



6. Liu'uta alusta takaisin tulostimeen.



7. Aseta paperin koko, tyyppi ja väri ohjaustalusta. Varmista, että paperin tyyppi on asetettu Tarrat.



Huom.: Jos haluat muuttaa paperin asetuksia, kun alusta on määritetty Ei säädettävissä -tilaan, katso kohta **Ei-säädettävien paperialustojen määrittäminen**.

8. Vahvista asetukset valitsemalla **Vahvista**.
9. Palaa aloitusnäyttöön painamalla **Koti**-näppäintä.

KIILTÄVÄ TULOSTUSMATERIAALI

Voit tulostaa kirkasta paperia jopa 200 g/m² kartonkiin asti miltä tahansa alustalta.

- Aseta paperi ohisyöttöalustaan kiiltävä puoli alaspäin.
- Aseta 550 arkin vakioalustoista alustoihin 1–5 paperi kiiltävä puoli tai tulostuspuoli ylöspäin.



Huom.: Lisää ohisyöttöalustaan kiiltävää kartonkia parhaita tuloksia varten.

Ohjeita tulostamisesta kiiltävälle paperille

- Älä avaa suljettuja pakkauksia, ennen kuin aiot asettaa paperin tulostimeen.
- Pidä kiiltävää paperia alkuperäisessä kääreessä ja säilytä pakkauksia alkuperäisessä laatikossa, kunnes aiot käyttää paperia.
- Tyhjennä alusta ennen kuin lisäät kiiltävää paperia.
- Aseta alustalle kiiltävää paperia vain sen verran, kuin aiot käyttää. Älä jätä kiiltävää paperia alustalle tulostuksen päätyttyä. Kääri käyttämätön paperi alkuperäisen kääreeseen ja sulje tiiviisti.
- Pyöritä paperia usein Pitkäaikainen säilyttäminen ääriolosuhteissa voi aiheuttaa kiiltävän paperin käpristymistä ja tukkeumia tulostimessa.
- Valitse tulostinajurista kiiltävä paperityyppi tai valitse alusta, jolla on kiiltävää paperia.

Kiiltävän paperin asettaminen ohisyöttöalustalle

1. Poista kaikki muu paperi alustalta ennen kuin lisäät kiiltävää paperia.

2. Aseta alustalle paperia vain sen verran, kuin aiot käyttää.
3. Aseta paperi kiiltävä puoli alaspäin.
4. Aseta paperin koko, tyyppi ja väri ohjaustaulusta:
 - Varmista, että paperin tyyppi on asetettu **Kiiltävä**. Jos haluat valita toisen paperityypin, valitse **Tyyppi**.
 - Jos haluat valita toisen paperikoon, valitse **Koko**.
 - Jos haluat valita toisen paperin värin, valitse **Väri**.
5. Vahvista asetukset valitsemalla **Vahvista**.

Kunnossapito

Tämä luku sisältää:

Yleisiä varotoimia.....	164
Tulostimen puhdistaminen.....	165
Tarvikkeet.....	167
Tulostimen hallitseminen.....	183
Tulostimen siirtäminen.....	184

Yleisiä varotoimia



Varoitus:

- Tulostimen sisäosat voivat olla kuumia. Ole varovainen ovien ja kansien ollessa auki.
- Pidä kaikki puhdistusaineet poissa lasten ulottuvilta.
- Älä käytä aerosolipulloissa olevia puhdistusaineita. Jotkin aerosolisuihkeet sisältävät räjähtävää ainetta eivätkä sovellu käytettäväksi elektronisten laitteiden puhdistukseen. Aerosolipulloissa olevien puhdistusaineiden käyttö voi aiheuttaa tulipalo- tai räjähdysvaaran.
- Älä irrota ruuvein kiinnitettyjä kansia tai suojalevyjä. Niiden takana ei ole mitään käyttäjän vaihdettavia tai huollettavia osia. Älä yritä tehdä mitään kunnossapitotoimia, joita ei ole selostettu tulostimen mukana toimitetuissa käyttöohjeissa.

Vaara:

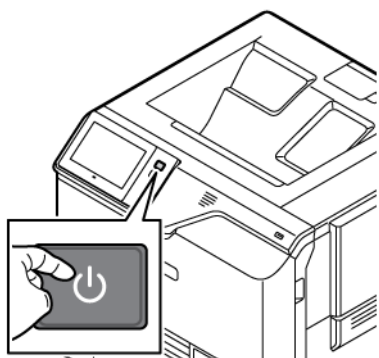
- Älä käytä puhdistukseen orgaanisia tai voimakkaita kemiallisia aineita tai aerosolisuihkeita. Älä kaada nestemäisiä aineita suoraan puhdistettavalla pinnalle. Käytä puhdistusaineita vain tämän käyttöoppaan ohjeiden mukaisesti.
- Älä pane mitään koneen päälle.
- Älä jätä koneen päällyslevyjä auki pitkäksi aikaa eritoten kirkaasti valaistuissa tiloissa.
- Älä avaa koneen päällyslevyjä koneen käydessä.
- Älä kallista konetta käytön aikana.
- Älä koske sähkökoskettimiin tai hammaspyöriin. Tämä voi vahingoittaa konetta ja heikentää kuvalaatumia.
- Varmista, että panet kaikki puhdistuksen aikana irrotetut osat takaisin paikoilleen ennen virran kytkemistä koneeseen.

Tulostimen puhdistaminen

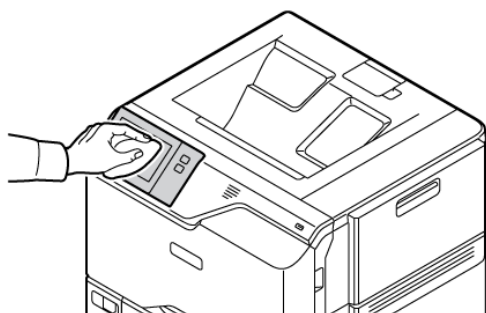
ULKOPINTOJEN PUHDISTAMINEN

Säännöllinen puhdistaminen pitää kosketusnäytön, ohjaustaulun ja tulostimen ulkopuolen puhtana pölystä ja liasta. Tulostimen ulkopintojen puhdistaminen:

1. Jotta et aktivoisi näppäimiä ja valikkoja tulostimen puhdistuksen aikana, paina **Virta/herätys**-näppäintä ja kosketa sitten **Lepotila**.

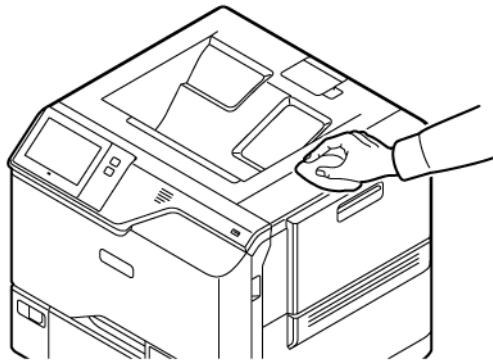


2. Puhdista kosketusnäyttö ja ohjaustaulu sormenjäljistä ja muista tahroista pehmeällä, nukkaamattomalla liinalla.



3. Voit palauttaa tulostimen valmiustilan painamalla **Power/Wake (virta/herätys)** -painiketta.

4. Pyyhi pehmeällä nukkaamattomalla liinalla luovutusalustan, paperialustojen ja muiden alueiden ulkopinnat.



Tarvikkeet

TARVIKKEET

Kulutustarvikkeet ovat tarvikkeita, joita on lisättävä aika ajoin. Tämän tulostimen tarvikkeisiin kuuluvat aidot Xerox®-värikasetit syaanina, magentana, keltaisena ja mustana.



Huom.:

- Asennusohjeet tulevat tarvikkeiden mukana. Vaihda tarvikkeet niiden mukana tulleiden ohjeiden mukaan.
- Asenna tulostimeen vain uusia värikasetteja. Jos käytetty kasetti asennetaan, näytössä näkyvä jäljellä olevan värin määrä voi olla virheellinen.
- Hyvän tulostuslaadun varmistamiseksi värikasetti on suunniteltu niin, että se lakkaa toimimasta ennalta määritetyllä hetkellä.
- Voit käyttää Xerox Easy Assist (XEA) -sovellusta tarvikkeiden tilan tarkistamiseen ja niiden tilaamiseen. Lisätietoja on kohdassa [Xerox® Easy Assist \(XEA\) -sovellus](#).

Vaara: Muun kuin aidon ®-värin käyttäminen voi heikentää kuvalaatumia ja koneen toimintavarmuutta. Aito Xerox®-väri on ainoa väriaine, joka on kehitetty ja jota valmistetaan tiukan laatuvalvonnan alaisena nimenomaan Xerox-tulostimia varten.

VAIHTO-OSAT

Vaihto-osat ovat tulostimen osia, joilla on tietyn pituinen käyttöikä ja jotka on siis vaihdettava aika ajoin. Vaihto-osat ovat joko osia tai paketteja. Rutiinitehtävien osat ovat tyypillisesti asiakkaan vaihdettavissa olevia osia.



Huom.: Asennusohjeet tulevat vaihto-osien mukana.

Tulostimen vaihto-osia ovat:

- Hukkavärisäiliö
- Kuvansiirtopaketti
- Vakiopaperialustan syöttörulla
- Ohisyöttöalustan paperinsyöttörulla

TARVIKKEIDEN TILAAMINEN

Milloin tarvikkeita on tilattava

Ohjaustauluun tulee ilmoitus, kun tarvikkeen vaihto-aika lähestyy. Varmista, että tarvikkeita on varastossa. Jotta tulostukseen ei tule katkoksia, tilaa kyseiset tarvikkeet heti, kun viesti näkyy ohjaustaulussa. Ohjaustauluun tulee viesti, kun tarvike on vaihdettava.

Tarvikkeita voi tilata paikalliselta jälleenmyyjältä tai www.xerox.com/office/supplies.

Vaara: Muiden kuin Xerox-tarvikkeiden käyttöä ei suositella. Xerox-takuu tai huoltosopimus ei korvaa vahinkoja, toimintahäiriöitä tai suorituskyvyn heikkenemistä, jotka on aiheuttanut muiden kuin Xerox-tarvikkeiden käyttö tai sellaisten Xerox-tarvikkeiden käyttö, joita ei ole tarkoitettu tälle koneelle.

Tarvikkeiden tila

Tulostimen tarvikkeiden tila ja jäljellä oleva määrä voidaan tarkastaa tulostimen ohjaustaulusta tai Embedded Web Server -palvelimesta. Tulostimen ohjaustauluun saadaan varoitus, kun tarvike lähestyy käyttöikänsä loppua ja on pian vaihdettava.

Embedded Web Serverin avulla voidaan mukauttaa ohjaustauluun ilmestyviä hälytyksiä sekä määrittää sähköpostiin lähetettäviä hälytyksiä.

Ohjeita tarvikkeiden tilan tarkastamisesta ja hälytysten määrittämisestä käyttämällä tulostimen Embedded Web Server -palvelinta on oppaassa *Järjestelmänvalvojan käsikirja (System Administrator Guide)* osoitteessa www.xerox.com/office/VLC620docs.

Tulostimen tarvikkeiden tilan tarkastaminen ohjaustaulusta:

1. Paina tulostimen ohjaustaulun **Koti**-näppäintä.
2. Jos haluat tarkastaa tulostimen tarvikkeiden tilan, kosketa **Laite > Tarvikkeet**.
3. Tiettyä värikasettia koskevat tiedot, mukaan lukien sen tilausnumero, saadaan näkyviin valitsemalla **Syaani, Magenta, Keltainen tai Musta**.
4. Palaa **Tarvikkeet**-näyttöön koskettamalla **X**.
5. Saat lisätietoja valitsemalla **Muut kulutustarvikkeet**. Selaa luetteloa ja valitse haluamasi vaihtoehto.
6. Palaa **Tarvikkeet**-näyttöön koskettamalla **X**.
7. Jos haluat tulostaa kulutustarvikeraportin, valitse **Tulosta tarvikeraportti**.
8. Palaa **Laite**-näyttöön valitsemalla **X**.

VÄRIKASETIT



Varoitus:

- Vaihtaessasi värikasettia varo, ettei väriä pääse läikkymään ulos. Jos väriä läikkyä, varo ettei sitä pääse vaatteisiin, iholle, silmiin tai suuhun. Älä hengitä väriainepölyä.
- Pidä värikasetit poissa lasten ulottuvilta. Jos lapsi nielee vahingossa väriainetta, pyydä häntä sylkäisemään se ulos ja huuhto suu vedellä. Ota heti yhteyttä lääkäriin.



Varoitus: Pyyhi läikkinyt väri kostealla liinalla. Älä yritä poistaa väriainetta imuroimalla. Sähkökipinät imurin sisällä saattavat aiheuttaa tulipalon tai räjähdyksen. Jos väriainetta läikkyä iso määrä, ota yhteyttä paikalliseen Xerox-edustajaan.



Varoitus: Älä koskaan heitä värikasettia avotuleen. Kasettiin jäänyt väriaine voi syttyä ja aiheuttaa palovammoja tai räjähdys.

Värikasetin vaihtaminen

Kun värikasetin vaihto on ajankohtainen, tulostin näyttää viestin ohjaustaulussa.

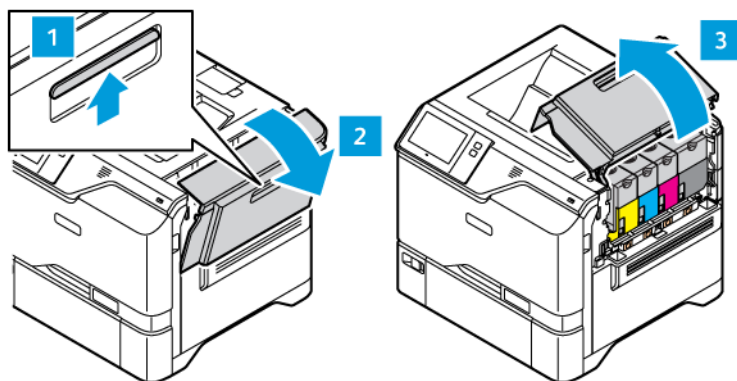


Huom.: Asennusohjeet tulevat värikasettien mukana.

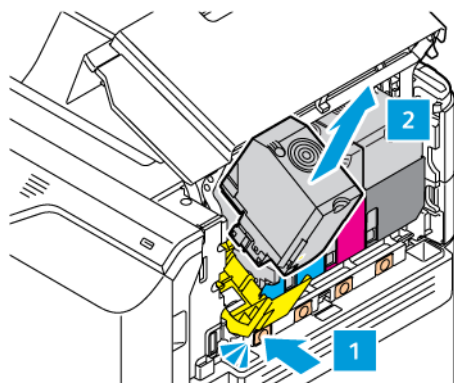
Värikasetin vaihtaminen:

Vaara: Älä tee tätä toimenpidettä tulostimen käydessä.

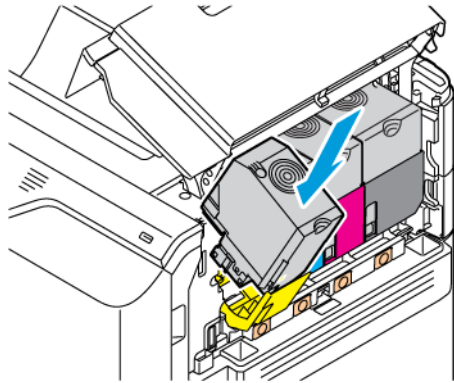
1. Avaa ovi B tulostimen oikealla puolella ja vedä se ylös.



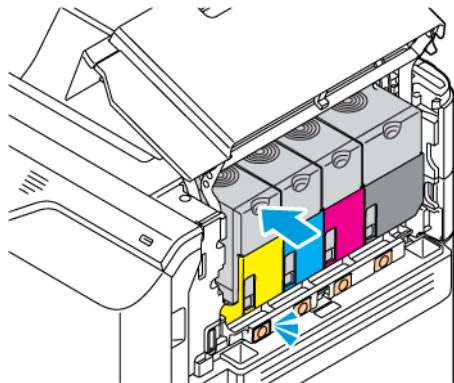
2. Poista värikasetti tulostimesta painamalla painiketta värikasetin alla.



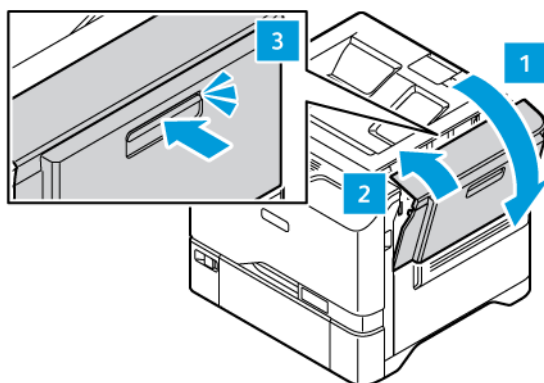
3. Pura uusi värikasetti pakkauksesta ja aseta se paikalleen.



4. Työnnä uusi värikasetti suoraan tulostimeen.



5. Sulje luukku B.



HUKKAVÄRISÄILIÖ

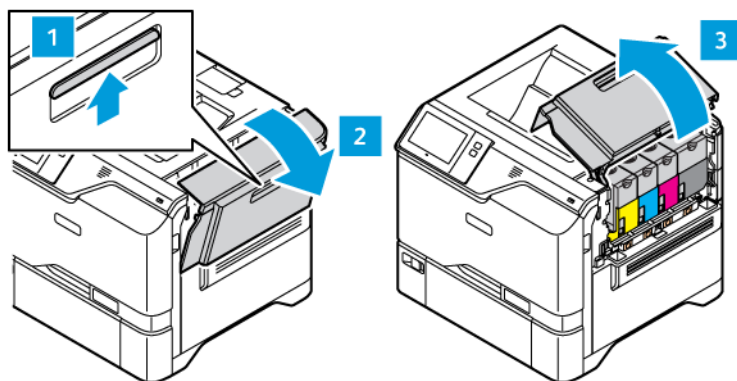
Hukkavärisäiliön vaihtaminen

Kun hukkavärisäiliö on aika vaihtaa, ohjaustauluun tulee tulostimen viesti.

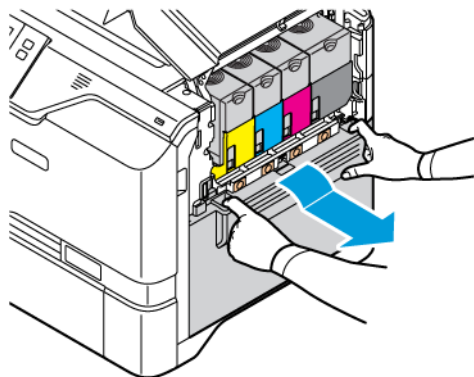
Väriaineen jätessä vaihtaminen:

Vaara: Älä tee tätä toimenpidettä tulostimen käydessä.

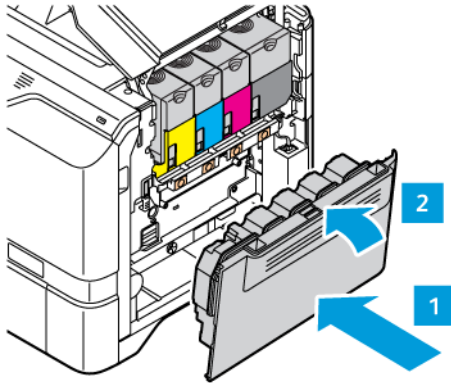
1. Avaa ovi B tulostimen oikealla puolella ja vedä se ylös.



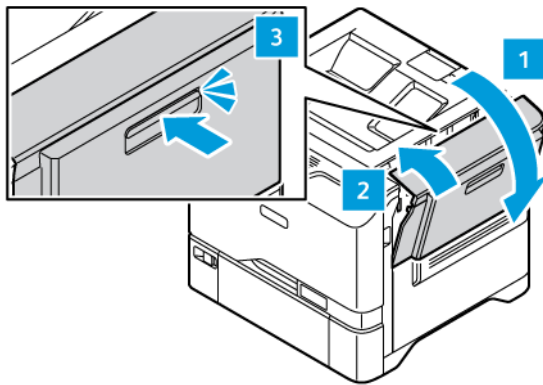
2. Poista hukkavärisäiliö pitämällä sen sivuja kuvan mukaisesti ja ota se pois tulostimesta.



3. Pura uusi hukkavärisäiliö pakkauksesta ja aseta se paikalleen.



4. Sulje luukku B.



KUVANSIIRTOPAKETTI

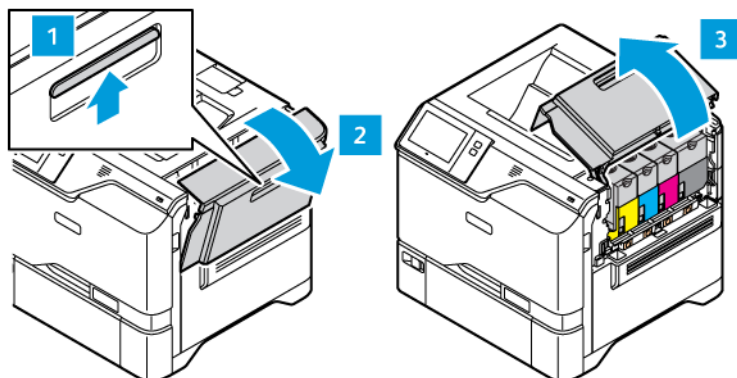
Vaihda kuvantamissarja

Kun kuvantamissarjan vaihto on ajankohtainen, tulostin näyttää viestin ohjaustaulussa.

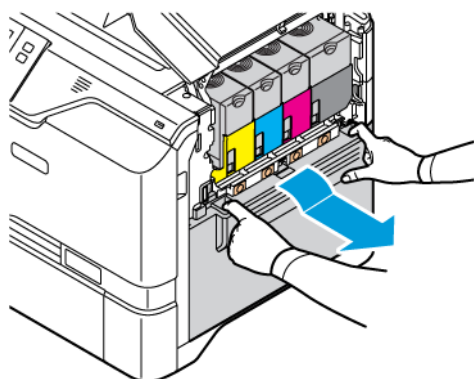
Vaihda kuvantamissarja:

Vaara: Älä tee tätä toimenpidettä tulostimen käydessä.

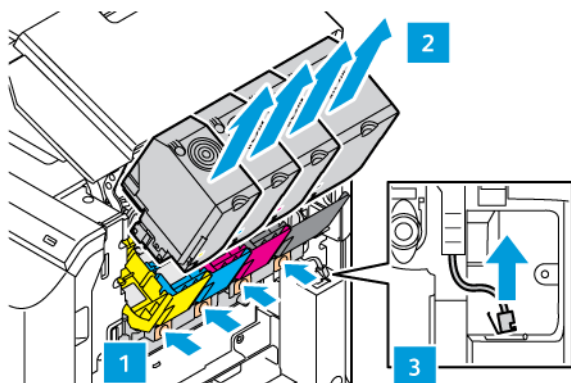
1. Avaa ovi B tulostimen oikealla puolella ja vedä se ylös.



2. Poista väriaineen jättesäiliö tulostimesta.

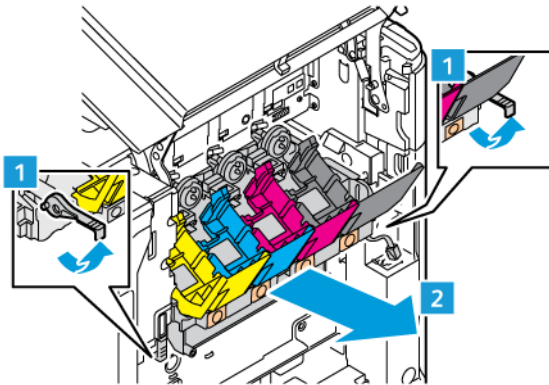


3. Poista värikasetit tulostimesta. Esimerkiksi syaani, magenta, keltainen tai musta. Avaa kaapeli.

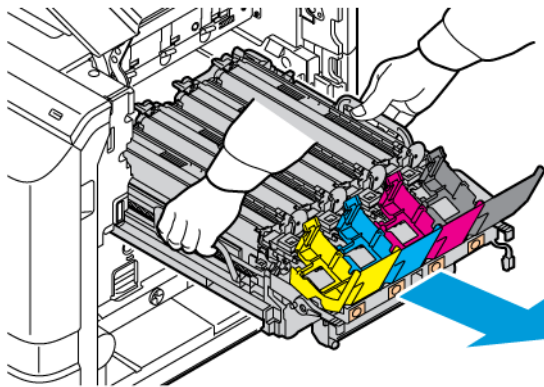


4. Kuvantamissarjan poistaminen:

- a. Avaa kuvantamissarjan lukitus vetämällä vipu ylös.



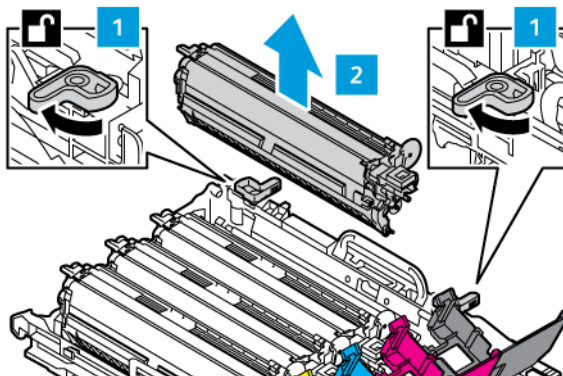
- b. Vedä kuvantamissarja hitaasti tulostimesta ulos ja ota kuvantamissarja pois pitämällä kiinni kummankin puolen kahvoista.




5. Poista musta kuvayksikkö.

Varoitus: Älä altista valojohdeyksikköä suoralle valolle yli 10 minuutiksi. Pitkäaikainen altistuminen valolle voi aiheuttaa tulostuslaatuongelmia.

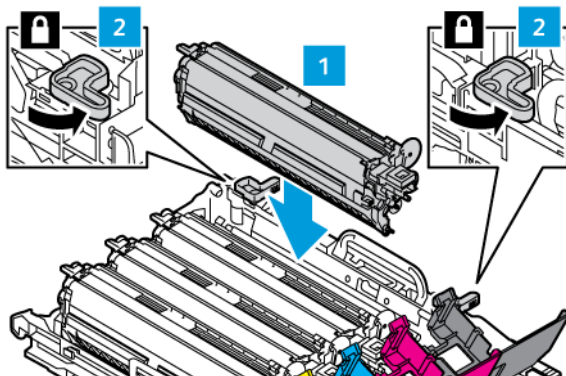
Vaara: Älä kosketa kiiltävää valojohderumpua, joka on kuvayksikön alla. Sen koskettaminen saattaa heikentää tulevien tulostustöiden laatua.



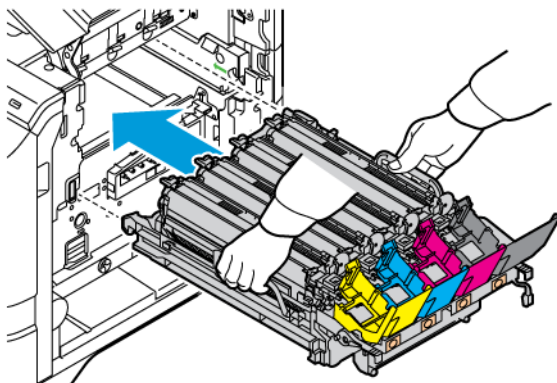
6. Ota uusi kuvantamissarja pakkauksesta ja poista pakkausmateriaali.

 Huom.: Kuvantamissarja sisältää kuvayksikön sekä syaanin, magentan ja keltaisen kehittäjäyksiköt.

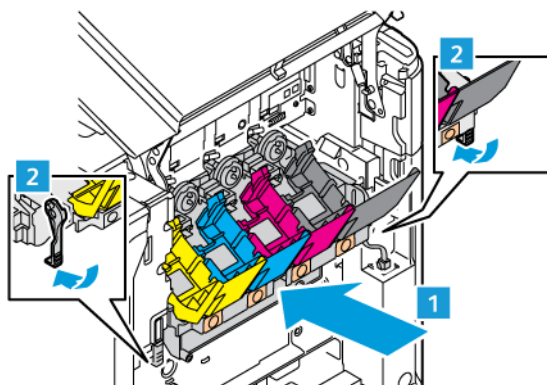
7. Aseta musta kuvayksikkö uuteen kuvantamissarjaan.



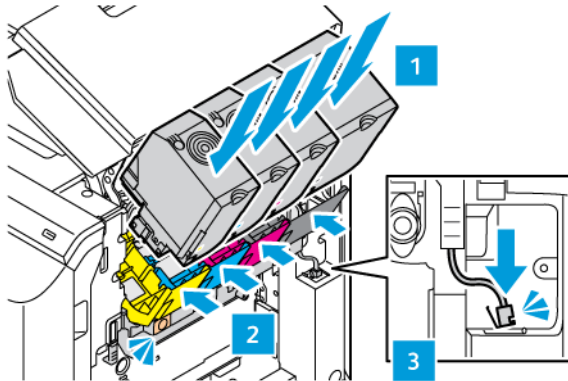
8. Työnnä uusi kuvantamissarja suoraan tulostimeen.



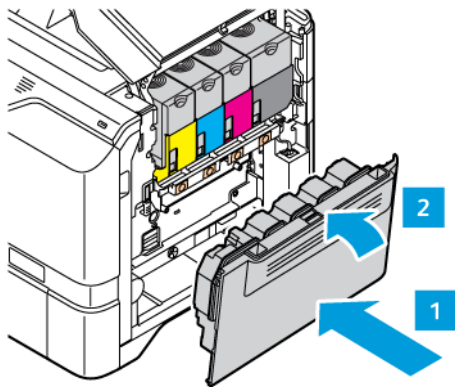
9. Lukitse kuvantamissarja vetämällä vipu alas.



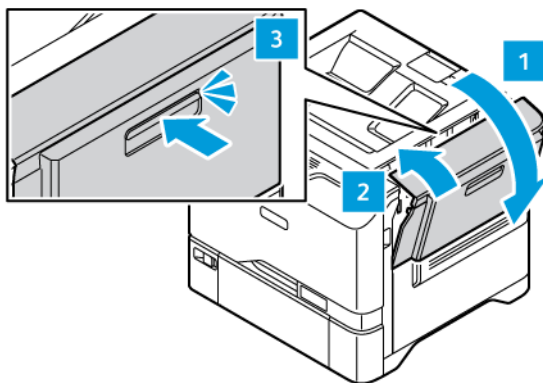
10. Aseta värikasetit takaisin tulostimeen ja lukitse kaapeli.



11. Aseta mustan väriaineen jätesäiliö takaisin tulostimeen.



12. Sulje luukku B.



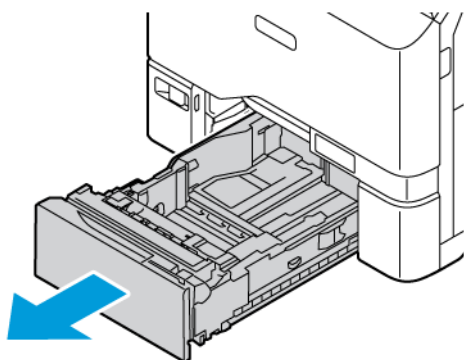
PAPERIALUSTAN SYÖTTÖRULLA

Alustan 1 syöttörullan vaihto

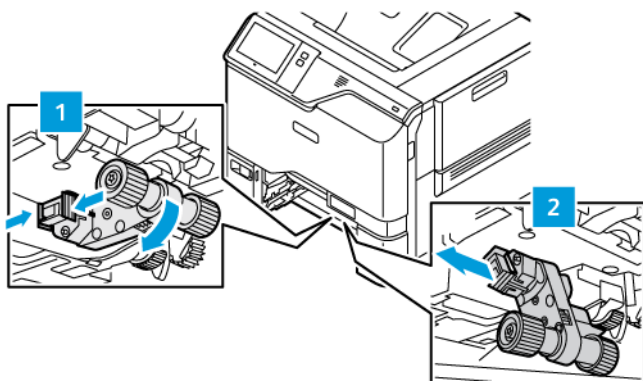
Vakiopaperialustan syöttörullan vaihto:

1. Sammuta tulostin ja irrota virtajohto pistorasiasta.

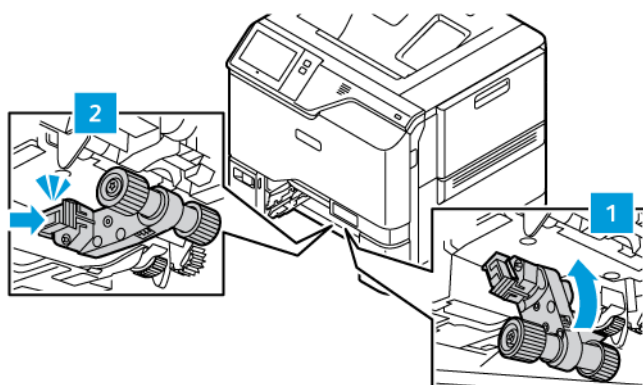
2. Irrota alusta 1 tulostimesta.



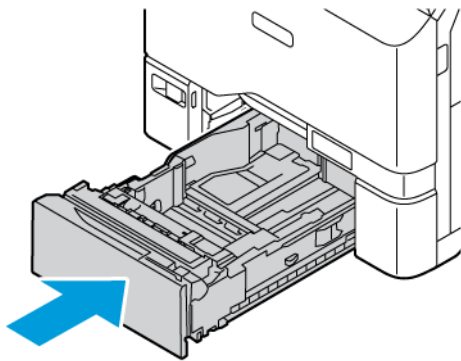
3. Vapauta alustan 1 syöttörulla painamalla kielekkeen kumpaakin päätä kuvan mukaisesti ja poistamalla se alustalta.



4. Ota uusi syöttörulla pakkauksesta ja aseta se alustaan 1.



5. Aseta alusta 1 takaisin tulostimeen.



6. Liitä virtajohto pistorasiaan ja kytke tulostimen virta.



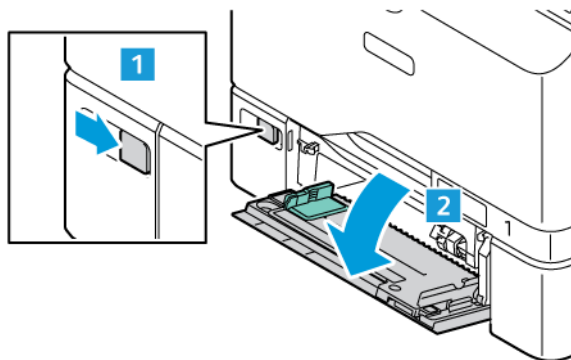
Varoitus: Tulipalon tai sähköiskun vaaran välttämiseksi liitä virtajohto suoraan asianmukaiseen maadoitettuun sähköpistokkeeseen, joka on lähellä ja helposti saatavilla.

Ohisyöttöalustan paperinsyöttörulla

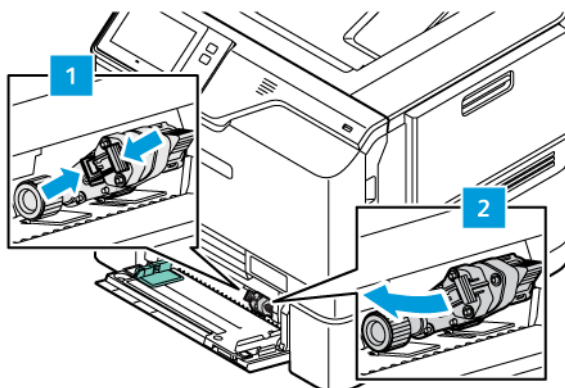
Ohisyöttöalustan syöttörullan vaihto

Ohisyöttöalustan syöttörullan vaihto:

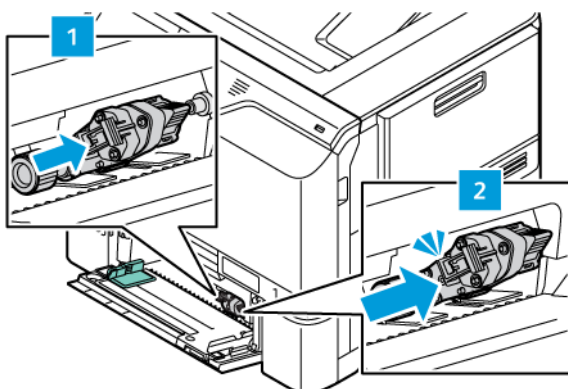
1. Sammuta tulostin ja irrota virtajohto virtalähteestä.
2. Avaa ohisyöttöalusta työntämällä vapautussalpa (1) alustan 1 etupuolelle.



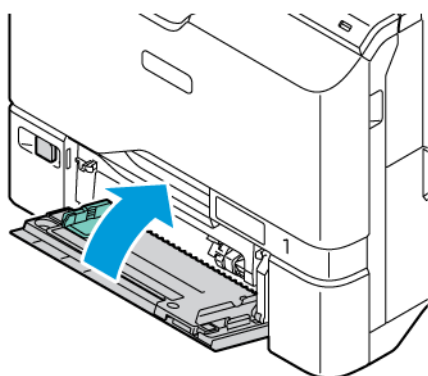
3. Vapauta syöttörulla painamalla kielekkeen kumpaakin päätä kuvan mukaisesti ja poistamalla se ohisyöttöalustalta.



4. Ota uusi syöttörulla pakkauksesta ja aseta se ohisyöttöalustaan.



5. Sulje ohisyöttöalusta.



6. Liitä virtajohto virtalähteeseen ja kytke tulostimen virta.



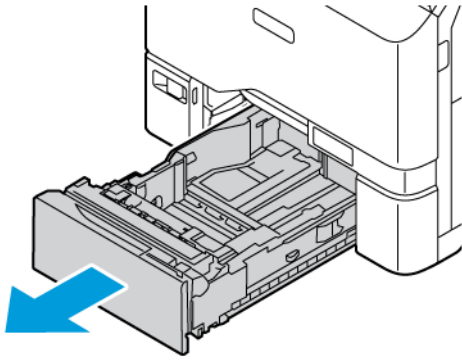
Varoitus: Tulipalon tai sähköiskun vaaran välttämiseksi liitä virtajohto suoraan asianmukaiseen maadoitettuun sähköpistokkeeseen, joka on lähellä ja helposti saatavilla.

Väliarkkikansi

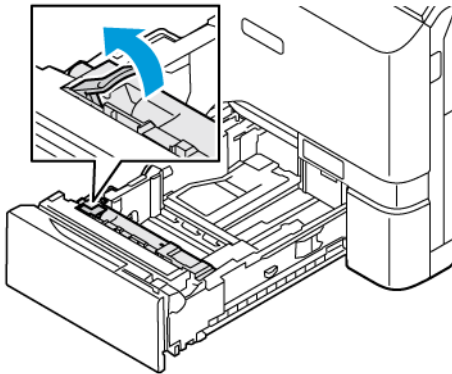
Väliarkkikannen vaihto

Väliarkkikannen vaihto:

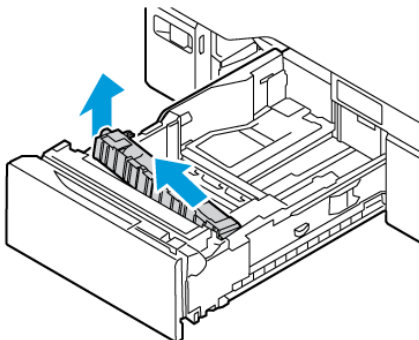
1. Vedä vakiopaperialusta ulos tulostimesta.



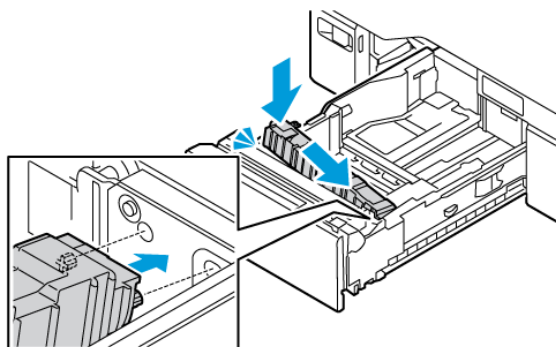
2. Poista väliarkkikansi seuraavasti:
 - a. Vapauta väliarkkikansi.



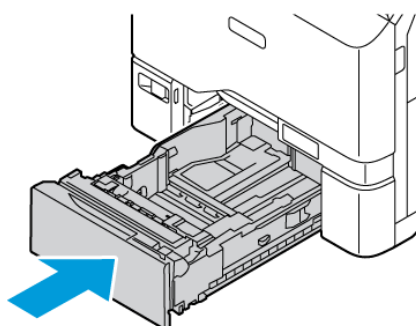
- b. Kallista sitä oikealle ja ota väliarkkikansi pois alustasta.



3. Pura uusi väliarkkikansi pakkauksesta ja aseta se paikalleen.



4. Sulje paperialusta.



TARVIKKEIDEN KIERRÄTYS

Lisätietoja Xerox®-tarvikkeiden kierrätysohjelmista: www.xerox.com/gwa.

Tarvikkeiden mukana toimitetaan ennaltamaksettu palautuslipuke. Käytä sitä, kun palautat käytettyjä osia kierrätykseen niiden alkuperäisissä pakkauksissa.

TARVIKELASKURIEN NOLLAAMINEN

Joittenkin tarvikkeiden vaihdon yhteydessä on nollattava laskuri.

1. Paina tulostimen ohjaustaulun **Koti**-näppäintä.
2. Kosketa **Kirjautu sisään** -painiketta, anna järjestelmänvalvojan kirjautumistiedot ja kosketa sitten **Valmis**. Lisätietoja on oppaassa *System Administrator Guide (järjestelmänvalvojan käsikirja)* osoitteessa www.xerox.com/office/MLC620docs.
3. Kosketa **Laite > Apuvälineet > Laiteasetukset > Tarvikkeet**.
4. Valitse **Tarvikelaskurin nollaus**.
5. Valitse nollattava tarvike koskettamalla tarvikkeen kohtaa luettelossa ja koskettamalla sitten **Nollaa laskuri**.
6. Valitse vahvistusnäytössä **Nollaa**.
7. Voit palata Apuvälineet-näyttöön valitsemalla **X** ja valitsemalla sitten uudelleen **X**.

8. Palaa aloitusnäyttöön painamalla **Koti**-näppäintä.
9. Kosketa **Kirjaudu sisään** -painiketta ja kosketa sitten **Kirjaudu ulos**.

Tulostimen hallitseminen

MITTARILUKEMIEN TARKASTAMINEN

Laskutus ja käyttö -valikossa näkyy tulostimella luotujen tai tulostettujen kuvien kokonaismäärä. Laskureita ei voi nollata. Sivu on yksi arkin puoli. Paperiarkki, jonka molemmille puolille on tulostettu, lasketaan kahdeksi kuvaksi.



Huom.: Jos välität tulostimen laskutustietoja säännöllisesti, voit yksinkertaistaa prosessia käyttämällä Etäpalvelujen lataus palvelimeen -toimintoa. Kun etäpalvelut otetaan käyttöön, tulostin lähettää mittarilukemat ille automaattisesti, eikä tietojen manuaalinen kerääminen ole enää tarpeen. Lisätietoja on oppaassa System Administrator Guide (järjestelmänvalvojan käsikirja).

Tulostimen laskutustietojen tarkastaminen:

1. Paina tulostimen ohjaustaulun **Koti**-näppäintä.
2. Valitse **Laite > Laskutus ja käyttö**.
3. Saat lisätietoja valitsemalla **Käyttölaskurit**. Valitse haluamasi vaihtoehto.
4. Kun olet tarkastellut käyttölukemia, voit palata laitteen näyttöön valitsemalla **X** ja valitsemalla sitten uudelleen **X**.
5. Palaa aloitusnäyttöön painamalla **Koti**-näppäintä.

LASKUTUSYHTEENVEDON TULOSTAMINEN

Laskutusyhteenvedossa on tietoa tulostimesta ja sen laskutusmittarien lukemista.

Laskutusyhteenvedon tulostaminen:

1. Paina tulostimen ohjaustaulun **Koti**-näppäintä.
2. Valitse **Laite > Tietosivut**.
3. Valitse **Laskutusyhteenvedo** ja valitse sitten **Tulosta**.
4. Palaa aloitusnäyttöön painamalla **Koti**-näppäintä.

Tulostimen siirtäminen

- Katkaise aina tulostimen virta ja odota, että tulostin sammuu. Varmista, että töitä ei ole jonossa, ja katkaise virta ensin toisiovirtakytkimestä. Kun kosketusnäyttö pimenee, odota 10 sekuntia ja katkaise virta sitten päävirtakytkimestä. Lisätietoja on kohdassa [Virta-asetukset](#).
- Irrota virtajohto tulostimen takaa.
- Pidä tulostin vaakasuorassa, jotta väriainetta ei roisku.



Huom.: Kun tulostinta siirretään pitkiä matkoja, poista värikasetit, jotta estetään väriaineen läikkyminen. Pakkaa tulostin laatikkoon.

Vaara: Tulostimen pakkaaminen väärin kuljetusta varten voi johtaa vaurioihin, joita Xeroxin[®] takuu tai huoltosopimus ei kata. Xeroxin[®] takuu tai huoltosopimus eivät kata tulostimen vaurioita, jotka johtuvat virheellisestä siirtämisestä.

Vianetsintä

Tämä luku sisältää:

Yleinen vianetsintä	186
Paperitukkeumat	194
Tulostusongelmat	206
Opastusta	214

Yleinen vianetsintä

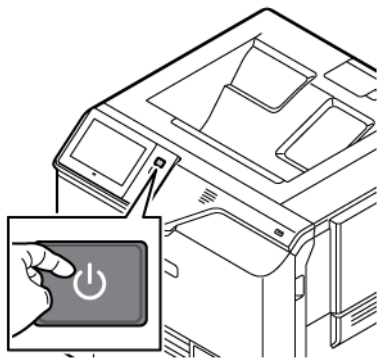
Tässä osiossa on ohjeita ongelmien paikantamisesta ja selvittämisestä. Voit ratkaista joitakin ongelmia yksinkertaisimmillaan vain käynnistämällä tulostimen uudelleen.

TULOSTIMEN KÄYNNISTÄMINEN UUELLEEN

Tulostimessa on yksi virtakytkin. Virtakytkin on ohjaustaulun Virta/herätys-näppäin. Virta/herätys-näppäin ohjaa virransyöttöä elektronisille osille, ja sammuttaessa sillä käynnistetään ohjelmiston ohjaama virrankatkaisu. On suositeltavaa kytkeä ja katkaista tulostimen virta Virta/herätys-näppäimellä.

Tulostimen käyttö edellyttää, että virta kytketään molempiin kytkimiin:

1. Kytke päälle päävirtakytkin, joka yhdistää tulostimen pistorasiaan.
2. Paina tulostimen ohjaustaulun **Virta/herätys**-näppäintä.



3. Tulostimen käynnistäminen uudelleen:
 - a. Paina tulostimen ohjaustaulun **Virta/herätys**-näppäintä ja valitse sitten **Käynnistä uudelleen**. Ohjaustaulun näyttöön tulee viesti, jossa kerrotaan, että tulostin käynnistetään uudelleen.
 - b. Jos tulostin ei käynnisty uudelleen muutaman minuutin sisällä ja katkaise virta myös päävirtakytkimestä. Käynnistä tulostin uudelleen kytkemällä päävirtakytkin päälle ja paina sitten ohjaustaulun **Virta/herätys**-näppäintä.

Jos uudelleenkäynnistys ei selvitä ongelmaa, etsi tästä luvusta taulukko, joka parhaiten kuvaa ongelmaa.

TULOSTIN EI KÄYNNISTY

MAHDOLLISET SYYT	RATKAISUT
Virtaa ei ole kytketty virtakytkimestä.	<ul style="list-style-type: none"> • Tarkista, että tulostin on kytketty pistorasiaan. • Paina tulostimen ohjaustaulun Virta/herätys-näppäintä. Lisätietoja on kohdassa Virta-asetukset.
Virtajohtoa ei ole kytketty kunnolla pistorasiaan.	Katkaise tulostimen virta ja kytke virtajohto kunnolla pistorasiaan. Kiinnitä virtajohto paikalleen tulostimen mukana toimitetun pidikkeen avulla.

MAHDOLLISET SYYT	RATKAISUT
Pistorasia, johon tulostin on kytketty, on viallinen.	<ul style="list-style-type: none"> Kytke pistorasiaan jokin toinen sähkölaite ja tarkista, että se toimii oikein. Kokeile tulostimen kytkemistä toiseen pistorasiaan.
Tulostin on kytketty virtalähteeseen, jonka jännite tai taajuus ei vastaa tulostimen määrittymiä.	Käytä virtalähdettä, joka on kohdassa Sähkö tiedot mainittujen määrittysten mukainen.

Vaara: Kytke maadoitettu virtajohto suoraan maadoitettuun pistorasiaan. Älä käytä jakopistorasiaa. Ota tarvittaessa yhteyttä sähköasentajaan ja pyydä häntä asentamaan oikein maadoitettu pistorasia.

TULOSTIN NOLLAUTUU TAI VIRTAA KATKEAA TOISTUVASTI

MAHDOLLISET SYYT	RATKAISUT
Virtajohtoa ei ole kytketty kunnolla pistorasiaan.	Katkaise tulostimen virta. Varmista, että virtajohto on kytketty oikein tulostimeen ja pistorasiaan. Kytke tulostimeen virta.
Järjestelmävirhe.	Katkaise ja kytke tulostimen virta. Jos ongelma ei häviä, ota yhteyttä Xerox-edustajaan.
Tulostin on kytketty UPS-virtalähteeseen tai jatkojohtoon.	Käytä tarvittaessa vain tulostimen jännitteeseen sopivaa jatkojohtoa. Lisätietoja on kohdassa Sähkö tiedot .
Verkkokonfigurointiin liittyvä ongelma.	Irrota verkkokaapeli. Jos ongelma ei ratkea, ota yhteyttä järjestelmänvalvojaan ja pyydä häntä konfiguroimaan uudelleen asennus verkkoon.
Tulostin on kytketty virtalähteeseen, jonka jännite tai taajuus ei vastaa tulostimen määrittymiä.	Käytä virtalähdettä, joka on kohdassa Sähkö tiedot mainittujen määrittysten mukainen.

TULOSTIN EI TULOSTA

MAHDOLLISET SYYT	RATKAISUT
Tulostin on virransäästötilassa.	Paina tulostimen ohjaustaulun Virta/herätys -näppäintä.
Ilmeni tulostimen vika.	Jos tilamerkkivalo vilkkuu keltaisena, kyseessä on virhe. Selvitä virhe ohjaustaulussa näkyvien ohjeiden mukaan. Jos ongelma ei häviä, ota yhteyttä Xerox-edustajaan.
Paperialusta on tyhjä.	Lisää paperia alustalle.


MAHDOLLISET SYYT	RATKAISUT
Tulostusvärikkasetti on tyhjä.	Vaihda värikkasetti.
Ohjaustaulussa ei pala merkkivaloa.	Katkaise tulostimen virta ja varmista, että virtajohto on kytketty oikein tulostimeen ja pistorasiaan. Kytke tulostimeen virta. Jos ongelma ei häviä, ota yhteyttä Xerox-edustajaan.
Tulostin on varattu.	<ul style="list-style-type: none"> • Jos tilamerkkivalo vilkkuu sinisenä, tarkista, liittyykö ongelma edelliseen tulostustyöhön. <ol style="list-style-type: none"> 1 Avaa tietokoneessa tulostimen ominaisuudet ja poista kaikki tulostusjonossa olevat työt. 2 Kosketa tulostimen ohjaustaulussa Työt ja poista kaikki odottavat tulostustyöt. • Aseta paperi alustalle. • Jos tilamerkkivalo ei vilku kerran tulostustyön lähettämisen jälkeen, tarkasta tulostimen ja tietokoneen välinen yhteys. Katkaise ja kytke tulostimen virta.
Tulostimen kaapeli on irti.	Jos tilamerkkivalo ei vilku kerran tulostustyön lähettämisen jälkeen, tarkasta tulostimen ja tietokoneen välinen yhteys.
Langattomassa verkossa tai yhteydessä on ongelma.	<p>Voit testata tulostimen toiminnan tulostamalla jonkin tietosivun, kuten peruskonfigurointiraportin. Jos sivu tulostuu, langattomassa verkossa tai yhteydessä voi olla ongelma.</p> <p>Ota yhteys järjestelmänvalvojaan tai katso lisätietoja oppaasta <i>System Administrator Guide</i> (Järjestelmänvalvojan käsikirja osoitteessa www.xerox.com/office/VLC620docs).</p>
Virheellinen tulostinajuri.	Tarkista, että uusin tulostinajuri on asennettu. Lisätietoja on sivustolla www.xerox.com/office/VLC620support .

TULOSTAMINEN KESTÄÄ LIIAN KAUAN

MAHDOLLISET SYYT	RATKAISUT
Tulostin on asetettu tulostamaan paperille, joka vaatii hitaampaa tulostusta.	Tulostaminen kestää kauemmin joillekin paperityypeille, kuten paksulle paperille. Varmista, että oikea paperin tyyppi on valittu tulostinajurista ja ohjaustaulusta.
Tulostin on virransäästötilassa.	Odot. Kun tulostin on ollut virransäästötilassa,


MAHDOLLISET SYYT	RATKAISUT
	tulostuksen käynnistyminen kestää jonkin aikaa.
Ongelma voi olla tulostimen verkkoasetuksissa.	<ul style="list-style-type: none">• Selvitä, onko taustatulostusjärjestelmä tai tulostimen jakava tietokone puskuroinut kaikki tulostustyöt ja lähettämässä niitä tulostimeen. Taustatulostus voi hidastaa tulostusta.• Voit testata tulostimen nopeuden tulostamalla useita kopioita jostakin tietosivusta, esimerkiksi demosivusta. Jos sivu tulostuu tulostimen nimellisa nopeudella, syy hitauteen voi olla verkossa tai tulostimen asennuksessa. Ota yhteyttä järjestelmänvalvojaan.
Työ on monimutkainen.	Odota. Mitkään toimenpiteet eivät ole tarpeen.

ASIAKIRJA EI TULOSTU

MAHDOLLISET SYYT	RATKAISUT
<p>Valitulla alustalla on vääränkokoista paperia tai valittua paperin tyyppiä tai väriä ei ole saatavilla.</p>	<p>Tarkasta epäonnistuneen tulostustyön tila kosketusnäytöstä seuraavasti:</p> <ol style="list-style-type: none"> 1 Paina tulostimen ohjaustaulun Koti-näppäintä. 2 Kosketa Työt. 3 Kosketa pidätetyn työn nimeä. Tarvittavat resurssit näytetään ohjaustaulussa. 4 Toimi seuraavasti: <ul style="list-style-type: none"> • Työn tulostamista varten täydennä vaaditut resurssit. Työ jatkuu automaattisesti, kun tarvittavat resurssit ovat käytettävissä. Jos työ ei jatku automaattisesti, kosketa Jatka. • Kosketa pidetyn työn nimeä ja valitse Tulosta vaihtoehtoiselle paperille, jos haluat valita vaihtoehtoisen paperilähteen työn tulostamiseksi. Valitse paperialusta ja kosketa sitten OK. • Jos haluat poistaa työn, valitse Poista. Valitse kehotettaessa Poista. <p> Huom.: Tulosta vaihtoehtoiselle paperille -toiminto kytketään päälle Embedded Web Server -palvelimessa. Lisätietoja Tulosta vaihtoehtoiselle paperille -toiminnosta on <i>Järjestelmänvalvojan käsikirjassa</i> osoitteessa www.xerox.com/office/VLC620docs.</p> 5 Palaa aloitusnäyttöön painamalla Koti-näppäintä.
<p>Virheelliset verkkoasetukset</p>	<p>Jos haluat nollata verkkoasetukset, ota yhteys järjestelmänvalvojaan tai katso lisätietoja oppaasta <i>System Administrator Guide (Järjestelmänvalvojan käsikirja)</i> osoitteessa www.xerox.com/office/VLC620docs.</p>

MAHDOLLISET SYYT	RATKAISUT
Ongelma voi olla tulostimen verkkoasetuksissa.	<ul style="list-style-type: none"> • Varmista, että tulostin on yhdistetty verkkoon. • Selvitä, onko taustatulostusjärjestelmä tai tulostimen jakava tietokone puskuroinut kaikki tulostustyöt ja lähettämässä niitä tulostimeen. Taustatulostus voi hidastaa tulostusta. • Voit testata tulostimen toiminnan tulostamalla jonkin tietosivun, kuten peruskonfigurointiraportin. Jos sivu tulostuu, ongelma voi olla verkossa tai tulostimen asennuksessa. Ota yhteyttä järjestelmänvalvojaan.
Sovelluksen ja tulostinajurin alustavalinnat ovat ristiriidassa keskenään.	Lisätietoja on kohdassa Asiakirja tulostuu väärältä alustalta .

ASIAKIRJA TULOSTUU VÄÄRÄLTÄ ALUSTALTA

MAHDOLLISET SYYT	RATKAISUT
Sovelluksen ja tulostinajurin alustavalinnat ovat ristiriidassa keskenään.	<ol style="list-style-type: none"> 1 Tarkista tulostinajurista valittu alusta. 2 Avaa sivun asetukset tai tulostusasetukset sovelluksessa, josta aiot tulostaa. 3 Aseta paperilähde vastaamaan tulostinajurista valittua paperialustaa tai aseta paperilähteen valinta automaattiseksi. 4 Tarkista, että uusin tulostinajuri on asennettu. Lisätietoja on sivustolla www.xerox.com/office/VLC620support. <p> Huom.: Jos haluat, että tulostinajuri valitsee alustan, valitse paperilähteen asetukseksi Automaattinen valinta käytössä.</p>

TYHJÄ TAI OSITTAIN TULOSTETTU ASIAKIRJA

MAHDOLLISET SYYT	RATKAISUT
Pakkausmateriaalia ei ole poistettu värikasetista.	<ol style="list-style-type: none"> 1 Tarkista, että pakkausmateriaali on poistettu värikasetista. 2 Varmista, että väriainetta on tarpeeksi.

TULOSTIMESTA KUULUU OUTOJA ÄÄNIÄ

MAHDOLLISET SYYT	RATKAISUT
Jokin paperialusta ei ole oikein paikallaan.	Avaa ja sulje paperialusta, josta tulostat.
Tulostimen sisällä on esteitä tai roskia.	Katkaise tulostimen virta ja poista esteet ja roskat. Jos tukoksen poistaminen ei onnistu, ota yhteyttä Xerox®-huoltoedustajaan.
Tulostin piippaa aina, kun ohjaustaulua kosketetaan.	Tarkista Hälytykset-asetus. Lisätietoja on oppaassa <i>System Administrator Guide (järjestelmänvalvojan käsikirja)</i> osoitteessa www.xerox.com/office/VLC620docs .

AUTOMAATTISEN KAKSIPOULISTULOSTUKSEN ONGELMAT

MAHDOLLISET SYYT	RATKAISUT
Tulostin ei tue paperia, tai paperi on vääränlaista.	Varmista, että käytät oikeanlaista paperia. Älä käytä kirjekuoria äläkä tarroja automaattiseen 2-puolistulostukseen. Lisätietoja on kohdassa Tuetut paperit .
Asetus on virheellinen.	Valitse tulostinajurin Tulostusasetukset-välilehdellä 2-puolinen tulostus .

VIRHEELLISET PÄIVÄMÄÄRÄ JA KELLONAIKA

MAHDOLLISET SYYT	RATKAISUT
Päivämäärän ja ajan asetukseksi on valittu Manuaalinen (NTP ei käytössä).	Muuta päivämäärän ja ajan asetukset automaattiseksi kytkemällä NTP päälle Embedded Web Serverissä. Lisätietoja on oppaassa <i>System Administrator Guide (järjestelmänvalvojan käsikirja)</i> osoitteessa www.xerox.com/office/VLC620docs .
Aikavyöhyke, päivämäärä tai kellonaika on asetettu väärin.	Aseta aikavyöhyke, päivämäärä ja aika manuaalisesti. Lisätietoja on oppaassa <i>System Administrator Guide (järjestelmänvalvojan käsikirja)</i> osoitteessa www.xerox.com/office/VLC620docs .

LANGATTOMAN VERKKOSOVITTIMEN ONGELMAT

MAHDOLLISET SYYT	RATKAISUT
<p>Laite ei tunnista langatonta verkkosovitinta.</p>	<ul style="list-style-type: none"> • Varmista, että langaton verkkosovitin on asennettu aktiiviseen USB-porttiin. Lisätietoja on oppaassa <i>System Administrator Guide (järjestelmänvalvojan käsikirja)</i> osoitteessa www.xerox.com/office/VLC620docs. • Jos käytössä on jatkojohto, varmista, että se on liitetty oikein langattomaan verkkosovittimeen. • Varmista, että oikea langaton verkkosovitin on asennettuna. Langattoman verkkosovittimen yhteensopivuus riippuu laitemallista ja ohjelmistoversiosta.
<p>Toiminta on heikentynyt.</p>	<p>Tarkista langattoman verkkosovittimen langattoman signaalin voimakkuus. Lisätietoja on oppaassa <i>System Administrator Guide (järjestelmänvalvojan käsikirja)</i> osoitteessa www.xerox.com/office/VLC620docs. Jos langattoman signaalin voimakkuus on heikko, toimi seuraavasti:</p> <ul style="list-style-type: none"> • Laita langaton reititin tai tukiasema keskeiseen paikkaan. • Aseta langaton verkkosovitin tukiaseman lähelle ja varmista, että langaton reititin tai tukiasema on etäällä seinistä tai isoista metalliesineistä. • Poista fyysiset esteet tukiaseman ja langattoman verkkosovittimen välistä ja varmista, että sovitin on etäällä seinistä tai isoista metalliesineistä. • Aseta langaton verkkosovitin Xerox-laitteeseen langattoman reitittimen tai AP:n suoraan näkymään. • Päivitä langaton reititin tai AP tarvittaessa voimakkaaseen antenniin, joka lähettää langattomat signaalit vain yhteen suuntaan.

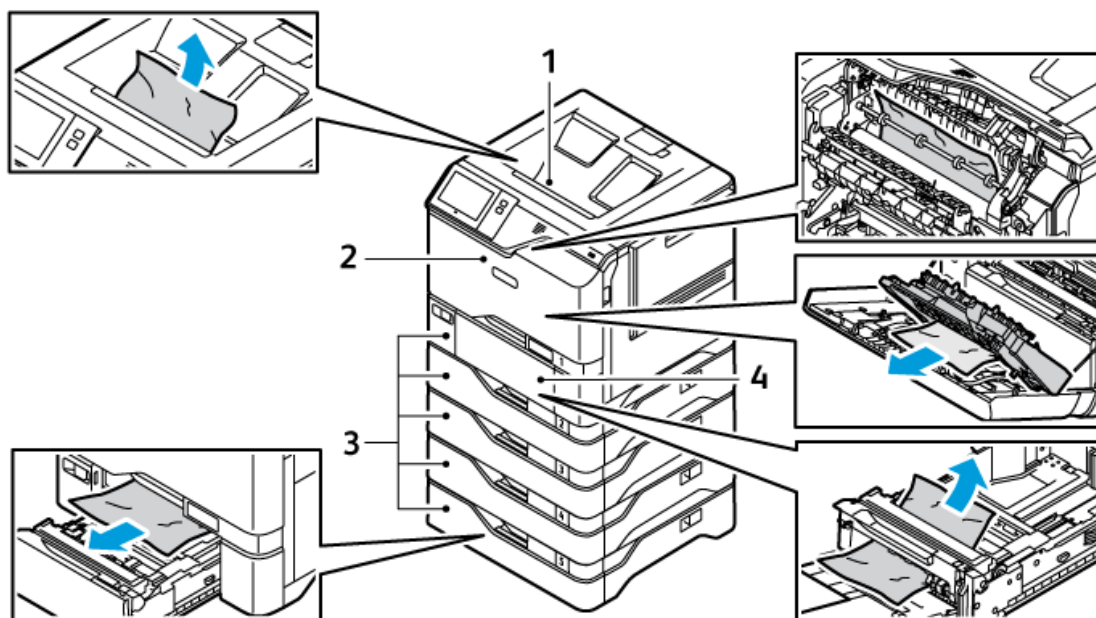
Paperitukkeumat

PAPERITUKKEUMIEN PAIKANTAMINEN

! **Varoitus:** Kiinnityslaitteen lähellä olevat osat ovat kuumia. Loukkaantumisen välttämiseksi älä koskaan koske aluetta, jossa on varoitustarra. Kytke tulostin välittömästi pois päältä ja odota 40 minuuttia, että kiinnityslaitte jäähtyy. Kun tulostin on jäähtynyt, koeta poistaa tukkeutunut paperi. Jos virhe näkyy edelleen ohjaustaulussa, ota yhteys Xeroxin edustajaan.

Vaara: Älä yritä selvittää paperitukkeumia minkään työvälineen avulla. Tämä voi aiheuttaa tulostimelle pysyviä vaurioita.

Seuraavassa kuvassa osoitetaan ne paperiradan alueet, joissa tukkeumia voi esiintyä.



- | | |
|-------------------------|----------------------|
| 1. Keskiluovutusalausta | 3. Paperialustat 1–5 |
| 2. Ovi A, etuovi | 4. Ohisyöttöalusta |

PAPERITUKKEUMIEN VÄHENTÄMINEN

Tulostin on suunniteltu toimimaan niin, että paperitukkeumia syntyisi mahdollisimman vähän käytettäessä paperityyppejä, jotka Xerox on hyväksynyt. Muut paperityypit voivat aiheuttaa tukkeumia. Jos tulostimen tukema paperi aiheuttaa tukkeumia toistuvasti tietyllä paperiradan alueella, puhdistu kyseinen alue. Poista juuttunut paperi varovasti, jotta se ei repeydy eikä aiheuta muita vahinkoja. Yritä poistaa paperi vetämällä sitä normaaliin kulkusuuntaan. Jopa pieni pala paperiradalle jäänyttä paperia voi aiheuttaa tukkeuman. Älä käytä tukkeuman aiheuttanutta paperia uudelleen.

Paperitukkeumien syynä voi olla muun muassa:

- Vioittuneen paperin käyttäminen
- Paperi on suositusten vastaista.
- paperin asettaminen väärin alustalle
- Alustan ylitäyttö.
- Alustan rajoittimien säätäminen väärin.

Useimmat tukkeumat voidaan estää noudattamalla muutamaa yksinkertaista sääntöä:

- Käytä vain tuettua paperia. Lisätietoja on kohdassa **Tuetut paperit**.
- Käytä asianmukaista paperinkäsittely- ja lisäystekniikkaa.
- Käytä aina puhdasta ja ehjää paperia.
- Älä käytä käpristynyttä, repeytynyttä, kosteaa, rypistynyttä tai taittunutta paperia.
- Tuuleta paperi ennen sen asettamista alustalle, jotta arkit irtoavat toisistaan.
- Älä täytä alustaa yli sen täyttöviivan.
- Säädä alustojen rajoittimet lisättyäsi paperia. Väärin säädetty rajoitin voi heikentää tulostuslaatua, aiheuttaa syöttöhäiriöitä tai paperin syöttymistä vinoon ja jopa vahingoittaa tulostinta.
- Lisättyäsi paperia alustoille valitse ohjaustaulusta oikea paperityyppi ja -koko.
- Säilytä paperia kuivassa paikassa.
- Käytä vain tulostimeen suunniteltua Xerox-paperia.


Vältä seuraavia:


- Polyesteri-päällysteistä paperia, joka on tarkoitettu erityisesti mustesuihkutulostimille.
- Erittäin kiiltävä tai päällystetty paperi, kun niitä ei tueta.
- Taittunutta, rypistynyttä tai erittäin käpristynyttä paperia
- Erityyppisten, -kokoisten tai -painoisten paperien asettamista yhtä aikaa samalle alustalle
- Alustojen ylitäyttöä.
- Luovutusalustan täyttymistä liaksi.

PAPERITUKKEUMIEN SELVITTÄMINEN

Katso tukkeuman selvittämistä koskeva video ja noudata näyttöön tulevia ohjeita. Ohjaustaulussa näkyvä virheviesti ei sammu, ennen kuin kaikki arkit on poistettu osoitetuista paikoista. Jos virheviesti ei sammu, tarkista tukkeutuneet kohdat uudelleen varmistaaksesi, että kaikki paperit on poistettu. Varmista, että kaikki vivut, suojukset ja ovet on suljettu oikein.

Poista juuttunut paperi varovasti, jotta se ei repeydy eikä aiheuta muita vahinkoja. Yritä poistaa paperi vetämällä sitä normaaliin kulkusuuntaan. Jopa pieni pala paperiradalle jäänyttä paperia voi aiheuttaa tukkeuman. Älä käytä tukkeuman aiheuttanutta paperia uudelleen.

 Huom.: Älä koske paperiarkin tulostettua puolta poistaessasi arkia. Arkin tulostuspuolelta voi tarttua väriainetta käsiisi. Varo, ettei väriainetta joudu tulostimen sisään.

 **Varoitus:** Jos väriainetta tarttuu vaatteisiisi, yritä parhaasi mukaan poistaa se kevyesti harjaamalla. Jos väriainetta jää vaatteeseen, huuhto vaate viileässä vedessä. Kuuma vesi kiinnittää väriaineen. Jos ihollesi tarttuu väriainetta, pese se pois kylmällä vedellä ja miedolla saippualla. Jos väriainetta joutuu silmiisi, huuhto silmät heti viileällä vedellä ja ota yhteyttä lääkäriin.

Paperialustan tukkeumat

Jos paperialustassa ilmenee tukos, näyttöön tulee viesti, joka ilmoittaa tukkeumakohtat tai alustan, joka tarvitsee selvittämistä. Voit poistaa tukkeuman noudattamalla kosketusnäytön ohjeita ja etsimällä tukkeutuneen paperin. Kun poistat paperitukkeuman laitteesta, poista paperi syöttösuunnassa ja varo, ettei laitteeseen jää paperijäämiä.

Kun paperialustan tukkeuma on selvitetty, laite jatkaa tulostustyötä siitä, mihin työ jäi.

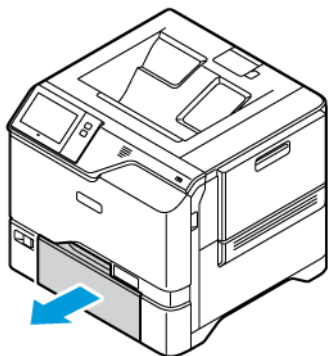
Jos paperialustassa ilmenee lisää tukkeumia, kokeile lisätä siihen uutta paperia. Paperissa voi olla liikaa käpristymää, kosteutta tai vaurioita.

Lisätietoja paperitukkeumien syistä ja mahdollisista ratkaisuista on kohdassa [Virhesyötöt ja paperikoon aiheuttamat tukkeumat](#).

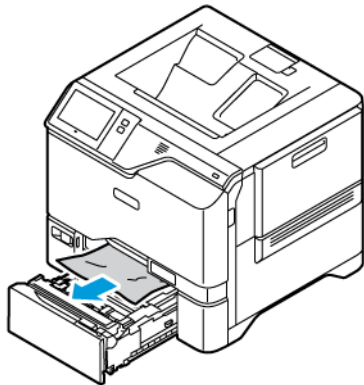
Tukkeumien selvittäminen alustoilta 1–5

Selvitä paperitukkeumat alustoilta 1–5:

1. Vedä alustaa ulos, kunnes se pysähtyy.



2. Poista juuttunut paperi alustalta.



3. Jos paperi on repeytynyt, poista alusta kokonaan ja tarkasta, onko tulostimen sisällä paperinpalasia.
4. Pane alustalle vahingoittumatonta paperia ja sulje alusta.
5. Aseta paperin koko, tyyppi ja väri ohjaustaulusta pyydettäessä.
 - Jos haluat valita toisen paperikoon, valitse **Koko**.
 - Jos haluat valita toisen paperityypin, valitse **Tyyppi**.
 - Jos haluat valita toisen paperin värin, valitse **Väri**.
 - Vahvista asetukset valitsemalla **Vahvista**.



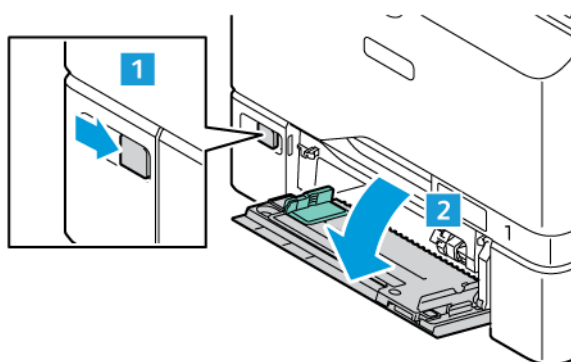
Huom.: Voit konfiguroida asetukset, kun kehote näkyy, päivittämällä kohtaan **Käytäntö, kun tarvittavaa paperia ei ole** Embedded Web Server -palvelimessa. Lisätietoja on oppaassa *System Administrator Guide (järjestelmänvalvojan käsikirja)* osoitteessa www.xerox.com/office/VLC620docs.

6. Palaa aloitusnäyttöön painamalla **Koti**-näppäintä.

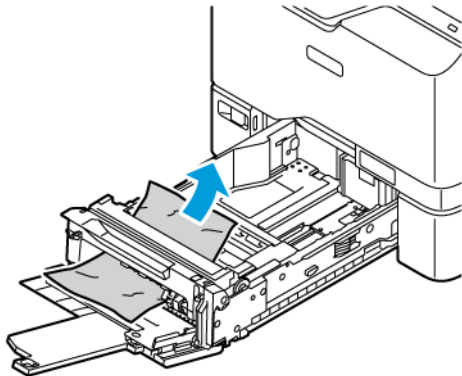
Tukkeumien selvittäminen ohisyöttöalustalta

Selvitä paperitukkeumat ohisyöttöalustoilta:

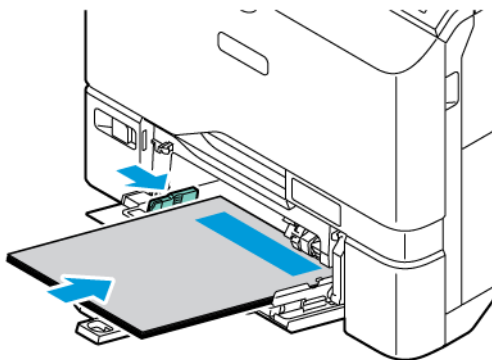
1. Avaa ohisyöttöalusta työntämällä vapautussalpa (1) alustan 1 etupuoelle.



2. Poista juuttunut paperi alustalta. Varmista, että paperinsyöttöalue alustan ja tulostimen liitoskohdassa on esteetön.



3. Jos paperi on repeytynyt, tarkista, onko tulostimen sisällä paperinpalasia.
4. Tuuleta alustalta poistamiasi papereita ja tasoita reunat hyvin.
5. Lisää paperia ohisyöttöalustaan. Paperin etureunan tulisi koskettaa syöttöaluetta.



6. Aseta paperin oikea koko, tyyppi ja väri ohjaustaulusta.
 - Jos haluat valita toisen paperikoon, valitse **Koko**.
 - Jos haluat valita toisen paperityypin, valitse **Tyyppi**.
 - Jos haluat valita toisen paperin värin, valitse **Väri**.
7. Vahvista asetukset valitsemalla **Vahvista**.


Tukkeumien selvittäminen oven A alueelta

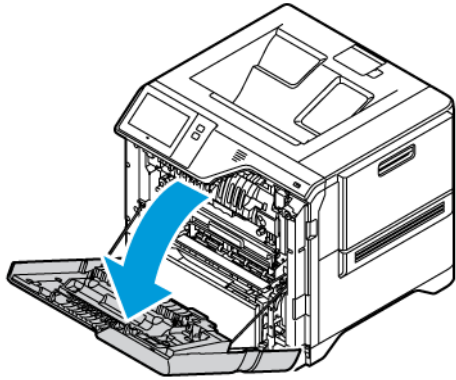
Poista paperitukkeukset tulostimen etuoven, oven A, sisältä seuraavasti:

Tukkeumien selvittäminen viimeistelylaitteessa

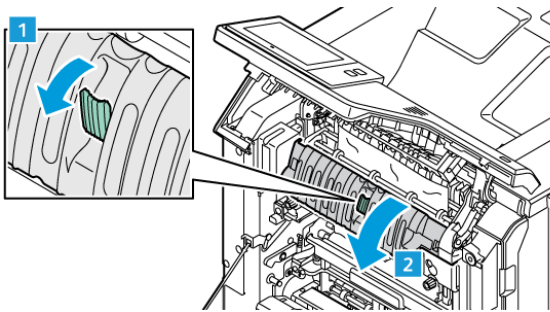
Selvitä paperitukkeumat viimeistelylaitteelta:

1. Avaa luukku A.


 **Varoitus:** Tulostimen sisäosat voivat olla kuumat. Vältä kuumien osien aiheuttamat palovammat koskettamalla tulostimen pintaa vasta kun se on jäähtynyt.

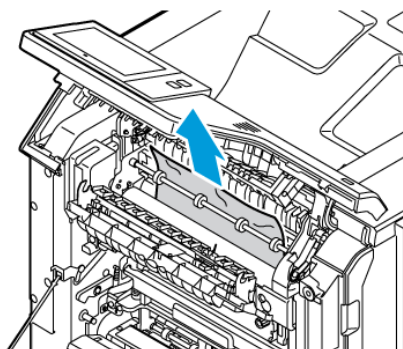


2. Avaa kiinnityslaitteen kansi painamalla painiketta.

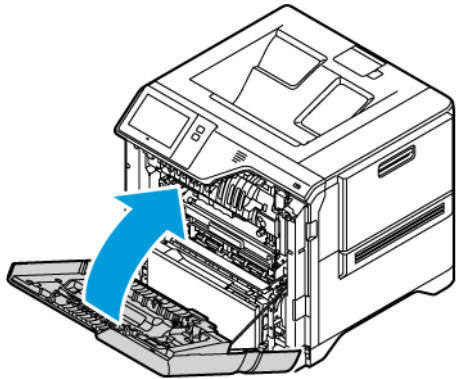


3. Selvitä tukkeuma.

 Huom.: Varmista, että poistat kaikki paperinpalat.




4. Sulje kiinnityslaitteen kansi ja sulje ovi A.

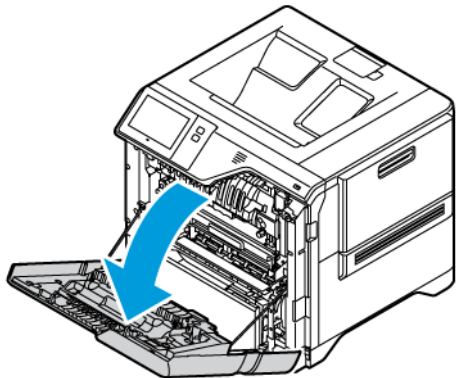


Tukkeumien poistaminen oven A sisäkannesta

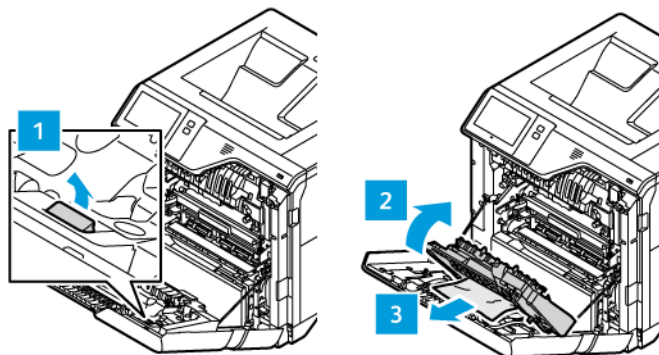
Poista paperitukkeumat oven A sisäkannesta seuraavasti:

1. Avaa tulostimen etuovi, ovi A.

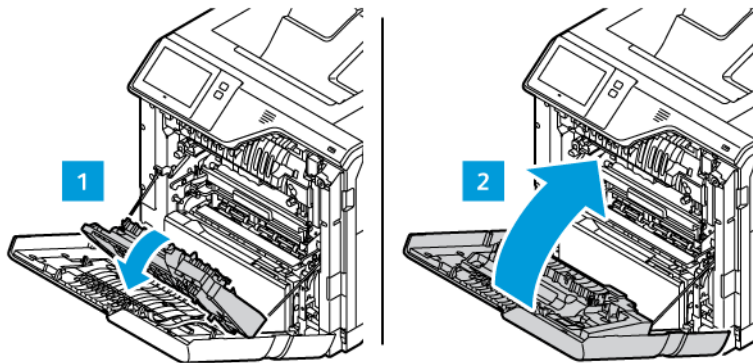
 **Varoitus:** Tulostimen sisäosat voivat olla kuumat. Vältä kuumien osien aiheuttamat palovammat koskettamalla tulostimen pintaa vasta kun se on jäähtynyt.



2. Avaa oven A sisäkansi painamalla painiketta ja poista tukkeutunut paperi.




3. Sulje sisäkansi ja sulje ovi A.

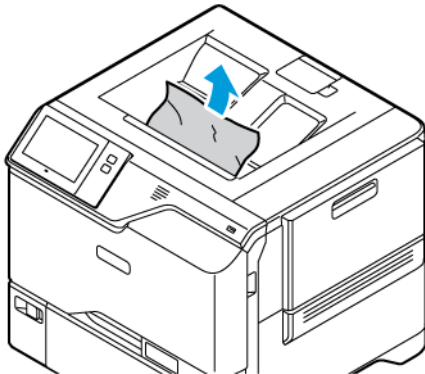


Tukkeumien selvittäminen luovutusalustalta

Selvitä paperitukkeumat luovutusalustoilta:

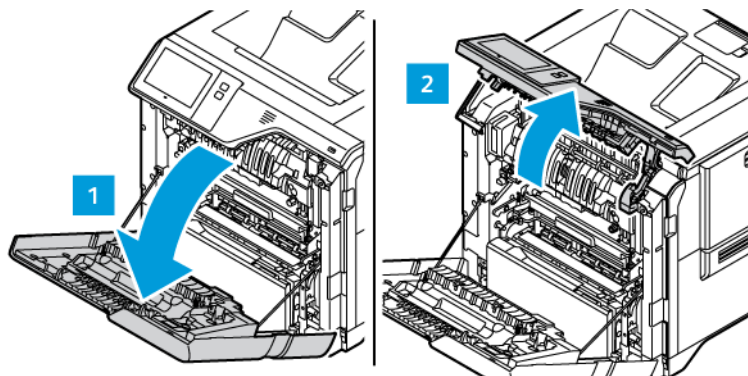
1. Poista tukkeutunut paperi luovutusalustalta.

 Huom.: Varmista, että poistat kaikki paperinpalat.

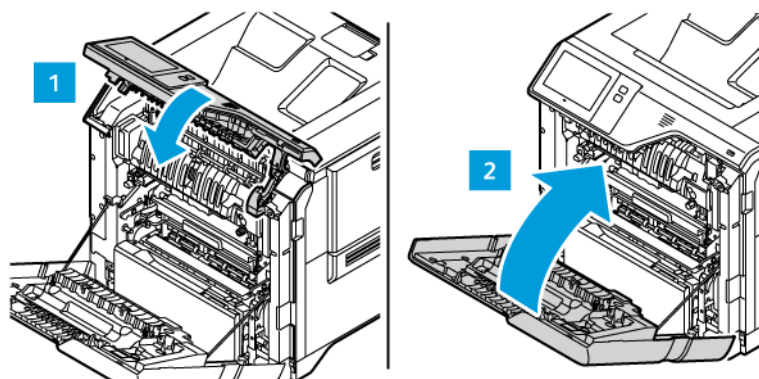


2. Avaa tulostimen etuovi, ovi A ja kansi A1. Poista paperinpalat.

! **Varoitus:** Tulostimen sisäosat voivat olla kuumat. Vältä kuumien osien aiheuttamat palovammat koskettamalla tulostimen pintaa vasta kun se on jäähtynyt.



3. Sulje kansi A1 ja tulostimen etuovi, ovi A.



PAPERITUKKEUMIEN VIANETSINTÄ

Tulostin syöttää useita arkkeja yhtä aikaa


MAHDOLLISET SYYT	RATKAISUT
Paperialusta on liian täynnä.	Poista osa paperista. Älä täytä alustaa yli sen täyttörajan.
Paperipinon reunat eivät ole tasaiset.	Ota paperipino alustalta, tasoita reunat ja pane pino takaisin alustalle.
Paperi on kosteata.	Ota paperi pois alustalta ja pane tilalle kuivaa paperia.
Paperissa on liikaa staattisuutta.	Vaihda paperi uuteen.

MAHDOLLISET SYYT	RATKAISUT
Paperi on suositusten vastaista.	Käytä vain Xeroxin hyväksymää paperia. Lisätietoja on kohdassa Tuetut paperit .
Ilmankosteus on liian suuri pinnoitetulle paperille.	Syötä paperia yksi arkki kerrallaan.

Virhesyötöt ja paperikoon aiheuttamat tukkeumat

MAHDOLLISET SYYT	RATKAISUT
Paperi ei ole oikein alustalla.	<ul style="list-style-type: none"> Poista väärin syötetyt arkit ja aseta paperi oikein alustalle. Säädä rajoittimet paperin koon mukaan.
Paperialusta on liian täynnä.	Poista osa paperista. Älä täytä alustaa yli sen täyttörajan.
Alustan rajoittimia ei ole asetettu paperin koon mukaan.	<ol style="list-style-type: none"> Poista paperi. Säädä rajoittimet paperin koon mukaan. Vaihda paperi.
Alustalla on kupruilevaa tai ryppyistä paperia.	Poista arkit, suorista ne ja aseta uudelleen alustalle. Jos virhesyötöt jatkuvat, vaihda paperi uuteen.
Paperi on kosteata.	Ota paperi pois alustalta ja pane tilalle uutta, kuivaa paperia.
Suosituksen vastaisen paperin käyttäminen (väärä koko, paksuus tai tyyppi).	Käytä vain Xeroxin hyväksymää paperia. Lisätietoja on kohdassa Tuetut paperit .

Tarrojen ja kirjekuorien virhesyötöt

MAHDOLLISET SYYT	RATKAISUT
Tarra-arkki on väärin päin alustalla.	Aseta tarra-arkit valmistajan ohjeiden mukaisesti. Lisää tarrat etupuoli ylöspäin alustoille 1–5 ja ohisyöttöalustalle. Katso lisätietoja tarrojen oikeasta suunnasta kohdasta Tarrat .
Kirjekuoret on asetettu väärin tai väärälle alustalle.	Käytä kirjekuorien tulostukseen alustoja 1–5 ja ohisyöttöalustaa. Katso lisätietoja kirjekuorien oikeasta suunnasta kohdasta Kirjekuoret .
Kirjekuoret on asetettu väärin ohisyöttöalustalle.	Kirjekuorien asettaminen ohisyöttöalustalle: <ul style="list-style-type: none"> • Aseta kirjekuoret, joissa läppä on pitkällä reunalla, alustalle läpät päällä ja suljettuna. Pidä läpät oikealle päin. • Aseta kirjekuoret, joissa on itseliimautuva tai liimaton läppä lyhyellä reunalla, alustalle läpät päällä ja suljettuna. Aseta kirjekuori läppä syöttösuuntaan. • Lisää omat kirjekuorikoot, joissa läppä on lyhyellä reunalla ja pitkä reuna yli 216 mm (8,5 in.), läpät päällä ja suljettuna. Aseta kirjekuori läppä syöttösuuntaan. Jos kirjekuoret ovat erikoiskokoisia, määritä niiden koko ohjaustaulussa. <p> Huom.: Jollei pitkä reuna ole yli 216 mm (8,5 in.) tai lyhyt reuna on alle syöttölaitteen minimileveyden, kirjekuoren läpän tulee aina olla oikealla.</p>

Tukkeumasta ilmoittava viesti ei sammuu

MAHDOLLISET SYYT	RATKAISUT
Paperia on jäänyt tulostimen sisään.	Tarkasta koko paperirata ja varmista, ettei radalle ole jäänyt yhtään paperia.
Jokin tulostimen ovista on auki.	Tarkista tulostimen päällyslevyt. Sulje avoinna olevat levyt.



Huom.: Tarkasta, onko paperiradalle jäänyt paperinpalasia, ja poista ne.

Automaattisen kaksipuolistulostuksen aikana syntyneet tukkeumat

MAHDOLLISET SYYT	RATKAISUT
Suositusten vastaisen paperin käyttäminen (väärä koko, paksuus tai tyyppi).	Käytä oikean kokoista, paksuista tai tyyppistä paperia. Lisätietoja on kohdassa Tuetut paperit .
Paperityyppi on valittu väärin tulostinajurista.	Varmista, että paperityyppi on valittu ajurista oikein ja että paperi on asetettu oikealle alustalle. Lisätietoja on kohdassa Tuetut paperit .
Paperi on asetettu väärälle alustalle.	Varmista, että paperi on asetettu oikealle alustalle. Lisätietoja on kohdassa Tuetut paperit .
Alustalla on erilaisia papereita.	Aseta alustalle vain yhdenlaista paperi kerrallaan.

Tulostusongelmat

TULOSTUSONGELMIEN TUNNISTAMINEN

Tulostimen tulostuslaatuun liittyvät ongelmat voivat johtua tulostuksesta. Nopean testin avulla voit selvittää, missä ongelma piilee.

Voit selvittää, liittyykö ongelma tulostukseen, seuraavasti:

1. Tulosta *aloitusopas*.
 - a. Paina tulostimen ohjaustaulun **Koti**-näppäintä.
 - b. Valitse **Laite** ja valitse sitten **Tietosivut**.
 - c. Valitse **Aloitussopas** ja sitten **Tulosta**.
 - d. Palaa aloitusnäyttöön painamalla **Koti**-näppäintä.
2. Tarkista tulosteiden laatu.
3. Jos tulostuslaatu vaikuttaa heikolta, ongelma liittyy tulostukseen. Etsi mahdollisia ratkaisuja kohdasta [Tulostuslaatuongelmat ja ratkaisut](#).



Huom.: Varmista, että pakkausmateriaali on poistettu värikasetista.

TULOSTUSLAATUONGELMAT

Kone on suunniteltu tuottamaan tasaisen korkealaatuisia tulosteita. Jos havaitset tulostuslaatuongelmia, tämän osan tietojen avulla voit yrittää selvittää ne. Lisätietoja on osoitteessa www.xerox.com/office/VLC620support.

Vaara: Xeroxin takuu tai huoltosopimus ei kata vaurioita, jotka johtuvat tukemattoman paperin tai erikoismateriaalin käytöstä. Lisätietoja saat paikalliselta Xerox-edustajalta.



Huom.:

- Tasaisen tulostuslaadun varmistamiseksi monien laitteiden värikasetit on suunniteltu siten, että tietyssä vaiheessa ne lakkaavat toimimasta.
- Prosessimustalla tulostetut harmaasävykuvat kasvattavat värisivulaskurin lukemaa, koska väritulostuksen tarvikkeita käytetään. Prosessimusta on oletusasetus useimmissa tulostimissa.

Tulostuslaadun hallinta

Eri tekijät voivat vaikuttaa tulostimen tulostuslaatuun. Parhaan mahdollisen ja mahdollisimman yhtenäisen tulostuslaadun saa käyttämällä tulostimelle tarkoitettua paperia ja määrittämällä tulostuslaatu-tilan ja värinsäädöt oikein. Tulostimesta saa parhaan mahdollisen tulostuslaadun noudattamalla tässä osassa olevia ohjeita.

Ympäristön lämpötila ja kosteuspiitoisuus vaikuttavat tulosteiden laatuun. Lisätietoja on kohdassa [Ympäristöolosuhteet](#).

Paperit ja muu tulostusmateriaali

Tulostimessa voidaan käyttää useita erilaisia paperi- ja tulostusmateriaalityyppejä. Noudattamalla seuraavia ohjeita varmistat parhaan mahdollisen tulostuslaadun ja vältät tukkeumat:

- Käytä vain Xeroxin hyväksymää paperia. Lisätietoja on kohdassa [Tuetut paperit](#).
- Käytä vain kuivaa ja ehjää paperia.

Vaara: Tietyntyyppisten paperien ja tulostusmateriaalien käyttö voi heikentää tulostuslaatua, aiheuttaa tukkeumia tai vahingoittaa tulostinta. Älä käytä seuraavia:

- Karkea tai huokoinen paperi
- Mustesuihkupaperi
- Kiiltävä tai päällystetty paperi.
- Paperi, jolle on valokopioitu
- Taitettu tai rypistynyt paperi
- Paperi, jossa on aukkoja tai perforointia
- Nidottu paperi
- Kirjekuoret, joissa on ikkunoita, metallisia sulkimia, sivusaumojia tai irrotettavalla liuskalla suojattuja liimapintoja
- Pehmusetut kirjekuoret
- Muovimateriaali
- Silityskuvapaperi

- Varmista, että tulostinajurista valittu paperityyppi vastaa paperia, jolle tulostetaan.
- Jos olet lisännyt samankokoista paperia useammalle alustalle, anna tulostimen valita oikea alusta materiaalin ja alustan prioriteetin mukaan.
- Älä aseta erityyppisiä, -kokoisia tai -painoisia papereita yhtä aikaa samalle alustalle.
- Säilytä paperit ja muu tulostusmateriaali asianmukaisesti. Lisätietoja on kohdassa [Paperin varastointiohjeet](#).

Tulostuslaatutilat

Valitse tulostustyötä varten oikea tulostuslaatuasetus tulostinajurista. Katso ohjeita tulostuslaadun asettamisesta kohdasta [Tulostus](#). Tulostuslaadun ohjaaminen:

- Ohjaa tulostuslaatua tulostinajurin tulostuslaatuasetusten avulla. Jos tulostuslaatu ei ole riittävä, säädä tulostuslaatuasetusta korkeammalle tasolle.
- Käytä vain Xeroxin hyväksymää paperia. Lisätietoja on kohdassa [Tuetut paperit](#).

Värinkorjaukset ja värinsäädöt

Jotta tulostuslaatu olisi paras mahdollinen, kun tekstiä, grafiikkaa ja kuvia tulostetaan tulostin tukemille paperilaaduille, valitse värinkorjausasetukseksi **Xeroxin automaattinen väri**. Katso ohjeita värinkorjaustoiminnon asettamisesta kohdasta **Kuvan asetukset**. Säädä värinkorjausten ja värinsäädön asetuksia näiden ohjeiden avulla:

- Varmista, että tulostinajurin värinkorjausasetus on suositeltu asetus **Xeroxin automaattinen väri**, jolloin saat parhaan tuloksen useimmilla paperilaaduilla.
- Kun haluat värikkäämpiä kuvia, valitse vastaava tila värinkorjausasetuksista. Jos esimerkiksi tulostat kuvia, joissa taivas ei näytä tarpeeksi siniseltä, valitse asetukseksi **Värikäs**.
- Värien sovittamiseksi toista tulostuslaitetta varten valitse mukautettu värien korjausasetus.
- Voit käyttää eri värinkorjausta tekstiin, grafiikoihin ja kuviin valitsemalla vaihtoehdon **Custom Automatic Color (mukautettu automaattinen väri)**. Custom Automatic Color (mukautettu automaattinen väri) mahdollistaa mukautetun värinkorjauksen käyttämällä värijärjestelmiä, kuten RGB-väri, CMYK-väri, spottiväri tai CIE-väri.
- Voit säätää erityisiä tulostusväriominaisuuksia, kuten tummuutta, kontrastia, värikylläisyyttä ja värihuntaa asetuksella **Color Adjustments (värinsäädöt)**.

Tulostuslaatuongelmien selvittäminen

Kone on suunniteltu tuottamaan tasaisen korkealaatuisia tulosteita. Jos havaitset tulostuslaatuongelmia, tämän osan tietojen avulla voit yrittää selvittää ne. Lisätietoja on osoitteessa www.xerox.com/office/VLC620support.

Vaara: Xeroxin takuu tai huoltosopimus ei kata vaurioita, jotka johtuvat tukemattoman paperin tai erikoismateriaalin käytöstä. Lisätietoja saat paikalliselta Xerox-edustajalta.



Huom.: Tulostuslaadun parantamiseksi monien mallien värikasetit on suunniteltu siten, että tietyssä vaiheessa ne lakkaavat toimimasta.

Tulostuslaadun vianetsintäsivujen tulostaminen

1. Paina tulostimen ohjaustaulun **Koti**-näppäintä.
2. Valitse **Laite**.
3. Kosketa **Tietosivut**.
4. Voit tulostaa tulostuslaadun ongelmien ratkaisuohteet valitsemalla **Tulostuslaadun vianetsintäsivu** ja valitsemalla sitten **Tulosta**.
5. Vertaa tulostuslaatuongelmia sivulla oleviin esimerkkeihin.

Näin varmistat, että paperi tai tulostusmateriaali ei ole ongelman syy

Vahingoittunut tai vääränlainen paperi tai muu tulostusmateriaali voi aiheuttaa tulostuslaadun ongelmia, vaikka tulostin, sovellus ja tulostinajuri toimisivat oikein. Seuraavien ohjeiden avulla voit varmistaa, että paperi ei ole tulostuslaatuongelman syy:

- Varmista, että tulostin tukee paperia tai muuta tulostusmateriaalia.
- Varmista, että tulostimessa käytetään ehjää ja kuivaa paperia.
- Jos et ole varma, onko paperi tai tulostusmateriaali käyttökelpoisessa kunnossa, vaihda sen tilalle uusi paperi tai tulostusmateriaali.
- Varmista, että olet valinnut oikean alustan tulostinajurista ja ohjaustaulusta.
- Varmista, että olet valinnut oikean paperityypin tulostinajurista ja tulostimen ohjaustaulusta.

Tulostimessa tai sovelluksessa olevan ongelman paikantaminen

Kun olet varma siitä, että käyttämäsi paperi on tuettua ja hyväkuntoista, paikanna ongelma seuraavasti:

1. Tulosta tulostimen ohjaustaulusta Tulostuslaadun vianetsintäsivut. Lisätietoja on kohdassa [Tulostuslaadun vianetsintäsivujen tulostaminen](#).
 - Jos sivut tulostuivat oikein, tulostin toimii oikein. Tällöin tulostuslaadun ongelma johtuu sovelluksesta tai tulostinajurista, tai vika on tulostuspalvelimessa.
 - Jos sivuilla on edelleen tulostuslaatuongelmia, vika on tulostimessa.
2. Jos sivut tulostuivat oikein, katso kohta [Sovelluksen, tulostinajurin tai tulostuspalvelimen tulostuslaatuongelmien vianetsintä](#).
3. Jos sivuissa edelleen oli tulostuslaatuongelmia tai ne eivät tulostuneet, katso kohta [Tulostimen tulostuslaatuongelmien vianetsintä](#).

Sovelluksen, tulostinajurin tai tulostuspalvelimen tulostuslaatuongelmien vianetsintä

Jos tulostin tulostaa oikein tulostettaessa ohjaustaulusta, mutta tulostuslaadussa on yhä ongelmia, syy voi olla sovelluksessa, tulostinajurissa tai tulostuspalvelimessa.

Paikanna ongelma seuraavasti:

1. Tulosta samanlainen asiakirja toisesta sovelluksesta ja katso, onko tulosteessa samoja laatuongelmia.
2. Jos asiakirjassa on edelleen sama laatuongelma, kyse on luultavasti tulostinajuri- tai tulostuspalvelinongelmasta. Tarkista tulostustyöhön käytettävä tulostinajuri.
 - a. Siirry tulostimien luetteloon tietokoneessa:
 - Windows Server 2012 ja uudemmat: valitse **Käynnistä > Asetukset > Tulostimet**.
 - Windows 10: napsauta **Käynnistä > Asetukset > Laitteet > Tulostimet ja skannerit**.
 - Jos käytössä on Windows 11 tai uudempi, napsauta kohtaa **Käynnistä > Asetukset > Bluetooth ja laitteet > Tulostimet ja skannerit**.



Huom.: Mukautetun Käynnistä-valikon käyttäminen voi muuttaa navigointipolkua tulostimiin.

b. Tulostimen ominaisuudet:

- Jos käytössä on Windows Server 2012, napsauta kuvaketta hiiren kakkospainikkeella ja napsauta **Printing properties (tulostusasetukset)**.
- Jos käytössä on Windows 10, napsauta tulostimen kuvaketta ja napsauta **Manage (hallitse) > Tulostimen ominaisuudet**.

- Jos käytössä on Windows 11 tai uudempi, napsauta tulostimen kuvaketta ja napsauta kohtaa **Printing preferences (tulostimen määrytykset)**.
- c. Varmista tulostimelle seuraavat
- Varmista, että tulostinajurissa näkyvä tulostinmallin nimi vastaa oman tulostinmallisi nimeä.
 - Jos nimet eivät vastaa toisiaan, asenna oikea tulostinajuri tulostinta varten.
3. Jos tulostinajuri on oikea, katso ohjeet tulostuslaatutilan ja värinkorjausten määrittämiseksi kohdasta **Tulostustoiminnot**.
- Valitse tulostuslaatutilaksi Normaali tai Parannettu.
 - Valitse värinkorjausasetukseksi Xeroxin® Automaattinen väri.
4. Jos ongelma jatkuu, poista tulostinajurin asennus ja asenna ajuri uudestaan.
5. Jos asiakirja tulostui ilman laatuongelmia, syy on luultavasti sovelluksessa. Käynnistä uudelleen tulostin ja sovellus, ja tulosta asiakirja uudestaan. Lisätietoja on osoitteessa **Virta-asetukset**.
6. Jos ongelma jatkuu edelleen, varmista, ettet tulosta tulostuspalvelimen kautta. Jos ongelma jatkuu, katso tukitiedot verkko-osoitteesta www.xerox.com/office/VLC620support.

Tulostimen tulostuslaatuongelmien vianetsintä

Jos tulostuslaatuongelmat ilmenevät grafiikan esittelysivun tai peruskonfigurointiraportin tulostuksessa ohjaustaulusta, vika on tulostimessa.

Etsi ongelman syy seuraavasti:


1. Tulosta ohjaustaulusta tulostuslaadun vianetsintäsivut. Lisätietoja on kohdassa **Tulostuslaadun vianetsintäsivujen tulostaminen**.
2. Jos tulosteet ovat liian vaaleita, tarkista seuraavat:
 - Onko tulostimeen lisätty ehjää, kuivaa ja tulostimen tukemaa paperia.
 - Yhden tai useamman värikasetin taso on riittävä
3. Vertaa asiakirjan tulostuslaatuongelmia kuhunkin tulostuslaadun vianetsintäsivujen esimerkkiin.


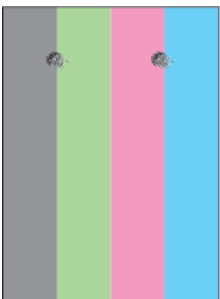

Jos löydät ongelmaa vastaavan kohdan tulostuslaadun vianetsintäsivulla, etsi sopiva ratkaisu ongelmaan sivujen Ratkaisut-sarakkeesta.

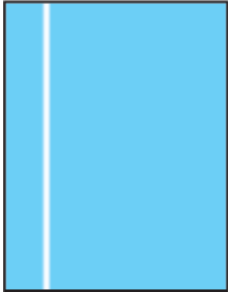



Jos ongelma jatkuu, katso tukitiedot verkko-osoitteesta www.xerox.com/office/VLC620support.

Tulostuslaatuongelmat ja ratkaisut

Etsi ratkaisuja tulostuslaatuongelmiin seuraavasta taulukosta.

 Huom.: Paina tulostimen ohjaustaulun **Koti**-näppäintä. Valitse **Laite > Tietosivut > Tulostuslaadun vianetsintäsivu > Tulosta**.

ONGELMA	RATKAISU
<p>Tahroja ja raitoja</p> <p>Tulosteissa näkyy tummia tai vaaleita kohtia.</p> 	<p>Syötä tulostimen läpi useita tyhjiä sivuja, jotka puhdistavat kiinnityslaitteen väriaineesta.</p> <p>Jos vika jatkuu, tulosta testisivut, jotka auttavat selvittämään kuvalaatuongelman syyn.</p> <ul style="list-style-type: none"> • Jos virhe esiintyy vain yhden värin kohdalla, vaihda vastaava kuvayksikkö. • Jos virhe esiintyy kaikkien värien kohdalla ja näkyy kaikissa testisivuissa, vaihda kiinnityslaite.
<p>Toistuvia pisteitä tai viivoja</p> <p>Tulosteissa esiintyy pisteitä tai viivoja tasaisin välein.</p> 	<ol style="list-style-type: none"> 1 Selvitä ongelman aiheuttanut osa tulostamalla Toistuvat virheet -sivu. Paina ohjaustaulun Koti-näppäintä ja valitse sitten Laite > Apuvälineet > Vianetsintä > Tukisivut > Toistuvien virheiden sivu > Tulosta. 2 Selvitä toistuvat pisteet tai viivat aiheuttava osa noudattamalla Toistuvat virheet -sivun ohjeita. 3 Vaihda Toistuvat virheet -sivun ilmoittama osa.
<p>Värit liian vaaleita tai tummia</p> <p>Värit ovat liian vaaleat, väriä puuttuu tai tausta on sumeinen.</p> 	<ol style="list-style-type: none"> 1 Varmista, että käyttämäsi paperi on oikean tyyppistä ja asetettu oikein alustalle. Lisätietoja on kohdassa Tuetut paperit. 2 Varmista, että alustalla oleva paperi vastaa tulostimen ohjaustaulusta ja tulostinajurista valittua paperityyppiä. 3 Tulostuslaatuongelmien selvittämishjeiden tulostamista varten paina Koti-näppäintä. Valitse Laite > Tietosivut > Tulostuslaadun vianetsintäsivu > Tulosta. <p>Jos väritestisivu näyttää oikealta, tulostin toimii oikein. Tulostuslaatuongelman syynä voi olla sovellusohjelma tai tulostinajurin väärät asetukset.</p>

ONGELMA	RATKAISU
<p>Pystysuuntaisia valkoisia viivoja tai raitoja - yksi väri</p> <p>Raitoja tai viivoja yhden värin alueella.</p> 	<ol style="list-style-type: none"> Tulosta testisivut värin todentamiseksi. <ul style="list-style-type: none">  Huom.: Jos haluat tulostaa tulostuslaatuongelmien selvittämishjeet ohjaustaulusta, paina Koti-näppäintä ja valitse Laite > Tietosivut > Tulostuslaadun vianetsintäsivu > Tulosta. Irrota kuvantamisyksikkö ja laita sitten takaisin, jotta voit tarkistaa mahdollisen likaantumisen, joka aiheuttaa viivat tai raidat. Lisätietoja on kohdassa Kunnossapito. <div data-bbox="810 801 1390 965" style="border: 1px solid black; padding: 5px; margin: 10px 0;"> <p>Vaara: Älä altista kuvayksikköä suoralle valolle yli 10 minuutiksi. Pitkäaikainen altistuminen valolle voi aiheuttaa tulostuslaatuongelmia.</p> </div> <div data-bbox="810 987 1390 1151" style="border: 1px solid black; padding: 5px; margin: 10px 0;"> <p>Vaara: Älä kosketa valojohderumpua. Rumpujen koskettaminen saattaa heikentää tulevien tulostustöiden laatua.</p> </div> <ol style="list-style-type: none"> Jos ongelma ei poistu, ota yhteys paikalliseen Xeroxin edustajaan. Kuvantamisyksikkö on ehkä vaihdettava pysyvän vaurion vuoksi.
<p>Väriaine puuttuu tai irtoaa helposti</p> <p>Tulosteen väripinnassa näkyy värittömiä kohtia tai väri irtoaa helposti hangattaessa.</p> 	<ol style="list-style-type: none"> Varmista, että käyttämäsi paperi on oikean tyyppistä ja asetettu oikein alustalle. Lisätietoja on kohdassa Tuetut paperit. Valitse ohjaustaulusta paksumpi paperi. <p> Huom.: Paperit kevyimmästä raskaimpaan ovat:</p> <ul style="list-style-type: none"> Päällystämätön paperi: Tavallinen, ohut kartonki, kartonki ja paksu kartonki Päällystetty paperi: Ohut kiiltokartonki, kiiltokartonki ja paksu kiiltokartonki.

Väriaineen tummuus

Kone on suunniteltu tuottamaan tasaisen korkealaatuisia tulosteita. Jos havaitset laatuongelmia, tämän osan tietojen avulla voit yrittää selvittää ne. Lisätietoja on osoitteessa www.xerox.com/office/VLC620support.

Vaara: Xeroxin takuu tai huoltosopimus ei kata vaurioita, jotka johtuvat tukemattoman paperin tai erikoismateriaalin käytöstä. Lisätietoja saat paikalliselta Xerox-edustajalta.

OIREET	RATKAISUT
Muut väriaineeseen ja kalibrointiin liittyvät tulostuslaatuongelmat.	<p>Jos automaattinen kalibrointi on poissa käytöstä, tee ajoittain väriainealueen tunnistimen rutiini:</p> <ol style="list-style-type: none"> 1 Kosketa tulostimen ohjaustaulussa kohtaa Laite > Työkalut. 2 Kosketa kohtaa Vianetsintä > Kalibrointi > Väriainealueen tunnistin. 3 Tee Värisensorin kalibrointi -sivulla tarvittavat säädöt automaattisen kalibroinnin tiheyteen. 4 Voit tehdä välittömän kalibroinnin koskettamalla kohtaa Kalibroi nyt. <p>Ellei toimintoa ole poistettu käytöstä väriaineen säästämiseksi, tulostin suorittaa Väriainealueen tunnistimen kalibroinnin automaattisesti.</p>
Väriaineen tummuus	<p>Tee Väriaineen tummuuden säätötoimenpide:</p> <ol style="list-style-type: none"> 1 Kosketa tulostimen ohjaustaulussa kohtaa Laite > Työkalut. 2 Kosketa kohtaa Laiteasetukset > General (yleistä) > Väriaineen tummuus. 3 Valitse tarpeen mukaan Normaali tai Tumma tila.

Jos ongelma jatkuu, katso tukitiedot verkko-osoitteesta www.xerox.com/office/VLC620support.

Opastusta

Xeroxilla® on erilaisia automaattisia diagnostiikka-apuvälineitä, joiden avulla voidaan ylläpitää tuottavuutta ja hyvää tulostuslaatua.

VIRHE- JA HÄLYTYSVIESTIEN TARKASTELEMISEN OHJAUSTAULUSSA

Tulostin hälyttää ongelmatilanteesta virheen tai varoitus tilanteen sattuessa. Ohjaustauluun ilmestyy varoitusviesti ja LED-tilavallo vilkkuu keltaisena tai punaisena. Varoitukset ilmoittavat käyttäjän toimenpiteitä vaativista tilanteista kuten tarvikkeen loppumisesta tai auki olevasta ovesta. Virheviestit varoittavat tilanteista, jotka estävät tulostinta tulostamasta tai heikentävät tulostimen toimintakykyä. Näytössä näytetään kerralla vain yksi virhe.

Kaikkien aktiivisten virhe- ja varoitusviestien näyttäminen:

1. Paina tulostimen ohjaustaulun **Koti**-näppäintä.
2. Valitse **Laite**.
3. Kosketa **Ilmoitukset**.
4. Kosketa **Virheet ja hälytykset, Hälytykset, tai Virheet**.
5. Tietojen näyttämistä varten valitse virhe tai hälytys.
6. Sulje ilmoitusnäyttö koskettamalla **X**.
7. Palaa aloitusnäyttöön painamalla **Koti**-näppäintä.

VIRHELOKIN TARKASTELEMISEN OHJAUSTAULUSSA

Jos laitteessasi ilmenee virheitä, ne kirjataan virhelokiin päivämäärän, ajan ja virhekoodin mukaan. Tämän lokin avulla voit tunnistaa toistuvia virheitä ja ratkaista ongelmia.

Virhelokin tarkastelu:

1. Paina tulostimen ohjaustaulun **Koti**-näppäintä.
2. Valitse **Laite**.
3. Kosketa **Ilmoitukset**.
4. Kosketa **Virheloki**.
5. Poistu koskettamalla **X**.
6. Sulje ilmoitusnäyttö koskettamalla **X**.
7. Palaa aloitusnäyttöön painamalla **Koti**-näppäintä.

TUKILOKIT

Käytä Tukilokit-toimintoa vain, jos Xeroxin edustaja neuvoo tekemään niin.

Lokitiedostot ovat laitteen viimeaikaisten toimien tekstitiedostoja, jotka luodaan ja tallennetaan laitteeseen

salatussa muodossa. Xeroxin edustaja voi tulkita tiedostot ja tehdä verkko-ongelmien vianetsinnän.



Huom.: Tukilokit voivat sisältää laitteen ohjaustaulussa otettuja näyttökuvia.

Voit ottaa näyttökuvan ohjaustaulusta painamalla **virtapainiketta** ja koskettamalla näytön vasenta alakulmaa. Kun näyttökuva on otettu, kuvan tiedostonimi näkyy näytössä. Tiedostonimi voi sisältää päivämäärän, ajan ja laitteen sarjanumeron.



Huom.: Laite pystyy tallentamaan useimmat näytöt. Kun näytössä on ponnahdusikkunoita, laite tallentaa joskus vain alla olevan näytön.

Näyttökuvat tallennetaan lokitiedostojen kanssa. Laite voi säilyttää korkeintaan kolme näyttökuvaa enintään 7 päivän ajan. 7 päivän jälkeen tiedostot poistetaan. Jos otetaan yli kolme näyttökuvaa, vanhemmat tiedostot poistetaan.

Enhanced Logging (parannettu kirjaaminen) ottaa käyttöön tiettyjen toimintojen ylimääräisten lokien tallennuksen. Xeroxin edustaja voi käyttää ylimääräisiä lokeja yksittäisten tai ajoittaisten laiteongelmien tutkintaan.



Huom.: Laite tukee parannettua kirjautumista enintään kolmelle ominaisuudelle kerrallaan ja tukee myös suurempaa tietoanalyysia.

Lisätietoja tukilokiasetusten määrittämisestä on oppaassa *System Administrator Guide (järjestelmänvalvojan käsikirja)* osoitteessa www.xerox.com/office/VLC620docs.

EMBEDDED WEB SERVER

Embedded Web Server on tulostimeen asennettu hallinta- ja konfigurointiohjelmisto. Sen avulla järjestelmänvalvojat voivat muokata tulostimen verkon ja järjestelmän asetuksia etäohjatusti verkkoselaimella.

Voit tarkistaa tulostimen tilan ja valvoa paperin ja väriaineen määrää sekä lähettää ja seurata tulostustöitä. Kaikkiin näihin toimintoihin pääsee kätevästi käsiksi tietokoneelta.

Embedded Web Server edellyttää seuraavaa:

- Tulostimen ja verkon välillä (Windows-, Macintosh-, UNIX- ja Linux-ympäristöissä) on TCP/IP-yhteys.
- TCP/IP:n ja HTTP:n käyttöönoton tulostimessa.
- Verkkoon liitetyn tietokoneen, jossa on JavaScriptiä tukeva verkkoselain.

ONLINE SUPPORT ASSISTANT (ONLINE-TUKI)

Online Support Assistant (Online-tuki) on tietämuskanta, josta saa ohjeita ja vianetsintäapua tulostinongelmien selvittämiseen. Siellä on ratkaisuja tulostuslaatuongelmiin, paperitukkeumiin, ohjelmistojen asennusongelmiin jne.

Avaa Online Support Assistant (Online-tuki) osoitteesta www.xerox.com/office/VLC620support.

TIETOSIVUT

Tulostimessa on joukko tulostettavissa olevia tietosivuja. Nämä sisältävät konfigurointia ja fontteja koskevia tietoja, aloittamisen ohjesivuja ja paljon muuta.

Seuraavat tietosivut ovat käytettävissä:

NIMI	KUVAUS
Peruskonfigurointiraportti	Peruskonfigurointiraportti sisältää tulostinta koskevaa tietoa, mukaan lukien sarjanumero, asennetut lisälaitteet, verkkoasetukset, porttiasetukset ja paperialustat.
Yksityiskohtainen konfigurointiraportti	Yksityiskohtainen konfigurointiraportti antaa tietoja kaikista tulostinasetuksista, mukaan lukien Extensible Service Setup (laajennettavien palveluiden määrittäminen), turvallisuus- ja todennuspalvelun konfigurointi ja verkkoyhteysasetukset.
Laskutusyhteenveto	Laskutusyhteenvedossa on tietoa tulostimesta ja sen laskutusmittarien lukemista.
Aloitusero	<i>Aloitusero</i> sisältää yleiskatsauksen tulostimen tärkeistä toiminnoista.
Tulostuslaadun vianetsintäsivu	Tulostuslaadun vianetsintäsivu sisältää luettelon yleisistä tulostuslaatuongelmista sekä vinkkejä niiden ratkaisemiseksi.
Kulutustarvikkeiden käyttösivu	Tarvikkeiden käyttösivu sisältää uusintatilauksiin tarvittavia tietoja ja osanumeroita.
Grafiikan demosivu	Voit tarkistaa grafiikan laadun tulostamalla tämän sivun.
PCL-fontit	Tulostettavassa PCL-fonttiluettelossa näkyvät kaikki tulostimessa käytettävissä olevat PCL-fontit.
PostScript-fontit	Tulostettavassa PostScript-fonttiluettelossa näkyvät kaikki tulostimessa käytettävissä olevat PostScript-fontit.

Tietosivujen tulostaminen

1. Paina tulostimen ohjaustaulun **Koti**-näppäintä.
2. Valitse **Laite > Tietosivut**.
3. Tulosta tietosivu koskettamalla haluamaasi sivua ja koskettamalla **Print (tulosta)**.
Tulostin tulostaa valitun tietosivun.
4. Palaa aloitusnäyttöön painamalla **Koti**-näppäintä.

LISÄTIETOJA

Voit hankkia lisätietoja tulostimestasi seuraavista lähteistä:

MATERIAALI	SIJAINTI
Installation Guide (Asennusopas)	Toimitettu tulostimen mukana.
Aloituseropas	Tulosta ohjaustaulusta. Lisätietoja on kohdassa Tietosivut .
Muu tulostimen käyttöohjeisto	www.xerox.com/office/VLC620docs
Recommended Media List (Luettelo suositelluista paperityypeistä)	Yhdysvallat: www.xerox.com/rmlna Euroopan unioni: www.xerox.com/rmleu
Tulostimen tekninen tuki, mukaan lukien tekninen tuki verkossa, Online-tuki ja ladattavat ajurit.	www.xerox.com/office/VLC620support
Tietosivut	Tulosta ohjaustaulusta. Lisätietoja on kohdassa Tietosivut .
Embedded Web Server -tiedot	Napsauta Embedded Web Server -palvelimessa Ohje .
Tulostimen tarvikkeiden tilaus	www.xerox.com/office/supplies
Työkaluja ja tietoja, kuten vuorovaikuttavia opetusohjelmia, tulostusmalleja, hyödyllisiä vihjeitä ja omiin tarpeisiin mukautettavia toimintoja.	www.xerox.com/office/businessresourcecenter
Paikallinen myynti- ja tekninen tuki	www.xerox.com/office/worldcontacts
Tulostimen rekisteröinti	www.xerox.com/register
Xerox® Direct -verkkokauppa	www.direct.xerox.com/

Sarjanumeron sijainti

Tarvitset laitteesi sarjanumeron, kun tilaat kulutustarvikkeita tai otat yhteyttä Xeroxiin tuen saamiseksi. Voit selvittää sarjanumeron monella eri tavalla. Näet sarjanumeron tulostamalla konfigurointiraportin; se näkyy myös ohjaustaulussa tai Embedded Web Serverin aloitusnäytössä. Sarjanumero on tulostettu tarran, joka on kiinnitetty tulostimeen. Näet tarran avaamalla oven A.

Lisätietoja konfigurointiraportin tulostamisesta on kohdassa [Tietosivut](#).

Sarjanumeron tarkastaminen ohjaustaulusta:

1. Paina tulostimen ohjaustaulun **Koti**-näppäintä.
2. Kosketa **Laite > Tietoja**.
Laitteen malli, sarjanumero ja ohjelmistoversio tulevat näytölle.
3. Palaa aloitusnäyttöön painamalla **Koti**-näppäintä.

Tekniset tiedot

Tämä liite sisältää seuraavaa:

Tulostimen kokoonpanot ja lisävarusteet.....	220
Fyysiset ominaisuudet.....	222
Tilavaatimukset.....	225
Ympäristöolosuhteet.....	228
Sähkö tiedot.....	229
Suorituskykytiedot.....	230
Tietoja ympäristöstä, terveydestä ja turvallisuudesta.....	231

Tulostimen kokoonpanot ja lisävarusteet

VAKIO-OMINAISUUDET

Tulostimessa on seuraavat ominaisuudet:

- Tulostus USB-massamuistilaitteista
- Tulostusnopeus jopa 50 sivua/min koolle A4 (210 x 297 mm) ja 52 sivua/min koolle Letter (8,5 x 11 in.)
- 1200 x 1200 dpi -kuvanlaatu
- Asiakirjojen enimmäiskoko: Legal (215,9 x 355,6 mm, 8,5 x 14 in.)
- Automaattinen kaksipuolinen tulostus
- Väriillisellä kosketusnäytöllä varustettu ohjaustaulu
- Alusta 1, 250 arkin vakioalusta ingeroidulla 100 arkin ohisyöttöalustalla
- Valinnaiset alustat, 2–5, kunkin kapasiteetti 550 arkkia
- 2 Gt:n DDR4-järjestelmämuisti
- Sisäinen 32 Gt:n sisäänrakennettu multimedialkortti (eMMC)
- Ethernet 10/100/1000Base-TX
- Nopea USB 2.0 -suoratulostus
- Adobe® PostScript®- ja PCL®-fontit ja tuki
- Xerox® Global Print Driver- ja Xerox® Pull Print Driver -tuki
- Tarvikkeiden automaattinen täydennys ja hallinta Xerox® MeterAssistant®, Xerox® SuppliesAssistant®- ja Maintenance Assistant -työkaluilla
- Ajurin etäasennus
- Etäohjaustaulu, varmuuskopiointi ja palautus ja kokoonpanojen kloonaus
- Bonjour-laitteidenetsintä
- Xerox®-tilikirjaus
- Suojattu tulostus
- Xerox® Extensible Interface Platform
- Xerox® Earth Smart -ajurin asetukset
- Sisäinen Web-palvelin
- Tuki mobiilitulostukselle, mobiilitulostusliitettävyys ja mobiilisovellukset
- Tuki Xerox® Easy Assist -sovellukselle
- Tuki Xerox® App Gallerylle
- Tuki NFC-tulostukselle
- Mopria-tuki

- AirPrint-tuki

LISÄVARUSTEET JA PÄIVITYKSET

- Xerox Secure Access Unified ID System
- CAC ja PIV kortinlukijan käyttöönottosarja
- Xerox®-verkkotilikirjauksen käyttöönotto
- Tuottavuuspaketti (500+ Gt:n kiintolevy)
- RFID-kortinlukijasarja
- SIPRNet-käyttöönottosarja
- Ohjelmisto Unicode-tulostukseen
- Langaton verkkosovitin, jossa on Bluetooth

VIIMEISTELYVALINNAT

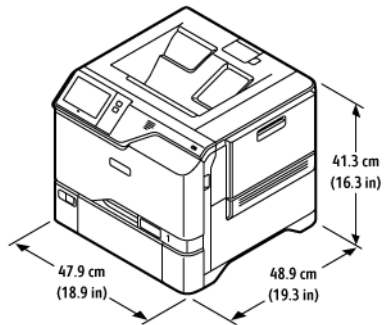
LUOVUTUSLAITE	KAPASITEETTI	KOOT	PAINOT	VIIMEISTELYVALINNAT
Keskialusta	300 arkkia	Kaikki tuetut koot Tuettuja kokoja koskevat tiedot löytyvät kohdasta Tuetut paperit.	Kaikki tuetut painot Tuettuja painoja koskevat tiedot löytyvät kohdasta Tuetut paperit.	Ei käytettävissä



Huom.: Alustakapasiteettien ja viimeistelyvalintojen ilmoitetut arkkimäärät perustuvat arvoon 75 g/m². Paksujen tulostusmateriaalien osalta lukumäärät ovat pienemmät ja niiden on oltava ilmoitetun painoalueen sisällä.

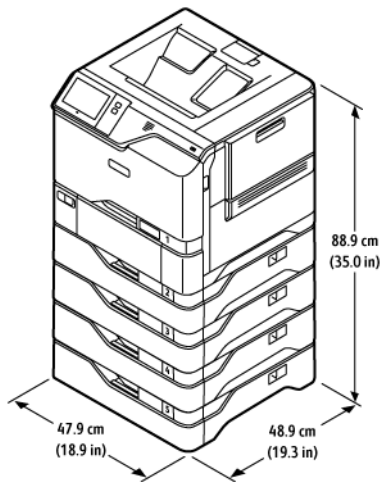
Fyysiset ominaisuudet

PERUSKOKOONPANO



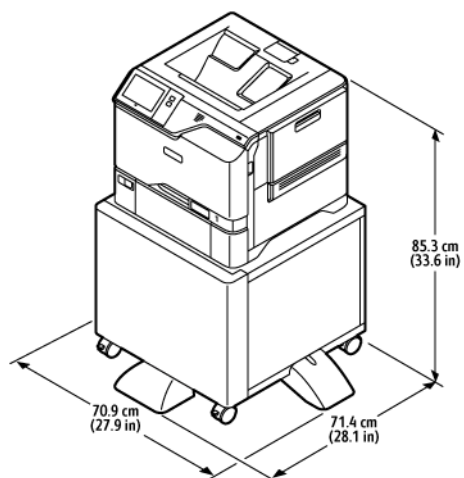
- Leveys: 47,9 cm (18,9 in.)
- Syvyys: 48,9 cm (19,3 in.)
- Korkeus: 41,3 cm (16,3 in.)
- Paino: ≤ 32,2 kg (71 lb.)

PERUSKOKOONPANO 4 VALINNAISELLA ALUSTAMODUULILLA



- Leveys: 47,9 cm (18,9 in.)
- Syvyys: 48,9 cm (19,3 in.)
- Korkeus: 88,9 cm (35,0 in.)
- Paino: ≤ 59,4 kg (130,95 lb.)

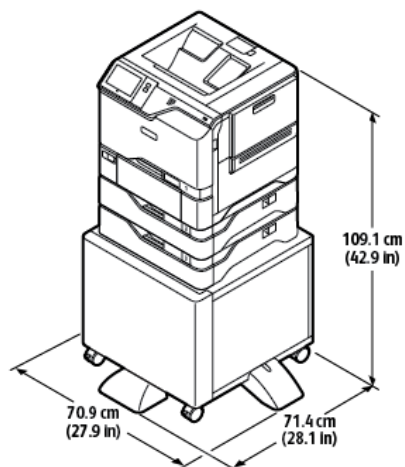
PERUSKOKOONPANO TULOstinJALUSTALLA




- Leveys: 70,9 cm (27,9 in.)
- Syvyys: 71,4 cm (28,1 in.)
- Korkeus: 85,3 cm (33,6 in.)
- Paino: ≤ 47 kg (103,6 lb.)

 Huom.: Tulostinjalustan paino on 14,8 kg (32,7 lb.).

KONFIGUROIINTI VALINNAISILLA ALUSTOILLA JA TULOstinJALUSTALLA

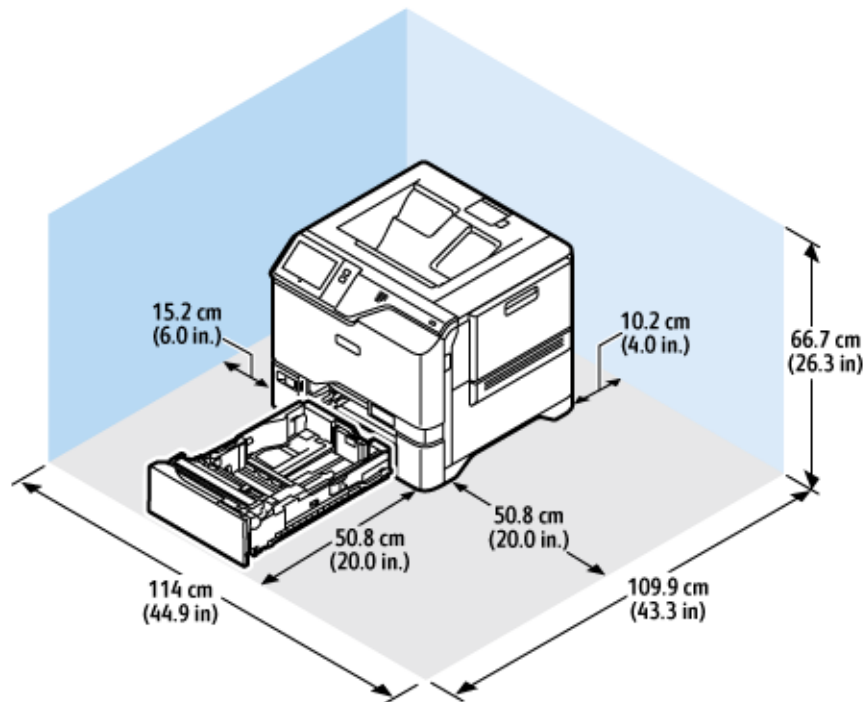


- Leveys: 70,9 cm (27,9 in.)
- Syvyys: 71,4 cm (28,1 in.)
- Korkeus: 109,1 cm (42,9 in.)
- Paino: ≤ 60,6 kg (133,6 lb.)

 Huom.: Tulostinjalustan paino on 14,8 kg (32,7 lb.).

Tilavaatimukset

PERUSKOKOONPANO



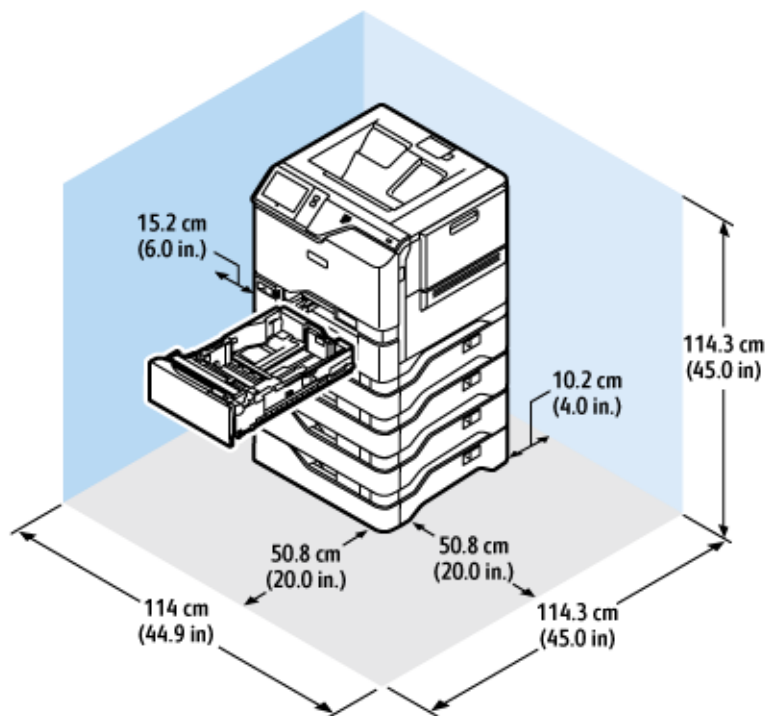
Asennustila

- Leveys: 114 cm (44,9 in.)
- Syvyys: 109,9 cm (43,3 in.)
- Korkeus: 66,7 cm (26,3 in.)

Vällys

- Etu: 50,8 cm (20,0 in.)
- Taka: 10,2 cm (4,0 in.)
- Vasen: 15,2 cm (6,0 in.)
- Oikea: 50,8 cm (20,0 in.)

PERUSKOKOONPANO 4 VALINNAISELLA ALUSTAMODUULILLA



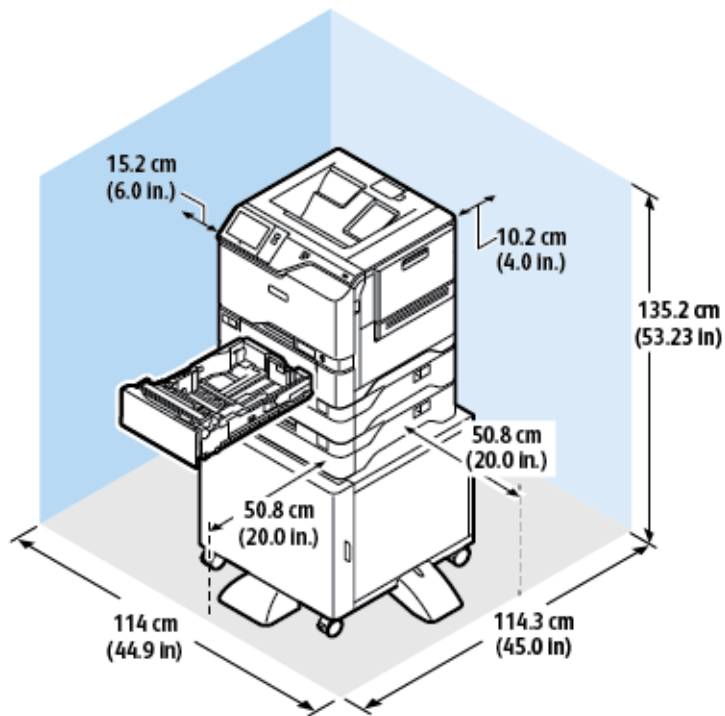
Asennustila

- Leveys: 114 cm (44,9 in.)
- Syvyys: 114,3 cm (45,0 in.)
- Korkeus: 114,3 cm (45,0 in.)

Vällys

- Etu: 50,8 cm (20,0 in.)
- Taka: 10,2 cm (4,0 in.)
- Vasen: 15,2 cm (5,9 in.)
- Oikea: 50,8 cm (20,0 in.)

KONFIGUROIINTI VALINNAISILLA ALUSTOILLA JA TULOSTINJALUSTALLA



Asennustila

- Leveys: 114 cm (44,9 in.)
- Syvyys: 114,3 cm (45,0 in.)
- Korkeus: 135,2 cm (53,23 in.)

Vällys

- Etu: 50,8 cm (20,0 in.)
- Taka: 10,2 cm (4,0 in.)
- Vasen: 15,2 cm (6,0 in.)
- Oikea: 50,8 cm (20,0 in.)

Ympäristöolosuhteet

LÄMPÖTILA

Käytön aikana: 10–32°C (50-90°F)

SUHTEELLINEN ILMANKOSTEUS

Käytön aikana: 15–80 % (ei-tiivistyvä)

KORKEUS MERENPINNASTA

Tulostin toimii parhaiten alle 2896 metrin (9500 ft.). metrin korkeudessa.

Sähkötiedot

NOPEUS	JÄNNITE	TIHEYS	VIRTA
52 tulostetta minuutissa	100–110 V AC +/-10 %	50 Hz +/- 3 Hz	10 A
		60 Hz +/- 3 Hz	
	110–127 V AC +/-10 %	50 Hz +/- 3 Hz	9 A
		60 Hz +/- 3 Hz	
	220–240 V AC +/-10 %	50 Hz +/- 3 Hz	4,5 A
		60 Hz +/- 3 Hz	

Suorituskykytiedot

TULOSTUSTARKKUUS

Suurin tarkkuus: 1200 x 1200 dpi

TULOSTUSNOPEUS

Xeroxin ilmoittama maksiminopeus jatkuvalle tulostukselle syöttö lyhyt reuna edellä 75 g/m²:n paperilla mistä tahansa alustasta:

- 50 sivua minuutissa koolle A4 (210 x 297 mm, 8,27 x 11,69 in.)
- 52 sivua minuutissa koolle Letter (216 x 279 mm, 8,5 x 11 in.)

Useat tekijät vaikuttavat tulostusnopeuteen:

- Paperin suunta: Useimmat paperikoot lisätään lyhyt reuna edellä. Jos haluat nopeamman tulostuksen koolle A5 (148 x 210 mm, 5,8 x 8,3 in.), lisää paperi pitkä reuna edellä.
- Paperikoko: Letter (8,5 x 11 in.) ja A4 (210 x 297 mm) tulostuvat nopeimmin.
- Paperin paino: Ohut paperi tulostuu nopeammin kuin paksu paperi kuten kartonki tai tarra-arkit.
- Paperin tyyppi: Tavallinen paperi tulostuu nopeammin kuin kiiltävä.

Nimellistulostusnopeus saavutetaan tulostettaessa tavalliselle, A4- tai Letter-kokoiselle paperille, joka syötetään lyhyt reuna edellä. Tulostusnopeus voi olla merkittävästi hitaampi, kun tulostetaan kapealle tulostusmateriaalille, kuten kirjekuorille, jotka ovat alle 210 mm leveitä.

Tietoja ympäristöstä, terveydestä ja turvallisuudesta

Lisätietoja tähän Xerox-tuotteeseen ja sen tarvikkeisiin liittyvistä ympäristö-, terveys- ja turvallisuusasioista:

- Vain Yhdysvallat ja Kanada: 1-800-ASK-XEROX (1-800-275-9376)
- Verkkosoite: [Ympäristöterveys ja kestävä kehitys –Xerox](#)
- Sähköpostipyyntö (maailmanlaajuinen): EHS-Europe@xerox.com

Tuoteturvallisuustietoja saa Yhdysvalloissa ja Kanadassa osoitteesta: www.xerox.com/environment.

Tietoa viranomaismääräyksistä

Tämä liite sisältää seuraavaa:

Perusmääräykset	234
Turvallisuushyväksynät.....	241
Material Safety Data Sheets (Materiaalien turvallisuus)	242

Perusmääräykset

Xerox on testannut tämän tulostimen sähkömagneettisen säteilyn ja immuuteetin osalta. Nämä standardit on suunniteltu lieventämään tämän tulostimen aiheuttamia tai vastaanottamia häiriöitä tyypillisessä toimistoympäristössä.

Tähän laitteeseen tehdyt muutokset, joita Xerox® Corporation ei ole nimenomaisesti hyväksynyt, voivat mitätöidä käyttäjän oikeuden käyttää laitetta.

YHDYSVALLAT (FCC-SÄÄNNÖKSET)

Tämä laite on testattu ja sen on todettu olevan FCC:n sääntöjen osan 15 mukaisten luokan A digitaalisille laitteille asetettujen rajoitusten mukainen. Näiden rajojen tarkoituksena on varmistaa kohtuullinen suoja haitallisten häiriöiden vaikutuksilta kaupallisessa ympäristössä. Tämä laite synnyttää, käyttää ja voi säteillä radiotaajuusenergiaa. Jos laitetta ei asenneta ja käytetä käyttöohjeiden mukaisesti, se voi häiritä radioviestintää. Tämän laitteen käyttö asuinympäristössä aiheuttaa todennäköisesti haitallisia häiriöitä. Käyttäjän on korjattava häiriö omalla kustannuksellaan.

Tähän laitteeseen tehdyt muutokset, joita Xerox ei ole hyväksynyt, voivat mitätöidä käyttäjän oikeuden käyttää laitetta.

Tämän laitteen kanssa täytyy käyttää suojattuja kaapeleita, jotta FCC-säännösten vaatimustenmukaisuus täyttyy. Käyttö hyväksymättömien laitteiden tai suojaamattomien kaapeleiden kanssa aiheuttaa todennäköisesti radio- ja TV-vastaanottohäiriöitä.

Vaara: Käytä suojattuja tiedonsiirtokaapeleita varmistaaksesi, että täytät FCC-säädösten osan 15 vaatimukset.

Xerox® VersaLink® C620 -väritulostimet

Xerox® VersaLink® C620 -väritulostimet vastaavat FCC-sääntöjen osaa 15. Laitteen käyttöä koskevat seuraavat kaksi ehtoa:

- Laitteita ei käytetä aiheuttamaan haitallista häiriötä.
- Laitteiden täytyy sietää myös sellaisia vastaanotettuja häiriöitä, jotka voivat aiheuttaa virheitä sen toiminnassa.

Vastuullinen osapuoli: Xerox Corporation

Osoite: 800 Phillips Road, Webster, NY 14580

Internet-yhteystiedot: www.xerox.com/en-us/about/ehs.

TIETOA 2,4-GHZ:N JA 5-GHZ:N LANGATTOMIA VERKKOSOVITTIMIA KOSKEVISTA

VIRANOMAISMÄÄRÄYKSISTÄ

Tämä tuote sisältää 2,4 GHz:n ja 5 GHz:n langattoman LAN-radiolähettimen, joka vastaa FCC-osan 15:n, Industry Canada RSS-210:n ja Euroopan neuvoston direktiivin 2014/53/EY vaatimuksia. Laitteen RF-lähtöteho ei ylitä 20 dBm:ää kummassakaan taajuuskaistassa.

Tämän laitteen käyttö edellyttää seuraavaa:

1. Laite ei saa aiheuttaa haitallista häiriötä, ja
2. Tämän laitteen täytyy sietää myös sellaisia vastaanotettuja häiriöitä, jotka voivat aiheuttaa virheitä sen toiminnassa.

Tähän laitteeseen tehdyt muutokset, joita Xerox Corporation ei ole nimenomaisesti hyväksynyt, voivat mitätöidä käyttäjän oikeuden käyttää laitetta.

LASERILMOITUS

Tämä tulostin on sertifioitu Yhdysvalloissa DHHS 21 CFR, Chapter I, Subchapter J -standardin mukaiseksi luokan I (1) -lasertuotteeksi ja muualla IEC 60825-1 -standardin mukaiseksi luokan I lasertuotteeksi. 2014.

Luokan I lasertuotteita ei pidetä haitallisina. Laserjärjestelmä ja tulostin ovat rakenteeltaan sellaisia, että käyttäjä ei joudu alttiiksi luokkaa 1 suuremmalle säteilylle normaalin käytön, ylläpidon tai huollon aikana. Tulostimessa on tulostuspääosa, jota käyttäjä ei voi huoltaa. Sen sisällä on laser, jonka tekniset tiedot ovat seuraavat:

Luokka: IIIb (3b) AlGaAs

Nimellinen lähtöteho (milliwattia): 12

Aallonpituus (nanometriä): 770–800

KANADA

Tämä luokan A digitaalinen laite vastaa Kanadan ICES-003- ja ICES-001-määräyksiä.

Cet appareil numérique de la classe A est conforme à la norme NMB-003 et NMB-001 du Canada.

Tämä tuote sisältää 2,4 GHz:n ja 5 GHz:n langattoman LAN-radiolähettimen, joka vastaa Industry Canada RSS-210:n vaatimuksia.

Ce produit contient un module émetteur radio LAN sans fil de 2,4 GHz et 5 GHz conforme aux exigences spécifiées dans la réglementation Industrie du Canada RSS-210.

Tämä laite on Industry Canadan lupavapaiden RSS-standardien mukainen. Laitteen käyttöä koskevat seuraavat kaksi ehtoa:

1. laite ei saa aiheuttaa häiriötä, ja
2. tämän laitteen tulee hyväksyä häiriöt, mukaan lukien häiriöt, jotka voivat aiheuttaa laitteen ei-toivottua toimintaa.

Le présent appareil est conforme aux CNR d'Industrie Canada applicables aux appareils radio exempts de licence. L'exploitation est autorisée aux deux conditions suivantes:

1. l'appareil ne doit pas produire de brouillage, et
2. l'utilisateur de l'appareil doit accepter tout brouillage radioélectrique subi, même si le brouillage est susceptible d'en compromettre le fonctionnement.

Lupavapaille lähiverkkolaitteille (LE-LAN) on käyttörajoituksia: laitteen käyttö taajuudella 5150–5250 Mhz on sallittua vain sisätiloissa, jotta mahdolliset haitalliset häiriöt yhteiskanavaisille mobiilisatelliittijärjestelmille ovat vähäisempiä.

Il y a des restrictions opérationnelles pour dispositifs de réseaux locaux exempts de licence (RL-EL): les dispositifs fonctionnant dans la bande 5 150-5 250 MHz sont réservés uniquement pour une utilisation à l'intérieur afin de réduire les risques de brouillage préjudiciable aux systèmes de satellites mobiles utilisant les mêmes canaux.

Tämä lähetin ei saa sijaita tai toimia yhdessä minkään muun antennin tai lähettimen kanssa. Tämä laite tulee asentaa ja sitä tulee käyttää 20 cm:n minimietäisyydellä säteilijän ja kehosi välillä.

Cet émetteur ne doit pas être Co-placé ou ne fonctionnant en même temps qu'aucune autre antenne ou émetteur. Cet équipement devrait être installé et actionné avec une distance minimum de 20 centimètres entre le radiateur et votre corps.

EUROOPAN UNIONIN JA EUROOPAN TALOUSALUEEN VAATIMUSTENMUKAISUUS



Tämän tuotteen CE-merkintä ilmoittaa, että laite on soveltuvien EU-direktiivien mukainen.

Täydellinen EU-vaatimustenmukaisuusvakuutus löytyy osoitteesta www.xerox.com/en-us/about/ehs.

Tämä tuote sisältää 2,4-GHz:n ja 5 GHz:n langattoman LAN-radiolähettimen.

Laitteen RF-lähtöteho ei ylitä 20 dBm:ää kummassakaan taajuuskaistassa.

Xerox ilmoittaa täten, että radiolaitemalli VersaLink® B620 ja C620 ovat direktiivin 2014/53/EU vaatimusten mukaisia.

Tämä tulostin ei ole vaarallinen kuluttajalle eikä ympäristölle, jos sitä käytetään käyttöohjeiden mukaisesti.

Vaara:

- Tähän laitteeseen tehdyt muutokset, joita ei ole hyväksynyt, voivat mitätöidä käyttäjän oikeuden käyttää laitetta.
- Teollisten, tieteellisten ja lääketieteellisten laitteiden käyttö saattaa häiritä tämän -laitteen toimintaa. Jos ulkoinen säteily teollisesta, tieteellisestä tai lääketieteellisestä laitteesta häiritsee tämän laitteen toimintaa, ota yhteyttä paikalliseen -edustajaan.
- Tämä on luokan A tuote. Kotiympäristössä käytettynä se saattaa aiheuttaa radiotaajuushäiriöitä, jolloin käyttäjän on ehkä ryhdyttävä asianmukaisiin toimenpiteisiin.
- Jotta varmistettaisiin Euroopan unionin vaatimusten mukaisuus, tuotteessa on käytettävä suojattuja kaapeleita.

Euroopan unionin kuvannuslaitteita (Lot 4) koskeva sopimus

Xerox® on hyväksynyt tuotteiden energiatehokkuuden ja ympäristöön liittyvän suorituskyvyn suunnittelukriteerit, jotka kuuluvat Euroopan unionin (EU) energiaan liittyvien tuotteiden direktiiviin, erityisesti Lot 4 -kuvannuslaitteisiin.

Tuotteet ovat koti- ja toimistolaitteita, jotka vastaavat seuraavia kriteereitä:

- Tavalliset mustavalkolaitteet, joiden enimmäisnopeus on alle 66 A4-kuvaa minuutissa.
- Tavalliset värilaitteet, joiden enimmäisnopeus on alle 51 A4-kuvaa minuutissa.

KATSO LISÄTIETOJA:	MENE KOHTAAN:
<ul style="list-style-type: none"> • Virrankulutus ja aktivointiajat • Virransäästön oletusasetukset 	<i>Käyttäjädokumentaatio tai Järjestelmänvalvojan käsikirja</i> www.xerox.com/office/MLC620docs
<ul style="list-style-type: none"> • ENERGY STAR® -merkittyjen tuotteiden ostamisesta koituvat edut: 	www.energystar.gov
<ul style="list-style-type: none"> • Kaksipuolistulostuksen ympäristöhyödyt • Kevyempien paperipainojen (60 g/m²) ja kierrätettävyyden edut • Kasettien hävitys ja käsittely • Xerox osallistuu kestäviin aloitteisiin 	www.xerox.com/en-us/about/ehs

Euroopan unionin Lot 19 -ekosuunnitteludirektiivi

Euroopan unionin ekosuunnitteludirektiivin mukaisesti tämän tuotteen tai sen komponenttien sisältämä valonlähde on tarkoitettu käytettäväksi vain kuvan tallennukseen tai projisointiin, eikä sitä ole tarkoitettu käytettäväksi muissa sovelluksissa.

ENERGY STAR



ENERGY STAR -ohjelma on vapaaehtoinen ohjelma, jolla pyritään edistämään energia- ja tehokkaiden laitteiden kehittämistä ja myyntiä, ja näin vähentämään laitteiden ympäristövaikutuksia. Lisätietoja ENERGY STAR -ohjelmasta ja ENERGY STAR -ohjelman mukaisista tuotteista on seuraavalla verkkosivustolla: www.energystar.gov.

ENERGY STAR ja ENERGY STAR -merkki ovat Yhdysvalloissa rekisteröityjä tavaramerkkejä.

ENERGY STAR Imaging Equipment Program on yhteistyöohjelma, johon osallistuvat Yhdysvaltojen, EU:n ja Japanin viranomaiset sekä toimistolaitteiden valmistajat. Ohjelman tarkoituksena on edistää energiatehokkaiden kopiokoneiden, tulostinten, faksien, monitoimitulostimien, tietokoneiden ja näyttöjen käyttöä. Tuotteiden energiankulutuksen pienentämisellä pyritään torjumaan ympäristölle haitallisia saastepäästöjä ja pitkän aikavälin ilmastomuutoksia, joita aiheutuu sähköntuotannosta.

Lisätietoja energiasta ja siihen liittyvistä aiheista löytyy osoitteesta www.xerox.com/environment tai www.xerox.com/environment_europe.

Virrankulutus ja aktivointiaika

Laitteen kuluttaman energian määrä riippuu laitteen käyttötavasta. Tämä laite on suunniteltu ja konfiguroitu säästämään energiaa.

Virrankulutuksen vähentämiseksi laite on määritetty käyttämään virransäästötiloja. Viimeisen tulosteen jälkeen laite siirtyy valmiustilaan. Valmiustilassa tulostus voi alkaa uudelleen välittömästi. Jos laitetta ei käytetä tietyn

pituisen aikaan, se siirtyy lepotilaan. Virrankulutuksen vähentämiseksi vain välttämättömät toiminnot pysyvät aktiivisina lepotilassa. Lepotilassa olevalta laitteelta kuluu hieman kauemmin ensimmäisen sivun tulostamiseen kuin valmiustilassa olevalta laitteelta. Viive johtuu siitä, että tulostimen on ensin "herättävä" virransäästötilasta. Tämä on tyypillistä useimmille tulostuslaitteille.

Voit määrittää virransäästötiloja virrankulutuksen vähentämiseksi. Vaihtoehdot ovat:

- **Työn aktivoima:** Työ aktivoi laitteen lämpenemisen virransäästötilasta. Aseta aika, jonka kuluttua laite siirtyy lepotilaan, antamalla minuuttien määrä.
- **Lepotila ja herätys tiettyyn aikaan:** Laite siirtyy virransäästötilaan ja pois siitä asettamasi aikataulun mukaisesti.
- **Automaattinen virrankatkaisu:** Jos haluat, että laitteen virta katkeaa, kun tulostin on ollut tietyn ajan lepotilassa, valitse Autom. virrankatkaisu. Aseta aika, jonka kuluttua laite sammuu lepotilasta, antamalla tuntien määrä.

Tietoja virransäästötilan asetusten muuttamisesta on *käyttöoppassa* osoitteessa www.xerox.com/office/VLC620docs. Kysy lisäohjeita järjestelmänvalvojalta tai katso *järjestelmänvalvojan käsikirja*.

Jos haluat ottaa käyttöön automaattisen sammutuksen, ota yhteyttä järjestelmänvalvojaan. Lisätietoja on oppaassa *System Administrator Guide (järjestelmänvalvojan käsikirja)* osoitteessa www.xerox.com/office/VLC620docs.

Lisätietoja Xeroxin osallistumisesta kestäväen kehityksen aloitteisiin on osoitteessa www.xerox.com/environment tai www.xerox.com/environment_europe



Huom.: Virransäästöön aktivoinnin oletusaikojen muuttaminen voi johtaa suurempaan energiankulutukseen. Harkitse tarkkaan ennen kuin poistat virransäästötilat käytöstä tai asetat niille pitkän siirtymisajan, sillä tämä lisäisi virrankulutusta.

Virransäästöön oletusasetukset

Tämä laite on ENERGY STAR® -hyväksytty ja vastaa ENERGY STAR -ohjelman kuvantamislaitteita koskevia vaatimuksia. Siirtymisaika valmiustilasta lepotilaan voidaan tulostinmallista riippuen määrittää 0–60 tai 0–120 minuutiksi. Oletusarvo on 0 minuuttia. Siirtymisaika valmiustilasta lepotilaan voi olla kokonaisuudessaan enintään 120 minuuttia tulostinmallista ja järjestelmän konfiguroinnista riippuen.

Jos haluat muuttaa virransäästöasetuksia tai ottaa automaattisen valmiustilatoiminnon käyttöön, ota yhteyttä järjestelmänvalvojaan tai katso *järjestelmänvalvojan käsikirja* osoitteessa www.xerox.com/office/VLC620docs.

EPEAT

Tämä laite on rekisteröity EPEAT-hakemistoon ympäristömerkin ominaisuuksien täyttämistä. Tähän sisältyy tehtaalla oletuksena käyttöön otettu lepotila. Lepotilassa tulostin käyttää alle 1 watin virtaa.

Lisätietoja Xeroxin osallistumisesta kestäväen kehityksen ohjelmiin on osoitteessa <https://www.xerox.com/en-us/about/ehs> tai www.xerox.co.uk/about-xerox/environment/engb.html.

Kaksipuolistulostuksen ympäristöhyödyt

Useimpien Xerox-tuotteiden ominaisuuksiin kuuluu kaksipuolinen tulostus. Tämä mahdollistaa automaattisen tulostamisen paperin molemmille puolille, mikä vähentää paperin kulutusta ja säästää näin arvokkaita luonnonvaroja. Lot 4 -kuvannuslaitesopimus vaatii, että laitteet, joiden nopeus on vähintään 40 värisivua tai 45 musta- Valkosivua minuutissa, asetetaan asennuksen yhteydessä automaattisesti tulostamaan paperin molemmille puolille. Myös jotkin hitaammat -laitteet saatetaan asettaa asennuksen yhteydessä oletusarvoisesti tulostamaan kaksipuolisesti. Kaksipuolisen tulostuksen jatkuva käyttö vähentää tulostustöiden ympäristövaikutuksia. Jos yksipuolista tulostusta kuitenkin tarvitaan, se on valittavissa tulostusajurista.

Paperityypit

Tällä laitteella voidaan tulostaa sekä ensiökuitu- että kierrätyskuitupaperille, joka on valmistettu ympäristönhoito-ohjelman mukaisesti ja vastaa EN12281 -standardia tai muuta vastaavaa laatustandardia. Joissakin sovelluksissa voidaan käyttää ohuita paperilaatuja (60 g/m²), jotka sisältävät vähemmän raaka-ainetta ja säästävät täten resursseja. Suosittelemme tarkastamaan, soveltuuko tämä tulostustarpeisiin.

EURAASIAN TALOUSYHTEISÖN HYVÄKSYNTÄ



Tässä tuotteessa oleva Euraasian talousunionin merkki ilmaisee sertifiointin tulliliiton jäsenvaltioiden markkinoilla käyttöä varten.

SAKSA

Saksa - Der Blaue Engel



Tälle laitekoonpanolle on myönnetty saksalainen Blue Angel (Der Blaue Engel) -ympäristömerkki.

Verkkotulostin automaattisella kaksipuolisella tulostuksella ja USB- tai verkkoyhteyksillä.

Tämän merkin saavat laitteet, jotka vastaavat Der Blaue Engel -ympäristökriteerejä suunnittelun, valmistuksen ja käytön osalta. Lisätietoja on osoitteessa www.blauer-engel.de.

Blendschutz

Das Gerät ist nicht für die Benutzung im unmittelbaren Gesichtsfeld am Bildschirmarbeitsplatz vorgesehen. Um störende Reflexionen am Bildschirmarbeitsplatz zu vermeiden, darf dieses Produkt nicht im unmittelbaren Gesichtsfeld platziert werden.

Lärmemission

Maschinenlärminformations-Verordnung 3. GPSGV: Der höchste Schalldruckpegel beträgt 70 dB(A) oder weniger gemäß EN ISO 7779.

Importeur

Xerox GmbH

Hellersbergstraße 2-4

41460 Neuss

Deutschland

TURKKI (ROHS-SÄÄNNÖS)

Artiklan 7 (d) mukaisesti ilmoitamme täten, että "se on EEE-säännöksen mukainen".

"EEE yönetmeliğine uygundur."

UKRAINAA KOSKEVA ROHS-VAATIMUSTENMUKAISUUS

Обладнання відповідає вимогам Технічного регламенту щодо обмеження використання деяких небезпечних речовин в електричному та електронному обладнанні, затвердженого постановою Кабінету Міністрів України від 3 грудня 2008 № 1057

Laite vastaa Ukrainan ministerikabinetin päätöslauselmalla 03.12.2008 hyväksytyjä teknisiä määräyksiä, jotka koskevat tiettyjen vaarallisten aineiden käyttöä sähkö- ja elektroniikkalaitteissa.

Turvallisuushyväksynät

Tämä laite vastaa NRTL:n sertifioimia IEC- ja EN-tuoteturvallisuusstandardeja.

Material Safety Data Sheets (Materiaalien turvallisuus)

Materiaalien turvallisuustietoja saa seuraavilta verkkosivuilta:

- Verkkosoite: [Xeroxin turvallisuusasiakirjat ja vaatimustenmukaisuustiedot](#)
- Vain Yhdysvallat ja Kanada: 1-800-ASK-XEROX (1-800-275-9376)
- Lähetä muita markkinoita koskevat sähköpostipyynnöt osoitteeseen: EHS-Europe@xerox.com

Kierrätys ja hävittäminen

Tämä liite sisältää seuraavaa:

Kaikki maat	244
Pohjois-Amerikka	245
Euroopan unioni	246
Muut maat	247

Kaikki maat

Jos olet vastuussa -laitteen hävityksestä, ota huomioon, että laite voi sisältää lyijyä, elohopeaa, perklooraattia ja muita materiaaleja, joiden hävitys on ympäristöystävällisesti säädeltyä. Näiden materiaalien käyttö on täysin laitteen myyntiajankohtana voimassa olleiden maailmanlaajuisten säännösten mukaista.

Voit pyytää paikallisilta viranomaisilta tietoja laitteen kierrättämisestä ja hävittämisestä.

Perklooraatti-materiaali: Tämä laite voi sisältää perklooraattia sisältäviä laitteita, kuten akkuja. Erityiskäsittelyä ehkä vaaditaan. Lisätietoja on osoitteessa www.dtsc.ca.gov/hazardouswaste/perchlorate.

AKUN VAIHTAMINEN

Akkujen vaihtaminen tulee jättää vain valmistajan hyväksymän huoltopalvelun tehtäväksi.

Pohjois-Amerikka

Xeroxilla on tuotteiden keräys ja kierrätys-/uudelleenkäyttöohjelma. Selvitä, kuuluuko tämä Xerox-tuote kyseisen palvelun piiriin, ottamalla yhteyttä Xeroxin myyntiedustajaan.

Lisätietoja Xeroxin ympäristöohjelmista on osoitteessa www.xerox.com/environment.

Voit pyytää paikallisilta viranomaisilta tietoja laitteen kierrättämisestä ja hävittämisestä.

Euroopan unioni



Nämä symbolit ilmaisevat, ettei tätä tuotetta saa hävittää kotitalousjätteen mukana sähkö- ja elektroniikkaromudirektiivin (WEEE) (2012/19/EU), akkudirektiivin (2006/66/EY) ja näiden direktiivien toimeenpanevien kansallisten lakien mukaisesti.

Jos kemiallinen symboli on tulostettu yllä näkyvän symbolin alle, akkudirektiivin mukaan se merkitsee, että akussa tai varaajassa on raskasmetallia (Hg = Mercury, Cd = Cadmium, Pb = Lead) akkudirektiivissä määritetyn kynnyksen ylittävä pitoisuus.

Joitakin laitteita voidaan käyttää sekä kotitalouksissa että ammattimaisessa liiketoimintaympäristössä. Euroopan unionissa yksityiset kotitaloudet voivat palauttaa käytetyt sähköiset ja elektroniset laitteet maksutta niille osoitettuihin keräyspisteisiin. Lisätietoja vanhojen tuotteiden ja akkujen keräämisestä ja kierrätyksestä saa kunnan viranomaisilta, jätehuoltoyrityksiltä ja tuotteiden jälleenmyyntipisteistä. Joissakin jäsenvaltioissa paikallinen jälleenmyyjä voi olla velvollinen ottamaan vanhan laitteen maksutta vastaan uuden laitteen oston yhteydessä. Pyydä lisätietoja jälleenmyyjältäsi.

Euroopan unionin säännösten mukaan yrityskäyttäjien on noudatettava sähköisten ja elektronisten laitteiden hävityksessä sovittua ohjeistusta. Jos haluat hävittää sähkö- ja elektronisia laitteita, ota yhteyttä jälleenmyyjäsi tai toimittajaasi, paikalliseen jälleenmyyjän tai Xeroxin edustajaan käyttöiän lopun keräystietoja varten ennen hävittämistä.

Tämäntyyppisen jätteen väärällä käsittelyllä voi olla seurauksia ympäristölle ja ihmisterveydelle, koska niissä voi olla EEE:hen yleisesti liitettyjä potentiaalisesti vaarallisia aineita. Tuotteen oikea hävittäminen edistää luonnonvarojen tehokasta käyttöä.

EUROOPAN UNIONIN ULKOPUOLISET MAAT

Nämä merkit ovat voimassa vain Euroopan unionin alueella. Lisätietoja hävittämisestä saa paikallisilta viranomaisilta tai paikalliselta jälleenmyyjältä.

Muut maat

Pyydä lisätietoja paikallisilta jätehuoltoviranomaisilta.





Sovellustoiminnot

Tämä liite sisältää:

Sovellustoiminnot.....	250
------------------------	-----

Sovellustoiminnot

KOHDE		KUVAUS	TULOSTUS
	2-puolinen tulostus	Tulostin voidaan asettaa tulostamaan asiakirjan molemmat puolet tai vain toinen puoli. Tulostustyössä voidaan valita 1- tai 2-puoliset kopiot.	✓
	Lajittelu	Monisivuiset tuostustyöt voidaan lajitella automaattisesti. Jos otat esimerkiksi kolme yksipuolista kopiota kuusisivuisesta originaalista, kone luovuttaa kopiot seuraavassa järjestyksessä: 1, 2, 3, 4, 5, 6; 1, 2, 3, 4, 5, 6; 1, 2, 3, 4, 5, 6.	✓
	Määrä	Tällä toiminnolla valitaan tulostettavien kopioiden määrä.	✓
	Paperi	Paperi-toiminnolla määritetään paperin koko, tyyppi ja väri tai käytettävä paperialusta. Jos valitaan Automaattinen, tulostin valitsee paperialustan originaalin koon ja valittujen asetusten mukaan.	✓
	Tulostusväri	Tulostusväri-toiminnolla ohjataan värintoistoa tulosteissa.	✓
	Autom. tunnistus	Jos haluat tunnistaa ja hallita tulostettavan kuvan hahmonnusta automaattisesti, käytä seuraavaa toimintoa Tulostusväri > Automaattinen tunnistus .	✓
	Mustavalko	Jos haluat tulostaa minkä tahansa kuvan mustavalkoisena, käytä valikkoa Tulostusväri > Mustavalkoinen .	✓
	Kuvan mittakaava ja sijoittelu	Kuvansiirtotoiminnolla voidaan muokata kuvan sijaintia sivulla. Kuvaa voidaan siirtää sekä X-että Y-suunnassa.	✓
	Automaattinen	Kuvan mittakaava ja sijoittelu -valinnan > Auto asetuksella voit säätää kuvan sivulla automaattisesti.	✓
	Sovita sivulle; Keskitä; Älykäs kierto	Asetuksella Kuvan mittakaava ja sijoittelu > Sovita sivulle; Keskitä; Älykäs kierto voit säätää kuvan sivun keskelle.	✓

KOHDE		KUVAUS	TULOSTUS
	Täytä koko sivu; Keskitä; Älykäs kierto	Asetuksella Kuvan mittakaava ja sijoittelu > Täytä koko sivu; Keskitä; Älykäs kierto voit säätää kuvan täyttämään koko sivun.	✓
	Kuvan mittakaava	Voit käyttää muita kuvan säätöasetuksia kohdassa Kuvan mittakaava ja sijoittelu > Lisää > Kuvan mittakaava .	✓
	Keskitä	Voit käyttää muita kuvan säätöasetuksia kohdassa Kuvan mittakaava ja sijoittelu > Lisää > Keskitä .	✓
	Älykäs kierto	Voit käyttää muita kuvan säätöasetuksia kohdassa Kuvan mittakaava ja sijoittelu > Lisää > Älykäs kierto .	✓

