

VERSION 1.0  
FÉVRIER 2024  
702P08996

# Imprimante couleur Xerox<sup>®</sup> VersaLink<sup>®</sup> C620

Guide de l'utilisateur

© 2024 Xerox Corporation. Tous droits réservés.

Xerox®, VersaLink®, Global Print Driver®, MeterAssistant®, PagePack®, Scan to PC Desktop®, SMARTsend®, SuppliesAssistant®, Xerox Extensible Interface Platform® et Xerox Secure Access Unified ID System® sont des marques de Xerox Corporation aux États-Unis et/ou dans d'autres pays.

Adobe, le logo Adobe PDF, Acrobat et PostScript sont des marques déposées ou des marques d'Adobe aux États-Unis et/ou dans d'autres pays.

Android, Google Play, Google Drive et Google Chrome sont des marques de Google LLC.

Apache® est une marque de l'Apache Software Foundation aux États-Unis et/ou dans d'autres pays.

Apple, App Store, AirPrint, Bonjour, iBeacon, iPad, iPhone, iPod, iPod touch, Mac, Macintosh, macOS et OS X sont des marques d'Apple, Inc., déposées aux États-Unis et dans d'autres pays et régions.

La marque verbale Bluetooth® est une marque déposée de Bluetooth SIG, Inc. et est utilisée sous licence par Xerox.

Domino est une marque de HCL Technologies Limited.

DROPBOX et le logo Dropbox sont des marques de Dropbox, Inc.

Debian est une marque déposée de Software in the Public Interest, Inc.

ENERGY STAR® et la marque ENERGY STAR sont des marques déposées de l'Environmental Protection Agency aux États-Unis.

HP®, HP-UX®, JetDirect et PCL® sont les marque de Hewlett-Packard Company.

IBM, AIX et PowerPC sont des marques ou des marques déposées d'International Business Machines Corporation déposées dans de nombreux pays dans le monde.

IOS est une marque déposée ou une marque commerciale de Cisco Systems, Inc. et/ou de ses filiales aux États-Unis et dans certains autres pays.

Itanium est une marque commerciale d'Intel Corporation ou de ses filiales.

Kerberos est une marque de Massachusetts Institute of Technology (MIT).

Linux® est une marque déposée de Linus Torvalds aux États-Unis et/ou dans d'autres pays.

Microsoft, Active Directory, Azure, Excel, Microsoft Exchange Server, Microsoft 365, Office 365, OneDrive, Windows, Windows Server, Windows Vista sont des marques de groupes d'entreprises de Microsoft.

Mopria™ est une marque déposée et/ou non déposée de Mopria Alliance, Inc. aux États-Unis et dans d'autres pays. Une utilisation non autorisée est strictement interdite.

Netscape est une marque de AOL Membership Services LLC.

Novell, NetWare, Novell Directory Services et NDS sont des marques déposées ou des marques de service de Novell, Inc. aux États-Unis et dans d'autres pays.

OpenLDAP est une marque déposée de OpenLDAP Foundation.

SPARC est une marque déposée de SPARC International, Inc. aux États-Unis et dans d'autres pays.

Sun et Solaris sont des marques déposées d'Oracle et/ou de ses filiales.

ThinPrint est une marque déposée de Cortado AG aux États-Unis et dans d'autres pays.

Trellix, ePolicy Orchestrator et ePO sont des marques déposées de Musarubra US LLC.

UNIX® est une marque déposée de The Open Group.

Wi-Fi® and Wi-Fi Direct® sont des marques déposées de Wi-Fi Alliance®.

Wi-Fi Protected Setup™, WPA™, WPA2™, and WPA3™ sont des marques de Wi-Fi Alliance®.

# Table des matières

Sécurité.....	9
Notice de sécurité.....	10
Conventions .....	11
Déclarations relatives au produit.....	11
Sécurité électrique .....	15
Directives générales.....	15
Cordon d'alimentation.....	15
Désactivation du système d'urgence .....	16
Sécurité relative aux piles .....	16
Sécurité d'utilisation.....	17
Consignes d'utilisation .....	17
Emplacement de l'imprimante .....	17
Consommables pour l'imprimante .....	18
Informations relatives aux consommables .....	18
Sécurité de maintenance .....	20
Contact pour toute information sur l'environnement, l'hygiène et la sécurité.....	21
Symboles sur le produit.....	22
Prise en main.....	27
Éléments de l'imprimante .....	28
Vue avant.....	28
Composants internes.....	29
Vue arrière.....	30
Panneau de commande .....	31
Configurations et options supplémentaires .....	34
Options de magasins .....	35
Options d'alimentation.....	36
Économie d'énergie.....	36
Mise sous tension de l'imprimante ou sortie du mode veille .....	36
Redémarrage, passage au mode veille ou mise hors tension de l'imprimante .....	37
Accès à l'imprimante.....	38
Authentification.....	38
Autorisation .....	39
Personnalisation .....	39
Comptabilisation .....	40
Connexion .....	40
Applis, caractéristiques et fonctions.....	41
Présentation des applis .....	41
Apprentissage adaptatif.....	41
Pages d'informations .....	42
Impression des pages d'informations .....	43
Relevés de configuration.....	43
Le serveur Web intégré .....	44

Recherche de l'adresse IP de votre imprimante.....	44
Accès au serveur Web intégré.....	45
Connexion en utilisant le serveur Web intégré.....	45
Certificats du serveur Web intégré.....	46
Téléchargement du relevé de configuration à partir du serveur Web intégré.....	46
Utilisation de la fonction de panneau de commande distant.....	47
Téléchargement des pilotes d'imprimante du serveur Web intégré.....	48
Utilisation de Xerox® Workplace Cloud pour gérer votre périphérique.....	48
Installation et configuration.....	49
Présentation de l'installation et de la configuration.....	49
Choix d'un emplacement pour l'imprimante.....	49
Mise à jour du logiciel système de l'imprimante.....	50
Retrait de l'emballage interne.....	50
Connexion de l'imprimante.....	54
Choix d'une méthode de connexion.....	54
Connexion à un ordinateur via un câble USB.....	54
Connexion à un réseau filaire.....	55
Adaptateur réseau sans fil avec Bluetooth.....	55
Connexion à l'aide de Wi-Fi Direct.....	56
Connexion avec NFC (Near Field Communication).....	58
Configuration d'AirPrint.....	60
Configuration d'un périphérique pour l'impression universelle :.....	60
Installation initiale de l'imprimante.....	61
Surveillance de la configuration.....	61
Gestionnaire de parc.....	61
Application Xerox® Easy Assist.....	62
Installation du logiciel du pilote d'imprimante.....	63
Système d'exploitation requis.....	63
Installation des pilotes d'imprimante pour une imprimante réseau Windows.....	63
Installation du fichier compressé du pilote d'imprimante Windows.....	64
Installation des pilotes d'imprimante pour une imprimante USB Windows.....	64
Installation de l'imprimante en tant que périphérique de services Web (WSD).....	65
Installation des pilotes et des utilitaires sous Macintosh OS X (MacOS).....	65
Installation des pilotes et des utilitaires d'impression sous UNIX et Linux.....	67
Informations supplémentaires.....	68
Emplacement du numéro de série de l'imprimante.....	69
Personnalisation.....	71
Vue d'ensemble de la personnalisation.....	72
Personnalisation par l'utilisateur.....	73
Personnalisation de l'écran d'accueil.....	73
Personnalisation des valeurs par défaut de l'écran initial.....	75
Suppression la personnalisation des applis via panneau de commande.....	75
Personnalisation de la langue.....	75
Personnalisation avec l'apprentissage adaptatif.....	77
Suggestions de personnalisation de la langue.....	77
Gestion de vos suggestions de personnalisation.....	77
Suppression de toutes les personnalisations.....	79
Applis Xerox®.....	81

Xerox® App Gallery.....	82
Présentation de Xerox® App Gallery.....	82
Créer un compte Xerox® App Gallery.....	82
Connexion à votre compte Xerox® App Gallery.....	83
Installation ou mise à jour d'une appli à partir de Xerox® App Gallery.....	84
Périphérique.....	85
Présentation de l'appli Périphérique.....	85
Accessibilité.....	87
À propos de.....	88
Pages d'informations.....	88
État des consommables.....	89
Compteurs de facturation et d'utilisation.....	90
Services distants.....	90
Appli Xerox® Easy Assist (XEA).....	90
Travaux.....	96
Présentation de la fonction Travaux.....	96
Options de travaux.....	96
Gestion des travaux.....	96
Gestion des types de travaux spéciaux.....	98
Gestion des travaux à l'aide du serveur Web intégré.....	101
Impression depuis.....	104
Présentation de la fonction Impression depuis.....	104
Impression à partir d'un lecteur Flash USB.....	104
Impression de travaux enregistrés.....	105
@PrintByXerox.....	107
Présentation de @PrintByXerox.....	107
Impression avec l'appli @PrintByXerox.....	107
Xerox® Connect for XMPie.....	108
Présentation de l'appli Xerox® Connect pour XMPie.....	108
Impression.....	109
Présentation de la fonction d'impression.....	110
Sélection des options d'impression.....	111
Aide du pilote d'imprimante.....	111
Options d'impression Windows.....	112
Options d'impression sous Macintosh.....	114
Impression sous UNIX, Linux et AS/400.....	115
Options d'impression mobile.....	118
Impressions.....	121
Gestion des travaux.....	121
Impression de types de travaux spéciaux.....	122
Fonctions d'impression.....	126
Sélection des options papier pour l'impression.....	126
Impression recto verso (sur les deux faces des feuilles).....	127
Noir et blanc Xerox.....	128
Qualité d'impression.....	128
Options Image.....	128
Impression de plusieurs pages sur une feuille.....	129
Impression de cahiers.....	130
Utilisation des options Pages spéciales.....	131

Impression d'annotations sous Windows.....	133
Impression de filigranes sous Windows .....	134
Orientation .....	135
Options d'impression avancées .....	136
Utilisation des formats papier personnalisés .....	139
Définition des formats personnalisés .....	139
Impression sur du papier de format personnalisé .....	141
Impression depuis.....	143
Impression à partir d'un lecteur Flash USB.....	143
Impression de travaux enregistrés.....	144
Impression à partir du serveur Web intégré.....	144
Papiers et supports .....	147
Présentation des papiers et supports .....	148
Supports pris en charge .....	149
Supports recommandés.....	149
Commande de papier .....	149
Consignes générales pour le chargement des supports.....	149
Supports pouvant endommager l'imprimante .....	149
Instructions de stockage du papier .....	150
Caractéristiques du papier .....	150
Types et grammages de support pris en charge .....	152
Formats papier standard et personnalisés pris en charge .....	153
Configuration des paramètres de magasin .....	156
Configuration des magasins papier dédiés.....	156
Confirmation du format papier .....	156
Modification du format, du type et de la couleur du papier.....	157
Chargement du papier.....	158
Chargement de papier dans les magasins 1 à 5.....	158
Réglage des guides papier dans les magasins réglables 550 feuilles.....	161
Chargement du papier dans le départ manuel.....	162
Impression sur des papiers spéciaux.....	165
Enveloppes .....	165
Étiquettes.....	169
Support glacé.....	172
Maintenance.....	175
Précautions générales.....	176
Nettoyage de l'imprimante .....	177
Nettoyage de l'extérieur de l'imprimante .....	177
Consommables .....	179
Consommables.....	179
Éléments de maintenance courante .....	179
Commande de consommables .....	180
Cartouches de toner .....	181
Flacon récupérateur de toner .....	183
Kit d'impression.....	185
Module de rouleau d'entraînement du magasin .....	189
Recyclage des consommables .....	194
Réinitialisation des compteurs des modules remplaçables.....	194

Gestion de l'imprimante .....	195
Affichage des relevés des compteurs .....	195
Impression du relevé récapitulatif de facturation.....	195
Déplacement de l'imprimante .....	196
Dépannage.....	197
Dépannage général .....	198
Redémarrage de l'imprimante.....	198
L'imprimante ne s'allume pas .....	199
L'imprimante se réinitialise ou se met souvent hors tension .....	199
L'imprimante n'imprime pas.....	200
L'impression est trop lente.....	201
Le document ne s'imprime pas.....	202
Le document ne s'imprime pas à partir du magasin correct .....	203
Document blanc ou partiellement imprimé.....	204
L'imprimante émet des bruits inhabituels.....	204
Problèmes d'impression recto verso automatique .....	204
La date et l'heure ne sont pas correctes .....	205
Problèmes liés à l'adaptateur réseau sans fil .....	206
Incidents papier .....	207
Localisation des incidents papier.....	207
Réduction des incidents papier .....	207
Résolution des incidents papier.....	208
Résolution des incidents papier.....	215
Problèmes d'impression .....	219
Identification des problèmes d'impression.....	219
Problèmes de qualité d'impression .....	219
Obtenir de l'aide .....	229
Affichage des messages d'erreur et d'alerte sur le panneau de commande .....	229
Affichage de l'historique des incidents sur le panneau de commande.....	229
Journaux d'assistance.....	229
Le serveur Web intégré.....	230
Assistant de support en ligne.....	230
Pages d'informations.....	231
Informations supplémentaires.....	232
Caractéristiques .....	235
Configurations et options de l'imprimante .....	236
Fonctions standard.....	236
Options et mises à niveau.....	237
Options de finition .....	237
Caractéristiques physiques .....	238
Configuration de base.....	238
Configuration de base avec module à 4 magasins en option.....	238
Configuration de base avec support d'imprimante .....	239
Configuration avec magasins en option et support d'imprimante .....	239
Espace de dégagement requis .....	241
Configuration de base.....	241
Configuration de base avec module à 4 magasins en option.....	242
Configuration avec magasins en option et support d'imprimante .....	243

Caractéristiques environnementales .....	244
Température .....	244
Humidité relative : .....	244
Altitude .....	244
Caractéristiques électriques .....	245
.....	245
Caractéristiques relatives aux performances.....	246
Résolution d'impression .....	246
Vitesse d'impression.....	246
Contact pour toute information sur l'environnement, l'hygiène et la sécurité .....	247
Information réglementaire.....	249
Réglementation de base .....	250
États-Unis — Réglementation FCC .....	250
Information réglementaire relative aux cartes réseau sans fil 2,4 GHz et 5 GHz .....	251
Avis sur les appareils laser .....	251
Canada.....	251
Conformité à l'Union européenne et à l'Espace économique européen.....	252
ENERGY STAR .....	254
Certification Communauté économique eurasiatique.....	256
Allemagne .....	256
Turquie — Réglementation RoHS .....	257
Ukraine -Conformité à la réglementation RoHS.....	257
Certification de la sécurité.....	258
Fiches de données de sécurité.....	259
Recyclage et mise au rebut .....	261
Tous les pays.....	262
Retrait de la batterie.....	262
Amérique du Nord .....	263
Union européenne .....	264
Mise au rebut en dehors de l'Union européenne.....	264
Autres pays .....	265
Fonctions des applications .....	267
Fonctions des applications.....	268



# Sécurité

Ce chapitre contient :

Notice de sécurité.....	10
Conventions .....	11
Sécurité électrique.....	15
Sécurité d'utilisation .....	17
Sécurité de maintenance .....	20
Contact pour toute information sur l'environnement, l'hygiène et la sécurité.....	21
Symboles sur le produit.....	22

L'imprimante et les consommables recommandés ont été conçus et testés pour satisfaire aux exigences de sécurité les plus strictes. Suivez attentivement les recommandations ci-après pour garantir une utilisation en toute sécurité de l'imprimante Xerox®.

## Notice de sécurité

Lisez ces instructions attentivement avant d'utiliser votre imprimante. Suivez attentivement les recommandations ci-après pour garantir une utilisation en toute sécurité de l'imprimante.

L'imprimante Xerox® et les consommables ont été conçus et testés pour satisfaire aux exigences de sécurité les plus strictes. Celles-ci incluent l'évaluation et la certification par l'agence de sécurité, et la conformité aux réglementations électromagnétiques et aux normes environnementales établies.

Les tests concernant la sécurité et la performance de ce produit ont été vérifiés en utilisant uniquement du matériel Xerox®.



Remarque : Des modifications non autorisées, qui peuvent inclure l'ajout de nouvelles fonctions ou connexions de périphériques externes, peuvent affecter la certification de l'appareil. Pour plus d'informations, contactez votre représentant Xerox.

## Conventions



Remarque : Une note qui identifie les informations susceptibles de vous aider.

**Avertissement !** Un avertissement identifie un élément ou une action qui pourrait endommager le matériel ou le logiciel de l'appareil.



**Attention :** Une mise en garde indique une situation potentiellement dangereuse qui pourrait vous blesser.

Différents types de déclarations :



**ATTENTION ! DOMMAGE POTENTIEL :** Indique un risque de blessure.



**ATTENTION ! RISQUE D'ÉLECTROCUTION :** Indique un risque d'électrocution.



**ATTENTION ! SURFACE CHAUDE :** Indique un risque de brûlure en cas de contact.



**ATTENTION ! RISQUE DE BASCULEMENT :** Indique un risque d'écrasement.



**ATTENTION ! RISQUE DE PINCEMENT :** Indique un risque d'être coincé entre des pièces mobiles.



**ATTENTION ! PIÈCES MOBILES :** Indique un risque de blessures par lacération ou abrasion dû à des pièces rotatives.

## DÉCLARATIONS RELATIVES AU PRODUIT




**ATTENTION ! DOMMAGE POTENTIEL :** Pour éviter tout risque d'incendie ou d'électrocution, branchez le cordon d'alimentation sur une prise électrique à la tension nominale appropriée et correctement mise à la terre, située à proximité de l'appareil et facilement accessible.




**ATTENTION ! DOMMAGE POTENTIEL :** Pour éviter tout risque d'incendie ou d'électrocution, utilisez uniquement le cordon d'alimentation fourni avec cet appareil ou un cordon de rechange approuvé par le fabricant.





**ATTENTION ! DOMMAGE POTENTIEL :** Cet appareil ne doit pas être utilisé avec des rallonges, des barres multiprises, des rallonges multiprises ou des périphériques UPS. La capacité énergétique de ces types d'accessoires peut être facilement dépassée par une imprimante laser et peut donner lieu à un risque d'incendie, des dommages matériels ou une moins bonne performance de l'imprimante.


 **ATTENTION ! DOMMAGE POTENTIEL** : N'utilisez pas cet appareil avec un parasurtenseur intégré. L'utilisation d'un parasurtenseur peut entraîner un risque d'incendie, des dommages matériels ou de mauvaises performances de l'imprimante.


 **ATTENTION ! RISQUE D'ÉLECTROCUTION** : Pour éviter tout risque d'électrocution, ne placez pas et n'utilisez pas cet appareil à proximité d'eau ou d'endroits humides.


 **ATTENTION ! RISQUE D'ÉLECTROCUTION** : Pour éviter tout risque d'électrocution pendant un orage, n'installez pas cet appareil et ne faites aucun branchement électrique ou de câble (raccordement de cordon d'alimentation, fonction de télécopie) ou téléphonique.

 **ATTENTION ! DOMMAGE POTENTIEL** : Abstenez-vous de couper, de tordre, de plier ou d'écraser le cordon d'alimentation, ou de poser des objets lourds dessus. Ne soumettez pas le cordon d'alimentation à des frottements ou une tension. Ne pincez pas le cordon d'alimentation entre des objets, tels que meubles ou murs. Un risque d'incendie ou de d'électrocution pourrait s'ensuivre. Vérifiez régulièrement que le cordon d'alimentation ne présente pas ces problèmes. Débranchez le cordon d'alimentation de la prise électrique avant de l'inspecter.

 **ATTENTION ! RISQUE D'ÉLECTROCUTION** : Pour éviter tout risque d'électrocution, assurez-vous que toutes les connexions externes, telles que les connexions Ethernet et celles du système téléphonique, sont correctement installées dans leurs ports d'enchâssement indiqués.

 **ATTENTION ! RISQUE D'ÉLECTROCUTION** : Pour éviter tout risque d'électrocution lorsque vous accédez à la carte contrôleur ou installez du matériel ou des dispositifs de mémoire en option quelque temps après avoir installé l'imprimante, mettez l'imprimante hors tension et débranchez le cordon d'alimentation de la prise électrique avant de continuer. Si vous avez d'autres périphériques reliés à l'imprimante, mettez-les également hors tension et débranchez tout câble relié à l'imprimante.

 **ATTENTION ! RISQUE D'ÉLECTROCUTION** : Pour éviter tout risque d'électrocution lors du nettoyage de l'extérieur de l'imprimante, débranchez le cordon d'alimentation de la prise électrique et débranchez tous les câbles de l'imprimante avant de procéder.

 **ATTENTION ! DOMMAGE POTENTIEL** : Si le poids de l'imprimante est supérieur à 20 kg, deux personnes peuvent être nécessaires pour la soulever en toute sécurité.



**ATTENTION ! DOMMAGE POTENTIEL :** Lorsque vous déplacez l'imprimante, suivez les consignes suivantes pour éviter de vous blesser ou d'endommager l'imprimante :

- Assurez-vous que toutes les portes et tous les magasins sont fermés.
- Mettez l'imprimante hors tension, puis débranchez le cordon d'alimentation de la prise électrique.
- Débranchez tous les cordons et câbles de l'imprimante.
- Si l'imprimante est équipée de magasins optionnels sur pied ou de matériel de sortie en option, débranchez-les avant de la déplacer.
- Si l'imprimante est équipée d'une base à roulettes, faites-la rouler avec précaution jusqu'à son nouvel emplacement. Manipulez l'ensemble avec précaution lors du passage sur des seuils et des différences de niveau du sol.
- Si l'imprimante n'est pas équipée d'une base à roulettes, mais est configurée avec des magasins ou d'accessoires de sortie en option, retirez les accessoires de sortie et soulevez l'imprimante pour la séparer des magasins. N'essayez pas de soulever l'imprimante et les accessoires optionnels en même temps.
- Utilisez toujours les poignées de l'imprimante pour la soulever.
- Tout chariot utilisé pour déplacer l'imprimante doit avoir une surface capable d'accueillir toute l'empreinte au sol de l'imprimante.
- Tout chariot utilisé pour déplacer le matériel supplémentaire doit avoir une surface capable de supporter les dimensions des accessoires.
- Maintenez l'imprimante en position verticale.
- Évitez les mouvements brusques et violents.
- Prenez garde de ne pas laisser vos doigts sous l'imprimante lorsque vous la posez.
- Assurez-vous de laisser un dégagement suffisant autour de l'imprimante.



**ATTENTION ! RISQUE DE BASCULEMENT :** L'installation d'au moins un accessoire sur votre imprimante ou imprimante multifonctions peut exiger une base à roulettes, un meuble, ou une autre option la caler et éviter des blessures éventuelles. Pour plus d'informations sur les configurations prises en charge, contactez l'endroit où vous avez acheté l'imprimante.



**ATTENTION ! RISQUE DE BASCULEMENT :** Pour réduire le risque d'instabilité de l'équipement, chargez chaque magasin séparément. Gardez tous les magasins fermés lorsqu'ils sont inutilisés.



**ATTENTION ! SURFACE CHAUDE :** L'intérieur de l'imprimante peut être brûlant. Pour réduire le risque de blessure par un composant brûlant, laissez la surface refroidir avant de la toucher.



**ATTENTION ! RISQUE DE PINCEMENT :** Pour éviter de se blesser en se pinçant, agissez avec précaution au niveau des zones signalées par cette étiquette. Les blessures par pincement peuvent se produire autour des éléments mobiles, comme les engrenages, les portes, les magasins et les capots.



**ATTENTION ! DOMMAGE POTENTIEL :** Cet appareil utilise un laser. L'utilisation de commandes ou réglages ou la réalisation de procédures autres que celles précisées dans le Guide de l'utilisateur peut présenter un risque d'exposition dangereuse aux radiations.



**ATTENTION ! DOMMAGE POTENTIEL :** La pile au lithium de cet appareil n'a pas été conçue pour être remplacée. En la remplaçant de façon incorrecte, elle risque d'exploser. Ne rechargez pas, ne démontez pas et n'incinerez pas une pile au lithium. Jetez les piles au lithium usagées selon les instructions du fabricant et la réglementation locale.

Ce produit a été conçu, testé et approuvé pour répondre à des normes de sécurité mondiales strictes en utilisant des composants spécifiques du fabricant. Les fonctions de sécurité de certaines pièces ne sont pas toujours évidentes. Le fabricant n'est pas responsable de l'utilisation d'autres pièces de rechange.

Pour toute intervention ou réparation autre que celles décrites dans la documentation de l'utilisateur, adressez-vous à un représentant du service approprié.

#### Informations sur l'ozone et la ventilation

Reportez-vous aux rubriques *Facts about ozone* (Faits concernant l'ozone) et *Facts about ventilation* (Faits concernant la ventilation) à l'adresse [Health and Safety of Our Work Environment - Xerox](#).

#### CONSERVEZ CES INSTRUCTIONS

## Sécurité électrique

### DIRECTIVES GÉNÉRALES



#### Attention :

- Veillez à ne pas insérer d'objets dans les fentes et les ouvertures de l'imprimante. Tout contact avec un élément électrique ou la création d'un court-circuit sur une pièce peut provoquer un incendie ou une électrocution.
- Ne retirez jamais les panneaux ou protections fixés par des vis, sauf lors de l'installation d'équipements en option et lorsque des instructions spécifiques vous y invitent. L'imprimante doit être mise hors tension lors de telles installations. Débranchez le cordon d'alimentation lorsque vous retirez les panneaux et protections pour installer un équipement en option. À l'exception des options pouvant être installées par l'utilisateur, aucune des pièces se trouvant derrière ces panneaux ne doit faire l'objet d'une intervention de maintenance par l'utilisateur.

Les conditions suivantes peuvent compromettre la sécurité d'utilisation de l'appareil :

- le cordon d'alimentation est endommagé ;
- du liquide a été renversé dans l'imprimante ;
- l'imprimante est en contact avec de l'eau ;
- l'imprimante émet de la fumée ou sa surface est exceptionnellement chaude ;
- l'imprimante émet des odeurs ou des bruits inhabituels ;
- l'imprimante entraîne le déclenchement d'un disjoncteur, d'un fusible ou de tout autre dispositif de sécurité.

Si l'une de ces situations survient, procédez comme suit :

1. Mettez immédiatement l'imprimante hors tension.
2. Débranchez le cordon d'alimentation de la prise électrique.
3. Appelez un technicien de maintenance agréé.

### CORDON D'ALIMENTATION

Utilisez le cordon d'alimentation fourni avec l'imprimante.



**Attention :** Pour éviter tout risque d'incendie ou d'électrocution, n'utilisez pas de rallonges, de multiprises ni de fiches d'alimentation.

- Branchez le cordon d'alimentation directement sur une prise électrique correctement mise à la terre. Vérifiez que chaque extrémité du cordon est fermement branchée. Pour savoir si une prise est reliée à la terre, demandez à un électricien de la vérifier.
- Évitez d'utiliser un adaptateur de mise à la terre pour connecter l'imprimante à une prise électrique ne comportant pas de borne de mise à la terre.
- Vérifiez que l'imprimante est branchée à une prise de courant qui est conforme aux caractéristiques de tension et de puissance appropriées. Vérifiez les spécifications électriques de l'imprimante avec un électricien, le cas échéant.
- Ne placez pas l'imprimante à un endroit où le cordon d'alimentation pourrait faire trébucher quelqu'un.
- Ne placez pas d'objets sur le cordon d'alimentation.
- Ne branchez ou ne débranchez pas le cordon d'alimentation lorsque l'interrupteur de l'imprimante est sous tension.
- Remplacez le cordon d'alimentation lorsqu'il est usé ou endommagé.
- Pour éviter tout risque d'électrocution et pour ne pas endommager le cordon d'alimentation, tenez la prise lorsque vous le débranchez.

Le cordon d'alimentation est attaché à l'imprimante sous forme de dispositif intégré, à l'arrière de l'imprimante. Si vous devez déconnecter l'alimentation électrique de l'imprimante, débranchez le cordon d'alimentation à partir de la prise murale.

#### DÉSACTIVATION DU SYSTÈME D'URGENCE

Si l'un des cas suivants se présente, éteignez l'imprimante immédiatement et débranchez le cordon d'alimentation de la prise électrique. Contactez un technicien Xerox agréé pour corriger le problème si :

- l'équipement dégage des odeurs inhabituelles ou fait des bruits étranges ;
- le cordon d'alimentation est endommagé ;
- un coupe-circuit mural, un fusible ou autre appareil de sécurité a été déclenché ;
- du liquide a été renversé dans l'imprimante ;
- l'imprimante est en contact avec de l'eau ;
- une partie de l'imprimante est endommagée.

#### SÉCURITÉ RELATIVE AUX PILES

Au moins une carte de circuit imprimé de cette imprimante contient une pile au lithium. N'essayez pas de la réparer ou de la remplacer. En cas de problème avec la pile, contactez un technicien agréé pour résoudre le problème.



**Attention :** Si la batterie de la carte de circuit imprimé est mal installée, il y a un risque d'explosion.

La pile au lithium de cette imprimante contient du perchlorate. Pour plus d'informations sur les procédures de manipulation spéciales associées au perchlorate, consultez le site [www.dtsc.ca.gov/hazardouswaste/perchlorate](http://www.dtsc.ca.gov/hazardouswaste/perchlorate).



## Sécurité d'utilisation

L'imprimante et les consommables ont été conçus et testés pour satisfaire aux exigences de sécurité les plus strictes. Ils ont notamment été examinés, approuvés et certifiés conformes aux normes environnementales établies.

Soyez attentif aux recommandations suivantes pour garantir une utilisation en toute sécurité.

### CONSIGNES D'UTILISATION

- Ne retirez aucun magasin lorsqu'une impression est en cours.
- N'ouvrez pas les capots en cours d'impression.
- Ne déplacez pas l'imprimante en cours d'impression.
- N'approchez jamais vos mains, cheveux, cravate, etc., des rouleaux d'entraînement et de sortie.
- Des capots qui nécessitent des outils pour le retrait protègent les zones à risque de l'imprimante. Ne démontez pas les panneaux de protection.
- Ne forcez jamais les dispositifs de verrouillage mécaniques ou électriques.
- Ne tentez pas de retirer du papier bloqué profondément à l'intérieur de l'imprimante. Éteignez rapidement l'imprimante et contactez votre représentant Xerox local.



#### **Attention :**

- Les surfaces métalliques de la zone du module four sont brûlantes. Faites toujours preuve de prudence lorsque vous retirez des incidents papier dans cette zone et évitez de toucher toute surface métallique.
- Pour éviter tout risque de basculement, ne poussez pas ou ne déplacez pas l'appareil lorsque tous les magasins ont été déployés.

### EMPLACEMENT DE L'IMPRIMANTE

- Placez l'imprimante sur une surface plane, stable et suffisamment robuste pour supporter son poids. Pour connaître le poids de votre configuration d'imprimante, reportez-vous à la section *Spécifications physiques* du Guide de l'utilisateur.
- Veillez à ne pas bloquer ni couvrir les fentes et les ouvertures de l'imprimante. Ces ouvertures permettent d'assurer la ventilation et d'éviter une surchauffe de l'imprimante.
- Placez l'imprimante dans une zone avec dégagement suffisant pour l'exploitation et les interventions d'entretien.
- Lorsque vous installez une imprimante de bureau dans un couloir ou un espace restreint similaire, un dégagement supplémentaire peut être nécessaire. Veillez à respecter toutes les réglementations relatives à la sécurité au travail ainsi que tous les codes du bâtiment et de prévention des incendies de votre pays.
- Placez l'imprimante dans une zone exempte de poussière.

- Veillez à ne pas exposer l'imprimante à des conditions extrêmes de température ou d'humidité.
- Ne placez pas l'imprimante à proximité d'une source de chaleur.
- Ne placez pas l'imprimante à la lumière directe du soleil pour éviter une exposition des composants sensibles à la lumière.
- Ne placez pas l'imprimante dans un endroit où elle est directement exposée à l'air froid d'un système de climatisation.
- Ne placez pas l'imprimante dans des endroits sujets aux vibrations.
- Pour des performances optimales, utilisez l'imprimante à des altitudes indiquées dans la section *Spécifications environnementales* du Guide de l'utilisateur.

### CONSOMMABLES POUR L'IMPRIMANTE

- Utilisez les consommables spécialement conçus pour l'imprimante. L'emploi de produits inadéquats peut altérer les performances de l'imprimante et compromettre la sécurité des utilisateurs.
- Observez tous les avertissements et instructions figurant sur ou fournis avec le produit, les options et les consommables.
- Stockez tous les consommables conformément aux instructions fournies sur l'emballage ou le conteneur.
- Conservez tous les consommables hors de portée des enfants.
- N'exposez jamais une cartouche de toner, un module photorécepteur ou un bac de récupération à une flamme vive.



**Attention :** Lorsque vous manipulez des cartouches (cartouches de toner, par exemple), évitez tout contact avec la peau ou les yeux. Le contact avec les yeux peut entraîner une irritation et une inflammation. N'essayez pas de décomposer la cartouche ; cette opération peut augmenter le risque de contact avec la peau ou les yeux.

**Avertissement !** L'utilisation de consommables non-Xerox n'est pas recommandée. La garantie ou le contrat d'entretien Xerox et la Total Satisfaction Guarantee (Garantie de satisfaction totale) ne couvrent pas les dommages, les dysfonctionnements ou la dégradation des performances consécutifs à l'utilisation de consommables autres que ceux de la marque Xerox ou de consommables Xerox non spécifiés pour cette imprimante. La Total Satisfaction Guarantee (Garantie de satisfaction totale) est disponible aux États-Unis et au Canada. La couverture peut varier en dehors de ces régions. Contactez votre représentant Xerox pour plus de détails.

### INFORMATIONS RELATIVES AUX CONSOMMABLES



**Attention :** Lorsque vous manipulez des cartouches (cartouches de toner ou module four par exemple), évitez tout contact avec la peau ou les yeux. Le contact avec les yeux peut entraîner une irritation et une inflammation. Ne tentez pas de démonter la cartouche. Vous risquez d'augmenter le risque de contact avec la peau ou les yeux.

- Stockez tous les consommables conformément aux instructions fournies sur l'emballage ou le conteneur.
- Conservez tous les consommables hors de portée des enfants.
- Ne jetez jamais des toners, cartouches de toner ou conteneurs de toner dans une flamme nue.

Pour plus d'informations sur les programmes de recyclage de consommables Xerox®, consultez la rubrique [www.xerox.com/recycling](http://www.xerox.com/recycling).

## Sécurité de maintenance

Ne tentez pas d'interventions de maintenance autres que celles décrites explicitement dans la documentation fournie avec l'imprimante.

- Utilisez seulement un chiffon sec et non pelucheux pour le nettoyage.
- Utilisez les consommables et produits de nettoyage conformément aux instructions fournies.



**Attention :** N'utilisez pas de nettoyants aérosols. Les nettoyants aérosols peuvent provoquer des explosions ou incendies s'ils sont utilisés sur un équipement électromécanique.

- Ne retirez pas les capots ou les caches fixés à l'aide de vis. Les éléments du service client ne sont pas situés derrière ces capots.
- En cas de déversement de toner, utilisez un balai ou un chiffon humidifié pour essuyer l'encre renversée. Balayez lentement pour minimiser la production de poussière pendant le nettoyage. Évitez d'utiliser un aspirateur. Si vous devez en utiliser un, l'appareil doit être conçu pour les poussières combustibles, avec un moteur antidéflagrant et un tuyau non conducteur.



**Attention :** Les surfaces métalliques de la zone du module four sont brûlantes. Faites preuve de prudence lorsque vous retirez des incidents papier dans cette zone et évitez de toucher toute surface métallique.

- Ne brûlez aucun consommable ou élément de maintenance courante. Pour plus d'informations sur le programme de recyclage de consommables Xerox®, consultez la rubrique [www.xerox.com/gwa](http://www.xerox.com/gwa).









## Contact pour toute information sur l'environnement, l'hygiène et la sécurité












Pour obtenir davantage d'informations sur l'environnement, l'hygiène et la sécurité concernant cet appareil Xerox® et ses consommables, contactez les services suivants :











- Uniquement pour les États-Unis et le Canada : 1-800-ASK-XEROX (1-800-275-9376)
- Adresse Web : [Environmental Health & Sustainability - Xerox](#)
- Demande par courrier électronique (monde entier) : [EHS-Europe@xerox.com](mailto:EHS-Europe@xerox.com)

Pour obtenir des informations sur la sécurité d'un produit aux États-Unis et au Canada, accédez à: [www.xerox.com/environment](http://www.xerox.com/environment)








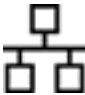




## Symboles sur le produit

SYMBOLE	DESCRIPTION
	Attention : Indique un danger qui peut entraîner de graves blessures ou la mort s'il n'est pas évité.
	Surface brûlante : surface brûlante sur ou à l'intérieur de l'imprimante. Pour éviter toute blessure personnelle, user de précaution.
	Avertissement : Composants mobiles. Pour éviter d'endommager le matériel, user de caution.
[Aucun symbole]	Avertissement : Signale une mesure obligatoire à prendre pour éviter d'endommager le système.
	Ne pas toucher la partie ou la zone de l'imprimante.
	Ne pas toucher cette partie de l'imprimante.
	Ne pas toucher la partie ou la zone de l'imprimante.
	Ne pas exposer les modules photorécepteurs à la lumière directe du soleil.
	Ne pas brûler l'élément.
	Ne pas brûler les cartouches de toner.

SYMBOLE	DESCRIPTION
	Ne pas brûler les modules photorécepteurs.
	Ne pas brûler le bac de récupération de toner.
	Danger de pincement : Pour éviter toute blessure personnelle, user de précaution sur cette zone.
	Danger de pincement : Pour éviter toute blessure personnelle, user de précaution sur cette zone.
	Ne pas retirer le papier de force.
	Surface brûlante : Avant toute manipulation, attendez la durée indiquée.
	On (Activé)
	Désactivé(e)
	Attente
	Ne pas utiliser de papier comportant des agrafes ou toute autre attache.
	Ne pas utiliser du papier plié, recourbé ou froissé.

SYMBOLE	DESCRIPTION
	Ne pas placer de papier jet d'encre ni en utiliser.
	Ne pas recharger du papier utilisé ou imprimé préalablement.
	Ne pas utiliser de cartes postales.
	Ne pas utiliser d'enveloppes.
	Ne pas copier d'argent.
	Ajouter du papier ou un média.
	Incident papier
	Verrouiller
	Déverrouiller
	Trombone
	Refroidissement
	Temps écoulé



SYMBOLE	DESCRIPTION
	Alimentation papier
	Document recto
	Papier perforé
	Chargez le papier à en-tête face dessus.
	Chargez le papier à en-tête face dessous.
	Chargez les étiquettes face dessous.
	USB : Universal Serial Bus
	LAN : Local Area Network (réseau local)
	Ligne téléphonique
	Poids
	Touche Accueil Services
	Cet élément peut être recyclé.



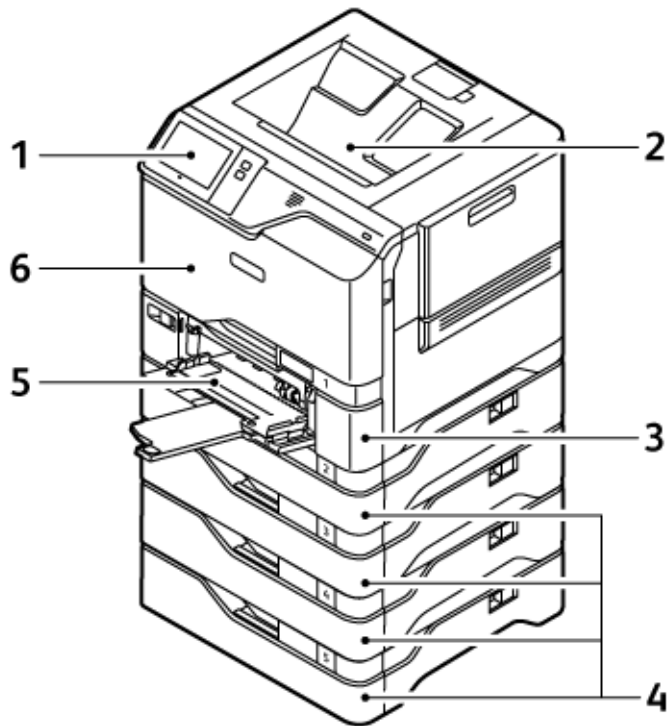
## Prise en main

Ce chapitre contient :

Éléments de l'imprimante .....	28
Options d'alimentation .....	36
Accès à l'imprimante .....	38
Applis, caractéristiques et fonctions .....	41
Pages d'informations .....	42
Le serveur Web intégré .....	44
Installation et configuration .....	49
Connexion de l'imprimante .....	54
Installation initiale de l'imprimante .....	61
Installation du logiciel du pilote d'imprimante .....	63
Informations supplémentaires .....	68

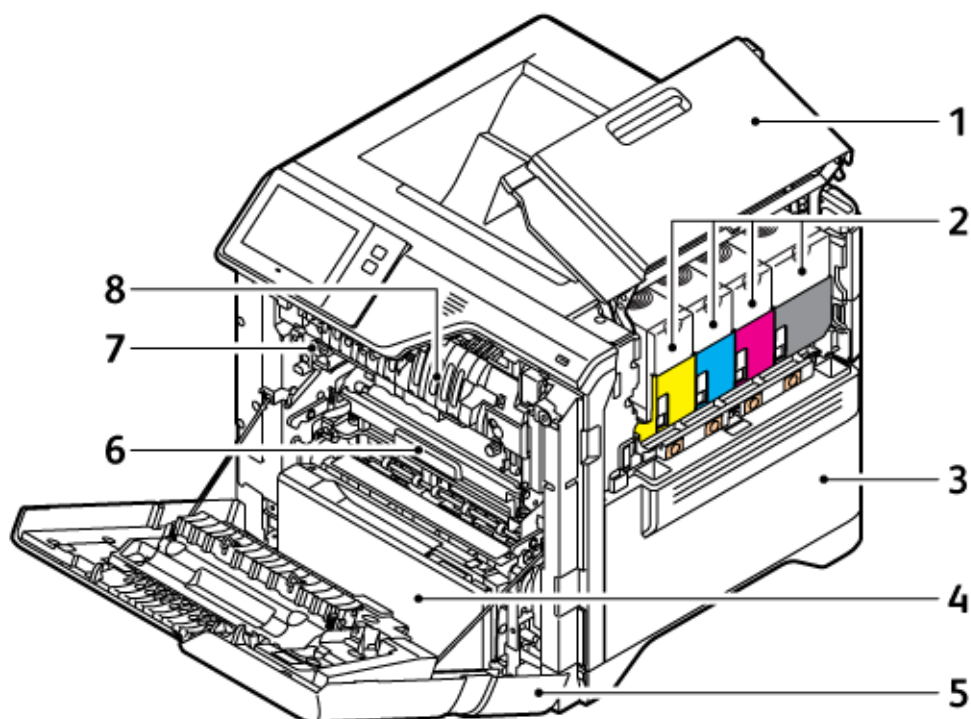
## Éléments de l'imprimante

### VUE AVANT



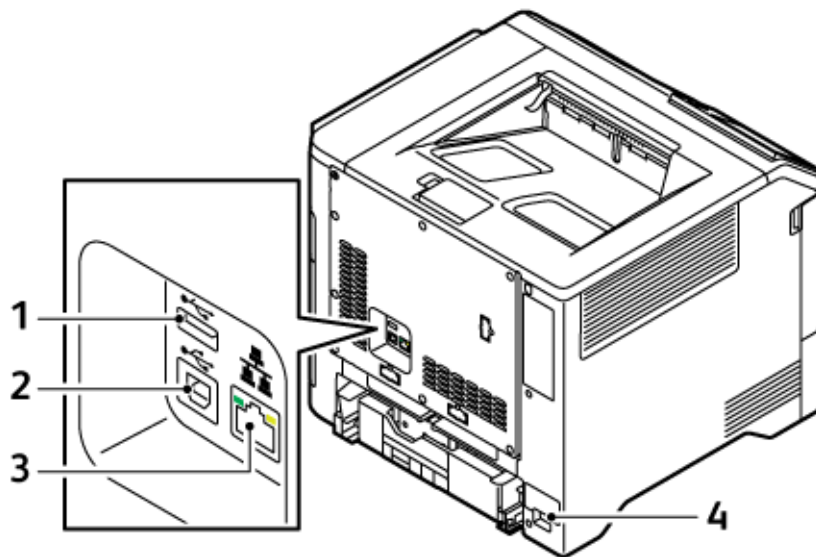
- |   |  |
|---|--|
| 1. Panneau de commande ou interface utilisateur   | 4. Magasins 2–5, Magasins 550 feuilles en option |
| 2. Bac récepteur standard   | 5. Départ manuel, 100 feuilles                   |
| 3. Magasin 1, magasin 550 feuilles standard avec un départ manuel intégré de 100 feuilles | 6. Porte A, porte avant                          |

## COMPOSANTS INTERNES



- |   |                         |
|---|-------------------------|
| 1. Porte B, porte latérale  | 5. Porte A, porte avant |
| 2. Cartouche de toner et module d'impression  | 6. Module de transfert  |
| 3. Ensemble de flacon récupérateur de toner   | 7. Module four          |
| 4. Magasin 1, magasin 550 feuilles standard avec un départ manuel intégré de 100 feuilles | 8. Guide papier         |

## VUE ARRIÈRE



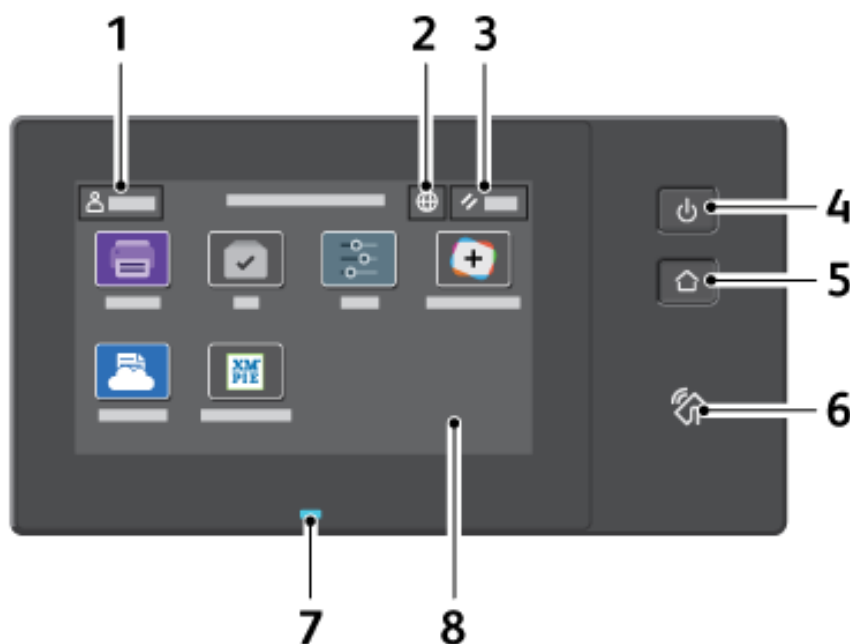
- 1. Port USB, type A
- 2. Port USB, type B

- 3. Port Ethernet
- 4. Prise secteur


## PANNEAU DE COMMANDE

Le panneau de commande comprend l'écran tactile et des touches qui vous permettent de contrôler les fonctions disponibles sur l'imprimante. Le panneau de commande propose les fonctions suivantes :


- Affiche l'état de fonctionnement actuel de l'imprimante.
- Permet d'accéder aux fonctions d'impression et autres.
- Permet d'accéder à la documentation d'utilisation.
- Fournit accès aux menus Outils et Configuration.
- Vous invite à charger du papier, à remplacer les consommables et à résoudre les incidents papier.
- Affiche des messages d'erreur et d'avertissement.
- Fournit la touche Marche/Réveil, qui sert à mettre l'imprimante sous tension ou hors tension. Cette touche prend également en charge les modes d'économie d'énergie et le voyant clignote pour indiquer l'état de l'imprimante.



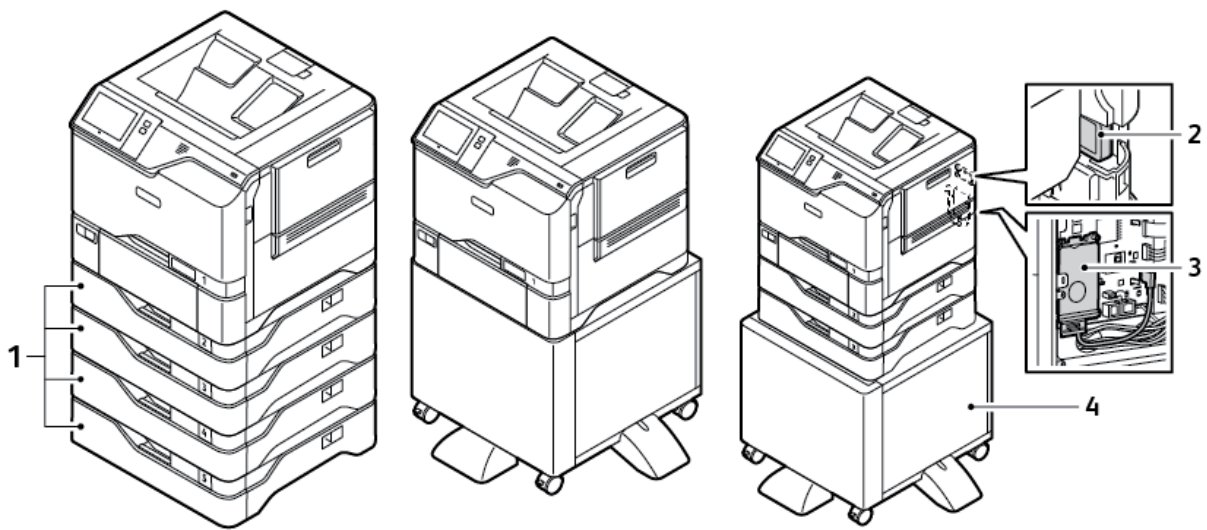
ÉLÉMENT	NOM	DESCRIPTION
1	Touche Se connecter	Cette touche de l'écran tactile du panneau de commande vous permet de fournir vos identifiants d'accès à l'imprimante. Pour accéder aux fonctionnalités de l'imprimante, connectez-vous à l'aide de vos informations d'identification utilisateur. Si vous ne connaissez pas votre nom utilisateur ou votre mot de passe, contactez votre administrateur système.
2	Touche Langue	Cette touche permet de sélectionner la langue d'affichage de l'écran tactile du panneau de commande.

ÉLÉMENT	NOM	DESCRIPTION
		 Remarque : Cette option est parfois masquée. Pour plus d'informations, consultez le <i>Guide de l'administrateur système</i> , disponible à l'adresse <a href="http://www.xerox.com/office/VLC620docs">www.xerox.com/office/VLC620docs</a> .
3	Bouton Réinitialiser	Utilisez cette touche pour rétablir les paramètres par défaut de toutes les applis.
4	Touche Marche/Réveil	<p>Cette touche a plusieurs fonctions qui se rapportent à l'alimentation électrique :</p> <ul style="list-style-type: none"> <li>• Lorsque l'imprimante est hors tension, cette touche permet de la mettre sous tension.</li> <li>• Lorsque l'imprimante est sous tension, appuyer sur cette touche fait apparaître un menu sur le panneau de commande. Vous pouvez utiliser ce menu pour passer au mode veille, redémarrer l'imprimante ou la mettre hors tension.</li> <li>• Lorsque l'imprimante est sous tension, mais en mode Veille, appuyer sur cette touche la remet en fonction.</li> </ul> <p>Cette touche clignote pour indiquer l'état de l'imprimante :</p> <ul style="list-style-type: none"> <li>• Lorsque le voyant clignote lentement, l'imprimante est en mode veille.</li> <li>• Lorsqu'il clignote rapidement, l'imprimante est en cours de démarrage ou sort du mode veille.</li> </ul>
5	Touche Accueil	Ce bouton permet d'accéder au menu Accueil et aux fonctions de l'imprimante, telles que l'impression et les autres applications Xerox.
6	Zone NFC	NFC (Communication en champ proche) est une technologie qui permet aux périphériques de communiquer lorsqu'ils se trouvent à portée de réseau les uns des autres. Utilisez la zone NFC pour accéder à une interface réseau, pour ajouter l'imprimante à votre appareil mobile ou pour établir une connexion TCP/IP entre votre appareil et l'imprimante.



ÉLÉMENT	NOM	DESCRIPTION
7	Voyant d'état	<p>Une lumière clignotante bleue ou orange indique l'état de l'imprimante.</p> <p>Bleu :</p> <ul style="list-style-type: none"> <li>• clignote en bleu une fois pour l'authentification par carte d'accès lorsqu'il y a un délai de réponse d'un serveur distant.</li> </ul> <p> Remarque : Certains lecteurs de carte ne sont pas compatibles avec cette fonction.</p> <ul style="list-style-type: none"> <li>• Clignote en bleu deux fois lentement pour indiquer qu'un travail est terminé.</li> <li>• Clignote rapidement en bleu lorsque l'imprimante démarre ou pour signaler la détection d'une fonction d'identification de l'imprimante par AirPrint, le cas échéant.</li> </ul> <p>Ambre :</p> <p>une lumière orange clignote signalant une erreur ou un avertissement nécessitant votre attention ou celle de votre administrateur système Elle indique par exemple l'état de toner vide, un incident papier, le magasin vide, manque de papier pour le travail en cours.</p>
8	Écran tactile	L'écran affiche des informations et permet d'accéder aux fonctions et aux applications de l'imprimante, telles que l'impression et les autres applications Xerox.

## CONFIGURATIONS ET OPTIONS SUPPLÉMENTAIRES



1. Magasins 2 à 5, module de 550 feuilles en option
2. Adaptateur réseau sans fil avec Bluetooth

3. Kit de productivité avec disque dur de plus de 500 Go
4. Support d'imprimante

## OPTIONS DE MAGASINS

L'imprimante peut avoir jusqu'à six magasins papier :

- Magasin 1 : magasin 550 feuilles standard avec un départ manuel intégré de 100 feuilles.
- Magasins 2, 3, 4 et 5 : magasin 550 feuilles en option.

### Configuration des magasins papier dédiés

L'administrateur système peut configurer les magasins en mode Entièrement réglable ou Spécialisé. Lorsque le magasin est défini sur le mode Entièrement réglable, vous pouvez changer les paramètres de support chaque fois que vous le chargez. Si un magasin est réglé sur le mode Spécialisé, le panneau de commande vous invite à charger un papier de format, type et couleur spécifiques.

Votre imprimante peut comporter jusqu'à 4 magasins standard que vous pouvez régler sur Entièrement réglable ou Spécialisé. Seul le départ manuel ne peut être défini sur Spécialisé.



Remarque : Pour configurer les paramètres des magasins, consultez le *Guide de l'administrateur système*, disponible à l'adresse [www.xerox.com/office/VLC620docs](http://www.xerox.com/office/VLC620docs).

### Confirmation du format papier

L'administrateur système peut configurer la réponse du périphérique qui s'affiche sur l'écran tactile du panneau de commande lorsque du papier de même format est chargé dans un magasin. Sous magasin réglable standard, sélectionnez une option :

- **Toujours afficher** : cette option affiche l'invite de confirmation du papier sur l'écran tactile du panneau de commande jusqu'à ce que l'utilisateur la ferme.
- **Confirmation différée** : cette option permet d'afficher l'invite de confirmation du papier pendant une durée définie. Au terme de la période définie, l'invite se ferme, confirmant que le papier est chargé. Tant que l'invite est affichée à l'écran tactile du panneau de commande, vous pouvez confirmer toute modification du type, de la couleur et du format du papier.
- **Confirmation auto** : cette option confirme automatiquement le type, la couleur et le format papier sans afficher de demande de confirmation sur l'écran tactile du panneau de commande.



Remarque : Xerox® déconseille d'utiliser l'option **Confirmation auto** à moins de toujours charger du papier présentant les mêmes caractéristiques (type, couleur et format) dans le magasin. Pour configurer l'invite Confirmation sélection automatique de magasin, consultez la section **Politiques en matière de papier requis** du *Guide de l'administrateur système*, disponible à l'adresse [www.xerox.com/office/VLC620docs](http://www.xerox.com/office/VLC620docs).

## Options d'alimentation

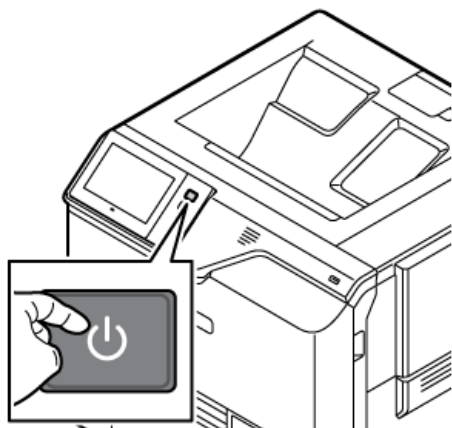
### ÉCONOMIE D'ÉNERGIE

Pour réduire la consommation d'énergie en mode veille, vous pouvez utiliser la fonction Temporisation mode Veille pour définir la durée pendant laquelle l'imprimante reste inactive en mode Disponible avant de passer en mode Veille.

### MISE SOUS TENSION DE L'IMPRIMANTE OU SORTIE DU MODE VEILLE

L'imprimante dispose d'un interrupteur d'alimentation. Il s'agit du bouton Marche/Réveil sur le panneau de commande. La touche Marche/Réveil contrôle l'alimentation des composants électroniques de l'imprimante et lance une procédure d'arrêt contrôlée par logiciel lorsqu'elle est actionnée. Il est recommandé d'utiliser la touche Marche/Réveil pour mettre l'imprimante sous tension et hors tension.

- Pour allumer l'imprimante, appuyez sur l'interrupteur d'alimentation, puis sur le bouton **Marche/Réveil**.



- Pour activer ou désactiver le mode veille, appuyez sur le bouton **Marche/Réveil**.

 Remarque :

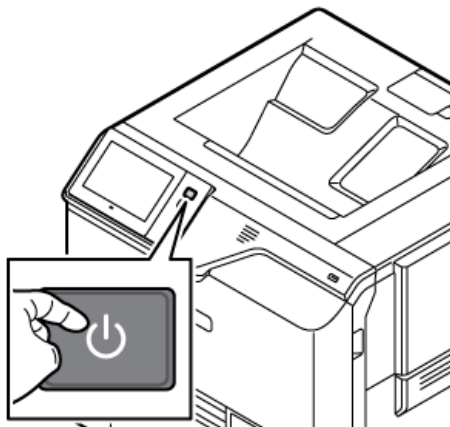
- Quand l'imprimante reçoit des données d'un appareil connecté au réseau, elle sort automatiquement du mode Veille.
- Quand l'imprimante reçoit des données d'un travail d'impression réseau, afin de réduire la consommation d'énergie, seuls les composants électroniques nécessaires sortent automatiquement du mode Veille. Le panneau de commande ne sort pas du mode Veille.
- Quand l'imprimante est en mode Veille, l'écran tactile est éteint et ne répond plus. Pour réveiller l'imprimante manuellement, appuyez sur la touche **Marche/Réveil**.
- Si Mise hors tension automatique est activé, l'imprimante s'éteint automatiquement lorsque les conditions spécifiées sont réunies. Pour activer le mode Mise hors tension automatique, contactez l'administrateur système. Pour plus de détails, consultez le *Guide de l'administrateur système* sur [www.xerox.com/office/VLC620docs](http://www.xerox.com/office/VLC620docs).

**Avertissement !** La prise d'alimentation principale se trouve à l'arrière de l'imprimante. Ne branchez ou ne débranchez pas le cordon d'alimentation lorsque l'imprimante est sous tension.

## REDÉMARRAGE, PASSAGE AU MODE VEILLE OU MISE HORS TENSION DE L'IMPRIMANTE

Pour redémarrer l'imprimante, mettez-la en mode veille ou hors tension :

1. Sur le panneau de commande de l'imprimante, appuyez sur la touche **Marche/Réveil**.




2. Sélectionnez l'une des options suivantes :

- Pour redémarrer l'imprimante, touchez **Redémarrer**.
- Pour mettre l'imprimante en Mode veille, cliquez sur **Veille**.

En mode veille, l'écran tactile s'éteint et le bouton **Marche/Réveil** clignote.

- Pour mettre l'imprimante hors tension, cliquez sur **Arrêt**. Un message vous demandant de patienter s'affiche lorsque l'imprimante se met hors tension.

 Remarque : Bien que cela ne soit pas recommandé, en cas de nécessité, pour mettre l'imprimante hors tension immédiatement, appuyez sur le bouton **Marche/Réveil** pendant 5 secondes.

3. Pour mettre l'imprimante hors tension pendant une période prolongée, débranchez-la du secteur.

**Avertissement !** Ne débranchez pas le cordon d'alimentation lorsque l'imprimante se met hors tension.


## Accès à l'imprimante

### AUTHENTIFICATION

L'authentification est le processus de confirmation de votre identité. Lorsque l'administrateur système active l'authentification, l'imprimante compare les informations fournies à une autre source d'informations, comme un annuaire LDAP. Les informations peuvent être un nom utilisateur et un mot de passe, ou des informations mémorisées sur une carte magnétique d'identification par radiofréquence (RFID) de proximité ou à puce. Si les informations sont valides, vous êtes considéré comme un utilisateur authentifié.

Il existe plusieurs manières d'authentifier un utilisateur :

- **Nom d'utilisateur / Mot de passe - Valider sur le périphérique** : cette option active l'authentification locale. Les utilisateurs doivent prouver leur identité en tapant un nom d'utilisateur et un mot de passe sur le panneau de commande ou dans le Serveur Web intégré. L'imprimante compare les références de l'utilisateur aux informations mémorisées dans la base de données des utilisateurs. Utilisez cette méthode d'authentification lorsque le nombre d'utilisateurs est limité ou lorsque vous n'avez accès à aucun serveur d'authentification.
- **Nom d'utilisateur / Mot de passe - Valider sur le réseau** : cette option active l'authentification réseau. Les utilisateurs doivent prouver leur identité en tapant un nom d'utilisateur et un mot de passe sur le panneau de commande ou dans le Serveur Web intégré. L'imprimante compare les références utilisateur avec les informations stockées sur le serveur d'authentification.
- **Authentification d'appoint** : si cette option est activée, une carte dotée d'une bande magnétique ou une carte (RFID) est utilisée. Une carte d'authentification d'appoint diffère d'une carte Smart Card qui intègre une puce et requiert généralement l'entrée d'un nom de connexion et d'un mot de passe. Si le lecteur de carte RFID en option est installé, pour être authentifié, l'utilisateur y fait passer une carte préprogrammée au niveau du panneau de commande.
- **Xerox Workplace Cloud** : Cette option permet l'authentification basée sur le cloud. L'imprimante se connecte directement à la solution Xerox® Workplace Cloud. Cette méthode offre de multiples options pour l'authentification. Pour prouver leur identité, les utilisateurs peuvent utiliser des méthodes telles que l'authentification mobile NFC ou des codes QR, utiliser une carte d'identification, ou saisir un nom d'utilisateur et un mot de passe.
- **Xerox Secure Access - Unified ID System** : Cette option permet d'authentifier Xerox Secure Access Unified ID System. Les utilisateurs présentent une carte d'identification préprogrammée à un lecteur de cartes pour s'authentifier sur le panneau de commande. L'imprimante compare les références utilisateur avec les informations stockées sur le serveur Xerox® Secure Access.
- **Fournisseur d'identité (IdP) - Valider dans le cloud** : Cette option permet l'authentification basée sur le cloud via un fournisseur d'identité (IdP). Le dispositif établit une connexion sécurisée avec l'IdP, puis transmet les informations d'identification de l'utilisateur à l'IdP pour authentification.
- **Cartes à puces** : Cette option permet d'authentifier un lecteur de carte à puce. Les utilisateurs insèrent une carte d'identification préprogrammée dans un lecteur de cartes pour s'authentifier sur le panneau de commande.
- **Authentification personnalisée** : Pour utiliser cette méthode d'authentification, une clé d'installation de la fonctionnalité est requise. Après avoir saisi la clé d'installation de la fonctionnalité, les méthodes d'authentification personnalisées fournies par Xerox sont disponibles pour la configuration.

-  Remarque : L'administrateur système peut vous autoriser à saisir votre nom d'utilisateur et votre mot de passe lorsque l'authentification d'appoint ou par carte à puce est la méthode d'authentification principale. Si l'administrateur configure une autre méthode d'authentification, vous pouvez toujours accéder à l'imprimante même si vous perdez votre carte.

Pour plus d'informations sur la configuration des paramètres d'authentification, reportez-vous au *Guide de l'administrateur système* à l'adresse [www.xerox.com/office/VLC620docs](http://www.xerox.com/office/VLC620docs).

## AUTORISATION

L'autorisation est la fonction qui consiste à spécifier les fonctions que les utilisateurs sont autorisés à accéder, et le processus d'approbation ou de refus d'accès. Vous pouvez configurer l'imprimante pour permettre aux utilisateurs d'accéder à l'imprimante, mais limiter l'accès à certaines fonctions, outils et applis. Par exemple, vous pouvez permettre aux utilisateurs d'accéder à l'impression mais limiter l'accès aux autres applis Xerox. Vous pouvez également contrôler l'accès aux fonctions à des heures spécifiques de la journée. Par exemple, vous pouvez limiter l'impression par un groupe d'utilisateurs aux heures de pointe.

Il existe deux types d'autorisation :

- **L'autorisation locale** vérifie les informations de l'utilisateur sur l'imprimante pour approuver l'accès.
- **L'autorisation réseau** vérifie les informations de l'utilisateur stockées à l'extérieur dans une base de données réseau, telle qu'un annuaire LDAP, pour approuver l'accès.

Pour plus d'informations sur la configuration des paramètres d'autorisation, reportez-vous au *Guide de l'administrateur système* à l'adresse [www.xerox.com/office/VLC620docs](http://www.xerox.com/office/VLC620docs).

## PERSONNALISATION


La personnalisation consiste à customiser et configurer les informations et paramètres de l'appareil pour un utilisateur connecté.

La personnalisation permet aux utilisateurs connectés de créer une expérience d'utilisation personnalisée sur l'interface utilisateur. La personnalisation pour les utilisateurs connectés est activée par défaut.

La personnalisation permet à un utilisateur connecté de configurer les paramètres suivants :

- Écran Walkup personnalisé : Quand un utilisateur se connecte, l'appareil lance son appli préférée au lieu de l'écran Walkup par défaut.
- Écran d'accueil personnalisé : L'utilisateur peut sélectionner l'ordre d'affichage de ses applis préférées sur l'écran d'accueil.
- Suggestions personnalisées de l'apprentissage adaptatif : La personnalisation par apprentissage adaptatif offre des suggestions d'automatisation de workflow pour aider les utilisateurs connectés à rationaliser leur flux de travail. Les suggestions de workflow d'appli personnalisées incluent les préférences de langue.

Pour un utilisateur connecté, tous les paramètres personnalisés ont priorité sur les valeurs par défaut de l'appareil.

-  Remarque : Les options disponibles sont définies par l'administrateur. Par exemple, si l'administrateur a choisi de limiter les permissions pour l'utilisation d'une application, un utilisateur individuel ne peut pas outrepasser ces permissions.

Pour plus d'informations sur les options de personnalisation, consultez [Personnalisation](#).



Remarque : Pour qu'un utilisateur connecté puisse personnaliser son expérience d'interface utilisateur locale, l'administrateur système doit configurer la politique de personnalisation du périphérique. Pour en savoir plus sur la configuration de la politique du périphérique afin d'activer la personnalisation utilisateur, consultez le *Guide de l'administrateur système*, disponible à l'adresse [www.xerox.com/office/VLC620docs](http://www.xerox.com/office/VLC620docs).

## COMPTABILISATION

La comptabilisation sert à enregistrer le nombre de travaux d'impression produits par l'appareil pour chaque utilisateur. L'administrateur système doit créer des comptes utilisateur et activer la fonction comptabilisation. Une fois la comptabilisation activée, fournissez des ID de comptabilisation à l'imprimante pour accéder aux applis restreintes. Si l'authentification est activée, vous devez d'abord vous connecter. Avant d'imprimer des documents depuis un ordinateur, fournissez vos détails de compte dans le pilote d'imprimante.

L'administrateur système peut fixer des limites pour restreindre le nombre total de travaux par type qu'un utilisateur peut envoyer à l'imprimante. L'administrateur peut générer des relevés contenant les données d'utilisation pour des groupes et des utilisateurs individuels.

Pour plus de détails, consultez le *Guide de l'administrateur système* sur [www.xerox.com/office/VLC620docs](http://www.xerox.com/office/VLC620docs).

## CONNEXION

Le processus de connexion consiste à s'identifier sur l'imprimante à des fins d'authentification. Lorsque l'authentification est activée, vous devez vous connecter en utilisant vos références utilisateur pour pouvoir accéder aux fonctions de l'imprimante.

### Connexion sur le panneau de commande



Remarque :

- Avant de vous connecter pour la première fois depuis le panneau de commande du périphérique Xerox, connectez-vous au serveur Web intégré, puis mettez à jour votre mot de passe. Pour plus d'informations, reportez-vous à la section [Connexion en utilisant le serveur Web intégré](#).
- Si vous ne connaissez pas votre nom utilisateur ou votre mot de passe, contactez votre administrateur système.

1. Sur le panneau de commande de l'imprimante, appuyez sur la touche **Accueil**.
2. Touchez **Connexion**.
3. Pour définir le nom utilisateur, servez-vous du clavier, puis touchez **Suivant**.
4. Si vous y êtes invité, entrez votre mot de passe, puis touchez **Terminé**.



Remarque : Répétez les étapes 3 et 4 de la procédure pour accéder à chaque appli protégée par mot de passe.



## Applis, caractéristiques et fonctions

### PRÉSENTATION DES APPLIS

Les applis Xerox permettent d'accéder rapidement aux fonctions de votre périphérique. Les applications standard sont déjà installées sur l'appareil et s'affichent à l'écran d'accueil. Certaines applications sont installées en standard, mais masquées la première fois que vous utilisez le périphérique.

Lorsque vous vous connectez, les applis configurées pour votre compte personnel s'affichent sur le panneau de commande.

Vous pouvez télécharger d'autres applis pour votre périphérique via Xerox® App Gallery. Pour plus d'informations, reportez-vous à la section [Xerox® App Gallery](#).

### APPRENTISSAGE ADAPTATIF

L'apprentissage adaptatif offre des suggestions d'automatisation de workflow pour aider les utilisateurs à rationaliser leurs flux de travail. Quand l'apprentissage adaptatif est activé, vous pouvez configurer les valeurs par défaut de l'appareil automatiquement :

Régler automatiquement les paramètres par défaut des appareils : Cette fonction, activée par l'administrateur, permet la personnalisation des paramètres par défaut d'après l'utilisation de l'appareil par les utilisateurs occasionnels. Les options incluent l'écran Walkup par défaut. Lorsque cette fonction est activée, l'appareil collecte des données d'utilisation, puis change les paramètres par défaut automatiquement pour rationaliser les tâches.

Pour plus d'informations, reportez-vous à la section [Personnalisation](#).



Remarque : La personnalisation de la fonctionnalité d'apprentissage adaptatif n'est accessible qu'aux utilisateurs connectés.

Pour plus d'informations sur la configuration de l'apprentissage adaptatif, reportez-vous au *Guide de l'administrateur système* à l'adresse [www.xerox.com/office/VLC620docs](http://www.xerox.com/office/VLC620docs).

## Pages d'informations

Une série de pages d'informations que vous pouvez imprimer est disponible sur votre imprimante. Ces pages contiennent des informations sur la configuration et les polices, des pages de mise en route et autres.

Les pages d'informations suivantes sont disponibles :

NOM	DESCRIPTION
Relevé de configuration de base.	Le relevé de configuration de base fournit des informations sur l'imprimante, notamment le numéro de série, les options installées, les paramètres réseau, la configuration du port, les informations sur les magasins, etc.
Relevé de configuration détaillé	Le relevé de configuration détaillé fournit des informations sur tous les paramètres de l'imprimante, notamment la configuration des services extensibles, la configuration du serveur de sécurité et d'authentification, les paramètres de connectivité, etc.
Récapitulatif de facturation	Le relevé récapitulatif de facturation fournit des informations sur le périphérique et dresse la liste détaillée des compteurs de facturation et du nombre de feuilles imprimées.
Guide d'utilisation rapide	Le <i>Guide d'utilisation rapide</i> fournit une vue d'ensemble des principales fonctionnalités de l'imprimante.
Page Dépannage de la qualité d'impression	La page Dépannage de la qualité d'impression dresse la liste des problèmes de qualité d'impression les plus courants et fournit des conseils pour les résoudre.
Page Utilisation des consommables	La page Utilisation des consommables fournit des informations sur la couverture et les références des consommables à commander.
Page de démonstration d'applications graphiques	Imprimez cette page pour vérifier la qualité des graphiques.
Liste des polices PCL	La liste des polices PCL fournit un relevé papier de toutes les polices PCL disponibles sur l'imprimante.
Liste des polices PostScript	La liste des polices PostScript fournit un relevé papier de toutes les polices PostScript disponibles sur l'imprimante.

## IMPRESSION DES PAGES D'INFORMATIONS

1. Sur le panneau de commande de l'imprimante, appuyez sur la touche **Accueil**.
2. Touchez **Périphérique > Pages d'informations**.
3. Pour imprimer une page d'informations, choisissez la page souhaitée, puis touchez **Imprimer**.  
L'imprimante imprime la page d'information sélectionnée.
4. Pour revenir à l'écran d'accueil, appuyez sur la touche **Accueil**.

## RELEVÉS DE CONFIGURATION

Deux relevés de configuration sont disponibles : un **relevé de configuration de base** et un **relevé de configuration détaillé**. Les relevés de configuration fournissent des informations sur le produit, notamment les options installées, les paramètres réseau, la configuration des ports, des informations sur les magasins et plus encore.

### Impression d'un relevé de configuration

1. Sur le panneau de commande de l'imprimante, appuyez sur la touche **Accueil**.
2. Touchez **Périphérique > Pages d'informations**.
3. Touchez **Relevé de configuration de base** ou **Relevé de configuration détaillé**, puis touchez **Imprimer**.  
L'imprimante imprime le relevé de configuration sélectionné.
4. Pour revenir à l'écran d'accueil, appuyez sur la touche **Accueil**.

## Le serveur Web intégré

On appelle le serveur Web intégré le logiciel d'administration et de configuration installé sur l'imprimante. Il permet à l'administrateur système de modifier à distance les paramètres système et réseau sur l'imprimante à l'aide d'un navigateur Web.

Vous pouvez vérifier l'état de l'imprimante, contrôler les niveaux de papier et de consommable, ainsi que soumettre et suivre les travaux d'impression. Toutes ces fonctions sont accessibles depuis votre ordinateur.

Le serveur Web intégré nécessite :

- Une connexion TCP/IP entre l'imprimante et le réseau (en environnement Windows, Macintosh, UNIX ou Linux).
- Les protocoles TCP/IP et HTTP activés sur l'imprimante.
- Un ordinateur en réseau doté d'un navigateur Web prenant en charge JavaScript.

### RECHERCHE DE L'ADRESSE IP DE VOTRE IMPRIMANTE

Vous avez besoin de l'adresse IP de votre imprimante pour effectuer les opérations suivantes :

- Pour installer le pilote d'imprimante pour une imprimante connectée au réseau.
- Pour accéder aux paramètres de votre imprimante via le serveur web intégré.

Vous pouvez afficher l'adresse IP de l'imprimante sur son panneau de commande ou l'obtenir sur un relevé de configuration.



Remarque : L'adresse TCP/IP s'affiche sur le panneau de commande au bout de deux minutes après la mise sous tension de l'imprimante. Si l'adresse TCP/IP est 0.0.0.0, ou commence par 169, cela indique un problème de connectivité réseau.

#### Affichage de l'adresse IP de l'imprimante sur le panneau de commande

Pour obtenir l'adresse IP de l'imprimante sur le panneau de commande :

1. Sur le panneau de commande de l'imprimante, appuyez sur la touche **Accueil**.
2. Touchez **Périphérique > À propos de**.  
L'adresse IP s'affiche dans la section Réseau de l'écran À propos de sous l'adresse IPv4 ou IPv6 câblée.
3. Relevez l'adresse IP affichée.
4. Pour revenir à l'écran d'accueil, appuyez sur la touche **Accueil**.

#### Obtention de l'adresse IP de l'imprimante à partir d'un relevé de configuration

Pour obtenir l'adresse IP de l'imprimante sur un relevé de configuration :

1. Sur le panneau de commande de l'imprimante, appuyez sur la touche **Accueil**.
2. Touchez **Périphérique > Pages d'informations**.

3. Touchez **Relevé de configuration de base** ou **Relevé de configuration détaillé**, puis touchez **Imprimer**.

L'imprimante imprime le relevé de configuration sélectionné. L'adresse IP apparaît dans la section Données générales de l'utilisateur du relevé de configuration.

4. Pour revenir à l'écran d'accueil, appuyez sur la touche **Accueil**.

## ACCÈS AU SERVEUR WEB INTÉGRÉ

Sur votre ordinateur, ouvrez un navigateur Web. Tapez l'adresse IP de l'imprimante dans le champ d'adresse, puis appuyez sur **Entrée** ou **Retour**.

Pour utiliser le serveur Web intégré, cliquez sur la page requise :

- **Accueil** : Cette page fournit une description de l'imprimante et des notifications actuelles, le statut des magasins, et des informations sur les consommables et la facturation. La section Liens rapides au bas de la page donne un accès direct aux fonctions et pages clés.
- **Travaux** : La page Travaux vous permet de gérer les travaux actifs sur l'imprimante, de consulter, imprimer et supprimer les travaux sauvegardés, et de créer et gérer des dossiers de travaux sauvegardés.
- **Impression** : Cette page vous permet de soumettre des fichiers pour impression. Vous pouvez sélectionner des options pour les travaux d'impression. Seuls des fichiers prêts pour l'impression peuvent être soumis, par exemple PDF, PS, PCL, JPG, TXT, PRN et TIFF.
- **Propriétés** : Vous pouvez utiliser l'onglet Propriétés pour accéder aux paramètres de votre appareil et les configurer. Des identifiants d'administrateur sont requis pour modifier la plupart des paramètres.
- **Support** : Cette page donne accès aux informations et numéros de téléphone d'assistance générale. Vous pouvez utiliser la page Support pour accéder au panneau de commande distant et envoyer des informations de diagnostic à Xerox.

Le serveur Web intégré a une option d'aide qui donne des informations sur toutes les fonctions de l'appareil. Pour accéder à l'aide, cliquez sur le lien **Aide** au bas de chaque page. Allez à la rubrique souhaitée ou utilisez la fonction **Recherche** pour trouver des informations spécifiques.

Pour des instructions détaillées sur la façon d'utiliser le serveur Web intégré pour configurer les paramètres de l'imprimante, consultez le *Guide de l'administrateur système* sur [www.xerox.com/office/VLC620docs](http://www.xerox.com/office/VLC620docs).

## CONNEXION EN UTILISANT LE SERVEUR WEB INTÉGRÉ

Pour accéder à certains outils et certaines fonctions et applis, connectez-vous au serveur Web intégré de votre périphérique.



Remarque : L'accès à certaines fonctions restreintes requiert des droits d'administrateur. Pour plus d'informations, consultez le *Guide de l'administrateur système*, disponible à l'adresse [www.xerox.com/office/VLC620docs](http://www.xerox.com/office/VLC620docs).

Pour vous connecter au serveur Web intégré :

1. Sur votre ordinateur, ouvrez un navigateur Web. Dans la zone d'adresse, tapez l'adresse IP de l'imprimante, puis appuyez sur **Entrée** ou **Retour**.
2. Dans la zone en haut à droite de la page, cliquez sur **Connexion**.

3. Entrez votre ID utilisateur et votre mot de passe, puis cliquez sur **Connexion**.
4. Si vous vous connectez pour la première fois, définissez un mot de passe.
  - a. Saisissez l'ancien mot de passe.
  - b. Tapez un nouveau mot de passe, puis confirmez-le en le ressaisissant.



Remarque : Le nouveau mot de passe doit être conforme à l'ensemble des exigences minimales en matière de mot de passe. Pour plus de détails, contactez votre administrateur système ou consultez le *Guide de l'administrateur système*, disponible à l'adresse [www.xerox.com/office/VLC620docs](http://www.xerox.com/office/VLC620docs).

- c. Cliquez sur **Enregistrer**. Le nouveau mot de passe est mémorisé.

### CERTIFICATS DU SERVEUR WEB INTÉGRÉ

Un certificat HTTPS est intégré à votre périphérique. Ce périphérique génère automatiquement le certificat lors de son installation. Le certificat HTTPS permet de crypter les communications entre votre ordinateur et le périphérique Xerox.



Remarque :

- La page du serveur Web intégré de votre périphérique Xerox peut afficher un message d'erreur indiquant que le certificat de sécurité n'est pas fiable. Cette configuration n'affecte pas la sécurité des communications entre votre ordinateur et le périphérique Xerox.
- Pour éliminer l'avertissement de connexion dans votre navigateur Web, vous pouvez remplacer le certificat par un certificat signé d'une autorité de certification. Pour obtenir des renseignements sur la façon d'obtenir un certificat d'une autorité de certification, contactez votre fournisseur de services Internet.
- Pour éliminer l'avertissement de connexion dans votre navigateur Web, vous pouvez télécharger le certificat d'une autorité de certification racine de Xerox depuis le serveur Web intégré du périphérique et l'installer sur votre client.

Pour plus d'informations sur l'obtention, l'installation et l'activation des certificats, reportez-vous au *Guide de l'administrateur système* disponible à l'adresse [www.xerox.com/office/VLC620docs](http://www.xerox.com/office/VLC620docs).

### TÉLÉCHARGEMENT DU RELEVÉ DE CONFIGURATION À PARTIR DU SERVEUR WEB INTÉGRÉ

Depuis le serveur Web intégré, vous pouvez télécharger et enregistrer une copie du relevé de configuration sur le disque dur de votre ordinateur. Issus de plusieurs périphériques, les relevés de configuration permettent de comparer les versions de logiciel, les configurations, ainsi que les données de conformité.


Pour télécharger une copie du relevé de configuration à partir du serveur Web intégré :

1. Sur votre ordinateur, ouvrez un navigateur Web. Dans la zone d'adresse, tapez l'adresse IP de l'imprimante, puis appuyez sur **Entrée** ou **Retour**.



Remarque : Pour obtenir l'adresse IP de l'imprimante, reportez-vous à la section **Recherche de l'adresse IP de votre imprimante**.


2. Pour télécharger le relevé de configuration, faites défiler la page jusqu'en bas. Dans la section Liens rapides, cliquez sur **Télécharger la page de configuration**.

 Remarque : Si l'option **Télécharger la page de configuration** n'apparaît pas, connectez-vous en tant qu'administrateur système.

Le document est enregistré automatiquement comme fichier XML dans le dossier de téléchargement par défaut sur le disque dur de votre ordinateur. Pour ouvrir le relevé de configuration, utilisez un afficheur XML.


## UTILISATION DE LA FONCTION DE PANNEAU DE COMMANDE DISTANT

La fonction Panneau de commande distant du serveur Web intégré vous permet d'accéder au panneau de commande de l'imprimante à distance à partir d'un navigateur Web.


 Remarque : Pour accéder au panneau de commande distant, activez d'abord l'option. Pour plus de détails, contactez votre administrateur système ou consultez le *Guide de l'administrateur système*, disponible à l'adresse [www.xerox.com/office/VLC620docs](http://www.xerox.com/office/VLC620docs).

Pour accéder à la fonction Panneau de commande distant :


1. Sur votre ordinateur, ouvrez un navigateur Web. Dans la zone d'adresse, tapez l'adresse IP de l'imprimante, puis appuyez sur **Entrée** ou **Retour**.

 Remarque : Pour obtenir l'adresse IP de l'imprimante, reportez-vous à la section **Recherche de l'adresse IP de votre imprimante**.

2. Dans la zone Liens rapides, cliquez sur **Panneau de commande distant**.


 Remarque : Si l'option Panneau de commande distant ne s'affiche pas ou si son chargement échoue, contactez votre administrateur système.

3. Pour limiter l'accès des autres utilisateurs au panneau de commande du périphérique lorsque vous y êtes connecté à distance, cliquez sur l'option **Verrouiller le panneau de commande du périphérique (observation uniquement pour l'utilisateur local)**

 Remarque : Si un utilisateur local tente d'accéder au panneau de commande alors que celui-ci est verrouillé, le panneau de commande ne répond pas. Un message apparaît sur le panneau de commande, confirmant que celui-ci est verrouillé et que l'appareil est commandé à distance.

4. Pour activer l'accès à distance au panneau de contrôle du périphérique, cliquez sur **Démarrer une session à distance**. Le panneau de commande distant envoie une requête au panneau de commande local.

- Si le panneau de commande local est inactif, la session du panneau de commande distant est automatiquement activée.
- Si un utilisateur local est actif sur l'appareil, un message *Demande de session à distance* s'affiche sur le panneau de commande local. L'utilisateur local choisit d'accepter ou de refuser la demande. Si la demande est acceptée, la session du panneau de commande distant est activée. Si la demande est refusée, un message *Demande refusée* s'affiche sur le serveur Web intégré.

 Remarque : Si l'administrateur système demande une session distante et qu'elle est refusée, une option permettant de forcer la session locale est affichée.

## TÉLÉCHARGEMENT DES PILOTES D'IMPRIMANTE DU SERVEUR WEB INTÉGRÉ

Vous pouvez télécharger les pilotes d'imprimante de votre appareil depuis le serveur Web intégré.

1. Dans votre navigateur Web, ouvrez le serveur Web intégré en saisissant l'adresse IP de l'imprimante.
2. Cliquez sur **Support > Généralités**.
3. Pour télécharger les pilotes d'imprimantes, dans Liens d'assistance, cliquez sur **Install Print Drivers** (Intaller les pilotes d'imprimante).

Le fichier d'installation Smart Start est téléchargé sur votre ordinateur.

## UTILISATION DE XEROX® WORKPLACE CLOUD POUR GÉRER VOTRE PÉRIPHÉRIQUE

Xerox® Workplace Cloud est une solution d'impression basée sur le cloud qui permet de gérer à distance de nombreux aspects de votre périphérique. Xerox® Workplace Cloud permet l'authentification, la gestion des impressions, le contrôle des coûts et les flux de travail mobiles.

Des fonctionnalités telles que Impression à la demande permettent de soumettre vos travaux à une file d'attente unique sécurisée depuis n'importe quel ordinateur ou périphérique mobile. Après vous être authentifié avec le périphérique en réseau de votre choix, vous pouvez afficher, modifier, imprimer ou supprimer votre travail selon vos besoins.

Des options d'authentification flexibles vous permettent de libérer vos travaux d'impression en file d'attente en toute sécurité et d'accéder aux applications de votre imprimante. L'authentification SSO (Single Sign-On) vous permet d'accéder à toutes vos applications SSO sans avoir à passer par des étapes de connexion supplémentaires.

Xerox® Workplace Cloud est facile à configurer et à utiliser, et comme il est hébergé dans le cloud, Xerox gère toutes les mises à jour et les correctifs.

Pour plus d'informations sur l'activation de Xerox® Workplace Cloud pour votre périphérique, contactez votre administrateur système ou reportez-vous au *Guide de l'administrateur système* disponible à l'adresse [www.xerox.com/office/VLC620docs](http://www.xerox.com/office/VLC620docs).



## Installation et configuration

Pour référence :

- Le *Guide d'installation* livré avec votre imprimante.
- Assistant de support en ligne à l'adresse [www.xerox.com/office/VLC620docs](http://www.xerox.com/office/VLC620docs)

### PRÉSENTATION DE L'INSTALLATION ET DE LA CONFIGURATION

Avant toute impression, l'ordinateur et l'imprimante doivent être branchés sur une prise secteur, sous tension et connectés. Configurez les paramètres initiaux de l'imprimante, puis installez le logiciel du pilote d'imprimante et les utilitaires sur votre ordinateur.


Vous pouvez vous connecter à l'imprimante directement depuis votre ordinateur via USB, ou depuis un réseau à l'aide d'un câble Ethernet ou d'une connexion sans fil. Les besoins en termes de matériel et de câblage sont différents selon la méthode de connexion utilisée. Les routeurs, concentrateurs et commutateurs réseau, modems, câbles Ethernet et câbles USB ne sont pas livrés avec l'imprimante et doivent être achetés séparément. Xerox recommande d'utiliser une connexion Ethernet. En effet, plus rapide qu'une connexion USB, ce type de connexion permet en outre d'accéder au serveur Web intégré.

Pour plus d'informations, reportez-vous au *Guide de l'administrateur système* à l'adresse [www.xerox.com/office/VLC620docs](http://www.xerox.com/office/VLC620docs).

### CHOIX D'UN EMPLACEMENT POUR L'IMPRIMANTE



**Attention :** Pour éviter les blessures ou les dommages à l'imprimante, il est exigé que l'imprimante soit installée par un professionnel.

1. Choisissez un endroit dépourvu de poussière dont la température varie entre 10 et 32° C (50 et 90° F) et avec une humidité relative comprise entre 15 et 85 %.
-  **Remarque :** Les fluctuations soudaines de température risquent d'affecter la qualité d'impression. Le réchauffement rapide d'une pièce froide peut générer de la condensation dans l'imprimante et altérer le processus de transfert d'image.
2. Placez l'imprimante sur une surface plane et stable n'émettant pas de vibrations et pouvant supporter son poids. Elle doit être disposée à l'horizontale et ses quatre pieds doivent être solidement en contact avec la surface.  
Pour connaître le poids de votre configuration d'imprimante, reportez-vous à la section [Caractéristiques physiques](#).
  3. Sélectionnez un emplacement offrant un espace de dégagement suffisant pour accéder aux modules remplaçables et assurer une ventilation appropriée.  
Pour connaître l'espace de dégagement requis pour l'imprimante, reportez-vous à la section [Espace de dégagement requis](#).

- Après avoir placé l'imprimante, vous pouvez la connecter au secteur et à l'ordinateur ou au réseau.

### MISE À JOUR DU LOGICIEL SYSTÈME DE L'IMPRIMANTE

Avant de procéder à l'installation du pilote d'imprimante, vérifiez que l'imprimante est dotée de la dernière version du logiciel système. Lorsque Xerox publie une nouvelle version du logiciel système ou du micrologiciel de l'imprimante, vous pouvez mettre à jour votre périphérique. Pour garantir la réussite de la mise à jour logicielle, suivez les étapes indiquées lors de l'installation des fichiers de logiciel. Le logiciel système de l'imprimante peut être téléchargé depuis [www.xerox.com/office/VLC620support](http://www.xerox.com/office/VLC620support).

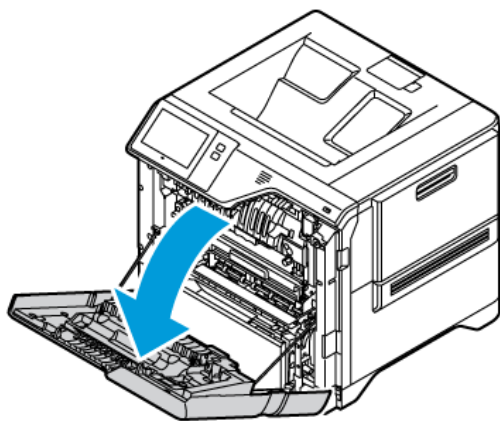
Avant de télécharger et d'installer le nouveau logiciel, déterminez la version du logiciel actuellement installée sur votre périphérique. Imprimez un relevé de configuration pour comparer la version du logiciel système installée avec celle disponible en téléchargement. Pour connaître la procédure d'impression d'un relevé de configuration, reportez-vous à la section [Impression d'un relevé de configuration](#).

Suivez les instructions du logiciel pour télécharger les fichiers et mettre à niveau le périphérique. Vous pouvez configurer le périphérique de telle sorte qu'il se connecte régulièrement à un répertoire FTP sur le réseau afin de mettre à jour le logiciel du périphérique automatiquement. Vous pouvez également mettre à jour le logiciel du périphérique manuellement. Pour plus d'informations sur la mise à jour du logiciel d'exploitation système, reportez-vous au *Guide de l'administrateur système* à l'adresse [www.xerox.com/office/VLC620docs](http://www.xerox.com/office/VLC620docs).

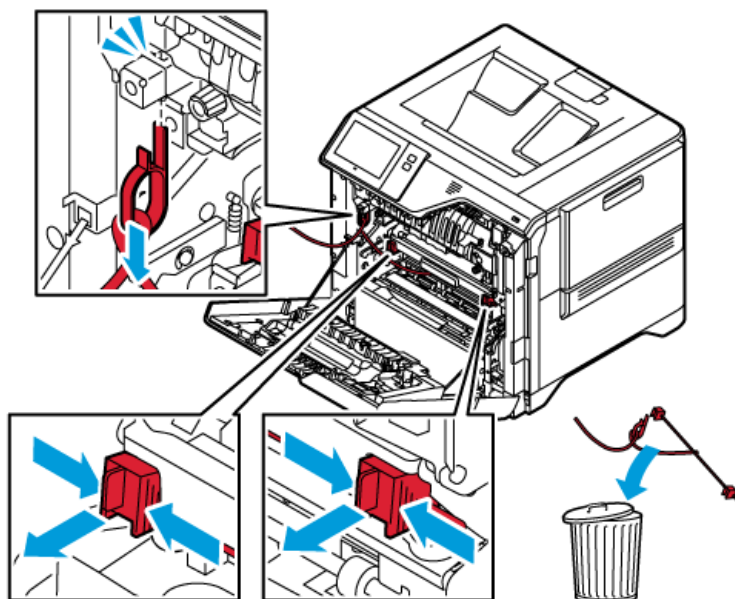
### RETRAIT DE L'EMBALLAGE INTERNE

L'imprimante est fournie avec des emballages internes. Retirez les emballages et installez le module d'impression et la cartouche de toner correctement.

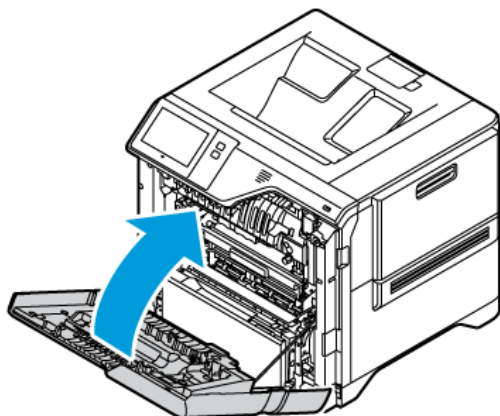
- Ouvrez la porte A à l'avant de l'imprimante.



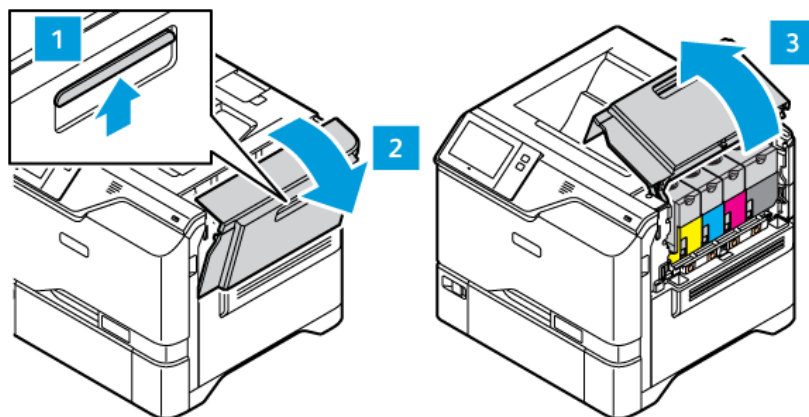
2. Retirez la boucle en plastique rouge ainsi que les agrafes.



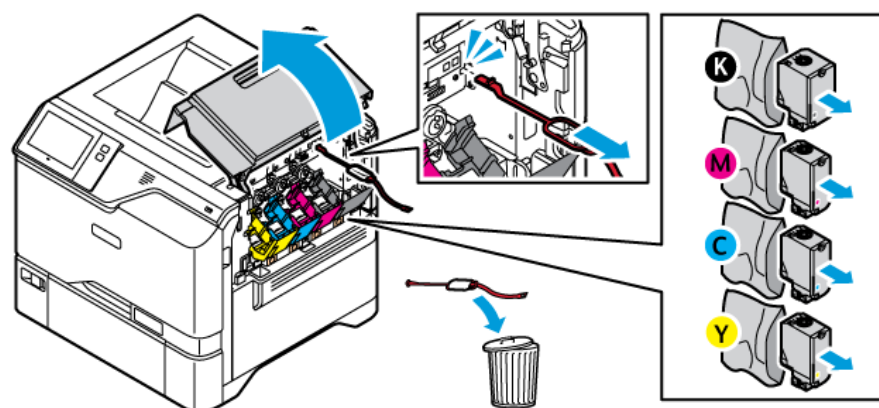
3. Fermez la porte A.



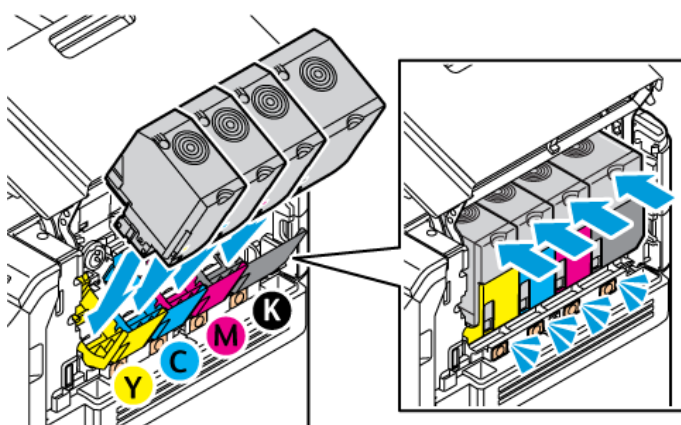
4. Sur le côté droit de l'imprimante, ouvrez et tirez la porte B vers le haut.



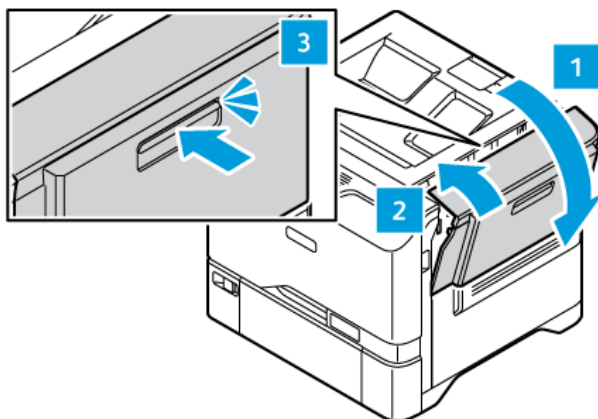
5. Retirez la boucle en plastique rouge.
6. Pour dégager et sortir les cartouches de toner de l'imprimante, appuyez sur les boutons en dessous de chaque cartouche.
7. Sortez les cartouches de toner de leurs emballages.



8. Une fois les cartouches de toner sorties, placez-les dans leur position d'origine.



9. Fermez la porte B.



Pour plus d'informations, consultez le *Guide d'installation* de l'imprimante.

## Connexion de l'imprimante

### CHOIX D'UNE MÉTHODE DE CONNEXION

Vous pouvez connecter l'imprimante à votre ordinateur avec un câble USB, un câble Ethernet ou une connexion sans fil. Le choix de la méthode dépend de la manière dont votre ordinateur est connecté au réseau. Une connexion USB est une connexion directe et parmi les plus faciles à configurer. Une connexion Ethernet est nécessaire pour se raccorder au réseau. Si vous utilisez une connexion réseau, il est important de comprendre la manière dont votre ordinateur est connecté au réseau.



Remarque : Les besoins en termes de matériel et de câblage sont différents selon la méthode de connexion utilisée. Les routeurs, concentrateurs et commutateurs réseau, modems, câbles Ethernet et câbles USB ne sont pas livrés avec l'imprimante et doivent être achetés séparément.

### USB

Si vous reliez l'imprimante à un seul ordinateur et ne disposez pas de réseau, utilisez une connexion USB. Une connexion USB offre des vitesses de transmission de données élevées, mais elle n'est généralement pas aussi rapide qu'une connexion réseau.

### Réseau

Si l'ordinateur est connecté à un réseau d'entreprise ou à un réseau domestique, reliez l'imprimante au réseau par un câble Ethernet. Vous ne pouvez pas connecter l'imprimante directement à l'ordinateur. Une connexion via un routeur ou un commutateur réseau est requise. Un réseau Ethernet peut être utilisé pour un ou plusieurs ordinateurs et prend en charge plusieurs imprimantes et systèmes simultanément. Une connexion Ethernet est généralement plus rapide qu'une connexion USB et permet l'accès direct aux paramètres de l'imprimante via le serveur Web intégré.



Remarque : Une connexion réseau est nécessaire pour accéder au serveur Web intégré.

### Réseau sans fil

Si votre environnement comprend un routeur sans fil ou un point d'accès sans fil, vous pouvez connecter l'imprimante au réseau via une connexion sans fil. Une connexion réseau sans fil offre les mêmes accès et services qu'une connexion filaire. Une connexion réseau sans fil est généralement plus rapide qu'une connexion USB et permet l'accès direct aux paramètres de l'imprimante via le serveur Web intégré.



Remarque : Pour que votre imprimante puisse se connecter à un réseau sans fil, un adaptateur de réseau sans fil est nécessaire.

### CONNEXION À UN ORDINATEUR VIA UN CÂBLE USB

Pour connecter l'imprimante via un câble USB, vous devez avoir l'un des systèmes d'exploitation suivants :

- Windows 10, Windows 11, Windows Server 2012, Windows Server 2016, Windows Server 2019 et Windows Server 2022.
- Macintosh OS version 11 ou version ultérieure.

- UNIX et Linux : L'imprimante prend en charge la connexion à de nombreuses plates-formes UNIX via l'interface réseau.

Pour connecter l'imprimante à un ordinateur avec un câble USB :

1. Raccordez l'extrémité B d'un câble A/B USB 2.0 standard ou USB 3.0 au port USB à l'arrière de l'imprimante.
2. Raccordez l'extrémité A du câble USB au port USB de l'ordinateur.
3. Si l'Assistant Windows Ajout de nouveau matériel détecté s'affiche, cliquez sur **annuler**.
4. Installez le pilote d'imprimante.

Pour plus d'informations, reportez-vous à la section [Installation du logiciel du pilote d'imprimante](#).

## CONNEXION À UN RÉSEAU FILAIRE

Utilisez un câble Ethernet de catégorie 5 ou supérieur pour connecter l'imprimante au réseau. Un réseau Ethernet peut être utilisé pour un ou plusieurs ordinateurs et prendre en charge un grand nombre d'imprimantes et de systèmes simultanément. Une connexion Ethernet fournit un accès direct aux paramètres de l'imprimante à l'aide du serveur Web intégré.

Pour connecter l'imprimante :

1. Branchez le câble d'alimentation sur l'imprimante, puis sur une prise électrique.
2. Connectez une extrémité d'un câble Ethernet de catégorie 5 (ou supérieur) au port Ethernet, à l'arrière de l'imprimante. Connectez l'autre extrémité du câble à un port réseau correctement configuré.
3. Mettez l'imprimante sous tension.

Pour plus d'informations sur la configuration des paramètres de connexion, reportez-vous au *Guide de l'administrateur système* à l'adresse [www.xerox.com/office/VLC620docs](http://www.xerox.com/office/VLC620docs).

## ADAPTATEUR RÉSEAU SANS FIL AVEC BLUETOOTH

L'adaptateur réseau sans fil Xerox® vous permet d'utiliser l'assistant de configuration sans fil pour vous connecter à un réseau sans fil. La compatibilité de l'adaptateur réseau sans fil dépend du modèle de l'appareil et de la version du logiciel.

L'adaptateur réseau sans fil Xerox® prend en charge ce qui suit :

- Bandes Wi-Fi : Double bande de 2,4 GHz et 5 GHz
- Normes réseau :
  - 802.11ac
  - 802.11n
  - 802.11b/a/g
- Wi-Fi Direct
- Bluetooth 5.0 pour permettre iBeacon avec Bluetooth Low Energy

Pour plus d'informations sur l'adaptateur réseau sans fil, reportez-vous au *Guide de l'administrateur système* disponible à l'adresse [www.xerox.com/office/VLC620docs](http://www.xerox.com/office/VLC620docs).

### Connexion à un réseau sans fil

Si vous avez acheté l'adaptateur réseau sans fil Xerox®, vous pouvez utiliser l'Assistant Configuration sans fil pour connecter le périphérique à un réseau sans fil. Si le périphérique est connecté à votre réseau filaire, vous pouvez configurer les paramètres sans fil dans le serveur Web intégré ou à l'écran tactile du panneau de commande à l'aide de l'assistant d'installation de réseau sans fil.



Remarque :

- Les adaptateurs de réseau sans fil Xerox® ne sont pas tous compatibles avec toutes les imprimantes Xerox®. Assurez-vous d'acheter le kit d'adaptateur réseau sans fil Xerox® qui convient à votre périphérique. Pour plus d'informations, contactez Xerox.
- Pour plus d'informations relatives à l'installation de l'adaptateur réseau sans fil, reportez-vous au Kit d'adaptateur réseau sans fil Xerox®, aux instructions d'*installation et de configuration matériel* fournies dans le kit.
- Ce périphérique utilise une connexion réseau sans fil ou filaire. L'activation d'un type de connexion réseau désactive automatiquement l'autre type de connexion réseau.
- Lorsque vous passez d'une connexion filaire à une connexion sans fil, l'adresse IP de l'imprimante change. Pour plus d'informations relatives à l'adresse IP ou au nom d'hôte, reportez-vous au *Guide de l'administrateur système*.

Pour plus d'informations sur la configuration des paramètres réseau sans fil, reportez-vous au *Guide de l'administrateur système* à l'adresse [www.xerox.com/office/VLC620docs](http://www.xerox.com/office/VLC620docs).

### CONNEXION À L'AIDE DE WI-FI DIRECT

Vous pouvez vous connecter à votre imprimante depuis n'importe quel appareil mobile compatible avec le Wi-Fi, tel qu'une tablette, un ordinateur ou un smartphone, à l'aide des fonctions Wi-Fi Direct ou Soft AP. Par défaut, la fonction Wi-Fi Direct est désactivée sur le périphérique Xerox.



Remarque : La fonction Wi-Fi Direct est uniquement disponible sur les imprimantes équipées de l'adaptateur réseau sans fil en option. Une fois ce dernier installé, la fonction Wi-Fi Direct est activée par défaut.

### Présentation de Wi-Fi Direct

La fonction Wi-Fi Direct permet de lancer une impression sur votre imprimante depuis un appareil mobile, et ce selon l'une des méthodes suivantes :

- bouton WPS, pour les appareils Android compatibles Wi-Fi Direct sur lesquels le plug-in d'impression Mopria est installé ;
- point d'accès logiciel (SoftAP), pour les iPhone et autres appareils mobiles qui ne prennent pas en charge la fonction Wi-Fi Direct.



Pour plus d'informations sur l'utilisation de la fonction Wi-Fi Direct sur votre appareil mobile ou sur la connexion à l'imprimante à l'aide de la fonction Soft AP, reportez-vous à la documentation du fabricant de l'appareil mobile.

Pour plus d'informations sur la configuration de la fonction Wi-Fi Direct sur votre imprimante, reportez-vous au *Guide de l'administrateur système* à l'adresse [www.xerox.com/office/VLC620docs](http://www.xerox.com/office/VLC620docs).

### Utilisation de Wi-Fi Direct sur votre appareil mobile

Le bouton WPS Wi-Fi Direct requiert l'installation de l'appli Mopria Print Service sur l'appareil mobile. En revanche, l'imprimante n'a pas besoin de connexion sans fil.

#### Installation du service d'impression Mopria

1. Sur votre périphérique mobile, dans Google Play Store, recherchez l'appli **Mopria Print Service**.
2. Installez l'appli **Mopria Print Service**.
3. Dans la page **Paramètres**, touchez **Impression**.
4. Dans la zone de notification, touchez **Mopria Print Service**.
5. Pour activer Mopria Print Service, touchez **Activé**.
6. Quittez la page **Paramètres**.

Votre périphérique mobile recherche les imprimantes compatibles Wi-Fi Direct accessibles.

### Utilisation de Wi-Fi Direct sur votre imprimante

Wi-Fi Direct est une connexion sans fil directe entre votre appareil mobile et l'imprimante. La fonction Wi-Fi Direct est activée par défaut lorsque le matériel Wi-Fi est installé.

L'utilisation de Wi-Fi Direct ne requiert aucune connexion réseau sans fil à l'imprimante. Pour connecter votre imprimante à un réseau filaire ou sans fil, adressez-vous à votre administrateur système.

#### Impression à l'aide de Wi-Fi Direct

Pour imprimer un document depuis un périphérique mobile compatible Wi-Fi :

1. Sur le périphérique mobile, ouvrez le document que vous souhaitez imprimer.
2. Dans l'application du périphérique, sélectionnez le bouton **Imprimer**.
3. S'il existe plusieurs imprimantes compatibles Wi-Fi Direct accessibles, sélectionnez celle qui vous intéresse dans la liste.
4. Sélectionnez les paramètres d'impression à associer au travail.
5. Soumettez le travail à l'impression.

Un message apparaît sur le périphérique mobile.

6. Sélectionnez **Se connecter**.

Une fois la connexion établie, un message apparaît sur l'imprimante.

7. Sur le panneau de commande de l'imprimante, touchez **OK**.

Le travail est imprimé.

## CONNEXION AVEC NFC (NEAR FIELD COMMUNICATION)

### Présentation de NFC



La technologie de communication en champ proche (Near Field Communication, NFC) permet aux périphériques de communiquer entre eux lorsqu'ils se trouvent à proximité. NFC permet d'ajouter facilement une imprimante à votre périphérique mobile Android. Une fois l'imprimante ajoutée, il n'est pas nécessaire d'utiliser NFC sur cette imprimante. La fonction NFC requiert l'installation de l'appli Xerox Print Service sur le périphérique mobile.

Les imprimantes peuvent communiquer à l'aide de la technologie NFC lorsqu'elles se trouvent à portée de votre appareil mobile.



Remarque : La portée peut varier selon le fabricant du périphérique. Pour plus d'informations sur les paramètres requis pour les appareils mobiles individuels, reportez-vous à la documentation fournie par le fabricant de votre appareil.

Pour plus d'informations sur la configuration de NFC sur votre imprimante, reportez-vous au *Guide de l'administrateur système* à l'adresse [www.xerox.com/office/VLC620docs](http://www.xerox.com/office/VLC620docs).

### Utilisation de NFC sur votre appareil mobile

La fonction NFC requiert l'installation de l'appli Xerox Print Service sur le périphérique mobile.

Le périphérique doit utiliser le même environnement réseau Wi-Fi que l'imprimante. En revanche, celle-ci ne nécessite pas de connexion sans fil.



Remarque : La NFC prend en charge les appareils Android 4.4 ou version ultérieure.

### Installation du plug-in Xerox Print Service

1. Sur votre périphérique mobile, dans Google Play Store, recherchez l'appli **Plug-in Xerox Print Service**.
2. Installez l'appli **Plug-in Xerox Print Service**.
3. Dans la page **Paramètres**, touchez **Impression**.
4. Dans la zone de notification, touchez **Xerox Print Service**.
5. Pour activer **Xerox Print Service**, touchez **Activé**.
6. Quittez la page **Paramètres**.

### Activation de NFC sur l'appareil mobile

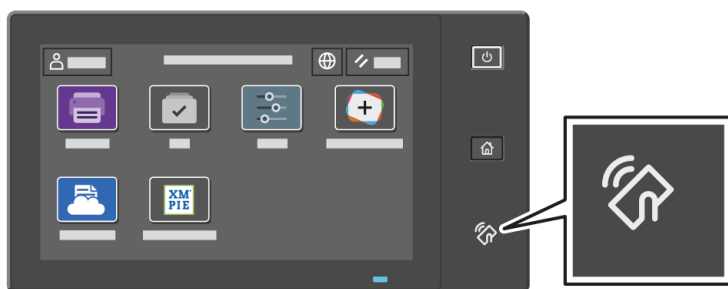
Sur la plupart des appareils mobiles, la fonction NFC est désactivée par défaut.

Pour activer la NFC :


1. Accédez à **Paramètres**.
2. Sélectionnez le paramètre NFC, puis **activez-le**.
3. Quittez la page **Paramètres**.

### Utiliser NFC sur votre imprimante

La puce NFC se trouve en bas à droite sur le panneau de commande. Quand NFC est activé, vous pouvez utiliser la fonction NFC.

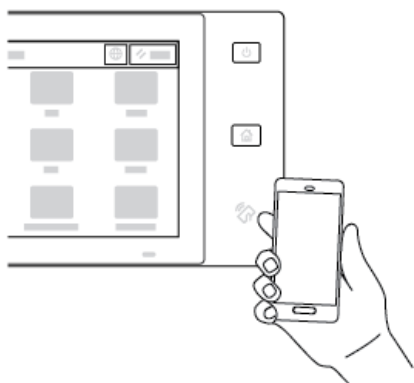


Consultez le mode d'emploi de votre appareil mobile pour savoir où se trouve la puce NFC sur votre appareil mobile.

 Remarque : La fonction NFC doit être activée avant son utilisation. Pour connaître les instructions d'activation de la fonction NFC, consultez le *Guide de l'administrateur système*, disponible à l'adresse [www.xerox.com/office/VLC620docs](http://www.xerox.com/office/VLC620docs).

### Association de l'imprimante à votre appareil mobile

1. Ouvrez le **plug-in du service d'impression Xerox** (Xerox Print Service).
2. Dans le coin supérieur droit de l'écran, touchez le bouton de sélection, puis sélectionnez **Ajouter une imprimante**.
3. Touchez l'option **NFC**.
4. Tenez l'appareil mobile au-dessus de l'icône NFC du panneau de commande.



L'appareil mobile et l'imprimante communiquent entre eux. Le périphérique mobile recherche le réseau de l'imprimante. Lorsque celle-ci est identifiée, elle est ajoutée à la liste comme imprimante mappée.

Vous pouvez soumettre des travaux d'impression depuis votre périphérique mobile vers l'imprimante.

#### **Impression à l'aide des services d'impression Xerox®**

1. Ouvrez le document que vous voulez imprimer. En l'occurrence un document PDF ou Word.
2. En haut de l'écran, sélectionnez le bouton **Imprimer**.
3. Si plusieurs imprimantes sont mappées pour une utilisation par NFC, sélectionnez celle désirée.
4. Sélectionnez les paramètres d'impression à associer au travail.
5. Soumettez le travail à l'impression.

### **CONFIGURATION D'AIRPRINT**

AirPrint est une fonction logicielle qui vous permet d'imprimer des documents depuis des appareils mobiles Apple iOS et des périphériques MacOS sans pilote. Les imprimantes avec fonction AirPrint dotées d'une connexion câblée ou sans fils permettent d'imprimer ou de faxer directement depuis un Mac ou depuis un iPhone, iPad ou iPod touch. Vous pouvez également utiliser AirPrint pour numériser d'une imprimante vers des appareils Apple pris en charge.

Pour plus d'informations sur les paramètres de configuration d'AirPrint, reportez-vous au *Guide de l'administrateur système* à l'adresse [www.xerox.com/office/VLC620docs](http://www.xerox.com/office/VLC620docs). Comme méthode alternative, utilisez un ordinateur de bureau pour accéder au serveur Web intégré de votre périphérique, puis cliquez sur le lien Aide qui s'affiche au bas de chaque page. Pour plus d'informations, reportez-vous à la section [Accès au serveur Web intégré](#).

### **CONFIGURATION D'UN PÉRIPHÉRIQUE POUR L'IMPRESSION UNIVERSELLE :**

L'impression universelle est un protocole d'impression basé sur le cloud qui offre une solution d'impression simple et sécurisée aux utilisateurs de Microsoft® 365. La fonctionnalité Impression universelle permet aux administrateurs de gérer les imprimantes sans avoir recours à des serveurs d'impression sur site. La fonctionnalité Impression universelle permet aux utilisateurs d'accéder à des imprimantes dans le cloud sans avoir besoin de pilotes d'impression.

- Lorsque l'option Impression universelle est activée, les paramètres de configuration s'affichent. La zone Impression universelle affiche l'état d'enregistrement de votre périphérique.
- Lorsque l'option Impression universelle est désactivée, les paramètres de configuration sont masqués. La zone Impression universelle indique l'état **Désactivé (e)**. Cet état est sélectionné par défaut.

Pour plus d'informations sur la configuration d'un périphérique pour l'impression universelle, reportez-vous au *Guide de l'administrateur système* disponible à l'adresse [www.xerox.com/office/VLC620docs](http://www.xerox.com/office/VLC620docs).

## Installation initiale de l'imprimante

Avant d'installer les logiciels de l'imprimante, vérifiez que l'imprimante est correctement configurée. La configuration consiste à activer les fonctions en option et à définir une adresse IP pour la connexion réseau Ethernet. Vous pouvez configurer les paramètres d'imprimante à partir du panneau de commande de l'imprimante ou du serveur Web intégré. Pour configurer les paramètres depuis le panneau de commande, l'assistant d'installation démarre à la première mise sous tension de l'imprimante. L'assistant vous pose une série de questions pour vous aider à configurer les paramètres de base de l'imprimante.

L'administrateur système peut configurer les paramètres suivants :

- Langue
- Sauvegarder et restaurer les paramètres
- Connexion réseau
- Date et heure
- Mesures
- Paramètres de sécurité

Pour plus d'informations sur la configuration des paramètres d'imprimante depuis le panneau de commande ou à l'aide du serveur Web intégré, reportez-vous au *Guide de l'administrateur système* à l'adresse [www.xerox.com/office/VLC620docs](http://www.xerox.com/office/VLC620docs).

### SURVEILLANCE DE LA CONFIGURATION

Surveillance de la configuration est un système de sécurité qui surveille les paramètres des fonctionnalités pour s'assurer que le périphérique conserve sa configuration appropriée tout au long des activités quotidiennes. Cette fonctionnalité permet de s'assurer que les valeurs restent conformes sans la surveillance d'un périphérique externe. Lorsqu'un paramètre surveillé change, Surveillance de la configuration détecte la modification sur la prochaine vérification manuelle ou programmée. Après la détection d'une modification, Surveillance de la configuration corrige les paramètres obligatoires pour la fonction.

Une fois la correction effectuée, les administrateurs peuvent consulter la liste des éléments corrigés sur la page Surveillance de la configuration.

Pour plus d'informations sur la surveillance de la configuration, contactez votre administrateur système ou reportez-vous au *Guide de l'administrateur système* disponible à l'adresse [www.xerox.com/office/VLC620docs](http://www.xerox.com/office/VLC620docs).

### GESTIONNAIRE DE PARC

La fonction Gestionnaire de parc vous permet de configurer automatiquement de nombreux appareils de la même manière. Après avoir configuré un appareil, vous pouvez étendre l'un quelconque des paramètres de configuration aux autres appareils, selon le besoin. Vous pouvez créer des calendriers pour partager les paramètres de configuration régulièrement et automatiquement.

La fonction Gestionnaire de parc vous permet de partager les types suivants de fichiers de configuration :

- Fichiers de clonage
- Fichiers de mise à niveau logicielle

Pour plus de détails sur le Gestionnaire de parc, contactez votre administrateur système ou consultez le *Guide de l'administrateur système* sur [www.xerox.com/office/VLC620docs](http://www.xerox.com/office/VLC620docs).

#### APPLICATION XEROX® EASY ASSIST

L'application Xerox Easy Assist peut vous aider dans la procédure de configuration initiale d'une nouvelle imprimante. Vous pouvez accéder à l'imprimante et la configurer depuis votre smartphone grâce à l'application Xerox Easy Assist (XEA). Téléchargez et installez l'application Xerox Easy Assist pour pouvoir accéder à l'imprimante à partir de votre smartphone. En installant l'application Xerox Easy Assist sur votre smartphone, vous pouvez facilement paramétrer votre nouvelle imprimante, gérer sa configuration, afficher les alertes indiquant les besoins en consommables et les commander, ainsi qu'avoir une assistance en direct pour le dépannage de votre imprimante.

L'application Xerox Easy Assist dispose des instructions et des liens vidéo qui vous guident dans l'installation de votre imprimante dès sa réception. Pour installer l'application Xerox Easy Assist sur votre smartphone, vous devez scanner un code QR. Ce code figure sur le carton d'emballage ou dans le *Guide d'installation* fourni avec l'imprimante. Pour l'installation initiale de l'application Xerox Easy Assist, scannez le code QR à l'aide de l'appareil photo de votre smartphone.

Pour plus d'informations, reportez-vous à la section [Appli Xerox® Easy Assist \(XEA\)](#).

## Installation du logiciel du pilote d'imprimante

Avant d'installer le logiciel du pilote d'imprimante, vérifiez que l'imprimante est branchée, sous tension, connectée correctement et a une adresse IP valide. En général, l'adresse IP est affichée sur l'écran d'accueil par défaut du panneau de commande. Si l'adresse IP de votre imprimante est introuvable, reportez-vous à la section [Recherche de l'adresse IP de votre imprimante](#).



Remarque : Si le disque *Logiciel et documentation* n'est pas disponible, téléchargez les derniers pilotes sous [www.xerox.com/office/VLC620drivers](http://www.xerox.com/office/VLC620drivers).

Après avoir installé le logiciel du pilote d'impression, vous pouvez configurer les préférences d'impression et les paramètres par défaut du pilote d'impression. Pour plus d'informations, reportez-vous à la section [Impression](#).

Les paramètres d'impression du périphérique, tels que les options de langage de description de page, sont configurés à l'aide du serveur Web intégré. Pour configurer les paramètres d'impression, contactez votre administrateur système ou reportez-vous au *Guide de l'administrateur système* à l'adresse [www.xerox.com/office/VLC620docs](http://www.xerox.com/office/VLC620docs).

### SYSTÈME D'EXPLOITATION REQUIS

- Windows 10, Windows 11, Windows Server 2012, Windows Server 2016, Windows Server 2019 et Windows Server 2022.
- Macintosh OS version 11 ou version ultérieure.
- UNIX et Linux : L'imprimante prend en charge la connexion à de nombreuses plates-formes UNIX via l'interface réseau.

### INSTALLATION DES PILOTES D'IMPRIMANTE POUR UNE IMPRIMANTE RÉSEAU WINDOWS

1. Introduisez le *Software and Documentation disc (CD-ROM Logiciel et documentation)* dans le lecteur prévu à cet effet de votre ordinateur. Si le programme d'installation Xerox ne se lance pas automatiquement, accédez au lecteur dans votre explorateur, et double-cliquez sur le fichier **Setup.exe**.



Remarque : Si vous n'avez pas le *Software and Documentation disc (CD-ROM Logiciel et documentation)*, téléchargez le fichier d'installation Smart Start sur [www.xerox.com](http://www.xerox.com) ou sur le serveur Web intégré de votre imprimante. Pour plus d'informations, reportez-vous à la section [Téléchargement des pilotes d'imprimante du serveur Web intégré](#).

2. Cliquez sur **Xerox Smart Start – Programme d'installation de pilotes (Recommandé)**.
3. Au contrat de licence, cliquez sur **J'accepte**.
4. Dans la liste d'imprimantes détectées, sélectionnez votre imprimante.



Remarque : Si votre imprimante ne figure pas sur la liste après l'installation des pilotes d'imprimante pour une imprimante réseau, cliquez sur **Imprimante indisponible ?**, puis saisissez l'adresse IP de votre imprimante. Pour installer le pilote d'imprimante recommandé, cliquez sur **Continuer**, puis sélectionnez **Installer**.

5. Cliquez sur **Installation rapide**.


Un message s'affiche pour confirmer que l'installation a réussi.

6. Pour terminer l'installation et fermer le programme d'installation Xerox, cliquez sur **Terminé**.

## INSTALLATION DU FICHIER COMPRESSÉ DU PILOTE D'IMPRIMANTE WINDOWS

Vous pouvez télécharger les pilotes d'imprimante dans un fichier compressé sur Xerox.com, puis utiliser l'assistant Ajout d'imprimante de Windows pour les installer sur votre ordinateur.

Pour installer le pilote à partir du fichier compressé :

1. Téléchargez et extrayez le fichier compressé correspondant vers un emplacement sur votre ordinateur.
2. Sur votre ordinateur, ouvrez le **Panneau de commande**, puis sélectionnez **Périphériques et imprimantes > Ajouter une imprimante**.
3. Cliquez sur **L'imprimante que je veux n'est pas répertoriée**, puis sur **Ajouter une imprimante locale ou une imprimante en réseau avec des paramètres manuels**.
4. Pour utiliser un port déjà établi, sélectionnez **Utiliser un port existant**, puis sélectionnez un port TCP/IP standard dans la liste.
5. Pour créer un port TCP/IP standard :
  - a. Sélectionnez **Créer un port**.
  - b. Sous Type de port, sélectionnez **Port standard TCP/IP** et cliquez sur **Suivant**.
  - c. Dans le champ Nom d'hôte ou adresse IP, entrez l'adresse IP de l'imprimante ou le nom d'hôte.
  - d. Pour désactiver cette fonction, décochez la case sous **Interroger l'imprimante et sélectionner automatiquement le pilote à utiliser**, puis cliquez sur **Suivant**.
6. Cliquez sur **J'ai le disque**.
7. Cliquez sur **Parcourir**. Accédez aux fichiers extraits dans le répertoire locale, puis sélectionnez le fichier driver.inf pour votre imprimante. Cliquez sur **Ouvrir**.
8. Sélectionnez le modèle de votre imprimante, puis cliquez sur **Suivant**.
9. Si une invite s'affiche indiquant que le pilote d'imprimante a été installé précédemment, cliquez sur **Utiliser le pilote déjà installé (recommandé)**.
10. Dans le champ Nom de l'imprimante, entrez un nom pour l'imprimante.
11. Pour installer le pilote d'imprimante, cliquez sur **Suivant**.
12. Si cela est nécessaire, définissez cette imprimante comme imprimante par défaut.  

13. Pour envoyer une page de test à l'imprimante, cliquez sur **Imprimer une page de test**.
14. Cliquez sur **Terminer**.

## INSTALLATION DES PILOTES D'IMPRIMANTE POUR UNE IMPRIMANTE USB WINDOWS

1. Raccordez l'extrémité B d'un câble A/B USB 2.0 standard ou USB 3.0 au port USB à l'arrière de l'imprimante.



2. Raccordez l'extrémité A du câble USB au port USB de l'ordinateur.
3. Si l'Assistant Windows Ajout de nouveau matériel détecté s'affiche, cliquez sur **annuler**.
4. Introduisez le *Software and Documentation disc (CD-ROM Logiciel et documentation)* dans le lecteur prévu à cet effet de votre ordinateur. Si le programme d'installation Xerox ne se lance pas automatiquement, accédez au lecteur dans votre explorateur, et double-cliquez sur le fichier **Setup.exe**.



Remarque : Si vous n'avez pas le *Software and Documentation disc (CD-ROM Logiciel et documentation)*, téléchargez le fichier d'installation Smart Start sur [www.xerox.com](http://www.xerox.com) ou sur le serveur Web intégré de votre imprimante. Pour plus d'informations, reportez-vous à la section **Téléchargement des pilotes d'imprimante du serveur Web intégré**.

5. Cliquez sur **Xerox Smart Start – Programme d'installation de pilotes (Recommandé)**.
6. Au contrat de licence, cliquez sur **J'accepte**.
7. Dans la liste d'imprimantes détectées, sélectionnez votre imprimante, puis cliquez sur **Installation rapide**.  
Un message s'affiche pour confirmer que l'installation a réussi.
8. Pour terminer l'installation et fermer le programme d'installation Xerox, cliquez sur **Terminé**.

## INSTALLATION DE L'IMPRIMANTE EN TANT QUE PÉRIPHÉRIQUE DE SERVICES WEB (WSD)

WSD (Web Services on Devices) permet à un client de détecter un périphérique distant et d'y accéder ainsi qu'aux services associés via un réseau. WSD prend en charge la détection, le contrôle et l'utilisation de périphériques.

### Installation d'une imprimante WSD à l'aide de l'assistant Ajout de périphérique

1. Sur l'ordinateur, cliquez sur **Démarrer**, puis sélectionnez **Imprimantes et scanners**.
2. Pour ajouter l'imprimante souhaitée, cliquez sur **Ajouter une imprimante ou un scanner**.
3. Dans la liste des périphériques disponibles, sélectionner celui à utiliser, puis cliquer sur **Suivant**.



Remarque : Si l'imprimante requise ne figure pas dans la liste, cliquez sur **Annuler**. Pour ajouter l'imprimante manuellement, utilisez son adresse IP. Pour plus d'informations, reportez-vous à la section **Installation du fichier compressé du pilote d'imprimante Windows**.

4. Cliquez sur **Fermer**.

## INSTALLATION DES PILOTES ET DES UTILITAIRES SOUS MACINTOSH OS X (MACOS)

1. Téléchargez le pilote d'imprimante le plus récent à l'adresse [www.xerox.com/office/VLC620support](http://www.xerox.com/office/VLC620support).
2. Ouvrez le fichier Xerox® Print Drivers 5.xx.x.dmg ou .pkg pour votre imprimante.
3. Pour exécuter Xerox® Print Drivers 5.xx.x.dmg ou .pkg, cliquez deux fois sur le nom de fichier approprié.
4. Cliquez sur **Continuer** lorsque vous y êtes invité.
5. Pour accepter le contrat de licence, cliquez sur **J'accepte**.

6. Cliquez sur **Installer** pour accepter l'emplacement d'installation actuel ou sélectionnez un autre emplacement pour les fichiers d'installation, puis cliquez sur **Installer**.
7. À l'invite, entrez votre mot de passe puis cliquez sur **OK**.
8. Sélectionnez votre imprimante dans la liste des imprimantes détectées, puis cliquez sur **Suivant**.
9. Si votre imprimante ne figure pas dans la liste des imprimantes détectées :
  - a. Cliquez sur l'icône **Imprimante réseau**.
  - b. Entrez l'adresse IP de l'imprimante, puis cliquez sur **Continuer**.
  - c. Sélectionnez votre imprimante dans la liste des imprimantes détectées, puis cliquez sur **Continuer**.
10. Si votre imprimante n'a pas été détectée, vérifiez qu'elle est sous tension et que le câble USB ou Ethernet est correctement connecté.
11. Pour accepter le message concernant la file d'impression, cliquez sur **OK**.
12. Activez ou désactivez les cases **Définir comme imprimante par défaut** et **Imprimer une page de test**, le cas échéant.
13. Cliquez sur **Continuer**, puis sur **Fermer**.

### Ajout d'une imprimante sous MacOS

Dans le cas d'une mise en réseau, vous pouvez installer votre imprimante à l'aide de Bonjour® (mDNS) ou établir une connexion LPD/LPR en utilisant l'adresse IP de l'imprimante. Pour une imprimante qui n'est pas en réseau, créez une connexion USB sur votre bureau.

Pour plus d'informations, consultez l'assistant de support en ligne à l'adresse : [www.xerox.com/office/VLC620support](http://www.xerox.com/office/VLC620support).

### Ajout de l'imprimante en utilisant Bonjour

Pour ajouter l'imprimante en utilisant Bonjour® :

1. Depuis le dossier Applications de l'ordinateur ou le dock, affichez la page **Préférences système**.
2. Cliquez sur **Imprimantes et scanners**.

La liste d'imprimantes s'affiche à gauche de la fenêtre.
3. Pour la liste des imprimantes, cliquez sur la touche plus (+).
4. En haut de la fenêtre, cliquez sur l'icône **Valeur par défaut**.
5. Sélectionnez votre imprimante dans la liste, puis cliquez sur **Ajouter**.



Remarque : Si votre imprimante n'a pas été détectée, vérifiez qu'elle est sous tension et que le câble Ethernet est correctement connecté.

### Ajout de l'imprimante en spécifiant l'adresse IP

Pour ajouter l'imprimante en précisant l'adresse IP :

1. Depuis le dossier des applications de l'ordinateur ou le dock, affichez la page **Préférences système**.

2. Cliquez sur **Imprimantes et scanners**.  
La liste d'imprimantes s'affiche à gauche de la fenêtre.
3. Dans la liste d'imprimantes, cliquez sur la touche plus (+).
4. Cliquez sur **IP**.
5. À partir du menu Protocole, sélectionnez le protocole.
6. Entrez l'adresse IP de l'imprimante dans le champ Adresse.
7. Entrez un nom pour l'imprimante dans le champ Nom.
8. Sous Utiliser, cliquez sur **Sélectionner un pilote à utiliser**
9. Dans la liste du logiciel de l'imprimante, sélectionnez le pilote d'imprimante pour votre modèle.
10. Cliquez sur **Ajouter**.

#### INSTALLATION DES PILOTES ET DES UTILITAIRES D'IMPRESSION SOUS UNIX ET LINUX

Pour fournir les fonctions de spoule d'imprimante et de serveur d'impression réseau, l'impression sous UNIX utilise LPD/LPR (port 515) ou lp au port 9100. Pour plus d'informations sur l'impression sous UNIX, reportez-vous à la section [Impression sous UNIX, Linux et AS/400](#).

Pour en savoir plus sur l'installation des pilotes d'imprimantes et des utilitaires pour UNIX et Linux, reportez-vous à la section [www.xerox.com/office/VLC620drivers](http://www.xerox.com/office/VLC620drivers).

## Informations supplémentaires

Vous pouvez obtenir davantage d'informations concernant votre imprimante auprès des sources suivantes :

RESSOURCE	EMPLACEMENT
Guide d'installation	Livré avec l'imprimante.
Guide d'initiation	Imprimer depuis le panneau de commande. Pour plus d'informations, reportez-vous à la section <a href="#">Pages d'informations</a> .
Autre documentation pour votre imprimante	<a href="http://www.xerox.com/office/VLC620docs">www.xerox.com/office/VLC620docs</a>
Recommended Media List (Liste des supports recommandés)	États-Unis : <a href="http://www.xerox.com/rmlna">www.xerox.com/rmlna</a> Union européenne : <a href="http://www.xerox.com/rmleu">www.xerox.com/rmleu</a>
Informations de support technique pour votre imprimante comprenant notamment : Support technique en ligne, Assistant de support en ligne et téléchargements de pilote.	<a href="http://www.xerox.com/office/VLC620support">www.xerox.com/office/VLC620support</a>
Pages d'informations	Imprimer depuis le panneau de commande. Pour plus d'informations, reportez-vous à la section <a href="#">Pages d'informations</a> .
Informations sur le serveur Web intégré	Dans le serveur Web intégré, cliquez sur <b>Aide</b> .
Commander des consommables pour votre imprimante	<a href="http://www.xerox.com/office/supplies">www.xerox.com/office/supplies</a>
Ressource fournissant outils et informations, notamment des didacticiels interactifs, des modèles d'impression, des conseils utiles et des fonctionnalités personnalisées répondant à vos besoins spécifiques.	<a href="http://www.xerox.com/office/businessresourcecenter">www.xerox.com/office/businessresourcecenter</a>
Ventes et assistance technique locales	<a href="http://www.xerox.com/office/worldcontacts">www.xerox.com/office/worldcontacts</a>
Enregistrement de l'imprimante	<a href="http://www.xerox.com/register">www.xerox.com/register</a>
Magasin en ligne Xerox® Direct	<a href="http://www.direct.xerox.com/">www.direct.xerox.com/</a>

## EMPLACEMENT DU NUMÉRO DE SÉRIE DE L'IMPRIMANTE

Pour commander des consommables ou contacter l'assistance Xerox, vous devez vous munir du numéro de série du périphérique. Il existe plusieurs moyens de l'obtenir. Pour connaître le numéro de série, vous pouvez imprimer un relevé de configuration. Vous pouvez aussi l'afficher sur le panneau de commande ou sur la page d'accueil du serveur web intégré. Le numéro de série figure sur une étiquette apposée à l'imprimante. Pour afficher l'étiquette, ouvrez la porte A.

Pour en savoir plus sur la procédure d'impression d'un relevé de configuration, reportez-vous à la section [Pages d'informations](#).

Pour afficher le numéro de série sur le panneau de commande :

1. Sur le panneau de commande de l'imprimante, appuyez sur la touche **Accueil**.
2. Touchez **Périphérique > À propos de**.  
Le modèle, le numéro de série et la version du logiciel sont indiqués.
3. Pour revenir à l'écran d'accueil, appuyez sur la touche **Accueil**.



# Personnalisation

Ce chapitre contient :

Vue d'ensemble de la personnalisation.....	72
Personnalisation par l'utilisateur.....	73
Personnalisation avec l'apprentissage adaptatif.....	77
Suppression de toutes les personnalisations.....	79

## Vue d'ensemble de la personnalisation

Ce chapitre explique comment personnaliser l'interface de votre appareil afin de répondre aux demandes spécifiques de vos workflows.

La personnalisation permet aux utilisateurs connectés d'être plus productifs, et garantit que les fonctions affichées répondent à leurs besoins. La personnalisation vous permet de masquer, afficher et réorganiser les applis sur l'écran d'accueil selon vos priorités.

L'appareil utilise l'apprentissage adaptatif pour analyser les applis et fonctions utilisées quand vous êtes connecté(e) à l'appareil. L'appareil offre des suggestions de workflow personnalisées en fonction de votre activité. En tant qu'utilisateur individuel, vous pouvez choisir les types de suggestions de l'apprentissage adaptatif que vous recevez. Vous pouvez activer ou désactiver vos options de suggestion sur le panneau de commande de l'appareil.

Les administrateurs système peuvent utiliser la fonction de personnalisation pour configurer les paramètres pour tous les utilisateurs. La personnalisation permet à l'administrateur système de :

- Masquer, afficher et réorganiser les applis sur l'écran d'accueil
- Configurer et sauvegarder les paramètres par défaut

Pour plus de détails, contactez votre administrateur système ou consultez le *Guide de l'administrateur système* sur [www.xerox.com/office/VLC620docs](http://www.xerox.com/office/VLC620docs).



Remarque : Les paramètres de personnalisation configurés par un utilisateur spécifique écrasent tous les paramètres de personnalisation équivalents configurés par l'administrateur système



## Personnalisation par l'utilisateur

### PERSONNALISATION DE L'ÉCRAN D'ACCUEIL

Les options de personnalisation vous permettent d'afficher, de masquer ou de modifier la disposition des applis sur l'écran d'accueil.

#### Affichage ou masquage d'une appli à l'écran d'accueil

Pour masquer ou afficher une appli à l'écran d'accueil pour l'utilisateur connecté :

1. Sur le panneau de commande de l'imprimante, appuyez sur la touche **Accueil**.
2. Touchez **Connexion**. Saisissez le nom d'utilisateur à l'aide du pavé numérique, puis touchez **Suivant**. Saisissez le mot de passe à l'aide du pavé numérique, puis touchez **Terminé**.
3. Faites défiler la liste vers le bas, puis touchez **Personnaliser**.
4. Touchez **Personnaliser accueil**.
5. Pour afficher une appli installée, mais qui est masquée :
  - a. Touchez l'icône **Plus (+)**.
  - b. Touchez l'appli que vous voulez voir apparaître sur le panneau de commande.
6. Pour masquer une appli installée :
  - a. Pour l'appli souhaitée, touchez **X**.
  - b. Touchez **Masquer**.
7. Touchez **Terminé**.
8. Vérifiez que seules les applis voulues apparaissent sur l'écran Accueil.

#### Réorganisation des applis de l'écran d'accueil

Pour réorganiser des applis à l'écran d'accueil d'accueil pour l'utilisateur connecté :

1. Sur le panneau de commande de l'imprimante, appuyez sur la touche **Accueil**.
2. Touchez **Connexion**. Saisissez le nom d'utilisateur à l'aide du pavé numérique, puis touchez **Suivant**. Saisissez le mot de passe à l'aide du pavé numérique, puis touchez **Terminé**.
3. Faites défiler la liste vers le bas, puis touchez **Personnaliser**.
4. Touchez **Personnaliser accueil**.
5. Touchez l'appli voulue, maintenez la pression, puis faites-la glisser vers le nouvel emplacement. Relâchez l'appli.
6. Touchez **Terminé**.
7. Vérifiez que les applis apparaissent à l'emplacement correct sur l'écran d'accueil.

### Suppression d'une appli à l'écran d'accueil

Pour supprimer une appli à l'écran d'accueil pour l'utilisateur connecté :

1. Sur le panneau de commande de l'imprimante, appuyez sur la touche **Accueil**.
2. Touchez **Connexion**. Saisissez le nom d'utilisateur à l'aide du pavé numérique, puis touchez **Suivant**. Saisissez le mot de passe à l'aide du pavé numérique, puis touchez **Terminé**.
3. Faites défiler la liste vers le bas, puis touchez **Personnaliser**.
4. Touchez **Personnaliser accueil**.
5. Pour supprimer une appli installée :
  - a. Pour l'appli souhaitée, touchez **X**.
  - b. À l'invite, touchez **Supprimer**.
6. Touchez **Terminé**.
7. Vérifiez que seules les applis voulues apparaissent sur l'écran Accueil.

### Suppression de la personnalisation de l'écran d'accueil

Pour supprimer la personnalisation de l'écran d'accueil pour l'utilisateur connecté :

1. Sur le panneau de commande de l'imprimante, appuyez sur la touche **Accueil**.
2. Touchez **Connexion**. Saisissez le nom d'utilisateur à l'aide du pavé numérique, puis touchez **Suivant**. Saisissez le mot de passe à l'aide du pavé numérique, puis touchez **Terminé**.
3. Faites défiler la liste vers le bas, puis touchez **Personnaliser**.
4. Sélectionnez l'une des options suivantes :
  - **Supprimer la personnalisation de l'écran d'accueil** : cette option supprime toute personnalisation de l'écran d'accueil.

**Avertissement !** L'option Supprimer la personnalisation de l'écran d'accueil supprime la personnalisation de cet écran, ainsi que d'autres paramètres de périphérique personnalisés.

- **Supprimer toutes les personnalisations** : cette option supprime toute personnalisation pour l'utilisateur connecté, y compris les applications à accès direct personnalisées.



Remarque : Toute personnalisation configurée par l'administrateur système, notamment les applis à accès direct, EIP, accès rapide et Weblet, n'est pas affectée.

5. À l'invite, touchez **Supprimer**.

Les applis apparaissent dans leur emplacement par défaut sur l'écran Accueil.
6. Touchez **Terminé**.

## PERSONNALISATION DES VALEURS PAR DÉFAUT DE L'ÉCRAN INITIAL

Utilisez l'option **Valeurs par défaut de l'écran initial** pour définir les valeurs par défaut de l'écran ou les actions quand un utilisateur se connecte à l'appareil pour la première fois. Vous pouvez personnaliser l'option **Application par défaut du périphérique**. L'application par défaut du périphérique est l'appli initiale qui apparaît à un utilisateur connecté, ou quand l'appareil est réinitialisé aux paramètres par défaut.

Si une appli sélectionnée n'est plus disponible, une notification s'affiche et les valeurs par défaut de l'écran initial reviennent aux valeurs usine par défaut.

### Configuration de l'application par défaut du périphérique

Pour configurer l'appli par défaut de l'appareil pour l'utilisateur connecté :

1. Sur le panneau de commande de l'imprimante, appuyez sur la touche **Accueil**.
2. Appuyez sur **Connexion**. Saisissez le nom d'utilisateur à l'aide du clavier, puis appuyez sur **Suivant**. Saisissez le mot de passe à l'aide du clavier, puis appuyez sur **Terminé**.
3. Appuyez sur **Personnaliser**.
4. Appuyez sur **Valeurs par défaut de l'écran initial**.
5. Appuyez sur **Application par défaut du périphérique**.
6. Appuyez sur l'application requise.
7. Appuyez sur **OK**.

## SUPPRESSION LA PERSONNALISATION DES APPLIS VIA PANNEAU DE COMMANDE

Pour supprimer les paramètres de personnalisation de l'appli en cours :

1. Sur le panneau de commande de l'imprimante, appuyez sur la touche **Accueil**.
2. Touchez **Connexion**. Saisissez le nom d'utilisateur à l'aide du pavé numérique, puis touchez **Suivant**. Saisissez le mot de passe à l'aide du pavé numérique, puis touchez **Terminé**.
3. Touchez l'appli requise.
4. Faites défiler la liste vers le bas, puis touchez **Personnaliser**.
5. Touchez **Supprimer la personnalisation de l'appli**.
6. À l'invite, touchez **Supprimer**.

## PERSONNALISATION DE LA LANGUE

Un utilisateur connecté peut personnaliser les paramètres de langue par défaut et la disposition du clavier par défaut.

Chaque fois que l'utilisateur se connecte au périphérique, les paramètres de langue et de clavier sélectionnés sont activés.

Pour personnaliser la langue et la disposition du clavier par défaut, procédez comme suit :

1. Sur le panneau de commande de l'imprimante, appuyez sur la touche **Accueil**.
2. Touchez **Connexion**. Saisissez le nom d'utilisateur à l'aide du pavé numérique, puis touchez **Suivant**. Saisissez le mot de passe à l'aide du pavé numérique, puis touchez **Terminé**.
3. Touchez **Connexion**, puis **Personnaliser la langue**.
4. Pour modifier la langue, touchez la langue souhaitée.
5. Pour modifier la disposition du clavier, touchez **Disposition du clavier**, puis touchez l'option souhaitée.
6. Touchez **Terminé**.

## Personnalisation avec l'apprentissage adaptatif

L'apprentissage adaptatif s'appuie sur l'utilisation quotidienne de l'appareil pour rationaliser les tâches pour les utilisateurs et les administrateurs. L'apprentissage adaptatif fournit des suggestions de workflow personnalisées aux utilisateurs connectés en fonction de leur utilisation de certaines applications. Un utilisateur individuel peut choisir les types de suggestions qu'il reçoit. Les utilisateurs individuels peuvent activer et désactiver leurs options de suggestion personnalisées sur le panneau de commande de l'appareil.

La personnalisation par apprentissage adaptatif offre des suggestions d'automatisation de workflow pour aider les utilisateurs connectés à rationaliser leur flux de travail. Les suggestions de workflow d'appli personnalisées incluent les paramètres de préférence de langue.

La personnalisation par apprentissage adaptatif est activée par défaut. Quand la personnalisation par apprentissage adaptatif est activée, toutes les options de suggestion de personnalisation pour les utilisateurs connectés sont activées par défaut. Quand la personnalisation par apprentissage adaptatif est activée, les utilisateurs connectés peuvent gérer leurs suggestions de personnalisation sur le panneau de commande.

### SUGGESTIONS DE PERSONNALISATION DE LA LANGUE

Lorsque les fonctionnalités Apprentissage adaptatif et Personnalisation sont activés, si un utilisateur connecté sélectionne une autre langue, le périphérique propose de changer la langue immédiatement après que l'utilisateur ait modifié la langue active.

Pour personnaliser la langue à partir d'un écran de suggestion, procédez comme suit :

1. Sur le panneau de commande de l'imprimante, appuyez sur la touche **Accueil**.
2. Touchez **Connexion**. Saisissez le nom d'utilisateur à l'aide du pavé numérique, puis touchez **Suivant**. Saisissez le mot de passe à l'aide du pavé numérique, puis touchez **Terminé**.
3. Si l'utilisateur connecté a modifié la langue lors de la session précédente, un écran de suggestion s'affiche. Pour accepter l'offre de modification de votre langue par défaut, touchez **Définir par défaut**.

La langue par défaut pour l'utilisateur connecté est modifiée.

### GESTION DE VOS SUGGESTIONS DE PERSONNALISATION

Quand Apprentissage adaptatif et Personnalisation sont activés, l'appareil fournit des suggestions pour une meilleure expérience d'utilisation.

Pour gérer vos suggestions de personnalisation :

1. Sur le panneau de commande de l'imprimante, appuyez sur la touche **Accueil**.
2. Appuyez sur **Connexion**. Saisissez le nom d'utilisateur à l'aide du clavier, puis appuyez sur **Suivant**. Saisissez le mot de passe à l'aide du clavier, puis appuyez sur **Terminé**.
3. Appuyez sur **Connexion**, puis sur **Gérer les suggestions**. Vous pouvez également accéder à l'option **Gérer les suggestions** depuis chaque écran de suggestion.
4. Appuyez sur **Langue** pour recevoir une suggestion de changement de la langue quand une langue différente est sélectionnée.

5. Appuyez sur **OK**.

## Suppression de toutes les personnalisations.

Pour supprimer toutes les personnalisations du périphérique :

1. Sur le panneau de commande de l'imprimante, appuyez sur la touche **Accueil**.
2. Touchez **Connexion**. Saisissez le nom d'utilisateur à l'aide du pavé numérique, puis touchez **Suivant**. Saisissez le mot de passe à l'aide du pavé numérique, puis touchez **Terminé**.
3. Faites défiler la liste vers le bas, puis touchez **Personnaliser**.
4. Touchez **Supprimer toutes les personnalisations**.

**Avertissement !** L'option Supprimer la personnalisation de l'écran d'accueil supprime la personnalisation de cet écran, ainsi que d'autres paramètres de périphérique personnalisés.

5. À l'invite, touchez **Supprimer tout**.





## Applis Xerox®

Ce chapitre contient :

Xerox® App Gallery .....	82
Périphérique .....	85
Travaux .....	96
Impression depuis .....	104
@PrintByXerox .....	107
Xerox® Connect for XMPie.....	108

Les applis Xerox® permettent d'accéder rapidement aux fonctions de votre périphérique. Certaines applis standard sont préinstallées et affichées sur l'écran d'accueil. D'autres sont installées en standard, mais sont masquées lorsque vous utilisez le périphérique pour la première fois. Vous pouvez afficher, masquer ou réorganiser les applis sur l'écran d'accueil à l'aide des paramètres disponibles sur le serveur Web intégré.

Pour plus d'informations sur l'affichage, la configuration et la personnalisation des applis, consultez le *Guide de l'administrateur système*, à l'adresse [www.xerox.com/office/VLC620docs](http://www.xerox.com/office/VLC620docs).

Un grand nombre d'applis sont disponibles en téléchargement sur Xerox® App Gallery, parmi lesquelles les applis Xerox® Extensible Interface Platform (EIP). Les applis EIP vous permettent d'installer des applis sécurisées et signées sur les imprimantes compatibles.

Pour plus d'informations sur l'utilisation de Xerox® App Gallery et sur le téléchargement d'applis, reportez-vous à la section [Xerox® App Gallery](#).

## Xerox® App Gallery

### PRÉSENTATION DE XEROX® APP GALLERY



Utilisez Xerox® App Gallery pour rechercher des applis proposant de nouvelles fonctionnalités pour votre périphérique. Xerox® App Gallery offre la possibilité d'accéder directement aux applis permettant d'améliorer votre productivité, de simplifier vos flux de travail et d'optimiser votre expérience utilisateur.

Xerox® App Gallery permet de parcourir et de mettre à jour les applis facilement. Il est possible de naviguer dans App Gallery sans s'y connecter. Le bandeau mobile offre un affichage dynamique des applis. Il est également possible de faire défiler la liste d'applis complète. Pour plus de détails sur une appli, touchez son nom dans la liste.

Pour utiliser l'appli Xerox® App Gallery, vérifiez que votre périphérique est connecté au réseau.



Remarque : Si votre périphérique est configuré pour accéder à Internet via un proxy, vérifiez que ce dernier est bien configuré pour permettre à l'appli Xerox® App Gallery d'accéder à Internet.

Pour obtenir de plus amples informations et instructions sur l'utilisation de Xerox® App Gallery, reportez-vous au *Guide de l'utilisateur de Xerox® App Gallery* disponible à l'adresse [www.xerox.com/XeroxAppGallery](http://www.xerox.com/XeroxAppGallery).

Si l'authentification ou la comptabilisation sont activées sur le périphérique, saisissez vos informations de connexion pour accéder aux fonctions. Pour plus de détails sur la personnalisation pour les utilisateurs connectés, reportez-vous à la section [Personnalisation](#).

### CRÉER UN COMPTE XEROX® APP GALLERY

Un compte App Gallery vous permet d'accéder directement à toutes les applis disponibles pour votre périphérique. Il vous permet par ailleurs d'afficher et d'acquérir des applis, d'installer des applis sur votre périphérique et de gérer vos applis et vos licences.

Vous pouvez configurer un compte App Gallery à l'aide du panneau de commande ou du portail Web de Xerox® App Gallery. Pour plus d'informations sur le portail Web de Xerox® App Gallery, consultez la page [www.xerox.com/XeroxAppGallery](http://www.xerox.com/XeroxAppGallery).



Remarque : Si vous disposez déjà d'un compte Xerox App Gallery, reportez-vous à la section [Connexion à votre compte Xerox® App Gallery](#).

Pour créer un compte App Gallery sur le panneau de commande :

1. Sur le panneau de commande de l'imprimante, appuyez sur la touche **Accueil**.
2. Touchez **Xerox App Gallery**.
3. Touchez **Connexion**.
4. Touchez **Créer un compte**.

5. Saisissez les informations requises dans les champs appropriés :
  - Adresse électronique
  - Confirmer l'adresse électronique
  - Mot de passe
  - Confirmer le mot de passe
  - Prénom et nom
  - Nom société
  - Pays
  - Devise de paiement
6. Lisez et acceptez les Conditions générales d'utilisation et les Conditions générales de gestion de données, puis cliquez sur **OK**.
7. Après la création du compte, un message s'affiche, confirmant que les instructions de confirmation seront envoyées à l'adresse électronique saisie à l'étape 5.
8. Pour terminer le processus de création du compte, vérifiez-le :
  - a. Accédez à la boîte de réception du courrier électronique fourni à l'étape 5, puis ouvrez le courriel *Bienvenue à Xerox® App Gallery*.
  - b. Cliquez sur **Vérifier le compte**.  
Une page Web s'ouvre.
  - c. Pour terminer le processus de vérification, saisissez l'adresse électronique et le mot de passe saisis à l'étape 5, puis cliquez sur **Connexion**.  
  
Un message de bienvenue s'affiche, confirmant que le processus de vérification du compte est terminé.

### CONNEXION À VOTRE COMPTE XEROX® APP GALLERY

Lorsque vous êtes connecté à App Gallery, vous pouvez rechercher les applis disponibles, puis les installer et les mettre à jour.

Pour vous connecter à votre compte App Gallery :

1. Sur le panneau de commande de l'imprimante, appuyez sur la touche **Accueil**.
2. Touchez **Xerox App Gallery**, puis **Connexion**.
3. Utilisez le clavier de l'écran tactile pour entrer votre adresse électronique.
4. Pour entrer votre mot de passe, utilisez le clavier de l'écran tactile.
5. Pour vous connecter, touchez **OK** ou **Entrer**.

## INSTALLATION OU MISE À JOUR D'UNE APPLI À PARTIR DE XEROX® APP GALLERY

Les applis Xerox® permettent d'ajouter, d'étendre ou de personnaliser les fonctionnalités de votre imprimante. Vous pouvez utiliser l'appli Xerox® App Gallery pour rechercher et installer des applis via le panneau de commande de l'imprimante.

Pour installer une appli à partir de App Gallery :

1. Sur le panneau de commande de l'imprimante, appuyez sur la touche **Accueil**.
2. Touchez **Xerox App Gallery**, puis **Connexion**.
3. Utilisez le clavier de l'écran tactile pour entrer votre adresse électronique.
4. Pour entrer votre mot de passe, utilisez le clavier de l'écran tactile.
5. Touchez **OK** ou **Entrer**.
6. Touchez l'appli de votre choix, puis touchez **Installer**. L'écran du contrat de licence s'affiche.



Remarque : Si l'appli est déjà installée et qu'une nouvelle version est disponible, l'option **Installer** passe à l'option **Mettre à jour**.

7. Touchez **J'accepte**. Le processus d'installation commence.  
Si l'appli ne s'installe pas correctement, pour relancer le processus d'installation, touchez **Installer**.
8. Pour quitter l'appli Xerox® App Gallery, cliquez sur la touche **Accueil**.

### Mise à jour d'une appli à partir d'App Gallery

1. Sur le panneau de commande de l'imprimante, appuyez sur la touche **Accueil**.
2. Touchez **Xerox App Gallery**, puis **Connexion**.
3. Utilisez le clavier de l'écran tactile pour entrer votre adresse électronique.
4. Pour entrer votre mot de passe, utilisez le clavier de l'écran tactile.
5. Touchez **OK** ou **Entrer**.
6. Sélectionnez l'appli de votre choix et touchez **Mettre à jour**. L'écran du contrat de licence s'affiche.
7. Touchez **J'accepte**.
8. Une fois la mise à jour terminée, l'option Mettre à jour est remplacée par l'état Installé.
9. Pour quitter l'appli Xerox® App Gallery, appuyez sur la touche **Accueil**.

## Périphérique

### PRÉSENTATION DE L'APPLI PÉRIPHÉRIQUE

















L'appli Périphérique vous permet d'accéder aux informations sur votre imprimante, notamment au numéro de série et au modèle. Vous pouvez afficher l'état des magasins, des informations concernant la facturation et les consommables, et imprimer les pages d'informations.




Vous pouvez configurer de nombreuses options de périphérique en fonction de vos besoins. Pour plus d'informations sur la configuration des paramètres du périphérique, consultez le *Guide de l'administrateur système*, à l'adresse [www.xerox.com/office/VLC620docs](http://www.xerox.com/office/VLC620docs).

### Options du périphérique

Les options suivantes sont disponibles pour l'appli Périphérique :

OPTION		DESCRIPTION
	Paramètres de personnalisation administrateur	Pour les utilisateurs connectés, l'option Paramètres de personnalisation donne accès aux options <b>Langue personnalisée</b> et <b>Gérer les Suggestions</b> . Pour plus d'informations sur la fonctionnalité Paramètres de personnalisation, reportez-vous à la section <b>Personnaliser</b> .
	Langue	Appuyer sur cette touche permet de sélectionner la langue affichée temporairement à l'écran tactile du panneau de commande.   Remarque : Cette option est parfois masquée. Pour plus de détails, consultez le <i>Guide de l'administrateur système</i> sur <a href="http://www.xerox.com/office/VLC620docs">www.xerox.com/office/VLC620docs</a> .
	Accessibilité	Lorsque vous appuyez sur Accessibilité, vous accédez à la fonction <b>Inverser la couleur d'affichage</b> , qui modifie l'apparence de l'écran tactile du panneau de commande. Pour plus d'informations, reportez-vous à la section <b>Accessibilité</b> .
	À propos de	L'option À propos de fournit une vue d'ensemble de votre périphérique, le numéro de série du périphérique et des informations sur les paramètres actuels.
	Pages d'information	Une série de pages d'informations que vous pouvez imprimer est disponible sur votre imprimante. Ces pages contiennent des informations sur la configuration et les polices, des pages de démonstration et autres.
	Notifications	Utilisez l'option Notifications pour afficher les détails des alertes ou des incidents actuels sur le périphérique. La touche Historique incidents permet d'afficher les codes et la date des incidents.

OPTION		DESCRIPTION
		survenus sur le périphérique.
	Magasins	Utilisez l'option Magasins pour afficher le format, le type et la couleur du papier définis pour chaque magasin, ainsi que la capacité des magasins.
	Consommables	Utilisez la section Consommables pour gérer l'état des composants que vous pouvez remplacer. Le niveau des consommables et le nombre estimé d'impressions ou de jours restants de chaque unité s'affichent.
	Facturation/ Utilisation	Utilisez l'option Facturation/Utilisation pour afficher le numéro de série et le nombre total d'impressions effectuées par votre périphérique.
	Outils	<p>Utilisez l'option Outils pour personnaliser les paramètres tels que les modes d'économie d'énergie, la date et l'heure, ainsi que la luminosité du panneau de commande. Vous pouvez configurer les paramètres à partir du panneau de commande du périphérique ou du serveur Web intégré.</p> <p> Remarque : Pour plus d'informations sur la configuration des paramètres d'imprimante, reportez-vous au <i>Guide de l'administrateur système</i> à l'adresse <a href="http://www.xerox.com/office/VLC620docs">www.xerox.com/office/VLC620docs</a>.</p>
	Configuration sur le Web (essai produit).	<p>Utilisez l'outil Configuration sur le Web (essai produit) pour accéder aux capacités et aux options de configuration du périphérique disponibles sur le panneau de commande du serveur Web intégré du périphérique.</p> <p> Remarque : Certaines options de configuration et fonctionnalités du serveur Web intégré font l'objet de restrictions. Le téléchargement et l'installation de fichiers et l'accès à des liens de redirection vers des sites Web externes sont des exemples d'options et de fonctionnalités restreintes.</p>

OPTION		DESCRIPTION
	Services distants	Utilisez l'option Services distants pour envoyer des informations d'erreurs et d'utilisation à l'équipe de support technique Xerox.   Remarque : Votre administrateur système doit activer cette fonction en utilisant le serveur Web intégré.
	Application Xerox Easy Assist	Utilisez l'application Xerox Easy Assist pour accéder à l'imprimante et la configurer depuis votre smartphone. En installant l'application Xerox Easy Assist sur votre smartphone, vous pouvez facilement paramétrer votre nouvelle imprimante, gérer sa configuration, afficher les alertes indiquant les besoins en consommables et les commander, ainsi qu'avoir une assistance en direct pour le dépannage de votre imprimante.  Pour plus d'informations, reportez-vous à la section <b>Appli Xerox® Easy Assist (XEA)</b> .

Pour plus d'informations sur la configuration des paramètres d'imprimante, reportez-vous au *Guide de l'administrateur système* à l'adresse [www.xerox.com/office/VLC620docs](http://www.xerox.com/office/VLC620docs).

## ACCESSIBILITÉ

### Inverser la couleur d'affichage

Inverser la couleur de l'affichage permet d'inverser les couleurs du panneau de commande.

1. Sur le panneau de commande de l'imprimante, appuyez sur la touche **Accueil**.
2. Appuyez sur **Périphérique > Accessibilité**.  
Une nouvelle fenêtre apparaît sous Accessibilité.
3. Pour inverser la couleur d'affichage de l'écran du panneau de commande, touchez le bouton bascule **Inverser la couleur d'affichage**.
4. Cliquez sur **OK**.

L'inversion de la couleur d'affichage ne s'applique qu'aux utilisateurs individuels pendant leur session. L'inversion de la couleur d'affichage est annulée lorsque :

- l'utilisateur la modifie à nouveau ;
- la session en cours se termine ;
- l'utilisateur **Réinitialise tout**.

Pour changer les paramètres par défaut, consultez le *Guide de l'administrateur système* sous [www.xerox.com/office/VLC620docs](http://www.xerox.com/office/VLC620docs).

## À PROPOS DE

L'option À propos de permet d'obtenir une vue d'ensemble de votre périphérique et de vérifier son état et ses paramètres actuels. Vous avez accès au numéro de série, au numéro de modèle et à la version du logiciel.

## PAGES D'INFORMATIONS

Une série de pages d'informations que vous pouvez imprimer est disponible sur votre imprimante. Ces pages contiennent des informations sur la configuration et les polices, des pages de mise en route et autres.

Les pages d'informations suivantes sont disponibles :

NOM	DESCRIPTION
Relevé de configuration de base.	Le relevé de configuration de base fournit des informations sur l'imprimante, notamment le numéro de série, les options installées, les paramètres réseau, la configuration du port, les informations sur les magasins, etc.
Relevé de configuration détaillé	Le relevé de configuration détaillé fournit des informations sur tous les paramètres de l'imprimante, notamment la configuration des services extensibles, la configuration du serveur de sécurité et d'authentification, les paramètres de connectivité, etc.
Récapitulatif de facturation	Le relevé récapitulatif de facturation fournit des informations sur le périphérique et dresse la liste détaillée des compteurs de facturation et du nombre de feuilles imprimées.
Guide d'utilisation rapide	Le <i>Guide d'utilisation rapide</i> fournit une vue d'ensemble des principales fonctionnalités de l'imprimante.
Page Dépannage de la qualité d'impression	La page Dépannage de la qualité d'impression dresse la liste des problèmes de qualité d'impression les plus courants et fournit des conseils pour les résoudre.
Page Utilisation des consommables	La page Utilisation des consommables fournit des informations sur la couverture et les références des consommables à commander.
Page de démonstration d'applications graphiques	Imprimez cette page pour vérifier la qualité des graphiques.



NOM	DESCRIPTION
Liste des polices PCL	La liste des polices PCL fournit un relevé papier de toutes les polices PCL disponibles sur l'imprimante.
Liste des polices PostScript	La liste des polices PostScript fournit un relevé papier de toutes les polices PostScript disponibles sur l'imprimante.

### Impression des pages d'informations

1. Sur le panneau de commande de l'imprimante, appuyez sur la touche **Accueil**.
2. Touchez **Périphérique > Pages d'informations**.
3. Pour imprimer une page d'informations, choisissez la page souhaitée, puis touchez **Imprimer**.  
L'imprimante imprime la page d'information sélectionnée.
4. Pour revenir à l'écran d'accueil, appuyez sur la touche **Accueil**.

### ÉTAT DES CONSOMMABLES

Vous pouvez vérifier l'état et la durée de vie restante des consommables de votre imprimante à tout moment sur le panneau de commande ou en utilisant le serveur Web intégré. Un message d'avertissement apparaît sur le panneau de commande lorsque les consommables de l'imprimante arrivent en fin de vie. Vous pouvez personnaliser les alertes qui apparaissent sur le panneau de commande et configurer les notifications par courrier électronique.

Pour vérifier l'état des consommables sur le panneau de commande :

1. Pour afficher des informations sur l'état des consommables de l'imprimante, appuyez sur **Périphériques > Consommables**.
2. Pour afficher des informations détaillées sur une cartouche spécifique, notamment le numéro de référence pour passer une commande, appuyez sur **Cyan, Magenta, Jaune** ou **Noir**.
3. Pour plus de détails, appuyez sur **Autres consommables**. Faites défiler la liste et sélectionnez une option.
4. Pour imprimer la page Utilisation des consommables, appuyez sur **Imprimer relevé de modules**.
5. Pour revenir à l'écran Consommables, appuyez sur **X**.
6. Pour revenir à l'écran Périphérique, appuyez sur **X**.
7. Pour revenir à l'écran d'accueil, appuyez sur la touche **Accueil**.

Pour vérifier l'état des consommables et définir des alertes, utilisez le serveur Web intégré. Pour obtenir des détails sur la façon de configurer tous les paramètres du périphérique, reportez-vous au *Guide de l'administrateur système*, à l'adresse [www.xerox.com/office/MLC620docs](http://www.xerox.com/office/MLC620docs).

## COMPTEURS DE FACTURATION ET D'UTILISATION

Le menu Facturation/Utilisation affiche le nombre total d'impressions effectuées par l'imprimante depuis sa mise en fonctionnement. Vous ne pouvez pas réinitialiser les compteurs. Une page correspond à une face d'une feuille de papier. Par exemple, une feuille imprimée sur les deux faces compte comme deux impressions.

Pour afficher les compteurs de facturation et d'utilisation :

1. Sur le panneau de commande de l'imprimante, appuyez sur la touche **Accueil**.
2. Appuyez sur **Périphérique > Facturation/Utilisation**.

Les impressions facturées sont affichées :

- **Impressions noir et blanc** : nombre total de pages imprimées en noir et blanc.
  - **Impressions couleur** : nombre total de pages imprimées en couleur.
  - **Total impressions et copies** : Nombre total d'impressions couleur et d'impressions noir et blanc.
3. Pour plus de plus amples informations, cliquez sur **Compteurs d'utilisation**, puis sélectionnez une option.
    - **Compteurs d'impression** : cette option affiche le nombre d'impressions effectuées par l'imprimante. Il est possible que le nombre d'impressions ne corresponde pas au nombre de feuilles comptées selon la configuration de l'imprimante. Le nombre d'impressions peut différer si votre imprimante est configurée de façon à compter les feuilles grand format comme impressions grand format ou comme plusieurs impressions petit format.
    - **Compteurs de feuilles** : cette option affiche le nombre d'impressions effectuées par l'imprimante. Les impressions sur feuilles recto verso sont identifiées comme ligne séparée des feuilles recto.
    - **Tous les compteurs d'utilisation** : Cette option fournit toutes les informations d'utilisation de l'imprimante.
  4. Après avoir consulté les relevés d'utilisation, appuyez sur la touche **Accueil** pour revenir à l'écran d'accueil.

## SERVICES DISTANTS

Vous pouvez utiliser l'option Services distants pour envoyer des informations concernant les erreurs et l'utilisation du périphérique à l'équipe d'assistance Xerox pour que ses membres puissent rapidement résoudre les problèmes.

Pour en savoir plus sur l'activation des services distants et l'envoi d'informations à Xerox, reportez-vous au *Guide de l'administrateur système* disponible à l'adresse [www.xerox.com/office/VLC620docs](http://www.xerox.com/office/VLC620docs).

## APPLI XEROX® EASY ASSIST (XEA)

L'application Xerox Easy Assist vous permet d'accéder à l'imprimante et de la configurer depuis votre smartphone. Téléchargez et installez l'application Xerox Easy Assist pour pouvoir accéder à l'imprimante à partir de votre smartphone. En installant l'application Xerox Easy Assist sur votre smartphone, vous pouvez facilement paramétrer votre nouvelle imprimante, gérer sa configuration, afficher les alertes indiquant les besoins en consommables et les commander, ainsi qu'avoir une assistance en direct pour le dépannage de votre imprimante.

Pour installer l'application Xerox Easy Assist sur votre smartphone, vous devez scanner un code QR ou rechercher

l'application dans l'App Store d'Apple ou Google Play Store. Il existe deux types de codes QR XEA :

- Code QR pour acquérir l'application XEA : ce code est destiné à l'installation initiale de l'appli. Pour l'installation initiale de l'application Xerox Easy Assist, vous devez scanner ce code QR à l'aide de l'appareil photo de votre smartphone. Ce code figure sur le carton d'emballage ou dans le *Guide d'installation* fourni avec l'imprimante. Vérifiez les emplacements suivants pour le code QR XEA :
  - Carton d'emballage de l'imprimante
  - Guide d'installation
  - Assistant d'installation de l'appareil
  - Matériaux d'aide

Pour plus d'informations, reportez-vous à la section **Avant d'installer l'imprimante : Configuration initiale avec l'appli Xerox® Easy Assist (XEA)**.
- Code QR permettant de connecter l'appareil mobile à l'imprimante : ce code sert à configurer une connexion réseau sans fil entre le smartphone et l'imprimante. Le processus est similaire à la connexion à Wifi Direct. Vous pouvez trouver ce code QR sur le panneau de commande de l'imprimante ou dans l'assistant d'installation du périphérique. Le code QR fournit toutes les informations clés permettant de connecter votre smartphone et l'imprimante sans avoir à saisir manuellement des informations techniques. Pour vous connecter à l'imprimante, scannez ce code QR dans l'application Xerox Easy Assist. Pour plus d'informations, reportez-vous à la section **Après l'installation initiale : Connexion à l'application Xerox® Easy Assist à partir du panneau de commande**.

Les principales fonctions de l'application Xerox Easy Assist sont les suivantes :

### Configurer une nouvelle imprimante

Si vous disposez du code QR ou de l'adresse IP, vous pouvez configurer une nouvelle imprimante Xerox à l'aide de l'application Xerox Easy Assist. Sur l'écran Mes imprimantes de l'application, touchez l'icône **+**, puis **Configurer une nouvelle imprimante**. Suivez les instructions de l'application.

Pour plus d'informations, reportez-vous à la section **Ajout de plusieurs imprimantes à l'application Xerox Easy Assist**.

### État de l'imprimante

cette option affiche des informations telles que l'état de l'imprimante, le niveau de toner et l'état de chaque magasin papier. Vous pouvez commander des pièces et des consommables via l'appli Xerox Easy Assist. Si le niveau de toner semble faible, sélectionnez l'icône **Toner**, puis touchez **Commander** pour commander une nouvelle cartouche.

### Alertes

L'application Xerox Easy Assist peut vous avertir de toute erreur ou tout problème au niveau de l'imprimante. Pour afficher le message d'erreur, touchez l'icône **Bell** (cloche).

### Impression

Vous pouvez imprimer un travail depuis l'appli Xerox Easy Assist. Sélectionnez votre imprimante dans l'application, puis touchez **Imprimer**. Sélectionnez le document à imprimer à partir de votre périphérique mobile, confirmez les paramètres d'impression, puis touchez **Imprimer**.

## Device Settings (Paramètres périphérique)

vous pouvez afficher et modifier les paramètres de votre imprimante à partir de l'onglet **Paramètres du périphérique**. Si vous n'avez pas défini un mot de passe lors de la configuration initiale, vous devez le faire afin d'afficher ou de modifier les paramètres d'impression existants.

## Support

Vous pouvez demander de l'aide et trouver des solutions pour les problèmes liés à l'imprimante via l'application Xerox Easy Assist. Sélectionnez votre imprimante dans l'application, puis touchez **Support**. Il vous connecte au Chatbot en temps réel de l'agent d'assistance de Xerox.

## Configurer l'imprimante

vous pouvez télécharger les pilotes d'imprimante et de numérisation pour votre imprimante via l'application Xerox Easy Assist. Sélectionnez votre imprimante dans l'application, puis touchez **Configurer l'imprimante**. Dans le champ Courriel électronique, tapez votre adresse électronique enregistrée, puis touchez l'icône **+** pour ajouter votre courriel. Pour télécharger et installer les pilotes d'impression et de numérisation, l'application envoie un lien rapide à votre boîte de messagerie.

## Imprimer une page de test

pour confirmer que tous les paramètres sont corrects, vous pouvez imprimer un page de test. Sélectionnez votre imprimante dans l'application, puis touchez **Imprimer une page de test**.

## Supprimer une imprimante

vous pouvez supprimer une imprimante depuis l'application Xerox Easy Assist. Dans votre application, sélectionnez une imprimante dans la page Mes imprimantes, puis faites glisser vers la gauche et touchez **Supprimer**.

## Avant d'installer l'imprimante : Configuration initiale avec l'appli Xerox® Easy Assist (XEA)

Pour terminer la configuration initiale et installer l'application Xerox Easy Assist pour la première fois, procédez comme suit :

1. Pour la configuration initiale lorsque l'imprimante est mise sous tension pour la première fois, l'assistant de configuration initiale apparaît. Sur le panneau de commande de l'imprimante, procédez comme suit :

- a. Sélectionnez votre **Langue**, puis touchez **Suivant**.

L'écran de l'application mobile Xerox Easy Assist s'affiche.

- b. Pour configurer et gérer votre imprimante depuis votre appareil mobile, touchez **Oui**.

L'écran Obtenir l'application apparaît pour confirmer le système d'exploitation de votre appareil mobile. Sélectionnez une option :

- **iOS** : sélectionnez cette option pour installer l'application Xerox Easy Assist sur votre iPhone.
- **Android** : sélectionnez cette option pour installer l'application Xerox Easy Assist sur votre appareil mobile Android.
- **J'ai déjà l'application** : sélectionnez cette option si vous avez déjà installé l'application Xerox Easy Assist sur votre appareil mobile.

2. Selon le système d'exploitation sélectionné (iOS ou Android), un écran s'affiche pour vous guider dans le téléchargement de l'application. Sur le panneau de commande, touchez **Afficher le code QR**.

Un écran s'affiche avec le code QR. Numérisez le code QR à l'aide de l'appareil photo de votre smartphone afin d'installer l'application.

3. Téléchargement et installation de l'application Xerox Easy Assist sur smartphone :
  - Appareils Android : accédez à Google Play Store, puis recherchez l'application Xerox Easy Assist.
  - Appareils iOS ou iPhone : accédez à Apple App Store, puis recherchez l'application Xerox Easy Assist.
4. Lorsque vous installez l'application pour la première fois sur votre smartphone, touchez **J'accepte** sous Contrat de licence d'utilisateur final (CLUF).



Remarque : L'appli Xerox Easy Assist contient des instructions qui vous permettent de déballer l'imprimante de son carton d'expédition. Pour voir une vidéo sur le déballage de l'imprimante, scannez le code QR de la boîte d'emballage ou du *guide d'installation* fourni avec votre imprimante à l'aide de l'appareil photo de votre smartphone. Acceptez le contrat de licence utilisateur final (CLUF), puis suivez les instructions qui apparaissent sur l'appli.

5. Suivez les instructions qui s'affichent sur l'appli. Pour connecter votre smartphone à l'imprimante, touchez **Connexion à mon imprimante**.
6. Sur le panneau de commande de l'imprimante, touchez l'option **Afficher le code QR** pour vous connecter à l'application. La deuxième option connexion par code QR s'affiche.
7. Scannez le code QR à l'aide de l'application Xerox Easy Assist. Suivez les instructions qui s'affichent sur l'appli.

Lorsque la connexion est configurée, votre smartphone et l'imprimante partagent le même réseau sans fil, temporairement.

8. À l'aide de l'application Xerox Easy Assist, complétez les paramètres généraux et enregistrez l'imprimante sur le réseau.  
Les paramètres généraux comprennent le mot de passe administrateur, la connectivité, les mesures, le son, les paramètres d'économie d'énergie et plus encore.



Remarque : Assurez-vous que votre smartphone est connecté au même réseau filaire ou sans fil que l'imprimante et que ces deux appareils peuvent communiquer une fois la configuration terminée.

9. Pour terminer la configuration initiale dans l'application, saisissez les informations nécessaires pour votre imprimante, puis touchez **Terminer la configuration**.

L'écran Bienvenue s'affiche.

Une fois la configuration initiale est terminée, vous pouvez effectuer les opérations suivantes avec l'appli Xerox Easy Assist :


- Configurer une nouvelle imprimante
- Vérifier l'état de l'imprimante et commander des fournitures
- Télécharger des pilotes d'imprimante et de numérisation
- Impression
- Obtenir une assistance pour le dépannage

- Supprimer une imprimante de la liste Mes imprimantes de l'application XEA

Pour les fonctionnalités de l'application Xerox Easy Assist, reportez-vous à la section [Appli Xerox® Easy Assist \(XEA\)](#).

### Après l'installation initiale : Connexion à l'application Xerox® Easy Assist à partir du panneau de commande

Pour une imprimante déjà installée et ne nécessitant pas de configuration d'installation initiale, connectez l'imprimante à l'appli Xerox Easy Assist afin d'utiliser les fonctionnalités de l'appli XEA. En accédant à l'appli Xerox Easy Assist (XEA) via votre smartphone, vous pouvez installer des imprimantes supplémentaires, gérer sa configuration, afficher des alertes indiquant les besoins en consommables et les commander, et obtenir une assistance en direct pour le dépannage de votre imprimante. Vous pouvez trouver le code QR et vous connecter à l'appli XEA à partir du panneau de commande de l'imprimante :

1. Sur l'écran d'accueil du panneau de commande, touchez **Périphérique**.
  2. Dans les options du périphérique, touchez l'icône de l'application **Xerox Easy Assist**.  
L'écran de l'application Xerox Easy Assist s'affiche, indiquant les fonctions principales suivantes : Configuration, Gestion et Impression.
  3. Sélectionnez parmi les options suivantes :
    - **Démarrer** : sélectionnez cette option pour connecter et ajouter l'imprimante à l'application XEA.
    - **Fermer** : sélectionnez cette option pour revenir à l'écran Périphérique.
  4. Pour ajouter l'imprimante à l'application, touchez **Démarrer**.  
L'écran Obtenir l'application s'affiche sur le panneau de commande de l'imprimante.
  5. Touchez l'une des options :
    - **Précédent** : cette touche vous permet de revenir à l'écran initial de l'application XEA.
    - **J'ai déjà l'application** : lorsque l'application XEA est installée sur votre smartphone, sélectionnez cette option.
    - **Android** : pour installer l'application XEA à partir de Google Play Store, sélectionnez cette option.
    - **iOS** : pour installer l'application XEA à partir d'App Store d'Apple, sélectionnez cette option.
  6. Si l'application XEA est déjà installée sur votre smartphone, touchez **J'ai déjà l'application**.  
L'écran Connecter à l'application mobile Xerox Easy Assist apparaît avec un code QR.
  7. Pour connecter l'imprimante à l'appli, scannez le code QR via l'appli XEA, puis suivez les instructions qui s'affichent sur votre smartphone et sur le panneau de commande.
  8. Pour afficher les informations sur le réseau sans fil, touchez **Entrée manuelle**. Les informations Wi-Fi Direct apparaissent sur l'écran tactile du panneau de commande. Pour connecter l'imprimante à l'application, vous pouvez saisir manuellement les informations Wi-Fi Direct sur l'application XEA.
-  Remarque : Si l'imprimante et l'appareil mobile ne parviennent pas à communiquer, vérifiez qu'ils se trouvent sur le même réseau.
9. Pour revenir à l'écran Connexion à l'application mobile Xerox Easy Assist, touchez **Fermer**.

10. Pour revenir à l'écran principal de l'application Xerox Easy Assist, touchez **Précédent**.

### Ajout de plusieurs imprimantes à l'application Xerox Easy Assist

Si votre imprimante est déjà configurée sur votre réseau et que l'assistant de configuration initiale est terminé, vous pouvez, via l'application XEA, ajouter d'autres imprimantes directement à la liste Mes imprimantes. Pour ajouter des imprimantes qui se trouvent sur le réseau, ouvrez la page d'accueil de l'application XEA. À l'écran Mes imprimantes, touchez l'icône + et reportez-vous aux options suivantes :

- **Configuration d'une nouvelle imprimante** : pour configurer une nouvelle imprimante à partir de l'application XEA de votre smartphone, à l'écran Ajouter une imprimante, sélectionnez **Configurer une nouvelle imprimante**. Suivez les instructions qui s'affichent sur le panneau de commande de l'imprimante et sur votre appareil mobile.
- **Ajout d'une imprimante existante** : Pour ajouter une imprimante existante depuis le réseau, sélectionnez l'une des options :
  - **Code QR** : pour scanner le code QR de l'imprimante avec le scanner de l'application XEA, touchez **Code QR**. Pour trouver le code QR de l'imprimante, reportez-vous à la section **Après l'installation initiale : Connexion à l'application Xerox® Easy Assist à partir du panneau de commande**.
  - **Adresse IP** : pour vous connecter à l'imprimante en saisissant manuellement l'adresse IP, touchez **Adresse IP**. Saisissez l'adresse IP de l'imprimante, puis touchez **OK**. Pour trouver l'adresse IP de l'imprimante, reportez-vous à la section **Recherche de l'adresse IP de votre imprimante**.
- **Recherche d'imprimantes réseau à proximité** : lorsque votre smartphone est connecté au même réseau sans fil ou filaire que l'imprimante, pour trouver les imprimantes à proximité, sélectionnez **Imprimantes autour de moi**. L'appli recherche les imprimantes proches sur le réseau :
  - Si l'application trouve l'imprimante, vous pouvez la sélectionner et l'ajouter directement.
  - Si l'application ne parvient pas à trouver l'imprimante que vous recherchez, vous pouvez l'ajouter en saisissant son adresse IP.



Remarque : Si l'imprimante et l'appareil mobile ne parviennent pas à communiquer, vérifiez qu'ils se trouvent sur le même réseau.

## Travaux




### PRÉSENTATION DE LA FONCTION TRAVAUX



La fonction Travaux permet d'afficher les travaux en cours, d'imprimer les travaux enregistrés et protégés, ainsi que d'afficher des détails sur les travaux terminés. Vous pouvez suspendre, supprimer ou imprimer un travail, afficher sa progression ou ses détails.

### OPTIONS DE TRAVAUX

Les options de travail suivantes sont disponibles :

OPTION		DESCRIPTION
	Touche Interrompre	Lorsqu'elle est activée par l'administrateur système, la touche <b>Interrompre</b> vous permet de suspendre le travail en cours afin d'imprimer un travail plus urgent.   Remarque : Cette option est parfois masquée. Pour activer la fonction d'interruption, reportez-vous au <i>Guide de l'administrateur système</i> à l'adresse <a href="http://www.xerox.com/office/VLC620docs">www.xerox.com/office/VLC620docs</a> .
	Touche Pause	Une pression sur la touche <b>Pause</b> vous permet de mettre temporairement en pause un travail d'impression actif. Le travail est mis en pause ; vous avez alors la possibilité de reprendre ou de le supprimer.

### GESTION DES TRAVAUX

Vous pouvez afficher des listes de travaux actifs, protégés ou terminés en utilisant le menu Travaux du panneau de commande. Vous pouvez interrompre, suspendre ou supprimer les travaux en cours d'impression. Vous pouvez également afficher la progression des travaux ou bien les détails d'un travail sélectionné.

Un travail d'impression peut être suspendu par l'imprimante lorsque celle-ci ne peut pas effectuer l'impression. C'est le cas par exemple si une intervention, du papier ou des consommables sont nécessaires. Lorsque le problème est résolu, l'imprimante reprend automatiquement l'impression. Lorsque vous envoyez un travail d'impression protégé, celui-ci est suspendu jusqu'à ce que vous le libériez en saisissant un code d'accès sur le panneau de commande. Pour plus d'informations, reportez-vous à la section [Gestion des types de travaux spéciaux](#).

Dans la fenêtre Travaux du serveur Web intégré, vous pouvez afficher la liste des travaux d'impression actifs ou enregistrés. Pour plus d'informations, reportez-vous à la section [Gestion des travaux à l'aide du serveur Web intégré](#).



### Interruption de l'impression

Les administrateurs système peuvent permettre aux utilisateurs d'interrompre les travaux d'impression en cours. Pour plus d'informations sur l'**Activation de l'interruption de l'impression**, consultez le *Guide de l'administrateur système* à l'adresse [www.xerox.com/office/VLC620docs](http://www.xerox.com/office/VLC620docs).

1. Sur le panneau de commande de l'imprimante, appuyez sur la touche **Accueil**.
2. Touchez **Travaux**.  
Une liste des travaux actifs, mis en file d'attente pour l'imprimante, apparaît.
3. Sur le panneau de commande, appuyez sur la touche **Interrompre**. L'imprimante continue d'imprimer jusqu'à ce qu'elle ait déterminé le meilleur endroit pour suspendre le travail en attente.
4. L'impression s'arrête pour permettre à l'imprimante de traiter un autre travail.
5. Pour reprendre l'impression, appuyez à nouveau sur la touche **Interrompre**.

### Mise en pause ou suppression d'un travail d'impression

1. Sur le panneau de commande de l'imprimante, appuyez sur la touche **Accueil**.
2. Touchez **Travaux**.  
Une liste des travaux actifs, mis en file d'attente pour l'imprimante, apparaît.
3. Pour mettre en pause un travail en cours d'impression, touchez le bouton de **Pause** situé sur le panneau de commande.
4. Sélectionnez une tâche.
  - Pour reprendre le travail d'impression, touchez **Reprise**.
  - Pour supprimer le travail d'impression, touchez **Supprimer**. À l'invite, touchez **Supprimer**.
5. Pour revenir à l'écran d'accueil, appuyez sur la touche **Accueil**.

### Impression d'un travail en attente de ressources

Lorsqu'un travail est mis en attente de ressources, un message d'état et une alerte contextuelle s'affichent sur le panneau de commande, par défaut. C'est l'administrateur système qui définit, via le serveur Web intégré, si seul un message d'état ou un message d'état et une alerte contextuelle s'affichent sur le panneau de commande.

1. Si l'alerte contextuelle est désactivée par l'administrateur système, procédez comme suit pour afficher les travaux en attente :
  - a. Sur le panneau de commande de l'imprimante, appuyez sur la touche **Accueil**.
  - b. Touchez **Travaux**.

Une liste des travaux actifs, mis en file d'attente pour l'imprimante, apparaît.

2. Lorsque l'alerte contextuelle est activée, si un travail est mis en attente de ressources, une alerte contextuelle s'affiche sur le panneau de commande. Dans l'alerte contextuelle, touchez **Afficher les travaux actifs**.

Une liste des travaux actifs, mis en file d'attente pour l'imprimante, apparaît.

3. Dans la liste des travaux, touchez le nom du travail en attente. Les options suivantes s'affichent :
  - **Imprimer sur un autre type de papier** : Pour sélectionner une autre source de papier en vue de lancer l'impression du travail, touchez **Imprimer sur un autre papier**. Sélectionnez un magasin, puis touchez **OK**.
  - **Supprimer** : Pour supprimer le travail d'impression, touchez **Supprimer**. À l'invite, touchez **Supprimer**.
  - **Progression du travail** : pour afficher la progression, touchez **Progression du travail**.
  - **Détails du travail** : pour afficher les détails, touchez **Détails du travail**. À l'invite, vous pouvez afficher les paramètres du travail et les ressources requises.
4. Pour imprimer le travail, ajoutez les ressources manquantes. Le travail reprend automatiquement une fois que les ressources requises ou d'autres types de ressources sont disponibles.



Remarque : L'option **Imprimer sur un autre papier** est activée à l'aide du Serveur Web intégré. Pour plus d'informations sur cette option, reportez-vous au *Guide de l'administrateur système* à l'adresse [www.xerox.com/office/VLC620docs](http://www.xerox.com/office/VLC620docs).

5. Pour revenir à l'écran d'accueil, appuyez sur la touche **Accueil**.

## GESTION DES TYPES DE TRAVAUX SPÉCIAUX

Les types de travaux spéciaux vous permettent d'envoyer un travail d'impression à partir de votre ordinateur, puis de l'imprimer à partir du panneau de commande de l'imprimante. Sélectionnez les types de travaux spéciaux dans le pilote d'imprimante, onglet Options d'impression, sous Type de travail.

### Travail enregistré

Les travaux enregistrés (ou travaux mémorisés) sont des documents envoyés à l'imprimante et qui y sont conservés pour une utilisation ultérieure. Tous les utilisateurs peuvent imprimer ou supprimer un travail enregistré.

Sur le panneau de commande, vous pouvez afficher et imprimer les travaux enregistrés via le menu Imprimer depuis. Dans le serveur Web intégré, vous pouvez afficher, imprimer et supprimer les travaux enregistrés via la fenêtre Travaux. Vous pouvez également gérer l'emplacement de stockage de ces travaux.

### Impression avec la fonction Travail enregistré

1. Accédez aux paramètres d'impression dans votre application logicielle. Pour la plupart des applications logicielles, appuyez sur **CTRL+P** pour Windows ou **CMD+P** pour Macintosh.
2. Sélectionnez votre imprimante, puis ouvrez le pilote d'imprimante.
  - Sous Windows, cliquez sur **Propriétés**. Le titre du bouton peut varier en fonction de votre application.
  - Sous Macintosh, dans la fenêtre Impression, dans la liste des options d'impression, cliquez sur **Fonctionnalités Xerox**.

3. Sous Type de travail, sélectionnez **Travail enregistré**.
  - a. Saisissez un nom de travail ou sélectionnez-en un dans la liste.
  - b. Saisissez un nom de dossier ou sélectionnez-en un dans la liste.
  - c. Pour ajouter un code d'accès, cliquez sur **Privé**, saisissez le code d'accès, puis confirmez-le.
  - d. Cliquez sur **OK**.
4. Sélectionnez les autres options d'impression requises.
  - Sous Windows, cliquez sur **OK**, puis sur **Imprimer**.
  - Sous Macintosh, cliquez sur **Impression**.

#### **Impression, suppression, déplacement ou copie d'un travail enregistré sur le serveur Web intégré**

1. Sur votre ordinateur, ouvrez un navigateur Web. Dans la zone d'adresse, tapez l'adresse IP de l'imprimante, puis appuyez sur **Entrée** ou **Retour**.
2. Dans le serveur Web intégré, cliquez sur **Accueil**.
3. Cliquez sur **Travaux**.
4. Cliquez sur l'onglet **Travaux enregistrés**.
5. Cochez la case à cocher en regard du travail que vous voulez traiter.
6. Dans le menu, sélectionnez une option.
  - **Imprimer le travail** : cette option imprime le travail immédiatement.
  - **Supprimer le travail** : cette option supprime le travail enregistré.
  - **Déplacer un travail** : cette option permet de déplacer le travail vers un autre emplacement de dossier.
  - **Copie** : cette option permet de dupliquer le travail.
7. Cliquez sur **Lancer**.

#### **Impression protégée**

Utilisez la fonction d'impression protégée pour imprimer des informations sensibles ou confidentielles. Après envoi, le travail est conservé sur l'imprimante jusqu'à ce que vous saisissez votre code d'accès sur le panneau de commande de l'imprimante.

Une fois imprimé, le travail d'impression protégée est automatiquement supprimé.

#### **Impression à l'aide de l'option Impression protégée**

1. Accédez aux paramètres d'impression dans votre application logicielle. Pour la plupart des applications logicielles, appuyez sur **CTRL+P** pour Windows ou **CMD+P** pour Macintosh.
2. Sélectionnez votre imprimante, puis ouvrez le pilote d'imprimante.
  - Sous Windows, cliquez sur **Propriétés**. Le titre du bouton peut varier en fonction de votre application.
  - Sous Macintosh, dans la fenêtre Impression, cliquez sur **Aperçu**, puis sélectionnez **Fonctionnalités Xerox**.

3. Sous Type de travail, sélectionnez **Impression protégée**.
4. Saisissez le code d'accès, saisissez-le une nouvelle fois pour le confirmer, puis cliquez sur **OK**.
5. Sélectionnez les autres options d'impression souhaitées.
  - Sous Windows, cliquez sur **OK**, puis sur **Imprimer**.
  - Sous Macintosh, cliquez sur **Impression**.

#### Libération d'un travail d'impression protégée

1. Sur le panneau de commande de l'imprimante, appuyez sur la touche **Accueil**.
2. Touchez **Travaux**.
3. Pour afficher les travaux d'impression protégée terminés, touchez **Travaux protégés**.
4. Procédez comme suit :
  - Si vous avez soumis un seul travail d'impression protégé, touchez le dossier, puis sélectionnez le travail. Entrez le numéro du code d'accès, puis touchez **OK**. Le travail est imprimé automatiquement.
  - Si vous avez soumis plusieurs travaux d'impression protégés, touchez le dossier, saisissez le code d'accès et touchez **OK**. Sélectionnez l'une des options suivantes :
    - Pour imprimer un seul travail protégé, touchez le travail en question.
    - Pour imprimer tous les travaux du dossier, touchez **Tout imprimer**.
    - Pour supprimer un travail d'impression protégée, touchez l'icône de la **Corbeille**. À l'invite, touchez **Supprimer**.
    - Pour supprimer tous les travaux du dossier, touchez **Tout supprimer**.



Remarque : Après impression, l'imprimante supprime automatiquement un travail d'impression protégée.

5. Pour revenir à l'écran d'accueil, appuyez sur la touche **Accueil**.

#### Jeu échantillon

Le type de travail Jeu échantillon permet d'imprimer un seul exemplaire d'un travail avant de procéder à l'impression des autres exemplaires requis. Après avoir examiné le jeu échantillon, vous pouvez soit imprimer les exemplaires restants, soit les supprimer depuis le panneau de commande de l'imprimante.

Une épreuve est un type de travail enregistré avec les fonctions suivantes :

- Une épreuve apparaît dans un dossier dont le nom est basé sur l'ID utilisateur associé au travail d'impression.
- Une épreuve n'a pas recours à un code d'accès.
- Tout utilisateur peut imprimer ou supprimer une épreuve.
- La fonction Jeu échantillon permet d'imprimer un exemplaire d'un travail à des fins de vérification avant d'imprimer les exemplaires restants.

Une fois imprimée, une épreuve est automatiquement supprimée.

Pour imprimer un jeu échantillon, reportez-vous à la section [Impression d'un jeu échantillon](#).

### Impression d'un jeu échantillon

1. Accédez aux paramètres d'impression dans votre application logicielle. Pour la plupart des applications logicielles, appuyez sur **CTRL+P** pour Windows ou **CMD+P** pour Macintosh.
2. Sélectionnez votre imprimante, puis ouvrez le pilote d'imprimante.
  - Sous Windows, cliquez sur **Propriétés**. Le titre du bouton peut varier en fonction de votre application.
  - Sous Macintosh, dans la fenêtre Impression, cliquez sur **Aperçu**, puis sélectionnez **Fonctionnalités Xerox**.
3. Pour Type de travail, sélectionnez **Jeu échantillon**.
4. Sélectionnez les autres options d'impression souhaitées.
  - Sous Windows, cliquez sur **OK**, puis sur **Imprimer**.
  - Sous Macintosh, cliquez sur **Impression**.

### Libération d'un jeu échantillon (ou épreuve)

1. Sur le panneau de commande de l'imprimante, appuyez sur la touche **Accueil**.
2. Pour afficher les travaux disponibles, touchez **Travaux**.
3. Touchez le travail nommé Jeu épreuve.



Remarque : La description du fichier Jeu échantillon indique que le travail est suspendu en vue d'une impression ultérieure et précise le nombre de copies restantes.

4. Sélectionnez une option.
  - Pour imprimer les copies restantes, touchez **Libérer**.
  - Pour supprimer les copies restantes, touchez **Supprimer**.
5. Pour revenir à l'écran d'accueil, appuyez sur la touche **Accueil**.

## GESTION DES TRAVAUX À L'AIDE DU SERVEUR WEB INTÉGRÉ

Dans la liste des travaux actifs du Serveur Web intégré, vous pouvez afficher une liste des travaux actifs et supprimer des travaux d'impression. Vous pouvez utiliser le serveur Web intégré pour imprimer vos travaux sur le périphérique. Vous pouvez utiliser la fonction Envoi de travaux pour imprimer des fichiers .ps, .pdf, .pcl et .xps sans installer un pilote d'imprimante. Vous pouvez sélectionner les travaux pour l'impression depuis votre disque dur local, vos périphériques de stockage de masse ou un lecteur réseau.

Les travaux enregistrés sont des documents envoyés à l'imprimante et stockés pour une utilisation ultérieure. Les travaux enregistrés apparaissent tous sur la page Travaux mémorisés. Utilisez la page Travaux enregistrés pour afficher, imprimer et supprimer des travaux enregistrés ainsi que pour créer et gérer les dossiers dans lesquels ils sont stockés.

Pour gérer les travaux à l'aide du serveur Web intégré :

1. Sur votre ordinateur, ouvrez un navigateur Web. Dans la zone d'adresse, tapez l'adresse IP de l'imprimante, puis appuyez sur **Entrée** ou **Retour**.

2. Dans le serveur Web intégré, cliquez sur **Travaux**.
3. Cliquez sur le nom du travail.
4. Dans le menu, sélectionnez une option.
  - Pour suspendre le travail d'impression, cliquez sur **Suspendre**, puis sur **Lancer**.
  - Pour supprimer le travail d'impression, cliquez sur **Supprimer**, puis sur **Lancer**. À l'invite, cliquez sur **OK**.
5. Pour revenir à l'écran d'accueil, cliquez sur **Accueil**.

### Envoi de travaux à l'impression à l'aide du serveur Web intégré

1. Sur votre ordinateur, ouvrez un navigateur Web. Dans la zone d'adresse, tapez l'adresse IP de l'imprimante, puis appuyez sur **Entrée** ou **Retour**.
2. Dans le serveur Web intégré, cliquez sur **Accueil**.
3. Cliquez sur **Imprimer**.
4. Sous Nom du fichier, cliquez sur **Parcourir** ou sur **Choisir le fichier**, puis procédez de l'une des façons suivantes.
  - Recherchez le fichier, puis sélectionnez-le.
  - Saisissez le chemin d'accès au fichier que vous souhaitez sélectionner.
5. Sans la zone Impression, sous Copies, sélectionnez **Auto** ou saisissez le nombre de copies à imprimer.
6. Sous Type de travail, sélectionnez une option :
  - **Impression standard** : cette option imprime le travail immédiatement.
  - **Impression protégée** : cette option imprime le travail après saisie d'un code d'accès sur le panneau de commande de l'imprimante.
  - **Jeu échantillon** ou **Impression d'épreuves** : ces options impriment une copie d'un travail imprimé en plusieurs exemplaires. Le périphérique garde en mémoire les copies restantes jusqu'à ce que vous les imprimiez via le panneau de commande.
  - **Enregistrer le travail pour réimpression** : cette option enregistre le travail dans un dossier sur le serveur d'impression pour une impression ultérieure. Vous pouvez définir le nom du travail et le dossier.
  - **Impression différée** : cette option imprime un travail à une heure donnée (jusqu'à 24 heures de la soumission initiale du travail).
7. Si nécessaire, sous Sélection du support, sélectionnez le format, la couleur et le type de papier, ainsi que le bac.

8. Sélectionnez les options des travaux en fonction de vos besoins.

- Impression recto verso
- Assemblage
- Orientation
- Destination



Remarque : Les options disponibles varient en fonction des périphériques.

9. Si l'option Comptabilité est activée, entrez vos ID utilisateur et informations de compte.

10. Cliquez sur **Envoyer travail**.

### Réimpression des travaux enregistrés à l'aide du serveur Web intégré

1. Sur votre ordinateur, ouvrez un navigateur Web. Dans la zone d'adresse, tapez l'adresse IP de l'imprimante, puis appuyez sur **Entrée** ou **Retour**.
2. Dans le serveur Web intégré, cliquez sur **Accueil**.
3. Cliquez sur **Travaux**.
4. Cliquez sur l'onglet **Travaux enregistrés**.
5. Cochez la case à cocher en regard du travail que vous voulez traiter.
6. Dans le menu, sélectionnez une option.
  - **Imprimer le travail** : cette option imprime le travail immédiatement.
  - **Supprimer le travail** : cette option supprime le travail enregistré.
  - **Déplacer un travail** : cette option permet de déplacer le travail vers un autre emplacement de dossier.
  - **Copie** : cette option permet de dupliquer le travail.
7. Cliquez sur **Lancer**.

## Impression depuis

### PRÉSENTATION DE LA FONCTION IMPRESSION DEPUIS



Vous pouvez utiliser l'appli Imprimer depuis pour les travaux d'impression provenant de sources variées. Vous pouvez imprimer des travaux stockés dans un format prêt à imprimer depuis une clé USB. Vous pouvez imprimer des travaux enregistrés et des travaux stockés dans une boîte aux lettres.

Pour créer un fichier prêt à imprimer, sélectionnez l'option Imprimer dans un fichier lorsque vous imprimez vos documents à partir de programmes tels que Microsoft Word. Veuillez consulter votre application de publication pour connaître les options permettant de créer des fichiers prêts à imprimer.

Pour en savoir plus sur la configuration et la personnalisation des applis, consultez le *Guide de l'administrateur système*, disponible à l'adresse [www.xerox.com/office/VLC620docs](http://www.xerox.com/office/VLC620docs).

Si l'authentification ou la comptabilisation sont activées sur le périphérique, saisissez vos informations de connexion pour accéder aux fonctions.

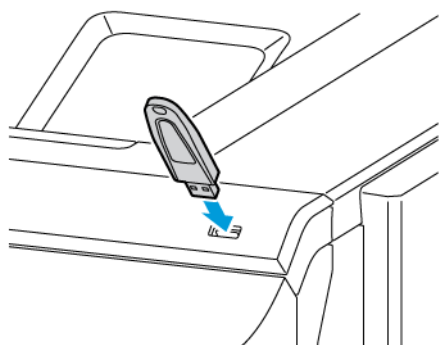
### IMPRESSION À PARTIR D'UN LECTEUR FLASH USB

Vous pouvez imprimer un ou plusieurs fichiers stockés sur un lecteur Flash USB. Le port USB se trouve à l'avant de l'imprimante.

 Remarque : Seuls les lecteurs Flash USB formatés selon le système de fichiers FAT32 sont pris en charge.

Pour imprimer à partir d'un lecteur Flash USB :

1. Introduisez le lecteur Flash USB dans le port USB de l'imprimante.






2. Sur l'écran Lecteur USB détecté, appuyez sur **Imprimer à partir d'un lecteur USB**.

**Avertissement !** Pour éviter toute perte de données ou tout dysfonctionnement de l'imprimante, ne touchez pas le lecteur Flash ou la zone de l'imprimante indiquée pendant l'opération d'impression, de lecture ou d'écriture depuis ce dispositif.



 Remarque : Si la fonction Imprimer à partir d'un lecteur USB n'apparaît pas, activez-la ou contactez votre administrateur système. Pour plus de détails, consultez le *Guide de l'administrateur système* sur [www.xerox.com/office/VLC620docs](http://www.xerox.com/office/VLC620docs).

3. Pour sélectionner un fichier à imprimer, parcourez la liste, puis touchez la case à cocher. Si plusieurs fichiers sont à imprimer, sélectionnez la case de chaque fichier.
4. Cliquez sur **OK**.  
Une liste de fichiers sélectionnés pour impression s'affiche.
5. Pour supprimer des fichiers de la liste d'impression :
  - Pour supprimer un seul fichier, appuyez dessus, puis sélectionnez **Supprimer**. Pour confirmer la suppression, appuyez sur **Supprimer**.
  - Pour supprimer tous les fichiers, appuyez sur un fichier, puis sélectionnez **Supprimer tout**. Pour confirmer la suppression, appuyez sur **Supprimer tout**.
6. Réglez les paramètres de la fonction à votre convenance.
7. Appuyez sur **Imprimer**.
8. Lorsque vous avez terminé, retirez le lecteur Flash USB.
9. Pour revenir à l'écran d'accueil, appuyez sur la touche **Accueil**.

## IMPRESSION DE TRAVAUX ENREGISTRÉS

Pour imprimer un travail mémorisé :

1. Sur le panneau de commande, appuyez sur le bouton **Accueil**, puis touchez **Imprimer depuis**.
2. Touchez **Travaux enregistrés**, puis touchez le nom du dossier contenant le travail enregistré.
3. Touchez le nom du travail enregistré que vous souhaitez imprimer.

4. Sélectionnez le format de support, la quantité, le mode d'impression et les options de finition.
5. Touchez **Imprimer**.



Remarque : Pour imprimer un travail enregistré (mémorisé) privé, saisissez le code d'accès sur l'écran Code requis, puis touchez **OK**.

6. Pour imprimer un autre travail enregistré, touchez le nom du travail actuel, puis **Supprimer**. Touchez **Ajouter document**, puis **Travaux enregistrés** et accédez au travail souhaité.
7. Pour revenir à l'écran d'accueil, appuyez sur la touche **Accueil**.

## @PrintByXerox

### PRÉSENTATION DE @PRINTBYXEROX



Vous pouvez utiliser l'appli Xerox® @PrintByXerox pour imprimer des documents et des pièces jointes à des courriers électroniques à partir de vos appareils mobiles.

Lorsque votre périphérique Xerox est connecté à Internet, l'appli @PrintByXerox fonctionne avec Xerox® Workplace Cloud pour l'impression basée sur simple courriel.



Remarque : L'appli @PrintByXerox est gratuite. Pour des flux avancés, utilisez Xerox® Workplace Cloud. Le logiciel de Xerox® Workplace Cloud requiert une licence spécifique. Pour en savoir plus, consultez le Guide de démarrage rapide de l'appli Xerox® @PrintByXerox, disponible à l'adresse [www.xerox.com/XeroxAppGallery](http://www.xerox.com/XeroxAppGallery).

Pour en savoir plus sur la configuration et la personnalisation des applis, consultez le *Guide de l'administrateur système*, disponible à l'adresse [www.xerox.com/office/VLC620docs](http://www.xerox.com/office/VLC620docs).

Si l'authentification ou la comptabilisation sont activées sur le périphérique, saisissez vos informations de connexion pour accéder aux fonctions.

### IMPRESSION AVEC L'APPLI @PRINTBYXEROX

1. Envoyez un courrier électronique avec une pièce jointe présentant un type de fichier pris en charge à [Print@printbyxerox.com](mailto:Print@printbyxerox.com).  
Lors de l'utilisation initiale de cette appli, les utilisateurs reçoivent un courrier électronique indiquant un ID utilisateur et un mot de passe.
2. Sur le panneau de commande du périphérique Xerox, appuyez sur la touche **Accueil**.
3. Touchez **@PrintByXerox**.
4. Saisissez votre adresse électronique, puis touchez **OK**.
5. À l'aide du pavé numérique de l'écran tactile, saisissez votre mot de passe à l'écran prévu à cet effet, puis touchez **OK**.
6. Sélectionnez les documents que vous souhaitez imprimer.
7. Pour modifier les paramètres d'impression, touchez **Paramètres d'impression**, puis **OK**.
8. Pour envoyer les travaux à l'impression, touchez **Imprimer**.
  - Le message *Soumission de travaux à l'impression* s'affiche et l'état de conversion est indiqué.
  - Lorsque l'impression des documents débute, une coche verte apparaît.

## Xerox® Connect for XMPie

### PRÉSENTATION DE L'APPLI XEROX® CONNECT POUR XMPIE



L'appli Xerox® Connect pour XMPie donne un accès instantané à 50 modèles ou plus. D'une seule touche, vous pouvez créer du contenu personnalisé à partir de votre imprimante.

Utilisez l'appli Xerox® Connect pour XMPie pour accéder gratuitement à des modèles, avec la possibilité de les personnaliser pour une impression immédiate.

Pour configurer l'appli Connect pour XMPie sur votre imprimante, contactez votre administrateur système ou reportez-vous au *Guide de l'administrateur système* à l'adresse [www.xerox.com/office/VLC620docs](http://www.xerox.com/office/VLC620docs).

Pour utiliser l'appli Connect pour XMPie à partir de l'écran Accueil, touchez **Connect pour XMPie**, l'écran principal affiche les produits vedettes et les catégories de produits. Vous pouvez parcourir les catégories pour les produits que vous souhaitez créer. Suivez les instructions à l'écran pour créer un travail avec des champs personnalisés. Vous pouvez prévisualiser et imprimer si nécessaire. Pour plus d'informations sur XMPie, allez sur [www.support.xerox.com](http://www.support.xerox.com) et dans le champ de recherche, saisissez XMPie.

Si l'authentification ou la comptabilisation sont activées sur le périphérique, saisissez vos informations de connexion pour accéder aux fonctions. Pour plus de détails sur la personnalisation pour les utilisateurs connectés, reportez-vous à la section **Personnalisation**.

# Impression

Ce chapitre contient :

Présentation de la fonction d'impression .....	110
Sélection des options d'impression .....	111
Impressions.....	121
Fonctions d'impression.....	126
Utilisation des formats papier personnalisés .....	139
Impression depuis .....	143

## Présentation de la fonction d'impression


Avant toute impression, assurez-vous que l'ordinateur et l'imprimante sont branchés sur une prise secteur, qu'ils sont sous tension et connectés à un réseau actif. Assurez-vous que le pilote d'imprimante correct est installé sur votre ordinateur. Pour plus d'informations, reportez-vous à la section [Installation du logiciel du pilote d'imprimante](#).

1. Sélectionnez le papier approprié.
2. Chargez le papier dans le magasin approprié. Sur le panneau de commande de l'imprimante, spécifiez le format papier, la couleur et le type.
3. Accédez aux paramètres d'impression dans votre application logicielle. Pour la plupart des applications logicielles, appuyez sur **CTRL+P** sous Windows ou **CMD+P** sous Macintosh.
4. Sélectionnez votre imprimante.
5. Pour accéder aux paramètres du pilote d'imprimante sous Windows, sélectionnez **Propriétés de l'imprimante**, **Options d'impression** ou **Préférences**. Sur Macintosh, sélectionnez **Fonctionnalités Xerox**. Le nom de la touche peut varier en fonction de votre application.
6. Modifiez les paramètres du pilote d'imprimante en fonction des besoins, puis cliquez sur **OK**.
7. Pour envoyer le travail à l'imprimante, cliquez sur **Imprimer**.
8. Si vous sélectionnez un type de travail spécialisé, par exemple Impression protégée ou Impression échantillon, votre travail est mis en attente au niveau de l'imprimante et requiert plus d'actions pour être imprimé. Pour gérer des travaux sur l'imprimante, utilisez l'application Travaux.

Pour plus d'informations sur la gestion de travaux d'impression, reportez-vous à [Gestion des travaux](#).

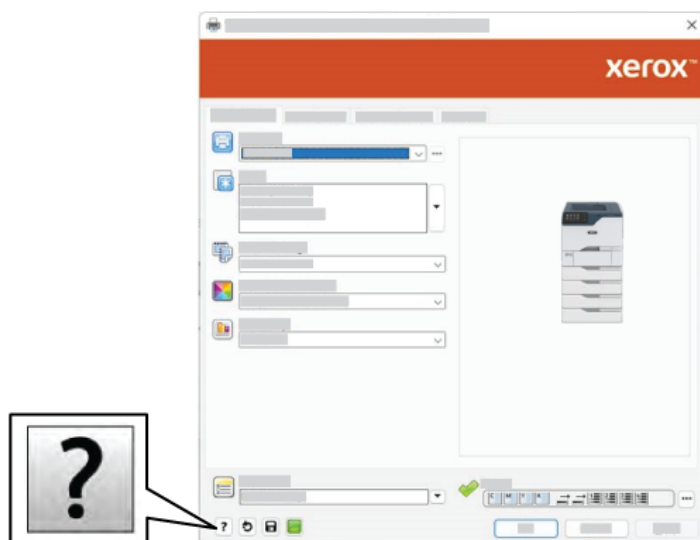
## Sélection des options d'impression

Les options du pilote d'imprimante sont définies en tant qu'Options d'impression sous Windows et Fonctionnalités Xerox® sous Macintosh. Les options d'impression comportent des paramètres permettant de définir l'impression recto verso, la mise en page et la qualité d'impression. Les options d'impression définies sous Options d'impression depuis la fenêtre Imprimantes et périphériques deviennent les options par défaut. Les options d'impression définies depuis l'application logicielle sont temporaires. L'application et l'ordinateur n'enregistrent pas les paramètres une fois que l'application est fermée.

 Remarque : Sous Windows 10 et versions ultérieures, il est possible de définir les options d'impression depuis Options d'impression dans Imprimantes et scanners.

### AIDE DU PILOTE D'IMPRIMANTE

L'aide du pilote d'imprimante Xerox® est généralement accessible dans la fenêtre Options d'impression. Pour afficher l'aide, cliquez sur la touche **Aide** (?) dans le coin inférieur gauche de la fenêtre Options d'impression.



Les informations relatives aux options d'impression figurent dans la fenêtre Aide. Dans cette fenêtre, vous pouvez effectuer des sélections par rubrique ou utiliser le champ de recherche. Dans le champ de recherche, saisissez la rubrique ou la fonction souhaitée.

## OPTIONS D'IMPRESSION WINDOWS

### Définition des options d'impression par défaut sous Windows

Lorsque vous procédez à une impression à partir d'une application logicielle quelle qu'elle soit, l'imprimante utilise les paramètres du travail d'impression spécifiés dans la fenêtre Options d'impression. Vous pouvez indiquer vos options d'impression les plus courantes et les enregistrer, de manière à ne pas avoir à les modifier lors de chaque impression.

Par exemple, si vous imprimez essentiellement sur les deux faces du papier, définissez l'impression recto verso dans les Options d'impression.

1. Sur votre ordinateur, accédez à la liste des imprimantes :
  - Sous Windows Server 2012 et version ultérieure, cliquez sur **Démarrer > Paramètres > Imprimantes**.
  - Sous Windows 10, cliquez sur **Démarrer > Paramètres > Périphériques > Imprimantes et scanners**.
  - Sous Windows 11 ou une version ultérieure, cliquez sur **Démarrer > Paramètres > Bluetooth et périphériques > Imprimantes et scanners**.



Remarque : Si vous utilisez une application personnalisée pour le menu Démarrer, le chemin d'accès à vos imprimantes peut être différent.

2. Pour votre imprimante, sélectionnez **Options d'impression** :
  - Sous Windows Server 2012 et versions ultérieures, faites un clic droit sur l'icône de votre imprimante et sélectionnez **Préférences d'impression**.
  - Sous Windows 10, cliquez sur votre imprimante et sélectionnez **Gérer > Options d'impression**.
  - Sous Windows 11 ou une version ultérieure, cliquez sur l'icône de votre imprimante, puis sélectionnez **Options d'impression**.
3. Dans la fenêtre Options d'impression, cliquez sur un onglet, puis sélectionnez les options. Pour enregistrer la nouvelle sélection, cliquez sur **OK**.



Remarque : Pour plus d'informations sur les options du pilote d'imprimante Windows, cliquez sur le bouton **Aide (?)** dans la fenêtre Options d'impression.

### Sélection des options d'impression pour un travail individuel sous Windows


Pour utiliser des options d'impression spécifiques pour un travail particulier, modifiez les options d'impression avant l'envoi du travail à l'imprimante.

1. Le document désiré étant ouvert dans votre application logicielle, accédez aux paramètres d'impression. Pour la plupart des applications logicielles, cliquez sur **Fichier > Imprimer** ou appuyez sur **CTRL+P** sous Windows.
2. Pour ouvrir la fenêtre Options d'impression, sélectionnez l'imprimante, puis cliquez sur **Propriétés de l'imprimante, Options d'impression** ou **Préférences**. Le titre du bouton peut varier en fonction de votre application.
3. Cliquez sur un onglet dans la fenêtre Options d'impression, puis effectuez vos sélections.



4. Pour enregistrer vos sélections et fermer la fenêtre Préférence d'impression, cliquez sur **OK**.
5. Pour envoyer le travail à l'imprimante, cliquez sur **Imprimer**.

### Sélection des options d'impression par défaut sous Windows pour une imprimante réseau partagée

1. Sur votre ordinateur, accédez à la liste des imprimantes :
  - Sous Windows Server 2012 et version ultérieure, cliquez sur **Démarrer > Paramètres > Imprimantes**.
  - Sous Windows 10, cliquez sur **Démarrer > Paramètres > Périphériques > Imprimantes et scanners**.
  - Sous Windows 11 ou une version ultérieure, cliquez sur **Démarrer > Paramètres > Bluetooth et périphériques > Imprimantes et scanners**.
-  Remarque : Si l'icône du panneau de commande n'apparaît pas sur le Bureau, cliquez avec le bouton droit de la souris sur le Bureau et choisissez **Personnaliser**. Sélectionnez **Accueil du panneau de commande > Périphérique et imprimantes**.
2. Pour votre imprimante, sélectionnez **Propriétés de l'imprimante** :
  - Sous Windows Server 2012 et versions ultérieures, faites un clic droit sur l'icône de votre imprimante et sélectionnez **Propriétés d'impression**.
  - Sous Windows 10, cliquez sur votre imprimante et sélectionnez **Gérer > Propriétés de l'imprimante**.
  - Sous Windows 11 ou une version ultérieure, cliquez sur l'icône de votre imprimante, puis sélectionnez **Options d'impression**.
3. Dans la boîte de dialogue Propriétés de l'imprimante, cliquez sur l'onglet **Avancé**.
4. Sous l'onglet Avancé, cliquez sur le bouton **Impression par défaut**.
5. Sur les onglets du pilote d'imprimante, cochez les cases le cas échéant et cliquez sur **Appliquer**.
6. Pour enregistrer la nouvelle sélection, cliquez sur **OK**.

### Enregistrement d'un ensemble d'options d'impression fréquemment utilisées sous Windows

Vous pouvez définir et enregistrer un ensemble d'options de manière à pouvoir les appliquer rapidement lors de travaux d'impression ultérieurs. Après avoir enregistré un ensemble d'options d'impression, vous pouvez les sélectionner dans la liste Paramètres enregistrés ou Préréglages ou encore dans la liste Accès direct, le cas échéant.

Pour enregistrer un ensemble d'options d'impression :

1. Une fois le document ouvert dans votre application, cliquez sur **Fichier > Imprimer**.
2. Pour ouvrir la fenêtre Options d'impression, sélectionnez votre imprimante, puis cliquez sur le bouton **Propriétés** ou **Préférences**.
3. Dans la fenêtre des propriétés d'impression, cliquez sur les onglets et sélectionnez les paramètres requis.
4. Dans la fenêtre Propriétés d'impression, cliquez sur **Paramètres enregistrés** ou **Préréglages**, puis cliquez sur **Enregistrer sous**.

5. Nommez les paramètres ou préréglages enregistrés et sélectionnez les options de préréglages, le cas échéant :
  - Choisissez une icône pour le préréglage.
  - Pour définir le préréglage comme accès direct, sélectionnez **Préréglage à accès direct**.
  - Pour partager le préréglage dans tous les pilotes d'imprimante, sélectionnez **Afficher ce préréglage dans tous les pilotes**.
6. Cliquez sur **OK**.
7. Pour imprimer avec ces paramètres :
  - Dans la liste Paramètres ou Préréglages enregistrés, sélectionnez le nom du préréglage.
  - Sous un préréglage à accès direct, cliquez sur **Accès direct**, puis sélectionnez le préréglage correspondant.

## OPTIONS D'IMPRESSION SOUS MACINTOSH

### Sélection des options d'impression sous Macintosh

Pour utiliser des options d'impression spécifiques, modifiez les paramètres avant d'envoyer le travail à l'imprimante.

1. Une fois le document ouvert dans votre application, cliquez sur **Fichier > Imprimer**.
2. Sélectionnez votre imprimante.
3. Dans la fenêtre Impression, dans la liste des options d'impression, cliquez sur **Fonctions Xerox**.



Remarque : Pour afficher toutes les options d'impression, cliquez sur **Afficher les détails**.

4. Sélectionnez les autres options d'impression souhaitées dans les listes.
5. Pour envoyer le travail à l'imprimante, cliquez sur **Imprimer**.

### Enregistrement d'un ensemble d'options d'impression fréquemment utilisées sous Macintosh

Vous pouvez définir et enregistrer un ensemble d'options de manière à pouvoir les appliquer rapidement lors de travaux d'impression ultérieurs.

Pour enregistrer un ensemble d'options d'impression :

1. Une fois le document ouvert dans votre application, cliquez sur **Fichier > Imprimer**.
2. Sélectionnez votre imprimante dans la liste Imprimantes.
3. Sélectionnez les options d'impression souhaitées dans les listes de la boîte de dialogue Imprimer.



Remarque : Pour afficher toutes les options d'impression, cliquez sur **Afficher les détails**.

4. Cliquez sur **Préréglages > Enregistrer le paramètre actuel en tant que préréglage**.

5. Attribuez un nom aux options d'impression. Pour enregistrer le jeu d'options dans la liste Préréglages, cliquez sur **OK**.
6. Pour procéder à une impression en utilisant ces options, il vous suffit de choisir le nom correspondant dans la liste Préréglages.

## IMPRESSION SOUS UNIX, LINUX ET AS/400

Pour fournir les fonctions de spoule d'imprimante et de serveur d'impression réseau, l'impression sous UNIX utilise LPD/LPR (port 515) ou lp au port 9100. Les imprimantes Xerox peuvent utiliser l'un ou l'autre de ces protocoles pour communiquer.

### Gestionnaire d'imprimantes Xerox®

Le Gestionnaire d'imprimantes Xerox® est une application qui permet de gérer et d'utiliser plusieurs imprimantes dans des environnements UNIX et Linux.

Le Gestionnaire d'imprimantes Xerox® vous permet :

- de configurer des imprimantes connectées au réseau et d'en vérifier l'état ;
- d'installer une imprimante sur le réseau et contrôler son fonctionnement ;
- d'effectuer des vérifications de maintenance et afficher l'état des consommables à tout moment ;
- de fournir une solution présentant une apparence commune à grand nombre de fournisseurs de systèmes d'exploitation UNIX et Linux.

### Installation du Gestionnaire d'imprimantes Xerox®

Avant de commencer, veillez à disposer des privilèges d'accès root (racine) ou superuser (superutilisateur) pour installer le Gestionnaire d'imprimantes Xerox®.

Pour installer le Gestionnaire d'imprimantes Xerox® :

1. Téléchargez le progiciel approprié pour votre système d'exploitation. Pour trouver les pilotes correspondant à votre imprimante, accédez à [www.xerox.com/office/VLC620drivers](http://www.xerox.com/office/VLC620drivers). Les fichiers suivants sont disponibles :
  - XeroxOSDPkg-AIXpowerpc-x.xx.xxx.xxxx.rpm pour la gamme IBM PowerPC.
  - XeroxOSDPkg-HPUXia64-x.xx.xxx.xxxx.depot.gz pour la prise en charge des postes de travail HP Itanium.
  - XeroxOfficev5Pkg-Linuxi686-x.xx.xxx.xxxx.rpm pour prendre en charge les environnements Linux 32 bits RPM.
  - XeroxOfficev5Pkg-Linuxi686-x.xx.xxx.xxxx.rpm pour prendre en charge les environnements Linux 32 bits Debian.
  - XeroxOfficev5Pkg-Linuxx86\_64-x.xx.xxx.xxxx.rpm pour prendre en charge les environnements Linux 64 bits RPM.
  - XeroxOfficev5Pkg-Linuxx86\_64-x.xx.xxx.xxxx.deb pour prendre en charge les environnements Linux 64 bits Debian.
  - XeroxOSDPkg-SunOSi386-x.xx.xxx.xxxx.pkg.gz pour les systèmes Sun Solaris x86.
  - XeroxOSDPkg-SunOSsparc-x.xx.xxx.xxxx.pkg.gz pour les systèmes Sun Solaris SPARC.
2. Pour installer le pilote d'imprimante personnalisé, connectez-vous en tant qu'utilisateur racine, puis tapez la commande appropriée pour votre système :

- AIX : `rpm -U XeroxOSDPkg-AIXpowerpc-x.xx.xxx.xxxx.rpm`
- HP-UX : `swinstall -s XeroxOSDPkg-HPUXia64-x.xx.xxx.xxxx.depot.gz *`
- Solaris (x86) : `pkgadd -d XeroxOSDPkg-SunOSi386-x.xx.xxx.xxxx.pkg`
- Solaris (SPARC) : `pkgadd -d XeroxOSDPkg-SunOSsparc-x.xx.xxx.xxxx.pkg`

Le programme d'installation crée un répertoire Xerox sous `/opt/Xerox/prtsys`.

3. Pour installer Xerox® Office Standard Driver (pilote standard) sur la plateforme Linux, connectez-vous en tant que racine, puis tapez la commande correspondant à votre système :

- Linux (RPM) : `rpm -U XeroxOfficev5Pkg-Linuxi686-x.xx.xxx.xxxx.rpm`
- Linux (Debian) : `dpkg -i XeroxOfficev5Pkg-Linuxi686-x.xx.xxx.xxxx.deb`

Le programme d'installation crée un répertoire Xerox Office sous `/opt/XeroxOffice/prtsys`.

#### Lancement du Gestionnaire d'imprimantes Xerox®

Pour lancer le gestionnaire d'imprimantes Xerox® :

1. Sur votre ordinateur, ouvrez une fenêtre de commande. À l'invite de la commande, connectez-vous en tant qu'utilisateur racine, puis saisissez `xerxofficeprtmgr`.
2. Appuyez sur **OK** ou **Retour**.

#### Impression depuis un poste de travail Linux

Pour imprimer à partir d'un poste de travail Linux, installez un pilote d'imprimante Xerox® Linux ou CUPS (Common UNIX Printing System). Vous n'avez pas besoin des deux pilotes.

Xerox vous recommande d'installer un des pilotes d'imprimante complets et personnalisés pour Linux. Pour trouver les pilotes correspondant à votre imprimante, rendez-vous sur le site [www.xerox.com/support/drivers](http://www.xerox.com/support/drivers).

Si vous choisissez l'option CUPS, assurez-vous que CUPS est installé et fonctionne sur votre poste de travail. Les instructions d'installation et de configuration du système CUPS figurent dans le manuel de l'administrateur du logiciel CUPS (*CUPS Software Administrators Manual*), rédigé par et sous copyright Easy Software Products. Pour obtenir des informations complètes sur les fonctions d'impression CUPS, consultez le manuel de l'utilisateur du logiciel CUPS (*Guide de l'utilisateur du logiciel CUPS*), disponible sur le site [www.cups.org/documentation.php](http://www.cups.org/documentation.php).

#### Installation du fichier PPD sur le poste de travail

1. Sur la page Pilotes et téléchargements du site Web d'assistance Xerox, téléchargez Xerox® PPD for CUPS (Common UNIX Printing System).
2. Copiez le fichier PPD dans le dossier CUPS ppd/Xerox de votre poste de travail. En cas de doute sur l'emplacement du dossier, utiliser la commande **Find** (recherche) pour trouver les fichiers PPD.
3. Suivez les instructions fournies dans le fichier PDD.

#### Ajout de l'imprimante

1. Vérifiez que le démon CUPS (Common UNIX Printing System) est en cours d'exécution.
2. Ouvrez un navigateur Web et saisissez `http://localhost:631/admin`, puis appuyez sur **Entrée** ou **Retour**.
3. Sous ID utilisateur, saisissez `racine`. Sous Mot de passe, saisissez le mot de passe `racine`.
4. Cliquez sur **Ajouter imprimante**, puis suivez les instructions à l'écran pour ajouter l'imprimante à la liste CUPS.

#### Impression avec CUPS (Common UNIX Printing System)

CUPS prend en charge l'utilisation des commandes d'impression System V (`lp`) et Berkeley (`lpr`).

1. Pour imprimer sur une imprimante spécifique à l'aide de la commande d'impression System V, tapez `lp -d'imprimante nomdefichier`, puis appuyez sur **Entrée**.
2. Pour imprimer sur une imprimante spécifique à l'aide de la commande d'impression Berkeley, tapez `lpr -P'imprimante nomdefichier`, puis appuyez sur **Entrée**.

#### AS/400

Xerox fournit des fichiers WSCO (Work Station Customization Object, objet de personnalisation de poste de travail) pour prendre en charge IBM i V6R1 ou les systèmes ultérieurs. Un objet de personnalisation de poste de travail est un tableau de recherche que le HTP (host print transform) utilise pour traduire les commandes AS/400 dans un code PCL équivalent propre à une imprimante particulière. Un fichier WSCO peut modifier de nombreuses caractéristiques d'impression, notamment le magasin papier, l'impression recto verso, les caractères par pouce, les lignes par pouce, l'orientation, les polices et les marges.

La bibliothèque XTOOLS contient un fichier WSCO source pour chaque imprimante ou périphérique Xerox® pris en charge. La bibliothèque et les instructions d'installation sont disponibles à l'adresse [www.support.xerox.com](http://www.support.xerox.com).

Pour installer la bibliothèque XTOOLS, sélectionnez les fichiers à télécharger pour le système d'exploitation

IBM AS/400, décompressez le fichier XTOOLSxxxxx.zip téléchargé, puis suivez les instructions d'installation. Il vous suffit de télécharger et d'installer la bibliothèque une seule fois.



Remarque :

- Le HTP (Host Print Transform) fonctionne uniquement sur les fichiers AFPDS et SCS. Pour utiliser WSCO pour l'impression, convertissez les fichiers de l'imprimante au format IPDS en fichiers AFPDS.
- Des identifiants administrateur avec des droits d'accès IOSYSCFG sont requis pour créer une description de périphérique ou une file d'attente distante.
- Pour en savoir plus sur AS/400, consultez le document intitulé *IBM AS/400 Printing V, (Red Book)*, disponible sur le site Web d'IBM.

### Installation de la bibliothèque WSCO et configuration des files d'impression

Pour des instructions détaillées sur l'installation de la bibliothèque WSCO et la configuration des files d'impression, reportez-vous aux instructions d'installation fournies avec la bibliothèque.

## OPTIONS D'IMPRESSION MOBILE

Il est possible d'imprimer sur cette imprimante à partir d'appareils mobiles iOS et Android.

### Impression à l'aide de Wi-Fi Direct

Pour imprimer un document depuis un périphérique mobile compatible Wi-Fi :

1. Sur le périphérique mobile, ouvrez le document que vous souhaitez imprimer.
2. Dans l'application du périphérique, sélectionnez le bouton **Imprimer**.
3. S'il existe plusieurs imprimantes compatibles Wi-Fi Direct accessibles, sélectionnez celle qui vous intéresse dans la liste.
4. Sélectionnez les paramètres d'impression à associer au travail.
5. Soumettez le travail à l'impression.

Un message apparaît sur le périphérique mobile.

6. Sélectionnez **Se connecter**.

Une fois la connexion établie, un message apparaît sur l'imprimante.

7. Sur le panneau de commande de l'imprimante, touchez **OK**.

Le travail est imprimé.

### Impression avec AirPrint

Vous pouvez imprimer directement depuis un iPhone, iPad, iPod touch ou Mac à l'aide d'AirPrint®. Pour activer AirPrint® pour votre imprimante, reportez-vous à la section [Configuration d'AirPrint](#).

Pour imprimer avec AirPrint® :

1. Ouvrez le courriel, la photo, la page Web ou le document que vous souhaitez imprimer.

2. Cliquez sur **Action**.
3. Cliquez sur **Imprimer**.
4. Sélectionnez votre imprimante et définissez-en ses options.
5. Cliquez sur **Imprimer**.

Pour plus d'informations sur la configuration et l'utilisation d'AirPrint®, reportez-vous au *Guide de l'administrateur système* disponible à l'adresse [www.xerox.com/office/VLC620docs](http://www.xerox.com/office/VLC620docs).

### Impression à l'aide de la fonctionnalité Impression universelle

Pour permettre aux utilisateurs d'accéder au périphérique, l'administrateur Azure® doit partager l'imprimante dans le portail Azure®. Une fois l'imprimante partagée, la fonctionnalité Ajouter une imprimante permet à un utilisateur autorisé de détecter le périphérique dans Windows 10 ou une version ultérieure. Le périphérique apparaît en tant qu'imprimante cloud dans la liste des imprimantes détectées. Pour activer la fonctionnalité Impression universelle pour votre imprimante, reportez-vous à la section [Configuration d'un périphérique pour l'impression universelle](#) .:

1. Pour ajouter une imprimante dans le système d'exploitation Windows®, procédez comme suit :
  - Sous Windows 10, cliquez sur **Paramètres > Imprimantes et scanners > Ajouter une imprimante ou un scanner**.
  - Sous Windows 11 ou une version ultérieure, cliquez sur **Paramètres > Bluetooth et périphériques > Imprimantes et scanners > Ajouter une imprimante ou un scanner**.
2. Sélectionnez l'imprimante cloud dans la liste des imprimantes détectées, puis cliquez sur **Ajouter un périphérique**.



Remarque : Lorsqu'un travail d'impression est soumis à l'Impression universelle, il est mis en file d'attente dans le cloud jusqu'à ce que l'imprimante le récupère. L'imprimante recherche les travaux après l'expiration de l'intervalle d'interrogation ou lorsque vous activez la fonctionnalité Rechercher les travaux maintenant.

### Impression à partir d'un périphérique mobile compatible avec Mopria

Mopria est une fonction logicielle qui permet aux utilisateurs d'imprimer à partir de leurs appareils mobiles sans passer par un pilote d'imprimante. Avec Mopria vous pouvez imprimer à partir de votre appareil mobile sur des imprimantes compatibles avec Mopria.



Remarque :

- Mopria et tous les protocoles qu'il requiert sont activés par défaut.
- Vérifiez que la dernière version logicielle du Service d'impression Mopria est installée sur votre périphérique mobile. Vous pouvez la télécharger gratuitement depuis Google Play Store.
- Pour connecter l'imprimante au Wi-Fi ou Wi-Fi Direct, achetez et installez l'adaptateur réseau sans fil Xerox. Pour plus d'informations, reportez-vous aux instructions d'*Installation et de configuration matériel* du Kit de réseau sans fil double bande Xerox® fournies dans le kit.
- Pour utiliser le Wi-Fi Direct, activez la fonction dans le serveur Web intégré. Pour plus de détails sur la configuration du Wi-Fi Direct, consultez le *Guide de l'administrateur système* à l'adresse [www.xerox.com/office/VLC620docs](http://www.xerox.com/office/VLC620docs).
- Pour configurer les paramètres du réseau sans fil, veillez d'abord vous assurer que les périphériques sont connectés au même réseau sans fil que l'imprimante.
- Le nom et l'emplacement de votre imprimante apparaissent sur la liste des imprimantes compatibles avec Mopria affichée sur les périphériques connectés.

Pour imprimer avec Mopria, suivez les instructions fournies avec votre périphérique mobile.



## Impressions

### GESTION DES TRAVAUX

Vous pouvez afficher des listes de travaux actifs, protégés ou terminés en utilisant le menu Travaux du panneau de commande. Vous pouvez suspendre, supprimer ou imprimer un travail, afficher sa progression ou ses détails. Lorsque vous envoyez un travail d'impression protégé, celui-ci est suspendu jusqu'à ce que vous le libériez en saisissant un code d'accès sur le panneau de commande. Pour plus d'informations, reportez-vous à la section [Impression de types de travaux spéciaux](#)

Dans la fenêtre Travaux du serveur Web intégré, vous pouvez afficher la liste des travaux d'impression actifs ou enregistrés.

#### Mise en pause, promotion ou suppression d'un travail en attente d'impression

1. Sur le panneau de commande de l'imprimante, appuyez sur la touche **Accueil**.
2. Touchez **Travaux**, puis sélectionnez le nom du travail d'impression requis.
3. Sélectionnez une tâche.



Remarque : Si vous ne sélectionnez aucune option, le travail reprend automatiquement après le délai défini.

- Pour suspendre le travail d'impression, touchez **Suspendre**. Pour reprendre le travail d'impression, touchez **Libérer**.
  - Pour supprimer le travail d'impression, touchez **Supprimer**. À l'invite, touchez **Supprimer**.
  - Pour déplacer le travail en haut de la liste, touchez **Promouvoir**.
  - Pour afficher l'état du travail, touchez **Progression du travail**.
  - Pour afficher les informations sur le travail, touchez **Détails travail**, puis **Paramètres du travail** ou **Ressources nécessaires**.
4. Pour revenir à l'écran d'accueil, appuyez sur la touche **Accueil**.



Remarque :

- L'administrateur peut restreindre la possibilité de supprimer des travaux. Si un administrateur système a défini des restrictions concernant la suppression des travaux, vous pouvez afficher ces derniers, mais ne pouvez pas les supprimer.
- Seul l'utilisateur ayant envoyé le travail ou l'administrateur système peut supprimer un travail d'impression protégée.

#### Impression d'un travail en attente de ressources

Lorsqu'un travail est mis en attente de ressources, un message d'état et une alerte contextuelle s'affichent sur le panneau de commande, par défaut. C'est l'administrateur système qui définit, via le serveur Web intégré, si seul un message d'état ou un message d'état et une alerte contextuelle s'affichent sur le panneau de commande.

1. Si l'alerte contextuelle est désactivée par l'administrateur système, procédez comme suit pour afficher les travaux en attente :
  - a. Sur le panneau de commande de l'imprimante, appuyez sur la touche **Accueil**.
  - b. Touchez **Travaux**.

Une liste des travaux actifs, mis en file d'attente pour l'imprimante, apparaît.

2. Lorsque l'alerte contextuelle est activée, si un travail est mis en attente de ressources, une alerte contextuelle s'affiche sur le panneau de commande. Dans l'alerte contextuelle, touchez **Afficher les travaux actifs**.

Une liste des travaux actifs, mis en file d'attente pour l'imprimante, apparaît.

3. Dans la liste des travaux, touchez le nom du travail en attente. Les options suivantes s'affichent :
  - **Imprimer sur un autre type de papier** : Pour sélectionner une autre source de papier en vue de lancer l'impression du travail, touchez **Imprimer sur un autre papier**. Sélectionnez un magasin, puis touchez **OK**.
  - **Supprimer** : Pour supprimer le travail d'impression, touchez **Supprimer**. À l'invite, touchez **Supprimer**.
  - **Progression du travail** : pour afficher la progression, touchez **Progression du travail**.
  - **Détails du travail** : pour afficher les détails, touchez **Détails du travail**. À l'invite, vous pouvez afficher les paramètres du travail et les ressources requises.
4. Pour imprimer le travail, ajoutez les ressources manquantes. Le travail reprend automatiquement une fois que les ressources requises ou d'autres types de ressources sont disponibles.



Remarque : L'option **Imprimer sur un autre papier** est activée à l'aide du Serveur Web intégré. Pour plus d'informations sur cette option, reportez-vous au *Guide de l'administrateur système* à l'adresse [www.xerox.com/office/VLC620docs](http://www.xerox.com/office/VLC620docs).

5. Pour revenir à l'écran d'accueil, appuyez sur la touche **Accueil**.

## IMPRESSION DE TYPES DE TRAVAUX SPÉCIAUX

Les types de travaux spéciaux vous permettent d'envoyer un travail d'impression à partir de votre ordinateur, puis de l'imprimer à partir du panneau de commande de l'imprimante. Sélectionnez les types de travaux spéciaux dans le pilote d'imprimante, onglet Options d'impression, sous Type de travail.

### Travail enregistré

Les travaux enregistrés (ou travaux mémorisés) sont des documents envoyés à l'imprimante et qui y sont conservés pour une utilisation ultérieure. Tous les utilisateurs peuvent imprimer ou supprimer un travail enregistré.

Sur le panneau de commande, vous pouvez afficher et imprimer les travaux enregistrés via le menu Imprimer depuis. Dans le serveur Web intégré, vous pouvez afficher, imprimer et supprimer les travaux enregistrés via la fenêtre Travaux. Vous pouvez également gérer l'emplacement de stockage de ces travaux.

### Impression avec la fonction Travail enregistré

1. Accédez aux paramètres d'impression dans votre application logicielle. Pour la plupart des applications logicielles, appuyez sur **CTRL+P** pour Windows ou **CMD+P** pour Macintosh.
2. Sélectionnez votre imprimante, puis ouvrez le pilote d'imprimante.
  - Sous Windows, cliquez sur **Propriétés**. Le titre du bouton peut varier en fonction de votre application.
  - Sous Macintosh, dans la fenêtre Impression, dans la liste des options d'impression, cliquez sur **Fonctionnalités Xerox**.
3. Sous Type de travail, sélectionnez **Travail enregistré**.
  - a. Saisissez un nom de travail ou sélectionnez-en un dans la liste.
  - b. Saisissez un nom de dossier ou sélectionnez-en un dans la liste.
  - c. Pour ajouter un code d'accès, cliquez sur **Privé**, saisissez le code d'accès, puis confirmez-le.
  - d. Cliquez sur **OK**.
4. Sélectionnez les autres options d'impression requises.
  - Sous Windows, cliquez sur **OK**, puis sur **Imprimer**.
  - Sous Macintosh, cliquez sur **Impression**.

### Imprimer, supprimer, déplacer ou copier un travail enregistré sur le serveur Web intégré

1. Sur votre ordinateur, ouvrez un navigateur Web. Dans la zone d'adresse, tapez l'adresse IP de l'imprimante, puis appuyez sur **Entrée** ou **Retour**.
2. Dans le serveur Web intégré, cliquez sur **Accueil**.
3. Cliquez sur **Travaux**.
4. Cliquez sur l'onglet **Travaux enregistrés**.
5. Cochez la case à cocher en regard du travail que vous voulez traiter.
6. Dans le menu, sélectionnez une option.
  - **Imprimer le travail** : cette option imprime le travail immédiatement.
  - **Supprimer le travail** : cette option supprime le travail enregistré.
  - **Déplacer un travail** : cette option permet de déplacer le travail vers un autre emplacement de dossier.
  - **Copie** : cette option permet de dupliquer le travail.
7. Cliquez sur **Lancer**.

### Impression protégée

Utilisez la fonction d'impression protégée pour imprimer des informations sensibles ou confidentielles. Après envoi, le travail est conservé sur l'imprimante jusqu'à ce que vous saisissez votre code d'accès sur le panneau de commande de l'imprimante.

Une fois imprimé, le travail d'impression protégée est automatiquement supprimé.

### Impression à l'aide de l'option Impression protégée

1. Accédez aux paramètres d'impression dans votre application logicielle. Pour la plupart des applications logicielles, appuyez sur **CTRL+P** pour Windows ou **CMD+P** pour Macintosh.
2. Sélectionnez votre imprimante, puis ouvrez le pilote d'imprimante.
  - Sous Windows, cliquez sur **Propriétés**. Le titre du bouton peut varier en fonction de votre application.
  - Sous Macintosh, dans la fenêtre Impression, cliquez sur **Aperçu**, puis sélectionnez **Fonctionnalités Xerox**.
3. Sous Type de travail, sélectionnez **Impression protégée**.
4. Saisissez le code d'accès, saisissez-le une nouvelle fois pour le confirmer, puis cliquez sur **OK**.
5. Sélectionnez les autres options d'impression souhaitées.
  - Sous Windows, cliquez sur **OK**, puis sur **Imprimer**.
  - Sous Macintosh, cliquez sur **Impression**.

### Libération d'un travail d'impression protégée

1. Sur le panneau de commande de l'imprimante, appuyez sur la touche **Accueil**.
2. Touchez **Travaux**.
3. Pour afficher les travaux d'impression protégée terminés, touchez **Travaux protégés**.
4. Procédez comme suit :
  - Si vous avez soumis un seul travail d'impression protégé, touchez le dossier, puis sélectionnez le travail. Entrez le numéro du code d'accès, puis touchez **OK**. Le travail est imprimé automatiquement.
  - Si vous avez soumis plusieurs travaux d'impression protégés, touchez le dossier, saisissez le code d'accès et touchez **OK**. Sélectionnez l'une des options suivantes :
    - Pour imprimer un seul travail protégé, touchez le travail en question.
    - Pour imprimer tous les travaux du dossier, touchez **Tout imprimer**.
    - Pour supprimer un travail d'impression protégée, touchez l'icône de la **Corbeille**. À l'invite, touchez **Supprimer**.
    - Pour supprimer tous les travaux du dossier, touchez **Tout supprimer**.



Remarque : Après impression, l'imprimante supprime automatiquement un travail d'impression protégée.

5. Pour revenir à l'écran d'accueil, appuyez sur la touche **Accueil**.

### Jeu échantillon

Le type de travail Jeu échantillon permet d'imprimer un seul exemplaire d'un travail avant de procéder à l'impression des autres exemplaires requis. Après avoir examiné le jeu échantillon, vous pouvez soit imprimer les exemplaires restants, soit les supprimer depuis le panneau de commande de l'imprimante.

Une épreuve est un type de travail enregistré avec les fonctions suivantes :

- Une épreuve apparaît dans un dossier dont le nom est basé sur l'ID utilisateur associé au travail d'impression.
- Une épreuve n'a pas recours à un code d'accès.
- Tout utilisateur peut imprimer ou supprimer une épreuve.
- La fonction Jeu échantillon permet d'imprimer un exemplaire d'un travail à des fins de vérification avant d'imprimer les exemplaires restants.

Une fois imprimée, une épreuve est automatiquement supprimée.

Pour imprimer un jeu échantillon, reportez-vous à la section [Impression d'un jeu échantillon](#).

### Impression d'un jeu échantillon

1. Accédez aux paramètres d'impression dans votre application logicielle. Pour la plupart des applications logicielles, appuyez sur **CTRL+P** pour Windows ou **CMD+P** pour Macintosh.
2. Sélectionnez votre imprimante, puis ouvrez le pilote d'imprimante.
  - Sous Windows, cliquez sur **Propriétés**. Le titre du bouton peut varier en fonction de votre application.
  - Sous Macintosh, dans la fenêtre Impression, cliquez sur **Aperçu**, puis sélectionnez **Fonctionnalités Xerox**.
3. Pour Type de travail, sélectionnez **Jeu échantillon**.
4. Sélectionnez les autres options d'impression souhaitées.
  - Sous Windows, cliquez sur **OK**, puis sur **Imprimer**.
  - Sous Macintosh, cliquez sur **Impression**.

### Libération d'un jeu échantillon (ou épreuve)

1. Sur le panneau de commande de l'imprimante, appuyez sur la touche **Accueil**.
2. Pour afficher les travaux disponibles, touchez **Travaux**.
3. Touchez le travail nommé Jeu épreuve.



Remarque : La description du fichier Jeu échantillon indique que le travail est suspendu en vue d'une impression ultérieure et précise le nombre de copies restantes.

4. Sélectionnez une option.
  - Pour imprimer les copies restantes, touchez **Libérer**.
  - Pour supprimer les copies restantes, touchez **Supprimer**.
5. Pour revenir à l'écran d'accueil, appuyez sur la touche **Accueil**.

## Fonctions d'impression

### SÉLECTION DES OPTIONS PAPIER POUR L'IMPRESSION

Deux méthodes permettent de sélectionner le papier à utiliser pour votre travail d'impression. Vous pouvez laisser l'imprimante sélectionner automatiquement le papier à utiliser selon le format de document, le type et la couleur de papier que vous avez définis. Vous pouvez également sélectionner un magasin papier contenant le papier de votre choix.

- Pour trouver les options papier dans Windows, dans le pilote d'imprimante, cliquez sur l'onglet **Options d'impression**.
- Pour trouver les options papier sur Macintosh, dans la fenêtre Imprimer, dans la liste des options d'impression, cliquez sur **Fonctionnalités Xerox**. Dans les fonctionnalités Xerox, dans la liste des options, cliquez sur **Support/Réception**.

#### Sélection par magasin

Utilisez l'option Sélection selon le magasin pour imprimer à partir d'un magasin spécifique sans spécifier d'attributs papier dans le pilote d'imprimante ou sur le panneau de commande de l'imprimante. Cette option permet d'imprimer le travail depuis le magasin choisi, même si plusieurs d'entre eux contiennent un support adapté au travail.

Les options disponibles sont les suivantes :

- **Sélection automatique** : cette option vous permet d'imprimer à partir de n'importe quel magasin contenant le format et le type de papier requis pour le travail d'impression.
- **Magasin X** : cette option vous permet d'imprimer à partir du magasin sélectionné.
- **Départ manuel** : cette option vous permet d'imprimer à partir du magasin d'alimentation manuelle. L'imprimante vous invite à retirer tout autre papier du magasin et à utiliser le papier requis pour votre travail.



Remarque : Pour éviter que des incidents papier ne se produisent, placez dans les magasins le papier dont le format et le type sont adaptés au travail d'impression.

#### Mise à l'échelle

La mise à l'échelle réduit ou agrandit le document afin qu'il corresponde au format de sortie sélectionné.

- Sous Windows, les options de mise à l'échelle se trouvent dans le champ Papier de l'onglet Options d'impression.
- Sous Macintosh, les options de mise à l'échelle se trouvent dans la fenêtre d'impression. Pour afficher plus d'options d'impression, cliquez sur **Afficher les détails**.



Remarque : Toutes les imprimantes ne prennent pas en charge la totalité des options décrites. Certaines options s'appliquent uniquement à un modèle d'imprimante, une configuration, un système d'exploitation ou un type de pilote d'imprimante spécifique.

Les options de mise à l'échelle suivantes sont disponibles :

- **Définir au nouveau format** : cette option permet de mettre le document à l'échelle en fonction du nouveau format.
- **Modifier le format du document** : cette option permet de faire correspondre le format papier sélectionné dans l'application. Elle ne modifie pas le format de l'image de page imprimée sur la réception.
- **Mise à l'échelle automatique** : cette option permet de mettre à l'échelle le document en fonction du format de sortie sélectionné. La valeur de mise à l'échelle s'affiche dans la zone de pourcentage sous l'aperçu d'image.
- **Aucune mise à l'échelle** : cette option ne modifie pas le format de l'image de page imprimée sur le papier de sortie, et 100 % apparaît dans la zone de saisie du pourcentage. Si le format du document d'origine est supérieur au format de sortie, l'image de la page est rognée. Si le format du document d'origine est inférieur au format de sortie, un espace supplémentaire apparaît autour de l'image de la page.
- **Mise à l'échelle manuelle** : cette option permet de mettre à l'échelle le document en fonction du taux indiqué dans la zone de saisie du pourcentage située sous l'aperçu.

## IMPRESSION RECTO VERSO (SUR LES DEUX FACES DES FEUILLES)

### Impression d'un document recto verso

Si votre imprimante prend en charge l'impression recto verso automatique, les options sont spécifiées dans le pilote d'imprimante. Le pilote utilise les paramètres d'orientation portrait ou paysage de l'application pour imprimer le document.



Remarque : Assurez-vous que le format et le grammage du papier sont pris en charge. Pour plus d'informations, reportez-vous à la section [Supports pris en charge](#).

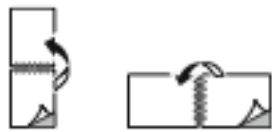
### Options de mise en page recto verso

Vous pouvez spécifier la mise en page pour l'impression recto verso. Elle détermine la façon dont les pages se feuilletent. Ces paramètres remplacent les paramètres d'orientation de page de l'application.

- **Impression recto** : cette option permet d'imprimer sur une face du support. Utilisez cette option lors de l'impression sur des enveloppes, des étiquettes ou d'autres supports qui ne peuvent pas être imprimés sur les deux faces.
- **Impression recto verso** : cette option permet d'imprimer sur les deux faces du support, les images étant imprimées de sorte que le travail puisse être relié sur le grand côté de la feuille. Les illustrations suivantes montrent les résultats pour les documents avec orientations portrait et paysage, respectivement :



- **Recto verso, reliure petit côté** : cette option permet d'imprimer sur les deux faces du papier. Les images sont imprimées pour que le travail puisse être relié sur le petit côté du papier. Les illustrations suivantes montrent les résultats pour les documents avec orientations portrait et paysage, respectivement :



 Remarque : Le mode d'impression recto verso fait partie des paramètres intelligents.

Pour modifier les paramètres par défaut du pilote d'imprimante, reportez-vous à la section [Sélection des options d'impression](#).

## NOIR ET BLANC XEROX

Vous pouvez sélectionner l'impression en couleur ou en noir et blanc.

- **Désactivé(e) (Utiliser couleur du document)** : Utilisez cette option pour imprimer en couleur.
- **Activé(e)** : Utilisez cette option pour imprimer en noir et blanc.

## QUALITÉ D'IMPRESSION

Le pilote Windows PostScript (PS), PCL et les pilotes Macintosh fournissent les modes de qualité d'impression les plus élevés :

- **Haute résolution** : 1200 x 1 200 ppp (profondeur 1 bit). Ce mode offre la meilleure qualité image globale pour les dessins au trait détaillés, tels que les fichiers de CAO. La haute résolution est recommandée pour l'impression de photos ou de documents aux couleurs éclatantes et saturées. Les travaux d'impression peuvent demander davantage de temps de traitement avec le mode Haute résolution.
- **Avancée** : 600 x 600 ppp (profondeur 8 bit). Ce mode est utilisé pour obtenir une meilleure qualité d'impression et il est idéal à utiliser pour les présentations d'entreprise.

## OPTIONS IMAGE

Les options image contrôlent la manière dont l'imprimante se sert des couleurs pour produire votre document. Les pilotes Windows PostScript (PS) et Macintosh proposent la plus large palette d'options de contrôle et de correction des couleurs sur l'onglet Options Image.

- Pour trouver les options de couleur dans Windows, dans le pilote d'impression, cliquez sur l'onglet **Options image**.
- Pour trouver les options de couleur sur Macintosh, dans la fenêtre Imprimer, dans la liste des options d'impression, cliquez sur **Fonctionnalités Xerox**. Dans les fonctionnalités Xerox, dans la liste des options, cliquez sur **Options couleur**.

## Correction des couleurs

La correction des couleurs permet de faire correspondre les couleurs de l'imprimante pour des travaux PostScript avec les couleurs d'autres périphériques (écran d'ordinateur ou presse d'impression, par exemple).

Options de correction des couleurs :




- **Noir et blanc Xerox** : cette option convertit les couleurs du document en noir et blanc ou en nuances de gris.
- **Couleur automatique Xerox** : cette fonction applique la meilleure correction des couleurs au texte, aux graphiques et aux images. Xerox recommande d'utiliser ce paramètre.

Il existe d'autres options de correction des couleurs, notamment RVB vives.

 Remarque : Ces options ne sont pas disponibles dans les pilotes d'imprimante PCL.

### Paramètres couleur

Utilisez les paramètres couleur pour régler des caractéristiques spécifiques de la couleur imprimée. La luminosité, le contraste, la saturation et la nuance figurent parmi ces caractéristiques.

 Remarque : Toutes les options répertoriées ici ne sont pas prises en charge par toutes les imprimantes. Certaines options ne s'appliquent qu'à un modèle d'imprimante, une configuration, un système d'exploitation ou un type de pilote spécifique.

Les options disponibles sont les suivantes :

- **Luminosité** : cette fonction permet de régler le niveau de luminosité global du texte et des images de votre travail d'impression.
- **Contraste** : vous pouvez utiliser cette option pour régler la variation entre les zones claires et sombres du travail d'impression.
- **Saturation** : elle permet de régler l'intensité d'une couleur et le niveau de gris qu'elle contient.
- **Nuance** : utilisez les paramètres de nuance pour régler la quantité de la couleur sélectionnée dans le travail d'impression tout en préservant la luminosité. Les paramètres suivants sont disponibles :
  - L'option Cyan > Rouge permet de régler la balance entre le cyan et le rouge. Par exemple, lorsque vous augmentez les niveaux de cyan, les niveaux de rouge diminuent.
  - L'option Magenta > Vert permet de régler la balance entre le magenta et le vert. Par exemple, lorsque vous augmentez les niveaux de magenta, les niveaux de vert diminuent.
  - L'option Jaune > Bleu permet de régler la balance entre le jaune et le bleu. Par exemple, lorsque vous augmentez les niveaux de jaune, les niveaux de bleu diminuent.

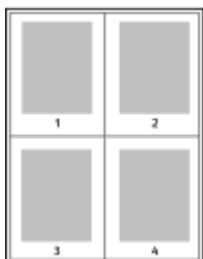
 Remarque : Ces options ne sont pas disponibles dans les pilotes d'imprimante PCL.

### IMPRESSION DE PLUSIEURS PAGES SUR UNE FEUILLE

Lors de l'impression d'un document de plusieurs pages, vous pouvez imprimer plusieurs pages sur une même feuille de papier.

Pour imprimer 1, 2, 4, 6, 9 ou 16 pages par face, sélectionnez **Pages par feuille** dans l'onglet Mise en page.

- Pour trouver l'option Pages par feuilles dans Windows, dans l'onglet Options Document, cliquez sur **Mise en page**.
- Pour trouver l'option Pages par feuille sur Macintosh, dans la fenêtre Imprimer, dans la liste des options d'impression, cliquez sur **Mise en page**.



Pour imprimer une bordure autour de chaque page, sélectionnez **Bordures**.

### IMPRESSION DE CAHIERS

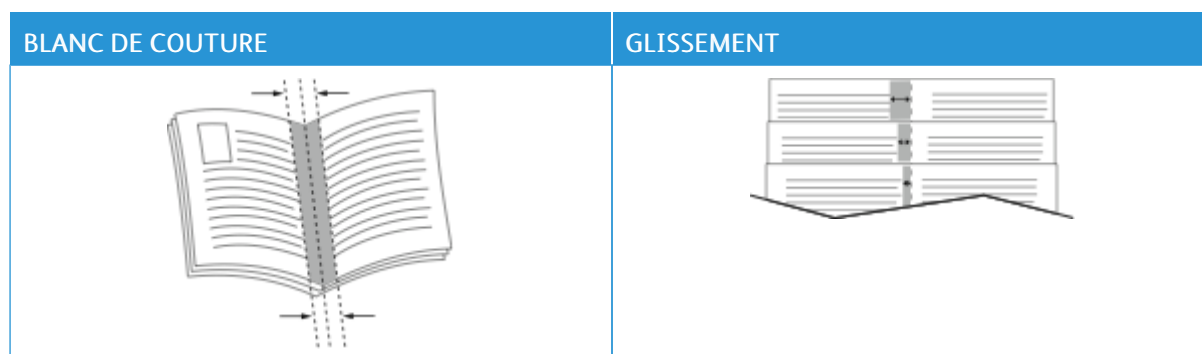
En mode d'impression recto verso, vous pouvez imprimer un document sous la forme d'une petite brochure ou cahier. Vous pouvez créer des cahiers à partir de tout format de papier pris en charge dans le cadre de l'impression recto verso.

Le pilote d'imprimante réduit automatiquement chaque page et en imprime quatre par feuille (deux de chaque côté). Les pages sont imprimées dans l'ordre correct afin que vous puissiez les plier et les agraffer de manière à obtenir un cahier.

- Pour trouver l'option de création cahier dans Windows, dans l'onglet Options Document, cliquez sur **Mise en page**.
- Pour trouver l'option de création cahier sur Macintosh, dans la fenêtre Imprimer, dans la liste des options d'impression, cliquez sur **Fonctionnalités Xerox**. Dans les fonctionnalités Xerox, dans la liste des options, cliquez sur **Format cahier**.

Lorsque vous imprimez un cahier depuis un pilote Windows PostScript ou Macintosh, vous pouvez indiquer une valeur de blanc de couture et de glissement.

- **Blanc de couture** : indique en points la distance horizontale entre les pages. Un point représente 0,35 mm (1/72e de pouce).
- **Glissement** : définit la valeur de décalage des images de page vers l'extérieur, en dixièmes de point. Ce décalage compense l'épaisseur du papier plié. Sinon, les images se décaleraient légèrement vers l'extérieur lors du pliage des pages. Vous pouvez sélectionner une valeur comprise entre 0 et 1 point.



Remarque : Pour imprimer une bordure autour de chaque page, sélectionnez **Bordures**.

## UTILISATION DES OPTIONS PAGES SPÉCIALES

Les options Pages spéciales permettent de déterminer comment les couvertures, les insertions et les pages spéciales sont ajoutées au document imprimé.

- Pour trouver l'option Pages spéciales dans Windows, dans l'onglet Options Document, cliquez sur **Pages spéciales**.
- Pour trouver l'option Pages spéciales sur Macintosh, dans la fenêtre Imprimer, dans la liste des options d'impression, cliquez sur **Fonctionnalités Xerox**. Dans les fonctionnalités Xerox, dans la liste des options, cliquez sur **Pages spéciales**.

### Impression de pages de couverture

Une page de couverture est la première ou la dernière page d'un document. Vous pouvez sélectionner, pour la couverture d'un document, une source de papier différente de celle du corps du document. Par exemple, vous pouvez utiliser le papier à en-tête de votre société pour la première page d'un document ou du papier épais pour les première et dernière pages d'un rapport. Vous pouvez utiliser n'importe quel magasin comme source pour l'impression des pages de couverture.

Les options suivantes sont disponibles dans la fenêtre Couvertures.

- **Pas de couvertures ou désactivé(e)s** : avec cette option, les pages de garde ne sont pas imprimées. Aucune couverture n'est ajoutée au document.
- **Début uniquement** : cette option vous permet d'ajouter une page de couverture vierge ou imprimée au début de votre travail.
- **Fin uniquement** : cette option vous permet d'ajouter une page de couverture vierge ou imprimée à la fin de votre travail.
- **Début et fin : Identiques** : Cette option permet d'ajouter une page de début et de fin à un travail, et applique les mêmes paramètres d'impression et papier aux deux couvertures.
- **Début et fin : Différentes** : Cette option permet d'ajouter une page de début et de fin à un travail, et vous donne la possibilité de sélectionner différents paramètres d'impression et papier pour chaque couverture.

Après avoir sélectionné une option pour l'impression des pages de couverture, vous pouvez sélectionner le papier à utiliser en précisant son format, sa couleur ou son type. Vous pouvez utiliser du papier vierge ou pré-imprimé et imprimer le recto, le verso ou les deux faces des couvertures.

### Impression d'insertions

Vous pouvez insérer des pages vierges ou préimprimées avant la première page de chaque document ou après les pages désignées d'un document. Les insertions permettent de séparer les sections d'un document ou peuvent servir de page de repère. Veillez à bien spécifier le type de papier à utiliser pour les insertions.

Dans la fenêtre Insertions, il est possible de définir l'emplacement, les caractéristiques et les paramètres des pages d'insertion :

- **Insertions** : cette option permet de sélectionner où placer l'insertion.
- **Quantité** : cette option permet d'indiquer le nombre de pages à insérer à chaque emplacement.

- **Pages** : cette option permet de spécifier ou placer les insertions dans le travail. Séparez les pages individuelles ou les séries de pages par une virgule. Utilisez un tiret pour indiquer une série de pages. Par exemple, pour spécifier les pages 1, 6, 9, 10 et 11, vous devez entrer 1, 6, 9–11.
- **Paramètres des supports** : cette option vous permet de définir le format, la couleur et le type de support à utiliser comme insertions. Pour utiliser le même format, la même couleur et le même type de support comme corps du document, sélectionnez **Utiliser les paramètres du travail**.

### Impression de pages spéciales

Les paramètres appliqués aux pages spéciales sont différents de ceux qui sont appliqués aux autres pages du travail. Vous pouvez, par exemple, appliquer aux pages spéciales des paramètres de format, de type et de couleur différents. Vous pouvez également sélectionner un mode d'impression (recto ou recto verso) différent. Un travail d'impression peut contenir plusieurs pages spéciales.

Par exemple, si vous avez un travail d'impression de 30 pages et que vous voulez imprimer cinq pages sur un support spécial en mode recto et le reste du document sur un support normal en mode recto verso, vous pouvez utiliser des pages spéciales.

Dans la fenêtre Pages spéciales, il est possible de définir l'emplacement, les caractéristiques et les paramètres des pages spéciales :

- **Pages** : indique la page ou la série de pages qui utilisent les caractéristiques de pages spéciales. Séparez les pages individuelles ou les séries de pages par une virgule. Utilisez un tiret pour indiquer une série de pages. Par exemple, pour spécifier les pages 1, 6, 9, 10 et 11, vous devez entrer 1, 6, 9–11.
- **Paramètres des supports** : cette option vous permet de définir le format, la couleur et le type de support à utiliser comme pages spéciales. Pour imprimer les pages spéciales sur le même format, la même couleur et le même type de support comme corps du document, sélectionnez **Utiliser les paramètres du travail**.
- **Impression recto-verso** : cette option vous permet de définir les options d'impression recto verso des pages spéciales. Les options disponibles sont les suivantes :
  - **Impression recto** : permet d'imprimer les pages spéciales sur une face de la page uniquement.
  - **Impression recto verso** : imprime les pages spéciales sur les deux faces du papier et les relie sur le grand côté. Le travail d'impression peut être relié sur le bord long du papier.
  - **Recto verso, reliure petit côté** : imprime les pages spéciales sur les deux côtés du papier et les relie sur le petit côté. Le travail d'impression peut être relié sur le bord court du papier.
  - **Utiliser paramètres du travail** : cette option permet d'imprimer un travail à l'aide du même paramètre d'impression recto-verso défini pour le corps du document.



Remarque : Certaines combinaisons d'impression recto verso et de types et formats de papier peuvent donner des résultats inattendus.

## IMPRESSION D'ANNOTATIONS SOUS WINDOWS

Une annotation est un texte spécial ou une image pouvant être imprimé sur une ou plusieurs pages. Il est possible d'afficher les annotations sur le panneau Aperçu annotations.

La configuration des annotations de votre travail d'impression



Remarque :

- Cette fonction est disponible uniquement sur un ordinateur doté de Windows et relié à une imprimante réseau.
- Certaines imprimantes ne prennent pas en charge la totalité des options répertoriées. Certaines options s'appliquent uniquement à un modèle d'imprimante, une configuration, un système d'exploitation ou un type de pilote d'imprimante spécifique.

s'affiche dans la liste Résumé des annotations. Sur cette liste, vous pouvez sélectionner des annotations à modifier ou supprimer.

Pour imprimer une annotation :

1. Dans le pilote d'imprimante, cliquez sur l'onglet **Options Document**.
2. Cliquez sur l'onglet **Annotations**.
3. Pour ajouter une annotation texte, cliquez sur **Ajouter un commentaire**. Saisissez le texte dans le champ correspondant, puis sélectionnez les paramètres requis et cliquez sur **OK**.
4. Pour un horodatage, cliquez sur **Ajouter un horodatage**. Indiquez l'option de date et heure, puis sélectionnez les paramètres requis et cliquez sur **OK**.
5. Pour ajouter une annotation en image, cliquez sur **Ajouter une image**. Pour localiser l'image, cliquez sur l'icône **Parcourir**. Sélectionnez les paramètres requis, puis cliquez sur **OK**.
6. Les options suivantes sont disponibles pour chaque annotation :
  - Pour spécifier la police, cliquez sur la touche **Police**.
  - Pour une annotation en image, sélectionnez l'option d'échelle qui définit la taille de l'image par rapport à la taille d'origine. Utilisez les flèches pour mettre l'image à l'échelle par incréments de 1 %.
  - Pour définir l'angle de l'annotation sur la page, spécifiez l'option Position. Vous pouvez également utiliser les flèches pour faire tourner l'image de gauche à droite, par incréments de 1.
  - Pour modifier l'emplacement de l'annotation sur la page, spécifiez l'option Position. Vous pouvez également utiliser les flèches pour déplacer l'annotation dans chaque direction par incréments de 1.
  - Pour régler la transparence des bords, déplacez le curseur. Pour augmenter ou réduire la transparence, déplacez le curseur vers la droite ou vers la gauche, respectivement.
  - Sous Supersposition, sélectionnez une option :
    - **Imprimer en arrière-plan** : permet d'imprimer l'annotation derrière le texte et les graphiques du document.
    - **Imprimer au premier plan** : permet d'imprimer l'annotation au-dessus du texte et des graphiques du document.

- Sous Pages, sélectionnez les pages sur lesquelles imprimer les annotations :
  - **Imprimer sur toutes les pages** : permet d'imprimer l'annotation sur toutes les pages de votre document.
  - **Imprimer sur la page 1 seulement** : permet d'imprimer l'annotation uniquement sur la première page du document.
- 7. Pour enregistrer l'annotation, cliquez sur l'icône **Enregistrer annotation**.
- 8. Pour charger une annotation préalablement enregistrée, cliquez sur **Charger Annotation**.
- 9. Cliquez sur **OK**.

## IMPRESSION DE FILIGRANES SOUS WINDOWS

Un filigrane est un texte spécial pouvant être imprimé sur une ou plusieurs pages. Par exemple, vous pouvez ajouter des mots comme Copie, Brouillon, ou Confidentiel comme filigranes plutôt que d'apposer le tampon correspondant sur les documents avant distribution.



Remarque :

- Cette fonction est disponible uniquement sur un ordinateur doté de Windows et relié à une imprimante réseau.
- Certaines imprimantes ne prennent pas en charge la totalité des options répertoriées. Certaines options s'appliquent uniquement à un modèle d'imprimante, une configuration, un système d'exploitation ou un type de pilote d'imprimante spécifique.
- Les filigranes ne sont pas pris en charge par certains pilotes d'imprimante lorsque la fonction Cahier est sélectionnée ou que plusieurs pages sont imprimées sur une même feuille de papier.

Pour imprimer un filigrane :

1. Dans le pilote d'imprimante, cliquez sur l'onglet **Options Document**.
2. Cliquez sur l'onglet **Filigranes**.
3. Dans le menu Filigrane, sélectionnez le filigrane. Vous pouvez choisir parmi des filigranes prédéfinis ou créer un filigrane personnalisé. Vous pouvez également gérer les filigranes à partir de ce menu.
4. Sous Texte, sélectionnez une option :
  - **Texte** : Entrez un texte dans le champ, puis indiquez la police.
  - **Horodatage** : Indiquez les options de date et d'heure, puis la police.
  - **Image** : Pour localiser l'image, cliquez sur l'icône Parcourir.

5. Définissez l'angle de la mise à l'échelle et la position du filigrane.
  - Sélectionnez l'option d'échelle qui définit la taille de l'image par rapport à la taille d'origine. Utilisez les flèches pour mettre l'image à l'échelle par incréments de 1 %.
  - Pour définir l'angle de l'image sur la page, spécifiez l'option de position souhaitée ou faites pivoter l'image vers la gauche ou la droite par incréments de 1, en utilisant les flèches.
  - Pour définir la position de l'image sur la page, spécifiez l'option de position souhaitée. Pour faire pivoter l'image vers la gauche ou la droite par incréments de 1, utilisez les flèches.
6. Sous **Superposition**, sélectionnez comment imprimer le filigrane.
  - **Imprimer en arrière-plan** imprime le filigrane derrière le texte et les graphiques du document.
  - **Intégrer** : permet de combiner le filigrane avec le texte et les graphiques du document. Un filigrane intégré est translucide de sorte que le filigrane et le contenu du document soient visibles.
  - **Imprimer au premier plan** imprime le filigrane par-dessus le texte et les graphiques du document.
7. Cliquez sur **Pages**, puis sélectionnez les pages sur lesquelles imprimer le filigrane :
  - **Imprimer sur toutes les pages** imprime le filigrane sur toutes les pages du document.
  - **Imprimer sur la page 1 seulement** imprime le filigrane uniquement sur la première page du document.
8. Si vous avez sélectionné une image comme filigrane, indiquez la luminosité de l'image.
9. Cliquez sur **OK**.

## ORIENTATION

L'orientation vous permet de sélectionner la direction d'impression de la page.

- Pour trouver les options d'orientation dans Windows, dans l'onglet Options Document, cliquez sur **Orientation**.



Remarque : Le paramètre d'orientation de la boîte de dialogue d'impression de votre application peut prévaloir sur les options d'orientation du pilote d'imprimante.

- Pour trouver les options d'orientation sur Macintosh, dans la fenêtre Imprimer, cliquez sur **Afficher les détails**.

Les options disponibles sont les suivantes :

- **Portrait** : permet d'orienter le support de telle sorte que le texte et les images soient imprimés dans le sens de la dimension la plus courte du papier.



- **Paysage** : permet d'orienter le support de telle sorte que le texte et les images soient imprimés dans le sens de la dimension la plus longue du papier.



- **Paysage inversé** : permet d'orienter le support de telle sorte que le contenu pivote de 180 degrés, avec le long bord inférieur en haut.



Remarque : Sous Macintosh, pour imprimer le texte et les images portrait en mode paysage, désactivez l'option de rotation automatique.

## OPTIONS D'IMPRESSION AVANCÉES

Vous pouvez utiliser l'option ou l'onglet Avancé pour configurer les options d'impression avancées. Les options d'impression avancées sélectionnées s'appliquent à tous les travaux imprimés à l'aide du pilote d'imprimante.



Remarque : Certaines imprimantes ne prennent pas en charge la totalité des options répertoriées. Certaines options s'appliquent uniquement à un modèle d'imprimante, une configuration, un système d'exploitation ou un type de pilote d'imprimante spécifique.

### Identification du travail

Vous pouvez utiliser la fonction ID travail pour modifier le paramètre d'identification du travail pour votre travail d'impression. Vous avez la possibilité d'imprimer l'identification du travail sur une page de garde distincte ou sur les pages de votre document.

Les options disponibles sont les suivantes :

- **Désactiver ID travail** : cette option indique à l'imprimante de ne pas imprimer de page de garde.
- **Imprimer l'ID sur la page de garde** : cette option permet d'imprimer l'identification du travail sur une page de garde.
- **Imprimer l'ID dans la marge – 1re page** : cette option permet d'imprimer l'identification du travail dans la marge supérieure gauche de la première page du document.
- **Imprimer l'ID dans la marge – Toutes les pages** : cette option permet d'imprimer l'identification du travail dans la marge supérieure gauche de chaque page du document.

### Impression d'images miroirs

Si le pilote PostScript est installé, vous pouvez imprimer des pages en tant qu'images miroirs. Les images sont inversées de gauche à droite au moment de l'impression.



### Notification de travail sous Windows

Vous pouvez choisir de recevoir une notification lorsque l'impression de votre travail est terminée. Un message sur l'écran de l'ordinateur indique le nom du travail et celui de l'imprimante sur laquelle il a été imprimé.



Remarque : Cette fonction n'est disponible que sur un ordinateur Windows qui imprime sur une imprimante réseau.

Les options disponibles sont les suivantes :

- **Notifier lorsque les travaux sont terminés** : cette fonction envoie une notification à la fin des travaux.
- **Notifier lorsque les travaux sont terminés, mais modifiés** : cette fonction envoie une notification à la fin de chaque travail terminé avec restrictions.
- **Notifier en cas d'échec ou d'annulation des travaux** : cette fonction envoie une notification à l'échec ou à l'annulation d'un travail d'impression.
- **Émettre un signal sonore** : cette fonction émet un signal sonore à chaque notification.

### Cryptage des documents pour les travaux d'impression Windows

Vous pouvez sélectionner le cryptage de votre travail d'impression. Le fichier d'impression est crypté avant sa transmission à l'imprimante. Le fichier d'impression est décrypté avant d'être imprimé.

Cette fonction est disponible uniquement lorsque le cryptage de documents est défini sur Crypter manuellement les documents dans les propriétés de l'imprimante. Pour plus d'informations, reportez-vous à la section [Définition des paramètres de cryptage par défaut sous Windows](#).




Remarque : Cette fonction est disponible sur un ordinateur Windows relié à une imprimante réseau. Elle s'applique aux pilotes d'imprimante PostScript et PCL.

### Définition des paramètres de cryptage par défaut sous Windows

1. Accédez à la liste d'imprimantes sur votre ordinateur :
  - Sous Windows Server 2012 et version ultérieure, cliquez sur **Démarrer > Paramètres > Imprimantes**.
  - Sous Windows 10, cliquez sur l'icône **Démarrer de Windows > Paramètres > Périphériques > Imprimantes et scanners**.
  - Sous Windows 11 ou une version ultérieure, cliquez sur **Démarrer > Paramètres > Bluetooth et périphériques > Imprimantes et scanners**.



Remarque : Si l'icône du panneau de commande n'apparaît pas sur le Bureau, cliquez avec le bouton droit de la souris sur le Bureau et choisissez **Personnaliser**. Sélectionnez **Accueil du panneau de commande > Périphérique et imprimantes**.

2. Pour votre imprimante, sélectionnez **Propriétés d'impression** :
    - Sous Windows Server 2012 et versions ultérieures, faites un clic droit sur l'icône de votre imprimante et sélectionnez **Propriétés d'impression**.
    - Sous Windows 10, cliquez sur votre imprimante et sélectionnez **Gérer > Propriétés de l'imprimante**.
    - Sous Windows 11 ou une version ultérieure, cliquez sur l'icône de votre imprimante, puis sélectionnez **Options d'impression**.
  3. Dans la boîte de dialogue Propriétés de l'imprimante, cliquez sur l'onglet **Administration**.
  4. Sous Configurations, cliquez sur **Cryptage de documents**, puis sélectionnez une option :
    - **Désactivé(e)** : cette option désactive le cryptage de tous les documents envoyés à l'imprimante.
    - **Crypter tous les documents** : cette option crypte tous les documents envoyés à l'imprimante.
    - **Crypter manuellement les documents** : cette option vous permet d'activer le cryptage de travaux spécifiques envoyés à l'imprimante.
-  Remarque : Crypter manuellement les documents est le paramètre par défaut défini sur l'imprimante.
5. Cliquez sur **Appliquer**.
  6. Pour enregistrer la nouvelle sélection, cliquez sur **OK**.

## Utilisation des formats papier personnalisés

Vous pouvez imprimer sur tous les formats papier personnalisés compris dans les plages de format prises en charge par l'imprimante. Pour plus d'informations, reportez-vous à la section [Supports pris en charge](#).

### DÉFINITION DES FORMATS PERSONNALISÉS

Pour imprimer sur du papier de format personnalisé, vous devez définir les dimensions du papier à la fois dans le pilote d'imprimante et sur le panneau de commande de l'imprimante. Lorsque vous spécifiez le format papier, assurez-vous de préciser le même format que celui du papier placé dans le magasin. Un format erroné peut être à l'origine d'une erreur sur l'imprimante. Lorsque vous imprimez depuis le pilote d'imprimante installé sur votre ordinateur, les paramètres du pilote prévalent sur ceux du panneau de commande.

### Création et enregistrement de formats papier personnalisés dans le pilote d'imprimante

Les paramètres de format papier personnalisé sont enregistrés dans le pilote d'imprimante et peuvent être sélectionnés dans toutes vos applications.

Pour en savoir plus sur les formats papier pris en charge dans chaque magasin, reportez-vous à la section [Supports pris en charge](#).

Pour plus de détails sur la création et l'enregistrement de formats personnalisés dans le pilote d'imprimante, cliquez sur le bouton **Aide (?)** dans le coin inférieur gauche de la fenêtre des paramètres d'imprimante.

#### Création et enregistrement de formats personnalisés sous la version 3 du pilote d'imprimante Windows

1. Dans le pilote d'imprimante, cliquez sur l'onglet **Options d'impression**.
2. Sous Papier, cliquez sur la flèche, puis sélectionnez **Autre format > Format avancé > Format de réception > Nouveau**.
3. Dans la fenêtre Nouveau format personnalisé, entrez la hauteur et la largeur du nouveau format.
4. Pour spécifier les unités de mesure au bas de la fenêtre, cliquez sur **Mesures**, puis sélectionnez **Pouces** ou **Millimètres**.
5. Nommez le nouveau format dans le champ Nom, puis cliquez sur **OK** pour enregistrer le format.

#### Création et enregistrement de formats personnalisés sous la version 4 du pilote d'imprimante Windows

1. Sur le Panneau de configuration Windows, sélectionnez **Périphériques et imprimantes**.
2. Sélectionnez l'imprimante, puis cliquez sur **Propriétés du serveur d'impression**.
3. Sur l'onglet Formulaires, sous Créer un formulaire, cochez la case.
4. Sous Nom du formulaire, nommez le nouveau formulaire.

5. Dans la zone Description du formulaire (mesures) entrez les paramètres :

- Sous Unités, sélectionnez **Métrique** ou **Français**.
- Sous Format papier, entrez la largeur et la hauteur.
- Sous Marges de la zone d'impression, entrez les mesures à gauche, droite, en haut et en bas.



Remarque : Assurez-vous que les mesures sélectionnées sont comprises dans les plages prises en charge par le périphérique.

6. Cliquez sur **OK**.

Le nouveau format est alors ajouté à la liste de formats papier.

### Création et enregistrement de formats personnalisés sous Macintosh

1. Dans l'application, cliquez sur **Fichier > Imprimer**.
2. Cliquez sur **Format de papier**, puis sélectionnez **Gérer les tailles personnalisées**.
3. Pour ajouter un nouveau format, cliquez sur le signe plus (+) dans la fenêtre correspondante.
4. Double-cliquez sur le nom **Sans titre** puis définissez un nom pour le nouveau format personnalisé.
5. Entrez la hauteur et la largeur du nouveau format personnalisé.
6. Cliquez sur la flèche du champ de zone non imprimable et sélectionnez l'imprimante dans la liste. Vous pouvez aussi définir les marges supérieure, inférieure, droite ou gauche pour l'option Défini par l'utilisateur.
7. Pour enregistrer les paramètres, cliquez sur **OK**.

### Définition d'un format de papier personnalisé sur le panneau de commande

Il est possible d'imprimer sur du papier de format personnalisé à partir des magasins 1 à 5 et le départ manuel. Si les magasins 1 à 5 sont définis sur le mode Entièrement réglable, vous pourrez y imprimer des supports de format personnalisé. Le départ manuel est toujours réglé sur le mode réglable. Les paramètres de format papier personnalisé sont enregistrés dans le pilote d'imprimante et peuvent être sélectionnés dans toutes vos applications.



Remarque : Pour configurer les paramètres du magasin pour le mode Entièrement réglable ou Spécialisé, reportez-vous à la section [Configuration des paramètres de magasin](#).

1. Ouvrez le magasin, puis chargez le papier personnalisé.
2. Fermez le magasin.
3. Sur le panneau de commande, pour définir le nouveau format papier, touchez **Format**, puis **Personnalisé**.
4. Dans la fenêtre Format de support personnalisé, entrez la hauteur et la largeur du nouveau format papier, puis touchez **OK**.
5. Pour confirmer les paramètres, appuyez sur **Confirmer**.

## IMPRESSION SUR DU PAPIER DE FORMAT PERSONNALISÉ



Remarque : Pour imprimer sur du papier de format personnalisé, vous devez d'abord définir la longueur et la largeur du papier à la fois dans le pilote d'imprimante et depuis le panneau de commande de l'imprimante. Pour plus d'informations, reportez-vous à la section [Définition des formats personnalisés](#).

### Impression sur du papier de format personnalisé sous la version 3 du pilote d'imprimante Windows



Remarque : Avant d'imprimer sur du papier de format personnalisé, définissez le format personnalisé dans les propriétés de l'imprimante. Pour plus d'informations, reportez-vous à la section [Création et enregistrement de formats personnalisés sous la version 3 du pilote d'imprimante Windows](#).

1. Chargez du papier au format personnalisé dans le magasin.
2. Dans l'application, cliquez sur **Fichier > Imprimer**, puis sélectionnez votre imprimante.
3. Dans la boîte de dialogue Imprimer, cliquez sur **Propriétés de l'imprimante**.
4. Dans l'onglet Options d'impression, sélectionnez le format et le type de papier personnalisé souhaités dans la liste Support.
5. Sélectionnez les autres options souhaitées, puis cliquez sur **OK**.
6. Dans la boîte de dialogue Imprimer, cliquez sur **Imprimer**.

### Impression sur du papier de format personnalisé sous la version 4 du pilote d'imprimante Windows



Remarque : Avant de procéder à l'impression sur du papier de format personnalisé, définissez et enregistrez le format en question en tant que Formulaire. Pour plus d'informations, reportez-vous à la section [Création et enregistrement de formats personnalisés sous la version 4 du pilote d'imprimante Windows](#).

1. Chargez du papier au format personnalisé dans le magasin.
2. Dans l'application, cliquez sur **Fichier > Imprimer**, puis sélectionnez votre imprimante.
3. Dans la boîte de dialogue Imprimer, cliquez sur **Propriétés de l'imprimante**.
4. Sur l'onglet Options d'impression, dans la liste Papier, sélectionnez **Other Size (Autres formats)**.
5. Pour sélectionner un papier de format personnalisé, sélectionnez **Adapter au nouveau format papier**, puis sélectionnez le format personnalisé.
6. Sélectionnez les autres options souhaitées, puis cliquez sur **OK**.
7. Dans la boîte de dialogue Imprimer, cliquez sur **Imprimer**.

### Impression sur un support personnalisé à partir de Macintosh

1. Chargez le papier de format personnalisé. Pour plus d'informations, reportez-vous à la section [Chargement du papier](#).
2. Dans l'application, cliquez sur **Fichier > Imprimer**.
3. Dans la liste Format papier, sélectionnez le format papier personnalisé.

Impression

4. Cliquez sur **Imprimer**.

## Impression depuis

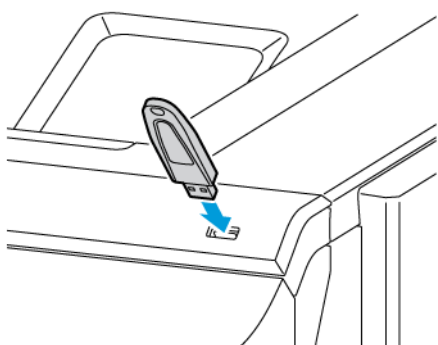
### IMPRESSION À PARTIR D'UN LECTEUR FLASH USB

Vous pouvez imprimer un ou plusieurs fichiers stockés sur un lecteur Flash USB. Le port USB se trouve à l'avant de l'imprimante.

 Remarque : Seuls les lecteurs Flash USB formatés selon le système de fichiers FAT32 sont pris en charge.

Pour imprimer à partir d'un lecteur Flash USB :


1. Introduisez le lecteur Flash USB dans le port USB de l'imprimante.



2. Sur l'écran Lecteur USB détecté, appuyez sur **Imprimer à partir d'un lecteur USB**.

**Avertissement !** Pour éviter toute perte de données ou tout dysfonctionnement de l'imprimante, ne touchez pas le lecteur Flash ou la zone de l'imprimante indiquée pendant l'opération d'impression, de lecture ou d'écriture depuis ce dispositif.



 Remarque : Si la fonction Imprimer à partir d'un lecteur USB n'apparaît pas, activez-la ou contactez votre administrateur système. Pour plus de détails, consultez le *Guide de l'administrateur système* sur [www.xerox.com/office/VLC620docs](http://www.xerox.com/office/VLC620docs).

3. Pour sélectionner un fichier à imprimer, parcourez la liste, puis touchez la case à cocher. Si plusieurs fichiers sont à imprimer, sélectionnez la case de chaque fichier.

4. Cliquez sur **OK**.

Une liste de fichiers sélectionnés pour impression s'affiche.

5. Pour supprimer des fichiers de la liste d'impression :

- Pour supprimer un seul fichier, appuyez dessus, puis sélectionnez **Supprimer**. Pour confirmer la suppression, appuyez sur **Supprimer**.
- Pour supprimer tous les fichiers, appuyez sur un fichier, puis sélectionnez **Supprimer tout**. Pour confirmer la suppression, appuyez sur **Supprimer tout**.

6. Réglez les paramètres de la fonction à votre convenance.

7. Appuyez sur **Imprimer**.

8. Lorsque vous avez terminé, retirez le lecteur Flash USB.

9. Pour revenir à l'écran d'accueil, appuyez sur la touche **Accueil**.

### IMPRESSION DE TRAVAUX ENREGISTRÉS

Pour imprimer un travail mémorisé :

1. Sur le panneau de commande, appuyez sur le bouton **Accueil**, puis touchez **Imprimer depuis**.
2. Touchez **Travaux enregistrés**, puis touchez le nom du dossier contenant le travail enregistré.
3. Touchez le nom du travail enregistré que vous souhaitez imprimer.
4. Sélectionnez le format de support, la quantité, le mode d'impression et les options de finition.
5. Touchez **Imprimer**.



Remarque : Pour imprimer un travail enregistré (mémorisé) privé, saisissez le code d'accès sur l'écran Code requis, puis touchez **OK**.

6. Pour imprimer un autre travail enregistré, touchez le nom du travail actuel, puis **Supprimer**. Touchez **Ajouter document**, puis **Travaux enregistrés** et accédez au travail souhaité.
7. Pour revenir à l'écran d'accueil, appuyez sur la touche **Accueil**.

### IMPRESSION À PARTIR DU SERVEUR WEB INTÉGRÉ

Vous pouvez imprimer divers types de fichiers, notamment des fichiers .txt, .pdf, .ps et .pcl, directement à partir du serveur Web intégré, sans avoir besoin d'une autre application ou du pilote d'imprimante. Les fichiers peuvent être mémorisés sur le disque dur d'un ordinateur, un périphérique de stockage de masse ou un lecteur réseau.

Pour imprimer à partir du serveur Web intégré :

1. Sur votre ordinateur, ouvrez un navigateur Web. Dans la zone d'adresse, tapez l'adresse IP de l'imprimante, puis cliquez sur **Entrée** ou **Retour**.



Remarque : Pour obtenir l'adresse IP de l'imprimante, reportez-vous à la section **Recherche de l'adresse IP de votre imprimante**.



2. Dans le serveur Web intégré, cliquez sur l'onglet **Imprimer**.
3. Pour sélectionner le fichier depuis un réseau local ou un emplacement distant, sous Nom, cliquez sur **Parcourir**. Sélectionnez ce fichier, puis cliquez sur **Ouvrir**.
4. Pour imprimer, sélectionnez les options requises pour le travail.
  - **Impression standard** imprime le travail immédiatement.
  - **Impression protégée** imprime le travail après saisie d'un code d'accès sur le panneau de commande de l'imprimante.
  - **Jeu échantillon** ou Impression d'épreuves, imprime un seul exemplaire d'un travail en plusieurs exemplaires et met les autres exemplaires en attente sur l'imprimante.
  - **Enregistrer le travail pour réimpression** enregistre le travail dans un dossier sur le serveur d'impression pour une impression ultérieure. Vous pouvez définir le nom du travail et le dossier.
  - **Impression différée** imprime un travail à une heure donnée (jusqu'à 24 heures de la soumission initiale du travail).
5. Si la comptabilisation est activée, entrez vos identifiants.
6. Cliquez sur **Envoyer travail**.



Remarque : Attendez que le message de confirmation d'envoi du travail à l'impression s'affiche avant de quitter cette page pour vous assurer que le travail a été placé dans la file de travaux.



## Papiers et supports

Ce chapitre contient :

Présentation des papiers et supports .....	148
Supports pris en charge .....	149
Configuration des paramètres de magasin .....	156
Chargement du papier .....	158
Impression sur des papiers spéciaux.....	165

## Présentation des papiers et supports

Dans sa plus grande configuration, l'imprimante monofonction couleur Xerox® VersaLink® C620 peut avoir jusqu'à six magasins :

- Magasin 1 : magasin 550 feuilles standard avec un départ manuel intégré de 100 feuilles. Ce bac peut être configuré comme magasin spécialisé ou réglable pour prendre en charge une gamme de formats.
- Départ manuel : le départ manuel de 100 feuilles fait partie du magasin 1 à l'avant de l'imprimante. Il ne peut être réglé en mode spécialisé. Il s'agit d'un magasin réglable par défaut. Vous pouvez charger tous les types de support dans le départ manuel, mais en petit volume.
- Magasins 2, 3, 4 et 5 : magasin 550 feuilles en option. Dans une configuration de magasins multiples à 550 feuilles, les magasins 2, 3, 4 et 5 peuvent être définis comme des magasins spécialisés ou réglables, tout comme le magasin 1.

L'imprimante peut utiliser différents types de support, notamment du papier standard, recyclé, couleur, à en-tête, préimprimé et cartonné ainsi que des étiquettes et des enveloppes. Veillez à choisir le support approprié pour le magasin que vous utilisez. Le départ manuel ne prend en charge qu'un petit volume de papiers standard et personnalisés. Pour obtenir des détails sur les types et grammages papier pris en charge, reportez-vous à la section [Types et grammages de support pris en charge](#).



**Attention :** Les cartes glacées, les enveloppes et les étiquettes ne sont pas compatibles avec l'impression recto verso, car des faux départ ou autres problèmes d'impression peuvent se produire.

Des étiquettes à l'intérieur de chaque magasin illustrent l'orientation à respecter pour le chargement de certains types de supports. L'étiquette MAX montre la ligne de remplissage maximal d'un magasin.

## Supports pris en charge

Votre imprimante est conçue pour utiliser différents types de papier et de support. Suivez les instructions de cette section pour optimiser la qualité d'impression et éviter les incidents papier.

Pour obtenir les meilleurs résultats, utilisez les papiers et supports d'impression Xerox recommandés pour votre imprimante.

### SUPPORTS RECOMMANDÉS

Vous trouverez la liste des supports recommandés pour votre imprimante sur les sites suivants :

- [www.xerox.com/rmlna](http://www.xerox.com/rmlna) : Recommended Media List (Liste des supports recommandés) (États-Unis)
- [www.xerox.com/rmlEU](http://www.xerox.com/rmlEU) : Liste des supports recommandés (RML Europe)

### COMMANDE DE PAPIER

Pour commander du papier ou d'autres supports, contactez votre revendeur local ou consultez [www.xerox.com/office/supplies](http://www.xerox.com/office/supplies).

### CONSIGNES GÉNÉRALES POUR LE CHARGEMENT DES SUPPORTS

- Évitez de surcharger les magasins. Ne chargez pas le papier au-dessus de la ligne de remplissage maximum du bac.
- Réglez les guides papier en fonction du format de papier.
- Ventilez le papier avant de le placer dans le magasin.
- En cas d'incidents papier récurrents, utilisez du papier ou tout autre support approuvé provenant d'une nouvelle rame.
- N'imprimez pas sur des feuilles d'étiquettes incomplètes (étiquettes manquantes).
- Utilisez uniquement des enveloppes papier. Imprimez sur une seule face des enveloppes (mode recto).

### SUPPORTS POUVANT ENDOMMAGER L'IMPRIMANTE

Certains papiers et autres types de supports peuvent altérer la qualité d'impression, augmenter la fréquence des incidents papier ou endommager votre imprimante. N'utilisez pas les supports suivants :

- Papier rugueux ou poreux
- Papier jet d'encre
- Papier couché ou glacé non destiné au laser
- Papier ayant été photocopié
- Papier ayant été plié ou froissé
- Papier avec découpes ou perforations

- Papier agrafé
- Enveloppes à fenêtre, à fermoir métallique, à joints latéraux ou à bande autocollante
- Enveloppes matelassées
- Supports plastiques

**Avertissement !** La garantie ou le contrat de services Xerox ne couvre pas les dommages consécutifs à l'utilisation de papier non pris en charge ou de papier spécial. Pour plus d'informations, contactez votre représentant Xerox local.

### INSTRUCTIONS DE STOCKAGE DU PAPIER

Stockez votre papier et vos autres supports de manière appropriée afin d'obtenir une qualité d'impression optimale.

- Stockez le papier dans des locaux sombres, frais et relativement secs. La plupart des papiers sont susceptibles d'être endommagés par les ultraviolets et les rayonnements visibles. Les rayons ultraviolets, émis par le soleil et les tubes fluorescents, nuisent particulièrement au papier.
- Évitez l'exposition prolongée du papier à une lumière vive.
- Maintenez une température et une humidité relative constantes.
- Évitez d'entreposer le papier dans des greniers, des cuisines, des garages et des sous-sols. Ces espaces sont susceptibles de présenter une humidité plus importante.
- Entreposez le papier à plat, sur des étagères, dans des cartons ou des placards.
- Évitez de consommer de la nourriture ou des boissons dans les locaux où le papier est stocké ou manipulé.
- N'ouvrez pas les rames de papier avant d'être prêt à procéder à leur chargement dans l'imprimante. Conservez le papier stocké dans son emballage d'origine. Cet emballage protège contre les variations du taux d'humidité.
- Certains supports spéciaux sont emballés dans des sacs en plastique refermables. Conservez les supports dans leur emballage d'origine jusqu'à ce que vous en ayez besoin. Réinsérez les supports inutilisés dans leur emballage et refermez ce dernier pour assurer leur stockage dans de bonnes conditions.

### CARACTÉRISTIQUES DU PAPIER

Les caractéristiques de papier suivantes affectent la fiabilité et la qualité d'impression. Lors d'une impression sur ces supports, prenez en compte les facteurs ci-après.

#### Poids

Les magasins peuvent recevoir du papier de différents grammages. La rigidité des papiers dont le grammage est inférieur à 60 g/m<sup>2</sup> (16 lb) peut être insuffisante et empêcher que l'alimentation se fasse correctement et provoquer ainsi des incidents.

**Tuile**

On appelle tuile la tendance du support à se recourber aux extrémités. Si le papier se recourbe d'une manière excessive, cela peut provoquer des problèmes d'alimentation. Cela se produit généralement lorsque le papier a transité à l'intérieur de l'imprimante, où il est exposé à des températures élevées. Stocker du papier non emballé dans des endroits chauds, humides, froids ou secs peut contribuer à ce qu'il se recourbe avant l'impression, provoquant des problèmes d'alimentation.

**Lissage**

Le degré de lissage du papier affecte directement la qualité d'impression. Si le papier est trop rugueux, le toner n'est pas réparti correctement. Si le papier est trop lisse, cela peut provoquer des problèmes d'alimentation ou de qualité d'impression. Nous vous recommandons d'utiliser du papier à 50 points Sheffield.

**Teneur en eau**

La teneur en eau du papier affecte à la fois la qualité de l'impression et la possibilité, pour l'imprimante, d'alimenter correctement le papier. Conservez le papier dans son emballage d'origine jusqu'à utilisation. L'exposition du papier aux variations de taux d'humidité peut réduire ses performances.

Avant d'imprimer, stockez le papier dans son emballage d'origine dans le même environnement que l'imprimante pendant 24 à 48 heures. L'environnement dans lequel le papier est stocké doit être le même que celui de l'imprimante. Si l'environnement de stockage ou de transport est très différent de celui de l'imprimante, prolongez ce temps d'adaptation de quelques jours. Le papier épais peut également nécessiter un temps d'adaptation plus important.

**Sens du grain**

Le sens du grain correspond à l'alignement des fibres du papier sur une feuille. Vous avez le choix entre sens du grain sur longueur (dans le sens de la longueur du papier) et sens grain sur largeur (dans le sens de la largeur du papier).

**Teneur en fibres**


La plupart des papiers xérogaphiques de qualité supérieure sont constitués de bois réduit en pulpe à 100 % selon un procédé chimique. Il s'agit dans ce cas d'un papier très stable engendrant peu de problèmes d'alimentation et offrant un niveau de qualité supérieur. Le papier qui contient des fibres telles que le coton peut affecter la manipulation.

## TYPES ET GRAMMAGES DE SUPPORT PRIS EN CHARGE

TYPE ET GRAMMAGE DE SUPPORT	MAGASIN 550+100 FEUILLES STANDARD		MAGASIN DE 550 FEUILLES EN OPTION (MAGASINS 2, 3, 4 ET 5)	IMPRESSION RECTO VERSO
	MAGASIN DE 550 FEUILLES (MAGASIN 1)	DÉPART MANUEL		
<b>Standard</b> (75–90 g/m <sup>2</sup> )	✓	✓	✓	✓
<b>Perforé</b> (75–90 g/m <sup>2</sup> )	✓	✓	✓	✓
<b>Papier à en-tête</b> (75–105 g/m <sup>2</sup> )	✓	✓	✓	✓
<b>Carte fine</b> (120–162 g/m <sup>2</sup> )	✓	✓	✓	✓
<b>Carte</b> (163–200 g/m <sup>2</sup> )	✓	✓	✓	
<b>Recyclé</b> (75–90 g/m <sup>2</sup> )	✓	✓	✓	✓
<b>Bond</b> (75–105 g/m <sup>2</sup> )	✓	✓	✓	✓
<b>Étiquettes</b> (75–131 g/m <sup>2</sup> )	✓	✓	✓	
<b>Préimprimé</b> (75–90 g/m <sup>2</sup> )	✓	✓	✓	✓
<b>Enveloppe</b> (60–105 g/m <sup>2</sup> )	✓	✓	✓	
<b>Carte glacée fine</b> (105–162 g/m <sup>2</sup> )	✓	✓	✓	✓
<b>Carte glacée</b> (163–200 g/m <sup>2</sup> )	✓	✓	✓	
<b>Fin</b>	✓	✓	✓	✓



TYPE ET GRAMMAGE DE SUPPORT	MAGASIN 550+100 FEUILLES STANDARD		MAGASIN DE 550 FEUILLES EN OPTION (MAGASINS 2, 3, 4 ET 5)	IMPRESSION RECTO VERSO
	MAGASIN DE 550 FEUILLES (MAGASIN 1)	DÉPART MANUEL		
(60–74 g/m <sup>2</sup> )				
<b>Standard 1 à 7</b> (75–90 g/m <sup>2</sup> )	✓	✓	✓	✓
<b>Grammages</b>	60 à 200 g/m <sup>2</sup>	60 à 200 g/m <sup>2</sup>	60 à 200 g/m <sup>2</sup>	60 à 162 g/m <sup>2</sup>

 Remarque : Ne pas utiliser d'enveloppes ou des étiquettes pour l'impression recto verso.

 Remarque : Les intercalaires répertoires ne sont pas pris en charge.

#### FORMATS PAPIER STANDARD ET PERSONNALISÉS PRIS EN CHARGE

FORMAT DE SUPPORT ET MESURES	MAGASIN 550+100 FEUILLES STANDARD		MAGASIN DE 550 FEUILLES EN OPTION (MAGASINS 2, 3, 4 ET 5)	IMPRESSION RECTO VERSO
	MAGASIN DE 550 FEUILLES (MAGASIN 1)	DÉPART MANUEL		
<b>3 x 5 pouces</b> (76 x 127 mm)		✓		
<b>Carte postale (4,25 x 5,5 pouces)</b> (108 x 138 mm)		✓		
<b>Carte postale (4 x 6 pouces)</b> (102 x 152 mm)		✓		
<b>5 x 7 pouces</b> (127 x 178 mm)	✓	✓	✓	✓
<b>A6 (105 x 148 mm)</b> (4,1 x 5,8 pouces)	✓	✓	✓	✓
<b>A5 (148 x 210 mm)</b> (5,8 x 8,3 pouces)	✓	✓	✓	✓

FORMAT DE SUPPORT ET MESURES	MAGASIN 550+100 FEUILLES STANDARD		MAGASIN DE 550 FEUILLES EN OPTION (MAGASINS 2, 3, 4 ET 5)	IMPRESSION RECTO VERSO
	MAGASIN DE 550 FEUILLES (MAGASIN 1)	DÉPART MANUEL		
<b>A5 (210 x 148 mm)</b> (8,3 x 5,8 pouces)*	✓	✓	✓	✓
<b>Statement (5,5 x 8,5 pouces)</b> (140 x 216 mm)	✓	✓	✓	✓
<b>B5 (176 x 250 mm)</b> (6,9 x 9,8 pouces)	✓	✓	✓	✓
<b>JIS B5 (182 x 257 mm)</b> (7,2 x 10,1 pouces)	✓	✓	✓	✓
<b>Executive (7,25 x 10,5 pouces)</b> (184 x 267 mm)	✓	✓	✓	✓
<b>8 x 10 pouces</b> (203 x 254 mm)	✓	✓	✓	✓
<b>Letter (8,5 x 11 pouces)</b> (216 x 279 mm)	✓	✓	✓	✓
<b>A4 (210 x 297 mm)</b> (8,3 x 11,7 pouces)	✓	✓	✓	✓
<b>215 x 315 mm</b> (8,5 x 12,4 pouces)	✓	✓	✓	✓
<b>8,5 x 13 pouces</b> (216 x 330 mm)	✓	✓	✓	✓
<b>8,5 x 13,4 pouces</b> (216 x 340 mm)	✓	✓	✓	✓
<b>Legal (8,5 x 14 pouces)</b> (216 x 356 mm)	✓	✓	✓	✓
<b>Enveloppe C5</b>	✓	✓	✓	

FORMAT DE SUPPORT ET MESURES	MAGASIN 550+100 FEUILLES STANDARD		MAGASIN DE 550 FEUILLES EN OPTION (MAGASINS 2, 3, 4 ET 5)	IMPRESSION RECTO VERSO
	MAGASIN DE 550 FEUILLES (MAGASIN 1)	DÉPART MANUEL		
<b>(162 x 229 mm)</b> (6,4 x 9 pouces)				
<b>Enveloppe C6 (114 x 162 mm)</b> (4,5 x 6,4 pouces)	✓	✓	✓	
<b>Enveloppe DL (110 x 220 mm)</b> (4,3 x 8,6 pouces)	✓	✓	✓	
<b>Enveloppe (6 x 9 pouces)</b> (152 x 228 mm)	✓	✓	✓	
<b>Enveloppe Monarch (3,9 x 7,5 pouces)</b> (98 x 190 mm)		✓		
<b>Enveloppe No. 9 (3,9 x 8,9 pouces)</b> (98 x 225 mm)		✓		
<b>Enveloppe No. 10 (4,1 x 9,5 pouces)</b> (105 x 241 mm)	✓	✓	✓	
<b>Personnalisé</b>	105–216 x 148–356 mm 4,1–8,5 x 5,8–14 pouces	76–216 x 127–356 mm 3,0–8,5 x 5,0–14 pouces	105–216 x 148–356 mm 4,1–8,5 x 5,8–14 pouces	105–216 x 148–356 mm 4,1–8,5 x 5,8–14 pouces



Remarque : Un astérisque (\*) à côté d'une valeur indique un départ grand côté. Il est recommandé d'orienter le papier A5 pour un départ par le grand côté lors de sa mise en place.

## Configuration des paramètres de magasin

### CONFIGURATION DES MAGASINS PAPIER DÉDIÉS

L'administrateur système peut configurer les magasins en mode Entièrement réglable ou Spécialisé. Lorsque le magasin est défini sur le mode Entièrement réglable, vous pouvez changer les paramètres de support chaque fois que vous le chargez. Si un magasin est réglé sur le mode Spécialisé, le panneau de commande vous invite à charger un papier de format, type et couleur spécifiques.

Votre imprimante peut comporter jusqu'à 4 magasins standard que vous pouvez régler sur Entièrement réglable ou Spécialisé. Seul le départ manuel ne peut être défini sur Spécialisé.



Remarque : Pour configurer les paramètres des magasins, consultez le *Guide de l'administrateur système*, disponible à l'adresse [www.xerox.com/office/VLC620docs](http://www.xerox.com/office/VLC620docs).

### CONFIRMATION DU FORMAT PAPIER

L'administrateur système peut configurer la réponse du périphérique qui s'affiche sur l'écran tactile du panneau de commande lorsque du papier de même format est chargé dans un magasin. Sous magasin réglable standard, sélectionnez une option :

- **Toujours afficher** : cette option affiche l'invite de confirmation du papier sur l'écran tactile du panneau de commande jusqu'à ce que l'utilisateur la ferme.
- **Confirmation différée** : cette option permet d'afficher l'invite de confirmation du papier pendant une durée définie. Au terme de la période définie, l'invite se ferme, confirmant que le papier est chargé. Tant que l'invite est affichée à l'écran tactile du panneau de commande, vous pouvez confirmer toute modification du type, de la couleur et du format du papier.
- **Confirmation auto** : cette option confirme automatiquement le type, la couleur et le format papier sans afficher de demande de confirmation sur l'écran tactile du panneau de commande.



Remarque : Xerox® déconseille d'utiliser l'option **Confirmation auto** à moins de toujours charger du papier présentant les mêmes caractéristiques (type, couleur et format) dans le magasin. Pour configurer l'invite Confirmation sélection automatique de magasin, consultez la section **Politiques en matière de papier requis** du *Guide de l'administrateur système*, disponible à l'adresse [www.xerox.com/office/VLC620docs](http://www.xerox.com/office/VLC620docs).

## MODIFICATION DU FORMAT, DU TYPE ET DE LA COULEUR DU PAPIER

Lorsque le magasin est défini sur le mode Entièrement réglable, vous pouvez changer les paramètres de support chaque fois que vous le chargez. Lorsque vous refermez le magasin, le panneau de commande vous invite à définir le format, le type et la couleur du papier chargé.

Si un magasin est réglé sur le mode Spécialisé, le panneau de commande vous invite à charger un papier de format, type et couleur spécifiques. Si vous déplacez les guides pour les régler sur un format différent, le panneau de commande affiche un message d'erreur.

Pour configurer les paramètres du magasin pour le mode Entièrement réglable ou Spécialisé, reportez-vous à la section [Configuration des paramètres de magasin](#).

Pour définir le format, le type ou la couleur du papier lorsqu'un magasin est réglé sur Entièrement réglable :

1. Ouvrez le magasin et placez-y le papier requis.
2. Fermez le magasin.
3. Sur le panneau de commande, spécifiez le format, le type et la couleur du papier :
  - Pour sélectionner un autre format de papier, appuyez sur **Format**.
  - Pour sélectionner un nouveau type de papier, appuyez sur **Type**.
  - Pour sélectionner une nouvelle couleur de papier, appuyez sur **Couleur**.
4. Pour confirmer les paramètres, appuyez sur **Confirmer**.

Pour définir le format, le type ou la couleur du papier lorsqu'un magasin est défini à Spécialisé, reportez-vous à la section [Configuration des magasins papier dédiés](#).


## Chargement du papier

### CHARGEMENT DE PAPIER DANS LES MAGASINS 1 À 5

L'administrateur système peut configurer les magasins 1–5 sur le mode Entièrement réglable ou Spécialisé. Chaque fois qu'un magasin est ouvert et refermé, les paramètres papier s'affichent sur le panneau de commande.

Lorsque le magasin est défini sur le mode Entièrement réglable, vous pouvez changer les paramètres de support chaque fois que vous le chargez. Si un magasin est réglé sur le mode Spécialisé, le panneau de commande vous invite à charger un papier de format, type et couleur spécifiques.

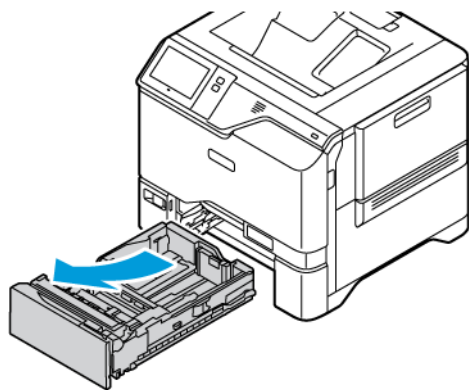
- Lorsque les magasins sont configurés comme Entièrement réglables, vous pouvez confirmer ou modifier les paramètres de support. Les guides papier détectent automatiquement le format du papier chargé.
- Lorsque les magasins sont configurés en mode Spécialisé, le panneau de commande affiche les paramètres papier correspondants. Un message d'avertissement s'affiche sur le panneau de commande lorsque le support de format incorrect est chargé, ou lorsque les guides sont incorrectement réglés.

 Remarque : Seul l'administrateur système est autorisé à modifier les paramètres du support accepté dans un magasin spécialisé. Pour plus d'informations sur la configuration des paramètres de magasin, reportez-vous à la section [Configuration des paramètres de magasin](#).

Lorsqu'un magasin est vide ou presque vide, un message d'avertissement s'affiche sur le panneau de commande.

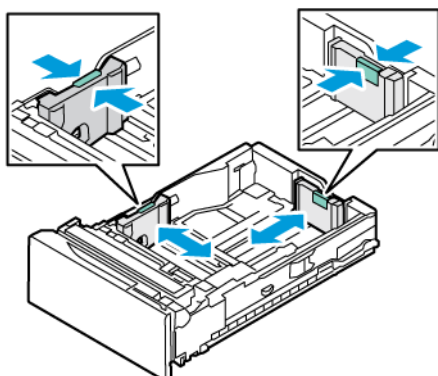
Pour placer du papier dans les magasins 1 à 5, procédez comme suit :

- Magasin 1 : magasin 550 feuilles standard avec un départ manuel intégré de 100 feuilles. Pour plus d'informations sur le chargement du papier dans le départ manuel, reportez-vous à la section [Chargement du papier dans le départ manuel](#).
  - Magasins 2 à 5 : magasin 550 feuilles en option
1. Ouvrez le magasin en le tirant jusqu'à la butée.



2. Retirez le papier de format ou de type différent.

3. Pour écarter les guides de longueur ou de largeur, pincez le verrou des guides, puis faites glisser ces derniers.

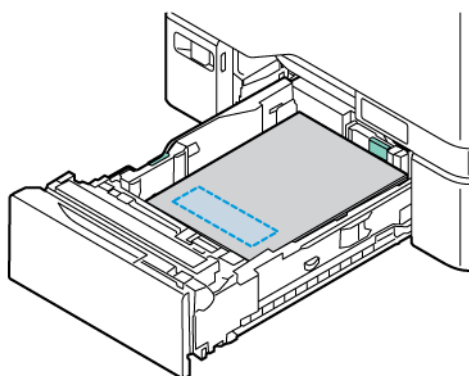


4. Courbez les feuilles d'avant en arrière et d'arrière en avant et déramez-les, puis alignez les bords de la pile sur une surface plane. Cette procédure permet de s'assurer que les feuilles ne sont pas collées les unes aux autres et réduit le risque d'incidents papier.



**Avertissement !** Pour éviter les incidents papier et les faux départs, ne retirez le papier de son emballage qu'au moment de son utilisation.

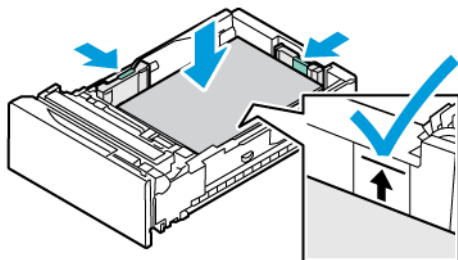
5. Placez le papier dans le magasin. Pour un départ petit côté, placez le papier à en-tête et le papier pré-imprimé face-dessous, le bord supérieur vers l'avant.



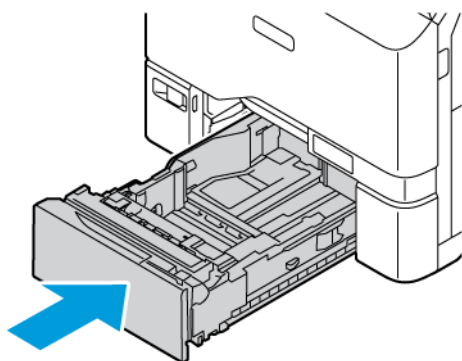
Le départ grand côté est l'orientation recommandée pour le papier A5 (148 x 210 mm/5,8 x 8,3 pouce).

**Avertissement !** Ne chargez pas de papier au-dessus de la ligne de remplissage maximal. La surcharge de papier dans le magasin peut entraîner des incidents.


6. Pour adapter le papier, réglez les guides papier en longueur et en largeur. Débloquez le verrou, puis faites coulisser les guides jusqu'à ce qu'ils touchent le papier.



7. Remplacez le magasin dans l'imprimante.



8. Sur le panneau de commande, sélectionnez le bon format, le type et la couleur corrects du papier.
  - Si vous avez placé du papier à en-tête dans l'imprimante, réglez le type de support sur **En-tête**.
  - Si vous avez placé du papier préimprimé dans l'imprimante, réglez le type de support sur **Préimprimé**.
9. Pour confirmer les paramètres, appuyez sur **Confirmer**.

 Remarque : Pour modifier les paramètres papier lorsque le magasin est en mode Spécialisé, consultez la section [Configuration des magasins papier dédiés](#).



## RÉGLAGE DES GUIDES PAPIER DANS LES MAGASINS RÉGLABLES 550 FEUILLES

Vous pouvez régler les guides dans les magasins 1 à 5 pour y placer des formats papier standard ou personnalisés. En position standard, les guides sont déplacés vers les positions correspondant aux formats papier standard pris en charge. Vous pouvez utiliser la fonction Préférence format de support pour définir le format de support préféré sur impérial ou métrique. Les options de format qui utilisent le paramètre d'unités sélectionné apparaissent en haut de la liste Sélection du support de l'onglet Impression et de l'interface utilisateur. Vous pouvez choisir parmi les unités de mesure suivantes :

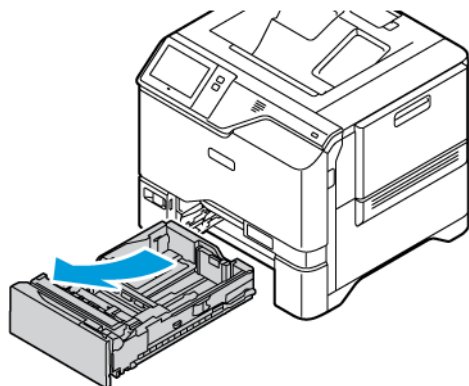
- **Pouces** : cette option définit la préférence de format papier en pouces et affiche d'abord les formats impériaux.
- **Métrique** : cette option définit la préférence de format papier en millimètres et affiche d'abord les formats métriques.

Pour définir un format personnalisé dans le panneau de commande, vous pouvez définir les dimensions selon les incréments suivants :

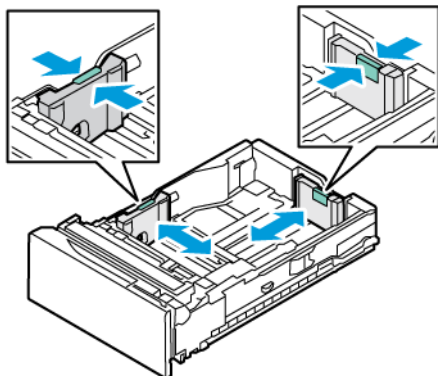
- 0,1 pouce, si l'unité de mesure est définie sur « pouces » ou
- 1 mm, si l'unité de mesure est définie sur « métrique ».

Pour déplacer les guides papier depuis la position du format de support standard vers la position du format personnalisé :

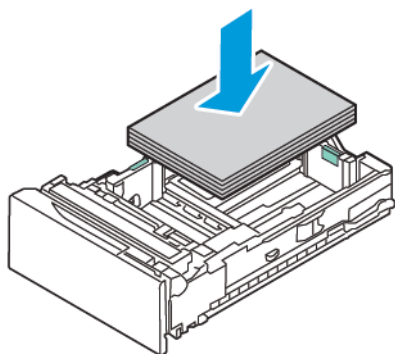
1. Ouvrez le magasin en le tirant jusqu'à la butée.



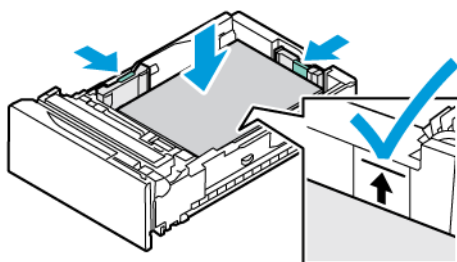
2. Retirez le papier du magasin. Pincez les leviers des guides, puis déplacez les guides de longueur ou de largeur vers l'extérieur jusqu'à la butée.



3. Chargez du papier au format personnalisé dans le magasin.



4. Pour engager la cale de réglage fin, pincez les leviers et faites glisser les guides vers l'intérieur.



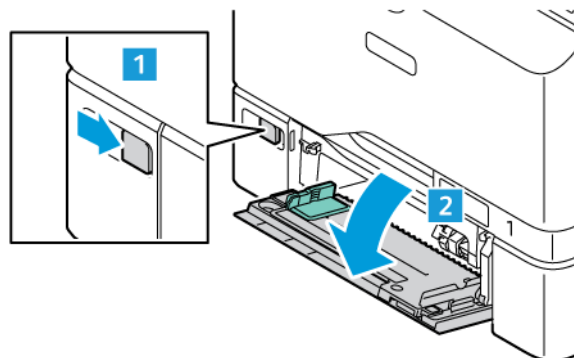
#### CHARGEMENT DU PAPIER DANS LE DÉPART MANUEL

Le départ manuel prend en charge la plus grande variété de types de papier. Il est essentiellement destiné aux travaux à faible volume utilisant des papiers spéciaux. Le départ manuel peut contenir jusqu'à 100 feuilles de papier.

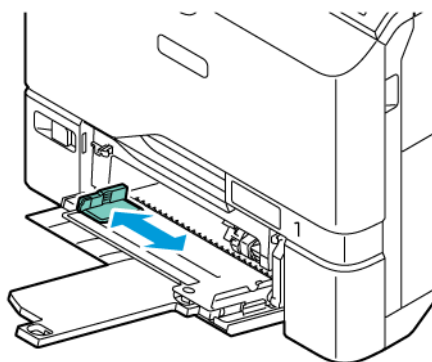
Pour charger le papier dans le départ manuel, procédez comme suit :

1. Pour ouvrir le départ manuel, poussez le loquet de déverrouillage (1) situé sur le côté avant droit du magasin 1. Si le départ manuel contient du papier de format ou de type différent, retirez-le.

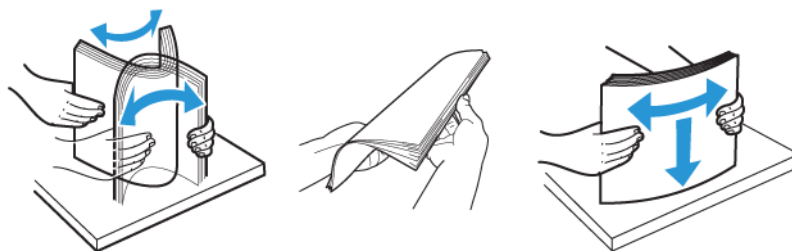
 Remarque : Pour des formats plus grands, déployez l'extension du magasin.



2. Déplacez les guides de largeur du papier vers les bords du magasin.

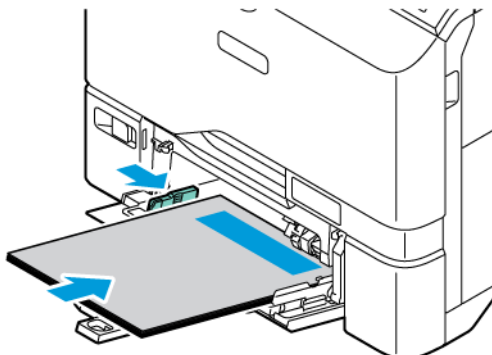


3. Courbez les feuilles d'avant en arrière et d'arrière en avant et déramez-les, puis alignez les bords de la pile sur une surface plane. Cette procédure permet de s'assurer que les feuilles ne sont pas collées les unes aux autres et réduit le risque d'incidents papier.



**Attention !** Pour éviter les incidents papier et les faux départs, ne retirez le papier de son emballage qu'au moment de son utilisation.

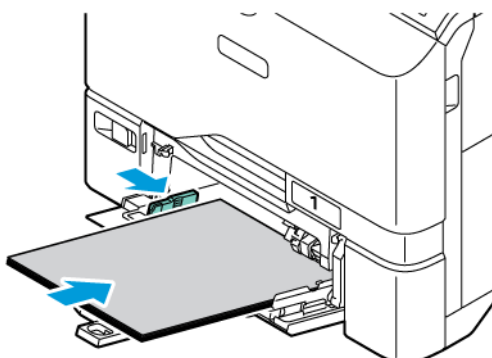
- Placez le papier dans le magasin. Pour un départ petit côté, introduisez le papier à en-tête et le papier préimprimé face dessus avec le bord supérieur orienté vers le sens départ du papier.



Le départ grand côté est l'orientation recommandée pour le papier A5 (148 x 210 mm/5,8 x 8,3 pouce).

**Avertissement !** Veillez à ce que la pile ne dépasse pas la ligne de remplissage maximal. La surcharge de papier peut entraîner des incidents.

- Réglez les guides de largeur pour les mettre légèrement en contact avec les bords du papier.



- Sur le panneau de commande, sélectionnez le bon format, le type et la couleur corrects du papier.
  - Si vous avez placé du papier à en-tête dans l'imprimante, réglez le type de support sur **En-tête**.
  - Si vous avez placé du papier préimprimé dans l'imprimante, réglez le type de support sur **Préimprimé**.
- Pour confirmer les paramètres, appuyez sur **Confirmer**.

## Impression sur des papiers spéciaux

Pour commander du papier ou d'autres supports, contactez votre revendeur local ou consultez [www.xerox.com/office/supplies](http://www.xerox.com/office/supplies).

Pour référence :

[www.xerox.com/rmlna](http://www.xerox.com/rmlna): Liste des supports recommandés (RML, États-Unis)

[www.xerox.com/rmleu](http://www.xerox.com/rmleu): Liste des supports recommandés (RML, Europe)

## ENVELOPPES

Vous pouvez imprimer des enveloppes dans les magasins 1 à 5 et le départ manuel.

### Instructions pour l'impression d'enveloppes

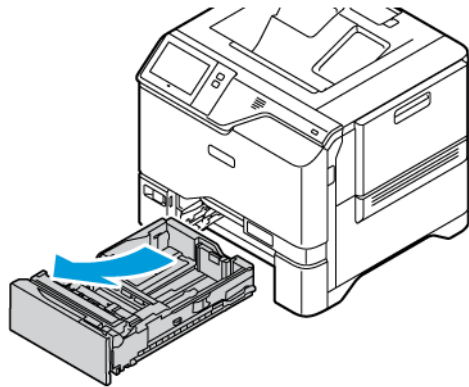
- Utilisez uniquement des enveloppes papier.
- N'utilisez pas d'enveloppes à fenêtre ou à fermoir métallique.
- La qualité d'impression dépend de la qualité des enveloppes et de leur fabrication. Si les résultats obtenus ne sont pas satisfaisants, essayez une autre marque d'enveloppe.
- Maintenez une température et une humidité relative constantes.
- Conservez les enveloppes inutilisées dans leur emballage afin d'éviter qu'une humidité excessive ou insuffisante n'affecte la qualité d'impression ou n'entraîne un froissement du support. Une humidité excessive pourrait provoquer la fermeture des enveloppes avant ou pendant l'impression.
- Éliminez les « bulles » d'air des enveloppes avant de les charger dans le bac papier, en les plaçant sous un livre lourd.
- Dans le pilote d'imprimante, sélectionnez Enveloppe comme type de support.
- N'utilisez pas d'enveloppes rembourrées. Utilisez des enveloppes qui sont parfaitement planes.
- N'utilisez pas d'enveloppes contenant de la colle thermoréactive.
- N'utilisez pas d'enveloppes à rabat autocollant.

### Chargement d'enveloppes dans les magasins 1 à 5

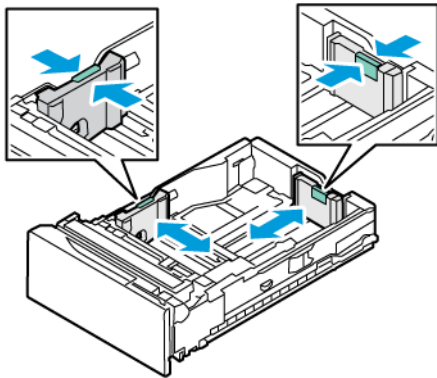
Pour plus d'informations sur les formats d'enveloppes pris en charge, reportez-vous à la section [Supports pris en charge](#).

Pour charger du papier dans les magasins 1 à 5, procédez comme suit :

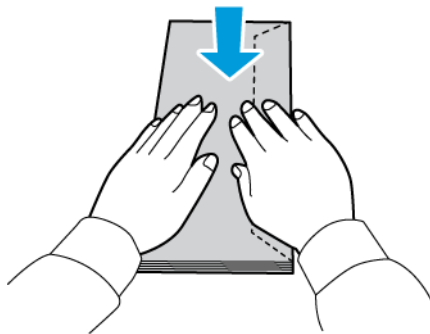
1. Ouvrez le magasin en le tirant jusqu'à la butée.



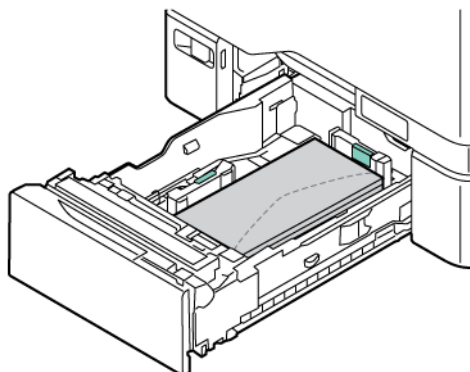
2. Retirez le papier de format ou de type différent.
3. Pour écarter les guides de longueur ou de largeur, pincez le verrou des guides, puis faites glisser ces derniers.




4. Aplatissez les enveloppes pour éviter les incidents papier.



- Chargez les enveloppes dans le magasin. Pour les enveloppes dont le rabat se trouve sur le grand côté, chargez-les avec les rabats face dessous et fermés. Maintenez les rabats vers la droite.



- Déplacez les guides de largeur des bords du magasin afin d'ajuster les enveloppes.
- Remplacez le magasin dans l'imprimante.
- Sur le panneau de commande, sélectionnez le format, le type et la couleur du papier. Assurez-vous que le type du papier est réglé sur Enveloppes.

 Remarque : Pour modifier les paramètres papier lorsque le magasin est en mode Spécialisé, consultez la section [Configuration des magasins papier dédiés](#).

- Pour confirmer les paramètres, appuyez sur **Confirmer**.
- Pour revenir à l'écran d'accueil, appuyez sur la touche **Accueil**.

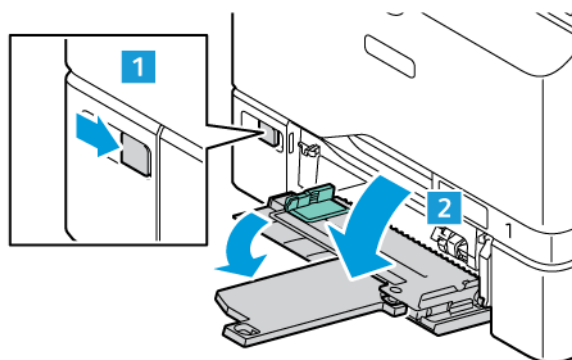
### Chargement d'enveloppes dans le départ manuel

Pour plus d'informations sur les formats d'enveloppes pris en charge, reportez-vous à la section [Supports pris en charge](#).

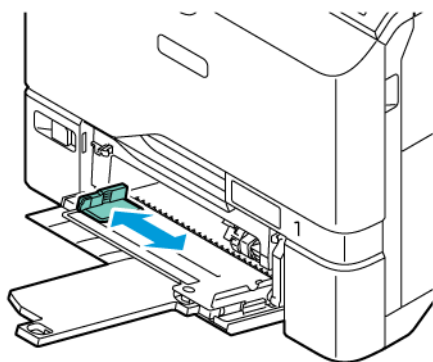
Pour charger des enveloppes dans le départ manuel, procédez comme suit :


- Pour ouvrir le départ manuel, poussez le loquet de déverrouillage (1) situé sur le côté avant droit du magasin 1. Si le départ manuel contient du papier de format ou de type différent, retirez-le.

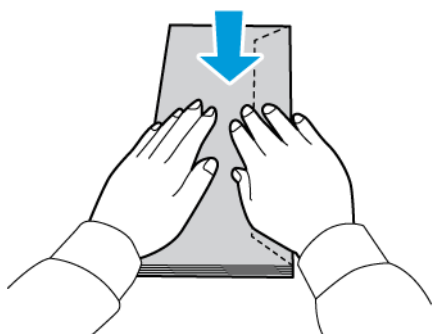
 Remarque : Pour des formats plus grands, déployez l'extension du magasin.



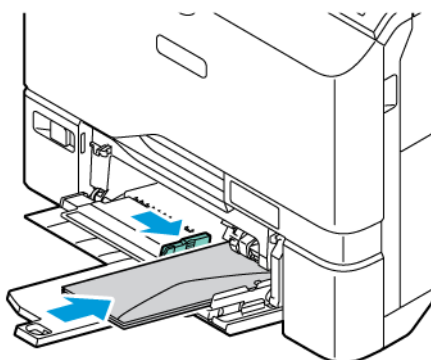
2. Déplacez les guides de largeur du papier vers les bords du magasin.




-  Remarque : Si vous ne placez pas les enveloppes dans le départ manuel juste après les avoir retirées de leur emballage, elles peuvent se gondoler. Aplatissez les enveloppes pour éviter les incidents papier.



3. Chargez les enveloppes dans le magasin. Placez les enveloppes dont le rabat se trouve sur le grand côté avec les rabats face dessus et fermés. Maintenez les rabats vers la droite.



-  Remarque : Si vous utilisez une enveloppe avec rabat sur le petit côté, telle qu'une enveloppe de 152 x 228 mm (6 x 9 pouces), insérez-la en veillant à ce que le rabat soit dans le sens de chargement.

4. Déplacez les guides de largeur des bords du magasin afin d'ajuster les enveloppes.
5. Sur le panneau de commande, sélectionnez le bon format, le type et la couleur corrects du papier. Assurez-vous que le type du papier est réglé sur Enveloppes.



6. Pour confirmer les paramètres, appuyez sur **Confirmer**.
7. Pour revenir à l'écran d'accueil, appuyez sur la touche **Accueil**.

## ÉTIQUETTES

Vous pouvez imprimer des étiquettes depuis les magasins suivants :

- Magasins 1 à 5
- Départ manuel

### Instructions pour l'impression d'étiquettes

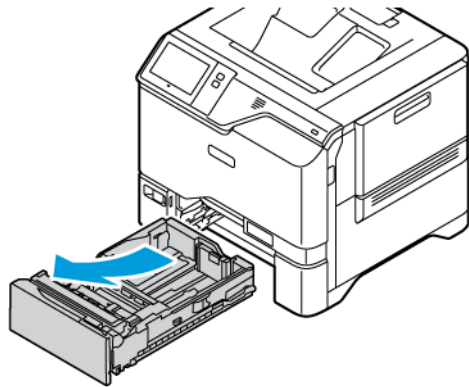
- Utilisez des étiquettes conçues pour l'impression laser.
- N'utilisez pas d'étiquettes vinyle.
- Ne repassez pas une feuille d'étiquettes plusieurs fois dans l'imprimante.
- N'utilisez pas d'étiquettes à colle sèche.
- Imprimez sur une seule face des feuilles d'étiquettes. Utilisez uniquement des feuilles d'étiquettes complètes.
- Stockez les étiquettes inutilisées dans leur emballage d'origine. Conservez les feuilles d'étiquettes dans leur emballage d'origine jusqu'à utilisation. Remettez les feuilles d'étiquettes inutilisées dans l'emballage d'origine et refermez celui-ci.
- Évitez de stocker les étiquettes dans des conditions extrêmes de sécheresse, d'humidité ou de température. Leur stockage dans des conditions extrêmes peut entraîner des problèmes de qualité d'impression ou des bourrages papier dans l'imprimante.
- Évitez de stocker les supports trop longtemps. Un stockage prolongé dans des conditions extrêmes peut entraîner une déformation des étiquettes et des bourrages papier dans l'imprimante.
- Dans le pilote d'imprimante, sélectionnez Étiquettes comme type de support.
- Retirez tout autre support du magasin avant de charger les étiquettes.

**Avertissement !** N'utilisez pas de feuilles d'étiquettes incomplètes, recourbées ou décollées. Cela pourrait endommager l'imprimante.

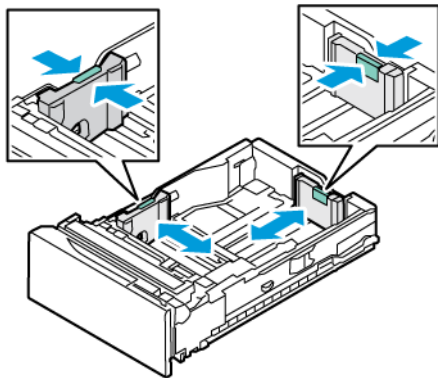
### Chargement d'étiquettes

Pour charger des étiquettes dans les magasins 1 à 5 et le départ manuel :

1. Ouvrez le magasin en le tirant jusqu'à la butée.

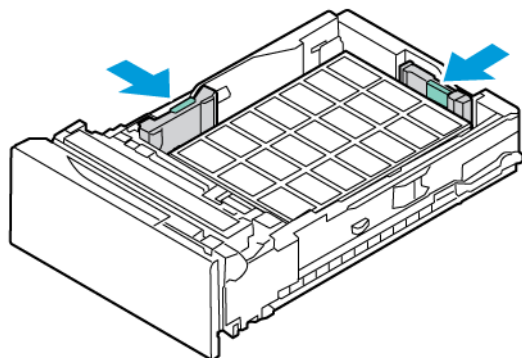


2. Vérifiez que les guides papier sont correctement réglés selon le format des étiquettes que vous chargez dans le magasin.
3. Retirez le papier de format ou de type différent.
4. Pour retirer le guide papier de longueur ou de largeur, dégagez le verrou du guide, puis faites glisser le guide.

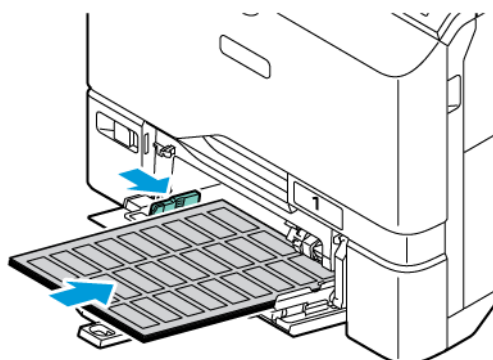


5. Placez les étiquettes dans l'un des magasins :

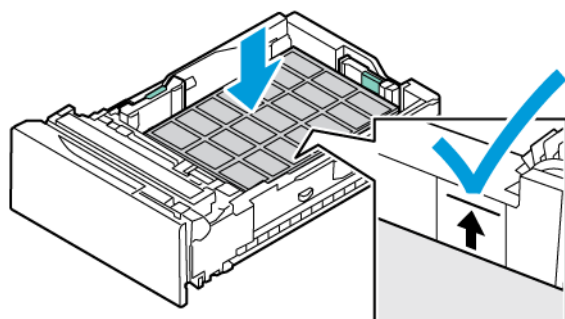
- Placez les étiquettes face dessus dans les magasins 1 à 5, puis réglez les guides de longueur et de largeur selon les étiquettes. Pour une alimentation par le grand côté, insérer les étiquettes face dessus, bord supérieur vers l'avant.



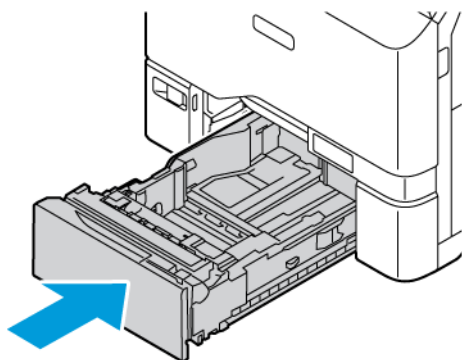
- Placez les étiquettes face dessous dans le départ manuel, puis réglez les guides de longueur et de largeur selon les étiquettes.




**Avertissement !** Veillez à ce que la pile ne dépasse pas la ligne de remplissage maximal. La surcharge de papier peut entraîner des incidents.



6. Remplacez le magasin dans l'imprimante.



7. Sur le panneau de commande, sélectionnez le format, le type et la couleur du papier. Assurez-vous que le type de papier est défini sur **Étiquettes**.


 Remarque : Pour modifier les paramètres papier lorsque le magasin est en mode Spécialisé, consultez la section [Configuration des magasins papier dédiés](#).

8. Pour confirmer les paramètres, appuyez sur **Confirmer**.
9. Pour revenir à l'écran d'accueil, appuyez sur la touche **Accueil**.

## SUPPORT GLACÉ

Vous pouvez imprimer des supports glacés allant jusqu'à 200 g/m<sup>2</sup> à partir de n'importe quel magasin.

- Pour le départ manuel, placez le papier face glacée ou face à imprimer vers le bas.
- Pour les magasins standard 550 feuilles, magasins 1 à 5, placez le papier face glacée ou face à imprimer vers le haut.

 Remarque : Pour obtenir de meilleurs résultats, chargez les supports cartonnés glacés dans le départ manuel.

### Instructions pour l'impression sur papier glacé

- N'ouvrez pas les rames de papier glacé avant d'être prêt à procéder à leur chargement dans l'imprimante.
- Laissez le papier glacé dans l'emballage d'origine et conservez les rames dans leur carton jusqu'à ce que vous soyez prêt à les utiliser.
- Retirez tout autre papier du magasin avant de charger le papier glacé.
- Chargez uniquement la quantité de papier glacé que vous envisagez d'utiliser. Retirez le papier inutilisé du magasin à l'issue de l'impression. Remplacez-le dans l'emballage d'origine et refermez ce dernier.
- Retournez le papier régulièrement. Un stockage prolongé dans des conditions extrêmes peut provoquer la déformation du papier glacé et des incidents papier dans l'imprimante.
- Dans le pilote d'imprimante, sélectionnez le type de papier glacé voulu ou le magasin dans lequel est chargé le papier à utiliser.

### Chargement du papier glacé dans le départ manuel

1. Retirez tout autre support du magasin avant de charger le papier glacé.
2. Chargez uniquement la quantité de papier glacé que vous envisagez d'utiliser.
3. Placez le papier face glacée ou face à imprimer vers le bas.
4. Sur le panneau de commande, spécifiez le format, le type et la couleur du papier :
  - Assurez-vous que le format papier est défini sur **Glacé**. Pour sélectionner un nouveau type de papier, appuyez sur **Type**.
  - Pour sélectionner un autre format de papier, appuyez sur **Format**.
  - Pour sélectionner une nouvelle couleur de papier, appuyez sur **Couleur**.
5. Pour confirmer les paramètres, appuyez sur **Confirmer**.



## Maintenance

Ce chapitre contient :

Précautions générales .....	176
Nettoyage de l'imprimante .....	177
Consommables .....	179
Gestion de l'imprimante .....	195
Déplacement de l'imprimante .....	196

## Précautions générales



### Attention :

- Certaines pièces internes de l'imprimante peuvent être brûlantes. Soyez prudent lorsque des portes ou des capots sont ouverts.
- Conservez tous les produits de nettoyage hors de portée des enfants.
- N'utilisez pas d'aérosol pour nettoyer l'extérieur et l'intérieur de l'imprimante. Certains de ces produits contenant des mélanges explosifs, leur utilisation dans des appareils électriques est déconseillée. Le recours à de tels produits de nettoyage augmente le risque d'explosion et d'incendie.
- Ne retirez pas les capots ou les caches fixés à l'aide de vis. Ils protègent des composants non remplaçables par l'utilisateur. Ne tentez pas d'interventions de maintenance autres que celles décrites dans la documentation fournie avec l'imprimante.

### Avertissement !

- N'utilisez pas de nettoyeurs en aérosol ni de solvants organiques ou chimiques puissants pour nettoyer l'imprimante. Ne versez pas de liquide directement sur l'imprimante. Utilisez les consommables et produits de nettoyage conformément aux instructions fournies dans cette documentation.
- Ne posez rien sur l'imprimante.
- Ne laissez pas les capots et les portes ouverts pendant une période prolongée, surtout dans des endroits très éclairés.
- Laissez les capots et portes fermés pendant une impression.
- N'inclinez pas l'imprimante lorsqu'elle est en cours d'utilisation.
- Ne touchez pas aux contacts électriques ou aux engrenages sous peine d'endommager le système ou de nuire à la qualité de l'impression.
- Assurez-vous que les composants retirés lors du nettoyage sont réinstallés avant de rebrancher l'imprimante.

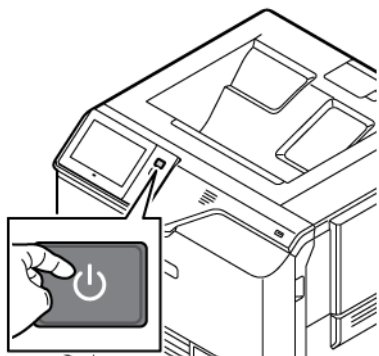


## Nettoyage de l'imprimante

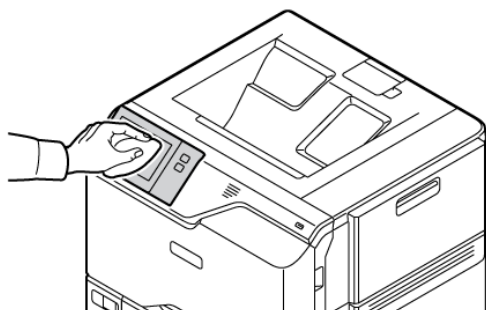
### NETTOYAGE DE L'EXTÉRIEUR DE L'IMPRIMANTE

Il est important de nettoyer régulièrement le panneau de commande, l'écran tactile et les surfaces extérieures du périphérique afin d'éviter toute accumulation de poussière et de salissures. Pour nettoyer l'extérieur de l'imprimante :

1. Pour désactiver les touches et les menus lorsque vous nettoyez l'imprimante, appuyez sur le bouton **Marche/Réveil**, puis sur **Veille**.

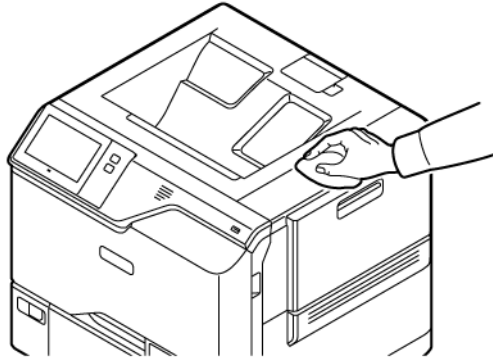


2. Pour enlever les traces de doigts et les taches, nettoyez l'écran tactile et le panneau de commande à l'aide d'un chiffon doux non pelucheux.



3. Pour que l'imprimante repasse en mode Disponible, appuyez sur la touche **Marche/Réveil**.

4. Utilisez un chiffon non pelucheux pour nettoyer l'extérieur du bac de réception, des magasins et les surfaces externes de l'imprimante.



## Consommables

### CONSOMMABLES

Les consommables sont des fournitures d'imprimante qui s'épuisent lorsque l'imprimante est utilisée. Les consommables utilisés dans cette imprimante incluent les cartouches de toner Xerox® authentiques Cyan, Magenta, Jaune et Noir.



Remarque :

- Chaque consommable est accompagné d'instructions d'installation. Pour remplacer les consommables, reportez-vous aux instructions qui les accompagnent.
- Installez uniquement des cartouches neuves dans l'imprimante. Si vous installez une cartouche de toner ayant déjà servi, la quantité de toner restant affichée peut être inexacte.
- Pour assurer une qualité d'impression constante, la cartouche de toner a été conçue de manière à cesser de fonctionner à un moment prédéfini.
- Vous pouvez utiliser l'appli Xerox Easy Assist (XEA) pour vérifier l'état des consommables et en commander. Pour plus d'informations, reportez-vous à la section [Appli Xerox® Easy Assist \(XEA\)](#).

**Avertissement !** L'utilisation d'un toner autre que le toner de marque Xerox® risque d'affecter la qualité d'impression, ainsi que la fiabilité de l'imprimante. Le toner Xerox® est le seul toner conçu et fabriqué sous contrôle qualité strict par Xerox en vue d'une utilisation spécifique avec cette imprimante.

### ÉLÉMENTS DE MAINTENANCE COURANTE

Les éléments de maintenance courante sont des pièces d'imprimante ayant une durée de vie limitée et nécessitant un remplacement périodique. Les remplacements peuvent concerner des pièces individuelles ou des kits. Les éléments de maintenance courante sont généralement remplaçables par le client.



Remarque : Chaque élément de maintenance courante est fourni avec des instructions d'installation.

Les éléments de maintenance courante pour cette imprimante sont les suivants :

- Flacon récupérateur de toner
- Kit d'impression
- Ensemble de rouleaux d'entraînement du papier des magasins standard
- Ensemble de rouleaux d'entraînement du papier du départ manuel

## COMMANDE DE CONSOMMABLES

### Quand commander des consommables

Un message d'avertissement s'affiche sur le panneau de commande lorsque les consommables arrivent en fin de vie. Vérifiez que vous disposez de consommables de remplacement. Il est important de commander ces éléments dès la première apparition des messages pour éviter toute interruption de votre utilisation de l'imprimante. Un message d'erreur s'affiche sur le panneau de commande lorsque les consommables doivent être remplacés.

Commandez les consommables auprès de votre revendeur ou sur le site: [www.xerox.com/office/supplies](http://www.xerox.com/office/supplies)

**Avertissement !** Il est déconseillé d'utiliser des consommables autres que ceux de marque Xerox. La garantie ou le contrat de services Xerox ne couvre pas les dommages, les dysfonctionnements ou la dégradation des performances consécutifs à l'utilisation de consommables autres que ceux de marque Xerox ou de consommables Xerox non spécifiés pour cette imprimante.

### État des consommables

Vous pouvez vérifier l'état et la durée de vie restante des consommables de votre imprimante à tout moment sur le panneau de commande ou en utilisant le serveur Web intégré. Un message d'avertissement apparaît sur le panneau de commande lorsque les consommables de l'imprimante arrivent en fin de vie.

Vous pouvez personnaliser les alertes qui apparaissent sur le panneau de commande et configurer les notifications par courrier électronique à l'aide du Serveur Web intégré.

Pour vérifier l'état des consommables et configurer les alertes à l'aide du serveur Web intégré, consultez le *Guide de l'administrateur système* à l'adresse [www.xerox.com/office/VLC620docs](http://www.xerox.com/office/VLC620docs).


Pour vérifier l'état des consommables sur le panneau de commande :


1. Sur le panneau de commande de l'imprimante, appuyez sur la touche **Accueil**.
2. Pour afficher des informations sur l'état des consommables de l'imprimante, appuyez sur **Périphériques > Consommables**.
3. Pour afficher des informations détaillées sur une cartouche spécifique, notamment le numéro de référence pour passer une commande, appuyez sur **Cyan, Magenta, Jaune ou Noir**.
4. Pour revenir à l'écran Consommables, appuyez sur **X**.
5. Pour plus de détails, appuyez sur **Autres consommables**. Faites défiler la liste et sélectionnez une option.
6. Pour revenir à l'écran Consommables, appuyez sur **X**.
7. Pour imprimer la page Utilisation des consommables, appuyez sur **Imprimer relevé d'utilisation des consommables**.
8. Pour revenir à l'écran Périphérique, appuyez sur **X**.

## CARTOUCHES DE TONER

### **Attention :**


- Lorsque vous remplacez une cartouche de toner, prenez soin de ne pas renverser le toner. Si du toner se répand, évitez tout contact avec les vêtements, la peau, les yeux ou la bouche. N'inhaliez pas les particules de toner.
- Conservez les cartouches de toner hors de portée des enfants. Si un enfant avale accidentellement du toner, faites-lui recracher le toner et rincez-lui la bouche avec de l'eau. Consultez immédiatement un médecin.

 **Attention :** Essayez le toner répandu à l'aide d'un chiffon humide. N'utilisez jamais d'aspirateur pour enlever le toner répandu. Des étincelles électriques à l'intérieur de l'aspirateur peuvent provoquer un incendie ou une explosion. Si une grande quantité de toner s'est répandue, prenez contact avec Xerox.

 **Attention :** Ne faites jamais brûler une cartouche de toner. Le toner restant dans la cartouche peut prendre feu et causer des brûlures ou une explosion.

### Remplacement des cartouches de toner

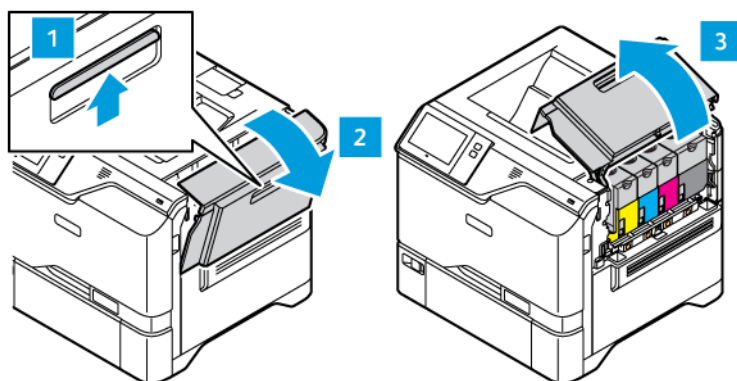
Lorsqu'il est temps de remplacer une cartouche de toner, l'imprimante affiche un message sur le panneau de commande.

 Remarque : Chaque cartouche de toner est accompagnée d'instructions d'installation.

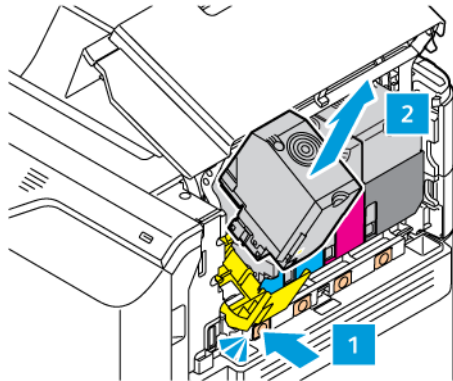
Pour remplacer une cartouche de toner :

**Avertissement !** N'exécutez pas cette procédure pendant une opération d'impression ou de copie.

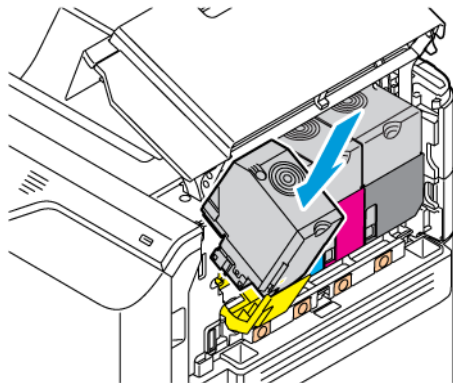
1. Sur le côté droit de l'imprimante, ouvrez et tirez la porte B vers le haut.



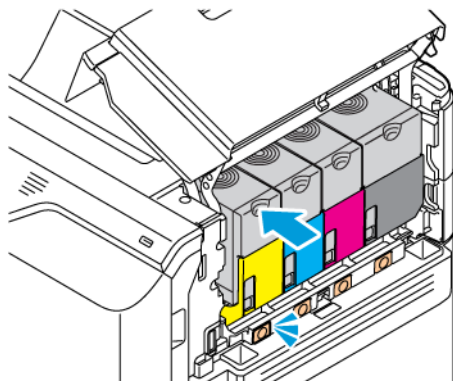
2. Pour sortir la cartouche de l'imprimante, appuyez sur le bouton en dessous de la cartouche.



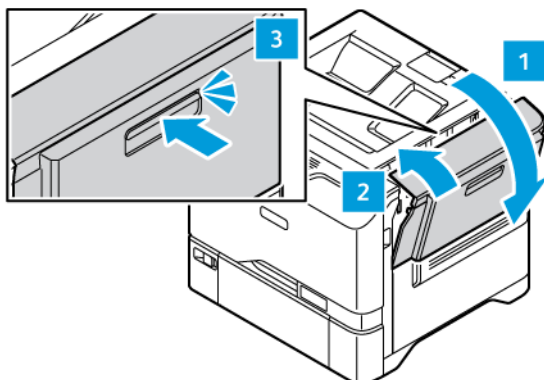
3. Sortez la nouvelle cartouche de toner de son emballage et placez-la dans l'imprimante.



4. Poussez la cartouche neuve verticalement à l'intérieur de l'imprimante.



5. Fermez la porte B.



## FLACON RÉCUPÉRATEUR DE TONER

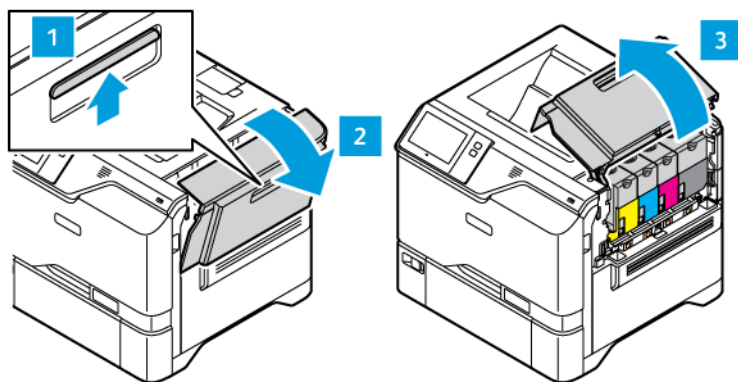
### Remplacement du flacon récupérateur de toner

Lorsqu'il est temps de remplacer le flacon récupérateur de toner, l'imprimante affiche un message sur le panneau de commande.

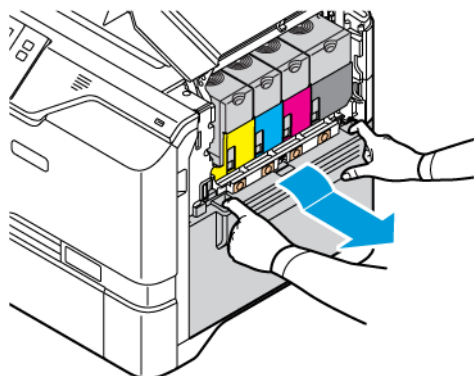
Pour remplacer le bac à déchets :

**Avertissement !** N'exécutez pas cette procédure pendant une opération d'impression ou de copie.

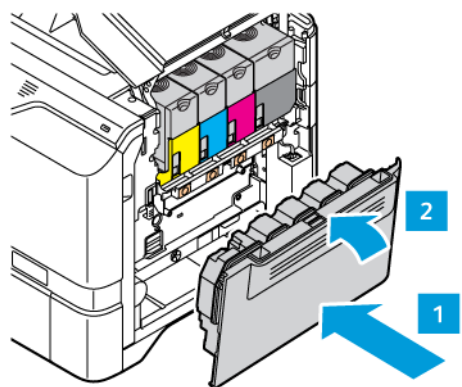
1. Sur le côté droit de l'imprimante, ouvrez et tirez la porte B vers le haut.



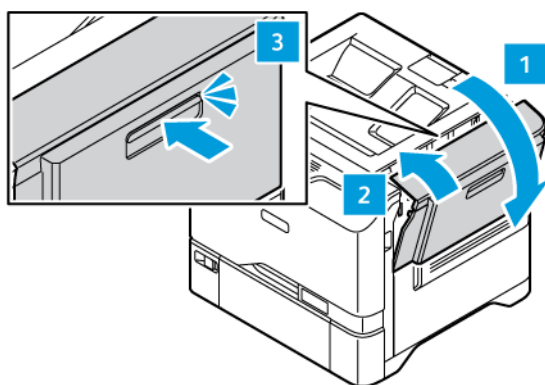
2. Pour sortir le flacon récupérateur de toner, tenez-le par les côtés comme indiqué et sortez-le de l'imprimante.



3. Sortez le nouveau flacon récupérateur de son emballage et placez-le dans l'imprimante.



4. Fermez la porte B.





## KIT D'IMPRESSION

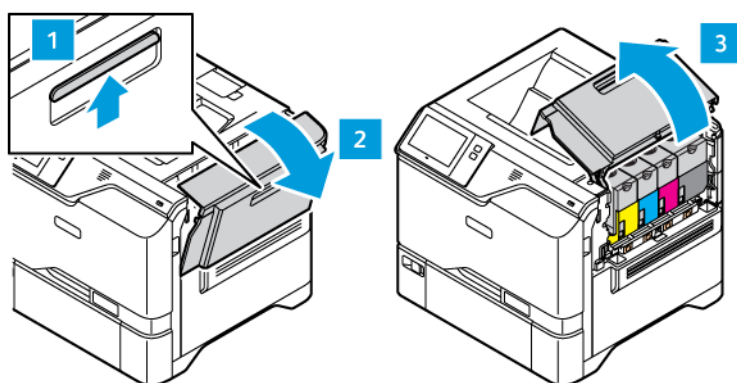
### Remplacement du kit d'impression

Quand le moment est venu de remplacer le kit d'impression, l'imprimante affiche un message sur le panneau de commande.

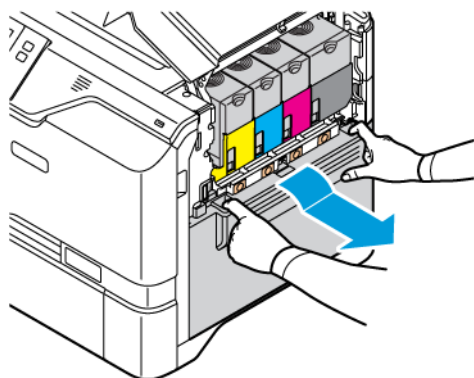
Pour remplacer le kit d'impression :

**Avertissement !** N'exécutez pas cette procédure pendant une opération d'impression ou de copie.

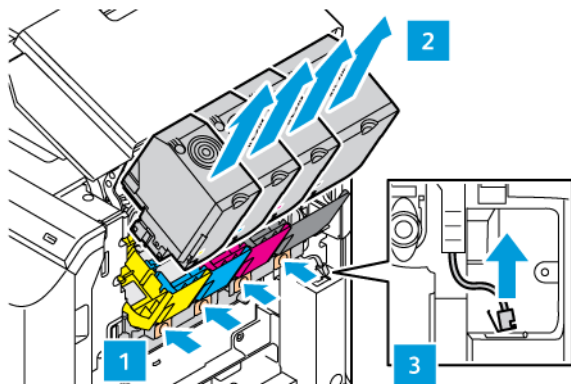
1. Sur le côté droit de l'imprimante, ouvrez et tirez la porte B vers le haut.



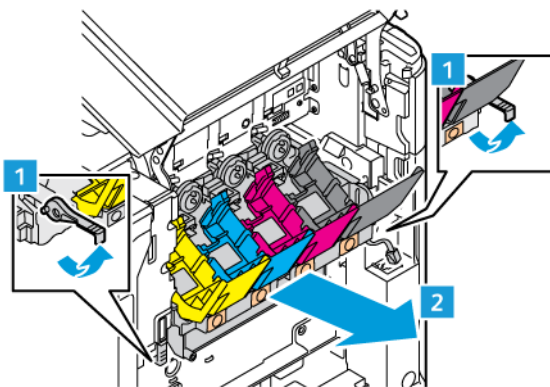
2. Retirez le bac à déchets de l'imprimante.



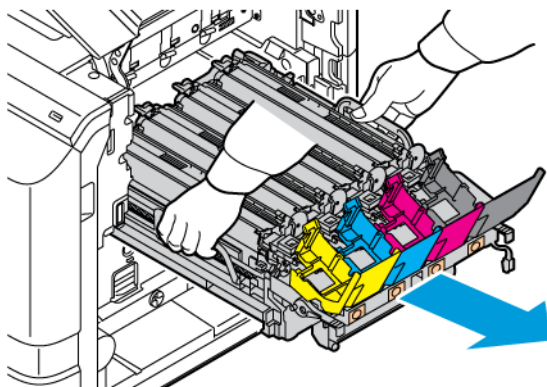
3. Retirez les cartouches de toner de l'imprimante. Par exemple, cyan, magenta, jaune ou noir. Déverrouillez le câble.



4. Pour retirer le kit d'impression :
  - a. Pour déverrouiller le kit d'impression, poussez le levier vers le haut.



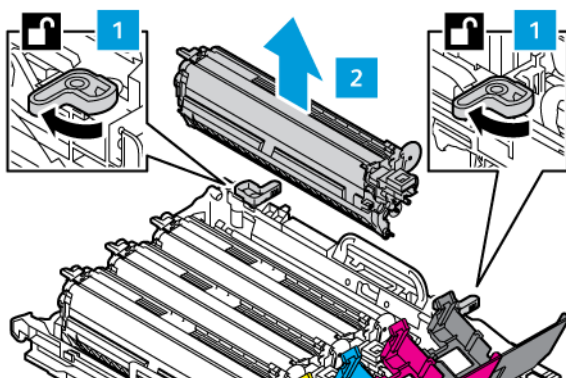
- b. Tirez lentement le kit d'impression et sortez-le de l'imprimante en tenant les poignées des deux côtés.



5. Retirez le module d'impression noir.

**⚠ Attention :** N'exposez pas le module photoconducteur à la lumière directe pendant plus de 10 minutes. Une exposition prolongée à la lumière peut entraîner des problèmes de qualité d'impression.

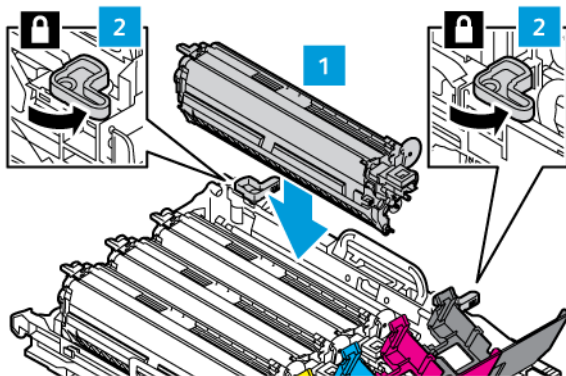
**⚠ Avertissement !** Ne touchez pas le tambour photoconducteur brillant situé sous le module d'impression. Cela pourrait entraîner une dégradation de la qualité des travaux d'impression.



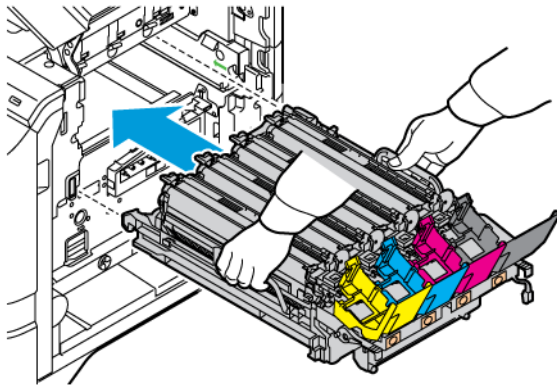
6. Sortez le nouveau kit de sa boîte et retirez l'emballage.

**✎ Remarque :** Le kit d'impression inclut le module d'impression, les unités de développement cyan, magenta et jaune.

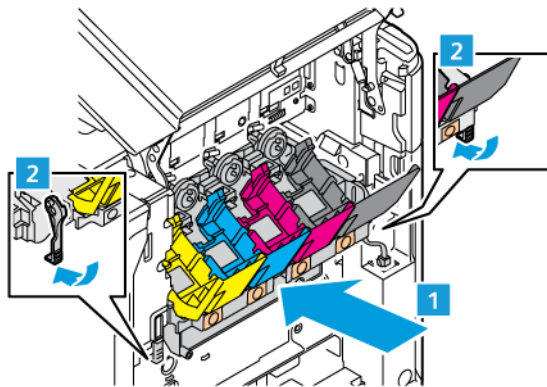
7. Introduisez le module d'impression noir dans un nouveau kit d'impression.



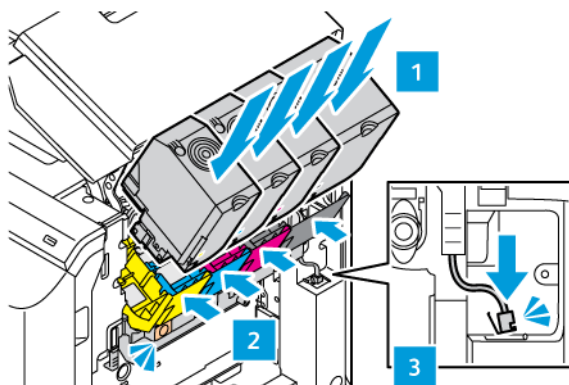
8. Introduisez le nouveau kit d'impression verticalement à l'intérieur de l'imprimante.



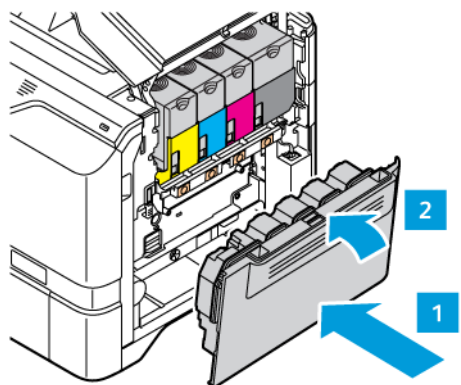
9. Pour verrouiller le kit d'impression, appuyez sur le levier.



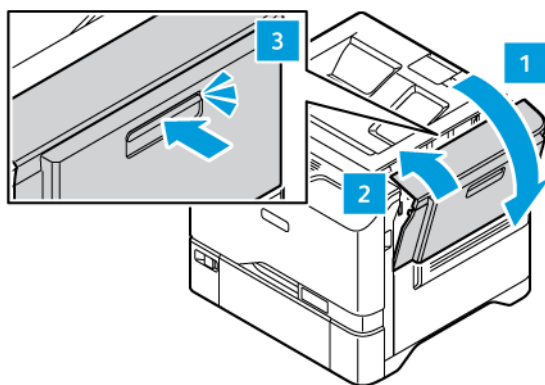
10. Remplacez les cartouches de toner dans l'imprimante et verrouillez le câble.



11. Remplacez le bac à déchets dans l'imprimante.



12. Fermez la porte B.

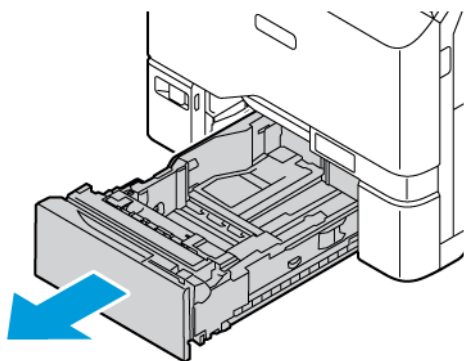


## MODULE DE ROULEAU D'ENTRAÎNEMENT DU MAGASIN

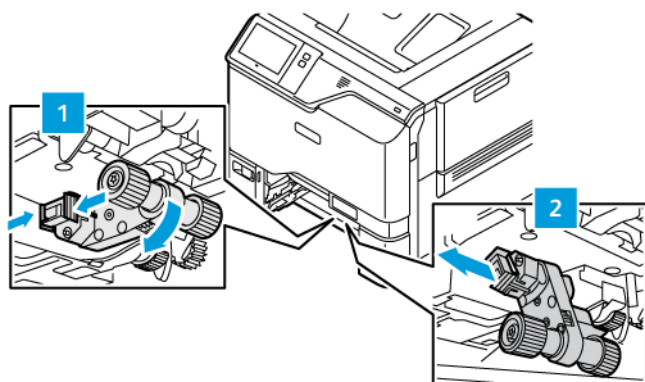
### Remplacement des rouleaux d'entraînement du magasin 1

Pour remplacer les rouleaux d'entraînement du papier dans les magasins standard :

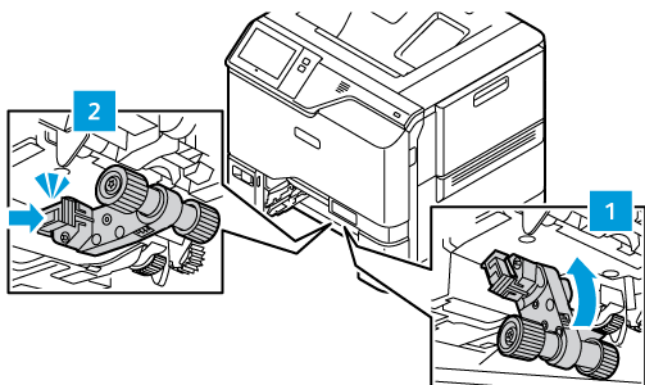
1. Mettez l'imprimante hors tension, puis débranchez le cordon d'alimentation de la prise électrique.
2. Sortez le magasin 1 de l'imprimante.



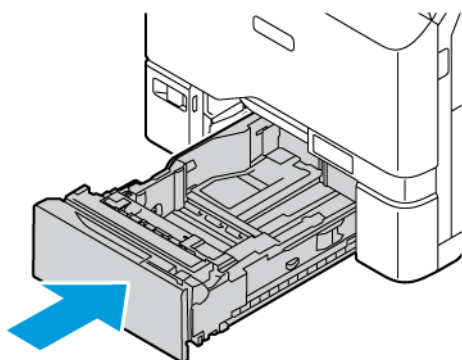
3. Pour libérer le rouleau d'entraînement du magasin 1, appuyez sur les deux extrémités de l'onglet comme indiqué, puis retirez-le du magasin.



4. Sortez le nouveau rouleau d'entraînement et placez-le dans le magasin 1.



5. Remettez le magasin 1 dans l'imprimante.



6. Branchez le cordon d'alimentation à la prise électrique, puis mettez l'imprimante sous tension.



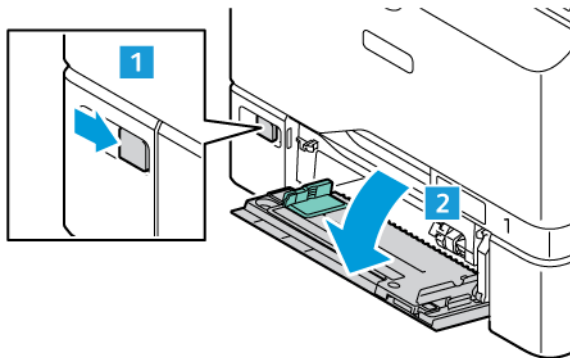
**Attention :** Pour éviter tout risque d'incendie ou d'électrocution, branchez le cordon d'alimentation sur une prise électrique à la tension nominale appropriée et correctement mise à la terre, située à proximité du périphérique et facilement accessible.

## Module de rouleau d'entraînement du départ manuel

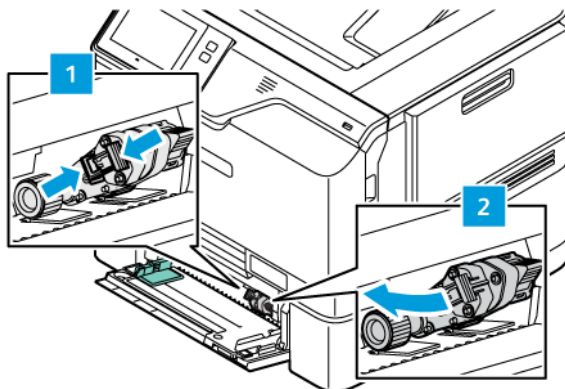
### Remplacement du rouleau d'entraînement du papier du départ manuel

Pour remplacer le rouleau d'entraînement du papier du départ manuel :

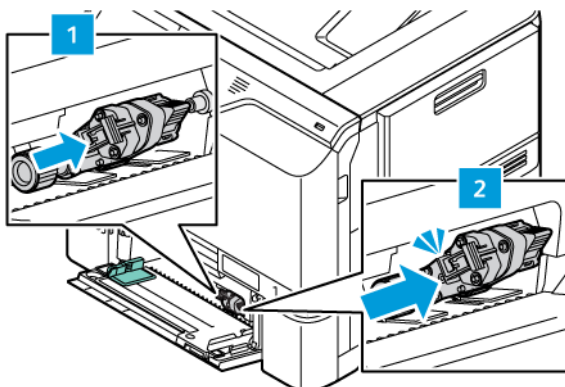
1. Mettez l'imprimante hors tension, puis débranchez le cordon d'alimentation de la prise électrique.
2. Poussez le loquet de déverrouillage (1) situé sur le côté avant droit du magasin 1 pour ouvrir le départ manuel.



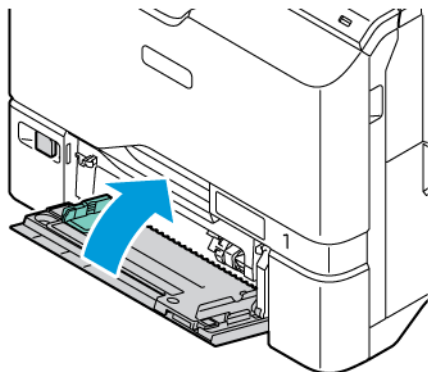
3. Pour libérer le rouleau d'entraînement du papier, appuyez sur les deux extrémités de l'onglet comme indiqué, puis retirez-le du départ manuel.




4. Sortez le nouveau rouleau d'entraînement du papier de son emballage et placez-le dans le départ manuel.



5. Fermez le départ manuel.



6. Branchez le cordon d'alimentation à la prise électrique, puis mettez l'imprimante sous tension.

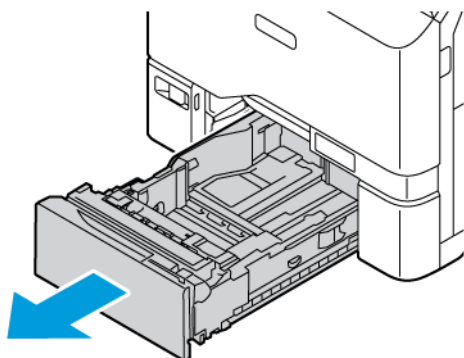
 **Attention :** Pour éviter tout risque d'incendie ou d'électrocution, branchez le cordon d'alimentation sur une prise électrique à la tension nominale appropriée et correctement mise à la terre, située à proximité du périphérique et facilement accessible.

## Tampon de séparation

### Remplacement du tampon séparateur

Pour remplacer le tampon séparateur :

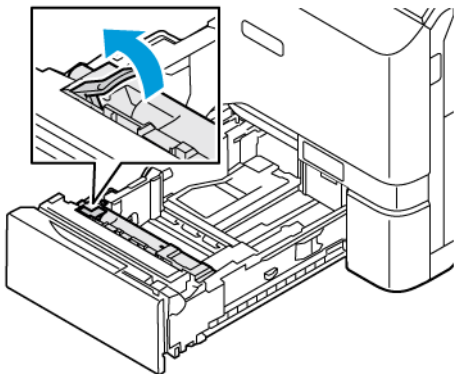
1. Ouvrez un magasin standard de l'imprimante.



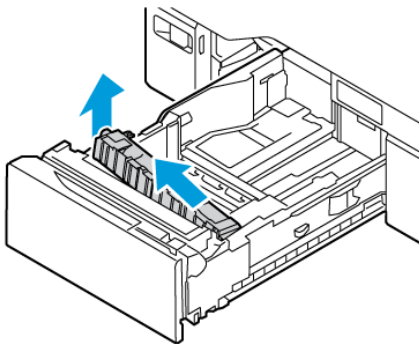
2. Pour retirer le tampon séparateur, procédez comme suit :



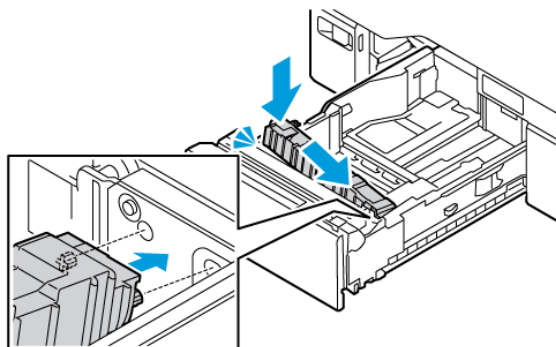
- a. Libérez le tampon séparateur.



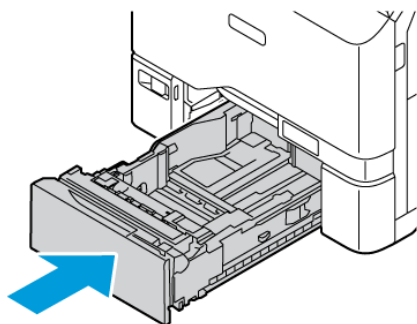
- b. Inclinez-le vers la droite, puis sortez-le du magasin.



3. Sortez le nouveau tampon séparateur de son emballage et placez-le dans le magasin.



4. Fermez le magasin.



### RECYCLAGE DES CONSOMMABLES

Pour plus d'informations sur les programmes de recyclage de consommables Xerox®, consultez [www.xerox.com/gwa](http://www.xerox.com/gwa).

Les consommables sont fournis avec une étiquette de retour prépayée. Utilisez cette dernière pour renvoyer les composants usés dans leurs boîtes d'origine à des fins de recyclage.

### RÉINITIALISATION DES COMPTEURS DES MODULES REMPLAÇABLES

Vous devez réinitialiser les compteurs des modules remplaçables lorsque vous remplacez certains modules.

1. Sur le panneau de commande de l'imprimante, appuyez sur la touche **Accueil**.
2. Touchez **Connexion**. Saisissez les informations de connexion de l'administrateur système, puis touchez **Terminé**. Pour plus de détails, consultez le *Guide de l'administrateur système*, disponible à l'adresse [www.xerox.com/office/VLC620docs](http://www.xerox.com/office/VLC620docs).
3. Touchez **Périphérique > Outils > Paramètres du périphérique > Consommables**.
4. Touchez **Réinitialiser compteur de module remplaçable**.
5. Pour sélectionner un élément à réinitialiser, touchez l'élément en question dans la liste, puis **Réinitialiser le compteur**.
6. Sur l'écran de confirmation, touchez **Réinitialiser**.
7. Pour revenir à l'écran Outils, touchez **X**, puis de nouveau sur **X**.
8. Pour revenir à l'écran d'accueil, appuyez sur la touche **Accueil**.
9. Touchez **Connexion**, puis **Déconnexion**.

## Gestion de l'imprimante

### AFFICHAGE DES RELEVÉS DES COMPTEURS

Le menu Facturation/Utilisation affiche le nombre total d'impressions effectuées par l'imprimante depuis sa mise en fonctionnement. Vous ne pouvez pas réinitialiser les compteurs. Une page correspond à une face d'une feuille de papier. Par exemple, une feuille imprimée sur les deux faces compte comme deux impressions.



Remarque : Si vous fournissez régulièrement les informations de facturation de votre imprimante, vous pouvez utiliser la fonction Téléchargement Services distants pour simplifier le processus. Vous pouvez utiliser les Services distants pour envoyer automatiquement des relevés de compteur de facturation à Xerox. Ainsi, vous n'avez pas besoin de relever les compteurs manuellement. Pour plus d'informations, reportez-vous au Guide de l'administrateur système.

Pour afficher les informations de facturation pour votre imprimante :

1. Sur le panneau de commande de l'imprimante, appuyez sur la touche **Accueil**.
2. Touchez **Périphérique > Facturation/Utilisation**.
3. Pour plus de plus amples informations, touchez **Compteurs d'utilisation**, puis sélectionnez une option.
4. Après avoir vu les relevés d'utilisation, pour revenir à l'écran tactile du périphérique, touchez **X**, puis touchez de nouveau **X**.
5. Pour revenir à l'écran d'accueil, appuyez sur la touche **Accueil**.

### IMPRESSION DU RELEVÉ RÉCAPITULATIF DE FACTURATION

Le relevé récapitulatif de facturation fournit des informations sur le périphérique et dresse la liste détaillée des compteurs de facturation et du nombre de feuilles imprimées.

Pour imprimer le relevé récapitulatif de facturation :

1. Sur le panneau de commande de l'imprimante, appuyez sur la touche **Accueil**.
2. Touchez **Périphérique > Pages d'informations**.
3. Touchez **Récapitulatif de facturation**, puis **Imprimer**.
4. Pour revenir à l'écran d'accueil, appuyez sur la touche **Accueil**.

## Déplacement de l'imprimante

- Mettez toujours l'imprimante hors tension et attendez qu'elle s'éteigne. Au moment de mettre l'imprimante hors tension, assurez-vous qu'il n'y a pas de travaux dans la file d'attente avant d'appuyer sur l'interrupteur secondaire. Dix secondes après l'extinction de l'écran tactile, mettez l'interrupteur d'alimentation hors tension. Pour plus d'informations, reportez-vous à la section [Options d'alimentation](#).
- Débranchez le câble d'alimentation au dos de l'imprimante.
- Pour éviter de renverser du toner, maintenez l'imprimante de niveau.



Remarque : Lorsque vous déplacez l'imprimante sur une longue distance, retirez les cartouches de toner afin d'éviter que ce dernier ne se répande. Emballez l'imprimante dans une boîte.

**Avertissement !** La garantie ou le contrat de services Xerox® ne couvre pas les dommages consécutifs à un emballage incorrect de l'imprimante pour son transport. La garantie ou le contrat de services Xerox® ne couvre pas non plus les dommages causés par le déplacement de la machine de façon inappropriée.

## Dépannage

Ce chapitre contient :

Dépannage général .....	198
Incidents papier .....	207
Problèmes d'impression.....	219
Obtenir de l'aide .....	229

## Dépannage général

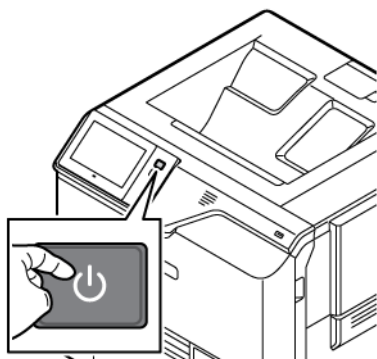
Cette section contient des procédures vous permettant d'identifier les problèmes et de les résoudre. Vous résoudrez certains problèmes en redémarrant simplement l'imprimante.

### REDÉMARRAGE DE L'IMPRIMANTE

L'imprimante dispose d'un interrupteur d'alimentation. Il s'agit du bouton Marche/Réveil sur le panneau de commande. Le bouton Marche/Réveil contrôle l'alimentation des composants électroniques de l'imprimante. Lors de la mise hors tension, il permet d'effectuer un arrêt contrôlé par logiciel. Il est préférable d'utiliser la touche Marche/Réveil pour mettre l'imprimante sous et hors tension.

Pour utiliser l'imprimante, allumez les interrupteurs :

1. Activez l'interrupteur principal qui relie l'imprimante à la prise de courant.
2. Sur le panneau de commande, appuyez sur le bouton **Marche/Réveil**.



3. Pour redémarrer l'imprimante :
  - a. Sur le panneau de commande, appuyez sur le bouton **Marche/Réveil** puis sur **Redémarrer**. Un message s'affiche sur le panneau de commande, indiquant que le redémarrage de l'imprimante est en cours.
  - b. Si l'imprimante ne redémarre pas après quelques minutes, mettez l'interrupteur principal sur Off (arrêt). Pour redémarrer l'imprimante, activez l'interrupteur principal, puis appuyez sur le bouton **Marche/Réveil** sur le panneau de commande.

Si le redémarrage de l'imprimante ne résout pas le problème, consultez le tableau dans ce chapitre qui décrit le mieux votre situation.

## L'IMPRIMANTE NE S'ALLUME PAS

CAUSES PROBABLES	SOLUTIONS
L'interrupteur d'alimentation n'est pas en position allumée.	<ul style="list-style-type: none"> <li>Vérifiez que l'imprimante est branchée sur une prise électrique.</li> <li>Sur le panneau de commande de l'imprimante, appuyez sur le bouton <b>Marche/Réveil</b>. Pour plus d'informations, reportez-vous à la section <b>Options d'alimentation</b>.</li> </ul>
Le cordon d'alimentation n'est pas correctement branché sur la prise.	Mettez l'imprimante hors tension et branchez correctement le cordon d'alimentation sur la prise. Utilisez le support fourni avec l'imprimante pour mettre le cordon d'alimentation en place.
Il existe un problème avec la prise branchée à l'imprimante.	<ul style="list-style-type: none"> <li>Branchez un autre appareil électrique à la prise et vérifiez si elle fonctionne correctement.</li> <li>Essayez avec une autre prise.</li> </ul>
L'imprimante est branchée sur une prise dont la tension ou la fréquence ne correspondent pas aux spécifications de l'imprimante.	Utilisez une source d'alimentation conforme aux caractéristiques indiquées à la section <b>Caractéristiques électriques</b> .

**Avertissement !** Branchez le cordon trifilaire muni d'une prise de terre directement sur une prise secteur mise à la terre. Évitez d'utiliser une multiprise. Si nécessaire, contactez un électricien agréé pour installer correctement la prise de terre.

## L'IMPRIMANTE SE RÉINITIALISE OU SE MET SOUVENT HORS TENSION

CAUSES PROBABLES	SOLUTIONS
Le cordon d'alimentation n'est pas correctement branché sur la prise.	Mettez l'imprimante hors tension. Assurez-vous que le cordon d'alimentation est correctement branché au niveau de l'imprimante et de la prise secteur, puis mettez l'imprimante sous tension.
Une erreur système est survenue.	Mettez l'imprimante hors tension, puis remettez-la sous tension. Si l'erreur persiste, contactez votre représentant Xerox.
L'imprimante est branchée sur une source d'alimentation non interruptible (UPS), une rallonge ou un bloc multiprise.	Utilisez uniquement une rallonge conçue pour prendre en charge la capacité électrique de l'imprimante. Pour plus d'informations, reportez-vous à la section <b>Caractéristiques électriques</b> .

CAUSES PROBABLES	SOLUTIONS
Il y a un problème de configuration réseau.	Débranchez le câble réseau. Si le problème persiste, contactez votre administrateur système pour reconfigurer votre installation réseau.
L'imprimante est branchée sur une prise dont la tension ou la fréquence ne correspondent pas aux spécifications de l'imprimante.	Utilisez une source d'alimentation conforme aux caractéristiques indiquées à la section <b>Caractéristiques électriques</b> .

### L'IMPRIMANTE N'IMPRIME PAS

CAUSES PROBABLES	SOLUTIONS
L'imprimante est en mode économie d'énergie.	Sur le panneau de commande, appuyez sur la touche <b>Marche/Réveil</b> .
Une erreur s'est produite au niveau de l'imprimante.	Si le voyant d'état clignote avec une lumière orange, cela indique qu'une erreur s'est produite. Pour corriger l'erreur, suivez les instructions du panneau de commande. Si l'erreur persiste, contactez votre représentant Xerox.
Le magasin est vide	Chargez du papier dans le magasin.
La cartouche de toner de l'imprimante est vide.	Remplacez la cartouche de toner.
Tous les voyants du panneau de commande sont éteints.	Mettez l'imprimante hors tension, assurez-vous que le cordon d'alimentation est correctement branché au niveau de l'imprimante et de la prise secteur, puis remettez l'imprimante sous tension. Si l'erreur persiste, contactez votre représentant Xerox.
L'imprimante est indisponible.	<ul style="list-style-type: none"> <li>• Si le voyant d'état clignote avec une lumière bleue, vérifiez si un travail d'impression précédent est à l'origine du problème. <ol style="list-style-type: none"> <li>1 Sur votre ordinateur, utilisez les propriétés de l'imprimante pour supprimer tous les travaux d'impression de la file d'impression.</li> <li>2 Sur le panneau de commande, touchez <b>Travaux</b> puis supprimez tous les travaux en attente.</li> </ol> </li> <li>• Placez le papier dans le magasin.</li> <li>• Si la LED d'état ne clignote pas une fois après l'envoi d'un travail d'impression, vérifiez la connexion entre l'imprimante et l'ordinateur. Mettez l'imprimante hors tension, puis mettez-la sous tension.</li> </ul>




CAUSES PROBABLES	SOLUTIONS
Le câble de l'imprimante est débranché.	Si la LED d'état ne clignote pas une fois après l'envoi d'un travail d'impression, vérifiez la connexion entre l'imprimante et l'ordinateur.
Il y a un problème de connectivité réseau ou sans fil.	Pour tester l'imprimante, imprimez une page d'informations telle que le Relevé de configuration de base. Si la page s'imprime, le problème peut être lié à la connectivité réseau ou sans fil.  Contactez votre administrateur système ou reportez-vous au <i>Guide de l'administrateur système</i> à la section <a href="http://www.xerox.com/office/VLC620docs">www.xerox.com/office/VLC620docs</a> .
Pilote d'impression incorrect.	Vérifiez d'avoir installé le tout dernier pilote d'impression. Pour plus d'informations, reportez-vous à la section <a href="http://www.xerox.com/office/VLC620support">www.xerox.com/office/VLC620support</a> .

#### L'IMPRESSION EST TROP LENTE


CAUSES PROBABLES	SOLUTIONS
L'imprimante est réglée pour imprimer sur un type de papier nécessitant une impression plus lente.	Certains types de papier, tels que le papier épais, s'impriment plus lentement. Assurez-vous que le pilote d'imprimante et le panneau de commande sont réglés sur le type de papier approprié.
L'imprimante est en mode économie d'énergie.	Attendez. Il faut un peu de temps pour que l'impression démarre une fois que l'imprimante est sortie du mode Économie d'énergie.
Le problème pourrait venir de la façon dont l'imprimante a été installée sur le réseau.	<ul style="list-style-type: none"> <li>Déterminez si un spouleur ou un ordinateur partageant l'imprimante mettent tous les travaux d'impression en attente puis les envoient à l'imprimante. L'utilisation de spouleurs peut ralentir l'impression.</li> <li>Pour tester la vitesse de l'imprimante, imprimez plusieurs copies d'une page d'informations, telle qu'une page de démonstration. Si la page s'imprime à la vitesse nominale de l'imprimante, il est possible que vous ayez un problème avec le réseau ou l'installation de l'imprimante. Contactez l'administrateur système pour une aide supplémentaire.</li> </ul>
Le travail est complexe.	Attendez. Aucune action n'est requise.

## LE DOCUMENT NE S'IMPRIME PAS

CAUSES PROBABLES	SOLUTIONS
<p>Le format du papier chargé dans le magasin sélectionné est incorrect, ou la couleur ou le type de papier n'est pas disponible.</p>	<p>Pour afficher l'état du travail en cas de défaillance d'impression sur l'écran tactile :</p> <ol style="list-style-type: none"> <li>1 Sur le panneau de commande de l'imprimante, appuyez sur la touche <b>Accueil</b>.</li> <li>2 Touchez <b>Travaux</b>.</li> <li>3 Dans la liste des travaux, touchez le nom du travail en attente. Les ressources requises pour le travail s'affichent sur le panneau de commande.</li> <li>4 Procédez comme suit : <ul style="list-style-type: none"> <li>• Pour imprimer le travail, ajoutez les ressources manquantes. Le travail reprend automatiquement une fois les ressources requises disponibles. Si le travail ne s'imprime pas automatiquement, touchez <b>Reprendre</b>.</li> <li>• Pour sélectionner une autre source de papier en vue de lancer l'impression du travail, touchez le nom du travail suspendu, puis <b>Imprimer sur un autre papier</b>. Sélectionnez un magasin, puis touchez <b>OK</b>.</li> <li>• Pour supprimer le travail d'impression, touchez <b>Supprimer</b>. À l'invite, touchez <b>Supprimer</b>.</li> </ul> </li> </ol> <p> Remarque : L'option <b>Imprimer sur un autre papier</b> est activée à l'aide du serveur Web intégré. Pour plus d'informations sur cette option, reportez-vous au <i>Guide de l'administrateur système</i> à l'adresse <a href="http://www.xerox.com/office/VLC620docs">www.xerox.com/office/VLC620docs</a>.</p> <ol style="list-style-type: none"> <li>5 Pour revenir à l'écran d'accueil, appuyez sur la touche <b>Accueil</b>.</li> </ol>
<p>Paramètres réseau incorrects.</p>	<p>Pour réinitialiser les paramètres réseau, contactez votre administrateur système ou reportez-vous au <i>Guide de l'administrateur système</i> à l'adresse <a href="http://www.xerox.com/office/VLC620docs">www.xerox.com/office/VLC620docs</a>.</p>

CAUSES PROBABLES	SOLUTIONS
Le problème pourrait venir de la façon dont l'imprimante a été installée sur le réseau.	<ul style="list-style-type: none"> <li>• Veillez à ce que l'imprimante soit connectée au réseau.</li> <li>• Déterminez si un spouleur ou un ordinateur partageant l'imprimante mettent tous les travaux d'impression en attente puis les envoient à l'imprimante. L'utilisation de spouleurs peut ralentir l'impression.</li> <li>• Pour tester l'imprimante, imprimez une page d'informations telle que le Relevé de configuration de base. Si la page s'imprime, le problème peut être lié au réseau ou à l'installation de l'imprimante. Contactez votre administrateur système pour une aide supplémentaire.</li> </ul>
Les pilotes de l'application et de l'imprimante présentent un conflit de sélection de magasins.	Pour plus d'informations, reportez-vous à la section <b>Le document ne s'imprime pas à partir du magasin correct.</b>

#### LE DOCUMENT NE S'IMPRIME PAS À PARTIR DU MAGASIN CORRECT

CAUSES PROBABLES	SOLUTIONS
Les pilotes de l'application et de l'imprimante présentent un conflit de sélection de magasins.	<ol style="list-style-type: none"> <li>1 Vérifiez le magasin sélectionné dans le pilote d'impression.</li> <li>2 Accédez au paramétrage de page ou aux paramètres d'imprimante de l'application à partir de laquelle vous imprimez.</li> <li>3 Définissez la source de papier pour qu'elle corresponde au magasin sélectionné dans le pilote d'impression ou réglez la source de papier sur <b>Sélection automatique</b>.</li> <li>4 Vérifiez d'avoir installé le tout dernier pilote d'impression. Pour plus d'informations, reportez-vous à la section <a href="http://www.xerox.com/office/VLC620support">www.xerox.com/office/VLC620support</a>.</li> </ol> <p> Remarque : Pour que le pilote d'imprimante sélectionne le magasin, définissez la source du papier sur <b>Sélection auto activée</b>.</p>

## DOCUMENT BLANC OU PARTIELLEMENT IMPRIMÉ

CAUSES PROBABLES	SOLUTIONS
Des matériaux d'emballage n'ont pas été retirés de la cartouche de toner.	<ol style="list-style-type: none"> <li>1 Veillez à retirer les matériaux d'emballage de la cartouche de toner.</li> <li>2 Vérifiez qu'il reste assez de toner.</li> </ol>

## L'IMPRIMANTE ÉMET DES BRUITS INHABITUELS

CAUSES PROBABLES	SOLUTIONS
L'un des magasins n'est pas correctement installé.	Ouvrez et fermez le magasin à partir duquel vous imprimez.
Un objet obstruant ou des débris sont présents dans l'imprimante.	Mettez l'imprimante hors tension et retirez l'objet obstruant ou les débris. Si vous n'y parvenez pas, contactez un technicien du Centre Services Xerox®.
L'imprimante émet une tonalité chaque fois que vous appuyez sur une touche du panneau de commande.	Vérifiez le paramètre Alertes. Pour plus de détails, consultez le <i>Guide de l'administrateur système</i> , disponible à l'adresse <a href="http://www.xerox.com/office/VLC620docs">www.xerox.com/office/VLC620docs</a> .

## PROBLÈMES D'IMPRESSION RECTO VERSO AUTOMATIQUE

CAUSES PROBABLES	SOLUTIONS
Papier non pris en charge ou incorrect.	Veillez à utiliser le papier adéquat. N'utilisez pas d'enveloppes ou d'étiquettes pour l'impression recto verso automatique. Pour plus d'informations, reportez-vous à la section <b>Supports pris en charge</b> .
Réglage incorrect.	Dans l'onglet Options d'impression du pilote d'imprimante, sélectionnez <b>Impression recto verso</b> .

**LA DATE ET L'HEURE NE SONT PAS CORRECTES**

CAUSES PROBABLES	SOLUTIONS
La date et l'heure sont réglées sur Manuel (NTP désactivé).	Pour modifier la valeur du champ Date et heure à Automatique, dans le serveur Web intégré, activez NTP. Pour plus de détails, consultez le <i>Guide de l'administrateur système</i> , disponible à l'adresse <a href="http://www.xerox.com/office/VLC620docs">www.xerox.com/office/VLC620docs</a> .
Le fuseau horaire, la date ou l'heure ne sont pas corrects.	Réglez le fuseau horaire, la date et l'heure manuellement. Pour plus de détails, consultez le <i>Guide de l'administrateur système</i> , disponible à l'adresse <a href="http://www.xerox.com/office/VLC620docs">www.xerox.com/office/VLC620docs</a> .

## PROBLÈMES LIÉS À L'ADAPTATEUR RÉSEAU SANS FIL

CAUSES PROBABLES	SOLUTIONS
Le périphérique ne reconnaît pas l'adaptateur réseau sans fil.	<ul style="list-style-type: none"> <li>• Assurez-vous que l'adaptateur réseau sans fil est installé dans un port USB actif. Pour plus de détails, consultez le <i>Guide de l'administrateur système</i>, disponible à l'adresse <a href="http://www.xerox.com/office/VLC620docs">www.xerox.com/office/VLC620docs</a>.</li> <li>• Si un câble d'extension est utilisé, assurez-vous qu'il est correctement fixé à l'adaptateur réseau sans fil.</li> <li>• Vérifiez que l'adaptateur réseau sans fil approprié est installé. La compatibilité de l'adaptateur réseau sans fil dépend du modèle du périphérique et de la version du logiciel.</li> </ul>
Une dégradation des performances est survenue.	<p>Vérifiez l'intensité du signal de l'adaptateur réseau sans fil. Pour plus de détails, consultez le <i>Guide de l'administrateur système</i>, disponible à l'adresse <a href="http://www.xerox.com/office/VLC620docs">www.xerox.com/office/VLC620docs</a>. Si l'intensité du signal sans fil est faible, procédez comme suit :</p> <ul style="list-style-type: none"> <li>• Placez le routeur sans fil ou le point d'accès (AP) dans un endroit centralisé.</li> <li>• Placez l'adaptateur réseau sans fil plus près du point d'accès et assurez-vous que le routeur sans fil ou le point d'accès est éloigné des murs ou des objets métalliques volumineux.</li> <li>• Retirez tout obstacle physique entre le point d'accès et l'adaptateur réseau sans fil, et assurez-vous que l'adaptateur est placé loin des murs ou des objets métalliques volumineux.</li> <li>• Positionnez l'adaptateur réseau sans fil sur le périphérique Xerox en vue directe du routeur sans fil ou du point d'accès.</li> <li>• Le cas échéant, envisagez de mettre à niveau le routeur sans fil ou le point d'accès en optant pour une antenne à gain élevé qui transmet les signaux sans fil dans un seul sens.</li> </ul>

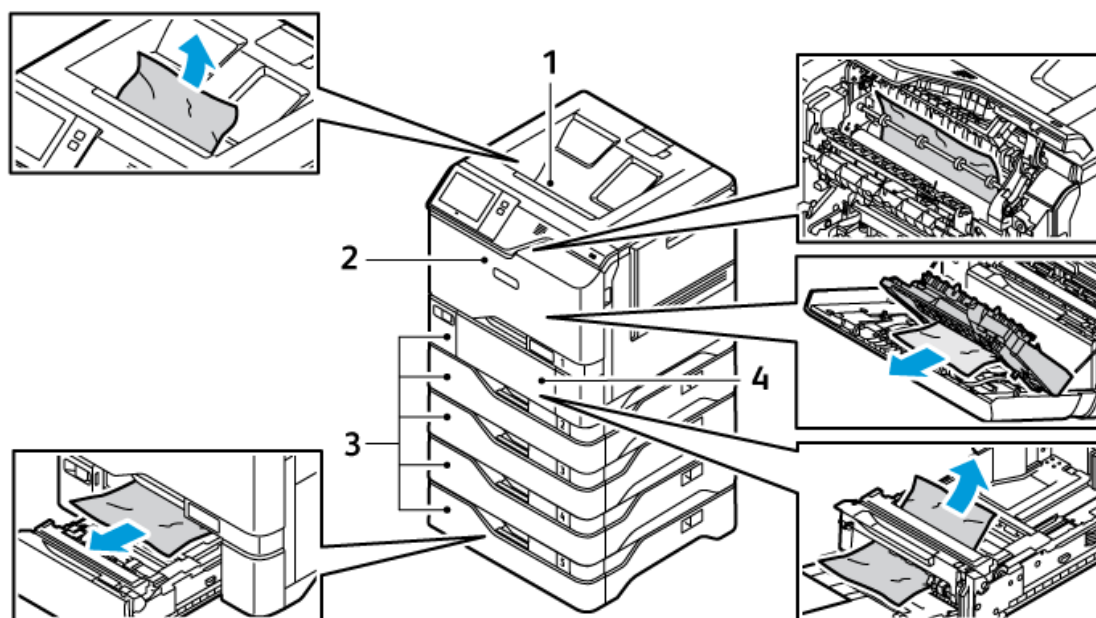
## Incidents papier

### LOCALISATION DES INCIDENTS PAPIER

**⚠ Attention :** Les pièces proches du module four sont brûlantes. Pour éviter de vous blesser, ne touchez jamais une zone portant l'étiquette Attention. Mettez immédiatement l'imprimante hors tension et attendez 40 minutes que le module four refroidisse. Une fois que l'imprimante a refroidi, essayez de retirer le papier coincé. Si l'erreur reste affichée sur le panneau de commande, contactez votre représentant Xerox.

**⚠ Avertissement !** Ne tentez pas de résoudre un incident papier à l'aide d'outils ou d'instruments. Cela peut causer des dégâts irréversibles à l'imprimante.

L'illustration suivante indique les zones du circuit papier au niveau desquelles des incidents peuvent survenir :



- |                          |                   |
|--------------------------|-------------------|
| 1. Bac récepteur central | 3. Magasins 1 à 5 |
| 2. Porte A, porte avant  | 4. Départ manuel  |

### RÉDUCTION DES INCIDENTS PAPIER

L'imprimante est conçue pour avoir moins d'incidents papier si du papier pris en charge par Xerox est utilisé. Les autres types de papier peuvent causer des incidents. Si du papier pris en charge se coince fréquemment dans une partie de l'imprimante, nettoyez cette partie du circuit papier. Pour éviter tous dommages, retirez toujours le papier coincé délicatement sans le déchirer. Efforcez-vous de retirer le papier en tirant dans le même

sens que le sens normal de circulation dans l'imprimante. Un morceau de papier, même petit, peut provoquer un incident. Ne rechargez pas du papier qui s'est précédemment coincé.

Les actions suivantes peuvent provoquer des incidents papier :

- Utiliser du papier abîmé.
- Utiliser un papier non pris en charge.
- Charger incorrectement le papier.
- Remplir excessivement le magasin.
- Mal régler les guides papier.

La plupart des incidents sont évitables en suivant des règles simples :

- Utiliser uniquement du papier pris en charge. Pour plus d'informations, reportez-vous à [Supports pris en charge](#).
- Respectez les bonnes techniques de chargement et manipulation du papier.
- Utilisez toujours du papier propre non abîmé.
- Évitez le papier recourbé, déchiré, humide, froissé ou plié.
- Pour séparer les feuilles avant de les charger dans le magasin, déramez le papier.
- Ne dépassez pas la ligne de remplissage du magasin ; ne remplissez jamais le magasin excessivement.
- Ajustez les guides papier dans tous les magasins après avoir chargé le papier. Un guide mal ajusté peut entraîner une mauvaise qualité d'impression, des faux départs, des impressions de travers et des dommages matériels à l'imprimante.
- Après avoir chargé les magasins, sélectionnez le type et le format de papier corrects sur le panneau de commande.
- Stockez le papier dans un endroit sec.
- Utilisez uniquement du papier Xerox conçu pour l'imprimante.

Évitez ce qui suit :

- Papier polyester conçu spécialement pour les imprimantes jet d'encre.
- Papier glacé ou couché quand il n'est pas pris en charge.
- Papier plié, froissé ou excessivement recourbé.
- Charger un mélange de types, formats ou grammages de papier dans un magasin.
- Trop remplir les magasins.
- Laisser le bac récepteur déborder.


### RÉSOLUTION DES INCIDENTS PAPIER


Pour résoudre les incidents papier, regardez la vidéo et suivez les instructions affichées sur le panneau de commande. Pour résoudre l'erreur qui apparaît sur le panneau de commande, retirez toutes les feuilles des



zones indiquées. Si l'erreur persiste, vérifiez à nouveau que les zones d'incidents sont totalement dégagées. Assurez-vous que tous les leviers, panneaux et portes sont fermés ou verrouillés correctement.

Pour éviter tout dommage, retirez toujours délicatement les supports coincés, sans les déchirer. Essayez de retirer le papier dans le sens de son déplacement dans l'imprimante. Tout morceau de papier, même petit, laissé dans l'imprimante peut entraîner un incident. Ne rechargez pas un support qui est resté coincé.

 Remarque : Ne touchez pas la face imprimée du papier lorsque vous le retirez. La face imprimée des pages coincées pourrait baver et le toner adhérer à vos mains. Évitez également de renverser du toner dans l'imprimante.

 **Attention :** Si vous renversez du toner sur vos vêtements, brossez-les légèrement. S'il reste du toner sur vos vêtements, utilisez de l'eau froide, surtout pas d'eau chaude, pour l'éliminer. Si vous avez du toner sur la peau, lavez-vous avec de l'eau froide et un savon doux. Si du toner pénètre dans vos yeux, rincez-les immédiatement avec de l'eau froide, puis consultez un médecin.

### Incidents papier dans le magasin

Si un incident papier se produit dans les magasins, un message apparaît pour indiquer les zones du magasin qui doivent être dégagées. Pour corriger l'incident papier, suivez les instructions sur l'écran tactile pour localiser le papier coincé et le retirer. Lorsque vous retirez le papier coincé du périphérique, faites-le dans le sens de chargement et veillez à ne pas laisser de débris dans le périphérique.

Une fois l'incident papier corrigé, le périphérique poursuit l'impression du travail à partir de l'endroit où elle s'est arrêtée.

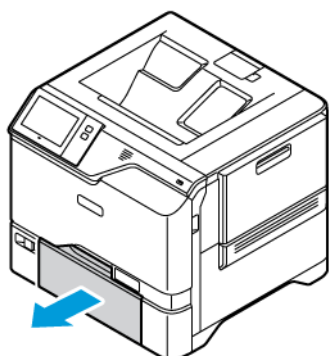
Si d'autres incidents papier se produisent dans le magasin, essayez de charger du papier neuf. Le papier peut être excessivement ondulé, trop humide ou endommagé.

Pour obtenir davantage d'informations sur les causes des incidents papier et les potentielles solutions, reportez-vous à la section [Faux départs et incidents liés au format papier](#).

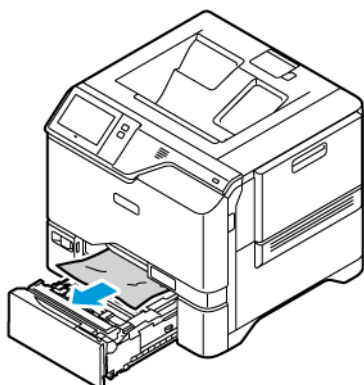
### Résolution des incidents papier dans les magasins 1 à 5

Pour résoudre les incidents papier dans les magasins 1 à 5 :


1. Ouvrez le magasin en le tirant jusqu'à la butée.



2. Dégagez le papier bloqué dans le magasin.



3. Si le papier est déchiré, sortez complètement le magasin et retirez les morceaux de papier déchirés présents dans l'imprimante.
4. Rechargez le magasin avec du papier en bon état, puis refermez-le à fond.
5. Si une invite s'affiche sur le panneau de commande, sélectionnez le format, le type et la couleur de papier corrects.
  - Pour sélectionner un autre format de papier, appuyez sur **Format**.
  - Pour sélectionner un nouveau type de papier, appuyez sur **Type**.
  - Pour sélectionner une nouvelle couleur de papier, appuyez sur **Couleur**.
  - Pour confirmer les paramètres, appuyez sur **Confirmer**.

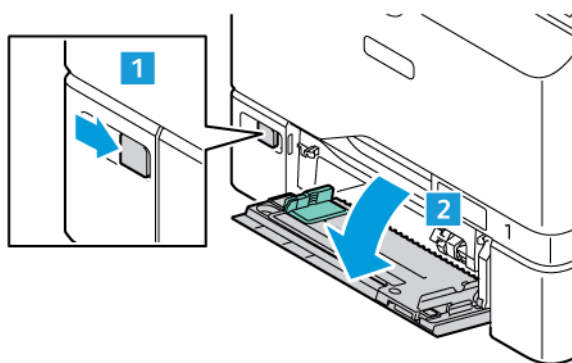
 Remarque : Pour configurer les paramètres à l'affichage de l'invite, mettez à jour les **Politiques en matière de papier** sur le serveur Web intégré. Pour plus de détails, consultez le *Guide de l'administrateur système*, disponible à l'adresse [www.xerox.com/office/VLC620docs](http://www.xerox.com/office/VLC620docs).

6. Pour revenir à l'écran d'accueil, appuyez sur la touche **Accueil**.

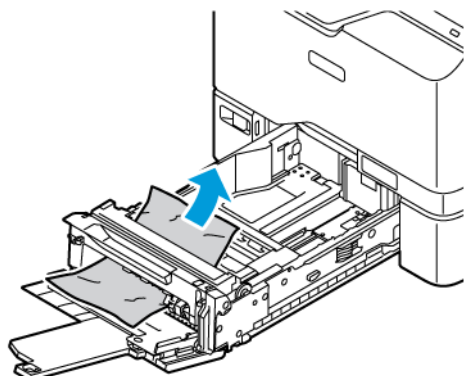
#### Résolution des incidents papier dans le départ manuel

Pour résoudre un incident papier dans le départ manuel :

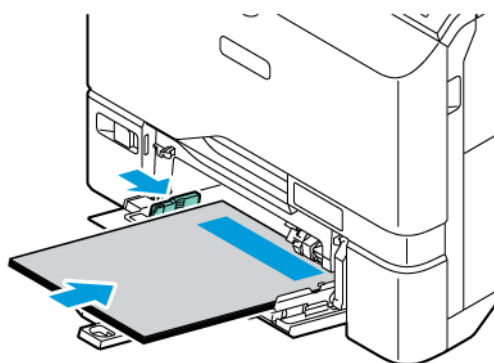
1. Poussez le loquet de déverrouillage (1) situé sur le côté avant droit du magasin 1 pour ouvrir le départ manuel.



2. Retirez le papier bloqué dans le magasin. Assurez-vous que l'entrée d'alimentation papier entre le magasin et l'imprimante est dégagée.



3. Si le papier est déchiré, vérifiez l'intérieur de l'imprimante et retirez les morceaux de papier qui s'y trouvent.
4. Déramez les papiers retirés du magasin et vérifiez que les quatre coins de la pile de papier sont alignés.
5. Placez le papier dans le départ manuel. Assurez-vous que le bord d'attaque du papier touche l'entrée d'alimentation papier.



6. Si une invite s'affiche, sélectionnez le format, le type et la couleur de papier corrects.
  - Pour sélectionner un autre format de papier, appuyez sur **Format**.
  - Pour sélectionner un nouveau type de papier, appuyez sur **Type**.
  - Pour sélectionner une nouvelle couleur de papier, appuyez sur **Couleur**.
7. Pour confirmer les paramètres, appuyez sur **Confirmer**.


### Résolution des incidents papier au niveau de la porte A

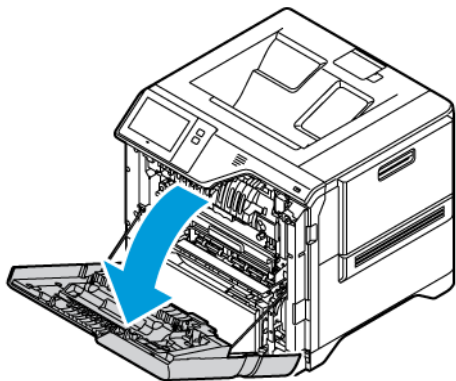
Pour résoudre les incidents papier dans la porte avant A de l'imprimante, procédez comme suit :

### Résolution des incidents papier dans la cartouche de four

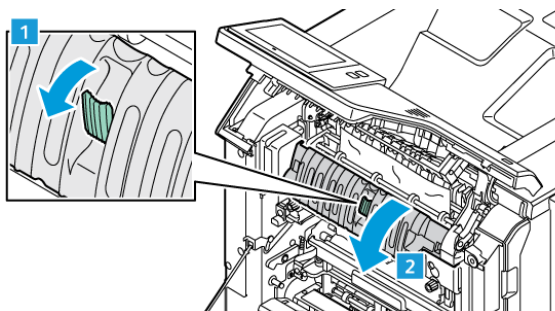
Pour éliminer les incidents papier dans la cartouche de four :

1. Ouvrez la porte A.


 **Attention :** L'intérieur de l'imprimante peut être brûlant. Pour réduire le risque de blessure par un composant brûlant, laissez la surface de l'imprimante refroidir avant de la toucher.

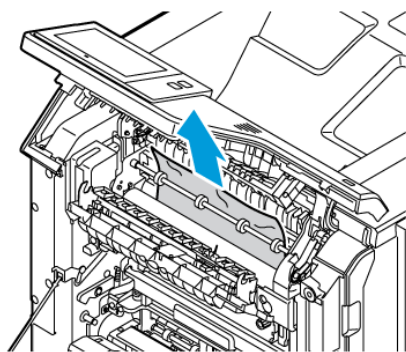


2. Appuyez sur le bouton du capot du module four pour l'ouvrir.

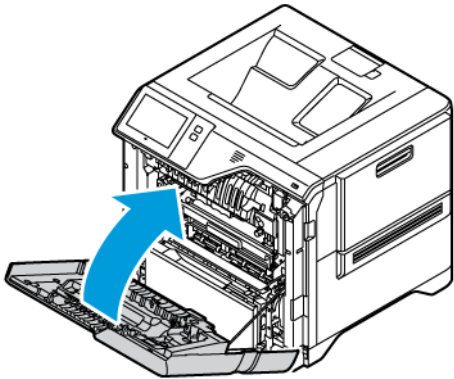


3. Retirez le papier coincé

 Remarque : Vérifiez que tous les morceaux de papier ont été retirés.




4. Fermez le capot du module four, puis la porte A.

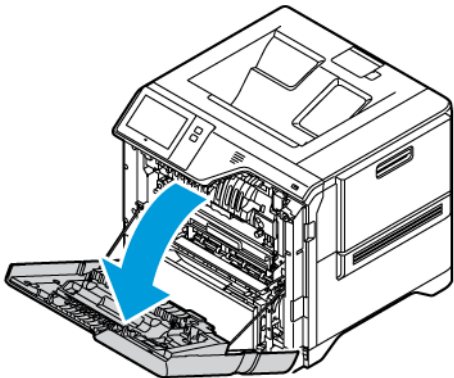


#### Résolution d'incidents papier dans le capot intérieur de la porte A

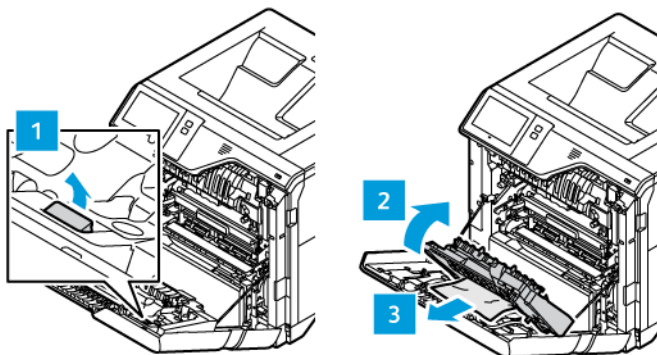
Pour résoudre un incident papier dans le capot intérieur de la porte A, procédez comme suit :

1. Ouvrez la porte avant A de l'imprimante.

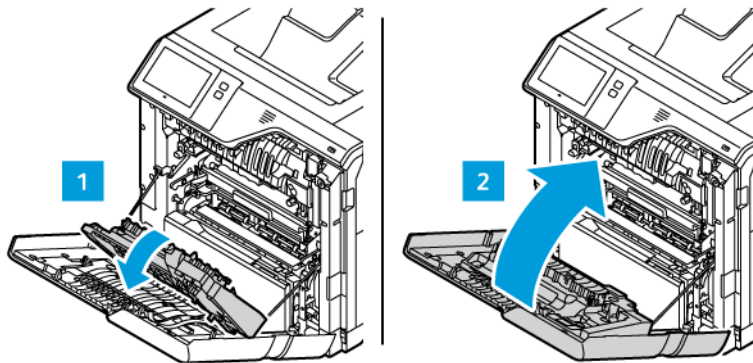
 **Attention :** L'intérieur de l'imprimante peut être brûlant. Pour réduire le risque de blessure par un composant brûlant, laissez la surface de l'imprimante refroidir avant de la toucher.



2. Appuyez sur le bouton du capot intérieur de la porte A afin de sortir le papier coincé.




3. Fermez le capot intérieur, puis refermez la porte A.

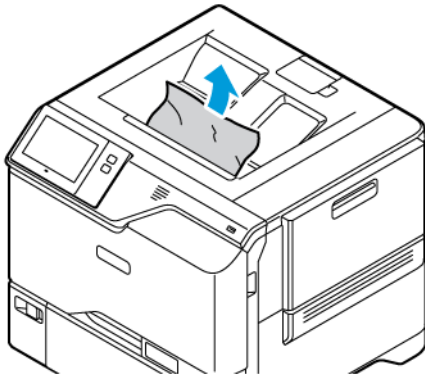


### Résolution des incidents papier dans le bac récepteur

Pour résoudre un incident papier dans le bac récepteur :

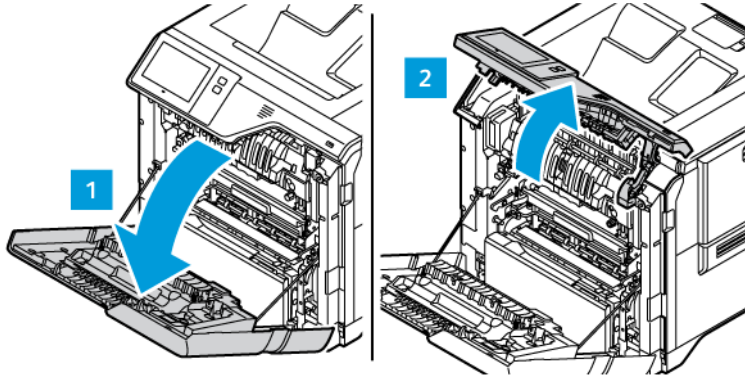
1. Sortez le papier coincé du bac récepteur.

 Remarque : Vérifiez que tous les morceaux de papier ont été retirés.

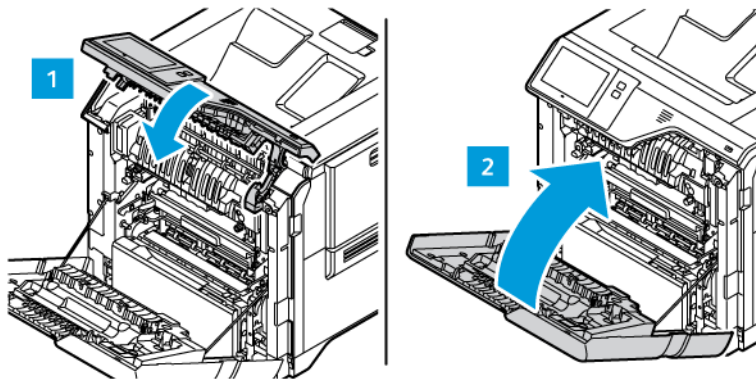


- Ouvrez la porte avant A de l'imprimante et mettez ainsi que le capot A1. Sortez tous les morceaux de papier, le cas échéant.

**⚠ Attention :** L'intérieur de l'imprimante peut être brûlant. Pour réduire le risque de blessure par un composant brûlant, laissez la surface de l'imprimante refroidir avant de la toucher.



- Fermez le capot A1 ainsi que la porte avant A de l'imprimante.



## RÉSOLUTION DES INCIDENTS PAPIER

### Plusieurs feuilles sont entraînées en même temps

CAUSES PROBABLES	SOLUTIONS
Le magasin est trop plein.	Retirez une partie du papier. Ne chargez pas de papier au-delà de la limite maximale (ligne d'indication).
Les bords du papier ne sont pas égalisés.	Retirez le papier, alignez les bords et rechargez-le.
Le papier est humide.	Retirez le papier du bac et remplacez-le par un nouveau papier sec.
Il y a trop d'électricité statique.	Essayez une nouvelle rame de papier.


CAUSES PROBABLES	SOLUTIONS
Utilisation de papier non pris en charge	Utilisez uniquement les types de papier approuvés par Xerox. Pour plus d'informations, reportez-vous à la section <a href="#">Supports pris en charge</a> .
Humidité trop élevée pour le papier couché	Insérez une feuille à la fois.

### Faux départs et incidents liés au format papier

CAUSES PROBABLES	SOLUTIONS
Le papier n'est pas placé correctement dans le magasin.	<ul style="list-style-type: none"> <li>Retirez le papier mal inséré et remplacez-le correctement dans le magasin.</li> <li>Réglez les guides papier selon le format du papier.</li> </ul>
Le magasin est trop plein.	Retirez une partie du papier. Ne chargez pas de papier au-delà de la ligne de remplissage maximal.
Les guides papier ne sont pas réglés selon le format du papier.	<ol style="list-style-type: none"> <li>Retirez le papier.</li> <li>Réglez les guides papier selon le format du papier.</li> <li>Remplacez le papier.</li> </ol>
Le magasin contient du papier courbé ou froissé.	Retirez le papier, lissez-le et remettez-le en place. S'il se coince encore, n'utilisez pas ce papier.
Le papier est humide.	Retirez le papier humide, puis remplacez-le par un nouveau papier sec.
Utilisation de papier de format, grammage ou type incorrect.	Utilisez uniquement les types de papier approuvés par Xerox. Pour plus d'informations, reportez-vous à la section <a href="#">Supports pris en charge</a> .



## Faux départ des feuilles d'étiquettes et des enveloppes

CAUSES PROBABLES	SOLUTIONS
La feuille d'étiquettes n'est pas placée dans le bon sens dans le magasin.	<p>Chargez la feuille d'étiquettes conformément aux instructions du fabricant.</p> <p>Chargez les étiquettes face dessus dans les magasins 1 à 5 et le départ manuel.</p> <p>Pour plus de détails sur le chargement des étiquettes dans la bonne orientation, reportez-vous à la section <a href="#">Étiquettes</a>.</p>
Les enveloppes ne sont pas correctement ou elles sont chargées dans le mauvais magasin.	<p>Imprimez les enveloppes dans les magasins 1 à 5 et le départ manuel.</p> <p>Pour plus de détails sur le chargement des enveloppes dans la bonne orientation, reportez-vous à la section <a href="#">Enveloppes</a>.</p>
Les enveloppes ne sont pas correctement chargées dans le départ manuel.	<p>Placez les enveloppes dans le départ manuel comme suit :</p> <ul style="list-style-type: none"> <li>• Placez les enveloppes dont le rabat se trouve sur le grand côté avec les rabats face dessus et fermés. Maintenez les rabats vers la droite.</li> <li>• Placez les enveloppes dont le rabat auto-adhésif ou non adhésif se trouve sur le petit côté avec les rabats face dessus et fermés. Insérez l'enveloppe avec le rabat dans le sens départ.</li> <li>• Placez les enveloppes de format personnalisé dont le rabat est sur le petit côté et que le grand côté dépasse 216 mm (8,5 po) avec les rabats face dessus et fermés. Insérez l'enveloppe avec le rabat dans le sens départ. Pour les enveloppes de format personnalisé, définissez le format personnalisé sur le panneau de commande.</li> </ul> <p> Remarque : À moins que le grand côté dépasse 216 mm (8,5 po) ou que le petit côté soit inférieur à la largeur minimale du chargeur, le rabat de l'enveloppe doit toujours se trouver à droite.</p>

**Le message d'incident papier reste affiché**

CAUSES PROBABLES	SOLUTIONS
Du papier est resté coincé dans l'imprimante.	Vérifiez encore une fois le chemin papier et assurez-vous d'avoir retiré tout le papier coincé.
Une des portes de l'imprimante est ouverte.	Vérifiez les portes de l'imprimante. Fermez toutes les portes ouvertes.



Remarque : Vérifiez si des morceaux de papier sont présents dans le circuit papier et retirez-les, le cas échéant.

**Incidents papier lors de l'impression recto verso automatique**

CAUSES PROBABLES	SOLUTIONS
Utilisation de papier de format, grammage ou type incorrect.	Utilisez du papier de format, grammage et type corrects. Pour plus d'informations, reportez-vous à la section <a href="#">Supports pris en charge</a> .
Le type de papier n'est pas défini correctement dans le pilote d'imprimante.	Assurez-vous que le type de papier est correctement défini dans le pilote et que le papier est chargé dans le bon magasin. Pour plus d'informations, reportez-vous à la section <a href="#">Supports pris en charge</a> .
Le papier est chargé dans le mauvais magasin.	Assurez-vous que le papier est chargé dans le bon magasin. Pour plus d'informations, reportez-vous à la section <a href="#">Supports pris en charge</a> .
Plusieurs types de papier sont chargés dans le magasin.	Chargez un seul type et un seul format de papier dans le magasin.


## Problèmes d'impression

### IDENTIFICATION DES PROBLÈMES D'IMPRESSION

Les problèmes avec la qualité de sortie de l'imprimante peuvent être liés à l'impression. Un test rapide peut vous aider à identifier l'origine du problème.

Pour identifier si un problème est lié à l'impression, effectuez ce qui suit :

1. Imprimez le *Guide d'utilisation rapide* :
  - a. Sur le panneau de commande de l'imprimante, appuyez sur la touche **Accueil**.
  - b. Appuyez sur **Périphérique**, puis sur **Pages d'informations**.
  - c. Appuyez sur **Pour démarrer**, puis sur **Imprimer**.
  - d. Pour revenir à l'écran d'accueil, appuyez sur la touche **Accueil**.
2. Vérifiez la qualité de la réception imprimée.
3. Si la qualité de l'impression semble médiocre, le problème est lié à l'impression. Pour des solutions probables, reportez-vous à la section [Problèmes de qualité d'impression et solutions](#).

 Remarque : Assurez-vous que les matériaux d'emballage ont été retirés de la cartouche de toner.

### PROBLÈMES DE QUALITÉ D'IMPRESSION

L'imprimante est conçue pour garantir une qualité d'impression de haute qualité de façon constante. Si vous rencontrez des problèmes de qualité d'impression, utilisez les informations contenues dans cette section pour résoudre le problème. Pour plus d'informations, consultez [www.xerox.com/office/VLC620support](http://www.xerox.com/office/VLC620support).

**Avertissement !** La garantie ou le contrat de services Xerox ne couvre pas les dommages consécutifs à l'utilisation de papier non pris en charge ou de papier spécial. Pour plus d'informations, contactez votre représentant Xerox local.

 Remarque :

- Pour améliorer la qualité d'impression, les cartouches de toner de nombreux modèles ont été conçus de manière à cesser de fonctionner à un moment prédéfini.
- Les images en niveaux de gris imprimées avec le paramètre noir composite sont incluses dans le compteur de pages couleur, car des consommables couleur sont utilisés. Le noir composite est le paramètre par défaut sur la plupart des imprimantes.

### Contrôle de la qualité d'impression

La qualité d'impression de votre imprimante dépend de plusieurs facteurs. Pour obtenir une qualité régulière et optimale, utilisez le papier conçu pour votre imprimante et réglez correctement le mode de qualité d'impression et les paramètres couleur. Suivez les instructions de cette section pour vous assurer que votre imprimante conservera une impression optimale.

La température et l'humidité ont une incidence sur la qualité des impressions. Pour plus d'informations, voir [Caractéristiques environnementales](#).

### Papiers et supports

Votre imprimante est conçue pour utiliser différents types de papier et de support. Suivez les consignes de cette section pour obtenir la meilleure qualité d'impression possible et éviter les incidents papier :

- Utilisez uniquement les types de papier approuvés par Xerox. Pour plus d'informations, reportez-vous à la section [Supports pris en charge](#).
- Utilisez uniquement du papier sec et non abîmé.

**Avertissement !** Certains papiers et autres types de supports peuvent altérer la qualité d'impression, augmenter la fréquence des incidents papier ou endommager votre imprimante. N'utilisez pas les supports suivants :

- Papier rugueux ou poreux
- Papier jet d'encre
- Papier glacé ou couché
- Papier ayant été photocopié
- Papier ayant été plié ou froissé
- Papier avec découpes ou perforations
- Papier agrafé
- Enveloppes à fenêtre, à fermoir métallique, à joints latéraux ou à bande autocollante
- Enveloppes matelassées
- Supports plastiques
- Papier transfert

- Assurez-vous que le type de papier sélectionné dans votre pilote d'imprimante correspond au type de papier sur lequel vous imprimez.
- Si vous avez chargé le même format de papier dans plusieurs magasins, laissez l'imprimante choisir le magasin adéquat en fonction du support et de la priorité des magasins.
- Ne chargez pas de papier de différents types, formats ou grammages dans un même magasin.
- Stockez votre papier et autres supports de manière appropriée afin d'obtenir une qualité d'impression optimale. Pour plus d'informations, reportez-vous à la section [Instructions de stockage du papier](#).

### Modes de qualité d'impression

Sélectionnez le paramètre de qualité d'impression adapté à votre travail d'impression dans le pilote d'imprimante. Pour des instructions sur le paramétrage de la qualité d'impression, reportez-vous à la section [Impression](#). Pour contrôler la qualité d'impression :

- Utilisez les paramètres de qualité d'impression disponibles dans le pilote d'imprimante pour contrôler la qualité d'impression. Si la qualité d'impression n'est pas satisfaisante, réglez le paramètre de qualité d'impression sur un niveau supérieur.
- Utilisez uniquement des types de papier approuvés par Xerox. Pour plus d'informations, reportez-vous à la section **Supports pris en charge**.

### Correction des couleurs et Paramètres couleur

Pour obtenir de meilleurs résultats d'impression avec les documents mixtes, contenant du texte, des graphiques et des images, sur une gamme de papiers pris en charge, réglez la fonction Correction des couleurs sur **Couleur automatique Xerox**. Pour obtenir des instructions sur la fonction de correction des couleurs, reportez-vous à la section **Options Image**. Suivez les instructions ci-après pour contrôler la correction et les paramètres couleur :

- Pour un résultat optimal sur la plupart des papiers, assurez-vous que la correction des couleurs est définie sur le paramètre recommandé **Couleur automatique Xerox** dans le pilote d'impression.
- Sélectionnez un mode de correction des couleurs pour produire des résultats plus vifs. Par exemple, pour l'impression de graphiques dans lesquels le ciel ne semble pas assez bleu, sélectionnez **Couleur éclatante** pour obtenir un ciel bleu plus éclatant.
- Pour faire correspondre la sortie couleur avec celle d'une autre imprimante, sélectionnez une option de correction de couleurs personnalisée.
- Pour appliquer des corrections différentes aux textes, aux graphiques et aux images, sélectionnez **Couleur automatique personnalisée**. Cette fonction fournit des corrections de couleur personnalisées à l'aide de systèmes couleur tels que couleur RVB, couleur CMJN, couleur d'accompagnement ou couleur CIE.
- Pour régler des caractéristiques spécifiques de la couleur imprimée, notamment la luminosité, le contraste, la saturation et la nuance, sélectionnez **Paramètres couleur**.

### Résolution des problèmes de qualité d'impression

L'imprimante est conçue pour garantir une qualité d'impression de haute qualité de façon constante. Si vous rencontrez des problèmes de qualité d'impression, utilisez les informations présentées dans cette section pour les résoudre. Pour en savoir plus, consultez [www.xerox.com/office/VLC620support](http://www.xerox.com/office/VLC620support).

**Avvertissement !** La garantie ou le contrat de services Xerox ne couvre pas les dommages consécutifs à l'utilisation de papier non pris en charge ou de papier spécial. Pour plus d'informations, contactez votre représentant Xerox local.



Remarque : Pour améliorer la qualité d'impression, les cartouches de toner de nombreux modèles ont été conçus de manière à cesser de fonctionner à un moment prédéfini.

### Impression des pages Résolution d'incidents de qualité d'impression

1. Sur le panneau de commande de l'imprimante, appuyez sur la touche **Accueil**.
2. Touchez **Périphérique**.
3. Touchez **Pages d'informations**.

4. Pour imprimer les procédures de résolution des problèmes de qualité d'impression, touchez **Page Résolution d'incidents de qualité d'impression**, puis **Imprimer**.
5. Comparez les problèmes de qualité d'impression que vous rencontrez avec les exemples illustrés sur les pages.

#### **Élimination du papier ou du support comme source du problème**

Un papier ou un support endommagé ou non pris en charge peut provoquer des problèmes de qualité d'impression même lorsque l'imprimante, l'application et le pilote d'impression fonctionnent correctement. Suivez les instructions suivantes pour éliminer le papier comme source du problème de qualité d'impression :

- Assurez-vous que l'imprimante prend en charge le papier ou le support.
- Assurez-vous que l'imprimante est chargée avec un papier non endommagé et sec.
- Si vous avez des doutes concernant l'état du papier ou du support, remplacez-le par un nouveau.
- Assurez-vous que vous avez sélectionné le magasin correct dans le pilote d'impression et sur le panneau de commande.
- Assurez-vous que vous avez sélectionné le type de papier correct dans le pilote d'impression et sur le panneau de commande de l'imprimante.

#### **Identification de la source du problème : application ou imprimante**

Après vous être assuré(e) que le papier est accepté et en bon état, suivez les étapes suivantes pour identifier le problème :

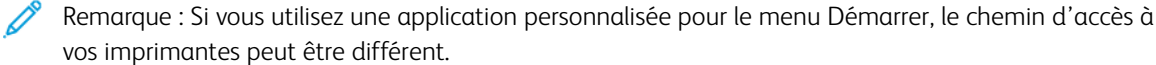
1. Sur le panneau de commande de l'imprimante, imprimez les pages de diagnostic de la qualité d'impression. Pour plus d'informations, voir [Impression des pages Résolution d'incidents de qualité d'impression](#).
  - Si les pages ont été imprimées correctement, l'imprimante fonctionne normalement et le problème de qualité d'impression est lié à l'application, au pilote d'imprimante ou au serveur.
  - Si le problème d'impression persiste, c'est qu'il est lié à l'imprimante.
2. Si les pages sont imprimées correctement, reportez-vous à la section [Résolution de problèmes de qualité d'impression dans l'application, le pilote d'imprimante ou le serveur d'impression](#).
3. Si les pages présentent toujours des problèmes de qualité d'impression, ou ne se sont pas imprimées, reportez-vous à la section [Résolution des problèmes de qualité d'impression liés à l'imprimante](#).

#### **Résolution de problèmes de qualité d'impression dans l'application, le pilote d'imprimante ou le serveur d'impression**

Si l'impression s'effectue correctement à partir du panneau de commande, mais que vous continuez d'expérimenter des problèmes de qualité d'impression, l'application, le pilote d'imprimante ou le serveur d'impression peuvent en être la cause.

Pour isoler le problème :

1. Imprimez un document similaire à partir d'une autre application et vérifiez si les problèmes d'impression sont les mêmes.

2. Si le document présente les mêmes problèmes de qualité, il est probable que le problème concerne le pilote ou le serveur d'impression. Vérifiez le pilote d'imprimante utilisé pour le travail d'impression.
  - a. Accédez à la liste d'imprimantes sur votre ordinateur :
    - Sous Windows Server 2012 et version ultérieure, cliquez sur **Démarrer > Paramètres > Imprimantes**.
    - Sous Windows 10, cliquez sur **Démarrer > Paramètres > Périphériques > Imprimantes et scanners**.
    - Sous Windows 11 ou une version ultérieure, cliquez sur **Démarrer > Paramètres > Bluetooth et périphériques > Imprimantes et scanners**.
  -  Remarque : Si vous utilisez une application personnalisée pour le menu Démarrer, le chemin d'accès à vos imprimantes peut être différent.
  - b. Cliquez sur le nom de l'imprimante, puis sélectionnez **Propriétés de l'imprimante** :
    - Sous Windows Server 2012 et versions ultérieures, faites un clic droit sur l'icône de votre imprimante et sélectionnez **Propriétés d'impression**.
    - Sous Windows 10, cliquez sur votre imprimante et sélectionnez **Gérer > Propriétés de l'imprimante**.
    - Sous Windows 11 ou une version ultérieure, cliquez sur l'icône de votre imprimante, puis sélectionnez **Options d'impression**.
  - c. Vérifiez les éléments suivants sur votre imprimante :
    - Assurez-vous que le nom du modèle au milieu du pilote correspond au nom du modèle de l'imprimante.
    - Si les noms sont différents, installez le pilote d'imprimante correct.
3. Si le pilote d'imprimante est correct, pour définir la qualité d'impression et la correction des couleurs, reportez-vous à la section **Fonctions d'impression**.
  - Réglez le mode de qualité sur Standard ou Amélioré.
  - Réglez la correction des couleurs à Xerox® Couleur automatique.
4. Si le problème persiste, supprimez puis réinstallez le pilote d'imprimante.
5. Si l'impression du document est de bonne qualité, c'est que l'application est probablement en cause. Redémarrez l'imprimante, redémarrez l'application et réimprimez le document. Pour de plus amples d'informations, reportez-vous à la section **Options d'alimentation**.
6. Si le problème persiste, assurez-vous que vous n'êtes pas en train d'imprimer en passant par un serveur. Si le problème persiste, pour plus d'assistance en ligne, reportez-vous à la section [www.xerox.com/office/VLC620support](http://www.xerox.com/office/VLC620support).

### Résolution des problèmes de qualité d'impression liés à l'imprimante

Si vous rencontrez des problèmes de qualité d'impression lorsque vous imprimez une page de démonstration d'applications graphiques ou le relevé de configuration de base sur le panneau de commande, le problème vient de l'imprimante.

Pour déterminer la source du problème :

1. Sur le panneau de commande, imprimez les pages de résolution des problèmes d'impression. Pour plus d'informations, reportez-vous à la section [Impression des pages Résolution d'incidents de qualité d'impression](#).
2. Si les impressions sont trop claires pour voir les détails imprimés, effectuez les vérifications suivantes :
  - L'imprimante contient un support sec pris en charge et non endommagé.
  - Le niveau de toner d'une ou plusieurs des cartouches de toner est suffisant.
3. Comparez les problèmes de qualité d'impression de votre document avec les différents exemples présentés sur les pages de résolution des problèmes de qualité d'impression.

Si l'un des exemples donnés dans les pages de résolution d'incidents de qualité d'impression, consultez la colonne Solutions, qui vous indiquera les actions à entreprendre pour résoudre le problème.

Si le problème persiste, pour plus d'assistance en ligne, reportez-vous à la section [www.xerox.com/office/VLC620support](http://www.xerox.com/office/VLC620support).

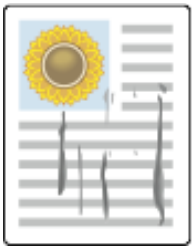
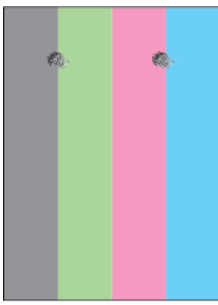



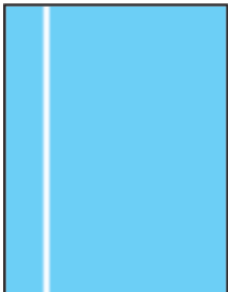

## Problèmes de qualité d'impression et solutions



Reportez-vous au tableau suivant pour identifier des solutions aux problèmes de qualité d'impression.



Remarque : Sur le panneau de commande de l'imprimante, appuyez sur la touche **Accueil**. Touchez **Périphérique > Pages d'informations > Page Résolution d'incidents de qualité d'impression > Impression**.

PROBLÈME	SOLUTION
<p>Salissures, bavures et stries</p> <p>Des marques sombres ou claires figurent sur les impressions.</p> 	<p>Exécutez un travail d'impression de plusieurs pages blanches dans l'imprimante pour retirer le toner accumulé dans le module four.</p> <p>Si le problème persiste, imprimez les pages de test pour identifier le composant à l'origine du problème de qualité image.</p> <ul style="list-style-type: none"> <li>• Si le défaut concerne une seule couleur, remplacez le module d'impression correspondant.</li> <li>• Si le défaut concerne toutes les couleurs et est visible sur toutes les pages de test, remplacez le module four.</li> </ul>
<p>Points ou lignes à répétition</p> <p>Des points ou des lignes apparaissent à intervalles réguliers sur les impressions.</p> 	<ol style="list-style-type: none"> <li>1 Pour identifier le composant de l'imprimante qui est à l'origine du problème, imprimez la page Défauts répétés. Sur le panneau de commande, appuyez sur <b>Accueil</b>, puis appuyez sur <b>Périphérique &gt; Outils &gt; Résolution des incidents &gt; Pages de support &gt; Défauts répétés &gt; Imprimer</b>.</li> <li>2 Pour identifier le composant à l'origine de la répétition de points ou de lignes, suivez les instructions sur la page Défauts répétés.</li> <li>3 Pour corriger le problème, remplacez le composant identifié sur la page Défauts répétés.</li> </ol>
<p>Couleurs trop claires ou trop foncées</p> <p>La densité d'impression ou des couleurs est trop faible ou l'arrière-plan est flou.</p> 	<ol style="list-style-type: none"> <li>1 Assurez-vous que le type de papier utilisé est adapté à l'imprimante et que le papier est correctement chargé. Pour plus d'informations, voir <b>Supports pris en charge</b>.</li> <li>2 Assurez-vous que le papier chargé dans le magasin correspond au type de papier sélectionné sur le panneau de commande et dans le pilote d'imprimante.</li> <li>3 Pour imprimer les procédures permettant de résoudre les problèmes de qualité d'impression, sur le panneau de commande, appuyez sur <b>Accueil</b>. Appuyez sur <b>Périphérique &gt; Pages</b></li> </ol>

PROBLÈME	SOLUTION
	<p><b>d'informations &gt; Page Résolution d'incidents de qualité d'impression &gt; Impression.</b></p> <p>Si la page de référence de couleur s'imprime correctement, cela signifie que l'imprimante fonctionne comme prévu. Les problèmes de qualité image sont peut-être liés à l'application ou à des paramètres incorrects au niveau du pilote d'imprimante.</p>
<p>Lignes ou stries blanches verticales - Une couleur</p> <p>Des lignes ou des traînées sont visibles dans une seule couleur sur les impressions.</p> 	<ol style="list-style-type: none"> <li data-bbox="810 674 1331 741">1 Imprimez les pages de test pour identifier la couleur concernée. <ul style="list-style-type: none"> <li data-bbox="826 763 1342 1043">  Remarque : Pour imprimer les procédures afin de résoudre des problèmes de qualité d'impression, sur le panneau de commande, appuyez sur le bouton <b>Accueil</b>, puis appuyez sur <b>Périphérique &gt; Pages d'information &gt; page Dépannage de la qualité d'impression &gt; Impression.</b> </li> </ul> </li> <li data-bbox="810 1066 1369 1234">2 Pour rechercher une éventuelle contamination à l'origine de la strie de la ligne de traitement, retirez et réinsérez le module d'impression. Pour plus d'informations, reportez-vous à la section <b>Maintenance</b>.</li> </ol> <div data-bbox="810 1249 1386 1487" style="border: 1px solid black; padding: 5px; margin: 10px 0;"> <p><b>Avertissement !</b> N'exposez pas le module d'impression à la lumière directe pendant plus de 10 minutes. Une exposition prolongée à la lumière peut entraîner des problèmes de qualité d'impression.</p> </div> <div data-bbox="810 1509 1386 1671" style="border: 1px solid black; padding: 5px; margin: 10px 0;"> <p><b>Avertissement !</b> Ne touchez pas le tambour du photoconducteur. Dans le cas contraire, vous risqueriez d'altérer la qualité des prochaines tâches.</p> </div> <ol style="list-style-type: none"> <li data-bbox="810 1693 1326 1827">3 Si le problème persiste, contactez votre représentant Xerox. En cas de dommage irréparable, envisagez de changer le module d'impression.</li> </ol>

PROBLÈME	SOLUTION
<p>Le toner est manquant ou se décolle facilement</p> <p>Il manque du toner sur l'impression ou le toner se décolle facilement.</p> 	<ol style="list-style-type: none"> <li>1 Assurez-vous que le type de papier utilisé est adapté à l'imprimante et que le papier est correctement chargé. Pour plus d'informations, voir <a href="#">Supports pris en charge</a>.</li> <li>2 Sur le panneau de commande, sélectionnez un papier plus épais.</li> </ol> <p> Remarque : Liste des supports des plus fins aux plus épais :</p> <ul style="list-style-type: none"> <li>• Supports non couchés : Standard, Support cartonné fin, Support cartonné et Support cartonné épais</li> <li>• Supports couchés : Support cartonné glacé fin, Support cartonné glacé et Support cartonné épais.</li> </ul>

### Contrôle de l'intensité du toner

L'imprimante est conçue pour garantir une impression de haute qualité de façon constante. Si vous rencontrez des problèmes de qualité, utilisez les informations contenues dans cette section pour résoudre le problème. Pour plus d'informations, consultez [www.xerox.com/office/VLC620support](http://www.xerox.com/office/VLC620support).

**Avertissement !** La garantie ou le contrat de services Xerox ne couvre pas les dommages consécutifs à l'utilisation de papier non pris en charge ou de papier spécial. Pour plus d'informations, contactez votre représentant Xerox local.

PROBLÈMES	SOLUTIONS
Autres problèmes de qualité d'impression liés au toner et à l'étalonnage.	<p>Si l'étalonnage automatique est désactivé, exécutez la routine du <b>capteur de patch de toner</b>, périodiquement :</p> <ol style="list-style-type: none"> <li>1 Sur le panneau de commande de l'imprimante, appuyez sur <b>Périphérique &gt; Outils</b>.</li> <li>2 Touchez <b>Dépannage &gt; Étalonnage &gt; Capteur de patch de toner</b>.</li> <li>3 Sur la page Étalonnage du capteur de toner, faites les réglages nécessaires à la fréquence d'étalonnage automatique.</li> <li>4 Pour exécuter un étalonnage immédiat, touchez <b>Étalonner maintenant</b>.</li> </ol> <p>À moins que la fonction soit désactivée pour économiser du toner, l'imprimante effectue automatiquement l'étalonnage du capteur de patchs de toner.</p>
Contrôle de l'intensité du toner	<p>Exécuter la routine <b>Réglage de l'intensité du toner</b> :</p> <ol style="list-style-type: none"> <li>1 Sur le panneau de commande de l'imprimante, appuyez sur <b>Périphérique &gt; Outils</b>.</li> <li>2 Toucher <b>Paramètres du périphérique &gt; Généralité &gt; Réglage de l'intensité du toner</b>.</li> <li>3 Sélectionnez le mode <b>Normal</b> ou <b>Sombre</b> selon le cas.</li> </ol>

Si le problème persiste, pour plus d'assistance en ligne, reportez-vous à la section [www.xerox.com/office/VLC620support](http://www.xerox.com/office/VLC620support).

## Obtenir de l'aide

Xerox propose plusieurs outils de diagnostic automatique pour vous aider à maintenir votre productivité et à bénéficier d'une qualité d'impression optimale.

### AFFICHAGE DES MESSAGES D'ERREUR ET D'ALERTE SUR LE PANNEAU DE COMMANDE

En cas d'erreur ou d'avertissement, l'imprimante vous avertit du problème. Un message apparaît sur le panneau de commande et la LED d'état du panneau clignote en jaune ou en rouge. Les alertes signalent des conditions nécessitant une intervention : consommables presque épuisés ou portes de l'imprimante ouvertes, par exemple. Les messages d'erreur signalent des conditions qui empêchent l'impression ou altèrent les performances d'impression. En cas d'incidents multiples, un seul s'affiche sur le panneau de commande.

Pour afficher la liste complète des messages d'incident et d'alarme actifs :

1. Sur le panneau de commande de l'imprimante, appuyez sur la touche **Accueil**.
2. Touchez **Périphérique**.
3. Touchez **Notifications**.
4. Touchez **Incidents et alarmes, Alarmes** ou **Incidents**.
5. Pour afficher les détails, touchez l'incident ou l'alarme.
6. Pour quitter l'écran Notifications, touchez **X**.
7. Pour revenir à l'écran d'accueil, appuyez sur la touche **Accueil**.

### AFFICHAGE DE L'HISTORIQUE DES INCIDENTS SUR LE PANNEAU DE COMMANDE

Les erreurs qui surviennent au niveau du périphérique sont consignées dans un fichier d'historique des erreurs par date, heure et code incident associé. Vous pouvez utiliser cette liste pour identifier les tendances et résoudre les problèmes.


Pour afficher l'historique des erreurs :

1. Sur le panneau de commande de l'imprimante, appuyez sur la touche **Accueil**.
2. Touchez **Périphérique**.
3. Touchez **Notifications**.
4. Touchez **Historique des incidents**.
5. Pour quitter, touchez **X**.
6. Pour quitter l'écran Notifications, touchez **X**.
7. Pour revenir à l'écran d'accueil, appuyez sur la touche **Accueil**.


### JOURNAUX D'ASSISTANCE

N'utilisez la fonctionnalité Journaux d'assistance que si un représentant de service Xerox vous le demande.

Les fichiers journaux sont des fichiers texte créés et mémorisés sur le périphérique dans un format chiffré, qui détaillent les activités récentes effectuées sur ce dernier. Un représentant de service Xerox peut interpréter les fichiers pour résoudre les problèmes de réseau.


 Remarque : Les journaux d'assistance peuvent inclure des captures d'écran prises sur le panneau de commande du périphérique.

Pour prendre une capture d'écran sur le panneau de commande, appuyez sur la touche **Marche** et touchez le coin inférieur gauche de l'écran. Une fois la capture d'écran prise, le nom de fichier de l'image apparaît à l'écran. Ce nom comprend la date, l'heure et le numéro de série de l'appareil.

 Remarque : Le périphérique peut prendre une capture de la plupart des écrans. Lorsque des fenêtres contextuelles s'affichent, le périphérique ne capture parfois que l'écran sous-jacent.

Les images des captures d'écran sont mémorisées avec les fichiers journaux. Le périphérique peut mémoriser jusqu'à trois captures d'écran pendant 7 jours. Passé ce délai, les fichiers sont supprimés. Si plus de trois captures d'écran sont prises, les fichiers les plus anciens sont supprimés.

La journalisation avancée permet à l'appareil de mémoriser des journaux supplémentaires des fonctions ou activités spécifiques. Un technicien Xerox peut utiliser les journaux supplémentaires pour enquêter sur des problèmes non répétitifs ou intermittents de l'appareil.

 Remarque : Le périphérique permet une connexion étendue pour un maximum de trois fonctions à la fois, et permet également une analyse des données approfondie.

Pour plus d'informations sur la configuration des paramètres de Journal d'assistance, reportez-vous au *Guide de l'administrateur système* disponible à l'adresse [www.xerox.com/office/VLC620docs](http://www.xerox.com/office/VLC620docs).

## LE SERVEUR WEB INTÉGRÉ

On appelle le serveur Web intégré le logiciel d'administration et de configuration installé sur l'imprimante. Il permet à l'administrateur système de modifier à distance les paramètres système et réseau sur l'imprimante à l'aide d'un navigateur Web.

Vous pouvez vérifier l'état de l'imprimante, contrôler les niveaux de papier et de consommable, ainsi que soumettre et suivre les travaux d'impression. Toutes ces fonctions sont accessibles depuis votre ordinateur.

Le serveur Web intégré nécessite :

- Une connexion TCP/IP entre l'imprimante et le réseau (en environnement Windows, Macintosh, UNIX ou Linux).
- Les protocoles TCP/IP et HTTP activés sur l'imprimante.
- Un ordinateur en réseau doté d'un navigateur Web prenant en charge JavaScript.

## ASSISTANT DE SUPPORT EN LIGNE

L'Assistant de support en ligne est une base de connaissances qui fournit des instructions et informations de dépannage pour vous aider à résoudre les problèmes liés à votre imprimante. Vous y trouverez des solutions aux problèmes de qualité d'impression, d'incidents papier, d'installation de logiciel et plus encore.

Pour accéder à l'Assistant de support en ligne, rendez-vous à l'adresse [www.xerox.com/office/VLC620support](http://www.xerox.com/office/VLC620support).

## PAGES D'INFORMATIONS

Une série de pages d'informations que vous pouvez imprimer est disponible sur votre imprimante. Ces pages contiennent des informations sur la configuration et les polices, des pages de mise en route et autres.

Les pages d'informations suivantes sont disponibles :

NOM	DESCRIPTION
Relevé de configuration de base.	Le relevé de configuration de base fournit des informations sur l'imprimante, notamment le numéro de série, les options installées, les paramètres réseau, la configuration du port, les informations sur les magasins, etc.
Relevé de configuration détaillé	Le relevé de configuration détaillé fournit des informations sur tous les paramètres de l'imprimante, notamment la configuration des services extensibles, la configuration du serveur de sécurité et d'authentification, les paramètres de connectivité, etc.
Récapitulatif de facturation	Le relevé récapitulatif de facturation fournit des informations sur le périphérique et dresse la liste détaillée des compteurs de facturation et du nombre de feuilles imprimées.
Guide d'utilisation rapide	Le <i>Guide d'utilisation rapide</i> fournit une vue d'ensemble des principales fonctionnalités de l'imprimante.
Page Dépannage de la qualité d'impression	La page Dépannage de la qualité d'impression dresse la liste des problèmes de qualité d'impression les plus courants et fournit des conseils pour les résoudre.
Page Utilisation des consommables	La page Utilisation des consommables fournit des informations sur la couverture et les références des consommables à commander.
Page de démonstration d'applications graphiques	Imprimez cette page pour vérifier la qualité des graphiques.
Liste des polices PCL	La liste des polices PCL fournit un relevé papier de toutes les polices PCL disponibles sur l'imprimante.
Liste des polices PostScript	La liste des polices PostScript fournit un relevé papier de toutes les polices PostScript disponibles sur l'imprimante.

### Impression des pages d'informations

1. Sur le panneau de commande de l'imprimante, appuyez sur la touche **Accueil**.
2. Touchez **Périphérique > Pages d'informations**.
3. Pour imprimer une page d'informations, choisissez la page souhaitée, puis touchez **Imprimer**.  
L'imprimante imprime la page d'information sélectionnée.
4. Pour revenir à l'écran d'accueil, appuyez sur la touche **Accueil**.

### INFORMATIONS SUPPLÉMENTAIRES

Vous pouvez obtenir davantage d'informations concernant votre imprimante auprès des sources suivantes :

RESSOURCE	EMPLACEMENT
Guide d'installation	Livré avec l'imprimante.
Guide d'initiation	Imprimer depuis le panneau de commande. Pour plus d'informations, reportez-vous à la section <a href="#">Pages d'informations</a> .
Autre documentation pour votre imprimante	<a href="http://www.xerox.com/office/VLC620docs">www.xerox.com/office/VLC620docs</a>
Recommended Media List (Liste des supports recommandés)	États-Unis : <a href="http://www.xerox.com/rmlna">www.xerox.com/rmlna</a> Union européenne : <a href="http://www.xerox.com/rmleu">www.xerox.com/rmleu</a>
Informations de support technique pour votre imprimante comprenant notamment : Support technique en ligne, Assistant de support en ligne et téléchargements de pilote.	<a href="http://www.xerox.com/office/VLC620support">www.xerox.com/office/VLC620support</a>
Pages d'informations	Imprimer depuis le panneau de commande. Pour plus d'informations, reportez-vous à la section <a href="#">Pages d'informations</a> .
Informations sur le serveur Web intégré	Dans le serveur Web intégré, cliquez sur <b>Aide</b> .
Commander des consommables pour votre imprimante	<a href="http://www.xerox.com/office/supplies">www.xerox.com/office/supplies</a>
Ressource fournissant outils et informations, notamment des didacticiels interactifs, des modèles d'impression, des conseils utiles et des fonctionnalités personnalisées répondant à vos besoins spécifiques.	<a href="http://www.xerox.com/office/businessresourcecenter">www.xerox.com/office/businessresourcecenter</a>
Ventes et assistance technique locales	<a href="http://www.xerox.com/office/worldcontacts">www.xerox.com/office/worldcontacts</a>
Enregistrement de l'imprimante	<a href="http://www.xerox.com/register">www.xerox.com/register</a>
Magasin en ligne Xerox® Direct	<a href="http://www.direct.xerox.com/">www.direct.xerox.com/</a>



### Emplacement du numéro de série de l'imprimante

Pour commander des consommables ou contacter l'assistance Xerox, vous devez vous munir du numéro de série du périphérique. Il existe plusieurs moyens de l'obtenir. Pour connaître le numéro de série, vous pouvez imprimer un relevé de configuration. Vous pouvez aussi l'afficher sur le panneau de commande ou sur la page d'accueil du serveur web intégré. Le numéro de série figure sur une étiquette apposée à l'imprimante. Pour afficher l'étiquette, ouvrez la porte A.

Pour en savoir plus sur la procédure d'impression d'un relevé de configuration, reportez-vous à la section [Pages d'informations](#).

Pour afficher le numéro de série sur le panneau de commande :

1. Sur le panneau de commande de l'imprimante, appuyez sur la touche **Accueil**.
2. Touchez **Périphérique > À propos de**.  
Le modèle, le numéro de série et la version du logiciel sont indiqués.
3. Pour revenir à l'écran d'accueil, appuyez sur la touche **Accueil**.



# Caractéristiques

Cette annexe contient :

Configurations et options de l'imprimante .....	236
Caractéristiques physiques .....	238
Espace de dégagement requis .....	241
Caractéristiques environnementales.....	244
Caractéristiques électriques.....	245
Caractéristiques relatives aux performances .....	246
Contact pour toute information sur l'environnement, l'hygiène et la sécurité.....	247

## Configurations et options de l'imprimante

### FONCTIONS STANDARD

L'imprimante offre les fonctionnalités suivantes :

- Impression depuis des appareils de stockage de masse USB
- Vitesse d'impression : jusqu'à 50 ppm pour le format A4 (210 x 297 mm) et 52 ppm pour le format 8,5 x 11
- Qualité d'image de 1200 x 1200 ppp
- Impression de formats de documents allant jusqu'à 8,5 x 14 (215,9 x 355,6 mm)
- Impression recto verso automatique
- Panneau de commande avec écran tactile, affichage couleur
- Magasin 1, magasin 550 feuilles standard avec un départ manuel intégré de 100 feuilles
- Magasins 2 à 5 avec une capacité de 550 feuilles chacun (en option)
- Mémoire système DDR4 de 2 Go
- Carte multimédia intégrée interne de 32 Go (eMMC)
- Ethernet 10/100/1000Base-TX
- Impression directe USB 2.0 grande vitesse
- Polices et prise en charge Adobe® PostScript® et PCL®
- Prise en charge des pilotes Xerox® Global Print Driver et Xerox® Pull Print
- Réapprovisionnement et gestion automatisés des consommables Xerox® MeterAssistant®, Xerox® SuppliesAssistant® et Maintenance Assistant
- Installation du pilote à distance
- Panneau de commande à distance, sauvegarde et restauration et clonage de la configuration
- Recherche de périphérique sous Bonjour
- Comptabilisation standard Xerox®
- Impression protégée chiffrée
- Xerox® EIP (Extensible Interface Platform)
- Paramètres du pilote Xerox® Earth Smart
- Serveur Web intégré
- Prise en charge de l'impression mobile, de la connectivité d'impression mobile et des applications mobiles
- Prise en charge de l'application Xerox® Easy Assist
- Prise en charge de Xerox® App Gallery
- Prise en charge de l'impression NFC

- Soutien pour Mopria
- Prise en charge AirPrint

#### OPTIONS ET MISES À NIVEAU

- Xerox Secure Access Unified ID System
- Kit d'activation de lecteur de cartes CAC et PIV
- Activation de la comptabilisation réseau Xerox®
- Kit de productivité avec disque dur de plus de 500 Go
- Kit de lecteur de cartes RFID
- Kit d'activation SIPRNet
- Logiciel d'impression unicode
- Adaptateur réseau sans fil avec Bluetooth

#### OPTIONS DE FINITION

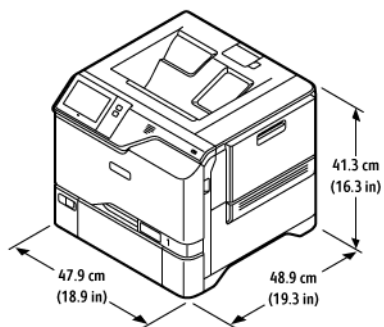
PÉRIPHÉRIQUE DE RÉCEPTION	CAPACITÉ	FORMATS	GRAMMAGES	OPTIONS DE FINITION
Bac central	300 feuilles	Tous les formats pris en charge  Pour plus d'informations sur les formats papier pris en charge, reportez-vous à la section <b>Supports pris en charge.</b>	Tous grammages pris en charge  Pour plus d'informations sur les grammages pris en charge, reportez-vous à la section <b>Supports pris en charge.</b>	Sans objet



Remarque : La quantité de feuilles pour chaque capacité de magasin et les options de finition sont basées sur un support de 75 g/m<sup>2</sup>. La quantité est inférieure lors de l'utilisation de supports plus épais et doit respecter les plages de grammage définies.

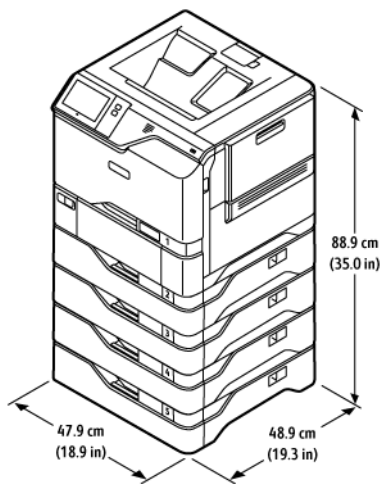
## Caractéristiques physiques

### CONFIGURATION DE BASE



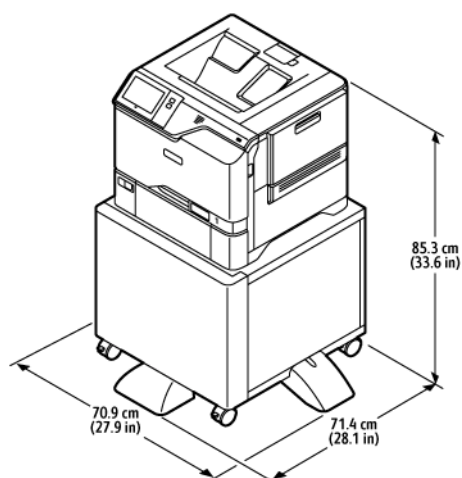
- Largeur : 47,9 cm (18,9 pouces)
- Profondeur : 48,9 cm (19,3 pouces)
- Hauteur : 41,3 cm (16,3 pouces)
- Poids :  $\leq$  32,2 kg (71 lb)

### CONFIGURATION DE BASE AVEC MODULE À 4 MAGASINS EN OPTION



- Largeur : 47,9 cm (18,9 pouces)
- Profondeur : 48,9 cm (19,3 pouces)
- Hauteur : 88,9 cm (35,0 pouces)
- Poids :  $\leq$  59,4 kg (130,95 lb)

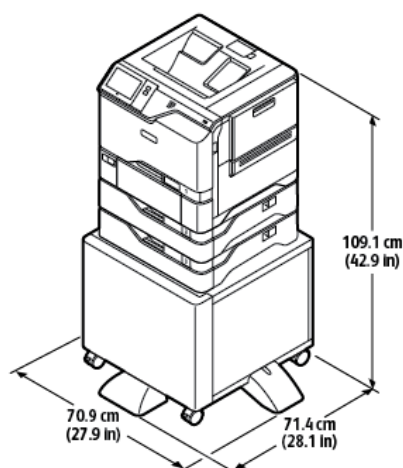
## CONFIGURATION DE BASE AVEC SUPPORT D'IMPRIMANTE



- Largeur : 70,9 cm (27,9 pouces)
- Profondeur : 71,4 cm (28,1 pouces)
- Hauteur : 85,3 cm (33,6 pouces)
- Poids : ≤ 47 kg (103,6 lb)

 Remarque : Le support d'imprimante pèse 14,8 kg (32,7 lb).

## CONFIGURATION AVEC MAGASINS EN OPTION ET SUPPORT D'IMPRIMANTE



- Largeur : 70,9 cm (27,9 pouces)
- Profondeur : 71,4 cm (28,1 pouces)
- Hauteur : 109,1 cm (42,9 pouces)
- Poids : ≤ 60,6 kg (133,6 lb)

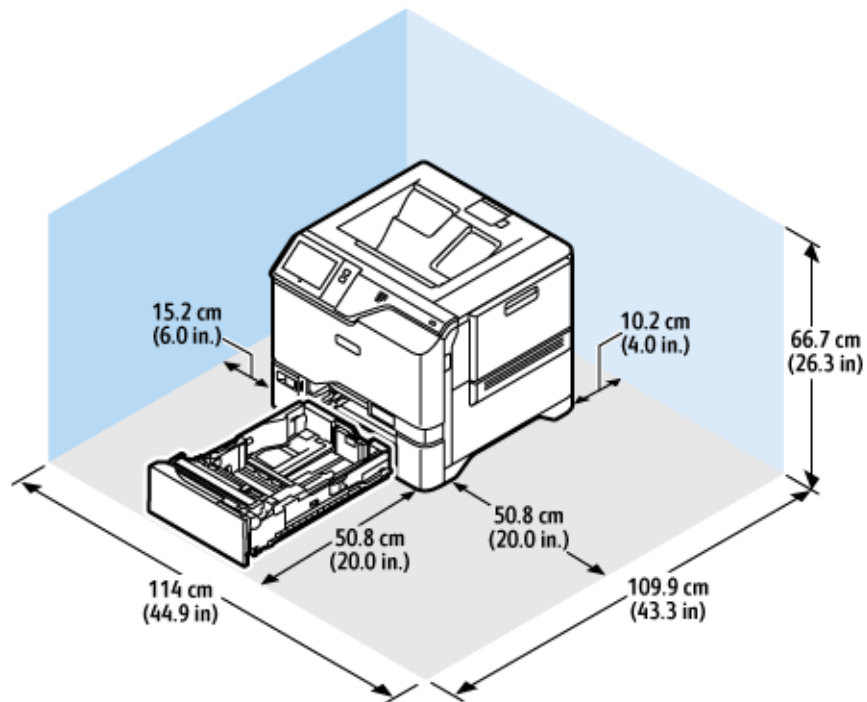


Remarque : Le support d'imprimante pèse 14,8 kg (32,7 lb).



## Espace de dégagement requis

## CONFIGURATION DE BASE



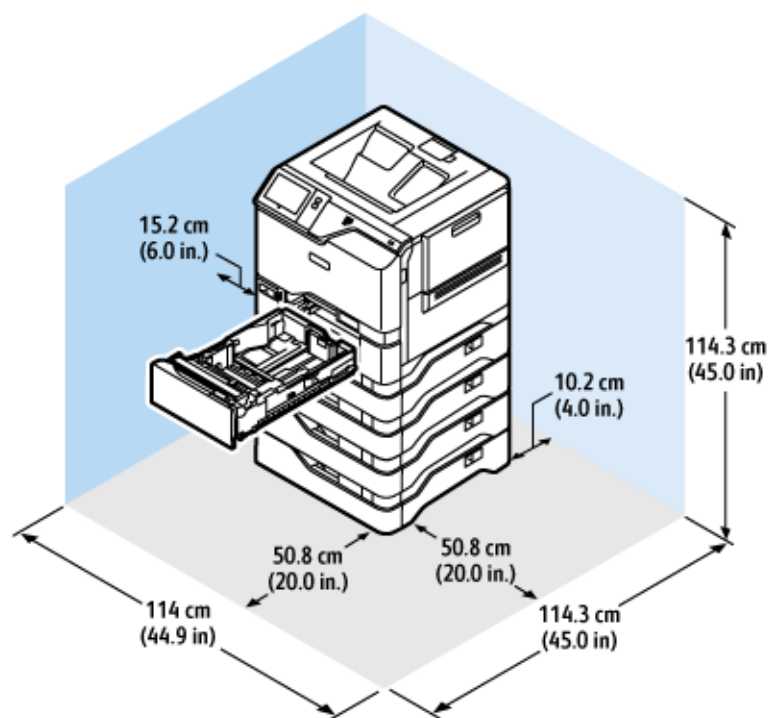
## Espace d'installation

- Largeur : 114 cm (44,9 pouces)
- Profondeur : 109,9 cm (43,3 pouces)
- Hauteur : 66,7 cm (26,3 pouces)

## Dégagement

- Avant : 50,8 cm (20,0 pouces)
- Arrière : 10,2 cm (4,0 pouces)
- À gauche : 15,2 cm (6,0 pouces)
- À droite : 50,8 cm (20,0 pouces)

### CONFIGURATION DE BASE AVEC MODULE À 4 MAGASINS EN OPTION



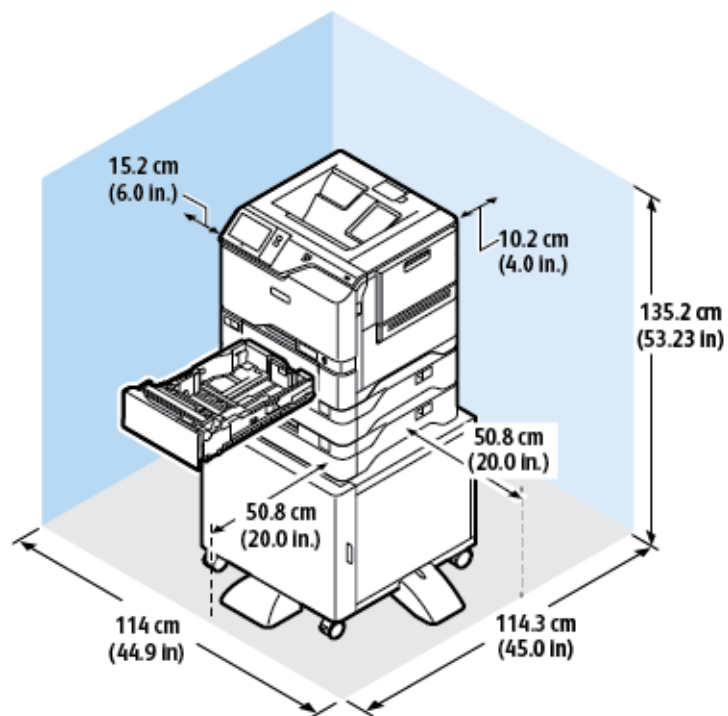
#### Espace d'installation

- Largeur : 114 cm (44,9 pouces)
- Profondeur : 114,3 cm (45,0 pouces)
- Hauteur : 114,3 cm (45,0 pouces)

#### Dégagement

- Avant : 50,8 cm (20,0 pouces)
- Arrière : 10,2 cm (4,0 pouces)
- À gauche : 15,2 cm (5,9 pouces)
- À droite : 50,8 cm (20,0 pouces)

CONFIGURATION AVEC MAGASINS EN OPTION ET SUPPORT D'IMPRIMANTE



Espace d'installation

- Largeur : 114 cm (44,9 pouces)
- Profondeur : 114,3 cm (45,0 pouces)
- Hauteur : 135,2 cm (53,23 pouces)

Dégagement

- Avant : 50,8 cm (20,0 pouces)
- Arrière : 10,2 cm (4,0 pouces)
- À gauche : 15,2 cm (6,0 pouces)
- À droite : 50,8 cm (20,0 pouces)

## Caractéristiques environnementales

### TEMPÉRATURE

En fonctionnement : 10 – 32° C (50 – 90° F)

### HUMIDITÉ RELATIVE :

En fonctionnement : 15 % – 80 % (sans condensation)

### ALTITUDE

2 896 m (9 500 pieds) maximum pour un fonctionnement optimal

## Caractéristiques électriques

VITESSE	TENSION D'ALIMENTATION	FRÉQUENCE	COURANT REQUIS
52 impressions par minute	100 à 240 VCA +/- 10 %	50 Hz +/- 3 Hz 60 Hz +/- 3 Hz	10 A
	110 à 127 VCA +/- 10 %	50 Hz +/- 3 Hz 60 Hz +/- 3 Hz	9 A
	220 à 240 VCA +/- 10 %	50 Hz +/- 3 Hz 60 Hz +/- 3 Hz	4,5 A

## Caractéristiques relatives aux performances

### RÉSOLUTION D'IMPRESSION

Résolution maximale : 1200 x 1200 ppp

### VITESSE D'IMPRESSION

Xerox annonce les vitesses maximales suivantes pour l'impression en continu avec un départ par le petit côté sur des supports de 75 g/m<sup>2</sup> à partir de n'importe quel magasin :

- 50 ppm pour le format A4 (210 mm x 297 mm/8,27 x 11,69 pouces)
- 52 ppm pour le format Letter (216 x 279 mm/8,5 x 11 pouces)

Plusieurs facteurs influent sur la vitesse d'impression :

- Orientation du papier : la plupart des formats papier sont chargés en départ petit côté. Pour une vitesse d'impression plus rapide avec le format A5 (148 x 210 mm/5,8 x 8,3 pouces), chargez le papier en départ grand côté.
- Format papier : les formats Letter (8,5 x 11 pouces) et A4 (210 x 297 mm) offrent les vitesses d'impression les plus élevées.
- Grammage papier : l'impression sur un support fin est plus rapide que sur un support épais, tel que les supports cartonnés et les étiquettes.
- Type de papier : l'impression est plus rapide sur un support standard que sur un support glacé.

La vitesse d'impression nominale est obtenue lors d'une impression en départ petit côté sur du papier standard, 8,5 x 11 ou A4. La vitesse d'impression peut être sensiblement plus lente lorsque vous imprimez sur des supports étroits, tels que des enveloppes dont la largeur est inférieure à 210 mm.

## Contact pour toute information sur l'environnement, l'hygiène et la sécurité

Pour obtenir davantage d'informations sur l'environnement, l'hygiène et la sécurité concernant cet appareil Xerox® et ses consommables, contactez les services suivants :

- Uniquement pour les États-Unis et le Canada : 1-800-ASK-XEROX (1-800-275-9376)
- Adresse Web : [Environmental Health & Sustainability - Xerox](#)
- Demande par courrier électronique (monde entier) : [EHS-Europe@xerox.com](mailto:EHS-Europe@xerox.com)

Pour obtenir des informations sur la sécurité d'un produit aux États-Unis et au Canada, accédez à: [www.xerox.com/environment](http://www.xerox.com/environment)





# Information réglementaire

Cette annexe contient :

Réglementation de base .....	250
Certification de la sécurité.....	258
Fiches de données de sécurité .....	259

## Réglementation de base

Xerox a testé cette imprimante et certifie qu'elle est conforme aux normes d'émission et d'immunité électromagnétiques. Ces normes ont pour but de limiter les interférences générées ou subies par ce système dans un environnement de bureau classique.

Toute modification de l'appareil effectuée sans l'autorisation explicite de Xerox® Corporation est de nature à interdire l'usage de l'équipement.

### ÉTATS-UNIS — RÉGLEMENTATION FCC

Cet équipement a été testé et déclaré conforme aux critères relatifs aux appareils numériques de classe A conformément à la partie 15 de la réglementation FCC (Federal Communications Commission). Ces limites visent à garantir une protection raisonnable contre les interférences nuisibles lorsque l'équipement est utilisé dans un environnement commercial. Cet équipement génère, utilise et peut émettre une fréquence radioélectrique. Il peut provoquer des interférences nuisibles avec des communications radio s'il n'est pas installé ou utilisé conformément au manuel d'utilisation. L'utilisation de cet équipement en zone résidentielle est susceptible de générer des interférences nuisibles. Dans ce cas, l'utilisateur devra prendre les mesures nécessaires pour les éliminer, et ce, à ses propres frais.

Toute modification de l'équipement effectuée sans l'autorisation de Xerox est de nature à interdire l'usage dudit équipement.

Pour maintenir la conformité à la réglementation FCC, des câbles blindés doivent être utilisés avec l'équipement. Le fonctionnement avec un équipement non approuvé ou des câbles non blindés est susceptible de provoquer des interférences avec la réception radio et TV.

**Avertissement !** Pour assurer la conformité avec la partie 15 de la réglementation FCC, utilisez des câbles d'interface blindés.

### Imprimantes couleur Xerox® VersaLink® C620

Les imprimantes couleur Xerox® VersaLink® C620 sont conformes à la partie 15 de la réglementation FCC. Leur utilisation est autorisée aux deux conditions suivantes :

- Les appareils ne sont pas utilisés pour causer des interférences nuisibles.
- Les appareils doivent accepter toute interférence reçue, même si cela est susceptible d'en compromettre le fonctionnement.

Partie responsable : Xerox Corporation.

Adresse : 800 Phillips Road, Webster, NY 14580

Coordonnées sur Internet : [www.xerox.com/en-us/about/ehs](http://www.xerox.com/en-us/about/ehs).

## INFORMATION RÉGLEMENTAIRE RELATIVE AUX CARTES RÉSEAU SANS FIL 2,4 GHZ ET 5 GHZ

Cet appareil contient un module émetteur radio sans fil de 2,4 GHz et 5 GHz conforme aux exigences spécifiées dans la réglementation FCC, partie 15, Industrie du Canada RSS-210 et à la directive du Conseil européen 2014/53/UE. La puissance de sortie de fréquence radio (RF) de cet appareil sera limitée à 20 dBm dans chaque bande de fréquence.

Le fonctionnement de cette imprimante est soumis aux deux conditions suivantes :

1. Cet appareil ne doit pas causer d'interférences nuisibles, et
2. cet appareil doit accepter toute interférence reçue, même si cela est susceptible d'en compromettre le fonctionnement.

Toute modification de l'appareil effectuée sans l'autorisation explicite de Xerox Corporation est de nature à interdire l'usage de l'équipement.

### AVIS SUR LES APPAREILS LASER

L'imprimante est certifiée conforme aux spécifications DHHS 21 CFR, chapitre 1, sous-chapitre J pour les produits laser de classe I (1) aux États-Unis, et certifiée dans les autres pays comme un produit laser de Classe I, conformément aux spécifications CEI 60825-1 : 2014.

Les produits laser de Classe I ne sont pas considérés comme dangereux. Le système laser et l'imprimante sont conçus de manière à interdire tout accès aux rayonnements laser au-dessus d'un niveau de classe I pendant l'exploitation normale, les interventions de maintenance utilisateur ou dans les conditions d'utilisation spécifiées. L'imprimante possède un ensemble de tête d'impression non réparable qui contient un laser présentant les spécifications suivantes :

Classe : IIIb (3b) AlGaAs

Puissance de sortie nominale (milliwatts) : 12

Longueur d'onde (nanomètres) : 770–800

### CANADA

This Class A digital apparatus complies with Canadian ICES-003 and ICES-001.

Cet appareil numérique de la classe A est conforme à la norme NMB-003 et NMB-001 du Canada.

This product contains a 2.4-GHz and 5-GHz Wireless LAN radio transmitter module that complies with the requirements specified in Industry Canada RSS-210.

Cet appareil contient un module émetteur radio sans fil de 2,4 GHz et 5 GHz conforme aux exigences spécifiées dans la réglementation Industrie du Canada RSS-210.

Le présent appareil est conforme aux CNR d'Industrie Canada applicables aux appareils radio exempts de licence. L'exploitation est autorisée aux deux conditions suivantes :

1. Cet appareil ne doit causer aucune interférence nuisible, et
2. l'appareil doit accepter toute interférence, même si cela est susceptible d'en compromettre le fonctionnement.

Le présent appareil est conforme aux CNR d'Industrie Canada applicables aux appareils radio exempts de licence. L'exploitation est autorisée aux deux conditions suivantes :

1. l'appareil ne doit pas produire de brouillage, et
2. l'utilisateur de l'appareil doit accepter tout brouillage radioélectrique subi, même si le brouillage est susceptible d'en compromettre le fonctionnement.

Il y a des restrictions opérationnelles pour dispositifs de réseaux locaux exempts de licence (RL-EL) : les dispositifs fonctionnant dans la bande 5 150-5 250 MHz sont réservés uniquement pour une utilisation à l'intérieur afin de réduire les risques de brouillage préjudiciable aux systèmes de satellites mobiles utilisant les mêmes canaux.

Il y a des restrictions opérationnelles pour dispositifs de réseaux locaux exempts de licence (RL-EL) : les dispositifs fonctionnant dans la bande 5 150-5 250 MHz sont réservés uniquement pour une utilisation à l'intérieur afin de réduire les risques de brouillage préjudiciable aux systèmes de satellites mobiles utilisant les mêmes canaux.

Cet émetteur ne doit pas être co-placé ou ne fonctionnant en même temps qu'aucune autre antenne ou émetteur. Cet équipement devrait être installé et actionné avec une distance minimum de 20 centimètres entre le radiateur et votre corps.

Cet émetteur ne doit pas être co-placé ou ne fonctionnant en même temps qu'aucune autre antenne ou émetteur. Cet équipement devrait être installé et actionné avec une distance minimum de 20 centimètres entre le radiateur et votre corps.

## CONFORMITÉ À L'UNION EUROPÉENNE ET À L'ESPACE ÉCONOMIQUE EUROPÉEN



La marque CE appliquée à ce produit indique une conformité aux directives applicables de l'UE.

Le texte intégral de la Déclaration de conformité de l'UE se trouve sur [www.xerox.com/en-us/about/ehs](http://www.xerox.com/en-us/about/ehs).

Cet appareil contient un module émetteur radio sans fil de 2,4 GHz et 5 GHz.

La puissance de sortie de fréquence radio (RF) de cet appareil sera limitée à 20 dBm dans chaque bande de fréquence.

Xerox déclare par la présente que l'équipement radio contenu dans les modèles d'imprimante VersaLink® B620 et C620 est conforme à la Directive 2014/53/UE.

Cette imprimante, si elle est utilisée conformément aux instructions de l'utilisateur, ne représente aucun danger pour le consommateur ou pour l'environnement.

**Avertissement !**

- Toute modification de l'équipement effectuée sans l'autorisation explicite de Xerox Corporation peut être de nature à interdire l'usage de l'équipement.
- Tout rayonnement extérieur provenant d'un équipement industriel, scientifique ou médical pourrait interférer avec le fonctionnement de cet équipement. Si un rayonnement extérieur provenant d'un équipement industriel, scientifique ou médical interfère avec le fonctionnement de cet équipement, contactez votre représentant pour obtenir de l'aide.
- Ceci est un produit de classe A. Dans un environnement domestique, ce produit peut générer des interférences de fréquence radio, auquel cas il appartient à l'utilisateur de prendre des mesures adéquates.
- Pour garantir la compatibilité avec les réglementations de l'Union européenne, utilisez des câbles d'interface blindés.

**Union européenne — Accord sur les appareils de traitement d'images (Lot 4)**

Xerox® a accepté les critères de conception relatifs à l'efficacité énergétique et à la performance environnementale de ses appareils qui entrent dans le champ d'application de la Directive de l'Union européenne (UE) sur les produits liés à l'énergie, en particulier le Lot 4 - Appareils de traitement d'images.

Les produits concernés comprennent les appareils ménagers et bureautiques qui répondent aux critères suivants :

- imprimantes monochromes de format standard avec une vitesse maximale inférieure à 66 images A4 par minute ;
- imprimantes couleur de format standard avec une vitesse maximale inférieure à 51 images A4 par minute.

POUR EN SAVOIR PLUS SUR	CONSULTEZ
<ul style="list-style-type: none"> <li>• Consommation électrique et durée d'activation</li> <li>• Paramètres d'économie d'énergie par défaut</li> </ul>	<p><i>Documentation utilisateur ou Guide de l'administrateur système</i></p> <p><a href="http://www.xerox.com/office/MLC620docs">www.xerox.com/office/MLC620docs</a></p>
<ul style="list-style-type: none"> <li>• Bénéfices liés à l'achat de périphériques certifiés ENERGY STAR®</li> </ul>	<p><a href="http://www.energystar.gov">www.energystar.gov</a></p>
<ul style="list-style-type: none"> <li>• Bénéfices environnementaux de l'impression recto verso</li> <li>• Bénéfices liés à l'utilisation d'un grammage papier plus léger (60 g/m<sup>2</sup>) et Recyclabilité</li> <li>• Élimination et traitement des cartouches</li> <li>• Participation de Xerox à des initiatives de développement durable</li> </ul>	<p><a href="http://www.xerox.com/en-us/about/ehs">www.xerox.com/en-us/about/ehs</a></p>

## Directive sur l'écoconception Lot 19 de Union européenne

Conformément à la directive sur l'écoconception de la Commission européenne, la source lumineuse contenue dans cet appareil ou ses composants est destinée uniquement à une utilisation pour la capture d'images ou la projection d'images et non pour d'autres applications.

### ENERGY STAR



ENERGY STAR est un programme volontaire visant à promouvoir le développement et l'acquisition de modèles faisant preuve d'efficacité énergétique, qui aident à réduire l'impact environnemental. Les détails du programme ENERGY STAR et les modèles homologués ENERGY STAR sont disponibles sur le site Web suivant : [www.energystar.gov](http://www.energystar.gov).

ENERGY STAR et la marque ENERGY STAR sont des marques déposées aux États-Unis.

Le programme Appareils de traitement d'images ENERGY STAR est un effort collectif entre les gouvernements des États-Unis, de l'Union européenne et du Japon, et l'industrie des équipements de bureau pour faire la promotion des copieurs, imprimantes, télécopieurs, imprimantes multifonctions, ordinateurs personnels et moniteurs écoénergétiques. La réduction de la consommation d'énergie par ces produits permet de combattre le smog, les pluies acides et les changements climatiques à long terme en diminuant les émissions résultant de la production d'électricité.

Pour plus d'informations sur l'énergie ou autres sujets connexes, accédez à [www.xerox.com/environment](http://www.xerox.com/environment) ou [www.xerox.com/environment\\_europe](http://www.xerox.com/environment_europe).

### Consommation électrique et durée d'activation

La quantité d'électricité consommée par un périphérique dépend de la façon dont il est utilisé. Ce périphérique est conçu et configuré pour vous permettre de réduire votre consommation électrique.

Pour réduire la consommation d'énergie, les modes d'économie d'énergie sont intégrés à votre appareil. Après la dernière impression, l'imprimante passe en mode Prêt. Dans ce mode, l'appareil peut à nouveau imprimer immédiatement. Si l'appareil n'est pas utilisé pendant une période spécifiée, ils passent en mode Veille. Pour réduire la consommation électrique, seules les fonctions essentielles restent actives en mode veille. Après la sortie du mode veille, la première impression prend un peu plus de temps qu'en mode Prêt. Un tel délai est dû au réveil de l'imprimante et est typique de la plupart des périphériques d'impression sur le marché.

Pour économiser de l'énergie, vous pouvez configurer les modes d'économie d'énergie. Les options disponibles sont les suivantes :

- **Travail activé** : le périphérique se réveille lorsqu'une activité est détectée. Pour définir le délai d'activation du mode veille, entrez le nombre de minutes dans le champ correspondant.
- **Veille et réveil à des heures planifiées** : le périphérique bascule entre le mode Prêt et le mode Veille en fonction des paramètres spécifiés par l'utilisateur.
- **Mise hors tension automatique** : pour que l'appareil s'éteigne après une période de temps en mode veille, sélectionnez Mise hors tension automatique. Pour définir le délai avant la mise hors tension de l'imprimante, entrez les heures sous Mode veille.

Pour modifier les paramètres du mode économie d'énergie, consultez le *Guide de l'utilisateur* sur [www.xerox.com/office/VLC620docs](http://www.xerox.com/office/VLC620docs). Pour plus de détails, contactez votre administrateur système ou consultez le *Guide de l'administrateur système*.

Pour activer le mode Mise hors tension automatique, contactez l'administrateur système. Pour plus de détails, consultez le *Guide de l'administrateur système* sur [www.xerox.com/office/VLC620docs](http://www.xerox.com/office/VLC620docs).

Pour en savoir plus sur la participation de Xerox à des initiatives de développement durable, accédez à : [www.xerox.com/environment](http://www.xerox.com/environment) ou [www.xerox.com/environment\\_europe](http://www.xerox.com/environment_europe)



Remarque : La modification du délai d'activation par défaut du mode d'économie d'énergie peut entraîner une augmentation de la consommation électrique globale du périphérique. Avant de désactiver les modes économie d'énergie ou de définir une durée d'activation longue, pensez à augmenter la consommation électrique de l'appareil.

### Paramètres d'économie d'énergie par défaut

Ce périphérique est conforme aux normes ENERGY STAR® définies dans le cadre du programme ENERGY STAR pour les équipements d'impression. Le temps de transition du mode Prêt au mode Veille peut être réglé de 0 à 60 ou de 0 à 120 minutes, selon le modèle d'imprimante. La valeur par défaut est 0 minute. La durée maximale de transition du mode Prêt au mode Veille peut aller jusqu'à 120 minutes, selon le modèle d'imprimante et la configuration du système.

Pour modifier les paramètres d'économie d'énergie ou activer la fonction de veille automatique, contactez votre administrateur système ou reportez-vous au *Guide de l'administrateur système* sur [www.xerox.com/office/VLC620docs](http://www.xerox.com/office/VLC620docs) :

### EPEAT

Ce périphérique est inscrit au répertoire EPEAT car il respecte les propriétés de l'écolabel. Inclus est l'activation du mode veille configuré par défaut en usine. En mode veille, l'imprimante consomme moins de 1 Watt de puissance.

Pour en savoir plus sur les initiatives de durabilité auxquelles Xerox participe, rendez-vous sur <https://www.xerox.com/en-us/about/ehs> ou [www.xerox.co.uk/about-xerox/environment/engb.html](http://www.xerox.co.uk/about-xerox/environment/engb.html).

### Bénéfices environnementaux de l'impression recto verso

La plupart des appareils Xerox sont dotés d'une fonction d'impression recto verso. Elle permet d'imprimer automatiquement sur les deux faces du papier, contribuant ainsi à diminuer l'utilisation de ressources de valeur grâce à une consommation de papier réduite. L'accord sur les appareils de traitement d'images Lot 4 exige que sur les modèles de vitesses supérieures ou égales à 40 ppm en couleur ou 45 ppm en noir et blanc, la fonction recto verso soit activée lors de l'installation du pilote. Sur certains modèles à vitesses inférieures, les paramètres d'impression recto verso peuvent également être activés par défaut au moment de l'installation. L'utilisation continue de la fonction recto verso réduira l'impact environnemental de votre travail. Cependant, si vous souhaitez imprimer en recto, il est tout à fait possible de changer les paramètres d'impression dans le pilote d'imprimante.

### Types de papier

Cet appareil peut être utilisé pour imprimer sur du papier recyclé et non recyclé, approuvé par un programme de préservation de l'environnement, conforme à la norme EN12281 ou autre norme de qualité similaire. Des papiers plus fins de 60 g/m<sup>2</sup>, contenant moins de matériaux bruts et donc utilisant moins de ressources par impression, peuvent être utilisés pour certaines applications. Nous vous incitons à vérifier s'ils sont adaptés à vos besoins d'impression.

### CERTIFICATION COMMUNAUTÉ ÉCONOMIQUE EURASIATIQUE



La marque EAC appliquée à cet appareil indique une certification pour une utilisation sur les marchés des États membres de l'Union douanière.

### ALLEMAGNE

#### Allemagne - Blue Angel



Le RAL, Institut allemand d'assurance qualité et de certification, a décerné l'éco-label Blue Angel à la configuration suivante de cette imprimante :

Imprimante réseau avec impression recto verso automatique et connectivité USB ou réseau.

Ce label indique que l'imprimante répond aux critères environnementaux de Blue Angel pour ce qui est de sa conception, sa fabrication et son fonctionnement. Pour plus d'informations, consultez [www.blauer-engel.de](http://www.blauer-engel.de).

#### Blendschutz

Das Gerät ist nicht für die Benutzung im unmittelbaren Gesichtsfeld am Bildschirmarbeitsplatz vorgesehen. Um störende Reflexionen am Bildschirmarbeitsplatz zu vermeiden, darf dieses Produkt nicht im unmittelbaren Gesichtsfeld platziert werden.

#### Lärmemission

Maschinenlärminformations-Verordnung 3. GPSGV: Der höchste Schalldruckpegel beträgt 70 dB(A) oder weniger gemäß EN ISO 7779.

#### Importateur

Xerox GmbH  
Hellersbergstraße 2-4  
41460 Neuss



Allemagne

#### **TURQUIE — RÉGLEMENTATION ROHS**

Conformément à l'article 7 (d), nous certifions par la présente la conformité du système avec la réglementation EEE.

« EEE yönetmeliğine uygundur ».

#### **UKRAINE -CONFORMITÉ À LA RÉGLEMENTATION ROHS**

Обладнання відповідає вимогам Технічного регламенту щодо обмеження використання деяких небезпечних речовин в електричному та електронному

обладнанні, затвердженого постановою Кабінету Міністрів України від 3 грудня 2008 № 1057

L'équipement est conforme aux exigences du règlement technique, approuvé par la résolution du Cabinet des Ministres de l'Ukraine en date du 3 décembre 2008, en matière de restrictions relatives à l'utilisation de certaines substances dangereuses dans les équipements électriques et électroniques.

## Certification de la sécurité

Le présent appareil est conforme aux normes de sécurité des produits CEI et EN certifiés par un laboratoire national d'essais réglementaires (NRTL).

## Fiches de données de sécurité

Pour obtenir les fiches de données de sécurité de produit relatives à votre imprimante, accédez à :

- Adresse Web : [Xerox Safety Documents and Compliance Information](#)
- Uniquement pour les États-Unis et le Canada : 1-800-ASK-XEROX (1-800-275-9376)
- Pour les autres marchés, envoyez une demande par courrier électronique à : [EHS-Europe@xerox.com](mailto:EHS-Europe@xerox.com)



## Recyclage et mise au rebut

Cette annexe contient :

Tous les pays .....	262
Amérique du Nord.....	263
Union européenne.....	264
Autres pays .....	265

## Tous les pays

Si vous assurez la mise au rebut de votre appareil Xerox, notez que cette imprimante est susceptible de contenir du plomb, du mercure, du perchlorate et d'autres matériaux dont l'élimination peut être réglementée dans le cadre de mesures de protection de l'environnement. La présence de ces substances est parfaitement conforme aux réglementations mondiales en vigueur au moment de la commercialisation du produit.

Pour plus d'informations sur le recyclage et la mise au rebut, contactez les autorités locales.

Matériau contenant du perchlorate : ce produit peut inclure des composants contenant du perchlorate, notamment des batteries. Des précautions de manipulation peuvent s'appliquer. Pour plus d'informations, consultez [www.dtsc.ca.gov/hazardouswaste/perchlorate](http://www.dtsc.ca.gov/hazardouswaste/perchlorate).

### **RETRAIT DE LA BATTERIE**

Le remplacement des batteries doit uniquement être effectué par un service de maintenance agréé par le fabricant.

## Amérique du Nord

Xerox a mis en place un programme de reprise et de réutilisation ou de recyclage des équipements. Contactez le représentant Xerox au 1-800-ASK-XEROX pour déterminer si cet appareil Xerox fait partie du programme.

Pour en savoir plus sur les programmes environnementaux de Xerox, consultez la page [www.xerox.com/environment](http://www.xerox.com/environment).

Pour plus d'informations sur le recyclage et la mise au rebut, contactez les autorités locales.

## Union européenne



Ces symboles indiquent que cet appareil ne doit pas être mis au rebut avec les déchets ménagers, conformément à la directive relative aux déchets d'équipements électriques et électroniques (DEEE) (2012/19/UE), à la directive relative aux piles et accumulateurs (2006/66/CE) et à la législation nationale mettant en œuvre ces directives.

Si un symbole chimique est visible en dessous du symbole indiqué ci-dessus, conformément à la directive relative aux piles et accumulateurs, cela indique qu'un métal lourd (Hg = Mercure, Cd = Cadmium, Pb = Plomb) est présent dans la batterie ou l'accumulateur à une concentration supérieure au seuil applicable indiqué dans ladite directive.

Certains appareils peuvent être utilisés à la fois dans un cadre domestique et un cadre professionnel. Les ménages privés de l'Union européenne peuvent rapporter gratuitement les équipements électriques et électroniques usagés dans des centres de collecte désignés. Si vous souhaitez en savoir plus sur la collecte et le recyclage des appareils anciens et piles usagées, contactez votre municipalité locale, votre centre de mise au rebut des déchets ou le point de vente où vous avez acheté les articles. Dans certains États membres, l'ancien équipement peut être rapporté gratuitement au revendeur local lors de l'achat d'un équipement neuf. Pour plus d'informations, contactez le revendeur.

Utilisateurs professionnels au sein de l'Union européenne - Conformément à la législation européenne, tout équipement électrique et électronique en fin de vie et destiné au rebut doit être manipulé selon les procédures convenues. Si vous souhaitez mettre au rebut des équipements électriques et électroniques, contactez votre revendeur ou fournisseur, le revendeur local ou le représentant Xerox, pour obtenir des informations sur la reprise en fin de vie avant la mise au rebut.

Une manipulation incorrecte de ce type de déchets pourrait avoir un impact sur l'environnement et la santé des personnes en raison des substances potentiellement dangereuses qui sont généralement associées aux EEE. Votre coopération dans la mise au rebut correcte de cet appareil contribuera à la consommation efficace des ressources naturelles.

### MISE AU REBUT EN DEHORS DE L'UNION EUROPÉENNE

Ces symboles s'appliquent uniquement à l'Union européenne. Si vous souhaitez vous débarrasser de votre équipement électrique et électronique, veuillez prendre contact avec votre revendeur ou fournisseur pour connaître la méthode adaptée de mise au rebut.



## Autres pays

Pour plus d'informations sur la mise au rebut des déchets, veuillez contacter les autorités locales.

















# Fonctions des applications

Cette annexe contient :

Fonctions des applications .....	268
----------------------------------	-----

## Fonctions des applications

FONCTION	DESCRIPTION	IMPRIMER DEPUIS
	<b>Impression recto verso</b> Vous pouvez utiliser les options recto verso pour paramétrer l'appareil afin qu'il imprime une face ou les deux faces d'un document. Pour les travaux d'impression, vous pouvez spécifier recto ou recto verso.	✓
	<b>Assemblage</b> Vous pouvez automatiquement assembler les travaux d'impression de plusieurs pages. Par exemple, si vous copiez un document de six pages en trois exemplaires recto, les copies sont imprimées dans l'ordre suivant :  1, 2, 3, 4, 5, 6; 1, 2, 3, 4, 5, 6; 1, 2, 3, 4, 5, 6.	✓
	<b>Quantité</b> Utilisez cette option pour entrer le nombre de copies d'impression souhaité.	✓
	<b>Alimentation papier</b> Utilisez l'option Alimentation papier pour spécifier le format, le type et la couleur du papier, ou le magasin à utiliser. Si vous sélectionnez Auto, l'imprimante choisit le magasin en fonction du format du document original et des paramètres sélectionnés.	✓
	<b>Mode couleur</b> Utilisez le Mode couleur pour contrôler le rendu de la couleur dans le document imprimé.	✓
	<b>Détection auto</b> Pour détecter automatiquement et contrôler le rendu couleur de l'image imprimée, utilisez <b>Mode couleur &gt; Détection auto</b> .	✓
	<b>Noir et blanc</b> Pour imprimer une image en noir et blanc, utilisez <b>Mode couleur &gt; Noir et blanc</b> .	✓
	<b>Échelle et positionnement de l'image</b> Échelle et positionnement de l'image vous permet de modifier l'emplacement de l'image sur la page. Vous pouvez décaler l'image imprimée selon les axes X et Y de chaque feuille de papier.	✓
	<b>Auto</b> Utilisez le paramètre <b>Échelle et positionnement de l'image &gt; Auto</b> pour ajuster l'image sur la page automatiquement.	✓

FONCTION		DESCRIPTION	IMPRIMER DEPUIS
	<b>Adapter à la page ; Centrer ; Rotation intelligente</b>	Utilisez le paramètre <b>Échelle et positionnement de l'image &gt; Adapter à la page ; Centrer ; Rotation intelligente</b> pour ajuster l'image au centre de la page.	✓
	<b>Remplir la page ; Centrer ; Rotation intelligente</b>	Utilisez le paramètre <b>Échelle et positionnement de l'image &gt; Remplir la page ; Centrer ; Rotation intelligente</b> pour ajuster l'image pour qu'elle remplisse la page.	✓
	<b>Redimensionner l'image</b>	Accédez à des paramètres d'ajustement d'image supplémentaires dans <b>Échelle et positionnement de l'image &gt; Plus &gt; Redimensionner l'image</b> .	✓
	<b>Centrer</b>	Accédez à des paramètres d'ajustement d'image supplémentaires dans <b>Échelle et positionnement de l'image &gt; Plus &gt; Centrer</b> .	✓
	<b>Rotation intelligente</b>	Accédez à des paramètres d'ajustement d'image supplémentaires dans <b>Échelle et positionnement de l'image &gt; Plus &gt; Rotation intelligente</b> .	✓





