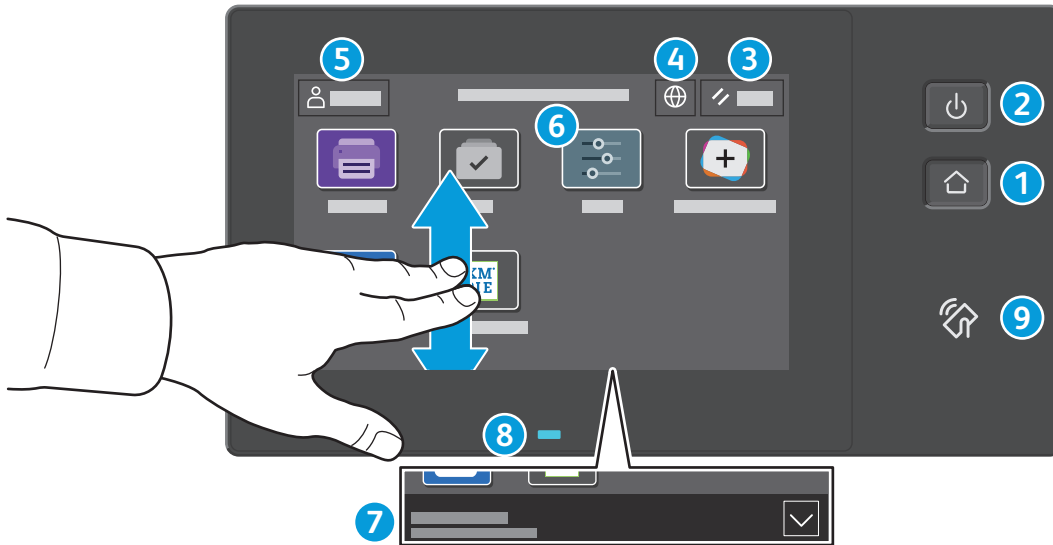


## Басқару панелі

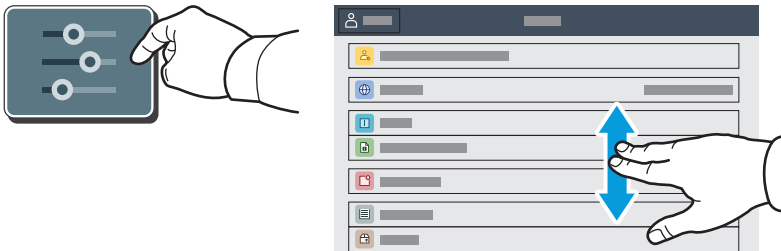
Қолжетімді қолданбалар принтер баптауына байланысты әртүрлі болуы мүмкін. Қолданбалар мен мүмкіндіктері туралы толық ақпаратты *Пайдаланушы нұсқаулығынан* қараңыз.



- 1 Басты бет** түймесі басты қолданба экранына қайтарады.
- 2 Қуат/Ояту** түймесі принтерді іске қосады немесе принтердің ұйқы режимін, қайта іске қосуды немесе қуаттың өшірілуін қамтамасыз етеді.
- 3 Reset** (Қалпына келтіру) барлық қолданбада параметрлерді әдепкі қалпына келтіреді.
- 4 Тіл** экран тілдерін таңдауға мүмкіндік береді.
- 5 Log in** (Жүйеге кіру) арнайы құралдар мен параметрлерді ашуға мүмкіндік береді.
- 6 Device app** (Құрылғы қолданбасы) принтер туралы ақпаратты және параметрлерді ашуға мүмкіндік береді.
- 7 Хабарландыру баннері** принтердің күйін және ескертулерді көрсетеді. Барлық хабарландыруларды көру үшін баннерді түртіңіз. Баннерді жабу үшін төмен көрсеткісін түртіңіз.
- 8 Күй ЖШД** принтер күйін көрсетеді. Егжей-тегжейлі ақпаратты *User Guide* (Пайдаланушы нұсқаулығы) құжатынан қараңыз.
- 9 NFC аймағы** қолданба арқылы басып шығару үшін мобильді құрылғымен жұптастыру мүмкіндігін береді.

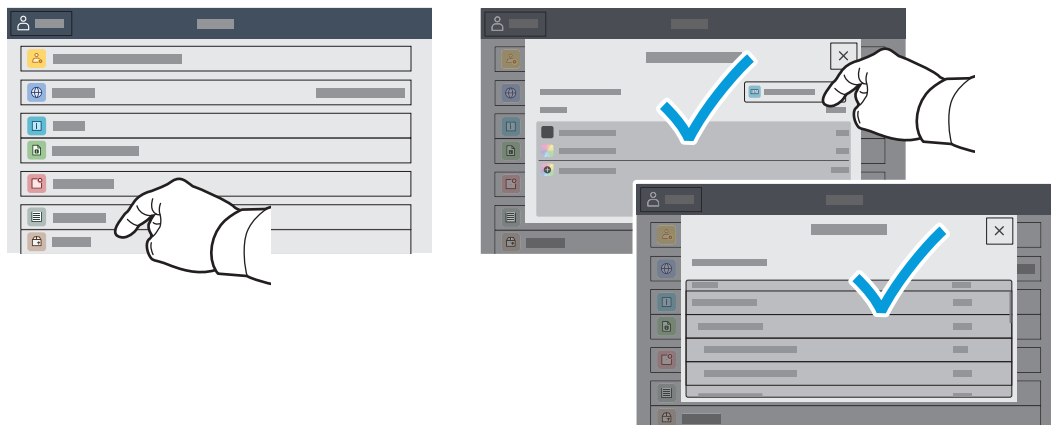
## Құрылғы қолданбасы

Құрылғы қолданбасы шығын материалдарының күйін, принтер туралы ақпаратты және параметрлерді көру мүмкіндігін береді. Кейбір мәзірлер мен параметрлерді пайдалану үшін, жүйеге әкімші аты мен құпиясөзі арқылы кіруді талап етеді.



## Есептер мен пайдалану туралы ақпарат

Device features (Құрылғы мүмкіндіктері) мәзірінде, негізгі басып шығарылғандар санын үшін, **Billing/Usage** (Есептер/пайдалану) түймесін басыңыз. Пайдаланылған материалдардың толыққанды санын көру үшін **Usage Counters** (Пайдаланылған материал есептегіштері) түймесін басыңыз. Тізімде басып шығарылған материалдар санына қатысты санаттар болады.

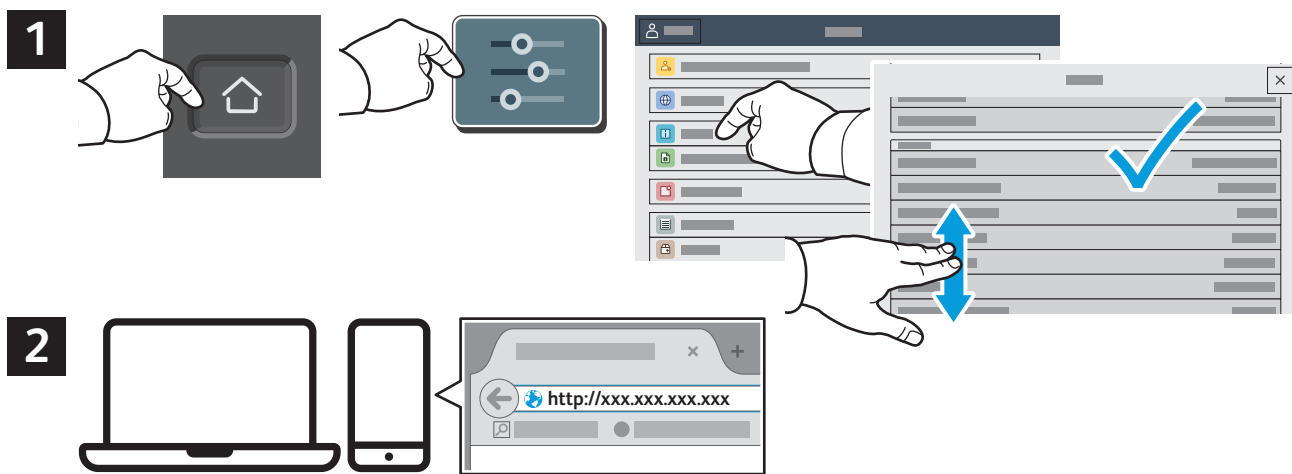


## Кірістірілген веб-сервер

Xerox® кірістірілген веб-сервері принтер конфигурациясы туралы толық мәліметтер, қағаз бен шығын материалдарының күйі, тапсырма күйі мен диагностикалық функцияларға желі арқылы қатынасуға мүмкіндік береді.

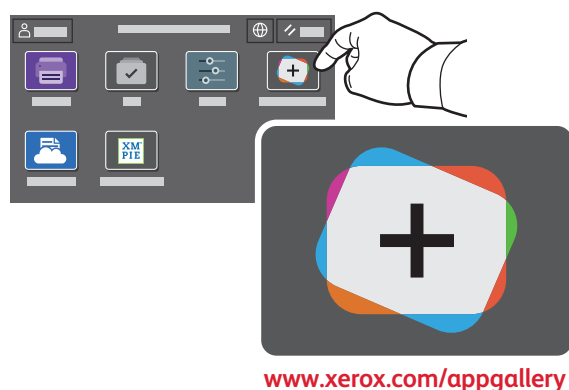
Қосылу үшін, веб-браузерде принтердің IP мекенжайын енгізіңіз. Желінің IPv4 мекенжайы басқару панелінің сенсорлық экранында қолжетімді. **Device** (Құрылғы) қолданбасы > **About** (Туралы) опциясын түртіп, төмен айналдырыңыз.

Кірістірілген веб-серверді пайдалану бойынша толық ақпаратты Xerox.com сайтындағы *User Guide* (Пайдаланушы нұсқаулығы) ішінен қараңыз.



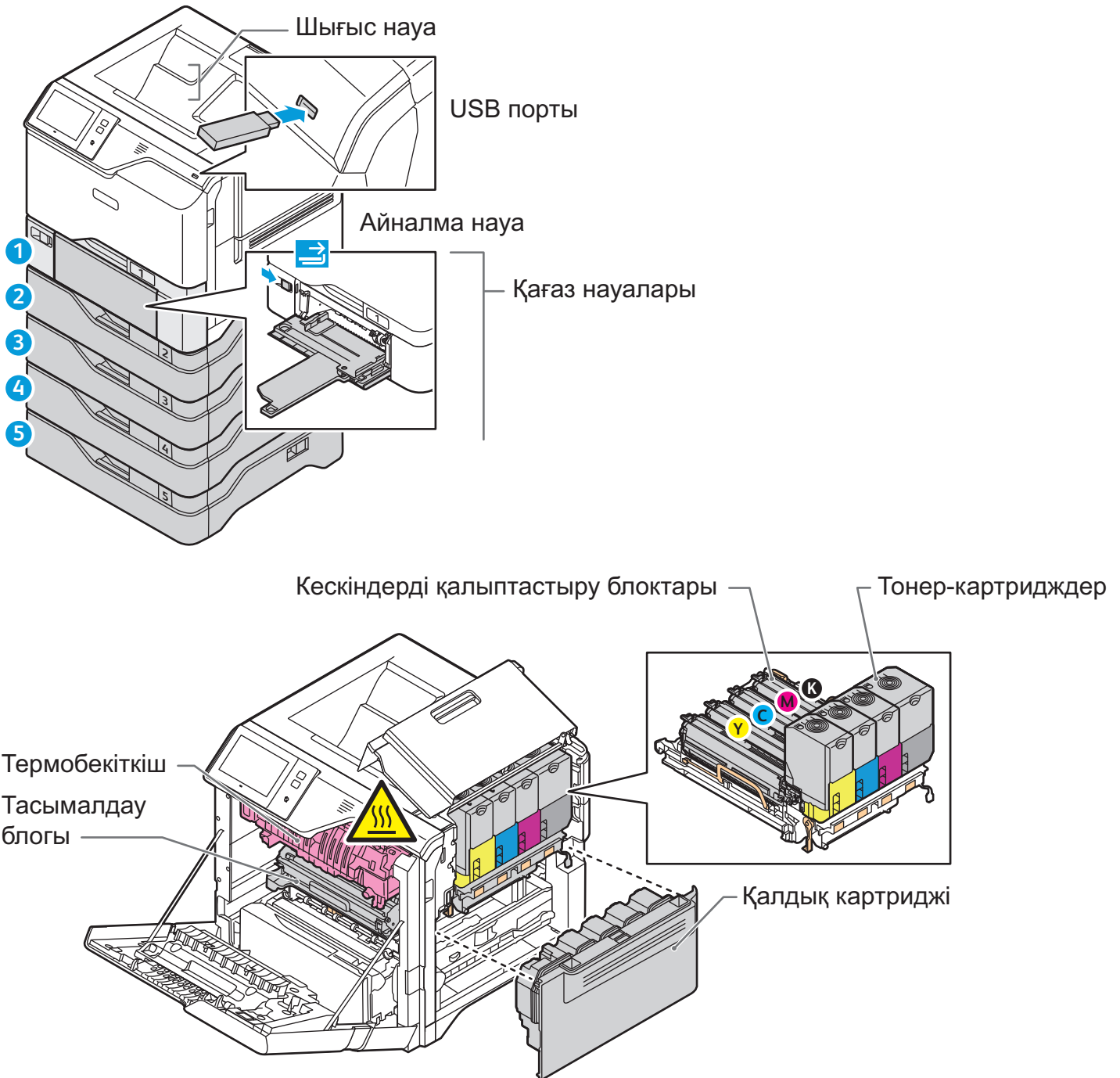
## Қолданбалар галереясы

Xerox App Gallery порталында принтерге орнатуға болатын өнімділікті қолданбалардың өсіп жатқан жинағы бар. Негізгі экранда қолданбаны тауып, жүйеге кіру каталогын жасаңыз немесе жүйеге кіріп, құрылғыны қосу үшін [www.xerox.com/appgallery](http://www.xerox.com/appgallery) мекенжайына өтіңіз. Қолданбаның орнатылуын жеңілдету үшін принтердің жүйеге кіруі үшін пайдаланылатын App Gallery порталының жүйеге кіру тіркелгі деректерінің бірдей атауын пайдаланыңыз.



# Принтерге шолу

Қосымша керек-жарақтар принтер баптауының бір бөлігі болуы мүмкін. Толық ақпаратты *Пайдаланушы нұсқаулығынан* қараңыз.



## Қағазды басып шығаруға дайындау

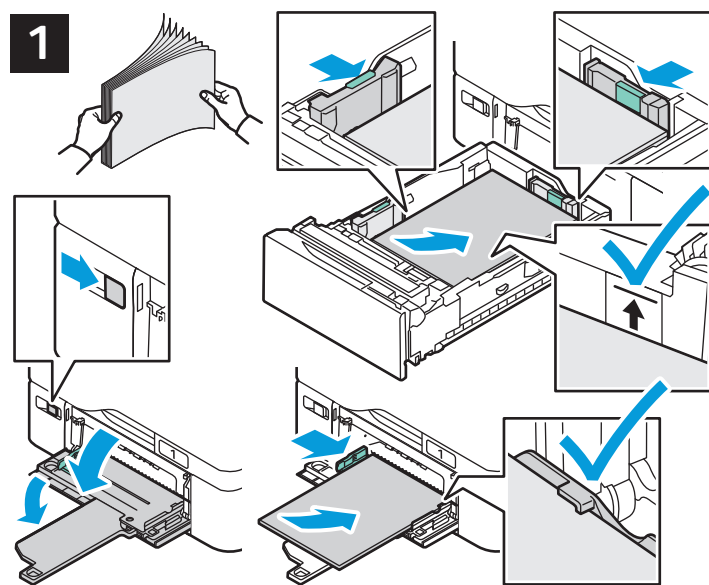
Принтерге сай келетін қағаздардың толық тізімін келесі мекенжайдағы Ұсынылған медиа тізімнен қараңыз:

[www.xerox.com/rmlna](http://www.xerox.com/rmlna) (АҚШ және Канада)

[www.xerox.com/rmleu](http://www.xerox.com/rmleu) (Еуропа)

Науалар мен қағаз туралы қосымша ақпаратты *User Guide* (Пайдаланушы нұсқаулығынан) қараңыз.

## Қағазды жүктеу



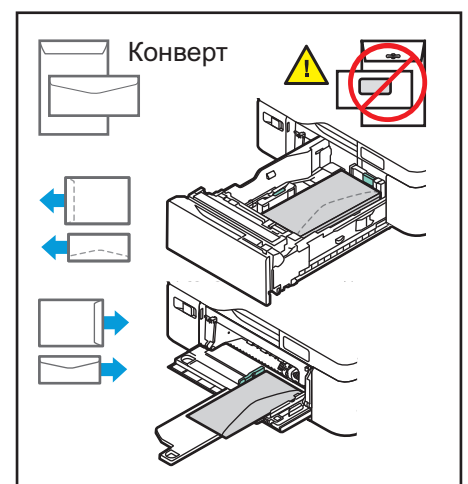
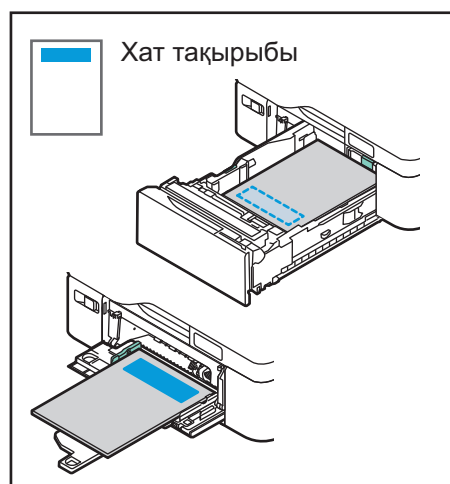
Қажет болса, өлшем және түрінің параметрлерін растаңыз немесе өзгертіңіз.



Басып шығару кезінде, принтер жетегіндегі опцияларды таңдаңыз.

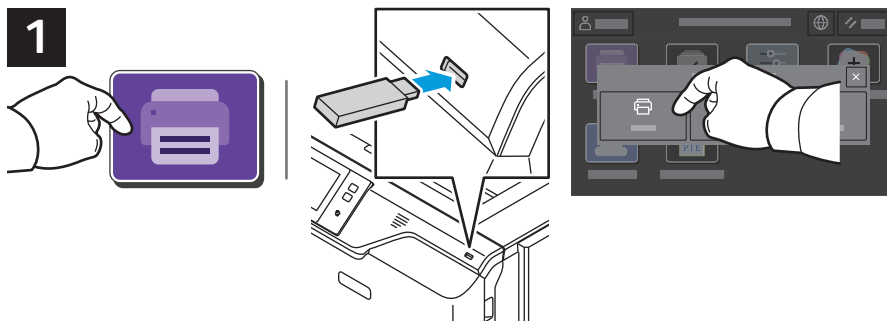
Жақсы нәтижелерге қол жеткізу үшін, қағаздың шеттерін тарамдаңыз. Бағыттауыштарды қағаз өлшемі бойынша реттеңіз. Қағазды максималды толтыру сызығынан асырып жүктемеңіз.

## Қағаз бағыты

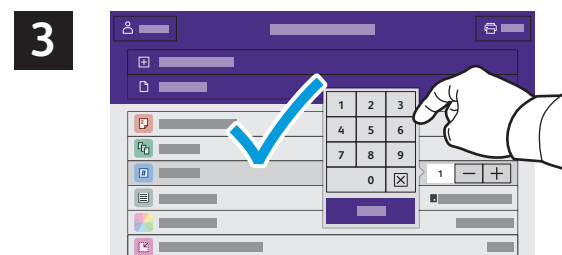
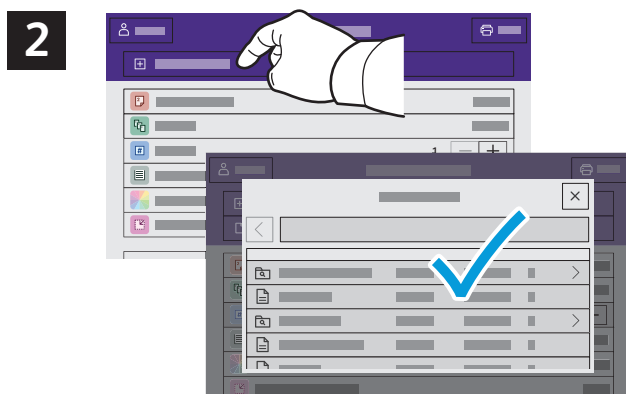


# USB флэш-жадынан басып шығару

.pdf, .tiff, .ps, .xps және басқа да файл түрлерін USB флэш-жадынан тікелей басып шығаруға болады. Толық ақпаратты *User Guide* (Пайдаланушы нұсқаулығынан) қараңыз.



**Print From** (Басып шығару көзі) түймесін түртіңіз немесе USB флэш-жадын салып, **Print From USB** (USB жадынан басып шығару) опциясын таңдаңыз.



Көшірме санын таңдау үшін, плюс таңбасын (+) немесе минус таңбасын (-) басыңыз. Үлкенірек сандарды енгізу үшін, **Quantity** (Мөлшер) опциясын түртіп, санын енгізіңіз.

**Add Document** (Құжат қосу) тармағын түртіңіз, содан кейін файлдарға өтіп, оларды таңдаңыз.



Параметрлерді қажетінше таңдап, **Print** (Басып шығару) түймесін түртіңіз.



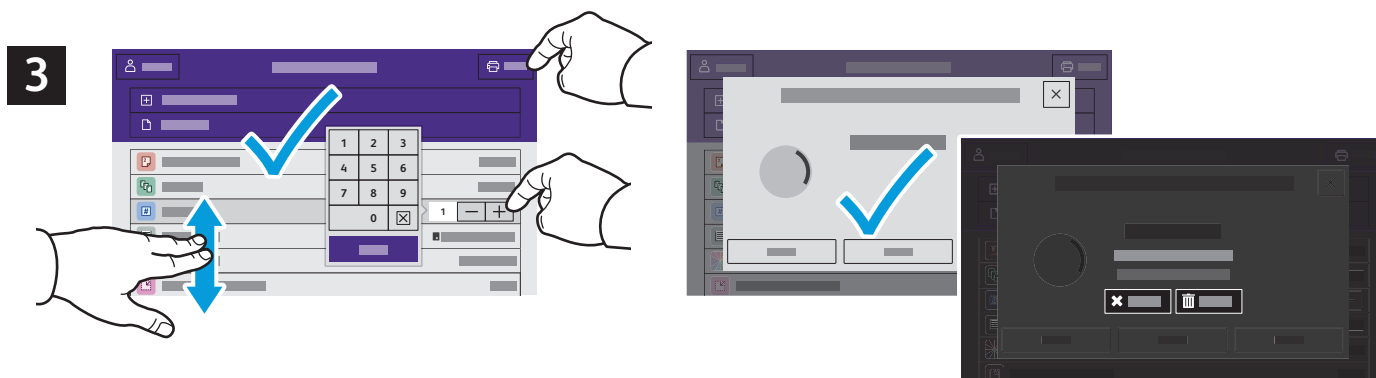
## Принтерде сақталған тапсырмаларды басып шығару



Басып шығару тапсырмасын сақтап қою үшін принтерге жіберіп, кейінірек басып шығару үшін тапсырманы принтердің басқару панелінен таңдауға болады. Құжаттарды ортақ қалтада сақтауға немесе құпия сөзбен қорғауға болады. Xerox® принтер жетегінде, **Properties** (Сипаттар) (Windows) немесе **Xerox Features** (Xerox мүмкіндіктері) (Mac OS), содан кейін **Job Type** (Тапсырма түрі) тармағын таңдаңыз. **Saved Job** (Сақталған тапсырма) немесе **Secure Print** (Қауіпсіз басып шығару) тармағын таңдаңыз. Қауіпсіз басып шығару үшін, құпия кодты енгізіңіз. **OK** түймесін басып, құжатты басып шығарыңыз.



**Print From** (Басып шығару көзі) түймесін, содан кейін **Saved Jobs** (Сақталған тапсырмалар) тармағын түртіңіз. **Default Public Folder** (Әдепкі жалпыға ортақ қалта) тармағын таңдап, басып шығарылатын тапсырманы таңдаңыз.



Тізімнен параметрлерді таңдаңыз. Көшірме санын таңдау үшін, плюс таңбасын (+) немесе минус таңбасын (-) басыңыз. Үлкенірек сандарды енгізу үшін, **Quantity** (Мөлшер) опциясын түртіп, санын енгізіңіз. **Print** (Басып шығару) түймесін түртіңіз. Тапсырманы жою үшін, басып шығару немесе растау экранында **Delete** (Жою) түймесін басыңыз.