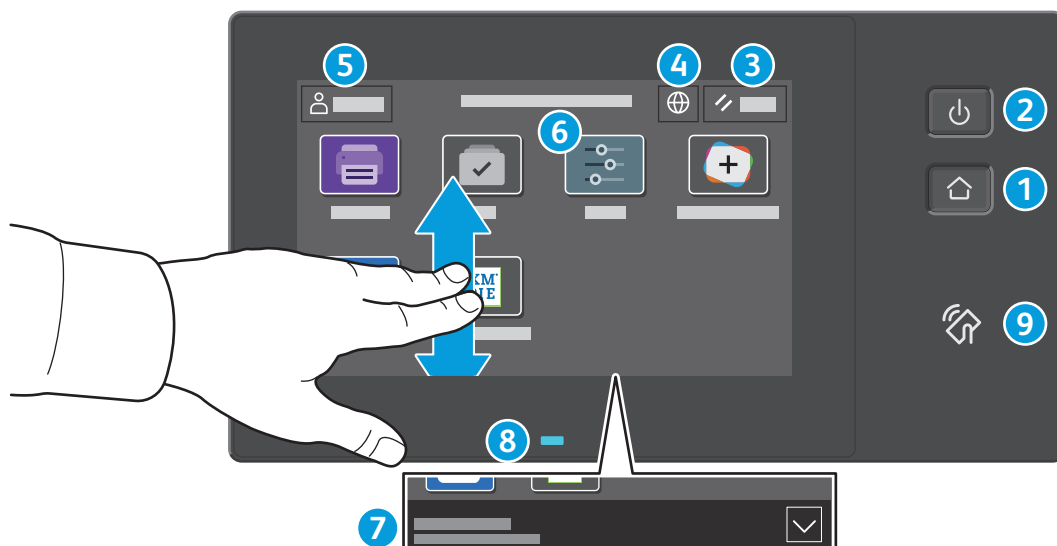


# Kontrollpanel

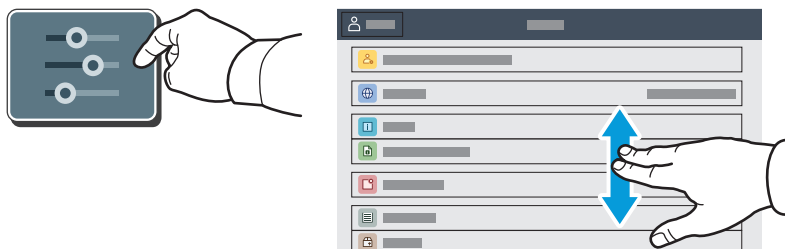
Tilgjengelige apper kan variere avhengig av skriveroppsettet. Se *brugerhåndboken* for mer informasjon om apper og funksjoner.



- 1 Hjem** går tilbake til hovedvinduet til appen.
- 2 Strøm/Aktiver** starter skriveren eller gir deg alternativer for å aktivere dvalemodus, starte skriveren på nytt eller slå av skriveren.
- 3 Tilbakestill** gjenoppretter innstillingene til standardverdiene i alle apper.
- 4 Språk** gir deg muligheten til å velge skjermSpråket.
- 5 Logg inn** gir deg spesialtilgang til verktøy og innstillinger.
- 6 Enhetsapp** gir deg tilgang til skriverinformasjon og innstillinger.
- 7 Varslingsbanner** viser skriverstatus og advarsler. For å se alle varsler, trykk på banneret. For å lukke banneret, trykk på pil ned.
- 8 Status-LED** indikerer skriverstatus. For detaljert informasjon, se *brukerveiledningen*.
- 9 I NFC-området** kan maskinen pares med en mobilenhet for utskrift fra en app.

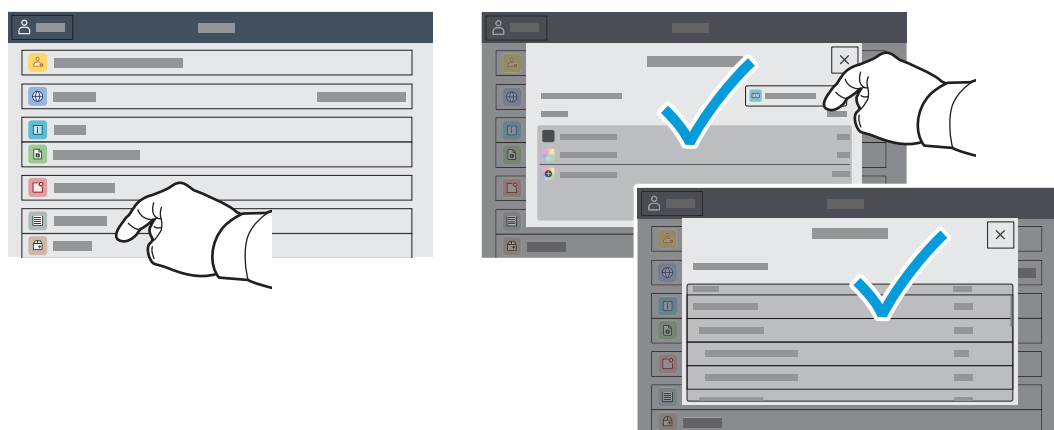
## Enhetsapp

Enhetsappen gir deg tilgang til status for forbruksartikler, skriverinformasjon og innstillinger. Enkelte menyer og innstillinger krever at du logger deg inn ved å bruke administratornavnet og -passordet.



## Informasjon om fakturering og bruk

Du kan se antallet basistrykk ved å trykke på **Kontering/bruk** på Enhet-menyen. Trykk på **Brukertelleverk** hvis du vil vise detaljerte brukertelleverk. Listen inneholder kategorier med detaljert informasjon om antall trykk.

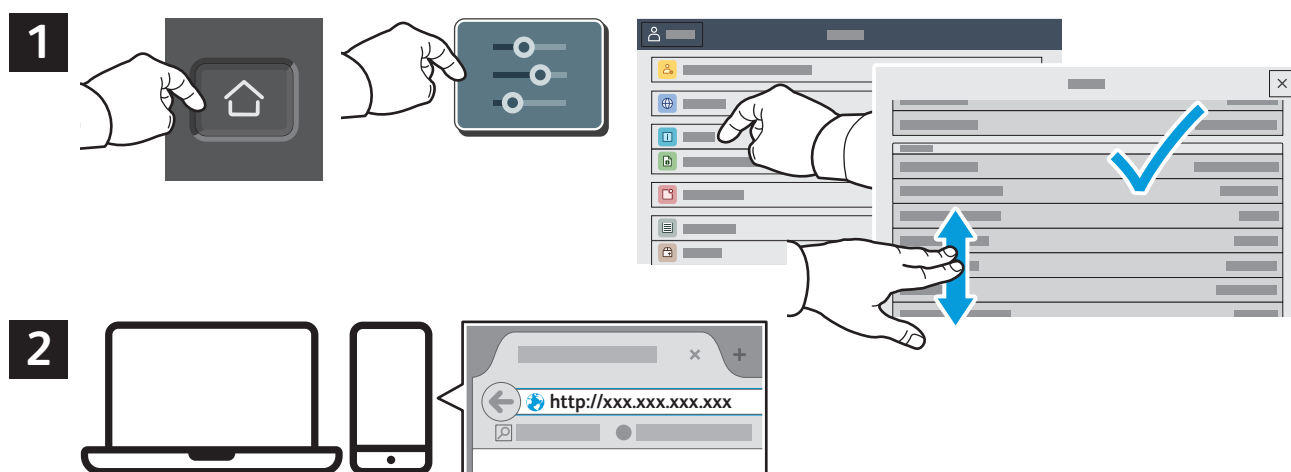


## Innebygd webserver

Med den innebygde Xerox®-webserveren får du tilgang til informasjon om skriverkonfigurasjon, status for papir og forbruksartikler, jobbstatus og diagnosefunksjoner over nettverket.

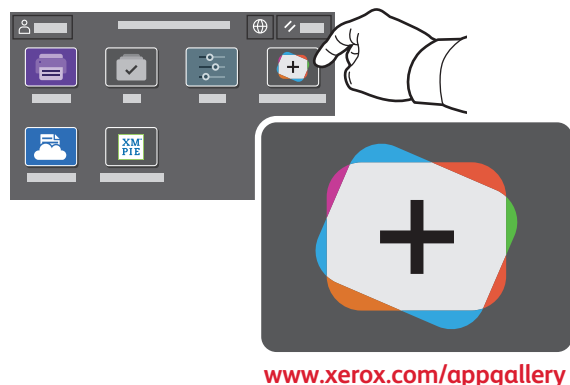
Koble til ved å skrive inn skriverens IP-adresse i nettleseren. IPv4-adressen til nettverket finner du på berøringsskjermen på kontrollpanelet. Trykk på **enhetsappen** > **Om**, og bla nedover.

Se *brugerhåndboken* på Xerox.com hvis du vil ha mer informasjon om den innebygde webserveren.



## Appgalleri

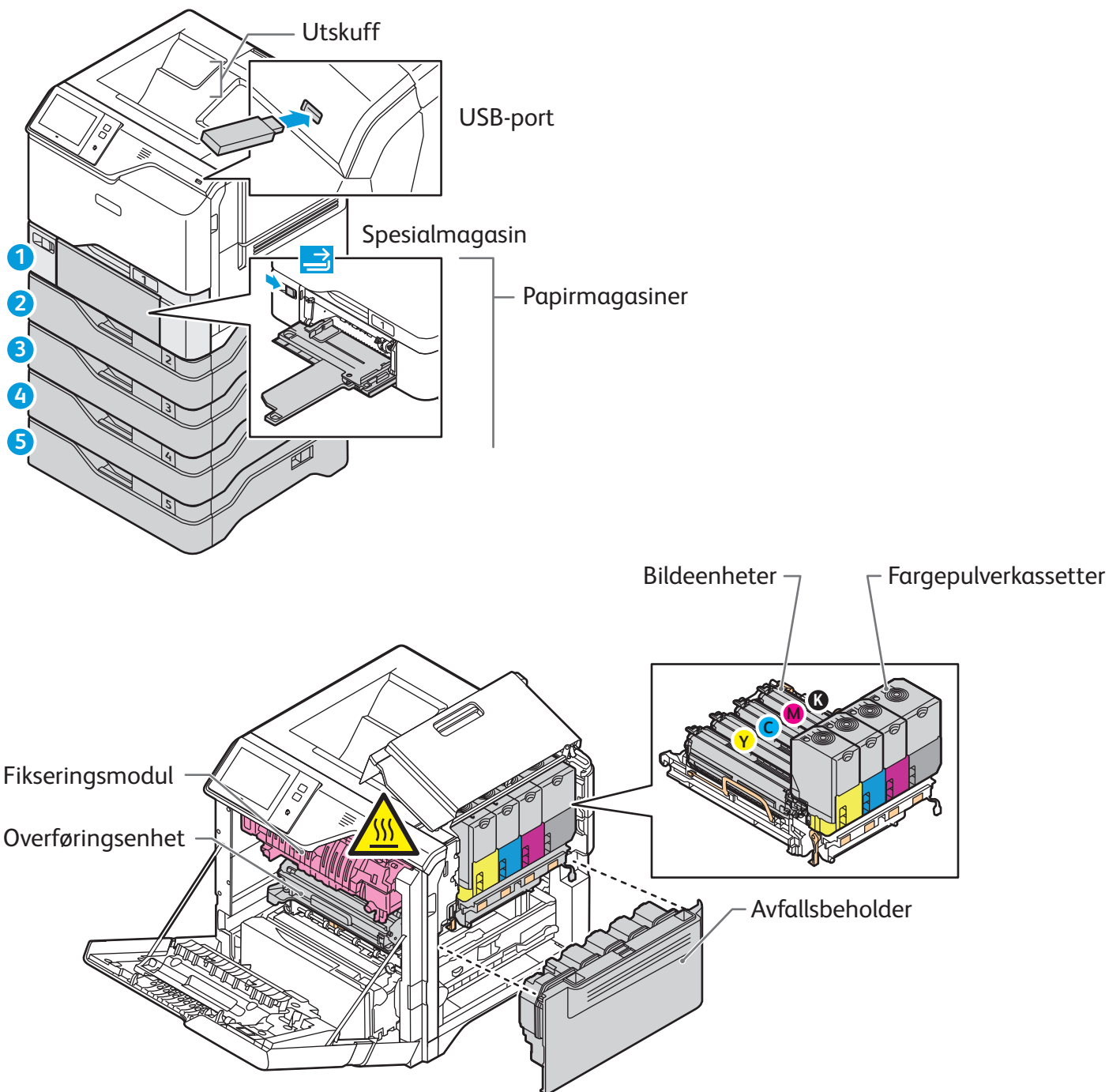
Xerox appgalleriet har en stadig voksende samling produktivitetsapper som du kan installere på skriveren. Finn appen i startvinduet for tjenester og opprett en pålogging direkte, eller gå til [www.xerox.com/appgallery](http://www.xerox.com/appgallery) for å logg på og legge til enheten. Du kan forenkle appinstallasjonen ved å bruke samme navn for pålogging til appgalleriet som du brukte for å logge på skriveren.



[www.xerox.com/appgallery](http://www.xerox.com/appgallery)

# Oversikt over skriveren

Skriveren kan utstyres med valgfritt tilleggsutstyr. Se *brugerhåndboken* for nærmere informasjon.



## Papirmating

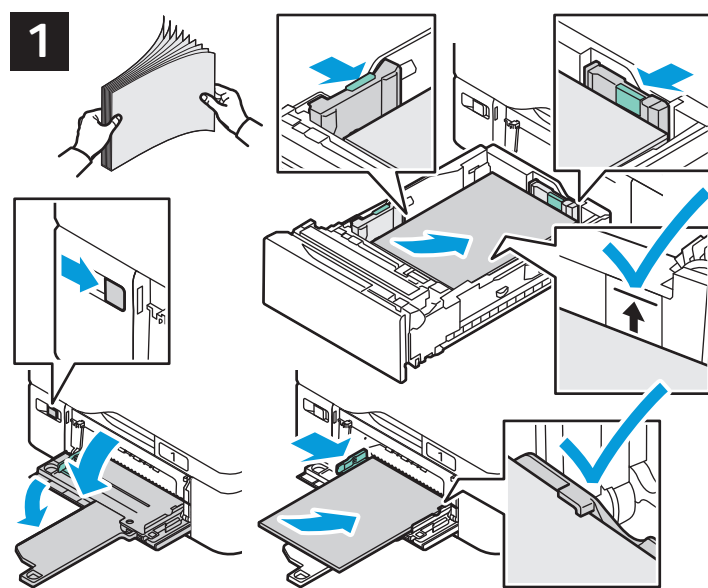
Hvis du vil ha en fullstendig liste over papir du kan bruke i skriveren, kan du se Recommended Media List (Liste over anbefalte medier) på:

[www.xerox.com/rmlna](http://www.xerox.com/rmlna) (USA og Canada)

[www.xerox.com/rmleu](http://www.xerox.com/rmleu) (Europa)

Se i *brugerhåndboken* hvis du vil vite mer om magasiner og papir.

## Legge i papir



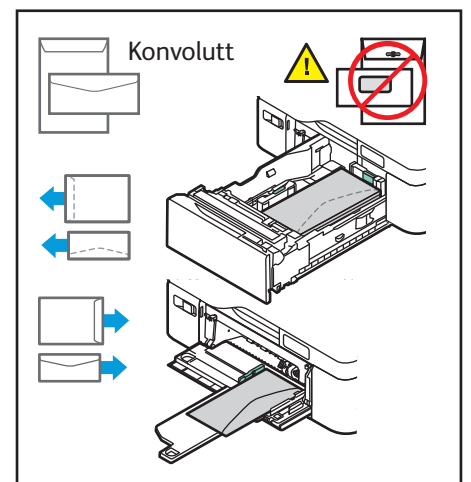
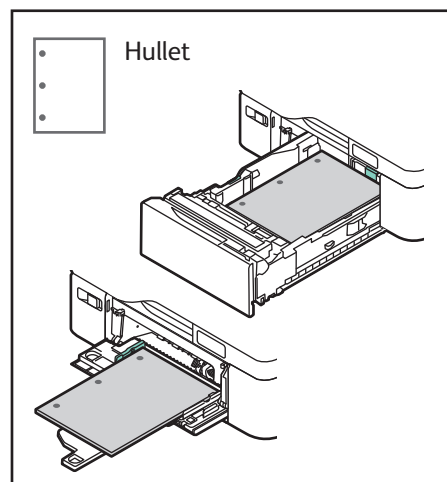
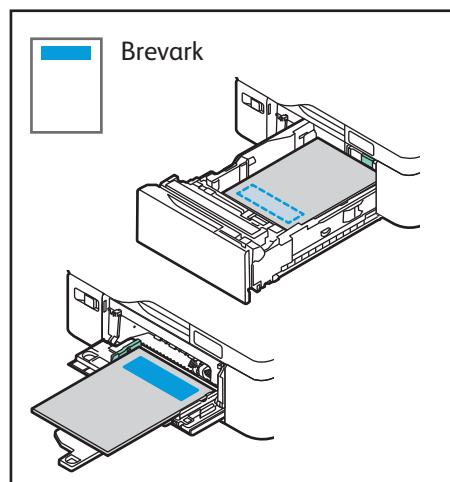
Kontroller eller endre innstillinger for format og type om nødvendig.



Velg alternativer i skriverdriveren når du skriver ut.

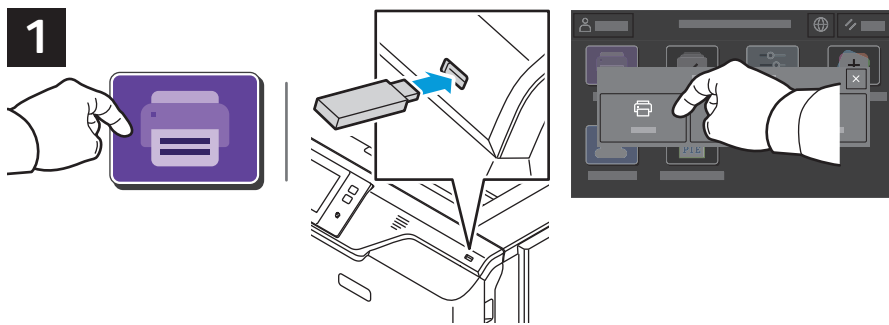
Du får best resultat ved å luften kantene på papiret. Juster støttene etter papirformatet. Ikke fyll papir over maksimumstreken.

## Papirorientering

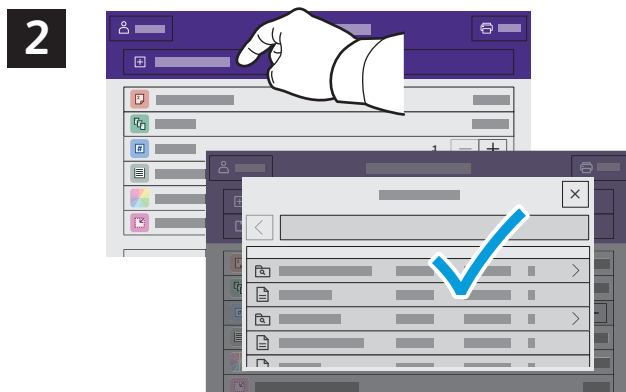


# Skriver ut fra en USB Flash-stasjon

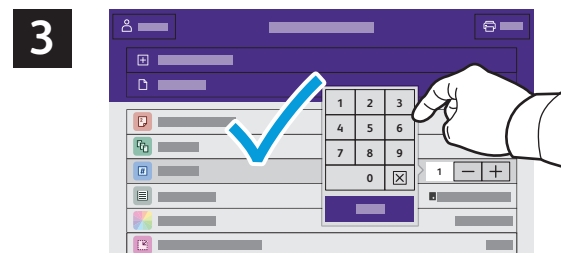
Du kan skrive ut PDF-, TIFF-, PS-, XPS-filer og andre filtyper direkte fra en USB Flash-stasjon. Se *brugerhåndboken* for nærmere informasjon.



Trykk på **Skriver ut fra** eller sett inn USB Flash-stasjonen, velg deretter **Skriver ut fra USB**.



Trykk på **Legg til dokument**, naviger til filene, og velg dem.



Velg antall eksemplarer ved å trykke på plusstegnet (+) eller minustegnet (-). For et stort antall eksemplarer trykker du på **Antall** og skriver inn antallet.



Velg innstillinger, og trykk på **Skriver ut**.



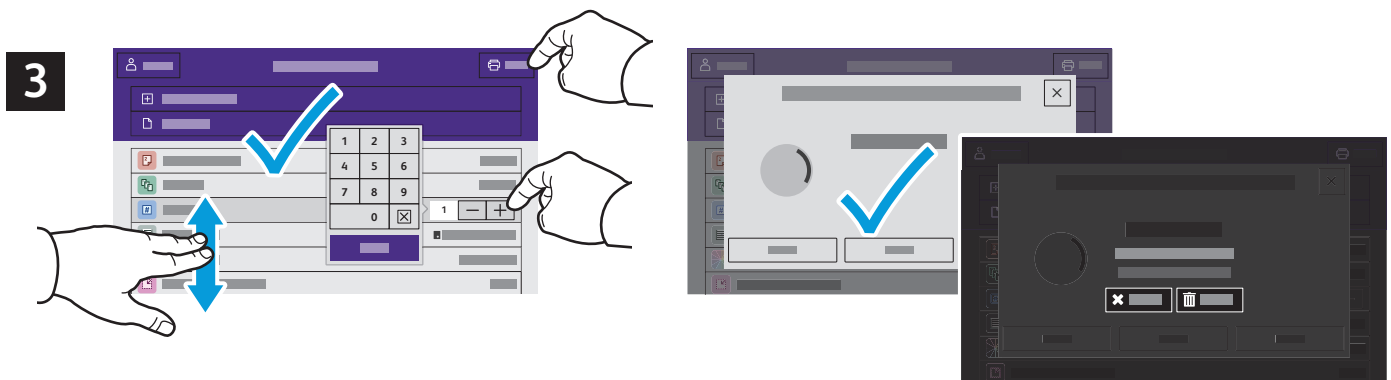
# Skrive ut jobber som er lagret i skriveren



Du kan sende en utskriftsjobb til skriveren og senere velge og skrive ut jobben fra skriverens kontrollpanel. Jobbene kan lagres i fellesmappen eller beskyttes med passord. Åpne Xerox®-skriverdriveren, velg **Egenskaper** (Windows) eller **Xerox-funksjoner** (Mac OS), og velg deretter **Jobbtype**. Velg **Lagret jobb** eller **Sikret utskrift**. Skriv inn passord for sikret utskrift. Klikk på **OK** og skriv ut jobben.



Trykk på **Skriv ut fra** og deretter på **Lagrede jobber**. Velg **Standard fellesmappe**, og velg deretter utskriftsjobben.



Velg innstillinger fra listen. Velg antall eksemplarer ved å trykke på plusstegnet (+) eller minustegnet (-). For et stort antall eksemplarer trykker du på **Antall** og skriver inn antallet. Trykk på **Skriv ut**. Du sletter jobben ved å trykke på **Slett** i utskriftsvinduet og bekreftelsesvinduet.