

WERSJA 2,0  
WRZESIEŃ 2024  
702P09293

# Drukarka kolorowa Xerox<sup>®</sup> VersaLink<sup>®</sup> C620

Poradnik użytkownika

© 2024 Xerox Corporation. Wszelkie prawa zastrzeżone.

Xerox®, VersaLink®, Global Print Driver®, MeterAssistant®, Scan to PC Desktop®, Supplies Assistant®, Xerox Extensible Interface Platform® i Xerox Secure Access Unified ID System® są znakami towarowymi firmy Xerox Corporation w Stanach Zjednoczonych i/lub innych krajach.

Adobe, logo Adobe PDF, Acrobat i PostScript są zastrzeżonymi znakami towarowymi firmy Adobe w Stanach Zjednoczonych i/lub innych krajach.

Android™, Google Play™ i Dysk Google™ są znakami towarowymi firmy Google LLC.

Apple, App Store®, AirPrint, Bonjour, iBeacon, iPad, iPhone, iPod, iPod touch, Mac, Macintosh, macOS oraz OS X są znakami towarowymi firmy Apple, Inc. zastrzeżonymi w Stanach Zjednoczonych i/lub innych krajach lub regionach.

Znak słowny Bluetooth® jest zastrzeżonym znakiem towarowym należącym do firmy Bluetooth SIG, Inc. i każde użycie takich znaków przez Xerox jest objęte licencją.

DROPBOX i logo Dropbox Logo są znakami towarowymi firmy Dropbox, Inc.

Debian jest zastrzeżonym znakiem towarowym firmy Software in the Public Interest, Inc.

ENERGY STAR® i znak ENERGY STAR są zastrzeżonymi znakami towarowymi należącym do amerykańskiej Agencji Ochrony Środowiska.

HP® i PCL® są znakami towarowymi firmy Hewlett-Packard Company.

IBM®, AIX® i PowerPC® są znakami towarowymi lub zastrzeżonymi znakami towarowymi firmy International Business Machines Corporation zarejestrowanej w wielu jurysdykcjach na całym świecie.

IOS jest zastrzeżonym znakiem towarowym firmy Cisco Systems, Inc. i/lub jej firm stowarzyszonych w Stanach Zjednoczonych oraz określonych innych krajach.

Itanium jest znakiem towarowym firmy Intel Corporation lub jej firm stowarzyszonych.

Kerberos jest znakiem towarowym Massachusetts Institute of Technology (MIT).

Linux® jest zastrzeżonym znakiem towarowym firmy Linus Torvalds w Stanach Zjednoczonych i innych krajach.

Microsoft Entra ID (usługa wcześniej znana jako Azure AD), Excel, Microsoft Exchange Server, Microsoft 365, Office 365, OneDrive, Windows, Windows Server, Windows Vista są znakami towarowymi grupy spółek Microsoft.

Mopria jest znakiem towarowym firmy Mopria Alliance, Inc.

NetWare i NDS są zastrzeżonymi znakami towarowymi lub znakami usługowymi firmy Novell, Inc. w Stanach Zjednoczonych i innych krajach.

SPARC jest zastrzeżonym znakiem towarowym firmy SPARC International, Inc. w Stanach Zjednoczonych i innych krajach.

Sun i Solaris są zastrzeżonymi znakami towarowymi firmy Oracle i/lub jej firm stowarzyszonych.

ThinPrint jest zastrzeżonym znakiem towarowym firmy Cortado AG w Stanach Zjednoczonych i innych krajach.

Trellix, ePolicy Orchestrator i ePO są znakami towarowymi firmy Musarubra US LLC.

UNIX® jest zastrzeżonym znakiem towarowym firmy The Open Group.

Wi-Fi® i Wi-Fi Direct® są zastrzeżonymi znakami towarowymi firmy Wi-Fi Alliance®.

BR40457



# Spis treści

Bezpieczeństwo.....	11
Uwagi i bezpieczeństwo.....	12
Definicje pojęć.....	13
Informacje dotyczące produktu.....	13
Bezpieczeństwo dotyczące prądu elektrycznego.....	17
Ogólne wskazówki.....	17
Przewód zasilający.....	17
Wyłączanie awaryjne.....	18
Bezpieczeństwo dotyczące baterii.....	18
Bezpieczeństwo użytkownika.....	19
Wytyczne dotyczące użytkownika.....	19
Lokalizacja drukarki.....	19
Materiały eksploatacyjne drukarki.....	20
Informacje dotyczące materiałów eksploatacyjnych.....	20
Bezpieczna konserwacja.....	22
Informacje kontaktowe związane z ochroną środowiska i BHP.....	23
Symbole produktu.....	24
Wprowadzenie.....	29
Części drukarki.....	30
Widok z przodu.....	30
Części wewnętrzne.....	31
Strona tylna.....	32
Panel sterowania.....	32
Konfiguracje dodatkowe i opcje.....	35
Opcje tac papieru.....	35
Opcje zasilania.....	37
Tryb energooszczędny.....	37
Włączanie drukarki lub wychodzenie z trybu uśpienia.....	37
Ponowne uruchamianie, włączanie trybu uśpienia lub wyłączenie drukarki.....	38
Dostęp do drukarki.....	39
Identyfikacja.....	39
Uwierzytelnienie.....	40
Personalizacja.....	40
Zliczanie.....	41
Logowanie.....	41
Aplikacje, możliwości i funkcje.....	42
Wprowadzenie do aplikacji.....	42
Uczenie adaptacyjne.....	42
Strony z informacjami.....	43
Drukowanie stron informacyjnych.....	43
Raporty konfiguracji.....	44
Embedded Web Server.....	45

Znajdowanie adresu IP drukarki .....	45
Uzyskiwanie dostępu do wbudowanego serwera sieci Web .....	46
Logowanie przy użyciu oprogramowania Embedded Web Server .....	46
Certyfikaty oprogramowania Embedded Web Server .....	47
Pobieranie raportu konfiguracji z oprogramowania Embedded Web Server .....	47
Korzystanie z funkcji zdalnego panelu sterowania .....	48
Pobieranie sterowników druku z oprogramowania Embedded Web Server .....	49
Korzystanie z oprogramowania Xerox® Workplace Cloud do zarządzania urządzeniem .....	49
Zamawianie materiałów eksploatacyjnych w programie Embedded Web Server .....	50
Instalacja i konfiguracja .....	51
Wprowadzenie do instalacji i konfiguracji .....	51
Wybieranie miejsca dla drukarki .....	51
Aktualizacja oprogramowania systemu drukarki .....	52
Wyjmowanie wewnętrznych materiałów opakowaniowych .....	52
Podłączanie drukarki .....	56
Wybieranie metody połączenia .....	56
Podłączanie do komputera za pomocą kabla USB .....	56
Podłączanie do sieci przewodowej .....	57
Karta sieci bezprzewodowej z funkcją Bluetooth .....	57
Łączenie z funkcją Wi-Fi Direct .....	58
Łączenie przy użyciu funkcji NFC (Near Field Communication) .....	60
Konfigurowanie funkcji AirPrint .....	62
Konfigurowanie urządzenia do drukowania w trybie Universal Print .....	62
Początkowa konfiguracja drukarki .....	63
Szablon zabezpieczeń .....	63
Configuration Watchdog .....	63
Fleet Orchestrator .....	64
Aplikacja Xerox® Easy Assist .....	64
Instalowanie oprogramowania sterownika druku .....	65
Wymagania systemu operacyjnego .....	65
Instalowanie sterowników drukarki sieciowej w systemie Windows .....	65
Instalowanie pliku .zip sterownika druku systemu Windows .....	66
Instalowanie sterowników drukarki USB w systemie Windows .....	66
Instalowanie drukarki jako urządzenia usług sieci Web .....	67
Instalacja sterowników i narzędzi w systemie Macintosh OS (MacOS) .....	67
Instalowanie sterowników druku i narzędzi do drukowania w systemach UNIX i Linux .....	69
Więcej informacji .....	70
Umieszczenie numeru seryjnego .....	71
Ułatwienia dostępu .....	73
Odwróć kolory wyświetlacza .....	74
Powiększenie .....	75
Korzystanie z klawiatury .....	76
Obsługa ekranu przy użyciu klawiatury .....	76
Wyjście — mowa (wersja testowa) .....	77
Personalizuj .....	79
Omówienie personalizacji .....	80
Personalizacja przez użytkownika .....	81
Personalizowanie ekranu głównego .....	81

Personalizowanie ustawień domyślnych ekranu wejściowego.....	83
Usuwanie personalizacji aplikacji przy użyciu panelu sterowania .....	83
Personalizowanie ustawień języka .....	83
Personalizowanie z poziomu Uczenia adaptacyjnego.....	85
Spersonalizowane sugestie językowe .....	85
Zarządzanie sugestiami dotyczącymi personalizacji .....	85
Usuwanie wszystkich personalizacji .....	86
Aplikacje Xerox® .....	87
Xerox® App Gallery.....	88
Omówienie galerii aplikacji Xerox® App Gallery .....	88
Tworzenie konta galerii aplikacji Xerox® App Gallery .....	88
Logowanie do konta galerii aplikacji Xerox® App Gallery .....	89
Instalowanie lub aktualizowanie aplikacji z galerii aplikacji Xerox® App Gallery .....	90
Urządź .....	91
Urządzenie — omówienie.....	91
Informacje.....	93
Strony z informacjami .....	93
Stan materiałów eksploatacyjnych .....	94
Liczniki zliczania i liczniki eksploatacyjne .....	95
Usługi zdalne .....	95
Aplikacja Xerox® Easy Assist (XEA).....	96
Prace .....	104
Prace — omówienie .....	104
Opcje pracy.....	104
Zarządzanie pracami .....	104
Zarządzanie specjalnymi typami prac .....	106
Zarządzanie pracami w oprogramowaniu Embedded Web Server .....	109
Drukuj z .....	112
Omówienie funkcji Drukuj z.....	112
Drukowanie z pamięci flash USB .....	112
Drukowanie z folderu Zapisane zadania.....	113
@PrintByXerox.....	115
@PrintByXerox — omówienie .....	115
Drukowanie przy użyciu aplikacji @PrintByXerox.....	115
Xerox® Connect for XMPie .....	116
Omówienie aplikacji Xerox® Connect for XMPie.....	116
Drukowanie.....	117
Przegląd funkcji drukowania.....	118
Wybieranie opcji drukowania .....	119
Pomoc sterownika drukarki.....	119
Opcje drukowania w systemie Windows .....	119
Opcje drukowania dla komputerów Macintosh.....	122
Drukowanie w systemach UNIX, Linux i AS/400 .....	123
Mobilne opcje drukowania.....	126
Prace Drukowania.....	129
Zarządzanie pracami .....	129
Drukowanie specjalnych typów prac .....	130

Funkcje drukowania.....	134
Wybór opcji papieru dla drukowania.....	134
Drukowanie po obu stronach papieru.....	135
Xerox, czarny i biały.....	136
Jakość drukow.....	136
Opcje obrazu.....	136
Drukowanie wielu stron na jednym arkuszu.....	137
Drukowanie układu broszur.....	138
Korzystanie ze stron specjalnych.....	138
Drukowanie adnotacji dla systemu Windows.....	140
Drukowanie znaków wodnych dla systemu Windows.....	141
Orientacja.....	142
Zaawansowane opcje drukowania.....	143
Używanie rozmiarów specjalnych papieru.....	146
Definiowanie rozmiarów papieru specjalnego.....	146
Drukowanie na papierze o rozmiarze niestandardowym.....	148
Drukuj z.....	150
Drukowanie z pamięci flash USB.....	150
Drukowanie z folderu Zapisane zadania.....	151
Drukowanie z oprogramowania Embedded Web Server.....	151
Papier i nośniki.....	153
Papier i nośniki — omówienie.....	154
Obsługiwany papier.....	155
Zalecane nośniki.....	155
Zamawianie papieru.....	155
Ogólne wskazówki dotyczące wkładania papieru.....	155
Papier, który może uszkodzić drukarkę.....	155
Wskazówki dotyczące przechowywania papieru.....	156
Właściwości papieru.....	156
Obsługiwane typy papieru wraz z gramaturą.....	157
Obsługiwane standardowe i niestandardowe rozmiary papieru.....	159
Konfigurowanie ustawień tac papieru.....	162
Konfigurowanie dedykowanych tac papieru.....	162
Potwierdzenie rozmiaru papieru.....	162
Zmiana rozmiaru, typu i koloru papieru.....	163
Ładowanie papieru.....	164
Wkładanie papieru do tac 1-5.....	164
Dostosowywanie prowadnic papieru w regulowanych tacach na 550 arkuszy.....	167
Wkładanie papieru do tacy bocznej.....	168
Drukowanie na papierze specjalnym.....	171
Koperty.....	171
Etykiety.....	175
Nośniki błyszczące.....	178
Konserwacja.....	181
Ogólne środki ostrożności.....	182
Czyszczenie drukarki.....	183
Czyszczenie zewnętrznych powierzchni drukarki.....	183
Materiały eksploatacyjne.....	185



Materiały eksploatacyjne.....	185
Elementy rutynowej konserwacji .....	185
Zamawianie materiałów eksploatacyjnych.....	186
Wkłady toneru.....	187
Pojemnik na zużyty toner.....	189
Zestaw obrazujący.....	191
Zespół rolki podawania tacy papieru.....	195
Zestaw konserwacyjny urządzenia utrwalającego .....	200
Recykling materiałów eksploatacyjnych.....	204
Zerowanie liczników eksploatacji .....	204
Zarządzanie drukarką .....	206
Wyświetlanie odczytów liczników .....	206
Drukowanie raportu podsumowania zliczania .....	206
Przemieszczanie drukarki .....	207
Rozwiązywanie problemów.....	209
Rozwiązywanie problemów ogólnych.....	210
Ponowne uruchamianie drukarki .....	210
Drukarka nie jest włączana.....	211
Drukarka często resetuje się lub wyłącza .....	211
Drukarka nie drukuje.....	212
Drukowanie trwa zbyt długo.....	213
Dokumenty nie są drukowane .....	214
Dokument jest drukowany z nieodpowiedniej tacy .....	215
Puste lub częściowo zadrukowane dokumenty .....	215
Nietypowe dźwięki po uruchomieniu drukarki .....	216
Problemy z automatycznym drukowaniem dwustronnym.....	216
Nieprawidłowa data i godzina .....	216
Problemy z kartą sieci bezprzewodowej .....	217
Zacięcia papieru .....	218
Lokalizowanie zacięć papieru.....	218
Minimalizacja liczby zacięć papieru .....	218
Usuwanie zacięć papieru .....	219
Rozwiązywanie problemów z zacięciami papieru .....	226
Problemy z drukiem.....	230
Identyfikowanie problemów z drukiem .....	230
Problemy z jakością druku .....	230
Uzyskiwanie pomocy .....	240
Wyświetlanie komunikatów o błędach i ostrzeżeń na panelu sterowania.....	240
Wyświetlanie historii błędów na panelu sterowania .....	240
Dzienniki pomocy technicznej.....	240
Embedded Web Server.....	241
Online Support Assistant (Asystent pomocy online) .....	241
Strony z informacjami.....	242
Więcej informacji .....	243
Specyfikacje .....	245
Konfiguracje i opcje drukarki .....	246
Funkcje standardowe .....	246
Opcje i uaktualnienia .....	247
Opcje wykańczania.....	247

Specyfikacje fizyczne .....	248
Konfiguracja podstawowa .....	248
Konfiguracja podstawowa z 4 opcjonalnymi modułami tac.....	248
Konfiguracja podstawowa z podstawą drukarki.....	249
Konfiguracja z opcjonalnymi tacami i podstawą drukarki .....	249
Wymagana wolna przestrzeń .....	251
Konfiguracja podstawowa .....	251
Konfiguracja podstawowa z 4 opcjonalnymi modułami tac.....	252
Konfiguracja z opcjonalnymi tacami i podstawą drukarki .....	253
Specyfikacje środowiskowe .....	254
Temperatura .....	254
Wilgotność względna.....	254
Wysokość nad poziomem morza.....	254
Specyfikacje elektryczne.....	255
.....	255
Specyfikacje techniczne .....	256
Rozdzielczość drukowania .....	256
Szybkość drukowania .....	256
Informacje kontaktowe związane z ochroną środowiska i BHP .....	257
Informacje prawne .....	259
Podstawowe przepisy.....	260
Stany Zjednoczone (przepisy FCC).....	260
Informacje prawne dotyczące kart sieci bezprzewodowej 2,4 GHz i 5 GHz.....	260
Oświadczenie dotyczące lasera .....	261
Kanada .....	261
Zgodność z przepisami Unii Europejskiej i Europejskiego Obszaru Gospodarczego .....	262
ENERGY STAR .....	264
Certyfikat Euroazjatyckiej Wspólnoty Gospodarczej .....	266
Niemcy .....	266
Turcja (Dyrektywa RoHS) .....	266
Zgodność z dyrektywą RoHS na Ukrainie .....	267
Certyfikat bezpieczeństwa .....	268
Material Safety Data Sheets (Karty danych o bezpieczeństwie materiałów) .....	269
Recykling i utylizacja .....	271
Wszystkie kraje.....	272
Usuwanie baterii.....	272
Ameryka Północna.....	273
Unia Europejska .....	274
Utylizacja poza Unią Europejską .....	274
Inne kraje.....	275
Funkcje aplikacji.....	277
Funkcje aplikacji .....	278

# Bezpieczeństwo

Ten rozdział zawiera:

Uwagi i bezpieczeństwo.....	12
Definicje pojęć.....	13
Bezpieczeństwo dotyczące prądu elektrycznego .....	17
Bezpieczeństwo użytkowania .....	19
Bezpieczna konserwacja .....	22
Informacje kontaktowe związane z ochroną środowiska i BHP.....	23
Symbole produktu .....	24

Drukarka i zalecane materiały eksploatacyjne zostały tak zaprojektowane i przetestowane, aby spełniały rygorystyczne wymagania dotyczące bezpieczeństwa. Przestrzeganie poniższych zaleceń zapewnia nieprzerwaną, bezpieczną pracę drukarki firmy Xerox®.

## Uwagi i bezpieczeństwo

Przeczytaj uważnie następujące instrukcje przed skorzystaniem z drukarki. Przestrzeganie poniższych zaleceń zapewnia nieprzerwaną, bezpieczną pracę drukarki.

Drukarka i materiały eksploatacyjne firmy Xerox® zostały zaprojektowane i przetestowane zgodnie z rygorystycznymi wymaganiami dotyczącymi bezpieczeństwa. Dotyczy to oceny i certyfikacji przez urząd do spraw bezpieczeństwa oraz zgodności z przepisami dotyczącymi kompatybilności elektromagnetycznej i obowiązującymi standardami ochrony środowiska.

Testy związane z bezpieczeństwem i ochroną środowiska i parametry tego produktu zweryfikowano tylko przy użyciu materiałów firmy Xerox®.



Uwaga: Nieautoryzowane modyfikacje, takie jak dodanie nowych funkcji lub podłączenie urządzeń zewnętrznych, mogą wpłynąć na certyfikację produktu. W celu uzyskania dalszych informacji należy się skontaktować z przedstawicielem firmy Xerox.

## Definicje pojęć

 Uwaga: Uwaga zawiera informacje, które mogą okazać się pomocne.

**Ostrzeżenie:** Ostrzeżenie informuje o sytuacji, która może spowodować uszkodzenie sprzętu lub oprogramowania produktu.

 **Przeestroga:** Przeestroga informuje o potencjalnie niebezpiecznej sytuacji, która może spowodować obrażenie ciała użytkownika.


Różne rodzaje komunikatów:

 **PRZESTROGA — RYZYKO ODNIESIENIA OBRAŻEŃ CIAŁA:** Oznacza ryzyko obrażeń ciała.

 **PRZESTROGA — RYZYKO PORAŻENIA PRĄDEM:** Oznacza ryzyko porażenia prądem elektrycznym.


 **PRZESTROGA — GORĄCA POWIERZCHNIA:** Oznacza ryzyko poparzenia w przypadku dotknięcia.


 **PRZESTROGA — RYZYKO WYWRÓCENIA SIĘ:** Oznacza ryzyko zmiżdżenia.


 **PRZESTROGA — RYZYKO ZMIAŻDŻENIA:** Oznacza ryzyko przytrzaśnięcia między częściami ruchomymi.


 **PRZESTROGA — RUCHOME CZĘŚCI:** Oznacza ryzyko skaleczenia lub otarcia obracającymi się częściami.


## INFORMACJE DOTYCZĄCE PRODUKTU


 **PRZESTROGA — RYZYKO ODNIESIENIA OBRAŻEŃ CIAŁA:** Aby uniknąć ryzyka pożaru lub porażenia prądem elektrycznym, podłącz przewód zasilający do prawidłowo uziemionego, łatwo dostępnego gniazdka elektrycznego o odpowiednich parametrach znajdującego się w pobliżu urządzenia.


 **PRZESTROGA — RYZYKO ODNIESIENIA OBRAŻEŃ CIAŁA:** W celu uniknięcia ryzyka pożaru lub porażenia prądem należy korzystać wyłącznie z przewodu zasilającego dołączonego do tego produktu lub z części zamiennych autoryzowanych przez producenta.


 **PRZESTROGA — RYZYKO ODNIESIENIA OBRAŻEŃ CIAŁA:** Nie należy używać tego urządzenia z przedłużaczami, listwami zasilającymi o wielu gniazdkach, przedłużaczami o wielu gniazdkach lub urządzeniami UPS. Drukarka laserowa może łatwo przekroczyć moc znamionową tego rodzaju urządzeń, co może spowodować ryzyko pożaru, uszkodzenia mienia lub niską wydajność drukarki.


 **PRZESTROGA — RYZYKO ODNIESIENIA OBRAŻEŃ CIAŁA:** Nie należy używać tego produktu z filtrem przeciwprzepięciowym. Używanie ochrony przeciwprzepięciowej może spowodować ryzyko pożaru, uszkodzenia mienia lub niską wydajność drukarki.


 **PRZESTROGA — RYZYKO PORAŻENIA PRĄDEM:** Aby uniknąć ryzyka porażenia prądem elektrycznym, nie należy umieszczać ani używać tego produktu w pobliżu wody ani w miejscach o dużej wilgotności.


 **PRZESTROGA — RYZYKO PORAŻENIA PRĄDEM:** Aby uniknąć ryzyka porażenia prądem elektrycznym, nie należy instalować urządzenia ani podłączać żadnych przewodów (np. faksu, przewodu zasilającego lub kabla telefonicznego) podczas burzy.

 **PRZESTROGA — RYZYKO ODNIESIENIA OBRAŻEŃ CIAŁA:** Nie należy przecinać, skręcać, zawiązywać ani załamywać przewodu zasilającego, a także stawiać na nim ciężkich przedmiotów. Nie należy narażać przewodu zasilającego na ścieranie ani zgniatanie. Nie należy ścisnąć przewodu zasilającego między przedmiotami, np. meblami i ścianą. Jeśli wystąpi któraś z tych okoliczności, powstanie ryzyko wywołania pożaru lub porażenia prądem. Należy regularnie sprawdzać przewód zasilający pod kątem oznak takich problemów. Przed przystąpieniem do sprawdzania stanu przewodu zasilającego należy odłączyć przewód od gniazda elektrycznego.

 **PRZESTROGA — RYZYKO PORAŻENIA PRĄDEM:** Aby uniknąć ryzyka porażenia prądem elektrycznym, należy upewnić się, że wszystkie połączenia zewnętrzne, np. Ethernet i połączenia systemu telefonicznego, są odpowiednio zainstalowane w oznaczonych gniazdkach.

 **PRZESTROGA — RYZYKO PORAŻENIA PRĄDEM:** Aby uniknąć ryzyka porażenia prądem elektrycznym w przypadku uzyskiwania dostępu do płyty kontrolera bądź instalowania opcjonalnego sprzętu lub urządzeń pamięci masowej po zainstalowaniu samej drukarki, należy wyłączyć drukarkę i wyjąć wtyk przewodu zasilającego z gniazda elektrycznego przed przystąpieniem do dalszych czynności. Jeśli do drukarki podłączone są inne urządzenia, należy je także wyłączyć i rozłączyć kable łączące je z drukarką.

 **PRZESTROGA — RYZYKO PORAŻENIA PRĄDEM:** Aby uniknąć porażenia prądem elektrycznym podczas czyszczenia zewnętrznej powierzchni drukarki, należy najpierw wyjąć przewód zasilający z gniazda elektrycznego, a następnie odłączyć wszystkie kable prowadzące do urządzenia.

 **PRZESTROGA — RYZYKO ODNIESIENIA OBRAŻEŃ CIAŁA:** Jeśli masa drukarki jest większa niż 20 kg (44 funty), do jej bezpiecznego przeniesienia potrzeba co najmniej dwóch przeszkolonych pracowników.



**PRZESTROGA — RYZYKO ODNIESIENIA OBRAŻEŃ CIAŁA:** Zastosowanie się do poniższych wskazówek pozwoli uniknąć obrażeń ciała oraz uszkodzenia drukarki podczas jej przenoszenia:

- Należy sprawdzić, czy wszystkie drzwi i tace są zamknięte.
- Wyłączyć drukarkę, a następnie wyjąć przewód zasilający z gniazdka elektrycznego.
- Odłączyć wszystkie przewody i kable.
- Jeżeli do drukarki są podłączone oddzielne, opcjonalne tace podłogowe lub opcje wyjściowe, przed przenoszeniem drukarki należy je odłączyć.
- Jeśli drukarka jest wyposażona w podstawę na kółkach, przesunąć drukarkę ostrożnie na nowe miejsce. Zachować ostrożność przy przechodzeniu przez progi i uważać na przerwy w podłodze.
- Jeżeli drukarka nie jest wyposażona w podstawę na kółkach, ale jest skonfigurowana do obsługi opcjonalnych tac lub opcji wyjściowych, odłączyć opcje wyjściowe i podnieść drukarkę z tac. Drukarki ani wyposażenia opcjonalnego nie wolno podnosić jednocześnie.
- Przy podnoszeniu drukarki zawsze używaj uchwyty.
- Jeśli drukarka jest przewożona na wózku, musi on mieć na tyle dużą powierzchnię, aby mieściła się na nim cała podstawa drukarki.
- Jeśli wyposażenie opcjonalne jest przewożone na wózku, musi on mieć na tyle dużą powierzchnię, aby w pełni mieściły się na nim opcjonalne elementy wyposażenia.
- Drukarka musi pozostawać w pozycji pionowej.
- Unikaj gwałtownych wstrząsów.
- Podczas ustawiania drukarki należy zachować ostrożność, aby nie przycisnąć sobie palców.
- Należy sprawdzić, czy wokół drukarki jest wystarczająco dużo wolnego miejsca.



**PRZESTROGA — RYZYKO WYWRÓCENIA SIĘ:** Instalacja jednej opcji lub większej ich liczby w drukarce lub urządzeniu wielofunkcyjnym może wymagać zastosowania stojaka na kółkach, mebla lub innego elementu wyposażenia w celu uniknięcia niestabilności urządzenia, która mogłaby grozić uszkodzeniem ciała. Aby uzyskać więcej informacji na temat obsługiwanych konfiguracji, należy skontaktować się ze sklepem, w którym zakupiono drukarkę.



**PRZESTROGA — RYZYKO WYWRÓCENIA SIĘ:** Aby zmniejszyć ryzyko niestabilności sprzętu, każdą tacę należy ładować oddzielnie. Wszystkie pozostałe tace powinny być zamknięte do czasu, gdy będą potrzebne.



**PRZESTROGA — GORAĆCA POWIERZCHNIA:** Wewnętrzne elementy drukarki mogą być gorące. W celu zmniejszenia ryzyka oparzenia, przed dotknięciem danej części należy odczekać, aż ostygnie.



**PRZESTROGA — RYZYKO ZMIAŻDŻENIA:** Aby zminimalizować ryzyko przytraśnięcia, należy zachować ostrożność w obszarach z tym oznaczeniem. Ryzyko przytraśnięcia jest największe podczas pracy przy częściach ruchomych, takich jak koła zębate, drzwi, tace czy pokrywy.



**PRZESTROGA — RYZYKO ODNIESIENIA OBRAŻEŃ CIAŁA:** Niniejszy produkt wykorzystuje technologię laserową. Użycie elementów sterujących, ustawień lub zastosowanie procedur innych niż podane w Podręczniku użytkownika może spowodować ekspozycję na szkodliwe promieniowanie.



**PRZESTROGA — RYZYKO ODNIESIENIA OBRAŻEŃ CIAŁA:** Bateria litowa stosowana w tym produkcie nie jest przeznaczona do wymiany. Nieprawidłowa wymiana baterii litowej grozi wybuchem. Nie należy ładować, demontować ani palić baterii litowej. Zużytych baterii litowych należy pozbywać się zgodnie z instrukcjami producenta i lokalnymi przepisami.

Ten produkt został zaprojektowany z wykorzystaniem określonych podzespołów producenta i zatwierdzony jako spełniający surowe światowe normy bezpieczeństwa. Rola niektórych podzespołów w zachowaniu bezpieczeństwa nie zawsze jest oczywista. Producent nie ponosi odpowiedzialności za skutki stosowania innych części zamiennych.

Wszelkie naprawy i czynności serwisowe, oprócz opisanych w dokumentacji użytkownika, powinny być wykonywane przez serwisanta.

#### Informacje na temat wentylacji i ozonu

Szczegółowe informacje podano w dokumentach *Fakty na temat ozonu* oraz *Fakty na temat wentylacji* na stronie [Zdrowe i bezpieczne środowisko pracy – Xerox](#).

**NINIEJSZĄ INSTRUKCJĘ NALEŻY ZACHOWAĆ.**



## Bezpieczeństwo dotyczące prądu elektrycznego

### OGÓLNE WSKAZÓWKI



#### **Przeostroga:**

- Nie należy wpychać przedmiotów do gniazd lub otworów drukarki. Dotknięcie zasilanego punktu lub zwarcie danej części może spowodować pożar lub porażenie prądem elektrycznym.
- Nie należy zdejmować pokryw ani elementów ochronnych przykręconych śrubami, chyba że instaluje się sprzęt opcjonalny i instrukcja mówi, że należy to zrobić. Podczas wykonywania takiej instalacji należy wyłączyć drukarkę. Gdy instalacja sprzętu opcjonalnego obejmuje zdjęcie pokrywy lub osłony, należy odłączyć przewód zasilający. Z wyjątkiem elementów opcjonalnych instalowanych przez użytkownika, żadne części pod tymi pokrywami nie podlegają konserwacji ani serwisowaniu.

Następujące czynniki zagrażają bezpieczeństwu:

- Przewód zasilający jest uszkodzony lub postrzępiony.
- Na drukarkę został wylany płyn.
- Drukarka została wystawiona na działanie wody.
- Z drukarki wydobywa się dym lub jej powierzchnia jest niezwykle gorąca.
- Drukarka emituje nietypowe dźwięki lub zapachy.
- Drukarka powoduje uaktywnienie wyłącznika automatycznego, bezpiecznika lub innego urządzenia zabezpieczającego.

Jeśli wystąpią jakiegokolwiek z tych czynników, należy wykonać następujące czynności:

1. Natychmiast wyłącz drukarkę.
2. Odłącz przewód zasilający od gniazda elektrycznego.
3. Skontaktuj się z przedstawicielem autoryzowanego serwisu.

### PRZEWÓD ZASILAJĄCY

Należy używać przewodu zasilającego dostarczonego z drukarką.



**Przeostroga:** Aby uniknąć ryzyka pożaru lub porażenia prądem elektrycznym, nie należy używać przedłużaczy, listew elektrycznych ani wtyczek.

- Przewód zasilający należy podłączyć bezpośrednio do odpowiednio uziemionego gniazda elektrycznego. Należy się upewnić, że oba końce przewodu są dobrze podłączone. Jeśli nie wiadomo, czy gniazdo jest uziemione, należy poprosić elektryka o dokonanie kontroli.
- Nie należy używać uziemiającej wtyczki przejściowej do podłączania drukarki do gniazda elektrycznego nie wyposażonego w bolec uziemienia.

- Należy sprawdzić, czy drukarka jest podłączona do gniazdka, które może dostarczyć prąd o odpowiednim napięciu i mocy. Jeśli to konieczne, należy przejrzeć specyfikację elektryczną z elektrykiem.
- Nie należy umieszczać drukarki w miejscu, w którym ktoś może nadepnąć na przewód.
- Nie umieszczać na przewodzie żadnych przedmiotów.
- Nie należy podłączać ani odłączać przewodu zasilającego, gdy przełącznik zasilania jest w położeniu włączenia.
- Jeżeli przewód zasilający uległ przepaleniu lub zużyciu, należy go wymienić.
- Aby zapobiec porażeniu prądem i zniszczeniu kabla, w celu odłączenia kabla zasilającego chwycić za wtyczkę.

Kabel zasilający stanowi oddzielny element, który jest przymocowany z tyłu drukarki. Jeśli jest konieczne odłączenie wszystkich źródeł prądu od drukarki, należy odłączyć kabel zasilający od gniazdka elektrycznego.

### WYŁĄCZANIE AWARYJNE

W następujących okolicznościach należy natychmiast wyłączyć drukarkę i odłączyć przewód zasilający od gniazda sieci elektrycznej. W następujących przypadkach należy skontaktować się z autoryzowanym przedstawicielem serwisowym Xerox, aby rozwiązać problem:

- Nietypowe zapachy lub dźwięki po uruchomieniu wyposażenia.
- Przewód zasilający jest uszkodzony lub postrzępiony.
- Wyłącznik automatyczny na panelu ściennym, bezpiecznik lub inne urządzenie zabezpieczające zostało uaktywnione.
- Na drukarkę został wylany płyn.
- Drukarka została wystawiona na działanie wody.
- Jedna z części drukarki jest uszkodzona.

### BEZPIECZEŃSTWO DOTYCZĄCE BATERII

Co najmniej jedna płytko drukowana w tej drukarce zawiera baterię litową. Nie należy podejmować prób naprawy ani wymiany baterii litowej. W przypadku wystąpienia problemu z baterią należy skontaktować się z autoryzowanym przedstawicielem serwisu, który pomoże go rozwiązać.



**Przeostroga:** Nieprawidłowe zamontowanie baterii na płytce drukowanej stwarza ryzyko wybuchu.

Bateria litowa w tej drukarce zawiera materiał zawierający nadchloran. Informacje na temat specjalnych procedur postępowania z materiałem zawierającym nadchloran podano na stronie <https://dtsc.ca.gov/perchlorate/>.

## Bezpieczeństwo użytkowania

Drukarka i materiały eksploatacyjne zostały zaprojektowane i przetestowane, aby spełniały rygorystyczne wymagania dotyczące bezpieczeństwa. Sformułowanie to obejmuje przebadanie przez urząd do spraw bezpieczeństwa, zatwierdzenie i zgodność z obowiązującymi standardami środowiskowymi.

Zwrócenie uwagi na poniższe wytyczne dotyczące bezpieczeństwa pomoże zapewnić ciągłe i bezpieczne działanie drukarki.

### WYTYCZNE DOTYCZĄCE UŻYTKOWANIA

- Podczas drukowania nie należy wyjmować żadnych tac.
- Nie otwierać drzwi drukarki podczas drukowania.
- Nie przesuwaj drukarki podczas drukowania.
- Ręce, włosy, krawaty itp. należy trzymać z dala od miejsc wyjściowych i rolek podających.
- Pokrywy, które usunąć można jedynie przy użyciu narzędzi, zabezpieczają niebezpieczne miejsca w drukarce. Nie usuwaj pokryw zabezpieczających.
- Nie należy obchodzić żadnych zabezpieczeń elektrycznych ani mechanicznych.
- Nie próbuj usuwać papieru zaciętego głęboko w drukarce. Należy niezwłocznie wyłączyć drukarkę i skontaktować się z lokalnym przedstawicielem firmy Xerox.



#### **Przeostoga:**

- Metalowe powierzchnie w okolicy urządzenia utrwalającego silnie się nagrzewają. Podczas usuwania zacięć papieru w tym obszarze należy zawsze zachowywać ostrożność i unikać dotykania jakichkolwiek metalowych powierzchni.
- Aby uniknąć ryzyka przewrócenia, nie popychać ani nie przesuwaj urządzenia z wysuniętymi tacami papieru.

### LOKALIZACJA DRUKARKI

- Drukarkę należy ustawić na poziomej, stałej i niewibrującej powierzchni o wytrzymałości odpowiedniej do jej ciężaru. Informacje na temat ciężaru drukarki znajdują się w sekcji *Specyfikacje fizyczne* w Przewodniku użytkownika.
- Nie należy blokować ani zakrywać gniazd i otworów drukarki. Te otwory to otwory wentylacyjne zapobiegające przegrzaniu drukarki.
- Drukarkę należy umieścić w miejscu, w którym jest odpowiednia przestrzeń na pracę i serwis.
- Jeżeli drukarka biurowa jest instalowana w korytarzu lub innym miejscu o podobnych ograniczeniach, konieczne może być zapewnienie dodatkowej przestrzeni. Należy przestrzegać wszystkich przepisów dotyczących bezpieczeństwa w miejscu pracy, przepisów budowlanych oraz przepisów przeciwpożarowych obowiązujących w danym regionie.
- Drukarkę należy umieścić w niezapyłonym miejscu.

- Nie należy przechowywać lub obsługiwać drukarki w bardzo gorącym, zimnym lub wilgotnym środowisku.
- Nie należy umieszczać drukarki w pobliżu źródła ciepła.
- Nie umieszczać drukarki w miejscu wystawionym na działanie promieni słonecznych, aby nie narazić podzespołów wrażliwych na światło.
- Nie umieszczać drukarki w miejscu bezpośrednio wystawionym na przepływ zimnego powietrza z systemu klimatyzacyjnego.
- Drukarki nie należy umieszczać w miejscach narażony na drgania.
- Aby zapewnić optymalną wydajność, drukarki należy używać na wysokościach nad poziomem morza określonych w sekcji *Specyfikacje środowiskowe* w Przewodniku użytkownika.

#### MATERIAŁY EKSPLOATACYJNE DRUKARKI

- Należy używać materiałów eksploatacyjnych przeznaczonych do posiadanej drukarki. Użycie nieodpowiednich materiałów może spowodować niską wydajność i zagrażać bezpieczeństwu.
- Należy przestrzegać wszystkich ostrzeżeń i instrukcji, które zostały oznaczone na produkcie lub dostarczone z produktami, elementami opcjonalnymi i materiałami eksploatacyjnymi.
- Wszystkie materiały eksploatacyjne należy przechowywać zgodnie z instrukcjami umieszczonymi na pakiecie lub kontenerze.
- Wszystkie materiały eksploatacyjne należy przechowywać poza zasięgiem dzieci.
- Nie wolno wrzucać toneru, wkładów toneru, wkładów bębna ani wkładów odpadów do ognia.



**Przeostroga:** Podczas obsługi wkładów, np. wkładów toneru, należy unikać kontaktu ze skórą i oczami. Kontakt z oczami może być przyczyną podrażnienia i zapalenia. Nie wolno rozmontowywać wkładów, ponieważ może to być przyczyną podwyższenia ryzyka kontaktu ze skórą lub oczami.

**Ostrzeżenie:** Użycie materiałów eksploatacyjnych innych firm niż Xerox nie jest zalecane. Gwarancja Xerox, umowa serwisowa i Total Satisfaction Guarantee (Gwarancja całkowitej satysfakcji) nie obejmują uszkodzeń, awarii lub pogorszenia wydajności spowodowanych użyciem materiałów eksploatacyjnych innych firm niż Xerox lub użyciem materiałów eksploatacyjnych firmy Xerox nie przeznaczonych do tej drukarki. Total Satisfaction Guarantee (Gwarancja całkowitej satysfakcji) jest dostępna w Stanach Zjednoczonych i Kanadzie. Zakres może różnić się poza tymi obszarami. Aby uzyskać szczegółowe informacje, skontaktuj się z lokalnym przedstawicielem firmy Xerox.

#### INFORMACJE DOTYCZĄCE MATERIAŁÓW EKSPLOATACYJNYCH



**Przeostroga:** Pracując z wkładami toneru zawierającymi tusze lub utrwalacze, należy unikać ich kontaktu ze skórą i oczami. Kontakt z oczami może być przyczyną podrażnienia i zapalenia. Nie należy próbować demontować wkładu. Zwiększa to ryzyko ich kontaktu ze skórą lub oczami.

- Wszystkie materiały eksploatacyjne należy przechowywać zgodnie z instrukcjami umieszczonymi na pakiecie lub kontenerze.
- Wszystkie materiały eksploatacyjne należy przechowywać poza zasięgiem dzieci.

- Nigdy nie należy wrzucać toneru, wkładów toneru ani pojemników na zużyty toner do ognia.

Aby uzyskać informacje dotyczące programów recyklingu materiałów eksploatacyjnych Xerox®, należy odwiedzić stronę internetową [www.xerox.com/recycling](http://www.xerox.com/recycling).

## Bezpieczna konserwacja

Nie należy próbować wykonywać żadnych procedur konserwacyjnych, które nie zostały opisane w dokumentacji dostarczonej z drukarką.

- Należy czyścić wyłącznie suchą ściereczką, niepozostawiającą włókien.
- Materiałów eksploatacyjnych i czyszczących należy używać zgodnie z instrukcjami.



**Przeestroga:** Nie należy używać środków czyszczących w aerozolu. Stosowanie środków czyszczących w aerozolu do czyszczenia urządzeń elektromechanicznych może doprowadzić do wybuchu lub pożaru.

- Nie wolno zdejmować pokryw lub osłon przykręconych za pomocą śrub. Nie ma za nimi elementów, które mogłyby być serwisowane przez klienta.
- W przypadku rozsypania toneru lub tuszu należy użyć miotły lub wilgotnej ściereczki, aby usunąć rozsypany proszek. Zamiataj wolnymi ruchami, aby uniknąć nadmiernego wzniecania pyłu. Należy unikać stosowania odkurzacza. Jeśli konieczne jest jego zastosowanie, musi być on przystosowany do zbierania palnych pyłów oraz mieć silnik dopuszczony do atmosfery wybuchowej i nieprzewodzący wąż.



**Przeestroga:** Metalowe powierzchnie w okolicy urządzenia utrwalającego silnie się nagzewają. Podczas usuwania zacięć papieru w tym obszarze należy zachowywać ostrożność i unikać dotykania jakichkolwiek metalowych powierzchni.

- Materiałów eksploatacyjnych i elementów konserwacyjnych nie należy palić. Aby uzyskać informacje dotyczące programów recyklingu materiałów eksploatacyjnych firmy Xerox®, przejdź do [www.xerox.com/environment](http://www.xerox.com/environment).



## Informacje kontaktowe związane z ochroną środowiska i BHP

Aby uzyskać więcej informacji dotyczących ochrony środowiska i BHP, związanych z tym produktem i materiałami eksploatacyjnymi firmy Xerox®, należy skorzystać z następujących informacji kontaktowych:












- Tylko Stany Zjednoczone i Kanada: 1-800-ASK-XEROX (1-800-275-9376)
- Adres internetowy: [Bezpieczeństwo środowiska i zrównoważony rozwój – Xerox](#)
- Adres e-mail (globalny): [EHS-Europe@xerox.com](mailto:EHS-Europe@xerox.com)













Aby uzyskać informacje na temat bezpieczeństwa produktu w Stanach Zjednoczonych i Kanadzie, przejdź do strony: [www.xerox.com/environment](http://www.xerox.com/environment).








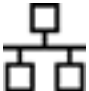




## Symbole produktu

SYMBOL	OPIS
	Przestroga: Wskazuje zagrożenie, które w wyniku może spowodować poważne uszkodzenie ciała lub śmierć.
	Gorąca powierzchnia: Gorąca powierzchnia na lub w drukarce. Należy zachować ostrożność w celu uniknięcia urazów.
	Ostrzeżenie: Ruchome części. Należy zachować ostrożność w celu uniknięcia urazów.
[Brak symbolu]	Ostrzeżenie: Wskazuje obowiązkową akcję do wykonania w celu uniknięcia uszkodzenia urządzenia.
	Nie należy dotykać tej części ani obszaru drukarki.
	Nie należy dotykać tej części drukarki.
	Nie należy dotykać tej części ani obszaru drukarki.
	Nie należy wystawiać wkładów bębna na bezpośrednie działanie promieni słonecznych.
	Nie należy palić elementu.
	Nie należy palić wkładów toneru.



SYMBOL	OPIS
	Nie należy palić wkładów bębna.
	Nie należy palić zużytego wkładu toneru.
	Ryzyko obrażeń: W celu uniknięcia urazów należy zachować ostrożność podczas pracy w tym obszarze.
	Ryzyko obrażeń: W celu uniknięcia urazów należy zachować ostrożność podczas pracy w tym obszarze.
	Nie należy używać siły podczas wyjmowania papieru.
	Gorąca powierzchnia: Przed rozpoczęciem obsługi należy poczekać, aż upłynie wskazany czas.
	Włączone
	Wyłączone
	Gotowość
	Nie należy używać papieru ze zszywkami ani innymi rodzajami spinaczy.
	Nie należy używać papieru poskładanego, zagiętego, pomarszczonego ani pogniecionego.

SYMBOL	OPIS
	Nie należy ładować ani używać papieru do drukarek atramentowych.
	Nie należy ponownie ładować papieru, który był już używany lub na którym wcześniej drukowano.
	Nie należy używać pocztówek.
	Nie należy używać kopert.
	Nie należy kopiować pieniędzy.
	Należy dodać papier lub nośniki.
	Zacięcie papieru
	Zablokowanie
	Odblokowanie
	Spinacz do papieru
	Chłodzenie
	Czas, który upłynął

SYMBOL	OPIS
	Podawanie papieru
	Jednostronny dokument oryginalny
	Papier dziurkowany
	Włóż papier firmowy stroną do zadrukowania skierowaną w górę.
	Włóż papier firmowy stroną do zadrukowania skierowaną w dół.
	Włóż etykiety stroną do zadrukowania skierowaną w dół.
	USB: Uniwersalna magistrala szeregową
	LAN: Sieć lokalna
	Linia telefoniczna
	Waga
	Przycisk Strona główna usług
	Ten element można ponownie przetwarzać.



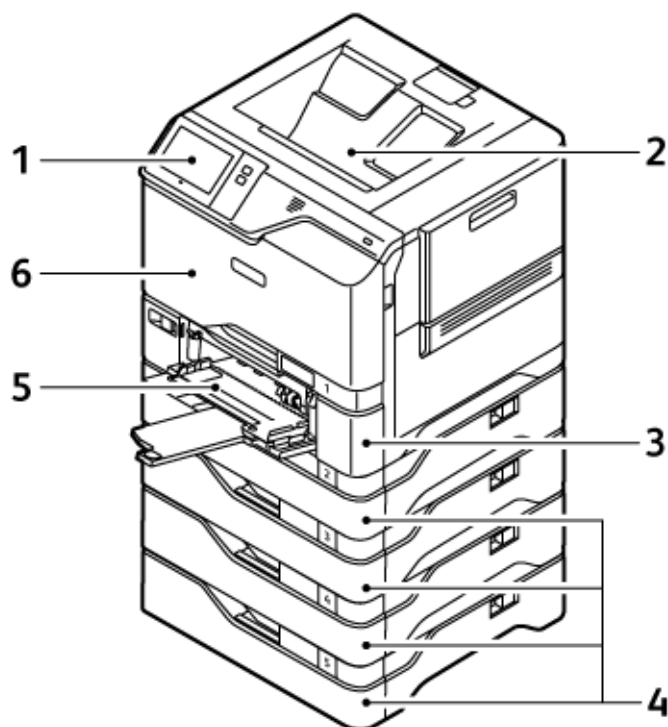
# Wprowadzenie

Ten rozdział zawiera:

Części drukarki .....	30
Opcje zasilania.....	37
Dostęp do drukarki .....	39
Aplikacje, możliwości i funkcje.....	42
Strony z informacjami .....	43
Embedded Web Server .....	45
Instalacja i konfiguracja.....	51
Podłączanie drukarki .....	56
Początkowa konfiguracja drukarki .....	63
Instalowanie oprogramowania sterownika druku.....	65
Więcej informacji .....	70

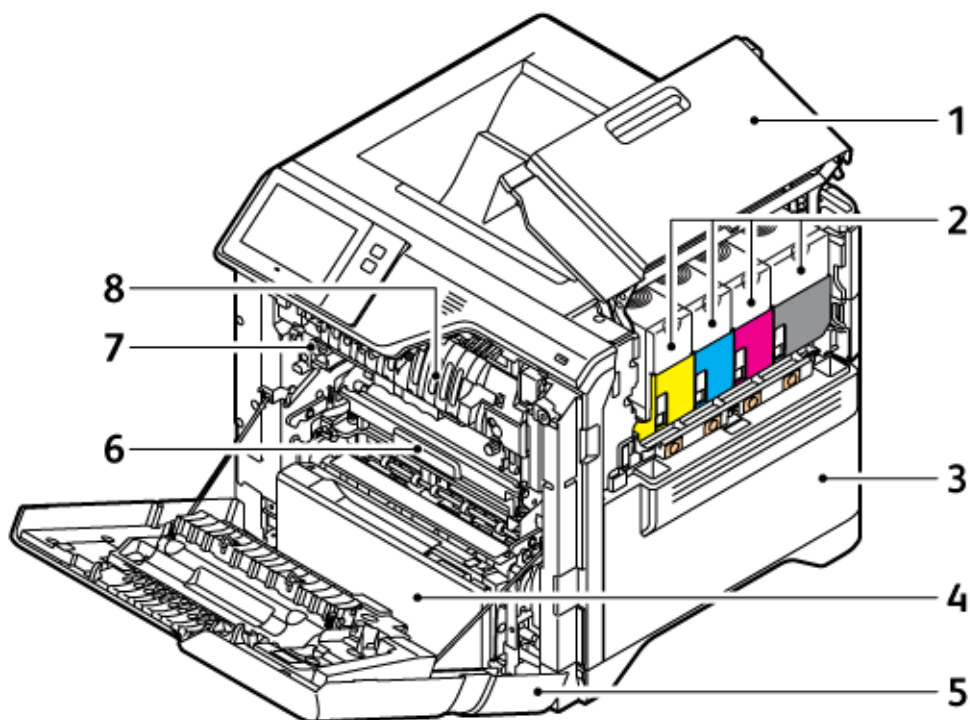
## Części drukarki

### WIDOK Z PRZODU



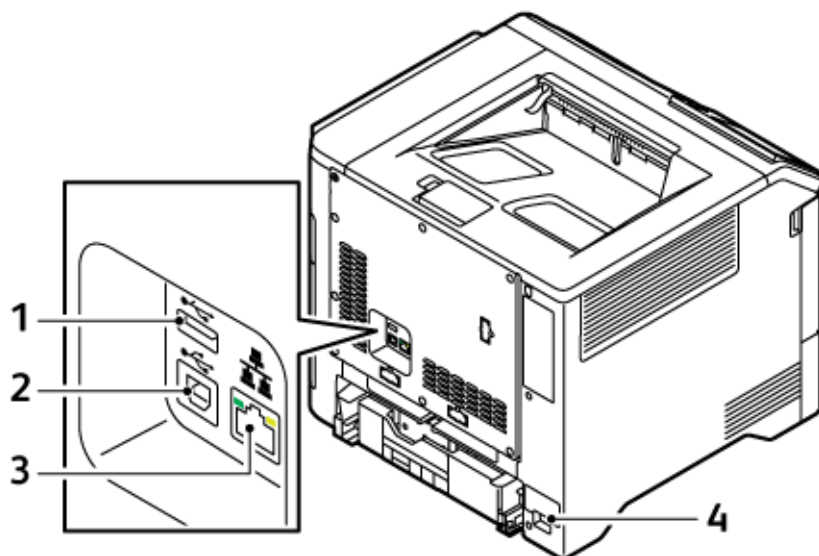
1. Panel sterowania lub interfejs użytkownika
2. Standardowa taca wyjściowa
3. Taca 1. Standardowa taca na 550 arkuszy ze zintegrowaną tacą boczną na 100 arkuszy
4. Tace 2-5, opcjonalne tace na 550 arkuszy
5. Taca boczna, 100 arkuszy
6. Drzwi A, drzwi przednie

## CZĘŚCI WEWNĘTRZNE



1. Drzwi B, boczne drzwi
2. Wkłady toneru i zespół obrazowania
3. Zespół pojemnika na zużyty toner
4. Taca 1. Standardowa taca na 550 arkuszy ze zintegrowaną tacą boczną na 100 arkuszy
5. Drzwi A, przednie drzwi
6. Moduł transferowy
7. Zespół urządzenia utrwalającego
8. Prowadnica papieru

## STRONA TYLNA



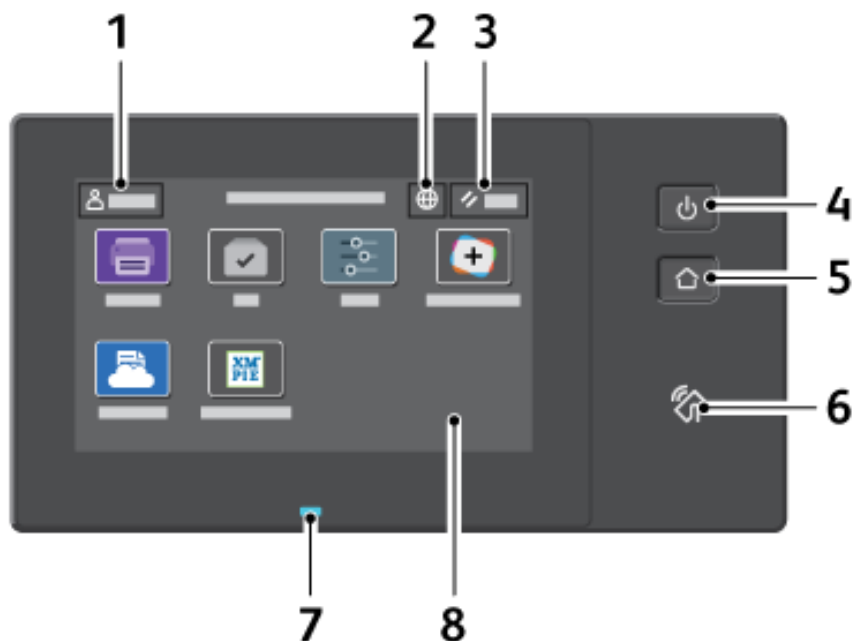
1. Port USB, Typ A
2. Port USB, Typ B
3. Port Ethernet
4. Główne gniazdo zasilania

## PANEL STEROWANIA


Panel sterowania składa się z ekranu dotykowego oraz przycisków służących do kontrolowania funkcji, które są dostępne w drukarce. Panel sterowania ma następujące funkcje:

- Pokazuje bieżący stan pracy drukarki.
- Zapewnia dostęp do drukowania i innych funkcji.
- Zapewnia dostęp do materiałów informacyjnych.
- Zapewnia dostęp do menu Narzędzia oraz Ustawienia.
- Wyświetla komunikaty odnośnie braku papieru, konieczności wymiany materiałów eksploatacyjnych i usunięcia zacięć papieru.
- Wyświetla ostrzeżenia i komunikaty o błędach.
- Udostępnia przycisk zasilania/wybudzania, który służy do włączania lub wyłączenia drukarki. Za pomocą tego przycisku obsługiwane są tryby oszczędzania energii. Migający wskaźnik przycisku wskazuje stan zasilania drukarki.

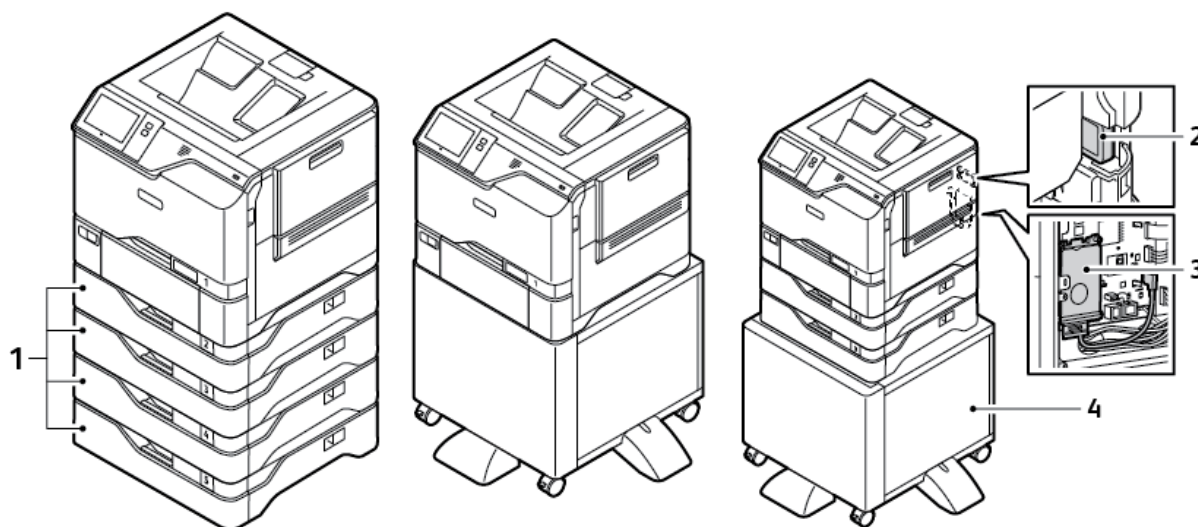




POZYCJA	NAZWA	OPIS
1	Przycisk logowania	Dotknięcie przycisku Zaloguj na ekranie dotykowym panelu sterowania umożliwia zalogowanie się do drukarki i potwierdzenie swojej tożsamości. Aby uzyskać dostęp do funkcji drukarki zaloguj się za pomocą poświadczeń użytkownika. Jeśli nie znasz nazwy użytkownika lub hasła, skontaktuj się z administratorem systemu.
2	Przycisk języka	Dotknięcie przycisku Język pozwala wybrać wersję językową wyświetlaną na panelu sterowania.  ✎ Uwaga: Czasami ta opcja jest ukryta w widoku. Aby uzyskać szczegółowe informacje, przejdź do dokumentu <i>System Administrator Guide</i> (Podręcznik administratora systemu) na stronie <a href="http://www.xerox.com/office/VLC620docs">www.xerox.com/office/VLC620docs</a> .
3	Przycisk resetowania	Użyj przycisku Resetuj, aby przywrócić domyślne ustawienia wszystkich aplikacji.
4	Przycisk zasilania/ wybudzania	Ten przycisk obsługuje kilka funkcji związanych z zasilaniem: <ul style="list-style-type: none"> <li>• Gdy drukarka jest wyłączona, naciśnięcie tego przycisku powoduje włączenie jej zasilania.</li> <li>• Gdy drukarka jest włączona, naciśnięcie tego przycisku powoduje wyświetlenie menu na panelu sterowania. Za pomocą tego menu można wybrać opcję przejścia do trybu uśpienia, ponownego uruchomienia drukarki lub wyłączenia drukarki.</li> </ul>

POZYCJA	NAZWA	OPIS
		<ul style="list-style-type: none"> <li>Gdy drukarka jest włączona, ale działa w trybie uśpienia, naciśnięcie tego przycisku powoduje wybudzenie drukarki.</li> </ul> <p>Wskaźnik przycisku miga, wskazując stan zasilania drukarki:</p> <ul style="list-style-type: none"> <li>Gdy wskaźnik miga powoli, drukarka jest w trybie uśpienia.</li> <li>Gdy wskaźnik miga szybko, drukarka jest wyłączana lub wybudzana.</li> </ul>
5	Przycisk strony głównej	Ten przycisk powoduje wyświetlenie menu strony głównej, które zapewnia dostęp do funkcji drukarki, tj. drukowania i innych aplikacji Xerox.
6	Obszar funkcji NFC	NFC (ang. near field communication) to technologia, która umożliwia komunikację pomiędzy urządzeniami znajdującymi się w odpowiedniej odległości od siebie. Korzystaj z obszaru NFC w celu uzyskania interfejsu sieciowego, dodania drukarki do urządzenia mobilnego lub nawiązania łączności TCP/IP pomiędzy urządzeniem a drukarką.
7	Wskaźnik stanu	<p>Ta kontrolka miga na niebiesko lub pomarańczowo, wskazując stan drukarki.</p> <p>Niebieski:</p> <ul style="list-style-type: none"> <li>Miga raz na niebiesko w celu uwierzytelniania karty dostępu, jeśli występuje opóźnienie odpowiedzi z serwera zdalnego.</li> </ul> <p> Uwaga: Niektóre czytniki kart nie są zgodne z tą funkcją.</p> <ul style="list-style-type: none"> <li>Miga dwa razy wolno na niebiesko, aby wskazać, że praca została wykonana.</li> <li>Bardzo szybko miga na niebiesko, gdy trwa włączanie drukarki lub aby zasygnalizować wykrycie sygnału Identyfikuj drukarkę za pomocą funkcji AirPrint w stosownych przypadkach.</li> </ul> <p>Pomarańczowy:</p> <p>Miga na pomarańczowo, aby wskazać błąd lub ostrzeżenie o problemie, który wymaga interwencji użytkownika lub administratora systemu. Kolor ten może na przykład wskazywać stan braku toneru, zacięcia papieru lub braku papieru w drukarce dla bieżącej pracy.</p>
8	Ekran dotykowy	Ten ekran wyświetla informacje i umożliwia dostęp do funkcji oraz aplikacji drukarki, takich jak drukowanie i inne aplikacje Xerox.

## KONFIGURACJE DODATKOWE I OPCJE



1. Tace 2-5, opcjonalny moduł tacy na 550 arkuszy
2. Karta sieci bezprzewodowej z funkcją Bluetooth
3. Zestaw zwiększający wydajność (dysk twarde o pojemności ponad 500 GB)
4. Podstawa drukarki

## OPCJE TAC PAPIERU

Drukarka może mieć maksymalnie sześć tac papieru:

- Taca 1: standardowa taca na 550 arkuszy ze zintegrowaną tacą boczną na 100 arkuszy
- Tace 2, 3, 4 i 5: opcjonalne tace na 550 arkuszy

### Konfigurowanie dedykowanych tac papieru

Administrator systemu może ustawić tace na tryb *W pełni regulowane* lub *Przeznaczone*. Gdy taca papieru jest ustawiona w trybie tacy w pełni regulowanej, ustawienia papieru można zmienić przy każdorazowym ładowaniu tacy. Gry taca papieru jest ustawiona w tryb *Przeznaczone*, na panelu sterowania zostanie wyświetlony monit o włożeniu papieru o określonym rozmiarze, typie i kolorze.

Drukarka może być wyposażona w maksymalnie cztery opcjonalne standardowe tace papieru, które można skonfigurować jako tace *W pełni regulowane* lub *Przeznaczone*. Jediną tacą, której nie można ustawić jako *Przeznaczonej*, jest taca boczna.



Uwaga: Aby skonfigurować ustawienia tacy, przejdź do dokumentu *System Administrator Guide* (Podręcznik administratora systemu) na stronie [www.xerox.com/office/MLC620docs](http://www.xerox.com/office/MLC620docs).

### Potwierdzenie rozmiaru papieru

Administrator systemu może skonfigurować reakcję urządzenia wyświetlaną na ekranie dotykowym panelu sterowania, gdy do tacy zostanie załadowany papier o tym samym rozmiarze. W przypadku standardowych regulowanych tac papieru wybierz opcję:

- **Zawsze pokazu:** ta opcja powoduje wyświetlanie monitu o potwierdzenie papieru na ekranie dotykowym panelu sterowania do momentu odrzucenia go przez użytkownika.
- **Potwierdzenie opóźnione:** ta opcja powoduje wyświetlanie monitu o potwierdzenie papieru przez określony czas. Po upływie tego czasu monit jest zamykany, co oznacza potwierdzenie załadowanego papieru. W trakcie gdy monit jest widoczny na ekranie dotykowym panelu sterowania, możesz potwierdzić dowolną zmianę typu, koloru i rozmiaru papieru.
- **Potwierdzenie automatyczne:** ta opcja powoduje automatyczne potwierdzenie typu, koloru i rozmiaru papieru bez wyświetlania monitu potwierdzenia na ekranie dotykowym panelu sterowania.



Uwaga: Firma Xerox® nie zaleca korzystania z opcji **potwierdzenia automatycznego**, jeżeli nie ładujesz zawsze do tacy dokładnie tego samego typu, koloru i rozmiaru papieru. Aby skonfigurować monit automatycznego potwierdzenia tacy, przejdź do części **Zasady dotyczące wymaganego papieru** w *Podręczniku administratora systemu* na stronie [www.xerox.com/office/VLC620docs](http://www.xerox.com/office/VLC620docs).

## Opcje zasilania

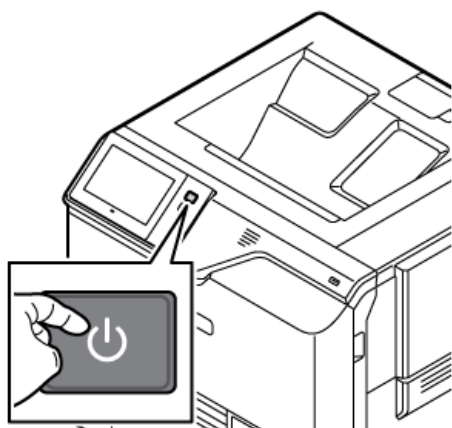
### TRYB ENERGOOSZCZĘDNY

Aby zredukować zużycie energii w trybie gotowości, można użyć funkcji limitu czasu pracy w trybie uśpienia, aby ustawić czas, przez który drukarka pozostaje bezczynna w trybie gotowości, zanim przejdzie w tryb uśpienia.

### WŁĄCZANIE DRUKARKI LUB WYCHODZENIE Z TRYBU UŚPIENIA

Drukarka jest wyposażona w jeden przełącznik zasilania. Przełącznik zasilania to przycisk zasilania/wybudzania na panelu sterowania. Przycisk zasilania/wybudzania steruje zasilaniem elementów elektronicznych drukarki i przy wyłączeniu rozpoczyna kontrolowaną przez oprogramowanie procedurę wyłączenia drukarki. Preferowaną metodą włączania i wyłączenia drukarki jest używanie przycisku zasilania/wybudzania.

- Aby włączyć drukarkę, naciśnij przycisk **zasilania/wybudzania** na jej panelu sterowania.



- Aby przejść do trybu uśpienia lub z niego wyjść, naciśnij przycisk **zasilania/wybudzania**.

#### Uwaga:

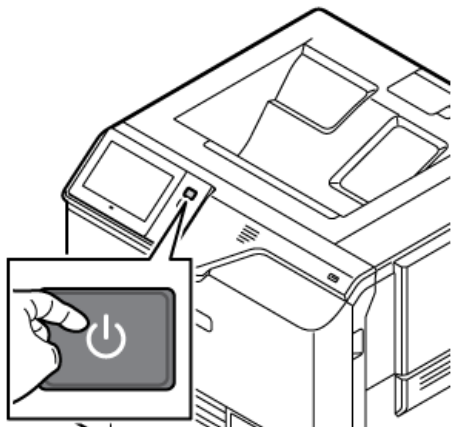
- Gdy drukarka odbiera dane od połączonego w sieci urządzenia, automatycznie wychodzi z trybu uśpienia.
- Gdy drukarka odbiera dane od pracy drukowania sieciowego, w celu zredukowania zużycia energii tylko niezbędne elementy elektroniczne automatycznie wychodzą z trybu uśpienia. Panel sterowania nie wychodzi z trybu uśpienia.
- Gdy drukarka jest w trybie uśpienia ekran dotykowy jest wyłączony i nie reaguje. Aby wybudzić drukarkę ręcznie, naciśnij przycisk **zasilania/wybudzania**.
- Po włączeniu opcji Automatyczne wyłączenie drukarka wyłącza się automatycznie po spełnieniu określonych warunków. Aby włączyć tryb automatycznego wyłączenia, skontaktuj się z administratorem systemu. Aby uzyskać szczegółowe informacje, przejdź do dokumentu *System Administrator Guide* (Podręcznik administratora systemu) na stronie [www.xerox.com/office/VLC620docs](http://www.xerox.com/office/VLC620docs).

**Ostrzeżenie:** Główne gniazdo zasilania jest z tyłu drukarki. Nie podłączaj ani nie odłączaj przewodu zasilającego, gdy drukarka jest włączona.

## PONOWNE URUCHAMIANIE, WŁĄCZANIE TRYBU UŚPIENIA LUB WYŁĄCZANIE DRUKARKI


Aby ponownie uruchomić drukarkę, ustaw ją w trybie uśpienia albo wyłącz jej zasilanie:

1. Na panelu sterowania drukarki naciśnij przycisk **Zasilanie/Wybudzanie**.



2. Wybierz opcję:

- Aby ponownie uruchomić drukarkę, dotknij pozycji **Uruchom ponownie**.
- Aby włączyć tryb uśpienia drukarki, dotknij pozycji **Uśpij**.  
W trybie uśpienia ekran dotykowy jest ciemny, a przycisk **zasilania/wybudzania** miga.
- Aby wyłączyć drukarkę, dotknij pozycji **Wyłącz**. Podczas wyłączenia drukarki zostanie wyświetlony komunikat z prośbą o oczekiwanie.

 **Uwaga:** Nie jest to zalecane, ale w razie konieczności szybkiego wyłączenia drukarki, naciśnij i przytrzymaj przycisk **zasilania/wybudzania** przez 5 sekund.

3. Jeśli chcesz wyłączyć drukarkę na dłuższy okres, otwórz przednie drzwi drukarki, a następnie odłącz ją od głównego gniazda zasilania.

**Ostrzeżenie:** Nie odłączaj przewodu zasilającego podczas wyłączenia drukarki.

## Dostęp do drukarki

### IDENTYFIKACJA

Identyfikacja to proces potwierdzania tożsamości. Gdy administrator systemu uruchamia funkcję identyfikacji, drukarka porównuje podane przez użytkownika informacje z innym źródłem danych, na przykład z katalogiem LDAP. Podawaną informacją może być nazwa użytkownika i hasło lub dane zapisane na karcie magnetycznej, zbliżeniowej, smart lub na karcie identyfikacyjnej RFID (Radio Frequency Identification). Jeżeli informacje są ważne, użytkownik zostaje zidentyfikowany.

Istnieje kilka sposobów na uwierzytelnienie użytkownika:

- **Nazwa użytkownika/hasło — sprawdź poprawność na urządzeniu:** Ta opcja umożliwia włączenie uwierzytelniania lokalnego. Użytkownicy potwierdzają swoją tożsamość, wpisując nazwę użytkownika i hasło na panelu sterowania lub na wbudowanym serwerze sieci Web. Drukarka porównuje poświadczenia użytkownika z informacjami zapisanymi w bazie danych użytkownika. Jeżeli liczba użytkowników jest ograniczona lub nie ma dostępu do serwera uwierzytelniania, użyj tej metody uwierzytelniania.
- **Nazwa użytkownika/hasło — sprawdź poprawność w sieci:** Ta opcja umożliwia włączenie uwierzytelniania sieciowego. Użytkownicy potwierdzają swoją tożsamość, wpisując nazwę użytkownika i hasło na panelu sterowania lub na wbudowanym serwerze sieci Web. Drukarka porównuje poświadczenia użytkownika z informacjami zapisanymi na serwerze uwierzytelniania.
- **Wygodne uwierzytelnianie:** Jeśli ta opcja zostanie włączona, będzie używana karta z paskiem magnetycznym lub karta identyfikacyjna RFID. Karta do wygodnego uwierzytelniania różni się od karty smart, która używa wbudowanego mikroukładu i przeważnie wymaga danych logowania i hasła. W przypadku zainstalowania zintegrowanego czytnika RFID w celu uwierzytelnienia użytkownicy umieszczają wstępnie zaprogramowaną kartę na czytniku RFID w obrębie panelu sterowania.
- **Xerox Workplace Cloud:** Ta opcja umożliwia włączenie uwierzytelniania opartego na chmurze. Drukarka łączy się bezpośrednio z rozwiązaniem Xerox® Workplace Cloud. Ta metoda zapewnia wiele opcji uwierzytelniania. Aby potwierdzić swoją tożsamość, użytkownicy mogą skorzystać z mobilnych metod uwierzytelniania, takich jak NFC lub kody QR, użyć karty identyfikacyjnej lub wpisać nazwę użytkownika i hasło.
- **System Xerox Secure Access Unified ID:** Ta opcja umożliwia uwierzytelnianie w systemie Xerox Secure Access Unified ID. Użytkownicy wkładają wstępnie zaprogramowaną kartę identyfikacyjną do czytnika kart na panelu sterowania. Drukarka porównuje poświadczenia użytkownika z informacjami zapisanymi na serwerze® Secure Access.
- **Dostawca tożsamości (IdP) — sprawdź poprawność w chmurze:** Ta opcja umożliwia włączenie uwierzytelniania opartego na chmurze za pośrednictwem dostawcy tożsamości (IdP). Urządzenie nawiązuje bezpieczne połączenie z IdP, a następnie przekazuje dane logowania użytkownika do IdP w celu uwierzytelnienia.
- **Karty Smart Card:** Ta opcja umożliwia uwierzytelnianie przy użyciu czytnika kart smart. Użytkownicy wkładają wstępnie zaprogramowaną kartę identyfikacyjną do czytnika kart na panelu sterowania.
- **Niestandardowe uwierzytelnianie:** Do użycia tej metody uwierzytelniania, wymagany jest klucz instalacji funkcji. Po wprowadzeniu klucza instalacji funkcji dostępne są metody niestandardowego uwierzytelniania dostarczone przez firmę Xerox, które można skonfigurować.



Uwaga: Administrator systemu może zezwolić na wpisywanie nazwy użytkownika oraz hasła, gdy podstawową metodą identyfikacji jest wygodne uwierzytelnianie lub użycie karty Smart Card. Jeżeli administrator skonfiguruje alternatywną metodę identyfikacji, a użytkownik zgubi kartę, nadal może uzyskać dostęp do drukarki.

Aby uzyskać szczegółowe informacje na temat konfigurowania ustawień uwierzytelniania, przejdź do dokumentu *System Administrator Guide* (Podręcznik administratora systemu) na stronie [www.xerox.com/office/VLC620docs](http://www.xerox.com/office/VLC620docs).

## UWIERZYTELNIENIE

Uwierzytelnianie to funkcja służąca do określania opcji, do których użytkownicy mają dostęp oraz proces zatwierdzania lub odrzucania dostępu. Możesz skonfigurować drukarkę tak, aby umożliwić użytkownikom dostęp do niej, ale ograniczyć dostęp do niektórych jej funkcji, narzędzi i usług. Na przykład możesz zezwolić użytkownikom na dostęp do drukowania, ale ograniczyć dostęp do innych aplikacji Xerox. Możesz także kontrolować dostęp do danych funkcji w określonych porach dnia. Na przykład możesz ograniczyć grupie użytkowników dostęp do funkcji drukowania podczas szczytowych godzin pracy.

Występują dwa typy autoryzacji:

- **Uwierzytelnianie lokalne** sprawdza poprawność danych użytkownika w drukarce, aby zatwierdzić dostęp.
- **Uwierzytelnianie sieciowe** sprawdza informacje użytkownika przechowywane zewnętrznie w sieciowej bazie danych, na przykład w katalogu LDAP, aby zatwierdzić dostęp.

Aby uzyskać szczegółowe informacje na temat konfigurowania ustawień autoryzacji, przejdź do dokumentu *System Administrator Guide* (Podręcznik administratora systemu) na stronie [www.xerox.com/office/VLC620docs](http://www.xerox.com/office/VLC620docs).

## PERSONALIZACJA

Personalizacja to proces dostosowywania i konfigurowania informacji o urządzeniu oraz jego ustawień dla zalogowanego użytkownika.


Personalizacja pozwala zalogowanym użytkownikom na tworzenie spersonalizowanego środowiska użytkownika w lokalnym interfejsie użytkownika. Personalizacja jest domyślnie włączona dla zalogowanych użytkowników.

Personalizacja pozwala zalogowanemu użytkownikowi na skonfigurowanie następujących ustawień:


- Spersonalizowany ekran urządzenia: Po zalogowaniu użytkownika w urządzeniu uruchamiana jest preferowana aplikacja zamiast domyślnego ekranu urządzenia.
- Personalizowany ekran główny: Użytkownik może wybrać preferowane aplikacje, które będą wyświetlane w wybranej kolejności na ekranie głównym.
- Spersonalizowane sugestie uczenia adaptacyjnego: Personalizacja funkcji Uczenie adaptacyjne udostępnia sugestie dotyczące automatyzacji przepływu pracy, które pomagają zalogowanym użytkownikom w usprawnieniu pracy. Spersonalizowane sugestie dotyczące przepływu pracy aplikacji obejmują ustawienia preferencji językowych.

W przypadku zalogowanego użytkownika wszystkie spersonalizowane ustawienia zastępują ustawienia domyślne urządzenia.



-  Uwaga: Dostępne opcje są definiowane przez administratora. Przykładowo, jeśli administrator zdecydował się ograniczyć uprawnienia do korzystania z aplikacji, poszczególni użytkownicy nie mogą zmienić tych uprawnień.

Więcej informacji na temat wszystkich opcji personalizacji podano w części [Personalizuj](#).

-  Uwaga: Aby zezwolić zalogowanemu użytkownikowi na personalizowanie lokalnego środowiska interfejsu użytkownika, administrator systemu musi skonfigurować zasady personalizacji urządzenia. Aby uzyskać szczegółowe informacje na konfigurowanie zasad urządzenia w celu personalizacji użytkowników, przejdź do dokumentu *System Administrator Guide* (Podręcznik administratora systemu) na stronie [www.xerox.com/office/VLC620docs](http://www.xerox.com/office/VLC620docs).

## ZLICZANIE

Zliczanie jest używane do śledzenia i rejestrowania liczby prac drukowania, które urządzenie wykonuje dla każdego użytkownika. Administrator systemu musi utworzyć konta użytkowników i włączyć funkcję zliczania. Po włączeniu zliczania podaj identyfikatory zliczania na drukarce, aby uzyskać dostęp do ograniczonych aplikacji. W przypadku włączenia uwierzytelniania należy się najpierw zalogować. Przed rozpoczęciem drukowania dokumentów z komputera podaj szczegóły konta w sterowniku druku.


Administrator systemu może ustawiać limity, aby ograniczać łączną liczbę prac według typu, jaki dany użytkownik może wysłać do drukarki. Administrator może generować raporty z listą danych eksploatacyjnych poszczególnych użytkowników oraz grup.

Aby uzyskać szczegółowe informacje, przejdź do dokumentu *System Administrator Guide* (Podręcznik administratora systemu) na stronie [www.xerox.com/office/VLC620docs](http://www.xerox.com/office/VLC620docs).

## LOGOWANIE

Logowanie to proces podczas którego użytkownik umożliwia drukarce dokonanie identyfikacji użytkownika. Jeśli identyfikacja jest włączona, dostęp do funkcji drukarki wymaga zalogowania się przy użyciu danych logowania.

### Logowanie na panelu sterowania

-  Uwaga:
- Przed pierwszym zalogowaniem na panelu sterowania urządzenia firmy Xerox zaloguj się do oprogramowania Embedded Web Server, a następnie zaktualizuj hasło. Szczegółowe informacje można znaleźć w części [Logowanie przy użyciu oprogramowania Embedded Web Server](#).
  - Jeśli nie znasz nazwy użytkownika lub hasła, skontaktuj się z administratorem systemu.

1. Na panelu sterowania drukarki naciśnij przycisk **Ekran główny**.
2. Dotknij opcji **Zaloguj się**.
3. W obszarze Nazwa użytkownika użyj klawiatury i wprowadź swoją nazwę, a następnie dotknij pozycji **Dalej**.
4. Po wyświetleniu monitu wprowadź hasło, a następnie dotknij pozycji **Gotowe**.

-  Uwaga: Aby przejść do poszczególnych aplikacji zabezpieczonych hasłem, powtórz kroki 3 i 4.

## Aplikacje, możliwości i funkcje

### WPROWADZENIE DO APLIKACJI

Aplikacje Xerox to brama do możliwości i funkcji urządzenia. Aplikacje standardowe są już zainstalowane na urządzeniu i wyświetlane na ekranie głównym. Niektóre aplikacje są instalowane w standardzie, ale są ukrywane podczas pierwszego użycia urządzenia.

Gdy się zalogujesz, aplikacje skonfigurowane dla Twojego konta osobistego pojawią się na panelu sterowania.

Dalsze aplikacje dla urządzenia możesz pobrać z galerii aplikacji Xerox® App Gallery. W celu uzyskania dalszych informacji zapoznaj się z częścią [Xerox® App Gallery](#).

### UCZENIE ADAPTACYJNE

Funkcja Uczenie adaptacyjne oferuje automatyzację przepływu pracy i sugestie, które pomagają zalogowanym użytkownikom w usprawnieniu pracy. Włączona funkcja Uczenie adaptacyjne pozwala na automatyczne konfigurowanie ustawień domyślnych urządzenia:

Automatyczna konfiguracja ustawień domyślnych urządzenia: Ta funkcja jest włączana przez administratora i umożliwia dostosowanie ustawień domyślnych w oparciu o sposób korzystania z urządzenia przez użytkowników podchodzących do urządzenia. Dostępne opcje obejmują domyślny ekran Walk-Up urządzenia. Ta funkcja jest domyślnie wyłączona, co powoduje gromadzenie danych użycia i wprowadzanie zmian ustawień domyślnych urządzenia tylko w przypadku wykrycia innego wzorca użycia niż powiązany z ustawieniami domyślnymi.



Uwaga: Gdy funkcja Uczenie adaptacyjne wprowadza zmiany wartości domyślnych urządzenia, pojawia się baner z powiadomieniem. Możesz tymczasowo odrzucić baner, ale pojawi się on ponownie w trakcie każdej sesji w ciągu 8-dniowego okresu powiadamiania, aby poinformować wszystkie osoby korzystające z urządzenia o zmianach.

W celu uzyskania dalszych informacji zapoznaj się z częścią [Personalizuj](#).



Uwaga: Funkcja personalizacji Uczenia adaptacyjnego jest dostępna tylko dla zalogowanych użytkowników.

Aby uzyskać szczegółowe instrukcje dotyczące konfigurowania uczenia adaptacyjnego, przejdź do dokumentu *Podręcznik administratora systemu* na stronie [www.xerox.com/office/VLC620docs](http://www.xerox.com/office/VLC620docs).

## Strony z informacjami

Drukarka umożliwia wydrukowanie zestawu stron informacyjnych. Strony te obejmują między innymi informacje dotyczące konfiguracji i czcionek, strony dotyczące pierwszych kroków i inne.

Dostępne są następujące strony informacyjne:

NAZWA	OPIS
Podstawowy raport konfiguracji	Podstawowy raport konfiguracji zawiera informacje o drukarce, m.in. numer seryjny, zainstalowane opcje, ustawienia sieciowe, konfigurację portów, informacje o tacach itd.
Szczegółowy raport konfiguracji	Szczegółowy raport konfiguracji zawiera informacje o wszystkich ustawieniach drukarki, w tym konfigurację usług rozszerzonych, konfigurację serwera zabezpieczeń i uwierzytelniania, ustawienia łączności i inne.
Podsumowanie zliczania	Raport podsumowania zliczania zawiera informacje na temat urzędzenia i szczegółową listę liczników zliczania oraz liczby stron.
Wprowadzenie	Przewodnik <i>Pierwsze kroki</i> zawiera omówienie kluczowych funkcji drukarki.
Strona rozwiązywania problemów z jakością druku	Strona rozwiązywania problemów z jakością druku zawiera listę często występujących problemów z jakością druku oraz wskazówkami ułatwiającymi ich rozwiązanie.
Strona zużycia materiałów eksploatacyjnych	Strona Stosowanie materiałów eksploatacyjnych zawiera informacje na temat pokrycia oraz numery katalogowe niezbędne do ponownego zamawiania materiałów eksploatacyjnych.
Strona demonstracji graficznej	Wydrukuj tę stronę, aby sprawdzić jakość grafik.
Lista czcionek PCL	Lista czcionek PCL to wydruk wszystkich czcionek PCL dostępnych w drukarce.
Lista czcionek PostScript	Lista czcionek PostScript to wydruk wszystkich czcionek PostScript dostępnych w drukarce.

### DRUKOWANIE STRON INFORMACYJNYCH

1. Na panelu sterowania drukarki naciśnij przycisk **Ekran główny**.
2. Dotknij kolejno pozycji **Urządzenie > Strony informacyjne**.

3. Aby wydrukować stronę informacyjną, dotknij potrzebnej strony, a następnie dotknij pozycji **Drukuj**.  
Drukarka wydrukuje wybraną stronę informacyjną.
4. Aby powrócić do ekranu głównego, naciśnij przycisk **Ekran główny**.

## RAPORTY KONFIGURACJI

Dostępne są dwa raporty konfiguracji: **Podstawowy raport konfiguracji** oraz **Szczegółowy raport konfiguracji**. Raporty konfiguracji zawierają informacje o produkcie, m.in. zainstalowane opcje, ustawienia sieciowe, konfigurację portu, informacje o tacy itd.

### Drukowanie raportu konfiguracji

1. Na panelu sterowania drukarki naciśnij przycisk **Ekran główny**.
2. Dotknij kolejno pozycji **Urządzenie > Strony informacyjne**.
3. Dotknij pozycji **Podstawowy raport konfiguracji** lub **Szczegółowy raport konfiguracji**, a następnie dotknij pozycji **Drukuj**.  
Drukarka wydrukuje wybrany raport konfiguracji.
4. Aby powrócić do ekranu głównego, naciśnij przycisk **Ekran główny**.

## Embedded Web Server

Embedded Web Server to zainstalowane na drukarce oprogramowanie do administracji i konfiguracji. Umożliwia ono administratorom systemu zdalne modyfikowanie ustawień sieci i systemu w drukarce przy użyciu przeglądarki internetowej.

Można sprawdzać stan drukarki, monitorować poziom papieru i materiałów eksploatacyjnych oraz przesyłać i śledzić prace drukowania. Dostęp do wszystkich tych funkcji można wygodnie uzyskiwać na komputerze.

Wymagania oprogramowania Embedded Web Server:

- Połączenia TCP/IP między drukarką a siecią (w środowiskach Windows, Macintosh, UNIX lub Linux).
- W drukarce musi być włączony protokół TCP/IP oraz HTTP.
- Komputera podłączonego do sieci i przeglądarki internetowej z obsługą języka JavaScript.

### ZNAJDOWANIE ADRESU IP DRUKARKI

Adres IP drukarki jest potrzebny do wykonania następujących czynności:

- Aby zainstalować sterownik druku dla drukarki podłączonej do sieci.
- Aby uzyskać dostęp do ustawień drukarki za pośrednictwem wbudowanego serwera sieci Web.

Możliwy jest pogląd adresu IP drukarki z panelu sterowania lub z raportu konfiguracji.



Uwaga: Aby wyświetlić adres TCP/IP na panelu sterowania, zczekaj, aż drukarka będzie włączona przez 2 minuty. Jeżeli po tym czasie adres TCP/IP to 0.0.0.0 lub rozpoczyna się liczbą 169, oznacza to wystąpił problem z łącznością z siecią.

#### Wyświetlanie adresu IP drukarki na panelu sterowania

Aby zobaczyć adres IP w panelu sterowania drukarki:

1. Na panelu sterowania drukarki naciśnij przycisk **Ekran główny**.
2. Dotknij pozycji **Urządzenie > Informacje**.

Adres IP zostanie wyświetlony w sekcji Sieć ekranu Informacje dla adresu sieci przewodowej IPv4 lub adresu sieci przewodowej IPv6.

3. Zapisz adres IP z wyświetlacza.
4. Aby powrócić do ekranu głównego, naciśnij przycisk **Ekran główny**.

#### Uzyskiwanie adresu IP drukarki z raportu konfiguracji

Aby uzyskać adres IP drukarki z raportu konfiguracji:

1. Na panelu sterowania drukarki naciśnij przycisk **Ekran główny**.
2. Dotknij kolejno pozycji **Urządzenie > Strony informacyjne**.

3. Dotknij pozycji **Podstawowy raport konfiguracji** lub **Szczegółowy raport konfiguracji**, a następnie dotknij pozycji **Drukuj**.

Drukarka wydrukuje wybrany raport konfiguracji. Adres IP jest wyświetlany w części Typowe dane użytkownika w raporcie konfiguracji.

4. Aby powrócić do ekranu głównego, naciśnij przycisk **Ekran główny**.

## UZYSKIWANIE DOSTĘPU DO WBUDOWANEGO SERWERA SIECI WEB

Na komputerze uruchom przeglądarkę internetową. Na pasku adresu wpisz adres IP drukarki, a następnie naciśnij klawisz **Enter** lub **Return**.

Aby korzystać z oprogramowania Embedded Web Server, kliknij żądaną stronę:

- **Dom:** Ta strona zawiera opis drukarki i bieżące powiadomienia, stan tac papieru oraz informacje dotyczące materiałów eksploatacyjnych i fakturowania. W dolnej części strony znajduje się obszar Szybkie łącza, który zapewnia bezpośredni dostęp do kluczowych funkcji i stron.
- **Prace:** Strona Prace umożliwia zarządzanie aktywnymi pracami na drukarce, wyświetlanie, drukowanie i usuwanie zapisanych prac oraz tworzenie folderów zapisanych prac i zarządzanie nimi.
- **Drukuj:** Ta strona umożliwia przesyłanie gotowych do druku plików do drukarki w celu ich wydrukowania. Pozwala ona również na wybranie opcji prac drukowania. Można przysyłać tylko pliki w formatach gotowych do druku, takich jak PDF, PS, PCL, JPG, TXT, PRN i TIFF.
- **Właściwości:** Na karcie Właściwości można uzyskiwać dostęp do ustawień urządzenia i je konfigurować. Do zmiany większości ustawień są wymagane poświadczenia logowania administratora systemu.
- **Pomoc techniczna:** Ta strona oferuje dostęp do ogólnych informacji pomocy technicznej i numerów telefonów. Strony Pomoc techniczna można używać do uzyskiwania dostępu do zdalnego panelu sterowania oraz wysyłania informacji diagnostycznych do firmy Xerox.

Oprogramowanie Embedded Web Server oferuje opcję pomocy, która udostępnia informacje na temat wszystkich dostępnych funkcji urządzenia. Aby uzyskać dostęp do pomocy, kliknij łącze **Pomoc** wyświetlane w dolnej części strony. Przejdź do wymaganego tematu lub użyj funkcji **Wyszukaj**, aby znaleźć potrzebne informacje.

Szczegółowe informacje dotyczące sposobu konfigurowania ustawień drukarki przy użyciu oprogramowania Embedded Web Server można znaleźć w dokumencie *System Administrator Guide* (Podręcznik administratora systemu) pod adresem [www.xerox.com/office/VLC620docs](http://www.xerox.com/office/VLC620docs).

## LOGOWANIE PRZY UŻYCIU OPROGRAMOWANIA EMBEDDED WEB SERVER


W celu uzyskania dostępu do niektórych funkcji, narzędzi i aplikacji, zaloguj się do oprogramowania Embedded Web Server na urządzeniu.



Uwaga: Dostęp do niektórych ograniczonych funkcji wymaga praw administratora. Aby uzyskać szczegółowe informacje, przejdź do dokumentu *System Administrator Guide* (Podręcznik administratora systemu) na stronie [www.xerox.com/office/VLC620docs](http://www.xerox.com/office/VLC620docs).

Aby zalogować się do oprogramowania Embedded Web Server:

1. Na komputerze uruchom przeglądarkę internetową. Na pasku adresu wpisz adres IP drukarki, a następnie naciśnij klawisz **Enter** lub **Return**.
2. W prawym górnym obszarze strony kliknij opcję **Login** (Logowanie).
3. Wprowadź swój identyfikator użytkownika i hasło, a następnie kliknij opcję **Login** (Logowanie).
4. Jeśli logujesz się po raz pierwszy, skonfiguruj hasło.
  - a. Wpisz stare hasło.
  - b. Wpisz nowe hasło. Aby zweryfikować hasło, wpisz je ponownie.

 Uwaga: Nowe hasło musi spełniać wszystkie minimalne wymagania dotyczące hasła. Aby uzyskać szczegółowe informacje, skontaktuj się z administratorem systemu lub przejdź do dokumentu *System Administrator Guide* (Podręcznik administratora systemu) na stronie [www.xerox.com/office/VLC620docs](http://www.xerox.com/office/VLC620docs).

- c. Kliknij przycisk **Save (Zapisz)**. Nowe hasło zostanie zapisane.

## CERTYFIKATY OPROGRAMOWANIA EMBEDDED WEB SERVER

Twoje urządzenie ma certyfikat HTTPS. Urządzenie generuje certyfikat automatycznie podczas instalacji. Certyfikat HTTPS służy do szyfrowania komunikacji między komputerem i urządzeniem firmy Xerox.

 Uwaga:

- Na stronie oprogramowania Embedded Web Server dla danego urządzenia Xerox może być wyświetlany komunikat o błędzie polegającym na tym, że certyfikat zabezpieczeń nie jest zaufany. Ta konfiguracja nie osłabia zabezpieczeń komunikacji między komputerem i urządzeniem firmy Xerox.
- Aby wyeliminować ostrzeżenie dotyczące połączenia w przeglądarce internetowej, można zastąpić certyfikat podpisany certyfikatem z urzędu certyfikacji. Informacji na temat uzyskiwania certyfikatu z urzędu certyfikacji może udzielić usługodawca internetowy.
- Aby wyeliminować ostrzeżenie dotyczące połączenia w przeglądarce internetowej, można pobrać certyfikat głównego urzędu certyfikacji formy Xerox z oprogramowania Embedded Web Server urządzenia, a następnie zainstalować certyfikat w obrębie klienta.


Aby uzyskać szczegółowe informacje na temat uzyskiwania, instalowania i włączania certyfikatów, przejdź do dokumentu *System Administrator Guide* (Podręcznik administratora systemu) na stronie [www.xerox.com/office/VLC620docs](http://www.xerox.com/office/VLC620docs).

## POBIERANIE RAPORTU KONFIGURACJI Z OPROGRAMOWANIA EMBEDDED WEB SERVER


Z poziomu wbudowanego serwera sieci Web można pobrać i zapisać kopię raportu konfiguracji na dysku twardym komputera. Raporty konfiguracji z wielu urządzeń umożliwiają porównywanie wersji oprogramowania, konfiguracji i informacji dotyczących zgodności.

Aby pobrać kopię raportu konfiguracji z wbudowanego serwera sieci Web:

1. Na komputerze uruchom przeglądarkę internetową. Na pasku adresu wpisz adres IP drukarki, a następnie naciśnij klawisz **Enter** lub **Return**.

 Uwaga: Szczegóły dotyczące uzyskiwania adresu IP drukarki można znaleźć w części [Znajdowanie adresu IP drukarki](#).


2. Aby pobrać raport konfiguracji, przewiń stronę w dół. W sekcji Szybkie łącza kliknij pozycję **Pobierz stronę konfiguracji**.

 Uwaga: Jeśli opcja **Pobierz stronę konfiguracji** nie jest wyświetlana, zaloguj się jako administrator systemu.

Dokument jest automatycznie zapisywany jako plik XML w domyślnej lokalizacji pobierania na dysku twardym komputera. Aby otworzyć raport konfiguracji, użyj przeglądarki plików XML.


## KORZYSTANIE Z FUNKCJI ZDALNEGO PANELU STEROWANIA

Funkcja zdalnego panelu sterowania w oprogramowaniu Embedded Web Server umożliwia uzyskiwanie dostępu do panelu sterowania drukarki zdalnie z przeglądarki internetowej.


 Uwaga: Aby uzyskać dostęp do zdalnego panelu sterowania, najpierw włącz funkcję. Aby uzyskać szczegółowe informacje, skontaktuj się z administratorem systemu lub przejdź do dokumentu *System Administrator Guide* (Podręcznik administratora systemu) na stronie [www.xerox.com/office/VLC620docs](http://www.xerox.com/office/VLC620docs).

Aby korzystać z funkcji zdalnego panelu sterowania:


1. Na komputerze uruchom przeglądarkę internetową. Na pasku adresu wpisz adres IP drukarki, a następnie naciśnij klawisz **Enter** lub **Return**.

 Uwaga: Szczegóły dotyczące uzyskiwania adresu IP drukarki można znaleźć w części [Znajdowanie adresu IP drukarki](#).

2. W obszarze Szybkie łącza kliknij pozycję **Zdalny panel sterowania**.

 Uwaga: Jeśli opcja Zdalny panel sterowania nie jest wyświetlana lub nie można jej załadować, skontaktuj się z administratorem systemu.

3. Aby uniemożliwić użytkownikom uzyskiwanie dostępu do panelu sterowania urządzenia, gdy nawiążesz zdalne połączenie z urządzeniem, wybierz pozycję **Blokuj panel sterowania urządzenia (użytkownik lokalny może tylko obserwować)**.

 Uwaga: Jeśli użytkownik lokalny próbuje uzyskać dostęp do zablokowanego panelu sterowania urządzenia, panel sterowania nie będzie reagować. Na paneli sterowania pojawi się komunikat potwierdzający, że panel ten został zablokowany, a sterowanie urządzeniem odbywa się zdalnie.



4. Aby włączyć zdalny dostęp do panelu sterowania urządzenia, kliknij pozycję **Uruchom sesję zdalną**. Zdalny panel sterowania wysyła żądanie do lokalnego panelu sterowania.
  - Jeśli lokalny panel sterowania jest nieaktywny, sesja zdalnego panelu sterowania jest aktywowana automatycznie.
  - Jeśli użytkownik jest aktywny na urządzeniu, na lokalnym panelu sterowania pojawia się komunikat **Żądanie sesji zdalnej**. Użytkownik lokalny wybiera opcję zaakceptowania lub odmowy żądania. Jeśli żądanie zostanie zaakceptowane, sesja zdalnego panelu sterowania jest aktywowana. W przypadku odmowy żądania w oprogramowaniu Embedded Web Server pojawi się komunikat **Request Denied** (Odmowa żądania).



Uwaga: Jeśli administrator systemu zażąda sesji zdalnej i żądanie to zostanie odrzucone, pojawi się opcja zastąpienia sesji lokalnej.

## POBIERANIE STEROWNIKÓW DRUKU Z OPROGRAMOWANIA EMBEDDED WEB SERVER

Możesz pobrać sterowniki druku do swojego urządzenia z oprogramowania Embedded Web Server.

1. W przeglądarce internetowej komputera otwórz oprogramowanie Embedded Web Server, wpisując adres IP drukarki.
2. Kliknij przycisk **Pomoc techniczna > Ogólne**.
3. Aby pobrać sterowniki druku, w obszarze Łącza pomocy kliknij opcję **Zainstaluj sterowniki druku**.

Na komputer zostanie pobrany plik instalatora Smart Start.

## KORZYSTANIE Z OPROGRAMOWANIA XEROX® WORKPLACE CLOUD DO ZARZĄDZANIA URZĄDZENIEM

Xerox® Workplace Cloud to oparte na chmurze rozwiązanie do drukowania, które umożliwia zdalne zarządzanie wieloma aspektami urządzenia. Xerox® Workplace Cloud zapewnia uwierzytelnianie, zarządzanie usługami drukowania, kontrolę kosztów i przepływy pracy związane z mobilnością.

Funkcje takie jak Pull Printing (Wydruk podążający) pozwalają na przesyłanie zadań do bezpiecznej kolejki z dowolnego komputera lub urządzenia przenośnego. Po uwierzytelnieniu w wybranym urządzeniu sieciowym można przeglądać, modyfikować, drukować lub usuwać zadania w zależności od potrzeb.

Elastyczne opcje uwierzytelniania umożliwiają bezpieczne zwalnianie zadań wydruku podążającego i dostęp do aplikacji drukarki. Uwierzytelnianie SSO (Single Sign-on) umożliwia dostęp do wszystkich aplikacji z obsługą SSO bez konieczności wykonywania dodatkowych kroków logowania.

Konfiguracja i użytkowanie Xerox® Workplace Cloud jest proste, a ponieważ usługa jest hostowana w chmurze, firma Xerox zarządza wszystkimi aktualizacjami i poprawkami.

Aby uzyskać więcej informacji na temat włączania usługi Xerox® Workplace Cloud dla urządzenia, skontaktuj się z administratorem systemu lub zapoznaj się z *System Administrator Guide* (Przewodnik administratora systemu) pod adresem [www.xerox.com/office/VLC620docs](http://www.xerox.com/office/VLC620docs).

## ZAMAWIANIE MATERIAŁÓW EKSPLOATACYJNYCH W PROGRAMIE EMBEDDED WEB SERVER

Aby zamówić materiały eksploatacyjne w programie Embedded Web Server:

1. W przeglądarce internetowej komputera otwórz oprogramowanie Embedded Web Server, wpisując adres IP drukarki.
2. Przejdź do pozycji **Home > Supplies** (Strona główna > Materiały eksploatacyjne).
3. Kliknij pozycję **Details** (Szczegóły) na karcie Supplies (Materiały eksploatacyjne), a następnie kliknij pozycję **Order Supplies** (Zamów materiały eksploatacyjne).
4. Kliknij pozycję **Order Supplies** (Zamów) dla odpowiedniego dostawcy w obszarze Buy From (Kup od).

Widoczne są kompletne informacje o dostawcy, takie jak Supplier Name (Nazwa dostawcy), Phone Number (Numer telefonu) i Website URL (Adres URL witryny).

5. Aby zamówić materiały eksploatacyjne, kliknij pozycję **Buy** (Kup).

Nastąpi przekierowanie na stronę internetową do stacji materiałów eksploatacyjnych. Możesz tu zamówić wymagane materiały eksploatacyjne.

Sklep detaliczny Xerox to domyślna opcja do zamawiania materiałów eksploatacyjnych bezpośrednio od firmy Xerox. Ponadto na stronie Zamów materiały eksploatacyjne można wyświetlić następujące informacje dotyczące Twojej drukarki:

- Plan materiałów eksploatacyjnych
- Dziennik materiałów eksploatacyjnych

6. W obszarze Dziennik materiałów eksploatacyjnych ustaw wartość pola Data ostatniego zamówienia i dodaj tekst w polu Uwagi.
7. Kliknij przycisk **Zapisz**, a następnie przycisk **Zamknij**.

Aby uzyskać szczegółowe informacje na temat konfigurowania dostawcy, przejdź do dokumentu *Podręcznik administratora systemu* na stronie [www.xerox.com/office/VLC620docs](http://www.xerox.com/office/VLC620docs).

## Instalacja i konfiguracja

Dodatkowe informacje:

- *Instrukcja instalacji* jest w zestawie z twoją drukarką.
- Online Support Assistant (Asystent pomocy online) pod adresem [www.xerox.com/office/VLC620docs](http://www.xerox.com/office/VLC620docs)

### WPROWADZENIE DO INSTALACJI I KONFIGURACJI

Przed drukowaniem sprawdź, czy komputer i drukarka mają zasilanie oraz czy zostały włączone i podłączone. Skonfiguruj ustawienia początkowe drukarki, a następnie zainstaluj na komputerze oprogramowanie sterownika druku oraz narzędzia dodatkowe.

Drukarkę można podłączyć bezpośrednio do komputera za pomocą kabla USB lub do sieci za pomocą kabla Ethernet lub złącza bezprzewodowego. Wymagania sprzętu i okablowania mogą być różne, w zależności od sposobu połączenia. Routery, koncentratory sieciowe, przełączniki sieciowe, modemy, kable Ethernet i USB nie są dostarczane z drukarką i należy zakupić je osobno. zaleca korzystanie z połączenia Ethernet, ponieważ jest ono przeważnie szybsze od połączenia USB i umożliwia dostęp do oprogramowania Embedded Web Server.

Aby uzyskać szczegółowe informacje, przejdź do dokumentu *System Administrator Guide* (Podręcznik administratora systemu) na stronie [www.xerox.com/office/VLC620docs](http://www.xerox.com/office/VLC620docs).

### WYBIERANIE MIEJSCA DLA DRUKARKI



**Przeostroga:** W celu uniknięcia urazów i uszkodzeń drukarki wymagana jest jej profesjonalna instalacja.

1. Wybierz niezapylone miejsce, o temperaturze z przedziału 10–32°C (50–90°C) i wilgotności względnej z zakresu 15–85%.



Uwaga: Nagłe zmiany temperatury mogą mieć wpływ na jakość druku. Nagłe ogrzanie chłodnego pomieszczenia może spowodować kondensację wewnątrz drukarki, co ma bezpośredni wpływ na transfer obrazu.

2. Drukarkę należy ustawić na poziomej, stałej i niewibrującej powierzchni o wytrzymałości odpowiedniej do ciężaru drukarki. Upewnij się, że drukarka znajduje się w pozycji poziomej, a jej cztery stopy mają stały kontakt z podłożem.  
Informacja na temat ciężaru drukarki znajduje się w części [Specyfikacje fizyczne](#).
3. Wybierz miejsce zapewniające odpowiednią ilość wolnej przestrzeni, umożliwiającej dostęp do materiałów eksploatacyjnych oraz właściwą wentylację.  
Aby uzyskać informacje na temat wymogów dotyczących wolnej przestrzeni, zapoznaj się z częścią [Wymagana wolna przestrzeń](#).
4. Po ustawieniu drukarki można podłączyć ją do źródła zasilania oraz komputera lub sieci.

## AKTUALIZACJA OPROGRAMOWANIA SYSTEMU DRUKARKI

Przed zainstalowaniem sterownika druku należy sprawdzić, czy drukarka ma zainstalowaną najnowszą wersję oprogramowania systemowego. Po wydaniu nowej wersji oprogramowania systemowego drukarki lub oprogramowania sprzętowego firmy Xerox możliwa jest aktualizacja urządzenia. Aby umożliwić pomyślną aktualizację oprogramowania, należy postępować zgodnie z instrukcjami dołączonymi do plików oprogramowania. Oprogramowanie systemu drukarki jest pobierane z następującej lokalizacji: [www.xerox.com/office/VLC620support](http://www.xerox.com/office/VLC620support).

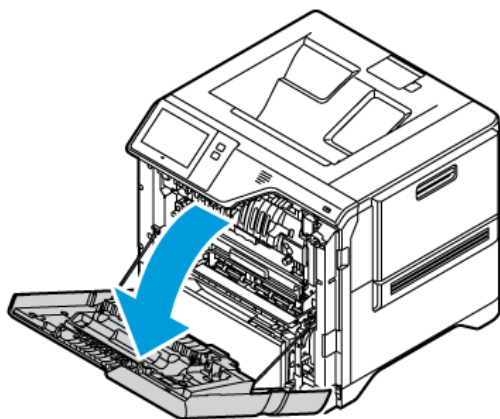
Przed pobraniem i zainstalowaniem nowego oprogramowania określ bieżącą wersję oprogramowania zainstalowanego w urządzeniu. Wydrukuj raport konfiguracji, aby porównać wersję oprogramowania systemu z wersją dostępną do pobrania. Aby uzyskać instrukcje dotyczące drukowania raportu konfiguracji, zapoznaj się z częścią [Drukowanie raportu konfiguracji](#).

Postępuj zgodnie z instrukcjami dołączonymi do oprogramowania, aby pobrać pliki i uaktualnić urządzenie. Można skonfigurować urządzenie tak, aby co jakiś czas łączyło się z katalogiem FTP w sieci w celu automatycznego zaktualizowania oprogramowania urządzenia. Można również zaktualizować oprogramowanie urządzenia ręcznie. Aby uzyskać szczegółowe informacje na temat uaktualniania oprogramowania systemu operacyjnego, przejdź do dokumentu *System Administrator Guide* (Podręcznik administratora systemu) na stronie [www.xerox.com/office/VLC620docs](http://www.xerox.com/office/VLC620docs).

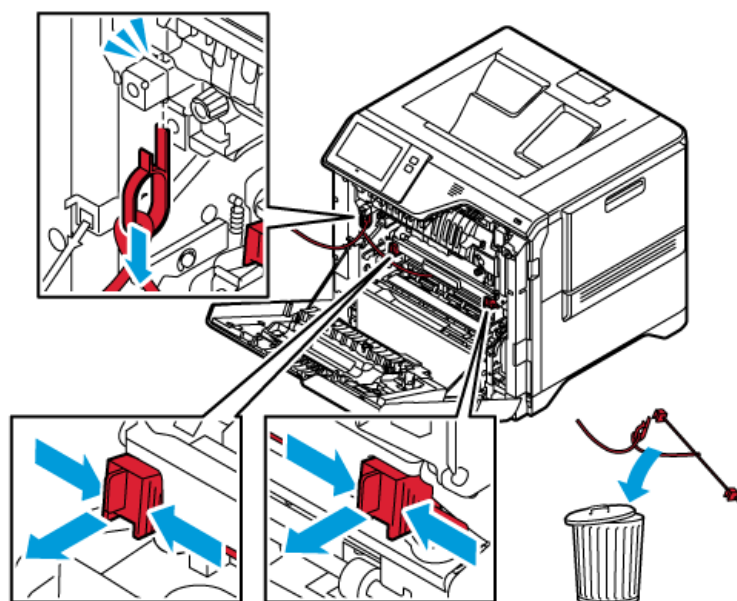
## WYJMOWANIE WEWNĘTRZNYCH MATERIAŁÓW OPAKOWANIOWYCH

Drukarka jest dostarczana z wewnętrznym opakowaniem. Usuń elementy opakowania i prawidłowo zainstaluj zespół obrazowania i wkład toneru.

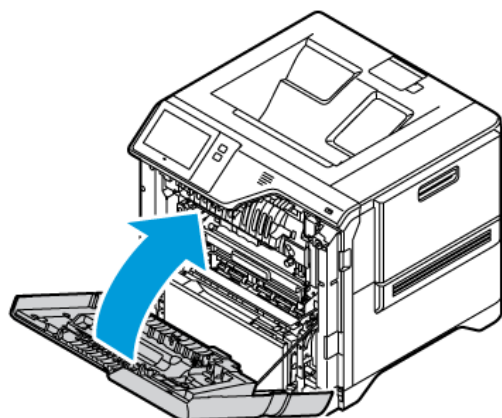
1. Otwórz drzwi A z przodu drukarki.



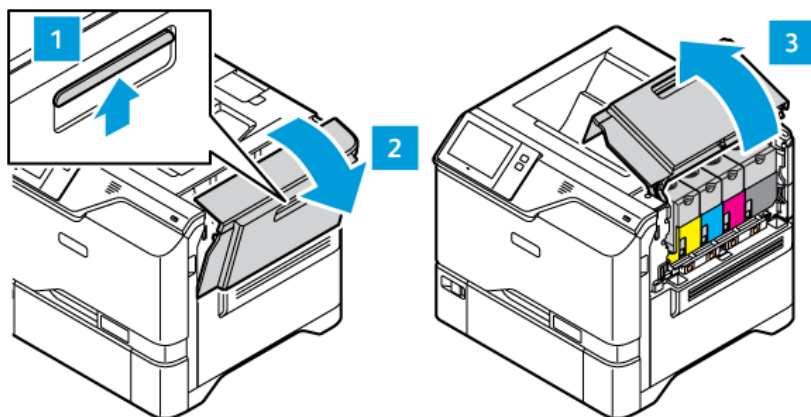
2. Usuń czerwone taśmy z tworzywa sztucznego i spinki.



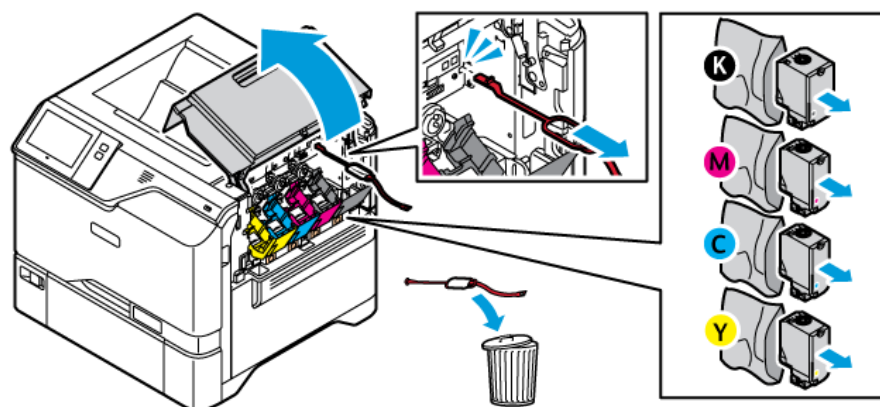
3. Zamknij drzwi A.



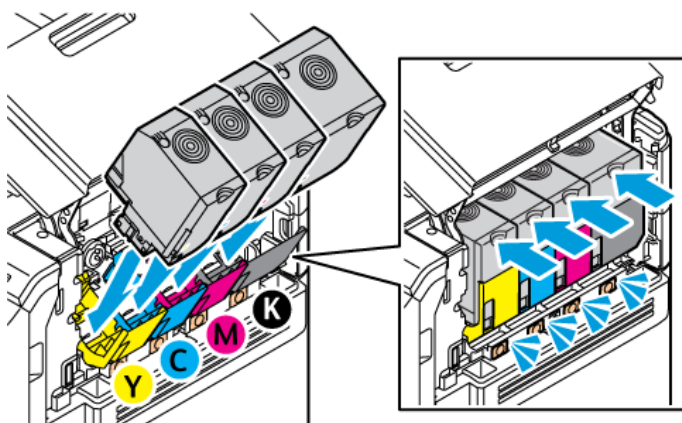
4. Otwórz i pociągnij do góry drzwi B po prawej stronie drukarki.



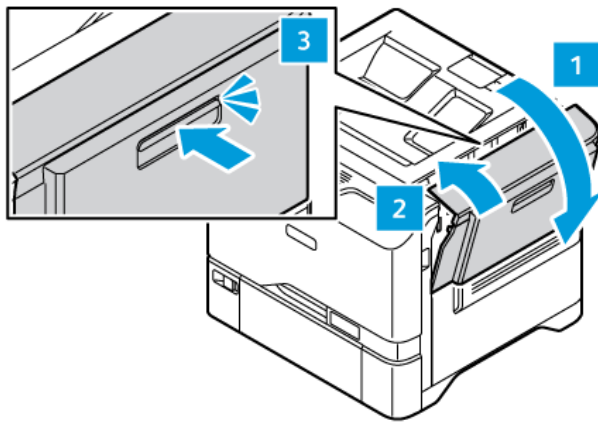
5. Usuń czerwone taśmy z tworzywa sztawnego.
6. Aby odblokować i wyjąć wkłady toneru z drukarki, naciśnij przyciski pod poszczególnymi wkładami toneru.
7. Wyjmij wkłady toneru z opakowania.



8. Po usunięciu opakowania zainstaluj wkłady toneru z powrotem w oryginalnym położeniu.



9. Zamknij drzwi B.



W celu uzyskania dalszych informacji zapoznaj się z *Instrukcją instalacji* drukarki.

## Podłączanie drukarki

### WYBIERANIE METODY POŁĄCZENIA

Drukarkę można połączyć z komputerem przy użyciu kabla USB, kabla sieci Ethernet lub połączenia bezprzewodowe. Wybrana metoda zależy od sposobu połączenia komputera z siecią. Połączenie USB to bezpośrednie połączenie najłatwiejsze do skonfigurowania. Połączenie Ethernet jest używane do łączenia z siecią. Jeśli używasz połączenia z siecią, ważne jest, aby zrozumieć, jak komputer jest połączony z siecią.



Uwaga: Wymagania sprzętu i okablowania mogą być różne, w zależności od sposobu połączenia. Routery, koncentratory sieciowe, przełączniki sieciowe, modemy, kable Ethernet i kable USB nie są dostarczane z drukarką i należy zakupić je osobno.

### USB

Jeśli łączysz drukarkę z jednym komputerem i nie masz sieci, użyj połączenia USB. Połączenie USB oferuje szybkie przesyłanie danych, ale nie jest zazwyczaj tak szybkie, jak połączenie sieciowe.

### Sieć

Jeśli komputer został połączony z siecią biurową lub domową, użyj kabla Ethernet, aby połączyć drukarkę z siecią. Nie można podłączyć drukarki bezpośrednio do komputera. Wymagane jest połączenia za pośrednictwem routera lub przełącznika sieciowego. Sieć Ethernet może być wykorzystywana przez co najmniej jeden komputer oraz obsługuje wiele drukarek i systemów jednocześnie. Połączenie Ethernet jest przeważnie szybsze niż USB i umożliwia uzyskiwanie bezpośredniego dostępu do ustawień drukarki za pośrednictwem oprogramowania Embedded Web Server.



Uwaga: Do uzyskania dostępu do oprogramowania Embedded Web Server wymagane jest połączenie sieciowe.

### Sieć bezprzewodowa

Jeśli Twoje środowisko obejmuje router bezprzewodowy lub bezprzewodowy punkt dostępu, można połączyć drukarkę z siecią przy użyciu połączenia bezprzewodowego. Połączenie sieci bezprzewodowej oferuje ten sam dostęp i usługi, co połączenie przewodowe. Połączenie sieci bezprzewodowej jest przeważnie szybsze niż USB i umożliwia uzyskiwanie bezpośredniego dostępu do ustawień drukarki za pośrednictwem oprogramowania Embedded Web Server.



Uwaga: Aby drukarka mogła połączyć się z siecią bezprzewodową, należy zainstalować kartę sieci bezprzewodowej.

### PODŁĄCZANIE DO KOMPUTERA ZA POMOCĄ KABLA USB

Aby podłączyć drukarkę do komputera przy użyciu kabla USB, musisz używać jednego z następujących systemów operacyjnych:

- Windows 10, Windows 11, Windows Server 2012, Windows Server 2016, Windows Server 2019 i Windows Server 2022.
- Macintosh OS w wersji 11 lub nowszej.



- UNIX i Linux: Drukarka obsługuje połączenia sieciowe z całą gamą platform typu UNIX.

Aby podłączyć drukarkę do komputera za pomocą kabla USB:

1. Podłącz koniec B standardowego kabla A/B USB 2.0 lub USB 3.0 do portu USB z tyłu drukarki.
2. Podłącz koniec A kabla USB do portu USB na komputerze.
3. Jeśli zostanie wyświetlony Kreator znajdowania nowego sprzętu systemu Windows, kliknij pozycję **Anuluj**.
4. Zainstaluj sterownik drukarki.

W celu uzyskania dalszych informacji zapoznaj się z częścią [Instalowanie oprogramowania sterownika druku](#).

### PODŁĄCZANIE DO SIECI PRZEWODOWEJ

Aby podłączyć drukarkę do sieci, użyj kabla sieciowego kategorii 5 lub lepszego. Sieć Ethernet jest wykorzystywana przez co najmniej jeden komputer, obsługuje wiele drukarek i systemów jednocześnie. Połączenie ethernetowe umożliwia bezpośredni dostęp do ustawień drukarki za pośrednictwem oprogramowania Embedded Web Server.

Aby podłączyć drukarkę:

1. Podłącz przewód zasilający do drukarki i włóż go do gniazdka elektrycznego.
2. Podłącz jeden koniec kabla sieci Ethernet (kategorii 5 lub lepszej) do odpowiedniego portu z tyłu drukarki. Podłącz drugi koniec kabla do poprawnie skonfigurowanego portu sieciowego.
3. Włącz drukarkę.

Aby uzyskać szczegółowe informacje na temat konfigurowania ustawień połączeń, przejdź do dokumentu *System Administrator Guide* (Podręcznik administratora systemu) na stronie [www.xerox.com/office/VLC620docs](http://www.xerox.com/office/VLC620docs).

### KARTA SIECI BEZPRZEWODOWEJ Z FUNKCJĄ BLUETOOTH

Karta sieci bezprzewodowej Xerox® umożliwia korzystanie z kreatora sieci bezprzewodowej w celu połączenia z siecią bezprzewodową. Zgodność karty sieci bezprzewodowej zależy od modelu urządzenia i wersji oprogramowania.

Karta sieci bezprzewodowej Xerox® obsługuje następujące funkcje:

- Pasma Wi-Fi: Dwupasmowe 2,4 GHz i 5 GHz
- Standardy sieci:
  - 802.11ac
  - 802.11n
  - 802.11b/a/g
- Wi-Fi Direct
- Bluetooth 5.0 w celu obsługi funkcji iBeacon za pomocą technologii Bluetooth Low Energy

Aby uzyskać dodatkowe informacje na temat konfigurowania ustawień karty sieci bezprzewodowej, przejdź do dokumentu *System Administrator Guide* (Podręcznik administratora systemu) na stronie [www.xerox.com/office/VLC620docs](http://www.xerox.com/office/VLC620docs).

## Podłączanie do sieci bezprzewodowej

Jeśli zakupiono kartę sieci bezprzewodowej Xerox®, można użyć kreatora łączności bezprzewodowej w celu połączenia urządzenia z siecią bezprzewodową. Jeśli urządzenie jest podłączone do sieci przewodowej, ustawienia komunikacji bezprzewodowej można skonfigurować na wbudowanym serwerze sieci Web lub na ekranie dotykowym panelu sterowania przy użyciu Kreatora instalacji bezprzewodowej.



Uwaga:

- Nie wszystkie karty sieci bezprzewodowej Xerox® są zgodne ze wszystkimi drukarkami Xerox®. Należy upewnić się, że zakupiono odpowiedni zestaw. Upewnij się, że zakupiłeś odpowiedni zestaw karty sieci bezprzewodowej Xerox® dla użytkowanego urządzenia. W celu uzyskania dalszych informacji należy się skontaktować z przedstawicielem firmy Xerox.
- Więcej informacji można znaleźć w instrukcjach dotyczących *instalowania i konfiguracji sprzętu* dołączonych do zestawu karty sieci bezprzewodowej firmy Xerox®.
- Urządzenie używa połączenia sieci bezprzewodowej lub przewodowej. Aktywowanie jednego połączenia sieciowego powoduje dezaktywowanie drugiego.
- W przypadku przełączenia z połączenia przewodowego na bezprzewodowe adres IP drukarki zmienia się. Więcej informacji na temat adresu IP lub nazwy hosta można znaleźć w *System Administrator Guide* (Podręcznik administratora systemu).

Aby uzyskać szczegółowe informacje na temat konfigurowania ustawień sieci bezprzewodowej, przejdź do dokumentu *System Administrator Guide* (Podręcznik administratora systemu) na stronie [www.xerox.com/office/VLC620docs](http://www.xerox.com/office/VLC620docs).

## ŁĄCZENIE Z FUNKCJĄ WI-FI DIRECT

Możesz połączyć się z drukarką z dowolnego urządzenia mobilnego z funkcją Wi-Fi, takiego jak tablet, komputer lub smartfon, za pomocą funkcji Wi-Fi Direct lub Soft AP. Funkcja Wi-Fi Direct jest domyślnie wyłączona w urządzeniu firmy Xerox.



Uwaga: Funkcja Wi-Fi Direct jest dostępna tylko w przypadku drukarek z zainstalowaną opcjonalną kartą sieci bezprzewodowej. Po zainstalowaniu karty sieci bezprzewodowej funkcja Wi-Fi Direct jest włączana domyślnie.

## Omówienie funkcji Wi-Fi Direct

Funkcja Wi-Fi Direct umożliwia drukowanie z urządzenia mobilnego do drukarki przy użyciu jednej z następujących metod:

- Przycisk WPS — urządzenia z systemem Android z włączoną funkcją Wi-Fi Direct i zainstalowanym dodatkiem drukowania Mopria.
- Soft Access Point (AP) — telefony Apple iPhone i inne urządzenia mobilne, które nie obsługują funkcji Wi-Fi Direct.

Aby uzyskać informacje na temat używania funkcji Wi-Fi Direct w urządzeniu mobilnym lub łączenia się z drukarką za pomocą funkcji Soft AP, zapoznaj się z dokumentacją urządzenia mobilnego dostarczoną przez producenta.

Aby uzyskać szczegółowe informacje na temat konfigurowania funkcji Wi-Fi Direct w drukarce, przejdź do dokumentu *System Administrator Guide* (Podręcznik administratora systemu) na stronie [www.xerox.com/office/VLC620docs](http://www.xerox.com/office/VLC620docs).

### Używanie funkcji Wi-Fi Direct w urządzeniu mobilnym

Funkcja Wi-Fi Direct z przyciskiem WPS wymaga zainstalowania aplikacji Mopria Print Service w urządzeniu mobilnym. Drukarka nie wymaga połączenia bezprzewodowego.

#### Instalowanie usługi drukowania Mopria®

1. W urządzeniu mobilnym przejdź do sklepu Google Play, a następnie wyszukaj aplikację **Mopria Print Service**.
2. Zainstaluj aplikację **Mopria Print Service**.
3. Przejdź do pozycji **Ustawienia**, a następnie dotknij pozycji **Drukowanie**.
4. Przejdź do obszaru powiadomień, a następnie dotknij pozycji **Mopria Print Service**.
5. Aby włączyć usługę Mopria Print Service, dotknij pozycji **Wł.**
6. Zamknij menu **Ustawienia**.

Urządzenie mobilne wyszuka drukarki z włączoną obsługą funkcji Wi-Fi Direct, które znajdują się w zasięgu urządzenia.

### Używanie funkcji Wi-Fi Direct w drukarce

Wi-Fi Direct to bezpośrednie połączenie bezprzewodowe z urządzenia mobilnego do drukarki. Funkcja Wi-Fi Direct jest domyślnie włączona po zainstalowaniu sprzętu obsługującego sieć Wi-Fi.

Do korzystania z funkcji Wi-Fi Direct nie jest wymagane połączenie z drukarką za pośrednictwem sieci bezprzewodowej. Skontaktuj się z administratorem systemu, aby połączyć się z siecią przewodową lub bezprzewodową.

#### Drukowanie za pomocą funkcji Wi-Fi Direct

Aby wydrukować dokument z urządzenia mobilnego z włączoną obsługą sieci Wi-Fi:

1. W urządzeniu mobilnym otwórz dokument, który chcesz wydrukować.
2. W aplikacji urządzenia wybierz pozycję **Drukuj**.
3. Jeśli w obszarze znajduje się więcej niż jedna drukarka z włączoną funkcją Wi-Fi Direct, wybierz żądaną drukarkę z listy.
4. Wybierz ustawienia drukowania wymagane dla pracy.
5. Prześlij pracę do wydrukowania.

W urządzeniu mobilnym zostanie wyświetlony komunikat.

6. Wybierz pozycję **Połącz**.

Po nawiązaniu połączenia na drukarce pojawi się komunikat.

7. Na panelu sterowania drukarki dotknij przycisku **OK**.

Praca zostanie wydrukowana.

## ŁĄCZENIE PRZY UŻYCIU FUNKCJI NFC (NEAR FIELD COMMUNICATION)

### Omówienie funkcji NFC



NFC (ang. near field communication) to technologia, która umożliwia komunikację między urządzeniami znajdującymi się blisko siebie. Funkcja NFC pozwala na łatwe dodawanie drukarki do urządzenia mobilnego z systemem Android. Po dodaniu drukarki nie trzeba już używać na niej funkcji NFC. Funkcja NFC wymaga instalacji aplikacji Xerox Print Service w urządzeniu mobilnym.

Drukarki mogą komunikować się za pomocą funkcji NFC, jeśli znajdują się w zasięgu urządzenia przenośnego.



Uwaga: Zakres może różnić się w zależności od producenta urządzenia. Informacje na temat wymaganych ustawień poszczególnych urządzeń mobilnych można znaleźć w dokumentacji dołączonej do urządzenia mobilnego przez producenta.

Aby uzyskać szczegółowe informacje na temat konfigurowania funkcji NFC w drukarce, przejdź do dokumentu *System Administrator Guide* (Podręcznik administratora systemu) na stronie [www.xerox.com/office/MLC620docs](http://www.xerox.com/office/MLC620docs).

### Używanie funkcji NFC w urządzeniu mobilnym

Funkcja NFC wymaga instalacji aplikacji Xerox Print Service w urządzeniu mobilnym.

Urządzenie mobilne musi korzystać z tego samego środowiska sieci Wi-Fi, co drukarka. Drukarka nie musi mieć połączenia bezprzewodowego.



Uwaga: Funkcja NFC obsługuje urządzenia z systemem Android 4.4 lub nowszym.

### Instalowanie dodatku usługi drukowania Xerox

1. W urządzeniu mobilnym przejdź do sklepu Google Play, a następnie wyszukaj aplikację **Xerox Print Service Plugin**.
2. Zainstaluj aplikację **Xerox Print Service Plugin**.
3. Przejdź do pozycji **Ustawienia**, a następnie dotknij pozycji **Drukowanie**.
4. Przejdź do rozwijanego paska powiadomień, a następnie dotknij pozycji **Xerox Print Service**.
5. Aby włączyć usługę **Xerox Print Service**, dotknij pozycji **Wł.**
6. Zamknij menu **Ustawienia**.

### Włączanie funkcji NFC w urządzeniu mobilnym

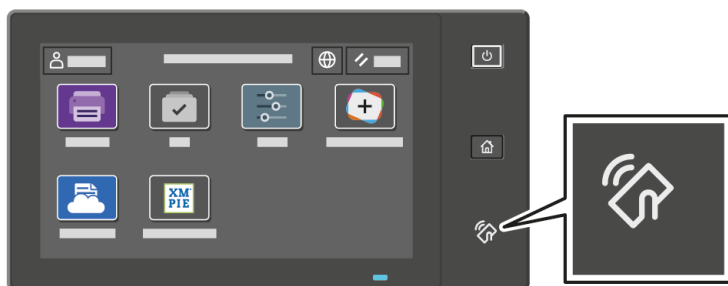
Technologia NFC jest domyślnie wyłączona w większości urządzeń mobilnych.

Aby włączyć technologię NFC:


1. Przejdź do pozycji **Ustawienia**.
2. Przejdź do ustawienia NFC, a następnie dotknij pozycji **Wł.**
3. Zamknij menu **Ustawienia**.

### Używanie funkcji NFC w drukarce

Mikroukład NFC znajduje się w prawym dolnym rogu panelu sterowania. Po włączeniu funkcji NFC można z niej od razu korzystać.

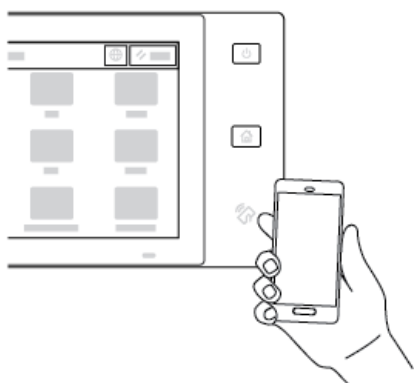


Informacje na temat lokalizacji mikroukładu NFC w urządzeniu mobilnym można znaleźć w dokumentacji użytkownika tego urządzenia.

-  Uwaga: Funkcję NFC należy włączyć przed użyciem. Aby uzyskać instrukcje na temat włączania funkcji NFC, przejdź do dokumentu *System Administrator Guide* (Podręcznik administratora systemu) na stronie [www.xerox.com/office/VLC620docs](http://www.xerox.com/office/VLC620docs).

### Mapowanie drukarki na urządzenie mobilne

1. Otwórz **Dodatek usługi drukowania Xerox**.
2. W prawym górnym rogu ekranu dotknij przycisku wybierania, a następnie wybierz pozycję **Dodaj drukarkę**.
3. Dotknij opcji **NFC**.
4. Przytrzymaj urządzenie mobilne nad ikoną NFC na panelu sterowania.



Urządzenie mobilne i drukarka zaczną się komunikować. Urządzenie mobilne wyszukuje drukarkę w sieci. Znaleziona drukarka jest dodawana do listy jako mapowana drukarka.

Prace drukowania można przysyłać z urządzenia mobilnego do drukarki.

#### **Drukowanie za pomocą usług drukowania Xerox®**

1. Otwórz dokument, który chcesz wydrukować. Może to być, np. dokument PDF lub Word.
2. W górnej części ekranu wybierz przycisk **Drukuj**.
3. Jeśli zmapowano więcej niż jedną drukarkę do użycia z technologią NFC, wybierz żądaną drukarkę.
4. Wybierz ustawienia drukowania wymagane dla pracy.
5. Prześlij pracę do wydrukowania.

#### **KONFIGUROWANIE FUNKCJI AIRPRINT**

AirPrint to funkcja oprogramowania, która umożliwia drukowanie dokumentów z urządzeń mobilnych z systemem Apple iOS oraz z urządzeń opartych na systemie MacOS bez sterownika druku. Drukarki obsługujące funkcję AirPrint, które korzystają z połączenia przewodowego lub bezprzewodowego, umożliwiają drukowanie lub faksowanie bezpośrednio z komputera Mac albo urządzenia iPhone, iPad i iPod touch. Dodatkowo funkcji AirPrint można używać do skanowania z drukarki przewodowej lub bezprzewodowej do obsługiwanych urządzeń firmy Apple.

Aby uzyskać informacje na temat ustawień konfiguracji funkcji AirPrint, przejdź do dokumentu *System Administrator Guide* (Podręcznik administratora systemu) na stronie [www.xerox.com/office/VLC620docs](http://www.xerox.com/office/VLC620docs). Możesz również na komputerze stacjonarnym przejść do oprogramowania Embedded Web Server dla urządzenia, a następnie kliknąć łącze Pomoc widoczne w dolnej części każdej strony. Szczegółowe informacje można znaleźć w części [Uzyskiwanie dostępu do wbudowanego serwera sieci Web](#).

#### **KONFIGUROWANIE URZĄDZENIA DO DRUKOWANIA W TRYBIE UNIVERSAL PRINT**

Universal Print to oparty na chmurze protokół drukowania, który zapewnia proste i bezpieczne rozwiązanie do drukowania dla użytkowników systemu Microsoft® 365. Universal Print pozwala administratorom zarządzać drukarkami bez potrzeby korzystania z lokalnych serwerów druku. Universal Print umożliwia użytkownikom dostęp do drukarek w chmurze bez konieczności stosowania sterowników druku.

- Po włączeniu funkcji Universal Print wyświetlane są ustawienia konfiguracyjne. W obszarze Universal Print wyświetlany jest stan rejestracji urządzenia.
- Po wyłączeniu funkcji Universal Print, ustawienia konfiguracyjne są ukryte. W obszarze Universal Print wyświetlany jest status  $\bar{w}y\bar{z}$ . Ten status jest domyślny.

Aby uzyskać szczegółowe informacje na temat konfigurowania urządzenia w funkcji Universal Print, przejdź do dokumentu *System Administrator Guide* (Podręcznik administratora systemu) na stronie [www.xerox.com/office/VLC620docs](http://www.xerox.com/office/VLC620docs).

## Początkowa konfiguracja drukarki

Przed zainstalowaniem oprogramowania drukarki sprawdź, czy została ona prawidłowo skonfigurowana. Konfiguracja pozwala m.in. na włączenie funkcji dodatkowych i przydzielenie adresu IP dla połączenia z siecią Ethernet. Ustawienia drukarki można skonfigurować na jej panelu sterowania lub w oprogramowaniu Embedded Web Server. Aby skonfigurować ustawienia na panelu sterowania drukarki, użyj kreatora instalacji uruchamianego po pierwszym uruchomieniu drukarki. Kreator wyświetla szereg pytań ułatwiających konfigurację podstawowych ustawień drukarki.

Administrator systemu może skonfigurować następujące ustawienia:

- Język
- Ustawienia kopii zapasowej i przywracania
- Połączenie sieciowe
- Data i Godz
- Jednostki Miary
- Ustawienia Zabezpieczenia

Aby uzyskać więcej informacji na temat konfigurowania ustawień drukarki na panelu sterowania lub przy użyciu oprogramowania Embedded Web Server, przejdź do dokumentu *System Administrator Guide* (Podręcznik administratora systemu) dostępnego na stronie [www.xerox.com/office/VLC620docs](http://www.xerox.com/office/VLC620docs).

### SZABLON ZABEZPIECZEŃ

Szablon zabezpieczeń to funkcja, która umożliwia szybkie konfigurowanie ustawień zabezpieczeń za pomocą opcji **Kreator instalacji, Narzędzia** na panelu sterowania lub karty **Security Dashboard** (Pulpit nawigacyjny zabezpieczeń) w programie Embedded Web Server. Możesz wybrać jeden z trzech wstępnie ustawionych szablonów: **Default** (Domyślny), **Elevated** (Podwyższony poziom) i **High** (Wysoki) zgodnie ze swoimi wymaganiami.

Aby uzyskać szczegółowe instrukcje dotyczące konfigurowania Szablona zabezpieczeń, przejdź do dokumentu *Podręcznik administratora systemu* na stronie [www.xerox.com/office/VLC620docs](http://www.xerox.com/office/VLC620docs).

### CONFIGURATION WATCHDOG

Configuration Watchdog to funkcja bezpieczeństwa, która monitoruje ustawienia funkcji, aby zapewnić, że urządzenie pozostaje w odpowiedniej konfiguracji podczas codziennej pracy. Ta funkcja pozwala zachować zgodność wartości bez zewnętrznego monitorowania urządzenia. Jeśli obserwowane ustawienie ulegnie zmianie, oprogramowanie Configuration Watchdog wykryje tę zmianę przy następnej ręcznej lub planowej kontroli. Po wykryciu zmiany Configuration Watchdog przywraca wymagane ustawienia funkcji.

Po dokonaniu przywrócenia administratorzy mogą wyświetlić listę przywróconych elementów na stronie Configuration Watchdog.

Aby uzyskać dodatkowe informacje o oprogramowaniu Configuration Watchdog, skontaktuj się z administratorem systemu lub przejdź do dokumentu *System Administrator Guide* (Podręcznik administratora systemu) na stronie [www.xerox.com/office/VLC620docs](http://www.xerox.com/office/VLC620docs).

## FLEET ORCHESTRATOR

Funkcja Fleet Orchestrator pozwala na automatyczne skonfigurowanie wielu urządzeń w podobny sposób. Po skonfigurowaniu jednego urządzenia można w razie potrzeby przesłać dowolne ustawienia konfiguracji do innych urządzeń. Można skonfigurować harmonogramy, aby regularnie i automatycznie udostępniać ustawienia konfiguracji.

Funkcja Fleet Orchestrator umożliwia współdzielenie następujących typów plików konfiguracji:

- Klonowanie plików
- Pliki aktualizacji oprogramowania

Aby uzyskać dodatkowe informacje o funkcji Fleet Orchestrator, skontaktuj się z administratorem systemu lub przejdź do dokumentu *System Administrator Guide* (Podręcznik administratora systemu) na stronie [www.xerox.com/office/VLC620docs](http://www.xerox.com/office/VLC620docs).

## APLIKACJA XEROX® EASY ASSIST

Aplikacja Xerox Easy Assist pomaga w procedurze wstępnej konfiguracji nowej drukarki. Korzystając z aplikacji Xerox Easy Assist (XEA), można uzyskać dostęp do drukarki i skonfigurować ją z poziomu smartfonu. Aby uzyskać dostęp do drukarki z poziomu smartfonu, pobierz i zainstaluj aplikację Xerox Easy Assist na urządzeniu przenośnym. Po zainstalowaniu aplikacji Xerox Easy Assist na smartfonie można łatwo skonfigurować nową drukarkę, zarządzać jej konfiguracją, wyświetlać alerty wskazujące konieczność uzupełnienia materiałów eksploatacyjnych i zamawiać je, a także uzyskać pomoc techniczną na żywo w zakresie rozwiązywania problemów z drukarką.

Aplikacja Xerox Easy Assist zawiera instrukcje oraz łączy do filmów pomagające rozpakować drukarkę z opakowania. Aby zainstalować aplikację Xerox Easy Assist na smartfonie, należy zeskanować kod QR. Ten kod QR można znaleźć na opakowaniu lub w *instrukcji instalacji* dołączonej do drukarki. Aby zainstalować aplikację Xerox Easy Assist po raz pierwszy, zeskanuj ten kod QR, używając aparatu w smartfonie.

W celu uzyskania dalszych informacji zapoznaj się z częścią [Aplikacja Xerox® Easy Assist \(XEA\)](#).



## Instalowanie oprogramowania sterownika druku

Zanim zainstalujesz sterowniki, sprawdź, czy drukarka jest prawidłowo podłączona do prądu, włączona i podłączona do sieci oraz czy ma poprawny adres IP. Adres IP jest przeważnie wyświetlany na domyślnym ekranie strony głównej panelu sterowania. Jeśli nie możesz znaleźć adresu IP drukarki, zapoznaj się z częścią [Znajdowanie adresu IP drukarki](#).



Uwaga: Jeśli płyta z *oprogramowaniem i dokumentacją* jest niedostępna, pobierz najnowsze sterowniki ze strony [www.xerox.com/office/VLC620drivers](http://www.xerox.com/office/VLC620drivers).

Po zainstalowaniu oprogramowania sterownika druku można skonfigurować preferencje drukowania i ustawienia domyślne sterownika druku. W celu uzyskania dalszych informacji zapoznaj się z częścią [Drukowanie](#).

Ustawienia drukowania dla urządzenia, takie jak opcje języka opisu strony, konfiguruje się za pomocą oprogramowania Embedded Web Server. Aby skonfigurować ustawienia sieci, skontaktuj się z administratorem systemu lub przejdź do dokumentu *System Administrator Guide* (Podręcznik administratora systemu) na stronie [www.xerox.com/office/VLC620docs](http://www.xerox.com/office/VLC620docs).

### WYMAGANIA SYSTEMU OPERACYJNEGO

- Windows 10, Windows 11, Windows Server 2012, Windows Server 2016, Windows Server 2019 i Windows Server 2022.
- Macintosh OS w wersji 11 lub nowszej.
- UNIX i Linux: Drukarka obsługuje połączenia sieciowe z całą gamą platform typu UNIX.

### INSTALOWANIE STEROWNIKÓW DRUKARKI SIECIOWEJ W SYSTEMIE WINDOWS

1. Włóż płytę CD-ROM z *oprogramowaniem i dokumentacją* do odpowiedniej stacji komputera. Jeżeli instalator nie uruchomi się automatycznie, przejdź do napędu i dwukrotnie kliknij plik **Setup.exe**.



Uwaga: Jeśli nie masz płyty z *oprogramowaniem i dokumentacją*, pobierz plik instalatora Smart Start z witryny [www.xerox.com](http://www.xerox.com) lub oprogramowania Embedded Web Server drukarki. W celu uzyskania dalszych informacji zapoznaj się z częścią [Pobieranie sterowników druku z oprogramowania Embedded Web Server](#).

2. Kliknij pozycję **Xerox Smart Start — Instalator sterownika (zalecane)**.
3. Po przeczytaniu umowy licencyjnej kliknij przycisk **Zgadzam się**.
4. Z listy wykrytych drukarek wybierz posiadaną.



Uwaga: Jeśli podczas instalowania sterowników druku dla drukarki sieciowej Twoja drukarka nie jest wyświetlana na liście, kliknij pozycję **Nie widzisz swojej drukarki?**, a następnie wprowadź adres IP drukarki. Aby zainstalować rekomendowany sterownik druku, kliknij pozycję **Kontynuuj**, a następnie pozycję **Zainstaluj**.

5. Kliknij pozycję **Szybka instalacja**.  
Pojawi się komunikat potwierdzający, że instalacja powiodła się.
6. Aby zakończyć instalację i zamknąć okno instalatora, kliknij przycisk **Gotowe**.

## INSTALOWANIE PLIKU .ZIP STEROWNIKA DRUKU SYSTEMU WINDOWS

Sterowniki druku można załadować z witryny Xerox.com w pliku .zip, a następnie zainstalować je na komputerze za pomocą kreatora dodawania drukarki systemu Windows.

Aby zainstalować sterownik druku z pliku .zip:

1. Pobierz, a następnie wyodrębnij wymagany plik .zip do katalogu lokalnego na komputerze.
2. Na komputerze otwórz **Panel sterowania**, a następnie wybierz kolejno pozycje **Urządzenia i drukarki > Dodaj drukarkę**.
3. Kliknij pozycję **Drukarki, której szukam, nie ma na liście**, a następnie pozycję **Dodaj drukarkę lokalną lub sieciową z ustawieniami ręcznymi**.
4. Aby użyć wcześniej ustanowionego portu, wybierz pozycję **Użyj istniejącego portu**, a następnie z listy wybierz standardowy port TCP/IP.
5. Aby utworzyć standardowy port TCP/IP:
  - a. Wybierz pozycję **Utwórz nowy port**.
  - b. W polu Typ portu wybierz pozycję **Standardowy port TCP/IP**, a następnie kliknij przycisk **Dalej**.
  - c. W polu Nazwa hosta lub adres IP wpisz adres IP lub nazwę hosta drukarki.
  - d. Aby wyłączyć funkcję, usuń zaznaczenie pola wyboru **Sprawdź drukarkę i automatycznie wybierz sterownik do użycia**, a następnie kliknij przycisk **Dalej**.
6. Kliknij pozycję **Z dysku**.
7. Kliknij pozycję **Przeglądaj**. Wyświetl wyodrębnione pliki w lokalnym katalogu, a następnie wybierz plik driver.inf dla drukarki. Kliknij pozycję **Otwórz**.
8. Wybierz model swojej drukarki, a następnie kliknij pozycję **Dalej**.
9. Jeśli zostanie wyświetlony monit, ponieważ wcześniej zainstalowano sterownik druku, kliknij pozycję **Użyj obecnie zainstalowanego sterownika (zalecane)**.
10. W polu Nazwa drukarki wpisz nazwę swojej drukarki.
11. Aby zainstalować sterownik druku, kliknij przycisk **Dalej**.
12. W razie potrzeby ustaw drukarkę jako domyślną.



Uwaga: Przed wybraniem opcji **Udostępnij drukarkę** skontaktuj się z administratorem systemu.

13. Aby wysłać stronę testową do drukarki, kliknij pozycję **Drukuj stronę testową**.
14. Kliknij pozycję **Zakończ**.

## INSTALOWANIE STEROWNIKÓW DRUKARKI USB W SYSTEMIE WINDOWS

1. Podłącz koniec B standardowego kabla A/B USB 2.0 lub USB 3.0 do portu USB z tyłu drukarki.
2. Podłącz koniec A kabla USB do portu USB na komputerze.
3. Jeśli zostanie wyświetlony Kreator znajdowania nowego sprzętu systemu Windows, kliknij pozycję **Anuluj**.

4. Włóż płytę CD-ROM z oprogramowaniem i dokumentacją do odpowiedniej stacji komputera. Jeżeli instalator nie uruchomi się automatycznie, przejdź do napędu i dwukrotnie kliknij plik **Setup.exe**.



Uwaga: Jeśli nie masz płyty z oprogramowaniem i dokumentacją, pobierz plik instalatora Smart Start z witryny [www.xerox.com](http://www.xerox.com) lub oprogramowania Embedded Web Server drukarki. W celu uzyskania dalszych informacji zapoznaj się z częścią [Pobieranie sterowników druku z oprogramowania Embedded Web Server](#).

5. Kliknij **Xerox Smart Start – Instalator sterowników (zalecane)**.
6. Po przeczytaniu umowy licencyjnej kliknij przycisk **Zgadzam się**.
7. Na komputerach z systemem Windows nie trzeba zawsze instalować pakietu sterowników druku, aby utworzyć kolejkę prac drukowania. Zapoznaj się z poniższymi opcjami:
  - System Windows sprawdza, czy pakiet sterowników druku został już zainstalowany na komputerze. Jeśli zgodny sterownik druku jest dostępny na komputerze, używa się go do tworzenia kolejki prac drukowania USB.
  - System Windows wyszukuje zgodny sterownik druku w witrynie Windows Update. Jeśli zgodny sterownik druku istnieje, system pobiera go i tworzy przy jego użyciu kolejkę prac drukowania USB.
  - Jeśli aktualizacja sterownika druku została zablokowana w Windows Update, a na komputerze nie ma zgodnego sterownika, system Windows tworzy kolejkę prac drukowania USB przy użyciu wewnętrznego sterownika Microsoft IPP Class Driver.

## INSTALOWANIE DRUKARKI JAKO URZĄDZENIA USŁUG SIECI WEB

Funkcja Web Services on Devices (WSD) umożliwia klientowi wykrycie i dostęp do urządzenia zdalnego oraz powiązanych z nim usług za pośrednictwem sieci. WSD obsługuje wykrywanie, sterowanie i użytkowanie urządzeń.

### Instalowanie drukarki WSD za pomocą Kreatora dodawania urządzenia

1. Na komputerze kliknij menu **Start**, a następnie wybierz pozycję **Drukarki i skanery**.
2. Aby dodać wymaganą drukarkę, kliknij pozycję **Dodaj drukarkę lub skaner**.
3. Z listy dostępnych urządzeń wybierz urządzenie do użycia, a następnie kliknij przycisk **Dalej**.



Uwaga: Jeżeli drukarka, której chcesz użyć, nie została wyświetlona na liście, kliknij przycisk **Anuluj**. Aby dodać drukarkę ręcznie, użyj adresu IP drukarki. Szczegółowe informacje można znaleźć w części [Instalowanie pliku .zip sterownika druku systemu Windows](#).

4. Kliknij przycisk **Close** (Zamknij).

## INSTALACJA STEROWNIKÓW I NARZĘDZI W SYSTEMIE MACINTOSH OS (MACOS)

1. Pobierz najnowszy sterownik druku ze strony [www.xerox.com/office/MLC620support](http://www.xerox.com/office/MLC620support).
2. Otwórz plik Xerox® Print Drivers 5.xx.x.dmg lub .pkg, zgodnie z wymogami dla danej drukarki.
3. Aby uruchomić plik Xerox® Print Drivers 5.xx.x.dmg lub .pkg, kliknij dwukrotnie nazwę odpowiedniego pliku.

4. Po wyświetleniu monitu, kliknij polecenie **Kontynuuj**.
5. Aby zaakceptować umowę licencyjną, kliknij przycisk **Zgadzam się**.
6. Kliknij przycisk **Instaluj**, aby zaakceptować miejsce bieżącej instalacji lub wybierz inne przed kliknięciem przycisku **Instaluj**.
7. Po pojawieniu się monitu wprowadź hasło, a następnie kliknij przycisk **OK**.
8. Wybierz swoje urządzenie z listy wykrytych drukarek i kliknij przycisk **Dalej**.
9. Jeśli drukarka nie jest widoczna na liście wykrytych drukarek:
  - a. Kliknij **ikonę drukarki sieciowej**.
  - b. Wpisz adres IP lub nazwę drukarki, a następnie kliknij przycisk **Kontynuuj**.
  - c. Wybierz swoje urządzenie z listy wykrytych drukarek i kliknij przycisk **Continue (Kontynuuj)**.
10. Jeśli drukarka nie została wykryta, sprawdź, czy jest włączona i czy kabel Ethernet lub USB jest podłączony prawidłowo.
11. Aby zaakceptować komunikat kolejki druku, kliknij przycisk **OK**.
12. Zaznacz lub wyczyść pola wyboru dla opcji **Set Printer as Default** (Ustaw drukarkę jako domyślną) i **Print a Test Page** (Drukuj stronę testową).
13. Kliknij przycisk **Continue (Kontynuuj)**, a następnie kliknij przycisk **Close (Zamknij)**.

### **Dodawanie drukarki dla systemu MacOS**

Aby pracować w sieci, należy skonfigurować drukarkę przy użyciu oprogramowania Bonjour® (mDNS), lub aby korzystać z połączenia LPD i LPR, należy nawiązać połączenie przy użyciu adresu IP drukarki. W przypadku drukarki działającej poza siecią należy utworzyć stacjonarne połączenie USB.

Więcej informacji można znaleźć na stronie asystenta Online Support Assistant (Asystent pomocy online) pod adresem: [www.xerox.com/office/VLC620support](http://www.xerox.com/office/VLC620support).

### **Dodawanie drukarki przy użyciu oprogramowania Bonjour**

Aby dodać drukarkę przy użyciu oprogramowania Bonjour®:

1. W folderze aplikacji na komputerze lub w elemencie Dock otwórz okno **Preferencje systemowe**.
2. Kliknij pozycję **Drukarki i skanery**.

W lewej części okna zostanie wyświetlona lista drukarek.
3. Na liście drukarek kliknij ikonę ze znakiem plus (+).
4. W górnej części okna kliknij ikonę **Domyślnie**.
5. Wybierz drukarkę z listy, a następnie kliknij pozycję **Dodaj**.



Uwaga: Jeśli drukarka nie została wykryta, sprawdź, czy jest włączona i czy kabel Ethernet jest podłączony prawidłowo.

**Dodawanie drukarki przez określenie adresu IP**

Aby dodać drukarkę przez określenie adresu IP:

1. Z folderu aplikacji na komputerze lub elementu Dock otwórz okno **Preferencje systemowe**.
2. Kliknij pozycję **Drukarki i skanery**.  
W lewej części okna zostanie wyświetlona lista drukarek.
3. Na liście drukarek kliknij ikonę ze znakiem plus (+).
4. Kliknij pozycję **IP**.
5. Na liście Protokół wybierz protokół.
6. W polu Adres wprowadź adres IP drukarki.
7. W polu Nazwa wprowadź nazwę drukarki.
8. Na liście Użyj wybierz pozycję **Wybierz sterownik do użycia**.
9. Na liście oprogramowania drukarki wybierz sterownik druku dla swojego modelu drukarki.
10. Kliknij przycisk **Dodaj**.

**INSTALOWANIE STEROWNIKÓW DRUKU I NARZĘDZI DO DRUKOWANIA W SYSTEMACH  
UNIX I LINUX**

W celu buforowania druku i udostępnienia funkcji sieciowego serwera druku drukowanie bazujące na systemie UNIX wykorzystuje port LPD/LPR 515 lub lp do portu 9100. Informacje na temat drukowania w systemie UNIX można znaleźć w części [Drukowanie w systemach UNIX, Linux i AS/400](#).

Aby uzyskać więcej informacji na temat instalowania sterowników druku i narzędzi do drukowania dla systemów UNIX i Linux, zapoznaj się z częścią [www.xerox.com/office/VLC620drivers](http://www.xerox.com/office/VLC620drivers).

## Więcej informacji

Więcej informacji dotyczących drukarki zamieszczono w następujących źródłach:

MATERIAŁ	LOKALIZACJA
Podręcznik instalacji	W komplecie z drukarką.
Przewodnik Pierwsze kroki	Wydrukuj z panelu sterowania. Szczegółowe informacje można znaleźć w części <a href="#">Strony z informacjami</a> .
Inna dokumentacja drukarki	<a href="http://www.xerox.com/office/VLC620docs">www.xerox.com/office/VLC620docs</a>
Lista zalecanych nośników	Stany Zjednoczone: <a href="http://www.xerox.com/rmlna">www.xerox.com/rmlna</a> Unia Europejska: <a href="http://www.xerox.com/rmleu">www.xerox.com/rmleu</a>
Informacje pomocy technicznej dla drukarki, w tym pomoc techniczna online, Online Support Assistant (Asystent pomocy online) i pliki sterowników do pobrania.	<a href="http://www.xerox.com/office/VLC620support">www.xerox.com/office/VLC620support</a>
Strony z informacjami	Wydrukuj z panelu sterowania. Szczegółowe informacje można znaleźć w części <a href="#">Strony z informacjami</a> .
Informacje o oprogramowaniu Embedded Web Server	W oprogramowaniu Embedded Web Server kliknij pozycję <b>Help</b> (Pomoc).
Zamawianie materiałów eksploatacyjnych dla drukarki	<a href="http://www.xerox.com/office/supplies">www.xerox.com/office/supplies</a>
Źródło zawierające narzędzia i informacje, takie jak samouczki interakcyjne, szablony drukowania, pomocne wskazówki i niestandardowe funkcje, zgodne z wymaganiami indywidualnych użytkowników.	<a href="http://www.xerox.com/office/businessresourcecenter">www.xerox.com/office/businessresourcecenter</a>
Sprzedaż lokalna oraz Pomoc techniczna dla klientów	<a href="http://www.xerox.com/office/worldcontacts">www.xerox.com/office/worldcontacts</a>
Rejestracja drukarki	<a href="http://www.xerox.com/register">www.xerox.com/register</a>
Sklep online Xerox®	<a href="http://www.direct.xerox.com/">www.direct.xerox.com/</a>

## UMIEJSCOWIENIE NUMERU SERYJNEGO

W przypadku zamawiania materiałów eksploatacyjnych lub kontaktowania się z firmą Xerox w celu uzyskania pomocy potrzebny jest numer seryjny urządzenia. Numer seryjny można uzyskać na kilka sposobów. Aby uzyskać numer seryjny, należy wydrukować raport konfiguracji lub wyświetlić numer seryjny na panelu sterowania lub na stronie głównej wbudowanego serwera sieci Web. Numer seryjny jest drukowany na etykiecie dołączonej do drukarki. Aby wyświetlić etykietę, otwórz drzwi A.

Szczegółowe informacje na temat drukowania raportu konfiguracji podano w części [Strony z informacjami](#).

Aby uzyskać podgląd numeru seryjnego z panelu sterowania:

1. Na panelu sterowania drukarki naciśnij przycisk **Ekran główny**.
2. Dotknij pozycji **Urządzenie > Informacje**.  
Zostanie wyświetlony model, numer seryjny i wersja oprogramowania.
3. Aby powrócić do ekranu głównego, naciśnij przycisk **Ekran główny**.





## Ułatwienia dostępu

Ten rozdział zawiera:

Odwróć kolory wyświetlacza .....	74
Powiększenie .....	75
Korzystanie z klawiatury.....	76
Wyjście — mowa (wersja testowa) .....	77

## Odwróć kolory wyświetlacza

Funkcja Odwróć kolory wyświetlacza umożliwia odwrócenie kolorów na wyświetlaczu panelu sterowania.

1. Na panelu sterowania urządzenia naciśnij przycisk **Ekran główny**.
2. Dotknij pozycji **Urządzenie > Ułatwienia dostępu**.  
Zostanie wyświetlone nowe okno Ułatwienia dostępu.
3. Aby odwrócić kolory wyświetlacza panelu sterowania, dotknij przełącznika **Odwróć kolory wyświetlacza**.
4. Dotknij przycisku **OK**.

Inwersja kolorów wyświetlacza jest stosowana tylko do poszczególnych użytkowników podczas danej sesji. Inwersja kolorów wyświetlacza zostaje anulowana w następujących sytuacjach:

- Użytkownik z powrotem zmieni to ustawienie.
- Bieżąca sesja zakończy się.
- użytkownik wybrał opcję **Resetuj wszystko**.

Aby zmienić ustawienia domyślne, zapoznaj się z dokumentem *System Administrator Guide* (Podręcznik administratora systemu) na stronie [www.xerox.com/office/MLC620docs](http://www.xerox.com/office/MLC620docs).

## Powiększenie

Powiększenie umożliwia powiększenie obrazu na wyświetlaczu panelu sterowania nawet do 500%. Ekran można powiększyć, używając następujących metod:

1. Na ekranie panelu sterowania możesz powiększać i zmniejszać obraz za pomocą gestów i palców. Użyj gestu rozciągania (rozsuwania dwóch palców), aby powiększyć obraz, lub gestu szczypania, aby go zmniejszyć.
2. Na klawiaturze naciśnij równocześnie **Ctrl** i **+** (plus), aby powiększyć obraz, lub naciśnij jednocześnie **Ctrl** i **-** (minus), aby go zmniejszyć.

Możesz przejść do treści, przesuając ją w odpowiednim kierunku.



Uwaga: Po zakończeniu tej sesji ekran zostanie automatycznie zresetowany do oryginalnego rozmiaru wyświetlania.

## Korzystanie z klawiatury

Aby włączyć nawigację za pomocą klawiatury na urządzeniu, podłącz obsługiwaną klawiaturę USB do portu USB i naciśnij klawisz **Tab**, aby zainicjować nawigację przy użyciu klawiatury.

Gdy zaczniesz poruszać się po interfejsie użytkownika przy użyciu klawiatury, pojawi się wskaźnik ostrości, który pokaże, na którym składniku aktualnie się koncentrujesz.

Nawigacja za pomocą klawiatury kończy się, a wskaźnik ostrości znika, gdy:

- Użytkownik z powrotem zmieni to ustawienie.
- Bieżąca sesja zakończy się.
- użytkownik wybrał opcję **Resetuj wszystko**.



Uwaga:


- Ostrość zostanie ustawiona tylko na działające składniki.
- Składniki, których nie można uruchomić, nie będą mieć ustawionej ostrości.
- Nawigacja za pomocą klawiatury jest zgodna z opcją Dane wyjściowe mowy.
- Na niektórych ekranach i w pewnych aplikacjach innych firm nie można korzystać z klawiatury.


### OBŚŁUGA EKRANU PRZY UŻYCIU KLAWIATURY

KLAWISZ	ZASTOSOWANIE
<b>Tab</b>	Przejdźcie do następnego aktywnego składnika.
<b>Shift + Tab</b>	Przejdźcie do poprzedniego aktywnego składnika.
<b>Enter</b> lub <b>Spacja</b>	Aktywacja przycisku z ostrością, wierszy funkcji, wybór opcji lub menu zwijanego albo aktywacja suwaka.
<b>Esc</b>	Zwinięcie menu, zamknięcie okna dialogowego lub odrzucenie powiadomień.
<b>Strzałki</b>	Poruszanie się po wierszach funkcji, opcjach w menu, wierszach w tabeli i elementach w wierszu, a także zwiększanie i zmniejszanie wartości aktywowanego suwaka.
<b>Home</b>	<ul style="list-style-type: none"> <li>• Przejdźcie do ekranu Strona główna.</li> <li>• Po ustawieniu ostrości na suwaku jest on przesuwany do najmniejszej wartości.</li> </ul>
<b>End</b>	Po ustawieniu ostrości na suwaku jest on przesuwany do największej wartości.

## Wyjście — mowa (wersja testowa)

Wyjście w postaci mowy jest obsługiwane jako funkcja w wersji tekstowej dla aplikacji natywnych na stronie głównej. Wyjście w postaci mowy oznacza, że zawartość aktywnych składników jest odczytywana na głos przez głośnik urządzenia, gdy poruszasz się po urządzeniu za pomocą podłączonej do niego klawiatury USB.

 Uwaga: Przedstawiając wyniki za pomocą mowy, zwracaj uwagę na otoczenie, ponieważ wszystkie informacje poza zamaskowanymi hasłami będą odczytywane na głos. Na przykład nazwa logowania, nazwy zadań, adres IP urządzenia, jeśli jest wyświetlany na ekranie główny, itd.

 Uwaga: Na niektórych ekranach i w pewnych aplikacjach innych firm nie można przedstawiać wyników za pomocą mowy.

Istnieją dwie opcje włączania lub wyłączania funkcji Wyjście — mowa:

1. Naciśnij jednocześnie klawisze **Ctrl** i **5**, aby włączyć lub wyłączyć funkcję Wyjście — mowa.
2. Na panelu sterowania urządzenia naciśnij przycisk **Ekran główny**. Dotknij pozycji **Urządzenie > Ułatwienia dostępu**. Włącz lub wyłącz funkcję **Wyjście — mowa (wersja testowa)**.

Użytkownik może dostosować głośność mowy, wysokość głosu i szybkość mówienia w obszarze **Urządzenie > Dostępność**.

Wyjście w postaci mowy jest obsługiwane w następujących językach:

- Angielski (USA)
- Angielski (międzynarodowy)
- Francuski
- Włoski
- Hiszpański
- Niemiecki

Wyjście w postaci mowy ma zastosowanie tylko do indywidualnych użytkowników w trakcie ich sesji. Wyjście w postaci mowy zostanie automatycznie wyłączone, gdy:

- Użytkownik z powrotem zmieni to ustawienie.
- Bieżąca sesja zakończy się.
- użytkownik wybrał opcję **Resetuj wszystko**.



# Personalizuj

Ten rozdział zawiera:

Omówienie personalizacji .....	80
Personalizacja przez użytkownika.....	81
Personalizowanie z poziomu Uczenia adaptacyjnego .....	85
Usuwanie wszystkich personalizacji.....	86

## Omówienie personalizacji

Ten rozdział zawiera informacje na temat sposobów personalizowania interfejsu użytkownika urządzenia tak, aby zaspokajał konkretne potrzeby związane z przepływami pracy użytkownika.

Personalizacja umożliwia indywidualnym zalogowanym użytkownikom bardziej produktywną pracę i gwarantuje, że wyświetlane opcje i funkcje spełniają potrzeby indywidualnych użytkowników. Personalizacja umożliwia ukrywanie, wyświetlanie i zmienianie kolejności aplikacji na ekranie głównym w celu dostosowania ich do priorytetów prac.

Funkcja Uczenia adaptacyjnego jest wykorzystywana do analizowania aplikacji i funkcji używanych po zalogowaniu się do urządzenia. Urządzenie przekazuje spersonalizowane sugestie dotyczące przepływu pracy na podstawie aktywności użytkownika. Indywidualny użytkownik może wybrać rodzaje otrzymywanych sugestii funkcji Uczenia adaptacyjnego. Opcje sugestii można włączać i wyłączać w panelu sterowania urządzenia.

Administratorzy systemu mogą używać funkcji dostosowania do konfigurowania ustawień dla wszystkich użytkowników. Dostosowanie umożliwia administratorowi systemu wykonywanie następujących czynności:

- Ukrywanie i pokazywanie aplikacji oraz zmienianie ich kolejności na ekranie głównym
- Konfigurowanie i zapisywanie ustawień domyślnych

Aby uzyskać szczegółowe informacje, skontaktuj się z administratorem systemu lub przejdź do dokumentu *System Administrator Guide (Podręcznik administratora systemu)* na stronie [www.xerox.com/office/VLC620docs](http://www.xerox.com/office/VLC620docs).



Uwaga: Ustawienia personalizacji skonfigurowane przez indywidualnych użytkowników zastępują wszystkie równoważne ustawienia dostosowywania skonfigurowane przez administratora systemu.



## Personalizacja przez użytkownika

### PERSONALIZOWANIE EKRANU GŁÓWNEGO

Za pomocą opcji personalizacji można wyświetlać i ukrywać aplikacje oraz zmieniać ich kolejność na ekranie głównym.

#### Ukrywanie lub pokazywanie aplikacji na ekranie głównym:

Aby wyświetlić lub ukryć aplikację na ekranie głównym zalogowanego użytkownika:

1. Na panelu sterowania drukarki naciśnij przycisk **Ekran główny**.
2. Dotknij opcji **Zaloguj się**. Wpisz nazwę użytkownika przy użyciu klawiatury, a następnie dotknij pozycji **Dalej**. Wpisz hasło przy użyciu klawiatury, a następnie dotknij pozycji **Gotowe**.
3. Przewiń w dół i dotknij pozycji **Personalizuj**.
4. Dotknij pozycji **Personalizuj ekran główny**.
5. Aby wyświetlić zainstalowaną, ale ukrytą aplikację:
  - a. Dotknij ikony ze znakiem **plus (+)**.
  - b. Dotknij aplikacji, która ma być widoczna na panelu sterowania.
6. Aby ukryć zainstalowaną aplikację:
  - a. W przypadku wybranej aplikacji dotknij symbolu **X**.
  - b. Dotknij pozycji **Ukryj**.
7. Dotknij pozycji **Gotowe**.
8. Sprawdź, czy na ekranie głównym są wyświetlane tylko wymagane aplikacje.

#### Zmianie kolejności aplikacji na ekranie głównym

Aby zmienić kolejność aplikacji na ekranie głównym zalogowanego użytkownika:

1. Na panelu sterowania drukarki naciśnij przycisk **Ekran główny**.
2. Dotknij opcji **Zaloguj się**. Wpisz nazwę użytkownika przy użyciu klawiatury, a następnie dotknij pozycji **Dalej**. Wpisz hasło przy użyciu klawiatury, a następnie dotknij pozycji **Gotowe**.
3. Przewiń w dół i dotknij pozycji **Personalizuj**.
4. Dotknij pozycji **Personalizuj ekran główny**.
5. Dotknij żądanej aplikacji, przytrzymaj ją, a następnie przeciągnij ją do nowej lokalizacji. Zwolnij aplikację.
6. Dotknij pozycji **Gotowe**.
7. Sprawdź, czy aplikacje są wyświetlane w prawidłowej lokalizacji na ekranie głównym.

### Usuwanie aplikacji z ekranu głównego

Aby usunąć aplikację z ekranu głównego zalogowanego użytkownika:

1. Na panelu sterowania drukarki naciśnij przycisk **Ekran główny**.
2. Dotknij opcji **Zaloguj się**. Wpisz nazwę użytkownika przy użyciu klawiatury, a następnie dotknij pozycji **Dalej**. Wpisz hasło przy użyciu klawiatury, a następnie dotknij pozycji **Gotowe**.
3. Przewiń w dół i dotknij pozycji **Personalizuj**.
4. Dotknij pozycji **Personalizuj ekran główny**.
5. Aby usunąć zainstalowaną aplikację:
  - a. W przypadku wybranej aplikacji dotknij symbolu **X**.
  - b. Po wyświetleniu monitu dotknij polecenia **Usuń**.
6. Dotknij pozycji **Gotowe**.
7. Sprawdź, czy na ekranie głównym są wyświetlane tylko wymagane aplikacje.

### Usuwanie personalizacji z ekranu głównego

Aby usunąć personalizację z ekranu głównego zalogowanego użytkownika:

1. Na panelu sterowania drukarki naciśnij przycisk **Ekran główny**.
2. Dotknij opcji **Zaloguj się**. Wpisz nazwę użytkownika przy użyciu klawiatury, a następnie dotknij pozycji **Dalej**. Wpisz hasło przy użyciu klawiatury, a następnie dotknij pozycji **Gotowe**.
3. Przewiń w dół i dotknij pozycji **Personalizuj**.
4. Wybierz opcję:
  - **Usuń personalizację ekranu głównego**: Ta opcja powoduje usunięcie wszystkich personalizacji z ekranu głównego.

**Ostrzeżenie:** Opcja **Usuń personalizację ekranu głównego** powoduje usunięcie personalizacji z ekranu głównego i innych spersonalizowanych ustawień urządzenia.

- **Usuń wszystkie personalizacje**: Ta opcja powoduje usunięcie wszystkich personalizacji dla zalogowanego użytkownika, w tym spersonalizowanych aplikacji 1-Touch.



Uwaga: Nie wpływa to na żadne dostosowania skonfigurowane przez administratora systemu, w tym aplikacje 1-Touch, EIP, obsługiwane jednym dotknięciem ani Weblet.

5. Po wyświetleniu monitu dotknij pozycji **Usuń**.  
Aplikacje są wyświetlane w domyślnej lokalizacji na ekranie głównym.
6. Dotknij pozycji **Gotowe**.

## PERSONALIZOWANIE USTAWIEŃ DOMYŚLNYCH EKRANU WEJŚCIOWEGO

Opcja **Ustawienia domyślne ekranu wejściowego** służy do ustawiania domyślnych ustawień ekranu lub czynności wykonywanych po pierwszym zalogowaniu się użytkownika do urządzenia. Możesz spersonalizować opcję **Domyślna aplikacja urządzenia**. Domyślna aplikacja urządzenia to początkowa aplikacja, która jest wyświetlana zalogowanemu użytkownikowi lub po przywróceniu ustawień domyślnych urządzenia.

Jeśli wybrana aplikacja nie jest już dostępna, zostanie wyświetlone powiadomienie, a domyślne ustawienia ekranu wejściowego zostaną przywrócone do domyślnych ustawień fabrycznych.

### Ustawianie domyślnej aplikacji urządzenia

Aby ustawić domyślną aplikację urządzenia dla zalogowanego użytkownika:

1. Na panelu sterowania drukarki naciśnij przycisk **Ekran główny**.
2. Dotknij opcji **Zaloguj się**. Wpisz nazwę użytkownika przy użyciu klawiatury, a następnie dotknij pozycji **Dalej**. Wpisz hasło przy użyciu klawiatury, a następnie dotknij pozycji **Gotowe**.
3. Dotknij pozycji **Personalizuj**.
4. Dotknij pozycji **Ustawienia domyślne ekranu wejściowego**.
5. Dotknij pozycji **Domyślna aplikacja urządzenia**.
6. Dotknij wymaganej aplikacji.
7. Dotknij przycisku **OK**.

## USUWANIE PERSONALIZACJI APLIKACJI PRZY UŻYCIU PANELU STEROWANIA

Aby usunąć bieżące ustawienia personalizacji aplikacji:

1. Na panelu sterowania drukarki naciśnij przycisk **Ekran główny**.
2. Dotknij opcji **Zaloguj się**. Wpisz nazwę użytkownika przy użyciu klawiatury, a następnie dotknij pozycji **Dalej**. Wpisz hasło przy użyciu klawiatury, a następnie dotknij pozycji **Gotowe**.
3. Dotknij wymaganej aplikacji.
4. Przewiń w dół listy funkcji, a następnie dotknij pozycji **Personalizuj**.
5. Dotknij pozycji **Usuń personalizację aplikacji**.
6. Po wyświetleniu monitu dotknij pozycji **Usuń**.

## PERSONALIZOWANIE USTAWIEŃ JĘZYKA

Zalogowany użytkownik może spersonalizować domyślne ustawienia języka i domyślny układ klawiatury.

Za każdym razem, gdy użytkownik loguje się do urządzenia, aktywowane są ustawienia wybranego języka klawiatury.

Aby dokonać personalizacji ustawień domyślnych języka i układu klawiatury:

1. Na panelu sterowania drukarki naciśnij przycisk **Ekran główny**.

2. Dotknij opcji **Zaloguj się**. Wpisz nazwę użytkownika przy użyciu klawiatury, a następnie dotknij pozycji **Dalej**. Wpisz hasło przy użyciu klawiatury, a następnie dotknij pozycji **Gotowe**.
3. Dotknij opcji **Zaloguj się**, a następnie dotknij pozycji **Personalizuj język**.
4. Aby zmienić język, dotknij wybranego języka.
5. Aby zmienić układ klawiatury, dotknij opcji **Układ klawiatury**, a następnie dotknij wybranej opcji.
6. Dotknij pozycji **Gotowe**.

## Personalizowanie z poziomu Uczenia adaptacyjnego

Funkcja Uczenie adaptacyjne monitoruje codzienne użytkowanie urządzenia, aby usprawnić zadania dla użytkowników i administratorów. Funkcja Uczenie adaptacyjne dostarcza zalogowanemu użytkownikowi spersonalizowanych sugestii dotyczących przepływu pracy, opartych na wykorzystaniu określonych aplikacji przez użytkownika. Indywidualny użytkownik może wybrać rodzaje otrzymywanych sugestii. Użytkownicy indywidualni mogą włączać i wyłączać swoje spersonalizowane opcje sugestii w panelu sterowania urządzeniem.

Personalizacja funkcji Uczenie adaptacyjne udostępnia sugestie dotyczące automatyzacji przepływu pracy, które pomagają zalogowanym użytkownikom w usprawnieniu pracy. Spersonalizowane sugestie dotyczące przepływu pracy aplikacji obejmują ustawienia preferencji językowych.

Personalizacja funkcji Uczenie adaptacyjne jest domyślnie włączona. Gdy personalizacja funkcji Uczenie adaptacyjne jest włączona, wszystkie opcje sugestii personalizacji dla zalogowanych użytkowników są domyślnie włączone. Gdy personalizacja funkcji Uczenie adaptacyjne jest włączona, zalogowani użytkownicy mogą zarządzać swoimi sugestiami personalizacji w panelu sterowania.

### SPERSONALIZOWANE SUGESTIE JĘZYKOWE

Jeśli przy włączonych funkcjach Uczenie adaptacyjne i Personalizacja zalogowany użytkownik wybierze inny język, urządzenie oferuje zmianę języka natychmiast po zmianie bieżącego języka.

Aby spersonalizować ustawienia językowe z poziomu ekranu sugestii:

1. Na panelu sterowania drukarki naciśnij przycisk **Ekran główny**.
2. Dotknij opcji **Zaloguj się**. Wpisz nazwę użytkownika przy użyciu klawiatury, a następnie dotknij pozycji **Dalej**. Wpisz hasło przy użyciu klawiatury, a następnie dotknij pozycji **Gotowe**.
3. Jeśli zalogowany użytkownik zmienił język w poprzedniej sesji, pojawi się ekran z sugestią. Aby zaakceptować propozycję zmiany domyślnego języka, dotknij opcji **Ustaw jako domyślny**.

Domyślny język dla zalogowanego użytkownika zostaje zmieniony.

### ZARZĄDZANIE SUGESTIAMI DOTYCZĄCYMI PERSONALIZACJI

Gdy włączone są funkcje Uczenia adaptacyjnego i Personalizacji, urządzenie dostarcza sugestie dotyczące poprawy komfortu użytkownika.

Aby zarządzać sugestiami dotyczącymi personalizacji:

1. Na panelu sterowania drukarki naciśnij przycisk **Ekran główny**.
2. Dotknij opcji **Zaloguj się**. Wpisz nazwę użytkownika przy użyciu klawiatury, a następnie dotknij pozycji **Dalej**. Wpisz hasło przy użyciu klawiatury, a następnie dotknij pozycji **Gotowe**.
3. Dotknij opcji **Zaloguj się**, a następnie dotknij pozycji **Zarządzaj sugestiami**.  
Z każdego ekranu sugestii można również przejść do opcji **Zarządzaj sugestiami**.
4. Dotknij opcji **Język**, aby otrzymać sugestię zmiany języka, gdy zostanie wybrany inny język.
5. Dotknij przycisku **OK**.

## Usuwanie wszystkich personalizacji

Aby usunąć wszystkie personalizacje z urządzenia:

1. Na panelu sterowania drukarki naciśnij przycisk **Ekran główny**.
2. Dotknij opcji **Zaloguj się**. Wpisz nazwę użytkownika przy użyciu klawiatury, a następnie dotknij pozycji **Dalej**. Wpisz hasło przy użyciu klawiatury, a następnie dotknij pozycji **Gotowe**.
3. Przewiń w dół i dotknij pozycji **Personalizuj**.
4. Dotknij pozycji **Usuń wszystkie personalizacje**.

**Ostrzeżenie:** Opcja Usuń personalizację ekranu głównego powoduje usunięcie personalizacji z ekranu głównego i innych spersonalizowanych ustawień urządzenia.

5. Po wyświetleniu monitu dotknij pozycji **Usuń wszystko**.

# Aplikacje Xerox®

Ten rozdział zawiera:

Xerox® App Gallery .....	88
Urządź.....	91
Prace.....	104
Drukuj z.....	112
@PrintByXerox .....	115
Xerox® Connect for XMPie.....	116

Aplikacje Xerox® to brama do możliwości i funkcji urządzenia. Dostępne są standardowe aplikacje, które już zainstalowano i które są wyświetlane na ekranie głównym. Niektóre aplikacje są instalowane w standardzie, ale są ukrywane, gdy używasz urządzenia po raz pierwszy. Możesz pokazywać i ukrywać aplikacje oraz zmieniać ich kolejność na ekranie głównym przy użyciu ustawień dostępnych w oprogramowaniu Embedded Web Server.

Aby uzyskać szczegółowe informacje na temat wyświetlania, konfigurowania i dostosowywania aplikacji, przejdź do dokumentu *System Administrator Guide* (Podręcznik administratora systemu) na stronie [www.xerox.com/office/VLC620docs](http://www.xerox.com/office/VLC620docs).

Galeria aplikacji Xerox® App Gallery zawiera szereg aplikacji dostępnych do pobrania i zainstalowania. Są to m. in. aplikacje Xerox Extensible Interface Platform® (EIP). Aplikacje EIP umożliwiają instalowanie bezpiecznych, podpisanych aplikacji na zgodnych drukarkach.

Aby uzyskać więcej informacji na temat portalu internetowego Xerox® App Gallery i pobierania aplikacji, zapoznaj się z częścią [Xerox® App Gallery](#).

## Xerox® App Gallery

### OMÓWIENIE GALERII APLIKACJI XEROX® APP GALLERY



W galerii aplikacji Xerox® App Gallery można wyszukiwać aplikacje oferujące nowe funkcje lub możliwości dla urządzenia. Galeria aplikacji Xerox® App Gallery oferuje bezpośredni dostęp do aplikacji, które mogą zwiększyć produktywność pracy, uprościć schematy wykonywania prac i udoskonalić środowisko pracy użytkownika.

W galerii aplikacji Xerox® App Gallery można łatwo wyszukiwać i aktualizować aplikacje. Galerię aplikacji można przeglądać bez logowania się. Ruchomy baner oferuje aktywny sposób wyświetlania aplikacji. Można również przewijać pełną listę aplikacji. Aby uzyskać więcej informacji na temat aplikacji, dotknij jej nazwy na liście.

Przed użyciem galerii aplikacji Xerox® App Gallery należy upewnić się, że urządzenie ma połączenie z siecią bezprzewodową lub przewodową.



Uwaga: Jeśli urządzenie zostało skonfigurowane do uzyskiwania dostępu do Internetu za pośrednictwem serwera proxy, upewnij się, że serwer proxy został skonfigurowany prawidłowo i aplikacja Xerox® App Gallery może uzyskiwać dostęp do Internetu.

Dalsze informacje i instrukcje dotyczące korzystania z galerii aplikacji Xerox® App Gallery można znaleźć w przewodniku użytkownika galerii aplikacji Xerox® App Gallery dostępnym na stronie [www.xerox.com/XeroxAppGallery](http://www.xerox.com/XeroxAppGallery).

Jeśli w urządzeniu włączono uwierzytelnianie lub zliczanie, w celu uzyskania dostępu do funkcji wprowadź szczegóły logowania. Szczegółowe informacje na temat opcji personalizacji dla zalogowanych użytkowników podano w rozdziale [Personalizacja](#).

### TWORZENIE KONTA GALERII APLIKACJI XEROX® APP GALLERY

Z poziomu konta galerii aplikacji App Gallery możesz uzyskiwać bezpośredni dostęp do wszystkich aplikacji dostępnych w urządzeniu. Konto galerii aplikacji App Gallery umożliwia przeglądanie i kupowanie aplikacji, instalowanie aplikacji w urządzeniu oraz zarządzanie aplikacjami i licencjami.

Konto galerii aplikacji App Gallery można skonfigurować przy użyciu panelu sterowania lub w portalu internetowym Xerox® App Gallery. Aby uzyskać więcej informacji na temat portalu internetowego Xerox® App Gallery, zapoznaj się z częścią [www.xerox.com/XeroxAppGallery](http://www.xerox.com/XeroxAppGallery).



Uwaga: Jeśli masz istniejące konto galerii aplikacji Xerox App Gallery, zapoznaj się z częścią [Logowanie do konta galerii aplikacji Xerox® App Gallery](#).

Aby utworzyć konto galerii aplikacji App Gallery przy użyciu panelu sterowania:

1. Na panelu sterowania drukarki naciśnij przycisk **Ekran główny**.
2. Dotknij pozycji **Xerox App Gallery**.
3. Dotknij opcji **Zaloguj się**.



4. Dotknij pozycji **Utwórz konto**.
5. Wprowadź wymagane informacje w odpowiednich polach:
  - Adres e-mail
  - Potwierdź adres e-mail
  - Hasło
  - Potwierdź hasło
  - Imię i nazwisko
  - Nazwa firmy
  - Kraj
  - Waluta płatności
6. Przejrzyj i zaakceptuj warunki świadczenia usług oraz warunki dotyczące administrowania danymi, a następnie kliknij przycisk **OK**.
7. Po utworzeniu konta zostanie wyświetlona wiadomość potwierdzająca, że informacje dotyczące sfinalizowania procesu zostaną wysłane na adres e-mail wprowadzony w kroku 5.
8. Aby zakończyć proces tworzenia konta, zweryfikuj swoje konto:
  - a. Przejdź do skrzynki odbiorczej adresu e-mail podanego w kroku 5, a następnie otwórz wiadomość e-mail zatytułowaną *Welcome to Xerox® App Gallery* (Witamy w galerii aplikacji Xerox App Gallery).
  - b. Kliknij przycisk **Verify Account** (Zweryfikuj konto).  
Zostanie otwarta strona internetowa.
  - c. Aby zakończyć proces weryfikacji, wprowadź adres-mail i hasło podane w kroku 5, a następnie kliknij pozycję **Zaloguj się**.  
Zostanie wyświetlona wiadomość powitalną z potwierdzeniem zakończenia procesu weryfikacji konta.

#### LOGOWANIE DO KONTA GALERII APLIKACJI XEROX® APP GALLERY

Po zalogowaniu do galerii aplikacji App Gallery można przeglądać dostępne aplikacje oraz je instalować i aktualizować.

Aby zalogować się do konta galerii aplikacji App Gallery:

1. Na panelu sterowania drukarki naciśnij przycisk **Ekran główny**.
2. Dotknij pozycji **Xerox App Gallery**, a następnie wybierz pozycję **Zaloguj się**.
3. Aby wprowadzić adres e-mail, użyj dotykowej klawiatury ekranowej.
4. Aby wprowadzić hasło, użyj dotykowej klawiatury ekranowej.
5. Aby się zalogować, dotknij przycisku **OK** lub klawisza **Enter**.

## INSTALOWANIE LUB AKTUALIZOWANIE APLIKACJI Z GALERII APLIKACJI XEROX® APP GALLERY

Aplikacje firmy Xerox® dodają, rozszerzają lub dostosowują funkcjonalność urządzenia. Aplikacja galerii aplikacji® App Gallery może być używana do przeglądania aplikacji i ich instalowania na panelu sterowania urządzenia.

Aby zainstalować aplikację z galerii aplikacji App Gallery:

1. Na panelu sterowania drukarki naciśnij przycisk **Ekran główny**.
2. Dotknij pozycji **Xerox App Gallery**, a następnie wybierz pozycję **Zaloguj się**.
3. Aby wprowadzić adres e-mail, użyj dotykowej klawiatury ekranowej.
4. Aby wprowadzić hasło, użyj dotykowej klawiatury ekranowej.
5. Dotknij przycisku **OK** lub klawisza **Enter**.
6. Dotknij wymaganej aplikacji, a następnie dotknij pozycji **Install** (Zainstaluj). Zostanie wyświetlony ekran umowy licencyjnej.



Uwaga: Jeśli aplikacja została zainstalowana wcześniej i dostępna jest nowa wersja, opcja **Instaluj** zmieni się w opcję **Aktualizuj**.

7. Dotknij pozycji **Agree** (Zgadzam się). Rozpocznie się proces instalacji.

Jeśli instalacja aplikacji zakończy się niepowodzeniem, możesz spróbować ponownie ją zainstalować, dotykając pozycji **Install** (Zainstaluj).

8. Aby wyjść z aplikacji Xerox® App Gallery, naciśnij przycisk **ekranu głównego**.

### Aktualizowanie aplikacji z galerii aplikacji App Gallery

1. Na panelu sterowania drukarki naciśnij przycisk **Ekran główny**.
2. Dotknij pozycji **Xerox App Gallery**, a następnie wybierz pozycję **Zaloguj się**.
3. Aby wprowadzić adres e-mail, użyj dotykowej klawiatury ekranowej.
4. Aby wprowadzić hasło, użyj dotykowej klawiatury ekranowej.
5. Dotknij przycisku **OK** lub klawisza **Enter**.
6. Dotknij wymaganej aplikacji, a następnie dotknij pozycji **Update** (Aktualizuj). Zostanie wyświetlony ekran umowy licencyjnej.
7. Dotknij pozycji **Agree** (Zgadzam się).
8. Po zakończeniu aktualizacji przycisk Aktualizuj zmieni się w stan Zainstalowano.
9. Aby wyjść z aplikacji Xerox® App Gallery, naciśnij przycisk **ekranu głównego**.

## Urządź.

## URZĄDZENIE — OMÓWIENIE

















Aplikacja Urządzenie umożliwia uzyskiwanie dostępu do informacji dotyczących drukarki, takich jak m.in. numer seryjny i model. Możesz również wyświetlić stan tac papieru i informacje dotyczące zliczania i materiałów eksploatacyjnych oraz wydrukować strony informacyjne.




Wiele opcji urządzenia można skonfigurować zgodnie z indywidualnymi potrzebami. Aby uzyskać szczegółowe informacje na temat konfigurowania wszystkich ustawień urządzenia, przejdź do dokumentu *System Administrator Guide* (Podręcznik administratora systemu) na stronie [www.xerox.com/office/VLC620docs](http://www.xerox.com/office/VLC620docs).

## Opcje urządzenia

Dostępne są poniższe opcje urządzenia:

OPCJA		OPIS
	Ustawienia personalizacji administratora	Ustawienia personalizacji zapewniają zalogowanym użytkownikom dostęp do opcji <b>Spersonalizowany język</b> oraz <b>Zarządzaj sugestiami</b> . Więcej informacji na temat ustawień Personalizacji podano w części <b>Personalizacja</b> .
	Język	Naciśnięcie przycisku Język pozwala wybrać wersję językową wyświetlaną na panelu sterowania.   Uwaga: Czasami ta opcja jest ukryta w widoku. Aby uzyskać szczegółowe informacje, przejdź do dokumentu <i>System Administrator Guide</i> (Podręcznik administratora systemu) na stronie <a href="http://www.xerox.com/office/VLC620docs">www.xerox.com/office/VLC620docs</a> .
	Ułatwienia dostępu	Naciśnięcie przycisku Ułatwienia dostępu pozwala uzyskać dostęp do funkcji <b>Odwróć kolory wyświetlacza</b> , która zmienia wygląd ekranu dotykowego panelu sterowania. W celu uzyskania dalszych informacji zapoznaj się z częścią <b>Ułatwienia dostępu</b> .
	Informacje	Opcja Informacje umożliwia wyświetlenie przeglądu urządzenia, numeru seryjnego urządzenia oraz informacji o bieżących ustawieniach.
	Strony z informacjami	Drukarka umożliwia wydrukowanie zestawu stron informacyjnych. Na stronach tych znajdują się między innymi dane o cionce, konfiguracji czy przykładowe strony.
	Powiadomienia	Opcja Powiadomienia umożliwia wyświetlanie szczegółów wszystkich bieżących alarmów lub usterek urządzenia. Opcja Historia usterek służy do wyświetlania kodów usterek urządzenia i dat ich wystąpienia.

OPCJA		OPIS
	Tace papieru	Opcja Tace papieru umożliwia wyświetlanie rozmiaru i typu papieru oraz zestawu kolorów dla każdej tacy papieru, a także stanu pojemności tacy.
	Materiały eksploatacyjne	W sekcji Materiały eksploatacyjne można monitorować stan wymiennych składników. Zawiera ona informacje na temat poziomu materiału eksploatacyjnego oraz liczby pozostałych obrazów lub dni dla każdej jednostki.
	Zliczanie/użycie	Opcja Zliczanie/użycie umożliwia wyświetlanie numeru seryjnego urządzenia oraz łączną liczbę obrazów wykonanych za jego pomocą.
	Narzędzia	<p>Opcja Narzędzia umożliwia dostosowywanie ustawień, takich jak tryb energooszczędny, data i godzina oraz jasność panelu sterowania. Ustawienia można skonfigurować przy użyciu panelu sterowania urządzenia lub oprogramowania Embedded Web Server.</p> <p> Uwaga: Aby uzyskać szczegółowe informacje na temat konfigurowania ustawień drukarki, przejdź do dokumentu <i>System Administrator Guide</i> (Podręcznik administratora systemu) na stronie <a href="http://www.xerox.com/office/VLC620docs">www.xerox.com/office/VLC620docs</a>.</p>
	Konfiguracja internetowa (wersja testowa)	<p>Narzędzie Konfiguracja internetowa (wersja testowa) umożliwia korzystanie z możliwości urządzenia i opcji konfiguracji dostępnych w oprogramowaniu Embedded Web Server z poziomu panelu sterowania urządzenia.</p> <p> Uwaga: Niektóre opcje i funkcje konfiguracji oprogramowania Embedded Web Server mają ograniczenia. Przykłady opcji i funkcji z ograniczeniami to pobieranie i instalowanie plików oraz uzyskiwanie dostępu do łączów przekierowujących do zewnętrznych witryn internetowych.</p>

OPCJA		OPIS
	Usługi zdalne	<p>Opcja Usługi zdalne umożliwia wysyłanie informacji o błędach i użyciu do zespołu pomocy technicznej firmy Xerox.</p> <p> Uwaga: Administrator systemu musi włączyć tę funkcję za pomocą oprogramowania Embedded Web Server.</p>
	Aplikacja Xerox Easy Assist	<p>Korzystaj z aplikacji Xerox Easy Assist, by uzyskać dostęp do drukarki i jej konfiguracji z poziomu smartfonu. Po zainstalowaniu aplikacji Xerox Easy Assist na smartfonie można łatwo skonfigurować nową drukarkę, zarządzać jej konfiguracją, wyświetlać alerty wskazujące konieczność uzupełnienia materiałów eksploatacyjnych i zamawiać je, a także uzyskać pomoc techniczną na żywo w zakresie rozwiązywania problemów z drukarką.</p> <p>W celu uzyskania dalszych informacji zapoznaj się z częścią <b>Aplikacja Xerox® Easy Assist (XEA)</b>.</p>

Aby uzyskać szczegółowe informacje na temat konfigurowania ustawień drukarki, przejdź do dokumentu *System Administrator Guide* (Podręcznik administratora systemu) na stronie [www.xerox.com/office/VLC620docs](http://www.xerox.com/office/VLC620docs).

## INFORMACJE

Opcja Informacje przedstawia opis urządzenia oraz jego aktualne ustawienia i stan. Można wyświetlić numer seryjny, numer modelu i wersję oprogramowania.

## STRONY Z INFORMACJAMI

Drukarka umożliwia wydrukowanie zestawu stron informacyjnych. Strony te obejmują między innymi informacje dotyczące konfiguracji i czcionek, strony dotyczące pierwszych kroków i inne.

Dostępne są następujące strony informacyjne:

NAZWA	OPIS
Podstawowy raport konfiguracji	Podstawowy raport konfiguracji zawiera informacje o drukarce, m.in. numer seryjny, zainstalowane opcje, ustawienia sieciowe, konfigurację portów, informacje o tacach itd.
Szczegółowy raport konfiguracji	Szczegółowy raport konfiguracji zawiera informacje o wszystkich ustawieniach drukarki, w tym konfigurację usług rozszerzonych, konfigurację serwera zabezpieczeń i uwierzytelniania, ustawienia łączności i inne.
Podsumowanie zliczania	Raport podsumowania zliczania zawiera informacje na temat urządzenia i szczegółową listę liczników zliczania oraz liczby stron.

NAZWA	OPIS
Wprowadzenie	Przewodnik <i>Pierwsze kroki</i> zawiera omówienie kluczowych funkcji drukarki.
Strona rozwiązywania problemów z jakością druku	Strona rozwiązywania problemów z jakością druku zawiera listę często występujących problemów z jakością druku oraz wskazówkami ułatwiającymi ich rozwiązanie.
Strona zużycia materiałów eksploatacyjnych	Strona Stosowanie materiałów eksploatacyjnych zawiera informacje na temat pokrycia oraz numery katalogowe niezbędne do ponownego zamawiania materiałów eksploatacyjnych.
Strona demonstracji graficznej	Wydrukuj tę stronę, aby sprawdzić jakość grafik.
Lista czcionek PCL	Lista czcionek PCL to wydruk wszystkich czcionek PCL dostępnych w drukarce.
Lista czcionek PostScript	Lista czcionek PostScript to wydruk wszystkich czcionek PostScript dostępnych w drukarce.

### Drukowanie stron informacyjnych

1. Na panelu sterowania drukarki naciśnij przycisk **Ekran główny**.
2. Dotknij kolejno pozycji **Urządzenie > Strony informacyjne**.
3. Aby wydrukować stronę informacyjną, dotknij potrzebnej strony, a następnie dotknij pozycji **Drukuj**.  
Drukarka wydrukuje wybraną stronę informacyjną.
4. Aby powrócić do ekranu głównego, naciśnij przycisk **Ekran główny**.

### STAN MATERIAŁÓW EKSPLOATACYJNYCH

Stan oraz procentową pozostałą ilość materiałów eksploatacyjnych drukarki można sprawdzić na panelu sterowania lub za pomocą oprogramowania Embedded Web Server. Gdy wkrótce wymagana będzie wymiana materiałów eksploatacyjnych drukarki, na panelu sterowania pojawiają się alarmy ostrzegawcze. Możesz dostosować alarmy pojawiające się na panelu sterowania i skonfigurować powiadomienia alarmowe e-mail.

Aby sprawdzić stan materiałów eksploatacyjnych na panelu sterowania:

1. Aby wyświetlić informacje o stanie materiałów eksploatacyjnych drukarki, dotknij pozycji **Urządzenie > Materiały eksploatacyjne**.
2. Aby wyświetlić szczegółowe informacje o konkretnym wkładzie, w tym numer części dla ponownego zamówienia, dotknij opcji **Cyjan, Magenta, Żółty** lub **Czarny**.
3. Aby wyświetlić więcej szczegółów, dotknij pozycji **Inne materiały**. Przewiń listę, a następnie wybierz opcję.

4. Aby wydrukować stronę z informacjami o zużyciu zasobów, dotknij opcji **Print Supplies Report (Drukuj raport materiałów)**.
5. Aby powrócić do ekranu materiałów eksploatacyjnych, dotknij symbolu **X**.
6. Aby wrócić do ekranu urządzenia, dotknij symbolu **X**.
7. Aby powrócić do ekranu głównego, naciśnij przycisk **Ekran główny**.

Aby sprawdzić stan materiałów eksploatacyjnych i skonfigurować alarmy, użyj oprogramowania Embedded Web Server. Aby uzyskać szczegółowe informacje na temat konfigurowania wszystkich ustawień urządzenia, przejdź do dokumentu *System Administrator Guide* (Podręcznik administratora systemu) na stronie [www.xerox.com/office/VLC620docs](http://www.xerox.com/office/VLC620docs).

## LICZNIKI ZLICZANIA I LICZNIKI EKSPLOATACYJNE

Menu Zliczanie/użycie wyświetla łączną liczbę obrazów wygenerowanych lub wydrukowanych przez drukarkę w trakcie jej eksploatacji. Nie można zresetować tych liczników. Jednostką podstawową jest wydruk na jednej stronie kartki papieru. Na przykład, arkusz papieru z wydrukami po obu stronach liczony jest jako dwa obrazy.

Aby wyświetlić liczniki zliczania i liczniki eksploatacyjne:

1. Na panelu sterowania drukarki naciśnij przycisk **Ekran główny**.
2. Dotknij kolejno pozycji **Urządzenie > Zliczanie/Zużycie**.

Są wyświetlane następujące liczby obrazów:

- **Obrazy Czarno-Białe:** Łączna liczba wydrukowanych stron bez wybranego koloru.
  - **Obrazy kolorowe:** Łączna liczba stron wydrukowanych w kolorze.
  - **Całkowita Liczba Obrazów:** Łączna liczba obrazów kolorowych i czarno-białych.
3. Aby wyświetlić więcej szczegółów, dotknij pozycji **Liczniki eksploatacyjne**, a następnie wybierz opcję.
    - **Liczniki obrazów:** Ta opcja przedstawia liczbę obrazów wykonanych przez drukarkę. W zależności od konfiguracji drukarki liczba obrazów nie może być inna niż liczba zliczonych arkuszy. Jeśli drukarka została skonfigurowana do zliczania dużych arkuszy jako dużych obrazów lub wielu małych obrazów, liczba obrazów może być inna.
    - **Liczniki arkuszy:** Ta opcja przedstawia liczbę obrazów wykonanych przez drukarkę. Obrazy na arkuszach dwustronnych są identyfikowane jako osobny wiersz w arkuszach jednostronnych.
    - **Wszystkie liczniki eksploatacyjne:** Ta opcja przedstawia wszystkie dane eksploatacyjne drukarki.
  4. Aby powrócić do ekranu głównego, po wyświetleniu odczytów eksploatacyjnych, naciśnij przycisk **Ekran główny**.

## USŁUGI ZDALNE

Korzystając z opcji usług zdalnych, można wysyłać informacje dotyczące błędów i użycia do zespołu pomocy technicznej firmy Xerox, aby pomóc w szybkim rozwiązywaniu problemów.

Aby uzyskać informacje na temat włączania usług zdalnych i przekazywania informacji do firmy Xerox, przejdź do dokumentu *System Administrator Guide* (Podręcznik administratora systemu) na stronie [www.xerox.com/](http://www.xerox.com/)

office/VLC620docs.

## APLIKACJA XEROX® EASY ASSIST (XEA)

Aplikacja Xerox Easy Assist umożliwia dostęp do drukarki i jej konfigurację z poziomu smartfonu. Aby uzyskać dostęp do drukarki z poziomu smartfonu, pobierz i zainstaluj aplikację Xerox Easy Assist na urządzeniu przenośnym. Po zainstalowaniu aplikacji Xerox Easy Assist na smartfonie można łatwo skonfigurować nową drukarkę, zarządzać jej konfiguracją, wyświetlać alerty wskazujące konieczność uzupełnienia materiałów eksploatacyjnych i zamawiać je, a także uzyskać pomoc techniczną na żywo w zakresie rozwiązywania problemów z drukarką.

Aby zainstalować aplikację Xerox Easy Assist na smartfonie, zeskanuj kod QR lub wyszukaj aplikację w sklepie Apple App Store lub Google Play. Istnieją dwa typy kodów QR aplikacji XEA:

- **Kod QR do pobrania aplikacji XEA:** ten kod QR służy do początkowej instalacji aplikacji. Aby zainstalować aplikację Xerox Easy Assist po raz pierwszy, należy zeskanować ten kod QR, używając aparatu w smartfonie. Ten kod QR można znaleźć na opakowaniu lub w *instrukcji instalacji* dołączonej do drukarki.
- **Kod QR do połączenia z urządzeniem przenośnym z drukarką:** Ten kod QR służy do skonfigurowania połączenia sieci bezprzewodowej między smartfonem a drukarką. Na przykład połączenia z Wi-Fi Direct. W przypadku drukarek z dotykowym interfejsem użytkownika kod QR można znaleźć na panelu sterowania drukarki w kreatorze instalacji urządzenia. Kod QR zawiera wszystkie kluczowe informacje potrzebne do połączenia smartfonu i drukarki bez konieczności ręcznego wprowadzania jakichkolwiek specjalistycznych informacji. Aby nawiązać połączenie z drukarką, zeskanuj ten kod QR w aplikacji Xerox Easy Assist. W celu uzyskania dalszych informacji zapoznaj się z częścią **Po pierwszej instalacji: Łączenie się z aplikacją Xerox® Easy Assist z panelu sterowania.**

Jeśli drukarka ma połączenie z Internetem, można połączyć się z aplikacją XEA w smartfonie, wprowadzając adres IP drukarki.

Główne funkcje aplikacji Xerox Easy Assist:

### Konfiguruj nową drukarkę

Za pomocą kodu QR lub adresu IP można skonfigurować nową drukarkę Xerox, korzystając z aplikacji Xerox Easy Assist. Na ekranie **Moje drukarki** w aplikacji dotknij ikony **+**, a następnie dotknij opcji **Rozpakuj nową drukarkę**. Postępuj zgodnie z instrukcjami w aplikacji.

W celu uzyskania dalszych informacji zapoznaj się z częścią **Dodawanie wielu drukarek w aplikacji Xerox Easy Assist.**

### Alerty

Aplikacja Xerox Easy Assist może generować ostrzeżenia o wszelkich błędach lub problemach z drukarką. Aby wyświetlić listę błędów, dotknij ikony **dzwonka**.

### Stan drukarki

Stan przedstawia informacje o drukarce, takie jak gotowość do pracy, poziom tonera i stan poszczególnych tac papieru. Aby wyświetlić dodatkowe informacje dotyczące stanu drukarki, dotknij ikony **(i)**. Gdy masz zarejestrowanego dostawcę, wybierz ikonę **Toner**, a następnie dotknij opcji **Zamów ponownie**, aby zamówić nowy toner.



## Zamów materiały eksploatacyjne

Za pośrednictwem aplikacji Xerox Easy Assist można zamawiać części i materiały eksploatacyjne. Gdy poziom toneru jest niski, wybierz opcję **Zamów materiały eksploatacyjne**, aby zamówić nowy toner. Możesz dodać własnego dostawcę materiałów eksploatacyjnych i zamawiać materiały eksploatacyjne od niego. Jeśli nie dodano niestandardowego dostawcy w aplikacji, po dotknięciu opcji **Zamów materiały eksploatacyjne** zostanie wyświetlony monit o skonfigurowanie dostawcy. Z poziomu monitu dotknij opcji **Dodaj dostawcę** i postępuj zgodnie z instrukcjami. Instrukcje prowadzą do menu **Ustawienia urządzenia > Profil dostawcy**. Na stronie Profil dostawcy wprowadź dane dostawcy, takie jak nazwa, informacje kontaktowe, numer telefonu i adres URL witryny. Po skonfigurowaniu niestandardowego dostawcy materiałów eksploatacyjnych dotknij opcji **Kup**. Nastąpi przekierowanie na stronę internetową do stacji materiałów eksploatacyjnych.

**Sklep detaliczny Xerox** to domyślna opcja do zamawiania materiałów eksploatacyjnych bezpośrednio od firmy Xerox. Ponadto na stronie Zamów materiały eksploatacyjne można wyświetlić Plan materiałów eksploatacyjnych i Dziennik materiałów eksploatacyjnych drukarki.

## Skanowanie



Uwaga: Funkcja skanowania jest dostępna tylko na drukarkach wielofunkcyjnych.

Za pośrednictwem aplikacji Xerox Easy Assist można uruchomić pracę skanowania. Po umieszczeniu dokumentów na szybie dokumentów lub w automatycznym podajniku dokumentów drukarki użyj aplikacji Xerox Easy Assist, aby bezpośrednio zeskanować dokument i wysłać go na telefon lub adres e-mail. W aplikacji wybierz swoją drukarkę, a następnie dotknij opcji **Skanuj**. Możesz potwierdzić poniższe ustawienia skanowania zgodnie z drukarką.

- W obszarze Wyjście:
  - **Nazwa pliku:** Możesz zmienić domyślną nazwę pliku zeskanowanego dokumentu.
  - **Format:** Możesz wybrać format wyjścia, PDF lub JPG.
  - **Rozdzielczość:** Możesz wybrać ustawienie rozdzielczości obsługiwane przez drukarkę. Wartość domyślna to 300 dpi.
  - **Kolor:** Możesz wybrać zeskanowany wydruk w kolorze, skali szarości lub w czerni i bieli zgodnie z możliwościami drukarki.
- W obszarze Oryginalny dokument:
  - **Źródło skanowania:** Aplikacja XEA może automatycznie wykrywać Podajnik dokumentów lub Szyba dokumentów jako źródło skanowania, jeśli nie zdefiniowano go wcześniej.
  - **Oryginał dwustronny:** Możesz włączyć skanowanie dwustronne dokumentu.
  - **Rozmiar oryginału:** Możesz wybrać rozmiar oryginału dla dokumentu i skonfigurować go przed rozpoczęciem skanowania. Rozmiar domyślny to A4 (210 x 297 mm).

Po zdefiniowaniu ustawień skanowania dotknij opcji **Rozpocznij skanowanie**. Po zakończeniu skanowania można przejrzeć zeskanowany dokument na stronie Podgląd aplikacji. Na stronie Podgląd możesz udostępnić zeskanowany dokument zgodnie z opcjami dystrybucji dostępnymi w telefonie.

## Drukuj

Za pośrednictwem aplikacji Xerox Easy Assist można uruchomić pracę drukowania. W aplikacji wybierz swoją drukarkę, a następnie dotknij opcji **Drukuj**. Wybierz dokument, który chcesz wydrukować na urządzeniu

przenośnym, potwierdź ustawienia drukowania, a następnie dotknij opcji **Drukuj**.

### Ustawienia urządzenia

Ustawienia drukarki można wyświetlić i edytować na karcie **Ustawienia urządzenia**. Aby wyświetlić lub edytować istniejące ustawienia drukarki, należy ustawić hasło (jeśli nie zostało ono ustawione podczas konfiguracji wstępnej). Karta **Ustawienia urządzenia** zawiera następujące elementy:

- **Informacje**
- **Język**
- **Konfiguracja Wi-Fi**
- **Jednostki Miary**
- **Data i godzina**
- **Dźwięk**
- **Tryb energooszczędny**
- **Profil dostawcy**
- **Faks** (w stosownych przypadkach)
- **Hasło administratora**

### Centrum wsparcia

Za pośrednictwem aplikacji Xerox Easy Assist możesz wysyłać zgłoszenia pomocy technicznej i wyszukiwać rozwiązania problemów związanych z drukarką. **Centrum wsparcia** obejmuje następujące usługi:

- **Samoobsługa:** Aby uzyskać dostęp do tej funkcji w aplikacji, wybierz drukarkę, a następnie dotknij kolejno opcji **Centrum wsparcia > Samoobsługa**. Opcja samoobsługa przekierowuje na nową stronę aplikacji CareAR Instruct. Za pośrednictwem aplikacji CareAR Instruct można pobrać, poznać i wyszukiwać informacje o drukarce.
- **Czat:** Aby uzyskać dostęp do tej funkcji w aplikacji, wybierz drukarkę, a następnie dotknij kolejno opcji **Centrum wsparcia > Czat**. Nastąpi połączenie z chatbotem na żywo agenta pomocy technicznej firmy Xerox.
- **Witryna drukarki:** Aby uzyskać dostęp do tej funkcji w aplikacji, wybierz drukarkę, a następnie dotknij kolejno opcji **Centrum wsparcia > Witryna drukarki**. Nastąpi przekierowanie na nową stronę Dodatkowe ustawienia drukarki. Można na niej wyświetlić pełną konfigurację drukarki oraz uzyskać dostęp do witryny drukarki. Strona Dodatkowe ustawienia drukarki zawiera również opcję **Udostępnij łącze**. Aby wysłać adres IP drukarki i inne szczegóły na zarejestrowany adres e-mail, dotknij opcji **Udostępnij łącze**.
- **Konfiguruj mój komputer:** Aby uzyskać dostęp do tej funkcji w aplikacji, wybierz drukarkę, a następnie dotknij kolejno opcji **Centrum wsparcia > Konfiguruj mój komputer**. Za pośrednictwem aplikacji Xerox Easy Assist możesz pobierać sterowniki druku i skanowania do drukarki. W polu E-mail wprowadź swój zarejestrowany adres e-mail, a następnie dotknij ikony **+**, aby go dodać. Aby pobrać oraz zainstalować sterowniki druku i skanowania, aplikacja wysyła szybkie łącze na podany adres e-mail.
- **Drukuj stronę testową:** Aby uzyskać dostęp do tej funkcji w aplikacji, wybierz drukarkę, a następnie dotknij kolejno opcji **Centrum wsparcia > Drukuj stronę testową**. Można wydrukować stronę testową zawierającą użyteczne informacje o drukarce i sprawdzić, czy wszystkie ustawienia są prawidłowe.

- **Rejestracja produktu:** Aby zarejestrować swoją drukarkę w firmie Xerox, wybierz ją, a następnie dotknij opcji **Centrum wsparcia > Rejestracja produktu**. Zostanie otwarta strona Rejestracja produktu. Możesz na niej przesłać dane rejestracji, a także uzyskać dostęp do gwarancji, pomocy technicznej i aktualizacji.
- **Zrównoważony rozwój:** Aby uzyskać dostęp do tej funkcji w aplikacji, wybierz drukarkę, a następnie dotknij kolejno opcji **Centrum wsparcia > Zrównoważony rozwój**. Nastąpi przekierowanie na nową stronę Działania Xerox na rzecz zrównoważonego rozwoju. Można na niej wyświetlić informacje o zarządzaniu odpadami, dane dotyczące zdrowia i bezpieczeństwa oraz inne inicjatywy. Dostęp do strony zrównoważonego rozwoju firmy Xerox (**Bezpieczeństwo środowiska i zrównoważony rozwój – Xerox**) można uzyskać za pomocą dowolnej przeglądarki na urządzeniu przenośnym.

### Usuń drukarkę

Możesz usunąć drukarkę z aplikacji Xerox Easy Assist. Wybierz drukarkę w aplikacji, a następnie dotknij opcji **Usuń z moich drukarek**.

### Przed zainstalowaniem drukarki: Wstępna konfiguracja aplikacji Xerox® Easy Assist

Aby przeprowadzić wstępną konfigurację i zainstalować aplikację Xerox Easy Assist po raz pierwszy, wykonaj następujące czynności:

1. Po pierwszym włączeniu zasilania drukarki zostają włączone ekrany wstępnej konfiguracji. Wykonaj następujące czynności na panelu sterowania drukarki:
  - a. Wybierz **Język**, a następnie dotknij przycisku **Dalej**.  
Zostanie wyświetlony ekran aplikacji mobilnej Xerox Easy Assist.
  - b. Aby użyć urządzenia przenośnego do skonfigurowania drukarki i zarządzania nią, dotknij opcji **Tak**.  
Zostanie wyświetlony ekran Pobierz aplikację w celu potwierdzenia typu urządzenia przenośnego. Wybierz jedną z następujących opcji:
    - **iOS:** wybierz tę opcję, aby zainstalować aplikację Xerox Easy Assist na telefonie iPhone.
    - **Android:** wybierz tę opcję, aby zainstalować aplikację Xerox Easy Assist na urządzeniu przenośnym z systemem Android.
    - **Mam aplikację:** Jeśli aplikacja Xerox Easy Assist została już zainstalowana na urządzeniu przenośnym, wybierz tę opcję.
2. W przypadku wybrania opcji iOS lub Android pojawi się ekran, za pomocą którego będzie można pobrać aplikację. Na panelu sterowania dotknij opcji **Pokaż kod QR**.  
Zostanie wyświetlony ekran z kodem QR. Aby zainstalować aplikację, zeskanuj kod QR aparatem w smartfonie.
3. Pobierz i zainstaluj aplikację Xerox Easy Assist na swoim smartfonie:
  - Telefony z systemem Android: Przejdź do sklepu Google Play, a następnie wyszukaj aplikację Xerox Easy Assist.
  - Telefony z systemem iOS lub iPhone: Przejdź do sklepu Apple App Store, a następnie wyszukaj aplikację Xerox Easy Assist.

4. Po zainstalowaniu aplikacji po raz pierwszy na smartfonie i wyświetleniu informacji o umowie licencyjnej użytkownika końcowego (EULA) dotknij opcji **Zgadzam się**.



Uwaga: Aplikacja Xerox Easy Assist zawiera instrukcje pomagające rozpakować drukarkę z opakowania. Aby obejrzeć pomocny film dotyczący rozpakowywania drukarki, zeskanuj aparatem smartfonu kod QR na opakowaniu lub *instrukcji instalacji* dostarczonej z drukarką. Zaakceptuj umowę licencyjną użytkownika końcowego (EULA), a następnie postępuj zgodnie z instrukcjami wyświetlanymi w aplikacji.

5. Aby skonfigurować nową drukarkę z poziomu aplikacji XEA na smartfonie, na ekranie Dodaj drukarkę wybierz opcję **Rozpakuj nową drukarkę**. Postępuj zgodnie z instrukcjami wyświetlanymi w aplikacji.  
Zostanie wyświetlona strona Wybierz model drukarki.
6. Wybierz model drukarki z listy dostępnych drukarek.  
Zostanie wyświetlony ekran powitalny aplikacji Xerox Easy Assist.
7. Są dostępne następujące opcje:
  - **Help Me Unpack My Printer (Pomóż mi rozpakować moją drukarkę)**: wybierz tę opcję, aby wyświetlić instrukcje pomagające rozpakować drukarkę z opakowania.
  - **I've Unpacked My Printer (Moja drukarka jest rozpakowana)**: wybierz tę opcję, aby połączyć aplikację XEA z drukarką.
8. W aplikacji dotknij opcji **I've Unpacked My Printer (Moja drukarka jest rozpakowana)**.
9. W aplikacji zostaną wyświetlone następujące opcje umożliwiające nawiązanie połączenia z drukarką:
  - Połączenie ręczne:
    - **Scan QR Code (Zeskanuj kod QR)**: ta opcja umożliwia nawiązanie połączenia z drukarką przez zeskanowanie kodu QR. W aplikacji dotknij opcji **Scan QR Code (Zeskanuj kod QR)**, a następnie postępuj zgodnie z instrukcjami wyświetlanymi na ekranie. Na panelu sterowania drukarki dotknij opcji **Show QR Code (Pokaż kod QR)**, aby połączyć się z aplikacją. Zostanie wyświetlony drugi kod lub kod QR połączenia. Zeskanuj kod QR za pośrednictwem aplikacji Xerox Easy Assist. Postępuj zgodnie z instrukcjami wyświetlanymi w aplikacji.  
  
Po skonfigurowaniu połączenia smartfon i drukarka tymczasowo korzystają z tej samej sieci bezprzewodowej.
    - **Wprowadź adres IP**: ta opcja umożliwia nawiązanie połączenia z drukarką przez wprowadzenie adresu IP drukarki. Połącz drukarkę z siecią lub Internetem za pomocą przewodu Ethernet. Postępuj zgodnie z instrukcjami wyświetlanymi w aplikacji, aby znaleźć adres IP drukarki. Po znalezieniu adresu IP dotknij opcji **Enter IP Address (Wprowadź adres IP)**. Wprowadź adres IP w polu Dodaj drukarkę w aplikacji XEA, a następnie dotknij przycisku **OK**.
  - Szybkie połączenie – wyszukiwanie urządzeń: Gdy drukarka jest połączona z Internetem za pośrednictwem funkcji Szybkiego połączenia, aplikacja XEA wyszuka drukarki w pobliżu.

10. Korzystając z aplikacji Xerox Easy Assist, dokończ wprowadzanie ustawień ogólnych i zarejestruj drukarkę w sieci.

Ustawienia ogólne obejmują: Hasło administratora, Łączność, Pomiary, Data i godzina, Dźwięk, Ustawienia oszczędzania energii i inne.



Uwaga: Sprawdź, czy smartfon jest połączony z tą samą siecią bezprzewodową lub przewodową co drukarka i czy urządzenia mogą się komunikować po ukończeniu konfiguracji.

11. Aby ukończyć wstępną konfigurację w aplikacji, wprowadź niezbędne informacje dotyczące drukarki, a następnie dotknij opcji **Zakończ konfigurację**.

Zostanie wyświetlony ekran powitalny.

Po ukończeniu wstępnej konfiguracji, korzystając z aplikacji Xerox Easy Assist, można wykonywać następujące czynności:

- Konfigurowanie nowej drukarki
- Sprawdzanie stanu drukarki
- Zamawianie materiałów eksploatacyjnych
- Pobieranie sterowników druku i skanowania
- Drukowanie
- Uzyskiwanie pomocy technicznej przy rozwiązywaniu problemów
- Uzyskiwanie dostępu do witryny drukarki
- Uzyskiwanie dostępu do informacji na temat ochrony środowiska i BHP
- Usuwanie drukarki z listy Moje drukarki w aplikacji XEA

Informacje o funkcjach aplikacji Xerox Easy Assist podano w [Aplikacja Xerox® Easy Assist \(XEA\)](#).

### Po pierwszej instalacji: Łączenie się z aplikacją Xerox® Easy Assist z panelu sterowania

Aby zainstalować aplikację Xerox Easy Assist (XEA) i korzystać z niej na drukarce, która jest już zainstalowana i połączona z siecią, można odszukać kod QR na panelu sterowania.

#### Łączenie za pomocą kodu QR:

1. Pobierz aplikację Xerox Easy Assist (XEA) ze sklepu Apple App Store lub Google Play.
2. Na stronie Dodaj drukarkę dotknij opcji **Połącz z istniejącą drukarką**.
3. Wybierz model drukarki z listy dostępnych drukarek.
4. Aplikacja wyszuka drukarki w sieci. Ten proces można pominąć. Aby nawiązać połączenie za pomocą kodu QR, dotknij kolejno opcji **Pomiń**, a następnie **Dodaj drukarkę**.
5. Na ekranie Połącz z istniejącą drukarką dotknij opcji **Scan QR Code (Zeskanuj kod QR)**. Są dostępne następujące opcje:

- **Pomóż mi znaleźć kod QR:** Wybierz tę opcję i postępuj zgodnie z instrukcjami, aby znaleźć kod QR na panelu sterowania drukarki.
  - **Gotowe do skanowania:** Wybierz tę opcję, gdy widzisz kod QR na panelu sterowania drukarki i chcesz zeskanować go za pośrednictwem aplikacji.
6. Na panelu sterowania drukarki dotknij paska stanu w górnej części ekranu głównego, aby uzyskać dostęp do Centrum powiadomień.
  7. W Centrum powiadomień dotknij ikony kodu QR dla opcji **Połączenie sieciowe**. Zostanie otwarte nowe okno **Połącz z aplikacją mobilną Xerox Easy Assist**, w którym zostanie wyświetlony kod QR połączenia.
  8. Zeskanuj kod QR za pomocą aplikacji XEA. Spowoduje to dodanie drukarki do listy Moje drukarki w aplikacji XEA.

#### Łączenie za pomocą adresu IP:


1. Pobierz aplikację Xerox Easy Assist (XEA) ze sklepu Apple App Store lub Google Play.
2. Na stronie Dodaj drukarkę dotknij opcji **Połącz z istniejącą drukarką**.
3. Wybierz model drukarki z listy dostępnych drukarek.
4. Aplikacja wyszuka drukarki w sieci. Ten proces można pominąć. Aby nawiązać połączenie za pomocą adresu IP, dotknij kolejno opcji **Pomiń**, a następnie **Dodaj drukarkę**.
5. Na ekranie Połącz z istniejącą drukarką dotknij opcji **Enter IP Address (Wprowadź adres IP)**. Są dostępne następujące opcje:
  - **Pomóż mi znaleźć adres IP:** wybierz tę opcję i postępuj zgodnie z instrukcjami, aby znaleźć adres IP drukarki na panelu sterowania.
  - **Wprowadź adres IP:** Wybierz tę opcję, gdy masz adres IP drukarki i chcesz wprowadzić go w aplikacji.
6. Na panelu sterowania drukarki sprawdź adres IP na pasku stanu w górnej części ekranu głównego drukarki.
7. Wprowadź adres IP na ekranie Dodaj drukarkę w aplikacji XEA, a następnie dotknij przycisku **OK**. Spowoduje to dodanie drukarki do listy Moje drukarki w aplikacji XEA.

#### Dodawanie wielu drukarek w aplikacji Xerox Easy Assist

Po skonfigurowaniu drukarki w sieci i ukończeniu wstępnej konfiguracji można skorzystać z aplikacji XEA w celu dołączenia dodatkowych drukarek bezpośrednio do listy Moje drukarki. Możesz sprawdzić stan drukarki, pobrać sterowniki druku i uzyskać pomoc chatbota. Aby dodać drukarki należące do sieci, otwórz stronę główną aplikacji XEA na smartfonie. Na ekranie Moje drukarki dotknij ikony **+** lub opcji **Dodaj** w górnej części ekranu. Zapoznaj się z poniższymi opcjami:

- **Konfigurowanie nowej drukarki:** Aby skonfigurować nową drukarkę z poziomu aplikacji XEA na smartfonie, na ekranie Dodaj drukarkę wybierz opcję **Rozpakuj nową drukarkę**. Postępuj zgodnie z instrukcjami wyświetlanymi na panelu sterowania drukarki i ekranie urządzenia przenośnego.
- **Dodawanie istniejącej drukarki:** Aby dodać istniejącą drukarkę, która jest już połączona z siecią, na ekranie Dodaj drukarkę wybierz opcję **Połącz z istniejącą drukarką**. Postępuj zgodnie z instrukcjami wyświetlanymi na panelu sterowania drukarki i ekranie urządzenia przenośnego.

Można dodać drukarkę za pomocą jednej z poniższych metod:

- **Kod QR:** aby zeskanować kod QR drukarki za pomocą skanera aplikacji XEA, dotknij opcji **Kod QR**. Aby znaleźć kod QR drukarki, zapoznaj się z częścią **Po pierwszej instalacji: Łączenie się z aplikacją Xerox® Easy Assist z panelu sterowania**.
  - **Adres IP:** aby nawiązać połączenie z drukarką, wprowadzając adres IP ręcznie, dotknij opcji **Adres IP**. Wprowadź adres IP drukarki, a następnie dotknij przycisku **OK**. W celu uzyskania dalszych informacji zapoznaj się z częścią **Po pierwszej instalacji: Łączenie się z aplikacją Xerox® Easy Assist z panelu sterowania**.
  - **Wyszukiwanie drukarek sieciowych w pobliżu:** Gdy smartfon jest połączony z tą samą siecią bezprzewodową lub przewodową co drukarka, w przypadku funkcji Szybkie połączenie aplikacja wyszukuje w sieci drukarki, które są w pobliżu.
    - Jeśli aplikacja znajdzie drukarkę, możesz ją bezpośrednio wybrać i dodać do listy.
    - Jeśli aplikacja nie znajdzie wyszukiwanej drukarki, możesz dodać ją, wprowadzając adres IP.
-  Uwaga: Jeśli komunikacja między drukarką a urządzeniem przenośnym jest niemożliwa, sprawdź, czy są połączone z tą samą siecią.

## Prace




### PRACE — OMÓWIENIE



Za pomocą opcji Prace można przeglądać bieżące prace, drukować zapisane i zabezpieczone prace oraz wyświetlać szczegóły zakończonych prac. Można wybraną pracę wstrzymać, usunąć i wydrukować. Można także wyświetlić jej postęp.

### OPCJE PRACY

Dostępne są poniższe opcje pracy:

OPCJA		OPIS
	Przycisk przerywania	Gdy administrator systemu włączy tę opcję, naciśnięcie przycisku <b>Przerwanie</b> umożliwia wstrzymanie bieżącej pracy w celu uruchomienia pracy pilniejszej.   Uwaga: Czasami ta opcja jest ukryta w widoku. Aby włączyć funkcję przerywania, przejdź do dokumentu <i>System Administrator Guide</i> (Podręcznik administratora systemu) na stronie <a href="http://www.xerox.com/office/VLC620docs">www.xerox.com/office/VLC620docs</a> .
	Przycisk wstrzymywania	Naciśnięcie przycisku <b>Wstrzymanie</b> pozwala tymczasowo wstrzymać aktywną pracę drukowania. Praca zostanie wstrzymana — będzie można wznowić drukowanie lub usunąć pracę.

### ZARZĄDZANIE PRACAMI

W menu Prace na panelu sterowania można wyświetlać listy prac bieżących, zabezpieczonych lub zakończonych. Drukowane prace można przerywać, wstrzymywać lub usuwać. Można również wyświetlić postęp lub szczegóły dotyczące wybranej pracy.

Praca drukowania może zostać wstrzymana przez drukarkę, gdy nie można jej ukończyć. Na przykład: drukarka wymaga uwagi, papieru lub materiałów eksploatacyjnych. Gdy problem zostanie rozwiązany, drukarka automatycznie wznowia drukowanie. Gdy wysyłasz pracę zabezpieczonego drukowania, praca jest wstrzymana do czasu zwolnienia jej przez wprowadzenie hasła na panelu sterowania. W celu uzyskania dalszych szczegółów zapoznaj się z częścią [Zarządzanie specjalnymi typami prac](#).

W oknie Jobs (Prace) oprogramowania Embedded Web Server można wyświetlić listę aktywnych i zakończonych prac drukowania. W celu uzyskania dalszych szczegółów zapoznaj się z częścią [Zarządzanie pracami w oprogramowaniu Embedded Web Server](#).



### Przerywanie drukowania

Administrator systemu może zezwolić użytkownikom na przerywanie aktywnych prac drukowania. Aby uzyskać szczegółowe informacje na temat opcji **Przerwij włączanie drukowania**, przejdź do *Podręcznika administratora systemu* na stronie [www.xerox.com/office/MLC620docs](http://www.xerox.com/office/MLC620docs).

1. Na panelu sterowania drukarki naciśnij przycisk **Ekran główny**.
2. Dotknij polecenia **Prace**.  
Zostanie wyświetlona lista aktywnych prac ustawionych w kolejce dla drukarki.
3. Na panelu sterowania dotknij przycisku **Przerwanie**. Drukarka kontynuuje drukowanie, a przy tym określa najlepsze miejsce do wstrzymania pracy drukowania znajdującej się w buforze.
4. Drukowanie zostanie zatrzymane, aby drukarka mogła ukończyć inną pracę.
5. Aby wznowić drukowanie, ponownie dotknij przycisku **Przerwanie**.


### Wstrzymywanie lub usuwanie pracy drukowania

1. Na panelu sterowania drukarki naciśnij przycisk **Ekran główny**.
2. Dotknij polecenia **Prace**.  
Zostanie wyświetlona lista aktywnych prac ustawionych w kolejce dla drukarki.
3. Aby wstrzymać drukowaną pracę, dotknij przycisku **Wstrzymanie** na panelu sterowania.
4. Wybierz zadanie.
  - Aby wznowić pracę drukowania, dotknij pozycji **Wznów**.
  - Aby usunąć pracę drukowania, dotknij przycisku **Usuń**. Po wyświetleniu monitu dotknij polecenia **Usuń**.
5. Aby powrócić do ekranu głównego, naciśnij przycisk **Ekran główny**.

### Drukowanie pracy wstrzymanej z powodu zasobów

Gdy praca jest wstrzymana do zasobów, na panelu sterowania domyślnie pojawia się komunikat o stanie i alert podręczny. Z poziomu oprogramowania Embedded Web Server administrator systemu może skonfigurować, czy na panelu sterowania jest wyświetlany tylko komunikat o stanie czy komunikat o stanie i alert podręczny.

1. Jeśli administrator systemu wyłączy alert podręczny, wykonaj następujące czynności, aby wyświetlić wstrzymane prace:
  - a. Na panelu sterowania drukarki naciśnij przycisk **Ekran główny**.
  - b. Dotknij polecenia **Prace**.  
Zostanie wyświetlona lista aktywnych prac ustawionych w kolejce dla drukarki.
2. Gdy alert podręczny jest włączony, w przypadku wstrzymania pracy do zasobów na panelu sterowania zostaje wyświetlony alert podręczny. W alercie podręcznym dotknij opcji **Wyświetl aktywne prace**.  
Zostanie wyświetlona lista aktywnych prac ustawionych w kolejce dla drukarki.

3. Na liście prac dotknij nazwy wstrzymanej pracy. Zostaną wyświetlone następujące opcje:
  - **Drukuj na innym papierze:** Aby wybrać alternatywne źródło papieru i umożliwić drukowania, dotknij pozycji **Drukuj na alternatywnym papierze**. Wybierz tacę papieru i dotknij przycisku **OK**.
  - **Kasuj:** Aby usunąć pracę drukowania, dotknij przycisku **Usuń**. Po wyświetleniu monitu dotknij polecenia **Usuń**.
  - **Postęp pracy:** Aby wyświetlić postęp pracy, dotknij opcji **Postęp pracy**.
  - **Szczegóły pracy:** Aby wyświetlić szczegóły, dotknij opcji **Szczegóły pracy**. Po wyświetleniu monitu możesz wyświetlić Ustawienia pracy i Wymagane materiały.
4. Aby wydrukować pracę, uzupełnij wymagane materiały. Gdy wymagane lub alternatywne materiały będą dostępne, praca zostanie automatycznie wznowiona.  
 Uwaga: Opcję **Drukuj na innym papierze** włącza się za pomocą oprogramowania Embedded Web Server. Aby uzyskać szczegółowe informacje na temat opcji Drukuj na innym papierze, przejdź do Podręcznika administratora systemu na stronie [www.xerox.com/office/VLC620docs](http://www.xerox.com/office/VLC620docs).
5. Aby powrócić do ekranu głównego, naciśnij przycisk **Ekran główny**.

## ZARZĄDZANIE SPECJALNYMI TYPAMI PRAC

Funkcja specjalnych typów prac umożliwia wysłanie pracy z komputera i wydrukowanie jej z poziomu panelu sterowania. W sterowniku drukarki wybierz specjalne typy prac na karcie Opcje drukowania w obszarze Typ pracy.

### Zapisana praca

Zapisane prace to dokumenty wysyłane do drukarki i przechowywane w drukarce do użycia w przyszłości. Wszyscy użytkownicy mogą wydrukować lub usunąć pracę zapisaną.

Używając menu Drukuj z na panelu sterowania, można przeglądać i drukować zapisane prace. W oknie Jobs (Prace) w oprogramowaniu Embedded Web Server można wyświetlać, drukować i usuwać zapisane prace oraz zarządzać miejscami zapisywania prac.

### Drukowanie za pomocą funkcji Zapisana praca

1. W aplikacji przejdź do ustawień drukowania. W przypadku większości aplikacji należy nacisnąć kombinację klawiszy **CTRL+P** w systemie Windows lub **CMD+P** na komputerach Macintosh.
2. Wybierz drukarkę, a następnie otwórz sterownik drukarki.
  - W systemie Windows kliknij **Właściwości drukarki**. Nazwa przycisku może się różnić w zależności od aplikacji.
  - Na komputerze Macintosh w oknie drukowania na liście opcji drukowania kliknij pozycję **Funkcje Xerox**.
3. Dla funkcji Job Type (Typ pracy) wybierz **Saved Job (Zapisana praca)**.
  - a. Wpisz nazwę pracy lub wybierz ją z listy.
  - b. Wpisz nazwę folderu lub wybierz ją z listy.

- c. Aby dodać kod dostępu, kliknij pozycję **Prywatny**, a następnie potwierdź kod.
  - d. Kliknij przycisk **OK**.
4. Wybierz inne wymagane opcje drukowania.
- W systemie Windows kliknij przycisk **OK**, a następnie kliknij pozycję **Drukuj**.
  - Na komputerze Macintosh kliknij pozycję **Drukuj**.

#### **Drukowanie, usuwanie, przenoszenie lub kopiowanie zapisanej pracy w oprogramowaniu Embedded Web Server**

1. Na komputerze uruchom przeglądarkę internetową. Na pasku adresu wpisz adres IP drukarki, a następnie naciśnij klawisz **Enter** lub **Return**.
2. W oprogramowaniu Embedded Web Server kliknij pozycję **Home** (Ekran główny).
3. Kliknij polecenie **Jobs** (Prace).
4. Kliknij kartę **Saved Jobs** (Zapisane prace).
5. Zaznacz pole wyboru obok pracy do przetworzenia.
6. Z menu wybierz odpowiednią opcję.
  - **Print Job** (Drukuj pracę): Ta opcja powoduje natychmiastowe wydrukowanie pracy.
  - **Delete Job** (Usuń pracę): Ta opcja powoduje usunięcie zapisanej pracy.
  - **Move Job** (Przenieś pracę): Ta opcja powoduje przeniesienie pracy do folderu w innej lokalizacji.
  - **Copy Job** (Kopiuuj pracę): Ta opcja powoduje powielenie pracy.
7. Kliknij przycisk **Przejdź**.

#### **Drukowanie zabezpieczone**

Skorzystaj z funkcji Zabezpieczone Drukowanie, w przypadku drukowania ważnych lub poufnych informacji. Po wysłaniu pracy do urządzenia jest ono przechowywane w drukarce do momentu wprowadzenia kodu dostępu na panelu sterowania drukarki.

Po wydrukowaniu zabezpieczonej pracy drukowania jest ona automatycznie usuwana.

#### **Drukowanie za pomocą funkcji Drukowanie zabezpieczone**

1. W aplikacji przejdź do ustawień drukowania. W przypadku większości aplikacji należy nacisnąć kombinację klawiszy **CTRL+P** w systemie Windows lub **CMD+P** na komputerach Macintosh.
2. Wybierz drukarkę, a następnie otwórz sterownik drukarki.
  - W systemie Windows kliknij **Właściwości drukarki**. Nazwa przycisku różni się w zależności od aplikacji.
  - Na komputerze Macintosh w oknie drukowania kliknij pozycję **Podgląd**, a następnie wybierz pozycję **Funkcje Xerox**.
3. Dla funkcji Job Type (Typ pracy) wybierz **Secure Print (Zabezpieczone drukowanie)**.
4. Wpisz kod dostępu, potwierdź go, a następnie kliknij przycisk **OK**.

- Wybierz wszystkie inne wymagane opcje drukowania.
  - W systemie Windows kliknij przycisk **OK**, a następnie kliknij pozycję **Drukuj**.
  - Na komputerze Macintosh kliknij pozycję **Drukuj**.

#### Zwalnianie pracy drukowania zabezpieczonego

- Na panelu sterowania drukarki naciśnij przycisk **Ekran główny**.
- Dotknij polecenia **Prace**.
- Aby wyświetlić prace drukowania zabezpieczonego, dotknij pozycji **Prace zabezpieczone**.
- Wykonaj jedną z poniższych czynności:
  - W przypadku przesyłania pojedynczej pracy drukowania zabezpieczonego dotknij folderu, a następnie dotknij pracy. Wprowadź numer hasła, a następnie dotknij przycisku **OK**. Praca zostanie wydrukowana automatycznie.
  - W przypadku przesyłania wielu prac drukowania zabezpieczonego dotknij folderu, wprowadź hasło, a następnie dotknij przycisku **OK**. Wybierz opcję:
    - Aby wydrukować pojedynczą pracę drukowania zabezpieczonego, dotknij wymaganej pracy.
    - Aby wydrukować wszystkie prace znajdujące się w folderze, dotknij polecenia **Drukuj wszystko**.
    - Aby usunąć pojedynczą pracę drukowania zabezpieczonego, dotknij ikony **Kosz**. Po wyświetleniu monitu dotknij polecenia **Usuń**.
    - Aby usunąć wszystkie prace znajdujące się w folderze, dotknij polecenia **Usuń wszystko**.



Uwaga: Po wydrukowaniu zabezpieczonej pracy drukowania drukarka usuwa ją automatycznie.

- Aby powrócić do ekranu głównego, naciśnij przycisk **Ekran główny**.



Uwaga: Pracę zabezpieczonego drukowania można wysłać i zwolnić za pomocą funkcji Universal Print. Aby uzyskać szczegółowe informacje, przejdź do dokumentu *System Administrator Guide* (Podręcznik administratora systemu) na stronie [www.xerox.com/office/VLC620docs](http://www.xerox.com/office/VLC620docs).

#### Zestaw próbny

Funkcja Próbki drukuje jedną kopię wielostronicowego zadania drukowania zanim zostaną wydrukowane pozostałe kopie. Po sprawdzeniu Próbki można wydrukować pozostałe kopie lub usunąć je, korzystając z panelu sterowania drukarki.

Próbka to typ zapisanej pracy o następujących cechach:

- Próbka jest wyświetlana w folderze o nazwie utworzonej z wykorzystaniem identyfikatora użytkownika skojarzonego z pracą drukowania.
- Próbka nie korzysta z kodu dostępu.
- Każdy użytkownik może wydrukować lub usunąć próbkę.
- Opcja Próbki umożliwia drukowanie jednej kopii pracy do wglądu, przed wydrukowaniem pozostałych egzemplarzy.

Po wydrukowaniu próbki praca jest automatycznie usuwana.

Aby wydrukować zestaw próbny, zapoznaj się z częścią [Drukowanie za pomocą funkcji Zestaw próbny](#).

#### Drukowanie za pomocą funkcji Zestaw próbny

1. W aplikacji przejdź do ustawień drukowania. W przypadku większości aplikacji należy nacisnąć kombinację klawiszy **CTRL+P** w systemie Windows lub **CMD+P** na komputerach Macintosh.
2. Wybierz drukarkę, a następnie otwórz sterownik drukarki.
  - W systemie Windows kliknij **Właściwości drukarki**. Nazwa przycisku różni się w zależności od aplikacji.
  - Na komputerze Macintosh w oknie drukowania kliknij pozycję **Podgląd**, a następnie wybierz pozycję **Funkcje Xerox**.
3. Dla funkcji Typ pracy wybierz opcję **Próbka**.
4. Wybierz wszystkie inne wymagane opcje drukowania.
  - W systemie Windows kliknij przycisk **OK**, a następnie kliknij pozycję **Drukuj**.
  - Na komputerze Macintosh kliknij pozycję **Drukuj**.

#### Zwalnianie próbki

1. Na panelu sterowania drukarki naciśnij przycisk **Ekran główny**.
2. Aby wyświetlić dostępne prace, dotknij opcji **Prace**.
3. Dotknij pracę typu Próbka.



Uwaga: W opisie pliku próbki praca jest przedstawiana jako zachowana do przyszłego drukowania. Podawana jest również liczba pozostałych kopii pracy.

4. Wybierz opcję.
  - Aby wydrukować pozostałe kopie pracy, wybierz opcję **Zwolnij**.
  - Aby usunąć pozostałe kopie pracy, dotknij pozycji **Usuń**.
5. Aby powrócić do ekranu głównego, naciśnij przycisk **Ekran główny**.

#### ZARZĄDZANIE PRACAMI W OPROGRAMOWANIU EMBEDDED WEB SERVER

Na liście Active Jobs (Prace aktywne) w oprogramowaniu Embedded Web Server można wyświetlić prace aktywne i usuwać prace drukowania. Oprogramowanie Embedded Web Server umożliwia również przesyłanie prac do wydrukowania na urządzeniu. Funkcji przesyłania prac można używać do drukowania plików w formatach .ps, .pdf i .pcl bez instalowania sterownika druku. Prace do drukowania można wybierać na dysku twardym komputera lokalnego, urządzeniach pamięci masowej lub dysku sieciowym.

Zapisane prace to dokumenty wysłane do drukarki i zapisane na niej do użycia w przyszłości. Wszystkie zapisane prace są wyświetlane na stronie Zapisane prace. Strona Zapisane prace służy do wyświetlania, drukowania i usuwania zapisanych prac, a także tworzenia folderów, w których będą one przechowywane, oraz zarządzania nimi.

Aby zarządzać pracami w oprogramowaniu Embedded Web Server:

1. Na komputerze uruchom przeglądarkę internetową. Na pasku adresu wpisz adres IP drukarki, a następnie naciśnij klawisz **Enter** lub **Return**.
2. W oprogramowaniu Embedded Web Server kliknij pozycję **Jobs** (Prace).
3. Kliknij nazwę pracy.
4. Z menu wybierz odpowiednią opcję.
  - Aby wstrzymać pracę drukowania, kliknij pozycję **Pause** (Wstrzymaj), a następnie kliknij pozycję **Go** (Idź).
  - Aby usunąć pracę drukowania, kliknij pozycję **Delete** (Usuń), a następnie kliknij pozycję **Go** (Idź). Po wyświetleniu monitu kliknij przycisk **OK**.
5. Aby powrócić do ekranu głównego, dotknij pozycji **Strona główna**.

### Przesyłanie prac do drukowania przy użyciu oprogramowania Embedded Web Server

1. Na komputerze uruchom przeglądarkę internetową. Na pasku adresu wpisz adres IP drukarki, a następnie naciśnij klawisz **Enter** lub **Return**.
2. W oprogramowaniu Embedded Web Server kliknij pozycję **Home** (Ekran główny).
3. Kliknij opcję **Print** (Drukuj).
4. W obszarze File Name (Nazwa pliku) kliknij pozycję **Browse** (Przeglądaj) lub **Choose File** (Wybierz plik), a następnie wykonaj jeden z poniższych kroków.
  - Przejdź do pliku i wybierz go.
  - Wpisz ścieżkę do pliku, który chcesz wybrać.
5. W polu Kopie w obszarze drukowania wybierz pozycję **Auto** lub wprowadź liczbę kopii do wydrukowania.
6. W polu Typ papieru wybierz opcję:
  - **Normalne drukowanie:** Ta opcja powoduje natychmiastowe wydrukowanie pracy.
  - **Drukowanie zabezpieczone:** Ta opcja powoduje wydrukowanie pracy po wprowadzeniu kodu dostępu na panelu sterowania drukarki.
  - **Wydruk próbny** lub **Próbka:** Te opcje powodują wydrukowanie jednej kopii pracy drukowania z wieloma kopiami. Urządzenie przechowuje pozostałe kopie w pamięci do momentu zwolnienia ich do drukowania na panelu sterowania.
  - **Zapisz prace dla pon. wydr.** Ta opcja powoduje zapisanie pracy drukowania w folderze na serwerze druku w celu wydrukowania w przyszłości. Można określić nazwę zadania i folder.
  - **Opóźnione drukowanie:** Ta opcja powoduje wydrukowanie pracy po upływie określonego czasu (maks. 24 godzin) od chwili wysłania pracy.
7. W razie potrzeby w obszarze wybierania papieru wybierz rozmiar, kolor, typ i tacę papieru.

8. W razie potrzeby wybierz opcje pracy.

- Drukowanie dwustronne
- Układanie
- Orientacja
- Miejsce docelowe



Uwaga: Dostępne opcje różnią się w zależności od urządzenia.

9. Jeśli funkcja zliczania została włączona, wprowadź identyfikator użytkownika i identyfikator konta.

10. Kliknij **Prześlij pracę**.

### Ponowne drukowanie zapisanych prac w oprogramowaniu Embedded Web Server

1. Na komputerze uruchom przeglądarkę internetową. Na pasku adresu wpisz adres IP drukarki, a następnie naciśnij klawisz **Enter** lub **Return**.
2. W oprogramowaniu Embedded Web Server kliknij pozycję **Home** (Ekran główny).
3. Kliknij polecenie **Jobs** (Prace).
4. Kliknij kartę **Saved Jobs** (Zapisane prace).
5. Zaznacz pole wyboru obok pracy do przetworzenia.
6. Z menu wybierz odpowiednią opcję.
  - **Print Job** (Drukuj pracę): Ta opcja powoduje natychmiastowe wydrukowanie pracy.
  - **Delete Job** (Usuń pracę): Ta opcja powoduje usunięcie zapisanej pracy.
  - **Move Job** (Przenieś pracę): Ta opcja powoduje przeniesienie pracy do folderu w innej lokalizacji.
  - **Copy Job** (Kopiuuj pracę): Ta opcja powoduje powielenie pracy.
7. Kliknij przycisk **Przejdź**.

## Drukuj z

### OMÓWIENIE FUNKCJI DRUKUJ Z



Aplikacja Drukuj z umożliwia drukowanie prac z różnych źródeł. Można drukować prace drukowania przechowywane w formacie gotowym do drukowania na nośniku USB. Można drukować prace zapisane i przechowywane w skrzynce pocztowej.

Aby utworzyć plik gotowy do drukowania, podczas drukowania dokumentów z programów, takich jak Microsoft Word, wybierz opcję Drukuj do pliku. Informacje na temat opcji tworzenia plików gotowych do druku można znaleźć w wybranej aplikacji do publikowania.

Aby uzyskać szczegółowe informacje na temat konfigurowania i dostosowywania, przejdź do dokumentu *System Administrator Guide* (Podręcznik administratora systemu) na stronie [www.xerox.com/office/VLC620docs](http://www.xerox.com/office/VLC620docs).

Jeśli w urządzeniu włączono uwierzytelnianie lub zliczanie, w celu uzyskania dostępu do funkcji wprowadź szczegóły logowania.

### DRUKOWANIE Z PAMIĘCI FLASH USB

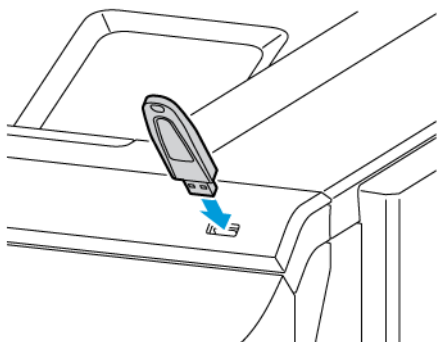
Możesz wydrukować jeden lub wiele plików zapisanych w pamięci flash USB. Gniazdo USB znajduje się z przodu drukarki.



Uwaga: Obsługiwane są tylko dyski USB Flash skonfigurowane w systemach plików FAT16, FAT32 i exFAT. Obsługa systemu exFAT to licencjonowana funkcja, która wymaga zakupienia klucza FIK.

Aby wydrukować dokument z pamięci Flash:

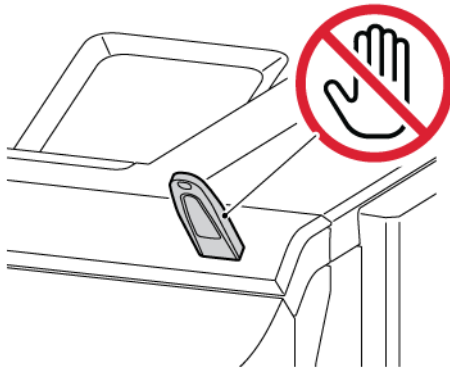
1. Włóż pamięć flash USB do portu USB drukarki.






2. Na ekranie wykrywania urządzenia USB dotknij pozycji **Drukuj z USB**.

**Ostrzeżenie:** Aby uniknąć utraty danych lub awarii drukarki, nie wolno dotykać pamięci flash ani drukarki w pokazanym obszarze w trakcie drukowania, odczytywania lub zapisywania z urządzenia pamięci.



 **Uwaga:** Jeśli funkcja Drukuj z USB nie jest widoczna, włącz ją lub skontaktuj się z administratorem systemu. Aby uzyskać szczegółowe informacje, przejdź do dokumentu *System Administrator Guide* (Podręcznik administratora systemu) na stronie [www.xerox.com/office/VLC620docs](http://www.xerox.com/office/VLC620docs).

3. Aby wybrać plik do wydrukowania, przejdź do pliku i dotknij pola wyboru. Jeśli trzeba wydrukować wiele plików, przejdź po kolei każdego pliku i zaznacz pole wyboru dla poszczególnych plików.
4. Dotknij przycisku **OK**.  
Zostanie wyświetlona lista plików wybranych do wydrukowania.
5. Aby usunąć pliki z listy drukowania:
  - Aby usunąć pojedynczy plik, dotknij go, a następnie wybierz pozycję **Usuń**. Aby potwierdzić usunięcie, dotknij pozycji **Usuń**.
  - Aby usunąć wszystkie pliki, dotknij pliku, a następnie wybierz pozycję **Usuń wszystko**. Aby potwierdzić usunięcie, dotknij pozycji **Usuń wszystko**.
6. Dostosuj odpowiednio ustawienia funkcji.
7. Dotknij pozycji **Drukuj**.
8. Po ukończeniu wyjmij pamięć flash USB z gniazda.
9. Aby powrócić do ekranu głównego, naciśnij przycisk **Ekran główny**.

## DRUKOWANIE Z FOLDERU ZAPISANE ZADANIA

Aby wydrukować zapisaną pracę:

1. Na panelu sterowania naciśnij przycisk **Usługi**, następnie dotknij pozycji **Drukuj z**.
2. Dotknij pozycji **Zapisane prace**, a następnie wybierz nazwę folderu zawierającego zapisaną pracę.
3. Dotknij nazwy zapisanej pracy, którą chcesz wydrukować.

4. Wybierz opcje dostarczania papieru, ilości, drukowania dwustronnego i wykańczania.
5. Dotknij pozycji **Drukuj**.



Uwaga: Aby wydrukować prywatną zapisaną pracę, na ekranie Wymagane hasło wprowadź kod dostępu, a następnie dotknij przycisku **OK**.

6. Aby wydrukować inną zapisaną pracę, dotknij nazwy bieżącej pracy, a następnie dotknij pozycji **Usuń**. Dotknij kolejno pozycji **Dodaj dokument** i **Zapisane prace**, a następnie przejdź do wymaganej pracy.
7. Aby powrócić do ekranu głównego, naciśnij przycisk **Ekran główny**.

## @PrintByXerox

### @PRINTBYXEROX — OMÓWIENIE



Aplikacji Xerox® @PrintByXerox można używać do drukowania załączników do wiadomości e-mail i dokumentów wysyłanych do drukarki z urządzeń mobilnych.

Gdy urządzenie firmy Xerox jest połączone z Internetem, aplikacja @PrintByXerox współdziela z oprogramowaniem Xerox® Workplace Cloud, aby obsługiwać proste drukowanie oparte na poczcie e-mail.



Uwaga: Aplikacji @PrintByXerox można używać bezpłatnie. Do obsługi bardziej zaawansowanych przepływów pracy należy używać oprogramowania Xerox® Workplace Cloud. Oprogramowanie Xerox® Workplace Cloud wymaga powiązanej licencji. Szczegółowe informacje można znaleźć w dokumencie *Xerox® @PrintByXerox App Quick Start Guide* (Skrócona instrukcja obsługi @PrintByXerox App) dostępnym pod adresem [www.xerox.com/XeroxAppGallery](http://www.xerox.com/XeroxAppGallery).

Aby uzyskać szczegółowe informacje na temat konfigurowania i dostosowywania, przejdź do dokumentu *System Administrator Guide* (Podręcznik administratora systemu) na stronie [www.xerox.com/office/VLC620docs](http://www.xerox.com/office/VLC620docs).

Jeśli w urządzeniu włączono uwierzytelnianie lub zliczanie, w celu uzyskania dostępu do funkcji wprowadź szczegóły logowania.

### DRUKOWANIE PRZY UŻYCIU APLIKACJI @PRINTBYXEROX

- Wyślij wiadomość e-mail z załącznikiem zawierającym obsługiwany typ pliku na adres [Print@printbyxerox.com](mailto:Print@printbyxerox.com).  
Nowi użytkownicy otrzymają odpowiedź e-mail z identyfikatorem i hasłem użytkownika.
- Na panelu sterowania urządzenia Xerox naciśnij przycisk **Ekran główny**.
- Dotknij pozycji **@PrintByXerox**.
- Wprowadź adres e-mail, a następnie dotknij pozycji **OK**.
- Na ekranie wprowadzania hasła wprowadź hasło przy użyciu dotykowej klawiatury ekranowej, a następnie dotknij przycisku **OK**.
- Wybierz dokumenty, które chcesz wydrukować.
- Aby zmodyfikować ustawienia druku, dotknij pozycji **Ustawienia drukowania**, a następnie dotknij przycisku **OK**.
- Aby zwolnić prace drukowania, dotknij pozycji **Drukuj**.
  - Zostanie wyświetlony komunikat *Przesyłanie prac do drukowania* i stan konwersji.
  - Po rozpoczęciu drukowania dokumentów pojawi się zielony znacznik wyboru.

## Xerox® Connect for XMPie

### OMÓWIENIE APLIKACJI XEROX® CONNECT FOR XMPIE



Aplikacja Xerox® Connect for XMPie zapewnia natychmiastowy dostęp do co najmniej 50 szablonów. Jednym dotknięciem można tworzyć spersonalizowane treści z poziomu drukarki.

Skorzystaj z aplikacji Xerox® Connect for XMPie, aby uzyskać bezpłatny dostęp do szablonów z możliwością ich personalizacji w celu natychmiastowego wydruku.

Aby skonfigurować aplikację Connect for XMPie z poziomu drukarki, skontaktuj się z administratorem systemu lub przejdź do dokumentu *System Administrator Guide* (Podręcznik administratora systemu) na stronie [www.xerox.com/office/VLC620docs](http://www.xerox.com/office/VLC620docs).

Aby skorzystać z aplikacji Connect for XMPie z poziomu ekranu głównego, dotknij pozycji **Connect for XMPie**. Na ekranie głównym wyświetlane są Polecane produkty oraz Kategorie produktów. Możesz przeglądać kategorie dla produktów, które chcesz utworzyć. Postępuj zgodnie z instrukcjami wyświetlanymi na ekranie, aby utworzyć pracę drukowania z niestandardowymi polami. W razie potrzeby można wyświetlić podgląd i wydrukować. Aby uzyskać więcej informacji na temat XMPie, odwiedź stronę [www.support.xerox.com](http://www.support.xerox.com) i w polu Wyszukaj wpisz XMPie.

Jeśli w urządzeniu włączono uwierzytelnianie lub zliczanie, w celu uzyskania dostępu do funkcji wprowadź szczegóły logowania. Szczegółowe informacje na temat opcji personalizacji dla zalogowanych użytkowników podano w rozdziale **Personalizacja**.

# Drukowanie

Ten rozdział zawiera:

Przegląd funkcji drukowania .....	118
Wybieranie opcji drukowania.....	119
Prace Drukowania.....	129
Funkcje drukowania .....	134
Używanie rozmiarów specjalnych papieru .....	146
Drukuj z.....	150

## Przegląd funkcji drukowania

Przed drukowaniem upewnij się, że zarówno komputer, jak i drukarka są zasilane, włączone i podłączone do aktywnej sieci. Upewnij się, że na twoim komputerze zostało zainstalowane odpowiednie oprogramowanie dla sterownika drukowania. Szczegółowe informacje można znaleźć w części [Instalowanie oprogramowania sterownika druku](#).

1. Wybierz odpowiednią tacę papieru.
2. Włóż do niej papier. Na panelu sterowania drukarki wybierz rozmiar, kolor i typ papieru.
3. Przejdź do ustawień drukowania, dostępnych w ramach programu. W przypadku większości aplikacji należy nacisnąć kombinację klawiszy **CTRL+P** w systemie Windows lub **CMD+P** na komputerze Macintosh.
4. Wybierz swoją drukarkę.
5. Aby uzyskać dostęp do ustawień sterownika w systemie Windows, wybierz pozycję **Właściwości drukarki**, **Opcje drukowania** lub **Preferencje**. Na komputerze Macintosh wybierz pozycję **Funkcje Xerox**. Nazwa opcji może się różnić w zależności od aplikacji.
6. W razie potrzeby zmień ustawienia sterownika drukarki, a następnie kliknij **OK**.
7. Aby wysłać pracę do drukarki, kliknij polecenie **Drukuj**.
8. Jeśli wybrano specjalny typ pracy, na przykład Zabezpieczone drukowanie lub Wydruk próbny, praca jest wstrzymywana na drukarce i wymaga wykonania dalszych akcji w celu wydrukowania. Aby zarządzać pracami na drukarce, użyj aplikacji Prace.

Dalsze informacje na temat zarządzania pracami drukowania można znaleźć w części [Zarządzanie pracami](#).

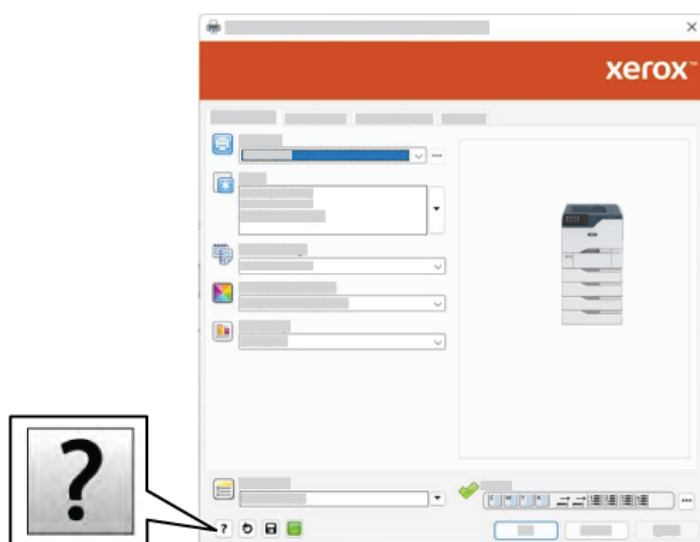
## Wybieranie opcji drukowania

Opcje drukowania (nazywane również opcjami oprogramowania sterownika druku) można określić w oknie Preferencje drukowania systemu Windows oraz w obszarze Funkcje Xerox® na komputerze Macintosh. Opcje drukowania obejmują ustawienia druku dwustronnego, układu strony i jakości druku. Opcje drukowania ustawione w obszarze Preferencje drukowania okna Urządzenia i drukarki stają się ustawieniami domyślnymi. Opcje drukowania ustawione w aplikacji programowej mają charakter tymczasowy. Po zamknięciu programu wartości ustawień nie są zapisywane.

 Uwaga: W systemie Windows 10 i nowszych opcje drukowania można ustawić w oknie Preferencje drukowania w obszarze ustawień Drukarki i skanery.

## POMOC STEROWNIKA DRUKARKI

Informacje pomocy dotyczącej sterowników druku Xerox® zwykle są dostępne w oknie Preferencje drukowania. Aby wyświetlić pomoc, kliknij przycisk **Pomoc (?)** w lewym dolnym rogu okna Preferencje drukowania.



Informacje na temat preferencji drukowania zostaną wyświetlone w oknie Pomoc. W tym oknie możesz wybrać temat lub skorzystać z pola wyszukiwania. W polu wyszukiwania wpisz wymagany temat lub nazwę funkcji.

## OPCJE DRUKOWANIA W SYSTEMIE WINDOWS

### Ustawianie domyślnych opcji druku w systemie Windows

W przypadku drukowania z dowolnego oprogramowania drukarka wykorzystuje ustawienia pracy drukowania określone w oknie Preferencje drukowania. Można wybierać najczęściej używane opcje drukowania i zapisywać je do ponownego użycia, aby nie zmieniać ich podczas każdego drukowania.

Na przykład, jeśli zazwyczaj drukujesz po obu stronach papieru w większości prac, ustaw w preferencjach drukowania druk dwustronny.

1. Na komputerze przejdź do listy drukarek:
  - W systemie Windows Server 2012 lub nowszym kliknij przycisk **Start > Ustawienia > Drukarki**.
  - W systemie Windows 10 kliknij kolejno pozycje **Start > Ustawienia > Urządzenia > Drukarki i skanery**.
  - W systemie Windows 11 i wersjach późniejszych kliknij kolejno pozycje **Start > Ustawienia > Bluetooth i urządzenia > Drukarki i skanery**.



Uwaga: Jeżeli korzystasz z niestandardowej aplikacji menu Start, aplikacja może zmienić ścieżkę nawigacji do listy drukarek.

2. Dla drukarki wybierz pozycję **Preferencje drukowania**:
  - W systemie Windows Server 2012 lub nowszym kliknij prawym przyciskiem myszy ikonę drukarki, a następnie kliknij pozycję **Preferencje drukowania**.
  - W systemie Windows 10 kliknij ikonę drukarki, a następnie kliknij pozycję **Zarządzaj > Preferencje drukowania**.
  - W systemie Windows 11 kliknij ikonę drukarki, a następnie kliknij pozycję **Preferencje drukowania**.
3. W oknie Preferencje drukowania kliknij kartę, a następnie wybierz opcje. Aby zapisać ustawienia, kliknij przycisk **OK**.



Uwaga: Aby uzyskać więcej informacji o opcjach sterownika druku w systemie Windows, kliknij przycisk **Pomoc (?)** w oknie Preferencje drukowania.

### Wybieranie opcji druku dla pojedynczej pracy w systemie Windows


Aby użyć specjalnych opcji druku dla określonego zadania, można zmienić preferencje drukowania przed wysłaniem pracy do drukarki.

1. Po otwarciu dokumentu w danym programie przejdź do ustawień drukowania. Dla większości aplikacji w systemie Windows trzeba wybrać menu **Plik > Drukuj** lub nacisnąć klawisze **CTRL+P**.
2. Aby otworzyć okno Właściwości drukowania, wybierz drukarkę, a następnie kliknij przycisk **Właściwości drukarki**, **Opcje drukowania** lub **Preferencje**. Nazwa przycisku może się różnić w zależności od aplikacji.
3. Kliknij kartę w oknie Preferencje drukowania, a następnie określ parametry.
4. Aby zapisać wybór i zamknąć okno Preferencje drukowania, kliknij przycisk **OK**.
5. Aby wysłać pracę do drukarki, kliknij polecenie **Drukuj**.



## Wybieranie ustawień domyślnych drukowania w systemie Windows dla udostępnionej drukarki sieciowej

- Na komputerze przejdź do listy drukarek:
  - W systemie Windows Server 2012 lub nowszym kliknij przycisk **Start > Ustawienia > Drukarki**.
  - W systemie Windows 10 kliknij kolejno pozycje **Start > Ustawienia > Urządzenia > Drukarki i skanery**.
  - W systemie Windows 11 i wersjach późniejszych kliknij kolejno pozycje **Start > Ustawienia > Bluetooth i urządzenia > Drukarki i skanery**.

 Uwaga: Jeśli na pulpicie nie ma ikony Panel sterowania, kliknij pulpit prawym przyciskiem myszy, a następnie wybierz pozycję **Personalizuj**. Wybierz kolejno pozycje **Ekran główny panelu sterowania > Urządzenia i drukarki**.
- Dla drukarki wybierz pozycję **Właściwości drukowania**:
  - W systemie Windows Server 2012 lub nowszym kliknij prawym przyciskiem myszy ikonę drukarki, a następnie kliknij pozycję **Właściwości drukowania**.
  - W systemie Windows 10 kliknij ikonę drukarki, a następnie kliknij pozycję **Zarządzaj > Właściwości drukarki**.
  - W systemie Windows 11 kliknij ikonę drukarki, a następnie kliknij pozycję **Preferencje drukowania**.
- W oknie dialogowym Właściwości drukarki kliknij kartę **Zaawansowane**.
- Na karcie Zaawansowane kliknij pozycję **Ustawienia domyślne drukowania**.
- Na kartach sterownika druku wybierz odpowiednie opcje, a następnie kliknij pozycję **Zastosuj**.
- Aby zapisać ustawienia, kliknij przycisk **OK**.

## Zapisywanie zestawu najczęściej używanych opcji drukowania w systemie Windows

Możesz zdefiniować i zapisać zestaw opcji, aby zastosować go do przyszłych prac drukowania. Po zapisaniu zestawu opcji drukowania będą one dostępne na liście Zapisane ustawienia lub Zadane ustawienia albo w obszarze 1–Touch, jeśli jest dostępny.

Aby zapisać zestaw opcji drukowania:

- Przy otwartym dokumencie przejdź do menu **Plik > Drukuj**.
- Aby otworzyć okno Preferencje drukowania, wybierz drukarkę, a następnie kliknij pozycję **Właściwości** lub **Preferencje**.
- W oknie Preferencje drukowania kliknij karty, a następnie wybierz wymagane ustawienia.
- W oknie Właściwości drukowania kliknij pozycję **Zapisane ustawienia** lub **Zadane ustawienia**, a potem kliknij pozycję **Zapisz jako**.

5. Wpisz nazwę zapisanego lub zadanego ustawienia, a następnie wybierz opcje zadanych ustawień, jeśli są dostępne:
  - Wybierz ikonę dla zadanego ustawienia.
  - Aby włączyć zadane ustawienie jako 1-Touch, wybierz pozycję **Zadanie ustawienie 1-Touch**.
  - Aby udostępnić zadane ustawienie we wszystkich sterownikach druku, wybierz pozycję **Pokaż to zadane ustawienie we wszystkich sterownikach**.
6. Kliknij przycisk **OK**.
7. Aby drukować przy użyciu tych ustawień:
  - Na liście Zapisane ustawienia lub Zadane ustawienia wybierz nazwę zadanego ustawienia.
  - W obszarze zadanego ustawienia 1-Touch kliknij pozycję **1-Touch**, a następnie kliknij wymagane zadane ustawienie **1-Touch**.

## OPCJE DRUKOWANIA DLA KOMPUTERÓW MACINTOSH

### Wybór opcji drukowania dla komputerów Macintosh

Aby skorzystać z konkretnych opcji druku, należy zmienić ustawienia sterownika przed wysłaniem pracy do drukarki.

1. Przy otwartym dokumencie przejdź do menu **Plik > Drukuj**.
2. Wybierz swoją drukarkę.
3. W oknie drukowania na liście opcji drukowania kliknij pozycję **Funkcje Xerox**.



Uwaga: Aby wyświetlić wszystkie opcje drukowania, kliknij pozycję **Pokaż szczegóły**.

4. Ustaw wszystkie inne wymagane opcje drukowania na listach.
5. Aby wysłać pracę do drukarki, kliknij polecenie **Drukuj**.

### Zapisywanie zestawu najczęściej używanych opcji drukowania w komputerach Macintosh

Możesz zdefiniować i zapisać zestaw opcji, aby zastosować go do przyszłych prac drukowania.

Aby zapisać zestaw opcji drukowania:

1. Przy otwartym dokumencie przejdź do menu **Plik > Drukuj**.
2. Wybierz swoją drukarkę z listy Drukarki.
3. Wybierz żądane opcje drukowania z list w oknie dialogowym Drukowanie.



Uwaga: Aby wyświetlić wszystkie opcje drukowania, kliknij pozycję **Pokaż szczegóły**.

4. Kliknij kolejno pozycje **Zadane ustawienia > Zapisz bieżące ustawienia jako zadane**.
5. Wpisz nazwę opcji drukowania. Aby zapisać zestaw opcji na liście Zadane ustawienia, kliknij przycisk **OK**.
6. Aby drukować z użyciem tych opcji, wybierz nazwę z listy Zadane ustawienia.

## DRUKOWANIE W SYSTEMACH UNIX, LINUX I AS/400

W celu buforowania druku i udostępnienia funkcji sieciowego serwera druku drukowanie bazujące na systemie UNIX wykorzystuje port LPD/LPR 515 lub lp do portu 9100. Drukarki Xerox mogą komunikować się z użyciem dowolnego z tych protokołów.

### Menedżer drukarek Xerox®

Menedżer drukarek® to aplikacja, która umożliwia zarządzanie i drukowanie na wielu drukarkach w środowiskach UNIX i Linux.

Menedżer drukarki Xerox® umożliwia wykonanie następujących czynności:

- Skonfiguruj i sprawdź stan sieci podłączonych drukarek.
- Skonfiguruj drukarkę w sieci i monitoruj jej działanie po zainstalowaniu.
- W dowolnej chwili wykonaj konserwację i sprawdź stan materiałów eksploatacyjnych.
- Zapewnia wspólny wygląd i obsługę w przypadku wielu dostawców systemów operacyjnych UNIX i Linux.

### Instalowanie Menedżera drukarek Xerox®

Przed rozpoczęciem upewnij się, że masz uprawnienia użytkownika root lub superużytkownika do instalowania Menedżera drukarek Xerox®.

Aby zainstalować Menedżera drukarek Xerox®:

1. Pobierz odpowiedni pakiet dla swojego systemu operacyjnego. Aby zlokalizować sterowniki druku dla danej drukarki, przejdź do strony [www.xerox.com/office/VLC620drivers](http://www.xerox.com/office/VLC620drivers). Dostępne pliki to:
  - XeroxOSDPkg-AIXpowerpc-x.xx.xxx.xxxx.rpm dla rodziny IBM PowerPC.
  - XeroxOSDPkg-HPUIa64-x.xx.xxx.xxxx.depot.gz do obsługi stacji roboczych HP Itanium.
  - XeroxOfficev5Pkg-LinuxI686-x.xx.xxx.xxxx.rpm do obsługi 32-bitowych środowisk systemu Linux opartych na RPM.
  - XeroxOfficev5Pkg-LinuxI686-x.xx.xxx.xxxx.deb do obsługi 32-bitowych środowisk systemu Linux opartych na dystrybucji Debian.
  - XeroxOfficev5Pkg-Linuxx86\_64-x.xx.xxx.xxxx.rpm do obsługi 64-bitowych środowisk systemu Linux opartych na RPM.
  - XeroxOfficev5Pkg-Linuxx86\_64-x.xx.xxx.xxxx.deb do obsługi 64-bitowych środowisk systemu Linux opartych na dystrybucji Debian.
  - XeroxOSDPkg-SunOSi386-x.xx.xxx.xxxx.pkg.gz na potrzeby systemów Sun Solaris x86.
  - XeroxOSDPkg-SunOSsparc-x.xx.xxx.xxxx.pkg.gz na potrzeby systemów Sun Solaris SPARC.

2. Aby zainstalować niestandardowy sterownik druku, zaloguj się jako użytkownik root, a następnie wpisz odpowiednie polecenie dla swojego systemu:
  - AIX: `rpm -U XeroxOSDPkg-AIXpowerpc-x.xx.xxx.xxxx.rpm`
  - HPUX: `swinstall -s XeroxOSDPkg-HPUXia64-x.xx.xxx.xxxx.depot.gz *`
  - Solaris, oparty na architekturze x86: `pkgadd -d XeroxOSDPkg-SunOSi386-x.xx.xxx.xxxx.pkg`
  - Solaris, oparty na architekturze SPARC: `pkgadd -d XeroxOSDPkg-SunOSsparc-x.xx.xxx.xxxx.pkg`

Instalacja powoduje utworzenie katalogu Xerox w następującej lokalizacji: `/opt/Xerox/prtsys`.

3. Aby zainstalować standardowy sterownik druku Xerox® dla pakietu Office na platformie Linux, zaloguj się jako użytkownik root, a następnie wpisz odpowiednie polecenie dla swojego systemu:
  - Linux, oparty na rozwiązaniu RPM: `rpm -U XeroxOfficev5Pkg-Linuxi686-x.xx.xxx.xxxx.rpm`
  - Linux, oparty na dystrybucji Debian: `dpkg -i XeroxOfficev5Pkg-Linuxi686-x.xx.xxx.xxxx.deb`

Instalacja powoduje utworzenie katalogu XeroxOffice w następującej lokalizacji: `/opt/XeroxOffice/prtsys`.

#### Uruchamianie Menedżera drukarek Xerox®

Aby uruchomić Menedżera drukarek Xerox®:

1. Na komputerze otwórz okno polecenia. W wierszu polecenia zaloguj się jako użytkownik root, a następnie wpisz ciąg `xerxofficeprtmgr`.
2. Naciśnij klawisz **Enter** lub **Return**.

#### Drukowanie ze stacji roboczej Linux

Aby drukować ze stacji roboczej systemu Linux, zainstaluj sterownik druku Xerox® dla systemu Linux lub sterownik druku systemu CUPS (Common UNIX Printing System). Oba sterowniki nie są potrzebne.

zaleca zainstalowanie jednego z tych w pełni wyposażonych specjalnych sterowników drukarki dla systemu Linux. Aby zlokalizować sterowniki dla danej drukarki, przejdź do strony [www.xerox.com/support/drivers](http://www.xerox.com/support/drivers).

Jeśli korzystasz z systemu CUPS, upewnij się, że został on zainstalowany i uruchomiony na stacji roboczej. Instrukcje dotyczące instalowania i kompilowania systemu CUPS znajdują się w podręczniku *CUPS Software Administrators Manual* (Podręcznik administratorów oprogramowania CUPS) napisanym przez firmę Easy Software Products i chronionym jej prawami autorskimi. Kompletnie informacje dotyczące możliwości drukowania w systemie CUPS można znaleźć w podręczniku *CUPS Software Users Manual* (Podręcznik użytkowników oprogramowania CUPS) dostępnym na stronie [www.cups.org/documentation.php](http://www.cups.org/documentation.php).

#### Instalowanie pliku PPD na stacji roboczej

1. W witrynie internetowej pomocy technicznej firmy Xerox na stronie sterowników i materiałów do pobrania pobierz plik Xerox® PPD dla systemu CUPS (Common UNIX Printing System).

2. Skopiuj plik PPD do folderu CUPS `ppd/Xerox` na stacji roboczej. Jeśli wiesz, gdzie znajduje się ten folder, użyj polecenia **Znajdź**, aby zlokalizować plik PPD.
3. Postępuj zgodnie z instrukcjami dołączonymi do pliku PPD.

#### Dodawanie drukarki

1. Sprawdź, czy demon CUPS (Common UNIX Printing System) został uruchomiony.
2. Otwórz przeglądarkę internetową, wpisz `http://localhost:631/admin`, a następnie naciśnij klawisz **Enter** lub **Return**.
3. W polu identyfikatora użytkownika wpisz `root`. W polu hasła wpisz hasło użytkownika `root`.
4. Kliknij pozycję **Dodaj drukarkę**, a następnie postępuj z monitami wyświetlanymi na ekranie, aby dodać drukarkę do listy drukarek CUPS.

#### Drukowanie przy użyciu systemu CUPS (Common UNIX Printing System)

System CUPS obsługuje korzystanie z poleceń drukowania następujących rozwiązań: System V (`lp`) i Berkeley (`lpr`).

1. Aby drukować na wybranej drukarce w rozwiązaniu System V, wpisz ciąg `lp -dprinter nazwa_pliku`, a następnie naciśnij klawisz **Enter**.
2. Aby drukować na wybranej drukarce w rozwiązaniu Berkeley, wpisz ciąg `lpr -Pprinter nazwa_pliku`, a następnie naciśnij klawisz **Enter**.

#### AS/400

Firma Xerox dostarcza pliki Work Station Customization Object (WSCO) do obsługi IBM i V6R1 lub nowszych. Work Station Customization Object jest tabelą wyszukiwającą, której HPT (Host Print Transform) używa do tłumaczenia poleceń AS/400 na równoważny kod PCL, który jest specyficzny dla konkretnej drukarki. Plik WSCO może modyfikować wiele funkcji drukowania, w tym: tacę wejściową, drukowanie dwustronne, znaki na cał, linie na cał, orientację, czcionki i marginesy.

Biblioteka XTOOLS dostarcza źródłowy plik WSCO dla każdej obsługiwanej drukarki lub urządzenia Xerox®. Biblioteka i instrukcje instalacji są dostępne na stronie [www.support.xerox.com](http://www.support.xerox.com).

Aby zainstalować bibliotekę XTOOLS, wybierz pliki do pobrania dla systemu operacyjnego IBM AS/400, wyodrębnij pobrany plik `XTOOLSxxxx.zip`, a następnie postępuj zgodnie z instrukcjami, aby zainstalować bibliotekę. Pobierz i zainstaluj bibliotekę tylko raz.



Uwaga:

- HPT (Host Print Transform) działa tylko na plikach AFPDS i SCS. Aby użyć WSCO do drukowania, należy dokonać konwersji plików drukarki w formacie IPDS na pliki AFPDS.
- Do utworzenia opisu urządzenia lub kolejki zdalnej wymagane są poświadczenia administratora z uprawnieniami IOSYSCFG.
- Szczegółowe informacje na temat systemu AS/400 można znaleźć na stronie *IBM AS/400 Printing V, (Red Book)*, dostępnej w witrynie internetowej firmy IBM.

### Instalowanie biblioteki WSCO i konfigurowanie kolejek wydruku

Szczegółowe instrukcje dotyczące instalowania biblioteki WSCO i konfigurowania kolejek wydruku można znaleźć w instrukcjach instalacji dołączonych do biblioteki.

## MOBILNE OPCJE DRUKOWANIA

Ta drukarka umożliwia drukowanie z urządzeń mobilnych z systemami iOS i Android.

### Drukowanie za pomocą funkcji Wi-Fi Direct

Aby wydrukować dokument z urządzenia mobilnego z włączoną obsługą sieci Wi-Fi:

1. W urządzeniu mobilnym otwórz dokument, który chcesz wydrukować.
2. W aplikacji urządzenia wybierz pozycję **Drukuj**.
3. Jeśli w obszarze znajduje się więcej niż jedna drukarka z włączoną funkcją Wi-Fi Direct, wybierz żądaną drukarkę z listy.
4. Wybierz ustawienia drukowania wymagane dla pracy.
5. Prześlij pracę do wydrukowania.

W urządzeniu mobilnym zostanie wyświetlony komunikat.

6. Wybierz pozycję **Połącz**.  
Po nawiązaniu połączenia na drukarce pojawi się komunikat.
7. Na panelu sterowania drukarki dotknij przycisku **OK**.  
Praca zostanie wydrukowana.

### Drukowanie przy użyciu funkcji AirPrint

Przy użyciu funkcji AirPrint® można drukować bezpośrednio z urządzeń iPhone, iPad, iPod touch i Mac. Aby włączyć funkcję AirPrint® dla drukarki, zapoznaj się z częścią [Konfigurowanie funkcji AirPrint](#).

Aby drukować przy użyciu funkcji AirPrint®:

1. Otwórz wiadomość e-mail, zdjęcie, stronę internetową lub dokument, który chcesz wydrukować.
2. Dotknij ikony **Akcja**.
3. Dotknij pozycji **Drukowanie**.
4. Wybierz drukarkę, a następnie ustaw opcje drukarki.
5. Dotknij pozycji **Drukowanie**.

Aby uzyskać dodatkowe informacje na temat konfigurowania i korzystania z usługi AirPrint®, zapoznaj się z dokumentem *System Administrator Guide* (Podręcznik administratora systemu) na stronie [www.xerox.com/office/VLC620docs](http://www.xerox.com/office/VLC620docs).

## Drukowanie w usłudze Universal Print



Uwaga: Microsoft Entra ID to nowa nazwa usługi Azure AD. Nazwy Azure Active Directory, Azure AD i AAD zostały zastąpione nazwą Microsoft Entra ID.

Aby umożliwić użytkownikom dostęp do urządzenia, administrator usługi Entra ID lub platformy Azure® musi udostępnić drukarkę w portalu Microsoft Entra ID. Po udostępnieniu drukarki funkcja **Dodaj drukarkę** umożliwia upoważnionemu użytkownikowi wykrycie urządzenia w systemie Windows 10 lub nowszej wersji. Urządzenie pojawi się jako drukarka w chmurze na liście wykrytych drukarek. Aby włączyć usługę Universal Print dla drukarki, zapoznaj się z częścią **Konfigurowanie urządzenia do drukowania w trybie Universal Print**.

1. Aby dodać drukarkę w systemie operacyjnym Windows®, należy wykonać następujące czynności:
  - W systemie Windows 10 kliknij przycisk **Ustawienia > Drukarki i skanery > Dodaj drukarkę lub skaner**.
  - W systemie Windows 11 i wersjach późniejszych kliknij kolejno pozycje **Ustawienia > Bluetooth i urządzenia > Drukarki i skanery > Dodaj drukarkę lub skaner**.
2. Wybierz drukarkę w chmurze z listy wykrytych drukarek i kliknij przycisk **Dodaj urządzenie**.



Uwaga: Gdy praca drukowania jest przesyłana do Universal Print, jest ona umieszczana w kolejce w chmurze do momentu pobrania przez drukarkę. Drukarka sprawdza pracę drukowania po upływie interwału pobierania lub po zainicjowaniu funkcji Sprawdzanie pracy drukowania .

## Konfigurowanie usługi Universal Print w systemie macOS

Usługa Universal Print jest obsługiwana w systemie macOS Ventura 13.3 i jego późniejszych wersjach. Zanim wyszukasz drukarki z usługą Universal Print i zaczniesz ich używać w systemie macOS, upewnij się, że masz aktywne konto Microsoft Entra ID i co najmniej jedną kwalifikującą się licencję Universal Print.



Uwaga: Microsoft Entra ID to nowa nazwa usługi Azure AD. Nazwy Azure Active Directory, Azure AD i AAD zostały zastąpione nazwą Microsoft Entra ID.

1. Zainstaluj aplikację Universal Print ze sklepu Mac App Store.
2. Aby otworzyć zainstalowane aplikacje, kliknij logo **Apple**, a następnie kliknij pozycję **Ustawienia systemu**.
3. Przejdź do pozycji **Universal Print** w lewym menu nawigacji. Zaloguj się przy użyciu poświadczeń konta Microsoft Entra ID.
4. Kliknij przycisk **Dodaj drukarkę**. Wybierz drukarkę z listy dostępnych drukarek. Możesz również wyszukać wybraną drukarkę według nazwy lub lokalizacji.
5. Wybierz swoją drukarkę, a następnie kliknij pozycję **Dalej**. Drukarka jest teraz dostępna do użytku z dowolnej aplikacji na urządzeniu.



Uwaga: Zainstalowane drukarki są wyświetlane w systemowym oknie dialogowym drukowania na urządzeniu dla wszystkich użytkowników. Jeśli nie masz uprawnień do korzystania z drukarki, zadanie drukowania zakończy się niepowodzeniem.

6. W dowolnej aplikacji obsługującej drukowanie kliknij pozycję **Drukuj** lub naciśnij **CMD+P**, aby otworzyć systemowe okno dialogowe drukowania.
7. Wybierz drukarkę zarejestrowaną w usłudze Universal Print.

8. Ustaw atrybuty drukowania, takie jak liczba kopii i stron, a następnie kliknij pozycję **Drukuj**.

### **Drukowanie z urządzenia mobilnego z funkcją Mopria**

Mopria to funkcja oprogramowania, która umożliwia użytkownikom drukowanie z urządzeń mobilnych niewymagających sterownika drukarki. Funkcji Mopria można używać w celu drukowania z urządzenia mobilnego do drukarek z funkcją Mopria.



Uwaga:

- Mopria i wszystkie wymagane przez nią protokoły są domyślnie włączone.
- Upewnij się, że w urządzeniu mobilnym zainstalowana jest najnowsza wersja oprogramowania Mopria Print Service. Oprogramowanie to można bezpłatnie pobrać ze sklepu Google Play.
- Aby połączyć drukarkę z siecią Wi-Fi lub funkcją Wi-Fi Direct, należy kupić i zainstalować kartę sieci bezprzewodowej firmy Xerox. Więcej informacji można znaleźć w instrukcjach dotyczących *instalowania i konfiguracji sprzętu Xerox® Dual Band Wireless Kit* dołączonych do tego zestawu.
- Aby używać funkcji Wi-Fi Direct, w oprogramowaniu Embedded Web Server włącz funkcję Wi-Fi Direct. Aby uzyskać szczegółowe informacje na temat konfigurowania funkcji Wi-Fi Direct, przejdź do dokumentu *System Administrator Guide* (Podręcznik administratora systemu) na stronie [www.xerox.com/office/VLC620docs](http://www.xerox.com/office/VLC620docs).
- Aby skonfigurować komunikację bezprzewodową, upewnij się, że urządzenia zostały połączone z tą samą siecią bezprzewodową, co drukarka.
- Nazwa i lokalizacja drukarki zostanie wyświetlona na liście drukarek z funkcją Mopria na podłączonych urządzeniach.

Aby drukować przy użyciu funkcji Mopria, postępuj zgodnie z instrukcjami, które są dostarczane wraz z urządzeniem mobilnym.



## Prace Drukowania

### ZARZĄDZANIE PRACAMI

W menu Prace na panelu sterowania można wyświetlać listy prac bieżących, zabezpieczonych lub zakończonych. Można wybraną pracę wstrzymać, usunąć i wydrukować. Można także wyświetlić jej postęp. Gdy wysyłasz pracę zabezpieczonego drukowania, praca jest wstrzymana do czasu zwolnienia jej przez wpisanie hasła na panelu sterowania. Szczegółowe informacje można znaleźć w części [Drukowanie specjalnych typów prac](#).

W oknie Jobs (Prace) oprogramowania Embedded Web Server można wyświetlić listę aktywnych i zakończonych prac drukowania.

#### Wstrzymywanie, promowanie lub usuwanie pracy oczekującej na wydrukowanie.

1. Na panelu sterowania drukarki naciśnij przycisk **Ekran główny**.
2. Dotknij opcji **Prace**, a następnie dotknij nazwy wymaganej pracy drukowania.
3. Wybierz zadanie.



Uwaga: Jeśli nie dokonasz wyboru, praca zostanie automatycznie wznowiona po upływie ustawionego limitu czasu.

- Aby wstrzymać pracę drukowania, dotknij pozycji **Wstrzymaj**. Aby wznowić pracę drukowania, dotknij pozycji **Zwolnij**.
  - Aby usunąć pracę drukowania, dotknij przycisku **Usuń**. Po wyświetleniu monitu dotknij polecenia **Usuń**.
  - Aby przenieść pracę na początek listy, dotknij pozycji **Promuj**.
  - Aby wyświetlić stan pracy, dotknij pozycji **Postęp pracy**.
  - Aby wyświetlić informacje o pracy, dotknij pozycji **Szczegóły pracy**, a następnie dotknij pozycji **Ustawienia pracy** lub **Wymagane materiały**.
4. Aby powrócić do ekranu głównego, naciśnij przycisk **Ekran główny**.



Uwaga:

- Administrator systemu może ograniczyć kasowanie prac przez użytkowników. Jeśli administrator systemu ograniczy usuwanie prac, można wyświetlać prace, ale nie można ich usuwać.
- Tylko użytkownik, który wysłał pracę lub administrator systemu może usunąć pracę drukowania zabezpieczonego.

#### Drukowanie pracy wstrzymanej z powodu zasobów

Gdy praca jest wstrzymana do zasobów, na panelu sterowania domyślnie pojawia się komunikat o stanie i alert podręczny. Z poziomu oprogramowania Embedded Web Server administrator systemu może skonfigurować, czy na panelu sterowania jest wyświetlany tylko komunikat o stanie czy komunikat o stanie i alert podręczny.

1. Jeśli administrator systemu wyłączy alert podręczny, wykonaj następujące czynności, aby wyświetlić wstrzymane prace:

- a. Na panelu sterowania drukarki naciśnij przycisk **Ekran główny**.
- b. Dotknij polecenia **Prace**.

Zostanie wyświetlona lista aktywnych prac ustawionych w kolejce dla drukarki.

2. Gdy alert podręczny jest włączony, w przypadku wstrzymania pracy do zasobów na panelu sterowania zostaje wyświetlony alert podręczny. W alercie podręcznym dotknij opcji **Wyświetl aktywne prace**.

Zostanie wyświetlona lista aktywnych prac ustawionych w kolejce dla drukarki.

3. Na liście prac dotknij nazwy wstrzymanej pracy. Zostaną wyświetlone następujące opcje:
  - **Drukuj na innym papierze**: Aby wybrać alternatywne źródło papieru i umożliwić drukowania, dotknij pozycji **Drukuj na alternatywnym papierze**. Wybierz tacę papieru i dotknij przycisku **OK**.
  - **Kasuj**: Aby usunąć pracę drukowania, dotknij przycisku **Usuń**. Po wyświetleniu monitu dotknij polecenia **Usuń**.
  - **Postęp pracy**: Aby wyświetlić postęp pracy, dotknij opcji **Postęp pracy**.
  - **Szczegóły pracy**: Aby wyświetlić szczegóły, dotknij opcji **Szczegóły pracy**. Po wyświetleniu monitu możesz wyświetlić Ustawienia pracy i Wymagane materiały.
4. Aby wydrukować pracę, uzupełnij wymagane materiały. Gdy wymagane lub alternatywne materiały będą dostępne, praca zostanie automatycznie wznowiona.



Uwaga: Opcję **Drukuj na innym papierze** włącza się za pomocą oprogramowania Embedded Web Server. Aby uzyskać szczegółowe informacje na temat opcji Drukuj na innym papierze, przejdź do *Podręcznika administratora systemu* na stronie [www.xerox.com/office/VLC620docs](http://www.xerox.com/office/VLC620docs).

5. Aby powrócić do ekranu głównego, naciśnij przycisk **Ekran główny**.

## DRUKOWANIE SPECJALNYCH TYPÓW PRAC

Funkcja specjalnych typów prac umożliwia wysłanie pracy z komputera i wydrukowanie jej z poziomu panelu sterowania. W sterowniku drukarki wybierz specjalne typy prac na karcie Opcje drukowania w obszarze Typ pracy.

### Zapisana praca

Zapisane prace to dokumenty wysyłane do drukarki i przechowywane w drukarce do użycia w przyszłości. Wszyscy użytkownicy mogą wydrukować lub usunąć pracę zapisaną.

Używając menu Drukuj z na panelu sterowania, można przeglądać i drukować zapisane prace. W oknie Jobs (Prace) w oprogramowaniu Embedded Web Server można wyświetlać, drukować i usuwać zapisane prace oraz zarządzać miejscami zapisywania prac.

### Drukowanie za pomocą funkcji Zapisana praca

1. W aplikacji przejdź do ustawień drukowania. W przypadku większości aplikacji należy nacisnąć kombinację klawiszy **CTRL+P** w systemie Windows lub **CMD+P** na komputerach Macintosh.

2. Wybierz drukarkę, a następnie otwórz sterownik drukarki.
  - W systemie Windows kliknij **Właściwości drukarki**. Nazwa przycisku może się różnić w zależności od aplikacji.
  - Na komputerze Macintosh w oknie drukowania na liście opcji drukowania kliknij pozycję **Funkcje Xerox**.
3. Dla funkcji Job Type (Typ pracy) wybierz **Saved Job (Zapisana praca)**.
  - a. Wpisz nazwę pracy lub wybierz ją z listy.
  - b. Wpisz nazwę folderu lub wybierz ją z listy.
  - c. Aby dodać kod dostępu, kliknij pozycję **Prywatny**, a następnie potwierdź kod.
  - d. Kliknij przycisk **OK**.
4. Wybierz inne wymagane opcje drukowania.
  - W systemie Windows kliknij przycisk **OK**, a następnie kliknij pozycję **Drukuj**.
  - Na komputerze Macintosh kliknij pozycję **Drukuj**.

#### Drukowanie, usuwanie, przenoszenie lub kopiowanie zapisanej pracy w oprogramowaniu Embedded Web Server

1. Na komputerze uruchom przeglądarkę internetową. Na pasku adresu wpisz adres IP drukarki, a następnie naciśnij klawisz **Enter** lub **Return**.
2. W oprogramowaniu Embedded Web Server kliknij pozycję **Home** (Ekran główny).
3. Kliknij polecenie **Jobs** (Prace).
4. Kliknij kartę **Saved Jobs** (Zapisane prace).
5. Zaznacz pole wyboru obok pracy do przetworzenia.
6. Z menu wybierz odpowiednią opcję.
  - **Print Job** (Drukuj pracę): Ta opcja powoduje natychmiastowe wydrukowanie pracy.
  - **Delete Job** (Usuń pracę): Ta opcja powoduje usunięcie zapisanej pracy.
  - **Move Job** (Przenieś pracę): Ta opcja powoduje przeniesienie pracy do folderu w innej lokalizacji.
  - **Copy Job** (Kopiuj pracę): Ta opcja powoduje powielenie pracy.
7. Kliknij przycisk **Przejdź**.

#### Drukowanie zabezpieczone

Skorzystaj z funkcji Zabezpieczone Drukowanie, w przypadku drukowania ważnych lub poufnych informacji. Po wysłaniu pracy do urządzenia jest ono przechowywane w drukarce do momentu wprowadzenia kodu dostępu na panelu sterowania drukarki.

Po wydrukowaniu zabezpieczonej pracy drukowania jest ona automatycznie usuwana.

### Drukowanie za pomocą funkcji Drukowanie zabezpieczone

1. W aplikacji przejdź do ustawień drukowania. W przypadku większości aplikacji należy nacisnąć kombinację klawiszy **CTRL+P** w systemie Windows lub **CMD+P** na komputerach Macintosh.
2. Wybierz drukarkę, a następnie otwórz sterownik drukarki.
  - W systemie Windows kliknij **Właściwości drukarki**. Nazwa przycisku różni się w zależności od aplikacji.
  - Na komputerze Macintosh w oknie drukowania kliknij pozycję **Podgląd**, a następnie wybierz pozycję **Funkcje Xerox**.
3. Dla funkcji Job Type (Typ pracy) wybierz **Secure Print (Zabezpieczone drukowanie)**.
4. Wpisz kod dostępu, potwierdź go, a następnie kliknij przycisk **OK**.
5. Wybierz wszystkie inne wymagane opcje drukowania.
  - W systemie Windows kliknij przycisk **OK**, a następnie kliknij pozycję **Drukuj**.
  - Na komputerze Macintosh kliknij pozycję **Drukuj**.

### Zwalnianie pracy drukowania zabezpieczonego

1. Na panelu sterowania drukarki naciśnij przycisk **Ekran główny**.
2. Dotknij polecenia **Prace**.
3. Aby wyświetlić prace drukowania zabezpieczonego, dotknij pozycji **Prace zabezpieczone**.
4. Wykonaj jedną z poniższych czynności:
  - W przypadku przesyłania pojedynczej pracy drukowania zabezpieczonego dotknij folderu, a następnie dotknij pracy. Wprowadź numer hasła, a następnie dotknij przycisku **OK**. Praca zostanie wydrukowana automatycznie.
  - W przypadku przesyłania wielu prac drukowania zabezpieczonego dotknij folderu, wprowadź hasło, a następnie dotknij przycisku **OK**. Wybierz opcję:
    - Aby wydrukować pojedynczą pracę drukowania zabezpieczonego, dotknij wymaganej pracy.
    - Aby wydrukować wszystkie prace znajdujące się w folderze, dotknij polecenia **Drukuj wszystko**.
    - Aby usunąć pojedynczą pracę drukowania zabezpieczonego, dotknij ikony **Kosz**. Po wyświetleniu monitu dotknij polecenia **Usuń**.
    - Aby usunąć wszystkie prace znajdujące się w folderze, dotknij polecenia **Usuń wszystko**.



Uwaga: Po wydrukowaniu zabezpieczonej pracy drukowania drukarka usuwa ją automatycznie.

5. Aby powrócić do ekranu głównego, naciśnij przycisk **Ekran główny**.



Uwaga: Pracę zabezpieczonego drukowania można wysłać i zwolnić za pomocą funkcji Universal Print. Aby uzyskać szczegółowe informacje, przejdź do dokumentu *System Administrator Guide* (Podręcznik administratora systemu) na stronie [www.xerox.com/office/VLC620docs](http://www.xerox.com/office/VLC620docs).

## Zestaw próbny

Funkcja Próbkę drukuje jedną kopię wielostronicowego zadania drukowania zanim zostaną wydrukowane pozostałe kopie. Po sprawdzeniu Próbkę można wydrukować pozostałe kopie lub usunąć je, korzystając z panelu sterowania drukarki.

Próbka to typ zapisanej pracy o następujących cechach:

- Próbka jest wyświetlana w folderze o nazwie utworzonej z wykorzystaniem identyfikatora użytkownika skojarzonego z pracą drukowania.
- Próbka nie korzysta z kodu dostępu.
- Każdy użytkownik może wydrukować lub usunąć próbkę.
- Opcja Próbkę umożliwia drukowanie jednej kopii pracy do wglądu, przed wydrukowaniem pozostałych egzemplarzy.

Po wydrukowaniu próbki praca jest automatycznie usuwana.

Aby wydrukować zestaw próbny, zapoznaj się z częścią [Drukowanie za pomocą funkcji Zestaw próbny](#).

### Drukowanie za pomocą funkcji Zestaw próbny

1. W aplikacji przejdź do ustawień drukowania. W przypadku większości aplikacji należy nacisnąć kombinację klawiszy **CTRL+P** w systemie Windows lub **CMD+P** na komputerach Macintosh.
2. Wybierz drukarkę, a następnie otwórz sterownik drukarki.
  - W systemie Windows kliknij **Właściwości drukarki**. Nazwa przycisku różni się w zależności od aplikacji.
  - Na komputerze Macintosh w oknie drukowania kliknij pozycję **Podgląd**, a następnie wybierz pozycję **Funkcje Xerox**.
3. Dla funkcji Typ pracy wybierz opcję **Próbka**.
4. Wybierz wszystkie inne wymagane opcje drukowania.
  - W systemie Windows kliknij przycisk **OK**, a następnie kliknij pozycję **Drukuj**.
  - Na komputerze Macintosh kliknij pozycję **Drukuj**.

### Zwalnianie próbki

1. Na panelu sterowania drukarki naciśnij przycisk **Ekran główny**.
2. Aby wyświetlić dostępne prace, dotknij opcji **Prace**.
3. Dotknij pracę typu Próbka.



Uwaga: W opisie pliku próbki praca jest przedstawiana jako zachowana do przyszłego drukowania. Podawana jest również liczba pozostałych kopii pracy.

4. Wybierz opcję.
  - Aby wydrukować pozostałe kopie pracy, wybierz opcję **Zwolnij**.
  - Aby usunąć pozostałe kopie pracy, dotknij pozycji **Usuń**.
5. Aby powrócić do ekranu głównego, naciśnij przycisk **Ekran główny**.

## Funkcje drukowania

### WYBÓR OPCJI PAPIERU DLA DRUKOWANIA

Istnieją dwie metody wyboru papieru. Możesz pozwolić, aby drukarka wybrała rodzaj papieru, w zależności od wielkości dokumentu, typu papieru i koloru. Oprócz tego możesz również zaznaczyć konkretną tacę z wybranym papierem.

- Aby zlokalizować opcje papieru w systemie Windows, w sterowniku druku kliknij kartę **Opcje drukowania**.
- Aby zlokalizować opcje koloru na komputerze Macintosh, w oknie drukowania na liście opcji drukowania kliknij pozycję **Funkcje Xerox**. Na liście opcji w obszarze funkcji Xerox kliknij pozycję **Papier/Wyjście**.

### Wybieranie według tacy

Funkcja Wybieranie według tacy umożliwia drukowanie z wybranej tacy bez konieczności określania atrybutów papieru w sterowniku druku lub na panelu sterowania drukarki. Ta opcja powoduje drukowanie pracy z wybranej tacy, nawet jeśli papier odpowiadający pracy znajduje się w więcej niż jednej tacy.

Dostępne są poniższe opcje:

- **Wybór automatyczny:** Ta opcja powoduje drukowanie z dowolnej tacy, do której załadowano papier, którego typ i rozmiar jest wymagany dla pracy drukowania.
- **Taca X:** Ta opcja powoduje drukowanie z wybranej tacy.
- **Taca boczna:** Ta opcja powoduje drukowanie z tacy z podawaniem ręcznym. Na drukarce jest wyświetlany monit dla użytkownika o wyjęciu innego papieru z tacy i załadowanie papieru wymaganego dla pracy.



Uwaga: Aby zapobiec zacinaniu się papieru, wkładaj do tac papier o odpowiednim rozmiarze i typie do pracy drukowania.

### Skalowanie

Skalowanie pozwala zmniejszyć lub powiększyć oryginalny dokument, aby dopasować wydruk do wybranego formatu papieru.

- W systemie Windows opcje skalowania znajdują się na karcie Opcje drukowania na karcie Papier.
- Na komputerze Macintosh opcje skalowania znajdują się w oknie drukowania. Aby wyświetlić więcej opcji drukowania, kliknij pozycję **Pokaż szczegóły**.



Uwaga: Nie wszystkie drukarki obsługują opisane opcje. Część z tych opcji ma zastosowanie tylko w przypadku konkretnych modeli, konfiguracji, systemów operacyjnych czy typów sterownika druku.

Dostępne są poniższe opcje skalowania:

- **Dopasuj do nowego rozmiaru papieru:** Ta opcja powoduje skalowanie dokumentu tak, aby pasował do nowego rozmiaru papieru.
- **Zmień rozmiar dokumentu:** Użyj tego ustawienia, aby dopasować rozmiar do rozmiaru papieru wybranego w aplikacji. Ta opcja nie zmienia rozmiaru obrazu strony drukowanej na papierze wyjściowym.

- **Skalowanie automatyczne:** Ta opcja skaluje dokument do wymiarów wybranych w obszarze Rozmiar papieru wyjściowego. Wartość skalowania wyświetlana jest (w procentach) w polu poniżej przykładowego obrazu.
- **Bez skalowania:** Ta opcja nie zmienia rozmiaru obrazu strony drukowanej na papierze wyjściowym, a w polu wartości procentowej jest wyświetlana liczba 100%. Jeśli rozmiar dokumentu oryginalnego przekracza rozmiar wyjściowy, obraz strony zostanie przycięty. Jeśli rozmiar oryginału jest mniejszy od rozmiaru wyjściowego, wokół obrazu strony pozostanie wolna przestrzeń.
- **Skalowanie ręczne:** Ta opcja skaluje dokument zgodnie z wartością wprowadzoną w polu skali (w procentach), które znajduje się poniżej podglądu obrazu.

## DRUKOWANIE PO OBU STRONACH PAPIERU

### Drukowanie dokumentu dwustronnego

Jeżeli drukarka obsługuje funkcję automatycznego drukowania dwustronnego, opcje określone są w sterowniku drukarki. Sterownik ten wykorzystuje ustawienia dla poziomego lub pionowego ułożenia strony podczas drukowania dokumentu.



Uwaga: Upewnij się, że dany format i gramatura papieru są obsługiwane. W celu uzyskania dalszych informacji zapoznaj się z częścią [Obsługiwany papier](#).

### Opcje układu strony w druku dwustronnym

Możesz zdefiniować układ strony dla druku dwustronnego, określając w jaki sposób strony będą obracane. Ustawienia te są pomijane podczas korzystania z ustawień orientacji strony w danym programie.

- **Drukowanie dwustronne:** Ta opcja powoduje drukowanie na obu stronach nośnika. Skorzystaj z tej opcji podczas drukowania na kopertach, etykietach i innych nośnikach, na których nie można drukować dwustronnie.
- **Drukowanie dwustronne:** Ta opcja powoduje drukowanie pracy na obu stronach arkusza papieru, umożliwiając oprawienie na dłuższej krawędzi. Poniższe ilustracje pokazują dokumenty wydrukowane odpowiednio w orientacji pionowej i poziomej:



- **2-stronne drukowanie, przewracanie stron na krótszej krawędzi:** Ta opcja powoduje drukowanie na obu stronach papieru. Obrazy drukowane są w sposób umożliwiający oprawę na krótkiej krawędzi papieru. Poniższe ilustracje pokazują dokumenty wydrukowane odpowiednio w orientacji pionowej i poziomej:



Uwaga: Drukowanie dwustronne stanowi element ustawień trybu Earth Smart.

Aby zmienić domyślne ustawienia sterownika druku, zapoznaj się z częścią [Wybieranie opcji drukowania](#).

## XEROX, CZARNY I BIAŁY

Można wybrać drukowanie w kolorze lub czerni i bieli.

- **Wył. (użyj koloru dokumentu):** Ta opcja powoduje drukowanie w kolorze.
- **Wł.:** Ta opcja powoduje drukowanie w czerni i bieli.

## JAKOŚĆ DRUKOW.

Sterownik druku PostScript (PS) systemu Windows, PCL i sterowniki druku dla komputerów Macintosh umożliwiają korzystanie z trybów drukowania w najwyższej jakości:

- **Wysoka rozdzielczość:** 1200 x 1200 dpi, głębokość: 1 bit. Ten tryb zapewnia najlepszą ogólną jakość wydruku szczegółowych rysunków, takich jak pliki CAD. Wysoka rozdzielczość jest zalecana w przypadku drukowania jaskrawych, nasyconych wydruków kolorowych i zdjęć. W tym trybie wysokiej rozdzielczości prace drukowania mogą być przetwarzane dłużej.
- **Ulepszone:** 600 x 600 dpi, głębokość: 8 bitów. Ten tryb jest używany w celu uzyskania lepszej jakości druku i jest idealny w przypadku drukowania prezentacji biznesowych.

## OPCJE OBRAZU

Opcje obrazu pozwalają kontrolować sposób wykorzystywania kolorów podczas drukowania dokumentów. Sterownik druku Windows PostScript (PS) oraz sterowniki druku dla komputerów Macintosh zapewniają szeroką gamę opcji sterowania i korygowania kolorów dostępnych na karcie Opcje obrazu.

- Aby zlokalizować opcje koloru w systemie Windows, w sterowniku druku kliknij kartę **Opcje obrazu**.
- Aby zlokalizować opcje koloru na komputerze Macintosh, w oknie drukowania na liście opcji drukowania kliknij pozycję **Funkcje Xerox**. Na liście opcji w obszarze funkcji Xerox kliknij pozycję **Opcje koloru**.

## Korekcja koloru

Opcja Korekcja koloru umożliwia dopasowanie kolorów drukarki dla prac PostScript do kolorów innych urządzeń, np. ekranu komputera lub prasy drukarskiej.

Opcje korekcji koloru:

- **Xerox, czarny i biały:** Ta opcja przekształca wszystkie kolory w dokumencie do postaci czarno-białej lub odcieni szarości.
- **Kolor automatyczny Xerox:** Ta opcja pozwala na zastosowanie najlepszej korekcji kolorów dla tekstu, grafiki i obrazów. Firma Xerox zaleca użycie tego ustawienia.

Istnieje więcej opcji korekcji kolorów, w tym Jaskrawe RGB.




Uwaga: Te opcje nie są dostępne w sterownikach druku PCL.



## Regulacja koloru

Użyj opcji Regulacja koloru do zmiany wymaganej charakterystyki wybranego koloru. Charakterystyka obejmuje jasność, kontrast, nasycenie i odcień koloru.

 Uwaga: Nie wszystkie drukarki obsługują wymienione opcje. Część z nich ma zastosowanie tylko w przypadku konkretnych modeli, konfiguracji, systemów operacyjnych czy typów sterownika.

Dostępne są poniższe opcje:

- **Jasność:** Funkcja Jasność umożliwia dostosowanie ogólnej jasności lub zaciemnienia tekstu i obrazów drukowanej pracy.
- **Kontrast:** Funkcji Kontrast można używać do ustawiania zróżnicowania między ciemnymi i jasnymi obszarami pracy drukowania.
- **Nasycenie:** Funkcja Nasycenie pozwala korygować intensywność koloru oraz udział szarości.
- **Odcień koloru:** Ustawienia odcienia koloru umożliwiają dostosowywanie ilości wybranego koloru dla pracy drukowania i zachowanie odpowiedniej jasności. Dostępne są następujące ustawienia:
  - Suwak Od cyjanu do czerwieni umożliwia ustawianie równowagi między cyjanem a czerwienią. Na przykład jeśli zwiększony zostanie poziom cyjanu, zmniejsza się poziom czerwieni.
  - Suwak Od magenty do zieleni umożliwia ustawianie równowagi między magentą a zielenią. Na przykład jeśli zwiększony zostanie poziom magenty, zmniejsza się poziom zieleni.
  - Suwak Od żółci do błękitu umożliwia ustawianie równowagi między żółcią a błękitem. Na przykład jeśli zwiększony zostanie poziom żółci, zmniejsza się poziom błękitu.

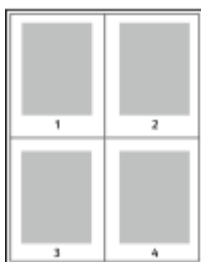
 Uwaga: Te opcje nie są dostępne w sterownikach druku PCL.

## DRUKOWANIE WIELU STRON NA JEDNYM ARKUSZU

Podczas drukowania wielostronicowego dokumentu można umieścić więcej niż jedną stronę na pojedynczym arkuszu papieru.

Aby wydrukować 1, 2, 4, 6, 9 lub 16 stron po jednej stronie, należy wybrać **liczbę stron na arkuszu** na karcie Układ strony.

- Aby zlokalizować opcję liczby stron na arkuszu w systemie Windows, na karcie Opcje dokumentu kliknij pozycję **Układ strony**.
- Aby zlokalizować opcję liczby stron na arkuszu na komputerze Macintosh, w oknie drukowania na liście opcji drukowania kliknij pozycję **Układ**.



Aby wydrukować obramowanie wokół każdej strony, wybierz pozycję **Brzegi strony**.

## DRUKOWANIE UKŁADU BROSZUR

Korzystając z funkcji drukowania dwustronnego, można wydrukować dokument w formie niewielkiej broszury. Broszury mogą być tworzone przy użyciu każdego rozmiaru papieru, który pozwala na drukowanie dwustronne.

Sterownik druku automatycznie zmniejsza obraz każdej strony i drukuje cztery strony na arkuszu papieru (dwie po każdej stronie). Strony są drukowane we właściwej kolejności, więc można je złożyć i zszyć w celu utworzenia broszury.

- Aby zlokalizować tworzenie broszur w systemie Windows, na karcie Opcje dokumentu kliknij pozycję **Układ strony**.
- Aby zlokalizować tworzenie broszur na komputerze Macintosh, w oknie drukowania na liście opcji drukowania kliknij pozycję **Funkcje Xerox**. Na liście opcji w obszarze funkcji Xerox kliknij pozycję **Układ broszury**.

Podczas drukowania broszur z wykorzystaniem języka PostScript lub sterownika dla komputerów Macintosh można określić odstęp i korektę marginesu.

- **Odstęp**: : określa poziomą odległość (w punktach) pomiędzy obrazami stron. Punkt to 0,35 mm (1/72 cala).
- **Pełzanie**: : Umożliwia podanie wartości przesunięcia obrazów stron na zewnątrz z dokładnością do dziesiątych części punktu. Przesunięcie rekompensuje grubość składanego papieru, która po złożeniu może spowodować nieznaczne przesunięcie obrazów na zewnątrz. Można wybrać wartość od 0 do 1 punktu.



Uwaga: Aby wydrukować obramowanie wokół każdej strony, wybierz pozycję **Brzegi strony**.

## KORZYSTANIE ZE STRON SPECJALNYCH

Opcje Stron specjalnych umożliwiają określenie sposobu, w jaki okładki, przekładki i strony wyjątków są dodawane do drukowanego dokumentu.

- Aby zlokalizować opcję stron specjalnych w systemie Windows, na karcie Opcje dokumentu kliknij pozycję **Strony specjalne**.
- Aby zlokalizować opcję stron specjalnych na komputerze Macintosh, w oknie drukowania na liście opcji drukowania kliknij pozycję **Funkcje Xerox**. Na liście opcji w obszarze funkcji Xerox kliknij pozycję **Strony specjalne**.

## Drukowanie stron tytułowych

Strona tytułowa to pierwsza lub ostatnia strona dokumentu. Możesz wybrać źródło papieru dla okładek, które są inne od reszty stron dokumentu. Przykładowo, możesz użyć papieru firmowego do wydrukowania pierwszej strony dokumentu. Pierwszą i ostatnią stronę raportu możesz wydrukować na papierze ciężkim. Wykorzystaj dowolny dostępną tacę papieru jako źródła papieru do okładek.

W oknie Okładki są dostępne następujące opcje:

- **Bez okładek lub Wyłączone:** Opcja ta powoduje, że okładki nie są drukowane. Żadna z okładek nie zostanie dodana do dokumentu.
- **Tylko przednia:** Ta opcja umożliwia dodanie do pracy pustej lub zadrukowanej okładki przedniej.
- **Tylko tył:** Ta opcja umożliwia dodanie do pracy pustej lub zadrukowanej okładki tylnej.
- **Przednia i tylna: Takie same:** Ta opcja dodaje do pracy okładkę przednią i tylną oraz stosuje takie same ustawienia drukowania i papieru do obydwu okładek.
- **Przednia i tylna: Różne:** Ta opcja dodaje do pracy okładkę przednią i tylną oraz pozwala na zastosowanie innych ustawień drukowania i papieru do każdej okładki.

Po dokonaniu ustawień dla okładek możesz wybrać rozmiar, kolor lub typ papieru. Możesz ustawić pustą lub wstępnie zadrukowaną arkusze papieru, a także zadrukować wybraną stronę lub obie strony okładki.

## Drukowanie przekładek

Możesz dodać pustą lub zadrukowaną przekładkę, umieszczone przed stroną każdego dokumentu lub po wyznaczonych stronach. W tym drugim przypadku przekładka funkcjonuje jako separator rozdziałów, znacznik lub wypełnienie. Upewnij się, aby określić rodzaj papieru dla przekładek.

W oknie Przekładki można ustawić lokalizację, cechy i ustawienia papieru dla stron przekładek:

- **Przekładki:** Ta opcja pozwala na wybranie miejsca umieszczenia przekładki.
- **Ilość:** Użyj tej opcji, aby określić liczbę arkuszy, które mają być wstawione w każdym z miejsc.
- **Strony:** Użyj tej opcji, aby określić miejsce umieszczenia przekładek w obrębie pracy. Poszczególne strony lub zakresy stron należy oddzielić przecinkami. Strony zakresu powinny być połączone myślnikiem. Aby na przykład wybrać strony 1, 6, 9, 10 i 11, wpisz 1, 6, 9-11.
- **Ustawienia papieru:** Ta opcja umożliwia wybranie rozmiaru, koloru i typu papieru do użycia jako stron przekładek. Aby używać tego samego rozmiaru, koloru lub typu papieru, co główna treść pracy, wybierz pozycję **Użyj ustawienia pracy**.

## Drukowanie stron wyjątków

Strony wyjątków mają inne ustawienia niż pozostałe strony pracy. Można określić różnice, takie jak rozmiar, typ oraz kolor strony. W razie potrzeby można zmienić stronę papieru, na której zostanie wykonany wydruk. Praca drukowania może zawierać wiele stron wyjątków.

Na przykład, praca drukowania zawiera 30 stron. Potrzeba pięciu stron drukowanych jednostronnie na specjalnym papierze, a pozostałe strony zostaną wydrukowane dwustronnie na zwykłym papierze. Możesz skorzystać ze stron wyjątków, aby wydrukować pracę.

W oknie Wyjątki można ustawić lokalizację, cechy i ustawienia papieru dla stron wyjątków:

- **Strony:** Określa stronę lub zakres stron mających charakter stron wyjątków. Poszczególne strony lub zakresy stron należy oddzielić przecinkami. Strony zakresu powinny być połączone myślnikiem. Aby na przykład wybrać strony 1, 6, 9, 10 i 11, wpisz 1, 6, 9–11.
- **Ustawienia papieru:** Umożliwia wybranie rozmiaru, koloru i typu papieru do użycia na stronach wyjątków. Aby drukować strony wyjątków, korzystając z tego samego rozmiaru, koloru lub typu papieru, co główna treść pracy, wybierz pozycję **Użyj ustawienia pracy**.
- **Drukowanie dwustronne:** Umożliwia wybranie opcji drukowania dwustronnego dla stron wyjątków. Dostępne opcje:
  - **Drukowanie dwustronne:** Drukuje strony wyjątków tylko po jednej stronie.
  - **Drukowanie dwustronne:** Drukuje strony wyjątków po obu stronach papieru i obraca strony wzdłuż długiej krawędzi. Pracę można oprawić na długiej krawędzi stron.
  - **2-stronne drukowanie, przewracanie stron na krótszej krawędzi:** Drukuje strony wyjątków po obu stronach papieru i obraca strony wzdłuż krótkiej krawędzi. Pracę można oprawić na krótkiej krawędzi stron.
  - **Użyj ustawienia pracy:** Drukuje pracę przy użyciu ustawienia drukowania dwustronnego wybranego dla głównej treści pracy.



Uwaga: Niektóre kombinacje drukowania dwustronnego i pewnych typów i rozmiarów papieru mogą powodować nieoczekiwane rezultaty.

## DRUKOWANIE ADNOTACJI DLA SYSTEMU WINDOWS

Adnotacja to specjalny tekst lub obraz, który można wydrukować w poprzek jednej lub większej liczby stron. Adnotacje można przeglądać w okienku podglądu adnotacji.

Konfiguracja adnotacji pracy drukowania



Uwaga:

- Opcja ta jest dostępna tylko w systemie Windows, podczas korzystania z drukarki sieciowej.
- Nie wszystkie drukarki obsługują wymienione opcje. Część z tych opcji ma zastosowanie tylko w przypadku konkretnych modeli, konfiguracji, systemów operacyjnych czy typów sterownika druku.

jest wyświetlana na liście podsumowania adnotacji. Z tej listy można wybrać adnotację do edytowania lub usunięcia.

Aby wydrukować adnotację:

1. W sterowniku drukarki kliknij kartę **Opcje dokumentu**.
2. Kliknij kartę **Skanowanie**.
3. Aby dodać adnotację tekstową, kliknij pozycję **Dodaj komentarz**. Wprowadź tekst w polu, wybierz wymagane ustawienia, a następnie kliknij przycisk **OK**.
4. W obszarze znacznika daty lub czasu kliknij pozycję **Dodaj datownik**. Określ opcję daty i godziny, wybierz wymagane ustawienia, a następnie kliknij przycisk **OK**.

5. Aby dodać adnotację w postaci zdjęcia, kliknij pozycję **Dodaj zdjęcie**. Aby zlokalizować zdjęcie, kliknij ikonę **Przeglądaj**. Wybierz wymagane ustawienia, a następnie kliknij przycisk **OK**.
6. Dla każdej adnotacji są dostępne następujące opcje:
  - Aby określić czcionkę, kliknij przycisk **Czcionka**.
  - W przypadku adnotacji w postaci zdjęcia wybierz opcję skalowania określającą rozmiar zdjęcia w stosunku do oryginalnego obrazu. Użyj strzałek, aby przeskalować obraz w krokach co 1 %.
  - Aby zdefiniować kąt adnotacji na stronie, określ opcję położenia. Możesz również obracać adnotację w lewo lub prawo w krokach co 1, używając strzałek.
  - Aby zdefiniować lokalizację adnotacji na stronie, określ opcję położenia. Możesz również przesunąć adnotację w dowolnym kierunku w krokach co 1, używając strzałek.
  - Aby dostosować przezroczystość adnotacji, przesunij suwak. Aby zwiększyć przezroczystość, przesunij suwak w prawo, lub aby zmniejszyć przezroczystość przesunij suwak w lewo.
  - W obszarze Warstwy wybierz opcję:
    - **Drukuj w tle:** Opcja ta pozwala wydrukować adnotację za tekstem i grafiką dokumentu.
    - **Drukuj na pierw. planie:** Opcja ta pozwala wydrukować adnotację na tekście i grafice dokumentu.
  - W obszarze Strony wybierz strony, na których ma zostać wydrukowana adnotacja:
    - **Drukuj na wszystkich stronach:** Opcja ta pozwala wydrukować adnotację na wszystkich stronach dokumentu.
    - **Drukuj tylko na stronie 1:** Opcja ta powoduje drukowanie adnotacji wyłącznie na pierwszej stronie dokumentu.
7. Aby zapisać adnotację, kliknij pozycję **Zapisz adnotację**.
8. Aby załadować zapisaną wcześniej aplikację, kliknij ikonę **Załaduj adnotację**.
9. Kliknij przycisk **OK**.

## DRUKOWANIE ZNAKÓW WODNYCH DLA SYSTEMU WINDOWS

Znak wodny to specjalny tekst, który może być wydrukowany w poprzek jednej lub większej liczby stron. Przykładowo, możesz dodać słowa tj. kopia, szkic, poufne, zamiast stemplowania dokumentu przed jego rozpowszechnieniem.



Uwaga:

- Opcja ta jest dostępna tylko w systemie Windows, podczas korzystania z drukarki sieciowej.
- Nie wszystkie drukarki obsługują wymienione opcje. Część z tych opcji ma zastosowanie tylko w przypadku konkretnych modeli, konfiguracji, systemów operacyjnych czy typów sterownika druku.
- Niektóre sterowniki druku nie obsługują znaków wodnych, jeżeli wybrana jest opcja broszury lub na papierze drukowana jest więcej niż jedna strona.

Aby drukować znak wodny:

1. W sterowniku drukarki kliknij kartę **Opcje dokumentu**.

2. Kliknij kartę **Znak wodny**.
3. W menu zaznacz znak wodny. Możesz wybrać spośród dostępnych znaków wodnych lub utworzyć własny. Za pomocą tego menu można także zarządzać znakami wodnymi.
4. W obszarze Tekst wybierz opcję:
  - **Tekst:** Podaj tekst w polu, następnie określ czcionkę.
  - **Datownik:** Określ opcje daty i godziny, następnie określ czcionkę.
  - **Obraz:** Aby zlokalizować zdjęcie, kliknij ikonę Przeglądaj.
5. Określ kąt skalowania i położenie znaku wodnego.
  - Wybierz opcję skalowania, określającą rozmiar zdjęcia w stosunku do oryginalnego obrazu. Użyj strzałek, aby przeskalować obraz w krokach co 1 %.
  - Aby zdefiniować kąt obrazu na stronie, określ opcję pozycji lub obróć obraz w prawo lub w lewo w krokach co 1, używając strzałek.
  - Aby zdefiniować lokalizację obrazu na stronie, określ opcję pozycji lub przesuń obraz w prawo lub w lewo w krokach co 1, używając strzałek.
6. W opcji **Warstwy** wybierz sposób drukowania znaku wodnego.
  - Opcja **Drukuj w tle** pozwala wydrukować znak wodny, znajdujący się za tekstem i grafiką dokumentu.
  - **Drukuj na równi:** Opcja ta pozwala połączyć znak wodny z tekstem i grafiką dokumentu. Znak będzie przezroczysty, tzn. będzie widać również treść dokumentu.
  - Opcja **Drukuj na pierwszym planie** pozwala wydrukować znak wodny, znajdujący się przed tekstem i grafiką dokumentu.
7. Kliknij opcję **Strony**, a następnie wybierz strony, na których ma zostać wydrukowany znak wodny:
  - Opcja **Drukuj na wszystkich stronach** pozwala umieścić znak wodny w całym dokumencie.
  - Opcja **Drukuj tylko na pierwszej stronie** sprawia, że znak wodny pojawi się wyłącznie na początku dokumentu.
8. Jeżeli jako znak wodny zostało wybrane zdjęcie, określ jasność obrazu.
9. Kliknij przycisk **OK**.

## ORIENTACJA

Orientacja umożliwia wybór kierunku drukowania strony.

- Aby zlokalizować opcje orientacji w systemie Windows, na karcie Opcje dokumentu kliknij pozycję **Orientacja**.



Uwaga: Ustawienie orientacji w oknie dialogowym drukowania w aplikacji może zastąpić opcje orientacji w sterowniku druku.

- Aby zlokalizować opcje orientacji na komputerze Macintosh, w oknie drukowania kliknij pozycję **Pokaż szczegóły**.

Dostępne są poniższe opcje:

- **Pionowo:** : obraca papier tak, że tekst i obrazy są drukowane równolegle do krótszej krawędzi papieru.



- **Poziomo:** : obraca papier tak, że tekst i obrazy są drukowane równolegle do dłuższej krawędzi papieru.



- **Obrócone poziomo:** : obraca papier tak, że zawartość stron jest obracana o 180 stopni, dłuższą krawędzią spodu do góry.



Uwaga: Aby na komputerze Macintosh wydrukować pionowy tekst i obrazy w orientacji poziomej, należy wyczyścić pole wyboru automatycznego obrotu.

## ZAAWANSOWANE OPCJE DRUKOWANIA

Przy użyciu opcji lub karty Zaawansowane można ustawiać zaawansowane opcje drukowania. Zaawansowane ustawienia drukowania dotyczą wszystkich prac drukowanych za pomocą sterownika druku.



Uwaga: Nie wszystkie drukarki obsługują wymienione opcje. Część z tych opcji ma zastosowanie tylko w przypadku konkretnych modeli, konfiguracji, systemów operacyjnych czy typów sterownika druku.

## Identyfikacja prac

Funkcja identyfikatora pracy umożliwia zmianę ustawienia identyfikacji pracy drukowania. Identyfikator pracy można wydrukować na osobnym arkuszu przewodnim lub na stronach dokumentu.

Dostępne są poniższe opcje:

- **Wyłącz identyfikator pracy:** Ta opcja sprawia, że drukarka nie drukuje stron przewodnich.
- **Drukuj identyfikator na arkuszu przewodnim:** Ta opcja powoduje drukowanie identyfikatora pracy na stronie przewodniej.
- **Drukuj identyfikator na marginesach — tylko pierwsza strona:** Ta opcja powoduje drukowanie identyfikatora pracy na pierwszej stronie dokumentu w obrębie lewego górnego marginesu.
- **Drukuj identyfikator na marginesach — wszystkie strony:** Ta opcja powoduje drukowanie identyfikatora pracy na wszystkich stronach dokumentu w obrębie lewego górnego marginesu.

## Drukowanie odbić lustrzanych

Jeśli sterownik PostScript jest zainstalowany, można drukować lustrzane odbicia stron. Odbicia lustrzane są podczas drukowania tworzone od strony lewej do prawej.

### Powiadomienia dotyczące prac w systemie Windows

Możesz wybrać powiadomienie po zakończeniu pracy drukowania. Na ekranie komputera pojawi się komunikat z nazwą pracy i drukarki, na której zostało ono zrealizowane.



Uwaga: Ta funkcja jest dostępna tylko na komputerze z systemem Windows korzystającym z drukarki sieciowej.

Dostępne są poniższe opcje:

- **Powiadamiaj o wykonanych pracach:** Ta opcja powoduje wyświetlanie powiadomienia po wykonaniu pracy.
- **Powiadamiaj o wykonanych, ale zmienionych pracach:** Ta opcja powoduje wyświetlanie powiadomienia dla wszystkich prac wykonanych z ograniczeniami.
- **Powiadamiaj o nieudanych lub anulowanych pracach:** Ta opcja powoduje wyświetlanie powiadomienia dla wszystkich prac, których nie można było wydrukować lub które zostały anulowane.
- **Odtwórz ton alertu:** Ta opcja powoduje odtwarzanie tonu alertu po wyświetleniu powiadomienia.

### Szyfrowanie dokumentów na potrzeby prac drukowania w systemie Windows

Można wybrać sposób szyfrowania pracy drukowania. Drukowany plik jest szyfrowany przed przestaniem do drukarki. Drukowany plik jest odszyfrowywany przed rozpoczęciem drukowania.

Ta funkcja jest dostępna tylko po ustawieniu opcji Szyfrowanie dokumentu we właściwościach drukarki na wartość Ręcznie szyfruj dokumenty. Szczegółowe informacje można znaleźć w części [Ustawiania wartości domyślnych szyfrowania w systemie Windows](#).



Uwaga: Ta funkcja jest dostępna tylko w systemie Windows podczas korzystania z drukarki sieciowej. Ma ona zastosowanie w przypadku sterowników druku PostScript i PCL.

### Ustawiania wartości domyślnych szyfrowania w systemie Windows


1. Przejdź do listy drukarek komputera:

- W systemie Windows Server 2012 lub nowszym kliknij przycisk **Start > Ustawienia > Drukarki**.
- W systemie Windows 10 kliknij kolejno ikonę systemu **Windows Start > Ustawienia > Urządzenia > Drukarki i skanery**.
- W systemie Windows 11 i wersjach późniejszych kliknij kolejno pozycje **Start > Ustawienia > Bluetooth i urządzenia > Drukarki i skanery**.



Uwaga: Jeśli na pulpicie nie ma ikony Panel sterowania, kliknij pulpit prawym przyciskiem myszy, a następnie wybierz pozycję **Personalizuj**. Wybierz kolejno pozycje **Ekran główny panelu sterowania > Urządzenia i drukarki**.



2. Dla drukarki wybierz pozycję **Właściwości drukowania**:
    - W systemie Windows Server 2012 lub nowszym kliknij prawym przyciskiem myszy ikonę drukarki, a następnie kliknij pozycję **Właściwości drukarki**.
    - W systemie Windows 10 kliknij ikonę drukarki, a następnie kliknij pozycję **Zarządzaj > Właściwości drukarki**.
    - W systemie Windows 11 kliknij ikonę drukarki, a następnie kliknij pozycję **Preferencje drukowania**.
  3. W oknie dialogowym Właściwości drukarki kliknij kartę **Administracja**.
  4. W obszarze Konfiguracje kliknij pozycję **Szyfrowanie dokumentu**, a następnie wybierz opcję:
    - **Wył.:** Ta opcja powoduje wyłączenie szyfrowania wszystkich dokumentów wysyłanych do drukarki.
    - **Zaszyfruj wszystkie dokumenty:** Ta opcja powoduje szyfrowanie wszystkich dokumentów wysyłanych do drukarki.
    - **Ręcznie szyfruj dokumenty:** Ta opcja umożliwia ustawienie szyfrowania wybranych prac wysyłanych do drukarki.
-  Uwaga: Domyślne ustawienie drukarki to Ręcznie szyfruj dokumenty.
5. Kliknij przycisk **Apply (Zastosuj)**.
  6. Aby zapisać ustawienia, kliknij przycisk **OK**.

## Używanie rozmiarów specjalnych papieru

Możesz drukować na specjalnych rozmiarach papieru mieszczących się w minimalnym i maksymalnym zakresie rozmiarów obsługiwanych przez drukarkę. Szczegółowe informacje można znaleźć w części [Obsługiwany papier](#).

### DEFINIOWANIE ROZMIARÓW PAPIERU SPECJALNEGO

Aby drukować na papierze o rozmiarach niestandardowych, zdefiniuj szerokość i długość papieru w oprogramowaniu sterownika druku oraz na panelu sterowania drukarki. Ustawiając rozmiar papieru upewnij się, że podane wymiary zgadzają się z papierem umieszczonym w tacy. Ustawienie nieprawidłowego rozmiaru może spowodować błąd drukarki. Jeśli drukowanie jest wykonywane ze sterownika na komputerze, ustawienia skonfigurowane na panelu sterowania drukarki są zastępowane przez ustawienia sterownika drukarki.

### Tworzenie i zapisywanie specjalnych rozmiarów papieru w sterowniku drukarki

Ustawienia niestandardowego rozmiaru papieru są zapisane w sterowniku druku i są dostępne do wyboru we wszystkich aplikacjach.

Szczegółowe informacje na temat obsługiwanych rozmiarów papieru dla poszczególnych tac znajdziesz w części [Obsługiwany papier](#).

Aby uzyskać szczegółowe informacje na temat tworzenia i zapisywania niestandardowych rozmiarów papieru w sterowniku druku, kliknij przycisk **Pomoc (?)** w lewym dolnym rogu okna ustawień drukarki.

### Tworzenie i zapisywanie niestandardowych rozmiarów na potrzeby sterownika druku systemu Windows w wersji 3

1. W sterowniku drukarki kliknij kartę **Opcje drukowania**.
2. W obszarze Papier kliknij strzałkę, a następnie wybierz pozycje **Inne rozmiary > Zaawansowany rozmiar papieru > Rozmiar papieru wyjściowego > Nowy**.
3. W oknie Nowy rozmiar niestandardowy papieru wprowadź odpowiednią długość i szerokość.
4. Aby określić jednostki miary, na dole ekranu kliknij przycisk **Jednostki miary**, a następnie wybierz opcję **Cale** lub **Milimetry**.
5. Aby zapisać, w polu Nazwa wpisz tytuł nowego rozmiaru, następnie kliknij przycisk **OK**.

### Tworzenie i zapisywanie niestandardowych rozmiarów na potrzeby sterownika druku systemu Windows w wersji 4

1. Na panelu sterowania systemu Windows wybierz pozycję **Urządzenia i drukarki**.
2. Wybierz drukarkę i kliknij pozycję **Właściwości serwera wydruku**.
3. Na karcie Formularze w obszarze Utwórz nowy formularz kliknij pole wyboru.
4. W polu Nazwa formularza wpisz nazwę nowego rozmiaru papieru.

5. W obszarze Opis formularza (rozmiary) wprowadź następujące ustawienia:

- W obszarze Jednostki wybierz pozycję **Metryczne** lub **Angielskie**.
- W obszarze Rozmiar papieru wprowadź wartości szerokości i długości.
- W obszarze Marginesy obszaru drukarki wprowadź wartości pól Lewy, Prawy, Górny i Dolny.



Uwaga: Upewnij się, że wybrane wartości należą do przedziałów obsługiwanych przez urządzenie.

6. Kliknij przycisk **OK**.

Nowy rozmiar papieru zostanie dodany do listy rozmiarów papieru.

#### **Tworzenie i zapisywanie niestandardowych rozmiarów (komputery Macintosh)**

1. W aplikacji kliknij kolejno pozycje **Plik > Drukuj**.
2. Kliknij pozycję **Rozmiar papieru**, a następnie wybierz pozycję **Zarządzanie rozmiarami specjalnymi**.
3. Aby dodać nowy rozmiar kliknij ikonę (+) w oknie zarządzania rozmiarami papieru.
4. Kliknij dwukrotnie opcję **Bez nazwy**, a następnie wpisz nazwę nowego rozmiaru specjalnego.
5. Wpisz długość i szerokość nowego rozmiaru.
6. Kliknij strzałkę pola Obszar niezadrukowany i wybierz drukarkę z listy. Możesz również w obszarze marginesów zdefiniowanych przez użytkownika ustawić wartości marginesu górnego, dolnego, prawego i lewego.
7. Aby zapisać ustawienia, kliknij przycisk **OK**.

#### **Definiowanie specjalnego rozmiaru papieru na panelu sterowania**

Do wydruków na papierze niestandardowym można używać tac 1-5 i tacy bocznej. Jeśli tace 1-5 zostały ustawione na tryb W pełni regulowane, można używać tych tac do drukowania na papierze o rozmiarze niestandardowym. Taca boczna jest zawsze ustawiona na tryb Regulowana. Ustawienia papieru o rozmiarze niestandardowym są zapisywane w sterowniku druku i są dostępne do wyboru we wszystkich aplikacjach.



Uwaga: Szczegółowe informacje dotyczące konfigurowania ustawień tac w trybie W pełni regulowana lub Przeznaczona można znaleźć w części [Konfigurowanie ustawień tac papieru](#).

1. Otwórz tacę papieru, a następnie włóż papier o rozmiarze niestandardowym.
2. Zamknij tacę.
3. Aby zdefiniować nowy rozmiar papieru, na panelu sterowania dotknij pozycji **Rozmiar**, a następnie dotknij pozycji **Niestandardowy**.
4. W oknie Rozmiar niestandardowy papieru wprowadź długość i szerokość, a następnie dotknij przycisku **OK**.
5. Aby potwierdzić ustawienia, dotknij pozycji **Potwierdź**.

## DRUKOWANIE NA PAPIERZE O ROZMIARZE NIESTANDARDOWYM



Uwaga: Przed rozpoczęciem drukowania na papierze o rozmiarze niestandardowym zdefiniuj specjalną szerokość i długość papieru w oprogramowaniu sterownika druku oraz na panelu sterowania drukarki. W celu uzyskania dalszych informacji zapoznaj się z częścią [Definiowanie rozmiarów papieru specjalnego](#).

### Drukowanie na papierze niestandardowym ze sterownika druku dla systemu Windows w wersji 3



Uwaga: Przed rozpoczęciem drukowania na papierze o rozmiarze niestandardowym zdefiniuj ten rozmiar w obszarze Właściwości drukarki. Szczegółowe informacje można znaleźć w części [Tworzenie i zapisywanie niestandardowych rozmiarów na potrzeby sterownika druku systemu Windows w wersji 3](#).

1. Załaduj papier specjalny do tacy.
2. W aplikacji kliknij kolejno pozycje **Plik > Drukuj**, a następnie wybierz drukarkę.
3. W oknie dialogowym Drukowanie kliknij pozycję **Właściwości drukarki**.
4. Na karcie Opcje drukowania z listy Papier wybierz wymagany typ i rozmiar papieru specjalnego.
5. Ustaw wszystkie inne wymagane opcje, a następnie kliknij przycisk **OK**.
6. W oknie dialogowym Drukowanie kliknij pozycję **Drukuj**.

### Drukowanie na papierze niestandardowym ze sterownika druku dla systemu Windows w wersji 4



Uwaga: Przed rozpoczęciem drukowania na papierze o rozmiarze niestandardowym zdefiniuj niestandardowy rozmiar papieru i zapisz go jako formularz. Szczegółowe informacje można znaleźć w części [Tworzenie i zapisywanie niestandardowych rozmiarów na potrzeby sterownika druku systemu Windows w wersji 4](#).

1. Załaduj papier specjalny do tacy.
2. W aplikacji kliknij kolejno pozycje **Plik > Drukuj**, a następnie wybierz drukarkę.
3. W oknie dialogowym Drukowanie kliknij pozycję **Właściwości drukarki**.
4. Na karcie Opcje drukowania z listy Papier wybierz pozycję **Inne rozmiary**.
5. Aby wybrać niestandardowy rozmiar papieru, wybierz pozycję **Dopasuj do nowego rozmiaru papieru**, a następnie wybierz niestandardowy rozmiar papieru.
6. Ustaw wszystkie inne wymagane opcje, a następnie kliknij przycisk **OK**.
7. W oknie dialogowym Drukowanie kliknij pozycję **Drukuj**.

### Drukowanie na papierze o rozmiarze niestandardowym na komputerze Macintosh


1. Włóż papier o niestandardowym rozmiarze. Szczegółowe informacje można znaleźć w części [Ładowanie papieru](#).
2. W aplikacji kliknij kolejno pozycje **Plik > Drukuj**.
3. Z listy Rozmiar papieru wybierz specjalny rozmiar papieru.

4. Kliknij opcję **Print** (Drukuj).

## Drukuj z

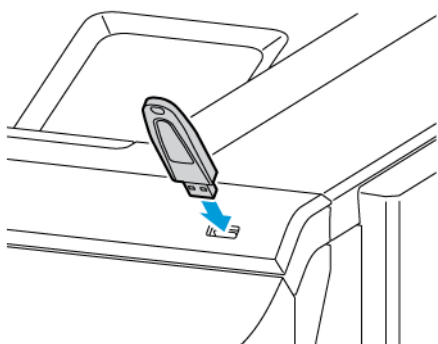
### DRUKOWANIE Z PAMIĘCI FLASH USB

Możesz wydrukować jeden lub wiele plików zapisanych w pamięci flash USB. Gniazdo USB znajduje się z przodu drukarki.

 Uwaga: Obsługiwane są tylko dyski USB Flash skonfigurowane w systemach plików FAT16, FAT32 i exFAT. Obsługa systemu exFAT to licencjonowana funkcja, która wymaga zakupu klucza FIK.

Aby wydrukować dokument z pamięci Flash:


1. Włóż pamięć flash USB do portu USB drukarki.



2. Na ekranie wykrywania urządzenia USB dotknij pozycji **Drukuj z USB**.

**Ostrzeżenie:** Aby uniknąć utraty danych lub awarii drukarki, nie wolno dotykać pamięci flash ani drukarki w pokazanym obszarze w trakcie drukowania, odczytywania lub zapisywania z urządzenia pamięci.



 Uwaga: Jeśli funkcja Drukuj z USB nie jest widoczna, włącz ją lub skontaktuj się z administratorem systemu. Aby uzyskać szczegółowe informacje, przejdź do dokumentu *System Administrator Guide* (Podręcznik administratora systemu) na stronie [www.xerox.com/office/VLC620docs](http://www.xerox.com/office/VLC620docs).

3. Aby wybrać plik do wydrukowania, przejdź do pliku i dotknij pola wyboru. Jeśli trzeba wydrukować wiele plików, przejdź po kolei każdego pliku i zaznacz pole wyboru dla poszczególnych plików.
4. Dotknij przycisku **OK**.  
Zostanie wyświetlona lista plików wybranych do wydrukowania.
5. Aby usunąć pliki z listy drukowania:
  - Aby usunąć pojedynczy plik, dotknij go, a następnie wybierz pozycję **Usuń**. Aby potwierdzić usunięcie, dotknij pozycji **Usuń**.
  - Aby usunąć wszystkie pliki, dotknij pliku, a następnie wybierz pozycję **Usuń wszystko**. Aby potwierdzić usunięcie, dotknij pozycji **Usuń wszystko**.
6. Dostosuj odpowiednio ustawienia funkcji.
7. Dotknij pozycji **Drukuj**.
8. Po ukończeniu wyjmij pamięć flash USB z gniazda.
9. Aby powrócić do ekranu głównego, naciśnij przycisk **Ekran główny**.

#### DRUKOWANIE Z FOLDERU ZAPISANE ZADANIA

Aby wydrukować zapisaną pracę:

1. Na panelu sterowania naciśnij przycisk **Usługi**, następnie dotknij pozycji **Drukuj z**.
2. Dotknij pozycji **Zapisane prace**, a następnie wybierz nazwę folderu zawierającego zapisaną pracę.
3. Dotknij nazwy zapisanej pracy, którą chcesz wydrukować.
4. Wybierz opcje dostarczania papieru, ilości, drukowania dwustronnego i wykańczania.
5. Dotknij pozycji **Drukuj**.



Uwaga: Aby wydrukować prywatną zapisaną pracę, na ekranie Wymagane hasło wprowadź kod dostępu, a następnie dotknij przycisku **OK**.

6. Aby wydrukować inną zapisaną pracę, dotknij nazwy bieżącej pracy, a następnie dotknij pozycji **Usuń**. Dotknij kolejno pozycji **Dodaj dokument** i **Zapisane prace**, a następnie przejdź do wymaganej pracy.
7. Aby powrócić do ekranu głównego, naciśnij przycisk **Ekran główny**.

#### DRUKOWANIE Z OPROGRAMOWANIA EMBEDDED WEB SERVER

Różne typy plików, takie jak .pdf, .ps, .pcl i .xps, można drukować bezpośrednio z oprogramowania Embedded Web Server bez potrzeby używania innej aplikacji lub sterownika druku. Pliki można przechowywać na dysku twardym komputera lokalnego, w urządzeniu pamięci masowej lub na dysku sieciowym.

Aby drukować z oprogramowania Embedded Web Server:

1. Na komputerze uruchom przeglądarkę internetową. Na pasku adresu wpisz adres IP drukarki, a następnie naciśnij klawisz **Enter** lub **Return**.



Uwaga: Szczegóły dotyczące uzyskiwania adresu IP drukarki można znaleźć w części [Znajdowanie adresu IP drukarki](#).

2. W oprogramowaniu Embedded Web Server kliknij stronę **Print** (Drukowanie).
3. Aby wybrać plik z sieci lokalnej lub lokalizacji zdalnej, w obszarze File Name (Nazwa pliku) kliknij pozycję **Browse** (Przeglądaj). Wybierz plik, a następnie kliknij przycisk **Open** (Otwórz).
4. W obszarze Printing (Drukowanie) wybierz wymagane opcje pracy.
  - Opcja **Normal Print** (Normalne drukowanie) umożliwia natychmiastowe wydrukowanie pracy.
  - Opcja **Secure Print** (Zabezpieczone drukowanie) umożliwia wydrukowanie pracy po wprowadzeniu kodu dostępu na panelu sterowania drukarki.
  - **Sample Set** (Zestaw próbny) lub wydruk próbny powoduje wydrukowanie jednej kopii pracy obejmującej więcej egzemplarzy i wstrzymanie pozostałych kopii w drukarce.
  - Opcja **Save Job for Reprint** (Zapisz pracę w celu ponownego wydruku) powoduje zapisanie pracy drukowania w folderze na serwerze druku w celu wydrukowania w przyszłości. Można określić nazwę zadania i folder.
  - Opcja **Delay Print** (Drukowanie opóźnione) umożliwia wydrukowanie pracy po upływie określonego czasu (maks. 24 godzin) od chwili wysłania pracy.
5. Jeśli włączona jest funkcja zliczania, wprowadź identyfikator użytkownika i informacje o koncie.
6. Kliknij **Prześlij pracę**.



Uwaga: Aby potwierdzić, że praca została wysłana do kolejki, poczekaj, aż zostanie wyświetlony komunikat potwierdzenia wysłania pracy, zanim zamkniesz tę stronę.



# Papier i nośniki

Ten rozdział zawiera:

Papier i nośniki — omówienie.....	154
Obsługiwany papier .....	155
Konfigurowanie ustawień tac papieru.....	162
Ładowanie papieru.....	164
Drukowanie na papierze specjalnym .....	171

## Papier i nośniki — omówienie

Najwyższa wersja konfiguracji drukarki jednofunkcyjnej Xerox® VersaLink® C620 może mieć maksymalnie sześć tac papieru:

- Taca 1: Standardowa taca na 550 arkuszy ze zintegrowaną tacą boczną na 100 arkuszy. Tacę 1 można skonfigurować jako przeznaczoną lub regulowaną tacę papieru, do której można wkładać papier o różnych rozmiarach.
- Taca boczna: Taca boczna na 100 arkuszy jest częścią tacy 1 zlokalizowanej z przodu urządzenia. Tacy bocznej nie można ustawić w tryb Przeznaczona. Domyślnie jest to regulowana taca papieru. Do tacy bocznej można wkładać wszystkie typy nośników, jednak w ograniczonej liczbie.
- Tace 2, 3, 4 i 5: Opcjonalne tace na 550 arkuszy. W przypadku konfiguracji wielu tac na 550 arkuszy tace 2, 3, 4 oraz 5 można skonfigurować jako przeznaczone lub regulowane tace papieru, podobnie jak tacę 1.

Drukarka może używać różnych typów papierów, takich jak papier zwykły, makulaturowy, kolorowy, firmowy, papier wstępnie zadrukowany, karton, etykiety i koperty. Upewnij się, że wybrany nośnik jest ładowany do odpowiedniej tacy. Taca boczna służy do wkładania tylko niewielkich ilości papieru standardowego lub niestandardowego. Szczegółowe informacje na temat obsługiwanych typów i gramatur papieru można znaleźć w części [Obsługiwane typy papieru wraz z gramaturą](#).



**Przeostroga:** W przypadku typów papieru, takich jak karton błyszczący, koperty i etykiety, drukowanie dwustronne jest niedozwolone. Mogą one powodować błędy podawania papieru i inne problemy z drukowaniem.

Na etykietach wewnątrz poszczególnych tac pokazano prawidłową orientację ładowania określonych typów nośników. Etykieta MAX przedstawia linię maksymalnego wypełnienia tacy.

## Obsługiwany papier

Drukarka jest przeznaczona do użytku z różnymi typami papieru oraz innych nośników. Aby zapewnić najwyższą jakość wydruków i uniknąć zakleszczeń papieru, postępuj zgodnie ze wskazówkami zawartymi w tej sekcji.

Aby uzyskać najlepsze wyniki, należy używać papieru oraz nośników do drukowania firmy Xerox®, zalecanych dla twojej drukarki.

### ZALECANE NOŚNIKI

Lista papieru oraz nośników zalecanych dla twojej drukarki znajduje się pod adresem:

- [www.xerox.com/rmlna](http://www.xerox.com/rmlna) Recommended Media List (Lista zalecanych nośników) (Stany Zjednoczone)
- [www.xerox.com/rmlEU](http://www.xerox.com/rmlEU) Recommended Media List (Lista zalecanych nośników) (Europa)

### ZAMAWIANIE PAPIERU

Aby zamówić papier i inne nośniki, skontaktuj się z lokalnym sprzedawcą lub otwórz stronę [www.xerox.com/office/supplies](http://www.xerox.com/office/supplies).

### OGÓLNE WSKAZÓWKI DOTYCZĄCE WKŁADANIA PAPIERU

- Nie należy przeładowywać tac papieru. Nie wkładaj papieru powyżej linii maksymalnego zapelnienia w tacy.
- Dopasuj prowadnice papieru do rozmiaru papieru.
- Rozwachluj papier przed załadowaniem go do tacy papieru.
- Jeśli często występują zacięcia, użyj papieru lub innych zatwierdzonych nośników z nowej paczki.
- Nie drukuj na nośnikach etykiet, gdy etykieta została odklejona z arkusza.
- Należy używać wyłącznie papierowych kopert. Należy używać tylko kopert jednostronnych.

### PAPIER, KTÓRY MOŻE USZKODZIĆ DRUKARKĘ

Niektóre rodzaje papieru i inne nośniki mogą powodować niską jakość wydruku, zwiększoną częstotliwość zacięć papieru lub uszkodzenie drukarki. Nie należy używać następujących materiałów:

- Gruby lub porowaty papier
- Papier do drukarek atramentowych
- Papier błyszczący lub powlekany, nieprzeznaczony do drukarek laserowych
- Papier, który został skserowany
- Papier, który został złożony lub jest pomarszczony
- Papier z wycięciami lub perforacjami
- Papier ze zszywkami
- Koperty z okienkami, metalowymi klamrami, bocznymi szwami lub klejem z paskami zabezpieczającymi

- Koperty ochronne
- Nośniki plastikowe

**Ostrzeżenie:** Gwarancja Xerox ani umowa serwisowa nie obejmują uszkodzeń spowodowanych przez użycie nieobsługiwane go papieru lub nośników specjalnych. W celu uzyskania dalszych informacji należy skontaktować się z lokalnym przedstawicielem firmy Xerox.

## WSKAZÓWKI DOTYCZĄCE PRZECHOWYWANIA PAPIERU

Prawidłowe przechowywanie papieru oraz innych nośników wpływa na optymalną jakość druku.

- Papier należy przechowywać w ciemnym, chłodnym i w miarę suchym miejscu. Większość materiałów papierowych ulega uszkodzeniu pod wpływem działania światła ultrafioletowego lub widzialnego. Materiały papierowe niszczy w szczególności promieniowanie UV emitowane przez słońce i świetlówki.
- Unikaj wystawiania papieru na silne światło przez dłuższy okres czasu.
- Należy utrzymywać stałą temperaturę i wilgotność względną.
- Unikaj przechowywania papieru na strychach, w kuchniach, garażach lub piwnicach. Te miejsca są najbardziej narażone na gromadzenie się wilgoci.
- Papier powinien być przechowywany na leżąco, na paletach, w kartonach, na półkach lub w szafkach.
- Należy unikać spożywania posiłków lub napojów w miejscach, w których papier jest przechowywany lub używany.
- Nie należy otwierać zapieczętowanych opakowań papieru, zanim nie będą one gotowe do umieszczenia w drukarce. Papier należy przechowywać w oryginalnym opakowaniu. Opakowanie chroni papier przed utratą lub pochłanianiem wilgoci.
- Niektóre nośniki specjalne są zapakowane w plastikowe torby umożliwiające ponowne szczelne zamknięcie. Nośniki należy przechowywać w opakowaniu aż do chwili ich użycia. Nieużywane nośniki należy przechowywać w opakowaniu, szczelnie zamknięte.

## WŁAŚCIWOŚCI PAPIERU

Poniższe właściwości papieru mają wpływ na jakość druku i niezawodność jego podawania. Należy je rozważyć przed rozpoczęciem drukowania.

### Waga

Tace mogą podawać papier o różnej gramaturze. Papier o gramaturze mniejszej niż 60 g/m<sup>2</sup> (16 funtów) może nie być wystarczająco sztywny, co może skutkować problemami z podawaniem i powodować zacięcia.

### Zwijanie

Zwijanie to tendencja papieru do zaginania się na krawędziach. Nadmierne zwijanie może prowadzić do problemów z podawaniem papieru. To zjawisko może występować po przejściu papieru przez drukarkę, gdy jest on wystawiony na oddziaływanie wysokich temperatur. Przechowywanie rozpakowanego papieru w gorącym,

wilgotnym, zimnym lub suchym środowisku może przyczyniać się do zwijania papieru przed drukowaniem oraz powodować problemy z podawaniem.

### Gładkość

Gładkość papieru ma bezpośredni wpływ na jakość druku. Jeśli papier jest zbyt szorstki, toner nie może się prawidłowo utrwalić. Natomiast zbyt gładki papier może powodować problemy z podawaniem lub jakością druku. Zalecamy stosowanie papieru o szorstkości wynoszącej 50 punktów w skali Sheffield.

### Zawartość wilgoci

Ilość wilgoci w papierze ma wpływ na jakość druku oraz zdolność drukarki do prawidłowego podawania papieru. Pozostaw papier w oryginalnym opakowaniu do momentu jego użycia. Wystawienie papieru na działanie wilgoci może obniżyć jego właściwości.

Od 24 do 48 godzin przed drukowaniem papier w oryginalnym opakowaniu należy umieścić w tym samym środowisku, co drukarkę. Papier musi być przechowywany w takich samych warunkach jak drukarka. Wydłuż czas o kilka dni, jeśli warunki przechowywania lub transportu różnią się znacznie od środowiska drukarki. Gruby papier również może wymagać wydłużenia okresu przejściowego.

### Kierunek ułożenia włókien

Kierunek ułożenia włókien określa sposób ułożenia włókien papieru w arkuszu. Kierunek ułożenia włókien może być wzdłużny, czyli równoległy do długości papieru, lub poprzeczny, czyli równoległy do szerokości papieru.


### Zawartość włókien


Większość wysokiej jakości papieru kserograficznego jest wykonana w 100% z chemicznie przetworzonego drewna. Taka zawartość powoduje, że papier ma wysoką stabilność, co przekłada się na mniej problemów z podawaniem papieru oraz lepszą jakość druku. Papier zawierający włókna, takie jak bawełna, może negatywnie oddziaływać na zdolność drukarki do jego obsługi.

## OBSŁUGIWANE TYPY PAPIERU WRAZ Z GRAMATURĄ

TYP I GRAMATURA NOŚNIKA	STANDARDOWA TACA NA 550+100 ARKUSZY		OPCJONALNA TACA NA 550 ARKUSZY (TACA 2, 3, 4 I 5)	DRUKOWA- NIE DWUSTRON- NE
	TACA NA 550 ARKUSZY (TACA 1)	TACA BOCZNA		
Zwykły (75-90 g/m <sup>2</sup> )	✓	✓	✓	✓
Dziurkowany (75-90 g/m <sup>2</sup> )	✓	✓	✓	✓

TYP I GRAMATURA NOŚNIKA	STANDARDOWA TACA NA 550+100 ARKUSZY		OPCJONALNA TACA NA 550 ARKUSZY (TACA 2, 3, 4 I 5)	DRUKOWA- NIE DWUSTRON- NE
	TACA NA 550 ARKUSZY (TACA 1)	TACA BOCZNA		
<b>Papier firmowy</b> (75-105 g/m <sup>2</sup> )	✓	✓	✓	✓
<b>Lekki karton</b> (120-162 g/m <sup>2</sup> )	✓	✓	✓	✓
<b>B. ciężki (X-HW)</b> (163-200 g/m <sup>2</sup> )	✓	✓	✓	x
<b>Papier makulaturowy</b> (75-90 g/m <sup>2</sup> )	✓	✓	✓	✓
<b>Czerpany</b> (75-105 g/m <sup>2</sup> )	✓	✓	✓	✓
<b>Etykiety</b> (75-131 g/m <sup>2</sup> )	✓	✓	✓	x
<b>Zadrukowany</b> (75-90 g/m <sup>2</sup> )	✓	✓	✓	✓
<b>Koperta</b> (60-105 g/m <sup>2</sup> )	✓	✓	✓	x
<b>Lekki karton błyszczący</b> (105-162 g/m <sup>2</sup> )	✓	✓	✓	✓
<b>Karton błyszczący</b> (163-200 g/m <sup>2</sup> )	✓	✓	✓	x
<b>Lekki</b> (60-74 g/m <sup>2</sup> )	✓	✓	✓	✓
<b>Specjalny 1-7</b> (75-90 g/m <sup>2</sup> )	✓	✓	✓	✓
<b>Zakres gramatury</b>	60–200 g/m <sup>2</sup>	60–200 g/m <sup>2</sup>	60–200 g/m <sup>2</sup>	60–162 g/m <sup>2</sup>

 Uwaga: Nie należy używać kopert ani etykiet do drukowania dwustronnego.


 Uwaga: Karty wstępnie przycięte nie są obsługiwane.

#### OBSŁUGIWANE STANDARDOWE I NIESTANDARDOWE ROZMIARY PAPIERU

ROZMIAR I WYMIARY NOŚNIKA	STANDARDOWA TACA NA 550+100 ARKUSZY		OPCJONALNA TACA NA 550 ARKUSZY (TACA 2, 3, 4 I 5)	DRUKOWANIE DWUSTRONNE
	TACA NA 550 ARKUSZY (TACA 1)	TACA BOCZNA		
<b>3 x 5 cali</b> (76 x 127 mm)	x	✓	x	x
<b>Pocztówka (4,25 x 5,5 cala)</b> (108 x 138 mm)	x	✓	x	x
<b>Pocztówka (4 x 6 cala)</b> (102 x 152 mm)	x	✓	x	x
<b>5 x 7 cali</b> (127 x 178 mm)	✓	✓	✓	✓
<b>A6 (105 x 148 mm)</b> (4,1 x 5,8 cala)	✓	✓	✓	✓
<b>A5 (148 x 210 mm)</b> (5,8 x 8,3 cala)	✓	✓	✓	✓
<b>A5 (210 x 148 mm)</b> (8,3 x 5,8 cala)*	✓	✓	✓	✓
<b>Statement (5,5 x 8,5 cala)</b> (140 x 216 mm)	✓	✓	✓	✓
<b>B5 (176 x 250 mm)</b> (6,9 x 9,8 cala)	✓	✓	✓	✓
<b>JIS B5 (182 x 257 mm)</b> (7,2 x 10,1 cala)	✓	✓	✓	✓
<b>Executive (7,25 x 10,5 cala)</b>	✓	✓	✓	✓

ROZMIAR I WYMIARY NOŚNIKA	STANDARDOWA TACA NA 550+100 ARKUSZY		OPCJONALNA TACA NA 550 ARKUSZY (TACA 2, 3, 4 I 5)	DRUKOWANIE DWUSTRONNE
	TACA NA 550 ARKUSZY (TACA 1)	TACA BOCZNA		
(184 x 267 mm)				
<b>8 x 10 cali</b> (203 x 254 mm)	✓	✓	✓	✓
<b>Letter (8,5 x 11 cali)</b> (216 x 279 mm)	✓	✓	✓	✓
<b>A4 (210 x 297 mm)</b> (8,3 x 11,7 cala)	✓	✓	✓	✓
<b>215 x 315 mm</b> (8,5 x 12,4 cala)	✓	✓	✓	✓
<b>8,5 x 13 cali</b> (216 x 330 mm)	✓	✓	✓	✓
<b>8,5 x 13,4 cala</b> (216 x 340 mm)	✓	✓	✓	✓
<b>Legal (8,5 x 14 cali)</b> (216 x 356 mm)	✓	✓	✓	✓
<b>Koperta C5 (162 x 229 mm)</b> (6,4 x 9 cali)	✓	✓	✓	x
<b>Koperta C6 (114 x 162 mm)</b> (4,5 x 6,4 cala)	✓	✓	✓	x
<b>Koperta DL (110 x 220 mm)</b> (4,3 x 8,6 cala)	✓	✓	✓	x
<b>Koperta (6 x 9 cali)</b> (152 x 228 mm)	✓	✓	✓	x
<b>Koperta Monarch (3,9 x 7,5 cala)</b>	x	✓	x	x



ROZMIAR I WYMIARY NOŚNIKA	STANDARDOWA TACA NA 550+100 ARKUSZY		OPCJONALNA TACA NA 550 ARKUSZY (TACA 2, 3, 4 I 5)	DRUKOWANIE DWUSTRONNE
	TACA NA 550 ARKUSZY (TACA 1)	TACA BOCZNA		
(98 x 190 mm)				
<b>Koperta nr 9 (3,9 x 8,9 cala)</b> (98 x 225 mm)	x	✓	x	x
<b>Koperta nr 10 (4,1 x 9,5 cala)</b> (105 x 241 mm)	✓	✓	✓	x
<b>Specjalny</b>	105-216 x 148- 356 mm  (4,1-8,5 x 5,8-14 cali)	76-216 x 127-356 mm  (3,0-8,5 x 5,0-14 cali)	105-216 x 148- 356 mm  (4,1-8,5 x 5,8-14 cali)	105-216 x 148- 356 mm  (4,1-8,5 x 5,8-14 cali)
 Uwaga: Gwiazdka (*) obok wartości oznacza podawanie długą krawędzią. W przypadku formatu A5 zalecaną orientacją wkładania papieru jest podawanie długą krawędzią.				

## Konfigurowanie ustawień tac papieru

### KONFIGUROWANIE DEDYKOWANYCH TAC PAPIERU

Administrator systemu może ustawić tace na tryb *W pełni regulowane* lub *Przeznaczone*. Gdy taca papieru jest ustawiona w trybie tacy w pełni regulowanej, ustawienia papieru można zmienić przy każdorazowym ładowaniu tacy. Gry taca papieru jest ustawiona w tryb *Przeznaczona*, na panelu sterowania zostanie wyświetlony monit o włożenie papieru o określonym rozmiarze, typie i kolorze.

Drukarka może być wyposażona w maksymalnie cztery opcjonalne standardowe tace papieru, które można skonfigurować jako tace *W pełni regulowane* lub *Przeznaczone*. Jediną tacą, której nie można ustawić jako *Przeznaczonej*, jest taca boczna.



Uwaga: Aby skonfigurować ustawienia tacy, przejdź do dokumentu *System Administrator Guide* (Podręcznik administratora systemu) na stronie [www.xerox.com/office/VLC620docs](http://www.xerox.com/office/VLC620docs).

### POTWIERDZENIE ROZMIARU PAPIERU

Administrator systemu może skonfigurować reakcję urządzenia wyświetlaną na ekranie dotykowym panelu sterowania, gdy do tacy zostanie załadowany papier o tym samym rozmiarze. W przypadku standardowych regulowanych tac papieru wybierz opcję:

- **Zawsze pokazu:** ta opcja powoduje wyświetlanie monitu o potwierdzenie papieru na ekranie dotykowym panelu sterowania do momentu odrzucenia go przez użytkownika.
- **Potwierdzenie opóźnione:** ta opcja powoduje wyświetlanie monitu o potwierdzenie papieru przez określony czas. Po upływie tego czasu monit jest zamykany, co oznacza potwierdzenie załadowanego papieru. W trakcie gdy monit jest widoczny na ekranie dotykowym panelu sterowania, możesz potwierdzić dowolną zmianę typu, koloru i rozmiaru papieru.
- **Potwierdzenie automatyczne:** ta opcja powoduje automatyczne potwierdzenie typu, koloru i rozmiaru papieru bez wyświetlania monitu potwierdzenia na ekranie dotykowym panelu sterowania.



Uwaga: Firma Xerox® nie zaleca korzystania z opcji **potwierdzenia automatycznego**, jeżeli nie ładujesz zawsze do tacy dokładnie tego samego typu, koloru i rozmiaru papieru. Aby skonfigurować monit automatycznego potwierdzenia tacy, przejdź do części **Zasady dotyczące wymaganego papieru** w *Podręczniku administratora systemu* na stronie [www.xerox.com/office/VLC620docs](http://www.xerox.com/office/VLC620docs).

## ZMIANA ROZMIARU, TYPU I KOLORU PAPIERU

Gdy taca papieru jest ustawiona w trybie tacy w pełni regulowanej, ustawienia papieru można zmienić przy każdorazowym ładowaniu tacy. Po zamknięciu tacy na panelu sterowania zostanie wyświetlony monit o ustawienie rozmiaru, typu i koloru włożonego papieru.

Gdy taca papieru jest ustawiona w tryb Przeznaczona, na panelu sterowania zostanie wyświetlony monit o włożenie papieru o określonym rozmiarze, typie i kolorze. Jeśli prowadnice zostaną przesunięte w celu włożenia papieru o innym rozmiarze, na panelu sterowania zostanie wyświetlony komunikat o błędzie.

Szczegółowe informacje dotyczące konfigurowania ustawień tac w trybie W pełni regulowana lub Przeznaczona można znaleźć w części [Konfigurowanie ustawień tac papieru](#).

Aby ustawić rozmiar, typ lub kolor papieru dla tacy ustawionej w tryb W pełni regulowana:

1. Otwórz tacę papieru, a następnie włóż wymagany papier.
2. Zamknij tacę.
3. Na panelu sterowania wybierz prawidłowy rozmiar, typ i kolor papieru:
  - Aby wybrać nowy rozmiar papieru, dotknij opcji **Rozmiar**.
  - Aby wybrać nowy typ papieru, dotknij opcji **Typ**.
  - Aby wybrać nowy kolor papieru, dotknij opcji **Kolor**.
4. Aby potwierdzić ustawienia, dotknij pozycji **Potwierdź**.

Aby ustawić rozmiar, typ lub kolor papieru dla tacy ustawionej w tryb Przeznaczona, zapoznaj się z częścią [Konfigurowanie dedykowanych tac papieru](#).

## Ładowanie papieru

### WKŁADANIE PAPIERU DO TAC 1-5

Administrator systemu może ustawić tace 1–5 na tryb W pełni regulowane lub Przeznaczone. Przy każdym otwarciu i zamknięciu tacy na panelu sterowania będą wyświetlane ustawienia papieru.

Gdy taca papieru jest ustawiona w trybie tacy w pełni regulowanej, ustawienia papieru można zmienić przy każdorazowym ładowaniu tacy. Gdy taca papieru jest ustawiona w tryb Przeznaczona, na panelu sterowania zostanie wyświetlony monit o włożenie papieru o określonym rozmiarze, typie i kolorze.

- Gdy tace zostały skonfigurowane jako W pełni regulowane, można potwierdzić lub zmienić ustawienia nośników. Prowadnice papieru automatycznie wykrywają rozmiar załadowanego papieru.
- Gdy tace zostały skonfigurowane jako Przeznaczone, na panelu sterowania są wyświetlane ustawienia nośników dla tacy. Po załadowaniu nieprawidłowego rozmiaru nośnika lub niewłaściwym ustawieniu prowadnic papieru na panelu sterowania pojawia się komunikat ostrzegawczy.

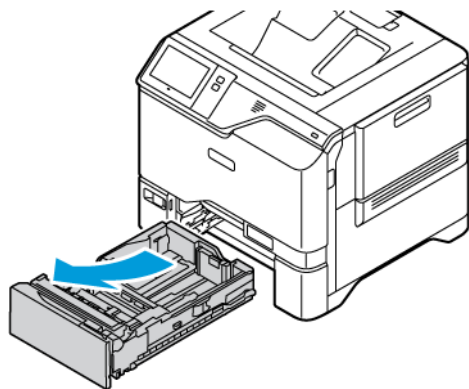


Uwaga: Tylko administrator systemu może zmienić ustawienia nośników dla dedykowanej tacy. Szczegółowe informacje na temat konfigurowania ustawień tacy można znaleźć w części [Konfigurowanie ustawień tac papieru](#).

Gdy zaczyna brakować papieru w tacy lub gdy taca jest pusta, na panelu sterowania jest wyświetlany komunikat ostrzegawczy.

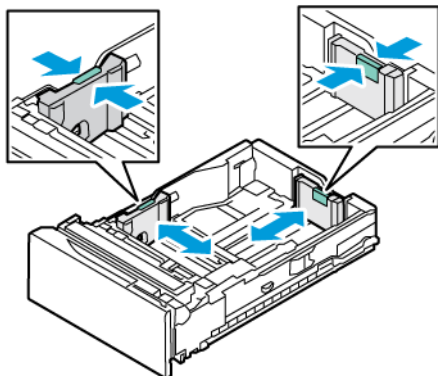
Wykonaj następujące czynności, aby włożyć papier do tac 1-5:

- Taca 1: Standardowa taca na 550 arkuszy ze zintegrowaną tacą boczną na 100 arkuszy. Więcej informacji na temat ładowania papieru do tacy bocznej podano w części [Wkładanie papieru do tacy bocznej](#).
  - Tace 2-5: Opcjonalna taca na 550 arkuszy
1. Wyciągnij tacę do momentu zatrzymania.



2. Wyjmij papier innego rozmiaru lub typu.

3. Aby wysunąć prowadnice długości lub szerokości papieru, ściśnij blokady prowadnicy, a następnie wysuń odpowiednio wybraną prowadnicę długości lub szerokości papieru.

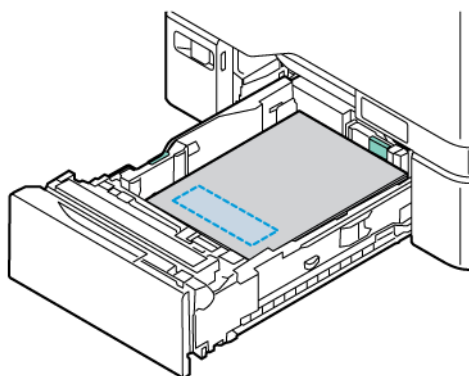


4. Zegnij arkusze w obie strony i rozwachluj je, a następnie wyrównaj krawędzie stosu na płaskiej powierzchni. W ten sposób oddziolisz arkusze sklezione razem, co zmniejszy prawdopodobieństwo zacięcia papieru.



**Ostrzeżenie:** Aby uniknąć zacięcia się papieru i problemów z podawaniem, nie wyjmuj arkuszy z opakowania, dopóki nie będziesz ich potrzebować.

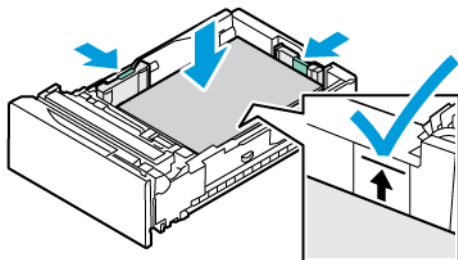
5. Włóż papier do tacy. W przypadku drukowania z podawaniem krótką krawędzią należy wkładać papier firmowy i wstępnie zadrukowaną stronę do zadrukowania do dołu i krawędzią górną skierowaną do przodu.



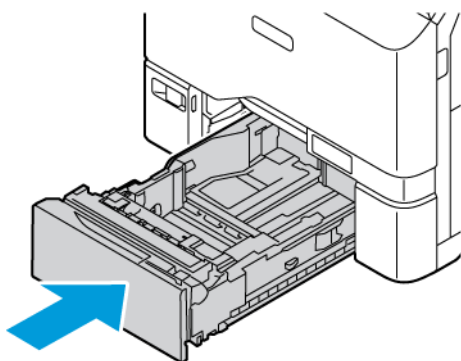
Podawanie długą krawędzią to zalecana orientacja dla papieru A5 (148 x 210 mm, 5.8 x 8.3 cala).

**Ostrzeżenie:** Nie ładuj papieru powyżej linii maksymalnego zapętnienia. Nadmierne zapętnienie tacy może spowodować zacięcia papieru.


6. Dostosuj prowadnice długości i szerokości do rozmiaru papieru. Ściśnij blokady prowadnicy, a następnie wysuń prowadnice, aż będą dotykać papieru.



7. Wsuń tacę z powrotem do drukarki.



8. Na panelu sterowania wybierz prawidłowy rozmiar, typ i kolor papieru.
  - Jeśli do drukarki włożono papier firmowy, w obszarze typu wybierz pozycję **Firmowy**.
  - Jeśli do drukarki włożono papier wstępnie zadrukowany, w obszarze typu wybierz pozycję **Zadrukowany**.
9. Aby potwierdzić ustawienia, dotknij pozycji **Potwierdź**.

 Uwaga: Aby zmienić ustawienia papieru dla tacy ustawionej na tryb Przeznaczona, zapoznaj się z częścią **Konfigurowanie dedykowanych tac papieru**.

## DOSTOSOWYWANIE PROWADNIC PAPIERU W REGULOWANYCH TACACH NA 550 ARKUSZY

Prowadnice papieru w tacach 1–5 można dostosować do standardowych i niestandardowych rozmiarów papieru. W standardowej pozycji prowadnice można przesuwać do położenia odpowiadającego standardowym papierom. Za pomocą funkcji Preferencje rozmiaru papieru można ustawić jednostki preferowanego rozmiaru papieru: imperialne lub metryczne. Opcje rozmiaru papieru wykorzystujące wybrane ustawienie jednostek pojawiają się u góry listy Wybór papieru na karcie Drukowanie i w interfejsie użytkownika. Można wybrać spośród następujących opcji różnych jednostek miary:

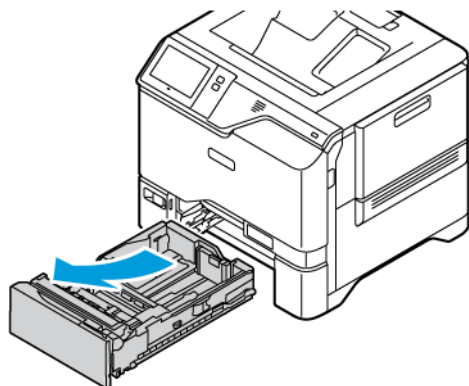
- **Cale:** ta opcja powoduje ustawienie preferencji rozmiaru papieru na cale i wyświetlanie najpierw rozmiarów imperialnych.
- **Metryczne:** ta opcja powoduje ustawienie preferencji rozmiaru papieru na milimetry i wyświetlanie najpierw rozmiarów metrycznych.

Aby ustawić rozmiar niestandardowy w panelu sterowania, można ustawić wymiary w następujących przyrostach:

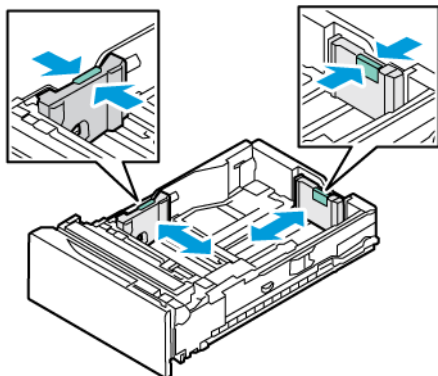
- 0,1 cala, jeśli jednostka miary to Cale, lub
- 1 mm, jeśli jednostka miary to Metryczne

Aby przesunąć prowadnice papieru o rozmiarze standardowym do pozycji papieru o rozmiarze niestandardowym:

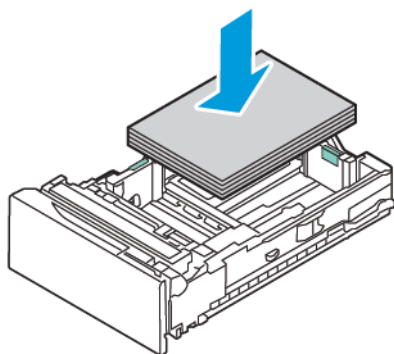
1. Wyciągnij tacę do momentu zatrzymania.



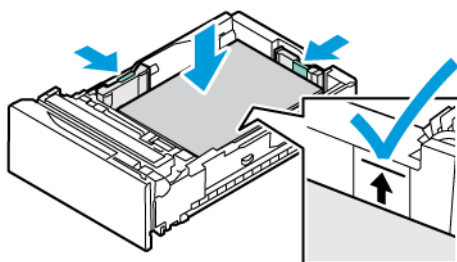
2. Wyjmij papier z tacy. Ściśnij dźwignie prowadnic, a następnie przesuń prowadnice długości lub szerokości do oporu na zewnątrz.



3. Załaduj papier specjalny do tacy.



4. Aby zacześcić bloczek dokładnego ustawienia, ściśnij dźwignie i przesuń prowadnice do wewnątrz.




#### WKŁADANIE PAPIERU DO TACY BOCZNEJ

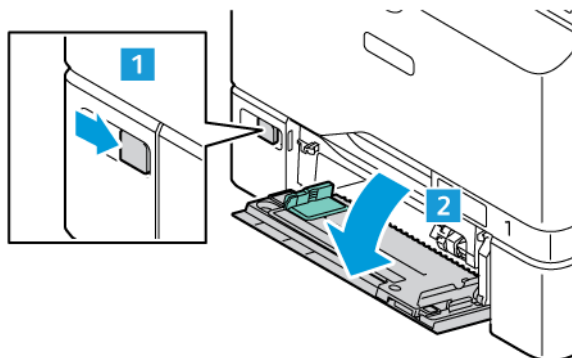
Taca boczna obsługuje najwięcej typów nośników. Taca ta jest przeznaczona głównie do obsługi prac niskonakładowych, w których są stosowane nośniki specjalne. Do tacy bocznej można załadować maksymalnie 100 arkuszy papieru.

Aby włożyć papier do tacy bocznej, należy wykonać następujące czynności:

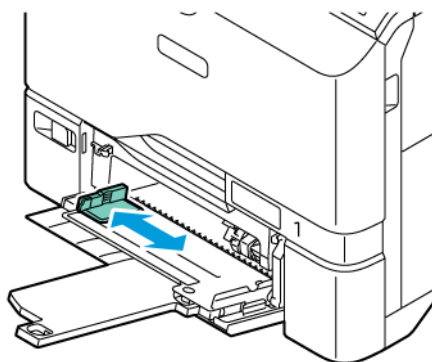


1. Aby otworzyć tacę boczną, naciśnij zatrzask (1) w przedniej części tacy 1 po lewej stronie. Jeśli taca zawiera już papier, wyjmij papier innego rozmiaru lub typu.

 Uwaga: W przypadku większych rozmiarów papieru wyciągnij przedłużenie tacy.



2. Przesuń ograniczniki szerokości do krawędzi tacy.

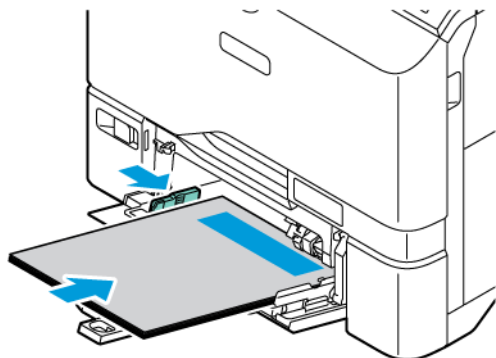


3. Zegnij arkusze w obie strony i rozwachluj je, a następnie wyrównaj krawędzie stosu na płaskiej powierzchni. W ten sposób oddziolisz arkusze sklejone razem, co zmniejszy prawdopodobieństwo zacięcia papieru.



**Ostrzeżenie:** Aby uniknąć zacięcia się papieru i problemów z podawaniem, nie wyjmuj arkuszy z opakowania, dopóki nie będziesz ich potrzebować.

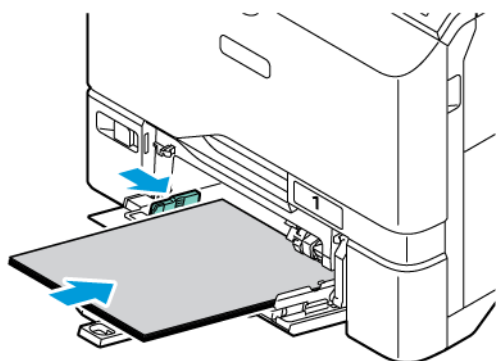
4. Włóż papier do tacy. W przypadku drukowania z podawaniem krótką krawędzią włóż papier firmowy i papier wstępnie zadrukowany stroną do zadrukowania licem do góry i krawędzią górną ustawioną w kierunku podawania papieru.



Podawanie długą krawędzią to zalecana orientacja dla papieru A5 (148 x 210 mm, 5.8 x 8.3 cala).

**Ostrzeżenie:** Nie ładuj papieru powyżej linii maksymalnego zapewnienia. Nadmierna ilość papieru może powodować jego zacinanie się.

5. Wyreguluj ograniczniki szerokości tak, aby dotykały krawędzi papieru.



6. Na panelu sterowania wybierz prawidłowy rozmiar, typ i kolor papieru.
  - Jeśli do drukarki włożono papier firmowy, w obszarze typu wybierz pozycję **Firmowy**.
  - Jeśli do drukarki włożono papier wstępnie zadrukowany, w obszarze typu wybierz pozycję **Zadrukowany**.
7. Aby potwierdzić ustawienia, dotknij pozycji **Potwierdź**.

## Drukowanie na papierze specjalnym

Aby zamówić papier lub inne nośniki, skontaktuj się z lokalnym sprzedawcą lub otwórz stronę [www.xerox.com/office/supplies](http://www.xerox.com/office/supplies).

Dodatkowe informacje:

[www.xerox.com/rmlna](http://www.xerox.com/rmlna): Recommended Media List (Lista zalecanych nośników) (Stany Zjednoczone)

[www.xerox.com/rmlEU](http://www.xerox.com/rmlEU): Recommended Media List (Lista zalecanych nośników) (Europa)

### KOPERTY

Do wydruków na kopertach można używać tac 1-5 i tacy bocznej.

#### Wskazówki odnośnie drukowania kopert

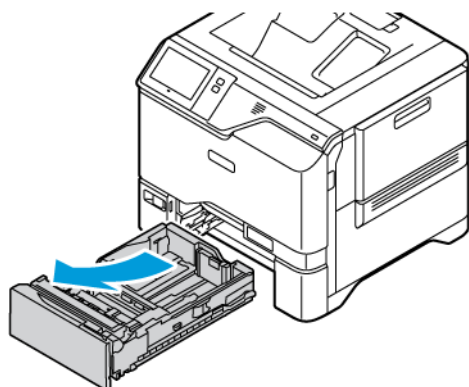
- Należy używać wyłącznie papierowych kopert.
- Nie wolno używać kopert z okienkami lub metalowymi klamrami.
- Jakość druku na kopertach zależy od jakości i struktury kopert. Jeżeli uzyskany rezultat nie spełnia oczekiwań, wypróbuj koperty innej marki.
- Należy utrzymywać stałą temperaturę i wilgotność względną.
- Nieużywane koperty należy przechowywać w ich opakowaniu, aby uniknąć zawilgocenia lub wysuszenia, co może mieć wpływ na jakość druku i powodować pomarszczenia. Nadmierna wilgoć może spowodować zaklejenie kopert przed rozpoczęciem lub w trakcie drukowania.
- Usuń bąble powietrza przed włożeniem kopert do tac — połóż na nich ciężką książkę.
- Ustaw kopertę jako typ papieru w sterowniku drukarki.
- Nie wolno używać kopert ochronnych. Korzystaj z kopert płaskich.
- Nie korzystaj z kopert z klejem termicznym.
- Nie korzystaj z kopert ze szczelnym zamknięciem.

#### Wkładanie kopert do tac 1-5

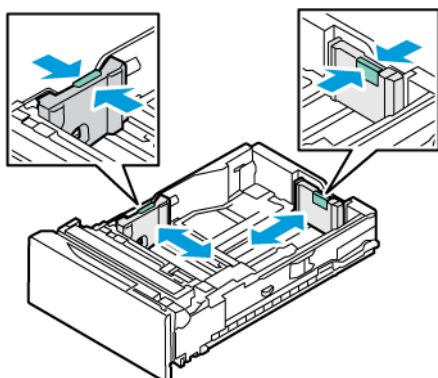
Informacje na temat obsługiwanych rozmiarów kopert można znaleźć w części [Obsługiwany papier](#).

Aby załadować koperty do tac 1-5, należy wykonać następujące czynności:

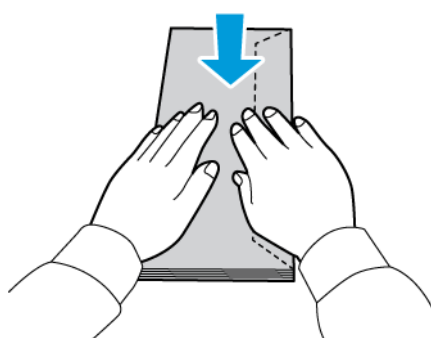
1. Wyciągnij tacę do momentu zatrzymania.



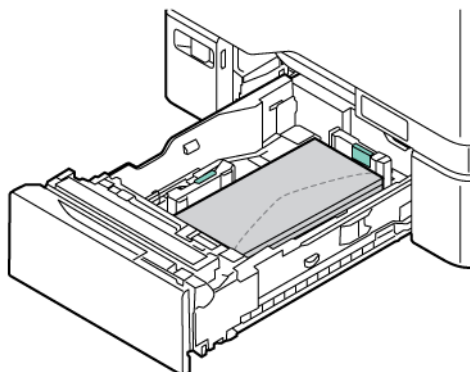
2. Wyjmij papier innego rozmiaru lub typu.
3. Aby wysunąć prowadnice długości lub szerokości papieru, ściśnij blokady prowadnicy, a następnie wysuń odpowiednio wybraną prowadnicę długości lub szerokości papieru.




4. Aby uniknąć zacięć, spłaszcz koperty.



5. Załaduj koperty do tacy. W przypadku kopert z klapką na długiej krawędzi włóż koperty licem do dołu z zamkniętymi klapkami. Klapki powinny być skierowane w prawą stronę.



6. Przesuń prowadnice szerokości papieru od krawędzi tacy tak, aby pasowały do kopert.
7. Wsuń tacę z powrotem do drukarki.
8. Na panelu sterowania wybierz prawidłowy rozmiar, typ i kolor papieru. Upewnij się, że typ papieru został ustawiony na Koperta.

 Uwaga: Aby zmienić ustawienia papieru dla tacy ustawionej na tryb Przeznaczona, zapoznaj się z częścią **Konfigurowanie dedykowanych tac papieru**.


9. Aby potwierdzić ustawienia, dotknij opcji **Potwierdź**.
10. Aby powrócić do ekranu głównego, naciśnij przycisk **Ekran główny**.

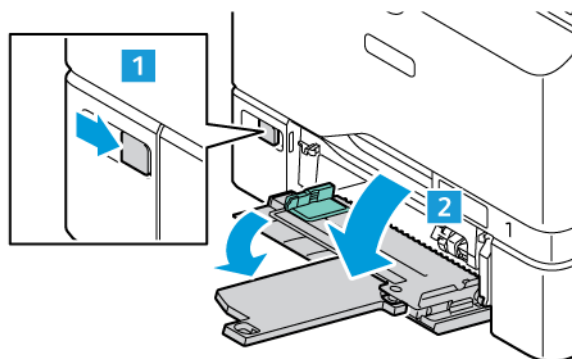
### Wkładanie kopert do tacy bocznej

Informacje na temat obsługiwanych rozmiarów kopert można znaleźć w części **Obsługiwany papier**.

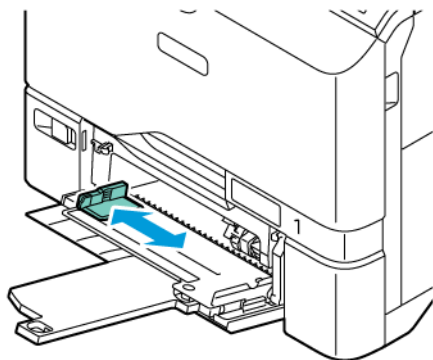
Aby włożyć koperty do tacy bocznej, należy wykonać następujące czynności:


1. Aby otworzyć tacę boczną, naciśnij zatrzask (1) w przedniej części tacy 1 po lewej stronie. Jeśli taca zawiera już papier, wyjmij papier innego rozmiaru lub typu.

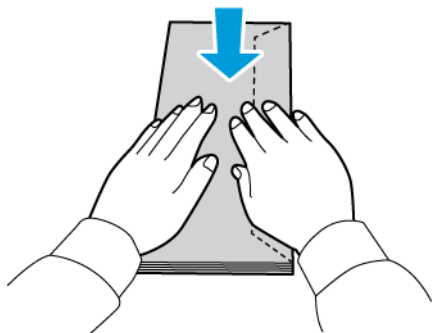
 Uwaga: W przypadku większych rozmiarów papieru wyciągnij przedłużenie tacy.



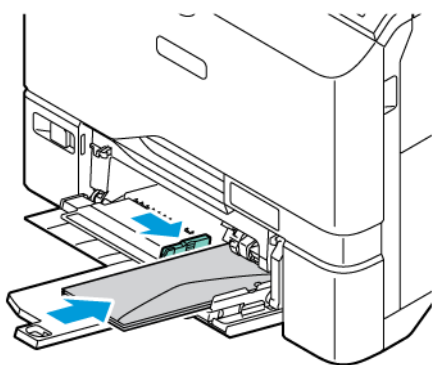
- Przesuń ograniczniki szerokości do krawędzi tacy.




-  Uwaga: Jeśli koperty nie zostaną załadowane do tacy kopert od razu po wyjęciu z opakowania, mogą się wybrzuszyć. Aby uniknąć zacięć, spłaszcz koperty.



3. Załaduj koperty do tacy. W przypadku kopert z klapką na długiej krawędzi włóż koperty z zamkniętymi klapkami na górze. Klapki powinny być skierowane w prawą stronę.



-  Uwaga: Kopertę o wymiarach np. 6 x 9 cali (152 x 228 mm) z klapką na krótkiej krawędzi należy wkładać klapką zwróconą w kierunku podawania.

4. Przesuń prowadnice szerokości papieru od krawędzi tacy tak, aby pasowały do kopert.

5. Na panelu sterowania wybierz prawidłowy rozmiar, typ i kolor papieru. Upewnij się, że typ papieru został ustawiony na Koperta.
6. Aby potwierdzić ustawienia, dotknij opcji **Potwierdź**.
7. Aby powrócić do ekranu głównego, naciśnij przycisk **Ekran główny**.

## ETYKIETY

Na etykietach można drukować z następujących tac:

- Tace 1-5
- taca boczna

### Wskazówki odnośnie do drukowania etykiet

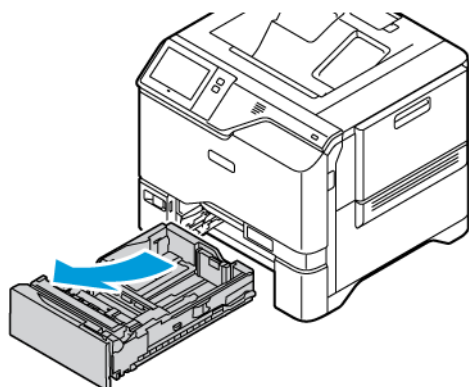
- Należy używać etykiet przeznaczonych do drukarek laserowych.
- Nie należy używać etykiet winylowych.
- Nie pozwól, żeby arkusz etykiet przeszedł przez drukarkę więcej niż raz.
- Nie należy używać etykiet z suchą warstwą samoprzylepną.
- Należy drukować tylko na jednej stronie arkusza etykiet. Używaj tylko arkuszy ze wszystkimi etykietami.
- Nieużywane etykiety należy przechowywać w pozycji poziomej w oryginalnym opakowaniu. Arkusze etykiet należy pozostawić wewnątrz oryginalnego opakowania do czasu, aż będą gotowe do użycia. Niewykorzystane arkusze etykiet należy włożyć z powrotem do oryginalnego opakowania i szczelnie je zamknąć.
- Nie należy przechowywać etykiet w warunkach bardzo suchych lub wilgotnych ani w bardzo ciepłych lub chłodnych. Przechowywanie ich w ekstremalnych warunkach może powodować problemy z jakością druku lub powodować zacięcia w drukarce.
- Zapas należy szybko zużywać. Długie okresy przechowywania w ekstremalnych warunkach mogą powodować zwijanie się etykiet i zacięcia papieru.
- Ustaw etykietę jako typ papieru w sterowniku drukarki.
- Przed włożeniem etykiet wyjmij z tacy cały pozostały papier.

**Ostrzeżenie:** Nie wolno używać arkuszy pogniecionych, w których brakuje etykiet albo są odklejone. Mogłoby to uszkodzić drukarkę.

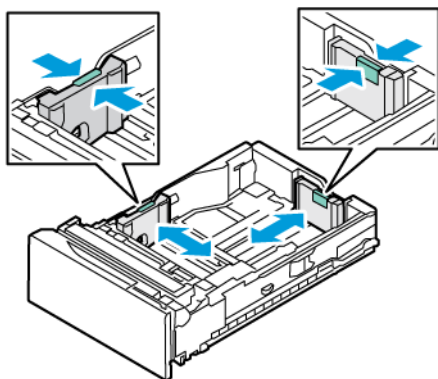
### Wkładanie etykiet

Aby załadować etykiety do tac 1-5 i tacy bocznej:

1. Wyciągnij tacę do momentu zatrzymania.



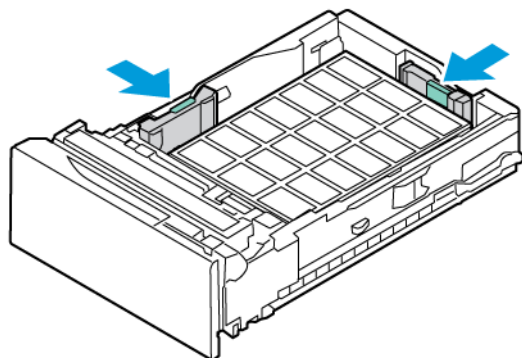
2. Upewnij się, że prowadnice papieru są ustawione w położeniu odpowiadającym rozmiarowi wkładanych etykiet.
3. Wyjmij papier innego rozmiaru lub typu.
4. Aby wysunąć prowadnicę długości lub szerokości papieru, zwolnij blokadę prowadnicy, a następnie wysuń odpowiednio wybraną prowadnicę papieru.



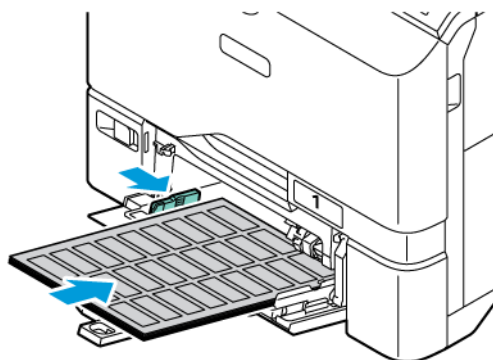


## 5. Włóż etykiety do dowolnej z tac:

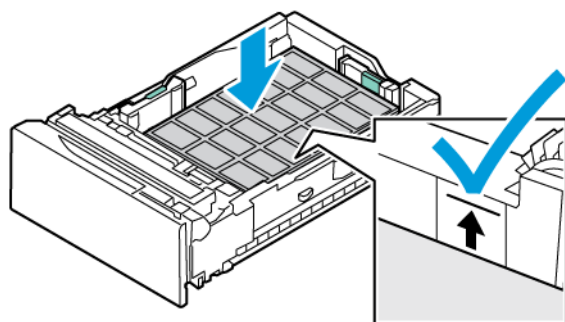
- Włóż etykiety licem do góry w tacach 1-5, a następnie dostosuj prowadnice długości i szerokości papieru tak, aby pasowały do etykiet. W przypadku podawania dłuższą krawędzią etykiety należy wkładać stronę drukowaną do góry, górną krawędzią skierowaną do przodu.



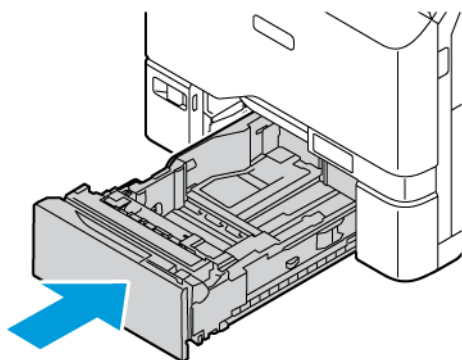
- Włóż etykiety licem do dołu w tacy bocznej, a następnie dostosuj prowadnice długości i szerokości papieru tak, aby pasowały do etykiet.




**Ostrzeżenie:** Nie ładuj papieru powyżej linii maksymalnego zapelniania. Nadmierna ilość papieru może powodować jego zacinanie się.



6. Wsuń tacę z powrotem do drukarki.



7. Na panelu sterowania wybierz prawidłowy rozmiar, typ i kolor papieru. Upewnij się, że typ papieru został ustawiony na Etykiety.

 Uwaga: Aby zmienić ustawienia papieru dla tacy ustawionej na tryb Przeznaczona, zapoznaj się z częścią **Konfigurowanie dedykowanych tac papieru**.

8. Aby potwierdzić ustawienia, dotknij pozycji **Potwierdź**.
9. Aby powrócić do ekranu głównego, naciśnij przycisk **Ekran główny**.

## NOŚNIKI BŁYSZCZĄCE

Na papierze błyszczącym o maksymalnej gramaturze 200 g/m<sup>2</sup> można drukować z dowolnej tacy.

- W przypadku tacy bocznej włóż papier do tacy błyszczącą stroną lub stroną do zadrukowania licem do dołu.
- W przypadku tac standardowych 1-5 na 550 arkuszy włóż papier błyszczącą stroną lub stroną do zadrukowania licem do góry.

 Uwaga: Aby uzyskać najlepsze rezultaty, załaduj karton błyszczący do tacy bocznej.

### Wskazówki odnośnie drukowania na papierze błyszczącym

- Nie należy otwierać zapieczętowanych opakowań papieru błyszczącego, zanim nie będą one gotowe do włożenia do drukarki.
- Należy pozostawić papier błyszczący w oryginalnym opakowaniu i przechowywać w zamkniętych kartonach, aż będą gotowe do użycia.
- Wyjmij pozostały papier z tacy przed włożeniem papieru błyszczącego.
- Nie wkładaj większej ilości papieru błyszczącego, niż planujesz wykorzystać. Po zakończeniu drukowania nie zostawiaj papieru w tacy. Włóż pozostały papier do oryginalnego opakowania i zamknij je.
- Często obracaj papier. Długie okresy przechowywania w ekstremalnych warunkach mogą powodować zwijanie się papieru błyszczącego i zacięcie drukarki.
- W sterowniku drukarki wybierz żądany typ papieru błyszczącego lub tacę, do której został włożony.

### **Wkładanie papieru błyszczącego do tacy bocznej**

1. Przed włożeniem błyszczącego papieru wyjmij z tacy cały pozostały papier.
2. Nie wkładaj większej ilości papieru, niż planujesz wykorzystać.
3. Włóż papier do tacy, błyszczącą stroną w dół.
4. Na panelu sterowania wybierz prawidłowy rozmiar, typ i kolor papieru:
  - Upewnij się, że typ papieru został ustawiony na **Błyszczący**. Aby wybrać nowy typ papieru, dotknij opcji **Typ**.
  - Aby wybrać nowy rozmiar papieru, dotknij opcji **Rozmiar**.
  - Aby wybrać nowy kolor papieru, dotknij opcji **Kolor**.
5. Aby potwierdzić ustawienia, dotknij pozycji **Potwierdź**.



# Konserwacja

Ten rozdział zawiera:

Ogólne środki ostrożności.....	182
Czyszczenie drukarki.....	183
Materiały eksploatacyjne.....	185
Zarządzanie drukarką.....	206
Przemieszczanie drukarki.....	207

## Ogólne środki ostrożności



### Przeestroga:

- Wewnętrzne części drukarki mogą się nagrzewać. Należy zachować ostrożność, gdy drzwi lub pokrywy są otwarte.
- Wszystkie środki czyszczące należy przechowywać poza zasięgiem dzieci.
- Do czyszczenia zewnętrznych i wewnętrznych części drukarki nie należy używać środków czyszczących w sprayu. Niektóre tego typu środki zawierają mieszkankę wybuchową i nie są przeznaczone do czyszczenia urządzeń elektrycznych. Korzystanie ze środków w sprayu zwiększa ryzyko pożaru i wybuchu.
- Nie wolno zdejmować pokryw lub osłon przykręconych za pomocą śrub. Nie można konserwować ani naprawiać części znajdujących się pod tymi pokrywami i osłonami. Proszę wykonywać żadnych procedur konserwacyjnych, które nie zostały opisane w dokumentacji dostarczonej wraz z drukarką.

### Ostrzeżenie:

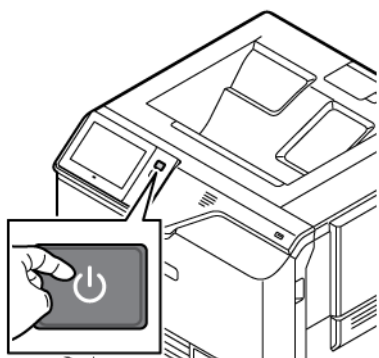
- Do czyszczenia drukarki nie wolno używać rozpuszczalników organicznych albo chemicznych lub środków czyszczących w aerozolu. Nie wolno wylewać płynów na żadną z powierzchni. Materiałów eksploatacyjnych i czyszczących należy używać zgodnie z instrukcjami w tej dokumentacji.
- Na drukarce nie wolno umieszczać żadnych przedmiotów.
- Nie wolno pozostawiać pokryw i drzwi otwartych, gdy nie jest to niezbędne, a zwłaszcza w dobrze oświetlonych miejscach.
- Nie wolno otwierać pokryw i drzwi podczas drukowania.
- Nie wolno przechylać drukarki podczas jej używania.
- Nie wolno dotykać kontaktów elektrycznych lub przekładni. Może to spowodować uszkodzenie drukarki i obniżenie jakości wydruku.
- Przed podłączeniem drukarki należy umieścić na swoim miejscu wszystkie części wyjęte podczas czyszczenia.

## Czyszczenie drukarki

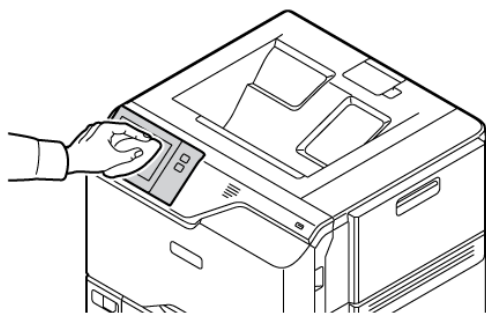
### CZYSZCZENIE ZEWNĘTRZNYCH POWIERZCHNI DRUKARKI

Regularne czyszczenie ekranu dotykowego, pulpitu sterowania i obszarów zewnętrznych zapobiega odkładaniu się kurzu i brudu na drukarce. Czyszczenie zewnętrznych części drukarki:

1. Aby uniknąć aktywowania przycisków i menu podczas czyszczenia drukarki, naciśnij przycisk **Zasilanie/Wybudzanie**, a następnie dotknij pozycji **Spoczynek**.

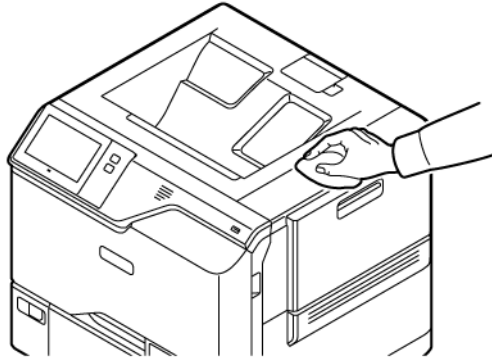


2. W celu usunięcia odcisków palców i smug z ekranu dotykowego i pulpitu sterowania przetrzyj je miękką i niepozostawiającą włókien ściereczką.



3. Aby przywrócić drukarkę do trybu gotowości, naciśnij przycisk **Zasilanie/Wybudzanie**.

4. Do wyczyszczenia zewnętrznej strony tacy wyjściowej, tac papieru i innych obszarów zewnętrznych drukarki używaj tkaniny nie zawierającej kłaczków.





## Materiały eksploatacyjne

### MATERIAŁY EKSPLOATACYJNE

Materiały eksploatacyjne to elementy, które zużywają się podczas pracy drukarki. Materiały eksploatacyjne do tej drukarki obejmują wkłady oryginalnego toneru Xerox® w kolorach niebieskozielonym, fuksynowym, żółtym i czarnym.



Uwaga:

- Każdy materiał eksploatacyjny zawiera instrukcję instalacji. W celu wymiany materiałów eksploatacyjnych zapoznaj się z instrukcjami dołączonymi do danego materiału eksploatacyjnego.
- Instaluj w drukarce tylko nowe kasety z tonerem. Po instalacji używanej kasety z tonerem może być wyświetlana nieprawidłowa ilość pozostałego toneru.
- Aby zapewnić jakość druku, kasetę z tonerem została zaprojektowana tak, że w określonym momencie przestaje działać.
- Aplikacja Xerox Easy Assist (XEA) umożliwia sprawdzanie stanu materiałów eksploatacyjnych i ich zamawianie. W celu uzyskania dalszych informacji zapoznaj się z częścią [Aplikacja Xerox® Easy Assist \(XEA\)](#).

**Ostrzeżenie:** Używanie toneru innego niż oryginalny toner Xerox® może spowodować obniżenie jakości druku i niezawodności drukarki. Toner Xerox® to jedyny toner zaprojektowany i stworzony pod ścisłą kontrolą jakości firmy Xerox do użytku z tą konkretną drukarką.

### ELEMENTY RUTYNOWEJ KONSERWACJI

Elementy rutynowej konserwacji to części drukarki o ograniczonej trwałości, wymagające okresowej wymiany. Wymieniane mogą być części lub zestawy. Elementy rutynowej konserwacji to zazwyczaj części wymieniane przez klienta.



Uwaga: Każdy materiał eksploatacyjny zawiera instrukcje instalacji.

Elementy do rutynowej konserwacji dla tego urządzenia znajdują się poniżej:

- Pojemnik na zużyty toner
- Zestaw obrazujący
- Zespół rolki podawania papieru standardowej tacy papieru
- Zespół rolki podawania papieru tacy bocznej
- Zestaw konserwacyjny urządzenia utrwalającego

## ZAMAWIANIE MATERIAŁÓW EKSPLOATACYJNYCH

### Kiedy zamawiać materiały eksploatacyjne

Na panelu sterowania pojawi się ostrzeżenie, gdy materiały eksploatacyjne będą wymagać wymiany. Sprawdź, czy materiały eksploatacyjne są pod ręką. Aby uniknąć przerw w drukowaniu, zamów te elementy, gdy komunikat po raz pierwszy pojawi się na panelu sterowania. Gdy na panelu sterowania pojawi się komunikat o błędzie, wymiana materiałów eksploatacyjnych jest wymagana.

Aby zamówić materiały eksploatacyjne, odwiedź lokalnego sprzedawcę lub przejdź do [www.xerox.com/office/supplies](http://www.xerox.com/office/supplies).

**Ostrzeżenie:** Użycie materiałów eksploatacyjnych innych firm niż Xerox nie jest zalecane. Gwarancja Xerox ani umowa serwisowa nie obejmują uszkodzeń, awarii lub pogorszenia wydajności spowodowanych użyciem materiałów eksploatacyjnych innych firm niż Xerox lub użyciem materiałów eksploatacyjnych firmy Xerox nieprzeznaczonych do tej drukarki.

### Stan materiałów eksploatacyjnych

Stan oraz procentową pozostałą ilość materiałów eksploatacyjnych drukarki można sprawdzić na panelu sterowania lub za pomocą oprogramowania Embedded Web Server. Gdy wkrótce wymagana będzie wymiana materiałów eksploatacyjnych drukarki, na panelu sterowania pojawiają się alarmy ostrzegawcze.

Możesz dostosować alarmy pojawiające się na panelu sterowania i skonfigurować powiadomienia alarmowe e-mail za pomocą oprogramowania Embedded Web Server.

Aby sprawdzić stan materiałów eksploatacyjnych i skonfigurować alarmy za pomocą oprogramowania Embedded Web Server, przejdź do dokumentu *System Administrator Guide* (Podręcznik administratora systemu) na stronie [www.xerox.com/office/VLC620docs](http://www.xerox.com/office/VLC620docs).

Aby sprawdzić stan materiałów eksploatacyjnych na panelu sterowania:

1. Na panelu sterowania drukarki naciśnij przycisk **Ekran główny**.
2. Aby wyświetlić informacje o stanie materiałów eksploatacyjnych drukarki, dotknij pozycji **Urządzenie > Materiały eksploatacyjne**.
3. Aby wyświetlić szczegółowe informacje o konkretnym wkładzie, w tym numer części dla ponownego zamówienia, dotknij opcji **Cyjan, Magenta, Żółty** lub **Czarny**.
4. Aby powrócić do ekranu materiałów eksploatacyjnych, dotknij symbolu **X**.
5. Aby wyświetlić więcej szczegółów, dotknij pozycji **Inne materiały**. Przewiń listę, a następnie wybierz opcję.
6. Aby powrócić do ekranu materiałów eksploatacyjnych, dotknij symbolu **X**.
7. Aby wydrukować raport materiałów eksploatacyjnych, dotknij pozycji **Drukuj raport materiałów**.
8. Aby wrócić do ekranu urządzenia, dotknij symbolu **X**.

## WKŁADY TONERU



### Przeostroga:

- Wymieniając kasetę z tonerem uważać, aby nie rozsypać toneru. Jeśli dojdzie do rozsypania toneru, unikać kontaktu z odzieżą, skórą, oczami i ustami. Nie wdychać toneru.
- Trzymać kasety z tonerem z dala od dzieci. Jeśli dziecko przypadkowo połknie toner, powinno go wypłuć, a następnie należy przepłukać usta dziecka wodą. Natychmiast skontaktować się z lekarzem.



### Przeostroga:

Zetrzeć rozsypany toner wilgotną szmatką. Nie używaj odkurzacza do usuwania rozsyanego toneru. Iskry wewnątrz odkurzacza mogą być przyczyną pożaru lub wybuchu. Jeśli dojdzie do rozsypania dużej ilości toneru, należy się skontaktować z lokalnym przedstawicielem firmy Xerox.



### Przeostroga:

Nie wolno wrzucać kaset z tonerem do otwartego ognia. Toner pozostały w kasecie może się zapalić i spowodować poparzenia. Może też dojść do wybuchu.

## Wymiana kaset z tonerem

Gdy trzeba będzie wymienić kasetę z tonerem, na panelu sterowania drukarki zostanie wyświetlony komunikat.

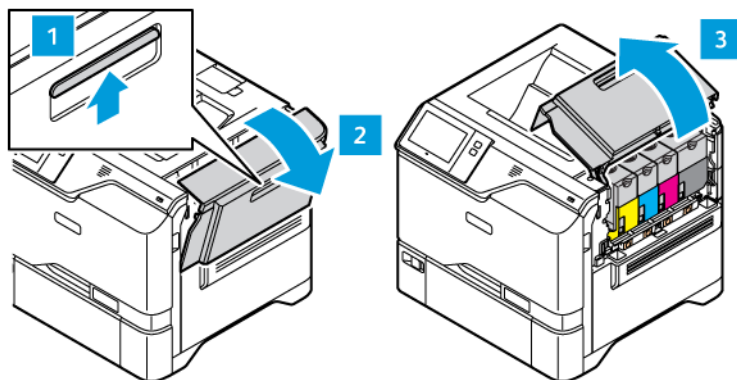


Uwaga: Każda kaseata z tonerem zawiera instrukcje odnośnie instalacji.

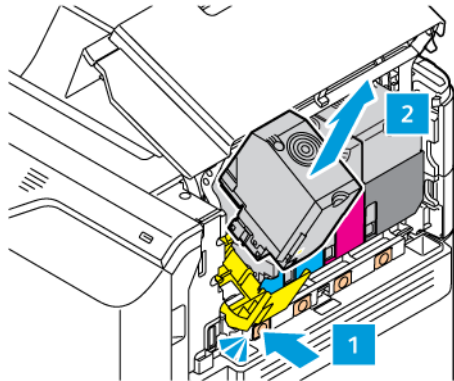
Aby wymienić kasetę z tonerem:

**Ostrzeżenie:** Nie wykonuj tej procedury podczas kopiowania lub drukowania.

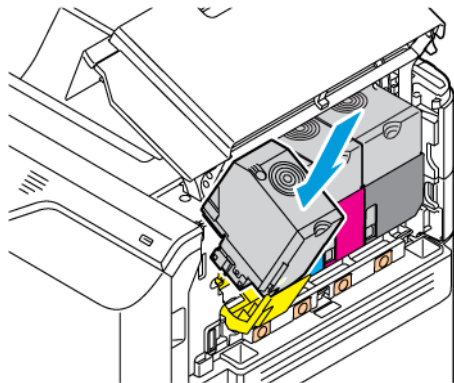
1. Otwórz i pociągnij do góry drzwi B po prawej stronie drukarki.



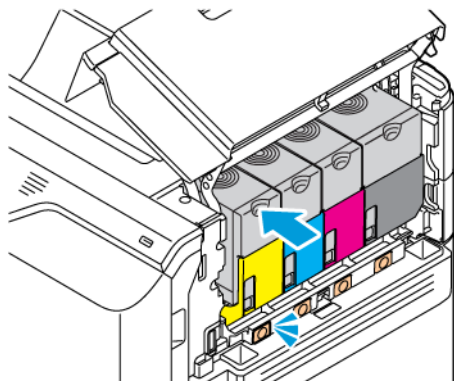
2. Aby wyjąć wkład toneru z drukarki, naciśnij przycisk pod wkładem toneru.



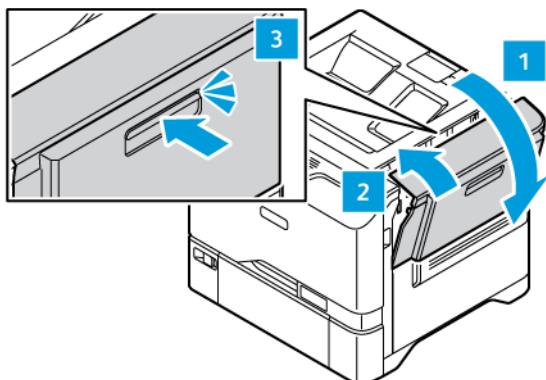
3. Rozpakuj i włóż nowy wkład toneru.



4. Wsuń nowy wkład toneru prosto do drukarki.



5. Zamknij drzwi B.



## POJEMNIK NA ZUŻYTY TONER

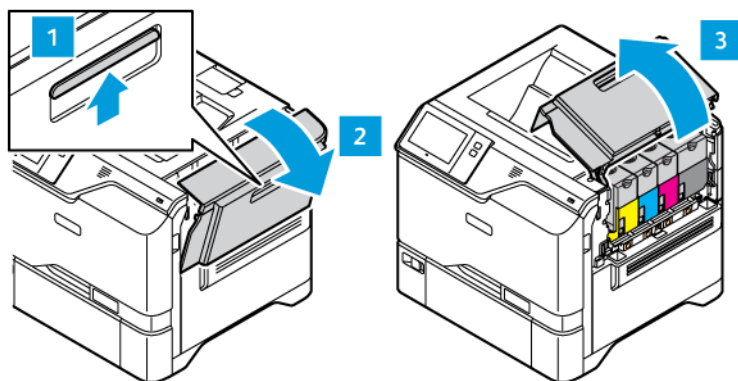
### Wymiana pojemnika na zużyty toner

Gdy trzeba będzie wymienić pojemnik na zużyty toner, na panelu sterowania drukarki zostanie wyświetlony komunikat.

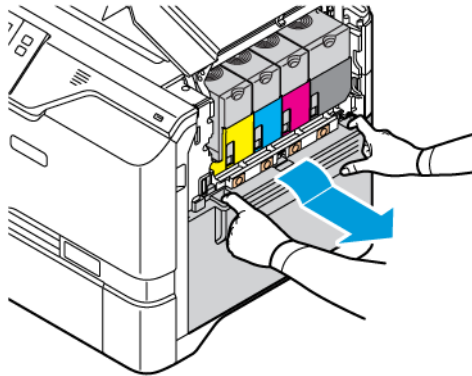
Aby wymienić pojemnik na zużyty toner:

**Ostrzeżenie:** Nie wykonuj tej procedury podczas kopiowania lub drukowania.

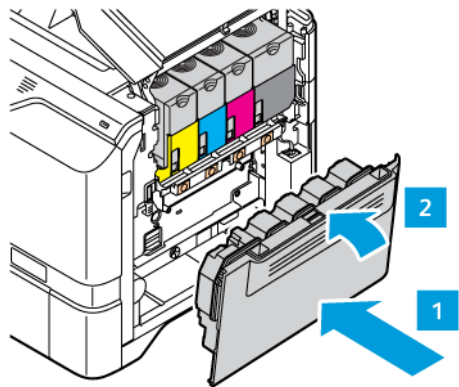
1. Otwórz i pociągnij do góry drzwi B po prawej stronie drukarki.



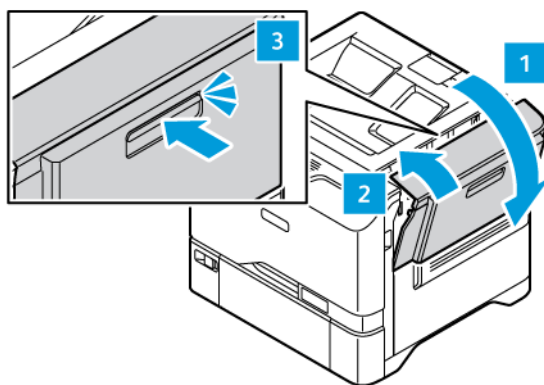
2. Aby wyjąć pojemnik na zużyty toner, chwyć go za boki, jak pokazano na ilustracji, i wyjmij z drukarki.



3. Rozpakuj i włóż nowy pojemnik na zużyty toner.



4. Zamknij drzwi B.



## ZESTAW OBRAZUJĄCY

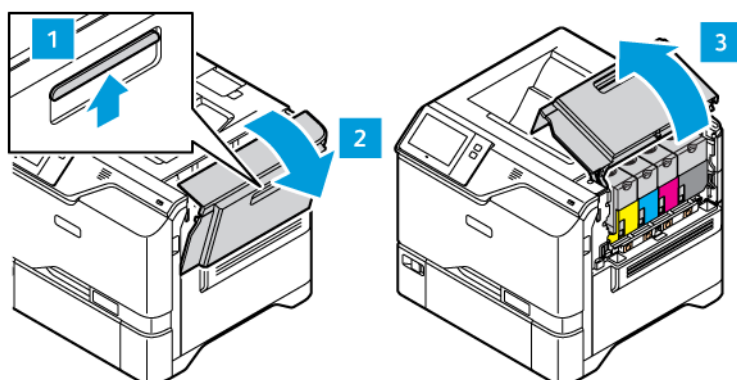
### Wymiana zestawu obrazowania

Gdy trzeba będzie wymienić zestaw obrazowania, na panelu sterowania drukarki zostanie wyświetlony komunikat.

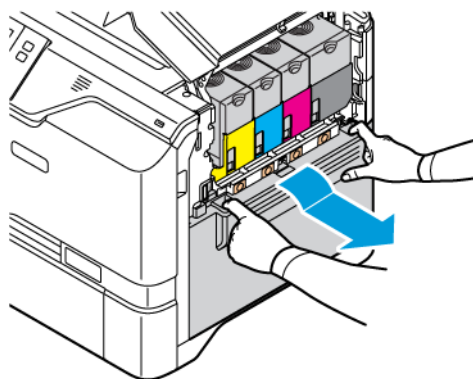
Wymiana zestawu obrazowania:

**Ostrzeżenie:** Nie wykonuj tej procedury podczas kopiowania lub drukowania.

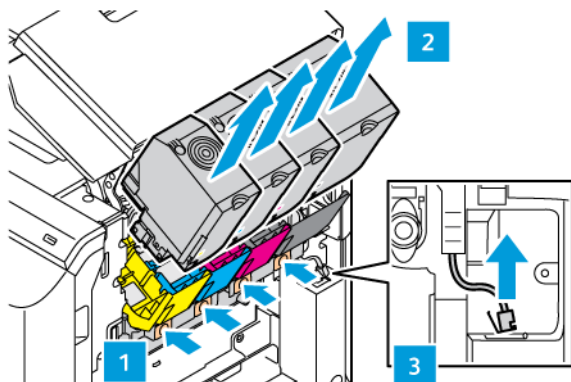
1. Otwórz i pociągnij do góry drzwi B po prawej stronie drukarki.



2. Wyjmij pojemnik na zużyty toner z drukarki.

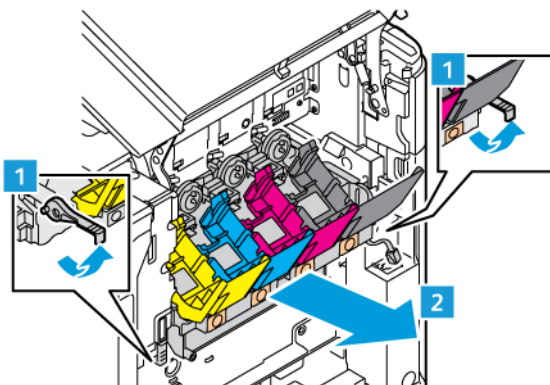


3. Wyjmij wkłady toneru z drukarki. Przykładowo niebieskozielony, fuksynowy, żółty lub czarny. Odblokuj przewód.

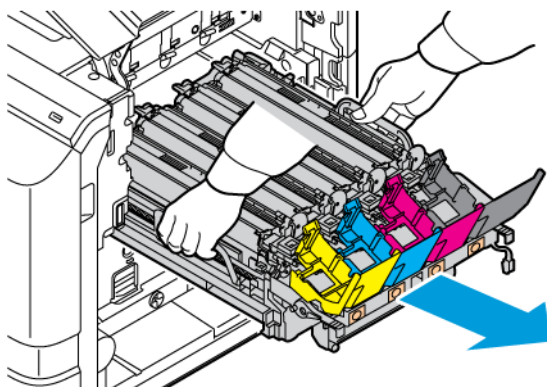


4. Wyjmowanie zestawu obrazowania:

- a. Pociągnij dźwignię do góry, aby odblokować zestaw obrazowania.



- b. Powoli wyciągaj zestaw obrazowania z drukarki i wyjmij go, trzymając za uchwyty po obu stronach.

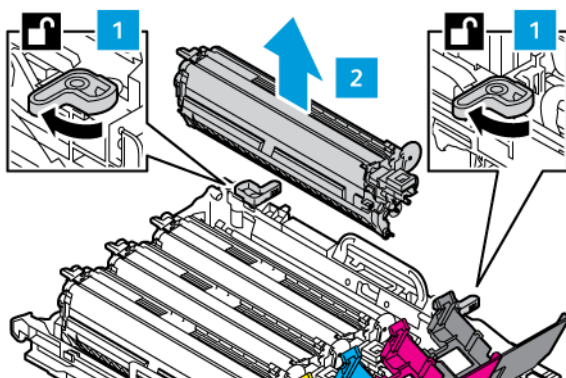




## 5. Wyjmij zespół obrazowania czarnego.

**⚠ Przewaga:** Nie należy wystawiać zespołu bębna światłoczułego na bezpośrednie działanie światła przez ponad 10 minut. Długotrwałe wystawienie na działanie światła może spowodować problemy z jakością druku.

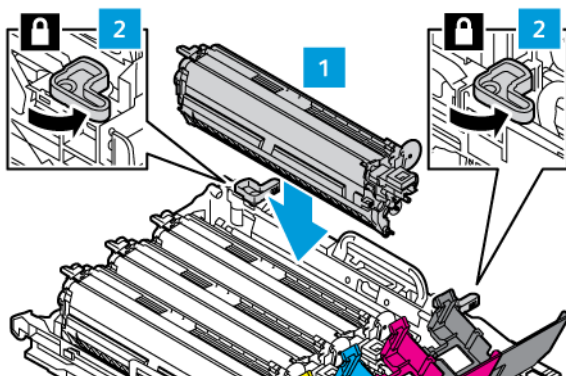
**Ostrzeżenie:** Nie wolno dotykać błyszczącego bębna światłoczułego pod zespołem obrazującym. Mogłoby to wpłynąć na jakość przyszłych prac drukowania.



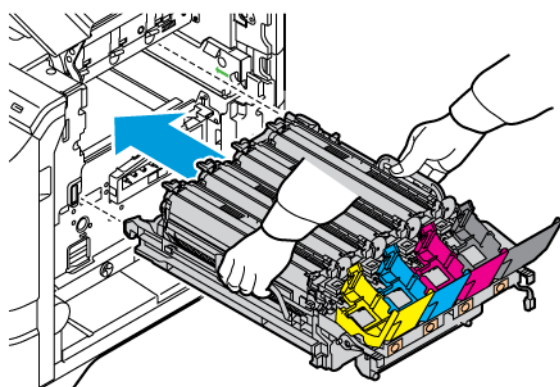
## 6. Rozpakuj nowy zestaw obrazowania i usuń elementy opakowania.

**✎ Uwaga:** Zestaw obrazowania obejmuje zespół obrazowania oraz zespoły wywoływacza w kolorach niebieskozielonym, fuksynowym i żółtym.

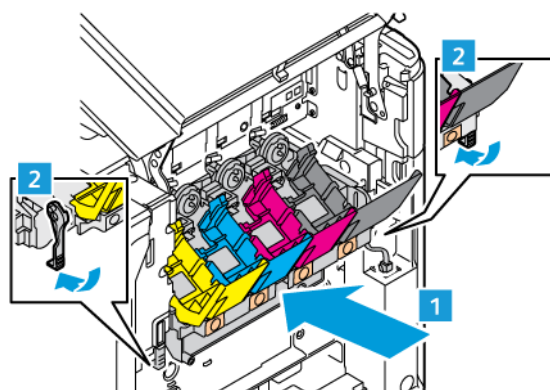
## 7. Włóż zespół obrazowania czarnego do nowego zestawu obrazowania.



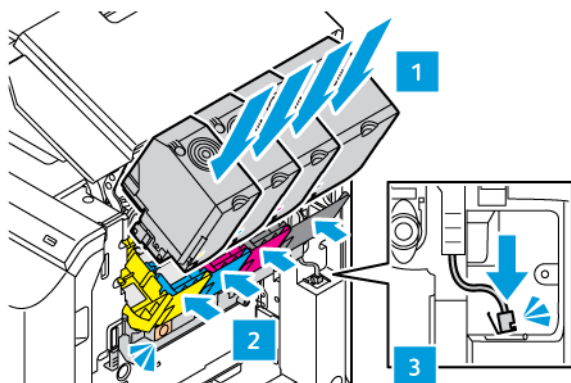
8. Włóż nowy zestaw obrazowania do drukarki.



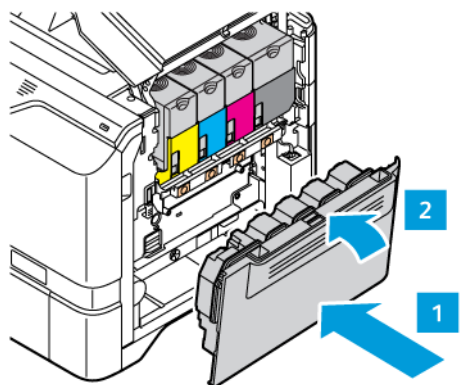
9. Pociągnij dźwignię w dół, aby zablokować zestaw obrazowania.



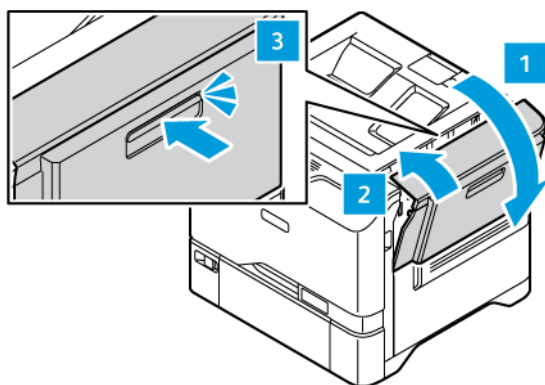
10. Włóż wkłady toneru z powrotem do drukarki i zablokuj przewód.



11. Włóż pojemnik na zużyty toner do drukarki.



12. Zamknij drzwi B.

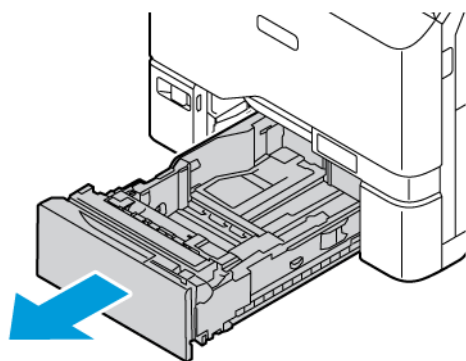


## ZESPÓŁ ROLKI PODAWANIA TACY PAPIERU

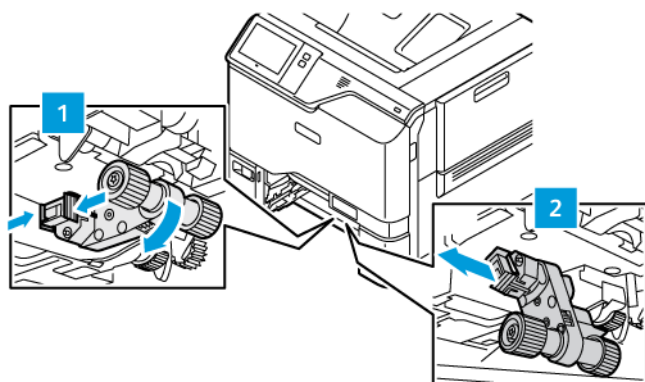
### Wymiana rolki podawania papieru w tacy 1

Aby wymienić rolkę podawania papieru w tacach standardowych:

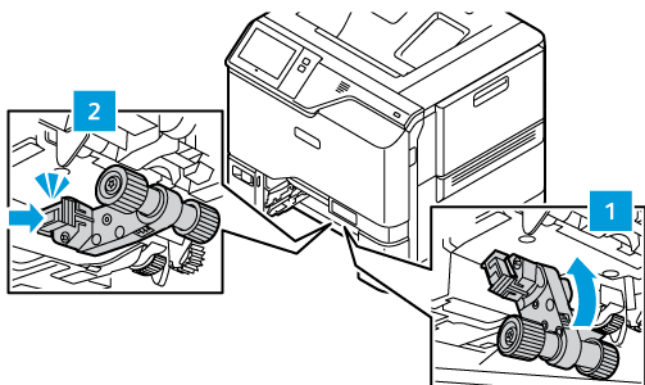
1. Wyłącz drukarkę, a następnie wyjmij przewód zasilający z gniazdka elektrycznego.
2. Wyjmij tacę 1 z drukarki.



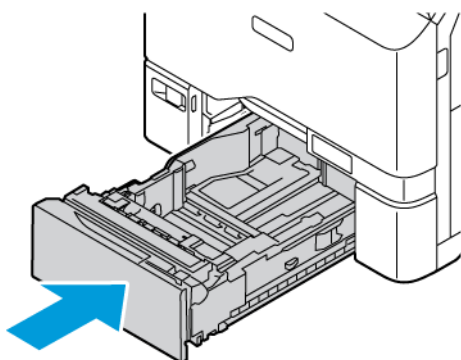
3. Naciśnij wypusty po obu stronach, jak pokazano na ilustracji, aby zwolnić rolkę podawania papieru w tacy 1, i wyjmij ją z tacy.



4. Rozpakuj i włóż nową rolkę podawania papieru do tacy 1.



5. Włóż tacę 1 z powrotem do drukarki.



6. Podłącz przewód zasilający do gniazdka elektrycznego, a następnie włącz drukarkę.



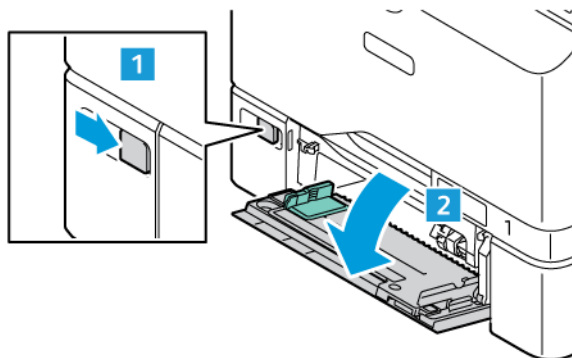
**Przeostroga:** Aby uniknąć ryzyka pożaru lub porażenia prądem elektrycznym, podłącz przewód zasilający do prawidłowo uziemionego, łatwo dostępnego gniazdka elektrycznego o odpowiednich parametrach znajdującego się w pobliżu urządzenia.

## Zespół rolki podawania papieru tacy bocznej

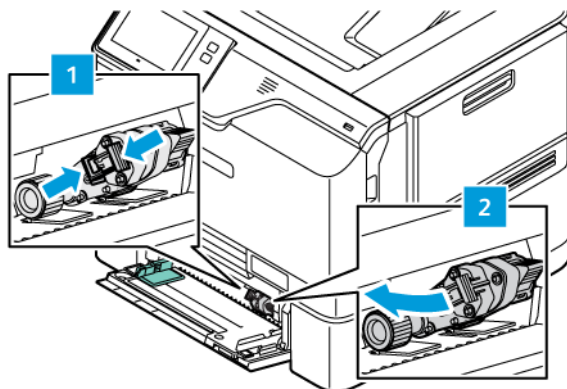
### Wymiana rolki podającej w tacy bocznej

Aby wymienić rolkę podającą w tacy bocznej:

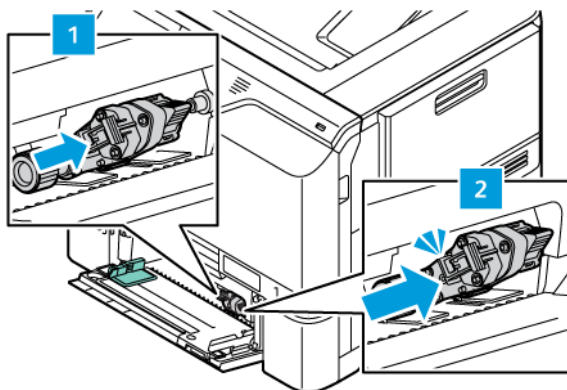
1. Wyłącz drukarkę, a następnie odłącz przewód zasilający od zasilania.
2. Aby otworzyć tacę boczną, naciśnij zatrzask (1) w przedniej części tacy 1 po lewej stronie.



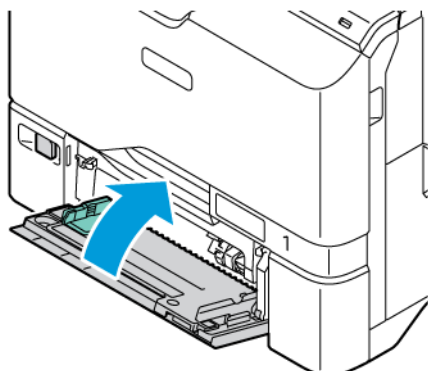
3. Naciśnij wypusty po obu stronach, jak pokazano na ilustracji, aby zwolnić rolkę podawania papieru. Następnie wyjmij ją z tacy bocznej.




4. Rozpakuj i włóż nową rolkę podawania papieru do tacy bocznej.



5. Zamknij tacę boczną.



6. Podłącz przewód zasilający do zasilania i włącz drukarkę.

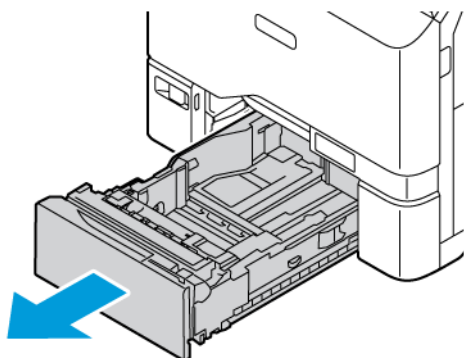
 **Przeostroga:** Aby uniknąć ryzyka pożaru lub porażenia prądem elektrycznym, podłącz przewód zasilający do prawidłowo uziemionego, łatwo dostępnego gniazdka elektrycznego o odpowiednich parametrach znajdującego się w pobliżu urządzenia.

## Przekładka

### Wymiana przekładki

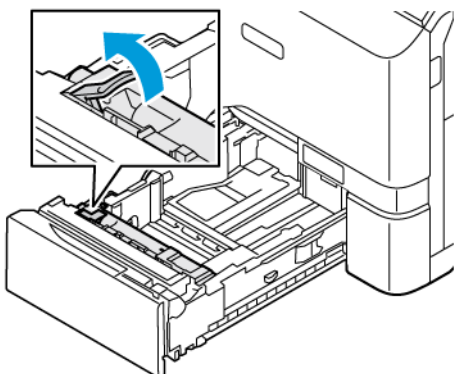
Aby wymienić przekładkę:

1. Wyjmij standardową tacę papieru z drukarki:

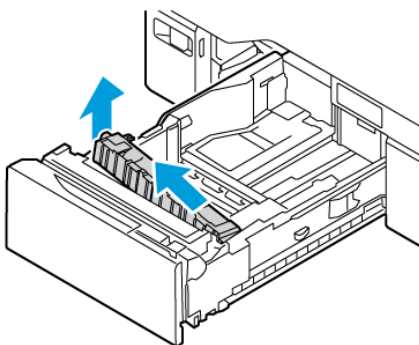


2. Aby wyjąć przekładkę, wykonaj następujące czynności:

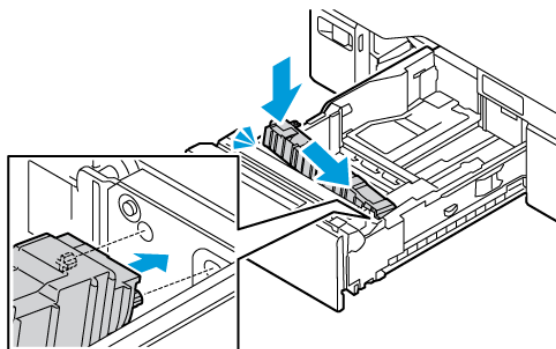
a. Zwolnij przekładkę.



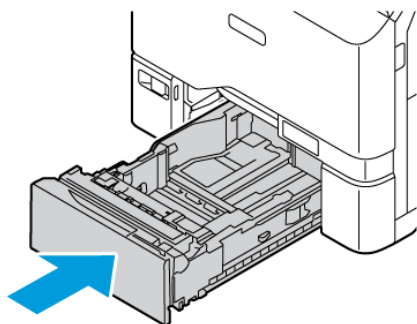
b. Przechyl go w prawo i wyjmij separator z tacy.



3. Rozpakuj i włóż nową przekładkę.



4. Zamknij tacę papieru.



## ZESTAW KONSERWACYJNY URZĄDZENIA UTRWALAJĄCEGO

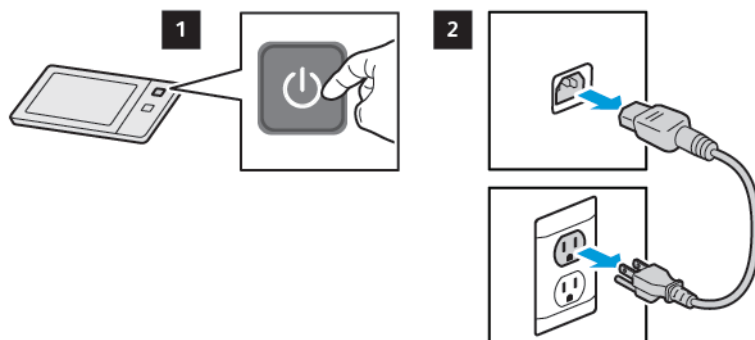
### Wymiana urządzenia utrwalającego

Gdy trzeba będzie wymienić urządzenie utrwalające, na panelu sterowania drukarki zostanie wyświetlony komunikat.

Aby wymienić urządzenie utrwalające:

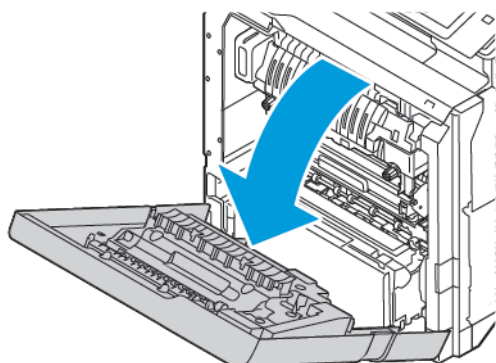
 **Przeostroga:** Nie wykonuj tej procedury podczas kopiowania lub drukowania.

1. Wyłącz drukarkę, a następnie wyjmij przewód zasilający z gniazdka elektrycznego.



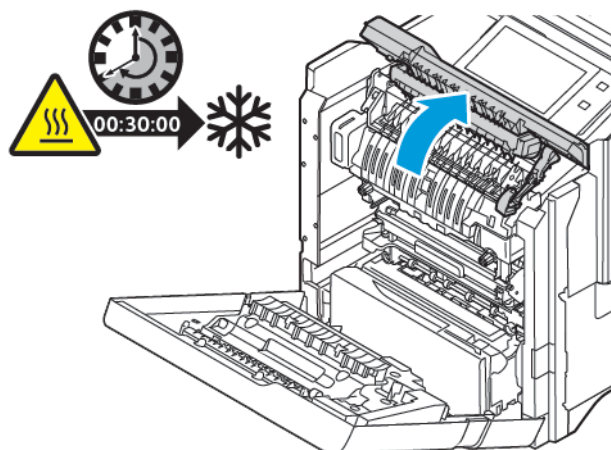


- Otwórz drzwi A z przodu drukarki.

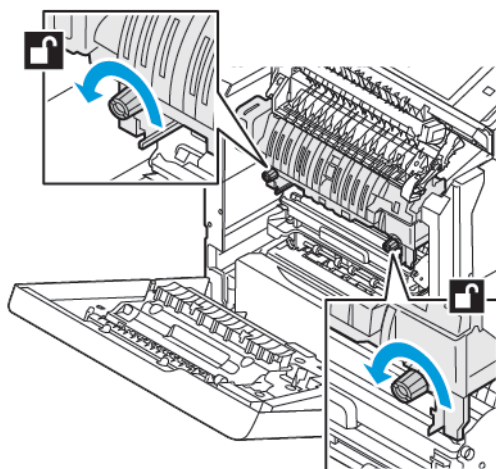


**PRZESTROGA — GORĄCA POWIERZCHNIA:** Wewnętrzne elementy drukarki mogą być gorące. W celu zmniejszenia ryzyka oparzenia, przed dotknięciem danej części należy odczekać, aż ostygnie.

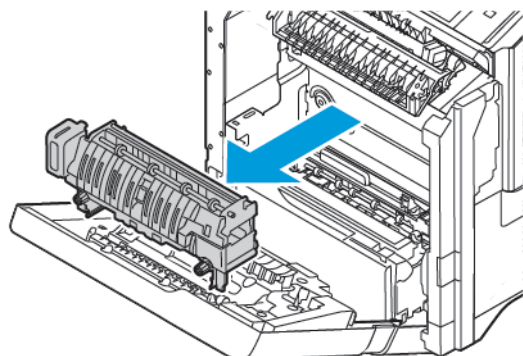
- Otwórz drzwi A1 z wnętrza drukarki.



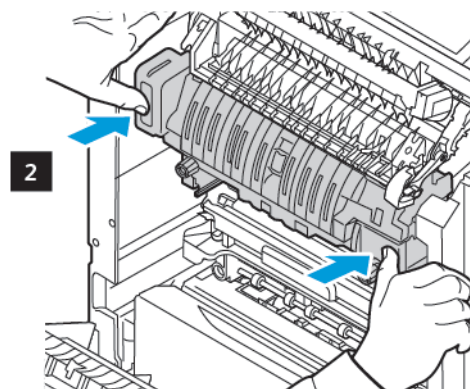
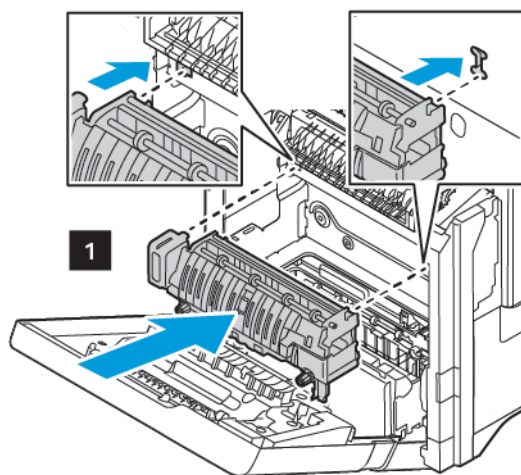
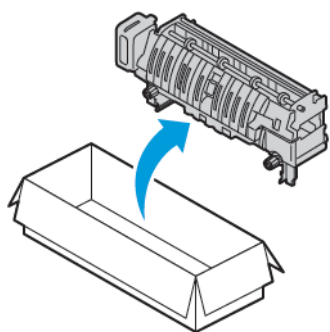
- Aby odblokować urządzenie utrwalające, obracaj oba pokręta w lewo do momentu, aż wyskoczą do przodu.



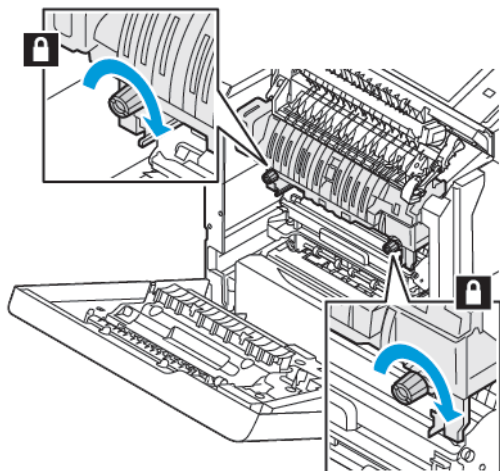
5. Wyjmij moduł utrwalania z drukarki.



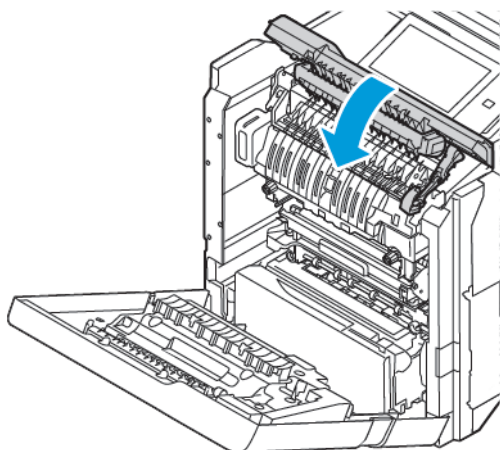
6. Rozpakuj i włóż nowy moduł utrwalania do drukarki, aż wskoczy na miejsce.



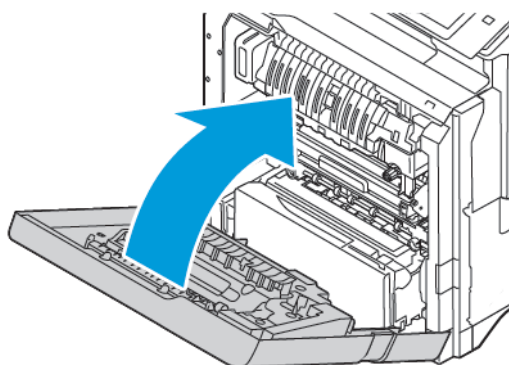
7. Aby zablokować urządzenie utrwalające, obracaj oba pokręćła w prawo do momentu ich dokręcenia.



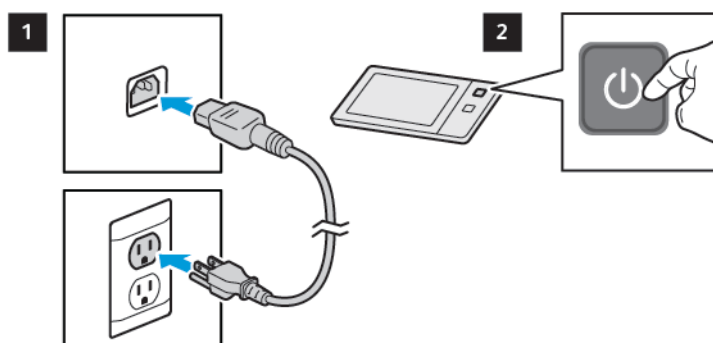
8. Zamknij drzwi A1.



9. Zamknij drzwi A.

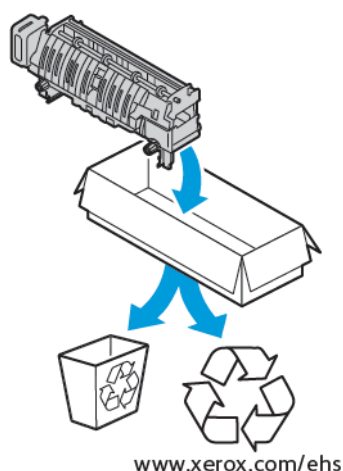


10. Podłącz przewód zasilający do gniazdka elektrycznego, a następnie włącz drukarkę.



**⚠ PRZESTROGA — RYZYKO ODNIESIENIA OBRAŻEŃ CIAŁA:** Aby uniknąć ryzyka pożaru lub porażenia prądem elektrycznym, podłącz przewód zasilający do prawidłowo uziemionego, łatwo dostępnego gniazdka elektrycznego o odpowiednich parametrach znajdującego się w pobliżu urządzenia.

11. Zutylizuj zużyty moduł utrwalania.



#### RECYKLING MATERIAŁÓW EKSPLOATACYJNYCH

Aby uzyskać informacje dotyczące programów recyklingu materiałów eksploatacyjnych firmy Xerox®, przejdź do [www.xerox.com/environment](http://www.xerox.com/environment).

Do materiałów eksploatacyjnych jest dołączona etykieta zwrotna (opłacona). Należy jej użyć do zwrotu zużytych komponentów w ich oryginalnych opakowaniach w celu recyklingu.

#### ZEROWANIE LICZNIKÓW EKSPLOATACJI

W przypadku wymiany materiałów eksploatacyjnych należy wyzerować ich liczniki.

1. Na panelu sterowania drukarki naciśnij przycisk **Ekran główny**.

2. Naciśnij przycisk **Zaloguj**, wpisz dane logowania administratora systemu, a następnie dotknij pozycji **Gotowe**. Aby uzyskać szczegółowe informacje, przejdź do dokumentu *System Administrator Guide* (Podręcznik administratora systemu) na stronie [www.xerox.com/office/VLC620docs](http://www.xerox.com/office/VLC620docs).
3. Dotknij kolejno pozycji **Urządzenie > Narzędzia > Ustawienia urządzenia > Materiały eksploatacyjne**.
4. Dotknij opcji **Zerowanie licznika materiałów**.
5. Aby wybrać element do zresetowania, dotknij elementu materiałów eksploatacyjnych na liście, a następnie wybierz pozycję **Resetuj liczniki**.
6. Na ekranie potwierdzenia dotknij opcji **Resetuj**.
7. Aby wrócić do ekranu Narzędzia, dotknij symbolu **X** i ponownie dotknij symbolu **X**.
8. Aby powrócić do ekranu głównego, naciśnij przycisk **Ekran główny**.
9. Naciśnij przycisku **Zaloguj**, a następnie dotknij pozycji **Wyloguj**.

## Zarządzanie drukarką

### WYŚWIETLANIE ODCZYTÓW LICZNIKÓW

Menu Zliczanie/użycie wyświetla łączną liczbę obrazów wygenerowanych lub wydrukowanych przez drukarkę w trakcie jej eksploatacji. Nie można zresetować tych liczników. Jednostką podstawową jest wydruk na jednej stronie kartki papieru. Na przykład, arkusz papieru z wydrukami po obu stronach liczony jest jako dwa obrazy.



Uwaga: Jeśli regularnie wysyłasz dane zliczania dotyczące posiadanego urządzenia, możesz rozpocząć korzystanie z funkcji ładowania do usług zdalnych w celu uproszczenia tego procesu. Możesz włączyć usługi zdalne w celu wysyłania odczytów liczników zliczania do w sposób automatyczny, tak aby nie trzeba było zbierać odczytów ręcznie. Dalsze informacje można znaleźć w publikacji System Administrator Guide (Podręcznik administratora systemu).

Aby zobaczyć informacje zliczania dotyczące drukarki:

1. Na panelu sterowania drukarki naciśnij przycisk **Ekran główny**.
2. Dotknij kolejno pozycji **Urządzenie > Zliczanie/Zużycie**.
3. Aby wyświetlić więcej szczegółów, dotknij pozycji **Liczniki eksploatacyjne**, a następnie wybierz opcję.
4. Aby wrócić do ekranu urządzenia po zapoznaniu się z odczytami liczników eksploatacyjnych, dotknij symbolu **X**, a następnie ponownie dotknij symbolu **X**.
5. Aby powrócić do ekranu głównego, naciśnij przycisk **Ekran główny**.

### DRUKOWANIE RAPORTU PODSUMOWANIA ZLICZANIA

Raport podsumowania zliczania zawiera informacje na temat urządzenia i szczegółową listę liczników zliczania oraz liczby stron.

Aby wydrukować raport podsumowania zliczania:

1. Na panelu sterowania drukarki naciśnij przycisk **Ekran główny**.
2. Dotknij kolejno pozycji **Urządzenie > Strony informacyjne**.
3. Dotknij kolejno pozycji **Podsumowanie zliczania i Drukuj**.
4. Aby powrócić do ekranu głównego, naciśnij przycisk **Ekran główny**.

## Przemieszczanie drukarki

- Zawsze wyłączaj drukarkę i czekaj na jej zamknięcie. Przed wyłączeniem drukarki sprawdź, czy w kolejce nie ma żadnych prac oczekujących, a następnie naciśnij dodatkowy przełącznik zasilania. Gdy ekran dotykowy stanie się ciemny, zaczekaj 10 sekund, a następnie wyłącz główny przełącznik zasilania. Szczegółowe informacje można znaleźć w części [Opcje zasilania](#).
- Odłącz kabel zasilający znajdujący się z tyłu drukarki.
- Aby zapobiec rozlaniu się tonera, utrzymuj drukarkę w poziomie.



Uwaga: Przenosząc drukarkę na dużą odległość, wyjmij wkłady toneru, aby zapobiec jego rozsypania. Drukarkę należy włożyć do pudełka.

**Ostrzeżenie:** Niedostateczne ponowne pakowanie drukarki do wysyłki może spowodować uszkodzenia, które nie są objęte gwarancją Xerox® ani umową serwisową. Gwarancja Xerox® i umowa serwisowa nie obejmują uszkodzeń drukarki spowodowanych przez nieodpowiednie przenoszenie.





# Rozwiązywanie problemów

Ten rozdział zawiera:

Rozwiązywanie problemów ogólnych .....	210
Zacięcia papieru.....	218
Problemy z drukiem .....	230
Uzyskiwanie pomocy.....	240

## Rozwiązywanie problemów ogólnych

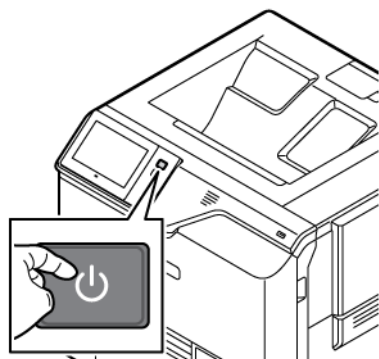
Ta sekcja obejmuje procedury pomagające użytkownikowi zlokalizowanie i naprawę problemów. Niektóre problemy można rozwiązać poprzez zrestartowanie drukarki.

### PONOWNE URUCHAMIANIE DRUKARKI

Drukarka jest wyposażona w jeden przełącznik zasilania. Przełącznik zasilania to przycisk zasilania/wybudzania na panelu sterowania. Przycisk zasilania/wybudzania steruje zasilaniem elementów elektronicznych drukarki, a jego wyłączenie rozpoczyna kontrolowany przez oprogramowanie proces wyłączenia drukarki. Preferowaną metodą włączania i wyłączenia drukarki jest używanie przycisku zasilania/wybudzania.

Aby uruchomić drukarkę, włącz przełączniki zasilania:

1. Włącz główny przełącznik zasilania łączący drukarkę z gniazdem zasilania.
2. Na panelu sterowania naciśnij przycisk **Zasilanie/Wybudzanie**.



3. Aby ponownie uruchomić drukarkę:
  - a. Na panelu sterowania naciśnij przycisk **Zasilanie/Wybudzanie**, a następnie dotknij opcji **Uruchom ponownie**. Na panelu sterowania zostanie wyświetlony komunikat ostrzegający o ponownym uruchomieniu drukarki.
  - b. Jeżeli drukarka nie zostanie ponownie uruchomiona po kilku minutach, ustaw główny przełącznik zasilania w położeniu wyłączenia. Aby ponownie uruchomić drukarkę, włącz główny przełącznik, a następnie naciśnij przycisk **Zasilanie/Wybudzanie** na panelu sterowania.

Jeśli ponowne uruchomienie drukarki nie rozwiąże problemu, przejrzyj tabelę w niniejszym rozdziale, która najlepiej opisuje problem, który wystąpił.

## DRUKARKA NIE JEST WŁĄCZANA

PRAWDOPODOBNE PRZYCZYNY	ROZWIĄZANIA
Przełącznik zasilania nie jest włączony.	<ul style="list-style-type: none"> <li>• Sprawdź, czy drukarka jest podłączona do gniazda zasilania.</li> <li>• Na panelu sterowania drukarki naciśnij przycisk <b>Zasilanie/Wybudzanie</b>. Szczegółowe informacje można znaleźć w części <b>Opcje zasilania</b>.</li> </ul>
Przewód zasilania nie jest prawidłowo podłączony do gniazdko elektrycznego.	Wyłącz drukarkę, a następnie podłącz przewód zasilania do gniazdko. Użyj wspornika drukarki, aby bezpiecznie zamocować przewód zasilania.
Gniazdko elektryczne, do którego podłączono drukarkę nie działa prawidłowo.	<ul style="list-style-type: none"> <li>• Podłącz inne urządzenie elektryczne do gniazdko sieci elektrycznej i sprawdź, czy działa ono poprawnie.</li> <li>• Spróbuj innego gniazdko.</li> </ul>
Drukarka jest podłączona do gniazdko elektrycznego, którego napięcie lub częstotliwość nie są zgodne ze specyfikacjami drukarki.	Użyj źródła zasilania o specyfikacjach wymienionych w części <b>Specyfikacje elektryczne</b> .

**Ostrzeżenie:** Podłącz trzyżyłowy przewód (z bolcem uziemiającym) bezpośrednio do uziemionego gniazdko sieciowego. Nie używaj listwy zasilającej. Jeżeli jest to konieczne, skontaktuj się z elektrykiem posiadającym uprawnienia, aby zainstalować poprawnie uziemione gniazdko.

## DRUKARKA CZĘSTO RESETUJE SIĘ LUB WYŁĄCZA

PRAWDOPODOBNE PRZYCZYNY	ROZWIĄZANIA
Przewód zasilania nie jest prawidłowo podłączony do gniazdko elektrycznego.	Wyłącz drukarkę. Sprawdź, czy przewód zasilający jest prawidłowo podłączony do drukarki i gniazdko sieci elektrycznej, a następnie włącz drukarkę.
Wystąpił błąd systemowy.	Wyłącz drukarkę, następnie włącz ją ponownie. Jeśli błąd będzie się powtarzać, skontaktuj się z przedstawicielem firmy Xerox.
Drukarka jest podłączona do zasilacza UPS, przedłużacza lub listwy zasilającej.	Używaj kabli przedłużających przeznaczonych do obciążenia napięciem elektrycznym drukarki. Szczegółowe informacje można znaleźć w części <b>Specyfikacje elektryczne</b> .

PRAWDOPODOBNE PRZYCZYNY	ROZWIĄZANIA
Występuje problem z konfiguracją sieci.	Odłącz kabel sieciowy. Jeśli rozwiąże to problem, skontaktuj się z administratorem systemu w celu zmiany konfiguracji sieci.
Drukarka jest podłączona do gniazdka elektrycznego, którego napięcie lub częstotliwość nie są zgodne ze specyfikacjami drukarki.	Użyj źródła zasilania o specyfikacjach wymienionych w części <a href="#">Specyfikacje elektryczne</a> .

### DRUKARKA NIE DRUKUJE


PRAWDOPODOBNE PRZYCZYNY	ROZWIĄZANIA
Drukarka jest przełączona do trybu oszczędzania energii.	Na panelu sterowania naciśnij przycisk <b>Zasilanie/ Wybudzanie</b> .
Wystąpił błąd drukarki.	Jeśli wskaźnik LED stanu miga na pomarańczowo, oznacza to, że wystąpił błąd. W celu usunięcia błędu postępuj zgodnie z instrukcjami na panelu sterowania. Jeśli błąd będzie się powtarzał, skontaktuj się z przedstawicielem firmy Xerox.
Taca papieru jest pusta.	Włóż papier do tacy.
Wkład toneru drukarki jest pusty.	Wymień wkład toneru.
Wszystkie wskaźniki panelu sterowania są wyłączone.	Wyłącz drukarkę, sprawdź, czy przewód zasilający jest prawidłowo podłączony do drukarki i gniazda sieci elektrycznej, a następnie włącz drukarkę. Jeśli błąd będzie się powtarzał, skontaktuj się z przedstawicielem firmy Xerox.
Drukarka jest zajęta.	<ul style="list-style-type: none"> <li>• Jeżeli dioda stanu LED miga na niebiesko, należy sprawdzić, czy problem może stanowić poprzednia praca. <ol style="list-style-type: none"> <li>1 Przy użyciu właściwości drukarki na komputerze można usunąć wszystkie prace drukowania znajdujące się w kolejce druku.</li> <li>2 Na panelu sterowania dotknij opcji <b>Prace</b>, a następnie usuń wszystkie prace drukowania w toku.</li> </ol> </li> <li>• Włóż papier do tacy.</li> <li>• Jeśli dioda LED stanu nie mignie raz po wysłaniu pracy drukowania, sprawdź połączenie między drukarką a komputerem. Wyłącz drukarkę, następnie włącz ją.</li> </ul>

PRAWDOPODOBNE PRZYCZYNY	ROZWIĄZANIA
Przewód drukarki jest odłączony.	Jeśli dioda LED stanu nie mignie raz po wysłaniu pracy drukowania, sprawdź połączenie między drukarką a komputerem.
Występuje problem z łącznością bezprzewodową lub sieciową.	Aby przetestować drukarkę, należy wydrukować stronę informacyjną, taką jak podstawowy raport konfiguracji. Jeśli strona zostanie wydrukowana, może występować problem z łącznością bezprzewodową lub sieciową.  Skontaktuj się z administratorem systemu lub przejdź do dokumentu <i>System Administrator Guide</i> (Podręcznik administratora systemu) na stronie <a href="http://www.xerox.com/office/VLC620docs">www.xerox.com/office/VLC620docs</a> .
Nieprawidłowy sterownik druku.	Sprawdź, czy masz zainstalowany najnowszy sterownik druku. Aby uzyskać szczegółowe informacje, przejdź do części <a href="http://www.xerox.com/office/VLC620support">www.xerox.com/office/VLC620support</a> .

#### DRUKOWANIE TRWA ZBYT DŁUGO


PRAWDOPODOBNE PRZYCZYNY	ROZWIĄZANIA
Drukarka ma ustawiony tryb drukowania na papierze wymagającym wolniejszego drukowania.	W przypadku niektórych typów papieru, na przykład ciężkiego papieru, drukowanie trwa dłużej. Upewnij się, że w sterowniku drukarki i na panelu sterowania jest ustawiony prawidłowy typ papieru.
Drukarka jest przełączona do trybu oszczędzania energii.	Czekaj. Rozpoczęcie drukowania po zamknięciu trybu energooszczędnego zajmuje więcej czasu.
Przyczyną problemu może być sposób instalowania drukarki w sieci.	<ul style="list-style-type: none"> <li>Ustal, czy bufor wydruku lub komputer udostępniający drukarkę gromadzi wszystkie prace drukowania, a następnie przekazuje je do drukarki. Buforowanie może być przyczyną ograniczenia szybkości drukowania.</li> <li>Aby testować szybkość drukowania, należy wydrukować wiele kopii strony informacyjnej, np. stronę demonstracyjną. Jeżeli strona jest drukowana ze znamionową szybkością drukarki, być może wystąpił problem z siecią lub instalacją sieciową drukarki. Aby uzyskać dodatkową pomoc, skontaktuj się z administratorem systemu.</li> </ul>
Praca jest złożona.	Czekaj. Żadne działanie nie jest konieczne.

## DOKUMENTY NIE SĄ DRUKOWANE

PRAWDOPODOBNE PRZYCZYNY	ROZWIĄZANIA
<p>Do wybranej tacy załadowano papier o nieprawidłowym rozmiarze lub kolor albo typ papieru jest niedostępny.</p>	<p>Aby wyświetlić na ekranie dotykowym stan pracy w przypadku zakończenia niepowodzeniem próby drukowania:</p> <ol style="list-style-type: none"> <li>1 Na panelu sterowania drukarki naciśnij przycisk <b>Ekran główny</b>.</li> <li>2 Dotknij polecenia <b>Prace</b>.</li> <li>3 Na liście prac dotknij nazwy wstrzymanej pracy. Na panelu sterowania zostaną wyświetlone zasoby wymagane w przypadku tej pracy.</li> <li>4 Wykonaj jedną z poniższych czynności: <ul style="list-style-type: none"> <li>• Aby wydrukować pracę, uzupełnij wymagane materiały. Gdy wymagane zasoby będą dostępne, praca zostanie automatycznie wznowiona. Jeśli drukowanie pracy nie rozpocznie się automatycznie, dotknij pozycji <b>Wznów</b>.</li> <li>• Aby wybrać alternatywne źródło papieru i umożliwić drukowanie pracy, dotknij nazwy wstrzymanej pracy, a następnie dotknij pozycji <b>Drukuj na alternatywnym papierze</b>. Wybierz tacę papieru i dotknij przycisku <b>OK</b>.</li> <li>• Aby usunąć pracę drukowania, dotknij przycisku <b>Usuń</b>. Po wyświetleniu monitu dotknij polecenia <b>Usuń</b>.</li> </ul> </li> </ol> <p> Uwaga: Opcję <b>Drukuj na innym papierze</b> włącza się za pomocą oprogramowania Embedded Web Server. Aby uzyskać szczegółowe informacje na temat opcji Drukuj na innym papierze, przejdź do <i>Podręcznika administratora systemu</i> na stronie <a href="http://www.xerox.com/office/VLC620docs">www.xerox.com/office/VLC620docs</a>.</p> <ol style="list-style-type: none"> <li>5 Aby powrócić do ekranu głównego, naciśnij przycisk <b>Ekran główny</b>.</li> </ol>
<p>Nieprawidłowe ustawienia sieciowe.</p>	<p>Aby zresetować ustawienia sieci, skontaktuj się z administratorem systemu lub przejdź do dokumentu <i>System Administrator Guide</i> (Podręcznik administratora systemu) na stronie <a href="http://www.xerox.com/office/VLC620docs">www.xerox.com/office/VLC620docs</a>.</p>

PRAWDOPODOBNE PRZYCZYNY	ROZWIĄZANIA
Przyczyną problemu może być sposób instalowania drukarki w sieci.	<ul style="list-style-type: none"> <li>• Upewnij się, że drukarka jest podłączona do sieci.</li> <li>• Ustal, czy bufor wydruku lub komputer udostępniający drukarkę gromadzi wszystkie prace drukowania, a następnie przekazuje je do drukarki. Buforowanie może być przyczyną ograniczenia szybkości drukowania.</li> <li>• Aby przetestować drukarkę, należy wydrukować stronę informacyjną, taką jak podstawowy raport konfiguracji. Jeżeli ta strona zostanie wydrukowana, może występować problem z siecią lub z instalacją drukarki. Aby uzyskać pomoc, skontaktuj się z administratorem systemu.</li> </ul>
Wystąpił konflikt tacy wybranych w aplikacji i sterowniku drukarki.	Szczegółowe informacje można znaleźć w części <b>Dokument jest drukowany z nieodpowiedniej tacy.</b>

#### DOKUMENT JEST DRUKOWANY Z NIEODPOWIEDNIEJ TACY

PRAWDOPODOBNE PRZYCZYNY	ROZWIĄZANIA
Wystąpił konflikt tacy wybranych w aplikacji i sterowniku drukarki.	<ol style="list-style-type: none"> <li>1 Sprawdź, którą tacę wybrano w sterowniku drukarki.</li> <li>2 Przejdź do konfiguracji strony lub ustawień drukarki w aplikacji używanej do drukowania.</li> <li>3 Ustaw źródło papieru zgodnie z tacą wybraną w sterowniku drukarki lub skonfiguruj ustawienie <b>Wybór automatyczny</b> dla źródła papieru.</li> <li>4 Sprawdź, czy masz zainstalowany najnowszy sterownik druku. Aby uzyskać szczegółowe informacje, przejdź do części <a href="http://www.xerox.com/office/VLC620support">www.xerox.com/office/VLC620support</a>.</li> </ol> <p> Uwaga: Aby sterownik drukarki wybrał tacę, ustaw tacę używaną jako źródło papieru na wartość <b>Automatyczny wybór włączony</b>.</p>

#### PUSTE LUB CZĘŚCIOWO ZADRUKOWANE DOKUMENTY

PRAWDOPODOBNE PRZYCZYNY	ROZWIĄZANIA
Nie usunięto opakowania z wkładu toneru.	<ol style="list-style-type: none"> <li>1 Należy usunąć opakowanie z wkładu toneru.</li> <li>2 Sprawdź, czy jest wystarczająca ilość toneru.</li> </ol>

## NIETYPOWE DŹWIĘKI PO URUCHOMIENIU DRUKARKI

PRAWDOPODOBNE PRZYCZYNY	ROZWIĄZANIA
Jedna z tac jest nieprawidłowo zainstalowana.	Otwórz i zamknij tacę, z której drukujesz.
Wewnątrz drukarki znajduje się przeszkoda lub zanieczyszczenie.	Wyłącz drukarkę i usuń przeszkodę lub zanieczyszczenie. Jeżeli nie można usunąć przeszkody, skontaktuj się z przedstawicielem serwisu firmy Xerox®.
Drukarka emituje dźwięk przy każdym dotknięciu panelu sterowania.	Sprawdź ustawienie Alerty. Aby uzyskać szczegółowe informacje, przejdź do dokumentu <i>System Administrator Guide</i> (Podręcznik administratora systemu) na stronie <a href="http://www.xerox.com/office/VLC620docs">www.xerox.com/office/VLC620docs</a> .

## PROBLEMY Z AUTOMATYCZNYM DRUKOWANIEM DWUSTRONNYM

PRAWDOPODOBNE PRZYCZYNY	ROZWIĄZANIA
Nieobsługiwany lub nieprawidłowy papier.	Upewnij się, że używasz odpowiedniego papieru. Do automatycznego drukowania dwustronnego nie można używać kopert ani etykiet. Szczegółowe informacje można znaleźć w części <b>Obsługiwany papier</b> .
Nieprawidłowe ustawienie.	W sterowniku druku na karcie Opcje drukowania, wybierz opcję <b>Drukowanie 2-stronne</b> .

## NIEPRAWIDŁOWA DATA I GODZINA

PRAWDOPODOBNE PRZYCZYNY	ROZWIĄZANIA
Dla daty i godziny wybrano opcję Ręczna (NTP wyłączony).	Aby zmienić datę i godzinę na wartość Automatyczne, w oprogramowaniu Embedded Web Server włącz funkcję NTP. Aby uzyskać szczegółowe informacje, przejdź do dokumentu <i>System Administrator Guide</i> (Podręcznik administratora systemu) na stronie <a href="http://www.xerox.com/office/VLC620docs">www.xerox.com/office/VLC620docs</a> .
Nieprawidłowo ustawiona strefa czasowa, data lub godzina.	Ustaw ręcznie strefę czasową, datę i godzinę. Aby uzyskać szczegółowe informacje, przejdź do dokumentu <i>System Administrator Guide</i> (Podręcznik administratora systemu) na stronie <a href="http://www.xerox.com/office/VLC620docs">www.xerox.com/office/VLC620docs</a> .



## PROBLEMY Z KARTĄ SIECI BEZPRZEWODOWEJ

PRAWDOPODOBNE PRZYCZYNY	ROZWIĄZANIA
<p>Urządzenie nie rozpoznaje karty sieci bezprzewodowej.</p>	<ul style="list-style-type: none"> <li>• Sprawdź, czy karta sieci bezprzewodowej jest podłączona do aktywnego portu USB. Aby uzyskać szczegółowe informacje, przejdź do dokumentu <i>System Administrator Guide</i> (Podręcznik administratora systemu) na stronie <a href="http://www.xerox.com/office/VLC620docs">www.xerox.com/office/VLC620docs</a>.</li> <li>• Jeśli używany jest przedłużacz, sprawdź, czy jest on prawidłowo podłączony do karty sieci bezprzewodowej.</li> <li>• Sprawdź, czy jest zainstalowana właściwa karta sieci bezprzewodowej. Zgodność karty sieci bezprzewodowej zależy od modelu urządzenia i wersji oprogramowania.</li> </ul>
<p>Wystąpiło pogorszenie wydajności.</p>	<p>Sprawdź siłę sygnału sieci bezprzewodowej dla karty sieci bezprzewodowej. Aby uzyskać szczegółowe informacje, przejdź do dokumentu <i>System Administrator Guide</i> (Podręcznik administratora systemu) na stronie <a href="http://www.xerox.com/office/VLC620docs">www.xerox.com/office/VLC620docs</a>. Jeśli siła sygnału sieci bezprzewodowej jest niska, wykonaj następujące czynności:</p> <ul style="list-style-type: none"> <li>• Umieść router sieci bezprzewodowej lub punkt dostępu (AP) w centralnym miejscu.</li> <li>• Umieść kartę sieci bezprzewodowej bliżej punktu dostępu i sprawdź, czy router sieci bezprzewodowej lub punkt dostępu jest z dala od ścian lub dużych metalowych przedmiotów.</li> <li>• Usuń wszelkie przeszkody fizyczne między punktem dostępu a kartą sieci bezprzewodowej oraz sprawdź, czy karta jest umieszczona z dala od ścian i dużych metalowych przedmiotów.</li> <li>• Umieść kartę sieci bezprzewodowej na urządzeniu Xerox w bezpośrednim zasięgu routera sieci bezprzewodowej lub punktu dostępu.</li> <li>• W razie potrzeby należy rozważyć wymianę routera sieci bezprzewodowej lub punktu dostępu na antenę o dużym wzmocnieniu, która przesyła sygnały sieci bezprzewodowej tylko w jednym kierunku.</li> </ul>

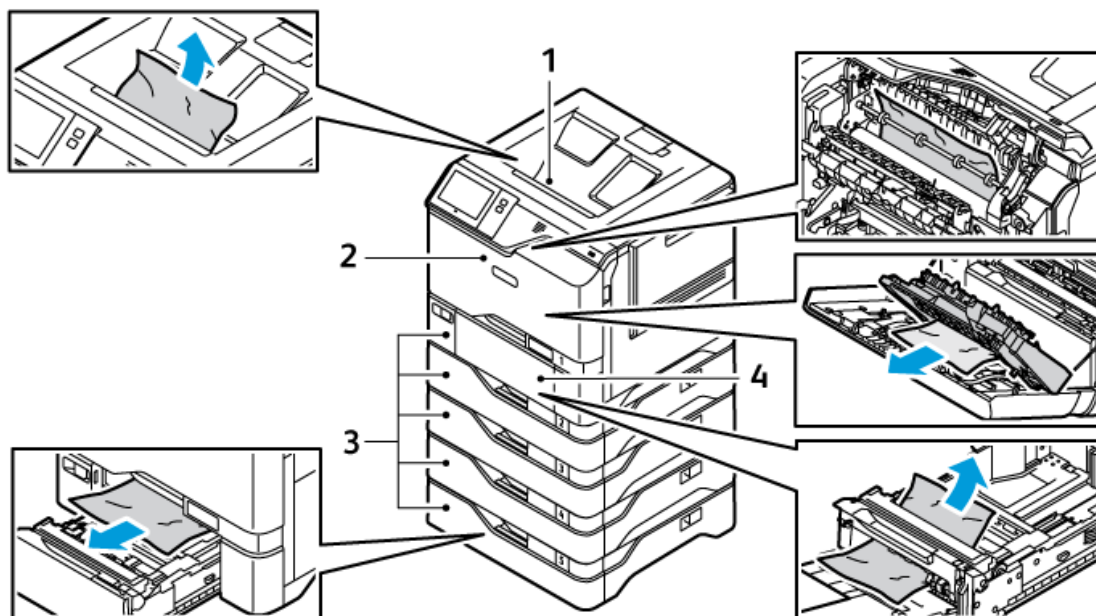
## Zacięcia papieru

### LOKALIZOWANIE ZACIĘĆ PAPIERU

**⚠ Przewaga:** Części znajdujące się w pobliżu urządzenia utrwalającego są gorące. Aby zapobiec urazom, nigdy nie dotykaj obszaru oznaczonego etykietą Przewaga. Natychmiast wyłącz drukarkę i poczekaj 40 minut na ostygnięcie urządzenia utrwalającego. Po ostygnięciu drukarki spróbuj wyjąć zacięty papier. Jeśli na panelu drukarki zostanie wyświetlony błąd, skontaktuj się z przedstawicielem firmy Xerox.

**Ostrzeżenie:** Nie usuwaj zacięć za pomocą narzędzi lub przyrządów. Ta czynność może spowodować trwałe uszkodzenie drukarki.

Poniższa ilustracja prezentuje miejsca występowania zacięć papieru na ścieżce papieru:



1. Środkowa taca wyjściowa
2. Drzwi A, przednie drzwi
3. Tace papieru 1–5
4. taca boczna

### MINIMALIZACJA LICZBY ZACIĘĆ PAPIERU

Drukarka została tak zaprojektowana, aby liczba zacięć przy korzystaniu z obsługiwanego papieru Xerox była minimalna. Inne typy papieru mogą być przyczyną zacięć. Jeśli obsługiwany papier zacina się często w jednym obszarze, należy oczyścić ten obszar ścieżki papieru. Aby uniknąć uszkodzenia, należy zawsze ostrożnie usuwać

zacięty papier, nie drąc go. Spróbuj usunąć papier w tym samym kierunku, w którym normalnie przesuwają się on w drukarce. Nawet mały kawałek papieru pozostawiony w drukarce może spowodować zacięcie. Nie wolno ponownie ładować zaciętego papieru.

Przyczyny zacięć papieru mogą być następujące:

- Korzystanie z uszkodzonego papieru.
- Korzystanie z nieobsługiwanej papieru.
- Nieprawidłowe ładowanie papieru.
- Przepiętnienie tacy.
- Nieprawidłowa regulacja prowadnic papieru.

Większość zacięć można uniknąć, stosując proste zasady:

- Należy używać wyłącznie obsługiwanej papieru. Szczegółowe informacje można znaleźć w części [Obsługiwany papier](#).
- Należy postępować zgodnie z odpowiednimi metodami obsługi i ładowania papieru.
- Należy zawsze korzystać z czystego, nieuszkodzonego papieru.
- Należy unikać pomarszczonego, podartego, wilgotnego, zagiętego lub pogniętego papieru.
- Aby rozdzielić arkusze przed umieszczeniem na tacy, rozwachluj papier.
- Należy zwracać uwagę na linię napełnienia tacy. Nie wolno przepiętniać tacy.
- Należy dostosować prowadnice papieru na wszystkich tacach po włożeniu papieru. Nieprawidłowo wyregulowana prowadnica może być przyczyną pogorszenia jakości druku, nieprawidłowego podawania, ukośnych wydruków i uszkodzenia drukarki.
- Po załadowaniu tac należy wybrać odpowiedni typ i rozmiar papieru na panelu sterowania.
- Papier należy przechowywać w suchym miejscu.
- Należy korzystać z papieru Xerox przeznaczonego dla danej drukarki.

Należy unikać następujących nośników i okoliczności:


- Powlekany poliestrem papier przeznaczony specjalnie do drukarek atramentowych.
- Papieru bardzo błyszczącego lub powlekanego, gdy nie jest on obsługiwany.
- Papier pognięty, pomarszczony lub nadmiernie pozwijany.
- Równoczesne ładowanie na tacę papieru różnego typu, o różnym rozmiarze i gramaturze.
- Przepiętnienie tac papieru.
- Zezwolenie na przepiętnienie tacy wyjściowej.


## USUWANIE ZACIĘĆ PAPIERU

Aby usunąć zacięcia, obejrzyj materiał wideo i postępuj zgodnie z instrukcjami na panelu sterowania. Aby usunąć błąd wyświetlany na panelu sterowania, usuń cały papier z pokazanych obszarów. Jeśli błąd nie zostanie

usunięty, ponownie sprawdź obszary zacięć, aby upewnić się, że wyjęto cały papier. Upewnij się, że wszystkie dźwignie, pokrywy i drzwi zostały prawidłowo zamknięte.

Aby uniknąć uszkodzenia, należy zawsze ostrożnie usuwać zacięty papier, nie drąc go. Spróbuj usunąć papier w tym samym kierunku, w którym normalnie przesuwają się one w drukarce. Nawet mały kawałek papieru pozostawiony w drukarce może spowodować zacięcie. Nie wolno ponownie ładować zaciętego papieru.

 Uwaga: Nie dotykaj zadrukowanej strony papieru podczas jego usuwania. Na zadrukowanej stronie zaciętego papieru mogą występować smugi i toner może przykleić się do rąk. Należy zachować ostrożność, aby zapobiec przedostaniu się toneru do wnętrza drukarki.

 **Przeostroga:** Jeżeli przypadkowo toner zetknie się z ubraniem, należy go delikatnie i możliwie najdokładniej zetrzeć. Jeżeli część toneru pozostanie na ubraniu, należy go zmyć chłodną, nie gorącą wodą. Jeśli toner zetknie się ze skórą, należy go zmyć chłodną wodą i łagodnym mydłem. W przypadku dostania się toneru do oczu należy przemyć je natychmiast zimną wodą i skontaktować się z lekarzem.

### Zacięcia w tacy papieru

Jeśli zacięcie wystąpi w obszarach tacy papieru, wyświetlony zostanie komunikat wskazujący obszary lub tacę papieru, w których należy usunąć zacięcie. Aby usunąć zacięcie, należy postępować zgodnie z instrukcjami na ekranie dotykowym w celu zlokalizowania zaciętego papieru, a następnie usunąć zacięcie. Podczas usuwania zaciętego papieru z urządzenia należy wyjmować papier w kierunku, w którym był podawany, i uważać, aby nie pozostawić w urządzeniu żadnych resztek papieru.

Po usunięciu zacięcia w tacy papieru urządzenie kontynuuje pracę drukowania od miejsca, w którym praca została zatrzymana.

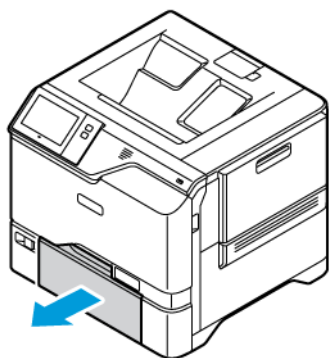
Jeśli wystąpią kolejne zacięcia w tacy papieru, spróbuj załadować świeży papier. Papier może być nadmiernie zwinięty, zawilgocony lub uszkodzony.

Więcej informacji na temat przyczyn zacięć papieru i potencjalnych rozwiązań podano na stronie [Nieprawidłowe podawanie papieru i zacięcia spowodowane błędnym rozmiarem papieru](#).

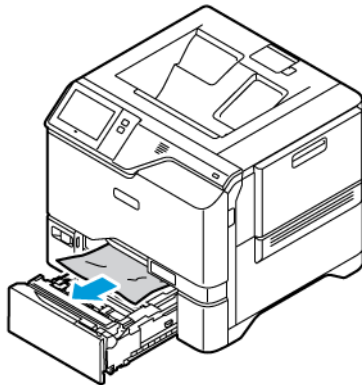
### Usuwanie zacięć w tacach 1-5

Aby usunąć zacięcia papieru w tacach 1-5:


1. Wyciągnij tacę do momentu zatrzymania.



2. Wyjmij zacięty papier z tacy.



3. Jeśli papier jest podarty, wyjmij tacę całkowicie i sprawdź, czy wewnątrz drukarki nie ma kawałków papieru.
4. Załaduj ponownie do tacy nieuszkodzony papier, a następnie wepchnij tacę, aż się zatrzyma.
5. Po wyświetleniu monitu na panelu sterowania wybierz prawidłowy rozmiar, typ i kolor papieru.
  - Aby wybrać nowy rozmiar papieru, dotknij opcji **Rozmiar**.
  - Aby wybrać nowy typ papieru, dotknij opcji **Typ**.
  - Aby wybrać nowy kolor papieru, dotknij opcji **Kolor**.
  - Aby potwierdzić ustawienia, dotknij opcji **Potwierdź**.

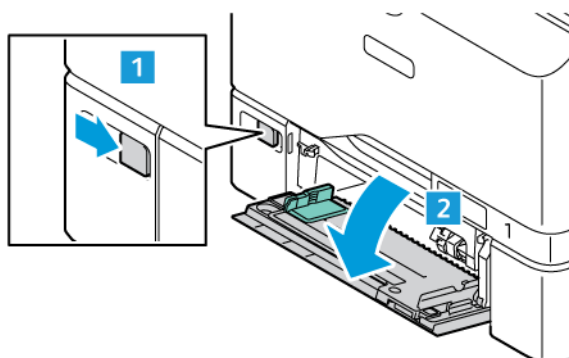
 Uwaga: Aby skonfigurować ustawienia, gdy zostanie wyświetlony monit, zaktualizuj **Zasady dotyczące wymaganego papieru** w oprogramowaniu Embedded Web Server. Aby uzyskać szczegółowe informacje, przejdź do dokumentu *System Administrator Guide* (Podręcznik administratora systemu) na stronie [www.xerox.com/office/VLC620docs](http://www.xerox.com/office/VLC620docs).

6. Aby powrócić do ekranu głównego, naciśnij przycisk **Ekran główny**.

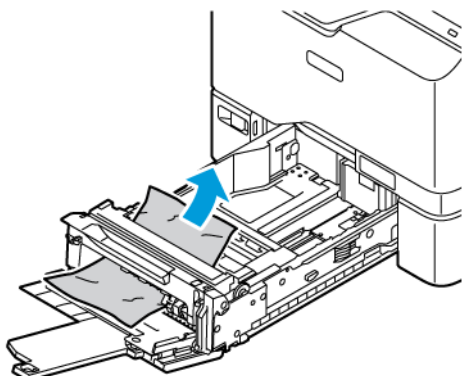
#### Usuwanie zacięć papieru w tacy bocznej

Aby usunąć zacięcia papieru w tacy bocznej:

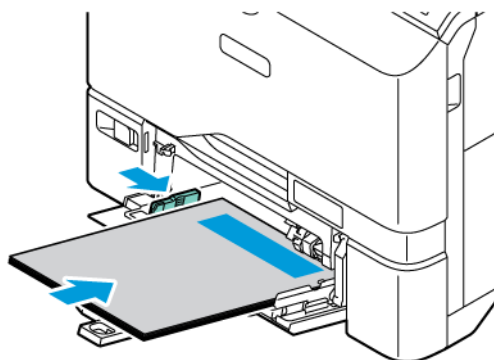
1. Aby otworzyć tacę boczną, naciśnij zatrzask (1) w przedniej części tacy 1 po lewej stronie.



2. Wyjmij zacięty papier z tacy. Upewnij się, że szczelina wejściowa podajnika papieru w punkcie połączenia tacy z drukarką jest czysta.



3. Jeśli papier jest podarty, sprawdź, czy wewnątrz drukarki nie ma kawałków papieru.
4. Rozwachluj papier wyjęty z tacy i upewnij się, że wszystkie cztery rogi papieru zostały prawidłowo wyrównane.
5. Włóż papier do tacy bocznej. Upewnij się, że przednia krawędź papieru dotyka szczeliny podawania papieru.



6. Na panelu sterowania wybierz prawidłowy rozmiar, typ i kolor papieru.
  - Aby wybrać nowy rozmiar papieru, dotknij opcji **Rozmiar**.
  - Aby wybrać nowy typ papieru, dotknij opcji **Typ**.
  - Aby wybrać nowy kolor papieru, dotknij opcji **Kolor**.
7. Aby potwierdzić ustawienia, dotknij opcji **Potwierdź**.

### Usuwanie zacięć w drzwiach A

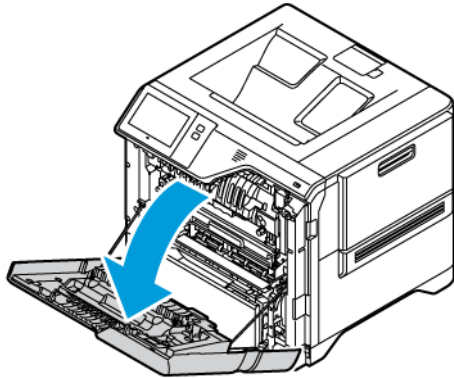
Aby usunąć zacięcia papieru z wnętrza przednich drzwi drukarki, drzwi A, należy wykonać następujące czynności.

### Usuwanie zacięć w module utrwalania

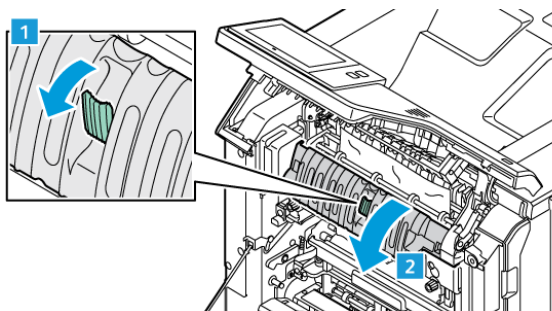
Aby usunąć zacięcia papieru w module utrwalania:

1. Otwórz drzwi A.


**⚠ Przewaga:** Wewnętrzne elementy drukarki mogą być gorące. W celu zmniejszenia ryzyka oparzeń o gorące elementy, przed dotknięciem powierzchni drukarki należy odczekać, aż ostygnie.

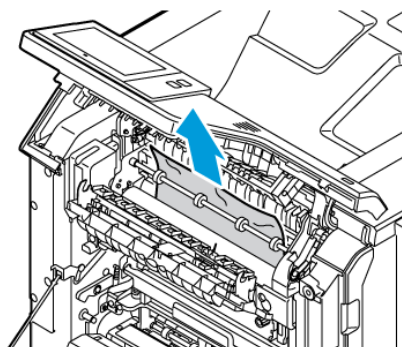


2. Naciśnij przycisk, aby otworzyć pokrywę modułu utrwalania.

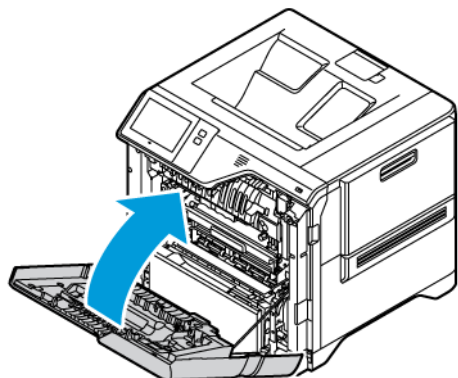


3. Wyjmij zacięty papier.

 Uwaga: Sprawdź, czy fragmenty papieru zostały usunięte.



4. Zamknij pokrywę modułu utrwalania, następnie zamknij drzwi A.

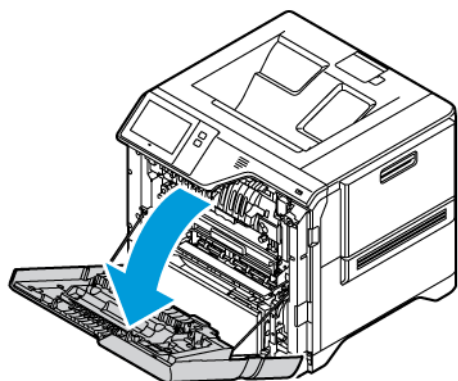


#### Usuwanie zacięć z wewnętrznej pokrywy drzwi A

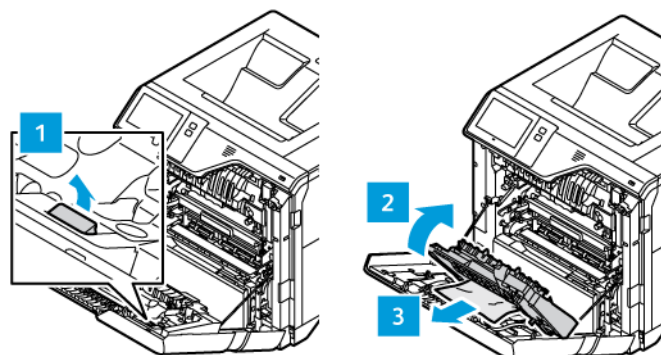
Aby usunąć zacięcia papieru z wewnętrznej pokrywy drzwi A, wykonaj następujące czynności:

1. Otwórz przednie drzwi drukarki, drzwi A.

**⚠ Przewaga:** Wewnętrzne elementy drukarki mogą być gorące. W celu zmniejszenia ryzyka oparzeń o gorące elementy, przed dotknięciem powierzchni drukarki należy odczekać, aż ostygnie.

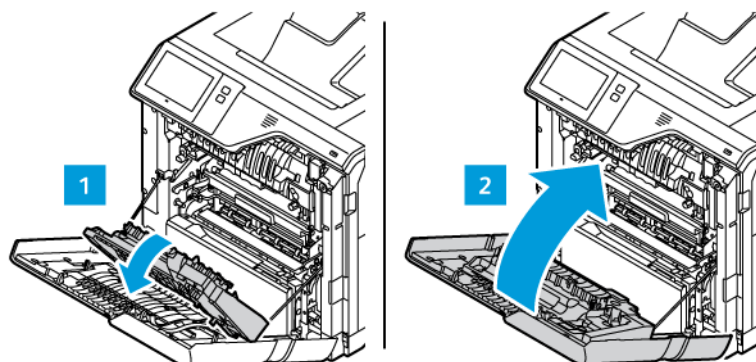


2. Naciśnij przycisk, aby otworzyć wewnętrzną pokrywę drzwi A, a następnie wyjmij zacięty papier.





3. Zamknij wewnętrzną pokrywę, następnie zamknij drzwi A.

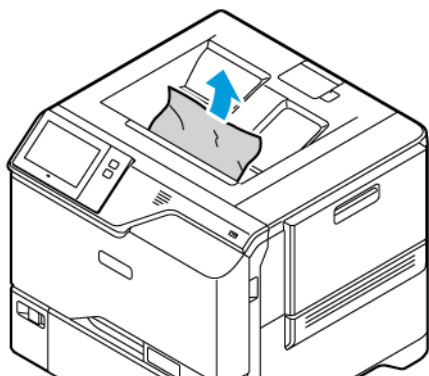


### Usuwanie zacięć papieru w tacy wyjściowej

Aby usunąć zacięcia papieru w tacy wyjściowej:

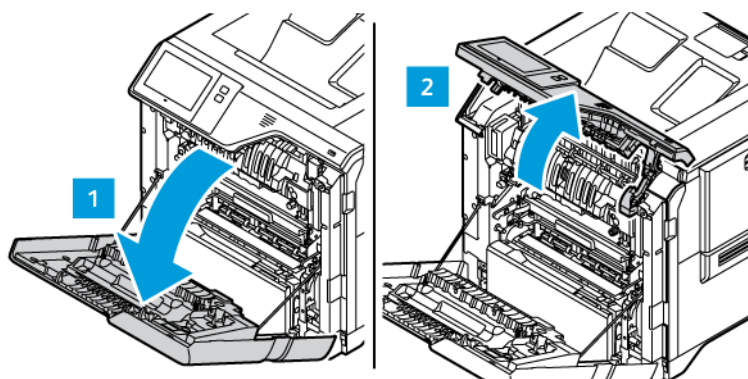
1. Wyjmij zacięty papier przy tacy wyjściowej.

 Uwaga: Sprawdź, czy fragmenty papieru zostały usunięte.

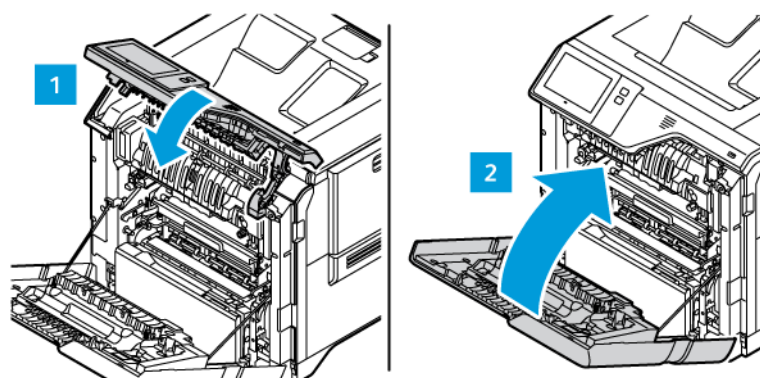


- Otwórz przednie drzwi drukarki, drzwi A oraz pokrywę A1. Usuń wszystkie fragmenty papieru.

**⚠ Przewaga:** Wewnętrzne elementy drukarki mogą być gorące. W celu zmniejszenia ryzyka oparzeń o gorące elementy, przed dotknięciem powierzchni drukarki należy odczekać, aż ostygnie.



- Zamknij pokrywę A1 oraz przednie drzwi drukarki, drzwi A.



## ROZWIĄZYWANIE PROBLEMÓW Z ZACIĘCIAMI PAPIERU

### Pobieranie wielu arkuszy na raz


PRAWDOPODOBNE PRZYCZYNY	ROZWIĄZANIA
Taca papieru jest za bardzo zapełniona.	Wyjmij część papieru. Nie ładuj papieru poza linię zapełniania.
Krawędzie papieru nie są wyrównane.	Wyjmij papier, wyrównaj krawędzie, a następnie ponownie go załaduj.
Papier jest zawilgocony.	Usuń papier z tacy i zastąp go nowym, suchym papierem.
Za dużo ładunków elektrostatycznych.	Spróbuj użyć nowej rzyzy papieru

PRAWDOPODOBNE PRZYCZYNY	ROZWIĄZANIA
Korzystanie z nieobsługiwane go papieru.	Używaj tylko papieru zatwierdzonego przez firmę Xerox. Szczegółowe informacje można znaleźć w części <b>Obsługiwany papier</b> .
Wilgotność zbyt duża dla papieru powlekanego.	Podawaj papier po jednym arkuszu.

### Nieprawidłowe podawanie papieru i zacięcia spowodowane błędnym rozmiarem papieru

PRAWDOPODOBNE PRZYCZYNY	ROZWIĄZANIA
Papier nie jest poprawnie umieszczony na tacy.	<ul style="list-style-type: none"> <li>• Usuń błędnie podany papier i ponownie umieść go poprawnie na tacy.</li> <li>• Dopasuj ograniczniki papieru znajdujące się na tacy do rozmiaru papieru.</li> </ul>
Taca papieru jest za bardzo wypełniona.	Wymij część papieru. Nie ładuj papieru poza linię wypełniania.
Ograniczniki papieru nie są poprawnie dopasowane do rozmiaru papieru.	<ol style="list-style-type: none"> <li>1 Wymij papier.</li> <li>2 Dopasuj ograniczniki papieru znajdujące się na tacy do rozmiaru papieru.</li> <li>3 Wymień papier.</li> </ol>
Taca zawiera odkształcony lub pognieciony papier.	Usuń papier, rozprostuj go i załaduj ponownie. Jeżeli jest on nadal błędnie podawany, nie używaj tego papieru.
Papier jest zawilgocony.	Usuń wilgotny papier i zastąp go nowym, suchym papierem.
Używanie papieru nieprawidłowego formatu, gramatury lub typu.	Używaj tylko papieru zatwierdzonego przez firmę Xerox. Szczegółowe informacje można znaleźć w części <b>Obsługiwany papier</b> .

## Nieprawidłowe podawanie etykiet i kopert

PRAWDOPODOBNE PRZYCZYNY	ROZWIĄZANIA
Na tacy umieszczono arkusz etykiet w złą stronę.	<p>Ładuj arkusze etykiet zgodnie z instrukcjami producenta.</p> <p>Włóż etykiety licem do góry do tac 1-5 i tacy bocznej.</p> <p>Informacje o prawidłowej orientacji podczas ładowania etykiet podano w części <b>Etykiety</b>.</p>
Koperty są nieprawidłowo załadowane lub załadowane do nieprawidłowej tacy.	<p>Do drukowania kopert należy używać tac 1-5 i tacy bocznej.</p> <p>Informacje o prawidłowej orientacji podczas ładowania kopert podano w części <b>Koperty</b>.</p>
Koperty są nieprawidłowo załadowane do tacy bocznej.	<p>Aby załadować koperty do tacy bocznej:</p> <ul style="list-style-type: none"> <li>• W przypadku kopert z klapką na długiej krawędzi włóż koperty z zamkniętymi klapkami na górze. Klapki powinny być skierowane w prawą stronę.</li> <li>• W przypadku kopert z klapką samoklejącą lub klapką bez kleju na krótkiej krawędzi włóż koperty z zamkniętymi klapkami na górze. Włóż kopertę z klapką skierowaną w kierunku podawania papieru.</li> <li>• W przypadku kopert o niestandardowym rozmiarze, gdy klapka jest na krótkiej krawędzi, a długa krawędź jest dłuższa niż 216 mm (8,5 cala), ładuj koperty z zamkniętymi klapkami na górze. Włóż kopertę z klapką skierowaną w kierunku podawania papieru. W przypadku kopert o niestandardowym rozmiarze określ rozmiar na panelu sterowania.</li> </ul> <p> Uwaga: O ile długa krawędź nie jest dłuższa niż 216 mm (8,5 cala) lub krótka krawędź jest węższa niż minimalna szerokość podajnika, kłapa koperty powinna być zawsze skierowana w prawo.</p>

**Komunikat o zacięciu papieru jest cały czas wyświetlany**

PRAWDOPODOBNE PRZYCZYNY	ROZWIĄZANIA
W drukarce pozostawiono część zaciętego papieru.	Sprawdź ponownie ścieżkę nośnika i upewnij się, że zacięty papier został usunięty w całości.
Otwarte drzwiczki drukarki.	Sprawdź drzwiczki drukarki. Zamknij otwarte drzwiczki.



Uwaga: Sprawdź, czy w ścieżce papieru występują (i usuń) kawałki arkuszy.

**Zacięcia w trakcie automatycznego drukowania dwustronnego**

PRAWDOPODOBNE PRZYCZYNY	ROZWIĄZANIA
Używanie papieru nieprawidłowego formatu, gramatury lub typu.	Używaj papieru odpowiedniego rozmiaru, grubości i typu. Szczegółowe informacje można znaleźć w części <b>Obsługiwany papier</b> .
Wybór nieprawidłowego typu papieru w sterowniku drukarki.	Upewnij się, że typ papieru jest poprawnie ustawiony w sterowniku, a papier jest umieszczony na odpowiedniej tacy. Szczegółowe informacje można znaleźć w części <b>Obsługiwany papier</b> .
Papier jest umieszczony na nieodpowiedniej tacy.	Upewnij się, że papier jest włożony do prawidłowej tacy. Szczegółowe informacje można znaleźć w części <b>Obsługiwany papier</b> .
Papier różnego typu jest umieszczony na tacy.	Umieść na tacy papier określonego typu i rozmiaru.


## Problemy z drukiem

### IDENTYFIKOWANIE PROBLEMÓW Z DRUKIEM

Problemy dotyczące jakości wydruków tworzonych przez drukarkę mogą być związane z drukowaniem. Szybki test pomoże w zidentyfikowaniu obszaru występowania problemu.

Aby sprawdzić, czy problem jest związany z drukowaniem, wykonaj następujące czynności:

1. Wydrukuj przewodnik *Pierwsze kroki*:
  - a. Na panelu sterowania drukarki naciśnij przycisk **Ekran główny**.
  - b. Dotknij kolejno pozycji **Urządzenie i Strony informacyjne**.
  - c. Dotknij kolejno pozycji **Pierwsze kroki i Drukuj**.
  - d. Aby powrócić do ekranu głównego, naciśnij przycisk **Ekran główny**.
2. Sprawdź jakość utworzonego wydruku.
3. Jeśli jakość druku jest słaba, problem jest związany z drukowaniem. Możliwe rozwiązania zostały przedstawione w części **Problemy z jakością druku i ich rozwiązania**.

 Uwaga: Należy usunąć opakowanie z wkładu toneru.

### PROBLEMY Z JAKOŚCIĄ DRUKU

Drukarka jest przeznaczona do tworzenia wysokiej jakości wydruków. Jeżeli występują problemy z jakością druku, należy użyć informacji zamieszczonych w tej sekcji do rozwiązania problemu. W celu uzyskania dalszych informacji przejdź do [www.xerox.com/office/VLC620support](http://www.xerox.com/office/VLC620support).

**Ostrzeżenie:** Gwarancja Xerox ani umowa serwisowa nie obejmują uszkodzeń spowodowanych przez użycie nieobsługiwanego papieru lub nośników specjalnych. W celu uzyskania dalszych informacji należy skontaktować się z lokalnym przedstawicielem firmy Xerox.

 Uwaga:

- Aby zapewnić stałą lepszą jakość druku, wkłady toneru do wielu urządzeń zaprojektowano w taki sposób, że w określonym momencie przestają działać.
- Obrazy w skali szarości drukowane z ustawieniem czerni kompozytowej są liczone jako strony kolorowe, ponieważ używane są kolorowe materiały eksploatacyjne. Czerni kompozytowa jest ustawieniem domyślnym w większości drukarek.

### Kontrolowanie jakości druku

Różne czynniki wpływają na jakość druku. Aby zapewnić stałą i optymalną jakość druku, należy korzystać z papieru przeznaczonego dla danej drukarki oraz prawidłowo ustawić tryb jakości druku i regulację koloru. Postępuj zgodnie ze wskazówkami zawartymi w tej sekcji, aby zapewnić najlepszą jakość druku.

Na jakość druku ma wpływ temperatura i wilgotność. Szczegółowe informacje można znaleźć w części

## Specyfikacje środowiskowe.

### Papier i nośniki

Drukarka jest przeznaczona do użytku z różnymi typami papieru oraz innych nośników. Postępuj zgodnie ze wskazówkami zawartymi w tej sekcji, aby zapewnić najlepszą jakość druku i uniknąć zacięć:

- Używaj tylko papieru zatwierdzonego przez firmę Xerox. Szczegółowe informacje można znaleźć w części [Obsługiwany papier](#).
- Należy używać tylko suchego i nieuszkodzonego papieru.

**Ostrzeżenie:** Niektóre rodzaje papieru i inne nośniki mogą powodować niską jakość wydruku, zwiększoną częstotliwość zacięć papieru lub uszkodzenie drukarki. Nie należy używać następujących materiałów:

- Gruby lub porowaty papier
- Papier do drukarek atramentowych
- Papier błyszczący lub powlekany
- Papier, który został skserowany
- Papier, który został złożony lub jest pomarszczony
- Papier z wycięciami lub perforacjami
- Papier ze zszywkami
- Koperty z okienkami, metalowymi klamrami, bocznymi szwami lub klejem z paskami zabezpieczającymi
- Koperty ochronne
- Nośniki plastikowe
- Opiłki żelaza na papierze transferowym

- Należy upewnić się, że typ papieru wybrany w sterowniku drukarki jest zgodny z typem papieru używanego do drukowania.
- Jeżeli papier o tym samym rozmiarze jest umieszczony na kilku tacach, drukarka wybierze odpowiednią tacę według nośnika i priorytetu tacy.
- Nie należy równocześnie ładować na tacę papieru różnego typu, o różnym rozmiarze lub o różnej gramaturze.
- Należy prawidłowo przechowywać papier oraz inne nośniki, aby zapewnić optymalną jakość druku. Szczegółowe informacje można znaleźć w części [Wskazówki dotyczące przechowywania papieru](#).

### Tryby jakości druku

W sterowniku pracy wybierz odpowiednie ustawienie jakości druku pracy. Aby uzyskać instrukcje dotyczące ustawiania jakości druku, zobacz [Drukowanie](#). Aby kontrolować jakość druku:

- Użyj ustawień jakości druku w sterowniku drukarki, aby kontrolować jakość druku. Jeżeli jakość druku jest nieodpowiednia, zmień ustawienie jakości druku na wyższy poziom.
- Używaj tylko papieru zatwierdzonego przez firmę Xerox. Szczegółowe informacje można znaleźć w części **Obsługiwany papier**.

### Korekta i regulacja kolorów

Aby zapewniać najlepsze rezultaty drukowania tekstów, grafiki i obrazów na różnych obsługiwanych typach papieru, ustaw funkcję Korekcja koloru na **Kolor automatyczny Xerox**. Aby uzyskać instrukcje dotyczące ustawiania funkcji Korekcja koloru, zapoznaj się z częścią **Opcje obrazu**. Postępuj zgodnie z tym wskazówkami, aby kontrolować ustawienia korekcji i regulacji koloru:

- Aby uzyskać najlepsze rezultaty w przypadku większości rodzajów papieru, sprawdź, czy dla korekcji koloru w sterowniku drukarki ustawiono opcję **Kolor automatyczny Xerox**.
- Aby uzyskać bardziej intensywne kolory na wydrukach, wybierz tryb korekcji koloru. Na przykład w przypadku drukowania grafiki, w której niebo nie jest dostatecznie niebieskie, wybierz opcję **Jaskrawy kolor**, aby uzyskać bardziej intensywny kolor nieba.
- Aby dostosować kolory na wydrukach do innego urządzenia wyjściowego, wybierz niestandardową opcję korekcji koloru.
- Aby zastosować różne korekcje kolorów do tekstu i grafiki oraz obrazów, wybierz opcję **Własne ustawienia koloru automatycznego**. Funkcja Własne ustawienia koloru automatycznego zapewnia niestandardowe korekcje kolorów przy użyciu systemów kolorów, np. Prz. kol. RGB, Prz. kol. CMYK, Kolor punktowy lub Kolor CIE.
- Wybierz opcję **Regulacja koloru**, aby dostosować określone charakterystyki koloru na wydrukach, np. jasność, kontrast, nasycenie i odcień koloru.

### Rozwiązywanie problemów z jakością druku

Drukarka jest przeznaczona do tworzenia wysokiej jakości wydruków w spójny sposób. Jeżeli występują problemy z jakością druku, należy użyć informacji zamieszczonych w tej sekcji do rozwiązania problemu. W celu uzyskania dalszych informacji przejdź do [www.xerox.com/office/VLC620support](http://www.xerox.com/office/VLC620support).

**Ostrzeżenie:** Gwarancja Xerox ani umowa serwisowa nie obejmują uszkodzeń spowodowanych przez użycie nieobsługiwanego papieru lub nośników specjalnych. W celu uzyskania dalszych informacji należy skontaktować się z lokalnym przedstawicielem firmy Xerox.



Uwaga: Aby poprawić jakość druku, wkłady toneru do wielu modeli zaprojektowano tak, aby w określonym momencie przestawały działać.

### Drukowanie stron rozwiązywania problemów z jakością druku

1. Na panelu sterowania drukarki naciśnij przycisk **Ekran główny**.
2. Dotknij pozycji **Urządzenie**.
3. Dotknij opcji **Strony informacyjne**.



4. Aby wydrukować procedury rozwiązywania problemów z jakością druku, dotknij pozycji **Strona rozwiązywania problemów z jakością druku**, a następnie dotknij pozycji **Drukuj**.
5. Porównaj problemy z jakością druku z przykładami zamieszczonymi na tych stronach.

#### Wykluczanie przyczyn problemów związanych z papierem lub nośnikami

Uszkodzony lub nieobsługiwany papier lub nośnik może być przyczyną problemów z jakością druku, nawet wówczas, gdy aplikacja i sterownik drukarki funkcjonują optymalnie. Korzystając z następujących zaleceń, można wykluczyć papier jako przyczynę problemu z jakością druku:

- Należy upewnić się, że drukarka obsługuje papier lub nośniki.
- Należy upewnić się, że w drukarce umieszczono nieuszkodzony, suchy papier.
- Jeżeli stan papieru lub nośnika jest niezadowalający, zastąp go nowym papierem lub nośnikiem.
- Należy upewnić się, że wybrano odpowiednią tacę w sterowniku druku i na panelu sterowania drukarki.
- Należy upewnić się, że wybrano odpowiedni typ papieru w sterowniku druku i na panelu sterowania drukarki.

#### Ustalanie, czy przyczyną problemu jest drukarka czy aplikacja

Po upewnieniu się, że papier jest obsługiwany, a jego stan jest prawidłowy, wykonaj następujące kroki, aby ustalić przyczynę problemu:

1. Korzystając z panelu sterowania drukarki, wydrukuj strony diagnostyki jakości druku. Szczegółowe informacje można znaleźć w części **Drukowanie stron rozwiązywania problemów z jakością druku**.
  - Jeżeli strony są drukowane prawidłowo, oznacza to, że drukarka funkcjonuje poprawnie, a przyczyną problemu jest aplikacja, sterownik drukarki lub serwer wydruku.
  - Jeżeli jakość druku wciąż jest niezadowalająca, przyczyną problemu jest drukarka.
2. Jeśli strony są drukowane prawidłowo, zapoznaj się z częścią **Rozwiązywanie problemów z jakością druku, związanych z aplikacją, sterownikiem drukarki lub serwerem wydruku**.
3. Jeśli jakość druku wciąż nie jest zadowalająca lub strony nie są drukowane, zapoznaj się z częścią **Rozwiązywanie problemów z jakością druku, związanych z drukarką**.

#### Rozwiązywanie problemów z jakością druku, związanych z aplikacją, sterownikiem drukarki lub serwerem wydruku

Jeżeli można prawidłowo drukować przy użyciu panelu sterowania, jednak wciąż występują problemy z jakością druku, przyczyną problemu może być aplikacja, sterownik drukarki lub serwer wydruku.

Aby ustalić przyczynę problemu:

1. Wydrukuj podobny dokument z innej aplikacji i sprawdź, czy występują te same problemy z jakością druku.
2. Jeżeli jakość wydruków dokumentu wciąż nie jest zadowalająca, prawdopodobnie przyczyną problemu jest sterownik drukowania lub serwer wydruku. Sprawdź sterownik drukarki używany do wykonania pracy drukowania.
  - a. Przejdź do listy drukarek komputera:
    - W systemie Windows Server 2012 lub nowszym kliknij przycisk **Start > Ustawienia > Drukarki**.
    - W systemie Windows 10 kliknij kolejno pozycje **Start > Ustawienia > Urządzenia > Drukarki i skanery**.

- W systemie Windows 11 i wersjach późniejszych kliknij kolejno pozycje **Start > Ustawienia > Bluetooth i urządzenia > Drukarki i skanery**.



Uwaga: Jeżeli korzystasz z niestandardowej aplikacji Menu Start, ścieżka nawigacji do listy drukarek może być zmieniona.

- b. Kliknij nazwę drukarki, a następnie wybierz pozycję **Właściwości drukarki**:
    - W systemie Windows Server 2012 lub nowszym kliknij prawym przyciskiem myszy ikonę drukarki, a następnie kliknij pozycję **Właściwości drukowania**.
    - W systemie Windows 10 kliknij ikonę drukarki, a następnie kliknij pozycję **Zarządzaj > Właściwości drukarki**.
    - W systemie Windows 11 kliknij ikonę drukarki, a następnie kliknij pozycję **Preferencje drukowania**.
  - c. Zweryfikuj następujące elementy dla swojej drukarki:
    - Upewnij się, że nazwa modelu w sterowniku jest zgodna z nazwą modelu drukarki.
    - Jeżeli nazwy są niezgodne, zainstaluj sterownik odpowiedni dla danej drukarki.
3. Jeżeli sterownik druku jest prawidłowy, aby ustawić tryb jakości druku i korekcję koloru, zapoznaj się z częścią **Funkcje drukowania**.
    - Ustaw opcję tryb Jakość druku na Standardowe lub Ulepszone.
    - Ustaw korekcję koloru na Kolor automatyczny Xerox®.
  4. Jeżeli problem nie ustąpi, usuń, a następnie ponownie zainstaluj sterownik drukarki.
  5. Jeżeli dokument wydrukował się bez problemów z jakością, prawdopodobnie przyczyną problemu jest aplikacja. Uruchom ponownie drukarkę, uruchom ponownie aplikację i wydrukuj dokument ponownie. W celu uzyskania dalszych informacji zapoznaj się z częścią **Opcje zasilania**.
  6. Jeżeli problem nie ustąpi, upewnij się, że drukowanie nie jest wykonywane za pośrednictwem serwera wydruku. Jeżeli problem nie ustąpi, przejdź do informacji dotyczących pomocy w trybie online na stronie [www.xerox.com/office/VLC620support](http://www.xerox.com/office/VLC620support).

### Rozwiązywanie problemów z jakością druku, związanych z drukarką

Jeżeli występują problemy z jakością druku podczas drukowania Strony demonstracji graficznej lub Podstawowego raportu konfiguracji przy użyciu panelu sterowania, przyczyną problemu jest drukarka.

Aby zidentyfikować źródło problemu:

1. Korzystając z panelu sterowania, wydrukuj Stronę rozwiązywania problemów z jakością druku. Szczegółowe informacje można znaleźć w części **Drukowanie stron rozwiązywania problemów z jakością druku**.
2. Jeżeli wydruki są zbyt jasne i szczegóły wydruku nie są widoczne, sprawdź, czy spełnione są następujące warunki:
  - W drukarce umieszczono nieuszkodzony, suchy i obsługiwany papier.
  - Toner w jednym lub kilku wkładach toneru wskazuje wystarczający poziom
3. Porównaj problemy z jakością druku dokumentu z poszczególnymi przykładami przedstawionymi na Stronie rozwiązywania problemów z jakością druku.

Jeżeli odnajdziesz odpowiednik na Stronie rozwiązywania problemów z jakością druku, sprawdź w kolumnie rozwiązań, jakie działania należy podjąć w celu rozwiązania problemu.

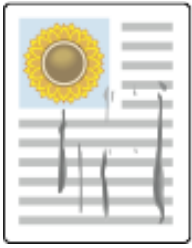
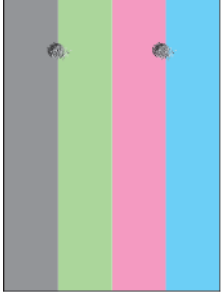

Jeżeli problem nie ustąpi, przejdź do informacji dotyczących pomocy w trybie online na stronie [www.xerox.com/office/VLC620support](http://www.xerox.com/office/VLC620support).

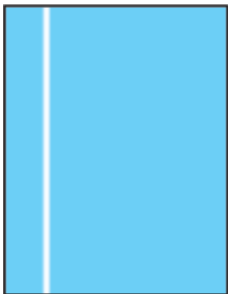

## Problemy z jakością druku i ich rozwiązania



Użyj poniższej tabeli, by znaleźć rozwiązania problemów z jakością druku.



Uwaga: Na panelu sterowania drukarki naciśnij przycisk **Ekran główny**. Dotknij kolejno pozycji **Urządzenie > Strony informacyjne > Strona rozwiązywania problemów z jakością druku > Drukuj**.

PROBLEM	ROZWIĄZANIE
<p>Rozmazania, smugi i pasma</p> <p>Na wydruku są widoczne ciemne lub jasne znaki.</p> 	<p>Przepuść kilka pustych stron przez drukarkę, aby usunąć toner zgromadzony na urządzeniu utrwalającym.</p> <p>Jeśli problem nie ustąpi, wydrukuj strony testowe, aby określić, która część jest przyczyną problemu z jakością druku.</p> <ul style="list-style-type: none"> <li>• Jeśli wada występuje tylko w przypadku jednego koloru, wymień dany zespół obrazujący.</li> <li>• Jeśli wada występuje w przypadku wszystkich kolorów i jest widoczna na wszystkich stronach testowych, wymień urządzenie utrwalające.</li> </ul>
<p>Regularnie występujące plamy lub linie</p> <p>Na wydrukach występują regularne plamy lub linie.</p> 	<ol style="list-style-type: none"> <li>1 Aby określić, która część drukarki jest przyczyną problemu, wydrukuj stronę regularnych defektów. Na panelu sterowania naciśnij przycisk <b>Ekran główny</b>, a następnie dotknij kolejno pozycji <b>Urządzenie &gt; Narzędzia &gt; Rozwiązywanie problemów &gt; Strony pomocy &gt; Strona z regularnymi defektami &gt; Drukuj</b>.</li> <li>2 Aby określić, która część odpowiada za powtarzające się plamy lub linie, postępuj zgodnie z instrukcjami na stronie regularnych defektów.</li> <li>3 Aby usunąć problem, wymień część określoną za pomocą strony regularnych defektów.</li> </ol>
<p>Kolory są za jasne lub za ciemne</p> <p>Druk lub kolor jest zbyt jasny, brakuje go lub tło jest rozmyte.</p> 	<ol style="list-style-type: none"> <li>1 Sprawdź, czy używany papier jest odpowiedniego typu i czy jest prawidłowo załadowany. Szczegółowe informacje można znaleźć w części <b>Obsługiwany papier</b>.</li> <li>2 Sprawdź, czy załadowany do tacy papier odpowiada typowi wybranemu na panelu sterowania i w sterowniku drukarki.</li> <li>3 Aby wydrukować procedury dotyczące rozwiązywania problemów z jakością druku, na panelu sterowania naciśnij przycisk <b>Ekran główny</b>. Dotknij kolejno pozycji <b>Urządzenie &gt;</b></li> </ol>

PROBLEM	ROZWIĄZANIE
	<p><b>Strony informacyjne &gt; Strona rozwiązywania problemów z jakością druku &gt; Drukuj.</b></p> <p>Jeśli strona wzorcowa kolorów wygląda odpowiednio, drukarka działa prawidłowo. Prawdopodobną przyczyną problemów z jakością druku jest używana aplikacja lub nieprawidłowe ustawienia w sterowniku drukarki.</p>
<p>Pionowe białe linie lub smugi - w obszarze jednego koloru</p> <p>Na wydruku są widoczne linie lub smugi w jednym kolorze.</p> 	<ol style="list-style-type: none"> <li>1 Wydrukuj strony testowe, aby określić kolor, którego dotyczy problem. <p> <b>Uwaga:</b> Aby wydrukować procedury rozwiązywania problemów z jakością druku, na panelu sterowania naciśnij przycisk <b>Ekran główny</b>, a następnie dotknij kolejno pozycji <b>Urządzenie &gt; Strony informacyjne &gt; Strona rozwiązywania problemów z jakością druku &gt; Drukuj</b>.</p> </li> <li>2 Aby sprawdzić, czy nie ma zanieczyszczeń powodujących występowanie linii lub smug, wyjmij i ponownie włóż zespół obrazowania. Więcej informacji podano w części <b>Konserwacja</b>.</li> </ol> <div data-bbox="810 1189 1386 1417" style="border: 1px solid black; padding: 5px;"> <p><b>Ostrzeżenie:</b> Nie należy wystawiać zespołu obrazującego na bezpośrednie działanie światła przez ponad 10 minut. Długotrwałe wystawienie na działanie światła może spowodować problemy z jakością druku.</p> </div> <div data-bbox="810 1442 1386 1570" style="border: 1px solid black; padding: 5px;"> <p><b>Ostrzeżenie:</b> Nie wolno dotykać bębna obrazowania. Może to wpłynąć na jakość kolejnych prac drukowania.</p> </div> <ol style="list-style-type: none"> <li>3 Jeśli problem będzie się powtarzać, skontaktuj się z lokalnym przedstawicielem firmy Xerox. Może być konieczna wymiana zespołu obrazowania z powodu trwałego uszkodzenia.</li> </ol>

PROBLEM	ROZWIĄZANIE
<p>Brak toneru lub toner łatwo zmazać</p> <p>Brak toneru lub łatwo go zmazać.</p> 	<ol style="list-style-type: none"> <li>1 Sprawdź, czy używany papier jest odpowiedniego typu i czy jest prawidłowo załadowany. Szczegółowe informacje można znaleźć w części <b>Obsługiwany papier</b>.</li> <li>2 Na panelu sterowania wybierz papier o większej gramaturze.</li> </ol> <p> Uwaga: Papiery od najmniejszej do największej gramatury to:</p> <ul style="list-style-type: none"> <li>• Papier niepowlekany: papier zwykły, lekki karton, karton i ciężki karton</li> <li>• Papier powlekany: lekki karton błyszczący, karton błyszczący i ciężki karton błyszczący.</li> </ul>

### Kontrola poziomu jasności toneru

Drukarka jest przeznaczona do tworzenia wysokiej jakości wydruków. Jeżeli występują problemy z jakością, należy użyć informacji z tej sekcji w celu rozwiązania problemu. W celu uzyskania dalszych informacji przejdź do [www.xerox.com/office/VLC620support](http://www.xerox.com/office/VLC620support).

**Ostrzeżenie:** Gwarancja Xerox ani umowa serwisowa nie obejmują uszkodzeń spowodowanych przez użycie nieobsługiwanego papieru lub nośników specjalnych. W celu uzyskania dalszych informacji należy skontaktować się z lokalnym przedstawicielem firmy Xerox.

OBJAWY	ROZWIĄZANIA
<p>Inne problem z jakością druku związane z tonerem i kalibracją.</p>	<p>W przypadku wyłączenia automatycznej kalibracji należy okresowo wykonywać procedurę konserwacji</p> <p><b>Czujnik toneru:</b></p> <ol style="list-style-type: none"> <li>1 Na panelu sterowania drukarki dotknij pozycji <b>Urządzenie &gt; Narzędzia.</b></li> <li>2 Dotknij pozycji <b>Rozwiązywanie problemów &gt; Kalibracja &gt; Czujnik toneru.</b></li> <li>3 Na stronie Kalibracja czujnika toneru dostosuj wartość parametru Częstotliwość zgodnie z wymaganiami dla automatycznej kalibracji.</li> <li>4 Aby wykonać natychmiastową kalibrację, dotknij przycisku <b>Kalibruj teraz.</b></li> </ol> <p>O ile procedura kalibracji Czujnik toner nie została wyłączona w celu oszczędzania toner, drukarka wykona ją automatycznie.</p>
<p>Kontrola poziomu jasności toner</p>	<p>Wykonaj procedurę <b>Kontrola poziomu jasności toner:</b></p> <ol style="list-style-type: none"> <li>1 Na panelu sterowania drukarki dotknij pozycji <b>Urządzenie &gt; Narzędzia.</b></li> <li>2 Dotknij pozycji <b>Ustawienia urządzenia &gt; Ogólne &gt; Kontrola poziomu jasności toner.</b></li> <li>3 Wybierz tryb <b>Normalny</b> lub <b>Ciemny</b> zgodnie z wymaganiami.</li> </ol>

Jeżeli problem nie ustąpi, przejdź do informacji dotyczących pomocy w trybie online na stronie [www.xerox.com/office/VLC620support](http://www.xerox.com/office/VLC620support).

## Uzyskiwanie pomocy

Firma Xerox® oferuje kilka automatycznych narzędzi diagnostycznych pomagających utrzymać produktywność i jakość druku.

### WYŚWIETLANIE KOMUNIKATÓW O BŁĘDACH I OSTRZEŻEŃ NA PANELU STEROWANIA

Gdy występuje stan błędu lub ostrzeżenia, drukarka informuje o problemie. Na panelu sterowania widoczny jest komunikat, a kontrolki stanu LED na panelu sterowania migają w kolorze pomarańczowym lub czerwonym. Alarmy informują o stanach drukarki wymagających uwagi, takich jak niedobór materiałów eksploatacyjnych czy otwarte drzwiczki. Komunikaty o błędach ostrzegają o stanie drukarki, który uniemożliwia drukowanie lub powoduje pogorszenie jakości wydruku. Nawet jeśli występuje więcej niż jeden stan ostrzegawczy, na panelu sterowania wyświetlany jest tylko jeden komunikat.

Aby wyświetlić pełną listę aktywnych komunikatów o błędach i alarmów:

1. Na panelu sterowania drukarki naciśnij przycisk **Ekran główny**.
2. Dotknij pozycji **Urządzenie**.
3. Dotknij pozycji **Powiadomienia**.
4. Dotknij pozycji **Usterki i alerty, Alerty** lub **Usterki**.
5. Aby wyświetlić szczegółowe informacje, dotknij danej usterki lub ostrzeżenia.
6. Aby zamknąć ekran Powiadomienia, dotknij symbolu **X**.
7. Aby powrócić do ekranu głównego, naciśnij przycisk **Ekran główny**.

### WYŚWIETLANIE HISTORII BŁĘDÓW NA PANELU STEROWANIA

Błędy urządzenia są rejestrowane w pliki historii błędów według daty, godziny i skojarzonego kodu usterki. Ta lista umożliwia identyfikowanie trendów i rozwiązywanie problemów.

Aby wyświetlić historię błędów:


1. Na panelu sterowania drukarki naciśnij przycisk **Ekran główny**.
2. Dotknij pozycji **Urządzenie**.
3. Dotknij pozycji **Powiadomienia**.
4. Dotknij pozycji **Historia usterek**.
5. Aby zamknąć, dotknij symbolu **X**.
6. Aby zamknąć ekran Powiadomienia, dotknij symbolu **X**.
7. Aby powrócić do ekranu głównego, naciśnij przycisk **Ekran główny**.

### DZIENNIKI POMOCY TECHNICZNEJ


Z funkcji Dzienniki pomocy technicznej należy korzystać wyłącznie po otrzymaniu instrukcji od przedstawiciela serwisu firmy Xerox.



Pliki dziennika to pliki tekstowe zawierające informacje o ostatniej aktywności urządzenia, które są tworzone i przechowywane w urządzeniu w zaszyfrowanym formacie. Przedstawiciel serwisu firmy Xerox może interpretować te pliki w celu rozwiązania problemów z siecią.

 Uwaga: Dzienniki pomocy technicznej mogą zawierać zrzuty ekranu, które są wykonywane na panelu sterowania urządzenia.

Aby wykonać zrzut ekranu na panelu sterowania, naciśnij przycisk **zasilania**, a następnie dotknij lewego dolnego rogu ekranu. Po wykonaniu zrzutu ekranu, na ekranie pojawi się nazwa pliku z obrazem. Nazwa pliku zawiera datę, godzinę i numer seryjny urządzenia.

 Uwaga: Urządzenie może przechwycić większość ekranów. Gdy wyświetlane są okna podręczne, zdarza się, że urządzenie przechwytyje tylko podstawowy ekran.

Obrazy zrzutów ekranu są przechowywane razem z plikami dziennika. Urządzenie może przechowywać do trzech zrzutów ekranu przez maksymalnie 7 dni. Po 7 dniach pliki są usuwane. W przypadku wykonania więcej niż trzech zrzutów ekranu, starsze pliki są usuwane.

Funkcja Rozszerzone rejestrowanie umożliwia urządzeniu rejestrowanie dodatkowych dzienników dla określonych funkcji lub działań. Przedstawiciel serwisu Xerox może użyć dodatkowych dzienników do zbadania nietypowych lub tymczasowych problemów z urządzeniem.

 Uwaga: Urządzenie obsługuje rozszerzone logowanie dla maksymalnie trzech funkcji jednocześnie, a także funkcję rozszerzonej analizy danych.

Aby uzyskać szczegółowe informacje na temat konfigurowania ustawień dziennika pomocy technicznej, przejdź do dokumentu *System Administrator Guide* (Podręcznik administratora systemu) na stronie [www.xerox.com/office/VLC620docs](http://www.xerox.com/office/VLC620docs).

## EMBEDDED WEB SERVER

Embedded Web Server to zainstalowane na drukarce oprogramowanie do administracji i konfiguracji. Umożliwia ono administratorom systemu zdalne modyfikowanie ustawień sieci i systemu w drukarce przy użyciu przeglądarki internetowej.

Można sprawdzać stan drukarki, monitorować poziom papieru i materiałów eksploatacyjnych oraz przesyłać i śledzić prace drukowania. Dostęp do wszystkich tych funkcji można wygodnie uzyskiwać na komputerze.

Wymagania oprogramowania Embedded Web Server:

- Połączenia TCP/IP między drukarką a siecią (w środowiskach Windows, Macintosh, UNIX lub Linux).
- W drukarce musi być włączony protokół TCP/IP oraz HTTP.
- Komputera podłączonego do sieci i przeglądarki internetowej z obsługą języka JavaScript.

## ONLINE SUPPORT ASSISTANT (ASYSTENT POMOCY ONLINE)

Online Support Assistant (Asystent pomocy online) to baza wiedzy oferująca instrukcje i pomoc w rozwiązaniu problemów z drukarką. Można w niej znaleźć rozwiązania problemów związanych z jakością druku, zacięciami papieru, instalacją oprogramowania itp.

Aby uzyskać dostęp do usługi Online Support Assistant (Asystent pomocy online), skorzystaj z witryny [www](http://www).

[xerox.com/office/VLC620support](http://xerox.com/office/VLC620support).

## STRONY Z INFORMACJAMI

Drukarka umożliwia wydrukowanie zestawu stron informacyjnych. Strony te obejmują między innymi informacje dotyczące konfiguracji i czcionek, strony dotyczące pierwszych kroków i inne.

Dostępne są następujące strony informacyjne:

NAZWA	OPIS
Podstawowy raport konfiguracji	Podstawowy raport konfiguracji zawiera informacje o drukarce, m.in. numer seryjny, zainstalowane opcje, ustawienia sieciowe, konfigurację portów, informacje o tacach itd.
Szczegółowy raport konfiguracji	Szczegółowy raport konfiguracji zawiera informacje o wszystkich ustawieniach drukarki, w tym konfigurację usług rozszerzonych, konfigurację serwera zabezpieczeń i uwierzytelniania, ustawienia łączności i inne.
Podsumowanie zliczania	Raport podsumowania zliczania zawiera informacje na temat urządzenia i szczegółową listę liczników zliczania oraz liczby stron.
Wprowadzenie	Przewodnik <i>Pierwsze kroki</i> zawiera omówienie kluczowych funkcji drukarki.
Strona rozwiązywania problemów z jakością druku	Strona rozwiązywania problemów z jakością druku zawiera listę często występujących problemów z jakością druku oraz wskazówkami ułatwiającymi ich rozwiązanie.
Strona zużycia materiałów eksploatacyjnych	Strona Stosowanie materiałów eksploatacyjnych zawiera informacje na temat pokrycia oraz numery katalogowe niezbędne do ponownego zamawiania materiałów eksploatacyjnych.
Strona demonstracji graficznej	Wydrukuj tę stronę, aby sprawdzić jakość grafik.
Lista czcionek PCL	Lista czcionek PCL to wydruk wszystkich czcionek PCL dostępnych w drukarce.
Lista czcionek PostScript	Lista czcionek PostScript to wydruk wszystkich czcionek PostScript dostępnych w drukarce.

### Drukowanie stron informacyjnych

1. Na panelu sterowania drukarki naciśnij przycisk **Ekran główny**.

2. Dotknij kolejno pozycji **Urządzenie > Strony informacyjne**.
3. Aby wydrukować stronę informacyjną, dotknij potrzebnej strony, a następnie dotknij pozycji **Drukuj**.  
Drukarka wydrukuje wybraną stronę informacyjną.
4. Aby powrócić do ekranu głównego, naciśnij przycisk **Ekran główny**.

## WIĘCEJ INFORMACJI

Więcej informacji dotyczących drukarki zamieszczono w następujących źródłach:

MATERIAŁ	LOKALIZACJA
Podręcznik instalacji	W komplecie z drukarką.
Przewodnik Pierwsze kroki	Wydrukuj z panelu sterowania. Szczegółowe informacje można znaleźć w części <b>Strony z informacjami</b> .
Inna dokumentacja drukarki	<a href="http://www.xerox.com/office/VLC620docs">www.xerox.com/office/VLC620docs</a>
Lista zalecanych nośników	Stany Zjednoczone: <a href="http://www.xerox.com/rmlna">www.xerox.com/rmlna</a> Unia Europejska: <a href="http://www.xerox.com/rmleu">www.xerox.com/rmleu</a>
Informacje pomocy technicznej dla drukarki, w tym pomoc techniczna online, Online Support Assistant (Asystent pomocy online) i pliki sterowników do pobrania.	<a href="http://www.xerox.com/office/VLC620support">www.xerox.com/office/VLC620support</a>
Strony z informacjami	Wydrukuj z panelu sterowania. Szczegółowe informacje można znaleźć w części <b>Strony z informacjami</b> .
Informacje o oprogramowaniu Embedded Web Server	W oprogramowaniu Embedded Web Server kliknij pozycję <b>Help</b> (Pomoc).
Zamawianie materiałów eksploatacyjnych dla drukarki	<a href="http://www.xerox.com/office/supplies">www.xerox.com/office/supplies</a>
Źródło zawierające narzędzia i informacje, takie jak samouczki interakcyjne, szablony drukowania, pomocne wskazówki i niestandardowe funkcje, zgodne z wymaganiami indywidualnych użytkowników.	<a href="http://www.xerox.com/office/businessresourcecenter">www.xerox.com/office/businessresourcecenter</a>
Sprzedaż lokalna oraz Pomoc techniczna dla klientów	<a href="http://www.xerox.com/office/worldcontacts">www.xerox.com/office/worldcontacts</a>
Rejestracja drukarki	<a href="http://www.xerox.com/register">www.xerox.com/register</a>
Sklep online Xerox®	<a href="http://www.direct.xerox.com/">www.direct.xerox.com/</a>

### Umieszczenie numeru seryjnego

W przypadku zamawiania materiałów eksploatacyjnych lub kontaktowania się z firmą Xerox w celu uzyskania pomocy potrzebny jest numer seryjny urządzenia. Numer seryjny można uzyskać na kilka sposobów. Aby uzyskać numer seryjny, należy wydrukować raport konfiguracji lub wyświetlić numer seryjny na panelu sterowania lub na stronie głównej wbudowanego serwera sieci Web. Numer seryjny jest drukowany na etykiecie dołączonej do drukarki. Aby wyświetlić etykietę, otwórz drzwi A.

Szczegółowe informacje na temat drukowania raportu konfiguracji podano w części [Strony z informacjami](#).

Aby uzyskać podgląd numeru seryjnego z panelu sterowania:

1. Na panelu sterowania drukarki naciśnij przycisk **Ekran główny**.
2. Dotknij pozycji **Urządzenie > Informacje**.  
Zostanie wyświetlony model, numer seryjny i wersja oprogramowania.
3. Aby powrócić do ekranu głównego, naciśnij przycisk **Ekran główny**.

# Specyfikacje


Ten dodatek zawiera:

Konfiguracje i opcje drukarki.....	246
Specyfikacje fizyczne.....	248
Wymagana wolna przestrzeń.....	251
Specyfikacje środowiskowe.....	254
Specyfikacje elektryczne .....	255
Specyfikacje techniczne .....	256
Informacje kontaktowe związane z ochroną środowiska i BHP .....	257

## Konfiguracje i opcje drukarki

### FUNKCJE STANDARDOWE

Drukarka ma następujące funkcje:

- Drukuj z USB (urządzenia pamięci masowej)
- Prędkość drukowania do 50 str./min dla A4 (210 x 297 mm) i 52 str./min dla Letter (8,5 x 11 cali)
- Jakość obrazu 1200 x 1200 dpi
- Drukowanie dokumentów o rozmiarze do Legal (215,9 x 355,6 mm; 8,5 x 14 cali)
- Automatyczne drukowanie dwustronne
- Panel sterowania z kolorowym ekranem dotykowym
- Taca 1. Standardowa taca na 550 arkuszy ze zintegrowaną tacą boczną na 100 arkuszy
- Opcjonalne tace 2-5 o pojemności 550 arkuszy każda
- Pamięć systemowa DDR4 2 GB
- Wewnętrzna karta pamięci masowej eMMC 32 GB
- Ethernet 10/100/1000Base-TX
- Port USB 2.0 o dużej prędkości do drukowania bezpośredniego
- Czcionki i obsługa Adobe® PostScript® i PCL®
- Obsługa sterowników Xerox® Global Print Driver i Xerox® Pull Print Driver
- Zautomatyzowane uzupełnianie materiałów eksploatacyjnych i zarządzanie nimi za pomocą aplikacji Xerox® MeterAssistant®, Xerox® Supplies Assistant® i Maintenance Assistant
- Zdalna instalacja sterownika
- Panel zdalnego sterowania, kopia zapasowa i przywracanie oraz klonowanie konfiguracji
- Wykrywanie urządzeń Bonjour
- Standardowe zliczanie Xerox®
- Szyfrowane zabezpieczone drukowanie
- Zabezpieczenia danych Trellix®  
 Uwaga: Zabezpieczenia danych Trellix® znane wcześniej pod nazwą zabezpieczenia danych McAfee®.
- Platforma Xerox® Extensible Interface Platform
- Ustawienia sterownika Xerox® Earth Smart
- Embedded Web Server
- Obsługa drukowania mobilnego, łączność drukowania mobilnego i aplikacje mobilne
- Obsługa aplikacji Xerox® Easy Assist

- Obsługa galerii aplikacji Xerox® App Gallery
- Obsługa drukowania za pomocą funkcji NFC
- Obsługa technologii Mopria
- Obsługa AirPrint

#### OPCJE I UAKTUALNIENIA

- System Xerox Secure Access Unified ID
- Zestaw umożliwiający korzystanie z czytnika kart CACE i PIV
- Możliwość włączenia standardowego zliczania Xerox®
- Zestaw zwiększający wydajność (dysk twardy o pojemności ponad 500 GB)
- Zestaw czytnika kart RFID
- Zestaw umożliwiający użycie sieci SIPRNet
- Oprogramowanie do drukowania Unicode
- Karta sieci bezprzewodowej z funkcją Bluetooth

#### OPCJE WYKAŃCZANIA

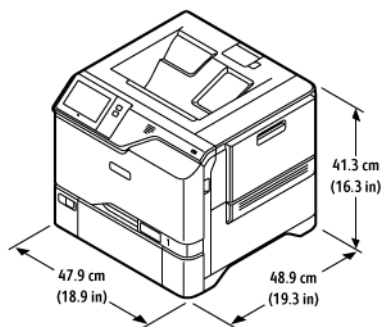
URZĄDZENIE WYJŚCIOWE	POJEMNOŚĆ	ROZMIARY	GRAMATURA	OPCJE WYKAŃCZANIA
Taca środkowa	300 arkuszy	Wszystkie obsługiwane rozmiary  Szczegółowe informacje na temat obsługiwanych rozmiarów można znaleźć w części <b>Obsługiwany papier.</b>	Wszystkie obsługiwane gramatury  Szczegółowe informacje na temat obsługiwanych gramatur można znaleźć w części <b>Obsługiwany papier.</b>	Nie dotyczy



Uwaga: Liczby arkuszy na potrzeby określania pojemności tac i opcji wykańczania są oparte na gramaturze 75 g/m<sup>2</sup>. Liczby te są mniejsze w przypadku cięższych nośników i muszą należeć do określonego zakresu gramatur.

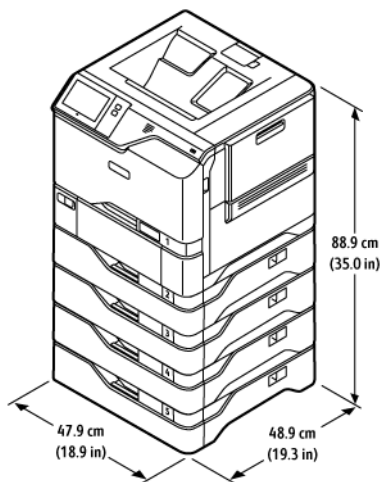
## Specyfikacje fizyczne

### KONFIGURACJA PODSTAWOWA



- Szerokość: 47,9 cm (18,9 cala)
- Głębokość: 48,9 cm (19,3 cala)
- Wysokość: 41,3 cm (16,3 cala)
- Masa:  $\leq$  32,2 kg (71 funta)

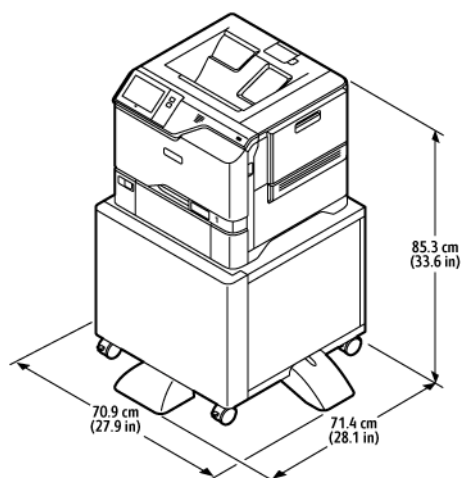
### KONFIGURACJA PODSTAWOWA Z 4 OPCJONALNYMI MODUŁAMI TAC




- Szerokość: 47,9 cm (18,9 cala)
- Głębokość: 48,9 cm (19,3 cala)
- Wysokość: 88,9 cm (35,0 cala)
- Masa:  $\leq$  59,4 kg (130,95 funta)



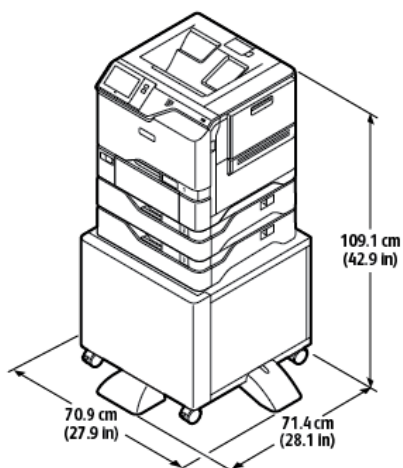
### KONFIGURACJA PODSTAWOWA Z PODSTAWĄ DRUKARKI



- Szerokość: 70,9 cm (27,9 cala)
- Głębokość: 71,4 cm (28,1 cala)
- Wysokość: 85,3 cm (33,6 cala)
- Masa:  $\leq$  47 kg (103,6 funta)

 Uwaga: Masa podstawy drukarki to 14,8 kg (32,7 funta).

### KONFIGURACJA Z OPCJONALNYMI TACAMI I PODSTAWĄ DRUKARKI



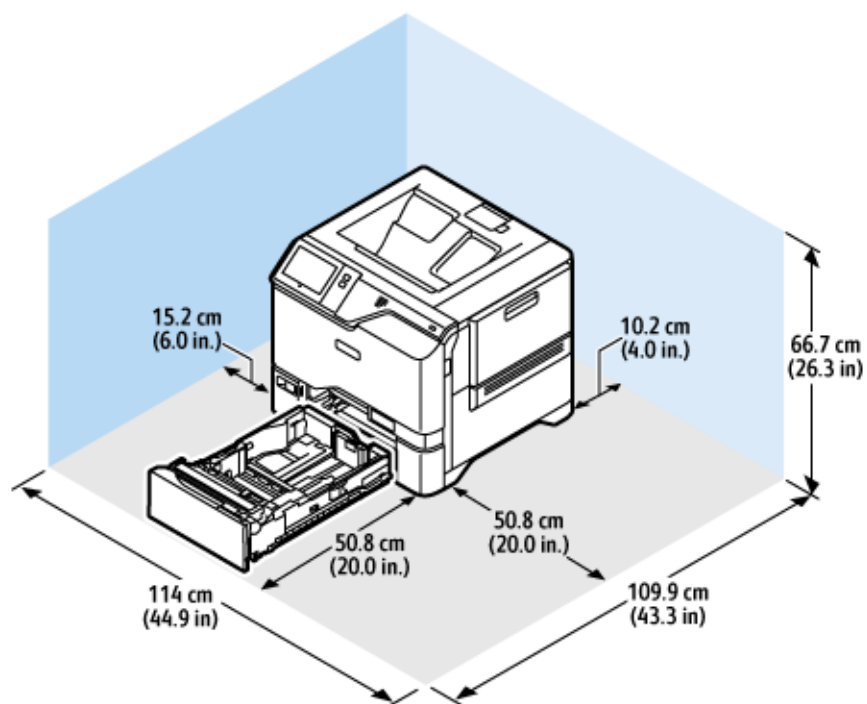
- Szerokość: 70,9 cm (27,9 cala)
- Głębokość: 71,4 cm (28,1 cala)
- Wysokość: 109,1 cm (42,9 cala)
- Masa:  $\leq$  60,6 kg (133,6 funta)



Uwaga: Masa podstawy drukarki to 14,8 kg (32,7 funta).

## Wymagana wolna przestrzeń

## KONFIGURACJA PODSTAWOWA



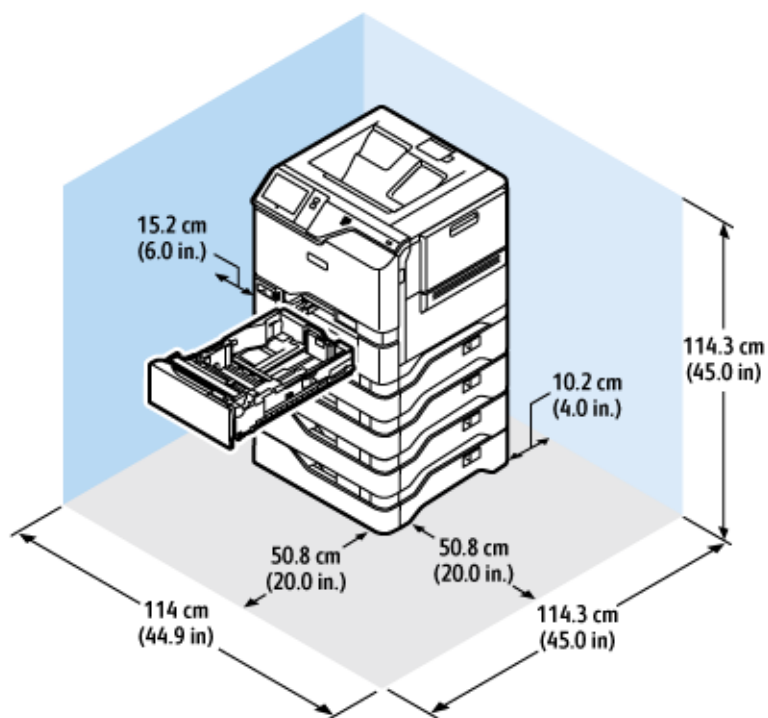
## Miejsce na instalację

- Szerokość: 114 cm (44,9 cala)
- Głębokość: 109,9 cm (43,3 cala)
- Wysokość: 66,7 cm (26,3 cala)

## Wolna przestrzeń

- Przód: 50,8 cm (20,0 cali)
- Tył: 10,2 cm (4,0 cali)
- Lewa strona: 15,2 cm (6,0 cala)
- Prawa strona: 50,8 cm (20,0 cala)

### KONFIGURACJA PODSTAWOWA Z 4 OPCJONALNYMI MODUŁAMI TAC



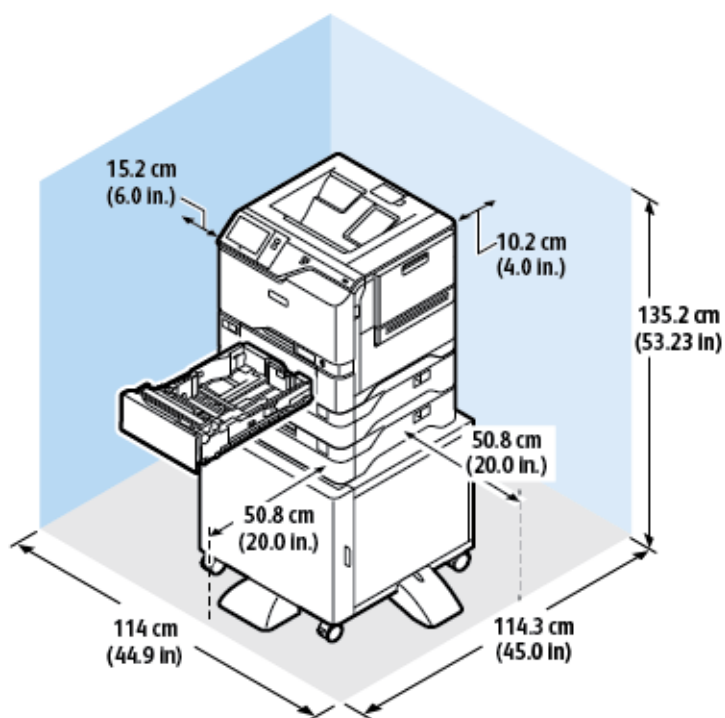
#### Miejsce na instalację

- Szerokość: 114 cm (44,9 cala)
- Głębokość: 114,3 cm (45,0 cala)
- Wysokość: 114,3 cm (45,0 cala)

#### Wolna przestrzeń

- Przód: 50,8 cm (20,0 cali)
- Tył: 10,2 cm (4,0 cali)
- Lewa strona: 15,2 cm (5,9 cala)
- Prawa strona: 50,8 cm (20,0 cala)

## KONFIGURACJA Z OPCJONALNYMI TACAMI I PODSTAWĄ DRUKARKI



## Miejsce na instalację

- Szerokość: 114 cm (44,9 cala)
- Głębokość: 114,3 cm (45,0 cala)
- Wysokość: 135,2 cm (53,23 cala)

## Wolna przestrzeń

- Przód: 50,8 cm (20,0 cali)
- Tył: 10,2 cm (4,0 cali)
- Lewa strona: 15,2 cm (6,0 cala)
- Prawa strona: 50,8 cm (20,0 cala)

## Specyfikacje środowiskowe

### **TEMPERATURA**

Działanie: 10-32°C (50-90°F)

### **WILGOTNOŚĆ WZGLĘDNA**

Działanie: 15–80% (bez kondensacji)

### **WYSOKOŚĆ NAD POZIOMEM MORZA**

Aby zapewnić optymalną wydajność, drukarki należy używać na wysokościach poniżej 2896 m (9500 stóp).

## Specyfikacje elektryczne

SZYBKOŚĆ	NAPIĘCIE ZASILANIA	CZĘSTOTLIWOŚĆ	WYMAGANE NATĘŻENIE PRĄDU
52 wydruków na minutę	100-110 VAC +/-10%	50 Hz +/- 3 Hz 60 Hz +/- 3 Hz	10 A
	110-127 VAC +/-10%	50 Hz +/- 3 Hz 60 Hz +/- 3 Hz	9 A
	220-240 VAC +/-10%	50 Hz +/- 3 Hz 60 Hz +/- 3 Hz	4,5 A

## Specyfikacje techniczne

### ROZDZIELCZOŚĆ DRUKOWANIA

Maksymalna rozdzielczość: 1200 x 1200 dpi

### SZYBKOŚĆ DRUKOWANIA

Firma Xerox określa szybkości dla drukowania ciągłego z podawaniem krótką krawędzią papieru o gramaturze 75 g/m<sup>2</sup> z dowolnej tacy:

- 50 str./min dla rozmiaru A4 (210 x 297 mm, 8,27 x 11,69 cala)
- 52 str./min dla rozmiaru Letter (216 x 279 mm, 8,5 x 11 cali)

Na prędkość drukowania wpływ ma kilka czynników:

- Orientacja papieru: Większość rozmiarów papieru jest podawana krótką krawędzią. Aby uzyskać większą prędkość drukowania w przypadku rozmiaru A5 (148 x 210 mm, 5,8 x 8,3 cala), papier należy podawać długą krawędzią.
- Rozmiar papieru: Formaty Letter (8,5 x 11 cali) oraz A4 (210 x 297 mm) zapewniają wyższą prędkość drukowania.
- Gramatura papieru: Drukowanie odbywa się szybciej na papierze o niższej gramaturze, niż na cięższym papierze, na przykład na kartonie i etykietach.
- Typ papieru: Drukowanie jest szybsze na papierze zwykłym niż na błyszczącym.

Znamionową prędkość drukowania można uzyskać na papierze zwykłym w formacie Letter lub A4 przy ustawieniu podawania krótką krawędzią. Prędkość drukowania może być znacznie wolniejsza w przypadku drukowania na wąskich nośnikach, takich jak koperty o szerokości mniejszej niż 210 mm.



## Informacje kontaktowe związane z ochroną środowiska i BHP

Aby uzyskać więcej informacji dotyczących ochrony środowiska i BHP, związanych z tym produktem i materiałami eksploatacyjnymi firmy Xerox®, należy skorzystać z następujących informacji kontaktowych:

- Tylko Stany Zjednoczone i Kanada: 1-800-ASK-XEROX (1-800-275-9376)
- Adres internetowy: [Bezpieczeństwo środowiska i zrównoważony rozwój – Xerox](#)
- Adres e-mail (globalny): [EHS-Europe@xerox.com](mailto:EHS-Europe@xerox.com)

Aby uzyskać informacje na temat bezpieczeństwa produktu w Stanach Zjednoczonych i Kanadzie, przejdź do strony: [www.xerox.com/environment](http://www.xerox.com/environment).



## Informacje prawne

Ten dodatek zawiera:

Podstawowe przepisy .....	260
Certyfikat bezpieczeństwa.....	268
Material Safety Data Sheets (Karty danych o bezpieczeństwie materiałów).....	269

## Podstawowe przepisy

Firma Xerox przetestowała tę drukarkę w zakresie standardów emisji elektromagnetycznej i wrażliwości. Standardy te zostały wprowadzone w celu zmniejszenia zakłóceń powodowanych lub odbieranych przez ten produkt w typowym środowisku biurowym.

Zmiany lub modyfikacje tego urządzenia, które nie zostały wyraźnie zatwierdzone przez firmę Xerox® Corporation, mogą być przyczyną anulowania zezwolenia na użytkowanie tego wyposażenia.

### STANY ZJEDNOCZONE (PRZEPISY FCC)

To urządzenie zostało przetestowane i stwierdzono jego zgodność z ograniczeniami dla urządzenia cyfrowego klasy B na podstawie części 15 przepisów FCC (Federal Communications Commission). Ograniczenia te wprowadzono w celu zapewnienia odpowiedniego zabezpieczenia w czasie użytkowania przed szkodliwymi zakłóceniami w środowisku firmowym. Urządzenie wytwarza, zużywa i może emitować energię o częstotliwości radiowej. Jeśli sprzęt nie zostanie zainstalowany i używany zgodnie z instrukcją obsługi, może powodować szkodliwe zakłócenia w komunikacji radiowej. Obsługa sprzętu w obszarze mieszkalnym może powodować szkodliwe zakłócenia. Użytkownicy muszą wyeliminować zakłócenia na własny koszt.

Zmiany lub modyfikacje tego wyposażenia, które nie zostały zatwierdzone przez firmę Xerox, mogą być przyczyną anulowania zezwolenia na użytkowanie tego wyposażenia.

Aby zachować zgodność z przepisami FCC, w przypadku tego urządzenia należy stosować przewody ekranowane. Eksploatacja urządzenia bez zatwierdzonego sprzętu lub z nieekranowanymi przewodami może spowodować zakłócenia w odbiorze sygnału radiowego i telewizyjnego.

**Ostrzeżenie:** Aby zapewnić zgodność z częścią 15 przepisów FCC, należy używać ekranowanych przewodów interfejsowych.

### Drukarki kolorowe Xerox® VersaLink® C620

Drukarki kolorowe Xerox® VersaLink® C620 są zgodne z częścią 15 przepisów FCC. Jego działanie podlega następującym dwóm warunkom:

- Te urządzenia nie są używane w celu spowodowania szkodliwych zakłóceń.
- Te urządzenia muszą akceptować wszelkie odebrane zakłócenia, w tym zakłócenia mogące powodować niepożądane działanie.

Podmiot ponoszący odpowiedzialność: Xerox Corporation

Adres: 800 Phillips Road, Webster, NY 14580

Internetowe informacje kontaktowe: [www.xerox.com/en-us/about/ehs](http://www.xerox.com/en-us/about/ehs).

### INFORMACJE PRAWNE DOTYCZĄCE KART SIECI BEZPRZEWODOWEJ 2,4 GHZ I 5 GHZ

Ten produkt zawiera moduł nadajnika radiowego bezprzewodowej sieci LAN 2,4 GHz i 5 GHz, który jest zgodny z wymaganiami określonymi w części 15 przepisów FCC, uregulowaniach Industry Canada RSS-210 oraz

dyrektywą Rady Europejskiej 2014/53/UE. Moc wyjściowa częstotliwości radiowej (RF) tego urządzenia nie przekracza 20 dBm w dowolnym pasmie częstotliwości.

Działanie tego urządzenia podlega następującym dwóm warunkom:

1. To urządzenie nie może powodować szkodliwych zakłóceń, oraz
2. To urządzenie musi przyjąć wszelkie zakłócenia, w tym zakłócenia, które mogą spowodować niepożądane działanie.

Zmiany lub modyfikacje tego urządzenia, które nie zostały wyraźnie zatwierdzone przez firmę Xerox Corporation, mogą być przyczyną anulowania zezwolenia na użytkowanie tego wyposażenia.

### OŚWIADCZENIE DOTYCZĄCE LASERA

Drukarka ma certyfikat zgodności z wymaganiami normy amerykańskiej DHHS 21 CFR, rozdział I, podrozdział J, dla urządzeń laserowych klasy I (1) i certyfikat zgodności z wymaganiami obowiązującej w innych krajach normy dla urządzeń laserowych klasy I IEC 60825-1: 2014.

Urządzenia laserowe klasy I nie są uznawane za niebezpieczne. Laser i drukarka są tak zaprojektowane, aby nigdy podczas normalnego działania, konserwacji lub zalecanych warunków serwisowych żaden człowiek nie był narażony na promieniowanie laserowe powyżej poziomu klasy I. Drukarka jest wyposażona w niepodlegającą naprawie głowicę drukującą, która emituje wiązkę laserową o następujących parametrach:

Klasa: IIIb (3b) AlGaAs

Znamionowa moc wyjściowa (mW): 12

Długość fali (nm): 770-800

### KANADA

Sprzęt cyfrowy klasy A jest zgodny z kanadyjską normą ICES-003 i ICES-001.

Cet appareil numérique de la classe A est conforme à la norme NMB-003 et NMB-001 du Canada.

Ten produit contient un module émetteur radio LAN sans fil de 2.4 GHz et 5 GHz conforme aux exigences spécifiées dans la réglementation Industrie du Canada RSS-210.

Ce produit contient un module émetteur radio LAN sans fil de 2.4 GHz et 5 GHz conforme aux exigences spécifiées dans la réglementation Industrie du Canada RSS-210.

To urządzenie jest zgodne ze specyfikacjami norm radiowych zwolnionych z licencji Industry Canada. Jego działanie podlega następującym dwóm warunkom:

1. To urządzenie nie może powodować zakłóceń.
2. To urządzenie musi przyjąć wszelkie zakłócenia, w tym zakłócenia, które mogą spowodować jego niepożądane działanie.

Le présent appareil est conforme aux CNR d'Industrie Canada applicables aux appareils radio exempts de licence. L'exploitation est autorisée aux deux conditions suivantes:

1. l'appareil ne doit pas produire de brouillage, et
2. l'utilisateur de l'appareil doit accepter tout brouillage radioélectrique subi, même si le brouillage est susceptible d'en compromettre le fonctionnement.

Istnieją ograniczenia eksploatacyjne dla urządzeń LAN zwolnionych z wymogu uzyskania licencji (LE-LAN): urządzenie do pracy w zakresie 5150-5250 MHz jest przeznaczone wyłącznie do użytku wewnątrz pomieszczeń w celu ograniczenia możliwości występowania szkodliwych zakłóceń w systemach satelitarnej komunikacji ruchomej pracujących na tym samym kanale.

Il y a des restrictions opérationnelles pour dispositifs de réseaux locaux exempts de licence (RL-EL): les dispositifs fonctionnant dans la bande 5 150-5 250 MHz sont réservés uniquement pour une utilisation à l'intérieur afin de réduire les risques de brouillage préjudiciable aux systèmes de satellites mobiles utilisant les mêmes canaux.

Ten nadajnik nie może być umieszczony razem ani pracować w połączeniu z żadną inną anteną lub nadajnikiem. Urządzenie należy zainstalować i obsługiwać z zachowaniem minimalnej odległości 20 centymetrów między źródłem promieniowania a ciałem użytkownika.

Cet émetteur ne doit pas être Co-placé ou ne fonctionnant en même temps qu'aucune autre antenne ou émetteur. Cet équipement devrait être installé et actionné avec une distance minimum de 20 centimètres entre le radiateur et votre corps.

## ZGODNOŚĆ Z PRZEPISAMI UNII EUROPEJSKIEJ I EUROPEJSKIEGO OBSZARU GOSPODARCZEGO



Znak CE umieszczony na tym produkcie oznacza zgodność z obowiązującymi dyrektywami UE

Pełny tekst deklaracji zgodności UE zamieszczono na stronie [www.xerox.com/en-us/about/ehs](http://www.xerox.com/en-us/about/ehs).

Ten produkt zawiera moduł nadajnika radiowego bezprzewodowej sieci LAN 2,4 GHz i 5 GHz.

Moc wyjściowa częstotliwości radiowej (RF) tego urządzenia nie przekracza 20 dBm w dowolnym pasmie częstotliwości.

Niniejszym firma Xerox deklaruje, że model sprzętu radiowego drukarek VersaLink® B620 i C620 działa zgodnie z Dyrektywą 2014/53/WE.

Ta drukarka, jeżeli jest używana zgodnie z zaleceniami, nie stanowi zagrożenia dla konsumenta lub środowiska.

### Ostrzeżenie:

- Zmiany lub modyfikacje tego sprzętu, które nie zostaną wyraźnie zatwierdzone przez firmę Xerox, mogą być przyczyną anulowania zezwolenia na użytkowanie tego sprzętu.
- Zewnętrzne promieniowanie z wyposażenia przemysłowego, naukowego i medycznego może zakłócać funkcjonowanie tego urządzenia. Jeżeli zewnętrzne promieniowanie ze sprzętu medycznego powoduje zakłócenia z niniejszym urządzeniem, skontaktuj się z przedstawicielem w celu uzyskania pomocy.
- Jest to produkt klasy A. W środowisku mieszkalnym produkt ten może powodować zakłócenia częstotliwości radiowych. W przypadku ich wystąpienia użytkownik będzie musiał przedsięwziąć odpowiednie kroki w celu ich wyeliminowania.

- Aby zapewnić zgodność z przepisami Unii Europejskiej, należy używać ekranowanych kabli interfejsowych.

### Umowa dotycząca urządzeń do przetwarzania obrazu, część 4 w Unii Europejskiej

Firma Xerox® wyraziła zgodę na przyjęcie kryteriów projektowych dotyczących wydajności energetycznej i środowiskowej naszych produktów objętych dyrektywą Unii Europejskiej (UE) w sprawie produktów związanych z energią, a w szczególności rozporządzeniem Urzędnienia do przetwarzania obrazu, część 4.

W zakres produktów wchodzi urządzenia gospodarstwa domowego i biurowe, które spełniają poniższe kryteria:

- Standardowe produkty monochromatyczne o maksymalnej prędkości poniżej 66 obrazów A4 na minutę.
- Standardowe produkty kolorowe z maksymalną prędkością poniżej 51 obrazów A4 na minutę.

WIĘCEJ INFORMACJI	PRZEJDŹ DO
<ul style="list-style-type: none"> <li>• Pobór mocy i czas uruchomienia</li> <li>• Domyślne ustawienia oszczędzania energii</li> </ul>	<p><i>Dokumentacja użytkownika lub Podręcznik administratora systemu</i></p> <p><a href="http://www.xerox.com/office/VLC620docs">www.xerox.com/office/VLC620docs</a></p>
<ul style="list-style-type: none"> <li>• Korzyści z zakupu produktów zakwalifikowanych do programu ENERGY STAR®</li> </ul>	<p><a href="http://www.energystar.gov">www.energystar.gov</a></p>
<ul style="list-style-type: none"> <li>• Korzyści dla środowiska wynikające z drukowania dwustronnego</li> <li>• Korzyści z używania papieru o mniejszej gramaturze (60 g/m<sup>2</sup>) i recyklingu</li> <li>• Utylizacja i obchodzenie się z wkładami</li> <li>• Uczestnictwo firmy Xerox w inicjatywach związanych z ochroną środowiska</li> </ul>	<p><a href="http://www.xerox.com/en-us/about/ehs">www.xerox.com/en-us/about/ehs</a></p>

### Dyrektywa UE w sprawie ekoprojektu, część 19

Zgodnie z dyrektywą Komisji Europejskiej w sprawie ekoprojektu, źródło światła zawarte w tym produkcie lub jego elementy są przeznaczone wyłącznie do rejestrowania lub projekcji obrazu i nie są przeznaczone do innych zastosowań.

## ENERGY STAR



Program ENERGY STAR to dobrowolny program promowania rozwoju i kupowania urządzeń energooszczędnych, dzięki którym negatywny wpływ na środowisko zostaje zmniejszony. Szczegóły dotyczące programu ENERGY STAR i modeli zakwalifikowanych do tego programu można znaleźć w następującej witrynie internetowej: [www.energystar.gov](http://www.energystar.gov).

ENERGY STAR i ENERGY STAR są znakami towarowymi zarejestrowanymi w Stanach Zjednoczonych.

Program ENERGY STAR Imaging Equipment jest wspólną inicjatywą rządów Stanów Zjednoczonych, Unii Europejskiej, Japonii oraz przedstawicieli sektora wyposażenia biurowego, ukierunkowaną na promowanie energooszczędnych kopiarek, drukarek, faksów i drukarek wielofunkcyjnych, komputerów osobistych i monitorów. Ograniczenie zużycia energii ułatwia zwalczanie smogu, kwaśnych deszczy i długoterminowych zmian klimatycznych przez zmniejszenie emisji zanieczyszczeń związanej z wytwarzaniem energii.

Więcej informacji na temat energii lub innych powiązanych zagadnień można znaleźć na stronie [www.xerox.com/environment](http://www.xerox.com/environment) lub [www.xerox.com/environment\\_europe](http://www.xerox.com/environment_europe).

### Pobór mocy i czas uruchomienia

Ilość prądu elektrycznego zużywanego przez urządzenie zależy od sposobu użytkowania urządzenia. Urządzenie to jest skonstruowane i skonfigurowane w taki sposób, aby umożliwić zmniejszenie zużycia energii elektrycznej.

Aby zmniejszyć zużycie energii elektrycznej, urządzenie zostało skonfigurowane do korzystania z trybów energooszczędnych. Po zakończeniu ostatniego wydruku urządzenie przełącza się w tryb gotowości. W trybie gotowości urządzenie może natychmiast ponownie drukować. Jeśli urządzenie nie jest używane przez określony czas, przechodzi w tryb uśpienia. Aby zmniejszyć zużycie energii, w trybie uśpienia tylko niezbędne funkcje pozostają aktywne. Czas tworzenia pierwszej strony po opuszczeniu przez urządzenie trybu uśpienia jest dłuższy niż w przypadku drukowania w trybie gotowości. Opóźnienie to jest spowodowane „wybudzaniem się” drukarki i jest charakterystyczne dla większości dostępnych na rynku urządzeń przetwarzających obrazy.

Tryby energooszczędne można skonfigurować, aby zaoszczędzić energię. Dostępne są poniższe opcje:

- **Uruchamiany pracą:** Urządzenie wybudza się po wykryciu aktywności. Aby ustawić opóźnienie przed przełączeniem do trybu uśpienia, należy wprowadzić liczbę minut.
- **Uśpienie i wybudzanie o określonych godzinach:** Urządzenie wybudza się i przechodzi do trybu uśpienia zgodnie z ustalonym harmonogramem.
- **Wyłączanie automatyczne:** Aby umożliwić wyłączenie urządzenia po wybranym okresie w trybie uśpienia, należy wybrać opcję Wyłączanie automatyczne. Aby ustawić opóźnienie przed wyłączeniem drukarki działającej w trybie uśpienia, należy wprowadzić liczbę godzin.

Aby zmienić ustawienia trybu energooszczędnego, zapoznaj się z dokumentem *Podręcznik użytkownika* na stronie [www.xerox.com/office/VLC620docs](http://www.xerox.com/office/VLC620docs). Aby uzyskać dalszą pomoc, skontaktuj się z administratorem systemu lub przejdź do *Podręcznika administratora systemu*.

Aby włączyć tryb automatycznego wyłączenia, skontaktuj się z administratorem systemu. Aby uzyskać szczegółowe informacje, przejdź do dokumentu *System Administrator Guide* (*Podręcznik administratora systemu*) na stronie [www.xerox.com/office/VLC620docs](http://www.xerox.com/office/VLC620docs).



Aby uzyskać więcej informacji na temat udziału firmy Xerox w inicjatywach dotyczących zrównoważonego rozwoju, przejdź do strony: [www.xerox.com/environment](http://www.xerox.com/environment) lub [www.xerox.com/environment\\_europe](http://www.xerox.com/environment_europe).



Uwaga: Zmiana domyślnych ustawień godzin aktywacji trybu energooszczędnego może zwiększyć ogólne zużycie energii przez urządzenie. Przed wyłączeniem trybu energooszczędnego lub ustawieniem dłuższego czasu uruchamiania należy wziąć pod uwagę zwiększenie zużycia energii.

### Domyślne ustawienia oszczędzania energii

Urządzenie uzyskało certyfikat ENERGY STAR® zgodnie z wymaganiami programu ENERGY STAR dla urządzeń obrazujących. Czas przejścia z trybu gotowości do trybu uśpienia można ustawić na maksymalnie 0-60 lub 0-120 minut, w zależności od modelu drukarki. Ustawienie domyślne to 0 minut. Maksymalny czas przejścia z trybu gotowości do trybu uśpienia to maksymalnie 120 minut, w zależności od modelu drukarki i konfiguracji systemu.

Aby zmienić ustawienia oszczędzania energii lub włączyć funkcję Automatyczny stan gotowości, skontaktuj się z administratorem systemu lub sprawdź *Podręcznik administratora systemu*) na stronie [www.xerox.com/office/VLC620docs](http://www.xerox.com/office/VLC620docs).

### EPEAT

To urządzenie jest zarejestrowane w katalogu EPEAT jako spełniające wymogi oznakowania ekologicznego. Dostarczane urządzenie ma funkcję trybu uśpienia. W trybie uśpienia drukarka zużywa mniej niż 1 W energii elektrycznej.

Aby dowiedzieć się więcej o uczestnictwie firmy Xerox w inicjatywach związanych z ochroną środowiska, przejdź do strony <https://www.xerox.com/en-us/about/ehs> lub [www.xerox.co.uk/about-xerox/environment/engb.html](http://www.xerox.co.uk/about-xerox/environment/engb.html).

### Korzyści dla środowiska wynikające z drukowania dwustronnego

Większość produktów firmy Xerox posiada możliwość drukowania w trybie dupleks, czyli inaczej druku dwustronnego. Umożliwia to automatyczne drukowanie po obu stronach papieru, dzięki czemu pomaga ograniczać zużycie wartościowych zasobów poprzez zmniejszenie zużycia papieru. Umowa w ramach Części 4 Urządzenia przetwarzające obraz wymaga, aby w modelach pracujących z prędkością wyższą lub równą 40 str./min w kolorze lub wyższą lub równą 45 str./min w trybie monochromatycznym, funkcja drukowania dwustronnego musi być uruchamiana automatycznie podczas konfiguracji i instalacji sterowników. Niektóre modele firmy Xerox pracujące poniżej tych limitów prędkości mogą również mieć możliwość wprowadzania domyślnych ustawień drukowania dwustronnego w czasie instalacji. Ciągłe korzystanie z funkcji druku dwustronnego zmniejszy negatywny wpływ twojej pracy na środowisko. Jednak jeżeli użytkownik potrzebuje funkcji drukowania jednostronnego, ustawienia drukowania można zmienić w sterowniku drukarki.

### Typy papieru

Produktu można używać do drukowania zarówno na papierze makulaturowym jak i nowym, zatwierdzonym zgodnie z programem zarządzania środowiskiem, odpowiadającemu normie EN12281 lub o podobnym standardzie jakości. W niektórych zastosowaniach możliwe jest korzystanie z papieru lekkiego (60 g/m<sup>2</sup>), zawierającego mniej surowca, a przez to oszczędzającego ilość zasobów na wydruk. Zachęcamy do sprawdzenia, czy papier taki odpowiada twoim potrzebom.

## CERTYFIKAT EUROAZJATYCKIEJ WSPÓLNOTY GOSPODARCZEJ



Znak EAC umieszczony na tym produkcie oznacza dopuszczenie do stosowania na rynkach państw członkowskich Unii Celnej.

## NIEMCY

### Niemcy — Blue Angel



Niemiecki instytut zapewnienia jakości i certyfikacji RAL przyznał następującej konfiguracji urządzenia etykietę ochrony środowiska Blue Angel:

Drukarka sieciowa z funkcją automatycznego drukowania dwustronnego oraz łącznością USB lub sieciową.

Etykieta ta potwierdza, że urządzenie spełnia kryteria programu Blue Angel w zakresie ochrony środowiska na etapie projektowania, produkcji i działania urządzenia. W celu uzyskania dalszych informacji przejdź do [www.blauer-engel.de](http://www.blauer-engel.de).

### Blendschutz

Das Gerät ist nicht für die Benutzung im unmittelbaren Gesichtsfeld am Bildschirmarbeitsplatz vorgesehen. Um störende Reflexionen am Bildschirmarbeitsplatz zu vermeiden, darf dieses Produkt nicht im unmittelbaren Gesichtsfeld platziert werden.

### Lärmemission

Maschinenlärminformations-Verordnung 3. GPSGV: Der höchste Schalldruckpegel beträgt 70 dB(A) oder weniger gemäß EN ISO 7779.

### Importeur

Xerox GmbH  
Hellersbergstraße 2-4  
41460 Neuss  
Deutschland

## TURCJA (DYREKTYWA ROHS)

Zgodnie z artykułem 7 (d), niniejszym zaświadcza się, że „jest zgodny z dyrektywą EEE.”

(EEE yönetmeliğine uygundur.)

## ZGODNOŚĆ Z DYREKTYWĄ ROHS NA UKRAINIE

Обладнання відповідає вимогам Технічного регламенту щодо обмеження використання деяких небезпечних речовин в електричному та електронному

обладнанні, затвердженого постановою Кабінету Міністрів України від 3 грудня 2008 № 1057

Urządzenie spełnia wymagania rozporządzenia technicznego, zatwierdzonego uchwałą Gabinetu Ministerstwa Ukrainy z dnia 3 grudnia 2008 roku, w zakresie ograniczeń stosowania niektórych substancji niebezpiecznych w urządzeniach elektrycznych i elektronicznych.

## Certyfikat bezpieczeństwa

To urządzenie jest zgodne z normami bezpieczeństwa produktów IEC i EN, co zostało potwierdzone przez organizację National Regulatory Test Laboratory (NRTL).

## Material Safety Data Sheets (Karty danych o bezpieczeństwie materiałów)

W celu uzyskania informacji o bezpieczeństwie materiałów, jakie zawiera drukarka należy odwiedzić witrynę:

- Adres internetowy: [Dokumenty dotyczące bezpieczeństwa i informacje o zgodności z przepisami firmy Xerox](#)
- Tylko Stany Zjednoczone i Kanada: 1-800-ASK-XEROX (1-800-275-9376)
- Inne rynki, wyślij zapytanie pocztą elektroniczną na adres: [EHS-Europe@xerox.com](mailto:EHS-Europe@xerox.com)



## Recykling i utylizacja

Ten dodatek zawiera:

Wszystkie kraje.....	272
Ameryka Północna.....	273
Unia Europejska.....	274
Inne kraje .....	275

## Wszystkie kraje

W przypadku pozbywania się produktu firmy Xerox należy zwrócić uwagę, że drukarka może zawierać ołów, rtęć, nadchloran i inne materiały, których utylizacja może podlegać przepisom dotyczącym ochrony środowiska. Obecność tych materiałów jest zgodna ze światowymi przepisami, obowiązującymi w chwili pojawienia się produktu na rynku.

Aby uzyskać informacje na temat utylizacji, należy skontaktować się z lokalnymi władzami.

Materiał zawierający nadchloran: ten produkt może zawierać jedno lub więcej urządzeń zawierających nadchloran, na przykład baterie. Może być wymagany specjalny sposób obsługi. W celu uzyskania dalszych informacji przejdź do [www.dtsc.ca.gov/hazardouswaste/perchlorate](http://www.dtsc.ca.gov/hazardouswaste/perchlorate).

### **USUWANIE BATERII**

Baterie powinny być wymieniane wyłącznie przez centra serwisowe zatwierdzone przez producenta.



## Ameryka Północna

Firma Xerox prowadzi program odbioru i ponownego wykorzystania/odzysku sprzętu. Należy skontaktować się z przedstawicielem firmy Xerox (1-800-ASK-XEROX) w celu określenia, czy niniejszy produkt firmy Xerox jest objęty tym programem.

W celu uzyskania dalszych informacji dotyczących programów ochrony środowiska Xerox przejdź do [www.xerox.com/environment](http://www.xerox.com/environment).

Aby uzyskać informacje na temat utylizacji, należy skontaktować się z lokalnymi władzami.

## Unia Europejska



Te symbole informują, że tego produktu nie należy utylizować wraz z odpadami z gospodarstwa domowego, zgodnie z dyrektywą w sprawie zużytego sprzętu elektrycznego i elektronicznego (WEEE) (2012/19/UE), dyrektywą w sprawie baterii (2006/66/WE) oraz przepisami krajowymi wdrażającymi te dyrektywy.

Jeżeli pod powyższym symbolem widnieje symbol chemiczny, oznacza to, zgodnie z Dyrektywą w sprawie baterii, że w tej baterii lub akumulatorze znajduje się metal ciężki (Hg = rtęć, Cd = kadm, Pb = ołów) w stężeniu przekraczającym dopuszczalny próg określony w tej Dyrektywie.

Niektóre urządzenia mogą być wykorzystywane zarówno w zastosowaniach domowych, jak i profesjonalnych/firmowych. Prywatne gospodarstwa domowe w Unii Europejskiej mogą bezpłatnie zwracać zużyty sprzęt elektryczny i elektroniczny do wyznaczonych punktów zbiórki odpadów. Aby uzyskać informacji dotyczących odbioru i recyklingu zużytych produktów i baterii, należy się skontaktować z lokalnymi władzami, firmą utylizującą odpady lub sklepem w którym zakupiono te produkty. W niektórych krajach członkowskich przy zakupie nowego sprzętu lokalny sprzedawca może mieć obowiązek odebrania zużytego sprzętu bez opłat. W celu uzyskania dalszych informacji należy się skontaktować ze sprzedawcą.

W przypadku użytkowników biznesowych w Unii Europejskiej, zgodnie z prawem Unii Europejskiej, zużyty sprzęt elektryczny i elektroniczny, który ma podlegać utylizacji, musi być traktowany zgodnie z przyjętymi procedurami. Aby zutylizować sprzęt elektryczny i elektroniczny, przed utylizacją należy skontaktować się ze sprzedawcą lub dostawcą, lokalnym sprzedawcą lub przedstawicielem firmy Xerox w celu uzyskania informacji o odbiorze po zakończeniu eksploatacji.

Niewłaściwe postępowanie z tego rodzaju odpadami może mieć potencjalny wpływ na środowisko i zdrowie ludzkie ze względu na potencjalnie niebezpieczne substancje występujące ogólnie w sprzęcie elektrycznym i elektronicznym. Prawidłowa utylizacja tego produktu przyczyni się do efektywnego wykorzystania zasobów naturalnych.

### UTYLIZACJA POZA UNIĄ EUROPEJSKĄ

Te symbole są ważne jedynie w Unii Europejskiej. Jeżeli chcesz wyrzucić te produkty, prosimy o kontakt z lokalnymi władzami lub sprzedawcą w celu uzyskania informacji na temat odpowiednich metod utylizacji.

## Inne kraje

Należy skontaktować się z lokalnymi organami zajmującymi się odpadami i poprosić o wskazówki dotyczące utylizacji.

















## Funkcje aplikacji

Ten dodatek zawiera:

Funkcje aplikacji .....	278
-------------------------	-----

## Funkcje aplikacji

FUNKCJA		OPIS	DRUKUJ Z
	<b>Drukowanie dwustronne</b>	Opcje dwustronne umożliwiają skonfigurowanie urządzenia tak, aby wydrukowało jedną lub obie strony dokumentu. W przypadku prac drukowania można wybrać wydruk jednostronny lub dwustronny.	✓
	<b>Sortowanie</b>	Można wybrać opcję automatycznego układania wielostronicowych prac drukowania. Jeśli na przykład wykonujesz trzy jednostronne kopie sześciostronicowego dokumentu, będą one drukowane w następującej kolejności: 1, 2, 3, 4, 5, 6; 1, 2, 3, 4, 5, 6; 1, 2, 3, 4, 5, 6.	✓
	<b>Liczba</b>	Ta opcja umożliwia wprowadzenie wymaganej liczby kopii drukowanego dokumentu.	✓
	<b>Podawanie papieru</b>	Funkcja Dostarczanie papieru umożliwia określenie rozmiaru, typu i koloru wymaganego papieru lub tacy papieru do użycia. W przypadku wybrania opcji Automatycznie drukarka wybiera tacę papieru w oparciu o rozmiar oryginalnego dokumentu i wybrane ustawienia.	✓
	<b>Kolor Wyjściowy</b>	Funkcja Kolor wyjściowy umożliwia kontrolowanie renderowania kolorów wydruku lub obrazu wyjściowego.	✓
	<b>Automatyczne wykrywanie</b>	Opcja <b>Kolor wyjściowy &gt; Automatyczne wykrywanie</b> umożliwia automatyczne wykrywanie i kontrolowanie renderowania kolorów drukowanego obrazu.	✓
	<b>Czarno-biały</b>	Opcja <b>Kolor wyjściowy &gt; Czarno-biały</b> umożliwia drukowanie dowolnego obrazu w trybie czarno-białym.	✓
	<b>Skala i rozmieszczenie obrazu</b>	Opcja Skala i rozmieszczenie obrazu umożliwia modyfikowanie umiejscowienia obrazu na stronie. Drukowany obraz można przesuwac wzdłuż osi X i Y każdej kartki papieru.	✓
	<b>Automatycznie</b>	Ustawienie <b>Skala i rozmieszczenie obrazu &gt; Automatycznie</b> umożliwia automatyczne dostosowanie rozmieszczenia obrazu na stronie.	✓

FUNKCJA		OPIS	DRUKUJ Z
	<b>Dopasuj do strony; Wyśrodkuj; Obrót inteligentny</b>	Ustawienie <b>Skala i rozmieszczenie obrazu &gt; Dopasuj do strony &gt; Wyśrodkuj &gt; Obrót inteligentny</b> umożliwia wyrównanie obrazu na środku strony.	✓
	<b>Wypełnij całą stronę; Wyśrodkuj; Obrót inteligentny</b>	Ustawienie <b>Skala i rozmieszczenie obrazu &gt; Wypełnij całą stronę &gt; Wyśrodkuj &gt; Obrót inteligentny</b> umożliwia dostosowanie obrazu tak, aby wypełniał całą stronę.	✓
	<b>Skaluj obraz</b>	Uzyskaj dostęp do dodatkowych ustawień dostosowania obrazu z menu <b>Skala i rozmieszczenie obrazu &gt; Więcej &gt; Skaluj obraz</b> .	✓
	<b>Środek</b>	Uzyskaj dostęp do dodatkowych ustawień dostosowania obrazu z menu <b>Skala i rozmieszczenie obrazu &gt; Więcej &gt; Środek</b> .	✓
	<b>Obrót inteligentny</b>	Uzyskaj dostęp do dodatkowych ustawień dostosowania obrazu z menu <b>Skala i rozmieszczenie obrazu &gt; Więcej &gt; Obrót inteligentny</b> .	✓







