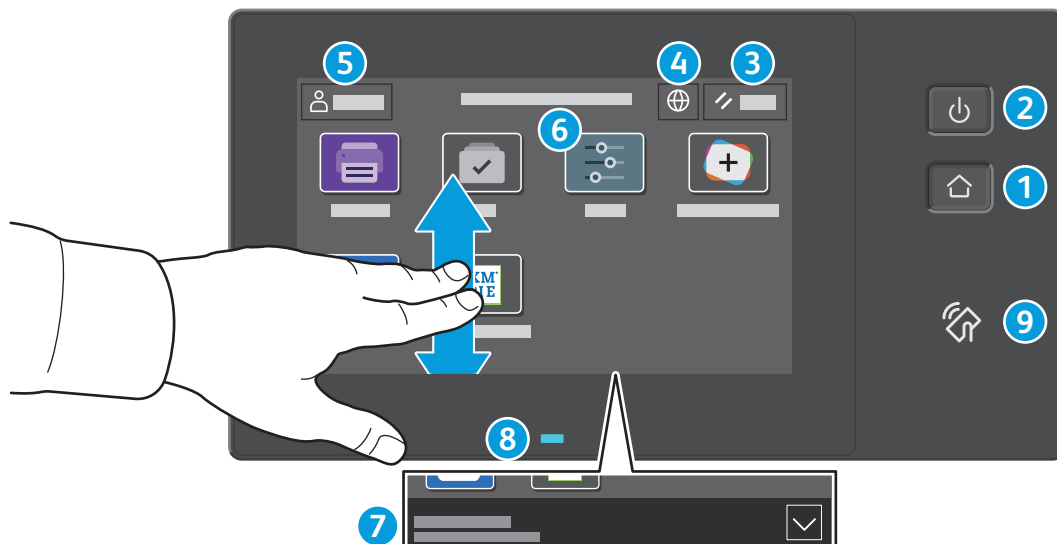


Panel sterowania

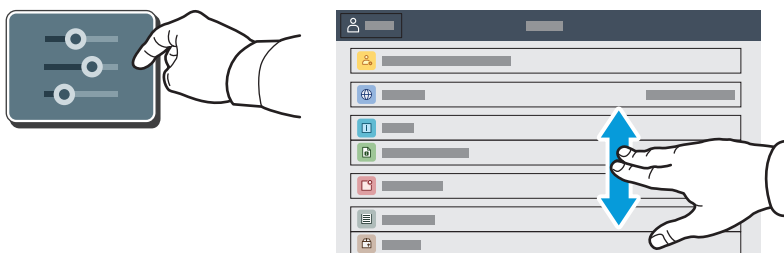
Dostępność aplikacji zależy od ustawień drukarki. Szczegółowy opis aplikacji i funkcji można znaleźć w przewodniku użytkownika.



- 1 Strona główna** — umożliwia powrót do głównego ekranu aplikacji.
- 2 Zasilanie/wybudzanie** — umożliwia uruchomienie drukarki lub oferuje opcje uśpienia, ponownego uruchomienia lub wyłączenia drukarki.
- 3 Resetuj** — umożliwia przywrócenie wartości domyślnych wszystkich aplikacji.
- 4 Język** — umożliwia wybieranie języków ekranu.
- 5 Logowanie** — umożliwia uzyskiwanie dostępu specjalnego do narzędzi i ustawień.
- 6 Aplikacja Urządzenie** — umożliwia uzyskiwanie dostępu do informacji o drukarce oraz jej ustawień.
- 7 Notification banner** shows printer status and warnings. To see all notifications, touch the banner. To close the banner, touch the down arrow.
- 8 Status LED** indicates printer status. For detailed information, refer to the *User Guide*.
- 9 Obszar funkcji NFC** — umożliwia parowanie z urządzeniem przenośnym w celu drukowania za pomocą aplikacji.

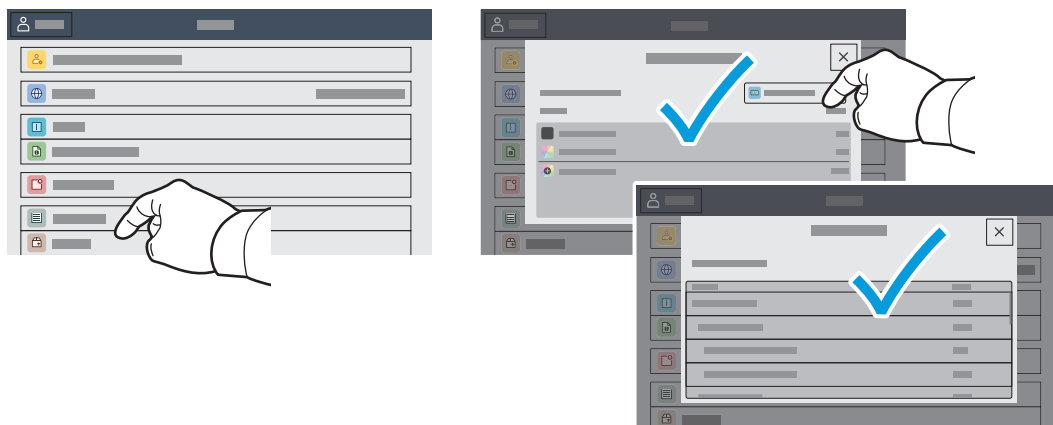
Aplikacja Urządzenie

Aplikacja Urządzenie umożliwia uzyskiwanie dostępu do informacji o stanie materiałów eksploatacyjnych oraz o drukarce oraz do jej ustawień. Niektóre menu i ustawienia wymagają zalogowania przy użyciu nazwy i hasła administratora systemu.



Dane rozliczenia i użytkowania

Aby wyświetlić podstawowe liczniki obrazów, w menu funkcji urządzenia naciśnij pozycję **Zliczanie/użycie**. Aby wyświetlić szczegółowe informacje o użytkowaniu, naciśnij pozycję **Liczniki eksploatacyjne**. Lista zawiera szczegółowe kategorie liczników obrazów.

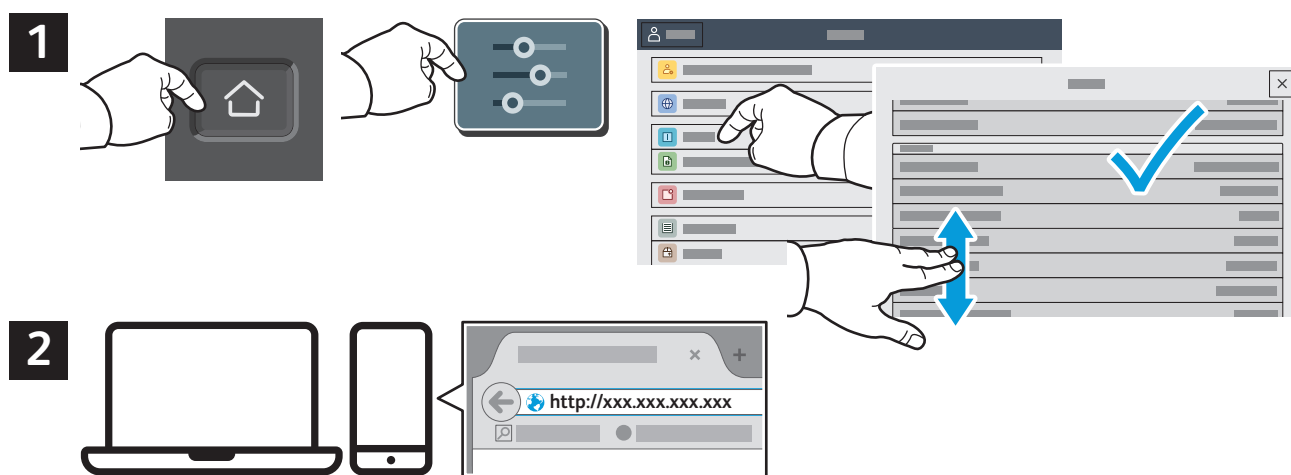


Wbudowany serwer sieci Web

Wbudowany serwer sieci Web firmy Xerox® umożliwia uzyskiwanie dostępu do szczegółów konfiguracji drukarki, stanu papieru i materiałów eksploatacyjnych, stanu pracy oraz funkcji diagnostycznych za pośrednictwem sieci.

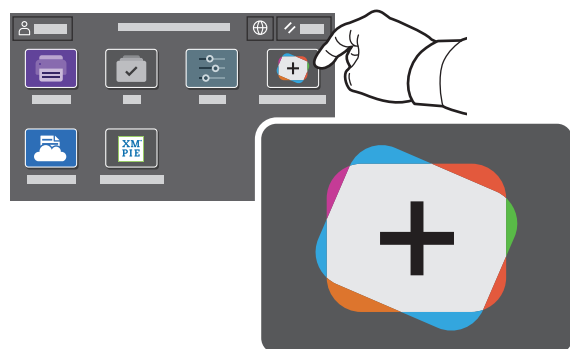
Aby nawiązać połączenie, w przeglądarce internetowej wpisz adres IP drukarki. Sieciowy adres IPv4 można znaleźć na ekranie dotykowym panelu sterowania. Dotknij aplikacji **Urządzenie** > **Informacje**, a następnie przewiń w dół.

Szczegółowe informacje dotyczące urządzenia wbudowanego serwera sieci Web można znaleźć w *podręczniku użytkownika* dostępnym w witrynie Xerox.com.



App Gallery

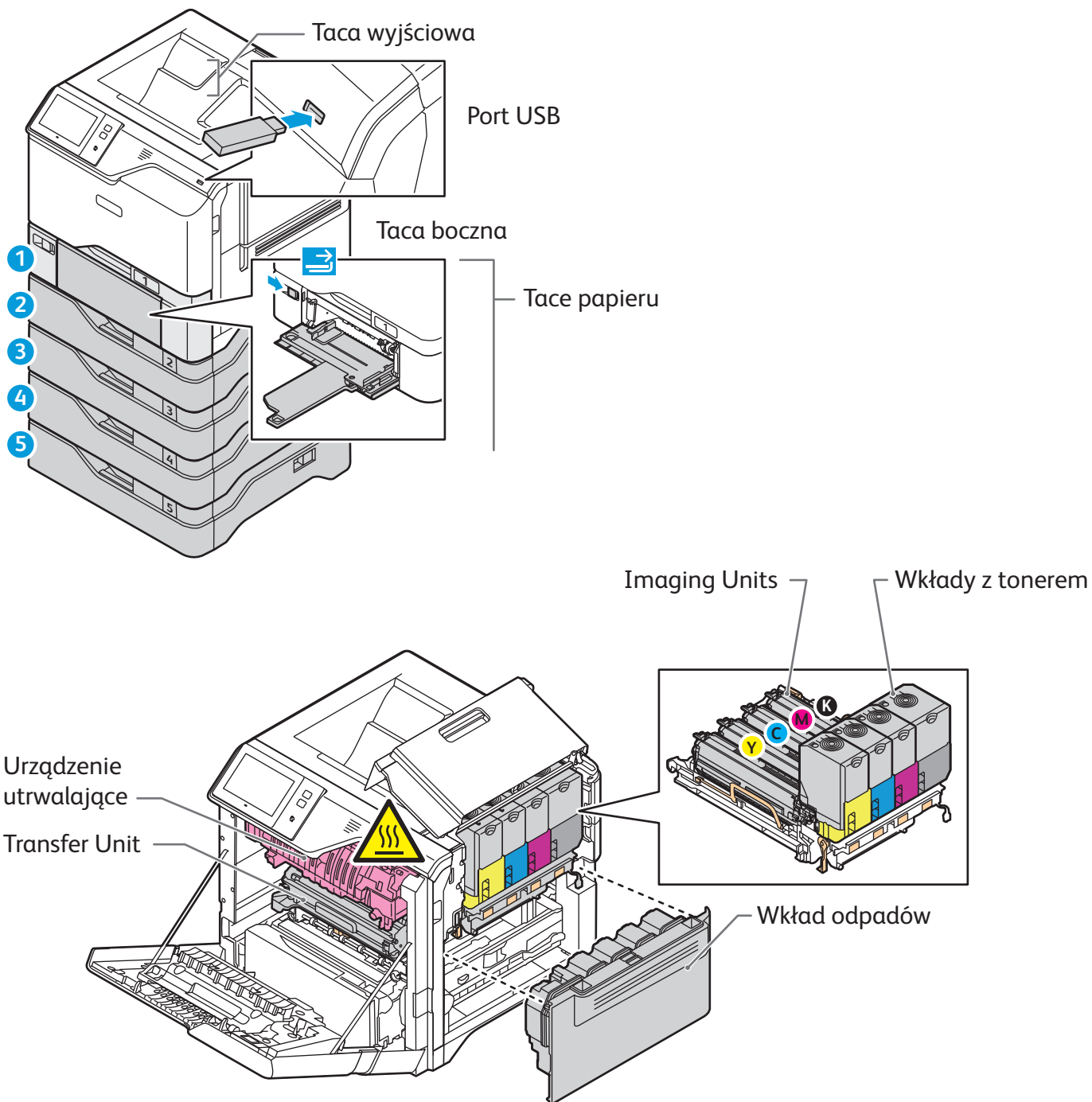
Galeria aplikacji Xerox App Gallery obejmuje rosnącą kolekcję... aplikacji zwiększających produktywność, które można instalować na drukarce. Możesz znaleźć aplikację na ekranie głównym i utworzyć bezpośrednie logowanie lub przejść do strony www.xerox.com/appgallery w celu zalogowania się i dodania urządzenia. Aby uprościć instalację aplikacji, można użyć tej samej nazwy poświadczeń logowania do galerii aplikacji, co użyta w celu zalogowania do drukarki.



www.xerox.com/appgallery

Przewodnik po drukarce

Akcesoria opcjonalne mogą stanowić część konfiguracji drukarki. Szczegółowe informacje można znaleźć w przewodniku użytkownika.



Obsługa papieru

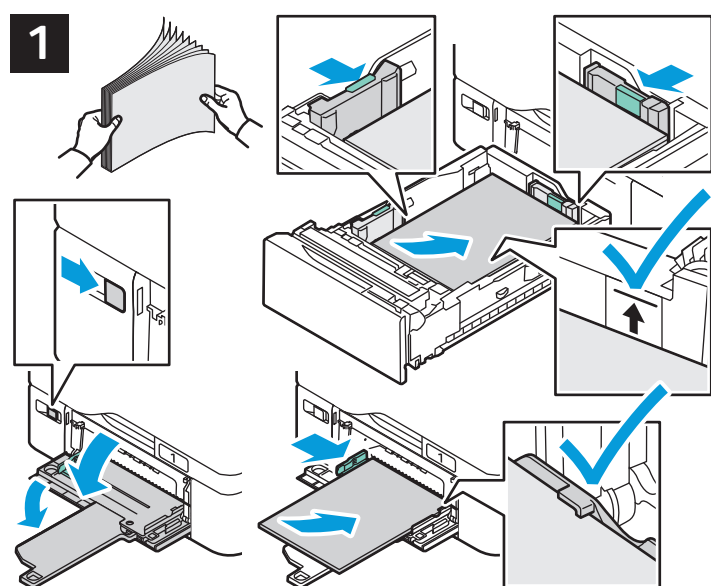
Kompletną listę rodzajów papieru zalecanych dla tej drukarki można znaleźć na liście Recommended Media List (Lista zalecanych nośników) pod adresem:

www.xerox.com/rmlna (USA i Kanada)

www.xerox.com/rmleu (Europa)

Szczegółowe informacje na temat tac i papieru można znaleźć w przewodniku użytkownika.

Ładowanie papieru



Aby osiągnąć najlepszą jakość, przekartkuj papier przed załadowaniem. Dopasuj prowadnice do rozmiaru papieru. Nie ładuj papieru powyżej linii maksymalnego zapełniania.

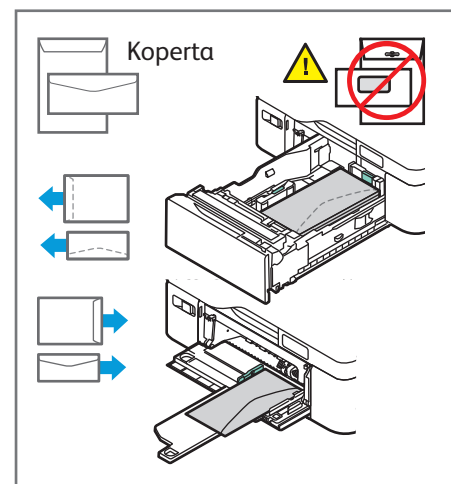
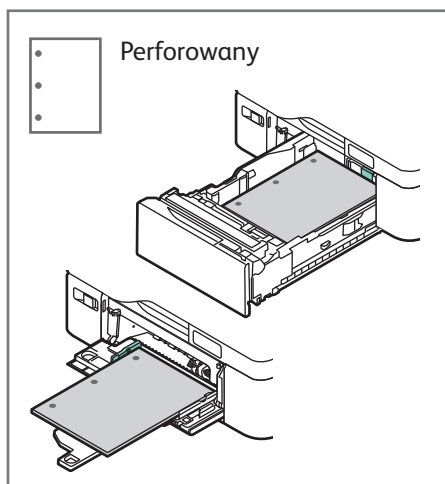
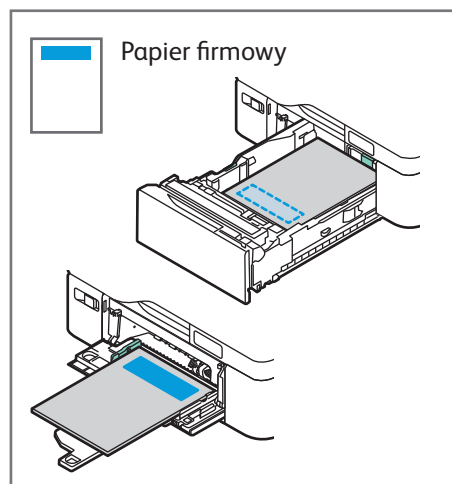


Potwierdź lub odpowiednio zmień rozmiar i typ papieru.



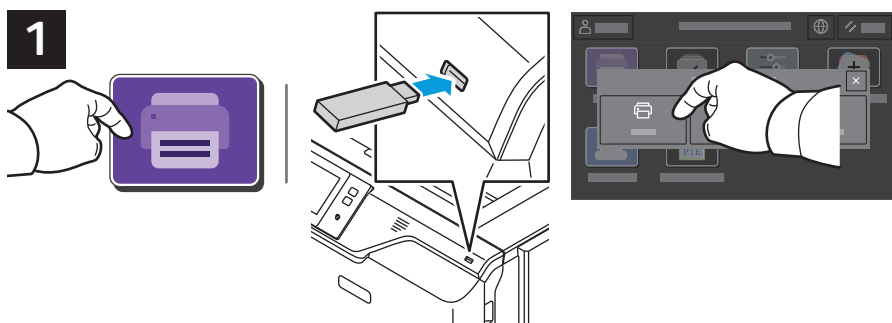
W celu wydrukowania wybierz odpowiednie opcje w sterowniku drukarki.

Orientacja papieru

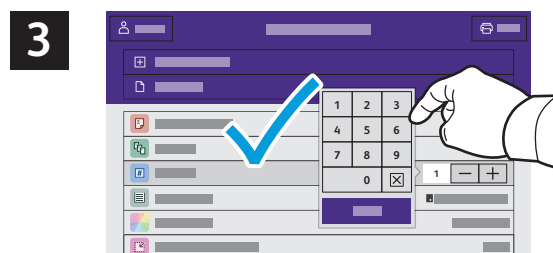
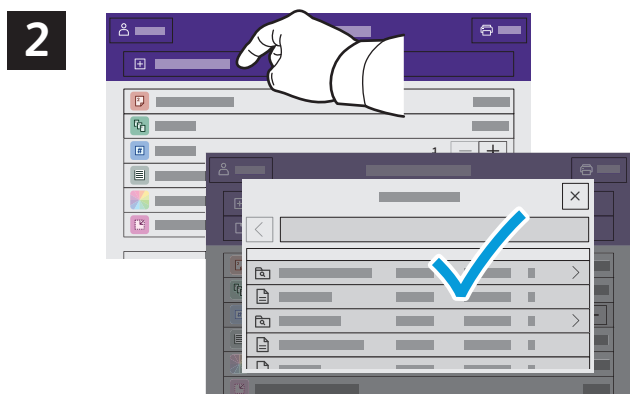


Drukowanie z pamięci flash USB

Pliki .pdf, .tiff, .ps, .xps i inne mogą być drukowane bezpośrednio z pamięci flash USB. Dodatkowe informacje można znaleźć w przewodniku użytkownika.



Naciśnij pozycję **Drukuj** z lub włóż pamięć flash USB, a następnie wybierz pozycję **Drukuj z USB**.

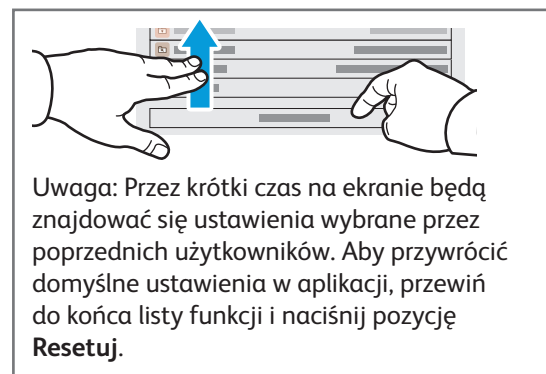


Aby wybrać liczbę kopii, naciśnij znak plus (+) lub znak minus (-). W przypadku większych liczb naciśnij pozycję **Liczba** i wprowadź liczbę.

Naciśnij pozycję **Dodaj dokument**, a następnie przejdź do plików i wybierz je.



Wybierz odpowiednie ustawienia, a następnie naciśnij pozycję **Drukuj**.



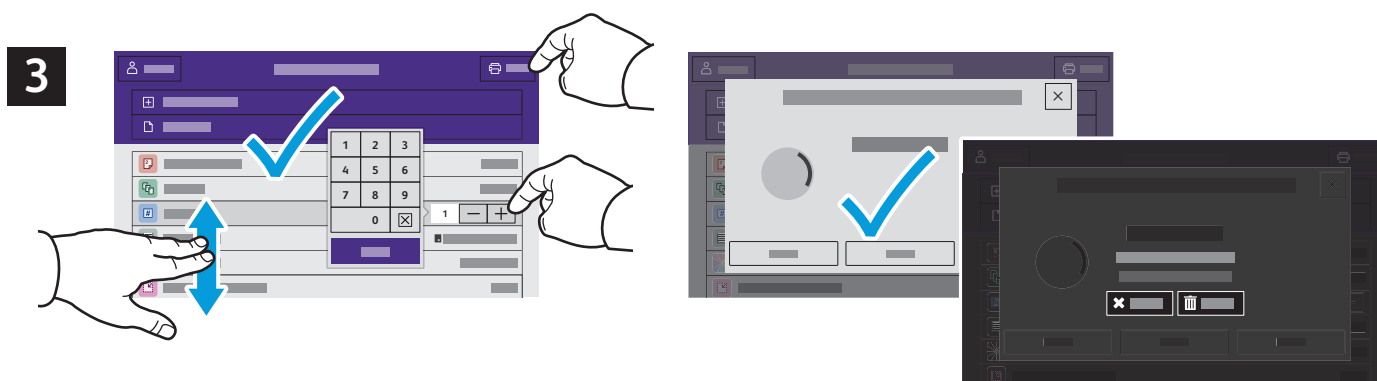
Drukowanie prac zapisanych na drukarce



Pracę drukowania można wysłać do zapisania na drukarce, a następnie w późniejszym terminie wybrać tę pracę na panelu sterowania drukarki, aby ją wydrukować. Prace można zapisać w folderze publicznym lub jako chronione hasłem. W sterowniku drukarki Xerox® wybierz pozycję **Właściwości** (system Windows) lub **Funkcje Xerox** (system Mac OS), a następnie wybierz pozycję **Typ pracy**. Wybierz pozycję **Zapisana praca** lub **Zabezpieczone drukowanie**. W przypadku zabezpieczonego drukowania wpisz kod dostępu. Kliknij przycisk **OK** i wydrukuj pracę.



Naciśnij pozycję **Drukuj z**, a następnie naciśnij pozycję **Zapisane prace**. Wybierz pozycję **Domyślny folder publiczny**, a następnie wybierz pracę drukowania.



Wybierz ustawienia z listy. Aby wybrać liczbę kopii, naciśnij znak plus (+) lub znak minus (-). W przypadku większych liczb naciśnij pozycję **Liczba** i wprowadź liczbę. Naciśnij pozycję **Drukuj**. Aby usunąć pracę, na ekranie drukowania i ekranie potwierdzenia naciśnij pozycję **Usuń**.