

VERSÃO 2.0
SETEMBRO DE 2024
702P09293

Impressora em cores Xerox® VersaLink® C620

Guia do Usuário

© 2024 Xerox Corporation. Todos os direitos reservados.

Xerox®, VersaLink®, Global Print Driver®, MeterAssistant®, Scan to PC Desktop®, Supplies Assistant®, Xerox Extensible Interface Platform® e Xerox Secure Access Unified ID System® são marcas da Xerox Corporation nos Estados Unidos e/ou em outros países.

Adobe, o logotipo Adobe PDF, Acrobat e PostScript são marcas registradas ou marcas comerciais da Adobe nos Estados Unidos e/ou em outros países.

Android™, Google Play™ e Google Drive™ são marcas da Google LLC.

Apple, App Store®, AirPrint, Bonjour, iBeacon, iPad, iPhone, iPod, iPod touch, Mac, Macintosh, macOS e OS X são marcas da Apple, Inc., registradas nos Estados Unidos e em outros países.

A marca da palavra Bluetooth® é uma marca registrada de propriedade de Bluetooth SIG, Inc. e qualquer uso de tais marcas pela Xerox está sob licença.

DROPBOX e o Logotipo Dropbox são marcas da Dropbox, Inc.

Debian é uma marca registrada de Software na Public Interest, Inc.

ENERGY STAR® e a marca ENERGY STAR são marcas registradas de propriedade da Agência de Proteção Ambiental dos Estados Unidos.

HP® e PCL® são marcas da Hewlett-Packard Company.

IBM®, AIX®, e PowerPC® são marcas comerciais ou marcas registradas da International Business Machines Corporation, registradas em várias jurisdições mundiais.

IOS é uma marca registrada ou marca comercial da Cisco Systems, Inc. e/ou suas afiliadas nos Estados Unidos e em alguns outros países.

Itanium é uma marca da Intel Corporation ou suas subsidiárias.

Kerberos é uma marca da Massachusetts Institute of Technology (MIT).

Linux® é uma marca registrada da Linus Torvalds nos Estados Unidos e em outros países.

Microsoft Entra ID (anteriormente conhecido como Azure AD), Excel, Microsoft Exchange Server, Microsoft 365, Office 365, OneDrive, Windows, Windows Server, Windows Vista são marcas do grupo de empresas da Microsoft.

Mopria é uma marca da Mopria Alliance, Inc.

NetWare e NDS são marcas registradas ou marcas de serviço da Novell, Inc. nos Estados Unidos e em outros países.

SPARC é uma marca registrada da SPARC International, Inc. nos Estados Unidos e em outros países.

Sun e Solaris são marcas registradas da Oracle e/ou suas afiliadas.

ThinPrint é uma marca registrada da Cortado AG nos Estados Unidos e em outros países.

Trellix, ePolicy Orchestrator e ePO são marcas da Musarubra US LLC.

UNIX® é uma marca registrada da The Open Group.

Wi-Fi® e Wi-Fi Direct® são marcas registradas da Wi-Fi Alliance®.

BR40457

Índice

Segurança.....	11
Avisos e Segurança	12
Convenções	13
Declarações sobre o produto	13
Segurança elétrica	17
Diretrizes gerais	17
Cabo de alimentação	17
Desligamento de emergência.....	18
Segurança da bateria	18
Segurança operacional	19
Diretrizes operacionais	19
Local da impressora.....	19
Suprimentos da impressora.....	20
Informações sobre consumíveis	20
Segurança de manutenção.....	21
Informações de contato sobre segurança, saúde e meio ambiente	22
Símbolos do produto	23
Instruções de Operação.....	27
Peças da impressora.....	28
Vista dianteira	28
Peças internas	29
Vista traseira.....	30
Painel de controle	30
Configurações e opções adicionais	33
Opções da bandeja do papel.....	33
Opções de alimentação de energia	35
Economia de energia.....	35
Ligar a impressora ou sair do modo de repouso	35
Reiniciar, colocar no Modo de repouso ou desligar a impressora	36
Acesso à impressora.....	37
Autenticação.....	37
Autorização	38
Personalização.....	38
Contabilidade.....	39
Fazer login	39
Aplicativos, Recursos e Funções	40
Introdução aos aplicativos.....	40
Aprendizagem adaptativa	40
Páginas de informações	41
Impressão de páginas de informações	41
Relatórios de configuração.....	42
O Servidor da Web incorporado.....	43

Localização do endereço IP de sua impressora.....	43
Acesso ao Servidor da Web incorporado.....	44
Login usando o Servidor da Web incorporado.....	44
Certificados para o Servidor da Web incorporado.....	45
Download do Relatório de configuração a partir do Servidor da Web incorporado.....	45
Utilização do recurso de painel de controle remoto.....	46
Download dos drivers da impressora a partir do Servidor da Web incorporado.....	47
Utilização do Xerox® Workplace Cloud para gerenciar seu dispositivo.....	47
Solicitação de suprimentos pelo Servidor da Web incorporado.....	48
Instalação e Configuração.....	49
Visão geral da instalação e configuração.....	49
Seleção de um local para a impressora.....	49
Atualização do software do sistema da impressora.....	50
Remoção dos materiais de embalagem internos.....	50
Conexão da impressora.....	54
Seleção de um método de conexão.....	54
Conexão com um computador usando um cabo USB.....	54
Conexão com uma rede com fio.....	55
Adaptador de rede sem fio com Bluetooth.....	55
Conexão com Wi-Fi Direct.....	56
Conexão com Comunicação a curta distância (NFC).....	58
Configuração do AirPrint.....	60
Configuração de um dispositivo para Universal Print.....	60
Configuração inicial da impressora.....	61
Modelo de segurança.....	61
Watchdog de configuração.....	61
Organizador de frota.....	62
Aplicativo Xerox® Easy Assist.....	62
Instalação do software do driver de impressão.....	63
Requisitos do sistema operacional.....	63
Instalação dos drivers de impressão para uma impressora em rede no Windows.....	63
Instalação do arquivo .zip do driver de impressão do Windows.....	64
Instalação dos drivers de impressão para uma Impressora USB Windows.....	64
Instalação da impressora como Serviços Web em dispositivos.....	65
Instalação dos drivers e utilitários para Macintosh OS (MacOS).....	65
Instalação de drivers de impressão e utilitários para impressão UNIX e Linux.....	67
Mais Informações.....	68
Localização do número de série.....	68
Acessibilidade.....	71
Inverter cor do visor.....	72
Zoom.....	73
Utilização do teclado.....	74
Navegar na tela usando o teclado.....	74
Saída de fala (Test Drive).....	75
Personalizar.....	77
Visão geral de Personalizar.....	78
Personalização por usuário.....	79
Personalização da tela Página inicial.....	79

Personalização dos padrões da tela de entrada.....	81
Remoção de personalização do aplicativo usando o painel de controle	81
Personalização do idioma	81
Personalização da Aprendizagem adaptativa.....	83
Sugestões de idiomas personalizados	83
Gerenciamento das sugestões de personalização.....	83
Remoção de todas as personalizações	85
Aplicativos Xerox®	87
Xerox® App Gallery.....	88
Visão geral do Xerox® App Gallery.....	88
Criação de uma conta do Xerox® App Gallery.....	88
Logim na sua conta do Xerox® App Gallery	89
Instalação ou atualização de um aplicativo do Xerox® App Gallery.....	90
Dispositivo.....	91
Visão geral do dispositivo	91
Sobre.....	93
Páginas de informações	93
Status de suprimentos	94
Contadores de faturamento e uso	95
Serviços remotos.....	95
Aplicativo Xerox® Easy Assist (XEA).....	95
Trabalhos	103
Visão geral de Trabalhos	103
Opções do trabalho	103
Gerenciamento de trabalhos	103
Gerenciamento de tipos de trabalhos especiais	105
Gerenciamento de trabalhos usando o Servidor da Web incorporado.....	108
Imprimir de	111
Visão geral de Imprimir de.....	111
Impressão de uma unidade flash USB	111
Impressão de trabalhos salvos.....	112
@PrintByXerox.....	114
Visão geral do @PrintByXerox.....	114
Impressão com o @PrintByXerox App	114
Xerox® Connect for XMPie	115
Visão geral do Aplicativo Xerox® Connect for XMPie	115
Impressão.....	117
Visão geral da impressão	118
Seleção de opções de impressão	119
Ajuda do driver de impressão	119
Opções de impressão no Windows	119
Opções de impressão no Macintosh	122
Impressão UNIX, Linux e AS/400	123
Opções de impressão móvel.....	126
Trabalhos de impressão	129
Gerenciamento de trabalhos	129
Impressão de tipos de trabalhos especiais	130

Funções de impressão	134
Seleção das opções de papel para impressão	134
Imprimir nos dois lados do papel	135
Preto e Branco Xerox.....	136
Qualidade de impressão.....	136
Opções de imagem	136
Impressão de várias páginas em uma única folha de papel	137
Layout de impressão de livretos.....	138
Uso de páginas especiais.....	139
Impressão de anotações no Windows.....	141
Impressão de marcas d'água no Windows	142
Orientação.....	143
Opções de impressão avançada.....	144
Utilização de tamanhos de papel personalizados.....	147
Definição de tamanhos de papel personalizados	147
Impressão em papel de tamanho personalizado.....	149
Imprimir de	150
Impressão de uma unidade flash USB	150
Impressão de trabalhos salvos.....	151
Impressão a partir do Servidor da Web incorporado	151
Papel e material.....	153
Visão geral do papel e material de impressão	154
Papel compatível	155
Materiais recomendados	155
Solicitar papel	155
Diretrizes gerais de colocação de papel	155
Papel que pode danificar a impressora.....	155
Diretrizes de armazenamento de papel.....	156
Características do papel	156
Tipos e gramaturas de papel compatíveis.....	157
Tamanhos de papel padrão e personalizados compatíveis	159
Definição das configurações da bandeja do papel	162
Configuração de bandejas do papel dedicadas.....	162
Confirmação de tamanho do papel.....	162
Alteração de tamanho, tipo e cor do papel	163
Colocação do papel	164
Colocação de papel nas Bandejas 1 a 5	164
Ajuste das guias do papel nas bandejas ajustáveis para 550 folhas.....	167
Colocação do papel na bandeja manual	168
Impressão em papel especial.....	171
Envelopes	171
Etiquetas.....	175
Material brilhante	178
Manutenção.....	181
Precauções gerais	182
Limpeza da impressora	183
Limpeza da parte externa da impressora.....	183
Suprimentos	185

Consumíveis.....	185
Itens de manutenção de rotina	185
Pedidos de suprimentos.....	185
Cartuchos de toner.....	186
Recipiente de resíduos	189
Kit de tratamento de imagens.....	190
Conjunto do rolo de alimentação do papel da bandeja do papel	194
Kit de manutenção do Fusor	199
Reciclagem de suprimentos.....	203
Restauração dos contadores de vida útil dos consumíveis	203
Gerenciamento da impressora	205
Visualização das leituras do medidor	205
Impressão do Relatório de informações de faturamento	205
Transportar a impressora.....	206
Solução de problemas.....	207
Solução de problemas gerais	208
Reiniciar a impressora	208
A impressora não liga	209
A impressora reinicia ou desliga com frequência	209
A Impressora Não Imprime.....	210
Impressão muito demorada.....	211
Documento não imprime	212
O documento é impresso na bandeja incorreta.....	213
Documento em branco ou parcialmente impresso.....	214
A impressora está fazendo ruídos estranhos.....	214
Problemas de impressão automática em 2 faces.....	214
Data e hora estão incorretas	214
Problemas no adaptador de rede sem fio	215
Atolamentos de papel	216
Localização de atolamentos de papel	216
Redução de atolamentos de papel	216
Eliminação de atolamentos de papel.....	217
Solução de problemas de atolamentos de papel.....	224
Problemas de impressão	228
Identificação de problemas de impressão.....	228
Problemas de qualidade de impressão	228
Obtenção de ajuda	238
Visualização de mensagens de erro e alerta no painel de controle.....	238
Visualização do histórico de erros no painel de controle	238
Registros de suporte	238
O Servidor da Web incorporado	239
Assistente de suporte on-line.....	239
Páginas de informações	240
Mais Informações	241
Especificações.....	243
Configurações e opções da impressora	244
Recursos Padrão.....	244
Opções e atualizações.....	245
Opções de acabamento	245

Especificações físicas	246
Configuração básica	246
Configuração básica com módulos de 4 bandejas opcionais	246
Configuração básica com apoio da impressora	247
Configuração com Bandejas opcionais e apoio da impressora	247
Requisitos de espaço	249
Configuração básica	249
Configuração básica com módulos de 4 bandejas opcionais	250
Configuração com Bandejas opcionais e apoio da impressora	251
Especificações ambientais	252
Temperatura	252
Umidade relativa	252
Altitude	252
Especificações elétricas	253
.....	253
Especificações de desempenho	254
Resolução de impressão	254
Velocidade de impressão	254
Informações de contato sobre segurança, saúde e meio ambiente	255
Informações regulamentares	257
Regulamentações básicas	258
Regulamentações da FCC dos Estados Unidos	258
Informações sobre a regulamentação para adaptadores de rede sem fio de 2,4 GHz e 5 GHz	258
Aviso sobre o Laser	259
Canadá	259
Conformidade de Área Econômica para União Europeia e Europa	260
ENERGY STAR	262
Certificado da Comunidade Econômica Eurasiática	264
Alemanha	264
Regulamentação RoHS da Turquia	265
Conformidade com a RoHS Ucrainiana	265
Certificação de Segurança	266
Fichas de informações de segurança de produtos químicos	267
Reciclagem e descarte	269
Todos os países	270
Remoção da bateria	270
América do Norte	271
União Europeia	272
Descarte fora da União Europeia	272
Outros países	273
Recursos de aplicativos	275
Recursos de aplicativos	276

Segurança

Este capítulo contém:

Avisos e Segurança.....	12
Convenções.....	13
Segurança elétrica.....	17
Segurança operacional.....	19
Segurança de manutenção.....	21
Informações de contato sobre segurança, saúde e meio ambiente.....	22
Símbolos do produto.....	23

Sua impressora e os suprimentos recomendados foram projetados e testados para atender a exigências de segurança rígidas. A atenção às seguintes informações garantirá uma operação contínua e segura da impressora Xerox.

Avisos e Segurança

Leia cuidadosamente as seguintes instruções antes de colocar em funcionamento sua impressora. Consulte essas instruções para assegurar uma operação contínua e segura da impressora.


Sua impressora Xerox® e suprimentos são projetados e testados para atender a rígidas exigências de segurança. Essas exigências incluem inspeção e aprovação do grupo de segurança, bem como conformidade com as regulamentações eletromagnéticas e padrões ambientais estabelecidos.

A segurança e o ambiente de teste e desempenho deste produto foram verificados utilizando somente materiais da Xerox®.




Nota: Alterações não autorizadas, que podem incluir adição de novas funções ou conexão de dispositivos externos, podem afetar a certificação do produto. Para obter mais informações, entre em contato com o seu representante Xerox.

Convenções

 Nota: Uma nota indica informações que podem ajudá-lo.

Aviso: Um aviso identifica algo que pode danificar o hardware ou software do produto.

 **Cuidado:** Um cuidado indica uma situação potencialmente perigosa que pode levá-lo a sofrer algum ferimento.

Diferentes tipos de instruções incluem:


 **CUIDADO—FERIMENTO EM POTENCIAL:** Indica risco de ferimento.

 **CUIDADO—RISCO DE CHOQUE:** Indica risco de choque elétrico.


 **CUIDADO—SUPERFÍCIE AQUECIDA:** Indica risco de queimadura caso seja tocado.


 **CUIDADO—RISCO DE INCLINAÇÃO:** Indica risco de esmagamento.


 **CUIDADO—RISCO DE COMPRESSÃO:** Indica risco de ficar preso entre as peças móveis.

 **CUIDADO—PEÇAS MÓVEIS:** Indica risco de ferimentos por laceração ou abrasão devido às partes rotativas.

DECLARAÇÕES SOBRE O PRODUTO

 **CUIDADO—FERIMENTO EM POTENCIAL:** Para evitar risco de incêndio ou choque elétrico, conecte o cabo de alimentação a uma tomada adequada e corretamente aterrada, que fique próxima ao produto e seja facilmente acessível.

 **CUIDADO—FERIMENTO EM POTENCIAL:** Para reduzir o risco de incêndios e choques elétricos, utilize somente o cabo de alimentação fornecido com este produto ou o cabo de substituição autorizado pelo fabricante.

 **CUIDADO—FERIMENTO EM POTENCIAL:** Não use este produto com cabos de extensão, filtros de linha com várias tomadas, extensores com várias tomadas, ou dispositivos de alimentação ininterrupta. A capacidade de energia desses acessórios podem ser facilmente sobrecarregadas por uma impressora a laser e pode causar incêndios, danos à propriedade, ou desempenho reduzido da impressora.



CUIDADO—FERIMENTO EM POTENCIAL: Não utilize este produto com um protetor de picos de energia em linha. O uso de dispositivos de proteção de picos de energia pode causar incêndios, danos à propriedade ou desempenho reduzido da impressora.



CUIDADO—RISCO DE CHOQUE: Para reduzir o risco de choque elétrico, não coloque nem utilize este produto próximo a água ou locais molhados.



CUIDADO—RISCO DE CHOQUE: Para reduzir o risco de choque elétrico, não instale este produto ou conecte nenhum dos cabos, como por exemplo, o cabo de alimentação, de fax, ou telefônico, durante uma tempestade.



CUIDADO—FERIMENTO EM POTENCIAL: Não corte, gire, amarre, esmague, ou coloque objetos pesados sobre o cabo de alimentação. Não tensione ou deixe que substâncias abrasivas entrem em contato com o cabo de alimentação. Não pressione o cabo de alimentação entre objetos, como móveis e paredes. Se qualquer uma dessas situações ocorrer, haverá risco de incêndio ou choque elétrico. Verifique o cabo de alimentação periodicamente para evitar tais problemas. Desconecte o cabo de alimentação da tomada elétrica antes de verificá-lo.



CUIDADO—RISCO DE CHOQUE: Para evitar risco de choque elétrico, verifique se todas as conexões externas como conexões Ethernet e do sistema telefônico estão corretamente instaladas em suas portas plug-in marcadas.



CUIDADO—RISCO DE CHOQUE: Para reduzir o risco de choque elétrico, caso esteja acessando a placa da controladora, ou instalando hardwares opcionais, ou até mesmo dispositivos de memória após a instalação da impressora, desligue a impressora e desconecte o cabo de alimentação da tomada antes de prosseguir. Caso tenha outros dispositivos conectados à impressora, desligue-os primeiro, em seguida desconecte quaisquer cabos ligados à impressora.



CUIDADO—RISCO DE CHOQUE: Para reduzir o risco de choque elétrico ao limpar o exterior da impressora, desconecte o cabo de alimentação da tomada e desconecte todos os cabos da impressora antes de prosseguir.



CUIDADO—FERIMENTO EM POTENCIAL: Se o peso da impressora for superior a 20 kg (44 lb), podem ser necessárias duas ou mais pessoas para levantá-la com segurança.



CUIDADO—FERIMENTO EM POTENCIAL: Ao mover a impressora, siga essas instruções para evitar ferimentos pessoais ou danos à impressora:

- Assegure-se de que todas as portas e bandejas estejam fechadas.
- Desligue a impressora e depois desconecte o cabo de alimentação da tomada elétrica.
- Desconecte todos os cabos da impressora.
- Se a impressora tiver bandejas opcionais para apoio no piso ou opcionais de saída conectados a ela, desconecte-os antes de mover a impressoras.
- Se a impressora tiver rodízios em sua base, empurre-a cuidadosamente ao novo local. Tome cuidado do passar por elevações ou mudanças de altura no piso.
- Se a impressora não tiver rodízios em sua base, mas for configurada com bandejas opcionais ou opções de saída, remova os opcionais de saída e levante a impressora das bandejas. Não tente erguer a impressora e nenhum dos opcionais ao mesmo tempo.
- Sempre utilize as alças de suporte da impressora para levantá-la.
- Qualquer carrinho usado para mover a impressora deve ter uma superfície com tamanho suficiente para caber toda a base da impressora.
- Qualquer carrinho usado para mover os hardwares opcionais deve ter uma superfície com tamanho suficiente para caber toda a base dos opcionais.
- Mantenha a impressora em posição vertical.
- Evite fazer movimentos bruscos.
- Garanta que seus dedos não fiquem embaixo da impressora ao abaixá-la.
- Assegure-se de que haja espaço suficiente ao redor da impressora.



CUIDADO—RISCO DE INCLINAÇÃO: Para instalar um ou mais itens opcionais em sua impressora ou MFP pode ser necessário utilizar uma base com rodízios, mobília apropriada, ou outros recursos para evitar instabilidade do produto e que possíveis ferimentos sejam causados. Para mais informações sobre as configurações compatíveis, entre em contato com o local de compra da impressora.



CUIDADO—RISCO DE INCLINAÇÃO: Para reduzir o risco de instabilidade do equipamento, carregue cada bandeja separadamente. Mantenha todas as outras bandejas fechadas enquanto for necessário.



CUIDADO—SUPERFÍCIE AQUECIDA: O interior da impressora pode estar quente. Para reduzir o risco de ferimento devido a um componente quente, aguarde a superfície esfriar antes de tocá-la.



CUIDADO—RISCO DE COMPRESSÃO: Para reduzir o risco de lesão por esmagamento, tome cuidado ao manusear as áreas marcadas com esta etiqueta. Lesões por esmagamento podem ocorrer devido às peças móveis, como engrenagens, portas, bandejas e tampas.



CUIDADO—FERIMENTO EM POTENCIAL: Este produto utiliza um laser. O uso de controles, ajustes, ou a execução de procedimentos além dos especificados neste Guia do Usuário pode resultar em exposição à radiação.



CUIDADO—FERIMENTO EM POTENCIAL: A bateria de lítio deste produto não deve ser substituída. Haverá risco de explosão de uma bateria de lítio for substituída incorretamente. Não recarregue, desmonte, ou incinere uma bateria de lítio. Descarte as baterias de lítio usadas de acordo com as instruções do fabricante e regulamentações locais.

Este produto é projetado, testado e aprovado para atender a rigorosos padrões de segurança globais com a utilização dos componentes específicos do fabricante. Os recursos de segurança de algumas peças podem nem sempre ser óbvios. O fabricante não é responsável pela utilização de outras peças de substituição.

Com relação a manutenção ou reparos além dos que estiverem descritos na documentação do usuário, consulte um representante de serviços.

Informações sobre ozônio e ventilação

Consulte *Fatos sobre o ozônio* e *Fatos sobre a ventilação* em [Saúde e Segurança no Nosso Ambiente de Trabalho - Xerox](#).

GUARDE ESSAS INSTRUÇÕES.

Segurança elétrica

DIRETRIZES GERAIS

**Cuidado:**

- Não insira objetos nos entalhes nem nas aberturas da impressora. O contato com um ponto de tensão (voltagem) ou causar curto-circuito em uma peça poderá resultar em incêndio ou choque elétrico.
- Não remova as tampas nem os protetores que estejam fixados com parafusos, a menos que você esteja instalando um equipamento opcional e seja instruído a fazê-lo. Desligue a impressora ao executar essas instalações. Desconecte o cabo de alimentação ao remover tampas e protetores para instalar equipamentos opcionais. Exceto opcionais que podem ser instalados pelo usuário, não existem peças, atrás dessas tampas, nas quais você possa fazer manutenção ou consertar.

As seguintes situações representam riscos à segurança:

- O cabo de alimentação está danificado ou corroído.
- Algum líquido foi derramado na impressora.
- A impressora está exposta à água.
- A impressora emite fumaça ou a superfície geralmente está quente.
- A impressora emite ruído e odores incomuns.
- A impressora faz com que um disjuntor, fusível ou outro dispositivo de segurança seja ativado.

Se alguma dessas condições ocorrer, faça o seguinte:

1. Desligue a impressora imediatamente.
2. Desconecte o cabo de alimentação da tomada elétrica.
3. Chame um representante de serviço autorizado.

CABO DE ALIMENTAÇÃO

Use o cabo de alimentação fornecido com a impressora.



Cuidado: Para reduzir o risco de choque elétrico, não use cabos de extensão, filtros de linha ou plugues elétricos.

- Conecte o cabo de alimentação diretamente em uma tomada elétrica devidamente conectada à terra. Verifique se as extremidades do cabo estão conectadas com firmeza. Se não souber se uma tomada está aterrada, peça para um electricista verificá-la.
- Não use um plugue adaptador de terra para conectar a impressora a uma tomada elétrica que não tenha um terminal de conexão terra.

- Verifique se a impressora está conectada em uma tomada que fornece a voltagem e alimentação corretas. Revise as especificações elétricas da impressora com um electricista, se necessário.
- Não coloque a impressora em uma área na qual as pessoas possam pisar no cabo de alimentação.
- Não coloque objetos sobre o cabo de alimentação.
- Não conecte ou desconecte o cabo de alimentação enquanto o interruptor de alimentação estiver na posição Ligado.
- Se o cabo de alimentação começar a ficar gasto ou frágil, substitua-o.
- Para evitar um choque elétrico e danos ao cabo, segure o plugue ao desconectar o cabo de alimentação.

O cabo de alimentação é conectado à impressora como um dispositivo plugado na parte traseira da impressora. Se for necessário desconectar toda a alimentação elétrica da impressora, desconecte o cabo de alimentação da tomada.

DESLIGAMENTO DE EMERGÊNCIA

Se ocorrer alguma das seguintes condições, desligue a impressora imediatamente e desconecte o cabo de alimentação da tomada elétrica. Entre em contato com o Representante de Serviço Xerox para corrigir o problema quando:

- O equipamento emite odores incomuns e produz ruídos incomuns.
- O cabo de alimentação está danificado ou corroído.
- Um disjuntor em painel de parede, fusível ou outro dispositivo de segurança foi desconectado.
- Algum líquido foi derramado na impressora.
- A impressora está exposta à água.
- Alguma peça da impressora está danificada.

SEGURANÇA DA BATERIA

Uma ou mais placas de circuito nesta impressora contêm uma bateria de lítio. Não tente reparar ou substituir a bateria de lítio. Se houver um problema com a bateria, entre em contato com um representante de serviço autorizado para corrigir o problema.



Cuidado: Se a bateria de uma placa de circuito estiver instalada incorretamente, haverá risco de explosão.

A bateria de lítio nesta impressora contém material de perclorato. Para obter informações sobre os procedimentos especiais de manuseio associados ao material de perclorato, consulte <https://dtsc.ca.gov/perchlorate/>.

Segurança operacional

A impressora e os suprimentos foram projetados e testados para atender a exigências de segurança rígidas. Essas exigências incluem inspeção e aprovação do grupo de segurança, bem como conformidade com os padrões ambientais estabelecidos.

O cumprimento das instruções a seguir ajuda a garantir uma operação contínua e segura da impressora.

DIRETRIZES OPERACIONAIS

- Não remova nenhuma bandeja enquanto a impressora estiver imprimindo.
- Não abra as portas quando a impressora estiver imprimindo.
- Não mova a impressora durante a impressão.
- Mantenha mãos, cabelos, gravatas etc. longe da saída e dos rolos de alimentação.
- As tampas que exigem ferramentas para serem removidas protegem as áreas perigosas dentro da impressora. Não remova as tampas de proteção.
- Não substitua dispositivos de travamento mecânico ou elétrico.
- Não tente remover o papel que está atolado profundamente dentro da impressora. Desligue a impressora imediatamente e contate seu representante Xerox local.



Cuidado:

- As superfícies metálicas na área do fusor estão quentes. Sempre tome cuidado ao retirar atolamentos de papel dessa área e evite tocar quaisquer superfícies metálicas.
- Para evitar risco de queda, não empurre ou mova o dispositivo com todas as bandejas de papel abertas.

LOCAL DA IMPRESSORA

- Coloque a impressora em uma superfície sólida, nivelada e sem vibrações, forte o suficiente para suportar o seu peso. Para descobrir o peso para a configuração da impressora, consulte a seção *Especificações Físicas* no Guia do Usuário.
- Não bloqueie ou cubra os entalhes nem aberturas da impressora. Essas aberturas foram projetadas para permitir a ventilação e evitar o superaquecimento da impressora.
- Coloque a impressora em uma área onde haja um espaço adequado para o funcionamento e serviços.
- Ao instalar uma impressora de escritório em um corredor ou área restrita semelhante, requisitos de espaço adicional devem ser observados. Certifique-se de cumprir com todas as normas de segurança do espaço de trabalho, códigos de construção e códigos de incêndio para sua área.
- Coloque a impressora em uma área livre de poeira.
- Não armazene ou opere a impressora em ambientes muito quentes, frios ou úmidos.
- Não coloque a impressora perto de uma fonte de calor.

- Para evitar a exposição indevida dos seus componentes sensíveis a luz, não coloque a impressora em contato direto com a luz solar.
- Não coloque a impressora onde esteja diretamente exposta ao fluxo de ar frio de um sistema de ar condicionado.
- Não coloque a impressora em locais suscetíveis às vibrações.
- Para o desempenho ideal, use a impressora nas elevações especificadas na seção *Especificações Ambientais* do Guia do Usuário.

SUPRIMENTOS DA IMPRESSORA

- Use suprimentos projetados para a sua impressora. O uso de materiais inadequados pode causar um mau desempenho e, possivelmente, uma situação de risco à segurança.
- Siga todos os avisos e instruções marcados no produto, nas opções e nos suprimentos ou fornecidos com eles.
- Armazene todos os consumíveis de acordo com as instruções fornecidas no pacote ou no recipiente.
- Mantenha todos os consumíveis fora do alcance de crianças.
- Nunca jogue toner, cartuchos de impressão ou cartuchos fotorreceptores ou recipientes de toner sobre chamas.



Cuidado: Ao manusear cartuchos, por exemplo, de toner, evite contato com a pele e os olhos. O contato com os olhos pode causar irritação e inflamação. Não tente desmontar as fontes, o que pode aumentar o risco de contato com a pele ou dos olhos.

Aviso: O uso de suprimentos não Xerox não é recomendado. A Garantia Xerox, o Contrato de Serviços e a Garantia de Satisfação Total não cobrem danos, mau funcionamento ou diminuição de desempenho causados pelo uso de suprimentos que não sejam da Xerox, ou o uso de suprimentos Xerox não especificados para esta impressora. A Garantia de Satisfação Total está disponível nos Estados Unidos e Canadá. A cobertura poderá variar fora desses países. Entre em contato com seu representante Xerox para detalhes.

INFORMAÇÕES SOBRE CONSUMÍVEIS



Cuidado: Ao manusear cartuchos, por exemplo, cartuchos de tinta/toner ou fusores, evite contato com a pele e os olhos. O contato com os olhos pode causar irritação e inflamação. Não tente desmontar o cartucho. Isso pode aumentar o risco de contato com a pele ou os olhos.

- Armazene todos os consumíveis de acordo com as instruções fornecidas no pacote ou no recipiente.
- Mantenha todos os consumíveis fora do alcance de crianças.
- Nunca jogue tinta seca/toner, cartuchos de impressão ou recipientes de tinta seca/toner diretamente no fogo.

Para obter informações sobre os programas de reciclagem de suprimentos da Xerox®, acesse www.xerox.com/recycling.

Segurança de manutenção

Não tente executar nenhum procedimento de manutenção que não esteja especificamente descrito na documentação fornecida com a impressora.

- Limpe somente com um pano seco, sem fiapos.
- Apenas use produtos de consumo e materiais de limpeza de acordo com as instruções.



Cuidado: Não use limpadores aerossóis. Limpadores em aerossol causar explosões ou incêndios quando usados em equipamentos eletromecânicos.

- Não retire as tampas ou as proteções presas com parafusos. As informações referentes ao Atendimento ao cliente não estão atrás dessas tampas.
- Em caso de tinta seca ou respingos do toner, utilize uma vassoura ou pano úmido para limpar a tinta seca ou o respingo do toner. Faça movimentos lentos para minimizar a poeira gerada durante a limpeza. Evite utilizar aspiradores de pó. Caso seja necessário usar um aspirador, a unidade deve ser projetada para poeiras combustíveis, com um motor de explosão nominal e mangueira não condutiva.



Cuidado: As superfícies metálicas na área do fusor estão quentes. Tome cuidado ao retirar atolamentos de papel dessa área e evite tocar quaisquer superfícies metálicas.

- Não queime consumíveis nem itens de manutenção de rotina. Para obter informações sobre os programas de reciclagem de suprimentos Xerox®, acesse www.xerox.com/environment.







Informações de contato sobre segurança, saúde e meio ambiente












Para obter mais informações sobre Segurança, saúde e meio ambiente com relação a este produto e suprimentos Xerox, contate:


- Estados Unidos e Canadá apenas: 1-800-ASK-XEROX (1-800-275-9376)
- Endereço web: [Saúde Ambiental e Sustentabilidade - Xerox](#)
- Solicitação por e-mail (global): EHS-Europe@xerox.com



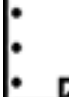









Para informações sobre segurança do produto nos Estados Unidos e no Canadá, visite o site: www.xerox.com/environment.

Símbolos do produto

SÍMBOLO	DESCRIÇÃO
	Cuidado: Indica um perigo que pode resultar em ferimento grave ou morte, se não for evitado.
	Superfície quente: Superfície quente sobre a impressora ou dentro dela. Para evitar danos pessoais, seja cuidadoso.
	Aviso: Partes móveis. Para evitar danos pessoais, seja cuidadoso.
[Sem símbolo]	Aviso: indica uma providência obrigatória a ser tomada para evitar danos à propriedade.
	Não toque na parte ou área da impressora.
	Não toque esta parte da impressora.
	Não toque na parte ou área da impressora.
	Não exponha os cartuchos do fotorreceptor à luz solar direta.
	Não incinere o item.
	Não incinere os cartuchos de toner.

SÍMBOLO	DESCRIÇÃO
	Não incinere os cartuchos do fotorreceptor.
	Não incinere o cartucho de resíduos de toner.
	Riscos de compressão de partes do corpo: Para evitar ferimentos pessoais, proceda com cuidado nesta área.
	Riscos de compressão de partes do corpo: Para evitar ferimentos pessoais, proceda com cuidado nesta área.
	Não remova o papel de maneira forçada.
	Superfície quente: Antes de manusear, aguarde o tempo indicado.
	Ligado
	Desligado
	Modo Espera
	Não use papel anexado com grampos ou qualquer forma de clipe.
	Não use papel dobrado, enrugado, enrolado ou amassado.

SÍMBOLO	DESCRIÇÃO
	Não coloque nem use papel para jato de tinta.
	Não recarregue papel impresso ou usado anteriormente.
	Não use cartão postal.
	Não use cartão envelope.
	Não copie cédula monetária.
	Adicione papel ou material.
	Atolamento de papel
	Bloquear
	Desbloquear
	Clipe de papel
	Resfriamento
	Tempo decorrido

SÍMBOLO	DESCRIÇÃO
	Papel de alimentação
	Documento original de 1 face
	Papel perfurado
	Carregue o papel timbrado com a face para cima.
	Carregue o papel timbrado com a face para baixo.
	Carregue as etiquetas com a face para baixo.
	USB: Universal Serial Bus
	LAN: Local Area Network
	Linha telefônica
	Peso
	Botão Página inicial de serviços
	Este item pode ser reciclado.

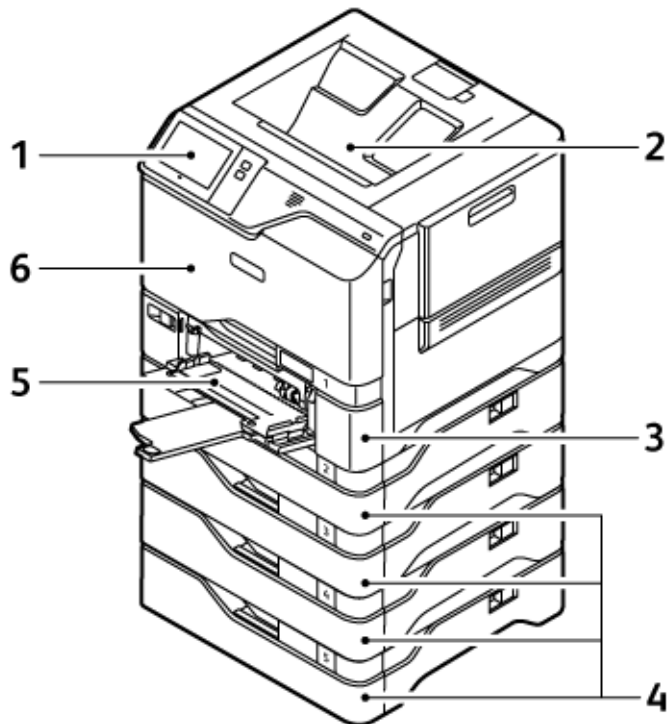
Instruções de Operação

Este capítulo contém:

Peças da impressora	28
Opções de alimentação de energia.....	35
Acesso à impressora.....	37
Aplicativos, Recursos e Funções	40
Páginas de informações.....	41
O Servidor da Web incorporado.....	43
Instalação e Configuração	49
Conexão da impressora	54
Configuração inicial da impressora	61
Instalação do software do driver de impressão	63
Mais Informações.....	68

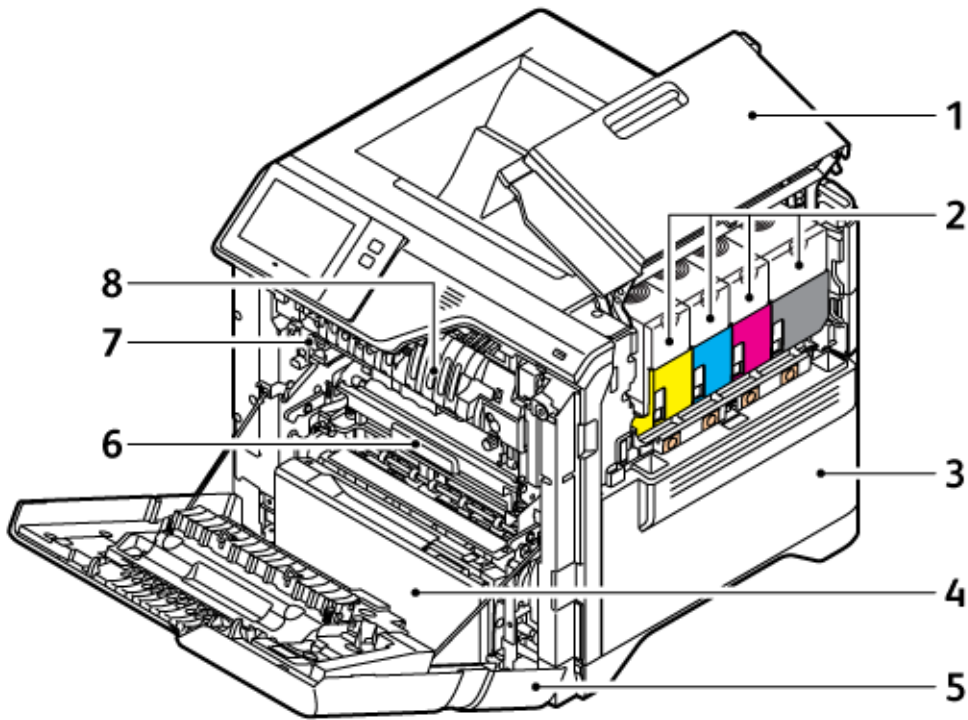
Peças da impressora

VISTA DIANTEIRA



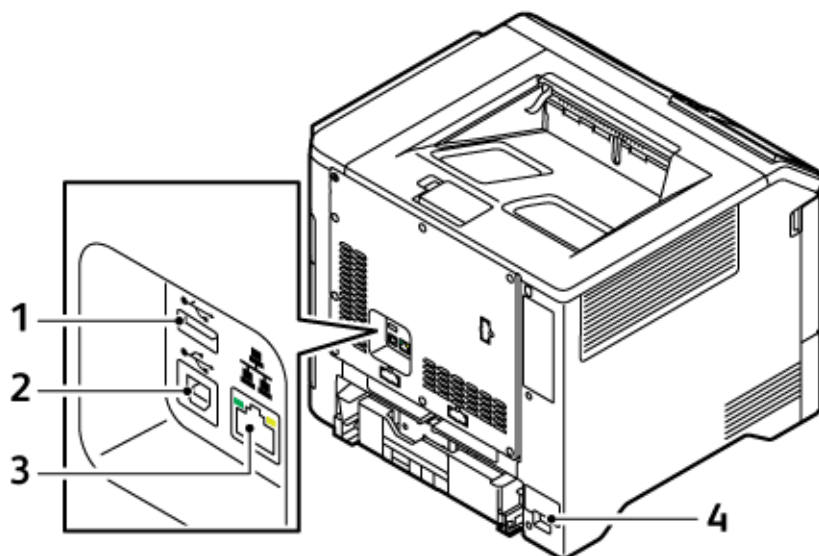
1. Painel de controle ou Interface do usuário
2. Bandeja de saída padrão
3. Bandeja 1, Bandeja padrão para 550 folhas com uma bandeja manual integrada para 100 folhas
4. Bandejas 2 a 5, Bandejas opcionais para 550 folhas
5. Bandeja manual, 100 folhas
6. Porta A, Porta dianteira

PEÇAS INTERNAS



1. Porta B, Porta lateral
2. Cartuchos de toner e unidade de tratamento de imagem
3. Conjunto do recipiente de resíduos
4. Bandeja 1, Bandeja padrão para 550 folhas com uma bandeja manual integrada para 100 folhas
5. Porta A, Porta dianteira
6. Módulo de transferência
7. Conjunto do fusor
8. Guia do papel

VISTA TRASEIRA

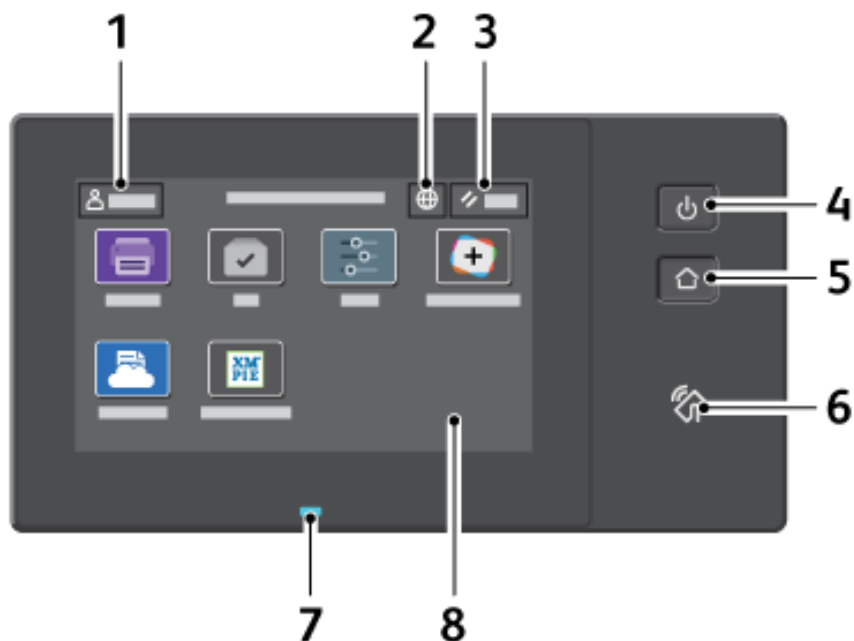



1. Porta USB, Tipo A
2. Porta USB, Tipo B
3. Porta Ethernet
4. Tomada de alimentação principal


PAINEL DE CONTROLE

O painel de controle consiste em uma tela de seleção por toque e botões que você pressiona para controlar as funções disponíveis na impressora. O painel de controle tem as seguintes funções:

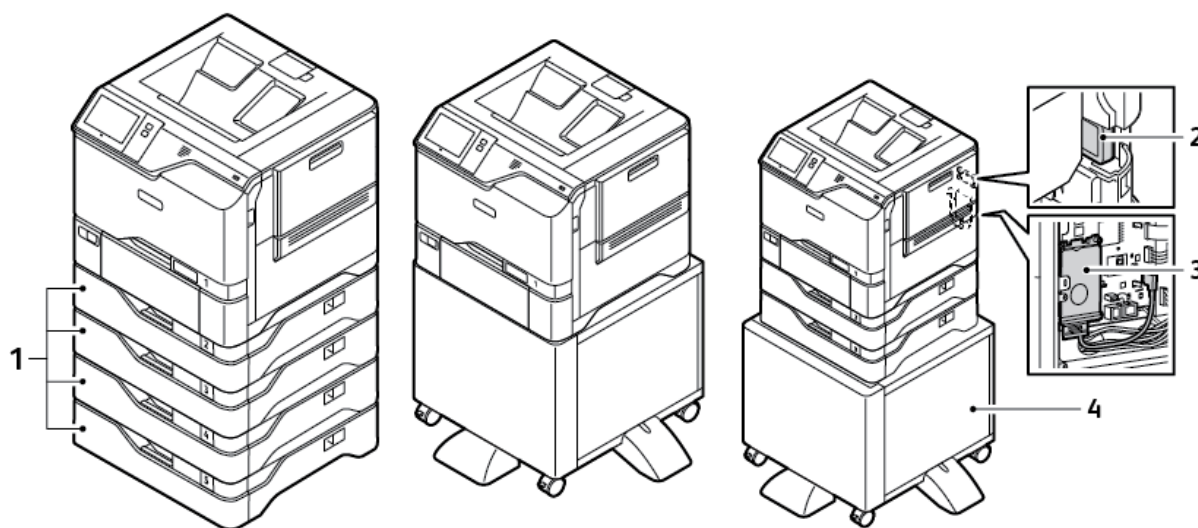
- Exibe o status operacional atual da impressora.
- Fornece acesso às funções de impressão e outras funções.
- Fornece acesso aos materiais de referência.
- Fornece acesso aos menus Ferramentas e Configurar.
- Solicita que você coloque papel, substitua os consumíveis e elimine atolamentos de papel.
- Exibe erros e avisos.
- Fornece o botão Energia/Despertar usado para ligar ou desligar a impressora. Este botão também é compatível com os modos de economia de energia e o indicador do botão pisca para indicar o status de energia da impressora.



ITEM	NOME	DESCRIÇÃO
1	Botão Login	Tocar no botão Login na tela de seleção por toque do painel de controle permite que você faça login e identifique-se na impressora. Para acessar os recursos da impressora, faça login com suas credenciais de usuário. Se você não souber seu nome de usuário e senha, entre em contato com o administrador do sistema.
2	Botão Idioma	Ao tocar no botão Idioma, você poderá definir o idioma que aparece na tela de seleção por toque do painel de controle.  Nota: Algumas vezes, esta opção está oculta da visualização. Para obter detalhes, consulte o <i>Guia do Administrador do Sistema</i> em www.xerox.com/office/VLC620docs .
3	Botão Restaurar	Use o botão Restaurar para restaurar todos os aplicativos para suas configurações padrão.
4	Botão Despertar/Energia	Este botão serve para diversas funções relacionadas à energia: <ul style="list-style-type: none"> • Quando a impressora estiver desligada, pressione este botão para ligar a impressora. • Quando a impressora estiver ligada, pressionar este botão exibirá um menu no painel de controle. Neste menu, você pode escolher entrar no Modo de repouso, reiniciar ou desligar a impressora.

ITEM	NOME	DESCRIÇÃO
		<ul style="list-style-type: none"> Quando a impressora estiver ligada, mas no Modo de repouso, pressionar este botão ligará a impressora. <p>O indicador do botão pisca para indicar o status de energia da impressora:</p> <ul style="list-style-type: none"> Quando a luz pisca vagarosamente, a impressora está no Modo de repouso. Quando a luz pisca rapidamente, a impressora está desligando ou despertando.
5	Botão Página inicial	Esse botão fornece acesso ao menu Página inicial para obtenção de acesso aos recursos da impressora, como impressão e outras aplicações Xerox.
6	Área NFC	A tecnologia de comunicação a curta distância (NFC, Near Field Communication) habilita os dispositivos para que se comuniquem quando estão dentro do alcance da rede um do outro. Use a área NFC para obter uma interface de rede, adicionar a impressora no dispositivo móvel ou estabelecer uma conexão TCP/IP entre o dispositivo e a impressora.
7	Indicador de status	<p>Esta luz pisca em azul ou laranja para indicar o status da impressora.</p> <p>Azul:</p> <ul style="list-style-type: none"> Pisca em azul uma vez para autenticação do cartão de acesso quando há um atraso na resposta de um servidor remoto. <p> Nota: Alguns leitores de cartão não são compatíveis com este recurso.</p> <ul style="list-style-type: none"> Pisca em azul lentamente duas vezes para indicar que um trabalho foi concluído. Pisca em azul rapidamente enquanto a impressora está ligando, ou para sinalizar a detecção de uma função Identificar impressora do AirPrint, quando aplicável. <p>Âmbar:</p> <p>Pisca em âmbar para indicar uma condição de erro ou aviso que exige sua atenção ou a atenção do administrador do sistema. Por exemplo, essa cor pode indicar uma condição de falta de toner, um atolamento de papel ou que a impressora está sem papel para o trabalho atual.</p>
8	Visor da tela de seleção por toque	A tela exibe informações e fornece acesso às funções e aplicativos da impressora, como impressão e outras aplicações Xerox.

CONFIGURAÇÕES E OPÇÕES ADICIONAIS



1. Bandejas 2 a 5, Módulo da bandeja opcional para 550 folhas
2. Adaptador de rede sem fio com Bluetooth
3. Kit de produtividade (unidade de disco rígido 500+ GB)
4. Apoio da impressora

OPÇÕES DA BANDEJA DO PAPEL

A impressora pode ter até seis bandejas de papel:

- Bandeja 1: Bandeja padrão para 550 folhas com uma bandeja manual integrada para 100 folhas
- Bandejas 2, 3, 4 e 5: Bandejas opcionais para 550 folhas

Configuração de bandejas do papel dedicadas

O administrador do sistema pode configurar as bandejas para os modos Totalmente ajustável ou Dedicada. Quando a bandeja de papel estiver definida para o modo Totalmente ajustável, será possível alterar as configurações do papel sempre que você abastecer a bandeja. Quando uma bandeja do papel for configurada para o modo Dedicada, o painel de controle alertará você para colocar um tamanho, tipo e cor de papel específicos.

A impressora pode ter até quatro bandejas de papel padrão opcionais, que podem ser configuradas como Totalmente ajustável ou Dedicada. A única bandeja que não pode ser configurada como Dedicada é a Bandeja manual.



Nota: Para definir as configurações da bandeja, consulte o *Guia do Administrador do Sistema* em www.xerox.com/office/VLC620docs.

Confirmação de tamanho do papel

O administrador do sistema pode configurar a resposta do dispositivo que aparece na tela de seleção por toque do painel de controle, quando papel do mesmo tamanho é colocado em uma bandeja. Para bandejas do papel padrão ajustáveis, selecione uma opção:

- **Sempre mostrar:** esta opção mostra a solicitação de confirmação de papel na tela de seleção por toque do painel de controle até que o usuário a descarte.
- **Confirmação programada:** esta opção mostra a solicitação de confirmação de papel durante um tempo especificado. No final do tempo especificado, a solicitação fecha, o que confirma o papel que foi colocado. Enquanto a solicitação aparece na tela de seleção por toque do painel de controle, você pode confirmar qualquer alteração para o tipo, cor e tamanho do papel.
- **Confirmação automática:** esta opção confirma automaticamente o tipo, a cor e o tamanho do papel sem mostrar uma solicitação de confirmação na tela de seleção por toque do painel de controle.



Nota: A Xerox® não recomenda o uso da opção **Confirmação automática** a não ser que você sempre abasteça a bandeja com papel de mesmo tipo, cor e tamanho. Para configurar a Solicitação de confirmação de bandeja automática, consulte às **Condições requeridas do papel** no *Guia do Administrador do Sistema* em www.xerox.com/office/VLC620docs.

Opções de alimentação de energia

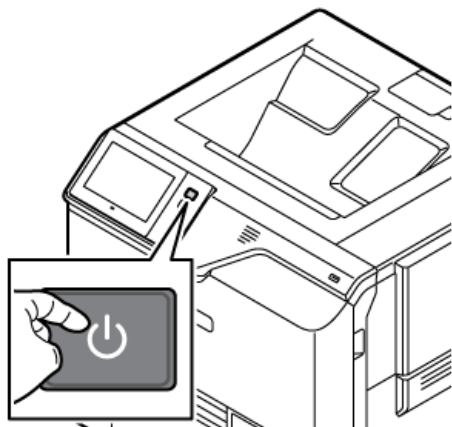
ECONOMIA DE ENERGIA

Para reduzir o consumo de energia em espera, é possível usar Tempo limite de repouso para definir o tempo que a impressora fica inativa no Modo Pronto, antes de entrar no Modo de repouso.

LIGAR A IMPRESSORA OU SAIR DO MODO DE REPOUSO

A impressora tem um interruptor de alimentação. O interruptor de alimentação é o botão Energia/Despertar no painel de controle. O botão Energia/Despertar controla a alimentação dos componentes eletrônicos da impressora e, ao desligar, inicia-se um procedimento de desligamento controlado por software. O método preferido para ligar e desligar a impressora é usar o botão Energia/Despertar.

- Para ligar a impressora, no painel de controle, pressione o botão **Energia/Despertar**.



- Para entrar ou sair do modo de repouso, pressione o botão **Energia/Despertar**.

 Nota:

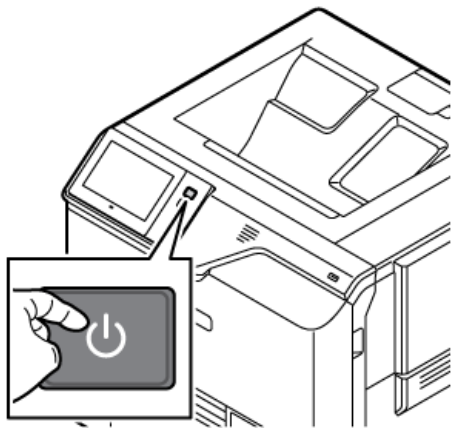
- Quando a impressora recebe dados de um dispositivo conectado em rede, a impressora sai automaticamente do modo Repouso.
- Quando a impressora recebe dados de um trabalho de impressão em rede, para reduzir o consumo de energia, somente os componentes eletrônicos necessários saem automaticamente do modo Repouso. O painel de controle não sai do modo Repouso.
- Quando a impressora está no modo Repouso, a tela de seleção por toque está desligada e não responde. Para despertar a impressora manualmente, pressione o botão **Energia/Despertar**.
- Se Desligamento automático estiver ativado, a impressora desliga automaticamente após as condições especificadas serem atendidas. Para ativar o modo Desligamento automático, entre em contato com o Administrador do sistema. Para obter detalhes, consulte o *Guia do Administrador do Sistema* em www.xerox.com/office/VLC620docs.

Aviso: A tomada de alimentação principal está na lateral traseira da impressora. Não conecte ou desconecte o cabo de alimentação enquanto a impressora estiver ligada.

REINICIAR, COLOCAR NO MODO DE REPOUSO OU DESLIGAR A IMPRESSORA

Para reiniciar a impressora, coloque-a no Modo de repouso ou desligue a impressora:

1. No painel de controle da impressora, pressione o botão **Energia/Despertar**.




2. Selecione uma opção:

- Para reiniciar a impressora, toque em **Reiniciar**.
- Para colocar a impressora no Modo de repouso, toque em **Repouso**.

No Modo de repouso, a tela de seleção por toque escurece e o botão **Energia/Despertar** pisca.

- Para desligar a impressora, toque em **Desligar**. Enquanto a impressora é desligada, aparece a mensagem *Aguarde*.

 Nota: Não é recomendável, mas se necessário, desligue a impressora imediatamente, pressione e segure o botão **Energia/Despertar** por 5 segundos.

3. Se você desejar desligar a impressora por um longo período, desconecte a impressora da tomada de alimentação principal.

Aviso: Não desconecte o cabo de alimentação enquanto a impressora está sendo desligada.

Acesso à impressora

AUTENTICAÇÃO

Autenticação é o processo de confirmação da sua identidade. Quando o administrador do sistema habilita a autenticação, a impressora compara a informação que você forneceu com uma outra fonte de informação, tal como um diretório LDAP. A informação pode ser um nome de usuário e senha, ou a informação armazenada em um cartão magnético, de proximidade, identificação de radiofrequência (RFID) ou inteligente. Se a informação for válida, você será considerado um usuário autenticado.

Há várias maneiras de autenticar um usuário:

- **Nome de usuário/senha – validar no dispositivo:** esta opção ativa a autenticação local. Os usuários comprovam a sua identidade digitando um nome de usuário e senha no painel de controle ou no Servidor da Web incorporado. A impressora compara as credenciais do usuário com as informações armazenadas no banco de dados do usuário. Se houver uma quantidade limitada de usuários ou você não tiver acesso a um servidor de autenticação, use este método de autenticação.
- **Nome de usuário/senha - validar na rede:** Esta opção habilita a autenticação de rede. Os usuários comprovam a sua identidade digitando um nome de usuário e senha no painel de controle ou no Servidor da Web incorporado. A impressora compara as credenciais do usuário com as informações armazenadas no servidor de autenticação.
- **Autenticação de conveniência:** se esta opção estiver ativada, será usado um cartão com uma fita magnética ou um cartão RFID. O cartão com autenticação de conveniência é diferente do cartão inteligente, o qual usa um chip integrado e geralmente requer um login e senha. Se o leitor de cartão RFID integrado opcional estiver instalado, para autenticação, os usuários posicionam o cartão pré-programado no leitor de cartão RFID no painel de controle.
- **Xerox Workplace Cloud:** esta opção ativa a autenticação baseada em nuvem. A impressora se conecta diretamente à solução Xerox® Workplace Cloud. Este método fornece múltiplas opções para autenticação. Para provar a sua identidade, os usuários podem usar métodos de autenticação móvel como, por exemplo, NFC ou Códigos QR, usar um cartão de identificação ou digitar um nome de usuário e senha.
- **Xerox Secure Access – Unified ID System:** esta opção habilita a autenticação para o Xerox Secure Access Unified ID System (Sistema de ID unificado do Xerox Secure Access). Os usuários passam um cartão de identificação pré-programado no leitor de cartão do painel de controle. A impressora compara as credenciais do usuário com as informações armazenadas no servidor Xerox® Secure Access.
- **Provedor de identidade (IdP) – Validar no Cloud:** esta opção ativa a autenticação baseada em nuvem por meio do provedor de identidade (IdP). O dispositivo estabelece uma conexão com o IdP e, em seguida, passa as credenciais do usuário para o IdP para autenticação.
- **Cartões inteligentes:** esta opção ativa a autenticação para um leitor de cartão inteligente. Os usuários inserem um cartão de identificação pré-programado em um leitor de cartão no painel de controle.
- **Autenticação personalizada:** para usar esse método de autenticação, é necessária uma chave de instalação de função. Após inserir a chave de instalação de função, os métodos de autenticação personalizados fornecidos pela Xerox ficam disponíveis para configuração.



Nota: O Administrador do sistema pode permitir que você digite seu nome de usuário e senha, quando a opção Autenticação de conveniência ou Cartões inteligentes for definida como o método de autenticação primário. Se o administrador configurar um método alternativo de autenticação e você perder o seu cartão, ainda assim poderá acessar a impressora.

Para obter informações sobre as configurações de autenticação, consulte o *Guia do Administrador do Sistema* em www.xerox.com/office/VLC620docs.

AUTORIZAÇÃO

Autorização é a função que especifica os recursos que os usuários têm permissão para acessar e o processo de aprovar ou desaprovar o acesso. Você pode configurar a impressora para permitir que os usuários acessem a impressora, mas restringir o acesso a determinados recursos, ferramentas e aplicativos. Por exemplo, você pode permitir que os usuários acessem a impressão, mas pode restringir o acesso a outros aplicativos Xerox. Você também pode controlar o acesso aos recursos em horários específicos do dia. Por exemplo, é possível restringir que um grupo de usuários realizem impressões durante os horários comerciais de pico.

Existem dois tipos de autorização:

- **Autorização local** verifica as informações do usuário na impressora para aprovar o acesso.
- **Autorização de rede** verifica as informações do usuário armazenadas externamente em um banco de dados da rede, como um diretório LDAP, para aprovar o acesso.

Para obter informações sobre as definições de configurações de Autorização, consulte o *Guia do Administrador do Sistema* em www.xerox.com/office/VLC620docs.

PERSONALIZAÇÃO

Personalização é o processo de personalizar e configurar as informações e parâmetros do dispositivo para um usuário conectado.

Personalização permite aos usuários conectados criar uma experiência de usuário personalizada na interface de usuário local. A personalização para usuários conectados está ativada por padrão.

A personalização permite aos usuários conectados definir as seguintes configurações:

- Tela ocasional personalizada: Quando um usuário se conecta, o dispositivo abre o seu aplicativo de preferência em vez da tela ocasional padrão.
- Tela inicial personalizada: Um usuário pode selecionar os aplicativos preferidos para que sejam exibidos em ordem de preferência na tela inicial.
- Sugestões personalizadas da Aprendizagem adaptativa: A personalização da Aprendizagem adaptativa oferece sugestões de automação do fluxo de trabalho para ajudar os usuários conectados a agilizar seu fluxo de trabalho. As sugestões personalizadas de fluxos de trabalho de aplicativos incluem configurações de preferência de idioma.

Para um usuário conectado, todas as configurações personalizadas substituem os padrões do dispositivo.



Nota: As opções disponíveis são definidas pelo administrador. Por exemplo, se o administrador tiver escolhido limitar permissões para o uso de um aplicativo, o usuário individual não poderá sobrescrever tais permissões.

Para obter mais informações sobre todas as opções de personalização, consulte [Personalizar](#).



Nota: Para permitir que o usuário que efetuou login personalize a sua experiência de interface do usuário local, o administrador do sistema deve configurar a política de personalização do dispositivo. Para obter informações sobre a configuração da política do dispositivo para permitir a personalização do usuário, consulte o *Guia do Administrador do Sistema* em www.xerox.com/office/VLC620docs.

CONTABILIDADE

Contabilidade é usada para rastrear e registrar o número de trabalhos de impressão que o dispositivo produz para cada usuário. O administrador do sistema precisa criar contas de usuário e ativar o recurso de contabilidade. Após a ativação da Contabilidade, forneça IDs de Contabilidade na impressora para o acesso a aplicativos restritos. Se Autenticação estiver ativada, será solicitado que você faça o login primeiro. Antes de imprimir documentos de um computador, forneça os detalhes da conta no driver de impressão.

O administrador do sistema pode definir limites para restringir o número total de trabalhos por tipo que um usuário pode enviar para a impressora. O administrador pode gerar relatórios que listam dados de uso de usuários e grupos individuais.

Para obter detalhes, consulte o *Guia do Administrador do Sistema* em www.xerox.com/office/VLC620docs.

FAZER LOGIN

O login é o processo pelo qual você se identifica para a impressora para autenticação. Se a autenticação estiver definida, para acessar os recursos da impressora, faça login com suas credenciais de usuário.

Fazer login no painel de controle



Nota:

- Antes de fazer login pela primeira vez no painel de controle do dispositivo Xerox, faça login no servidor da Web incorporado e depois atualize sua senha. Para obter detalhes, consulte [Login usando o Servidor da Web incorporado](#).
- Se você não souber seu nome de usuário e senha, entre em contato com o administrador do sistema.

1. No painel de controle da impressora, pressione o botão **Início**.
2. Toque em **Login**.
3. Em Nome do usuário, use o teclado para inserir seu nome e depois toque em **Avançar**.
4. Se solicitado, insira a senha e toque em **Concluído**.



Nota: Repita as etapas 3 e 4 para acessar todos os aplicativos protegidos por senha.

Aplicativos, Recursos e Funções

INTRODUÇÃO AOS APLICATIVOS

Os aplicativos Xerox são um portal aos recursos e funções do seu dispositivo. Aplicativos padrão já estão instalados no dispositivo e aparecem na tela Página inicial. Alguns aplicativos são instalados como padrão, mas ficam ocultos a primeira vez que você usa o dispositivo.

Ao fazer login, os aplicativos configurados para a sua conta pessoal aparecem no painel de controle.

É possível baixar mais aplicativos em seu dispositivo por meio do Xerox® App Gallery. Para obter mais informações, consulte [Xerox® App Gallery](#).

APRENDIZAGEM ADAPTATIVA

A Aprendizagem adaptativa oferece automação do fluxo de trabalho e sugestões para ajudar os usuários a agilizar seus fluxos de trabalho. Quando a Aprendizagem adaptativa está ativada, pode-se configurar automaticamente os padrões do dispositivo:

Padrões do dispositivo configurados automaticamente: Este recurso é ativado pelo administrador e fornece personalização das configurações padrão com base na utilização do dispositivo pelos usuários ocasionais. As opções incluem a tela ocasional padrão. Esse recurso é ativado por padrão; ele coleta os dados de uso e faz alterações nos padrões do dispositivo somente se detectar um padrão de uso diferente dos padrões.



Nota: Quando a Aprendizagem adaptativa faz alterações nos padrões do dispositivo, uma faixa de notificação é exibida. Você pode dispensar temporariamente a faixa, porém ela reaparece a cada sessão durante o período de notificação de 8 dias para informar a todos os usuários do dispositivo sobre as alterações.

Para obter mais informações, consulte [Personalizar](#).



Nota: O recurso de personalização da Aprendizagem adaptativa está disponível apenas para os usuários que fizeram login.

Para obter instruções detalhadas sobre como configurar a Aprendizagem adaptativa, consulte o *Guia do Administrador do Sistema* em www.xerox.com/office/VLC620docs.

Páginas de informações

Sua impressora possui um conjunto de páginas de informação que você pode imprimir. Estas páginas incluem informações sobre configuração e fonte, páginas de instruções de operação e mais.

As páginas de informações a seguir estão disponíveis:

NOME	DESCRIÇÃO
Relatório de configuração básico	O Relatório de configuração básico fornece informações da impressora, incluindo o número de série, opções de instalação, configurações de rede, configuração de portas, informações das bandejas, entre outras.
Relatório de configuração detalhado	O Relatório de configuração detalhado fornece informações sobre todas as configurações da impressora, incluindo configuração de serviços extensíveis, configuração de segurança e servidor de autenticação, configurações de conectividade, entre outras.
Resumo de faturamento	O Relatório de informações de faturamento fornece informações sobre o dispositivo e uma listagem detalhada dos medidores de faturamento e contagem de folhas.
Instruções de Operação	O guia de <i>Instruções de operação</i> fornece uma visão geral dos principais recursos da impressora.
Página de solução de problemas de qualidade de impressão	A página de Solução de problemas de qualidade de impressão fornece uma lista de problemas comuns de qualidade de impressão e dicas para ajudar a resolvê-los.
Página de uso dos suprimentos	A página de Utilização de suprimentos fornece informações de cobertura e número das partes para novo pedido de suprimentos.
Página de demonstração de gráficos	Imprima essa página para verificar a qualidade dos gráficos.
Lista de fontes PCL	A lista de fontes PCL fornece uma listagem de todas as fontes PCL que estão disponíveis na impressora.
Lista de fontes PostScript	A lista de fontes PostScript fornece uma listagem de todas as fontes PostScript que estão disponíveis na impressora.

IMPRESSÃO DE PÁGINAS DE INFORMAÇÕES

1. No painel de controle da impressora, pressione o botão **Início**.

2. Toque em **Dispositivo > Páginas de informações**.
3. Para imprimir uma página de informações, toque na página necessária e depois em **Imprimir**.
A impressora imprime a página de informações selecionada.
4. Para retornar à Tela inicial, pressione o botão **Tela inicial**.

RELATÓRIOS DE CONFIGURAÇÃO

Há dois relatórios de configuração disponíveis, um **Relatório de configuração básico** e um **Relatório de configuração detalhado**. Os relatórios de configuração fornecem informações do produto, incluindo opções de instalação, configurações de rede, configuração de portas, dados sobre as bandejas entre outras.

Impressão de um relatório de configuração

1. No painel de controle da impressora, pressione o botão **Página inicial**.
2. Toque em **Dispositivo > Páginas de informações**.
3. Toque em **Relatório de configuração básico** ou **Relatório de configuração detalhado** e depois toque em **Imprimir**.
A impressora imprime o relatório de configuração escolhido.
4. Para retornar à Tela inicial, pressione o botão **Página inicial**.

O Servidor da Web incorporado

O Embedded Web Server é o software de administração e configuração instalado na impressora. Ele permite que o Administrador do sistema modifique remotamente as configurações de rede e do sistema na impressora usando um navegador da Web.

Você pode verificar o status da impressora, monitorar os níveis de papel e suprimentos, e enviar e rastrear trabalhos de impressão. Por conveniência, todas essas funções podem ser acessadas de seu computador.

O Embedded Web Server requer:

- Uma conexão TCP/IP entre a impressora e o ambiente de rede Windows, Macintosh, UNIX, ou Linux.
- TCP/IP e HTTP ativados na impressora.
- Um computador conectado em rede com um navegador da Web que suporte JavaScript.

LOCALIZAÇÃO DO ENDEREÇO IP DE SUA IMPRESSORA

Você precisa do endereço IP de sua impressora para fazer o seguinte:

- Para instalar o driver de impressão para uma impressora conectada em rede.
- Para acessar as configurações de sua impressora por meio do Servidor da Web incorporado.

Você pode exibir o endereço IP da impressora no painel de controle ou no relatório de configuração.



Nota: Para visualizar o endereço TCP/IP no painel de controle, aguarde até que a impressora fique ligada por 2 minutos. Se o endereço TCP/IP for 0.0.0.0 ou começar com 169, isso indica que há um problema de conectividade de rede.

Visualização do endereço IP da impressora no painel de controle

Para visualizar o endereço IP da impressora no painel de controle:

1. No painel de controle da impressora, pressione o botão **Início**.
2. Toque em **Dispositivo > Sobre**.

O endereço IP aparece na seção Rede da tela Sobre para o Endereço IPv4 com fio ou Endereço IPv6 com fio.

3. Registre o endereço IP do visor.
4. Para retornar à Tela inicial, pressione o botão **Tela inicial**.

Obtenção do endereço IP da impressora em um relatório de configuração

Para obter o endereço IP da impressora em um relatório de configuração:

1. No painel de controle da impressora, pressione o botão **Página inicial**.
2. Toque em **Dispositivo > Páginas de informações**.

3. Toque em **Relatório de configuração básico** ou **Relatório de configuração detalhado** e depois toque em **Imprimir**.

A impressora imprime o relatório de configuração escolhido. O endereço IP aparece na seção Dados comuns de usuário do relatório de configuração.

4. Para retornar à Tela inicial, pressione o botão **Página inicial**.

ACESSO AO SERVIDOR DA WEB INCORPORADO

No computador, abra o navegador da Web. No campo de endereço, digite o endereço IP da impressora e depois pressione **Entrar** ou **Voltar**.

Para usar o Servidor da Web incorporado, clique na página solicitada:

- **Página inicial:** Esta página fornece uma descrição da impressora e das notificações atuais, o status das bandejas do papel e informações de suprimentos e faturamento. Há uma área Links rápidos na parte inferior da página que oferece acesso direto às principais funções e páginas.
- **Trabalhos:** A página Trabalhos permite a você gerenciar trabalhos ativos na impressora, exibir, imprimir e excluir trabalhos salvos e criar e gerenciar pastas de trabalhos salvos.
- **Imprimir:** Esta página permite a você enviar arquivos prontos para impressão à impressora para serem impressos. Pode-se selecionar opções para trabalhos de impressão usando esta página. Somente arquivos prontos para impressão podem ser enviados, por exemplo, formatos de arquivo PDF, PS, PCL, JPG, TXT, PRN e TIFF.
- **Propriedades:** Pode-se usar a guia Propriedades para acessar e definir as configurações para o dispositivo. As credenciais de login do administrador do sistema são necessárias para alterar a maioria das configurações.
- **Suporte:** Esta página fornece acesso às informações gerais de suporte e números de telefone. Você pode usar a página Suporte para acessar o painel de controle remoto e enviar informações de diagnóstico para a Xerox.

O Servidor da Web incorporado tem uma opção Ajuda que fornece informações sobre todos os recursos e funções do dispositivo disponível. Para acessar Ajuda, clique no link **Ajuda** exibido na parte inferior de cada página. Navegue até o tópico solicitado ou use a função **Pesquisar** para encontrar informações específicas.

Para obter instruções detalhadas sobre como usar o Servidor da Web incorporado para definir as configurações da impressora, consulte o *Guia do Administrador do Sistema* em www.xerox.com/office/VLC620docs.

LOGIN USANDO O SERVIDOR DA WEB INCORPORADO

Para acessar determinados recursos, ferramentas e aplicativos, faça login no servidor da Web incorporado para seu dispositivo.




Nota: O acesso a algumas funções restritas requer direitos do administrador. Para obter mais informações, consulte o *Guia do Administrador do Sistema* em www.xerox.com/office/VLC620docs.

Para fazer login no servidor da Web incorporado:

1. No computador, abra um navegador da Web. No campo de endereço, digite o endereço IP da impressão e pressione **Enter** ou **Return**.

2. Na área superior direita da página, clique em **Login**.
3. Insira sua ID do usuário e senha; em seguida, clique em **Login**.
4. Se você estiver fazendo login pela primeira vez, configure uma senha.
 - a. Digite a senha antiga.
 - b. Digite uma nova senha. Para confirmar a senha, redigite-a.

 Nota: A nova senha deve atender a todos os requisitos mínimos de senha. Para obter detalhes, entre em contato com o administrador do sistema ou consulte o *Guia do Administrador do Sistema* em www.xerox.com/office/VLC620docs.

- c. Clique em **Salvar**. A nova senha será armazenada.

CERTIFICADOS PARA O SERVIDOR DA WEB INCORPORADO

O dispositivo inclui um certificado HTTPS. O dispositivo gera o certificado automaticamente durante a instalação do dispositivo. O certificado HTTPS é usado para criptografar as comunicações entre o computador e o dispositivo Xerox.

 Nota:

- A página do Servidor da Web incorporado para o dispositivo Xerox pode exibir uma mensagem de erro de que o certificado de segurança não é confiável. Esta configuração não diminui a segurança das comunicações entre o computador e o dispositivo Xerox.
- Para eliminar o aviso de conexão no seu navegador da Web, você pode substituir o certificado por um certificado assinado de uma autoridade de certificação. Para obter informações sobre como obter um certificado de uma autoridade de certificação, entre em contato com o provedor de serviços de Internet.
- Para eliminar o aviso de conexão no navegador da Web, você pode baixar o certificado da autoridade de certificação (CA) da raiz Xerox no Servidor da Web incorporado do dispositivo e depois instalar o certificado no seu cliente.

Para obter informações sobre como obter, instalar e ativar certificados, consulte o *Guia do Administrador do Sistema* em www.xerox.com/office/VLC620docs.

DOWNLOAD DO RELATÓRIO DE CONFIGURAÇÃO A PARTIR DO SERVIDOR DA WEB INCORPORADO

No servidor da Web incorporado, é possível fazer download e salvar uma cópia do relatório de configuração para a unidade de disco rígido do computador. Use os relatórios de configuração de vários dispositivos para comparar informações de conformidade, versões e configurações de software.

Para fazer download de uma cópia do Relatório de configuração no servidor da Web incorporado:

1. No computador, abra um navegador da Web. No campo de endereço, digite o endereço IP da impressão e pressione **Enter** ou **Return**.

 Nota: Os detalhes sobre como obter o endereço IP de sua impressora, estão em [Localização do endereço IP de sua impressora](#).


2. Para fazer download do relatório de configuração, role para o final da página. Na seção Links rápidos, clique em **Download da página de configuração**.

 Nota: Se a opção **Fazer download da página de configuração** não aparecer, faça login como administrador do sistema.

O documento é salvo automaticamente como um arquivo XML no local de download padrão do disco rígido do computador. Para abrir o relatório de configuração, use um visualizador de XML.


UTILIZAÇÃO DO RECURSO DE PAINEL DE CONTROLE REMOTO

O recurso Painel de controle remoto no Servidor da Web incorporado permite a você acessar remotamente o painel de controle da impressora de um navegador da Web.


 Nota: Para acessar o Painel de controle remoto, ative primeiro o recurso. Para obter detalhes, entre em contato com o administrador do sistema ou consulte o *Guia do Administrador do Sistema* em www.xerox.com/office/VLC620docs.

Para acessar a função Painel de controle remoto:


1. No computador, abra um navegador da Web. No campo de endereço, digite o endereço IP da impressão e pressione **Enter** ou **Return**.

 Nota: Os detalhes sobre como obter o endereço IP de sua impressora, estão em [Localização do endereço IP de sua impressora](#).

2. Na área Links rápidos, clique em **Painel de controle remoto**.

 Nota: Se a opção Painel de controle remoto não for exibida ou não for carregada, contate o administrador do sistema.

3. Para impedir que outros usuários acessem o painel de controle do dispositivo quando você estiver conectado remotamente a ele, clique em **Bloquear painel de controle do dispositivo (o usuário local pode apenas observar)**.

 Nota: Se um usuário local tentar acessar o painel de controle enquanto o painel do dispositivo estiver bloqueado, o painel de controle não responderá. Uma mensagem aparece no painel de controle para confirmar que ele está bloqueado e o dispositivo está sendo controlado remotamente.

4. Para ativar o acesso remoto ao painel de controle do dispositivo, clique em **Iniciar sessão remota**. O painel de controle remoto envia uma solicitação ao painel de controle local.
 - Se o painel de controle local estiver inativo, a sessão do painel de controle remoto é ativada automaticamente.
 - Se um usuário local estiver ativo no dispositivo, uma mensagem *Remote Session Request* (Solicitação de sessão remota) aparece no painel de controle local. O usuário local escolhe aceitar ou negar a solicitação. Se a solicitação for aceita, a sessão do painel de controle remoto será ativada. Se a solicitação for negada, uma mensagem *Solicitação negada* aparece no Servidor da Web incorporado.



Nota: Se o administrador do sistema solicitar uma sessão remota, se a solicitação for negada, uma opção para substituir a sessão local será exibida.

DOWNLOAD DOS DRIVERS DA IMPRESSORA A PARTIR DO SERVIDOR DA WEB INCORPORADO

Você pode fazer download dos drivers de impressão para o dispositivo a partir do Servidor da Web incorporado.

1. No navegador da Web do seu computador, abra o Servidor da Web incorporado digitando o endereço IP da impressora.
2. Clique em **Suporte > Geral**.
3. Para fazer o download dos drivers de impressão, em Links para assistência, clique em **Instalar driver de impressão**.

O arquivo do instalador Smart Start baixa para o seu computador.

UTILIZAÇÃO DO XEROX® WORKPLACE CLOUD PARA GERENCIAR SEU DISPOSITIVO

O Xerox® Workplace Cloud é uma solução de impressão baseada na nuvem que pode gerenciar remotamente vários aspectos de seu dispositivo. O Xerox® Workplace Cloud fornece autenticação, gerenciamento de impressão, controle de custos e fluxos de trabalho de mobilidade.

Os recursos como Pull Printing permitem que você envie seus trabalhos para uma fila única segura de qualquer computador ou dispositivo móvel. Depois que você se autentica no dispositivo em rede de sua escolha, poderá visualizar, modificar, imprimir ou excluir seu trabalho conforme necessário.

As opções de autenticação flexíveis permitem que você libere seus trabalhos Pull Print com segurança e acesse os aplicativos da impressora. A autenticação Single Sign-on (SSO) é fornecida, permitindo que você acesse todos os seus aplicativos ativados para SSO sem precisar realizar quaisquer etapas de login adicional.

O Xerox® Workplace Cloud é fácil de configurar e usar e, como ele é hospedado na nuvem, a Xerox gerencia todas as atualizações e correções.

Para obter mais informações sobre a ativação do Xerox® Workplace Cloud para o seu dispositivo, entre em contato com o Administrador do sistema ou consulte o *Guia do Administrador do Sistema* em www.xerox.com/office/VLC620docs.

SOLICITAÇÃO DE SUPRIMENTOS PELO SERVIDOR DA WEB INCORPORADO

Para solicitar suprimentos pelo Servidor da Web incorporado:

1. No navegador da Web do seu computador, abra o Servidor da Web incorporado digitando o endereço IP da impressora.
2. Acesse **Página inicial > Suprimentos**.
3. Clique em **Detalhes** na guia Suprimentos e, depois, clique em **Solicitar suprimentos**.
4. Clique em **Solicitar** no respectivo suprimento em Comprar de.

Ele mostra as informações completas do fornecedor, como Nome do fornecedor, Número de telefone e URL do site.

5. Para solicitar suprimentos, clique em **Comprar**.

Isso leva você à página da Web do seu fornecedor de suprimentos. Você pode solicitar os suprimentos necessários do papel do alimentador automático de originais em F/V.

Xerox Retail Store é a opção padrão para solicitar suprimentos diretamente da Xerox. Além disso, na página Solicitar suprimentos, é possível exibir as seguintes informações da sua impressora:

- Plano de suprimentos
- Registro de suprimentos

6. No Registro de suprimentos, defina a Data do último pedido e adicione suas Anotações.
7. Clique em **Salvar** e clique em **Fechar**.

Para obter mais informações sobre a configuração de um fornecedor, consulte o *Guia do Administrador do Sistema* em www.xerox.com/office/VLC620docs.

Instalação e Configuração

Para referência:

- *Guia de instalação* enviado com a impressora.
- Assistente de suporte on-line em www.xerox.com/office/VLC620docs

VISÃO GERAL DA INSTALAÇÃO E CONFIGURAÇÃO

Antes de imprimir, assegure que os cabos estejam na tomada e o computador e a impressora estejam ligados e conectados. Defina as configurações iniciais da impressora e então instale o software do driver de impressão e os utilitários no computador.


Você pode conectar sua impressora diretamente de seu computador usando USB, ou conectar-se a uma rede usando uma conexão via cabo Ethernet ou sem fio. Os requisitos de hardware e cabeamento variam para métodos de conexão diferentes. Roteadores, hubs de rede, interruptores de rede, modems, cabos Ethernet e cabos USB não estão incluídos com a impressora e devem ser adquiridos separadamente. A Xerox recomenda uma conexão Ethernet, porque geralmente ele é mais rápida que uma conexão USB e fornece acesso ao servidor da Web incorporado.

Para obter mais informações, consulte o *Guia do Administrador do Sistema* em www.xerox.com/office/VLC620docs.

SELEÇÃO DE UM LOCAL PARA A IMPRESSORA



Cuidado: Para evitar ferimentos pessoais e danos à impressora, é necessária uma instalação profissional da impressora.

1. Selecione uma área livre de poeira com temperaturas de 10 °C a 32 °C (50 °F a 90 °F) e umidade relativa de 15% a 85%.
 -  Nota: Flutuações súbitas de temperatura podem afetar a qualidade da impressão. O aquecimento rápido de um ambiente frio pode causar condensação dentro da impressora, o que interfere diretamente na transferência de imagem.
2. Coloque a impressora em uma superfície sólida, nivelada e sem vibrações, suficientemente forte para suportar o seu peso. Certifique-se de que a impressora está na horizontal e que todos os quatro pés estão em contato sólido com a superfície.

Para localizar o peso de sua configuração de impressora, consulte [Especificações físicas](#).
3. Selecione um local com espaço suficiente para acessar suprimentos e para fornecer ventilação adequada. Para localizar os requisitos de espaço para a impressora, consulte [Requisitos de espaço](#).
4. Depois de posicionar a impressora, você estará pronto para conectá-la à fonte de alimentação e ao computador ou rede.

ATUALIZAÇÃO DO SOFTWARE DO SISTEMA DA IMPRESSORA

Antes de instalar o driver de impressão, verifique se a versão mais recente do software do sistema está carregada na impressora. Quando a Xerox libera uma nova versão do software ou firmware do sistema da impressora, você pode atualizar o seu dispositivo. Para assegurar uma atualização de software bem-sucedida, siga as etapas fornecidas com os arquivos de software. O software do sistema da impressora foi transferido por download de www.xerox.com/office/VLC620support.

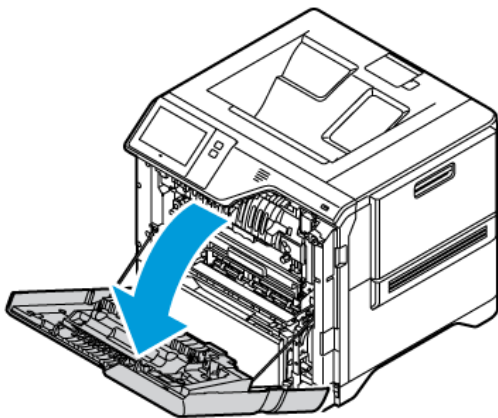
Antes de fazer o download e instalar o novo software, determine a versão atual do software instalado no dispositivo. Imprima um relatório de configuração para comparar a versão do software do sistema com a versão disponível para download. Para obter instruções sobre como imprimir o relatório de configuração, consulte [Impressão de um relatório de configuração](#).

Siga as instruções fornecidas com o software para fazer download dos arquivos e atualizar seu dispositivo. Você pode configurar o dispositivo para se conectar rotineiramente a um diretório de FTP em sua rede para atualizar o software do dispositivo automaticamente. Você também pode atualizar o software do dispositivo manualmente. Para obter mais informações sobre a atualização do software do sistema operacional, consulte o *Guia do Administrador do Sistema* em www.xerox.com/office/VLC620docs.

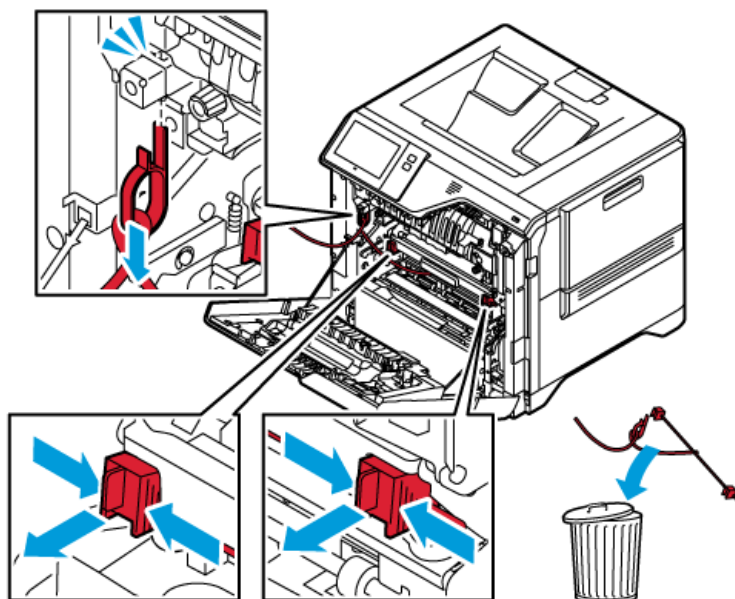
REMOÇÃO DOS MATERIAIS DE EMBALAGEM INTERNOS

A impressora vem com materiais de embalagem internos. Remova os materiais de embalagem e instale a unidade de imagem e o cartucho de toner corretamente.

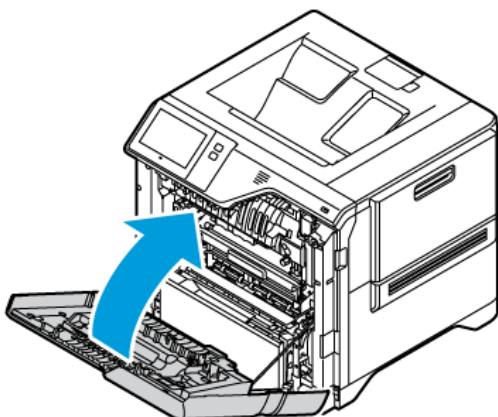
1. Na parte frontal da impressora, abra a Porta A.



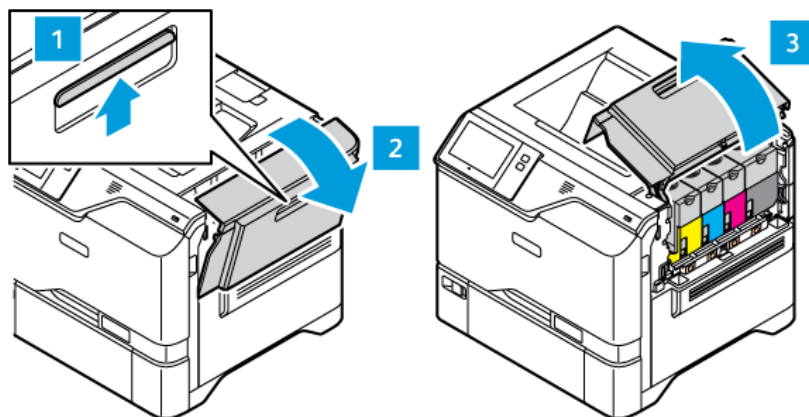
2. Remova os lacres e cliques de plástico vermelhos.



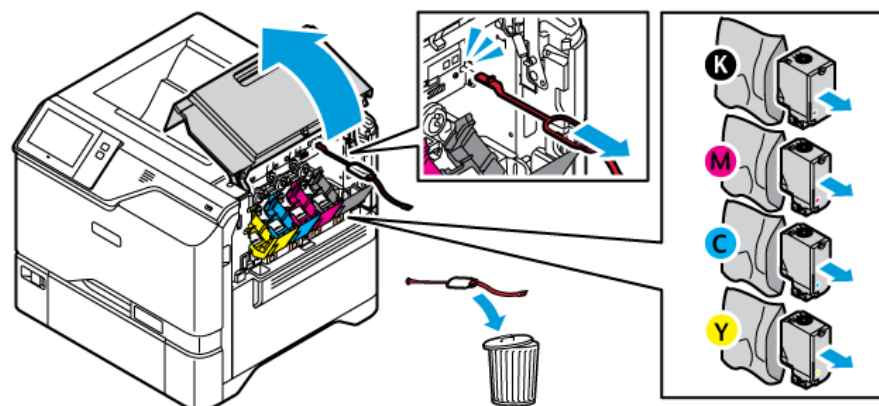
3. Feche a Porta A.



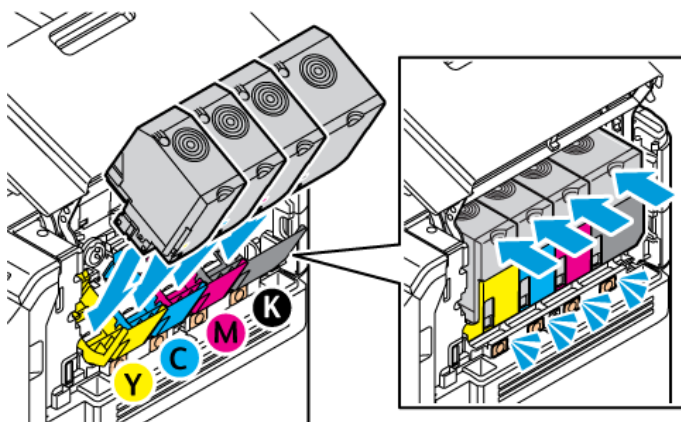
4. No lado direito da impressora, abra e puxe a Porta B.



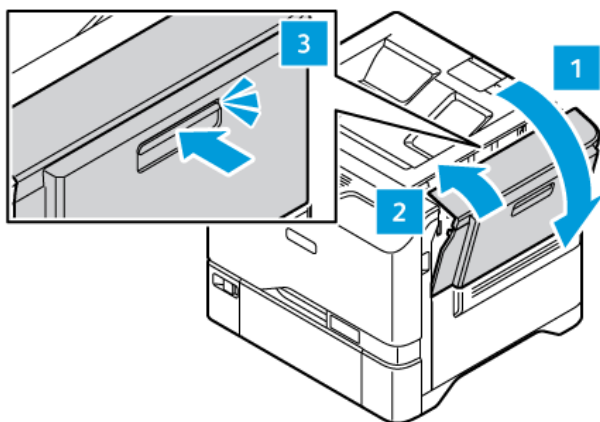
5. Remova o lacre de plástico vermelho.
6. Para liberar e remover os cartuchos de toner da impressora, pressione os botões abaixo de cada cartucho de toner.
7. Retire os cartuchos de toner da embalagem.



8. Após remover a embalagem, instale os cartuchos de toner de volta em sua posição original.



9. Feche a Porta B.



Para obter mais informações, consulte o *Guia de instalação* da impressora.

Conexão da impressora

SELEÇÃO DE UM MÉTODO DE CONEXÃO

É possível conectar a impressora ao computador usando um cabo USB, Ethernet ou uma conexão sem fio. O método selecionado depende de como o computador está conectado à rede. Uma conexão USB é uma conexão direta e é a mais fácil de configurar. Uma conexão Ethernet é usada para conexão com uma rede. Se estiver usando uma conexão de rede, é importante entender como seu computador está conectado à rede.



Nota: Os requisitos de hardware e cabeamento variam para métodos de conexão diferentes. Roteadores, hubs de rede, interruptores de rede, modems, cabos Ethernet e USB não estão incluídos com a impressora e devem ser adquiridos separadamente.

USB

Se você conectar a impressora a um computador e não tiver uma rede, use uma conexão USB. Uma conexão USB oferece velocidades de dados mais rápidas, mas normalmente não tão rápidas quanto a conexão de rede.

Rede

Se o computador estiver conectado a uma rede de escritório ou doméstica, utilize um cabo Ethernet para conectar a impressora à rede. Não é possível conectar a impressora diretamente ao computador. Uma conexão através de um roteador ou interruptor de rede é necessária. Uma rede Ethernet pode ser usada para um ou mais computadores e é compatível com várias impressoras e sistemas simultaneamente. Uma conexão Ethernet é geralmente mais rápida do que a USB e permite a você orientar o acesso às configurações da impressora usando o Servidor da Web incorporado.



Nota: Para acessar o Servidor da Web incorporado, é necessária uma conexão de rede.

Rede sem fio

Se o seu ambiente inclui um roteador ou um ponto de acesso sem fio, é possível conectar a impressora à rede com uma conexão sem fio. Uma conexão de rede sem fio oferece o mesmo acesso e serviços que uma conexão com fio. Uma conexão de rede sem fio é geralmente mais rápida do que a USB e permite orientar o acesso às configurações da impressora usando o Servidor da Web incorporado.



Nota: Para conectar a impressora a uma rede sem fio, é necessário um Adaptador de rede sem fio.

CONEXÃO COM UM COMPUTADOR USANDO UM CABO USB

Para conectar a impressora a um computador usando um cabo USB, é necessário um destes sistemas operacionais:

- Windows 10, Windows 11, Windows Server 2012, Windows Server 2016, Windows Server 2019 e Windows Server 2022.
- Macintosh OS versão 11 e posterior.

- UNIX e Linux: A sua impressora suporta conexão com várias plataformas UNIX por meio da interface de rede.

Para conectar a impressora a um computador usando um cabo USB:

1. Conecte a extremidade B de um cabo A/B USB 2.0 ou USB 3.0 padrão à porta USB na parte traseira da impressora.
2. Conecte a extremidade A do cabo USB à porta USB no computador.
3. Se o Assistente de Novo hardware encontrado do Windows for exibido, clique em **Cancelar**.
4. Instale o driver de impressão.

Para obter mais informações, consulte [Instalação do software do driver de impressão](#).

CONEXÃO COM UMA REDE COM FIO

Use o cabo Ethernet Categoria 5 ou melhor para conectar a impressora à rede. Uma rede Ethernet é usada para um ou mais computadores e suporta várias impressoras e sistemas simultaneamente. Uma conexão Ethernet fornece acesso direto às configurações da impressora usando o servidor da Web incorporado.

Para conectar a impressora:

1. Conecte o cabo de alimentação à impressora e ligue o cabo na tomada elétrica.
2. Conecte uma extremidade de um cabo Ethernet Categoria 5 ou melhor à porta Ethernet na parte traseira da impressora. Conecte a outra extremidade do cabo à porta de rede configurada corretamente.
3. Ligue a impressora.

Para obter detalhes sobre como definir as configurações de conexão, consulte o *Guia do Administrador do Sistema* em www.xerox.com/office/VLC620docs.

ADAPTADOR DE REDE SEM FIO COM BLUETOOTH

O Adaptador de rede sem fio Xerox® permite que você utilize o Assistente sem fio para se conectar a uma rede sem fio. A compatibilidade do Adaptador de rede sem fio depende do modelo e versão de software do dispositivo.

O Adaptador de rede sem fio Xerox® é compatível com as seguintes opções:

- Bandas Wi-Fi: Banda dupla de 2,4 GHz e 5 GHz
- Padrões de rede:
 - 802.11ac
 - 802.11n
 - 802.11b/a/g
- Wi-Fi Direct
- Bluetooth 5.0 para compatibilidade com iBeacon usando Bluetooth de baixa energia

Para obter mais informações sobre o Adaptador de rede sem fio Xerox, consulte o *Guia do Administrador do Sistema* em www.xerox.com/office/VLC620docs.

Conexão com uma rede sem fio

Se você tiver adquirido o Adaptador de rede sem fio Xerox®, poderá usar o Assistente de rede sem fio para conectar o dispositivo a uma rede sem fio. Se o dispositivo estiver conectado a uma rede com fio, será possível definir as configurações da rede sem fio com o uso do Servidor da Web incorporado ou Assistente de Instalação de Rede sem Fio na tela de seleção por toque do painel de controle.



Nota:

- Nem todos os Adaptadores de rede sem fio Xerox® são compatíveis com todas as impressoras Xerox®. Assegure-se de comprar o kit do Adaptador de rede sem fio Xerox® correto para o seu dispositivo. Para obter mais informações, entre em contato com o seu representante Xerox.
- Para obter mais informações sobre a instalação do adaptador de rede sem fio, consulte as instruções para *Instalação e configuração de hardware* do Kit do adaptador de rede sem fio Xerox® que acompanham o kit.
- O dispositivo usa tanto a conexão de rede sem fio ou com fio. Ativar uma conexão de rede desativa a outra conexão.
- Quando você alterna de uma conexão com fio para uma conexão sem fio, o endereço IP da impressora também muda. Para obter mais informações sobre o endereço IP ou nome do host, consulte o *Guia do Administrador do Sistema*.

Para obter detalhes sobre como definir todas as configurações de rede, consulte o *Guia do Administrador do Sistema* em www.xerox.com/office/VLC620docs.

CONEXÃO COM WI-FI DIRECT

Você pode conectar a impressora de qualquer dispositivo móvel ativado para Wi-Fi, como um tablet, computador ou smartphone, usando os recursos Wi-Fi Direct ou Soft AP. O recurso Wi-Fi Direct está desativado por padrão no dispositivo Xerox.



Nota: O recurso Wi-Fi Direct está disponível somente em impressoras com o Adaptador de rede sem fio opcional instalado. Após instalar o Adaptador de rede sem fio, o recurso Wi-Fi Direct será ativado por padrão.

Visão geral do Wi-Fi Direct

O recurso Wi-Fi Direct permite imprimir de um dispositivo móvel para sua impressora, usando um dos métodos a seguir.

- Botão WPS, para dispositivos Android ativados para Wi-Fi Direct com o plug-in de impressão Mopria instalado.
- Soft Access Point (AP), para Apple iPhones e outros dispositivos móveis que não suportam a função Wi-Fi Direct.

Para obter informações sobre como usar o recurso Wi-Fi Direct no dispositivo móvel, ou conectar à impressora usando o recurso Soft AP, consulte a documentação do dispositivo do fabricante.

Para obter informações sobre a configuração de Wi-Fi Direct em sua impressora, consulte o *Guia do Administrador do Sistema* em www.xerox.com/office/VLC620docs.

Uso do Wi-Fi Direct no dispositivo móvel

O recurso Wi-Fi Direct WPS Push Button requer a instalação do Mopria Print Service App em seu dispositivo móvel. A impressora não requer uma conexão sem fio.

Instalação do Serviço de impressão Mopria

1. No dispositivo móvel, acesse o Google Play Store e procure o **Mopria Print Service**.
2. Instale o aplicativo **Mopria Print Service**.
3. Acesse **Configurações** e toque em **Impressão**.
4. Acesse a área de notificação e toque em **Mopria Print Service**.
5. Para ativar o Mopria Print Service, toque em **Ligado**.
6. Encerre as **Configurações**.

O dispositivo móvel procura as impressoras ativadas para Wi-Fi Direct que estão dentro do intervalo dele.

Uso do Wi-Fi Direct na impressora

O Wi-Fi Direct é uma conexão sem fio direta do dispositivo móvel para a impressora. O recurso Wi-Fi Direct é ativado por padrão quando o hardware Wi-Fi é instalado.

O uso do recurso Wi-Fi Direct não requer uma conexão de rede sem fio com a impressora. Entre em contato com o Administrador do sistema para conectar sua impressora a uma rede com fio e sem fio.

Impressão usando o Wi-Fi Direct

Para imprimir um documento a partir de um dispositivo móvel ativado para Wi-Fi:

1. No dispositivo móvel, abra o documento que você quer imprimir.
2. No aplicativo do dispositivo, selecione o botão **Imprimir**.
3. Se houver mais de uma impressora na área com Wi-Fi Direct ativado, selecione a impressora necessária na lista.
4. Selecione as configurações de impressão necessárias para o trabalho.
5. Envie o trabalho para impressão.
É exibida uma mensagem no dispositivo móvel.
6. Selecione **Conectar**.
Quando a conexão for feita, aparecerá uma mensagem na impressora.
7. No painel de controle da impressora, toque em **OK**.
O trabalho é impresso.

CONEXÃO COM COMUNICAÇÃO A CURTA DISTÂNCIA (NFC)

Visão geral da NFC



A Área de Comunicação a curta distância (NFC, Near Field Communication) é uma tecnologia que permite que dispositivos se comuniquem quando estão em intervalo próximo. O NFC permite que você adicione facilmente uma impressora ao dispositivo móvel Android. Depois de adicionar a impressora, não há necessidade de usar o NFC na impressora. O recurso NFC requer a instalação do aplicativo Xerox Print no dispositivo móvel.

Os dispositivos podem se comunicar usando NFC quando estão dentro dos seguintes intervalos:



Nota: O intervalo pode variar dependendo do fabricante do dispositivo. Para obter informações sobre as configurações necessárias para dispositivos móveis individuais, consulte a documentação fornecida pelo fabricante do dispositivo móvel.

Para obter detalhes sobre a configuração de NFC em sua impressora, consulte o *Guia do Administrador do Sistema* em www.xerox.com/office/VLC620docs.

Uso da NFC no dispositivo móvel

O recurso NFC requer a instalação do aplicativo Xerox Print no dispositivo móvel.

Seu dispositivo móvel deve usar o mesmo ambiente de rede Wi-Fi que a impressora. A impressora não precisa ter uma conexão sem fio.



Nota: A NFC suporta dispositivos Android 4.4 ou posteriores.

Instalação do Xerox Print Services Plug-in

1. No dispositivo móvel, acesse o Google Play Store e procure o **Xerox Print Service Plugin**.
2. Instale o aplicativo **Xerox Print Service Plugin**.
3. Acesse **Configurações** e toque em **Impressão**.
4. Acesse a barra suspensa de notificação e depois toque em **Xerox Print Service**.
5. Para ativar o **Xerox Print Services**, toque em **Ligado**.
6. Encerre as **Configurações**.

Ativação da NFC no dispositivo móvel

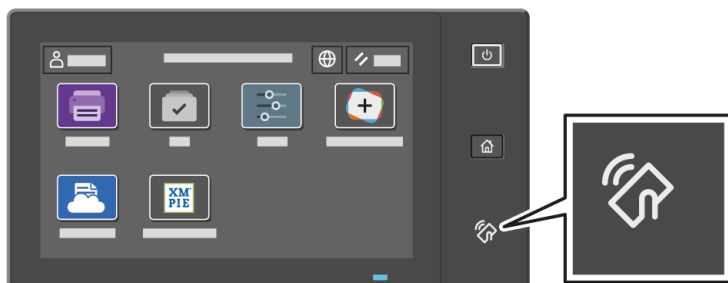
A maioria dos dispositivos tem o NFC desativado por padrão.

Para ativar o NFC:


1. Acesse **Configurações**.
2. Acesse a configuração NFC e toque em **Ligado**.
3. Encerre as **Configurações**.

Uso da NFC na impressora

O chip NFC está na parte inferior direita do painel de controle. Quando o NFC está ativado, é possível usar a função NFC.

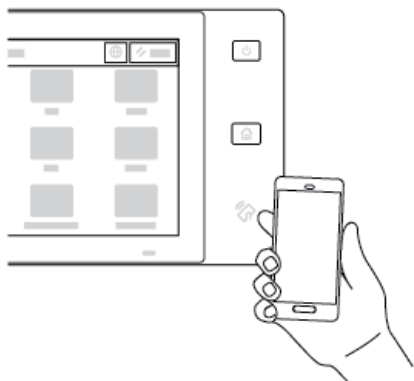


Para obter o local do chip do NFC do dispositivo móvel, consulte a documentação do usuário do dispositivo.

 Nota: É necessário ativar a função NFC antes de usá-la. Para obter instruções sobre a ativação de NFC, consulte o *Guia do Administrador do Sistema* em www.xerox.com/office/VLC620docs.

Mapeamento da impressora para o dispositivo móvel

1. Abra o **Plug-in do Xerox Print Service**.
2. No lado direito da tela, toque no botão de seleção e selecione **Adicionar impressora**.
3. Toque na opção **NFC**.
4. No painel de controle, pressione e segure o dispositivo móvel sobre o ícone de NFC.



O dispositivo móvel e a impressora comunicam entre si. O dispositivo móvel procura a rede para a impressora. Quando a impressora é localizada, ela é adicionada à lista como uma impressora mapeada.

Você pode enviar os trabalhos de impressão de seu dispositivo móvel para a impressora.

Impressão usando o Xerox® Print Services

1. Abra o documento que você deseja imprimir. Por exemplo, um documento em PDF ou Word.
2. Na parte superior da tela, selecione o botão **Impressão**.

3. Se houver mais de uma impressora mapeada para ser usada usar com NFC, selecione a impressora necessária.
4. Selecione as configurações de impressão necessárias para o trabalho.
5. Envie o trabalho para impressão.

CONFIGURAÇÃO DO AIRPRINT

AirPrint é um recurso de software que permite a impressão de documentos por meio de dispositivos móveis com base no Apple iOS e Mac OS, sem um driver de impressão. As impressoras ativadas para AirPrint, que utilizam uma conexão com fio ou sem fio, permitem a impressão ou o envio de fax diretamente de um Mac, iPhone, iPad ou iPod Touch. Além disso, é possível usar o AirPrint para digitalizar de uma impressora com fio ou sem fio para os dispositivos compatíveis com Apple.

Para obter informações sobre as definições de configurações do AirPrint, consulte o *Guia do Administrador do Sistema* em www.xerox.com/office/VLC620docs. Como alternativa, use um computador desktop para acessar o Servidor da Web incorporado para o dispositivo e depois clique no link Ajuda, que aparece na parte inferior de cada página. Para obter detalhes, consulte [Acesso ao Servidor da Web incorporado](#).

CONFIGURAÇÃO DE UM DISPOSITIVO PARA UNIVERSAL PRINT

O Universal Print é um protocolo de impressão baseado em nuvem que fornece uma solução de impressão simples e segura para usuários do Microsoft® 365. O Universal Print permite que os administradores gerenciem impressoras sem a necessidade de servidores de impressão no local. O Universal Print permite que os usuários acessem as impressoras na nuvem sem a necessidade de drivers de impressão.

- Quando o Universal Print é ativado, as definições de configuração são exibidas. A área Universal Print exibe o status do registro de seu dispositivo.
- Quando o Universal Print é desativado, as definições de configuração ficam ocultas. A área Universal Print mostra o status `Desligado`. Esse status é o padrão.

Para obter informações sobre a configuração de um dispositivo para Universal Print, consulte o *Guia do Administrador do Sistema* em www.xerox.com/office/VLC620docs.

Configuração inicial da impressora

Antes de instalar o software da impressora, verifique se ela está instalada corretamente. A configuração inclui a ativação dos recursos opcionais e a atribuição de um endereço IP para a conexão de rede Ethernet. As configurações da impressora podem ser definidas no painel de controle da impressora ou usando o Servidor da Web incorporado. Para definir as configurações no painel de controle, o assistente de instalação é iniciado na primeira vez que você ligar a impressora. O assistente faz uma série de perguntas para ajudá-lo a definir as configurações básicas da impressora.

O Administrador do sistema pode definir as seguintes configurações:

- Idioma
- Configurações de backup e restauração
- Conexão de rede
- Data e hora
- Medidas
- Configurações de segurança

Para obter mais informações sobre como definir as configurações no painel de controle ou usando o Servidor da Web incorporado, consulte *Guia do Administrador do Sistema* em www.xerox.com/office/VLC620docs.

MODELO DE SEGURANÇA

Modelo de segurança é um recurso que permite definir rapidamente as configurações de segurança por meio do **Assistente de Instalação, Ferramentas** no painel de controle ou da guia **Painel de segurança** no Servidor da Web incorporado. Você pode escolher um dos três modelos predefinidos, que são **Padrão, Elevado e Alto**, de acordo com a sua necessidade.

Para obter instruções detalhadas sobre como configurar o Modelo de segurança, consulte o *Guia do Administrador do Sistema* em www.xerox.com/office/VLC620docs.

WATCHDOG DE CONFIGURAÇÃO

O Watchdog de configuração é um recurso de segurança que monitora as configurações do recurso para assegurar que o dispositivo permaneça na configuração adequada durante todas as operações diárias. O recurso assegura que os valores permaneçam compatíveis sem o monitoramento externo do dispositivo. Quando uma configuração observada é alterada, o Watchdog de configuração detecta a alteração na próxima verificação manual ou programada. Após detectar uma alteração, o Watchdog de configuração remedia o recurso para as configurações necessárias.

Após ocorrer a remediação, os administradores podem exibir a lista de itens remediados na página Watchdog de configuração.

Para obter mais informações sobre o Watchdog de configuração, entre em contato com o administrador do sistema ou consulte o *Guia do Administrador do Sistema* em www.xerox.com/office/VLC620docs.

ORGANIZADOR DE FROTA

A função Organizador de frota automaticamente permite a você configurar vários dispositivos de maneira similar. Depois de configurar um dispositivo, você pode distribuir qualquer uma das definições de configuração para outros dispositivos, conforme necessário. Pode-se configurar programações para compartilhar definições da configuração regularmente e automaticamente.

A função Organizador de frota permite a você compartilhar os seguintes tipos de arquivos de configuração:

- Arquivos clone
- Arquivos de atualização de software

Para obter mais informações sobre o Organizador de frota, contate o administrador do sistema ou consulte o *Guia do Administrador do Sistema* em www.xerox.com/office/VLC620docs.

APLICATIVO XEROX® EASY ASSIST

O aplicativo Xerox Easy Assist pode auxiliar você com o procedimento de configuração inicial para uma nova impressora. Você pode acessar e configurar a impressora a partir do seu smartphone com o aplicativo Xerox Easy Assist (XEA). Para acessar a impressora a partir do smartphone, faça download e instale o aplicativo Xerox Easy Assist no seu dispositivo móvel. Ao instalar o aplicativo Xerox Easy Assist no smartphone, você poderá configurar facilmente a nova impressora, gerenciar sua configuração, visualizar alertas que indicam necessidades de suprimentos, encomendá-los e obter suporte ao vivo de solução de problemas para a impressora.

O aplicativo Xerox Easy Assist contém links de vídeo e instruções que ajudam você a desembalar a impressora de sua caixa de remessa. Para instalar o aplicativo Xerox Easy Assist no smartphone, será necessário digitalizar um Código QR. É possível encontrar este Código QR na caixa da embalagem ou no *Guia de instalação* que vem com a impressora. Para instalar o aplicativo Xerox Easy Assist pela primeira vez, será necessário digitalizar o Código QR com a câmera do smartphone.

Para obter mais informações, consulte [Aplicativo Xerox® Easy Assist \(XEA\)](#).

Instalação do software do driver de impressão

Antes de instalar o software do driver de impressão, verifique se a impressora está conectada a uma tomada elétrica, ligada e conectada à rede corretamente e se tem um endereço IP válido. O endereço IP geralmente aparece na tela inicial padrão do painel de controle. Se não for possível localizar o endereço IP da impressora, consulte [Localização do endereço IP de sua impressora](#).



Nota: Se o *Software and Documentation* disc (CD de software e documentação) não estiver disponível, faça download dos drivers mais recentes em www.xerox.com/office/VLC620drivers.

Após instalar o software do driver de impressão, será possível configurar as preferências de impressão e as configurações padrão para o driver de impressão. Para obter mais informações, consulte [Impressão](#).

As configurações de impressão para o dispositivo, como as opções de Linguagem de descrição de página, são definidas usando o Servidor da Web incorporado. Para definir as configurações de impressão, entre em contato com o Administrador do sistema ou consulte o *Guia do Administrador do Sistema* em www.xerox.com/office/VLC620docs.

REQUISITOS DO SISTEMA OPERACIONAL

- Windows 10, Windows 11, Windows Server 2012, Windows Server 2016, Windows Server 2019 e Windows Server 2022.
- Macintosh OS versão 11 e posterior.
- UNIX e Linux: A sua impressora suporta conexão com várias plataformas UNIX por meio da interface de rede.

INSTALAÇÃO DOS DRIVERS DE IMPRESSÃO PARA UMA IMPRESSORA EM REDE NO WINDOWS

1. Insira o *disco do Software e Documentação* na unidade apropriada do computador. Se o instalador não iniciar automaticamente, navegue até a unidade e depois dê dois cliques no arquivo de instalação **Setup.exe**.



Nota: Se você não tem o *disco de Software e Documentação*, baixe o arquivo do instalador Smart Start em www.xerox.com ou no Servidor da Web incorporado de sua impressora. Para obter mais informações, consulte [Download dos drivers da impressora a partir do Servidor da Web incorporado](#).

2. Clique em **Xerox Smart Start – Instalador de Driver (recomendado)**.
3. No Contrato de licença, clique em **Concordo**.
4. Na lista de impressoras localizadas, selecione sua impressora.



Nota: Ao instalar os drivers de impressão, se a impressora não aparece na lista, clique em **Don't See Your Printer?** (Não vê sua impressora?) e depois insira o endereço IP da impressora. Para instalar o driver de impressão recomendado, clique em **Continuar** e depois selecione **Instalar**.

5. Clique em **Instalação rápida**.

Uma mensagem é exibida que confirma que a instalação foi bem-sucedida.

6. Para concluir a instalação e fechar a janela do Instalador, clique em **Concluído**.

INSTALAÇÃO DO ARQUIVO .ZIP DO DRIVER DE IMPRESSÃO DO WINDOWS

É possível baixar os drivers de impressão em Xerox.com em um arquivo .zip e depois usar o Assistente para Adicionar Impressora do Windows para instalar os drivers de impressão no computador.

Para instalar o driver de impressão a partir do arquivo .zip:

1. Faça download e depois extraia o arquivo .zip solicitado para um diretório local no computador.
2. No computador, abra o **Painel de controle** e depois selecione **Dispositivos e Impressoras > Adicionar uma impressora**.
3. Clique em **A impressora que eu quero não está na lista** e depois clique em **Adicionar uma impressora local ou de rede usando configurações manuais**.
4. Para usar uma porta estabelecida anteriormente, selecione **Usar uma porta existente** e depois, na lista, selecione uma Porta TCP/IP padrão.
5. Para criar uma porta TCP/IP padrão:
 - a. Selecione **Criar nova porta**.
 - b. Para Tipo de porta, selecione **Porta TCP/IP Padrão** e depois clique em **Avançar**.
 - c. No campo Nome do host ou endereço IP, digite o endereço IP ou nome do host da impressora.
 - d. Para desativar a função, limpe a caixa de seleção para **Consultar a impressora e selecionar automaticamente o driver a ser usado** e depois clique em **Avançar**.
6. Clique em **Com Disco**.
7. Clique em **Procurar**. Procure os arquivos extraídos no diretório local e depois selecione o arquivo driver.inf para sua impressora. Clique em **Abrir**.
8. Selecione o modelo da impressora e depois clique em **Avançar**.
9. Se uma solicitação aparece porque o driver de impressão já foi instalado anteriormente, clique em **Usar o driver já instalado (recomendável)**.
10. No campo Nome da impressora, digite um nome para a impressora.
11. Para instalar o driver de impressão, clique em **Avançar**.
12. Se necessário, defina a impressora como a padrão.



Nota: Antes de selecionar **Compartilhar impressora**, contate o administrador do sistema.

13. Para enviar uma página de teste à impressora, clique em **Imprimir página de teste**.
14. Clique em **Concluir**.

INSTALAÇÃO DOS DRIVERS DE IMPRESSÃO PARA UMA IMPRESSORA USB WINDOWS

1. Conecte a extremidade B de um cabo A/B USB 2.0 ou USB 3.0 padrão à porta USB na parte traseira da impressora.

2. Conecte a extremidade A do cabo USB à porta USB no computador.
3. Se o Assistente de Novo hardware encontrado do Windows for exibido, clique em **Cancelar**.
4. Insira o *disco do Software e Documentação* na unidade apropriada do computador. Se o instalador não iniciar automaticamente, navegue até a unidade e depois dê dois cliques no arquivo de instalação **Setup.exe**.



Nota: Se você não tem o *disco de Software e Documentação*, baixe o arquivo do instalador Smart Start em www.xerox.com ou no Servidor da Web incorporado de sua impressora. Para obter mais informações, consulte [Download dos drivers da impressora a partir do Servidor da Web incorporado](#).

5. Clique em **Xerox Smart Start – Instalador de Driver (recomendado)**.
6. No Contrato de licença, clique em **Concordo**.
7. Para PCs com Windows, nem sempre é necessário instalar o pacote do driver de impressão para criar a fila de impressão. Consulte as seguintes opções:
 - O Windows verifica se o pacote do driver já está instalado no PC. Se o driver de impressão compatível estiver disponível no PC, será usado para criar a fila de impressão USB.
 - O Windows verifica o Windows Update quanto a um driver compatível. Se um driver compatível estiver presente, ele faz o download do driver de impressão e cria a fila de impressão USB com ele.
 - Se a atualização do driver de impressão for bloqueada no Windows Update e nenhum driver compatível estiver disponível no PC, o Windows cria a fila de impressão USB com o driver de classe IPP da Microsoft na caixa de entrada.

INSTALAÇÃO DA IMPRESSORA COMO SERVIÇOS WEB EM DISPOSITIVOS

O recurso Serviços Web em Dispositivos (WSD) permite que os clientes descubram e acessem um dispositivo remoto e seus serviços associados em uma rede. O WSD aceita descoberta, controle e utilização de dispositivo.

Instalação de uma impressora WSD utilizando o Assistente para adicionar dispositivo

1. No computador clique em **Iniciar** e depois selecione **Impressoras e scanners**.
2. Para adicionar a impressora solicitada, clique em **Adicionar uma impressora ou scanner**.
3. Na lista dos dispositivos disponíveis, selecione o dispositivo que deseja utilizar e clique em **Avançar**.



Nota: Se a impressora que você deseja usar não aparecer na lista, clique em **Cancelar**. Para adicionar a impressora manualmente, use o endereço IP da impressora. Para obter detalhes, consulte [Instalação do arquivo .zip do driver de impressão do Windows](#).

4. Clique em **Fechar**.

INSTALAÇÃO DOS DRIVERS E UTILITÁRIOS PARA MACINTOSH OS (MACOS)

1. Faça download do driver de impressão mais recente em www.xerox.com/office/VLC620support.
2. Abra o Xerox® Print Drivers 5.xx.x.dmg ou .pkg, conforme solicitado por sua impressora.
3. Para executar o Xerox® Print Drivers 5.xx.x.dmg ou .pkg, clique duas vezes no nome de arquivo apropriado.

4. Quando for solicitado, clique em **Continuar**.
5. Para aceitar o contrato de licença, clique em **Concordo**.
6. Para aceitar o local atual de instalação, clique em **Instalar**, ou selecione um outro local para os arquivos de instalação e, em seguida, clique em **Instalar**.
7. Se solicitado, digite sua senha e clique em **OK**.
8. Na lista de impressoras descobertas, selecione a sua impressora. Em seguida, clique em **Avançar**.
9. Se a sua impressora não aparecer na lista de impressoras descobertas:
 - a. Clique no **Ícone de impressora de rede**.
 - b. Digite o endereço IP da impressora e clique em **Continuar**.
 - c. Selecione sua impressora na lista de impressoras descobertas e clique em **Continuar**.
10. Se sua impressora não foi detectada, verifique se ela está ligada e se o cabo Ethernet ou USB está conectado corretamente.
11. Para aceitar a mensagem da fila de impressão, clique em **OK**.
12. Marque ou desmarque as caixas de seleção **Definir impressora como padrão** e **Imprimir uma página de teste**.
13. Clique em **Continuar** e clique em **Fechar**.

Adição da impressora para o MacOS

Para redes, configure a impressora usando Bonjour® (mDNS), ou para uma conexão LPD, LPR, conecte usando o endereço IP da impressora. Para uma impressora fora da rede, crie uma conexão USB na área de trabalho.

Para obter mais informações, acesse o Assistente de suporte on-line em: www.xerox.com/office/VLC620support.

Adição de impressora usando Bonjour

Para adicionar impressora usando Bonjour®:

1. Na pasta Aplicativos do computador ou área base do computador, abra **Preferências do sistema**.
2. Clique em **Impressoras e scanners**.

A lista de impressoras aparece no lado esquerdo da janela.
3. Para obter a lista de impressoras, clique no ícone do sinal mais (+).
4. Na parte superior da página, clique no ícone **Padrão**.
5. Selecione a impressora na lista e depois clique em **Adicionar**.



Nota: Se sua impressora não foi detectada, verifique se ela está ligada e se o cabo Ethernet está conectado corretamente.

Adição de impressora especificando o endereço IP

Para adicionar a impressora especificando o endereço IP:

1. Na pasta Aplicativos do computador ou área base do computador, abra **Preferências do sistema**.

2. Clique em **Impressoras e scanners**.
A lista de impressoras aparece no lado esquerdo da janela.
3. Para obter a lista de impressoras, clique no ícone do sinal mais (+).
4. Clique em **IP**.
5. Na lista de Protocolos, selecione o protocolo.
6. No campo Endereço, insira o endereço IP da impressora.
7. No campo Nome, insira um nome para a impressora.
8. Na lista de Use (Usar), escolha **Select a driver to use** (Selecione um driver para usar).
9. Na lista de softwares da impressora, selecione o driver de impressão para o modelo da impressora.
10. Clique em **Adicionar**.

INSTALAÇÃO DE DRIVERS DE IMPRESSÃO E UTILITÁRIOS PARA IMPRESSÃO UNIX E LINUX

Para fornecer spool de impressora e funcionalidade de servidor de impressão em rede, a impressão baseada em UNIX usa LPD/LPR porta 515 ou LP para porta 9100. Para obter informações sobre a impressão baseada em UNIX, consulte [Impressão UNIX, Linux e AS/400](#).

Para obter mais informações sobre a instalação de drivers de impressão e utilitários para UNIX e Linux, consulte www.xerox.com/office/VLC620drivers.

Mais Informações

Você pode obter mais informações sobre sua impressora nestas fontes:

RECURSO	LOCAL
Guia de Instalação	Fornecido com a impressora.
Guia de Instruções de Operação	Imprimir por meio do painel de controle. Para obter detalhes, consulte Páginas de informações .
Outras documentações para sua impressora	www.xerox.com/office/VLC620docs
Recommended Media List (Lista de materiais recomendados)	Estados Unidos: www.xerox.com/rmlna União Europeia: www.xerox.com/rmleu
Informações sobre suporte técnico para a impressora, incluindo suporte técnico on-line, Assistente de suporte on-line e downloads do driver de impressão.	www.xerox.com/office/VLC620support
Páginas de informações	Imprimir por meio do painel de controle. Para obter detalhes, consulte Páginas de informações .
Informações do servidor da Web incorporado	No Embedded Web Server, clique em Ajuda .
Solicitação de suprimentos para a sua impressora	www.xerox.com/office/supplies
Uma fonte de ferramentas e informações, incluindo tutoriais interativos, modelos de impressão, dicas úteis e recursos personalizados para atender às suas necessidades específicas.	www.xerox.com/office/businessresourcecenter
Local de vendas e Assistência técnica para o cliente	www.xerox.com/office/worldcontacts
Registro da impressora	www.xerox.com/register
Loja on-line Xerox® Direct	www.direct.xerox.com/

LOCALIZAÇÃO DO NÚMERO DE SÉRIE

Quando você solicitar suprimentos ou entrar em contato com a Xerox para obter assistência, terá que fornecer o número de série de seu dispositivo. O número de série pode ser obtido de várias maneiras. Para localizar o número de série, imprima um relatório de configuração ou visualize o número de série no painel de controle ou na página inicial do Servidor da Web incorporado. O número de série está impresso em uma etiqueta colada na impressora. Para visualizar a etiqueta, abra a Porta A.

Para obter detalhes sobre como imprimir o relatório de configuração, consulte [Páginas de informações](#).

Para exibir o número de série no painel de controle:

1. No painel de controle da impressora, pressione o botão **Página inicial**.

2. Toque em **Dispositivo > Sobre**.

O modelo, o número de série e a versão do software são exibidos.

3. Para retornar à Tela inicial, pressione o botão **Página inicial**.

Acessibilidade

Este capítulo contém:

Inverter cor do visor	72
Zoom	73
Utilização do teclado	74
Saída de fala (Test Drive)	75

Inverter cor do visor

O recurso Inverter cor do visor permite a você inverter as cores do visor do painel de controle.

1. No painel de controle do dispositivo, pressione o botão **Início**.
2. Toque em **Dispositivo > Acessibilidade**.
Uma nova janela é exibida para Acessibilidade.
3. Para inverter cor do visor da tela do painel de controle, toque no botão de alternância **Inverter cor do visor**.
4. Toque em **OK**.

A inversão da cor do visor se aplica apenas a usuários individuais durante a sessão deles. A inversão da cor do visor fica clara quando:

- O usuário a altera de volta.
- A sessão atual é encerrada.
- O usuário escolhe **Restaurar tudo**.

Para alterar as configurações padrão, consulte o *Guia do Administrador do Sistema* em www.xerox.com/office/VLC620docs.

Zoom

Zoom permite que você aumente o zoom da tela do painel de controle em até 500%. Você pode aplicar zoom na tela das seguintes maneiras:

1. Na tela do painel de controle, use gestos com os dedos para aumentar e diminuir o zoom. Use o gesto de espalhar para aumentar o zoom (afastando dois dedos) ou o gesto de pinçar para diminuir o zoom da tela.
2. Usando o teclado, pressione **Ctrl** e **+** (mais) ao mesmo tempo para aumentar o zoom e **Ctrl** e **-** (menos) ao mesmo tempo para diminuir o zoom.

Você pode deslocar-se para acessar o conteúdo deslizando na direção desejada.



Nota: Quando a sessão for encerrada, a tela será restaurada automaticamente para seu tamanho original.

Utilização do teclado

Para ativar a navegação pelo teclado no dispositivo, conecte um teclado USB compatível à porta USB e pressione a tecla **Tab** para iniciar a navegação pelo teclado.

Assim que você começar a navegar na interface com o usuário pelo teclado, um indicador de foco será exibido mostrando qual componente está em foco.

A navegação pelo teclado termina e o indicador de foco é limpo quando:

- O usuário o altera de volta.
- A sessão atual é encerrada.
- O usuário escolhe **Restaurar tudo**.



Nota:

- Somente os componentes operacionais receberão foco.
- Os componentes que não forem operacionais não receberão foco.
- A navegação pelo teclado é compatível com Saída de voz.
- A operabilidade do teclado não é suportada por algumas telas e aplicativos de terceiros.

NAVEGAR NA TELA USANDO O TECLADO

TECLA	FUNÇÃO
Tab	Navega até o próximo componente operacional.
Shift + Tab	Navega até o componente operacional anterior.
Enter ou Barra de espaço	Ativa o botão em foco, as linhas de recursos, seleciona uma opção ou um menu recolhido, ou ativa o controle deslizante.
Esc	Recolhe o menu, fecha a caixa de diálogo ou descarta as notificações.
Setas	Navega até linhas de recursos, opções em um menu, linhas da tabela, itens em uma linha e aumenta ou diminui o valor do controle deslizante depois de ativado.
Página inicial	<ul style="list-style-type: none"> • Vai para a tela inicial. • Se um controle deslizante estiver em foco, move-o para o valor mais baixo.
End	Se um controle deslizante estiver em foco, move-o para o valor mais alto.

Saída de fala (Test Drive)

Saída de fala é suportada como um recurso de Test Drive para aplicativos nativos na Tela inicial. A saída de fala lê o conteúdo dos componentes operacionais em fala alta através do alto-falante do dispositivo enquanto navega usando um teclado USB conectado ao dispositivo.



Nota: Esteja atento ao seu entorno ao usar a saída de voz, pois todas as informações, exceto as senhas mascaradas, serão lidas em voz alta. Por exemplo, nome de login, nomes de trabalho, endereço IP do dispositivo, se for exibido na tela inicial, etc.



Nota: A saída de voz não é compatível com algumas telas e aplicativos de terceiros.

Há duas maneiras de ligar ou desligar a Saída de fala:

1. Pressione **Ctrl** e **5** ao mesmo tempo para ligar ou desligar a Saída de fala.
2. No painel de controle do dispositivo, pressione o botão **Início**. Toque em **Dispositivo > Acessibilidade**. Ligue ou desligue **Saída de fala (Test Drive)**.

O usuário pode ajustar o volume da saída de fala, o tom e a velocidade da fala em **Dispositivo > Acessibilidade**.

A saída de fala é compatível com os seguintes idiomas:

- Inglês (EUA)
- Inglês (internacional)
- Francês
- Italiano
- Espanhol
- Alemão

A saída de fala aplica-se apenas a usuários individuais durante a sessão. A saída de fala é desligada automaticamente quando:

- O usuário a altera de volta.
- A sessão atual é encerrada.
- O usuário escolhe **Restaurar tudo**.

Personalizar

Este capítulo contém:

Visão geral de Personalizar	78
Personalização por usuário	79
Personalização da Aprendizagem adaptativa.....	83
Remoção de todas as personalizações.....	85

Visão geral de Personalizar

Este capítulo fornece informações sobre como personalizar a interface do usuário do dispositivo para atender às exigências específicas de seus fluxos de trabalho.

A personalização permite que usuários individuais conectados trabalhem de maneira mais produtiva e garante que os recursos e funções exibidos estão de acordo com as necessidades dos usuários individuais. A personalização permite a você ocultar, mostrar e reorganizar os aplicativos na tela Página inicial para que se adapte às suas prioridades de trabalho.

O dispositivo utiliza a funcionalidade Aprendizagem adaptativa para analisar os aplicativos e recursos usados quando você se conecta ao dispositivo. O dispositivo fornece sugestões personalizadas de fluxos de trabalho com base em sua atividade. Como um usuário individual, você pode escolher os tipos de sugestões da Aprendizagem adaptativa que deseja receber. Você pode ativar ou desativar as opções de sugestão no painel de controle do dispositivo.

Os administradores de sistema podem utilizar a função Personalização para definir as configurações para todos os usuários. A personalização permite ao administrador do sistema fazer o seguinte:

- Ocultar, mostrar, reorganizar aplicativos na tela Página inicial
- Configurar e salvar as configurações padrão

Para obter detalhes, contate o administrador do sistema ou consulte o *Guia do Administrador do Sistema* em www.xerox.com/office/VLC620docs.



Nota: As configurações de personalização definidas por usuários individuais substituem as configurações de personalização equivalentes definidas pelo administrador do sistema.

Personalização por usuário

PERSONALIZAÇÃO DA TELA PÁGINA INICIAL

Ao usar as opções de personalização, você poderá mostrar, ocultar ou alterar a ordem de exibição de aplicativos para a tela Página inicial.

Exibição ou ocultação de um aplicativo na tela inicial

Para exibir ou ocultar um aplicativo na tela Início para o usuário conectado:

1. No painel de controle da impressora, pressione o botão **Início**.
2. Toque em **Login**. Digite o Nome do usuário usando o teclado e depois toque em **Avançar**. Digite a Senha usando o teclado e depois toque em **Concluído**.
3. Vá até o final e toque em **Personalizar**.
4. Toque em **Personalizar página inicial**.
5. Para exibir um aplicativo instalado, mas oculto:
 - a. Toque no ícone **Mais (+)**.
 - b. Toque no aplicativo que deseja que apareça no painel de controle.
6. Para ocultar um aplicativo instalado:
 - a. No aplicativo necessário, toque em **X**.
 - b. Toque em **Ocultar**.
7. Toque em **Concluído**.
8. Verifique se apenas os aplicativos necessários aparecem na Tela Inicial.

Reorganização de aplicativos na tela inicial

Para reorganizar os aplicativos da tela Início para o usuário conectado:

1. No painel de controle da impressora, pressione o botão **Início**.
2. Toque em **Login**. Digite o Nome do usuário usando o teclado e depois toque em **Avançar**. Digite a Senha usando o teclado e depois toque em **Concluído**.
3. Vá até o final e toque em **Personalizar**.
4. Toque em **Personalizar página inicial**.
5. Toque e segure no aplicativo necessário e arraste-o para o novo local. Solte o aplicativo.
6. Toque em **Concluído**.
7. Verifique se o aplicativo aparece no local correto na tela inicial.

Exclusão de um aplicativo na tela inicial

Para excluir um aplicativo da tela Início para o usuário conectado:

1. No painel de controle da impressora, pressione o botão **Início**.
2. Toque em **Login**. Digite o Nome do usuário usando o teclado e depois toque em **Avançar**. Digite a Senha usando o teclado e depois toque em **Concluído**.
3. Vá até o final e toque em **Personalizar**.
4. Toque em **Personalizar página inicial**.
5. Para excluir um aplicativo instalado:
 - a. No aplicativo necessário, toque em **X**.
 - b. Quando solicitado, toque em **Excluir**.
6. Toque em **Concluído**.
7. Verifique se apenas os aplicativos necessários aparecem na Tela Inicial.

Remoção da personalização da tela inicial

Para remover a personalização da tela Início para o usuário conectado:

1. No painel de controle da impressora, pressione o botão **Início**.
2. Toque em **Login**. Digite o Nome do usuário usando o teclado e depois toque em **Avançar**. Digite a Senha usando o teclado e depois toque em **Concluído**.
3. Vá até o final e toque em **Personalizar**.
4. Selecione uma opção:
 - **Remover personalização da página inicial:** esta opção remove todas as personalizações da Tela inicial.

Aviso: A opção Remover personalização da página inicial remove a personalização da tela Página inicial e outras configurações personalizadas do dispositivo.

- **Remover todas as personalizações:** esta opção remove todas as personalizações para o usuário conectado, incluindo Aplicativos de 1-Toque personalizados.



Nota: Quaisquer personalizações configuradas pelo administrador do sistema, incluindo aplicativos 1-Toque, EIP, Toque único e Weblets, não são afetadas.

5. Quando solicitado, toque em **Remover**.

Os aplicativos aparecem no local padrão na tela Inicial.
6. Toque em **Concluído**.

PERSONALIZAÇÃO DOS PADRÕES DA TELA DE ENTRADA

Use a opção **Padrões de tela de entrada** para definir os padrões de tela ou ações quando um usuário fizer login no dispositivo pela primeira vez. Você pode personalizar a opção **Aplicativo padrão do dispositivo**. O Aplicativo padrão do dispositivo é o aplicativo inicial que aparece para um usuário conectado ou quando o dispositivo é restaurado às configurações padrão.

Se um aplicativo selecionado não estiver mais disponível, uma notificação é exibida e os padrões da tela de entrada retornam às configurações padrão de fábrica.

Configuração do aplicativo padrão do dispositivo

Para configurar o aplicativo padrão do dispositivo para o usuário conectado:

1. No painel de controle da impressora, pressione o botão **Página inicial**.
2. Toque em **Login**. Digite o nome de usuário usando o teclado e depois toque em **Avançar**. Digite a senha usando o teclado e depois toque em **Concluído**.
3. Toque em **Personalizar**.
4. Toque em **Padrões da tela de entrada**.
5. Toque em **Aplicativo padrão do dispositivo**.
6. Toque no aplicativo solicitado.
7. Toque em **OK**.

REMOÇÃO DE PERSONALIZAÇÃO DO APLICATIVO USANDO O PAINEL DE CONTROLE

Para remover as configurações atuais de personalização do aplicativo:

1. No painel de controle da impressora, pressione o botão **Página inicial**.
2. Toque em **Login**. Digite o Nome do usuário usando o teclado e depois toque em **Avançar**. Digite a senha usando o teclado e depois toque em **Concluído**.
3. Toque no aplicativo necessário.
4. Role para baixo na lista de recursos e depois toque em **Personalizar**.
5. Toque em **Remover personalizações do aplicativo**.
6. Quando solicitado, toque em **Remover**.

PERSONALIZAÇÃO DO IDIOMA

Um usuário que fez login pode personalizar as configurações padrão de idioma e o layout de teclado padrão.

Toda vez que o usuário faz login no dispositivo, as configurações de idioma e teclado selecionadas são ativadas.

Para personalizar o idioma e o layout de teclado padrão:

1. No painel de controle da impressora, pressione o botão **Página inicial**.

2. Toque em **Login**. Digite o Nome do usuário usando o teclado e depois toque em **Avançar**. Digite a senha usando o teclado e depois toque em **Concluído**.
3. Toque em **Login** e depois toque em **Personalizar idioma**.
4. Para alterar o idioma, toque no idioma necessário.
5. Para alterar o layout de teclado, toque em **Layout de teclado** e depois toque na opção necessária.
6. Toque em **Concluído**.

Personalização da Aprendizagem adaptativa

A Aprendizagem adaptativa reage ao uso diário do dispositivo para agilizar tarefas para usuários e administradores. A Aprendizagem adaptativa fornece sugestões personalizadas de fluxos de trabalho para um usuário conectado com base na utilização de determinados aplicativos. Um usuário individual pode escolher os tipos de sugestões que deseja receber. Usuários individuais podem ativar ou desativar as opções de sugestões personalizadas no painel de controle do dispositivo.

A personalização da Aprendizagem adaptativa oferece sugestões de automação do fluxo de trabalho para ajudar os usuários conectados a agilizar seu fluxo de trabalho. As sugestões personalizadas de fluxos de trabalho de aplicativos incluem configurações de preferência de idioma.

A personalização da Aprendizagem adaptativa é ativada por padrão. Quando a personalização da Aprendizagem adaptativa está ativada, todas as opções de sugestões personalizadas para usuários conectados são ativadas por padrão. Quando a personalização da Aprendizagem adaptativa está ativada, os usuários conectados podem gerenciar suas sugestões de personalização no painel de controle.

SUGESTÕES DE IDIOMAS PERSONALIZADOS

Quando Aprendizagem adaptativa e Personalização forem ativadas, se o usuário que fez login selecionar um idioma diferente, o dispositivo oferecerá para alterar o idioma imediatamente depois que o usuário alterar o idioma atual.

Para personalizar o idioma em uma tela de sugestões:

1. No painel de controle da impressora, pressione o botão **Página inicial**.
2. Toque em **Login**. Digite o Nome do usuário usando o teclado e depois toque em **Avançar**. Digite a senha usando o teclado e depois toque em **Concluído**.
3. Se o usuário que fez login alterou o idioma na sessão anterior, uma tela de sugestões será exibida. Para aceitar a oferta para alterar o idioma padrão, toque em **Tornar padrão**.

O idioma padrão para o usuário que fez login é alterado.

GERENCIAMENTO DAS SUGESTÕES DE PERSONALIZAÇÃO

Quando a Aprendizagem adaptativa e a Personalização estão habilitadas, o dispositivo fornece sugestões para uma experiência de usuário aprimorada no dispositivo.

Para gerenciar as sugestões de personalização:

1. No painel de controle da impressora, pressione o botão **Página inicial**.
2. Toque em **Login**. Digite o nome de usuário usando o teclado e depois toque em **Avançar**. Digite a senha usando o teclado e depois toque em **Concluído**.
3. Toque em **Login** e depois em **Gerenciar sugestões**.
Alternativamente, é possível acessar a opção **Gerenciar sugestões** de cada tela de sugestões.
4. Toque em **Idioma** para receber uma sugestão para alterar o idioma quando um idioma diferente for selecionado.

Personalizar

5. Toque em **OK**.

Remoção de todas as personalizações

Para remover todas as personalizações do dispositivo:

1. No painel de controle da impressora, pressione o botão **Início**.
2. Toque em **Login**. Digite o Nome do usuário usando o teclado e depois toque em **Avançar**. Digite a Senha usando o teclado e depois toque em **Concluído**.
3. Vá até o final e toque em **Personalizar**.
4. Toque em **Remover todas as personalizações**.

Aviso: A opção Remover personalização da página inicial remove a personalização da tela Página inicial e outras configurações personalizadas do dispositivo.

5. Quando solicitado, toque em **Remover todas**.

Personalizar

Aplicativos Xerox®

Este capítulo contém:

Xerox® App Gallery	88
Dispositivo	91
Trabalhos.....	103
Imprimir de.....	111
@PrintByXerox	114
Xerox® Connect for XMPie.....	115

Os Aplicativos Xerox® são um portal para os recursos e funções do seu dispositivo. Existem aplicativos padrão já instalados e que são exibidos na tela inicial. Alguns aplicativos são instalados como padrão, mas ficam ocultos quando você usa seu dispositivo pela primeira vez. Você pode mostrar, ocultar ou reordenar os aplicativos na tela inicial usando as configurações disponíveis no Servidor da Web incorporado.

Para obter detalhes sobre a exibição, configuração e personalização de aplicativos, consulte o *Guia do Administrador do Sistema* em www.xerox.com/office/MLC620docs.

Há vários aplicativos disponíveis para download e instalação no Xerox® App Gallery. Estes aplicativos incluem os aplicativos Xerox® EIP (Plataforma de interface extensível). Os aplicativos EIP permitem que você instale aplicativos seguros e assinados em impressoras compatíveis.

Para obter mais informações sobre como usar o Xerox® App Gallery e fazer download de aplicativos, consulte [Xerox® App Gallery](#).

Xerox® App Gallery

VISÃO GERAL DO XEROX® APP GALLERY



Use a galeria de aplicativos Xerox® para encontrar aplicativos que ofereçam novas funções ou recursos para o seu dispositivo. O Xerox® App Gallery oferece acesso direto a aplicativos que podem melhorar sua produtividade, simplificar fluxos de trabalho e proporcionar uma melhor experiência ao usuário.

O Xerox® App Gallery permite que você procure e atualize facilmente os aplicativos. Você pode procurar o App Gallery sem fazer login. O banner animado fornece uma exibição ativa de aplicativos, ou você pode percorrer a lista completa de aplicativos. Para obter mais detalhes sobre um aplicativo, toque no nome dele na lista.

Para usar o aplicativo Galeria de aplicativos Xerox® App Gallery, assegure-se que o seu dispositivo use uma conexão de rede sem fio ou com fio.



Nota: Se o dispositivo estiver configurado para acessar a Internet por meio de um proxy, para permitir que o aplicativo Xerox® App Gallery acesse a Internet, assegure-se de que o proxy esteja configurado corretamente.

Para obter mais informações e instruções sobre como usar o Xerox® App Gallery, consulte o *Guia do Usuário do Xerox® App Gallery* disponível em www.xerox.com/XeroxAppGallery.

Se autenticação ou contabilidade estiver ativada em seu dispositivo, para acessar os recursos, insira seus detalhes de login. Para obter detalhes sobre a Personalização para usuários que fizeram login, consulte [Personalizar](#).

CRIAÇÃO DE UMA CONTA DO XEROX® APP GALLERY

Com uma conta do App Gallery, você tem acesso direto a todos os aplicativos disponíveis para o seu dispositivo. A conta do App Gallery permite que você visualize e adquira aplicativos, instale aplicativos no seu dispositivo e gerencie aplicativos e licenças.

Você pode configurar uma conta no App Gallery usando o painel de controle ou o portal da Web do Xerox App Gallery®. Para obter mais informações sobre o portal da Web do Xerox® App Gallery, consulte www.xerox.com/XeroxAppGallery.



Nota: Se você tiver uma conta do Xerox App Gallery, consulte [Login na sua conta do Xerox® App Gallery](#).

Para criar uma conta do App Gallery usando o painel de controle:

1. No painel de controle da impressora, pressione o botão **Início**.
2. Toque em **Xerox App Gallery**.
3. Toque em **Login**.
4. Toque em **Create Account** (Criar conta).

5. Insira as informações necessárias nos campos apropriados:
 - Endereço de e-mail
 - Confirmar endereço de e-mail
 - Senha
 - Confirmar senha
 - Nome e sobrenome
 - Nome da empresa
 - País
 - Moeda de pagamento
6. Reveja e aceite os Termos de serviço e os Termos de serviço de administração dos dados e depois clique em **OK**.
7. Depois que a conta for criada, uma mensagem aparecerá para confirmar que instruções de conclusão serão enviadas ao endereço de e-mail inserido na etapa 5.
8. Para concluir o processo de criação de conta, verifique a sua conta:
 - a. Acesse a caixa de entrada para o endereço de e-mail fornecido na etapa 5 e depois abra o e-mail *Welcome to Xerox® App Gallery* (Bem-vindo ao Xerox App Gallery).
 - b. Clique em **Verify Account** (Verificar conta).

Uma página da Web é aberta.
 - c. Para concluir o processo de verificação, insira o endereço de e-mail e a senha inseridos na etapa 5 e depois clique em **Login**.

Uma mensagem de boas-vindas aparece para confirmar que o processo de verificação da conta foi concluído.

LOGIN NA SUA CONTA DO XEROX® APP GALLERY

Quando conectado ao App Gallery, você pode procurar quais aplicativos estão disponíveis e instalar atualizações de aplicativos.

Para fazer login na sua conta do App Gallery:

1. No painel de controle da impressora, pressione o botão **Início**.
2. Toque em **Xerox App Gallery** e depois selecione **Login**.
3. Para digitar o endereço de e-mail, utilize o teclado da tela de seleção por toque.
4. Para inserir a senha, use o teclado da tela de seleção por toque.
5. Para fazer login, toque em **OK** ou **Entrar**.

INSTALAÇÃO OU ATUALIZAÇÃO DE UM APLICATIVO DO XEROX® APP GALLERY

Os aplicativos Xerox® adicionam, estendem ou personalizam a funcionalidade do seu dispositivo. Você pode usar o aplicativo da Galeria de aplicativos Xerox® para procurar e instalar aplicativos no painel de controle do seu dispositivo.

Para instalar um aplicativo do App Gallery:

1. No painel de controle da impressora, pressione o botão **Início**.
2. Toque em **Xerox App Gallery** e depois selecione **Login**.
3. Para digitar o endereço de e-mail, utilize o teclado da tela de seleção por toque.
4. Para inserir a senha, use o teclado da tela de seleção por toque.
5. Toque em **OK** ou **Enter**.
6. Toque no aplicativo desejado e em **Instalar**. A tela Contrato de Licença é exibida.



Nota: Se o aplicativo foi instalado anteriormente e uma nova versão está disponível, a opção **Instalar** muda para a opção **Atualizar**.

7. Toque em **Concordo**. O processo de instalação é iniciado.

Se o aplicativo não for instalado corretamente, para tentar reprocessar a instalação, toque em **Instalar**.

8. Para sair do aplicativo Xerox® App Gallery, toque em **Início**.

Atualização de um aplicativo do App Gallery

1. No painel de controle da impressora, pressione o botão **Início**.
2. Toque em **Xerox App Gallery** e depois selecione **Login**.
3. Para digitar o endereço de e-mail, utilize o teclado da tela de seleção por toque.
4. Para inserir a senha, use o teclado da tela de seleção por toque.
5. Toque em **OK** ou **Enter**.
6. Toque no aplicativo desejado e em **Atualizar**. A tela Contrato de Licença é exibida.
7. Toque em **Concordo**.
8. Quando a atualização for concluída, a opção Atualizar muda para o status Instalado.
9. Para sair do aplicativo Xerox® App Gallery, toque em **Início**.

Dispositivo

VISÃO GERAL DO DISPOSITIVO













O aplicativo do Dispositivo dá acesso a informações sobre a sua impressora, incluindo o número de série e o modelo. Você pode ver o status das bandejas de papel, informações de faturamento e suprimentos e imprimir páginas de informações.

Várias opções do dispositivo podem ser configuradas para atender às necessidades individuais. Para obter detalhes sobre como definir todas as configurações do dispositivo, consulte o *Guia do Administrador do Sistema* em www.xerox.com/office/VLC620docs.

Opções de dispositivo

As opções de dispositivo a seguir estão disponíveis:

OPÇÃO		DESCRIÇÃO
	Configurações de personalização do administrador	Para usuários que fizeram login, a opção Configurações de personalização fornece acesso às opções Idiomas personalizados e Gerenciar sugestões . Para obter mais informações sobre configurações de Personalização, consulte Personalizar .
	Idioma	Pressionar o botão Idioma permite que você defina o idioma que aparece na tela de seleção por toque do painel de controle. Nota: Às vezes, essa opção fica oculta. Para obter detalhes, consulte o <i>Guia do Administrador do Sistema</i> em www.xerox.com/office/VLC620docs .
	Acessibilidade	Ao pressionar Acessibilidade você poderá acessar o recurso Inverter cor do visor , que altera a aparência da tela de seleção por toque do painel de controle. Para obter mais informações, consulte Acessibilidade .
	Sobre	A opção Sobre fornece uma visão geral do dispositivo, o número de série e as informações sobre as configurações atuais.
	Páginas de informações	Sua impressora possui um conjunto de páginas de informação que você pode imprimir. Essas páginas incluem informações sobre configuração e fonte e páginas de demonstração, entre outras.
	Notificações	Use a opção Notificações para ver os detalhes dos alertas atuais e falhas no dispositivo. Uma opção de Histórico de falhas exibe os códigos de falha e a data quando ocorreram no dispositivo.

OPÇÃO		DESCRIÇÃO
	Bandejas de papel	Use a opção Bandejas de papel para ver o tamanho, o tipo e a cor definidos para cada papel e o status da capacidade da bandeja.
	Suprimentos	Use a seção Suprimentos para monitorar o status dos componentes que podem ser substituídos. O nível do suprimento e o número estimado de impressões ou dias restantes para cada unidade são exibidos.
	Faturamento/ Uso	Use a opção Faturamento/Usado para ver o número de série e o número total de impressões feitas pelo dispositivo.
	Ferramentas	Use a opção Ferramentas para personalizar as configurações, como os modos de economia de energia, a data e hora e o brilho do painel de controle. Você pode definir as configurações usando o painel de controle do dispositivo ou o Servidor da Web incorporado.  Nota: Para obter detalhes sobre como definir todas as configurações da impressora, consulte o <i>Guia do Administrador do Sistema</i> em www.xerox.com/office/VLC620docs .
	Configuração baseada na Web (Test Drive)	Use a ferramenta Configuração baseada na Web (Test Drive) para acessar os recursos e as opções de configuração do dispositivo disponíveis no Servidor da Web incorporado, no painel de controle do dispositivo.  Nota: Algumas funções e opções de configuração do Servidor da Web incorporado são restritas. Exemplos de funções e opções restritas são baixar e instalar arquivos, além de acessar links que redirecionam para sites externos.
	Serviços remotos	Use a opção Serviços remotos para enviar informações de erro e uso para a equipe de suporte da Xerox.  Nota: O administrador do sistema tem que ativar essa função usando o Servidor da Web incorporado.
	Aplicativo Xerox Easy Assist	Use o aplicativo Xerox Easy Assist para acessar e configurar a impressora a partir do smartphone. Ao instalar o aplicativo Xerox Easy Assist no smartphone, você poderá configurar facilmente a nova impressora, gerenciar sua configuração, visualizar alertas que indicam necessidades de suprimentos, encomendá-los e obter suporte ao vivo de solução de problemas para a impressora. Para obter mais informações, consulte Aplicativo Xerox® Easy Assist (XEA) .

Para obter detalhes sobre como definir todas as configurações da impressora, consulte o *Guia do Administrador*

do Sistema em www.xerox.com/office/VLC620docs.

SOBRE

A opção Sobre fornece a visão geral do dispositivo e as configurações e status dele. Você pode visualizar o número de série, o número do modelo e a versão do software.

PÁGINAS DE INFORMAÇÕES

Sua impressora possui um conjunto de páginas de informação que você pode imprimir. Estas páginas incluem informações sobre configuração e fonte, páginas de instruções de operação e mais.

As páginas de informações a seguir estão disponíveis:

NOME	DESCRIÇÃO
Relatório de configuração básico	O Relatório de configuração básico fornece informações da impressora, incluindo o número de série, opções de instalação, configurações de rede, configuração de portas, informações das bandejas, entre outras.
Relatório de configuração detalhado	O Relatório de configuração detalhado fornece informações sobre todas as configurações da impressora, incluindo configuração de serviços extensíveis, configuração de segurança e servidor de autenticação, configurações de conectividade, entre outras.
Resumo de faturamento	O Relatório de informações de faturamento fornece informações sobre o dispositivo e uma listagem detalhada dos medidores de faturamento e contagem de folhas.
Instruções de Operação	O guia de <i>Instruções de operação</i> fornece uma visão geral dos principais recursos da impressora.
Página de solução de problemas de qualidade de impressão	A página de Solução de problemas de qualidade de impressão fornece uma lista de problemas comuns de qualidade de impressão e dicas para ajudar a resolvê-los.
Página de uso dos suprimentos	A página de Utilização de suprimentos fornece informações de cobertura e número das partes para novo pedido de suprimentos.
Página de demonstração de gráficos	Imprima essa página para verificar a qualidade dos gráficos.

NOME	DESCRIÇÃO
Lista de fontes PCL	A lista de fontes PCL fornece uma listagem de todas as fontes PCL que estão disponíveis na impressora.
Lista de fontes PostScript	A lista de fontes PostScript fornece uma listagem de todas as fontes PostScript que estão disponíveis na impressora.

Impressão de páginas de informações

1. No painel de controle da impressora, pressione o botão **Início**.
2. Toque em **Dispositivo > Páginas de informações**.
3. Para imprimir uma página de informações, toque na página necessária e depois em **Imprimir**.
A impressora imprime a página de informações selecionada.
4. Para retornar à Tela inicial, pressione o botão **Tela inicial**.

STATUS DE SUPRIMENTOS

Verifique o status e a porcentagem de vida útil restante dos consumíveis da impressora utilizando o painel de controle ou o Servidor da Web incorporado. Quando os consumíveis da impressora estão próximos da hora de substituição, um alerta de aviso aparece no painel de controle. Você pode personalizar os alertas que são exibidos no painel de controle e configurar os e-mails de notificação dos alertas.

Para visualizar o status dos suprimentos no painel de controle:

1. Para ver as informações de status dos consumíveis da impressora, toque em **Dispositivo > Suprimentos**.
2. Para exibir os detalhes sobre um cartucho específico, incluindo o código do produto para novo pedido, toque em **Ciano, Magenta, Amarelo** ou **Preto**.
3. Para visualizar mais detalhes, toque em **Outros Suprimentos**. Avance pela lista e selecione uma opção.
4. Para imprimir a página Uso dos Suprimentos, toque em **Imprimir Relatórios de Consumíveis**.
5. Para retornar à tela de suprimentos, toque em **X**.
6. Para retornar à tela Dispositivo, toque em **X**.
7. Para retornar à tela inicial, pressione o botão **Início**.

Para ver o status dos suprimentos e configurar alertas, use o Servidor da Web incorporado. Para obter detalhes sobre como definir todas as configurações do dispositivo, consulte o *Guia do Administrador do Sistema* em www.xerox.com/office/VLC620docs.

CONTADORES DE FATURAMENTO E USO

O menu Faturamento/Usos exibe o número total de imagens que a impressora gera ou imprime durante sua vida útil. Não é possível redefinir os contadores. Uma página é computada como uma face de uma folha de papel. Por exemplo, uma folha de papel impressa nas duas faces equivale a duas impressões, ou duas imagens.

Para visualizar os contadores de faturamento e uso:

1. No painel de controle da impressora, pressione o botão **Página inicial**.
2. Toque em **Dispositivo > Faturamento/Usos**.

As contagens de impressões são exibidas:

- **Impressões em preto:** número total de páginas impressas sem cor especificada.
 - **Impressões em Cores:** Número total de páginas impressas que especificam as cores.
 - **Total de impressões:** Número total de impressões em cores e impressões em preto e branco.
3. Para visualizar mais detalhes, toque em **Contadores de uso** e selecione uma opção.
 - **Contadores de impressões:** Esta opção fornece o número de impressões feitas pela impressora. O número de impressões pode não ser igual ao número de folhas contadas, dependendo da configuração da impressora. Se a impressora estiver configurada para contar folhas grandes como impressões grandes ou como várias impressões pequenas, o número de impressões poderá ser diferente.
 - **Contadores de folhas:** Esta opção fornece o número de impressões feitas pela impressora. Impressões para folhas de 2 faces são identificadas como uma linha separada das folhas de 1 Face.
 - **Todos os contadores de uso:** Essa opção fornece todas as informações sobre o uso da impressora.
 4. Após visualizar as leituras de uso, para retornar à tela Página inicial, pressione o botão **Página inicial**.

SERVIÇOS REMOTOS

Você pode usar a opção Serviços remotos para enviar informações de erro e uso à equipe de suporte técnico da Xerox para ajudá-la a resolver os problemas rapidamente.

Para obter informações sobre como ativar a opção Serviços remotos e como carregar informações para a Xerox, consulte o *Guia do Administrador do Sistema* em www.xerox.com/office/VLC620docs.

APLICATIVO XEROX® EASY ASSIST (XEA)

O aplicativo Xerox Easy Assist permite a você acessar e configurar a impressora a partir do smartphone. Para acessar a impressora a partir do smartphone, faça download e instale o aplicativo Xerox Easy Assist no seu dispositivo móvel. Ao instalar o aplicativo Xerox Easy Assist em seu Smartphone, você poderá facilmente configurar a sua nova impressora, gerenciar sua configuração, visualizar os alertas que indicam os suprimentos necessários e solicitá-los, além obter suporte de solução de problemas em tempo real para a sua impressora.

Para instalar o aplicativo Xerox Easy Assist no seu smartphone, é necessário digitalizar um Código QR ou procurar o aplicativo na Apple App Store ou Google Play Store. Há dois tipos de códigos QR XEA:

- **Código QR para adquirir o aplicativo XEA:** esse Código QR destina-se à instalação inicial do aplicativo. Para instalar o aplicativo Xerox Easy Assist pela primeira vez, será necessário digitalizar esse Código QR

usando a câmera do smartphone. É possível encontrar esse Código QR na caixa da embalagem ou no *Guia de instalação* que vem com a impressora.

- **Código QR para conectar o dispositivo móvel à impressora:** Esse Código QR destina-se à configuração de uma conexão de rede sem fio entre o Smartphone e a impressora. Por exemplo, conexão ao Wi-Fi Direct. Para impressoras com a interface do usuário na tela de seleção por toque, você pode encontrar esse Código QR no painel de controle da impressora, no Assistente de instalação do dispositivo. O Código QR fornece todas as informações importantes para conectar o smartphone e a impressora sem inserir manualmente qualquer informação técnica. Para conectar-se à impressora, digitalize esse Código QR no aplicativo Xerox Easy Assist. Para obter mais informações, consulte [Após a instalação inicial: Conectar o aplicativo Xerox® Easy Assist no painel de controle](#).

Se a impressora tiver conexão com a Internet, será possível conectar-se ao aplicativo XEA no seu smartphone digitando o Endereço IP da impressora.

Os principais recursos do aplicativo Xerox Easy Assist são:

Configurar uma nova impressora

Se você tem o Código QR ou o Endereço IP disponível, é possível configurar uma nova impressora com a ajuda do aplicativo Xerox Easy Assist. Na tela My Printers (Minhas impressoras) no aplicativo, toque no ícone **+** e, em seguida, toque em **Unbox a New Printer (Desembalar uma nova impressora)**. Siga as instruções no aplicativo.

Para obter mais informações, consulte [Adição de várias impressoras ao aplicativo Xerox Easy Assist](#).

Alertas

O aplicativo Xerox Easy Assist pode notificá-lo sobre qualquer erro ou problema na impressora. Para exibir a indicação de erro, toque no ícone de **Sino**.

Status da impressora

O status exibe as informações da impressora, como a prontidão da impressora, o nível de toner e o status da bandeja do papel para cada bandeja. Para exibir as informações referentes ao Status da impressora, toque no ícone **(i)**. Quando você tiver um fornecedor registrado, para solicitar novamente um novo toner, selecione o ícone **Toner** e depois toque em **Encomendar**.

Solicitar suprimentos

Você pode pedir peças e suprimentos por meio do aplicativo Xerox Easy Assist. Se o nível de toner parecer baixo, para solicitar um novo toner, selecione **Solicitar suprimentos**. Você pode adicionar seu próprio fornecedor de suprimentos e solicitar suprimentos dele. Ao tocar em **Solicitar suprimentos**, se não houver um fornecedor no aplicativo, será exibido um aviso para você configurar um fornecedor. No aviso, toque em **Add Supplier (Adicionar fornecedor)** e depois siga as instruções. As instruções levam você a **Configurações do dispositivo > Perfil do fornecedor**. Na página Perfil do fornecedor, preencha os detalhes do fornecedor, como Nome, Informações de contato, Número de telefone e URL do site. Após concluir a configuração de seu fornecedor de suprimentos personalizado, toque em **Comprar**. Isso leva você à página da Web do seu fornecedor de suprimentos.

Xerox Retail Store é a opção padrão para solicitar suprimentos diretamente da Xerox. Além disso, na página Solicitar suprimentos, é possível exibir o Plano de suprimentos e o Registro de suprimentos da sua impressora.

Digitalização



Nota: A função Digitalização é aplicável somente às impressoras multifuncionais.

Você pode executar um trabalho de digitalização por meio do aplicativo Xerox Easy Assist. Quando você colocar seu documento no vidro de originais ou no alimentador automático de originais da impressora, use o aplicativo Xerox Easy Assist para digitalizar o documento e enviá-lo diretamente para seu telefone ou endereço de e-mail. No aplicativo, selecione a impressora e toque em **Digitalizar**. Você pode confirmar as configurações de digitalização a seguir de acordo com sua impressora.

- Em Saída:
 - **Nome do arquivo:** você pode alterar o nome do arquivo padrão do seu documento digitalizado.
 - **Formato:** você pode selecionar o formato da saída como PDF ou JPG.
 - **Resolução:** você pode escolher uma configuração de resolução compatível com sua impressora. O padrão é 300 dpi.
 - **Cores:** você pode escolher a saída digitalizada como Cor, Tons de cinza ou Preto e branco, de acordo com sua impressora.
- Em Documento original:
 - **Origem da digitalização:** o aplicativo XEA pode detectar automaticamente a origem da digitalização como Alimentador automático de originais ou Vidro do scanner, se não foi definida anteriormente.
 - **Original em 2 faces:** você pode ativar a digitalização em 2 faces para seu documento.
 - **Tamanho do original:** você pode selecionar o tamanho original do seu documento e configurá-lo antes de digitalizar. O tamanho padrão é A4 (210 x 297 mm).

Após definir as configurações de digitalização, toque em **Iniciar digitalização**. Ao concluir a digitalização, você poderá revisar o documento digitalizado na página Visualizar do aplicativo. Na página Visualizar, você pode compartilhar o documento digitalizado de acordo com as opções de distribuição disponíveis no seu telefone.

Impressão

Você pode imprimir um trabalho por meio do aplicativo Xerox Easy Assist. No aplicativo, selecione a impressora e toque em **Imprimir**. Selecione o documento que precisa imprimir a partir do dispositivo móvel, confirme as configurações de impressão e depois toque em **Imprimir**.

Configurações do dispositivo

É possível exibir e editar as configurações da impressora na guia **Configurações do dispositivo**. É necessário configurar uma senha durante a configuração inicial, caso não tenha feito isso, para exibir ou editar as configurações existentes da impressora. A guia **Configurações do dispositivo** inclui o seguinte:

- **Sobre**
- **Idioma**
- **Configuração de Wi-Fi**
- **Medidas**
- **Data e hora**

- **Som**
- **Economia de energia**
- **Perfil do fornecedor**
- **Fax** (se aplicável)
- **Senha do administrador**

Suporte técnico ao cliente

É possível solicitar suporte e encontrar soluções para problemas relacionados à impressora por meio do aplicativo Xerox Easy Assist. O **Suporte técnico ao cliente** inclui os seguintes serviços:


- **Self Serve (Autoatendimento)**: para acessar esse recurso no aplicativo, selecione sua impressora e toque em **Suporte técnico ao cliente > Self Serve (Autoatendimento)**. A opção Self Serve (Autoatendimento) leva você a uma nova página do CareAR Instruct. Você pode fazer download, aprender e pesquisar sobre a impressora por meio do aplicativo CareAR Instruct.
- **Chat (Bate-papo)**: para acessar esse recurso no aplicativo, selecione sua impressora e toque em **Suporte técnico ao cliente > Chat (Bate-papo)**. Isso conecta você ao Chatbot em tempo real do Agente de Suporte da Xerox.
- **Printer's Website (Site da impressora)**: para acessar esse recurso no aplicativo, selecione sua impressora e toque em **Suporte técnico ao cliente > Printer's Website (Site da impressora)**. Você é levado a uma nova página de Additional Printer Settings (Configurações adicionais da impressora). É possível visualizar a configuração completa da impressora e acessar o site dela. A página Additional Printer Settings (Configurações adicionais da impressora) também tem uma opção para **Share Link (Compartilhar link)**. Para enviar o Endereço IP da impressora e outros detalhes para seu e-mail registrado, toque em **Share Link (Compartilhar link)**.
- **Set Up My Computer (Configurar meu computador)**: para acessar esse recurso no aplicativo, selecione sua impressora e toque em **Suporte técnico ao cliente > Set Up My Computer (Configurar meu computador)**. É possível baixar os drivers de impressão e digitalização para a impressora por meio do aplicativo Xerox Easy Assist. No campo E-mail, digite o seu endereço de e-mail registrado e depois toque no ícone **+** para adicionar o seu e-mail. Para fazer o download e instalar os drivers de impressão e digitalização, o aplicativo envia um Link rápido ao seu endereço de e-mail.
- **Imprimir página de teste**: para acessar esse recurso no aplicativo, selecione sua impressora e toque em **Suporte técnico ao cliente > Imprimir página de teste**. É possível imprimir uma página de teste com informações úteis sobre sua impressora e confirmar se todas as configurações estão corretas.
- **Registro do produto**: Para registrar a impressora na Xerox, selecione-a e toque em **Suporte técnico ao cliente > Registro do produto**. A página Registro do produto é exibida. Você pode enviar seu registro e também acessar Garantia, Suporte e Atualizações nessa página.
- **Sustainability (Sustentabilidade)**: para acessar esse recurso no aplicativo, selecione sua impressora e toque em **Suporte técnico ao cliente > Sustainability (Sustentabilidade)**. Você é levado a uma nova página de Xerox Sustainability Efforts (Esforços de sustentabilidade da Xerox). Você pode visualizar as informações de Waste (Desperdício), dados de Health & Safety (Saúde e segurança) e Other Initiatives (Outras iniciativas). Você pode acessar a página Sustentabilidade da Xerox (**Meio ambiente, Saúde e Sustentabilidade – Xerox**) no navegador padrão do dispositivo móvel.

Remover uma impressora

Você pode remover uma impressora do aplicativo Xerox Easy Assist. Em seu aplicativo, selecione uma impressora e, em seguida, toque em **Remove From My Printers (Remover de Minhas impressoras)**.

Antes de instalar a impressora: Configuração inicial com o Aplicativo Xerox® Easy Assist

Para concluir a configuração inicial e instalar o aplicativo Xerox Easy Assist pela primeira vez, faça o seguinte:

1. Para a configuração inicial, quando a impressora é ligada pela primeira vez, aparecem as telas de configuração inicial. No painel de controle da impressora, faça o seguinte:
 - a. Selecione o seu **Idioma** e depois toque em **Avançar**.
A tela do Aplicativo móvel Xerox Easy Assist é exibida.
 - b. Para usar o dispositivo móvel para configurar e gerenciar a impressora, toque em **Sim**.
A tela Obter o aplicativo é exibida para confirmar o tipo do seu dispositivo móvel. Escolha qualquer uma das opções:
 - **iOS**: para instalar o aplicativo Xerox Easy Assist no iPhone, selecione esta opção.
 - **Android**: para instalar o aplicativo Xerox Easy Assist no dispositivo Android, selecione esta opção.
 - **Eu tenho o aplicativo**: Selecione esta opção, se já instalou o aplicativo Xerox Easy Assist em seu dispositivo móvel.
2. Se você selecionou a opção iOS ou Android, uma tela é exibida para ajudar com o download do aplicativo. No painel de controle, toque na opção **Mostrar Código QR**.
Uma tela é exibida com o Código QR. Para instalar o aplicativo, digitalize o Código QR com a câmera de seu Smartphone.
3. Faça o download e instale o aplicativo Xerox Easy Assist no seu smartphone:
 - Para smartphones Android: vá até a Google Play Store e depois procure o aplicativo Xerox Easy Assist.
 - Para iOS e iPhones: vá até a Apple App Store e depois procure o aplicativo Xerox Easy Assist.
4. Ao instalar o aplicativo pela primeira vez no smartphone, em Contrato de licença de usuário final (EULA), toque em **Concordo**.
 **Nota:** O aplicativo Xerox Easy Assist contém instruções que ajudam você a desembalar a impressora de sua caixa de remessa. Para assistir a um vídeo útil sobre como desembalar sua impressora, digitalize o Código QR na caixa de embalagem ou no *Guia de Instalação* que acompanha a impressora, usando a câmera do Smartphone. Aceite o Contrato de licença de usuário final (EULA) e depois siga as instruções que aparecem no aplicativo.
5. Para configurar uma nova impressora no aplicativo XEA em seu smartphone, na tela Add Printer (Adicionar impressora), selecione **Unbox a New Printer (Desembalar uma nova impressora)**. Siga as instruções que aparecem no aplicativo.
A página Select Printer Model (Selecionar o modelo da impressora) é exibida.
6. Selecione o modelo da sua impressora na lista de impressoras válidas.
A tela de boas-vindas é exibida para o Aplicativo Xerox Easy Assist.

7. Escolha uma das opções a seguir:

- **Help Me Unpack My Printer (Ajude-me a desembalar minha impressora):** selecione esta opção para visualizar as instruções que ajudam você a desembalar a impressora.
- **I've Unpacked My Printer (Já desembalei minha impressora):** selecione esta opção para conectar o aplicativo XEA à impressora.

8. No aplicativo, toque em **I've Unpacked My Printer (Já desembalei minha impressora)**.

9. Para conectar-se à impressora, as seguintes opções aparecem no aplicativo:

- Manual Connection (Conexão manual):
 - **Scan QR Code (Digitalizar Código QR):** esta opção permite conectar-se à impressora digitalizando o Código QR. No aplicativo, toque em **Digitalizar Código QR (Digitalizar Código QR)** e depois siga as instruções que aparecem no aplicativo. No painel de controle da impressora, para conectar ao aplicativo, toque na opção **Show QR Code (Mostrar Código QR)**. O segundo Código QR ou Conectar Código QR é exibido. Digitalize o Código QR usando o aplicativo Xerox Easy Assist. Siga as instruções que aparecem no aplicativo.

Quando a conexão é configurada, seu smartphone e a impressora compartilham a mesma rede sem fio, temporariamente.

- **Enter IP Address (Inserir o Endereço IP):** esta opção permite conectar-se à impressora digitando o Endereço IP da impressora. Conecte a impressora a uma rede ou Internet por meio de um cabo Ethernet. Siga as instruções que aparecem no aplicativo para localizar o Endereço IP da impressora. Após localizar o Endereço IP, toque em **Inserir o Endereço IP**. Digite o Endereço IP no campo Add Printer (Adicionar impressora) do aplicativo XEA e depois toque em **OK**.
- Conexão rápida – Pesquisar dispositivos: Quando a impressora está conectada à Internet por meio da Quick Connection (Conexão rápida), o aplicativo pesquisa as impressoras próximas.

10. Com o suporte do aplicativo Xerox Easy Assist, conclua as configurações gerais e registre a impressora na rede.

As configurações gerais incluem Senha do administrador, Conectividade, Medições, Data e hora, Som, Economia de energia, e muito mais.



Nota: Assegure-se de que seu smartphone esteja conectado à mesma rede sem fio ou com fio que a impressora e que eles possam se comunicar após a configuração ser concluída.

11. Para concluir a configuração inicial no aplicativo, digite as informações necessárias para a impressora e depois toque em **Concluir configuração**.

A tela Bem-vindo é exibida.

Quando a configuração inicial for concluída, com o aplicativo Xerox Easy Assist, é possível executar o seguinte:

- Configurar uma nova impressora
- Verificação do status da impressora
- Solicitação de suprimentos
- Fazer download dos drivers de impressão e digitalização
- Imprimir

- Obter suporte para a solução de problemas
- Acesso ao site da impressora.
- Acesso às informações sobre Meio ambiente, saúde e segurança
- Remoção da impressora da lista Minhas impressoras do aplicativo XEA

Para saber sobre os recursos do aplicativo Xerox Easy Assist, consulte [Aplicativo Xerox® Easy Assist \(XEA\)](#).

Após a instalação inicial: Conectar o aplicativo Xerox® Easy Assist no painel de controle

Para instalar e usar o aplicativo Xerox Easy Assist (XEA) para uma impressora que já está instalada e conectada à sua rede, localize o Código QR no painel de controle.

Conexão por meio de Código QR:

1. Faça download do aplicativo Xerox Easy Assist (XEA) do Apple App Store ou Google Play Store.
2. Na página Add Printer (Adicionar impressora), toque em **Connect to Existing Printer (Conectar à impressora existente)**.
3. Selecione o modelo da sua impressora na lista de impressoras válidas.
4. O aplicativo pesquisa as impressoras na rede. Você pode ignorar esse processo. Para conectar por meio de Código QR, toque em **Skip (Ignorar)** e depois em **Add a Printer (Adicionar uma impressora)**.
5. Na tela Connect to Existing Printer (Conectar à impressora existente), toque em **Scan QR Code (Digitalizar Código QR)**. Escolha uma das opções a seguir:
 - **Help Me Find the QR Code (Ajude-me a localizar o Código QR)**: selecione esta opção e siga as instruções para localizar o Código QR no painel de controle da impressora.
 - **I'm Ready to Scan (Estou pronto para digitalizar)**: selecione esta opção após localizar o Código QR no painel de controle da impressora e estiver pronto para digitalizá-lo por meio do aplicativo.
6. No painel de controle da impressora, toque na barra de status na parte superior da tela inicial para acessar a Central de notificações.
7. Na Central de notificações, toque no ícone de Código QR para **Conectado à rede**. Uma nova janela é aberta para **Conectar ao aplicativo Xerox Easy Assist Mobile** que exibe Conectar Código QR.
8. Digitalize o Código QR usando o aplicativo XEA. Essa ação adiciona sua impressora à lista My Printers (Minhas impressoras) no aplicativo XEA.

Conexão por meio do endereço IP:

1. Faça download do aplicativo Xerox Easy Assist (XEA) do Apple App Store ou Google Play Store.
2. Na página Add Printer (Adicionar impressora), toque em **Connect to Existing Printer (Conectar à impressora existente)**.
3. Selecione o modelo da sua impressora na lista de impressoras válidas.
4. O aplicativo pesquisa as impressoras na rede. Você pode ignorar esse processo. Para conectar por meio do Endereço IP, toque em **Skip (Ignorar)** e depois em **Add a Printer (Adicionar uma impressora)**.

5. Na tela Connect to Existing Printer (Conectar à impressora existente), toque em **Enter IP Address (Inserir Endereço IP)**. Escolha uma das opções a seguir:
 - **Help Me Find the IP Address (Ajude-me a localizar o Endereço IP)**: esta opção e siga as instruções para localizar o Endereço IP da impressora no painel de controle.
 - **Enter IP Address (Inserir o Endereço IP)**: selecione esta opção após localizar o Endereço IP da impressora e estiver pronto para digitalizá-lo no aplicativo.
6. No painel de controle da impressora consulte o Endereço IP na barra de status, na parte superior da tela inicial da impressora.
7. Digite o Endereço IP na tela Add Printer (Adicionar impressora) do aplicativo XEA e depois toque em **OK**. Essa ação adiciona sua impressora à lista My Printers (Minhas impressoras) no aplicativo XEA.

Adição de várias impressoras ao aplicativo Xerox Easy Assist

Se a impressora já estiver configurada em sua rede e a configuração inicial estiver concluída, por meio do aplicativo XEA será possível incluir impressoras diretamente na lista de Minhas impressoras. Você pode ver o status da impressora, obter os drivers de impressão e obter o suporte Chatbot. Para adicionar impressoras que estão na rede, abra a página inicial do aplicativo XEA em seu smartphone. Na tela My Printers (Minhas impressoras), toque no ícone **+** ou em **Add (Adicionar)** na parte superior da tela. Consulte as seguintes opções:

- **Configuração de uma nova impressora**: Para configurar uma nova impressora no aplicativo XEA em seu smartphone, na tela Add Printer (Adicionar impressora), selecione **Unbox a New Printer (Desembalar uma nova impressora)**. Siga as instruções que aparecem no painel de controle da impressora e em seu dispositivo móvel.
- **Adição de uma impressora existente**: Para adicionar uma impressora existente que já está conectado à rede, na tela Add Printer (Adicionar impressora), selecione **Connect to Existing Printer (Conectar à impressora existente)**. Siga as instruções que aparecem no painel de controle da impressora e em seu dispositivo móvel.

Você pode adicionar uma impressora seguindo qualquer um destes métodos:

- **Código QR**: para digitalizar o Código QR da impressora com o scanner do aplicativo XEA, toque em **Código QR**. Para localizar o Código QR da impressora, consulte [Após a instalação inicial: Conectar o aplicativo Xerox® Easy Assist no painel de controle](#).
- **Endereço IP**: para conectar-se à impressora digitando o endereço IP manualmente, toque em **Endereço IP**. Digite o endereço IP da impressora e toque em **OK**. Para obter mais informações, consulte [Após a instalação inicial: Conectar o aplicativo Xerox® Easy Assist no painel de controle](#).
- **Encontrar as impressoras de rede próximas**: Quando seu smartphone está conectado à mesma rede sem fio ou com fio que a impressora, em Quick Connection (Conexão rápida), o aplicativo pesquisa impressoras próximas em sua rede.
 - Se o aplicativo encontrar a impressora, será possível selecionar e adicionar a impressora diretamente.
 - Se o aplicativo for incapaz de encontrar a impressora que você está procurando, será possível adicionar a impressora digitando o endereço IP.



Nota: Se a impressora e o dispositivo móvel não puderem se comunicar, assegure-se de que estejam na mesma rede.

Trabalhos

VISÃO GERAL DE TRABALHOS



Você pode usar a função Trabalhos para exibir os trabalhos atuais, a impressão salva, os trabalhos protegidos e exibir detalhes dos trabalhos concluídos. É possível pausar, excluir, imprimir ou visualizar o andamento do trabalho ou obter detalhes de um trabalho selecionado.

OPÇÕES DO TRABALHO

As opções de trabalho a seguir estão disponíveis:

OPÇÃO		DESCRIÇÃO
	Botão Interromper	Quando ativado pelo Administrador do sistema, pressionar o botão Interromper permitirá a você pausar o trabalho atual para executar um trabalho mais urgente. Nota: Algumas vezes, esta opção está oculta da visualização. Para ativar a função Interrupção, consulte o <i>Guia do Administrador do Sistema</i> em www.xerox.com/office/VLC620docs .
	Botão de Pausa	Pressionar o botão Pausa permitirá a você pausar temporariamente um trabalho de impressão ativo. O trabalho pausa com a opção de retomar a impressão ou excluir o trabalho.

GERENCIAMENTO DE TRABALHOS

No menu Trabalhos do painel de controle, é possível visualizar listas de trabalhos ativos, trabalhos protegidos ou trabalhos concluídos. Você pode interromper, pausar ou excluir trabalhos que estão sendo impressos. Você também pode visualizar o andamento do trabalho ou os detalhes de um trabalho selecionado.

Um trabalho de impressão pode ser retido pela impressora quando ela não consegue concluir o trabalho. Por exemplo, quando a impressora precisa de atenção, papel ou suprimentos. Quando o problema for resolvido, a impressora retomará a impressão automaticamente. Ao enviar um trabalho de impressão protegida, ele ficará retido até você libere-o digitando uma senha no painel de controle. Para obter mais detalhes, consulte [Gerenciamento de tipos de trabalhos especiais](#).

Na janela Trabalhos, no Servidor da Web incorporado, é possível exibir uma lista de trabalhos de impressão ativos e salvos. Para obter mais detalhes, consulte [Gerenciamento de trabalhos usando o Servidor da Web incorporado](#).

Interrupção de impressão

Os administradores de sistema podem permitir que os usuários interrompam trabalhos de impressão ativos. Para obter detalhes sobre **Interromper ativação da impressão**, consulte o *Guia do Administrador do Sistema* em www.xerox.com/office/VLC620docs.

1. No painel de controle da impressora, pressione o botão **Página inicial**.
2. Toque em **Trabalhos**.
Uma lista dos trabalhos ativos, que estão na fila da impressora, é exibida.
3. No painel de controle, toque no botão **Interromper**. A impressora continua a imprimir enquanto determina o melhor local para pausar o trabalho de impressão em spool.
4. A impressão é interrompida para que a impressora conclua outro trabalho.
5. Para retomar a impressão, pressione o botão **Interromper** novamente.


Pausa ou exclusão de um trabalho de impressão

1. No painel de controle da impressora, pressione o botão **Página inicial**.
2. Toque em **Trabalhos**.
Uma lista dos trabalhos ativos, que estão na fila da impressora, é exibida.
3. Para pausar um trabalho que está sendo impresso, toque no botão **Pausa** no painel de controle.
4. Selecione uma tarefa.
 - Para continuar o trabalho de impressão, toque em **Retomar**.
 - Para excluir o trabalho de impressão, toque em **Excluir**. Quando solicitado, toque em **Excluir**.
5. Para retornar à tela Página inicial, pressione o botão **Página inicial**.

Imprimir um trabalho retido por falta de recursos

Quando um trabalho é retido por falta de recursos, por padrão, uma mensagem de status e um alerta pop-up geralmente são exibidos no painel de controle. No Servidor da Web incorporado, o administrador do sistema pode configurar se somente uma mensagem de status deve ser exibida, ou se a mensagem de status e o alerta pop-up devem ser exibidos no painel de controle.

1. Se o alerta pop-up for desativado pelo administrador do sistema, para exibir os trabalhos retidos, faça o seguinte:
 - a. No painel de controle da impressora, pressione o botão **Página inicial**.
 - b. Toque em **Trabalhos**.
Uma lista dos trabalhos ativos, que estão na fila da impressora, é exibida.
2. Quando o alerta pop-up está ativado, se um trabalho for retido por falta de recursos, um alerta pop-up é exibido no painel de controle. No alerta pop-up, toque em **Visual. Trab. ativos**.
Uma lista dos trabalhos ativos, que estão na fila da impressora, é exibida.

3. Na lista de trabalhos, toque no nome do trabalho retido. As seguintes opções são exibidas:
 - **Imprimir em papel alternativo:** para escolher o recurso de papel alternativo para permitir a impressão do trabalho, toque em **Imprimir em papel alternativo**. Selecione uma bandeja de papel e toque em **OK**.
 - **Excluir:** para excluir o trabalho de impressão, toque em **Excluir**. Quando solicitado, toque em **Excluir**.
 - **Progresso do trabalho:** para exibir o progresso, toque em **Progresso do trabalho**.
 - **Detalhes do trabalho:** para exibir os detalhes, toque em **Detalhes do trabalho**. Na solicitação, é possível exibir Configurações do trabalho e Recursos necessários.
 4. Para imprimir o trabalho, reabasteça os recursos necessários. O trabalho será retomado automaticamente quando os recursos necessários ou alternativos estiverem disponíveis.
-  Nota: A opção **Imprimir em papel alternativo** é ativada usando o Servidor da Web incorporado. Para obter detalhes sobre a opção Imprimir em papel alternativo, consulte o *Guia do Administrador do Sistema* em www.xerox.com/office/MLC620docs.
5. Para retornar à tela Página inicial, pressione o botão **Página inicial**.

GERENCIAMENTO DE TIPOS DE TRABALHOS ESPECIAIS

Os tipos de trabalhos especiais permitem a você enviar um trabalho de impressão do computador e depois imprimi-lo do painel de controle da impressora. Selecione os tipos de trabalhos especiais no driver de impressão, na guia Opções de impressão, em Tipo de trabalho.

Trabalho salvo

Trabalhos salvos são documentos enviados para a impressora e armazenados nela para uso futuro. Qualquer usuário pode imprimir ou excluir um Trabalho salvo.

No painel de controle, no menu Imprimir de, você pode exibir e imprimir trabalhos salvos. No Servidor da Web incorporado, na janela Trabalhos, você pode exibir, imprimir e excluir trabalhos salvos e ainda gerenciar o local onde os trabalhos são salvos.

Impressão usando Trabalho salvo

1. Em seu aplicativo de software, acesse as configurações de impressão. Na maioria dos aplicativos de software, pressione **CTRL+P** no Windows, ou **CMD+P** no Macintosh.
2. Selecione a impressora e, em seguida, abra o driver de impressão.
 - Para Windows, clique em **Propriedades da impressora**. O título do botão pode variar dependendo do aplicativo.
 - No Macintosh, na janela Imprimir, na lista de opções de impressão, clique em **Funções Xerox**.
3. Para Tipo de trabalho, selecione **Trabalho salvo**.
 - a. Digite o nome do trabalho ou selecione um nome na lista.
 - b. Digite o nome da pasta ou selecione um nome na lista.
 - c. Para adicionar uma senha, clique em **Particular**, digite a senha e confirme-a.

- d. Clique em **OK**.
4. Selecione outras opções de impressão necessárias.
 - No Windows, clique em **OK** e em **Imprimir**.
 - No Macintosh, clique em **Imprimir**.

Imprimir, excluir, mover ou copiar um trabalho salvo no Servidor da Web incorporado

1. No computador, abra um navegador da Web. No campo de endereço, digite o endereço IP da impressão e pressione **Enter** ou **Return**.
2. No Embedded Web Server, clique em **Início**.
3. Clique em **Trabalhos**.
4. Clique na guia **Trabalhos salvos**.
5. Para o trabalho que deseja processar, marque a caixa de seleção.
6. No menu, selecione uma opção.
 - **Impressão**: Esta opção imprime um trabalho imediatamente.
 - **Excluir trabalho** essa opção exclui o trabalho salvo.
 - **Mover trabalho**: Use essa opção para mover o trabalho para um outro local de trabalho.
 - **Trabalho de cópia**: Use esta opção para duplicar o trabalho.
7. Clique em **Ir**.

Impressão protegida

Use Impressão protegida para imprimir informações sensíveis ou confidenciais. Após o envio do trabalho, ele será retido na impressora até que você insira a senha no painel de controle.

Depois de um trabalho de Impressão protegida ser impresso, ele será excluído automaticamente.

Impressão usando Impressão protegida

1. Em seu aplicativo de software, acesse as configurações de impressão. Na maioria dos aplicativos de software, pressione **CTRL+P** no Windows, ou **CMD+P** no Macintosh.
2. Selecione a impressora e, em seguida, abra o driver de impressão.
 - Para Windows, clique em **Propriedades da impressora**. O título do botão varia dependendo do aplicativo.
 - No Macintosh, na janela Imprimir, clique em **Visualizar** e selecione **Funções Xerox**.
3. Para Tipo de trabalho, selecione **Impressão protegida**.
4. Digite a senha, confirme a senha e clique em **OK**.
5. Selecione outras opções de impressão desejadas.
 - No Windows, clique em **OK** e em **Imprimir**.
 - No Macintosh, clique em **Imprimir**.

Liberação de um trabalho de impressão protegida

1. No painel de controle da impressora, pressione o botão **Início**.
2. Toque em **Trabalhos**.
3. Para ver trabalhos de impressão protegida, toque em **Trabalhos protegidos**
4. Execute uma das seguintes opções:
 - Se você enviou um único trabalho de impressão protegida, toque na pasta e depois no trabalho. Insira o número da senha e toque em **OK**. O trabalho é impresso automaticamente.
 - Se você enviou vários trabalhos de impressão protegida, toque na pasta, insira o número da senha e depois toque em **OK**. Selecione uma opção:
 - Para imprimir um único trabalho de impressão protegida, toque no trabalho solicitado.
 - Para imprimir todos os trabalhos na pasta, toque em **Imprimir tudo**.
 - Para excluir um único trabalho de impressão protegida, toque no ícone de **Lixeira**. Quando solicitado, toque em **Excluir**.
 - Para excluir todos os trabalhos na pasta, toque em **Excluir tudo**.



Nota: Depois que um Trabalho de impressão protegida for impresso, ele será excluído automaticamente.

5. Para retornar à Tela inicial, pressione o botão **Página inicial**.



Nota: Você pode enviar e liberar um trabalho de impressão protegida por meio da Impressão universal. Para obter mais informações, consulte o *Guia do Administrador do Sistema* em www.xerox.com/office/VLC620docs.

Impressão de amostra

O tipo de trabalho Jogo de amostra imprime uma cópia de um trabalho de impressão de diversas cópias, antes da impressão das cópias restantes. Após revisar o jogo de amostra, você pode imprimir as cópias restantes ou excluí-las no painel de controle da impressora.

Um Jogo de Amostra é um tipo de trabalho salvo com essas funções:

- Um Jogo de Amostra aparece em uma pasta cujo nome é a ID de usuário associada ao trabalho de impressão.
- Um Jogo de Amostra não usa senha.
- Qualquer usuário pode imprimir ou excluir um trabalho de Jogo de Amostra.
- Um Jogo de amostras imprime uma cópia de um trabalho para permitir a revisão do trabalho antes da impressão das cópias restantes.

Após o trabalho de Jogo de Amostra ser impresso, ele é excluído automaticamente.

Para imprimir um jogo de amostra, consulte [Impressão usando jogo de amostra](#).

Impressão usando jogo de amostra

1. Em seu aplicativo de software, acesse as configurações de impressão. Na maioria dos aplicativos de software, pressione **CTRL+P** no Windows, ou **CMD+P** no Macintosh.
2. Selecione a impressora e, em seguida, abra o driver de impressão.
 - Para Windows, clique em **Propriedades da impressora**. O título do botão varia dependendo do aplicativo.
 - No Macintosh, na janela Imprimir, clique em **Visualizar** e selecione **Funções Xerox**.
3. Para Tipo de trabalho, selecione **Jogo de amostra**.
4. Selecione outras opções de impressão desejadas.
 - No Windows, clique em **OK** e em **Imprimir**.
 - No Macintosh, clique em **Imprimir**.

Liberar um jogo de amostra

1. No painel de controle da impressora, pressione o botão **Início**.
2. Para exibir trabalhos disponíveis, toque em **Trabalhos**.
3. Toque no trabalho Jogo de amostra.



Nota: A descrição do arquivo Jogo de amostra exibe o trabalho como Retido para impressão futura e mostra o número de cópias restantes do trabalho.

4. Selecione uma opção.
 - Para imprimir as demais cópias, toque em **Liberar**.
 - Para excluir as demais cópias do trabalho, toque em **Excluir**.
5. Para retornar à tela inicial, pressione o botão **Início**.

GERENCIAMENTO DE TRABALHOS USANDO O SERVIDOR DA WEB INCORPORADO

Na lista de trabalhos ativos do Servidor da Web incorporado, você pode exibir uma lista dos trabalhos ativos e excluir os trabalhos de impressão. Você pode usar o Servidor da Web incorporado para enviar trabalhos para impressão no dispositivo. É possível usar o recurso Envio de trabalho para imprimir arquivos .ps, .pdf e .pcl sem instalar um driver de impressão. Você pode selecionar trabalhos para impressão a partir do seu disco rígido no computador local, dispositivos de armazenamento em massa ou uma unidade de rede.


Os trabalhos salvos são documentos enviados à impressora e armazenados ali para uso futuro. Todos os trabalhos salvos aparecem na página Trabalhos salvos. Use a página Trabalhos salvos para exibir, imprimir e excluir trabalhos salvos, e para criar e gerenciar pastas nas quais são armazenados.

Para gerenciar trabalhos usando o Embedded Web Server:

1. No computador, abra um navegador da Web. No campo de endereço, digite o endereço IP da impressão e pressione **Enter** ou **Return**.
2. No Servidor da Web incorporado, clique em **Trabalhos**.
3. Clique no nome do trabalho.

4. No menu, selecione uma opção.
 - Para pausar o trabalho de impressão, clique em **Pausa** e depois em **Ir**.
 - Para excluir o trabalho de impressão, clique em **Excluir** e depois em **Ir**. Quando solicitado, clique em **OK**.
5. Para retornar à tela inicial, clique em **Início**.

Envio de trabalhos para impressão usando o Servidor da Web incorporado

1. No computador, abra um navegador da Web. No campo de endereço, digite o endereço IP da impressão e pressione **Enter** ou **Return**.
 2. No Embedded Web Server, clique em **Início**.
 3. Clique em **Imprimir**.
 4. Para Nome de arquivo, clique em **Procurar** ou **Escolher arquivo**, então execute uma das opções a seguir.
 - Navegue para o arquivo, então selecione-o.
 - Digite o caminho para o arquivo que você deseja selecionar.
 5. Na área de Impressão, para Cópias, selecione **Auto** ou insira o número de cópias a ser impressas.
 6. Selecione uma opção para Tipo de trabalho:
 - **Impressão normal:** Esta opção imprime um trabalho imediatamente.
 - **Impressão protegida:** Esta opção imprime um trabalho depois que você digitar sua senha no painel de controle da impressora.
 - **Jogo de amostra** ou **Impressão de prova:** Estas opções imprimem uma cópia de um trabalho de impressão de várias múltiplas. O dispositivo mantém as cópias restantes na memória até que você as libere para impressão no painel de controle.
 - **Salvar trabalho para reimpressão:** Esta opção salva um trabalho de impressão em uma pasta no servidor de impressão para impressão futura. Você pode especificar um nome e uma pasta de trabalho.
 - **Impressão programada:** Esta opção imprime um trabalho em uma hora especificada até 24 horas a partir do envio do trabalho original.
 7. Conforme necessário, para a Seleção do papel, selecione o tamanho do papel, cor, tipo e bandeja.
 8. Conforme for necessário, selecione as opções do trabalho.
 - Impressão em 2 faces
 - Alcear
 - Orientação
 - Destino da saída
-  Nota: As opções disponíveis variam conforme o dispositivo.
9. Se Contabilidade for ativada, digite sua ID do usuário e ID da conta.
 10. Clique em **Enviar trabalho**.

Reimpressão de trabalhos salvos usando o Servidor da Web incorporado

1. No computador, abra um navegador da Web. No campo de endereço, digite o endereço IP da impressão e pressione **Enter** ou **Return**.
2. No Embedded Web Server, clique em **Início**.
3. Clique em **Trabalhos**.
4. Clique na guia **Trabalhos salvos**.
5. Para o trabalho que deseja processar, marque a caixa de seleção.
6. No menu, selecione uma opção.
 - **Impressão**: Esta opção imprime um trabalho imediatamente.
 - **Excluir trabalho** essa opção exclui o trabalho salvo.
 - **Mover trabalho**: Use essa opção para mover o trabalho para um outro local de trabalho.
 - **Trabalho de cópia**: Use esta opção para duplicar o trabalho.
7. Clique em **Ir**.

Imprimir de

VISÃO GERAL DE IMPRIMIR DE



Você pode usar o aplicativo Imprimir de para imprimir trabalhos de diversas origens. Você pode imprimir trabalhos armazenados em formato pronto para impressão de um pen-drive. Você pode imprimir trabalhos salvos e trabalhos armazenados em uma caixa postal.

Para criar um arquivo pronto para impressão, ao imprimir documentos de programas como o Microsoft Word, selecione a opção Imprimir para arquivo. Verifique em seu aplicativo de editoração específico as opções para criar um arquivo pronto para impressão.

Para obter detalhes sobre a configuração e personalização dos aplicativos, consulte o *Guia do Administrador do Sistema* em www.xerox.com/office/VLC620docs.

Se autenticação ou contabilidade estiver ativada em seu dispositivo, para acessar os recursos, insira seus detalhes de login.

IMPRESSÃO DE UMA UNIDADE FLASH USB

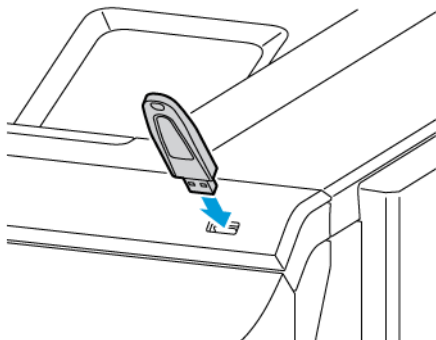
É possível imprimir um único ou vários arquivos armazenados em uma unidade flash USB. A porta USB está localizada na parte dianteira da impressora.



Nota: Somente as unidade flash USB com formatos para os sistemas de arquivo FAT16, FAT32 e exFAT são compatíveis. O suporte para exFAT é um recurso licenciado que requer um FIK comprado.

Para imprimir a partir de um pen drive:


1. Insira a unidade flash USB na porta USB da impressora.



2. Na tela Unidade USB detectada, toque em **Imprimir de USB**.

Aviso: Para evitar perda de dados ou mau funcionamento da impressora, não toque na unidade flash ou na área mostrada da impressora enquanto estiver imprimindo, lendo ou gravando ativamente no dispositivo de memória.



 Nota: Se a função Imprimir de USB não for exibida, ative-a ou contate o administrador do sistema. Para obter detalhes, consulte o *Guia do Administrador do Sistema* em www.xerox.com/office/MLC620docs.

3. Para selecionar um arquivo para impressão, navegue até o arquivo e depois toque na caixa de seleção. Se for preciso imprimir vários arquivos, navegue até cada arquivo e depois marque a caixa de seleção para cada arquivo.
4. Toque em **OK**.
Será exibida uma lista de arquivos selecionados para impressão.
5. Para remover os arquivos da lista de impressão:
 - Para remover um único arquivo, toque no arquivo e depois selecione **Remover**. Para confirmar a remoção, toque em **Remover**.
 - Para remover todos os arquivos, toque em um arquivo e selecione **Remover todos**. Para confirmar a remoção, toque em **Remover tudo**.
6. Ajuste as configurações das funções, conforme necessário.
7. Toque em **Imprimir**.
8. Ao terminar, remova a unidade Flash USB.
9. Para retornar à tela inicial, pressione o botão **Página inicial**.

IMPRESSÃO DE TRABALHOS SALVOS

Para imprimir de trabalhos salvos:

1. No painel de controle, pressione o botão **Início** e depois toque em **Imprimir de**.
2. Toque em **Trabalhos salvos**. Em seguida, toque no nome da pasta contendo o trabalho salvo.
3. Toque no nome do trabalho salvo que quer imprimir.

4. Selecione as opções para origem do papel, quantidade, impressão em 2 faces e acabamento.
5. Toque em **Imprimir**.



Nota: Para imprimir um trabalho salvo privado, na tela Senha obrigatória, digite a senha e depois toque em **OK**.

6. Para imprimir outro trabalho salvo, toque no nome do trabalho atual e depois em **Remove**. Toque em **Adicionar documento**, **Trabalhos salvos** e depois navegue até o trabalho solicitado.
7. Para retornar à Tela inicial, pressione o botão **Página inicial**.

@PrintByXerox

VISÃO GERAL DO @PRINTBYXEROX



É possível usar o aplicativo Xerox® @PrintByXerox para imprimir anexos e documentos de e-mail enviados à impressora a partir de dispositivos móveis.

Quando o dispositivo Xerox estiver conectado à Internet, o aplicativo @PrintByXerox funcionará com o Xerox® Workplace Cloud para a impressão simples baseada em e-mail.



Nota: O aplicativo @PrintByXerox é gratuito. Para fluxos de trabalho mais avançados, use o Xerox® Workplace Cloud. O software Xerox® Workplace Cloud exige uma licença específica. Para obter detalhes, consulte o *Xerox® @PrintByXerox App Quick Start Guide* (Guia de início rápido do aplicativo @PrintByXerox da Xerox) disponível em www.xerox.com/XeroxAppGallery.

Para obter detalhes sobre a configuração e personalização dos aplicativos, consulte o *Guia do Administrador do Sistema* em www.xerox.com/office/VLC620docs.

Se autenticação ou contabilidade estiver ativada em seu dispositivo, para acessar os recursos, insira seus detalhes de login.

IMPRESSÃO COM O @PRINTBYXEROX APP

1. Envie um e-mail com um anexo, que contém um tipo de arquivo compatível, para Print@printbyxerox.com.
Os usuários de primeira vez recebem um e-mail de resposta com um ID de usuário e senha.
2. No painel de controle do dispositivo Xerox, pressione o botão **Início**.
3. Toque em **@PrintByXerox**.
4. Insira um endereço de e-mail e toque em **OK**.
5. Na tela para inserir a senha, digite-a usando o teclado da tela de seleção por toque e depois toque em **OK**.
6. Selecione os documentos que deseja imprimir.
7. Para modificar as configurações de impressão, toque em **Configurações de impressão** e depois toque em **OK**.
8. Para liberar os trabalhos de impressão, toque em **Imprimir**.
 - Uma mensagem *Submitting Jobs to Print* (Enviando trabalhos para impressão) e o estado de conversão aparecem.
 - Quando os documentos começarem a ser impressos, uma marca de verificação verde aparecerá.

Xerox® Connect for XMPie

VISÃO GERAL DO APLICATIVO XEROX® CONNECT FOR XMPie



O Aplicativo Xerox® Connect for XMPie fornece acesso instantâneo para 50 ou mais modelos. Com um toque, você pode criar conteúdo personalizado de sua impressora.

Use o aplicativo Xerox® Connect for XMPie para ter acesso livre aos modelos, com a capacidade para personalizá-los para impressão imediata.

Para configurar o Aplicativo Connect for XMPie em sua impressora, entre em contato com o Administrador do sistema, ou consulte o *Guia do Administrador do Sistema* em www.xerox.com/office/VLC620docs.

Para usar o Aplicativo Connect for XMPie na tela Página inicial, toque em **Connect for XMPie**. A tela principal exibe Produtos em destaque e Categorias de produtos. Você pode procurar as categorias dos produtos que deseja criar. Siga as instruções na tela para criar um trabalho com campos personalizados. Você pode visualizar e imprimir conforme necessário. Para obter mais informações sobre XMPie, acesse www.support.xerox.com e na caixa Pesquisar, digite XMPie.

Se autenticação ou contabilidade estiver ativada em seu dispositivo, para acessar os recursos, insira seus detalhes de login. Para obter detalhes sobre a Personalização para usuários que fizeram login, consulte [Personalizar](#).

Impressão

Este capítulo contém:

Visão geral da impressão	118
Seleção de opções de impressão	119
Trabalhos de impressão	129
Funções de impressão	134
Utilização de tamanhos de papel personalizados	147
Imprimir de	150

Visão geral da impressão


Antes de imprimir, o computador e a impressora devem estar conectados a uma tomada elétrica, ligados e conectados a uma rede ativa. Verifique se o software do driver de impressão correto está instalado no computador. Para obter detalhes, consulte [Instalação do software do driver de impressão](#).

1. Selecione o papel apropriado.
2. Coloque o papel na bandeja apropriada. No painel de controle da impressora, especifique o tamanho, a cor e o tipo do papel.
3. Acesse as configurações de impressão em seu aplicativo de software. Na maioria dos aplicativos de software, para o Windows, pressione **CTRL+P**, ou, para o Macintosh, pressione **CMD+P**.
4. Selecione sua impressora.
5. Para acessar as configurações do driver da impressora, no Windows, selecione **Propriedades de impressão**, **Opção de impressão** ou **Preferências**. No Macintosh, selecione **Funções Xerox**. O nome da opção pode variar, dependendo do aplicativo.
6. Modifique as configurações do driver de impressão conforme necessário e clique em **OK**.
7. Para enviar o trabalho para a impressora, clique em **Imprimir**.
8. Se você selecionou um tipo de trabalho especial, por exemplo, Impressão protegida ou Impressão de amostra, o trabalho é retido na impressora e exige ação adicional para ser impresso. Para gerenciar os trabalhos na impressora, use o aplicativo de Trabalhos.

Para obter informações adicionais sobre como gerenciar trabalhos de impressão, consulte [Gerenciamento de trabalhos](#).

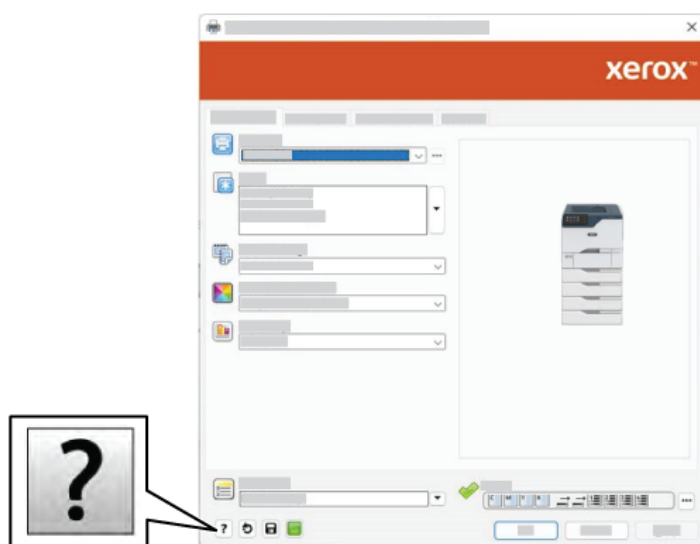
Seleção de opções de impressão

As opções de impressão, também chamadas de opções do software do driver de impressão, são especificadas como Preferências de impressão no Windows e Funções Xerox® no Macintosh. As Opções de impressão incluem configurações para impressão em 2 faces, layout de página e qualidade de impressão. As opções de impressão configuradas em Preferências de impressão na janela Dispositivos e Impressoras se tornam a configuração padrão. As opções de impressão definidas no aplicativo de software são temporárias. O aplicativo e o computador não salvam as configurações depois que o aplicativo é fechado.

 Nota: Para Windows 10 e posterior, as opções de impressão podem ser configuradas em Preferências de impressão na configuração Impressoras e Scanners.

AJUDA DO DRIVER DE IMPRESSÃO

As informações da Ajuda do software do driver de impressão Xerox® geralmente estão disponíveis na janela Preferências de impressão. Para ver a ajuda, clique no botão **Ajuda (?)** no canto inferior esquerdo da janela Preferências de impressão.



As informações sobre Preferências de impressão aparecem na janela Ajuda. Nessa janela, é possível selecionar por tópico ou usar o campo de pesquisa. No campo de pesquisa, insira o tópico ou a função necessária.

OPÇÕES DE IMPRESSÃO NO WINDOWS

Definição de opções de impressão padrão no Windows

Ao imprimir de qualquer aplicativo de software, a impressora usa as configurações de trabalhos de impressão especificadas na janela Preferências de impressão. Você pode especificar as opções de impressão mais comuns e salvá-las para reutilização para que não seja preciso alterar as configurações em cada impressão.

Por exemplo, se quiser imprimir em ambos os lados do papel para a maioria dos trabalhos, especifique impressão em 2 faces em Preferências de impressão.

1. No computador, navegue até a lista de impressoras:
 - No Windows Server 2012 e posterior, clique em **Iniciar > Configurações > Impressoras**.
 - No Windows 10, clique em **Iniciar > Configurações > Dispositivos > Impressoras e scanners**.
 - Para Windows 11 e posterior, clique em **Iniciar > Configurações > Bluetooth & dispositivos > Impressoras e scanners**.



Nota: Se você estiver usando um aplicativo do menu Iniciar personalizado, será possível alterar o caminho de navegação em sua lista de impressoras.

2. Para a impressora, selecione **Preferências de impressão**:
 - No Windows Server 2012 e posterior, clique com o botão direito no ícone da impressora e depois clique em **Preferências de impressão**.
 - Para Windows 10, clique no ícone da impressora e depois em **Gerenciar > Preferências de impressão**.
 - Para Windows 11 e posterior, clique no ícone da impressora e depois em **Preferências de impressão**.
3. Na janela Preferências de impressão, clique em uma guia e selecione as opções. Para salvar a configuração, clique em **OK**.




Nota: Para obter mais informações sobre as opções de driver de impressão do Windows, clique no botão **Ajuda (?)** na janela Preferências de impressão.

Seleção das opções de impressão para um trabalho individual no Windows

Para usar opções de impressão especiais em um trabalho específico, você pode alterar as Preferências de impressão antes de enviar o trabalho para a impressora.

1. Com o documento aberto no aplicativo de software, acesse as configurações de impressão. Para a maioria dos aplicativos de software, clique em **Arquivo > Imprimir** ou pressione **CTRL+P** no Windows.
2. Para abrir a janela Preferências de impressão, selecione sua impressora e clique no botão **Propriedades da impressora**, **Opções de impressão** ou **Preferências**. O título do botão pode variar, dependendo do aplicativo.
3. Clique em uma guia na janela Preferências de impressão e depois faça as seleções.
4. Para salvar as seleções e fechar a janela Preferências de impressão, clique em **OK**.
5. Para enviar o trabalho para a impressora, clique em **Imprimir**.

Seleção dos padrões de impressão no Windows para uma impressora compartilhada em rede

1. No computador, navegue até a lista de impressoras:
 - No Windows Server 2012 e posterior, clique em **Iniciar > Configurações > Impressoras**.
 - No Windows 10, clique em **Iniciar > Configurações > Dispositivos > Impressoras e scanners**.
 - Para Windows 11 e posterior, clique em **Iniciar > Configurações > Bluetooth & dispositivos > Impressoras e scanners**.
-  Nota: Se o ícone do painel de controle não aparecer na área de trabalho, clique com o botão direito do mouse na área de trabalho e depois selecione **Personalizar**. Selecione **Página inicial do painel de controle > Dispositivos e Impressoras**.
2. Para a impressora, selecione **Propriedades da impressora**:
 - No Windows Server 2012 e posterior, clique com o botão direito no ícone da impressora e depois clique em **Propriedades de impressão**.
 - Para Windows 10, clique no ícone de impressora e depois em **Gerenciar > Propriedades da impressora**.
 - Para Windows 11 e posterior, clique no ícone da impressora e depois em **Preferências de impressão**.
3. Na caixa de diálogo Propriedades da impressora, clique na guia **Avançado**.
4. Na guia Avançado, clique em **Padrões de impressão**.
5. Nas guias do driver de impressão, faça as suas seleções, conforme necessário, e depois clique em **Aplicar**.
6. Para salvar a configuração, clique em **OK**.

Como salvar um conjunto de opções de impressão usadas com frequência no Windows

É possível definir e salvar um conjunto de opções para poder aplicá-las aos trabalhos de impressão futuros. Depois de salvar um conjunto de opções de impressão, elas estarão disponíveis para seleção na lista Configurações salvas ou Pré-ajustes, ou na área 1-Toque, se disponível.

Para salvar um conjunto de opções de impressão:

1. Com o documento aberto no aplicativo, clique em **Arquivo > Imprimir**.
2. Para abrir a janela Preferências de impressão, selecione a sua impressora e depois clique no botão **Propriedades** ou **Preferências**.
3. Na janela Propriedades de impressão, clique nas abas e depois selecione as configurações solicitadas.
4. Na janela Propriedades de impressão, clique em **Configurações salvas** ou **Pré-ajustes** e depois clique em **Salvar como**.

5. Digite um nome para a configuração ou pré-ajuste salvo e depois escolha as opções de pré-ajuste, se disponíveis:
 - Escolha um ícone para o pré-ajuste.
 - Para ativar o pré-ajuste como 1 Toque, selecione **1–Touch Preset** (Pré-ajuste de 1 toque).
 - Para compartilhar o pré-ajuste em todos os drivers de impressão, selecione **Show this Preset in All Drivers** (Mostrar este pré-ajuste em todos os drivers).
6. Clique em **OK**.
7. Para imprimir com estas configurações:
 - Na lista de Configurações salvas ou Pré-ajustes, selecione o nome do pré-ajuste.
 - Para um pré-ajuste de 1 toque, clique em **1-Toque** e depois no pré-ajuste de **1-Toque** solicitado.

OPÇÕES DE IMPRESSÃO NO MACINTOSH

Seleção das opções de impressão no Macintosh

Para usar as opções de impressão específicas, altere as configurações antes de enviar o trabalho à impressora.

1. Com o documento aberto no aplicativo, clique em **Arquivo > Imprimir**.
2. Selecione sua impressora.
3. Na janela Impressão, na lista de opções de impressão, clique em **Funções Xerox**.



Nota: Para visualizar todas as opções de impressão, clique em **Mostrar detalhes**.

4. Selecione outras opções de impressão desejadas na lista.
5. Para enviar o trabalho para a impressora, clique em **Imprimir**.

Salvar um conjunto de opções de impressão usadas com frequência no Macintosh

É possível definir e salvar um conjunto de opções para poder aplicá-las aos trabalhos de impressão futuros.

Para salvar um conjunto de opções de impressão:

1. Com o documento aberto no aplicativo, clique em **Arquivo > Imprimir**.
2. Selecione sua impressora na lista Impressoras.
3. Selecione as opções de impressão desejadas nas listas na caixa de diálogo Imprimir.



Nota: Para visualizar todas as opções de impressão, clique em **Mostrar detalhes**.

4. Clique em **Pré-ajustes > Salvar as configurações atuais como Pré-ajuste**.
5. Digite um nome para as opções de impressão. Para salvar o conjunto de opções na lista de Pré-ajustes, clique em **OK**.
6. Para imprimir usando essas opções, selecione o nome na lista Pré-ajustes.

IMPRESSÃO UNIX, LINUX E AS/400

Para fornecer spool de impressora e funcionalidade de servidor de impressão em rede, a impressão baseada em UNIX usa LPD/LPR porta 515 ou LP para porta 9100. As impressoras Xerox podem se comunicar usando qualquer um dos protocolos.

Xerox® Printer Manager

O Xerox® Printer Manager é um aplicativo que permite que se gerencie e imprima em diversas impressoras em ambientes UNIX e Linux.

O Xerox® Printer Manager permite a você:

- Configurar e verificar o status das impressoras conectadas em rede.
- Configurar uma impressora na rede e monitorar a operação da impressora depois de instalada.
- Executar verificações de manutenção e exibir o status dos suprimentos a qualquer hora.
- Fornecer uma aparência comum em vários fornecedores diferentes dos sistemas operacionais UNIX e Linux.

Instalação do Xerox® Printer Manager

Antes de iniciar, certifique-se de que tem privilégios raiz ou de superusuário para instalar o Xerox® Printer Manager.

Para instalar o Xerox® Printer Manager:

1. Baixe o pacote apropriado para o seu sistema operacional. Para localizar drivers de impressão da impressora, vá para www.xerox.com/office/VLC620drivers. Os arquivos disponíveis são:
 - XeroxOSDPkg-AIXpowerpc-x.xx.xxx.xxxx.rpm para a família IBM PowerPC.
 - XeroxOSDPkg-HPUIa64-x.xx.xxx.xxxx.depot.gz para compatibilidade com estações de trabalho HP Itanium.
 - XeroxOfficev5Pkg-Linux686-x.xx.xxx.xxxx.rpm para compatibilidade com ambientes Linux de 32 bits com base em RPM.
 - XeroxOfficev5Pkg-Linux686-x.xx.xxx.xxxx.deb para compatibilidade com ambientes Linux de 32 bits com base em Debian.
 - XeroxOfficev5Pkg-Linuxx86_64-x.xx.xxx.xxxx.rpm para compatibilidade com ambientes Linux de 64 bits com base em RPM.
 - XeroxOfficev5Pkg-Linuxx86_64-x.xx.xxx.xxxx.deb para compatibilidade com ambientes Linux de 64 bits com base em Debian.
 - XeroxOSDPkg-SunOSi386-x.xx.xxx.xxxx.pkg.gz para sistemas Sun Solaris x86.
 - XeroxOSDPkg-SunOSsparc-x.xx.xxx.xxxx.pkg.gz para sistemas Sun Solaris SPARC.

2. Para instalar o driver de impressão personalizado, faça login como raiz e depois digite o comando apropriado para o sistema:

- AIX: `rpm -U XeroxOSDPkg-AIXpowerpc-x.xx.xxx.xxxx.rpm`
- HPUX: `swinstall -s XeroxOSDPkg-HPUXia64-x.xx.xxx.xxxx.depot.gz *`
- Solaris baseado em x86: `pkgadd -d XeroxOSDPkg-SunOSi386-x.xx.xxx.xxxx.pkg`
- Solaris baseado em SPARC: `pkgadd -d XeroxOSDPkg-SunOSsparc-x.xx.xxx.xxxx.pkg`

A instalação cria um diretório Xerox em `/opt/Xerox/prtsys`.

3. Para instalar o Xerox® Office Standard Driver (Driver padrão Xerox Office) na plataforma Linux, faça login como raiz e depois digite o comando apropriado para o sistema:

- Linux baseado em RPM: `rpm -U XeroxOfficev5Pkg-Linuxi686-x.xx.xxx.xxxx.rpm`
- Linux baseado em Debian: `dpkg -i XeroxOfficev5Pkg-Linuxi686-x.xx.xxx.xxxx.deb`

A instalação cria um diretório XeroxOffice em `/opt/XeroxOffice/prtsys`.

Inicialização do Xerox® Printer Manager

Para iniciar o Xerox® Printer Manager:

1. No computador, acesse uma janela de comando. No prompt de comando, faça login como raiz e depois digite `xerxofficeprtmgr`.
2. Pressione **Enter** ou **Retornar**.

Impressão de uma estação de trabalho Linux

Para imprimir de uma estação de trabalho Linux, instale um driver de impressão Xerox® para Linux ou um driver de impressão CUPS (Common UNIX Printing System). Não são necessários ambos os drivers.

A Xerox recomenda que se instale um dos drivers de impressora personalizados com todos os recursos para Linux. Para localizar drivers da sua impressora, acesse www.xerox.com/support/drivers.

Caso utilize CUPS, certifique-se de que o CUPS está instalado e em execução em sua estação de trabalho. As instruções de instalação e criação do CUPS se encontram no *Manual para administradores de software do CUPS*, escrito por e de propriedade da Easy Software Products. Para obter informações completas sobre os recursos de impressão CUPS, consulte o *Manual dos usuários do software do CUPS* disponível em www.cups.org/documentation.php.

Instalação do arquivo PPD na estação de trabalho

1. No site do Suporte Xerox, na página Drivers e Downloads, baixe o ® PPD para CUPS (Common UNIX Printing System).
2. Copie o arquivo PPD para a pasta `ppd/Xerox` de CUPS na estação de trabalho. Se não tiver certeza sobre a localização da pasta, use o comando **Localizar** para localizar os arquivos PPD.
3. Siga as instruções incluídas no arquivo PPD.

Adicionar a impressora

1. Verifique se o CUPS (Common UNIX Printing System) daemon está em execução.
2. Abra um navegador da Web, digite `http://localhost:631/admin` e depois clique em **Entrar** ou **Retornar**.
3. Para a ID do usuário, digite a `raiz`. Para a senha, digite a senha raiz.
4. Clique em **Adicionar impressora** e depois siga as instruções na tela para adicionar uma impressora à lista de impressoras do CUPS.

Impressão com CUPS (Common UNIX Printing System)

O CUPS aceita o uso de ambos os comandos de impressão, o System V (`lp`) e o Berkeley (`lpr`).

1. Para imprimir para uma impressora específica em System V, digite `lp -nome do arquivo dprinter` e depois pressione **Entrar**.
2. Para imprimir para uma impressora específica em Berkeley, digite `lp -nome do arquivo Pprinter` e depois pressione **Entrar**.

AS/400

A Xerox fornece arquivos WSCO (Work Station Customization Object - Objeto de Personalização de Estação de Trabalho) para dar suporte ao IBM i V6R1 ou posterior. Um WSCO é uma tabela de consulta que o HPT (Host Print Transform) usou para converter comandos do AS/400 em código PCL equivalente, que é específico para uma determinada impressora. Um arquivo WSCO pode modificar várias funções de impressão, incluindo: bandeja de entrada do papel, impressão em frente e verso, caracteres por polegada, linhas por polegada, orientação, fontes e margens.

A biblioteca XTOOLS fornece um arquivo WSCO fonte para cada impressora ou dispositivo Xerox® compatível. As instruções da biblioteca e de instalação estão disponíveis em www.support.xerox.com.

Para instalar a biblioteca XTOOLS, selecione os arquivos para download do sistema operacional IBM AS/400, descompacte o arquivo `XTOOLSxxxxx.zip` baixado e siga as instruções para instalar a biblioteca. Faça download e instale a biblioteca apenas uma vez.



Nota:

- A transformação da impressão do host funciona apenas em arquivos AFPDS e SCS. Para usar o WSCO para impressão, converta os arquivos da impressora formatados para IPDS em arquivos AFPDS.
- As credenciais de administrador com permissões de IOSUSCFG são necessárias para a criação de uma descrição do dispositivo ou uma fila remota.
- Para obter detalhes sobre o AS/400, consulte *IBM AS/400 Printing V, (Red Book)*, disponível no site da IBM.

Instalação da biblioteca WSCO e configuração das filas de impressão

Para obter instruções detalhadas sobre a instalação da biblioteca WSCO e a configuração das filas de impressão, consulte as instruções de instalação que estão incluídas com a biblioteca.

OPÇÕES DE IMPRESSÃO MÓVEL

Esta impressora pode imprimir de dispositivos móveis iOS e Android.

Impressão usando o Wi-Fi Direct

Para imprimir um documento a partir de um dispositivo móvel ativado para Wi-Fi:

1. No dispositivo móvel, abra o documento que você quer imprimir.
2. No aplicativo do dispositivo, selecione o botão **Imprimir**.
3. Se houver mais de uma impressora na área com Wi-Fi Direct ativado, selecione a impressora necessária na lista.
4. Selecione as configurações de impressão necessárias para o trabalho.
5. Envie o trabalho para impressão.
É exibida uma mensagem no dispositivo móvel.
6. Selecione **Conectar**.
Quando a conexão for feita, aparecerá uma mensagem na impressora.
7. No painel de controle da impressora, toque em **OK**.
O trabalho é impresso.

Impressão com AirPrint

É possível imprimir diretamente do iPhone, iPad, iPod touch ou Mac usando o AirPrint®. Para ativar o AirPrint® para a impressora, consulte [Configuração do AirPrint](#).

Para imprimir com AirPrint®:

1. Abra o e-mail, fotografia, página da Web ou documento que deseja imprimir.
2. Selecione o ícone **Ação**.
3. Selecione **Imprimir**.
4. Selecione a impressora e depois configure suas opções.
5. Selecione **Imprimir**.

Para obter mais informações sobre a configuração e utilização do AirPrint®, consulte o *Guia do Administrador do Sistema* em www.xerox.com/office/VLC620docs.

Impressão com Universal Print



Nota: Microsoft Entra ID é o novo nome do Azure AD. Os nomes Azure Active Directory, Azure AD e AAD foram substituídos por Microsoft Entra ID.

Para permitir que os usuários acessem o dispositivo, o administrador do Entra ID ou Azure® precisa compartilhar a impressora no portal do Microsoft Entra ID. Após compartilhar a impressora, o recurso **Adicionar impressora** permitirá que um usuário autorizado descubra o dispositivo no Windows 10 posterior. O dispositivo aparece como a impressora na nuvem na lista de impressoras descobertas. Para ativar a Impressão universal para a impressora, consulte [Configuração de um dispositivo para Universal Print](#).

1. Para adicionar uma impressora no sistema operacional Windows®, faça o seguinte:
 - No Windows 10, clique em **Configurações > Impressoras e scanners > Adicionar uma impressora ou scanner**.
 - No Windows 11 e posterior, clique em **Configurações > Bluetooth & dispositivos > Impressoras e scanners > Adicionar uma impressora ou scanner**.
2. Selecione a impressora na nuvem na lista de impressoras descobertas e clique em **Adicionar dispositivo**.



Nota: Quando um trabalho de impressão é enviado para Universal Print, ele ficará em fila na nuvem até que a impressora busque o trabalho. A impressora verifica se há trabalhos após decorrer o intervalo de busca ou quando você inicia a função Verificar se há trabalhos agora.

Configuração da Impressão universal no macOS

Impressão universal é compatível com o macOS Ventura 13.3 ou versões posteriores. Antes de encontrar e usar impressoras de Impressão universal no macOS, certifique-se de ter uma conta do Microsoft Entra ID ativa e pelo menos uma licença qualificada para Impressão universal.



Nota: Microsoft Entra ID é o novo nome do Azure AD. Os nomes Azure Active Directory, Azure AD e AAD foram substituídos por Microsoft Entra ID.

1. Instale o aplicativo Impressão universal do Mac App Store.
2. Para abrir os aplicativos instalados, clique no logotipo **Apple** e depois clique em **Configurações do sistema**.
3. Navegue até **Impressão universal** no menu de navegação esquerdo. Inscreva-se usando suas credenciais da conta do Microsoft Entra ID.
4. Clique em **Adicionar impressora**. Selecione sua impressora na lista de impressoras disponíveis. Você também pode procurar uma impressora específica por nome ou local.
5. Selecione sua impressora e depois clique em **Adicionar**. A impressora agora está disponível para ser usada de qualquer aplicativo no dispositivo.



Nota: As impressoras instaladas são exibidas na caixa de diálogo de impressão do sistema para todos os usuários no dispositivo. Se você não tiver permissão para usar a impressora, seu trabalho de impressão falhará.

6. Em qualquer aplicativo que suporte impressão, clique em **Imprimir** ou pressione **CMD+P** para abrir a caixa de diálogo de impressão do sistema.

7. Selecione a impressora que está registrada com Impressão universal.
8. Defina os atributos de impressão, como o número de cópias e páginas e depois clique em **Imprimir**.

Impressão de dispositivo móvel ativado para Mopria

O Mopria é um recurso de software que possibilita aos usuários imprimir de dispositivos móveis, sem precisar de um driver de impressão. O Mopria pode ser utilizado para imprimir do seu dispositivo móvel para impressoras habilitadas com Mopria.



Nota:

- Mopria e todos os seus protocolos necessários são ativados por padrão.
- Assegure-se de ter a versão mais recente do software Serviço de Impressão Mopria instalado no seu dispositivo móvel. Você pode obter o software gratuitamente para download na loja do Google Play.
- Para conectar a impressora ao Wi-Fi ou Wi-Fi Direct, adquira e instale o adaptador de rede sem fio Xerox. Para obter mais informações, consulte as instruções para *Instalação e configuração de hardware* do Kit de rede sem fio de banda dupla Xerox® que acompanham o kit.
- Para usar o Wi-Fi Direct, no Servidor da Web incorporado, ative a função Wi-Fi Direct. Para obter detalhes sobre a configuração do Wi-Fi Direct, consulte o *Guia do Administrador do Sistema* em www.xerox.com/office/VLC620docs.
- Para definir as configurações Sem fio, certifique-se de que os dispositivos estão conectados à mesma rede sem fio que a impressora.
- O nome e a localização da sua impressora são exibidos em uma lista de impressoras habilitadas para Mopria nos dispositivos conectados.

Para imprimir usando Mopria, siga as instruções fornecidas com o seu dispositivo móvel.

Trabalhos de impressão

GERENCIAMENTO DE TRABALHOS

No menu Trabalhos do painel de controle, é possível visualizar listas de trabalhos ativos, trabalhos protegidos ou trabalhos concluídos. É possível pausar, excluir, imprimir ou visualizar o andamento do trabalho ou obter detalhes de um trabalho selecionado. Ao enviar um trabalho de impressão protegida, ele ficará retido até que você o libere, digitando uma senha no painel de controle. Para obter detalhes, consulte [Impressão de tipos de trabalhos especiais](#).

Na janela Trabalhos, no Servidor da Web incorporado, é possível exibir uma lista de trabalhos de impressão ativos e salvos.

Pausar, promover ou excluir um trabalho que está esperando para imprimir

1. No painel de controle da impressora, pressione o botão **Início**.
2. Toque em **Trabalhos** e depois no nome do trabalho de impressão solicitado.
3. Selecione uma tarefa.



Nota: Se você não fizer uma seleção, o trabalho será retomado automaticamente após o período de tempo limite definido.

- Para pausar o trabalho de impressão, toque em **Retar**. Para continuar o trabalho de impressão, toque em **Liberar**.
 - Para excluir o trabalho de impressão, toque em **Excluir**. Quando solicitado, toque em **Excluir**.
 - Para mover o trabalho para o topo da lista, toque em **Promover**.
 - Para exibir o status do trabalho, toque em **Progresso do trabalho**.
 - Para exibir informações sobre o trabalho, toque em **Detalhes do trabalho** e depois toque em **Configurações de trabalho** ou **Recursos necessários**.
4. Para retornar à Tela inicial, pressione o botão **Tela inicial**.



Nota:

- O administrador do sistema pode restringir o acesso de usuários dos trabalhos excluídos. Se um administrador do sistema restringe a exclusão de trabalho, você poderá ver os trabalhos, mas não poderá excluí-los.
- Somente o usuário que enviou o trabalho, ou o administrador do sistema, pode excluir um trabalho de Impressão protegida.

Imprimir um trabalho retido por falta de recursos

Quando um trabalho é retido por falta de recursos, por padrão, uma mensagem de status e um alerta pop-up geralmente são exibidos no painel de controle. No Servidor da Web incorporado, o administrador do sistema pode configurar se somente uma mensagem de status deve ser exibida, ou se a mensagem de status e o alerta pop-up devem ser exibidos no painel de controle.

1. Se o alerta pop-up for desativado pelo administrador do sistema, para exibir os trabalhos retidos, faça o seguinte:

- a. No painel de controle da impressora, pressione o botão **Página inicial**.
- b. Toque em **Trabalhos**.

Uma lista dos trabalhos ativos, que estão na fila da impressora, é exibida.

2. Quando o alerta pop-up está ativado, se um trabalho for retido por falta de recursos, um alerta pop-up é exibido no painel de controle. No alerta pop-up, toque em **Visual. Trab. ativos**.

Uma lista dos trabalhos ativos, que estão na fila da impressora, é exibida.

3. Na lista de trabalhos, toque no nome do trabalho retido. As seguintes opções são exibidas:

- **Imprimir em papel alternativo:** para escolher o recurso de papel alternativo para permitir a impressão do trabalho, toque em **Imprimir em papel alternativo**. Selecione uma bandeja de papel e toque em **OK**.
- **Excluir:** para excluir o trabalho de impressão, toque em **Excluir**. Quando solicitado, toque em **Excluir**.
- **Progresso do trabalho:** para exibir o progresso, toque em **Progresso do trabalho**.
- **Detalhes do trabalho:** para exibir os detalhes, toque em **Detalhes do trabalho**. Na solicitação, é possível exibir Configurações do trabalho e Recursos necessários.

4. Para imprimir o trabalho, reabasteça os recursos necessários. O trabalho será retomado automaticamente quando os recursos necessários ou alternativos estiverem disponíveis.



Nota: A opção **Imprimir em papel alternativo** é ativada usando o Servidor da Web incorporado. Para obter detalhes sobre a opção Imprimir em papel alternativo, consulte o *Guia do Administrador do Sistema* em www.xerox.com/office/VLC620docs.

5. Para retornar à tela Página inicial, pressione o botão **Página inicial**.

IMPRESSÃO DE TIPOS DE TRABALHOS ESPECIAIS

Os tipos de trabalhos especiais permitem a você enviar um trabalho de impressão do computador e depois imprimi-lo do painel de controle da impressora. Selecione os tipos de trabalhos especiais no driver de impressão, na guia Opções de impressão, em Tipo de trabalho.

Trabalho salvo

Trabalhos salvos são documentos enviados para a impressora e armazenados nela para uso futuro. Qualquer usuário pode imprimir ou excluir um Trabalho salvo.

No painel de controle, no menu Imprimir de, você pode exibir e imprimir trabalhos salvos. No Servidor da Web incorporado, na janela Trabalhos, você pode exibir, imprimir e excluir trabalhos salvos e ainda gerenciar o local onde os trabalhos são salvos.

Impressão usando Trabalho salvo

1. Em seu aplicativo de software, acesse as configurações de impressão. Na maioria dos aplicativos de software, pressione **CTRL+P** no Windows, ou **CMD+P** no Macintosh.

2. Selecione a impressora e, em seguida, abra o driver de impressão.
 - Para Windows, clique em **Propriedades da impressora**. O título do botão pode variar dependendo do aplicativo.
 - No Macintosh, na janela Imprimir, na lista de opções de impressão, clique em **Funções Xerox**.
3. Para Tipo de trabalho, selecione **Trabalho salvo**.
 - a. Digite o nome do trabalho ou selecione um nome na lista.
 - b. Digite o nome da pasta ou selecione um nome na lista.
 - c. Para adicionar uma senha, clique em **Particular**, digite a senha e confirme-a.
 - d. Clique em **OK**.
4. Selecione outras opções de impressão necessárias.
 - No Windows, clique em **OK** e em **Imprimir**.
 - No Macintosh, clique em **Imprimir**.

Imprimir, excluir, mover ou copiar um trabalho salvo no Servidor da Web incorporado

1. No computador, abra o navegador da Web. No campo de endereço, digite o endereço IP da impressora e depois pressione **Entrar** ou **Voltar**.
2. No Servidor da Web incorporado, clique em **Início**.
3. Clique em **Trabalhos**.
4. Clique na guia **Trabalhos salvos**.
5. Para o trabalho que deseja processar, marque a caixa de seleção.
6. No menu, selecione uma opção.
 - **Impressão**: Esta opção imprime um trabalho imediatamente.
 - **Excluir trabalho**: Esta opção exclui o trabalho salvo.
 - **Mover trabalho**: Use essa opção para mover o trabalho para um outro local de trabalho.
 - **Trabalho de cópia**: Use esta opção para duplicar o trabalho.
7. Clique em **Ir**.

Impressão protegida

Use Impressão protegida para imprimir informações sensíveis ou confidenciais. Após o envio do trabalho, ele será retido na impressora até que você insira a senha no painel de controle.

Depois de um trabalho de Impressão protegida ser impresso, ele será excluído automaticamente.

Impressão usando Impressão protegida

1. Em seu aplicativo de software, acesse as configurações de impressão. Na maioria dos aplicativos de software, pressione **CTRL+P** no Windows, ou **CMD+P** no Macintosh.

2. Selecione a impressora e, em seguida, abra o driver de impressão.
 - Para Windows, clique em **Propriedades da impressora**. O título do botão varia dependendo do aplicativo.
 - No Macintosh, na janela Imprimir, clique em **Visualizar** e selecione **Funções Xerox**.
3. Para Tipo de trabalho, selecione **Impressão protegida**.
4. Digite a senha, confirme a senha e clique em **OK**.
5. Selecione outras opções de impressão desejadas.
 - No Windows, clique em **OK** e em **Imprimir**.
 - No Macintosh, clique em **Imprimir**.

Liberação de um trabalho de impressão protegida

1. No painel de controle da impressora, pressione o botão **Início**.
2. Toque em **Trabalhos**.
3. Para ver trabalhos de impressão protegida, toque em **Trabalhos protegidos**
4. Execute uma das seguintes opções:
 - Se você enviou um único trabalho de impressão protegida, toque na pasta e depois no trabalho. Insira o número da senha e toque em **OK**. O trabalho é impresso automaticamente.
 - Se você enviou vários trabalhos de impressão protegida, toque na pasta, insira o número da senha e depois toque em **OK**. Selecione uma opção:
 - Para imprimir um único trabalho de impressão protegida, toque no trabalho solicitado.
 - Para imprimir todos os trabalhos na pasta, toque em **Imprimir tudo**.
 - Para excluir um único trabalho de impressão protegida, toque no ícone de **Lixeira**. Quando solicitado, toque em **Excluir**.
 - Para excluir todos os trabalhos na pasta, toque em **Excluir tudo**.



Nota: Depois que um Trabalho de impressão protegida for impresso, ele será excluído automaticamente.

5. Para retornar à Tela inicial, pressione o botão **Página inicial**.



Nota: Você pode enviar e liberar um trabalho de impressão protegida por meio da Impressão universal. Para obter mais informações, consulte o *Guia do Administrador do Sistema* em www.xerox.com/office/VLC620docs.

Impressão de amostra

O tipo de trabalho *Jogo de amostra* imprime uma cópia de um trabalho de impressão de diversas cópias, antes da impressão das cópias restantes. Após revisar o jogo de amostra, você pode imprimir as cópias restantes ou excluí-las no painel de controle da impressora.

Um *Jogo de Amostra* é um tipo de trabalho salvo com essas funções:

- Um Jogo de Amostra aparece em uma pasta cujo nome é a ID de usuário associada ao trabalho de impressão.
- Um Jogo de Amostra não usa senha.
- Qualquer usuário pode imprimir ou excluir um trabalho de Jogo de Amostra.
- Um Jogo de amostras imprime uma cópia de um trabalho para permitir a revisão do trabalho antes da impressão das cópias restantes.

Após o trabalho de Jogo de Amostra ser impresso, ele é excluído automaticamente.

Para imprimir um jogo de amostra, consulte [Impressão usando jogo de amostra](#).

Impressão usando jogo de amostra

1. Em seu aplicativo de software, acesse as configurações de impressão. Na maioria dos aplicativos de software, pressione **CTRL+P** no Windows, ou **CMD+P** no Macintosh.
2. Selecione a impressora e, em seguida, abra o driver de impressão.
 - Para Windows, clique em **Propriedades da impressora**. O título do botão varia dependendo do aplicativo.
 - No Macintosh, na janela Imprimir, clique em **Visualizar** e selecione **Funções Xerox**.
3. Para Tipo de trabalho, selecione **Jogo de amostra**.
4. Selecione outras opções de impressão desejadas.
 - No Windows, clique em **OK** e em **Imprimir**.
 - No Macintosh, clique em **Imprimir**.

Liberar um jogo de amostra

1. No painel de controle da impressora, pressione o botão **Início**.
2. Para exibir trabalhos disponíveis, toque em **Trabalhos**.
3. Toque no trabalho Jogo de amostra.



Nota: A descrição do arquivo Jogo de amostra exibe o trabalho como Retido para impressão futura e mostra o número de cópias restantes do trabalho.

4. Selecione uma opção.
 - Para imprimir as demais cópias, toque em **Liberar**.
 - Para excluir as demais cópias do trabalho, toque em **Excluir**.
5. Para retornar à tela inicial, pressione o botão **Início**.

Funções de impressão

SELEÇÃO DAS OPÇÕES DE PAPEL PARA IMPRESSÃO

Há duas maneiras de selecionar o papel para o trabalho de impressão. Você pode deixar a impressora selecionar qual o papel a ser usado com base no tamanho do documento, no tipo de papel e na cor do papel que você especificar. Você pode também selecionar uma bandeja específica carregada com o papel desejado.

- Para localizar as opções de papel no Windows, no driver de impressão, clique na guia **Opções de impressão**.
- Para localizar as opções de cores no Macintosh, na janela Impressão, na lista de opções de impressão, clique em **Funções Xerox**. Em Funções Xerox, na lista de opções, clique em **Papel/Saída**.

Selecionar por bandeja

Use Selecionar por bandeja para imprimir de uma bandeja específica sem especificar os atributos de papel no driver de impressão ou no painel de controle da impressora. Esta opção imprime os trabalhos a partir da bandeja selecionada, mesmo quando mais de uma bandeja contiver o papel correto para o trabalho.

As opções a seguir estão disponíveis:

- **Seleção automática:** Esta opção imprime a partir de qualquer bandeja que esteja localizada com o tamanho e tipo de papel requerido para o trabalho de impressão.
- **Bandeja X:** Esta opção imprime a partir da bandeja selecionada.
- **Bandeja manual:** Esta opção imprime a partir da bandeja de alimentação manual. A impressora solicita que você remova qualquer outro papel da bandeja e carregue o papel requerido para seu trabalho.



Nota: Para evitar atolamentos de papel, abasteça as bandejas com o tamanho e tipo corretos de papel para o trabalho de impressão.

Dimensionamento

Escala reduz ou aumenta o documento original para corresponder ao tamanho do papel de saída selecionado.

- Para o Windows, as opções de escala estão na guia Opções de impressão, no campo Papel.
- Para o Macintosh, as opções de escala estão na janela Imprimir. Para visualizar mais opções de impressão, clique em **Mostrar detalhes**.



Nota: Nem todas as opções descritas são compatíveis em todas as impressoras. Algumas opções são aplicáveis apenas a um modelo de impressora, configuração, sistema operacional ou tipo de driver de impressão específico.

As opções de dimensionamento a seguir estão disponíveis:

- **Fit to New Paper Size (Encaixar no novo tamanho do papel):** esta opção dimensiona o documento para se encaixar no novo tamanho do papel.
- **Change Document Size (Alterar tamanho do documento):** use esta configuração para combinar o tamanho do papel selecionado no aplicativo. Esta opção não altera o tamanho da imagem da página impressa no papel de saída.
- **Escala automática:** esta opção dimensiona o documento para que se ajuste ao tamanho do papel de saída. A quantidade de ajuste aparece na caixa de percentual, abaixo da imagem de amostra.
- **Sem escala:** esta opção não altera o tamanho da imagem da página impressa no papel de saída e 100% aparece na caixa de percentual. Se o tamanho do documento original for maior que o tamanho da saída, a imagem da página será cortada. Se o tamanho do documento original for menor que o tamanho da saída, um espaço extra aparecerá ao redor da imagem da página.
- **Escala manual:** esta opção dimensiona o documento pela quantidade inserida na caixa de percentual, abaixo da imagem de visualização.

IMPRIMIR NOS DOIS LADOS DO PAPEL

Impressão de um documento em frente e verso

Se a impressora suportar Impressão automática em frente e verso, as opções serão especificadas no driver de impressão. O driver de impressão usa as configurações para orientação em retrato ou paisagem do aplicativo para imprimir o documento.



Nota: Verifique se o tamanho e a gramatura do papel são compatíveis. Para obter mais informações, consulte [Papel compatível](#).

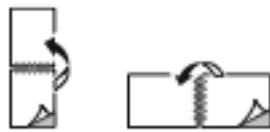
Opções de layout de página em frente e verso

Você pode especificar o layout de página para impressão em frente e verso, o qual determina como a página impressa é girada. Essas configurações substituem as configurações de orientação da página do aplicativo.

- **Impressão em 1 Faces:** Esta opção imprime em um lado do material. Use esta opção ao imprimir em envelopes, etiquetas ou outro material de impressão que não pode ter impressões em ambas as faces.
- **Impressão em 2 Faces:** Esta opção imprime o trabalho em ambas as faces do papel para permitir a encadernação na borda longa do papel. As ilustrações a seguir mostram o resultado para documentos com orientação retrato e paisagem, respectivamente:



- **Impressão em 2 faces, Virar na borda curta:** esta opção imprime em ambas as faces do papel. As imagens são impressas para permitir a encadernação na borda curta do papel. As ilustrações a seguir mostram o resultado para documentos com orientação retrato e paisagem, respectivamente:



Nota: A Impressão em frente e verso faz parte das configurações Earth Smart.

Para alterar as configurações do driver de impressão padrão, consulte [Seleção de opções de impressão](#).

PRETO E BRANCO XEROX

É possível selecionar impressão em cores ou em preto e branco:

- **Desligado (usar cor do documento):** Use essa opção para imprimir em cores.
- **Ligado:** Use essa opção para imprimir em preto e branco.

QUALIDADE DE IMPRESSÃO

O driver de impressão Windows PostScript (PS), PCL e os drivers de impressão Macintosh proporcionam os modos de qualidade de impressão mais altos:

- **Alta resolução:** 1200 x 1200 dpi, 1 bit de profundidade. Esse modo proporciona a melhor qualidade de imagem geral para desenhos de linhas detalhados, como arquivos CAD. Alta resolução é recomendada para impressões ou fotos com cores saturadas e vibrantes. Os trabalhos de impressão podem demorar mais para serem processados quando se usa o modo Alta resolução.
- **Aprimorado:** 600 x 600 dpi, 8 bits de profundidade. Esse modo é usado para obter melhor qualidade de impressão e é o melhor modo a ser usado para apresentações comerciais.

OPÇÕES DE IMAGEM

As Opções de imagem controlam o modo como a impressora usa cores para produzir o documento. O driver de impressão Windows PostScript (PS) e os drivers de impressão Macintosh oferecem grande amplitude dos controles e correções de cores na guia Opções de imagem.

- Para localizar as opções de cores no Windows, no driver de impressão, clique na guia **Opções de imagem**.
- Para localizar as opções de cores no Macintosh, na janela Impressão, na lista de opções de impressão, clique em **Funções Xerox**. Em Funções Xerox, na lista de opções, clique em **Opções de cor**.

Correção de cores

A Correção de cor combina cores da impressora em trabalhos PostScript com as cores em outros dispositivos, como a tela do computador ou de uma impressora gráfica.

Opções de correção de cores:


- Preto e branco Xerox: esta opção converte todas as cores no documento em preto e branco ou em tons de cinza.
- Cor automática Xerox: esta opção aplica-se à melhor correção de cores para texto, gráficos e imagens. A Xerox recomenda essa configuração.

Existem mais opções de Correção de cores que incluem RGB vívido.

 Nota: Essas opções não estão disponíveis nos drivers de impressão PCL.

Ajustes de cores

Use Ajustes de Cor para ajustar características específicas da cor impressa. As características incluem clareza, contraste, saturação e variação de cor.

 Nota: Nem todas as opções listadas são suportadas em todas as impressoras. Algumas opções se aplicam apenas a um modelo de impressora, configuração, sistema operacional ou tipo de driver específicos.

As opções a seguir estão disponíveis:

- **Clareza:** A função Clareza permite ajustar a clareza ou o escurecimento geral do texto e das imagens no trabalho impresso.
- **Contraste:** Você pode usar a função Contraste para ajustar a variação entre as áreas claras e escuras do trabalho de impressão.
- **Saturação:** A função Saturação permite a você ajustar a intensidade da cor e a quantidade de cinza na cor.
- **Variação de cor:** Use as configurações de Variação de cor para ajustar a quantidade de uma cor selecionada no trabalho de impressão e preservar a clareza. As configurações a seguir estão disponíveis:
 - O controle deslizante Ciano para vermelho permite ajustar o equilíbrio da cor entre o ciano e o vermelho. Por exemplo, quando você aumenta os níveis de ciano, os níveis de vermelho diminuem.
 - O controle deslizante Magenta para verde permite ajustar o equilíbrio de cores entre o magenta e o verde. Por exemplo, quando você aumenta os níveis de magenta, os níveis de verde diminuem.
 - O controle deslizante Amarelo para azul permite ajustar o equilíbrio de cores entre o amarelo e o azul. Por exemplo, quando você aumenta os níveis de amarelo, os níveis de azul diminuem.

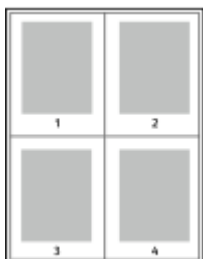
 Nota: Essas opções não estão disponíveis nos drivers de impressão PCL.

IMPRESSÃO DE VÁRIAS PÁGINAS EM UMA ÚNICA FOLHA DE PAPEL

Ao imprimir um documento de várias páginas, você poderá optar por imprimir mais que uma página em uma única folha de papel.

Para imprimir 1, 2, 4, 6, 9 ou 16 páginas por lado, na guia Layout de página, selecione **Páginas por folha**.

- Para localizar Páginas por folha no Windows, na guia Opções de documento, clique em **Layout de página**.
- Para localizar Páginas por folha no Macintosh, na janela Impressão, na lista de opções de impressão, clique em **Layout**.



Para imprimir uma borda ao redor de cada página, selecione **Desenhar bordas da página**.

LAYOUT DE IMPRESSÃO DE LIVRETOS

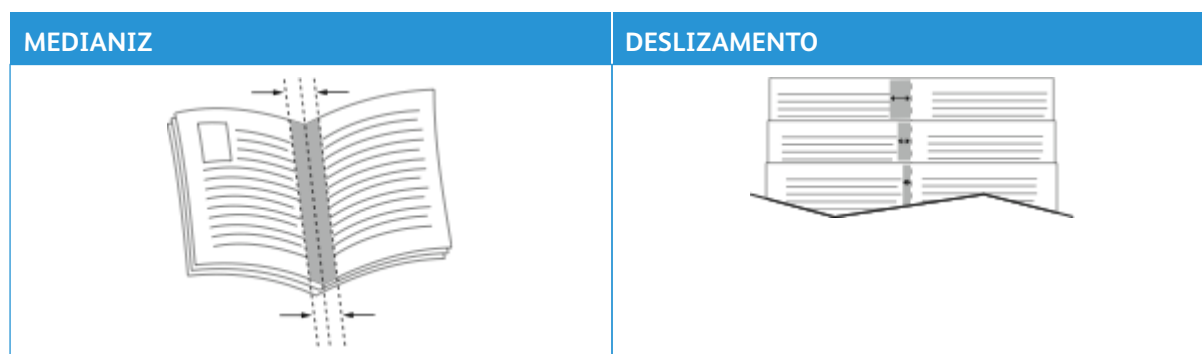
Com impressão em frente e verso, o documento pode ser impresso no formato de um pequeno livreto. Você pode criar livretos em qualquer tamanho de papel suportado para impressão em frente e verso.

O driver de impressão reduz automaticamente a imagem de cada página e imprime quatro imagens da página por folha de papel, duas imagens da página em cada lado. As páginas são impressas na ordem correta para permitir dobrá-las e grampeá-las para criar um livreto.

- Para localizar a criação de livretos no Windows, na guia Opções de documento, clique em **Layout de página**.
- Para localizar a criação de livretos no Macintosh, na janela Impressão, na lista de opções de impressão, clique em **Funções Xerox**. Em Funções Xerox, na lista de opções, clique em **Layout de livreto**.

Quando você imprime livretos usando o driver Windows PostScript ou Macintosh, pode especificar a medianiz e o deslizamento.

- **Medianiz:** especifica a distância horizontal entre as imagens da página em pontos. Um ponto é 0.35 mm (1/72 pol.).
- **Deslizamento:** especifica o quanto deslocar as imagens da página para fora, em incrementos de décimos de um ponto. O deslocamento compensa a espessura do papel dobrado, pois isso faz com que as imagens da página se desloquem ligeiramente para fora quando dobradas. É possível selecionar um valor de zero a 1 ponto.



Nota: Para imprimir uma borda ao redor de cada página, selecione **Bordas de página**.

USO DE PÁGINAS ESPECIAIS

A opção Páginas especiais controla como folhas de rosto, inserções e exceções são adicionadas ao documento impresso.

- Para localizar Páginas especiais no Windows, na guia Opções de documento, clique em **Páginas especiais**.
- Para localizar Páginas especiais no Macintosh, na janela Impressão, na lista de opções de impressão, clique em **Funções Xerox**. Em Funções Xerox, na lista de opções, clique em **Páginas especiais**.

Impressão de capas

A capa é a primeira ou a última página de um documento. Você pode selecionar as origens de papel para as capas que são diferentes da origem usada para o corpo do documento. Por exemplo, você pode usar o papel timbrado de sua empresa como a primeira página de documento. Você pode usar papel de alta gramatura para a primeira e a última páginas de um relatório. Use qualquer bandeja de papel aplicável como origem para impressão de capas.

Na janela Capas, as seguintes opções estão disponíveis:

- **Sem capas ou Desativado:** Esta opção não imprime as páginas da capa. Nenhuma capa é adicionada ao documento.
- **Somente frente:** esta opção permite a adição de uma capa dianteira em branco ou impressa ao trabalho.
- **Somente verso:** esta opção permite a adição de uma capa traseira em branco ou impressa ao trabalho.
- **Dianteira e Traseira: Iguais:** esta opção adiciona uma capa dianteira e traseira ao trabalho e aplica as mesmas configurações de impressão e do papel para ambas as capas.
- **Dianteira e Traseira: Diferentes:** esta opção adiciona uma capa dianteira e traseira ao trabalho e permite a você selecionar diferentes configurações de impressão e do papel para cada capa.

Depois de fazer uma seleção para imprimir as capas, selecione o papel para as capas dianteira e traseira por tamanho, cor ou tipo. Você pode usar papel em branco ou pré-impresso e imprimir na face um, na face dois ou em ambas as faces das capas.

Impressão de páginas de inserção

Você pode adicionar páginas de inserção em branco ou pré-impressas antes da página um de cada documento ou após as páginas designadas em um documento. A adição de uma inserção após as páginas designadas em um documento separa as seções, ou age como um marcador ou espaço reservado. Certifique-se de especificar o papel a ser usado para as páginas de inserção.

Na janela Inserções, é possível definir o local, as características e as configurações do papel para as páginas de inserção:

- **Inserções:** esta opção permite a você selecionar onde colocar a inserção.
- **Quantidade:** use esta opção para especificar o número de páginas a serem inseridas em cada local.
- **Páginas:** use esta opção para especificar onde colocar as inserções no trabalho. Separe com vírgulas as páginas individuais ou os intervalos de páginas. Especifique as páginas em um intervalo com um hífen. Por exemplo, para especificar as páginas 1, 6, 9, 10 e 11, digite: 1, 6, 9-11.

- **Configurações de papel:** esta opção permite a seleção do tamanho, cor e tipo do papel a ser usado para as páginas de inserção. Para usar o mesmo tamanho, cor ou tipo de papel como o corpo principal do trabalho, selecione **Usar configuração do trabalho**.

Impressão de páginas de exceção

Páginas de exceção possuem configurações diferentes do resto das páginas no trabalho. É possível especificar diferenças, como o tamanho, tipo e cor da página. Também é possível alterar o lado do papel na qual realizar a impressão, como o trabalho exige. Um trabalho de impressão pode conter diversas exceções.

Por exemplo, seu trabalho de impressão contém 30 páginas. Você deseja que cinco páginas sejam impressas em um lado somente de um papel especial e o restante das páginas impressas em 2 faces em papel comum. Você pode usar as páginas de exceção para imprimir o trabalho.

Na janela Exceções, é possível definir o local, as características e as configurações do papel para as páginas de exceção:

- **Páginas:** Especifica a página ou intervalo de páginas que usam as características da página de exceção. Separe com vírgulas as páginas individuais ou os intervalos de páginas. Especifique as páginas em um intervalo com um hífen. Por exemplo, para especificar as páginas 1, 6, 9, 10 e 11, digite: 1, 6, 9-11.
- **Configurações de papel:** permite a seleção do tamanho, cor e tipo do papel a ser usado para as páginas de exceção. Para imprimir páginas de exceção do mesmo tamanho, cor ou tipo de papel como o corpo do trabalho, selecione **Usar configuração do trabalho**.
- **Impressão em 2 faces:** permite a seleção de opções de impressão em 2 faces para as páginas de exceção. As opções disponíveis são:
 - **Impressão em 1 Faces:** Imprime as páginas de exceção somente em um lado.
 - **Impressão em 2 Faces:** imprime as páginas de exceção em ambos os lados do papel e vira as páginas na borda longa. É possível encadernar o trabalho na borda longa das páginas.
 - **Impressão em 2 faces, Virar na borda curta:** imprime as páginas de exceção em ambos os lados do papel e vira as páginas na borda curta. É possível encadernar o trabalho na borda curta das páginas.
 - **Usar configuração do trabalho:** imprime o trabalho usando a mesma configuração de Impressão em 2 faces selecionada para o corpo principal do trabalho.



Nota: Algumas combinações de impressão em 2 faces com determinados tipos e tamanhos de papel podem produzir resultados inesperados.

IMPRESSÃO DE ANOTAÇÕES NO WINDOWS

Uma anotação é um texto ou imagem com finalidade especial que é possível imprimir em uma ou mais páginas. É possível visualizar as anotações no painel Annotations Preview (Visualização de anotações).

A configuração de anotações para o trabalho de impressão



Nota:

- Esse recurso está disponível somente em um computador Windows que imprime em uma impressora de rede.
- Nem todas as opções listadas são suportadas em todas as impressoras. Algumas opções são aplicáveis apenas a um modelo de impressora, configuração, sistema operacional ou tipo de driver de impressão específico.

aparece na lista de resumo de Anotações. Nessa lista, é possível selecionar uma anotação para editar ou excluir.

Para imprimir uma anotação:

1. No driver de impressão, clique na guia **Opções de documento**.
2. Clique na guia **Anotações**.
3. Para adicionar uma anotação de texto, clique em **Adicionar comentário**. Insira o texto no campo, selecione as configurações necessárias e depois clique em **OK**.
4. Para um carimbo de data ou hora, clique em **Adicionar carimbo de data/hora**. Especifique a opção de data e hora, selecione as configurações necessárias e depois clique em **OK**.
5. Para adicionar uma anotação de imagem, clique em **Adicionar imagem**. Para localizar a imagem, clique no ícone **Procurar**. Selecione as configurações necessárias e depois clique em **OK**.
6. Para cada anotação, as seguintes opções estão disponíveis:
 - Para especificar a fonte, clique no botão **Fonte**.
 - Para uma anotação de imagem, selecione a opção de dimensionamento que especifica o tamanho da figura em relação à imagem original. Use as setas para dimensionar a imagem em incrementos de 1%.
 - Para definir o ângulo da anotação na página, especifique a opção de posição. Ou, para girar a anotação à esquerda ou direita em incrementos de 1, use as setas.
 - Para definir o local da anotação na página, especifique a opção de posição. Ou, para mover a anotação em qualquer direção em incrementos de 1, use as setas.
 - Para ajustar a transparência da anotação, mova o controle deslizante. Para aumentar a transparência, mova o controle deslizante à direita, ou para diminuir a transparência, mova o controle deslizante à esquerda.
 - Em Disposição em camadas, selecione uma opção:
 - **Imprimir no fundo**: esta opção imprime a anotação atrás do texto e gráficos no documento.
 - **Imprimir em primeiro plano**: esta opção imprime a anotação sobre o texto e gráficos no documento.

- Em Páginas, selecione as páginas para imprimir a anotação:
 - **Imprimir em todas as páginas:** esta opção imprime a anotação em todas as páginas do documento.
 - **Imprimir na página 1 somente:** esta opção imprime a anotação somente na primeira página do documento.
- 7. Para salvar a anotação, clique no ícone **Save Annotation** (Salvar anotação).
- 8. Para carregar uma anotação salva anteriormente, clique no ícone **Load Annotation** (Carregar anotação).
- 9. Clique em **OK**.

IMPRESSÃO DE MARCAS D'ÁGUA NO WINDOWS

Uma marca d'água é um texto com finalidade especial que pode ser impresso em uma ou mais páginas. Por exemplo, você pode adicionar uma palavra como Cópia, Rascunho ou Confidencial como uma marca d'água em vez de carimbá-la em um documento antes de distribuir.



Nota:

- Esse recurso está disponível somente em um computador Windows que imprime em uma impressora de rede.
- Nem todas as opções listadas são suportadas em todas as impressoras. Algumas opções são aplicáveis apenas a um modelo de impressora, configuração, sistema operacional ou tipo de driver de impressão específico.
- As marcas d'água não são suportadas por alguns drivers de impressão ao selecionar livreto ou quando mais de uma página é impressa em uma folha de papel.

Para imprimir uma marca d'água:

1. No driver de impressão, clique na guia **Opções de documento**.
2. Clique na guia **Marca d'água**.
3. No menu Marca d'água, selecione a marca d'água. Você pode escolher em marcas-d'água predefinidas ou criar uma marca-d'água personalizada. Você também pode gerenciar as marcas-d'água a partir desse menu.
4. Em Texto, selecione uma opção:
 - **Texto:** Insira o texto no campo, especifique a fonte.
 - **Hora:** Especifique as opções de data e hora, depois especifique a fonte.
 - **Figura:** Para localizar a imagem, clique no ícone Navegar.

5. Especifique o ângulo e a posição da marca-d'água.
 - Defina a opção de dimensionamento que especifica o tamanho da figura em relação à imagem original. Use as setas para dimensionar a imagem em incrementos de 1%.
 - Para definir o ângulo da imagem na página, especifique a opção posição ou para girar a imagem para esquerda ou direita em incrementos de 1, use as setas.
 - Para definir o ângulo da imagem na página, especifique a opção posição ou para girar a imagem para esquerda ou direita em incrementos de 1, use as setas.
6. Em **Camada**, selecione como imprimir a marca-d'água:
 - **Imprimir no fundo** imprime a marca d'água atrás do texto e do gráfico no documento.
 - **Integrar**: Essa opção combina a marca d'água com o texto e gráficos no documento. A marca d'água integrada é translúcida, de modo que você possa ver tanto a marca d'água como o conteúdo do documento.
 - **Imprimir em primeiro plano** imprime a marca sobre o texto e o gráfico no documento.
7. Clique em **Páginas** e selecione as páginas nas quais imprimir a marca-d'água:
 - **Imprimir em todas as páginas** imprime a marca d'água em todas as páginas do documento.
 - **Imprimir somente na página 1** imprime a marca d'água somente na primeira página do documento.
8. Se você selecionou uma figura como marca-d'água, especifique a clareza da imagem.
9. Clique em **OK**.

ORIENTAÇÃO

A orientação permite que você selecione a direção em que a página será impressa.

- Para localizar as opções de orientação no Windows, na guia Opções de documento, clique em **Orientação**.



Nota: A configuração de orientação na caixa de diálogo de impressão do seu aplicativo pode substituir as opções de orientação no driver de impressão.

- Para localizar as opções de orientação no Macintosh, na janela Impressão, clique em **Mostrar detalhes**.

As opções a seguir estão disponíveis:

- **Retrato**: : orienta o papel de modo que o texto e as imagens sejam impressos através da dimensão curta do papel.



- **Paisagem**: : orienta o papel de modo que o texto e as imagens sejam impressos através da dimensão longa do papel.



- **Paisagem girada:** : orienta o papel, de modo que o conteúdo seja girado em 180 graus e com a parte inferior longa para cima.



Nota: No Macintosh, para imprimir imagens e texto no modo retrato na orientação paisagem, limpe a caixa de seleção Giro automático).

OPÇÕES DE IMPRESSÃO AVANÇADA

Você pode usar a opção ou guia Avançado para definir as opções de impressão avançada. As seleções de impressão avançada aplicam-se a todos os trabalhos que você imprime com o driver de impressão.



Nota: Nem todas as opções listadas são suportadas em todas as impressoras. Algumas opções são aplicáveis apenas a um modelo de impressora, configuração, sistema operacional ou tipo de driver de impressão específico.

Identificação do trabalho

Você pode usar o recurso ID do trabalho para alterar a configuração de identificação para o trabalho de impressão. Você pode imprimir a identificação do trabalho em uma folha de identificação separada ou nas páginas de seu documento.

As opções a seguir estão disponíveis:

- **Desativar ID do trabalho:** Esta opção orienta a impressora a não imprimir folhas de identificação.
- **ID de impressão em uma folha de identificação:** essa opção imprime a identificação do trabalho em uma folha de Identificação.
- **ID de impressão em margens - Primeira página apenas:** essa opção imprime a identificação do trabalho na primeira página do documento na margem superior esquerda.
- **ID de impressão em margens - Todas as páginas:** essa opção imprime a identificação do trabalho na margem superior esquerda de cada página do documento.

Impressão de imagens em espelho

Se o driver PostScript estiver instalado, você poderá imprimir páginas como uma imagem em espelho. As imagens são espelhadas da esquerda para a direita quando impressas.

Notificação do trabalho para Windows

Você pode optar por ser notificado quando seu trabalho de impressão for concluído. Uma mensagem será exibida na tela do computador com o nome do trabalho e da impressora que o imprimiu.



Nota: Essa função está disponível somente em um computador Windows, que imprime em uma impressora de rede.

As opções a seguir estão disponíveis:

- **Notificar trabalhos concluídos:** esta opção fornece uma notificação quando o trabalho é concluído.
- **Notify for Completed, but Altered Jobs** (Notificar trabalhos concluídos, mas alterados): esta opção fornece uma notificação em todos os trabalhos concluídos com restrições.
- **Notify for Failed or Canceled Jobs** (Notificar trabalhos com falha ou cancelados): esta opção fornece notificação de todos os trabalhos que falharam na impressão ou foram cancelados.
- **Play Alert Tone** (Tocar tom de alerta): esta opção toca um tom de alerta quando uma notificação aparece.

Criptografia de documentos para trabalhos de impressão do Windows

Você pode selecionar a criptografia para o trabalho de impressão. O arquivo de impressão é criptografado antes de ser transmitido para a impressora. O arquivo de impressão é descriptografado antes de ser impresso.

Esse recurso estará disponível somente quando a função Criptografia do documento for definida como Criptografar documentos manualmente, nas propriedades da impressora. Para obter detalhes, consulte [Definir padrões de criptografia no Windows](#).




Nota: Esta função está disponível em um computador Windows, que imprime em uma impressora de rede. Aplica-se aos drivers de impressão PostScript e PCL.

Definir padrões de criptografia no Windows

1. Vá até a lista de impressoras no computador:
 - No Windows Server 2012 e posterior, clique em **Iniciar > Configurações > Impressoras**.
 - No Windows 10, clique no ícone **Iniciar do Windows > Configurações > Dispositivos > Impressoras e Scanners**.
 - Para Windows 11 e posterior, clique em **Iniciar > Configurações > Bluetooth & dispositivos > Impressoras e scanners**.



Nota: Se o ícone do painel de controle não aparecer na área de trabalho, clique com o botão direito do mouse na área de trabalho e depois selecione **Personalizar**. Selecione **Página inicial do painel de controle > Dispositivos e Impressoras**.

2. Para a impressora, selecione **Propriedades de impressão**:
 - No Windows Server 2012 e posterior, clique com o botão direito no ícone da impressora e depois clique em **Propriedades da impressora**.
 - Para Windows 10, clique no ícone de impressora e depois em **Gerenciar > Propriedades da impressora**.
 - Para Windows 11 e posterior, clique no ícone da impressora e depois em **Preferências de impressão**.
 3. Na caixa de diálogo Propriedades da impressora, clique na guia **Administração**.
 4. Em Configurações, clique em **Criptografia de documento** e depois selecione uma opção:
 - **Desativado**: Esta opção desativa a criptografia para todos os documentos enviados à impressora.
 - **Criptografar todos os documentos**: Esta opção criptografa todos os documentos que você enviar para a impressora.
 - **Criptografar documento manualmente**: Esta opção permite definir a criptografia para trabalhos específicos que você pode enviar para a impressora.
-  Nota: Criptografar documentos manualmente é a configuração padrão da impressora.
5. Clique em **Aplicar**.
 6. Para salvar a configuração, clique em **OK**.

Utilização de tamanhos de papel personalizados

Você pode imprimir em tamanhos de papel personalizados que estão dentro do limite de tamanho mínimo e máximo suportados pela impressora. Para obter detalhes, consulte [Papel compatível](#).

DEFINIÇÃO DE TAMANHOS DE PAPEL PERSONALIZADOS

Para imprimir tamanhos de papel personalizados, defina o tamanho e a largura personalizada do papel no software do driver de impressão no painel de controle da impressora. Ao configurar o tamanho do papel, certifique-se de que tenha especificado o mesmo tamanho que o papel na bandeja. A definição do tamanho incorreto pode provocar falha na impressora. As configurações do driver de impressão substituem aquelas definidas no painel de controle da impressora quando você imprime a partir do software de driver de impressão em seu computador.

Criar e salvar tamanhos de papel personalizados no driver de impressão

As configurações de papel de tamanho personalizado são salvas no driver de impressão e ficam disponíveis para serem selecionadas em todas as suas aplicações.

Para obter detalhes sobre os tamanhos de papel suportados para cada bandeja, consulte [Papel compatível](#).

Para obter mais detalhes sobre como criar e salvar tamanhos de papel personalizados no driver de impressão, clique no botão **Ajuda (?)** no canto inferior esquerdo da janela de configurações da impressora.

Criar e salvar tamanhos personalizados no driver de impressão do Windows V3

1. No driver de impressão, clique na guia **Opções de impressão**.
2. Em Papel, clique na seta e selecione **Outro tamanho > Tamanho de papel avançado > Tamanho da saída > Novo**.
3. Na janela Novo tamanho de papel personalizado, digite a altura e a largura do novo tamanho.
4. Para especificar as unidades de medida na parte inferior da janela, clique em **Medição** e selecione **Polegadas** ou **Milímetros**.
5. Para salvar, no campo Nome, digite um título para o novo tamanho, depois clique em **OK**.

Criar e salvar tamanhos personalizados no driver de impressão Windows V4

1. No Painel de controle do Windows, selecione **Dispositivos e impressoras**.
2. Selecione a impressora e clique em **Propriedades do servidor de impressão**.
3. Na guia Formulários, para Criar um novo formulário, clique na caixa de seleção.
4. Em Nome do formulário, digite um nome para o novo tamanho de papel.

5. Na área Descrição do formulário (medidas), insira as configurações:

- Para Unidades, selecione **Métrico** ou **Inglês**.
- Para Tamanho do papel, insira as medidas para Largura e Altura.
- Para Margens da área de impressão, insira as medidas para Esquerda, Direita, Superior e Inferior.



Nota: Certifique-se de que as medições que você especificou estejam dentro dos limites suportados pelo dispositivo.

6. Clique em **OK**.

O novo tamanho do papel será adicionado à lista de tamanho do papel.

Criar e salvar tamanhos personalizados no Macintosh

1. No aplicativo, clique em **Arquivo > Imprimir**.
2. Clique em **Paper Size** (Tamanhos do papel) e selecione **Manage Custom Sizes** (Gerenciar tamanhos personalizados).
3. Para adicionar um novo tamanho, na janela Gerenciar tamanhos de papel, clique no sinal de mais (+).
4. Clique duas vezes em **untitled (sem título)** e digite um nome para o novo tamanho personalizado.
5. Digite a altura e a largura do novo tamanho personalizado.
6. Clique na seta à direita do campo Non-Printable Area (Área não imprimível) e selecione a impressora na lista. Ou defina as margens superior, inferior, direita e esquerda.
7. Para salvar a configuração, clique em **OK**.

Definição de um tamanho de papel personalizado no painel de controle da impressora

Você pode imprimir em papel de tamanho personalizado das Bandejas 1 a 5 e da Bandeja manual. Se as bandejas 1 a 5 estiverem configuradas para o modo Totalmente ajustável, será possível imprimir em papel de tamanho personalizado das Bandejas 1 a 5. A Bandeja manual é sempre configurada para o modo Ajustável. As configurações de papel com tamanho personalizado são salvas no driver de impressão e ficam disponíveis para serem selecionadas em todas as suas aplicações.



Nota: Para definir as configurações da bandeja como Totalmente ajustável ou Dedicada, consulte [Definição das configurações da bandeja do papel](#).

1. Abra a bandeja de papel e coloque o papel de tamanho personalizado.
2. Feche a bandeja.
3. No painel de controle, para definir o novo tamanho do papel, toque em **Tamanho** e depois em **Personalizado**.
4. Na janela Tamanho de Papel Personalizado, digite a altura e a largura do novo tamanho do papel e toque em **OK**.
5. Para confirmar as configurações, toque em **Confirmar**.

IMPRESSÃO EM PAPEL DE TAMANHO PERSONALIZADO



Nota: Antes de imprimir em tamanhos de papel personalizados, defina o comprimento e a largura personalizados do papel no software do driver de impressão no painel de controle da impressora. Para obter mais informações, consulte [Definição de tamanhos de papel personalizados](#).

Impressão em papel de tamanho personalizado no driver de impressão do Windows V3



Nota: Antes de imprimir em papel de tamanho personalizado, defina o tamanho personalizado em Propriedades da impressora. Para obter detalhes, consulte [Criar e salvar tamanhos personalizados no driver de impressão do Windows V3](#).

1. Coloque o papel de tamanho personalizado na bandeja.
2. No aplicativo, clique em **Arquivo > Impressão** e selecione a impressora.
3. Na caixa de diálogo Impressão, clique em **Propriedades da impressora**.
4. Na guia Opções de impressão, na lista Papel, selecione o tamanho e o tipo de papel personalizado necessário.
5. Selecione outras opções desejadas e clique em **OK**.
6. Na caixa de diálogo Impressão, clique em **Imprimir**.

Impressão em papel de tamanho personalizado no driver de impressão do Windows V4



Nota: Antes de imprimir em papel de tamanho personalizado, defina e salve o tamanho de papel personalizado como um Formulário. Para obter detalhes, consulte [Criar e salvar tamanhos personalizados no driver de impressão Windows V4](#).

1. Coloque o papel de tamanho personalizado na bandeja.
2. No aplicativo, clique em **Arquivo > Impressão** e selecione a impressora.
3. Na caixa de diálogo Impressão, clique em **Propriedades da impressora**.
4. Na guia Opções de impressão, na lista Papel, selecione **Outro tamanho**.
5. Para selecionar um tamanho de papel personalizado, selecione **Adequar ao novo tamanho de papel**, em seguida selecione o tamanho de papel personalizado.
6. Selecione outras opções desejadas e clique em **OK**.
7. Na caixa de diálogo Impressão, clique em **Imprimir**.


Impressão em papel de tamanho personalizado no Macintosh

1. Coloque o papel de tamanho personalizado. Para obter detalhes, consulte [Colocação do papel](#).
2. No aplicativo, clique em **Arquivo > Imprimir**.
3. Na lista de tamanhos do papel, selecione o tamanho de papel personalizado.
4. Clique em **Imprimir**.

Imprimir de

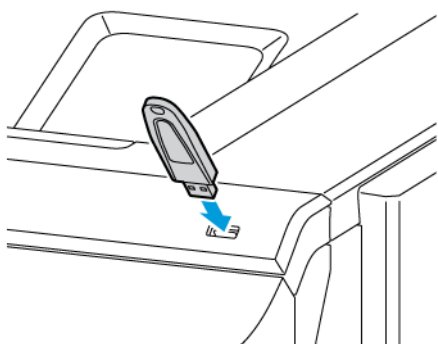
IMPRESSÃO DE UMA UNIDADE FLASH USB

É possível imprimir um único ou vários arquivos armazenados em uma unidade flash USB. A porta USB está localizada na parte dianteira da impressora.

 Nota: Somente as unidade flash USB com formatos para os sistemas de arquivo FAT16, FAT32 e exFAT são compatíveis. O suporte para exFAT é um recurso licenciado que requer um FIK comprado.

Para imprimir a partir de um pen drive:


1. Insira a unidade flash USB na porta USB da impressora.



2. Na tela Unidade USB detectada, toque em **Imprimir de USB**.

Aviso: Para evitar perda de dados ou mau funcionamento da impressora, não toque na unidade flash ou na área mostrada da impressora enquanto estiver imprimindo, lendo ou gravando ativamente no dispositivo de memória.



 Nota: Se a função Imprimir de USB não for exibida, ative-a ou contate o administrador do sistema. Para obter detalhes, consulte o *Guia do Administrador do Sistema* em www.xerox.com/office/VLC620docs.

3. Para selecionar um arquivo para impressão, navegue até o arquivo e depois toque na caixa de seleção. Se for preciso imprimir vários arquivos, navegue até cada arquivo e depois marque a caixa de seleção para cada arquivo.
4. Toque em **OK**.
Será exibida uma lista de arquivos selecionados para impressão.
5. Para remover os arquivos da lista de impressão:
 - Para remover um único arquivo, toque no arquivo e depois selecione **Remover**. Para confirmar a remoção, toque em **Remover**.
 - Para remover todos os arquivos, toque em um arquivo e selecione **Remover todos**. Para confirmar a remoção, toque em **Remover tudo**.
6. Ajuste as configurações das funções, conforme necessário.
7. Toque em **Imprimir**.
8. Ao terminar, remova a unidade Flash USB.
9. Para retornar à tela inicial, pressione o botão **Página inicial**.

IMPRESSÃO DE TRABALHOS SALVOS

Para imprimir de trabalhos salvos:

1. No painel de controle, pressione o botão **Início** e depois toque em **Imprimir de**.
2. Toque em **Trabalhos salvos**. Em seguida, toque no nome da pasta contendo o trabalho salvo.
3. Toque no nome do trabalho salvo que quer imprimir.
4. Selecione as opções para origem do papel, quantidade, impressão em 2 faces e acabamento.
5. Toque em **Imprimir**.



Nota: Para imprimir um trabalho salvo privado, na tela Senha obrigatória, digite a senha e depois toque em **OK**.

6. Para imprimir outro trabalho salvo, toque no nome do trabalho atual e depois em **Remover**. Toque em **Adicionar documento, Trabalhos salvos** e depois navegue até o trabalho solicitado.
7. Para retornar à Tela inicial, pressione o botão **Página inicial**.

IMPRESSÃO A PARTIR DO SERVIDOR DA WEB INCORPORADO

A impressão de vários tipos de arquivos é possível, como .txt, .pdf, .ps e .pcl, diretamente do Servidor da Web incorporado, sem a necessidade de outro aplicativo ou driver de impressão. É possível armazenar os arquivos em um disco rígido do computador local, no dispositivo de armazenamento em massa ou na unidade de rede.

Para imprimir a partir do servidor da Web incorporado:

1. No computador, abra um navegador da Web. No campo de endereço, digite o endereço IP da impressão e pressione **Enter** ou **Return**.



Nota: Os detalhes sobre como obter o endereço IP de sua impressora, estão em [Localização do endereço IP de sua impressora](#).

2. No servidor da Web incorporado, clique na guia **Impressão**.
3. Para selecionar o arquivo de uma rede local ou local remoto, em Nome do arquivo, clique em **Procurar**. Selecione o arquivo e depois clique em **Abrir**.
4. Em Impressão, selecione as opções solicitadas para o trabalho.
 - **Impressão normal** imprime um trabalho imediatamente.
 - **Impressão protegida** imprime um trabalho depois que você digitar sua senha no painel de controle da impressora.
 - **Jogo de amostra**, ou impressão de prova, imprime uma cópia de um trabalho de impressão com várias cópias e retém o restante das cópias na impressora.
 - **Salvar trabalho para reimpressão** salva um trabalho de impressão em uma pasta no servidor de impressão para impressão futura. Você pode especificar um nome e uma pasta de trabalho.
 - **Impressão programada** imprime um trabalho em uma hora especificada até 24 horas a partir do envio do trabalho original.
5. Se contabilidade for ativada, digite a ID do usuário e as informações da conta.
6. Clique em **Enviar trabalho**.



Nota: Para garantir que o trabalho foi enviado à fila, aguarde até ser exibida a mensagem de confirmação de envio do trabalho para fechar esta página.

Papel e material

Este capítulo contém:

Visão geral do papel e material de impressão	154
Papel compatível.....	155
Definição das configurações da bandeja do papel.....	162
Colocação do papel	164
Impressão em papel especial.....	171

Visão geral do papel e material de impressão

A configuração mais alta da Impressora de Função Única em Cores Xerox® VersaLink® B620 pode ter até seis bandejas do papel:

- Bandeja 1: Bandeja padrão para 550 folhas com uma bandeja manual integrada para 100 folhas. A Bandeja 1 pode ser configurada como bandeja de papel dedicada ou ajustável para a colocação de uma variedade de tamanhos de papel.
- Bandeja manual: A Bandeja manual para 100 folhas é uma parte da Bandeja 1, localizada na parte dianteira. A Bandeja manual não pode ser configurada para o modo Dedicada. Por padrão, ela é uma bandeja de papel ajustável. Você pode colocar todos os tipos de papel na Bandeja manual, mas em quantidades pequenas.
- Bandejas 2, 3, 4 e 5: Bandejas opcionais para 550 folhas. Para configuração de várias bandejas para 550 folhas, as Bandejas 2, 3, 4 e 5 podem ser configuradas como bandejas de papel dedicadas ou ajustáveis que são semelhantes à Bandeja 1.

A impressora pode usar vários tipos de material, como papel comum, reciclado ou colorido, timbrado, pré-impresso, cartão, etiquetas e envelopes. Assegure-se de usar o material correto para a bandeja que você está abastecendo. A Bandeja manual deve ser abastecida apenas com pequenas quantidades de papel padrão ou personalizado. Para obter detalhes sobre os tipos e gramaturas de papel compatíveis, consulte [Tipos e gramaturas de papel compatíveis](#).



Cuidado: A impressão em 2 faces não é permitida para tipos de papel como cartão brilhante, envelopes e etiquetas. Eles podem causar falha de alimentação e outros problemas de impressão.

Etiquetas dentro de cada bandeja mostram a orientação correta para a colocação de determinados tipos de materiais de impressão. A etiqueta MAX mostra a linha de preenchimento máximo da bandeja.

Papel compatível

A impressora foi projetada para usar vários tipos de papel e outros materiais de impressão. Para assegurar a melhor qualidade de impressão e evitar atolamentos, siga as diretrizes nesta seção.

Para obter os melhores resultados, use os papéis e materiais de impressão Xerox recomendados para sua impressora.

MATERIAIS RECOMENDADOS

Uma lista de papéis e materiais recomendados para sua impressora está disponível em:

- www.xerox.com/rmlna Recommended Media List (Lista de materiais recomendados) (Estados Unidos)
- www.xerox.com/rmleu Recommended Media List (lista de materiais recomendados) (Europa)

SOLICITAR PAPEL

Para solicitar papel e outros materiais de impressão, entre em contato com o revendedor local ou visite www.xerox.com/office/supplies.

DIRETRIZES GERAIS DE COLOCAÇÃO DE PAPEL

- Não sobrecarregue as bandejas de papel. Não coloque papel acima da linha de preenchimento máximo na bandeja.
- Ajuste as guias do papel para que correspondam ao tamanho do papel.
- Ventile o papel antes de colocá-lo na bandeja.
- Se atolamentos excessivos ocorrerem, use papel ou outro material aprovado de uma nova embalagem.
- Não imprima em folhas de etiquetas em que uma etiqueta tenha sido removida da folha.
- Use apenas envelopes de papel. Imprima apenas em uma face do envelope.

PAPEL QUE PODE DANIFICAR A IMPRESSORA

Alguns tipos de papel e outros materiais podem causar uma qualidade de saída ruim, aumentar os atolamentos de papel ou danificar a impressora. Não use o seguinte:

- Papel áspero ou poroso
- Papel para jato de tinta
- Papel brilhante ou revestido para impressoras que não sejam a laser
- Papel que foi usado em fotocopiadora
- Papel que foi dobrado ou amassado
- Papel com recortes ou perfurações
- Papel grampeado

- Envelopes com janelas, grampos metálicos, acabamentos laterais ou fitas adesivas que se desprendem
- Envelopes acolchoados
- Material plástico

Aviso: A Garantia ou Contrato de manutenção da Xerox não cobre danos causados por papel ou material especial não compatível. Para obter mais informações, entre em contato com o representante Xerox local.

DIRETRIZES DE ARMAZENAMENTO DE PAPEL

O armazenamento adequado de papel e outros materiais contribui para a excelente qualidade de impressão.

- Armazene o papel em locais escuros, frescos e relativamente secos. A maioria do papel é susceptível a danos em função da luz ultravioleta e visível. A luz ultravioleta, do sol e lâmpadas fluorescentes, é em particular causadora de danos para o papel.
- Reduza a exposição do papel a luzes fortes para por longos períodos de tempo.
- Mantenha constantes as temperaturas e a umidade relativa.
- Evite armazenar o papel no sótão, cozinha, garagem, ou porão. Nesses ambientes a probabilidade de retenção de umidade é maior.
- Armazene o papel em posição plana, em paletes, caixas, prateleiras, ou em gabinetes.
- Evite comer ou beber nas áreas onde o papel é armazenado ou manipulado.
- Não abra os pacotes selados de papel até que você possa colocá-los na impressora. Deixe o papel armazenado na embalagem original. A embalagem do papel protege-o da perda ou ganho de umidade.
- Alguns materiais especiais são embalados dentro de sacolas plásticas que podem ser relacradas. Armazene o material dentro da sacola até estar pronto para usá-lo. Mantenha o material não utilizado dentro da sacola e lacre-a novamente para proteção.

CARACTERÍSTICAS DO PAPEL

As características do papel a seguir afetam a qualidade e a confiabilidade da impressão. Considere esses fatores antes de imprimir.

Peso

As bandejas podem alimentar papel de gramaturas diferentes. Papéis com gramatura inferior a 60 g/m² (16 lb.) podem não ser firmes o suficiente para alimentação adequada, causando atolamento.

Curvatura

Curvatura é a tendência do papel de se curvar nas bordas. Curvaturas excessivas podem causar problemas na alimentação de papel. As curvaturas podem ocorrer depois que o papel passa pela impressora, onde é exposto a altas temperaturas. O armazenamento do papel fora da embalagem em condições de calor, umidade, frio ou

ar seco pode contribuir para a ocorrência de curvaturas antes da impressão, podendo causar problemas de alimentação.

Lisura

A lisura do papel afeta diretamente a qualidade da impressão. Se o papel for muito áspero, o toner não se fundirá no papel adequadamente. Se o papel for muito liso, poderá causar problemas de alimentação do papel ou de qualidade da impressão. Recomendamos o uso de papel com 50 pontos Sheffield.

Teor de umidade

A quantidade de umidade do papel afeta a qualidade de impressão e a capacidade da impressora de alimentar o papel corretamente. Mantenha o papel na embalagem original até usá-lo. A exposição do papel a variações de umidade pode degradar seu desempenho.

Antes da impressão, armazene o papel em sua embalagem original no mesmo ambiente da impressora por 24 a 48 horas. O ambiente em que o papel é armazenado deve ser o mesmo da impressora. Prolongue o tempo para vários dias se o ambiente de armazenamento ou transporte for significativamente diferente do ambiente da impressora. O papel espesso também pode exigir um período de condicionamento mais longo.

Sentido da granulação

Granulação refere-se ao alinhamento das fibras do papel em uma folha de papel. Pode ser granulação longa, estendendo-se ao longo do comprimento do papel, ou granulação curta, estendendo-se ao longo da largura do papel.

Teor das fibras

A maior parte do papel xerográfico de alta qualidade é feita de madeira em polpa processada 100% quimicamente. Esse teor confere ao papel um alto grau de estabilidade, resultando em menos problemas de alimentação e melhor qualidade de impressão. O papel que contém fibras, como as de algodão, pode dificultar o manuseio.

TIPOS E GRAMATURAS DE PAPEL COMPATÍVEIS

TIPO E GRAMATURA DO MATERIAL	BANDEJA PADRÃO PARA 550+100 FOLHAS		BANDEJA OPCIONAL PARA 550 FOLHAS (BANDEJAS 2, 3, 4 E 5)	IMPRESSÃO EM 2 FACES
	BANDEJA PARA 550 FOLHAS (BANDEJA 1)	BANDEJA MANUAL		
Papel comum (75 a 90 g/m ²)	✓	✓	✓	✓
Perfurado (75 a 90 g/m ²)	✓	✓	✓	✓

TIPO E GRAMATURA DO MATERIAL	BANDEJA PADRÃO PARA 550+100 FOLHAS		BANDEJA OPCIONAL PARA 550 FOLHAS (BANDEJAS 2, 3, 4 E 5)	IMPRESSÃO EM 2 FACES
	BANDEJA PARA 550 FOLHAS (BANDEJA 1)	BANDEJA MANUAL		
Timbrado (75 a 105 g/m ²)	✓	✓	✓	✓
Cartão de baixa gramatura (120-162 g/m ²)	✓	✓	✓	✓
Cartão (163 a 200 g/m ²)	✓	✓	✓	x
Reciclado (75 a 90 g/m ²)	✓	✓	✓	✓
Bond (75 a 105 g/m ²)	✓	✓	✓	✓
Etiquetas (75 a 131 g/m ²)	✓	✓	✓	x
Pré-impresso (75 a 90 g/m ²)	✓	✓	✓	✓
Envelope (60 a 105 g/m ²)	✓	✓	✓	x
Cartão brilhante de baixa gramatura (105 a 162 g/m ²)	✓	✓	✓	✓
Cartão brilhante (163 a 200 g/m ²)	✓	✓	✓	x
Papel de baixa gramatura (60 a 74 g/m ²)	✓	✓	✓	✓

TIPO E GRAMATURA DO MATERIAL	BANDEJA PADRÃO PARA 550+100 FOLHAS		BANDEJA OPCIONAL PARA 550 FOLHAS (BANDEJAS 2, 3, 4 E 5)	IMPRESSÃO EM 2 FACES
	BANDEJA PARA 550 FOLHAS (BANDEJA 1)	BANDEJA MANUAL		
Personalizado 1–7 (75 a 90 g/m ²)	✓	✓	✓	✓
Intervalo de gramatura	60 a 200 g/m ²	60 a 200 g/m ²	60 a 200 g/m ²	60 a 162 g/m ²


 Nota: Não use envelopes ou etiquetas para impressão em frente e verso.

 Nota: Divisórias com índice não são aceitas.

TAMANHOS DE PAPEL PADRÃO E PERSONALIZADOS COMPATÍVEIS

TAMANHO E MEDIDAS DO PAPEL	BANDEJA PADRÃO PARA 550+100 FOLHAS		BANDEJA OPCIONAL PARA 550 FOLHAS (BANDEJAS 2, 3, 4 E 5)	IMPRESSÃO EM 2 FACES
	BANDEJA PARA 550 FOLHAS (BANDEJA 1)	BANDEJA MANUAL		
3 x 5 pol. (76 x 127 mm)	x	✓	x	x
Cartão postal (4,25 x 5,5 pol.) (108 x 138 mm)	x	✓	x	x
Cartão postal (4 x 6 pol.) (102 x 152 mm)	x	✓	x	x
5 x 7 pol. (127 x 178 mm)	✓	✓	✓	✓
A6 (105 x 148 mm) (4,1 x 5,8 pol.)	✓	✓	✓	✓
A5 (148 x 210 mm) (5,8 x 8,3 pol.)	✓	✓	✓	✓
A5 (210 x 148 mm) (8,3 x 5,8 pol.)*	✓	✓	✓	✓

TAMANHO E MEDIDAS DO PAPEL	BANDEJA PADRÃO PARA 550+100 FOLHAS		BANDEJA OPCIONAL PARA 550 FOLHAS (BANDEJAS 2, 3, 4 E 5)	IMPRESSÃO EM 2 FACES
	BANDEJA PARA 550 FOLHAS (BANDEJA 1)	BANDEJA MANUAL		
Meio carta (5,5 x 8,5 pol.) (140 x 216 mm)	✓	✓	✓	✓
B5 (176 x 250 mm) (6,9 x 9,8 pol.)	✓	✓	✓	✓
JIS B5 (182 x 257 mm) (7,2 x 10,1 pol.)	✓	✓	✓	✓
Executivo (7,25 x 10,5 pol.) (184 x 267 mm)	✓	✓	✓	✓
8 x 10 pol. (203 x 254 mm)	✓	✓	✓	✓
Carta (8,5 x 11 pol.) (216 x 279 mm)	✓	✓	✓	✓
A4 (210 x 297 mm) (8,3 x 11,7 pol.)	✓	✓	✓	✓
215 x 315 mm (8,5 x 12,4 pol.)	✓	✓	✓	✓
8,5 x 13 pol. (216 x 330 mm)	✓	✓	✓	✓
8,5 x 13,4 pol. (216 x 340 mm)	✓	✓	✓	✓
Ofício (8,5 x 14 pol.) (216 x 356 mm)	✓	✓	✓	✓
Envelope C5 (162 x 229 mm) (6,4 x 9 pol.)	✓	✓	✓	x

TAMANHO E MEDIDAS DO PAPEL	BANDEJA PADRÃO PARA 550+100 FOLHAS		BANDEJA OPCIONAL PARA 550 FOLHAS (BANDEJAS 2, 3, 4 E 5)	IMPRESSÃO EM 2 FACES
	BANDEJA PARA 550 FOLHAS (BANDEJA 1)	BANDEJA MANUAL		
Envelope C6 (114 x 162 mm) (4,5 x 6,4 pol.)	✓	✓	✓	x
Envelope DL (110 x 220 mm) (4,3 x 8,6 pol.)	✓	✓	✓	x
Envelope (6 x 9 pol.) (152 x 228 mm)	✓	✓	✓	x
Envelope Monarch (3,9 x 7,5 pol.) (98 x 190 mm)	x	✓	x	x
Envelope Nº 9 (3,9 x 8,9 pol.) (98 x 225 mm)	x	✓	x	x
Envelope Nº 10 (4,1 x 9,5 pol.) (105 x 241 mm)	✓	✓	✓	x
Personalizado	105–216 x 148–356 mm (4,1–8,5 x 5,8–14 pol.)	76–216 x 127–356 mm (3,0–8,5 x 5,0–14 pol.)	105–216 x 148–356 mm (4,1–8,5 x 5,8–14 pol.)	105–216 x 148–356 mm (4,1–8,5 x 5,8–14 pol.)
 Nota: Um asterisco (*) ao lado de um valor indica a alimentação pela borda longa. Para A5, a orientação recomendada para colocação do papel é Alimentação pela borda longa (ABL).				

Definição das configurações da bandeja do papel

CONFIGURAÇÃO DE BANDEJAS DO PAPEL DEDICADAS

O administrador do sistema pode configurar as bandejas para os modos Totalmente ajustável ou Dedicada. Quando a bandeja de papel estiver definida para o modo Totalmente ajustável, será possível alterar as configurações do papel sempre que você abastecer a bandeja. Quando uma bandeja do papel for configurada para o modo Dedicada, o painel de controle alertará você para colocar um tamanho, tipo e cor de papel específicos.

A impressora pode ter até quatro bandejas de papel padrão opcionais, que podem ser configuradas como Totalmente ajustável ou Dedicada. A única bandeja que não pode ser configurada como Dedicada é a Bandeja manual.



Nota: Para definir as configurações da bandeja, consulte o *Guia do Administrador do Sistema* em www.xerox.com/office/VLC620docs.

CONFIRMAÇÃO DE TAMANHO DO PAPEL

O administrador do sistema pode configurar a resposta do dispositivo que aparece na tela de seleção por toque do painel de controle, quando papel do mesmo tamanho é colocado em uma bandeja. Para bandejas do papel padrão ajustáveis, selecione uma opção:

- **Sempre mostrar:** esta opção mostra a solicitação de confirmação de papel na tela de seleção por toque do painel de controle até que o usuário a descarte.
- **Confirmação programada:** esta opção mostra a solicitação de confirmação de papel durante um tempo especificado. No final do tempo especificado, a solicitação fecha, o que confirma o papel que foi colocado. Enquanto a solicitação aparece na tela de seleção por toque do painel de controle, você pode confirmar qualquer alteração para o tipo, cor e tamanho do papel.
- **Confirmação automática:** esta opção confirma automaticamente o tipo, a cor e o tamanho do papel sem mostrar uma solicitação de confirmação na tela de seleção por toque do painel de controle.



Nota: A Xerox® não recomenda o uso da opção **Confirmação automática** a não ser que você sempre abasteça a bandeja com papel de mesmo tipo, cor e tamanho. Para configurar a Solicitação de confirmação de bandeja automática, consulte às **Condições requeridas do papel** no *Guia do Administrador do Sistema* em www.xerox.com/office/VLC620docs.

ALTERAÇÃO DE TAMANHO, TIPO E COR DO PAPEL

Quando a bandeja do papel estiver definida para o modo Totalmente ajustável, será possível alterar as configurações do papel sempre que abastecer a bandeja. Quando fechar a bandeja, o painel de controle solicitará que você defina o tamanho, o tipo e a cor do papel carregado.

Quando uma bandeja do papel for definida para o modo Dedicada, o painel de controle alertará você para carregar um tamanho, tipo e cor de papel específicos. Se você mover as guias para carregar um tamanho de papel diferente, o painel de controle exibirá uma mensagem de erro.

Para definir as configurações da bandeja como Totalmente ajustável ou Dedicada, consulte [Definição das configurações da bandeja do papel](#).

Para definir o tamanho, o tipo ou a cor do papel, quando uma bandeja for configurada para Totalmente ajustável:

1. Abra a bandeja do papel e, em seguida, coloque o papel necessário.
2. Feche a bandeja.
3. No painel de controle, selecione o tamanho, o tipo e a cor do papel corretos:
 - Para selecionar um novo tamanho de papel, toque em **Tamanho**.
 - Para selecionar um novo tipo de papel, toque em **Tipo**.
 - Para selecionar uma nova cor de papel, toque em **Cor**.
4. Para confirmar as configurações, toque em **Confirmar**.

Para definir o tamanho, o tipo ou a cor do papel quando uma bandeja for configurada para Dedicada, consulte [Configuração de bandejas do papel dedicadas](#).


Colocação do papel

COLOCAÇÃO DE PAPEL NAS BANDEJAS 1 A 5

O administrador do sistema pode configurar as Bandejas 1 a 5 para o modo Totalmente ajustável ou o modo Dedicada. Toda vez que uma bandeja é aberta e fechada, as configurações do papel aparecem no painel de controle.

Quando a bandeja de papel estiver definida para o modo Totalmente ajustável, será possível alterar as configurações do papel sempre que você abastecer a bandeja. Quando uma bandeja do papel for configurada para o modo Dedicada, o painel de controle alertará você para colocar um tamanho, tipo e cor de papel específicos.

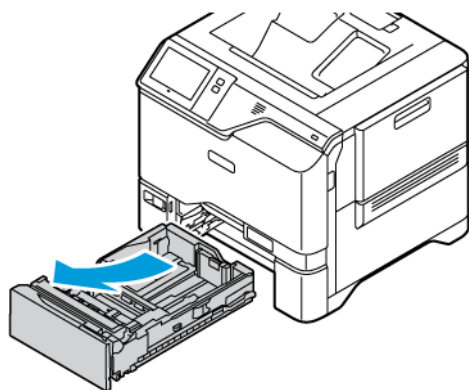
- Quando as bandejas forem configuradas como Totalmente ajustável, você poderá confirmar ou alterar as configurações de papel. As guias do papel detectam automaticamente o tamanho do papel que foi colocado na bandeja.
- Ao configurar as bandejas como Dedicada, o painel de controle exibirá as configurações do papel para a bandeja. Uma mensagem de aviso é exibida no painel de controle quando o tamanho do papel incorreto é colocado na bandeja, ou quando as guias do papel são ajustadas incorretamente.

 Nota: Somente o administrador do sistema pode alterar as configurações do material para uma bandeja dedicada. Para obter detalhes sobre como definir as configurações da bandeja, consulte [Definição das configurações da bandeja do papel](#).

Quando há pouco papel na bandeja, ou quando uma bandeja está vazia, uma mensagem de aviso é exibida no painel de controle.

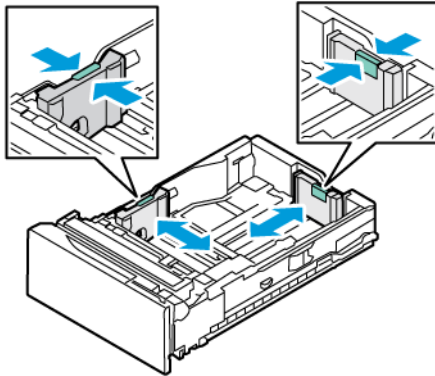
Execute as seguintes etapas para colocar papel nas Bandejas 1 a 5, em que:

- Bandeja 1: Bandeja padrão para 550 folhas com uma bandeja manual integrada para 100 folhas. Para obter mais informações para colocar papel na Bandeja manual, consulte [Colocação do papel na bandeja manual](#).
 - Bandejas 2 a 5: bandejas opcionais para 550 folhas
1. Puxe para fora a bandeja até ela parar.



2. Remova qualquer papel que seja de um tamanho ou tipo diferente.

- Para mover as guias do papel de comprimento ou de largura, aperte as travas da guia e deslize as guias de comprimento ou largura do papel.

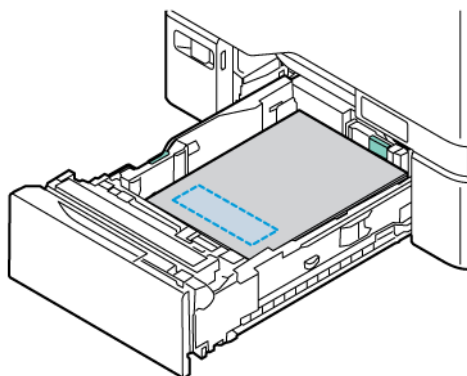


- Flexione as folhas para frente e para trás e ventile-as, em seguida, alinhe as bordas da pilha em uma superfície nivelada. O procedimento separa as folhas que estão grudadas e reduz a possibilidade de atolamentos.



Aviso: Para evitar atolamentos e falhas de alimentação, não retire o papel da embalagem até que esteja pronto para usá-lo.

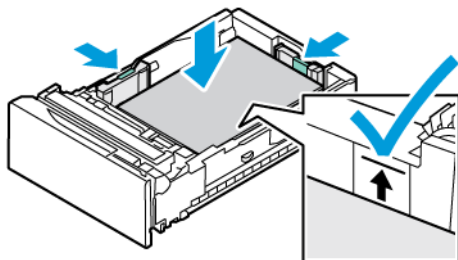
- Coloque o papel na bandeja. Para alimentação pela borda curta, insira o papel timbrado e pré-impresso com a face para baixo e a borda superior voltada para frente.



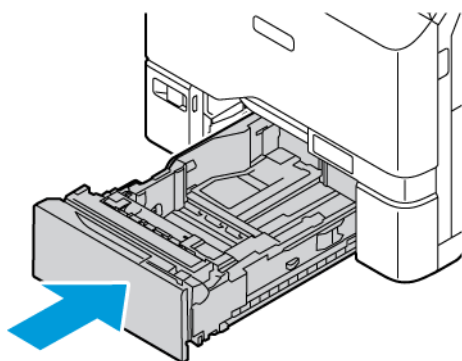
Alimentação pela borda longa é a orientação recomendada para papel A5 (148 x 210 mm, 5,8 x 8,3 pol.).

Aviso: Não coloque o papel acima da linha de preenchimento máximo. Carregar demais a bandeja pode causar atolamentos de papel.


6. Ajuste as guias de comprimento e largura para corresponderem ao tamanho do papel. Aperte as travas das guias do papel e deslize-as até tocarem no papel.



7. Deslize a bandeja de volta à impressora.



8. No painel de controle, selecione o tamanho, o tipo e a cor do papel corretos.
 - Se o papel timbrado estiver inserido na impressora, para o tipo, selecione **Timbrado**.
 - Se o papel pré-impreso estiver inserido na impressora, para o tipo, selecione **Pré-impreso**.
9. Para confirmar as configurações, toque em **Confirmar**.

 Nota: Para alterar as configurações de papel quando a bandeja estiver configurada para o modo Dedicada, consulte [Configuração de bandejas do papel dedicadas](#).

AJUSTE DAS GUIAS DO PAPEL NAS BANDEJAS AJUSTÁVEIS PARA 550 FOLHAS

Você pode ajustar as guias do papel nas Bandejas 1 a 5 para acomodar os tamanhos de papel padrão e personalizados. Na posição padrão, as guias se movem para as configurações de papel padrão compatíveis. Você pode usar a função Preferência de tamanho do papel para configurar o tamanho de papel preferido para o sistema imperial ou métrico. As opções de tamanho do papel que usam a configuração de unidades selecionadas aparecem no alto da lista de Seleção do papel na guia Impressão e Interface do usuário. Você pode selecionar entre as seguintes opções de diferentes unidades de medida:

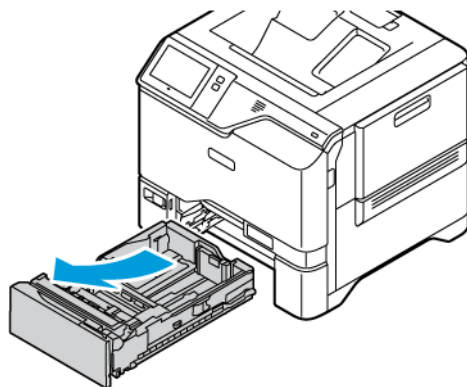
- **Em polegadas:** esta opção define a preferência de tamanho do papel para polegadas e exibe os tamanhos Imperiais primeiro.
- **Em metros:** esta opção define a preferência de tamanho do papel para milímetros e exibe os tamanhos Métricos primeiro.

Para definir um tamanho personalizado no painel de controle, você pode definir as dimensões nos seguintes incrementos:

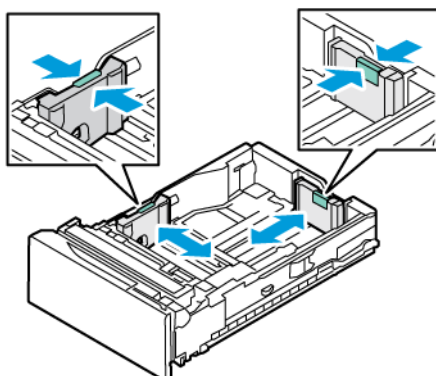
- 0,1 pol., se a unidade de medida for definida para polegadas ou
- 1 mm, se a unidade de medida for definida para o sistema métrico

Para mover as guias do papel da posição de tamanho de papel padrão para personalizado:

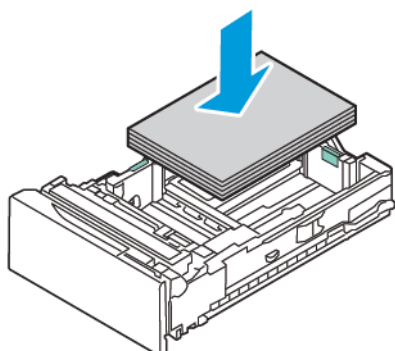
1. Puxe para fora a bandeja até ela parar.



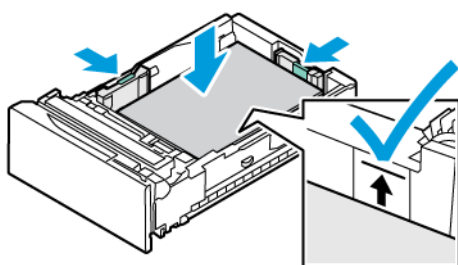
2. Remova o papel da bandeja. Aperte as alavancas das guias e estenda as guias de comprimento e largura até pararem.



3. Coloque o papel de tamanho personalizado na bandeja.



4. Para acoplar o bloco de ajuste fino, aperte as alavancas e deslize as guias para dentro.



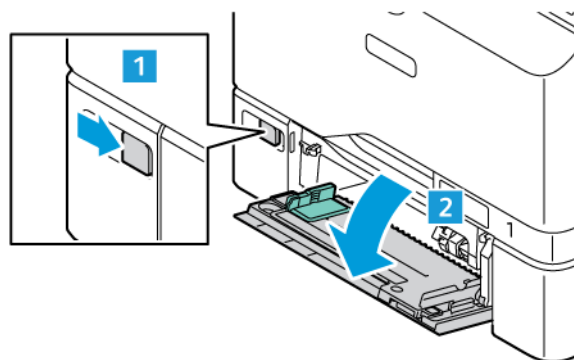
COLOCAÇÃO DO PAPEL NA BANDEJA MANUAL

A Bandeja manual aceita a mais ampla variedade de tipos de materiais. A bandeja foi projetada principalmente para trabalhos em pequenas quantidades que utilizam papel especial. A Bandeja manual pode comportar até 100 folhas de papel.

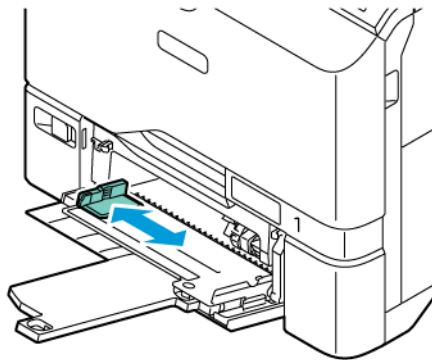
Para colocar papel na Bandeja manual, faça o seguinte:

1. Para abrir a bandeja manual, empurre a trava de liberação (1) no lado dianteiro esquerdo da Bandeja 1. Se a bandeja já estiver abastecida com papel, remova todo papel que tenha um tamanho ou tipo diferente.

 Nota: Para tamanhos de papel maiores, puxe a bandeja de extensão para fora.



2. Mova as guias de largura para as bordas da bandeja.

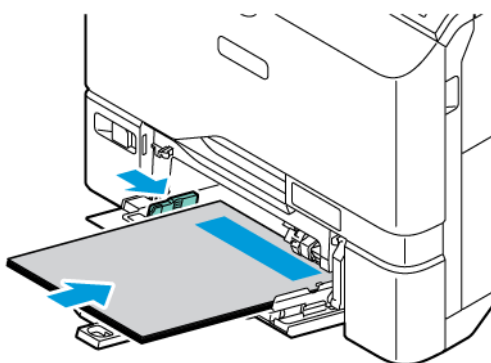


3. Flexione as folhas para frente e para trás e ventile-as, em seguida, alinhe as bordas da pilha em uma superfície nivelada. O procedimento separa as folhas que estão grudadas e reduz a possibilidade de atolamentos.



Aviso: Para evitar atolamentos e falhas de alimentação, não retire o papel da embalagem até que esteja pronto para usá-lo.

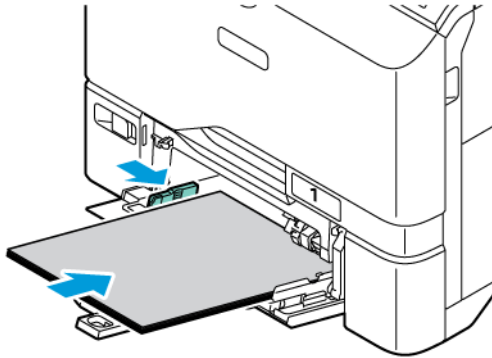
4. Coloque o papel na bandeja. Para impressão com alimentação pela borda curta, coloque o papel timbrado e pré-impresso com a face para baixo e a borda superior voltada para a orientação de alimentação do papel.



Alimentação pela borda longa é a orientação recomendada para papel A5 (148 x 210 mm, 5,8 x 8,3 pol.).

Aviso: Não coloque papel acima da linha de preenchimento máximo. Carregar demais pode causar atolamentos de papel.

5. Ajuste as guias da largura até tocarem nas bordas do papel.



6. No painel de controle, selecione o tamanho, o tipo e a cor do papel corretos.
 - Se o papel timbrado estiver inserido na impressora, para o tipo, selecione **Timbrado**.
 - Se o papel pré-impresso estiver inserido na impressora, para o tipo, selecione **Pré-impresso**.
7. Para confirmar as configurações, toque em **Confirmar**.

Impressão em papel especial

Para solicitar papel ou outros materiais de impressão, entre em contato com o revendedor local ou visite www.xerox.com/office/supplies.

Para referência:

www.xerox.com/rmlna: Recommended Media List (Lista de materiais recomendados) (Estados Unidos)

www.xerox.com/rmlau: Recommended Media List (lista de materiais recomendados) (Europa)

ENVELOPES

É possível imprimir envelopes das Bandejas 1 a 5 e da Bandeja manual.

Diretrizes para imprimir envelopes

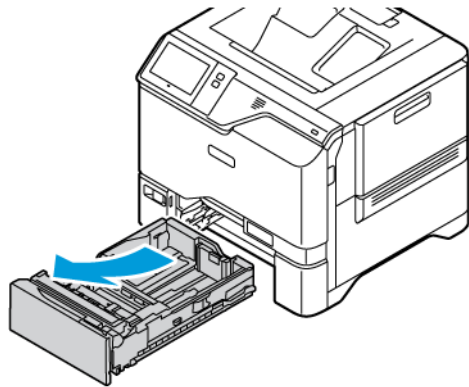
- Use apenas envelopes de papel.
- Não use envelopes com janelas ou fechos metálicos.
- A qualidade da impressão depende da qualidade e da construção dos envelopes. Se você não conseguir os resultados desejados, tente outra marca de envelope.
- Mantenha constantes as temperaturas e a umidade relativa.
- Armazene envelopes não utilizados na embalagem original para evitar o excesso de umidade e ressecamento, que podem afetar a qualidade de impressão e causar enrugamento. Muita umidade pode fazer com que os envelopes se colem antes ou durante a impressão.
- Remova as bolhas de ar dos envelopes antes de colocá-los na bandeja, colocando um livro pesado sobre eles.
- No software do driver de impressão, selecione Envelope como o tipo de papel.
- Não use envelopes acolchoados. Use envelopes que fiquem planos sobre uma superfície.
- Não use envelopes com cola ativada por calor.
- Não use envelopes com abas prensadas e seladas.

Colocação de envelopes nas Bandejas 1 a 5

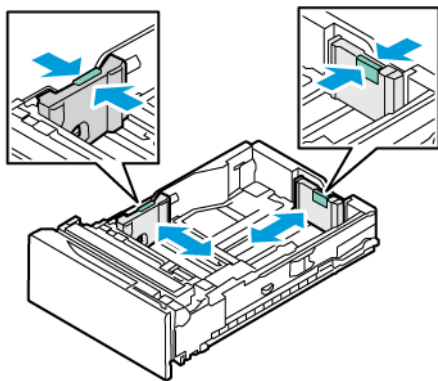
Para tamanhos de envelopes compatíveis, consulte [Papel compatível](#).

Para colocar envelopes nas Bandejas 1 a 5, faça o seguinte:

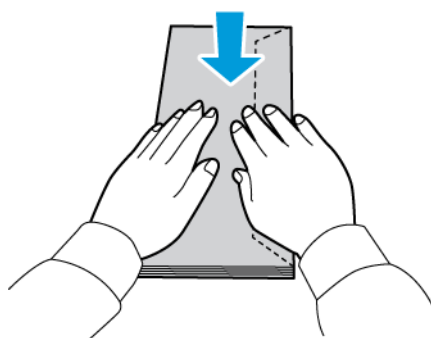
1. Puxe para fora a bandeja até ela parar.



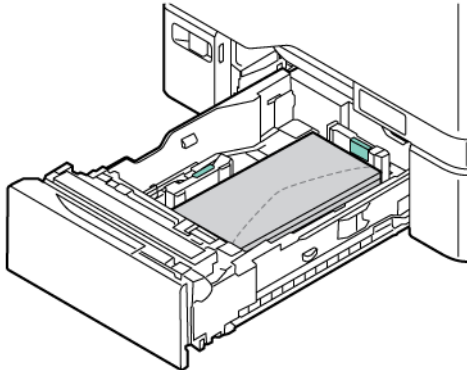
2. Remova qualquer papel que seja de um tamanho ou tipo diferente.
3. Para mover as guias do papel de comprimento ou de largura, aperte as travas da guia e deslize as guias de comprimento ou largura do papel.




4. Para evitar atolamentos, nivele os envelopes.



- Coloque envelopes na bandeja. Para envelopes com a aba na borda longa, coloque-os com as abas voltadas para baixo e fechadas. Mantenha as abas voltadas pra a direita.



- Mova as guias de largura do papel nas bordas da bandeja para corresponderem aos envelopes.
- Deslize a bandeja de volta à impressora.
- No painel de controle, selecione o tamanho, o tipo e a cor do papel corretos. Certifique-se de que o tipo do papel está configurado como Envelope.

 Nota: Para alterar as configurações de papel quando a bandeja estiver configurada para o modo Dedicada, consulte [Configuração de bandejas do papel dedicadas](#).

- Para confirmar as configurações, toque em **Confirmar**.
- Para retornar à Tela inicial, pressione o botão **Página inicial**.

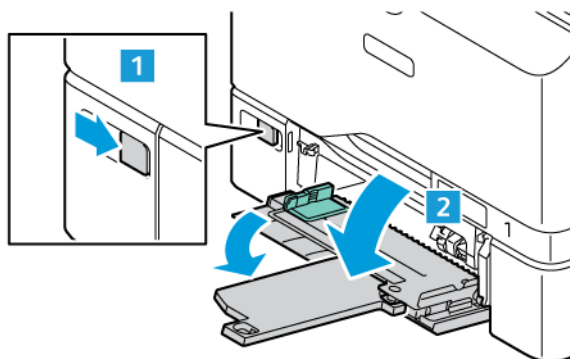
Colocação de envelopes na bandeja manual

Para tamanhos de envelopes compatíveis, consulte [Papel compatível](#).

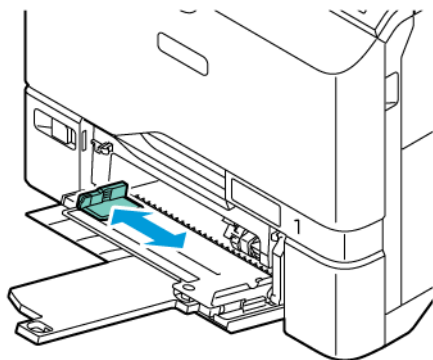
Para colocar envelopes na Bandeja manual, faça o seguinte:

- Para abrir a bandeja manual, empurre a trava de liberação (1) no lado dianteiro esquerdo da Bandeja 1. Se a bandeja já estiver abastecida com papel, remova todo papel que tenha um tamanho ou tipo diferente.

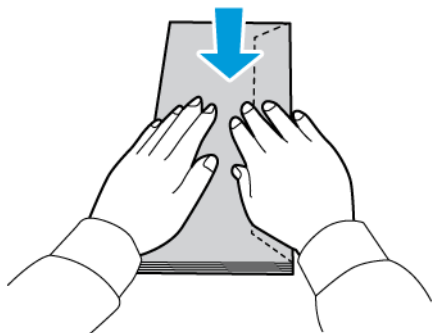
 Nota: Para tamanhos de papel maiores, puxe a bandeja de extensão para fora.



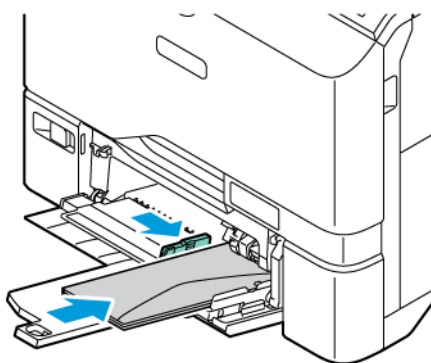
2. Mova as guias de largura para as bordas da bandeja.



Nota: Se você não colocar os envelopes na Bandeja manual logo depois de serem removidos da embalagem, eles poderão curvar. Para evitar atolamentos, nivele os envelopes.



3. Coloque envelopes na bandeja. Para envelopes com a aba na borda longa, coloque-os com as abas na parte superior e fechadas. Mantenha as abas voltadas pra a direita.



Nota: Um envelope como 152 x 228 mm (6 x 9 pol.), com a aba na borda curta, insira-o com a aba na direção da alimentação.

4. Mova as guias de largura do papel das bordas da bandeja para corresponderem aos envelopes.

5. No painel de controle, selecione o tamanho, o tipo e a cor do papel corretos. Certifique-se de que o tipo do papel está configurado como Envelope.
6. Para confirmar as configurações, toque em **Confirmar**.
7. Para retornar à Tela inicial, pressione o botão **Página inicial**.

ETIQUETAS

É possível imprimir etiquetas das seguintes bandejas:

- Bandejas 1 a 5
- Bandeja manual

Diretrizes para imprimir etiquetas

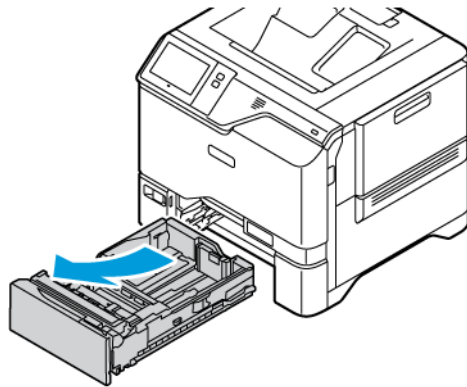
- Utilize etiquetas designadas para impressoras a laser.
- Não use etiquetas plásticas.
- Não alimente um folha de etiquetas na impressora mais de uma vez.
- Não use etiquetas com goma seca.
- Imprima em apenas um dos lados da folha de etiquetas. Use somente etiquetas de folha completa.
- Guarde as etiquetas não utilizadas em sua embalagem original, sem dobrar ou amassar. Mantenha as folhas de etiquetas na embalagem original até o momento do uso. Recoloque qualquer folha de etiquetas não utilizada na embalagem original e feche-a para proteção.
- Não armazene as etiquetas em condições extremamente secas ou úmidas ou condições extremamente quentes ou frias. Os materiais guardados dessa maneira podem causar atolamentos na impressora ou apresentar problemas de qualidade de impressão.
- Movimente o estoque com frequência. Etiquetas guardadas por muito tempo em condições extremas podem ficar enrugadas e provocar atolamentos na impressora.
- No software do driver de impressão, selecione Etiqueta como o tipo de papel.
- Remova todos os outros papéis da bandeja antes de colocar etiquetas.

Aviso: Não use uma folha em que as etiquetas estejam faltando, onduladas ou removidas da folha de trás. Isso pode danificar a impressora.

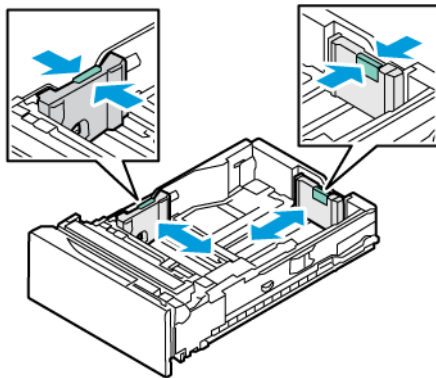
Colocação de etiquetas

Para colocar etiquetas nas Bandejas 1 a 5 e na Bandeja manual:

1. Puxe para fora a bandeja até ela parar.

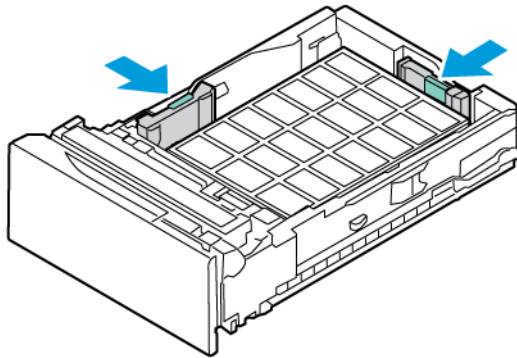


2. Verifique se as guias do papel estão ajustadas na posição correta para o tamanho de etiquetas que você está inserindo na impressora.
3. Remova qualquer papel que seja de um tamanho ou tipo diferente.
4. Para mover a guia do papel no comprimento ou largura, libere a trava da guia e deslize a guia do papel de comprimento ou largura.

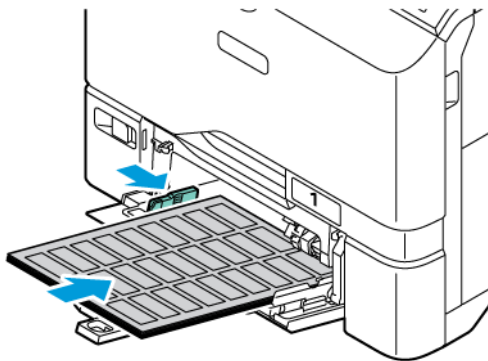


5. Coloque as etiquetas em qualquer uma das bandejas:

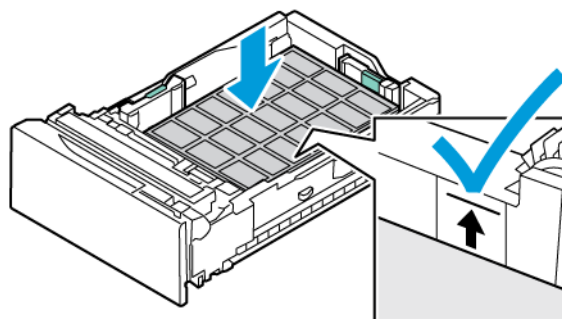
- Coloque as etiquetas com a face para cima nas Bandejas 1 a 5. Em seguida, ajuste as guias do papel de comprimento e largura para que correspondam às etiquetas. Para alimentação pela borda longa, coloque as etiquetas voltadas para cima, com borda superior voltada para a frente.



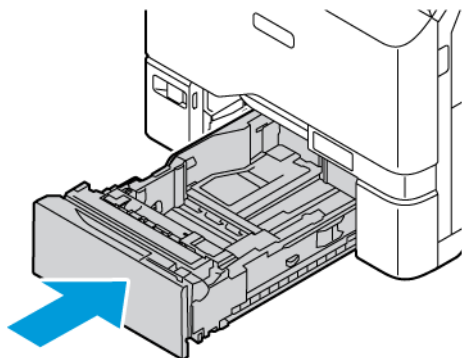
- Coloque as etiquetas com a face para baixo na Bandeja manual. Em seguida, ajuste as guias de comprimento e largura do papel para que correspondam às etiquetas.




Aviso: Não coloque papel acima da linha de preenchimento máximo. Carregar demais pode causar atolamentos de papel.



6. Deslize a bandeja de volta à impressora.



7. No painel de controle, selecione o tamanho, o tipo e a cor do papel corretos. Assegure-se de que o tipo de papel esteja configurado como Etiquetas.


 Nota: Para alterar as configurações de papel quando a bandeja estiver configurada para o modo Dedicada, consulte [Configuração de bandejas do papel dedicadas](#).

8. Para confirmar as configurações, toque em **Confirmar**.
9. Para retornar à Tela inicial, pressione o botão **Página inicial**.

MATERIAL BRILHANTE

É possível imprimir em papel brilhante de até 200 g/m², de qualquer bandeja.

- Para Bandeja manual, coloque o papel com o lado brilhante ou o lado a ser impresso para baixo.
- Para bandejas padrão para 550 folhas, Bandejas 1 a 5, coloque o papel com o lado brilhante ou o lado a ser impresso para cima.

 Nota: Para obter os melhores resultados, coloque Cartão brilhante na Bandeja manual.

Diretrizes para imprimir em papel brilhante

- Não abra os pacotes selados de papel brilhante até que você possa colocá-los na impressora.
- Deixe o papel brilhante na embalagem original e deixe os pacotes na caixa de envio até que esteja pronto para usá-los.
- Remova todo o outro papel da bandeja antes de colocar o papel brilhante.
- Coloque apenas a quantidade e papel brilhante que pretende usar. Não deixe o papel brilhante na bandeja quando terminar de imprimir. Reinsira o papel não utilizado na embalagem original e vede-a.
- Movimente o papel com frequência. Longos períodos de armazenamento em condições extremas pode fazer com que o papel brilhante apresente curvatura e atole na impressora.
- No software do driver de impressão, selecione o tipo de papel brilhante desejado ou selecione a bandeja carregada com o papel desejado.

Colocação de papel brilhante na Bandeja manual

1. Remova todos os outros papéis da bandeja antes de colocar papel brilhante.
2. Coloque apenas a quantidade e papel que pretende usar.
3. Coloque o papel com o lado brilhante ou o lado a ser impresso para baixo.
4. No painel de controle, selecione o tamanho, o tipo e a cor do papel corretos:
 - Assegure-se de que o tipo de papel esteja configurado como **Brilhante**. Para selecionar um novo tipo de papel, toque em **Tipo**.
 - Para selecionar um novo tamanho de papel, toque em **Tamanho**.
 - Para selecionar uma nova cor de papel, toque em **Cor**.
5. Para confirmar as configurações, toque em **Confirmar**.

Manutenção

Este capítulo contém:

Precauções gerais	182
Limpeza da impressora.....	183
Suprimentos.....	185
Gerenciamento da impressora	205
Transportar a impressora	206

Precauções gerais



Cuidado:

- As peças internas da impressora podem estar quentes. Tenha cuidado quando portas e tampas estiverem abertas.
- Mantenha todos os materiais de limpeza fora do alcance de crianças.
- Não use produtos de limpeza em spray pressurizados dentro ou fora da impressora. Alguns recipientes em spray pressurizados contêm misturas explosivas e não são adequados para uso em aparelhos elétricos. O uso de tais limpadores em spray pressurizados aumenta o risco de incêndio e explosão.
- Não retire as tampas ou as proteções presas com parafusos. Sob as tampas e protetores, não há peças passíveis de manutenção ou serviço. Não tente executar nenhum procedimento de manutenção que não esteja descrito na documentação fornecida com a impressora.

Aviso:

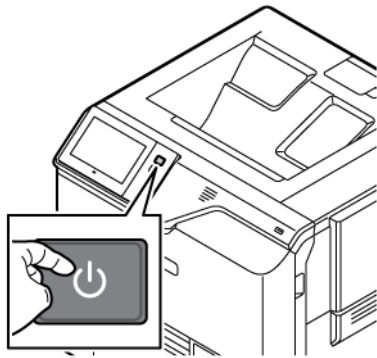
- Ao limpar a impressora, não utilize solventes químicos fortes ou orgânicos, ou limpadores em aerossol. Não derrame fluidos diretamente em qualquer área da impressora. Use suprimentos e materiais de limpeza somente conforme as diretrizes contidas nesta documentação.
- Não coloque nada sobre a impressora.
- Não deixe as tampas e as portas abertas por um longo período de tempo, especialmente em locais bem iluminados.
- Não abra tampas e portas durante a impressão.
- Não incline a impressora enquanto ela estiver em uso.
- Não toque nos contatos ou engrenagens elétricos. Isso pode danificar a impressora e deteriorar a qualidade da impressão.
- Certifique-se de que as peças removidas durante a limpeza sejam recolocadas antes de conectar a impressora.

Limpeza da impressora

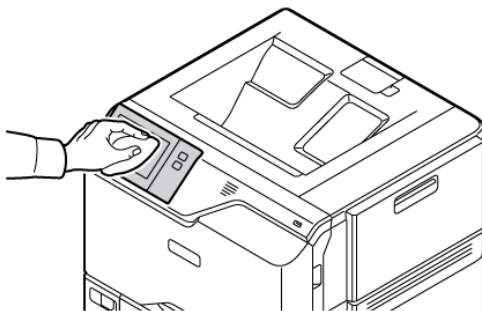
LIMPEZA DA PARTE EXTERNA DA IMPRESSORA

A limpeza regular mantém a tela de seleção por toque, o painel de controle e as áreas externas da impressora livres de poeira e sujeira. Para limpar a parte externa da impressora:

1. Para evitar a ativação de botões e menus ao limpar a impressora, pressione o botão **Energia/Despertar** e toque em **Repouso**.

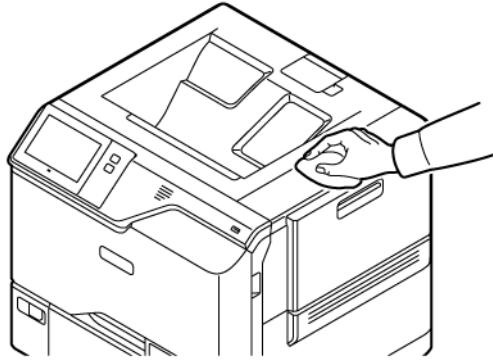


2. Para remover impressões digitais e manchas, limpe a tela de seleção por toque e o painel de controle com um pano macio e sem fiapos.



3. Para retornar a impressora ao modo Pronto, pressione o botão **Energia/Despertar**.

4. Use um pano macio e sem fiapos para limpar a parte externa da bandeja de saída, bandejas do papel e outras áreas externas da impressora.



Suprimentos

CONSUMÍVEIS

Consumíveis são suprimentos da impressora que acabam durante a operação da impressora. Os consumíveis desta impressora incluem Cartuchos de toner Xerox® genuínos em Ciano, Magenta, Amarelo e Preto.



Nota:

- Cada consumível inclui instruções de instalação. Para repor os consumíveis, consulte as instruções incluídas com o consumível fornecido.
- Instale somente cartuchos de toner novos na impressora. Se um cartucho de toner for instalado, a quantidade de toner restante exibida pode ser imprecisa.
- Para assegurar qualidade de impressão, o cartucho de toner foi projetado para parar seu funcionamento em um ponto predeterminado.
- Você pode usar o Aplicativo Xerox Easy Assist (XEA) para verificar o status dos suprimentos e solicitá-los. Para obter mais informações, consulte [Aplicativo Xerox® Easy Assist \(XEA\)](#).

Aviso: O uso de toner diferente do Toner genuíno Xerox® pode afetar a qualidade da impressão e a confiabilidade da impressora. O Toner Xerox® é o único toner projetado e fabricado sob os rigorosos controles de qualidade exigidos pela Xerox para uso específico com esta impressora.

ITENS DE MANUTENÇÃO DE ROTINA

Os itens de manutenção de rotina são peças da impressora que têm uma vida útil limitada e exigem substituição periódica. As reposições podem ser de peças ou kits. Em geral, os itens de manutenção de rotina podem ser substituídos pelo cliente.



Nota: Cada item de manutenção de rotina inclui instruções de instalação.

Os itens de manutenção de rotina desta impressora incluem o seguinte:

- Recipiente de resíduos
- Kit de tratamento de imagens
- Conjunto do rolo de alimentação do papel da bandeja padrão
- Conjunto do rolo de alimentação do papel da Bandeja manual
- Kit de manutenção do Fusor

PEDIDOS DE SUPRIMENTOS

Quando encomendar suprimentos

Um aviso aparece no painel de controle quando os consumíveis estão próximos da hora de substituição. Verifique se você possui itens de reposição disponíveis. Para evitar interrupções da impressão, peça estes itens

quando as mensagens começarem a aparecer no painel de controle. Aparece uma mensagem de erro no painel de controle quando os consumíveis solicitarem substituição.

Faça pedidos de suprimentos em seu revendedor local ou acesse www.xerox.com/office/supplies.

Aviso: O uso de suprimentos não Xerox não é recomendado. A Garantia Xerox ou o Contrato de Serviços não cobrem danos, mau funcionamento ou diminuição de desempenho causados pelo uso de suprimentos que não sejam da Xerox, ou o uso de suprimentos Xerox não especificados para esta impressora.

Status de suprimentos

Verifique o status e a porcentagem de vida útil restante dos consumíveis da impressora utilizando o painel de controle ou o Servidor da Web incorporado. Quando os consumíveis da impressora estão próximos da hora de substituição, um alerta de aviso aparece no painel de controle.

Você pode personalizar os alertas que são exibidos no painel de controle e configurar os e-mails de notificação dos alertas usando o Servidor da Web incorporado.

Para ver o status dos suprimentos e configurar alertas usando o Servidor da Web incorporado, consulte o *Guia do Administrador do Sistema* em www.xerox.com/office/VLC620docs.

Para visualizar o status dos suprimentos no painel de controle:

1. No painel de controle da impressora, pressione o botão **Início**.
2. Para ver as informações de status dos consumíveis da impressora, toque em **Dispositivo > Suprimentos**.
3. Para exibir os detalhes sobre um cartucho específico, incluindo o código do produto para novo pedido, toque em **Ciano, Magenta, Amarelo ou Preto**.
4. Para retornar à tela de suprimentos, toque em **X**.
5. Para visualizar mais detalhes, toque em **Outros Suprimentos**. Avance pela lista e selecione uma opção.
6. Para retornar à tela de suprimentos, toque em **X**.
7. Para imprimir o Relatório de suprimentos, toque em **Imprimir relatório de suprimentos**.
8. Para retornar à tela Dispositivo, toque em **X**.

CARTUCHOS DE TONER



Cuidado:

- Ao substituir um cartucho de toner, tome cuidado para não derramar o toner. Se o toner respingar, evite contato com as roupas, pele, olhos e boca. Não inale o pó do toner.
- Mantenha os cartuchos do toner fora do alcance de crianças. Se uma criança inalar o toner acidentalmente, faça-a cuspir o toner e lave sua boca com água. Consulte um médico imediatamente.

⚠ Cuidado: Use um pano molhado para limpar o toner derramado. Nunca use um aspirador de pó para remover o toner derramado. Faíscas elétricas dentro do aspirador de pó podem causar incêndio ou explosão. Ao derramar uma grande quantidade de toner, entre em contato com seu representante Xerox local.

⚠ Cuidado: Nunca jogue um cartucho de toner diretamente no fogo. O toner restante no cartucho pode pegar fogo e provocar queimaduras ou explosão.

Substituição dos cartuchos de toner

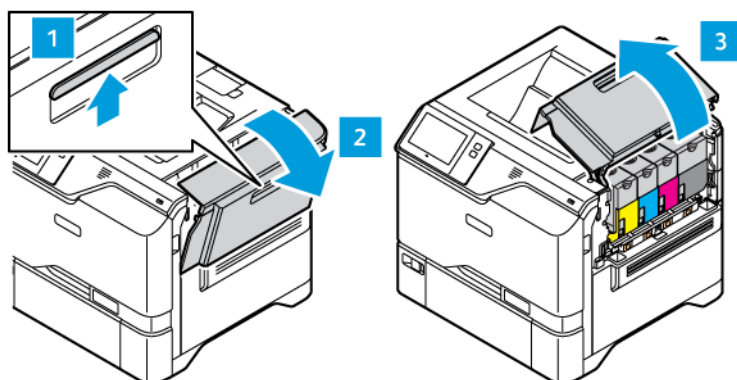
Quando for a hora de substituir o cartucho de toner, a impressora exibirá uma mensagem no painel de controle.

 Nota: Todo cartucho de toner inclui instruções de instalação.

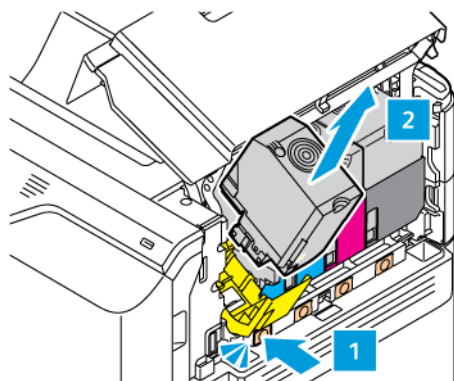
Para substituir um cartucho de toner:

Aviso: Não execute este procedimento quando a impressora estiver copiando ou imprimindo.

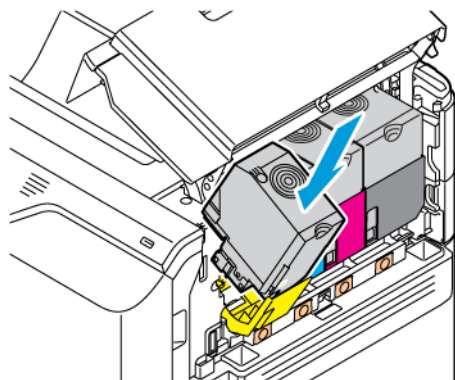
1. No lado direito da impressora, abra e puxe a Porta B.



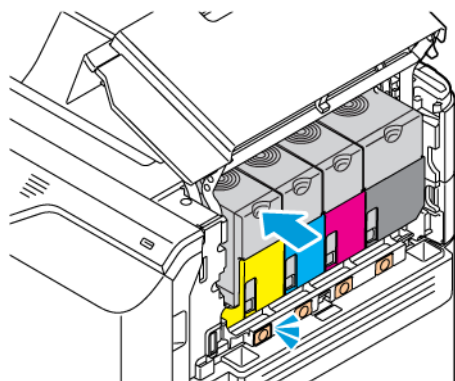
2. Para remover o cartucho de toner da impressora, pressione o botão abaixo do cartucho de toner.



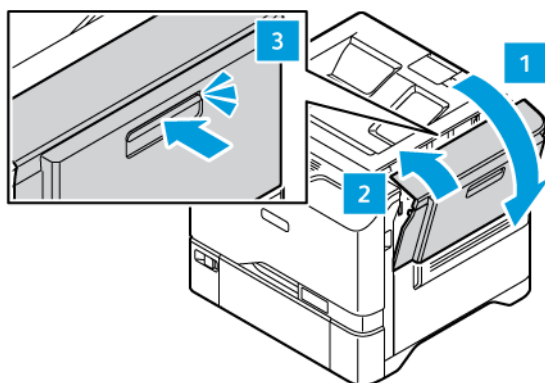
3. Desembale e insira o cartucho de toner novo.



4. Empurre o cartucho de toner novo para dentro da impressora.



5. Feche a Porta B.



RECIPIENTE DE RESÍDUOS

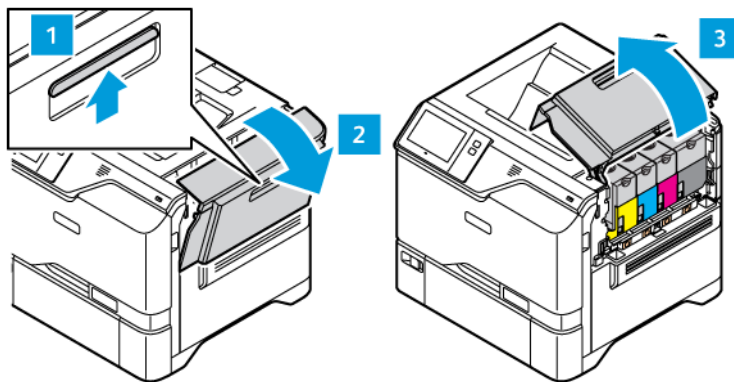
Substituição do recipiente de toner usado

Quando for hora de substituir o recipiente de resíduos, uma mensagem aparecerá no painel de controle.

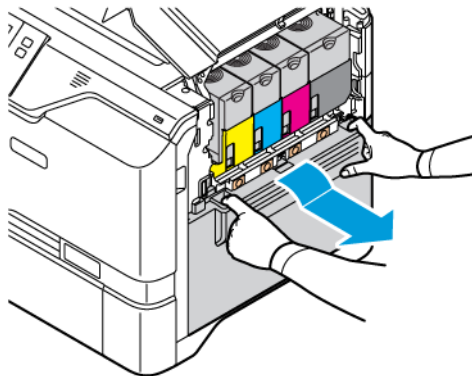
Para substituir o recipiente de resíduos:

Aviso: Não execute este procedimento quando a impressora estiver copiando ou imprimindo.

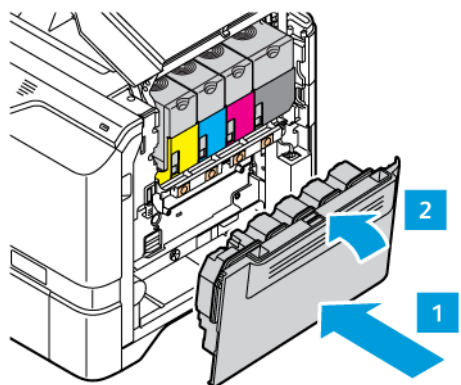
1. No lado direito da impressora, abra e puxe a Porta B.



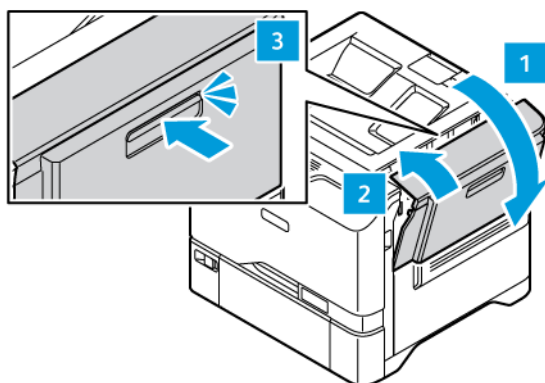
2. Para remover o recipiente de resíduos, segure-o pelas laterais, como mostrado, e remova-o da impressora.



3. Desembale e insira o novo recipiente de resíduos.



4. Feche a Porta B.



KIT DE TRATAMENTO DE IMAGENS

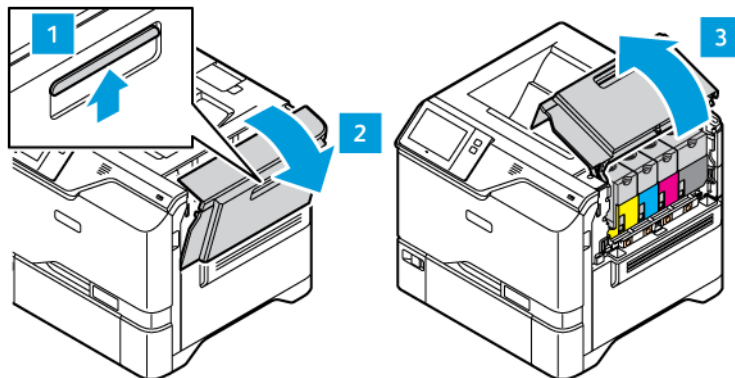
Substituição do Kit de tratamento de imagens

Quando for a hora de substituir kit de tratamento de imagens, a impressora exibe uma mensagem no painel de controle.

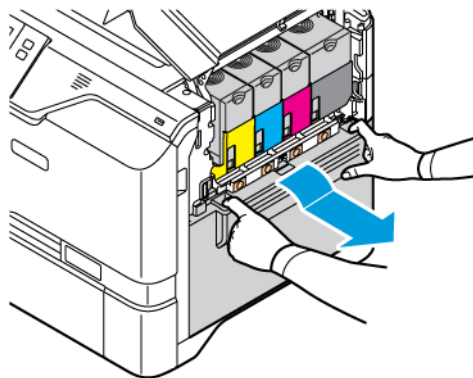
Para substituir o kit de tratamento de imagens:

Aviso: Não execute este procedimento quando a impressora estiver copiando ou imprimindo.

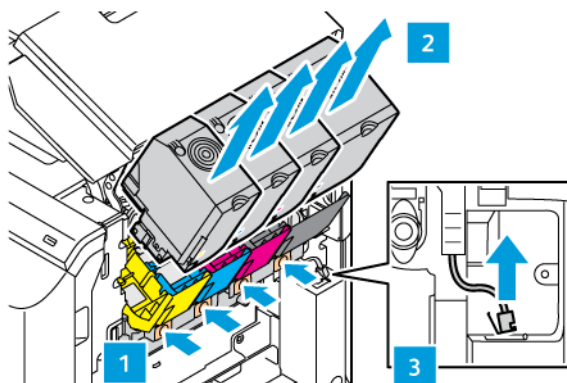
1. No lado direito da impressora, abra e puxe a Porta B.



2. Remova o recipiente de resíduos da impressora.

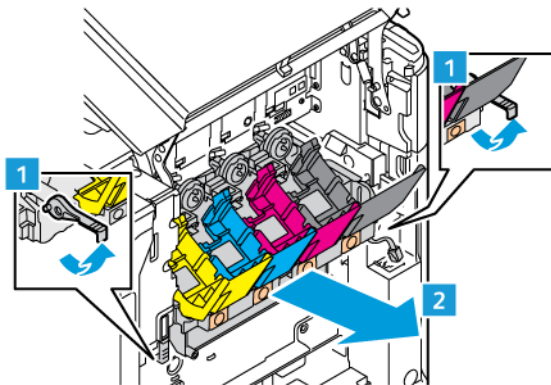


3. Remova os cartuchos de toner da impressora. Por exemplo, Ciano, Magenta, Amarelo ou Preto. Destrave o cabo.

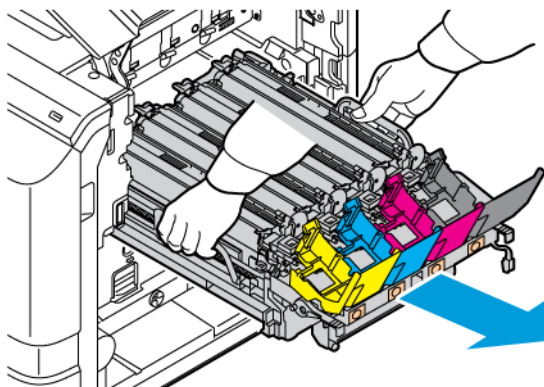


4. Para remover o kit de tratamento de imagens:

- a. Para destravar o kit de tratamento de imagens, puxe a alavanca para cima.



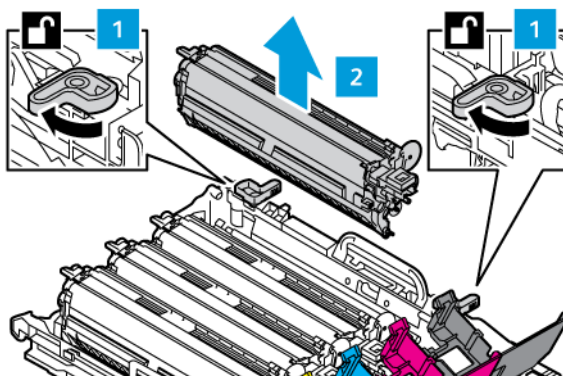
- b. Puxe o kit de tratamento de imagens lentamente da impressora e remova-o segurando as alças nos dois lados.




5. Remova a unidade de imagem preta.

⚠ Cuidado: Não exponha a unidade do fotocondutor à luz direta por mais de 10 minutos. A exposição demorada à luz pode causar problemas de qualidade de impressão.

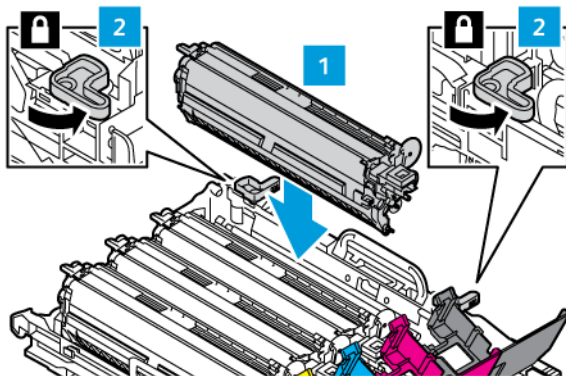
⚠ Aviso: Não toque no cartucho do fotocondutor brilhante abaixo da unidade de tratamento de imagem. Essa ação pode afetar a qualidade dos futuros trabalhos de impressão.



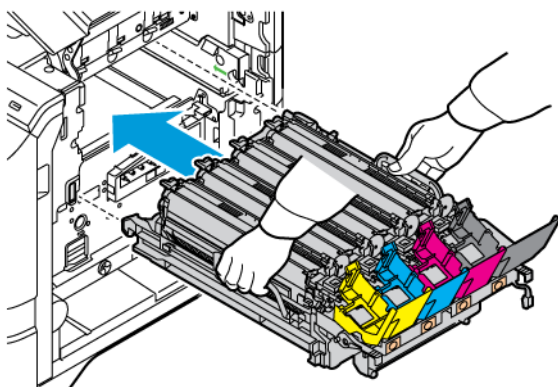
- Desembale o novo kit de tratamento de imagens e depois remova o material da embalagem.

 Nota: O kit de tratamento de imagens inclui a unidade de imagem, unidades reveladoras ciano, magenta e amarela.

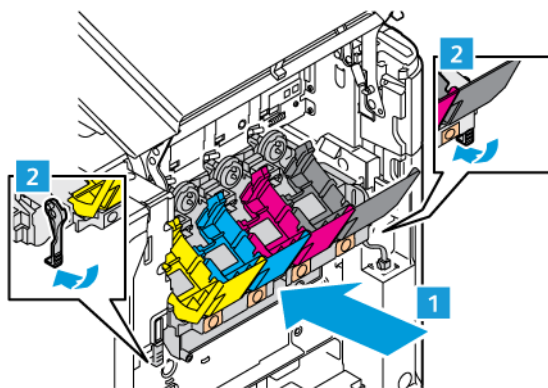
- Insira a unidade de imagem preta em um novo kit de tratamento de imagens.



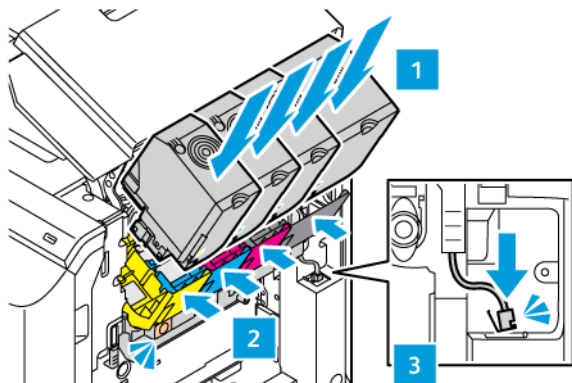
- Insira o novo kit de tratamento de imagens na impressora.



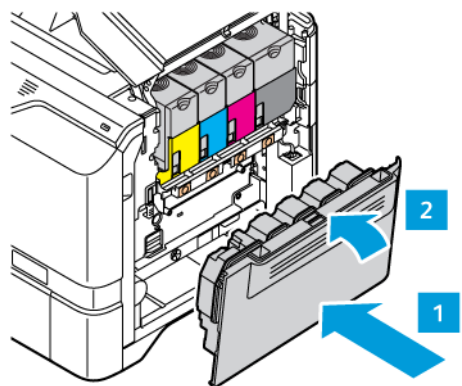
- Para travar o kit de tratamento de imagens, pressione a alavanca para baixo.



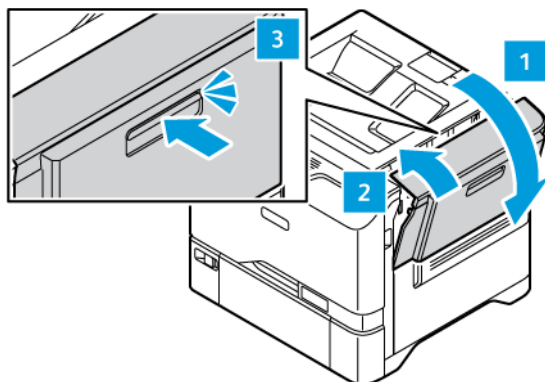
10. Insira os cartuchos de toner de volta na impressora e trave o cabo.



11. Insira o recipiente de resíduos de volta na impressora.



12. Feche a Porta B.



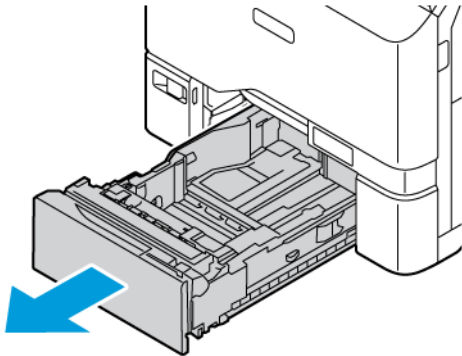
CONJUNTO DO ROLO DE ALIMENTAÇÃO DO PAPEL DA BANDEJA DO PAPEL

Substituição do rolo de alimentação do papel da Bandeja 1

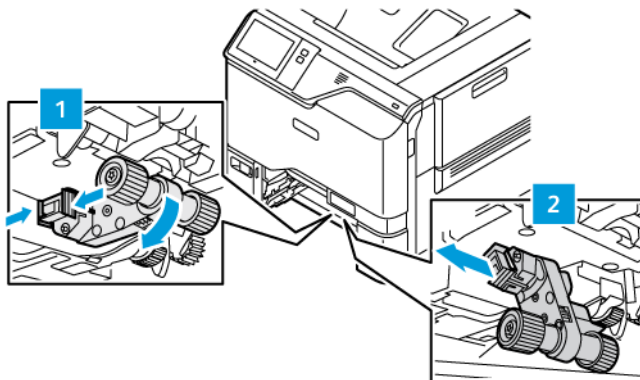
Para substituir o rolo de alimentação do papel nas bandejas de papel padrão:

1. Desligue a impressora e depois desconecte o cabo de alimentação da tomada elétrica.

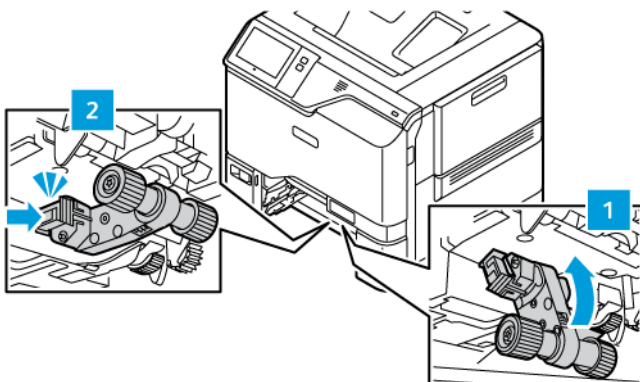
2. Remova a Bandeja 1 da impressora.



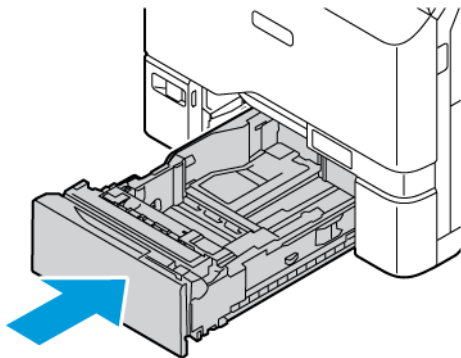
3. Para liberar o rolo de alimentação da Bandeja 1, pressione as duas extremidades da guia, conforme mostrado, e depois retire-o da bandeja.



4. Desembale e insira o novo rolo de alimentação na Bandeja 1.



5. Insira a Bandeja 1 de volta na impressora.



6. Conecte o cabo de alimentação à tomada elétrica e ligue a impressora.



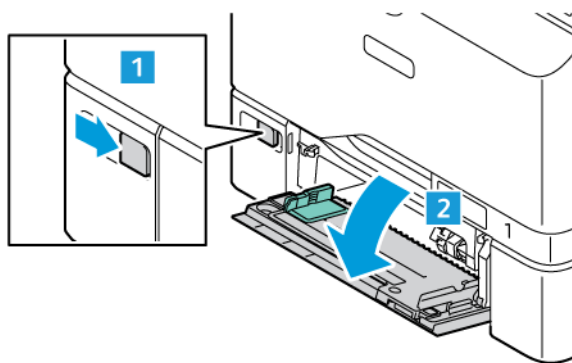
Cuidado: Para evitar risco de incêndio ou choque elétrico, conecte o cabo de alimentação a uma tomada adequada e corretamente aterrada, que fique próxima ao produto e seja facilmente acessível.

Conjunto do rolo de alimentação do papel da Bandeja manual

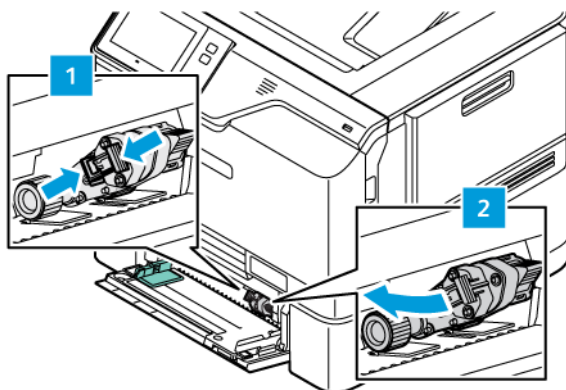
Substituição do rolo de alimentação do papel na Bandeja manual

Para substituir o rolo de alimentação do papel na Bandeja manual:

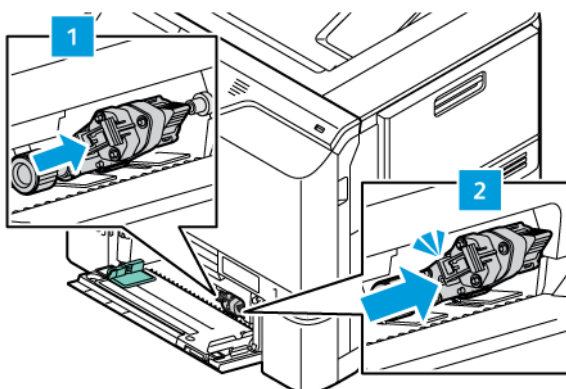
1. Desligue a impressora e depois desconecte o cabo de alimentação da fonte de alimentação.
2. Para abrir a bandeja manual, empurre a trava de liberação (1) no lado dianteiro esquerdo da Bandeja 1.



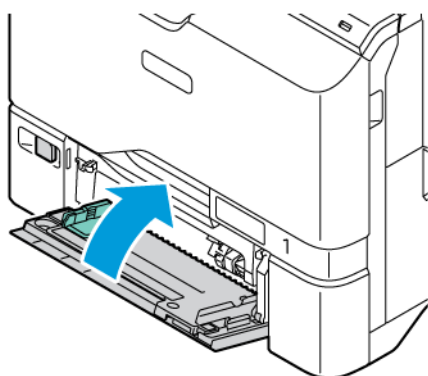
3. Para liberar o rolo de alimentação, pressione ambas as extremidades da guia, conforme mostrado, e depois retire-o da bandeja manual.



4. Desembale e insira o novo rolo de alimentação do papel na bandeja manual.



5. Feche a bandeja manual.



6. Conecte o cabo de alimentação à fonte de alimentação e depois ligue a impressora.



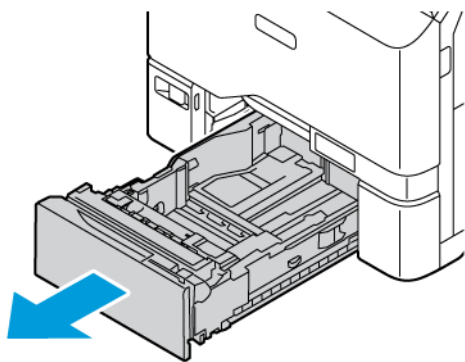
Cuidado: Para evitar risco de incêndio ou choque elétrico, conecte o cabo de alimentação a uma tomada adequada e corretamente aterrada, que fique próxima ao produto e seja facilmente acessível.

Almofada separadora

Substituição da almofada separadora

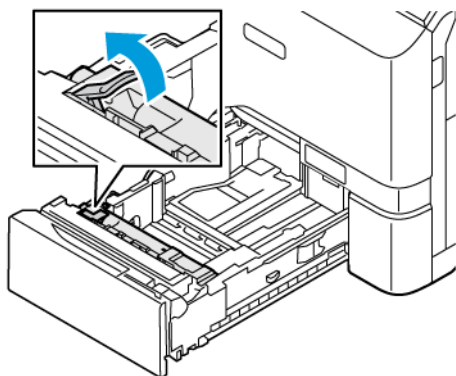
Para substituir a almofada separadora:

1. Puxe qualquer bandeja do papel padrão da impressora.

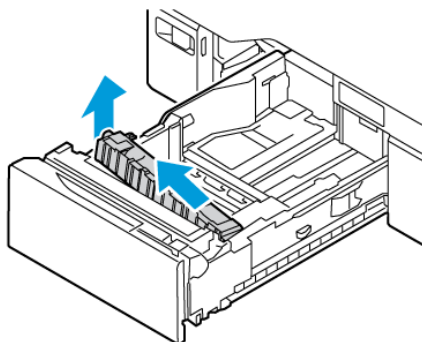


2. Para remover a almofada separadora, faça o seguinte:

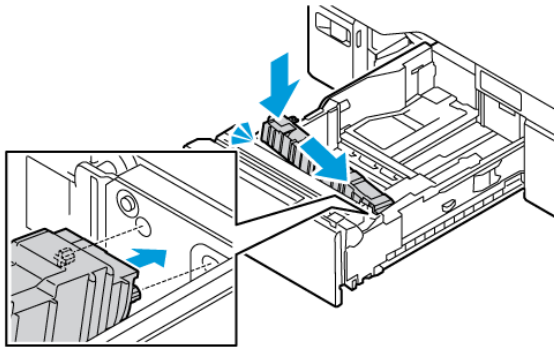
- a. Solte a almofada separadora.



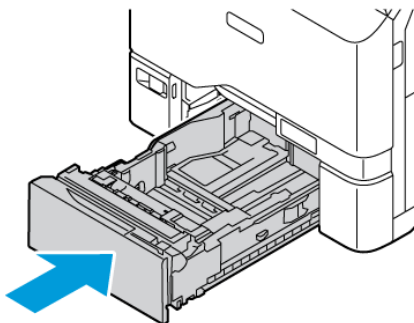
- b. Incline-a para a direita e remova a almofada separadora da bandeja.



3. Desembale e insira a nova almofada separadora.



4. Feche a bandeja do papel.




KIT DE MANUTENÇÃO DO FUSOR

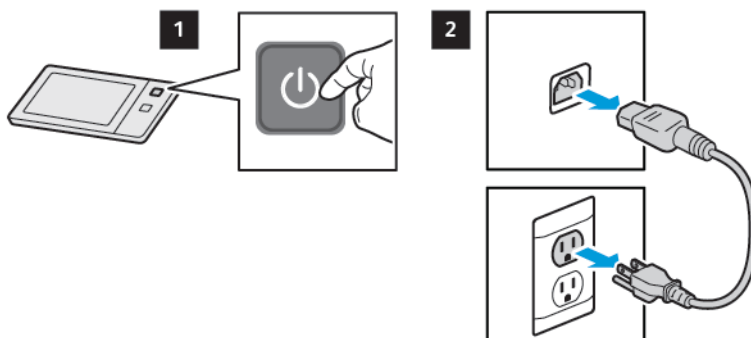
Substituição do fusor

Quando for a hora de substituir o fusor, a impressora exibirá uma mensagem no painel de controle.

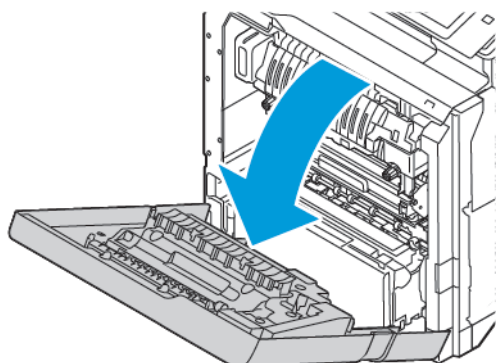
Para substituir o fusor:


 **Cuidado:** Não execute este procedimento quando a impressora estiver copiando ou imprimindo.

1. Desligue a impressora e depois desconecte o cabo de alimentação da tomada elétrica.

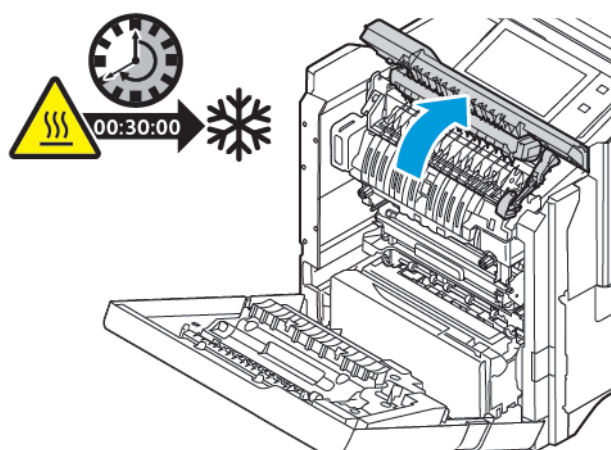


2. No lado dianteiro da impressora, abra a Porta A.

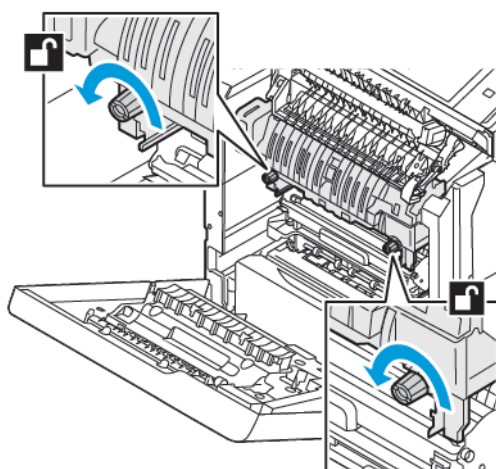


 **CUIDADO—SUPERFÍCIE AQUECIDA:** O interior da impressora pode estar quente. Para reduzir o risco de ferimento devido a um componente quente, aguarde a superfície esfriar antes de tocá-la.

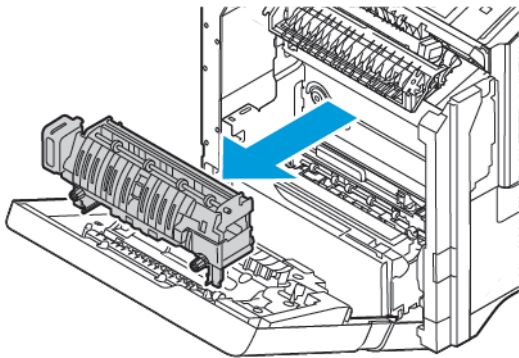
3. Abra a Porta A1 do lado de dentro da impressora.



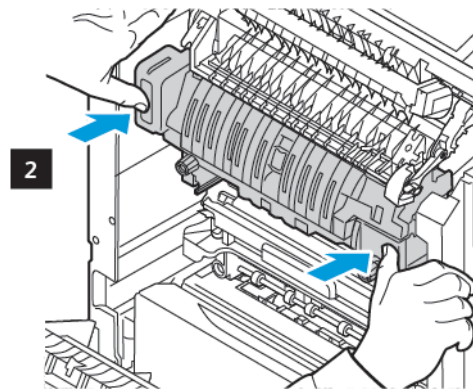
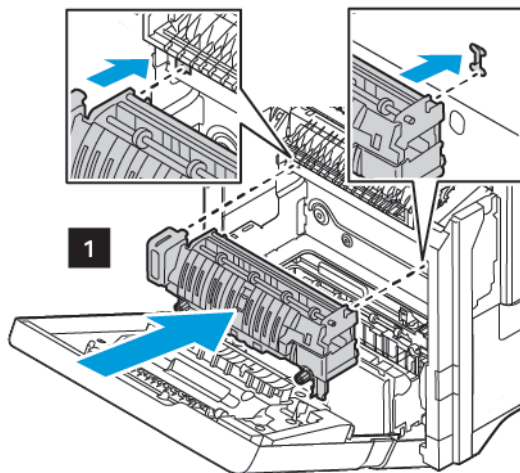
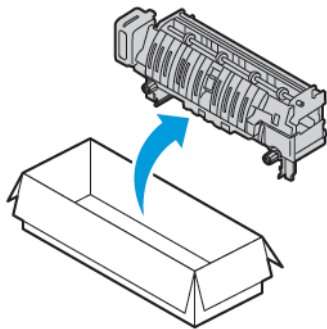
4. Para destravar o fusor, gire os dois botões no sentido anti-horário até que os botões saltem para a frente.



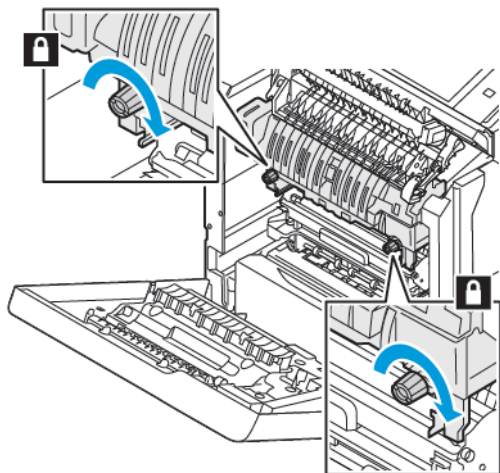
5. Remova a unidade do fusor da impressora.



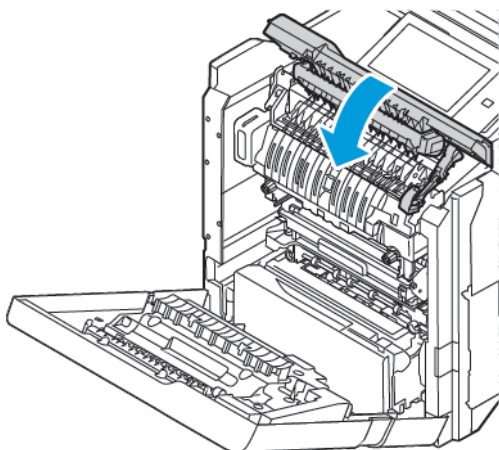
6. Desembale e insira a nova unidade do fusor na impressora até que se encaixe no lugar.



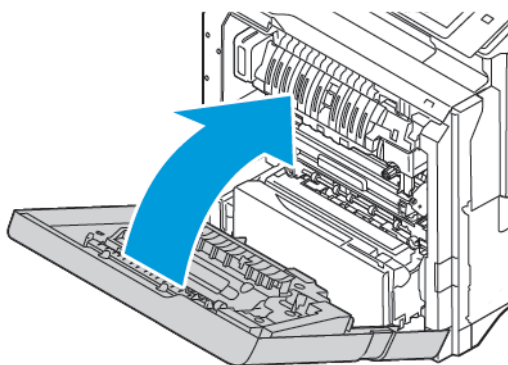
7. Para travar o fusor, gire os botões no sentido horário até que fiquem apertados.



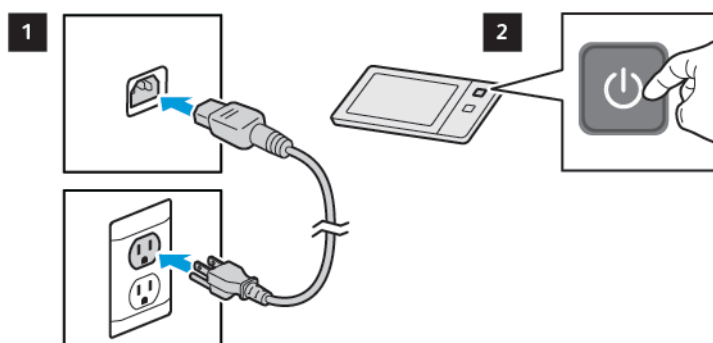
8. Feche a porta A1.



9. Feche a Porta A.

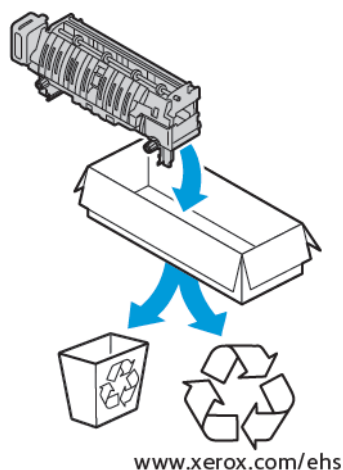


10. Conecte o cabo de alimentação à tomada elétrica e ligue a impressora.



⚠ CUIDADO—FERIMENTO EM POTENCIAL: Para evitar risco de incêndio ou choque elétrico, conecte o cabo de alimentação a uma tomada adequada e corretamente aterrada, que fique próxima ao produto e seja facilmente acessível.

11. Descarte a unidade do fusor usada.



RECICLAGEM DE SUPRIMENTOS

Para obter informações sobre os programas de reciclagem de suprimentos Xerox®, acesse www.xerox.com/environment.

Os consumíveis incluem uma etiqueta de retorno pré-paga. Use-a para devolver os componentes usados em suas embalagens originais para reciclagem.

RESTAURAÇÃO DOS CONTADORES DE VIDA ÚTIL DOS CONSUMÍVEIS

É necessário restaurar os contadores de vida útil dos consumíveis ao substituir algum consumível.

1. No painel de controle da impressora, pressione o botão **Início**.

2. Toque no botão **Login**, insira as informações de login do administrador do sistema e depois toque em **Concluído**. Para obter detalhes, consulte o *Guia do Administrador do Sistema* em www.xerox.com/office/VLC620docs.
3. Toque em **Dispositivo > Ferramentas > Configurações do dispositivo > Suprimentos**.
4. Toque em **Contadores de consumíveis restaurados**.
5. Para selecionar um item a ser restaurado, toque no item de suprimento e em **Restaurar contador**.
6. Na tela de confirmação, toque em **Restaurar**.
7. Para retornar à tela Ferramentas, toque no **X** e, em seguida, toque no **X** novamente.
8. Para retornar à tela inicial, pressione o botão **Início**.
9. Toque no botão **Login** e em **Logout**.

Gerenciamento da impressora

VISUALIZAÇÃO DAS LEITURAS DO MEDIDOR

O menu Faturamento/Usos exibe o número total de imagens que a impressora gera ou imprime durante sua vida útil. Não é possível redefinir os contadores. Uma página é computada como uma face de uma folha de papel. Por exemplo, uma folha de papel impressa nas duas faces equivale a duas impressões, ou duas imagens.



Nota: Se você fornecer informações de faturamento regularmente para o seu dispositivo, poderá usar a função Carregamento para serviços remotos para simplificar o processo. Você pode ativar os Serviços remotos para enviar automaticamente as leituras do medidor de faturamento para a Xerox, de forma que não precise coletar as leituras manualmente. Para obter informações, consulte o Guia do Administrador do Sistema.

Para ver as informações de faturamento da sua impressora:

1. No painel de controle da impressora, pressione o botão **Início**.
2. Toque em **Dispositivo > Faturamento/Usos**.
3. Para visualizar mais detalhes, toque em **Contadores de uso** e selecione uma opção.
4. Após visualizar as leituras de uso, para retornar à tela Dispositivo, toque no **X** e depois toque no **X** novamente.
5. Para retornar à tela inicial, pressione o botão **Início**.

IMPRESSÃO DO RELATÓRIO DE INFORMAÇÕES DE FATURAMENTO

O Relatório de informações de faturamento fornece informações sobre o dispositivo e uma listagem detalhada dos medidores de faturamento e contagem de folhas.

Para imprimir o Relatório de informações de faturamento:

1. No painel de controle da impressora, pressione o botão **Início**.
2. Toque em **Dispositivo > Páginas de informações**.
3. Toque em **Relatório de informações de faturamento** e depois toque em **Imprimir**.
4. Para retornar à tela inicial, pressione o botão **Início**.

Transportar a impressora

- Sempre desligue a impressora e espere até que ela seja desativada. Para desligar a impressora, verifique se não há trabalhos na fila e depois pressione o interruptor de alimentação secundário. Depois que a tela de seleção por toque escurecer, aguarde 10 segundos e então desligue o interruptor de alimentação principal. Para obter detalhes, consulte [Opções de alimentação de energia](#).
- Desconecte o cabo de alimentação da parte traseira da impressora.
- Para evitar derramamento do toner, mantenha a impressora nivelada.



Nota: Quando transportar a impressora por uma longa distância, remova os cartuchos de toner para evitar derramar o toner. Coloque a impressora em uma caixa.

Aviso: Se você não reembalar a impressora adequadamente para remessa, isso poderá resultar em danos não cobertos pela Garantia ou Contrato de manutenção da Xerox®. A Garantia ou Contrato de manutenção da Xerox® não cobrem danos causados à impressora por realocação inadequada.

Solução de problemas

Este capítulo contém:

Solução de problemas gerais	208
Atolamentos de papel.....	216
Problemas de impressão	228
Obtenção de ajuda.....	238

Solução de problemas gerais

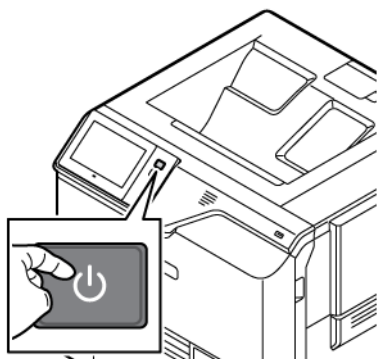
Esta seção contém procedimentos para ajudá-lo a localizar e a resolver problemas. Resolva alguns problemas com a simples reinicialização da impressora.

REINICIAR A IMPRESSORA

A impressora tem um interruptor de alimentação. O interruptor de alimentação é o botão Energia/Despertar no painel de controle. O botão Energia/Despertar controla a alimentação dos componentes eletrônicos da impressora e, quando desligado, inicia um desligamento controlado por software. O método preferido para ligar e desligar a impressora é usar o botão Energia/Despertar.

Para operar a impressora, ligue os interruptores:

1. Ligue o interruptor de alimentação principal que conecta a impressora à tomada de energia.
2. No painel de controle, pressione o botão **Energia/Despertar**.



3. Para reiniciar a impressora:
 - a. No painel de controle, pressione o botão **Energia/Despertar** e toque em **Reiniciar**. Aparece uma mensagem no painel de controle que avisa que a impressora está sendo reiniciada.
 - b. Se a impressora não for reiniciada após alguns minutos, desligue o interruptor de alimentação principal. Para reiniciar a impressora, ligue o interruptor principal e depois pressione o botão **Energia/Despertar** no painel de controle.

Se a reinicialização da impressora não resolver o problema, consulte a tabela neste capítulo que melhor descreve o problema.

A IMPRESSORA NÃO LIGA

CAUSAS PROVÁVEIS	SOLUÇÕES
O interruptor de alimentação não está ligado.	<ul style="list-style-type: none"> • Certifique-se de que a impressora esteja conectada a uma tomada elétrica. • No painel de controle da impressora, pressione o botão Energia/Despertar. Para obter detalhes, consulte Opções de alimentação de energia.
O cabo de alimentação não está corretamente conectado na tomada.	Desligue a impressora e conecte o cabo de alimentação com firmeza na tomada. Use o suporte fornecido com a impressora para fixar o cabo de alimentação no local.
Há algo de errado com a tomada conectada à impressora.	<ul style="list-style-type: none"> • Conecte outro aparelho elétrico na tomada e verifique se ele funciona corretamente. • Tente uma tomada diferente.
A impressora está conectada a uma tomada com uma voltagem ou frequência que não corresponde às suas especificações.	Use uma fonte de alimentação com as especificações listadas em Especificações elétricas .

Aviso: Conecte o cabo de três filamentos com o pino de aterramento diretamente em uma tomada CA aterrada. Não use um filtro de linha. Se necessário, entre em contato com um electricista licenciado para instalar uma tomada devidamente aterrada.

A IMPRESSORA REINICIA OU DESLIGA COM FREQUÊNCIA

CAUSAS PROVÁVEIS	SOLUÇÕES
O cabo de alimentação não está corretamente conectado na tomada.	Desligue a impressora. Confirme se o cabo de alimentação está conectado corretamente na impressora e na tomada e, em seguida, ligue a impressora.
Ocorreu um erro do sistema.	Desligue a impressora e, em seguida, ligue-a novamente. Se o erro persistir, entre em contato com seu representante Xerox.
A impressora está conectada a uma fonte de alimentação ininterrupta (UPS), extensão ou régua de tomadas.	Use somente uma extensão projetada para aceitar a capacidade de corrente elétrica da impressora. Para obter detalhes, consulte Especificações elétricas .

CAUSAS PROVÁVEIS	SOLUÇÕES
Há um problema de configuração de rede.	Desconecte o cabo de rede. Se o problema for resolvido, entre em contato com o administrador de rede para reconfigurar a instalação de rede.
A impressora está conectada a uma tomada com uma voltagem ou frequência que não corresponde às suas especificações.	Use uma fonte de alimentação com as especificações listadas em Especificações elétricas .

A IMPRESSORA NÃO IMPRIME


CAUSAS PROVÁVEIS	SOLUÇÕES
A impressora está no modo Economia de energia.	No painel de controle, pressione o botão Energia/Despertar .
Há um erro da impressora.	Se o LED de status estiver piscando, há um erro. Para eliminar o erro, siga as instruções no painel de controle. Se o erro persistir, entre em contato com seu representante Xerox.
A bandeja do papel está vazia.	Coloque papel na bandeja.
O cartucho de toner da impressora está vazio.	Substitua o cartucho de toner.
Todos os indicadores do painel de controle estão desligados.	Desligue a impressora, confirme se o cabo de alimentação está conectado corretamente na impressora e na tomada e, em seguida, ligue a impressora. Se o erro persistir, entre em contato com seu representante Xerox.
A impressora está ocupada.	<ul style="list-style-type: none"> • Se o LED de status estiver piscando em azul, verifique se há problema em um trabalho de impressão anterior. <ol style="list-style-type: none"> 1 No computador, utilize as propriedades da impressora para excluir todos os trabalhos de impressão na fila de impressão. 2 No painel de controle, toque em Trabalhos e, em seguida, exclua todos os trabalhos de impressão pendentes. • Coloque o papel na bandeja. • Se o LED de status não piscar após você enviar um trabalho de impressão, verifique a conexão entre a impressora e o computador. Desligue a impressora e, em seguida, ligue-a.
O cabo da impressora está desconectado.	Se o LED de status não piscar após você enviar um trabalho de impressão, verifique a conexão entre a

CAUSAS PROVÁVEIS	SOLUÇÕES
	impressora e o computador.
Há um problema de conectividade da rede ou sem fio.	Para testar a impressora, imprima uma Página de informação, como por exemplo o Relatório de configuração básico. Se a página for impressa, pode haver um problema de conectividade da rede ou sem fio. Entre em contato com o administrador do sistema ou consulte o <i>Guia do Administrador do Sistema</i> em www.xerox.com/office/VLC620docs .
Driver de impressão incorreto	Verifique se o driver de impressão mais recente está instalado. Para obter detalhes, acesse www.xerox.com/office/VLC620support .

IMPRESSÃO MUITO DEMORADA


CAUSAS PROVÁVEIS	SOLUÇÕES
A impressora é configurada para imprimir em um tipo de papel que necessita de impressão mais lenta.	Certos tipos de papel, como papéis de alta gramatura, levam mais tempo para imprimir. Verifique se o driver de impressão e o painel de controle estão configurados para o tipo adequado de papel.
A impressora está no modo Economia de energia.	Aguarde. A impressora demora para iniciar a impressão depois de sair do modo de economia de energia.
O modo como a impressora foi instalada na rede pode ser um problema.	<ul style="list-style-type: none"> Determine se um spooler de impressão ou um computador que compartilha a impressora está armazenando todos os trabalhos de impressão e depois os transferindo por spool para a impressora. A função em spool pode reduzir as velocidades de impressão. Para testar a velocidade da impressora, imprima diversas cópias de uma página de informações, tal como a página de demonstração. Se a página imprimir na velocidade estimada da impressora, pode haver um problema de rede ou de instalação da impressora. Para obter ajuda adicional, entre em contato com o administrador do sistema.
O trabalho é complexo.	Aguarde. Não será necessário executar nenhuma ação.

DOCUMENTO NÃO IMPRIME

CAUSAS PROVÁVEIS	SOLUÇÕES
<p>A bandeja selecionada contém o tamanho do papel incorreto, ou o tipo ou a cor do papel não estão disponíveis.</p>	<p>Para visualizar o Status do trabalho de uma impressora com falhas na tela de toque:</p> <ol style="list-style-type: none"> 1 No painel de controle da impressora, pressione o botão Página inicial. 2 Toque em Trabalhos. 3 Na lista de trabalhos, toque no nome do trabalho retido. Os recursos necessários para o trabalho aparecem no painel de controle. 4 Execute uma das seguintes opções: <ul style="list-style-type: none"> • Para imprimir o trabalho, reabasteça os recursos necessários. O trabalho será retomado automaticamente quando os recursos necessários estiverem disponíveis. Se o trabalho não imprimir automaticamente, toque em Retomar. • Para escolher o recurso de papel alternativo para permitir a impressão do trabalho, toque no nome do trabalho retido e depois toque em Imprimir em papel alternativo. Selecione uma bandeja de papel e toque em OK. • Para excluir o trabalho de impressão, toque em Excluir. Quando solicitado, toque em Excluir. <p> Nota: A opção Imprimir em papel alternativo é ativada usando o Servidor da Web incorporado. Para obter detalhes sobre a opção Imprimir em papel alternativo, consulte o <i>Guia do Administrador do Sistema</i> em www.xerox.com/office/VLC620docs.</p> 5 Para retornar à tela Página inicial, pressione o botão Página inicial.
<p>Configurações incorretas da rede.</p>	<p>Entre em contato com o administrador do sistema ou consulte o <i>Guia do Administrador do Sistema</i> em www.xerox.com/office/VLC620docs.</p>

CAUSAS PROVÁVEIS	SOLUÇÕES
<p>O modo como a impressora foi instalada na rede pode ser um problema.</p>	<ul style="list-style-type: none"> • Certifique-se de que a impressora esteja conectada à rede. • Determine se um spooler de impressão ou um computador que compartilha a impressora está armazenando todos os trabalhos de impressão e depois os transferindo por spool para a impressora. A função em spool pode reduzir as velocidades de impressão. • Para testar a impressora, imprima uma página de informação, como por exemplo o Relatório de configuração básico. Se a página for impressa, pode ser que haja algum problema com a rede ou com a instalação da impressora. Para obter ajuda, entre em contato com o administrador do sistema.
<p>Aplicativo e driver de impressão apresentam conflito nas seleções de bandeja.</p>	<p>Para obter detalhes, consulte O documento é impresso na bandeja incorreta.</p>

O DOCUMENTO É IMPRESSO NA BANDEJA INCORRETA

CAUSAS PROVÁVEIS	SOLUÇÕES
<p>Aplicativo e driver de impressão apresentam conflito nas seleções de bandeja.</p>	<ol style="list-style-type: none"> 1 Verifique a bandeja selecionada no driver de impressão. 2 Acesse a configuração de página ou as configurações da impressora do aplicativo do qual está imprimindo. 3 Configure a origem do papel para corresponder com a bandeja selecionada no driver de impressão ou configure a origem do papel para Selecionar Automaticamente. 4 Verifique se o driver de impressão mais recente está instalado. Para obter detalhes, acesse www.xerox.com/office/VLC620support. <p> Nota: Para que o driver de impressão selecione a bandeja, configure a bandeja usada como a origem do papel para Seleção automática ativada.</p>

DOCUMENTO EM BRANCO OU PARCIALMENTE IMPRESSO

CAUSAS PROVÁVEIS	SOLUÇÕES
Materiais de embalagem não são removidos do cartucho de toner.	<ol style="list-style-type: none"> 1 Assegure-se de remover os materiais de embalagem do cartucho de toner. 2 Assegure-se de que haja toner suficiente.

A IMPRESSORA ESTÁ FAZENDO RUÍDOS ESTRANHOS

CAUSAS PROVÁVEIS	SOLUÇÕES
Uma das bandejas não está corretamente instalada.	Abra e feche a bandeja da qual você está imprimindo.
Há uma obstrução ou sujeira dentro da impressora.	Desligue a impressora e remova a obstrução ou a sujeira. Se não conseguir remover, entre em contato com o representante de serviços Xerox®.
A impressora emite um beep a cada toque no painel de controle.	Verifique a configuração de Alertas. Para obter detalhes, consulte o <i>Guia do Administrador do Sistema</i> em www.xerox.com/office/VLC620docs .

PROBLEMAS DE IMPRESSÃO AUTOMÁTICA EM 2 FACES

CAUSAS PROVÁVEIS	SOLUÇÕES
Papel incorreto ou não suportado.	Verifique se você está usando o papel correto. Não use envelopes ou etiquetas para impressão em frente e verso. Para obter detalhes, consulte Papel compatível .
Configuração incorreta.	Na guia Opções de impressão do driver de impressão, selecione Impressão em 2 faces .

DATA E HORA ESTÃO INCORRETAS

CAUSAS PROVÁVEIS	SOLUÇÕES
A Configuração de Data e Hora está definida para Manual (NTP desativado).	Para alterar a Data e Hora para Automático, no servidor da Web incorporado, ative NTP. Para obter detalhes, consulte o <i>Guia do Administrador do Sistema</i> em www.xerox.com/office/VLC620docs .
O fuso horário, data ou hora estão definidos incorretamente.	Configure o fuso horário, data e hora manualmente. Para obter detalhes, consulte o <i>Guia do Administrador do Sistema</i> em www.xerox.com/office/VLC620docs .

PROBLEMAS NO ADAPTADOR DE REDE SEM FIO

CAUSAS PROVÁVEIS	SOLUÇÕES
O dispositivo não reconhece o adaptador de rede sem fio.	<ul style="list-style-type: none"> • Verifique se o adaptador de rede sem fio está instalado em uma porta USB ativa. Para obter detalhes, consulte o <i>Guia do Administrador do Sistema</i> em www.xerox.com/office/VLC620docs. • Se um cabo de extensão for usado, assegure-se de que ele esteja corretamente conectado ao adaptador de rede sem fio. • Assegure-se de que o adaptador de rede sem fio está instalado. A compatibilidade do adaptador de rede sem fio depende do modelo do dispositivo e da versão do software.
Ocorreu degradação no desempenho.	<p>Verifique a intensidade do sinal sem fio para o adaptador de rede sem fio. Para obter detalhes, consulte o <i>Guia do Administrador do Sistema</i> em www.xerox.com/office/VLC620docs. Se a intensidade do sinal sem fio estiver baixa, faça o seguinte:</p> <ul style="list-style-type: none"> • Coloque o roteador ou o Ponto de acesso (AP) sem fio em um local centralizado. • Posicione o adaptador de rede sem fio próximo ao ponto de acesso e assegure-se de que o roteador ou ponto de acesso sem fio esteja localizado longe de paredes ou de objetos de metal grandes. • Remova todas as obstruções físicas entre o ponto de acesso e o adaptador de rede sem fio e assegure-se de que o adaptador esteja posicionado longe de paredes ou de objetos de metal grandes. • Posicione o adaptador de rede sem fio no dispositivo Xerox, na visão direta do roteador ou ponto de acesso sem fio. • Se aplicável, considere atualizar o roteador ou ponto de acesso sem fio para uma antena digital, que transmita os sinais sem fio em apenas uma direção.

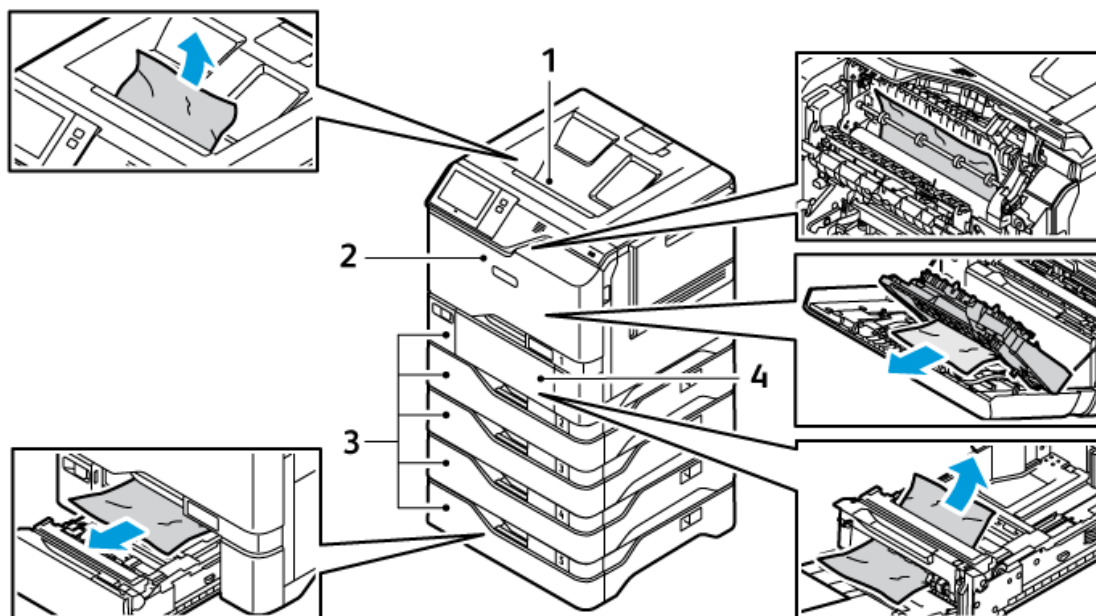
Atolamentos de papel

LOCALIZAÇÃO DE ATOLAMENTOS DE PAPEL

⚠ Cuidado: As peças que estão próximas ao fusor estão quentes. Para evitar ferimentos pessoais, nunca toque em uma área que tenha uma etiqueta de Cuidado. Desligue a impressora imediatamente e depois aguarde 40 minutos para que o fusor esfrie. Depois que a impressora esfriar, tente remover o papel atolado. Se o erro no painel de controle permanecer, contate o representante Xerox.

⚠ Aviso: Não tente eliminar os atolamentos de papel usando ferramentas ou instrumentos. Essa ação pode danificar a impressora de forma permanente.

A ilustração a seguir mostra onde os atolamentos de papel podem ocorrer durante o trajeto do papel:



1. Bandeja de saída central
2. Porta A, Porta dianteira
3. Bandejas de papel 1 a 5
4. Bandeja manual

REDUÇÃO DE ATOLAMENTOS DE PAPEL

A impressora foi projetada para funcionar com o mínimo de atolamentos de papel utilizando papel Xerox compatível. Outros tipos de papel podem causar atolamentos. Se papel compatível estiver atolando com frequência em uma área, limpe essa área do trajeto do papel. Para evitar danos, sempre remova o papel

atolado cuidadosamente e sem rasgá-lo. Tente remover o papel na mesma direção que normalmente se move na impressora. Mesmo um pequeno pedaço de papel deixado na impressora pode causar um atolamento. Não recoloque papel que já ficou atolado.

Os seguintes fatores podem causar atolamentos de papel:

- Utilizar papel danificado.
- Utilizar papel não compatível.
- Colocar papel de maneira incorreta.
- Encher demais a bandeja.
- Ajustar as guias do papel incorretamente.

A maioria dos atolamentos pode ser evitada seguindo um conjunto simples de regras:

- Use somente papel compatível. Para obter detalhes, consulte [Papel compatível](#).
- Siga as técnicas apropriadas de manuseio e colocação do papel.
- Sempre use papel limpo e não danificado.
- Evite papel que está ondulado, rasgado, úmido, vincado ou dobrado.
- Para separar as folhas antes de colocar na bandeja, ventile o papel.
- Observe a linha de preenchimento da bandeja do papel; nunca encha demais a bandeja.
- Ajuste as guias do papel em todas as bandejas depois de inserir o papel. Uma guia que não esteja ajustada corretamente pode causar problemas de qualidade de impressão, falhas na alimentação, impressões enviesadas e danos à impressora.
- Depois de abastecer as bandejas, selecione o tipo e tamanho de papel corretos no painel de controle.
- Armazene o papel em um local seco.
- Utilize somente papel Xerox projetado para a impressora.


Evite o seguinte:


- Papel revestido com poliéster projetado especialmente para impressora jato de tinta.
- Papel altamente brilhante ou revestido, quando não forem compatíveis.
- Papel que esteja dobrado, vincado ou excessivamente ondulado.
- Colocar mais de um tipo, tamanho ou gramatura de papel em uma bandeja ao mesmo tempo.
- Encher excessivamente as bandejas do papel.
- Permitir que a bandeja de saída fique muito cheia.

ELIMINAÇÃO DE ATOLAMENTOS DE PAPEL

Para eliminar os atolamentos, assista o vídeo e siga as instruções no painel de controle. Para solucionar o erro que aparece no painel de controle, remova todo o papel do caminho das áreas mostradas. Se o erro não for eliminado, verifique novamente as áreas de atolamento para assegurar que todo o papel foi removido. Assegure-se de que todas as alavancas, tampas e portas foram fechadas corretamente.

Para evitar danos, sempre remova o papel atolado cuidadosamente, sem rasgá-lo. Tente remover o papel na mesma direção em que ele normalmente se moveria pela impressora. Mesmo um pequeno pedaço de papel deixado na impressora pode causar um atolamento. Não recoloque o papel que ficou atolado.

 Nota: Não toque no lado impresso do papel ao removê-lo. O lado impresso das páginas atoladas pode estar borrado, e o toner pode grudar nas suas mãos. Tenha cuidado para não derramar toner no interior da impressora.

 **Cuidado:** Se o toner cair acidentalmente em sua roupa, limpe-o suavemente o máximo possível. Se algum toner ficar na sua roupa, use água fria, e não quente, para enxaguar o toner. Se o toner entrar em contato com a sua pele, lave-a com água fria e sabão suave. Se o toner entrar em contato com seus olhos, lave-os imediatamente com água fria, em seguida consulte um médico.

Atolamentos na bandeja do papel

Se ocorrer um atolamento nas áreas da bandeja do papel, uma mensagem será exibida para indicar as áreas ou a bandeja do papel que requerem limpeza. Para eliminar o atolamento, siga as instruções na tela de seleção por toque para localizar o papel atolado e depois elimine o atolamento. Ao remover o papel atolado do dispositivo, remova-o na direção em que foi alimentado e tome cuidado para não deixar quaisquer resquícios de papel no dispositivo.

Após eliminar o atolamento na bandeja do papel, o dispositivo continuará imprimindo o trabalho do ponto em que parou.

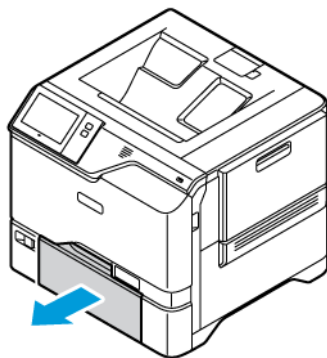
Se ocorrer mais atolamentos na bandeja do papel, tente colocar papel novo na bandeja. O papel pode ter curvatura excessiva, umidade excessiva ou estar danificado.

Para obter mais informações sobre as causas de atolamentos de papel e possíveis soluções, consulte [Alimentações incorretas de papel e Atolamentos de tamanho do papel](#).

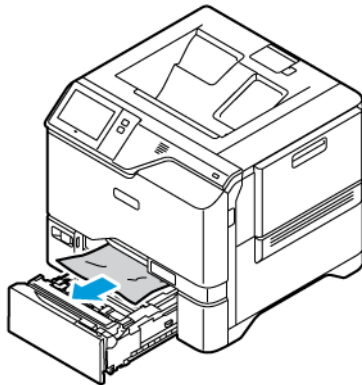
Eliminação de atolamentos nas Bandeja 1 a 5

Para eliminar os atolamentos de papel nas Bandejas 1 a 5:


1. Puxe para fora a bandeja até ela parar.



2. Remova o papel atolado da bandeja.



3. Se o papel estiver rasgado, remova a bandeja completamente e verifique se há pedaços de papel rasgado dentro da impressora.
4. Recoloque a bandeja com papel não danificado e empurre-a até ela parar.
5. No painel de controle, se aparecer um aviso, selecione o tamanho, o tipo e a cor corretos do papel.
 - Para selecionar um novo tamanho de papel, toque em **Tamanho**.
 - Para selecionar um novo tipo de papel, toque em **Tipo**.
 - Para selecionar uma nova cor de papel, toque em **Cor**.
 - Para confirmar as configurações, toque em **Confirmar**.

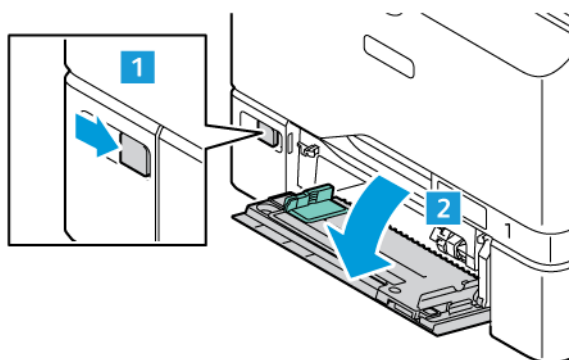
 Nota: Para definir as configurações quando a solicitação for exibida, atualize as **Condições requeridas do papel** no Servidor da Web incorporado. Para obter detalhes, consulte o *Guia do Administrador do Sistema* em www.xerox.com/office/VLC620docs.

6. Para retornar à Tela inicial, pressione o botão **Tela inicial**.

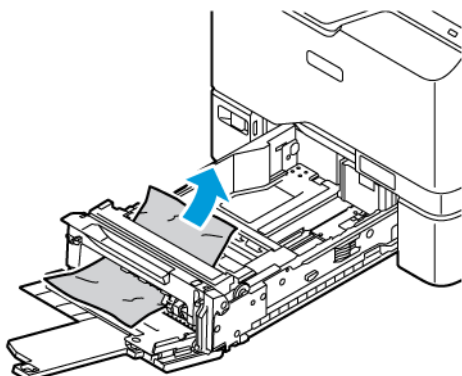
Eliminação de atolamentos na Bandeja manual

Para eliminar os atolamentos de papel na Bandeja manual:

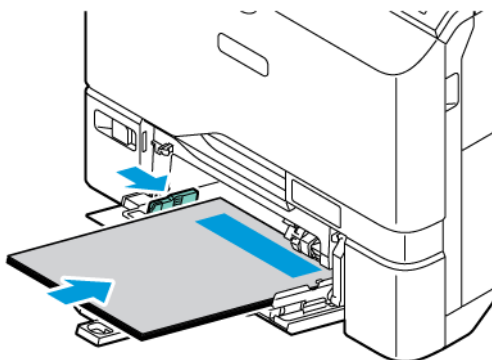
1. Para abrir a bandeja manual, empurre a trava de liberação (1) no lado dianteiro esquerdo da Bandeja 1.



2. Remova o papel atolado da bandeja. Assegure-se de que a entrada de alimentação do papel, onde a bandeja está conectada na impressora, está desobstruída.



3. Se o papel estiver rasgado, verifique se há pedaços no interior da impressora.
4. Ventile o papel retirado da bandeja e verifique se os quatro cantos do papel estão bem alinhados.
5. Insira o papel na Bandeja manual. Assegure-se de que a borda de ataque do papel toca na entrada de alimentação do papel.



6. No painel de controle, selecione o tamanho, o tipo e a cor do papel corretos.
 - Para selecionar um novo tamanho de papel, toque em **Tamanho**.
 - Para selecionar um novo tipo de papel, toque em **Tipo**.
 - Para selecionar uma nova cor de papel, toque em **Cor**.
7. Para confirmar as configurações, toque em **Confirmar**.


Eliminação de atolamentos na porta A

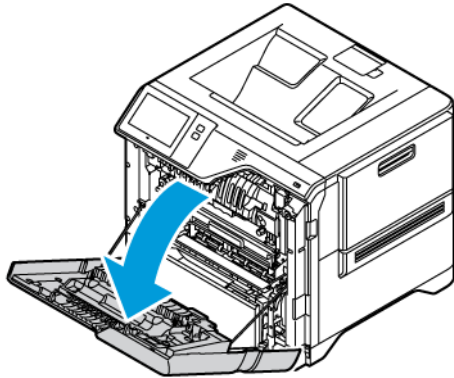
Para eliminar atolamentos de papel dentro da porta dianteira da impressora, Porta A, proceda da maneira a seguir.

Eliminação de atolamentos no cartucho do fusor

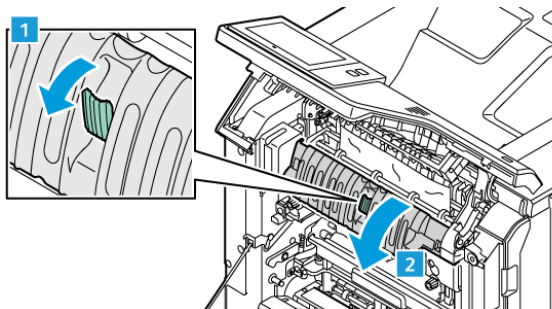
Para eliminar os atolamentos de papel no cartucho do fusor:

1. Abra a Porta A.


 **Cuidado:** O interior da impressora pode estar quente. Para reduzir o risco de ferimentos devido a um componente quente, aguarde a superfície esfriar antes de tocar nela.

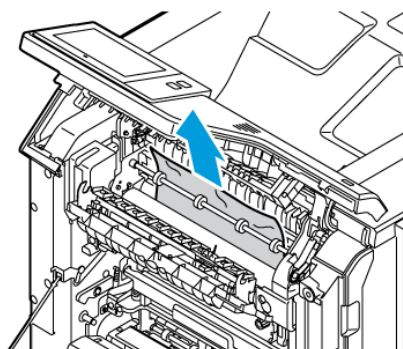


2. Para abrir a tampa de acesso do fusor, pressione o botão.

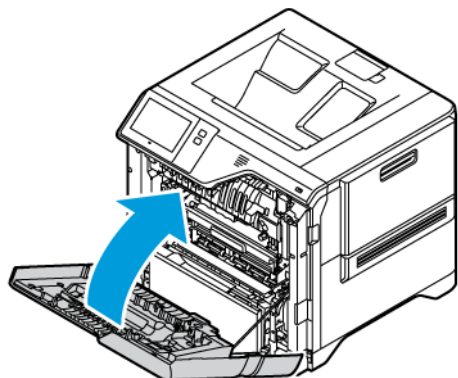


3. Remova o papel atolado.

 Nota: Assegure-se de que todos os fragmentos de papel foram removidos.




4. Feche a tampa de acesso do fusor e depois feche a Porta A.

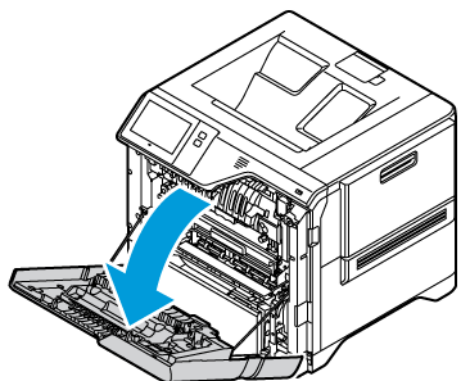


Eliminação de atolamentos na tampa interna da Porta A

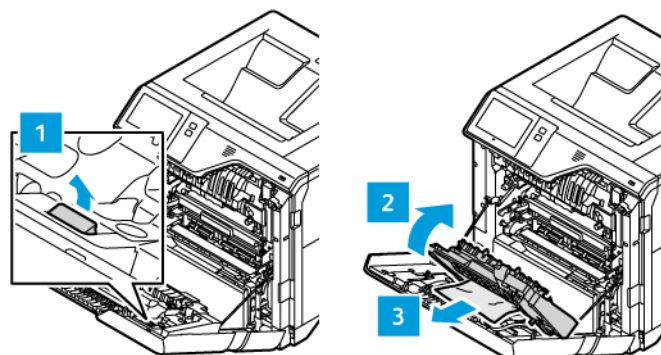
Para eliminar os atolamentos de papel na tampa interna da Porta A, faça o seguinte:

1. Abra a porta dianteira da impressora, Porta A.

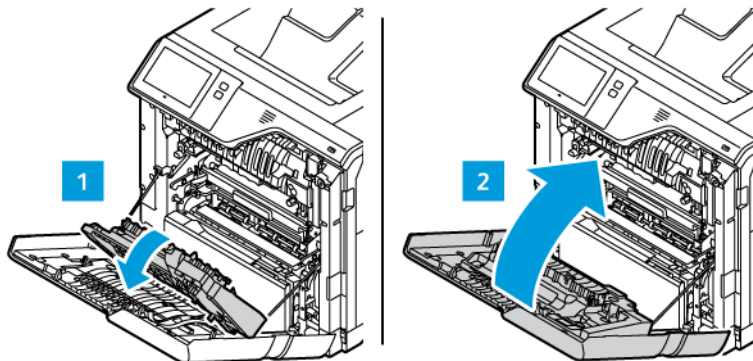
 **Cuidado:** O interior da impressora pode estar quente. Para reduzir o risco de ferimentos devido a um componente quente, aguarde a superfície esfriar antes de tocar nela.



2. Para abrir a tampa interna da Porta A, pressione o botão e remova o papel atolado.




3. Feche a tampa interna e depois feche a Porta A.

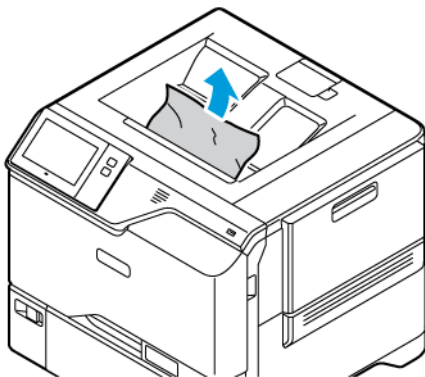


Eliminação de atolamentos na Bandeja de saída

Para eliminar os atolamentos de papel na Bandeja de saída:

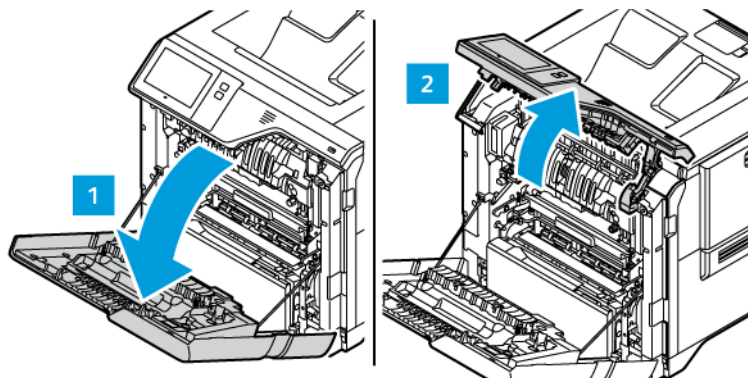
1. Na bandeja de saída, remova o papel atolado.

 Nota: Assegure-se de que todos os fragmentos de papel foram removidos.

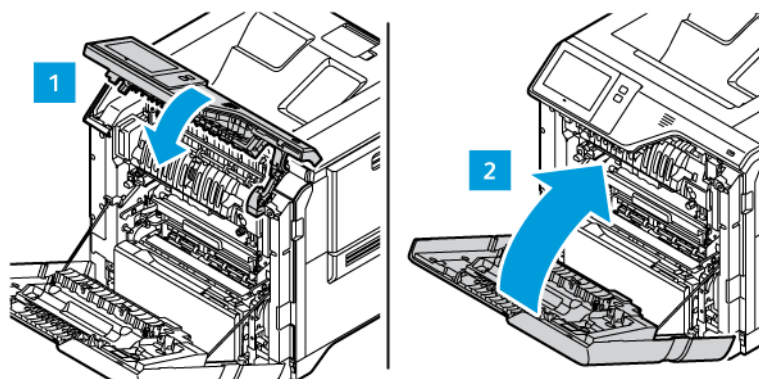


- Abra a porta dianteira da impressora, a Porta A e a Tampa A1. Remova todos os fragmentos de papel.

⚠ Cuidado: O interior da impressora pode estar quente. Para reduzir o risco de ferimentos devido a um componente quente, aguarde a superfície esfriar antes de tocar nela.



- Feche a Tampa A1 e a porta dianteira da impressora, Porta A.



SOLUÇÃO DE PROBLEMAS DE ATOLAMENTOS DE PAPEL

Folhas múltiplas puxadas juntas


CAUSAS PROVÁVEIS	SOLUÇÕES
A bandeja de papel está muito cheia.	Remova um pouco de papel. Não coloque papel acima da linha de preenchimento.
As bordas do papel não estão niveladas.	Remova o papel, alinhe as bordas e depois recolque-o.
O papel está úmido.	Remova o papel da bandeja e substitua-o por papel novo e seco.
Há muita eletricidade estática presente.	Tente uma nova resma de papel.

CAUSAS PROVÁVEIS	SOLUÇÕES
Uso de papel não compatível.	Use somente papel aprovado pela Xerox. Para obter detalhes, consulte Papel compatível .
Umidade muito alta no caso de papel revestido.	Coloque uma folha de papel por vez.

Alimentações incorretas de papel e Atolamentos de tamanho do papel

CAUSAS PROVÁVEIS	SOLUÇÕES
O papel não está posicionado corretamente na bandeja.	<ul style="list-style-type: none"> • Remova o papel incorretamente alimentado e reposicione-o corretamente na bandeja. • Ajuste as guias de papel na bandeja para que correspondam ao tamanho do papel.
A bandeja de papel está muito cheia.	Remova um pouco de papel. Não coloque papel acima da linha de preenchimento.
As guias de papel não estão corretamente ajustadas ao tamanho do papel.	<ol style="list-style-type: none"> 1 Remova o papel. 2 Ajuste as guias de papel na bandeja para que correspondam ao tamanho do papel. 3 Substitua o papel.
A bandeja contém papel ondulado ou dobrado.	Remova o papel, alise-o e recoloque-o. Se ele ainda for alimentado incorretamente, não o utilize.
O papel está úmido.	Remova o papel úmido e substitua-o por papel novo e seco.
Utilizando papel de tamanho, espessura ou tipo errados.	Use somente papel aprovado pela Xerox. Para obter detalhes, consulte Papel compatível .

Falha de alimentação de etiquetas e envelopes

CAUSAS PROVÁVEIS	SOLUÇÕES
<p>A folha de etiquetas está com a face colocada incorretamente na bandeja.</p>	<p>Coloque as folhas de etiquetas de acordo com as instruções do fabricante.</p> <p>Coloque as etiquetas com a face para cima nas Bandejas 1 a 5 e na Bandeja manual.</p> <p>Para colocar as etiquetas com a orientação correta, consulte Etiquetas.</p>
<p>Os envelopes estão colocados incorretamente ou estão na bandeja errada.</p>	<p>Use as Bandejas 1 a 5 e a Bandeja manual para imprimir envelopes.</p> <p>Para colocar os envelopes com a orientação correta, consulte Envelopes.</p>
<p>Os envelopes estão colocados incorretamente na Bandeja manual.</p>	<p>Para colocar envelopes na Bandeja manual:</p> <ul style="list-style-type: none"> • Para envelopes com a aba na borda longa, coloque-os com as abas na parte superior e fechadas. Mantenha as abas voltadas pra a direita. • Para envelopes com a aba autoadesiva ou não adesiva na borda curta, coloque-os com as abas na parte superior e fechadas. Insira o envelope com a aba voltada para a orientação de alimentação. • Para envelopes de tamanho personalizado, quando a aba estiver na borda curta e a borda longa for maior que 216 mm (8,5 pol.), coloque os envelopes com as abas na parte superior e fechadas. Insira o envelope com a aba voltada para a orientação de alimentação. Para envelopes de tamanho personalizado, defina o tamanho personalizado no painel de controle. <p> Nota: A menos que a borda longa seja maior que 216 mm (8,5 pol.) ou a borda curta seja menor que a largura mínima do alimentador, a aba do envelope deve estar sempre à direita.</p>

A mensagem de atolamento de papel continua aparecendo

CAUSAS PROVÁVEIS	SOLUÇÕES
Alguns papéis continuam atolados na impressora.	Verifique novamente o trajeto do material e certifique-se de que removeu todo o papel atolado.
Uma das portas da impressora está aberta.	Verifique as portas na impressora. Feche qualquer porta que esteja aberta.



Nota: Verifique e remova os pedaços rasgados de papel no trajeto do papel.

Atolamentos durante a impressão automática em 2 faces

CAUSAS PROVÁVEIS	SOLUÇÕES
Utilizando papel de tamanho, espessura ou tipo errados.	Utilize papel de tamanho, espessura ou tipo corretos. Para obter detalhes, consulte Papel compatível .
O tipo de papel está configurado incorretamente no driver de impressão.	Certifique-se de que o tipo de papel esteja definido corretamente no driver e que o papel esteja colocado na bandeja correta. Para obter detalhes, consulte Papel compatível .
O papel está colocado na bandeja incorreta.	Certifique-se de que o papel seja colocado na bandeja correta. Para obter detalhes, consulte Papel compatível .
A bandeja está carregada com papel misto.	Carregue a bandeja apenas com um tipo e tamanho de papel.

Problemas de impressão

IDENTIFICAÇÃO DE PROBLEMAS DE IMPRESSÃO

Os problemas com a qualidade de saída da impressora podem estar relacionados à impressão. Um teste rápido pode ajudar você a identificar onde está o problema.

Para identificar se um problema está relacionado à impressão, faça o seguinte:

1. Imprima o guia *Instruções de Operação*:
 - a. No painel de controle da impressora, pressione o botão **Página inicial**.
 - b. Toque em **Dispositivo > Páginas de informações**.
 - c. Toque em **Instruções de Operação** e em **Impressão**.
 - d. Para retornar à Tela inicial, pressione o botão **Tela inicial**.
2. Verifique a qualidade da saída impressa.
3. Se a qualidade da impressão estiver ruim, o problema estará relacionado à impressão. Para soluções possíveis, consulte [Problemas e soluções da qualidade de impressão](#).



Nota: Assegure-se de remover os materiais de embalagem do cartucho de toner.

PROBLEMAS DE QUALIDADE DE IMPRESSÃO

A impressora foi projetada para produzir impressões de alta qualidade. Se observar problemas na qualidade da impressão, use as informações desta seção para resolver o problema. Para obter mais informações, acesse www.xerox.com/office/VLC620support.

Aviso: A Garantia ou Contrato de manutenção da Xerox não cobre danos causados por papel ou material especial não compatível. Para obter mais informações, entre em contato com o representante Xerox local.



Nota:

- Para assegurar a qualidade de impressão, os cartuchos de toner de vários dispositivos foram projetados para cessar a funcionalidade em um momento predeterminado.
- As imagens em escala de cinza impressas com a configuração de preto composto aumentam a contagem de páginas em cores porque são usados consumíveis em cores. Preto composto é a configuração padrão na maioria das impressoras.

Controle da qualidade de impressão

Vários fatores podem afetar a qualidade da saída da impressora. Para obter qualidade ideal e consistente, utilize o papel projetado para sua impressora e configure corretamente o Modo de qualidade da impressão e os Ajustes de cores. Siga as instruções nesta seção para manter a melhor qualidade de impressão em sua impressora.

A temperatura e a umidade afetam a qualidade da saída impressa. Para obter detalhes, consulte [Especificações ambientais](#).

Papel e material

A impressora foi projetada para usar vários tipos de papel e outros materiais de impressão. Siga as instruções nesta seção para garantir a melhor qualidade de impressão e evitar atolamentos:

- Use somente papel aprovado pela Xerox. Para obter detalhes, consulte [Papel compatível](#).
- Use somente papel seco e não danificado.

Aviso: Alguns tipos de papel e outros materiais podem causar uma qualidade de saída ruim, aumentar os atolamentos de papel ou danificar a impressora. Não use o seguinte:

- Papel áspero ou poroso
- Papel para jato de tinta
- Papel brilhante ou revestido
- Papel que foi fotocopiado
- Papel que foi dobrado ou amassado
- Papel com recortes ou perfurações
- Papel grampeado
- Envelopes com janelas, grampos metálicos, acabamentos laterais ou fitas adesivas que se desprendem
- Envelopes acolchoados
- Material plástico
- Papel de transferência por ferro

- Certifique-se de que o tipo de papel selecionado em seu driver de impressão corresponde com o tipo de papel no qual está imprimindo.
- Se houver papel do mesmo tamanho em mais de uma bandeja, assegure-se de que a bandeja apropriada esteja selecionada no driver de impressão.
- Não coloque mais de um tipo, tamanho ou gramatura de papel na bandeja ao mesmo tempo.
- Armazene o papel e outro material de impressão adequadamente para obter a melhor qualidade de impressão. Para obter detalhes, consulte [Diretrizes de armazenamento de papel](#).

Modos de qualidade de impressão

Selecione a configuração de qualidade de impressão correta para o trabalho no driver de impressão. Para obter instruções sobre como configurar a qualidade de impressão, consulte [Impressão](#). Para controlar a qualidade de impressão:

- Use as configurações de qualidade de impressão no driver de impressão para controlar a qualidade. Se a qualidade da impressão não for apropriada, ajuste a configuração da qualidade da impressão para um nível superior.
- Use somente papel aprovado pela Xerox. Para obter detalhes, consulte [Papel compatível](#).

Correções de cor e ajustes de cor

Para melhores resultados de impressão com mistura de texto, gráficos e imagens em uma variedade de papéis compatíveis, defina a função Correção de cor para **Cor automática Xerox**. Para obter instruções sobre a configuração do recurso Correção de cor, consulte [Opções de imagem](#). Siga estas orientações para controlar as correções de cor e ajustes de cor:

- Para obter os melhores resultados na maioria dos papéis, certifique-se de que a opção correção de cor no driver de impressão esteja definida para a configuração recomendada de **Cor automática Xerox**.
- Para produzir resultados mais vivos, selecione um modo de correção de cor. Por exemplo, ao imprimir gráficos nos quais o céu não está azul o suficiente, para obter um azul mais vibrante, selecione **Cores vivas**.
- Para fazer a correspondência da saída de cor com outro dispositivo de saída, selecione uma opção de Correção de cor personalizada.
- Para aplicar correções de cor diferentes para texto, gráficos e imagens, selecione **Cor automática personalizada**. A função Cor automática personalizada oferece correções de cor personalizadas usando sistemas de cores, como cor RGB, cor CMYK, cor Sólida ou cor CIE.
- Para ajustar características particulares da cor impressa, como clareza, contraste, saturação e variações de cor, selecione **Ajustes de cor**.

Solução de problemas de qualidade de impressão

A impressora foi projetada para produzir consistentemente impressões de alta qualidade. Se observar problemas na qualidade da impressão, use as informações desta seção para resolver o problema. Para obter mais informações, acesse www.xerox.com/office/VLC620support.

Aviso: A Garantia ou Contrato de manutenção da Xerox não cobre danos causados por papel ou material especial não compatível. Para obter mais informações, entre em contato com o representante Xerox local.



Nota: Para melhorar a qualidade da impressão, os cartuchos de toner de vários modelos foram projetados para cessar a funcionalidade em um momento predeterminado.

Impressão de páginas de solução de problemas de qualidade de impressão

1. No painel de controle da impressora, pressione o botão **Início**.
2. Toque em **Dispositivo**.
3. Toque em **Páginas de Informações**.
4. Para imprimir os procedimentos de solução de problemas de qualidade da impressão, toque em **Página Solução de problemas de qualidade de impressão** e depois toque em **Impressão**.
5. Compare seus problemas de qualidade de impressão com os exemplos das páginas.

Fazer com que o papel e o material de impressão deixem de ser o problema

Papel ou mídia danificada ou não suportada pode causar problemas de qualidade de impressão, mesmo quando a impressora, aplicativo e driver de impressão estão trabalhando perfeitamente. Utilize as seguintes orientações para eliminar o papel como fonte de problema na qualidade de impressão:

- Certifique-se de que a impressora é compatível com o papel ou material.
- Certifique-se de que a impressora está abastecida com papel não danificado e seco.
- Se houver dúvida sobre a condição do papel ou do material, substitua-o por outro.
- Certifique-se de ter selecionado a bandeja apropriada no driver de impressão e no painel de controle.
- Certifique-se de ter selecionado o tipo de papel correto no driver de impressão e no painel de controle da impressora.

Isolamento de problema na impressora ou no aplicativo

Quando tiver certeza de que o papel é compatível e está em boas condições, siga estas etapas para isolar o problema:

1. No painel de controle da impressora, imprima as páginas para Diagnosticar a qualidade da impressão. Para obter detalhes, consulte [Impressão de páginas de solução de problemas de qualidade de impressão](#).
 - Se as páginas forem impressas adequadamente, a impressora está funcionando bem e o problema na qualidade de impressão está em um aplicativo, ou é um problema do servidor de impressão.
 - Se as páginas ainda apresentarem problemas de qualidade de impressão, o problema está na impressora.
2. Se as páginas forem impressas corretamente, consulte [Solução de problemas de qualidade de impressão em Aplicativo, Driver de impressão ou Servidor de impressão](#).
3. Se as páginas ainda tiverem problemas de qualidade de impressão, ou não forem impressas, consulte [Solução de problemas de qualidade de impressão na impressora](#).

Solução de problemas de qualidade de impressão em Aplicativo, Driver de impressão ou Servidor de impressão

Se a impressora estiver imprimindo corretamente a partir do painel de controle, mas você ainda tiver problemas de qualidade de impressão, o aplicativo, o driver de impressão ou o servidor de impressão podem ser a causa.

Para isolar o problema:

1. Imprima um documento semelhante de outro aplicativo e veja se há os mesmos problemas de qualidade de impressão.
2. Se o documento tiver o mesmo problema de qualidade de impressão, provavelmente há um problema no driver de impressão ou no servidor de impressão. Verifique o driver de impressão usado para o trabalho de impressão.
 - a. Vá até a lista de impressoras no computador:
 - No Windows Server 2012 e posterior, clique em **Iniciar > Configurações > Impressoras**.
 - No Windows 10, clique em **Iniciar > Configurações > Dispositivos > Impressoras e scanners**.

- Para Windows 11 e posterior, clique em **Iniciar > Configurações > Bluetooth & dispositivos > Impressoras e scanners**.



Nota: Se você estiver usando um aplicativo do menu Iniciar, será possível alterar o caminho de navegação em sua lista de impressoras.

- b. Clique no nome da impressora e depois selecione **Propriedades da impressora**:
 - No Windows Server 2012 e posterior, clique com o botão direito no ícone da impressora e depois clique em **Propriedades de impressão**.
 - Para Windows 10, clique no ícone de impressora e depois em **Gerenciar > Propriedades da impressora**.
 - Para Windows 11 e posterior, clique no ícone da impressora e depois em **Preferências de impressão**.
 - c. Verifique o seguinte para sua impressora:
 - Verifique se o nome do modelo no meio do driver corresponde ao nome do modelo da impressora.
 - Se os nomes não corresponderem, instale o driver de impressão apropriado para a impressora.
3. Se o driver de impressão estiver correto, para configurar o Modo de qualidade da impressão e Correção de cores, consulte **Funções de impressão**.
 - Configure o modo Qualidade de Impressão para Padrão ou Aprimorada.
 - Configure a Correção de cores para Cor automática Xerox®.
 4. Se o problema persistir, exclua o driver de impressão e reinstale-o.
 5. Se o documento foi impresso sem problemas de qualidade de impressão, a causa é provavelmente o aplicativo. Reinicialize a impressora, reinicialize o aplicativo e, em seguida, imprima o documento novamente. Para obter mais informações, consulte **Opções de alimentação de energia**.
 6. Se o problema ainda persistir, verifique se você não está imprimindo por meio de um servidor de impressão. Se o problema persistir, para obter informações sobre suporte on-line, acesse www.xerox.com/office/VLC620support.

Solução de problemas de qualidade de impressão na impressora

Se você tiver problemas de qualidade de impressão quando imprimir uma Página de demonstração de gráficos ou o Relatório de configuração básico por meio do painel de controle, o problema está na impressora.

Para localizar a origem do problema:

1. No painel de controle, imprima a Página de solução de problemas de qualidade de impressão. Para obter detalhes, consulte **Impressão de páginas de solução de problemas de qualidade de impressão**.
2. Se as impressões estiverem muito claras para ver os detalhes, verifique o seguinte:
 - A impressora está carregada com papel suportado não danificado e seco.
 - O toner de um ou mais cartuchos de toner mostra um nível suficiente.
3. Compare os problemas de qualidade de impressão em seu documento com cada um dos exemplos na Página Solução de problemas de qualidade de impressão.

Se você encontrar uma correspondência na Página Solução de problemas de qualidade de impressão, procure na coluna Soluções qual ação tomar para resolver o problema.

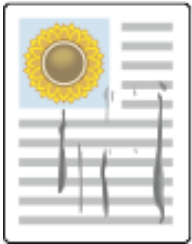
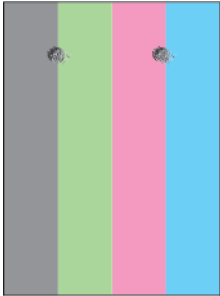

Se o problema persistir, para obter informações sobre suporte on-line, acesse www.xerox.com/office/VLC620support.

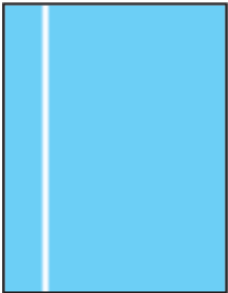
Problemas e soluções da qualidade de impressão



Use a tabela a seguir para localizar soluções de problemas de qualidade de impressão.



Nota: No painel de controle da impressora, pressione o botão **Página inicial**. Toque em **Dispositivo > Páginas de informações > Página Solução de problemas de qualidade de impressão > Impressão**.

PROBLEMA	SOLUÇÃO
<p>Manchas, borrões e riscos</p> <p>Marcas escuras ou claras aparecem na saída.</p> 	<p>Execute um trabalho de impressão, que consiste de diversas páginas em branco, através da impressora para remover o toner acumulado no fusor.</p> <p>Se o problema persistir, imprima as páginas de teste para ajudar a determinar que componente está causando o problema de qualidade de imagem.</p> <ul style="list-style-type: none"> • Se os defeitos ocorrerem em uma cor apenas, substitua a unidade de imagem correspondente. • Se o defeito ocorrer em todas as cores e for visível em todas as páginas de teste, substitua o fusor.
<p>Pontos ou linhas repetitivas</p> <p>Pontos ou linhas aparecem em intervalos regulares nas impressões.</p> 	<ol style="list-style-type: none"> 1 Para identificar a parte da impressora que está causando o problema, imprima a página de defeitos repetitivos. No painel de controle, pressione o botão Página inicial, toque em Dispositivo > Ferramentas > Solução de problemas > Páginas de suporte > Página de defeitos repetitivos > Impressão. 2 Para identificar a peça responsável por pontos ou linhas repetitivos, siga as instruções na Página de problemas recorrentes. 3 Para corrigir o problema, substitua a peça da impressora identificada na Página de problemas recorrentes.
<p>Cores muito claras ou muito escuras</p> <p>A impressão ou densidade da cor está muito clara, ausente ou o fundo está confuso.</p> 	<ol style="list-style-type: none"> 1 Verifique se o papel que você está usando é o tipo correto para a impressora e se está colocado corretamente. Para obter detalhes, consulte Papel compatível. 2 Verifique se o papel colocado na bandeja corresponde ao tipo de papel selecionado no painel de controle e no driver de impressão. 3 Para imprimir os procedimentos sobre a solução de problemas de qualidade da impressão, no painel de controle, pressione o botão Página inicial. Toque em Dispositivo > Páginas de informações > Página Solução de problemas de qualidade de impressão > Impressão.

PROBLEMA	SOLUÇÃO
	<p>Se a página de Referência de cor parece correta, a impressora está imprimindo apropriadamente. O aplicativo ou configurações incorretas no driver de impressão podem estar causando problemas de qualidade de impressão.</p>
<p>Linhas ou riscos brancos verticais - uma cor</p> <p>Linhas ou riscos aparecem em uma cor da saída.</p> 	<ol style="list-style-type: none"> <li data-bbox="810 562 1358 622">1 Imprima as páginas de teste para identificar a cor afetada. <ul style="list-style-type: none"> <li data-bbox="826 645 1326 925">✎ Nota: Para imprimir os procedimentos sobre como resolver problemas de qualidade de impressão, no painel de controle, pressione o botão Página inicial e, em seguida, toque em Dispositivo > Páginas de informações > Página Solução de problemas de qualidade de impressão > Impressão. <li data-bbox="810 947 1358 1115">2 Para verificar uma possível contaminação que esteja causando linhas ou riscos no processo, remova e reinsira a unidade de tratamento de imagem. Para obter mais informações, consulte Manutenção. <div data-bbox="810 1137 1390 1339" style="border: 1px solid black; padding: 5px; margin: 10px 0;"> <p>Aviso: Não exponha a unidade de tratamento de imagem à luz direta por mais de 10 minutos. A exposição demorada à luz pode causar problemas de qualidade de impressão.</p> </div> <div data-bbox="810 1361 1390 1518" style="border: 1px solid black; padding: 5px; margin: 10px 0;"> <p>Aviso: Não toque no cilindro fotocondutor. Fazer isso pode afetar a qualidade dos trabalhos de impressão futuros.</p> </div> <ol style="list-style-type: none"> <li data-bbox="810 1541 1358 1675">3 Se o problema persistir, contate o representante Xerox local. A unidade de tratamento de imagem precisa ser substituída devido a danos permanentes.

PROBLEMA	SOLUÇÃO
<p>O toner falha ou se apaga</p> <p>O toner parece estar ausente da impressão ou é fácil de remover.</p> 	<ol style="list-style-type: none"> 1 Verifique se o papel que você está usando é o tipo correto para a impressora e se está colocado corretamente. Para obter detalhes, consulte Papel compatível. 2 No painel de controle, selecione um papel de gramatura mais alta. <p> Nota: Os papéis do mais leve para o mais pesado são:</p> <ul style="list-style-type: none"> • Para papel sem revestimento: Comum, Cartão de baixa gramatura, Cartão e Cartão de alta gramatura • Para papel revestido: Cartão brilhante de baixa gramatura, Cartão brilhante e Cartão brilhante de alta gramatura.

Controle de intensidade do toner

A impressora foi projetada para produzir impressões de alta qualidade. Se observar problemas na qualidade, use as informações desta seção para solucionar o problema. Para obter mais informações, acesse www.xerox.com/office/VLC620support.

Aviso: A Garantia ou Contrato de manutenção da Xerox não cobre danos causados por papel ou material especial não compatível. Para obter mais informações, entre em contato com o representante Xerox local.

SINTOMAS	SOLUÇÕES
<p>Outros problemas de qualidade de impressão relacionados ao toner e calibração.</p>	<p>Se a calibração estiver desativada, execute a rotina Sensor de correção de toner, periodicamente:</p> <ol style="list-style-type: none"> 1 No painel de controle da impressora, toque em Dispositivo > Ferramentas. 2 Toque em Solução de problemas > Calibração > Sensor de correção de toner. 3 Na página Calibração do sensor de toner, faça os ajustes necessários para a Frequência de calibração automática. 4 Para executar uma calibração imediata, toque em Calibrar agora. <p>A menos que esteja desativada para economia de toner, a impressora executa a calibração do Sensor de correção de toner automaticamente.</p>
<p>Controle de intensidade do toner</p>	<p>Execute a rotina Controle de intensidade do toner:</p> <ol style="list-style-type: none"> 1 No painel de controle da impressora, toque em Dispositivo > Ferramentas. 2 Toque em Configurações do dispositivo > Geral > Controle de intensidade do toner. 3 Selecione o modo Normal ou Escuro, conforme necessário.

Se o problema persistir, para obter informações sobre suporte on-line, acesse www.xerox.com/office/VLC620support.

Obtenção de ajuda

A Xerox oferece vários utilitários de diagnóstico automático para ajudar a produzir e a manter a qualidade da impressão.

VISUALIZAÇÃO DE MENSAGENS DE ERRO E ALERTA NO PAINEL DE CONTROLE

Quando ocorre uma condição de erro ou aviso, a impressora alerta você sobre o problema. É exibida uma mensagem no painel de controle e a luz LED de status no painel de controle pisca em âmbar ou vermelho. Os alertas informam sobre as condições da impressora, como pouco suprimento ou portas abertas, que necessitam de atenção. Mensagens de erros avisam sobre condições da impressora que impedem ou diminuem o desempenho da impressão. Se mais de uma condição ocorrer, somente uma aparecerá no painel de controle.

Para visualizar uma lista completa das mensagens ativas de erro e alerta:

1. No painel de controle da impressora, pressione o botão **Início**.
2. Toque em **Dispositivo**.
3. Toque em **Notificações**.
4. Toque em **Falhas e alertas, Alertas** ou **Falhas**.
5. Para exibir os detalhes, toque em uma falha ou alerta.
6. Para sair do menu, toque em **X**.
7. Para retornar à tela inicial, pressione o botão **Início**.

VISUALIZAÇÃO DO HISTÓRICO DE ERROS NO PAINEL DE CONTROLE

Quando ocorrem erros no dispositivo, eles serão registradas em um arquivo de histórico de erros por data, hora e código de falha associado. Você pode usar essa lista para identificar as tendências e resolver os problemas.

Para visualizar o histórico de erros:


1. No painel de controle da impressora, pressione o botão **Início**.
2. Toque em **Dispositivo**.
3. Toque em **Notificações**.
4. Toque em **Histórico da falha**.
5. Para sair, toque no **X**.
6. Para sair do menu, toque em **X**.
7. Para retornar à tela inicial, pressione o botão **Início**.

REGISTROS DE SUPORTE


Use o recurso Registros de suporte somente se o representante de serviço Xerox instruir para fazer isso.

Os arquivos de registro são arquivos de texto de atividade recente do dispositivo que são criados e

armazenados no dispositivo em formato criptografado. O representante de serviços da Xerox pode interpretar os arquivos para solucionar problemas de rede.


 Nota: Os registros de suporte podem incluir capturas de tela obtidas no painel de controle do dispositivo.

Para capturar uma tela no painel de controle, pressione o botão de **Energia** e depois toque no canto inferior esquerdo da tela. Depois de capturar a tela, o nome do arquivo da imagem é exibido na tela. O nome do arquivo inclui a data, hora e número de série do dispositivo.

 Nota: O dispositivo pode capturar a maioria das telas. Quando as janelas pop-ups são exibidas, o dispositivo algumas vezes captura apenas a tela subjacente.

As imagens da captura de tela são armazenadas nos arquivos de registro. O dispositivo pode armazenar até três capturas de tela por 7 dias no máximo. Após 7 dias, os arquivos são excluídos. Se mais de três capturas de tela forem executadas, os arquivos antigos serão excluídos.

O recurso Registro aprimorado permite que o dispositivo capture registros adicionais para funções ou atividades específicas. O representante de serviços da Xerox pode usar os registros adicionais para investigar problemas não repetitivos ou intermitentes do dispositivo.

 Nota: O dispositivo suporta login aprimorado para um máximo de três recursos por vez e também suporta análise de dados aumentada.

Para obter informações sobre como definir as configurações de registros de suporte, consulte o *Guia do Administrador do Sistema* em www.xerox.com/office/VLC620docs.

O SERVIDOR DA WEB INCORPORADO

O Embedded Web Server é o software de administração e configuração instalado na impressora. Ele permite que o Administrador do sistema modifique remotamente as configurações de rede e do sistema na impressora usando um navegador da Web.

Você pode verificar o status da impressora, monitorar os níveis de papel e suprimentos, e enviar e rastrear trabalhos de impressão. Por conveniência, todas essas funções podem ser acessadas de seu computador.

O Embedded Web Server requer:

- Uma conexão TCP/IP entre a impressora e o ambiente de rede Windows, Macintosh, UNIX, ou Linux.
- TCP/IP e HTTP ativados na impressora.
- Um computador conectado em rede com um navegador da Web que suporte JavaScript.

ASSISTENTE DE SUPORTE ON-LINE

O Assistente de suporte on-line é uma base de conhecimento que fornece instruções e ajuda para solucionar os problemas da impressora. É possível encontrar soluções para problemas de qualidade de impressão, atolamentos de papel, problemas em instalação de softwares e muito mais.

Para acessar o Assistente de suporte on-line, acesse www.xerox.com/office/VLC620support.

PÁGINAS DE INFORMAÇÕES

Sua impressora possui um conjunto de páginas de informação que você pode imprimir. Estas páginas incluem informações sobre configuração e fonte, páginas de instruções de operação e mais.

As páginas de informações a seguir estão disponíveis:

NOME	DESCRIÇÃO
Relatório de configuração básico	O Relatório de configuração básico fornece informações da impressora, incluindo o número de série, opções de instalação, configurações de rede, configuração de portas, informações das bandejas, entre outras.
Relatório de configuração detalhado	O Relatório de configuração detalhado fornece informações sobre todas as configurações da impressora, incluindo configuração de serviços extensíveis, configuração de segurança e servidor de autenticação, configurações de conectividade, entre outras.
Resumo de faturamento	O Relatório de informações de faturamento fornece informações sobre o dispositivo e uma listagem detalhada dos medidores de faturamento e contagem de folhas.
Instruções de Operação	O guia de <i>Instruções de operação</i> fornece uma visão geral dos principais recursos da impressora.
Página de solução de problemas de qualidade de impressão	A página de Solução de problemas de qualidade de impressão fornece uma lista de problemas comuns de qualidade de impressão e dicas para ajudar a resolvê-los.
Página de uso dos suprimentos	A página de Utilização de suprimentos fornece informações de cobertura e número das partes para novo pedido de suprimentos.
Página de demonstração de gráficos	Imprima essa página para verificar a qualidade dos gráficos.
Lista de fontes PCL	A lista de fontes PCL fornece uma listagem de todas as fontes PCL que estão disponíveis na impressora.
Lista de fontes PostScript	A lista de fontes PostScript fornece uma listagem de todas as fontes PostScript que estão disponíveis na impressora.

Impressão de páginas de informações

1. No painel de controle da impressora, pressione o botão **Início**.
2. Toque em **Dispositivo > Páginas de informações**.
3. Para imprimir uma página de informações, toque na página necessária e depois em **Imprimir**.
A impressora imprime a página de informações selecionada.
4. Para retornar à Tela inicial, pressione o botão **Tela inicial**.

MAIS INFORMAÇÕES

Você pode obter mais informações sobre sua impressora nestas fontes:

RECURSO	LOCAL
Guia de Instalação	Fornecido com a impressora.
Guia de Instruções de Operação	Imprimir por meio do painel de controle. Para obter detalhes, consulte Páginas de informações .
Outras documentações para sua impressora	www.xerox.com/office/VLC620docs
Recommended Media List (Lista de materiais recomendados)	Estados Unidos: www.xerox.com/rmlna União Europeia: www.xerox.com/rmleu
Informações sobre suporte técnico para a impressora, incluindo suporte técnico on-line, Assistente de suporte on-line e downloads do driver de impressão.	www.xerox.com/office/VLC620support
Páginas de informações	Imprimir por meio do painel de controle. Para obter detalhes, consulte Páginas de informações .
Informações do servidor da Web incorporado	No Embedded Web Server, clique em Ajuda .
Solicitação de suprimentos para a sua impressora	www.xerox.com/office/supplies
Uma fonte de ferramentas e informações, incluindo tutoriais interativos, modelos de impressão, dicas úteis e recursos personalizados para atender às suas necessidades específicas.	www.xerox.com/office/businessresourcecenter
Local de vendas e Assistência técnica para o cliente	www.xerox.com/office/worldcontacts
Registro da impressora	www.xerox.com/register
Loja on-line Xerox® Direct	www.direct.xerox.com/

Localização do número de série

Quando você solicitar suprimentos ou entrar em contato com a Xerox para obter assistência, terá que fornecer o número de série de seu dispositivo. O número de série pode ser obtido de várias maneiras. Para localizar o número de série, imprima um relatório de configuração ou visualize o número de série no painel de controle ou na página inicial do Servidor da Web incorporado. O número de série está impresso em uma etiqueta colada na impressora. Para visualizar a etiqueta, abra a Porta A.

Para obter detalhes sobre como imprimir o relatório de configuração, consulte [Páginas de informações](#).

Para exibir o número de série no painel de controle:

1. No painel de controle da impressora, pressione o botão **Página inicial**.
2. Toque em **Dispositivo > Sobre**.
O modelo, o número de série e a versão do software são exibidos.
3. Para retornar à Tela inicial, pressione o botão **Página inicial**.

Especificações


Este apêndice contém:

Configurações e opções da impressora	244
Especificações físicas.....	246
Requisitos de espaço.....	249
Especificações ambientais.....	252
Especificações elétricas.....	253
Especificações de desempenho	254
Informações de contato sobre segurança, saúde e meio ambiente	255

Configurações e opções da impressora

RECURSOS PADRÃO

A impressora oferece os seguintes recursos:

- Imprimir de dispositivos USB para armazenamento em massa
- Velocidade de impressão até 50 ppm para A4 (210 x 297 mm) e 52 ppm para Carta (8,5 x 11 pol.)
- Qualidade de imagem de 1.200 x 1.200 dpi
- Tamanhos de documentos para impressão até Ofício I (215,9 x 355,6 mm, 8,5 x 14 pol.)
- Impressão automática em 2 faces
- Painel de controle da tela de seleção por toque em cores
- Bandeja 1, Bandeja padrão para 550 folhas com uma bandeja manual integrada para 100 folhas
- Bandejas opcionais 2 a 5, cada uma com capacidade para 550 folhas
- Memória do sistema DDR4 de 2 GB
- Cartão multimídia embutido (eMMC) interno de 32 GB
- Ethernet 10/100/1000Base-TX
- Impressão direta de USB 2.0 de alta velocidade
- Fontes e suporte para Adobe® PostScript® e PCL®
- Suporte para Xerox® Global Print Driver e Xerox® Pull Print Driver
- Reabastecimento e gerenciamento automatizados dos suprimentos usando o Xerox® MeterAssistant®, o Xerox® Supplies Assistant® e o Maintenance Assistant
- Instalação de driver remoto
- Painel de controle remoto, Backup e Restaurar, Clonagem de configuração
- Descoberta de dispositivos Bonjour
- Contabilidade padrão Xerox®
- Impressão protegida criptografada
- Segurança de dados Trellix®
 Nota: Trellix® Data Security (Segurança de dados Trellix) anteriormente conhecida como Segurança de dados McAfee®.
- Xerox® Extensible Interface Platform
- Configurações do driver Xerox® Earth Smart
- Servidor da Web incorporado
- Suporte para impressão móvel, conectividade de impressão móvel e aplicativos móveis
- Suporte para o aplicativo Xerox® Easy Assist

- Suporte para o Xerox® App Gallery
- Suporte para impressão NFC
- Suporte para Mopria
- Compatibilidade com AirPrint

OPÇÕES E ATUALIZAÇÕES

- Xerox Secure Access Unified ID System
- Kit de ativação do leitor de cartão CAC e PIV
- Ativação da contabilidade de rede Xerox®
- Kit de produtividade (unidade de disco rígido 500+ GB)
- Kit de leitor de cartão RFID
- Kit de ativação SIPRNet
- Software para impressão Unicode
- Adaptador de rede sem fio com Bluetooth

OPÇÕES DE ACABAMENTO

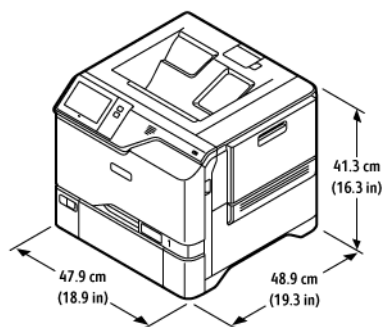
DISPOSITIVOS DE SAÍDA	CAPACIDADE	TAMANHOS	GRAMATURAS	OPÇÕES DE ACABAMENTO
Bandeja central	300 folhas	Todos os tamanhos compatíveis Para obter informações sobre os tamanhos compatíveis, consulte Papel compatível .	Todas as gramaturas compatíveis Para obter informações sobre as gramaturas compatíveis, consulte Papel compatível .	Não aplicável



Nota: As quantidades de folhas para capacidades da bandeja e as opções de acabamento baseiam-se em 75 g/m². As quantidades são reduzidas para material de gramatura mais alta e devem estar dentro da faixa de gramaturas especificadas.

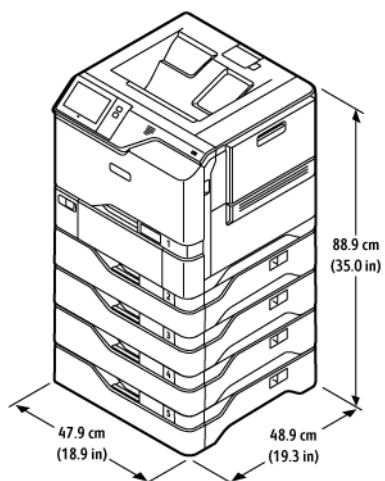
Especificações físicas

CONFIGURAÇÃO BÁSICA

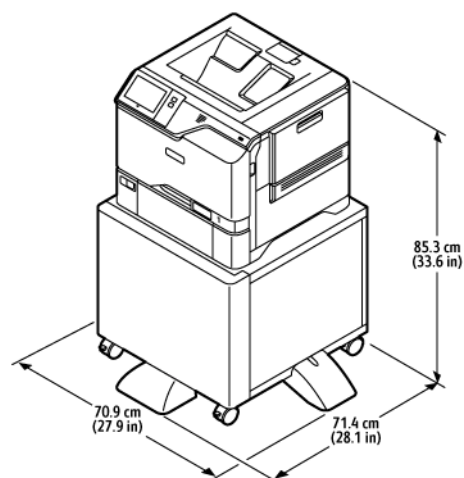


- Largura: 47,9 cm (18,9 pol.)
- Profundidade: 48,9 cm (19,3 pol.)
- Altura: 41,3 cm (16,3 pol.)
- Peso: \leq 32,2 kg (71 lb.)


CONFIGURAÇÃO BÁSICA COM MÓDULOS DE 4 BANDEJAS OPCIONAIS

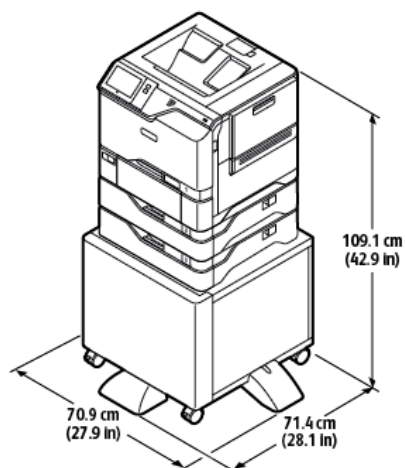


- Largura: 47,9 cm (18,9 pol.)
- Profundidade: 48,9 cm (19,3 pol.)
- Altura: 88,9 cm (35,0 pol.)
- Peso: \leq 59,4 kg (130,95 lb.)

CONFIGURAÇÃO BÁSICA COM APOIO DA IMPRESSORA

- Largura: 70,9 cm (27,9 pol.)
- Profundidade: 71,4 cm (28,1 pol.)
- Altura: 85,3 cm (33,6 pol.)
- Peso: \leq 47 kg (103,6 lb.)

 Nota: O peso do apoio da impressora é 14,8 kg (32,7 lb).

CONFIGURAÇÃO COM BANDEJAS OPCIONAIS E APOIO DA IMPRESSORA

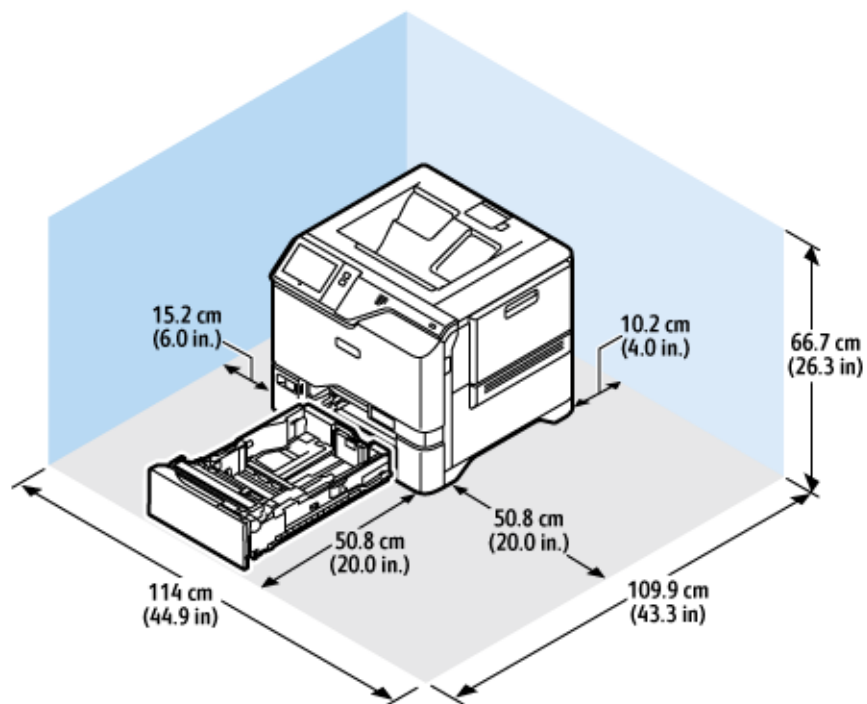
- Largura: 70,9 cm (27,9 pol.)
- Profundidade: 71,4 cm (28,1 pol.)
- Altura: 109,1 cm (42,9 pol.)
- Peso: \leq 60,6 kg (133,6 lb.)



Nota: O peso do apoio da impressora é 14,8 kg (32,7 lb).

Requisitos de espaço

CONFIGURAÇÃO BÁSICA



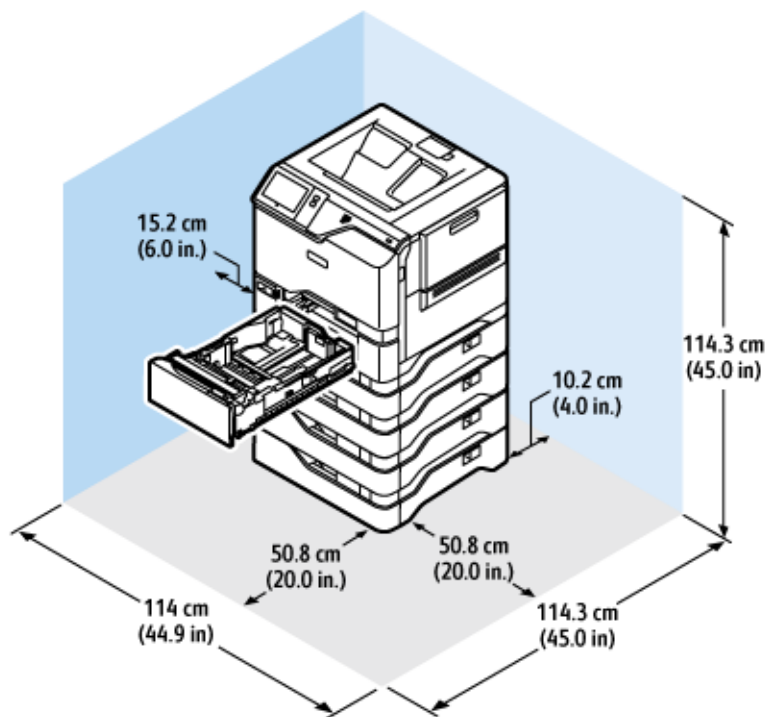
Espaço de instalação

- Largura: 114 cm (44,9 pol.)
- Profundidade: 109,9 cm (43,3 pol.)
- Altura: 66,7 cm (26,3 pol.)

Espaço

- Dianteiro: 50,8 cm (20,0 pol.)
- Traseiro: 10,2 cm (4,0 pol.)
- À esquerda: 15,2 cm (6,0 pol.)
- À direita: 50,8 cm (20,0 pol.)

CONFIGURAÇÃO BÁSICA COM MÓDULOS DE 4 BANDEJAS OPCIONAIS



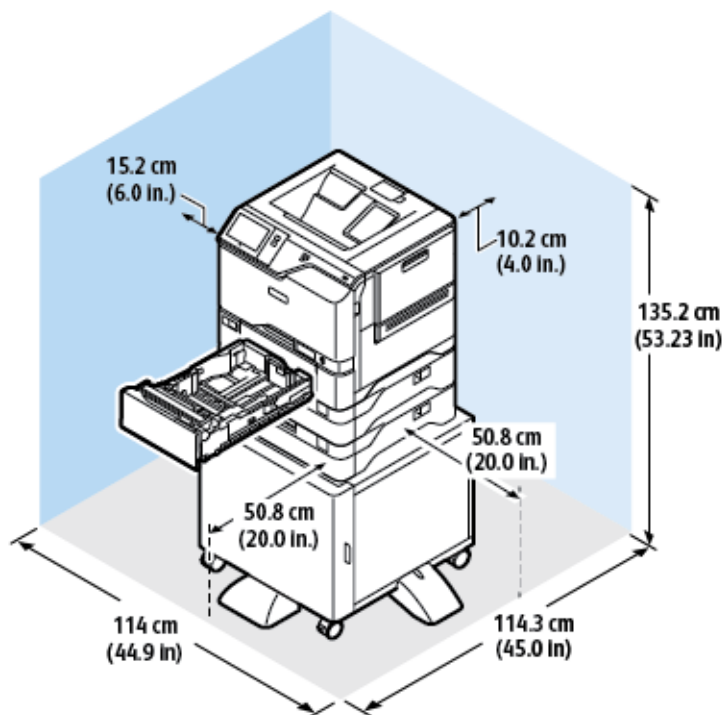
Espaço de instalação

- Largura: 114 cm (44,9 pol.)
- Profundidade: 114,3 cm (45,0 pol.)
- Altura: 114,3 cm (45,0 pol.)

Espaço

- Dianteiro: 50,8 cm (20,0 pol.)
- Traseiro: 10,2 cm (4,0 pol.)
- À esquerda: 15,2 cm (5,9 pol.)
- À direita: 50,8 cm (20,0 pol.)

CONFIGURAÇÃO COM BANDEJAS OPCIONAIS E APOIO DA IMPRESSORA



Espaço de instalação

- Largura: 114 cm (44,9 pol.)
- Profundidade: 114,3 cm (45,0 pol.)
- Altura: 135,2 cm (53,23 pol.)

Espaço

- Dianteiro: 50,8 cm (20,0 pol.)
- Traseiro: 10,2 cm (4,0 pol.)
- À esquerda: 15,2 cm (6,0 pol.)
- À direita: 50,8 cm (20,0 pol.)

Especificações ambientais

TEMPERATURA

Operação: 10–32 °C (50–90 °F)

UMIDADE RELATIVA

Operação: 15–80% (sem condensação)

ALTITUDE

Para obter o desempenho ideal, use a impressora em altitudes abaixo de 2896 m (9500 pés).

Especificações elétricas

VELOCIDADE	TENSÃO DA ALIMENTAÇÃO	FREQUÊNCIA	CORRENTE NECESSÁRIA
52 impressões por minuto	100 a 110 VAC +/-10%	50 Hz +/-3 Hz 60 Hz +/-3 Hz	10 A
	110-127 VAC +/-10%	50 Hz +/-3 Hz 60 Hz +/-3 Hz	9 A
	220-240 VAC +/-10%	50 Hz +/-3 Hz 60 Hz +/-3 Hz	4,5 A

Especificações de desempenho

RESOLUÇÃO DE IMPRESSÃO

Resolução máxima: 1200 x 1200 dpi

VELOCIDADE DE IMPRESSÃO

A Xerox relata a velocidade máxima para impressão contínua usando alimentação pela borda curta em papel de 75 g/m² de qualquer bandeja:

- 50 ppm para A4 (210 x 297 mm, 8,27 x 11,69 pol.)
- 52 ppm para Carta (216 x 279 mm, 8,5 x 11 pol.)

Diversos fatores afetam a velocidade de impressão:

- Orientação do papel: A maioria dos tamanhos de papel é colocada com alimentação pela borda curta. Para velocidades de impressão mais rápidas ao usar A5 (148 x 210 mm, 5,8 x 8,3 pol.), coloque o papel com alimentação pela borda longa.
- Tamanho do papel: Os tamanhos Carta (8,5 x 11 pol.) e A4 (210 x 297 mm) compartilham as velocidades mais rápidas de impressão.
- Gramatura do papel: O papel de baixa gramatura imprime mais rápido do que o papel de alta gramatura, como Cartão e Etiquetas.
- Tipo de papel: O papel comum imprime mais rápido do que o papel brilhante.

A velocidade nominal de impressão é alcançada ao imprimir em papel Comum, Carta ou A4 usando alimentação pela borda curta. A velocidade de impressão pode ser significativamente mais baixa ao imprimir em material estreito, como envelopes que têm largura menor que 210 mm.

Informações de contato sobre segurança, saúde e meio ambiente

Para obter mais informações sobre Segurança, saúde e meio ambiente com relação a este produto e suprimentos Xerox, contate:

- Estados Unidos e Canadá apenas: 1-800-ASK-XEROX (1-800-275-9376)
- Endereço web: [Saúde Ambiental e Sustentabilidade - Xerox](#)
- Solicitação por e-mail (global): EHS-Europe@xerox.com

Para informações sobre segurança do produto nos Estados Unidos e no Canadá, visite o site: www.xerox.com/environment.

Informações regulamentares

Este apêndice contém:

Regulamentações básicas	258
Certificação de Segurança.....	266
Fichas de informações de segurança de produtos químicos.....	267

Regulamentações básicas

A Xerox testou esta impressora quanto aos padrões de emissão eletromagnética e imunidade. Esses padrões são estabelecidos para amenizar a interferência causada ou sofrida por esta impressora em um ambiente típico de escritório.

Alterações ou modificações neste equipamento não aprovadas pela Xerox® Corporation podem impedir a autorização do usuário para operar este equipamento.

REGULAMENTAÇÕES DA FCC DOS ESTADOS UNIDOS

Este equipamento foi testado e aprovado em conformidade com os limites de um dispositivo digital de Classe A, de acordo com a Parte 15 das regras da Comissão de Comunicações Federal (FCC). Estes limites foram idealizados para oferecer uma proteção razoável contra interferência prejudicial quando o equipamento for operado em um ambiente comercial. Este equipamento gera, usa e pode irradiar energia de radiofrequência. Se o equipamento não estiver instalado e não for usado de acordo com as instruções, ele poderá causar interferência prejudicial em comunicações de rádio. A operação deste equipamento em uma área residencial provavelmente causará interferência prejudicial. Os usuários deverão corrigir a interferência por sua própria conta.

Alterações ou modificações neste equipamento não aprovadas pela Xerox podem impedir a autorização do usuário para operar este equipamento.

Para manter a conformidade com as regulamentações da FCC, este equipamento deve ser utilizado com cabos blindados. Utilizá-lo com equipamento não aprovado ou cabos não blindados pode acarretar em interferência na recepção de rádio e TV.

Aviso: Para garantir a conformidade com a Parte 15 das regras do FCC, use cabos de interface blindados.

Impressoras em cores Xerox® VersaLink® C620

As Impressoras em cores Xerox® VersaLink® C620 estão em conformidade com a Parte 15 das regras da FCC. A operação está sujeita às duas condições a seguir:

- Os dispositivos não são usados para causar interferência danosa.
- Os dispositivos devem aceitar qualquer interferência recebida, incluindo qualquer interferência que pode ocasionar uma operação indesejada.

Parte Responsável: Xerox Corporation

Endereço: 800 Phillips Road, Webster, NY 14580

Informações de contato na Internet: www.xerox.com/en-us/about/ehs.

INFORMAÇÕES SOBRE A REGULAMENTAÇÃO PARA ADAPTADORES DE REDE SEM FIO DE 2,4 GHZ E 5 GHZ

Este produto contém um módulo transmissor de rádio LAN sem fio de 2,4 GHz e 5 GHz, que está em conformidade com os requisitos especificados na Seção 15 do FCC, Diretiva Administrativa RSS-210 da Indústria do

Canadá e Diretiva Administrativa 2014/53/EU da Comissão Europeia. A potência de saída de radiofrequência (RF) deste dispositivo não excederá 20 dBm em qualquer banda de frequência.

A operação deste equipamento está sujeita às duas seguintes condições:

1. Este dispositivo não pode causar interferência prejudicial, e
2. Este dispositivo deve aceitar qualquer interferência recebida, incluindo a interferência que pode ocasionar funcionamento indesejado.

Alterações ou modificações neste equipamento não aprovadas pela Xerox Corporation podem impedir a autorização do usuário para operar este equipamento.

AVISO SOBRE O LASER

A impressora é certificada nos EUA para atender aos requisitos da DHHS 21 CFR, Capítulo I, Subcapítulo J para Classe I (1) produtos com laser, e certificada em todos os outros lugares como um produto com laser Classe I, em conformidade com os requisitos da IEC 608251: 2014.

Os produtos com laser Classe I não são considerados perigosos. O sistema de laser e a impressora são projetados para que nunca haja acesso humano à radiação por laser acima do nível Classe I durante seu funcionamento normal, manutenção do usuário, ou condições de serviço prescritas. A impressora contém um conjunto de cabeças de impressão irreparável que possui um laser com as seguintes especificações:

Classe: IIIb (3b) AlGaAs

Potência nominal (miliwatts): 12

Comprimento de onda (nanômetros): 770–800

CANADÁ

Este aparelho digital de Classe A está de acordo com o padrão canadense ICES-003 e ICES-001.

Cet appareil numérique de la classe A est conforme à la norme NMB-003 et NMB-001 du Canada.

Este produto contém um módulo transmissor de rádio LAN sem fio de 2,4 GHz e 5 GHz, que está em conformidade com os requisitos especificados na Diretiva Administrativa RSS-210 da Indústria do Canadá

Ce produit contient un module émetteur radio LAN sans fil de 2.4 GHz et 5 GHz conforme aux exigences spécifiées dans la réglementation Industrie du Canada RSS-210.

Este dispositivo está em conformidade com os Padrões Regulamentares de Segurança isentos de licença da Indústria canadense. A operação está sujeita às duas condições a seguir:

1. Este dispositivo não pode causar interferência.
2. Este dispositivo deve aceitar quaisquer interferências, incluindo interferência que pode acarretar operação indesejada do equipamento.

Le présent appareil est conforme aux CNR d'Industrie Canada applicables aux appareils radio exempts de licence. L'exploitation est autorisée aux deux conditions suivantes:

1. l'appareil ne doit pas produire de brouillage, et
2. l'utilisateur de l'appareil doit accepter tout brouillage radioélectrique subi, même si le brouillage est susceptible d'en compromettre le fonctionnement.

Há restrições operacionais para os dispositivos de Rede de Área Local isenta de licença (LE-LAN): o dispositivo para operação em banda de 5150 a 5250 MHz deve ser utilizado apenas em ambiente interno, a fim de reduzir a interferência prejudicial em potencial aos sistemas de satélite móveis cocanal.

Il y a des restrictions opérationnelles pour dispositifs de réseaux locaux exempts de licence (RL-EL): les dispositifs fonctionnant dans la bande 5 150-5 250 MHz sont réservés uniquement pour une utilisation à l'intérieur afin de réduire les risques de brouillage préjudiciable aux systèmes de satellites mobiles utilisant les mêmes canaux.

Este transmissor não deve estar localizado próximo ou operar em conjunto com nenhuma outra antena ou transmissor. Este equipamento deve ser instalado e operado a uma distância mínima de 20 centímetros entre o radiador e seu corpo.

Cet émetteur ne doit pas être Co-placé ou ne fonctionnant en même temps qu'aucune autre antenne ou émetteur. Cet équipement devrait être installé et actionné avec une distance minimum de 20 centimètres entre le radiateur et votre corps.

CONFORMIDADE DE ÁREA ECONÔMICA PARA UNIÃO EUROPEIA E EUROPA



A marca CE aplicada a este produto indica conformidade às Diretivas aplicáveis da UE.

O texto completo da Declaração de Conformidade da UE está em www.xerox.com/en-us/about/ehs.

Este produto contém um módulo transmissor de rádio LAN sem fio de 2,4 GHz e 5 GHz.

A potência de saída de radiofrequência (RF) deste dispositivo não excederá 20 dBm em qualquer banda de frequência.

A Xerox declara que o modelo de equipamento de rádio das Impressoras VersaLink® B620 e C620 está em conformidade com a Diretiva 2014/53/EU.

Esta impressora, se usada adequadamente de acordo com as instruções do usuário, não é perigosa para o consumidor nem para o meio ambiente.

Aviso:

- Alterações ou modificações neste equipamento não aprovadas especificamente pela Xerox Corporation podem anular a autoridade do usuário para operar o equipamento.
- A radiação externa de equipamentos industriais, científicos e médicos (ISM) pode interferir na operação deste dispositivo. Se a radiação externa do equipamento ISM provocar interferência neste dispositivo, entre em contato com o representante da para obter assistência.
- Este é um produto de Classe A. Em um ambiente doméstico, este produto pode causar interferência de frequência e, se for o caso, o usuário deverá tomar as medidas apropriadas.
- Para assegurar a conformidade com as regulamentações da União Europeia, use cabos de interface blindados.

Acordo sobre Equipamentos de Imagens do Lote 4 da União Europeia

A Xerox® concordou em projetar os critérios de eficiência energética e desempenho ambiental dos nossos produtos de acordo com o escopo da Diretiva de Produtos relacionados à Energia da União Europeia (UE), especificamente o Lote 4 - Equipamentos de imagem.

Os produtos em escopo incluem equipamentos domésticos e de escritório que atendam aos seguintes critérios:

- Produtos em formato monocromático padrão com uma velocidade máxima de menos de 66 imagens A4 por minuto.
- Produtos em formato colorido padrão com uma velocidade máxima de menos de 51 imagens A4 por minuto.

PARA SABER MAIS SOBRE	ACESSE
<ul style="list-style-type: none"> • Consumo de energia e tempos de ativação • Configurações padrão de economia de energia 	<p><i>Documentação do usuário ou Guia dos administradores de sistema</i></p> <p>www.xerox.com/office/VLC620docs</p>
<ul style="list-style-type: none"> • Benefícios de adquirir produtos qualificados ENERGY STAR® 	<p>www.energystar.gov</p>
<ul style="list-style-type: none"> • Benefícios Ambientais de Impressão Dúplex • Benefícios de utilizar papéis de gramaturas mais baixas (60 g/m²) e Reciclabilidade • Descarte e tratamento de cartuchos • Participação da Xerox em iniciativas de sustentabilidade 	<p>www.xerox.com/en-us/about/ehs</p>

Diretiva de Ecodesign da União Europeia Lote 19

De acordo com a Diretiva de Ecodesign da União Europeia, a fonte de luz contida neste produto ou seus componentes tem o uso pretendido somente para captura ou projeção de imagens, e não deve ser utilizada para outras aplicações.

ENERGY STAR



O programa ENERGY STAR é um esquema voluntário para a promoção do desenvolvimento e aquisição de modelos com eficiência em utilização de energia, que ajudam a reduzir o impacto ambiental. Detalhes sobre o programa ENERGY STAR e os modelos qualificados com ENERGY STAR poderão ser encontradas no seguinte site: www.energystar.gov.

ENERGY STAR e a marca ENERGY STAR são marcas registradas nos Estados Unidos.

O Programa de Equipamentos de Imagem ENERGY STAR é um esforço conjunto entre os Estados Unidos, União Europeia, governos japoneses e a indústria de equipamentos de escritório para produzir copiadoras, impressoras, aparelhos de fax, impressoras multifuncionais, computadores pessoais e monitores com eficiência em utilização de energia. A redução no consumo de energia dos produtos ajuda a combater a poluição, chuva ácida e alterações a longo prazo no clima ao reduzir as emissões resultantes da geração de eletricidade.

Para mais informações sobre a energia e outros tópicos relacionados, vá para www.xerox.com/environment ou www.xerox.com/environment_europe.

Consumo de energia e Tempo de ativação

A quantidade de eletricidade que um dispositivo consome depende da maneira como o dispositivo é utilizado. Este dispositivo foi concebido e configurado para possibilitar a redução do consumo de eletricidade.

Para reduzir o consumo de energia, o dispositivo está configurado para usar os modos de Economia de energia. Após a última impressão, o dispositivo alterna para o modo Pronto. No modo Pronto, o dispositivo pode voltar a imprimir imediatamente. Se o dispositivo não for usado por um período especificado, ele passa para o modo Repouso. Para reduzir o consumo de energia, somente as funções essenciais permanecem ativas no modo Repouso. O dispositivo leva mais de tempo para produzir a primeira impressão após sair do modo Repouso, do que quando imprime do modo Pronto. Este atraso é o resultado da impressora que desperta e é comum na maioria dos dispositivos de imagem no mercado.

Para economizar energia, é possível configurar os modos de Economia de energia. As opções a seguir estão disponíveis:

- **Trabalho ativado:** O dispositivo desperta quando detecta atividade. Para configurar o atraso antes que o dispositivo entre no Modo de repouso, insira os minutos.
- **Repousar e despertar conforme horários programados:** O dispositivo desperta e entra em repouso de acordo com uma programação que você especificar.
- **Desligamento automático:** Para permitir que o dispositivo desligue após um tempo no Modo de repouso, selecione Desligamento automático. Para configurar o atraso antes que a impressora desligue da configuração do Modo de repouso, digite o número de horas.

Para alterar as configurações do modo de Economia de energia, consulte o *Guia do Usuário* em www.xerox.com/office/VLC620docs. Para assistência adicional, contate o administrador do sistema ou consulte o *Guia do Administrador do Sistema*.

Para ativar o modo Desligamento automático, entre em contato com o Administrador do sistema. Para obter detalhes, consulte o *Guia do Administrador do Sistema* em www.xerox.com/office/VLC620docs.

Para saber mais sobre a participação da Xerox em iniciativas de sustentabilidade, acesse: www.xerox.com/environment ou www.xerox.com/environment_europe.



Nota: Alterar os tempos de ativação padrão de Economia de energia pode resultar em um consumo geral de energia mais alto pelo dispositivo. Antes de desligar os modos de Economia de Energia ou configurar um longo período de funcionamento, considere o aumento do consumo de energia do dispositivo.

Configurações padrão de economia de energia

Este dispositivo é qualificado pela ENERGY STAR® nos Requisitos do Programa ENERGY STAR para Equipamento de Imagem. O tempo de transição do modo Pronto para o modo Repouso pode ser de 0 a 60 ou 0 a 120 minutos, dependendo do modelo da impressora. O valor padrão está configurado para 0 minutos. O tempo máximo de transição do modo Pronto para o modo Repouso pode ser configurado para até 120 minutos, dependendo do modelo da impressora e da configuração do sistema.

Para alterar as configurações de economia de energia ou ativar o modo de espera automático, entre em contato com o Administrador do sistema ou consulte o *Guia do Administrador do Sistema* em www.xerox.com/office/VLC620docs.

EPEAT

Este dispositivo é registrado no diretório EPEAT para corresponder às propriedades descritas no rótulo ecológico. Está incluída a ativação do Modo repouso padrão de fábrica. No Modo repouso a impressora usa menos que 1 Watt de energia.

Para saber mais sobre a participação da Xerox nas iniciativas de sustentabilidade, acesse <https://www.xerox.com/en-us/about/ehs> ou www.xerox.co.uk/about-xerox/environment/engb.html.

Benefícios Ambientais de Impressão Dúplex

Muitos produtos Xerox têm o recurso de impressão em frente e verso, também conhecida como impressão em 2 faces. Ela permite que você imprima automaticamente em ambas as faces do papel e, portanto, ajuda a diminuir o uso de recursos valiosos ao reduzir o consumo de papel. O acordo sobre o Equipamento Lote 4 de formação de imagem solicita que em modelos superiores ou iguais a 40 ppm em cores, ou maiores que ou iguais a 45 ppm em preto e branco, a função de frente e verso seja ativada automaticamente durante a configuração e instalação do driver. Alguns modelos Xerox abaixo destas bandas de velocidade podem ser habilitados com configurações padrão de impressão em duas faces no momento da instalação. O uso contínuo da função de frente e verso reduz o impacto ambiental do trabalho. No entanto, se você precisar da impressão de apenas uma face, é possível modificar as configurações no driver de impressão.

Tipos de papel

Este produto pode ser usado para imprimir tanto em papel virgem como reciclado, aprovado para um esquema de gerenciamento ambiental que esteja em conformidade com EN12281 ou um padrão de qualidade similar. Papel de baixa gramatura (60 g/m²), que contém menos matéria prima e, portanto, economiza ativos por

impressão, pode ser utilizado em algumas aplicações. Nós o incentivamos a verificar se essa opção é adequada às suas necessidades de impressão.

CERTIFICADO DA COMUNIDADE ECONÔMICA EURASIÁTICA



A marca EAC aplicada a este produto indica a certificação para uso nos mercados dos Estados Membros da União Aduaneira.

ALEMANHA

Alemanha - Blue Angel



O RAL, Instituto Alemão para Garantia da Qualidade e Rotulagem, conferiu à seguinte configuração deste dispositivo o selo ambiental Blue Angel:

Impressora em rede com impressão automática em 2 faces e conectividade por rede ou USB.

Esse selo o distingue como um dispositivo que satisfaz aos critérios Blue Angel de aceitação ambiental em termos de projeto, fabricação e operação do dispositivo. Para obter mais informações, acesse www.blauer-engel.de.

Blendschutz

Das Gerät ist nicht für die Benutzung im unmittelbaren Gesichtsfeld am Bildschirmarbeitsplatz vorgesehen. Um störende Reflexionen am Bildschirmarbeitsplatz zu vermeiden, darf dieses Produkt nicht im unmittelbaren Gesichtsfeld platziert werden.

Lärmemission

Maschinenlärminformations-Verordnung 3. GPSGV: Der höchste Schalldruckpegel beträgt 70 dB(A) oder weniger gemäß EN ISO 7779.

Importeur

Xerox GmbH
Hellersbergstraße 2-4
41460 Neuss
Deutschland

REGULAMENTAÇÃO ROHS DA TURQUIA

Em conformidade com o Artigo 7 (d), por meio deste documento certificamos que "está em conformidade com a regulamentação EEE".

"EEE yönetmeliğine uygundur."

CONFORMIDADE COM A ROHS UCRANIANA

Обладнання відповідає вимогам Технічного регламенту щодо обмеження використання деяких небезпечних речовин в електричному та електронному

обладнанні, затвердженого постановою Кабінету Міністрів України від 3 грудня 2008 № 1057

Este equipamento atende aos requisitos da Regulamentação Técnica aprovada pelo Gabinete de Resolução do Ministro da Ucrânia em 3 de dezembro de 2008, em termos de restrições para o uso de certas substâncias prejudiciais em equipamento elétrico e eletrônico.

Certificação de Segurança

Este dispositivo está em conformidade com os padrões IEC e EN de segurança do produto, certificado por um Laboratório de Testes Regulamentar Nacional (NRTL).

Fichas de informações de segurança de produtos químicos

Para obter as Fichas de informações de segurança de produtos químicos referentes à sua impressora, acesse:

- Endereço web: [Documentos de Segurança Xerox e Informações de Conformidade](#)
- Estados Unidos e Canadá apenas: 1-800-ASK-XEROX (1-800-275-9376)
- Outros mercados, envie uma solicitação por e-mail para: EHS-Europe@xerox.com

Reciclagem e descarte

Este apêndice contém:

Todos os países.....	270
América do Norte.....	271
União Europeia.....	272
Outros países.....	273

Todos os países

Ao gerenciar o descarte do seu produto Xerox, observe que a impressora pode conter chumbo, mercúrio, perclorato e outros materiais cujo descarte pode ser regulamentado devido às considerações ambientais. A presença desses materiais está completamente consistente com as regulamentações globais aplicáveis no momento do lançamento do produto no mercado.

Para obter informações sobre reciclagem e descarte, entre em contato com as autoridades locais.

Material de perclorato: Este produto pode conter um ou mais dispositivos com perclorato, como as baterias. Pode ser necessário manuseio especial. Para obter mais informações, acesse www.dtsc.ca.gov/hazardouswaste/perchlorate.

REMOÇÃO DA BATERIA

As baterias devem ser substituídas somente por um estabelecimento de serviços aprovado pelo fabricante.

América do Norte

A Xerox opera um programa de devolução de equipamento e de reciclagem/reutilização. Contate o seu representante Xerox (1-800-ASK-XEROX) para determinar se este produto Xerox faz parte do programa.

Para mais informações sobre os programas ambientais da Xerox, acesse www.xerox.com/environment.

Para obter informações sobre reciclagem e descarte, entre em contato com as autoridades locais.

União Europeia



Estes símbolos indicam que este produto não deve ser descartado com o seu lixo doméstico, de acordo com a Diretiva de Resíduos de Equipamentos Elétricos e Eletrônicos (REEE) (2012/19/UE), a Diretiva de Baterias (2006/66/CE) e a legislação nacional que implementa essas diretivas.

Se um símbolo químico for impresso abaixo do símbolo mostrado acima, de acordo com a Diretiva de Baterias, isso indica que um metal pesado (Hg = Mercúrio, Cd = Cádmio, Pb = Chumbo) está presente nessa bateria ou acumulador a uma concentração superior a um limite aplicável especificado na Diretiva de Baterias.

Alguns equipamentos podem ser usados em uma aplicação doméstica e profissional/comercial. As residências na União Europeia podem devolver gratuitamente os equipamentos elétricos e eletrônicos usados em locais de coleta designados. Para obter mais informações sobre a coleta e reciclagem de produtos e baterias usados, contate as autoridades do seu município, o seu serviço de descarte de resíduos ou o ponto de venda onde comprou os itens. Em alguns estados-membros, quando você compra um novo equipamento, o fornecedor local pode ser obrigado a recolher o equipamento antigo gratuitamente. Para obter mais informações, contate seu fornecedor.

Os usuários empresariais na União Europeia, em conformidade com a legislação europeia, devem gerenciar o descarte de equipamentos elétricos e eletrônicos no fim da vida útil de acordo com os procedimentos acordados. Se você deseja descartar equipamentos elétricos e eletrônicos, entre em contato com seu distribuidor ou fornecedor, revendedor local ou representante Xerox para obter informações sobre a devolução no final da vida útil antes do descarte.

O manuseio inadequado desse tipo de resíduos pode ter um possível impacto no ambiente e na saúde humana devido a substâncias potencialmente perigosas geralmente associadas ao EEE. Sua cooperação no descarte correto deste produto contribuirá para o uso efetivo dos recursos naturais.

DESCARTE FORA DA UNIÃO EUROPEIA

Estes símbolos são válidos apenas na União Europeia. Se quiser descartar estes itens, contate as autoridades locais ou o revendedor e pergunte qual é o método correto de descarte.

Outros países










Entre em contato com a autoridade local responsável pela eliminação de resíduos e solicite as instruções para descarte.






Recursos de aplicativos

Este apêndice contém:

Recursos de aplicativos.....	276
------------------------------	-----

Recursos de aplicativos

RECURSO		DESCRIÇÃO	IMPRIMIR DE
	Impressão em 2 faces	Você pode usar as opções de 2 faces para configurar o dispositivo para imprimir um ou ambos os lados de um documento. Para trabalhos de impressão, você pode especificar a saída em 1 face ou 2 faces.	✓
	Alceamento	Você pode alcear trabalhos de impressão de várias páginas automaticamente. Por exemplo, ao fazer três cópias em 1 face de um documento de seis páginas, as cópias serão impressas nesta ordem: 1, 2, 3, 4, 5, 6; 1, 2, 3, 4, 5, 6; 1, 2, 3, 4, 5, 6.	✓
	Quantidade	Use esta opção para inserir o número de cópias de impressão desejadas.	✓
	Origem do papel	Use Origem do papel para especificar o tamanho, o tipo e a cor do papel desejado ou a bandeja de papel a ser usada. Se Auto estiver selecionado, a impressora escolhe a bandeja de papel com base no tamanho do documento original e nas configurações selecionadas.	✓
	Cor de saída	Use Cor de saída para controlar a renderização da cor da imagem ou impressão de saída.	✓
	Detecção automática	Para detectar automaticamente e controlar a renderização de cores da imagem de saída, use Cor de saída > Detecção automática .	✓
	Preto e branco	Para imprimir qualquer imagem em preto e branco, use Cor de saída > Preto & Branco .	✓
	Escala e posicionamento da imagem	Escala e posicionamento da imagem permite a modificação do local da imagem na página. Você pode deslocar a imagem impressa ao longo dos eixos X e Y de cada folha de papel.	✓
	Auto	Use a configuração Escala e posicionamento da imagem > Auto para ajustar automaticamente a imagem na página.	✓

RECURSO		DESCRIÇÃO	IMPRIMIR DE
	Encaixar na página; Centralizar; Giro inteligente	Use a configuração Escala e posicionamento da imagem > Encaixar na página > Centralizar > Giro inteligente para ajustar a imagem no centro da página.	✓
	Preencher página inteira; Centralizar; Giro inteligente	Use a configuração Escala e posicionamento da imagem > Preencher página inteira > Centralizar > Giro inteligente para ajustar a imagem para preencher a página inteira.	✓
	Imagem em escala	Acesse as configurações adicionais de ajuste de imagem de Escala e posicionamento da imagem > Mais > Imagem em escala .	✓
	Centralizar	Acesse as configurações adicionais de ajuste de imagem de Escala e posicionamento da imagem > Mais > Centralizar .	✓
	Giro inteligente	Acesse as configurações adicionais de ajuste de imagem de Escala e posicionamento da imagem > Mais > Giro inteligente .	✓

