

VERSION 1.0
FEBRUARI 2024
702P08996

Xerox® VersaLink® C620 färgskrivare

Användarhandbok

© 2024 Xerox Corporation. Alla rättigheter förbehålls.

Xerox®, VersaLink®, Global Print Driver®, MeterAssistant®, PagePack®, Scan to PC Desktop®, SMARTsend®, SuppliesAssistant®, Xerox Extensible Interface Platform®, och Xerox Secure Access Unified ID System® är varumärken som tillhör Xerox Corporation i USA och/eller andra länder.

Adobe, Adobe PDF logo, Acrobat, och PostScript är antingen registrerade varumärken eller varumärken som tillhör Adobe i USA och/eller andra länder.

Android, Google Play, Google Drive, och Google Chrome är varumärken som tillhör Google LLC.

Apache® är ett varumärke som tillhör Apache Software Foundation i USA och/eller andra länder.

Apple, App Store, AirPrint, Bonjour, iBeacon, iPad, iPhone, iPod, iPod touch, Mac, Macintosh, macOS, och OS X är varumärken som tillhör Apple, Inc., är registrerade i USA och andra länder och regioner.

Bluetooth® varumärke är ett registrerat varumärke som tillhör Bluetooth SIG, Inc. och all användning av sådana märken av Xerox sker under licens

Domino är ett varumärke som tillhör HCL Technologies Limited.

DROPBOX och Dropbox Logo är varumärken som tillhör Dropbox, Inc.

Debian är ett registrerat varumärke som tillhör Software in the Public Interest, Inc.

ENERGY STAR® och märket ENERGY STAR är registrerade varumärken som tillhör U.S. Environmental Protection Agency.

HP®, HP-UX®, JetDirect, och PCL® är varumärken som tillhör Hewlett-Packard Company.

IBM, AIX, och PowerPC är varumärken eller registrerade varumärken som tillhör International Business Machines Corporation och är registrerade i många jurisdiktioner i hela världen.

IOS är ett registrerat varumärke eller varumärke som tillhör Cisco Systems, Inc. och/eller dess dotterbolag i USA och vissa andra länder.

Itanium är ett varumärke som tillhör Intel Corporation eller dess dotterbolag.

Kerberos är ett varumärke som tillhör Massachusetts Institute of Technology (MIT).

Linux® är ett registrerat varumärke som tillhör Linus Torvalds i USA och andra länder.

Microsoft, Active Directory, Azure, Excel, Microsoft Exchange Server, Microsoft 365, Office 365, OneDrive, Windows, Windows Server, Windows Vista är varumärken som tillhör Microsoft företagsgrupp.

Mopria™ är ett registrerat och/eller oregistrerat varumärke som tillhör Mopria Alliance, Inc. i USA och andra länder. Otillåten användning är strängt förbjuden.

Netscape är ett varumärke som tillhör AOL Membership Services LLC.

Novell, NetWare, Novell Directory Services och NDS är registrerade varumärken eller servicemärken som tillhör Novell, Inc. i USA och andra länder.

OpenLDAP är ett registrerat varumärke som tillhör OpenLDAP Foundation.

SPARC är ett registrerat varumärke som tillhör SPARC International, Inc. i USA och andra länder.

Sun och Solaris är registrerade varumärken som tillhör Oracle och/eller dess dotterbolag.

ThinPrint är ett registrerat varumärke som tillhör Cortado AG i USA och andra länder.

Trellix, ePolicy Orchestrator och ePO är varumärken som tillhör Musarubra US LLC.

UNIX® är ett registrerat varumärke som tillhör The Open Group.

Wi-Fi® and Wi-Fi Direct® är ett varumärke som tillhör Wi-Fi Alliance®.

Wi-Fi Protected Setup™, WPA™, WPA2™, och WPA3™ är varumärken som tillhör Wi-Fi Alliance®.

Innehållsförteckning

Säkerhet.....	9
Meddelanden och säkerhet.....	10
Överenskommelser.....	11
Produktutlåtanden	11
Elektrisk säkerhet	15
Allmänna riktlinjer	15
Nätsladd	15
Nödavstängning	16
Batterisäkerhet	16
Driftsäkerhet.....	17
Anvisningar om handhavande.....	17
Skrivarens placering.....	17
Tillbehör till skrivaren	18
Information om förbrukningsmaterial	18
Underhållssäkerhet	19
Miljö hälsa och kontaktinformation för säkerhet	20
Produktsymboler.....	21
Komma igång.....	25
Skrivarens delar	26
Sedd framifrån	26
Inre delar	27
Sedd bakifrån.....	28
Kontrollpanel.....	29
Ytterligare konfigurationer och alternativ.....	32
Alternativ för pappersmagasin.....	33
Slå på, stänga av och strömsparlägen.....	34
Strömsparläge.....	34
Slå på skrivaren eller lämna viloläge.....	34
Starta om, aktivera viloläget eller stänga av skrivaren.....	35
Komma åt skrivaren	36
Autentisering	36
Behörighetskontroll	37
Anpassning.....	37
Redovisning	38
Logga in.....	38
Appar och funktioner.....	39
Introduktion till appar.....	39
Adaptivt lärande	39
Informationssidor	40
Skriva ut informationssidor.....	40
Konfigurationsrapporter	41
Embedded Web Server	42
Hitta skrivarens IP-adress.....	42

Öppna Embedded Web Server	43
Logga in med Embedded Web Server	43
Certifikat för den inbyggda webbservern.....	44
Ladda ned konfigurationsrapporten från Embedded Web Server	44
Använda funktionen fjärrkontrollpanel	45
Ladda ner skrivardrutinerna från Embedded Web Server.....	45
Använda Xerox® Workplace Cloud för att hantera din enhet.....	46
Installation och inställning	47
Installation och konfigurering – översikt	47
Välja plats för skrivaren	47
Uppdatera skrivarens systemprogramvara	47
Ta bort invändigt förpackningsmaterialet	48
Ansluta skrivaren	52
Välja en anslutningsmetod	52
Ansluta till en dator med en USB-kabel	52
Ansluta till ett trådbundet nätverk.....	53
Trådlöst nätverkskort med Bluetooth.....	53
Ansluta med Wi-Fi Direct.....	54
Ansluta med NFC (Near Field Communication).....	55
Konfigurera AirPrint	58
Konfigurera en enhet för Universal Print	58
Grundläggande inställning av skrivaren.....	59
Konfigurationsövervakning.....	59
Utrustningshanteraren	59
Xerox® Easy Assist-applikation	60
Installera skrivardrutiner.....	61
Krav på operativsystem	61
Installera skrivardrutiner för en Windows-nätverksskrivare.....	61
Installera .zip-filen med Windows skrivardrutin	62
Installera skrivardrutiner för en Windows-USB-skrivare	62
Installera skrivaren som WSD (Web Service on Devices)	63
Installera skrivardrutinerna och verktygen för Macintosh OS (MacOS).....	63
Installera skrivardrutiner och verktyg för UNIX- och Linux-utskrift.....	65
Mer information	66
Hitta serienumret.....	66
Anpassa	69
Anpassa översikt.....	70
Personlig anpassning av användare.....	71
Anpassa startskärmen.....	71
Anpassa grundinställningar för startskärm	72
Ta bort app-anpassningar via kontrollpanelen.....	73
Anpassa språket.....	73
Anpassning från Adaptivt lärande.....	75
Förslag om anpassa språk.....	75
Hantera dina Anpassningsförslag.....	75
Ta bort alla anpassningar	76
Xerox®-appar.....	77
Xerox® App Gallery.....	78

Xerox® App Gallery – översikt	78
Skapa ett Xerox® App Gallery-konto.....	78
Logga in på ditt Xerox® App Gallery-konto	79
Installera eller uppdatera en app från Xerox® App Gallery.....	80
Maskin.....	81
Enhet – översikt	81
Tillgänglighet	83
Om.....	83
Informationssidor	83
Förbrukningsmaterialets status	84
Fakturering och användningsräkneverk.....	85
Remote Services.....	85
Xerox® Easy Assist (XEA)-app.....	85
Jobb.....	91
Jobb – översikt.....	91
Jobbalternativ	91
Hantera jobb.....	91
Hantera specialjobbtyper.....	93
Hantera jobb med Embedded Web Server	96
Skriv ut från	99
Skriv ut från – översikt.....	99
Utskrift från ett USB-minne.....	99
Skriva ut från Sparade jobb	100
@PrintByXerox.....	102
@PrintByXerox-översikt.....	102
Skriva ut med appen @PrintByXerox	102
Xerox® Connect for XMPie	103
Xerox® Connect for XMPie-appöversikt	103
Utskrift.....	105
Utskrift – översikt.....	106
Välja utskriftsalternativ	107
Hjälp till skrivardrivrutin	107
Windows utskriftsalternativ	107
Macintosh utskriftsalternativ	110
UNIX-, Linux- och AS/400-utskrift.....	110
Alternativ för mobil utskrift	113
Utskriftsjobb.....	115
Hantera jobb.....	115
Skriva ut specialjobbtyper	116
Utskriftsegenskaper.....	120
Välja pappersalternativ för utskrift.....	120
Skriva ut på bägge sidor av papperet.....	121
Xerox svartvitt	122
Utskriftskvalitet.....	122
Bildalternativ.....	122
Skriva ut flera sidor på samma arksida	123
Skriva ut layout av häfte.....	123
Använd specialsidor.....	124
Skriva ut anteckningar för Windows.....	126

Skriva ut vattenstämplar i Windows	127
Orientering	128
Avancerade utskriftsalternativ	129
Använda anpassade pappersformat	132
Definiera anpassade pappersformat	132
Skriva ut på anpassat pappersformat	133
Skriv ut från	135
Utskrift från ett USB-minne	135
Skriva ut från Sparade jobb	136
Skriva ut från Embedded Web Server	136
Papper och material	139
Papper och material – översikt	140
Papper som stöds	141
Rekommenderat material	141
Beställa papper	141
Allmänna riktlinjer för påfyllning av papper	141
Papper som kan skada skrivaren	141
Anvisningar för pappersförvaring	142
Pappersegenskaper	142
Papperstyper och vikter som stöds	143
Standardformat och anpassade pappersformat som stöds	145
Konfigurera pappersmagasininställningar	148
Konfigurera ej justerbara magasin	148
Bekräftelse av pappersformat	148
Ändra papperets format, typ och färg	148
Fylla på papper	150
Fylla på papper i magasin 1-5	150
Ställa in pappersstöden i de justerbara magasinerna för 550 ark	153
Fylla på papper i det manuella magasinet	154
Skriva ut på specialpapper	157
Kuvert	157
Etiketter	161
Glättat material	164
Underhåll	167
Allmänna försiktighetsåtgärder	168
Rengöra skrivaren	169
Rengöra utsidan på skrivaren	169
Förbruknings-material	171
Förbrukning	171
Rutinunderhållsdelar	171
Beställa tillbehör	171
Färgpulverkassetter	172
Överskottsbehållare för färgpulver	175
Bildsats	176
Pappersmagasin, matarrulleenhet	180
Återvinna tillbehör	185
Nollställa räkneverk	185
Hantera skrivaren	187

Visa räkneverksavläsningar.....	187
Skriva ut rapporten Faktureringsöversikt	187
Flytta skrivaren.....	188
Felsökning.....	189
Allmän problemlösning	190
Starta om skrivaren	190
Det går inte att slå på skrivaren	190
Skrivaren återställs eller stängs av ofta	191
Skrivaren skriver inte ut	191
Utskriften tar för lång tid.....	193
Dokument skrivs inte ut.....	194
Dokument skrivs ut från fel magasin	195
Tomma eller delvis utskrivet dokument.....	195
Skrivaren låter konstigt.....	196
Problem med automatisk dubbelsidig utskrift	196
Datum och tid är fel	196
Problem med trådlöst nätverkskort	197
Papperskvaddar.....	198
Lokalisera papperskvaddar	198
Minimera papperskvaddar	198
Rensa papperskvaddar	199
Felsökning papperskvadd.....	206
Problem med utskrift	210
Problem med att identifiera utskrift	210
Problem med utskriftskvaliteten	210
Få hjälp.....	218
Visa fel- och varningsmeddelanden på kontrollpanelen	218
Visa felhistorik på kontrollpanelen	218
Stödloggar.....	218
Embedded Web Server.....	219
Online Support Assistant (Övriga supportsidor)	219
Informationssidor	219
Mer information	220
Specifikationer	223
Skrivarkonfigurationer och alternativ	224
Standardfunktioner	224
Alternativ och uppgraderingar	225
Efterbehandling.....	225
Fysiska specifikationer.....	226
Baskonfiguration.....	226
Baskonfiguration med fyra valfria magasinmoduler	226
Baskonfiguration med skrivarställ	227
Konfiguration med valfria magasin och skrivarställ	227
Utrymmeskrav.....	229
Baskonfiguration.....	229
Baskonfiguration med fyra valfria magasinmoduler	230
Konfiguration med valfria magasin och skrivarställ	231
Miljöspecifikationer	232

Temperatur	232
Relativ luftfuktighet	232
Höjd	232
Elspecifikationer	233
.....	233
Specifikationer av prestanda	234
Utskriftsupplösning	234
Utskriftshastighet.....	234
Miljö hälsa och kontaktinformation för säkerhet	235
Föreskriftsinformation	237
Grundläggande föreskrifter.....	238
USA (FCC-föreskrifter)	238
Lagstadgad information gällande 2,4 GHz och 5 GHz trådlösa nätverkskort	238
Lasemeddelande.....	239
Kanada	239
Efterlevnad av Europeiska unionen och Europeiska ekonomiska samarbetsområdet.....	240
ENERGY STAR	241
Certifiering för Eurasiska ekonomiska unionen	243
Tyskland.....	243
Turkiet - RoHS-direktivet	244
Ukraina RoHS-överensstämmelse	244
Säkerhetscertifiering.....	245
Faktablad om materialsäkerhet	246
Återvinning och kassering	247
Alla länder.....	248
Avlägsnande av batteri	248
Nordamerika.....	249
EU	250
Kassering utanför EU	250
Andra länder.....	251
Appfunktioner.....	253
Appfunktioner.....	254

Säkerhet

I detta kapitel:

Meddelanden och säkerhet	10
Överenskommelser	11
Elektrisk säkerhet	15
Driftsäkerhet	17
Underhållssäkerhet	19
Miljö hälsa och kontaktinformation för säkerhet	20
Produktsymboler	21

Skrivaren och rekommenderade tillbehör har utformats och testats för att uppfylla strikta säkerhetskrav. Genom att uppmärksamma följande instruktioner säkerställer du att Xerox®-skrivaren används på ett säkert sätt.

Meddelanden och säkerhet

Läs följande instruktioner noggrant innan du använder skrivaren. Läs dessa instruktioner för att säkerställa att skrivaren används på ett säkert sätt.

Skrivaren Xerox® och tillbehören har utformats och testats för att uppfylla strikta säkerhetskrav. Häri ingår granskning och certifiering av kontrollmyndighet samt efterlevnad av elektromagnetiska föreskrifter och etablerade miljönormer.

Säkerhets- och miljötester för denna produkt har verifierats med hjälp av endast Xerox®-material.



OBS! Obehöriga ändringar, som tillägg av nya funktioner eller anslutning av externa enheter, kan påverka maskinens certifiering. Kontakta en Xerox-representant om du vill ha mer information.

Överenskommelser



OBS! En anteckning identifierar information som kan hjälpa dig.

Varning! En varning identifierar något som kan skada produktens maskinvara eller programvara.



Försiktighet! En försiktighet indikerar en potentiellt farlig situation som kan skada dig.

Olika typer av utlåtanden inkluderar:



VARNING – FARA FÖR SKADA: Indikerar risk för skada.



VARNING – RISK FÖR ELSTÖT: Indikerar risk för elektriska stötar.



VARNING – HET YTA: Indikerar risk för brännskador vid beröring.



VARNING – FARA FÖR VÄLTANDE FÖREMÅL: Indikerar klämrisk.



FÖRSIKTIGHET — FARA FÖR KLÄMSKADA: Indikerar risk att fastna mellan rörliga delar.



VARNING – RÖRLIGA DELAR: Indikerar risk för skärsår eller nötningskador från roterande delar.

PRODUKTUTLÅTANDEN



VARNING – FARA FÖR SKADA: Anslut nätsladden till ett lämpligt klassificerat och jordat eluttag som är nära produkten och lättillgängligt, för att undvika risken för brand eller elektriska stötar.



VARNING – FARA FÖR SKADA: För att undvika risken för brand eller elektriska stötar, använd endast den nätsladd som medföljer denna produkt eller en auktoriserad ersättare från tillverkaren.



VARNING – FARA FÖR SKADA: Använd inte denna produkt med förlängningssladdar, grenuttag med flera uttag, förlängare med flera uttag eller UPS-enheter. Strömkapaciteten hos dessa typer av tillbehör kan lätt överbelastas av en laserskrivare och kan leda till risk för brand, skada på egendom eller dålig skrivareprestanda.



VARNING – FARA FÖR SKADA: Använd inte denna produkt med ett inbyggt överspänningskydd. Om överspänningskydd används, kan det leda till risk för brand, skada på egendom eller dålig skrivareprestanda.



VARNING – RISK FÖR ELSTÖT: För att undvika risken för elektriska stötar, placera eller använd inte denna produkt nära vatten eller våta platser.



VARNING – RISK FÖR ELSTÖT: För att undvika risken för elektriska stötar ska du inte installera den här produkten eller göra några elektriska anslutningar eller kablageanslutningar, såsom nätsladden, faxfunktionen eller telefonen, under åskväder.



VARNING – FARA FÖR SKADA: Skär inte, vrid, bind, krossa eller placera inte tunga föremål på nätsladden. Utsätt inte nätsladden för nötning eller stress. Kläm inte nätsladden mellan föremål som möbler och väggar. Om någon av dessa saker inträffar uppstår risk för brand eller elektriska stötar. Inspektera nätsladden regelbundet för tecken på sådana problem. Ta bort nätsladden från eluttaget innan du inspekterar den.



VARNING – RISK FÖR ELSTÖT: För att undvika risken för elektriska stötar, se till att alla externa anslutningar, såsom Ethernet- och telefonsystemanslutningar, är korrekt installerade i sina markerade plug-in-portar.



VARNING – RISK FÖR ELSTÖT: För att undvika risken för elektriska stötar, om du kommer åt styrkortet eller installerar extra maskinvara eller minnesenheter någon gång efter att du har installerat skrivaren, stäng då av skrivaren och dra ur nätsladden från eluttaget innan du fortsätter. Om du har andra enheter anslutna till skrivaren, stäng då av dem också och koppla ur alla kablar som går in i skrivaren.



VARNING – RISK FÖR ELSTÖT: Dra ur nätsladden från eluttaget och koppla bort alla kablar från skrivaren innan du fortsätter, för att undvika risken för elektriska stötar när du rengör skrivarens utsida.



VARNING – FARA FÖR SKADA: Om skrivarens vikt är större än 20 kg. (44 lb.), då kan det krävas två eller flera personer för att lyfta den på ett säkert sätt.



VARNING – FARA FÖR SKADA: Följ dessa riktlinjer när du flyttar skrivaren, för att undvika personskador eller skrivarskador:

- Se till att alla luckor och magasin är stängda.
- Stäng av skrivaren och dra sedan ut nätsladden från eluttaget.
- Koppla bort alla sladdar och kablar från skrivaren.
- Om skrivaren har separata tillvalsmagasin som står på golvet eller utmatningstillval kopplade till den, koppla ur dem innan du flyttar skrivaren.
- Om skrivaren har en hjulbas, rulla den försiktigt till den nya platsen. Var försiktig när du passerar över trösklar och brott i golvet.
- Om skrivaren inte har en hjulbas utan är konfigurerad med extra magasin eller utmatningsalternativ, ta bort utmatningsalternativen och lyft bort skrivaren från magasinerna. Försök inte lyfta skrivaren och eventuella tillval samtidigt.
- Använd alltid handtagen på skrivaren för att lyfta den.
- Alla vagnar som används för att flytta skrivaren måste ha en yta som klarar skrivarens hela fotavtryck.
- Alla vagnar som används för att flytta maskinvarutillvalen måste ha en yta som kan stödja tillvalens mått.
- Håll skrivaren i upprätt läge.
- Undvik kraftiga skakande rörelser.
- Se till att fingrarna inte är under skrivaren när du ställer ner den.
- Se till att det finns tillräckligt med utrymme runt skrivaren.



VARNING – FARA FÖR VÄLTANDE FÖREMÅL: Om du installerar ett eller flera tillval på din skrivare eller multifunktions skrivare kan det krävas en hjulbas, möbler eller annan funktion för att förhindra instabilitet som kan orsaka skada. För mer information om konfigurationer som stöds, kontakta platsen där du köpte skrivaren.



VARNING – FARA FÖR VÄLTANDE FÖREMÅL: Ladda varje magasin separat, för att minska risken för instabilitet i utrustningen. Håll alla andra stängda tills de behövs.



VARNING – HET YTA: Insidan av skrivaren kan vara varm. För att minska risken för skada från en het komponent, låt ytan svalna innan du rör vid den.



FÖRSIKTIGHET — FARA FÖR KLÄMSKADA: För att undvika risken för klämskador, var försiktig i områden märkta med denna etikett. Klämskador kan uppstå runt rörliga delar, såsom kugghjul, dörrar, brickor och luckor.



VARNING – FARA FÖR SKADA: Denna produkt använder en laser. Om kontroller används eller justeringar eller andra procedurer utförs än de som anges i användarhandboken, kan det resultera i farlig exponering av strålning.



VARNING – FARA FÖR SKADA: Litiumbatteriet i denna produkt är inte avsett att bytas ut. Det finns risk för explosion om ett litiumbatteri byts ut felaktigt. Ladda inte, plocka isär eller bränn inte ett litiumbatteri. Kassera använda litiumbatterier enligt tillverkarens instruktioner och lokala föreskrifter.

Denna produkt är designad, testad och godkänd för att uppfylla strikta globala säkerhetsstandarder med användning av specifika tillverkarkomponenter. Säkerhetsfunktionerna för vissa delar kanske inte alltid är uppenbara. Tillverkaren ansvarar inte för användningen av andra reservdelar.

Överlåt service eller reparationer, andra än de som beskrivs i användardokumentationen, till en servicerepresentant.

Information om ozon och ventilation

Hänvisa till *Fakta om ozon* och *Fakta om ventilation* på [Vår arbetsmiljös hälsa och säkerhet – Xerox](#).

SPARA DESSA ANVISNINGAR.

Elektrisk säkerhet

ALLMÄNNA RIKTLINJER



Försiktighet!

- För inte in föremål i öppningarna på skrivaren. Om du kommer i kontakt med en spänningsspunkt eller kortsluter en del kan detta orsaka brand eller elektrisk stöt.
- Ta inte bort luckor eller skydd som skruvats fast om du inte installerar tillvalsutrustning och har fått instruktioner om att göra detta. Stäng av skrivaren när sådana installationer utförs. Dra ur nätsladden när du ska ta bort luckor och skydd för att installera tillvalsutrustning. Utöver tillval som kan installeras av användaren finns det inga delar som du kan underhålla bakom dessa luckor.

Nedanstående utgör fara för din säkerhet:

- Nätsladden är skadad eller sliten.
- Vätska har spillts i skrivaren.
- Skrivaren har utsatts för vatten.
- Skrivaren avger rök eller ytan är ovanligt het.
- Skrivaren avger ovanliga ljud eller lukter.
- Skrivaren medför kortslutning av väggströmbrytare, säkring eller annan säkerhetsanordning.

Gör följande om något av detta inträffar:

1. Stäng omedelbart av skrivaren.
2. Dra ut nätsladden ur eluttaget.
3. Ring en auktoriserad servicerepresentant.

NÄTSLADD

Använd nätsladden som medföljer skrivaren.



Försiktighet! För att undvika risk för brand eller elektriska stötar, använd inte förlängningssladdar, grenuttag eller eluttag.

- Anslut nätsladden direkt till ett korrekt jordat eluttag. Se till att kontaktarna i båda ändar av sladden sitter i ordentligt. Om du inte vet om ett uttag är jordat, be en elektriker att kontrollera uttaget.
- Använd inte en jordad adapter för att ansluta skrivaren till ett eluttag som inte är jordat.
- Kontrollera att skrivaren är ansluten till ett uttag som ger rätt spänning och ström. Gå igenom skrivarens elektriska specifikation med en elektriker vid behov.
- Placera inte skrivaren på en plats där någon kan trampa på nätsladden.
- Placera inte föremål på nätsladden.

- Sätt inte i eller dra ut nätsladden när strömbrytaren är i läget På.
- Om nätsladden blir fransig eller sliten, byt ut den.
- Ta tag i kontakten när du drar ut nätsladden, för att undvika elektriska stötar och skador på sladden.

Nätsladden är ansluten till skrivaren som en plug-in enhet på baksidan av skrivaren. Om du behöver slå från strömmen till skrivaren ska du dra ut nätsladden från eluttaget.

NÖDAVSTÄNGNING

Om något av följande sker ska du genast stänga av skrivaren och koppla från nätsladden ur eluttaget. Kontakta en auktoriserad Xerox-servicerepresentant för att åtgärda följande problem:

- Utrustningen luktar konstigt eller låter konstigt.
- Nätsladden är skadad eller sliten.
- En väggströmbrytare, säkring eller annan säkerhetsanordning har löst ut.
- Vätska har spillts i skrivaren.
- Skrivaren har utsatts för vatten.
- Någon del av skrivaren är skadad.

BATTERISÄKERHET

Ett eller flera kretskort i denna skrivare innehåller ett litiumbatteri. Försök inte reparera eller byta ut litiumbatteriet. Kontakta en auktoriserad servicerepresentant om det finns problem med batteriet.



Försiktighet! Om batteriet på ett kretskort är felaktigt installerat finns det risk för explosion.

Litiumbatteriet i denna skrivare innehåller material med perklorat. Se <https://dtsc.ca.gov/perchlorate/>, för information om de speciella hanteringsprocedurerna förknippade med perkloratmaterial.

Driftsäkerhet

Skrivaren och tillbehören har utformats och testats för att uppfylla strikta säkerhetskrav. Här ingår granskning av kontrollmyndighet, godkännande och efterlevnad av etablerade miljönormer.

Genom att uppmärksamma följande säkerhetsanvisningar ser du till att skrivaren används på ett säkert sätt.

ANVISNINGAR OM HANDHAVANDE

- Ta inte bort några magasin när skrivaren skriver ut.
- Öppna inte luckorna under pågående utskrift.
- Flytta inte skrivaren under pågående utskrift.
- Håll undan händer, hår, slipsar m.m. från matarrullarna.
- Luckor, som kräver verktyg för borttagning, skyddar riskområdena i skrivaren. Avlägsna inte skyddet.
- Förbikoppla inte elektriska eller mekaniska förreglingar.
- Försök inte att ta bort papper som fastnat långt inuti skrivaren. Stäng av skrivaren omedelbart och kontakta din lokala Xerox-representant.



Försiktighet!

- Metallytorna i fixeringsenhetens området är varma. Var alltid försiktig när du tar bort pappersstopp från detta område och undvik att vidröra metalliska ytor.
- Tryck eller flytta inte enheten med alla pappersfack utdragna, för att undvika risken att tippa.

SKRIVARENS PLACERING

- Placera skrivaren på ett plant, stabilt underlag som inte vibrerar och som klarar skrivarens vikt. Se avsnittet *Fysiska specifikationer* i användarhandboken, för att hitta vikten för din skrivarkonfiguration.
- Blockera inte och täck inte för öppningarna som finns på skrivaren. De är avsedda för ventilation och för att skrivaren inte ska överhettas.
- Placera skrivaren på ett område där det finns tillräckligt med utrymme för drift och service.
- Vid installation av en kontorsskrivare i en hall eller liknande begränsat område kan ytterligare utrymmeskrav gälla. Se till att följa alla säkerhetsföreskrifter gällande arbetsplatser samt byggnads- och brandföreskrifter för ditt område.
- Placera skrivaren på en dammfri plats.
- Förvara eller använd inte skrivaren i en extremt varm, kall eller fuktig miljö.
- Placera inte skrivaren nära en värmekälla.
- Placera inte skrivaren i direkt solljus för att undvika exponering för ljuskänsliga komponenter.
- Placera inte skrivaren där den är direkt exponerad för det kalla luftflödet från ett luftkonditioneringsystem.
- Placera inte skrivaren på platser som är känsliga för vibrationer.

- Använd skrivaren på de höjder som anges i avsnittet *Miljöspecifikationer* i användarhandboken, för bästa prestanda.

TILLBEHÖR TILL SKRIVAREN

- Använd tillbehör som är avsedda för skrivaren. Användning av olämpliga tillbehör kan leda till sämre prestanda och risksituationer.
- Följ alla varningar och instruktioner som placerats på eller levererats med maskinen, tillvalsutrustning och tillbehör.
- Förvara allt förbrukningsmaterial enligt instruktionerna som står på förpackningen eller behållaren.
- Förvara allt förbrukningsmaterial utom räckhåll för barn.
- Kasta aldrig färgpulver, färgpulverkassetter, trumkassetter eller överskottsbehållare i öppen eld.



Försiktighet! Undvik hud- eller ögonkontakt vid hantering av kassetter, till exempel färgpulver och liknande. Ögonkontakt kan orsaka irritation och inflammation. Försök inte ta isär kassetterna eftersom detta kan öka risken för kontakt med hud och ögon.

Varning! Du rekommenderas att inte använda tillbehör från andra tillverkare än Xerox. Xerox garanti, serviceavtal och total belåtenhetsgaranti (Total Satisfaction Guarantee) täcker inte skador, funktionsfel eller försämring av prestanda som orsakats av användning av förbrukningsmaterial som inte kommer från Xerox, eller användning av förbrukningsmaterial från Xerox som inte är specificerade för denna skrivare. Total Satisfaction Guarantee är tillgänglig i USA och Kanada. Täckning kan variera utanför dessa områden. Kontakta din Xerox-representant för mer information.

INFORMATION OM FÖRBRUKNINGSMATERIAL



Försiktighet! Undvik hud- eller ögonkontakt när du hanterar kassetter som bläck/färgpulver eller fixeringsenhet. Ögonkontakt kan orsaka irritation och inflammation. Försök inte att ta isär kassetten. Detta kan öka risken för hud- eller ögonkontakt.

- Förvara allt förbrukningsmaterial enligt instruktionerna som står på förpackningen eller behållaren.
- Förvara allt förbrukningsmaterial utom räckhåll för barn.
- Kasta aldrig bläck/färgpulver, färgpulverkassetter eller behållare för bläck/färgpulver i öppen låga.

För mer information om Xerox® återvinningsprogram för tillbehör, gå till www.xerox.com/recycling.

Underhållssäkerhet

Underhåll inte den här skrivaren på något annat sätt än vad som beskrivs i dokumentationen som medföljer skrivaren.

- Rengör endast med en torr luddfri trasa.
- Använd endast tillbehör och rengöringsmedel enligt anvisningarna.



Försiktighet! Använd inte rengöringsmedel i sprayburk. Aerosolrengöringsmedel kan orsaka explosioner eller bränder när de används på elektromekanisk utrustning.

- Ta inte bort kåpor och skydd som är fastsatta med skruvar. Det finns inga kundserviceartiklar bakom dessa skydd.
- Använd en kvast eller en våt trasa för att torka av spilld bläck/färgpulver, om bläck eller färgpulver har spillts ut. Sopa långsamt för att minimera att det bildas damm under städning. Undvik att använda dammsugare. Om en dammsugare måste användas, bör enheten vara konstruerad för brännbart damm, med en explosionsklassad motor och icke-ledande slang.



Försiktighet! Metallytorna i fixeringsenhetens område är varma. Var försiktig när du tar bort papperskvaddar från detta område och undvik att vidröra metallytor.

- Bränn inga tillbehör eller artiklar som kräver regelbundet underhåll. Information om återvinning av Xerox® förbrukningsmaterial finns på www.xerox.com/gwa.

Miljö hälsa och kontaktinformation för säkerhet












Om du vill ha mer information om miljö, hälsa och säkerhet i relation till denna Xerox-produkt kan du kontakta:

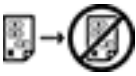

- Endast USA och Kanada: 1-800-ASK-XEROX (1-800-275-9376)
- Webbadress: [Miljöhälsa och hållbarhet – Xerox](#)
- E-postbegäran (över hela världen): EHS-Europe@xerox.com





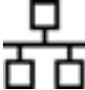




Information om produktsäkerhet i USA och Kanada finns på: www.xerox.com/environment.

Produktsymboler

SYMBOL	BESKRIVNING
	Försiktighet! Detta anger en fara som kan resultera i allvarliga personskador eller dödsfall om den inte undviks.
	Varm yta: Het yta på eller i skrivaren. Var försiktig för att undvika personskador.
	Varning: Rörliga delar. Var försiktig för att undvika personskador.
[Ingen symbol]	Varning: Anger en obligatorisk åtgärd för att undvika skada på egendomen.
	Rör inte den delen eller det området på skrivaren.
	Rör inte vid den här delen av skrivaren.
	Rör inte den delen eller det området på skrivaren.
	Utsätt inte trumkassetterna för direkt solljus.
	Bränn inte upp artikeln.
	Elda inte upp färgpulverkassetterna.
	Elda inte upp trumkassetterna.

SYMBOL	BESKRIVNING
	Bränn inte färgpulvrets överskottsbehållare.
	Klämfara: Var försiktig vid detta område för att undvika personskador.
	Klämfara: Var försiktig vid detta område för att undvika personskador.
	Ta inte bort pappret med kraft.
	Varm yta: Vänta den angivna tiden innan du hanterar den.
	På
	Av
	Vänteläge
	Använd inte papper med klamrar eller några typer av gem.
	Använd inte falsat, bigat, böjt eller skrynkligt papper.
	Ladda inte med eller använd papper för bläckstråleskrivare.

SYMBOL	BESKRIVNING
	Ladda inte om papper som har använts eller skrivits ut på tidigare.
	Använd inte vykort.
	Använd inte kuvert.
	Kopiera inte penar.
	Lägg till papper eller media.
	Papperskvadd
	Lås
	Lås upp
	Gem
	Avkylning
	Tid som gått
	Papper

SYMBOL	BESKRIVNING
	Enkelsidigt originaldokument
	Hålat papper
	Lägg i brevhuvud med framsidan upp.
	Lägg i brevhuvud med framsidan ned.
	Lägg i etiketter med framsidan ned.
	USB: Universal Serial Bus
	LAN: Local Area Network
	Telefonlinje
	Vikt
	Tjänster hem-knapp
	Artikeln kan återvinnas.

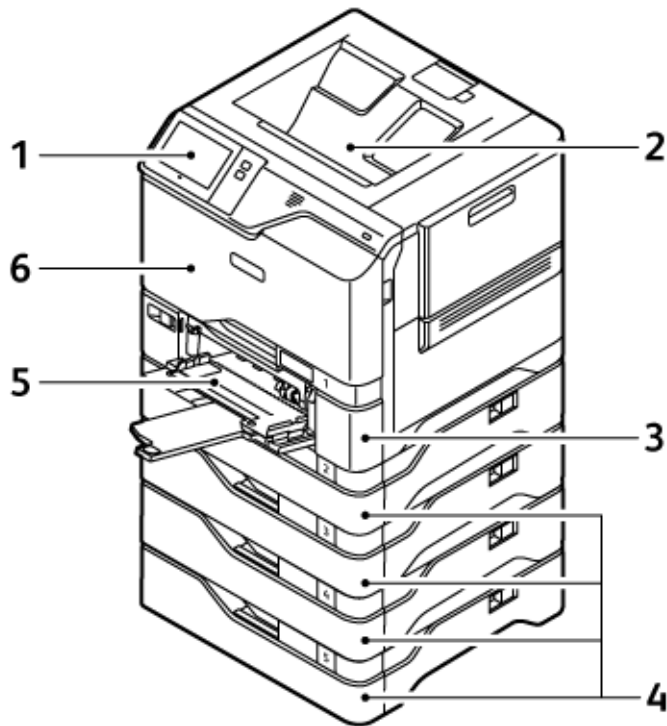
Komma igång

I detta kapitel:

Skrivarens delar	26
Slå på, stänga av och strömsparlägen	34
Komma åt skrivaren	36
Appar och funktioner	39
Informationssidor	40
Embedded Web Server	42
Installation och inställning	47
Ansluta skrivaren	52
Grundläggande inställning av skrivaren	59
Installera skrivardrivrutiner	61
Mer information	66

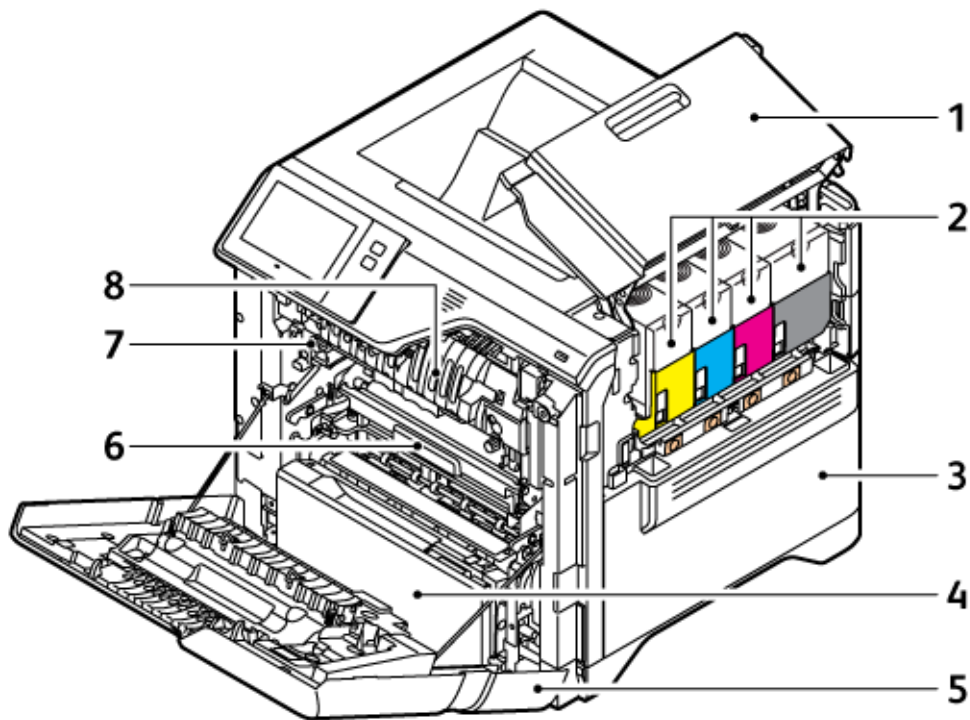
Skrivarens delar

SEDD FRAMIFRÅN



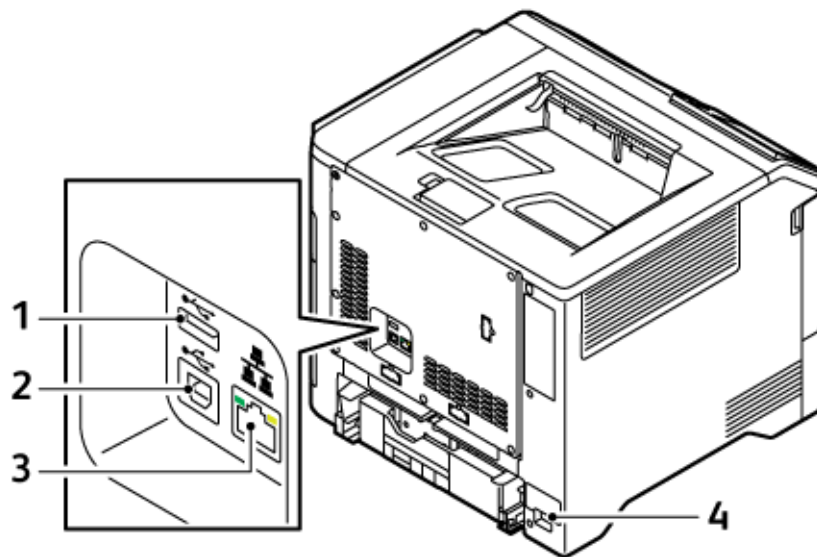
- | | |
|--|---|
| 1. Kontrollpanel eller användargränssnitt | 4. Magasin 2–5, magasin för 550 ark som tillval |
| 2. Standardutmatningsmagasin | 5. Manuellt magasin, 100 ark |
| 3. Magasin 1, standardmagasin för 550 ark med integrerat manuellt magasin för 100 ark. | 6. Lucka A, främre dörr |

INRE DELAR



- | | |
|--|-------------------------|
| 1. Lucka B, sidolucka | 5. Lucka A, främre dörr |
| 2. Färgpulverkassetter och bildenhet | 6. Transportmodul |
| 3. Flaska för överskott av färgpulver | 7. Fixeringsenhet |
| 4. Magasin 1, standardmagasin för 550 ark med integrerat manuellt magasin för 100 ark. | 8. Papperstöd |

SEDD BAKIFRÅN



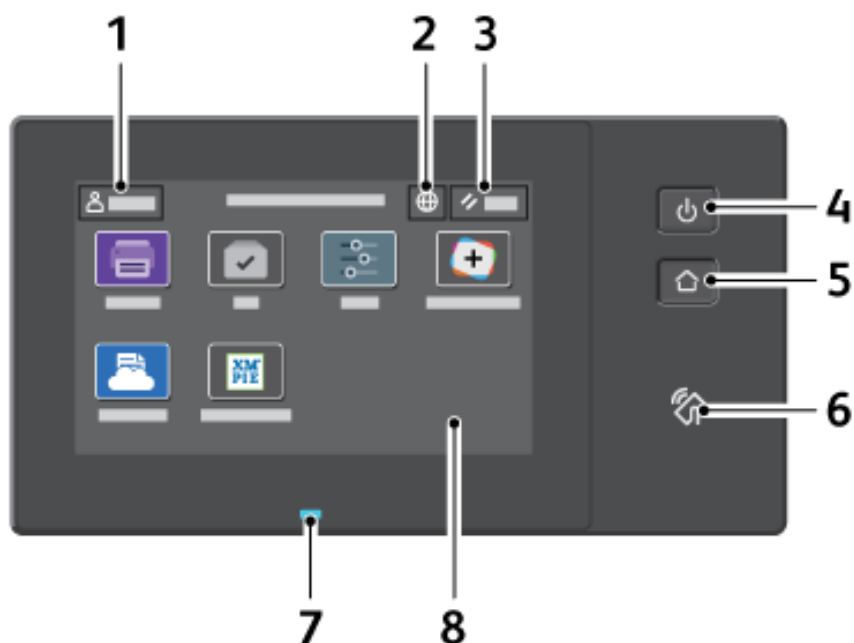
- 1. USB-port, typ A
- 2. USB-port, typ B

- 3. Ethernetport
- 4. Huvudströmsuttag


KONTROLLPANEL


Kontrollpanelen består av en pekskärm och knappar som du ska trycka på för att kontrollera funktionerna på skrivaren. Kontrollpanelen har följande funktioner:

- Visar skrivarens aktuella driftstatus.
- Ger åtkomst till utskriftsfunktioner och andra funktioner.
- Ger åtkomst till referensmaterial.
- Ger åtkomst till menyerna Verktyg och Inställningar.
- Visa uppmaningar om att fylla på papper, byta ut tillbehör och rensa pappersstopp.
- Visar fel och varningar.
- Tillhandahåller knappen Ström/aktivera som används för att slå på och stänga av skrivaren. Den här knappen stöder energisparlägen och knappindikatorn blinkar för att indikera skrivarens strömstatus.

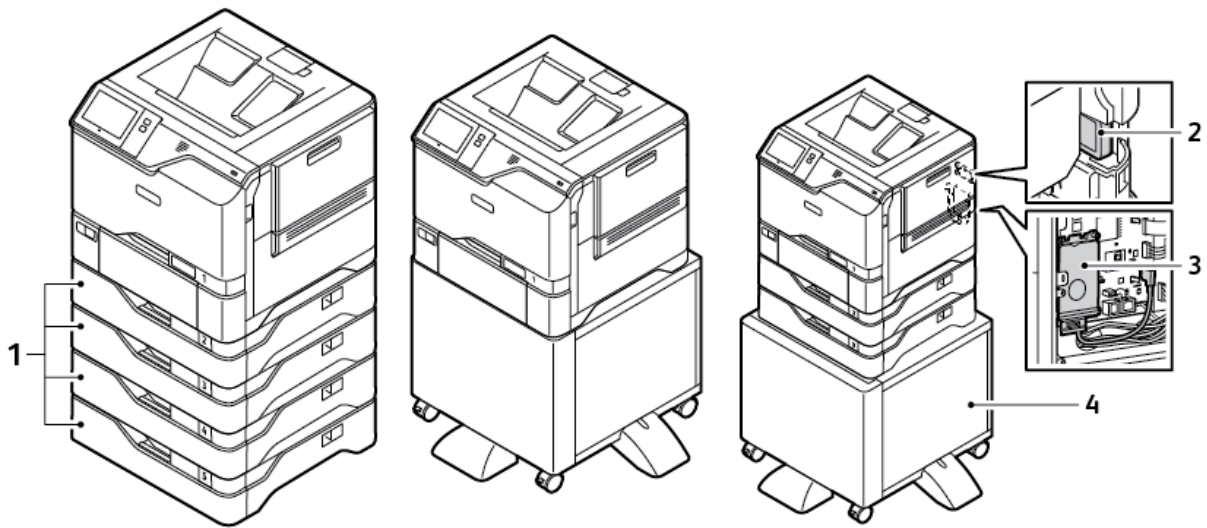


ALTERNATIV	NAMN	BESKRIVNING
1	Knappen Logga in	Genom att trycka på knappen Logga in på kontrollpanelens pekskärm kan du logga in och identifiera dig för skrivaren. För att komma åt skrivarens funktioner, ska du logga in med dina användaruppgifter. Kontakta systemadministratören om du inte känner till ditt användarnamn eller lösenord.
2	Knappen Språk	Med knappen Språk kan du välja vilket språk som visas på kontrollpanelens pekskärm.

ALTERNATIV	NAMN	BESKRIVNING
		 OBS! Ibland är det här alternativet dolt från vyn. Mer information finns i <i>System Administrator Guide</i> (Systemadministratörshandbok) på www.xerox.com/office/VLC620docs .
3	Återställ knapp	Använd knappen Återställ för att återställa alla appar till grundinställningarna.
4	Ström/aktivera-knapp	<p>Den här knappen används för flera strömrelaterade funktioner:</p> <ul style="list-style-type: none"> • Om skrivare är avstängd slår du på den med denna knapp på skrivaren. • Om skrivaren är på visas en meny på kontrollpanelen när du trycker på denna knapp. Via den här menyn kan du välja att försätta skrivaren i Viloläge, samt starta om eller stänga av den. • Om skrivaren är på, men i Viloläge, trycker du på den här knappen för att aktivera den. <p>Knappindikatorn blinkar för att indikera skrivarens strömstatus:</p> <ul style="list-style-type: none"> • När lampan blinkar långsamt, är skrivaren i Viloläge. • När lampan blinkar snabbt, stängs skrivaren av eller aktiveras.
5	Start-knapp	Använd den här knappen för att öppna Start-menyn och komma åt skrivarfunktioner såsom utskrift och andra Xerox-applikationer.
6	NFC-område	Near Field Communication (NFC) är en teknik som gör det möjligt för enheter att kommunicera när de är inom nätverksavstånd med varandra. Använd NFC-område för att öppna ett nätverksgränssnitt för att lägga till skrivaren till din mobila enhet, eller etablera en TCP/IP-anlutning mellan din enhet och skrivaren.

ALTERNATIV	NAMN	BESKRIVNING
7	Statusindikator	<p>Denna lampa blinkar blått eller gult för att indikera skrivarens status.</p> <p>Blått:</p> <ul style="list-style-type: none"> • Blinkar blått en gång för autentisering av åtkomstkortet när det finns en fördröjning hos svaret från en fjärrserver. <p> OBS! Vissa kortläsare är inte kompatibla med den här funktionen.</p> <ul style="list-style-type: none"> • Blinkar blått långsamt två gånger för att indikera att ett jobb har slutförts. • Blinkar snabbt blått medan skrivaren startar eller för att indikera en begäran om en Identifiera skrivare-funktion från AirPrint, i tillämpliga fall. <p>Gult:</p> <p>Blinkar gult för att indikera ett fel tillstånd eller en varning som kräver din uppmärksamhet eller uppmärksamheten från din systemadministratör. Till exempel kan den här färgen indikera tillståndet slut på färgpulver, en papperskvadd eller att skrivaren har slut på papper för det aktuella jobbet.</p>
8	Pekskärm	Skärmen visar information och ger åtkomst till skrivarens funktioner och appar, som utskrift och andra Xerox-applikationer.

YTTERLIGARE KONFIGURATIONER OCH ALTERNATIV



1. Magasin 2–5, magasinmodul för 550 ark som tillval
2. Trådlöst nätverkskort med Bluetooth
3. Produktivitetssats (500+ GB Hard Disk Drive)
4. Ställ för skrivare

ALTERNATIV FÖR PAPPERSMAGASIN

Skrivaren kan ha upp till sex pappersmagasin:

- Magasin 1: Standardmagasin för 550 ark med integrerat manuellt magasin för 100 ark.
- Magasin 2, 3, 4 och 5: Magasin för 550 ark som tillval

Konfigurera ej justerbara magasin

Systemadministratören kan ställa in varje magasin som Helt justerbart eller Ej justerbart. När ett pappersmagasin är inställt som Helt justerbart kan du ändra pappersinställningarna varje gång du fyller på magasinet. När ett magasin är inställt på Ej justerbart, blir du ombedd att lägga i ett visst papper med ett viss format, en viss typ och en viss färg.

Din skrivare kan ha upp till fyra valfria standardpappersmagasin som kan konfigureras som helt justerbara eller dedikerade magasin. Det enda fack som inte kan ställas in som dedikerat är det manuella magasinet.



OBS! Mer information finns i *System Administrator Guide* (Systemadministratörshandbok) på www.xerox.com/office/VLC620docs.

Bekräftelse av pappersformat

Systemadministratören kan konfigurera enhetens svar som visas på kontrollpanelens pekskärm när papper av samma format fylls på i ett fack. För vanliga justerbara pappersmagasin, välj ett alternativ:

- **Visas alltid:** Det här alternativet visar bekräftelseprompten om papper på kontrollpanelens pekskärm tills användaren avfärdar den.
- **Fördröjd bekräftelse:** Det här alternativet visar bekräftelseprompten för papper under en viss tid. Efter den tiden tas bekräftelseprompten bort och enheten bekräftar automatiskt att pappret har fyllts på. Medan prompten visas på kontrollpanelens pekskärm kan du bekräfta förändringar av papperstyp,- färg och -format.
- **Automatisk bekräftelse:** Det här alternativet bekräftar automatiskt papperstyp, -färg och -format utan att visa en bekräftelseprompt på kontrollpanelens pekskärm.



OBS! Xerox® rekommenderar inte användningen av alternativet **Automatisk bekräftelse** såvida du inte alltid fyller på magasinet med papper av exakt samma typ, färg och storlek. För att konfigurera Bekräftelseprompt för automatiskt magasin, se **Principer för krävt papper** i *Systemadministratörshandbok* på www.xerox.com/office/VLC620docs.

Slå på, stänga av och strömsparlägen

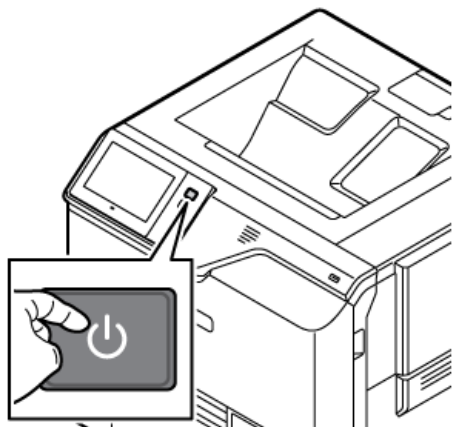
STRÖMSPARLÄGE

För att minska energiförbrukningen i standby kan du använda Tidsgräns för viloläge för att ställa in den tid som skrivaren tillbringar i standby medan den är aktiv och innan den övergår till viloläge.

SLÅ PÅ SKRIVAREN ELLER LÄMNA VILOLÄGE

Skrivaren har en strömbrytare. Strömbrytaren är knappen Ström/aktivera på kontrollpanelen. Knappen Ström/aktivera styr strömförsörjningen till skrivarens elektroniska delar och startar en programvarustyrd avstängning när den stängs av. Den rekommenderade metoden för att slå på och stänga av skrivaren är att använda knappen Ström/aktivera.

- Tryck på knappen **Ström/aktivera** på skrivarens kontrollpanel för att sätta på skrivaren.



- Tryck på knappen **Ström/aktivera** för att gå in i eller ut ur viloläge.

OBS!

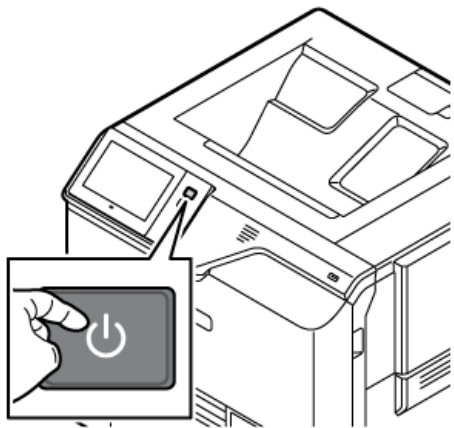
- När skrivaren tar emot data från en nätverksansluten enhet, avslutar skrivaren viloläget automatiskt.
- När skrivaren tar emot data från ett nätverksutskriftsjobb avslutar endast nödvändiga elektroniska komponenter automatiskt viloläget, för att minska strömförbrukningen. Kontrollpanelen avslutar inte viloläget.
- När skrivaren är i viloläge är pekskärmen avstängd och svarar inte. Aktivera skrivaren manuellt genom att trycka på knappen **Ström/aktivera**.
- Om Stäng av automatiskt är aktiverat stängs skrivaren av automatiskt efter att de angivna villkoren är uppfyllda. Kontakta din systemadministratör om du vill aktivera läget Auto avstängning. Mer information finns i *System Administrator Guide* (Systemadministratörshandbok) på www.xerox.com/office/VLC620docs.

Varning! Huvudströmbrytaruttaget finns på baksidan av skrivaren. Sätt inte i eller dra ur nätsladden medan skrivaren är påslagen.

STARTA OM, AKTIVERA VILOLÄGET ELLER STÄNGA AV SKRIVAREN


Du startar om skrivaren genom att aktivera Viloläge eller stänga av skrivaren:

1. Tryck på **Ström/aktivera** på skrivarens kontrollpanel.



2. Välj ett alternativ:

- Tryck på **Starta om** för att starta om skrivaren.
- Tryck på **Viloläge** för att aktivera Viloläge.
I Viloläge, är pekskärmen avstängd och knappen **Ström/aktivera** blinkar.
- Tryck på **Stäng av** för att stänga av skrivaren. Meddelandet *Vänta* visas medan skrivaren stängs av.

 **OBS!** Det rekommenderas inte men om det behövs, för att stänga av skrivaren omedelbart, tryck och håll ned **Ström/aktivera**-knappen i 5 sekunder.

3. Stäng av elströmmen om skrivaren ska vara avstängd under en längre tid.

Varning! Dra inte ur nätsladden medan skrivaren stängs av.

Komma åt skrivaren

AUTENTISERING

Autentisering (behörighetskontroll) är den process där du identifierar dig. När administratören aktiverar autentisering (kallas även behörighetskontroll) jämför skrivaren dina uppgifter med en annan informationskälla, till exempel en LDAP-katalog. Uppgifterna kan vara ett användarnamn och lösenord eller informationen på ett magnetkort, accesskort, radiofrekvensidentifiering (RFID) eller SmartCard. Om informationen stämmer överens bekräftas du som användare.

En användare kan autentiseras på olika sätt:

- **Användarnamn/lösenord – Validera på enheten:** Lokal behörighetskontroll aktiveras. Användare identifierar sig genom att ange användarnamn och lösenord på kontrollpanelen eller i Embedded Web Server. Skrivaren jämför användarens inloggningsuppgifter med informationen i användardatabasen. Använd den här behörighetskontrollen om antalet användare är begränsat eller om du inte har tillgång till en behörighetskontrollserver.
- **Användarnamn/lösenord – Validera i nätverket:** Behörighetskontroll i nätverket aktiveras. Användare identifierar sig genom att ange användarnamn och lösenord på kontrollpanelen eller i Embedded Web Server. Skrivaren kontrollerar användarens behörighet mot information som lagras på en autentiseringsserver.
- **Bekvämlighetsautentisering:** Ett kort med magnetremsa eller ett RFID-kort används, om alternativet är aktiverat. Ett kort för bekvämlighetsautentisering skiljer sig från ett SmartCard-kort, som använder ett inbyggt chips och ofta kräver användarnamn och lösenord. Om tillvalet inbyggd RFID-läsare har installerats behörighetskontrolleras användarna genom att de håller ett förprogrammerat kort över RFID-läsaren på kontrollpanelen.
- **Xerox Workplace Cloud:** Molnbaserad behörighetskontroll aktiveras. Skrivaren ansluter direkt till Xerox® Workplace Cloud-lösningen. Metoden ger flera alternativ för behörighetskontroll. Användare kan identifiera sig med mobila metoder för behörighetskontroll som NFC eller QR-koder, använda ID-kort eller ange användarnamn och lösenord.
- **Xerox Secure Access – Unified ID System:** Behörighetskontroll med Xerox Secure Access Unified ID System aktiveras. Användarna håller upp ett förprogrammerat identitetskort vid en kortläsare på kontrollpanelen. Skrivaren kontrollerar användarens behörighet mot information lagrad i Xerox® Secure Access server.
- **Identity Provider (IdP) – Validera i Cloud:** Det här alternativet möjliggör molnbaserad autentisering via en Identity Provider (IdP). Enheten upprättar en säker anslutning till IdP:n och skickar sedan användaruppgifterna till IdP:n för autentisering.
- **SmartCard-kort:** Behörighetskontroll med en SmartCard-läsare aktiveras. Användarna sätter in ett förprogrammerat identitetskort i en kortläsare på kontrollpanelen.
- **Anpassad autentisering:** För att kunna använda denna autentiseringsmetod krävs en installationsnyckel. När du har angett funktionsinstallationsnyckeln är de anpassade autentiseringsmetoderna från Xerox tillgängliga för konfiguration.



OBS! Administratören kan tillåta att du anger användarnamn och lösenord när Bekvämlighetsautentisering eller Smart Cards är primär autentiseringsmetod. Om administratören har konfigurerat en alternativ autentiseringsmetod kan du få åtkomst till skrivaren även om du har tappat bort ditt kort.

Information om att ställa in behörighetskontroll finns i *System Administrator Guide* (Systemadministratörshandbok) på www.xerox.com/office/VLC620docs.

BEHÖRIGHETSKONTROLL

Behörighetskontroll är funktionen för att specificera de funktioner som användare får tillgång till, och processen för att godkänna eller underkänna åtkomst. Du kan konfigurera skrivaren så att användare får åtkomst till skrivaren, men begränsa åtkomsten till vissa funktioner, verktyg och appar. Du kan till exempel ge användare åtkomst till utskrift men begränsa åtkomsten till andra Xerox-appar. Du kan också kontrollera åtkomsten till funktioner vid specifika tider på dygnet. Du kan till exempel begränsa en grupp användare från att skriva ut under högtrafik.

Det finns två typer av behörighetskontroll:

- **Lokal behörighetskontroll** verifierar användarinformation på skrivaren för att godkänna åtkomst.
- **Nätverksbehörighetskontroll** verifierar användarinformation som lagras externt i en nätverksdatabas, till exempel en LDAP-katalog, för att godkänna åtkomst.

Se *Systemadministratörshandboken* på www.xerox.com/office/VLC620docs för information om Behörighetskontroll konfigurationsinställningar.

ANPASSNING

Anpassning är processen att anpassa och konfigurera enhetsinformation och inställningar för en inloggad användare.

Anpassning gör att inloggade användare kan skapa en anpassad användarupplevelse i det lokala användargränssnittet. Anpassning för inloggade användare är aktiverad som grundinställning.

Anpassning tillåter en inloggad användare att konfigurera följande inställningar:

- Anpassad skärm på maskinen: När en användare loggar in startar enheten sin föredragna app istället för deras grundinställda app på skärmen på maskinen.
- Anpassad startskärm: En användare kan välja sina föredragna appar att visa i önskad ordning på startskärmen.
- Anpassade förslag för Adaptivt lärande: Anpassning av Adaptivt lärande erbjuder förslag på automatisering av arbetsflöden för att hjälpa inloggade användare att effektivisera sitt arbetsflöde. Förslag på anpassade apparbetsflöden inkluderar Språkinställningar.

För en inloggad användare åsidosätter alla anpassade inställningar enhetens grundinställningar.



OBS! De tillgängliga alternativen bestäms av administratören. Om administratören till exempel begränsar behörigheten för användning av en app kan den enskilde användaren inte åsidosätta detta.

För mer information om alla anpassningsalternativ, se [Anpassa](#).



OBS! För att tillåta den inloggade användaren att anpassa sin lokala användargränssnittupplevelse krävs det att systemadministratören konfigurerar enhetens anpassningspolicy. Se *Systemadministratörshandboken* på www.xerox.com/office/VLC620docs för information om hur du konfigurerar enhetspolicy för att aktivera användaranpassning.

REDOVISNING

Redovisning används för att spåra och registrera antalet utskriftsjobb som enheten producerar för varje användare. Systemadministratören måste skapa användarkonton och aktivera redovisningsfunktionen. När Redovisning har aktiverats, ange redovisnings-ID på skrivaren för åtkomst till begränsade appar. Om Behörighetskontroll aktiveras, måste du logga in först. Innan du skriver ut dokument från en dator, ange dina kontouppgifter i skrivardrivrutinen.

Systemadministratören kan sätta gränser för att begränsa det totala antalet jobb efter typ som en användare kan skicka till skrivaren. Administratören kan generera rapporter som listar användningsdata för enskilda användare och grupper.

Mer information finns i *System Administrator Guide* (Systemadministratörshandbok) på www.xerox.com/office/VLC620docs.

LOGGA IN

Inloggningen är den process där du identifierar dig för skrivaren. Om autentisering krävs måste du logga in med användarnamn och lösenord för att använda skrivaren.

Logga in på kontrollpanelen



OBS!

- Innan du loggar in första gången på Xerox-enhetens kontrollpanel bör du logga in på Embedded Web Server och uppdatera ditt lösenord. Mer information finns i [Logga in med Embedded Web Server](#).
- Kontakta systemadministratören om du inte känner till ditt användarnamn eller lösenord.

1. Tryck på **Hem**-knappen på skrivarens kontrollpanel.
2. Tryck på **Logga in**.
3. Ange ditt namn vid Användarnamn med knappsatsen och tryck på **Nästa**.
4. Skriv lösenordet om du blir ombedd att göra det och tryck sedan på **Klart**.



OBS! Upprepa steg 3 och 4 för att öppna alla lösenordsskyddade appar.

Appar och funktioner

INTRODUKTION TILL APPAR

Xerox-apparna är en inkörsport till funktionerna på enheten. Standardappar är redan installerade på enheten och visas på Start-skärmen. Vissa appar installeras som standard men döljs första gången du använder enheten.

När du loggar in visas appar som är konfigurerade för ditt personliga konto på kontrollpanelen.

Du kan ladda ner fler appar för din enhet från Xerox® App Gallery. Mer information finns i [Xerox® App Gallery](#).

ADAPTIVT LÄRANDE

Adaptivt lärande erbjuder förslag på automatisering av arbetsflöden för att hjälpa inloggade användare att effektivisera deras arbetsflöden. När Adaptivt lärande är aktiverat kan du ställa in enhetens grundinställningar automatiskt:

Ställ in enhetsinställningar automatiskt: Den här funktionen aktiveras av administratören och ger anpassning av grundinställningar baserat på enhetens användning av vanliga användare. Alternativen inkluderar grundinställningsskärmen på maskinen. När den här funktionen har aktiverats samlar enheten in användningsdata och ändrar sedan grundinställningarna automatiskt för att effektivisera uppgifterna.

Mer information finns i [Anpassa](#).



OBS! Personlig anpassning av funktionen Adaptivt lärande är endast tillgänglig för inloggade användare.

Mer information om hur du konfigurerar Adaptivt lärande finns i *System Administrator Guide* (Systemadministratörshandbok) på www.xerox.com/office/VLC620docs.

Informationssidor

I skrivaren finns ett antal informationssidor som du kan skriva ut. Sidorna omfattar bland annat konfigurations- och fontinformation samt introduktionssidor med mera.

Välj bland följande informationssidor:

NAMN	BESKRIVNING
Grundläggande konfigurationsrapport	Den grundläggande konfigurationsrapporten innehåller skrivarinformation såsom serienummer, installerade tillval, nätverksinställningar, portinställningar, magasininformation med mera.
Detaljerad konfigurationsrapport	Den detaljerade konfigurationsrapporten ger information om alla skrivarinställningar, inklusive konfiguration av tilläggstjänster, konfiguration av säkerhets- och autentiseringsserver, anslutningsinställningar och mer.
Fakturerings-sammanfattning	Rapporten Faktureringsöversikt visar information om enheten och en detaljerad lista över räkneverket och antalet utskrifter.
Komma igång	I <i>Startguiden</i> finns en översikt över skrivarens viktigaste funktioner.
Sida med felsökning av utskriftskvalitet	Sidan Felsök utskriftskvalitet visar en lista med vanliga problem med utskriftskvalitet och tips på hur de kan åtgärdas.
Sida med tillbehörsanvändning	Sidan Tillbehörsanvändning visar information om täckning och artikelnummer för beställning av nya tillbehör.
Grafikdemosida	Skriv ut denna sida för att kontrollera bildkvaliteten.
PCL-fontlista	PCL-fontlistan skriver ut alla PCL-fonter som finns på skrivaren.
PostScript-fontlista	PostScript-fontlistan skriver ut alla PostScript-fonter som finns på skrivaren.

SKRIVA UT INFORMATIONSSIDOR

1. Tryck på **Hem**-knappen på skrivarens kontrollpanel.
2. Tryck på **Enhet > Informationssidor**.
3. Tryck på önskad sida och sedan på **Skriva ut** för att skriva ut en informationssida.

Skrivaren skriver ut den valda informationssidan.

4. Tryck på **Start**-knappen för att återgå till startskärmen.

KONFIGURATIONSRAPPORTER

Det finns två konfigurationsrapporter tillgängliga, en **Grundläggande konfigurationsrapport**, och en **Detaljerad konfigurationsrapport**. Konfigurationsrapporten innehåller produktinformation såsom installerade tillval, nätverksinställningar, portinställningar, magasinuppgifter med mera.

Skriva ut en konfigurationsrapport

1. Tryck på **Hem**-knappen på skrivarens kontrollpanel.
2. Tryck på **Enhet > Informationssidor**.
3. Tryck på **Grundläggande konfigurationsrapport** eller **Detaljerad konfigurationsrapport**, tryck sedan på **Utskrift**.

Skrivaren skriver ut vald konfigurationsrapport.

4. Tryck på **Start**-knappen för att återgå till Start-skärmen.

Embedded Web Server

Embedded Web Server är administrations- och konfigurationsprogrammet i skrivaren. Med det kan systemadministratören ändra skrivarens nätverks- och systeminställningar på distans via en webbläsare.

Det går att kontrollera skrivarens status och nivåer på papper och förbrukningsmaterial samt skicka och spåra utskriftsjobb. Alla dessa funktioner kan användas från en dator.

Embedded Web Server kräver:

- En TCP/IP-anlutning mellan skrivaren och nätverket (i Windows-, Macintosh-, UNIX- och Linux-miljö).
- att TCP/IP och HTTP har aktiverats i skrivaren.
- En nätverksansluten dator med en webbläsare som stöder JavaScript.

HITTA SKRIVARENS IP-ADRESS

Du behöver skrivarens IP-adress för att göra följande:

- För att installera skrivardrivrutinen för en nätverksansluten skrivare.
- För att komma åt skrivarens inställningar via Embedded Web Server.

Du kan ta reda på skrivarens IP-adress via kontrollpanelen eller i en konfigurationsrapport.



OBS! Vänta tills skrivaren har varit påslagen i två minuter innan du kontrollerar TCP/IP-adressen på kontrollpanelen. Om TCP/IP-adressen då är 0.0.0.0 eller börjar med 169 indikerar det att det finns ett nätverksproblem.

Visa skrivarens IP-adress på kontrollpanelen

Så här hämtar du skrivarens IP-adress via kontrollpanelen:

1. Tryck på **Hem**-knappen på skrivarens kontrollpanel.
2. Tryck på **Enhet > Om**.

IP-adressen visas i avsnittet Nätverk på skärmen Om för trådbunden IPv4-adress eller trådbunden IPv6-adress.

3. Anteckna IP-adressen som visas på skärmen.
4. Tryck på **Start**-knappen för att återgå till startskärmen.

Ta reda på skrivarens IP-adress med hjälp av en konfigurationsrapport

Så här tar du reda på skrivarens IP-adress med hjälp av konfigurationsrapporten:

1. Tryck på **Hem**-knappen på skrivarens kontrollpanel.
2. Tryck på **Enhet > Informationssidor**.

- Tryck på **Grundläggande konfigurationsrapport** eller **Detaljerad konfigurationsrapport**, tryck sedan på **Utskrift**.

Skrivaren skriver ut vald konfigurationsrapport. IP-adressen visas i avsnittet Vanliga användardata i konfigurationsrapporten.

- Tryck på **Start**-knappen för att återgå till Start-skärmen.

ÖPPNA EMBEDDED WEB SERVER

Öppna en webbläsare på din dator. I adressfältet skriver du skrivarens IP-adress och trycker sedan på **Bekräfta** eller **Retur**.

Klicka på den sida som krävs, för att använda den Embedded Web Server:

- **Start:** Den här sidan ger en beskrivning av skrivaren och aktuella meddelanden, status för pappersfacken och tillbehör och faktureringsinformation. Det finns ett område med snabbänkar längst ner på sidan som ger direkt tillgång till viktiga funktioner och sidor.
- **Jobb:** På Jobb-sidan kan du hantera aktiva jobb på skrivaren, visa, skriva ut och ta bort sparade jobb samt skapa och hantera sparade jobbmappar.
- **Skriva ut:** På den här sidan kan du skicka utskriftsklara filer till skrivaren för utskrift. Du kan välja alternativ för utskriftsjobb med den här sidan. Endast utskriftsfärdiga filer kan skickas, till exempel filformaten PDF, PS, PCL, JPG, TXT, PRN och TIFF.
- **Egenskaper:** Du kan använda fliken Egenskaper för att komma åt och konfigurera inställningar för din enhet. Systemadministratörens inloggningsuppgifter krävs för att ändra de flesta inställningar.
- **Support:** Den här sidan ger tillgång till allmän supportinformation och telefonnummer. Du kan använda supportsidan för att komma åt fjärrkontrollpanelen och skicka diagnostisk information till Xerox.

Embedded Web Server har ett hjälpalternativ som ger information om alla tillgängliga enhetsfunktioner och funktioner. För att komma åt Hjälp, klicka på **Hjälp**-länken som visas längst ner på varje sida. Navigera till önskat ämne eller använd **Sök**-funktionen för att hitta specifik information.

För detaljerade instruktioner om hur du använder Embedded Web Server för att konfigurera skrivarinställningar, se *System Administrator Guide* (Systemadministratörshandbok) på www.xerox.com/office/VLC620docs.

LOGGA IN MED EMBEDDED WEB SERVER

Logga in på enhetens Embedded Web Server för att använda vissa funktioner, verktyg och appar.



OBS! Åtkomst till vissa skyddade funktioner kräver administratörsbehörighet. Mer information finns i *System Administrator Guide* (Systemadministratörshandbok) på www.xerox.com/office/VLC620docs.

Så här loggar du in på Embedded Web Server:

- Öppna en webbläsare på datorn. Ange skrivarens IP-adress i adressfältet och tryck på **Bekräfta** eller **Retur**.
- Klicka på **Logga in** högst upp till höger på sidan.
- Ange ditt användar-ID och lösenord och klicka sedan på **Logga in**.
- Ställ in ett lösenord om du loggar in för första gången.

- a. Skriv det gamla lösenordet.
- b. Ange ett nytt lösenord. Ange lösenordet igen för att bekräfta det.



OBS! Det nya lösenordet måste uppfylla alla minimikrav för lösenord. Kontakta systemadministratören för att få mer information eller läs mer i *System Administrator Guide* (Systemadministratörshandbok) på www.xerox.com/office/VLC620docs.

- c. Klicka på **Spara**. Det nya lösenordet sparas.

CERTIFIKAT FÖR DEN INBYGGDA WEBBSERVERN

Din enhet har ett HTTPS-intyg. Enheten genererar intyget automatiskt vid dess installation. HTTPS-intyget används för att kryptera kommunikation mellan din dator och Xerox-enheten.



OBS!

- Sidan för den inbyggd webbservern på din Xerox-enhet kan visa ett felmeddelande om att säkerhetsintyget inte är tillförlitligt. Denna konfiguration reducerar inte säkerheten gällande kommunikationen mellan din dator och Xerox-enheten.
- För att eliminera anslutningsvarningen i din webbläsare kan du ersätta intyget med ett signerat intyg från en intygsutgivare. Kontakta din internetleverantör för information om hur du får ett intyg från en intygsutgivare.
- För att eliminera anslutningsvarningen i din webbläsare kan du ladda ner Xerox Root CA-intyget från enhetens inbyggda webserver och sedan installera det på din klient.

Se *Systemadministratörshandboken* på www.xerox.com/office/VLC620docs för information om att erhålla, installera och aktivera intyg.

LADDA NED KONFIGURATIONSRAPPORTEN FRÅN EMBEDDED WEB SERVER

Du kan hämta och spara en kopia av konfigurationsrapporten till datorns hårddisk med Embedded Web Server. Använd konfigurationsrapporter från flera skrivare för att jämföra programvaruversioner, konfigurationer och information om efterlevnad.

Så här hämtar du en kopia av konfigurationsrapporten med Embedded Web Server:

1. Öppna en webbläsare på datorn. Ange skrivarens IP-adress i adressfältet och tryck på **Bekräfta** eller **Retur**.



OBS! Information om hur du tar reda på skrivarens IP-adress finns i [Hitta skrivarens IP-adress](#).

2. Hämta konfigurationsrapporten genom att rulla längst ned på sidan. Klicka på **Hämta konfigurationssida** i fältet Snabblänkar.




OBS! Logga in som systemadministratör om funktionen **Hämta konfigurationssida** inte visas.

Dokumentet sparas automatiskt i formatet XML i den grundinställda mappen för hämtade filer på datorns hårddisk. Använd en XML-läsare för att öppna konfigurationsrapporten.

ANVÄNDA FUNKTIONEN FJÄRRKONTROLLPANEL

Funktionen fjärrkontrollpanel på den inbyggda webbservern låter dig få åtkomst till skrivarens kontrollpanel från en webbläsare.

-  OBS! Aktivera först funktionen för att komma åt Fjärrkontrollpanelen. Kontakta systemadministratören för att få mer information eller läs mer i *Systemadministratörshandboken* på www.xerox.com/office/VLC620docs.

Så här öppnar du funktionen fjärrkontrollpanel:


1. Öppna en webbläsare på datorn. Ange skrivarens IP-adress i adressfältet och tryck på **Bekräfta** eller **Retur**.

-  OBS! Information om hur du tar reda på skrivarens IP-adress finns i [Hitta skrivarens IP-adress](#).

2. Klicka på **Fjärrkontrollpanel** i området Snabblänkar.

-  OBS! Kontakta din systemadministratör om alternativet Fjärrkontrollpanel inte visas eller inte laddas.

3. Klicka på **Blockera enhetens kontrollpanel (lokal användare kan endast observera)** för att begränsa andra användares åtkomst till enhetens kontrollpanel när du är fjärransluten till den.

-  OBS! Om en lokal användare försöker komma åt kontrollpanelen medan enhetens kontrollpanel är låst svarar den inte. Ett meddelande visas på kontrollpanelen som bekräftar att den är låst och att enheten styrs på distans.

4. Klicka på **Starta fjärrsession** för att aktivera fjärråtkomst till enhetens kontrollpanel. Fjärrkontrollpanelen skickar en begäran till den lokala kontrollpanelen.

- Om den lokala kontrollpanelen är inaktiv aktiveras fjärrkontrollpanelens session automatiskt.
- Om en lokal användare är aktiv på enheten visas ett meddelande med *Begäran om fjärrsession* på den lokala kontrollpanelen. Den lokala användaren väljer att acceptera eller avslå begäran. Om begäran accepteras aktiveras fjärrkontrollsessionen. Om begäran avvisas visas ett meddelande med *Begäran avvisad* på den inbyggda webbservern.

-  OBS! Om systemadministratören begär en fjärrsession visas ett alternativ för att åsidosätta den lokala sessionen om begäran avvisas.

LADDA NER SKRIVARDRIVRUTINERNA FRÅN EMBEDDED WEB SERVER

Du kan ladda ner skrivardrivrutinerna för din enhet från Embedded Web Server.

1. Öppna Embedded Web Server i din dators webbläsare genom att skriva skrivarens IP-adress.
2. Klicka på **Support > Allmän**.
3. För att ladda ner skrivardrivrutinerna, på Länkar, klickar du på **Installera skrivardrivrutiner**.

Smart Start-installationsfilen laddas ned till din dator.

ANVÄNDA XEROX® WORKPLACE CLOUD FÖR ATT HANTERA DIN ENHET

Xerox® Workplace Cloud är en molnbaserad utskriftslösning som kan fjärrhantera många aspekter av din enhet. Xerox® Workplace Cloud tillhandahåller autentisering, utskriftshantering, kostnadskontroll och arbetsflöden för rörlighet.

Funktioner som Pull-utskrift låter dig skicka dina jobb till en säker enkel kö från vilken dator eller mobil enhet som helst. När du har autentiserat dig med den nätverksenhet du väljer kan du visa, ändra, skriva ut eller radera jobbet efter behov.

Med flexibla autentiseringsalternativ kan du frigöra dina utskriftsjobb säkert och få tillgång till dina skrivareappar. SSO-autentisering (Single Sign-on) tillhandahålls så att du kan komma åt alla dina SSO-aktiverade appar utan att behöva utföra ytterligare inloggningssteg.

Xerox® Workplace Cloud är lätt att installera och använda, och eftersom det finns i molnet hanterar Xerox alla uppdateringar och patchar.

Kontakta din systemadministratör eller se *System Administrator Guide (Systemadministratörshandbok)* på www.xerox.com/office/VLC620docs, för information om aktivering av Xerox® Workplace Cloud för din enhet.

Installation och inställning

För information:

- *Installationshandbok* levererades med skrivaren.
- Online Support Assistant (Övriga supportsidor) på www.xerox.com/office/VLC620docs

INSTALLATION OCH KONFIGURERING – ÖVERSIKT

Innan du skriver ut måste datorn och skrivaren vara inkopplade, påslagna och anslutna. Ange ursprungliga inställningar för skrivaren och installera sedan skrivardrivrutinerna och verktygen på datorn.


Du kan ansluta datorn direkt till skrivaren via USB eller via ett nätverk med en Ethernet-kabel eller trådlös anslutning. Kraven på maskinvara och kablar varierar beroende på vilken anslutningsmetod som används. Routrar, nätverkshubbar, nätverksväxlar, modem, Ethernet-kablar och USB-kablar medföljer inte skrivaren och måste köpas separat. rekommenderar Ethernet-anslutning eftersom den normalt är snabbare än USB-anslutning och ger åtkomst till Embedded Web Server.

Mer information finns i *System Administrator Guide* (Systemadministratörshandbok) på www.xerox.com/office/VLC620docs.

VÄLJA PLATS FÖR SKRIVAREN



Försiktighet! För att undvika personskador och skador på skrivaren krävs en professionell installation.

1. Välj ett dammfritt utrymme med temperaturer från 10–32 °C (50–90 °F) och en relativ luftfuktighet på 15–85 procent.
 -  OBS! Plötsliga temperaturförändringar kan påverka utskriftskvaliteten. Snabb uppvärmning av ett kallt rum kan medföra kondens inuti skrivaren vilket direkt försämrar bildöverföringen.
2. Placera skrivaren på ett plant, stabilt underlag som inte vibrerar och som klarar skrivarens vikt. Se till att skrivaren är horisontell och att alla fyra fötter är i stabil kontakt med underlaget. Information om skrivarkonfigurationens vikt finns i [Fysiska specifikationer](#).
3. Välj en plats där det finns tillräckligt fritt utrymme så att du kommer åt förbrukningsmaterial och enheten får ordentligt med ventilation. Information om skrivarens utrymmeskrav finns i [Utrymmeskrav](#).
4. När skrivaren har ställts på plats ska den anslutas till strömkällan och datorn eller nätverket.

UPPDATERA SKRIVARENS SYSTEMPROGRAMVARA

Innan du installerar drivrutinerna bör du kontrollera att den senaste versionen av systemprogramvaran har hämtats till skrivaren. När Xerox släpper en ny version av programvara för skrivarsystemet eller firmware kan du uppdatera din enhet. Följ anvisningarna som medföljer programvarufilerna för att säkerställa att uppdateringen

av programvaran görs korrekt. Systemprogramvara för skrivare hämtas från www.xerox.com/office/VLC620support.

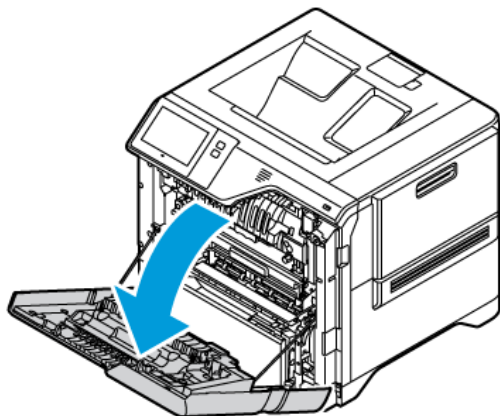
Kontrollera vilken programvaruversion som är installerad på enheten innan du hämtar och installerar ny programvara. Skriv ut en konfigurationsrapport och jämför systemprogramvarans version med versionen som kan hämtas. Information om hur du skriver ut en konfigurationsrapport finns i [Skriva ut en konfigurationsrapport](#).

Följ anvisningarna som medföljer programvarufilerna för att hämta filerna och uppgradera enheten. Du kan konfigurera skrivaren så att den rutinmässigt ansluter till en FTP-katalog i nätverket och uppdaterar programvaran automatiskt. Du kan även uppdatera enhetens programvara manuellt. Mer information om att uppdatera systemprogramvaran finns i *System Administrator Guide* (Systemadministratörshandbok) på www.xerox.com/office/VLC620docs.

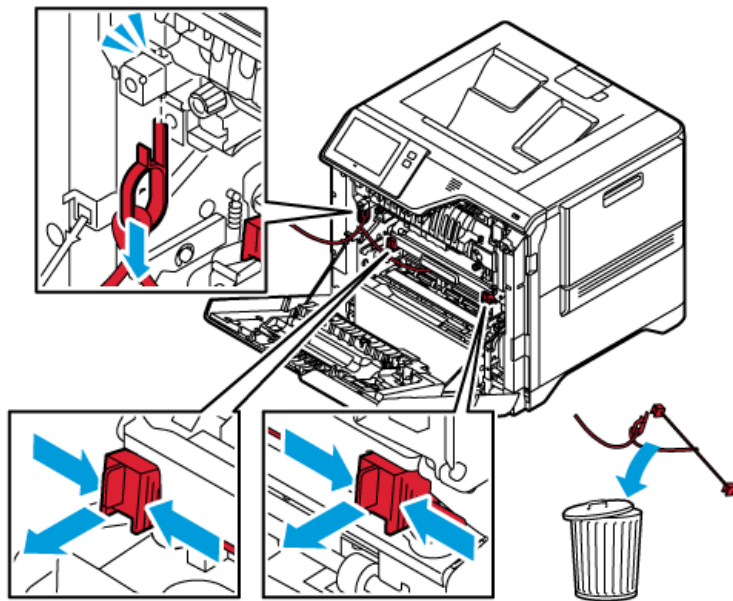
TA BORT INVÄNDIGT FÖRPACKNINGSMATERIALET

Skrivaren levereras med invändigt förpackningsmaterial. Ta bort förpackningsmaterialet och installera bildenheten och färgpulverkassetten på rätt sätt.

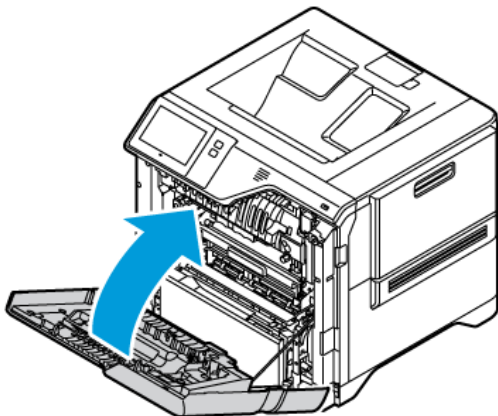
1. Öppna lucka A på framsidan av skrivaren.



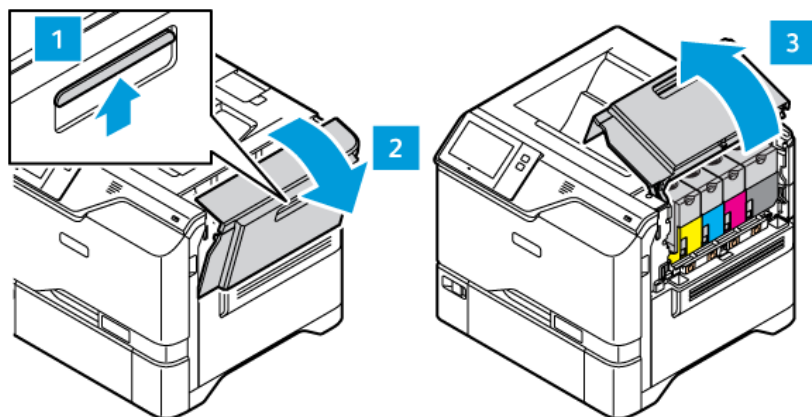
2. Ta bort de röda plastöglorna och klämmorna.



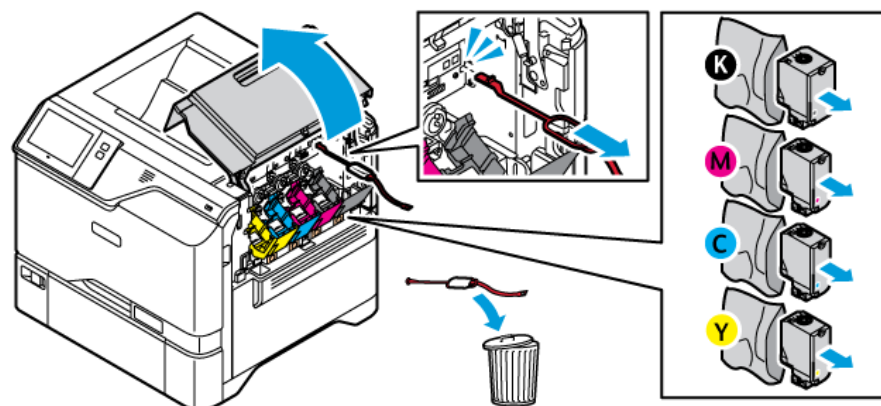
3. Stäng lucka A.



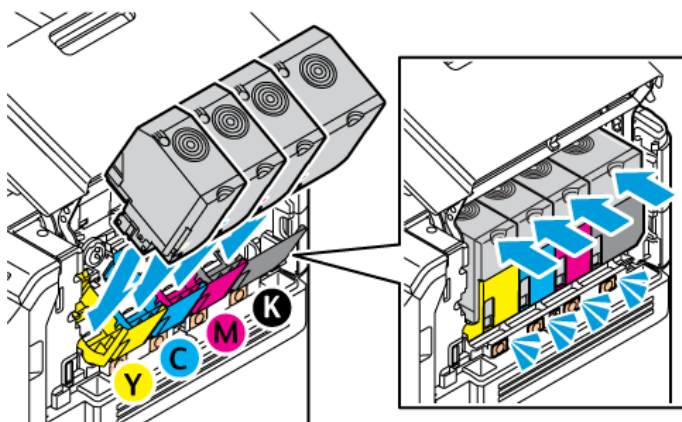
- Öppna och dra upp lucka B på skrivarens högra sida.



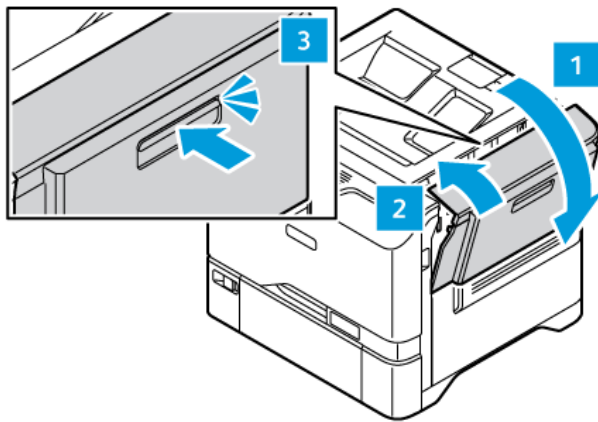
- Ta bort den röda plastöglan.
- Tryck på knapparna under varje färgpulverkassetten för att frigöra och ta bort färgpulverkassetterna i skrivaren.
- Ta ut färgpulverkassetterna ur förpackningen.



- När du har tagit bort förpackningsmaterialet sätter du tillbaka färgpulverkassetterna i sitt ursprungliga läge.



9. Stäng lucka B.



Mer information finns i skrivarens *Installationshandledning*.

Ansluta skrivaren

VÄLJA EN ANSLUTNINGSMETOD

Du kan ansluta skrivaren till din dator med en USB-kabel, Ethernet-kabel eller trådlös anslutning. Metoden du väljer beror på hur din dator är ansluten till nätverket. En USB-anslutning är en direktanslutning och är den enklaste att installera. En Ethernet-anslutning används för att ansluta till ett nätverk. Om du använder en nätverksanslutning är det viktigt att förstå hur din dator är ansluten till nätverket.



OBS! Kraven på maskinvara och kablar varierar beroende på vilken anslutningsmetod som används. Routrar, nätverkshubbar, nätverksswitchar, modem, Ethernet-kablar och USB-kablar medföljer inte skrivaren och måste köpas separat.

USB

Använd en USB-anslutning om du ansluter skrivaren till en dator och inte har ett nätverk. En USB-anslutning erbjuder snabba datahastigheter men är vanligtvis inte lika snabb som en nätverksanslutning.

Nätverk

Använd en Ethernet-kabel för att ansluta skrivaren till nätverket om din dator är ansluten till ett kontorsnätverk eller hemnätverk. Du kan inte ansluta skrivaren direkt till datorn. En anslutning via en router eller nätverksswitch krävs. Ett Ethernet-nätverk kan användas för en eller flera datorer och stödjer många skrivare och system samtidigt. En Ethernet-anslutning är vanligtvis snabbare än USB och ger dig direkt åtkomst till skrivarens inställningar med den inbyggda webbservern.



OBS! För att få åtkomst till den inbyggda webbservern krävs en nätverksanslutning.

Trådlösa nätverk

Om din miljö innehåller en trådlös router eller trådlös åtkomstpunkt kan du ansluta skrivaren till nätverket med en trådlös anslutning. En trådlös nätverksanslutning ger samma åtkomst och tjänster som en kabelanslutning. En trådlös nätverksanslutning är vanligtvis snabbare än USB och ger dig direkt åtkomst till skrivarens inställningar med den inbyggda webbservern.



OBS! För att din skrivare ska kunna ansluta till ett trådlöst nätverk, krävs en trådlös nätverksadapter.

ANSLUTA TILL EN DATOR MED EN USB-KABEL

För att ansluta skrivaren till en dator med en USB-kabel behöver du ett av följande operativsystem:

- Windows 10, Windows 11, Windows Server 2012, Windows Server 2016, Windows Server 2019, och Windows Server 2022.
- Macintosh OS version 11 och senare.
- UNIX och Linux: Skrivaren kan hantera anslutning till olika UNIX-plattformar via nätverksgränssnittet.

För att ansluta skrivaren till en dator med en USB-kabel:

1. Anslut B-änden på en vanlig A/B USB 2.0- eller 3.0-kabel till USB-porten på skrivarens baksida.
2. Anslut USB-kabelns A-ände till datorns USB-port.

3. Klicka på **Avbryt** om guiden Ny maskinvara hittades visas.
4. Installera skrivardrivrutinen.

Mer information finns i [Installera skrivardrivrutiner](#).

ANSLUTA TILL ETT TRÅDBUNDET NÄTVERK

Använd en Ethernet-kabel kategori 5 eller bättre för att ansluta skrivaren till nätverket. Ett Ethernet-nätverk används för en eller flera datorer och stödjer många skrivare och system samtidigt. Med en Ethernet-anslutning får du direktåtkomst till skrivarinställningarna via Embedded Web Server.

Så här ansluter du skrivaren:

1. Anslut nätsladden till skrivaren och koppla den till ett nätuttag.
2. Anslut ena änden av en kategori 5-kabel eller, vilket rekommenderas, en Ethernet-kabel till Ethernet-porten på skrivarens baksida. Anslut den andra änden av kabeln till en korrekt konfigurerad nätverksport.
3. Slå på skrivaren.

Information om hur du konfigurerar inställningar för anslutning finns i *System Administrator Guide* (Systemadministratörshandbok) på www.xerox.com/office/VLC620docs.

TRÅDLÖST NÄTVERKSKORT MED BLUETOOTH

Xerox® Trådlöst nätverkskort gör att du kan använda guiden för trådlös anslutning till ett trådlöst nätverk. Kompatibiliteten för Trådlöst nätverkskort beror på enhetsmodell och programvaruversion.

Xerox® Trådlöst nätverkskort stöder följande:

- Wi-Fi-band: Dubbelband 2,4 GHz och 5 GHz
- Nätverksstandarder:
 - 802.11ac
 - 802.11n
 - 802.11b/a/g
- Wi-Fi Direct
- Bluetooth 5.0 för att stödja iBeacon med Bluetooth Low Energy

Mer information om Trådlöst nätverkskort, finns i *System Administrator Guide* (Systemadministratörshandbok) på www.xerox.com/office/VLC620docs.

Ansluta till ett trådlöst nätverk

Om du har köpt en Xerox® trådlös nätverksadapter kan du använda guiden för trådlös installation för att ansluta enheten till ett trådlöst nätverk. Om enheten är ansluten till ett trådbundet nätverk, kan du konfigurera trådlösa inställningar med den inbyggda webbservern eller pekskärmen på kontrollpanelen med hjälp av guiden Installation av trådlöst nätverk.


 OBS!

- Alla Xerox® trådlösa nätverksadapterar är inte kompatibla med alla Xerox®-skrivare. Se till att du köper rätt Xerox® trådlösa nätverksadapterkit för din enhet. Kontakta en Xerox-representant om du vill ha mer information.
- Mer information om installation av den trådlösa nätverksadaptern finns i Xerox® trådlösa nätverksadapterkit *Maskinvaruinstallations- och inställnings*-instruktioner som medföljer satsen.
- Skrivaren använder antingen den trådlösa eller tråddanslutna anslutningen. När en nätverksanslutning aktiveras inaktiveras den andra anslutningen.
- Skrivarens IP-adress ändras när du byter från en tråddansluten till en trådlös anslutning. Mer information om IP-adress eller värddamn finns i *Systemadministratörshandboken*.

Information om hur du konfigurerar inställningar för trådlöst finns i *System Administrator Guide* (Systemadministratörshandbok) på www.xerox.com/office/VLC620docs.

ANSLUTA MED WI-FI DIRECT

Med funktionerna Wi-Fi Direct och Soft AP kan du ansluta till skrivaren från en mobil enhet med Wi-Fi, till exempel en surfplatta, dator eller mobiltelefon. Funktionen Wi-Fi Direct är som grundinställning inaktiverad på Xerox-enheten.

 OBS! Funktionen Wi-Fi Direct är endast tillgänglig på skrivare som har tillvalet trådlöst nätverkskort installerat. När trådlöst nätverkskort installeras aktiveras funktionen Wi-Fi Direct som grundinställning.

Wi-Fi Direct – översikt

Med funktionen Wi-Fi Direct kan du skriva ut på skrivaren från en mobil enhet med en av följande metoder.

- WPS-knapp – för Wi-Fi Direct-aktiverade Android-enheter som har insticksprogrammet Mopria Print Service installerat.
- Soft Access Point (AP) – för Apple iPhone och andra mobila enheter som saknar stöd för funktionen Wi-Fi Direct.

Mer information om hur du använder funktionen Wi-Fi Direct på en mobil enhet eller ansluter till skrivaren med Soft AP-funktionen finns i dokumentationen från den mobila enhetens tillverkare.

Information om hur du ställer in funktionen Wi-Fi Direct på skrivaren finns i *System Administrator Guide* (Systemadministratörshandbok) på www.xerox.com/office/VLC620docs.

Använda Wi-Fi Direct på en mobil enhet

WPS-knappfunktionen i Wi-Fi Direct kräver att appen Mopria Print Service har installerats på den mobila enheten. Skrivaren behöver inte ha en trådlös anslutning.

Installera Mopria® Print Service

1. Gå till Google Play på den mobila enheten och sök efter **Mopria Print Service**.
2. Installera appen **Mopria Print Service**.

3. Gå till **Inställningar** och tryck på **Utskrift**.
4. Gå till meddelandefältet och tryck på **Mopria Print Service**.
5. Aktivera Mopria Print Service genom att trycka på **På**.
6. Stäng **Inställningar**.

Den mobila enheten söker efter Wi-Fi Direct-aktiverade skrivare inom den mobila enhetens räckvidd.

Använda Wi-Fi Direct på skrivaren

Wi-Fi Direct är en direkt trådlös anslutning från en mobil enhet till skrivaren. Funktionen Wi-Fi Direct är som grundinställning aktiverad om Wi-Fi-maskinvaran är installerad.

Skrivaren behövs ingen trådlös nätverksanslutning för att använda Wi-Fi Direct. Kontakta systemadministratören för att ansluta skrivaren till ett trådanlutet eller trådlöst nätverk.

Skriva ut med Wi-Fi Direct

Så här skriver du ut ett dokument från en Wi-Fi-aktiverad mobil enhet:

1. Markera namnet på dokumentet som du vill skriva ut på den mobila enheten.
2. Välj knappen **Skriv ut** i appen på enheten.
3. Om det finns mer än en Wi-Fi Direct-aktiverad skrivare där du befinner dig väljer du önskad skrivare i listan.
4. Gör skrivarinställningarna som krävs för jobbet.
5. Skicka jobbet till utskrift.

Ett meddelande visas på den mobila enheten.

6. Välj **Anslut**.

När anslutningen är upprättad visas ett meddelande på skrivaren.

7. Tryck på **OK** på skrivarens kontrollpanel.

Jobbet skrivs ut.


ANSLUTA MED NFC (NEAR FIELD COMMUNICATION)

NFC – översikt



Near Field Communication (NFC) är en teknik som gör det möjligt för enheter att kommunicera med varandra på nära håll. Med NFC kan du enkelt lägga till en skrivare på din mobila Android-enhet. När du har lagt till skrivaren behöver du inte använda NFC för denna skrivare. NFC-funktionen kräver att appen Xerox Print Service installeras på den mobila enheten.

Skrivare kan kommunicera med NFC när de är inom din mobila enhets räckvidd.

 OBS! Intervallet kan variera beroende på enhetens tillverkare. Information om nödvändiga inställningar på individuella mobila enheter finns i dokumentationen från den mobila enhetens tillverkare.

Information om hur du ställer in NFC på skrivaren finns i *Systemadministratörshandbok* på www.xerox.com/office/VLC620docs.

Använda NFC på en mobil enhet

NFC-funktionen kräver att appen Xerox Print Service installeras på den mobila enheten.

Den mobila enheten måste använda samma Wi-Fi-nätverksmiljö som skrivaren. Skrivaren behöver inte ha en trådlös anslutning.

 OBS! NFC fungerar med enheter med Android 4.4 eller senare.

Installera plugin-programvaran Xerox Print Service

1. Gå till Google Play på den mobila enheten och sök efter **Xerox Print Service Plugin**.
2. Installera appen **Xerox Print Service Plugin**.
3. Gå till **Inställningar** och tryck på **Utskrift**.
4. Gå till nedrullningsfältet för meddelanden och tryck på **Xerox Print Service**.
5. Aktivera **Xerox Print Service** genom att trycka på **På**.
6. Stäng **Inställningar**.

Aktivera NFC på en mobil enhet

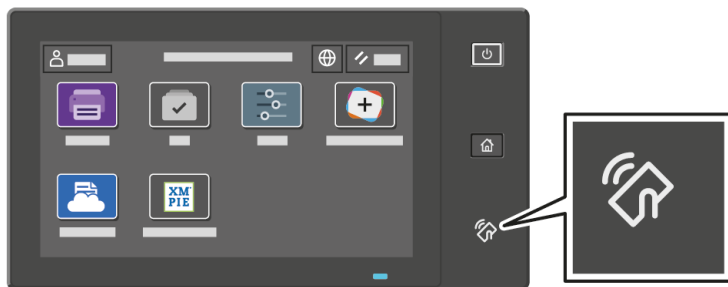
På de flesta mobila enheter är NFC inaktiverat som grundinställning.

Så här aktiverar du NFC:

1. Gå till **Inställningar**.
2. Gå till inställningen NFC och tryck på **På**.
3. Stäng **Inställningar**.

Använda NFC på skrivaren

NFC-chippet finns längst ner till höger på kontrollpanelen. När NFC är aktiverat kan du använda NFC-funktionen.



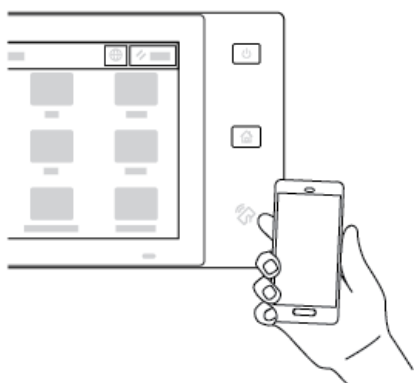
Se din mobila enhets användardokumentation för platsen för den mobila enhetens NFC-chips.



OBS! NFC-funktionen måste aktiveras innan den används. Information om hur du aktiverar NFC finns i *System Administrator Guide* (Systemadministratörshandbok) på www.xerox.com/office/VLC620docs.

Mappa skrivaren till en mobil enhet

1. Öppna **Xerox Print Service Plugin**.
2. Tryck på valknappen längst upp till höger på skärmen och välj **Lägg till skrivare**.
3. Tryck på alternativet **NFC**.
4. Håll den mobila enheten nära NFC-ikonen på kontrollpanelen.



Den mobila enheten och skrivaren kommunicerar med varandra. Den mobila enheten söker efter skrivaren i nätverket. När skrivaren har hittats läggs den till i listan.

Du kan skicka utskriftsjobb från den mobila enheten till skrivaren.

Skriva ut med Xerox® Print Services

1. Öppna dokumentet som du vill skriva ut. Till exempel ett PDF- eller Word-dokument.
2. Välj knappen **Skriv ut** längst upp på skärmen.
3. Om mer än en skrivare kan användas med NFC väljer du önskad skrivare.
4. Gör skrivarinställningarna som krävs för jobbet.
5. Skicka jobbet till utskrift.

KONFIGURERA AIRPRINT

AirPrint är en programfunktion som gör det möjligt att skriva ut dokument från Apple iOS-baserade mobila enheter och MacOS-baserade enheter utan en skrivardrivrutin. Med AirPrint-aktiverade skrivare som använder en trådbunden eller trådlös anslutning kan du skriva ut eller faxa direkt från en Mac, iPhone, iPad eller iPod Touch. Du kan dessutom använda AirPrint för att skanna från en trådbunden eller trådlös skrivare till Apple-enheter som stöds.

Se *systemadministratörshandboken* på www.xerox.com/office/VLC620docs för information om AirPrint-konfigurationsinställningar. Alternativt kan du använda en stationär dator för att komma åt den inbyggda webbservern för din enhet och sedan klicka på Hjälplänken som visas längst ner på varje sida. Mer information finns i [Öppna Embedded Web Server](#).

KONFIGURERA EN ENHET FÖR UNIVERSAL PRINT

Universal Print är ett molnbaserat utskriftsprotokoll som ger en enkel och säker utskriftslösning för Microsoft® 365-användare. Universal Print tillåter administratörer att hantera skrivare utan att behöva lokala utskriftsservrar. Universal Print ger användare tillgång till molnskrivare utan att behöva skrivardrivrutiner.

- När Universal Print är aktiverat visas konfigurationsinställningarna. Området Universal Print visar enhetens registreringsstatus.
- När Universal Print är inaktiverat döljs konfigurationsinställningarna. Området Universal Print visar status Av. Denna status är grundinställningen.

Information om att konfigurera en enhet för Universal Print finns i *System Administrator Guide* (Systemadministratörshandbok) på www.xerox.com/office/VLC620docs.

Grundläggande inställning av skrivaren

Kontrollera att skrivaren är korrekt inställd innan du installerar skrivarprogramvaran. I konfigureringen ingår att aktivera tillvalsfunktioner och tilldela en IP-adress för Ethernet-nätverksanslutningen. Skrivarinställningar kan ställas in via skrivarens kontrollpanel eller Embedded Web Server. Du kan göra inställningar på skrivarens kontrollpanel när installationsguiden startas när skrivaren slås på första gången. Guiden ställer en rad frågor för att hjälpa dig att ställa in de grundläggande skrivarinställningarna.

Systemadministratören kan ställa in följande inställningar:

- Språk
- Backup & Återställning
- Nätverksanslutning
- Datum och tid
- Mått
- Säkerhetsinställningar

Mer information om att ställa in skrivaren via kontrollpanelen eller Embedded Web Server finns i *System Administrator Guide* (Systemadministratörshandbok) på www.xerox.com/office/VLC620docs.

KONFIGURATIONSÖVERVAKNING

Konfigurationsövervakning är en säkerhetsfunktion som övervakar funktionsinställningar för att säkerställa att enheten förblir i rätt konfiguration under den dagliga driften. Funktionen säkerställer att värdena är kompatibla utan extern övervakning av enheten. När en bevakad inställning ändras upptäcker Konfigurationsövervakning ändringen vid nästa manuella eller schemalagda kontroll. Efter att en förändring har upptäckts avhjälper Konfigurationsövervakning funktionen för de nödvändiga inställningarna.

Efter avhjälpning kan administratörer visa listan över åtgärdade objekt på sidan Konfigurationsövervakning.

Kontakta din systemadministratör för att få mer information om Konfigurationsövervakning eller läs mer i *Systemadministratörshandboken* på www.xerox.com/office/VLC620docs.

UTRUSTNINGSHANTERAREN

Utrustningshanteraren låter dig automatiskt konfigurera många enheter på liknande sätt. När du har konfigurerat en enhet kan du distribuera vilken som helst av konfigurationsinställningarna till andra enheter efter behov. Du kan ställa in scheman för att dela konfigurationsinställningar regelbundet och automatiskt.

Utrustningshanteraren gör att du kan dela följande typer av konfigurationsfiler:

- Klona filer
- Uppgraderingsfiler för programvara

Kontakta systemadministratören för mer detaljer om Utrustningshanteraren eller läs mer i *System Administrator Guide* (Systemadministratörshandbok) på www.xerox.com/office/VLC620docs.

XEROX® EASY ASSIST-APPLIKATION


Xerox Easy Assist-applikationen kan hjälpa dig med den första installationsproceduren för en ny skrivare. Du kan komma åt och konfigurera skrivaren från din smartphone via Xerox Easy Assist (XEA)-appen. Ladda ner och installera Xerox Easy Assist-appen på din mobila enhet, för att komma åt skrivaren från din smartphone. Genom att installera Xerox Easy Assist-appen på din smartphone kan du enkelt konfigurera din nya skrivare, hantera dess konfiguration, visa varningar som indikerar förbrukningsbehov och beställa dem, och få live felsökningssupport för din skrivare.

Xerox Easy Assist-appen har instruktioner och videolänkar som hjälper dig att packa upp skrivaren från dess fraktförpackning. För att installera Xerox Easy Assist-appen på din smartphone måste du skanna en QR-kod. Du hittar denna QR-kod på förpackningen eller i *Installationshandledningen* som kommer med skrivaren. Skanna den här QR-koden med din smartphonekamera, för att installera Xerox Easy Assist-appen för första gången.

Mer information finns i [Xerox® Easy Assist \(XEA\)-app](#).

Installera skrivardrivrutiner

Kontrollera att skrivaren är strömsatt, påslagen, rätt ansluten och har en giltig IP-adress innan du installerar programvaran för skrivardrivrutinen. IP-adressen visas vanligtvis på den grundinställda Startskärmen på kontrollpanelen. Se [Hitta skrivarens IP-adress](#) om du inte hittar skrivarens IP-adress.

 OBS! Om *Software and Documentation disc (skivan Programvara och dokumentation)* inte är tillgänglig kan du ladda ned de senaste drivrutinerna från www.xerox.com/office/VLC620drivers.

När du har installerat programvaran för skrivardrivrutinen kan du konfigurera utskriftsinställningar och grundinställningar för skrivardrivrutinen. Mer information finns i [Utskrift](#).

Utskriftsinställningar för enheten, t.ex. Sidbeskrivningsspråk, konfigureras med Embedded Web Server. Kontakta systemadministratören för att konfigurera utskriftsinställningar eller läs mer i *System Administrator Guide (Systemadministratörshandbok)* på www.xerox.com/office/VLC620docs.

KRAV PÅ OPERATIVSYSTEM


- Windows 10, Windows 11, Windows Server 2012, Windows Server 2016, Windows Server 2019, och Windows Server 2022.
- Macintosh OS version 11 och senare.
- UNIX och Linux: Skrivaren kan hantera anslutning till olika UNIX-plattformar via nätverksgränssnittet.

INSTALLERA SKRIVARDRIVRUTINER FÖR EN WINDOWS-NÄTVERKSSKRIVARE

1. Sätt i *Software and Documentation disc (skivan Programvara och dokumentation)* i lämplig enhet på din dator. Om installationsprogrammet inte startar automatiskt, navigera till enheten och dubbelklicka sedan på **Setup.exe** installationsfilen.

 OBS! Om du inte har *Software and Documentation disc (skivan Programvara och dokumentation)*, ladda ned Smart Start-installationsfilen från www.xerox.com eller din skrivares Embedded Web Server. Mer information finns i [Ladda ner skrivardrivrutinerna från Embedded Web Server](#).

2. Klicka på **Installationsprogramvaran Xerox Smart Start – (Rekommenderas)**.
3. På Licensavtal, klickar du på **Godkänn**.
4. Från listan över upptäckta skrivare väljer du din skrivare.

 OBS! Klicka på **Ser du inte din skrivare?** när du installerar skrivardrivrutiner för en nätverksskrivare och din skrivare inte visas i listan och ange sedan skrivarens IP-adress. Klicka på **Fortsätt** och välj sedan **Installera** för att installera den rekommenderade skrivardrivrutinen.

5. Klicka på **Snabbinstallation**.


Ett meddelande visas som bekräftar att installationen har lyckats.

6. Klicka på **Klar**, för att slutföra installationen och stänga installationsfönstret.

INSTALLERA .ZIP-FILEN MED WINDOWS SKRIVARDRIVRUTIN

Du kan ladda ner skrivardrivrutiner från Xerox.com i en .zip-fil och sedan använda Guiden Lägg till skrivare i Windows för att installera skrivardrivrutinerna på din dator.

För att installera skrivardrivrutinen från .zip-filen:

1. Ladda ner och extrahera sedan önskad .zip-fil till en lokal katalog på din dator.
2. Öppna **Kontrollpanelen** på din dator och välj sedan **Enheter och skrivare > Lägg till en skrivare**.
3. Klicka på **Skrivaren som jag vill ha visas inte** och klicka sedan på **Lägg till en lokal skrivare eller nätverkskrivare med manuella inställningar**.
4. Använd en tidigare etablerad port genom att välja **Använd en befintlig port** och sedan en standard TCP/IP-port i listan.
5. För att skapa en standard TCP/IP-port:
 - a. Välj **Skapa en ny port**.
 - b. Välj **Standard TCP/IP-port** som Typ av port och klicka sedan på **Nästa**.
 - c. Ange skrivarens IP-adress eller värddamn i fältet Värddamn eller IP-adress.
 - d. Inaktivera funktionen genom att rensa kryssrutan för **Fråga skrivaren och välj automatiskt drivrutinen som ska användas** och sedan klicka på **Nästa**.
6. Klicka på **Har disk**.
7. Klicka på **Bläddra**. Bläddra till de extraherade filerna i den lokala katalogen och välj sedan driver.inf för din skrivare. Klicka på **Öppna**.
8. Välj din skrivarmodell och klicka sedan på **Nästa**.
9. Klicka på **Använd drivrutinen som för närvarande är installerad (rekommenderas)** om en prompt visas eftersom skrivardrivrutinen redan har installerats.
10. Ange ett namn för skrivaren i fältet Skrivarnamn.
11. Klicka på **Nästa** för att installera skrivardrivrutinen.
12. Om du vill kan du välja skrivaren som standardskrivare.
 **OBS!** Kontakta systemadministratören innan du väljer **Dela skrivare**.
13. Klicka på **Skriv ut en provsida** för att skicka en provsida till skrivaren.
14. Klicka på **Slutför**.

INSTALLERA SKRIVARDRIVRUTINER FÖR EN WINDOWS-USB-SKRIVARE

1. Anslut B-änden på en vanlig A/B USB 2.0- eller 3.0-kabel till USB-porten på skrivarens baksida.
2. Anslut USB-kabelns A-ände till datorns USB-port.
3. Klicka på **Avbryt** om guiden Ny maskinvara hittades visas.

4. Sätt i *Software and Documentation disc (skivan Programvara och dokumentation)* i lämplig enhet på din dator. Om installationsprogrammet inte startar automatiskt, navigera till enheten och dubbelklicka sedan på **Setup.exe** installationsfilen.

 OBS! Om du inte har *Software and Documentation disc (skivan Programvara och dokumentation)*, ladda ned Smart Start-installationsfilen från www.xerox.com eller din skrivares Embedded Web Server. Mer information finns i [Ladda ner skrivardrivrutinerna från Embedded Web Server](#).

5. Klicka på **Installationsprogramvaran Xerox Smart Start – (Rekommenderas)**.
6. På Licensavtal, klickar du på **Godkänn**.
7. Från listan över upptäckta skrivare väljer du din skrivare och klickar sedan på **Snabbinstallation**.
Ett meddelande visas som bekräftar att installationen har lyckats.
8. Klicka på **Klar**, för att slutföra installationen och stänga installationsfönstret.

INSTALLERA SKRIVAREN SOM WSD (WEB SERVICE ON DEVICES)

Med WSD (webbtjänster på enheter) kan en klient upptäcka och få tillträde till en fjärransluten enhet och dess tillhörande tjänster i ett nätverk. WSD stöder upptäckt, kontroll och användning av enheter.

Installera en WSD-skrivare med guiden Lagg till enhet

1. Gå till datorn och klicka på **Start**. Välj sedan **Skrivare och skanner**.
2. Klicka på **Lägga till en skrivare eller skanner** för att lägga till den angivna skrivaren.
3. Välj den enheten du vill använda på listan över tillgängliga enheter och klicka sedan på **Nästa**.

 OBS! Klicka på **Avbryt** om skrivaren du vill använda inte visas i listan. Använd skrivarens IP-adress för att lägga till den manuellt. Mer information finns i [Installera .zip-filen med Windows skrivardrivrutin](#).

4. Välj **Stäng**.

INSTALLERA SKRIVARDRIVRUTINERNA OCH VERKTYGEN FÖR MACINTOSH OS (MACOS)

1. Ladda ner den senaste skrivardrivrutinen från www.xerox.com/office/VLC620support.
2. Öppna Xerox® skrivardrivrutin 5.xx.x.dmg eller .pkg efter behov till skrivaren.
3. Öppna Xerox® skrivardrivrutin 5.xx.x.dmg eller .pkg genom att dubbelklicka på filnamnet.
4. Klicka på **Fortsätt** när du blir ombedd att göra detta.
5. Godkänn licensavtalet genom att klicka på **Jag accepterar**.
6. Klicka på **Installera** om du vill använda den aktuella installationsplatsen eller välj en annan plats för installationsfilerna. Klicka sedan på **Installera**.
7. Ange ditt lösenord om du blir ombedd att göra det och klicka sedan på **OK**.
8. Välj skrivare i listan med upptäckta skrivare och klicka på **Nästa**.
9. Gör så här om skrivaren inte visas i listan över upptäckta skrivare:

- a. Klicka på **Ikonen nätverksskrivare**.
 - b. Skriv skrivarens IP-adress och klicka på **Fortsätt**.
 - c. Välj skrivare i listan över upptäckta skrivare och klicka på **Fortsätt**.
10. Om skrivaren inte identifierades bör du kontrollera att den är påslagen och att Ethernet- eller USB-kabeln är korrekt ansluten.
 11. Bekräfta meddelandet om utskriftskön genom att klicka på **OK**.
 12. Markera eller rensa kryssrutorna **Ange skrivaren som standard** och **Skriv ut en provsida**.
 13. Klicka på **Fortsätt** och sedan på **Stäng**.

Lägga till skrivaren för MacOS

Konfigurera din skrivare för nätverkssamarbete med Bonjour® (mDNS) eller för en LPD-, LPR-anslutning bör du anslut med skrivarens IP-adress. Skapa en stationär USB-anslutning för en skrivare utan nätverk.

Du kan erhålla mer information genom att gå till Online Support Assistant (övriga supportsidor) på: www.xerox.com/office/VLC620support.

Lägga till skrivaren med Bonjour

För att lägga till skrivaren med Bonjour®:

1. Öppna **Systeminställningar** från datorns Applikationsmapp eller från dockan.
2. Klicka på **Skrivare och skanners**.
Listan med skrivare visas på vänster sida av fönstret.
3. Klicka på plus (+) -ikonen för listan över skrivare.
4. Klicka på ikonen **grundinställning** längs upp på sidan.
5. Välj din skrivare från listan och klicka sedan på **Lägg till**.



OBS! Om skrivaren inte identifierades bör du kontrollera att den är påslagen och att Ethernet-kabeln är korrekt ansluten.

Lägga till skrivaren genom att ange IP-adressen

För att lägga till skrivaren genom att ange IP-adressen:

1. Öppna **Systeminställningar** från datorns applikationsmapp eller från dockan.
2. Klicka på **Skrivare och skanners**.
Listan med skrivare visas på vänster sida av fönstret.
3. Klicka på plus (+) -ikonen i listan över skrivare.
4. Klicka på **IP**.
5. Välj protokollet från listan Protokoll.
6. Ange skrivarens IP-adress i fältet Adress.

7. Ange ett namn för skrivaren i fältet Namn.
8. Välj **Välj en drivrutin som ska användas** från listan Använda.
9. Välj skrivardrivrutinen för skrivarmodellen från listan över skrivarprogramvaran.
10. Klicka på **Lägg till**.

INSTALLERA SKRIVARDRIVRUTINER OCH VERKTYG FÖR UNIX- OCH LINUX-UTSKRIFT

För att tillhandahålla skrivarköhantering och funktionalitet för nätverksskrivarservern använder UNIX-baserad utskrift LPD/LPR-port 515 eller lp till port 9100. Mer information om UNIX-baserad utskrift finns i [UNIX-, Linux- och AS/400-utskrift](#).

Se www.xerox.com/office/VLC620drivers för mer information om att installera skrivardrivrutiner och verktyg för UNIX och Linux.

Mer information

Du kan få mer information om skrivaren från följande källor:

RESURS	PLACERING
Installationshandledning	Medföljer skrivaren.
Startguide	Skriv ut från kontrollpanelen. Mer information finns i Informationssidor .
Övrig dokumentation till skrivaren	www.xerox.com/office/VLC620docs
Recommended Media List (Rekommenderad materiallista)	USA: www.xerox.com/rmlna EU: www.xerox.com/rmleu
Teknisk supportinformation för skrivaren, inklusive teknisk support online, Online Support Assistant (Övriga supportsidor) och hämtning av drivrutiner.	www.xerox.com/office/VLC620support
Informationssidor	Skriv ut från kontrollpanelen. Mer information finns i Informationssidor .
Information om Embedded Web Server	Välj Hjälp i Embedded Web Server.
Beställa tillbehör till skrivaren	www.xerox.com/office/supplies
Resurs med verktyg och information, till exempel interaktiva självstudiekurser, utskriftsmallar, användbara tips och anpassade funktioner för individuella önskemål.	www.xerox.com/office/businessresourcecenter
Lokala återförsäljare och teknisk support	www.xerox.com/office/worldcontacts
Registrering av skrivaren	www.xerox.com/register
Xerox® Direct, onlinebutik	www.direct.xerox.com/

HITTA SERIENUMRET

När du beställer förbrukningsmaterial eller kontaktar Xerox för att få hjälp behöver du enhetens serienummer. Du kan ta reda på serienumret på olika sätt. För att hitta serienumret, skriva ut en konfigurationsrapport eller se serienumret på kontrollpanelen eller på hemsidan för Embedded Web Server. Serienumret är tryckt på en etikett som sitter på skrivaren. Öppna lucka A, för att se etiketten.

Mer information om hur du skriver ut konfigurationsrapporten finns i [Informationssidor](#).

Så här tar du reda på maskinumret via kontrollpanelen:

1. Tryck på **Hem**-knappen på skrivarens kontrollpanel.

2. Tryck på **Enhet > Om**.
Modellen, serienumret och programvaruversionen visas.
3. Tryck på **Start**-knappen när du vill återgå till startskärmen.

Komma igång

Anpassa

I detta kapitel:

Anpassa översikt	70
Personlig anpassning av användare	71
Anpassning från Adaptivt lärande.....	75
Ta bort alla anpassningar.....	76

Anpassa översikt

Det här kapitlet ger information om hur du anpassar enhetens användargränssnitt för att uppfylla de specifika kraven i dina arbetsflöden.

Anpassning gör det möjligt för individuella inloggade användare att arbeta mer produktivt och säkerställer att de egenskaper och funktioner som visas uppfyller individuella användarbehov. Anpassning låter dig dölja, visa och ordna om appar på Start-skärmen för att passa dina jobbprioriteringar.

Enheten använder funktionen Adaptivt lärande för att analysera apparna och funktionerna som används när du är inloggad på enheten. Enheten ger anpassade arbetsflödesförslag baserat på din aktivitet. Som enskild användare kan du välja vilka typer av förslag på Adaptivt lärande du får. Du kan aktivera eller inaktivera dina förslagsalternativ på enhetens kontrollpanel.

Systemadministratörer kan använda funktionen Anpassning för att konfigurera inställningar för alla användare. Anpassning låter systemadministratören göra följande:

- Dölja, visa och ordna om appar på Start-skärmen
- Konfigurera och spara grundinställningarna

Kontakta systemadministratören för detaljer eller läs mer i *System Administrator Guide (Systemadministratörshandbok)* på www.xerox.com/office/VLC620docs.



OBS! Anpassningsinställningar konfigurerade av enskilda användare åsidosätter alla motsvarande anpassningsinställningar som har konfigurerats av systemadministratören.

Personlig anpassning av användare

ANPASSA STARTSKÄRMEN

Med alternativen för anpassning kan du visa, dölja och ändra ordningen på apparna på Start-skärmen.

Visa eller dölja appar på startskärmen

För att visa eller dölja en app på Start-skärmen för den inloggad användaren:

1. Tryck på **Start**-knappen på skrivarens kontrollpanel.
2. Tryck på **Logga in**. Ange användarnamnet med knappsetsen och tryck sedan på **Nästa**. Ange lösenordet med knappsetsen och tryck sedan på **Klart**.
3. Rulla till längst ned och tryck på **Anpassa**.
4. Tryck på **Anpassa startskärmen**.
5. Så här visar du en installerad app som är dold:
 - a. Tryck på **plusikonen (+)**.
 - b. Markera appen som du vill ska visas på kontrollpanelen.
6. Så här döljer du en installerad app:
 - a. Tryck på **X** vid appen som ska tas bort.
 - b. Tryck på **Dölj**.
7. Peka på **Klart**.
8. Kontrollera att bara önskade appar visas på startskärmen.

Ordna appar på startskärmen

För att ordna om appar på Start-skärmen för den inloggade användaren:

1. Tryck på **Hem**-knappen på skrivarens kontrollpanel.
2. Tryck på **Logga in**. Ange användarnamnet med knappsetsen och tryck sedan på **Nästa**. Ange lösenordet med knappsetsen och tryck sedan på **Klart**.
3. Rulla till längst ned och tryck på **Anpassa**.
4. Tryck på **Anpassa startskärmen**.
5. Tryck på önskad app och dra den till dess nya plats. Släpp appen.
6. Peka på **Klart**.
7. Kontrollera att appen visas på rätt plats på startskärmen.

Ta bort appar från startskärmen

För att ta bort en app från Start-sidan för den inloggade användaren:

1. Tryck på **Hem**-knappen på skrivarens kontrollpanel.
2. Tryck på **Logga in**. Ange användarnamnet med knappsatsen och tryck sedan på **Nästa**. Ange lösenordet med knappsatsen och tryck sedan på **Klart**.
3. Rulla till längst ned och tryck på **Anpassa**.
4. Tryck på **Anpassa startskärmen**.
5. Så här tar du bort en installerad app:
 - a. Tryck på **X** vid appen som ska tas bort.
 - b. Tryck på **Ta bort** vid ledtexten.
6. Peka på **Klart**.
7. Kontrollera att bara önskade appar visas på startskärmen.

Ta bort anpassningar från startskärmen

För att ta bort anpassningar från Start-sidan för den inloggade användaren:

1. Tryck på **Hem**-knappen på skrivarens kontrollpanel.
2. Tryck på **Logga in**. Ange användarnamnet med knappsatsen och tryck sedan på **Nästa**. Ange lösenordet med knappsatsen och tryck sedan på **Klart**.
3. Rulla till längst ned och tryck på **Anpassa**.
4. Välj ett alternativ:
 - **Ta bort anpassning av startskärmen**: Detta tar bort alla anpassningar av Start-skärmen.

Varning! Alternativet Ta bort anpassning av startskärmen tar bort anpassning av Start-skärmen och andra anpassade inställningar på enheten.

- **Ta bort alla anpassningar**: Det här alternativet tar bort alla anpassningar för den inloggade användaren inklusive anpassade One Touch-appar.



OBS! Eventuella anpassningar som har konfigurerats av systemadministratören inklusive One Touch, EIP, Single Touch och Weblet-appar påverkas inte.

5. Tryck på **Ta bort** vid ledtexten.

Apparna visas på sina grundinställda platser på startskärmen.
6. Peka på **Klart**.

ANPASSA GRUNDINSTÄLLNINGAR FÖR STARTSKÄRM

Använd **Grundinställningar för startskärm** för att ställa in skärmens grundinställningar eller åtgärder när en användare loggar in på enheten för första gången. Du kan anpassa **Grundinställd app för maskinen**.

Grundinställd app för maskinen är den första appen som visas för en inloggad användare, eller när enheten återställs till grundinställningarna.

Om en vald app inte längre är tillgänglig visas ett meddelande och startskärmens grundinställningar återgår till fabriksinställningarna.

Ställa in grundinställd app för maskinen

Så här ställer du in grundinställd app för maskinen för den inloggade användaren:

1. Tryck på **Hem**-knappen på skrivarens kontrollpanel.
2. Tryck på **Logga in**. Skriv användarnamnet med knappsatsen och tryck sedan på **Nästa**. Skriv lösenordet med knappsatsen och tryck sedan på **Klar**.
3. Tryck på **Anpassa**.
4. Tryck på **Grundinställningar för startskärm**.
5. Tryck på **Grundinställd app för maskinen**.
6. Tryck på önskad app.
7. Välj **OK**.

TA BORT APP-ANPASSNINGAR VIA KONTROLLPANELEN

För att ta bort nuvarande anpassade app-inställningarna:

1. Tryck på **Hem**-knappen på skrivarens kontrollpanel.
2. Tryck på **Logga in**. Ange användarnamnet med knappsatsen och tryck sedan på **Nästa**. Ange lösenordet med knappsatsen och tryck sedan på **Klart**.
3. Tryck på önskad app.
4. Rulla längst ned på funktionslistan och tryck sedan på **Anpassa**.
5. Tryck på **Ta bort app-anpassning**.
6. Tryck på **Ta bort** vid ledtexten.

ANPASSA SPRÅKET

En inloggad användare kan anpassa grundinställda språkinställningar och layout för grundinställt tangentbord.

Varje gång användaren loggar in på enheten, aktiveras det valda språket och tangentbordets inställningar.

Så här anpassar du grundinställt språk och layout på tangentbordet:

1. Tryck på **Hem**-knappen på skrivarens kontrollpanel.
2. Tryck på **Logga in**. Ange användarnamnet med knappsatsen och tryck sedan på **Nästa**. Ange lösenordet med knappsatsen och tryck sedan på **Klart**.
3. Tryck på **Logga in**, och tryck sedan på **Anpassa språk**.

4. Tryck på önskat språk för att ändra språk.
5. Om du vill ändra layout på tangentbordet trycker du på **Tangentbordslayout** och sedan på det alternativ som krävs.
6. Peka på **Klart**.

Anpassning från Adaptivt lärande

Adaptivt lärande reagerar på daglig användning av enheten för att effektivisera uppgifter för användare och administratörer. Adaptivt lärande ger anpassade arbetsflödesförslag för en inloggad användare baserat på deras användning av vissa applikationer. En enskild användare kan välja vilka typer av förslag de får. Enskilda användare kan aktivera eller inaktivera dina anpassade förslag på enhetens kontrollpanel.

Anpassning av Adaptivt lärande erbjuder förslag på automatisering av arbetsflöden för att hjälpa inloggade användare att effektivisera sitt arbetsflöde. Förslag på anpassade apparbetsflöden inkluderar Språkinställningar.

Anpassning av Adaptivt lärande är aktiverat som grundinställning. När Anpassning av Adaptivt lärande är aktiverat, är alla alternativ för Anpassningsförslag för inloggade användare aktiverade som grundinställning. När Anpassning av Adaptivt lärande är aktiverat kan inloggade användare hantera sina Anpassningsförslag på kontrollpanelen.

FÖRSLAG OM ANPASSA SPRÅK

När Adaptivt lärande och Personlig Anpassning är aktiverad, erbjuder enheten att byta språk omedelbart efter att användaren ändrat det aktuella språket, om en inloggad användare väljer ett annat språk.

Så här anpassar du språket från en förslagskärm:

1. Tryck på **Hem**-knappen på skrivarens kontrollpanel.
2. Tryck på **Logga in**. Ange användarnamnet med knappsatsen och tryck sedan på **Nästa**. Ange lösenordet med knappsatsen och tryck sedan på **Klart**.
3. Om den inloggade användaren ändrade språket under föregående session visas en förslagskärm. Om du vill acceptera erbjudandet om att ändra ditt grundinställda språk trycker du på **Gör dem till standard**.

Det grundinställda språket för den inloggade användaren ändras.

HANTERA DINA ANPASSNINGSFÖRSLAG

När Adaptivt lärande och Anpassning är aktiverade ger enheten förslag för en förbättrad användarupplevelse på enheten.

För att hantera dina Anpassningsförslag:

1. Tryck på **Hem**-knappen på skrivarens kontrollpanel.
2. Tryck på **Logga in**. Skriv användarnamnet med knappsatsen och tryck sedan på **Nästa**. Skriv lösenordet med knappsatsen och tryck sedan på **Klar**.
3. Tryck på **Logga in**, och tryck sedan på **Hantera förslag**.
Alternativt kan du komma åt **Hantera förslag** från varje förslagskärm.
4. Tryck på **Språk** för att få ett förslag om att ändra språk när ett annat språk väljs.
5. Välj **OK**.

Ta bort alla anpassningar

För att ta bort alla anpassningar på enheten:

1. Tryck på **Hem**-knappen på skrivarens kontrollpanel.
2. Tryck på **Logga in**. Ange användarnamnet med knappsatsen och tryck sedan på **Nästa**. Ange lösenordet med knappsatsen och tryck sedan på **Klart**.
3. Rulla till längst ned och tryck på **Anpassa**.
4. Tryck på **Ta bort alla anpassningar**.

Varning! Alternativet Ta bort anpassning av startskärmen tar bort anpassning av Start-skärmen och andra anpassade inställningar på enheten.

5. Tryck på **Ta bort alla** vid ledtexten.

Xerox®-appar

I detta kapitel:

Xerox® App Gallery	78
Maskin	81
Jobb	91
Skriv ut från.....	99
@PrintByXerox	102
Xerox® Connect for XMPie.....	103

Xerox®-appar är en inkörsport till funktionerna på enheten. Standardapparna är redan installerade och visas på startskärmen. Vissa appar är installerade från början, men är dolda när du börjar använda enheten. Du kan visa, dölja och ordna om appar på startskärmen via inställningar i Embedded Web Server.

Mer information om hur du visar, ställer in och anpassar apparna finns i *System Administrator Guide* (Systemadministratörshandbok) på www.xerox.com/office/VLC620docs.

En mängd olika appar kan hämtas och installeras från Xerox® App Gallery. Bland dem finns appar för Xerox® Extensible Interface Platform (EIP). Med EIP-appar kan du installera säkra och signerade appar på kompatibla skrivare.

Mer information om hur du använder Xerox® App Gallery och hämtar appar finns i [Xerox® App Gallery](#).

Xerox® App Gallery

XEROX® APP GALLERY – ÖVERSIKT



Använd Xerox® App Gallery för att hitta appar som ger din enhet nya funktioner och möjligheter. Xerox® App Gallery ger dig direktåtkomst till appar som kan öka din produktivitet, förenkla arbetsflöden och göra din upplevelse som användare än bättre.

Med Xerox® App Gallery kan du enkelt bläddra bland och uppdatera appar. Du kan bläddra i App Gallery utan att logga in. I banderollen visas vissa appar aktivt och du kan även bläddra bland alla appar. Tryck på ett appnamn i listan för att få mer information om appen.

Enheten måste vara ansluten till ett trådbundet eller trådlöst nätverk för att appen ® App Gallery ska kunna användas.



OBS! Om din enhet är konfigurerad för att få åtkomst till internet via en proxy måste du se till att den är korrekt konfigurerad för att låta Xerox® App Gallery App få åtkomst till Internet.

Mer information och anvisningar om att använda Xerox® App Gallery finns i *Xerox® App Gallery User Guide* (Användarhandbok för Xerox® App Gallery) på www.xerox.com/XeroxAppGallery.

Om autentisering eller redovisning har aktiverats på enheten, måste du ange dina inloggningsuppgifter för att använda funktioner. Mer information om Personlig anpassning för inloggade användare finns i [Anpassa](#).

SKAPA ETT XEROX® APP GALLERY-KONTO

App Gallery-kontot ger dig direktåtkomst till alla appar som är tillgängliga för din enhet. Med ett App Gallery-konto kan du visa och hämta appar, installera appar på enheten och hantera appar och licenser.

Du kan skapa ett App Gallery-konto via kontrollpanelen eller Xerox® App Gallerys webbportal. Mer information om Xerox® App Gallerys webbportal finns på www.xerox.com/XeroxAppGallery.



OBS! Information för dig som redan har ett Xerox App Gallery-konto finns i [Logga in på ditt Xerox® App Gallery-konto](#).

Så här skapar du ett App Gallery-konto från kontrollpanelen:

1. Tryck på **Start**-knappen på skrivarens kontrollpanel.
2. Tryck på **Xerox App Gallery**.
3. Tryck på **Logga in**.
4. Tryck på **Skapa konto**.

5. Ange de begärda uppgifterna i respektive fält:
 - E-postadress
 - Bekräfta e-postadress
 - Lösenord
 - Bekräfta lösenord
 - Förnamn och efternamn
 - Företagsnamn
 - Land
 - Betalningsvaluta
6. Granska och godkänn användarvillkoren och användarvillkoren för dataadministration och klicka sedan på **OK**.
7. När kontot har skapats visas ett meddelande som bekräftar att instruktioner för att komplettera uppgifterna kommer att skickas till den e-postadress som angavs i steg 5.
8. Verifiera ditt konto för att slutföra processen och skapa kontot:
 - a. Öppna inkorgen för den e-postadress som anges i steg 5 och öppna sedan e-postmeddelandet *Välkommen till Xerox® från App Gallery*.
 - b. Klicka på **Verifiera konto**.
En webbplats öppnas.
 - c. Ange e-postadressen och lösenordet som anges i steg 5 för att slutföra verifieringsprocessen och klicka sedan på **Logga in**.

Ett välkomstmeddelande visas som bekräftar att processen för att verifiera kontot är slutförd.

LOGGA IN PÅ DITT XEROX® APP GALLERY-KONTO

När du är inloggad på App Gallery kan du bläddra bland tillgängliga appar och installera och uppdatera appar.

Så här loggar du in på ditt App Gallery-konto:

1. Tryck på **Hem**-knappen på skrivarens kontrollpanel.
2. Tryck på **Xerox App Gallery** och välj sedan **Logga in**.
3. Ange din e-postadress manuellt med hjälp av pekskärmens knappsats.
4. Ange ditt lösenord med hjälp av pekskärmens knappsats.
5. Tryck på **OK** eller **Ange** för att logga in.

INSTALLERA ELLER UPPDATERA EN APP FRÅN XEROX® APP GALLERY

Med Xerox®-appar kan du lägga till, komplettera eller anpassa funktionerna på enheten. Du kan använda appen Xerox® App Gallery för att bläddra bland och installera appar på enhetens kontrollpanel.

Så här installerar du en app från App Gallery:

1. Tryck på **Start**-knappen på skrivarens kontrollpanel.
2. Tryck på **Xerox App Gallery** och välj sedan **Logga in**.
3. Ange din e-postadress manuellt med hjälp av pekskärmens knappsats.
4. Ange ditt lösenord med hjälp av pekskärmens knappsats.
5. Tryck på **OK** eller **Bekräfta**.
6. Tryck på önskad app och tryck sedan på **Installera**. Skärmen Licensavtal visas.



OBS! Om appen redan är installerad och en ny version är tillgänglig ändras **Installationsalternativet** till ett **Uppdateringsalternativ**.

7. Tryck på **Accepterar**. Installationen börjar.

Om installationen av appen inte slutförs som den ska kan du försöka igen genom att trycka på **Installera**.

8. Avsluta appen Xerox® App Gallery genom att trycka på **Start**-knappen.

Uppdatera en app från App Gallery

1. Tryck på **Hem**-knappen på skrivarens kontrollpanel.
2. Tryck på **Xerox App Gallery** och välj sedan **Logga in**.
3. Ange din e-postadress manuellt med hjälp av pekskärmens knappsats.
4. Ange ditt lösenord med hjälp av pekskärmens knappsats.
5. Tryck på **OK** eller **Bekräfta**.
6. Tryck på önskad app och tryck sedan på **Uppdatera**. Skärmen Licensavtal visas.
7. Tryck på **Accepterar**.
8. När uppdateringen är klar ändras alternativet Uppdatering till en Installerad status.
9. Avsluta appen Xerox® App Gallery genom att trycka på knappen **Hem**.

Maskin

ENHET – ÖVERSIKT













Appen Enhet visar information om skrivaren, bland annat serienummer och modell. Du kan visa pappersmagasinens status, information om fakturering och förbrukningsmaterial samt skriva ut informationssidor.

Många alternativ i Enhet kan ställas in utifrån dina behov. Information om enhetens alla inställningar finns i *System Administrator Guide* (Systemadministratörshandbok) på www.xerox.com/office/VLC620docs.

Alternativ i Enhet

Du kan välja bland följande enhetsalternativ:

ALTERNATIV		BESKRIVNING
	Admininställningar för anpassade inställningar	Anpassade inställningar ger tillgång till Anpassa språk och alternativet Hantera förslag för inloggade användare. För mer information om Personlig anpassning se Personlig anpassning .
	Språk	Med knappen Språk kan du välja vilket språk som visas på kontrollpanelens pekskärm.  OBS! Ibland är det här alternativet dolt från vyn. Mer information finns i <i>System Administrator Guide</i> (Systemadministratörshandbok) på www.xerox.com/office/VLC620docs .
	Åtkomst	Genom att trycka på Åtkomst får du tillgång till funktionen Invert Display Color som ändrar utseendet på kontrollpanelens pekskärm. Mer information finns i Tillgänglighet .
	Om	Alternativet Om tillhandahåller en översikt över enheten, enhetens serienummer samt information om aktuella inställningar.
	Informationssidor	I skrivaren finns ett antal informationssidor som du kan skriva ut. Sidorna omfattar bland annat konfigurations- och fontinformation samt demonstrationssidor.
	Meddelanden	Använd Meddelanden för att visa information om aktuella varningar eller fel på enheten. Med knappen Felhistorik kan du visa felkoder och datumen då felen inträffade på enheten.
	Pappersmagasin	Använd alternativet Pappersmagasin för att se statusen för pappersformat, - typ och -färg per magasin och magasinkapacitet.

ALTERNATIV		BESKRIVNING
	Förbrukningsmaterial	Använd avsnittet Förbrukningsmaterial för att övervaka statusen på komponenter som kan bytas ut. Förbrukningsnivån och det uppskattade antalet utskrifter eller dagar kvar visas för varje enhet.
	Fakturering/ användning	Använd Fakturering/användning för att visa serienumret och det totala antalet utskrifter som har skrivits ut med enheten.
	Verktyg	Använd alternativet Verktyg för att anpassa inställningar såsom energisparlägen, datum och tid och kontrollpanelens ljusstyrka. Du kan ändra inställningarna via enhetens kontrollpanel eller Embedded Web Server.  OBS! Information om hur du ställer in skrivaren finns i <i>System Administrator Guide</i> (Systemadministratörshandbok) på www.xerox.com/office/VLC620docs .
	Webbaserad konfiguration (provkörning)	Använd verktyget Webbaserad konfiguration (provkörning) för att komma åt enhetsfunktioner och konfigurationsalternativ som finns tillgängliga på den inbyggda webbservern via enhetens kontrollpanel.  OBS! Vissa konfigurationsalternativ och funktioner för den inbyggda webbservern är begränsade. Exempel på begränsade alternativ och funktioner är nedladdning och installation av filer och åtkomst till länkar som omdirigerar till externa webbplatser.
	Remote Services	Använd Fjärtjänster för att skicka information om fel och användning till Xerox supportteam.  OBS! Systemadministratören måste aktivera denna funktion via den inbyggda webbservern.
	Xerox Easy Assist App	Använd Xerox Easy Assist-appen för att komma åt och konfigurera skrivaren från din smartphone. Genom att installera Xerox Easy Assist-appen på din smartphone kan du enkelt konfigurera din nya skrivare, hantera dess konfiguration, visa varningar som indikerar förbrukningsbehov och beställa dem, och få live felsökningsstöd för din skrivare. Mer information finns i Xerox® Easy Assist (XEA)-app .

Information om hur du ställer in skrivaren finns i *Systemadministratörshandbok* på www.xerox.com/office/VLC620docs.

TILLGÄNGLIGHET

Invert Display Color

Med Invert Display CoInvertera kan du invertera färgerna på kontrollpanelens display.

1. Tryck på **Hem**-knappen på skrivarens kontrollpanel.
2. Tryck på **Enhet > Åtkomst**.
Ett nytt fönster visas för Åtkomst.
3. För att invertera skärmfärgen på kontrollpanelens skärm, trycker du på växlingsknappen **Invert Display Color**.
4. Välj **OK**.

Inverteringen av skärmfärgen gäller endast för enskilda användare under deras session. Invertering av displayfärgen rensas när:

- Användaren ändrar tillbaka den
- Den aktuella sessionen avslutas
- Användaren gör en **Återställ alla**.

För att ändra standardinställningarna, se *System Administrator Guide* på www.xerox.com/office/VLC620docs.

OM

Om visar en översikt över enheten och dess nuvarande inställningar och status. Du kan se serienumret, modellnumret och programvaruversionen.

INFORMATIONSSIDOR

I skrivaren finns ett antal informationssidor som du kan skriva ut. Sidorna omfattar bland annat konfigurations- och fontinformation samt introduktionssidor med mera.

Välj bland följande informationssidor:

NAMN	BESKRIVNING
Grundläggande konfigurationsrapport	Den grundläggande konfigurationsrapporten innehåller skrivarinformation såsom serienummer, installerade tillval, nätverksinställningar, portinställningar, magasininformation med mera.
Detaljerad konfigurationsrapport	Den detaljerade konfigurationsrapporten ger information om alla skrivarinställningar, inklusive konfigurering av tilläggstjänster, konfiguration av säkerhets- och autentiseringsserver, anslutningsinställningar och mer.

NAMN	BESKRIVNING
Fakturerings-sammanfattning	Rapporten Faktureringsöversikt visar information om enheten och en detaljerad lista över räkneverken och antalet utskrifter.
Komma igång	I <i>Startguiden</i> finns en översikt över skrivarens viktigaste funktioner.
Sida med felsökning av utskriftskvalitet	Sidan Felsök utskriftskvalitet visar en lista med vanliga problem med utskriftskvalitet och tips på hur de kan åtgärdas.
Sida med tillbehörsanvändning	Sidan Tillbehörsanvändning visar information om täckning och artikelnummer för beställning av nya tillbehör.
Grafikdemosida	Skriv ut denna sida för att kontrollera bildkvaliteten.
PCL-fontlista	PCL-fontlistan skriver ut alla PCL-fonter som finns på skrivaren.
PostScript-fontlista	PostScript-fontlistan skriver ut alla PostScript-fonter som finns på skrivaren.

Skriva ut informationssidor

- Tryck på **Hem**-knappen på skrivarens kontrollpanel.
- Tryck på **Enhet > Informationssidor**.
- Tryck på önskad sida och sedan på **Skriva ut** för att skriva ut en informationssida.
Skrivaren skriver ut den valda informationssidan.
- Tryck på **Start**-knappen för att återgå till startskärmen.

FÖRBRUKNINGSMATERIALETS STATUS

Du kan kontrollera förbrukningsmaterialets status och återstående livslängd i procent via kontrollpanelen eller med Embedded Web Server. När förbrukningsmaterial behöver bytas ut visas varningar på kontrollpanelen. Du kan anpassa varningarna och ange att meddelanden ska skicka via e-post.

Så här avläser du förbrukningsmaterialets status via kontrollpanelen:

- Tryck på **Enhet > Tillbehör** för att visa information om förbrukningsmaterialets status.
- Tryck på **Cyan, Magenta, Gult** eller **Svart** om du vill läsa information om en viss färgpulverkasset, till exempel när du behöver artikelnumret vid beställning.
- Tryck på **Övriga förbrukningsvaror** om du vill se mer information. Bläddra genom listan och välj sedan ett alternativ.
- Om du vill skriva ut sidan om användning av förbrukningsmaterial, välj **Skriv ut förbrukn.mat.rapport**.

5. Tryck på **X** för att återgå till skärmen Övrigt förbrukningsmaterial.
6. Tryck på **X** för att återgå till skärmen Enhet.
7. Tryck på **Start**-knappen när du vill återgå till Start-skärmen.

Använd Embedded Web Server för att kontrollera förbrukningsmaterialets status och ställa in varningar. Information om alla enhetens inställningar finns i *System Administrator Guide* (Systemadministratörshandbok) på www.xerox.com/office/VLC620docs.

FAKTURERING OCH ANVÄNDNINGSRÄKNEVERK

På menyn Fakturering/användning visas det sammanlagda antalet utskrivna bilder och sidor under skrivarens hela livstid. Räkneverken kan inte återställas. En sida räknas som ena sidan på ett pappersark. Ett ark som skrivs ut på båda sidor räknas som två utskrifter.

Så här visar du fakturerings- och användningsräkneverk:

1. Tryck på **Hem**-knappen på skrivarens kontrollpanel.
2. Tryck på **Enhet > Fakturering/ användning**.

Bildräkneverken visas:

- **Svartvita bilder:** Totalt antal sidor som har skrivits ut utan färg angiven.
 - **Färgbilder:** Totalt antal sidor som har skrivits ut med färg angiven.
 - **Totalt antal bilder:** Det totala antalet utskrifter i färg och svartvitt.
3. Om du vill se mer information trycker du på **Användningsräkneverk** och väljer ett alternativ.
 - **Bildräkneverk:** Detta alternativ visar antalet bilder som har gjorts med skrivaren. Med vissa skrivarinställningar är antalet bilder inte detsamma som antalet ark. Antalet bilder blir olika om skrivaren är inställd att räkna stora ark som stora bilder eller som flera små bilder.
 - **Arkräkneverk:** Detta alternativ visar antalet bilder som har gjorts med skrivaren. Bilder på dubbelsidiga ark visas på en annan rad än enkelsidiga ark.
 - **Alla användningsräkneverk:** Detta alternativ visar all användningsinformation om skrivaren.
 4. När du har sett avläsningarna trycker du på **Start**-knappen för att återgå till Start-skärmen.

REMOTE SERVICES

Du kan använda alternativet Remote Services för att skicka fel- och användningsinformation till Xerox supportavdelning för att hjälpa den att lösa problem snabbare.

Information om hur du aktiverar Remote Services och skickar information till Xerox finns i *System Administrator Guide* (Systemadministratörshandbok) på www.xerox.com/office/VLC620docs.

XEROX® EASY ASSIST (XEA)-APP

Xerox Easy Assist-appen låter dig komma åt och konfigurera skrivaren från din smartphone. Ladda ner och installera Xerox Easy Assist-appen på din mobila enhet, för att komma åt skrivaren från din smartphone. Genom

att installera Xerox Easy Assist-appen på din smartphone kan du enkelt konfigurera din nya skrivare, hantera dess konfiguration, visa varningar som indikerar förbrukningsbehov och beställa dem, och få live felsökningsstöd för din skrivare.

För att installera Xerox Easy Assist-appen på din smartphone måste du skanna en QR-kod eller söka efter appen i Apple App Store eller Google Play Store. Det finns två typer av XEA QR-koder:

- QR-kod för att skaffa XEA-appen: Denna QR-kod är för den inledande installationen av appen. För att installera Xerox Easy Assist-appen för första gången måste du skanna den här QR-koden med din smartphonekamera. Du hittar denna QR-kod på förpackningen eller i *Installationshandledningen* som kommer med skrivaren. Kontrollera följande platser för XEA QR-koden:
 - Förpackningslåda för skrivare
 - Installationshandledning
 - Installationsguide för enhet
 - Hjälpmaterial

Mer information finns i [Innan skrivaren installeras: Första inställning med Xerox® Easy Assist \(XEA\)-app](#).

- QR-kod för att ansluta den mobila enheten till skrivaren: Denna QR-kod är till för att skapa en trådlös nätverksanslutning mellan din smartphone och skrivaren. Till exempel anslutning till Wi-Fi Direct. Du hittar den här QR-koden på skrivarens kontrollpanel eller i Installationsguiden för enheten. QR-koden tillhandahåller all viktig information för att ansluta din smartphone och skrivaren utan att manuellt ange någon teknisk information. Skanna den här QR-koden i Xerox Easy Assist-appen, för att ansluta till skrivaren. Mer information finns i [Efter första installationen: Ansluta till Xerox® Easy Assist-appen från kontrollpanelen](#).

De viktigaste funktionerna i Xerox Easy Assist-appen är:

Ställa in en ny skrivare

Om QR-koden eller IP-adressen är tillgänglig, kan du ställa in en ny Xerox-skrivare med hjälp av Xerox Easy Assist-appen. På skärmen Mina skrivare i appen, trycker du på **+**-ikonen och sedan trycker du på **Ställa in en ny skrivare**. Följ instruktionerna från appen.

Mer information finns i [Lägga till flera skrivare i Xerox Easy Assist-appen](#).

Skrivarstatus

Statusen visar skrivarinformationen, såsom skrivarens beredskap, färgpulvernivå och pappersmagasinets status för varje magasin. Du kan beställa delar och tillbehör via Xerox Easy Assist-appen. Om färgpulvernivån verkar vara låg kan du beställa ett nytt färgpulver genom att välja ikonen **Färgpulver** och sedan trycka på **Beställ**.

Varningar

Xerox Easy Assist-appen kan meddela dig om eventuella fel eller problem i skrivaren. Tryck på ikonen **Klocka** för att visa felmeddelandet.

Utskrift

Du kan göra ett utskriftsjobb via Xerox Easy Assist-appen. Välj din skrivare i appen och tryck sedan på **Utskrift**. Välj dokumentet som du behöver skriva ut från din mobila enhet, bekräfta utskriftsinställningarna och tryck sedan på **Utskrift**.

Enhetsinställningar

Du kan visa och redigera dina skrivarinställningar från fliken **Enhetsinställningar**. Om du inte har ställt in ett lösenord under den första installationen, för att visa eller redigera befintliga skrivarinställningar, måste du ställa in lösenordet.

Support

Du kan begära support och hitta lösningar för skrivarrelaterade problem via Xerox Easy Assist-appen. Välj din skrivare i appen och tryck sedan på **Support**. Det ansluter dig till Xerox's Support Agent Live Chatbot.

Ställa in dator

Du kan ladda ner drivrutiner för utskrift och skanning för din skrivare via Xerox Easy Assist-appen. Välj din skrivare i appen och tryck sedan på **Ställa in dator**. I fältet E-post skriver du din registrerade e-postadress och trycker sedan på **+**-ikonen för att lägga till din e-post. För att ladda ner och installera drivrutinerna för utskrift och skanning skickar appen en Snabblänk till din e-postadress.

Skriva ut provsida

För att bekräfta att alla inställningar är korrekta kan du skriva ut en provsida. Välj din skrivare i appen och tryck sedan på **Skriva ut provsida**.


Ta bort en skrivare

Du kan ta bort en skrivare från Xerox Easy Assist-appen. Välj en skrivare i appen från sidan Mina skrivare, sedan sveper du åt vänster och trycker på **Ta bort**.

Innan skrivaren installeras: Första inställning med Xerox® Easy Assist (XEA)-app

För att slutföra den första installationen och installera Xerox Easy Assist-appen för första gången, gör följande:

1. För första inställningen när skrivaren slås på för första gången, visas den första installationsguiden. Gör följande på skrivarens kontrollpanel.
 - a. Välj **Språk**, tryck sedan på **Nästa**.
Skärmen Xerox Easy Assist Mobile App visas.
 - b. Tryck på **Ja** för att använda din mobila enhet för att konfigurera och hantera din skrivare.
Skärmen Hämta appen visas för att bekräfta typen av din mobila enhet. Välj ett alternativ:
 - **iOS**: Välj det här alternativet, för att installera Xerox Easy Assist-appen för din iPhone.
 - **Android**: Välj det här alternativet, för att installera Xerox Easy Assist-appen för din mobila Android-enhet.
 - **Jag har Appen**: Välj det här alternativet, om du redan har installerat Xerox Easy Assist-appen på din mobila enhet.
2. Om du valt alternativet iOS eller Android, visas en skärm som hjälper dig ladda ned appen. På kontrollpanelen, trycker du på **Visa QR-kod**.
En skärm visas med QR-koden. Skanna QR-koden med din smartfonekamera, för att installera appen.

3. Ladda ner och installera Xerox Easy Assist-appen på din smartphone:
 - För Android-telefoner: Gå till Google Play Store, sök sedan efter Xerox Easy Assist-appen.
 - För iOS eller iPhones: Gå till Apple App Store, sök sedan efter Xerox Easy Assist-appen.
4. När du installerar appen för första gången på din smartphone, trycker du på **Jag godkänner**, för slutanvändarlicensavtal (EULA).
 OBS! Xerox Easy Assist-appen har instruktioner som hjälper dig att packa upp skrivaren ur dess fraktförpackning. Om du vill se en praktisk video om hur man packar upp skrivaren, kan du skanna QR-koden på förpackningen eller på *Installationsguiden* som följde med skrivaren, med hjälp av din smartphone-kamera. Acceptera slutanvändarlicensavtalet (EULA) och följ sedan instruktionerna som visas i appen.
5. Följ instruktionerna som visas i appen. Tryck på **Anslut till min skrivare**, för att ansluta din smartphone till skrivaren.
6. På skrivarens kontrollpanel trycker du på **Visa QR-kod** för att ansluta till appen. Den andra koden eller connect-QR-koden visas.
7. Skanna QR-koden via Xerox Easy Assist-appen. Följ instruktionerna som visas i appen.
När anslutningen är konfigurerad delar din smartphone och skrivaren samma trådlösa nätverk, tillfälligt.
8. Slutför de allmänna inställningarna och registrera skrivaren i nätverket, med stöd av Xerox Easy Assist-appen.
Allmänna inställningar inkluderar Adminlösenord, Anslutning, Mått, Ljud, inställningar för Strömsparkläge och mer.
 OBS! Se till att din smartphone är ansluten till samma trådlösa eller trådbundna nätverk som skrivaren och att de kan kommunicera efter att installationen är klar.
9. Skriv in nödvändig information för din skrivare och tryck sedan på **Slutför inställning**, för att slutföra den första inställningen i appen.
Skärmen Välkommen visas.


När den första inställningen är klar, med Xerox Easy Assist-appen, kan du utföra följande:

- Installera en ny skrivare
- Kontrollera skrivarens status och beställa förbrukningsmaterial
- Ladda ner drivrutiner för utskrift och skanning
- Utskrift
- Få felsökningssupport
- Ta bort en skrivare från XEA-appens lista Mina skrivare

Se **Xerox® Easy Assist (XEA)-app** för Xerox Easy Assist-appfunktioner


Efter första installationen: Ansluta till Xerox® Easy Assist-appen från kontrollpanelen

Anslut skrivaren till Xerox Easy Assist-appen, för en skrivare som redan är installerad och inte kräver en första installationsinställning, för att använda funktionerna i XEA-appen. Genom att komma åt Xerox Easy Assist(XEA)-appen via din smartphone kan du ställa in ytterligare skrivare, hantera dess konfiguration, visa varningar som indikerar förbrukningsbehov och beställa dem, och få live felsökningsstöd för din skrivare. Du kan hitta QR-koden och ansluta till XEA-appen från skrivarens kontrollpanel:

1. Tryck på **Enhet**, på kontrollpanelen på Startskärmen.
 2. Från alternativen Enhet, trycker du på ikonen för **Xerox Easy Assist-app**.
Skärmen Xerox Easy Assist-app visas, där huvudfunktioner som Inställning, Hantera, och Utskrift visas.
 3. Välj från följande alternativ:
 - **Komma igång:** Välj det här alternativet för att ansluta och lägga till skrivaren i XEA-appen.
 - **Stäng:** Välj det här alternativet för att återgå till skärmen Enhet.
 4. Tryck på **Komma igång**, för att lägga till skrivaren i appen.
Skärmen Hämta appen visas på skrivarens kontrollpanel.
 5. Tryck på ett alternativ:
 - **Tillbaka:** Välj det här alternativet, för att återgå till den ursprungliga XEA-appskärmen.
 - **Jag har Appen:** Välj det här alternativet, när du har XEA-appen installerad på din smartphone.
 - **Android:** Välj det här alternativet, för att installera XEA-appen från Google Play Store.
 - **iOS:** Välj det här alternativet, för att installera XEA-appen från Apple App Store.
 6. Om du redan har XEA-appen installerad på din smartphone, tryck då på **Jag har Appen**.
Skärmen Anslut till Xerox Easy Assist Mobile App visas med en QR-kod.
 7. Skanna QR-koden genom XEA-appen och följ sedan instruktionerna som visas på din smartphone och kontrollpanelen, för att ansluta skrivaren till appen.
 8. Tryck på **Manuell inmatning** för att se information om det trådlösa nätverket. Wi-Fi Direct-informationen visas på kontrollpanelens pekskärm. För att ansluta skrivaren till appen kan du skriva in Wi-Fi Direct-informationen manuellt i XEA-appen.
-  **OBS!** Om skrivaren och den mobila enheten inte kan kommunicera, se till att de finns i samma nätverk.
9. För att återgå till skärmen Anslut till Xerox Easy Assist Mobile App trycker du på **Stäng**.
 10. För att återgå till huvudskärmen Xerox Easy Assist-app trycker du på **Tillbaka**.

Lägga till flera skrivare i Xerox Easy Assist-appen

Om din skrivare redan är konfigurerad i ditt nätverk och guiden för första installationen är klar kan du, genom XEA-appen, inkludera ytterligare skrivare direkt i listan över Mina skrivare. Öppna XEA-appens hemsida, för att lägga till skrivare som finns i nätverket. På skärmen Mina skrivare, trycker du på **+**-ikonen, och hänvisar sedan till följande alternativ:

- **Ställa in en ny skrivare:** På skärmen Lägga till skrivare väljer du **Ställa in en ny skrivare**, för att ställa in en ny skrivare från din smartphone XEA-app. Följ instruktionerna som visas på skrivarens kontrollpanel och din mobila enhet.
 - **Lägga till en befintlig skrivare:** Välj ett av alternativen, för att lägga till en befintlig skrivare från nätverket:
 - **QR-kod:** Tryck på **QR-kod**, för att skanna skrivarens QR-kod med XEA-appskannern. Se **Efter första installationen: Ansluta till Xerox® Easy Assist-appen från kontrollpanelen** för att hitta skrivarens QR-kod.
 - **IP-adress:** Tryck på **IP-adress** för att ansluta till skrivaren genom att skriva IP-adressen manuellt. Skriv skrivarens IP-adress och tryck sedan på **OK**. Se **Hitta skrivarens IP-adress** för att hitta skrivarens IP-adress..
 - **Hitta nätverksskrivare i närheten:** Välj **Skrivare omkring mig**, när din smartphone är ansluten till samma trådlösa eller trådbundna nätverk som skrivaren, för att hitta skrivare i närheten. Appen letar efter skrivare i närheten på nätverket:
 - Om appen hittar skrivaren kan du välja och lägga till skrivaren direkt.
 - Om appen inte kan hitta skrivaren du letar efter kan du lägga till skrivaren genom att skriva in dess IP-adress.
-  **OBS!** Om skrivaren och den mobila enheten inte kan kommunicera, se till att de finns i samma nätverk.

Jobb




JOBB – ÖVERSIKT



Med Jobb kan du se aktuella jobb, skriva ut sparade och skyddade jobb samt se information om slutförda jobb. Du kan pausa, ta bort, skriva ut och visa förlopp och information om ett markerat jobb.

JOBBALTERNATIV

Du kan välja bland följande jobbalternativ:

ALTERNATIV		BESKRIVNING
	Knappen Mellankopiering	När det är aktiverat av Systemadministratören, kan du genom att trycka på knappen Mellankopiering , pausa det aktuella jobbet för att köra ett mer bråskande jobb.  OBS! Ibland är det här alternativet dolt från vyn. För att aktivera Avbryt-funktionen, se <i>System Administrator Guide (Systemadministratörshandbok)</i> på www.xerox.com/office/VLC620docs .
	Pausknapp	Genom att trycka på Paus -knappen, kan du tillfälligt pausa ett aktivt utskriftsjobb. Jobbet pausas och kan senare återupptas eller tas bort.

HANTERA JOBB

I menyn Jobb på kontrollpanelen kan du visa listor med aktiva jobb, skyddade jobb eller slutförda jobb. Du kan avbryta, pausa och ta bort jobb som skrivs ut. Du kan också visa förlopp för och information om jobb.

Ett utskriftsjobb kan kvarhållas av skrivaren om utskriften inte kan slutföras. Papper eller förbrukningsmaterial kanske behöver fyllas på eller någon annan åtgärd utföras. När feltillståndet har åtgärdats återupptas utskriften automatiskt. När du skickar en skyddad utskrift kvarhålls jobbet tills du frigör det genom att skriva ett lösenord på kontrollpanelen. Mer information finns i [Hantera specialjobbtper](#).

I fönstret Jobb i Embedded Web Server kan du visa en lista med aktiva och slutförda utskriftsjobb. Mer information finns i [Hantera jobb med Embedded Web Server](#).

Mellankopiering

Systemadministratörer kan tillåta användare att avbryta aktiva utskriftsjobb. För information om **Avbryt aktivering av utskrift**, se *Systemadministratörshandboken* på www.xerox.com/office/VLC620docs.

1. Tryck på **Hem**-knappen på skrivarens kontrollpanel.

2. Tryck på **Jobb**.

En lista med aktiva jobb som står i kö för skrivaren visas.

3. Tryck på knappen **Avbryt** på kontrollpanelen. Utskriften fortsätter medan skrivaren beräknar den bästa platsen där utskriften kan pausas.
4. Utskriften stoppas så att skrivaren kan skriva ut ett annat jobb.
5. Tryck på **Avbryt** en gång till för att återuppta utskriften.

Pausa eller ta bort utskriftsjobb

1. Tryck på **Hem**-knappen på skrivarens kontrollpanel.

2. Tryck på **Jobb**.

En lista med aktiva jobb som står i kö för skrivaren visas.

3. Tryck på **Paus**-knappen på kontrollpanelen för att pausa jobbet som skrivs ut.
4. Välj en uppgift.
 - Tryck på **Återuppta** om du vill återuppta utskriften.
 - Välj **Ta bort** om du vill ta bort utskriften. Tryck på **Ta bort** vid ledtexten.
5. Tryck på **Start**-knappen när du vill återgå till startskärmen.

Skriva ut jobb som är kvarhållna i väntan på utskriftsmaterial

När ett jobb kvarhålls i väntan på utskriftsmaterial, visas ett statusmeddelande och en popup-varning på kontrollpanelen, som standard. Från den inbyggda webbservern kan systemadministratören konfigurera om bara ett statusmeddelande ska visas eller om både ett statusmeddelande och en popup-varning ska visas på kontrollpanelen.


1. Om popup-varningen har inaktiverats av systemadministratören gör du följande för att se de kvarhållna jobben:
 - a. Tryck på **Start**-knappen på skrivarens kontrollpanel.
 - b. Tryck på **Jobb**.

En lista med aktiva jobb som står i kö för skrivaren visas.

2. När popup-varningen är aktiverad, visas en popup-varning på kontrollpanelen, om ett jobb kvarhålls i väntan på utskriftsmaterial. Tryck på **Visa aktiva jobb**, på popup-varningen.

En lista med aktiva jobb som står i kö för skrivaren visas.

3. Tryck på namnet på det kvarhållna jobbet i jobblistan. Följande alternativ visas:
 - **Skriv ut på annat papper:** Tryck på **Skriv ut på annat papper** för att välja en annan papperskälla så att jobbet kan fortsätta skrivas ut. Välj ett magasin och tryck på **OK**.
 - **Ta bort:** Välj **Ta bort** om du vill ta bort utskriften. Tryck på **Ta bort** vid ledtexten.
 - **Förlopp:** Tryck på **Förlopp** för att visa förloppet.
 - **Jobbdetaljer:** Tryck på **Jobbdetaljer** för att visa detaljerna. Vid uppmaningen kan du se Jobbinställningar och Nödvändiga resurser.
4. Fyll på utskriftsmaterialet som krävs för att skriva ut jobbet. Jobbet återupptas automatiskt när utskriftsmaterialet som krävs eller annat utskriftsmaterial har fyllts på.

 **OBS!** Alternativet **Skriv ut på annat papper** aktiveras via inbyggd webbserver. Information om alternativet Skriv ut på annat papper finns i *Systemadministratörshandbok* på www.xerox.com/office/VLC620docs.
5. Tryck på **Start**-knappen när du vill återgå till startskärmen.

HANTERA SPECIALJOBBTYPER

Med specialjobbtyper kan du skicka en utskrift från datorn och sedan skriva ut den via skrivarens kontrollpanel. Välj specialjobbtyper i skrivardrivrutinen under Jobbtyp på fliken Utskriftsalternativ.

Sparat jobb

Sparade jobb är dokument som har skickats till skrivaren och lagrats där för framtida användning. Alla användare kan skriva ut eller ta bort sparade jobb.

Du kan se och skriva ut sparade jobb från menyn Skriva ut från på kontrollpanelen. I fönstret Jobb på den inbyggda webbservern kan du se, skriva ut och ta bort sparade jobb liksom hantera var jobb sparar.

Skriva ut sparade jobb

1. Öppna utskriftsinställningarna i programmet. I de flesta program trycker du på **CTRL+P** för Windows eller **CMD+P** för Macintosh.
2. Välj skrivare och öppna skrivardrivrutinen.
 - I Windows klickar du på **Skrivaregenskaper**. Namnet på knappen kan variera mellan olika program.
 - På Macintosh klickar du på **Xerox-funktioner** i listan över utskriftsalternativ i fönstret Skriv ut.
3. Välj **Sparade jobb**.
 - a. Ange ett jobbnamn eller välj ett i listan.
 - b. Ange ett mappnamn eller välj ett i listan.
 - c. Lägg till ett lösenord genom att klicka på **Privat**, ange lösenordet och sedan bekräfta lösenordet.
 - d. Välj **OK**.

4. Välj andra utskriftsinställningar efter behov.
 - I Windows klickar du på **OK** och sedan på **Skriv ut**.
 - På Macintosh klickar du på **Skriv ut**.

Skriva ut, ta bort, flytta eller kopiera ett sparad jobb i Embedded Web Server

1. Öppna en webbläsare på datorn. Ange skrivarens IP-adress i adressfältet och tryck på **Bekräfta** eller **Retur**.
2. Välj **Startskärm** i Embedded Web Server.
3. Välj **Jobb**.
4. Klicka på fliken **Sparade jobb**.
5. Markera kryssrutan vid jobbet som du vill bearbeta.
6. Välj ett alternativ på menyn.
 - **Skriv ut jobb**: Med detta alternativ skrivs jobbet ut direkt.
 - **Ta bort jobb**: Det sparade jobbet tas bort.
 - **Flytta jobb**: Jobbet flyttas till en annan mapp.
 - **Kopiera jobb**: En kopia av jobbet skapas.
7. Klicka på **Go**.

Skyddad utskrift

Använd Skyddad utskrift när du behöver skriva ut känslig eller konfidentiell information. När du har skickat utskriften behålls den på skrivaren tills du anger ditt lösenord på kontrollpanelen.

Skyddade utskriftsjobb tas bort automatiskt när de har skrivits ut.

Skriva ut skyddade utskrifter

1. Öppna utskriftsinställningarna i programmet. I de flesta program trycker du på **CTRL+P** för Windows eller **CMD+P** för Macintosh.
2. Välj skrivare och öppna skrivardrivrutinen.
 - I Windows klickar du på **Skrivaregenskaper**. Namnet på knappen varierar i olika program.
 - På Macintosh klickar du på **Förhandsvisa** i fönstret Utskrift och väljer **-funktioner**.
3. Välj **Skyddad utskrift** vid Jobbtyp.
4. Skriv lösenordet, bekräfta lösenordet och klicka på **OK**.
5. Välj eventuella andra utskriftsinställningar efter behov.
 - I Windows klickar du på **OK** och sedan på **Skriv ut**.
 - På Macintosh klickar du på **Skriv ut**.

Frigöra skyddade utskriftsjobb

1. Tryck på **Hem**-knappen på skrivarens kontrollpanel.

2. Tryck på **Jobb**.
3. Tryck på **Skyddade jobb** för att visa skyddade utskriftsjobb.
4. Gör något av följande:
 - Tryck på mappen och sedan på jobbet om du skickade in en enda skyddad utskrift. Ange lösenordsnumret och tryck sedan på **OK**. Jobbet skrivs ut automatiskt.
 - Tryck på mappen om du skickade in flera skyddade utskrifter och ange lösenordsnumret och tryck sedan på **OK**. Välj ett alternativ:
 - Tryck på jobbet för att skriva ut en skyddad utskrift.
 - Tryck på **Skriv ut alla** för att skriva ut alla jobb i mappen.
 - Tryck på **Papperskorg**-ikonen för att ta bort en skyddad utskrift. Tryck på **Ta bort** vid ledtexten.
 - Tryck på **Ta bort alla** för att ta bort alla jobb i mappen.



OBS! Skyddade utskriftsjobb tas bort automatiskt av skrivaren när de har skrivits ut.

5. Tryck på **Start**-knappen för att återgå till Start-skärmen.

Provutskrift

Med Provutskrift skrivs det ut ett exemplar av en utskrift innan resterande exemplar skrivs ut. När du har granskat provutskriften kan du skriva ut resterande exemplar eller ta bort dem via kontrollpanelen.

En provsats är en typ av sparat jobb med dessa egenskaper:

- Ett provsatsjobb finns i en mapp som är döpt efter det användar-ID som är kopplat till jobbet.
- Ett provsatsjobb kräver inget lösenord.
- Alla användare kan skriva ut eller ta bort ett provsatsjobb.
- En provsats skrivs det ut ett exemplar av jobbet så att du kan korrekturläsa det innan du skriver ut resterande exemplar.

Ett provsatsjobb tas bort automatiskt när den har skrivits ut.

Information om hur du skriver ut en provsats finns i [Skriva ut provsatser](#).

Skriva ut provsatser

1. Öppna utskriftsinställningarna i programmet. I de flesta program trycker du på **CTRL+P** för Windows eller **CMD+P** för Macintosh.
2. Välj skrivare och öppna skrivardrivrutinen.
 - I Windows klickar du på **Skrivaregenskaper**. Namnet på knappen varierar i olika program.
 - På Macintosh klickar du på **Förhandsvisa** i fönstret Utskrift och väljer **-funktioner**.
3. Välj **Provsats** för jobbtyp.

4. Välj eventuella andra utskriftsinställningar efter behov.
 - I Windows klickar du på **OK** och sedan på **Skriv ut**.
 - På Macintosh klickar du på **Skriv ut**.

Frisläppa en provsats

1. Tryck på **Hem**-knappen på skrivarens kontrollpanel.
2. Tryck på **Jobb** om du vill se tillgängliga jobb.
3. Tryck på jobbet Provsats.



OBS! Filbeskrivningen för Provsats anger att jobbet är kvarhållet för framtida utskrift och visar antalet återstående kopior i jobbet.

4. Välj ett alternativ.
 - Välj **Frigör** för att skriva ut resterande kopior i jobbet.
 - Välj **Ta bort** för att ta bort resterande kopior i jobbet.
5. Tryck på **Start**-knappen för att återgå till startskärmen.

HANTERA JOBB MED EMBEDDED WEB SERVER

I listan Aktiva jobb i Embedded Web Server kan du se aktiva jobb och ta bort utskriftsjobb. Du kan använda Embedded Web Server för att skicka utskriftsjobb till enheten. Du kan använda funktionen Sänd jobb för att skriva ut filer med filformaten .ps, .pdf, .pcl och .xps utan att installera en skrivardrivrutin. Du kan välja jobb som ska skrivas ut på din dator, andra lagringsenheter och nätverksenheter.


Sparade jobb är dokument som har skickats till skrivaren och lagrats där för framtida användning. Alla sparade jobb visas på sidan Sparade jobb. Använd sidan Sparade jobb när du vill visa, skriva ut och ta bort sparade jobb samt skapa och hantera mappar där de lagras.

Så här hanterar du jobb med Embedded Web Server:

1. Öppna en webbläsare på datorn. Ange skrivarens IP-adress i adressfältet och tryck på **Bekräfta** eller **Retur**.
2. Välj **Jobb** i Embedded Web Server.
3. Klicka på jobbnamnet.
4. Välj ett alternativ på menyn.
 - Pausa utskriftsjobbet genom att klicka på **Paus** och sedan på **Go**.
 - Ta bort utskriftsjobbet genom att klicka på **Ta bort** och sedan på **Go**. Klicka på **OK**.
5. Välj **Start** för att återgå till startskärmen.

Skicka utskriftsjobb med Embedded Web Server

1. Öppna en webbläsare på datorn. Ange skrivarens IP-adress i adressfältet och tryck på **Bekräfta** eller **Retur**.
2. Välj **Startskärm** i Embedded Web Server.

3. Välj **Skriv ut**.
 4. Klicka på **Bläddra** eller **Välj fil** vid Filnamn och gör sedan något av följande:
 - Navigera till filen och markera den.
 - Skriv sökvägen till filen som du vill välja.
 5. Välj **Auto** vid Kopior under Utskrift, eller ange önskat antal kopior.
 6. Välj ett alternativ vid Jobbtyp:
 - **Normal utskrift:** Med detta alternativ skrivs jobbet ut direkt.
 - **Skyddad utskrift:** Med detta alternativ skrivs jobbet ut när du anger ditt lösenord på skrivarens kontrollpanel.
 - **Provsats** eller **Provutskrift:** Med dessa alternativ skrivs det ut en enda kopia i en utskrift med flera kopior. Återstående kopior lagras i minnet tills du frigör dem för utskrift på kontrollpanelen.
 - **Spara jobb för återutskrift:** Med detta alternativ sparas en utskrift i en mapp på skrivarservern för utskrift vid ett senare tillfälle. Du kan ange ett jobbnamn och en mapp.
 - **Fördröjd utskrift:** Med detta alternativ skrivs ett jobb ut vid en angiven tid upp till 24 timmar efter att jobbet skickades.
 7. Välj vid behov pappersformat, färg, typ och magasin vid Pappersval.
 8. Välj jobbalternativ efter behov.
 - Dubbelsidig utskrift
 - Sorterat
 - Orientering
 - Utmatningsfack
-  **OBS!** Vilka alternativ som är tillgängliga varierar beroende på enheten.
9. Skriv ditt användar-ID och konto-ID om Redovisning är aktiverat.
 10. Klicka på **Sänd jobb**.

Skriva ut sparade jobb på nytt med Embedded Web Server

1. Öppna en webbläsare på datorn. Ange skrivarens IP-adress i adressfältet och tryck på **Bekräfta** eller **Retur**.
2. Välj **Startskärm** i Embedded Web Server.
3. Välj **Jobb**.
4. Klicka på fliken **Sparade jobb**.
5. Markera kryssrutan vid jobbet som du vill bearbeta.

6. Välj ett alternativ på menyn.
 - **Skriv ut jobb:** Med detta alternativ skrivs jobbet ut direkt.
 - **Ta bort jobb:** Det sparade jobbet tas bort.
 - **Flytta jobb:** Jobbet flyttas till en annan mapp.
 - **Kopiera jobb:** En kopia av jobbet skapas.
7. Klicka på **Go**.

Skriv ut från

SKRIV UT FRÅN – ÖVERSIKT



Med appen Skriv ut från kan du skriva ut jobb från olika källor. Du kan skriva ut jobb i utskriftsklara format från ett USB-minne. Du kan skriva ut sparade jobb och jobb som lagras i en brevlåda.

Skapa en utskriftsklar fil genom att välja alternativet skriv till fil när du skriver ut ett dokument från till exempel Microsoft Word. Kontrollera hur du kan skapa utskriftsklara filer i programmet som du använder.

Mer information om hur du ställer in och anpassar apparna finns i *System Administrator Guide* (Systemadministratörshandbok) på www.xerox.com/office/VLC620docs.

Om autentisering eller redovisning har aktiverats på enheten, måste du ange dina inloggningsuppgifter för att använda funktioner.

UTSKRIFT FRÅN ETT USB-MINNE

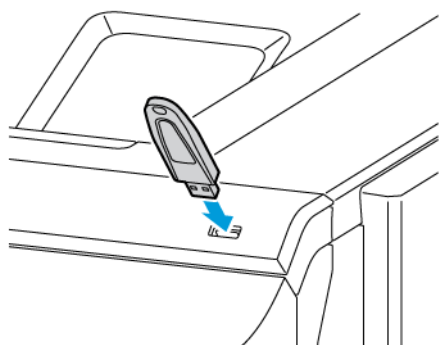
Du kan skriva ut enstaka eller flera filer lagrade på ett USB-minne. USB-porten finns på fronten av skrivaren.



OBS! Endast USB-minnen som har formaterats med det normala FAT32-filsystemet stöds.

För att skriva ut från ett USB-minne:

1. Sätt i USB-minnet i USB-porten på skrivaren.



2. På skärmen USB-enhet har avkänts trycker du på **Skriv ut från USB**.

Varning! För att undvika förlust av data eller skivarfel ska du inte röra vid flashenheten eller skrivaren i det visade området, medan du aktivt skriver ut, läser eller skriver från minnesenheten.



 **OBS!** Om funktionen Skriv ut från USB inte visas, aktivera funktionen eller kontakta din systemadministratör. Mer information finns i *System Administrator Guide* (Systemadministratörshandbok) på www.xerox.com/office/VLC620docs.

3. Bläddra i filen och tryck sedan på kryssrutan, för att välja en fil för utskrift. Om flera filer kräver utskrift, bläddra i varje fil och markera sedan kryssrutan för varje fil.
4. Välj **OK**.
En lista över filer som valts för utskrift visas.
5. Så här tar du bort filer från utskriftslistan:
 - För att ta bort en enskild fil, tryck på filen och välj sedan **Ta bort**. För att bekräfta borttagning, tryck på **Ta bort**.
 - För att ta bort alla filerna, tryck på en fil och välj sedan **Ta bort alla**. För att bekräfta borttagning, tryck på **Ta bort alla**.
6. Ändra funktionsinställningarna vid behov.
7. Välj **Skriv ut**.
8. När du är klar tar du bort USB-minnet.
9. Tryck på **Hem**-knappen när du vill återgå till startskärmen

SKRIVA UT FRÅN SPARADE JOBB

Så här skriver du ut ett sparade jobb:

1. Tryck på **Tjänster** på kontrollpanelen och sedan på **Skriv ut från**.
2. Tryck på **Sparade jobb** och tryck på namnet på mappen med det sparade jobbet.
3. Markera namnet på det sparade jobb som du vill skriva ut.
4. Välj alternativ för papper, antal, dubbelsidig utskrift och efterbehandling.

5. Välj **Skriv ut**.



OBS! Skriv ut ett privat sparad jobb genom att ange lösenordet på skärmen Lösenord krävs och trycka på **OK**.

6. Tryck på det aktuella jobbnamnet för att skriva ut ett annat sparad jobb och sedan på **Ta bort**. Tryck på **Lägg till dokument, Sparade jobb** och navigera sedan till det aktuella jobbet.
7. Tryck på **Start**-knappen när du vill återgå till startskärmen.

@PrintByXerox

@PRINTBYXEROX-ÖVERSIKT



Du kan använda appen Xerox® @PrintByXerox för att skriva ut e-post-bilagor och -dokument som skickats till din skrivare från mobila enheter.

När din Xerox-enhet är ansluten till Internet fungerar appen @PrintByXerox med Xerox® Workplace Cloud för enkel e-postbaserad utskrift.



OBS! Appen @PrintByXerox är gratis att använda. Använda Xerox® Workplace Cloud för mer avancerade arbetsflöden. Programvaran Xerox® Workplace Cloud kräver en specifik licens. Se introduktionshandboken *Xerox® @PrintByXerox App* som finns tillgänglig på www.xerox.com/XeroxAppGallery för mer information.

Mer information om hur du ställer in och anpassar apparna finns i *System Administrator Guide* (Systemadministratörshandbok) på www.xerox.com/office/VLC620docs.

Om autentisering eller redovisning har aktiverats på enheten, måste du ange dina inloggningsuppgifter för att använda funktioner.

SKRIVA UT MED APPEN @PRINTBYXEROX

1. Skicka ett e-postmeddelande med en bilaga som innehåller en filtyp som stöds till Print@printbyxerox.com. Förstagångsanvändare får ett svar e-postmeddelande med ett användar-ID och lösenord.
2. Tryck på **Start**-knappen på Xerox-enhetens kontrollpanel.
3. Tryck på **@PrintByXerox**.
4. Ange din e-postadress och tryck på **OK**.
5. Ange ditt lösenord på skärmen för inmatning av lösenord med hjälp av pekskärmens knappsats och tryck sedan på **OK**.
6. Välj de dokument du vill skriva ut.
7. Tryck på **Skrivarinställningar** och sedan **OK** för att ändra utskriftsinställningar.
8. Tryck på **Skriva ut** för att släppa dina utskriftsjobb.
 - Ett meddelande med *Skickar jobb till utskrift* och konverteringsläget visas.
 - När dokumenten börjar skriva ut visas en grön bock.

Xerox® Connect for XMPie

XEROX® CONNECT FOR XMPIE-APPÖVERSIKT



Xerox® Connect for XMPie-appen ger omedelbar åtkomst till 50 eller fler mallar. Med en knapptryckning kan du skapa anpassat innehåll från din skrivare.

Använd Xerox® Connect for XMPie-appen för gratis åtkomst till mallar, med möjlighet att anpassa dem för omedelbar utskrift.

För att konfigurera Connect for XMPie-appen på din skrivare, kontakta din systemadministratör eller hänvisa till *Systemadministratörshandboken* på www.xerox.com/office/VLC620docs.

För att använda Connect for XMPie-appen från Start-skärmen, tryck på **Connect for XMPie**. Huvudskärmen visar Utvalda produkter och Produktkategorier. Du kan bläddra bland kategorierna för de produkter som du vill skapa. Följ instruktionerna på skärmen för att skapa ett jobb med anpassade fält. Du kan förhandsgranska och skriva ut efter behov. Mer information om XMPie finns på www.support.xerox.com och i rutan Sök skriver du XMPie.

Om autentisering eller redovisning har aktiverats på enheten, måste du ange dina inloggningsuppgifter för att använda funktioner. Mer information om Personlig anpassning för inloggade användare finns i [Anpassa](#).

Xerox®-appar

Utskrift

I detta kapitel:

Utskrift – översikt	106
Välja utskriftsalternativ	107
Utskriftsjobb.....	115
Utskriftsegenskaper	120
Använda anpassade pappersformat	132
Skriv ut från.....	135

Utskrift – översikt

Innan du skriver ut måste datorn och skrivaren vara inkopplade, påslagna och anslutna till ett aktivt nätverk. Se till att du har rätt skrivardrivrutin installerad på datorn. Mer information finns i [Installera skrivardrivrutiner](#).

1. Välj lämpligt papper.
2. Fyll på papperet i lämpligt magasin. Ange pappersstorlek, -färg och -typ på skrivarens kontrollpanel.
3. Gå till utskriftsinställningarna i programmet. Tryck på **CTRL+P** för de flesta programvaror i Windows eller **CMD+P** för Macintosh.
4. Välj skrivare.
5. Öppna skrivardrivrutinsinställningarna i Windows genom att välja **Skrivaregenskaper**, **Utskriftsalternativ** eller **Egenskaper**. På Macintosh väljer du **Xerox-funktioner**. Namnet på alternativet kan variera beroende på applikation.
6. Ändra vid behov inställningarna i skrivardrivrutinen och klicka på **OK**.
7. Skicka jobbet till skrivaren genom att klicka på **Skriv ut**.
8. Om du valde en speciell jobbtyp såsom Skyddad utskrift eller Provutskrift hålls ditt jobb kvar vid skrivaren och kräver ytterligare åtgärder för att skriva ut. Använd appen Jobb för att hantera jobb på skrivaren.

Se [Hantera jobb](#) för ytterligare information gällande hantering av utskrifter.

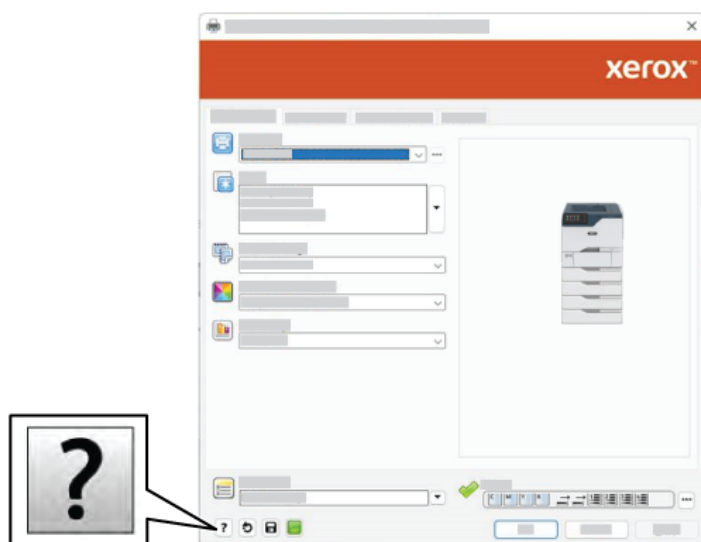
Välja utskriftsalternativ

Utskriftsalternativ, som även kallas för programvaran för skrivardrivrutin anges som Utskriftsinställningar i Windows och Xerox® -funktioner i Macintosh. Utskriftsalternativen inbegriper inställningar för dubbelsidig utskrift, sidlayout och utskriftskvalitet. Utskriftsalternativ som du anger från Utskriftsinställningar i fönstret Enheter och skrivare antas som standardinställningen. De utskriftsalternativ som du ställer in inifrån programvaran är tillfälliga. Programmet och datorn sparar inte inställningarna när programmet stängs.

 OBS! Utskriftsalternativ kan ställas in från Utskriftsinställningar i inställningen Skrivare och skannrar för Windows 10 och senare.

HJÄLP TILL SKRIVARDRIVRUTIN

Xerox® skrivardrivrutins hjälpinformation finns i fönstret Utskriftsinställningar. Klicka på **Hjälp (?)** längst ned till vänster i fönstret Utskriftsinställningar om för att se hjälpavsnitten.



Information om utskriftsinställningar finns i hjälp-fönstret: Från detta fönster kan du välja per ämne eller använda sökfältet. Ange ämnet eller funktionen i sökfältet.

WINDOWS UTSKRIFTSALTERNATIV

Ställa in grundinställda utskriftsalternativ för Windows

När du skriver ut från ett program använder skrivaren de inställningar för utskriftsjobb som har angetts i fönstret Utskriftsinställningar. Du kan ange dina vanligaste utskriftsalternativ och spara alternativen för återanvändning så att du inte behöver ändra inställningarna varje gång du skriver ut.

Om du t.ex. vill skriva ut på båda sidorna av pappret för de flesta jobb anger du dubbelsidig utskrift i Utskriftsinställningar.

1. Navigera till listan över skrivare på din dator:
 - Windows Server 2012 och senare: Klicka på **Start > Inställningar > Skrivare**.
 - Windows 10: Klicka på **Start > Inställningar > Enheter > Skrivare och skannrar**.
 - För Windows 11 och senare, klickar du på **Start > Inställningar > Bluetooth och enheter > Skrivare och skannrar**.



OBS! Om du använder en anpassad applikation för Start-menyn kan den ändra sökvägen till listan med skrivare.

2. Välj **Utskriftsinställningar** för din skrivare:
 - Högerklicka på ikonen för skrivaren och klicka sedan på **Utskriftsegenskaper** för Windows Server 2012 och senare.
 - Klicka på ikonen för din skrivare och klicka sedan på **Hantera > Utskriftsinställningar** för Windows 10.
 - Klicka på ikonen för din skrivare och klicka sedan på **Utskriftsinställningar** för Windows 11.
3. Klicka på flikarna i fönstret Utskriftsinställningar och välj önskade inställningar. Spara inställningen genom att klicka på **OK**.



OBS! Om du vill ha mer information om alternativen i Windows-skrivardrivrutinen kan du klicka på **Hjälp**-knappen (?) i fönstret Utskriftsinställningar.

Välja utskriftsalternativ för enstaka jobb i Windows

Om du vill använda särskilda utskriftsalternativ för en viss utskrift ändrar du Utskriftsinställningar innan du skickar utskriften till skrivaren.

1. Öppna dokumentet i programmet och gå till utskriftsinställningarna. I de flesta program i Windows klickar du på **Arkiv > Skriv ut** eller trycker på **CTRL+P**.
2. Öppna fönstret Utskriftsinställningar genom att markera skrivaren och klicka på **Skrivaregenskaper**, **Utskriftsalternativ** eller **Egenskaper**. Namnet på knappen kan variera beroende på program.
3. Öppna en flik i fönstret Utskriftsinställningar och välj alternativ.
4. Klicka på **OK** för att spara inställningarna och stänga fönstret Utskriftsinställningar.
5. Skicka jobbet till skrivaren genom att klicka på **Skriv ut**.

Välja grundinställningar för utskrift i Windows för en delad nätverksansluten skrivare

1. Navigera till listan över skrivare på din dator:
 - Windows Server 2012 och senare: Klicka på **Start > Inställningar > Skrivare**.
 - Windows 10: Klicka på **Start > Inställningar > Enheter > Skrivare och skannrar**.
 - För Windows 11 och senare, klickar du på **Start > Inställningar > Bluetooth och enheter > Skrivare och skannrar**.



OBS! Om ikonen för kontrollpanelen inte visas på skrivbordet kan du högerklicka på skrivbordet och välja **Anpassa**. Välj **Kontrollpanelens startsida > Enheter och skrivare**.

2. Välj **Skrivaregenskaper** för din skrivare:
 - Högerklicka på ikonen för skrivaren och klicka sedan på **Utskriftsegenskaper** för Windows Server 2012 eller senare.
 - Klicka på ikonen för din skrivare och klicka sedan på **Hantera > Skrivaregenskaper** för Windows 10.
 - Klicka på ikonen för din skrivare och klicka sedan på **Utskriftsinställningar** för Windows 11.
3. Klicka på fliken **Avancerat** i dialogrutan Egenskaper.
4. Klicka på **Skrivarens grundinställningar** på fliken Avancerat.
5. Gör dina val efter behov och klicka sedan på **Tillämpa** på flikarna för skrivardrivrutinen.
6. Spara inställningen genom att klicka på **OK**.

Spara vanligt förekommande utskriftsalternativ i Windows

Du kan definiera och spara en uppsättning alternativ så att du kan använda dem i framtida utskrifter. När du har sparat en uppsättning utskriftsalternativ är de tillgängliga för val i listan Sparade inställningar eller Förinställningar eller området One Touch om det finns tillgängligt.

Så här sparar du en uppsättning utskriftsalternativ:

1. När dokumentet är öppet i programmet klickar du på **Arkiv > Skriv ut**.
2. Välj din skrivare och klicka sedan på **Egenskaper** eller **Inställningar** för att öppna fönstret Utskriftsinställningar.
3. Klicka på flikarna i fönstret Utskriftsegenskaper och välj sedan de önskade inställningarna.
4. Klicka på **Sparade inställningar** eller **Förinställningar** i fönstret Utskriftsegenskaper och klicka sedan på **Spara som**.
5. Ange ett namn för den sparade inställningen eller förinställningen och välj sedan förinställda alternativ om de finns tillgängliga:
 - Välj en ikon för förinställningen.
 - Välj **One Touch-förinställningen** för att aktivera förinställningen som One Touch.
 - Välj **Visa denna förinställning i alla skrivardrivrutiner** för att dela förinställningen till alla skrivardrivrutiner.
6. Välj **OK**.
7. Skriva ut med dessa inställningar:
 - Välj förinställningens namn i listan Sparade inställningar eller Förinställningar.
 - Klicka på **One Touch** för en förinställning med One Touch och sedan på One Touch-förinställningen som krävs.

MACINTOSH UTSKRIFTSALTERNATIV

Välja utskriftsalternativ för Macintosh

Om du vill använda specifika utskriftsalternativ ändrar du inställningarna innan du skickar utskriften till skrivaren.

1. När dokumentet är öppet i programmet klickar du på **Arkiv > Skriv ut**.
2. Välj skrivare.
3. Klicka på **Xerox-funktioner** i listan över utskriftsalternativ i fönstret Skriv ut.



OBS! Klicka på **Visa detaljer** för att visa alla utskriftsalternativ.

4. Välj eventuella andra utskriftsalternativ i listrutorna.
5. Skicka jobbet till skrivaren genom att klicka på **Skriv ut**.

Spara vanligt förekommande utskriftsalternativ i Macintosh

Du kan definiera och spara en uppsättning alternativ så att du kan använda dem i framtida utskrifter.

Så här sparar du en uppsättning utskriftsalternativ:

1. När dokumentet är öppet i programmet klickar du på **Arkiv > Skriv ut**.
2. Markera skrivaren i listan Skrivare.
3. Välj önskade utskriftsalternativ i listrutorna i dialogrutan Utskrift.



OBS! Klicka på **Visa detaljer** för att visa alla utskriftsalternativ.

4. Klicka på **Förinställningar > Spara som förinställning**.
5. Skriv ett namn att ge utskriftsinställningarna. Klicka på **OK** för att spara inställningarna i listan Förinställningar.
6. Skriv ut med dessa alternativ genom att välja namnet i listan Förinställningar.

UNIX-, LINUX- OCH AS/400-UTSKRIFT

För att tillhandahålla skrivarköhantering och funktionalitet för nätverksskrivarservern använder UNIX-baserad utskrift LPD/LPR-port 515 eller lp till port 9100. Xerox-skrivare kan kommunicera med bägge protokollen.

Xerox® Printer Manager

® Printer Manager är ett program som gör att du kan hantera och skriva ut från flera skrivare i UNIX- och Linux-miljöer

Med Xerox® Skrivarhanteraren kan du:

- Konfigurera och kontrollera status på skrivare som är anslutna till nätverket.
- Installera en skrivare i nätverket och övervaka dess funktion efter installationen.

- Utföra underhåll och kontrollera förbrukningsvaror när som helst.
- Ge de många olika återförsäljare som säljer UNIX- och Linux-operativsystem samma utseende och känsla.

Installera Xerox® Printer Manager

Se till att du har root- eller administratörsbehörighet för att installera Xerox® Printer Manager innan du börjar.

För att installera Xerox® Printer Manager:

1. Ladda ned lämplig fil för ditt operativsystem. Gå till www.xerox.com/office/VLC620drivers för att hitta skrivardrivrutiner för din skrivare. De tillgängliga filerna är:
 - XeroxOSDPkg-AIXpowerpc-x.xx.xxx.xxxx.rpm för IBM PowerPC-produktfamiljen.
 - XeroxOSDPkg-HPUXia64-x.xx.xxx.xxxx.depot.gz för att stödja HP Itanium-arbetsstationer.
 - XeroxOfficev5Pkg-Linuxi686-x.xx.xxx.xxxx.rpm för att stödja RPM-baserade 32-bitars Linux-miljöer.
 - XeroxOfficev5Pkg-Linuxi686-x.xx.xxx.xxxx.deb för att stödja Debian-baserade 32-bitars Linux-miljöer.
 - XeroxOfficev5Pkg-Linuxx86_64-x.xx.xxx.xxxx.rpm för att stödja RPM-baserade 64-bitars Linux-miljöer.
 - XeroxOfficev5Pkg-Linuxx86_64-x.xx.xxx.xxxx.deb för att stödja Debian-baserade 64-bitars Linux-miljöer.
 - XeroxOSDPkg-SunOSi386-x.xx.xxx.xxxx.pkg.gz för Sun Solaris x86-system.
 - XeroxOSDPkg-SunOSsparc-x.xx.xxx.xxxx.pkg.gz för Sun Solaris SPARC-system.

2. Logga in som root och skriv sedan rätt kommando för ditt system för att installera den anpassade skrivardrivrutinen:

- AIX: `rpm -U XeroxOSDPkg-AIXpowerpc-x.xx.xxx.xxxx.rpm`
- HPUNIX: `swinstall -s XeroxOSDPkg-HPUXia64-x.xx.xxx.xxxx.depot.gz *`
- Solaris, x86-baserat: `pkgadd -d XeroxOSDPkg-SunOSi386-x.xx.xxx.xxxx.pkg`
- Solaris, SPARC-baserat: `pkgadd -d XeroxOSDPkg-SunOSsparc-x.xx.xxx.xxxx.pkg`

Installationen skapar en Xerox-katalog i `/opt/Xerox/prtsys`.

3. Installera Xerox® Office Standard Driver på Linux-plattformen genom att logga in som root och sedan skriva rätt kommando för ditt system:

- Linux, RPM-baserat: `rpm -U XeroxOfficev5Pkg-Linuxi686-x.xx.xxx.xxxx.rpm`
- Linux, Debian-baserat: `dpkg -i XeroxOfficev5Pkg-Linuxi686-x.xx.xxx.xxxx.deb`

Installationen skapar en XeroxOffice-katalog i `/opt/XeroxOffice/prtsys`.

Starta Xerox® Printer Manager

För att starta Xerox® Printer Manager.

1. Öppna ett kommandofönster från din dator. Logga in som root vid kommandotolken och ange `xeroxofficeprtmgr`.
2. Tryck på **Enter** eller **Return**.

Skriva ut från Linux-arbetsstationer

För att kunna skriva ut från en Linux-arbetsstation behöver du installera en Xerox®-skrivardrivrutin för Linux eller en CUPS-drivrutin (Common UNIX Printing System). Du behöver inte båda drivrutinerna.

rekommenderar att du installerar en av de kompletta anpassade skrivardrivrutinerna för Linux. Drivrutiner till din skrivare finns på www.xerox.com/support/drivers.

Se till att CUPS är installerat och körs på din arbetsstation om du använder CUPS. Instruktionerna för installation och byggande av CUPS finns i *Manualen CUPS Software Administrators* som är skriven och upphovsrättskyddad av Easy Software Products. Se *Manualen CUPS Software Administrators* som finns tillgänglig från www.cups.org/documentation.php.

Installera PPD-filen på arbetsstationen

1. Ladda ner Xerox PPD för CUPS (Common UNIX Printing System) på Xerox support-webbplats från sidan Drivrutiner och nedladdningar®.
2. Kopiera PPD-filen till mappen CUPS ppd/Xerox på din arbetsstation. Använd kommandot **Sök** för att hitta PPD-filerna om du är osäker på mappens plats.
3. Följ instruktionerna som medföljer PPD-filen.

Lägga till skrivaren

1. Kontrollera att CUPS-enheten (Common UNIX Printing System) körs.
2. Öppna en webbläsare och ange `http://localhost:631/admin` och tryck sedan på **Ange** eller **Återgå**.
3. Ange `root` för Användar-ID. Ange root-lösenordet som lösenord.
4. Klicka på **Lägg till skrivare** och följ sedan instruktionerna på skärmen för att lägga till skrivaren i CUPS-skrivarlistan.

Skriva ut med CUPS (Common UNIX Printing System)

CUPS stöder användning av både kommandon System V (`lp`) och Berkeley (`lpr`).

1. Ange `lp -dprinter filnamn` och tryck på **Enter** för att skriva ut till en specifik skrivare i System V.
2. Ange `lp -Pprinter filnamn` och tryck på **Enter** för att skriva ut till en specifik skrivare i Berkeley.

AS/400

Xerox tillhandahåller WSCO-filer (Work Station Customization Object) för att stödja IBM i V6R1 eller senare. Ett Work Station Customization Object är en uppslagstabell som värdskriftstransformationen (HPT) använder för att översätta AS/400-kommandon till motsvarande PCL-kod som är specifik för en viss skrivare. En WSCO-fil kan modifiera många utskriftsfunktioner, inklusive: pappersinmatningsfack, dubbelsidig utskrift, tecken per tum, rader per tum, orientering, teckensnitt och marginaler.

XTOOLS-biblioteket tillhandahåller en WSCO-filkälla för varje Xerox®-skrivare eller enhet som stöds. Biblioteket och installationsanvisningarna är tillgängliga från www.support.xerox.com.

För att installera XTOOLS-biblioteket, välj de nedladdningsbara filerna för operativsystemet IBM AS/400, packa upp den nedladdade filen `XTOOLSxxxx.zip` och följ sedan instruktionerna för att installera biblioteket.

Ladda ner och installera biblioteket bara en gång.



OBS!

- Värdutskriftstransformationen fungerar bara på AFPDS- och SCS -filer. Om du vill använda WSCO för utskrift, konverterar du IPDS-formaterade skrivarfiler till AFPDS-filer.
- Administratörsuppgifter med IOSYSCFG-behörigheter krävs för att skapa en enhetsbeskrivning eller en fjärrkö.
- Mer information om AS/400 finns i *IBM AS/400 Printing V, (Red Book)*, tillgänglig på IBM:s webbplats.

Installera WSCO-biblioteket och ställa in utskriftsköer

Mer information om hur du installerar WSCO-biblioteket och konfigurerar utskriftsköer finns i installationsanvisningarna som medföljer biblioteket.

ALTERNATIV FÖR MOBIL UTSKRIFT

Den här skrivaren kan skriva ut från iOS- och Android-enheter.

Skriva ut med Wi-Fi Direct

Så här skriver du ut ett dokument från en Wi-Fi-aktiverad mobil enhet:

1. Markera namnet på dokumentet som du vill skriva ut på den mobila enheten.
2. Välj knappen **Skriv ut** i appen på enheten.
3. Om det finns mer än en Wi-Fi Direct-aktiverad skrivare där du befinner dig väljer du önskad skrivare i listan.
4. Gör skrivarinställningarna som krävs för jobbet.
5. Skicka jobbet till utskrift.

Ett meddelande visas på den mobila enheten.

6. Välj **Anslut**.

När anslutningen är upprättad visas ett meddelande på skrivaren.

7. Tryck på **OK** på skrivarens kontrollpanel.

Jobbet skrivs ut.

Skriva ut med AirPrint

Du kan skriva ut direkt från din iPhone, iPad, iPod touch eller Mac med AirPrint®. För att aktivera AirPrint® för din skrivare, se [Konfigurera AirPrint](#).

För att skriva ut med AirPrint®:

1. Öppna e-postmeddelandet, fotot, webbplatsen eller dokumentet som du vill skriva ut.
2. Tryck på ikonen **Åtgärd**.

3. Tryck på **Skriva ut**.
4. Välj din skrivare och ställ sedan in skrivaralternativen.
5. Tryck på **Skriva ut**.

Information om konfigurering och användning av AirPrint® finns i *System Administrator Guide* (*Systemadministratörshandbok*) på www.xerox.com/office/VLC620docs.

Utskrift med Universal Print

För att ge användare åtkomst till enheten måste Azure®-administratören dela skrivaren i Azure®-portalen. När skrivaren har delats kan funktionen Lägg till skrivare göra det möjligt för en auktoriserad användare att upptäcka enheten i Windows 10 eller senare. Enheten visas som molnskrivare i listan med upptäckta skrivare. Se [Konfigurera en enhet för Universal Print](#) för att aktivera Universal Print för din skrivare.

1. För att lägga till en skrivare i Windows® operativsystem, gör följande:
 - Klicka på **Inställningar > Skrivare och skannrar > Lägg till en skrivare eller skanner** för Windows 10.
 - För Windows 11 och senare, klickar du på **Inställningar > Bluetooth och enheter > Skrivare och skannrar > Lägg till en skrivare eller skanner**.
2. Välj molnskrivaren i listan över upptäckta skrivare och klicka på **Lägg till enhet**.



OBS! När ett utskriftsjobb skickas till Universal Print, köas det i molnet tills skrivaren hämtar jobbet. Skrivaren söker efter jobb efter att avfrågningsintervallet har löpt ut, eller när du startar funktionen. Kontrollera efter jobb nu.

Utskrift från mobil enhet med Mopria-funktion

Mopria är en programfunktion med vilken du kan skriva ut från mobila enheter utan skrivardrivrutin. Med Mopria kan du skriva ut från din mobila enhet till skrivare med Mopria-funktion.



OBS!

- Mopria och alla nödvändiga protokoll är aktiverade som standard.
- Kontrollera att den senaste versionen av Mopria Print Service är installerad på den mobila enheten. Du kan hämta ett kostnadsfritt program från Google Play Butik.
- Köp och installera Xerox trådlösa nätverksadapter för att ansluta skrivaren till Wi-Fi eller Wi-Fi Direct. För mer information, se Xerox® dubbelband, trådlös nätverksats *maskinvaruinstallations- och inställningsinstruktionerna* som ingår i satsen.
- För att använda Wi-Fi Direct, i den inbyggda webbservern, ska du aktivera Wi-Fi Direct-funktionen. Få information om hur du konfigurerar Wi-Fi Direct genom att se *Systemadministratörshandboken* på www.xerox.com/office/VLC620docs.
- Se till att enheter är anslutna till samma trådlösa nätverk som skrivaren för att konfigurera de trådlösa inställningarna.
- Skrivarens namn och placering visas i en lista med Mopria-aktiverade skrivare på anslutna enheter.

Följ anvisningarna som medföljer den mobila enheten för att skriva ut med Mopria.

Utskriftsjobb

HANTERA JOBB

I menyn **Jobb** på kontrollpanelen kan du visa listor med aktiva jobb, skyddade jobb eller slutförda jobb. Du kan pausa, ta bort, skriva ut och visa förlopp och information om ett markerat jobb. När du skickar en skyddad utskrift kvarhålls jobbet tills du frigör det genom att skriva ett lösenord på kontrollpanelen. Mer information finns i [Skriva ut specialjobbtper](#)

I fönstret **Jobb** i Embedded Web Server kan du visa en lista med aktiva och slutförda utskriftsjobb.

Pausa, flytta fram eller ta bort jobb som väntar på att skrivas ut

1. Tryck på **Start**-knappen på skrivarens kontrollpanel.
2. Tryck **Jobb** och sedan på namnet för den önskade utskriften.
3. Välj en uppgift.



OBS! Om du inte gör något val återupptas jobbet automatiskt efter den inställda tidsgränsen.

- Tryck på **Vänta** för att pausa utskriften. Tryck på **Frigör** för att återuppta utskriften.
- Välj **Ta bort** om du vill ta bort utskriften. Tryck på **Ta bort** vid ledtexten.
- Flytta jobbet till längst upp i listan genom att trycka på **Flytta fram**.
- Visa jobbets status genom att trycka på **Förlopp**.
- Visa information om jobbet genom att trycka på **Jobbdetaljer** och sedan på **Jobbinställningar** eller **Nödvändiga resurser**.

4. Tryck på **Start**-knappen när du vill återgå till startskärmen.



OBS!

- Administratören kan begränsa vilka användare som kan ta bort jobb. Om administratören begränsar möjligheten att ta bort jobb kan du se men inte ta bort dem.
- Ingen annan än användaren som skickade jobbet eller administratören kan ta bort en skyddad utskrift.

Skriva ut jobb som är kvarhållna i väntan på utskriftsmaterial

När ett jobb kvarhålls i väntan på utskriftsmaterial, visas ett statusmeddelande och en popup-varning på kontrollpanelen, som standard. Från den inbyggda webbservern kan systemadministratören konfigurera om bara ett statusmeddelande ska visas eller om både ett statusmeddelande och en popup-varning ska visas på kontrollpanelen.

1. Om popup-varningen har inaktiverats av systemadministratören gör du följande för att se de kvarhållna jobben:
 - a. Tryck på **Start**-knappen på skrivarens kontrollpanel.

b. Tryck på **Jobb**.

En lista med aktiva jobb som står i kö för skrivaren visas.

2. När popup-varningen är aktiverad, visas en popup-varning på kontrollpanelen, om ett jobb kvarhålls i väntan på utskriftsmaterial. Tryck på **Visa aktiva jobb**, på popup-varningen.

En lista med aktiva jobb som står i kö för skrivaren visas.

3. Tryck på namnet på det kvarhållna jobbet i jobblistan. Följande alternativ visas:

- **Skriv ut på annat papper:** Tryck på **Skriv ut på annat papper** för att välja en annan papperskälla så att jobbet kan fortsätta skrivas ut. Välj ett magasin och tryck på **OK**.
- **Ta bort:** Välj **Ta bort** om du vill ta bort utskriften. Tryck på **Ta bort** vid ledtexten.
- **Förlopp:** Tryck på **Förlopp** för att visa förloppet.
- **Jobbdetaljer:** Tryck på **Jobbdetaljer** för att visa detaljerna. Vid uppmaningen kan du se Jobbinställningar och Nödvändiga resurser.

4. Fyll på utskriftsmaterialet som krävs för att skriva ut jobbet. Jobbet återupptas automatiskt när utskriftsmaterialet som krävs eller annat utskriftsmaterial har fyllts på.



OBS! Alternativet **Skriv ut på annat papper** aktiveras via inbyggd webbserver. Information om alternativet Skriv ut på annat papper finns i *Systemadministratörshandbok* på www.xerox.com/office/VLC620docs.

5. Tryck på **Start**-knappen när du vill återgå till startskärmen.

SKRIVA UT SPECIALJOBBTYPER

Med specialjobbtyper kan du skicka en utskrift från datorn och sedan skriva ut den via skrivarens kontrollpanel. Välj specialjobbtyper i skrivardrivrutinen under Jobbtyp på fliken Utskriftsalternativ.

Sparat jobb

Sparade jobb är dokument som har skickats till skrivaren och lagrats där för framtida användning. Alla användare kan skriva ut eller ta bort sparade jobb.

Du kan se och skriva ut sparade jobb från menyn Skriv ut från på kontrollpanelen. I fönstret Jobb på den inbyggda webbservern kan du se, skriva ut och ta bort sparade jobb liksom hantera var jobb sparas.

Skriva ut sparade jobb

1. Öppna utskriftsinställningarna i programmet. I de flesta program trycker du på **CTRL+P** för Windows eller **CMD+P** för Macintosh.
2. Välj skrivare och öppna skrivardrivrutinen.
 - I Windows klickar du på **Skrivaregenskaper**. Namnet på knappen kan variera mellan olika program.
 - På Macintosh klickar du på **Xerox-funktioner** i listan över utskriftsalternativ i fönstret Skriv ut.
3. Välj **Sparade jobb**.
 - a. Ange ett jobbnamn eller välj ett i listan.

- b. Ange ett mappnamn eller välj ett i listan.
 - c. Lägg till ett lösenord genom att klicka på **Privat**, ange lösenordet och sedan bekräfta lösenordet.
 - d. Välj **OK**.
4. Välj andra utskriftsinställningar efter behov.
 - I Windows klickar du på **OK** och sedan på **Skriv ut**.
 - På Macintosh klickar du på **Skriv ut**.

Skriva ut, ta bort, flytta och kopiera sparade jobb med Embedded Web Server

1. Öppna en webbläsare på datorn. Ange skrivarens IP-adress i adressfältet och tryck på **Bekräfta** eller **Retur**.
2. Välj **Startskärm** i Embedded Web Server.
3. Välj **Jobb**.
4. Klicka på fliken **Sparade jobb**.
5. Markera kryssrutan vid jobbet som du vill bearbeta.
6. Välj ett alternativ på menyn.
 - **Skriv ut jobb**: Med detta alternativ skrivs jobbet ut direkt.
 - **Ta bort jobb**: Det sparade jobbet tas bort.
 - **Flytta jobb**: Jobbet flyttas till en annan mapp.
 - **Kopiera jobb**: En kopia av jobbet skapas.
7. Klicka på **Go**.

Skyddad utskrift

Använd Skyddad utskrift när du behöver skriva ut känslig eller konfidentiell information. När du har skickat utskriften behålls den på skrivaren tills du anger ditt lösenord på kontrollpanelen.

Skyddade utskriftsjobb tas bort automatiskt när de har skrivits ut.

Skriva ut skyddade utskrifter

1. Öppna utskriftsinställningarna i programmet. I de flesta program trycker du på **CTRL+P** för Windows eller **CMD+P** för Macintosh.
2. Välj skrivare och öppna skrivardrivrutinen.
 - I Windows klickar du på **Skrivaregenskaper**. Namnet på knappen varierar i olika program.
 - På Macintosh klickar du på **Förhandsvisa** i fönstret Utskrift och väljer **-funktioner**.
3. Välj **Skyddad utskrift** vid Jobbtyp.
4. Skriv lösenordet, bekräfta lösenordet och klicka på **OK**.

5. Välj eventuella andra utskriftsinställningar efter behov.
 - I Windows klickar du på **OK** och sedan på **Skriv ut**.
 - På Macintosh klickar du på **Skriv ut**.

Frigöra skyddade utskriftsjobb

1. Tryck på **Hem**-knappen på skrivarens kontrollpanel.
2. Tryck på **Jobb**.
3. Tryck på **Skyddade jobb** för att visa skyddade utskriftsjobb.
4. Gör något av följande:
 - Tryck på mappen och sedan på jobbet om du skickade in en enda skyddad utskrift. Ange lösenordsnumret och tryck sedan på **OK**. Jobbet skrivs ut automatiskt.
 - Tryck på mappen om du skickade in flera skyddade utskrifter och ange lösenordsnumret och tryck sedan på **OK**. Välj ett alternativ:
 - Tryck på jobbet för att skriva ut en skyddad utskrift.
 - Tryck på **Skriv ut alla** för att skriva ut alla jobb i mappen.
 - Tryck på **Papperskorg**-ikonen för att ta bort en skyddad utskrift. Tryck på **Ta bort** vid ledtexten.
 - Tryck på **Ta bort alla** för att ta bort alla jobb i mappen.



OBS! Skyddade utskriftsjobb tas bort automatiskt av skrivaren när de har skrivits ut.

5. Tryck på **Start**-knappen för att återgå till Start-skärmen.

Provutskrift

Med Provutskrift skrivs det ut ett exemplar av en utskrift innan resterande exemplar skrivs ut. När du har granskat provutskriften kan du skriva ut resterande exemplar eller ta bort dem via kontrollpanelen.

En provsats är en typ av sparad jobb med dessa egenskaper:

- Ett provsatsjobb finns i en mapp som är döpt efter det användar-ID som är kopplat till jobbet.
- Ett provsatsjobb kräver inget lösenord.
- Alla användare kan skriva ut eller ta bort ett provsatsjobb.
- En provsats skrivs det ut ett exemplar av jobbet så att du kan korrekturläsa det innan du skriver ut resterande exemplar.

Ett provsatsjobb tas bort automatiskt när den har skrivits ut.


Information om hur du skriver ut en provsats finns i [Skriva ut provsatser](#).

Skriva ut provsatser

1. Öppna utskriftsinställningarna i programmet. I de flesta program trycker du på **CTRL+P** för Windows eller **CMD+P** för Macintosh.

2. Välj skrivare och öppna skrivardrivrutinen.
 - I Windows klickar du på **Skrivaregenskaper**. Namnet på knappen varierar i olika program.
 - På Macintosh klickar du på **Förhandsvisa** i fönstret Utskrift och väljer **-funktioner**.
3. Välj **Provsats** för jobbtyp.
4. Välj eventuella andra utskriftsinställningar efter behov.
 - I Windows klickar du på **OK** och sedan på **Skriv ut**.
 - På Macintosh klickar du på **Skriv ut**.

Frisläppa en provsats

1. Tryck på **Hem**-knappen på skrivarens kontrollpanel.
2. Tryck på **Jobb** om du vill se tillgängliga jobb.
3. Tryck på jobbet Provsats.
 -  **OBS!** Filbeskrivningen för Provsats anger att jobbet är kvarhållet för framtida utskrift och visar antalet återstående kopior i jobbet.
4. Välj ett alternativ.
 - Välj **Frigör** för att skriva ut resterande kopior i jobbet.
 - Välj **Ta bort** för att ta bort resterande kopior i jobbet.
5. Tryck på **Start**-knappen för att återgå till startskärmen.

Utskriftsegenskaper

VÄLJA PAPPERSALTERNATIV FÖR UTSKRIFT

Det finns två sätt att välja papper för utskriften. Du kan ange att skrivaren ska välja vilket papper som ska användas, baserat på vilken dokumentstorlek, papperstyp och pappersfärg som anges. Du kan också välja ett visst magasin som laddats med önskat papper.

- Visa pappersalternativen i Windows genom att klicka på fliken **Utskriftsalternativ** i skrivardrivrutinen.
- Visa färgalternativen på Macintosh genom att klicka på **Xerox-funktioner** i listan över utskriftsalternativ i fönstret Skriv ut. Klicka på **Papper/Utmatning** i listan med alternativ i Xerox-funktioner.

Välj efter magasin

Använd Välj efter magasin för att skriva ut från ett specifikt magasin utan att ange pappersattribut i skrivardrivrutinen eller på skrivarens kontrollpanel. Med det här alternativet skrivs jobbet från det valda magasinet, även om mer än ett magasin innehåller rätt papper för jobbet.

Följande alternativ är tillgängliga:

- **Välj automatiskt:** Det här alternativet skriver ut från alla magasin som är laddade med den pappersstorlek och typ som krävs för utskriftsjobbet.
- **Magasin X:** Det här alternativet skriver ut från det valda magasinet.
- **Manuellt magasin:** Det här alternativet skriver ut från magasinet med manuell matning. Skrivaren uppmanar dig att ta bort allt annat papper från magasinet och ladda det papper som krävs för jobbet.



OBS! För att förhindra papperskvaddar, fyll på magasinerna med rätt pappersformat och typ av papper för utskriftsjobbet.

Skalning

Med skalning förminskas eller förstoras originaldokumentet så att det passar det valda utskriftsformatet.

- För Windows finns alternativen för att skala på fliken Utskriftsalternativ i fältet Papper.
- För Macintosh finns alternativen för att skala i fönstret Utskrift. Klicka på **Visa detaljer** för att se alla utskriftsalternativ.



OBS! Alla alternativ som beskrivs stöds inte på alla skrivare. Vissa alternativ avser bara en viss skrivarmodell, en viss konfiguration, ett visst operativsystem eller en viss drivrutintyp.

Du kan välja bland följande skalningsalternativ:

- **Passa till nytt pappersformat:** Det här alternativet skalar dokumentet så att det passar det nya pappersformatet.
- **Ändra dokumentformat:** Använd den här inställningen för att matcha pappersformatet som har valts i din applikation. Detta alternativ ändrar inte storleken på sidobilden som skrivs ut på pappret.

- **Skala automatiskt:** Detta alternativ förstora eller förminska dokumentet så att det passar det valda pappersformatet för utskrift. Skalningsgraden anges i procentrutan under exempelbilden.
- **Ingen skalning:** Detta alternativ ändrar inte storleken på sidan som skrivs ut på pappret och 100 % visas i procentrutan. Om originalformatet är större än utskriftsformatet blir bilden beskuren. Om originalformatet är mindre än utskriftsformatet infogas tomt utrymme runt bilden.
- **Skala manuellt:** Detta alternativ skalar dokumentet med den mängd som anges i procentrutan under förhandsgranskningen.

SKRIVA UT PÅ BÄGGE SIDOR AV PAPPERET

Skriva ut ett dubbelsidigt dokument

Om skrivaren har stöd för automatisk dubbelsidig utskrift anges alternativen i skrivardrivrutinen. I skrivardrivrutinen används inställningarna för stående eller liggande orientering från programmet för utskrift av dokumentet.



OBS! Se till att papperets format och vikt stöds. Mer information finns i [Papper som stöds](#).

Alternativ för dubbelsidig sidlayout

Du kan ange sidlayout för dubbelsidig utskrift som bestämmer hur de utskrivna sidorna ska vändas. Dessa inställningar åsidosätter orienteringsinställningarna på programsidan.

- **Enkelsidig utskrift:** Med detta alternativ sker utskriften på materialets ena sida. Använd det här alternativet när du skriver ut på kuvert, etiketter eller annat material som inte kan skrivas ut dubbelsidigt.
- **Dubbelsidig utskrift:** Med detta alternativ sker utskriften på båda sidorna av papperet så att det kan bindas längs långsidan. Följande bilder visar resultatet med dokument med stående respektive liggande orientering:



- **Dubbelsidig utskrift, vänd vid kortsida:** Utskriften görs på papperets båda sidor. Utskriften görs så att papperet kan bindas längs kortsidan. Följande bilder visar resultatet med dokument med stående respektive liggande orientering:



OBS! Funktionen Dubbelsidig utskrift ingår i de miljömarta inställningarna.

Information om hur du ändrar grundinställningar för skrivardrivrutinen finns i [Välja utskriftsalternativ](#).

XEROX SVARTVITT

Du kan välja utskrift i färg eller svartvitt.

- **Av (använd dokumentfärg):** Skriv ut i färg.
- **På:** Skriv ut i svartvitt.

UTSKRIFTSKVALITET

Windows PostScript- (PS) skrivardrivrutinen, PCL och Macintosh-skrivardrivrutinerna ger utskriftslägena med högst utskriftskvalitet:

- **Hög upplösning:** 1 200 x 1 200 dpi, 1-bits färgdjup. Detta alternativ ger den bästa totala bildkvaliteten för detaljerade streckteckningar såsom CAD-filer. Hög upplösning rekommenderas vid utskrift av intensiva och mättade bilder eller foton i färg. Utskriftsjobb kan ta längre tid att bearbeta när de skrivs ut i högupplösningläge.
- **Förstärkt:** 600 x 600 dpi, 8-bits färgdjup. Detta läge ger förbättrad utskriftskvalitet och är det bästa läget för affärspresentationer.

BILDALTERNATIV

Bildalternativen styr hur skrivaren använder färg för att framställa dokumentet. Windows PostScript- (PS) och Macintosh-drivrutinerna innehåller flest funktioner för färgstyrning och korrigering på fliken Bildalternativ.

- Visa färgalternativen i Windows genom att klicka på fliken **Bildalternativ** i skrivardrivrutinen.
- Visa färgalternativen på Macintosh genom att klicka på **Xerox-funktioner** i listan över utskriftsalternativ i fönstret Skriv ut. Klicka på **Färgalternativ** i listan med alternativ i Xerox-funktioner.

Färgkorrigering

Med färgkorrigering matchas skrivarfärgerna i PostScript-jobb med färger på andra enheter såsom datorskärmen eller en tryckpress.

Alternativ för färgkorrigering:

- Xerox svartvitt: Det här alternativet konverterar all färg i dokumentet till svartvitt, eller gråskalor.
- Xerox automatisk färg: Den bästa färgkorrigeringen används till text, grafik och bilder. Xerox rekommenderar det här alternativet.


Det finns fler alternativ för färgkorrigering, inklusive Intensiv RGB.



OBS! Dessa alternativ är inte tillgängliga i PCL-skrivardrivrutiner.


Färgjustering

Använd Färgjustering för att justera olika aspekter av den utskrivna färgen. Egenskaperna inbegriper ljushet, kontrast, mättnad och färgstick.

 OBS! Alla alternativ som visas stöds inte på alla skrivare. Vissa alternativ finns bara med en viss skrivarmodell, en viss konfiguration, ett visst operativsystem eller en viss drivrutinstyp.

Följande alternativ är tillgängliga:

- **Ljusare/mörkare:** Med funktionen Ljusare/mörkare kan du ställa in den genomgående ljusheten eller mörkheten för text och bilder i utskriften.
- **Kontrast:** Funktionen Kontrast används till att ställa in variationen mellan ljusa och mörka områden i utskriften.
- **Mättnad:** Funktionen Mättnad gör det möjligt att justera färgstyrkan och mängden grått i färgen.
- **Färgnyans:** Använd inställningen Färgnyans för att ändra mängden av den valda färgen i utskriften med bibehållen ljushet. Följande inställningar är tillgängliga:
 - Skjutreglaget Cyan till rött används till att justera färgbalansen mellan cyan och rött. När du exempelvis ökar mängden cyan minskar mängden rött.
 - Skjutreglaget Magenta till grönt används till att justera färgbalansen mellan magenta och grönt. När du exempelvis ökar mängden magenta minskar mängden grönt.
 - Skjutreglaget Gult till blått används till att justera färgbalansen mellan gult och blått. När du exempelvis ökar mängden gult minskar mängden blått.

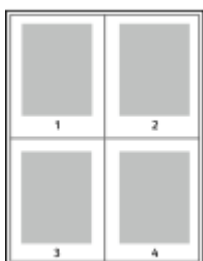
 OBS! Dessa alternativ är inte tillgängliga i PCL-skrivardrivrutiner.

SKRIVA UT FLERA SIDOR PÅ SAMMA ARKSIDA

Vid utskrift av flersidiga dokument kan du skriva ut fler än en dokument sida på ett pappersark.

Skriv ut 1, 2, 4, 6, 9 eller 16 sidor per utskriftssida genom att välja **Sidor per ark** på fliken Sidlayout.

- Gå till Sidor per ark i Windows genom att klicka på **Sidlayout** på fliken Dokumentalternativ.
- Gå till Sidor per ark på Macintosh genom att klicka på **Layout** i listan över utskriftsalternativ i fönstret Skriv ut.



Välj **Sidkanter** om du vill skriva ut en kant runt varje sida.

SKRIVA UT LAYOUT AV HÄFTE

Med dubbelsidig utskrift kan du skriva ut ett dokument som ett litet häfte. Du kan framställa häften med alla pappersformat som kan användas vid dubbelsidig utskrift.

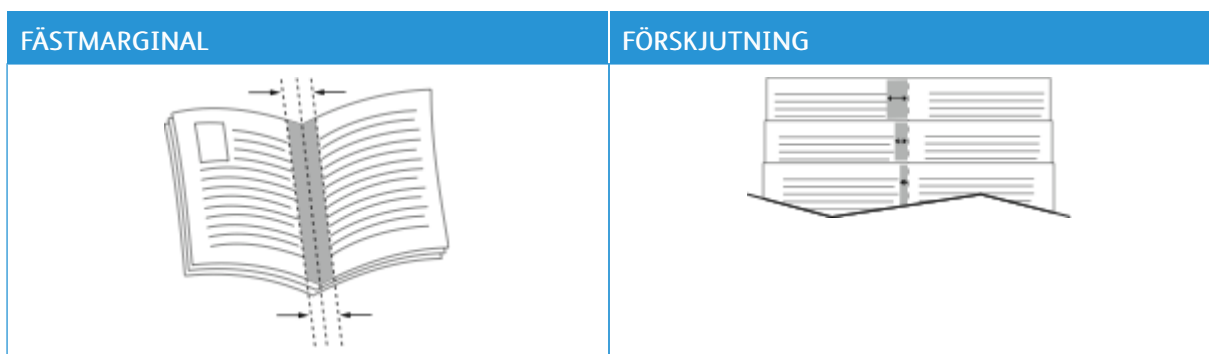
Skrivardrivrutinen förminskar automatiskt varje sida och skriver ut fyra sidbilder per ark, (två bilder på varje sida).


Sidorna skrivs ut i rätt ordning så att du kan fästa och häfta ihop sidorna och skapa ett häfte.

- Skapa häften i Windows genom att gå till **Sidlayout** på fliken Dokumentalternativ.
- Skapa häften på Macintosh genom att klicka på **Xerox-funktioner** i listan över utskriftsalternativ i fönstret Skriv ut. Klicka på **Häftan** i listan med alternativ i Xerox-funktioner.

När du skriver ut små häften med drivrutinen för Windows PostScript eller Macintosh kan du ange fästmarginal och förskjutning.

- **Fästmarginal:** Anger horisontellt avstånd i antal punkter mellan bilderna på sidan. En punkt är 0,35 mm.
- **Förskjutning:** Anger hur mycket sidbilderna ska förskjutas utåt (i tiondelar av en punkt). Detta kompenserar för tjockleken på det vikta papperet, som kan kunna göra att bild- och textytor förflyttas en aning utåt när de viks. Välj ett värde mellan 0 och 1 punkt.



 **OBS!** Välj **Sidkanter** om du vill skriva ut en kant runt varje sida.

ANVÄND SPECIALSIDOR

Alternativen under Specialsidor styr hur omslag, mellanlägg och undantagssidor infogas i utskriften.

- Gå till Specialsidor i Windows genom att klicka på **Specialsidor** på fliken Dokumentalternativ.
- Gå till Specialsidor på Macintosh genom att klicka på **Xerox-funktioner** i listan över utskriftsalternativ i fönstret Skriv ut. Klicka på **Specialsidor** i listan med alternativ i Xerox-funktioner.

Skriva ut omslag

Ett omslag är den första och/eller sista sidan i ett dokument. Du kan välja papperskällor för omslagen som är olika från den källa som används för dokumentets brödtext. Du kan till exempel använda företagets brevhuvud som förstasidan i ett dokument. Du kan använda kraftigt papper för den första och sista sidan i en rapport. Du kan använda vilket magasin du vill för att skriva ut omslag.

I fönstret Omslag finns följande alternativ tillgängliga:

- **Inga Omslag eller Inaktiverad:** Med detta alternativ skrivs inga omslag ut. Inga omslag läggs till i dokumentet.
- **Endast främre:** Det här alternativet låter dig lägga till en tom eller tryckt framsida till ditt jobb.
- **Endast bakre:** Det här alternativet låter dig lägga till en tom eller tryckt baksida till ditt jobb.

- **Främre och bakre: Samma:** Det här alternativet lägger till en fram- och baksida till ditt jobb och tillämpar samma utskrifts- och pappersinställningar för båda omslagen.
- **Främre och bakre: Olika:** Det här alternativet lägger till en fram- och baksida till ditt jobb och låter dig välja olika utskrifts- och pappersinställningar för varje omslag.

När du har valt hur omslagssidorna ska skrivas ut kan du välja papper för främre och bakre omslag efter storlek, färg eller typ. Du kan även använda tomt eller förtryckt papper och du kan skriva ut på framsidan, baksidan eller båda sidor av omslaget.

Skriva ut mellanlägg

Du kan lägga till tomma eller förtryckta mellanlägg före den första sidan i ett dokument eller efter utvalda sidor i ett dokument. Att lägga till ett mellanlägg efter vissa sidor i ett dokument avgränsar olika delar av dokumentet eller fungerar som en markör eller platshållare. Tänk på att ange vilket papper som ska användas för mellanläggen.

I fönstret Mellanlägg kan du ställa in plats, egenskaper och pappersinställningar för de infogade sidorna:

- **Mellanlägg:** Det här alternativet låter dig välja var du ska placera mellanlägget.
- **Antal:** Använd det här alternativet för att ange hur många ark som ska infogas vid varje plats.
- **Sidor:** Använd det här alternativet för att ange var mellanläggen infogas i jobbet. Avgränsa sidorna eller sidintervallen med kommatecken. Ange sidor i ett intervall med ett bindestreck. Om du exempelvis vill ange sidorna 1, 6, 9, 10 och 11 skriver du 1, 6, 9–11.
- **Pappersinställningar:** Detta alternativ gör det möjligt att välja vilket pappersformat, -färg och -typ som ska användas för undantagssidorna. Välj **Använd jobbinställningar** för att använda samma pappersformat, -färg eller -typ som huvuddelen i jobbet.

Skriva ut undantagssidor

Undantagssidor har andra inställningar än övriga sidor i jobbet. Du kan ange andra inställningar för pappersformat, papperstyp och pappersfärg. Du kan även ändra på vilken sida av papperet som utskriften ska ske. En utskrift kan innehålla flera undantag.

Anta exempelvis att utskriften består av 30 sidor. Fem sidor ska skrivas ut enkelsidigt på specialpapper och resterande sidor ska skrivas ut dubbelsidigt på vanligt papper. Då kan du använda undantagssidor.

I fönstret Undantag kan du ställa in plats, egenskaper och pappersinställningar för undantagssidorna:

- **Sidor:** Anger sidan eller sidintervallet där inställningarna för undantagssidor ska användas. Avgränsa sidorna eller sidintervallen med kommatecken. Ange sidor i ett intervall med ett bindestreck. Om du exempelvis vill ange sidorna 1, 6, 9, 10 och 11 skriver du 1, 6, 9–11.
- **Pappersinställningar:** Gör det möjligt att välja vilket pappersformat, -färg och -typ som ska användas för undantagssidorna. Välj **Använd jobbinställningar** för att skriva ut undantagssidor på samma pappersformat, -färg eller -typ som huvuddelen i jobbet .
- **Dubbelsidig utskrift:** Gör att du kan välja dubbelsidiga utskriftsalternativ för undantagssidorna. Tillgängliga alternativ är:

- **Enkelsidig utskrift:** Skriver endast ut undantagssidorna på en sida.
- **Dubbelsidig utskrift:** Skriver ut undantagssidorna på båda sidorna av papperet och vänder arken längs långsidan. Du kan binda jobbet på långsidans kant.
- **Dubbelsidig utskrift, vänd vid kortsida:** Skriver ut undantagssidorna på båda sidorna av papperet och vänder arken längs kortsidan. Du kan binda jobbet på kortsidans kant.
- **Använd jobbinställningar:** Skriver ut jobbet med samma inställning för dubbelsidig utskrift som har valts för huvuddelen av jobbet.



OBS! Somliga kombinationer av dubbelsidig utskrift och vissa papperstyper och pappersformat kan ge oförutsedda resultat.

SKRIVA UT ANTECKNINGAR FÖR WINDOWS

En anteckning är specialtext eller en bild som du kan skriva ut på en eller flera sidor. Du kan förhandsgranska anteckningar i panelen Förhandsgranska anteckningar.

Anteckningsinställningarna för ditt utskriftsjobb



OBS!

- Funktionen är endast tillgänglig på en Windows-dator som skriver ut till en nätverksskrivare.
- Alla alternativ som visas stöds inte på alla skrivare. Vissa alternativ avser bara en viss skrivarmodell, en viss konfiguration, ett visst operativsystem eller en viss drivrutintyp.

visas i listan över sammanfattningar av anteckningar. Från den här listan kan du välja en anteckningar som du vill redigera eller ta bort.

Skriva ut en anteckning:

1. Klicka på fliken **Dokumentalternativ** i skrivardrivrutinen.
2. Klicka på fliken **Anteckningar**.
3. Klicka på **Lägg till anteckning** för att lägga till en textanteckning. Ange texten i fältet, välj önskade inställningar och klicka sedan på **OK**.
4. Klicka på **Lägg till tidsstämpel** för en datum- eller tidsstämpel. Ange alternativet för datum och tid, välj önskade inställningar och klicka sedan på **OK**.
5. Klicka på **Lägg till bild** för att lägga till en bildanteckning. Leta reda på bilden genom att klicka på ikonen **Bläddra**. Välj de nödvändiga inställningarna och klicka sedan på **OK**.

6. Följande alternativ finns tillgängliga för varje kommentar:
 - Klicka på knappen **Teckensnitt** för att ange teckensnittet.
 - Välj det skalningsalternativ som anger bildens storlek i förhållande till originalet för en bildanteckning. Ändra skala på bilden i steg om 1 % med hjälp av pilarna.
 - Ange positionsalternativet för att definiera anteckningens vinkel på sidan. Eller använd pilarna för att rotera anteckningen åt vänster eller höger med steg om 1.
 - Ange positionsalternativet för att definiera anteckningens position på sidan. Eller använd pilarna för att flytta anteckningen i varje riktning i steg om 1.
 - Flytta skjutreglaget för att justera meddelandets transparens. Flytta skjutreglaget åt höger för att öka transparensen eller åt vänster för att minska transparensen.
 - Välj ett alternativ för Lager:
 - **Skriv ut i bakgrunden:** Det här alternativet skriver ut anteckningen bakom texten och grafiken i dokumentet.
 - **Skriv ut i förgrunden:** Det här alternativet skriver ut anteckningen över texten och grafiken i dokumentet.
 - För Sidor bör du välj sidorna där anteckningen skrivs ut:
 - **Skriv ut på alla sidor:** Det här alternativet skriver ut anteckningen på alla sidor i ditt dokument.
 - **Skriv ut endast på sida 1:** Det här alternativet skriver endast ut anteckningen på dokumentets första sida.
7. Klicka på ikonen **Spara anteckning** för att spara den.
8. Klicka på ikonen **Ladda anteckning** för att ladda en tidigare sparad anteckning.
9. Välj **OK**.

SKRIVA UT VATTENSTÄMPLAR I WINDOWS

En vattenstämpel är en specialanpassad text som kan skrivas ut över en eller flera sidor. Du kan till exempel lägga till ett ord som Kopia, Utkast eller Konfidentiellt som en vattenstämpel i stället för att stämpla texten på ett dokument innan du skickar ut det.



OBS!

- Funktionen är endast tillgänglig på en Windows-dator som skriver ut till en nätverksskrivare.
- Alla alternativ som visas stöds inte på alla skrivare. Vissa alternativ avser bara en viss skrivarmodell, en viss konfiguration, ett visst operativsystem eller en viss drivrutintyp.
- Vattenstämplar stöds inte i vissa skrivardrivrutiner om häften har valts eller om flera sidor skrivs ut på samma ark.

Så här skriver du ut en vattenstämpel:

1. Klicka på fliken **Dokumentalternativ** i skrivardrivrutinen.
2. Klicka på fliken **Vattenstämpel**.

3. Markera vattenstämpeln på menyn Vattenstämpel. Du kan välja mellan förinställda vattenstämplar eller skapa en egen. På den här menyn kan du också hantera vattenstämplar.
4. Välj ett alternativ under Text:
 - **Text:** Skriv texten i fältet och ange sedan font.
 - **Tidsstämpel:** Ange datum och klockslag och sedan font.
 - **Bild:** Leta reda på bilden genom att klicka på Bläddra.
5. Ange vattenstämpelns skalningsvinkel och läge.
 - Välj det skalningsalternativ som anger bildens storlek i förhållande till originalet. Ändra skala på bilden i steg om 1 % med hjälp av pilarna.
 - Definiera vinkeln på bilden på sidan genom att ange en position, eller rotera bilden åt vänster eller höger i steg om 1 med hjälp av pilarna.
 - Definiera bildens placering på sidan genom att ange en position, eller flytta bilden i steg om 1 med hjälp av pilarna.
6. Välj under **Lager** hur vattenstämpeln ska skrivas ut.
 - **Skriv ut i bakgrunden** skriver ut vattenstämpeln bakom texten och grafiken i dokumentet.
 - **Blanda:** Vattenstämpeln kombineras med texten och grafiken i dokumentet. En blandad vattenstämpel är genomsiktig så att både vattenstämpeln och innehållet i dokumentet syns.
 - **Skriv ut i förgrunden** skriver ut vattenstämpeln framför texten och grafiken i dokumentet.
7. Klicka på **Sidor** och välj sedan på vilka sidor vattenstämpeln ska skrivas ut:
 - **Skriv ut på alla sidor** skriver ut vattenstämpeln på alla sidor i dokumentet.
 - **Skriv ut endast på sida 1** skriver ut vattenstämpeln på den första sidan i dokumentet.
8. Om du har valt en bild som vattenstämpel ska du ange hur ljus bilden ska vara.
9. Välj **OK**.

ORIENTERING

Du kan välja utskriftsriktning med alternativet Orientering.

- Gå till orienteringsalternativen i Windows genom att klicka på **Orientering** på fliken Dokumentalternativ.



OBS! Orienteringsinställningen i programmets dialogruta för utskrift kan åsidosätta orienteringsalternativen i skrivardrivrutinen.

- Gå till orienteringsalternativen på Macintosh genom att klicka på **Visa information** i fönstret Skriv ut.

Följande alternativ är tillgängliga:

- **Stående:** Papperet vänds så att texten och bilderna skrivs ut längs papperets kortsida.



- **Liggande:** Papperet vänds så att texten och bilderna skrivs ut längs papperets långsida.



- **Roterad liggande:** Papperet vänds så att innehållet roteras 180 grader och med underkantens långsida upptill.



OBS! För att skriva ut stående text och bilder i liggande orienteringen ska du avmarkera kryssrutan Roterar automatiskt.

AVANCERADE UTSKRIFTSALTERNATIV

Alternativet eller fliken Avancerat kan användas för att ställa in avancerade utskriftsalternativ. Avancerade utskriftsval tillämpas på alla jobb som skrivs ut med denna skrivardrivrutin.



OBS! Alla alternativ som visas stöds inte på alla skrivare. Vissa alternativ avser bara en viss skrivarmodell, en viss konfiguration, ett visst operativsystem eller en viss drivrutintyp.

Jobbidentifiering

Du kan använda funktionen Jobb-ID för att ändra jobb-ID-inställningen för utskriftsjobbet. Du kan skriva ut jobbets ID på en separat försättsida eller på sidorna i dokumentet.

Följande alternativ är tillgängliga:

- **Inaktivera jobb-ID:** Detta alternativ anger att skrivaren inte ska skriva ut försättsidor.
- **Skriv ut ID på försättsida:** Jobbets ID skrivs ut på en försättsida.
- **Utskrifts-ID i marginaler – endast första sidan:** Jobbets ID skrivs ut i marginalen överst till vänster på dokumentets första sida.
- **Utskrifts-ID i marginaler – alla sidor:** Jobbets ID skrivs ut i marginalen överst till vänster på alla sidor i dokumentet.

Skriva ut spegelvända bilder

Om PostScript-drivrutinen är installerad kan du skriva ut sidor som en spegelvänd bild. Bilder speglar från vänster till höger när de skrivs ut.

Jobbmeddelande för Windows

Du kan välja om du vill bli informerad när utskriften är klar. Ett meddelande visas på datorskärmen med namnet på utskriftsjobbet och namnet på skrivaren där det skrevs ut.



OBS! Funktionen är endast tillgänglig på Windows-datorer som skriver ut till en nätverksskrivare.

Följande alternativ är tillgängliga:

- **Meddela om slutförda jobb:** Det här alternativet ger en avisering när jobbet har slutförts.
- **Meddela om slutförda men ändrade jobb:** Det här alternativet ger en avisering om alla jobb som slutförs med begränsningar.
- **Meddela om misslyckade eller avbrutna jobb:** Det här alternativet ger en avisering om alla jobb som inte kunde skrivas ut eller avbröts.
- **Spela upp ett larm:** Det här alternativet ljuder en larm när ett meddelande visas.

Dokumentkryptering för utskriftsjobb i Windows

Du kan ställa in kryptering av utskriftsjobb. Utskriftsfilen krypteras innan den skickas till skrivaren. Utskriftsfilen dekrypteras innan den skrivs ut.

Funktionen är endast tillgänglig när Dokumentkryptering är inställd till Kryptera dokument manuellt i skrivarens skrivaregenskaper. Mer information finns i [Ställa in grundinställningar för kryptering i Windows](#).



OBS! Funktionen är tillgänglig på Windows-datorer som skriver ut till nätverksskrivare. Det gäller PostScript- and PCL-skrivardrivrutiner.

Ställa in grundinställningar för kryptering i Windows

1. Gå till listan med skrivare på datorn:

- Windows Server 2012 och senare: Klicka på **Start > Inställningar > Skrivare**.
- Windows 10: Klicka på **Start > Inställningar > Enheter > Skrivare och skannrar**.
- För Windows 11 och senare, klickar du på **Start > Inställningar > Bluetooth och enheter > Skrivare och skannrar**.




OBS! Om ikonen för kontrollpanelen inte visas på skrivbordet kan du högerklicka på skrivbordet och välja **Anpassa**. Välj **Kontrollpanelens startsida > Enheter och skrivare**.

2. Välj **Utskriftsegenskaper** för din skrivare:

- Högerklicka på ikonen för skrivaren och klicka sedan på **Skrivaregenskaper** för Windows Server 2012 eller senare.
- Klicka på ikonen för din skrivare och klicka sedan på **Hantera > Skrivaregenskaper** för Windows 10.
- Klicka på ikonen för din skrivare och klicka sedan på **Utskriftsinställningar** för Windows 11.

3. Klicka på fliken **Administration** i dialogrutan Skrivaregenskaper.

4. Klicka på **Dokumentkryptering** under Konfigurationer och välj ett alternativ:
 - **Inaktiverad**: Kryptering inaktiveras för alla dokument som du skickar till skrivaren.
 - **Kryptera alla dokument**: Alla dokument som du skickar till skrivaren krypteras.
 - **Kryptera dokument manuellt**: Du kan ställa in kryptering för enskilda jobb som du skickar till skrivaren.
-  **OBS!** Skrivarens grundinställning är Kryptera dokument manuellt.
5. Klicka på **Utför**.
6. Spara inställningen genom att klicka på **OK**.

Använda anpassade pappersformat

Du kan skriva ut på anpassade pappersformat som ligger inom de min- och maxformatgränser som skrivaren kan hantera. Mer information finns i [Papper som stöds](#).

DEFINIERA ANPASSADE PAPPERSFORMAT

Om du vill skriva ut på anpassade pappersformat måste du definiera deras längd och bredd i skrivardrivrutinen och på skrivarens kontrollpanel. När du ställer in pappersformatet, se till att du anger samma format som på papperet i magasinet. Om du ställer in fel storlek kan det inträffa ett skrivarfel. Inställningarna i skrivardrivrutinen åsidosätter inställningarna på skrivarens kontrollpanel när du skriver ut med hjälp av drivrutinen på datorn.

Skapa och spara anpassade pappersformat i skrivardrivrutinen

Inställningar för papper med anpassade format sparas i skrivardrivrutinen och är tillgängliga i alla dina program.

Mer information om vilka pappersformat som stöds av magasinen finns i [Papper som stöds](#).

För mer information om hur du skapar och sparar anpassade pappersformat i skrivardrivrutinen klickar du på knappen **Hjälp (?)** i nedre vänstra hörnet i skrivarinställningsfönstret.

Skapa och spara anpassade format för Windows skrivardrivrutin V3

1. Klicka på fliken **Utskriftsalternativ** i skrivardrivrutinen.
2. Klicka på pilen vid **Papper**, och välj **Annat format > Avancerat pappersformat > Utskriftsformat > Ny**.
3. I fönstret **Nytt anpassat pappersformat** anger du höjd och bredd på det nya formatet.
4. Välj måttenhet längst ned i fönstret, genom att klicka på **Måttenheter**, och välj **Tum** eller **Millimeter**.
5. Spara formatet genom att skriva ett namn på formatet i fältet **Namn** och sedan klicka på **OK**.

Skapa och spara anpassade format för Windows skrivardrivrutin V4

1. Gå till Windows kontrollpanel, välj **Enheter och skrivare**.
2. Välj skrivaren, klicka sedan på **Utskriftsserver, egenskaper**.
3. Klicka på kryssrutan på fliken **Formulär**, i **Skapa nytt formulär**.
4. Skriv ett namn på det nya pappersformatet vid **Formulärnamn**, .
5. I området **Formulärbeskrivning (mått)**, ska du ange inställningarna:
 - För **Enheter**, välj **Metriskt format** eller **Engelska**.
 - För **Pappersformat**, ange mått för **Bredd** och **Höjd**.
 - För **Utskriftsmarginaler**, ange mått för **Vänster**, **Höger**, **Längst upp**, och **Längst ned**.



OBS! Se till att mått som du anger ligger inom de områden som stöds för enheten.

6. Välj **OK**.

Det nya pappersformatet har lagts till i listan för pappersformat.

Skapa och spara anpassade format för Macintosh

1. Klicka på **Arkiv > Skriv ut** i programmet.
2. Klicka på **Pappersformat** och välj **Hantera anpassade format**.
3. Om du vill lägga till ett nytt format klickar du på plustecknet (+) i fönstret Hantera pappersformat.
4. Dubbelklicka på **Utan namn** och skriv ett namn på det nya anpassade formatet.
5. Ange höjden och bredden på det nya anpassade formatet.
6. Klicka på pilen vid fältet Ej utskrivbart område och välj skrivaren i listan. Eller ställ in övre, nedre, höger och vänster marginaler under Användardefinierade marginaler.
7. Spara inställningen genom att klicka på **OK**.

Definiera ett anpassat pappersformat via kontrollpanelen

Papper med anpassat format kan skrivas ut från magasin 1–5 och det manuella magasinet. Om magasin 1 och 5 är inställda i läget Helt justerbart går det att skriva ut på papper med anpassade format från magasin 1–5. Det manuella magasinet är alltid inställt på justerbart läge. Inställningarna för papper med anpassat format sparas i skrivardrivrutinen och kan väljas för alla jobb.



OBS! Information om hur du anger magasininställningarna Helt justerbart och Ej justerbart finns i [Konfigurera pappersmagasininställningar](#).

1. Öppna magasinet och fyll på önskat papper med anpassat format.
2. Stäng magasinet.
3. Definiera det nya pappersformatet genom att trycka på **Format** och sedan på **Egen inställning** på kontrollpanelen.
4. Ange höjd och bredd på det nya formatet i fönstret Eget pappersformat och tryck på **OK**.
5. Bekräfta inställningarna genom att trycka på **Bekräfta**.

SKRIVA UT PÅ ANPASSAT PAPPERSFORMAT

OBS! Innan du skriver ut på anpassat pappersformat, måste du definiera längd och bredd i skrivardrivrutinen och på skrivarens kontrollpanel. Mer information finns i [Definiera anpassade pappersformat](#).

Skriva ut på anpassat pappersformat från Windows V3 skrivardrivrutinen

OBS! Innan du skriver ut på papper med anpassat format måste du definiera formatet i Skrivaregenskaperna. Mer information finns i [Skapa och spara anpassade format för Windows skrivardrivrutin V3](#).

1. Lägg papperet med anpassat format i magasinet.

2. Välj **Arkiv > Skriv ut** i programmet och välj skrivare.
3. Klicka på **Skrivaregenskaper** i dialogrutan Skriv ut.
4. Välj önskat papper med anpassat format och önskad typ i listan Papper på fliken Utskriftsalternativ.
5. Välj eventuella andra utskriftsalternativ och klicka på **OK**.
6. Klicka på **Skriv ut** i dialogrutan Skriv ut.

Skriva ut på anpassat pappersformat från Windows V4 skrivardrivrutinen



OBS! Innan du skriver ut på anpassat pappersformat, ska du definiera och spara det anpassade pappersformatet som ett formulär. Mer information finns i [Skapa och spara anpassade format för Windows skrivardrivrutin V4](#).

1. Lägg papperet med anpassat format i magasinet.
2. Välj **Arkiv > Skriv ut** i programmet och välj skrivare.
3. Klicka på **Skrivaregenskaper** i dialogrutan Skriv ut.
4. På fliken Utskriftsalternativ, välj på Papperslistan, **Annat format**.
5. För att välja ett anpassat pappersformat, välj **Anpassa till nytt pappersformat**, och välj sedan det anpassade pappersformatet.
6. Välj eventuella andra utskriftsalternativ och klicka på **OK**.
7. Klicka på **Skriv ut** i dialogrutan Skriv ut.

Skriva ut på anpassat pappersformat från Macintosh

1. Lägg i papperet med anpassad storlek. Mer information finns i [Fylla på papper](#).
2. Klicka på **Arkiv > Skriv ut** i programmet.
3. Välj det önskade anpassade formatet i listrutan Pappersformat.
4. Välj **Skriv ut**.

Skriv ut från

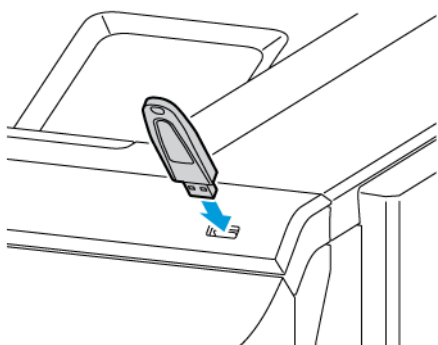
UTSKRIFT FRÅN ETT USB-MINNE

Du kan skriva ut enstaka eller flera filer lagrade på ett USB-minne. USB-porten finns på fronten av skrivaren.

 **OBS!** Endast USB-minnen som har formaterats med det normala FAT32-filsystemet stöds.

För att skriva ut från ett USB-minne:

1. Sätt i USB-minnet i USB-porten på skrivaren.



2. På skärmen USB-enhet har avkänts trycker du på **Skriv ut från USB**.

Varning! För att undvika förlust av data eller skivarfel ska du inte röra vid flashenheten eller skrivaren i det visade området, medan du aktivt skriver ut, läser eller skriver från minnesenheten.



 **OBS!** Om funktionen Skriv ut från USB inte visas, aktivera funktionen eller kontakta din systemadministratör. Mer information finns i *System Administrator Guide* (Systemadministratörshandbok) på www.xerox.com/office/VLC620docs.

3. Bläddra i filen och tryck sedan på kryssrutan, för att välja en fil för utskrift. Om flera filer kräver utskrift, bläddra i varje fil och markera sedan kryssrutan för varje fil.

4. Välj **OK**.

En lista över filer som valts för utskrift visas.

5. Så här tar du bort filer från utskriftslistan:

- För att ta bort en enskild fil, tryck på filen och välj sedan **Ta bort**. För att bekräfta borttagning, tryck på **Ta bort**.
- För att ta bort alla filerna, tryck på en fil och välj sedan **Ta bort alla**. För att bekräfta borttagning, tryck på **Ta bort alla**.

6. Ändra funktionsinställningarna vid behov.

7. Välj **Skriv ut**.

8. När du är klar tar du bort USB-minnet.

9. Tryck på **Hem**-knappen när du vill återgå till startskärmen

SKRIVA UT FRÅN SPARADE JOBB

Så här skriver du ut ett sparad jobb:

1. Tryck på **Tjänster** på kontrollpanelen och sedan på **Skriv ut från**.
2. Tryck på **Sparade jobb** och tryck på namnet på mappen med det sparade jobbet.
3. Markera namnet på det sparade jobb som du vill skriva ut.
4. Välj alternativ för papper, antal, dubbelsidig utskrift och efterbehandling.
5. Välj **Skriv ut**.



OBS! Skriv ut ett privat sparad jobb genom att ange lösenordet på skärmen Lösenord krävs och trycka på **OK**.

6. Tryck på det aktuella jobbnamnet för att skriva ut ett annat sparad jobb och sedan på **Ta bort**. Tryck på **Lägg till dokument, Sparade jobb** och navigera sedan till det aktuella jobbet.
7. Tryck på **Start**-knappen när du vill återgå till startskärmen.

SKRIVA UT FRÅN EMBEDDED WEB SERVER

Du kan skriva ut olika filtyper såsom .txt-, .pdf-, .ps- och .pcl-filer direkt från den inbyggda webbservern utan behov av ett annat program eller skrivardrivrutin. Du kan lagra filer på en lokal hårddisk, en större lagringsenhet eller en nätverksenhet.


Så här skriver du ut från Embedded Web Server:

1. Öppna en webbläsare på datorn. Ange skrivarens IP-adress i adressfältet och tryck på **Bekräfta** eller **Retur**.



OBS! Information om hur du tar reda på skrivarens IP-adress finns i [Hitta skrivarens IP-adress](#).

2. Klicka på fliken **Utskrift** i Embedded Web Server.
3. Klicka på Bläddra för **Filnamn** för att välja filen från ett lokalt nätverk eller fjärrplats. Markera filen och klicka på **Öppna**.

4. För Utskrift bör du välja de önskade alternativen för jobbet.
 - Använd **Normal utskrift** om du vill skriva ut ett jobb direkt.
 - Med **Skyddad utskrift** skrivs jobbet ut när du anger ditt lösenord på skrivarens kontrollpanel.
 - **Provsats** eller provutskrift skriver ut en kopia av ett utskriftsjobb som innehåller flera kopior och de resterande kopiorna lagras i skrivaren.
 - **Spara jobb för återutskrift** sparar ett utskriftsjobb i en mapp på utskriftsservern för framtida utskrift. Du kan ange ett jobbnamn och en mapp.
 - **Fördröj utskrift** skriver ut ett jobb vid en angiven tid upp till 24 timmar efter det att jobbet skickades.
 5. Ange ditt användar-ID och din kontoinformation om Redovisning är aktiverad.
 6. Klicka på **Sänd jobb**.
-  **OBS!** Om du vill vara säker på att jobbet har hamnat i jobbkön, måste du vänta på att ett bekräftelsemeddelande visas innan du stänger den här sidan.

Papper och material

I detta kapitel:

Papper och material – översikt	140
Papper som stöds	141
Konfigurera pappersmagasininställningar	148
Fylla på papper	150
Skriva ut på specialpapper	157

Papper och material – översikt

Den högsta konfigurationen av Xerox® VersaLink® C620 färg enfunktions skrivare kan ha upp till sex pappersmagasin:

- Magasin 1: Standardmagasin för 550 ark med integrerat manuellt magasin för 100 ark. Magasin 1 kan ställas in som dedikerat eller justerbart pappersmagasin som rymmer många olika pappersformat.
- Manuellt magasin: Det manuella magasinet för 100 ark är en del av magasin 1, placerat i fronten. Det manuella magasinet kan inte ställas in på dedikerat läge. Som standard är det ett justerbart pappersmagasin. Du kan ladda alla typer av material i det manuella magasinet, men i små mängder.
- Magasin 2, 3, 4 och 5: Magasin för 550 ark som tillval. För magasinskonfigurationer för 550 ark med utskrift på flera sidor kan magasin 2, 3, 4 och 5 konfigureras som dedikerat eller justerbart pappersmagasin som liknar magasin 1.

Skrivaren kan använda olika materialtyper, som vanligt, återvunnet eller färgat papper, brevpapper, förtryckt papper, kartong, etiketter och kuvert. Se till att använda rätt material för magasinet som du ska fylla på. I manuella magasin ska endast små mängder standardpapper och anpassat papper fyllas på. Se [Papperstyper och vikter som stöds](#) för mer information om vilka pappersformat och -vikter som stöds..



Försiktighet! Dubbelsidig utskrift är inte tillåten för papperstyper som glättad kartong, kuvert och etiketter. Det kan orsaka felaktiga matningar och andra utskriftsproblem.

Etiketter inuti magasinen visar rätt orientering för de olika typerna av material. MAX-markeringen visar den maximala mängden material i magasinet.

Papper som stöds

Skrivaren har konstruerats för att kunna användas med olika typer av papper och andra material. Följ anvisningarna i det här avsnittet, så får du bästa möjliga utskriftskvalitet samtidigt som du undviker papperskvadd.

Bäst resultat får du om du använder det Xerox®-material som rekommenderas för skrivaren.

REKOMMENDERAT MATERIAL

En lista över papper och material som rekommenderas för skrivaren finns på:

- www.xerox.com/rmlna Rekommenderad materiallista (USA)
- www.xerox.com/rmleu Rekommenderad materiallista (Europa)

BESTÄLLA PAPPER

Beställ papper eller material genom att kontakta en lokal återförsäljare eller gå till www.xerox.com/office/supplies.

ALLMÄNNA RIKTLINJER FÖR PÅFYLLNING AV PAPPER

- Lägg inte i för mycket i magasinen. Lägg inte i papper ovanför magasinets maxstreck.
- Ändra styrskenorna så att de passar pappersformatet.
- Bläddra igenom papperet innan det läggs i magasinet.
- Om det ofta inträffar papperskvaddar bör du använda papper eller annat godkänt material från en ny förpackning.
- Skriv inte ut på etikettark där etiketter har tagits bort.
- Använd endast papperskuvert. Skriv ut kuvert endast enkelsidigt.

PAPPER SOM KAN SKADA SKRIVAREN

Vissa papper och andra materialtyper kan emellertid orsaka dålig kvalitet, fler papperskvaddar eller skador på skrivaren. Använd inte följande:

- Skrovligt eller poröst papper.
- Papper för bläckstråleskrivare
- Glättat eller bestruket papper ej avsett för laserskrivare
- Fotokopierat papper
- Papper som har vikts eller skrynklats
- Papper med utstansningar eller perforeringar
- Häftat papper
- Fönsterkuvert eller kuvert med metallklämmor, kantlimning eller självhäftande remsa med skyddspapper

- Vadderade kuvert
- Plastmaterial

Varning! Xerox-garantin eller serviceavtalet täcker inte skador orsakade av att papper eller specialmaterial som inte stöds har använts. Kontakta din lokala Xerox-representant om du vill ha mer information.

ANVISNINGAR FÖR PAPPERSFÖRVARING

Förvara dina papper och annat material på rätt sätt för bästa utskriftskvalitet.

- Förvara papperet mörkt, svalt och relativt torrt. De flesta pappersvaror tar lätt skada av ultraviolett ljus och synligt ljus. Ultraviolett ljus som avges från solen och lysrör, är särskilt skadlig för papper.
- Minska exponeringen av papper för starkt ljus under långa perioder.
- Behåll konstant temperatur och relativ luftfuktighet.
- Undvik att lagra papper i vindsutrymmen, kök, garage eller källare. Sådana utrymmen kan lätt bli fuktiga.
- Papper ska förvaras liggande på pallar eller hyllor, i kartonger eller skåp.
- Undvik mat och dryck i närheten av den plats där papper förvaras eller hanteras.
- Öppna inte förslutna pappersförpackningar förrän de ska läggas i skrivaren. Låt papperet ligga kvar i originalförpackningen. Pappersomslaget skyddar papperet från att torka ut eller absorbera fukt.
- Vissa specialmaterial är förpackade i återförslutningsbara plastpåsar. Förvara materialet i plastpåsen tills det ska användas. Förvara oanvänt material i återförsluten påse.

PAPPERSEGENSKAPER

Följande pappersegenskaper påverkar utskriftskvalitet och tillförlitlighet. Tänk på dessa faktorer innan du skriver ut dem.

Vikt

Fack kan mata papper med olika vikt. Papper som är lättare än 60 g/m² (16 lb.) kanske inte är tillräckligt styvt för att matas ordentligt och kan orsaka pappersstopp.

Böjning

Böjning är en tendens för papper att böja sig i kanterna. Överdriven böjning kan orsaka problem med pappersmatningen. Böjning kan uppstå efter att papperet har passerat genom skrivaren, där det utsätts för höga temperaturer. Att förvara papper oinpackat i varma, fuktiga, kalla eller torra förhållanden kan bidra till att papperet böjer sig före utskrift och kan orsaka matningsproblem.

Smidighet

Papperets jämnhet påverkar direkt utskriftskvaliteten. Om papperet är för grovt kan inte tonern smälta ihop med det ordentligt. Om papperet är för slätt kan det orsaka problem med pappersmatning eller utskriftskvaliteten. Vi rekommenderar användning av papper med 50 Sheffield-poäng.

Fukthalt

Mängden fukt i papperet påverkar både utskriftskvaliteten och skrivarens förmåga att mata papperet korrekt. Lämna kvar papperet i originalförpackningen tills du använder det. Exponering av papper för fuktförändringar kan försämra dess prestanda.

Innan du skriver ut ska du förvara papper i originalförpackningen i samma miljö som skrivaren i 24–48 timmar. Miljön där papperet förvaras måste vara densamma som för skrivaren. Förläng tiden med flera dagar om lagrings- eller transportmiljön skiljer sig väsentligt från skrivarmiljön. Tjockt papper kan också kräva en längre konditioneringsperiod.

Fiberriktning

Fiber hänvisar till inriktningen på pappersfibrerna i ett pappersark. Fiber är antingen långa fibrer, längs med papperet, eller korta fibrer, som löper över papperets bredd.

Fiberinnehåll


De flesta högkvalitativa xerografiska papper är tillverkade av 100 % kemiskt behandlat trämassa. Detta innehåll ger papperet en hög grad av stabilitet, vilket resulterar i färre pappersmatningsproblem och bättre utskriftskvalitet. Papper som innehåller fibrer som bomull kan påverka pappershanteringen negativt.

PAPPERSTYPER OCH VIKTER SOM STÖDS

MATERIALTYP OCH VIKT	STANDARD 550+100-ARKS MAGASIN		550-ARKS MAGASIN SOM TILLVAL (MAGASIN 2, 3, 4, OCH 5)	DUBBELSIDIG UTSKRIFT
	550-ARKS MAGASIN (MAGASIN 1)	MANUELLT MAGASIN		
Vanligt papper (75– 90 g/m ²)	✓	✓	✓	✓
Hålat (75– 90 g/m ²)	✓	✓	✓	✓
Brevhuvud (75– 105 g/m ²)	✓	✓	✓	✓
Tunn kartong	✓	✓	✓	✓

MATERIALTYP OCH VIKT	STANDARD 550+100-ARKS MAGASIN		550-ARKS MAGASIN SOM TILLVAL (MAGASIN 2, 3, 4, OCH 5)	DUBBELSIDIG UTSKRIFT
	550-ARKS MAGASIN (MAGASIN 1)	MANUELLT MAGASIN		
(120– 162 g/m ²)				
Kartong (163– 200 g/m ²)	✓	✓	✓	
Återvunnet (75– 90 g/m ²)	✓	✓	✓	✓
Bond (75– 105 g/m ²)	✓	✓	✓	✓
Etiketter (75– 131 g/m ²)	✓	✓	✓	
Förtryckt (75– 90 g/m ²)	✓	✓	✓	✓
Kuvert (60– 105 g/m ²)	✓	✓	✓	
Tunn glättad kartong (105– 162 g/m ²)	✓	✓	✓	✓
Glättad kartong (163– 200 g/m ²)	✓	✓	✓	
Tunt (60– 74 g/m ²)	✓	✓	✓	✓
Anpassat 1–7 (75– 90 g/m ²)	✓	✓	✓	✓
Viktintervall	60–200 g/m ²	60–200 g/m ²	60–200 g/m ²	60–162 g/m ²


 OBS! Använd inte kuvert för dubbelsidig utskrift

 OBS! Flikpapper kan inte användas.

STANDARDFORMAT OCH ANPASSADE PAPPERFORMAT SOM STÖDS

PAPPERFORMAT OCH MÅTT	STANDARD 550+100-ARKS MAGASIN		MAGASIN FÖR 550 ARKS MAGASIN SOM TILLVAL (MAGASIN 2, 3, 4, OCH 5)	DUBBELSIDIG UTSKRIFT
	550-ARKS MAGASIN (MAGASIN 1)	MANUELLT MAGASIN		
5 x 17 tum (76 x 127 mm)		✓		
Kort (4,25 x 5,5 tum) (108 x 138 mm)		✓		
Kort (4 x 6 tum) (102 x 152 mm)		✓		
5 x 7 tum (127 x 178 mm)	✓	✓	✓	✓
A6 (105 x 148 mm) (4,1 x 5,8 tum)	✓	✓	✓	✓
A5 (148 x 210 mm) (5,8 x 8,3 tum)	✓	✓	✓	✓
A5 (210 x 148 mm) (8,3 x 5,8 tum)*	✓	✓	✓	✓
Statement (5,5 x 8,5 tum) (140 x 216 mm)	✓	✓	✓	✓
B5 (176 x 250 mm) (6,9 x 9,8 tum)	✓	✓	✓	✓
JIS B5 (182 x 257 mm) (7,2 x 10,1 tum)	✓	✓	✓	✓
Executive (7,25 x 10,5 tum) (184 x 267 mm)	✓	✓	✓	✓
8 x 10 tum (203 x 254 mm)	✓	✓	✓	✓

PAPPERFORMAT OCH MÅTT	STANDARD 550+100-ARKS MAGASIN		MAGASIN FÖR 550 ARKS MAGASIN SOM TILLVAL (MAGASIN 2, 3, 4, OCH 5)	DUBBELSIDIG UTSKRIFT
	550-ARKS MAGASIN (MAGASIN 1)	MANUELLT MAGASIN		
Letter (8,5 x 11 tum) (216 x 279 mm)	✓	✓	✓	✓
A4 (210 x 297 mm) (8,3 x 11,7 tum)	✓	✓	✓	✓
215 x 315 mm (8,5 x 12,4 tum)	✓	✓	✓	✓
8,5 x 13 tum (216 x 330 mm)	✓	✓	✓	✓
8,5 x 13,4 tum (216 x 340 mm)	✓	✓	✓	✓
Legal (8,5 x 14 tum) (216 x 356 mm)	✓	✓	✓	✓
C5-kuvert(162 x 229 mm) (6,4 x 9 tum)	✓	✓	✓	
C6-kuvert (114 x 162 mm) (4,5 x 6,4 tum)	✓	✓	✓	
DL-kuvert (110 x 220 mm) (4,3 x 8,6 tum)	✓	✓	✓	
Kuvert (6 x 9 tum) (152 x 228 mm)	✓	✓	✓	
Kuvert Monarch (3,9 x 7,5 tum) (98 x 190 mm)		✓		
Kuvert nr. 9 (3,9 x 8,9 tum)		✓		

PAPPERFORMAT OCH MÅTT	STANDARD 550+100-ARKS MAGASIN		MAGASIN FÖR 550 ARKS MAGASIN SOM TILLVAL (MAGASIN 2, 3, 4, OCH 5)	DUBBELSIDIG UTSKRIFT
	550-ARKS MAGASIN (MAGASIN 1)	MANUELLT MAGASIN		
(98 x 225 mm)				
Kuvert nr. 10 (4,1 x 9,5 tum) (105 x 241 mm)	✓	✓	✓	
Anpassat	105–216 x 148– 356 mm (4,1–8,5 x 5,8–14 tum)	76–216 x 127–356 mm (3,0–8,5 x 5,0–14 tum)	105–216 x 148– 356 mm (4,1–8,5 x 5,8–14 tum)	105–216 x 148–356 mm (4,1–8,5 x 5,8– 14 tum)
 OBS! En asterisk (*) bredvid ett värde indikerar matning med långsidan först. För A5 är den rekommenderade orienteringen för att ladda papperet matning med långsidan först (LSF).				

Konfigurera pappersmagasininställningar

KONFIGURERA EJ JUSTERBARA MAGASIN

Systemadministratören kan ställa in varje magasin som Helt justerbart eller Ej justerbart. När ett pappersmagasin är inställt som Helt justerbart kan du ändra pappersinställningarna varje gång du fyller på magasinet. När ett magasin är inställt på Ej justerbart, blir du ombedd att lägga i ett visst papper med ett viss format, en viss typ och en viss färg.

Din skrivare kan ha upp till fyra valfria standardpappersmagasin som kan konfigureras som helt justerbara eller dedikerade magasin. Det enda fack som inte kan ställas in som dedikerat är det manuella magasinet.



OBS! Mer information finns i *System Administrator Guide* (Systemadministratörshandbok) på www.xerox.com/office/VLC620docs.

BEKRÄFTELSE AV PAPPERFORMAT

Systemadministratören kan konfigurera enhetens svar som visas på kontrollpanelens pekskärm när papper av samma format fylls på i ett fack. För vanliga justerbara pappersmagasin, välj ett alternativ:

- **Visas alltid:** Det här alternativet visar bekräftelseprompten om papper på kontrollpanelens pekskärm tills användaren avfärdar den.
- **Fördröjd bekräftelse:** Det här alternativet visar bekräftelseprompten för papper under en viss tid. Efter den tiden tas bekräftelseprompten bort och enheten bekräftar automatiskt att pappret har fyllts på. Medan prompten visas på kontrollpanelens pekskärm kan du bekräfta förändringar av papperstyp,- färg och -format.
- **Automatisk bekräftelse:** Det här alternativet bekräftar automatiskt papperstyp, -färg och -format utan att visa en bekräftelseprompt på kontrollpanelens pekskärm.



OBS! Xerox® rekommenderar inte användningen av alternativet **Automatisk bekräftelse** såvida du inte alltid fyller på magasinet med papper av exakt samma typ, färg och storlek. För att konfigurera Bekräftelseprompt för automatiskt magasin, se **Principer för krävt papper** i *Systemadministratörshandbok* på www.xerox.com/office/VLC620docs.

ÄNDRA PAPPERETS FORMAT, TYP OCH FÄRG

När ett pappersmagasin är inställt som Helt justerbart kan du ändra pappersinställningarna varje gång du fyller på magasinet. När du stänger magasinet, blir du ombedd att ställa in det ilagda papperets format, typ och färg.

När ett magasin är inställt på Ej justerbart, blir du ombedd att lägga i ett visst papper med ett viss format, en viss typ och en viss färg. Om du flyttar pappersstöden för att lägga i ett annat format, visar kontrollpanelen ett felmeddelande.

Information om hur du anger magasininställningarna Helt justerbart och Ej justerbart finns i [Konfigurera pappersmagasininställningar](#).

Så här ställer du in pappersformat, -typ och -färg när ett magasin är inställt som Helt justerbart:

1. Öppna magasinet och fyll på önskat papper.
2. Stäng magasinet.
3. Välj korrekt pappersformat, -typ och -färg på kontrollpanelen:
 - Om du ska välja ett nytt pappersformat, välj **Format**.
 - Om du ska välja en ny papperstyp, välj **Typ**.
 - Om du ska välja en ny pappersfärg, välj **Färg**.
4. Bekräfta inställningarna genom att trycka på **Bekräfta**.

Information om hur du ställer in pappersformat, -typ eller -färg när ett magasin är inställt som dedikerbart finns i [Konfigurera ej justerbara magasin](#).


Fylla på papper

FYLLA PÅ PAPPER I MAGASIN 1-5

Systemadministratören kan ställa in magasin 1–5 till läget Helt justerbart eller Ej justerbart. Varje gång när ett magasin öppnas och stängs, visas pappersinställningarna på kontrollpanelen.

När ett pappersmagasin är inställt som Helt justerbart kan du ändra pappersinställningarna varje gång du fyller på magasinet. När ett magasin är inställt på Ej justerbart, blir du ombedd att lägga i ett visst papper med ett viss format, en viss typ och en viss färg.

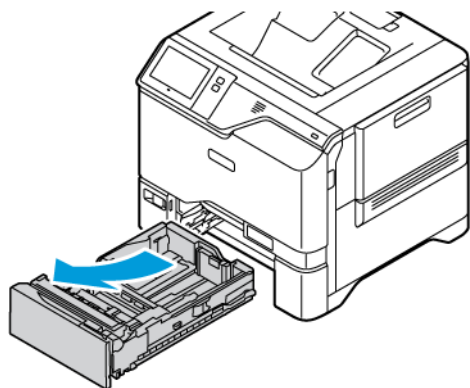
- När magasin är konfigurerade som Helt justerbara kan du bekräfta eller ändra materialinställningarna. Pappersstöden identifierar automatiskt pappersformatet som har fyllts på.
- När magasin är konfigurerade som Ej justerbara visar kontrollpanelen materialinställningarna för magasinet. Om fel mediastorlek har fyllts på i magasinet eller pappersstöden har ställts in felaktigt visas ett varningsmeddelande på kontrollpanelen.

 OBS! Endast systemadministratören kan ändra materialinställningarna för ett ej justerbart magasin. Se [Konfigurera pappersmagasininställningar](#), för information om hur du konfigurerar magasininställningar.

När papperet i magasinet börjar ta slut eller är slut, visas ett varningsmeddelande på kontrollpanelen.

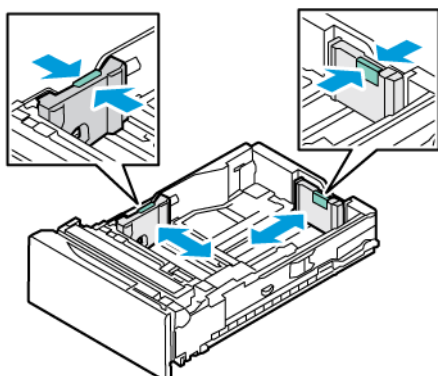
Gör så här för att fylla på papper i magasin 1–5:

- Magasin 1: Standardmagasin för 550 ark med integrerat manuellt magasin för 100 ark. Mer information om hur du fyller på papper i det manuella magasinet finns i [Fylla på papper i det manuella magasinet](#).
 - Magasin 2–5: Magasin för 550 ark som tillval
1. Dra ut magasinet så långt det går.



2. Ta bort allt papper av annat format eller annan typ.

3. Skjut ut längd- eller breddstöden genom att klämma för att frigöra stödets lås och skjuta dem utåt.

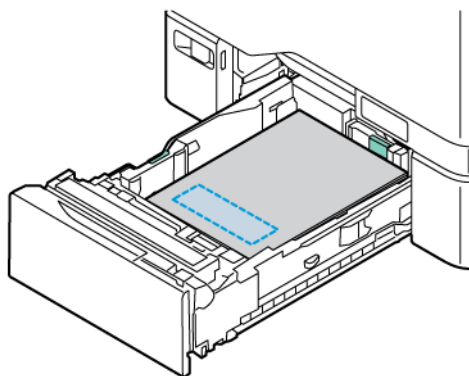


4. Böj arken fram och tillbaka och bläddra igenom dem. Stöt sedan bunten jämn mot en plan yta. Proceduren sårar på ark som har fastnat i varandra och reducerar därmed risken för papperskvadd.



Varning! Undvik papperskvaddar och felmatningar genom att inte ta ut papperet från förpackningen förrän det ska användas.

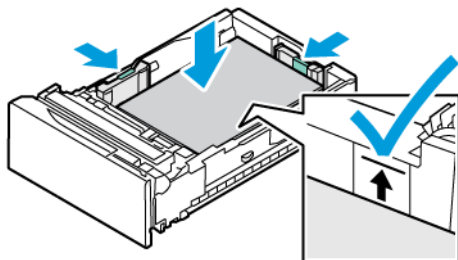
5. Lägg papperet i magasinet. För utskrift med kortsidesmatning, lägg i brevhuvud eller förtryckt papper med utskriftssidan nedåt och den övre kanten riktad mot fronten.



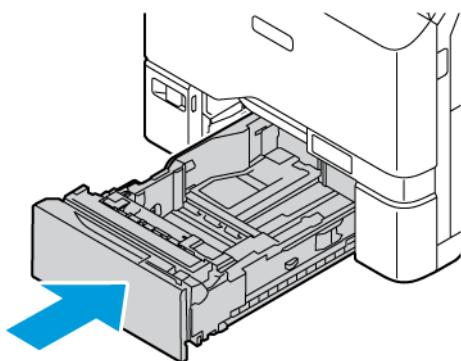
För A5-papper rekommenderas matning med långsidan först (148 x 210 mm, 5,8 x 8,3 tum).

Varning! Fyll inte på pappret ovanför maxstrecket. Att fylla på magasinet för mycket kan orsaka papperskvadd.


- Justera pappersstödet för längd och bredd så att det passar papperet. Nyp ihop styrlåsen och skjut sedan in pappersstöden tills de nuddar papperet.



- Skjut tillbaka magasinet in i skrivaren.



- Välj korrekt pappersformat, -typ och -färg på kontrollpanelen.
 - Välj **Brevhuvud** som typ om brevpapper har laddats i skrivaren.
 - If pre-printed paper is loaded in the printer, for type, Välj **Förtryckt** som typ om förtryckt paper har laddats i skrivaren.
- Bekräfta inställningarna genom att trycka på **Bekräfta**.

 **OBS!** För att ändra pappersinställningarna om magasinet är inställt på läget **Dedikerat**, se [Konfigurera ej justerbara magasin](#).

STÄLLA IN PAPPERSSTÖDEN I DE JUSTERBARA MAGASINEN FÖR 550 ARK

Du kan ställa in pappersstöden i magasin 1–5 så att de passar papper med standardformat och anpassade format. Stöden flyttas till de pappersinställningar som stöds i standardläget. Du kan använda funktionen Pappersformatinställningar för att ställa in önskat pappersformat till imperial eller metrisk. Alternativ för Pappersformat som använder den valda enhetsinställningen visas överst i listan Pappersval på fliken Utskrift och Användargränssnitt. Du kan välja mellan följande alternativ för olika måttenheter:

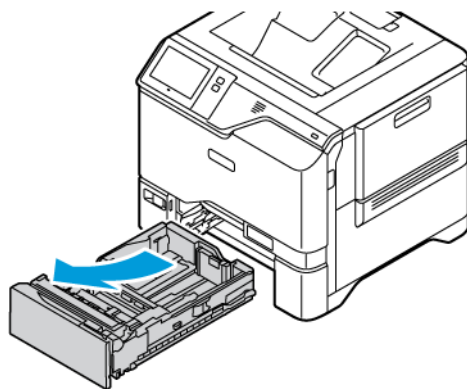
- **Tum:** Det här alternativet ställer in pappersformat till tum och visar Imperial format först.
- **Metrisk:** Det här alternativet ställer in pappersformat till millimeter och visar Metriskt format först.

För att ställa in en anpassad storlek i kontrollpanelen kan du ställa in måtten i följande steg:

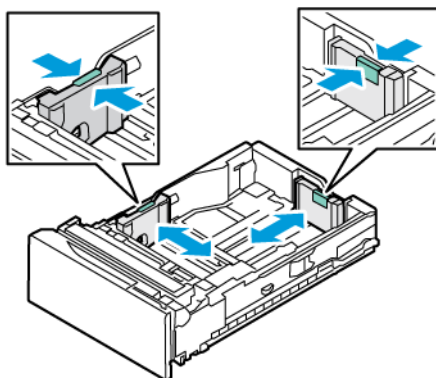
- 0,1 tum, om måttenheten är inställd på Tum eller
- 1 mm, om måttenheten är inställd på Metrisk

Så här flyttar du pappersstöden från läget för standardformat till läget för anpassade format:

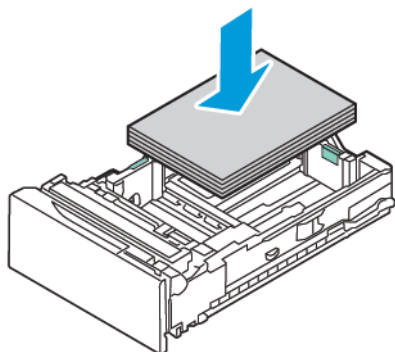
1. Dra ut magasinet så långt det går.



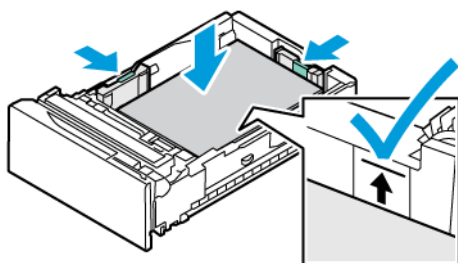
2. Ta bort allt papper i magasinet. Kläm ihop styrspakarna och flytta sedan längd- eller breddstöden utåt så långt det går.



3. Lägg papperet med anpassat format i magasinet.



4. Koppla in finjusteringsblocket genom att klämma ihop låsen och skjuta stöden inåt.



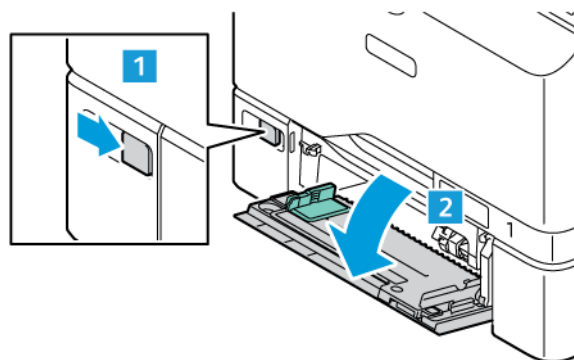
FYLLA PÅ PAPPER I DET MANUELLA MAGASINET

Det manuella magasinet stöder det bredaste utbudet av papperstyper. Magasinet är främst avsett för jobb med små mängder som använder specialpapper. Det manuella magasinet kan fyllas på med upp till 100 ark papper.

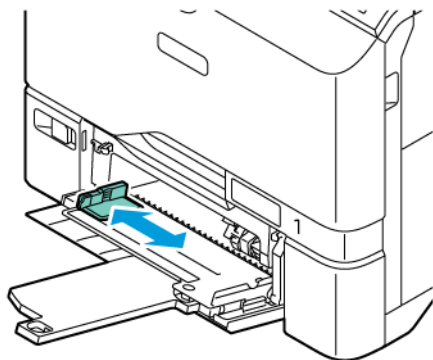
Gör så här för att fylla på papper i det manuella magasinet:

1. Öppna det manuella magasinet genom att trycka på frigöringsspärren (1) på den främre högra sidan av magasin 1. Ta bort papper med annat format eller annan typ om magasinet är fyllt med papper.

 OBS! Dra ut magasinförhängningen vid större pappersformat.



2. Flytta breddstöden till magasinets kanter.

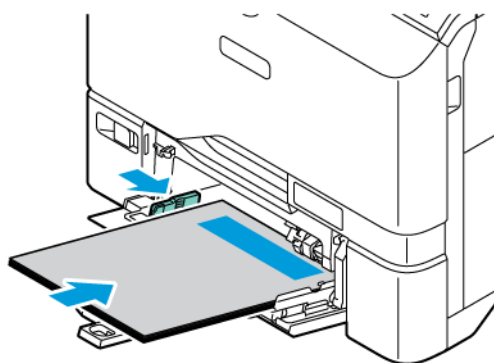


3. Böj arken fram och tillbaka och bläddra igenom dem. Stöt sedan bunten jämn mot en plan yta. Proceduren sårar på ark som har fastnat i varandra och reducerar därmed risken för papperskvadd.



Varning! Undvik papperskvaddar och felmatningar genom att inte ta ut papperet från förpackningen förrän det ska användas.

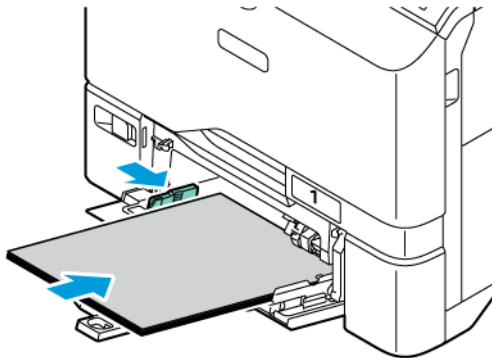
4. Lägg papperet i magasinet. För kortsidesmatning, lägg i brevhuvud eller förtryckt papper med utskriftssidan uppåt och den övre kanten riktad mot papperets matningsriktning.



För A5-papper rekommenderas matning med långsidan först (148 x 210 mm, 5,8 x 8,3 tum).

Varning! Fyll inte på papper ovanför maxstrecket. Om du fyller på för mycket papper kan papperskvadd inträffa.

5. Justera breddstöden så att de ligger an mot kanterna på papperen.



6. Välj korrekt pappersformat, -typ och -färg på kontrollpanelen.
 - Välj **Brevhuvud** som typ om brevpapper har laddats i skrivaren.
 - If pre-printed paper is loaded in the printer, for type, Välj **Förtryckt** som typ om förtryckt paper har laddats i skrivaren.
7. Bekräfta inställningarna genom att trycka på **Bekräfta**.

Skriva ut på specialpapper

Beställ papper eller annat material genom att kontakta en lokal återförsäljare eller gå till www.xerox.com/office/supplies.

För information:

www.xerox.com/rmlna: Rekommenderad materiallista (USA)

www.xerox.com/rmleu: Rekommenderad materiallista (Europa)

KUVERT

Kuvert kan skrivas ut från magasin 1–5 och det manuella magasinet.

Riktlinjer för utskrift av kuvert

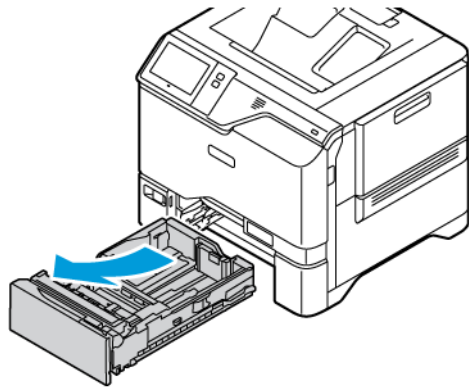
- Använd endast papperskuvert.
- Använd inte fönsterkuvert eller kuvert med metallklämmor.
- Utskriftskvaliteten beror på vilken kvalitet kuverten har och hur de ser ut. Om du inte får det önskade resultatet, försök med kuvert av andra märken.
- Behåll konstant temperatur och relativ luftfuktighet.
- Förvara oanvända kuvert i förpackningen för att undvika fukt och uttorkning som kan försämra utskriftskvaliteten och orsaka att papperet skrynklar sig. Fukt kan medföra att kuverten försluts före eller under utskrift.
- Avlägsna luftbubblor från kuverten innan du lägger dem i magasinet genom att lägga en tung bok på dem.
- Välj Kuvert som papperstyp i skrivardrivrutinen.
- Använd inte vadderade kuvert. Använd plana kuvert.
- Använd inte kuvert med värmeaktiverat lim.
- Använd inte kuvert med tryckförslutning.

Lägga kuvert i magasin 1–5

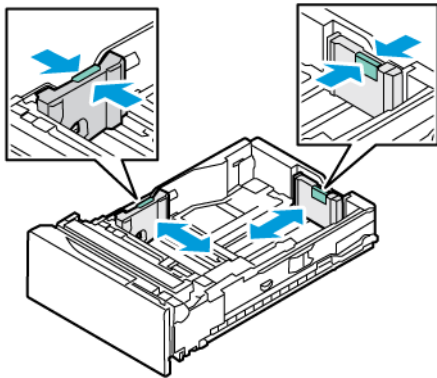
Se [Papper som stöds](#) för kuvertformat som stöds.

Gör så här för att fylla på kuvert i magasin 1–5:

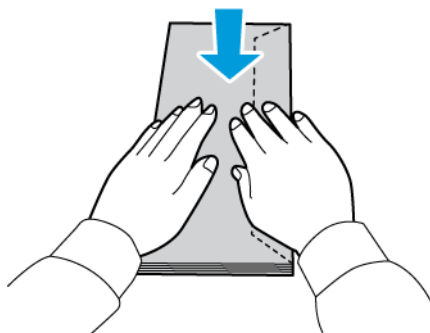
1. Dra ut magasinet så långt det går.



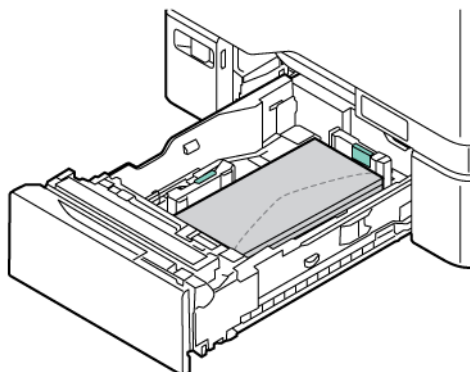
2. Ta bort allt papper av annat format eller annan typ.
3. Skjut ut längd- eller breddstöden genom att klämma för att frigöra stödets lås och skjuta dem utåt.




4. Platta ut kuverten för att undvika papperskvadd.



5. Fyll på kuvert i magasinet. Kuvert med fliken på långsidan fylls på med framsidan ned samt fliken nedåt samt stängd. Flikarna ska vara vända åt höger.



6. Flytta pappersstöden som anger bredden från magasinet kanter så att de passar kuverten.
7. Skjut tillbaka magasinet in i skrivaren.
8. Välj korrekt pappersformat, -typ och -färg på kontrollpanelen. Se till att papperstypen är inställd på Kuvert.

 OBS! För att ändra pappersinställningarna om magasinet är inställt på läget Dedikerat, se [Konfigurera ej justerbara magasin](#).

9. Bekräfta inställningarna genom att trycka på **Bekräfta**.
10. Tryck på **Hem**-knappen när du vill återgå till startskärmen

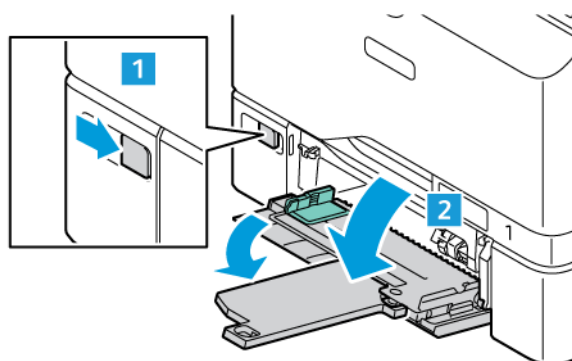
Fylla på kuvert i det manuella magasinet

Se [Papper som stöds](#) för kuvertformat som stöds.

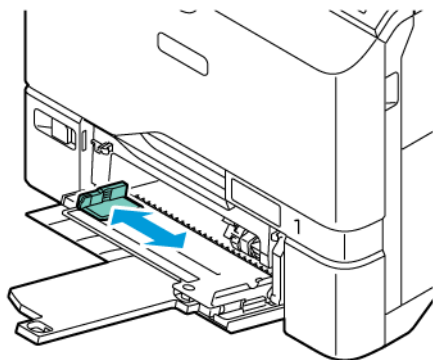
Gör så här för att fylla på kuvert i det manuella magasinet:

1. Öppna det manuella magasinet genom att trycka på frigöringsspärren (1) på den främre högra sidan av magasin 1. Ta bort papper med annat format eller annan typ om magasinet är fyllt med papper.

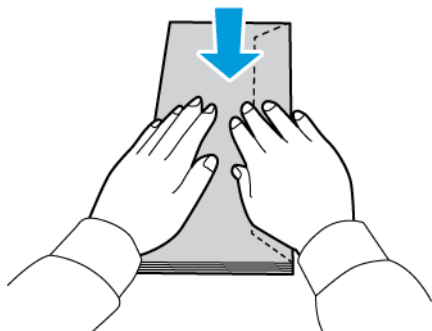
 OBS! Dra ut magasin förlängningen vid större pappersformat.



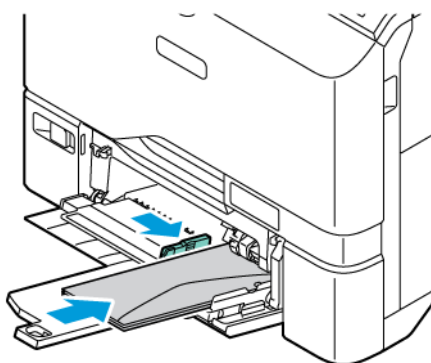
2. Flytta breddstöden till magasinets kanter.



OBS! Om du inte laddar kuvert i det manuella magasinet direkt efter att de har tagits bort från förpackningen kan de buka. Platta ut kuverten för att undvika papperskvadd.



3. Fyll på kuvert i magasinet. Kuvert med fliken på långsidan, fylls på med framsidan ned samt fliken uppåt samt stängd. Flikarna ska vara vända åt höger.



OBS! Sätt i kuvertet med fliken mot matningsriktningen, med ett kuvert som är 152 x 228 mm (6 x 9 tum), med fliken på kortsidan.

4. Flytta pappersstöden som anger bredden från magasinets kanter så att de passar kuverten.
5. Välj korrekt pappersformat, -typ och -färg på kontrollpanelen. Se till att papperstypen är inställd på Kuvert.

6. Bekräfta inställningarna genom att trycka på **Bekräfta**.
7. Tryck på **Hemt**-knappen när du vill återgå till startskärmen

ETIKETTER

Du kan skriva ut etiketter från följande magasin:

- Magasin 1–5
- Manuellt magasin

Riktlinjer för utskrift av etiketter

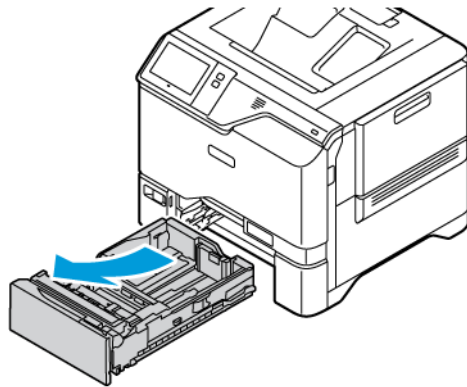
- Använd etiketter som är avsedda för laserskrivare.
- Använd inte vinyletiketter.
- Mata inte samma etikettark genom skrivaren mer än en gång.
- Använd inte etiketter med torrlim.
- Skriv ut endast på ena sidan av etikettarket. Använd endast kompletta etikettark.
- Förvara oanvända etiketter i sin originalförpackning. Behåll etikettarken i originalförpackningen tills de ska användas. Lägg tillbaka alla etikettark som inte används i originalförpackningen och förslut den.
- Förvara inte etiketter i extremt torra eller fuktiga miljöer eller i extrem värme eller kyla. Om de förvaras under extrema förhållanden kan det orsaka dålig utskriftskvalitet eller att de fastnar i skrivaren.
- Byt ut lagret ofta. Om etiketterna lagras för länge under extrema förhållanden kan de bli skrynkliga och orsaka stopp i skrivaren.
- Välj Etiketter som papperstyp i drivrutinsprogrammet.
- Ta bort allt annat papper från magasinet innan du lägger i etiketter.

Varning! Använd inte ark där vissa etiketter är skrynkliga eller redan har tagits bort. Det kan skada skrivaren.

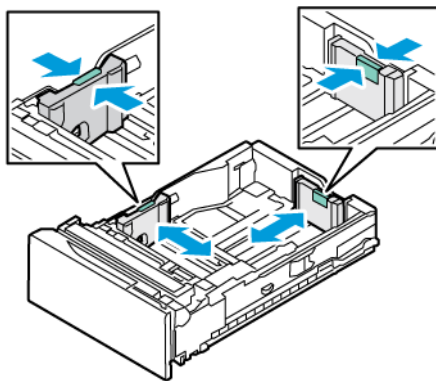
Fylla på etiketter

Så här laddar du etiketter i magasin 1–5 och manuellt magasin:

1. Dra ut magasinet så långt det går.

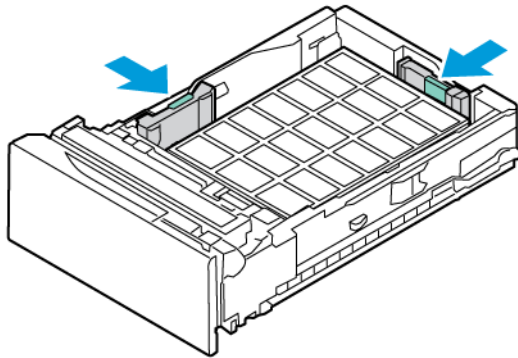


2. Kontrollera att pappersstöden är inställda i rätt läge för formatet på de etiketter som fylls på.
3. Ta bort allt papper av annat format eller annan typ.
4. Flytta ut längden eller bredden på pappersstödet genom att frigöra stödets lås och skjuta det utåt.

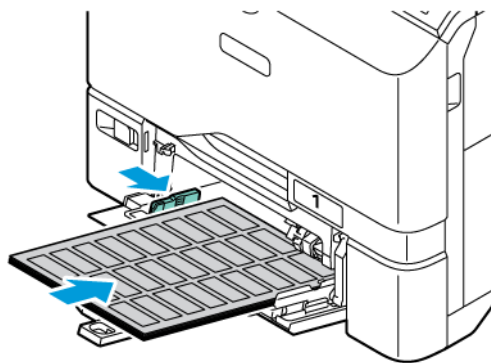


5. Lägg etikettarken i något av magasin.

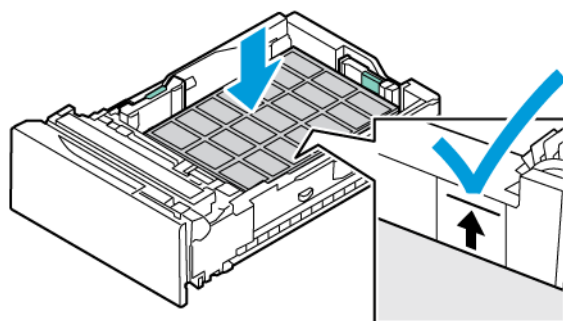
- Lägg i etiketterna med framsidan uppåt i magasin 1–5 och justera sedan längden och bredden på pappersstöden så att de passar etiketterna. Placera etiketterna med framsidan upp och överkanten framåt för utskrift med långsidan först.



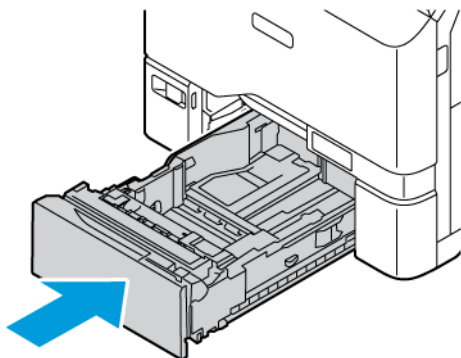
- Lägg i etiketterna med framsidan nedåt i det manuella magasinet och justera sedan längden och bredden på pappersstöden så att de passar etiketterna.




Varning! Fyll inte på paper ovanför maxstrecket. Om du fyller på för mycket paper kan papperskvadd inträffa.



6. Skjut tillbaka magasinet in i skrivaren.



7. Välj korrekt pappersformat, -typ och -färg på kontrollpanelen. Se till att papperstypen är inställd på Etiketter.

 OBS! För att ändra pappersinställningarna om magasinet är inställt på läget Dedikerat, se [Konfigurera ej justerbara magasin](#).

8. Bekräfta inställningarna genom att trycka på **Bekräfta**.
9. Tryck på **Hem**-knappen när du vill återgå till startskärmen

GLÄTTAT MATERIAL

Glättat papper upp till 200 g/m² kan skrivas ut från valfritt magasin.

- För manuellt magasin: fyll på papperet med den glättade sidan eller med textsidan ned.
- För standardmagasin för 550 ark, magasin 1–5, fyller du på papperet med den glättade sidan eller med textsidan upp.

 OBS! Fyll på glättad kartong i det manuella magasinet, för att få bästa resultat

Riktlinjer för utskrift på glättat papper

- Öppna inte förslutna paket med glättat papper förrän de ska fyllas på i skrivaren.
- Behåll glättat papper i originalförpackningen och förvara öppnade förpackningar i originalkartongen tills de ska användas.
- Avlägsna allt annat papper i magasinet innan du lägger i glättat papper.
- Fyll bara på så mycket glättat papper som du räknar med att använda. Låt inte glättat papper ligga kvar i magasinet när du har skrivit klart. Lägg tillbaka oanvänt papper i originalförpackningen och stäng förpackningen.
- Byt ut papperet ofta. Om glättat papper förvaras för länge i extrema förhållanden, kan det bli skrynkligt och orsaka stopp i skrivaren.
- I drivrutinsprogrammet väljer du den glättade papperstyp du vill ha eller väljer det magasin som har laddats med önskat papper.

Fylla på glättat papper i det manuella magasinet

1. Ta bort allt annat papper ur magasinet innan du fyller på glättat papper.
2. Ladda bara så mycket papper som du planerar att använda.
3. Fyll på papperet med den glättade sidan eller med textsidan ned.
4. Välj korrekt pappersformat, -typ och -färg på kontrollpanelen:
 - Se till att papperstypen **Glättat** är vald. Om du ska välja en ny papperstyp, välj **Typ**.
 - Om du ska välja ett nytt pappersformat, välj **Format**.
 - Om du ska välja en ny pappersfärg, välj **Färg**.
5. Bekräfta inställningarna genom att trycka på **Bekräfta**.

Underhåll

I detta kapitel:

Allmänna försiktighetsåtgärder	168
Rengöra skrivaren	169
Förbruknings-material.....	171
Hantera skrivaren	187
Flytta skrivaren	188

Allmänna försiktighetsåtgärder



Försiktighet!

- Skrivarens inre delar kan vara heta. Var försiktig när dörrar och luckor är öppna.
- Förvara allt rengöringsmaterial utom räckhåll för barn.
- Använd inte rengöringsmedel i tryckbehållare på eller i skrivaren. Vissa tryckbehållare innehåller explosiva lösningar som inte lämpar sig för bruk i eller på elektriska apparater. Bruk av rengöringsmedel i tryckbehållare är förenat med brandfara och explosionsrisk.
- Ta inte bort kåpor och skydd som är fastsatta med skruvar. Komponenter bakom kåpor och höljen är inte avsedda att underhållas och repareras av användaren. Underhåll inte den här skrivaren på något annat sätt än vad som beskrivs i dokumentationen som medföljer skrivaren.

Varning!

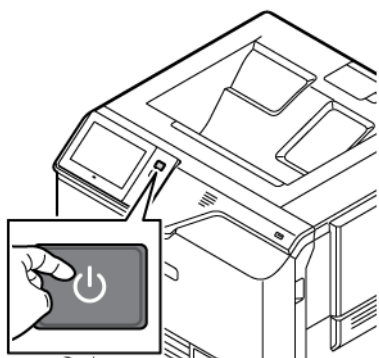
- Använd inte organiska eller starka kemiska lösningar eller rengöringsmedel i sprayform när du rengör skrivaren. Håll inte vätskor i eller på ett område. Använd endast tillbehör och rengöringsmaterial enligt anvisningarna i denna dokumentation.
- Placera inga föremål ovanpå skrivaren.
- Lämna aldrig skrivarens luckor och dörrar öppna under en längre tid, särskilt på ljusa platser.
- Öppna inte luckor och dörrar vid utskrift.
- Luta inte skrivaren medan den används.
- Vidrör inte elektriska kontakter eller kugghjul. Om du gör det kan skrivaren skadas och utskriftskvaliteten försämrats.
- Se till att komponenter som har tagits bort vid rengöring sätts tillbaka innan du kopplar in skrivaren.

Rengöra skrivaren

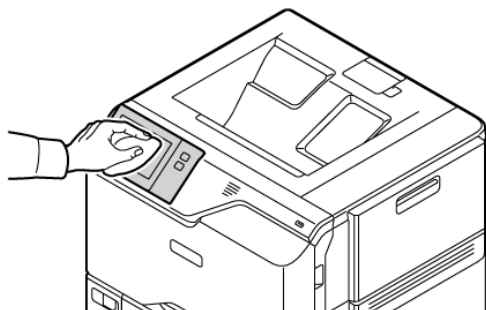
RENGÖRA UTSIDAN PÅ SKRIVAREN

Regelbunden rengöring håller pekskärmen, kontrollpanelen och utsidan av skrivaren fri från damm och smuts. Så här rengör du skrivarens utsida:

1. Undvik att aktivera knappar och menyer när du rengör skrivaren genom att trycka på knappen **Ström/aktivera** och sedan på **Viloläge**.

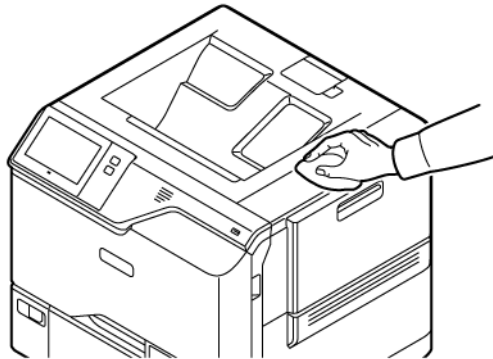


2. Om du behöver ta bort fingeravtryck och fläckar rengör du pekskärmen och kontrollpanelen med en mjuk luddfri duk.



3. Återställ skrivaren till läge Redo genom att trycka på knappen **Ström/aktivera**.

4. Rengör utsidan av utmatningsfacket, pappersmagasinen och övriga ytor på skrivaren med en mjuk och luddfri duk.



Förbruknings-material

FÖRBRUKNING

Förbrukningsmaterial är tillbehör till skrivaren som förbrukas under tiden skrivaren används. Förbrukningsmaterial för denna skrivare är äkta Xerox® färgpulverkassetter in cyan, magenta, gult, och svart.

 OBS!

- Till allt förbrukningsmaterial medföljer installationsanvisningar. Följ de bifogade anvisningarna när du byter ut förbrukningsmaterial.
- Installera enbart nya färgpulverkassetter i skrivaren. Om en begagnad färgpulverkassett installeras, kan det hända att visningen av mängden återstående färgpulver inte stämmer.
- För att säkerställa god utskriftskvalitet är färgpulverkassetten gjord för att sluta fungera i ett visst, förbestämt läge.
- Du kan använda appen Xerox Easy Assist (XEA) för att kontrollera status för förbrukningsmaterial och beställa dem. Mer information finns i [Xerox® Easy Assist \(XEA\)-app](#).

Varning! Om du använder annat färgpulver än äkta Xerox®-färgpulver kan utskriftskvaliteten och skrivarens tillförlitlighet påverkas negativt. Xerox® färgpulver är det enda färgpulver som har utvecklats och tillverkats under stränga kvalitetskontroller av Xerox för att användas i just den här skrivaren.

RUTINUNDERHÅLLSDELAR

Artiklar som kräver regelbundet underhåll är sådana artiklar till skrivaren som har en begränsad livslängd och som måste ersättas regelbundet. Utbytesmaterialet kan utgöras av delar eller satser. Artiklar som kräver rutinunderhåll byts normalt av kunden.

 OBS! Alla artiklar som kräver regelbundet underhåll inkluderar installationsanvisningar.

Artiklar som kräver regelbundet underhåll på skrivaren inkluderar följande:

- Överskottsbehållare för färgpulver
- Bildsats
- Matningsrulle för standard pappersmagasin
- Matningsrulle för manuellt magasin

BESTÄLLA TILLBEHÖR

När det är dags att beställa förbrukningsmaterial

Ett varningsmeddelande visas på kontrollpanelen när förbrukningsmaterial behöver bytas ut. Se till att du har material för byte tillgängligt. Beställ dessa artiklar när meddelandena börjar visas på kontrollpanelen för att

undvika avbrott i utskriften. Ett felmeddelande visas på kontrollpanelen när förbrukningsmaterial måste bytas ut.

Beställ förbrukningsmaterial från den lokala återförsäljaren eller gå till www.xerox.com/office/supplies.

Varning! Du rekommenderas att inte använda tillbehör från andra tillverkare än Xerox. Xerox-garantin eller -serviceavtalet täcker inte skador, funktionsfel eller försämring av prestanda som har orsakats av att förbrukningsartiklar har använts som inte är från Xerox eller förbrukningsartiklar från Xerox som inte är avsedda för den här skrivaren.

Förbrukningsmaterialets status

Du kan kontrollera förbrukningsmaterialets status och återstående livslängd i procent via kontrollpanelen eller med Embedded Web Server. När förbrukningsmaterial behöver bytas ut visas varningar på kontrollpanelen.

Du kan anpassa varningarna som visas på kontrollpanelen och ställa in e-postvarningar med Embedded Web Server.

Information om hur du kontrollerar förbrukningsmaterialets status och ställer in varningar med Embedded Web Server finns i *System Administrator Guide* (Systemadministratörshandbok) på www.xerox.com/office/VLC620docs.

Så här avläser du förbrukningsmaterialets status via kontrollpanelen:

1. Tryck på **Hem**-knappen på skrivarens kontrollpanel.
2. Tryck på **Enhet > Tillbehör** för att visa information om förbrukningsmaterialets status.
3. Tryck på **Cyan, Magenta, Gult** eller **Svart** om du vill läsa information om en viss färgpulverkasset, till exempel när du behöver artikelnumret vid beställning.
4. Tryck på **X** för att återgå till skärmen Övrigt förbrukningsmaterial.
5. Tryck på **Övriga förbrukningsvaror** om du vill se mer information. Bläddra genom listan och välj sedan ett alternativ.
6. Tryck på **X** för att återgå till skärmen Övrigt förbrukningsmaterial.
7. Välj **Skriv ut förbrukn.mat.rapport** för att skriva ut förbrukningsmaterialrapporten.
8. Tryck på **X** för att återgå till skärmen Enhet.

FÄRGPULVERKASSETTER



Försiktighet!


- När du byter färgpulverkasset, var noga med att inte spilla färgpulver. Om du ändå råka spilla färgpulver, undvik kontakt med kläder, hud, ögon och mun. Andas inte in färgpulverdamm.
- Förvara färgpulverkassetter utom räckhåll för barn. Om ett barn råkar svälja färgpulver, se till att barnet spottar ut det och skölj munnen med vatten. Konsultera omedelbart läkare.

⚠️ Försiktighet! Torka av spillt färgpulver med en fuktig trasa. Använd aldrig en dammsugare för att ta bort spillt färgpulver. Elektriska gnistor i dammsugaren kan orsaka brand eller explosion. Kontakta en Xerox-representant om du spiller ut stora mängder färgpulver.

⚠️ Försiktighet! Kasta aldrig en färgpulverkassetten i öppen eld. Det kvarvarande färgpulvret kan fatta eld och vålla brännskador eller explosion.

Byta ut färgpulverkassetterna

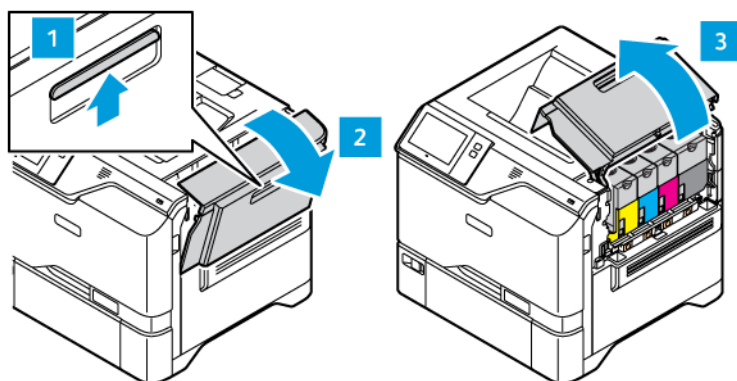
Ett meddelande visas på kontrollpanelen när det är dags att byta en färgpulverkassetten.

 **OBS!** Alla färgpulverkassetter inkluderar installationsanvisningar.

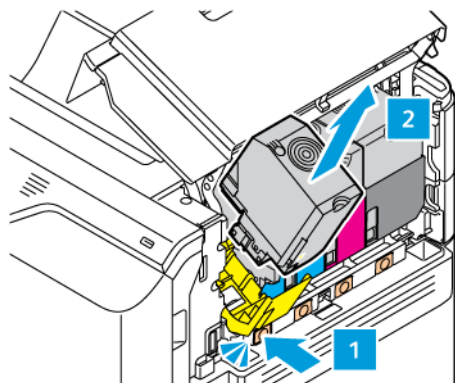
Så här byter du en färgpulverkassetten:

Varning! Utför inte denna åtgärd under pågående kopiering eller utskrift.

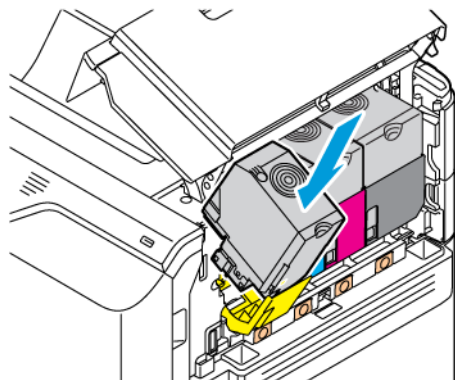
1. Öppna och dra upp lucka B på skrivarens högra sida.



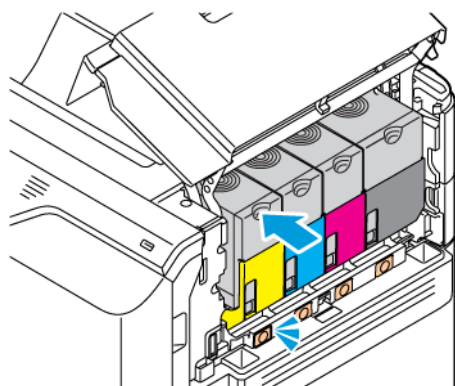
2. Tryck på knappen under färgpulverkassetten för att ta bort den från skrivaren.



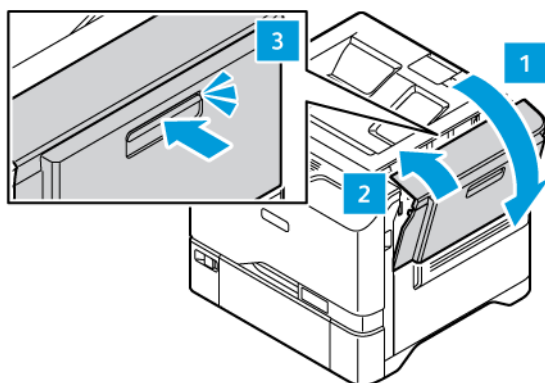
3. Packa upp och sätt i den nya färgpulverkassetten.



4. Tryck in den nya färgpulverkassetten i skrivaren.



5. Stäng lucka B.



ÖVERSKOTTSBEHÅLLARE FÖR FÄRGPULVER

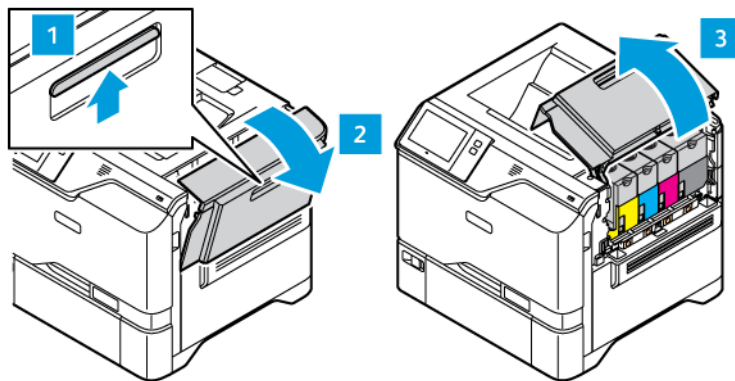
Byt ut behållaren för överskottsfärgpulver

När det är dags att byta behållaren för överskottsfärgpulver visas ett meddelande på kontrollpanelen.

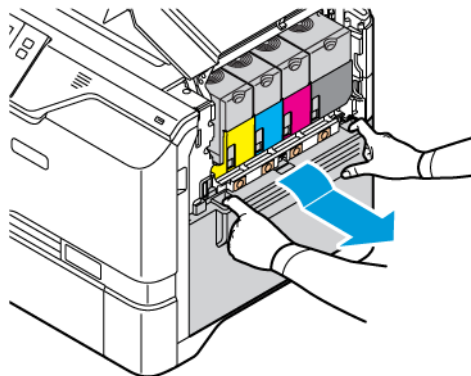
Ersätta behållaren för överskottsfärgpulver:

Varning! Utför inte denna åtgärd under pågående kopiering eller utskrift.

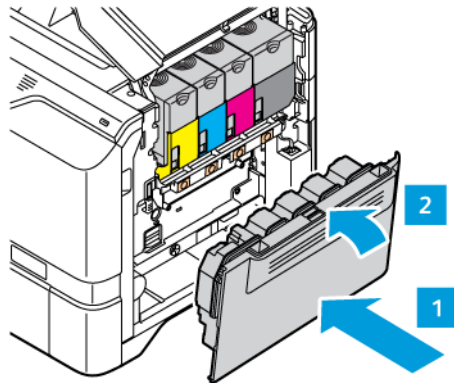
1. Öppna och dra upp lucka B på skrivarens högra sida.



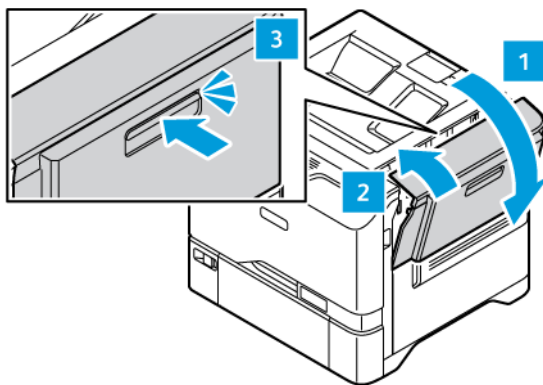
2. För att ta bort behållaren för överskottsfärgpulver, ska du ta tag i sidorna, enligt bilden, och dra ut den ur skrivaren.



3. Packa upp och sätt i den nya överskottsbehållaren.



4. Stäng lucka B.



BILDSATS

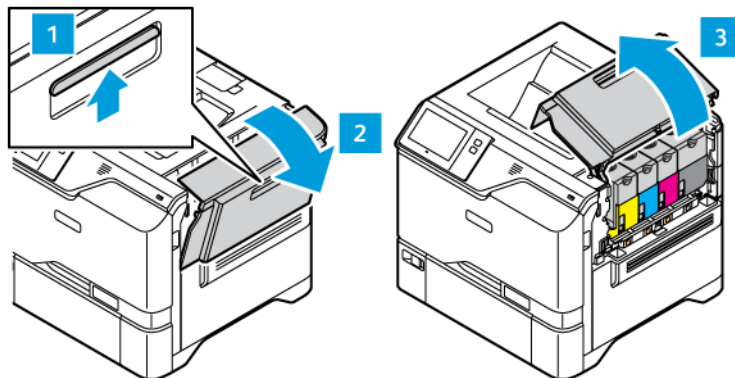
Byta bildsats

Ett meddelande visas på kontrollpanelen när det är dags att byta bildsats.

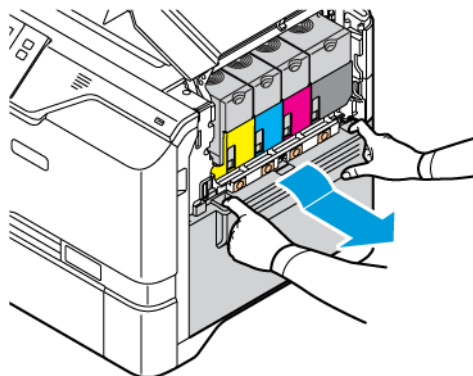
För att byta bildsats:

Varning! Utför inte denna åtgärd under pågående kopiering eller utskrift.

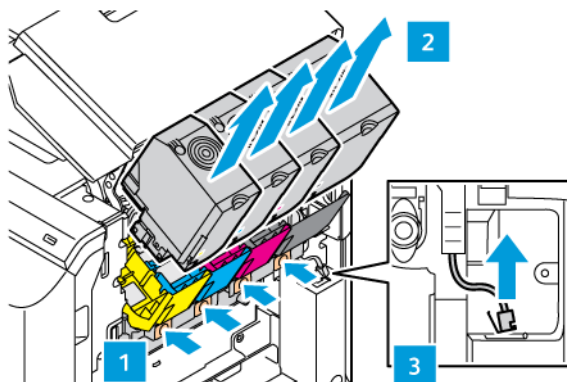
1. Öppna och dra upp lucka B på skrivarens högra sida.



2. Ta bort behållaren för överskottsbehållaren från skrivaren.

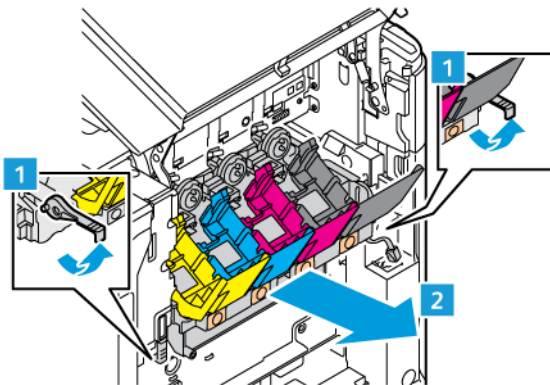


3. Ta bort färgpulverkassetterna från skrivaren. Exempel: cyan, magenta, gul eller svart. Lås upp kabeln.

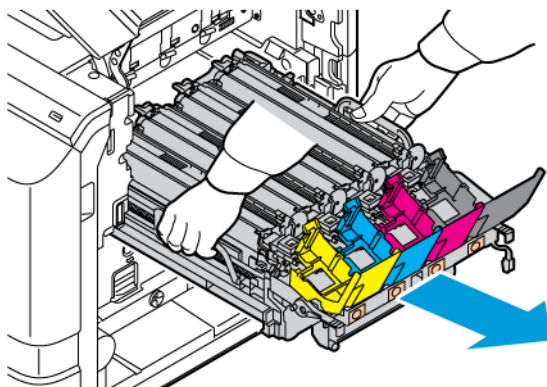


4. För att ta bort bildsatsen:

- a. Lås upp bildsatsen genom att dra upp spaken.



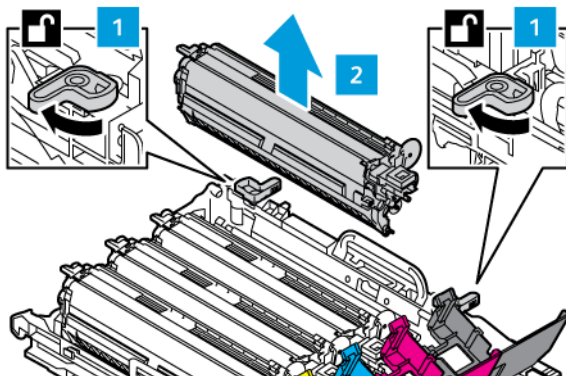
- b. Dra långsamt ut bildsatsen från skrivaren och ta ut bildsatsen genom att hålla i handtagen på båda sidor.




5. Ta bort den svarta bildenheten.

⚠ Försiktighet! Utsätt inte fotoledarenheten för direkt ljus i mer än 10 minuter. Lång exponering för ljus kan orsaka problem med utskriftskvaliteten.

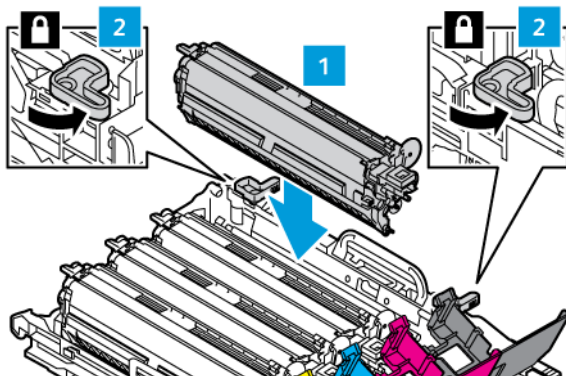
⚠ Varning! Rör inte vid den blanka fotoledartrumman under bildenheten. Om du gör det kan det påverka kvaliteten på framtida utskriftsjobb.



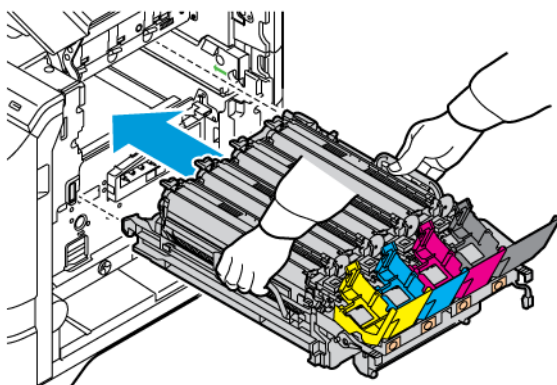
6. Packa upp den nya bildsatsen och ta sedan bort förpackningsmaterialet.

 OBS! Bildsatsen innehåller bildenheten, cyan, magenta och gula framkallningsenheter.

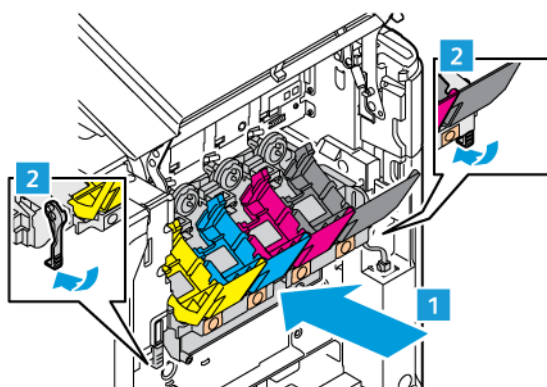
7. Sätt in den svarta bildenheten i en ny bildsats.



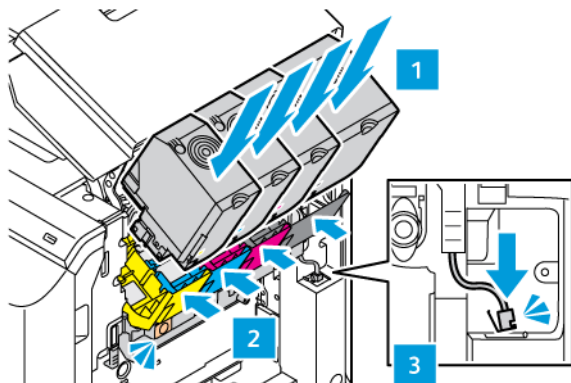
8. Sätt i den nya bildsatsen direkt i skrivaren.



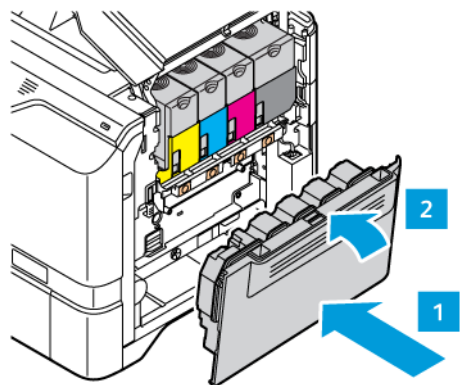
9. Lås bildsatsen genom att dra spaken nedåt.



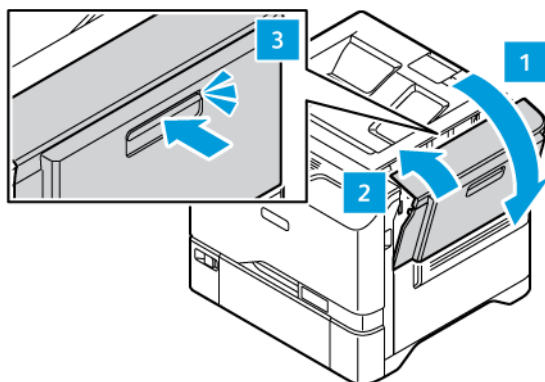
10. Sätt tillbaka färgpulverkassetterna i skrivaren och lås kabeln.



11. Sätt tillbaka överskottsbehållaren i skrivaren.



12. Stäng lucka B.



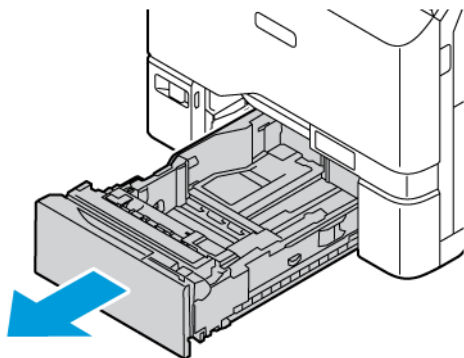
PAPPERSMAGASIN, MATARRULLENHET

Byt matarrullen i magasin 1

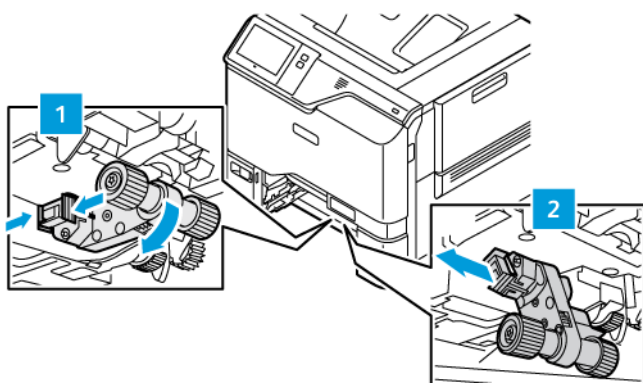
Så här byter du matarrullen i magasinet för standardpapper:

1. Stäng av skrivaren och dra sedan ut nätsladden från eluttaget.

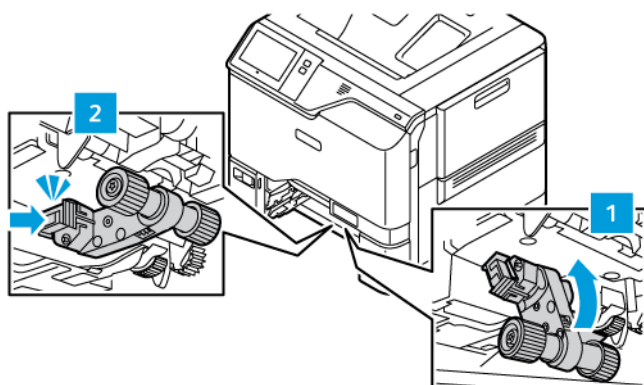
2. Ta bort magasin 1 från skrivaren.



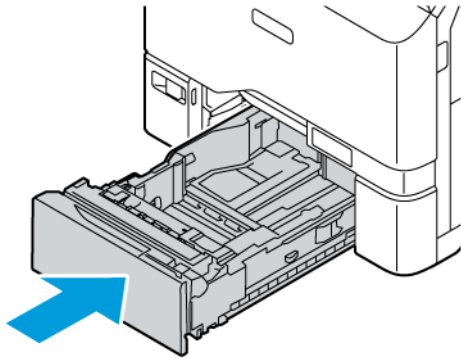
3. För att frigöra matarrullen för magasin 1, ska du trycka på båda ändarna av fliken enligt bilden och sedan ta bort den från magasinet.




4. Packa upp och sätt i den nya matarrullen för magasin 1.



5. Sätt tillbaka magasin 1 i skrivaren.



6. Anslut nätsladden till eluttaget och slå sedan på skrivaren.

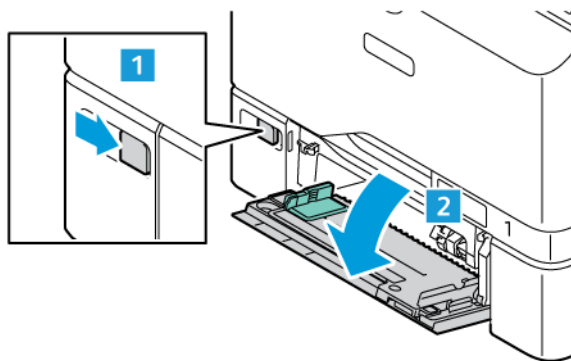
 **Försiktighet!** Anslut nätsladden till ett lämpligt klassificerat och jordat eluttag som är nära produkten och lättillgängligt, för att undvika risken för brand eller elektriska stötar.

Manuellt magasin, matarrulleenhet

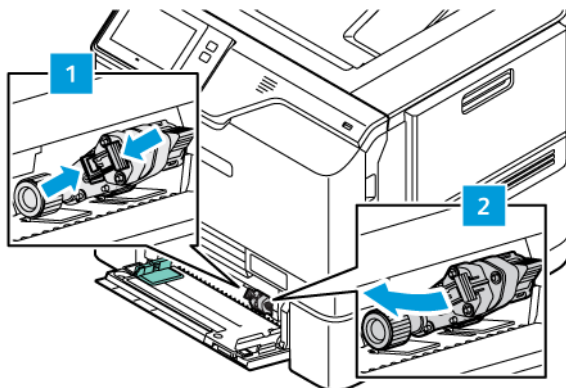
Byte av matarrullen i det manuella magasinet

Så här byter du matarrullen i det manuella magasinet:

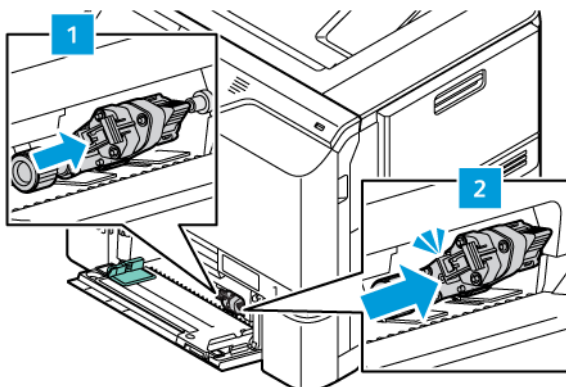
1. Stäng av skrivaren och dra sedan ut nätsladden ur eluttaget.
2. Öppna det manuella magasinet genom att trycka på frigörningsspärren (1) på den främre högra sidan av magasin 1.



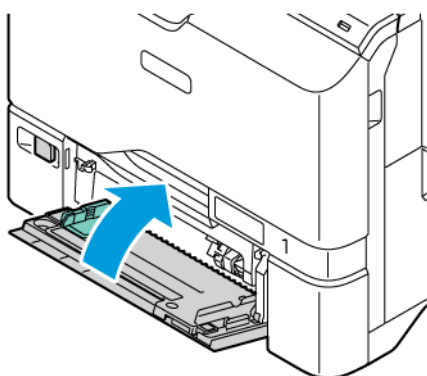
3. För att frigöra matarrullen, trycker du på båda ändarna av fliken enligt bilden och tar sedan bort den från det manuella magasinet.



4. Packa upp och sätt in den nya matarrullen i det manuella magasinet.



5. Stäng det manuella magasinet.



6. Anslut nätsladden till strömkällan och slå sedan på skrivaren.



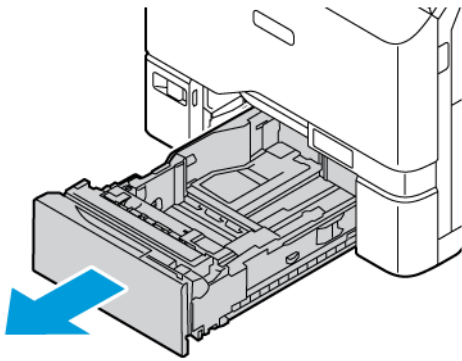
Försiktighet! Anslut nätsladden till ett lämpligt klassificerat och jordat eluttag som är nära produkten och lättillgängligt, för att undvika risken för brand eller elektriska stötar.

Avdelardyna

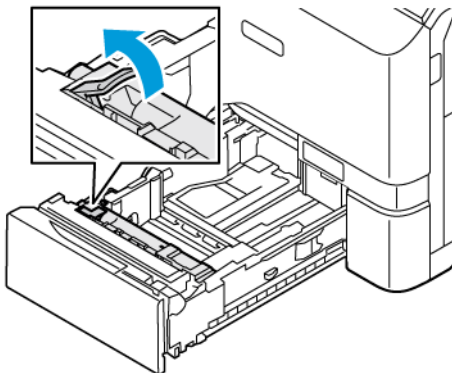
Byte av separatorplatta

Byta separatorplatta

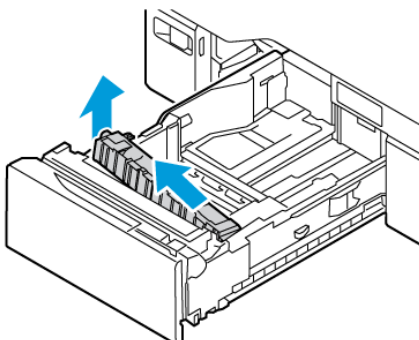
1. Dra ut alla magasin för standardpapper från skrivaren.



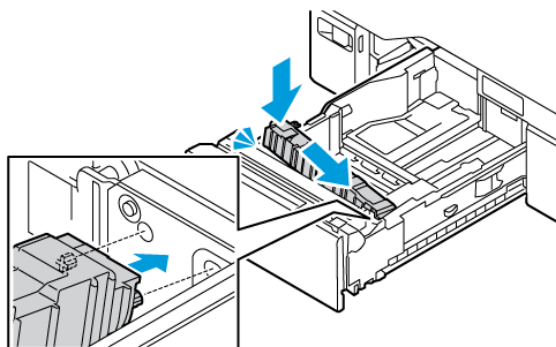
2. Gör så här för att ta bort separatorplattan:
 - a. Lossa separatorplattan.



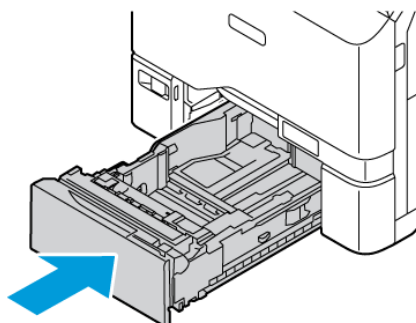
- b. Luta den åt höger och ta ut separatorplattan från magasinet.



3. Packa upp och sätt i den nya separatorplattan.



4. Stäng pappersmagasinet.



ÅTERVINNA TILLBEHÖR

Information om återvinning av Xerox® förbrukningsmaterial finns på www.xerox.com/gwa.

Förbrukningsmaterial inkluderar en förbetald returetikett. Använd den för att returnera de använda artiklarna i sina originallådor för återvinning.

NOLLSTÄLLA RÄKNEVERK

Du måste nollställa räkneverket när du byter ut vissa tillbehör.

1. Tryck på **Start**-knappen på skrivarens kontrollpanel.
2. Tryck på knappen **Logga in**, ange systemadministratörens inloggningsuppgifter och tryck på **Klart**. Mer information finns i *System Administrator Guide* (Systemadministratörshandbok) på www.xerox.com/office/VLC620docs.
3. Tryck på **Enhet > Verktyg > Enhetsinställningar > Förbrukningsmaterial**.
4. Peka på **Nollställ papperets räkneverk**.
5. Välj förbrukningsmaterialet som ska nollställas genom att trycka på det i listan och trycka på **Nollställ räkneverk**.
6. Välj **Återställ** på bekräftelseskärmen.

7. Tryck på **X** och sedan på **X** igen för att återgå till skärmen **Verktyg**.
8. Tryck på **Start**-knappen när du vill återgå till startskärmen.
9. Tryck på knappen **Logga in** och tryck sedan på **Logga ut**.

Hantera skrivaren

VISA RÄKNEVERKSAVLÄSNINGAR

På menyn Fakturering/användning visas det sammanlagda antalet utskrivna bilder och sidor under skrivarens hela livstid. Räkneverken kan inte återställas. En sida räknas som ena sidan på ett pappersark. Ett ark som skrivs ut på båda sidor räknas som två utskrifter.



OBS! Om du regelbundet tar fram faktureringsinformation om enheten kan du använda funktionen Överför fjärrtjänster för att förenkla arbetet. Du kan ställa in Överför fjärrtjänster att automatiskt skicka räkneverksavläsningar till , så att du slipper sammanställa avläsningarna manuellt. Mer information finns i System Administrator Guide (Systemadministratörshandbok).

Så här visar du faktureringsinformationen för skrivaren:

1. Tryck på **Hem**-knappen på skrivarens kontrollpanel.
2. Tryck på **Enhet > Fakturering/ användning**.
3. Om du vill se mer information trycker du på **Användningsräkneverk** och väljer ett alternativ.
4. Återgå till skärmen Enhet efter att ha avläst räkneverken genom att trycka på **X** och sedan på **X** igen.
5. Tryck på **Start**-knappen när du vill återgå till startskärmen.

SKRIVA UT RAPPORTEN FAKTURERINGSÖVERSIKT

Rapporten Faktureringsöversikt visar information om enheten och en detaljerad lista över räkneverken och antalet utskrifter.

Så här skriver du ut rapporten Faktureringsöversikt:

1. Tryck på **Hem**-knappen på skrivarens kontrollpanel.
2. Tryck på **Enhet > Informationssidor**.
3. Tryck på **Faktureringssammanfattning** och sedan på **Skriv ut**.
4. Tryck på **Start**-knappen när du vill återgå till startskärmen.

Flytta skrivaren

- Stäng alltid av skrivaren och vänta tills den är helt avstängd. Stäng av skrivaren genom att kontrollera att det inte finns jobb i kö och sedan trycka på den sekundära strömbrytaren. Vänta i tio sekunder efter att pek-skärmen stängs av och stäng sedan av strömbrytaren. Mer information finns i [Slå på, stänga av och strömsparlägen](#).
- Koppla från nätsladden på skrivarens baksida.
- Håll skrivaren i nivå för att undvika att färgpulver spills.



OBS! När du flyttar skrivaren över en lång sträcka, ta bort färgpulverkassetterna för att förhindra att färgpulver spills. Förpacka skrivaren i en kartong.

Varning! Eventuella skador som beror på att skrivaren inte har förpackats korrekt inför transport omfattas inte av Xerox® garanti eller serviceavtal. Xerox® garanti eller serviceavtal täcker inte skador på skrivaren orsakad av felaktig förflyttning.

Felsökning

I detta kapitel:

Allmän problemlösning.....	190
Papperskvaddar	198
Problem med utskrift.....	210
Få hjälp	218

Allmän problemlösning

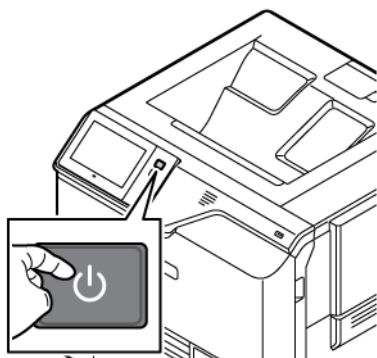
Det här avsnittet omfattar procedurer som hjälper dig att hitta och lösa problem. Lös vissa problem genom att helt enkelt starta om skrivaren.

STARTA OM SKRIVAREN

Skrivaren har en strömbrytare. Strömbrytaren är Ström/aktivera-knappen på kontrollpanelen. Knappen Ström/aktivera styr strömförsörjningen till skrivarens elektroniska delar och startar en programvarustyrd avstängning när den slås av. Du rekommenderas att använda knappen Ström/aktivera för att slå på och stänga av skrivaren.

Slå på strömbrytarna, för att kunna använda skrivaren:

1. Slå på huvudströmbrytaren som ansluter skrivaren till eluttaget.
2. Tryck på knappen **Ström/aktivera** på kontrollpanel.



3. Så här startar du om skrivaren:
 - a. Tryck på knappen **Ström/aktivera** på kontrollpanelen och tryck sedan på **Starta om**. Ett meddelande på kontrollpanelen anger att skrivaren håller på att starta om.
 - b. Stäng av huvudströmbrytaren om skrivaren inte har startat om efter flera minuter. Starta om skrivaren genom att slå på huvudströmbrytaren och sedan trycka på knappen **Ström/aktivera** på kontrollpanelen.

Om problemet kvarstår trots att du startar om skrivaren, finns mer information i det kapitel i tabellen nedan som bäst beskriver problemet.

DET GÅR INTE ATT SLÅ PÅ SKRIVAREN

MÖJLIGA ORSAKER	LÖSNINGAR
Strömbrytaren är inte påslagen.	<ul style="list-style-type: none"> • Kontrollera att skrivaren är ansluten till ett eluttag. • Tryck på Ström/aktivera på skrivarens kontrollpanel. Mer information finns i Slå på, stänga av och strömsparlägen.
Nätsladden är inte korrekt ansluten till uttaget.	Stäng av skrivaren och sätt i nätsladden ordentligt i

MÖJLIGA ORSAKER	LÖSNINGAR
	uttaget. Sätt fast nätsladden på plats med hjälp av konsolen som medföljer skrivaren.
Det är problem med uttaget som skrivaren är ansluten till.	<ul style="list-style-type: none"> Koppla in annan elutrustning i uttaget för att se om det fungerar korrekt. Prova ett annat uttag.
Skrivaren är ansluten till ett uttag med en spänning eller frekvens som inte överensstämmer med skrivarspecifikationerna.	Använd en strömkälla som uppfyller specifikationerna i Elspecifikationerna .

Varning! Sätt i tretrådssladden med jordstift direkt i ett jordat eluttag. Använd inte ett grenuttag. Kontakta en behörig elektriker för att installera det jordade uttaget om det behövs.

SKRIVAREN ÅTERSTÄLLS ELLER STÄNGS AV OFTA

MÖJLIGA ORSAKER	LÖSNINGAR
Nätsladden är inte korrekt ansluten till uttaget.	Stäng av skrivaren. Kontrollera att nätsladden har anslutits korrekt till skrivaren och uttaget och slå sedan på skrivaren igen.
Ett systemfel har inträffat.	Stäng av skrivaren och slå sedan på den igen. Kontakta en Xerox-representant om felet kvarstår.
Skrivaren är ansluten till en avbrottsfri strömkälla (UPS), en förlängningsladd eller ett grenuttag.	Använd endast en förlängningsladd som har utformats för skrivarens strömstyrka. Mer information finns i Elspecifikationerna .
Det är problem med nätverkskonfigurationen.	Dra ut nätverkskabeln. Kontakta systemadministratören för omkonfigurering av nätverksinstallationen om problemet inte åtgärdades.
Skrivaren är ansluten till ett uttag med en spänning eller frekvens som inte överensstämmer med skrivarspecifikationerna.	Använd en strömkälla som uppfyller specifikationerna i Elspecifikationerna .

SKRIVAREN SKRIVER INTE UT


MÖJLIGA ORSAKER	LÖSNINGAR
Skrivaren är i energisparläge.	Tryck på Ström/aktivera -knappen på skrivarens kontrollpanel.
Det finns ett skrivarfel.	Om statusindikatorn blinkar gul finns det ett fel. Följ

MÖJLIGA ORSAKER	LÖSNINGAR
	anvisningarna på kontrollpanelen för att ta bort felindikationen. Kontakta en Xerox-representant om felet kvarstår.
Pappersmagasinet är tomt.	Fyll på papper i magasinet.
Skrivarens färgpulverkassetten är tom.	Byt färgpulverkassetten.
Alla indikatorer på kontrollpanelen är släckta.	Stäng av skrivaren, kontrollera att nätsladden har anslutits korrekt till skrivaren och uttaget och slå sedan på skrivaren igen. Kontakta en Xerox-representant om felet kvarstår.
Skrivaren är upptagen.	<ul style="list-style-type: none"> • Om statusindikatorn blinkar i blått, kontrollera om ett tidigare utskriftsjobb är problemet. <ol style="list-style-type: none"> 1 Använd skrivaregenskaperna på datorn för att ta bort alla utskrifter i utskriftskön. 2 Tryck på Jobb på kontrollpanelen och ta sedan bort alla väntande utskrifter. • Lagg papperet i magasinet. • Om statusindikatorn inte blinkar en gång när du har skickat ett utskriftsjobb, kontrollerar du anslutningen mellan skrivaren och datorn. Stäng av skrivaren och slå sedan på den igen.
Skrivarkabeln är inte isatt.	Om statusindikatorn inte blinkar en gång när du har skickat ett utskriftsjobb, kontrollerar du anslutningen mellan skrivaren och datorn.
Det finns ett problem med den trådlösa eller trådbundna nätverksanslutningen.	<p>Du kan testa skrivaren genom att skriva ut en informationsida, till exempel Grundläggande konfigurationsrapport. Om sidan skrivs ut kan det finnas ett problem med den trådlösa eller trådbundna nätverksanslutningen.</p> <p>Kontakta systemadministratören eller läs mer i <i>System Administrator Guide</i> (Systemadministratörshandbok) på www.xerox.com/office/VLC620docs.</p>
Fel skrivardrivrutin.	Kontrollera att den senaste skrivardrivrutinen är installerad. Mer information finns på www.xerox.com/office/VLC620support .

UTSKRIFTEN TAR FÖR LÅNG TID


MÖJLIGA ORSAKER	LÖSNINGAR
Skrivaren är inställd för utskrift på en papperstyp som kräver långsammare utskrift.	Vissa papperstyper, till exempel kraftigt papper tar längre tid att skriva ut. Kontrollera att rätt papper har ställts in i skrivardrivrutinen och på kontrollpanelen.
Skrivaren är i energisparläge.	Vänta. Det tar tid för utskriften att starta när skrivaren aktiveras från energisparläget.
Det kan finnas ett problem med hur skrivaren har installerats i nätverket.	<ul style="list-style-type: none"> • Ta reda på om en utskriftsbuffert eller en dator som delar skrivaren buffrar alla utskrifter och sedan mellanlagrar dem på skrivaren. Utskriftsbufferten kan medföra att utskriften tar längre tid. • Du kan testa utskriftshastigheten genom att skriva ut flera kopior av en informationssida, till exempel en demosida. Om sidan skrivs ut med skrivarens nominella hastighet kan det finnas ett problem med installationen av nätverket eller skrivaren. Kontakta administratören om du behöver ytterligare hjälp.
Jobbet är komplicerat.	Vänta. Ingen åtgärd behövs.

DOKUMENT SKRIVS INTE UT

MÖJLIGA ORSAKER	LÖSNINGAR
<p>Det valda magasinet innehåller fel pappersformat, papperstyp eller pappersfärg.</p>	<p>Så här visar du jobbstatus för en misslyckad utskrift på pekskärmen:</p> <ol style="list-style-type: none"> 1 Tryck på Start-knappen på skrivarens kontrollpanel. 2 Tryck på Jobb. 3 Tryck på namnet på det kvarhållna jobbet i jobblistan. Utskriftsmaterialet som krävs för jobbet visas på kontrollpanelen. 4 Gör något av följande: <ul style="list-style-type: none"> • Fyll på utskriftsmaterialet som krävs för att skriva ut jobbet. Jobbet återupptas automatiskt när utskriftsmaterialet har fyllts på. Tryck på Återuppta om utskriften inte återupptas automatiskt. • Tryck på namnet på det kvarhållna jobbet, sedan på Skriv ut på annat papper för att välja en annan papperskälla så att jobbet kan fortsätta skrivas ut. Välj ett magasin och tryck på OK. • Välj Ta bort om du vill ta bort utskriften. Tryck på Ta bort vid ledtexten. <p> OBS! Alternativet Skriv ut på annat papper aktiveras via inbyggd webbserver. Information om alternativet Skriv ut på annat papper finns i <i>Systemadministratörshandbok</i> på www.xerox.com/office/VLC620docs.</p> 5 Tryck på Start-knappen när du vill återgå till startskärmen.
<p>Felaktiga nätverksinställningar.</p>	<p>Kontakta systemadministratören för att få mer information om att återställa nätverksinställningar eller läs mer i <i>System Administrator Guide</i> (Systemadministratörshandbok) på www.xerox.com/office/VLC620docs.</p>

MÖJLIGA ORSAKER	LÖSNINGAR
Det kan finnas ett problem med hur skrivaren har installerats i nätverket.	<ul style="list-style-type: none"> Kontrollera att skrivaren är ansluten till nätverket. Ta reda på om en utskriftsbuffert eller en dator som delar skrivaren buffrar alla utskrifter och sedan mellanlagrar dem på skrivaren. Utskriftsbufferten kan medföra att utskriften tar längre tid. Du kan testa skrivaren genom att skriva ut en informationssida, till exempel Grundläggande konfigurationsrapport. Om sidan skrivs ut kan det ha inträffat problem i nätverket eller med skrivarinstallationen. Kontakta din systemadministratör om du behöver hjälp.
Programmet och skrivardrivrutinen har konkurrerande magasinval.	Mer information finns i Dokument skrivs ut från fel magasin .

DOKUMENT SKRIVS UT FRÅN FEL MAGASIN

MÖJLIGA ORSAKER	LÖSNINGAR
Programmet och skrivardrivrutinen har konkurrerande magasinval.	<ol style="list-style-type: none"> Kontrollera vilket magasin som har valts i skrivardrivrutinen. Öppna sid- eller skrivarinställningarna i programmet som du skriver ut från. Ställ in papperskällan så att den stämmer överens med magasinet som har valts i skrivardrivrutinen. Alternativt kan du ange papperskällan till Auto val. Kontrollera att den senaste skrivardrivrutinen är installerad. Mer information finns på www.xerox.com/office/VLC620support. <p> OBS! Om du vill att magasinet ska väljas automatiskt, anger du Auto val aktiverat vid önskad papperskälla.</p>

TOMMA ELLER DELVIS UTSKRIVET DOKUMENT

MÖJLIGA ORSAKER	LÖSNINGAR
Förpackningsmaterial har inte tagits bort från färgpulverkassetten.	<ol style="list-style-type: none"> Se till att ta bort förpackningsmaterial från färgpulverkassetten. Se till att det finns tillräckligt med färgpulver.

SKRIVAREN LÅTER KONSTIGT

MÖJLIGA ORSAKER	LÖSNINGAR
Ett av magasinen har inte installerats korrekt.	Öppna och stäng magasinet som du skriver ut från.
Det finns ett hinder eller smuts i skrivaren.	Stäng av skrivaren och avlägsna hindret eller skräpet. Kontakta en lokal Xerox®-servicerepresentant om hindret inte går att ta bort.
Skrivaren piper varje gång du trycker på kontrollpanelen.	Kontrollera varningsinställningarna. Mer information finns i <i>System Administrator Guide</i> (Systemadministratörshandbok) på www.xerox.com/office/VLC620docs .

PROBLEM MED AUTOMATISK DUBBELSIDIG UTSKRIFT

MÖJLIGA ORSAKER	LÖSNINGAR
Materialet är inte tillåtet.	Kontrollera att du använder rätt papper. Använd inte kuvert eller etiketter för automatisk dubbelsidig utskrift. Mer information finns i Papper som stöds .
Felaktig inställning.	Välj Dubbelsidig utskrift på fliken Skrivaralternativ i skrivardrivrutinen.

DATUM OCH TID ÄR FEL

MÖJLIGA ORSAKER	LÖSNINGAR
Inställning av datum och tid har angetts till Manuell (NTP inaktiverad).	Aktivera NTP i Embedded Web Server för att ändra Datum och tid till Automatiskt. Mer information finns i <i>System Administrator Guide</i> (Systemadministratörshandbok) på www.xerox.com/office/VLC620docs .
Tidszonen, datumet eller tiden är felinställd.	Ange tidszon, datum och tid manuellt. Mer information finns i <i>System Administrator Guide</i> (Systemadministratörshandbok) på www.xerox.com/office/VLC620docs .

PROBLEM MED TRÅDLÖST NÄTVERKSKORT

MÖJLIGA ORSAKER	LÖSNINGAR
Enheten känner inte igen det trådlösa nätverkskortet.	<ul style="list-style-type: none"> • Se till att det trådlösa nätverkskortet är installerad i en aktiv USB-port. Mer information finns i <i>System Administrator Guide</i> (Systemadministratörshandbok) på www.xerox.com/office/VLC620docs. • Om förlängningskabel används, se till att den är korrekt ansluten till det trådlösa nätverkskortet. • Se till att rätt trådlöst nätverkskort är installerat. Det trådlösa nätverkskortets kompatibilitet beror på enhetens modell och programversion.
Försämrad prestanda har inträffat.	<p>Kontrollera den trådlösa signalstyrkan för det trådlösa nätverkskortet. Mer information finns i <i>System Administrator Guide</i> (Systemadministratörshandbok) på www.xerox.com/office/VLC620docs. Om den trådlösa signalstyrkan är låg gör du följande:</p> <ul style="list-style-type: none"> • Placera den trådlösa routern eller åtkomstpunkten (AP) på en central plats. • Placera det trådlösa nätverkskortet närmare AP:n och se till att den trådlösa routern eller AP:n är placerad bort från väggar eller stora metallföremål. • Ta bort eventuella fysiska hinder mellan AP:n och det trådlösa nätverkskortet och se till att adaptern är placerad bort från väggar eller stora metallföremål. • Placera det trådlösa nätverkskortet på Xerox-enheten i direkt vy av den trådlösa routern eller AP:n. • Om det är tillämpligt, överväg att uppgradera den trådlösa routern eller AP:n till en höghastighetsantenn som sänder de trådlösa signalerna endast i en riktning.

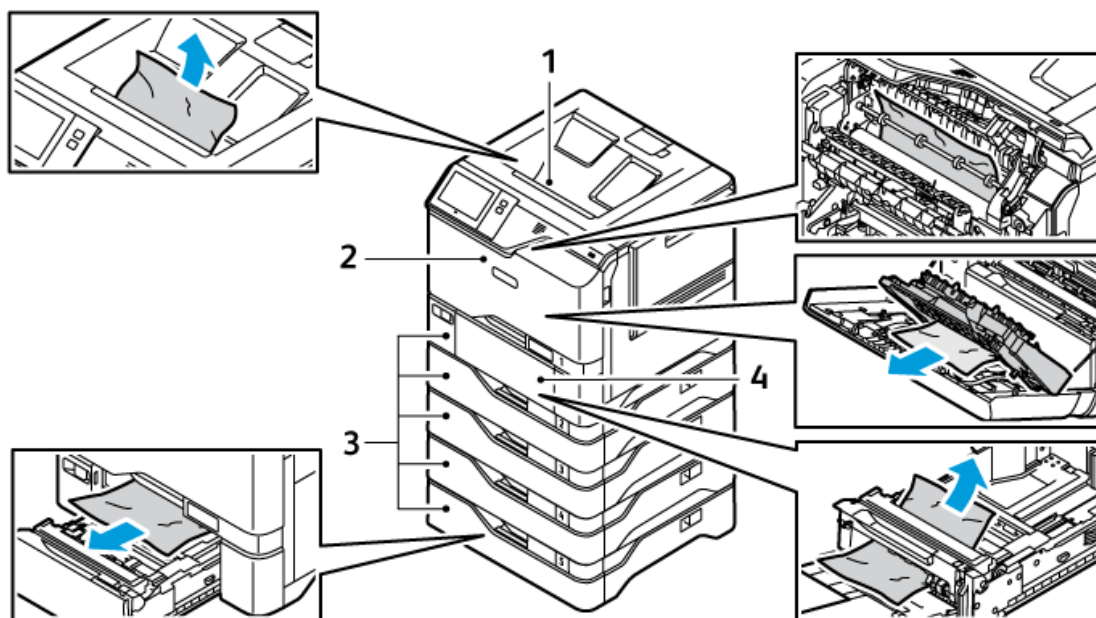
Papperskvaddar

LOKALISERA PAPPERSKVADDAR

⚠️ Försiktighet! Delar som är nära fixeringsenheten är varma. Rör aldrig vid ett område som har en varningsetikett för att förhindra personskador. Stäng omedelbart av skrivaren och vänta sedan i 40 minuter tills fixeringsenheten har svalnat. Försök endast ta bort det papper som har fastnat när skrivaren har svalnat. Kontakta din Xerox-representant om felet på kontrollpanelen kvarstår.

Varning! Försök inte rensa papperskvaddar med hjälp av verktyg eller instrument. Den här åtgärden kan skada skrivaren permanent.

Följande bild visar var papperskvaddar kan uppstå längs pappersbanan:



- | | |
|-------------------------|-----------------------|
| 1. Mittenutmatningsfack | 3. Pappersmagasin 1–5 |
| 2. Lucka A, främre dörr | 4. Manuellt magasin |

MINIMERA PAPPERSKVADDAR

Skrivaren är utformad för att fungera med minimala papperskvaddar med Xerox-stödda papper. Andra papperstyper kan orsaka papperskvaddar. Om papper som stöds ofta fastnar i ett område, rengör det området av pappersbanan. För att undvika skador, ta alltid bort papper som har fastnat försiktigt utan att riva det. Försök att ta bort papperet i samma riktning som det normalt rör sig genom skrivaren. Även en liten bit papper som finns kvar i skrivaren kan orsaka en papperskvadd. Fyll inte på papper som har fastnat igen.

Följande kan orsaka papperskvaddar:

- Använder skadat papper.
- Använder papper som inte stöds.
- Laddar papper felaktigt.
- Överfyllning av magasinet.
- Felaktig justering av pappersstöden.

De flesta papperskvaddarna kan förhindras genom att följa en enkel uppsättning regler:

- Använd endast papper som stöds. Mer information finns i [Papper som stöds](#).
- Följ korrekt pappershantering och påfyllningsteknik.
- Använd alltid rent, oskadat papper.
- Undvik papper som är böjt, trasigt, fuktigt, veckat eller vikt.
- För att separera arken innan du laddar i magasinet, luftar du papperet.
- Observera pappersmagasinets fyllningslinje. Överfyll aldrig magasinet.
- Justera pappersstöden i alla magasin efter att du har lagt i papperet. Ett stöd som inte är korrekt justerat kan orsaka dålig utskriftskvalitet, felmatning, skeva utskrifter och skador på skrivaren.
- När du har laddat magasinen väljer du rätt papperstyp och format på kontrollpanelen.
- Förvara papper på en torr plats.
- Använd endast Xerox-papper avsett för skrivaren.


Undvik följande:


- Polyesterbestruket papper som är speciellt framtaget för bläckstråleskrivare.
- Mycket glättat eller bestruket papper när de inte stöds.
- Papper som är vikt, skrynkligt eller överdrivet böjt.
- Ladda mer än en typ, format eller vikt av papper i ett magasin samtidigt.
- Överfyllning av pappersmagasinen.
- Låter utmatningsmagasinet överfyllas.

RENSA PAPPERSKVADDAR

Om du behöver rensa kvaddar kan du titta på videon och följa anvisningarna på kontrollpanelen. Åtgärda felmeddelandet på kontrollpanelen genom att ta bort allt papper från det angivna området. Kontrollera kvaddområdet igen och ta bort allt papper om felmeddelandet inte försvinner. Kontrollera att alla spakar, kåpor och luckor är korrekt stängda.

Undvik skada genom att alltid ta bort felmatat material försiktigt utan att riva sönder det. Försök ta bort papperet i samma riktning som det matas genom skrivaren. Även en liten bit papper i skrivaren kan orsaka en papperskvadd. Lägg inte tillbaka papper som har matats fel.

 OBS! Rör inte sidan med text när du tar bort det. Den utskrivna sidan av kvaddade sidor kan smetas ut och färgpulver kan fastna på händerna. Se till att inte spilla färgpulver i skrivaren.

 **Försiktighet!** Om du får färgpulver på kläderna bör du borsta bort det försiktigt. Om det finns kvar färgpulver på dina kläder ska du använda kallt vatten, inte varmt, för att skölja av det. Om du får färgpulver på huden bör du tvätta av det med kallt vatten och mild tvål. Om du får färgpulver i ögonen bör du genast tvätta bort det med kallt vatten och kontakta en läkare.

Papperskvaddar för pappersmagasin

Om det uppstår en papperskvadd i pappersmagasinsområdena, visas ett meddelande som anger de områden som kräver rensning. Följ instruktionerna på pekskärmen för att hitta det papper som fastnat och rensa sedan papperet, för att åtgärda papperskvadden. Ta bort papperet i den riktning som det matades och var försiktig så att du inte lämnar kvar några papper i enheten, när du tar bort papper som fastnat från enheten.

När papperskvadden i facket har åtgärdats fortsätter enheten att skriva ut jobbet där jobbet slutade.

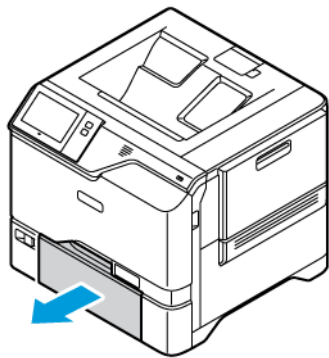
Om det uppstår fler papperskvaddar kan du försöka fylla på med nytt papper i pappersfacket. Papperet kan ha för mycket krökning, överdriven fukt eller skada.

Mer information om papperskvadd och möjliga lösningar finns i [Felmatat papper och pappersformatskvadd](#).

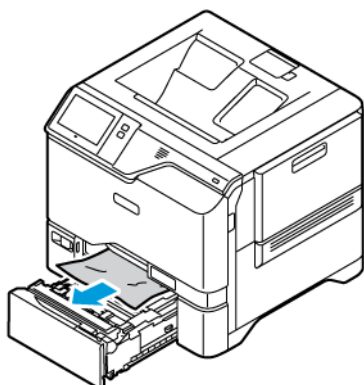
Åtgärda papperskvaddar i magasin 1-5

Rensa papperskvadd i magasin 1–5:


1. Dra ut magasinet så långt det går.



2. Ta bort papper som har fastnat från magasinet.



3. Om papperet har gått sönder, tar du bort pappersbitarna i magasinet och kontrollerar att det inte finns kvar pappersbitar inuti skrivaren.
4. Fyll på magasinet med oskadat papper och skjut in magasinet så långt det går.
5. Välj korrekt pappersformat, -typ och -färg på kontrollpanelen om en ledtext visas.
 - Om du ska välja ett nytt pappersformat, välj **Format**.
 - Om du ska välja en ny papperstyp, välj **Typ**.
 - Om du ska välja en ny pappersfärg, välj **Färg**.
 - Bekräfta inställningarna genom att trycka på **Bekräfta**.

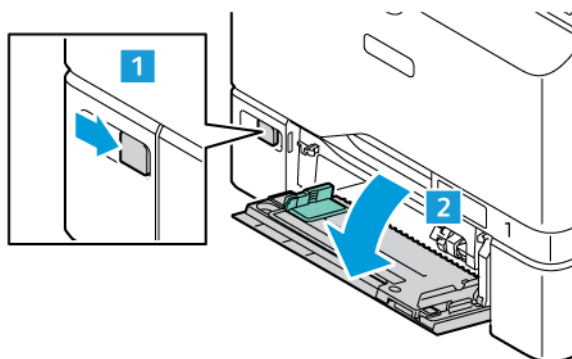
 **OBS!** Uppdatera **Principer för krävt papper** i Embedded Web Server, för att konfigurera inställningar när uppmaningen visas. Mer information finns i *System Administrator Guide* (Systemadministratörshandbok) på www.xerox.com/office/VLC620docs.

6. Tryck på **Start**-knappen för att återgå till Start-skärmen.

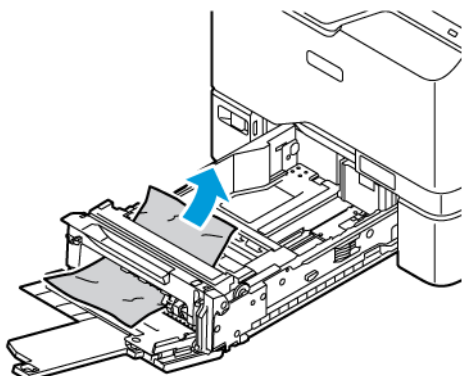
Rensa papperskvadd i manuellt magasin

Rensa papperskvadd i manuellt magasin:

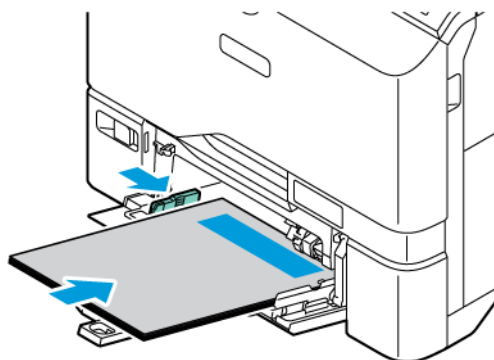
1. Öppna det manuella magasinet genom att trycka på frigörningsspärren (1) på den främre högra sidan av magasin 1.



2. Ta bort papper som har fastnat från magasinet. Kontrollera att det inte finns några hinder i pappersingången där magasinet ansluts till skrivaren.



3. Om papperet har gått sönder, kontrollera att det inte finns kvar pappersbitar inuti skrivaren.
4. Lufta papperet som du har tagit ut från magasinet och se till att alla fyra hörnen av papperet är jämna.
5. Lägg i papperet i det manuella magasinet: Se till att den först inmatade kanten på papperet ligger an mot pappersingången.



6. Välj korrekt pappersformat, -typ och -färg på kontrollpanelen.
 - Om du ska välja ett nytt pappersformat, välj **Format**.
 - Om du ska välja en ny papperstyp, välj **Typ**.
 - Om du ska välja en ny pappersfärg, välj **Färg**.
7. Bekräfta inställningarna genom att trycka på **Bekräfta**.


Rensa papperskvaddar vid lucka A

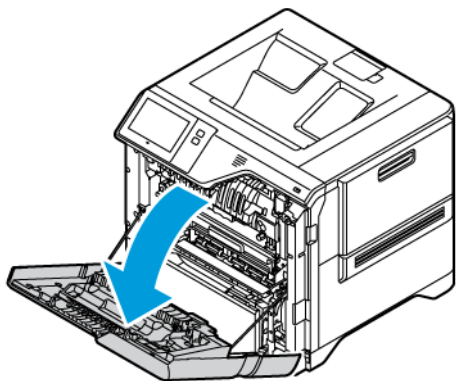
Gör så här för att rensa papperskvadd innanför skrivarens främre lucka, lucka A.

Rensa kvaddar i fixeringsenheten

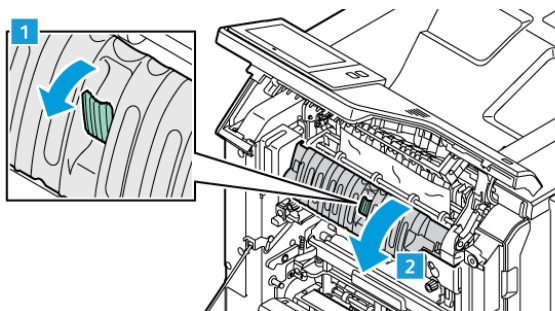
Rensa papperskvadd i fixeringsenheten:

1. Öppna lucka A.


 **Försiktighet!** Insidan av skrivaren kan vara varm. För att minska risken för skada från en het komponent, låt ytan på skrivaren svalna innan du rör vid den.

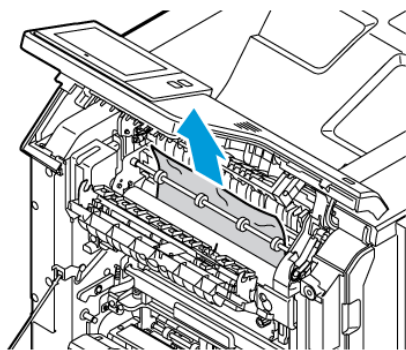


2. Tryck på knappen för att öppna luckan till fixeringsenheten.

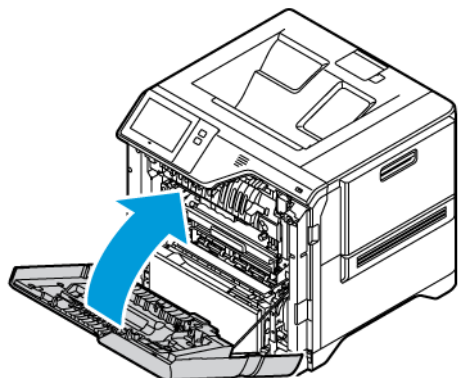


3. Ta bort allt papper som har fastnat.

 **OBS!** Se till att alla pappersfragment tas bort.




4. Stäng luckan till fixeringsenheten och stäng sedan lucka A.

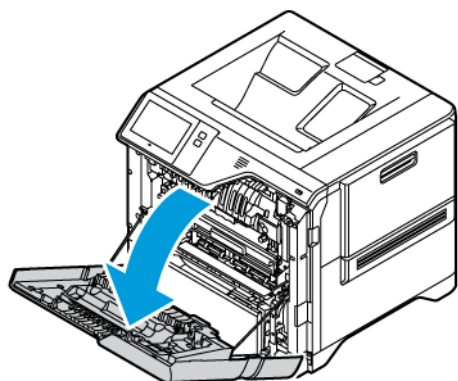


Rensa papperskvadd från den inre luckan på dörr A

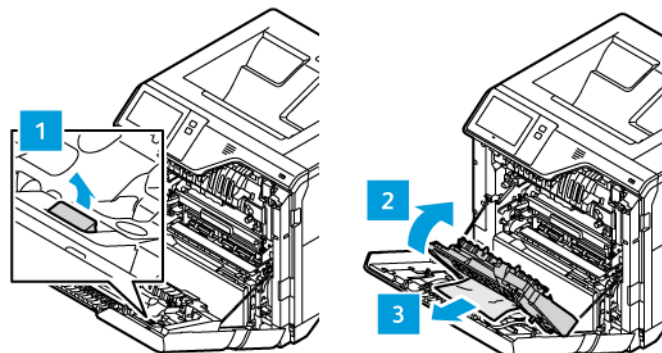
Gör följande för att rensa papperskvadd från den inre luckan på lucka A:

1. Öppna skrivarens främre lucka, lucka A.

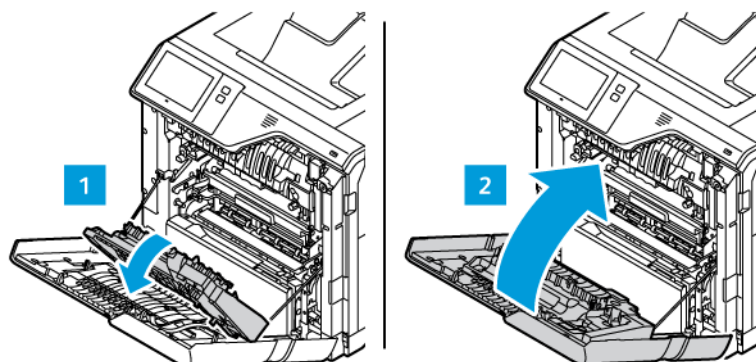
 **Försiktighet!** Insidan av skrivaren kan vara varm. För att minska risken för skada från en het komponent, låt ytan på skrivaren svalna innan du rör vid den.



2. Tryck på knappen och ta sedan bort papperet som har fastnat.




3. Stäng den inre luckan och stäng sedan lucka A.

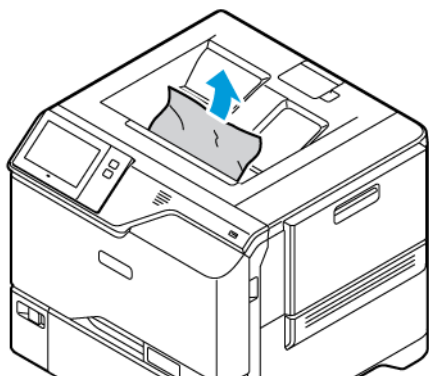


Rensa papperskvadd i utmatningsfacket

Rensa papperskvadd i utmatningsfacket:

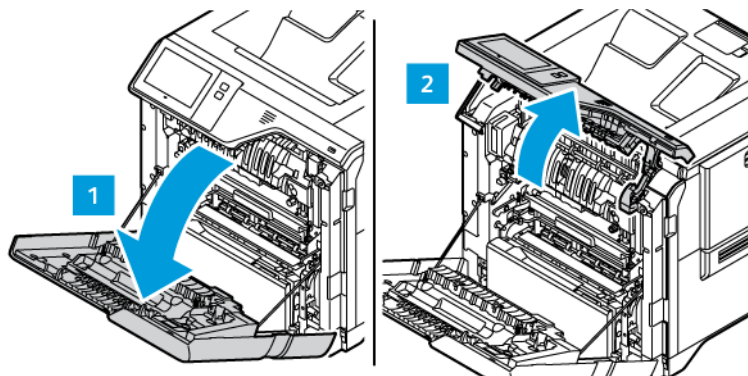
1. Ta bort det papper som har fastnat i utmatningsfacket.

 OBS! Se till att alla pappersfragment tas bort.

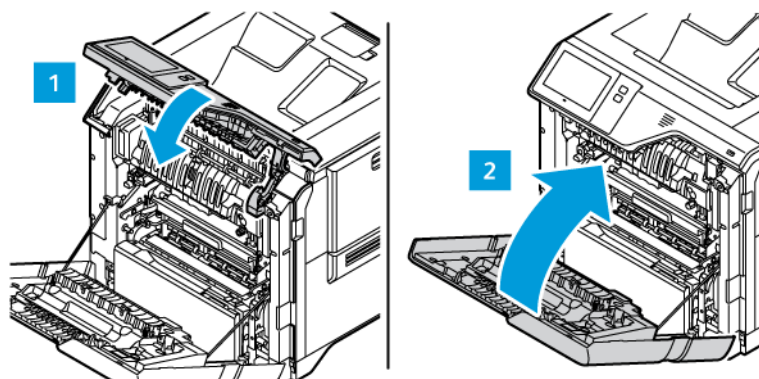


2. Öppna skrivarens främre lucka, lucka A och lucka A1. Ta bort eventuella pappersfragment.

⚠️ Försiktighet! Insidan av skrivaren kan vara varm. För att minska risken för skada från en het komponent, låt ytan på skrivaren svalna innan du rör vid den.



3. Stäng lucka A1 och skrivarens främre lucka, lucka A.



FELSÖKNING PAPPERSKVADD

Flera ark matas in samtidigt


MÖJLIGA ORSAKER	LÖSNINGAR
Pappersmagasinet är överfullt.	Ta bort lite papper. Fyll inte på papper ovanför maxstrecket.
Kanterna på papperet är inte jämna.	Ta bort papperet och jämna till kanterna. Lägg sedan i det igen.
Papperet är fuktigt.	Ta bort papper från magasinet och byt ut det mot nytt torrt papper.
Det finns för mycket statisk elektricitet.	Prova med en ny pappersbunt

MÖJLIGA ORSAKER	LÖSNINGAR
Använda papper som inte stöds.	Använd endast material som har godkänts av Xerox. Mer information finns i Papper som stöds .
Luftfuktigheten är för hög för bestruket papper.	Mata papperet ett ark i taget.

Felmatat papper och pappersformatskvadd

MÖJLIGA ORSAKER	LÖSNINGAR
Papperet ligger inte korrekt i magasinet.	<ul style="list-style-type: none"> Ta bort det felmatade materialet och lägg tillbaka det i magasinet. Justera pappersstöden i magasinet så att de passar formatet på papperet.
Pappersmagasinet är överfullt.	Ta bort lite papper. Fyll inte på papper ovanför maxstrecket.
Pappersstöden har inte justerats korrekt efter pappersformatet.	<ol style="list-style-type: none"> Ta bort papperet. Justera pappersstöden i magasinet så att de passar formatet på papperet. Lägg tillbaka papperet.
Magasinet innehåller vridet eller skrynklat papper.	Ta bort papperet, jämna till det och lägg tillbaka det. Använd inte papperet om det ändå matas fel.
Papperet är fuktigt.	Ta bort det fuktiga papperet och byt ut det mot nytt, torrt papper.
Använda papper med fel format, tjocklek eller typ.	Använd endast material som har godkänts av Xerox. Mer information finns i Papper som stöds .

Felmatade etiketter och kuvert

MÖJLIGA ORSAKER	LÖSNINGAR
Etikettarket ligger åt fel håll i magasinet.	Lägg i etikettark efter tillverkarens instruktioner. Lägg i etikettarken med framsidan uppåt i magasin 1–5 och det manuella magasinet. Se Etiketter för att lägga i etiketter åt rätt håll.
Kuverten har lagts i på fel sätt eller i fel magasin.	Använd magasin 1–5 och det manuella magasinet för att skriva ut kuvert. Se Kuvert för att lägga i kuvert åt rätt håll.
Kuverten har lagts i fel i det manuella magasinet.	För att fylla på kuvert i det manuella magasinet: <ul style="list-style-type: none"> • Kuvert med fliken på långsidan, fylls på med framsidan ned samt fliken uppåt samt stängda. Flikarna ska vara vända åt höger. • För kuvert med självhäftande eller icke vidhäftande flik på en kortsidan, ska kuverten fyllas på med flikarna uppåt och stängda. Lägg i kuvertet med fliken i matningens riktning. • För kuvert i anpassat format, och när fliken på kortsidan och långsidan är längre än 216 mm (8,5 tum), fyller du på kuverten med flikarna uppåt och stängda. Lägg i kuvertet med fliken i matningens riktning. För kuvert i anpassad storlek anger du den anpassade storleken på kontrollpanelen. <p> OBS! Kuvertets flik alltid vara åt höger om inte långsidan är längre än 216 mm (8,5 tum) eller kortsidan är mindre än matarens minsta bredd.</p>

Meddelandet om papperskvadd fortsätter att visas

MÖJLIGA ORSAKER	LÖSNINGAR
En papperskvadd finns kvar i skrivaren.	Kontrollera materialbanan och se till att du har tagit bort allt papper som har fastnat.
En av skrivarens luckor är öppna.	Kontrollera skrivarens luckor. Stäng luckorna som är öppna.

 **OBS!** Ta bort alla eventuella pappersbitar i pappersbanan.

Kvadd vid automatisk dubbelsidig utskrift

MÖJLIGA ORSAKER	LÖSNINGAR
Använda papper med fel format, tjocklek eller typ.	Använd papper med rätt format, tjocklek och typ. Mer information finns i Papper som stöds .
Papperstypen är fel inställd i skrivardrivrutinen.	Kontrollera att papperstypen är korrekt inställd i drivrutinen och att papperet har placerats i rätt magasin. Mer information finns i Papper som stöds .
Papperet ligger i fel magasin.	Kontrollera att papperet har lagts i rätt magasin. Mer information finns i Papper som stöds .
Magasinet är laddat med blandat papper.	Ladda magasinet med endast en typ och format av papper.

Problem med utskrift

PROBLEM MED ATT IDENTIFIERA UTSKRIFT

Problem med utskriftskvalitet på din skrivare kan vara utskriftsrelaterad. Ett snabbt test kan hjälpa dig att förstå var problemet finns.

Så här avgör du om ett problem är utskriftsrelaterat:

1. Skriv ut guiden *Startguide*.
 - a. Tryck på **Hem**-knappen på skrivarens kontrollpanel.
 - b. Tryck på **Enhet** och sedan på **Informationssidor**.
 - c. Tryck på **Komma igång** och sedan på **Skriv ut**.
 - d. Tryck på **Start**-knappen för att återgå till Start-skärmen.
2. Kontrollera kvaliteten på utskriften.
3. Om utskriftskvaliteten är dålig är problemet utskriftsrelaterat. Se [Problem med utskriftskvalitet och lösningar](#) för möjliga lösningar.

 **OBS!** Se till att förpackningsmaterialet tas bort från färgpulverkassetten.

PROBLEM MED UTSKRIFTSKVALITETEN

Skrivaren är konstruerad för att alltid producera utskrifter av hög kvalitet. Om du har utskriftsproblem kan du använda informationen i detta avsnitt för att felsöka problemet. Mer information finns på www.xerox.com/office/VLC620support.

Varning! Xerox-garantin eller serviceavtalet täcker inte skador orsakade av att papper eller specialmaterial som inte stöds har använts. Kontakta din lokala Xerox-representant om du vill ha mer information.

 **OBS!**

- För att säkerställa utskriftskvaliteten, har färgpulverkassetter för många maskinmodeller utformats så att de upphör att fungera vid en förbestämd punkt.
- Bilder i gråskala som skrivs ut med inställningen för sammansatt svart ökar räknaren för färgsidor eftersom färgpulver förbrukas. Sammansatt svart är grundinställningen på de flesta skrivare.

Styra utskriftskvalitet

Olika faktorer kan påverka kvaliteten på utskriften i skrivaren. För konsekvent och optimal utskriftskvalitet ska du använda papper som är avsedd för skrivaren. Ställ även in Läge för utskriftskvalitet och Färgjusteringar. Följ anvisningarna i det här avsnittet så får du optimal utskriftskvalitet från skrivaren.

Temperaturen och luftfuktigheten påverkar utskriftskvaliteten. Mer information finns i [Miljöspecifikationer](#).

Papper och material

Skrivaren har konstruerats för att kunna användas med olika typer av papper och andra material. Följ anvisningarna i det här avsnittet så får du bästa möjliga utskriftskvalitet samtidigt som du undviker papperskvadd:

- Använd endast material som har godkänts av Xerox. Mer information finns i [Papper som stöds](#).
- Använd endast torrt, oskadat papper.

Varning! Vissa papper och andra materialtyper kan emellertid orsaka dålig kvalitet, fler papperskvaddar eller skador på skrivaren. Använd inte följande:

- Skrovligt eller poröst papper.
- Papper för bläckstråleskrivare
- Glättat eller bestruket papper
- Fotokopierat papper
- Papper som har vikts eller skrynklat
- Papper med utstansningar eller perforeringar
- Häftat papper
- Fönsterkuvert eller kuvert med metallklämmor, kantlimning eller självhäftande remsa med skyddspapper
- Vadderade kuvert
- Plastmaterial
- Överföringspapper som stryks på

- Se till att papperstypen som valts i skrivardrivrutinen överensstämmer med en aktuella papperstypen.
- Om du har samma pappersformat i mer än ett magasin, låt skrivaren välja rätt magasin enligt material och magasinprioritet.
- Fyll inte på mer än en papperstyp, ett pappersformat eller en pappersvikt i magasinet åt gången.
- Förvara dina papper och annat material på rätt sätt för bästa utskriftskvalitet. Mer information finns i [Anvisningar för pappersförvaring](#).

Läge för utskriftskvalitet

Välj rätt utskriftskvalitet för utskriften i skrivardrivrutinen. Anvisningar om hur du ställer in utskriftskvaliteten finns i [Utskrift](#). Så här kontrollerar du utskriftskvaliteten:

- Använd inställningarna för utskriftskvalitet i skrivardrivrutinen när du vill ändra utskriftskvaliteten. Om utskriftskvaliteten blir sämre än förväntat kan du ändra inställningen till en högre nivå.
- Använd endast material som har godkänts av Xerox. Mer information finns i [Papper som stöds](#).

Färgkorrigeringar och färgjusteringar

Ställ in Färgkorrigering på **Xerox Automatisk färg** för bästa utskriftsresultat med en blandning av text, grafik och bilder på olika typer av papper som stöds. Se **Bildalternativ** för anvisningar om hur du ställer in Färgkorrigering. Följ dessa riktlinjer för att styra färgkorrigeringar och färgjusteringar:

- Se till att färgkorrigeringen i skrivardrutinen är inställd på **Xerox Automatisk färg** för att få bästa möjliga resultat på de flesta papperstyper.
- Välj ett färgkorrigeringsläge för att förstärka färgerna. Om du till exempel skriver ut grafik där himlen inte blir tillräckligt blå kan du välja **Intensiv färg** för att få en mer intensivt blå himmel.
- Välj ett anpassat Färgkorrigeringsläge om du vill matcha färgutskriften med en annan utskriftsenhet.
- Välj **Anpassad automatisk färg** om du vill använda olika färgkorrigeringar på text och grafik respektive bilder. Funktionen Anpassad automatisk färg möjliggör anpassad färgkorrigering med färgsystem såsom RGB-färg, CMYK-färg, dekorfärg och CIE-färg.
- Välj **Färgjusteringar** för att anpassa särskilda egenskaper i den utskrivna färgen såsom ljusare/mörkare, kontrast, mättnad och färgnyans.

Lösa problem med utskriftskvaliteten

Skrivaren är konstruerad för att alltid producera utskrifter av hög kvalitet. Om du har utskriftsproblem kan du använda informationen i detta avsnitt för att felsöka problemet. Mer information finns på www.xerox.com/office/VLC620support.

Varning! Xerox-garantin eller serviceavtalet täcker inte skador orsakade av att papper eller specialmaterial som inte stöds har använts. Kontakta din lokala Xerox-representant om du vill ha mer information.



OBS! För att förbättra utskriftskvaliteten har färgpulverkassetter för många maskinmodeller utformats så att de upphör att fungera vid en förbestämd punkt.

Skriva ut felsökningens sidor för utskriftskvalitet

1. Tryck på **Hem**-knappen på skrivarens kontrollpanel.
2. Tryck på **Enhet**.
3. Tryck på **Informationssidor**.
4. Skriv ut metoder för att lösa problem med utskriftskvaliteten genom att trycka på **Sida med felsökning av utskriftskvalitet** och sedan på **Skriv ut**.
5. Jämför dina utskriftsproblem med exemplen på sidorna.

Eliminera papper eller material som problemet

Papper eller material som är skadat eller som inte stöds kan orsaka utskriftsproblem även om skrivaren, programmet och skrivardrutinen fungerar perfekt. Använd följande riktlinjer för att eliminera att det är papperet som är källan till utskriftsproblemet:

- Se till att skrivaren stöder papperet eller materialet.
- Se till att skrivaren är laddad med oskadat torrt papper.
- Om du är osäker om papperet eller materialet ska du byta ut det med nytt papper eller material.
- Kontrollera att du har valt rätt magasin i skrivardrivrutinen och på kontrollpanelen.
- Kontrollera att du har valt rätt papperstyp i skrivardrivrutinen och på skrivarens kontrollpanel.

Isolera problemet till skrivaren eller till programmet


Använd följande steg för att isolera problemet när du är säker på att papperet stöds och är i gott skick:

1. Skriv ut sidorna för att diagnostisera Utskriftskvalitet från kontrollpanelen på skrivaren. Mer information finns i [Skriva ut felsökningens sidor för utskriftskvalitet](#).
 - Om sidorna skrevs ut korrekt fungerar skrivaren som den ska. Utskriftsproblemet beror på ett program, en skrivardrivrutin eller utskriftsservern.
 - Om utskriftsproblemet kvarstår orsakas problemet av skrivaren.
2. Om sidorna skrevs ut korrekt, se [Sida med felsökning av utskriftskvalitet i programmet, skrivardrivrutinen eller utskriftsservern](#).
3. Om problemet med utskriftskvalitet kvarstår eller om sidorna inte skrevs ut, se [Sida med felsökning av utskriftskvalitet i skrivaren](#).

Sida med felsökning av utskriftskvalitet i programmet, skrivardrivrutinen eller utskriftsservern

Om skrivaren skriver ut ordentligt från kontrollpanelen men du fortfarande har utskriftsproblem kan programmet, skrivardrivrutinen eller utskriftsserver vara orsaken.

Så här isolerar du problemet:

1. Skriv ut ett liknande dokument från ett annat program och leta efter samma utskriftsproblem.
 2. Om samma utskriftsproblem kvarstår har det troligen inträffat fel i skrivardrivrutinen eller utskriftsservern. Kontrollera skrivardrivrutinen som används för utskriften.
 - a. Gå till listan med skrivare på datorn:
 - Windows Server 2012 och senare: Klicka på **Start > Inställningar > Skrivare**.
 - Windows 10: Klicka på **Start > Inställningar > Enheter > Skrivare och skannrar**.
 - För Windows 11 och senare, klickar du på **Start > Inställningar > Bluetooth och enheter > Skrivare och skannrar**.
-  **OBS!** Om du använder en anpassad Startmeny-applikation kan det ändra sökvägen till listan med skrivare.
- b. Klicka på skrivarens namn och välj sedan **Skrivaregenskaper**:
 - Högerklicka på ikonen för skrivaren och klicka sedan på **Utskriftsegenskaper** för Windows Server 2012 eller senare.
 - Klicka på ikonen för din skrivare och klicka sedan på **Hantera > Skrivaregenskaper** för Windows 10.

- Klicka på ikonen för din skrivare och klicka sedan på **Utskriftsinställningar** för Windows 11.
- c. Verifiera det följande för skrivaren:
- Kontrollera att modellnamnet som anges i mitten i drivrutinens namn överensstämmer med skrivarmodellen.
 - Om namnen inte matchar ska du installera rätt skrivardrivrutin för skrivaren.
3. Information om hur du ställer in utskriftskvalitet och färgkorrigering om skrivardrivrutinen är korrekt finns i [Utskriftsegenskaper](#).
- Välj utskriftskvalitetsläget Standard eller Förstärkt.
 - Välj färgkorrigeringsalternativet Xerox® automatisk färg.
4. Ta bort och installera om skrivardrivrutinen om problemet kvarstår.
5. Om dokumentet skrivs ut utan utskriftsproblem beror felet troligen på programmet. Starta om skrivaren, starta om programmet och skriv ut dokumentet igen. Mer information finns i [Slå på, stänga av och strömsparlägen](#).
6. Om problemet kvarstår bör du se till att du inte skriver ut via en skrivarserver. Gå till www.xerox.com/office/VLC620support för att få supportinformation online om problemet kvarstår.

Sida med felsökning av utskriftskvalitet i skrivaren

Om du har utskriftsproblem när du skriver ut en Grafisk demosida eller Grundläggande konfigurationsrapport från kontrollpanelen ligger problemet i skrivaren.

Så här hittar du källan till problemet:


1. Skriv ut Sida med felsökning av utskriftskvalitet på kontrollpanelen. Mer information finns i [Skriva ut felsökningens sidor för utskriftskvalitet](#).
2. Kontrollera följande om utskrifterna är för ljusa för att se ut detaljer:
 - Skrivaren är laddad med oskadat torrt papper som stöds.
 - Färgpulvret för en eller flera av färgkassetterna visar en tillräcklig nivå.
3. Jämför utskriftsproblem i dokumentet med varje exempel i Sida med felsökning av utskriftskvalitet.

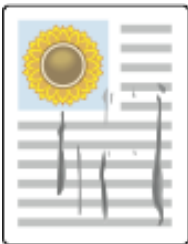
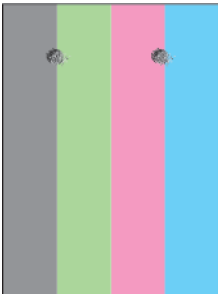

Om du hittar en matchning i Sida med felsökning av utskriftskvalitet ska du titta i kolumnen Lösningar om vilka åtgärder du ska vidta för att lösa problemet.

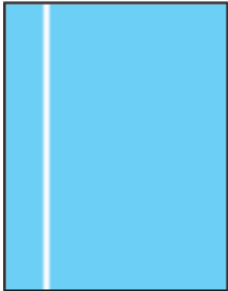



Gå till www.xerox.com/office/VLC620support för att få supportinformation online om problemet kvarstår.

Problem med utskriftskvalitet och lösningar

I följande tabell kan du hitta lösningar på problem med utskriftskvaliteten.

 **OBS!** Tryck på **Hem**-knappen på skrivarens kontrollpanel. Tryck på **Enhet > Informationssidor > Sida med felsökning av utskriftskvalitet > Skriv ut.**

PROBLEM	LÖSNING
<p>Utsmetat färgpulver, fläckar och strimmor</p> <p>Mörka eller ljusa fläckar förekommer på utskriften.</p> 	<p>Kör en utskrift bestående av flera tomma sidor genom skrivaren för att avlägsna färgpulver som har ansamlats på fixeringsenheten.</p> <p>Om problemet kvarstår kan du skriva ut testsidorna för att ta reda på vilken komponent som orsakar bildkvalitetsproblemet.</p> <ul style="list-style-type: none"> • Om defekten uppstår i en enda färg bör du byta ut motsvarande bildenhet. • Om defekten uppstår i alla färger och syns på alla testsidor bör du byta ut fixeringsenheten.
<p>Återkommande fläckar eller streck</p> <p>Fläckar eller streck förekommer med jämna mellanrum på utskrifterna.</p> 	<ol style="list-style-type: none"> 1 Skriv ut sidan Upprepade defekter när du vill ta reda på vilken del av skrivaren som ger upphov till problemet. Tryck på knappen Hem på kontrollpanelen och sedan på Enhet > Verktyg > Problemlösning > Hjälpsidor > Felåterskapningssida > Skriv ut. 2 Följ anvisningarna på sidan Upprepade defekter för att ta reda på vilken komponent som orsakar de återkommande fläckarna eller strecken. 3 Byt ut komponenten som anges på sidan Upprepade defekter.
<p>För ljusa eller för mörka färger</p> <p>Utskrifts- eller färgtätheten är för ljus eller saknas eller bakgrunden är suddig.</p> 	<ol style="list-style-type: none"> 1 Kontrollera att du använder rätt papperstyp för skrivaren och att papperet har fyllts på korrekt. Mer information finns i Papper som stöds. 2 Kontrollera att papperet i magasinet överensstämmer med den papperstyp som du har valt på kontrollpanelen och i skrivardrivrutinen. 3 Tryck på knappen Hem på kontrollpanelen om du vill skriva ut anvisningar om hur du åtgärdar problem med utskriftskvaliteten. Tryck på Enhet > Informationssidor > Sida med felsökning av utskriftskvalitet > Skriv ut. <p>Om sidan Färgpreferens ser korrekt ut skriver skrivaren ut som den ska. Problemet med</p>

PROBLEM	LÖSNING
<p>Vertikala vita streck eller strimmor i en färg Linjer eller streck i en färg förekommer i utskriften.</p> 	<p>utskriftskvaliteten kan bero på programmet eller på felaktiga inställningar i skrivardrivrutinen.</p> <ol style="list-style-type: none"> 1 Skriv ut testsidorna för att ta reda på vilken färg som ger upphov till problemet. <ul style="list-style-type: none">  OBS! Skriv ut metoder för att lösa problem med utskriftskvaliteten genom att trycka på knappen Hem på kontrollpanelen och sedan trycka på Enhet > Informationsidor > Sida med felsökning av utskriftskvalitet > Skriv ut. 2 Ta bort och sätt tillbaka bildenheten, för att inspektera för eventuell kontaminering som orsakar processlinjens streck. Mer information finns på Underhåll. <div data-bbox="810 960 1388 1117" style="border: 1px solid black; padding: 5px; margin: 10px 0;"> <p>Varning! Utsätt inte bildenheten för direkt ljus i mer än 10 minuter. Lång exponering för ljus kan orsaka problem med utskriftskvaliteten.</p> </div> <div data-bbox="810 1142 1388 1272" style="border: 1px solid black; padding: 5px; margin: 10px 0;"> <p>Varning! Vidrör inte fotoledarcylindern. Det kan påverka kvaliteten på kommande utskriftsjobb.</p> </div> <ol style="list-style-type: none"> 3 Om felet kvarstår, kontakta din lokala Xerox-representant. Bildenheten kan behöva bytas ut på grund av permanent skada.
<p>Färgpulver saknas eller lossnar lätt Färgpulvret ser ut att saknas i utskriften eller lossnar lätt.</p> 	<ol style="list-style-type: none"> 1 Kontrollera att du använder rätt papperstyp för skrivaren och att papperet har fyllts på korrekt. Mer information finns i Papper som stöds. 2 Välj ett tjockare papper på kontrollpanelen. <ul style="list-style-type: none">  OBS! Papper från lättast till tyngst är: <ul style="list-style-type: none"> • För obestruket papper: Standard, lätt kartong, kartong och tung kartong • För bestruket papper: Lätt glansig kartong, glansig kartong och tung glansig kartong.

Kontroll av tonersvärta

Skrivaren är konstruerad för att alltid producera utskrifter av hög kvalitet. Om du har kvalitetsproblem kan du använda informationen i detta avsnitt för att felsöka problemet. Mer information finns på www.xerox.com/office/VLC620support.

Varning! Xerox-garantin eller serviceavtalet täcker inte skador orsakade av att papper eller specialmaterial som inte stöds har använts. Kontakta din lokala Xerox-representant om du vill ha mer information.

PROBLEM	LÖSNINGAR
Andra problem med utskriftskvalitet relaterade till färgpulver och kalibrering.	<p>Utför regelbundet rutinen Sensor för färgpulverpatch om automatisk kalibrering är inaktiverad:</p> <ol style="list-style-type: none"> 1 Tryck på Enhet > Verktyg på skrivarens kontrollpanel. 2 Tryck på Felsökning > Kalibrering > Sensor för färgpulverpatch. 3 På sidan Sensor för färgpulverkalibrering, gör du justeringar enligt efter vad som behövs för den automatiska kalibrerings frekvensen. 4 För att utföra en omedelbar kalibrering, trycker du på Kalibrera nu. <p>Om skrivaren inte är inaktiverad för att spara färgpulver, utför den Sensor för färgpulverpatch-kalibrering automatiskt.</p>
Kontroll av tonersvärta	<p>Utför Kontroll av tonersvärta:</p> <ol style="list-style-type: none"> 1 Tryck på Enhet > Verktyg på skrivarens kontrollpanel. 2 Tryck på Enhetsinställningar > Allmän > Kontroll av tonersvärta. 3 Välj Normalt eller Mörkt läge, efter behov.

Gå till www.xerox.com/office/VLC620support för att få supportinformation online om problemet kvarstår.

Få hjälp

Xerox® erbjuder flera automatiska diagnosverktyg för att hjälpa dig uppnå hög produktivitet och utskriftskvalitet.

VISA FEL- OCH VARNINGSMEDDELANDEN PÅ KONTROLLPANELEN

När ett fel- eller varningstillstånd uppstår uppmärksammar skrivaren dig på problemet. Ett meddelande visas på kontrollpanelen och statuslampan på kontrollpanelen blinkar gult eller rött. Varningsmeddelanden ger information om skrivartillstånd som kräver åtgärd, till exempel att förbrukningsmaterial börjar ta slut eller att luckor är öppna. Felmeddelanden varnar dig om skrivarförhållanden som hindrar skrivaren från att skriva ut eller som försämrar utskriftsresultaten. Om det inträffar flera feltillstånd samtidigt visas bara ett enda meddelande på kontrollpanelen.

Så här visar du en komplett lista över aktiva fel- och varningsmeddelanden:

1. Tryck på **Hem**-knappen på skrivarens kontrollpanel.
2. Tryck på **Enhet**.
3. Tryck på **Meddelanden**.
4. Tryck på **Fel och varningar, Varningar** eller **Fel**.
5. Tryck på det fel eller den varning som du vill läsa information om.
6. Stäng skärmen Meddelanden genom att trycka på **X**.
7. Tryck på **Start**-knappen när du vill återgå till startskärmen.

VISA FELHISTORIK PÅ KONTROLLPANELEN

När fel uppträder på enheten loggas datumet, tiden och en felkod i en felhistorikfil. Du kan använda den listan för att upptäcka trender och lösa problem.


Så här visar du felhistoriken:

1. Tryck på **Hem**-knappen på skrivarens kontrollpanel.
2. Tryck på **Enhet**.
3. Tryck på **Meddelanden**.
4. Tryck på **Felhistorik**.
5. Tryck på **X** för att avsluta.
6. Stäng skärmen Meddelanden genom att trycka på **X**.
7. Tryck på **Start**-knappen när du vill återgå till startskärmen.


STÖDLOGGAR

Använd funktionen Stödloggar endast om en Xerox-servicerepresentant instruerar dig att göra det.

Loggfiler är textfiler som skapas och lagras på enheten i ett krypterat format om aktivitet som har skett nyligen på enheten. En Xerox-servicerepresentant kan tolka filerna för att felsöka nätverksproblem.


 OBS! Stödloggar kan innehålla skärmdumpar som tas på enhetens kontrollpanel.

Tryck på **Ström**-knappen och tryck sedan på skärmens nedre vänstra hörn, för att ta en skärmdump på kontrollpanelen. När skärmdumpen har tagits visas bildens filnamn på skärmen. Filnamnet innehåller enhetens datum, tid och serienummer.

 OBS! Enheten kan fånga de flesta skärmar. När popup-fönster visas, fångar enheten ibland bara den underliggande skärmen.

Skärmdumpbilderna lagras med loggfilerna. Enheten kan lagra upp till tre skärmbilder i max. sju dagar. Efter sju dagar raderas filerna. Om mer än tre skärmdumpar tas, raderas de äldre filerna.

Funktionen Utökad loggning gör att enheten kan registrera ytterligare loggar för specifika funktioner eller aktiviteter. En Xerox-servicerepresentant kan använda de extra loggarna för att undersöka icke-repeterbara eller intermittenta enhetsproblem.

 OBS! Enheten stöder förbättrad loggning för maximalt tre funktioner åt gången och stöder även utökad dataanalys.

Information om att ställa in inställningar för stödloggar finns i *System Administrator Guide* (Systemadministratörshandbok) på www.xerox.com/office/VLC620docs.

EMBEDDED WEB SERVER

Embedded Web Server är administrations- och konfigurationsprogrammet i skrivaren. Med det kan systemadministratören ändra skrivarens nätverks- och systeminställningar på distans via en webbläsare.

Det går att kontrollera skrivarens status och nivåer på papper och förbrukningsmaterial samt skicka och spåra utskriftsjobb. Alla dessa funktioner kan användas från en dator.

Embedded Web Server kräver:

- En TCP/IP-anslutning mellan skrivaren och nätverket (i Windows-, Macintosh-, UNIX- och Linux-miljö).
- att TCP/IP och HTTP har aktiverats i skrivaren.
- En nätverksansluten dator med en webbläsare som stöder JavaScript.

ONLINE SUPPORT ASSISTANT (ÖVRIGA SUPPORTSIDOR)

Online Support Assistant (Övriga supportsidor) är en kunskapsdatabas med anvisningar och felsökningshjälp vid skrivarproblem. Där hittar du lösningar på utskriftsproblem, papperskvadd, problem med programinstallation och mycket annat.

Gå till www.xerox.com/office/VLC620support för att använda Online Support Assistant (Övriga supportsidor).

INFORMATIONSSIDOR

I skrivaren finns ett antal informationssidor som du kan skriva ut. Sidorna omfattar bland annat konfigurations- och fontinformation samt introduktionssidor med mera.

Välj bland följande informationssidor:

NAMN	BESKRIVNING
Grundläggande konfigurationsrapport	Den grundläggande konfigurationsrapporten innehåller skrivarinformation såsom serienummer, installerade tillval, nätverksinställningar, portinställningar, magasininformation med mera.
Detaljerad konfigurationsrapport	Den detaljerade konfigurationsrapporten ger information om alla skrivarinställningar, inklusive konfigurering av tilläggstjänster, konfigurering av säkerhets- och autentiseringsserver, anslutningsinställningar och mer.
Fakturerings-sammanfattning	Rapporten Faktureringsöversikt visar information om enheten och en detaljerad lista över räkneverken och antalet utskrifter.
Komma igång	I <i>Startguiden</i> finns en översikt över skrivarens viktigaste funktioner.
Sida med felsökning av utskriftskvalitet	Sidan Felsök utskriftskvalitet visar en lista med vanliga problem med utskriftskvalitet och tips på hur de kan åtgärdas.
Sida med tillbehörsanvändning	Sidan Tillbehörsanvändning visar information om täckning och artikelnummer för beställning av nya tillbehör.
Grafikdemosida	Skriv ut denna sida för att kontrollera bildkvaliteten.
PCL-fontlista	PCL-fontlistan skriver ut alla PCL-fonter som finns på skrivaren.
PostScript-fontlista	PostScript-fontlistan skriver ut alla PostScript-fonter som finns på skrivaren.

Skriva ut informationssidor

- Tryck på **Hem**-knappen på skrivarens kontrollpanel.
- Tryck på **Enhet > Informationssidor**.
- Tryck på önskad sida och sedan på **Skriva ut** för att skriva ut en informationssida.
Skrivaren skriver ut den valda informationssidan.
- Tryck på **Start**-knappen för att återgå till startskärmen.

MER INFORMATION

Du kan få mer information om skrivaren från följande källor:

RESURS	PLACERING
Installationshandledning	Medföljer skrivaren.
Startguide	Skriv ut från kontrollpanelen. Mer information finns i Informationssidor .
Övrig dokumentation till skrivaren	www.xerox.com/office/VLC620docs
Recommended Media List (Rekommenderad materiallista)	USA: www.xerox.com/rmlna EU: www.xerox.com/rmleu
Teknisk supportinformation för skrivaren, inklusive teknisk support online, Online Support Assistant (Övriga supportsidor) och hämtning av drivrutiner.	www.xerox.com/office/VLC620support
Informationssidor	Skriv ut från kontrollpanelen. Mer information finns i Informationssidor .
Information om Embedded Web Server	Välj Hjälp i Embedded Web Server.
Beställa tillbehör till skrivaren	www.xerox.com/office/supplies
Resurs med verktyg och information, till exempel interaktiva självstudiekurser, utskriftsmallar, användbara tips och anpassade funktioner för individuella önskemål.	www.xerox.com/office/businessresourcecenter
Lokala återförsäljare och teknisk support	www.xerox.com/office/worldcontacts
Registrering av skrivaren	www.xerox.com/register
Xerox® Direct, onlinebutik	www.direct.xerox.com/

Hitta serienumret

När du beställer förbrukningsmaterial eller kontaktar Xerox för att få hjälp behöver du enhetens serienummer. Du kan ta reda på serienumret på olika sätt. För att hitta serienumret, skriva ut en konfigurationsrapport eller se serienumret på kontrollpanelen eller på hemsidan för Embedded Web Server. Serienumret är tryckt på en etikett som sitter på skrivaren. Öppna lucka A, för att se etiketten.

Mer information om hur du skriver ut konfigurationsrapporten finns i [Informationssidor](#).

Så här tar du reda på maskinumret via kontrollpanelen:

1. Tryck på **Hem**-knappen på skrivarens kontrollpanel.
2. Tryck på **Enhet > Om**.
Modellen, serienumret och programvaruversionen visas.
3. Tryck på **Start**-knappen när du vill återgå till startskärmen.

Specifikationer

Den här bilagan innehåller:

Skrivarkonfigurationer och alternativ	224
Fysiska specifikationer	226
Utrymmeskrav	229
Miljöspecifikationer.....	232
Elspecifikationer	233
Specifikationer av prestanda.....	234
Miljö hälsa och kontaktinformation för säkerhet.....	235

Skrivarkonfigurationer och alternativ

STANDARDFUNKTIONER

Skrivaren har följande funktioner:

- Skriv ut från USB-masslagringsenheter
- Utskriftshastighet upp till 50 sid/min för A4 (210 x 297 mm) och 52 sid/min för Letter (8,5 x 11 tum)
- Avbildningskvalitet på 1 200 x 1 200 dpi
- Skriv ut dokumentformat upp till Legal (215,9 x 355,6 mm, 8,5 x 14 tum.)
- Automatisk dubbelsidig utskrift
- Kontrollpanel med färgpekskärm
- Magasin 1, standardmagasin för 550 ark med integrerat manuellt magasin för 100 ark.
- Magasin 2–5 med kapacitet för 550 ark vardera, som tillval
- 2-GByte DDR4 systemminne
- Internt 32-GByte inbyggt Multi-Media Card (eMMC)
- Ethernet 10/100/1000Base-TX
- Snabb USB 2.0-direktutskrift
- Stöd och fonter för Adobe® PostScript® och PCL®
- Stöd för Xerox® Global-skrivardrivrutin och Xerox® Pull-skrivardrivrutin
- Automatisk påfyllning och hantering av förbrukningsmaterial via Xerox® MeterAssistant®, Xerox® SuppliesAssistant® och Underhållsguide
- Fjärrinstallation av drivrutin
- Fjärrkontrollpanel, Backup och Återställ och kloning av konfigurationer
- Bonjour-enhetsidentifiering
- Xerox® Standardredovisning
- Krypterad Skyddad utskrift
- Xerox® Extensible Interface Platform
- Xerox® Earth Smart-drivrutinsinställningar
- Embedded Web Server
- Stöd för mobil utskrift, anslutning för mobil utskrift samt mobila appar
- Xerox® Easy Assist-app stöds
- Xerox® App Gallery stöds
- NFC-utskrift stöds
- Stöd för Mopria

- Stöd för AirPrint

ALTERNATIV OCH UPPGRADERINGAR

- Xerox Secure Access Unified ID System
- Sats som möjliggör CAC- och PIV-kortläsare
- Stöd för Xerox® nätverksredovisning
- Produktivitetssats (500+ GB Hard Disk Drive)
- RFID-kortläsarsats
- Sats som möjliggör SIPRNet
- Program för Unicode-utskrift
- Trådlöst nätverkskort med Bluetooth

EFTERBEHANDLING

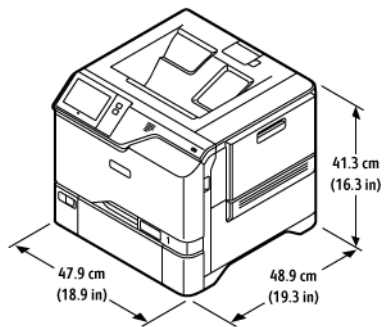
UTSKRIFTSENHET	KAPACITET	FORMAT	VIKTER	EFTERBEHANDLING
Mittenfack	300 ark	Alla format som stöds För mer information om vilka pappersvikter som stöds, se Papper som stöds .	Alla vikter som stöds För mer information om vilka pappersvikter som stöds, se Papper som stöds .	Inte tillämpbar



OBS! Kapaciteten för magasin och efterbehandlare anges i antal ark med vikten 75 g/m². Vid kraftigare material minskar antalet ark. Vikten måste ligga inom angivet viktintervall.

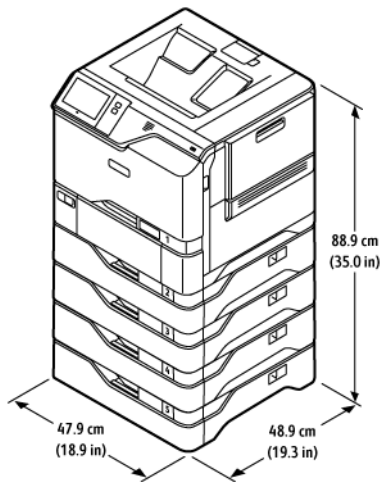
Fysiska specifikationer

BASKONFIGURATION



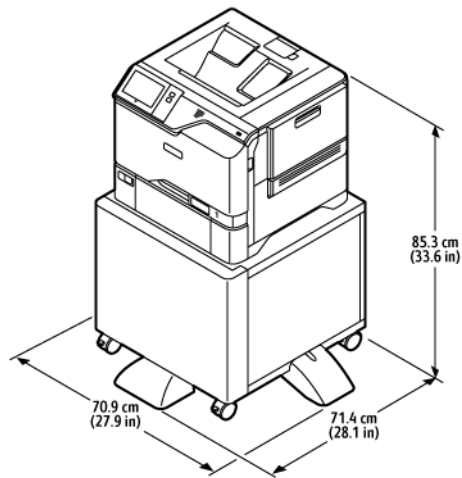
- Bredd: 47,9 cm (18,9 tum)
- Djup: 48,9 cm (19,3 tum)
- Höjd: 41,3 cm (16,3 tum)
- Vikt: \leq 32,2 kg (71 lb.)

BASKONFIGURATION MED FYRA VALFRIA MAGASINMODULER



- Bredd: 47,9 cm (18,9 tum)
- Djup: 48,9 cm (19,3 tum)
- Höjd: 88,9 cm (35,0 tum)
- Vikt: \leq 59,4 kg (130,95 lb.)

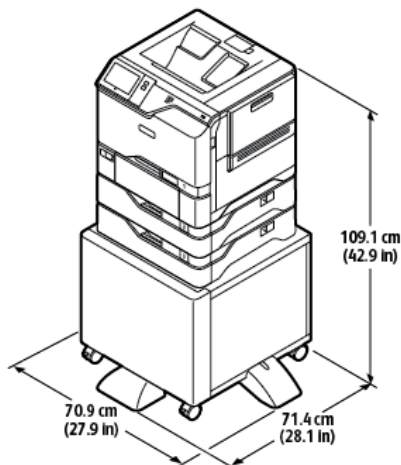
BASKONFIGURATION MED SKRIVARSTÄLL



- Bredd: 70,9 cm (27,9 tum)
- Djup: 71,4 cm (28,1 tum)
- Höjd: 85,3 cm (33,6 tum)
- Vikt: \leq 47 kg (103,6 lb.)

 OBS! Vikten på utskriftsstativet är 14,8 kg (32,7 lb.).

KONFIGURATION MED VALFRIA MAGASIN OCH SKRIVARSTÄLL



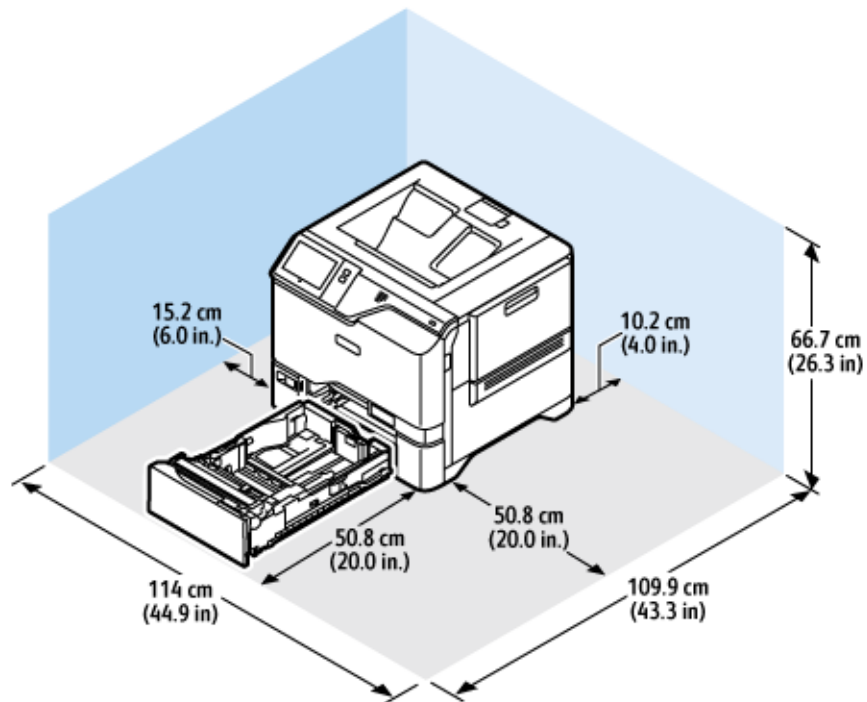
- Bredd: 70,9 cm (27,9 tum)
- Djup: 71,4 cm (28,1 tum)
- Höjd: 109,1 cm (42,9 tum)
- Vikt: \leq 60,6 kg (133,6 lb.)

Specifikationer

 OBS! Vikten på utskriftsstativet är 14,8 kg (32,7 lb.).

Utrymmeskrav

BASKONFIGURATION



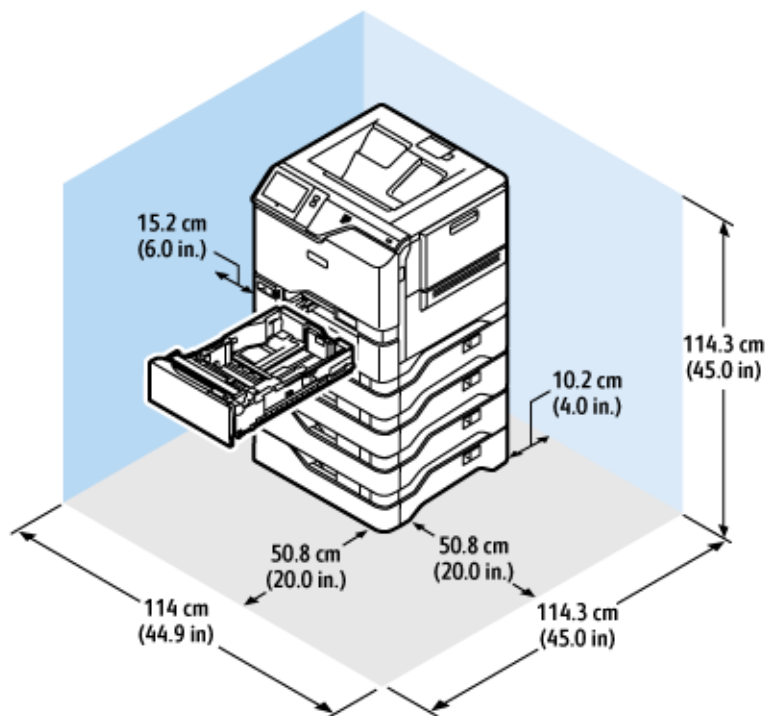
Installationsutrymme

- Bredd: 114 cm (44,9 tum)
- Djup: 109,9 cm (43,3 tum)
- Höjd: 66,7 cm (26,3 tum)

Spel

- Framsida: 50,8 cm (20,0 tum)
- Baksida: 10,2 cm (4,0 tum)
- Vänster: 15,2 cm (6,0 tum)
- Höger: 50,8 cm (20,0 tum)

BASKONFIGURATION MED FYRA VALFRIA MAGASINMODULER



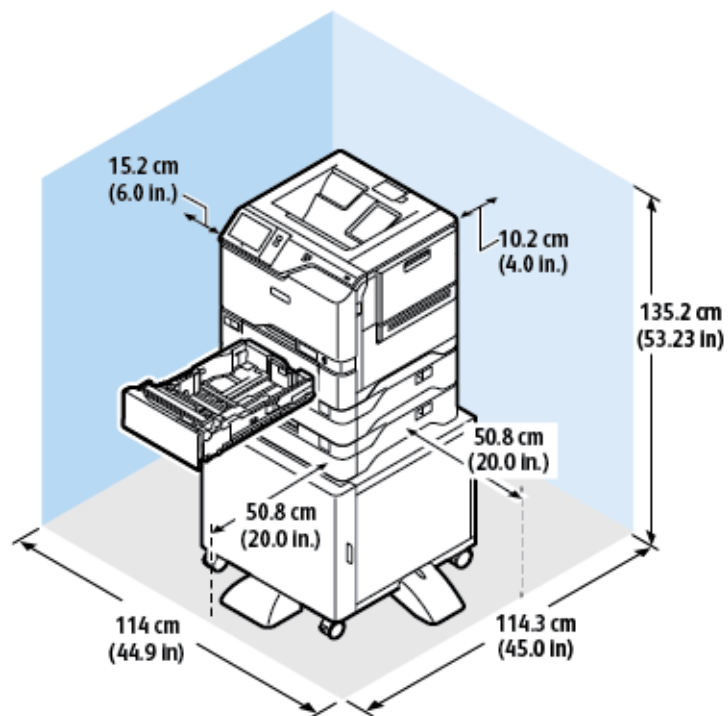
Installationsutrymme

- Bredd: 114 cm (44,9 tum)
- Djup: 114,3 cm (45,0 tum)
- Höjd: 114,3 cm (45,0 tum)

Spel

- Framsida: 50,8 cm (20,0 tum)
- Baksida: 10,2 cm (4,0 tum)
- Vänster: 15,2 cm (5,9 tum)
- Höger: 50,8 cm (20,0 tum)

KONFIGURATION MED VALFRIA MAGASIN OCH SKRIVARSTÄLL



Installationsutrymme

- Bredd: 114 cm (44,9 tum)
- Djup: 114,3 cm (45,0 tum)
- Höjd: 135,2 cm (53,23 tum)

Spel

- Framsida: 50,8 cm (20,0 tum)
- Baksida: 10,2 cm (4,0 tum)
- Vänster: 15,2 cm (6,0 tum)
- Höger: 50,8 cm (20,0 tum)

Miljöspecifikationer

TEMPERATUR

Drift: 10–32°C (50–90°F)

RELATIV LUFTFUKTIGHET

Drift: 15 %–80 % (icke-kondenserande)

HÖJD

Bäst prestanda erhålls om skrivaren används högst 2 896 m (9 500 ft.) över havet.

Elspecifikationer

HASTIGHET	DRIFTSPÄNNING	FREKVENNS	STRÖM SOM KRÄVS
52 sidor per minut	100–110 VAC +/-10 %	50 Hz +/-3 Hz 60 Hz +/-3 Hz	10 A
	110–127 VAC +/-10 %	50 Hz +/-3 Hz 60 Hz +/-3 Hz	9 A
	220–240 VAC +/-10 %	50 Hz +/-3 Hz 60 Hz +/-3 Hz	4,5 A

Specifikationer av prestanda

UTSKRIFTSUPPLÖSNING

Högsta upplösning: 1200 x 1200 dpi

UTSKRIFTSHASTIGHET

Xerox rapporterar maximal hastighet för kontinuerlig utskrift med kortsidesmatning av 75 g/m² papper från ett magasin:

- 50 ppm för A4 (210 x 297 mm, 8,27 x 11,69 tum)
- 52 ppm för Letter (216 x 279 mm, 8,5 x 11 tum)

Flera faktorer påverkar utskriftshastigheten:

- Pappersorientering: De flesta pappersformat läggs in med kortsidan först. För att få snabbare utskriftshastigheter när du använder A5 (148 x 210 mm, 5,8 x 8,3 tum), lägger du papperet med långsidan först.
- Pappersformat: Letter (8,5 x 11 tum) och A4 (210 x 297 mm) ger högsta hastigheterna.
- Pappersvikt: Material med lägre vikt skrivs ut snabbare än dem med högre, såsom kartong och etiketter.
- Papperstyp: Vanligt papper skrivs ut snabbare än glättat.

Du kan uppnå den nominella utskriftshastigheten när du skriver ut på vanligt papper, Letter eller A4-papper med kortsidan först. Utskriftshastigheten kan bli betydligt långsammare när du skriver ut på smalt material, till exempel kuvert med bredd som är mindre än 210 mm.

Miljö hälsa och kontaktinformation för säkerhet

Om du vill ha mer information om miljö, hälsa och säkerhet i relation till denna Xerox-produkt kan du kontakta:

- Endast USA och Kanada: 1-800-ASK-XEROX (1-800-275-9376)
- Webbadress: [Miljöhälsa och hållbarhet – Xerox](#)
- E-postbegäran (över hela världen): EHS-Europe@xerox.com

Information om produktsäkerhet i USA och Kanada finns på: www.xerox.com/environment.

Föreskriftsinformation

Den här bilagan innehåller:

Grundläggande föreskrifter	238
Säkerhetscertifiering	245
Faktablad om materialsäkerhet.....	246

Grundläggande föreskrifter

Xerox har testat denna produkt enligt standarder för elektromagnetisk emission och immunitet. Dessa standarder är avsedda att minska störningar som denna skrivare ger upphov till eller utsätts för i normal kontorsmiljö.

Ändringar eller modifieringar av denna enhet som inte är specifikt godkända av Xerox® Corporation kan ogiltigt förklara användarens behörighet att använda denna utrustning.

USA (FCC-FÖRESKRIFTER)

Denna utrustning har testats och befunnits överensstämma med gränserna för en klass A digital enhet, i enlighet med del 15 av reglerna i Federal Communications Commission (FCC). Dessa gränser är utformade för att ge rimligt skydd mot skadliga störningar när utrustningen används i en kommersiell miljö. Denna utrustning alstrar, använder och kan utstråla radiofrekvensenergi. Om utrustningen inte installeras och används i enlighet med bruksanvisningen, kan den orsaka skadliga störningar på radiokommunikation. Om utrustningen används i ett bostadsområde kan den orsaka skadliga störningar. Användaren måste åtgärda dessa störningar på egen bekostnad.

Modifieringar av denna utrustning som inte har godkänts av Xerox kan resultera i att användarens rätt att använda utrustningen ogiltigt förklaras.

För att upprätthålla överensstämmelse med FCC-reglerna, måste skärmade kablar användas med denna utrustning. Om icke godkänd utrustning eller oskärmade kablar används, kommer det sannolikt att resultera i störningar på radio- och TV-mottagning.

Varning! För att säkerställa överensstämmelse med del 15 av FCC-reglerna, använd skärmade gränssnittskablar.

Xerox® VersaLink® C620 färgskrivare

Xerox® VersaLink® C620 färgskrivare uppfyller del 15 av FCC-reglerna. Driften omfattas av följande två villkor:

- Enheterna används inte för att orsaka skadliga störningar.
- Enheterna måste acceptera alla mottagna störningar, inklusive alla störningar som kan orsaka en oönskad drift.

Ansvarig part: Xerox Corporation

Adress: 800 Phillips Road, Webster, NY 14580

Kontaktinformation via internet: www.xerox.com/en-us/about/ehs.

LAGSTADGAD INFORMATION GÄLLANDE 2,4 GHZ OCH 5 GHZ TRÅDLÖSA NÄTVERKSKORT

Den här produkten innehåller en 2,4 GHz och 5 GHz radiosändarmodul för trådlösa LAN-nätverk som uppfyller kraven i FCC del 15, Industry Canada RSS-210 och Europeiska rådets direktiv 2014/53/EC. Radiofrekvensens (RF) utgångseffekt för denna enhet kommer inte att överstiga 20 dBm i båda frekvensbanden.

Användning av enheten omfattas av följande två villkor:

1. Denna enhet får inte orsaka skadliga störningar, och
2. Denna enhet måste acceptera alla störningar som tas emot, inklusive störningar som kan orsaka oönskad drift.

Ändringar eller modifieringar av denna enhet som inte är specifikt godkända av Xerox Corporation kan ogiltigt förklara användarens behörighet att använda denna utrustning.

LASERMEDDELANDE

Skrivaren är certifierad i USA för att uppfylla kraven i DHHS 21 CFR, kapitel I, underkapitel J för klass I (1) laserprodukter, och på andra ställen är den certifierad som en klass I laserprodukt som uppfyller kraven i IEC 60825-1 : 2014.

Klass I laserprodukter anses inte vara farliga. Lasersystemet och skrivaren är utformade så att det aldrig finns någon mänsklig tillgång till laserstrålning över en klass I-nivå under normal drift, användarunderhåll eller föreskrivna serviceförhållanden. Skrivaren har en skrivhuvudenhet som inte kan repareras som innehåller en laser med följande specifikationer:

Klass: IIIb (3b) AlGaAs

Nominell uteffekt (milliwatt): 12

Våglängd (nanometer): 770–800

KANADA

Detta är en produkt i klass A, digitala apparater, som överensstämmer med ICES-003 och ICES-001 i Kanada.

Cet appareil numérique de la classe A est conforme à la norme NMB-003 et NMB-001 du Canada.

Den här produkten innehåller en 2,4 GHz och 5 GHz radiosändarmodul för trådlösa LAN-nätverk som uppfyller kraven i Industry Canada RSS-210.

Ce produit contient un module émetteur radio LAN sans fil de 2,4 GHz et 5 GHz conforme aux exigences spécifiées dans la réglementation Industrie du Canada RSS-210.

Denna enhet överensstämmer med Industry Canada-licensbefriade RSS:er. Driften omfattas av följande två villkor:

1. Denna enhet får inte orsaka störningar, och
2. Denna enhet måste acceptera alla störningar, inklusive störningar som kan orsaka oönskad drift av enheten.

Le présent appareil est conforme aux CNR d'Industrie Canada applicables aux appareils radio exempts de licence. L'exploitation est autorisée aux deux conditions suivantes:

1. l'appareil ne doit pas produire de brouillage, et
2. l'utilisateur de l'appareil doit accepter tout brouillage radioélectrique subi, même si le brouillage est susceptible d'en compromettre le fonctionnement.

Det finns drifts begränsningar för License-Exempt Local Area Network (LE-LAN)-enheter: enheten för drift i bandet 5150-5250 MHz är endast avsedd för inomhusbruk för att minska risken för skadlig interferens på mobila satellitsystem i samma kanaler.

Il y a des restrictions opérationnelles pour dispositifs de réseaux locaux exempts de licence (RL-EL): les dispositifs fonctionnant dans la bande 5 150-5 250 MHz sont réservés uniquement pour une utilisation à l'intérieur afin de réduire les risques de brouillage préjudiciable aux systèmes de satellites mobiles utilisant les mêmes canaux.

Denna sändare får inte placeras eller fungera tillsammans med någon annan antenn eller sändare. Denna utrustning bör installeras och användas med ett minsta avstånd på 20 centimeter mellan kylaren och din kropp.

Cet émetteur ne doit pas être Co-placé ou ne fonctionnant en même temps qu'aucune autre antenne ou émetteur. Cet équipement devrait être installé et actionné avec une distance minimum de 20 centimètres entre le radiateur et votre corps.

EFTERLEVNAD AV EUROPEISKA UNIONEN OCH EUROPEISKA EKONOMISKA SAMARBETSOMRÅDET



CE-märket på denna produkt indikerar överensstämmelse med tillämpliga EU-direktiv

Den fullständiga texten av EU-försäkran om överensstämmelse finns på www.xerox.com/en-us/about/ehs.

Den här produkten innehåller en 2,4 GHz och 5 GHz radiosändarmodul för trådlösa LAN-nätverk.

Radiofrekvensens (RF) utgångseffekt för denna enhet kommer inte att överstiga 20 dBm i båda frekvensbanden.

Härmed, deklarerar Xerox att radioutrustningen med modellerna VersaLink® B620 och C620 skrivare överensstämmer med direktiv 2014/53/EU.

Den här skrivaren utgör ingen fara vare sig för konsumenten eller för miljön, under förutsättning att den används i enlighet med användarinstruktionerna.

Varning!

- Ändringar eller modifieringar av denna utrustning som inte är specifikt godkända av Xerox Corporation kan ogiltigförklara användarnas behörighet att använda denna utrustning.
- Yttre strålning från industriell, vetenskaplig och medicinsk utrustning (ISM) kan störa driften av denna -enhet. Om enheten störs av extern strålning från ISM-utrustning ska du kontakta -representanten för hjälp.
- Detta är en klass A-produkt. I hemmiljö kan denna produkt förorsaka radiostörningar i vilket fall användaren kan behöva vidta lämpliga åtgärder.
- För att säkerställa efterlevnad av EU:s förordningar ska skärmade gränssnittskablar användas.

Avtal kring bildframställningsutrustning enligt EU Lot 4

Xerox® har gått med på att utforma kriterier för energieffektivitet och miljöprestanda för våra produkter som omfattas av EU:s energirelaterade produkt direktiv, särskilt Lot 4 – Bildframställningsutrustning.

Produkterna som omfattas av direktivet är hemma och kontorsutrustning som uppfyller villkoren nedan:

- Produkter för monokrom utskrift med standardformat med en högsta hastighet på färre än 66 A4-bilder per minut.
- Produkter för färgutskrift med standardformat med en högsta hastighet på färre än 51 A4-bilder per minut.

FÖR MER INFORMATION	GÅ TILL
<ul style="list-style-type: none"> • Energiförbrukning och aktiveringstider • Grundinställningar för strömsparläge 	<p>Användardokumentation eller Systemadministratörshandbok</p> <p>www.xerox.com/office/VLC620docs</p>
<ul style="list-style-type: none"> • Fördelar vid köp av ENERGY STAR®-kvalificerade produkter 	<p>www.energystar.gov</p>
<ul style="list-style-type: none"> • Miljömässiga fördelar med dubbelsidig utskrift • Fördelar vid användning av lättare pappersvikter (60 g/m²) och Återvinningsmöjligheter • Kassering och behandling av kassetter • Xerox deltagande i hållbarhetsinitiativ 	<p>www.xerox.com/en-us/about/ehs</p>

Europeiska unionen Lot 19 Ekodesigndirektivet

Enligt Europeiska kommissionens ekodesigndirektiv är ljuskällan i denna produkt eller dess komponenter endast avsedd att användas för bildtagning eller bildprojektion och är inte avsedd att användas i andra applikationer.

ENERGY STAR



ENERGY STAR-programmet är en frivillig sammanslutning med syftet att främja utveckling och köp av energisnåla produkter som bidrar till att minska miljöpåverkan. Information om ENERGY STAR-programmet och ENERGY STAR-certifierade modeller finns på följande webbplats: www.energystar.gov.

ENERGY STAR och logotypen ENERGY STAR är varumärken som är registrerade i USA.

Programmet ENERGY STAR-bildutrustning är en laginsats mellan USA:s, Europeiska unionens och Japans regeringar och industrin för kontorsutrustning, för att främja energieffektiva kopiatorer, skrivare, fax, multifunktionsskrivare, persondatorer och bildskärmar. Att reducera energiförbrukningen hjälper till att bekämpa luftföroreningar, surt regn och långsiktiga klimatförändringar genom att reducera utsläppen som uppstår på grund av elproduktion.

Se www.xerox.com/environment eller www.xerox.com/environment_europe för mer information om energi eller andra relaterade ämnen.

Energiförbrukning och aktiveringstid

En skrivares elförbrukning beror på hur den används. Denna skrivare är utformad och konfigurerad för att sänka dina elkostnader.

För att minska energiförbrukningen är din enhet konfigurerad att använda energisparlägen. Efter den sista utskriften övergår skrivaren automatiskt i klarläge. I klar-läge kan du omedelbart skriva ut igen. Om skrivaren inte används inom en angiven period övergår den till viloläge. För att minska energiförbrukningen förblir endast viktiga funktioner aktiva i viloläge. Det tar lite längre att skriva ut första utskriften när skrivaren lämnar energisparläget än när den skriver ut i klar-läge. Fördröjningen beror på att skrivaren aktiveras från energisparläget och är normalt för de flesta bildframställningsprodukter på marknaden.

För att spara ström kan du konfigurera energisparlägen. Följande alternativ är tillgängliga:

- **Jobbaktivering:** Enheten aktiveras när en aktivitet avkänns. För att ange antalet minuter innan skrivaren sätts i viloläge.
- **Sätt i viloläge och aktivera vid schemalagda tider:** Enheten aktiveras och inaktiveras enligt ett angivet schema.
- **Stäng av automatiskt:** Välj Stäng av automatiskt för att låta enheten stängas av efter en tid i viloläge. Ange antalet timmar innan skrivaren ska stängas av vid Viloläge.

Se *användarhandboken* på www.xerox.com/office/VLC620docs för att ändra inställningarna för energisparläget. Kontakta systemadministratören för att få mer hjälp eller läs mer i *System Administrator Guide (Systemadministratörshandbok)*.

Kontakta din systemadministratör om du vill aktivera läget Auto avstängning. Mer information finns i *System Administrator Guide (Systemadministratörshandbok)* på www.xerox.com/office/VLC620docs.

Läs mer om Xerox medverkan i miljöprogram på: www.xerox.com/environment eller www.xerox.com/environment_europe.



OBS! Om du ändrar de grundinställda tiderna för strömsparläget kan den totala energiförbrukningen öka. Innan du stänger av energisparlägen eller ställer in en lång aktiveringstid bör du överväga ökningen av enhetens strömförbrukning.

Grundinställningar för strömsparläge

Den här enheten är ENERGY STAR®-certifierad enligt villkoren i ENERGY STAR-programmet för bildframställningsutrustning. Övergångstiden från läge klar till viloläge kan ställas in från 0–60 eller 0–120 minuter, beroende på skrivarmodell. Grundinställningen är 0 minuter. Maximal övergångstid från läge klar till viloläge kan ta upp till 120 minuter, beroende på skrivarmodell och systemkonfiguration.

Kontakta systemadministratören eller hänvisa till *System Administrator Guide (Systemadministratörshandbok)* på www.xerox.com/office/VLC620docs, för att ändra energisparinställningarna eller aktivera automatisk standby-funktion.

EPEAT

Denna enhet är registrerad i EPEAT-katalogen eftersom den uppfyller miljömärkets egenskaper. Den fabriksinställda vilolägesaktiveringen ingår. I viloläge förbrukar skrivaren mindre än 1 watt.

Om du vill veta mer om Xerox deltagande i hållbarhetsinitiativ, går du till <https://www.xerox.com/en-us/about/ehs> eller www.xerox.co.uk/about-xerox/environment/engb.html.

Miljömässiga fördelar med dubbelsidig utskrift

De flesta Xerox-produkter har kapacitet för dubbelsidig utskrift, även känd som 2-sidig utskrift. Detta gör att du kan skriva ut på båda sidor av papperet automatiskt, och hjälper därför till att minska användningen av värdefulla resurser genom att minska din pappersförbrukning. Lot 4 Imaging Equipment-avtalet kräver att dubbelsidig-funktionen har aktiverats automatiskt på modeller som är större än eller lika med 40 sid/min i färg eller mer än eller lika med 45 sid/min monokrom, under installationen och drivrutinsinstallationen. Vissa Xerox-modeller under dessa hastighetsintervall, kan också vara aktiverade med inställningar för dubbelsidig utskrift som grundinställning på, vid installationstillfället. Om du fortsätter att använda dubbelsidig-funktionen kommer du att minska miljöpåverkan från ditt arbete. Men om du skulle behöva enkelsidig/1-sidig utskrift kan du ändra utskriftsinställningarna i skrivardrivrutinen.

Papperstyper

Denna produkt kan användas för att skriva ut på både återvunnet och oanvänt papper, godkänt enligt ett miljövårdssystem, som uppfyller EN12281 eller en liknande kvalitetsstandard. Lättare pappersvikter (60 g/m²), som innehåller mindre råmaterial och därmed sparar resurser per tryck, kan användas i vissa applikationer. Vi uppmanar dig att kontrollera om detta är lämpligt för dina utskriftsbehov.

CERTIFIERING FÖR EURASISKA EKONOMISKA UNIONEN



EAC-märket på denna produkt indikerar certifiering för användning på marknaderna i tullunionens medlemsstater.

TYSKLAND

Tyskland - Blue Angel



RAL, det tyska institutet för kvalitetssäkring och märkning, har tilldelat följande konfiguration av denna enhet Blue Angel Environmental Label:

Nätverksskrivare med automatisk dubbelsidig utskrift och USB- eller nätverksanslutning.

Märkningen visar att enheten uppfyller Blue Angels miljökrav vad gäller konstruktion, tillverkning och användning. Mer information finns på www.blauer-engel.de.

Blendschutz

Das Gerät ist nicht für die Benutzung im unmittelbaren Gesichtsfeld am Bildschirmarbeitsplatz vorgesehen. Um störende Reflexionen am Bildschirmarbeitsplatz zu vermeiden, darf dieses Produkt nicht im unmittelbaren Gesichtsfeld platziert werden.

Lärmemission

Maschinenlärminformations-Verordnung 3. GPSGV: Der höchste Schalldruckpegel beträgt 70 dB(A) oder weniger gemäß EN ISO 7779.

Importeur

Xerox GmbH
Hellersbergstraße 2-4
41460 Neuss
Deutschland

TURKIET - ROHS-DIREKTIVET

I enlighet med artikel 7 (d) intygar vi härmed att ”den är i överensstämmelse med EEE-förordningen”.
“EEE yönetmeliğine uygundur.”

UKRAINA ROHS-ÖVERENSSTÄMMELSE

Обладнання відповідає вимогам Технічного регламенту щодо обмеження використання деяких небезпечних речовин в електричному та електронному обладнанні, затвердженого постановою Кабінету Міністрів України від 3 грудня 2008 № 1057

Utrustningen uppfyller kraven i den tekniska förordningen, godkänd av resolutionen från Ukrainas ministerium den 3 december 2008, när det gäller begränsningar för användningen av vissa farliga ämnen i elektrisk och elektronisk utrustning.

Säkerhetscertifiering

Denna enhet är kompatibel med IEC och EN produktsäkerhetsstandarder, som certifierats av ett National Regulatory Test Laboratory (NRTL).

Faktablad om materialsäkerhet

Information om materialsäkerhet för skrivaren finns på:

- Webbadress: [Information om Xerox säkerhetsdokument och överensstämmelse](#)
- Endast USA och Kanada: 1-800-ASK-XEROX (1-800-275-9376)
- Andra marknader, skicka en e-postförfrågan till: EHS-Europe@xerox.com

Återvinning och kassering

Den här bilagan innehåller:

Alla länder.....	248
Nordamerika	249
EU.....	250
Andra länder	251

Alla länder

Om du hanterar kasseringen av din Xerox-produkt, observera att skrivaren kan innehålla bly, kvicksilver, perklorat och andra material vars kassering kan vara reglerad på grund av miljöhänsyn. Förekomsten av dessa ämnen uppfyller de internationella lagar som är i kraft vid den tidpunkt då denna produkt lanseras på marknaden.

Kontakta lokala myndigheter för information om återvinning och kassering.

Perklorat: Denna produkt kan innehålla en eller flera enheter som innehåller perklorat, till exempel batterier. Särskild hantering kan krävas. Mer information finns på www.dtsc.ca.gov/hazardouswaste/perchlorate.

AVLÄGSNANDE AV BATTERI

Batterierna bör endast bytas av en servicetekniker som har godkänts av tillverkaren.

Nordamerika

Xerox driver ett program för återtagning och återanvändning/återvinning av utrustning. Kontakta din Xerox-representant (1-800-ASK-XEROX) för att avgöra om denna Xerox-produkt är en del av programmet.

Besök www.xerox.com/environment, för mer information om Xerox miljöprogram.

Kontakta lokala myndigheter för information om återvinning och kassering.

EU



Dessa symboler indikerar att denna produkt inte får kasseras tillsammans med ditt hushållsavfall, i enlighet med direktivet om avfall från elektrisk och elektronisk utrustning (WEEE) (2012/19/EU), batteridirektivet (2006/66/EG) och nationell lagstiftning som genomför dessa direktiv.

Om en kemisk symbol är tryckt under symbolen som visas ovan, i enlighet med batteridirektivet, indikerar detta att en tungmetall (Hg = Kviksilver, Cd = Kadmium, Pb = Bly) finns i detta batteri eller ackumulator i en koncentration över en tillämpligt tröskelvärde som anges i batteridirektivet.

Viss utrustning kan användas både i ett hushåll och i en företagsverksamhet. Hushåll i europeiska unionen kan kostnadsfritt lämna elektrisk och elektronisk utrustning på särskilda samlingsplatser. Vänd dig till kommunen, renhållningsföretaget eller återförsäljningsstället om du vill ha mer information om insamling och återvinning av förbrukade produkter och batterier. I vissa medlemsländer är återförsäljaren som du köper utrustningen av skyldig att ta hand om utrustningen när den inte längre behövs. Kontakta din återförsäljare om du vill ha mer information.

Företagsanvändare i Europeiska unionen, i enlighet med europeisk lagstiftning måste elektrisk och elektronisk utrustning hanteras enligt gällande regler. Om du vill kassera elektrisk och elektronisk utrustning, ska du kontakta din återförsäljare eller leverantör, lokala återförsäljare eller Xerox-representant för information om återanvändning av uttjänta objekt innan kassering.

Felaktig hantering av denna typ av avfall kan ha en möjlig påverkan på miljön och människors hälsa på grund av potentiellt farliga ämnen som i allmänhet är förknippade med EEE. Ditt samarbete i korrekt avfallshantering av denna produkt kommer att bidra till en effektiv användning av naturresurser.

KASSERING UTANFÖR EU

Dessa symboler gäller bara inom EU. Om du vill kassera dessa föremål, vänligen kontakta dina lokala myndigheter eller återförsäljare och fråga efter rätt metod för kassering.

Andra länder












Vänligen kontakta din lokala avfallshanteringsmyndighet för att begära vägledning om kassering.

Appfunktioner

Denna bilaga innehåller:

Appfunktioner.....	254
--------------------	-----

Appfunktioner

FUNKTION	BESKRIVNING	SKRIV UT FRÅN	
	Dubbelsidig utskrift	Använd de dubbelsidiga alternativen för att enheten ska skriva ut en eller båda sidorna av ett dokument. Vid utskriftsjobb kan du välja enkel- eller dubbelsidig utskrift.	✓
	Sortering	Du kan automatiskt sortera flersidiga utskriftsjobb. Om du exempelvis gör tre enkelsidiga kopior av ett sexsidigt dokument skrivs kopiorna ut i följande ordning: 1, 2, 3, 4, 5, 6; 1, 2, 3, 4, 5, 6; 1, 2, 3, 4, 5, 6.	✓
	Antal	Använd detta alternativ för att ange önskat antal utskriftskopior.	✓
	Papper	Använd Papper för att ange format, typ och färg på pappret som ska användas eller ange pappersmagasin. Om du anger Auto väljer skrivaren pappersmagasin utifrån originaldokumentets format och de valda inställningarna.	✓
	Utskriftsfärg	Använd Utskriftsfärg för att styra färgåtergivningen i den utskrivna bilden eller utskriften.	✓
	Auto avkänning	För att automatiskt upptäcka och kontrollera färgåtergivningen av den utgående bilden, använd Utskriftsfärg > Auto avkänning .	✓
	Svartvitt	För att skriva ut en bild i svartvitt, använd Utskriftsfärg > Svartvitt .	✓
	Bildskala och Placering	Med Bildskala och Placering kan du ändra placeringen av bilden på sidan. Du kan flytta bilden längs X- och Y-axlarna på varje ark.	✓
	Auto	Använd inställningen Bildskala och Placering > Auto för att justera bilden på sidan automatiskt.	✓
	Anpassa till sidan; Centrera; Roter smart	Använd inställningen Bildskala och Placering > Anpassa till sidan; Centrera; Roter smart för att justera bilden på mitten av sidan.	✓
	Fyll hela sidan; Centrera; Roter smart	Använd inställningen Bildskala och Placering > Fyll hela sidan; Centrera; Roter smart för att justera bilden så den fyller hela sidan.	✓

FUNKTION		BESKRIVNING	SKRIV UT FRÅN
	Skala om bild	Få tillgång till ytterligare bildjusteringsinställningar från Bildskala och Placering > Mer > Skala om bild .	✓
	Centrera	Få tillgång till ytterligare bildjusteringsinställningar från Bildskala och Placering > Mer > Centrera .	✓
	Roter smart	Få tillgång till ytterligare bildjusteringsinställningar från Bildskala och Placering > Mer > Roter smart .	✓

