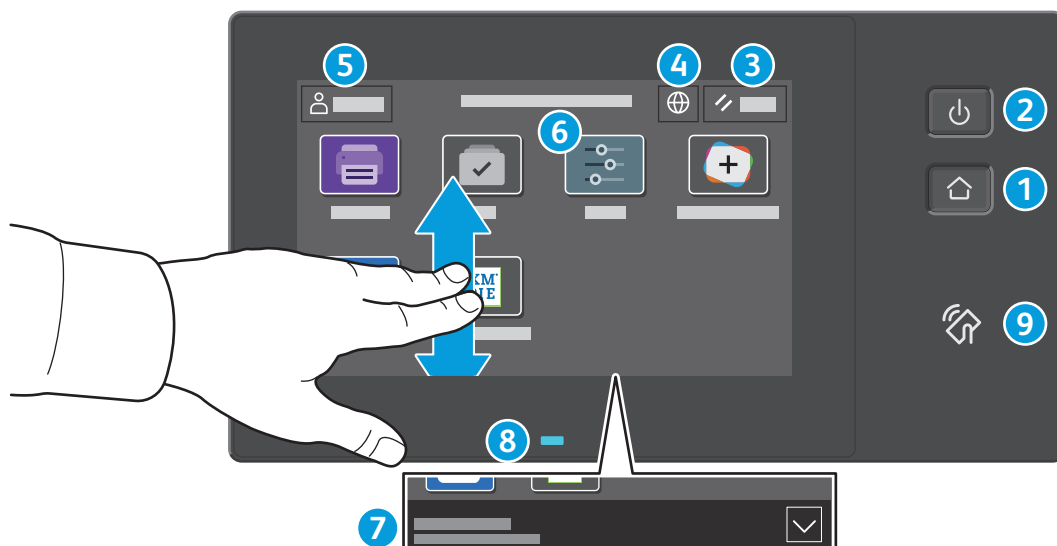


# Kontrollpanel

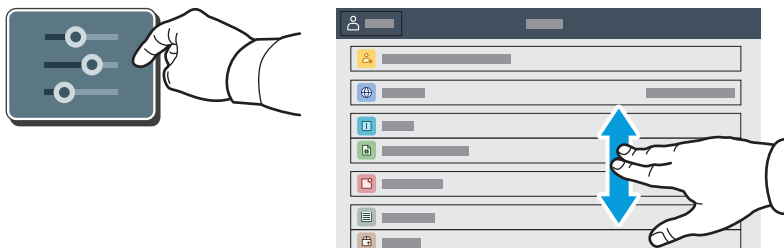
De tillgängliga apparna kan variera beroende på skrivarinstallationen. Information om appar och funktioner finns i *Användarhandbok*.



- 1 Hem** öppnar appens huvudskärm.
- 2 Ström/aktivera** startar skrivaren eller visar alternativ för sätta i viloläge, starta om eller stänga av skrivaren.
- 3 Återställ** återställer inställningarna till deras standardvärden i alla appar.
- 4 Språk** visar alternativ för skärmspråk.
- 5 Logga in** ger specialåtkomst till verktyg och inställningar.
- 6 Appen Enhet** ger åtkomst till skrivarinformation och inställningar.
- 7 Meddelandebanner** visar skrivarstatus och varningar. Tryck på bannern för att se alla aviseringar. Tryck på nedåtpilen, för att stänga bannern.
- 8 Statusindikator** anger skrivarstatus. Mer information finns i *Användarhandboken*.
- 9 NFC-område** gör det möjligt att parkoppla en mobil enhet för utskrift från en app.

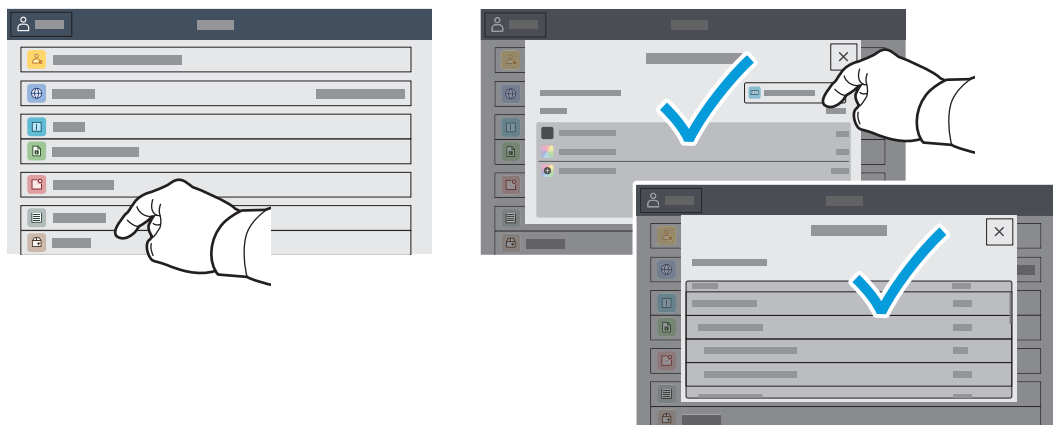
## Appen Enhet

Appen Enhet ger åtkomst till status för förbrukningsartiklar, skrivarinformation och inställningar. Vissa menyer och inställningar kräver att du loggar in med administratörsnamn och lösenord.



## Information om fakturering och användning

I menyn för enhetsfunktioner, tryck på **Fakturering/användning** för att visa grundläggande räkneverksinformation. Om du vill se detaljerad information om användning trycker du på **Användningsräkneverk**. I listan visas detaljerade kategorier för räkneverksinformation.

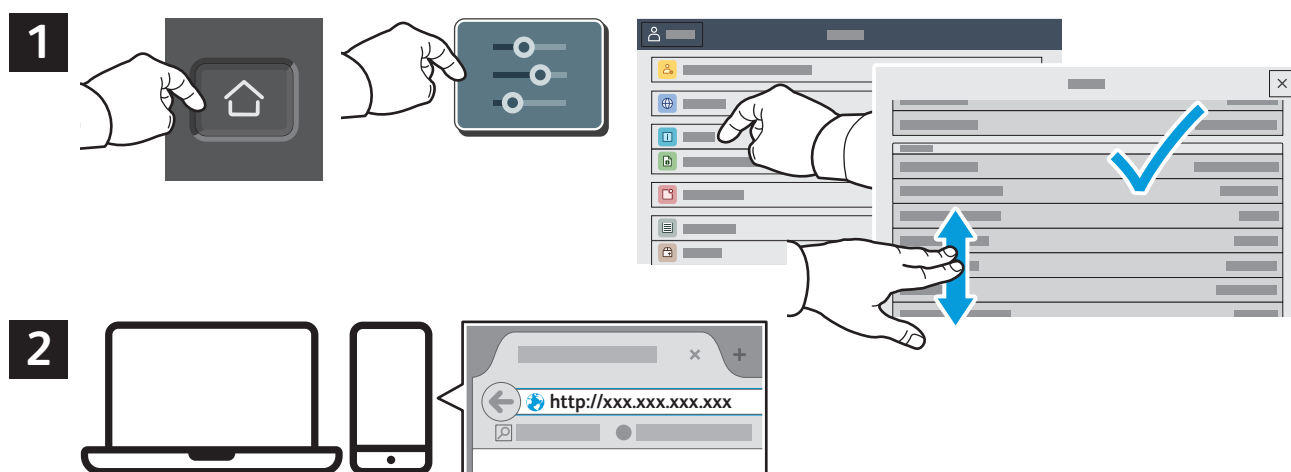


## Inbäddad webbserver

Med Xerox® inbäddade webbserver kan du få information om skrivarkonfiguration, resterande papper och förbrukningsmaterial, jobbstatus samt diagnostikfunktioner via ett nätverk.

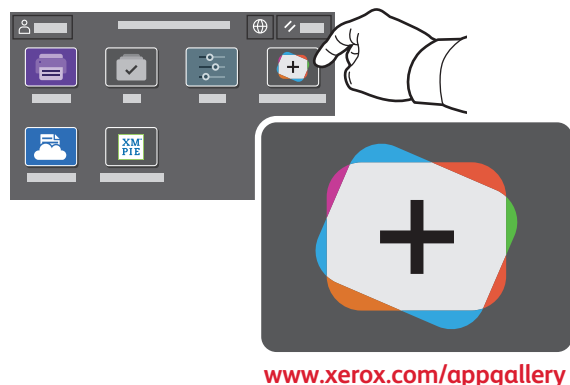
Anslut genom att öppna en webbläsare och ange skrivarens IP-adress. Nätverkets IPv4-adress står angiven på kontrollpanelen. Tryck på appen **Enhet** > **Om** och rulla ned.

Information om hur du använder inbäddade webbserver finns i *Användarhandbok* på Xerox.com.



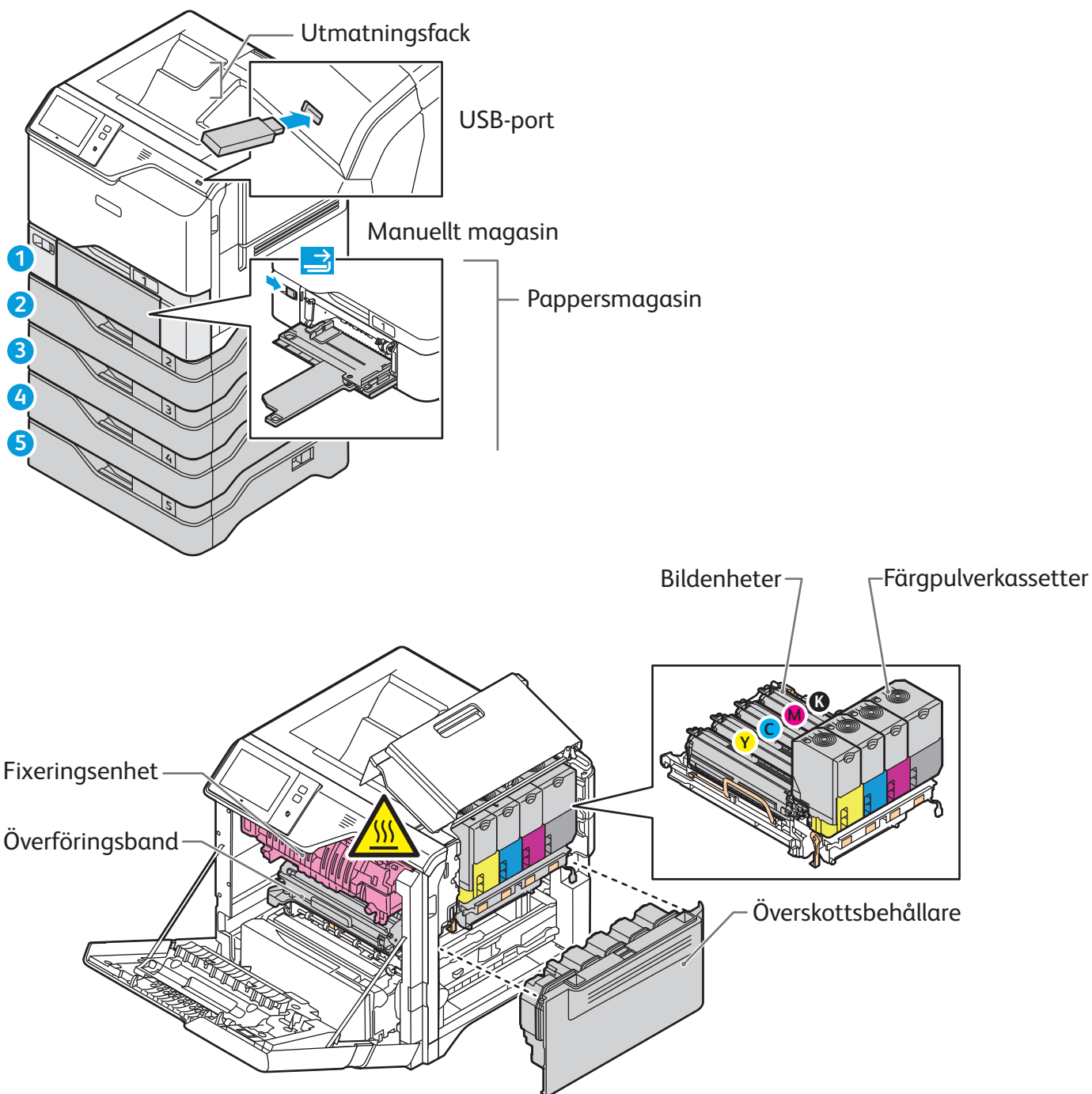
## App Gallery

Xerox App Gallery har ett växande utbud av produktivetsappar som du kan installera på din skrivare. Du kan leta upp appen på din startskärm och skapa inlogningen direkt eller gå till [www.xerox.com/appgallery](http://www.xerox.com/appgallery) för att logga in och lägga till din enhet. Det blir enklare att installera appar om du använder samma användarnamn när du loggar in i appgalleriet som när du loggar in på skrivaren.



# Rundtur på skrivaren

Skrivarkonfigurationen kan inkludera tillvalstillbehör. Detaljerad information finns i *Användarhandbok*.



## Pappershantering

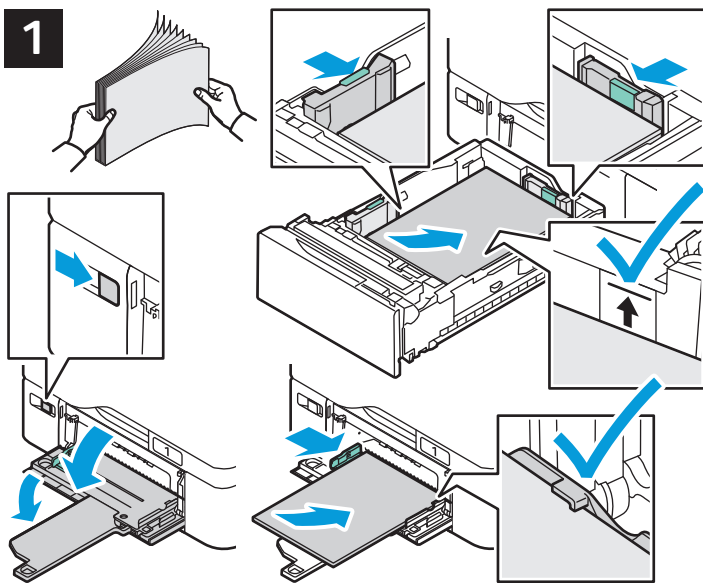
En fullständig lista över papper som kan användas med skrivaren finns i listan Recommended Media List (Rekommenderad materiallista) på:

[www.xerox.com/rmlna](http://www.xerox.com/rmlna) (USA och Kanada)

[www.xerox.com/rmleu](http://www.xerox.com/rmleu) (Europa)

Information om magasin och papper finns i *Användarhandbok*.

## Fylla på papper



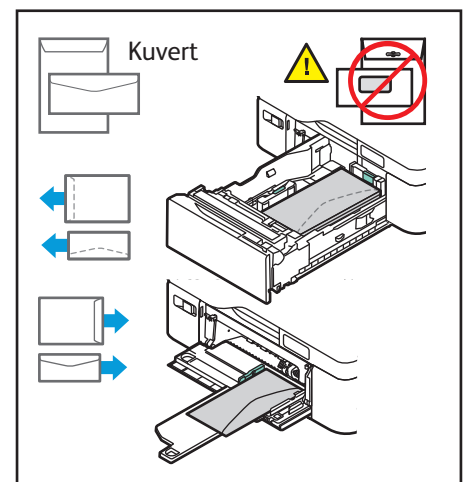
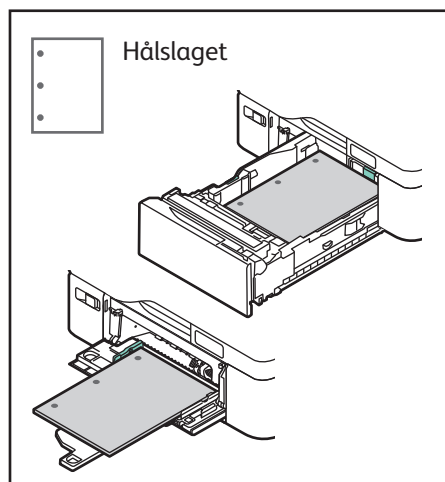
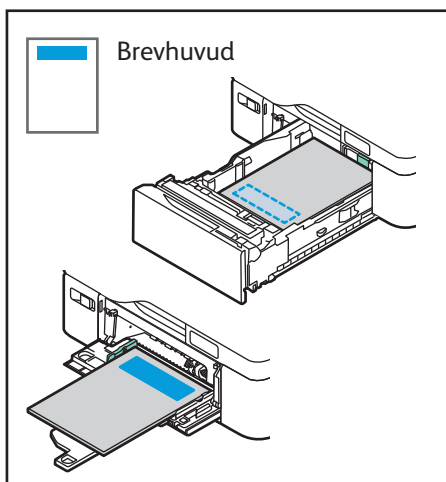
Bekräfta eller ändra format-, typ- och färginställningar om det behövs.



Välj alternativ i skrivardrivrutinen när du skriver ut.

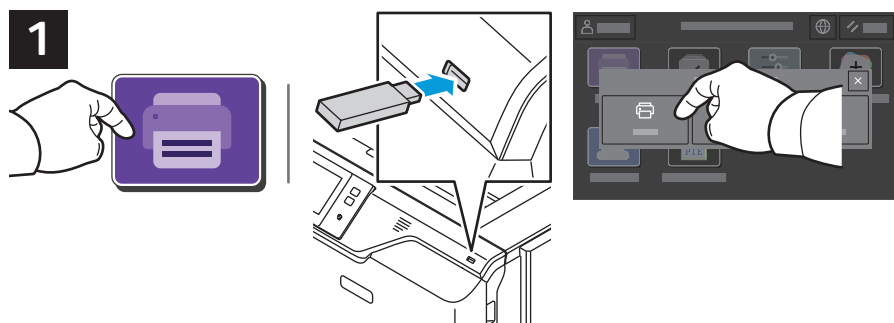
Bläddra igenom pappersbunten för bästa resultat.  
Ändra styrskenorna så att de passar pappersformatet.  
Fyll inte på papper ovanför maxstrecket.

## Pappersorientering

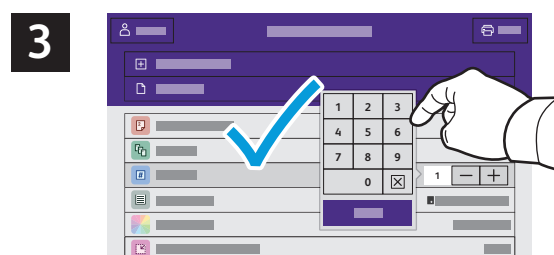
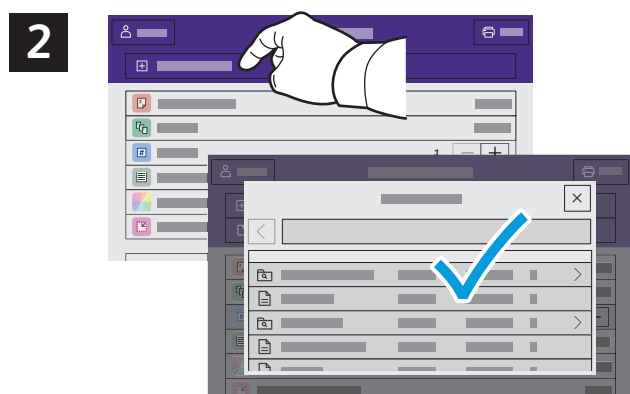


## Skriva ut från ett USB-minne

Du kan skriva ut .pdf-, .tiff-, .ps-, .xps- och andra typer av filer direkt från ett USB-minne. Mer information finns i *Användarhandbok*.



Tryck på **Skriv ut från** eller sätt i ditt USB-minne och välj därefter **Skriv ut från USB**.

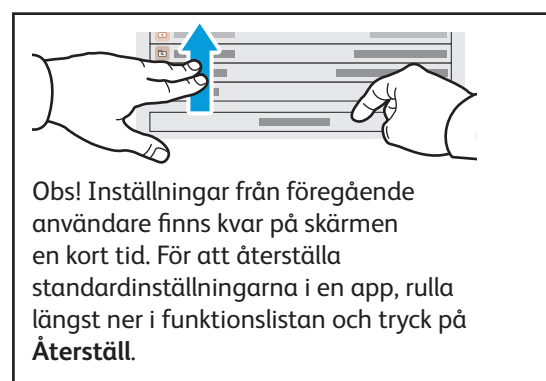


För att välja antalet kopior, tryck på plustecknet (+) eller minustecknet (-). Tryck på **Antal** och ange ett värde om du vill skriva ut större volymer.

Tryck på **Lägg till dokument**, navigera till filerna och markera dem.



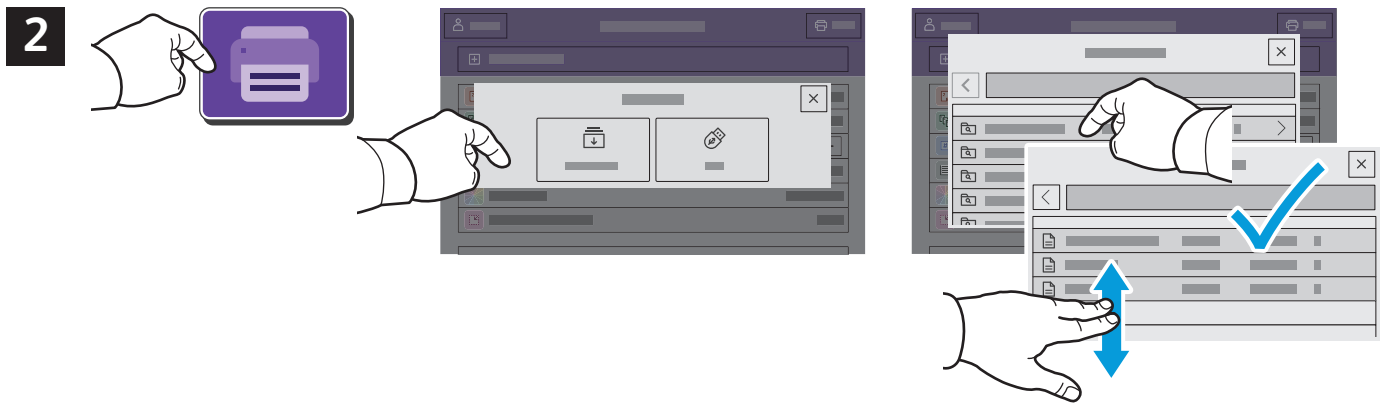
Välj inställningar enligt vad som behövs och välj sedan **Skriv ut**.



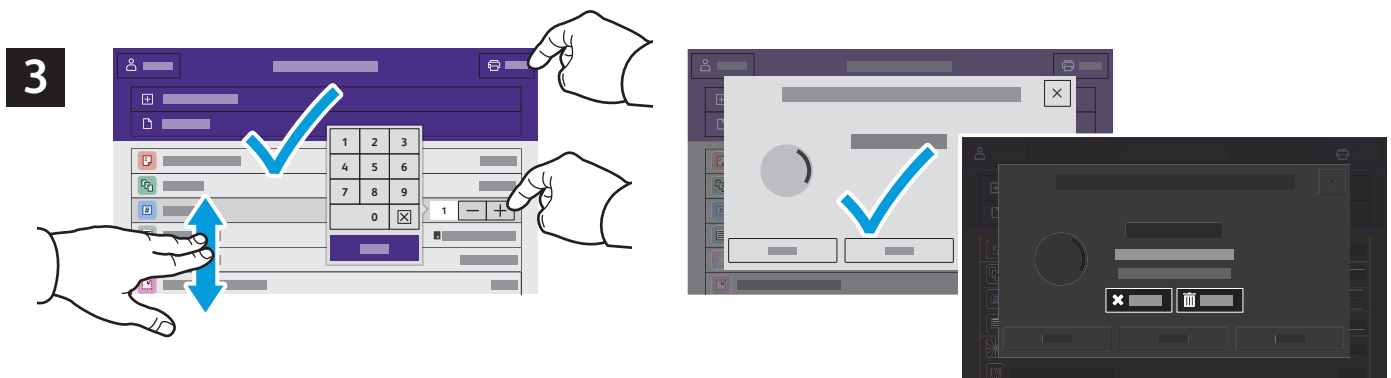
# Skriva ut jobb som har lagrats på skrivaren



Du kan spara utskrifter på skrivaren och sedan välja jobbet på kontrollpanelen om du vill skriva ut det vid ett senare tillfälle. Jobben kan sparas i den allmänna mappen eller skyddas med lösenord. Öppna Xerox® skrivardrivrutin och välj **Egenskaper** (Windows) eller **Xerox-funktioner** (Mac OS) och sedan **Jobbtyp**. Tryck på **Sparat jobb** eller **Skyddad utskrift**. Ange ett lösenord om du väljer Skyddad utskrift. Klicka på **OK** och skriv ut jobbet.



Välj **Skriv ut från** och sedan **Sparade jobb**. Välj **Grundinställd allmän mapp** och välj därefter ditt utskriftsjobb.



Välja inställningar från listan. För att välja antalet kopior, tryck på plustecknet (+) eller minustecknet (-). Tryck på **Antal** och ange ett värde om du vill skriva ut större volymer. Tryck på **Skriv ut**. Om du vill radera jobbet trycker du på **Ta bort** på utskriftsskärmen och bekräftelseskärmen.