

SÜRÜM 1.0
ŞUBAT 2024
702P08996

Xerox® VersaLink® C620 Renkli Yazıcı

Kullanıcı Kılavuzu

© 2024 Xerox Corporation. Tüm hakları saklıdır.

Xerox®, VersaLink®, Global Print Driver®, MeterAssistant®, PagePack®, Scan to PC Desktop®, SMARTsend®, SuppliesAssistant®, Xerox Extensible Interface Platform® ve Xerox Secure Access Unified ID System®, Xerox Corporation şirketinin Amerika Birleşik Devletleri'ndeki ve/veya diğer ülkelerdeki ticari markalarıdır.

Adobe, Adobe PDF logosu, Acrobat ve PostScript, Adobe şirketinin Amerika Birleşik Devletleri'ndeki ve/veya diğer ülkelerdeki ticari markaları veya tescilli ticari markalarıdır.

Android, Google Play, Google Drive ve Google Chrome; Google LLC. şirketinin ticari markalarıdır.

Apache®, Apache Software Foundation şirketinin Amerika Birleşik Devletleri'ndeki ve/veya diğer ülkelerdeki bir ticari markasıdır.

Apple, App Store, AirPrint, Bonjour, iBeacon, iPad, iPhone, iPod, iPod touch, Mac, Macintosh, macOS ve OS X; Apple, Inc. şirketinin Amerika Birleşik Devletleri'ndeki ve/veya diğer ülkelerdeki ve bölgelerdeki ticari markalarıdır.

Bluetooth® dünya işareti, Bluetooth SIG, Inc. şirketinin tescilli ticari markasıdır ve bu işaretlerin Xerox tarafından kullanımı lisanslıdır.

Domino, HCL Technologies Limited şirketinin bir ticari markasıdır.

DROPBOX ve Dropbox Logosu, Dropbox, Inc. şirketinin ticari markalarıdır.

Debian, Public Interest, Inc. şirketinin tescilli Yazılım ticari markasıdır.

ENERGY STAR® ve ENERGY STAR işareti, ABD Çevre Koruma Ajansının tescilli ticari markalarıdır.

HP®, HP-UX®, JetDirect ve PCL®, Hewlett-Packard Company şirketinin ticari markalarıdır.

IBM, AIX ve PowerPC, dünya genelinde birçok ülkede kayıtlı bulunan International Business Machines Corporation şirketinin ticari markaları veya tescilli ticari markalarıdır.

IOS, Cisco Systems, Inc. şirketinin ve/veya iştiraklerinin Amerika Birleşik Devletleri'ndeki ve belirli diğer ülkelerdeki ticari markası veya tescilli ticari markasıdır.

Itanium, Intel Corporation şirketinin veya iştiraklerinin bir ticari markasıdır.

Kerberos, Massachusetts Institute of Technology (MIT) şirketinin bir ticari markasıdır.

Linux®, Linus Torvalds şirketinin Amerika Birleşik Devletleri'ndeki ve diğer ülkelerdeki tescilli ticari markasıdır.

Microsoft, Active Directory, Azure, Excel, Microsoft Exchange Server, Microsoft 365, Office 365, OneDrive, Windows, Windows Server ve Windows Vista, Microsoft şirketler grubunun ticari markasıdır.

Mopria™, Mopria International, Inc. şirketinin Amerika Birleşik Devletleri'ndeki ve diğer ülkelerdeki tescilli ve/veya tescilsiz ticari markasıdır. Yetkisiz kullanım kesinlikle yasaktır.

Netscape, AOL Membership Services LLC şirketinin bir ticari markasıdır.

Novell, NetWare, Novell Directory Services ve NDS, Novell, Inc. şirketinin Amerika Birleşik Devletleri'ndeki ve diğer ülkelerdeki tescilli ticari markaları veya servis işaretleridir.

OpenLDAP, OpenLDAP Foundation şirketinin tescilli ticari markasıdır.

SPARC, SPARC International, Inc. şirketinin Amerika Birleşik Devletleri'ndeki ve diğer ülkelerdeki tescilli ticari markasıdır.

Sun ve Solaris, Oracle şirketinin ve/veya iştiraklerinin tescilli ticari markalarıdır.

ThinPrint, Cortado AG şirketinin Amerika Birleşik Devletleri'ndeki ve diğer ülkelerdeki tescilli ticari markasıdır.

Trellix, ePolicy Orchestrator ve ePO, Musarubra US LLC şirketinin ticari markalarıdır.

UNIX®, The Open Group şirketinin tescilli ticari markasıdır.

Wi-Fi® ve Wi-Fi Direct®, Wi-Fi Alliance® şirketinin tescilli ticari markalarıdır.

Wi-Fi Protected Setup™, WPA™, WPA2™ ve WPA3™, Wi-Fi Alliance® şirketinin ticari markalarıdır.

İçindekiler

Güvenlik	9
Uyarılar ve Güvenlik	10
Anlaşmalar	11
Ürün Bildirimleri	11
Elektrikle İlgili Güvenlik	15
Genel Yönergeler	15
Güç Kablosu	15
Acil Durum Güç Kesme	16
Pil Güvenliği	16
Çalıştırma Güvenliği	17
Çalıştırma Yönergeleri	17
Yazıcı Konumu	17
Yazıcı Sarf Malzemeleri	18
Sarf Malzeme Bilgileri	18
Bakım Güvenliği	19
Çevre, Sağlık ve Güvenlik İletişim Bilgileri	20
Ürün Sembolleri	21
Başlarken	25
Yazıcının Parçaları	26
Ön Görünüm	26
Dahili Parçalar	27
Arka Görünüm	28
Kontrol Paneli	29
İlave Yapılandırmalar ve Seçenekler	32
Kağıt Kaseti Seçenekleri	33
Güç Seçenekleri	34
Enerji Tasarrufu	34
Yazıcıyı Açma ya da Uyku Modundan Çıkma	34
Yazıcıyı Yeniden Başlatma, Uyku Moduna Alma ya da Kapatma	35
Yazıcıya Erişim	36
Kimlik Doğrulama	36
Yetkilendirme	37
Kişiselleştirme	37
Hesaplama	38
Oturum Açma	38
Uygulamalar, Özellikler ve İşlevler	39
Uygulamalara Giriş	39
Uyarlamalı Öğrenme	39
Bilgi Sayfaları	40
Bilgi Sayfalarını Yazdırma	40
Yapılandırma Raporları	41
Embedded Web Server	42
Yazıcınızın IP Adresini Bulma	42

Embedded Web Server (Dahili Web Sunucusu) Erişimi	43
Embedded Web Server' ı Kullanarak Oturum Açma	43
Embedded Web Server için Sertifikalar	44
Yapılandırma Raporunu Embedded Web Server'dan İndirme.....	44
Uzaktan Kontrol Paneli Özelliği	45
Embedded Web Server'dan (Dahili Web Sunucusu) Yazdırma Sürücülerinin İndirilmesi.....	45
Cihazınızın Yönetimi İçin Xerox® Workplace Cloud'u Kullanma	46
Yükleme ve Kurulum	47
Yükleme ve Kurulumu Genel Bakış	47
Yazıcı için bir Konum seçme.....	47
Yazıcı Sistem Yazılımını Güncelleştirme	47
Dahili Ambalaj Malzemelerinin Çıkarılması.....	48
Yazıcıyı Bağlama.....	51
Bir Bağlantı Yöntemi Seçme	51
USB Kablosu Kullanarak Bilgisayarı Bağlama	51
Kablolu Bir Ağa Bağlama.....	52
Bluetooth'lu Kablosuz Ağ Adaptörü	52
Wi-Fi Direct ile bağlanma	53
Near Field Communication (NFC) ile bağlanma	54
AirPrint'i yapılandırma	56
Standart Yazdırma İçin Cihaz Yapılandırma	57
Başlangıç Yazıcı Kurulumu	58
Yapılandırma İzleme	58
Filo Yöneticisi	58
Xerox® Easy Assist Uygulaması	59
Yazıcı Sürücüsü Yazılımının Kurulumu	60
İşletim Sistemi Gereksinimleri.....	60
Bir Windows Ağ Yazıcısının Yazdırma Sürücülerini Yükleme	60
Windows Yazdırma Sürücüsü .zip Dosyasını Yükleme	61
Bir Windows USB Yazıcı için Yazdırma Sürücülerini Yükleme	61
Yazıcıyı Aygıtlarda Bir Web Hizmeti Olarak Kurma.....	62
Macintosh OS (MacOS) için Sürücülerini ve Yardımcı Programları Yükleme	62
UNIX ve Linux Yazdırma İçin Yazdırma Sürücülerini ve Yardımcı Programları Yükleme	64
Daha Fazla Bilgi.....	65
Seri Numarasının Bulunması.....	65
Kişiselleştir.....	67
Görünümü Kişiselleştirme	68
Kullanıcı Tarafından Kişiselleştirme	69
Ana Sayfa Ekranını Kişiselleştirme.....	69
Giriş Ekranı Varsayılanlarının Kişiselleştirilmesi.....	70
Uygulama Kişiselleştirmesini Kontrol Panelini Kullanarak Kaldırma	71
Dili Kişiselleştirme.....	71
Uyarlamalı Öğrenmeden Kişiselleştirme	73
Kişiselleştirilmiş Dil Önerileri.....	73
Kişiselleştirme Önerilerinin Yönetilmesi	73
Tüm Kişiselleştirmeleri Kaldırma	74
Xerox® Uygulamaları.....	75
Xerox® App Gallery.....	76

Xerox® App Gallery (Uygulama Galerisi) Genel Bakış	76
Bir Xerox® App Gallery (Uygulama Galerisi) Hesabı Oluşturma	76
Xerox® App Gallery Hesabınızda oturum açma	77
Xerox® App Gallery'den Uygulama Yükleme Veya Güncelleme	78
Cihaz	79
Cihaza Genel Bakış	79
Erişilebilirlik	81
Hakkında	81
Bilgi Sayfaları	81
Sarf Malzemesi Durumunu	82
Faturalama ve Kullanım Sayaçları	83
Uzak Hizmetler	83
Xerox® Easy Assist (XEA) Uygulaması	83
İşler	89
İşler Genel Bakış	89
İş Seçenekleri	89
İşleri Yönetme	89
Özel İş Türleri Yönetme	91
İşleri Embedded Web Server Kullanarak Yönetme	94
Yazdırma Kaynağı	97
Yazdırma Kaynağı Genel Bakış	97
USB Flaş Sürücüsünden Yazdırma	97
Kaydedilen İşlerden Yazdırma	98
@PrintByXerox	100
@PrintByXerox Genel Bakış	100
@PrintByXerox Uygulamasıyla Yazdırma	100
Xerox® Connect for XMPie	101
Xerox® Connect for XMPie Uygulamasına Genel Bakış	101
Yazdırma	103
Yazdırmaya Genel Bakış	104
Yazdırma Seçeneklerini Belirleme	105
Yazıcı Sürücüsü Yardım	105
Windows Yazdırma Seçenekleri	105
Macintosh Yazdırma Seçenekleri	107
UNIX, Linux ve AS/400'den Yazdırma	108
Mobil Yazdırma Seçenekleri	111
Yazdırma İşleri	113
İşleri Yönetme	113
Özel İş Türleri Yazdırma	114
Yazdırma Özellikleri	118
Yazdırma için Kağıt Seçeneklerini Seçme	118
Kağıdın Her İki Tarafına Yazdırma	119
Xerox Siyah Beyaz	119
Yazdırma Kalitesi	120
Görüntü Seçenekleri	120
Tek Bir Yaprağa Birden Fazla Sayfa Yazdırma	121
Kitapçık Düzeninde Yazdırma	121
Özel Sayfaları Kullanma	122
Windows için Ek Açıklamalar Yazdırma	124

Windows için Yazdırma Filigranları.....	125
Yönlendirme.....	126
Gelişmiş Yazdırma Seçenekleri	127
Özel Kağıt Boyutlarını Kullanma.....	130
Özel Boyutlu Kağıtları Tanımlama.....	130
Özel Boyutlu Kağıda Yazdırma	131
Yazdırma Kaynağı	133
USB Flaş Sürücüsünden Yazdırma.....	133
Kaydedilen İşlerden Yazdırma.....	134
Embedded Web Server'dan Yazdırma	134
Kağıt ve Ortam	137
Kağıt ve Ortam Genel Bakış	138
Desteklenen Kağıt.....	139
Tavsiye Edilen Ortamlar	139
Kağıt Siparişi Verme.....	139
Genel Kağıt Yükleme Kuralları	139
Yazıcınıza Zarar Verebilecek Kağıtlar.....	139
Kağıt Saklama Yönergeleri	140
Kağıt Karakteristikleri	140
Desteklenen Kağıt Türleri ve Ağırlıkları	141
Desteklenen Standart ve Özel Kağıt Boyutları	143
Kağıt Kaseti Ayarlarını Yapılandırma	146
Özel Kağıt Kasetlerini Yapılandırma.....	146
Kağıt Boyutunu Yapılandırma	146
Kağıdın Boyutunu, Türünü ve Rengini Değiştirme	146
Kağıt Yükleme	148
Kaset 1-5'e Kağıt Yükleme	148
550 Yapraklık Ayarlanabilir Kasetlerdeki Kağıt Kılavuzlarını Ayarlama.....	151
Bypass Kasetine Kağıt Yükleme.....	152
Özel Kağıda Yazdırma.....	155
Zarflar.....	155
Etiketler.....	159
Parlak Ortam	162
Bakım	165
Genel Önlemler	166
Yazıcıyı Temizleme	167
Yazıcı Dış Kısmını Temizleme	167
Sarf Malzemeleri.....	169
Sarf Malzemeleri.....	169
Rutin Bakım Öğeleri.....	169
Sarf Malzemeleri Sipariş Etme	169
Toner Kartuşları.....	170
Atık Toner Kabı	173
Görüntüleme Kiti.....	174
Kağıt Kaseti Besleme Silindiri Tertibatı.....	178
Sarf Malzemelerinin Geri Dönüşümü.....	183
Sarf Malzemeleri Kullanım Savaşlarını Sıfırlama	183
Yazıcıyı Yönetme.....	185

Sayaç Okumasını Görüntüleme	185
Faturalama Özeti Raporu Yazdırma	185
Yazıcıyı Taşıma	186
Sorun Giderme	187
Genel Sorun Giderme	188
Yazıcıyı Yeniden Başlatma	188
Yazıcı Açılmıyor	188
Yazıcı Sıklıkla Sıfırlanıyor veya Kapanıyor	189
Yazıcı Yazdırmıyor	189
Yazdırma Çok Uzun Sürüyor	190
Doküman Yazdırılmıyor	192
Dokümanlar Yanlış Kasetten Yazdırılıyor	193
Boş veya Kısmen Yazılmış Doküman	193
Yazıcı Anormal Sesler Çıkıyor	194
Otomatik 2 Taraflı Yazdırma Sorunları	194
Tarih ve Saat Yanlış	194
Kablosuz Ağ Adaptör Sorunları	195
Kağıt Sıkışmaları	196
Kağıt Sıkışmalarını Bulma	196
Kağıt Sıkışmalarını En Aza İndirme	196
Kağıt Sıkışmalarını Giderme	197
Kağıt Sıkışmalarında Sorun Giderme	204
Yazdırma Sorunları	208
Yazdırma Sorunlarının Tespit Edilmesi	208
Baskı Kalitesi Sorunları	208
Yardım Alma	216
Kontrol Panelinde Hata ve Uyarı Mesajlarını Görüntüleme	216
Kontrol Panelinde Arıza Geçmişini Görüntüleme	216
Destek Kayıtları	216
Embedded Web Server	217
Online Support Assistant (Çevrimiçi Destek Yardımcısı)	217
Bilgi Sayfaları	217
Daha Fazla Bilgi	218
Teknik Özellikler	221
Yazıcı Yapılandırmaları ve Seçenekleri	222
Standart Özellikler	222
Seçenekler ve Yükseltmeler	223
Sonlandırma Seçenekleri	223
Fiziksel Özellikler	224
Temel Yapılandırma	224
4 Opsiyonel Kaset Modülüyle Temel Yapılandırma	224
Yazıcı Standıyla Temel Yapılandırma	225
Opsiyonel Kasetler ve Yazıcı Standı İle Yapılandırma	225
Temizlik Gereksinimleri	227
Temel Yapılandırma	227
4 Opsiyonel Kaset Modülüyle Temel Yapılandırma	228
Opsiyonel Kasetler ve Yazıcı Standı İle Yapılandırma	229
Çevresel Özellikler	230

Sıcaklık.....	230
Bağıl Nem	230
Rakım	230
Elektriksel Teknik Özellikler	231
.....	231
Performans Özellikleri.....	232
Yazdırma Çözünürlüğü	232
Yazdırma Hızı	232
Çevre, Sağlık ve Güvenlik İletişim Bilgileri	233
Düzenleyici Bilgiler.....	235
Temel Düzenlemeler	236
ABD FCC Yönetmelikleri.....	236
2.4-GHz ve 5-GHz Kablosuz Ağ Adaptörleri için Yönetmelik Bilgileri	236
Lazer Bildirimi.....	237
Kanada	237
Avrupa Birliği ve Avrupa Ekonomik Alanı Uyumluluğu.....	238
ENERGY STAR	239
Avrasya Ekonomik Topluluğu Sertifikası.....	241
Almanya	241
Türkiye RoHS Yönetmeliği	242
Ukrayna RoHS Uyumluluğu	242
Güvenlik Sertifikası	243
Malzeme Bilgi Güvenlik Formları	244
Geri Dönüşüm ve Atma	245
Bütün Ülkeler	246
Pili Çıkarma.....	246
Kuzey Amerika	247
Avrupa Birliği	248
Avrupa Birliği Dışında Atma	248
Diğer Ülkeler.....	249
Uygulama Özellikleri	251
Uygulama Özellikleri.....	252

Güvenlik

Bu bölüm şunları içerir:

Uyarılar ve Güvenlik	10
Anlaşmalar.....	11
Elektrikle İlgili Güvenlik	15
Çalıştırma Güvenliği	17
Bakım Güvenliği	19
Çevre, Sağlık ve Güvenlik İletişim Bilgileri.....	20
Ürün Sembolleri	21

Yazıcınız ve önerilen sarf malzemeleri, en sıkı güvenlik gereksinimlerini karşılayacak şekilde tasarlanmış ve test edilmiştir. Aşağıdaki bilgiye dikkat etmek, Xerox yazıcınızın sürekli olarak güvenli bir şekilde çalışmasını sağlar.

Uyarılar ve Güvenlik

Yazıcınızı çalıştırmadan önce aşağıdaki talimatları dikkatlice okuyun. Yazıcınızın güvenli çalışmaya devam etmesini sağlamak için bu talimatları dikkate alın.


Xerox® yazıcınız ve sarf malzemeleri, en sıkı güvenlik gereksinimlerini karşılayacak şekilde tasarlanmış ve test edilmiştir. Bunlara güvenlik kurumu değerlendirme ve sertifikaları ve elektromanyetik yönetmelikleri ve belirlenmiş çevre standartları ile uyumluluk dahildir.

Bu ürünün güvenlik ve çevre testleri ve performansı sadece Xerox® materyalleri kullanılarak doğrulanmıştır.



Not: Yeni işlevlerin eklenmesi veya harici cihazların bağlanması dahil, izin verilmeyen değişikliklerin yapılması ürün sertifikasını etkileyebilir. Daha fazla bilgi için Xerox temsilcisine başvurun.

Anlaşmalar

 Not: Notlar size yardımcı olabilecek bilgileri gösterir.

Uyarı: Uyarılar, ürünün donanımına veya yazılımına zarar verebilecek bir şey olduğunu gösterir.

 **Dikkat:** Dikkat ibareleri, yaralanmanıza neden olabilecek, potansiyel olarak tehlikeli durumları gösterir.

Farklı ifade tipleri şunları içermektedir:


 **İKAZ—YARALANMA RİSKİ:** Bir yaralanma riskini işaret eder.

 **İKAZ—ELEKTRİK ÇARPMASI TEHLİKESİ:** Bir elektrik çarpması riskini gösterir.


 **İKAZ—SICAK YÜZEY:** Dokunulması durumunda bir yanık riskini gösterir.


 **İKAZ—TAKILMA TEHLİKESİ:** Bir sıkışma tehlikesini gösterir.


 **İKAZ—SIKIŞMA TEHLİKESİ:** Hareketli parçalar arasına sıkışması riskini gösterir.


 **İKAZ—HAREKETLİ PARÇALAR:** Hareketli parçalardan dolayı yırtılma veya sürtünme yaralanmaları riskini gösterir.

ÜRÜN BİLDİRİMLERİ

 **İKAZ—YARALANMA RİSKİ:** Yangın veya elektrik çarpması riskini ortadan kaldırmak için güç kablosunu uygun değerli ve doğru şekilde topraklanmış ve ürünün yakınında ve kolayca erişilebilecek bir konumdaki bir elektrik prizine takın.

 **İKAZ—YARALANMA RİSKİ:** Yangın veya elektrik çarpması riskini ortadan kaldırmak için sadece bu ürünle birlikte verilen orijinal güç kablosunu veya üretici tarafından onaylanan yedek güç kablolarını kullanın.

 **İKAZ—YARALANMA RİSKİ:** Bu ürünü uzatma kabloları, çok prizli kablolar, çok prizli fişler veya UPS cihazları ile birlikte kullanmayın. Bu tipte aksesuarların güç kapasitesi bir lazer yazıcı tarafından rahatça geçilebilir ve neticesinde yangın, maddi hasar ve kötü yazıcı performansı riski ortaya çıkabilir.

 **İKAZ—YARALANMA RİSKİ:** Bu ürünü hat içi darbe koruyucularla birlikte kullanmayın. Bir darbe koruma cihazının kullanılması durumunda yangın, maddi hasar veya zayıf yazıcı performansı riski ortaya çıkabilir.



İKAZ—ELEKTRİK ÇARPMASI TEHLİKESİ: Elektrik çarpması riskini ortadan kaldırmak için bu ürünü su bulunan veya yaş alanlara veya bu alanların yakınına koymayın.



İKAZ—ELEKTRİK ÇARPMASI TEHLİKESİ: Elektrik çarpması riskini ortadan kaldırmak için yıldırımli havalarda bu ürünü kurmayın ve güç kablosu, faks özelliği veya telefon gibi elektrik veya kablo bağlantıları gerçekleştirmeyin.



İKAZ—YARALANMA RİSKİ: Güç kablosunu kesmeyin, bükmeyin, bağlamayın, ezmeyin ve üzerine ağır cisimler yerleştirmeyin. Güç kablosunu aşınmaya veya gerilime maruz bırakmayın. Güç kablosunun mobilyalar ve duvar gibi nesnelere arasında ezilmesine izin vermeyin. Bunlardan herhangi biri meydana gelirse yangın veya elektrik çarpması meydana gelebilir. Bu tür sorunların belirtileri olup olmadığını görmek için güç kablosunu kontrol edin. Güç kablosunu kontrol etmeden önce elektrik prizinden çekin.



İKAZ—ELEKTRİK ÇARPMASI TEHLİKESİ: Elektrik çarpması riskini ortadan kaldırmak için Ethernet ve telefon sistemi bağlantıları gibi tüm harici bağlantıların, işaretli bağlantı noktalarına doğru şekilde takıldığından emin olun.



İKAZ—ELEKTRİK ÇARPMASI TEHLİKESİ: Yazıcınızı kurduktan bir süre sonra kumanda kartına erişmek veya opsiyonel donanım veya bellek cihazları monte etmek isterseniz elektrik çarpması riskini azaltmak için yazıcıyı kapalı konuma getirin ve devam etmeden önce güç kablosunu elektrik prizinden çekin. Yazıcıya takılı başka bir cihaz bulunuyorsa bunların hepsini kapalı konuma getirin ve yazıcıya bağlanan kabloları çıkarın.



İKAZ—ELEKTRİK ÇARPMASI TEHLİKESİ: Yazıcının dış yüzeyini temizlerken elektrik çarpması riskini ortadan kaldırmak için güç kablosunu elektrik prizinden çıkarın ve devam etmeden önce yazıcıdan gelen tüm kabloların bağlantısını kesin.



İKAZ—YARALANMA RİSKİ: Yazıcı, 20 kg. (44 lb.) veya daha ağırsa güvenli şekilde kaldırılması için iki veya daha fazla kişi gereklidir.



İKAZ—YARALANMA RİSKİ: Yazıcıyı taşıırken yaralanmaları ve yazıcı hasarlarını önlemek için bu kılavuzu takip edin:

- Tüm kapakların ve tepsilerin kapalı olduğundan emin olun.
- Yazıcıyı kapalı konuma getirin ve güç kablosunu elektrik prizinden çıkarın.
- Yazıcıdaki tüm kabloları çıkarın.
- Yazıcıda ayrı olarak takılı döşeme tipi opsiyonel tepsiler veya çıktı seçenekleri varsa yazıcıyı taşımaya başlamadan önce bunların bağlantısını kesin.
- Yazıcıda bir tekerlekli altlık varsa yazıcıyı yeni konumuna taşıırken dikkatli olun. Eşiklerden veya zemin kesintilerinden geçerken dikkat edin.
- Yazıcıda bir tekerlekli altlık bulunmuyorsa, ancak yazıcı opsiyonel tepsilerle veya çıktı seçenekleriyle donatılmışsa çıktı seçeneklerini çıkarın ve yazıcıdaki tüm tepsileri ayırın. Yazıcıyı ve diğer seçenekleri aynı anda kaldırmayın.
- Yazıcıyı kaldırırken daima tutacaklardan tutun.
- Yazıcının taşınması için kullanılacak arabaların yüzeyi mutlaka yazıcının tüm ayak izini destekleyecek şekilde olmalıdır.
- Donanım seçeneklerinin taşınması için kullanılacak arabaların yüzeyi mutlaka bu seçeneklerin boyutlarını destekleyecek şekilde olmalıdır.
- Yazıcıyı baş yukarı konumda tutun.
- Ani ve sert hareketlerden kaçının.
- Yazıcıyı yeni yerine yerleştirirken parmaklarınızın yazıcının altında kalmadığından emin olun.
- Yazıcı etrafında yeterli boşluğun bulunduğundan emin olun.



İKAZ—TAKILMA TEHLİKESİ: Yazıcınıza veya MFP'nize bir veya daha fazla seçenek monte ederseniz dengesizliği ve olası yaralanmaları engellemek için tekerlekli altlık, mobilya veya başka kaideler kullanmanız gerekebilir. Desteklenen konfigürasyonlar hakkında daha fazla bilgi için yazıcınızı satın aldığınız mağaza ile iletişime geçin.



İKAZ—TAKILMA TEHLİKESİ: Cihazın dengesizlik riskini ortadan kaldırmak için her bir tepsiyi ayrı olarak yükleyin. Diğer tüm tepsileri ihtiyaç duyulana kadar kapalı tutun.



İKAZ—SICAK YÜZEY: Yazıcının içi sıcak olabilir. Sıcak parçalardan dolayı yaralanma riskini düşürmek için dokunmadan önce yüzeyin soğumasını bekleyin.



İKAZ—SIKIŞMA TEHLİKESİ: Sıkışma yaralanması riskini ortadan kaldırmak için bu etiketle işaretli alanlarda dikkatli olun. Sıkışma yaralanmaları dişiler, kapılar, tepsiler ve kapaklar gibi hareketli parçaların etrafında meydana gelebilir.



İKAZ—YARALANMA RİSKİ: Bu ürün lazer kullanır. Kullanıcı Kılavuzunda açıklananlar dışındaki kontrollerin kullanılması, ayarların yapılması veya prosedürlerin uygulanması durumunda tehlikeli radyasyon maruziyeti ortaya çıkabilir.



İKAZ—YARALANMA RİSKİ: Bu üründeki lityum pil, değiştirilmek üzere tasarlanmamıştır. Bir lityum pil yanlış takılırsa patlama tehlikesi ortaya çıkar. Lityum pili şarj etmeyin, sökmeyin veya yakmayın. Kullanılmış lityum pilleri üreticinin talimatlarına ve ilgili yönetmeliklere uygun olarak atın.

Bu ürün özel üretici bileşenlerinin kullanımıyla ilgili katı küresel güvenlik standartlarını karşılayacak şekilde tasarlanmış, test edilmiş ve onaylanmıştır. Bazı parçaların güvenlik işlevleri her zaman açık şekilde anlaşılır olmayabilir. Üretici başka yedek parçaların kullanımından sorumlu değildir.

Kullanıcı belgelerinde açıklananlar dışındaki servis veya onarım işlemlerini servis temsilcinize yaptırın.

Ozon ve Havalandırma Bilgileri

Ozon hakkındaki gerçekler ve Havalandırma hakkındaki gerçekler için [Health and Safety of Our Work Environment - Xerox](#) web sitesine başvurun.

BU TALİMATLARI SAKLAYIN.

Elektrikle İlgili Güvenlik

GENEL YÖNERGELER



Dikkat:

- Yazıcının üstündeki yuva veya deliklere bir şey sokmayın. Bir gerilim noktasına dokunur veya bir parçayı sökerseniz yangın veya elektrik çarpması meydana gelebilir.
- Varsa taktığınız opsiyonel ekipmanlar için talimatlarda belirtilmediği sürece vidalarla sabitlenen kapakları veya koruyucuları çıkarmayın. Bu kurulumları gerçekleştirirken yazıcıyı kapalı konuma getirin. Opsiyonel ekipmanları monte etmeye kapakları ve koruyucuları sökerken güç kablosunu bağlantısını kesin. Kullanıcı tarafından monte edilebilecek seçenekler hariç, bu kapakların arkasında bakımını veya servisini yapabileceğiniz bir parça bulunmamaktadır.

Şunlar, güvenliğinizi açısından tehlikelidir:

- Güç kablosunun hasar görmesi veya tellerinin çıkması.
- Yazıcının üstüne sıvı dökülmesi.
- Yazıcının suya maruz kalması.
- Yazıcıdan duman çıkması veya yüzeyinin anormal derecede sıcak olması.
- Yazıcıdan normal olmayan ses veya koku çıkması.
- Yazıcının bir devre kesici, sigorta veya başka bir güvenlik cihazının devreye girmesine neden olması.

Bu koşullardan herhangi biri ortaya çıkarsa şunları yapın:

1. Yazıcının elektriğini derhal kesin.
2. Güç kablosunu elektrik prizinden çekin.
3. Bir yetkili servis teknisyenine danışın.

GÜÇ KABLOSU

Yazıcınızla birlikte verilen güç kablosunu kullanın.



Dikkat: Yangın veya elektrik çarpması riskini ortadan kaldırmak için uzatma kabloları ve priz çoğaltıcılar kullanmayın.

- Güç kablosunu doğrudan, uygun şekilde topraklanmış bir elektrik prizine takın. Kablonun iki ucunun da düzgün bir şekilde bağlı olduğundan emin olun. Prizin toprak hatlı olup olmadığını bilmiyorsanız bir elektrikçiye prizin topraklı olduğunu doğrulamasını isteyin.
- Yazıcıyı, topraklaması olmayan bir elektrik prizine bağlamak için topraklı bir adaptör fişi kullanmayın.
- Yazıcının, doğru voltaj ve güç sağlayan bir prize bağlı olduğundan emin olun. Gerekirse yazıcının elektriksel özelliklerini bir elektrikçiyle gözden geçirin.
- Yazıcıyı, insanların güç kablosuna basabilecekleri bir yere yerleştirmeyin.

- Güç kablosu üzerine hiçbir şey koymayın.
- Yazıcı düğmesi Açık konumdayken güç kablosunu fişten çıkarmayın ve fişe takmayın.
- Güç kablosu yıpranmışsa veya aşınmışsa güç kablosunu değiştirin.
- Bir elektrik çarpmasını veya kablounun hasar görmesini engellemek için, güç kablosunu fişten tutarak prizden çıkarın.

Güç kablosu yazıcıya, bir eklenti cihazı olarak yazıcının arkasına eklenmiştir. Tüm elektrik gücü bağlantısını yazıcıdan kesmek gerekirse, güç kablosunu prizden çıkarın.

ACİL DURUM GÜÇ KESME

Aşağıdaki koşullardan herhangi biri meydana gelirse yazıcının elektriğini derhal kesin ve güç kablosunu elektrik prizinden çekin. Aşağıdaki koşullarda sorunu düzeltmesi için bir yetkili Xerox servis temsilcisine danışın:

- Cihazın normal olmayan bir koku veya normal olmayan sesler çıkarması.
- Güç kablosunun hasar görmesi veya tellerinin çıkması.
- Bir duvar paneli devre kesicisinin, sigortanın veya başka bir güvenlik cihazının devreye girmesi.
- Yazıcının üstüne sıvı dökülmesi.
- Yazıcının suya maruz kalması.
- Yazıcının herhangi bir parçasının hasar görmesi.

PİL GÜVENLİĞİ

Bu yazıcıdaki bir veya daha fazla devre kartı bir lityum pil içermektedir. Lityum pili onarmaya ya da değiştirmeye çalışmayın. Pil ile ilgili bir sorun varsa sorunu gidermek için yetkili bir servis temsilcisi ile görüşün.



Dikkat: Pil bir devre kartına yanlış takılırsa bir patlama riski vardır.

Bu yazıcıdaki lityum pil Perklorat Materyali içerir. Perklorat Materyali ile ilgili özel işlem prosedürleri hakkındaki bilgiler için bkz. <https://dtsc.ca.gov/perchlorate/>.

Çalıştırma Güvenliği

Yazıcınız ve sarf malzemeleri, en sıkı güvenlik gereksinimlerini karşılayacak şekilde tasarlanmış ve test edilmiştir. Bunlara güvenlik kurumu muayenesi ve onayı ve belirlenmiş çevre standartları ile uyumluluk dahildir.

Aşağıdaki güvenlik kılavuzları, yazıcınızın devamlı, güvenli çalışmasını sağlamanıza yardımcı olacaktır.

ÇALIŞTIRMA YÖNERGELERİ

- Yazıcıda yazdırma işi sürerken hiçbir tepsiyi çıkarmayın.
- Yazıcı yazdırırken kapakları açmayın.
- Yazdırma sırasında yazıcıyı hareket ettirmeyin.
- Ellerinizi, saçınızı, kravatınızı vb. çıkıştan ve besleme silindirlerinden uzak tutun.
- Çıkarmak için araçlar gerektiren kapaklar yazıcı dahilindeki tehlikeli alanları korur. Koruyucu kapakları çıkarmayın.
- Herhangi bir elektrikli ya da mekanik kilit cihazını devreden çıkarmayın.
- Yazıcının derinlerinde sıkışmış kağıtları çıkarmaya çalışmayın. Yazıcıyı hemen kapatın, ardından yerel Xerox temsilcinizle iletişim kurun.



Dikkat:

- Isıtıcı alanındaki metal yüzeyler sıcaktır. Bu alandaki kağıt sıkışmalarını giderirken dikkatli olun ve metal yüzeylere dokunmaktan kaçınin.
- Takılıp düşme tehlikesini önlemek için cihazı tüm kağıt tepsiyi açık konumdayken itmeyin ve taşımayın.

YAZICI KONUMU

- Yazıcıyı, ağırlığını taşıyabilecek düz, sağlam ve titremeyen bir yüzeye yerleştirin. Yazıcı yapılandırmanızın ağırlığını öğrenmek için bkz. *Teknik Özellikler* bölümü, Kullanım Kılavuzu.
- Yazıcının üstündeki yuva veya deliklerin üstünü örtmeyin ya da bunları engellemeyin. Bu delikler havalandırma sağlar ve yazıcının fazla ısınmasını önler.
- Yazıcıyı çalışma ve servis için yeterli boşluğun olduğu bir alana yerleştirin.
- Bir ofis yazıcısı bir koridora veya benzeri dar bir alana monte edilecek ilave alan kısıtlamaları geçerli olabilir. Bulduğunuz bölgedeki tüm iş yeri güvenlik yönetmeliklerini, bina kodlarını ve yangın kodlarını dikkate aldığınızdan emin olun.
- Yazıcıyı toz bulunmayan bir alana yerleştirin.
- Yazıcıyı aşırı sıcak, soğuk veya nemli bir ortamda tutmayın veya çalıştırmayın.
- Yazıcıyı bir ısı kaynağının yanına koymayın.
- Işığa hassas bileşenlerin güneş ışığına maruz kalmasını engellemek için yazıcıyı doğrudan güneş ışığına koymayın.

- Yazıcıyı doğrudan havalandırma sisteminden gelen soğuk havaya maruz kalan yerlere yerleştirmeyin.
- Yazıcıyı, titreşim olabilecek yerlere koymayın.
- Optimum performans için yazıcıyı Kullanım Kılavuzunun *Çevresel Özellikler* bölümünde belirtilen kotlarda kullanın.

YAZICI SARF MALZEMELERİ

- Yazıcınız için tasarlanmış sarf malzemelerini kullanın. Uygun olmayan malzeme kullanımı kötü performansa ve olası bir güvenlik tehlikesine yol açabilir.
- Ürün, seçenekler ve sarf malzemelerinin üstünde yazan ya da bunlarla birlikte verilen tüm uyarı ve talimatlara uyun.
- Tüm sarf malzemelerini ambalaj ya da kabı üzerindeki talimatlara göre saklayın.
- Tüm sarf malzemelerini çocukların ulaşamayacağı bir yerde tutun.
- Toner, toner kartuşları, tambur kartuşları ya da atık kartuşlarını kesinlikle çıplak ateşe atmayın.



Dikkat: Toner kartuşları vb. gibi parçaları kullanırken, cilt ve göz temasından kaçınin. Göz teması tahrişe ve yanmaya neden olabilir. Kartuşu sökmeye çalışmayın, bu cilt ya da göz teması riskini artırır.

Uyarı: Xerox haricindeki sarf malzemelerinin kullanılması önerilmez. Xerox Garantisi, Servis Sözleşmesi ve Toplam Memnuniyet Garantisi, Xerox haricindeki sarf malzemelerinin kullanımı veya bu yazıcı için belirtilmemiş Xerox sarf malzemelerinin kullanılması nedeniyle meydana gelen hasar, arıza veya performans düşüklüğünü kapsamaz. Toplam Memnuniyet Garantisi sadece Amerika Birleşik Devletleri ve Kanada'da geçerlidir. Kapsamı bu alanların dışında değişebilir. Ayrıntılı bilgi için lütfen Xerox temsilcinizle iletişime geçin.

SARF MALZEME BİLGİLERİ



Dikkat: Mürekkep/toner veya ısıtıcı gibi kartuşları kullanırken cilt ve göz temasından kaçınin. Göz teması tahrişe ve yanmaya neden olabilir. Kartuşu sökmeye çalışmayın. Aksi takdirde, cilt ve göz teması riski artar.

- Tüm sarf malzemelerini ambalaj ya da kabı üzerindeki talimatlara göre saklayın.
- Tüm sarf malzemelerini çocukların ulaşamayacağı bir yerde tutun.
- Kuru mürekkepleri/tonerleri, yazıcı kartuşlarını veya kuru mürekkep/toner kaplarını kesinlikle açık alevle atmayın.

Xerox® sarf malzeme geri dönüşüm programları hakkında bilgi için bkz. www.xerox.com/recycling.

Bakım Güvenliği

Yazıcınızla birlikte verilen belgelerde açık şekilde açıklanmadığı sürece hiçbir bakım prosedürü uygulamaya çalışmayın.

- Sadece kuru, tüy bırakmayan bir bezle temizleyin.
- Sarf malzemeleri ve temizlik malzemelerini sadece açıklandığı şekilde kullanın.



Dikkat: Aerosol temizleyiciler kullanmayın. Aerosollü temizleyiciler, elektromekanik cihazlarda kullanıldığında patlamalara veya yangına neden olabilir.

- Vidalarla sabitlenmiş kapakları veya koruyucuları çıkarmayın. Servisi müşteri tarafından yapılabilecek parçalar bu kapakların altında bulunmaz.
- Kuru Mürekkep veya Toner Dökülmesi durumunda dökülen kuru mürekkebi/toneri temizlemek için bir fırça veya yaş bez kullanın. Temizlik sırasında toz oluşumunu en aza indirmek için yavaşça temizleyin. Elektrik süpürgesi kullanmaktan kaçının. Bir elektrik süpürgesinin kullanılması gerekiyorsa bu süpürgenin mutlaka patlama sınıfı motora ve iletken olmayan hortuma sahip olması ve tutuşabilir tozlara karşı tasarlanmış olması gerekir.



Dikkat: Isıtıcı alanındaki metal yüzeyler sıcaktır. Bu alandaki kağıt sıkışmalarını giderirken daima dikkatli olun ve metal yüzeylere dokunmaktan kaçının.

- Hiçbir sarf malzemeyi ve düzenli bakım bileşenini yakmayın. Xerox® sarf malzeme geri dönüşüm programları hakkında daha fazla bilgi için bkz. www.xerox.com/gwa.

Çevre, Sağlık ve Güvenlik İletişim Bilgileri












Bu Xerox ürünü ve sarf malzemeleri ile ilgili Çevre, Sağlık ve Güvenlik konuları hakkında daha fazla bilgi için:

- Sadece Amerika Birleşik Devletleri ve Kanada: 1-800-ASK-XEROX (1-800-275-9376)
- Web adresi: [Çevre Sağlığı ve Sürdürülebilirlik - Xerox](#)
- E-posta talebi (dünya geneli): EHS-Europe@xerox.com







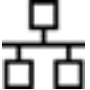




Amerika Birleşik Devletleri ve Kanada'da ürün güvenlik bilgileri için bkz. www.xerox.com/environment.

Ürün Sembolleri

SEMBOL	TANIM
	Dikkat: Önlenmediğinde ciddi yaralanma ya da ölüme neden olabilecek bir tehlikeyi belirtir.
	Sıcak Yüzey: Yazıcı üstünde ya da içinde sıcak yüzey. Kişisel yaralanmayı önlemek için dikkatli olun.
	Uyarı: Hareketli parçalar. Kişisel yaralanmayı önlemek için dikkatli olun.
[Simge yok]	Uyarı: Ürün hasarını önlemek için uygulanacak zorunlu bir eylemi gösterir.
	Yazıcının bu parçasına veya bölgesine dokunmayın.
	Yazıcının bu kısmına dokunmayın.
	Yazıcının bu parçasına veya bölgesine dokunmayın.
	Tambur kartuşlarını doğrudan güneş ışığına maruz bırakmayın.
	Malzemeyi yakmayın.
	Toner kartuşlarını yakmayın.
	Tambur kartuşlarını yakmayın.

SEMBOL	TANIM
	Toner atık kartuşunu yakmayın.
	Sıkışma Tehlikesi: Kişisel yaralanmayı önlemek için bu alanda dikkatli olun.
	Sıkışma Tehlikesi: Kişisel yaralanmayı önlemek için bu alanda dikkatli olun.
	Kağıdı zorlayarak çıkarmayın.
	Sıcak Yüzey: Tutmadan önce belirtilen süre kadar bekleyin.
	Açık
	Kapalı
	Beklemede
	Zımba ya da başka türde bağlama araçları olan sayfaları kullanmayın.
	Katlanmış, kırıştırılmış, kıvrık ya da kırışık kağıt kullanmayın.
	Mürekkep püskürtmeli kağıt yüklemeyin ya da kullanmayın.

SEMBOL	TANIM
	Kullanılmış ya da önceden yazdırılmış bir kağıdı yeniden yüklemeyin.
	Kartpostalları kullanmayın.
	Zarfları kullanmayın.
	Ara kopyalamayın.
	Kağıt ya da ortam ekleyin.
	Kağıt sıkışması
	Kilit
	Kilidi Aç
	Kağıt klipsi
	Soğutma
	Geçen zaman
	Sarf malzemesi kağıdı

SEMBOL	TANIM
	1 taraflı asıl doküman
	Delikli kağıt
	Antetli kağıdı yüzü yukarı dönük şekilde yerleştirin.
	Antetli kağıdı yüzü aşağı dönük şekilde yerleştirin.
	Etiketleri yüzü aşağı dönük şekilde yerleştirin.
	USB: Evrensel Seri Veri Yolu
	LAN: Yerel Alan Ağı
	Telefon Hattı
	Ağırlık
	Hizmetler Ana Sayfası düğmesi
	Bu öge geri dönüştürülebilir.

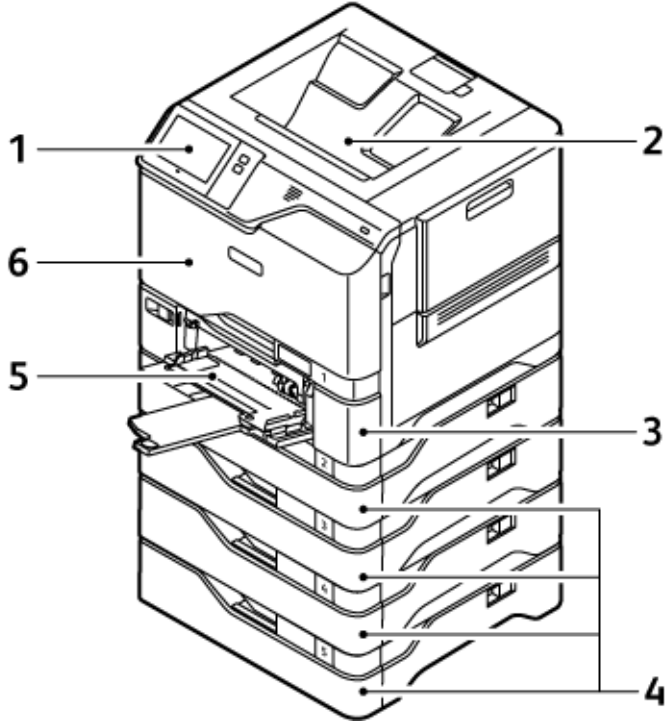
Başlarken

Bu bölüm şunları içerir:

Yazıcının Parçaları	26
Güç Seçenekleri.....	34
Yazıcıya Erişim	36
Uygulamalar, Özellikler ve İşlevler	39
Bilgi Sayfaları.....	40
Embedded Web Server	42
Yükleme ve Kurulum.....	47
Yazıcıyı Bağlama	51
Başlangıç Yazıcı Kurulumu	58
Yazıcı Sürücüsü Yazılımının Kurulumu.....	60
Daha Fazla Bilgi	65

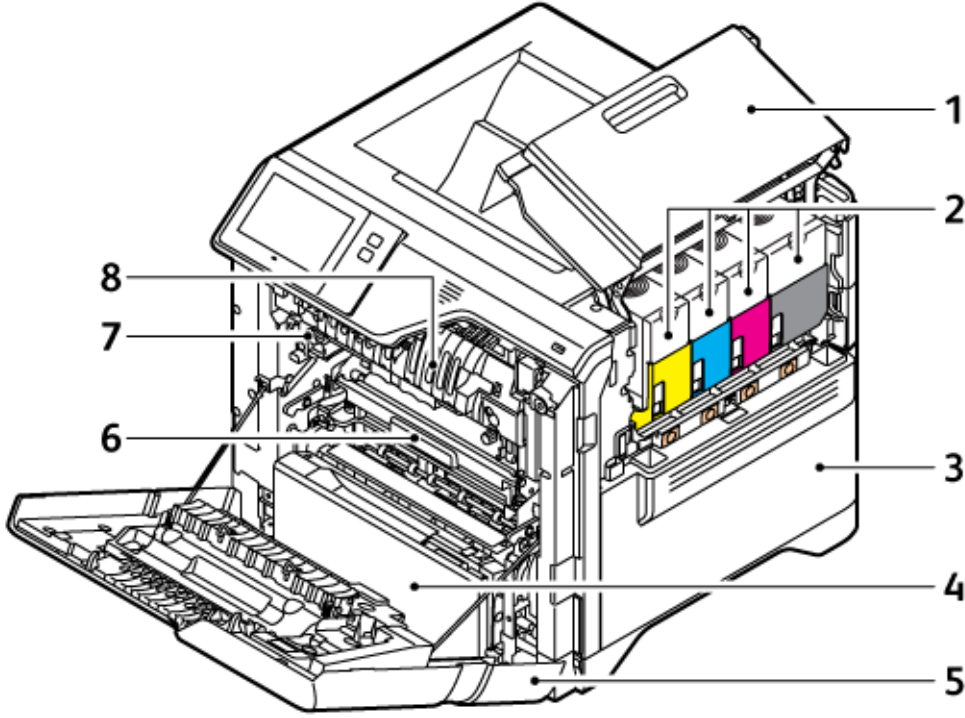
Yazıcının Parçaları

ÖN GÖRÜNÜM



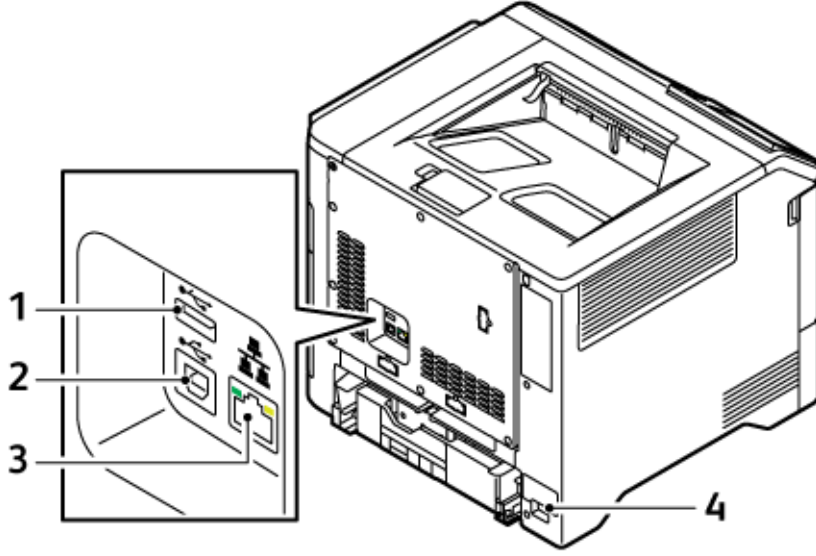
- | | |
|---|---|
| 1. Kontrol Paneli veya Kullanıcı Arabirimi | 4. Kaset 2–5, Opsiyonel 550 Yapraklı Kasetler |
| 2. Standart Çıktı Kaseti | 5. Bypass Kaseti, 100 yapraklı |
| 3. Kaset 1, Entegre 100 yapraklı Bypass Kasetine sahip olan standart 550 yapraklı Kaset | 6. A Kapağı, Ön Kapak |

DAHİLİ PARÇALAR



- | | |
|---|-----------------------|
| 1. B Kapağı, Yan Kapak | 5. A Kapağı, Ön Kapak |
| 2. Toner Kartuşları ve Görüntüleme Ünitesi | 6. Transfer Modülü |
| 3. Atık Toner Şişesi Tertibatı | 7. Isıtıcı Düzeneği |
| 4. Kaset 1, Entegre 100 yapraklı Bypass Kasetine sahip olan standart 550 yapraklı Kaset | 8. Kağıt Kılavuzu |

ARKA GÖRÜNÜM



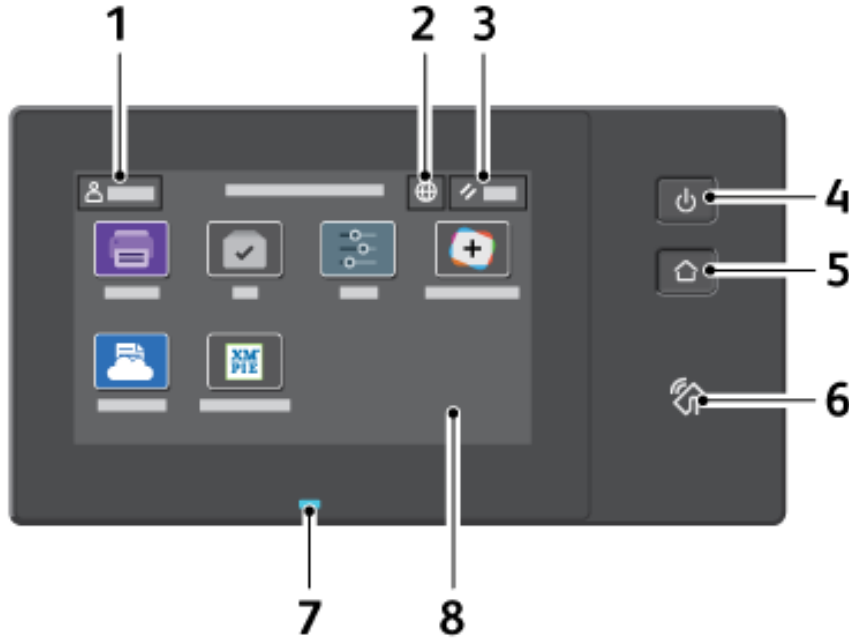
1. USB Bağlantı Noktası, Tür A
2. USB Bağlantı Noktası, Tür B

3. Ethernet Bağlantı Noktası
4. Ana Güç Prizi


KONTROL PANELİ


Kontrol paneli bir dokunmatik ekran ve yazıcıda mevcut işlevleri kontrol etmek için kullandığınız düğmelerden oluşur. Kontrol paneli aşağıdaki işlevlere sahiptir:

- Yazıcının mevcut çalışma durumunu gösterir.
- Yazdırma ve diğer işlevlere erişim sağlar.
- Referans materyallerine erişim sağlar.
- Araçlar ve Kurulum menülerine erişim sağlar.
- Kağıt yüklemeniz, sarf malzemelerini değiştirmeniz ve kağıt sıkışmalarını gidermeniz için sizi uyarır.
- Hataları ve uyarıları görüntüler.
- Yazıcının açılması ya da kapatılması için kullanılan Güç/Uyku Düğmesi düğmesini sunar. Bu düğme, güç tasarrufu modlarını ve ayrıca yazıcının güç durumunu göstermek için düğme göstergesinin yanıp sönmelerini destekler.

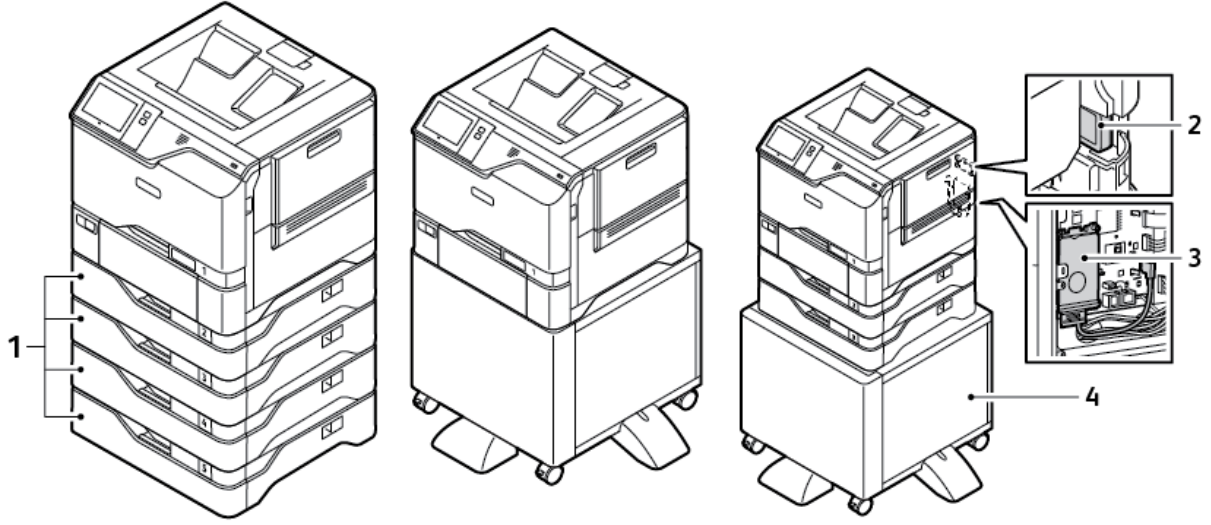


ÖĞE	ADI	TANIM
1	Oturum Açma Düğmesi	Kontrol paneli dokunmatik ekranındaki Oturum Aç düğmesine dokunarak oturum açabilir ve kendinizi yazıcıya tanıtabilirsiniz. Yazıcı özelliklerine erişmek için kullanıcı bilgilerinizle oturum açın. Kullanıcı adınızı veya parolanızı bilmiyorsanız sistem yöneticinizle iletişime geçin.
2	Dil Düğmesi	Dil düğmesi, kontrol paneli dokunmatik ekranında görüntülenen dili ayarlamana sağlar.

ÖĞE	ADI	TANIM
		 Not: Bazen bu seçenek görünümde gizlenir. Ayrıntılar için, bkz. www.xerox.com/office/VLC620docs bağlantısından <i>Sistem Yöneticisi Kılavuzu</i> .
3	Sıfırlama Düğmesi	Tüm uygulamaları kendi varsayılan ayarlarına sıfırlamak için Sıfırla düğmesini kullanın.
4	Güç/Uyku Düğmesi	<p>Bu düğme, güçle ilgili birçok fonksiyon sağlar:</p> <ul style="list-style-type: none"> • Yazıcı kapalıyken bu düğmeye basıldığında yazıcı açılır. • Yazıcı açıkken bu düğmeye basıldığında kontrol panelinde bir düğme görüntülenir. Bu menüde Uyku Moduna girmeyi, yazıcıyı yeniden başlatmayı veya yazıcıyı kapatmayı seçebilirsiniz. • Yazıcı açık olmasına rağmen Uyku Modundayken bu düğmeye basmak yazıcıyı uyandırır. <p>Bu düğme göstergesi, yazıcının güç durumunu göstermek için şu şekilde yanıp söner:</p> <ul style="list-style-type: none"> • Işık uzun aralıklarla yanıp sönüyorsa yazıcı, Uyku Modundadır. • Işık kısa aralıklarla yanıp sönüyorsa yazıcı kapatılıyordur ya da uyandırılıyordur.
5	Ana Sayfa Düğmesi	Bu düğme, yazıcının yazdırma gibi işlevlerine ve diğer Xerox uygulamalarına erişim için Ana Sayfa menüsüne erişim sağlar.
6	NFC Alanı	Yakın Alan İletişimi (NFC), cihazların birbirlerine ağ aralığında olduklarında iletişim kurmasını sağlayan bir teknolojidir. Ağ arabirimi elde etmek, yazıcıyı mobil aygıtınıza eklemek veya cihazınız ile yazıcı arasında bir TCP/IP bağlantısı kurmak için NFC alanını kullanın.

ÖĞE	ADI	TANIM
7	Durum Göstergesi	<p>Bu ışık, yazıcı durumunu göstermek için mavi veya sarı renkte yanıp söner.</p> <p>Mavi:</p> <ul style="list-style-type: none"> Bir uzak sunucudan gelen yanıtta bir gecikme olduğunda erişim kartı kimlik doğrulaması için bir kez mavi yanıp söner. <p> Not: Bazı kart okuyucular bu özellik ile uyumlu değildir.</p> <ul style="list-style-type: none"> Bir işin tamamlandığını göstermek için iki kez kısa aralıklarla mavi yanıp söner. Güç açılırken veya geçerli olduğu durumlarda AirPrint'ten bir Yazıcıyı Tanımla işlevinin tespit edildiğinin belirtilmesi için kısa aralıklarla mavi renkte yanıp söner. <p>Sarı:</p> <p>Dikkatinizi ya da sistem yöneticinizin dikkatini gerektiren bir hata koşulunu ya da uyarıyı belirtmek için sarı yanıp söner. Örneğin bu renk biten toner koşulunu, bir kağıt sıkışmasını ya da geçerli iş için yazıcıda kağıt bittiğini belirtebilir.</p>
8	Dokunmatik Ekran	<p>Ekranda bilgiler görüntülenir ve yazdırma ve diğer Xerox uygulamaları gibi yazıcı işlevlerine ve uygulamalara erişim sağlanır.</p>

İLAVE YAPILANDIRMALAR VE SEÇENEKLER



1. Kaset 2–5, Opsiyonel 550 Yapraklı Kaset Modülü
2. Bluetooth'lu Kablosuz Ağ Adaptörü

3. Üretkenlik Kiti (500+ GB Sabit Disk Sürücüsü)
4. Yazıcı Standı

KAĞIT KASETİ SEÇENEKLERİ

Yazıcıya altı adede kadar kağıt kaseti takılabilir:

- Kaset 1: Entegre 100 yapraklı Bypass Kasetine sahip olan standart 550 yapraklı Kaset
- Kaset 2, 3, 4 ve 5: Opsiyonel 550 Yapraklı Kasetler

Özel Kağıt Kasetlerini Yapılandırma

Sistem yöneticisi, kasetleri Tam Ayarlanabilir ya da Ayrılmış moda ayarlayabilir. Bir kağıt kaseti Tam Ayarlanabilir moda ayarlandığında, kaseti her yüklediğinizde kağıt ayarlarını değiştirebilirsiniz. Bir kağıt kaseti Ayrılmış mod olarak ayarlandığında, kontrol paneli belirli bir kağıt boyutu, türü ve rengini yüklemeniz için uyarır.

Yazıcınıza dört adede kadar standart kağıt kaseti takılabilir ve bu kasetler Tam Ayarlanabilir veya Özel kasetler olarak yapılandırılabilir. Özel kaset olarak yapılandırılmayacak tek kaset Bypass Kasetidir.



Not: Kaset ayarlarını yapılandırmak için, www.xerox.com/office/VLC620docs bağlantısından *Sistem Yöneticisi Kılavuzuna* bakın.

Kağıt Boyutunu Yapılandırma

Sistem yöneticisi bir kasete aynı boyutta kağıt yüklendiğinde kontrol panelinin dokunmatik ekranında görüntülenecek aygıt yanıtını yapılandırabilir. Standart ayarlanabilir kağıt kasetleri için bir seçim yapın:

- **Her Zaman Göster:** Bu seçenek, kullanıcı kapatana kadar kağıt onaylama istemini kontrol panelinin dokunmatik ekranında gösterir.
- **Gecikmeli Onay:** Bu seçenek, kağıt onaylama istemini belirli bir süre gösterir. Belirtilen sürenin sonunda, kağıdın yüklendiğini onaylayan istem kapanır. İstem kontrol paneli dokunmatik ekranında görüldüğünde, kağıt türü, rengi ve boyutunda herhangi bir değişikliği onaylayabilirsiniz.
- **Otomatik Onaylama:** Bu seçenek, kontrol panelinin dokunmatik ekranında bir onay mesajı göstermeksizin kağıt türünü, rengini ve boyutunu otomatik olarak onaylar.



Not: Xerox®, kasete her zaman aynı türde, renkte ve boyutta kağıt yüklemiyorsanız **Otomatik Onaylama** seçeneğini kullanmanızı önermez. Otomatik Kaset Yapılandırma Mesajını yapılandırmak için www.xerox.com/office/VLC620docs bağlantısından *Sistem Yöneticisi Kılavuzunun Gerekli Kağıt Politikaları* bölümüne bakın.

Güç Seçenekleri

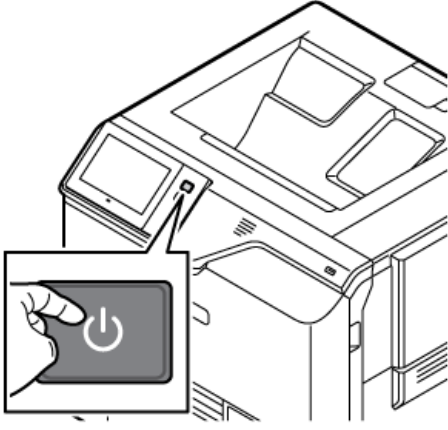
ENERJİ TASARRUFU

Bekleme güç tüketimini azaltmak amacıyla Uyku Moduna geçmeden önce yazıcının Hazır modunda bekleyeceği süreyi ayarlamak için Uyku Zaman Aşımını kullanabilirsiniz.

YAZICIYI AÇMA YA DA UYKU MODUNDAN ÇIKMA

Yazıcıda bir güç düğmesi vardır. Güç düğmesi, kontrol panelindeki Güç/ Uyku düğmesidir. Güç/ Uyku düğmesi, yazıcı elektronik bileşenlerine gelen gücü kontrol eder ve kapatıldığında yazılım kontrollü bir kapatma işlemi başlatır. Yazıcıyı açıp kapatmak için tercih edilen yöntem Güç/ Uyku düğmesini kullanmaktır.

- Yazıcıyı açık konuma getirmek için, yazıcı kontrol panelinde **Güç/ Uyandır** düğmesine basın.



- Uyku Moduna girmek ya da çıkmak için **Güç/ Uyku** düğmesine basın.

 Not:

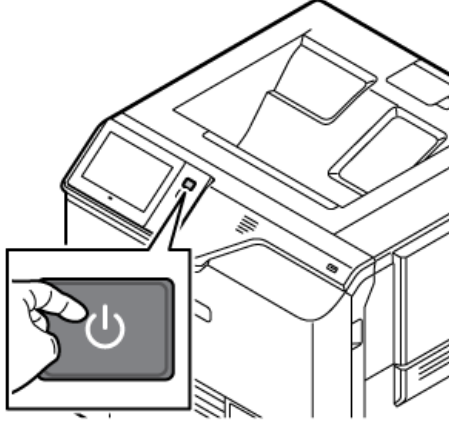
- Yazıcı, ağa bağlı bir aygıttan veri aldığı anda yazıcı otomatik olarak Uyku Modundan çıkar.
- Yazıcı bir ağ yazdırma işinden veri aldığı anda, güç tüketimini düşürmek için yalnızca gerekli elektronik bileşenler otomatik olarak Uyku Modundan çıkar. Kontrol paneli, Uyku Modundan çıkmaz.
- Yazıcı Uyku Modundayken dokunmatik ekrana güç beslenmez ve dokunmatik ekran tepki vermez. Yazıcıyı manuel olarak uyku modundan çıkarmak için **Güç/ Uygu** düğmesine basın.
- Otomatik Güç Kapatma işlevi etkinse yazıcı belirli koşullar karşılandığında otomatik olarak kapanır. Otomatik Güç Kapatma modunu etkinleştirmek için, Sistem Yöneticinize danışın. Ayrıntılar için bkz. *System Administrator Guide* (Sistem Yöneticisi Kılavuzu): www.xerox.com/office/VLC620docs.

Uyarı: Ana güç prizi, yazıcının arka tarafındadır. Yazıcı açıkken güç kablosunu fişten çıkarmayın ve fişe takmayın.

YAZICIYI YENİNDEN BAŞLATMA, UYKU MODUNA ALMA YA DA KAPATMA

Yazıcıyı yeniden başlatmak için yazıcıyı Uyku Moduna alın ya da yazıcıyı kapatın:

1. Yazıcı kontrol panelinde **Güç/Uyandır** düğmesine basın.



2. Bir seçenek belirleyin:

- Yazıcıyı yeniden başlatmak için **Yeniden Başlat**'a dokunun.
- Yazıcıyı Uyku Moduna almak için **Uyku** öğesine dokunun.

Uyku Modunda, dokunmatik ekran kapanır **Güç/Uyku** düğmesi yanıp söner.

- Yazıcıyı kapatmak için **Kapat**'a dokunun. Yazıcı kapanırken **Lütfen Bekleyin** mesajı görüntülenir.



Not: Önerilmemektedir, ancak yazıcının derhal kapatılması gerekiyorsa **Güç/Uyku** düğmesini 5 saniye basılı tutun.

3. Yazıcıyı uzun bir süre için kapalı konuma getirmek istiyorsanız yazıcının ana elektrik priziyle bağlantısını kesin.

Uyarı: Yazıcı kapanırken güç kablosunu çıkarmayın.

Yazıcıya Erişim

KİMLİK DOĞRULAMA

Kimlik doğrulama, kimliğinizi onaylama işlemidir. Sistem yöneticisi kimlik doğrulamasını etkinleştirdiğinde, yazıcı, LDAP dizini gibi, başka bir bilgi kaynağına sağladığınız bilgileri karşılaştırır. Bilgiler, kullanıcı adı veya parolası olabileceği gibi manyetik, yakınlık, radyo frekansı tanımlama (RFID) veya akıllı kartta saklanan bilgiler de olabilir. Bilgiler geçerliyse, kimliği doğrulanmış kullanıcı sayılırsınız.

Bir kullanıcının kimlik doğrulaması için çeşitli yollar vardır:

- **Kullanıcı Adı/Parola - Cihazda Doğrula:** Bu seçenek yerel kimlik doğrulamasını etkinleştirir. Kullanıcılar, kontrol paneli ya da Embedded Web Server'da bir kullanıcı adı ve parolası yazarak kimliğini kanıtlar. Yazıcı, kullanıcı bilgilerini kullanıcı veritabanında saklanan bilgiyle karşılaştırır. Sınırlı sayıda kullanıcınız varsa ya da bir kimlik doğrulama sunucusuna erişiminiz yoksa bu kimlik doğrulama yöntemini kullanın.
- **Kullanıcı Adı/Parola - Ağda Doğrula:** Bu seçenek ağ kimlik doğrulamasını etkinleştirir. Kullanıcılar, kontrol paneli ya da Embedded Web Server'da bir kullanıcı adı ve parolası yazarak kimliğini kanıtlar. Yazıcı, kullanıcı bilgilerini bir kimlik doğrulama sunucusunda saklanan bilgiyle karşılaştırır.
- **Kolay Kimlik Doğrulama:** Bu seçenek etkinse manyetik şeritli ya da RFID'li bir kart kullanılır. Bir hazır kimlik doğrulama kartı bir akıllı karttan farklıdır, ve tipik olarak gömülü bir yonga kullanır ve tipik olarak bir oturum ya da parola gerektirir. İsteğe bağlı entegre RFID okuyucu takılıysa, kimlik doğrulama için kullanıcılar önceden programlanmış bir kartı kontrol panelindeki RFID okuyucu üzerine yerleştirir.
- **Xerox Workplace Cloud:** Bu seçenek, bulut tabanlı doğrulamayı etkinleştirir. Yazıcı doğrudan Xerox® Workplace Cloud çözümüne bağlanır. Bu yöntem, doğrulama için birden fazla seçenek sunar. Kullanıcılar, kimliklerini doğrulamak için NFC veya QR kodları gibi mobil doğrulama yöntemlerini veya bir tanımlama kartı kullanabilir yada bir kullanıcı adı ve parola girebilirler.
- **Xerox Güvenli Erişim Toplu Kimlik Sistemi:** Bu seçenek, Xerox Secure Access Unified ID System kimlik doğrulamasını etkinleştirir. Kullanıcılar önceden programlı kimlik kartını kontrol panelindeki bir kart okuyucudan geçirir. Yazıcı, kullanıcı bilgilerini ® Secure Access sunucusunda saklanan bilgiyle karşılaştırır.
- **Kimlik Sağlayıcı (IdP) - Bulutta Doğrula:** Bu seçenek bir kimlik sağlayıcı (IdP) üzerinden buluta dayalı doğrulamayı etkinleştirir. Cihaz, IdP ile bir güvenlik bağlantı kurar ve ardından kullanıcı bilgilerini doğrulama için IdP'ye gönderir.
- **Bellek Kartları:** Bu seçenek bir akıllı kart okuyucu için kimlik doğrulamasını etkinleştirir. Kullanıcılar önceden programlı bir kimlik kartını kontrol panelindeki bir kart okuyucuya sokar.
- **Özel Doğrulama:** Bu doğrulama yöntemini kullanmak için bir özellik kurulum anahtarı gereklidir. Özellikle kurulum anahtarı girildikten sonra Xerox tarafından sağlanan özelleştirilmiş kurulum yöntemleri, yapılandırma için hazır hale gelir.



Not: Sistem yöneticisi, Kolay Kimlik Doğrulama ya da Akıllı Kart kimlik doğrulaması birincil kimlik doğrulama yöntemi kullanırken kullanıcı adı ve parolanızı girmenize olanak verebilir. Yönetici başka bir kimlik doğrulama yöntemi yapılandırır ve kartınızı kaybederseniz yazıcıya yine de erişebilirsiniz.

Kimlik doğrulama ayarlarını yapılandırma hakkındaki bilgiler için, www.xerox.com/office/VLC620docs bağlantısından *Sistem Yöneticisi Kılavuzuna* bakın.

YETKİLENDİRME

Yetkilendirme, kullanıcıların erişmesine izin verilen özelliklerin tanımlandığı ve erişimin onaylandığı veya reddedildiği işlemdir. Yazıcıyı kullanıcıların yazıcıya erişmesine izin verirken belirli özelliklere, araçlara ve uygulamalara erişmelerini sınırlandıracak şekilde yapılandırabilirsiniz. Örneğin, kullanıcıların yazdırma işlevine erişmesine izin verirken diğer Xerox uygulamalarına erişmesini sınırlandırabilirsiniz. Ayrıca, belirli özelliklere günün belirli saatlerinde erişilmesini de kontrol edebilirsiniz. Örneğin, bir grup kullanıcının yoğun mesai saatlerinde yazdırma işlevini kullanmalarını kısıtlayabilirsiniz.

İki tür yetkilendirme mevcuttur:

- **Yerel Yetkilendirme**, erişimin onaylanması için yazıcıdaki kullanıcı bilgilerini doğrular.
- **Ağ Yetkilendirmesi**, erişimin onaylanması için örneğin bir ağ veritabanında, bir LDAP dizininde harici olarak kayıtlı kullanıcı bilgilerini doğrular.

Yetkilendirme ayarlarının yapılandırılması hakkında bilgi için www.xerox.com/office/VLC620docs adresindeki *System Administrator Guide*'a (Sistem Yöneticisi Kılavuzu) bakın.

KİŞİSELLEŞTİRME

Kişiselleştirme, oturum açan bir kullanıcı için aygıt bilgilerinin ve ayarlarının özelleştirilmesi ve yapılandırılması işlemidir.

Kişiselleştirme, oturum açan kullanıcıların yerel kullanıcı arayüzünde özel bir kullanıcı deneyimini oluşturmasını sağlar. Oturum açan kullanıcılar için kişiselleştirme varsayılan olarak etkindir.

Kişiselleştirme, oturum açan kullanıcıların şu ayarları yapılandırmasına izin verir:

- Kişiselleştirilmiş gezinme ekranı: Bir kullanıcı oturum açtığı anda aygıt, varsayılan gezinme ekranı yerine o kullanıcının tercih ettiği uygulamaları yükler.
- Kişiselleştirilmiş ana sayfa ekranı: Kullanıcılar tercih ettiği uygulamaların ana ekranda tercih ettiği sırada görüntülenmesini sağlayabilir.
- Kişiselleştirilmiş Uyarlamalı Öğrenme önerileri: Uyarlamalı Öğrenmeyle kişiselleştirme, oturum açan kullanıcıların iş akışlarını standart hale getirmesine yardımcı olmak için iş akışı otomasyon önerilerinde bulunur. Kişiselleştirilmiş uygulama iş akışı önerileri, tercih edilen Dil ayarlarını içerir.

Oturum açan kullanıcılar için kişiselleştirilen tüm ayarlar, aygıtın varsayılan ayarlarına göre önceliklidir.



Not: Mevcut seçenekler yönetici tarafından tanımlanır. Örneğin, yönetici bir uygulamanın kullanım yetkilerini sınırlandırmayı seçerse bireysel kullanıcı bu yetkileri aşamaz.

Tüm Kişiselleştirme seçenekleri hakkında daha fazla bilgi için bkz. [Kişiselleştir](#).



Not: Oturum açan kullanıcının kendi yerel kullanıcı arabirimi deneyimini kişiselleştirmesine izin vermek için Sistem Yöneticisinin cihaz kişiselleştirme ilkesini yapılandırması gerekir. Cihaz ilkesini kullanıcı kişiselleştirmesini etkinleştirecek şekilde yapılandırma hakkındaki bilgiler için bkz. *Sistem Yöneticisi Kılavuzu*, www.xerox.com/office/VLC620docs.

HESAPLAMA

Hesaplama, aygıtın her bir kullanıcı için oluşturduğu, Yazdırma işlerinin sayısının takip edilmesi ve kaydedilmesi için kullanılır. Sistem yöneticisinin kullanıcı hesapları oluşturması ve hesaplama özelliğini etkinleştirilmesi gerekir. Hesaplama özelliği etkinleştirildikten sonra sınırlandırılan uygulamalara erişmek üzere yazıcıya Hesaplama Kimliklerini sağlayın. Doğrulama etkinleştirilmişse öncelikle oturum açmanız gerekir. Belgeleri bir bilgisayardan yazdırmadan önce yazıcı sürücüsüne hesap bilgilerinizi girin.

Sistem yöneticisi, türüne göre bir kullanıcının yazıcıya gönderebileceği iş sayısını sınırlandırmak için sınırları belirleyebilir. Yönetici her bir kullanıcı ve grup için kullanım verilerini içeren raporlar oluşturabilir.

Ayrıntılı bilgi için şu adresten *System Administrator Guide*'a (Sistem Yöneticisi Kılavuzu) bakın: www.xerox.com/office/VLC620docs.

OTURUM AÇMA

Oturum açma, doğrulama için kendinizi yazıcıya tanıttığınız bir işlemdir. Doğrulama ayarlanmışsa yazıcı işlevlerine erişmek için kullanıcı bilgilerinizi kullanarak oturum açmanız gerekir.

Kontrol Panelinden Oturum Açma



Not:

- Xerox aygıtı kontrol panelinde ilk defa oturum açmadan önce Embedded Web Server'da oturum açın ve ardından parolanızı güncelleyin. Ayrıntılı bilgi için bkz. [Embedded Web Server'ı Kullanarak Oturum Açma](#).
- Kullanıcı adınızı ve parolanızı bilmiyorsanız sistem yöneticiniz ile iletişime geçin.

1. Yazıcı kontrol panelinde **Ana Sayfa** düğmesine basın.
2. **Oturum Aç**'a dokunun.
3. Kullanıcı Adı için tuş takımını kullanın, adınızı girin ve ardından **İleri** ögesine dokunun.
4. İstendiğinde parolayı girin ve ardından **Bitti** ögesine dokunun.



Not: Parola korumalı diğer uygulamalara erişmek için 3 ve 4 numaralı adımları tekrarlayın.

Uygulamalar, Özellikler ve İşlevler

UYGULAMALARA GİRİŞ

Xerox Uygulamaları cihazınızın özelliklerine ve işlevlerine açılan kapılardır. Standart Uygulamalar zaten yüklüdür ve Ana Sayfa ekranında görünmektedir. Bazı uygulamalar standart olarak yüklenmiştir, ancak cihazınızı ilk kullandığınızda bunlar gizlenir.

Oturum açtığınızda, kişisel hesabınız için yapılandırılan uygulamalar kontrol panelinde görünür.

Cihazınız için Xerox® App Gallery'den (Uygulama Galerisi) başka Uygulamalar indirebilirsiniz. Daha fazla bilgi için bkz. [Xerox® App Gallery](#).

UYARLAMALI ÖĞRENME

Uyarlamalı Öğrenme, kullanıcıların iş akışlarını standart hale getirmesine yardımcı olmak için iş akışı otomasyon önerilerinde bulunur. Uyarlamalı Öğrenme etkinleştirildiğinde aygıt varsayılanlarını otomatik olarak ayarlayabilirsiniz:

Otomatik Ayarlanan Aygıt Varsayılanları: Bu özellik, yönetici tarafından etkinleştirilir ve aygıtın kullanıcılar tarafından kullanımına dayalı olarak varsayılan ayarların özelleştirilmesini sağlar. Seçeneklere varsayılan gezinme ekranı dahildir. Bu özellik etkinleştirildikten sonra aygıt, kullanım verilerini toplar ve görevleri standart hale getirmek üzere varsayılan ayarları otomatik olarak değiştirir.

Daha fazla bilgi için bkz. [Kişiselleştir](#).



Not: Uyarlamalı Öğrenme kişiselleştirme özelliği sadece oturum açan kullanıcılara açıktır.

Uyarlamalı Öğrenmenin nasıl yapılandırılacağı hakkında ayrıntılı talimatlar için www.xerox.com/office/VLC620docs adresindeki *System Administrator Guide*'a (Sistem Yöneticisi Kılavuzu) bakın.

Bilgi Sayfaları

Yazıcınız, yazdırabileceğiniz bir dizi bilgi sayfasına sahiptir. Bu sayfalar, yapılandırma ve yazı tipi bilgilerini, başlarken sayfalarını ve daha fazlasını içerir.

Aşağıdaki Bilgi Sayfaları mevcuttur:

ADI	TANIM
Temel Yapılandırma Raporu	Temel Yapılandırma Raporu, seri numarası, yüklü seçenekler, ağ ayarları, bağlantı noktası ayarları, kaset bilgileri gibi yazıcı bilgilerini sağlar.
Ayrıntılı Yapılandırma Raporu	Ayrıntılı Yapılandırma Raporu; genişletilebilir hizmetler kurulumu, güvenlik ve doğrulama sunucu yapılandırması, bağlantı ayarları vb. dahil tüm yazıcı ayarları hakkında bilgi sağlar.
Faturalama Özeti	Faturalama Özeti Raporu aygıt hakkındaki bilgileri ve faturalama sayaçları ile sayfa sayılarının ayrıntılı bir listesini sunar.
Başlarken	<i>Başlarken</i> kılavuzu yazıcının önemli özelliklerine bir genel bakış sunar.
Sorun Giderme Baskı Kalitesi Sayfası	Sorun Giderme Baskı Kalitesi Sayfası, genel baskı kalitesi sorunlarının bir listesini ve bunları çözmeye yardımcı olacak ipuçlarını sunar.
Sarf Malzemesi Kullanımı Sayfası	Sarf Malzemeleri Kullanımı Sayfası kapsam bilgisini ve yeniden sarf malzemesi siparişi için parça numaralarını sunar.
Grafik Demosu Sayfası	Grafik kalitesini kontrol etmek için bu sayfayı yazdırın.
PCL Yazı Tipi Listesi	PLC Yazı Tipi Listesi, yazıcıda mevcut tüm PLC yazı tiplerinin bir baskısını sunar.
PostScript Yazı Tipi Listesi	PostScript Yazı Tipi Listesi, yazıcıda mevcut tüm PostScript yazı tiplerinin bir baskısını sunar.

BİLGİ SAYFALARINI YAZDIRMA

1. Yazıcı kontrol panelinde **Ana Sayfa** düğmesine basın.
2. **Cihaz > Bilgi Sayfaları**'na dokununuz.
3. Bir bilgi sayfasını yazdırmak için gereken sayfaya, ardından **Yazdır**'a dokununuz.
Yazıcı, seçilen bilgi sayfasını yazdırır.
4. Ana Sayfa ekranına geri dönmek için **Ana Sayfa** düğmesine basın.

YAPILANDIRMA RAPORLARI

Bir tanesi **Temel Yapılandırma Raporu** ve diğeri **Ayrıntılı Yapılandırma Raporu** olmak üzere iki tür yapılandırma raporu mevcuttur. Yapılandırma raporları yüklü seçenekler, ağ ayarları, bağlantı noktası ayarları, kaset bilgileri gibi ürün bilgilerini sağlar.

Bir Onay Raporu Yazdırma

1. Yazıcı kontrol panelinde **Ana Sayfa** düğmesine basın.
2. **Cihaz > Bilgi Sayfaları**'na dokununuz.
3. **Temel Yapılandırma Raporu** veya **Ayrıntılı Yapılandırma Raporu** öğesine dokununuz ve ardından **Yazdır** öğesine dokununuz.
Yazıcı seçilen yapılandırma raporunu yazdırır.
4. Ana Sayfa ekranına geri dönmek için **Ana Sayfa** düğmesine basın.

Embedded Web Server

Embedded Web Server, yazıcınıza kurulu bir yönetim ve yapılandırma yazılımıdır. Sistem Yöneticilerinin bir Web tarayıcı kullanarak yazıcının ağ ve sistem ayarlarını uzaktan değiştirmesine izin verir.

Yazıcının durumunu kontrol edebilir, kağıt ve sarf malzeme seviyelerini takip edebilir ve yazdırma işleri gönderebilir ve bunları takip edebilirsiniz. Tüm bu işlemlere bilgisayarınızdan rahatlıkla ulaşabilirsiniz.

Embedded Web Server için şunlar gereklidir:

- Yazıcı ile Windows, Macintosh, UNIX veya Linux ortamlarındaki ağ arasında bir TCP/IP bağlantısı.
- Yazıcıda TCP/IP ve HTTP'nin etkin olması.
- JavaScript'i destekleyen bir Web tarayıcısı kurulu olan, ağ bağlantılı bir bilgisayar.

YAZICINIZIN IP ADRESİNİ BULMA

Aşağıdaki işlemleri yapmak için yazıcının IP adresine ihtiyacınız olacaktır:

- Ağa bağlı bir yazıcı için yazıcı sürüsü kurmak.
- Yazıcınızın ayarlarına Embedded Web Server üzerinden erişmek.

Yazıcınızın IP adresini kontrol panelinde veya yapılandırma raporunda görebilirsiniz.



Not: TCP/IP adresini kontrol panelinde görüntülemek için yazıcının 2 dakika açık kalmasını bekleyin. TCP/IP adresi 0.0.0.0 ise veya 169 ile başlıyorsa, bir ağ bağlantı sorunu olduğunu gösterir.

IP Yazıcı Adresini Kontrol Panelinde Görüntüleme

Yazıcının IP adresini kontrol panelinde görüntülemek için:

1. Yazıcı kontrol panelinde **Ana Sayfa** düğmesine basın.
2. **Cihaz > Hakkında** düğmesine dokunun.
Kablolu IPv4 Adresi ya da Kablolu IPv6 Adresi için IP adresi Hakkında ekranının Ağ kısmında görünür.
3. Ekrandaki IP adresini kaydedin.
4. Ana Sayfa ekranına geri dönmek için **Ana Sayfa** düğmesine basın.

Yazıcının IP adresini Yapılandırma Raporundan Alma

Bir yapılandırma raporundan yazıcının IP adresini almak için:

1. Yazıcı kontrol panelinde **Ana Sayfa** düğmesine basın.
2. **Cihaz > Bilgi Sayfaları**'na dokunun.
3. **Temel Yapılandırma Raporu** veya **Ayrıntılı Yapılandırma Raporu** ögesine dokunun ve ardından **Yazdır** ögesine dokunun.

Yazıcı seçilen yapılandırma raporunu yazdırır. IP adresi, yapılandırma raporunun Ortak Kullanıcı Verileri bölümünde görüntülenir.

4. Ana Sayfa ekranına geri dönmek için **Ana Sayfa** düğmesine basın.

EMBEDDED WEB SERVER (DAHİLİ WEB SUNUCUSU) ERİŞİMİ

Bilgisayarınızdan bir Web tarayıcısını açın. Adres alanına yazıcının IP adresini yazın ve ardından **Enter** ya da **Return** tuşuna basın.

Embedded Web Server'ı (Dahili Web Sunucusu) kullanmak için gerekli sayfaya tıklayın:

- **Ana Sayfa:** Bu sayfada yazıcının tanımı, mevcut bildirimler, kağıt kasetlerinin ve sarf malzemelerin durumu ve fatura bilgileri yer alır. Sayfanın altında önemli işlemlere ve sayfalara doğrudan erişim sağlayan bir Hızlı Bağlantılar alanı bulunmaktadır.
- **İşler:** İşler sayfası, yazıcıdaki aktif işleri yönetmenizi, kaydedilen işleri görüntülemenizi, yazdırmanızı ve silmenizi ve kaydedilen işler klasörlerini oluşturmanızı ve yönetmenizi sağlar.
- **Yazdır:** Bu sayfa yazdırmaya hazır dosyaları yazdırılmak üzere yazıcıya göndermenizi sağlar. Yazdırma işleri için bu sayfayı kullanarak seçenekleri belirleyebilirsiniz. Sadece yazdırmaya hazır dosyalar, örneğin PDF, PS, PCL, JPG, TXT, PRN ve TIFF biçimindeki dosyalar gönderilebilir.
- **Özellikler:** Aygıtınız için ayarlara erişmek ve bunları yapılandırmak için Özellikler sekmesini kullanabilirsiniz. Birçok ayarı değiştirebilmeniz için sistem yöneticisi oturum açma bilgilerinin girilmesi gerekir.
- **Destek:** Bu sayfa, genel destek bilgilerine ve telefon numaralarına erişmenizi sağlar. Uzaktan Kontrol Paneline erişmek ve Xerox'a tanılama bilgilerini göndermek için Destek sayfasını kullanabilirsiniz.

Embedded Web Server (Dahili Web Sunucusu) tüm mevcut aygıt özellikleri ve işlevleri hakkında bilgiler içeren bir Yardım seçeneğine sahiptir. Yardıma erişmek için her sayfanın altında görüntülenen **Yardım** bağlantısını tıklayın. Gereken konuyu arayın ve belirli bir bilgiyi bulmak için **Ara** işlevini kullanın.

Yazıcı ayarlarını yapılandırmak üzere Embedded Web Server'ın (Dahili Web Sunucusu) nasıl kullanılacağı hakkında ayrıntılı bilgi için şu adresten *System Administrator Guide*'a (Sistem Yöneticisi Kılavuzu) bakın: www.xerox.com/office/VLC620docs.

EMBEDDED WEB SERVER'I KULLANARAK OTURUM AÇMA

Belirli özelliklere, araçlara ve uygulamalara erişmek için aygıtınızın Embedded Web Server'ında oturum açın.



Not: Bazı sınırlandırılmış işlemlere erişim için yönetici yetkileri gerekir. Daha fazla bilgi için www.xerox.com/office/VLC620docs bağlantısından *Sistem Yöneticisi Kılavuzuna* bakın.

Embedded Web Server'da oturum açmak için:

1. Bilgisayarınızda bir Web tarayıcısı açın. Adres alanında yazıcının IP adresini yazın, ardından **Enter** ya da **Return** tuşuna basın.
2. Sayfanın sağ üstünde bulunan **Oturum Aç** ögesini tıklayın.
3. Kullanıcı Kimliğini ve parolayı girin ve ardından **Oturum Aç** ögesini tıklayın.
4. İlk defa oturum açıyorsanız bir parola belirleyin.
 - a. Eski parolayı girin.

- b. Yeni parolayı girin. Doğrulamak için yeni parolayı tekrar girin.



Not: Yeni parola mutlaka tüm minimum parola gereksinimlerini karşılamalıdır. Ayrıntılar için sistem yöneticinizle görüşün ya da www.xerox.com/office/VLC620docs bağlantısından *Sistem Yöneticisi Kılavuzuna* bakın.

- c. **Kaydet** ögesini tıklayın. Yeni parola kaydedilir.

EMBEDDED WEB SERVER İÇİN SERTİFİKALAR

Cihazınız bir HTTPS sertifikası içerir. Cihaz sertifikayı, cihaz kurulumu sırasında otomatik olarak üretir. HTTPS sertifikası, bilgisayarınız ile Xerox aygıtı arasındaki iletişimin şifrenmesi için kullanılır.



Not:

- Xerox cihazının Embedded Web Server sayfası güvenlik sertifikasının güvenilir olmadığına dair bir hata mesajı görüntüleyebilir. Bu yapılandırma bilgisayarınız ile Xerox cihazı arasındaki iletişimlerin güvenliğini azaltmaz.
- Web tarayıcınızdaki bağlantı uyarısını kaldırmak için sertifikayı bir Sertifika Kurumundan alınan imzalı bir sertifika ile değiştirebilirsiniz. Bir Sertifika Kurumundan bir sertifikayı etkinleştirme hakkındaki bilgiler için Internet Servis Sağlayıcınız ile görüşün.
- Web tarayıcınızdaki bağlantı uyarısını kaldırmak için Embedded Web Server'dan Xerox Root CA sertifikasını indirebilir, ardından sertifikayı istemcinize yükleyebilirsiniz.

Sertifika alma, yükleme ve etkinleştirme hakkındaki bilgiler için bkz. *Sistem Yöneticisi Kılavuzu*, www.xerox.com/office/VLC620docs.

YAPILANDIRMA RAPORUNU EMBEDDED WEB SERVER'DAN İNDİRME

Embedded Web Server'dan Yapılandırma Raporunun bir kopyasını bilgisayarınızın sabit sürücüsüne indirebilir ve kaydedebilirsiniz. Yazılım sürümleri, yapılandırmalar ve uyumluluk bilgilerini karşılaştırmak için birden çok cihazda gelen yapılandırma raporlarını kullanın.

Yapılandırma Raporunun bir kopyasını Embedded Web Server'dan indirmek için:

1. Bilgisayarınızda bir Web tarayıcısı açın. Adres alanında yazıcının IP adresini yazın, ardından **Enter** ya da **Return** tuşuna basın.



Not: Yazıcınızın IP adresi hakkındaki ayrıntılar için bkz. [Yazıcınızın IP Adresini Bulma](#).

2. Yapılandırma Raporunu açmak için sayfanın altında kaydırın. Hızlı Bağlantılar kısmında **Yapılandırma Sayfasını İndir** ögesini tıklayın.




Not: **Yapılandırma Raporunu İndir** seçeneği görünmüyorsa, bir sistem yöneticisi olarak oturum açın.

Doküman bilgisayarınızın sabit sürücüsündeki varsayılan indirme konumunda otomatik olarak bir XML dosyası şeklinde kaydedilir. Yapılandırma Raporunu açmak için bir XML görüntüleyici kullanın.


UZAKTAN KONTROL PANELİ ÖZELLİĞİ

Embedded Web Server'daki Uzaktan Kontrol Paneli özelliği yazıcı kontrol paneline uzaktan bir Web tarayıcısı ile erişmenizi sağlar.

 Not: Uzaktan Kontrol Paneli'ne erişmek için önce özelliği etkinleştirin. Ayrıntılar için sistem yöneticinizle görüşün ya da www.xerox.com/office/VLC620docs bağlantısından *Sistem Yöneticisi Kılavuzuna* bakın.

Uzaktan Kontrol Paneli özelliğine erişmek için:


1. Bilgisayarınızda bir Web tarayıcısı açın. Adres alanında yazıcının IP adresini yazın, ardından **Enter** ya da **Return** tuşuna basın.

 Not: Yazıcınızın IP adresi hakkındaki ayrıntılar için bkz. [Yazıcınızın IP Adresini Bulma](#).

2. Hızlı Bağlantılar alanında, **Uzaktan Kontrol Paneli**'ni tıklayın.


 Not: Uzaktan Kontrol Paneli seçeneği görünmüyorsa ya da yüklenemiyorsa sistem yöneticisi ile görüşün.

3. Cihaza uzaktan bağlandığınızda, diğer kullanıcıların cihaz kontrol paneline erişimini kısıtlamak için **Cihaz kontrol panelini kilitle (yerel kullanıcı yalnızca görebilir)** ögesini tıklayın.

 Not: Yerel kullanıcı kontrol paneline cihaz kontrol paneli kilitliken erişmeye çalışırsa kontrol paneli yanıt vermez. Kontrol panelinde, kontrol panelinin kilitli olduğunu ve cihazın uzaktan kontrol edildiğini onaylayan bir mesaj görünür.

4. Cihaz kontrol paneline uzaktan erişimi etkinleştirmek için **Uzak Oturumu Başlat**'ı tıklayın. Uzaktan kontrol paneli yerel kontrol paneline bir istek gönderir.

- Yerel kontrol paneli etkin değilse uzaktan kontrol paneli oturumu otomatik olarak etkinleştirilir.
- Cihazda bir yerel kullanıcı etkinse yerel kontrol panelinde bir **Uzak Oturum İsteği** mesajı görünür. Yerel kullanıcı isteği kabul etmeyi ya da reddetmeyi seçer. İstek kabul edilirse uzaktan kontrol paneli oturumu etkinleşir. İstek reddedilirse Embedded Web Server'da bir **İstek Reddedildi** mesajı görünür.

 Not: Sistem yöneticisi bir uzak oturum istiyorsa istek reddedilirse yerel oturumu devre dışı bırakmak için bir seçenek görüntülenir.

EMBEDDED WEB SERVER'DAN (DAHİLİ WEB SUNUCUSU) YAZDIRMA SÜRÜCÜLERİNİN İNDİRİLMESİ

Yazdırma sürücülerini Embedded Web Server'dan (Dahili Web Sunucusu) indirebilirsiniz.

1. Bilgisayarınızın Web tarayıcısında yazıcınızın IP adresini girerek Embedded Web Server'ı (Dahili Web Sunucusu) açın.
2. **Destek > Genel** öğelerini tıklayın.
3. Yazdırma Sürücülerini indirmek için Destek Bağlantıları altındaki **Yazdırma Sürücülerini Kur** ögesini tıklayın. Bilgisayarınıza Smart Start yükleyici dosyası indirilir.

CİHAZINIZIN YÖNETİMİ İÇİN XEROX® WORKPLACE CLOUD'U KULLANMA

Xerox® Workplace Cloud, cihazınızın birçok özelliğini uzaktan yönetmenize izin veren, bulut tabanlı bir yazdırma çözümdür. Xerox® Workplace Cloud; doğrulama, yazdırma yönetimi, maliyeti kontrolü ve hareket iş akışları sağlar.

Pull Printing gibi özellikler, işleri herhangi bir bilgisayardan veya mobil aygıttan tek bir güvenli kuyruğa göndermenizi sağlar. Seçtiğiniz ağ cihazıyla doğrulama işlemini tamamladıktan sonra işinizi istediğiniz gibi görüntüleyebilir, değiştirebilir, yazdırabilir veya silebilirsiniz.

Esnek doğrulama seçenekleri, yazdırma işlerini güvenli şekilde serbest bırakmanızı ve yazıcı uygulamalarınıza erişmenizi sağlar. Tekli Oturum Açma (SSO) doğrulama işlemi sayesinde SSO etkin uygulamalarınızın tümüne herhangi bir ilave oturum açma adımı takip etmeksizin erişebilirsiniz.

Bulutta depolandığından ve bu nedenle tüm güncelleme ve yamaları Xerox tarafından yapıldığından Xerox® Workplace Cloud'un kurulumu ve kullanımı kolaydır.

Cihazınızda Xerox® Workplace Cloud'un nasıl etkinleştirileceği hakkında daha fazla bilgi için sistem yöneticiniz ile iletişime geçin veya www.xerox.com/office/VLC620docs bağlantısı üzerinden *Sistem Yöneticisi Kılavuzuna* bakın.

Yükleme ve Kurulum

Başvuru için:

- Yazıcınızla birlikte verilen *Kurulum Kılavuzu*
- Çevrimiçi Destek Yardımcısı: www.xerox.com/office/VLC620docs

YÜKLEME VE KURULUMA GENEL BAKIŞ

Yazdırmadan önce, bilgisayarınızın ve yazıcınızın fişinin takılı, açık ve bağlı olduğundan emin olun. Yazıcının başlangıç ayarlarını yapılandırın ve ardından bilgisayarınıza yazdırma sürücüsü yazılımını ve yardımcı programları kurun.

Yazıcıya doğrudan bilgisayarınızdan USB kullanarak bağlanabilir veya bir Ethernet kablosu veya kablosuz bağlantı kullanarak bir ağa bağlanabilirsiniz. Donanım ve kablo gereklilikleri farklı bağlantı yöntemlerine göre değişir. Yönlendiriciler, ağ hub'ları ve anahtarları, modemler, Ethernet kabloları ve USB kabloları yazıcınız ile birlikte gelmez ve ayrı olarak satın alınmalıdır. Xerox, tipik olarak bir USB bağlantısından hızlı olduğundan ve Embedded Web Server'a erişim sağladığından bir Ethernet bağlantısını önerir.

Daha fazla bilgi için www.xerox.com/office/VLC620docs bağlantısından *Sistem Yöneticisi Kılavuzuna* bakın.

YAZICI İÇİN BİR KONUM SEÇME



Dikkat: Kişisel yaralanma ve yazıcı hasarını önlemek için, yazıcının profesyonel kurulumu gerekir.

1. Sıcaklığı 10°–32° C (50°–90° F) arasında ve bağıl nemi yüzde 15–85 arasında olan tozsuz bir alan seçin.



Not: Ani sıcaklık değişimleri baskı kalitesini etkileyebilir. Bir odanın hızlı ısıtılması yazıcı içinde yoğuşmaya neden olabilir, bu da görüntü aktarımını doğrudan etkiler.

2. Yazıcıyı, yazıcının ağırlığını taşıyabilecek düz, sağlam ve titremeyen bir yüzeye yerleştirin. Yazıcının yatay olduğundan ve dört ayağın hepsinin yüzey ile sağlam şekilde temas ettiğinden emin olun. Yazıcı yapılandırmanızın ağırlığını öğrenmek için bkz. [Fiziksel Özellikler](#).
3. Sarf malzemelerine erişmek için yeterli açıklığa sahip ve düzgün havalandırmaya olanak veren bir yer seçin. Yazıcınızın açıklık gereksinimlerini bulmak için bkz. [Temizlik Gereksinimleri](#).
4. Yazıcıyı yerleştirdikten sonra, güç kaynağına ve bilgisayara ya da ağa bağlayabilirsiniz.

YAZICI SİSTEM YAZILIMINI GÜNCELLEŞTİRME

Yazdırma sürücüsü yüklemeyen önce en son sistem yazılımı sürümünün yazıcıda yüklenmiş olduğunu doğrulayın. Xerox, yazıcı sistem yazılımının veya cihaz yazılımının yeni bir sürümünü çıkardığında cihazı güncelleyebilirsiniz. Başarılı bir yazılım güncellemesi sağlamak için, yazılım dosyalarında belirtilen adımları izleyin. Yazıcı sistem yazılımı www.xerox.com/office/VLC620support adresinden indirilir.

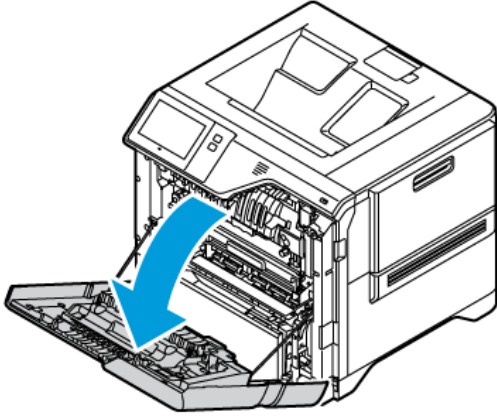
Yeni yazılımı indirip yüklemeyen önce, geçerli yazılım sürümünün cihazınıza yüklü olduğunu belirleyin. Sistem yazılımı sürümünü indirmeye için mevcut sürümle karşılaştırmak için yapılandırma raporunu yazdırın. Yapılandırma raporunun yazdırılması hakkındaki talimatlar için bkz. [Bir Onay Raporu Yazdırma](#).

Dosyaları indirmek ve cihazınızı yükseltmek için yazılım ile gelen talimatları izleyin. Cihaz yazılımının otomatik olarak güncellenmesi için cihazı düzenli olarak ağınızdaki bir FTP dizinine bağlanacak şekilde yapılandırabilirsiniz. Ayrıca cihaz yazılımını elle güncelleyebilirsiniz. Sistem işletim yazılımını güncelleme hakkında daha fazla bilgi için bkz. [Sistem Yöneticisi Kılavuzu](#), www.xerox.com/office/VLC620docs.

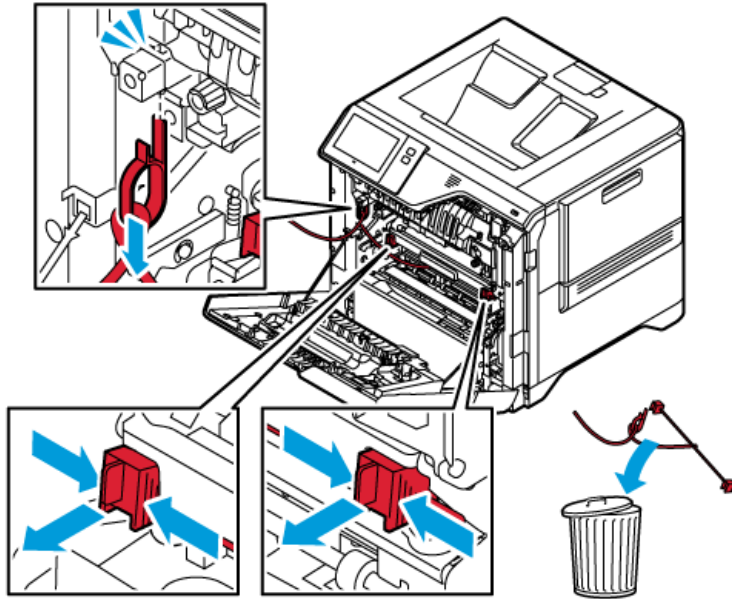
DAHİLİ AMBALAJ MALZEMELERİNİN ÇIKARILMASI

Yazıcı dahili ambalaj malzemeleriyle birlikte gelir. Ambalaj malzemelerini çıkarın ve görüntüleme ünitesini ve toner kartuşunu doğru şekilde takın.

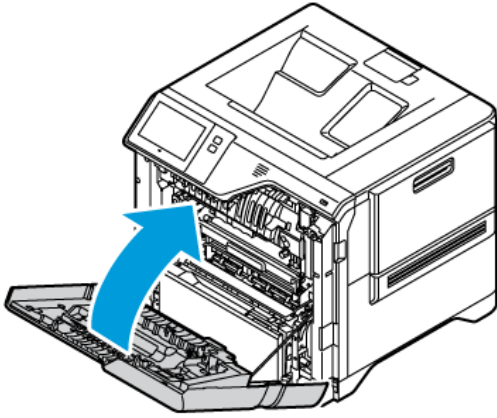
1. Yazıcının ön tarafındaki A Kapağını açın.



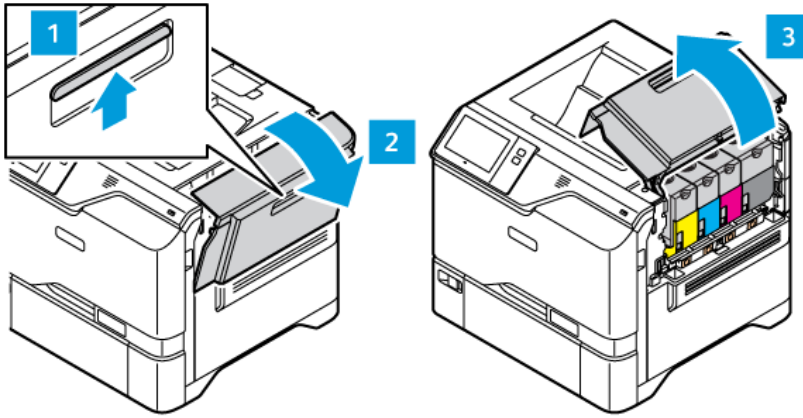
2. Kırmızı plastik bantları ve klipsleri çıkarın.



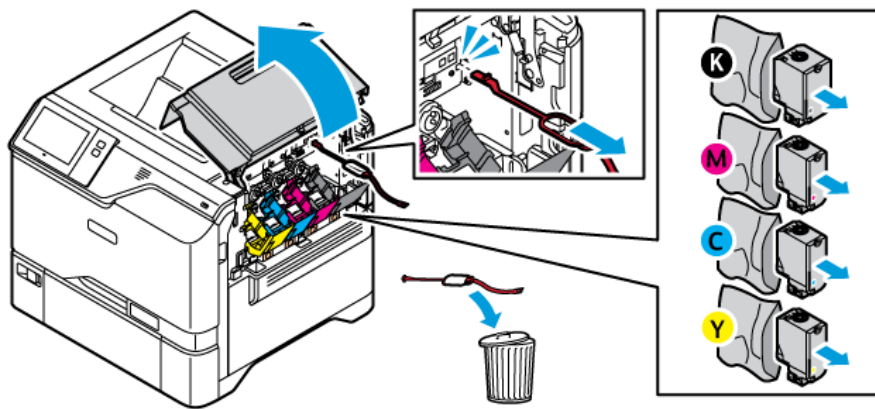
3. A Kapağını kapatın.



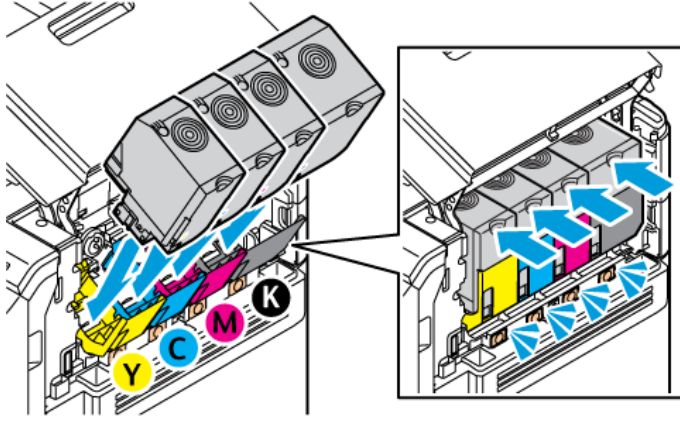
4. Yazıcının sağ tarafındaki B Kapağını açarak yukarı çekin.



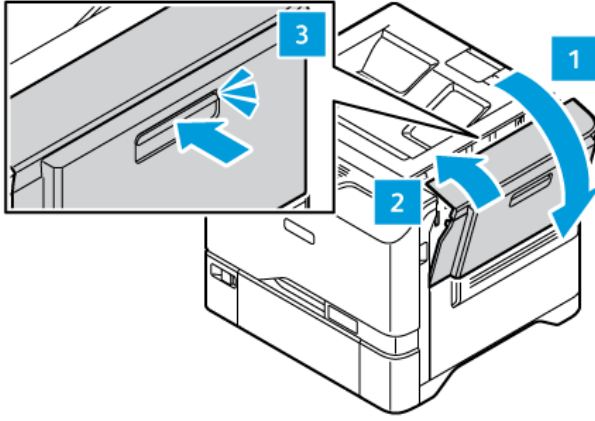
5. Kırmızı plastik bandı çıkarın.
 6. Toner kartuşlarını serbest bırakmak ve yazıcıdan çıkarmak için her bir toner kartuşunun altındaki düğmeye basın.
 7. Toner kartuşlarını ambalajından çıkarın.



8. Ambalajı çıkardıktan sonra toner kartuşlarını başlangıçtaki yerlerine geri takın.



9. B Kapağını kapatın.



Daha fazla bilgi için yazıcının *Kurulum Kılavuzuna* bakın.

Yazıcıyı Bağlama

BİR BAĞLANTI YÖNTEMİ SEÇME

Yazıcı, bilgisayarınıza bir USB kablosu, bir Ethernet kablosu ya da kablosuz bağlantı kullanarak bağlayabilirsiniz. Seçtiğiniz yöntem bilgisayarınızın bir ağa bağlı olup olmamasına göre değişir. USB bağlantısı doğrudan bir bağlantıdır ve kurulum için en kolay yoldur. Bir Ethernet bağlantısı bir ağa bağlanmak için kullanılır. Bir ağ bağlantısı kullanıyorsanız bilgisayarınızın ağa nasıl bağlandığını anlamanız önemlidir.



Not: Donanım ve kablo gereklilikleri farklı bağlantı yöntemlerine göre değişir. Yönlendiriciler, ağ hub'ları, ağ switch'leri, modemler, Ethernet kabloları ve USB kablolar yazıcınız ile birlikte gelmez ve ayrı olarak satın alınmalıdır.

USB

Yazıcınızı ağa değil bir bilgisayara bağlarsanız bir USB bağlantısı kullanın. USB bağlantısı hızlı veri aktarma hızları sağlar, ancak genellikle ağ bağlantısı kadar hızlı değildir.

Ağ

Bilgisayarınız bir ofis ağına ya da ev ağına bağlıysa yazıcınızı bir Ethernet kablosu kullanarak ağınıza bağlayın. Yazıcıyı doğrudan bilgisayara bağlayamazsınız. Bir yönlendirici ya da ağ anahtarı üzerinden bir bağlantı gereklidir. Bir Ethernet ağı bir ya da daha fazla bilgisayar için kullanılabilir ve bir çok yazıcı ve sistemi aynı anda destekler. Ethernet bağlantısı tipik olarak USB'den daha hızlıdır ve Embedded Web Server'ı kullanarak yazıcının ayarlarına doğrudan erişmenizi sağlar.



Not: Embedded Web Server'a erişmek için bir ağ bağlantısı gereklidir.

Kablosuz Ağ

Ortamınızda bir kablosuz yönlendirici ya da kablosuz erişim noktası varsa yazıcıyı ağa bir kablosuz bağlantı ile bağlayabilirsiniz. Bir kablosuz ağ bağlantısı, kablolu bağlantı ile aynı erişimi ve hizmetleri sunar. Bir kablosuz ağ bağlantısı tipik olarak USB'den hızlıdır ve Embedded Web Server kullanarak yazıcının ayarlarına doğrudan erişim sağlar.



Not: Yazıcınızın bir Kablosuz Ağa bağlanabilmesi için bir Kablosuz Ağ Adaptörü gereklidir.

USB KABLOSU KULLANARAK BİLGİSAYARI BAĞLAMA

Yazıcıyı bir USB kablo kullanarak bir bilgisayara bağlamak için şu işletim sistemlerinden birine ihtiyacınız vardır:

- Windows 10, Windows 11, Windows Server 2012, Windows Server 2016, Windows Server 2019 ve Windows Server 2022.
- Macintosh OS sürüm 11 ve üzeri.
- UNIX ve Linux: Yazıcınız, ağ arayüzü sayesinde çeşitli UNIX platformlarına bağlantıyı destekler.

Yazıcıyı bir USB kablo kullanarak bir bilgisayara bağlamak için:

1. Standart A/B USB 2.0 ya da USB 3.0 kablosunun B ucunu yazıcının arkasındaki USB Bağlantı Noktasına bağlayın.

2. USB kablosunun A ucunu bilgisayarın USB bağlantı noktasına bağlayın.
3. Windows Yeni Donanım Bulundu Sihirbazı görüldüğünde **İptal** düğmesini tıklayın.
4. Yazdırma sürücüsünü yükleyin.

Daha fazla bilgi için bkz. [Yazıcı Sürücüsü Yazılımının Kurulumu](#).

KABLOLU BİR AĞA BAĞLAMA

Yazıcıyı ağa bağlamak için Kategori 5 veya daha iyi bir Ethernet kablosu kullanın. Bir Ethernet ağı bir ya da daha fazla bilgisayar için kullanılır ve bir çok yazıcı ve sistemi aynı anda destekler. Ethernet bağlantısı, yazıcıya Embedded Web Server kullanılarak doğrudan erişilmesini sağlar.

Yazıcıyı bağlamak için:

1. Yazıcı kablosunu yazıcıya bağlayın ve ardından kartı bir elektrik prizine takın.
2. Kategori 5 veya daha iyi bir Ethernet kablosunun bir ucunu yazıcının arkasındaki Ethernet bağlantı noktasına bağlayın. Kablonun diğer ucunu doğru şekilde yapılandırılmış bir ağ bağlantı noktasına bağlayın.
3. Yazıcıyı açın.

Bağlantı ayarlarının yapılandırılmasıyla ilgili daha fazla bilgi için www.xerox.com/office/VLC620docs bağlantısından *Sistem Yöneticisi Kılavuzuna* bakın.

BLUETOOTH'LU KABLOSUZ AĞ ADAPTÖRÜ

Xerox® Kablosuz Ağ Adaptörü bir kablosuz ağa bağlanmak için Kablosuz Sihirbazını kullanmanıza izin verir. Kablosuz Ağ Adaptörünün uyumluluğu, aygıt modeline ve yazılım sürümüne bağlıdır.

Xerox® Kablosuz Ağ Adaptörü şunları destekler:

- Wi-Fi Bantları: Çift Bant 2,4 GHz ve 5 GHz
- Ağ Standartları:
 - 802.11ac
 - 802.11n
 - 802.11b/a/g
- Wi-Fi Direct
- Bluetooth Low Energy kullanan iBeacon'un desteklenmesi için Bluetooth 5.0

Kablosuz Ağ Adaptörü hakkında daha fazla bilgi için şu adresten *System Administrator Guide*'a (Sistem Yöneticisi Kılavuzu) bakın: www.xerox.com/office/VLC620docs.

Kablosuz Bir Ağa Bağlama

Xerox® Kablosuz Ağ Adaptörü satın aldıysanız, cihazı bir kablosuz ağa bağlamak için Kablosuz Sihirbazını kullanabilirsiniz. Cihaz bir kablolu ağa bağlıysa kablosuz ağ ayarlarını Embedded Web Server'ı kullanarak yada kontrol paneli dokunmatik ekranındaki Kablosuz Kurulum Sihirbazını kullanarak yapılandırabilirsiniz.



Not:

- Her Xerox® Kablosuz Ağ Adaptörü tüm Xerox® yazıcılarla uyumlu değildir. Cihazınız için doğru Xerox® Kablosuz Ağ Adaptörü kitini satın aldığınızdan emin olun. Daha fazla bilgi için Xerox temsilcisine başvurun.
- Kablosuz ağ adaptörünün kurulumu hakkında daha fazla bilgi için kitle birlikte verilen Xerox® Kablosuz Ağ Adaptör Kiti *Donanım Yükleme ve Kurulum* talimatlarına bakın.
- Cihaz kablosuz ya da kablolu ağ bağlantısını kullanır. Bir ağ bağlantısı devre dışı bırakıldığında diğer ağ bağlantısı devreye girer.
- Kablolu bağlantıdan kablosuz bağlantıya geçiş yaptığınızda yazıcının IP adresi değişir. IP adresi veya ana bilgisayar adı hakkında daha fazla bilgi için *Sistem Yöneticisi Kılavuzuna* bakın.

Kablosuz ağ ayarlarını yapılandırma ile ilgili daha fazla bilgi için *Sistem Yöneticisi Kılavuzuna* bakın: www.xerox.com/office/VLC620docs.

Wi-Fi DIRECT İLE BAĞLANMA

Tablet, bilgisayar veya akıllı telefon gibi herhangi bir Wi-Fi etkin mobil aygıttan Wi-Fi Direct veya Soft AP özelliklerini kullanarak yazıcınıza bağlanabilirsiniz. Wi-Fi Direct özelliği, Xerox aygıtında varsayılan olarak devre dışıdır.



Not: Wi-Fi Direct özelliği yalnızca opsiyonel Kablosuz Ağ Adaptörünün kurulu olduğu yazıcılarda mevcuttur. Kablosuz Ağ Adaptörü kurulduktan sonra Wi-Fi Direct özelliği varsayılan olarak etkinleştirilir.

Wi-Fi Direct Genel Bakış

Wi-Fi Direct özelliği aşağıdaki yöntemlerden birini kullanarak bir mobil aygıttan yazıcınıza çıktı göndermenizi sağlar.

- Mopria yazdırma eklentisinin kurulu olduğu, Wi-Fi Direct etkin Android aygıtlarda WPS düğmesi.
- Apple iPhone telefonlar ve Wi-Fi Direct işlevini desteklemeyen diğer mobil aygıtlar için Erişim Noktası (AP).

Mobil aygıtınızda Wi-Fi Direct özelliğinin kullanılması veya yazıcıya AP özelliği kullanılarak bağlanması hakkında bilgi için üretici tarafından verilen mobil aygıt kılavuzlarına bakın.

Wi-Fi Direct özelliğinin yazıcınızda yapılandırılması hakkında bilgi için www.xerox.com/office/VLC620docs bağlantısından *Sistem Yöneticisi Kılavuzuna* bakın.

Mobil Cihazınızda Wi-Fi Direct Kullanma

Wi-Fi Direct WPS Düğmesi özelliği için mobil aygıtınıza Mopria Print Service uygulamasının kurulu olması gerekir. Yazıcıda bir kablosuz bağlantı olmasına gerek yoktur.

Mopria Yazdırma Hizmetini Yükleme

1. Mobil aygıtınızda Google Play Store'u ziyaret edin ve **Mopria Print Service**'i aratın.
2. **Mopria Print Service** uygulamasını kurun.
3. **Ayarlar** ögesine giderek **Yazdırma** ögesine dokununuz.

4. Bildirim alanına giderek **Mopria Print Service** öğesine dokunun.
5. Mopria Print Service'i etkinleştirmek için **Açık** öğesine dokunun.
6. **Ayarlar** öğesinden çıkın.

Mobil aygıtınız, mobil aygıtın kapsama alanında bulunan Wi-Fi Direct etkin yazıcıları arar.

Yazıcınızda Wi-Fi Direct Kullanma

Wi-Fi Direct, mobil aygıtınızdan yazıcıya bir doğrudan kablosuz bağlantıdır. Wi-Fi Direct özelliği, Wi-Fi donanımı kurulduğunda varsayılan olarak etkinleştirilir.

Wi-Fi Direct özelliğinin kullanılması için yazıcıya bir kablosuz ağ bağlantısı olmasına gerek yoktur. Yazıcınızı bir kablolu veya kablosuz ağa bağlamak için Sistem Yöneticiniz ile iletişime geçin.

Wi-Fi Direct Kullanarak Yazdırma

Wi-Fi etkin bir mobil aygıttan bir doküman yazdırmak için:

1. Yazdırmak istediğiniz dokümanı mobil aygıtta açın.
2. Aygıt uygulamasından **Yazdır** düğmesini seçin.
3. Wi-Fi Direct etkin alanda birden fazla yazıcı bulunuyorsa gerekli yazıcıyı listeden seçin.
4. İş için gerekli yazdırma ayarlarını seçin.
5. Yazdırılacak işi gönderin.

Mobil aygıtta bir mesaj görüntülenir.

6. **Bağlan** öğesini seçin.
Bağlantı kurulduğunda yazıcıda bir mesaj görüntülenir.
7. Yazıcı kontrol panelinden **Tamam** öğesine dokunun.
İş yazdırılır.

NEAR FIELD COMMUNICATION (NFC) İLE BAĞLANMA

NFC Genel Bakış



Yakın alan iletişimi (NFC), aygıtların birbirlerine yakın mesafede olduklarında iletişim kurmasını sağlayan bir teknolojidir. NFC, Android mobil aygıtınıza kolayca yazıcı eklemenize izin verir. Yazıcı ekledikten sonra NFC'yi bu yazıcıda kullanmanız gerekmez. NFC özelliği için mobil aygıtınızda Xerox Print Service uygulamasının yüklü olması gereklidir.

Yazıcılar, mobil aygıt aralığındayken NFC kullanarak iletişim kurabilirler.




Not: Aralığı, aygıt üreticisine bağlı olarak değişebilir. Her bir mobil aygıt için gerekli ayarlar hakkında bilgi için mobil aygıtınızın üreticisi tarafından verilen dokümanlara bakın.

NFC'nin yazıcınızda yapılandırılması için www.xerox.com/office/VLC620docs bağlantısından *Sistem Yöneticisi Kılavuzuna* bakın.

Mobil Cihazda NFC Kullanma

NFC özelliği için mobil aygıtınızda Xerox Print Service uygulamasının yüklü olması gereklidir.

Mobil aygıtınız mutlaka yazıcı ile aynı Wi-Fi ağ ortamını kullanmalıdır. Yazıcıda bir kablosuz bağlantı olmasına gerek yoktur.

 Not: NFC, Android 4.4 ve üzeri aygıtları destekler.

Xerox Yazdırma Hizmeti Eklentisini Yükleme

1. Mobil aygıtınızda Google Play Store'u ziyaret edin ve **Xerox Print Service Plugin** uygulamasını aratın.
2. **Xerox Print Service Plugin** uygulamasını kurun.
3. **Ayarlar** öğesine giderek **Yazdırma** öğesine dokunun.
4. Bildirim çubuğuna gidin ve ardından **Xerox Print Service** öğesine dokunun.
5. **Xerox Print Service** öğesini etkinleştirmek için **Açık** öğesine dokunun.
6. **Ayarlar** öğesinden çıkın.

Mobil Cihazda NFC Etkinleştirme

Birçok mobil aygıtta NFC özelliği varsayılan olarak etkin değildir.

NFC'yi etkinleştirmek için:

1. **Ayarlar** öğesine gidin.
2. NFC ayarına giderek **Açık** öğesine dokunun.
3. **Ayarlar** öğesinden çıkın.

Yazıcınızda NFC Kullanma

NFC çipi, kontrol panelinin sağ alt tarafındadır. NFC etkinleştirildiğinde NFC işlevini kullanabilirsiniz.



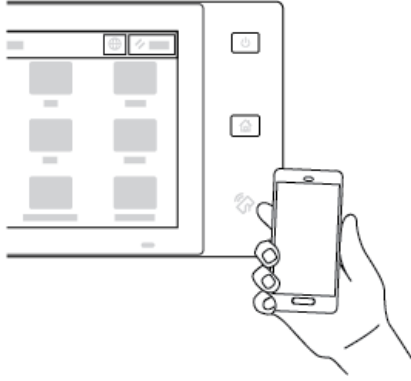
Mobil aygıt NFC çipinin konumu için mobil aygıtınızın kullanıcı belgelerine bakın.



Not: Kullanımdan önce mutlaka NFC işlevi etkinleştirilmelidir. NFC etkinleştirme talimatları için www.xerox.com/office/VLC620docs bağlantısından *Sistem Yöneticisi Kılavuzuna* bakın.

Yazıcıyı Mobil Cihazınız ile Eşleştirme

1. **Xerox Print Service Plugin** ögesini açın.
2. Ekranın sağ tarafındaki seçim düğmesine dokunun ve ardından **Yazıcı Ekle** ögesini seçin.
3. **NFC** seçeneğine dokunun.
4. Mobil aygıtı kontrol panelindeki NFC simgesinin üzerinde tutun.



Mobil aygıt ve yazıcı birbiriyle iletişim kurur. Mobil aygıt, yazıcı ağı arar. Yazıcı bulunduğu listede bir haritalanmış yazıcı olarak eklenir.

İşleri yazıcıya mobil aygıtınızdan gönderebilirsiniz.

Xerox® Yazdırma Hizmetlerini Kullanarak Yazdırma

1. Yazdırmak istediğiniz dokümanı açın. Örneğin bir PDF veya Word dokümanı olabilir.
2. Ekranın üstünden **Yazdır** düğmesine dokunun.
3. NFC ile kullanım için haritalanmış birden fazla yazıcı varsa gerekli yazıcıyı seçin.
4. İş için gerekli yazdırma ayarlarını seçin.
5. Yazdırılacak işi gönderin.

AİRPRINT'İ YAPILANDIRMA

AirPrint, Apple iOS-tabanlı mobil aygıtlardan ve MacOS-tabanlı aygıtlardan bir yazıcı sürücüsü olmadan belge yazdırmanızı sağlayan bir yazılım özelliğidir. Kablolu ve kablosuz bir bağlantı kullanan AirPrint özelliği etkin yazıcılar, doğrudan bir Mac, iPhone, iPad ya da iPod touch'dan yazdırmanıza ya da faks göndermenize izin verir. Ek olarak AirPrint'i kablolu ya da kablosuz bir yazıcıdan desteklenen Apple cihazlarına taramak için kullanabilirsiniz.

AirPrint yapılandırma ayarları hakkındaki bilgiler için, www.xerox.com/office/VLC620docs adresindeki *System Administrator Guide*'a (Sistem Yöneticisi Kılavuzu) bakın. Alternatif olarak cihazınızın Embedded Web Server'ına (Dahili Web Sunucusu) erişmek için bir masaüstü bilgisayarı kullanın, ardından her sayfanın altında görünen Yardım bağlantısını tıklayın. Ayrıntılı bilgi için bkz. [Embedded Web Server \(Dahili Web Sunucusu\) Erişimi](#).

STANDART YAZDIRMA İÇİN CİHAZ YAPILANDIRMA

Standart Yazdırma, Microsoft® 365 kullanıcıları için basit ve güvenli bir yazdırma çözümü sağlayan, bulut tabanlı bir yazdırma protokolüdür. Standart Yazdırma, yöneticilerin tesiste yazıcı sunucularına ihtiyaç duyulmaksızın yazıcılarını yönetmesine izin verir. Standart Yazdırma, kullanıcıların yazıcı sürücülerine ihtiyaç duymadan bulut yazıcılarına erişmesini sağlar.

- Standart Yazdırma etkinleştirildiğinde yapılandırma ayarları görüntülenir. Standart Yazdırma alanında cihazınızın kayıt durumu görüntülenir.
- Standart Yazdırma devre dışı bırakıldığında yapılandırma ayarları gizlenir. Standart Yazdırma alanında durum **Kapalı** olarak görüntülenir. Bu durum varsayılandır.

Standart Yazdırma için cihaz yapılandırılması hakkında bilgi için www.xerox.com/office/VLC620docs bağlantısından *Sistem Yöneticisi Kılavuzuna* bakın.

Başlangıç Yazıcı Kurulumu

Yazıcı yazılımını kurmadan önce yazıcının kurulumunun doğru yapıldığını kontrol edin. Kurulum opsiyonel özelliklerin etkinleştirilmesini ve Ethernet ağ bağlantısı için bir IP adresi atanmasını içermektedir. Yazıcı ayarları, yazıcı kontrol panelinden ya da Embedded Web Server'dan yapılandırılabilir. Ayarları yazıcı kontrol panelinden yapılandırmanız için yazıcınızı ilk defa açık konuma getirdiğinizde Kurulum Sihirbazı başlatılır. Bu Sihirbaz temel yazıcı ayarlarını yapılandırmanıza yardımcı olmak için size bazı sorular soracaktır.

Sistem Yöneticisi şu ayarları yapılandırabilir:

- Dil
- Yedekleme ve Geri Yükleme Ayarları
- Ağ Bağlantısı
- Tarih ve Saat
- Ölçü Birimleri
- Güvenlik Ayarları

Yazıcı ayarlarının kontrol panelinden veya Embedded Web Server'dan yapılandırılması hakkında daha fazla bilgi için *System Administrator Guide*'a (Sistem Yöneticisi Kılavuzu) bakın. Bkz. www.xerox.com/office/VLC620docs.

YAPILANDIRMA İZLEME

Yapılandırma İzleme, cihazın günlük operasyonlar sırasında uygun yapılandırmada kalmasını sağlamak için özellik ayarlarını takip eden bir güvenlik özelliğidir. Bu özellik, değerlerin harici cihaz takibi olmaksızın uyumlu kalmasını sağlar. İzlenen bir ayar değiştirildiğinde Yapılandırma İzleme özelliği, değişikliği bir sonraki manuel veya programlı kontrolde tespiti eder. Bir değişiklik tespit edildikten sonra Yapılandırma İzleme, özelliği gerekli ayarlara göre düzeltir.

Düzeltilme işleminden sonra yöneticiler, düzeltilen öğelerin bir listesini Yapılandırma İzleme sayfasında görüntüleyebilirler.

Yapılandırma İzleme özelliği hakkında daha fazla bilgi için sistem yöneticiniz ile iletişime geçin veya www.xerox.com/office/VLC620docs bağlantısı üzerinden *Sistem Yöneticisi Kılavuzuna* bakın.

FİLO YÖNETİCİSİ

Filo Yöneticisi özelliği, birden fazla aygıtı benzer şekilde otomatik olarak yapılandırmanıza izin verir. Bir aygıtı yapılandırdıktan sonra yapılandırma ayarlarını gerektiği şekilde diğer aygıtlara da dağıtabilirsiniz. Yapılandırma ayarlarını düzenli ve otomatik olarak paylaşmak için programlar oluşturabilirsiniz.

Filo Yöneticisi özelliği, aşağıdaki yapılandırma dosyası türlerini paylaşmanızı sağlar:

- Klonlama dosyaları
- Yazılım yükseltme dosyaları

Filo Yöneticisi hakkında daha fazla bilgi için sistem yöneticinizle görüşün veya www.xerox.com/office/VLC620docs adresinden *System Administrator Guide*'a (Sistem Yöneticisi Kılavuzu) bakın.

XEROX® EASY ASSIST UYGULAMASI

Xerox Easy Assist uygulaması yeni bir yazıcı için ilk kurulum prosedüründe size yardımcı olabilir. Akıllı telefonunuzdaki Xerox Easy Assist (XEA) uygulaması üzerinden yazıcıya erişebilir ve yazıcıyı yapılandırabilirsiniz. Yazıcınıza akıllı telefonunuzdan erişmek için Xerox Easy Assist uygulamasını mobil cihazınıza indirin ve kurun. Xerox Easy Assist uygulamasını akıllı telefonunuza kurarak yeni yazıcınızı kolayca kurabilir, yapılandırmasını yönetebilir, sarf malzeme gereksinimlerini gösteren uyarıları görüntüleyebilir ve sarf malzeme siparişi verebilir ve yazıcınızla ilgili sorun giderme desteği alabilirsiniz.

Xerox Easy Assist uygulaması, yazıcınızı kutusundan çıkarmanıza yardımcı olacak talimatlar ve video bağlantıları içermektedir. Xerox Easy Assist uygulamasını akıllı telefonunuza kurmak için bir QR Kodunu taratmanız gerekir. Bu QR Kodunu yazıcının kutusunda veya yazıcınızla birlikte verilen *Kurulum Kılavuzunda* bulabilirsiniz. Xerox Easy Assist uygulamasını ilk defa kurmak için akıllı telefonunuzun kamerasıyla bu QR Kodunu taratın.

Daha fazla bilgi için bkz. [Xerox® Easy Assist \(XEA\) Uygulaması](#).

Yazıcı Sürücüsü Yazılımının Kurulumu

Yazdırma sürücüsü yazılımını yüklemeye başlamadan önce, yazıcının fişinin takılı, doğru şekilde bağlı olduğundan ve geçerli bir IP adresine sahip olduğundan emin olun. IP adresi genelde kontrol panelinin varsayılan Ana Sayfa ekranında görüntülenir. Yazıcınızın IP adresini bulamıyorsanız bkz. [Yazıcınızın IP Adresini Bulma](#).



Not: *Software and Documentation* (Yazılım ve Dokümantasyon) diski yoksa en son sürücüleri www.xerox.com/office/VLC620drivers adresinden indirebilirsiniz.

Yazıcı sürücüsü yazılımını kurduktan sonra yazıcı sürücüsü için yazdırma tercihlerini ve varsayılan ayarları yapılandırabilirsiniz. Daha fazla bilgi için bkz. [Yazdırma](#).

Sayfa Tanımlama Dili seçenekleri vb. gibi cihazın yazıcı ayarları Embedded Web Server'ı kullanılarak yapılandırılır. Yazıcı ayarlarını yapılandırmak için Sistem Yöneticiniz ile iletişime geçin veya www.xerox.com/office/VLC620docs bağlantısından *Sistem Yöneticisi Kılavuzuna* bakın.

İŞLETİM SİSTEMİ GEREKSİNİMLERİ

- Windows 10, Windows 11, Windows Server 2012, Windows Server 2016, Windows Server 2019 ve Windows Server 2022.
- Macintosh OS sürüm 11 ve üzeri.
- UNIX ve Linux: Yazıcınız, ağ arayüzü sayesinde çeşitli UNIX platformlarına bağlantıyı destekler.

BİR WINDOWS AĞ YAZICISININ YAZDIRMA SÜRÜCÜLERİNİ YÜKLEME

1. *Yazılım ve Doküman diskini* bilgisayarınızın uygun sürücüsüne yerleştirin. Kurulum aracı otomatik olarak başlamazsa sürücüyü açın ve **Setup.exe** kurulum dosyasını çift tıklayın.



Not: *Yazılım ve Doküman diski* bulunmuyorsa Smart Start yükleyici dosyasını www.xerox.com adresinden veya yazıcınızın Embedded Web Server'ından (Dahili Web Sunucusu) indirebilirsiniz. Daha fazla bilgi için bkz. [Embedded Web Server'dan \(Dahili Web Sunucusu\) Yazdırma Sürücülerinin İndirilmesi](#).

2. **Xerox Smart Start — Sürücü Yükleyici (Önerilir)** ögesini tıklayın.
3. Lisans Sözleşmesi görüntülediğinde **Kabul ediyorum** düğmesini tıklayın.
4. Bulunan yazıcılar listesinden yazıcınızı seçin.



Not: Yazdırma sürücülerini bir ağ yazıcısı için yüklediğinizde, yazıcınız listede görünmüyorsa **Yazıcınızı Görmüyor musunuz?** ögesini tıklayın ve ardından yazıcınızın IP adresini girin. Önerilen yazdırma sürücüsünü yüklemek için **Devam**'ı tıklayın, ardından **Yükle**'yi seçin.

5. **Hızlı Kurulum** düğmesini tıklayın.
Kurulumun başarılı olduğunu doğrulayan bir mesaj görüntülenir.
6. Kurulumu tamamlamak ve Yükleyici penceresini kapatmak için **Bitti** düğmesini tıklayın.

WINDOWS YAZDIRMA SÜRÜCÜSÜ .ZIP DOSYASINI YÜKLEME

Yazdırma sürücülerini Xerox.com'dan bir .zip dosyası olarak indirebilir, ardından Windows Yazıcı Ekle Sihirbazı'nı kullanarak yazdırma sürücülerini bilgisayarınıza yükleyebilirsiniz.

Yazdırma sürücüsünü .zip dosyasından yüklemek için:

1. Gerekli .zip dosyasını indirin ve bilgisayarınızdaki yerel bir dizinde ayıklayın.
2. Bilgisayarınızda, **Kontrol Paneli**'ni açın, ardından **Aygıtlar ve Yazıcılar > Bir Yazıcı Ekle**'yi seçin.
3. **İstediğim yazıcı listede değil**'i tıklatın, ardından **Manuel ayarlarla yerel bir yazıcı ya da ağ yazıcısı ekle**'yi tıklatın.
4. Daha önceden belirlenmiş bir bağlantı noktasını kullanmak için **Var olan bir bağlantı noktasını kullan**'ı seçin, ardından listeden bir Standart TCP/IP Bağlantı noktası seçin.
5. Bir Standart TCP/IP bağlantı noktası oluşturmak için:
 - a. **Yeni Bağlantı Noktası Oluştur**'u seçin.
 - b. Bağlantı noktası türü için **Standart TCP/IP Bağlantı noktası**'nı seçin ardından **İleri**'yi tıklatın.
 - c. Ana Bilgisayar Adı ya da IP adresi alanında, yazıcı IP adresini ya da ana bilgisayar adını yazın.
 - d. Özelliği devre dışı bırakmak için **Yazıcıyı sorgula ve kullanılacak sürücüyü otomatik seç** onay kutusunun işaretini kaldırın, ardından **İleri**'yi tıklatın.
6. **Diski Var**'ı tıklatın.
7. **Gözet**'i tıklatın. Çıkartılan dosyaları yerel dizinde bulun ve ardından yazıcınızdan driver.inf dosyasını seçin. **Aç** öğesini tıklatın.
8. Yazıcınızın modelini seçin, ardından **İleri**'yi tıklatın.
9. Yazdırma sürücüsünün daha önce yüklenmesinden dolayı bir sitem görünürse **Zaten yüklenmiş sürücüyü kullan (önerilen)** öğesini tıklatın.
10. Yazıcı adı alanında yazıcı için bir ad yazın.
11. Yazdırma sürücüsünü yüklemek için **İleri**'yi tıklatın.
12. Gerekliyse, yazıcıyı varsayılan yazıcı olarak ayarlayın.



Not: **Yazıcı Paylaş** seçeneğini belirlemeden önce sistem yöneticiniz ile görüşün.

13. Yazıcıya bir test sayfası göndermek için **Bir test sayfası yazdır**'ı tıklatın.
14. **Son**'u tıklatın.

BİR WINDOWS USB YAZICI İÇİN YAZDIRMA SÜRÜCÜLERİNİ YÜKLEME

1. Standart A/B USB 2.0 ya da USB 3.0 kablosunun B ucunu yazıcının arkasındaki USB Bağlantı Noktasına bağlayın.
2. USB kablosunun A ucunu bilgisayarın USB bağlantı noktasına bağlayın.
3. Windows Yeni Donanım Bulundu Sihirbazı görüldüğünde **İptal** düğmesini tıklatın.

4. *Yazılım ve Doküman diski* bilgisayarınızın uygun sürücüsüne yerleştirin. Kurulum aracı otomatik olarak başlamazsa sürücüyü açın ve **Setup.exe** kurulum dosyasını çift tıklayın.



Not: *Yazılım ve Doküman diski* bulunmuyorsa Smart Start yükleyici dosyasını www.xerox.com adresinden veya yazıcınızın Embedded Web Server'ından (Dahili Web Sunucusu) indirebilirsiniz. Daha fazla bilgi için bkz. [Embedded Web Server'dan \(Dahili Web Sunucusu\) Yazdırma Sürücülerinin İndirilmesi](#).

5. **Xerox Smart Start — Sürücü Yükleyici (Önerilir)** ögesini tıklayın.
6. Lisans Sözleşmesi görüntülediğinde **Kabul ediyorum** düğmesini tıklayın.
7. Bulunan yazıcılar listesinden yazıcınızı seçin ve **Hızlı Yükleme** düğmesini tıklayın.
Kurulumun başarılı olduğunu doğrulayan bir mesaj görüntülenir.
8. Kurulumu tamamlamak ve Yükleyici penceresini kapatmak için **Bitti** düğmesini tıklayın.

YAZICIYI AYGITLARDA BİR WEB HİZMETİ OLARAK KURMA

Web Services on Devices (WSD) özelliği, bir istemcinin bir uzak aygıtı keşfetmesine ve söz konusu aygıtta ve ağdaki ilişkili servislere erişmesine olanak tanır. WSD özelliği aygıt bulma, kontrol etme ve kullanmayı destekler.

Aygıt Ekle Sihirbazını Kullanarak WSD Yazıcı Kurma

1. Bilgisayarınızda, **Başlat**'ı tıklatın, ardından **Yazıcılar ve Tarayıcılar**'ı seçin.
2. Gerekli yazıcıyı eklemek için **Bir Yazıcı ya da Tarayıcı Ekle**'yi tıklatın.
3. Kullanılabilir aygıtlar listesinde, kullanmak istediğinizi seçin, ardından **İleri**'yi tıklatın.



Not: Kullanmak istediğiniz yazıcı listede görünmüyorsa **İptal**'i tıklatın. Yazıcıyı manuel olarak eklemek için yazıcının IP adresini kullanın. Ayrıntılı bilgi için bkz. [Windows Yazdırma Sürücüsü .zip Dosyasını Yükleme](#).

4. **Kapat**'ı tıklatın.

MACİNTOSH OS (MACOS) İÇİN SÜRÜCÜLERİ VE YARDIMCI PROGRAMLARI YÜKLEME

1. En son yazdırma sürücüsünü www.xerox.com/office/VLC620support adresinden indirin.
2. Yazıcınız için gerekli Xerox® Yazdırma Sürücülerini 5.xx.x.dmg ya da .pkg dosyasını açın.
3. Xerox® Print Drivers 5.xx.x.dmg veya .pkg dosyasını çalıştırmak için uygun dosyanın adını çift tıklayın.
4. İstendiğinde, **Devam**'ı tıklatın.
5. Lisans sözleşmesini kabul etmek için, **Kabul ediyorum**'u tıklatın.
6. Geçerli kurulum konumunu kabul etmek için, **Yükle** düğmesini tıklatın veya kurulum dosyaları için başka bir konum seçin ve ardından **Yükle** düğmesini tıklatın.
7. İstenirse parolanızı girin, ardından **Tamam** düğmesini tıklatın.
8. Algılanan yazıcılar listesinden yazıcınızı seçin ve ardından **İleri**'yi tıklatın.
9. Yazıcınız, algılanan yazıcılar listesinde görünmüyorsa:

- a. **Ağ Yazıcı Simgesini** tıklatın.
 - b. Yazıcınızın IP adresini yazın, ardından **Devam** düğmesini tıklatın.
 - c. Algılanan yazıcılar listesinde yazıcınızı seçin ve ardından **Devam** düğmesini tıklatın.
10. Yazıcınız algılanmadıysa yazıcınızın açık olduğundan ve Ethernet ya da USB kablosunun doğru şekilde bağlandığından emin olun.
 11. Yazıcı kuyruk mesajını kabul etmek için, **Tamam**'a tıklatın.
 12. **Yazıcıyı Varsayılan olarak Ayarla** ve **Test Sayfası Yazdır** onay kutularını işaretleyin veya temizleyin.
 13. **Devam** düğmesini ve ardından **Kapat** düğmesini tıklatın.

MacOS için Yazıcı Ekleme

Ağ bağlantısı için yazıcınızı Bonjour® (mDNS) ile ayarlayın ya da bir LPD, LPR bağlantısı için yazıcınızın IP adresini kullanarak bağlanın. Ağa bağlı olmayan bir yazıcı için bir masaüstü USB bağlantısı oluşturun.

Daha fazla bilgi için Çevrimiçi Destek Yardımcısı adımına gidin: www.xerox.com/office/VLC620support.

Bonjour Kullanarak Yazıcı Ekleme

Bonjour® kullanarak yazıcı eklemek için:

1. Bilgisayarın Uygulamalar klasöründen ya da ekrandan **Sistem Tercihleri**'ni açın.
2. **Yazıcılar ve Tarayıcılar**'ı tıklatın.
Yazıcılar listesi pencerenin solunda görünür.
3. Yazıcılar listesi için Artı simgesini (+) tıklatın.
4. Pencerenin üstünde, **Varsayılan** simgesini tıklatın.
5. Listedeki yazıcınızı seçin, ardından **Ekle**'yi tıklatın.



Not: Yazıcınız algılanmazsa yazıcının açık olduğundan ve Ethernet kablosunun düzgün bağlandığından emin olun.

Yazıcıyı IP Adresini Belirterek Ekleme

Yazıcıyı IP adresini belirterek eklemek için:

1. Bilgisayarın Uygulamalar klasöründen ya da ekrandan **Sistem Tercihleri**'ni açın.
2. **Yazıcılar ve Tarayıcılar**'ı tıklatın.
Yazıcılar listesi pencerenin solunda görünür.
3. Yazıcılar listesinde Artı (+) simgesini tıklatın.
4. **IP**'yi tıklatın.
5. Protokol açılır listesinden protokolü seçin.
6. Adres alanında, yazıcının IP adresini girin.
7. Ad alanında yazıcı için bir ad girin.

8. Kullan listesinden, **Kullanmak için bir sürücü seç**'i seçin.
9. Yazıcı yazılım listesinden yazıcı modeliniz için yazdırma sürücüsünü seçin.
10. **Ekle**'yi tıklayın.

UNIX VE LİNX YAZDIRMA İÇİN YAZDIRMA SÜRÜCÜLERİ VE YARDIMCI PROGRAMLARI YÜKLEME

UNIX-tabanlı yazdırma, yazıcı kuyruğu oluşturma ve ağ üzerinden yazdırma sunucusu işlevleri için LPD/LPR bağlantı noktası 515'i veya bağlantı noktası 9100'den yazdırmak için LP'yi kullanır. UNIX tabanlı yazdırma hakkında daha fazla bilgi için bkz. [UNIX, Linux ve AS/400'den Yazdırma](#).

UNIX ve Linux için yazdırma sürücülerini ve yardımcı programlarını yükleme hakkındaki bilgiler için bkz. www.xerox.com/office/VLC620drivers.

Daha Fazla Bilgi

Şu kaynaklarda yazıcınız hakkında daha fazla bilgi bulabilirsiniz:

KAYNAK	KONUM
Kurulum Kılavuzu	Yazıcı ile birlikte paketlenmiştir.
Başlarken kılavuzu	Kontrol panelinden yazdırın. Ayrıntılı bilgi için bkz. Bilgi Sayfaları .
Yazıcınız için diğer belgeler	www.xerox.com/office/VLC620docs
Recommended Media List (Tavsiye Edilen Ortam Listesi)	Amerika Birleşik Devletleri: www.xerox.com/rmlna Avrupa Birliği: www.xerox.com/rmleu
Yazıcınız için teknik destek, çevrimiçi teknik destek, Online Support Assistant (Çevrimiçi Destek Yardımcısı) ve yazıcı sürücüsü indirmelerini içerir.	www.xerox.com/office/VLC620support
Bilgi Sayfaları	Kontrol panelinden yazdırın. Ayrıntılı bilgi için bkz. Bilgi Sayfaları .
Embedded Web Server bilgisi	Embedded Web Server'da Yardım ögesini tıklayın.
Yazıcınız için sarf malzemesi siparişi	www.xerox.com/office/supplies
Bireysel ihtiyaçlarınızı karşılamak için etkileşimli öğreticileri, yazdırma şablonlarını, yardımcı ipuçları ve kişiselleştirilmiş özellikleri içeren araçlar ve bilgi için kaynak	www.xerox.com/office/businessresourcecenter
Yerel satışlar ve Teknik Müşteri Desteği	www.xerox.com/office/worldcontacts
Yazıcı kaydı	www.xerox.com/register
Xerox® Direct, onlinebutik	www.direct.xerox.com/

SERİ NUMARASININ BULUNMASI

Sarf malzemesi sipariş etmeden ya da yardım için Xerox ile görüşmeden önce yazıcının seri numarasını bulmalısınız. Seri numarasını çeşitli şekillerde elde edebilirsiniz. Seri numarasını bulmak için bir yapılandırma raporu yazdırın veya seri numarasını kontrol panelinden veya Embedded Web Server ana sayfasından okuyun. Seri numarası yazıcı üzerine takılan bir etikete yazdırılır. Etiket görüntülemek için A Kapsısını açın.

Bir yapılandırma raporunun yazdırılması hakkındaki ayrıntılar için bkz. [Bilgi Sayfaları](#).

Seri numarasını kontrol panelinde görmek için:

1. Yazıcı kontrol panelinde **Ana Sayfa** düğmesine basın.

2. **Cihaz > Hakkında** düğmesine dokunun.

Model, seri numarası ve yazılım sürümü görüntülenir.

3. Ana Sayfa ekranına geri dönmek için **Ana Sayfa** düğmesine basın.

Kişiselleştir

Bu bölüm şunları içerir:

Görünümü Kişiselleştirme	68
Kullanıcı Tarafından Kişiselleştirme	69
Uyarlamalı Öğrenmeden Kişiselleştirme	73
Tüm Kişiselleştirmeleri Kaldırma	74

Görünümü Kişiselleştirme

Bu bölümde iş akışlarının özel ihtiyaçlarının karşılanması için aygıtınızın kullanıcı arayüzünün nasıl kişiselleştirilebileceği hakkında bilgiler verilmiştir.

Kişiselleştirme, oturum açan her bir kullanıcının daha üretken şekilde çalışmasını ve görüntülenen özelliklerin ve işlevlerin kullanıcının ihtiyaçlarına uygun olmasını sağlar. Kişiselleştirme, Ana Sayfa ekranındaki uygulamaları iş önceliklerine uygun şekilde gizlemenize, açmanıza ve düzenlemenize izin verir.

Aygıt, aygıtta oturum açtıktan sonra kullandığınız uygulamaları ve özellikleri analiz etmek için Uyarlamalı Öğrenme işlevini kullanır. Aygıt, işlemlerinize dayalı olarak size özel iş akışı önerilerinde bulunur. Her bir kullanıcı almak istediği Uyarlamalı Öğrenme önerilerinin türünü seçebilir. Öneri seçeneklerini aygıtın kontrol panelinden etkinleştirilebilir veya devre dışı bırakabilirsiniz.

Sistem yöneticileri, ayarları tüm kullanıcılar için yapılandırmak üzere Özelleştirme işlevini kullanabilirler. Özelleştirme, sistem yöneticisinin şunları yapmasına izin verir:

- Ana Sayfa ekranda görüntülenen uygulamaları gizlemek, açmak ve düzenlemek
- Varsayılan ayarları yapılandırmak ve kaydetmek

Ayrıntılı bilgi için sistem yöneticinizle görüşün veya www.xerox.com/office/MLC620docs adresinden *System Administrator Guide*'a (Sistem Yöneticisi Kılavuzu) bakın.



Not: Ayrı kullanıcılar tarafından yapılandırılan kişiselleştirme ayarları, sistem yöneticisi tarafından yapılandırılan eşdeğer Özelleştirme ayarlarını geçersiz kılar.

Kullanıcı Tarafından Kişiselleştirme

ANA SAYFA EKSPANINI KİŞİSELLEŞTİRME

Kişiselleştirme seçeneklerini kullanarak Ana Sayfa ekranı için uygulamaları gösterebilir, gizleyebilir ya da görüntü sırasını değiştirebilirsiniz.

Bir Uygulamayı Ana Sayfa ekranında Görüntüleme ya da Gizleme

Oturum açan kullanıcının Ana Sayfa ekranında bir uygulamayı görüntülemek ya da gizlemek için:

1. Yazıcı kontrol panelinde **Ana Sayfa** düğmesine basın.
2. **Oturum Aç**'a dokunun. Tuş takımını kullanarak Kullanıcı Adını yazın ve **İleri** öğesine dokunun. Tuş takımını kullanarak Parolayı yazın ve **Bitti** öğesine dokunun.
3. Alta kaydırın ardından **Kişiselleştir**'e dokunun.
4. **Ana Sayfayı Kişiselleştir**'e dokunun.
5. Yüklü ama gizlenen bir Uygulamayı görüntülemek için:
 - a. **Artı (+)** simgesine dokunun.
 - b. Kontrol panelinde görünmesini istediğiniz uygulamaya dokunun.
6. Yüklü bir Uygulamayı gizlemek için:
 - a. Gerekli uygulama için **X**'e dokunun.
 - b. **Gizle**'ye dokunun.
7. **Bitti** öğesine dokunun.
8. Gerekli uygulamaların Ana Sayfa ekranında görüntülendiğini doğrulayın.

Ana ekranda Uygulamaları yeniden düzenleme

Oturum açan kullanıcının Ana Sayfa ekranında uygulamaları yeniden düzenlemek için:

1. Yazıcı kontrol panelinde **Ana Sayfa** düğmesine basın.
2. **Oturum Aç**'a dokunun. Tuş takımını kullanarak Kullanıcı Adını yazın ve **İleri** öğesine dokunun. Tuş takımını kullanarak Parolayı yazın ve **Bitti** öğesine dokunun.
3. Alta kaydırın ardından **Kişiselleştir**'e dokunun.
4. **Ana Sayfayı Kişiselleştir**'e dokunun.
5. Gerekli uygulamaya dokunun ve basılı tutun, arıdan uygulamayı yeni konuma sürükleyin. Uygulamayı bırakın.
6. **Bitti** öğesine dokunun.
7. Uygulamaların Ana Sayfa ekranında doğru konumda görüldüğünü doğrulayın.

Bir Uygulamayı Ana Sayfa Ekranından Silme

Oturum açan kullanıcının Ana Sayfa ekranından bir uygulamayı silmek için:

1. Yazıcı kontrol panelinde **Ana Sayfa** düğmesine basın.
2. **Oturum Aç**'a dokunun. Tuş takımını kullanarak Kullanıcı Adını yazın ve **İleri** öğesine dokunun. Tuş takımını kullanarak Parolayı yazın ve **Bitti** öğesine dokunun.
3. Alta kaydırın ardından **Kişiselleştir**'e dokunun.
4. **Ana Sayfayı Kişiselleştir**'e dokunun.
5. Yüklenen bir uygulamayı silmek için:
 - a. Gerekli uygulama için **X**'e dokunun.
 - b. Komut isteminde **Sil**'e dokunun.
6. **Bitti** öğesine dokunun.
7. Gerekli uygulamaların Ana Sayfa ekranında görüntülendiğini doğrulayın.

Kişiselleştirmeyi Ana Sayfa Ekranından Kaldırma

Oturum açan kullanıcının Ana Sayfa ekranındaki kişiselleştirmeleri kaldırmak için:

1. Yazıcı kontrol panelinde **Ana Sayfa** düğmesine basın.
2. **Oturum Aç**'a dokunun. Tuş takımını kullanarak Kullanıcı Adını yazın ve **İleri** öğesine dokunun. Tuş takımını kullanarak Parolayı yazın ve **Bitti** öğesine dokunun.
3. Alta kaydırın ardından **Kişiselleştir**'e dokunun.
4. Bir seçenek belirleyin:
 - **Ana Sayfa Kişiselleştirmesini Kaldır**: Bu seçenek tüm kişiselleştirmeleri Ana Sayfa ekranından kaldırır.

Uyarı: Ana Sayfa Kişiselleştirmesini Kaldır seçeneği Ana Sayfa ekranından kişiselleştirmeyi ve diğer özelleştirilmiş cihaz ayarlarını kaldırır.

- **Tüm Kişiselleştirmeleri Kaldır**: Bu seçenek, kişiselleştirilmiş 1–Dokunuşlu uygulamalar da dahil oturum açan kullanıcının tüm kişiselleştirmesini kaldırır.



Not: Sistem yöneticisi tarafından yapılandırılan, 1-Dokunuşlu, EIP, Tek Dokunuşlu ve Weblet uygulamaları da dahil hiçbir özelleştirme etkilenmez.

5. Komut isteminde, **Kaldır**'a dokunun.

Uygulamalar Ana Sayfa ekranında varsayılan konumda görünür.

6. **Bitti** öğesine dokunun.

GİRİŞ EKRANI VARSAYILANLARININ KİŞİSELLEŞTİRİLMESİ

Bir kullanıcı aygıtta ilk defa oturum açtığı anda geçerli olacak ekran varsayılanlarını veya işlemlerini ayarlamak için **Giriş Ekranı Varsayılanları** seçeneğini kullanın. **Aygıt Varsayılan Uygulaması** seçeneğini kişiselleştirebilirsiniz.

Aygıt Varsayılan Uygulaması bir kullanıcı oturum açtığında veya aygıt, varsayılan ayarlarına sıfırlandığında görüntülenecek ilk uygulamadır.

Seçilen bir uygulama artık mevcut değilse bir bildirim görüntülenir ve giriş ekranı varsayılanları varsayılan fabrika ayarlarına döner.

Aygıt Varsayılan Uygulamasının Ayarlanması

Oturum açan kullanıcı için aygıt varsayılan uygulamasını ayarlamak için:

1. Yazıcı kontrol panelinde **Ana Sayfa** düğmesine basın.
2. **Oturum Aç** ögesine dokunun. Klavyeyi kullanarak kullanıcı adınızı girin ve ardından **İleri** ögesine dokunun. Klavyeyi kullanarak parolanızı girin ve ardından **Bitti** ögesine dokunun.
3. **Kişiselleştir** ögesine dokunun.
4. **Giriş Ekranı Varsayılanları** ögesine dokunun.
5. **Aygıt Varsayılan Uygulaması** ögesine dokunun.
6. Gereken uygulamaya dokunun.
7. **Tamam** ögesine dokunun.

UYGULAMA KİŞİSELLEŞTİRMESİNİ KONTROL PANELİNİ KULLANARAK KALDIRMA

Geçerli uygulama kişiselleştirme ayarlarını kaldırmak için:

1. Yazıcı kontrol panelinde **Ana Sayfa** düğmesine basın.
2. **Oturum Aç**'a dokunun. Tuş takımını kullanarak kullanıcı adını yazın ve **İleri** ögesine dokunun. Tuş takımını kullanarak parolayı yazın ve **Bitti** ögesine dokunun.
3. Gerekli uygulamaya dokunun.
4. Özellik listesinin altına kaydırın ve ardından **Kişiselleştir** ögesine dokunun.
5. **Uygulama Kişiselleştirmesini Kaldır** ögesine dokunun.
6. Komut isteminde, **Kaldır**'a dokunun.

DİLİ KİŞİSELLEŞTİRME

Giriş yapan kullanıcı, varsayılan dil ayarlarını ve varsayılan tuş takımı düzenini kişiselleştirebilir.

Kullanıcı cihazda her oturum açtığında seçilen dil ve tuş takımı ayarları etkinleştirilir.

Varsayılan dili ve tuş takımı düzenini kişiselleştirmek için:

1. Yazıcı kontrol panelinde **Ana Sayfa** düğmesine basın.
2. **Oturum Aç**'a dokunun. Tuş takımını kullanarak kullanıcı adını yazın ve **İleri** ögesine dokunun. Tuş takımını kullanarak parolayı yazın ve **Bitti** ögesine dokunun.
3. **Oturum Aç** ögesine ve ardından **Dili Kişiselleştir** ögesine dokunun.

4. Dili değiştirmek için istediğiniz dile dokununuz.
5. Tuş takımı düzenini değiştirmek için **Tuş Takımı Düzeni** ögesine ve ardından istediğiniz seçeneğe dokununuz.
6. **Bitti** ögesine dokununuz.

Uyarlamalı Öğrenmeden Kişiselleştirme

Uyarlamalı Öğrenme, kullanıcılar ve yöneticiler için görevleri standart hale getirmek üzere aygıtın günlük kullanımına yanıt verir. Uyarlamalı Öğrenme, oturum açan kullanıcılara belirli uygulamaları kullanmalarına dayalı olarak kişiselleştirilmiş iş akışı önerilerinde bulunur. Her bir kullanıcı almak istediği önerilerin türünü seçebilir. Kullanıcılar, öneri seçeneklerini aygıtın kontrol panelinden etkinleştirebilir veya devre dışı bırakabilirler.

Uyarlamalı Öğrenmeyle kişiselleştirme, oturum açan kullanıcıların iş akışlarını standart hale getirmesine yardımcı olmak için iş akışı otomasyon önerilerinde bulunur. Kişiselleştirilmiş uygulama iş akışı önerileri, tercih edilen dil ayarlarını içerir.

Uyarlamalı Öğrenmeyle kişiselleştirme varsayılan olarak etkindir. Uyarlamalı Öğrenmeyle kişiselleştirme etkinleştirildiğinde oturum açan kullanıcılar için tüm kişiselleştirme önerisi seçenekleri varsayılan olarak etkinleştirilir. Uyarlamalı Öğrenmeyle kişiselleştirme etkinleştirildiğinde oturum açan kullanıcılar, kontrol panelinden kendi kişiselleştirme önerilerini yönetebilirler.

KİŞİSELLEŞTİRİLMİŞ DİL ÖNERİLERİ

Uyarlamalı Öğrenme ve Kişiselleştirme etkin konumdayken, oturum açan bir kullanıcı farklı bir dil seçerse cihaz, kullanıcı mevcut dili değiştirdikten hemen sonra dilin değiştirilmesini önerir.

Bir öneri ekranından dili kişiselleştirmek için:

1. Yazıcı kontrol panelinde **Ana Sayfa** düğmesine basın.
2. **Oturum Aç**'a dokunun. Tuş takımını kullanarak kullanıcı adını yazın ve **İleri** ögesine dokunun. Tuş takımını kullanarak parolayı yazın ve **Bitti** ögesine dokunun.
3. Oturum açan kullanıcı bir önceki oturumda dili değiştirmişse bir öneri ekranı görüntülenir. Varsayılan dilinizi değiştirme önerisini kabul etmek için **Varsayılan Olarak Ayarla** ögesine dokunun.

Oturum açan kullanıcının varsayılan dili değiştirilir.

KİŞİSELLEŞTİRME ÖNERİLERİNİN YÖNETİLMESİ

Uyarlamalı Öğrenme ve Uyarlamalı Öğrenme ögesi etkinleştirildiğinde aygıt, gelişmiş bir kullanıcı deneyimi elde etmeniz için önerilerde bulunur.

Kişiselleştirme önerilerini yönetmek için:

1. Yazıcı kontrol panelinde **Ana Sayfa** düğmesine basın.
2. **Oturum Aç** ögesine dokunun. Klavyeyi kullanarak kullanıcı adınızı girin ve ardından **İleri** ögesine dokunun. Klavyeyi kullanarak parolanızı girin ve ardından **Bitti** ögesine dokunun.
3. **Oturum Aç** ögesine dokunun ve ardından **Önerileri Yönet** ögesine dokunun. Alternatif olarak, **Önerileri Yönet** seçeneğine her bir öneri ekranından da ulaşabilirsiniz.
4. Farklı bir dil seçildiğinde dili değiştirmek üzere bir öneri almak için **Dil** ögesine dokunun.
5. **Tamam** ögesine dokunun.

Tüm Kişiselleştirmeleri Kaldırma

Cihazdaki tüm kişiselleştirmeleri kaldırmak için:

1. Yazıcı kontrol panelinde **Ana Sayfa** düğmesine basın.
2. **Oturum Aç**'a dokunun. Tuş takımını kullanarak Kullanıcı Adını yazın ve **İleri** öğesine dokunun. Tuş takımını kullanarak Parolayı yazın ve **Bitti** öğesine dokunun.
3. Alta kaydırın ardından **Kişiselleştir**'e dokunun.
4. **Tüm Kişiselleştirmeleri Kaldır**'a dokunun.

Uyarı: Ana Sayfa Kişiselleştirmesini Kaldır seçeneği Ana Sayfa ekranından kişiselleştirmeyi ve diğer özelleştirilmiş cihaz ayarlarını kaldırır.

5. Komut isteminde, **Tümünü Kaldır**'a dokunun.

Xerox® Uygulamaları

Bu bölüm şunları içerir:

Xerox® App Gallery	76
Cihaz	79
İşler	89
Yazdırma Kaynağı.....	97
@PrintByXerox	100
Xerox® Connect for XMPie.....	101

Xerox® Uygulamaları cihazınızın özelliklerine ve işlevlerine açılan kapılardır. Hâlihazırda kurulu olan ve Ana Sayfa ekranında görüntülenen standart Uygulamalar bulunmaktadır. Bazı Uygulamalar standart olarak kurulur, ancak aygıtı ilk defa kullanmaya başladığınızda gizlidir. Embedded Web Server'daki ayarları kullanarak Uygulamaları Ana Sayfa ekranında gösterebilir, gizleyebilir veya düzenleyebilirsiniz.

Uygulamaları görüntüleme, yapılandırma ve özelleştirme hakkında ayrıntılı bilgi için www.xerox.com/office/VLC620docs bağlantısından *Sistem Yöneticisi Kılavuzuna* bakın.

Xerox® App Gallery'dan indirilebilecek ve kurulacak çok sayıda Uygulama mevcuttur. Bu uygulamalara Xerox® Extensible Interface Platform (EIP) Uygulamaları dahildir. EIP Uygulamaları, uyumlu yazıcılara güvenli, doğrulanmış uygulamaları kurmanızı sağlar.

Xerox® App Gallery'nin kullanımı ve Uygulamaların indirilmesi hakkında daha fazla bilgi için bkz. [Xerox® App Gallery](#).

Xerox® App Gallery

XEROX® APP GALLERY (UYGULAMA GALERİSİ) GENEL BAKIŞ



Cihazınız için yeni özellikler ya da yetenekler sunan Uygulamaları bulmak için Xerox® App Gallery'yi (Uygulama Galerisi) kullanın. Xerox® App Gallery (Uygulama Galerisi), üretkenliğinizi artıracak, iş akışlarınızı basitleştirecek ve kullanıcı deneyiminizi geliştirecek Uygulamalara doğrudan erişim sunar.

Xerox® App Gallery (Uygulama Galerisi) uygulamalara kolayca göz atmanızı ve güncelleme yapmanızı sağlar. App Gallery'ye (Uygulama Galerisi), oturum açmadan göz atabilirsiniz. Hareketli afiş uygulamaların aktif bir görünümünü sunar ya da uygulamaların tüm listesinde kaydırma yapabilirsiniz. Bir uygulama hakkında daha fazla ayrıntı almak için listedeki bir uygulamanın adına dokununuz.

® Uygulama Galerisi Uygulamasını kullanmak için, cihazınızın kablosuz ya da kablolu ağ bağlantısı kullandığından emin olun.



Not: Cihazınızın Internet'e bir proxy üzerinde erişmek üzere yapılandırılmışsa Xerox® App Gallery Uygulamasının Internet'e erişmesini sağlamak için proxy'nin doğru şekilde yapılandırıldığından emin olun.

Daha fazla bilgi ve Xerox® App Gallery (Uygulama Galerisi) kullanım talimatları için, bkz. *Xerox® App Gallery (Uygulama Galerisi) Kullanım Kılavuzu*, www.xerox.com/XeroxAppGallery.

Cihazınızda kimlik doğrulama ya da hesap oluşturma etkinse bu özelliklere erişmek için oturum bilgilerinizi girin. Giriş yapan kullanıcılar için Kişiselleştirme hakkında daha ayrıntılı bilgiyi [Kişiselleştir](#) altında bulabilirsiniz.

BİR XEROX® APP GALLERY (UYGULAMA GALERİSİ) HESABI OLUŞTURMA

Bir Uygulama Galerisi hesabıyla, cihazınız için kullanılabilir tüm Uygulamalar doğrudan erişiminiz vardır. Bir Uygulama Galerisi hesabı, Uygulamaları görüntülemenizi ve edinmenizi, Uygulamaları cihazınıza yüklemenizi ve Uygulamaları ve lisansları yönetmenizi sağlar.

Kontrol paneli ya da Xerox® App Gallery web portalını kullanarak bir App Gallery hesabı kurabilirsiniz. Xerox® App Gallery Web portalı hakkında daha fazla bilgi için bkz. www.xerox.com/XeroxAppGallery.



Not: Varolan bir Xerox Uygulama Galerisi Hesabınız varsa, bkz. [Xerox® App Gallery Hesabınızda oturum açma](#).

Kontrol Panelini kullanarak bir Uygulama Galerisi hesabı oluşturmak için:

1. Yazıcı kontrol panelinde **Ana Sayfa** düğmesine basın.
2. **Xerox Uygulama Galerisi**'ne dokununuz.
3. **Oturum Aç**'a dokununuz.
4. **Hesap Oluştur**'a dokununuz.

5. Uygun alanlara gerekli bilgileri girin:
 - E-posta Adresi
 - E-posta Adresini Yapılandırma
 - Şifre
 - Şifreyi Onayla
 - Adı ve Soyadı
 - Şirket Adı
 - Ülke
 - Ödeme Para Birimi
6. Kullanım Şartlarını ve Veri Yönetimi Kullanım Şartlarını inceleyin ve kabul edin, ardından **OK**'u tıklatın.
7. Hesap oluşturulduktan sonra, tamamlama talimatlarının adım 5'te girilen e-posta adresine gönderileceğini onaylayan bir mesaj görünür.
8. Hesap oluşturma işlemi tamamlamak için hesabınızı doğrulayın:
 - a. Adım 5'te sunulan e-posta adresi için gelen kutusuna erişin, ardından *Xerox'a Hoş Geldiniz® App Gallery* e-postasını açın.
 - b. **Hesabı Doğrula**'yı tıklatın.
Bir web sayfası açılır.
 - c. Doğrulama işlemi tamamlamak için adım 5'te girilen e-posta adresini ve parolayı girin, ardından **Oturum Aç**'i tıklatın.
Hesap doğrulama işleminin tamamlandığını onaylayan bir Hoş geldiniz mesajı görünür.

XEROX® APP GALLERY HESABINIZDA OTURUM AÇMA

Uygulama Galerisinde oturum açtığınızda, kullanılabilir Uygulamalara göz atabilir, bunları yükleyebilir ve güncelleyebilirsiniz.

Uygulama Galerisi Hesabınızda oturum açmak için:

1. Yazıcı kontrol panelinde **Ana Sayfa** düğmesine basın.
2. **Xerox App Gallery**'ye dokunun, ardından **Oturum Aç**'i seçin.
3. E-posta adresinizi girmek için dokunmatik ekran tuş takımını kullanın.
4. Parolanızı girmek için dokunmatik ekran tuş takımını kullanın.
5. Oturum açmak için **Tamam** ya da **Enter**'a dokunun.

XEROX® APP GALLERY'DEN UYGULAMA YÜKLEME VEYA GÜNCELLEME

Xerox® Uygulamaları cihazınıza işlevsellik ekler, bunları genişletir ya da özelleştirir.® Uygulama Galerisi Uygulamasını, cihazınızın kontrol panelinde Uygulamalara göz atmak ve yüklemek için kullanabilirsiniz.

Uygulamayı Uygulama Galerisinden yüklemek için:

1. Yazıcı kontrol panelinde **Ana Sayfa** düğmesine basın.
2. **Xerox App Gallery**'ye dokunun, ardından **Oturum Aç**'i seçin.
3. E-posta adresinizi girmek için dokunmatik ekran tuş takımını kullanın.
4. Parolanızı girmek için dokunmatik ekran tuş takımını kullanın.
5. **Tamam** ya da **Enter**'a dokunun.
6. Gerekli Uygulamaya, ardından **Yükle**'ye dokunun. Lisans Sözleşmesi ekranı görünür.



Not: Uygulama daha önce yüklenmişse ve yeni bir sürüm varsa **Yükle** seçeneği **Güncelle** seçeneği olarak değişir.

7. **Kabul**'e dokunun. Yükleme işlemi başlar.
Uygulama başarıya yüklenmemişse, yükleme işlemi yeniden denemek için **Yükle**'yi tıklayın.
8. Xerox® App Gallery Uygulamasından çıkmak için **Ana Sayfa** düğmesine basın.

App Gallery'den (Uygulama Galerisi) Bir Uygulamayı Güncelleme

1. Yazıcı kontrol panelinde **Ana Sayfa** düğmesine basın.
2. **Xerox App Gallery**'ye dokunun, ardından **Oturum Aç**'i seçin.
3. E-posta adresinizi girmek için dokunmatik ekran tuş takımını kullanın.
4. Parolanızı girmek için dokunmatik ekran tuş takımını kullanın.
5. **Tamam** ya da **Enter**'a dokunun.
6. Gerekli Uygulamaya, ardından **Güncelle**'ye dokunun. Lisans Sözleşmesi ekranı görünür.
7. **Kabul**'e dokunun.
8. Güncelleme tamamlandığında, Güncelle seçeneği bir Yüklendi durumu ile değişir.
9. Xerox® App Gallery Uygulamasından çıkmak için **Ana Sayfa** düğmesine basın.

Cihaz

CİHAZA GENEL BAKIŞ












Aygıt Uygulaması, seri numarası ve model de dahil, yazıcınız hakkındaki bilgilere erişmenizi sağlar. Kağıt kasetlerinin durumunu, faturalama ve sarf malzeme bilgilerini ve baskı bilgisi sayfalarını görüntüleyebilirsiniz.

Birçok Aygıt seçeneği, özel ihtiyaçlarınızı karşılayacak şekilde yapılandırılabilir. Tüm Aygıt ayarlarının yapılandırılması hakkında ayrıntılı bilgi için www.xerox.com/office/VLC620docs bağlantısından *Sistem Yöneticisi Kılavuzuna* bakın.

Cihaz Seçenekleri

Aşağıdaki Cihaz seçenekleri mevcuttur:

SEÇENEK		TANIM
	Yönetici Kişiselleştirme Ayarları	Giriş yapan kullanıcılar için Kişiselleştirme Ayarları, Kişiselleştirilmiş Dil ve Önerileri Yönet seçeneklerine erişim sağlar. Kişiselleştirme ayarları hakkında daha fazla bilgi için bkz. Kişiselleştir .
	Dil	Dil düğmesi, kontrol paneli dokunmatik ekranında görüntülenen dili ayarlamanızı sağlar.  Not: Bazen bu seçenek görünümde gizlenir. Ayrıntılı bilgi için <i>System Administrator Guide</i> 'a (Sistem Yöneticisi Kılavuzu) bakın. Bkz. www.xerox.com/office/VLC620docs .
	Erişilebilirlik	Erişilebilirlik öğesine bastığınızda kontrol paneli dokunmatik ekranının görünümünü değiştirmek üzere Ekran Rengini Değiştir özelliğine erişebilirsiniz. Daha fazla bilgi için bkz. Erişilebilirlik .
	Hakkında	Hakkında seçeneği cihazınıza bir genel bakış, cihaz seri numarası ve geçerli ayarlar hakkında bilgiler sunar.
	Bilgi Sayfaları	Yazıcınız, yazdırabileceğiniz bir dizi bilgi sayfasına sahiptir. Bu sayfalar, yapılandırma ve yazı tipi bilgilerini, gösterim sayfalarını ve daha fazlasını içerir.
	Bildirimler	Cihazdaki geçerli uyarıların ya da hataların ayrıntılarını görmek için Bildirimler seçeneğini kullanın. Bir Hata Geçmiş seçeneği hata kodlarını ve bunların cihazda oluştuğu tarihleri görüntüler.
	Kağıt Kasetleri	Her kağıt kaseti için kağıt boyutunu, türünü ve renk setini ve kaset kapasitesi durumunu görmek için Kağıt Kaseti seçeneğini kullanın.

SEÇENEK		TANIM
	Sarf Malzemeleri	Değiştirebileceğiniz bileşenlerin durumunu izlemek için Sarf Malzemeleri bölümünü kullanın. Kaynak seviyesi ve tahmini baskı sayısı ya da her birim için kalan gün görüntülenir.
	Faturalama/ Kullanım	Aygıtınızın seri numarasını ve aygıtınızı tarafından üretilen toplam baskı sayısını görmek için Faturalama/Kullanım seçeneğini kullanın.
	Araçlar	Güç tasarrufu modları, tarih ve saat ve kontrol paneli parlaklığı gibi ayarları özelleştirmek için Araçlar seçeneğini kullanın. Ayarları, cihazın kontrol panelini ya da Embedded Web Server'ı kullanarak yapılandırabilirsiniz.  Not: Yazıcı ayarlarının yapılandırılması hakkında daha fazla bilgi için <i>System Administrator Guide</i> 'a (Sistem Yöneticisi Kılavuzu) bakın. Bkz. www.xerox.com/office/VLC620docs .
	Web-Tabanlı Yapılandırma (Test Sürüşü)	Web-Tabanlı Yapılandırma (Test Sürüşü) aracını, Embedded Web Server'da (Dahili Web Sunucusu) mevcut cihaz özelliklerine ve yapılandırma seçeneklerine cihaz kontrol panelinde erişmek için kullanın.  Not: Bazı Embedded Web Server yapılandırma seçenekleri ve özellikleri kısıtlıdır. Kısıtlı seçeneklerin ve özelliklerin örnekleri indirme ve yükleme dosyaları ve harici web sitelerine yönlendiren erişim bağlantıdır.
	Uzak Hizmetler	Hata ve kullanım bilgisini Xerox destek ekibine göndermek için Uzak Hizmetler seçeneğini kullanın.  Not: Sistem Yöneticiniz bu özelliği Embedded Web Server kullanarak etkinleştirmelidir.
	Xerox Easy Assist Uygulaması	Akıllı telefonunuzdan yazıcıya erişmek ve yazıcıyı yapılandırmak için Xerox Easy Assist uygulamasını kullanın. Xerox Easy Assist uygulamasını akıllı telefonunuza kurarak yeni yazıcınızı kolayca kurabilir, yapılandırmasını yönetebilir, sarf malzeme gereksinimlerini gösteren uyarıları görüntüleyebilir ve sarf malzeme siparişi verebilir ve yazıcınızla ilgili sorun giderme desteği alabilirsiniz. Daha fazla bilgi için bkz. Xerox® Easy Assist (XEA) Uygulaması .

Yapılandırma ve yazıcı ayarları hakkında daha fazla bilgi için, www.xerox.com/office/VLC620docs adresindeki *System Administrator Guide*'a (Sistem Yöneticisi Kılavuzu) bakın.

ERİŞİLEBİLİRLİK

Ekran Rengini Değiştir

Ekran Rengini Değiştir seçeneği kontrol paneli ekranındaki renkleri değiştirmenizi sağlar.

1. Yazıcı kontrol panelinde **Ana Sayfa** düğmesine basın.
2. **Cihaz > Erişilebilirlik** öğelerine dokunun.
Erişilebilirlik için yeni bir pencere açılır.
3. Kontrol paneli ekranının ekran rengini değiştirmek için **Ekran Rengini Değiştir** düğmesine dokunun.
4. **Tamam** öğesine dokunun.

Ekran rengi değişikliği sadece oturum sırasında bireysel kullanıcılar için geçerlidir. Ekran rengi değişikliği şu durumlarda iptal edilir:

- Kullanıcı tekrar değişiklik yaptığında
- Mevcut oturum sona erdiğinde
- Kullanıcı **Tümünü Sıfırla** işlemini uyguladığında.

Varsayılan ayarları değiştirmek için *System Administrator Guide*'a (Sistem Yöneticisi Kılavuzu) bakın. Bkz. www.xerox.com/office/VLC620docs.

HAKKINDA

Hakkında seçeneği, aygıtınız ve mevcut ayarları ve durumu hakkında genel bilgiler verir. Seri numarasını, model numarasını ve yazılım sürümünü görebilirsiniz.

BİLGİ SAYFALARI

Yazıcınız, yazdırabileceğiniz bir dizi bilgi sayfasına sahiptir. Bu sayfalar, yapılandırma ve yazı tipi bilgilerini, başlarken sayfalarını ve daha fazlasını içerir.

Aşağıdaki Bilgi Sayfaları mevcuttur:

ADI	TANIM
Temel Yapılandırma Raporu	Temel Yapılandırma Raporu, seri numarası, yüklü seçenekler, ağ ayarları, bağlantı noktası ayarları, kaset bilgileri gibi yazıcı bilgilerini sağlar.
Ayrıntılı Yapılandırma Raporu	Ayrıntılı Yapılandırma Raporu; genişletilebilir hizmetler kurulumu, güvenlik ve doğrulama sunucu yapılandırması, bağlantı ayarları vb. dahil tüm yazıcı ayarları hakkında bilgi sağlar.
Faturalama Özeti	Faturalama Özeti Raporu aygıt hakkındaki bilgileri ve faturalama sayaçları ile sayfa sayılarının ayrıntılı bir listesini sunar.

ADI	TANIM
Başlarken	<i>Başlarken</i> kılavuzu yazıcının önemli özelliklerine bir genel bakış sunar.
Sorun Giderme Baskı Kalitesi Sayfası	Sorun Giderme Baskı Kalitesi Sayfası, genel baskı kalitesi sorunlarının bir listesini ve bunları çözmeye yardımcı olacak ipuçlarını sunar.
Sarf Malzemesi Kullanımı Sayfası	Sarf Malzemeleri Kullanımı Sayfası kapsam bilgisini ve yeniden sarf malzemesi siparişi için parça numaralarını sunar.
Grafik Demosu Sayfası	Grafik kalitesini kontrol etmek için bu sayfayı yazdırın.
PCL Yazı Tipi Listesi	PLC Yazı Tipi Listesi, yazıcıda mevcut tüm PLC yazı tiplerinin bir baskısını sunar.
PostScript Yazı Tipi Listesi	PostScript Yazı Tipi Listesi, yazıcıda mevcut tüm PostScript yazı tiplerinin bir baskısını sunar.

Bilgi Sayfalarını Yazdırma

1. Yazıcı kontrol panelinde **Ana Sayfa** düğmesine basın.
2. **Cihaz > Bilgi Sayfaları**'na dokunun.
3. Bir bilgi sayfasını yazdırmak için gereken sayfaya, ardından **Yazdır**'a dokunun.
Yazıcı, seçilen bilgi sayfasını yazdırır.
4. Ana Sayfa ekranına geri dönmek için **Ana Sayfa** düğmesine basın.

SARF MALZEMESİ DURUMUNU

Yazıcı sarf malzemelerinizin durumunu ve kalan kullanım ömrü yüzdesini kontrol panelinden veya Embedded Web Server'dan kontrol edebilirsiniz. Yazıcı sarf malzemeler, değişim süresinin sonuna yaklaşmışsa kontrol panelinde uyarı bildirimleri görüntülenir. Kontrol panelinde görüntülenen uyarıları özelleştirebilir ve e-posta uyarı bildirimlerini yapılandırabilirsiniz.

Sarf malzemelerinin durumunu kontrol panelinden kontrol etmek için:

1. Yazıcı sarf malzemelerinin durum bilgilerini görüntülemek için sırasıyla **Cihaz > Sarf Malzemeleri** öğelerine dokunun.
2. Yeniden sipariş için parça numarası dahil, belirli bir toner kartuşu hakkında ayrıntılı bilgileri görüntülemek için **Camgöbeği**, **Macenta**, **Sarı** veya **Siyah** öğesine dokunun.
3. Daha fazla bilgi görüntülemek için **Diğer Sarf Malzemeleri** öğesine dokunun. Listeyi aşağı doğru kaydırarak bir seçenek belirleyin.
4. Sarf Malzeme Kullanım Sayfasını yazdırmak için **Sarf Malzeme Raporunu Yazdır** öğesine dokunun.
5. Sarf Malzemeleri ekranına dönmek için **X** öğesine dokunun.

6. Cihaz ekranına dönmek için **X** ögesine dokununuz.
7. Ana Sayfa ekranına geri dönmek için **Ana Sayfa** düğmesine basın.

Sarf malzemesi durumunu kontrol etmek ve bildirimleri ayarlamak için Embedded Web Server'ı kullanın. Tüm Cihaz ayarlarının yapılandırılması hakkında bilgi için www.xerox.com/office/VLC620docs bağlantısından *Sistem Yöneticisi Kılavuzuna* bakın.

FATURALAMA VE KULLANIM SAYAÇLARI

Faturalama/Kullanım menüsü, yazıcının kullanım ömrü boyunca ürettiği ve yazdırdığı toplam baskı sayısını gösterir. Sayıcıları sıfırlayamazsınız. Bir yaprak sayfanın bir tarafı bir sayfa olarak kabul edilir. Örneğin, iki tarafa yazdırılan bir yaprak kağıt iki baskı olarak kabul edilir.

Faturalama ve Kullanım Sayaçlarını görüntülemek için:

1. Yazıcı kontrol panelinde **Ana Sayfa** düğmesine basın.
2. **Cihaz > Faturalama/Kullanım** ögesine dokununuz.

Baskı sayısı görüntülenir:

- **Siyah Beyaz Baskılar:** Renk belirtilmeden yazdırılan toplam sayfa sayısı.
- **Renkli Baskılar:** Renk belirtilerek yazdırılan toplam sayfa sayısı.
- **Toplam Baskılar:** Renkli baskıların ve siyah beyaz baskıların toplam sayısı.

3. Daha fazla bilgi görüntülemek için **Kullanım Sayaçları** ögesine dokun ve bir seçenek belirleyin.
 - **Baskı Sayaçları:** Bu seçenek, yazıcı tarafından yazdırılan baskı sayısını gösterir. Baskı sayısı, yazıcı kurulumuna dayalı olarak, sayılan yaprak sayısına eşit olamaz. Yazıcı, büyük yaprakları büyük baskılar olarak veya çoklu küçük baskılar olarak algılayacak şekilde kurulmamışsa baskı sayısı farklılık gösterebilir.
 - **Yaprak Sayaçları:** Bu seçenek, yazıcı tarafından yazdırılan baskı sayısını gösterir. 2 taraflı yapraklar için baskılar, 1 taraflı yapraklardan ayrı bir satır olarak tanımlanır.
 - **Tüm Kullanım Sayaçları:** Bu seçenek tüm yazıcı kullanım bilgilerini gösterir.
4. Kullanım değerlerini görüntüledikten sonra Ana sayfaya dönmek için **Ana Sayfa** düğmesine basın.

UZAK HİZMETLER

Karşılaştığınız sorunları hızlı şekilde çözmelerine yardımcı olmak üzere hata ve kullanım bilgilerini Xerox destek ekibine göndermek için Uzak Hizmetler seçeneğini kullanabilirsiniz.

Uzak Hizmetlerin etkinleştirilmesi ve Xerox'a bilgi yüklenmesi hakkında bilgi için www.xerox.com/office/VLC620docs bağlantısından *Sistem Yöneticisi Kılavuzuna* bakın.

XEROX® EASY ASSIST (XEA) UYGULAMASI

Xerox Easy Assist uygulaması, akıllı telefonunuzdan yazıcınıza erişmenize ve yazıcınızı yapılandırmanıza izin verir. Yazıcınıza akıllı telefonunuzdan erişmek için Xerox Easy Assist uygulamasını mobil cihazınıza indirin ve kurun. Xerox Easy Assist uygulamasını akıllı telefonunuza kurarak yeni yazıcınızı kolayca kurabilir, yapılandırmasını

yönetebilir, sarf malzeme gereksinimlerini gösteren uyarıları görüntüleyebilir ve sarf malzeme siparişi verebilir ve yazıcınızla ilgili sorun giderme desteği alabilirsiniz.

Xerox Easy Assist uygulamasını akıllı telefonunuza kurmak için bir QR Kodunu taratmanız veya Apple App Store veya Google Play Store'dan uygulamayı aratmanız gerekir. İki tipte XEA QR Kodu mevcuttur:

- XEA uygulamasını edinmek için QR Kodu: Bu QR Kodu, uygulamanın ilk kurulumu için geçerlidir. Xerox Easy Assist uygulamasını ilk defa kurmak için akıllı telefonunuzun kamerasını kullanarak bu QR Kodunu taratmanız gerekir. Bu QR Kodunu yazıcının kutusunda veya yazıcınızla birlikte verilen *Kurulum Kılavuzunda* bulabilirsiniz. XEA QR Kodu için şu konumlara bakın:
 - Yazıcının kutusu
 - Kurulum Kılavuzu
 - Cihaz Kurulum Sihirbazı
 - Yardım materyalleri

Daha fazla bilgi için bkz. [Yazıcıyı Kurmadan Önce: Xerox® Easy Assist \(XEA\) Uygulamasıyla İlk Kurulum](#).

- Mobil cihazın yazıcıya bağlanması için QR Kodu: Bu QR Kodu, akıllı telefonunuz ile yazıcınız arasında bir kablolu ağ bağlantısı kurmak içindir. Örneğin, Wi-Fi Direct'e bağlantı yapabilirsiniz. Bu QR Kodunu yazıcının kontrol panelinde veya cihaz Kurulum Sihirbazında bulabilirsiniz. QR Kodu, akıllı telefonunuzu ve yazıcınızı teknik bilgileri manuel olarak girmenize gerek kalmaksızın bağlamanız için gerekli tüm kilit bilgileri içermektedir. Yazıcınızı bağlamak için Xerox Easy Assist uygulamasında bu QR Kodunu taratmanız yeterlidir. Daha fazla bilgi için bkz. [İlk Kurulum sonrasında: Xerox® Easy Assist Uygulamasına Kontrol Panelinden Bağlanma](#).

Xerox Easy Assist uygulamasının temel özellikleri şunlardır:

Yeni Bir Yazıcı Kurma

Mevcut QR Kodunu veya IP Adresini biliyorsanız Xerox Easy Assist uygulamasının yardımıyla yeni bir Xerox yazıcıyı kurabilirsiniz. Uygulamanın Yazıcılarım ekranındaki + simgesine ve ardından **Yeni Bir Yazıcı Kur** ögesine dokunun. Uygulamadaki talimatları takip edin.

Daha fazla bilgi için bkz. [Xerox Easy Assist Uygulamasına Birden Fazla Yazıcı Ekleme](#).

Yazıcı Durumu

Durum örneğin yazıcının hazır olup olmadığı, toner seviyesi ve her bir kaset için kağıt kaseti durumu gibi yazıcı bilgilerini gösterir. Xerox Easy Assist uygulaması üzerinden parça ve sarf malzeme siparişi verebilirsiniz. Toner seviyesi düşük görünüyorsa yeni bir toner sipariş etmek için **Toner** simgesine ve ardından **Sipariş Ver** ögesine dokun.

Uyarılar

Xerox Easy Assist uygulaması, yazıcınızla ilgili hatalarda veya sorunlarda sizi bilgilendirir. Hata bildirimini görüntülemek için **Zil** simgesine dokunun.

Yazdırma

Xerox Easy Assist uygulamasını kullanarak bir yazdırma işi yürütebilirsiniz. Uygulamadan yazıcınızı seçin ve ardından **Yazdır** ögesine dokunun. Mobil cihazınızdan yazdırmak istediğiniz belgeyi seçin, yazdırma ayarlarını yapılandırın ve **Yazdır** ögesine dokunun.

Cihaz Ayarları

Yazıcı ayarlarınızı **Cihaz Ayarları** sekmesinden görüntülenebilir ve düzenleyebilirsiniz. İlk kurulum sırasında bir parola belirlemediyseniz mevcut yazıcı ayarlarını görüntülemek veya düzenlemek için parolanızı kurmanız gerekir.

Destek

Yazıcıyla ilgili sorunlar için Xerox Easy Assist uygulaması üzerinden destek talep edebilir ve çözüm bulabilirsiniz. Uygulamadan yazıcınızı seçin ve ardından **Destek** öğesine dokunun. Sizi Xerox Destek Temsilcisi Canlı Sohbet Botuna bağlar.

Bilgisayar Kurulumu

Yazıcınızın Yazdırma ve Tarama Sürücülerini Xerox Easy Assist uygulaması üzerinden indirebilirsiniz. Uygulamadan yazıcınızı seçin ve ardından **Bilgisayar Kurulumu** öğesine dokunun. E-posta alanına kayıtlı e-posta adresinizi yazın ve e-postanızı eklemek için + simgesine dokunun. Yazdırma ve Tarama Sürücülerini indirirken ve kurmanız için uygulama, e-posta adresine bir Hızlı Bağlantı gönderir.

Deneme Sayfası Yazdırma

Tüm ayarların doğru olduğunu kontrol etmek için bir deneme sayfası yazdırabilirsiniz. Uygulamadan yazıcınızı seçin ve ardından **Deneme Sayfası Yazdır** öğesine dokunun.

Yazıcıyı Kaldırma

Bir yazıcıyı Xerox Easy Assist uygulamasından kaldırabilirsiniz. Uygulamada Yazıcılarım sayfasından bir yazıcı seçin ve sola kaydırarak **Kaldır** öğesine dokunun.

Yazıcıyı Kurmadan Önce: Xerox® Easy Assist (XEA) Uygulamasıyla İlk Kurulum

İlk kurulumu tamamlamak ve Xerox Easy Assist uygulamasını ilk defa kurmak için şunları yapın:

1. Yazıcı ilk defa prize takıldığında ilk kurulum için ilk kurulum sihirbazı görüntülenir. Yazıcı kontrol panelinden şunları yapın:
 - a. **Dil** seçimini yaptıktan sonra **İleri** öğesine dokunun.
Xerox Easy Assist Mobil Uygulaması ekranı görüntülenir.
 - b. Mobil aygıtınızı kulanarak yazıcınızı kurmak ve yönetmek için **Evet** öğesine dokunun.
Açılan Uygulamayı Edinin ekranından mobil aygıtınızın türünü onaylayın. Şu seçeneklerden birini seçin:
 - **iOS:** Xerox Easy Assist uygulamasını iPhone'ununuza kurmak için bu seçeneği seçin.
 - **Android:** Xerox Easy Assist uygulamasını Android mobil aygıtınıza kurmak için bu seçeneği seçin.
 - **Uygulamaya Sahibim:** Xerox Easy Assist uygulamasını daha önce mobil aygıtınıza kurduysanız bu seçeneği seçin.
2. iOS veya Android seçeneğini seçerseniz uygulamayı indirmenize yardımcı olacak bir ekran görüntülenir. Kontrol panelinden **QR Kodunu Göster** seçeneğine dokunun.
QR Kodunun bulunduğu bir ekran görüntülenir. Uygulamayı kurmak için akıllı telefonunuzla QR Kodunu taratın.

3. Xerox Easy Assist uygulamasını telefonunuza indirin ve kurun:
 - Android telefonlar için: Google Play Store'u ziyaret edin ve Xerox Easy Assist uygulamasını aratın.
 - iOS veya iPhone'lar için: Apple App Store'u ziyaret edin ve Xerox Easy Assist uygulamasını aratın.
4. Uygulamayı akıllı telefonunuza ilk defa kuruyorsanız Son Kullanıcı Lisans Sözleşmesini (EULA) kabul etmek için **Kabul ediyorum** ögesine dokununuz.



Not: Xerox Easy Assist Uygulaması, yazıcınızın nakliye kutusundan çıkarılmasına yardımcı olacak talimatlar içerir. Yazıcınızın ambalajından nasıl çıkarılacağı hakkında yararlı bir video izlemek için ambalaj kutusu üzerindeki veya yazıcınızla verilen *Kurulum Kılavuzundaki* QR Kodunu akıllı telefonunuzun kamerasıyla taratın. Son Kullanıcı Lisans Sözleşmesini (EULA) okuyun ve ardından uygulamada görüntülenen talimatları takip edin.

5. Uygulamada görüntülenen talimatları takip edin. Akıllı telefonunuzu yazıcıya bağlamak için **Yazıcıma Bağlan** ögesine dokununuz.
6. Yazıcı kontrol panelinden uygulamaya bağlanmak için **QR Kodunu Göster** seçeneğine dokununuz. İkinci veya bağlanan QR Kodu görüntülenir.
7. QR Kodunu Xerox Easy Assist uygulamasından taratın. Uygulamada görüntülenen talimatları takip edin. Bağlantı yapılandırıldığında akıllı telefonunuz ve yazıcınız geçici olarak aynı kablosuz ağı paylaşır.
8. Xerox Easy Assist uygulamasının desteğiyle, genel ayarları tamamlayın ve yazıcınızı ağa kaydettirin. Genel ayarlara Yönetici Parolası, Bağlantı, Ölçümler, Ses, Güç Tasarrufu ayarları ve daha birçok ayar dahildir.



Not: Akıllı telefonunuzun, yazıcı ile aynı Kablosuz veya kablolu ağına bağlı olduğundan ve kurulum tamamlandıktan sonra iletişim kurabildiklerinden emin olun.

9. Uygulamadan ilk kurulumu tamamlamak için yazıcınızın gerekli bilgilerini girin ve ardından **Kurulumu Tamamla** ögesine dokununuz.

Hoş geldiniz ekranı görüntülenir.


İlk kurulum tamamlandığında Xerox Easy Assist uygulamasını kullanarak şunları yapabilirsiniz:

- Yeni bir yazıcı kurma
- Yazıcı durumunu kontrol etme ve sarf malzemesi sipariş etme
- Yazdırma ve Tarama Sürücülerini indirme
- Yazdırma
- Sorun giderme desteğine erişme
- Yazıcıyı XEA uygulaması Yazıcılarım listesinden kaldırma

Xerox Easy Assist uygulamasının özellikleri için bkz. [Xerox® Easy Assist \(XEA\) Uygulaması](#).


İlk Kurulum sonrasında: Xerox® Easy Assist Uygulamasına Kontrol Panelinden Bağlanma

Daha önce kurulmuş ve ilk kurulum gerektirmeyen yazıcılarda XEA uygulamasının özelliklerini kullanmak için yazıcıyı Xerox Easy Assist uygulamasına bağlayın. Xerox Easy Assist (XEA) uygulamasına akıllı telefonunuzdan erişerek ilave yazıcılar kurabilir, bunların yapılandırılmalarını yönetebilir, sarf malzeme gereksinimlerini gösteren uyarıları görüntüleyebilir ve sarf malzeme siparişi verebilir ve yazıcınızla ilgili sorun giderme desteği alabilirsiniz. QR Kodunu yazıcınızın kontrol panelinde bulabilir ve XEA uygulamasına bağlanabilirsiniz:

1. Kontrol panelinin Ana ekranında **Aygıt** ögesine dokunun.
 2. Aygıt seçeneklerinden **Xerox Easy Assist Uygulaması** simgesine dokunun.
Xerox Easy Assist Uygulaması ekranı Kurulum, Yönet ve Yazdır ana özellikleriyle görüntülenir.
 3. Şu seçeneklerden birini seçin:
 - **Başlarken:** Yazıcıyı XEA uygulamasına bağlamak ve eklemek için bu seçeneği seçin.
 - **Kapat:** Aygıt ekranına dönmek için bu seçeneği seçin.
 4. Yazıcıyı uygulamaya eklemek için **Başlarken** ögesine dokunun.
Başlarken ekranı, yazıcının kontrol panelinde görüntülenir.
 5. Herhangi bir seçeneğe dokunun:
 - **Geri:** İlk XEA uygulama ekranına dönmek için bu seçeneği seçin.
 - **Uygulamaya Sahibim:** Akıllı telefonunuzda XEA uygulaması kuruluysa bu seçeneği seçin.
 - **Android:** XEA uygulamasını Google Play Store'dan kurmak için bu seçeneği seçin.
 - **iOS:** XEA uygulamasını Apple App Store'dan kurmak için bu seçeneği seçin.
 6. Akıllı telefonunuza zaten XEA uygulaması kuruluysa **Uygulamaya Sahibim** ögesine dokunun.
Xerox Easy Assist Mobil Uygulamasına Bağlan ekranı bir QR Koduyla görüntülenir.
 7. Yazıcıyı uygulamaya bağlamak için QR Kodunu XEA uygulaması üzerinden taratın ve ardından akıllı telefonunuzda ve kontrol panelinde görüntülenen talimatları takip edin.
 8. Kablosuz ağ bilgilerini görüntülemek için **Manuel Giriş** ögesine dokunun. Kontrol paneli dokunmatik ekranında Wi-Fi Direct bilgileri görüntülenir. Yazıcıyı uygulamaya bağlamak için Wi-Fi Direct bilgilerini manuel olarak XEA uygulamasına girin.
-  Not: Yazıcı ve mobil aygıt iletişim kuramıyorsa bunların aynı ağda olduğundan emin olun.
9. Xerox Easy Assist Mobil Uygulamasına Bağlan ekranına dönmek için **Kapat** ögesine dokunun.
 10. Xerox Easy Assist Uygulaması ana ekranına dönmek için **Geri** ögesine dokunun.

Xerox Easy Assist Uygulamasına Birden Fazla Yazıcı Ekleme

Yazıcınız zaten ağızda kuruluysa ve İlk Kurulum Sihirbazı tamamlandıysa XEA uygulamasını kullanarak Yazıcılarım listesine doğrudan ilave yazıcılar ekleyebilirsiniz. Ağda olan yazıcıları eklemek için XEA uygulamasının Ana sayfasını açın. Yazıcılarım ekranından + simgesine dokunun ve ardından aşağıdaki seçenekleri kontrol edin:

- **Yeni Bir Yazıcı Kurma:** Yeni bir yazıcıyı akıllı telefonunuzdaki XEA uygulaması üzerinden kurmak istiyorsanız Yazıcı Ekle ekranından **Yeni Bir Yazıcı Kur** ögesini seçin. Yazıcı kontrol panelinde ve mobil cihazınızda görüntülenen talimatları takip edin.
 - **Mevcut Bir Yazıcıyı Ekleme:** Ağdan mevcut bir yazıcıyı eklemek için şu seçeneklerden birini seçin:
 - **QR Kodu:** Yazıcının QR Kodunu XEA uygulaması tarayıcısıyla taratmak için **QR Kodu** ögesine dokunun. Yazıcının QR Kodunu bulmak için bkz. **İlk Kurulum sonrasında: Xerox® Easy Assist Uygulamasına Kontrol Panelinden Bağlanma.**
 - **IP Adresi:** Yazıcıyı IP Adresini manuel olarak yazarak eklemek için **IP Adresi** ögesine dokunun. Yazıcınızın IP Adresini girin ve ardından **Tamam** ögesine dokunun. Yazıcının IP Adresini bulmak için bkz. **Yazıcınızın IP Adresini Bulma.**
 - **Yakındaki Ağ Yazıcılarını Bulma:** Akıllı telefonunuz bir yazıcıyla aynı kablosuz veya kablolu ağa bağlıysa yakındaki yazıcıları bulmak için **Etrafımdaki Yazıcılar** ögesini seçin. Uygulama, ağdaki yakın yazıcıları arar:
 - Uygulama bir yazıcı bulursa yazıcıyı seçebilir ve doğrudan ekleyebilirsiniz.
 - Uygulama, aradığınız yazıcıyı bulamazsa yazıcıyı IP adresini yazarak ekleyebilirsiniz.
-  Not: Yazıcı ve mobil aygıt iletişim kuramıyorsa bunların aynı ağda olduğundan emin olun.

İşler

İŞLER GENEL BAKIŞ



Mevcut işleri görüntülemek, kayıtlı ve güvenli işleri yazdırmak ve tamamlanan işler hakkında ayrıntılı bilgileri görüntülemek için İşler uygulamasını kullanabilirsiniz. Bir işi duraklatabilir, silebilir veya yazdırabilir, iş ilerlemesini görüntüleyebilir veya seçilen bir iş hakkında ayrıntılı bilgileri görüntüleyebilirsiniz.

İŞ SEÇENEKLERİ

Aşağıdaki iş seçenekleri mevcuttur:

SEÇENEK		TANIM
	Ara Ver Düğmesi	Sistem Yöneticisi tarafından etkinleştirilmişse Durdur düğmesi daha acil bir işin yürütülmesi için mevcut işin durdurulmasına izin verir. Not: Bazen bu seçenek görünümde gizlenir. Ara verme işlevini etkinleştirmek için www.xerox.com/office/VLC620docs bağlantısından <i>Sistem Yöneticisi Kılavuzuna</i> bakın.
	Duraklatma Düğmesi	Duraklatma düğmesi aktif bir yazdırma işinin geçici olarak duraklatılmasına izin verir. Yazdırma sürdürme ya da işi silme seçeneği ile iş duraklar.

İŞLERİ YÖNETME

Kontrol panelindeki İşler menüsünden aktif işlerin, güvenli işlerin veya tamamlanmış işlerin listelerini görüntüleyebilirsiniz. Yazdırılmakta olan işleri iptal edebilir, duraklatabilir veya silebilirsiniz. Ayrıca, iş ilerlemesini veya seçilen bir iş hakkında ayrıntılı bilgileri görüntüleyebilirsiniz.

İşin tamamlanması mümkün değilse yazdırma işi, yazıcı tarafından tutulabilir. Örneğin, yazıcıya müdahale edilmesi gerekiyorsa veya kağıt veya bir sarf malzeme bitmişse. İlgili durum çözüldükten sonra yazıcı otomatik olarak yazdırmaya devam eder. Bir Güvenli Yazdırma işi gönderdiğinizde iş, kontrol paneline bir parola girilerek serbest bırakılana kadar tutulur. Daha fazla bilgi için bkz. [Özel İş Türleri Yönetme](#).

Embedded Web Server'daki İşler penceresinden aktif ve kayıtlı yazdırma işlerinin bir listesini görüntüleyebilirsiniz. Daha fazla bilgi için bkz. [İşleri Embedded Web Server Kullanarak Yönetme](#).

Yazdırmayı Durdurma

Sistem Yöneticileri, kullanıcıların aktif yazdırma işlerini durdurmasına izin verebilir. **Yazdırma Etkinleştirmeyi Kes** hakkında ayrıntılı bilgi için www.xerox.com/office/VLC620docs bağlantısından *Sistem Yöneticisi Kılavuzuna* bakın.

1. Yazıcı kontrol panelinde **Ana Sayfa** düğmesine basın.
2. **İşler**'e dokunun.
Yazıcı sırasına alınmış aktif işlerin bir listesi görüntülenir.
3. Kontrol panelindeki **Durdur** düğmesine dokunun. Yazıcı mevcut yazdırma işinin duraklatılması için en iyi yeri belirlerken yazdırmaya devam eder.
4. Yazıcının başka bir işi tamamlaması için yazdırma durdurulur.
5. Yazdırmaya devam etmek için **Durdur** düğmesine tekrar dokunun.

Bir Yazdırma İşini Duraklatma ya da Silme


1. Yazıcı kontrol panelinde **Ana Sayfa** düğmesine basın.
2. **İşler**'e dokunun.
Yazıcı sırasına alınmış aktif işlerin bir listesi görüntülenir.
3. Yazdırılan bir işi duraklatmak için kontrol panelindeki **Duraklat** düğmesine dokunun.
4. Bir görev seçin.
 - Yazdırma işini devam ettirmek için **Devam Et** öğesine dokunun.
 - Yazdırma işini silmek için **Sil** öğesine dokunun. Komut isteminde **Sil** öğesine dokunun.
5. Ana Sayfa ekranına geri dönmek için **Ana Sayfa** düğmesine basın.

Kaynaklar için Tutulan Bir İş Yazdırma

Bir iş, kaynaklar için tutulduğunda varsayılan olarak, kontrol panelinde bir durum mesajı ve açılır uyarı görüntülenir. Embedded Web Server'dan sistem yöneticisi, kontrol panelinde sadece bir durum mesajının mı görüntüleneceğini, yoksa hem durum mesajı hem de açılır uyarının mı görüntüleneceğini yapılandırabilir.

1. Açılır uyarı, sistem yöneticisi tarafından devre dışı bırakılırsa tutulan işleri görüntülemek için şunları yapın:
 - a. Yazıcı kontrol panelinde **Ana Sayfa** düğmesine basın.
 - b. **İşler**'e dokunun.
Yazıcı sırasına alınmış aktif işlerin bir listesi görüntülenir.
2. Açılır uyarı etkinleştirildiğinde bir iş, kaynaklar için tutuluyorsa kontrol panelinde bir açılır uyarı görüntülenir. Açılır uyarıda **Aktif İşleri Göster** öğesine dokunun.
Yazıcı sırasına alınmış aktif işlerin bir listesi görüntülenir.

3. İşler listesinden bekletilen iş adına dokununuz. Şu seçenekler görüntülenir:
 - **Alternatif Kağıda Yazdır:** Yazdırılacak işi etkinleştirmek için alternatif bir kağıt kaynağı seçmek amacıyla **Alternatif Kağıda Yazdır**'a dokununuz. Bir kağıt kaseti seçin, ardından **Tamam**'a dokununuz.
 - **Sil:** Yazdırma işini silmek için **Sil**'e dokununuz. Komut isteminde **Sil** öğesine dokununuz.
 - **İş İlerleme Durumu:** İlerlemeyi görüntülemek için **İş İlerleme Durumu** öğesine dokununuz.
 - **İş Ayrıntıları:** Ayrıntıları görüntülemek için **İş Ayrıntıları** öğesine dokununuz. Komut isteminde, İş Ayarları ve Gerekli Kaynaklar öğelerini görüntüleyebilirsiniz.
4. İş yazdırmak için gerekli kaynakları yenileyin. Gerekli veya alternatif kaynaklar kullanılabilir olduğunda iş otomatik olarak sürdürülür.

 Not: **Alternatif Kağıda Yazdır** seçeneği, Embedded Web Server kullanılarak etkinleştirilir. Alternatif Kağıda Yazdır seçeneği hakkında ayrıntılı bilgi için www.xerox.com/office/VLC620docs bağlantısından *Sistem Yöneticisi Kılavuzuna* bakın.
5. Ana Sayfa ekranına geri dönmek için **Ana Sayfa** düğmesine basın.

ÖZEL İŞ TÜRLERİ YÖNETME

Özel iş türleri, bilgisayarınızdan bir yazdırma işi göndermenize ve bunu daha sonra yazıcının kontrol panelinden yazdırmanıza izin verir. Yazıcı sürücüsünde, İş Türü altındaki Yazdırma Seçenekleri sekmesinden özel iş türlerini seçin.

Kayıtlı İş

Kaydedilen İşler yazıcıya gönderilen ve daha sonra kullanılmak üzere depolanan dokümanlardır. Tüm kullanıcılar Kaydedilen İş yazdırabilir veya silebilir.

Kontrol panelinde Yazdırma Kaynağı menüsünden kayıtlı işleri görüntüleyebilir ve yazdırabilirsiniz. Embedded Web Server'da İşler penceresinde, işleri görüntüleyebilir, yazdırabilir ve silebilirsiniz ve işlerin nereye kaydedileceğini yönetebilirsiniz.

Kaydedilmiş İş kullanarak yazdırma

1. Yazılım uygulamanızdan yazdırma ayarlarına erişin. Birçok yazılım uygulamasında Windows için **CTRL+P** tuşlarına ve Macintosh için **CMD+P** tuşlarına basılır.
2. Yazıcınızı seçin ve ardından yazdırma sürücüsünü açın.
 - Windows için **Yazıcı Özellikleri** öğesini tıklayın. Uygulamanıza bağlı olarak bu düğmenin adı değişebilir.
 - Macintosh'ta Yazdırma penceresindeki yazdırma seçenekleri listesindeki **Xerox Özellikleri** öğesini tıklayın.
3. İş Türü için **Kayıtlı İş** öğesini seçin.
 - a. Bir iş adı girin veya listeden bir ad seçin.
 - b. Bir klasör adı girin veya listeden bir ad seçin.
 - c. Bir parola eklemek için **Özel** öğesini tıklayın, parolayı girin ve doğrulamak için parolayı tekrar girin.
 - d. **Tamam**'ı tıklayın.

4. Gerekli diğer yazdırma seçeneklerini belirleyin.
 - Windows için **Tamam** ve ardından **Yazdırma** ögesini tıklayın.
 - Macintosh için **Yazdırma** ögesini tıklayın.

Embedded Web Server'da Kayıtlı Bir İş Yazdırma, Silme, Taşıma veya Kopyalama

1. Bilgisayarınızda bir Web tarayıcısı açın. Adres alanında yazıcının IP adresini yazın, ardından **Enter** ya da **Return** tuşuna basın.
2. Embedded Web Server'da **Ana Sayfa** ögesini tıklayın.
3. **İşler** ögesini tıklayın.
4. **Kaydedilen İşler** sekmesini tıklayın.
5. İşlem yapmak istediğiniz işin seçim kutusunu işaretleyin.
6. Menüden bir seçenek belirleyin.
 - **İş Yazdır**: Bu seçenek, işi hemen yazdırır.
 - **İş Sil** Bu seçenek, kaydedilen işi siler.
 - **İş Taşı**: İş başka bir klasöre taşımak için bu seçeneği kullanın.
 - **İş Kopyala**: İş kopylamak için bu seçeneği kullanın.
7. **Devam** ögesini tıklayın.

Güvenli Yazdır

Hassas veya gizli bilgileri yazdırmak için Güvenli Yazdırma özelliğini kullanın. İş gönderildikten sonra yazıcı kontrol paneline parolayı girene kadar iş yazıcıda tutulur.

Bir Güvenli Yazdırma işi yazdırıldıktan sonra otomatik olarak silinir.

Güvenli Yazdırmayı Kullanarak Yazdırma

1. Yazılım uygulamanızdan yazdırma ayarlarına erişin. Birçok yazılım uygulamasında Windows için **CTRL+P** tuşlarına ve Macintosh için **CMD+P** tuşlarına basılır.
2. Yazıcınızı seçin ve ardından yazdırma sürücüsünü açın.
 - Windows için **Yazıcı Özellikleri** ögesini tıklayın. Uygulamanıza bağlı olarak bu düğmenin adı değişir.
 - Macintosh'ta Yazdırma penceresinden **Önizleme** ve ardından **Xerox Özellikleri** öğelerini tıklayın.
3. İş Türü için **Güvenli Yazdırma** ögesini seçin.
4. Parolayı iki defa yazın ve **Tamam** ögesini tıklayın.
5. Gerekli diğer yazdırma seçeneklerini belirleyin.
 - Windows için **Tamam** ve ardından **Yazdırma** ögesini tıklayın.
 - Macintosh için **Yazdırma** ögesini tıklayın.

Güvenli Yazdırma İşini Serbest Bırakma

1. Yazıcı kontrol panelinde **Ana Sayfa** düğmesine basın.
2. **İşler**'e dokunun.
3. Güvenli Yazdırma işlerini görüntülemek için **Güvenli İşler**'e dokunun.
4. Aşağıdakilerden birisini yapın:
 - Tek bir Güvenli Yazdırma işi gönderdiyseniz klasöre, ardından işe dokunun. Parola numarasını girin ve **Tamam**'a dokunun. İş, otomatik olarak yazdırır.
 - Birden çok Güvenli Yazdırma işi gönderdiyseniz klasöre dokunun, giriş kodunu girin, ardından **OK**'e dokunun. Bir seçenek belirleyin:
 - Tek bir Güvenli Yazdırma işi yazdırmak için gereken işe dokunun.
 - Klasördeki tüm işleri yazdırmak için **Tümünü Yazdır**'a dokunun.
 - Tek bir Güvenli Yazdırma işini silmek için **Çöp Kutusu** simgesine dokunun. Komut isteminde **Sil**'e dokunun.
 - Klasördeki tüm işleri silmek için, **Tümünü Sil**'e dokunun.



Not: Bir Güvenli Yazdırma işi yazdırıldıktan sonra, yazıcı bunu otomatik olarak siler.

5. Ana Sayfa ekranına geri dönmek için **Ana Sayfa** düğmesine basın.

Örnek Takım

Örnek Takım iş türü birden fazla kopya içeren yazdırma işlerinden birer kopya yazdırır ve ardından kalan kopyaları yazdırır. Örnek takımı gözden geçirdikten sonra kalan kopyaları yazdırabilir veya bunları yazıcı kontrol panelinden silebilirsiniz.

Örnek Takım aşağıdaki özelliklerle kaydedilen bir iş türüdür:

- Örnek Takım işi, yazdırma işiyle bağlantılı kullanıcı kimliğiyle adlandırılan bir klasörde görüntülenir.
- Örnek Takım işi bir parola kullanmaz.
- Tüm kullanıcılar bir Örnek Takım işini yazdırabilir veya silebilir.
- Örnek Takım, kalan kopyaları yazdırmadan önce işi kontrol edebilmeniz için işten bir kopya yazdırır.

Bir Örnek Takım işi yazdırıldıktan sonra otomatik olarak silinir.

Bir Örnek Takım yazdırmak için bkz. [Örnek Takım Kullanarak Yazdırma](#).

Örnek Takım Kullanarak Yazdırma

1. Yazılım uygulamanızdan yazdırma ayarlarına erişin. Birçok yazılım uygulamasında Windows için **CTRL+P** tuşlarına ve Macintosh için **CMD+P** tuşlarına basılır.
2. Yazıcınızı seçin ve ardından yazdırma sürücüsünü açın.
 - Windows için **Yazıcı Özellikleri** öğesini tıklayın. Uygulamanıza bağlı olarak bu düğmenin adı değişir.
 - Macintosh'ta Yazdırma penceresinden **Önizleme** ve ardından **Xerox Özellikleri** öğelerini tıklayın.

3. İş Türü için **Örnek Takım** öğesini seçin.
4. Gerekli diğer yazdırma seçeneklerini belirleyin.
 - Windows için **Tamam** ve ardından **Yazdırma** öğesini tıklayın.
 - Macintosh için **Yazdırma** öğesini tıklayın.

Örnek Takımı Serbest Bırakma

1. Yazıcı kontrol panelinde **Ana Sayfa** düğmesine basın.
2. Mevcut işleri görüntülemek için **İşler** öğesine dokunun.
3. Örnek Takım işine dokunun.



Not: Örnek Takım dosya tanımında iş, Daha Sonra Yazdırılmak Üzere Tutuluyor olarak gösterilir ve işin kalan kopya sayısı görüntülenir.

4. Bir seçenek belirleyin.
 - İşin kalan kopyalarını yazdırmak için **Serbest Bırak** öğesine dokunun.
 - İşin kalan kopyalarını silmek için **Sil** öğesine dokunun.
5. Ana Sayfa ekranına geri dönmek için **Ana Sayfa** düğmesine basın.

İŞLERİ EMBEDDED WEB SERVER KULLANARAK YÖNETME


Embedded Web Server Aktif İşler listesinden aktif işlerin listesini görüntüleyebilir ve yazdırma işlerini silebilirsiniz. Cihazda yazdırma için işler göndermek üzere Embedded Web Server'ı kullanabilirsiniz. Bir yazıcı sürücüsü kurmanıza gerek kalmadan .ps, .pdf, .pcl ve .xps dosyalarını yazdırmak için İş Gönderme özelliğini kullanabilirsiniz. Yerel bir bilgisayarın sabit sürücüsünden, yığın depolama aygıtlarından veya bir ağ sürücüsünden yazdırma işlerini seçebilirsiniz.

Kaydedilen işler yazıcıya gönderilen ve daha sonra kullanılmak üzere depolanan dokümanlardır. Kaydedilen işler, Kaydedilen İşler sayfasında görüntülenir. Kaydedilen işleri görüntülemek, yazdırmak ve silmek ve bunların kaydedileceği klasörleri oluşturmak ve kaydedildiği klasörleri yönetmek için Kaydedilen İşler sayfasını kullanın.

İşleri Embedded Web Server kullanarak yönetmek için

1. Bilgisayarınızda bir Web tarayıcısı açın. Adres alanında yazıcının IP adresini yazın, ardından **Enter** ya da **Return** tuşuna basın.
2. Embedded Web Server'da **İşler** öğesini tıklayın.
3. İş adını tıklayın.
4. Menüden bir seçenek belirleyin.
 - Yazdırma işini duraklatmak için **Duraklat** ve ardından **Devam** öğelerini tıklayın.
 - Yazdırma işini silmek için **Sil** ve **Devam** öğelerini tıklayın. Pencere görüntülendiğinde **Tamam** öğesini tıklayın.
5. Ana Sayfa ekranına geri dönmek için **Ana Sayfa** öğesini tıklayın.

İşleri Embedded Web Server Kullanarak Yazdırmaya Gönderme

1. Bilgisayarınızda bir Web tarayıcısı açın. Adres alanında yazıcının IP adresini yazın, ardından **Enter** ya da **Return** tuşuna basın.
 2. Embedded Web Server'da **Ana Sayfa** ögesini tıklayın.
 3. **Yazdır** ögesini tıklattın.
 4. Dosya Adı için **Gözet** veya **Dosya Seç** ögesini tıklayın ve ardından aşağıdaki adımlardan birini takip edin.
 - Dosyayı bulun ve seçin.
 - Seçmek istediğiniz dosyanın yolunu girin.
 5. Yazdırma alanında, Kopyalar için **Otomatik** ögesini seçin veya yazdırılacak kopya sayısını girin.
 6. İş Türü için bir seçenek belirleyin:
 - **Normal Yazdırma:** Bu seçenek, işi hemen yazdırır.
 - **Güvenli Yazdırma:** Bu seçenek, işi yazıcı kontrol panelinde parolanızı girdikten sonra yazdırır.
 - **Örnek Takım** veya **Prova Yazdırma:** Bu seçenekler birden fazla kopya içeren yazdırma işinden bir kopya yazdırır. Kontrol panelinden yazdırma için serbest bırakana kadar cihaz, bellekte kalan kopyaları tutar.
 - **İşi Yeniden Yazdırma için Kaydet** Bu seçenek bir yazdırma işini gelecekte kullanmak üzere yazdırma sunucusundaki bir klasöre kaydeder. Bir iş adı ve klasörü belirtebilirsiniz.
 - **Gecikmeli Yazdırma:** Bu seçenek bir işi, orijinal iş gönderiminden itibaren 24 saate kadar herhangi bir zamanda yazdırır.
 7. Gerekliğinde Kağıt Seçimi için kağıt boyutunu, rengini, türünü ve kasetini seçin.
 8. Gerekliğinde iş seçeneklerini belirleyin.
 - 2 Taraflı Yazdırma
 - Harmanlama
 - Yönlendirme
 - Çıktı Hedefi
-  Not: Kullanılabilecek seçenekler aygıtta göre değişir.
9. Hesap Oluşturma etkinse Kullanıcı Kimliğinizi ve Hesap Kimliğinizi girin.
 10. **İşi Gönder** ögesini tıklattın.

Kayıtlı İşleri Embedded Web Server kullanarak yeniden yazdırma

1. Bilgisayarınızda bir Web tarayıcısı açın. Adres alanında yazıcının IP adresini yazın, ardından **Enter** ya da **Return** tuşuna basın.
2. Embedded Web Server'da **Ana Sayfa** ögesini tıklayın.
3. **İşler** ögesini tıklayın.
4. **Kaydedilen İşler** sekmesini tıklayın.

5. İşlem yapmak istediğiniz işin seçim kutusunu işaretleyin.
6. Menüden bir seçenek belirleyin.
 - **İş Yazdır:** Bu seçenek, işi hemen yazdırır.
 - **İş Sil** Bu seçenek, kaydedilen işi siler.
 - **İş Taşı:** İş başka bir klasöre taşımak için bu seçeneği kullanın.
 - **İş Kopyala:** İş kopylamak için bu seçeneği kullanın.
7. **Devam** öğesini tıklayın.

Yazdırma Kaynağı

YAZDIRMA KAYNAĞI GENEL BAKIŞ



Uygulamadan Yazdır özelliğini, işleri farklı kaynaklardan yazdırmak için kullanabilirsiniz. Yazdırmaya hazır bir biçimde kaydedilen işleri bir USB bellekten yazdırabilirsiniz. Kayıtlı işleri ve bir posta kutusunda kaydedilen işleri yazdırabilirsiniz.

Yazdırmaya hazır bir dosya oluşturmak için belgelerinizi Microsoft Word gibi bir programdan yazdırırken dosyaya yazdır seçeneğini belirtin. Yazdırmaya hazır dosyalar oluşturmak için seçenekleri özel yayımlama uygulamaları ile kontrol edin.

Uygulamaları yapılandırma ve özelleştirme hakkında ayrıntılı bilgi için www.xerox.com/office/VLC620docs bağlantısından *Sistem Yöneticisi Kılavuzuna* bakın.

Cihazınızda kimlik doğrulama ya da hesap oluşturma etkinse bu özelliklere erişmek için oturum bilgilerinizi girin.

USB FLAŞ SÜRÜCÜSÜNDEN YAZDIRMA

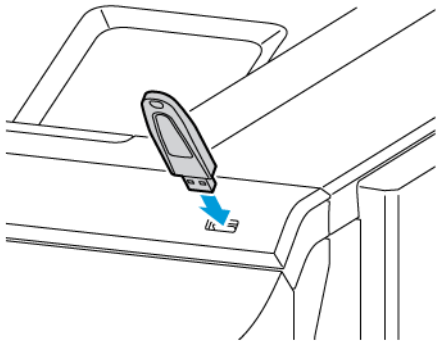
Bir USB Flaş sürücüsünde kayıtlı bir veya daha fazla sayıda dosyayı yazdırabilirsiniz. USB bağlantı noktası, yazıcının ön tarafındadır.



Not: Sadece tipik FAT32 dosya sistemine göre biçimlendirilen USB Flash sürücüleri desteklenir.

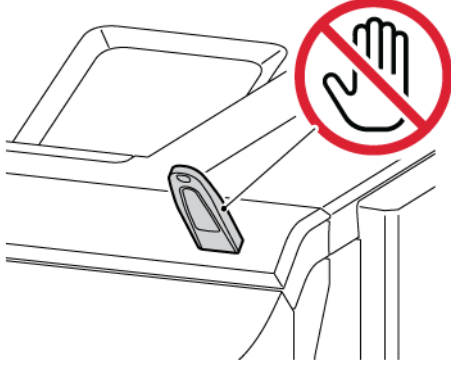
USB Flaş sürücüsünden yazdırmak için:


1. USB Flaş sürücüsünü yazıcının USB bağlantı noktasına takın.



2. USB Sürücüsü Algılandı ekranından **USB'den Yazdır** ögesine dokunun.

Uyarı: Veri kaybı veya yazıcı arızası yaşamamak için bellek aygıtıyla aktif şekilde yazdırma, okuma veya yazma işlemi gerçekleştirilirken Flash sürücüyü veya belirtilen alandan yazıcıya dokunmayın.



 Not: USB'den Yazdır özelliği görünmüyorsa bu özelliği etkinleştirin veya sistem yöneticinizle iletişime geçin. Ayrıntılı bilgi için www.xerox.com/office/VLC620docs bağlantısından *System Administrator Guide*'a (Sistem Yöneticisi Kılavuzu) bakın.

3. Yazdırılacak dosyayı seçmek için dosyayı bulun ve ardından seçim kutusunu işaretleyin. Birden fazla dosyanın yazdırılması gerekiyorsa her bir dosyayı bulun ve ardından her biri için seçim kutusunu işaretleyin.
4. **Tamam** ögesine dokunun.
Yazdırılmak üzere seçilen dosyaların bir listesi görüntülenir.
5. Dosyaları yazdırma listesinden kaldırmak için:
 - Tek bir dosyayı kaldırmak için ilgili dosyaya dokunun ve ardından **Kaldır** ögesini seçin. Kaldırma işlemi onaylamak için **Kaldır** ögesine dokunun.
 - Tüm dosyaları kaldırmak için bir dosyaya dokunun ve ardından **Tümünü Kaldır** ögesini seçin. Kaldırma işlemi onaylamak için **Tümünü Kaldır** ögesine dokunun.
6. Özellik ayarlarını gereken şekilde yapın.
7. **Yazdır**'a dokunun.
8. İşlemi tamamladığınızda USB Flaş sürücüsünü çıkarın.
9. Ana Sayfa ekranına geri dönmek için **Ana Sayfa** düğmesine basın.

KAYDEDİLEN İŞLERDEN YAZDIRMA

Kaydedilen işlerden yazdırmak için:

1. Kontrol panelinde **Servisler** düğmesine basın ve **Yazdırma Kaynağı**'na dokunun.
2. **Kayıtlı İşler**'e dokunun, ardından kayıtlı işin bulunduğu klasörün adına dokunun.
3. Yazdırmak istediğiniz kayıtlı işin adına dokunun.
4. Kağıt kaynağı, miktar, 2 taraflı yazdırma ve son işlem seçeneklerini belirleyin.

5. **Yazdır**'a dokunun.



Not: Özel bir kayıtlı işi yazdırmak için, Giriş Kodu Gerekli ekranında, parolayı girin, ardından **OK**'a dokunun.

6. Başka bir kayıtlı işi yazdırmak için geçerli iş adına dokunun, ardından **Kaldır**'a dokunun. **Doküman Ekle**'ye dokunun, **Kayıtlı İşler**'e dokunun, ardından gerekli işe gidin.

7. Ana Sayfa ekranına geri dönmek için **Ana Sayfa** düğmesine basın.

@PrintByXerox

@PRINTBYXEROX GENEL BAKIŞ



Xerox® @PrintByXerox Uygulamasını, yazıcınıza mobil cihazlardan gönderilen e-posta eklentilerini ve dokümanları yazdırmak için kullanabilirsiniz.

Xerox cihazınız Internet'e bağlıyken, @PrintByXerox Uygulaması, basit e-posta tabanlı yazdırma için Xerox® Workplace Cloud ile birlikte çalışır.



Not: @PrintByXerox Uygulaması ücretsizdir. Daha gelişmiş iş akışları için Xerox® Workplace Cloud'u kullanın. Xerox® Workplace Cloud yazılım özel bir lisans gerektirir. Ayrıntılar için bkz. Xerox® @PrintByXerox Uygulaması Hızlı Başlangıç Kılavuzu, www.xerox.com/XeroxAppGallery.

Uygulamaları yapılandırma ve özelleştirme hakkında ayrıntılı bilgi için www.xerox.com/office/MLC620docs bağlantısından *Sistem Yöneticisi Kılavuzuna* bakın.

Cihazınızda kimlik doğrulama ya da hesap oluşturma etkinse bu özelliklere erişmek için oturum bilgilerinizi girin.

@PRINTBYXEROX UYGULAMASIYLA YAZDIRMA

1. Print@printbyxerox.com adresine desteklenen bir dosya türü içeren bir ek ile e-posta gönderin.
İlk kez kullanan kullanıcılar, kullanıcı kimliği ve parolayı içeren bir yanıt e-postası alır.
2. Xerox cihaz kontrol panelinde **Ana Sayfa** düğmesine basın.
3. **@PrintByXerox** düğmesine dokunun.
4. E-posta adresinizi girin, ardından **OK**'e dokunun.
5. Parola girme ekranında, dokunmatik ekran tuş takımını kullanarak parolanızı girin, ardından **OK**'e dokunun.
6. Yazdırmak istediğiniz dokümanları seçin.
7. Yazdırma ayarlarını modifiye etmek için **Yazdırma Ayarları**'na dokunun, ardından **Tamam**'a dokunun.
8. Yazdırma işlerinizi serbest bırakmak için **Yazdır**'a dokunun.
 - İşler Yazdırmaya Gönderiliyor mesajı ve dönüştürme durumu görünür.
 - Dokümanlar yazdırılmaya başlandığında yeşil bir onay işareti belirir.

Xerox® Connect for XMPie

XEROX® CONNECT FOR XMPİE UYGULAMASINA GENEL BAKIŞ



Xerox® Connect for XMPie Uygulaması 50 veya daha fazla şablona anında erişim sağlar. Tek dokunuşla yazıcınız için kişiselleştirilmiş içerikler oluşturabilirsiniz.

Şablonlara ücretsiz erişim ve anında baskı için bunları kişiselleştirme kabiliyeti elde etmek için Xerox® Connect for XMPie Uygulamasını kullanın.

Connect for XMPie Uygulamasını yazıcınızda kullanmak için sistem yöneticiniz ile iletişime geçin veya www.xerox.com/office/VLC620docs bağlantısından *Sistem Yöneticisi Kılavuzuna* bakın.

Connect for XMPie Uygulamasını Ana ekrandan kullanmak için **Connect for XMPie** ögesine dokunun. Ana ekranda Seçilen Ürünler ve Ürün Kategorileri öğeleri görüntülenir. Oluşturmak istediğiniz ürünler için kategorilerde arama yapabilirsiniz. Özelleştirilen alanlarla bir iş oluşturmak için ekrandaki talimatları takip edin. Önizleyebilir ve gerektiği şekilde çıktı alabilirsiniz. XMPie hakkında daha fazla bilgi için www.support.xerox.com adresini ziyaret edin veya Arama kutusuna XMPie yazın.

Cihazınızda kimlik doğrulama ya da hesap oluşturma etkinse bu özelliklere erişmek için oturum bilgilerinizi girin. Giriş yapan kullanıcılar için Kişiselleştirme hakkında daha ayrıntılı bilgiyi **Kişiselleştir** altında bulabilirsiniz.

Yazdırma

Bu bölüm şunları içerir:

Yazdırmaya Genel Bakış.....	104
Yazdırma Seçeneklerini Belirleme.....	105
Yazdırma İşleri	113
Yazdırma Özellikleri	118
Özel Kağıt Boyutlarını Kullanma	130
Yazdırma Kaynağı.....	133

Yazdırmaya Genel Bakış

Yazdırmadan önce, bilgisayarınızın ve yazıcınızın fişinin takılı, açık ve etkin bir ağa bağlı olduğundan emin olun. Bilgisayarınızda doğru sürücü yazılımının yüklü olduğundan emin olun. Ayrıntılı bilgi için bkz. [Yazıcı Sürücüsü Yazılımının Kurulumu](#).

1. Uygun kağıdı seçin.
2. Kağıdı ilgili kasete yükleyin. Yazıcı kontrol panelinde, kağıt boyutu, rengi ve türü belirtin.
3. Yazılım uygulamanızdan yazıcı ayarlarına erişin. Çoğu yazılım uygulaması için Windows'ta **CTRL+P** ya da Macintosh'ta **CMD+P** tuşlarına basın.
4. Yazıcınızı seçin.
5. Windows'ta yazdırma sürücüsü ayarlarına erişmek için, **Yazıcı Özellikleri**, **Yazdırma Seçenekleri** ya da **Tercihler**'i seçin. Macintosh için **Xerox Features**'i seçin. Seçeneği adı, uygulamanıza bağlı olarak değişebilir.
6. Yazıcı sürücüsü ayarlarını gerektiği gibi değiştirin ve ardından **Tamam** düğmesini tıklayın.
7. İş yazıcıya göndermek için, **Yazdır**'i tıklayın.
8. Güvenli Yazdırma ya da Örnek Yazdırma gibi özel bir iş türü seçtiyseniz işiniz yazıcıda tutulur ve yazdırmak için başka eylemler gerektirir. Yazıcıdaki işleri yönetmek için İşler uygulamasını kullanın.

Yazdırma işlerinin yönetimi hakkında daha fazla bilgi için, bkz. [İşleri Yönetme](#).

Yazdırma Seçeneklerini Belirleme

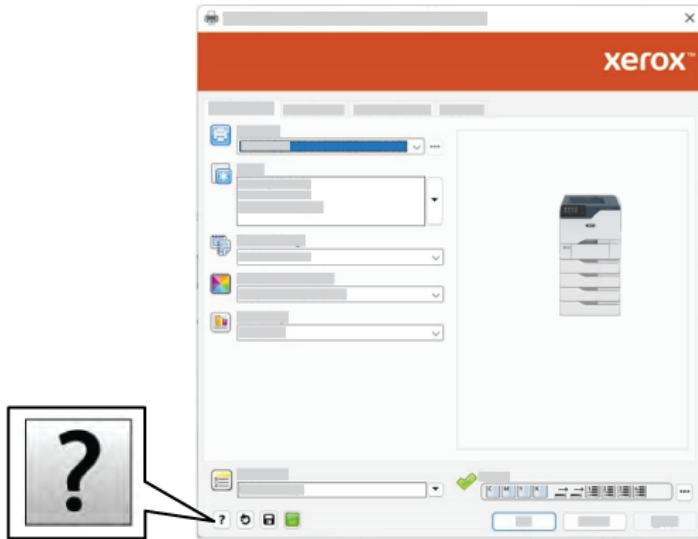
Yazdırma seçenekleri, ayrıca yazdırma sürücüsü yazılım seçenekleri olarak da adlandırılır ve Windows'ta Yazdırma tercihleri ve Macintosh'ta Xerox® Features olarak belirtilir. Yazdırma seçenekleri 2 taraflı yazdırmayı, sayfa düzenini ve yazdırma kalitesi ayarlarını içermektedir. Aygıtlar ve Yazıcılar penceresindeki Yazdırma tercihleri adımından ayarladığınız yazdırma seçenekleri varsayılan ayar haline gelir. Yazılım uygulamasında ayarladığınız yazdırma seçenekleri geçicidir. Uygulama ve bilgisayar uygulama kapatıldıktan sonra ayarları kaydetmez.



Not: Windows 10 ve üzeri için Yazdırma seçenekleri, Yazıcılar ve tarayıcılar ayarı altındaki Yazdırma tercihlerinden ayarlanabilir.

YAZICI SÜRÜCÜSÜ YARDIM

Xerox® yazdırma sürücüsü yazılımı Yardım bilgileri çoğunlukla Yazdırma Tercihleri penceresinde mevcuttur. Yardım bölümünü görmek için, Yazdırma Tercihleri penceresinin sol alt köşesindeki **Yardım** düğmesini (?) düğmesini tıklayın.



Yazdırma Tercihleri hakkındaki bilgiler Yardım penceresinde görünür. Bu pencereden konuya göre seçebilir ya da arama alanını kullanabilirsiniz. Arama alanında gerekli konuyu ya da işlevi girin.

WİNDOWS YAZDIRMA SEÇENEKLERİ

Windows için Varsayılan Yazdırma Seçeneklerini Ayarlama

Herhangi bir yazılım uygulamasından yazdırdığınızda yazıcı, Yazdırma Tercihleri penceresinde belirlediğiniz yazdırma işi ayarlarını kullanır. En yaygın yazdırma seçeneklerini belirleyebilir ve seçenekleri yeniden kullanmak üzere yazdırabilirsiniz, bu sayede her yazdırma işleminde ayarları değiştirmeniz gerekmez.

Örneğin, pek çok iş için genel olarak bir kağıdın her iki tarafına yazdırmak istiyorsanız Yazdırma Tercihleri'nde 2 taraflı yazdırmayı seçin.

1. Bilgisayarınızda, yazıcılar listesine gidin:

- Windows Server 2012 ve sonrası için **Başlat > Ayarlar > Yazıcılar**'ı tıklatın.
- Windows 10'da, **Başlat > Ayarlar > Cihazlar > Yazıcılar ve Tarayıcılar**'ı tıklatın.
- Windows 11 ve üzeri için **Başlat > Ayarlar > Bluetooth ve aygıtlar > Yazıcılar ve tarayıcılar** öğelerini tıklayın.



Not: Özel bir Başlat menüsü uygulaması kullanıyorsanız bu uygulama yazıcı listenizin gezinme yolunu değiştirebilir.

2. Yazıcınız için **Yazdırma tercihleri**'ni seçin:

- Windows Server 2012 ve üzeri için yazıcınızın simgesini sağ tıklatın ve ardından **Yazdırma tercihleri** öğesini tıklatın.
- Windows 10'da, yazıcı simgesini tıklatın, ardından **Yönet > Yazdırma tercihleri**'ni tıklatın.
- Windows 11 ve üzeri için yazıcınızın simgesini ve ardından **Yazdırma tercihleri** öğesini tıklayın.

3. Yazdırma Tercihleri penceresinde, bir sekmeyi tıklatın, ardından seçenekleri belirleyin. Ayarları kaydetmek için, **Tamam**'a öğesine dokununuz.



Not: Windows yazdırma sürücüsü seçenekleri hakkında daha fazla bilgi için, Yazdırma Tercihleri penceresindeki **Yardım** düğmesini (?) tıklatın.

Windows'ta Tek İş için Yazdırma Seçeneklerini Seçme

Belirli bir iş için özel yazdırma seçeneklerini kullanmak için işi yazıcıya göndermeden önce Yazdırma Tercihlerini değiştirebilirsiniz.

1. Doküman, yazılım uygulamanızda açıkken yazdırma ayarlarına erişin. Birçok yazılım uygulaması için Windows'ta **Dosya > Yazdır** öğelerini tıklayın veya **CTRL+P** tuşlarına basın.
2. Yazdırma Tercihleri penceresini açmak için yazıcınızı seçin ve ardından **Yazıcı Özellikleri, Yazıcı Seçenekleri** veya **Tercihler** düğmesini tıklayın. Düğmenin başlığı, uygulamanıza bağlı olarak değişebilir.
3. Yazdırma Tercihleri penceresindeki bir sekmeye tıklayın ve ardından seçimlerinizi yapın.
4. Seçimlerinizi kaydetmek ve Yazdırma Tercihleri penceresini kapatmak için **Tamam** öğesini tıklayın.
5. İş yazıcıya göndermek için, **Yazdır**'ı tıklatın.

Bir Paylaşılan Ağ Yazıcısı için Windows'ta Yazdırma Varsayılanlarını Seçme

1. Bilgisayarınızda, yazıcılar listesine gidin:

- Windows Server 2012 ve sonrası için **Başlat > Ayarlar > Yazıcılar**'ı tıklatın.
- Windows 10'da, **Başlat > Ayarlar > Cihazlar > Yazıcılar ve Tarayıcılar**'ı tıklatın.
- Windows 11 ve üzeri için **Başlat > Ayarlar > Bluetooth ve aygıtlar > Yazıcılar ve tarayıcılar** öğelerini tıklayın.



Not: Masaüstünde Denetim Masası simgesi görünmüyorsa masaüstünü sağ tıklayın ve ardından **Kişiselleştir** öğesini seçin. **Kontrol Paneli Ana Sayfa > Aygıtlar ve Yazıcılar** öğelerini seçin.

2. Yazıcınız için **Yazıcı Özellikleri**'ni seçin:
 - Windows Server 2012 ve üzeri için yazıcınızın simgesini sağ tıklayın ve ardından **Yazdırma özellikleri** öğesini tıklayın.
 - Windows 10'da, yazıcı simgesini tıklayın, ardından **Yönet > Yazıcı özellikleri**'ni tıklayın.
 - Windows 11 ve üzeri için yazıcınızın simgesini ve ardından **Yazdırma tercihleri** öğesini tıklayın.
3. Yazıcının Özellikler iletişim kutusunda **Gelişmiş** sekmesini tıklayın.
4. Gelişmiş sekmesinde **Yazdırma Varsayılanları** düğmesini tıklayın.
5. Yazdırma sürücüsü sekmelerinde gerekli seçimleri yapın, ardından **Uygula**'yı tıklayın.
6. Ayarları kaydetmek için, **Tamam**'a öğesine dokununuz.

Windows'ta Bir Sık Kullanılan Yazdırma Seçenekleri Grubu Kaydetme

İlerideki yazdırma işlemlerinizde uygulayabilmek için, bir tercihler grubu kaydedebilir ve bu grubu tanımlayabilirsiniz. Bir yazdırma seçenekleri setini kaydettikten sonra, bunlar Kayıtlı Ayarlar ya da Önayarlar listesinden veya varsa 1 - Dokunuşlu alanından kullanılabilir.

Bir yazdırma seçenekleri grubunu kaydetmek için:

1. Uygulamanız içinde doküman açıkken, **Dosya > Yazdır** düğmesini tıklayın.
2. Yazdırma Özellikleri penceresini açmak için, yazıcınızı seçin ve ardından **Özellikler**'i veya **Tercihler**'i tıklayın.
3. Yazdırma Özellikleri penceresinde, sekmeleri tıklayın ve ardından gereken ayarları seçin.
4. Yazdırma Özellikleri penceresinde, **Kayıtlı Ayarlar** ya da **Önayarlar**'ı, ardından **Farklı Kaydet**'i tıklayın.
5. Kayıtlı ayar ya da önayar için bir ad yazın, ardından varsa önayar seçeneklerini belirleyin:
 - Önayar için bir simge seçin.
 - 1–Dokunuşlu özelliğini bir önayar olarak etkinleştirmek için **1–Dokunuşlu Önayar**'i seçin.
 - Ön ayarı tüm yazdırma sürücülerinde paylaşmak için **Bu Önayarı Tüm Sürücülerde Göster**'i seçin.
6. **Tamam**'i tıklayın.
7. Bu ayarlarla yazdırmak için:
 - Kayıtlı Ayarlar ya da Önayarlar listesinden önayarın adını seçin.
 - 1–Dokunuşlu önayar için, **1–Dokunuşlu**'yu tıklayın, ardından gerekli 1–Dokunuşlu önayarını tıklayın.

MACİNTOSH YAZDIRMA SEÇENEKLERİ

Macintosh için Yazdırma Seçeneklerini Seçme

Özel yazdırma seçeneklerini kullanmak için işi yazıcıya göndermeden önce ayarları değiştirin.

1. Uygulamanız içinde doküman açıkken, **Dosya > Yazdır** düğmesini tıklayın.
2. Yazıcınızı seçin.

3. Yazdır penceresinde, yazdırma seçenekleri listesinde **Xerox Özellikleri**'ni tıklatın.



Not: Tüm yazdırma seçeneklerini görmek için **Ayrıntıları Göster** ögesini tıklayın.

4. Gerekli diğer yazdırma seçeneklerini listeden seçin.
5. İş yazıcıya göndermek için, **Yazdır**'ı tıklatın.

Macintosh için Bir Sık Kullanılan Yazdırma Seçenekleri Grubu Kaydetme

İlerideki yazdırma işlerinizde uygulayabilmek için, bir tercihler grubu kaydedebilir ve bu grubu tanımlayabilirsiniz.

Bir yazdırma seçenekleri grubunu kaydetmek için:

1. Uygulamanız içinde doküman açıkken, **Dosya > Yazdır** düğmesini tıklayın.
2. Yazıcınızı Yazıcılar listesinden seçin.
3. Gerekli yazdırma seçeneklerini Yazdırma iletişim kutusundaki listelerden seçin.



Not: Tüm yazdırma seçeneklerini görmek için **Ayrıntıları Göster** ögesini tıklayın.

4. **Önayarlar > Mevcut Ayarları Önayar Olarak Kaydet** öğelerini tıklayın.
5. Yazdırma seçenekleri için bir ad girin. Seçenek setini Önayarlar listesine kaydetmek için **Tamam** ögesini tıklayın.
6. Bu seçenekleri kullanarak yazdırmak için istediğiniz adı Önayarlar listesinden seçin.

UNIX, LINUX VE AS/400'DEN YAZDIRMA

UNIX-tabanlı yazdırma, yazıcı kuyruğu oluşturma ve ağ üzerinden yazdırma sunucusu işlevleri için LPD/LPR bağlantı noktası 515'i veya bağlantı noktası 9100'den yazdırmak için LP'yi kullanır. Xerox yazıcıları iki protokolden birini kullanarak iletişim kurabilir.

Xerox® Yazıcı Yöneticisi

® Yazıcı Yöneticisi, UNIX ve Linux ortamlarındaki birden çok yazıcıyı yönetmenizi ve bunlardan yazdırmanızı sağlayan bir uygulamadır.

Xerox® Yazıcı Yöneticisi'ni kullanarak şunları yapabilirsiniz:

- Ağa bağlı yazıcıları yapılandırabilir ve durumunu denetleyebilirsiniz.
- Ağınızda bir yazıcı ayarlayın ve kurulumdan sonra yazıcının çalışmasını izleyin.
- İsteddiğiniz zaman bakım kontrolleri yapabilir ve sarf malzemesi durumlarını görüntüleyebilirsiniz.
- Birçok farklı UNIX ve Linux işletim sistemi tedarikçisi için genel bir görünüm ve kullanım biçimi sağlar.

Xerox® Yazıcı Yöneticisi'ni Yükleme

Başlamadan önce, Xerox® Yazıcı Yöneticisi'ni yüklemek için kök yönetici veya süper kullanıcı ayrıcalıklarına sahip olmanız gerekir.

Xerox® Yazıcı Yöneticisi'ni yüklemek için:

1. İşletim sisteminize uygun paketi indirin. Yazıcınızın yazdırma sürücülerini bulmak için www.xerox.com/office/VLC620drivers adresini ziyaret edin. Dosyalar şunlardır:
 - IBM PowerPC ailesi için XeroxOSDPkg-AIXpowerpc-x.xx.xxx.xxxx.rpm.
 - HP Itanium iş istasyonlarını desteklemek için XeroxOSDPkg-HPUXia64-x.xx.xxx.xxxx.depot.gz.
 - RPM tabanlı 32 bit Linux ortamlarını desteklemek için XeroxOfficev5Pkg-Linuxi686-x.xx.xxx.xxxx.rpm.
 - Debian tabanlı 32 bit Linux ortamlarını desteklemek için XeroxOfficev5Pkg-Linuxi686-x.xx.xxx.xxxx.deb.
 - RPM tabanlı 64 bit Linux ortamlarını desteklemek için XeroxOfficev5Pkg-Linuxx86_64-x.xx.xxx.xxxx.rpm.
 - Debian tabanlı 64 bit Linux ortamlarını desteklemek için XeroxOfficev5Pkg-Linuxx86_64-x.xx.xxx.xxxx.deb.
 - Sun Solaris x86 sistemleri için XeroxOSDPkg-SunOSi386-x.xx.xxx.xxxx.pkg.gz.
 - Sun Solaris SPARC sistemleri için XeroxOSDPkg-SunOSsparc-x.xx.xxx.xxxx.pkg.gz.
2. Özek yazdırma sürücüsünü yüklemek için root olarak oturum açın, ardından sisteminize uygun komutu yazın:
 - AIX: `rpm -U XeroxOSDPkg-AIXpowerpc-x.xx.xxx.xxxx.rpm`
 - HPUX: `swinstall -s XeroxOSDPkg-HPUXia64-x.xx.xxx.xxxx.depot.gz *`
 - Solaris, x86 tabanlı: `pkgadd -d XeroxOSDPkg-SunOSi386-x.xx.xxx.xxxx.pkg`
 - Solaris, SPARC tabanlı: `pkgadd -d XeroxOSDPkg-SunOSsparc-x.xx.xxx.xxxx.pkg`
 Yükleme işlemi `/opt/Xerox/prtsys` altında bir Xerox dizini oluşturur.
3. Xerox® Office Standart Sürücüsünü Linux platformuna yüklemek için root olarak oturum açın, ardından sisteminize uygun komutu yazın:
 - Linux, RPM tabanlı: `rpm -U XeroxOfficev5Pkg-Linuxi686-x.xx.xxx.xxxx.rpm`
 - Linux, Debian tabanlı: `dpkg -i XeroxOfficev5Pkg-Linuxi686-x.xx.xxx.xxxx.deb`
 Yükleme işlemi, `/opt/XeroxOffice/prtsys` konumunda bir XeroxOffice dizini oluşturur.

Xerox® Yazıcı Yöneticisini Başlatma

Xerox® Yazıcı Yöneticisini başlatmak için:

1. Bilgisayarınızdan bir komut penceresine erişin. Komut isteminde, "root" olarak oturum açın, ardından `xerxofficeprtmgr` yazın.
2. **Enter** ya da **Return** tuşuna basın.

Linux İş İstasyonundan Yazdırma

Bir Linux iş istasyonundan yazdırmak için Xerox® print driver for Linux veya bir CUPS (Common UNIX Printing System) yazıcı sürücüsü yükleyin. Her iki sürücüyü de yüklemeniz gerekmez.

, Linux için tam özellikli özel yazıcı sürücülerinden birini yüklemenizi önerir. Yazıcınızın sürücülerini bulmak için www.xerox.com/support/drivers adresini ziyaret edin.

CUPS kullanıyorsanız iş istasyonunuzda CUPS'un yüklü ve çalışıyor olduğundan emin olun. CUPS yükleme ve

oluşturma yönergeleri Easy Software Products tarafından yazılan ve telif haklarına tabi olan *CUPS Software Administrators Manual*'da yer almaktadır. CUPS yazdırma yetenekleriyle ilgili kapsamlı bilgi için www.cups.org/documentation.php sitesinde yer alan *CUPS Software Users Manual* belgesine bakın.

İş İstasyonuna PPD Yükleme

1. Xerox Destek web sitesinde, Sürücüler ve İndirmeler sayfasından Xerox® PPD for CUPS (Common UNIX Printing System) dosyasını indirin.
2. PPD dosyasını iş istasyonunuzdaki CUPS ppd/Xerox klasörüne kopyalayın. Klasörün konumundan emin değilseniz PPD dosyalarını bulmak için **Bul** komutunu kullanın.
3. PPD dosyasındaki yönergeleri izleyin.

Yazıcı Ekleme

1. CUPS (Common UNIX Printing System) sihirbazının çalıştığını doğrulayın.
2. Bir Web tarayıcı açın, <http://localhost:631/admin> yazın, ardından **Enter**'a ya da **Return**'e basın.
3. Kullanıcı Kimliği için `root` yazın. Parola için root parolasını yazın.
4. **Yazıcı Ekle**'yi tıklayın ve CUPS yazıcı listesine yazıcı eklemek üzere ekrandaki yönergeleri izleyin.

CUPS (Genel Unix Yazdırma Sistem) ile Yazdırma

CUPS, System V (lp) ve Berkeley (lpr) yazdırma komutlarının ikisini de destekler.

1. System V'de belirli bir yazıcıya yazdırmak için şunu yazın: `lp -dprinter dosyaadi`, sonra da **Enter** tuşuna basın.
2. Berkeley'de belirli bir yazıcıya yazdırmak için şunu yazın: `lpr -Pprinter dosyaadi`, sonra da **Enter** tuşuna basın.

AS/400

Xerox, IBM i V6R1 ve üzeri sürümlerini desteklemek için İş İstasyonu Özelleştirme Nesnesi (WSCO) dosyaları sunar. İş İstasyonu Özelleştirme Nesnesi, ana yazdırma transformunun (HPT) AS/400 yorumlarını belirli bir yazıcıya özel, eşdeğer PCL koduna çevirmek için kullandığı bir başvuru tablosudur. WSCO dosyası birçok yazdırma özelliğini değiştirebilir ve bu özelliklere şunlar dahildir: kağıt giriş kaseti, 2 taraflı yazdırma, inç başına karakter, inç başına satır, yön, yazı tipleri ve kenar boşlukları.

XTOOLS kitaplığı, her bir desteklenen Xerox® yazıcısı veya cihazı için bir kaynak WSCO dosyası sağlar. Kitaplığa ve kurulum talimatlarına www.support.xerox.com sitesinden erişebilirsiniz.

XTOOLS kitaplığını kurmak için IBM AS/400 işletim sistemine yönelik indirilebilir dosyaları seçin, indirilen `XTOOLSxxxx.zip` dosyasını açın ve ardından kitaplığı kurmak için verilen talimatları takip edin. Kitaplığı sadece bir defa indirin ve kurun.



Not:

- Ana bilgisayar yazdırma dönüştürme sadece AFPDS ve SCS Dosyalarında çalışır. Yazdırma için WSCO, IPDS biçimli yazıcı dosyalarını AFPDS dosyalarına dönüştürür.
- Bir cihaz tanımının veya uzak kuyruğun oluşturulması için IOSYSCFG yetkilerine sahip yönetici oturum açma bilgileri gereklidir.

- AS/400 hakkında ayrıntılı bilgi için IBM web sitesinden erişebileceğiniz *IBM AS/400 Yazdırma V, (Kırmızı Kitap)* dokümanına başvurun.

WSCO Kitaplığının Kurulumu ve Yazdırma Kuyruklarının Ayarlanması

WSCO kitaplığının kurulumu ve yazdırma kuyruklarının ayarlanması hakkında ayrıntılı talimatlar için kitaplıkta verilen kurulum talimatlarını takip edin.

MOBİL YAZDIRMA SEÇENEKLERİ

Bu yazıcı, iOS ve Android mobil aygıtlarından yazdırabilir.

Wi-Fi Direct Kullanarak Yazdırma

Wi-Fi etkin bir mobil aygıttan bir doküman yazdırmak için:

1. Yazdırmak istediğiniz dokümanı mobil aygıtta açın.
2. Aygıt uygulamasından **Yazdır** düğmesini seçin.
3. Wi-Fi Direct etkin alanda birden fazla yazıcı bulunuyorsa gerekli yazıcıyı listeden seçin.
4. İş için gerekli yazdırma ayarlarını seçin.
5. Yazdırılacak işi gönderin.

Mobil aygıtta bir mesaj görüntülenir.

6. **Bağlan** ögesini seçin.
Bağlantı kurulduğunda yazıcıda bir mesaj görüntülenir.
7. Yazıcı kontrol panelinden **Tamam** ögesine dokunun.
İş yazdırılır.

AirPrint ile yazdırma

Doğrudan iPhone, iPad, iPod touch ya da Mac'ten AirPrint® ile yazdırabilirsiniz. AirPrint®'i yazıcınız için etkinleştirmek için bkz. [AirPrint'i yapılandırma](#).

AirPrint® ile yazdırmak için:

1. Yazdırmak istediğiniz e-posta, fotoğraf, web sayfası ya da dokümanı açın.
2. **İşlem** simgesine dokunun.
3. **Yazdır**'a dokunun.
4. Yazıcınızı seçin, ardından yazıcı seçeneklerini ayarlayın.
5. **Yazdır**'a dokunun.

AirPrint®'in yapılandırılması ve kullanımı hakkında daha fazla bilgi için *System Administrator Guide*'a (Sistem Yöneticisi Kılavuzu) bakın. Bkz. www.xerox.com/office/VLC620docs.

Standart Yazıcıyla Yazdırma

Kullanıcıların cihaza erişmesine izin vermek için Azure® yöneticisinin yazıcıyı Azure® portalında paylaşması gerekir. Yazıcı paylaşıldıktan sonra Yazıcı Ekle özelliği, cihazı Windows 10 veya üzerinde keşfetmek için bir yetkili kullanıcıyı etkinleştirir. Cihaz, keşfedilen yazıcılar listesinde bulut yazıcısı olarak görüntülenir. Yazıcı için Standart Yazdırmayı etkinleştirmek için bkz. [Standart Yazdırma İçin Cihaz Yapılandırma](#).

1. Windows® İşletim Sisteminde bir yazıcı eklemek için şunları yapın:
 - Windows 10 için **Ayarlar > Yazıcılar ve tarayıcılar > Yazıcı veya tarayıcı ekle** öğelerini tıklayın.
 - Windows 11 ve üzeri için **Ayarlar > Bluetooth ve aygıtlar > Yazıcılar ve tarayıcılar > Bir yazıcı veya tarayıcı ekle** öğelerini tıklayın.
2. Keşfedilen yazıcılar listesinden bulut yazıcısını seçin ve ardından **Cihaz ekle** öğesini tıklayın.



Not: Standart Yazdırma için bir yazdırma işi gönderildiğinde yazıcı işi yükleyene kadar bulutta kuyrukta bekler. Yazıcı, aralık çakışmalarını ayarladıktan sonra veya Yeni İşleri Şimdi Kontrol Et işlevini başlattığınızda işleri kontrol eder.

Mopria Uyumlu bir Mobil Aygıttan Yazdırma

Mopria, kullanıcıların bir yazdırma sürücüsü gerekmeksizin mobil aygıtlardan yazdırmasını sağlayan bir yazılım özelliğidir. Mopria'yı mobil aygıtınızdan Mopria uyumlu yazıcılara yazdırmak için kullanabilirsiniz.



Not:

- Mopria ve gerekli tüm protokolleri varsayılan olarak etkindir.
- Mobil aygıtınızda Mopria Print Service yazılımının en son sürümünün yüklü olduğundan emin olun. Yazılımı Google Play Store'dan ücretsiz şekilde indirebilirsiniz.
- Yazıcıyı Wi-Fi veya Wi-Fi Direct ağına bağlamak için Xerox Kablosuz Ağ Adaptörünü satın alarak kurun. Daha fazla bilgi için kitle birlikte verilen Xerox® Çift Bantlı Kablosuz Ağ Kiti *Donanım Kurulum ve Yapılandırma* talimatlarına bakın.
- Wi-Fi Direct kullanmak için Embedded Web Server'da Wi-Fi Direct özelliğini etkinleştirin. Wi-Fi Direct yapılandırması hakkındaki ayrıntılar için bkz. *Sistem Yöneticisi Kılavuzu*, www.xerox.com/office/VLC620docs.
- Kablosuz ağ ayarlarını yapılandırmak için cihazların, yazıcı ile aynı kablosuz ağa bağlandığından emin olun.
- Yazıcınızın adı ve konumu bağlanan aygıtlardaki Mopria uyumlu yazıcılar listesinde görünür.

Mopria'yı kullanarak yazdırmak için mobil aygıtınız ile gelen yönergeleri izleyin.

Yazdırma İşleri

İŞLERİ YÖNETME

Kontrol panelindeki İşler menüsünden aktif işlerin, güvenli işlerin veya tamamlanmış işlerin listelerini görüntüleyebilirsiniz. Bir işi duraklatabilir, silebilir veya yazdırabilir, iş ilerlemesini görüntüleyebilir veya seçilen bir iş hakkında ayrıntılı bilgileri görüntüleyebilirsiniz. Bir güvenli yazdırma işi gönderdiğinizde iş, kontrol paneline bir parola girilerek serbest bırakılana kadar tutulur. Ayrıntılı bilgi için bkz. [Özel İş Türleri Yazdırma](#)

Embedded Web Server'daki İşler penceresinden aktif ve kayıtlı yazdırma işlerinin bir listesini görüntüleyebilirsiniz.

Yazdırma için Bekleyen Bir İş Duraklatma, İlerletme ya da Silme

1. Yazıcı kontrol panelinde **Ana Sayfa** düğmesine basın.
2. **İşler**'e dokunun, ardından gerekli yazdırma işinin adına dokunun.
3. Bir görev seçin.



Not: Bir seçim yapmazsanız, ayarlanan zaman aşımından sonra iş otomatik olarak sürdürülür.

- Yazdırma işini duraklatmak için **Beklet** düğmesine dokunun. Yazdırma işini devam ettirmek için **Serbest Bırak**'a dokunun.
 - Yazdırma işini silmek için **Sil**'e dokunun. Komut isteminde **Sil**'e dokunun.
 - İş listenin en üstüne taşımak için **İlerlet**'e dokunun.
 - İşin durumunu görüntülemek için **İş İlerleme Durumu**'na dokunun.
 - İş hakkındaki bilgileri görüntülemek için **İş Ayrıntıları**'na, ardından **İş Ayarları** ya da **Gerekli Kaynaklar**'a dokunun.
4. Ana Sayfa ekranına geri dönmek için **Ana Sayfa** düğmesine basın.



Not:

- Sistem yöneticisi kullanıcıların işleri silmesini kısıtlayabilir. Sistem yöneticisi iş silmeyi kısıtladıysa işleri görüntüleyebilirsiniz ancak silemezsiniz.
- Güvenli Yazdırma işini yalnızca işi gönderen kullanıcı veya sistem yöneticisi silebilir.

Kaynaklar için Tutulan Bir İş Yazdırma

Bir iş, kaynaklar için tutulduğunda varsayılan olarak, kontrol panelinde bir durum mesajı ve açılır uyarı görüntülenir. Embedded Web Server'dan sistem yöneticisi, kontrol panelinde sadece bir durum mesajının mı görüntüleneceğini, yoksa hem durum mesajı hem de açılır uyarının mı görüntüleneceğini yapılandırabilir.

1. Açılır uyarı, sistem yöneticisi tarafından devre dışı bırakılırsa tutulan işleri görüntülemek için şunları yapın:
 - a. Yazıcı kontrol panelinde **Ana Sayfa** düğmesine basın.

b. **İşler**'e dokunun.

Yazıcı sırasına alınmış aktif işlerin bir listesi görüntülenir.

2. Açılır uyarı etkinleştirildiğinde bir iş, kaynaklar için tutuluyorsa kontrol panelinde bir açılır uyarı görüntülenir. Açılır uyarıda **Aktif İşleri Göster** öğesine dokunun.

Yazıcı sırasına alınmış aktif işlerin bir listesi görüntülenir.

3. İşler listesinden bekletilen iş adına dokunun. Şu seçenekler görüntülenir:

- **Alternatif Kağıda Yazdır:** Yazdırılacak işi etkinleştirmek için alternatif bir kağıt kaynağı seçmek amacıyla **Alternatif Kağıda Yazdır**'a dokunun. Bir kağıt kaseti seçin, ardından **Tamam**'a dokunun.
- **Sil:** Yazdırma işini silmek için **Sil**'e dokunun. Komut isteminde **Sil** öğesine dokunun.
- **İş İlerleme Durumu:** İlerlemeyi görüntülemek için **İş İlerleme Durumu** öğesine dokunun.
- **İş Ayrıntıları:** Ayrıntıları görüntülemek için **İş Ayrıntıları** öğesine dokunun. Komut isteminde, İş Ayarları ve Gerekli Kaynaklar öğelerini görüntüleyebilirsiniz.

4. İş yazdırmak için gerekli kaynakları yenileyin. Gerekli veya alternatif kaynaklar kullanılabilir olduğunda iş otomatik olarak sürdürülür.



Not: **Alternatif Kağıda Yazdır** seçeneği, Embedded Web Server kullanılarak etkinleştirilir. Alternatif Kağıda Yazdır seçeneği hakkında ayrıntılı bilgi için www.xerox.com/office/VLC620docs bağlantısından *Sistem Yöneticisi Kılavuzuna* bakın.

5. Ana Sayfa ekranına geri dönmek için **Ana Sayfa** düğmesine basın.

ÖZEL İŞ TÜRLERİ YAZDIRMA

Özel iş türleri, bilgisayarınızdan bir yazdırma işi göndermenize ve bunu daha sonra yazıcının kontrol panelinden yazdırmanıza izin verir. Yazıcı sürücüsünde, İş Türü altındaki Yazdırma Seçenekleri sekmesinden özel iş türlerini seçin.

Kayıtlı İş

Kaydedilen İşler yazıcıya gönderilen ve daha sonra kullanılmak üzere depolanan dokümanlardır. Tüm kullanıcılar Kaydedilen İş yazdırabilir veya silebilir.

Kontrol panelinde Yazdırma Kaynağı menüsünden kayıtlı işleri görüntüleyebilir ve yazdırabilirsiniz. Embedded Web Server'da İşler penceresinde, işleri görüntüleyebilir, yazdırabilir ve silebilirsiniz ve işlerin nereye kaydedileceğini yönetebilirsiniz.

Kaydedilmiş İş kullanarak yazdırma

1. Yazılım uygulamanızdan yazdırma ayarlarına erişin. Birçok yazılım uygulamasında Windows için **CTRL+P** tuşlarına ve Macintosh için **CMD+P** tuşlarına basılır.
2. Yazıcınızı seçin ve ardından yazdırma sürücüsünü açın.
 - Windows için **Yazıcı Özellikleri** öğesini tıklayın. Uygulamanıza bağlı olarak bu düğmenin adı değişebilir.
 - Macintosh'ta Yazdırma penceresindeki yazdırma seçenekleri listesindeki **Xerox Özellikleri** öğesini tıklayın.

3. İş Türü için **Kayıtlı İş** ögesini seçin.
 - a. Bir iş adı girin veya listeden bir ad seçin.
 - b. Bir klasör adı girin veya listeden bir ad seçin.
 - c. Bir parola eklemek için **Özel** ögesini tıklayın, parolayı girin ve doğrulamak için parolayı tekrar girin.
 - d. **Tamam**'ı tıklayın.
4. Gerekli diğer yazdırma seçeneklerini belirleyin.
 - Windows için **Tamam** ve ardından **Yazdırma** ögesini tıklayın.
 - Macintosh için **Yazdırma** ögesini tıklayın.

Embedded Web Server'da Kayıtlı Bir İş Yazdırma, Silme, Taşıma veya Kopyalama

1. Bilgisayarınızda bir Web tarayıcısı açın. Adres alanında yazıcının IP adresini yazın, ardından **Enter** ya da **Return** tuşuna basın.
2. Embedded Web Server'da **Ana Sayfa** ögesini tıklayın.
3. **İşler** ögesini tıklayın.
4. **Kaydedilen İşler** sekmesini tıklayın.
5. İşlem yapmak istediğiniz işin seçim kutusunu işaretleyin.
6. Menüden bir seçenek belirleyin.
 - **İş Yazdır**: Bu seçenek, işi hemen yazdırır.
 - **İş Sil** Bu seçenek, kaydedilen işi siler.
 - **İş Taşı**: İş başka bir klasöre taşımak için bu seçeneği kullanın.
 - **İş Kopyala**: İş kopylamak için bu seçeneği kullanın.
7. **Devam** ögesini tıklayın.

Güvenli Yazdır

Hassas veya gizli bilgileri yazdırmak için Güvenli Yazdırma özelliğini kullanın. İş gönderildikten sonra yazıcı kontrol paneline parolayı girene kadar iş yazıcıda tutulur.

Bir Güvenli Yazdırma işi yazdırıldıktan sonra otomatik olarak silinir.

Güvenli Yazdırmayı Kullanarak Yazdırma

1. Yazılım uygulamanızdan yazdırma ayarlarına erişin. Birçok yazılım uygulamasında Windows için **CTRL+P** tuşlarına ve Macintosh için **CMD+P** tuşlarına basılır.
2. Yazıcınızı seçin ve ardından yazdırma sürücüsünü açın.
 - Windows için **Yazıcı Özellikleri** ögesini tıklayın. Uygulamanıza bağlı olarak bu düğmenin adı değişir.
 - Macintosh'ta Yazdırma penceresinden **Önizleme** ve ardından **Xerox Özellikleri** öğelerini tıklayın.
3. İş Türü için **Güvenli Yazdırma** ögesini seçin.

4. Parolayı iki defa yazın ve **Tamam** ögesini tıklayın.
5. Gerekli diğer yazdırma seçeneklerini belirleyin.
 - Windows için **Tamam** ve ardından **Yazdırma** ögesini tıklayın.
 - Macintosh için **Yazdırma** ögesini tıklayın.

Güvenli Yazdırma İşini Serbest Bırakma

1. Yazıcı kontrol panelinde **Ana Sayfa** düğmesine basın.
2. **İşler**'e dokunun.
3. Güvenli Yazdırma işlerini görüntülemek için **Güvenli İşler**'e dokunun.
4. Aşağıdakilerden birisini yapın:
 - Tek bir Güvenli Yazdırma işi gönderdiyseniz klasöre, ardından işe dokunun. Parola numarasını girin ve **Tamam**'a dokunun. İş, otomatik olarak yazdırır.
 - Birden çok Güvenli Yazdırma işi gönderdiyseniz klasöre dokunun, giriş kodunu girin, ardından **OK**'e dokunun. Bir seçenek belirleyin:
 - Tek bir Güvenli Yazdırma işi yazdırmak için gereken işe dokunun.
 - Klasördeki tüm işleri yazdırmak için **Tümünü Yazdır**'a dokunun.
 - Tek bir Güvenli Yazdırma işini silmek için **Çöp Kutusu** simgesine dokunun. Komut isteminde **Sil**'e dokunun.
 - Klasördeki tüm işleri silmek için, **Tümünü Sil**'e dokunun.



Not: Bir Güvenli Yazdırma işi yazdırıldıktan sonra, yazıcı bunu otomatik olarak siler.

5. Ana Sayfa ekranına geri dönmek için **Ana Sayfa** düğmesine basın.

Örnek Takım

Örnek Takım iş türü birden fazla kopya içeren yazdırma işlerinden birer kopya yazdırır ve ardından kalan kopyaları yazdırır. Örnek takımı gözden geçirdikten sonra kalan kopyaları yazdırabilir veya bunları yazıcı kontrol panelinden silebilirsiniz.

Örnek Takım aşağıdaki özelliklerle kaydeilen bir iş türüdür:

- Örnek Takım işi, yazdırma işiyle bağlantılı kullanıcı kimliğiyle adlandırılan bir klasörde görüntülenir.
- Örnek Takım işi bir parola kullanmaz.
- Tüm kullanıcılar bir Örnek Takım işini yazdırabilir veya silebilir.
- Örnek Takım, kalan kopyaları yazdırmadan önce işi kontrol edebilmeniz için işten bir kopya yazdırır.

Bir Örnek Takım işi yazdırıldıktan sonra otomatik olarak silinir.

Bir Örnek Takım yazdırmak için bkz. [Örnek Takım Kullanarak Yazdırma](#).

Örnek Takım Kullanarak Yazdırma

1. Yazılım uygulamanızdan yazdırma ayarlarına erişin. Birçok yazılım uygulamasında Windows için **CTRL+P** tuşlarına ve Macintosh için **CMD+P** tuşlarına basılır.
2. Yazıcınızı seçin ve ardından yazdırma sürücüsünü açın.
 - Windows için **Yazıcı Özellikleri** öğesini tıklayın. Uygulamanıza bağlı olarak bu düğmenin adı değişir.
 - Macintosh'ta Yazdırma penceresinden **Önizleme** ve ardından **Xerox Özellikleri** öğelerini tıklayın.
3. İş Türü için **Örnek Takım** öğesini seçin.
4. Gerekli diğer yazdırma seçeneklerini belirleyin.
 - Windows için **Tamam** ve ardından **Yazdırma** öğesini tıklayın.
 - Macintosh için **Yazdırma** öğesini tıklayın.

Örnek Takımı Serbest Bırakma

1. Yazıcı kontrol panelinde **Ana Sayfa** düğmesine basın.
2. Mevcut işleri görüntülemek için **İşler** öğesine dokununuz.
3. Örnek Takım işine dokununuz.



Not: Örnek Takım dosya tanımında iş, Daha Sonra Yazdırılmak Üzere Tutuluyor olarak gösterilir ve işin kalan kopya sayısı görüntülenir.

4. Bir seçenek belirleyin.
 - İşin kalan kopyalarını yazdırmak için **Serbest Bırak** öğesine dokununuz.
 - İşin kalan kopyalarını silmek için **Sil** öğesine dokununuz.
5. Ana Sayfa ekranına geri dönmek için **Ana Sayfa** düğmesine basın.

Yazdırma Özellikleri

YAZDIRMA İÇİN KAĞIT SEÇENEKLERİNİ SEÇME

Yazdırma işiniz için kağıt seçimi iki yöntemle gerçekleştirilir. Yazıcının hangi kağıdın kullanılacağını belirlediğiniz doküman boyutuna, kağıt türüne ve kağıt rengine göre belirlemesini sağlayabilirsiniz. Ayrıca, istenen kağıdın yüklü olduğu bir kaseti seçebilirsiniz.

- Windows'ta kağıt seçeneklerini görmek için, yazıcı sürücüsünde **Yazdırma Seçenekleri** sekmesini tıklayın.
- Macintosh'ta kağıt seçeneklerini görmek için, Yazdırma penceresinde, yazdırma seçenekleri listesindeki **Xerox Özellikleri** ögesini tıklayın. Xerox Özellikleri altında, seçenekler listesindeki **Kağıt/Çıktı** ögesini tıklayın.

Kasete Göre Seç

Yazıcı sürücüsünden veya yazıcının kontrol panelinden kağıt özellikleri belirlemeden belirli bir kasetten yazdırmak için Kasete Göre Seç ögesini kullanın. Bu seçenek, iş için doğru kağıdı içeren birden fazla kaset olsa dahi, işi seçilen kasetten yazdırır.

Şu seçenekler mevcuttur:

- **Otomatik Seçim:** Bu seçenek, yazdırma işini bu iş için gerekli boyutta ve tipte kağıt içeren herhangi bir kasetten yazdırır.
- **Kaset X:** Bu seçenek, seçilen kasetten yazdırır.
- **Baypas Kaseti:** Bu seçenek, işi manuel olarak beslenen kasetten yazdırır. Yazıcı, kasette bulunan kağıtları çıkarmanız ve iş için gereken kağıdı yüklemeniz konusunda sizi uyarır.



Not: Kağıt sıkışmasını önlemek için kasetlere yazdırma işi için doğru boyutta ve türde kağıt yükleyin.

Ölçeklendirme

Ölçeklendirme, orijinali dokümanı seçilen çıktı kağıt boyutuna sığdırmak amacıyla küçültür ya da büyütür.

- Windows'ta, ölçek seçenekleri, Yazdırma Seçenekleri sekmesindeki Kağıt alanındadır.
- Macintosh için ölçek seçenekleri Print (Yazdır) penceresindedir. Diğer yazdırma seçeneklerini görmek için **Ayrıntıları Göster**'i tıklattın.



Not: Belirtilen tüm seçenekler tüm yazıcılarda desteklenmez. Bazı seçenekler yalnızca belirli bir yazıcı modeli, yapılandırma, işletim sistemi ya da yazdırma sürücüsü türü için geçerlidir.

Aşağıdaki ölçeklendirme seçenekleri mevcuttur:

- **Yeni Kağıt Boyutuna Sığdır:** Bu seçenek, dokümanı yeni kağıt boyutuna sığdıracak şekilde ölçeklendirir.
- **Doküman Boyutunu Değiştir:** Bu ayarı uygulamanızda seçilen kağıt boyutunu eşleştirmek için kullanın. Bu seçenek, çıktı kağıdına yazdırılan sayfa görselinin boyutunu değiştirmez.
- **Otomatik Olarak Ölçeklendir:** Bu seçenek, dokümanı seçilen Çıktı Kağıt Boyutuna sığdıracak şekilde ölçeklendirir. Ölçeklendirme miktarı örnek görüntünün altındaki yüzde kutusunda görünür.

- **Ölçeklendirme Yok:** Bu seçenek, çıktı kağıdına yazdırılan sayfa görüntüsünün boyutunu değiştirmez ve yüzde kutusunda %100 değeri görünür. Asıl doküman boyutu çıktı boyutundan büyükse sayfa görüntüsü kırpılır. Asıl doküman boyutu çıktı boyutundan küçükse sayfa görüntüsünün çevresinde fazladan alan görünür.
- **Elle Ölçeklendirme:** Bu seçenek, dokümanı, önizleme görüntüsünün altındaki yüzde kutusuna girilen değer kadar ölçeklendirir.

KAĞIDIN HER İKİ TARAFINA YAZDIRMA

2 Taraflı Bir Doküman Yazdırma

Yazıcınız Otomatik 2 Taraflı Yazdırma özelliğini destekliyorsa, seçenekler yazıcı sürücüsünde belirtilir. Yazıcı sürücüsü dokümanı yazdırmak için uygulamadaki dikey veya yatay yönü ayarlarını kullanır.



Not: Kağıt boyutu ve ağırlığının desteklediğinden emin olun. Daha fazla bilgi için bkz. [Desteklenen Kağıt](#).

2 Taraflı Sayfa Düzeni Seçenekleri

Sayfa düzenini 2-taraflı yazdırma olarak belirtebilirsiniz, bu yazdırılan kenarın nasıl döneceğini belirler. Bu ayarlar uygulama sayfası yön ayarlarını geçersiz kılar.

- **1 Taraflı Yazdırma:** Bu seçenek ortamın sadece bir tarafına yazdırır. Bu seçeneği zarflara, etiketlere ya da her iki tarafına da yazdırılmayacak ortamlara yazdırırken kullanın.
- **2 Taraflı Yazdırma:** Bu seçenek işi, kağıdın her iki tarafına, uzun kenardan ciltlenmeye olanak tanıyacak şekilde yazdırır. Aşağıdaki çizimde sırasıyla dokümanların dikey ve yatay yönlerle sonuçları gösterilmektedir:



- **2 Taraflı Yazdırma, Kısa Kenardan Çevir:** Bu seçenek kağıdın her iki tarafına yazdırır. Görüntüler kağıdın kısa kenarından ciltleme yapılacak şekilde yazdırılır. Aşağıdaki çizimde sırasıyla dokümanların dikey ve yatay yönlerle sonuçları gösterilmektedir:



Not: 2 Taraflı Yazdırma, Earth Smart ayarlarının bir parçasıdır.

Varsayılan yazdırma sürücüsü ayarlarınızı değiştirmek için bkz. [Yazdırma Seçeneklerini Belirleme](#).

XEROX SİYAH BEYAZ

Renkli veya siyah beyaz yazdırmayı seçebilirsiniz.

- **Kapalı (Doküman Rengini kullanır):** Renkli yazdırmak için bu seçeneği kullanın.
- **Açık:** Siyah beyaz yazdırmak için bu seçeneği kullanın.

YAZDIRMA KALİTESİ

Windows PostScript (PS) yazdırma sürücüsü (PCL) ve Macintosh yazdırma sürücülerini, en yüksek baskı kalitesi modlarını sunar:

- **Yüksek Çözünürlük:** 1200 x 1200 dpi, 1-bit derinlik. Bu mod, CAD dosyaları gibi ayrıntılı çizgilere sahip çizimler için en iyi genel görüntü kalitesi sağlar. Yüksek Çözünürlük, canlı, doygun, renkli baskılar veya fotoğraflar için önerilir. Yüksek Çözünürlük modu kullanılarak yazdırılırken, yazdırma işleri daha uzun sürebilir.
- **Gelişmiş:** 600 x 600 dpi, 8-bit derinlik. Bu mod daha iyi baskı kalitesi için kullanılır, ve şirket sunumları için kullanılacak en iyi moddur.

GÖRÜNTÜ SEÇENEKLERİ

Görüntü seçenekleri, yazıcının dokümanınızı oluşturmak için renkleri nasıl kullanacağını kontrol eder. Windows PostScript (PS) yazdırma sürücüsü ve Macintosh yazdırma sürücülerini, Görüntü Seçenekleri sekmesinde en geniş renk kontrolü ve düzeltme aralığını sunmaktadır.

- Windows'ta renk seçeneklerini bulmak için, yazdırma sürücüsünde **Görüntü Seçenekleri** sekmesine tıklayın.
- Macintosh'ta renk seçeneklerini bulmak için, Yazdır penceresinde yazdırma seçenekleri listesindeki **Xerox Özellikleri** öğesini tıklayın. Xerox Özellikleri altındaki seçenekler listesinden **Renk Seçenekleri** öğesini tıklayın.

Renk Düzeltme

Renk Düzeltme, PostScript işlerindeki yazıcı renklerini, bilgisayarınızın ekranı ya da baskı makinesi gibi diğer cihazlardaki renklerle eşleştirir.

Renk Düzeltme seçenekleri:

- **Xerox Siyah Beyaz:** Bu seçenek dokümandaki tüm renkleri siyah beyaza veya grinin gölgelerine dönüştürür.
- **Xerox Otomatik Renkli:** Bu seçenek metne, grafiklere ve görüntülere en iyi renk düzeltmesini uygular. Xerox bu ayarı önermektedir.

Canlı RGB dahil olmak üzere daha çok Renk Düzeltme seçeneği mevcuttur.



Not: Bu seçenekler, PCL yazdırma sürücülerinde mevcut değildir.

Renk Ayarları

Yazdırılan rengin özel karakteristiklerini ayarlamak için Renk Ayarları'nı kullanın. Karakteristikler şunlardır; parlaklık, kontrast, doygunluk ve renk dağılımı.



Not: Listelenen tüm seçenekler tüm yazıcılarda desteklenmez. Bazı seçenekler yalnızca belirli bir yazıcı modeli, yapılandırma, işletim sistemi ya da sürücü türü için geçerlidir.

Şu seçenekler mevcuttur:

- **Açıklık:** Açıklık özelliği, yazdırma işinizdeki metin ve resimlerin genel olarak açıklığı veya koyuluğunu ayarlamanıza olanak verir.
- **Karşıtlık:** Yazdırma işinizdeki açık ve koyu alanlar arasındaki varyasyonu ayarlamak için Karşıtlık özelliğini kullanabilirsiniz.
- **Doğunluk:** Doğunluk özelliği, renk şiddetini ve renkteki gri miktarını ayarlamanızı sağlar.
- **Renk Dağılımı:** Renk Dağılımı ayarlarını, açıklığı korurken yazdırma işinde seçilen rengin miktarını ayarlamak için kullanın. Aşağıdaki ayarlar kullanılabilir:
 - Cam Göbeği - Kırmızı kaydırıcısı, cam göbeği ile kırmızı arasındaki renk dengesini ayarlamanızı sağlar. Örneğin cam göbeği düzeylerini artırdığınızda kırmızı düzeyi azalır.
 - Macenta - Yeşil kaydırıcısı, macenta ile yeşil arasındaki renk dengesini ayarlamanızı sağlar. Örneğin macenta düzeylerini artırdığınızda yeşil düzeyi azalır.
 - Sarı - Mavi kaydırıcısı, sarı ile mavi arasındaki renk dengesini ayarlamanızı sağlar. Örneğin sarı düzeylerini artırdığınızda mavi düzeyi azalır.



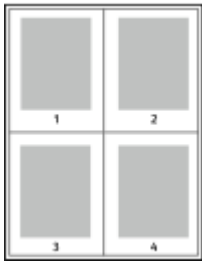
Not: Bu seçenekler, PCL yazdırma sürücülerinde mevcut değildir.

TEK BİR YAPRAĞA BİRDEN FAZLA SAYFA YAZDIRMA

Çok sayfalı bir doküman yazdırılırken bir sayfayı tek bir yaprak kağıda yazdırabilirsiniz.

Yaprağın bir tarafına 1, 2, 4, 6, 9 veya 16 sayfa yazdırmak için Sayfa Düzeni sekmesinden **Yaprak Başına Sayfa Sayısı** öğesini seçin.

- Windows'ta Yaprak Başına Sayfa Sayısı seçeneğini görmek için Doküman Seçenekleri sekmesindeki **Sayfa Düzeni** öğesini tıklayın.
- Macintosh'ta Yaprak Başına Sayfa Sayısı seçeneğini görmek için Yazdırma penceresinde, yazdırma seçenekleri listesindeki **Düzen** öğesini tıklayın.



Her bir sayfanın kenarına bir kenarlık yazdırmak için **Sayfa Kenarlıkları** öğesini seçin.

KİTAPÇIK DÜZENİNDE YAZDIRMA

2 taraflı yazdırmayla, bir dokümanı küçük bir kitapçık şeklinde yazdırabilirsiniz. 2 taraflı yazdırma için desteklenen herhangi bir kağıt boyutundan kitapçıklar oluşturabilirsiniz.


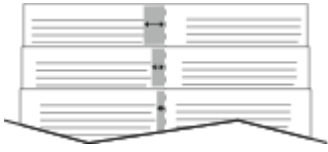
Yazıcı sürücüsü her bir sayfa görüntüsünü otomatik olarak küçültür ve bir yaprak kağıt başına, her bir tarafa iki

sayfalık görüntü denk gelecek şekilde dört sayfalık görüntü yazdırır. Sayfalar doğru sırada yazdırılır, böylece sayfaları katlayarak ve zımbalayarak bir kitapçık oluşturabilirsiniz.

- Windows'ta kitapçık oluşturma seçeneğini görmek için Doküman Seçenekleri sekmesindeki **Sayfa Düzeni** öğesini tıklayın.
- Macintosh'ta kitapçık oluşturma seçeneğini bulmak için Yazdırma penceresinde, yazdırma seçenekleri listesindeki **Xerox Özellikleri** öğesini tıklayın. Xerox Özellikleri altındaki seçenekler listesindeki **Kitapçık Düzeni** öğesini tıklayın.

Kitapçıkları Windows PostScript veya Macintosh sürücüsünü kullanarak yazdırıyorsanız cilt payını ve kesim boşluğunu belirleyebilirsiniz.

- **Cilt Payı:** Sayfa görüntüleri arasındaki yatay mesafeyi nokta cinsinden gösterir. Bir nokta 0,35 mm'dir (1/72 inç).
- **Kayma Miktarı:** Bir sayfa görüntüsünün dışarı doğru ne kadar kaydığını bir noktanın onda biri cinsinden gösterir. Bu kayma miktarı, katlandığında sayfa görüntülerinin bir miktar dışarı doğru kaymasına neden olabilecek, katlanmış kağıt kalınlığını telafi eder. 0 ile 1 nokta arasında bir değer seçebilirsiniz.

CİLT PAYI	KAYMA MİKTARI
	



Not: Her bir sayfanın kenarına bir kenarlık yazdırmak için **Sayfa Kenarlıkları** öğesini seçin.

ÖZEL SAYFALARI KULLANMA

Özel Sayfalar seçenekleri kapakların, ek kağıtların ve özel durum sayfalarının yazdırılan dokümana nasıl ekleneceğini kontrol eder.

- Windows'ta Özel Sayfaları görmek için Doküman Seçenekleri sekmesindeki **Özel Sayfalar** öğesini tıklayın.
- Macintosh'ta Özel Sayfaları görmek için, Yazdırma penceresinde, yazdırma seçenekleri listesindeki **Xerox Özellikleri** öğesini tıklayın. Xerox Özellikleri altında, seçenekler listesindeki **Özel Sayfalar** öğesini tıklayın.

Kapak Sayfaları Yazdırma

Kapak sayfası, bir belgenin ilk veya son sayfasıdır. Dokümanın tümü için kullanılan kaynaktan farklı kapak sayfaları için kağıt kaynakları seçebilirsiniz. Örneğin, bir dokümanın ilk sayfası için şirket antetli kağıdı kullanabilirsiniz. Bir raporun ilk ve son sayfaları için ağır kağıt da kullanabilirsiniz. Kapak sayfaları yazdırma kaynağı olarak herhangi bir kaset kullanabilirsiniz.

Kapaklar penceresinde aşağıdaki seçenekler kullanılabilir:

- **Kapak Yok ya da Devre Dışı:** Bu seçenek kapak sayfalarını yazdırmaz. Dokümana hiçbir kapak sayfası eklenmez.
- **Yalnızca Ön:** Bu seçenek, işinize boş ya da yazdırılmış bir ön kapak eklemenizi sağlar.
- **Yalnızca Arka:** Bu seçenek, işinize boş ya da yazdırılmış bir arka kapak eklemenizi sağlar.
- **Ön ve Arka: Aynı:** Bu seçenek, işiniz için bir ön ve arka kapak ekler ve her iki kapak için aynı yazdırma ve kağıt ayarlarını seçmenizi sağlar.
- **Ön ve Arka: Farklı:** Bu seçenek, işiniz için bir ön ve arka kapak ekler ve her kapak için farklı yazdırma ve kağıt ayarları seçmenizi sağlar.

Kapak sayfalarını yazdırmak için bir seçim yaptıktan sonra, ön ve arka kapaklar için boyut, renk veya türe göre kağıt seçebilirsiniz. Boş veya önceden yazdırılmış bir kağıt kullanabilirsiniz ve kapak sayfalarının birinci tarafını, ikinci tarafını veya her iki tarafını yazdırabilirsiniz.

Ek Sayfaları Yazdırma

Her bir sayfanın birinci sayfasından önce veya bir doküman dahilinde belirtilen sayfalardan sonra boş veya önceden yazdırılmış bir ek sayfa ekleyebilirsiniz. Bir doküman içinde belirtilen sayfalardan sonra bir ek sayfa eklemek bölümleri birbirinden ayırır veya bir işaretleyici veya yer tutucu olarak işlevi görür. Ek kağıt olarak kullanılacak kağıdı belirttiğinizden emin olun.

Ek Kağıtlar penceresinde ek sayfalar için konum, karakteristikler ve kağıt ayarlarını yapabilirsiniz:

- **Ek Kağıtlar:** Bu seçenek, ekin nereye yerleştirileceğini seçmenizi sağlar.
- **Miktar:** Bu seçeneği, her bir konuma eklenecek sayfaların sayısını belirtmek için kullanın.
- **Sayfa:** Bu seçeneği, ekin nereye yerleştirileceğini belirlemek için kullanın. Sayfayı teker teker veya sayfa aralıkları olarak virgülle ayırın. Bir aralık dahilindeki sayfaları kısa çizgi ile belirtin. Örneğin, 1, 6, 9, 10 ve 11. sayfaları belirtmek için 1, 6, 9-11 yazın.
- **Kağıt Ayarları:** Bu seçenek, ek sayfalar için kullanılacak kağıt boyutu, rengi ve türünü seçmenizi sağlar. İşin ana gövdesi ile aynı kağıt boyutunu, rengini ya da türünü kullanmak için **İş Ayarını Kullan'**ı seçin.

Özel Durum Sayfalarını Yazdırma

Özel durum sayfaları işteki diğer sayfalardan farklı ayarlara sahiptir. Kağıt boyutu, sayfa türü ve sayfa rengi gibi farklılıklar belirtebilirsiniz. Ayrıca işinizin gerektirdiği şekilde, sayfanın yazdırılacağı tarafı da değiştirebilirsiniz. Bir yazdırma işi birden fazla özel durum sayfası içerebilir.

Örneğin, yazdırma işiniz 30 sayfa içeriyor. Beş sayfasının özel bir kağıdın yalnızca bir tarafına yazdırılmasını ve geriye kalan sayfaların standart bir kağıda 2 taraflı olarak yazdırılmasını istiyorsunuz. İş yazdırmak için özel durum sayfalarını kullanabilirsiniz.

Özel Durumlar penceresinde özel durum sayfaları için konum, karakteristikler ve kağıt ayarlarını yapabilirsiniz:

- **Sayfa:** Özel durum sayfası karakteristiklerini kullanan sayfayı ya da sayfa aralığını belirtir. Sayfayı teker teker veya sayfa aralıkları olarak virgülle ayırın. Bir aralık dahilindeki sayfaları kısa çizgi ile belirtin. Örneğin, 1, 6, 9, 10 ve 11. sayfaları belirtmek için 1, 6, 9-11 yazın.
- **Kağıt Ayarları:** Özel durum sayfaları için kullanılacak kağıt boyutu, rengi ve türünü seçmenizi sağlar. Özel durum sayfalarını, işin ana gövdesi ile aynı kağıt boyutuna, rengine ya da türüne yazdırmak için **İş Ayarını Kullan**'ı seçin.
- **2 Taraflı Yazdırma:** Özel durum sayfaları için 2 taraflı yazdırma seçeneklerini belirlemenizi sağlar. Kullanılabilir seçenekler şunlardır:
 - **1 Taraflı Yazdırma:** Özel durum sayfalarını yalnızca tek bir tarafa yazdırır.
 - **2 Taraflı Yazdırma:** Özel durum sayfalarını, kağıdın her iki tarafına yazdırır ve sayfaları uzun kenar üzerinde döndürür. Daha sonra, iş, sayfaların uzun kenarından ciltleyebilirsiniz.
 - **2 Taraflı Yazdırma, Kısa Kenardan Çevir:** Özel durum sayfalarını, kağıdın her iki tarafına yazdırır ve sayfaları kısa kenar üzerinde döndürür. Daha sonra, iş, sayfaların kısa kenarından ciltleyebilirsiniz.
 - **İş Ayarını Kullan:** İş, işin ana gövdesi için seçilen ile aynı 2 Taraflı Yazdırma ayarını kullanarak yazdırır.



Not: Belirli kağıt türleri ve boyutlarında bazı 2 taraflı yazdırma kombinasyonları beklenmeyen sonuçlar üretebilir.

WINDOWS İÇİN EK AÇIKLAMALAR YAZDIRMA

Bir ek açıklama, bir ya da daha fazla sayfada yazdırabileceğiniz özel amaçlı bir metin ya da bir görseldir. Ek açıklamaları Ek Açıklamalar Ön İzleme bölmesinden izleyebilirsiniz.

Yazdırma işiniz için ek açıklamalar ayarı,



Not:

- Bu özellik yalnızca bir ağ yazıcısına yazdırma yapan bir Windows bilgisayarında kullanılabilir.
- Listelenen tüm seçenekler tüm yazıcılarda desteklenmez. Bazı seçenekler yalnızca belirli bir yazıcı modeli, yapılandırma, işletim sistemi ya da yazdırma sürücüsü türü için geçerlidir.

ek açıklamalar özel listesinde görünür. Bu listeden düzenlemek ya da silmek için bir ek açıklama seçebilirsiniz.

Bir ek açıklama yazdırmak için:

1. Yazdırma sürücüsünde **Doküman Seçenekleri** sekmesini tıklayın.
2. **Ek Açıklamalar** sekmesini tıklatın.
3. Bir metin ek açıklaması eklemek için **Yorum Ekle**'yi tıklatın. Metni alana girin, gerekli ayarları seçin, ardından **Tamam**'ı tıklatın.
4. Tarih ya da saat damgası için **Zaman Damgası Ekle**'yi tıklatın. Tarih ve saat seçeneğini belirtin, gerekli ayarları seçin, ardından **Tamam**'ı tıklatın.
5. Bir resim ek açıklaması eklemek için **Resim Ekle**'yi tıklatın. Resmi bulmak üzere **Gözet** simgesini tıklatın. Gerekli ayarları seçin, ardından **Tamam**'ı tıklatın.

6. Her ek açıklama için aşağıdaki seçenekler kullanılabilir:
 - Yazı tipini belirtmek için **Yazı tipi** düğmesine dokunun.
 - Bir resim ek açıklaması için, resmin asıl görüntüye göre boyutunu belirten ölçeklendirme seçeneğini belirtin. Görüntüyü %1'lik artışlarla ölçeklendirmek için ok tuşlarını kullanın.
 - Ek açıklamanın sayfadaki açısını tanımlamak için konum seçeneğini belirtin. Ya da ek açıklamayı sola ya da sağa 1 basamaklık artımlarla döndürmek için okları kullanın.
 - Ek açıklamanın sayfadaki konumunu tanımlamak için konum seçeneğini belirtin. Ya da ek açıklamayı her yönde 1 basamaklık artımlarla hareket ettirmek için okları kullanın.
 - Ek açıklama saydamlığını ayarlamak için kaydırıcıyı kullanın. Şeffaflığı artırmak için kaydırıcıyı sağa kaydırın ya da şeffaflığı azaltmak için kaydırıcıyı sola kaydırın.
 - Katmanlar için bir seçenek belirtin:
 - **Arka Planda Yazdır:** Bu seçenek dokümandaki metin ve grafiklerin altına ek açıklama yazdırır.
 - **Ön Planda Yazdır:** Bu seçenek dokümandaki metin ve grafiklerin üzerine ek açıklama yazdırır.
 - Sayfalar için ek açıklamanın yazdırılacağı sayfaları seçin:
 - **Tüm Sayfalara Yazdır:** Bu seçenek, ek açıklamayı dokümanınızın tüm sayfalarına yazdırır.
 - **Sadece Sayfa 1'e Yazdır:** Bu seçenek, ek açıklamayı dokümanınızın yalnızca ilk sayfasına yazdırır.
7. Ek açıklamaları kaydetmek için **Ek Açıklamayı Kaydet** simgesini tıklayın.
8. Önceden kaydedilmiş bir ek açıklamayı yüklemek için **Ek Açıklama Yükle** simgesini tıklayın.
9. **Tamam**'ı tıklayın.

WINDOWS İÇİN YAZDIRMA FİLİGRANLARI

Filigran bir veya daha fazla sayfaya yazdırılabilen özel amaçlı bir metindir. Örneğin, dağıtım öncesi her bir dokümana damgalamak yerine Kopya, Taslak veya Gizli gibi kelimeleri filigran olarak ekleyebilirsiniz.



Not:

- Bu özellik yalnızca bir ağ yazıcısına yazdırma yapan bir Windows bilgisayarında kullanılabilir.
- Listelenen tüm seçenekler tüm yazıcılarda desteklenmez. Bazı seçenekler yalnızca belirli bir yazıcı modeli, yapılandırma, işletim sistemi ya da yazdırma sürücüsü türü için geçerlidir.
- Filigranlar, kitapçık seçildiğinde veya bir yaprak kağıda birden fazla sayfa yazdırıldığında bazı yazıcı sürücülerinde desteklenmemektedir.

Bir filigranı yazdırmak için:

1. Yazdırma sürücüsünde **Doküman Seçenekleri** sekmesini tıklayın.
2. **Filigran** sekmesini tıklayın.
3. Filigran menüsünden filigranı seçin. Önceden ayarlanmış filigranlar arasından seçim yapabilir veya özel bir filigran oluşturabilirsiniz. Ayrıca, bu menüden filigranları da yönetebilirsiniz.

4. Metin altından bir seçenek belirleyin:
 - **Metin:** Metni alana girin ve ardından yazı tipini seçin.
 - **Zaman Damgası:** Tarih ve saat seçeneklerini belirleyin ve ardından yazı tipini seçin.
 - **Resim:** Resmi bulmak üzere Gözet simgesini tıklayın.
5. Filigranın ölçekleme açısını ve konumunu belirleyin.
 - Resmin asıl görüntüye göre boyutunu belirten ölçeklendirme seçeneğini belirtin. Görüntüyü %1'lik artışlarla ölçeklendirmek için ok tuşlarını kullanın.
 - Görüntünün sayfa üzerindeki açısını belirlemek için konum seçeneğini belirleyin veya görüntüyü 1 ve katları şeklinde sola veya sağa döndürmek için okları kullanın.
 - Görüntünün sayfa üzerindeki konumunu belirlemek için konum seçeneğini belirleyin veya görüntüyü herhangi bir yönde 1 ve katları şeklinde döndürmek için okları kullanın.
6. **Katmanlar** altından filigranın nasıl yazdırılacağını belirleyin.
 - **Arka Planda Yazdır** seçeneği, filigranı dokümandaki metin ve grafiklerin arkasına yazdırır.
 - **Karıştır:** Bu seçenek, filigranı dokümandaki metin ve grafikler ile birleştirir. Karıştırılmış bir filigram şeffaftır, böylece hem filigranı hem de doküman içeriğini görebilirsiniz.
 - **Ön Planda Yazdır** seçeneği, filigranı dokümandaki metin ve grafiklerin üzerine yazdırır.
7. **Sayfalar** öğesini tıklayın ve ardından filigranın yazdırılacağı sayfaları seçin:
 - **Tüm Sayfalara Yazdır** seçeneği, filigranı dokümanın tüm sayfalarına yazdırır.
 - **Sadece Sayfa 1'e Yazdır** seçeneği, filigranı sadece dokümanın birinci sayfasına yazdırır.
8. Filigran olarak bir resim seçerseniz görüntü için açıklık ayarlarını belirleyin.
9. **Tamam'**ı tıklayın.

YÖNLENDİRME

Yönlendirme, sayfanın yazdırma yönünü seçmenizi sağlar.

- Windows'ta yönlendirme seçeneklerini görmek için Doküman Seçenekleri sekmesindeki **Yönlendirme** öğesini tıklayın.



Not: Uygulamanızın yazdırma iletişim kutusundaki yön ayarı, yazdırma sürücüsündeki yön seçeneklerine göre önceliklidir.

- Macintosh'ta yönlendirme seçeneklerini görmek için Yazdırma penceresindeki **Ayrıntıları Göster** öğesini tıklayın.

Şu seçenekler mevcuttur:

- **Dikey:** Kağıdı, metinler ve görüntüler kağıdın kısa boyutuna yazdırılacak şekilde çevirir.



- **Yatay:** Kağıdı, metinler ve görüntüler kağıdın uzun boyutuna yazdırılacak şekilde çevirir.



- **Döndürülmüş Yatay:** Kağıdı, içerik 180 derece ve uzun alt tarafı yukarı gelecek şekilde çevirir.



Not: Macintosh'ta düz metin ve görüntüleri yatay olarak yazdırmak için Otomatik Döndür seçim kutusundaki seçimi kaldırın.

GELİŞMİŞ YAZDIRMA SEÇENEKLERİ

Gelişmiş seçeneğini ya da sekmesini yazdırma seçeneklerini ayarlamak için kullanabilirsiniz. Gelişmiş yazdırma seçimleri yazdırma sürücüsü ile yazdırdığınız tüm işler için geçerlidir.



Not: Listelenen tüm seçenekler tüm yazıcılarda desteklenmez. Bazı seçenekler yalnızca belirli bir yazıcı modeli, yapılandırma, işletim sistemi ya da yazdırma sürücüsü türü için geçerlidir.

İş Tanımı

İş Kimliği özelliğini, iş tanımlama ayarlarını yazdırma işiniz için değiştirmek amacıyla kullanabilirsiniz. İş tanımını ayrı bir afiş sayfasına ya da belgelerinizin sayfalarına yazdırabilirsiniz.

Şu seçenekler mevcuttur:

- **İş Kimliğini Devre Dışı Bırak:** Bu seçenek yazıcıya afiş sayfalarını yazdırmama direktifi verir.
- **Başlık Sayfasına Kimlik Yazdır:** Bu seçenek iş kimliğini başlık sayfasına yazdırır.
- **Kenar Boşluklarına Kimlik Yazdır - Yalnızca İlk Sayfa:** Bu seçenek iş kimliğini, dokümanın ilk sayfasına sol üst kenar boşluğuna yazdırır.
- **Kenar Boşluklarına Kimlik Yazdır - Tüm Sayfalar:** Bu seçenek, iş kimliğini, dokümanın her sayfasına sol üst kenar boşluğuna yazdırır.

Ayna Görüntüler Yazdırma

PostScript sürücüsü yüklüyse sayfaları ayna görüntü olarak yazdırabilirsiniz. Görüntüler yazdırıldığında solu sağa yansıtır.

Windows için İş Bildirimi

İşinizin yazdırılması bittiğinde bildirimde bulunulmasını seçebilirsiniz. Monitörünüzde işin adının ve yazdırıldığı yazıcının adının belirtildiği bir mesaj görüntülenir.



Not: Bu özellik yalnızca bir ağ yazıcısına yazdırma yapan bir Windows bilgisayarında kullanılabilir.

Şu seçenekler mevcuttur:

- **Tamamlanan İşleri Bildir:** Bu seçenek iş tamamlandığında bir bildirim sunar.
- **Tamamlanan ancak Değiştirilen İşleri Bildir:** Bu seçenek kısıtlamalarla tamamlanan tüm işlerde bir bildirim sunar.
- **Başarısız veya İptal Edilen İşleri Bildir:** Bu seçenek, yazdırılmayan ya da iptal edilen tüm işlerde bir bildirim sunar.
- **Uyarı Sesi Çal:** Bu seçenek bir bildirim görüldüğünde bir uyarı tonu çalar.

Windows Yazdırma İşleri için Doküman Şifreleme

Yazdırma işiniz için şifrelemeyi seçebilirsiniz. Yazıcıya gönderilmeden önce yazdırma dosyasının şifresi çözülür. Yazdırılmadan önce yazdırma dosyasının şifresi çözülür.

Bu özellik yalnızca yazıcının yazıcı özelliklerinde Doküman Şifreleme, Dokümanları Elle Şifre olarak ayarlandığında kullanılabilir. Ayrıntılı bilgi için bkz. [Windows'ta Şifreleme Varsayılanlarını Ayarlama](#).



Not: Bu özellik bir ağ yazıcısına yazdırma yapan bir Windows bilgisayarında kullanılabilir. PostScript ve PCL yazdırma sürücülerini için geçerlidir.

Windows'ta Şifreleme Varsayılanlarını Ayarlama

1. Bilgisayarınızdaki yazıcılar listesine gidin:

- Windows Server 2012 ve sonrası için **Başlat > Ayarlar > Yazıcılar**'i tıklayın.
- Windows 10 için, **Windows Başlat > Ayarlar > Cihazlar > Yazıcılar ve Tarayıcılar**'i tıklayın.
- Windows 11 ve üzeri için **Başlat > Ayarlar > Bluetooth ve aygıtlar > Yazıcılar ve tarayıcılar** öğelerini tıklayın.



Not: Masaüstünde Denetim Masası simgesi görünmüyorsa masaüstünü sağ tıklayın ve ardından **Kişiselleştir** öğesini seçin. **Kontrol Paneli Ana Sayfa > Aygıtlar ve Yazıcılar** öğelerini seçin.

2. Yazıcınız için **Yazdırma özellikleri**'ni seçin:

- Windows Server 2012 ve üzeri için yazıcınızın simgesini sağ tıklayın ve ardından **Yazıcı özellikleri** öğesini tıklayın.
- Windows 10'da, yazıcı simgesini tıklayın, ardından **Yönet > Yazıcı özellikleri**'ni tıklayın.
- Windows 11 ve üzeri için yazıcınızın simgesini ve ardından **Yazdırma tercihleri** öğesini tıklayın.

3. Yazıcı Özellikleri iletişim kutusunda, **Yönetim** sekmesini tıklayın.

4. Yapılandırmalar için **Doküman Şifreleme**'yi tıklatın, ardından bir seçenek belirleyin:
 - **Devre Dışı:** Bu seçenek yazıcıya gönderdiğiniz tüm dokümanlar için şifrelemeyi devre dışı bırakır.
 - **Tüm Belgeleri Şifrele:** Bu seçenek yazıcıya gönderdiğiniz tüm dokümanları şifreler.
 - **Dokümanları Elle Şifrele:** Bu seçenek, yazıcıya gönderdiğiniz belirli işleri şifrelemenizi sağlar.



Not: Dokümanları Elle Şifrele varsayılan yazıcı ayarıdır.

5. **Uygula** ögesine dokununuz.
6. Ayarları kaydetmek için, **Tamam**'a ögesine dokununuz.

Özel Kağıt Boyutlarını Kullanma

Yazıcı tarafından desteklenen minimum ve maksimum boyut aralığındaki özel kağıt boyutlarına yazdırabilirsiniz. Ayrıntılı bilgi için bkz. [Desteklenen Kağıt](#).

ÖZEL BOYUTLU KAĞITLARI TANIMLAMA

Özel kağıt boyutlarına yazdırmak için kağıdın özel genişliğini ve uzunluğunu yazdırma sürücüsü yazılımında ve yazıcı kontrol panelinde tanımlayın. Kağıt boyutunu ayarlarken, kasetteki kağıt ile aynı boyutu belirttiğinizden emin olun. Boyutu yanlış ayarlamak, yazıcıda hataya neden olabilir. Yazdırma sürücüsü ayarları, bilgisayarınızdaki yazdırma sürücüsü yazılımından yazdığınızda kontrol paneli ayarlarını geçersiz kılar.

Yazdırma Sürücüsünde Özel Kağıt Boyutları Oluşturma ve Kaydetme

Özel boyutlu kağıt ayarları yazıcı sürücüsünde kaydedilir ve tüm uygulamalarınızda seçmeniz için mevcuttur.

Her bir kasette desteklenen kağıt boyutları hakkında ayrıntılı bilgi için, bkz. [Desteklenen Kağıt](#).

Yazıcı sürücüsünde özel kağıt boyutlarının oluşturulması ve kaydedilmesi hakkında daha fazla bilgi için yazıcı ayarları penceresinin sol alt köşesinde bulunan **Yardım (?)** düğmesini tıklayın.

Windows V3 Yazdırma Sürücüsü için Özel Boyutlar Oluşturma ve Kaydetme

1. Yazdırma sürücüsünde **Yazdırma Seçenekleri** sekmesini tıklayın.
2. Kağıt için ok düğmesini tıklayın ve ardından sırasıyla **Diğer Boyut > Gelişmiş Kağıt Boyutu > Çıktı Kağıt Boyutu > Yeni** öğelerini seçin.
3. Yeni Özel Kağıt Boyutu penceresinde yeni boyutun yüksekliğini ve genişliğini girin.
4. Ölçü birimlerini belirlemek için pencerenin altındaki **Ölçüler** düğmesini tıklayın ve ardından **İnç** veya **Milimetre** öğesini seçin.
5. Kaydetmek için Ad alanında yeni boyut için bir başlık girin ve ardından **Tamam** düğmesini tıklayın.

Windows V4 Yazdırma Sürücüsü için Özel Boyutlar Oluşturma ve Kaydetme

1. Windows Kontrol Paneli altından **Cihazlar ve Yazıcılar** öğesini seçin.
2. Kağıdı seçin ve ardından **Yazdırma sunucusu özellikleri** öğesini tıklayın.
3. Formlar sekmesindeki Yeni bir form oluştur seçim kutusunu işaretleyin.
4. Form adı kısmına yeni kağıt boyutu için bir ad girin.
5. Form açıklaması (ebatlar) alanına şu ayarları girin:
 - Birimler için **Metrik** veya **İngiliz** öğesini seçin.
 - Kağıt boyutu için Genişlik ve Yükseklik ebatlarını girin.
 - Yazıcı alanı kenar boşlukları alanına Sol, Sağ, Üst ve Alt ebatlarını girin.



Not: Belirlediğiniz ebatların cihazın desteklenen aralıkları dahilinde olduğundan emin olun.

6. **Tamam**'ı tıklatın.

Yeni kağıt boyutu, kağıt boyutu listesine eklenir.

Macintosh'ta Özel Boyutlar Oluşturma Ve Kaydetme

1. Uygulamada, **Dosya > Yazdır** düğmesini tıklatın.
2. **Kağıt Boyutu** öğesini tıklayın ve ardından **Özel Boyutları Yönet** öğesini seçin.
3. Yeni boyut eklemek için Kağıt Boyutlarını Yönet penceresindeki artı işaretini (+) tıklayın.
4. **Başlıksız** öğesini çift tıklayın ve ardından yeni özel boyut için bir ad girin.
5. Yeni özel boyutun yüksekliğini ve genişliğini girin.
6. Yazdırılmayan Alan alanı için oku tıklayın ve ardından listeden yazıcıyı seçin. Alternatif olarak, Kullanıcı tanımlı kenar boşlukları için üst, alt, sağ ve sol kenar boşluklarını ayarlayın.
7. Ayarları kaydetmek için, **Tamam**'a öğesine dokunun.

Kontrol Panelinde Özel Kağıt Boyutu Tanımlama

Kaset 1-5'ten ve Bypass Kasetinden özel boyutlu kağıt yazdırabilirsiniz. Kaset 1-5, Tam Ayarlanabilir modda ise özel boyutlu kağıdı Kaset 1-5'ten yazdırabilirsiniz. Bypass kaseti daima Ayarlanabilir moddadır. Özel boyutlu kağıt ayarları yazıcı sürücüsünde kaydedilir ve tüm uygulamalarınızda seçmeniz için mevcuttur.



Not: Kaset ayarlarını Tam Ayarlanabilir ve Ayrılmış moda göre yapılandırmak için bkz. **Kağıt Kaseti Ayarlarını Yapılandırma**.

1. Kağıt kasetini açın, ardından özel boyutlu kağıdı yükleyin.
2. Kaseti kapatın.
3. Kontrol panelinde, yeni kağıt boyutunu tanımlamak için, **Boyut**, ardından **Özel**'e dokunun.
4. Özel Kağıt Boyutu penceresinde, yeni kağıt boyutunun yüksekliğini ve genişliğini girin, ardından **Tamam**'a dokunun.
5. Ayarları onaylamak için **Onayla**'ya dokunun.

ÖZEL BOYUTLU KAĞIDA YAZDIRMA



Not: Özel kağıt boyutuna yazdırmadan önce yazdırma sürücüsü yazılımında ve yazıcı kontrol panelinde kağıdın özel genişliğini ve uzunluğunu tanımlayın. Daha fazla bilgi için bkz. **Özel Boyutlu Kağıtları Tanımlama**.

Windows V3 Yazdırma Sürücüsünden Özel Boyutlu Kağıda Yazdırma



Not: Özel boyutlu kağıda yazdırmadan önce, Yazıcı Özellikleri altından özel boyutu tanımlayın. Ayrıntılı bilgi için bkz. **Windows V3 Yazdırma Sürücüsü için Özel Boyutlar Oluşturma ve Kaydetme**.

1. Özel boyutlu kağıdı kasete yerleştirin.
2. Uygulamada **Dosya > Yazdır**'ı tıklatın ve yazıcınızı seçin.

3. Yazdır iletişim kutusunda, **Yazıcı Özellikleri**'ni tıklayın.
4. Yazdırma Seçenekleri sekmesinde, Kağıt listesinden gereken özel kağıt boyutunu ve türünü seçin.
5. Gerekli diğer seçenekleri belirtin, ardından **Tamam** düğmesini tıklayın.
6. Yazdır iletişim kutusunda, **Yazdır**'ı tıklayın.

Windows V4 Yazdırma Sürücüsünden Özel Boyutlu Kağıda Yazdırma



Not: Özel boyutlu kağıda yazdırmadan önce özel kağıt boyutunu bir Form olarak tanımlayın ve kaydedin. Ayrıntılı bilgi için bkz. [Windows V4 Yazdırma Sürücüsü için Özel Boyutlar Oluşturma ve Kaydetme](#).

1. Özel boyutlu kağıdı kasete yerleştirin.
2. Uygulamada **Dosya > Yazdır**'ı tıklayın ve yazıcınızı seçin.
3. Yazdır iletişim kutusunda, **Yazıcı Özellikleri**'ni tıklayın.
4. Yazdırma Seçenekleri sekmesindeki Kağıt listesinden **Diğer Boyut** öğesini seçin.
5. Özel bir kağıt boyutu seçmek için **Yeni Kağıt Boyutuna Sığdır** öğesini ve ardından özel kağıt boyutunu seçin.
6. Gerekli diğer seçenekleri belirtin, ardından **Tamam** düğmesini tıklayın.
7. Yazdır iletişim kutusunda, **Yazdır**'ı tıklayın.

Macintosh'tan Özel Boyutlu Kağıda Yazdırma

1. Doğru boyutta kağıt yükleyin. Ayrıntılı bilgi için bkz. [Kağıt Yükleme](#).
2. Uygulamada, **Dosya > Yazdır** düğmesini tıklayın.
3. Kağıt Boyutu listesinden özel kağıt boyutunu seçin.
4. **Yazdır** öğesini tıklayın.

Yazdırma Kaynağı

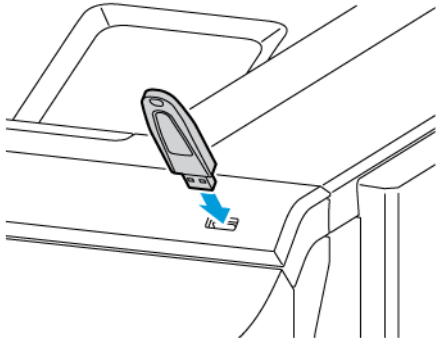
USB FLAŞ SÜRÜCÜSÜNDEN YAZDIRMA

Bir USB Flaş sürücüsünde kayıtlı bir veya daha fazla sayıda dosyayı yazdırabilirsiniz. USB bağlantı noktası, yazıcının ön tarafındadır.

 Not: Sadece tipik FAT32 dosya sistemine göre biçimlendirilen USB Flash sürücülerini desteklenir.

USB Flaş sürücüsünden yazdırmak için:


1. USB Flaş sürücüsünü yazıcının USB bağlantı noktasına takın.



2. USB Sürücüsü Algılandı ekranından **USB'den Yazdır** öğesine dokunun.

Uyarı: Veri kaybı veya yazıcı arızası yaşamamak için bellek aygıtıyla aktif şekilde yazdırma, okuma veya yazma işlemi gerçekleştirilirken Flash sürücüyü veya belirtilen alandan yazıcıya dokunmayın.



 Not: USB'den Yazdır özelliği görünmüyorsa bu özelliği etkinleştirin veya sistem yöneticinizle iletişime geçin. Ayrıntılı bilgi için www.xerox.com/office/VLC620docs bağlantısından *System Administrator Guide*'a (Sistem Yöneticisi Kılavuzu) bakın.

3. Yazdırılacak dosyayı seçmek için dosyayı bulun ve ardından seçim kutusunu işaretleyin. Birden fazla dosyanın yazdırılması gerekiyorsa her bir dosyayı bulun ve ardından her biri için seçim kutusunu işaretleyin.

4. **Tamam** ögesine dokunun.

Yazdırılmak üzere seçilen dosyaların bir listesi görüntülenir.

5. Dosyaları yazdırma listesinden kaldırmak için:

- Tek bir dosyayı kaldırmak için ilgili dosyaya dokunun ve ardından **Kaldır** ögesini seçin. Kaldırma işlemini onaylamak için **Kaldır** ögesine dokunun.
- Tüm dosyaları kaldırmak için bir dosyaya dokunun ve ardından **Tümünü Kaldır** ögesini seçin. Kaldırma işlemini onaylamak için **Tümünü Kaldır** ögesine dokunun.

6. Özellik ayarlarını gereken şekilde yapın.

7. **Yazdır**'a dokunun.

8. İşlemi tamamladığınızda USB Flaş sürücüsünü çıkarın.

9. Ana Sayfa ekranına geri dönmek için **Ana Sayfa** düğmesine basın.

KAYDEDİLEN İŞLERDEN YAZDIRMA

Kaydedilen işlerden yazdırmak için:

1. Kontrol panelinde **Servisler** düğmesine basın ve **Yazdırma Kaynağı**'na dokunun.
2. **Kayıtlı İşler**'e dokunun, ardından kayıtlı işin bulunduğu klasörün adına dokunun.
3. Yazdırmak istediğiniz kayıtlı işin adına dokunun.
4. Kağıt kaynağı, miktar, 2 taraflı yazdırma ve son işlem seçeneklerini belirleyin.
5. **Yazdır**'a dokunun.



Not: Özel bir kayıtlı işi yazdırmak için, Giriş Kodu Gerekli ekranında, parolayı girin, ardından **OK**'a dokunun.

6. Başka bir kayıtlı işi yazdırmak için geçerli iş adına dokunun, ardından **Kaldır**'a dokunun. **Doküman Ekle**'ye dokunun, **Kayıtlı İşler**'e dokunun, ardından gerekli işe gidin.
7. Ana Sayfa ekranına geri dönmek için **Ana Sayfa** düğmesine basın.

EMBEDDED WEB SERVER'DAN YAZDIRMA

.txt, .pdf, .ps ve .pcl dosyalarını doğrudan Embedded Web Server'dan, başka bir uygulama ya da yazdırma sürücüsü gerekmeden yazdırabilirsiniz. Dosyaları yerel bir bilgisayarın sabit sürücüsüne, yığın depolama aygıtına ya da ağ sürücüsüne saklayabilirsiniz.

Embedded Web Server'dan yazdırmak için:

1. Bilgisayarınızda bir Web tarayıcısı açın. Adres alanında yazıcının IP adresini yazın, ardından **Enter** ya da **Return** tuşuna basın.



Not: Yazıcınızın IP adresi hakkındaki ayrıntılar için bkz. [Yazıcınızın IP Adresini Bulma](#).

2. Embedded Web Sunucu'da **Yazdır** sekmesini tıklayın.

3. Dosya Adı için yerel ağdan veya uzak konumdan bir dosya seçmek için **Gözet**'i tıklatın. Dosyayı seçin, ardından **Aç**'i tıklatın.
4. Yazdırma altında, iş için gerekli seçenekleri seçin.
 - **Normal Yazdırma** işi hemen yazdırır.
 - **Güvenli Yazdırma**, işi yazıcı kontrol panelinde parolanızı girdikten sonra yazdırır.
 - **Örnek Takım** ya da Prova Baskı, çok kopyalı bir yazdırma işinin bir kopyasını yazdırır ve kalan kopyaları yazıcıda tutar.
 - **İş Yeniden Yazdırma için Kaydet**, bir yazdırma işini gelecekte kullanmak üzere yazdırma sunucusundaki bir klasörde kaydeder. Bir iş adı ve klasörü belirtebilirsiniz.
 - **Delay Print** bir işi, orijinal iş gönderiminden itibaren 24 saate kadar herhangi bir zamanda yazdırır.
5. Hesap Oluşturma etkinse Kullanıcı Adınızı ve hesap bilgilerinizi girin.
6. **İş Gönder** ögesini tıklatın.



Not: İşin sıraya alındığından emin olmak için bu sayfayı kapatmadan önce iş gönderme doğrulama mesajının görüntülenmesini bekleyin.

Kağıt ve Ortam

Bu bölüm şunları içerir:

Kağıt ve Ortam Genel Bakış	138
Desteklenen Kağıt	139
Kağıt Kaseti Ayarlarını Yapılandırma.....	146
Kağıt Yükleme.....	148
Özel Kağıda Yazdırma.....	155

Kağıt ve Ortam Genel Bakış

Xerox® VersaLink® C620 Renkli Tek İşlevli Yazıcının en yüksek konfigürasyonunda altı adede kadar kağıt kaseti bulunabilir:

- Kaset 1: Entegre 100 yapraklı Bypass Kasetine sahip olan standart 550 yapraklı Kaset Kaset 1, bir dizi kağıt boyutunu yüklemek için özel veya ayarlanabilir bir kağıt kaseti olarak yapılandırılabilir.
- Bypass Kaseti: 100 yapraklı Bypass Kaseti, Kaset 1'in bir parçasıdır ve ön tarafta bulunur. Bypass Kaseti, Özel moda ayarlanamaz. Varsayılan olarak, ayarlanabilir bir kağıt kasetidir. Her türde ortamı Bypass Kasetine yükleyebilirsiniz, ancak küçük miktarlarda yüklemeniz gerekir.
- Kaset 2, 3, 4 ve 5: Opsiyonel 550 Yapraklı Kasetler. Çoklu 550 yapraklı Kaset konfigürasyonu için Kaset 2, 3, 4 ve 5, Kaset 1'e benzer şekilde özel veya ayarlanabilir kağıt kasetleri olarak yapılandırılabilir.

Yazıcı, düz, geri dönüşümlü ya da renkli kağıt, antetli, önceden yazdırılmış kağıt, kart stoğu, etiketler ve zarflar gibi çeşitli ortam türlerini kullanabilir. Yüklediğiniz kaset için doğru ortamı kullandığınızdan emin olun. Bypass Kaseti sadece az miktarda standart ve özel kağıdın yüklenmesi içindir. Desteklenen kağıt türleri ve ağırlıkları hakkındaki ayrıntılar için bkz. [Desteklenen Kağıt Türleri ve Ağırlıkları](#).



Dikkat: Parlak Kart Stoğu, Zarflar ve Etiketler gibi kağıt türleri için 2 Taraflı Yazdırmaya izin verilmez. Aksi takdirde, yanlış beslemeye ve diğer yazdırma sorunlarına neden olabilir.

Her kasetin içindeki etiketler belirli ortam türlerinin doğru yüklenme türlerini gösterir. MAX etiketi kasetin maksimum dolum çizgisini gösterir.

Desteklenen Kağıt

Yazıcınız farklı kağıtları ve ortam türlerini kullanacak şekilde tasarlanmıştır. En iyi baskı kalitesini elde etmek ve sıkışmaları önlemek için bu bölümdeki talimatları takip edin.

En iyi sonuçlar için yazıcınız için önerilen Xerox kağıtları ve ortamları kullanın.

TAVSİYE EDİLEN ORTAMLAR

Yazıcınız için önerilen kağıtların ve ortamların bir listesini şurada bulabilirsiniz:

- www.xerox.com/rmlna Önerilen Ortam Listesi (Amerika Birleşik Devletleri)
- www.xerox.com/rmleu Önerilen Ortam Listesi (Avrupa)

KAĞIT SİPARİŞİ VERME

Kağıt ve diğer ortamları sipariş etmek için satıcınıza başvurun veya www.xerox.com/office/supplies adresini ziyaret edin.

GENEL KAĞIT YÜKLEME KURALLARI

- Kağıt kasetlerini aşırı doldurmayın. Kağıtları kasetteki azami dolum çizgisinin üzerinde doldurmayın.
- Kağıt kılavuzlarını kağıt boyutuna uyacak şekilde ayarlayın.
- Kağıt kasetine yüklemeye başlamadan önce kağıtları havalandırın.
- Aşırı miktarda sıkışma meydana geliyorsa yeni bir paket kağıt veya diğer onaylı medya kullanın.
- Etiket yaprağından bir etiket çıkarılmışsa o etiket ortamına bir daha yazdırmayın.
- Sadece kağıt zarflar kullanın. Zarfları sadece 1 taraflı yazdırın.

YAZICINIZA ZARAR VEREBİLECEK KAĞITLAR

Bazı kağıtlar ve diğer ortam türleri zayıf çıktı kalitesine, artan kağıt sıkışmalarına ya da yazıcınızın hasar görmesine neden olabilir. Aşağıdakileri kullanmayın:

- Pürüzlü ya da gözenekli kağıt
- Mürekkep püskürtmeli kağıt
- Lazer için olmayan parlak ya da kaplamalı kağıt
- Fotokopiyle çoğaltılmış kağıt
- Katlanmış ya da kıvrılmış kağıt
- Kesilmiş veya delikli kağıt
- Zımbalanmış kağıt
- Pencereci, metal kopçalı, yandan yapışkanlı ya da bantlı yapışkanlı olan zarflar

- Dolgulu zarflar
- Plastik ortam

Uyarı: Xerox Garantisi ya da Hizmet Sözleşmesi, desteklenmeyen kağıt veya özel ortam kullanılması sonucunda meydana gelen hasarları kapsamaz. Daha fazla bilgi için yerel Xerox temsilciniz ile iletişim kurun.

KAĞIT SAKLAMA YÖNERGELERİ

Kağıtlarınızı ve diğer ortamları doğru şekilde saklamanız optimum baskı kalitesini elde etmenize yardımcı olacaktır.

- Kağıtları karanlık, serin ve görece kuru yerlerde saklayın. Birçok kağıt, ultraviyole ve görünür ışıklardan hasar görebilir. Özellikle güneşten ve floresan lambalardan gelen ultraviyole ışıklar kağıda zarar verir.
- Kağıdın uzun bir süre güçlü ışıklara maruz kalmasını önleyin.
- Sıcaklığı ve bağıl nemi sabit tutun.
- Kağıtları tavan arasında, mutfakta, garajda veya bodrum katta saklamaktan kaçının. Bu alanlar genelde daha çok neme maruz kalır.
- Kağıtları paletlerde, kutularda, raflarda veya dolaplarda düz bir şekilde saklayın.
- Kağıtların saklandığı veya kullanıldığı alanlarda bir şeyler yeyip içmekten kaçının.
- Kapalı kağıt paketlerini yazıcıya yüklemeye hazır olana kadar açmayın. Kağıtları orijinal ambalajlarında saklayın. Kağıt astar, kağıtları nem kaybına veya nem artışına karşı korur.
- Bazı özel ortamlar yeniden kapatılabilir plastik torbalarda paketlenir. Bu ortamları kullanıma hazır olana kadar torbalarında saklayın. Kullanılmayan ortamları torbada tutun ve korumak için torbayı kapatın.

KAĞIT KARAKTERİSTİKLERİ

Aşağıdaki kağıt karakteristikleri baskı kalitesini ve güvenilirliği etkiler. Bu kağıtları yazdırmadan önce bu faktörleri dikkate alın.

Ağırlık

Kasetler farklı ağırlıklardaki kağıtları besleyebilir. 60 g/m²'den (16 lb.) hafif kağıtlar doğru şekilde beslenebilecek kadar sert olmayabilir ve kağıt sıkışmalarına neden olabilir.

Kıvrılma

Kıvrılma, kağıtların kenarlarından kıvrılma eğilimini ifade eder. Aşırı kıvrılma, kağıt besleme sorunlarına neden olabilir. Kağıt, yazıcıdan geçtikten sonra yüksek sıcaklığa maruz kaldığında kıvrılma meydana gelebilir. Kağıtların sıcak, nemli, soğuk veya kuru ortam koşullarında ambalajı dışında saklanması, kağıtların yazdırma öncesi kıvrılmasını artırabilir ve besleme sorunlarına neden olabilir.

Pürüzsüzlük

Kağıt pürüzsüzlüğü baskı kalitesini doğrudan etkiler. Kağıt çok pürüzlüyse toner bunu doğru şekilde ısıtamaz. Kağıt aşırı pürüzsüzse kağıt besleme veya baskı kalitesi sorunları ortaya çıkabilir. 50 Sheffield noktasına sahip kağıtları kullanmanızı öneririz.

Nem İçeriği

Kağıttaki nem miktarı hem baskı kalitesini hem de yazıcının kağıtları doğru besleme kabiliyetini etkiler. Kağıtları kullanmaya hazır olana kadar orijinal ambalajında tutun. Kağıtların neme maruz kalması, performansını düşürebilir.

Yazdırmadan önce kağıtları orijinal ambalajında, yazıcıyla aynı ortam koşullarında 24-48 saat tutun. Kağıtların saklandığı ortam koşulları mutlaka yazıcının ortam koşullarıyla aynı olmalıdır. Saklama veya taşıma koşulları yazıcının ortam koşullarından çok farklıysa bu süreyi birkaç güne kadar uzatın. Ayrıca, kalın kağıtların bu şekilde daha uzun sür bekletilmesi gerekebilir.

Gren Yönü

Gren bir yaprak kağıttaki kağıt fiberlerinin dizilimidir. Gren, kağıda uzunlamasına gelen uzun grenler veya kağıda yanlamasına gelen kısa grenler şeklinde olur.

Lif İçeriği


En yüksek kaliteli baskı kağıtları % 100 kimyasal arıtmalı pülp ahşaptan imal edilmektedir. Bu içerik, kağıda yüksek bir dayanıklılık seviyesi sağlar ve böylece kağıt besleme sorunları azalırken baskı kalitesi artar. Pamuk vb. gibi lifler içeren kağıtlar, kağıt kullanımını olumsuz şekilde etkileyebilir.

DESTEKLENEBİLİR KAĞIT TÜRLERİ VE AĞIRLIKLARI

ORTAM TÜRÜ VE AĞIRLIĞI	STANDART 550+100 YAPRAKLIK KASET		OPSİYONEL 550 YAPRAKLIK KASET (KASET 2, 3, 4 VE 5)	2 TARAFLI YAZDIRMA
	550 YAPRAKLIK KASET (KASET 1)	BYPASS KASETİ		
Düz (75–90 g/m ²)	✓	✓	✓	✓
Delikli (75–90 g/m ²)	✓	✓	✓	✓
Antetli Kağıt (75–105 g/m ²)	✓	✓	✓	✓
Hafif Kart Stoğu (120–162 g/m ²)	✓	✓	✓	✓

ORTAM TÜRÜ VE AĞIRLIĞI	STANDART 550+100 YAPRAKLIK KASET		OPSİYONEL 550 YAPRAKLIK KASET (KASET 2, 3, 4 VE 5)	2 TARAFLI YAZDIRMA
	550 YAPRAKLIK KASET (KASET 1)	BYPASS KASETİ		
Kart Stoğu (163–200 g/m ²)	✓	✓	✓	
Geri Dönüştürülmüş (75–90 g/m ²)	✓	✓	✓	✓
İyi Cins Kağıt (75–105 g/m ²)	✓	✓	✓	✓
Etiketler (75–131 g/m ²)	✓	✓	✓	
Önceden Basılı (75–90 g/m ²)	✓	✓	✓	✓
Zarf (60–105 g/m ²)	✓	✓	✓	
Hafif Parlak Kart Stoğu (105–162 g/m ²)	✓	✓	✓	✓
Parlak Kart Stoğu (163–200 g/m ²)	✓	✓	✓	
Hafif (60–74 g/m ²)	✓	✓	✓	✓
Özel 1–7 (75–90 g/m ²)	✓	✓	✓	✓
Ağırlık Aralığı	60–200 g/m ²	60–200 g/m ²	60–200 g/m ²	60–162 g/m ²


 Not: 2 taraflı yazdırma için zarf veya etiket kullanmayın.

 Not: Ön kesimli sekmeler desteklenmez.

DESTEKLENEBEN STANDART VE ÖZEL KAĞIT BOYUTLARI

ORTA BOYUTU VE ÖLÇÜLERİ	STANDART 550+100 YAPRAKLIK KASET		OPSİYONEL 550 YAPRAKLIK KASET (KASET 2, 3, 4 VE 5)	2 TARAFLI YAZDIRMA
	550 YAPRAKLIK KASET (KASET 1)	BYPASS KASETİ		
3 x 5 inç (76 x 127 mm)		✓		
Kartpostal (4,25 x 5,5 inç) (108 x 138 mm)		✓		
Kartpostal (4 x 6 inç) (102 x 152 mm)		✓		
5 x 7 inç (127 x 178 mm)	✓	✓	✓	✓
A6 (105 x 148 mm) (4,1 x 5,8 inç)	✓	✓	✓	✓
A5 (148 x 210 mm) (5,8 x 8,3 inç)	✓	✓	✓	✓
A5 (210 x 148 mm) (8,3 x 5,8 inç)*	✓	✓	✓	✓
Bildirim (5,5 x 8,5 inç) (140 x 216 mm)	✓	✓	✓	✓
B5 (176 x 250 mm) (6,9 x 9,8 inç)	✓	✓	✓	✓
JIS B5 (182 x 257 mm) (7,2 x 10,1 inç)	✓	✓	✓	✓
Yönetici (7,25 x 10,5 inç) (184 x 267 mm)	✓	✓	✓	✓
8 x 10 inç (203 x 254 mm)	✓	✓	✓	✓

ORTA BOYUTU VE ÖLÇÜLERİ	STANDART 550+100 YAPRAKLIK KASET		OPSİYONEL 550 YAPRAKLIK KASET (KASET 2, 3, 4 VE 5)	2 TARAFLI YAZDIRMA
	550 YAPRAKLIK KASET (KASET 1)	BYPASS KASETİ		
Letter (8,5 x 11 inç) (216 x 279 mm)	✓	✓	✓	✓
A4 (210 x 297 mm) (8,3 x 11,7 inç)	✓	✓	✓	✓
215 x 315 mm (8,5 x 12,4 inç)	✓	✓	✓	✓
8,5 x 13 inç (216 x 330 mm)	✓	✓	✓	✓
8,5 x 13,4 inç (216 x 340 mm)	✓	✓	✓	✓
Legal (8,5 x 14 inç) (216 x 356 mm)	✓	✓	✓	✓
C5 Zarf (162 x 229 mm) (6,4 x 9 inç)	✓	✓	✓	
C6 Zarf (114 x 162 mm) (4,5 x 6,4 inç)	✓	✓	✓	
DL Zarf (110 x 220 mm) (4,3 x 8,6 inç)	✓	✓	✓	
Zarf (6 x 9 inç) (152 x 228 mm)	✓	✓	✓	
Monarch Zarf (3,9 x 7,5 inç) (98 x 190 mm)		✓		
No. 9 Zarf (3,9 x 8,9 inç) (98 x 225 mm)		✓		
No. 10 Zarf (4,1 x 9,5 inç)	✓	✓	✓	

ORTA BOYUTU VE ÖLÇÜLERİ	STANDART 550+100 YAPRAKLIK KASET		OPSİYONEL 550 YAPRAKLIK KASET (KASET 2, 3, 4 VE 5)	2 TARAFLI YAZDIRMA
	550 YAPRAKLIK KASET (KASET 1)	BYPASS KASETİ		
(105 x 241 mm)				
Özet	105–216 x 148–356 mm (4,1–8,5 x 5,8–14 inç)	76–216 x 127–356 mm (3,0–8,5 x 5,0–14 inç)	105–216 x 148–356 mm (4,1–8,5 x 5,8–14 inç)	105–216 x 148–356 mm (4,1–8,5 x 5,8–14 inç)
 Not: Bir değerin yanındaki yıldız işareti (*) Uzun Kenardan Beslemeyi ifade eder. A5 için önerilen kağıt yükleme yönü Uzun Kenardan Beslemedir (LEF).				

Kağıt Kaseti Ayarlarını Yapılandırma

ÖZEL KAĞIT KASETLERİNİ YAPILANDIRMA

Sistem yöneticisi, kasetleri Tam Ayarlanabilir ya da Ayrılmış moda ayarlayabilir. Bir kağıt kaseti Tam Ayarlanabilir moda ayarlandığında, kaseti her yüklediğinizde kağıt ayarlarını değiştirebilirsiniz. Bir kağıt kaseti Ayrılmış mod olarak ayarlandığında, kontrol paneli belirli bir kağıt boyutu, türü ve rengini yüklemeniz için uyarır.

Yazıcınıza dört adede kadar standart kağıt kaseti takılabilir ve bu kasetler Tam Ayarlanabilir veya Özel kasetler olarak yapılandırılabilir. Özel kaset olarak yapılandırılmayacak tek kaset Bypass Kasetidir.



Not: Kaset ayarlarını yapılandırmak için, www.xerox.com/office/MLC620docs bağlantısından *Sistem Yöneticisi Kılavuzuna* bakın.

KAĞIT BOYUTUNU YAPILANDIRMA

Sistem yöneticisi bir kasete aynı boyutta kağıt yüklendiğinde kontrol panelinin dokunmatik ekranında görüntülenecek aygıt yanıtını yapılandırabilir. Standart ayarlanabilir kağıt kasetleri için bir seçim yapın:

- **Her Zaman Göster:** Bu seçenek, kullanıcı kapatana kadar kağıt onaylama istemini kontrol panelinin dokunmatik ekranında gösterir.
- **Gecikmeli Onay:** Bu seçenek, kağıt onaylama istemini belirli bir süre gösterir. Belirtilen sürenin sonunda, kağıdın yüklendiğini onaylayan istem kapanır. İstem kontrol paneli dokunmatik ekranında görüldüğünde, kağıt türü, rengi ve boyutunda herhangi bir değişikliği onaylayabilirsiniz.
- **Otomatik Onaylama:** Bu seçenek, kontrol panelinin dokunmatik ekranında bir onay mesajı göstermeksizin kağıt türünü, rengini ve boyutunu otomatik olarak onaylar.



Not: Xerox®, kasete her zaman aynı türde, renkte ve boyutta kağıt yüklemiyorsanız **Otomatik Onaylama** seçeneğini kullanmanızı önermez. Otomatik Kaset Yapılandırma Mesajını yapılandırmak için www.xerox.com/office/MLC620docs bağlantısından *Sistem Yöneticisi Kılavuzunun* **Gerekli Kağıt Politikaları** bölümüne bakın.

KAĞIDIN BOYUTUNU, TÜRÜNÜ VE RENGİNİ DEĞİŞTİRME

Bir kağıt kaseti Tam Ayarlanabilir moda ayarlandığında, kaseti her yüklediğinizde kağıt ayarlarını değiştirebilirsiniz. Kaseti kapattığınızda kontrol paneli, yüklenecek kağıt boyutunu, türünü ve rengini ayarlamanızı ister.

Bir kağıt kaseti Ayrılmış mod olarak ayarlandığında, kontrol paneli belirli bir kağıt boyutu, türü ve rengini yüklemeniz için uyarır. Kılavuzları farklı bir kağıt boyutuna ayarlarsanız kontrol paneli bir hata mesajı gösterir.

Kaset ayarlarını Tam Ayarlanabilir ve Ayrılmış moda göre yapılandırmak için bkz. [Kağıt Kaseti Ayarlarını Yapılandırma](#).

Bir kaset Tam Ayarlanabilir moduna alındığında kağıt boyutunu, türünü ya da rengini ayarlamak için:

1. Kağıt kasetini açın, ardından gerekli kağıdı yükleyin.
2. Kaseti kapatın.

3. Kontrol panelinde, doğru kağıt boyutunu, türünü ve rengini seçin:

- Yen bir kağıt boyutu seçmek için **Boyut**'a dokunun.
- Yen bir kağıt türü seçmek için **Tür**'e dokunun.
- Yen bir kağıt rengi seçmek için **Renk**'e dokunun.

4. Ayarları onaylamak için **Onayla**'ya dokunun.

Bir kaset Ayrılmış olarak ayarlandığında, kağıt boyutunu, türünü ya da rengini ayarlamak için bkz. **Özel Kağıt Kasetlerini Yapılandırma**.

Kağıt Yükleme

KASET 1-5'E KAĞIT YÜKLEME

Sistem yöneticisi, Kaset 1–5'ü Tam Ayarlanabilir ya da Ayrılmış moda ayarlayabilir. Bir kaset her açıldığında ya da kapatıldığında, kağıt ayarları kontrol panelinde görünür.

Bir kağıt kaseti Tam Ayarlanabilir moda ayarlandığında, kaseti her yüklediğinizde kağıt ayarlarını değiştirebilirsiniz. Bir kağıt kaseti Ayrılmış mod olarak ayarlandığında, kontrol paneli belirli bir kağıt boyutu, türü ve rengini yüklemeniz için uyarır.

- Kasetler Tam Ayarlanabilir olarak ayarlandığında, ortam ayarlarını onaylayabilir ya da değiştirebilirsiniz. Kağıt kılavuzları yüklenen kağıdın boyutunu otomatik olarak algılar.
- Kasetler Ayrılmış mod yapılandırıldığında, kontrol paneli kaset için ortam ayarlarını görüntüler. Kasete yanlış ortam boyutu yüklenmişse ya da kağıt kılavuzları yanlış ayarlanmışsa Kaset, kontrol panelinde bir uyarı mesajı görünür.

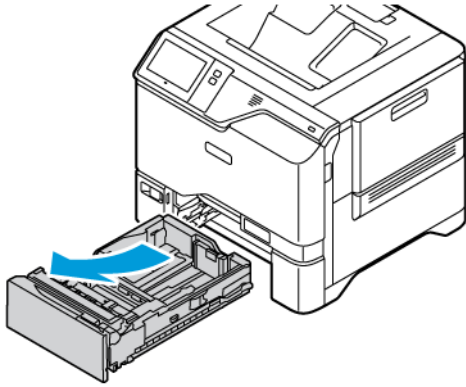


Not: Yalnızca sistem yöneticisi ayrılmış bir kasetin ortam ayarlarını değiştirebilir. Kaset ayarlarının nasıl yapılandırılacağı hakkındaki ayrıntılar için bkz. [Kağıt Kaseti Ayarlarını Yapılandırma](#).

Kasetteki kağıt yetersiz olduğunda ya da bir kaset boş olduğunda kontrol panelinde bir uyarı mesajı görünür.

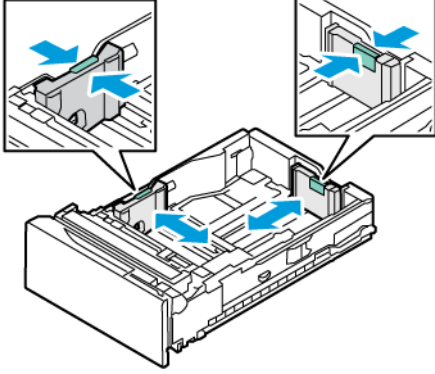
Kaset 1–5'e kağıt yüklemek için şu adımları takip edin:

- Kaset 1: Entegre 100 yapraklı Bypass Kasetine sahip olan standart 550 yapraklı Kaset. Bypass Kasetine kağıt yüklenmesi hakkında daha fazla bilgi için bkz. [Bypass Kasetine Kağıt Yükleme](#).
 - Kaset 2–5: Opsiyonel 550 Yapraklı Kasetler
1. Kaseti duruncaya kadar dışarı doğru çekin.

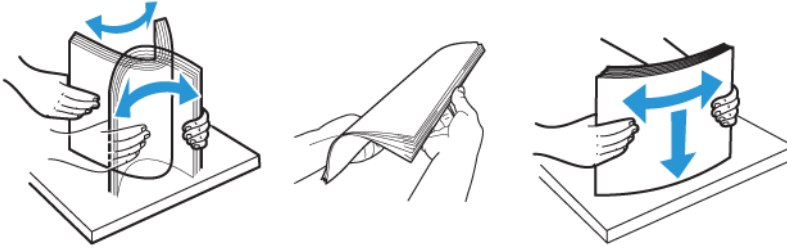


2. Farklı boyuttaki veya türdeki kağıtları çıkartın.

3. Uzunluk ya da genişlik kağıt kılavuzunu dışa kaydırmak için kılavuz kilidini sıkıştırın, ardından uzunluk ya da genişlik kağıt kılavuzunu dışarı kaydırın.

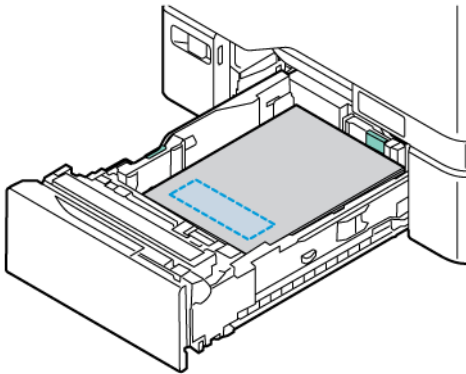


4. Kağıtları öne arkaya esnetin ve havalandırın, ardından düz bir yüzey üzerinde yığının kenarlarını düzleştirin. Prosedür, birbirine yapışmış yaprakları ayırır ve sıkışma olasılığını azaltır.



Uyarı: Sıkışmalarını ve yanlış beslemeleri engellemek için, kağıdı kullanana kadar ambalajından çıkarmayın.

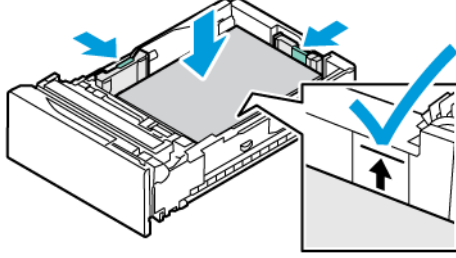
5. Kağıdı kasete yükleyin. Kısa kenardan besleme için, antetli kağıdı ve önceden yazdırılmış kağıdı yüzleri aşağı ve üst kenarları öne bakacak şekilde yerleştirin.



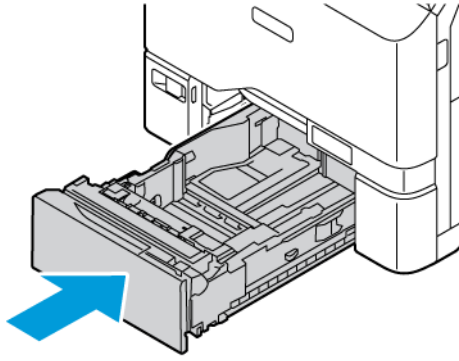
A5 (148 x 210 mm, 5,8 x 8,3 inç) kağıt için uzun kenardan besleme önerilir.

Uyarı: Azami dolun çizgisinin üzerinde kağıt yerleştirmeyin. Kasetin aşırı doldurulması kağıt sıkışmasına neden olabilir.

6. Kağıdı sığdırmak için uzunluğu ve genişlik kağıt kılavuzlarını ayarlayın. Kılavuz kilitlerini sıkın ve ardından kağıt kılavuzlarını kağıda dokunana kadar kaydırın.



7. Kaseti yazıcıya geri takın.



8. Kontrol panelinde, doğru kağıt boyutunu, türünü ve rengini seçin.
- Yazıcıda antetli kağıt bulunuyorsa tür olarak **Antetli Kağıt** seçin.
 - Yazıcıda önceden yazdırılmış kağıt bulunuyorsa tür olarak **Önceden Yazdırılmış** seçin.
9. Ayarları onaylamak için **Onayla**'ya dokunun.



Not: Kaset, Özel moda ayarlandığında kağıt ayarlarını değiştirmek için bkz. **Özel Kağıt Kasetlerini Yapılandırma**.

550 YAPRAKLIK AYARLANABİLİR KASETLERDEKİ KAĞIT KILAVUZLARINI AYARLAMA

Standart ve özel boyutlu kağıtlar koyabilmek için, Kaset 1-5'teki kağıt kılavuzlarını ayarlayabilirsiniz. Standart konumda, kılavuzlar desteklenen standart kağıt ayarlarına doğru hareket eder. Tercih edilen kağıt boyutunu İngiliz veya metrik olarak ayarlamak için Kağıt Boyutu Tercihi özelliğini kullanabilirsiniz. Seçilen birimleri kullanan kağıt boyutu seçenekleri, Yazdır sekmesindeki ve Kullanıcı Arabirimindeki Kağıt Seçim listesinin üstünde görüntülenir. Farklı ölçü birimleri için şu seçenekler arasından seçim yapabilirsiniz:

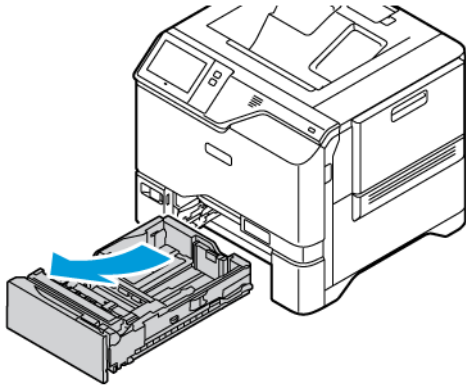
- **İnç:** Bu seçenek, kağıt boyutu tercihini inç olarak ayarlar ve öncelikle İngiliz boyutlarını gösterir.
- **Metrik:** Bu seçenek, kağıt boyutu tercihini milimetre olarak ayarlar ve öncelikle Metrik boyutları gösterir.

Kontrol panelinden bir özel boyut ayarlamak için boyutları aşağıdaki artış aralıklarıyla ayarlayabilirsiniz:

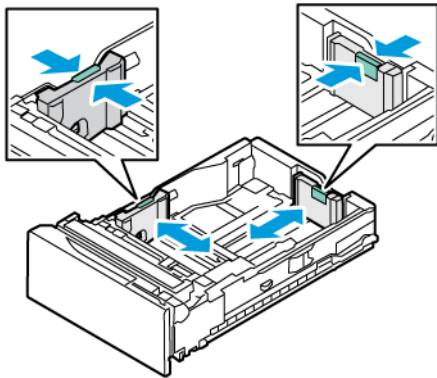
- Ölçü birimi, İnç olarak ayarlanmışsa 0,1 inç veya
- Ölçü birimi, Metrik olarak ayarlanmışsa 1 mm

Kağıt kılavuzlarını standart konumundan özel kağıt boyutu konumuna getirmek için:

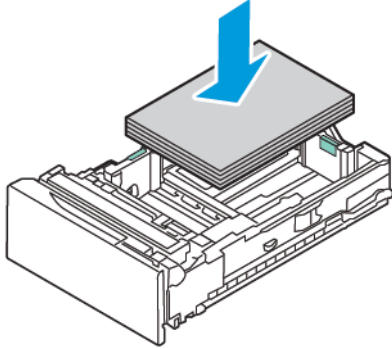
1. Kaseti duruncaya kadar dışarı doğru çekin.



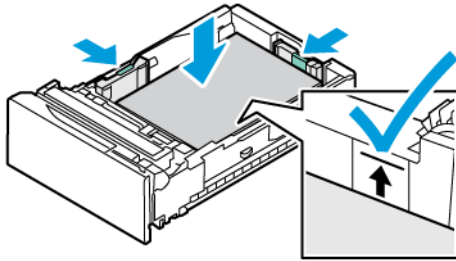
2. Varsa, kasetteki kağıdı çıkarın. Kılavuz kollarını sıkın ve ardından uzunluk veya genişlik kılavuzlarını durana kadar dışarı doğru hareket ettirin.



3. Özel boyutlu kağıdı kasete yerleştirin.



4. İnce ayar bloğunu devreye almak için, kolları sıkıştırın ve kılavuzları ile götürün.




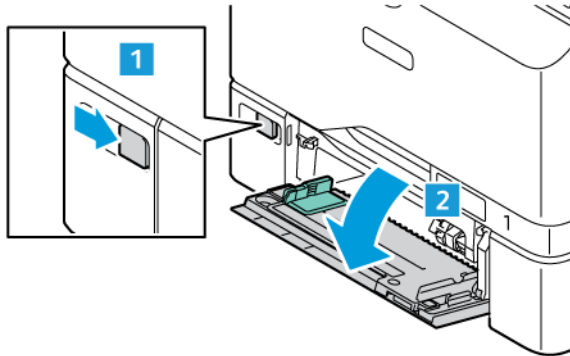
BYPASS KASETİNE KAĞIT YÜKLEME

Bypass Kaseti çok çeşitli ortam türlerini destekler. Kaset, daha çok özel ortamların kullanıldığı küçük işler için tasarlanmıştır. Bypass Kasetine 100 yaprak kağıda kadar yüklenebilir.

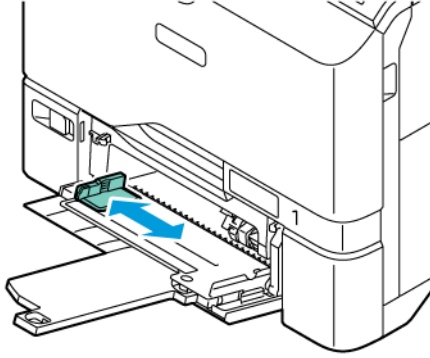
Bypass Kasetine kağıt yüklemek için şu adımları takip edin:

1. Bypass Kasetini açmak için Kaset 1'in sağ ön tarafındaki açma kilidine (1) basın. Kasette önceden kağıt yüklüyse farklı boyut veya türde olan kağıtları çıkarın.

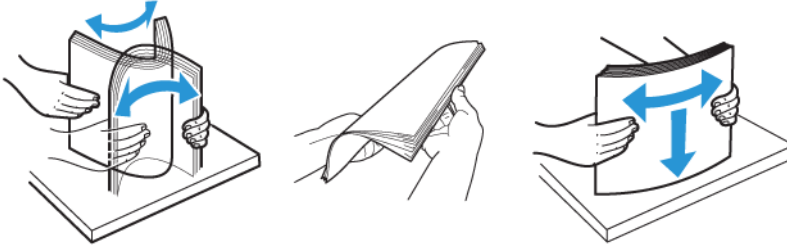
 Not: Daha büyük kağıt boyutları için uzantı kasetini çekin.



2. Genişlik kılavuzlarını kasetin kenarlarına getirin.

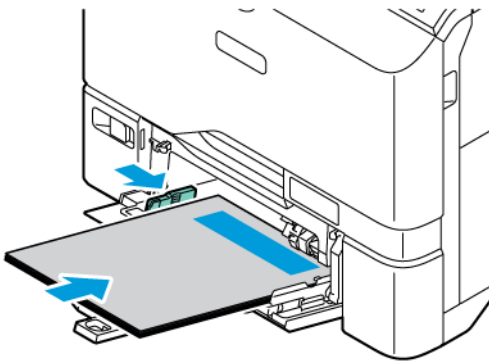


3. Kağıtları öne arkaya esnetin ve havalandırın, ardından düz bir yüzey üzerinde yığının kenarlarını düzleştirin. Prosedür, birbirine yapışmış yaprakları ayırır ve sıkışma olasılığını azaltır.



Uyarı: Sıkışmalarını ve yanlış beslemeleri engellemek için, kağıdı kullanana kadar ambalajından çıkarmayın.

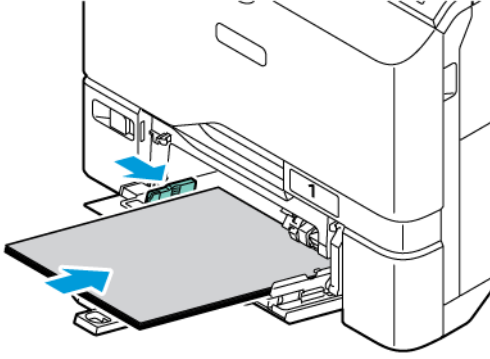
4. Kağıdı kasete yükleyin. Kısa kenardan beslemeli yazdırma için, antetli kağıdı ve önceden yazdırılmış kağıdı yüzleri yukarı ve üst kenarları kağıt besleme yönüne bakacak şekilde yerleştirin.



A5 (148 x 210 mm, 5,8 x 8,3 inç) kağıt için uzun kenardan besleme önerilir.

Uyarı: Azami dolun çizgisinin üzerinde kağıt yerleştirmeyin. Aşırı doldurma kağıt sıkışmasına neden olabilir.

5. Genişlik kılavuzlarını, kağıdın kenarlarına dokunacak şekilde ayarlayın.



6. Kontrol panelinde, doğru kağıt boyutunu, türünü ve rengini seçin.
- Yazıcıda antetli kağıt bulunuyorsa tür olarak **Antetli Kağıt** seçin.
 - Yazıcıda önceden yazdırılmış kağıt bulunuyorsa tür olarak **Önceden Yazdırılmış** seçin.
7. Ayarları onaylamak için **Onayla**'ya dokunun.

Özel Kağıda Yazdırma

Kağıt veya diğer ortamları sipariş etmek için satıcınıza başvurun veya www.xerox.com/office/supplies adresini ziyaret edin.

Başvuru için:

www.xerox.com/rmlna: Önerilen Ortam Listesi (Amerika Birleşik Devletleri)

www.xerox.com/rmleu: Önerilen Ortam Listesi (Avrupa)

ZARFLAR

Zarfları Kaset 1-5'ten ve Bypass Kasetinden yazdırabilirsiniz.

Zarfları Yazdırma Yönergeleri

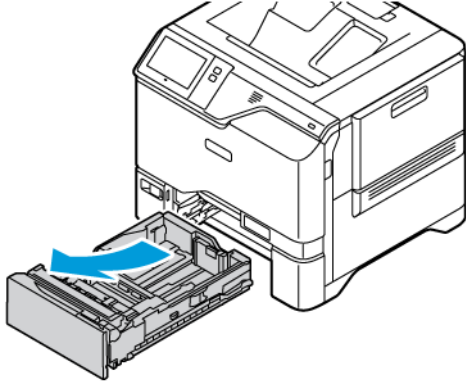
- Sadece kağıt zarflar kullanın.
- Gözlü veya metal kilitli zarflar kullanmayın.
- Baskı kalitesi, zarfların kalitesine ve yapısına bağlıdır. İsteddiğiniz sonuçları elde edemiyorsanız başka bir zarf markasını deneyin.
- Sıcaklığı ve bağıl nemi sabit tutun.
- Kullanılmayan zarfları, aşırı nem almasını veya kurummasını önlemek için ambalajlarında saklayın, aksi takdirde baskı kalitesi etkilenebilir ve kırılganlıklar meydana gelebilir. Aşırı nem, zarfların baskıdan önce veya baskı sırasında kapanmasına neden olur.
- Kasete yüklemeye önce zarfların üzerine ağır bir kitap yerleştirerek zarflardaki hava kabarcıklarını giderin.
- Yazıcı sürücüsü yazılımından kağıt türü olarak Zarf seçimini belirleyin.
- Yastıklı zarflar kullanmayın. Düz bir yüzeyde düz duran zarfları kullanın.
- Isıyla etkinleşen zambk içeren zarflar kullanmayın.
- Baskılı kapaklara sahip zarflar kullanmayın.

Kaset 1-5'e Zarf Yükleme

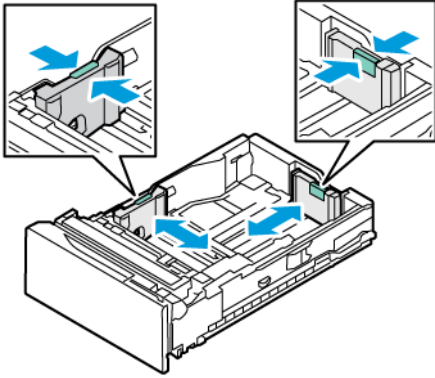
Desteklenen zarf boyutları için bkz. [Desteklenen Kağıt](#).

Kaset 1-5'e zarf yüklemek için şu adımları takip edin:

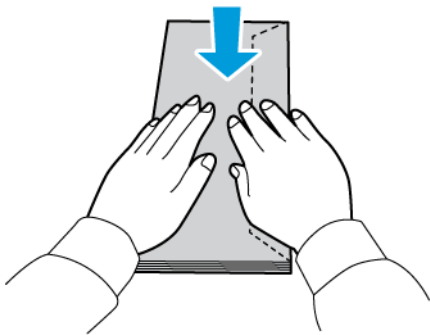
1. Kaseti duruncaya kadar dışarı doğru çekin.



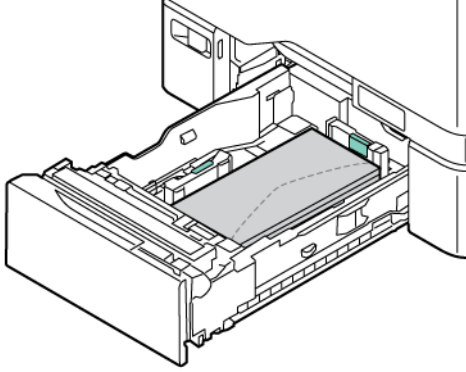
2. Farklı boyuttaki veya türdeki kağıtları çıkartın.
3. Uzunluk ya da genişlik kağıt kılavuzunu dışa kaydırmak için kılavuz kilidini sıkıştırın, ardından uzunluk ya da genişlik kağıt kılavuzunu dışarı kaydırın.



4. Sıkışmaları önlemek için zarfları düzleştirin.



- Zarfları kasete yerleştirin. Uzun kenardan kapaklı zarfları yüzleri aşağı dönük ve kapakları kapalı şekilde yükleyin. Kapakları sağ tarafa gelecek şekilde yerleştirin.



- Genişlik kağıt kılavuzlarını zarflara uyacak şekilde kasetin kenarlarından hareket ettirin.
- Kaseti yazıcıya geri takın.
- Kontrol panelinde, doğru kağıt boyutunu, türünü ve rengini seçin. Kağıt türünün Zarf olarak ayarlandığından emin olun.



Not: Kaset, Özel moda ayarlandığında kağıt ayarlarını değiştirmek için bkz. [Özel Kağıt Kasetlerini Yapılandırma](#).

- Ayarları onaylamak için **Onayla**'ya dokunun.
- Ana Sayfa ekranına geri dönmek için **Ana Sayfa** düğmesine basın.

Bypass Kasetine Zarf Yükleme

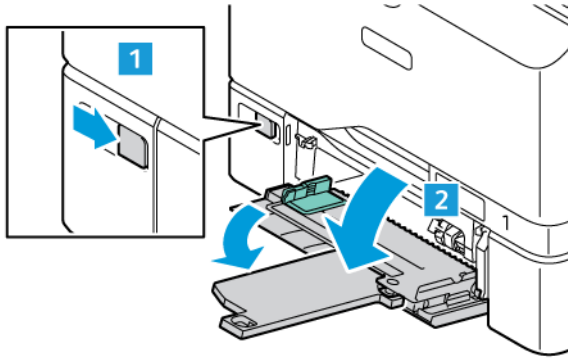
Desteklenen zarf boyutları için bkz. [Desteklenen Kağıt](#).

Bypass Kasetine zarf yüklemek için şu adımları takip edin:

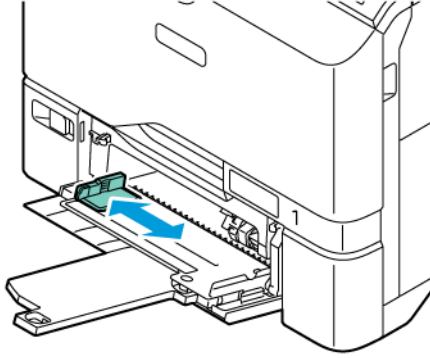
- Bypass Kasetini açmak için Kaset 1'in sağ ön tarafındaki açma kilidine (1) basın. Kasette önceden kağıt yüklüyse farklı boyut veya türde olan kağıtları çıkarın.



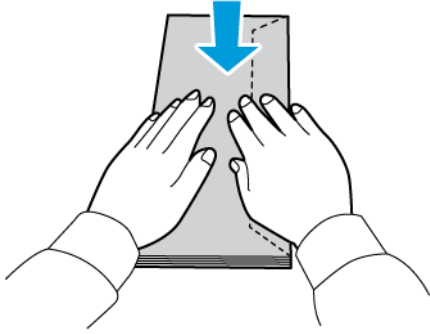
Not: Daha büyük kağıt boyutları için uzantı kasetini çekin.



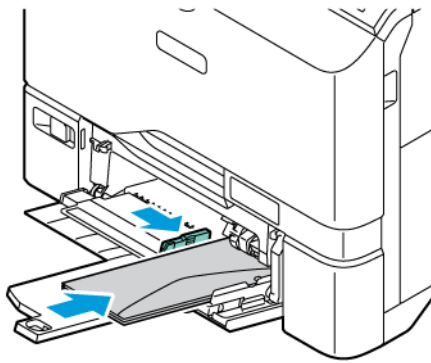
- Genişlik kılavuzlarını kasetin kenarlarına getirin.



Not: Zarfları paketinden çıkar çıkmaz Baypas Kasetine yüklemesiniz bel verebilirler. Sıkışmaları önlemek için zarfları düzleştirin.



- Zarfları kasete yerleştirin. Uzun kenardan kapaklı zarfları yüzleri yukarı dönük ve kapakları kapalı şekilde yükleyin. Kapakları sağ tarafa gelecek şekilde yerleştirin.



Not: 6 x 9 inç (152 x 228 mm) gibi kısa kenarından kapalı zarfları, kapakları besleme yönüne bakacak şekilde yerleştirin.

- Genişlik kağıt kılavuzlarını zarflara uyacak şekilde kasetin kenarlarından hareket ettirin.
- Kontrol panelinde, doğru kağıt boyutunu, türünü ve rengini seçin. Kağıt türünün Zarf olarak ayarlandığından emin olun.

6. Ayarları onaylamak için **Onayla**'ya dokunun.
7. Ana Sayfa ekranına geri dönmek için **Ana Sayfa** düğmesine basın.

ETİKETLER

Etiketleri aşağıdaki kasetlerden yazdırabilirsiniz:

- Kaset 1–5
- Bypass Kaseti

Etiketleri Yazdırma Yönergeleri

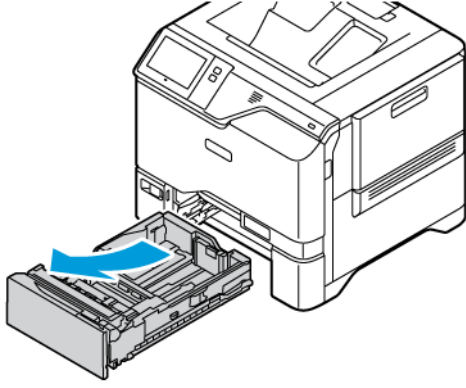
- Lazer yazdırma için tasarlanmış etiketler kullanın.
- Vinil etiketler kullanmayın.
- Bir etiket yaprağını yazıcıya birden fazla beslemeyin.
- Kuru zamlı etiketler kullanmayın.
- Etiket yapraklarının sadece bir tarafına yazdırın. Sadece tam yaprak etiketler kullanın.
- Kullanılmayan etiketleri orijinal ambalajlarında düz bir şekilde saklayın. Etiket yapraklarını kullanıma hazır olana kadar orijinal ambalajlarında bırakın. Kullanılmayan etiket yapraklarını orijinal ambalajlarına geri koyarak ambalajların ağzını kapatın.
- Etiketleri aşırı kuru veya nemli ve aşırı sıcak veya soğuk ortamlarda saklamayın. Etiketlerin bu tür aşırı ortamlarda saklanması, baskı kalitesi sorunlarına veya yazıcıda sıkışmalara neden olabilir.
- Stoğu sık sık çevirin. Uzun süre aşırı koşullarda saklanması, etiketlerin kıvrılmasına ve dolayısıyla yazıcıda sıkışmalara neden olabilir.
- Yazıcı sürücüsü yazılımından kağıt türü olarak Etiket seçimini belirleyin.
- Etiketleri yüklemeye önce diğer tüm kağıtları kasetten çıkarın.

Uyarı: Etiketlerin eksik, kıvrılmış veya astar kağıdından ayrılmış olduğu yaprakları kullanmayın. Aksi takdirde, yazıcı hasar görebilir.

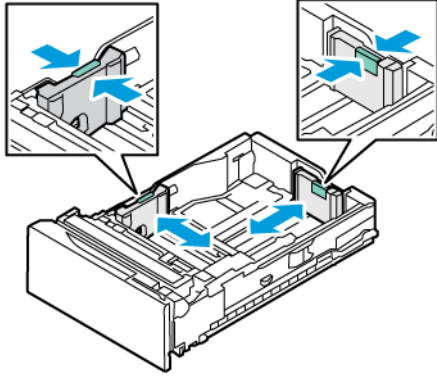
Etiket Yükleme

Etiketleri Kaset 1–5'e ve Bypass Kasetine yüklemek için:

1. Kaseti duruncaya kadar dışarı doğru çekin.

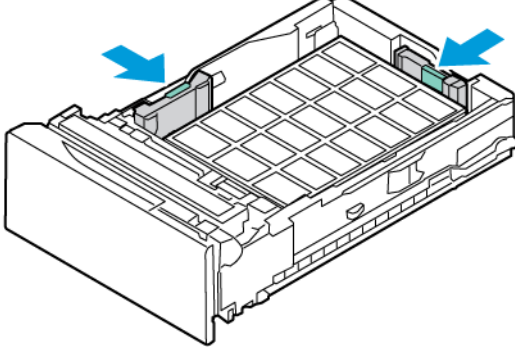


2. Kağıt kılavuzlarının yüklediğiniz boyuttaki etiketler için doğru konumda olduğundan emin olun.
3. Farklı boyuttaki veya türdeki kağıtları çıkartın.
4. Uzunluk ya da genişlik kağıt kılavuzunu dışa kaydırmak için kılavuz kilidini serbest bırakın, ardından uzunluk ya da genişlik kağıt kılavuzunu dışarı kaydırın.

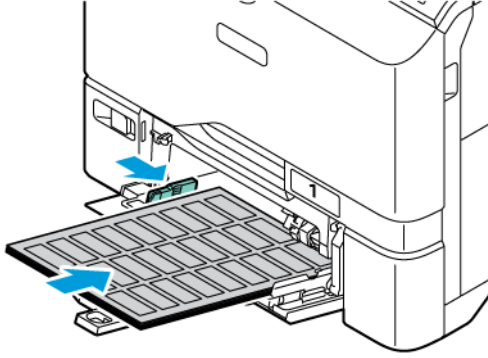


5. Etiketleri kasetlerden birine yerleştirin:

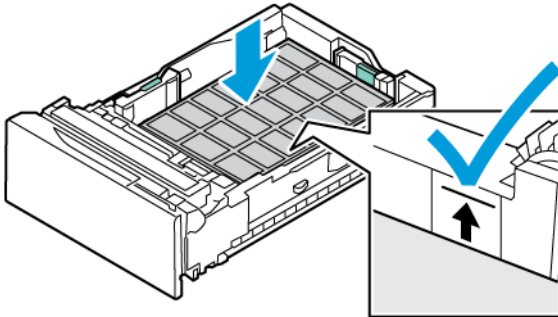
- Etiketleri Kaset 1–5'e yüzleri yukarı bakacak şekilde yerleştirin ve ardından uzunluk ve genişlik kağıt kılavuzlarını etiketleri sığdıracak şekilde ayarlayın. Uzun kenardan besleme için, etiketleri yüzleri yukarı dönük ve üst kenarları öne bakacak şekilde yerleştirin.



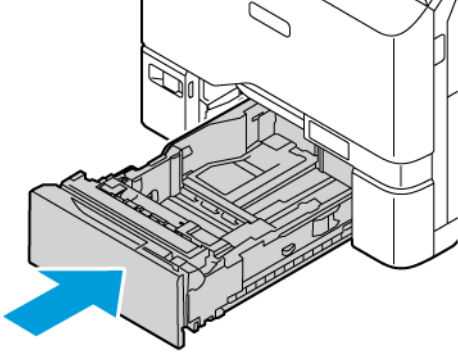
- Etiketleri Bypass Kasetine yüzleri aşağı bakacak şekilde yerleştirin ve ardından uzunluk ve genişlik kağıt kılavuzlarını etiketleri sığdıracak şekilde ayarlayın.




Uyarı: Azami dolum çizgisinin üzerinde kağıt yerleştirmeyin. Aşırı doldurma kağıt sıkışmasına neden olabilir.



6. Kaseti yazıcıya geri takın.



7. Kontrol panelinde, doğru kağıt boyutunu, türünü ve rengini seçin. Kağıt türünün Etiket olarak ayarlandığından emin olun.

 Not: Kaset, Özel moda ayarlandığında kağıt ayarlarını değiştirmek için bkz. [Özel Kağıt Kasetlerini Yapılandırma](#).

8. Ayarları onaylamak için **Onayla**'ya dokunun.
9. Ana Sayfa ekranına geri dönmek için **Ana Sayfa** düğmesine basın.

PARLAK ORTAM

Herhangi bir kasetten 200 g/m²'ye kadar parlak kağıda yazdırabilirsiniz.

- Bypass Kaseti için kağıdı parlak tarafı veya yazdırılacak tarafı aşağı bakacak şekilde yükleyin.
- 550 yapraklı standart kasetler, Kaset 1-5 için kağıdı parlak tarafı veya yazdırılacak tarafı yukarı bakacak şekilde yükleyin.

 Not: En iyi sonuçlar için Parlak Kart Stoğu kağıdını Bypass Kasetine yükleyin.

Parlak Kağıt Yazdırma Yönergeleri

- Parlak kağıtların sızdırmaz paketlerini bunları yazıcıya yüklemeye hazır olana kadar açmayın.
- Parlak kağıtları orijinal zarflarında bırakın ve kullanıma hazır olana kadar paketleri nakliye kutusunda tutun.
- Parlak kağıtları yüklemeye başlamadan önce tüm diğer kağıtları kasetten çıkarın.
- Sadece kullanmayı planladığınız miktarda parlak kağıdı yükleyin. Yazdırmayı sonlandırdıktan sonra parlak kağıtları kasette bırakmayın. Kullanılmayan kağıtları orijinal zarfına ve koruyucusuna geri sokun.
- Kağıtları sık sık çevirin. Aşırı koşullarda uzun süre saklanması, parlak kağıtların kıvrılmasına ve yazıcıda sıkışmasına neden olabilir.
- Yazdırma sürücüsü yazılımında, istediğiniz parlak kağıt türünü veya istediğiniz kağıdın yüklendiği kaseti seçin.

Bypass Kasetine Parlak Kağıt Yükleme

1. Parlak kağıt yüklemeyen önce kasetteki diğer tüm kağıtları çıkarın.
2. Sadece kullanmayı planladığınız miktarda kağıt yükleyin.
3. Kağıdı parlak tarafı veya yazdırılacak tarafı aşağı bakacak şekilde yükleyin.
4. Kontrol panelinde, doğru kağıt boyutunu, türünü ve rengini seçin:
 - Kağıt türünün **Parlak** olarak ayarlandığından emin olun. Yen bir kağıt türü seçmek için **Tür**'e dokunun.
 - Yen bir kağıt boyutu seçmek için **Boyut**'a dokunun.
 - Yen bir kağıt rengi seçmek için **Renk**'e dokunun.
5. Ayarları onaylamak için **Onayla**'ya dokunun.

Bakım

Bu bölüm şunları içerir:

Genel Önlemler	166
Yazıcıyı Temizleme	167
Sarf Malzemeleri	169
Yazıcıyı Yönetme	185
Yazıcıyı Taşıma.....	186

Genel Önlemler



Dikkat:

- Yazıcının dahili parçaları sıcak olabilir. Kapılar ve kapaklar açıkken dikkatli olun.
- Tüm temizlik malzemelerini çocukların ulaşamayacağı bir yerde tutun.
- Yazıcının içinde veya üzerinde basınçlı püskürtmeli temizlik araçları kullanmayın. Bazı basınçlı spreylere, patlayıcı karışımlar içerir ve elektrikli cihazlarda kullanım için uygun değildir. Basınçlı püskürtmeli temizlik araçlarının kullanılması, yangın ve patlama riskini artırır.
- Vidalarla sabitlenmiş kapakları veya koruyucuları çıkarmayın. Bu kapakların ve kılavuzların arkasında bulunan parçaların bakımı veya servisi mümkün değildir. Yazıcınızla birlikte verilen dokümanlarda açıklanmadığı sürece hiçbir bakım prosedürü uygulamaya çalışmayın.

Uyarı:

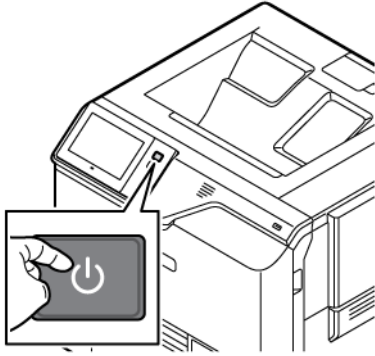
- Yazıcınızı temizlerken organik veya güçlü kimyasal çözücüler veya aerosol temizlik malzemeleri kullanmayın. Hiçbir alana doğrudan sıvı dökmeyin. Sarf malzemeleri ve temizlik malzemelerini sadece bu dokümanda açıklandığı şekilde kullanın.
- Yazıcının üstüne hiçbir şey koymayın.
- Kapakları ve kapıları, özellikle de güçlü şekilde aydınlatılan yerlerde uzun bir süre açık bırakmayın.
- Yazdırma sırasında kapakları ve kapıları açmayın.
- Kullanılırken yazıcıyı yana yatırmayın.
- Elektrik kontaklarına veya dişilere dokunmayın. Aksi takdirde, yazıcı hasar görebilir ve baskı kalitesinin bozulmasına neden olabilir.
- Yazıcıyı prize takmadan önce temizleme işlemi sırasında sökülen parçaların değiştirildiğinden emin olun.

Yazıcıyı Temizleme

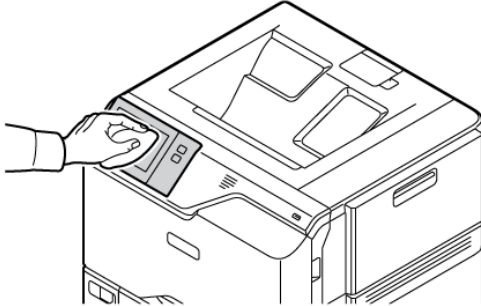
YAZICI DIŐ KISMINI TEMİZLEME

Düzenli temizleme dokunmatik ekranı, kontrol panelini ve yazıcının dışını toz ve kirden uzak tutar. Yazıcının dış kısmını temizlemek için:

1. Yazıcıyı temizlerken düğmeleri ve menüleri etkinleştirmemek için, **Güç/Uyku** düğmesine basın, ardından **Uyku**'ya dokununuz.

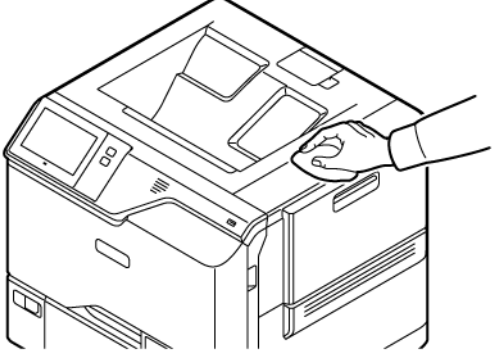


2. Üzerindeki parmak izi ve lekelerin giderilmesi için, kontrol panelini ve dokunmatik ekranı yumuşak, parçacık bırakmayan bir bez ile siliniz.



3. Yazıcıyı Hazır moduna geri getirmek için, **Güç/Uyku** düğmesine basın.

4. Çıktı kasetinin, kağıt kasetlerinin dış kısmını ve yazıcınızın diğer dış alanlarını temizlemek için yumuşak, lifsiz bir kullanın.



Sarf Malzemeleri

SARF MALZEMELERİ

Sarf malzemeleri, yazıcının kullanımı sırasında biten yazıcı malzemeleridir. Bu yazıcı için sarf malzemeler arasında Camgöbeği, Macenta, Sarı ve Siyah renklerinde Orijinal Xerox® Toner Kartuşları yer almaktadır.



Not:

- Her bir sarf malzemesi bir kurulum kılavuzuyla gelir. Sarf malzemeleri değiştirmek için ilgili sarf malzemeyle verilen kurulum kılavuzuna bakın.
- Yazıcınıza sadece yeni toner kartuşları takın. Kullanılmış bir toner kartuşu takılırsa kalan toner miktarı yanlış görüntülenebilir.
- Baskı kalitesini garanti etmek için toner kartuşu, önceden belirlenen bir noktada çalışmayı durduracak şekilde tasarlanır.
- Sarf malzemelerinin durumunu kontrol etmek ve sarf malzeme siparişi vermek için Xerox Easy Assist (XEA) uygulamasını kullanabilirsiniz. Daha fazla bilgi için bkz. [Xerox® Easy Assist \(XEA\) Uygulaması](#).

Uyarı: Orijinal Xerox® Tonerinden başka bir toner kullanılması, baskı kalitesini ve baskı güvenilirliğini etkileyebilir. Xerox® Toner, Xerox tarafından özellikle bu yazıcıyla birlikte kullanım için tasarlanan ve katı bir kalite kontrol süreciyle üretilen tek tonerdir.

RUTİN BAKIM ÖĞELERİ

Rutin bakım materyalleri, sınırlı bir ömrü olan ve periyodik olarak yenilenmesi gereken yazıcı parçalarıdır. Değiştirilen kısımlar, parça ya da set halinde olabilir. Rutin bakım materyalleri genellikle müşteri tarafından değiştirilebilir parçalardır.



Not: Her bir düzenli bakım parçası kurulum talimatlarıyla gelir.

Bu yazıcı için rutin bakım öğeleri aşağıdakileri içerir:

- Atık Toner Kabı
- Görüntüleme Kiti
- Standart Kağıt Kaseti Besleme Silindiri Tertibatı
- Standart Kaseti Besleme Silindiri Tertibatı

SARF MALZEMELERİ SİPARİŞ ETME

Sarf Malzemelerinin Sipariş Zamanı

Sarf malzemelerinin değiştirme zamanı yaklaştığında kontrol panelinde bir uyarı görüntülenir. Elinizde değiştirilecek malzemelerden bulunduğunu onaylayın. Yazdırma işleminizde kesintileri önlemek için, mesajlar

kontrol panelinde ilk görüntülediğinde bu öğeleri sipariş edin. Sarf malzemelerinin değiştirilmesi gerektiğinde, kontrol panelinde bir hata mesajı görüntülenir.

Sarf malzemelerini yerel satıcınızdan sipariş edin veya şu adrese gidin www.xerox.com/office/supplies.

Uyarı: Xerox haricindeki sarf malzemelerinin kullanılması önerilmez. Xerox Garantisi ya da Hizmet Sözleşmesi, Xerox haricindeki sarf malzemelerinin kullanımı veya bu yazıcı için belirtilmemiş Xerox sarf malzemelerinin kullanılması nedeniyle meydana gelen hasar, arıza veya performans düşüklüğünü kapsamaz.

Sarf Malzemesi Durumunu

Yazıcı sarf malzemelerinizin durumunu ve kalan kullanım ömrü yüzdesini kontrol panelinden veya Embedded Web Server' dan kontrol edebilirsiniz. Yazıcı sarf malzemeler, değişim süresinin sonuna yaklaşmışsa kontrol panelinde uyarı bildirimleri görüntülenir.

Kontrol panelinde görüntülenen uyarıları özelleştirebilir ve Embedded Web Server kullanarak e-posta uyarı bildirimlerini yapılandırabilirsiniz.

Sarf malzemesi durumunu kontrol etmek ve Embedded Web Server' ı kullanarak bildirimler oluşturmak için www.xerox.com/office/VLC620docs bağlantısından *Sistem Yöneticisi Kılavuzuna* bakın.

Sarf malzemelerinin durumunu kontrol panelinden kontrol etmek için:

1. Yazıcı kontrol panelinde **Ana Sayfa** düğmesine basın.
2. Yazıcı sarf malzemelerinin durum bilgilerini görüntülemek için sırasıyla **Cihaz > Sarf Malzemeleri** öğelerine dokunun.
3. Yeniden sipariş için parça numarası dahil, belirli bir toner kartuşu hakkında ayrıntılı bilgileri görüntülemek için **Camgöbeği, Macenta, Sarı** veya **Siyah** öğesine dokunun.
4. Sarf Malzemeleri ekranına dönmek için **X** öğesine dokunun.
5. Daha fazla bilgi görüntülemek için **Diğer Sarf Malzemeleri** öğesine dokunun. Listeyi aşağı doğru kaydırarak bir seçenek belirleyin.
6. Sarf Malzemeleri ekranına dönmek için **X** öğesine dokunun.
7. Sarf Malzeme Raporunu yazdırmak için **Sarf Malzeme Raporunu Yazdır** öğesine dokunun.
8. Cihaz ekranına dönmek için **X** öğesine dokunun.

TONER KARTUŞLARI



Dikkat:


- Bir toner kartuşunu değiştirirken toneri dökmemeye dikkat edin. Toner sıçarsa, giysilerle, ciltle, gözle ve ağızla temasından kaçının. Toner tozunu solumayın.
- Toner kartuşlarını çocukların ulaşamayacağı bir yerde tutun. Bir çocuk, toner kartuşunu yanlışlıkla yutarsa toneri tükürmesini ve ağzını derhal suya çalkalamasını sağlayın. Derhal bir doktora danışın.

⚠ Dikkat: Dökülen toneri silmek için nemli bir bez kullanın. Dökülen toneri temizlemek için kesinlikle elektrik süpürgesi kullanmayın. Elektrik süpürgesi içindeki elektrik kıvılcımları yangına veya patlamaya neden olabilir. Çok miktarda toner dökülürse Xerox temsilciniz ile iletişime geçin.

⚠ Dikkat: Bir toner kartuşunu kesinlikle açık alevle atmayın. Kartuşta kalan toner tutuşabilir ve yanıklara veya patlamaya neden olabilir.

Toner Kartuşlarını Değiştirme

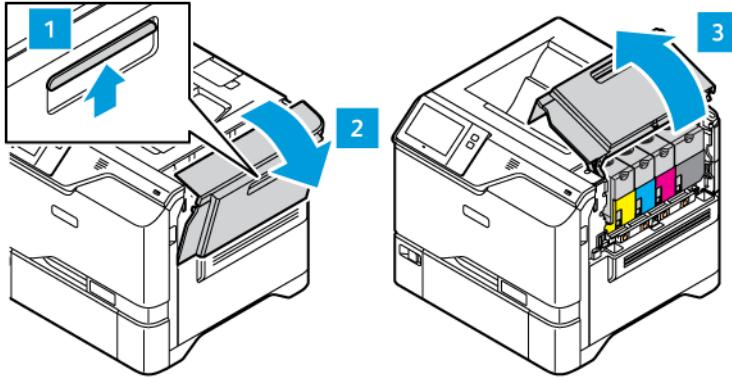
Bir toner kartuşunu değiştirme zamanı geldiğinde, yazıcı kontrol panelinde bir mesaj görüntüler.

 Not: Her bir toner kartuşu kurulum talimatlarıyla gelir.

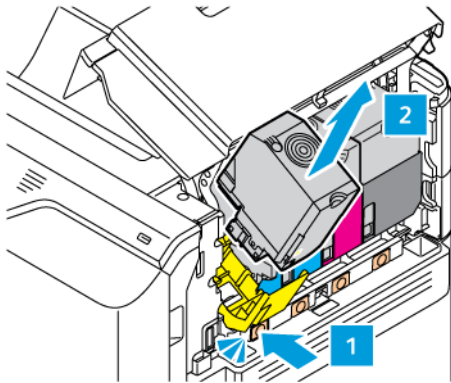
Toner kartuşunu değiştirmek için:

Uyarı: Yazıcı kopyalama ya da yazdırma yaparken bu işlemi uygulamayın.

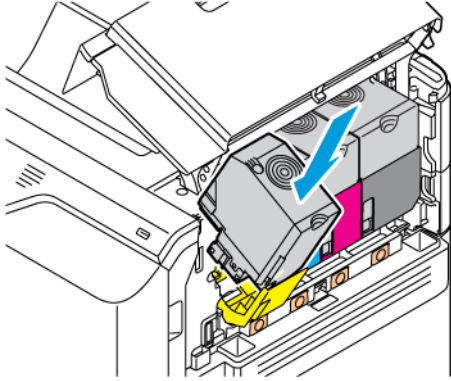
1. Yazıcının sağ tarafındaki B Kapağını açarak yukarı çekin.



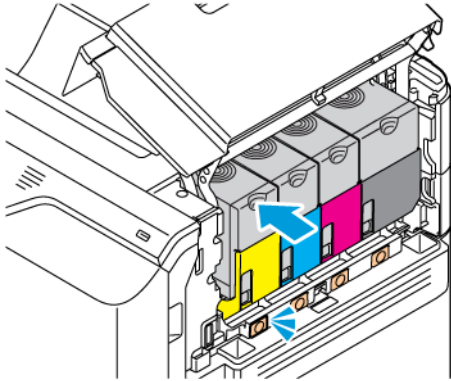
2. Toner kartuşunu yazıcıdan çıkarmak için toner kartuşunun altındaki düğmeye basın.



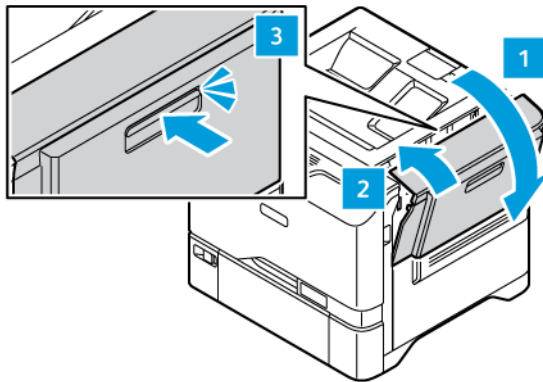
3. Yeni toner kartuşunu paketinden çıkararak takın.



4. Yeni toner kartuşunu yazıcıya düz bir şekilde yerleştirin.



5. B Kapağını kapatın.



ATIK TONER KABİ

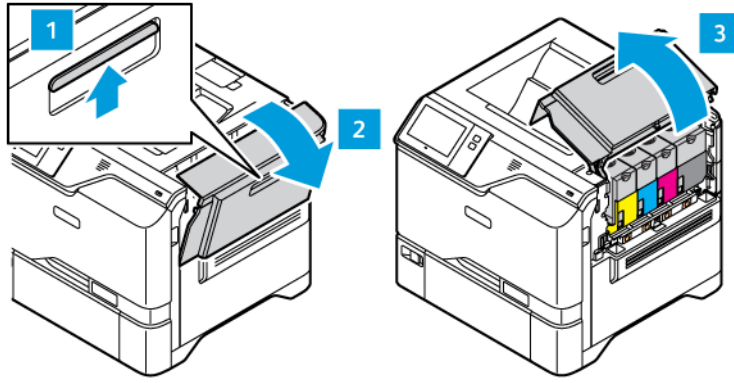
Atık Toner Kabını Deęiřtirme

Atık toner kabını deęiřtirme zamanı geldięinde kontrol panelinde bir yazıcı mesajı grntlenir.

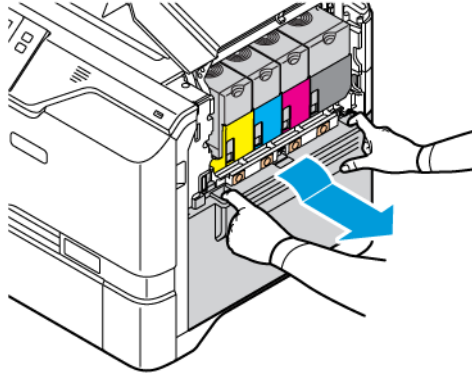
Atık toner kabını deęiřtirmek iin:

Uyarı: Yazıcı kopyalama ya da yazdırma yaparken bu iřlemi uygulamayın.

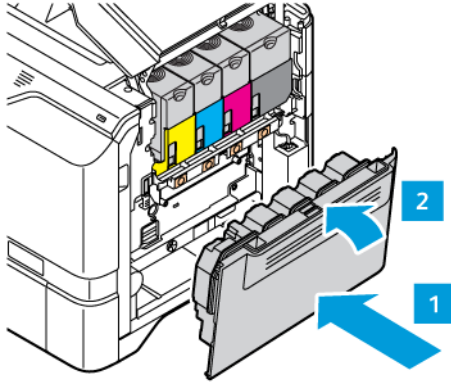
1. Yazıcının saę tarafındaki B Kapaęını aarak yukarı ekin.



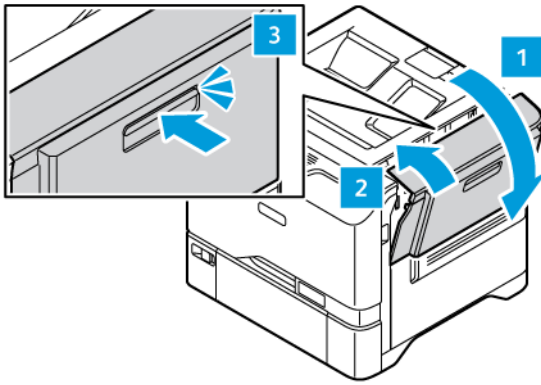
2. Atık toner kabını ıkarmak iin Őekilde gsterildięi gibi yanlarından tutun ve ekerek yazıcıdan ıkarın.



3. Yeni atık kabını paketinden çıkararak takın.



4. B Kapağını kapatın.



GÖRÜNTÜLEME KİTİ

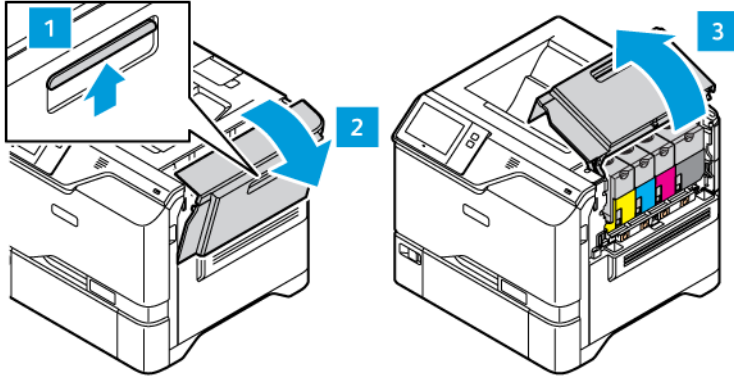
Görüntüleme Kitinin Değiştirilmesi

Görüntüleme kitini değiştirme zamanı geldiğinde, yazıcı kontrol panelinde bir mesaj görüntüler.

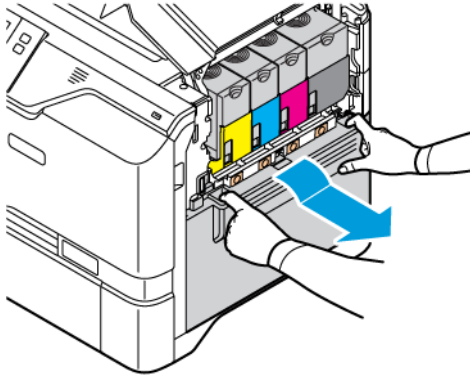
Görüntüleme kitini değiştirmek için:

Uyarı: Yazıcı kopyalama ya da yazdırma yaparken bu işlemi uygulamayın.

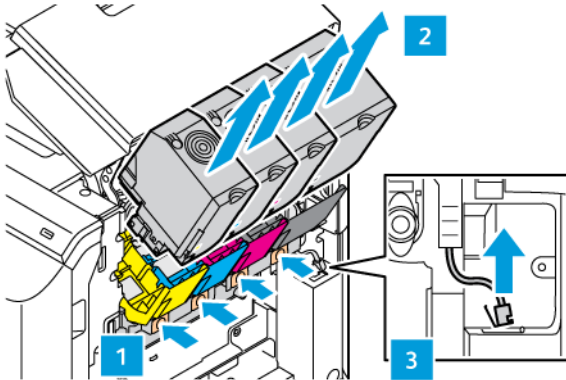
1. Yazıcının sağ tarafındaki B Kapağını açarak yukarı çekin.



2. Atık kabını yazıcıdan çıkarın.

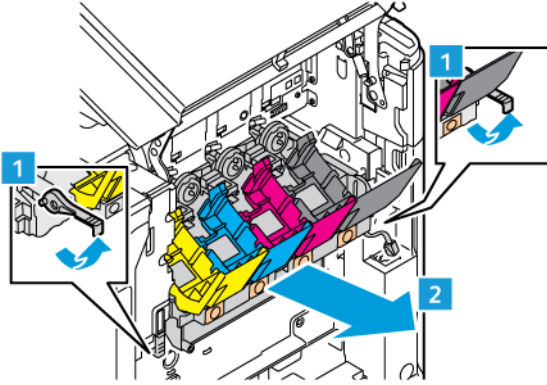


3. Toner kartuşlarını yazıcıdan çıkarın. Örneğin, Camgöbeği, Macenta, Sarı veya Siyah. Kablonun kilidini açın.

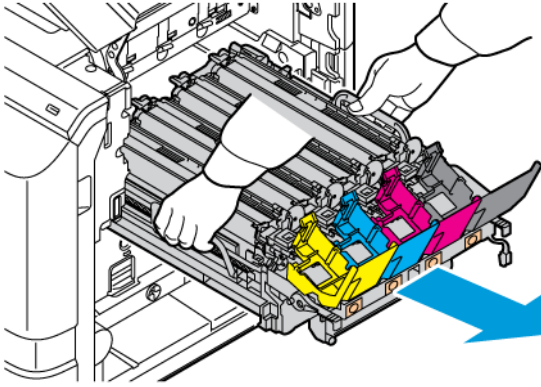


4. Görüntüleme kitini çıkarmak için:

- a. Görüntüleme kitinin kilidini açmak için kolu yukarı çekin.



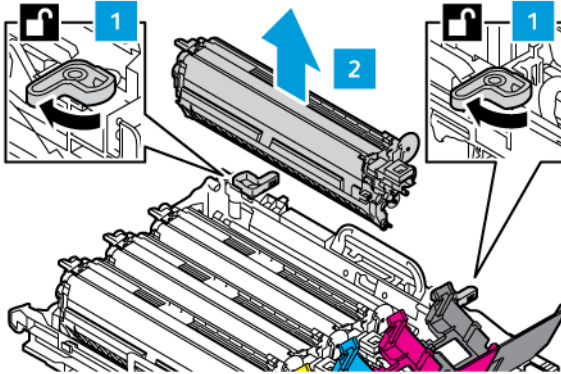
- b. Görüntüleme kitini yavaşça yazıcıdan çekin ve her iki taraftaki kollardan tutarak görüntüleme kitini çıkarın.




5. Siyah görüntüleme ünitesini çıkarın.

⚠ Dikkat: Fotokondüktör ünitesini 10 dakikadan daha uzun bir süre doğrudan ışığa maruz bırakmayın. Işığa uzun süre maruz kalması, baskı kalitesi sorunlarına neden olabilir.

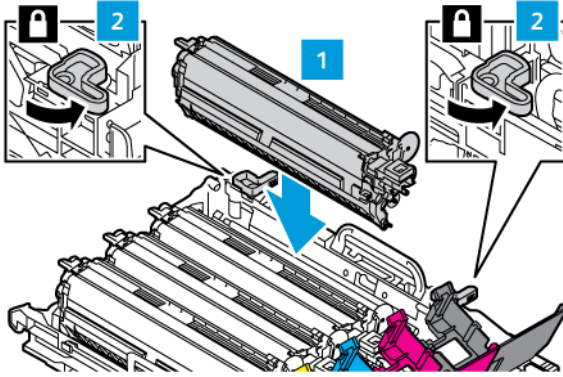
⚠ Uyarı: Görüntüleme ünitesinin altındaki parlak fotokondüktör tamburuna dokunmayın. Aksi takdirde, ilerideki yazdırma işlerinin kalitesi etkilenebilir.



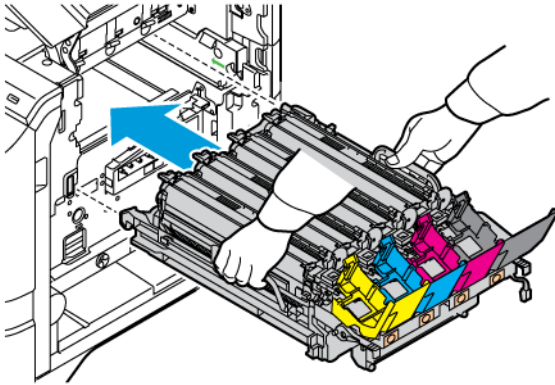
6. Yeni görüntüleme kitini paketinden çıkarın ve ambalaj malzemelerini çıkarın.

 Not: Görüntüleme kiti, görüntüleme ünitesini ve camgöbeği, macenta ve sarı geliştirici ünitelerini içerir.

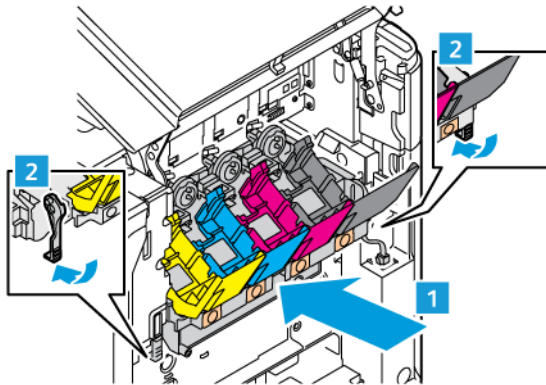
7. Siyah görüntüleme ünitesini yeni bir görüntüleme kitine yerleştirin.



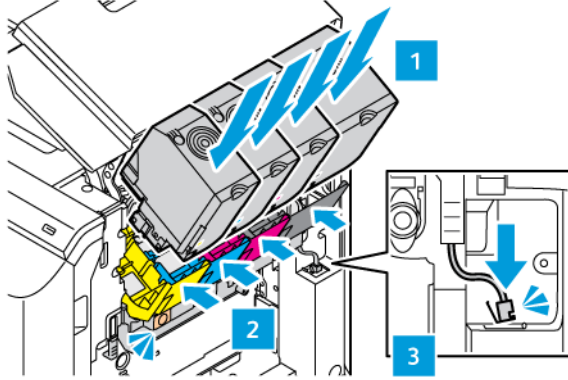
8. Yeni görüntüleme kitini yazıcıya düz bir şekilde yerleştirin.



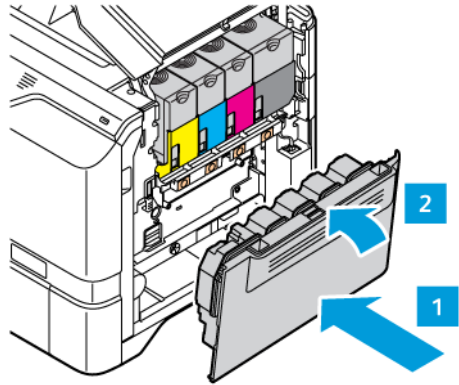
9. Görüntüleme kitini kilitlemek için kolu aşağı çekin.



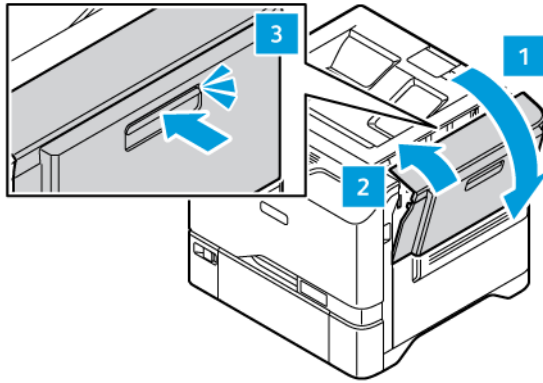
10. Toner kartuşlarını geri yazıcıya takın ve kabloyu kilitleyin.



11. Atık kabını geri yazıcıya takın.



12. B Kapağını kapatın.



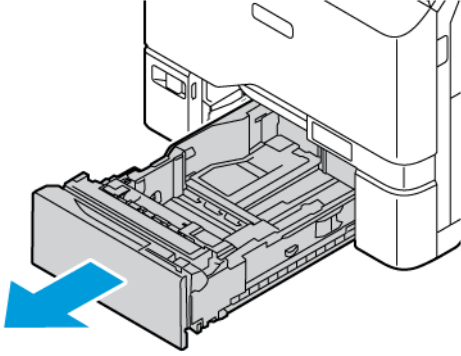
KAĞIT KASETİ BESLEME SİLİNDİRİ TERTİBATI

Kaset 1 Besleme Silindirini Takma

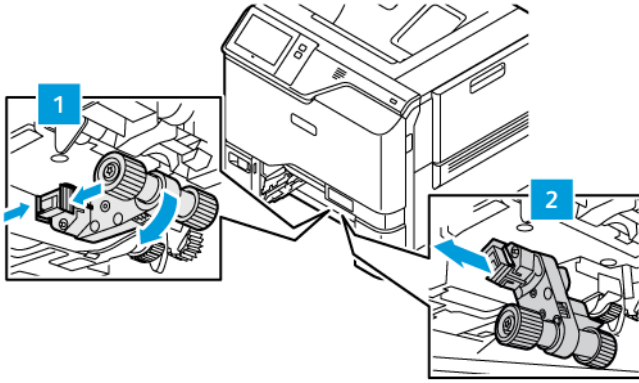
Standart kağıt kasetlerine besleme silindirini takmak için:

1. Yazıcıyı kapalı konuma getirin ve güç kablosunu elektrik prizinden çıkarın.

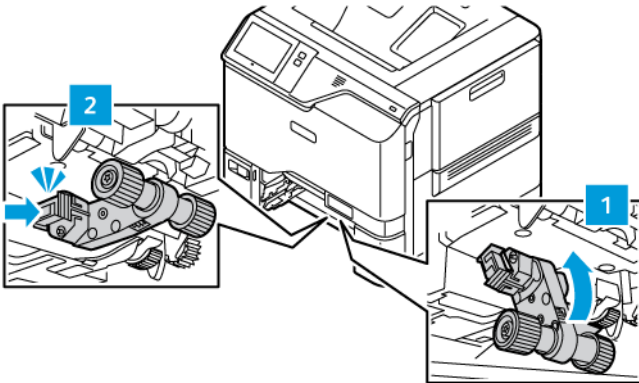
2. Kaset 1'i yazıcıdan çıkarın.



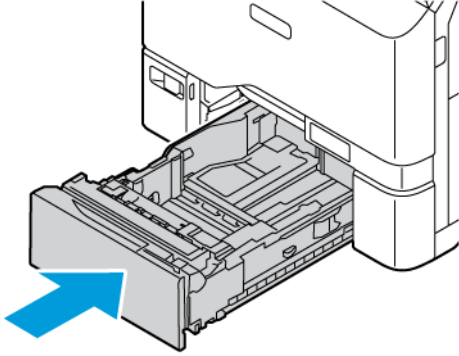
3. Kaset 1 besleme silindirini serbest bırakmak için şekilde gösterildiği gibi tırnağı her iki kenarından bastırın ve kasetten çıkarın.



4. Yeni besleme silindirini paketinden çıkararak Kaset 1'e takın.



5. Kaset 1'i yazıcıya geri takın.



6. Güç kablosunu elektrik prizine takın ve ardından yazıcıyı açık konuma getirin.



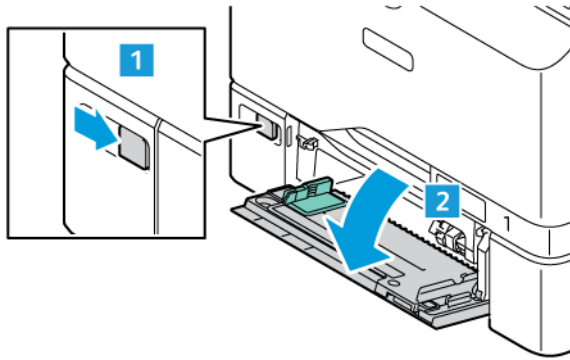
Dikkat: Yangın veya elektrik çarpması riskini ortadan kaldırmak için güç kablosunu uygun değerli ve doğru şekilde topraklanmış ve ürünün yakınında ve kolayca erişilebilecek bir konumdaki bir elektrik prizine takın.

Bypass Kaseti Besleme Silindiri Tertibatı

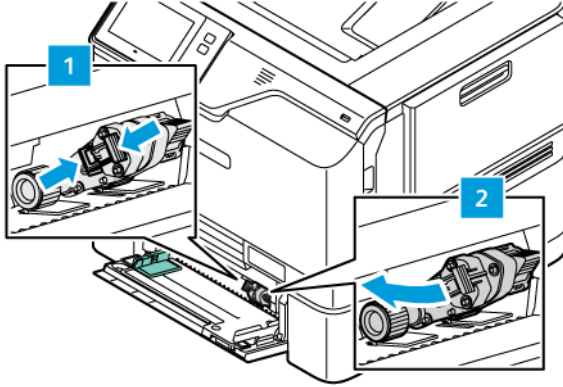
Besleme Silindirinin Bypass Kasetine Takılması

Besleme silindirini bypass kasetine takmak için:

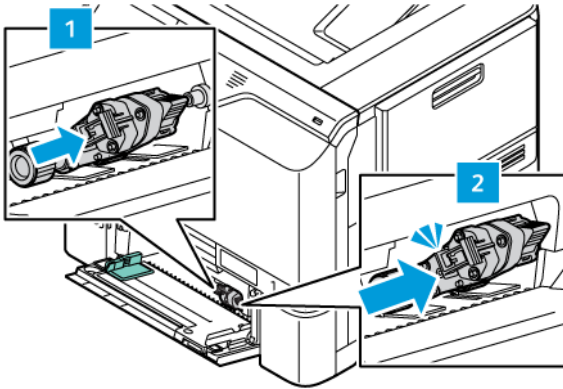
1. Yazıcıyı kapalı konuma getirin ve güç kablosunun güç beslemesiyle bağlantısını kesin.
2. Bypass kasetini açmak için Kaset 1'in sağ ön tarafındaki açma kilidine (1) basın.



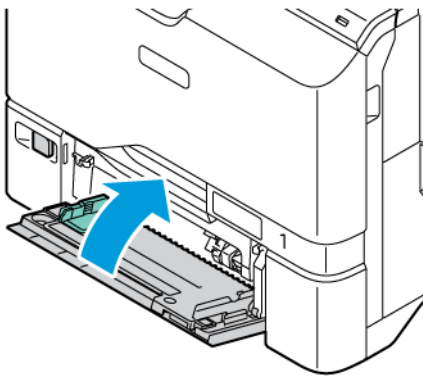
3. Besleme silindirini serbest bırakmak için şekilde gösterildiği gibi tırnağı her iki kenarından bastırın ve bypass kasetinden çıkarın.



4. Yeni besleme silindirini paketinden çıkararak bypass kasetine takın.



5. Bypass kasetini kapatın.



6. Güç kablosunu güç beslemesine bağlayın ve ardından yazıcıyı açık konuma getirin.



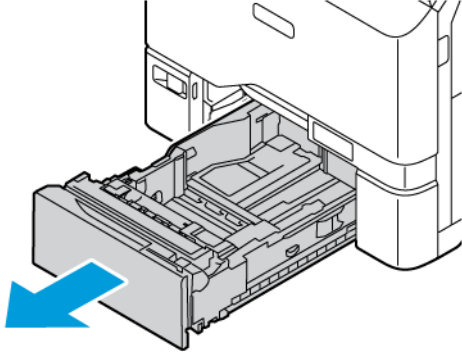
Dikkat: Yangın veya elektrik çarpması riskini ortadan kaldırmak için güç kablosunu uygun değerli ve doğru şekilde topraklanmış ve ürünün yakınında ve kolayca erişilebilecek bir konumdaki bir elektrik prizine takın.

Ayırıcı Yastığı

Separatör Pedinin Takılması

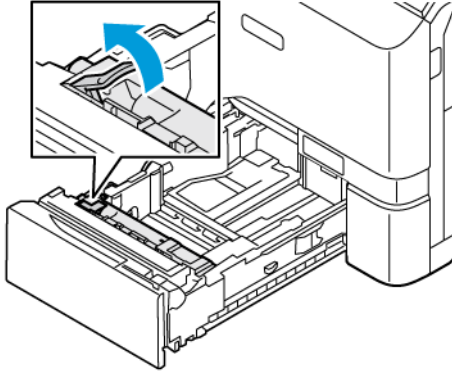
Separatör pedini takmak için:

1. Standart kağıt kasetini çekerek yazıcıdan çıkarın.

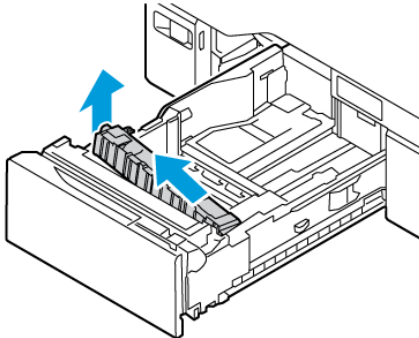


2. Separatör pedini çıkarmak için şu adımları takip edin:

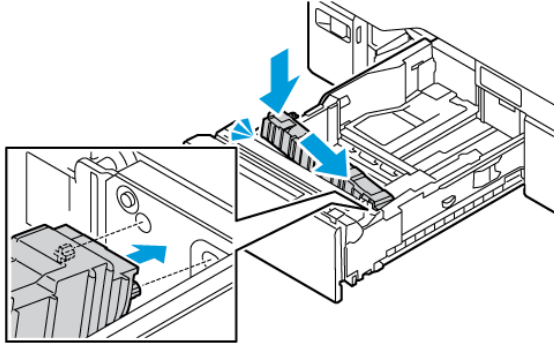
- a. Separatör pedini serbest bırakın.



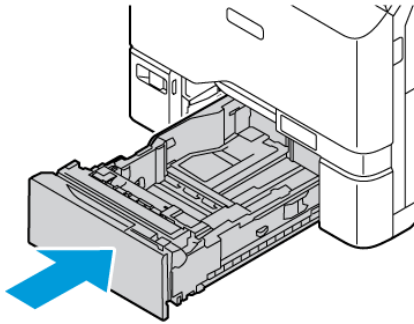
- b. Sağa doğru yatırarak separatör pedini kasetten çıkarın.



3. Yeni separatör pedini paketinden çıkararak takın.



4. Kağıt kasetini kapatın.



SARF MALZEMELERİNİN GERİ DÖNÜŞÜMÜ

Xerox® sarf malzeme geri dönüşüm programları hakkında daha fazla bilgi için bkz. www.xerox.com/gwa.

Sarf malzemelere bir ön ödemeli iade etiketi dahildir. Kullanılan bileşenleri geri dönüştürülmesi için orijinal kutularında iade etmek için bu etiketi kullanın.

SARF MALZEMELERİ KULLANIM SAYAÇLARINI SIFIRLAMA

Sarf malzemeleri değiştirdiğinizde sarf malzeme kullanım sayaçlarını sıfırlamanız gerekir.

1. Yazıcı kontrol panelinde **Ana Sayfa** düğmesine basın.
2. **Oturum Aç** düğmesine dokunun, sistem yöneticisi oturum açma bilgilerini girin ve ardından **Bitti** ögesine dokunun. Ayrıntılı bilgi için bkz. *Sistem Yöneticisi Kılavuzu*, www.xerox.com/office/VLC620docs.
3. **Cihaz > Araçlar > Cihaz Ayarları > Sarf Malzemeler** ögelerine dokunun.
4. **Sarf Malzemesi Sayacını Sıfırlama** ögesine dokunun.
5. Sıfırlanacak bir ögeyi seçmek için listeden ilgili sarf malzemeyi seçin ve **Sayacı Sıfırla** ögesine dokunun.
6. Onay ekranından **Sıfırla** ögesine dokunun.
7. Araçlar ekranına dönmek için **X** ögesine dokunun ve ardından tekrar **X** ögesine dokunun.
8. Ana Sayfa ekranına geri dönmek için **Ana Sayfa** düğmesine basın.

9. **Oturum Aç** düğmesine ve ardından **Oturumu Kapat** düğmesine dokununuz.

Yazıcıyı Yönetme

SAYAÇ OKUMASINI GÖRÜNTÜLEME

Faturalama/Kullanım menüsünde yazıcının kullanım ömrü boyunca ürettiği veya yazdırdığı toplam baskı sayısı görüntülenir. Sayaçları sıfırlayamazsınız. Bir sayfa bir yaprak kağıdın bir tarafı olarak sayılır. Örneğin, iki taraflı yazdırılan bir yaprak kağıt, iki baskı olarak sayılır.



Not: Aygıtınız için düzenli faturalama bilgileri sağlıyorsanız süreci daha basit hale getirmek için Uzak Hizmetler Yükleme özelliğini kullanabilirsiniz. Okumaları manuel olarak gerçekleştirmenize gerek kalmadan faturalama sayacı okumalarını Xerox'a otomatik olarak göndermek için Uzak Hizmetleri etkinleştirin. Daha ayrıntılı bilgi için Sistem Yöneticisi Kılavuzuna bakın.

Yazıcınızın faturalama bilgilerini görüntülemek için:

1. Yazıcı kontrol panelinde **Ana Sayfa** düğmesine basın.
2. **Cihaz > Faturalama/Kullanım** öğelerine dokunun.
3. Daha fazla bilgi görüntülemek için **Kullanım Sayaçları** öğesine dokunun ve ardından bir seçenek belirleyin.
4. Kullanım değerlerini görüntüledikten sonra Aygıt ekranına geri dönmek için **X** öğesine ve ardından tekrar **X** öğesine dokunun.
5. Ana Sayfa ekranına geri dönmek için **Ana Sayfa** düğmesine basın.

FATURALAMA ÖZETİ RAPORU YAZDIRMA

Faturalama Özeti Raporu aygıt hakkındaki bilgileri ve faturalama sayaçları ile sayfa sayılarının ayrıntılı bir listesini sunar.

Faturalama Özeti Raporunu yazdırmak için:

1. Yazıcı kontrol panelinde **Ana Sayfa** düğmesine basın.
2. **Cihaz > Bilgi Sayfaları**'na dokunun.
3. **Faturalama Özeti** öğesine ve ardından **Yazdır** öğesine dokunun.
4. Ana Sayfa ekranına geri dönmek için **Ana Sayfa** düğmesine basın.

Yazıcıyı Taşıma

- Yazıcıyı her zaman kapatın ve yazıcının kapanmasını bekleyin. Yazıcıyı kapatmak için, sırada bekleyen bir iş olmadığından emin olduktan sonra, ikinci güç anahtarına basın. Dokunmatik ekran karardıktan sonra 10 saniye süreyle bekleyin, ardından ana güç anahtarını kapatın. Ayrıntılı bilgi için bkz. [Güç Seçenekleri](#).
- Güç kablosunu yazıcının arkasından çıkarın.
- Toner sıçramasını önlemek için, yazıcıyı düz tutun.



Not: Yazıcıyı uzun bir mesafeye taşıyacaksanız tonerin dökülmesini önlemek için toner kartuşlarını çıkarın. Yazıcıyı bir kutuya yerleştirin.

Uyarı: Taşıma için yazıcının düzgün şekilde paketlenememesi, Xerox® Garantisi, Servis Anlaşması kapsamına dahil edilmemiş hasara neden olabilir. Xerox® Garantisi ya da Servis Anlaşması yanlış taşımadan kaynaklanan hasarı kapsamaz.

Sorun Giderme

Bu bölüm şunları içerir:

Genel Sorun Giderme	188
Kağıt Sıkışmaları.....	196
Yazdırma Sorunları.....	208
Yardım Alma.....	216

Genel Sorun Giderme

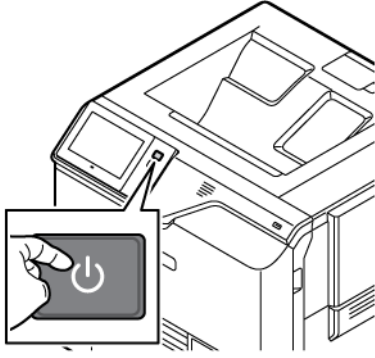
Bu bölümde sorunları tespit etmenize ve çözenize yardımcı olacak prosedürler bulunmaktadır. Bazı sorunları sadece yazıcınızı tekrar başlatarak çözebilirsiniz.

YAZICIYI YENİDEN BAŞLATMA

Yazıcıda bir güç düğmesi vardır. Güç düğmesi, kontrol panelindeki Güç/Uyku düğmesidir. Güç/Uyku Düğmesi, yazıcı elektronik bileşenlerine gelen gücü kontrol eder ve kapatıldığında yazılım kontrollü bir kapatma işlemi başlatır. Yazıcıyı açıp kapatmak için tercih edilen yöntem Güç/Uyku düğmesini kullanmaktır.

Yazıcıyı çalıştırmak için anahtarları açık konuma getirin:

1. Yazıcıyı elektrik prizine bağlayan ana güç düğmesini açık konuma getirin.
2. Kontrol panelinde **Güç/Uyku** düğmesine basın.



3. Yazıcıyı yeniden başlatmak için:
 - a. Kontrol panelinde **Güç/Uyku** düğmesine basın, ardından **Yeniden Başlat**'a dokunun. Kontrol panelinde, yazıcının yeniden başlatıldığını söyleyen bir uyarı mesajı görünür.
 - b. Yazıcı birkaç dakika sonra yeniden başlatılmazsa ana güç düğmesini kapalı konuma getirin. Yazıcıyı yeniden başlatmak için, ana şalteri açın, ardından kontrol panelinde **Güç/Uyku** düğmesine basın.

Yazıcıyı tekrar başlatmak sorunu çözmezse, bu bölümdeki sorunu en iyi tanımlayan tabloya bakın.

YAZICI AÇILMIYOR

OLASI NEDENLER	ÇÖZÜMLER
Güç anahtarı açılmamış.	<ul style="list-style-type: none"> • Yazıcının elektrik prizine bağlı olduğundan emin olun. • Yazıcı kontrol panelinde Güç/Uyandır düğmesine basın. Ayrıntılı bilgi için bkz. Güç Seçenekleri.
Güç kablosu prize doğru bağlanmamıştır.	Yazıcıyı kapatın ve güç kablosunu sıkı biçimde prize takın. Güç kablosunu yerine sabitlemek için yazıcıyla birlikte sağlanan braketini kullanın.

OLASI NEDENLER	ÇÖZÜMLER
Yazıcının bağlandığı prizde bir sorun vardır.	<ul style="list-style-type: none"> Çalışıp çalışmadığını görmek için, bu prize başka bir elektrik cihazı bağlayın. Farklı bir priz deneyin.
Yazıcı, özelliklerine uymayan voltaj veya frekanslı bir prize bağlanmış.	Özellikleri Elektriksel Teknik Özellikler altında listelenen bir güç kaynağı kullanın.

Uyarı: Topraklama telli, üç kablolu kabloyu doğrudan topraklanmış bir AC prizine takın. Üçlü priz kullanmayın. Gerekirse doğru şekilde topraklanmış bir priz takması için lisanslı bir elektrik teknisyeni ile iletişime geçin.

YAZICI SIKLIKLA SIFIRLANIYOR VEYA KAPANIYOR

OLASI NEDENLER	ÇÖZÜMLER
Güç kablosu prize doğru bağlanmamıştır.	Yazıcıyı kapatın. Güç kablosunun prize ve yazıcıya doğru bağlandığından emin olun, ardından yazıcıyı açık duruma getirin.
Bir sistem hatası oluştu.	Yazıcıyı kapatın, ardından yeniden açın. Hata devam ederse Xerox temsilcinizle görüşün.
Yazıcı, kesintisiz güç kaynağına (UPS), uzatma kablosuna veya güç şeridine bağlanır.	Yalnızca yazıcının elektrik akımı kapasitesini taşıyacak şekilde tasarlanmış uzatma kablosu kullanın. Ayrıntılı bilgi için bkz. Elektriksel Teknik Özellikler .
Bir ağ yapılandırma sorunu mevcut.	Ağ kablosunu çıkarın. Sorun çözülmezse, ağ kurulumunuzu yapılandırması için sistem yöneticinizle görüşün.
Yazıcı, özelliklerine uymayan voltaj veya frekanslı bir prize bağlanmış.	Elektriksel Teknik Özellikler bölümünde listelenen teknik özelliklerde bir güç kaynağı kullanın.

YAZICI YAZDIRMIYOR

OLASI NEDENLER	ÇÖZÜMLER
Yazıcı Güç Tasarrufu moduna ayarlanmıştır.	Kontrol panelinde Güç/Uyandır düğmesine basın.
Bir yazıcı hatası bulunuyor.	Durum LED'i sarı yanıp sönüyorsa bir hata mevcuttur. Hatayı gidermek için kontrol panelindeki talimatları uygulayın. Hata devam ederse Xerox temsilcinizle görüşün.
Kağıt kaseti boştur.	Kasete kağıt yükleyin.


OLASI NEDENLER	ÇÖZÜMLER
Yazıcı toner kartuşu boştur.	Toner kartuşunu değiştirin.
Hiçbir kontrol paneli göstergesi yanmıyor.	Yazıcıyı kapatın, güç kablosunun prize ve yazıcıya doğru bağlandığından emin olun, ardından yazıcıyı açık duruma getirin. Hata devam ederse Xerox temsilcinizle görüşün.
Yazıcı meşgul.	<ul style="list-style-type: none"> Durum LED'i mavi yanıp sönüyorsa bir önceki yazdırma işinde sorun olup olmadığını kontrol edin. <ol style="list-style-type: none"> Bilgisayarınızda, yazdırma kuyruğundaki tüm yazdırma işlerini silmek için yazıcı özelliklerini kullanın. Kontrol panelinde İşler'e dokunun ve tüm bekleyen yazdırma işlerini silin. Kağıdı kasete yükleyin. Bir yazdırma işi gönderdikten sonra Durum LED'i yanıp sönmezse, yazıcı ve bilgisayar arasındaki bağlantıyı kontrol edin. Yazıcıyı kapatın ve yeniden açın.
Yazıcı kablosunun bağlantısı kesik.	Bir yazdırma işi gönderdikten sonra Durum LED'i yanıp sönmezse, yazıcı ve bilgisayar arasındaki bağlantıyı kontrol edin.
Kablosuz bağlantı ya da ağ bağlantısı sorunu var.	Yazıcıyı test etmek için Temel Yapılandırma Raporu gibi bir Bilgi Sayfası yazdırın. Sayfa yazdırılıyorsa bir kablosuz ya da ağ bağlantısı sorunu olabilir. Sistem yöneticinizle görüşün ya da www.xerox.com/office/VLC620docs bağlantısından <i>Sistem Yöneticisi Kılavuzuna</i> bakın.
Yanlış yazdırma sürücüsü.	En son yazdırma sürücüsünün yüklü olduğunu kontrol edin. Ayrıntılar için, bkz. www.xerox.com/office/VLC620support .

YAZDIRMA ÇOK UZUN SÜRÜYOR

OLASI NEDENLER	ÇÖZÜMLER
Yazıcı daha yavaş bir yazdırma gerektiren bir kağıt türüne yazdırmak üzere ayarlanmıştır.	Ağır kağıtlar vb. gibi bazı kağıt türlerinin yazdırılması daha uzun sürer. Yazıcı sürücüsünün ve kontrol panelinin doğru kağıt türüne ayarlanmış olduğundan emin olun.
Yazıcı Güç Tasarrufu moduna ayarlanmıştır.	Bekleyin. Yazıcı, Güç Tasarrufu modundan çıktıktan


OLASI NEDENLER	ÇÖZÜMLER
	sonra yazdırmaya başlaması zaman alır.
Yazıcının ağda kurulum şekli bir sorun olabilir.	<ul style="list-style-type: none"> • Yazıcıyı paylaşan bir yazdırma kuyruklayıcı ya da bir bilgisayarın, tüm yazdırma işlerini ara belleğe alıp ardından yazıcıya kuyruklayıp kuyruklamadığını belirleyin. Kuyruklama, yazdırma hızlarını azaltabilir. • Yazıcının hızını tespit etmek için bir bilgi sayfasını, örneğin bir demo sayfasını birkaç defa yazdırın. Sayfa, yazıcının belirtilen hızında yazdırılıyorsa bir ağ ya da yazıcı kurulum sorunu olabilir. İlave yardım için sistem yöneticiniz ile iletişime geçin.
İş komplekstir.	Bekleyin. Hiçbir işlem yapılmasına gerek yoktur.

DOKÜMAN YAZDIRILAMIYOR

OLASI NEDENLER	ÇÖZÜMLER
Seçilen kasete yanlış boyutta kağıt yerleştirilmiş, ya da kağıt türü ya da renk kullanılamıyor.	<p>Başarısız bir yazdırmanın İş Durumunu dokunmatik ekranda görüntülemek için:</p> <ol style="list-style-type: none"> 1 Yazıcı kontrol panelinde Ana Sayfa düğmesine basın. 2 İşler'e dokunun. 3 İşler listesinden bekletilen iş adına dokunun. İş için gereken kaynaklar kontrol panelinde görünür. 4 Aşağıdakilerden birisini yapın: <ul style="list-style-type: none"> • İşi yazdırmak için gerekli kaynakları yenileyin. Gerekli kaynaklar kullanılabilir olduğunda iş otomatik olarak sürdürülür. İşimiz otomatik olarak yazdırılmıyorsa, Sürdür'e dokunun. • Yazdırılacak işi etkinleştirmek üzere alternatif bir kağıt kaynağı seçmek için, tutulan işin adına dokunun ve ardından Alternatif Kağıda Yazdır öğesien dokunun. Bir kağıt kaseti seçin, ardından Tamam'a dokunun. • Yazdırma işini silmek için Sil'e dokunun. Komut isteminde Sil'e dokunun. <p> Not: Alternatif Kağıda Yazdır seçeneği, Embedded Web Server kullanılarak etkinleştirilir. Alternatif Kağıda Yazdır seçeneği hakkında ayrıntılı bilgi için www.xerox.com/office/VLC620docs bağlantısından <i>Sistem Yöneticisi Kılavuzuna</i> bakın.</p> <ol style="list-style-type: none"> 5 Ana Sayfa ekranına geri dönmek için Ana Sayfa düğmesine basın.
Hatalı ağ ayarları.	Ağ ayarlarını sıfırlamak için, sistem yöneticinizle görüşün ya da www.xerox.com/office/VLC620docs bağlantısından <i>Sistem Yöneticisi Kılavuzuna</i> bakın.

OLASI NEDENLER	ÇÖZÜMLER
Yazıcının ağda kurulum şekli bir sorun olabilir.	<ul style="list-style-type: none"> • Yazıcının ağa bağlı olduğundan emin olun. • Yazıcıyı paylaşan bir yazdırma kuyruklayıcı ya da bir bilgisayarın, tüm yazdırma işlerini ara belleğe alıp ardından yazıcıya kuyruklayıp kuyruklamadığını belirleyin. Kuyruklama, yazdırma hızlarını azaltabilir. • Yazıcıyı test etmek için Temel Yapılandırma Raporu gibi bir bilgi sayfası yazdırın. Sayfa yazdırılıyorsa, bir ağ ya da yazıcı kurulum sorunu olabilir. Yardım için sistem yöneticiniz ile iletişime geçin.
Uygulama ve yazdırma sürücüsünde, kaset seçimi çakışması var.	Ayrıntılı bilgi için bkz. Dokümanlar Yanlış Kasetten Yazdırılıyor .

DOKÜMANLAR YANLIŞ KASETTEN YAZDIRILIYOR

OLASI NEDENLER	ÇÖZÜMLER
Uygulama ve yazdırma sürücüsünde, kaset seçimi çakışması var.	<ol style="list-style-type: none"> 1 Yazıcı sürücüsünde seçilen kaseti kontrol edin. 2 Sayfa kurulumuna veya yazdırdığınız uygulamanın yazıcı ayarlarına erişin. 3 Kağıt kaynağını yazıcı sürücüsünde seçilen kasete uyacak şekilde ayarlayın veya kağıt kaynağını Otomatik Seçim konumuna ayarlayın. 4 En son yazdırma sürücüsünün yüklü olduğunu kontrol edin. Ayrıntılar için, bkz. www.xerox.com/office/VLC620support. <p> Not: Yazdırma sürücüsünün kaseti seçmesini sağlamak için kağıt kaynağı olarak kullanılan kaseti Otomatik Seçim Etkin konumuna ayarlayın.</p>

BOŞ VEYA KISMEN YAZILMIŞ DOKÜMAN

OLASI NEDENLER	ÇÖZÜMLER
Toner kartuşundaki ambalaj malzemeleri çıkarılmamıştır.	<ol style="list-style-type: none"> 1 Toner kartuşundaki ambalaj malzemelerinin çıkarıldığından emin olun. 2 Yeterli toner olduğundan emin olun.

YAZICI ANORMAL SESLER ÇIKARIYOR

OLASI NEDENLER	ÇÖZÜMLER
Kasetlerden biri doğru şekilde takılmamıştır.	Yazdırdığınız kaseti açıp kapatın.
Yazıcı içinde bir engel veya yabancı madde vardır.	Yazıcıyı kapalı konuma getirin ve bu engeli veya yabancı maddeyi çıkarın. Bu engeli çıkaramıyorsanız Xerox® servis temsilciniz ile iletişime geçin.
Kontrol paneline her dokunulduğunda yazıcıdan bir bip sesi çıkıyor.	Uyarılar ayarını kontrol edin. Ayrıntılı bilgi için bkz. <i>Sistem Yöneticisi Kılavuzu</i> , www.xerox.com/office/VLC620docs .

OTOMATİK 2 TARAFLI YAZDIRMA SORUNLARI

OLASI NEDENLER	ÇÖZÜMLER
Desteklenmeyen ya da yanlış kağıt.	Doğru kağıdı kullandığınızdan emin olun. Otomatik 2 taraflı yazdırma için zarflar veya etiketler kullanmayın. Ayrıntılı bilgi için bkz. <i>Desteklenen Kağıt</i> .
Yanlış ayar.	Yazdırma sürücüsünün Yazdırma Seçenekleri sekmesinde 2 Taraflı Yazdırma 'yı seçin.

TARİH VE SAAT YANLIŞ

OLASI NEDENLER	ÇÖZÜMLER
Tarih ve Saat Kurulumu, Manuel (NTP Devre Dışı) konumuna ayarlanmıştır.	Tarih ve Saati Otomatik konumuna ayarlamak için Embedded Web Server'dan NTP'yi etkinleştirin. Ayrıntılı bilgi için bkz. <i>Sistem Yöneticisi Kılavuzu</i> , www.xerox.com/office/VLC620docs .
Saat dilimi, tarih veya saat yanlış ayarlanmıştır.	Saat dilimini, tarihi ve saati manuel olarak ayarlayın. Ayrıntılı bilgi için bkz. <i>Sistem Yöneticisi Kılavuzu</i> , www.xerox.com/office/VLC620docs .

KABLOSUZ AĞ ADAPTÖR SORUNLARI

OLASI NEDENLER	ÇÖZÜMLER
Cihaz, Kablosuz Ağ Adaptörünü algılamıyor.	<ul style="list-style-type: none"> • Kablosuz Ağ Adaptörünün etkin bir USB bağlantı noktasına takıldığından emin olun. Ayrıntılı bilgi için bkz. <i>Sistem Yöneticisi Kılavuzu</i>, www.xerox.com/office/VLC620docs. • Uzatma kablosu kullanılıyorsa bunun Kablosuz Ağ Adaptörüne doğru şekilde takıldığından emin olun. • Doğru Kablosuz Ağ Adaptörünün kurulu olduğundan emin olun. Kablosuz Ağ Adaptörünün uyumluluğu, cihaz modeline ve yazılım sürümüne bağlıdır.
Performans düşüşü meydana geliyor.	<p>Kablosuz Ağ Adaptörü için kablosuz sinyal şiddetini kontrol edin. Ayrıntılı bilgi için bkz. <i>Sistem Yöneticisi Kılavuzu</i>, www.xerox.com/office/VLC620docs.</p> <p>Kablosuz sinyal şiddeti düşükse şunları yapın:</p> <ul style="list-style-type: none"> • Kablosuz modemini veya Erişim Noktasını (AP) merkezi bir konuma yerleştirin. • Kablosuz Ağ Adaptörü AP'ye yakınlaştırın ve kablosuz modemin veya AP'nin duvarlardan veya büyük metal nesnelere uzakta olduğundan emin olun. • AP ile Kablosuz Ağ Adaptörü arasındaki fiziksel engelleri kaldırın ve adaptörün duvarlardan veya büyük metal nesnelere uzakta olduğundan emin olun. • Kablosuz Ağ Adaptörü Xerox cihazına, kablosuz modeminin veya AP'nin doğrudan görüş alanına girecek şekilde yerleştirin. • Geçerliyse kablosuz modemi veya AP'yi kablosuz sinyalleri sadece tek bir yönde ileten, yüksek kazanımlı anten modeline yükseltmeyi değerlendirin.

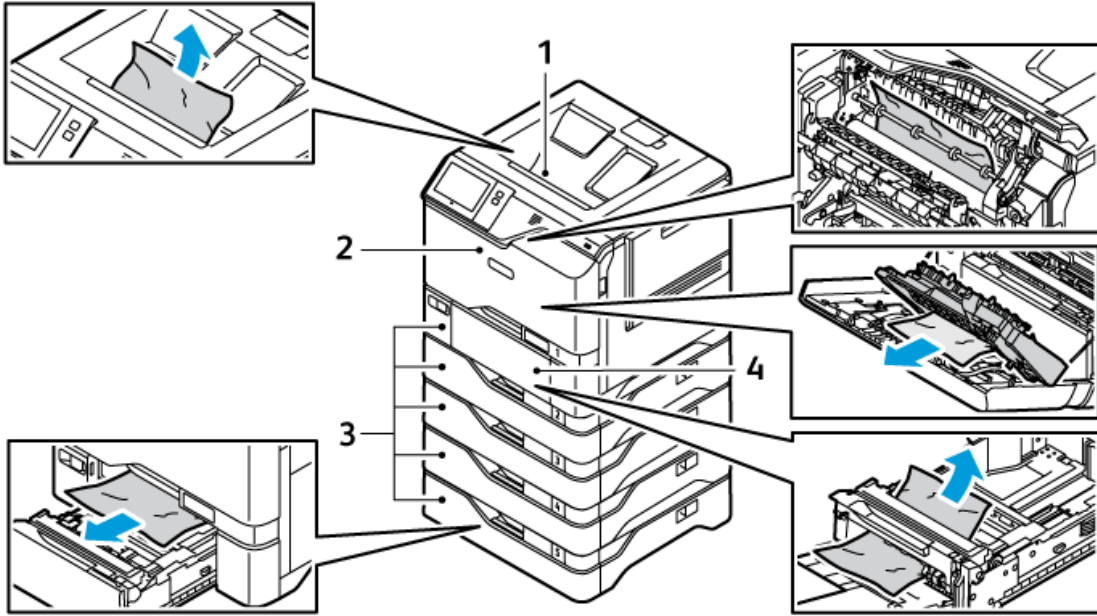
Kağıt Sıkışmaları

KAĞIT SIKIŞMALARINI BULMA

⚠ Dikkat: Isıtıcıya yakın parçalar sıcaktır. Kişisel yaralanmayı önlemek için bir Dikkat etiketi olan bir alana kesinlikle dokunmayın. Yazıcıyı hemen kapatın, ardından ısıtıcının soğuması için 40 dakika bekleyin. Yazıcı soğuduktan sonra sıkışan kağıdı çıkarmayı deneyin. Kontrol panelindeki hata kalırsa Xerox temsilciniz ile görüşün.

⚠ Uyarı: Kağıt sıkışmalarını alet ya da aygıtlarla gidermeye kalkmayın. Bu eylem yazıcıya kalıcı zarar verebilir.

Aşağıdaki çizimde, kağıt sıkışmalarının kağıt yolunda oluşabileceği yerler gösterilmektedir:



1. Orta Çıktı Kaseti
2. A Kapağı, Ön Kapak
3. Kağıt Kasetleri 1-5
4. Bypass Kaseti

KAĞIT SIKIŞMALARINI EN AZA İNDİRME

Yazıcı, Xerox'u destekleyen kağıtlar kullanıldığında minimum kağıt sıkışmasına neden olacak şekilde tasarlanmıştır. Diğer kağıt türleri kağıt sıkışmalarına neden olabilir. Desteklenen kağıtlar bir alanda sık sık sıkışıyorsa kağıt yolunun ilgili alanını temizleyin. Yazıcının hasar görmesini engellemek için daima sıkışan kağıdı yırtmamaya dikkat ederek nazik bir şekilde çıkarın. Kağıdı normalde yazıcıda ilerlediği yönde çıkarmaya çalışın. Yazıcıda küçük bir kağıt parçası dahi kalsa sıkışmaya neden olabilir. Sıkışan kağıtları yeniden yüklemeyin.

Şunlar kağıt sıkışmasına neden olabilir:

- Hasarlı kağıtlar kullanmak.
- Desteklenmeyen kağıtlar kullanmak.
- Kağıtları yanlış yüklemek.
- Kaseti aşırı doldurmak.
- Kağıt kılavuzlarını yanlış ayarlamak.

Birçok karışıklık şu basit adımlar takip edilerek önlenabilir:

- Sadece desteklenen kağıtları kullanın. Ayrıntılı bilgi için bkz. [Desteklenen Kağıt](#).
- Doğru kağıt kullanımı ve yükleme tekniklerini takip edin.
- Daima temiz, hasar görmemiş kağıtlar kullanın.
- Kıvrılmış, yıpranmış, nemli, kırışık veya katlanmış kağıtlar kullanmaktan kaçının.
- Kasete yüklemeden önce yaprakları birbirinden ayırmak için kağıtları havalandırın.
- Kağıt kaseti doldurma çizgisine dikkat edin; kesinlikle kaseti aşırı doldurmayın.
- Kağıtları yerleştirdikten sonra tüm kasetlerdeki kağıt kılavuzlarını ayarlayın. Doğru şekilde ayarlanmamış bir kılavuz kötü bir yazdırma kalitesine, yanlış beslemeye, eğilmiş çıktılara ve yazıcı hasarlarına neden olabilir.
- Kasetleri yükledikten sonra kontrol panelinden doğru kağıt türünü ve boyutunu seçin.
- Kağıtları kuru bir yerde saklayın.
- Sadece yazıcınız için tasarlanan Xerox kağıtları kullanın.

Şunlardan kaçınin:

- Özellikle mürekkep püskürtmeli yazıcılar için tasarlanan polyester kaplı kağıtlar.
- Desteklenmeyen yüksek parlaklıkta veya kaplı kağıtlar.
- Katlanmış, kırışık veya aşırı kıvrılmış kağıtlar.
- Bir kasete aynı anda birden fazla türde, boyutta veya ağırlıkta kağıt yüklemek.
- Kağıt kasetlerini aşırı yüklemek.
- Çıktı kasetini aşırı doldurmaktan kaçınmak.

KAĞIT SIKIŞMALARINI GİDERME

Sıkışmaları gidermek için videoyu izleyin ve kontrol panelinde verilen talimatları takip edin. Kontrol panelinde görüntülenen hatayı düzeltmek için, gösterilen alanlardaki tüm kağıtları çıkarın. Hata ortadan kalkmazsa tüm kağıtların çıkarıldığından emin olmak için sıkışma alanlarını tekrar kontrol edin. Tüm kolların, kapakların ve kapıların doğru şekilde kapatıldığından emin olun.

Hasarları önlemek için daima sıkışan kağıtları yırtmamaya dikkat ederek nazikçe çıkarın. Kağıtları normalde yazıcının hareket ettiği yönde çıkarmaya çalışın. Yazıcıda kalan küçük bir kağıt parçası dahi sıkışmaya neden olabilir. Sıkışan kağıtları yeniden yüklemeyin.



Not: Çıkarırken kağıdın yazdırılmış tarafına dokunmayın. Sıkışan kağıtların yazdırılmış tarafı mürekkep lekesi oluşturabilir ve ellerinize toner gelebilir. Toneri yazıcı içine dökmemeye çalışın.



Dikkat: Toner yanlışlıkla giysinize bulaşırsa, elinizden geldiğince hafifçe fırçalayın. Toner giysinizde kalırsa toneri durulamak üzere soğuk su kullanın, sıcak su kullanmayın. Toner cildinize bulaşırsa, soğuk su ve yumuşak sabunla yıkayın. Toner gözünüze gelirse, derhal soğuk su ile yıkayın ve bir doktora başvurun.

Kağıt Kaseti Sıkışmaları

Kağıt kaseti alanlarında bir sıkışma meydana gelirse temizlenmesi gereken alanları veya kağıt kasetini gösteren bir mesaj görüntülenir. Sıkışıklığı gidermek için sıkışan kağıdı tespit etmek ve sıkışıklığı gidermek üzere dokunmatik ekranda verilen talimatları takip edin. Sıkışan kağıdı cihazdan çıkarırken kağıdı beslediği yönde çıkarın ve cihazda kağıt kalıntıları bırakmamaya dikkat edin.

Kağıt kaseti sıkışması temizlendikten sonra cihaz işi, kaldığı yerden yazdırmaya devam eder.

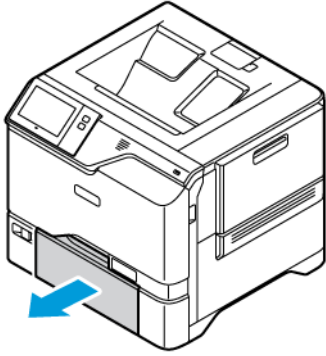
Başka kağıt kaseti sıkışmaları meydana gelirse kağıt kasetine yeni kağıt beslemeyi deneyin. Kağıtlar aşırı kıvrılmış, aşırı nemli veya zarar görmüş olabilir.

Kağıt sıkışmasının nedenleri ve olası çözümleri hakkında daha fazla bilgi için bkz. [Kağıt Yanlış Beslemeleri ve Kağıt Boyutu Sıkışmaları](#).

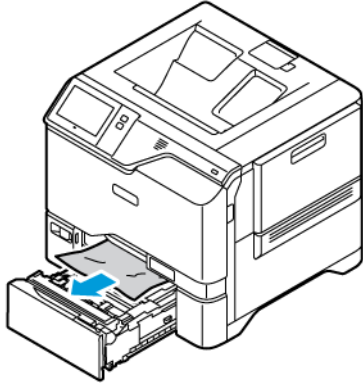
Kaset 1-5'teki Sıkışmaları Giderme

Kaset 1–5'teki kağıt sıkışmasını gidermek için:

1. Kaseti duruncaya kadar dışarı doğru çekin.



2. Sıkışan kağıdı kasetten çıkarın.



3. Kağıt yırtılırsa, kaseti tam olarak çıkartın ve yazıcının içinde yırtılmış kağıt parçası olup olmadığını kontrol edin.
4. Kasete zarar görmemiş kağıt yerleştirin ve kaseti duruncaya kadar yerine itin.
5. Kontrol panelinde bir uyarı görüntülenirse doğru kağıt boyutunu, türünü ve rengini seçin.
 - Yen bir kağıt boyutu seçmek için **Boyut**'a dokunun.
 - Yen bir kağıt türü seçmek için **Tür**'e dokunun.
 - Yen bir kağıt rengi seçmek için **Renk**'e dokunun.
 - Ayarları onaylamak için **Onayla**'ya dokunun.



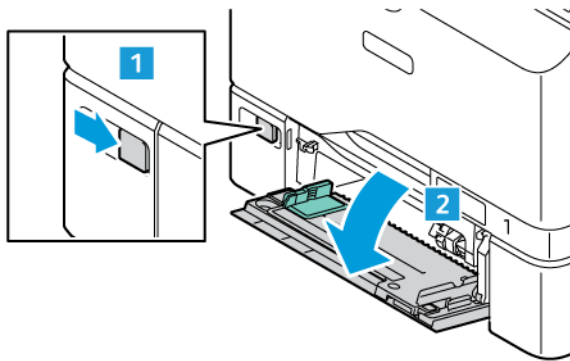
Not: Mesaj görüntüledikten sonra ayarları yapılandırmak için Embedded Web Server'da **Gerekli Kağıt Politikalarını** güncelleyin. Ayrıntılı bilgi için bkz. *Sistem Yöneticisi Kılavuzu*, www.xerox.com/office/VLC620docs.

6. Ana Sayfa ekranına geri dönmek için **Ana Sayfa** düğmesine basın.

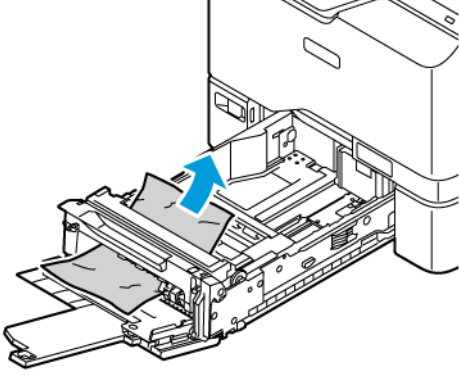
Bypass Kasetindeki Kağıt Sıkışmalarını Giderme

Bypass Kasetindeki kağıt sıkışmasını gidermek için:

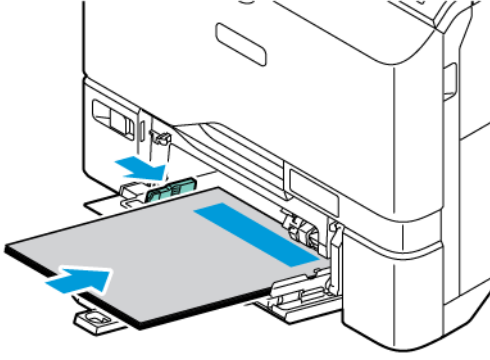
1. Bypass Kasetini açmak için Kaset 1'in sağ ön tarafındaki açma kilidine (1) basın.



2. Sıkışan kağıdı kasetten çıkarın. Kasetin yazıcıya bağlandığı yerdeki kağıt besleme girişinin temiz olduğundan emin olun.



3. Kağıt yırtılırsa, yazıcının içinde yırtılmış kağıt parçası olup olmadığını kontrol edin.
4. Kasetten çıkardığınız kağıdı havalandırın ve kağıdın dört köşesinin doğru hizalandığından emin olun.
5. Kağıdı Bypass Kasetine yükleyin. Kağıdın ön kenarının kağıt besleme girişine temas ettiğinden emin olun.



6. Kontrol panelinde doğru kağıt boyutunu, türünü ve rengini seçin.
 - Yen bir kağıt boyutu seçmek için **Boyut**'a dokunun.
 - Yen bir kağıt türü seçmek için **Tür**'e dokunun.
 - Yen bir kağıt rengi seçmek için **Renk**'e dokunun.
7. Ayarları onaylamak için **Onayla**'ya dokunun.

Kapak A'daki Sıkışmaları Giderme

Yazıcının ön kapağı, A Kapağı içindeki sıkışmaları gidermek için aşağıdaki adımları takip edin.

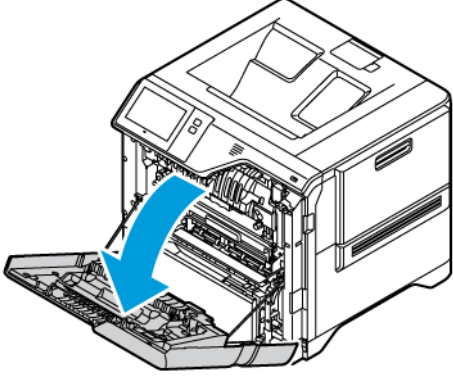
Isıtıcı Ünitesindeki Sıkışmaları Giderme

Isıtıcı ünitesindeki kağıt sıkışmasını gidermek için:

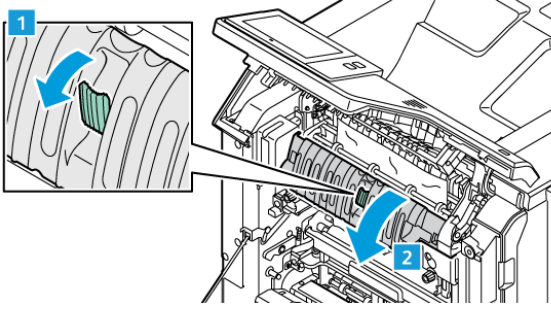
1. A Kapağını açın.



Dikkat: Yazıcının içi sıcak olabilir. Sıcak parçalardan dolayı yaralanma riskini düşürmek için dokunmadan önce yazıcının yüzeyinin soğumasını bekleyin.



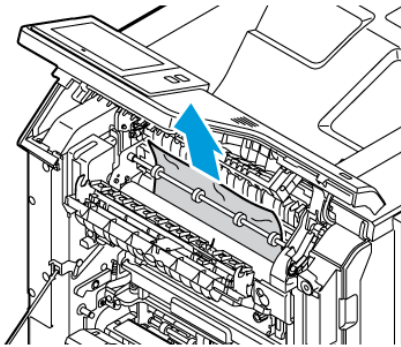
2. Isıtıcı erişim kapağını açmak için düğmeye basın.



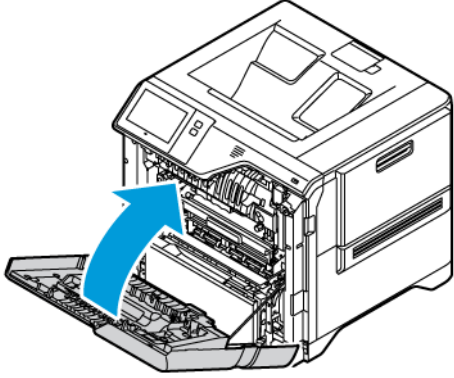
3. Sıkışan kağıdı çıkarın.



Not: Tüm sayfa bölümlerinin kaldırıldığından emin olun.



4. Önce ısıtıcı erişim kapağını ve ardından A Kapağını kapatın.



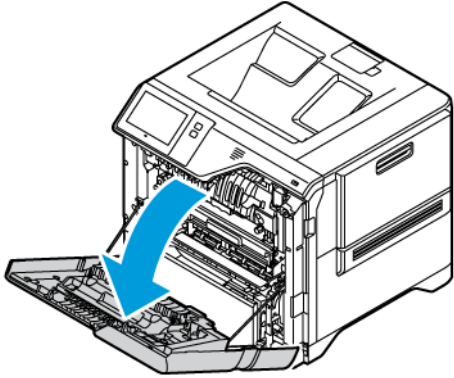
A Kapağının İç Kapağındaki Sıkışmaları Giderme

A Kapağının iç kapağındaki kağıt sıkışmasını gidermek için şu adımları takip edin:

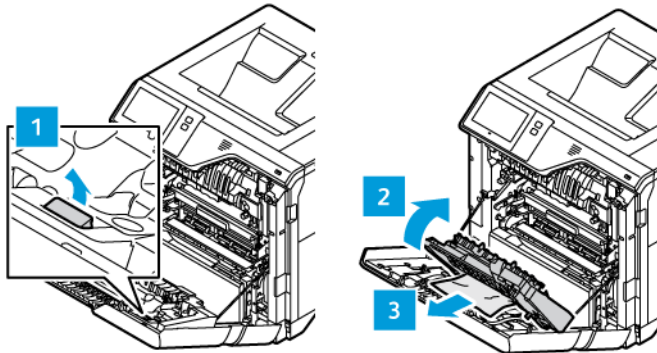
1. Yazıcının ön kapağını, A Kapağını açın.



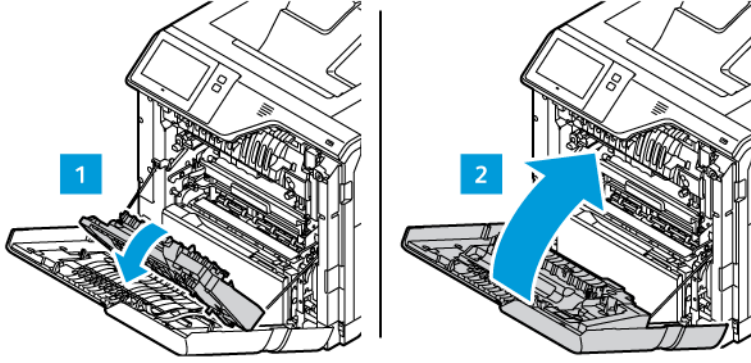
Dikkat: Yazıcının içi sıcak olabilir. Sıcak parçalardan dolayı yaralanma riskini düşürmek için dokunmadan önce yazıcının yüzeyinin soğumasını bekleyin.



2. A Kapağının iç kapağını açmak için düğmeye basın ve sıkışan kağıdı çıkarın.



3. İç kapağı ve ardından A Kapağını kapatın.

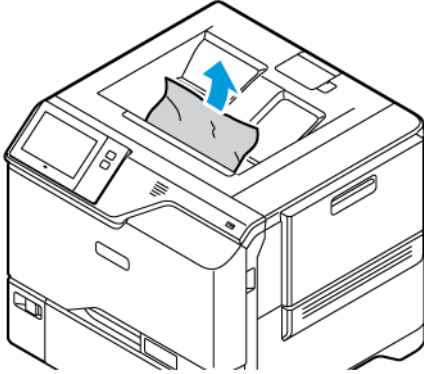


Çıktı Kasetindeki Kağıt Sıkışmalarını Giderme

Çıktı kasetindeki kağıt sıkışmasını gidermek için:

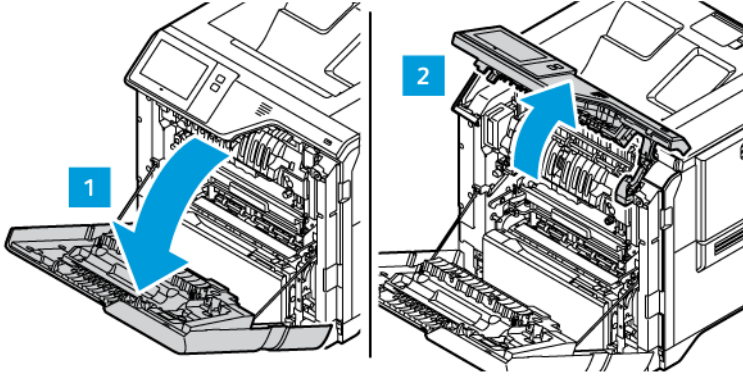
1. Çıktı kasetinde sıkışan kağıdı çıkarın.

 Not: Tüm sayfa bölümlerinin kaldırıldığından emin olun.

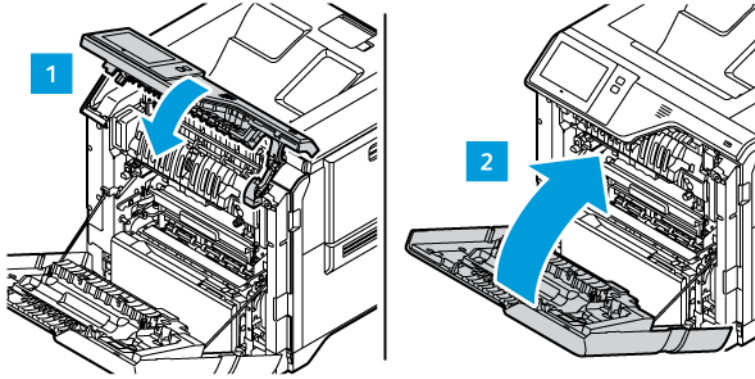


2. Yazıcı ön kapağı A Kapağını ve A1 Kapağını açın. Kalan kağıt parçalarını temizleyin.

⚠ Dikkat: Yazıcının içi sıcak olabilir. Sıcak parçalardan dolayı yaralanma riskini düşürmek için dokunmadan önce yazıcının yüzeyinin soğumasını bekleyin.



3. A1 Kapağını ve yazıcı ön kapağı A Kapağını kapatın.



KAĞIT SIKIŞMALARINDA SORUN GİDERME

Birlikte Çekilen Birden Fazla Yaprak


OLASI NEDENLER	ÇÖZÜMLER
Kağıt kaseti aşırı doludur.	Kağıtlardan bazılarını çıkarın. Dolum çizgisinin üzerinde kağıt yerleştirmeyin.
Kağıtların kenarları eşit değildir.	Kağıtları çıkarın ve kenarlarını hizaladıktan sonra geri yükleyin.
Kağıt, nemden dolayı yaştır.	Kağıtları kasetten çıkarın ve yerine yeni, kuru kağıtlar yükleyin.
Çok fazla statik elektrik mevcuttur.	Yeni bir top kağıt deneyin.

OLASI NEDENLER	ÇÖZÜMLER
Desteklenmeyen kağıtların kullanılması.	Sadece Xerox tarafından onaylanmış kağıtları kullanın. Ayrıntılı bilgi için bkz. Desteklenen Kağıt .
Nem, kaplamalı kağıt için çok yüksektir.	Kağıtları her defasında bir yaprak şeklinde besleyin.

Kağıt Yanlış Beslemeleri ve Kağıt Boyutu Sıkışmaları

OLASI NEDENLER	ÇÖZÜMLER
Kağıt, kasete doğru şekilde yerleştirilmemiştir.	<ul style="list-style-type: none"> Yanlış beslenen kağıdı çıkarın ve kasete doğru şekilde yerleştirin. Kasetteki kağıt kılavuzlarını kağıt boyutuna uyacak şekilde ayarlayın.
Kağıt kaseti aşırı doludur.	Kağıtlardan bazılarını çıkarın. Dolum çizgisinin üzerinde kağıt yerleştirmeyin.
Kağıt kılavuzları, kağıt boyutuna uygun şekilde ayarlanmamıştır.	<ol style="list-style-type: none"> Kağıtları çıkarın. Kasetteki kağıt kılavuzlarını kağıt boyutuna uyacak şekilde ayarlayın. Kağıdı değiştirin.
Kasette kıvrık veya buruşuk kağıtlar vardır.	Kağıtları çıkarın ve düzelttikten sonra geri yükleyin. Hâlâ yanlış besleniyorsa bu kağıtları kullanmayın.
Kağıt, nemden dolayı yaştır.	Nemli kağıtları çıkarın ve yerine yeni, kuru kağıtlar yükleyin.
Yanlış boyutta, kalınlıkta ya da türde kağıt kullanıyor.	Sadece Xerox tarafından onaylanmış kağıtları kullanın. Ayrıntılı bilgi için bkz. Desteklenen Kağıt .

Etiket ve Zarf Yanlış Beslemeleri

OLASI NEDENLER	ÇÖZÜMLER
Önerilen etiket yaprağı kasete yanlış yerleştirilmiş.	Etiket yapraklarını üreticinin yönergelerine göre yükleyin. Etiketleri yüzleri yukarı dönük şekilde Kaset 1-5'e veya Bypass Kasetine yerleştirin. Etiketlerin doğru yönde yüklenmesi hakkında bilgi için bkz. Etiketler .
Zarflar yanlış bir şekilde veya yanlış bir kasete yüklenmiştir.	Zarfları yazdırmak için Kaset 1-5'i ve Bypass Kasetini kullanın. Zarfların doğru yönde yüklenmesi hakkında bilgi için bkz. Zarflar .
Zarflar, Bypass Kasetine yanlış yüklenmiştir.	Zarfları Bypass Kasetine yüklemek için: <ul style="list-style-type: none"> Uzun kenardan kapaklı zarfları yüzleri yukarı dönük ve kapakları kapalı şekilde yükleyin. Kapakları sağ tarafa gelecek şekilde yerleştirin. Kısa kenarından kendinden yapışkanlı kapaklı veya yapışkanlı olmayan kapaklı zarfları, kapakları üste gelecek ve kapalı olacak şekilde yükleyin. Zarfı, kapağı besleme yönüne bakacak şekilde yerleştirin. Özel boyutlu zarflarda kapak kısa kenardaysa ve uzun kenar 216 mm'den (8,5 inç) uzunsa zarfları, kapakları üste gelecek ve kapalı olacak şekilde yükleyin. Zarfı, kapağı besleme yönüne bakacak şekilde yerleştirin. Özel boyutlu zarflar için kontrol panelinden özel boyut tanımlayın. <p> Not: Uzun kenar, 216 mm'den (8,5 inç) uzun değilse veya kısa kenar, minimum besleyici genişliğinden kısa değilse zarf kapağı daima sağ tarafta bulunmalıdır.</p>

Kağıt Sıkışması Mesajı Kalıyor

OLASI NEDENLER	ÇÖZÜMLER
Yazıcıda kağıt sıkışmıştır.	Ortam yolunu tekrar kontrol edin ve sıkışan kağıtların tümünü çıkardığınızdan emin olun.
Yazıcı kapaklarından biri açıktır.	Yazıcıdaki kapakları kontrol edin. Hiçbir kapağın açık olmadığını kontrol edin.



Not: Kağıt yolunda yırtık kağıt parçaları olup olmadığını kontrol edin ve varsa temizleyin.

Otomatik 2 Taraflı Yazdırmada Sıkışmalar

OLASI NEDENLER	ÇÖZÜMLER
Yanlış boyutta, kalınlıkta ya da türde kağıt kullanıyor.	Doğru boyut, kalınlık veya türde kağıt kullanın. Ayrıntılı bilgi için bkz. Desteklenen Kağıt .
Kağıt türü, yazdırma sürücüsünde yanlış ayarlanmıştır.	Kağıt türünün sürücüde düzgün ayarlandığından ve kağıdın doğru kasete yüklendiğinden emin olun. Ayrıntılı bilgi için bkz. Desteklenen Kağıt .
Kağıt yanlış kasete yüklenmiş.	Kağıdın doğru kasete yüklendiğinden emin olun. Ayrıntılı bilgi için bkz. Desteklenen Kağıt .
Kasete karışık kağıt yüklenmiş.	Kaseti yalnızca tek boyut ve türdeki kağıtla yükleyin.


Yazdırma Sorunları

YAZDIRMA SORUNLARININ TESPİT EDİLMESİ

Yazıcınızın çıktı kalitesi ile ilgili sorunlar baskı ile ilgili olabilir. Bir hızlı test sorunun yerini tanımlamanıza yardımcı olabilir.

Sorunun baskı ile ilgili olup olmadığını belirlemek şunları yapın:

1. *Başlarken* kılavuzunu yazdırın:
 - a. Yazıcı kontrol panelinde **Ana Sayfa** düğmesine basın.
 - b. **Cihaz**'a, ardından **Bilgi Sayfaları**'na dokununuz.
 - c. **Başlarken**'e, ardından **Yazdır**'a dokununuz.
 - d. Ana Sayfa ekranına geri dönmek için **Ana Sayfa** düğmesine basın.
2. Yazdırılan çıktı kalitesini kontrol edin.
3. Baskı kalitesi düşük görünüyorsa, sorun baskı ile ilgilidir. Olası çözümler için bkz. [Baskı Kalitesi Sorunları ve Çözümleri](#).

 Not: Ambalaj malzemelerinin toner kartuşundan çıkarıldığından emin olun.

BASKI KALİTESİ SORUNLARI

Yazıcınız, devamlı olarak yüksek kaliteli yazdırma için tasarlanmıştır. Baskı kalitesi sorunlarıyla karşılaşıyorsanız, sorunu gidermek için bu bölümdeki bilgileri kullanın. Daha fazla bilgi için şu adrese gidin: www.xerox.com/office/VLC620support.

Uyarı: Xerox Garantisi ya da Hizmet Sözleşmesi, desteklenmeyen kağıt veya özel ortam kullanılması sonucunda meydana gelen hasarları kapsamaz. Daha fazla bilgi için yerel Xerox temsilciniz ile iletişim kurun.

 Not:

- Tutarlı bir yazdırma kalitesi elde etmek için birçok cihaz için toner kartuşları önceden belirlenen bir noktada çalışmayı kesecek şekilde tasarlanmaktadır.
- Kompozit siyah ayarı kullanılarak yazdırılan gri tonlamalı görüntüler, renkli sarf malzemeler kullandığından renkli sayfa sayısını artırır. Kompozit siyah birçok yazıcıda varsayılan ayardır.

Baskı Kalitesini Kontrol Etme

Yazıcınızın çıktı kalitesini etkileyebilecek çeşitli faktörler bulunmaktadır. Tutarlı ve optimum yazdırma kalitesi için, yazıcınız için tasarlanan kağıtları kullanın ve Yazdırma Kalitesi Modunu ve Renk Ayarlarını doğru şekilde yapılandırın. Yazıcınızdan sürekli olarak optimum yazdırma kalitesini elde etmek için bu bölümdeki talimatları takip edin.

Sıcaklık ve nem de yazdırılan çıktının kalitesini etkiler. Ayrıntılar için bkz. [Çevresel Özellikler](#).

Kağıt ve Ortam

Yazıcınız farklı kağıtları ve ortam türlerini kullanacak şekilde tasarlanmıştır. En iyi baskı kalitesini elde etmek ve kağıt sıkışmalarını önlemek için bu bölümde verilen talimatları takip edin:

- Sadece Xerox tarafından onaylanmış kağıtları kullanın. Ayrıntılı bilgi için bkz. [Desteklenen Kağıt](#).
- Sadece kuru, hasar görmemiş kağıtlar kullanın.

Uyarı: Bazı kağıtlar ve diğer ortam türleri zayıf çıktı kalitesine, artan kağıt sıkışmalarına ya da yazıcınızın hasar görmesine neden olabilir. Aşağıdakileri kullanmayın:

- Pürüzlü ya da gözenekli kağıt
- Mürekkep püskürtmeli kağıt
- Parlak veya kaplamalı kağıt
- Fotokopiyle çoğaltılmış kağıt
- Katlanmış ya da kıvrılmış kağıt
- Kesilmiş veya delikli kağıt
- Zımbalanmış kağıt
- Pencereli, metal kopçalı, yandan yapışkanlı ya da bantlı yapışkanı olan zarflar
- Dolgulu zarflar
- Plastik ortam
- Isıl transfer kağıdı

- Yazıcı sürücüsünden seçilen kağıt türünün yazdırdığınız kağıt türüyle aynı olduğundan emin olun.
- Aynı kağıt türünü birden fazla kasete yüklediyseniz yazıcınızın, ortama ve kaset önceliğine uygun olarak doğru kaseti seçmesini sağlayın.
- Bir kasete aynı anda birden fazla türde, boyutta veya ağırlıkta kağıt yüklemeyin.
- Optimum baskı kalitesi için kağıtlarınızı ve diğer ortamları doğru şekilde saklayın. Ayrıntılı bilgi için bkz. [Kağıt Saklama Yönergeleri](#).

Baskı Kalitesi Modları

Yazdırma işiniz için yazdırma sürücünüzden doğru yazdırma kalitesi ayarını seçin. Yazdırma kalitesi ayar talimatları için bkz. [Yazdırma](#). Yazdırma kalitesini kontrol etmek için:

- Yazdırma kalitesini kontrol etmek için yazdırma sürücüsünden yazdırma kalitesi ayarlarını kontrol edin. Yazdırma kalitesi uygun değilse yazdırma kalitesi ayarını daha yüksek bir seviyeye ayarlayın.
- Sadece Xerox tarafından onaylanan kağıtları kullanın. Ayrıntılar için bkz. [Desteklenen Kağıt](#).

Renk Düzeltmeleri ve Renk Ayarları

Bir dizi desteklenen kağıtta karışık metin, grafik ve görüntülerden oluşan en iyi yazdırma sonuçları için, Renk Düzeltme özelliğini **Otomatik Renk** olarak ayarlayın. Renk Düzeltme özelliği ayar talimatları için bkz. **Görüntü Seçenekleri**. Renk düzeltmeleri ve renk ayarlarını kontrol etmek için şu yönergeleri izleyin:

- Çoğu kağıtta en iyi sonuçlar için yazdırma sürücüsündeki renk düzeltme seçeneğinin önerilen **Xerox Otomatik Renk** ayarına getirildiğinden emin olun.
- Daha canlı sonuçlar elde etmek için bir Renk Düzeltme modu seçin. Örneğin, gökyüzünün yeterince mavi görünmediği grafikleri yazdırırken, daha canlı mavi bir gökyüzü için **Canlı Renk**'i seçin.
- Renk çıkışını başka bir çıkış aygıtıyla eşleştirmek için özel bir Renk Düzeltme seçeneğini belirleyin.
- Metin, grafik ve görüntülere farklı renk düzeltmeleri uygulamak için **Özel Otomatik Renk**'i seçin. Özel Otomatik Renk özelliği RGB renk, CMYK renk, Nokta rengi veya CIE renk gibi renk sistemlerini kullanarak özel renk düzeltmeleri sağlar.
- Yazdırılan renklerin parlaklık, kontrast, doygunluk ve renk dağılımı gibi özelliklerini ayarlamak için **Renk Ayarlamaları**'nı seçin.

Baskı Kalitesi Sorunlarını Çözme

Yazıcınız, devamlı olarak yüksek kaliteli yazdırma için tasarlanmıştır. Baskı kalitesi sorunlarıyla karşılaşıyorsanız, sorunu gidermek için bu bölümdeki bilgileri kullanın. Daha fazla bilgi için şu adrese gidin: www.xerox.com/office/VLC620support.

Uyarı: Xerox Garantisi ya da Hizmet Sözleşmesi, desteklenmeyen kağıt veya özel ortam kullanılması sonucunda meydana gelen hasarları kapsamaz. Daha fazla bilgi için yerel Xerox temsilciniz ile iletişim kurun.



Not: Baskı kalitesini geliştirmek için birçok modelin toner kartuşu, önceden belirlenen bir noktada çalışmayı durduracak şekilde tasarlanır.

Baskı Kalitesi Sorun Giderme Sayfalarını Yazdırma

1. Yazıcı kontrol panelinde **Ana Sayfa** düğmesine basın.
2. **Cihaz**'a dokunun.
3. **Bilgi Sayfaları** öğesine dokunun.
4. Baskı kalitesiyle ilgili sorunların giderilmesi hakkındaki prosedürleri yazdırmak için **Baskı Kalitesi Sorun Giderme Sayfası** öğesine ve ardından **Yazdır** öğesine dokunun.
5. Baskı kalitesi sorunlarını bu sayfalardaki örneklerle karşılaştırın.

Sorun Olarak Kağıt ve Ortamı Ortadan Kaldırma

Hasarlı veya desteklenmeyen kağıtlar veya ortamlar; yazıcı, uygulama ve yazıcı sürücüsü mükemmel çalışsa dahi baskı kalitesi sorunlarına neden olabilir. Baskı kalitesi sorununun kaynağını oluşturan kağıdı gidermek için şu talimatları takip edin:

- Yazıcının, kağıdı veya ortamı desteklediğinden emin olun.
- Yazıcıya hasarlı olmayan kuru kağıtların yüklendiğinden emin olun.
- Kağıdın veya ortamın durumu şüpheliyse yeni kağıtla veya ortamla değiştirin.
- Yazıcı sürücüsünden ve kontrol panelinden doğru kaseti seçtiğinizden emin olun.
- Yazıcı sürücüsünden ve yazıcının kontrol panelinden doğru kağıt türünü seçtiğinizden emin olun.

Sorunu Yazıcıya ya da Uygulamaya Yalıtma


Kağıdın desteklendiğinden ve iyi durumda olduğundan emin olduğunuzda, sorunu yalıtma için aşağıdaki adımları kullanın:

1. Yazıcının kontrol panelinden, Baskı Kalitesi Tanılama için sayfalar yazdırın. Ayrıntılar için bkz. [Baskı Kalitesi Sorun Giderme Sayfalarını Yazdırma](#).
 - Sayfalar düzgün yazdırılırsa, yazıcı düzgün çalışıyordur ve baskı kalitesi sorunu bir uygulama, yazdırma sürücüsü ya da yazdırma sunucusu sorunudur.
 - Sayfalarda hala baskı kalitesi sorunları varsa, sorun yazıcıdadır.
2. Sayfalar düzgün yazdırıldıysa bkz. [Uygulama, Yazdırma Sürücüsü ya da Yazdırma Sunucusunda Baskı Kalitesi Sorunlarını Giderme](#).
3. Sayfalarda hâlâ baskı kalitesi sorunları varsa ya da yazdırmıyorsa bkz. [Yazıcıda Yazdırma Kalitesi Sorunlarını Giderme](#).

Uygulama, Yazdırma Sürücüsü ya da Yazdırma Sunucusunda Baskı Kalitesi Sorunlarını Giderme

Yazıcı, kontrol panelinden düzgün yazdırıyorsa ancak hala baskı kalitesi sorunlarınız varsa, uygulama, yazdırma sürücüsü ya da yazdırma sunucusu sorunun kaynağı olabilir.

Sorunu yalıtma için:

1. Başka bir uygulamadan benzer bir doküman yazdırın ve aynı baskı kalitesi sorunları olup olmadığına bakın.
 2. Dokümanda aynı baskı kalitesi sorunu varsa, muhtemelen bir yazdırma sürücüsü ya da yazdırma sunucusu sorunu vardır. Yazdırma işi için kullanılan yazdırma sürücüsünü kontrol edin.
 - a. Bilgisayarınızdaki yazıcılar listesine gidin:
 - Windows Server 2012 ve sonrası için **Başlat > Ayarlar > Yazıcılar**'ı tıklayın.
 - Windows 10'da, **Başlat > Ayarlar > Cihazlar > Yazıcılar ve Tarayıcılar**'ı tıklayın.
 - Windows 11 ve üzeri için **Başlat > Ayarlar > Bluetooth ve aygıtlar > Yazıcılar ve tarayıcılar** öğelerini tıklayın.
-  Not: Özel bir Başlat Menüsü uygulaması kullanıyorsanız bu uygulama, yazıcı listenizin gezinme yolunu değiştirebilir.
- b. Yazıcının adını tıklayın ve ardından **Yazıcı özellikleri** öğesini seçin:
 - Windows Server 2012 ve üzeri için yazıcınızın simgesini sağ tıklayın ve ardından **Yazdırma özellikleri** öğesini tıklayın.
 - Windows 10'da, yazıcı simgesini tıklayın, ardından **Yönet > Yazıcı özellikleri**'ni tıklayın.

- Windows 11 ve üzeri için yazıcınızın simgesini ve ardından **Yazdırma tercihleri** ögesini tıklayın.
- c. Yazıcınız için şunları doğrulayın:
 - Sürücünün ortasındaki model adının yazıcının model adıyla eşleştiğinden emin olun.
 - Adlar eşleşmiyorsa yazıcı için doğru yazdırma sürücüsünü yükleyin.
- 3. Yazdırma sürücüsü doğruysa, Baskı Kalitesi Modu ve Renk Düzeltme ayarları için bkz. **Yazdırma Özellikleri**.
 - Baskı Kalitesi modunu Standart ya da Gelişmiş olarak ayarlayın.
 - Renk Düzeltme'yi Xerox® Otomatik Renk olarak ayarlayın.
- 4. Sorun devam ederse, yazdırma sürücüsünü silin ve yeniden yükleyin.
- 5. Doküman, baskı kalitesi sorunu olmadan yazdırılmışsa, sorun muhtemelen uygulamadadır. Yazıcınızı yeniden başlatın, uygulamayı tekrar başlatın ve dokümanı bir kez daha yazdırın. Daha fazla bilgi için bkz. **Güç Seçenekleri**.
- 6. Sorun devam ediyorsa, bir yazdırma sunucusu kanalıyla yazdırmadığınızdan emin olun. Sorun devam ederse, çevrimiçi destek bilgileri için: www.xerox.com/office/VLC620support.

Yazıcıda Yazdırma Kalitesi Sorunlarını Giderme

Kontrol panelinden bir Grafikli Demo Sayfası ya da Temel Yapılandırma Raporu yazdırırken baskı kalitesi sorunlarınız varsa, sorun yazıcıdadır.

Sorunun kaynağını bulmak için:

1. Kontrol panelinden Baskı Kalitesi Sorun Giderme Sayfasını yazdırın. Ayrıntılar için bkz. **Baskı Kalitesi Sorun Giderme Sayfalarını Yazdırma**.
2. Baskılar, ayrıntıları göremeyecek kadar açıksa aşağıdakini doğrulayın:
 - Yazıcıya, hasarsız, kuru desteklenen kağıt yüklenmiş.
 - Toner kartuşlarından birinin veya daha fazlasının toneri yeterli seviye gösteriyor.
3. Dokümanınızdaki baskı kalitesi sorunlarını Baskı Kalitesi Sorun Giderme Sayfası örneklerinin her biriyle karşılaştırın.

Baskı Kalitesi Sorun Giderme Sayfasında bir eşleşme bulursanız, sorunu giderecek eylem için Çözümler sütununa bakın.


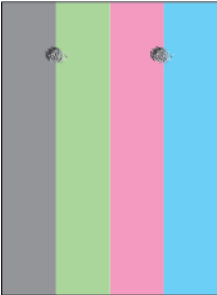

Sorun devam ederse, çevrimiçi destek bilgileri için: www.xerox.com/office/VLC620support.

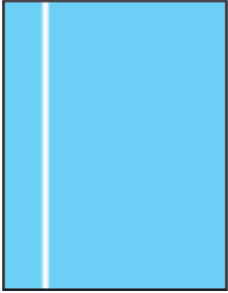



Baskı Kalitesi Sorunları ve Çözümleri

Baskı kalitesi sorunlarının çözümlerini bulmak için aşağıdaki tabloyu kullanın.



Not: Yazıcı kontrol panelinde **Ana Sayfa** düğmesine basın. **Cihaz > Bilgi Sayfaları > Sorun giderme Baskı Kalitesi Sayfası > Yazdır**'a dokununuz.

SORUN	ÇÖZÜM
<p>Lekeler, Kirliler ve Akıntılar</p> <p>Çıktınızda koyu veya açık işaretler görünüyor.</p> 	<p>Isıtıcı üzerinde biriken toneri temizlemek için yazıcıya birkaç boş sayfadan oluşan bir yazdırma işi gönderin.</p> <p>Sorun devam ederse görüntü kalitesi sorununa neden olan bileşeni bulmak için sinama sayfalarını yazdırın.</p> <ul style="list-style-type: none"> Kusur yalnızca bir renkteyse ilgili görüntüleme birimini değiştirin. Kusur tüm renklerdeyse ve tüm sinama sayfalarında görünüyorsa ısıtıcıyı değiştirin.
<p>Tekrarlayan Benekler veya Çizgiler</p> <p>Baskınızda düzenli aralıklarla benekler veya çizgiler görünüyor.</p> 	<ol style="list-style-type: none"> Soruna neden olan yazıcı parçasını belirlemek için, Yinelenen Kusurlar sayfasını yazdırın. Kontrol panelinde Ana Sayfa düğmesine basın, ardından Cihaz > Araçlar > Sorun Giderme > Destek Sayfaları > Tekrarlayan Hatalar Sayfası > Yazdır'a dokununuz. Yinelenen noktalar ya da çizgilere neden olan parçayı tanımlamak için, Yinelenen Kusurlar sayfasındaki talimatları izleyin. Sorunu gidermek için, Yinelenen Kusurlar sayfasında tanımlanan yazıcı parçasını değiştirin.
<p>Renkler Çok Açık veya Koyu</p> <p>Baskı veya renk yoğunluğu çok açık, eksik ya da arka plan sisli.</p> 	<ol style="list-style-type: none"> Kullandığınız kağıdın yazıcı için doğru türde olduğunu ve düzgün yerleştirildiğini doğrulayın. Ayrıntılar için bkz. Desteklenen Kağıt. Kasete yerleştirilen kağıdın kontrol panelinde ve yazdırma sürücüsünde seçilen kağıt türü ile aynı olduğunu doğrulayın. Baskı kalitesi sorunlarının çözümlerine ilişkin yordamları yazdırmak için kontrol panelinde Ana Sayfa düğmesine dokununuz. Cihaz > Bilgi Sayfaları > Sorun giderme Baskı Kalitesi Sayfası > Yazdır'a dokununuz. <p>Renkli Referans sayfası doğru görünüyorsa, yazıcı düzgün yazdırıyor. Uygulamanız ya da yazdırma sürücüsündeki yanlış ayarlar baskı kalitesi sorunlarına neden olabilir.</p>

SORUN	ÇÖZÜM
<p>Dikey Beyaz Çizgiler veya Akıntılar - Bir Renk</p> <p>Çıktınızın bir renginde çizgiler ya da akıntılar var.</p> 	<ol style="list-style-type: none"> 1 Etkilenen rengi tanımlamak için sınıma sayfalarını yazdırın. <ul style="list-style-type: none">  Not: Baskı kalitesi sorunlarının çözümlerine ilişkin yordamları yazdırmak için kontrol panelinde Ana Sayfa düğmesine basın ve ardından sırasıyla Cihaz > Bilgi Sayfaları > Sorun Giderme Yazdırma Kalitesi Sayfası > Yazdırma öğelerine dokununuz. 2 Proses çizgilerine ve çiziklerine neden olan olası kirlenmeyi kontrol etmek için görüntüleme ünitesini çıkarın ve geri takın. Daha fazla bilgi için bkz. Bakım. <div data-bbox="810 869 1390 1066" style="border: 1px solid black; padding: 5px; margin: 10px 0;"> <p>Uyarı: Görüntüleme ünitesini 10 dakikadan daha uzun bir süre doğrudan ışığa maruz bırakmayın. Işığa uzun süre maruz kalması, baskı kalitesi sorunlarına neden olabilir.</p> </div> <div data-bbox="810 1088 1390 1223" style="border: 1px solid black; padding: 5px; margin: 10px 0;"> <p>Uyarı: Fotoğraf iletkeni tamburuna dokunmayın. Dokunmanız gelecekteki yazdırma işlerinin kalitesini etkileyebilir.</p> </div> <ol style="list-style-type: none"> 3 Sorun devam ederse Xerox temsilcinizle görüşün. Kalıcı bir hasar nedeniyle görüntüleme ünitesinin değiştirilmesi gerekebilir.
<p>Toner Eksik veya Kolay Siliniyor</p> <p>Toner baskı üzerinde eksik görünüyor veya kolay siliniyor.</p> 	<ol style="list-style-type: none"> 1 Kullandığınız kağıdın yazıcı için doğru türde olduğunu ve düzgün yerleştirildiğini doğrulayın. Ayrıntılar için bkz. Desteklenen Kağıt. 2 Kontrol panelinde, daha ağır bir kağıt seçin. <p> Not: En hafiften en ağıra doğru kağıtlar şu şekildedir:</p> <ul style="list-style-type: none"> • Kaplamasız kağıt için: Düz, Hafif Kart Stoğu, Kart Stoğu ve Ağır Kart Stoğu • Kaplamalı kağıtlar için: Hafif Parlak Kart Stoğu, Parlak Kart Stoğu ve Ağır Parlak Kart Stoğu.

Toner Koyuluk Kontrolü

Yazıcınız, devamlı olarak yüksek kaliteli yazdırma için tasarlanmıştır. Kalite sorunlarıyla karşılaşıyorsanız, sorunu gidermek için bu bölümdeki bilgileri kullanın. Daha fazla bilgi için şu adrese gidin: www.xerox.com/office/VLC620support.

Uyarı: Xerox Garantisi ya da Hizmet Sözleşmesi, desteklenmeyen kağıt veya özel ortam kullanılması sonucunda meydana gelen hasarları kapsamaz. Daha fazla bilgi için yerel Xerox temsilciniz ile iletişim kurun.

BELİRTİLER	ÇÖZÜMLER
Toner ve kalibrasyon ile ilgili diğer yazdırma kalitesi sorunları.	<p>Otomatik kalibrasyon devre dışı bırakılırsa Toner Yama Sensörü işlemini gerçekleştirin ve düzenli olarak:</p> <ol style="list-style-type: none"> 1 Yazıcı kontrol panelinden sırasıyla Cihaz > Araçlar öğelerine dokunun. 2 Sorun Giderme > Kalibrasyon > Toner Yama Sensörü öğelerine dokunun. 3 Toner Sensör Kalibrasyonu sayfasından otomatik kalibrasyon Frekansı'na göre gereken ayarları gerçekleştirin. 4 Hemen bir kalibrasyon gerçekleştirmek için Şimdi Kalibre Et öğesine dokunun. <p>Toner tasarrufu için devre dışı bırakılmamışsa yazıcı derhal Toner Yama Sensörü kalibrasyonunu gerçekleştirir.</p>
Toner Koyuluk Kontrolü	<p>Toner Koyuluk Kontrolü prosedürünü uygulayın:</p> <ol style="list-style-type: none"> 1 Yazıcı kontrol panelinden sırasıyla Cihaz > Araçlar öğelerine dokunun. 2 Cihaz Ayarları > Genel > Toner Koyuluk Kontrolü öğelerine dokunun. 3 Gerektiği şekilde Normal veya Koyu modunu seçin.

Sorun devam ederse, çevrimiçi destek bilgileri için: www.xerox.com/office/VLC620support.

Yardım Alma

Xerox, verimliliği ve baskı kalitesini korumak için birkaç otomatik tanılama yardımcı programı sunmaktadır.

KONTROL PANELİNDE HATA VE UYARI MESAJLARINI GÖRÜNTÜLEME

Bir hata veya uyarı koşulu meydana geldiğinde yazıcı sizi sorundan haberdar eder. Kontrol panelinde bir mesaj görüntülenir ve kontrol panelindeki LED durum ışığı sarı veya kırmızı yanıp söner. Uyarılar sizi azalan sarf malzemesi veya açık kapılar vb. gibi müdahale etmeniz gereken yazıcı koşulları hakkında bilgilendirir. Hata mesajları sizi yazıcının yazdırmasını engelleyen veya yazıcının performansını düşüren yazıcı koşulları hakkında uyarır. Birden fazla koşul meydana gelmişse kontrol panelinde sadece bir tanesi görüntülenir.

Aktif hataların ve uyarı mesajlarının tam listesini görüntülemek için:

1. Yazıcı kontrol panelinde **Ana Sayfa** düğmesine basın.
2. **Cihaz'**a dokunun.
3. **Bildirimler** öğesine dokunun.
4. **Hatalar ve Uyarılar, Uyarılar** veya **Hatalar** öğesine dokunun.
5. Ayrıntılı bilgileri görüntülemek için bir hataya veya uyarıya dokunun.
6. Bildirimler ekranından çıkmak için **X** öğesine dokunun.
7. Ana Sayfa ekranına geri dönmek için **Ana Sayfa** düğmesine basın.

KONTROL PANELİNDE ARIZA GEÇMİŞİNİ GÖRÜNTÜLEME

Aygıtta hatalar mevcutsa bunlar tarihine, saatine ve ilgili hata koduna göre bir hata geçmişi dosyasına kaydedilir. Eğilimleri belirlemek ve sorunları gidermek için bu listeyi kullanabilirsiniz.


Hata geçmişi görüntülemek için:

1. Yazıcı kontrol panelinde **Ana Sayfa** düğmesine basın.
2. **Cihaz'**a dokunun.
3. **Bildirimler** öğesine dokunun.
4. **Hata Geçmişi** öğesine dokunun.
5. Çıkmak için **X** öğesine dokunun.
6. Bildirimler ekranından çıkmak için **X** öğesine dokunun.
7. Ana Sayfa ekranına geri dönmek için **Ana Sayfa** düğmesine basın.


DESTEK KAYITLARI

Destek Kayıtları özelliğini sadece bir Xerox servis temsilcisi tarafından önerilmesi durumunda kullanın.

Kayıt dosyaları, cihazda şifreli bir biçimde oluşturulan ve saklanan en son cihaz işlemlerini içeren metin dosyalarıdır. Xerox servis temsilcisi bu dosyaları değerlendirerek ağ sorunlarını giderebilir.


 Not: Destek kayıtları, cihaz kontrol panelinden alınan ekran görüntülerini içerir.

Kontrol panelinde ekran görüntüsü almak için **Güç** düğmesine basın ve ardından ekranın sol üst köşesine dokunun. Ekran görüntüsü alındıktan sonra görüntünün dosya adı ekranda görüntülenir. Dosya adı; tarih, saat ve cihazın seri numarasını içerir.

 Not: Cihaz en son ekranları yakalayabilir. Açılır pencere görüntülendiğinde cihaz bazı durumlarda sadece alttaki ekranı yakalar.

Ekran görüntüleri, kayıt dosyalarıyla birlikte kaydedilir. Cihaz üç adede kadar ekran görüntüsünü en fazla 7 gün süreyle saklayabilir. 7 günün sonunda dosyalar silinir. Üçten fazla ekran görüntüsü alınırsa eski dosyalar silinir.

Gelişmiş Kayıt özelliği, cihazın belirli işlevler veya işlemler için ek kayıtlar almasını sağlar. Xerox servis temsilcisi ilave kayıtları kullanarak tekrarlanmayan veya kesikli cihaz sorunlarını araştırabilir.

 Not: Cihaz tek seferde en fazla üç özellik için gelişmiş kayıt özelliğini ve ayrıca artırılmış veri analizini desteklemektedir.

Destek kayıt ayarlarının yapılandırılması hakkında bilgi için www.xerox.com/office/VLC620docs bağlantısından *Sistem Yöneticisi Kılavuzuna* bakın.

EMBEDDED WEB SERVER

Embedded Web Server, yazıcınıza kurulu bir yönetim ve yapılandırma yazılımıdır. Sistem Yöneticilerinin bir Web tarayıcı kullanarak yazıcının ağ ve sistem ayarlarını uzaktan değiştirmesine izin verir.

Yazıcının durumunu kontrol edebilir, kağıt ve sarf malzeme seviyelerini takip edebilir ve yazdırma işleri gönderebilir ve bunları takip edebilirsiniz. Tüm bu işlevlere bilgisayarınızdan rahatlıkla ulaşabilirsiniz.

Embedded Web Server için şunlar gereklidir:

- Yazıcı ile Windows, Macintosh, UNIX veya Linux ortamlarındaki ağ arasında bir TCP/IP bağlantısı.
- Yazıcıda TCP/IP ve HTTP'nin etkin olması.
- JavaScript'i destekleyen bir Web tarayıcısı kurulu olan, ağ bağlantılı bir bilgisayar.

ONLINE SUPPORT ASSISTANT (ÇEVİRİMİÇİ DESTEK YARDIMCISI)

Çevrimiçi Destek Yardımcısı, karşılaştığınız yazıcı sorunlarını çözenize yardımcı olacak talimatlar ve sorun giderme bilgileri sağlayan bir bilgi tabanıdır. Baskı kalitesi sorunları, kağıt sıkışmaları, yazılım kurulum sorunları ve daha fazlası için çözümler bulabilirsiniz.

Çevrimiçi Destek Yardımcısına erişmek için bkz. www.xerox.com/office/VLC620support.

BİLGİ SAYFALARI

Yazıcınız, yazdırabileceğiniz bir dizi bilgi sayfasına sahiptir. Bu sayfalar, yapılandırma ve yazı tipi bilgilerini, başlarken sayfalarını ve daha fazlasını içerir.

Aşağıdaki Bilgi Sayfaları mevcuttur:

ADI	TANIM
Temel Yapılandırma Raporu	Temel Yapılandırma Raporu, seri numarası, yüklü seçenekler, ağ ayarları, bağlantı noktası ayarları, kaset bilgileri gibi yazıcı bilgilerini sağlar.
Ayrıntılı Yapılandırma Raporu	Ayrıntılı Yapılandırma Raporu; genişletilebilir hizmetler kurulumu, güvenlik ve doğrulama sunucu yapılandırması, bağlantı ayarları vb. dahil tüm yazıcı ayarları hakkında bilgi sağlar.
Faturalama Özeti	Faturalama Özeti Raporu aygıt hakkındaki bilgileri ve faturalama sayaçları ile sayfa sayılarının ayrıntılı bir listesini sunar.
Başlarken	<i>Başlarken</i> kılavuzu yazıcının önemli özelliklerine bir genel bakış sunar.
Sorun Giderme Baskı Kalitesi Sayfası	Sorun Giderme Baskı Kalitesi Sayfası, genel baskı kalitesi sorunlarının bir listesini ve bunları çözmeye yardımcı olacak ipuçlarını sunar.
Sarf Malzemesi Kullanımı Sayfası	Sarf Malzemeleri Kullanımı Sayfası kapsam bilgisini ve yeniden sarf malzemesi siparişi için parça numaralarını sunar.
Grafik Demosu Sayfası	Grafik kalitesini kontrol etmek için bu sayfayı yazdırın.
PCL Yazı Tipi Listesi	PLC Yazı Tipi Listesi, yazıcıda mevcut tüm PLC yazı tiplerinin bir baskısını sunar.
PostScript Yazı Tipi Listesi	PostScript Yazı Tipi Listesi, yazıcıda mevcut tüm PostScript yazı tiplerinin bir baskısını sunar.

Bilgi Sayfalarını Yazdırma

1. Yazıcı kontrol panelinde **Ana Sayfa** düğmesine basın.
2. **Cihaz > Bilgi Sayfaları**'na dokununuz.
3. Bir bilgi sayfasını yazdırmak için gereken sayfaya, ardından **Yazdır**'a dokununuz.
Yazıcı, seçilen bilgi sayfasını yazdırır.
4. Ana Sayfa ekranına geri dönmek için **Ana Sayfa** düğmesine basın.

DAHA FAZLA BİLGİ

Şu kaynaklarda yazıcınız hakkında daha fazla bilgi bulabilirsiniz:

KAYNAK	KONUM
Kurulum Kılavuzu	Yazıcı ile birlikte paketlenmiştir.
Başlarken kılavuzu	Kontrol panelinden yazdırın. Ayrıntılı bilgi için bkz. Bilgi Sayfaları .
Yazıcınız için diğer belgeler	www.xerox.com/office/VLC620docs
Recommended Media List (Tavsiye Edilen Ortam Listesi)	Amerika Birleşik Devletleri: www.xerox.com/rmlna Avrupa Birliği: www.xerox.com/rmleu
Yazıcınız için teknik destek, çevrimiçi teknik destek, Online Support Assistant (Çevrimiçi Destek Yardımcısı) ve yazıcı sürücüsü indirmelerini içerir.	www.xerox.com/office/VLC620support
Bilgi Sayfaları	Kontrol panelinden yazdırın. Ayrıntılı bilgi için bkz. Bilgi Sayfaları .
Embedded Web Server bilgisi	Embedded Web Server'da Yardım ögesini tıklayın.
Yazıcınız için sarf malzemesi siparişi	www.xerox.com/office/supplies
Bireysel ihtiyaçlarınızı karşılamak için etkileşimli öğreticileri, yazdırma şablonlarını, yardımcı ipuçları ve kişiselleştirilmiş özellikleri içeren araçlar ve bilgi için kaynak	www.xerox.com/office/businessresourcecenter
Yerel satışlar ve Teknik Müşteri Desteği	www.xerox.com/office/worldcontacts
Yazıcı kaydı	www.xerox.com/register
Xerox® Direct, onlinebutik	www.direct.xerox.com/

Seri Numarasının Bulunması

Sarf malzemesi sipariş etmeden ya da yardım için Xerox ile görüşmeden önce yazıcının seri numarasını bulmalısınız. Seri numarasını çeşitli şekillerde elde edebilirsiniz. Seri numarasını bulmak için bir yapılandırma raporu yazdırın veya seri numarasını kontrol panelinden veya Embedded Web Server ana sayfasından okuyun. Seri numarası yazıcı üzerine takılan bir etikete yazdırılır. Etiket görüntülemek için A Kapısını açın.

Bir yapılandırma raporunun yazdırılması hakkındaki ayrıntılar için bkz. [Bilgi Sayfaları](#).

Seri numarasını kontrol panelinde görmek için:

1. Yazıcı kontrol panelinde **Ana Sayfa** düğmesine basın.
2. **Cihaz > Hakkında** düğmesine dokunun.
Model, seri numarası ve yazılım sürümü görüntülenir.
3. Ana Sayfa ekranına geri dönmek için **Ana Sayfa** düğmesine basın.

Teknik Özellikler

Bu ek şunları içerir:

Yazıcı Yapılandırmaları ve Seçenekleri	222
Fiziksel Özellikler	224
Temizlik Gereksinimleri.....	227
Çevresel Özellikler	230
Elektriksel Teknik Özellikler	231
Performans Özellikleri	232
Çevre, Sağlık ve Güvenlik İletişim Bilgileri.....	233

Yazıcı Yapılandırmaları ve Seçenekleri

STANDART ÖZELLİKLER

Yazıcı aşağıdaki özellikleri sağlar:

- USB'den yazdır: toplu depolama aygıtları
- A4 (210 x 297 mm) için 50 ppm'e kadar ve Mektup (8,5 x 11 inç) için 52 ppm'e kadar yazdırma hızı
- 1200 x 1200 dpi görüntüleme kalitesi
- Legal (215,9 x 355,6 mm, 8,5 x 14 inç) boyutuna kadar dokümanları yazdırma
- Otomatik 2 taraflı yazdırma
- Renkli dokunmatik ekran kontrol paneli
- Kaset 1, Entegre 100 yapraklı Bypass Kasetine sahip olan standart 550 yapraklı Kaset
- Her biri 550 sayfa kapasiteli Opsiyonel Kasetler 2-5
- 2 Giga bayt DDR4 sistem belleği
- Dahili 32 Giga bayt yerleşik Çok Ortamlı Kart (eMMC)
- Ethernet 10/100/1000Base-TX
- Snabb USB 2.0-direktutskrift
- Adobe® PostScript® ve PCL® yazı tipi ve desteği
- Xerox® Global Print Driver ve Xerox® Pull Print Driver desteği
- © MeterAssistant®, Xerox® SuppliesAssistant® ve Maintenance Assistant kullanarak otomatik sarf malzemesi yenileme ve yönetimi
- Uzak sürücü yükleme
- Uzak Kontrol Paneli, Yedekleme ve Geri Yükleme ve Yapılandırma Klonlama
- Bonjour cihazı keşfi
- Xerox® Standart Hesaplama
- Şifreli Güvenli Yazdırma
- Xerox® Extensible Interface Platform
- Xerox® Earth Smart Sürücü ayarları
- Embedded Web Server (Dahili Web Sunucusu)
- Mobil yazdırma, mobil yazdırma bağlantısı ve mobil uygulamalar desteği
- Xerox® Easy Assist Uygulaması Desteği
- Xerox® App Gallery Desteği
- NFC yazdırma desteği
- Mopria desteği

- AirPrint Desteđi

SEÇENEKLER VE YÜKSELTMELE

- Xerox Güvenli Erişim Toplu Kimlik Sistemi
- CAC ve PIV Kart Okuyucu Etkinleştirme Kiti
- Xerox® Ağ Hesaplama Etkinleştirme
- Üretkenlik Kiti (500+ GB Sabit Disk Sürücüsü)
- RFID Kart Okuyucu Kiti
- SIPRNet Etkinleştirme Kiti
- Unicode yazdırma yazılımı
- Bluetooth'lu Kablosuz Ağ Adaptörü

SONLANDIRMA SEÇENEKLERİ

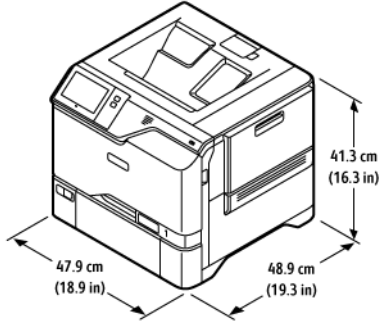
ÇIKTI AYGITI	KAPASİTE	BOYUTLAR	AĞIRLIK	SONLANDIRMA SEÇENEKLERİ
Orta Kaset	300 sayfa	Tüm desteklenen boyutlar Desteklenen boyutlar hakkında daha fazla ilgi için bkz. Desteklenen Kağıt.	Tüm desteklenen ağırlıklar Desteklenen ağırlıklar hakkında daha fazla ilgi için bkz. Desteklenen Kağıt.	Uygulanabilir Değil



Not: Kaset kapasiteleri için yaprak miktarları ve son işlem seçenekleri 75 g/m² kağıda göredir. Miktarlar daha ağır ortamlarda azaltılır ve belirtilen ağırlık aralığı dahilinde olmalıdır.

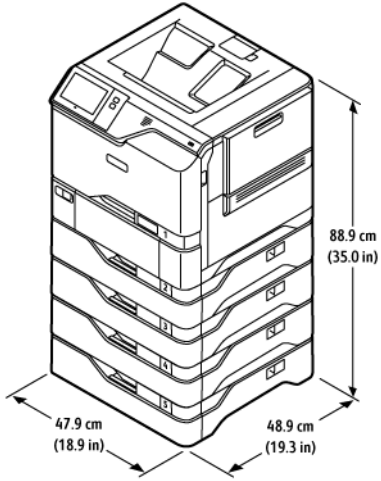
Fiziksel Özellikler

TEMEL YAPILANDIRMA



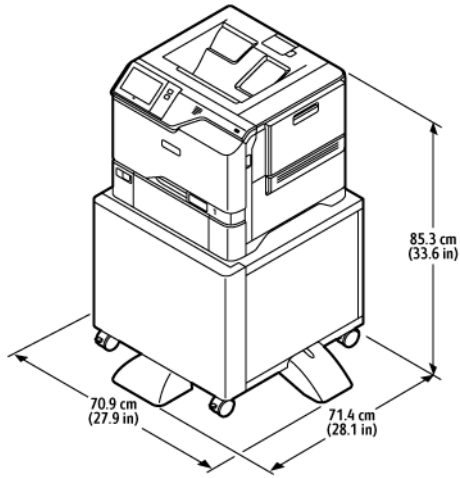
- Genişlik: 47,9 cm (18,9 inç)
- Derinlik: 48,9 cm (19,3 inç)
- Yükseklik: 41,3 cm (16,3 inç)
- Ağırlık: ≤ 32,2 kg (71 lb.)

4 OPSİYONEL KASET MODÜLÜYLE TEMEL YAPILANDIRMA




- Genişlik: 47,9 cm (18,9 inç)
- Derinlik: 48,9 cm (19,3 inç)
- Yükseklik: 88,9 cm (35,0 inç)
- Ağırlık: ≤ 59,4 kg (130,95 lb.)

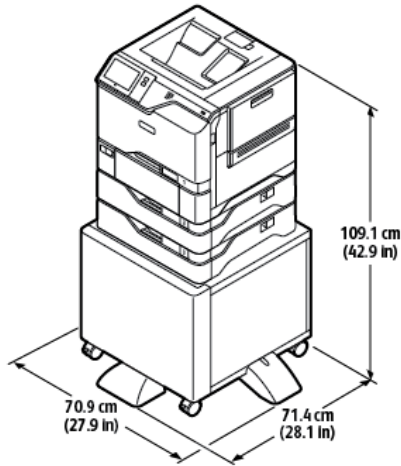
YAZICI STANDIYLA TEMEL YAPILANDIRMA



- Genişlik: 70,9 cm (27,9 inç)
- Derinlik: 71,4 cm (28,1 inç)
- Yükseklik: 85,3 cm (33,6 inç)
- Ağırlık: ≤ 47 kg (103,6 lb.)

 Not: Yazıcı standının ağırlığı 14,8 kg'dır (32,7 lb.).

OPSİYONEL KASETLER VE YAZICI STANDI İLE YAPILANDIRMA



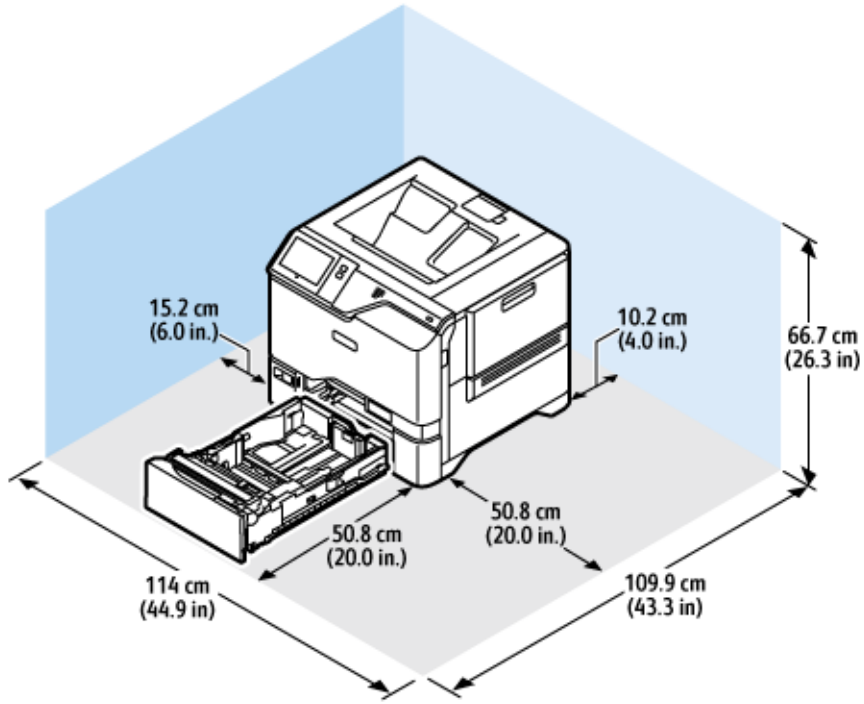
- Genişlik: 70,9 cm (27,9 inç)
- Derinlik: 71,4 cm (28,1 inç)
- Yükseklik: 109,1 cm (42,9 inç)
- Ağırlık: ≤ 60,6 kg (133,6 lb.)



Not: Yazıcı standının ağırlığı 14,8 kg'dır (32,7 lb.).

Temizlik Gereksinimleri

TEMEL YAPILANDIRMA



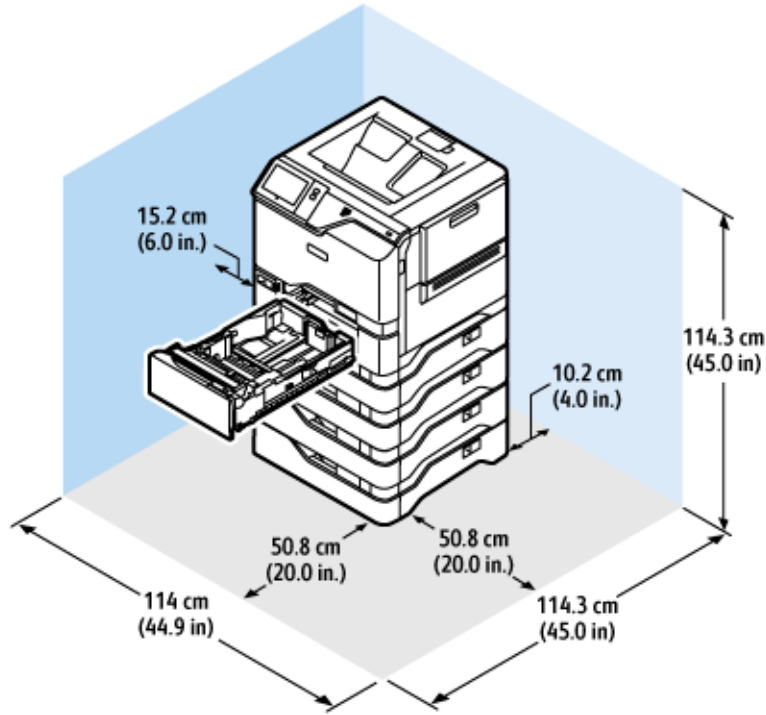
Kurulum Boşluğu

- Genişlik: 114 cm (44,9 inç)
- Derinlik: 109,9 cm (43,3 inç)
- Yükseklik: 66,7 cm (26,3 inç)

Açıklık

- Ön: 50,8 cm (20,0 inç)
- Arka: 10,2 cm (4,0 inç)
- Sol: 15,2 cm (6,0 inç)
- Sağ: 50,8 cm (20,0 inç)

4 OPSİYONEL KASET MODÜLÜYLE TEMEL YAPILANDIRMA



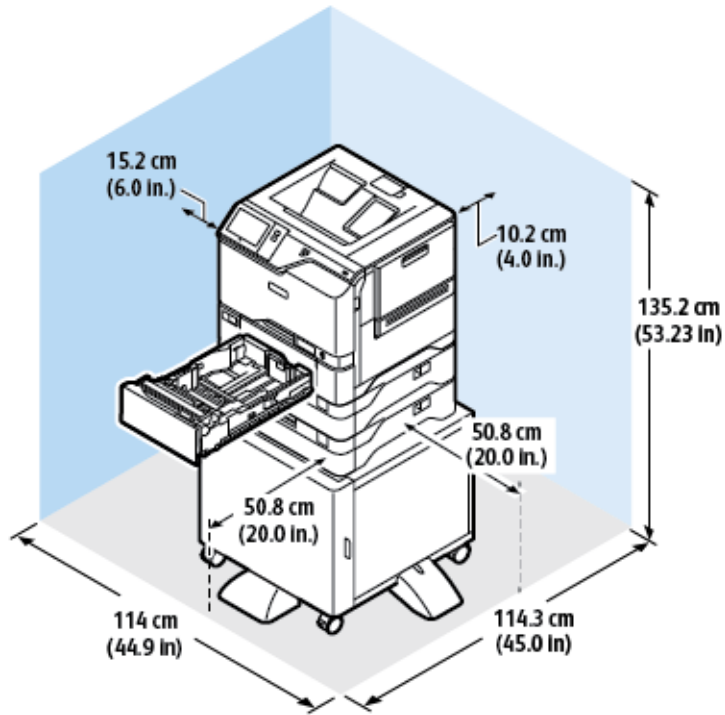
Kurulum Boşluğu

- Genişlik: 114 cm (44,9 inç)
- Derinlik: 114,3 cm (45,0 inç)
- Yükseklik: 114,3 cm (45,0 inç)

Açıklık

- Ön: 50,8 cm (20,0 inç)
- Arka: 10,2 cm (4,0 inç)
- Sol: 15,2 cm (5,9 inç)
- Sağ: 50,8 cm (20,0 inç)

OPSİYONEL KASETLER VE YAZICI STANDI İLE YAPILANDIRMA



Kurulum Boşluğu

- Genişlik: 114 cm (44,9 inç)
- Derinlik: 114,3 cm (45,0 inç)
- Yükseklik: 135,2 cm (53,23 inç)

Açıklık

- Ön: 50,8 cm (20,0 inç)
- Arka: 10,2 cm (4,0 inç)
- Sol: 15,2 cm (6,0 inç)
- Sağ: 50,8 cm (20,0 inç)

Çevresel Özellikler

SICAKLIK

İşletme: 10–32°C (50–90°F)

BAĞIL NEM

İşletme: % 15 – % 80 (yoğuşmasız)

RAKIM

En iyi performans için, yazıcıyı 2896 m'nin (9500 fit) altındaki yüksekliklerde kullanın.

Elektriksel Teknik Özellikler

HIZ	GÜÇ KAYNAĞI VOLTAJI	FREKANS	GEREKLİ AKIM
52 baskı / dakika	100-110 VAC +/- %10	50 Hz +/- 3 Hz	10 A
		60 Hz +/- 3 Hz	
	110-127 VAC +/- %10	50 Hz +/- 3 Hz	9 A
		60 Hz +/- 3 Hz	
	220-240 VAC +/- %10	50 Hz +/- 3 Hz	4,5 A
		60 Hz +/- 3 Hz	

Performans Özellikleri

YAZDIRMA ÇÖZÜNÜRLÜĞÜ

Maksimum Çözünürlük: 1200 x 1200 dpi

YAZDIRMA HIZI

Xerox herhangi bir kasetteki 75 g/m² kağıt üzerine kısa kenardan besleme yöntemiyle sürekli yazdırma için maksimum hızı rapor eder:

- A4 için 50 ppm (210 x 297 mm, 8,27 x 11,69 inç)
- Zarf için 52 ppm (216 x 279 mm, 8,5 x 11 inç)

Yazdırma hızını etkileyen birkaç faktör:

- Kağıt yönü: Birçok kağıt boyutu kısa kenardan beslenecek şekilde yüklenir. A5 (148 x 210 mm, 5,8 x 8,3 inç) ile daha yüksek yazdırma hızları için kağıdı uzun kenardan beslenecek şekilde yükleyin.
- Kağıt boyutu: Mektup (8,5 x 11 inç) ve A4 (210 x 297 mm) boyutları daha yüksek yazdırma hızlarını paylaşır.
- Kağıt ağırlığı: Hafif kağıtlar örneğin Kart stoğu ve Etiket gibi daha ağır kağıtlara göre daha hızlı yazdırılır.
- Kağıt türü: Düz kağıtlar Parlak kağıtlara göre daha hızlı yazdırılır.

Anma yazdırma hızlarını kısa kenardan besleme yaparak Düz, Mektup veya A4 kağıt üzerine yazdırma yaparak elde edebilirsiniz. Genişliği 210 mm'den kısa olan zarflar vb. gibi dar ortamlara yazdırdığınızda yazdırma hızı önemli ölçüde yavaşlar.

Çevre, Sağlık ve Güvenlik İletişim Bilgileri

Bu Xerox ürünü ve sarf malzemeleri ile ilgili Çevre, Sağlık ve Güvenlik konuları hakkında daha fazla bilgi için:

- Sadece Amerika Birleşik Devletleri ve Kanada: 1-800-ASK-XEROX (1-800-275-9376)
- Web adresi: [Çevre Sağlığı ve Sürdürülebilirlik - Xerox](#)
- E-posta talebi (dünya geneli): EHS-Europe@xerox.com

Amerika Birleşik Devletleri ve Kanada'da ürün güvenlik bilgileri için bkz. www.xerox.com/environment.

Düzenleyici Bilgiler

Bu ek şunları içerir:

Temel Düzenlemeler.....	236
Güvenlik Sertifikası.....	243
Malzeme Bilgi Güvenlik Formları.....	244

Temel Düzenlemeler

Xerox bu yazıcıyı elektromanyetik emisyon ve bağışıklık standartlarına uygun olarak test etmiştir. Bu standartlar tipik bir ofis ortamında bu yazıcının neden olduğu veya bu yazıcı tarafından alınan karışımları azaltacak şekilde tasarlanmıştır.

Bu cihazda özel olarak Xerox® tarafından onaylanmayan herhangi bir değişiklik veya düzenleme yapılması, kullanıcının cihazı çalıştırma yetkisini geçersiz kılabilir.

ABD FCC YÖNETMELİKLERİ

Bu cihaz test edilmiş ve Federal İletişim Komisyonu (FCC) Kuralları, Bölüm 15'e uygun olarak A Sınıfı dijital cihaz sınırlarına uygun olduğu bulunmuştur. Bu sınırlar, donanım ticari bir ortamda çalıştırılırken zararlı parazitlere karşı makul koruma sağlamak için tasarlanmıştır. Bu cihaz radyo frekans enerjisi üretir, kullanır ve yayabilir. Bu cihaz, bu kullanım kılavuzu doğrultusunda kurulmaz ve kullanılmazsa radyo iletişiminde zararlı karışımlara neden olabilir. Bu ekipmanın meskun bir yerde işletimi, zararlı karışımlara neden olabilir. Kullanıcıların, bu karışımları düzeltmek için kendilerinin harcaması yapması gerekir.

Bu ekipmanda Xerox tarafından onaylanmayan herhangi bir değişiklik veya düzenleme kullanıcının ekipmanı çalıştırma yetkisini geçersiz kılabilir.

FCC yönetmeliklerine uygunluğunu devam ettirmek için bu cihazla birlikte blendajlı kablolar kullanılmalıdır. Onaylanmamış cihazlar veya blendajlı olmayan kablolarla kullanılması telsiz ve TV alıcılarında karışımlara neden olacaktır.

Uyarı: FCC kuralları Bölüm 15 ile uyum sağlamak için yalıtımlı arabirim kabloları kullanın.

Xerox® VersaLink® C620 Renkli Yazıcılar

Xerox® VersaLink® C620 Renkli Yazıcılar FCC kuralları, Bölüm 15 ile uyumludur. Çalıştırma aşağıdaki iki koşula tabidir:

- Cihazlar zararlı enterferans yaratmak için kullanılmaz.
- Cihazlar, istenmeyen işleme neden olabilecek karışımlar dahil alınan tüm girişimleri kabul etmelidir.

Sorumlu Taraf: Xerox Corporation

Adres: 800 Phillips Road, Webster, NY 14580

İnternet iletişim bilgileri: www.xerox.com/en-us/about/ehs.

2.4-GHZ VE 5-GHZ KABLOSUZ AĞ ADAPTÖRLERİ İÇİN YÖNETMELİK BİLGİLERİ

Bu ürün FCC Bölüm 15, Industry Canada RSS-210 ve Avrupa Konseyi Direktifi 2014/53/EU gereksinimlerine uygun bir 2,4 GHz ve 5 GHz Kablosuz LAN radyo verici modülü içermektedir. Bu cihazın Radyo Frekans (RF) çıkış gücü her iki frekans bandında da 20 dBm'yi aşmaz.

Bu cihazın çalıştırılması, aşağıdaki iki koşula tabidir:

1. Bu cihaz zararlı karışımlara neden olmayabilir ve
2. Bu cihaz, istenmeyen işleme neden olabilecek karışımlar dahil alınan tüm girişimleri kabul etmelidir.

Bu cihazda özel olarak Xerox tarafından onaylanmayan herhangi bir değişiklik veya düzenleme yapılması, kullanıcının cihazı çalıştırma yetkisini geçersiz kılabilir.

LAZER BİLDİRİMİ

Yazıcının, Amerika Birleşik Devletleri'nde Sınıf I (1) lazer ürünleri için DHHS 21 CFR, Bölüm I, Alt Bölüm J gereksinimlerine ve dünyanın diğer bölgelerinde Sınıf I lazer ürünü olarak IEC 60825-1: 2014 gereksinimlerine uygun olduğu onaylanmıştır.

Sınıf I lazer ürünlerinin tehlikeli olmadığı düşünülmektedir. Lazer sistemi ve yazıcı normal çalışma, kullanıcı bakımı veya açıklanan hizmet koşulları sırasında insanların Sınıf I seviyesinin üzerinde bir lazer radyasyonuna maruz kalmasına izin vermeyecek şekilde tasarlanmıştır. Yazıcı aşağıdaki özelliklere sahip bir lazer içeren, servis gerçekleştirilmeyen bir yazıcı başlığı tertibatına sahiptir:

Sınıf: IIIb (3b) AlGaAs

Nominal çıkış gücü (miliwatt): 12

Dalga boyu (nanometre): 770–800

KANADA

Bu A sınıfı dijital cihaz Kanada ICES-003 ve ICES-001 ile uyumludur.

Cet appareil numérique de la classe A est conforme à la norme NMB-003 et NMB-001 du Canada.

Bu ürün, Industry Canada RSS-210 gereksinimlerine uygun bir 2,4 GHz ve 5 GHz Kablosuz LAN radyo verici modülü içermektedir.

Ce produit contient un module émetteur radio LAN sans fil de 2,4 GHz et 5 GHz conforme aux exigences spécifiées dans la réglementation Industrie du Canada RSS-210.

Bu cihaz, Kanada'nın lisans gerektirmeyen RSS'leri ile uyumludur. Çalıştırma aşağıdaki iki koşula tabidir:

1. Bu cihaz karışımlara neden olmayabilir ve
2. Bu cihaz, cihazın istenmeyen şekilde çalışmasına neden olabilecek karışmalar da dahil, her türlü karışmayı kabul eder.

Le présent appareil est conforme aux CNR d'Industrie Canada applicables aux appareils radio exempts de licence. L'exploitation est autorisée aux deux conditions suivantes:

1. l'appareil ne doit pas produire de brouillage, et
2. l'utilisateur de l'appareil doit accepter tout brouillage radioélectrique subi, même si le brouillage est susceptible d'en compromettre le fonctionnement.

Lisanstan Muaf Yerel Alan Ağı (LE-LAN) cihazları için operasyonel kısıtlamalar mevcuttur: 5150-5250 Mhz aralığında çalışma için cihazlar, eş kanallı mobil uydu sistemlerine zararlı karışma potansiyeli nedeniyle sadece iç kullanım içindir.

Il y a des restrictions opérationnelles pour dispositifs de réseaux locaux exempts de licence (RL-EL): les dispositifs fonctionnant dans la bande 5 150-5 250 MHz sont réservés uniquement pour une utilisation à l'intérieur afin de réduire les risques de brouillage préjudiciable aux systèmes de satellites mobiles utilisant les mêmes canaux.

Bu verici kesinlikle diğer antenler veya vericiler ile birlikte çalıştırılmamalı veya aynı yerde tutulmalıdır. Bu cihaz, radyatör ile vücudunuz arasında minimum 20 cm'lik bir mesafe kalacak şekilde monte edilmeli ve çalıştırılmalıdır.

Cet émetteur ne doit pas être Co-placé ou ne fonctionnant en même temps qu'aucune autre antenne ou émetteur. Cet équipement devrait être installé et actionné avec une distance minimum de 20 centimètres entre le radiateur et votre corps.

AVRUPA BİRLİĞİ VE AVRUPA EKONOMİK ALANI UYUMLULUĞU



Bu ürün için geçerli CE işareti, ilgili AB Direktiflerine uygunluğu gösterir.

AB Uygunluk Beyanının tam metnini www.xerox.com/en-us/about/ehs adresinde bulabilirsiniz.

Bu ürün bir 2,4 GHz ve 5 GHz Kablosuz LAN telsiz verici modülü içermektedir.

Bu cihazın Radyo Frekans (RF) çıkış gücü her iki frekans bandında da 20 dBm'yi aşmaz.

Burada Xerox, radyo ekipman modeli VersaLink® B620 ve C620 Yazıcıların, Direktif 2014/53/EU ile uyumlu olduğunu beyan eder.

Bu yazıcı, talimatlarına uygun şekilde kullanıldığında, tüketici ya da çevre için zararlı değildir.

Uyarı:

- Bu ekipmana yapılan ve Xerox Corporation tarafından özel olarak onaylanmayan değişim veya değişiklikler kullanıcının bu ekipmanı kullanma yetkisini geçersiz kılabilir.
- Endüstriyel, Bilimsel ve Medikal (ISM) ekipmanın harici radyasyonu bu Xerox cihazının çalışmasını etkileyebilir. ISM ekipmanından gelen harici radyasyon bu cihazı etkilerse yardım için Xerox temsilcinizle görüşün.
- Bu, A Sınıfı bir üründür. Konut ortamında, ürün radyo frekans parazitine neden olabilir ve bu nedenle de kullanıcının yeterli önlemleri alması gerekebilir.
- Avrupa Birliği yönergelerine uyum sağlamak için yalıtımlı arabirim kabloları kullanın.

Avrupa Birliği Grup 4 Görüntüme Ekipmanı Anlaşması

Xerox®, Avrupa Birliği (EU) Enerji Bağlantılı Ürünler Direktifi, özellikle de Lot 4 - Görüntüleme Cihazları kapsamına giren ürünlerimizin enerji verimliliği ve çevresel performansı için tasarım kriterlerini kabul etmektedir.

Kapsamdaki ürünler aşağıdaki ölçütlere uyan Ev ve Ofis cihazlarıdır:

- Maksimum hızı dakikada 66 A4'ten düşük, standart, siyah beyaz formatlı ürünler.
- Maksimum hızı dakikada 51 A4'ten düşük, standart, renkli formatlı ürünler.

KONU	KAYNAK
<ul style="list-style-type: none"> Güç Tüketimi ve Etkinleşme Süreleri Varsayılan Enerji Tasarrufu Ayarları 	<i>Kullanıcı Belgeleri veya Sistem Yöneticileri Kılavuzu</i> www.xerox.com/office/VLC620docs
<ul style="list-style-type: none"> ENERGY STAR® belgeli ürünlerin satın alınmasının faydaları 	www.energystar.gov
<ul style="list-style-type: none"> Dupleks (2 Taraflı) Baskının Çevre Açısından Faydaları Daha hafif kağıtların kullanılmasının (60 g/m²) ve Geri dönüşümün faydaları Kartuşların bertarafı ve işlenmesi Xerox'un sürdürülebilirlik programlarına katılımı 	www.xerox.com/en-us/about/ehs

Avrupa Birliği, Lot 19 Eko Tasarım Direktifi

Avrupa Komisyonu Eko Tasarım Direktifi uyarınca bu üründe veya bileşenlerinde bulunan ışık kaynağı sadece Görüntü Yakalama veya Görüntü Projeksiyonu için kullanılmak üzere tasarlanmıştır ve diğer uygulamalarda kullanılmak üzere tasarlanmamıştır.

ENERGY STAR



ENERGY STAR, çevresel etkilerin azaltılmasına yardım eden enerji verimli modellerin geliştirilmesini ve satın alınmasını destekleyen gönüllü bir programdır. ENERGY STAR programı ve ENERGY STAR için uygun modeller ile ilgili ayrıntılar şu web sitesinde bulunabilir: www.energystar.gov.

ENERGY STAR ve ENERGY STAR işareti Amerika Birleşik Devletleri tescilli ticari markalardır.

ENERGY STAR Görüntüleme Cihazları Programı; enerji verimli kopyalama makinelerinin, yazıcıların, faksaların, çok işlevli yazıcıların, kişisel bilgisayarların ve monitörlerin teşvik edilmesi amacıyla Amerika Birleşik Devletleri, Avrupa Birliği, Japon hükümetleri ve ofis cihazları endüstrisi arasındaki bir ekip çalışmasıdır. Ürünün enerji tüketimini azaltmak, elektrik üretiminin bir sonucu olan emisyonları azaltarak endüstri sisi, asit yağmuru ve iklimdeki uzun süreli değişimlerle mücadelede yardımcı olur.

Enerji ya da diğer ilgili konularda daha fazla bilgi için, lütfen bkz. www.xerox.com/environment ya da www.xerox.com/environment_europe.

Güç Tüketimi ve Etkinleşme Süresi

Bir cihaz kullandığı elektrik miktarı, cihazın nasıl kullanıldığına bağlıdır. Bu cihaz, elektrik kullanımınızı azaltmanıza olanak vermek üzere tasarlanmıştır ve yapılandırılmıştır.

Enerji tüketimini azaltmak için cihazınız Enerji Tasarrufu modlarını kullanacak şekilde yapılandırılmıştır. Son baskı alındıktan sonra cihaz Hazır moduna geçer. Hazır modda cihaz anında tekrar yazdırabilir. Cihaz belirli bir süre kullanılmazsa, cihaz Uyku moduna geçer. Enerji tüketimini azaltmak için Uyku modunda yalnızca temel işlevler etkin kalır. Cihazın Uyku Modundan çıktıktan sonra ilk baskıyı gerçekleştirme süresi, Hazır modda yazdırmaya göre daha uzundur. Bu gecikmenin sebebi yazıcının uyanmasıdır ve piyasadaki çoğu görüntüleme cihazı için geçerlidir.

Güç tasarrufu için Enerji Tasarrufu modlarını yapılandırabilirsiniz. Şu seçenekler mevcuttur:

- **İş Etkinliği:** Cihaz bir etkinlik algıladığında uyanır. Cihaz Uyku Moduna girmeden önceki gecikmeyi ayarlamak için dakika değerini girin.
- **Programlı zamanlarda uyku ve uyanma:** Cihaz belirttiğiniz bir programa göre uyur ve uyanır.
- **Otomatik Kapanma:** Cihazın Uyku Modunda belirli bir süreden sonra kapanmasını sağlamak için Otomatik Kapanmayı seçin. Yazıcının Uyku Modu ayarından kapanmadan önceki gecikmesini ayarlamak için saat değerini girin.

Enerji Tasarrufu modu ayarlarını değiştirmek için bkz. *Kullanıcı Kılavuzu*, www.xerox.com/office/VLC620docs. Daha fazla destek için Sistem Yöneticinizle görüşün veya *Sistem Yöneticisi Kılavuzuna* bakın.

Otomatik Güç Kapatma modunu etkinleştirmek için, Sistem Yöneticinize danışın. Ayrıntılı bilgi için www.xerox.com/office/VLC620docs bağlantısından *Sistem Yöneticisi Kılavuzuna* bakın.

Xerox'un sürdürülebilirlik girişimlerine olan katılımıyla ilgili daha fazla bilgi edinmek için şu adresi ziyaret edebilirsiniz: www.xerox.com/environment ya da www.xerox.com/environment_europe.



Not: Varsayılan Enerji Tasarrufu etkinleştirme sürelerini değiştirmek cihazda genel olarak daha yüksek enerji tüketimine neden olabilir. Enerji Tasarrufu modlarını kapalı konuma getirmeden veya uzun bir etkinleştirme süresi ayarlamadan önce cihaz güç tüketiminin artacağını dikkate alın.

Varsayılan Enerji Tasarrufu Ayarları

Bu cihaz, Görüntüleme Ekipmanı için ENERGY STAR® Programı Gereklilikleri altında ENERGY STAR onaylıdır. Hazır moddan Uyku moduna geçiş süresi, yazıcı modeline bağlı olarak 0–60 ya da 0–120 dakika arasında ayarlanabilir. Varsayılan değer 0 dakika olarak ayarlanmıştır. Hazır moddan Uyku moduna maksimum geçiş süresi, yazıcı modeline ve sistem yapılandırmasına bağlı olarak 120 dakikaya kadar ayarlanabilir.

Enerji Tasarrufu ayarlarını değiştirmek veya Otomatik Beklemeye Alma işlevini etkinleştirmek için sistem yöneticinizle görüşün veya *Sistem Yöneticisi Kılavuzu*, www.xerox.com/office/VLC620docs adresini ziyaret edin.

EPEAT

Bu cihaz, eko etiket özelliklerinin karşılanması açısından EPEAT dizinine kaydedilmiştir. Fabrikada varsayılan Uyku modu etkinleştirme dahildir. Yazıcı, uyku moduda 1 Watt'tan daha az enerji kullanır.

Xerox'un sürdürülebilirlik girişimlerine katılımı hakkında daha fazlasını öğrenmek için bkz. <https://www.xerox.com/en-us/about/ehs> veya www.xerox.co.uk/about-xerox/environment/engb.html.

Dupleks (2 Taraflı) Baskının Çevre Açısından Faydaları

Xerox ürünlerinin çoğu, 2 taraflı baskı olarak da bilinen dupleks baskı özelliğine sahiptir. Bu, otomatik olarak bir kağıdın iki yüzüne de baskı yapmanızı sağlar ve bu sayede kağıt tüketimini azaltarak değerli kaynakları daha az kullanmanıza yardımcı olur. Grup 4 Görüntüleme Ekipmanları anlaşması, dakika başına sayfa hızı renklide 40 veya daha fazla ve siyah beyazda 45 veya daha fazla olan modellerde, çift taraflı fonksiyonun kurulum ve sürücü yükleme işlemi sırasında otomatik olarak etkinleşmesini gerektirir. Aşağıdaki bazı Xerox modellerinde bu hız bandı, yükleme sırasında 2 taraflı baskı ayarlarına varsayılan ayar olarak geri dönülecek şekilde etkinleştirilebilir. Dupleks işlevinin sürekli kullanımı, işinizin çevresel etkilerini azaltır. Ancak, simpleks/1 taraflı baskıya gerek duyuyorsanız baskı ayarlarını yazıcı sürücüsünden değiştirmeniz gerekir.

Kağıt Türleri

Bu ürün, bir çevre koruma programı tarafından onaylanmış, EN12281 veya benzeri bir kalite standardına uyan geri dönüşümlü veya geri dönüşümlü olmayan kağıtlara baskı yapmak için kullanılabilir. Daha az ham madde kullanan ve baskı başına kaynaklardan tasarruf sağlayan (60 g/m²)'den daha hafif kağıtlar belirli uygulamalarda kullanılabilir. Bunun, yazdırma ihtiyaçlarınıza uygun olup olmadığını kontrol etmenizi öneririz.

AVRASYA EKONOMİK TOPLULUĞU SERTİFİKASI



Bu ürün için geçerli EAC işareti bu ürünün, Gümrük Birliği Üye Ülkelerinin pazarlarında kullanım için onaylandığını göstermektedir.

ALMANYA

Almanya - Mavi Melek



Alman Kalite Güvence ve Etiketleme Enstitüsü RAL bu cihazın aşağıdaki konfigürasyonuna Mavi Melek Çevre Etiketini vermiştir:

Otomatik 2 taraflı yazdırma ve USB veya ağ bağlantı özelliğine sahip ağ yazıcısı.

Bu etiket, cihazın, cihaz tasarımı, üretimi ve çalışması açısından çevresel olarak kabul edilmesi için Mavi Melek kriterlerini karşıladığını doğrulamaktadır. Daha fazla bilgi için şu adrese gidin: www.blauer-engel.de.

Blendschutz

Das Gerät ist nicht für die Benutzung im unmittelbaren Gesichtsfeld am Bildschirmarbeitsplatz vorgesehen. Um störende Reflexionen am Bildschirmarbeitsplatz zu vermeiden, darf dieses Produkt nicht im unmittelbaren Gesichtsfeld platziert werden.

Lärmemission

Maschinenlärminformations-Verordnung 3. GPSGV: Der höchste Schalldruckpegel beträgt 70 dB(A) oder weniger gemäß EN ISO 7779.

Importeur

Xerox GmbH

Hellersbergstraße 2-4

41460 Neuss

Deutschland

TÜRKİYE ROHS YÖNETMELİĞİ

Madde 7 (d) uyarınca, “bunun EEE yönetmeliği ile uyumlu olduğunu” doğrularız.

“EEE yönetmeliğine uygundur.”

UKRAYNA ROHS UYUMLULUĞU

Обладнання відповідає вимогам Технічного регламенту щодо обмеження використання деяких небезпечних речовин в електричному та електронному обладнанні, затвердженого постановою Кабінету Міністрів України від 3 грудня 2008 № 1057

Bu cihaz, elektrikli ve elektronik cihazlarda belirli tehlikeli maddelerin kullanımı hakkındaki kısıtlamalar ile ilgili olarak 3 Aralık 2008 tarihinde Ukrayna Bakanlar Kurulu Kararı ile onaylanan Teknik Yönetmeliğin hükümlerini karşılamaktadır.

Güvenlik Sertifikası

Bu cihaz bir Ulusal Düzenleyici Test Laboratuvarı (NRTL) tarafından doğrulanmış IEC ve EN ürün güvenlik standartlarıyla uyumludur.

Malzeme Bilgi Güvenlik Formları

Yazıcınızla ilgili Malzeme Bilgi Güvenlik bilgileri için bkz.:

- Web adresi: [Xerox Güvenlik Belgeleri ve Uygunluk Bilgileri](#)
- Sadece Amerika Birleşik Devletleri ve Kanada: 1-800-ASK-XEROX (1-800-275-9376)
- Diğer pazarlar için lütfen şu adrese e-posta gönderin: EHS-Europe@xerox.com

Geri Dönüşüm ve Atma

Bu ek şunları içerir:

Bütün Ülkeler.....	246
Kuzey Amerika.....	247
Avrupa Birliği.....	248
Diğer Ülkeler.....	249

Bütün Ülkeler

Xerox ürününüzün imha işlemini siz yönetiyorsanız lütfen yazıcının, çevresel koruma nedeniyle imha edilmesi düzenlemeye tabi olabilen kurşun, cıva, perklorat ve diğer materyaller içerebileceğine dikkat edin. Ürün içerisinde bu maddelerin bulunması, ürünün piyasaya sürüldüğü zamanda uygulanmakta olan genel yönetmeliklere tamamen uygundur.

Geri dönüşüm ve atma işlemiyle ilgili bilgi için yerel yetkililerle görüşün.

Perklorat Materyal: Bu ürün, piller gibi bir veya daha çok Perklorat bulunan cihazlar içerebilir. Özel işlem geçerli olabilir. Daha fazla bilgi için şu adrese gidin: www.dtsc.ca.gov/hazardouswaste/perchlorate.

PİLİ ÇIKARMA

Piller ve aküler sadece üretici tarafından onaylanmış servis merkezleri tarafından değiştirilmelidir.

Kuzey Amerika

Xerox, bir ekipman geri alma/yeniden kullanma ya da geri dönüşüm programı yürütmektedir. Bu Xerox ürününün söz konusu programın bir parçası olup olmadığının tespiti için Xerox temsilcinizle görüşün (1-800-ASK-XEROX).

Xerox çevre programları hakkında daha fazla bilgi için www.xerox.com/environment adresini ziyaret edin.

Geri dönüşüm ve atma işlemiyle ilgili bilgi için yerel yetkililerle görüşün.

Avrupa Birliği



Bu simgeler bu ürünün Atık Elektrikli ve Elektronik Cihazlar (WEEE) Direktifi (2012/19/EU), Pil ve Akü Direktifi (2006/66/EC) ve bu Direktifleri uygulayan ulusal mevzuatlar uyarınca evsel atıklarla birlikte atılmaması gerektiğini göstermektedir.

Yukarıdaki simgenin altına bir kimyasal madde simgesi basılırsa, Akü ve Pil Direktifi uyarınca bu simge, bu pilde veya aküde Akü ve Pil Direktifinde belirtilen ilgili eşik değerinin üzerinde bir konsantrasyonda bir ağır metal (Hg = Cıva, Cd = Kadmiyum, Pb = Kurşun) bulunduğunu gösterir.

Bazı cihazlar hem ev uygulamalarında hem de profesyonel/ticari uygulamalarda kullanılabilir. Avrupa Birliği sınırları içindeki hane kullanıcıları, kullanılmış elektrikli ve elektronik cihazları ücretsiz olarak ilgili atık toplama tesislerine gönderebilirler. Eski ürünlerin, pillerin ve akülerin toplanması ve geri dönüştürülmesi hakkında daha fazla bilgi için belediyenize, size en yakın atık bertaraf noktasına veya bu ürünleri satın aldığınız satış noktasına danışın. Bazı üye ülkelerde yeni cihaz satın aldığınızda mağazanızın eski cihazınızı ücretsiz olarak alması gerekiyor olabilir. Daha fazla bilgi için mağazanızla iletişime geçin.

Avrupa Birliğindeki Ticari Kullanıcılar için, Avrupa mevzuatları uyarınca elektrikli ve elektronik cihazlar kullanım ömrü sonunda, üzerinde anlaşmaya varılan prosedürler kullanılarak yönetilmelidir. Elektrikli ve elektronik cihazları atmak istiyorsanız elinizden çıkarmadan önce ürün ömrü sonunda geri alma bilgileri için dağıtıcınız veya tedarikçiniz, satıcınız veya Xerox temsilciniz ile iletişime geçin.

Bu tipte atıkların doğru atılmaması durumunda, genel olarak EEE ile ilgili potansiyel olarak tehlikeli maddeler nedeniyle çevre ve insan sağlığı üzerinde olası etkiler ortaya çıkabilir. Bu ürünün doğru şekilde atılmasıyla ilgili iş birliğiniz, doğal kaynaklarımızın etkili kullanımına katkıda bulunacaktır.

AVRUPA BİRLİĞİ DIŞINDA ATMA

Bu semboller yalnızca Avrupa Birliği'nde geçerlidir. Eğer bu öğeleri atmak istiyorsanız lütfen yerel yönetimlerle ya da ürünün bölgenizdeki bayisi ile görüşün ve doğru uzaklaştırma yöntemi hakkında bilgi isteyin.

Diğer Ülkeler










Atık yönetimiyle ilgili talepleriniz için lütfen size en yakın atık yönetimi kurumuna başvurun.

Uygulama Özellikleri

Bu ek şunları içerir:

Uygulama Özellikleri	252
----------------------------	-----

Uygulama Özellikleri

ÖZELLİK	TANIM	ŞURADAN YAZDIR
	2 Taraflı Yazdırma 2 Taraflı seçeneklerini, aygıtı bir dokümanın bir ya da her iki tarafını yazdırmak için ayarlamak amacıyla kullanabilirsiniz. Yazdırma işleri için 1 taraflı ya da 2 taraflı çıktıyı seçebilirsiniz.	✓
	Harmanlama Birden çok sayfalı yazdırma işlerini otomatik olarak harmanlayabilirsiniz. Örneğin, altı sayfalık bir dokümanın 1 taraflı üç kopyasını çıkarıyorsanız kopyalar aşağıdaki sıralamada yazdırılır: 1, 2, 3, 4, 5, 6; 1, 2, 3, 4, 5, 6; 1, 2, 3, 4, 5, 6.	✓
	Miktar Gerekli yazdırma kopyalarının sayısını girmek için bu seçeneği kullanın.	✓
	Kağıt Kaynağı Kağıt Kaynağı özelliğini, gereken kağıt boyutunu, türünü ve rengini ve kullanılacak Kağıt Kasetini belirtmek için kullanın. Otomatik seçiliyse yazıcı, kağıt kasetini orijinal dokümana ve seçilen ayarlara göre seçer.	✓
	Çıktı Rengi Çıktı görüntüsü ya da baskının renk işlemlerini kontrol etmek için Çıktı Rengi'ni kullanın.	✓
	Otomatik Algıla Çıktı görüntülerinin renkli render alınmasını otomatik olarak tespit ve kontrol etmek için Çıktı Rengi > Otomatik Algıla öğelerini kullanın.	✓
	Siyah Beyaz Herhangi bir görüntüyü siyah beyaz yazdırmak için Çıktı Rengi > Siyah Beyaz öğelerini kullanın.	✓
	Görüntü Ölçeklendirme ve Yerleştirme Görüntü Ölçeklendirme ve Yerleştirme, görüntünün sayfadaki konumunu değiştirmenizi sağlar. Yazdırılan görüntüyü her bir yaprak kağıt üzerinde X ve Y ekseninde kaydırabilirsiniz.	✓
	Otomatik Görüntüyü sayfaya otomatik olarak ayarlamak için Görüntü Ölçeklendirme ve Yerleştirme > Otomatik ayarını kullanın.	✓
	Sayfaya Sığdır; Ortala; Akıllı Döndür Görüntüyü sayfanın ortasına ayarlamak için Görüntü Ölçeklendirme ve Yerleştirme >	✓

ÖZELLİK	TANIM	ŞURADAN YAZDIR	
	Sayfaya Sığdır; Ortala, Akıllı Döndür ayarını kullanın.		
	Tüm Sayfayı Doldur; Ortala; Akıllı Döndür	Görüntüyü tüm sayfaya doldurmak için Görüntü Ölçeklendirme ve Yerleştirme > Tüm Sayfayı Doldur; Ortala; Akıllı Döndür ayarını kullanın.	✓
	Görüntüyü Ölçeklendir	Görüntü Ölçeklendirme ve Yerleştirme > Daha Fazla > Görüntüyü Ölçeklendir öğeleri üzerinden ilave görüntü düzenleme ayarlarına erişin.	✓
	Ortala	Görüntü Ölçeklendirme ve Yerleştirme > Daha Fazla > Ortala öğeleri üzerinden ilave görüntü düzenleme ayarlarına erişin.	✓
	Akıllı Döndür	Görüntü Ölçeklendirme ve Yerleştirme > Daha Fazla > Akıllı Döndür öğeleri üzerinden ilave görüntü düzenleme ayarlarına erişin.	✓

