

ВЕРСІЯ 2.0
ВЕРЕСЕНЬ 2024 Р.
702P09293

Кольоровий принтер Xerox[®] VersaLink[®] C620

Посібник користувача

© Xerox Corporation, 2024 Усі права застережено.

Xerox®, VersaLink®, Global Print Driver®, MeterAssistant®, Scan to PC Desktop®, Supplies Assistant®, Xerox Extensible Interface Platform® і Xerox Secure Access Unified ID System® є товарними знаками корпорації Xerox Corporation у Сполучених Штатах та/або інших країнах.

Adobe, логотип Adobe PDF, Acrobat і PostScript є зареєстрованими товарними знаками або товарними знаками Adobe у США та/або інших країнах.

Android™, Google Play™ і Google Drive™ є товарними знаками Google LLC.

Apple, App Store®, AirPrint, Bonjour, iBeacon, iPad, iPhone, iPod, iPod touch, Mac, Macintosh, macOS та OS X є товарними знаками Apple, Inc., зареєстрованими в США та інших країнах і регіонах.

Текстовий символ Bluetooth® є зареєстрованим товарним знаком, що належить Bluetooth SIG, Inc. і використовується компанією Хероґ за ліцензією.

DROPBOX і логотип Dropbox є товарними знаками Dropbox, Inc.

Debian є зареєстрованим товарним знаком ,Software in the Public Interest, Inc.

ENERGY STAR® та знак ENERGY STAR є зареєстрованими товарними знаками, що належать Управлінню з охорони довкілля США.

HP® та PCL® є товарними знаками компанії Hewlett-Packard Company.

IBM®, AIX® та PowerPC® є товарними знаками або зареєстрованими товарними знаками International Business Machines Corporation, зареєстрованими в багатьох юрисдикціях по всьому світу.

IOS є зареєстрованим товарним знаком або товарним знаком компанії Cisco Systems, Inc. та/або її дочірніх компаній у США та деяких інших країнах.

Itanium є товарним знаком корпорації Intel або її дочірніх компаній.

Kerberos є товарним знаком Массачусетського технологічного інституту (MIT).

Linux® є зареєстрованим товарним знаком Лінуса Торвальдса (Linus Torvalds) в США та інших країнах.

Microsoft Entra ID (фпопередня назва: Azure AD), Excel, Microsoft Exchange Server, Microsoft 365, Office 365, OneDrive, Windows, Windows Server, Windows Vista є товарними знаками групи компаній Microsoft.

Mopria є товарним знаком Mopria Alliance, Inc.

NetWare та NDS є зареєстрованими товарними знаками або знаками обслуговування компанії Novell, Inc. у США та інших країнах.

SPARC є зареєстрованим товарним знаком SPARC International, Inc. у Сполучених Штатах та інших країнах.

Sun і Solaris є зареєстрованими товарними знаками Oracle та/або її дочірніх компаній.

ThinPrint є зареєстрованим товарним знаком Cortado AG у Сполучених Штатах та/або інших країнах.

Trellix, ePolicy Orchestrator та ePO є товарними знаками Musarubra US LLC.

UNIX® є зареєстрованим товарним знаком The Open Group.

Wi-Fi® та Wi-Fi Direct® є зареєстрованими товарними знаками Wi-Fi Alliance®.

BR40457

ЗМІСТ

Безпека	11
Правила безпеки.....	12
Умовні позначення	13
Заяви щодо виробу.....	13
Електробезпека	17
Загальні вказівки	17
Кабель живлення.....	17
Аварійне вимкнення живлення	18
Безпека батарей.....	18
Безпека під час експлуатації.....	19
Вказівки щодо експлуатації	19
Розташування принтера	19
Витратні матеріали для принтера	20
Інформація про витратні матеріали	20
Безпека технічного обслуговування.....	22
Контактні відомості організацій із питань довкілля, здоров'я та безпеки	23
Символи на виробі	24
Початок роботи	29
Частини принтера	30
Вигляд спереду	30
Внутрішні деталі.....	31
Вигляд ззаду	32
Панель керування	32
Додаткові конфігурації та параметри.....	35
Параметри лотка для паперу	35
Параметри електроживлення	37
Кнопка енергозбереження.....	37
Увімкнення принтера або вихід із режиму сну.....	37
Перезавантаження, увімкнення режиму сну або вимкнення принтера	38
Доступ до принтера.....	39
Автентифікація	39
Авторизація	40
Персоналізація.....	40
Облік.....	41
Вхід у систему	41
Програми, характеристики і функції.....	43
Знайомство з програмами	43
Адаптивне навчання	43
Інформаційні сторінки	44
Друк інформаційних сторінок.....	44
Звіти про конфігурацію.....	45
Вбудований вебсервер.....	46

Пошук IP-адреси принтера	46
Доступ до вбудованого вебсервера	47
Вхід у систему за допомогою вбудованого вебсервера.....	47
Сертифікати для вбудованого вебсервера	48
Завантаження звіту про конфігурацію із вбудованого вебсервера	48
Використання функції панелі дистанційного керування.....	49
Завантаження драйверів друку зі вбудованого вебсервера	50
Використання хмарної платформи Xerox® для керування пристроєм.....	50
Замовлення витратних матеріалів із вбудованого вебсервера	50
Встановлення та налаштування	52
Огляд встановлення та налаштування	52
Вибір розташування для принтера.....	52
Оновлення системного програмного забезпечення принтера	53
Знімання внутрішніх пакувальних матеріалів	53
Підключення принтера.....	57
Вибір методу підключення.....	57
Підключення до комп'ютера за допомогою USB-кабелю	57
З'єднання з дротовою мережею	58
Бездротовий мережевий адаптер із Bluetooth	58
З'єднання з Wi-Fi Direct	59
Підключення до Near Field Communication (NFC)	61
Налаштування AirPrint.....	63
Налаштування пристрою для універсального друку.....	63
Початкове встановлення принтера.....	64
Шаблон безпеки.....	64
Система захисту налаштувань.....	64
Організатор комплексу	65
Програма Xerox® Easy Assist	65
Встановлення драйвера принтера.....	66
Вимоги до операційної системи.....	66
Установлення драйверів для мережевого принтера Windows.....	66
Установлення файлу .zip драйвера принтера для Windows	67
Установлення драйверів для мережевого USB-принтера	67
Установлення принтера як вебслужби на пристроях	68
Установлення драйверів і службових програм для операційної системи Macintosh (macOS).....	69
Установлення драйверів принтера і службових програм для друку на UNIX і Linux.....	70
Додаткова інформація	71
Знайти серійний номер	72
Доступність.....	73
Перевернути колір дисплея	74
Масштабування	75
Використання клавіатури.....	76
Навігація екраном за допомогою клавіатури	76
Голосове виведення (тестовий запуск).....	77
Персоналізація	79
Персоналізований перегляд	80
Персоналізація користувачем	81

Персоналізація головного екрана.....	81
Персоналізація значень за замовчуванням для стандартного екрана.....	83
Видалення персоналізації програми через панель керування.....	83
Персоналізація мови.....	84
Персоналізація з адаптивного навчання.....	85
Персоналізовані пропозиції мови.....	85
Керування пропозиціями з персоналізації.....	85
Видалення всієї персоналізації.....	87
Програми Xerox®.....	89
Xerox® App Gallery.....	90
Огляд Xerox® App Gallery.....	90
Створення облікового запису для Xerox® App Gallery.....	90
Вхід в обліковий запис Xerox® App Gallery.....	91
Встановлення або оновлення програми з Xerox® App Gallery.....	92
Пристрій.....	93
Огляд пристрою.....	93
Про програму.....	95
Інформаційні сторінки.....	95
Стан витратних матеріалів.....	96
Лічильники обліку та використання.....	97
Віддалені послуги.....	97
Програма Xerox® Easy Assist (XEA).....	98
Завдання.....	106
Огляд завдань.....	106
Параметри завдання.....	106
Керування завданнями.....	106
Керування завданнями спеціальних типів.....	108
Керування завданнями за допомогою вбудованого вебсервера.....	111
Друкувати з.....	114
Огляд функції «Друкувати з».....	114
Друк із USB-накопичувача.....	114
Друк із розділу збережених завдань.....	115
@PrintByXerox.....	117
Огляд @PrintByXerox.....	117
Друк за допомогою @PrintByXerox App.....	117
Xerox® З'єднання з XMPie.....	118
Огляд програми Xerox® З'єднання з XMPie.....	118
Друк.....	119
Огляд параметра «Друк».....	120
Вибір параметрів друку.....	121
«Довідка драйвера принтера».....	121
Параметри друку у Windows.....	121
Параметри друку в Macintosh.....	124
Друк у UNIX, Linux і AS/400.....	125
Параметри мобільного друку.....	128
Завдання друку.....	131
Керування завданнями.....	131

Друк завдань спеціальних типів	132
Функції друку	136
Вибір параметрів паперу для друку	136
Друк з обох боків аркуша	137
Чорно-білий режим Xerox	138
Якість друку	138
Параметри зображення	138
Друк кількох сторінок на одному аркуші	139
Друк макета брошури	140
Використання спеціальних сторінок	141
Друк анотацій у Windows	143
Друк водяних знаків у Windows	144
Орієнтація	145
Покращені параметри друку	146
Використання нестандартних розмірів паперу	148
Визначення нестандартних розмірів паперу	148
Друк на папері нестандартного розміру	150
Друкувати з	151
Друк із USB-накопичувача	151
Друк із розділу збережених завдань	152
Друк із вбудованого вебсервера	152
Папір і носії	155
Огляд паперу та носіїв	156
Підтримуваний папір	157
Рекомендовані носії	157
Замовлення паперу	157
Загальні принципи подачі паперу	157
Папір, який може пошкодити принтер	157
Рекомендації щодо зберігання паперу	158
Характеристики паперу	158
Підтримувані типи та щільність паперу	159
Підтримувані стандартні та індивідуальні розміри паперу	161
Налаштування параметрів лотка для паперу	164
Налаштування лотків для спеціального паперу	164
Підтвердження розміру паперу	164
Зміна розміру, типу та кольору паперу	165
Завантаження паперу	166
Завантаження паперу в лотки 1–5	166
Регулювання напрямних у регульованих лотках на 550 аркушів	169
Завантаження паперу в обхідний лоток	170
Друк на спеціальному папері	173
Конверти	173
Наклейки	177
Глянцевий носій	180
Технічне обслуговування	183
Загальні заходи безпеки	184
Чищення принтера	185
Очищення зовнішніх поверхонь принтера	185

Витратні матеріали.....	187
Витратні матеріали.....	187
Замінні елементи.....	187
Замовлення витратних матеріалів.....	188
Картриджі з тонером.....	189
контейнер для відходів;.....	191
модуль формування зображення;.....	193
Блок ролика подачі паперу в лотку.....	197
Набір для обслуговування термофіксатора.....	202
Вторинна переробка витратних матеріалів.....	207
Скидання лічильників витратних матеріалів.....	207
Керування принтером.....	208
Перегляд показників лічильника.....	208
Друк звіту про облік.....	208
Переміщення принтера.....	209
Усунення несправностей.....	211
Усунення загальних несправностей.....	212
Перезавантаження принтера.....	212
Принтер не вмикається.....	213
Принтер часто скидає параметри або вимикається.....	213
Принтер не друкує.....	214
Друк триває надто довго.....	215
Неможливо надрукувати документ.....	217
Друк документа виконується з неправильного лотка.....	218
порожніх документів або документів із частковим друком.....	219
Принтер створює незвичний шум.....	219
Проблеми з автоматичним двобічним друком.....	219
Неправильні дата й час.....	220
Проблеми з бездротовим мережевим адаптером.....	221
Застрягання паперу.....	222
Виявлення місць застрягання паперу.....	222
Мінімізація проблем із застряганням паперу.....	222
Усунення застрягання паперу.....	223
Усунення проблем із застряганням паперу.....	230
Проблеми з друком.....	234
Проблеми визначення проблем із друком.....	234
Проблеми з якістю друку.....	234
Отримання довідкової інформації.....	244
Перегляд повідомлень про помилки та попередження на панелі керування.....	244
Перегляд журналу помилок на панелі керування.....	244
Журнали підтримки.....	245
Вбудований вебсервер.....	245
Помічник служби підтримки через Інтернет.....	246
Інформаційні сторінки.....	246
Додаткова інформація.....	247
Технічні характеристики.....	249
Конфігурації та параметри принтера.....	250
Стандартні функції.....	250

Параметри та оновлення.....	251
Параметри завершальної обробки	251
Фізичні характеристики.....	252
Базова конфігурація.....	252
Базова конфігурація із 4 додатковими модулями лотків	252
Базова конфігурація з підставкою для принтера.....	253
Конфігурація з додатковими лотками і підставкою для принтера	253
Вимоги щодо простору навколо виробу	255
Базова конфігурація.....	255
Базова конфігурація із 4 додатковими модулями лотків	256
Конфігурація з додатковими лотками і підставкою для принтера	257
Характеристики навколишнього середовища	258
Температура.....	258
Відносна вологість.....	258
Висота.....	258
Електричні характеристики	259
.....	259
Специфікація характеристик.....	260
Роздільна здатність друку.....	260
Швидкість друку.....	260
Контактні відомості організацій із питань довкілля, здоров'я та безпеки	261
Нормативна інформація.....	263
Основні нормативні положення.....	264
Правила Федеральної комісії зв'язку США.....	264
Нормативна інформація для адаптерів бездротової мережі 2,4 ГГц і 5 ГГц	264
Повідомлення про стандарти для лазерних пристроїв.....	265
Канада.....	265
Дотримання вимог Європейського Союзу та Європейської економічної зони	266
ENERGY STAR	268
Сертифікація Євразійського економічного співтовариства	270
Німеччина.....	270
Туреччина – Правила обмежень вмісту шкідливих речовин	271
Відповідність України вимогам Правил обмежень вмісту шкідливих речовин	271
Сертифікація на відповідність вимогам до безпеки.....	272
Паспорт даних про безпеку матеріалів	273
Вторинна переробка й утилізація	275
Для всіх країн	276
Вилучення батареї.....	276
Північна Америка.....	277
Європейський Союз.....	278
Утилізація за межами Європейського Союзу	278
Інші країни.....	279
Функції програм.....	281
Функції програм.....	282

Безпека

Цей розділ містить:

Правила безпеки	12
Умовні позначення	13
Електробезпека	17
Безпека під час експлуатації	19
Безпека технічного обслуговування	22
Контактні відомості організацій із питань довкілля, здоров'я та безпеки	23
Символи на виробі	24

Ваш принтер та рекомендовані витратні матеріали розроблені та перевірені на відповідність строгим вимогам безпеки. Дотримання наведеної нижче інформації забезпечує постійну безпечну роботу принтера Xerox.

Правила безпеки

Перш ніж користуватися принтером, уважно прочитайте наведені нижче вказівки. Дотримуйтеся цих вказівок, щоб забезпечити тривалу безпечну роботу принтера.

Ваш принтер Xerox® та рекомендовані витратні матеріали розроблені та перевірені на відповідність строгим вимогам безпеки. Вони включають оцінку та сертифікацію агентства з безпеки, а також дотримання норм щодо електромагнітного випромінювання та встановлених екологічних стандартів.

Перевірку безпеки та дружності до довкілля, а також продуктивності цього пристрою виконано лише з використанням матеріалів Xerox®.



Примітка. Несанкціоновані зміни, які можуть включати додавання нових функцій або підключення зовнішніх пристроїв, можуть вплинути на сертифікацію продукції. Докладніше запитуйте у представника Xerox.

Умовні позначення



Примітка. «Примітка» надає інформацію, що може вам допомогти.

Попередження. «Попередження» вказує на щось, що може пошкодити апаратне чи програмне забезпечення.



Обережно: «Увага» інформує про потенційно небезпечну ситуацію, що може стати причиною травми для вас.

Різні типи заяв про товар включають:



УВАГА — МОЖЛИВЕ УШКОДЖЕННЯ: Указує на ризик травмування.



УВАГА — НЕБЕЗПЕКА УРАЖЕННЯ СТРУМОМ: Указує на ризик ураження електричним струмом.



УВАГА — ГАРЯЧА ПОВЕРХНЯ: Указує на ризик опіку, якщо доторкнутися.



УВАГА — НЕБЕЗПЕКА ПЕРЕКИДАННЯ: Указує на ризик отримання роздавленої рани.



УВАГА — НЕБЕЗПЕКА ЗАТИСКАННЯ: Указує на ризик опинитися між рухомими частинами.



УВАГА — РУХОМІ ЧАСТИНИ: Указує на ризик отримання подряпин чи різаних ран через роботу частин, що обертаються.

ЗАЯВИ ЩОДО ВИРОБУ




УВАГА — МОЖЛИВЕ УШКОДЖЕННЯ: Щоб уникнути ризику пожежі або ураження електричним струмом, під'єднайте кабель живлення до належно заземленої розетки з відповідним номінальним значенням, розташованої в доступному місці неподалік від виробу.





УВАГА — МОЖЛИВЕ УШКОДЖЕННЯ: Щоб уникнути ризику ураження електричним струмом, використовуйте лише кабель живлення, що постачається з цим виробом, або дозволений варіант заміни від виробника.





УВАГА — МОЖЛИВЕ УШКОДЖЕННЯ: Не використовуйте цей виріб разом із подовжувачами (зокрема подовжувачами з кількома розетками) або джерелами безперебійного живлення (ДБЖ). Допустиму потужність цих типів приладів може легко перевищити лазерний принтер, що може призвести до пожежі, пошкодження майна або поганої роботи принтера.


 **УВАГА — МОЖЛИВЕ УШКОДЖЕННЯ:** Не використовуйте цей виріб у комбінації з мережним пристроєм захисту від перенапруги. Використання пристрою захисту від перенапруги може призвести до ризику пожежі, пошкодження майна або поганої роботи принтера.


 **УВАГА — НЕБЕЗПЕКА УРАЖЕННЯ СТРУМОМ:** Щоб уникнути ризику ураження електричним струмом, не розміщуйте та не використовуйте цей виріб біля води чи мокрого місця.


 **УВАГА — НЕБЕЗПЕКА УРАЖЕННЯ СТРУМОМ:** Щоб уникнути ризику ураження електричним струмом, не встановлюйте цей виріб та не створюйте жодних електричних чи кабельних з'єднань, як-от під'єднання кабелю живлення, налаштування факсу чи телефону, під час грози.

 **УВАГА — МОЖЛИВЕ УШКОДЖЕННЯ:** Не ріжте, не скручуйте, не зв'язуйте, не роздавлюйте кабель живлення та не ставте на нього важкі предмети. Уникайте стирання кабелю живлення та тиску на нього. Не затискайте шнур живлення між предметами, наприклад меблями та стінами. Якщо щось із вищенаведеного станеться, існує ризик пожежі або ураження електричним струмом. Регулярно перевіряйте кабель живлення на наявність ознак таких проблем. Від'єднайте кабель живлення від розетки, перш ніж перевірити його.

 **УВАГА — НЕБЕЗПЕКА УРАЖЕННЯ СТРУМОМ:** Щоб уникнути ризику ураження електричним струмом, упевніться, що всі зовнішні з'єднання на кшталт з'єднання з Ethernet чи телефонною системою виконано належним чином із використанням відповідно позначених роз'ємів.

 **УВАГА — НЕБЕЗПЕКА УРАЖЕННЯ СТРУМОМ:** Щоб уникнути ризику ураження електричним струмом, якщо ви намагаєтеся отримати доступ до плати контролера або встановлюєте додаткове обладнання чи пристрої пам'яті через певний час після встановлення принтера, вимкніть принтер і від'єднайте кабель живлення від розетки, перш ніж продовжити. Якщо до принтера приєднано будь-які інші пристрої, теж вимкніть їх і від'єднайте будь-які кабелі, що ведуть до принтера.

 **УВАГА — НЕБЕЗПЕКА УРАЖЕННЯ СТРУМОМ:** Щоб уникнути ризику ураження електричним струмом під час очищення корпусу принтера, від'єднайте кабель живлення від розетки та всі кабелі від принтера, перш ніж почати очищення.

 **УВАГА — МОЖЛИВЕ УШКОДЖЕННЯ:** Якщо вага принтера перевищує 20 кг (44 фунти), для безпечного його піднімання може знадобитися двоє або більше людей.



УВАГА — МОЖЛИВЕ УШКОДЖЕННЯ: Під час переміщення принтера дотримуйтеся нижченаведених вимог, щоб уникнути пошкодження принтера чи травмування.

- Упевніться, що всі дверцята й лотки закрито.
- Вимкніть принтер, тоді вийміть вилку кабелю живлення з розетки.
- Від'єднайте всі шнури та кабелі від принтера.
- Якщо принтер має окремі додаткові лотки, встановлені на підлозі, або до нього приєднано додаткові пристрої виходу, від'єднайте їх, перш ніж перемістити принтер.
- Якщо принтер розміщено на коліщатках, обережно перекотіть його на нове місце. Будьте обачні під час руху через пороги або розриви в покритті підлоги.
- Якщо принтер не має коліщаток, але до його конфігурації входять додаткові лотки чи додаткові пристрої виходу, зніміть додаткові пристрої виходу та підніміть його з лотків. Не намагайтеся підняти принтер та будь-які додаткові елементи одночасно.
- Щоб підняти принтер, завжди використовуйте передбачені на ньому ручки.
- Якщо для переміщення принтера використовується візок, він повинен обов'язково мати поверхню, що відповідає всій площі основи принтера.
- Якщо для переміщення додаткових пристроїв використовується візок, він повинен обов'язково мати поверхню, що відповідає габаритам цих пристроїв.
- Тримайте принтер у вертикальному положенні.
- Уникайте різких смикань.
- Під час встановлення принтера не тримайте його низу пальцями.
- Упевніться, що навколо принтера достатня відстань.



УВАГА — НЕБЕЗПЕКА ПЕРЕКИДАННЯ: Для встановлення додаткових елементів на ваш принтер (зокрема багатофункціональний) може знадобитися основа на коліщатках, меблі або інші елементи, що запобігають втраті стійкості, яка може призвести до травмування. Докладніше про підтримувані конфігурації можна дізнатися в місці, де було придбано принтер.



УВАГА — НЕБЕЗПЕКА ПЕРЕКИДАННЯ: Щоб знизити ризик втрати стійкості обладнання, завантажуйте кожний лоток окремо. Тримайте решту лотків зачиненими, якщо вони не потрібні.



УВАГА — ГАРЯЧА ПОВЕРХНЯ: Внутрішні частини принтера можуть нагріватися. Щоб знизити ризик травмування через гарячий компонент, дайте поверхні охолонути, перш ніж торкатися її.



УВАГА — НЕБЕЗПЕКА ЗАТИСКАННЯ: Щоб уникнути ризику защемлення, будьте обачні в ділянках, позначених цією етикеткою. Защемлення можливе біля рухомих частин, як-от шестерень, дверцят, подовжувачів чи вилок.



УВАГА — МОЖЛИВЕ УШКОДЖЕННЯ: Цей виріб використовує лазер. Використання елементів керування, налаштувань або виконання процедур, відмінних від зазначених у Посібнику користувача, може призвести до небезпечного опромінення.



УВАГА — МОЖЛИВЕ УШКОДЖЕННЯ: Літієва батарея не підлягає заміні. Якщо літієву батарею неправильно замінити, існує ризик вибуху. Не перезаряджайте, не розбирайте та не спалюйте літієву батарею. Утилізуйте літієві батареї відповідно до інструкцій виробника та місцевих правил.

Цей виріб розроблено, випробувано та схвалено відповідно до високих світових стандартів безпеки з використанням специфічних компонентів виробника. Характеристики безпеки деяких частин іноді можуть бути неочевидними. Виробник не несе відповідальності за використання інших запасних частин.

По технічне обслуговування чи ремонт (за винятком операцій, описаних у документації користувача) звертайтеся до представника з технічного обслуговування.

Інформація про озон і провітрювання

Див. «Факти про озон» і «Факти про провітрювання» на сторінці [Безпека та охорона праці на наших робочих місцях - Xerox](#).

ЗБЕРЕЖІТЬ ЦІ ІНСТРУКЦІЇ.

Електробезпека

ЗАГАЛЬНІ ВКАЗІВКИ

**Обережно:**

- Не вставляйте предмети у гнізда чи отвори принтера. Торкання місця під напругою чи замикання частини пристрою може призвести до займання або ураження електричним струмом.
- Не знімайте кришки чи заглушки, які прикручені гвинтами, окрім випадків, коли встановлюєте додаткове обладнання та отримали вказівки, як це робити. Вимикайте принтер, коли виконуєте такі встановлення. Перш ніж знімати кришки та заглушки для встановлення додаткового обладнання, від'єднайте кабель живлення. За винятком елементів, які встановлює користувач, за цими кришками немає жодних частин для обслуговування.

Нижче описані умови, які становлять небезпеку:

- Пошкоджений чи потертий кабель живлення.
- На принтер пролито рідину.
- Принтер контактує з водою.
- Із принтера іде дим або його поверхня надзвичайно гаряча.
- Принтер видає незвичайний шум або запахи.
- Принтер спричиняє активування автоматичного переривача, запобіжника чи іншого запобіжного пристрою.

За наявності будь-якої з цих умов виконайте таке:

1. негайно вимкніть принтер.
2. Від'єднайте кабель живлення від розетки.
3. Зверніться до представника авторизованого центру обслуговування.

КАБЕЛЬ ЖИВЛЕННЯ

Використовуйте кабель живлення, який постачається з принтером.



Обережно: Щоб уникнути ризику ураження електричним струмом, не використовуйте подовжувачів чи вилок.

- Під'єднайте кабель живлення безпосередньо до належно заземленої розетки. Перевірте, чи кожен кінець кабелю надійно під'єднаний. Якщо ви не знаєте, чи заземлена розетка, зверніться до електрика, щоб це перевірити.
- Не використовуйте перехідник із роз'ємом для заземлення, щоб підключити принтер до розетки, яка не має роз'єму заземлення.

- Перевірте, чи принтер під'єднаний до розетки з належною напругою та потужністю. За потреби перевірте електричні характеристики принтера разом з електриком.
- Не встановлюйте принтер у місцях, де можна наступити на кабель живлення.
- Не ставте предмети на кабель живлення.
- Не під'єднуйте і не від'єднуйте кабель живлення, коли вимикач живлення в положенні «Увімкнено».
- Якщо кабель живлення протерся чи зносився, замініть його.
- Щоб уникнути ураження електричним струмом та пошкодження кабелю живлення, тримайте його за вилку, витягаючи кабель із розетки.

Кабель живлення під'єднується до задньої панелі принтера. Якщо потрібно від'єднати усе електроживлення від принтера, від'єднайте кабель живлення від розетки.

АВАРІЙНЕ ВИМКНЕННЯ ЖИВЛЕННЯ

У разі настання будь-якої з наведених нижче умов негайно вимкніть принтер і від'єднайте кабель живлення від розетки. Зверніться до представника авторизованого центру Хегох для усунення проблеми, якщо:

- З обладнання ідуть незвичні запахи або чуються шуми.
- Пошкоджений чи потертий кабель живлення.
- Спрацював автоматичний переривач, запобіжник або інший захисний пристрій.
- На принтер пролито рідину.
- Принтер контактує з водою.
- Пошкоджено будь-яку частину принтера.

БЕЗПЕКА БАТАРЕЇ

Одна або декілька плат цього принтера містять літієву батарею. Не намагайтеся ремонтувати або замінити літієву батарею. Якщо з батареєю виникла проблема, для її усунення зверніться до уповноваженого представника служби обслуговування.



Обережно: Якщо батарею на друкованій платі встановлено неправильно, існує небезпека вибуху.

Літієва батарея цього принтера містить перхлорат. Інформацію про особливості поведінки з перхлоратним матеріалом читайте на сторінці <https://dtsc.ca.gov/perchlorate/>.

Безпека під час експлуатації

Ваш принтер та витратні матеріали розроблені та перевірені на відповідність строгим вимогам безпеки. До них належать експертиза агентства безпеки, схвалення та дотримання встановлених екологічних стандартів.

Дотримання вами наведених нижче вимог безпеки допоможе забезпечити тривалу та безпечну роботу принтера.

ВКАЗІВКИ ЩОДО ЕКСПЛУАТАЦІЇ

- Не виймайте лотків для паперу під час друку принтера.
- Не відкривайте дверцята під час друку.
- Не пересувайте принтер під час друку.
- Тримайте руки, волосся, краватки тощо подалі від області виходу та роликів подачі.
- Кришки, для зняття яких потрібні спеціальні інструменти, захищають небезпечні внутрішні частини принтера. Не знімайте захисні кришки.
- Не відключайте будь-які електричні чи механічні пристрої блокування.
- Не намагайтеся витягти папір, який застряг глибоко всередині принтера. негайно вимкніть принтер і зверніться до місцевого представника Xerox.



Обережно:

- Металеві поверхні в зоні термофіксатора гарячі. Завжди будьте обережні, усуваючи застрягання паперу в цій зоні, і не торкайтеся жодних металевих поверхонь.
- Щоб уникнути перекидання, не штовхайте та не пересувайте пристрій, коли всі лотки для паперу висунуті.

РОЗТАШУВАННЯ ПРИНТЕРА

- Розмістіть принтер на рівній, стійкій і достатньо міцній поверхні, яка не вібрує, щоб витримати його вагу. Щоб дізнатися вагу принтера вашої конфігурації, перегляньте розділ *Технічні характеристики* у Посібнику користувача.
- Не блокуйте і не закривайте гнізда чи отвори на принтері. Ці отвори передбачені для вентиляції і запобігають перегріванню принтера.
- Установлюйте принтер у місці, де достатньо простору для його експлуатації та обслуговування.
- Якщо офісний принтер встановлюється в коридорі або в подібному обмеженому просторі, можуть застосовуватись додаткові вимоги щодо простору. Упевніться, що ви дотримуетесь усіх правил безпеки на робочому місці, будівельних норм та пожежних норм для вашої місцевості.
- Розмістіть принтер у незапиленому місці.
- Не зберігайте і не використовуйте принтер у дуже гарячих, холодних чи вологих місцях.

- Не встановлюйте принтер поблизу джерела тепла.
- Щоб уникнути впливу на світлочутливі компоненти, не ставте принтер під прямим сонячним промінням.
- Не розміщуйте принтер у місцях, де він безпосередньо контактує з холодним повітряним потоком із системи кондиціонування повітря.
- Не розміщуйте принтер у місцях, схильних до вібрацій.
- Для досягнення оптимальної продуктивності використовуйте принтер на висоті, зазначеній у розділі *Характеристики навколишнього середовища* в Посібнику користувача.

ВИТРАТНІ МАТЕРІАЛИ ДЛЯ ПРИНТЕРА

- Використовуйте витратні матеріали, розроблені для вашого принтера. Використання невідповідних матеріалів може призвести до низької продуктивності та небезпечних ситуацій.
- Дотримуйтеся всіх попереджень та інструкцій, які позначені або додаються до пристрою, додаткових елементів та витратних матеріалів.
- Зберігайте всі витратні матеріали відповідно до інструкцій, наведених на упаковці або контейнері.
- Зберігайте всі витратні матеріали в недоступному для дітей місці.
- Ніколи не кидайте тонер, картриджі з тонером, барабанні картриджі чи картриджі для відходів у відкритий вогонь.



Обережно: Під час роботи з картриджами, наприклад із тонером, уникайте їх контакту зі шкірою та очима. Потрапляння в очі може призвести до подразнення і запалення. Не намагайтеся розбирати картридж; це може підвищити ризик контакту зі шкірою чи очима.

Попередження. Не рекомендовано використовувати витратні матеріали іншого виробника, аніж Xerox. Гарантія Xerox, угода щодо надання послуг і загальна гарантія якості не поширюються на шкоду, несправності чи погіршення роботи, спричинені використанням витратних матеріалів стороннього виробника чи використанням витратних матеріалів Xerox, не призначених для цього принтера. Загальні гарантія якості пропонується у Сполучених Штатах і Канаді. За межами цих регіонів така гарантія може не діяти. Для отримання докладнішої інформації зверніться до представника Xerox.

ІНФОРМАЦІЯ ПРО ВИТРАТНІ МАТЕРІАЛИ



Обережно: Під час роботи з картриджами, наприклад із картриджами з чорнилом чи тонером або з термофіксатором, уникайте їх контакту зі шкірою та очима. Потрапляння в очі може призвести до подразнення і запалення. Не намагайтеся розібрати картридж. Це може збільшити ризик потрапляння вмісту картриджа на шкіру чи в очі.

- Зберігайте всі витратні матеріали згідно із вказівками на упаковці або контейнері.
- Зберігайте всі витратні матеріали в місцях, недоступних для дітей.

- Категорично заборонено викидати сухе чорнило/тонер, картриджі або контейнери з сухим чорнилом/тонером у відкрите полум'я.

Докладніше про програми утилізації витратних матеріалів Xerox® читайте на сторінці <https://www.xerox.com/recycling>.

Безпека технічного обслуговування

Не намагайтеся виконувати будь-які процедури обслуговування, якщо вони спеціально не описані в доданий до принтера документації.

- Чистьте пристрій лише сухою серветкою без ворсу.
- Використовуючи витратні матеріали та миючі засоби, завжди дотримуйтесь інструкцій.



Обережно: Не використовуйте аерозольні засоби для чищення. Аерозольні засоби для чищення можуть спричинити вибухи або займання, якщо використовувати їх для електромеханічного обладнання.

- Не знімайте кришки або запобіжні пристосування, прикріплені гвинтами. За цими кришками немає деталей, обслуговування яких може виконувати клієнт.
- Якщо просипалися сухі чорнила чи тонер, приберіть їх за допомогою віника чи вологої тканини. Підмітайте повільно, щоб мінімізувати утворення пилу під час прибирання. Уникайте використання пилососа. Якщо потрібно використати пилосос, він повинен бути призначений для займистого пилу та мати мотор, здатний витримати вибух, і струмонепровідний шланг.



Обережно: Металеві поверхні в зоні термофіксатора гарячі. Будьте обережні, усуваючи застрягання паперу в цій зоні, і не торкайтеся жодних металевих поверхонь.

- Не спалюйте витратні матеріали або елементи регулярного технічного обслуговування. Щоб отримати інформацію щодо програм вторинної переробки витратних матеріалів компанії Xerox® див. www.xerox.com/environment.

Контактні відомості організацій із питань довкілля, здоров'я та безпеки












Щоб дізнатися докладніше про довкілля, здоров'я та безпеки у зв'язку з виробами та витратними матеріалами Xerox, звертайтеся:






- США та Канада - лише: 1-800-ASK-XEROX (1-800-275-9376)
- Вебсайт: [Довкілля, здоров'я й екологічна безпека – Xerox](#)
- Електронна адреса для довідок (по всьому світу): EHS-Europe@xerox.com












Докладніше про безпеку виробу для США та Канади читайте на вебсайті www.xerox.com/environment.

Символи на виробі

СИМВОЛ	ОПИС
	Увага. Позначає небезпеку, яка, якщо її не уникнути, може призвести до важкої травми чи смерті.
	Гаряча поверхня. Гаряча зовнішня поверхня чи внутрішні частини принтера. Щоб уникнути травмування, будьте обережні.
	Попередження. Рухомі частини. Щоб уникнути травмування, будьте обережні.
[Символ відсутній]	Попередження. Вказує на обов'язкові дії, які слід виконати, щоб уникнути пошкодження майна.
	Не торкайтеся цієї частини чи ділянки принтера.
	Не торкайтеся цієї частини принтера.
	Не торкайтеся цієї частини чи ділянки принтера.
	Не розташовуйте барабанні картриджі під прямим сонячним промінням.
	Не спалюйте елемент.
	Не спалюйте картриджі з тонером.

СИМВОЛ	ОПИС
	Не спалюйте барабанні картриджі.
	Не спалюйте картридж для відходів тонера.
	Небезпека затискання. Щоб уникнути травмування, будьте обережні в цій ділянці.
	Небезпека затискання. Щоб уникнути травмування, будьте обережні в цій ділянці.
	Не тягніть папір силою.
	Гаряча поверхня. Зачекайте впродовж вказаного часу, перш ніж користуватися.
	Увімкнення
	Вимк.
	Режим очікування
	Не використовуйте папір зі скріпками чи будь-якими затискачами.
	Не використовуйте складений, зім'ятий, скручений або зіжмаканий папір.

СИМВОЛ	ОПИС
	Не завантажуйте і не використовуйте папір для струменевих принтерів.
	Не завантажуйте повторно папір, на якому раніше друкували, чи користований папір.
	Не використовуйте листівки.
	Не використовуйте конверти.
	Не копіюйте гроші.
	Додайте папір або носій.
	Застрягання паперу
	Заблокувати
	Розблокувати
	Скріпка
	Охолодження
	Час, що минув

СИМВОЛ	ОПИС
	Завантажити папір
	Односторонній оригінал
	Перфорований папір
	Завантажуйте фірмові бланки лицьовою стороною догори.
	Завантажуйте фірмові бланки лицьовою стороною донизу.
	Завантажуйте наклейки лицьовою стороною донизу.
	USB: Універсальна послідовна шина
	LAN: Локальна мережа
	Телефонна лінія
	Вага
	Кнопка «Головний екран послуг»
	Цей елемент можна переробити.

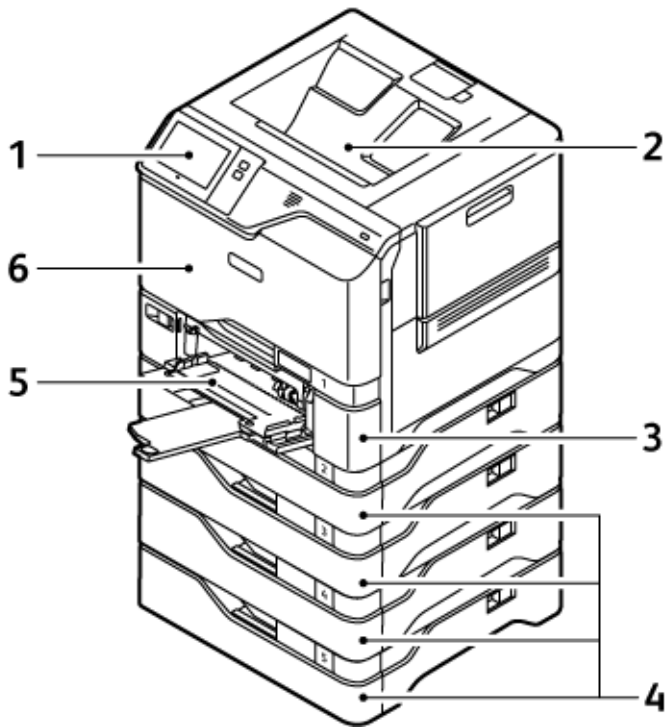
Початок роботи

Цей розділ містить:

Частини принтера	30
Параметри електроживлення	37
Доступ до принтера	39
Програми, характеристики і функції	43
Інформаційні сторінки	44
Вбудований вебсервер	46
Встановлення та налаштування	52
Підключення принтера	57
Початкове встановлення принтера	64
Встановлення драйвера принтера	66
Додаткова інформація	71

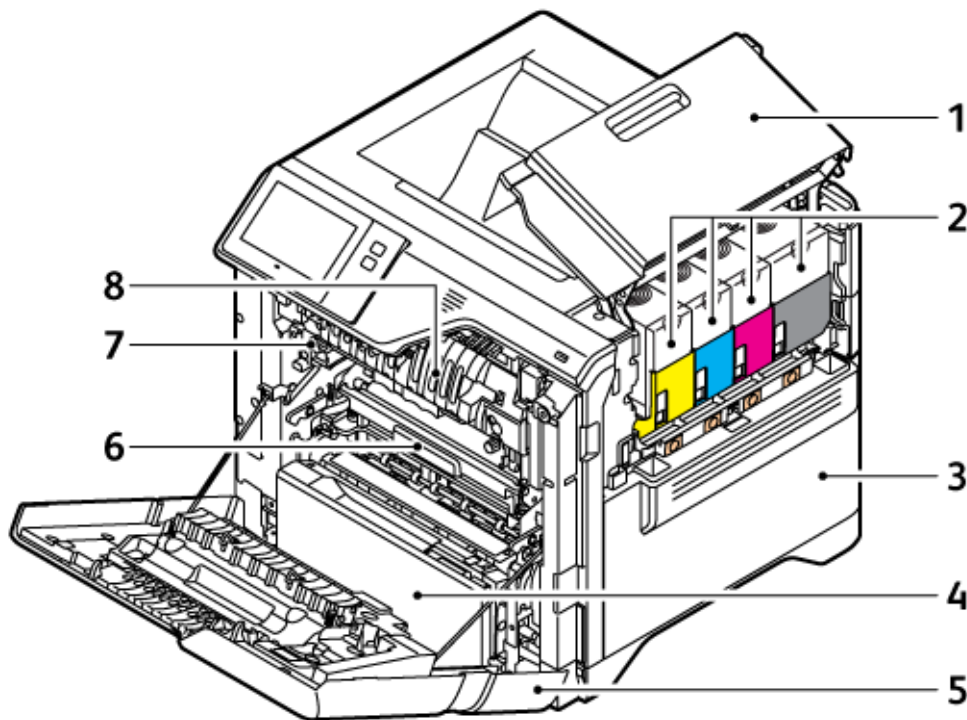
Частини принтера

ВИГЛЯД СПЕРЕДУ



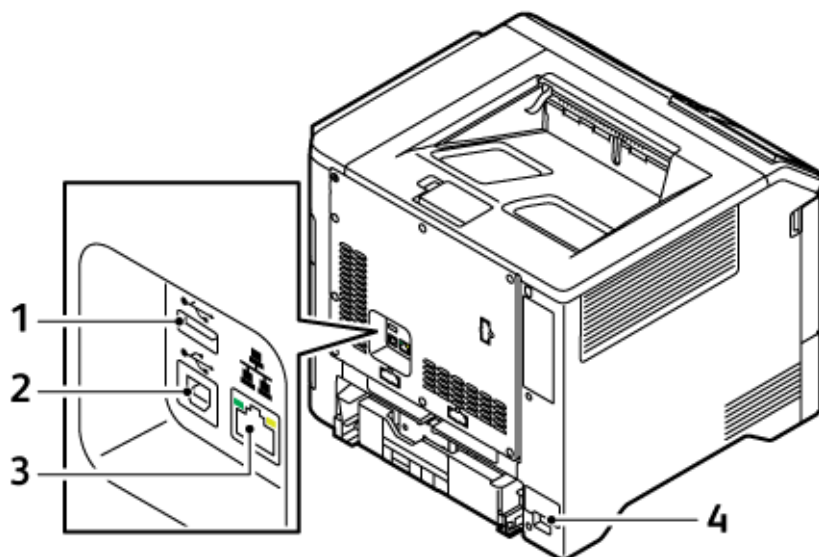
1. Панель керування або інтерфейс користувача
2. Стандартний вихідний лоток
3. Лоток 1, стандартний лоток на 550 аркушів із вбудованим обхідним лотком на 100 аркушів
4. Лотки 2–5, додаткові лотки на 550 аркушів
5. Обхідний лоток, 100 аркушів
6. Дверцята А, передні дверцята

ВНУТРІШНІ ДЕТАЛІ



1. Дверцята В, бічні дверцята
2. Картриджі з тонером і модуль формування зображення
3. Вузол контейнера для відходів
4. Лоток 1, стандартний лоток на 550 аркушів із вбудованим обхідним лотком на 100 аркушів
5. Дверцята А, передні дверцята
6. Модуль перенесення
7. Вузол термофіксатора
8. Напрямна

ВИГЛЯД ЗЗАДУ

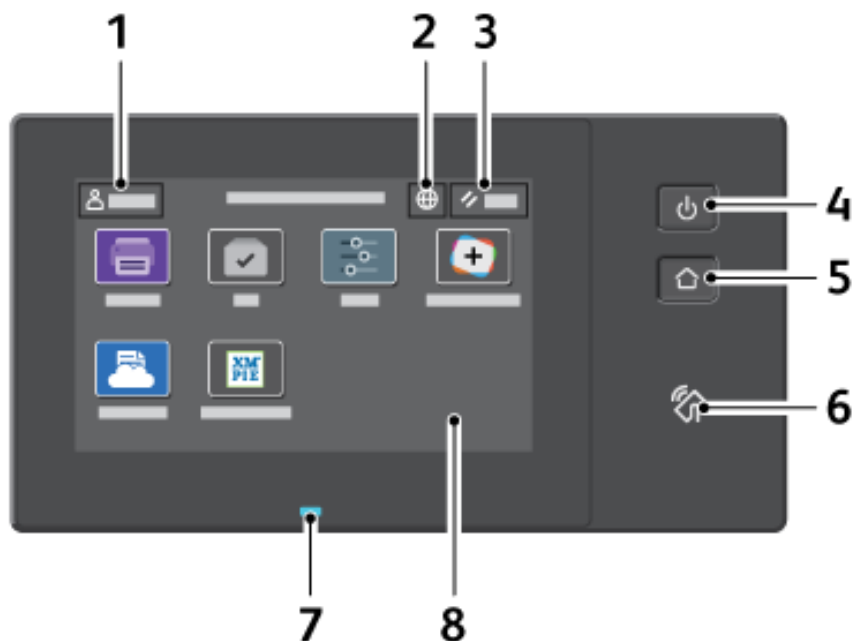



1. USB-порт (тип А)
2. USB-порт (тип В)
3. Ethernet-порт
4. Головний роз'єм живлення


ПАНЕЛЬ КЕРУВАННЯ

Панель керування складається з сенсорного екрану та кнопок, які натискає користувач, щоб керувати доступними функціями принтера. Панель керування виконує такі функції:

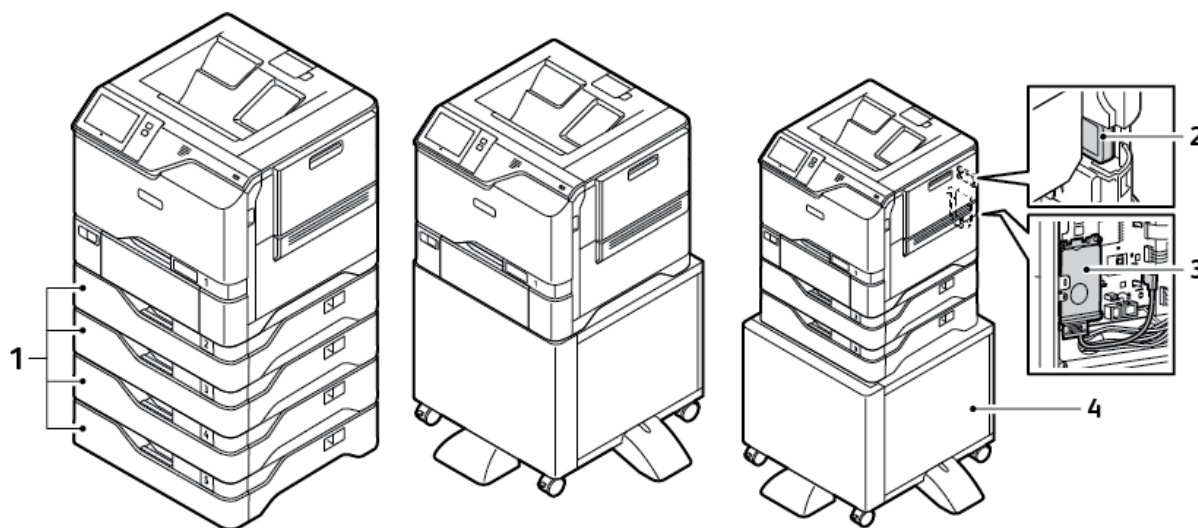
- Відображає поточний робочий стан принтера.
- Надає доступ до друку й інших функцій.
- Надає доступ до довідкових матеріалів.
- Надає доступ до меню Інструменти та Налаштування .
- Нагадує про завантаження паперу, заміну витратних матеріалів та усунення застрягання паперу.
- Відображає помилки та попередження.
- Надає доступ до кнопки Увімкнути/Вимкнути, щоб вмикати та вимикати принтер. Ця кнопка також підтримує режим енергозбереження, а кнопка-індикатор мигає, вказуючи на стан живлення принтера.



ЕЛЕМЕНТ	НАЗВА	ОПИС
1	Кнопка «Вхід у систему»	Якщо торкнутися на сенсорному екрані панелі керування кнопку Вхід у систему, ви зможете увійти в систему та ідентифікувати себе на принтері. Щоб отримати доступ до функцій принтера, увійдіть у систему за допомогою своїх облікових даних користувача. Якщо ви забули ім'я користувача або пароль, зверніться до системного адміністратора.
2	Кнопка «Мова»	Кнопка Мова дозволяє налаштувати мову, яка відображається на сенсорному екрані панелі керування.  Примітка. Іноді цей пункт приховано. Докладніше див. посібник системного адміністратора на сторінці www.xerox.com/office/VLC620docs .
3	Кнопка скидання	Кнопка Скинути дозволяє скинути налаштування всіх програм до заводських налаштувань.
4	Кнопка «Увімкнути/Вимкнути»	Ця кнопка виконує кілька функцій, пов'язаних із живленням: <ul style="list-style-type: none"> • Коли принтер вимкнено, можна увімкнути його, натиснувши цю кнопку. • Коли принтер увімкнено, можна увійти в меню на панелі керування, натиснувши цю кнопку. У цьому меню можна увійти у Режим очікування, перезавантажити або вимкнути принтер. • Натисніть цю кнопку, щоб увімкнути принтер, коли він перебуває в Режим очікування.

ЕЛЕМЕНТ	НАЗВА	ОПИС
		<p>Кнопка-індикатор блимає, щоб вказати на стан живлення принтера:</p> <ul style="list-style-type: none"> • Якщо індикатор блимає повільно, принтер знаходиться в Режим очікування. • Якщо індикатор блимає швидко, принтер вмикається або вмикається.
5	Кнопка «Головний екран»	Ця кнопка відкриває меню Головний екран для доступу до функцій принтера, наприклад друку й інших прикладних програм Xerox.
6	Область NFC	Near Field Communication (NFC) – це технологія, яка дозволяє пристроям обмінюватися даними, коли вони перебувають у зоні дії мережі один одного. За допомогою області NFC можна отримати мережевий інтерфейс, щоб додати принтер на ваш мобільний пристрій або встановити з'єднання TCP/IP між вашим пристроєм і принтером.
7	Індикатор стану	<p>Цей індикатор блимає синім або оранжевим, відображаючи стан принтера.</p> <p>Синій:</p> <ul style="list-style-type: none"> • Блимає один раз під час автентифікації картки доступу, якщо виникла затримка відповіді від віддаленого сервера. <p> Примітка. Деякі пристрої для зчитування карток несумісні з цією функцією.</p> <ul style="list-style-type: none"> • Повільно блимає двічі, сигналізуючи, що завдання завершено. • Блимає швидко під час увімкнення принтера або повідомляючи про виявлення функції Визначити принтер від AirPrint. <p>Оранжевий:</p> <p>Блимає, щоб повідомити про стан помилки або попередження, що вимагає уваги користувача або системного адміністратора. Наприклад, цей колір повідомляє про відсутність тонера, застрягання паперу або про те, що в принтері закінчився папір для поточного завдання.</p>
8	Сенсорний екран	На дисплеї відображається інформація та надається доступ до функцій і програм принтера, зокрема друку й інших програм Xerox.

ДОДАТКОВІ КОНФІГУРАЦІЇ ТА ПАРАМЕТРИ



1. Лотки 2-5, додатковий модуль лотка на 550 аркушів
2. Бездротовий мережевий адаптер із Bluetooth
3. Комплект для підвищення продуктивності (жорсткий диск на 500+ ГБ)
4. Підставка для принтера

ПАРАМЕТРИ ЛОТКА ДЛЯ ПАПЕРУ

Принтер може мати до шести лотків для паперу:

- Лоток 1: стандартний лоток на 550 аркушів із вбудованим обхідним лотком на 100 аркушів
- Лотки 2, 3, 4 і 5: додаткові лотки на 550 аркушів

Налаштування лотків для спеціального паперу

Системний адміністратор може встановити для лотків режим «Повністю регульований» або «Спеціальний». Якщо для лотка для паперу вибрано режим «Повністю регульований», налаштування паперу можна змінювати щоразу під час завантаження лотка. Якщо для лотка для паперу вибрано режим «Спеціальний», на панелі керування відобразиться нагадування завантажити папір конкретного розміру, типу й кольору.

На принтер можна встановити до чотирьох стандартних лотків для паперу, які можна налаштувати як «Повністю регульований» або «Спеціальний». Обхідний лоток є єдиним, який не можна налаштувати як «Спеціальний».



Примітка. Щоб отримати детальну інформацію щодо налаштування лотків див., *Посібник системного адміністратора* на стор. www.xerox.com/office/VLC620docs.

Підтвердження розміру паперу

Системний адміністратор може налаштувати сповіщення пристрою, яке з'являтиметься на сенсорному екрані панелі керування, коли папір того самого розміру завантажується в лоток. Для стандартних регульованих лотків для паперу виберіть варіант:

- **Завжди показувати.** Запит на підтвердження паперу відобразиться на сенсорному екрані панелі керування, доки користувач не закриє його.
- **Підтвердження із затримкою.** Запит на підтвердження паперу відображається протягом певного часу. Після закінчення зазначеного періоду часу запит закриється, підтверджуючи, що папір завантажено. Коли запит з'явиться на сенсорному екрані на панелі керування, ви зможете підтвердити будь-яку зміну типу, кольору та розміру паперу.
- **Автоматичне підтвердження.** Тип, колір і розмір паперу підтверджується автоматично без відображення запиту на сенсорному екрані на панелі керування.



Примітка. Xerox® не радить використовувати функцію **Автоматичне підтвердження**, якщо ви не завжди завантажуєте лоток папером цілком однакового типу, кольору й розміру. Докладніше про Автоматичний запит підтвердження лотка див. в розділі **Необхідні правила щодо паперу** в *Посібнику системного адміністратора* на сторінці www.xerox.com/office/VLC620docs.

Параметри електроживлення

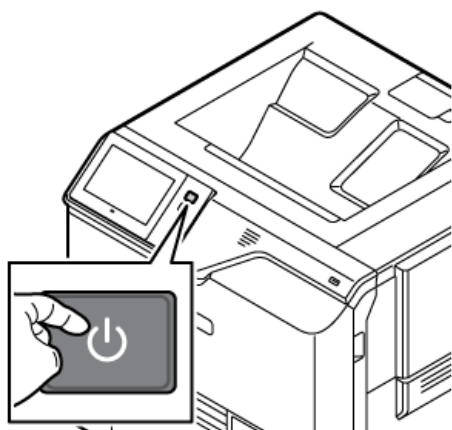
КНОПКА ЕНЕРГОЗБЕРЕЖЕННЯ

Щоб зменшити споживання електрики, можна застосувати функцію Час очікування в режимі сну і налаштувати термін очікування принтера в режимі готовності до переходу принтера в режим сну.

УВІМКНЕННЯ ПРИНТЕРА АБО ВИХІД ІЗ РЕЖИМУ СНУ

Принтер обладнано одним вимикачем живлення. Цим вимикачем живлення є кнопка Увімкнення/Вимкнення на панелі керування. Кнопка Ввімкнення/Вимкнення контролює живлення електронних компонентів принтера, її вимкнення ініціює вимкнення принтера під контролем програмного забезпечення. Принтер бажано вмикати та вимикати за допомогою кнопки Ввімкнення/Вимкнення.

- Щоб вимкнути принтер, на панелі керування натисніть кнопку **Увімкнення/Вимкнення**.



- Щоб увійти в режим сну чи вийти з нього, натисніть кнопку **Увімкнення/Вимкнення**.

Примітка.

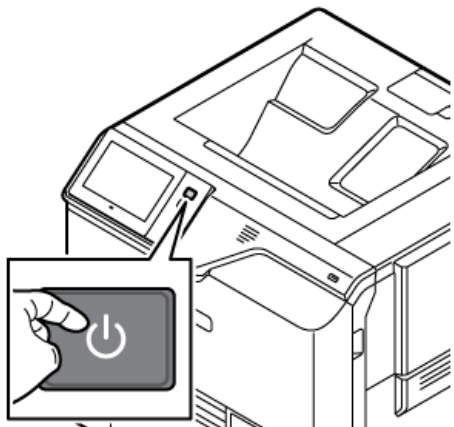
- Коли принтер отримує дані від підключеного до мережі пристрою, він автоматично виходить з режиму очікування.
- Коли принтер отримує дані з мережевого завдання друку, для зменшення енергоспоживання з режиму очікування автоматично виходять лише необхідні електронні компоненти. Панель керування не виходить з режиму очікування.
- Коли принтер перебуває в режимі очікування, сенсорний екран вимкнено та не реагує на дотики. Щоб вивести принтер із режиму очікування вручну, натисніть кнопку **Увімкнення/Вимкнення**.
- Якщо увімкнено функцію Автоматичне вимкнення, принтер вимкнеться автоматично після виконання певних умов. Щоб увімкнути режим автоматичного вимкнення живлення, зверніться до системного адміністратора. Докладніше див. *посібник системного адміністратора* на сторінці www.xerox.com/office/VLC620docs.

Попередження. Головний роз'єм живлення знаходиться на задній панелі принтера. Не під'єднуйте і не від'єднуйте кабель живлення, коли принтер увімкнено.

ПЕРЕЗАВАНТАЖЕННЯ, УВІМКНЕННЯ РЕЖИМУ СНУ АБО ВИМКНЕННЯ ПРИНТЕРА


Щоб перезавантажити принтер, увімкнути Режим очікування чи вимкнути принтер, виконайте такі дії.

1. На панелі керування принтера натисніть кнопку **Ввімкнення/Вимкнення**.



2. Виберіть параметр:

- Щоб перезавантажити принтер, торкніть **Перезавантажити**.
- Щоб перевести принтер у Режим очікування, торкніть **Сон**.
У Режимі очікування сенсорний екран згасає, а кнопка **Увімкнення/Вимкнення** блимає.
- Щоб вимкнути принтер, торкніть **Вимкнути живлення**. Поки принтер вимикається, відобразиться повідомлення **Зачекайте**.

 Примітка. Таке на варто робити, проте якщо це потрібно, щоб негайно вимкнути принтер, натисніть та утримуйте кнопку **Увімкнути/Вимкнути** протягом 5 секунд.

3. Якщо живлення принтера потрібно вимкнути на тривалий час, від'єдняйте принтер від розетки.

Попередження. Не від'єднуйте кабель живлення, коли принтер вимикається.

Доступ до принтера

АВТЕНТИФІКАЦІЯ

Автентифікація – це процес підтвердження вашої особи. Коли системний адміністратор вмикає автентифікацію, принтер порівнює інформацію, надану вами для іншого джерела інформації, як-от каталог LDAP. Це може бути ім'я користувача та пароль, інформація, збережена на магнітній картці, пристрої для зчитування карток або смарт-картці. Якщо інформація дійсна, ви вважатиметеся автентифікованим користувачем.

Існує кілька способів автентифікації користувача:

- **User Name/Password - Validate on the Device** (Ім'я користувача/пароль - перевірити на пристрої): це налаштування передбачає увімкнення функції локальної автентифікації. Користувачі підтверджують особу шляхом введення імені користувача та пароля на панелі керування або на вбудованому вебсервері. Принтер порівнює дані користувача з інформацією, збереженою в базі даних користувача. Використовуйте цей спосіб автентифікації, якщо існує обмежена кількість користувачів чи відсутній доступ до сервера автентифікації.
- **User Name/Password - Validate on the Network** (Ім'я користувача/пароль - перевірити в мережі): якщо увімкнути цей параметр, буде увімкнено функцію мережевої автентифікації. Користувачі підтверджують особу шляхом введення імені користувача та пароля на панелі керування або на вбудованому вебсервері. Принтер порівнює дані користувача з інформацією, збереженою на сервері автентифікації.
- **Convenience Authentication** (Зручна автентифікація): У разі увімкнення цього способу використовується магнітна картка або пристрій для зчитування карток (RFID). Картка зручної автентифікації відрізняється від смарт-картки, яка використовує вбудований чіп та вимагає входу в систему та введення паролю. Якщо для автентифікації встановлено додатковий інтегрований зчитувач карток RFID, користувачі підносять запрограмовану картку до пристрою для зчитування карток RFID на панелі керування.
- **Xerox Workplace Cloud** (Хмарна платформа Xerox): увімкнення функції автентифікації у хмарі. Принтер підключається безпосередньо до хмарної платформи Xerox®. Цей метод підтримує кілька варіантів автентифікації. Для підтвердження особи можна скористатися методами мобільної автентифікації, як-от функцією зв'язку на невеликих відстанях (NFC) чи QR-кодом, використати посвідчення чи ввести ім'я користувача і пароль.
- **Xerox Secure Access - Unified ID System** (Захищений доступ Xerox - єдина система ідентифікаторів): увімкнення автентифікації за допомогою єдиної системи ідентифікаторів захищеного доступу Xerox. Користувач підносить запрограмовану ідентифікаційну картку до пристрою для читання карт на панелі керування. Принтер порівнює дані користувача з інформацією, збереженою на сервері Xerox® Secure Access.
- **Постачальник ідентифікації (IdP) - Перевірити у хмарі**: Цей параметр вмикає автентифікацію у хмарі через постачальника ідентифікації (IdP). Пристрій встановлює безпечне з'єднання з IdP, а потім передає облікові дані користувача IdP для автентифікації.
- **Smart Cards** (Смарт-картки): увімкнення автентифікації через пристрій для читання смарт-карток. Користувач підносить запрограмовану ідентифікаційну картку до пристрою для читання карт на панелі керування.

- **Custom Authentication** (Власна автентифікація): Щоб використати цей метод автентифікації, потрібен ключ встановлення функції. Після введення ключа встановлення функції, нестандартні методи автентифікації, надані Xerox, стануть доступними для конфігурації.



Примітка. Системний адміністратор може дозволити користувачу вводити ім'я користувача та пароль, якщо основним способом автентифікації вибрано Зручна автентифікація або Смарт-карти. Якщо адміністратор налаштує інший спосіб автентифікації, а користувач покладе картку в інше місце, він все одно матиме доступ до принтера.

Щоб отримати детальну інформацію про налаштування авторизації, див. *Посібник системного адміністратора* на вебсторінці www.xerox.com/office/VLC620docs.

АВТОРИЗАЦІЯ

Функція авторизації визначає функції, до яких надано доступ користувачам, а також процес надання або заборони доступу. Можна налаштувати принтер так, щоб надати користувачам доступ до принтера, але обмежити доступ до певних функцій, інструментів і програм. Наприклад, можна надати користувачам доступ до друку, але обмежити доступ до інших програм Xerox. Також можна керувати доступом до функцій у певний час доби. Наприклад, можна заборонити групі користувачів друк у години пік.

Існує два типи авторизації:

- **Локальна авторизація** перевіряє інформацію про користувача на принтері, щоб надати доступ.
- **Мережева авторизація** перевіряє інформацію про користувача, що зберігається ззовні у мережевій базі даних, наприклад, у каталозі LDAP, для надання доступу.

Докладніше про налаштування параметрів авторизації див. в *посібнику системного адміністратора* на сторінці www.xerox.com/office/VLC620docs.

ПЕРСОНАЛІЗАЦІЯ

Персоналізація – це процес оптимізації та налаштування інформації та конфігурації пристрою для зареєстрованого користувача.


Персоналізація дає змогу зареєстрованим користувачам створювати персоналізований досвід на локальному інтерфейсі користувача. Можливість персоналізації для зареєстрованих користувачів увімкнена за замовчуванням.

Персоналізація дозволяє зареєстрованому користувачу здійснювати конфігурацію таких налаштувань:


- Персоналізований екран walk-up: Коли користувач входить у систему, пристрій запускає вибрану користувачем програму, а не стандартний екран walk-up.
- Персоналізований головний екран: Користувач може вибрати улюблені програми для відображення у бажаній послідовності на головному екрані.
- Персоналізовані пропозиції адаптивного навчання: Персоналізація адаптивного навчання надає пропозиції з автоматизації робочого процесу, щоб допомогти зареєстрованим користувачам розподілити робочі процеси. Персоналізовані пропозиції щодо робочих процесів програм включають налаштування мовних уподобань.

Для зареєстрованих користувачів усі персоналізовані налаштування мають перевагу над

налаштуваннями пристрою за замовчуванням.

-  Примітка. Доступність параметрів визначається адміністратором. Наприклад, якщо адміністратор обмежить дозволи на користування програмою, окремий користувач не може змінити такі дозволи.

Докладніше про всі параметри персоналізації читайте в розділі [Персоналізація](#).

-  Примітка. Щоб користувач, який увійшов у систему, міг персоналізувати використання локального інтерфейсу, системний адміністратор повинен налаштувати політику персоналізації пристрою. Щоб отримати відомості про налаштування політики пристрою, аби користувач міг здійснювати персоналізацію, див. *Посібник системного адміністратора* на вебсторінці www.xerox.com/office/VLC620docs.

ОБЛІК

Облік використовується для відстеження та реєстрації кількості завдань друку, які пристрій виконує для кожного користувача. Створювати облікові записи користувачів і вмикати функцію обліку може системний адміністратор. Після ввімкнення функції обліку надайте ідентифікатори обліку на принтері, щоб отримати доступ до програм із обмеженим доступом. Якщо увімкнено автентифікацію, спочатку потрібно увійти в систему. Перш ніж друкувати документи з комп'ютера, введіть дані свого облікового запису у драйвері принтера.


Системний адміністратор може встановити обмеження, щоб обмежити загальну кількість завдань за типами, які користувач може надіслати на принтер. Адміністратор може створювати звіти, які містять дані про використання для окремих користувачів і груп.

Докладніше див. *посібник системного адміністратора* на сторінці www.xerox.com/office/VLC620docs.

ВХІД У СИСТЕМУ

Вхід у систему - це процес, під час якого користувач вказує свою особистість під час автентифікації. Під час автентифікації для доступу до функцій принтера користувач входить у систему за допомогою реквізитів облікового запису користувача.

Вхід у систему на з панелі керування

-  Примітка.
 - Перед першим входом у систему з панелі керування пристрою Xerox увійдіть на вбудований вебсервер, а потім оновіть пароль. Докладніше див. [Вхід у систему за допомогою вбудованого вебсервера](#).
 - Якщо користувач забув ім'я користувача або пароль, зверніться до системного адміністратора.

1. На панелі керування принтера натисніть кнопку **Головний екран**.
2. Торкніть **Вхід у систему**.
3. У рядку Ім'я користувача введіть ім'я за допомогою клавіатури, потім торкніть **Далі**.
4. За необхідності введіть пароль і натисніть **Готово**.

Початок роботи



Примітка. Щоб отримати доступ до програм, захищених паролем, повторіть кроки 3 і 4.

Програми, характеристики і функції

ЗНАЙОМСТВО З ПРОГРАМАМИ

Програми Xerox – це доступ до функцій та параметрів пристрою. Стандартні програми вже встановлені на пристрої та відображаються на Головному екрані. Деякі програми встановлюються як стандартні, але приховані під час першого використання пристрою.


Під час входу програми, налаштовані для вашого особистого облікового запису, відображаються на панелі керування.

Більше програм на пристрій можна завантажити з Xerox® App Gallery. Докладніше про це читайте в розділі [Xerox® App Gallery](#).


АДАПТИВНЕ НАВЧАННЯ

Адаптивне навчання надає пропозиції з автоматизації робочого процесу, щоб допомогти користувачам розподілити робочі процеси. Якщо ввімкнено «Адаптивне навчання», налаштування за замовчуванням можна встановити автоматично.

Автоматичне встановлення налаштувань за замовчуванням: Цю функцію активує адміністратор. Вона забезпечує індивідуальні налаштування параметрів за замовчуванням на основі використання пристрою відвідувачами. До параметрів входить екран на пристрої за замовчуванням. Ця функція ввімкнена за замовчуванням і збирає дані про використання та вносить зміни до налаштувань пристрою за замовчуванням лише тоді, коли виявляє шаблон використання, відмінний від стандартних налаштувань.

-  Примітка. Коли адаптивне навчання вносить зміни до налаштувань пристрою за замовчуванням, з'являється банер сповіщень. Ви можете тимчасово прибрати банер, але він з'являтиметься під час кожного сеансу протягом 8-денного періоду сповіщень, щоб інформувати всіх, хто використовує пристрій, про зміни.

Докладніше про це читайте в розділі [Персоналізація](#).

-  Примітка. Функція персоналізації «Адаптивне навчання» доступна лише зареєстрованим користувачам.

Щоб отримати детальну інформацію щодо налаштування адаптивного навчання, див. *Посібник системного адміністратора* на www.xerox.com/office/MLC620docs.

Інформаційні сторінки

У вашому принтері є набір інформаційних сторінок, які можна друкувати. Ці сторінки включають відомості про конфігурацію та шрифти, сторінки початку роботи і багато іншого.

Доступні такі інформаційні сторінки:

НАЗВА	ОПИС
Базовий звіт про конфігурацію	У базовому звіті про конфігурацію наведено відомості про принтер, зокрема серійний номер, встановлені функції, мережеві налаштування, налаштування порту, дані про лотки тощо.
Розширений звіт про конфігурацію	Розширений звіт про конфігурацію містить інформацію про всі налаштування принтера, у тому числі налаштування розширеної послуги, конфігурацію безпеки і сервера автентифікації, налаштування з'єднання та багато іншого.
Звіт про облік	У звіті про облік наведено відомості про пристрій і докладний перелік лічильників обліку та аркушів.
Початок роботи	У посібнику <i>Початок роботи</i> наведено огляд основних функцій принтера.
Сторінка усунення проблем із якістю друку	На сторінці усунення проблем із якістю друку наведено список загальних проблем із якістю друку та поради щодо їх усунення.
Сторінка використання витратних матеріалів	На сторінці використання витратних матеріалів наведено загальну інформацію та номери частин для замовлення витратних матеріалів.
Сторінка-зразок графічних можливостей	Надрукуйте цю сторінку, щоб перевірити якість зображень.
Список шрифтів PCL	У списку шрифтів PCL зазначені всі шрифти PCL, доступні на принтері.
Список шрифтів PostScript	У списку шрифтів Postscript зазначені всі шрифти Postscript, доступні на принтері.

ДРУК ІНФОРМАЦІЙНИХ СТОРІНОК

1. На панелі керування принтера натисніть кнопку **Головний екран**.
2. Торкніть **Пристрій > Інформаційні сторінки**.
3. Щоб надрукувати інформаційну сторінку, торкніть потрібну сторінку і торкніть **Друк**.

Принтер виконає друк вибраної інформаційної сторінки.

4. Щоб повернутися на головний екран, натисніть кнопку **Головний екран**.

ЗВІТИ ПРО КОНФІГУРАЦІЮ

Доступні два звіти про конфігурацію: **базовий звіт про конфігурацію**, і **розширений звіт про конфігурацію**. У звітах про конфігурацію наведено відомості про виріб, зокрема, встановлені функції, мережеві налаштування, налаштування порту, дані про лотки тощо.

Друк звіту про конфігурацію

1. На панелі керування принтера натисніть кнопку **Головний екран**.
2. Торкніть **Пристрій > Інформаційні сторінки**.
3. Торкніть **Базовий звіт про конфігурацію** або **Розширений звіт про конфігурацію**, а потім торкніть **Друкувати**.

Принтер надрукує вибраний звіт про конфігурацію.

4. Щоб повернутися на головний екран, натисніть кнопку **Головний екран**.

Вбудований вебсервер

Вбудований вебсервер - це адміністративне та конфігураційне програмне забезпечення, встановлене на принтері. Воно дозволяє системним адміністраторам віддалено змінювати налаштування мережі та системи принтера за допомогою браузера.

За допомогою нього також можна перевіряти стан принтера, контролювати рівнем паперу та носіїв, а також надсилати та відстежувати завдання друку. Доступ до всіх цих функцій можна отримати за допомогою комп'ютера.

Для роботи вбудованого вебсервера необхідно:

- TCP/IP-з'єднання між принтером і мережею в середовищі Windows, Macintosh, UNIX або Linux.
- З'єднання TCP/IP та HTTP на принтері.
- Комп'ютер підключено до мережі з браузером із підтримкою JavaScript.

ПОШУК IP-АДРЕСИ ПРИНТЕРА

IP-адреса принтера потрібна для виконання таких дій:

- Встановлення драйвера принтера для мережевого принтера.
- Доступу до налаштувань принтера через вбудований вебсервер.

IP-адресу принтера можна переглянути на панелі керування або у звіті про конфігурацію.



Примітка. Щоб переглянути TCP/IP-адресу на панелі керування, принтер має бути увімкненим не менше 2 хвилин. Якщо TCP/IP-адреса 0.0.0.0 або розпочинається з цифр 169, це вказує на проблеми з під'єднанням до мережі.

Перегляд IP-адреси принтера на панелі керування

Щоб побачити IP-адресу принтера на панелі керування:

1. На панелі керування принтера натисніть кнопку **Головний екран**.
2. Торкніть **Пристрій > Про програму**.

IP-адреса відображається у розділі Мережа на екрані Про програму, де можна побачити адресу IPv4 або IPv6 для дротового підключення.

3. Запишіть IP-адресу, вказану на дисплеї.
4. Щоб повернутися на головний екран, натисніть кнопку **Головний екран**.

Отримання IP-адреси принтера зі звіту про конфігурацію

Для того, щоб отримати IP-адресу принтера зі звіту про конфігурацію:

1. На панелі керування принтера натисніть кнопку **Головний екран**.
2. Торкніть **Пристрій > Інформаційні сторінки**.

3. Торкніть **Базовий звіт про конфігурацію** або **Розширений звіт про конфігурацію**, а потім торкніть **Друкувати**.

Принтер надрукує вибраний звіт про конфігурацію. IP-адреса буде відображена у розділі Дані про звичайних користувачів звіту про конфігурацію.

4. Щоб повернутися на головний екран, натисніть кнопку **Головний екран**.

ДОСТУП ДО ВБУДОВАНОГО ВЕБСЕРВЕРА

На комп'ютері відкрийте браузер. У полі адреси введіть IP-адресу принтера, а потім натисніть **Enter** або **Return**.

Щоб скористатися вбудованим вебсервером, виберіть потрібну сторінку:

- **Головний екран:** Ця сторінка містить опис принтера та поточні сповіщення, стан лотків для паперу, а також інформацію про витратні матеріали та рахунки. У нижній частині сторінки є область швидких посилань, яка забезпечує прямий доступ до ключових функцій і сторінок.
- **Завдання:** Сторінка «Завдання» дає змогу керувати активними завданнями на принтері, переглядати, друкувати та видаляти збережені завдання, а також створювати папки збережених завдань і керувати ними.
- **Друк:** Ця сторінка дає змогу надсилати на принтер готові до друку файли. На цій сторінці можна вибрати параметри для завдань друку. Можна надсилати лише готові до друку файли, наприклад PDF, PS, PCL, JPG, TXT, PRN і TIFF.
- **Властивості:** На вкладці «Властивості» можна отримати доступ до налаштувань пристрою та змінити їх. Щоб змінити більшість налаштувань, потрібні облікові дані системного адміністратора.
- **Підтримка:** Ця сторінка надає доступ до загальної інформації про підтримку та номери телефонів. За допомогою сторінки «Підтримка» можна отримати доступ до панелі дистанційного керування та надіслати інформацію про діагностику компанії Xerox.

Вбудований вебсервер має параметр «Довідка», який надає інформацію про всі доступні можливості та функції пристрою. Щоб отримати доступ до довідки, виберіть посилання **Довідка**, яке відображається в нижній частині кожної сторінки. Перейдіть до потрібної теми або скористайтеся функцією **Пошук**, щоб знайти потрібну інформацію.

Докладні вказівки щодо використання вбудованого вебсервера для налаштування параметрів принтера див. у *Посібнику системного адміністратора* за адресою www.xerox.com/office/VLC620docs.

ВХІД У СИСТЕМУ ЗА ДОПОМОГОЮ ВБУДОВАНОГО ВЕБСЕРВЕРА


Щоб отримати доступ до певних функцій, інструментів та програм, увійдіть на вбудований вебсервер на пристрої.



Примітка. Для доступу до певних обмежених функцій необхідно мати права адміністратора. Докладніше див. *Посібник системного адміністратора* на вебсторінці www.xerox.com/office/VLC620docs.

Щоб увійти на вбудований вебсервер, виконайте такі дії:

1. Відкрийте веббраузер на комп'ютері. У полі адреси вкажіть IP-адресу принтера і натисніть **Ввести** або **Повернутися**.
2. На сторінці вгорі праворуч клацніть **Вхід у систему**.
3. Введіть ідентифікатор користувача та пароль, потім клацніть **Вхід у систему**.
4. Під час першого входу в систему слід створити пароль.
 - a. Введіть старий пароль.
 - b. Введіть новий пароль. Щоб підтвердити пароль, введіть його ще раз.

 Примітка. Новий пароль повинен відповідати всім мінімальним вимогам до паролів. Щоб дізнатися більше, зверніться до системного адміністратора або див. *Посібник системного адміністратора* на вебсторінці www.xerox.com/office/VLC620docs.

- c. Клацніть **Зберегти**. Новий пароль збережено.

СЕРТИФІКАТИ ДЛЯ ВБУДОВАНОГО ВЕБСЕРВЕРА

Пристрій включає сертифікат HTTPS. Виріб створює сертифікат автоматично під час встановлення. Сертифікат HTTPS використовується для шифрування зв'язку між комп'ютером і пристроєм Хегох.

 Примітка.

- На сторінці вбудованого вебсервера для пристрою Хегох може відобразитися повідомлення-помилка про ненадійність сертифікату безпеки. Така конфігурація не применшує безпеки зв'язку між комп'ютером і пристроєм Хегох.
- Щоб усунути попередження щодо зв'язку у веббраузері, можна замінити сертифікат на підписаний із центру сертифікації. Щоб дізнатися докладніше про отримання сертифікату із центру сертифікації, зверніться до свого постачальника послуг інтернету.
- Аби усунути попередження про зв'язок у веббраузері, можна завантажити сертифікат Хегох Root CA із вбудованого вебсервера для пристрою, а потім установити його у клієнті.


Щоб отримати детальну інформацію про отримання та активацію сертифікатів, див. *Посібник системного адміністратора* на вебсторінці www.xerox.com/office/VLC620docs.

ЗАВАНТАЖЕННЯ ЗВІТУ ПРО КОНФІГУРАЦІЮ ІЗ ВБУДОВАНОГО ВЕБСЕРВЕРА


Із вбудованого вебсервера можна завантажити і зберегти на жорсткий диск свого комп'ютера копію звіту про конфігурацію. Використовуйте звіти про конфігурацію із багатьох пристроїв для порівняння версій програмного забезпечення, конфігурації та інформації про відповідність.

Щоб завантажити копію звіту про конфігурацію із вбудованого вебсервера:

1. Відкрийте веббраузер на комп'ютері. У полі адреси вкажіть IP-адресу принтера і натисніть **Ввести** або **Повернутися**.

 Примітка. Якщо вам не вдається знайти IP-адресу принтера, перегляньте розділ **Пошук IP-адреси принтера**.


- Щоб завантажити звіт про конфігурацію, прокрутіть до нижньої частини сторінки. У розділі Швидкі посилання клацніть **Завантажити сторінку конфігурації**.

 Примітка. Якщо функція **Завантажити звіт про конфігурацію** не відображається, ввійдіть у систему як системний адміністратор.

Документ автоматично зберігається як XML-файл у стандартній папці для завантажень комп'ютера. Щоб відкрити звіт про конфігурацію, скористайтеся програмою для перегляду XML.


ВИКОРИСТАННЯ ФУНКЦІЇ ПАНЕЛІ ДИСТАНЦІЙНОГО КЕРУВАННЯ

Функція «Панель дистанційного керування» у вбудованому вебсервері забезпечує можливість віддалено керувати панеллю принтера із веббраузера.


 Примітка. Щоб отримати доступ до функції Панель дистанційного керування, потрібно спочатку увімкнути її. Щоб дізнатися більше, зверніться до системного адміністратора або див. *Посібник системного адміністратора* на вебсторінці www.xerox.com/office/VLC620docs.

Щоб отримати доступ до функції «Панель дистанційного керування»:


- Відкрийте веббраузер на комп'ютері. У полі адреси вкажіть IP-адресу принтера і натисніть **Ввести** або **Повернутися**.

 Примітка. Якщо вам не вдається знайти IP-адресу принтера, перегляньте розділ **Пошук IP-адреси принтера**.

- У розділі Швидкі посилання клацніть **Панель дистанційного керування**.


 Примітка. Якщо функція Панель дистанційного керування не відображається або не завантажується, зверніться до системного адміністратора.

- Щоб обмежити доступ до панелі керування пристроєм для інших користувачів у разі дистанційного під'єднання до пристрою, клацніть **Зabloкуюте панель керування пристроєм (локальні користувачі можуть лише спостерігати)**.

 Примітка. Якщо локальний користувач намагається отримати доступ до панелі керування пристроєм, коли вона заблокована, панель не реагує. На панелі керування з'явиться повідомлення на підтвердження того, що панель керування заблокована і пристроєм керують дистанційно.

- Щоб увімкнути віддалений доступ до панелі керування пристроєм, клацніть **Розпочати віддалений сеанс**. Із панелі дистанційного керування надійде запит на локальну панель керування.

- Якщо локальна панель керування неактивна, буде автоматично розпочато сеанс роботи панелі дистанційного керування.
- Якщо пристроєм користується локальний користувач, на локальній панелі керування з'явиться повідомлення **Запит про віддалений сеанс**. Локальний користувач вирішує, чи прийняти, чи відхилити такий запит. Якщо запит буде прийнято, буде розпочато сеанс роботи панелі дистанційного керування. Якщо запит буде відхилено, у вбудованому вебсервері з'явиться повідомлення **Запит відхилено**.

 Примітка. Якщо системний адміністратор вимагає віддалений сеанс і запит відхилено, відобразатиметься параметр для перезапису локального сеансу.

ЗАВАНТАЖЕННЯ ДРАЙВЕРІВ ДРУКУ ЗІ ВБУДОВАНОГО ВЕБСЕРВЕРА

Драйвери друку для вашого пристрою можна завантажити зі вбудованого вебсервера.

1. У браузері комп'ютера відкрийте вбудований вебсервер, для цього введіть IP-адресу принтера.
2. Натисніть **Підтримка > Загальні**.
3. Щоб завантажити драйвери друку, у розділі Довідкові посилання клацніть **Інсталювати драйвери принтера**.

Файл інсталлятора Smart Start буде завантажено на ваш комп'ютер.

ВИКОРИСТАННЯ ХМАРНОЇ ПЛАТФОРМИ XEROX® ДЛЯ КЕРУВАННЯ ПРИСТРОЄМ

Хмарна платформа Xerox® – це хмарне рішення, за допомогою якого можна віддалено керувати багатьма аспектами вашого пристрою. Хмарна платформа Xerox® забезпечує автентифікацію, управління друком, контроль витрат і мобільні робочі потоки.

Такі функції, як Pull Printing, дозволяють надсилати завдання з будь-якого комп'ютера чи мобільного пристрою у єдину безпечну чергу. Після проведення автентифікації з вибраним вами мережевим пристроєм, можна за потреби переглядати, змінювати, друкувати чи видаляти завдання.

Гнучкі параметри автентифікації дозволяють безпечно відправляти завдання друку: отримувати доступ до програм принтера. Забезпечується автентифікація єдиного входу (SSO), що дозволяє отримати доступ до всіх програм, де увімкнено (SSO), без потреби виконувати додаткові кроки входу в систему.

Хмарну платформу Xerox® легко налаштовувати і використовувати, а оскільки вона розташована у хмарі, Xerox керує всіма оновленнями і виправленнями програмного забезпечення.

Щоб дізнатися більше про ввімкнення Хмарної платформи Xerox® для вашого пристрою, зверніться до системного адміністратора або див. *Посібник системного адміністратора* на вебсторінці www.xerox.com/office/VLC620docs.

ЗАМОВЛЕННЯ ВИТРАТНИХ МАТЕРІАЛІВ ІЗ ВБУДОВАНОГО ВЕБСЕРВЕРА

Замовити витратні матеріали із вбудованого вебсервера, виконайте такі дії:

1. У веббраузері комп'ютера відкрийте вбудований вебсервер, ввівши IP-адресу принтера.
2. Перейдіть у меню **Дім > Витратні матеріали**.
3. Натисніть **Деталі** на вкладці Витратні матеріали, після чого натисніть **Замовлення витратних матеріалів**.
4. Натисніть **Замовити** на картці відповідного постачальника в пункті Купити у.

Тут ви побачите повну інформацію про постачальника, таку як Ім'я постачальника, Номер телефону та URL-адреса вебсайту.

5. Щоб замовити витратні матеріали, натисніть **Купити**.

Відкриється вебсторінка постачальника витратних матеріалів. Можна замовити потрібні витратні матеріали.

Параметр за замовчуванням – Xerox Retail Store, де можна замовляти витратні матеріали безпосередньо в компанії Xerox. Також на сторінці «Order Supplies» (Замовлення витратних матеріалів) можна переглянути таку інформацію принтера:

- План поставок витратних матеріалів
- Журнал витратних матеріалів

6. У Журналі витратних матеріалів налаштуйте Дату попереднього замовлення і додайте Нотатки.

7. Натисніть **Зберегти**, а потім **Закрити**.

Докладніше про налаштування постачальника читайте в *Посібнику системного адміністратора* на www.xerox.com/office/VLC620docs.

Встановлення та налаштування

Для довідки:

- *Інструкція з встановлення* входить до комплекту принтера
- Див. «Помічник підтримки через Інтернет» www.xerox.com/office/VLC620docs

ОГЛЯД ВСТАНОВЛЕННЯ ТА НАЛАШТУВАННЯ

Перед початком друку переконайтеся, що комп'ютер і принтер під'єднано до мережі, увімкнено та підключено. Створіть конфігурацію початкових налаштувань принтера, потім встановіть програмне забезпечення драйвера принтера та службові програми на комп'ютер.


Можна підключитися до принтера безпосередньо з комп'ютера за допомогою USB або підключитися до мережі за допомогою кабелю Ethernet або бездротового підключення. Вимоги до обладнання та прокладання кабелів можуть відрізнятися для різних способів підключення. Маршрутизатори, мережеві концентратори та вимикачі, модеми, кабелі Ethernet і USB не входять до комплекту постачання принтера, їх можна придбати окремо. Компанія Xerox рекомендує підключення до Ethernet, оскільки, зазвичай, воно швидше за підключення через USB та забезпечує доступ до вбудованого вебсервера.

Докладніше див. *Посібник системного адміністратора* на вебсторінці www.xerox.com/office/VLC620docs.

ВИБІР РОЗТАШУВАННЯ ДЛЯ ПРИНТЕРА



Обережно: Аби запобігти травмам і пошкодженню принтера, для встановлення принтера слід запросити спеціалістів.

1. Виберіть вільне від пилу місце з температурою 10–32 °C (50–90 °F) і відносною вологістю 15–85 %.
 Примітка. Різкі коливання температури можуть негативно вплинути на якість друку. Швидке нагрівання холодного приміщення може призвести до утворення конденсату в принтері, що безпосередньо впливає на передачу зображення.
2. Розмістіть принтер на рівній, стійкій і достатньо міцній поверхні, яка не вібрує та яка зможе витримати його вагу. Переконайтеся, що принтер знаходиться горизонтально, а всі чотири ніжки надійно стоять на поверхні.
Щоб дізнатися про вагу для вашої конфігурації принтера, див. **Фізичні характеристики**.
3. Виберіть місце з достатнім проміжком для доступу до витратних матеріалів і забезпечення належної вентиляції.
Щоб дізнатися про вимоги щодо просвітів навколо принтера, див. **Вимоги щодо простору навколо виробу**.
4. Розташували принтер, ви можете підключити його до джерела живлення та комп'ютера або мережі.

ОБНОВЛЕННЯ СИСТЕМНОГО ПРОГРАМНОГО ЗАБЕЗПЕЧЕННЯ ПРИНТЕРА

Перш ніж установити драйвер принтера, переконайтеся, що на принтер завантажена найновіша версія системного програмного забезпечення. Коли Xerox випускає нову версію системного чи вбудованого програмного забезпечення, можна оновити пристрій. Щоб оновлення програмного забезпечення відбулося вдало, виконуйте кроки, опис яких міститься у файлах програмного забезпечення. Системне програмне забезпечення принтера слід завантажувати з www.xerox.com/office/VLC620support.

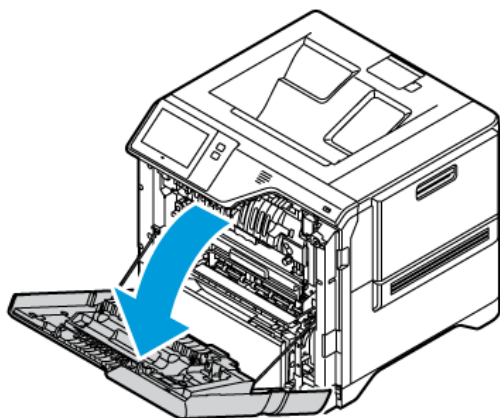
Перш ніж завантажити і встановити нове програмне забезпечення, визначте поточну версію програмного забезпечення, встановлену на пристрій. Надрукуйте звіт про конфігурацію, щоб порівняти існуючу версію програмного забезпечення із доступною для завантаження. Щоб отримати вказівки щодо друку звіту про конфігурацію, див. [Друк звіту про конфігурацію](#).

Дотримуйтеся вказівок, що додаються до програмного забезпечення, щоб завантажити файли й оновити пристрій. Пристрій можна налаштувати на встановлення з'єднання з каталогом FTP в мережі з метою автоматичного оновлення програмного забезпечення пристрою. Крім того, можна оновити програмне забезпечення пристрою вручну. Докладніше про оновлення системного програмного забезпечення читайте в *посібнику системного адміністратора* на сторінці www.xerox.com/office/VLC620docs.

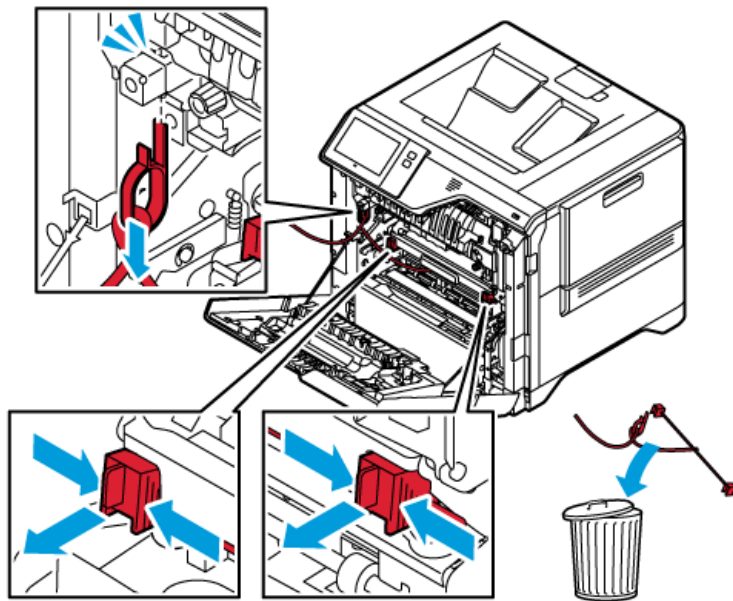
ЗНІМАННЯ ВНУТРІШНІХ ПАКУВАЛЬНИХ МАТЕРІАЛІВ

Принтер постачається із внутрішніми пакувальними матеріалами. Зніміть їх і встановіть належним чином модуль формування зображення і картридж із тонером.

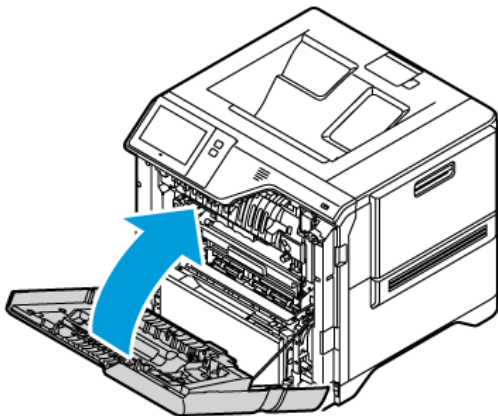
1. На передній панелі принтера відкрийте дверцята А.



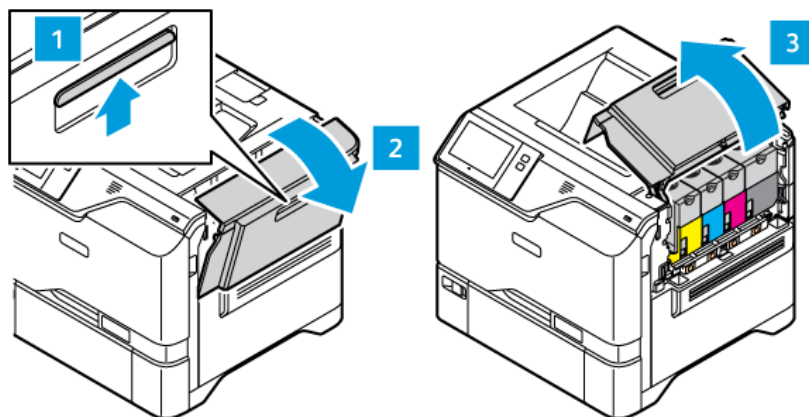
2. Зніміть червоні пластмасові хомути й затискачі.



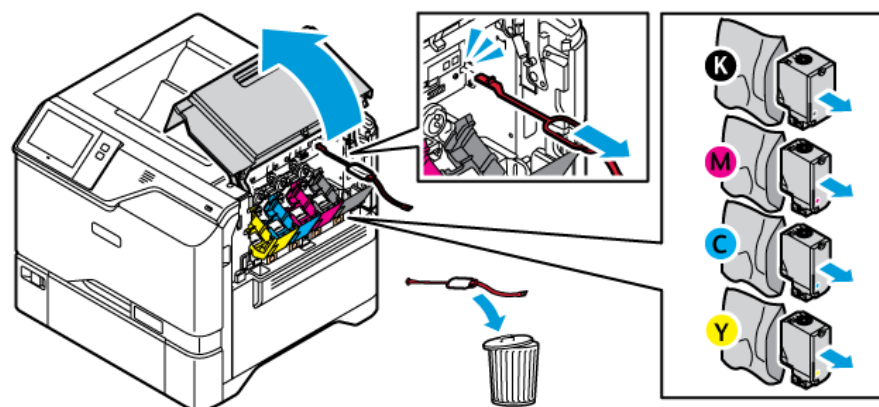
3. Закрийте дверцята А.



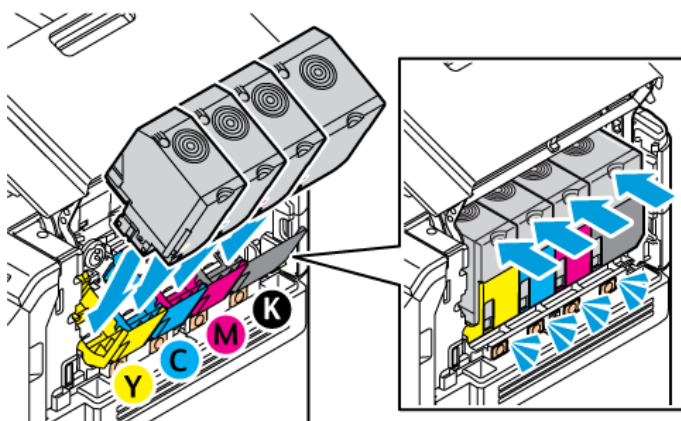
4. Праворуч на принтері відкрийте й потягніть угору дверцята В.



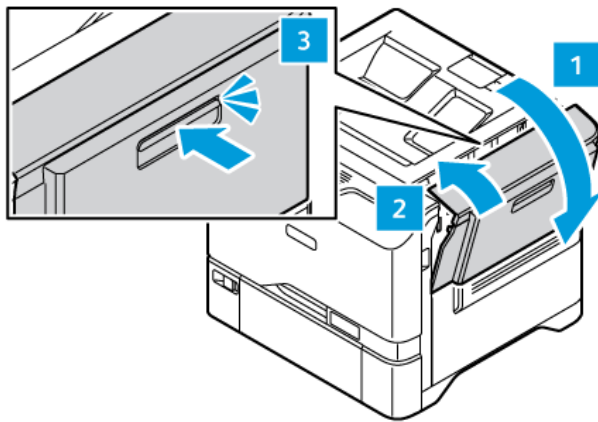
5. Зніміть червоний пластмасовий хомут.
6. Щоб вийняти з принтера картриджі з тонером, натисніть кнопки під картриджами з тонером.
7. Вийміть картриджі з тонером з упаковки.



8. Коли знімете упаковку, встановіть картриджі з тонером у відповідне місце.



9. Закрийте дверцята В.



Докладніше про це читайте в *Посібнику зі встановлення до принтера*.

Підключення принтера

ВИБІР МЕТОДУ ПІДКЛЮЧЕННЯ

Ви можете під'єднати принтер до комп'ютера за допомогою кабелю USB, кабелю Ethernet або бездротового з'єднання. Вибраний спосіб залежить від того, як ваш комп'ютер під'єднано до мережі. USB-з'єднання – це пряме з'єднання, яке найлегше налаштувати. Для під'єднання до мережі використовується з'єднання Ethernet. Якщо ви використовуєте мережеве з'єднання, важливо розуміти, як ваш комп'ютер під'єднано до мережі.



Примітка. Вимоги до обладнання та прокладання кабелів можуть відрізнятися для різних способів підключення. Маршрутизатори, мережеві концентратори, мережеві перемикачі, модеми, кабелі Ethernet і USB не входять до комплекту постачання принтера, їх можна придбати окремо.

USB

Якщо ви підключаєте принтер до одного комп'ютера і не маєте мережі, використовуйте USB-з'єднання. USB-з'єднання забезпечує високу швидкість передачі даних, але зазвичай нижчу, ніж мережеве з'єднання.

Мережа

Якщо комп'ютер підключено до офісної чи домашньої мережі, під'єднайте принтер до мережі за допомогою кабелю Ethernet. Ви не можете підключити принтер безпосередньо до комп'ютера. Потрібне підключення через маршрутизатор або мережевий комутатор. Мережу Ethernet можна використовувати для одного або більше комп'ютерів та одночасно багатьох принтерів і систем. З'єднання Ethernet зазвичай швидше, ніж USB, і дозволяє отримати прямий доступ до налаштувань принтера за допомогою вбудованого вебсервера.



Примітка. Щоб мати доступ до вбудованого вебсервера, виберіть необхідну сторінку:

Бездротова мережа

Якщо у вашому середовищі є бездротовий маршрутизатор або бездротова точка доступу, ви можете підключити принтер до мережі за допомогою бездротового з'єднання. Бездротове мережеве з'єднання забезпечує такі самі послуги та доступ, що і дротове. Бездротове мережеве з'єднання зазвичай швидше, ніж USB, і дозволяє отримати прямий доступ до налаштувань принтера за допомогою вбудованого вебсервера.



Примітка. Щоб підключити принтер до бездротової мережі потрібен адаптер бездротової мережі.

ПІДКЛЮЧЕННЯ ДО КОМП'ЮТЕРА ЗА ДОПОМОГОЮ USB-КАБЕЛЮ

Щоб підключити принтер до комп'ютера за допомогою USB-кабелю, потрібна одна із нижчеперелічених операційних систем:

- Windows 10, Windows 11, Windows Server 2012, Windows Server 2016, Windows Server 2019 і Windows Server 2022.
- Версія Macintosh OS 11 і пізніші.

- UNIX і Linux: Принтер підтримує підключення до різних платформ UNIX через мережевий інтерфейс.

Підключення до комп'ютера за допомогою USB-кабелю:

1. Під'єднайте кінець B кабелю стандарту A/B USB 2.0 або USB 3.0 до порту USB на задній панелі принтера.
2. Під'єднайте кінець A USB-кабелю до порту USB комп'ютера.
3. Якщо з'явиться майстер Windows виявлено нове обладнання, клацніть **Скасувати**.
4. Встановіть драйвер принтера.

Докладніше про це читайте в розділі [Встановлення драйвера принтера](#).

З'ЄДНАННЯ З ДРОТОВОЮ МЕРЕЖЕЮ

Використайте кабель категорії 5 або кабель Ethernet, щоб підключити принтер до мережі. Мережа Ethernet використовується для одного або більше комп'ютерів та одночасно багато принтерів і систем. З'єднання Ethernet забезпечує безпосередній доступ до налаштувань принтера за допомогою вбудованого вебсервера.

Щоб підключити принтер, виконайте такі дії:

1. Під'єднайте кабель живлення до принтера, потім під'єднайте кабель до розетки мережі живлення.
2. Під'єднайте один кінець кабелю категорії 5 або краще кабель Ethernet до порту Ethernet на задній панелі принтера. Під'єднайте інший кінець кабелю до відповідно налаштованого мережевого порту.
3. Увімкніть принтер.

Щоб отримати детальну інформацію щодо налаштування підключення див. *Посібник системного адміністратора* на стор. www.xerox.com/office/VLC620docs.

БЕЗДРОТОВИЙ МЕРЕЖЕВИЙ АДАПТЕР ІЗ BLUETOOTH

Бездротовий мережевий адаптер Xerox® дає змогу використовувати майстер бездротового підключення для підключення до бездротової мережі. Сумісність бездротового мережевого адаптера залежить від моделі пристрою та версії програмного забезпечення.

Бездротовий мережевий адаптер Xerox® підтримує наступне:

- Смуги Wi-Fi: Двodiaпазонні: 2,4 ГГц і 5 ГГц
- Мережеві стандарти:
 - 802.11ac
 - 802.11n
 - 802.11b/a/g
- Wi-Fi Direct
- Bluetooth 5.0 для підтримки iBeacon за допомогою Bluetooth Low Energy

Докладніше про налаштування та використання бездротового мережевого адаптера читайте в *посібнику*

системного адміністратора на сторінці www.xerox.com/office/VLC620docs.

З'єднання з бездротовою мережею

Якщо ви придбали адаптер бездротової мережі Xerox®, щоб під'єднати пристрій до бездротової мережі, використовуйте майстер бездротового з'єднання. Якщо пристрій підключено до дротової мережі, користувач може створити конфігурацію налаштувань за допомогою вбудованого вебсервера або на панелі керування сенсорного екрана за допомогою помічника встановлення бездротового підключення.



Примітка.

- Не всі адаптери бездротової мережі Xerox® сумісні зі всіма принтерами Xerox®. Переконайтеся, що ви придбали пакет адаптера бездротової мережі Xerox®, який підходить до вашого пристрою. Докладніше запитуйте у представника Xerox.
- Щоб дізнатися докладніше про встановлення бездротового мережевого адаптера, див. вказівки зі *встановлення та налаштування апаратного забезпечення* для пакету адаптера бездротової мережі Xerox®, які включено в набір.
- Цей пристрій використовує бездротове або дротове з'єднання. Увімкнення одного під'єднання до мережі вимкне інше під'єднання до мережі.
- У разі перемикання з дротового з'єднання на бездротове, IP-адреса принтера змінюється. Щоб отримати додаткову інформацію про IP-адресу чи ім'я хоста, див. *Посібник системного адміністратора*.

Докладніше про налаштування параметрів бездротової мережі читайте в *посібнику системного адміністратора* на сторінці www.xerox.com/office/VLC620docs.

З'ЄДНАННЯ З WI-FI DIRECT

За допомогою функцій Wi-Fi Direct або Soft AP можна під'єднатись до принтера з будь-якого Wi-Fi-сумісного мобільного пристрою, наприклад із планшета, комп'ютера чи смартфона. Функція Wi-Fi Direct за замовчуванням вимкнена на пристрої Xerox.



Примітка. Функція Wi-Fi Direct доступна лише на принтерах, на яких встановлений додатковий адаптер бездротової мережі. Після встановлення адаптера бездротової мережі функцію Wi-Fi Direct буде ввімкнено за замовчуванням.

Огляд функції Wi-Fi Direct

Функція Wi-Fi Direct дозволяє друкувати з мобільного пристрою на принтері описаними нижче способами.

- Кнопка WPS для пристроїв під керуванням ОС Android, оснащених функцією Wi-Fi Direct та встановленим додатковим модулем для друку Moria.
- Soft Access Point (AP) (Точка доступу) в Apple iPhones та інших мобільних пристроях, які не підтримують функцію Wi-Fi Direct.

Щоб отримати детальну інформацію про використання функції Wi-Fi Direct на мобільних пристроях чи підключення до принтера за допомогою функції Soft AP, див. документацію виробника мобільного пристрою.

Щоб отримати детальну інформацію про налаштування функції Wi-Fi Direct на принтері, див. *Посібник системного адміністратора* на вебсторінці www.xerox.com/office/VLC620docs.

Використання Wi-Fi Direct на мобільному пристрої

Для роботи функції Wi-Fi Direct WPS Кнопка необхідно встановити Програма служби друку Моргіа на мобільний пристрій. Принтер не потребує бездротового підключення.

Установлення служби друку Моргіа

1. На мобільному пристрої перейдіть до Google Play Store та відкрийте **Служба друку Моргіа**.
2. Установіть програму **Служба друку Моргіа**.
3. Відкрийте **Налаштування**, потім торкніть **Друк**.
4. Перейдіть до області сповіщень, потім торкніть **Служба друку Моргіа**.
5. Щоб увімкнути службу друку Моргіа, торкніть **Увімкнути**.
6. Вийдіть з вікна **Налаштування**.

Мобільний пристрій знайде принтери, підключені до Wi-Fi Direct та в діапазоні пошуку мобільного пристрою.

Використання Wi-Fi Direct на принтері

Wi-Fi Direct - це пряме бездротове підключення мобільного пристрою до принтера. Функція Wi-Fi Direct вмикається за замовчуванням під час встановлення обладнання Wi-Fi.

Використання функції Wi-Fi Direct не вимагає наявності бездротового мережевого підключення до принтера. Зверніться до системного адміністратора, щоб підключити принтер до дротової або бездротової мережі.

Друк за допомогою Wi-Fi Direct

Щоб надрукувати документ із мобільного пристрою, підключеного до Wi-Fi, виконайте такі дії:

1. На мобільному пристрої відкрийте документ, який потрібно надрукувати.
2. У програмі пристрою натисніть кнопку **Друк**.
3. Якщо поруч міститься кілька принтерів, оснащених Wi-Fi Direct, оберіть потрібний принтер зі списку.
4. Виберіть налаштування друку, необхідні для завдання.
5. Надішліть завдання на друк.

На мобільний пристрій надійде повідомлення.

6. Виберіть **Підключити**.

Після встановлення підключення з'явиться повідомлення на принтері.

7. На панелі керування принтера торкніть **ОК**.

Почнеться друк завдання.

ПІДКЛЮЧЕННЯ ДО NEAR FIELD COMMUNICATION (NFC)

Огляд NFC



Near field communication (NFC) – це технологія, яка дозволяє пристроям встановлювати з'єднання, коли вони перебувають близько один до одного. NFC дозволяє легко додавати принтер на мобільний пристрій, що підтримує Android. Після додавання принтера не потрібно встановлювати NFC на принтер. Функція NFC вимагає встановлення «Служби друку Xerox» на мобільний пристрій.

Принтери можуть обмінюватися даними за допомогою NFC, коли вони знаходяться в зоні дії вашого мобільного пристрою.



Примітка. Діапазон може відрізнитися залежно від виробника пристрою. Щоб отримати детальну інформацію щодо необхідних налаштувань індивідуальних мобільних пристроїв, див. документацію виробника мобільного пристрою.

Щоб отримати детальну інформацію про налаштування NFC на принтері, див. *Посібник системного адміністратора* на вебсторінці www.xerox.com/office/VLC620docs.

Використання NFC на мобільному пристрої

Функція NFC вимагає встановлення «Служби друку Xerox» на мобільний пристрій.

Мобільний пристрій повинен використовувати таке саме бездротове мережеве середовище Wi-Fi, що й принтер. Принтеру не потрібно бездротове підключення.



Примітка. NFC підтримується на пристроях з ОС Android 4.4 та новішими версіями.

Встановлення додаткового модуля служби друку Xerox

1. На мобільному пристрої перейдіть до Google Play Store та знайдіть **Додатковий модуль служби друку Xerox**.
2. Встановіть програму **Додатковий модуль служби друку Xerox**.
3. Відкрийте **Налаштування** та торкніть **Друк**.
4. Перейдіть до розкривної панелі сповіщень і торкніть **Служба друку Xerox**.
5. Щоб підключити **Службу друку Xerox**, торкніть **Увімкнути**.
6. Вийдіть з розділу **Налаштування**.

Увімкнення NFC на мобільному пристрої

На багатьох мобільних пристроях функцію NFC вимкнено за замовчуванням.

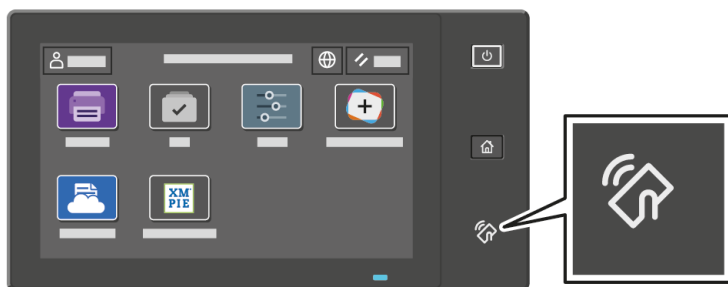
Щоб увімкнути функцію NFC, виконайте такі дії:

1. Увійдіть до розділу **Налаштування**.
2. Виберіть параметр «Налаштування NFC» та натисніть кнопку **Увімкнути**.


3. Вийдіть із розділу **Налаштування**.

Використання NFC на принтері

Чіп NFC розташований у правому нижньому куті панелі керування. Якщо NFC увімкнено, можна використовувати функцію NFC.

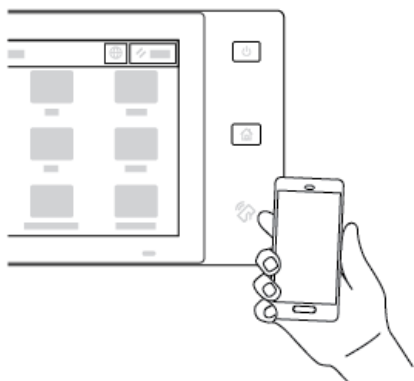


Див. документацію користувача мобільного пристрою, щоб дізнатися про розташування чіпа NFC.

 Примітка. Перед використанням увімкніть функцію NFC. Інструкції з підключення функції NFC див. в *Посібнику системного адміністратора* на вебсторінці www.xerox.com/office/VLC620docs.

Відображення розташування принтера на мобільному пристрої

1. Відкрийте **Додатковий модуль служби друку Хероx**.
2. У верхньому правому кутку екрана торкніть кнопку вибору, потім оберіть **Додати принтер**.
3. Торкніть параметр **NFC**.
4. Тримайте мобільний пристрій поруч із піктограмою NFC на панелі керування.



Мобільний пристрій і принтер встановлять з'єднання один з одним. Мобільний пристрій здійснить пошук мережі та принтера. Знайдений принтер буде додано до списку як зіставлений.

Можна надсилати завдання друку з мобільного пристрою на принтер.

Друк за допомогою Xerox® Print Services

1. Відкрийте документ, який потрібно надрукувати. Наприклад, документ PDF або Word.

2. У верхній частині екрана натисніть кнопку **Друк**.
3. Якщо відображається кілька принтерів, які використовують функцію NFC, виберіть потрібний принтер.
4. Виберіть налаштування друку, необхідні для завдання.
5. Надішліть завдання на друк.

НАЛАШТУВАННЯ AIRPRINT

AirPrint – це функція програмного забезпечення, яка дає змогу друкувати документи з мобільних пристроїв на основі Apple iOS та пристроїв на основі MacOS без драйвера принтера. Принтери з технологією AirPrint, які використовують дротове або бездротове з'єднання, дають змогу друкувати або надсилати факси безпосередньо з Mac чи iPhone, iPad або iPod Touch. Крім того, AirPrint можна використовувати для сканування з дротового або бездротового принтера на підтримувані пристрої Apple.

Докладніше про налаштування параметрів AirPrint читайте в *посібнику системного адміністратора* на сторінці www.xerox.com/office/VLC620docs. Крім того, скористайтеся настільним комп'ютером для доступу до вбудованого вебсервера свого пристрою, а потім виберіть посилання «Довідка», яке з'являється внизу кожної сторінки. Докладніше див. [Доступ до вбудованого вебсервера](#).

НАЛАШТУВАННЯ ПРИСТРОЮ ДЛЯ УНІВЕРСАЛЬНОГО ДРУКУ

Універсальний друк – це хмарний протокол друку, який забезпечує просте і захищене рішення друку для користувачів Microsoft® 365. Універсальний друк дозволяє адміністраторам керувати принтерами без потреби використання стаціонарних серверів друку. Універсальний друк дозволяє користувачам отримувати доступ до хмарних принтерів без потреби у драйверах принтера.

- Якщо увімкнено універсальний друк, з'являються налаштування конфігурації. Зона Універсальний друк відображає стан реєстрації вашого пристрою.
- Якщо універсальний друк вимкнено, налаштування конфігурації приховані. Зона Універсальний друк показує стан **Вимкнено**. Цей стан встановлено за замовчуванням.

Щоб отримати детальну інформацію про налаштування пристрою для універсального друку, див. *Посібник системного адміністратора* на сторінці www.xerox.com/office/VLC620docs.

Початкове встановлення принтера

Перед установкою програмного забезпечення принтера, переконайтеся у правильності встановлення принтера. Встановлення включає увімкнення додаткових функцій та призначення IP-адреси для мережевого з'єднання Ethernet. Налаштування принтера можна виконати на панелі керування принтера або за допомогою вбудованого вебсервера. Щоб змінити налаштування на панелі керування, майстер установки запускається одразу після першого увімкнення принтера. За допомогою серії запитань майстер допоможе виконати основні налаштування принтера.

Системний адміністратор може виконати такі налаштування:

- Мова
- Параметри резервного копіювання і відновлення
- Мережеве підключення
- Дата й час
- Одиниці вимірювання
- Налаштування безпеки

Щоб отримати детальну інформацію щодо налаштування принтера на панелі керування або за допомогою вбудованого сервера, див. *Посібник системного адміністратора* на стор. www.xerox.com/office/VLC620docs.

ШАБЛОН БЕЗПЕКИ

Шаблон безпеки – це функція, яка дає змогу швидко налаштувати параметри безпеки через пункти **Майстер установки, Інструменти** на панелі керування або на вкладці **Панель безпеки** у вбудованому вебсервері. Ви можете вибрати один із трьох попередньо встановлених шаблонів: **Стандартний, Підвищений і Високий** відповідно до ваших вимог.

Щоб отримати детальну інформацію щодо налаштування Шаблону безпеки, див. *Посібник системного адміністратора* на www.xerox.com/office/VLC620docs.

СИСТЕМА ЗАХИСТУ НАЛАШТУВАНЬ

Система захисту налаштувань – це функція безпеки, яка відслідковує параметри функцій і забезпечує підтримання відповідної конфігурації пристрою у процесі щоденної роботи. Ця функція забезпечує підтримання відповідних значень пристрою без його зовнішнього відстежування. Якщо відстежуване налаштування змінюється, система захисту налаштувань виявляє зміну під час наступної перевірки вручну чи за розкладом. Після виявлення зміни система захисту налаштувань виправляє функцію до потрібних налаштувань.

Коли відбулося виправлення, адміністратори можуть переглянути список виправлених налаштувань на сторінці системи захисту налаштувань.

Щоб дізнатися більше про систему захисту налаштувань, зверніться до системного адміністратора або див. *Посібник системного адміністратора* на вебсторінці www.xerox.com/office/VLC620docs.

ОРГАНІЗАТОР КОМПЛЕКСУ

Функція «Організатор комплексу» автоматично дає змогу налаштувати багато пристроїв подібним чином. Після налаштування одного пристрою ви можете за потреби поширювати будь-які параметри конфігурації на інші пристрої. Ви можете налаштувати розклад для регулярного й автоматичного поширення параметрів конфігурації.

Функція «Організатор комплексу» дає змогу надавати спільний доступ до таких типів конфігураційних файлів:

- Файли-клони
- Файли оновлення ПЗ

Щоб отримати докладніші відомості про функцію «Організатор комплексу», зверніться до системного адміністратора або див. *Посібник системного адміністратора* в розділі www.xerox.com/office/VLC620docs.

ПРОГРАМА XEROX® EASY ASSIST

Програма Xerox Easy Assist допоможе вам виконати процедуру початкового налаштування нового принтера. Ви можете отримати доступ до принтера та налаштувати його зі свого смартфона за допомогою програми Xerox Easy Assist (ХЕА). Щоб отримати доступ до принтера зі свого смартфона, завантажте та встановіть програму Xerox Easy Assist на свій мобільний пристрій. Встановивши програму Xerox Easy Assist на свій смартфон, ви зможете легко налаштувати свій новий принтер, керувати його конфігурацією, переглядати сповіщення про вимоги до витратних матеріалів і замовляти їх, а також отримувати підтримку з усунення проблем із принтером.

Програма Xerox Easy Assist містить інструкції та посилання на відео, які допоможуть вам розпакувати принтер із коробки для транспортування. Щоб установити програму Xerox Easy Assist на свій смартфон, потрібно відсканувати QR-код. Цей QR-код можна знайти на упаковці або в *Посібнику зі встановлення*, який надається разом із принтером. Щоб установити програму Xerox Easy Assist уперше, відскануйте QR-код за допомогою камери смартфона.

Докладніше про це читайте в розділі [Програма Xerox® Easy Assist \(ХЕА\)](#).

Встановлення драйвера принтера

Перш ніж встановлювати драйвер принтера, перевірте, чи принтер під'єднаний до живлення, увімкнений, правильно підключений і має дійсну IP-адресу. IP-адреса зазвичай відображається на стандартному головному екрані панелі керування. Якщо вам не вдається знайти IP-адресу принтера, перегляньте розділ [Пошук IP-адреси принтера](#).



Примітка. Якщо диску *Програмне забезпечення та документація* немає, завантажте найновіші драйвери зі сторінки www.xerox.com/office/VLC620drivers.

Після встановлення драйвера друку можна провести конфігурацію переваг друку і налаштувань за замовчуванням драйвера друку. Докладніше про це читайте в розділі [Друк](#).

Налаштування друку для пристрою, наприклад, параметри мови опису сторінок, проводяться через вбудований вебсервер. Щоб провести конфігурацію налаштувань друку, зверніться до системного адміністратора або див. *Посібник системного адміністратора* на вебсторінці www.xerox.com/office/VLC620docs.

ВИМОГИ ДО ОПЕРАЦІЙНОЇ СИСТЕМИ

- Windows 10, Windows 11, Windows Server 2012, Windows Server 2016, Windows Server 2019 і Windows Server 2022.
- Версія Macintosh OS 11 і пізніші.
- UNIX і Linux: Принтер підтримує підключення до різних платформ UNIX через мережевий інтерфейс.

УСТАНОВЛЕННЯ ДРАЙВЕРІВ ДЛЯ МЕРЕЖЕВОГО ПРИНТЕРА WINDOWS

1. Вставте диск із програмним забезпеченням і документацією у відповідний привід на вашому комп'ютері. Якщо інсталятор не запускається автоматично, перейдіть до диска, а потім двічі клацніть файл інсталятора **Setup.exe**.



Примітка. Якщо у вас немає диска з програмним забезпеченням і документацією, завантажте інсталяційний файл Smart Start з вебсайту www.xerox.com або вбудованого вебсервера свого принтера. Докладніше про це читайте в розділі [Завантаження драйверів друку зі вбудованого вебсервера](#).

2. Клацніть **Xerox Smart Start — Інсталятор драйверів (рекомендовано)**.
3. У розділі Ліцензійна угода натисніть кнопку **Прийняти**.
4. У списку виявлених принтерів виберіть свій принтер.



Примітка. Якщо ви встановлюєте драйвер для мережевого принтера й він не відображається у списку, клацніть **Не відображається принтер?** І введіть IP-адресу свого принтера. Щоб установити рекомендований драйвер принтера, клацніть пункт **Продовжити** і виберіть **Встановити**.

5. Натисніть **Швидка інсталяція**.


З'явиться повідомлення, що підтверджує успішну інсталяцію.

- Щоб завершити інсталяцію і закрити вікно інсталятора, натисніть кнопку **Готово**.

УСТАНОВЛЕННЯ ФАЙЛУ .ZIP ДРАЙВЕРА ПРИНТЕРА ДЛЯ WINDOWS

Драйвери принтера можна завантажити на Xerox.com у файлі .zip, а тоді скористатися Майстром додавання принтера Windows для встановлення драйверів на комп'ютері.


Щоб встановити драйвер принтера з файлу .zip:

- Завантажте і розпакуйте потрібний файл .zip у локальну папку на комп'ютері.
 - На комп'ютері відкрийте **Панель керування**, а тоді виберіть **Пристрої і принтери > Додати принтер**.
 - Клацніть **Потрібний принтер відсутній у списку**, а тоді **Додати локальний або мережевий принтер вручну**.
 - Щоб скористатися попередньо визначеним портом, виберіть **Використати наявний порт**, а тоді у списку виберіть «Стандартний порт TCP/IP».
 - Щоб створити стандартний порт TCP/IP:
 - Виберіть **Створити новий порт**.
 - Для Тип порта виберіть значення **Стандартний порт TCP/IP**, а тоді клацніть **Далі**.
 - У полі Ім'я хоста або IP-адреса введіть IP-адресу або ім'я хоста принтера.
 - Щоб вимкнути функцію, зніміть позначку у полі **Опитати принтер і вибрати драйвер автоматично**, а тоді клацніть **Далі**.
 - Клацніть **Встановити з диска**.
 - Клацніть **Огляд**. Перейдіть до розпакованих файлів у локальній папці, а тоді виберіть файл driver.inf для свого принтера. Клацніть **Відкрити**.
 - Виберіть модель принтера, а тоді клацніть **Далі**.
 - Якщо з'явиться повідомлення, що драйвер принтера вже встановлений, клацніть **Використовувати встановлений драйвер (рекомендовано)**.
 - У полі Назва принтера введіть назву для свого принтера.
 - Щоб встановити драйвер принтера, клацніть **Далі**.
 - За потреби налаштуйте принтер як стандартний.
-  Примітка. Перш ніж вибрати функцію **Спільний доступ до принтера**, зверніться до системного адміністратора.
- щоб надіслати на принтер тестову сторінку, клацніть **Надрукувати тестову сторінку**.
 - Клацніть **Завершити**.

УСТАНОВЛЕННЯ ДРАЙВЕРІВ ДЛЯ МЕРЕЖЕВОГО USB-ПРИНТЕРА

- Під'єднайте кінець B кабелю стандарту A/B USB 2.0 або USB 3.0 до порту USB на задній панелі принтера.

2. Під'єднайте кінець A USB-кабелю до порту USB комп'ютера.
3. Якщо з'явиться майстер Windows виявлено нове обладнання, клацніть **Скасувати**.
4. Вставте *диск із програмним забезпеченням і документацією* у відповідний носій на комп'ютері. Якщо програма встановлення Xerox не запуститься автоматично, перейдіть до носія, а потім двічі клацніть файл **Setup.exe** цієї програми.

 Примітка. Якщо у вас немає *диска з програмним забезпеченням і документацією*, завантажте інсталяційний файл Smart Start з вебсайту www.xerox.com або вбудованого вебсервера свого принтера. Докладніше про це читайте в розділі [Завантаження драйверів друку зі вбудованого вебсервера](#).


5. Клацніть **Xerox Smart Start — Інсталятор драйвера (рекомендовано)**.
6. У розділі Ліцензійна угода клацніть **Погоджуюсь**.
7. Щоб створити чергу друку на ПК з ОС Windows, не завжди потрібно встановлювати пакет драйверів принтера. Скористайтеся такими параметрами:
 - Windows перевіряє, чи пакет драйверів принтера вже встановлено на комп'ютері. Якщо на ПК встановлено сумісний драйвер, він використовується для створення черги друку через USB.
 - Windows перевіряє наявність сумісного драйвера принтера у Windows Update. Якщо сумісний драйвер є, вона завантажує його і створює за допомогою нього чергу друку через USB.
 - Якщо оновлення драйвера принтера заблоковано в службі Windows Update і на комп'ютері відсутній сумісний драйвер, Windows створює чергу друку через USB за допомогою вбудованого драйвера Microsoft IPP Class Driver.

УСТАНОВЛЕННЯ ПРИНТЕРА ЯК ВЕБСЛУЖБИ НА ПРИСТРОЯХ

Функція Web Services on Devices (WSD) дає користувачу змогу знайти віддалений пристрій та отримати доступ до нього і відповідних функцій через мережу. WSD підтримує функції пошуку, контролю та використання пристроїв.

Установлення принтера WSD за допомогою майстра додавання пристрою

1. На комп'ютері клацніть **Пуск**, а потім виберіть **Принтери і сканери**.
2. Щоб додати потрібний принтер, клацніть **Додати принтер або сканер**.
3. У списку доступних пристроїв виберіть потрібний і клацніть **Далі**.

 Примітка. Якщо потрібний принтер не відображається у списку, клацніть **Скасувати**. Щоб додати принтер вручну, використайте IP-адресу принтера. Докладніше див. [Установлення файлу .zip драйвера принтера для Windows](#).

4. Клацніть **Закрити**.

УСТАНОВЛЕННЯ ДРАЙВЕРІВ І СЛУЖБОВИХ ПРОГРАМ ДЛЯ ОПЕРАЦІЙНОЇ СИСТЕМИ MACINTOSH (MACOS)

1. Завантажте останню версію драйвера принтера з www.xerox.com/office/VLC620support.
2. Відкрийте Xerox® Print Drivers 5.xx.x.dmg або .pkg, які потрібно для вашого принтера.
3. Щоб запустити Xerox® Print Drivers 5.xx.x.dmg або .pkg, двічі клацніть відповідну назву файлу.
4. Коли з'явиться підказка, клацніть **Продовжити**.
5. Щоб прийняти Ліцензійну угоду клацніть **Погоджуюсь**.
6. Щоб прийняти поточне місце встановлення, клацніть **Інсталювати**, або виберіть інше місце, а тоді клацніть **Інсталювати**.
7. За необхідності введіть пароль і клацніть **ОК**.
8. У списку виявлених принтерів виберіть свій принтер, а потім клацніть **Далі**.
9. Якщо принтер не відображається у списку виявлених:
 - a. Клацніть піктограму **«Мережевий принтер»**.
 - b. Введіть IP-адресу свого принтера, а тоді клацніть **Продовжити**.
 - c. Виберіть свій принтер зі списку виявлених, а потім клацніть **Продовжити**.
10. Якщо принтер не виявлено, перевірте, чи його ввімкнено, і чи належно підключено кабель Ethernet або USB.
11. Щоб прийняти повідомлення про чергу друку, клацніть **ОК**.
12. Встановіть або зніміть позначки **Зробити принтер типовим** і **Друкувати тестову сторінку**.
13. Клацніть **Продовжити**, а тоді **Закрити**.

Додавання принтера для MacOS

Для мережевого зв'язку налаштуйте принтер за допомогою Bonjour® (mDNS), а для з'єднання LPD чи LPR використовуйте IP-адресу принтера. На принтері, який не під'єднано до мережі, забезпечте USB-з'єднання із робочим столом.

Докладніше див. «Помічник підтримки через Інтернет»: www.xerox.com/office/VLC620support.

Додавання принтера за допомогою Bonjour

Щоб додати принтер за допомогою Bonjour®:

1. У папці Програми на комп'ютері або з доку відкрийте **Системні параметри**.
2. Клацніть **Принтери і сканери**.
Зліва у вікні з'явиться список принтерів.
3. У списку принтерів клацніть піктограму «плюс» (+).
4. У верхній частині екрана натисніть кнопку **За замовчуванням**.

5. Виберіть принтер і клацніть **Додати**.



Примітка. Якщо принтер не виявлено, перевірте, чи його ввімкнено і чи належним чином під'єднано кабель Ethernet.

Додавання принтера з указанням IP-адреси

Щоб додати принтер, вказавши IP-адресу:

1. У папці «Програми» на комп'ютері або на панелі Dock відкрийте **Системні параметри**.
2. Клацніть **Принтери і сканери**.
Зліва у вікні з'явиться список принтерів.
3. У списку клацніть піктограму «плюс» (+).
4. Клацніть **IP**.
5. У списку Протокол виберіть протокол.
6. У полі Адреса введіть IP-адресу принтера.
7. У полі Назва введіть назву для свого принтера.
8. У списку Використовувати виберіть **Вибрати драйвер**.
9. У списку програмного забезпечення для принтерів виберіть драйвер для своєї моделі принтера.
10. Клацніть **Додати**.

УСТАНОВЛЕННЯ ДРАЙВЕРІВ ПРИНТЕРА І СЛУЖБОВИХ ПРОГРАМ ДЛЯ ДРУКУ НА UNIX І LINUX

Щоб забезпечити черги друку принтера і функціонування сервера мережевого друку, друк на основі UNIX використовує LPD/LPR-порт 515 або 9100. Щоб отримати інформацію про друк на основі UNIX, див. [Друк у UNIX, Linux і AS/400](#).

Щоб отримати більше інформації про встановлення драйверів принтера і службових програм для UNIX і Linux, див. www.xerox.com/office/VLC620drivers.

Додаткова інформація

Додаткову інформацію про принтер можна отримати з таких джерел:

РЕСУРС	РОЗТАШУВАННЯ
Посібник зі встановлення	Входить до комплекту постачання принтера.
Короткий посібник з експлуатації	Друк із панелі керування. Докладніше див. Інформаційні сторінки .
Інші документи принтера	www.xerox.com/office/VLC620docs
Список рекомендованих носіїв	Сполучені Штати: www.xerox.com/rmlna Європейський Союз: www.xerox.com/rmleu
Довідка технічної підтримки комп'ютера, включно зі службою технічної підтримки онлайн, службою підтримки через Інтернет і завантаженням драйвера принтера.	www.xerox.com/office/VLC620support
Інформаційні сторінки	Друк із панелі керування. Докладніше див. Інформаційні сторінки .
Довідка вбудованого вебсервера	На вбудованому вебсервері клацніть Довідка .
Замовлення витратних матеріалів для принтера	www.xerox.com/office/supplies
Довідник з інструментів та даних, включно з інтерактивними посібниками, шаблонами друку, підказками та функціями, що налаштовуються під користувача для задоволення особистих потреб.	www.xerox.com/office/businessresourcecenter
Локальні відділи збуту та технічна підтримка користувача	www.xerox.com/office/worldcontacts
Реєстрація принтера	www.xerox.com/register
Інтернет-магазин із прямою доставкою компанії Xerox®	www.direct.xerox.com/

ЗНАЙТИ СЕРІЙНИЙ НОМЕР

Для замовлення витратних матеріалів або щоб звернутися по допомогу до компанії Xerox, потрібен серійний номер пристрою. Існує кілька способів дізнатися серійний номер. Щоб дізнатися серійний номер, надрукуйте звіт про конфігурацію або знайдіть серійний номер на панелі керування чи на домашній сторінці вбудованого вебсервера. Серійний номер надруковано на етикетці, прикріпленій до принтера. Щоб подивися наклейку, відкрийте дверцята А.

Щоб отримати детальну інформацію про друк звіту про конфігурацію, див. [Інформаційні сторінки](#).

Щоб побачити серійний номер на панелі керування, виконайте такі дії:

1. На панелі керування принтера натисніть кнопку **Головний екран**.
2. Торкніть **Пристрій > Про програму**.
Відобразяться модель, серійний номер і версію програмного забезпечення.
3. Щоб повернутися на головний екран, натисніть кнопку **Головний екран**.

Доступність

Цей розділ містить:

Перевернути колір дисплея.....	74
Масштабування.....	75
Використання клавіатури.....	76
Голосове виведення (тестовий запуск)	77

Перевернути колір дисплея

Функція «Інвертувати колір дисплея» дає змогу інвертувати кольори дисплея панелі керування.

1. На панелі керування пристрою натисніть кнопку **Головний екран**.
2. Торкніться **Пристрій > Спеціальні можливості**.
Відкриється нове вікно Спеціальні можливості.
3. Щоб інвертувати колір відображення екрана панелі керування, натисніть кнопку перемикача **Інвертувати колір дисплея**.
4. Торкніться **ОК**.

Інверсія кольору дисплея застосовується лише до окремих користувачів під час їхнього сеансу. Інверсія кольору дисплея очищується, коли:

- користувач змінює налаштування;
- завершується поточний сеанс;
- користувач виконує **Скидання всіх налаштувань**;

Щоб змінити налаштування за замовчуванням, зверніться до *Посібника системного адміністратора* за адресою www.xerox.com/office/VLC620docs.

Масштабування

Масштабування дозволяє збільшувати зображення на панелі керування до 500%. Ви можете масштабувати екран такими способами:

1. На екрані панелі керування ви можете використовувати жести пальцями для збільшення та зменшення масштабу. Використовуйте жест розведення для збільшення масштабу (розведення двох пальців) або жест щипка для зменшення масштабу дисплея.
2. На клавіатурі одночасно натисніть **Ctrl** та **+** (плюс) для збільшення і **Ctrl** та **-** (мінус) для зменшення.

Ви можете панорамувати, щоб отримати доступ до вмісту, проводячи пальцем у потрібному напрямку.



Примітка. Після завершення сеансу екран автоматично повернеться до початкового розміру.

Використання клавіатури

Щоб увімкнути навігацію з використанням клавіатури на пристрої, під'єднайте підтримувану USB-клавіатуру до USB-порту та натисніть клавішу **Tab**, щоб почати навігацію на клавіатурі.

Після початку навігації по інтерфейсу користувача за допомогою клавіатури на екрані з'явиться індикатор фокусування, який показує, який компонент знаходиться у фокусі.

Навігація за допомогою клавіатури завершується, а індикатор фокусування зникає, коли:

- користувач змінює налаштування;
- завершується поточний сеанс;
- користувач виконує **Скидання всіх налаштувань**;



Примітка.


- Фокусуються лише робочі компоненти.
- Неробочі компоненти не матимуть фокусу.
- Навігація з використанням клавіатури сумісна з Голосовим виведенням.
- Робота клавіатури не підтримується на деяких екранах і в сторонніх програмах.

НАВІГАЦІЯ ЕКРАНОМ ЗА ДОПОМОГОЮ КЛАВІАТУРИ

КЛАВІША	ФУНКЦІЯ
Tab	Перехід до наступного робочого компонента.
Shift + Tab	Перехід до попереднього робочого компонента.
Enter або пробіл	Активація кнопки фокусування, рядків функцій, вибір параметра, розкриття меню або активація повзунка.
Esc	Згорання меню, закривання діалогового вікна або відключення сповіщень.
Стрілки	Переміщення між рядками функцій, параметрами в меню, рядками таблиці, елементами в рядку, збільшення або зменшення значення повзунка після активації.
Home	<ul style="list-style-type: none"> • Перехід до домашнього екрана. • Якщо повзунок знаходиться у фокусі, переміщення повзунка до найнижчого значення.
End	Якщо повзунок знаходиться у фокусі, переміщення повзунка до найвищого значення.

Голосове виведення (тестовий запуск)

Голосове виведення підтримується як функція Test Drive для власних програм на головному екрані. Голосове виведення зачитує вміст робочих компонентів вголос через динамік пристрою під час навігації за допомогою USB-клавіатури, під'єднаної до пристрою.

 Примітка. Під час використання голосового виведення слідкуйте за оточенням, оскільки вся інформація, окрім замаскованих паролів, буде зачитана вголос. Наприклад, ім'я для входу, назви завдань, IP-адреса пристрою, якщо вона відображається на головному екрані, тощо.

 Примітка. Голосове виведення не підтримується на деяких екранах і в сторонніх програмах.

Увімкнути або вимкнути Голосове виведення можна двома способами:

1. Одночасно натисніть клавіші **Ctrl** та **5**, щоб увімкнути або вимкнути Голосове виведення.
2. На панелі керування пристрою натисніть кнопку **Головний екран**. Торкніться **Пристрій > Спеціальні можливості**. Увімкніть або вимкніть **Голосове виведення (тестовий запуск)**.

Користувач може налаштувати гучність голосового виведення, висоту тону і швидкість мовлення в меню **Пристрій > Спеціальні можливості**.

Голосове виведення підтримує такі мови:

- Англійська (США)
- Англійська (міжнародна)
- Французька
- Італійська
- Іспанська
- Німецька

Голосове виведення застосовується лише до окремих користувачів під час їхнього сеансу. Голосове виведення автоматично вимикається, коли:

- користувач змінює налаштування;
- завершується поточний сеанс;
- користувач виконує **Скидання всіх налаштувань**;

Персоналізація

Цей розділ містить:

Персоналізований перегляд	80
Персоналізація користувачем	81
Персоналізація з адаптивного навчання	85
Видалення всієї персоналізації	87

Персоналізований перегляд

У цьому розділі наведено інформацію про те, як персоналізувати інтерфейс користувача вашого пристрою відповідно до конкретних вимог ваших робочих процесів.

Персоналізація дає змогу окремим користувачам працювати продуктивніше, а також забезпечує відповідність відображуваних функцій і можливостей індивідуальним потребам користувача. Персоналізація дає змогу приховувати, показувати та змінювати порядок програм на Головному екрані відповідно до ваших робочих пріоритетів.

Пристрій використовує функцію адаптивного навчання для аналізу програм і функцій, які використовуються під час входу на пристрій. Пристрій надає персоналізовані пропозиції щодо робочого процесу на основі вашої активності. Як індивідуальний користувач, ви можете вибрати типи пропозицій адаптивного навчання, які ви отримуєте. Ви можете ввімкнути або вимкнути підказки на панелі керування пристроєм.

Системні адміністратори можуть використовувати функцію налаштування, щоб налаштувати параметри для всіх користувачів. Налаштування дає змогу системному адміністратору виконувати такі дії:

- Приховувати, відображати та змінювати порядок програм на Головному екрані.
- Налаштовувати та зберігати параметри за замовчуванням.

Щоб дізнатися більше, зверніться до системного адміністратора або див. *Посібник системного адміністратора* в розділі www.xerox.com/office/VLC620docs.



Примітка. Налаштування персоналізації, налаштовані окремими користувачами, переважають над подібними індивідуальними налаштуваннями, які налаштував системний адміністратор.

Персоналізація користувачем

ПЕРСОНАЛІЗАЦІЯ ГОЛОВНОГО ЕКРАНА

Використовуючи параметри персоналізації, можна відображати, приховувати або змінювати порядок відображення програм на головному екрані.

Відображення або приховування програми на Головному екрані

Щоб відобразити або приховати програму на Головному екрані для зареєстрованого користувача:

1. На панелі керування принтера натисніть кнопку **Головний екран**.
2. Торкніть **Вхід у систему**. Введіть ім'я користувача за допомогою клавіатури, а потім торкніть **Далі**. Введіть пароль за допомогою клавіатури, а потім торкніть **Готово**.
3. Прокрутіть донизу список параметрів, а потім торкніть **Персоналізувати**.
4. Торкніть **Персоналізувати головний екран**.
5. Щоб відобразити встановлену але приховану програму:
 - a. Торкніть піктограму **Плюс (+)**.
 - b. Торкніть програму, яка має з'явитися на панелі керування.
6. Щоб приховати встановлену програму:
 - a. Для потрібної програми торкніть **X**.
 - b. Торкніть **Сховати**.
7. Торкніть **Готово**.
8. Перевірте, чи на Головному екрані відображаються лише потрібні програми.

Впорядкування програм на головному екрані

Щоб упорядкувати розташування програм на головному екрані для користувача, який виконав вхід у систему:

1. На панелі керування принтера натисніть кнопку **Головний екран**.
2. Торкніть **Вхід у систему**. Введіть ім'я користувача за допомогою клавіатури, а потім торкніть **Далі**. Введіть пароль за допомогою клавіатури, а потім торкніть **Готово**.
3. Прокрутіть донизу список параметрів, а потім торкніть **Персоналізувати**.
4. Торкніть **Персоналізувати головний екран**.
5. Торкніть та утримуйте потрібну програму, а потім перетягніть її на нове місце. Відпустіть програму.
6. Торкніть **Готово**.
7. Упевніться, що програми відображаються у потрібному місці на Головному екрані.

Видалення програми з головного екрана

Щоб видалити програму з Головного екрана для користувача, який виконав вхід у систему:

1. На панелі керування принтера натисніть кнопку **Головний екран**.
2. Торкніть **Вхід у систему**. Введіть ім'я користувача за допомогою клавіатури, а потім торкніть **Далі**. Введіть пароль за допомогою клавіатури, а потім торкніть **Готово**.
3. Прокрутіть донизу список параметрів, а потім торкніть **Персоналізувати**.
4. Торкніть **Персоналізувати головний екран**.
5. Щоб видалити встановлену програму:
 - a. Для потрібної програми торкніть **X**.
 - b. Після появи запитання торкніть **Видалити**.
6. Торкніть **Готово**.
7. Перевірте, чи на Головному екрані відображаються лише потрібні програми.

Видалення персоналізації головного екрана

Щоб видалити персоналізацію з Головного екрана для користувача, який виконав вхід у систему:

1. На панелі керування принтера натисніть кнопку **Головний екран**.
2. Торкніть **Вхід у систему**. Введіть ім'я користувача за допомогою клавіатури, а потім торкніть **Далі**. Введіть пароль за допомогою клавіатури, а потім торкніть **Готово**.
3. Прокрутіть донизу список параметрів, а потім торкніть **Персоналізувати**.
4. Виберіть параметр:
 - **Видалити персоналізацію головного екрана:** застосування цього параметра призведе до видалення всієї персоналізації із Головного екрана.

Попередження. Функція Видалити персоналізацію домашнього екрана дає змогу видалити персоналізовані налаштування з домашнього екрана та інші персоналізовані налаштування пристрою.

- **Видалити всю персоналізацію:** Цей параметр вилучає всю персоналізацію для користувача, який увійшов у систему, включно з персоналізованими програмами 1-Touch.



Примітка. Це не вплине на налаштування, які визначає системний адміністратор, зокрема, на програми 1-Touch, EIP, Single Touch і Weblet.

5. Після появи запитання торкніть **Видалити**.

Програми відображаються у стандартній області на Головному екрані.
6. Торкніть **Готово**.

ПЕРСОНАЛІЗАЦІЯ ЗНАЧЕНЬ ЗА ЗАМОВЧУВАННЯМ ДЛЯ СТАНДАРТНОГО ЕКРАНА

Використовуйте параметр **Значення за замовчуванням для стандартного екрана**, щоб налаштувати значення за замовчуванням для стандартного екрана або дії при першому вході користувача на пристрій. Ви можете персоналізувати параметр **Програма пристрою за замовчуванням**. Програма за замовчуванням – це перша програма, яка відкривається для користувача, який увійшов до системи, або після скидання пристрою до налаштувань за замовчуванням.

Якщо вибрана програма більше не доступна, з'являється повідомлення, а значення стандартного екрана повертаються до заводських налаштувань за замовчуванням.

Налаштування програми за замовчуванням пристрою

Щоб налаштувати програму за замовчуванням для користувача, який увійшов до системи, виконайте такі дії:

1. На панелі керування принтера натисніть кнопку **Головний екран**.
2. Торкніться **Вхід у систему**. Введіть ім'я користувача за допомогою клавіатури, а потім натисніть **Далі**. Введіть пароль за допомогою клавіатури, а потім натисніть **Готово**.
3. Торкніться **Персоналізація**.
4. Торкніться **Значення за замовчуванням для стандартного екрана**.
5. Торкніться **Стандартна програма пристрою**.
6. Торкніться потрібної програми.
7. Торкніться **ОК**.

ВИДАЛЕННЯ ПЕРСОНАЛІЗАЦІЇ ПРОГРАМИ ЧЕРЕЗ ПАНЕЛЬ КЕРУВАННЯ

Щоб видалити поточні налаштування персоналізації програми:

1. На панелі керування принтера натисніть кнопку **Головний екран**.
2. Торкніть **Вхід у систему**. Введіть ім'я користувача за допомогою клавіатури, а потім торкніть **Далі**. Введіть пароль за допомогою клавіатури, а потім торкніть **Готово**.
3. Торкніть потрібну програму.
4. Прокрутіть донизу список параметрів, а потім торкніть **Персоналізувати**.
5. Торкніть **Видалити персоналізацію програми**.
6. Після появи запитання торкніть **Видалити**.

ПЕРСОНАЛІЗАЦІЯ МОВИ

Зареєстрований користувач може персоналізувати налаштування мови за замовчуванням і стандартну розкладку клавіатури.

Під час кожного входу користувача у систему пристрою активуються вибрані налаштування мови і клавіатури.

Щоб персоналізувати стандартну мову та розкладку клавіатури:

1. На панелі керування принтера натисніть кнопку **Головний екран**.
2. Торкніть **Вхід у систему**. Введіть ім'я користувача за допомогою клавіатури, а потім торкніть **Далі**. Введіть пароль за допомогою клавіатури, а потім торкніть **Готово**.
3. Торкніть **Вхід у систему**, а потім торкніть **Персоналізувати мову**.
4. Щоб змінити мову, торкніть потрібну мову.
5. Щоб змінити розкладку клавіатури, торкніть **Розкладка клавіатури**, а потім торкніть потрібний параметр.
6. Торкніть **Готово**.

Персоналізація з адаптивного навчання

Адаптивне навчання реагує на щоденне використання пристрою для упорядкування завдань для користувачів і адміністраторів. Адаптивне навчання надає персоналізовані пропозиції щодо робочого процесу для користувача, який увійшов у систему, на основі використання ним певних програм. Окремий користувач може вибрати типи пропозицій, які отримуватиме. Індивідуальні користувачі можуть вмикати або вимикати підказки на панелі керування пристроєм.

Персоналізація адаптивного навчання надає пропозиції щодо автоматизації робочого процесу, щоб допомогти користувачам, які увійшли в систему, впорядкувати свій робочий процес. Персоналізовані пропозиції щодо робочого процесу програми включають налаштування мовних параметрів.

Персоналізацію адаптивного навчання ввімкнено за замовчуванням. Коли персоналізацію адаптивного навчання увімкнено, всі параметри персоналізації для користувачів, які увійшли в систему, увімкнено за замовчуванням. Коли персоналізацію адаптивного навчання увімкнено, користувачі, які увійшли до системи, можуть керувати своїми пропозиціями персоналізації за допомогою панелі керування.

ПЕРСОНАЛІЗОВАНІ ПРОПОЗИЦІЇ МОВИ

Якщо увімкнено функції «Адаптивне навчання» і «Персоналізація», у випадку вибору зареєстрованим користувачем іншої мови, пристрій запропонує змінити мову зразу ж після зміни поточної мови користувачем.

Щоб персоналізувати мову з екрана пропозицій:

1. На панелі керування принтера натисніть кнопку **Головний екран**.
2. Торкніть **Вхід у систему**. Введіть ім'я користувача за допомогою клавіатури, а потім торкніть **Далі**. Введіть пароль за допомогою клавіатури, а потім торкніть **Готово**.
3. Якщо зареєстрований користувач міняв мову під час попередньої сесії, з'явиться екран пропозицій. Щоб прийняти пропозицію змінити мову за замовчуванням, торкніть **Встановити за замовчуванням**.

Мову за замовчуванням для зареєстрованого користувача змінено.

КЕРУВАННЯ ПРОПОЗИЦІЯМИ З ПЕРСОНАЛІЗАЦІЇ

Коли ввімкнено параметри Адаптивне навчання та Персоналізація, пристрій надає пропозиції щодо покращення роботи користувача на пристрої.

Керування пропозиціями з персоналізації

1. На панелі керування принтера натисніть кнопку **Головний екран**.
2. Торкніть **Вхід у систему**. Введіть ім'я користувача за допомогою клавіатури, а потім натисніть **Далі**. Введіть пароль за допомогою клавіатури, а потім натисніть **Готово**.
3. Торкніть **Вхід у систему**, а потім натисніть **Керування пропозиціями**. Крім цього, доступ до параметра **Керування пропозиціями** можете отримати з кожного екрана пропозицій.
4. Торкніть **Мова**, щоб отримати пропозицію змінити мову, якщо вибрано іншу мову.

Персоналізація

5. Торкніться **OK**.

Видалення всієї персоналізації

Щоб видалити всю персоналізацію із пристрою:

1. На панелі керування принтера натисніть кнопку **Головний екран**.
2. Торкніть **Вхід у систему**. Введіть ім'я користувача за допомогою клавіатури, а потім торкніть **Далі**. Введіть пароль за допомогою клавіатури, а потім торкніть **Готово**.
3. Прокрутіть донизу список параметрів, а потім торкніть **Персоналізувати**.
4. Торкніть **Видалити усю персоналізацію**.

Попередження. Функція Видалити персоналізацію домашнього екрана дає змогу видалити персоналізовані налаштування з домашнього екрана та інші персоналізовані налаштування пристрою.

5. Коли з'явиться відповідна підказка, торкніть **Видалити все**.

Програми Xerox®

Цей розділ містить:

Xerox® App Gallery	90
Пристрій	93
Завдання	106
Друкувати з.....	114
@PrintByXerox	117
Xerox® З'єднання з ХМРіе.....	118

Програми Xerox® – це доступ до функцій та параметрів пристрою. Існують стандартні попередньо встановлені програми, які відображаються на головному екрані. Деякі програми встановлюються як стандартні, але приховані під час першого використання пристрою. Програми можна відображати, приховувати або перегруповувати на головному екрані за допомогою функцій, доступних у вбудованому вебсервері.

Докладніше про відображення, налаштування та оптимізацію програм див. *Посібник системного адміністратора* на вебсторінці www.xerox.com/office/VLC620docs.

Ряд програм доступний для завантаження та встановлення з Xerox® App Gallery. До них належать програми Xerox Extensible Interface Platform® (EIP). Програми EIP дають можливість встановлювати безпечні, підписані програми на сумісні принтери.

Щоб отримати детальну інформацію щодо використання Xerox® App Gallery та завантаження програм, див. [Xerox® App Gallery](#).

Xerox® App Gallery

ОГЛЯД XEROX® APP GALLERY



Використовуйте Xerox® App Gallery для пошуку програм, які пропонують нові функції й розширюють можливості вашого пристрою. Xerox® App Gallery забезпечує прямий доступ до програм, які допоможуть покращити продуктивність пристрою, спростити робочі процеси та полегшити роботу користувача.

Xerox® App Gallery дає змогу легко переглядати й оновлювати програми. Щоб переглядати вміст App Gallery, не потрібно входити в систему. Рухомий банер забезпечує активне відображення програм або ж можна прогорнути повний список програм. Щоб отримати докладнішу інформацію про програму, торкніть назву програми у списку.

Щоб використовувати Xerox® App Gallery, упевніться, що пристрій використовує бездротове або дротове мережеве з'єднання.



Примітка. Якщо пристрій налаштовано на доступ до інтернету через проксі, забезпечте належне його налаштування для доступу до інтернету через програму Xerox® App Gallery App.

Докладнішу інформацію та інструкції щодо використання Xerox® App Gallery шукайте в посібнику користувача *Xerox® App Gallery* на сторінці www.xerox.com/XeroxAppGallery.

Якщо на пристрої увімкнена автентифікація чи облік, введіть дані свого облікового запису, щоб отримати доступ до цих функцій. Щоб отримати детальну інформацію про персоналізацію для зареєстрованих користувачів, див. [Персоналізувати](#).

СТВОРЕННЯ ОБЛІКОВОГО ЗАПИСУ ДЛЯ XEROX® APP GALLERY

За допомогою облікового запису App Gallery можна отримати доступ до всіх доступних для пристрою програм. Обліковий запис App Gallery дає можливість переглянути та придбати програми, встановити програми на пристрій і керувати програмами та ліцензіями.

Обліковий запис App Gallery можна налаштувати за допомогою панелі керування або вебпорталу Xerox® App Gallery. Докладніше про вебпортал Xerox® App Gallery читайте в розділі www.xerox.com/XeroxAppGallery.



Примітка. Якщо у вас є дійсний обліковий запис Xerox App Gallery, перейдіть до розділу [Вхід в обліковий запис Xerox® App Gallery](#).

Щоб створити обліковий запис App Gallery за допомогою панелі керування:

1. На панелі керування принтера натисніть кнопку **Головний екран**.
2. Торкніть **Xerox App Gallery**.
3. Торкніть **Вхід у систему**.

4. Торкніть **Створити обліковий запис**.
5. Введіть потрібну інформацію у відповідні поля:
 - адреса електронної пошти;
 - підтвердження адреси електронної пошти;
 - Пароль
 - Підтвердження пароля
 - Ім'я та прізвище
 - Назва компанії
 - Країна
 - Валюта для оплати
6. Перегляньте та прийміть умови обслуговування та умови обслуговування для адміністрування даних, а потім клацніть **ОК**.
7. Після створення облікового запису з'явиться повідомлення, яке підтвердить, що інструкції щодо завершення будуть надіслані на адресу електронної пошти, введenu на кроці 5.
8. Щоб завершити процес створення облікового запису, підтвердьте свій обліковий запис:
 - a. Увійдіть у папку вхідних повідомлень вашої електронної скриньки, указаної на кроці 5, а потім відкрийте електронний лист *Ласкаво просимо до Xerox® App Gallery*.
 - b. Клацніть **Verify Account** (Перевірити обліковий запис).
Відкриється вебсторінка.
 - c. Щоб завершити процес підтвердження, введіть адресу електронної пошти та пароль, введені на кроці 5, а потім клацніть **Вхід у систему**.
З'явиться повідомлення із привітанням, яке підтвердить, що процес перевірки облікового запису завершено.

ВХІД В ОБЛІКОВИЙ ЗАПИС XEROX® APP GALLERY

Увійшовши в галерею програм, можна переглядати доступні програми, встановлювати й оновлювати їх.

Щоб увійти в обліковий запис App Gallery:

1. На панелі керування принтера натисніть кнопку **Головний екран**.
2. Торкніть **Xerox App Gallery**, а тоді виберіть **Вхід у систему**.
3. Щоб вказати свою адресу електронної пошти, скористайтеся клавіатурою сенсорного екрана.
4. За допомогою клавіатури на сенсорному екрані введіть пароль.
5. Щоб увійти, торкніть **ОК** або **Ввести**.

ВСТАНОВЛЕННЯ АБО ОНОВЛЕННЯ ПРОГРАМИ З XEROX® APP GALLERY

Програми Xerox® дозволяють додати, розширити або налаштувати функціонал пристрою. Можна використовувати програми з Xerox® App Gallery для пошуку і встановлення програм на панель керування пристрою.

Щоб встановити програму з App Gallery:

1. На панелі керування принтера натисніть кнопку **Головний екран**.
2. Торкніть **Xerox App Gallery**, а тоді виберіть **Вхід у систему**.
3. Щоб вказати свою адресу електронної пошти, скористайтеся клавіатурою сенсорного екрана.
4. За допомогою клавіатури на сенсорному екрані введіть пароль.
5. Торкніть **ОК** або **Ввести**.
6. Торкніть потрібну програму, а тоді торкніть **Встановити**. З'явиться екран Ліцензійна угода.



Примітка. Якщо програму було встановлено і доступна нова версія, параметр **Встановити** буде змінено на **Оновити**.

7. Торкніть **Погоджуюсь**. Розпочнеться встановлення.
Якщо не вдалося встановити програму, щоб спробувати ще раз, торкніть **Встановити**.
8. Щоб закрити програму Xerox® App Gallery, натисніть кнопку **Головний екран**.

Оновлення програми з App Gallery

1. На панелі керування принтера натисніть кнопку **Головний екран**.
2. Торкніть **Xerox App Gallery**, а тоді виберіть **Вхід у систему**.
3. Щоб вказати свою адресу електронної пошти, скористайтеся клавіатурою сенсорного екрана.
4. За допомогою клавіатури на сенсорному екрані введіть пароль.
5. Торкніть **ОК** або **Ввести**.
6. Торкніть необхідну програму і натисніть **Оновити**. З'явиться екран Ліцензійна угода.
7. Торкніть **Погоджуюсь**.
8. Після завершення оновлення параметр Оновити змінить статус на Встановлено.
9. Щоб закрити програму Xerox® App Gallery, натисніть кнопку **Головний екран**.

Пристрій

ОГЛЯД ПРИСТРОЮ















Розділ «Програми пристрою» містить інформацію про принтер, зокрема серійний номер і модель. Можна переглянути стан лотків для паперу, інформацію про облік і витратні матеріали, а також інформаційні сторінки друку.


Багато параметрів пристрою можна налаштувати відповідно до потреб користувача. Докладніше про налаштування параметрів бездротової мережі див. *Посібник системного адміністратора* на вебсторінці www.xerox.com/office/VLC620docs.

Параметри пристрою

Доступні такі параметри пристрою:

ВАРІАНТ		ОПИС
	Налаштування персоналізації адміністратора	Для зареєстрованих користувачів налаштування персоналізації забезпечують доступ до параметрів Персоналізована мова і Керування пропозиціями . Докладніше про налаштування Персоналізація див. у розділі Персоналізація .
	Мова	Кнопка Мова дозволяє налаштувати мову, яка відображається на сенсорному екрані панелі керування.  Примітка. Іноді цей пункт приховано. Докладніше див. <i>посібник системного адміністратора</i> на сторінці www.xerox.com/office/VLC620docs .
	Доступність	Натискання кнопки Доступність дає змогу отримати доступ до функції Інвертування кольору дисплея , яка змінює зовнішній вигляд сенсорного екрана панелі керування. Докладніше про це читайте в розділі Доступність .
	Про програму	Параметр Про програму надає опис вашого пристрою, його серійний номер та інформацію про поточні налаштування.
	Інформаційні сторінки	У вашому принтері є набір інформаційних сторінок, які можна друкувати. Ці сторінки включають відомості про конфігурацію та шрифти, демонстраційні сторінки і багато іншого.
	Notifications (Сповіщення)	Використовуйте параметр Сповіщення, щоб переглянути деталі поточних сповіщень чи помилок пристрою. Параметр Історія помилок відображає коди несправностей і дату, коли вони з'явилися на пристрої.

ВАРІАНТ		ОПИС
	Лотки для паперу	Використовуйте параметр Лотки для паперу, щоб переглянути розмір, тип паперу, кольорову гаму для кожного лотка для паперу, а також стан місткості лотка.
	Витратні матеріали	Використовуйте розділ Витратні матеріали, щоб слідкувати за станом компонентів, які можна замінити. Для кожного блоку відображається рівень витратного матеріалу і приблизна кількість відбитків або днів, що залишилися.
	Облік/ Використання	Використовуйте параметр Облік/Використання, щоб переглянути серійний номер і загальну кількість відбитків, зроблених вашим пристроєм.
	Інструменти	Щоб самостійно вибрати налаштування, наприклад, режими енергозбереження, дату й час, а також яскравість панелі керування, використайте параметр Інструменти. Налаштування можна виконати на панелі керування пристрою або за допомогою вбудованого вебсервера.  Примітка. Докладніше про налаштування параметрів принтера читайте в <i>Посібнику системного адміністратора</i> на сторінці www.xerox.com/office/VLC620docs .
	Вебконфігурація (тест)	Використовуйте інструмент Веб-конфігурація (тест) для отримання доступу до параметрів можливостей пристрою і конфігурації, доступних на вбудованому веб-сервері, на панелі керування пристрою.  Примітка. Обмежено окремі параметри і функції конфігурації вбудованого вебсервера. Обмежені параметри і функції стосуються завантаження і встановлення файлів, а також посилань для доступу, які скеровують на зовнішні вебсайти.

ВАРІАНТ		ОПИС
	Віддалені послуги	<p>За допомогою параметра Віддалені послуги можна надсилати дані про помилку та використання фахівцям служби підтримки Xerox.</p> <p> Примітка. У разі використання вбудованого вебсервера ваш системний адміністратор повинен увімкнути цю функцію.</p>
	Програма Xerox Easy Assist App	<p>Використовуйте програму Xerox Easy Assist для отримання доступу до принтера з вашого смартфона та його налаштування. Встановивши програму Xerox Easy Assist на свій смартфон, ви зможете легко налаштувати свій новий принтер, керувати його конфігурацією, переглядати попередження про вимоги до витратних матеріалів і замовляти їх, а також отримувати підтримку з усунення несправностей із принтером.</p> <p>Докладніше про це читайте в розділі Програма Xerox® Easy Assist (XEA).</p>

Докладніше про налаштування параметрів принтера читайте в *Посібнику системного адміністратора* на сторінці www.xerox.com/office/VLC620docs.

ПРО ПРОГРАМУ

У розділі «Про програму» міститься огляд пристрою та його поточних налаштувань і стану. Можна переглянути серійний номер, номер моделі та версію програмного забезпечення.

ІНФОРМАЦІЙНІ СТОРІНКИ

У вашому принтері є набір інформаційних сторінок, які можна друкувати. Ці сторінки включають відомості про конфігурацію та шрифти, сторінки початку роботи і багато іншого.

Доступні такі інформаційні сторінки:

НАЗВА	ОПИС
Базовий звіт про конфігурацію	У базовому звіті про конфігурацію наведено відомості про принтер, зокрема серійний номер, встановлені функції, мережеві налаштування, налаштування порту, дані про лотки тощо.
Розширений звіт про конфігурацію	Розширений звіт про конфігурацію містить інформацію про всі налаштування принтера, у тому числі налаштування розширеної послуги, конфігурацію безпеки і сервера автентифікації, налаштування з'єднання та багато іншого.
Звіт про облік	У звіті про облік наведено відомості про пристрій і

НАЗВА	ОПИС
	докладний перелік лічильників обліку та аркушів.
Початок роботи	У посібнику <i>Початок роботи</i> наведено огляд основних функцій принтера.
Сторінка усунення проблем із якістю друку	На сторінці усунення проблем із якістю друку наведено список загальних проблем із якістю друку та поради щодо їх усунення.
Сторінка використання витратних матеріалів	На сторінці використання витратних матеріалів наведено загальну інформацію та номери частин для замовлення витратних матеріалів.
Сторінка-зразок графічних можливостей	Надрукуйте цю сторінку, щоб перевірити якість зображень.
Список шрифтів PCL	У списку шрифтів PCL зазначені всі шрифти PCL, доступні на принтері.
Список шрифтів PostScript	У списку шрифтів Postscript зазначені всі шрифти Postscript, доступні на принтері.

Друк інформаційних сторінок

1. На панелі керування принтера натисніть кнопку **Головний екран**.
2. Торкніть **Пристрій > Інформаційні сторінки**.
3. Щоб надрукувати інформаційну сторінку, торкніть потрібну сторінку і торкніть **Друк**.
Принтер виконає друк вибраної інформаційної сторінки.
4. Щоб повернутися на головний екран, натисніть кнопку **Головний екран**.

СТАН ВИТРАТНИХ МАТЕРІАЛІВ

Стан витратних матеріалів для принтера і їх залишок у відсотках можна перевіряти на панелі керування або через вбудований веб-сервер. Коли наближається час для заміни витратних матеріалів для принтера, на панелі керування з'являються попередження. Можна налаштувати попередження, які відображатимуться на панелі керування, а також налаштувати сповіщення електронною поштою.

Щоб перевірити стан витратних матеріалів на панелі керування:

1. Щоб переглянути інформацію про стан витратних матеріалів для принтера, торкніть **Пристрій > Витратні матеріали**.
2. Щоб переглянути дані про той чи інший картридж із тонером, зокрема, щоб перевірити код деталі для повторного замовлення, торкніть **Блакитний, Пурпуровий, Жовтий** або **Чорний**.
3. Щоб переглянути інші відомості, торкніть **Інші витратні матеріали**. Прокрутіть список і виберіть потрібний параметр.

4. Щоб надрукувати сторінку використання витратних матеріалів, торкніть **Звіт щодо витратних матеріалів для друку**.
5. Щоб повернутися на екран «Витратні матеріали», торкніть **X**.
6. Щоб повернутися на екран «Пристрій», торкніть **X**.
7. Щоб повернутися на головний екран, натисніть кнопку **Головний екран**.

Щоб перевірити стан витратних матеріалів і налаштувати попередження, використовуйте вбудований веб-сервер. Докладніше про налаштування параметрів бездротової мережі, див. *Посібник системного адміністратора* на веб-сторінці www.xerox.com/office/VLC620docs.

ЛІЧИЛЬНИКИ ОБЛІКУ ТА ВИКОРИСТАННЯ

У меню «Облік/Використання» відображається загальна кількість відбитків, створених або надрукованих принтером за весь час його роботи. Не можна скидати лічильники. Сторінка рахується як один бік аркушу паперу. Наприклад, друк з обох боків одного аркуша паперу вважається двома відбитками.

Щоб переглянути лічильники обліку та використання, виконайте такі дії:

1. На панелі керування принтера натисніть кнопку **Головний екран**.
2. Торкніть **Облік/Використання > пристрою**.
Відображаються лічильники відбитків:
 - **Чорні відбитки:** Відображається загальна кількість надрукованих сторінок без кольору.
 - **Кольорові відбитки:** Відображається загальна кількість надрукованих сторінок із кольором.
 - **Загалом відбитків:** Загальна кількість кольорових і чорних відбитків.
3. Щоб отримати детальну інформацію, торкніть **Лічильники використання**, потім виберіть потрібний параметр.
 - **Лічильники відбитків:** Цей параметр відображає кількість відбитків, зроблених принтером. Кількість відбитків не може перевищувати кількість врахованих сторінок залежно від налаштувань принтера. Якщо принтер налаштовано на облік великих аркушів як великих відбитків або багато маленьких відбитків, кількість відбитків може відрізнятись.
 - **Лічильники аркушів:** Цей параметр відображає кількість відбитків, зроблених принтером. Відбитки двосторонніх аркушів виділено окремо від односторонніх аркушів.
 - **Усі лічильники використання:** Ця параметр відображає всю інформацію з використання принтера.
4. Щоб повернутися на головний екран після перегляду даних про використання, торкніть кнопку **Головний екран**.

ВІДДАЛЕНІ ПОСЛУГИ

За допомогою параметра «Віддалені послуги» можна надсилати дані про помилку та використання фахівцям служби підтримки Xerox, щоб допомогти їм швидко вирішувати проблеми.

Докладніше про підключення віддалених послуг і передачу даних Xerox див. в *Посібнику системного*

адміністратора на вебсторінці www.xerox.com/office/VLC620docs.

ПРОГРАМА XEROX® EASY ASSIST (ХЕА)

Програма Xerox Easy Assist дозволяє отримувати доступ до принтера з вашого смартфона та виконувати його налаштування. Щоб отримати доступ до принтера зі свого смартфона, завантажте та встановіть програму Xerox Easy Assist на свій мобільний пристрій. Якщо ви встановите програму Xerox Easy Assist на своєму смартфоні, ви зможете легко налаштувати новий принтер, керувати налаштуваннями, переглядати сповіщення про необхідність замовити витратні матеріали й замовляти їх, а також отримувати інтерактивну підтримку з усунення несправностей принтера.

Щоб встановити програму Xerox Easy Assist на свій смартфон, потрібно відсканувати QR-код або знайти цю програму в Apple App Store або Google Play Store. Існує два типи QR-кодів ХЕА:

- **QR-код для отримання програми ХЕА:** Цей QR-код призначений для початкового встановлення програми. Щоб встановити програму Xerox Easy Assist уперше, вам потрібно відсканувати цей QR-код за допомогою камери смартфона. Цей QR-код можна знайти на упаковці або в *Посібнику зі встановлення*, який надається разом із принтером.
- **QR-код для під'єднання мобільного пристрою до принтера:** Цей QR-код використовується для встановлення бездротового з'єднання між смартфоном і принтером. Наприклад, з'єднання Wi-Fi Direct. На принтерах з інтерфейсом користувача на сенсорному екрані цей QR-код можна знайти на панелі керування принтера в Майстрі встановлення пристрою. QR-код надає всю ключову інформацію для підключення смартфона до принтера без введення технічної інформації вручну. Щоб підключитися до принтера, відскануйте цей QR-код у програмі Xerox Easy Assist. Докладніше про це читайте в розділі *Після початкового встановлення: підключення до програми Xerox® Easy Assist із панелі керування*.

Якщо принтер має інтернет-з'єднання, ви можете підключитися до програми ХЕА у смартфоні, ввівши IP-адресу принтера.

Основні функції програми Xerox Easy Assist:

Налаштування нового принтера

Якщо у вас є QR-код або IP-адреса, ви можете налаштувати новий принтер Xerox за допомогою програми Xerox Easy Assist. На екрані My Printers (Мої принтери) в програмі торкніть піктограму **+**, а потім торкніть **Unbox a New Printer (Розпакування нового принтера)**. Дотримуйтесь інструкцій, які відобразатимуться у програмі.

Докладніше про це читайте в розділі *Додавання кількох принтерів до програми Xerox Easy Assist*.

Попередження

Програма Xerox Easy Assist може сповістити вас про будь-які помилки чи проблеми з принтером. Щоб переглянути повідомлення про помилку, торкніть піктограми **Дзвіночок**.

Стан принтера

Стан відображає інформацію про принтер, таку як готовність принтера, рівень тонера та стан лотка для паперу для кожного лотка. Щоб переглянути додаткову інформацію про стан принтера, торкніть піктограму **(i)**. Якщо ви зареєстрували постачальника, щоб замовити новий тонер, виберіть піктограму **Toner (Тонер)**, а потім торкніть пункт **Reorder (Замовити ще)**.

Замовлення витратних матеріалів

Ви можете замовити запчастини та витратні матеріали за допомогою програми Xerox Easy Assist. Щоб замовити новий тонер, якщо його рівень низький, виберіть **Order Supplies (Замовлення витратних матеріалів)**. Можна додати власного постачальника витратних матеріалів і замовляти в нього. Якщо в програмі не додано власного постачальника, після натиснення **Order Supplies (Замовлення витратних матеріалів)** з'явиться запит на додавання постачальника. У підказці натисніть **Add Supplier (Додати постачальника)** й дотримуйтесь інструкцій. Інструкції приведуть до пункту **Device Settings (Налаштування пристрою) > Supplier Profile (Профіль постачальника)**. На сторінці Supplier Profile (Профіль постачальника) введіть дані про свого постачальника, як-от ім'я, контактна інформація, номер телефону й URL-адреса сайту. Завершивши налаштування власного постачальника витратних матеріалів, натисніть **Buy (Купити)**. Відкриється вебсторінка постачальника витратних матеріалів.

Параметр за замовчуванням – **Xerox Retail Store**, де можна замовляти витратні матеріали безпосередньо в компанії Xerox. Також на сторінці Order Supplies (Замовлення витратних матеріалів) можна переглянути пункти Supplies Plan (План поставок витратних матеріалів) і Supplies Log (Журнал витратних матеріалів) для свого принтера.

Сканування



Примітка. Функція сканування доступна лише для багатофункціональних принтерів.

Ви можете виконувати завдання сканування за допомогою програми Xerox Easy Assist. Поклавши документ на скло або в пристрій автоматичної подачі документів принтера, скористайтеся програмою Xerox Easy Assist, щоб відсканувати документ і надіслати його безпосередньо на телефон або електронну адресу. У програмі виберіть принтер, а потім торкніть **Сканувати**. Ви можете підтвердити наведені нижче параметри сканування відповідно до вашого принтера.

- Для відбитка:
 - **Назва файлу:** Ви можете змінити стандартну назву файлу для відсканованого документа.
 - **Формат:** Можна вибрати вихідний формат PDF або JPG.
 - **Роздільність:** Ви можете вибрати роздільність, яка підтримується вашим принтером. За замовчуванням встановлено 300 dpi.
 - **Кольоровий:** Ви можете вибрати кольоровий, шкалу сірого або чорно-білий вигляд відсканованого документа відповідно до можливостей вашого принтера.
- Для оригінального документа:
 - **Scan Source (Джерело сканування):** Програма XEA може автоматично визначити джерело сканування як пристрій подачі документів або скло сканера, якщо його не було визначено раніше.
 - **2-сторонній вихідний документ:** Ви можете увімкнути двостороннє сканування для документа.
 - **Розмір оригіналу:** Можна вибрати розмір оригіналу документа і налаштувати його перед скануванням. За замовчуванням встановлено розмір A4 (210 x 297 мм).

Після визначення параметрів сканування торкніть **Почати сканування**. Коли сканування завершиться, ви зможете переглянути відсканований документ на сторінці попереднього перегляду програми. На сторінці попереднього перегляду ви можете поділитися відсканованим документом

відповідно до параметрів поширення, доступних у вашому телефоні.

Друк

Ви можете виконувати завдання друку за допомогою програми Xerox Easy Assist. У програмі виберіть принтер, а потім торкніть **Друкувати**. Виберіть документ, який потрібно надрукувати, з мобільного пристрою, підтвердьте параметри друку та торкніть **Друкувати**.

Налаштування пристрою

Ви можете переглядати та редагувати налаштування принтера на вкладці **Налаштування пристрою**. Якщо ви не налаштували пароль під час первинного встановлення, його слід налаштувати, щоб мати змогу переглядати або змінювати поточні налаштування принтера. Вкладка **Device Settings (Налаштування пристрою)** містить такі елементи:

- **Про програму**
- **Мова**
- **Wi-Fi Setup (Налаштування Wi-Fi)**
- **Одиниці вимірювання**
- **Date & Time (Дата й час)**
- **Sound (Звук)**
- **Power Saver (Енергозбереження)**
- **Supplier Profile (Профіль постачальника)**
- **Fax (Факс) (за наявності)**
- **Admin Password (Пароль адміністратора)**

Support Center (Служба технічної підтримки)

Ви можете подати запит на підтримку та знайти рішення проблем, пов'язаних із принтером, за допомогою програми Xerox Easy Assist. Розділ **Support Center (Служба технічної підтримки)** включає такі послуги:

- **Self Serve (Самообслуговування):** щоб отримати доступ до цієї функції в програмі, виберіть свій принтер і натисніть **Support Center (Служба технічної підтримки) > Self Serve (Самообслуговування)**. Після вибору варіанта самообслуговування відкриється нова сторінка CareAR Instruct. Можна завантажити програму CareAR Instruct, щоб дізнатися більше про принтер і виконувати пошук інформації про нього.
- **Chat (Чат):** щоб отримати доступ до цієї функції в програмі, виберіть свій принтер і натисніть **Support Center (Служба технічної підтримки) > Chat (Чат)**. Буде встановлено з'єднання з постійно діючим чат-ботом Xerox's Support Agent (Програма підтримки Xerox).
- **Printer's Website (Вебсайт принтера):** щоб отримати доступ до цієї функції в програмі, виберіть свій принтер і натисніть **Support Center (Служба технічної підтримки) > Printer's Website (Вебсайт принтера)**. Відкриється нова сторінка Additional Printer Settings (Додаткові налаштування принтера). Можна переглядати повну конфігурацію принтера й переходити на вебсайт принтера. Сторінка Additional Printer Settings (Додаткові налаштування принтера) також має опцію **Share Link (Поділитися посиланням)**. Щоб отримати IP-адресу принтера й інші

відомості, надіслані на зареєстровану електронну адресу, натисніть **Share Link (Поділитися посиланням)**.

- **Set Up My Computer (Налаштувати комп'ютер)**: щоб отримати доступ до цієї функції в програмі, виберіть свій принтер і натисніть **Support Center (Служба технічної підтримки) > Set Up My Computer (Налаштувати комп'ютер)**. Ви можете завантажити драйвери друку та сканування для свого принтера за допомогою програми Xerox Easy Assist. У поле Електронна пошта введіть зареєстровану адресу електронної пошти, а потім торкніть піктограму **+**, щоб додати її. Щоб завантажити та встановити драйвери друку та сканування, програма надішле швидке посилання на вашу адресу електронної пошти.
- **Print Test Page (Друк тестової сторінки)**: щоб отримати доступ до цієї функції в програмі, виберіть свій принтер і натисніть **Support Center (Служба технічної підтримки) > Print Test Page (Друк тестової сторінки)**. Можна надрукувати тестову сторінку з корисною інформацією про принтер і перевірити, чи всі налаштування правильні.
- **Product Registration (Реєстрація продукту)**: Щоб зареєструвати принтер у компанії Xerox, виберіть принтер, потім торкніть **Support Center (Служба технічної підтримки) > Product Registration (Реєстрація продукту)**. Відкриється сторінка Product Registration (Реєстрація продукту). З цієї сторінки ви можете подати заявку на реєстрацію, а також отримати доступ до гарантії, підтримки та оновлень.
- **Sustainability (Екологічність)**: щоб отримати доступ до цієї функції в програмі, виберіть свій принтер і натисніть **Support Center (Служба технічної підтримки) > Sustainability (Екологічність)**. Відкриється нова сторінка Xerox Sustainability Efforts (Екологічні ініціативи Xerox). Можна переглянути інформацію про Waste (Відходи), Health & Safety (Забезпечення здоров'я та безпеки) та Other Initiatives (Інші ініціативи). Ви можете відкрити вебсторінку про екологічність у Xerox ([Навколишнє середовище, здоров'я, безпека та екологічність – Xerox](#)) у стандартному браузері на мобільному пристрої.

Видалення принтера

Ви можете видалити принтер за допомогою програми Xerox Easy Assist. У програмі виберіть принтер і натисніть **Remove From My Printers (Видалити з моїх принтерів)**.

Перед встановленням принтера: початкове налаштування з використанням програми Xerox® Easy Assist

Щоб завершити початкове налаштування та вперше встановити програму Xerox Easy Assist, виконайте такі дії:

1. Під час першого ввімкнення живлення принтера з'являється екран початкового налаштування. На панелі керування принтера слід виконати таке:
 - a. Виберіть потрібну **мову**, а потім торкніть **Далі**.
З'явиться екран Xerox Easy Assist Mobile App (Програма Xerox Easy Assist для мобільних пристроїв).

- b. Щоб використовувати свій мобільний пристрій для налаштування принтера та керування ним, торкніть **Так**.

З'явиться екран Get the App (Отримати програму) для підтвердження типу вашого мобільного пристрою. Виберіть будь-який варіант:

- **iOS**. Щоб встановити програму Xerox Easy Assist для iPhone, виберіть цей параметр.
- **Android**. Щоб встановити програму Xerox Easy Assist для мобільного пристрою Android, виберіть цей параметр.
- **I have the App** (У мене є програма). виберіть цей варіант, якщо додаток Xerox Easy Assist вже встановлено на мобільному пристрої.

2. Якщо ви вибрали варіант iOS або Android, з'явиться екран, за допомогою якого ви зможете завантажити програму. На панелі керування торкніть пункт **Show QR Code (Показати QR-код)**.

З'явиться екран з QR-кодом. Щоб установити програму, відскануйте QR-код за допомогою камери смартфона.

3. Завантажте та встановіть програму Xerox Easy Assist на свій смартфон.

- Для телефонів Android: перейдіть у Google Play Store, а потім знайдіть програму Xerox Easy Assist.
- Для iOS або iPhones: перейдіть у Apple App Store, а потім знайдіть програму Xerox Easy Assist.

4. Коли ви вперше встановлюєте програму на свій смартфон, щоб укласти Ліцензійну угоду з користувачем (EULA), торкніть **I Agree** (Я погоджуюсь).



Примітка. Програма Xerox Easy Assist містить інструкції, які допоможуть вам розпакувати принтер з коробки. Щоб переглянути відео, яке допоможе розпакувати принтер, відскануйте камерою смартфона QR-код на коробці або в *посібнику зі встановлення*, який додається до принтера. Прийміть Ліцензійну угоду кінцевого користувача (EULA) і дотримуйтесь інструкцій, що відображаються у програмі.

5. Щоб налаштувати новий принтер з програми XEA в смартфоні, на екрані Add Printer (Додати принтер) виберіть **Unbox a New Printer (Розпакування нового принтера)**. Дотримуйтесь інструкцій, які відображатимуться у програмі.

З'явиться сторінка Select Printer Model (Виберіть модель принтера).

6. Виберіть модель вашого принтера зі списку.

Відкриється вітальний екран програми Xerox Easy Assist.

7. Скористайтеся поданими нижче параметрами.

- **Help Me Unpack My Printer (Допомога в розпакуванні принтера)**: виберіть цей варіант для перегляду інструкцій, які допоможуть розпакувати принтер.
- **I've Unpacked My Printer (Принтер розпаковано)**: виберіть цей варіант, щоб під'єднати додаток XEA до принтера.

8. У додатку торкніть **I've Unpacked My Printer (Принтер розпаковано)**.

9. У програмі з'являться такі варіанти з'єднання з принтером:

- Manual Connection (З'єднання вручну):
 - **Scan QR Code (Відсканувати QR-код)**: цей параметр дозволяє виконати з'єднання з принтером шляхом сканування QR-коду. У програмі торкніть **Scan QR Code (Відсканувати QR-код)**, а потім дотримуйтесь покрокових інструкцій. Щоб установити з'єднання з програмою, торкніть на панелі керування принтера пункт **Show QR Code (Показати QR-код)**. З'явиться другий QR-код або QR-код для з'єднання. Відскануйте QR-код за допомогою програми Xerox Easy Assist. Дотримуйтесь інструкцій, які відобразатимуться у програмі.

Коли підключення буде встановлено, ваш смартфон і принтер тимчасово спільно використовуватимуть одну бездротову мережу.
 - **Enter IP Address (Ввести IP-адресу)**: цей параметр дозволяє виконати з'єднання з принтером шляхом введення IP-адреси принтера. Під'єднайте принтер до мережі або Інтернету за допомогою кабелю Ethernet. Знайдіть IP-адресу принтера, дотримуючись інструкцій у програмі. Дізнавшись IP-адресу, натисніть **Enter IP Address (Ввести IP-адресу)**. Введіть IP-адресу в полі Add Printer (Додати принтер) програми XEA й натисніть **ОК**.
 - Quick Connection (Швидке з'єднання) – пошук пристроїв: Якщо принтер під'єднано до Інтернету за допомогою параметра Quick Connection (Швидке з'єднання), програма XEA шукає принтери поблизу.

10. За допомогою програми Xerox Easy Assist виконайте загальні налаштування та зареєструйте принтер у мережі.

Загальні налаштування включають пароль адміністратора, з'єднання, розміри, дату й час, а також налаштування звуку, енергозбереження тощо.



Примітка. Упевніться, що смартфон під'єднано до тієї ж безпроводної або проводної мережі, що й принтер, і між ними буде зв'язок після налаштування.

11. Щоб завершити початкове налаштування в програмі, введіть необхідну інформацію про свій принтер і торкніть **Complete Setup** (Завершити налаштування).

З'явиться екран Вітаємо!

Після завершення початкового налаштування за допомогою програми Xerox Easy Assist ви можете виконувати такі дії:

- налаштування нового принтера;
- Перевірка стану принтера
- Замовлення витратних матеріалів
- завантаження драйверів друку та сканування;
- друк;
- отримання підтримки з усунення несправностей;
- Доступ до вебсайту принтера
- Доступ до інформації про довкілля, здоров'я та безпеку
- видалення принтера зі списку My Printers (Мої принтери) у програмі XEA.

Щоб отримати інформацію про функції програми Xerox Easy Assist, див. [Програма Xerox® Easy Assist \(ХЕА\)](#).

Після початкового встановлення: підключення до програми Xerox® Easy Assist із панелі керування

Щоб установити й використовувати додаток Xerox Easy Assist (ХЕА) для принтера, який уже встановлено й підключено до мережі, знайдіть і використайте QR-код на панелі керування.

Підключення за допомогою QR-коду:

1. Завантажте додаток Xerox Easy Assist (ХЕА) з Apple App Store або Google Play Store.
2. На сторінці Add Printer (Додати принтер) натисніть **Connect to Existing Printer (З'єднання з наявним принтером)**.
3. Виберіть модель вашого принтера зі списку.
4. Додаток виконає пошук принтерів у мережі. Цей процес можна пропустити. Щоб виконати з'єднання за допомогою QR-коду, натисніть **Skip (Пропустити)**, а потім – **Add a Printer (Додати принтер)**.
5. На екрані Connect to Existing Printer (Виконати під'єднання до наявного принтера) натисніть **Scan QR Code (Сканувати QR-код)**. Скористайтеся поданими нижче параметрами.
 - **Help Me Find the QR Code (Потрібна допомога з пошуком QR-коду)**: виберіть цей варіант і дотримуйтесь інструкцій для пошуку QR-коду на панелі керування принтера.
 - **I'm Ready to Scan (Готовий сканувати)**: Виберіть цей варіант, якщо ви знайшли QR-код на панелі керування принтера й готові сканувати його в додатку.
6. На панелі керування принтера торкніть рядок стану вгорі на головному екрані, щоб перейти до Центру сповіщень.
7. У меню Notification Center (Центр сповіщень) торкніть піктограму QR-код для пункту **Connected to Network (З'єднано з мережею)**. Відкриється нове вікно для пункту **Connect to Xerox Easy Assist Mobile App (З'єднати з мобільним додатком Xerox Easy Assist)**, що відображає «Connect QR Code (Підключити QR-код)».
8. Відскануйте QR-код, використовуючи додаток ХЕА. Принтер буде додано до списку My Printers (Мої принтери) у додатку ХЕА.

Підключення за допомогою IP-адреси:

1. Завантажте додаток Xerox Easy Assist (ХЕА) з Apple App Store або Google Play Store.
2. На сторінці Add Printer (Додати принтер) натисніть **Connect to Existing Printer (З'єднання з наявним принтером)**.
3. Виберіть модель вашого принтера зі списку.
4. Додаток виконає пошук принтерів у мережі. Цей процес можна пропустити. Щоб виконати з'єднання за допомогою IP-адреси, натисніть **Skip (Пропустити)**, а потім – **Add a Printer (Додати принтер)**.
5. На екрані Connect to Existing Printer (Виконати під'єднання до наявного принтера) натисніть **Enter IP Address (Ввести IP-адресу)**. Скористайтеся поданими нижче параметрами.

- **Help Me Find the IP Address (Потрібна допомога з пошуком IP-адреси):** виберіть цей варіант і дотримуйтесь інструкцій для пошуку IP-адреси принтера на панелі керування.
 - **Enter IP Address (Ввести IP-адресу):** Виберіть цей варіант, якщо ви знайшли IP-адресу принтера на панелі керування й готові ввести її в додатку.
6. На панелі керування принтера дивіться IP-адресу в рядку стану вгорі на головному екрані принтера.
 7. Введіть IP-адресу на екрані Add Printer (Додати принтер) додатка XEA, після чого натисніть **ОК**. Принтер буде додано до списку My Printers (Мої принтери) у додатку XEA.

Додавання кількох принтерів до програми Xerox Easy Assist

Якщо принтер уже налаштовано в мережі, а початкове налаштування завершено, через програму XEA додаткові принтери можна додати безпосередньо у список My Printers (Мої принтери). Ви можете подивитися стан принтера, отримати драйвери принтера і підтримку через чат-бот. Щоб додати принтери, які перебувають у мережі, відкрийте головне вікно (Home) програми XEA у смартфоні. На екрані My Printers (Мої принтери) торкніть піктограму **+** або **Add (Додати)** вгорі екрана. Скористайтеся такими параметрами:

- **Setting Up a New Printer (Налаштування нового принтера):** щоб налаштувати новий принтер з програми XEA в смартфоні, на екрані Add Printer (Додати принтер) виберіть **Unbox a New Printer (Розпакування нового принтера)**. Виконайте вказівки, які з'являться на панелі керування принтера та в мобільному пристрої.
- **Adding an Existing Printer (Додавання наявного принтера).** Щоб додати наявний принтер, уже підключений до мережі, на екрані Add Printer (Додати принтер) виберіть **Connect to Existing Printer (Виконати під'єднання до наявного принтера)**. Виконайте вказівки, які з'являться на панелі керування принтера та в мобільному пристрої.

Можна додати принтер одним із поданих нижче методів.

- **QR Code (QR-код).** Щоб відсканувати QR-код принтера за допомогою сканера програми XEA, торкніть **QR Code (QR-код)**. Щоб дізнатися, як знайти QR-код принтера, див. **Після початкового встановлення: підключення до програми Xerox® Easy Assist із панелі керування.**
- **IP-адреса.** Щоб підключитися до принтера, ввівши IP-адресу вручну, торкніть **IP-адреса**. Введіть IP-адресу принтера та торкніть **ОК**. Докладніше про це читайте в розділі **Після початкового встановлення: підключення до програми Xerox® Easy Assist із панелі керування.**
- **Пошук найближчих мережевих принтерів.** Якщо смартфон під'єднано до тієї самої бездротової або дротової мережі, що й принтер, у разі вибору параметра Quick Connection (Швидке з'єднання) програма виконає пошук принтерів у мережі поблизу.
 - Якщо програма знайде принтер, ви зможете вибрати та додати принтер безпосередньо.
 - Якщо програма не зможе знайти потрібний вам принтер, ви зможете додати принтер, ввівши його IP-адресу.



Примітка. Якщо між принтером і мобільним пристроєм немає зв'язку, упевніться, що вони перебувають в одній мережі

Завдання




ОГЛЯД ЗАВДАНЬ



На вкладці «Завдання» можна переглядати поточні завдання, друкувати збережені та захищені завдання та переглядати деталі завершених завдань. Можна призупиняти, видаляти, друкувати чи переглядати дані про процес або деталі виконання певного завдання.

ПАРАМЕТРИ ЗАВДАННЯ

Доступні такі параметри завдання:

ВАРІАНТ		ОПИС
	Кнопка «Перервати»	Якщо системний адміністратор увімкнув цю функцію, натискання кнопки Перервати дозволить призупинити поточне завдання, щоб виконати більш термінове завдання.  Примітка. Іноді цей пункт приховано. Щоб увімкнути функцію переривання, див. <i>Посібник системного адміністратора</i> на вебсторінці www.xerox.com/office/VLC620docs .
	Кнопка «Пауза»	Натискання кнопки Пауза дозволяє тимчасово призупинити активне завдання друку. Виконання завдання призупиняється з можливістю відновити друк або видалити завдання.

КЕРУВАННЯ ЗАВДАННЯМИ

У меню «Завдання» на панелі керування можна переглядати списки поточних, захищених або завершених завдань. Можна переривати, призупиняти або видаляти завдання, що друкуються. Також можна переглядати дані про процес або деталі виконання певного завдання.

Принтер може затримувати завдання друку, якщо він не здатен завершити завдання. Наприклад, якщо принтер потребує обслуговування, паперу або витратних матеріалів. Після усунення проблеми принтер автоматично відновлює друк. Після надсилання захищеного завдання друку воно починає виконуватися, коли користувач розблокує його, ввівши код доступу на панелі керування. Докладніше про це див. в розділі [Керування завданнями спеціальних типів](#).

За допомогою вікна «Завдання» на вбудованому вебсервері можна переглянути список активних і збережених завдань друку. Докладніше про це див. в розділі [Керування завданнями за допомогою вбудованого вебсервера](#).

Переривання друку

Системні адміністратори можуть дозволити користувачам переривати активні завдання друку. Відомості про функцію **Перервати активацію принтера** див. у *Посібнику системного адміністратора* на сторінці www.xerox.com/office/VLC620docs.

1. На панелі керування принтера натисніть кнопку **Головний екран**.
2. Торкніть **Завдання**.
З'явиться список із активними завданнями, які стоять у черзі для принтера.
3. На панелі керування торкніть кнопку **Перервати**. Принтер продовжить друк до місця, придатного для припинення завдання друку з буферизацією.
4. Процес друку припиниться, що дозволить принтеру завершити інше завдання.
5. Щоб відновити друк, торкніть кнопку **Перервати** ще раз.

Призупинення або видалення завдання друку

1. На панелі керування принтера натисніть кнопку **Головний екран**.
2. Торкніть **Завдання**.
З'явиться список із активними завданнями, які стоять у черзі для принтера.
3. Щоб призупинити завдання друку, яке виконується, натисніть кнопку **Пауза** на панелі керування.
4. Виберіть завдання.
 - Щоб відновити завдання друку, торкніть **Відновити**.
 - Щоб видалити завдання друку, торкніть **Видалити**. Після появи запитання торкніть **Видалити**.
5. Щоб повернутися на головний екран, натисніть кнопку **Головний екран**.

Друк завдання, утримуваного для ресурсів

Коли завдання утримується для ресурсів, за замовчуванням на панелі керування з'являється повідомлення про стан і спливні сигнали. За допомогою вбудованого вебсервера системний адміністратор може налаштувати, чи з'являтиметься на панелі керування лише повідомлення про стан чи і повідомлення про стан, і спливні сигнали.

1. Якщо спливні сигнали вимкнені системним адміністратором, щоб переглянути утримувані завдання, виконайте такі дії:
 - a. На панелі керування принтера натисніть кнопку **Головний екран**.
 - b. Торкніть **Завдання**.
З'явиться список із активними завданнями, які стоять у черзі для принтера.
2. Коли спливні сигнали ввімкнені, якщо завдання утримується для ресурсів, на панелі керування з'являються спливні сигнали. У спливному сигналі торкніть **Переглянути активні завдання**.
З'явиться список із активними завданнями, які стоять у черзі для принтера.

3. У списку завдань торкніть назву утримуваного завдання. З'явиться такий варіант:
 - **Друк на іншому папері.** Щоб вибрати інше джерело паперу для продовження друку, торкніть **Друк на іншому папері**. Виберіть лоток для паперу та торкніть **ОК**.
 - **Видалити:** Щоб видалити завдання друку, торкніть **Видалити**. Після появи запитання торкніть **Видалити**.
 - **Перебіг завдання.** Щоб переглянути хід виконання, торкніть **Перебіг завдання**.
 - **Деталі завдання.** Щоб переглянути деталі, торкніть **Деталі завдання**. Після появи запиту ви зможете переглянути варіанти Параметри завдання та Необхідні ресурси.
4. Щоб надрукувати завдання, поповніть необхідні ресурси. Виконання завдання автоматично продовжиться після поповнення необхідних або інших ресурсів.



Примітка. Параметр **Друк на іншому папері** вмикається за допомогою вбудованого веб-сервера. Докладніше про параметр **Друк на іншому папері** див. в *Посібнику системного адміністратора* на сторінці www.xerox.com/office/MLC620docs.

5. Щоб повернутися на головний екран, натисніть кнопку **Головний екран**.

КЕРУВАННЯ ЗАВДАННЯМИ СПЕЦІАЛЬНИХ ТИПІВ

Завдання спеціальних типів дають змогу надсилати завдання друку з комп'ютера, тоді роздруковувати його з панелі керування принтера. У драйвері принтера, у вкладці «Параметри друку» для параметра «Тип завдання» виберіть завдання спеціальних типів.

Збережене завдання

Збережені завдання – це документи, надіслані на принтер і збережені на ньому для використання в майбутньому. Усі користувачі можуть надрукувати або видалити збережене завдання.

На панелі керування в меню Друкувати з можна переглядати та друкувати збережені завдання. На вбудованому вебсервері у вікні Завдання можна переглядати, друкувати й видаляти збережені завдання, а також керувати місцями їх збереження.

Друк за допомогою розділу збережених завдань

1. Відкрийте налаштування друку у програмі. У більшості програм для Windows натисніть **CTRL+P** або для Macintosh – **CMD+P**.
2. Виберіть принтер і відкрийте драйвер принтера.
 - У Windows клацніть **Властивості принтера**. Назва кнопки може відрізнитися залежно від програми.
 - У Macintosh у вікні «Друк» у списку параметрів друку клацніть **Функції Xerox**.
3. Для параметра «Тип завдання» виберіть **Збережене завдання**.
 - a. Введіть ім'я завдання або виберіть ім'я зі списку.
 - b. Введіть ім'я папки або виберіть ім'я зі списку.
 - c. Щоб додати код доступу, клацніть **Приватне**, введіть код доступу та підтвердіть його.

- d. Клацніть **ОК**.
4. Виберіть інші потрібні параметри друку.
 - Для Windows клацніть **ОК**, а потім клацніть **Друк**.
 - Для Macintosh клацніть **Друк**.

Друк, видалення, переміщення чи копіювання збереженого завдання на вбудованому вебсервері

1. Відкрийте веббраузер на комп'ютері. У полі адреси вкажіть IP-адресу принтера і натисніть **Ввести** або **Повернутися**.
2. На вбудованому вебсервері натисніть **Головний екран**.
3. Натисніть **Завдання**.
4. Виберіть вкладку **Збережені завдання**.
5. Установіть прапорець для завдань, які необхідно виконати.
6. Виберіть потрібний параметр у меню.
 - **Завдання друку:** якщо вибрано цей параметр, завдання друкуватиметься одразу.
 - **Видалити завдання** цей параметр видаляє збережене завдання.
 - **Перемістити завдання:** використовуйте цей параметр, щоб перемістити завдання до іншої папки.
 - **Копіювати завдання:** використовуйте цей параметр, щоб створити копію завдання.
7. Клацніть **Go** (Перейти).

Захищений друк

Використовуйте функцію «Захищений друк» для друку особливо важливої або конфіденційної інформації. Принтер затримує завдання, доки користувач введе код доступу на панелі керування принтера.

Завдання захищеного друку автоматично видаляється після друкування.

Друк за допомогою параметра «Захищений друк»

1. Відкрийте налаштування друку у програмі. У більшості програм для Windows натисніть **CTRL+P** або для Macintosh – **CMD+P**.
2. Виберіть принтер і відкрийте драйвер принтера.
 - У Windows клацніть **Властивості принтера**. Назва кнопки різниться, залежно від програми.
 - Для Macintosh у вікні «Друк» клацніть **Попередній перегляд**, а потім виберіть **Xerox Features** (Функції Xerox).
3. Для параметра «Тип завдання» виберіть **Захищений друк**.
4. Введіть код доступу, підтвердіть його, а потім торкніть **ОК**.

5. Виберіть будь-які інші потрібні параметри друку.
 - Для Windows клацніть **ОК**, а потім клацніть **Друк**.
 - Для Macintosh клацніть **Друк**.

Розблокування завдання «Захищений друк»

1. На панелі керування принтера натисніть кнопку **Головний екран**.
2. Торкніть **Завдання**.
3. Щоб переглянути завдання захищеного друку, торкніть **Захищені завдання**.
4. Виконайте такі дії:
 - Якщо ви подали одне завдання захищеного друку, торкніть папку і виберіть потрібне завдання. Введіть код доступу та торкніть **ОК**. Друк завдання розпочнеться автоматично.
 - Якщо ви подали кілька завдань захищеного друку, торкніть папку, введіть код доступу і торкніть **ОК**. Виберіть параметр:
 - Щоб надрукувати одне завдання захищеного друку, торкніть потрібне завдання.
 - Щоб надрукувати всі завдання з папки, торкніть пункт **Друкувати всі**.
 - Щоб видалити одне завдання захищеного друку, торкніть піктограму **Сміття**. Після появи запитання торкніть **Видалити**.
 - Щоб видалити всі завдання з папки, торкніть пункт **Видалити всі**.



Примітка. Завдання захищеного друку автоматично видаляється після друкування.

5. Щоб повернутися на головний екран, натисніть кнопку **Головний екран**.



Примітка. Завдання захищеного друку можна надсилати та випускати за допомогою універсального друку. Докладніше див. *Посібник системного адміністратора* на вебсторінці www.xerox.com/office/VLC620docs.

Пробний комплект

Тип завдань «Пробний комплект» друкує одну сторінку з багатосторінкового документа перед тим, як друкувати сторінки, що залишилися. Після перегляду пробного комплекту можна або роздрукувати копії, що залишилися, або видалити їх за допомогою панелі керування принтера.

Пробний комплект – це тип збережених завдань із такими функціями:

- Завдання «Пробний комплект» з'являється в папці, що містить у назві ідентифікатор користувача, пов'язаного із завданням.
- Завдання «Пробний комплект» не використовує код доступу.
- Будь-який користувач може надрукувати або видалити завдання «Пробний комплект».
- Завдання «Пробний комплект» друкує одну копію з завдання для вичитування завдання перед друком копій, що залишилися.

Завдання «Пробний комплект» автоматично видаляється після друку.

Щоб надрукувати «Набір зразків», див. [Друк за допомогою функції «Пробний комплект»](#).

Друк за допомогою функції «Пробний комплект»

1. Відкрийте налаштування друку у програмі. У більшості програм для Windows натисніть **CTRL+P** або для Macintosh – **CMD+P**.
2. Виберіть принтер і відкрийте драйвер принтера.
 - У Windows клацніть **Властивості принтера**. Назва кнопки різниться, залежно від програми.
 - Для Macintosh у вікні «Друк» клацніть **Попередній перегляд**, а потім виберіть **Xerox Features** (Функції Xerox).
3. Для параметра «Тип завдання» виберіть **Пробний комплект**.
4. Виберіть будь-які інші потрібні параметри друку.
 - Для Windows клацніть **ОК**, а потім клацніть **Друк**.
 - Для Macintosh клацніть **Друк**.

Випуск пробного комплекту

1. На панелі керування принтера натисніть кнопку **Головний екран**.
2. Щоб переглянути наявні завдання, торкніть **Завдання**.
3. Торкніть завдання Пробний комплект .



Примітка. В описі файлу Пробний комплект завдання відображається як Затримане для відкладеного друку, а також вказано кількість копій завдання, що залишилися.

4. Виберіть відповідний параметр.
 - Щоб надрукувати решту копій завдання, торкніть **Випуск**.
 - Щоб видалити решту копій завдання, торкніть **Видалити**.
5. Щоб повернутися на головний екран, натисніть кнопку **Головний екран**.

КЕРУВАННЯ ЗАВДАННЯМИ ЗА ДОПОМОГОЮ ВБУДОВАНОГО ВЕБСЕРВЕРА

У списку активних завдань вбудованого вебсервера можна переглянути список активних завдань і видалити завдання друку. Використовуйте вбудований вебсервер для надсилання завдань для друку на пристрій. Функція «Надсилання завдання» дає змогу друкувати файли .ps, .pdf та .pcl без установлення драйвера принтера. Можна вибирати завдання для друку з жорсткого диска локального комп'ютера, накопичувачів чи мережевого диска.

Збережені завдання – це документи, надіслані на принтер і збережені на ньому для використання в майбутньому. Усі збережені завдання відображаються на сторінці «Збережені завдання». На сторінці «Збережені завдання» можна переглядати, друкувати та видалити збережені завдання, а також створювати й керувати папками, в яких вони збережені.

Щоб керувати завданнями за допомогою вбудованого вебсервера:

1. Відкрийте веббраузер на комп'ютері. У полі адреси вкажіть IP-адресу принтера і натисніть **Ввести** або **Повернутися**.

2. У вбудованому вебсервері клацніть **Завдання**.
3. Клацніть ім'я завдання.
4. Виберіть потрібний параметр у меню.
 - Щоб призупинити завдання друку, клацніть **Пауза**, тоді клацніть **Перейти**.
 - Щоб видалити завдання друку, клацніть **Видалити**, тоді клацніть **Перейти**. Коли з'явиться повідомлення, торкніть **ОК**.
5. Щоб повернутися на головний екран, клацніть **Головний екран**.

Надсилання завдання на друк за допомогою вбудованого вебсервера

1. Відкрийте веббраузер на комп'ютері. У полі адреси вкажіть IP-адресу принтера і натисніть **Ввести** або **Повернутися**.
2. На вбудованому вебсервері натисніть **Головний екран**.
3. Клацніть **Print** (Друк).
4. Для імені файлу виберіть **Огляд** або **Вибрати файл**, а потім виконайте такі дії:
 - Перейдіть до файлу і виберіть його.
 - Введіть шлях до файлу, який потрібно вибрати.
5. В області «Друк» для параметра «Копії» встановіть значення **Автоматично** або вкажіть кількість копій для друку.
6. Для параметра «Тип завдання» виберіть параметр:
 - **Normal Print** (Нормальний друк): якщо вибрано цей параметр, завдання друкуватиметься одразу.
 - **Secure Print** (Захищений друк): у разі вибору цього параметра завдання друкуватиметься після введення коду доступу на панелі керування принтера.
 - **Sample Set** (Набір зразків) чи **Proof Print** (Пробний друк): ці параметри дозволяють друкувати одну копію завдання друку, яке складається з кількох сторінок. Пристрій утримуватиме залишок копій у пам'яті, допоки не буде дозволено друк із панелі керування.
 - **Save Job for Reprint (Зберегти завдання для повторного друку)**: Цей параметр дає змогу зберегти завдання в папці на сервері друку для друку в майбутньому. Можна задати ім'я завдання та папку.
 - **Delay Print (Затримка друку)**: Цей параметр дає змогу друкувати завдання у визначений час, до 24 годин від подання завдання.
7. Якщо потрібно, для параметра «Вибір паперу» виберіть розмір паперу, колір, тип та лоток.

8. За необхідності виберіть параметри завдання.

- 2-Sided Printing (2-сторонній друк)
- Collate (Сортувати)
- Орієнтація
- Місце виходу



Примітка. Доступність параметрів різниться залежно від пристрою.

9. Якщо ввімкнено функцію «Облік», введіть «Ідентифікатор користувача» та «Ідентифікатор облікового запису».
10. Клацніть **Submit Job** (Надіслати завдання).

Повторний друк збережених завдань на вбудованому вебсервері

1. Відкрийте веббраузер на комп'ютері. У полі адреси вкажіть IP-адресу принтера і натисніть **Ввести** або **Повернутися**.
2. На вбудованому вебсервері натисніть **Головний екран**.
3. Натисніть **Завдання**.
4. Виберіть вкладку **Збережені завдання**.
5. Установіть прапорець для завдань, які необхідно виконати.
6. Виберіть потрібний параметр у меню.
 - **Завдання друку**: якщо вибрано цей параметр, завдання друкуватиметься одразу.
 - **Видалити завдання** цей параметр видаляє збережене завдання.
 - **Перемістити завдання**: використовуйте цей параметр, щоб перемістити завдання до іншої папки.
 - **Копіювати завдання**: використовуйте цей параметр, щоб створити копію завдання.
7. Клацніть **Go** (Перейти).

Друкувати з

ОГЛЯД ФУНКЦІЇ «ДРУКУВАТИ З»



Щоб надрукувати документи з різних джерел, використовуйте параметр «Друк із програми». Можна друкувати документи, які зберігаються на USB-накопичувачі в готовому до друку форматі. Також можна друкувати збережені завдання та завдання, що зберігаються в поштової скриньці.

Щоб створити готовий до друку файл під час друк документів з таких програм як Microsoft Word, оберіть пункт «Друк у файл». Щоб створити готові до друку файли, див. налаштування спеціальних видавничих програм.

Докладніше про налаштування та оптимізацію програм див. *Посібник системного адміністратора* на вебсторінці www.xerox.com/office/VLC620docs.

Якщо на пристрої увімкнена автентифікація чи облік, введіть дані свого облікового запису, щоб отримати доступ до цих функцій.

ДРУК ІЗ USB-НАКОПИЧУВАЧА

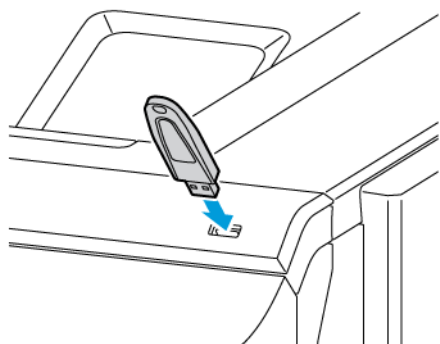
Надрукуйте один або кілька файлів, збережених на USB-накопичувачі. Порт USB розташований на передній панелі принтера.



Примітка. Підтримуються лише USB-накопичувачі, відформатовані у файлові системи FAT16, FAT32 та exFAT. Підтримка exFAT є ліцензованою функцією, яка вимагає придбання FIK.

Щоб друкувати з USB-накопичувача, виконайте такі дії:


1. Вставте USB-накопичувач у порт USB у принтері.



2. На екрані Виявлено носій USB торкніть **Друк із USB**.

Попередження. Щоб запобігти втраті даних чи пошкодженню принтера, не торкайтеся накопичувача або ділянки принтера в зображеній області під час друку, зчитування або запису з пристроїв пам'яті.



 Примітка. Якщо функція Друкувати з USB не відображається, увімкніть функцію або зв'яжіться з системним адміністратором. Докладніше див. *System Administrator Guide (Посібник системного адміністратора)* на сторінці www.xerox.com/office/VLC620docs.

3. Щоб вибрати файл для друку, знайдіть файл, потім торкніть прапорець. Якщо потрібно вибрати кілька файлів для друку, знайдіть їх і встановіть прапорець для кожного файлу.
4. Торкніть **ОК**.
З'явиться список файлів, вибраних для друку.
5. Щоб видалити файли зі списку друку, виконайте такі дії:
 - Щоб видалити конкретний файл, торкніть файл, потім оберіть **Видалити**. Щоб підтвердити видалення, торкніть **Видалити**.
 - Щоб видалити всі файли, торкніть файл, потім виберіть **Видалити все**. Щоб підтвердити видалення, торкніть **Видалити все**.
6. Налаштуйте параметри функції, якщо потрібно.
7. Торкніть **Друкувати**.
8. Після завершення вийміть USB-накопичувач.
9. Щоб повернутися на головний екран, натисніть кнопку **Головний екран**.

ДРУК ІЗ РОЗДІЛУ ЗБЕРЕЖЕНИХ ЗАВДАНЬ

Щоб виконати друк із розділу збережених завдань:

1. Натисніть на панелі керування принтера кнопку **Головний екран**, а потім торкніть пункт **Друкувати з**.
2. Торкніть **Збережені завдання**, а потім торкніть назву папки, яка містить збережене завдання.
3. Торкніть назву збереженого завдання, яке потрібно надрукувати.

4. Виберіть параметри подачі паперу, кількості, двостороннього друку і завершальної обробки.

5. Торкніть **Друкувати**.



Примітка. Щоб надрукувати приватне збережене завдання, введіть код доступу на екрані. Потрібен код доступу, тоді торкніть **ОК**.

6. Щоб вибрати інше збережене завдання, торкніть назву поточного завдання і натисніть **Видалити**. Торкніть **Додати документ**, потім – **Збережені завдання** і перейдіть до потрібного завдання.

7. Щоб повернутися на головний екран, натисніть кнопку **Головний екран**.

@PrintByXerox

ОГЛЯД @PRINTBYXEROX



Можна використовувати програму Xerox® @PrintByXerox, щоб друкувати вкладення електронної пошти і документи, надіслані на принтер з мобільних пристроїв.

Коли пристрій Xerox під'єднано до Інтернету, програма @PrintByXerox працює із Хмарною платформою Xerox® для виконання простого друку на базі електронної пошти.



Примітка. Програма @PrintByXerox використовується безкоштовно. Для додаткових робочих процесів використовуйте Xerox® Workplace Cloud (Хмарна платформа Xerox). Програмне забезпечення Xerox® Workplace Cloud вимагає окремої ліцензії. Докладніше див. «Короткий посібник до програми Xerox® @PrintByXerox, доступний на www.xerox.com/XeroxAppGallery.

Докладніше про налаштування та оптимізацію програм див. *Посібник системного адміністратора* на вебсторінці www.xerox.com/office/VLC620docs.

Якщо на пристрої увімкнена автентифікація чи облік, введіть дані свого облікового запису, щоб отримати доступ до цих функцій.

ДРУК ЗА ДОПОМОГОЮ @PRINTBYXEROX APP

1. Електронний лист із вкладенням, що містить файл підтримуваного типу, можна надіслати на Print@printbyxerox.com.

Користувачі, які користуються цією функцією вперше, одержують лист-відповідь із ідентифікатором користувача і паролем.

2. На панелі керування пристрою Xerox натисніть кнопку **Головний екран**.
3. Торкніть **@PrintByXerox**.
4. Вкажіть свою адресу електронної пошти, потім торкніть **ОК**.
5. На екрані вводу пароля вкажіть свій пароль за допомогою клавіатури на сенсорному екрані і торкніть **ОК**.
6. Виберіть документи, які потрібно надрукувати.
7. Щоб змінити налаштування друку, торкніть пункт **Налаштування друку**, а потім – **ОК**.
8. Щоб розблокувати завдання друку, торкніть **Друкувати**.
 - З'явиться повідомлення Надсилання завдань на друк і стан обробки.
 - Коли розпочнеться друк документів, з'явиться зелена позначка.

Xerox® З'єднання з ХМРіе

ОГЛЯД ПРОГРАМИ XEROX® З'ЄДНАННЯ З ХМРІЕ



Програма Xerox® З'єднання з ХМРіе надає миттєвий доступ до понад 50 шаблонів. Одним дотиком можна створювати персоналізований вміст за допомогою принтера.

Використовуйте програму Xerox® З'єднання з ХМРіе для безкоштовного доступу до шаблонів, із можливістю персоналізувати їх для безпосереднього друку.

Щоб налаштувати програму З'єднання з ХМРіе на принтері, зверніться до системного адміністратора або див. *Посібник системного адміністратора* на вебсторінці www.xerox.com/office/VLC620docs.

Щоб скористатися програмою З'єднання з ХМРіе із Головного екрану, торкніть **З'єднання з ХМРіе**. На головному екрані відобразяться Рекомендовані продукти і Категорії продуктів. Можна переглядати категорії у пошуках продуктів, які ви бажаєте створити. Дотримуйтеся вказівок на екрані, щоб створити завдання із нестандартними полями. За потреби, можна виконувати попередній перегляд і друк. Щоб отримати більше інформації про ХМРіе, перейдіть на вебсайт www.support.xerox.com і у полі Пошук введіть ХМРіе.

Якщо на пристрої увімкнена автентифікація чи облік, введіть дані свого облікового запису, щоб отримати доступ до цих функцій. Щоб отримати детальну інформацію про персоналізацію для зареєстрованих користувачів, див. [Персоналізувати](#).

Друк

Цей розділ містить:

Огляд параметра «Друк»	120
Вибір параметрів друку	121
Завдання друку	131
Функції друку	136
Використання нестандартних розмірів паперу.....	148
Друкувати з.....	151

Огляд параметра «Друк»


Перед початком друку переконайтеся, що комп'ютер і принтер під'єднано до мережі, увімкнено та підключено до активної мережі. Перевірте, чи на комп'ютері встановлено правильне програмне забезпечення драйвера принтера. Докладніше див. [Встановлення драйвера принтера](#).

1. Виберіть відповідний папір.
2. Завантажте папір у відповідний лоток. На панелі керування принтера вкажіть розмір, колір і тип паперу.
3. Відкрийте налаштування друку у програмі. У більшості програм для Windows натисніть **CTRL+P** або для Macintosh – **CMD+P**.
4. Виберіть принтер.
5. Для доступу до налаштувань драйвера принтера у Windows виберіть **Властивості принтера, Параметри друку** або **Налаштування**. У Macintosh виберіть **Функції Xerox**. Назви параметрів можуть відрізнятися залежно від програми.
6. Внесіть потрібні зміни у налаштування драйвера і клацніть **ОК**.
7. Щоб надіслати завдання на принтер, клацніть **Друк**.
8. Якщо ви вибрали спеціальний тип завдання, наприклад Захищений друк або Друк тестової сторінки, завдання буде утримане на принтері, оскільки потрібні подальші дії. Для керування завданнями на принтері використовуйте програму Завдання.

Для додаткової інформації про керування завданнями друку див. [Керування завданнями](#).

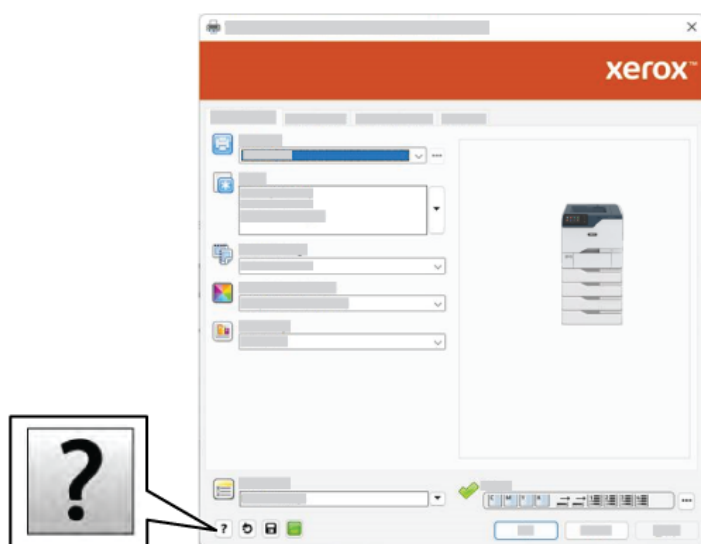
Вибір параметрів друку

Параметри друку, які також називають параметрами програмного забезпечення драйвера принтера, визначені як «Параметри друку» у Windows і «Функції» Xerox® у Macintosh. Параметри друку включають налаштування для 2-стороннього друку, компонування сторінки і якості друку. Параметри друку, налаштовані у пункті Параметри друку у вікні Пристрої та принтери, стають налаштуванням за замовчуванням. Параметри друку, визначені у програмному забезпечення, є тимчасовими. Коли програму буде закрито, у ній і на комп'ютері налаштування не буде збережено.

 Примітка. Для Windows 10 і новіших версій параметри друку можна визначити у пункті Параметри друку у налаштуваннях Принтери і сканери.

«ДОВІДКА ДРАЙВЕРА ПРИНТЕРА»

Довідкову інформацію про програмне забезпечення для драйвера принтера Xerox® зазвичай наведено у вікні Параметри друку. Щоб переглянути довідку, клацніть кнопку **Довідка (?)** у нижньому лівому куті вікна Параметри друку.



Відомості про параметри друку відображаються у вікні Довідка. У цьому вікні можна вибрати тему або скористайтесь полем для пошуку. У полі для пошуку введіть потрібну тему або функцію.

ПАРАМЕТРИ ДРУКУ У WINDOWS

Налаштування стандартних параметрів друку для Windows

Під час друку з будь-якої програми принтер використовує параметри завдання друку, визначені у вікні Налаштування друку. Можна вказати параметри друку, які використовуються найчастіше, і зберегти такі параметри для повторного використання, щоб не змінювати їх під час кожного друку.

Наприклад, якщо ви плануєте друкувати на обох сторонах аркуша паперу для більшості завдань, виберіть двосторонній друк у меню Налаштування друку.

1. На комп'ютері перейдіть до списку принтерів:
 - Для Windows Server 2012 і пізнішої версії клацніть **Пуск > Параметри > Принтери**.
 - Для Windows 10 клацніть **Пуск > Параметри > Пристрої > Принтери та сканери**.
 - Для Windows 11 і пізніших версій клацніть **Пуск > Налаштування > Bluetooth і пристрої > Принтери і сканери**.



Примітка. Якщо використовується нестандартна програма меню Пуск, вона може змінити навігаційний шлях до вашого списку принтерів.

2. Для принтера виберіть **Налаштування принтера**:
 - Для Windows Server 2012 або пізніших версій клацніть правою кнопкою миші піктограму принтера, а потім виберіть **Налаштування друку**.
 - Для Windows 10 клацніть піктограму принтера, а потім клацніть **Управління > Налаштування друку**.
 - Для Windows 11 і пізніших версій клацніть піктограму принтера, а потім клацніть **Налаштування друку**.
3. У вікні Налаштування друку клацніть потрібну вкладку, а потім виберіть потрібні варіанти. Щоб зберегти налаштування, торкніть **ОК**.




Примітка. Щоб отримати докладнішу інформацію про параметри драйвера принтера для Windows, клацніть кнопку **Довідка (?)** у вікні Параметри друку.

Вибір параметрів друку окремого завдання у Windows

Щоб скористатися спеціальними параметрами друку для певного завдання, змініть значення «Преференції друку» перед тим, як надсилати завдання на принтер.

1. Відкрийте документ у програмі та відкрийте налаштування друку. У більшості програм натисніть **Файл > Друк** або натисніть комбінацію клавіш **CTRL+P** у Windows.
2. Щоб відкрити вікно налаштувань друку, виберіть принтер, натисніть **Властивості принтера, Параметри друку** або кнопку **Налаштування**. Назви кнопок можуть відрізнятися залежно від програми.
3. Відкрийте вкладку «Налаштування друку» та виберіть необхідні параметри.
4. Щоб зберегти вибрані параметри та закрити вікно «Налаштування друку», клацніть **ОК**.
5. Щоб надіслати завдання на принтер, клацніть **Друк**.

Вибір стандартних налаштувань принтера у Windows для спільного мережевого принтера

1. На комп'ютері перейдіть до списку принтерів:
 - Для Windows Server 2012 і пізнішої версії клацніть **Пуск > Параметри > Принтери**.
 - Для Windows 10 клацніть **Пуск > Параметри > Пристрої > Принтери та сканери**.
 - Для Windows 11 і пізніших версій клацніть **Пуск > Налаштування > Bluetooth і пристрої > Принтери і сканери**.
-  Примітка. Якщо піктограма панелі керування не відображається на робочому столі, клацніть правою кнопкою на робочому столі і виберіть меню **Персоналізувати**. Виберіть **Панель керування > Пристрої та принтери**.
2. Для принтера виберіть **Властивості принтера**:
 - Для Windows Server 2012 або пізніших версій клацніть правою кнопкою миші піктограму принтера, а потім виберіть **Властивості друку**.
 - Для Windows 10 клацніть піктограму принтера, а потім клацніть **Управління > Властивості принтера**.
 - Для Windows 11 і пізніших версій клацніть піктограму принтера, а потім клацніть **Налаштування друку**.
3. У діалоговому вікні Властивості клацніть вкладку **Додатково**.
4. На вкладці Додатково клацніть **Стандартні налаштування принтера**.
5. На вкладках драйвера принтера виберіть необхідні параметри та клацніть **Застосувати**.
6. Щоб зберегти налаштування, торкніть **ОК**.

Збереження набору типових параметрів друку в Windows

Можна визначити та зберегти набір параметрів, щоб застосовувати їх для майбутніх завдань друку. Після збереження набору параметрів друку вони стають доступними для вибору зі списку Збережені налаштування або Визначені налаштування, або ж в області 1-Touch (за наявності).

Щоб зберегти набір параметрів друку, виконайте такі дії:

1. Коли документ відкрито у програмі, виберіть **Файл > Друк**.
2. Щоб відкрити вікно Налаштування друку, виберіть принтер, а тоді клацніть **Властивості** або **Параметри**.
3. У вікні Властивості друку клацніть потрібну вкладку, а потім виберіть потрібні варіанти.
4. У вікні Властивості друку клацніть **Збережені параметри** або **Визначені налаштування**, а тоді клацніть **Зберегти як**.

5. Введіть назву для збережених або визначених налаштувань, а тоді виберіть, якщо доступно:
 - Виберіть піктограму для визначених налаштувань.
 - Щоб зробити визначене налаштування як 1-Touch, виберіть **Визначене налаштування 1-Touch**.
 - Щоб налаштування були доступні в усіх драйверах принтера, виберіть **Показувати налаштування в усіх драйверах**.
6. Клацніть **ОК**.
7. Щоб друкувати з цими налаштуваннями:
 - У списку Збережені налаштування або Визначені налаштування виберіть назву налаштувань.
 - Для визначеного налаштування 1-Touch клацніть **1-Touch**, а потім потрібне визначене налаштування **1-Touch**.

ПАРАМЕТРИ ДРУКУ В MACINTOSH

Вибір параметрів друку в Macintosh

Щоб вибрати спеціальні параметри друку, змініть налаштування перед тим, як надіслати завдання на принтер.

1. Коли документ відкрито у програмі, виберіть **Файл > Друк**.
2. Виберіть принтер.
3. У вікні «Друк» у списку «Параметри друку» клацніть **Функції Хероx**.



Примітка. Щоб переглянути всі параметри друку, натисніть **Показати деталі**.

4. Виберіть будь-які інші потрібні параметри друку зі списку.
5. Щоб надіслати завдання на принтер, клацніть **Друк**.

Збереження набору типових параметрів друку в Macintosh

Можна визначити та зберегти набір параметрів, щоб застосовувати їх для майбутніх завдань друку.

Щоб зберегти набір параметрів друку, виконайте такі дії:

1. Коли документ відкрито у програмі, виберіть **Файл > Друк**.
2. Виберіть принтер зі списку Принтери .
3. Виберіть необхідні параметри друку зі списків у діалоговому вікні Друк .



Примітка. Щоб переглянути всі параметри друку, натисніть **Показати деталі**.

4. Натисніть **Визначені налаштування > Зберегти поточні налаштування як визначені**.
5. Введіть ім'я для параметрів друку. Щоб зберегти набір параметрів у списку Визначені налаштування, клацніть **ОК**.
6. Щоб друкувати з цими параметрами, виберіть налаштування зі списку Визначені налаштування .

ДРУК У UNIX, LINUX І AS/400

Щоб забезпечити черги друку принтера і функціонування сервера мережевого друку, друк на основі UNIX використовує LPD/LPR-порт 515 або 9100. Підключення на принтерах Xerox можна встановлювати за допомогою будь-якого протоколу.

Диспетчер принтера Xerox®

Диспетчер принтера Xerox® – це програма, яка дає змогу керувати та друкувати на кількох принтерах у середовищах UNIX та Linux.

Диспетчер принтера Xerox® надає такі можливості:

- Конфігурація і перевірка стану мережевих з'єднаних принтерів.
- Налаштування принтера в мережі і контроль роботи принтера після встановлення.
- Проведення в будь-який час перевірок технічного обслуговування та перевірки стану витратних матеріалів.
- Отримання загальної картини і вражень від користування для різних постачальників операційних систем UNIX і Linux.

Встановлення диспетчера принтера Xerox®

Перед початком, перевірте чи у вас є повноваження суперкористувача або користувача root для встановлення диспетчера принтера Xerox®.

Щоб встановити диспетчер принтера Xerox®:

1. Викачайте відповідний пакет для своєї операційної системи. Щоб знайти драйвери для свого принтера, перейдіть до www.xerox.com/office/VLC620drivers. Доступні файли:
 - XeroxOSDPkg-AIXpowerpc-x.xx.xxx.xxxx.rpm для сімейства IBM PowerPC.
 - XeroxOSDPkg-HPUIa64-x.xx.xxx.xxxx.depot.gz для підтримки робочих станцій HP Itanium.
 - XeroxOfficev5Pkg-Linuxi686-x.xx.xxx.xxxx.rpm для підтримки середовищ на основі RPM для 32-бітної системи Linux.
 - XeroxOfficev5Pkg-Linuxi686-x.xx.xxx.xxxx.deb для підтримки середовищ на основі Debian для 32-бітної системи Linux.
 - XeroxOfficev5Pkg-Linuxx86_64-x.xx.xxx.xxxx.rpm для підтримки середовищ на основі RPM для 64-бітної системи Linux.
 - XeroxOfficev5Pkg-Linuxx86_64-x.xx.xxx.xxxx.deb для підтримки середовищ на основі Debian для 64-бітної системи Linux.
 - XeroxOSDPkg-SunOSi386-x.xx.xxx.xxxx.pkg.gz для систем Sun Solaris x86.
 - XeroxOSDPkg-SunOSsparc-x.xx.xxx.xxxx.pkg.gz для систем Sun Solaris SPARC.

2. Щоб встановити власний драйвер принтера, увійдіть у систему як користувач root і введіть відповідну команду для своєї системи:

- AIX: `rpm -U XeroxOSDPkg-AIXpowerpc-x.xx.xxx.xxxx.rpm`
- HPUX: `swinstall -s XeroxOSDPkg-HPUIa64-x.xx.xxx.xxxx.depot.gz *`
- Solaris на основі x86: `pkgadd -d XeroxOSDPkg-SunOSi386-x.xx.xxx.xxxx.pkg`
- Solaris на основі SPARC: `pkgadd -d XeroxOSDPkg-SunOSSparc-x.xx.xxx.xxxx.pkg`

В процесі встановлення створюється каталог Xerox у `/opt/Xerox/prtsys`.

3. Щоб встановити драйвер Xerox® Office Standard Driver на платформі Linux, увійдіть у систему як користувач root, а тоді введіть відповідну команду для своєї системи:

- Linux на основі RPM: `rpm -U XeroxOfficev5Pkg-Linuxi686-x.xx.xxx.xxxx.rpm`
- Linux на основі Debian: `dpkg -i XeroxOfficev5Pkg-Linuxi686-x.xx.xxx.xxxx.deb`

В процесі встановлення створюється каталог XeroxOffice у `/opt/XeroxOffice/prtsys`.

Запуск диспетчера принтера Xerox®

Щоб запустити диспетчер принтера Xerox®:

1. Відкрийте на комп'ютері командний рядок. У відповідь на командну підказку увійдіть як кореневий користувач і введіть `xerxofficeprtmgr`.
2. Натисніть **Ввести** або **Повернутися**.

Друк із робочої станції Linux

Щоб виконувати друк із робочої станції Linux, потрібно встановити драйвер друку Xerox® для Linux або драйвер друку CUPS (Common UNIX Printing System). Потреби встановлювати обидва драйвери немає.

Xerox радить встановити для Linux один із повнофункціональних спеціальних драйверів друку. Щоб знайти драйвери для принтера, перейдіть на сторінку www.xerox.com/support/drivers.

Якщо ви використовуєте CUPS, упевніться, що система встановлена і працює на робочій станції. Інструкція щодо встановлення і формування CUPS міститься у *Посібнику для адміністраторів програмного забезпечення CUPS*, який розробила і захистила авторським правом компанія Easy Software Products. Повністю про всі можливості друку CUPS можна дізнатися з *Посібника користувачів програмного забезпечення CUPS* на сторінці www.cups.org/documentation.php.

Встановлення файлу PPD на робочу станцію

1. На вебсайті служби підтримки Xerox зі сторінки Драйвери і завантаження завантажте Xerox® PPD для CUPS (Common UNIX Printing System).
2. Скопіюйте файл PPD у папку CUPS `ppd/Xerox` на своїй робочій станції. Якщо ви не впевнені щодо розташування папки, скористайтеся командою **Find** для пошуку файлів PPD.
3. Виконайте вказівки, які додаються до файлу PPD.

Додавання принтера

1. Упевніться, що демон друку зі стандартною системою друку UNIX (CUPS) працює.
2. Відкрийте браузер, введіть `http://localhost:631/admin`, а потім натисніть **Ввести** або **Повернутися**.
3. У полі «Ідентифікатор користувача» введіть `root`. У полі «Пароль» введіть початковий пароль.
4. Клацніть **Додати принтер** і виконайте вказівки на екрані, щоб додати принтер у список принтерів CUPS.

Друк зі стандартною системою друку UNIX (CUPS)

CUPS підтримує використання команд друку як системи V (lp), так і Berkeley (lpr).

1. Щоб виконати друк на певному принтері в системі V, введіть `lp -dprinter filename` і натисніть **Ввести**.
2. Щоб виконати друк на певному принтері в системі Berkeley, введіть `lpr -Pprinter filename` і натисніть **Ввести**.

AS/400

Xerox надає файли Об'єкту персональних налаштувань робочої станції (WSCO) для підтримки IBM і V6R1 чи пізнішої версії. WSCO – це таблиця відповідності, яку перетворення друку хоста (HPT) використовує для переведення команд AS/400 в еквівалентний код PCL, призначений для конкретного принтера. Файл WSCO може змінити багато функцій друку, зокрема: вхідний лоток для паперу, 2-сторонній друк, кількість символів на дюйм, кількість рядків на дюйм, орієнтацію, шрифти і поля.

Бібліотека XTOOLS надає вихідний файл WSCO для кожного підтримуваного принтера чи пристрою Xerox®. Бібліотека та інструкції зі встановлення доступні за адресою www.support.xerox.com.

Щоб установити бібліотеку XTOOLS, виберіть файли для завантаження для операційної системи IBM AS/400, розархівуйте завантажений файл `XTOOLSxxxxx.zip`, а потім дотримуйтеся інструкцій зі встановлення бібліотеки. Завантажте і встановіть бібліотеку лише раз.



Примітка.

- Перетворення друку хоста працює лише з файлами AFPDS і SCS. Щоб використовувати WSCO для друку, перетворіть файли принтера у IPDS-форматі у файли AFPDS.
- Для створення опису пристрою чи віддаленої черги потрібні права адміністратора з дозволами IOSYS CFG.
- Щоб отримати додаткову інформацію про AS/400, див. *IBM AS/400 Printing V, (Red Book)*, доступну на вебсайті IBM.

Встановлення бібліотеки WSCO і налаштування черг друку

Щоб отримати детальні вказівки щодо встановлення бібліотеки WSCO і налаштування черг друку, читайте інструкції зі встановлення, які входять до комплексу бібліотеки.

ПАРАМЕТРИ МОБІЛЬНОГО ДРУКУ

Принтер може друкувати з мобільних пристроїв, що підтримують iOS та Android.

Друк за допомогою Wi-Fi Direct

Щоб надрукувати документ із мобільного пристрою, підключеного до Wi-Fi, виконайте такі дії:

1. На мобільному пристрої відкрийте документ, який потрібно надрукувати.
2. У програмі пристрою натисніть кнопку **Друк**.
3. Якщо поруч міститься кілька принтерів, оснащених Wi-Fi Direct, оберіть потрібний принтер зі списку.
4. Виберіть налаштування друку, необхідні для завдання.
5. Надішліть завдання на друк.

На мобільний пристрій надійде повідомлення.

6. Виберіть **Підключити**.

Після встановлення підключення з'явиться повідомлення на принтері.

7. На панелі керування принтера торкніть **ОК**.

Почнеться друк завдання.

Друк з AirPrint


Ви можете друкувати безпосередньо з iPhone, iPad, iPod touch або Mac за допомогою AirPrint®. Щоб активувати AirPrint® для свого принтера, див. [Налаштування AirPrint](#).

Друк з AirPrint®:

1. Відкрийте електронний лист, фотографію, вебсторінку або документ, який потрібно надрукувати.
2. Торкніться піктограми **Дія**.
3. Торкніться **Друк**.
4. Виберіть принтер і налаштуйте параметри принтера.
5. Торкніться **Друк**.


Докладніше про налаштування та використання AirPrint® читайте в *посібнику системного адміністратора* на сторінці www.xerox.com/office/VLC620docs.

Друк за допомогою «Універсального друку»

 Примітка. Microsoft Entra ID – це нова назва Azure AD. Назви Azure Active Directory, Azure AD та AAD замінено на Microsoft Entra ID.


Щоб дозволити користувачам доступ до пристрою, адміністратор Entra ID або Azure® повинен надати спільний доступ до принтера на порталі Microsoft Entra ID. Після надання спільного доступу до принтера функція **Додати принтер** дозволить зареєстрованому користувачеві виявити пристрій у Windows 10 або пізніших версій. Пристрій з'явиться як хмарний принтер у списку виявлених принтерів. Щоб активувати універсальний друк для свого принтера, див. [Налаштування пристрою для універсального друку](#).

- Щоб додати принтер в ОС Windows®, виконайте такі дії:
 - Для Windows 10 клацніть **Налаштування > Принтери та сканери > Додати принтер або сканер**.
 - Для Windows 11 і пізніших версій клацніть **Налаштування > Bluetooth і пристрої > Принтери і сканери > Додати принтер або сканер**.
- Виберіть хмарний принтер зі списку виявлених принтерів, а потім клацніть **Add device** (Додати пристрій).


 Примітка. Коли завдання друку передається на універсальний друк, воно залишається у черзі у хмарі, аж доки принтер не отримає віддалений доступ до завдання. Принтер перевіряє наявність завдань після закінчення інтервалу опитування або коли користувач запустить функцію Перевірити наявність завдань зараз.

Налаштування Universal Print на macOS

Universal Print підтримується в macOS Ventura 13.3 або новіших версій. Перш ніж знайти та використовувати принтери Universal Print з macOS, переконайтеся, що у вас є активний обліковий запис Microsoft Entra ID і принаймні одна дійсна ліцензія Universal Print.

 Примітка. Microsoft Entra ID – це нова назва Azure AD. Назви Azure Active Directory, Azure AD та AAD замінено на Microsoft Entra ID.

- Встановіть програму Universal Print із магазину Mac App Store.
- Щоб відкрити інсталювані програми, клацніть логотип **Apple**, а потім **System Settings (Системні налаштування)**.
- Перейдіть до пункту **Universal Print** в лівому навігаційному меню. Увійдіть, використовуючи свої облікові дані Microsoft Entra ID.
- Клацніть **Add Printer (Додати принтер)**. Виберіть свій принтер у списку доступних принтерів. Ви також можете шукати певний принтер за назвою або розташуванням.
- Виберіть принтер і натисніть **Add (Додати)**. Тепер принтер доступний для використання з будь-якої програми на пристрої.

 Примітка. Встановлені принтери відображаються у діалоговому вікні системного друку для всіх користувачів пристрою. Якщо ви не маєте дозволу на використання принтера, завдання друку не буде виконано.

6. У будь-якій програмі, яка підтримує друк, натисніть **Друк** або **CMD+P**, щоб відкрити діалогове вікно системного друку.
7. Виберіть принтер, зареєстрований у програмі Universal Print.
8. Встановіть атрибути друку, такі як кількість копій і сторінок, а потім натисніть **Друк**.

Друк із мобільного пристрою з підтримкою Моргія

Моргія – це функція програмного забезпечення, яка дозволяє користувачам друкувати з мобільних пристроїв без драйвера принтера. З допомогою Моргія можна друкувати з мобільного пристрою на принтерах, які підтримують Моргія



Примітка.

- Моргія та усі необхідні протоколи вмикаються за замовчуванням.
- Переконайтеся, що на мобільному пристрої встановлено останню версію програмного забезпечення Morpria Print Service . Програмне забезпечення можна безкоштовно завантажити з Google Play Store.
- Щоб підключити принтер до Wi-Fi або Wi-Fi Direct, придбайте та встановіть бездротовий мережевий адаптер Xerox. Щоб отримати додаткову інформацію, див. інструкції до Комплекту двоканального бездротового підключення Xerox® *Встановлення та налаштування обладнання*, що входять до комплекту.
- Щоб використовувати Wi-Fi Direct на вбудованому вебсервері, увімкніть функцію Wi-Fi Direct . Докладніше про налаштування \Wi-Fi Direct див. *Посібник системного адміністратора* на вебсторінці www.xerox.com/office/VLC620docs.
- Щоб налаштувати параметри Бездротова мережа, переконайтеся, що пристрої та принтер підключено до однієї бездротової мережі.
- Назва та місце розташування принтера відображається в списку принтерів сумісних з Моргія на підключених пристроях.

Щоб розпочати друк за допомогою Моргія, виконайте інструкції, що входять у комплект мобільного пристрою.

Завдання друку

КЕРУВАННЯ ЗАВДАННЯМИ

У меню «Завдання» на панелі керування можна переглядати списки поточних, захищених або завершених завдань. Можна призупиняти, видаляти, друкувати чи переглядати дані про процес або деталі виконання певного завдання. Під час надсилання захищеного завдання друку, воно затримується, доки користувач не введе код доступу на панелі керування. Докладніше див. [Друк завдань спеціальних типів](#).

За допомогою вікна «Завдання» на вбудованому вебсервері можна переглянути список активних і збережених завдань друку.

Призупинення, підвищення пріоритету або видалення завдання, що очікує на друк

1. На панелі керування принтера натисніть кнопку **Головний екран**.
2. Торкніть **Завдання**, а потім торкніть ім'я необхідного завдання друку.
3. Виберіть завдання.



Примітка. Якщо ви не зробите вибору, виконання завдання буде автоматично відновлено через налаштований час очікування.

- Щоб призупинити завдання друку, торкніть **Затримати**. Щоб відновити завдання друку, торкніть **Розблокувати**.
 - Щоб видалити завдання друку, торкніть **Видалити**. Після появи запитання торкніть **Видалити**.
 - Щоб перемістити завдання вгору списку, торкніть **Перемістити вище у черзі**.
 - Щоб переглянути стан завдання, торкніть **Перебіг завдання**.
 - Щоб переглянути інформацію про завдання, торкніть **Деталі завдання**, а потім торкніть **Параметри завдання** або **Необхідні ресурси**.
4. Щоб повернутися на головний екран, натисніть кнопку **Головний екран**.




Примітка.

- Системний адміністратор може встановити обмеження для користувачів щодо видалення завдань. Якщо системний адміністратор обмежить видалення завдання, ви можете переглядати завдання, проте не видаляти їх.
- Видалити завдання захищеного друку може видалити лише користувач, який його надіслав, або системний адміністратор.

Друк завдання, утримуваного для ресурсів

Коли завдання утримується для ресурсів, за замовчуванням на панелі керування з'являється повідомлення про стан і спливні сигнали. За допомогою вбудованого вебсервера системний адміністратор може налаштувати, чи з'являтиметься на панелі керування лише повідомлення про стан чи і повідомлення про стан, і спливні сигнали.

1. Якщо спливні сигнали вимкнені системним адміністратором, щоб переглянути утримувані завдання, виконайте такі дії:
 - a. На панелі керування принтера натисніть кнопку **Головний екран**.
 - b. Торкніть **Завдання**.
З'явиться список із активними завданнями, які стоять у черзі для принтера.
2. Коли спливні сигнали ввімкнені, якщо завдання утримується для ресурсів, на панелі керування з'являються спливні сигнали. У спливному сигналі торкніть **Переглянути активні завдання**.
З'явиться список із активними завданнями, які стоять у черзі для принтера.
3. У списку завдань торкніть назву утримуваного завдання. З'явиться такий варіант:
 - **Друк на іншому папері**. Щоб вибрати інше джерело паперу для продовження друку, торкніть **Друк на іншому папері**. Виберіть лоток для паперу та торкніть **ОК**.
 - **Видалити**: Щоб видалити завдання друку, торкніть **Видалити**. Після появи запитання торкніть **Видалити**.
 - **Перебіг завдання**. Щоб переглянути хід виконання, торкніть **Перебіг завдання**.
 - **Деталі завдання**. Щоб переглянути деталі, торкніть **Деталі завдання**. Після появи запиту ви зможете переглянути варіанти Параметри завдання та Необхідні ресурси.
4. Щоб надрукувати завдання, поповніть необхідні ресурси. Виконання завдання автоматично продовжиться після поповнення необхідних або інших ресурсів.
 Примітка. Параметр **Друк на іншому папері** вмикається за допомогою вбудованого веб-сервера. Докладніше про параметр Друк на іншому папері див. в *Посібнику системного адміністратора* на сторінці www.xerox.com/office/VLC620docs.
5. Щоб повернутися на головний екран, натисніть кнопку **Головний екран**.

ДРУК ЗАВДАНЬ СПЕЦІАЛЬНИХ ТИПІВ

Завдання спеціальних типів дають змогу надсилати завдання друку з комп'ютера, тоді роздруковувати його з панелі керування принтера. У драйвері принтера, у вкладці «Параметри друку» для параметра «Тип завдання» виберіть завдання спеціальних типів.

Збережене завдання

Збережені завдання – це документи, надіслані на принтер і збережені на ньому для використання в майбутньому. Усі користувачі можуть надрукувати або видалити збережене завдання.

На панелі керування в меню Друкувати з можна переглядати та друкувати збережені завдання. На вбудованому вебсервері у вікні Завдання можна переглядати, друкувати й видаляти збережені завдання, а також керувати місцями їх збереження.

Друк за допомогою розділу збережених завдань

1. Відкрийте налаштування друку у програмі. У більшості програм для Windows натисніть **CTRL+P** або для Macintosh – **CMD+P**.

2. Виберіть принтер і відкрийте драйвер принтера.
 - У Windows клацніть **Властивості принтера**. Назва кнопки може відрізнятись залежно від програми.
 - У Macintosh у вікні «Друк» у списку параметрів друку клацніть **Функції Xerox**.
3. Для параметра «Тип завдання» виберіть **Збережене завдання**.
 - a. Введіть ім'я завдання або виберіть ім'я зі списку.
 - b. Введіть ім'я папки або виберіть ім'я зі списку.
 - c. Щоб додати код доступу, клацніть **Приватне**, введіть код доступу та підтвердіть його.
 - d. Клацніть **ОК**.
4. Виберіть інші потрібні параметри друку.
 - Для Windows клацніть **ОК**, а потім клацніть **Друк**.
 - Для Macintosh клацніть **Друк**.

Друк, видалення, переміщення чи копіювання збереженого завдання на вбудованому вебсервері

1. Відкрийте веббраузер на комп'ютері. У полі адреси вкажіть IP-адресу принтера і натисніть **Ввести** або **Повернутися**.
2. На вбудованому вебсервері натисніть **Головний екран**.
3. Натисніть **Завдання**.
4. Виберіть вкладку **Збережені завдання**.
5. Установіть прапорець для завдань, які необхідно виконати.
6. Виберіть потрібний параметр у меню.
 - **Завдання друку**: якщо вибрано цей параметр, завдання друкуватиметься одразу.
 - **Видалити завдання**: цей параметр дозволяє видалити збережене завдання.
 - **Перемістити завдання**: використовуйте цей параметр, щоб перемістити завдання до іншої папки.
 - **Копіювати завдання**: використовуйте цей параметр, щоб створити копію завдання.
7. Клацніть **Go** (Перейти).

Захищений друк

Використовуйте функцію «Захищений друк» для друку особливо важливої або конфіденційної інформації. Принтер затримує завдання, доки користувач введе код доступу на панелі керування принтера.

Завдання захищеного друку автоматично видаляється після друкування.

Друк за допомогою параметра «Захищений друк»

1. Відкрийте налаштування друку у програмі. У більшості програм для Windows натисніть **CTRL+P** або для Macintosh – **CMD+P**.

2. Виберіть принтер і відкрийте драйвер принтера.
 - У Windows клацніть **Властивості принтера**. Назва кнопки різниться, залежно від програми.
 - Для Macintosh у вікні «Друк» клацніть **Попередній перегляд**, а потім виберіть **Xerox Features** (Функції Xerox).
3. Для параметра «Тип завдання» виберіть **Захищений друк**.
4. Введіть код доступу, підтвердіть його, а потім торкніть **ОК**.
5. Виберіть будь-які інші потрібні параметри друку.
 - Для Windows клацніть **ОК**, а потім клацніть **Друк**.
 - Для Macintosh клацніть **Друк**.

Розблокування завдання «Захищений друк»

1. На панелі керування принтера натисніть кнопку **Головний екран**.
2. Торкніть **Завдання**.
3. Щоб переглянути завдання захищеного друку, торкніть **Захищені завдання**.
4. Виконайте такі дії:
 - Якщо ви подали одне завдання захищеного друку, торкніть папку і виберіть потрібне завдання. Введіть код доступу та торкніть **ОК**. Друк завдання розпочнеться автоматично.
 - Якщо ви подали кілька завдань захищеного друку, торкніть папку, введіть код доступу і торкніть **ОК**. Виберіть параметр:
 - Щоб надрукувати одне завдання захищеного друку, торкніть потрібне завдання.
 - Щоб надрукувати всі завдання з папки, торкніть пункт **Друкувати всі**.
 - Щоб видалити одне завдання захищеного друку, торкніть піктограму **Сміття**. Після появи запитання торкніть **Видалити**.
 - Щоб видалити всі завдання з папки, торкніть пункт **Видалити всі**.



Примітка. Завдання захищеного друку автоматично видаляється після друкування.

5. Щоб повернутися на головний екран, натисніть кнопку **Головний екран**.



Примітка. Завдання захищеного друку можна надсилати та випускати за допомогою універсального друку. Докладніше див. *Посібник системного адміністратора* на вебсторінці www.xerox.com/office/VLC620docs.

Пробний комплект

Тип завдань «Пробний комплект» друкує одну сторінку з багатосторінкового документа перед тим, як друкувати сторінки, що залишилися. Після перегляду пробного комплекту можна або роздрукувати копії, що залишилися, або видалити їх за допомогою панелі керування принтера.

Пробний комплект – це тип збережених завдань із такими функціями:

- Завдання «Пробний комплект» з'являється в папці, що містить у назві ідентифікатор користувача, пов'язаного із завданням.
- Завдання «Пробний комплект» не використовує код доступу.
- Будь-який користувач може надрукувати або видалити завдання «Пробний комплект».
- Завдання «Пробний комплект» друкує одну копію з завдання для вичитування завдання перед друком копій, що залишилися.

Завдання «Пробний комплект» автоматично видаляється після друку.

Щоб надрукувати «Набір зразків», див. [Друк за допомогою функції «Пробний комплект»](#).

Друк за допомогою функції «Пробний комплект»

1. Відкрийте налаштування друку у програмі. У більшості програм для Windows натисніть **CTRL+P** або для Macintosh – **CMD+P**.
2. Виберіть принтер і відкрийте драйвер принтера.
 - У Windows клацніть **Властивості принтера**. Назва кнопки різниться, залежно від програми.
 - Для Macintosh у вікні «Друк» клацніть **Попередній перегляд**, а потім виберіть **Xerox Features** (Функції Xerox).
3. Для параметра «Тип завдання» виберіть **Пробний комплект**.
4. Виберіть будь-які інші потрібні параметри друку.
 - Для Windows клацніть **ОК**, а потім клацніть **Друк**.
 - Для Macintosh клацніть **Друк**.

Випуск пробного комплекту

1. На панелі керування принтера натисніть кнопку **Головний екран**.
2. Щоб переглянути наявні завдання, торкніть **Завдання**.
3. Торкніть завдання Пробний комплект .



Примітка. В описі файлу Пробний комплект завдання відображається як Затримане для відкладеного друку, а також вказано кількість копій завдання, що залишилися.

4. Виберіть відповідний параметр.
 - Щоб надрукувати решту копій завдання, торкніть **Випуск**.
 - Щоб видалити решту копій завдання, торкніть **Видалити**.
5. Щоб повернутися на головний екран, натисніть кнопку **Головний екран**.

Функції друку

ВИБІР ПАРАМЕТРІВ ПАПЕРУ ДЛЯ ДРУКУ

Існує два способи вибору паперу для завдання друку. Можна дозволити принтеру вибрати папір для використання на основі розмірів документа, типу та кольору паперу. Також можна вибрати спеціальний лоток, завантажений папером бажаного типу.

- Щоб знайти параметри паперу у Windows у драйвері принтера клацніть вкладку **Параметри друку**.
- Щоб знайти параметри паперу у Macintosh, у вікні «Друк» у списку параметрів друку клацніть **Xerox Features**(Функції Xerox). На екрані «Функції Xerox» у списку параметрів клацніть **Папір/Відбиток**.

Вибір за лотком

За допомогою параметра Вибір за лотком можна друкувати з вибраного лотка без вказання параметрів паперу у драйвері принтера чи на панелі керування принтера. Цей параметр дає змогу друкувати завдання з вибраного лотка, навіть якщо один або кілька лотків містять папір відповідного типу для виконання завдання друку.

Доступні такі параметри:

- **Автоматичний вибір:** Цей параметр дає змогу друкувати з будь-якого лотка, завантаженого папером відповідного типу та розміру, необхідного для виконання завдання друку.
- **Лоток X:** Цей параметр дає змогу друкувати завдання з вибраного лотка.
- **Обхідний лоток:** Цей параметр дає змогу друкувати з лотка ручної подачі. Принтер відобразить повідомлення витягнути весь папір із лотка та завантажити новий папір, необхідний для виконання завдання друку.



Примітка. Щоб запобігти застряганню паперу, завантажуйте в лотки папір, розмір і тип якого відповідають завданню друку.

Масштабування

Функція масштабування дає змогу зменшити або збільшити документи відповідно до вибраного розміру паперу для відбитків.

- У Windows параметри масштабування знаходяться у вкладці Параметри друку у полі Папір.
- У Macintosh параметри масштабування знаходяться у вікні Друк. Щоб переглянути більше параметрів друку, натисніть **Детальніше**.



Примітка. Не всі описані параметри підтримуються на всіх принтерах. Деякі параметри застосовуються лише щодо певної моделі принтера, конфігурації, операційної системи чи типу драйвера принтера.

Доступні такі параметри масштабування:

- **Підігнати до нового розміру паперу:** цей параметр дає змогу масштабувати документ відповідно до нового розміру паперу.
- **Змінити розмір паперу:** за допомогою цього налаштування можна підігнати розмір паперу до розміру, вибраного у програмі. Цей параметр не дає можливості змінювати розмір зображення, надрукованого на відбитку.
- **Масштабувати автоматично:** цей параметр дає змогу масштабувати документ відповідно до вибраного розміру паперу для відбитків. Коефіцієнт масштабування відображається у полі відсотків під зразком зображення.
- **Без масштабування:** цей параметр не дає можливості змінювати розмір зображення, надрукованого на відбитку, а в полі відсотків буде вказано 100%. Якщо розмір оригінала перевищує розмір відбитка, зображення на сторінці буде обрізано. Якщо розмір оригінала менший, ніж розмір відбитка, навколо зображення на сторінці буде вільне місце.
- **Сканувати вручну:** цей параметр дає можливість сканувати документ згідно зі значенням відсотка, вказаного в полі для відсотків під зображенням попереднього перегляду.

ДРУК З ОБОХ БОКІВ АРКУША

Друк двобічного документа

Якщо принтер підтримує автоматичний двосторонній друк, параметри слід обирати у драйвері принтера. Драйвер принтера використовує налаштування книжкової або альбомної орієнтації програми для друку документів.



Примітка. Упевніться, що підтримуються потрібні розміри і щільність паперу. Докладніше про це читайте в розділі [Підтримуваний папір](#).

Параметри двостороннього компонування сторінки


Для 2-стороннього друку можна вибрати компонування сторінки, яке буде визначати спосіб повертання друкованих сторінок. Ці налаштування мають перевагу над налаштуваннями орієнтації сторінки у програмі.

- **1-сторонній друк:** цей параметр дозволяє друкувати з одного боку носія. Застосовуйте його для друку на конвертах, наклейках або інших носіях, на яких не можна друкувати з обох боків.
- **2-сторонній друк:** це параметр дає змогу друкувати завдання з обох сторін паперу і зшивати папір по довшій стороні. На зображеннях нижче показано результат для документів із книжковою та альбомною орієнтацією відповідно:



- **2-сторонній друк з перегортанням через коротшу сторону:** цей параметр дозволяє друкувати з обох боків паперу. Друк зображень дає змогу зшивати папір по коротшій стороні. На зображеннях нижче показано результат для документів із книжковою та альбомною орієнтацією відповідно:



 Примітка. Двосторонній друк – це частина налаштувань Earth Smart («Розумна Земля»).

Щоб змінити налаштування драйвера друку, див. [Вибір параметрів друку](#).

ЧОРНО-БІЛИЙ РЕЖИМ XEROX

Можна обрати друк у кольоровому або чорно-білому режимі.

- **Вимкнути (використовується «Колір документа»):** Використовуйте цей пункт, щоб друкувати в кольоровому режимі.
- **Оп (Увімк.):** Використовуйте цей пункт, щоб друкувати в чорно-білому режимі.

ЯКІСТЬ ДРУКУ

Драйвери принтерів Windows PostScript (PS), PCL і Macintosh забезпечують режими друку найвищої якості:

- **Висока роздільна здатність:** 1200 x 1200 точок на дюйм, 1-бітна глибина. Цей режим забезпечує найкращу загальну якість зображення для детальних лінійних малюнків, таких як файли CAD. Режим «Висока роздільна здатність» рекомендований для друку яскравих, насичених кольорових відбитків або фотографій. Обробка завдань друку може тривати довше, якщо вони друкуються в режимі «Висока роздільна здатність».
- **Покращений.** 600 x 600 точок на дюйм, 8-бітна глибина. Цей режим використовується для забезпечення кращої якості друку та є найкращим режимом для ділових презентацій.

ПАРАМЕТРИ ЗОБРАЖЕННЯ

Параметри зображення дають змогу контролювати спосіб використання принтером кольорів для створення документа. Драйвер принтера Windows PostScript (PS) та драйвери принтера Macintosh надають найширший діапазон елементів керування та корекції кольорів у вкладці «Параметри зображення».

- Щоб знайти параметри кольору у Windows, у драйвері принтера клацніть вкладку **Параметри зображення**.
- Щоб знайти параметри кольору у Macintosh, у вікні «Друк» у списку параметрів друку клацніть **Xerox Features** (Функції Xerox). На екрані «Функції Xerox», у списку параметрів клацніть **Опції кольору**.

Корекція кольору

Функція «Корекція кольору» зіставляє кольори в завданнях PostScript із кольорами на інших пристроях, наприклад на екрані комп'ютера чи друкарському верстаті.

Параметри функції «Корекція кольору»:

- Чорно-білий режим Xerox: ця функція перетворює всі кольори документа в чорно-білий тон або відтінки сірого.
- Автоматичне налаштування кольору Xerox: за допомогою цієї функції можна застосувати найоптимальніше коригування кольору для тексту, графіки й зображень. Xerox рекомендує саме це налаштування.

Існують інші параметри функції «Корекція кольору», зокрема, Яскравий RGB.



Примітка. Ці параметри недоступні для драйверів принтера PCL.

Налаштування кольору

Скористайтеся функцією Налаштування кольору, щоб визначити певні характеристики кольору у друці. Ці характеристики включають яскравість, контрастність, насиченість і відтінок.



Примітка. Не всі перелічені параметри підтримуються на всіх принтерах. Деякі параметри застосовуються лише щодо певної моделі принтера, конфігурації, операційної системи чи типу драйвера.

Доступні такі параметри:

- **Яскравість:** Функція «Яскравість» дає змогу налаштувати в цілому яскравість чи затемненість тексту і зображень друкованого завдання.
- **Контрастність:** Функція «Контрастність» дає змогу налаштувати перехід між світлими і темними завдання друку.
- **Насиченість:** Функція «Насиченість» дає змогу налаштувати інтенсивність кольору та обсяг сірого в кольорі.
- **Відтінок:** Налаштування функції «Відтінок» дають змогу регулювати об'єм вибраного кольору для завдання друку і зберегти яскравість. Доступні такі налаштування:
 - Повзунок Від блакитного до червоного дає змогу налаштувати баланс кольору між блакитним і червоним. Приміром, якщо збільшити рівень блакитного, зменшиться рівень червоного.
 - Повзунок Від пурпурового до зеленого дає змогу налаштувати баланс кольору між пурпуровим і зеленим. Приміром, якщо збільшити рівень пурпурового, зменшиться рівень зеленого.
 - Повзунок Від жовтого до блакитного дає змогу налаштувати баланс кольору між жовтим і блакитним. Приміром, якщо збільшити рівень жовтого, зменшиться рівень блакитного.



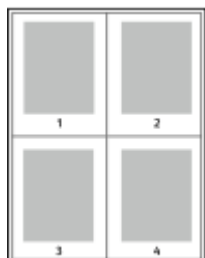
Примітка. Ці параметри недоступні для драйверів принтера PCL.

ДРУК КІЛЬКОХ СТОРІНОК НА ОДНОМУ АРКУШІ

Під час друку багатосторінкового документа можна друкувати кілька сторінок на одному аркуші паперу.

Щоб надрукувати 1, 2, 4, 6, 9 або 16 сторінок на одному аркуші паперу, виберіть пункт **Сторінок на аркуш** на вкладці «Розмітка сторінки».

- Щоб знайти пункт «Сторінок на аркуш» у Windows, на вкладці «Параметри документа» виберіть **Макет сторінки**.
- Щоб знайти пункт «Сторінок на аркуш» у Macintosh, у вікні «Друк» у списку «Параметри друку» натисніть **Макет**.



Щоб друкувати поля на кожній сторінці, виберіть пункт **Рамка сторінки**.

ДРУК МАКЕТА БРОШУРИ

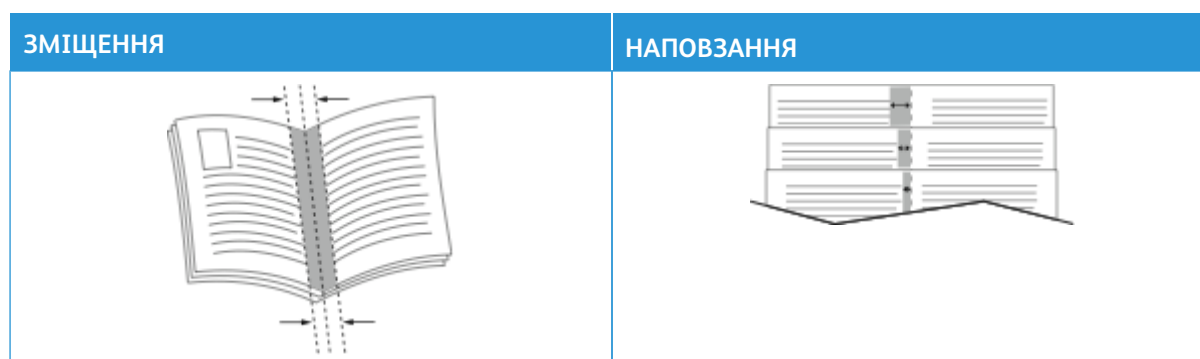
Із функцією двостороннього друку можна друкувати документ у вигляді маленької брошури. Можна створювати брошури з паперу будь-якого розміру, який підтримує двосторонній друк.

Драйвер принтера автоматично зменшує зображення кожної сторінки та друкує по чотири сторінкові зображення на аркуш, по два з кожного боку. Сторінки друкуються у правильному порядку, щоб користувач міг скласти та скріпити їх для отримання брошури.

- Щоб відкрити функцію «Створення брошури» у Windows, на вкладці «Параметри документа» виберіть **Макет сторінки**.
- Щоб відкрити функцію «Створення брошури» у Macintosh, у вікні «Друк» у списку параметрів друку виберіть **Функції Хероx**. На екрані «Функції Хероx» у списку параметрів клацніть **Макет брошури**.

Під час друку брошур за допомогою драйвера у Windows PostScript або Macintosh можна вказати параметри зміщення та наповзання.

- **Зміщення:** Вказує відстань у точках по горизонталі між зображеннями на сторінці. Точка – це 0,35 мм (1/72 дюйма).
- **Наповзання:** Вказує у десятих долях точки, на скільки зображення на сторінці зміщуються назовні. Зміщення компенсується товщиною фальцьованого паперу, що може спричинити зміщення зображення на сторінці під час фальцювання. Можна вибрати значення від 0 до 1.





Примітка. Щоб друкувати поля на кожній сторінці, виберіть пункт **Рамка сторінки**.

ВИКОРИСТАННЯ СПЕЦІАЛЬНИХ СТОРІНОК

Параметри «Спеціальні сторінки» дає змогу керувати додаванням обкладинок, вставками та винятковими сторінками для надрукованого документа.

- Щоб перейти до параметрів «Спеціальні сторінки» у Windows, на вкладці «Параметри документа» натисніть **Спеціальні сторінки**.
- Щоб знайти параметри паперу у Macintosh, у вікні «Друк» у списку параметрів друку клацніть **Xerox Features** (Функції Xerox). На екрані «Xerox Features» (Функції Xerox) у списку параметрів клацніть **Спеціальні сторінки**.

Друк обкладинки

Титульна сторінка – це перша або остання сторінка документа. Для титульних сторінок можна використовувати джерела паперу, які відрізняються від джерела, що використовується для основної частини документа. Наприклад, для першої сторінки документа можна використати фірмовий бланк компанії. Для першої та останньої сторінок звіту можна використовувати цупкий папір. Для друку титульних сторінок як джерело паперу можна використовувати будь-який підходящий лоток.

У вікні Обкладинки доступні такі параметри:

- **Обкладинок немає або функцію вимкнено:** ця функція не дає змоги друкувати титульні сторінки. До документа не буде додано титульних сторінок.
- **Лише передня:** цей параметр дає змогу додавати до завдання порожню або друковану передню обкладинку.
- **Тільки задня:** цей параметр дає змогу додавати до завдання порожню або друковану задню обкладинку.
- **Передня і задня: однакові:** за допомогою цього параметра до завдання можна додати передню і задню обкладинки зі застосуванням до обох однакових налаштувань друку і паперу.
- **Передня і задня: різні:** за допомогою цього параметра до завдання можна додати передню і задню обкладинки зі застосуванням до кожної з них різних налаштувань друку і паперу.

Після налаштування друку титульних сторінок можна вибрати розмір, колір або тип паперу для передньої і задньої обкладинки. Для титульних сторінок можна використовувати порожній папір або папір із попереднім друком, друкувати можна одну, другу або обидві сторони.

Друк вставок

Перед першою сторінкою кожного документа або після певних сторінок у документі можна додавати порожні вставки або вставки з попереднім друком. Додавання вставок після певних сторінок у документів дає змогу розділяти розділи, вставки виконують функцію маркера або заповнювача. Обов'язково виберіть папір для вставок.

У вікні Вставки можна налаштувати розміщення, характеристики і налаштування паперу для вставок:

- **Вставки:** це параметр дає змогу вибрати місце, куди слід вставляти вставку.
- **Кількість:** це параметр дає змогу вказати кількість сторінок для вставки у кожному окремому місці.
- **Сторінки:** за допомогою цього параметра можна вказати, де слід вставляти вставки у завданні. Окремі сторінки або діапазони сторінок слід вказувати через кому. Сторінки в діапазоні слід вказувати через дефіс. Наприклад, щоб вказати сторінки 1, 6, 9, 10 та 11, введіть 1, 6, 9–11.
- **Налаштування паперу:** це параметр дає змогу вибирати розмір, колір і тип паперу для вставок. Щоб використати розмір, колір чи тип паперу, що й для основної частини документа, виберіть **Використовувати налаштування завдання**.

Друк виняткових сторінок

Виняткові сторінки мають налаштування, які відрізняються від налаштувань решти сторінок завдання. Можна вибрати інші налаштування як розмір, тип і колір паперу. Можна поміняти сторону паперу для друку відповідно до вимог завдання. Завдання друку може містити кілька виняткових сторінок.

Наприклад, завдання друку містить 30 сторінок. П'ять сторінок потрібно надрукувати лише з одного боку на спеціальному папері, а решту – з 2 сторін на звичайному. Для друку завдання можна використати виняткові сторінки.

У вікні Винятки можна налаштувати розміщення, характеристики і налаштування паперу для виняткових сторінок:

- **Сторінки:** визначення сторінки чи діапазону сторінок, для яких використовуються характеристики виняткових сторінок. Окремі сторінки або діапазони сторінок слід вказувати через кому. Сторінки в діапазоні слід вказувати через дефіс. Наприклад, щоб вказати сторінки 1, 6, 9, 10 та 11, введіть 1, 6, 9–11.
- **Налаштування паперу:** дає змогу вибирати розмір, колір і тип паперу для виняткових сторінок. Щоб надрукувати виняткові сторінки на папері такого самого розміру, кольору чи типу, що й основна частина документа, виберіть **Використовувати налаштування завдання**.
- **2-сторонній друк:** можливість вибирати параметри 2-стороннього друку для виняткових сторінок. Доступні параметри:
 - **1-сторонній друк:** друк виняткових сторінок лише з однієї сторони.
 - **2-сторонній друк:** друк виняткових сторінок з обох сторін паперу і перегортання сторінок через довшу сторону. Зшивати завдання можна по довшій стороні сторінок.
 - **2-сторонній друк з перегортанням через коротшу сторону:** друк виняткових сторінок з обох сторін паперу і перекидання сторінок через коротший край. Зшивати завдання можна по коротшій стороні сторінок.
 - **Використовувати завдання друку:** друк завдання зі застосуванням тих самих налаштувань для 2-стороннього друку, що й налаштування, вибрані для основної частини завдання.



Примітка. Часом деякі поєднання 2-стороннього друку і паперу певних типів і розмірів можуть призводити до неочікуваних результатів.

ДРУК АНОТАЦІЙ У WINDOWS

Анотація — це спеціальне зображення або текст, яке можна надрукувати вздовж однієї або кількох сторінок. Попередньо переганути її можна на панелі Попередній перегляд анотацій.

Налаштування анотацій для ваших завдань друку



Примітка.

- Ця функція доступна лише на комп'ютерах, що підтримують Windows, для друку на мережевому принтері.
- Не всі перелічені параметри підтримуються на всіх принтерах. Деякі параметри застосовуються лише щодо певної моделі принтера, конфігурації, операційної системи чи типу драйвера принтера.

з'являється у списку «Огляд анотацій». У цьому списку можна вибрати анотацію для редагування або видалення.

Щоб надрукувати анотацію:

1. У драйвері принтера клацніть вкладку **Параметри документа**.
2. Виберіть вкладку **Анотація**.
3. Щоб додати текстову анотацію, клацніть **Додати коментар**. Введіть текст у полі, виберіть потрібні налаштування, а тоді клацніть **ОК**.
4. Щоб поставити відбиток часу або дати, клацніть **Додати відбиток часу**. Вкажіть дату і час, виберіть потрібні налаштування, а тоді клацніть **ОК**.
5. Щоб додати зображення, клацніть **Додати зображення**. Щоб знайти зображення, клацніть піктограму **Огляд**. Виберіть потрібні налаштування, а тоді клацніть **ОК**.
6. Для кожної анотації доступні такі параметри:
 - Щоб задати шрифт, клацніть кнопку **Шрифт**.
 - Для анотації-зображення виберіть параметр масштабування, який визначає розмір зображення відносно зображення оригіналу. Скористайтеся стрілками, щоб масштабувати зображення з кроком 1%.
 - Щоб визначити кут нахилу анотації на сторінці, визначте параметр розташування. Або скористайтеся стрілками, щоб повернути анотацію вліво або вправо з кроком 1.
 - Щоб визначити розташування анотації на сторінці, визначте параметр розташування. Або скористайтеся стрілками, щоб перемістити анотацію в будь-якому напрямку з кроком 1.
 - Скористайтеся повзунком, щоб відрегулювати прозорість анотації. Щоб збільшити прозорість, перемістіть повзунок вправо, а щоб зменшити — вліво.
 - Для налаштування «Рівні» вкажіть параметр:
 - **Друкувати на тлі**: анотація друкується позаду тексту та графічних зображень на документі.
 - **Друкувати поверх**: анотація друкується поверх тексту та графічних зображень на документі.

- Клацніть «Сторінки» та виберіть аркуші для друку анотації:
 - **Друкувати на всіх сторінках:** анотація друкується на всіх аркушах документа.
 - **Друкувати тільки на стор.1:** анотація друкується тільки на першій сторінці документа.
- 7. Щоб зберегти анотацію, клацніть піктограму **Зберегти анотацію**.
- 8. Щоб завантажити раніше збережену анотацію, клацніть піктограму **Завантажити анотацію**.
- 9. Клацніть **ОК**.

ДРУК ВОДЯНИХ ЗНАКІВ У WINDOWS

Водяний знак - це текст спеціального призначення, який можна друкувати поперек одного або кількох аркушів. Наприклад, можна додати такі слова як «Копія», «Чорновик» або «Секретно» в якості водяного знака замість штампування на документі перед роздачею.



Примітка.

- Ця функція доступна лише на комп'ютерах, що підтримують Windows, для друку на мережевому принтері.
- Не всі перелічені параметри підтримуються на всіх принтерах. Деякі параметри застосовуються лише щодо певної моделі принтера, конфігурації, операційної системи чи типу драйвера принтера.
- Друк водяних знаків не підтримується деякими драйверами принтера в разі вибору буклету чи друку більше однієї сторінки на аркуші паперу.

Щоб надрукувати водяний знак, виконайте такі дії:

1. У драйвері принтера клацніть вкладку **Параметри документа**.
2. Виберіть вкладку **Водяний знак**.
3. У меню «Водяний знак» виберіть потрібне налаштування «Водяний знак». Можна обрати попередньо налаштований водяний знак або створити спеціальний водяний знак. Також можна керувати водяними знаками з цього меню.
4. Під полем «Текст» вкажіть параметр:
 - **Текст:** Введіть текст у поле, потім виберіть шрифт.
 - **Відмітка часу:** Вкажіть параметри дати та часу, потім виберіть шрифт.
 - **Картинка:** Щоб знайти зображення, клацніть піктограму «Огляд».
5. Вкажіть кут нахилу та розташуйте водяний знак.
 - Виберіть параметр нахилу, який відповідає розміру зображення відносно зображення оригіналу. Скористайтеся стрілками, щоб масштабувати зображення з кроком 1 %.
 - Щоб визначити кут зображення на аркуші, вкажіть параметр позиції, щоб повернути зображення ліворуч або праворуч з кроком в 1, скористайтеся стрілками.
 - Щоб визначити місце розташування зображення на аркуші, вкажіть параметр позиції, щоб пересунути зображення в будь-якому напрямку з кроком в 1, скористайтеся стрілками.

6. Під полем **Виділення рівнів**, виберіть спосіб друку водяного знака.
 - **Друк на фоні** друкує водяний знак за текстом та графічними зображеннями на документі.
 - **Змішування**: Цей параметр поєднує водяний знак з текстом та графічними зображеннями на документі. Поєднаний водяний знак стає напів прозорим так, що видно як водяний знак, так і зміст документа.
 - **Друк на передньому плані** друкує водяний знак перед текстом та графічними зображеннями на документі.
7. Клацніть **Аркуші** та виберіть аркуші для друку водяного знака.
 - **Друкувати на всіх сторінках** друкує водяний знак на всіх аркушах документа.
 - **Друкувати лише на першому аркуші** друкує водяний знак лише на першій сторінці документа.
8. Якщо вибрати зображення як водяний знак, виберіть налаштування освітленості зображення.
9. Клацніть **ОК**.

ОРІЄНТАЦІЯ

Орієнтація дозволяє вибирати напрям друку сторінки.

- Щоб відкрити параметри орієнтації у Windows, на вкладці «Параметри документа» клацніть **Орієнтація**.



Примітка. Налаштування орієнтації в діалоговому вікні програми може змінювати параметри орієнтації драйвера принтера.

- Щоб відкрити параметри орієнтації у Macintosh, у вікні «Друк» клацніть **Детальніше**.

Доступні такі параметри:

- **Книжкова**: Повертає папір для друку тексту й зображень по ширині аркуша.



- **Альбомна**: Повертає папір для друку тексту й зображень по довжині аркуша.



- **Обернена альбомна**: Повертає папір так, що вміст розвернуто на 180 градусів і нижній рядок розміщено лицем угору.



Примітка. У Macintosh, щоб друкувати вертикальний текст і зображення в горизонтальній орієнтації, зніміть прапорець поруч із пунктом «Автоматичне обертання».

ПОКРАЩЕНІ ПАРАМЕТРИ ДРУКУ

Щоб налаштувати покращені параметри друку, використайте параметр або вкладку Покращені. Вибрані покращені параметри друку застосовуються до всіх завдань, які друкуються із драйвером пристрою.



Примітка. Не всі перелічені параметри підтримуються на всіх принтерах. Деякі параметри застосовуються лише щодо певної моделі принтера, конфігурації, операційної системи чи типу драйвера принтера.

Ідентифікація завдання

Функцію Ідентифікатор завдання можна використовувати, щоб змінити налаштування ідентифікації для завдання друку. Ідентифікатор завдання можна друкувати на окремій титульній сторінці або на сторінках документа.

Доступні такі параметри:

- **Вимкнути ідентифікатор завдання:** у разі застосування цього параметра принтер не друкує титульну сторінку.
- **Друкувати ідентифікатор на титульній сторінці:** за цього параметра ідентифікатор завдання буде друкуватися на титульній сторінці.
- **Друкувати ідентифікатор на полях, лише перша сторінка:** якщо вибрати цей параметр, ідентифікатор завдання буде друкуватися на першій сторінці документа у верхньому лівому полі.
- **Друкувати ідентифікатор на полях, усі сторінки:** якщо ввімкнути цей параметр, ідентифікатор завдання буде друкуватися у верхньому лівому полі на кожній сторінці документа.

Друк дзеркальних зображень

Якщо встановлено драйвер PostScript, сторінки можна друкувати як дзеркальне зображення. У разі друку зображення відображаються як у дзеркалі зліва направо.

Сповіщення про завдання у Windows

Користувач може налаштувати функцію отримання сповіщення, коли закінчується друк завдання. На екрані комп'ютера з'являється повідомлення з назвою завдання і назвою принтера, де виконувався друк.



Примітка. Ця функція доступна лише для комп'ютерів під керуванням ОС Windows, які друкують на мережевому принтері.

Доступні такі параметри:


- **Сповіщати про виконані завдання:** цей параметр створює повідомлення про виконання завдання.
- **Сповіщати про виконані, проте змінені завдання:** цей параметр створює повідомлення про всі завдання, які було виконано з обмеженнями.
- **Сповіщати про невиконані або скасовані завдання:** це параметр створює повідомлення про всі завдання, які не вдалося надрукувати або які було скасовано.

- **Відтворювати попереджувальний сигнал:** цей параметр визначає відтворення попереджувального сигналу в разі появи сповіщення.

Шифрування документа для завдань друку у Windows

Для завдання друку можна вибрати функцію шифрування. Перед передачею на принтер файл друку шифрується. Перед друком файл розшифровується.


Ця функція доступна лише за умови, якщо у властивостях принтера для шифрування документів налаштовано параметр шифрування документів вручну. Докладніше див. [Налаштування стандартних параметрів шифрування для Windows](#).

 Примітка. Ця функція доступна для комп'ютерів під керуванням ОС Windows, які друкують на мережевому принтері. Це також стосується драйверів принтера PostScript і PCL.

Налаштування стандартних параметрів шифрування для Windows

1. На комп'ютері перейдіть до списку принтерів:

- Для Windows Server 2012 і пізнішої версії клацніть **Пуск > Параметри > Принтери**.
- Для Windows 10 клацніть **Пуск > Параметри > Пристрої > Принтери та сканери**.
- Для Windows 11 і пізніших версій клацніть **Пуск > Налаштування > Bluetooth і пристрої > Принтери і сканери**.

 Примітка. Якщо піктограма панелі керування не відображається на робочому столі, клацніть правою кнопкою на робочому столі і виберіть меню **Персоналізувати**. Виберіть **Панель керування > Пристрої та принтери**.


2. Для принтера виберіть **Властивості принтера**:

- Для Windows Server 2012 або пізніших версій клацніть правою кнопкою миші піктограму принтера, а потім виберіть **Властивості принтера**.
- Для Windows 10 клацніть піктограму принтера, а потім клацніть **Управління > Властивості принтера**.
- Для Windows 11 і пізніших версій клацніть піктограму принтера, а потім клацніть **Налаштування друку**.

3. У діалоговому вікні Властивості принтера клацніть вкладку **Адміністрування**.

4. У меню Конфігурації клацніть **Шифрування документа**, а потім виберіть потрібний параметр:

- **Вимкнено:** вимкнення шифрування для усіх надісланих на принтер документів.
- **Шифрувати всі документи:** шифрування всіх надісланих на принтер документів.
- **Шифрувати документи вручну:** шифрування окремих надісланих на принтер завдань.

 Примітка. «Шифрувати документи вручну» – це налаштування за замовчуванням для принтера.

5. Клацніть **Apply** (Застосувати).

6. Щоб зберегти налаштування, торкніть **ОК**.

Використання нестандартних розмірів паперу

Ви можете друкувати на папері спеціального розміру, який підтримує принтер, у межах від мінімального до максимального. Докладніше див. [Підтримуваний папір](#).

ВИЗНАЧЕННЯ НЕСТАНДАРТНИХ РОЗМІРІВ ПАПЕРУ

Щоб виконати друк на папері нестандартних розмірів, у драйвері принтера та на панелі керування принтера вкажіть ширину та довжину паперу. Коли налаштовуєте розмір паперу, перевірте, чи ви вказали такий самий розмір, що й розмір паперу в лотку. Налаштування неправильного розміру може спричинити помилку принтера. Якщо ви друкуєте з використанням драйвера принтера на комп'ютері, налаштування драйвера принтера мають перевагу над налаштуваннями на панелі керування.

Створення та зберігання параметру «Нестандартні розміри паперу» в драйвері принтера

Налаштування параметрів зміни розміру паперу зберігаються на драйвері принтера та доступні на всіх пристроях.

Докладніше про підтримувані розміри паперу для кожного лотка див. [Підтримуваний папір](#).

Щоб отримати детальну інформацію щодо створення та зберігання спеціальних розмірів паперу в драйвері принтера, натисніть кнопку **Довідка (?)** у лівому нижньому куті вікна «Налаштування принтера».

Створення та зберігання спеціальних розмірів у драйвері принтера для ОС Windows V3

1. У драйвері принтера відкрийте вкладку **Параметри друку**.
2. У полі Папір клацніть стрілку, потім виберіть **Інший розмір > Додатковий розмір паперу > Вихідний розмір паперу > Новий**.
3. У вікні Новий спеціальний розмір паперу вкажіть висоту та ширину нового розміру.
4. Щоб вказати одиниці вимірювання, клацніть у нижній частині екрана **Одиниці вимірювання**, виберіть **Дюйми** або **Міліметри**.
5. Щоб зберегти ці налаштування, у полі Ім'я вкажіть ім'я нового розміру та натисніть **ОК**.

Створення та зберігання спеціальних розмірів у драйвері принтера для ОС Windows V4

1. На Панелі керування Windows виберіть **Пристрої та принтери**.
2. Виберіть принтер і натисніть **Друкувати властивості сервера**.
3. На вкладці **Форми** встановіть прапорець **Створити нову форму**.
4. У полі Ім'я форми введіть назву нового розміру паперу.

5. В області Опис форми (розміри) введіть такі параметри:

- Для параметра Одиниці виберіть **Метричні** або **Британські**.
- Для параметра Розмір паперу введіть розміри в полях Ширина та Висота.
- Для параметра Поля області друку введіть параметри Ліве, Праве, Верхнє та Нижнє.



Примітка. Переконайтеся, що всі вказані параметри перебувають у межах діапазону відповідного пристрою.

6. Клацніть **ОК**.

Новий розмір паперу додано до списку розмірів паперу.

Створення та збереження спеціальних розмірів у Macintosh

1. У програмі клацніть **Файл > Друк**.
2. Клацніть **Розмір паперу**, потім оберіть **Керувати спеціальними розмірами**.
3. Щоб додати новий розмір, у вікні «Керувати спеціальними розмірами» натисніть знак «плюс» (+).
4. Двічі клацніть **Без назви**, потім вкажіть назву нового спеціального розміру.
5. Вкажіть висоту та ширину нового спеціального розміру.
6. Клацніть стрілку в полі «Недрукована область», потім виберіть принтер зі списку. Або у вікні «Поля визначені користувачем», вкажіть верхнє, нижнє, праве та ліве поле.
7. Щоб зберегти налаштування, торкніть **ОК**.

Визначення спеціального розміру на панелі керування

Можна друкувати на папері нестандартного розміру за допомогою лотків 1–5 та обхідного лотка. Якщо для лотків 1–5 встановлено режим «Повністю регульований», ви зможете друкувати на папері нестандартного розміру з лотків 1–5. Обхідний лоток завжди налаштований у регульованому режимі. Налаштування параметрів зміни розміру паперу зберігаються на драйвері принтера та доступні на всіх пристроях.



Примітка. Щоб налаштувати параметри лотка для режиму «Повністю регульований» або «Спеціальний», див. [Налаштування параметрів лотка для паперу](#).

1. Відкрийте лоток для паперу та завантажте папір нестандартного розміру.
2. Закрийте лоток.
3. На панелі керування, щоб визначити новий розмір паперу, торкніть **Розмір**, а потім торкніть **Нестандартний**.
4. У вікні «Нестандартний розмір паперу» вкажіть ширину та довжину аркуша, а потім торкніть **ОК**.
5. Щоб підтвердити налаштування, торкніть **Підтвердити**.

ДРУК НА ПАПЕРІ НЕСТАНДАРТНОГО РОЗМІРУ



Примітка. Щоб виконати друк на папері нестандартних розмірів, визначте спеціальну ширину та довжину паперу в програмному забезпеченні драйвера принтера та на панелі керування. Докладніше про це читайте в розділі [Визначення нестандартних розмірів паперу](#).

Друк на папері спеціального розміру за допомогою драйвера принтера у Windows V3



Примітка. Перед початком друку на папері спеціального розміру, вкажіть спеціальний розмір у параметрі Властивості принтера. Докладніше див. [Створення та зберігання спеціальних розмірів у драйвері принтера для ОС Windows V3](#).

1. Завантажте в лоток папір нестандартного розміру.
2. У програмі клацніть **Файл > Друкувати**, потім виберіть принтер.
3. У діалоговому вікні Друкувати клацніть **Параметри принтера**.
4. На вкладці Параметри друку зі списку Папір оберіть необхідний спеціальний розмір і тип паперу.
5. Виберіть інші необхідні параметри, потім натисніть **ОК**.
6. У діалоговому вікні Друк клацніть **Друк**.

Друк на папері спеціального розміру за допомогою драйвера принтера у Windows V4



Примітка. Перед початком друку на папері спеціального розміру визначте та збережіть параметр спеціального розміру паперу як «Форма». Докладніше див. [Створення та зберігання спеціальних розмірів у драйвері принтера для ОС Windows V4](#).

1. Завантажте в лоток папір нестандартного розміру.
2. У програмі клацніть **Файл > Друкувати**, потім виберіть принтер.
3. У діалоговому вікні Друкувати клацніть **Параметри принтера**.
4. На вкладці Параметри друку зі списку Папір виберіть **Інший розмір**.
5. Щоб обрати папір спеціального розміру, клацніть **Підігнати до нового розміру паперу**, потім виберіть спеціальний розмір паперу.
6. Виберіть інші необхідні параметри, потім натисніть **ОК**.
7. У діалоговому вікні Друк клацніть **Друк**.


Друк на папері спеціального розміру в Macintosh

1. Завантажте папір спеціального розміру. Докладніше див. [Завантаження паперу](#).
2. У програмі виберіть **Файл > Друк**.
3. Зі списку «Розмір паперу» виберіть папір спеціального розміру.
4. Клацніть **Print** (Друк).

Друкувати з

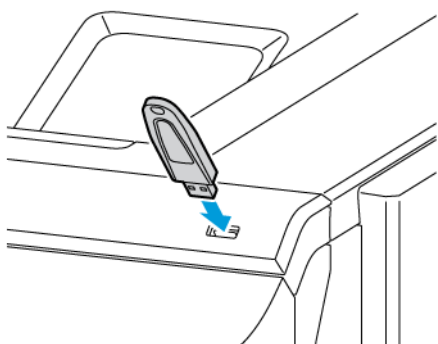
ДРУК ІЗ USB-НАКОПИЧУВАЧА

Надрукуйте один або кілька файлів, збережених на USB-накопичувачі. Порт USB розташований на передній панелі принтера.

 Примітка. Підтримуються лише USB-накопичувачі, відформатовані у файлові системи FAT16, FAT32 та exFAT. Підтримка exFAT є ліцензованою функцією, яка вимагає придбання FIK.

Щоб друкувати з USB-накопичувача, виконайте такі дії:


1. Вставте USB-накопичувач у порт USB у принтері.



2. На екрані Виявлено носій USB торкніть **Друк із USB**.

Попередження. Щоб запобігти втраті даних чи пошкодженню принтера, не торкайтеся накопичувача або ділянки принтера в зображеній області під час друку, зчитування або запису з пристроїв пам'яті.



 Примітка. Якщо функція Друкувати з USB не відображається, увімкніть функцію або зв'яжіться з системним адміністратором. Докладніше див. *System Administrator Guide (Посібник системного адміністратора)* на сторінці www.xerox.com/office/VLC620docs.

3. Щоб вибрати файл для друку, знайдіть файл, потім торкніть прапорець. Якщо потрібно вибрати кілька файлів для друку, знайдіть їх і встановіть прапорець для кожного файлу.
4. Торкніть **ОК**.
З'явиться список файлів, вибраних для друку.
5. Щоб видалити файли зі списку друку, виконайте такі дії:
 - Щоб видалити конкретний файл, торкніть файл, потім оберіть **Видалити**. Щоб підтвердити видалення, торкніть **Видалити**.
 - Щоб видалити всі файли, торкніть файл, потім виберіть **Видалити все**. Щоб підтвердити видалення, торкніть **Видалити все**.
6. Налаштуйте параметри функції, якщо потрібно.
7. Торкніть **Друкувати**.
8. Після завершення вийміть USB-накопичувач.
9. Щоб повернутися на головний екран, натисніть кнопку **Головний екран**.

ДРУК ІЗ РОЗДІЛУ ЗБЕРЕЖЕНИХ ЗАВДАНЬ

Щоб виконати друк із розділу збережених завдань:

1. Натисніть на панелі керування принтера кнопку **Головний екран**, а потім торкніть пункт **Друкувати з**.
2. Торкніть **Збережені завдання**, а потім торкніть назву папки, яка містить збережене завдання.
3. Торкніть назву збереженого завдання, яке потрібно надрукувати.
4. Виберіть параметри подачі паперу, кількості, двостороннього друку і завершальної обробки.
5. Торкніть **Друкувати**.
 Примітка. Щоб надрукувати приватне збережене завдання, введіть код доступу на екрані. Потрібен код доступу, тоді торкніть **ОК**.
6. Щоб вибрати інше збережене завдання, торкніть назву поточного завдання і натисніть **Видалити**. Торкніть **Додати документ**, потім – **Збережені завдання** і перейдіть до потрібного завдання.
7. Щоб повернутися на головний екран, натисніть кнопку **Головний екран**.

ДРУК ІЗ ВБУДОВАНОГО ВЕБСЕРВЕРА

Ви можете друкувати файли різних типів, як-от .txt, .pdf, .ps, and .pcl, безпосередньо із вбудованого вебсервера, не використовуючи інші програми або драйвер принтера. Можна зберегти файли на жорсткому диску локального комп'ютера, накопичувачі чи мережевому диску.

Для друку із вбудованого вебсервера:

1. Відкрийте веббраузер на комп'ютері. У полі адреси вкажіть IP-адресу принтера і натисніть **Ввести** або **Повернутися**.



Примітка. Якщо вам не вдається знайти IP-адресу принтера, перегляньте розділ [Пошук IP-адреси принтера](#).

2. На вбудованому вебсервері клацніть вкладку **Друк**.
3. Щоб вибрати файл з локальної мережі або віддаленого розташування, для параметра Назва файлу клацніть **Огляд**. Виберіть файл, а тоді клацніть **Відкрити**.
4. Для параметра Друк виберіть потрібні налаштування завдання.
 - **Нормальний друк** — завдання друкуватиметься одразу.
 - **Захищений друк** — завдання друкуватиметься після введення коду доступу на панелі керування принтера.
 - **Пробний комплект** або «Пробний друк» — друкується одна копія завдання, а решту копій утримуються на принтері.
 - **Зберегти завдання для повторного друку** дає змогу зберегти завдання в папці на сервері друку для друку в майбутньому. Можна задати ім'я завдання та папку.
 - **Затримка друку** — друкувати завдання у визначений час, до 24 годин від подання завдання.
5. Якщо ввімкнено функцію обліку, введіть «Ідентифікатор користувача» та дані облікового запису.
6. Клацніть **Submit Job** (Надіслати завдання).



Примітка. Щоб переконатися, що завдання поставлено в чергу, зачекайте, доки з'явиться повідомлення про підтвердження надсилання завдання, після чого закрийте це вікно.

Папір і носії

Цей розділ містить:

Огляд паперу та носіїв.....	156
Підтримуваний папір.....	157
Налаштування параметрів лотка для паперу	164
Завантаження паперу.....	166
Друк на спеціальному папері	173

Огляд паперу та носіїв

Найповніший комплект універсального принтера Xerox® VersaLink® C620 може мати до шести лотків для паперу:

- Лоток 1: стандартний лоток на 550 аркушів із вбудованим обхідним лотком на 100 аркушів. Лоток 1 можна налаштувати як спеціальний чи регульований лоток для паперу різних розмірів.
- Обхідний лоток: обхідний лоток на 100 аркушів є складовою лотка 1, розташованого спереду. Обхідний лоток неможливо налаштувати на спеціальний режим. За замовчуванням це регульований лоток для паперу. Ви можете завантажити всі типи носіїв в обхідний лоток, але у невеликих об'ємах.
- Лотки 2, 3, 4 і 5: Додаткові лотки на 550 аркушів. Для конфігурації з кількома лотками на 550 аркушів лотки 2, 3, 4 і 5 є регульованими або спеціальними лотками для паперу, подібними до лотка 1.

Для принтера можна використовувати різні типи носіїв, наприклад звичайний, папір із вторинної сировини, фірмові бланки, папір із попереднім друком, картон, наклейки та конверти. Переконайтесь, що завантажуєте правильний носій у лоток. Обхідний лоток призначений для завантаження лише невеликої кількості стандартного і спеціального паперу. Докладніше про підтримувані типи та щільність паперу див. в [Підтримувані типи та щільність паперу](#).



Обережно: 2-сторонній друк недоступний для паперу таких типів як глянцева картон, конверти і наклейки. Це може призвести до неправильної подачі та інших проблем із друком.

У середині кожного лотка прикріплені наклейки, які показують правильну орієнтацію для завантаження певного типу носія. Наклейка MAX позначає лінію максимального заповнення лотка.

Підтримуваний папір

Принтер розроблено для використання різноманітних типів паперу та інших носіїв. Дотримуйтеся вказівок у цьому розділі, щоб гарантувати найкращу якість друку та уникнути застрягань.

Щоб забезпечити найкращі результати, використовуйте для принтера рекомендований папір та носії Xerox.

РЕКОМЕНДОВАНІ НОСІЇ

Рекомендований список типів паперу та носіїв для принтера доступні на:

- www.xerox.com/rmlna Рекомендований список носіїв (США)
- www.xerox.com/rmlen Рекомендований список носіїв (Європа)

ЗАМОВЛЕННЯ ПАПЕРУ

Щоб замовити папір та інші носії, зверніться до місцевого агента з продажу або зайдіть на вебсайт www.xerox.com/office/supplies.

ЗАГАЛЬНІ ПРИНЦИПИ ПОДАЧІ ПАПЕРУ

- Не переповнюйте лотки для паперу. Не завантажуйте папір понад лінію максимального заповнення лотка.
- Підлаштовуйте напрямні для паперу відповідно до розміру паперу.
- Перед завантаженням паперу в лотки розгорніть його віялом.
- У разі значного застрягання скористайтеся папером або відповідними носієм з нової упаковки.
- Не друкуйте на наклейках, якщо наклейки відклеєно від аркуша.
- Використовуйте лише паперові конверти. Друкуйте на конвертах лише з одного боку.

ПАПІР, ЯКИЙ МОЖЕ ПОШКОДИТИ ПРИНТЕР

Деякі типи паперу та інших носіїв можуть знижувати якість відбитку, збільшувати випадки застрягання паперу або призводити до пошкодження принтера. Не використовуйте наступні матеріали:

- Грубий або пористий папір
- Папір для друку на струменевих принтерах
- Глянцевий або матовий папір, не призначений для лазерних принтерів
- Папір, що використовувався
- Папір зі згинами або зім'ятій
- Порізаний або продірявлений папір
- Папір зі скріпками

- Конверти з отворами, металевими кріпленнями, боковими швами або клеючі матеріали з підкладками
- М'які конверти
- Пластикові носії

Попередження. Угода Xerox про гарантію чи обслуговування не охоплює питання пошкоджень, які виникають через використання непідтримуваного паперу чи особливих носіїв. Докладніше запитуйте у місцевого представника Xerox.

РЕКОМЕНДАЦІЇ ЩОДО ЗБЕРІГАННЯ ПАПЕРУ

Належне зберігання паперу та інших носіїв сприяє оптимальній якості друку.

- Зберігайте папір у темних, прохолодних, відносно сухих місцях. Більшості паперу шкодить ультрафіолетове та видиме світло. Для паперу шкідливе ультрафіолетове світло від сонця і люмінесцентних ламп.
- Стежте, щоб папір не контактував із потужним світлом протягом тривалого часу.
- Підтримуйте постійну температуру і відносну вологість.
- Не зберігайте папір на горіщі, в кухні, у гаражі або в підвалі. У цих місцях часто накопичується волога.
- Зберігайте папір горизонтально, в піддоні, коробці, на полиці або в шафі.
- Не розміщуйте продукти харчування чи напої у приміщенні, де зберігається або використовується папір.
- Не відкривайте запаковану упаковку паперу до моменту завантаження паперу у принтер. Зберігайте папір в оригінальному упакуванні. Упаковка, в якій постачається папір, захищає його від втрати вологи чи надмірного зволоження.
- Певний спеціальний папір може бути запакований у пластиковий пакет, який повторно закривається. Зберігайте носії в пакеті, допоки вони не знадобляться. Зберігайте невикористаний папір у пакеті і закривайте пакет для захисту паперу.

ХАРАКТЕРИСТИКИ ПАПЕРУ

Наступні характеристики паперу впливають на якість і надійність друку. Враховуйте ці фактори, перш ніж починати друк.

Вага

У лотки можна завантажувати папір різної щільності. Папір легший за 60 г/м² (16 фунтів) може бути недостатньо жорстким для належної подачі, і це може призвести до застрягання.

Закручування

Закручування – це схильність паперу скручуватися по краях. Надмірне закручування може спричинити проблеми з подачею паперу. Закручування може статися після проходження паперу через принтер, де він

зазнає впливу високих температур. Зберігання паперу в розгорнутому вигляді в гарячих, вологих, холодних або сухих умовах може сприяти закручуванню паперу перед друком і спричинити проблеми з подачею.

Гладкість

Гладкість паперу безпосередньо впливає на якість друку. Якщо папір занадто шорсткий, тонер не зможе належним чином закріпитися на ньому. Якщо папір занадто гладкий, це може спричинити проблеми з подачею паперу або якістю друку. Ми рекомендуємо використовувати папір із показником 50 балів за шкалою Шеффілда.

Вміст вологи

Кількість вологи в папері впливає як на якість друку, так і на здатність принтера правильно подавати папір. Зберігайте папір в оригінальній упаковці до моменту використання. Зміна вологості паперу може погіршити його характеристики.

Перед друком зберігайте папір в оригінальній упаковці в тому ж середовищі, що і принтер, протягом 24–48 годин. Середовище, в якому зберігається папір, має бути таким самим, як і у принтері. Збільште цей час на кілька днів, якщо умови зберігання або транспортування значно відрізняються від умов використання принтера. Товстий папір також може потребувати довшого періоду кондиціонування.

Напрямок зерна

Зерно – це вирівнювання волокон паперу в аркуші паперу. Зерно буває довгим, тобто таким, що проходить по всій довжині паперу, або коротким, тобто таким, що проходить по всій ширині паперу.

Вміст волокон


Більшість високоякісного ксерографічного паперу виготовляється зі 100% хімічно обробленої целюлози. Такий склад надає паперу високий ступінь стабільності, що призводить до меншої кількості проблем із подачею паперу та забезпечує кращу якість друку. Папір, що містить такі волокна, як бавовна, може негативно впливати на роботу з ним.


ПІДТРИМУВАНІ ТИПИ ТА ЩІЛЬНІСТЬ ПАПЕРУ

ТИП І ЩІЛЬНІСТЬ ПАПЕРУ	СТАНДАРТНИЙ ЛОТОК НА 550+100 АРКУШІВ		ДОДАТКОВИЙ ЛОТОК НА 550 АРКУШІВ (ЛОТКИ 2, 3, 4 ТА 5)	2-SIDED PRINTING (2-СТОРОННІЙ ДРУК)
	ЛОТОК НА 550 АРКУШІВ (ЛОТОК 1)	ОБХІДНИЙ ЛОТОК		
Звичайний папір (75-90 г/м ²)	✓	✓	✓	✓
Перфорований папір	✓	✓	✓	✓

ТИП І ЩІЛЬНІСТЬ ПАПЕРУ	СТАНДАРТНИЙ ЛОТОК НА 550+100 АРКУШІВ		ДОДАТКОВИЙ ЛОТОК НА 550 АРКУШІВ (ЛОТКИ 2, 3, 4 ТА 5)	2-SIDED PRINTING (2- СТОРОННІЙ ДРУК)
	ЛОТОК НА 550 АРКУШІВ (ЛОТОК 1)	ОБХІДНИЙ ЛОТОК		
(75-90 г/м ²)				
Фірмовий бланк (75-105 г/м ²)	✓	✓	✓	✓
Тонкий картон (120-162 г/м ²)	✓	✓	✓	✓
Картон (163-200 г/м ²)	✓	✓	✓	x
З вторинної сировини (75-90 г/м ²)	✓	✓	✓	✓
Для документів (75-105 г/м ²)	✓	✓	✓	✓
Наклейки (75-131 г/м ²)	✓	✓	✓	x
З попереднім друком (75-90 г/м ²)	✓	✓	✓	✓
Конверт (60-105 г/м ²)	✓	✓	✓	x
Тонкий глянцевий картон (105-162 г/м ²)	✓	✓	✓	✓
Глянцевий картон (163-200 г/м ²)	✓	✓	✓	x
Тонкий (60-74 г/м ²)	✓	✓	✓	✓

ТИП І ЩІЛЬНІСТЬ ПАПЕРУ	СТАНДАРТНИЙ ЛОТОК НА 550+100 АРКУШІВ		ДОДАТКОВИЙ ЛОТОК НА 550 АРКУШІВ (ЛОТКИ 2, 3, 4 ТА 5)	2-SIDED PRINTING (2-СТОРОННІЙ ДРУК)
	ЛОТОК НА 550 АРКУШІВ (ЛОТОК 1)	ОБХІДНИЙ ЛОТОК		
Нестандартний 1–7 (75-90 г/м ²)	✓	✓	✓	✓
Діапазон щільності	60–200 г/м ²	60–200 г/м ²	60–200 г/м ²	60–162 г/м ²


 Примітка. Не використовуйте конверти або наклейки для двостороннього друку.

 Примітка. Попередньо вирізані виступи не підтримуються.

ПІДТРИМУВАНІ СТАНДАРТНІ ТА ІНДИВІДУАЛЬНІ РОЗМІРИ ПАПЕРУ

РОЗМІР І ПАРАМЕТРИ ПАПЕРУ	СТАНДАРТНИЙ ЛОТОК НА 550 +100 АРКУШІВ		ДОДАТКОВИЙ ЛОТОК НА 550 АРКУШІВ (ЛОТКИ 2, 3, 4 ТА 5)	2-SIDED PRINTING (2-СТОРОННІЙ ДРУК)
	ЛОТОК НА 550 АРКУШІВ (ЛОТОК 1)	ОБХІДНИЙ ЛОТОК		
3 x 5 дюймів (76 x 127 мм)	x	✓	x	x
Листівка (4,25 x 5,5 дюймів) (108 x 138 мм)	x	✓	x	x
Листівка (4 x 6 дюймів) (102 x 152 мм)	x	✓	x	x
5 x 7 дюймів (127 x 178 мм)	✓	✓	✓	✓
A6 (105 x 148 мм) (4,1 x 5,8 дюймів)	✓	✓	✓	✓
A5 (148 x 210 мм) (5,8 x 8,3 дюймів)	✓	✓	✓	✓
A5 (210 x 148 мм) (8,3 x 5,8 дюйма)*	✓	✓	✓	✓

РОЗМІР І ПАРАМЕТРИ ПАПЕРУ	СТАНДАРТНИЙ ЛОТОК НА 550 +100 АРКУШІВ		ДОДАТКОВИЙ ЛОТОК НА 550 АРКУШІВ (ЛОТКИ 2, 3, 4 ТА 5)	2-SIDED PRINTING (2- СТОРОННІЙ ДРУК)
	ЛОТОК НА 550 АРКУШІВ (ЛОТОК 1)	ОБХІДНИЙ ЛОТОК		
Statement (5,5 x 8,5 дюймів) (140 x 216 мм)	✓	✓	✓	✓
B5 (176 x 250 мм) (6,9 x 9,8 дюймів)	✓	✓	✓	✓
JIS B5 (182 x 257 мм) (7,2 x 10,1 дюймів)	✓	✓	✓	✓
Executive (7,25 x 10,5 дюймів) (184 x 267 мм)	✓	✓	✓	✓
8 x 10 дюймів (203 x 254 мм)	✓	✓	✓	✓
Листівка (8,5 x 11 дюймів) (216 x 279 мм)	✓	✓	✓	✓
A4 (210 x 297 мм) (8,3 x 11,7 дюймів)	✓	✓	✓	✓
215 x 315 мм (8,5 x 12,4 дюймів)	✓	✓	✓	✓
8,5 x 13 дюймів (216 x 330 мм)	✓	✓	✓	✓
8,5 x 13,4 дюймів (216 x 340 мм)	✓	✓	✓	✓
Legal (8,5 x 14 дюймів) (216 x 356 мм)	✓	✓	✓	✓
Конверт C5 (162 x 229 мм) (6,4 x 9 дюймів)	✓	✓	✓	x

РОЗМІР І ПАРАМЕТРИ ПАПЕРУ	СТАНДАРТНИЙ ЛОТОК НА 550 +100 АРКУШІВ		ДОДАТКОВИЙ ЛОТОК НА 550 АРКУШІВ (ЛОТКИ 2, 3, 4 ТА 5)	2-SIDED PRINTING (2- СТОРОННІЙ ДРУК)
	ЛОТОК НА 550 АРКУШІВ (ЛОТОК 1)	ОБХІДНИЙ ЛОТОК		
Конверт С6 (114 x 162 мм) (4,5 x 6,4 дюймів)	✓	✓	✓	✗
Конверт DL (110 x 220 мм) (4,3 x 8,6 дюймів)	✓	✓	✓	✗
Конверт (6 x 9 дюймів) (152 x 228 мм)	✓	✓	✓	✗
Конверт Monarch (3,9 x 7,5 дюйма) (98 x 190 мм)	✗	✓	✗	✗
Конверт № 9 (3,9 x 8,9 дюйма) (98 x 225 мм)	✗	✓	✗	✗
Конверт № 10 (4,1 x 9,5 дюйма) (105 x 241 мм)	✓	✓	✓	✗
Нестандартні	105–216 x 148– 356 мм (4,1–8,5 x 5,8–14 дюймів)	76–216 x 127–356 мм (3,0–8,5 x 5,0–14 дюймів)	105–216 x 148– 356 мм (4,1–8,5 x 5,8–14 дюймів)	105–216 x 148–356 мм (4,1–8,5 x 5,8– 14 дюймів)
 Примітка. Зірочка (*) біля певного значення означає подавання довшим краєм вперед. У випадку з А5 рекомендованою орієнтацією для завантаження паперу є подавання довшим краєм вперед				

Налаштування параметрів лотка для паперу

НАЛАШТУВАННЯ ЛОТКІВ ДЛЯ СПЕЦІАЛЬНОГО ПАПЕРУ

Системний адміністратор може встановити для лотків режим «Повністю регульований» або «Спеціальний». Якщо для лотка для паперу вибрано режим «Повністю регульований», налаштування паперу можна змінювати щоразу під час завантаження лотка. Якщо для лотка для паперу вибрано режим «Спеціальний», на панелі керування відобразатиметься нагадування завантажити папір конкретного розміру, типу й кольору.

На принтер можна встановити до чотирьох стандартних лотків для паперу, які можна налаштувати як «Повністю регульований» або «Спеціальний». Обхідний лоток є єдиним, який не можна налаштувати як «Спеціальний».



Примітка. Щоб отримати детальну інформацію щодо налаштування лотків див., *Посібник системного адміністратора* на стор. www.xerox.com/office/VLC620docs.

ПІДТВЕРДЖЕННЯ РОЗМІРУ ПАПЕРУ

Системний адміністратор може налаштувати сповіщення пристрою, яке з'являтиметься на сенсорному екрані панелі керування, коли папір того самого розміру завантажується в лоток. Для стандартних регульованих лотків для паперу виберіть варіант:

- **Завжди показувати.** Запит на підтвердження паперу відобразатиметься на сенсорному екрані панелі керування, доки користувач не закриє його.
- **Підтвердження із затримкою.** Запит на підтвердження паперу відображається протягом певного часу. Після закінчення зазначеного періоду часу запит закриється, підтверджуючи, що папір завантажено. Коли запит з'явиться на сенсорному екрані на панелі керування, ви зможете підтвердити будь-яку зміну типу, кольору та розміру паперу.
- **Автоматичне підтвердження.** Тип, колір і розмір паперу підтверджується автоматично без відображення запиту на сенсорному екрані на панелі керування.



Примітка. Xerox® не радить використовувати функцію **Автоматичне підтвердження**, якщо ви не завжди завантажуєте лоток папером цілком однакового типу, кольору й розміру. Докладніше про Автоматичний запит підтвердження лотка див. в розділі **Необхідні правила щодо паперу** в *Посібнику системного адміністратора* на сторінці www.xerox.com/office/VLC620docs.

ЗМІНА РОЗМІРУ, ТИПУ ТА КОЛЬОРУ ПАПЕРУ

Якщо для лотка для паперу вибрано режим «Повністю регульований», налаштування паперу можна змінювати щоразу під час завантаження лотка. Якщо закрити лоток, на панелі керування з'явиться повідомлення про необхідність налаштувати розмір, тип і колір завантаженого паперу.

Якщо для лотка для паперу вибрано режим «Спеціальний», на панелі керування відобразатиметься нагадування завантажити папір конкретного розміру, типу й кольору. Якщо пересунути напрямні для завантаження паперу іншого розміру, на панелі керування з'явиться повідомлення про помилку.

Щоб налаштувати параметри лотка для режиму «Повністю регульований» або «Спеціальний», див. [Налаштування параметрів лотка для паперу](#).

Щоб налаштувати розмір, тип чи колір паперу, коли для лотка вибрано налаштування «Повністю регульований»:

1. Відкрийте лоток для паперу та завантажте потрібний папір.
2. Закрийте лоток.
3. На панелі керування виберіть правильний розмір, тип і колір.
 - Щоб вибрати новий розмір паперу, торкніть **Розмір**.
 - Щоб вибрати новий тип паперу, торкніть **Тип**.
 - Щоб вибрати новий колір паперу, торкніть **Колір**.
4. Щоб підтвердити налаштування, торкніть **Підтвердити**.

Щоб налаштувати розмір, тип чи колір паперу, коли для лотка вибрано налаштування «Спеціальний», див. [Налаштування лотків для спеціального паперу](#).


Завантаження паперу

ЗАВАНТАЖЕННЯ ПАПЕРУ В ЛОТКИ 1–5

Системний адміністратор може налаштувати лотки 1–5 у режимі Повністю регульований або Спеціальний. Щоразу під час відкривання та закривання лотка на панелі керування відобразатимуться параметри паперу.

Якщо для лотка для паперу вибрано режим «Повністю регульований», налаштування паперу можна змінювати щоразу під час завантаження лотка. Якщо для лотка для паперу вибрано режим «Спеціальний», на панелі керування відобразатиметься нагадування завантажити папір конкретного розміру, типу й кольору.

- Якщо лотки налаштовано в режимі Повністю регульований, можна підтвердити або змінити налаштування носіїв. Напрямні лотка автоматично визначають розмір завантаженого паперу.
- Якщо лотки налаштовано у режимі Спеціальний, панель керування відобразить налаштування носіїв для лотка. Якщо в лоток завантажено невідповідні носії або напрямні для паперу встановлено неправильно, на панелі керування з'явиться попередження.

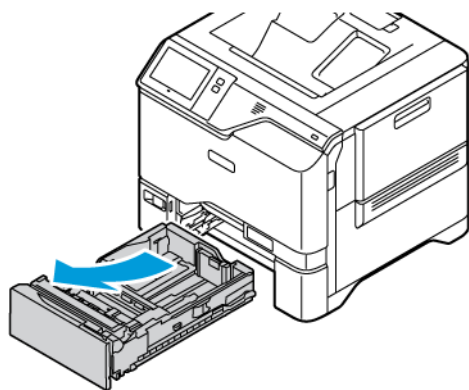
 Примітка. Параметри носіїв для спеціального лотка може змінити лише системний адміністратор. Щоб отримати детальну інформацію про друк звіту про конфігурацію, див. [Налаштування параметрів лотка для паперу](#).

Коли носіїв у лотку надто мало або коли лоток спорожнів, на панелі керування з'явиться попередження.

Щоб завантажити папір у лотки 1–5, виконайте такі дії:

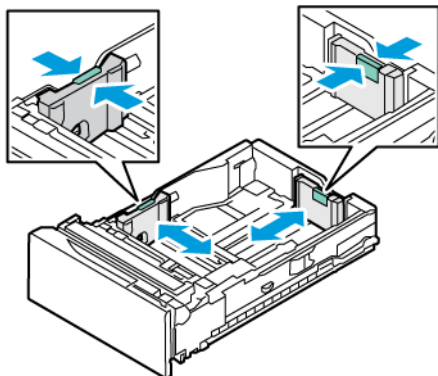
- Лоток 1: стандартний лоток на 550 аркушів із вбудованим обхідним лотком на 100 аркушів. Докладніше про завантаження паперу в обхідний лоток див. [Завантаження паперу в обхідний лоток](#).
- Лотки 2–5: додаткові лотки на 550 аркушів

1. Висуньте лоток до упору.



2. Вийміть весь папір іншого розміру або типу.

3. Щоб перемістити напрямні ширини або довжини паперу, злегка натисніть на замки напрямних, потім висуньте напрямні ширини або довжини.

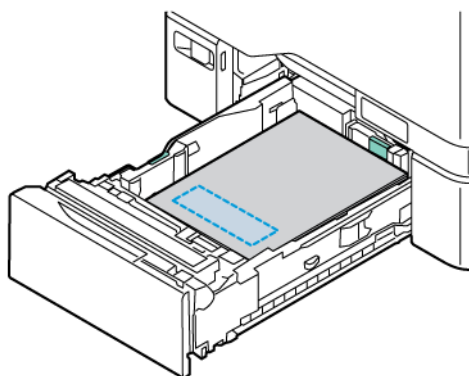


4. Зігніть стос аркушів вперед-назад і розгорніть його віялом, а потім вирівняйте краї стосу на рівній поверхні. Це дає змогу розділити аркуші, які злиплися, та запобігти можливому застряганню.



Попередження. Щоб запобігти застряганню та неправильній подачі паперу, його слід виймати з упаковки безпосередньо перед використанням.

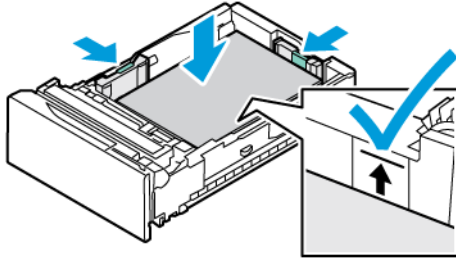
5. Завантажте папір у лоток. Для подачі коротшим краєм вперед вставте фірмовий бланк або папір із попереднім друком лицьовою стороною донизу, верхнім краєм уперед.



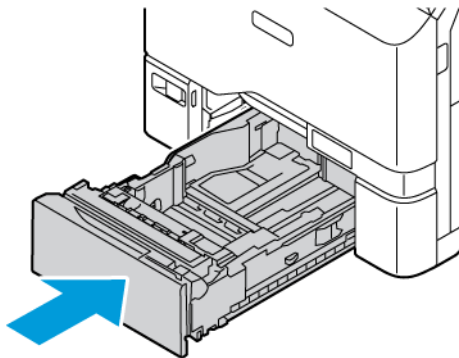
Довшим краєм уперед бажано подавати папір А5 (148 x 210 мм, 5,8 x 8,3 дюйма).

Попередження. Не завантажуйте папір понад лінію максимального заповнення. Переповнення лотка може призвести до застрягання паперу.

6. Щоб укласти папір, налаштуйте напрямні за довжиною і шириною. Стисніть фіксатори напрямних і посуньте їх, поки вони не торкнуться паперу.



7. Вставте лоток назад у принтер.



8. На панелі керування виберіть правильний розмір, тип і колір паперу.
- Якщо фірмовий бланк завантажено у принтер, виберіть **Фірмовий бланк** для певного типу.
 - Якщо папір із попереднім друком завантажено в принтер, виберіть **Папір з попереднім друком** для певного типу.
9. Щоб підтвердити налаштування, торкніть **Підтвердити**.



Примітка. Інформацію про зміну параметрів паперу, коли для лотка встановлено режим Спеціальний, див. у [Налаштування лотків для спеціального паперу](#).

РЕГУЛЮВАННЯ НАПРЯМНИХ У РЕГУЛЬОВАНИХ ЛОТКАХ НА 550 АРКУШІВ

Напрявні в лотках 1–5 можна регулювати та використовувати папір звичайних або нестандартних розмірів. У стандартному положенні напрямні можна пересувати відповідно до підтримуваних стандартних параметрів паперу. Ви можете скористатися функцією Налаштування розміру паперу, щоб установити бажаний розмір паперу в англійській або метричній системах. Варіанти розміру паперу, для яких використовуються вибрані варіанти одиниць, відображаються у верхній частині списку «Вибір паперу» на вкладці «Друк» та в інтерфейсі користувача. Ви можете вибрати з наступних варіантів одиниць вимірювання:

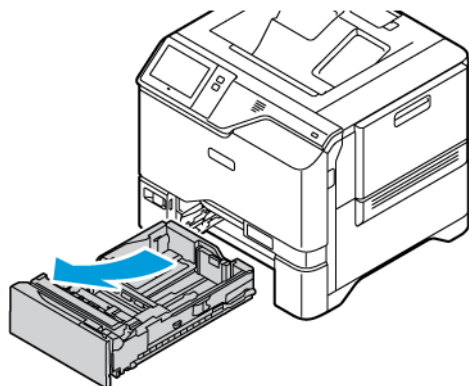
- **Дюйми.** Цей параметр дозволяє встановити розмір паперу в дюймах і спочатку відображає розміри в англійській системі.
- **Метричні одиниці.** Цей параметр дозволяє встановити розмір паперу в міліметрах і спочатку відображає розміри в метричній системі.

Щоб установити нестандартний розмір на панелі керування, ви можете встановити розміри з наступним кроком:

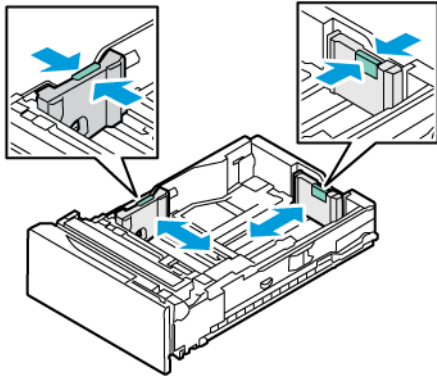
- 0,1 дюйма, якщо одиницею вимірювання вибрано параметр «Дюйми», або
- 1 мм, якщо вибрано параметр «Метричні одиниці».

Щоб пересунути напрямні зі стандартного в спеціальне положення відповідно до розміру паперу:

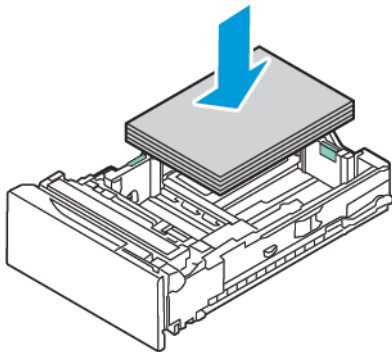
1. Висуньте лоток до упору.



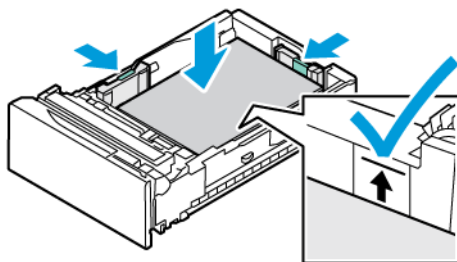
2. Вийміть увесь папір із лотка. Затисніть важелі обмежувачів і розсуньте до упору обмежувачі довжини або ширини.



3. Завантажте в лоток папір нестандартного розміру.



4. Щоб забезпечити точне налаштування і зафіксувати папір, стисніть важелі і зсуньте їх до середини.




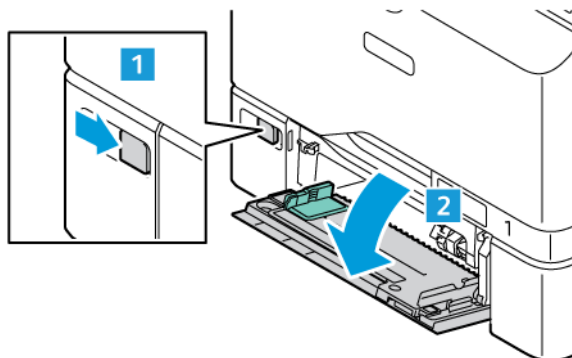
ЗАВАНТАЖЕННЯ ПАПЕРУ В ОБХІДНИЙ ЛОТОК

Обхідний лоток підтримує велику кількість типів носіїв. Лоток призначено для невеликих завдань, що використовують спеціальні носії. В обхідний лоток можна завантажувати щонайбільше 100 аркушів паперу.

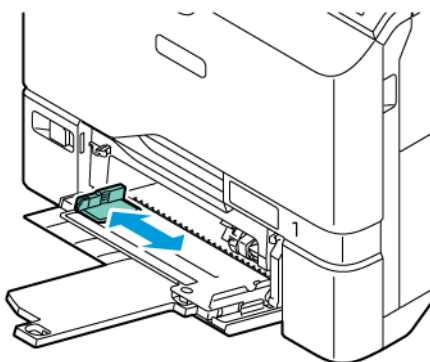
Щоб завантажити папір в обхідний лоток, виконайте такі дії:

1. Щоб відкрити обхідний лоток, натисніть на важіль розблокування (1) ліворуч на передньому боці лотка 1. Якщо лоток завантажено папером, вийміть папір іншого розміру чи типу.

 Примітка. Щоб використовувати папір більшого розміру, скористайтеся лотком розширення.



2. Посуньте напрямні ширини до країв лотка.

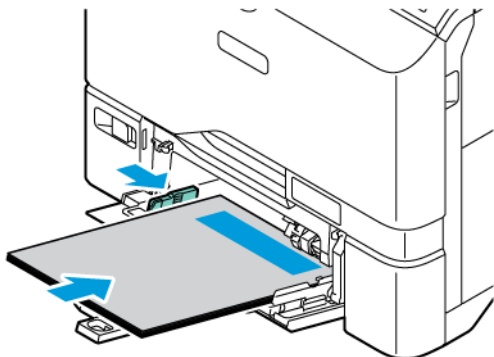


3. Зігніть стос аркушів вперед-назад і розгорніть його віялом, а потім вирівняйте краї стосу на рівній поверхні. Це дає змогу розділити аркуші, які злиплися, та запобігти можливому застряганню.



Попередження. Щоб запобігти застряганню та неправильній подачі паперу, його слід виймати з упаковки безпосередньо перед використанням.

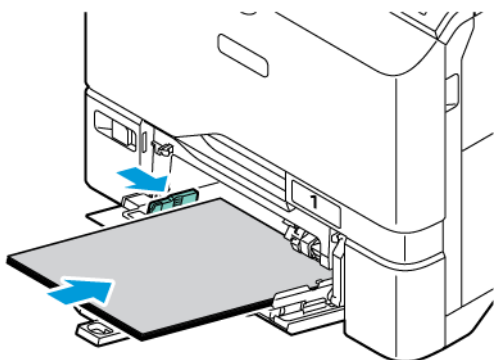
- Завантажте папір у лоток. Для подачі коротшим краєм вперед завантажте фірмовий бланк або папір із попереднім друком лицьовою стороною догори і верхнім краєм у напрямку подачі паперу.



Довшим краєм уперед бажано подавати папір А5 (148 x 210 мм, 5,8 x 8,3 дюйма).

Попередження. Не варто завантажувати папір понад лінію максимального заповнення. Переповнення може призвести до застрягання паперу.

- Відрегулюйте напрямні ширини, щоб вони торкалися країв паперу.



- На панелі керування виберіть правильний розмір, тип і колір паперу.
 - Якщо фірмовий бланк завантажено у принтер, виберіть **Фірмовий бланк** для певного типу.
 - Якщо папір із попереднім друком завантажено в принтер, виберіть **Папір з попереднім друком** для певного типу.
- Щоб підтвердити налаштування, торкніть **Підтвердити**.

Друк на спеціальному папері

Щоб замовити папір або інші носії, зверніться до місцевого агента з продажу або зайдіть на вебсайт www.xerox.com/office/supplies.

Для довідки:

www.xerox.com/rmlna: Рекомендований список носіїв (США)

www.xerox.com/rmleu: Рекомендований список носіїв (Європа)

КОНВЕРТИ

Конверти можна друкувати за допомогою лотків 1–5 та обхідного лотка.

Рекомендації щодо друку на конвертах

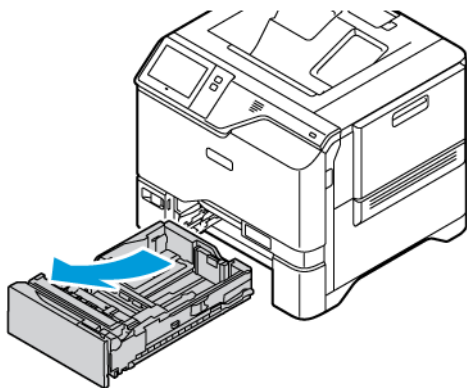
- Використовуйте лише паперові конверти.
- Не використовуйте конверти з віконечками чи металевими застібками.
- Якість друку на конвертах залежить від якості і форми конверта. Якщо вам не вдалося досягти потрібного результату, спробуйте використати конверт іншого виробника.
- Підтримуйте постійну температуру і відносну вологість.
- Зберігайте невикористані конверти в оригінальному пакуванні, щоб захистити їх від вологи або сухого повітря, вплив яких негативно позначається на якості друку або спричиняє змінання паперу. Через зайву вологу конверти можуть склеюватися ще до друку або у процесі друку.
- Усуньте з конвертів повітряні бульбашки, перш ніж завантажувати їх лоток: поставте важку книжку зверху на конверти.
- У програмі драйвера принтера для типу паперу виберіть значення «Конверт».
- Не використовуйте м'які конверти. Використовуйте конверти, які лежать рівно на поверхні.
- Не використовуйте конверти із термоактивним клеєм.
- Не використовуйте конверти з клапанами з клейкою стрічкою.

Завантаження конвертів у лотки 1–5

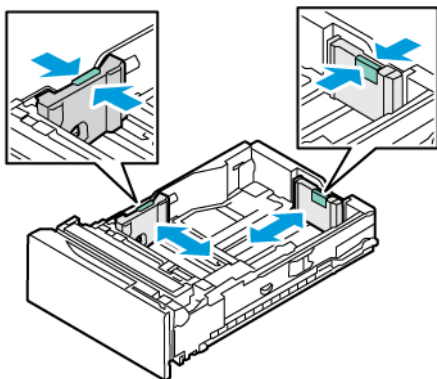
Докладніше про розміри конвертів див. в розділі [Підтримуваний папір](#).

Щоб заважити наклейки в лотки 1–5, зробіть таке:

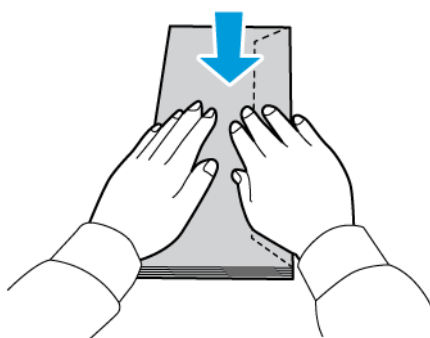
1. Висуньте лоток до упору.



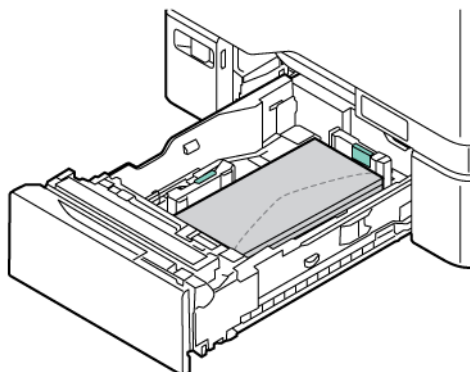
2. Вийміть весь папір іншого розміру або типу.
3. Щоб перемістити напрямні ширини або довжини паперу, злегка натисніть на замки напрямних, потім висуньте напрямні ширини або довжини.



4. Щоб уникнути застрягань, вирівняйте конверти.



- Завантажте конверти в лоток. Конверти із клапаном на довшому краї слід завантажувати із закритими клапанами лицьовою стороною донизу. Кладіть конверти клапанами праворуч.



- Перемістіть напрямні ширини паперу від країв лотка до конвертів.
- Вставте лоток назад у принтер.
- На панелі керування виберіть правильний розмір, тип і колір паперу. Переконайтеся, що для типу паперу встановлено значення Конверт.



Примітка. Інформацію про зміну параметрів паперу, коли для лотка встановлено режим Спеціальний, див. у [Налаштування лотків для спеціального паперу](#).

- Щоб підтвердити налаштування, торкніть **Підтвердити**.
- Щоб повернутися на головний екран, натисніть кнопку **Головний екран**.

Завантаження конвертів у обхідний лоток

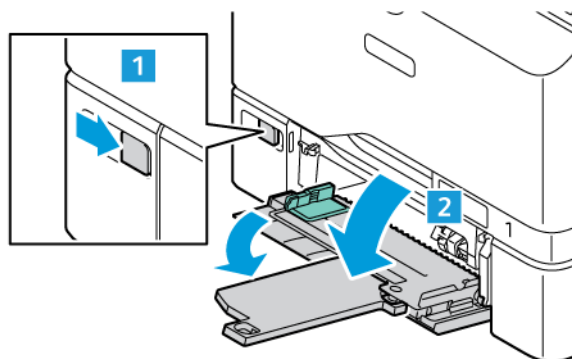
Докладніше про розміри конвертів див. в розділі [Підтримуваний папір](#).

Щоб завантажити конверти в обхідний лоток, виконайте такі дії:

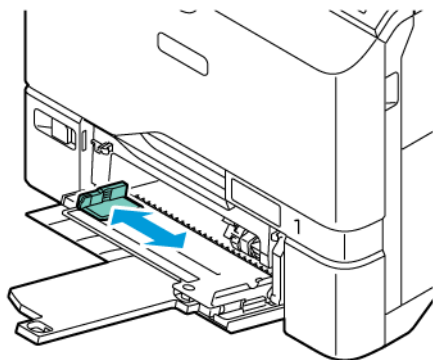
- Щоб відкрити обхідний лоток, натисніть на важіль розблокування (1) ліворуч на передньому боці лотка 1. Якщо лоток завантажено папером, вийміть папір іншого розміру чи типу.




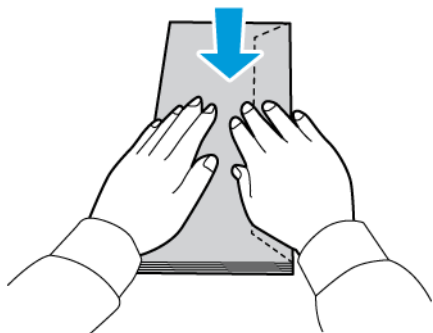
Примітка. Щоб використовувати папір більшого розміру, скористайтеся лотком розширення.



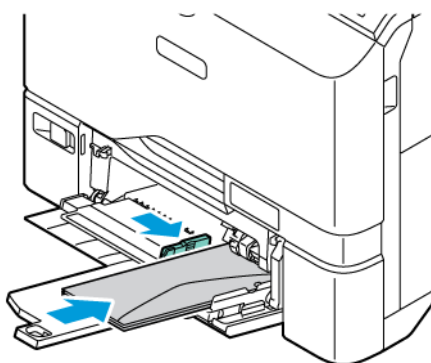
2. Посуньте напрямні ширини до країв лотка.




 Примітка. Якщо конверти не завантажити в обхідний лоток відразу після розпакування, вони можуть деформуватися. Щоб уникнути застрягань, розпряміть конверти.



3. Завантажте конверти в лоток. Конверти із клапаном на довшому краї слід завантажувати із закритими клапанами догори. Кладіть конверти клапанами праворуч.



 Примітка. Конверт розміром 6 x 9 дюймів (152 x 228 мм) із клапаном на коротшому краї потрібно завантажувати клапаном у напрямку подачі.

4. Перемістіть напрямні ширини паперу від країв лотка до конвертів.

5. На панелі керування виберіть правильний розмір, тип і колір паперу. Переконайтеся, що для типу паперу встановлено значення Конверт.
6. Щоб підтвердити налаштування, торкніть **Підтвердити**.
7. Щоб повернутися на головний екран, натисніть кнопку **Головний екран**.

НАКЛЕЙКИ

Друк на наклейках можна виконувати з таких лотків:

- Лотки 1–5
- Обхідний лоток

Рекомендації щодо друку на наклейках

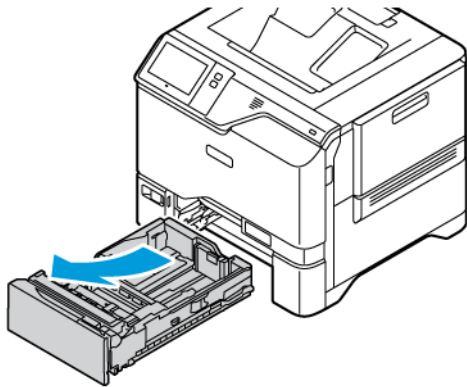
- Використовуйте етикетки, розроблені для лазерного друку.
- Не використовуйте вінілові етикетки.
- Не подавайте аркуш з етикетками в принтер більше одного разу.
- Не використовуйте сухі клейкі етикетки.
- Друкуйте лише з одного боку аркушу з етикетками. Використовуйте цілі аркуші з етикетками.
- Зберігайте невикористані етикетки в горизонтальному положенні в оригінальній упаковці. Зберігайте аркуші з етикетками в оригінальній упаковці, доки будете готові використати їх. Покладіть невикористані аркуші з етикетками в оригінальну упаковку та закрийте їх герметично.
- Не зберігайте етикетки в надзвичайно сухих, вологих, холодних умовах або при пониженій температурі. Зберігання етикеток в екстремальних умовах може призвести до проблем із якістю друку чи до застрягання у принтері.
- Регулярно перевертайте запаси. Тривале зберігання етикеток в екстремальних умовах може спричинити їх закручування та застрягання в принтері.
- У програмному забезпеченні драйвера принтера у полі «Тип паперу» виберіть значення «Етикетка».
- Вийміть весь папір із лотка перед завантаженням етикеток.

Попередження. Не використовуйте аркуші з відсутніми, закрученими або знятими етикетками. Це може пошкодити принтер.

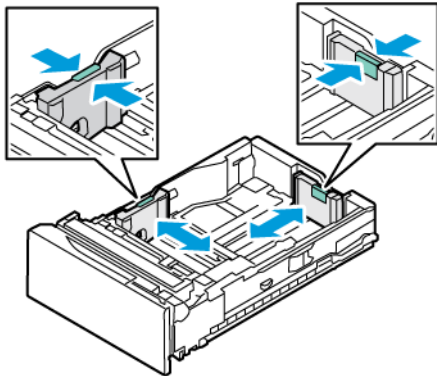
Завантаження наклейок

Щоб заважити наклейки в лотки 1–5 та обхідний лоток:

1. Висуньте лоток до упору.

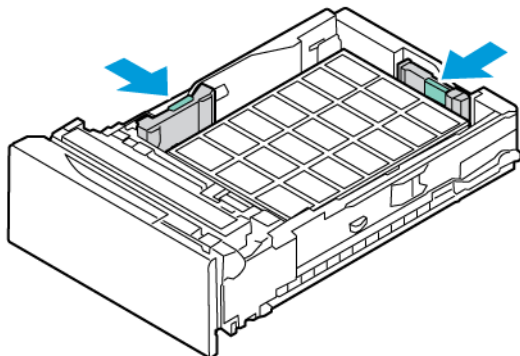


2. Переконайтеся, що напрямні встановлено в правильному положенні, відповідно до розміру завантажених наклейок.
3. Вийміть весь папір іншого розміру або типу.
4. Щоб перемістити напрямні ширини або довжини паперу, злегка натисніть на замок напрямних, потім висуньте напрямні ширини або довжини.

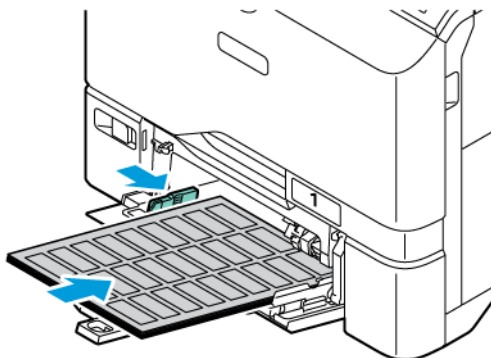


5. Завантажте наклейки в будь-який лоток:

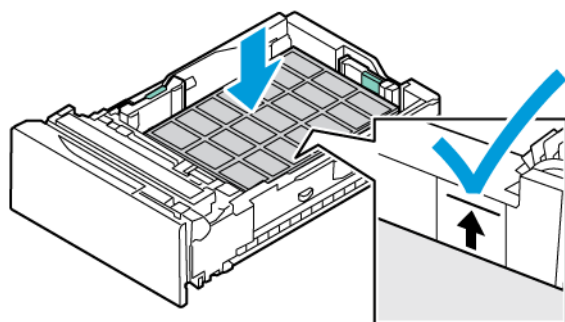
- Завантажте наклейки лицьовою стороною догори в лотки 1–5, а потім за допомогою напрямних налаштуйте для наклейок довжину й ширину. Для подавання довшим краєм уперед вставте наклейки лицьовою стороною догори, верхнім краєм до переду лотка.



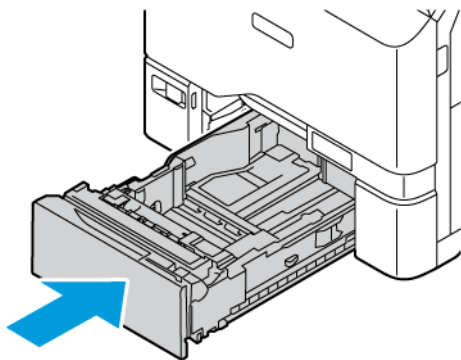
- Завантажте наклейки лицьовою стороною донизу в обхідний лоток, а потім за допомогою напрямних налаштуйте для наклейок довжину й ширину.



Попередження. Не варто завантажувати папір понад лінію максимального заповнення. Переповнення може призвести до застрягання паперу.



6. Вставте лоток назад у принтер.



7. На панелі керування виберіть правильний розмір, тип і колір паперу. Упевніться, що для типу паперу встановлено значення Наклейки.



Примітка. Інформацію про зміну параметрів паперу, коли для лотка встановлено режим Спеціальний, див. у [Налаштування лотків для спеціального паперу](#).

8. Щоб підтвердити налаштування, торкніть **Підтвердити**.
9. Щоб повернутися на головний екран, натисніть кнопку **Головний екран**.

ГЛЯНЦЕВИЙ НОСІЙ

Ви можете друкувати на глянцевому папері щільністю до 200 г/м² з будь-якого лотка.

- Завантажуйте папір в обхідний лоток глянцеvim або робочим боком донизу.
- Завантажуйте папір у стандартні лотки на 550 аркушів, лотки 1–5, глянцеvim або робочим боком догори.



Примітка. Для отримання найкращих результатів завантажте глянцеvий картон в обхідний лоток.

Інструкції для друку на глянцевому папері

- Не відкривайте заповану упаковку паперу до моменту завантаження паперу в принтер.
- Залишайте глянцеvий папір в оригінальній упаковці та зберігайте упаковки в транспортних картонних коробках до початку використання.
- Виймайте весь папір перед завантаженням глянцеvого паперу в лоток.
- Завантажуйте лише таку кількість глянцеvого паперу, яку плануєте використати. Не залишайте глянцеvий папір у лотку після закінчення друку. Покладіть невикористаний глянцеvий папір в оригінальну упаковку та герметично закрийте його.
- Регулярно перевертайте папір. Тривале зберігання глянцеvого паперу в екстремальних умовах може спричинити його закручування та застрягання в принтері.
- У програмному забезпеченні драйверів принтера вкажіть необхідний тип глянцеvого паперу або виберіть лоток, завантажений необхідним папером.

Завантаження глянцевого паперу в обхідний лоток

1. Вийміть весь папір із лотка перед завантаженням глянцевого паперу.
2. Завантажуйте лише таку кількість паперу, яку плануєте використати.
3. Завантажте папір глянцевим або робочим боком догори.
4. На панелі керування виберіть правильний розмір, тип і колір.
 - Переконайтеся, що для типу паперу встановлено значення **Глянцевий**. Щоб вибрати новий тип паперу, торкніть **Тип**.
 - Щоб вибрати новий розмір паперу, торкніть **Розмір**.
 - Щоб вибрати новий колір паперу, торкніть **Колір**.
5. Щоб підтвердити налаштування, торкніть **Підтвердити**.

Технічне обслуговування

Цей розділ містить:

Загальні заходи безпеки	184
Чищення принтера.....	185
Витратні матеріали	187
Керування принтером	208
Переміщення принтера.....	209

Загальні заходи безпеки



Обережно:

- Внутрішні частини принтера можуть нагріватися. Будьте обережні, якщо кришки та дверцята відкриті.
- Зберігайте всі миючі засоби в недоступному для дітей місці.
- Не використовуйте аерозольні засоби для очищення для очищення принтера. Деякі аерозольні засоби містять вибухонебезпечні суміші, які не придатні для використання з електричними приладами. Використання аерозольних засобів збільшує ризик виникнення пожежі або вибуху.
- Не знімайте кришки або запобіжні пристосування, прикріплені гвинтами. Користувачам заборонено проводити обслуговування та ремонт будь-яких частин, розташованих під такими кришками або запобіжними пристосуваннями. Не намагайтеся виконувати будь-які процедури обслуговування, якщо вони не описані в доданій до принтера документації.

Попередження.

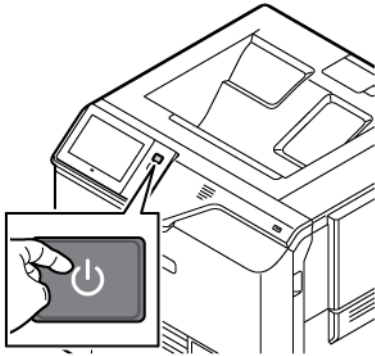
- Під час очищення принтера не використовуйте органічні або хімічні розчинники чи аерозольні очищувачі. Не розливайте рідину на будь-які поверхні. Використовуйте витратні матеріали та миючі засоби лише так, як вказано в документації.
- Не ставте будь-що на принтер.
- Не залишайте кришки та дверцята відкритими на тривалий проміжок часу, особливо у добре освітлених приміщеннях.
- Не відкривайте кришки та дверцята під час друку.
- Не крутіть принтер під час роботи.
- Не торкайтеся електричних контактів або механізмів. В іншому випадку це може призвести до пошкодження принтера та погіршення якості друку.
- Перед підключенням принтера переконайтеся, що всі частини, які було демонтовано під час очищення, знаходяться на місцях.

Чищення принтера

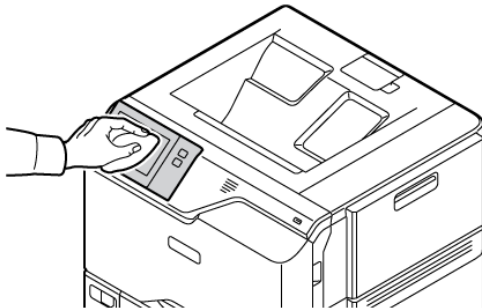
ОЧИЩЕННЯ ЗОВНІШНІХ ПОВЕРХОНЬ ПРИНТЕРА

Регулярне очищення допомагає зберігати в чистоті сенсорний екран, панель керування та інші зовнішні поверхні принтера. Щоб очистити зовнішні поверхні принтера:

1. Щоб запобігти вмиканню кнопок і меню під час очищення принтера, натисніть кнопку **Увімкнути/Вимкнути**, а потім торкніть **Сон**.

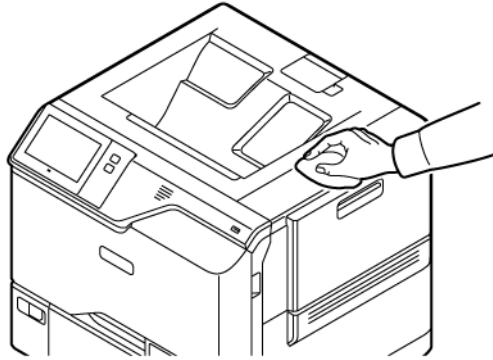


2. Щоб видалити відбитки пальців і плями, протріть сенсорний екран і панель керування м'якою ганчіркою без ворсу.



3. Щоб повернути принтер у режим Готовий, натисніть кнопку **Увімкнення/Вимкнення**.


4. Протріть м'якою безворсовою серветкою зовнішні поверхні вихідного лотка, лотків для паперу та інші зовнішні поверхні принтера.



Витратні матеріали

ВИТРАТНІ МАТЕРІАЛИ

Витратними називають матеріали, які вичерпуються в процесі експлуатації принтера. Витратний матеріал для цього принтера включає оригінальні картриджі Xerox® з тонером блакитного, пурпурового, жовтого і чорного кольору.


 Примітка.

- До кожного витратного матеріалу додано інструкції щодо його встановлення. Щоб замінити витратний матеріал, виконайте інструкції, які додаються до нього.
- Встановлюйте у принтер лише нові картриджі з тонером. Якщо встановлено вживаний картридж з тонером, відображення кількості тонера у картриджі може бути неточним.
- Для забезпечення якісного друку картридж із тонером розроблено так, що він припиняє функціонувати в заздалегідь задану мить.
- Програму Xerox Easy Assist (ХЕА) можна використовувати для перевірки стану і замовлення витратних матеріалів. Докладніше про це читайте в розділі [Програма Xerox® Easy Assist \(ХЕА\)](#).

Попередження. Використання іншого тонера, ніж оригінальний тонер Xerox®, може вплинути на якість друку та надійність принтера. Тонер Xerox® – це єдиний тонер, розроблений і виготовлений із ретельним дотриманням вимог якості компанії Xerox для використання з цим принтером.

ЗАМІННІ ЕЛЕМЕНТИ

Замінні елементи – це частини принтера з обмеженим терміном служби, які вимагають періодичної заміни. Заміні можуть підлягати частини або комплекти. Елементи регулярного технічного обслуговування зазвичай обслуговує клієнт.

 Примітка. Кожен елемент поточного технічного обслуговування містить інструкції щодо його встановлення.

Вказані елементи включають таке:

- контейнер для відходів;
- модуль формування зображення;
- вузол ролика подачі паперу стандартного лотка;
- вузол ролика подачі обхідного лотка;
- набір для обслуговування термофіксатора.

ЗАМОВЛЕННЯ ВИТРАТНИХ МАТЕРІАЛІВ

Коли замовляти витратні матеріали

Коли наближається час вичерпання витратних матеріалів, на панелі керування з'являється повідомлення. Упевніться, що у вас є запас. Щоб запобігти перервам друку, замовте ці вироби, коли на панелі керування вперше з'являється повідомлення. Коли потрібно замінити витратні матеріали, на панелі керування з'являється повідомлення про помилку.

Замовте витратні матеріали у свого місцевого агента з продажу або перейдіть на сайт www.xerox.com/office/supplies.

Попередження. Не рекомендовано використовувати витратні матеріали іншого виробника, аніж Хегох. Гарантія Хегох або Угода щодо надання послуг не поширюються на шкоду, несправності чи погіршення продуктивності, спричинені використанням витратних матеріалів стороннього виробника чи використанням витратних матеріалів Хегох, не призначених для цього принтера.

Стан витратних матеріалів

Стан витратних матеріалів для принтера і їх залишок у відсотках можна перевіряти на панелі керування або через вбудований веб-сервер. Коли наближається час для заміни витратних матеріалів для принтера, на панелі керування з'являються попередження.

Можна налаштувати попередження, які відобразатимуться на панелі керування, а також налаштувати попередження електронною поштою за допомогою вбудованого веб-сервера.

Щоб перевірити стан витратних матеріалів та налаштувати попередження за допомогою вбудованого веб-сервера, див. *посібник системного адміністратора* на сторінці www.xerox.com/office/VLC620docs.

Щоб перевірити стан витратних матеріалів на панелі керування:

1. На панелі керування принтера натисніть кнопку **Головний екран**.
2. Щоб переглянути інформацію про стан витратних матеріалів для принтера, торкніть **Пристрій > Витратні матеріали**.
3. Щоб переглянути дані про той чи інший картридж із тонером, зокрема, щоб перевірити код деталі для повторного замовлення, торкніть **Блакитний, Пурпуровий, Жовтий** або **Чорний**.
4. Щоб повернутися на екран «Витратні матеріали», торкніть **X**.
5. Щоб переглянути інші відомості, торкніть **Інші витратні матеріали**. Прокрутіть список і виберіть потрібний параметр.
6. Щоб повернутися на екран «Витратні матеріали», торкніть **X**.
7. Щоб надрукувати звіт про витратні матеріали, торкніть **Звіт щодо витратних матеріалів для друку**.
8. Щоб повернутися на екран «Пристрій», торкніть **X**.

КАРТРИДЖІ З ТОНЕРОМ

⚠ Обережно:

- Під час заміни картриджа з тонером не просипте тонер. У разі просипання порошку тонера, уникайте його потрапляння на одяг, шкіру, в очі та рот. Не вдихайте порошок тонера.
- Зберігайте картриджі з тонером в недоступному для дітей місці. Якщо дитина випадково проковтнула тонер, допоможіть дитині виплюнути порошок і промийте їй рот водою. Негайно зверніться до лікаря.

⚠ Обережно: Використовуйте вологу ганчірку для прибирання розсипаного тонера. Ніколи не використовуйте пилосос для прибирання розсипаного тонера. Електричні іскри можуть спричинити пожежу або вибух. Якщо розсипано велику кількість тонера, зверніться до локального представника компанії Xerox.

⚠ Обережно: Ніколи не кидайте картридж тонера у відкритий вогонь. Залишки тонера в картриджі можуть спалахнути та спричинити опіки або вибух.

Заміна картриджа з тонером

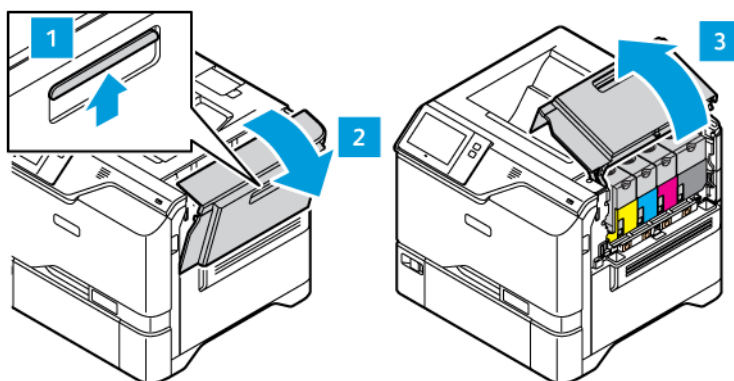
Коли надходить час заміни картриджа з тонером, на принтері відображається повідомлення на панелі керування.

 Примітка. Для кожного картриджа тонера додано інструкції щодо його встановлення.

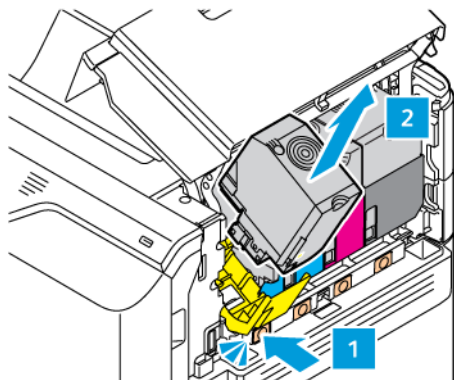
Щоб замінити картридж із тонером:

Попередження. Не виконуйте цю процедуру, коли на принтері триває копіювання або друк.

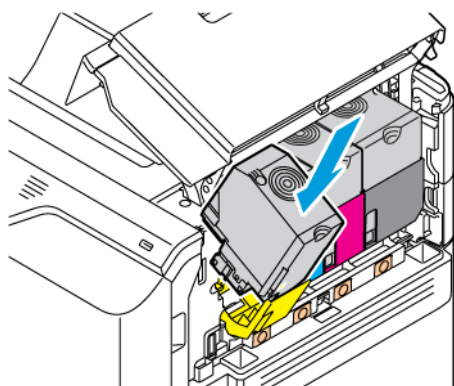
1. Праворуч на принтері відкрийте й потягніть угору дверцята В.



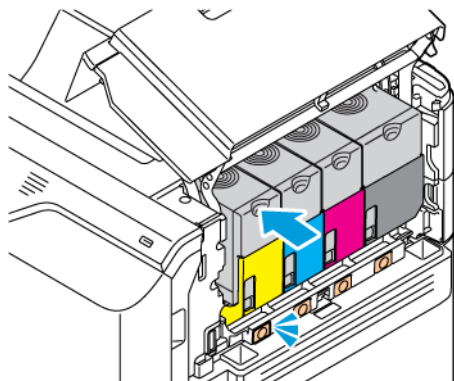
2. Щоб вийняти з принтера картридж із тонером, натисніть кнопку під картриджем.



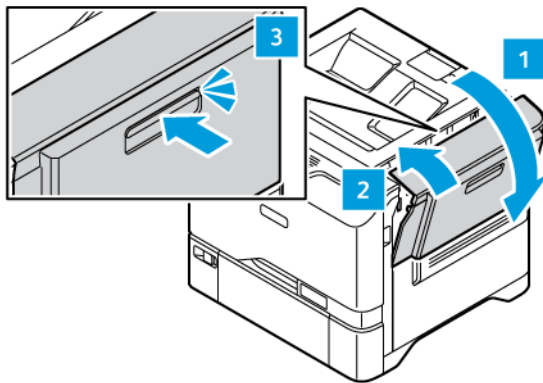
3. Розпакуйте і встановіть новий картридж із тонером.



4. Вставте новий картридж із тонером просто в принтер.



- Закрийте дверцята В.



КОНТЕЙНЕР ДЛЯ ВІДХОДІВ;

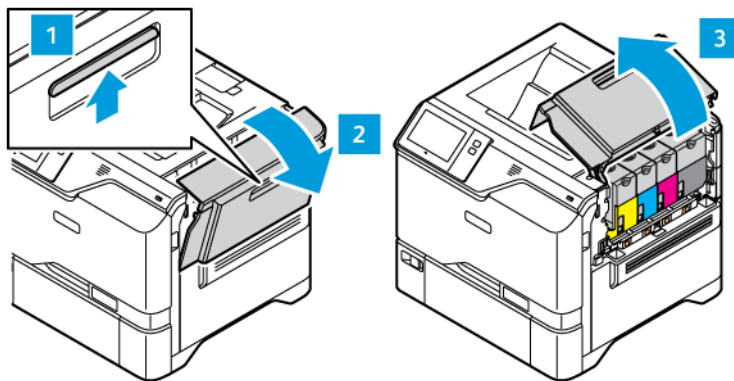
Заміна контейнера для відходів

Коли надходить час заміни контейнера для відходів, на принтері відображається повідомлення на панелі керування.

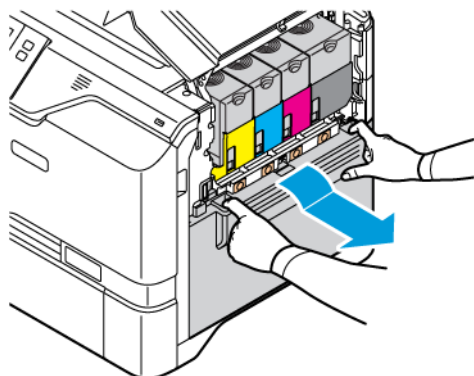
Щоб замінити контейнер для відходів:

Попередження. Не виконуйте цю процедуру, коли на принтері триває копіювання або друк.

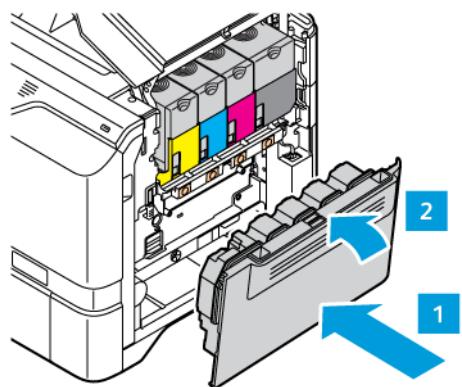
- Праворуч на принтері відкрийте й потягніть угору дверцята В.



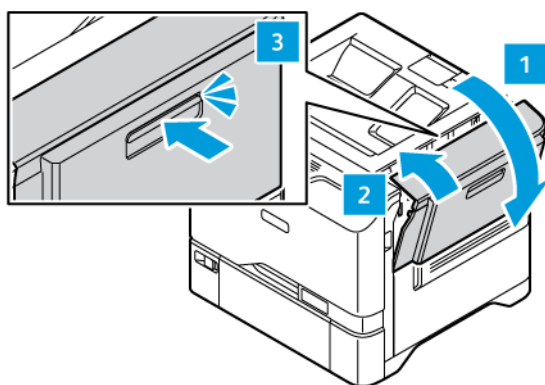
- Щоб зняти контейнер для відходів, візьміть його з боків, як показано на зображенні, і вийміть із принтера.



- Розпакуйте і встановіть контейнер для відходів.



- Закрийте дверцята В.



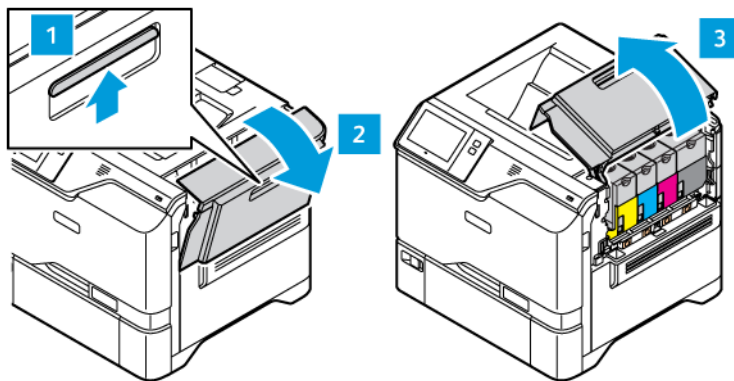
МОДУЛЬ ФОРМУВАННЯ ЗОБРАЖЕННЯ;**Заміна модуля формування зображення**

Коли настане час міняти набір для формування зображення, на панелі керування принтера з'явиться повідомлення.

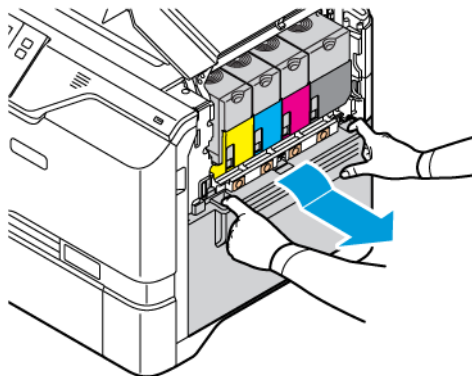
Щоб замінити набір для формування зображення:

Попередження. Не виконуйте цю процедуру, коли на принтері триває копіювання або друк.

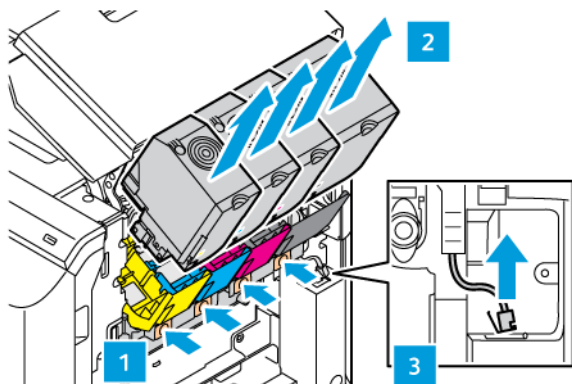
1. Праворуч на принтері відкрийте й потягніть угору дверцята В.



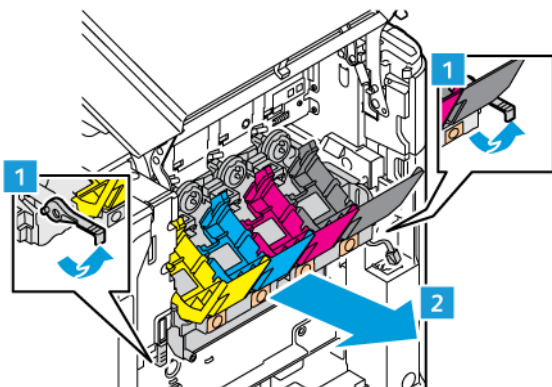
2. Вийміть із принтера контейнер для відходів.



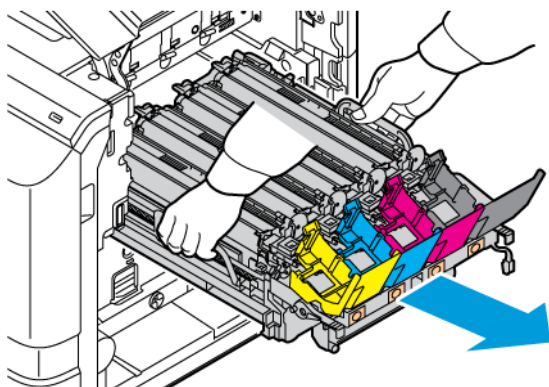
3. Вийміть картриджі з тонером із принтера, наприклад блакитний, пурпуровий, жовтий або чорний. Розблокуйте кабель.



4. Щоб вийняти набір для формування зображення, виконайте нижченаведені дії.
 - a. Щоб розблокувати набір для формування зображення, потягніть важіль угору.



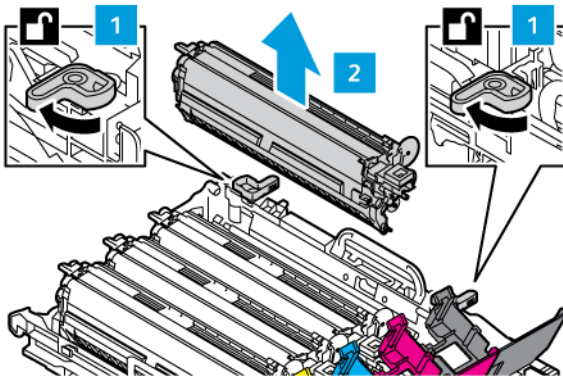
- b. Повільно вийміть набір для формування зображення з принтера, тримаючи його за ручки з боків.



5. Вийміть модуль формування зображення для чорного кольору.

⚠ Обережно: Не слід залишати барабан перенесення зображення під прямими сонячними променями довше, ніж на 10 хвилин. Дія сонячного проміння може призвести до проблем із якістю друку.

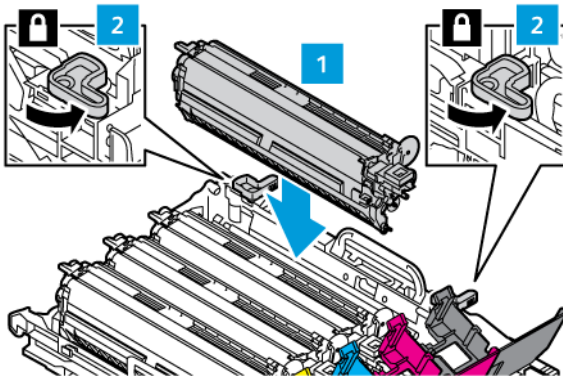
⚠ Попередження. Не торкайтеся блискучого барабана перенесення зображення під модулем формування зображення. Це може вплинути на якість виконання завдань друку в майбутньому.



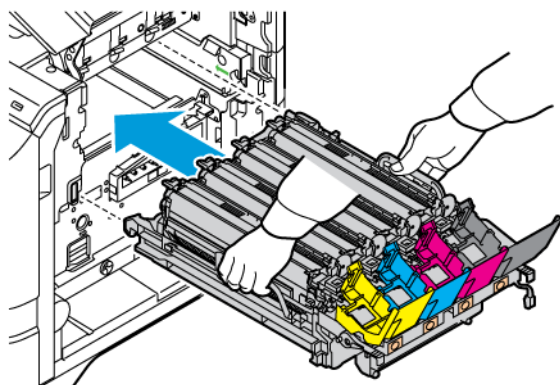
6. Розпакуйте новий набір для формування зображення та зніміть пакувальний матеріал.

✎ Примітка. Комплект формування зображень включає модуль формування зображень, блакитний, пурпуровий і жовтий проявники.

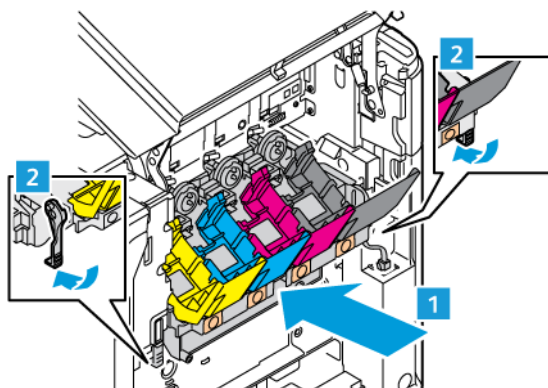
7. Вставте модуль формування зображення для чорного кольору в новий набір для формування зображення.



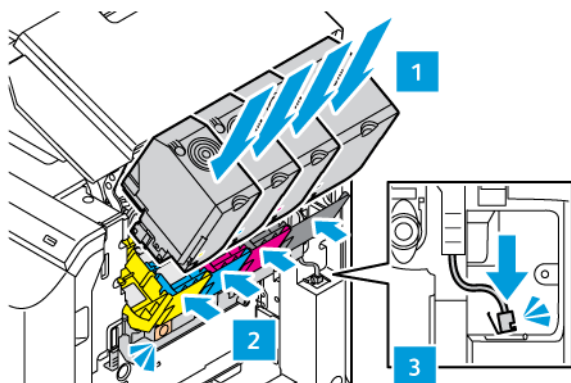
8. Вставте новий набір для формування зображення у принтер.



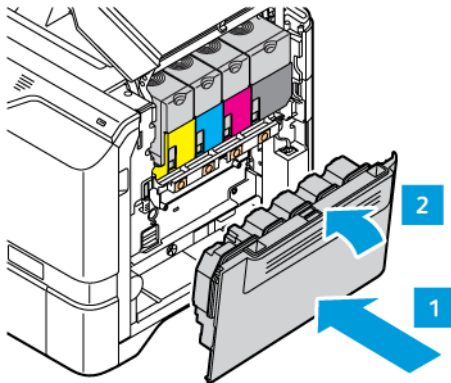
9. Щоб зафіксувати модуль формування зображення, потягніть важіль вниз.



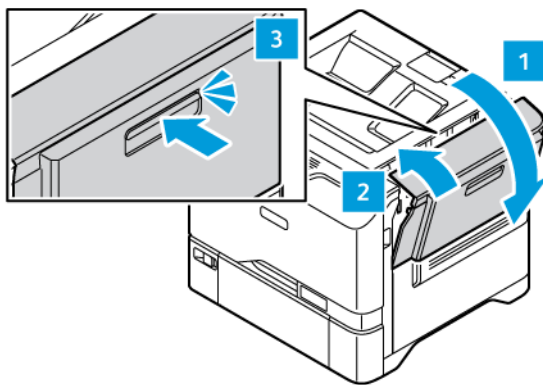
10. Вставте картриджі з тонером назад у принтер і заблокуйте кабель.



11. Вставте у принтер контейнер для відходів.



12. Закрийте дверцята В.

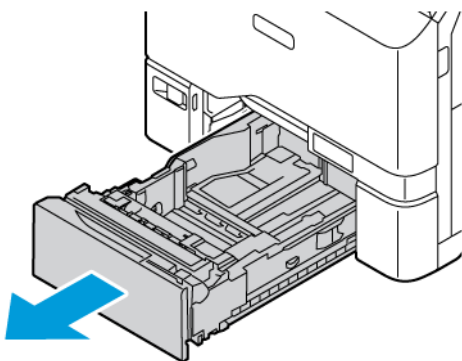


БЛОК РОЛИКА ПОДАЧІ ПАПЕРУ В ЛОТКУ

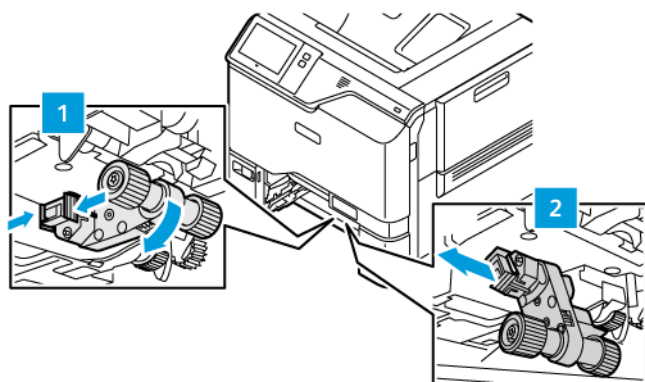
Заміна ролика подачі паперу в лотку 1

Щоб замінити ролик подачі паперу в стандартних лотках для паперу:

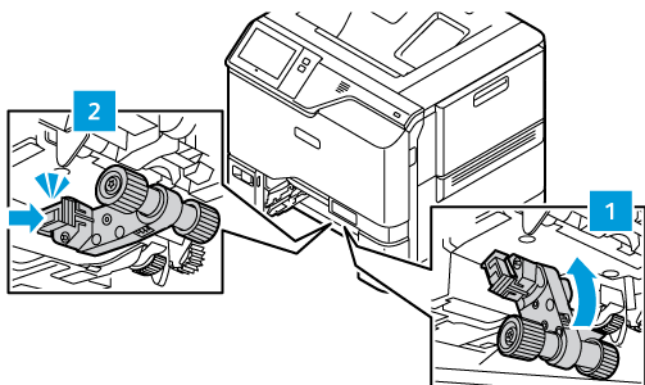
1. Вимкніть принтер, тоді вийміть вилку кабелю живлення з розетки.
2. Зніміть лоток 1 із принтера.



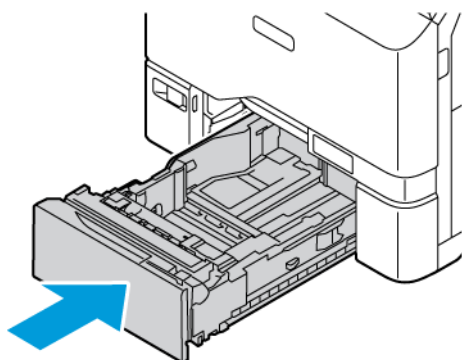
3. Щоб розблокувати ролик подачі паперу в лотку 1, натисніть обабіч на вкладки, як показано на зображенні, і вийміть його з лотка.



4. Розпакуйте і вставте новий ролик подачі в лоток 1.



5. Вставте лоток 1 назад у принтер.



6. Під'єднайте кабель живлення до електричної розетки, а тоді ввімкніть принтер.



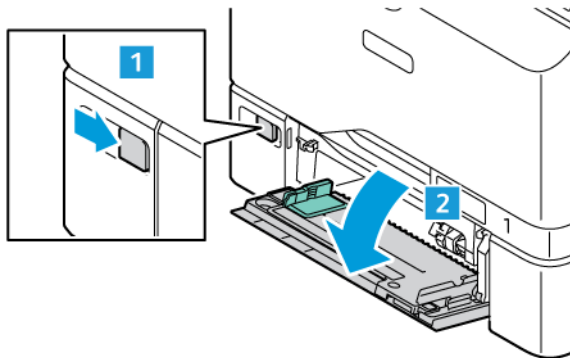
Обережно: Щоб уникнути ризику пожежі або ураження електричним струмом, під'єднайте кабель живлення до належно заземленої розетки з відповідним номінальним значенням, розташованої в доступному місці неподалік від виробу.

Блок ролика подачі паперу в обхідному лотку

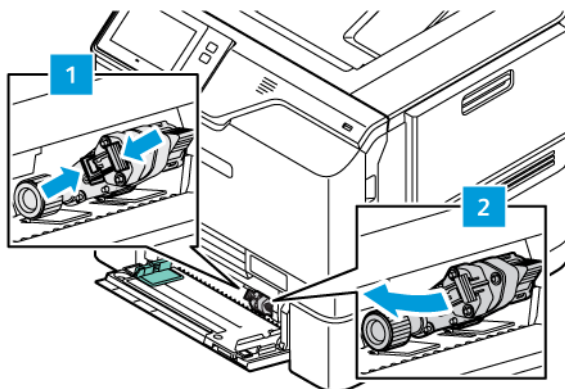
Заміна ролика подачі паперу в обхідному лотку

Щоб замінити ролик подачі паперу в обхідному лотку:

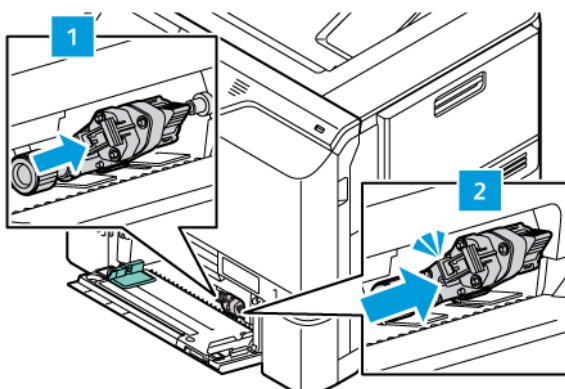
1. Вимкніть принтер і від'єднайте кабель живлення від розетки.
2. Щоб відкрити обхідний лоток, натисніть на важіль розблокування (1) ліворуч на передній частині лотка 1.



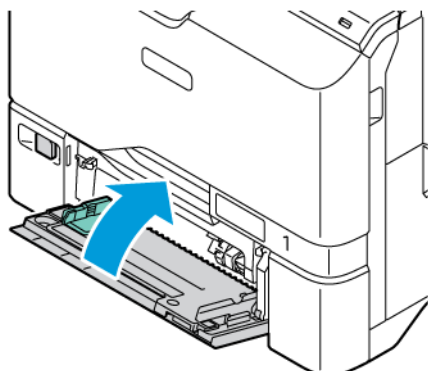
3. Щоб розблокувати ролик подачі паперу, натисніть обабіч на вкладки, як показано на зображенні, і вийміть його з обхідного лотка.




4. Розпакуйте і вставте новий ролик подачі в обхідний лоток.



5. Закрийте обхідний лоток.



6. Вставте вилку кабелю живлення в розетку і ввімкніть принтер.

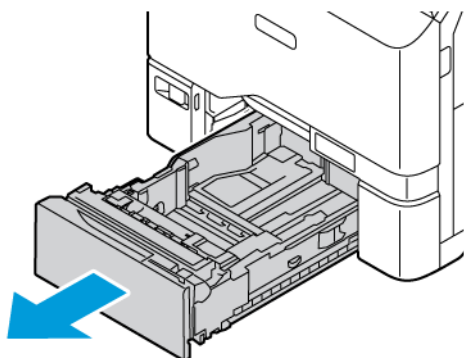
 **Обережно:** Щоб уникнути ризику пожежі або ураження електричним струмом, під'єднайте кабель живлення до належно заземленої розетки з відповідним номінальним значенням, розташованої в доступному місці неподалік від виробу.

Підкладка розділювача

Заміна блока розділювача

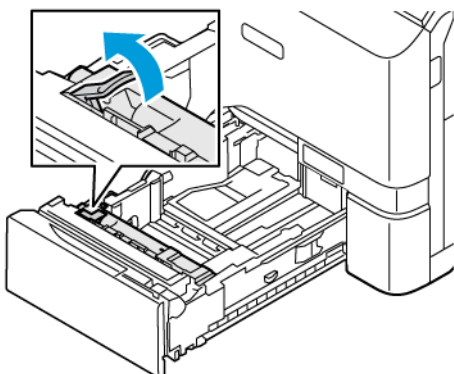
Щоб замінити блок розділювача, виконайте нижченаведені дії.

1. Вийміть будь-який стандартний лоток для паперу з принтера.

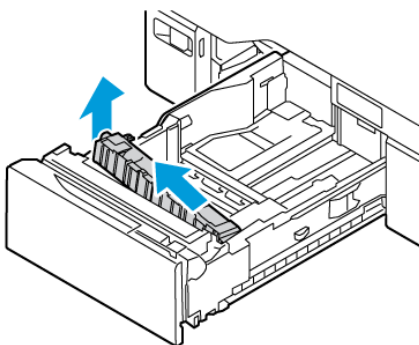


2. Щоб вийняти блок розділювача, слід зробити таке:

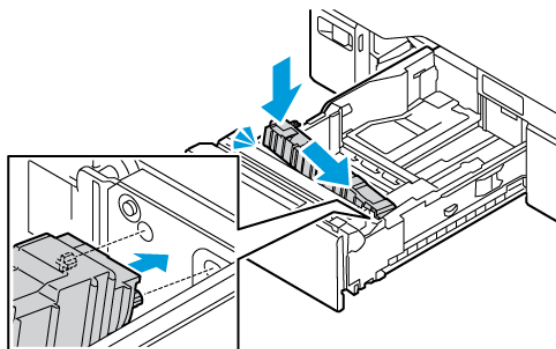
а. Розблокуйте блок розділювача.



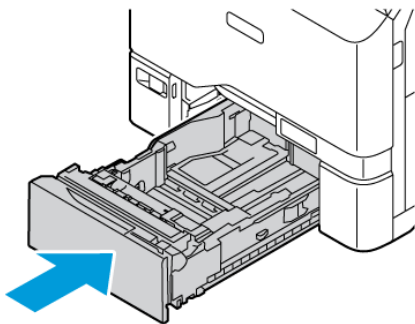
б. Нахиліть його праворуч і вийміть блок із лотка.



3. Розпакуйте і вставте новий блок розділювача.



4. Закрийте лоток для паперу.




НАБІР ДЛЯ ОБСЛУГОВУВАННЯ ТЕРМОФІКСАТОРА

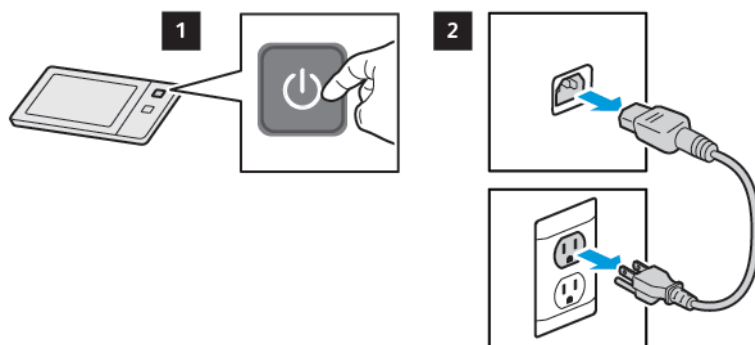
Заміна термофіксатора

Коли настає час заміни термофіксатора, на панелі керування принтера з'являється повідомлення.

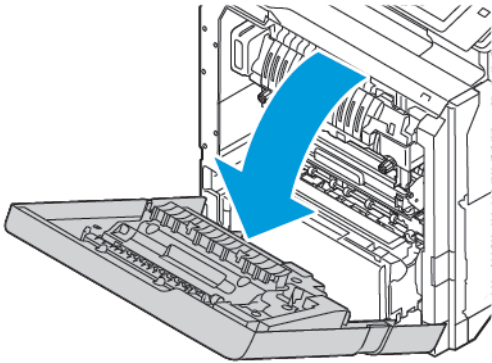
Щоб замінити термофіксатор, виконайте нижченаведені дії.


 **Обережно:** Не виконуйте цю процедуру, коли на принтері триває копіювання або друк.

1. Вимкніть принтер, тоді вийміть вилку кабелю живлення з розетки.

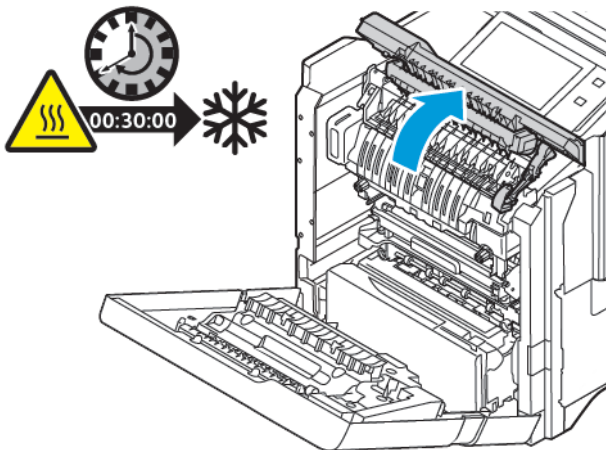


2. Відкрийте дверцята А спереду на принтері.

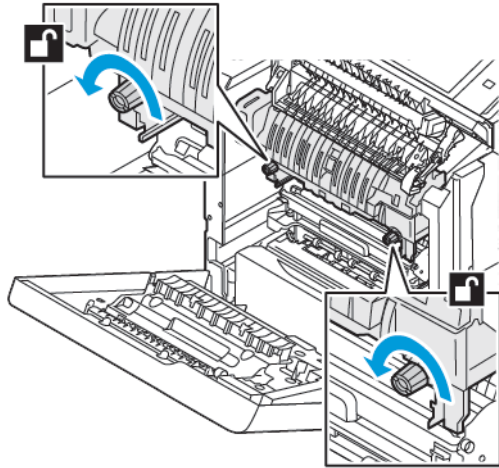


 **УВАГА — ГАРЯЧА ПОВЕРХНЯ:** Внутрішні частини принтера можуть нагріватися. Щоб знизити ризик травмування через гарячий компонент, дайте поверхні охолонути, перш ніж торкатися її.

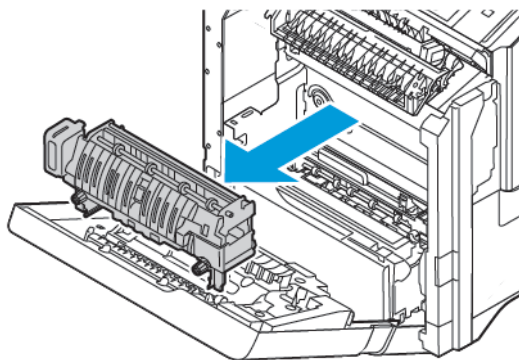
3. Відкрийте дверцята А1 усередині принтера.



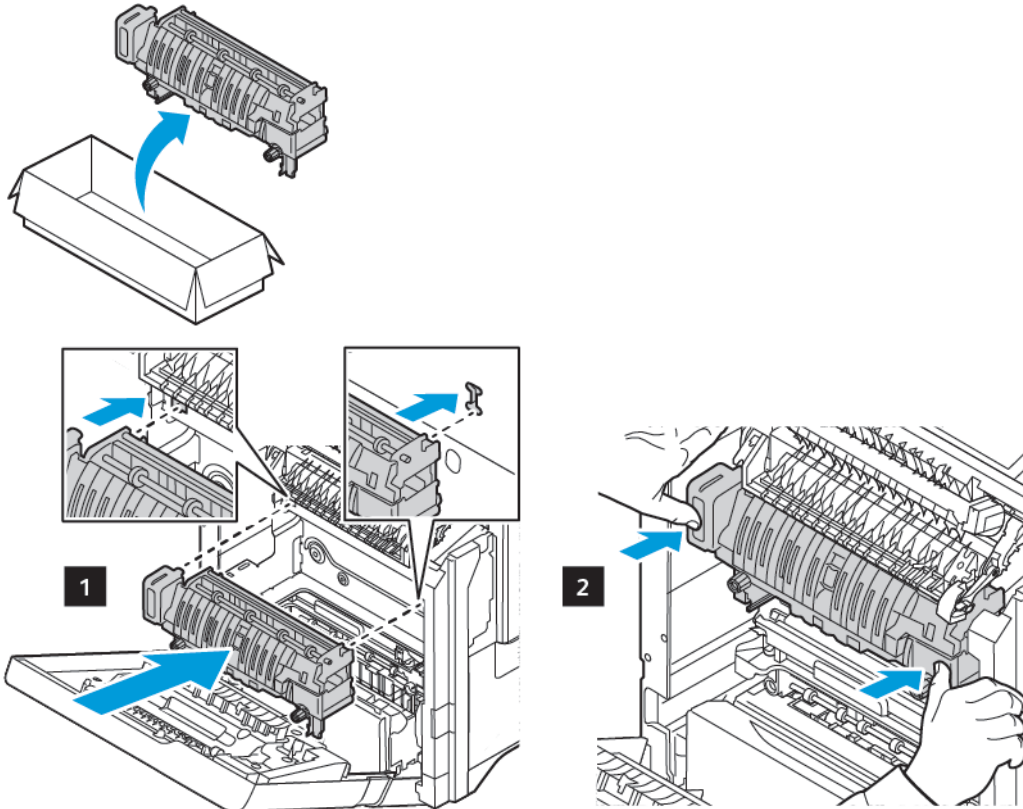
4. Щоб розблокувати термофіксатор, поверніть обидві ручки проти годинникової стрілки, доки вони не висунуться вперед.



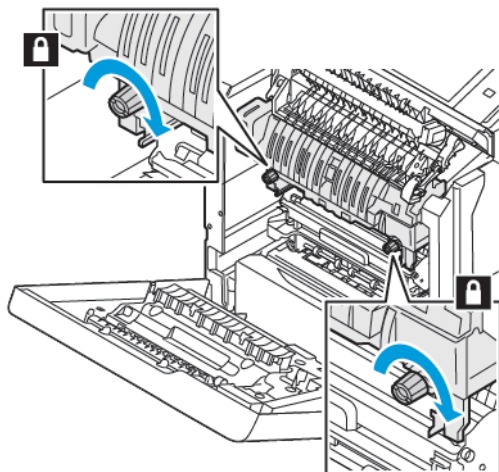
5. Вийміть картридж термофіксатора з принтера.



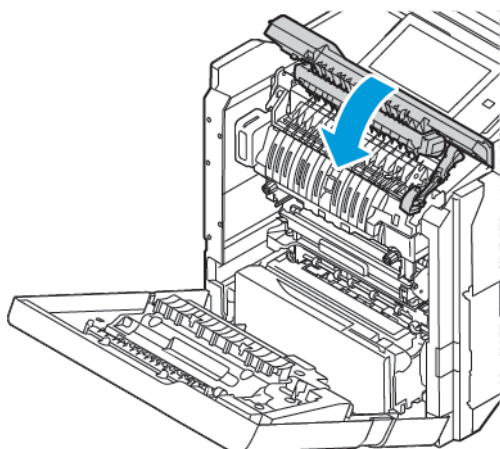
6. Розпакуйте та вставте новий картридж термофіксатора в принтер до клацання, що підтверджує фіксацію.



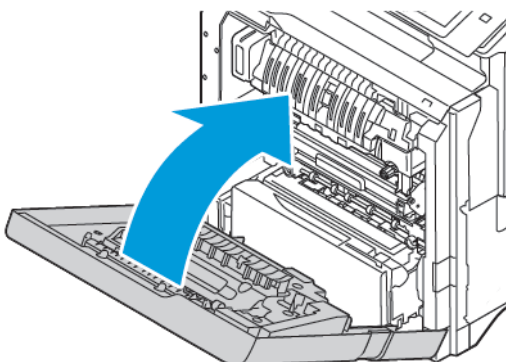
7. Щоб заблокувати термофіксатор, поверніть обидві ручки за годинниковою стрілкою до упору.



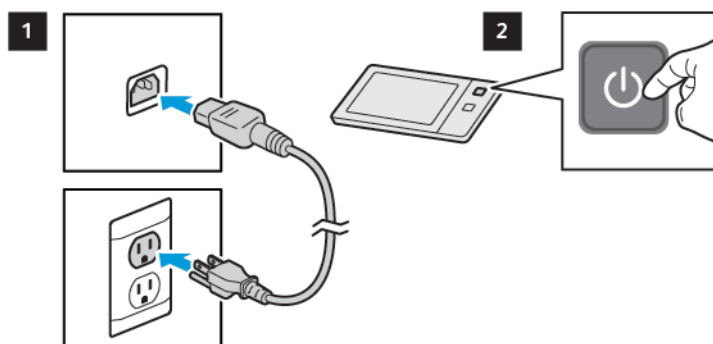
8. Закрийте дверцята A1.



9. Закрийте дверцята A.

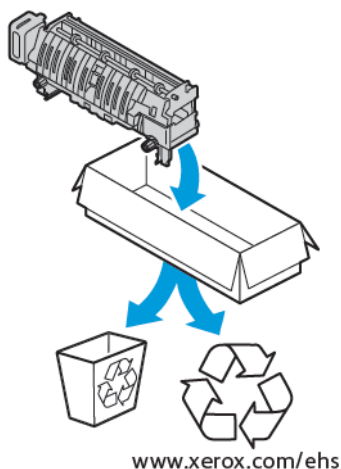


10. Під'єднайте кабель живлення до електричної розетки, а тоді ввімкніть принтер.



⚠ УВАГА — МОЖЛИВЕ УШКОДЖЕННЯ: Щоб уникнути ризику пожежі або ураження електричним струмом, під'єднайте кабель живлення до належно заземленої розетки з відповідним номінальним значенням, розташованої в доступному місці неподалік від виробу.

11. Утилізуйте використаний картридж термофіксатора.



ВТОРИННА ПЕРЕРОБКА ВИТРАТНИХ МАТЕРІАЛІВ

Щоб отримати інформацію щодо програм вторинної переробки витратних матеріалів компанії Xerox® див. www.xerox.com/environment.

Витратні матеріали включають попередньо оплачену зворотню видаткову. Скористайтеся нею, щоб повернути використані матеріали в оригінальних коробках для повторної переробки.

СКИДАННЯ ЛІЧИЛЬНИКІВ ВИТРАТНИХ МАТЕРІАЛІВ

Після заміни витратних матеріалів потрібно скидати лічильники витратних матеріалів.

1. На панелі керування принтера натисніть кнопку **Головний екран**.
2. Торкніть кнопку **Вхід у систему**, введіть облікові дані системного адміністратора, а потім натисніть **Готово**. Докладніше див. *посібник системного адміністратора* на сторінці www.xerox.com/office/VLC620docs.
3. Торкніть **Інструменти > пристрою > Налаштування пристрою > Витратні матеріали**.
4. Торкніть **Скинути лічильник витратних матеріалів**.
5. Щоб обрати лічильник, який необхідно скинути, торкніть витратний матеріал у списку та виберіть **Скинути лічильник**.
6. На екрані підтвердження торкніть **Скинути**.
7. Щоб повернутися на екран «Інструменти», торкніть **X**, а потім торкніть **X** ще раз.
8. Щоб повернутися на головний екран, натисніть кнопку **Головний екран**.
9. Торкніть кнопку **Вхід у систему** та виберіть **Вихід з системи**.

Керування принтером

ПЕРЕГЛЯД ПОКАЗНИКІВ ЛІЧИЛЬНИКА

У меню «Облік/Використання» відображається загальна кількість відбитків, створених або надрукованих принтером за весь час його роботи. Не можна скидати лічильники. Сторінка рахується як один бік аркуша паперу. Наприклад, друк з обох боків одного аркуша паперу вважається двома відбитками.



Примітка. Якщо користувач регулярно надає інформацію про облік пристрою, можна використовувати функцію «Завантаження віддалених послуг» для спрощення процесу. Увімкніть функцію «Віддалені послуги» для автоматичного надсилання показників лічильників для оплати компанії Xerox, щоб не збирати показники вручну. Докладніше див. у «Посібнику системного адміністратора».

Щоб переглянути інформацію про облік принтера, виконайте такі дії:

1. На панелі керування принтера натисніть кнопку **Головний екран**.
2. Торкніть **Облік/Використання > пристрою**.
3. Щоб отримати детальну інформацію, торкніть **Лічильники використання**, потім виберіть потрібний параметр.
4. Щоб повернутися на екран «Пристрій» після перегляду даних про використання, торкніть **X**, а потім торкніть **X** ще раз.
5. Щоб повернутися на головний екран, натисніть кнопку **Головний екран**.

ДРУК ЗВІТУ ПРО ОБЛІК

У звіті про облік наведено відомості про пристрій і докладний перелік лічильників обліку та аркушів.

Щоб надрукувати «Звіт про облік», виконайте такі дії:

1. На панелі керування принтера натисніть кнопку **Головний екран**.
2. Торкніть **Пристрій > Інформаційні сторінки**.
3. Торкніть **Облік** і виберіть **Друк**.
4. Щоб повернутися на головний екран, натисніть кнопку **Головний екран**.

Переміщення принтера

- Завжди вимикайте живлення принтера і чекайте, поки пристрій вимкнеться. Перш ніж вимикати принтер, упевніться, що у черзі немає завдань, після чого натисніть другий вимикач живлення. Коли сенсорний екран потемніє, зачекайте 10 секунд і вимкніть живлення на головному вимикачі. Докладніше див. [Параметри електроживлення](#).
- Від'єднайте кабель живлення ззаду на принтерів.
- Щоб запобігти розливанню тонера, принтер має перебувати у горизонтальному положенні.



Примітка. Щоб запобігти витіканню тонера під час переміщення принтера на великі відстані, зніміть картриджі з тонером. Запакуйте принтер у коробку.

Попередження. Неналежне пакування принтера для доставки може призвести до пошкоджень, на які не розповсюджуються умови угоди Хероx® про гарантію чи обслуговування. Угода Хероx® про гарантію чи обслуговування не охоплює пошкодження принтера через неналежне переміщення.

Усунення несправностей

Цей розділ містить:

Усунення загальних несправностей.....	212
Застрягання паперу	222
Проблеми з друком	234
Отримання довідкової інформації	244

Усунення загальних несправностей

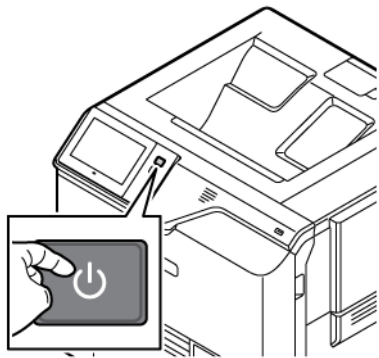
Цей розділ містить опис процедур визначення та вирішення проблем. Деякі проблеми можна усунути, перезавантаживши принтер.

ПЕРЕЗАВАНТАЖЕННЯ ПРИНТЕРА

Принтер обладнано одним вимикачем живлення. Цим вимикачем живлення є кнопка увімкнення/вимкнення на панелі керування. Кнопка увімкнення/вимкнення контролює живлення електронних компонентів принтера, її вимкнення ініціює вимкнення принтера під контролем програмного забезпечення. Принтер бажано вмикати та вимикати за допомогою кнопки Ввімкнення/Вимкнення.

Щоб почати користуватися принтером, увімкніть перемикачі:

1. Увімкніть головний вимикач живлення, який з'єднує принтер із розеткою.
2. На панелі керування принтера натисніть кнопку **Ввімкнення/Вимкнення**.



3. Щоб перезавантажити принтер:
 - a. На панелі керування принтера натисніть кнопку **Ввімкнення/Вимкнення**, а потім торкніть пункт **Перезавантажити**. На панелі керування з'явиться повідомлення про те, що принтер перезавантажується.
 - b. Якщо за кілька хвилин принтер не перезавантажиться, вимкніть головний вимикач живлення. Щоб перезавантажити принтер, увімкніть головний вимикач, а потім натисніть на панелі керування кнопку **Ввімкнення/Вимкнення**.

Якщо перезавантаження принтера не допомагає вирішити проблему, перегляньте таблицю в цьому розділі, яка найкраще описує проблему.

ПРИНТЕР НЕ ВИКАЄТЬСЯ

МОЖЛИВІ ПРИЧИНИ	ВИРІШЕННЯ
Не увімкнено вимикач живлення.	<ul style="list-style-type: none"> Переконайтеся, що принтер підключено до розетки. На панелі керування принтера натисніть кнопку Ввімкнення/Вимкнення. Докладніше див. Параметри електроживлення.
Кабель живлення не підключено до розетки належним чином.	Вимкніть живлення принтера, а тоді надійно вставте кабель живлення у розетку. Для надійного закріплення кабелю використовуйте кронштейн з комплекту.
Щось не так із розеткою, до якої підключено принтер.	<ul style="list-style-type: none"> Підключіть інший електричний пристрій в розетку і перевірте, чи він працює. Спробуйте іншу розетку.
Принтер підключено до розетки, напруга або частота струму в якій не відповідає технічним характеристикам принтера.	Використовуйте джерело живлення з технічними характеристиками, наведеними в Електричні характеристики .

Попередження. Підключіть трижильний кабель із заземленням безпосередньо до заземленої електричної розетки мережі живлення. Не використовуйте подовжувач. За необхідності зверніться до ліцензованого електрика, щоб встановити відповідно заземлену розетку.

ПРИНТЕР ЧАСТО СКИДАЄ ПАРАМЕТРИ АБО ВИКАЄТЬСЯ

МОЖЛИВІ ПРИЧИНИ	ВИРІШЕННЯ
Кабель живлення не підключено до розетки належним чином.	Вимкніть принтер. Переконайтеся, що кабель живлення правильно під'єднано до принтера та розетки мережі живлення, потім увімкніть принтер.
Виникла системна помилка.	Вимкніть принтер, а потім увімкніть його знову. Якщо помилка не зникає, зверніться до представника компанії Xerox.
Пристрій підключено до неналежного джерела живлення (БПЖ), подовжувача або трійника.	Використовуйте лише подовжувачі, які можуть підтримувати потужність принтера. Докладніше див. Електричні характеристики .

МОЖЛИВІ ПРИЧИНИ	ВИРІШЕННЯ
Наявна проблема з конфігурацією мережі.	Вийміть мережевий кабель. Якщо проблему не вирішено, зв'яжіться з системним адміністратором, щоб повторно налаштувати мережу.
Принтер підключено до розетки, напруга або частота струму в якій не відповідає технічним характеристикам принтера.	Використовуйте джерело живлення з технічними характеристиками, наведеними в Електричні характеристики .

ПРИНТЕР НЕ ДРУКУЄ

МОЖЛИВІ ПРИЧИНИ	ВИРІШЕННЯ
Принтер перебуває в режимі енергозбереження.	На панелі керування натисніть кнопку Ввімкнення/Вимкнення .
Присутня помилка принтера	Якщо світлодіодний індикатор стану блимає оранжевим, це означає присутність помилки. Дотримуйтесь інструкцій на панелі керування, щоб скинути помилку. Якщо помилка не зникає, зверніться до представника компанії Xerox.
Лоток для паперу порожній.	Завантажте папір у лоток.
Картридж принтера з тонером порожній.	Замініть картридж із тонером.
Усі індикатори панелі керування вимкнені.	Вимкніть принтер, переконайтеся, що кабель живлення правильно під'єднано до принтера та розетки мережі живлення, потім увімкніть принтер. Якщо помилка не зникає, зверніться до представника компанії Xerox.
Принтер зайнятий.	<ul style="list-style-type: none"> • Якщо світлодіодний індикатор стану миготить синім, перевірте, чи не виникла проблема з попереднім завданням друку. <ol style="list-style-type: none"> 1 На комп'ютері за допомогою налаштувань принтера видаліть усі завдання друку в черзі друку. 2 На панелі керування торкніть Завдання, потім видаліть усі завдання в черзі на друк. • Завантажте папір у лоток. • Якщо світлодіодний індикатор стану не блимнув один раз після надсилання завдання друку, перевірте з'єднання принтера та комп'ютера. Вимкніть принтер, а потім увімкніть його.


МОЖЛИВІ ПРИЧИНИ	ВИРІШЕННЯ
Кабель принтера не під'єднано.	Якщо світлодіодний індикатор стану не блимнув один раз після надсилання завдання друку, перевірте з'єднання принтера та комп'ютера.
Проблема бездротового або мережевого з'єднання.	Щоб перевірити принтер, надрукуйте інформаційну сторінку, наприклад, Базовий звіт про конфігурацію. Якщо сторінка друкується, можливо, наявна проблема бездротового або мережевого з'єднання. Зверніться до системного адміністратора або див. <i>Посібник системного адміністратора</i> на вебсторінці www.xerox.com/office/VLC620docs .
Неправильний драйвер принтера.	Перевірте, чи встановлено найновішу версію драйвера принтера. Докладнішу інформацію шукайте на сторінці www.xerox.com/office/VLC620support .

ДРУК ТРИВАЄ НАДТО ДОВГО

МОЖЛИВІ ПРИЧИНИ	ВИРІШЕННЯ
Принтер налаштовано для друку на типі паперу, що вимагає повільнішої швидкості друку.	Певні типи паперу, такі як щільний папір, потребують більше часу для друку. Переконайтеся, що драйвер принтера та панель керування налаштовано на відповідний тип паперу.
Принтер перебуває в режимі енергозбереження.	Зачекайте. Після виходу принтера з режиму енергозбереження знадобиться певний час перед початком друку.


МОЖЛИВІ ПРИЧИНИ	ВИРІШЕННЯ
<p>Неправильний спосіб підключення принтера до мережі може викликати помилку.</p>	<ul style="list-style-type: none"> • Переконайтеся, що спулер друку чи комп'ютер, що використовує принтер, буферизує всі завдання друку та створює чергу друку. Створення черги друку може зменшувати швидкість друку. • Щоб перевірити швидкість принтера, надрукуйте багато копій інформаційної сторінки, наприклад демонстраційної сторінки. Якщо сторінка друкується з нормальною швидкістю, можливо, наявна проблема з мережею або встановленням принтера. Щоб отримати допомогу, зверніться до системного адміністратора.
<p>Завдання складне.</p>	<p>Зачекайте. Не виконуйте жодних дій.</p>

НЕМОЖЛИВО НАДРУКУВАТИ ДОКУМЕНТ

МОЖЛИВІ ПРИЧИНИ	ВИРІШЕННЯ
<p>Вибраний лоток заповнено папером невідповідного розміру або тип або колір паперу недоступний.</p>	<p>Щоб переглянути «Стан завдання» перерваного друку на сенсорному екрані, виконайте такі дії:</p> <ol style="list-style-type: none"> 1 На панелі керування принтера натисніть кнопку Головний екран. 2 Торкніть Завдання. 3 Зі списку завдань торкніть назву затриманого завдання. На панелі керування з'явиться список ресурсів, необхідних для виконання завдання. 4 Виконайте такі дії: <ul style="list-style-type: none"> • Щоб надрукувати завдання, поповніть необхідні ресурси. Завдання автоматично продовжиться після поповнення необхідних ресурсів. Якщо завдання друку не виконується автоматично, торкніть Відновити. • Щоб вибрати інше джерело паперу для продовження друку, торкніть назву утриманого завдання, а тоді Друк на іншому папері. Виберіть лоток для паперу та торкніть ОК. • Щоб видалити завдання друку, торкніть Видалити. Після появи запитання торкніть Видалити. <p> Примітка. Параметр Друк на іншому папері вмикається за допомогою вбудованого вебсервера. Докладніше про параметр Друк на іншому папері див. в <i>Посібнику системного адміністратора</i> на сторінці www.xerox.com/office/VLC620docs.</p> <ol style="list-style-type: none"> 5 Щоб повернутися на головний екран, натисніть кнопку Головний екран.
<p>Неправильні налаштування мережі</p>	<p>Скиньте налаштування мережі, зверніться до системного адміністратора або див. <i>Посібник системного адміністратора</i> на вебсторінці www.xerox.com/office/VLC620docs.</p>

МОЖЛИВІ ПРИЧИНИ	ВИРІШЕННЯ
Неправильний спосіб підключення принтера до мережі може викликати помилку.	<ul style="list-style-type: none"> • Переконайтеся, що принтер підключено до мережі. • Переконайтеся, що спулер друку чи комп'ютер, що використовує принтер, буферизує всі завдання друку та створює чергу друку. Створення черги друку може зменшувати швидкість друку. • Щоб перевірити принтер, надрукуйте інформаційну сторінку, наприклад, Базовий звіт про конфігурацію. Якщо сторінка друкується, можливо, наявна проблема мережевого з'єднання або встановлення принтера. Щоб отримати допомогу, зверніться до системного адміністратора.
Програма і драйвер принтера конфліктують із вибором лотка.	Докладніше див. Друк документа виконується з неправильного лотка.

ДРУК ДОКУМЕНТА ВИКОНУЄТЬСЯ З НЕПРАВИЛЬНОГО ЛОТКА

МОЖЛИВІ ПРИЧИНИ	ВИРІШЕННЯ
Програма і драйвер принтера конфліктують із вибором лотка.	<ol style="list-style-type: none"> 1 Перевірте вибір лотка у драйвері принтера. 2 Відкрийте налаштування сторінки або параметри принтера у програмі, з якої виконується друк. 3 Встановіть джерело паперу відповідно до вибраного лотка у драйвері принтера або встановіть для джерела паперу значення Вибрати автоматично. 4 Перевірте, чи встановлено найновішу версію драйвера принтера. Докладнішу інформацію шукайте на сторінці www.xerox.com/office/VLC620support. <p> Примітка. Щоб драйвер принтера вибирав лоток, встановіть для лотка, який використовується як джерело паперу, значення Auto Selection Enabled (Увімкнено автоматичний вибір).</p>

ПОРОЖНІХ ДОКУМЕНТІВ АБО ДОКУМЕНТІВ ІЗ ЧАСТКОВИМ ДРУКОМ.

МОЖЛИВІ ПРИЧИНИ	ВИРІШЕННЯ
Пакувальні матеріали не знято з картриджа із тонером.	<ol style="list-style-type: none"> 1 Обов'язково зніміть пакувальні матеріали з картриджа із тонером. 2 Упевніться, що тонер наявний у достатній кількості.

ПРИНТЕР СТВОРЮЄ НЕЗВИЧНИЙ ШУМ

МОЖЛИВІ ПРИЧИНИ	ВИРІШЕННЯ
Один із лотків встановлено не правильно.	Відкрийте та закрийте лоток, який використовується для друку.
Усередині принтера наявні перепона чи обрізки.	Вимкніть принтер і видаліть перепону чи обрізки. Якщо усунути перепону неможливо, зверніться до співробітника з обслуговування клієнтів компанії Xerox®.
Принтер видає звуковий сигнал під час кожного дотику до панелі керування.	Перевірте налаштування попереджень. Докладніше див. <i>посібник системного адміністратора</i> на сторінці www.xerox.com/office/VLC620docs .

ПРОБЛЕМИ З АВТОМАТИЧНИМ ДВОБІЧНИМ ДРУКОМ

МОЖЛИВІ ПРИЧИНИ	ВИРІШЕННЯ
Непідтримуваний або неналежний папір.	Упевніться, що ви використовуєте належний папір. Не використовуйте для двостороннього друку конверти або наклейки. Докладніше див. Підтримуваний папір .
Неправильне налаштування.	У вкладці «Параметри друку» в драйвері друку виберіть параметр 2-сторонній друк .

НЕПРАВИЛЬНІ ДАТА Й ЧАС

МОЖЛИВІ ПРИЧИНИ	ВИРІШЕННЯ
Налаштування дати й часу встановлено «Вручну» (вимкнено NTP).	Щоб змінити дату й час на «Автоматичний», увімкніть NTP на вбудованому вебсервері. Докладніше див. <i>посібник системного адміністратора</i> на сторінці www.xerox.com/office/VLC620docs .
Неправильно вказано часовий пояс, дату або час.	Встановіть часовий пояс, дату й час вручну. Докладніше див. <i>посібник системного адміністратора</i> на сторінці www.xerox.com/office/VLC620docs .

ПРОБЛЕМИ З БЕЗДРОТОВИМ МЕРЕЖЕВИМ АДАПТЕРОМ

МОЖЛИВІ ПРИЧИНИ	ВИРІШЕННЯ
<p>Пристрій не розпізнає бездротовий мережевий адаптер.</p>	<ul style="list-style-type: none"> • Упевніться, що бездротовий мережевий адаптер встановлено в діючий USB-порт. Докладніше див. <i>посібник системного адміністратора</i> на сторінці www.xerox.com/office/VLC620docs. • Якщо використовується кабель-подовжувач, упевніться, що він правильно приєднаний до бездротового мережевого адаптера. • Переконайтеся, що встановлено бездротовий мережевий адаптер потрібного типу. Сумісність бездротового мережевого адаптера залежить від моделі пристрою і версії програмного забезпечення.
<p>Відбулося погіршення продуктивності.</p>	<p>Перевірте потужність сигналу бездротового зв'язку для бездротового мережевого адаптера. Докладніше див. <i>посібник системного адміністратора</i> на сторінці www.xerox.com/office/VLC620docs. Якщо потужність бездротового сигналу низька, виконайте такі дії:</p> <ul style="list-style-type: none"> • Помістіть бездротовий маршрутизатор чи точку доступу (ТД) по центру. • Розташуйте бездротовий мережевий адаптер ближче до ТД і переконайтеся, що бездротовий маршрутизатор чи точка доступу знаходяться на достатній відстані від стін чи великих металевих предметів. • Усуньте усі фізичні перешкоди між ТД і бездротовим мережевим адаптером, і переконайтеся, що адаптер розташований на достатній відстані від стін чи великих металевих предметів. • Розташуйте бездротовий мережевий адаптер на пристрої Хероx у зоні видимості бездротового маршрутизатора чи ТД. • Розгляньте можливість оновити бездротовий маршрутизатор чи ТД антеною з підсиленням, яка передає бездротовий сигнал лише в одному напрямку.

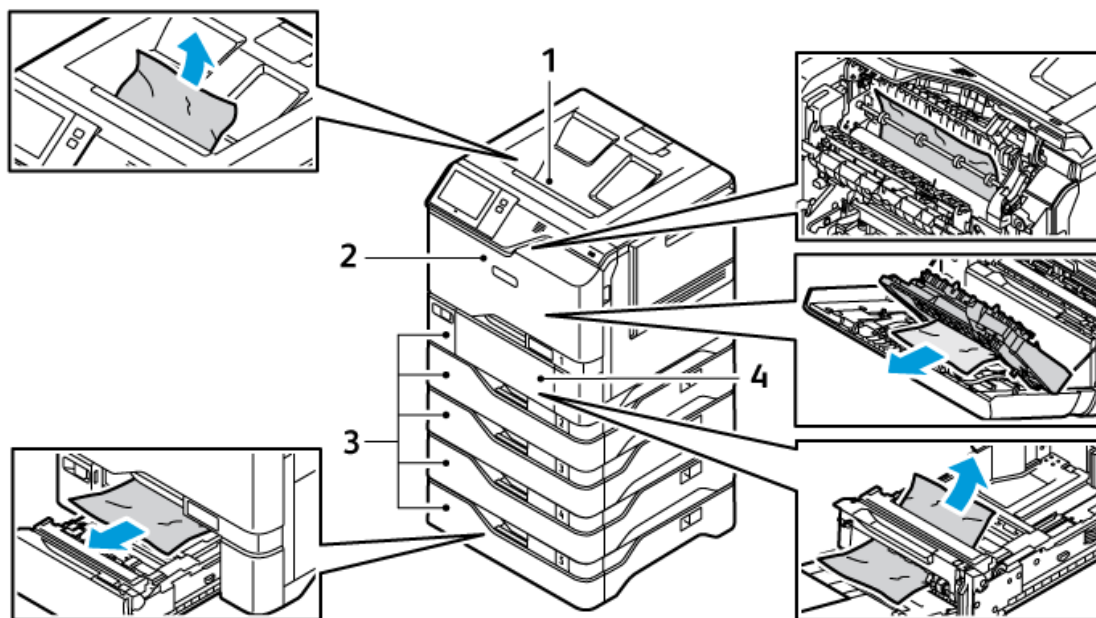
Застрягання паперу

ВИЯВЛЕННЯ МІСЦЬ ЗАСТРЯГАННЯ ПАПЕРУ

⚠️ Обережно: Частини біля термофіксатора гарячі. Щоб запобігти травмі, ніколи не торкайтеся ділянок із наклейкою «Увага». Негайно вимкніть принтер і зачекайте 40 хвилин, поки не охолоне термофіксатор. Коли принтер охолоне, спробуйте вийняти застряглий папір. Якщо помилка на панелі керування не зникає, зверніться до представника Xerox.

⚠️ Попередження. Не намагайтеся усунути застрягання паперу за допомогою будь-яких інструментів. Це може призвести до невіправного пошкодження принтера.

На зображенні нижче показано, у яких місцях уздовж тракту подачі паперу може застрягати папір:



1. Центральний вихідний лоток
2. Дверцята А, передні дверцята
3. Лотки для паперу 1–5
4. Обхідний лоток

МІНІМІЗАЦІЯ ПРОБЛЕМ ІЗ ЗАСТРЯГАННЯМ ПАПЕРУ

Принтер призначено для роботи з мінімальною кількістю застрягань паперу в разі використання паперу, що підтримується компанією Xerox. Інші типи паперу можуть спричиняти застрягання. Якщо підтримуваний папір часто застрягає на одній ділянці, очистіть цю ділянку тракту паперу. Щоб уникнути пошкоджень, завжди виймайте застряглий папір обережно, не розриваючи його. Намагайтеся витягувати

папір у тому ж напрямку, у якому він зазвичай проходить через принтер. Навіть невеличкий шматок паперу, залишений у принтері, може спричинити застрягання. Не завантажуйте папір, який застряг, повторно.

Застрягання паперу може спричинити наступне:

- Використання пошкодженого паперу.
- Використання непідтримуваного паперу.
- Неправильне завантаження паперу.
- Переповнення лотка.
- Неправильне регулювання напрямних паперу.

Більшості застрягань можна запобігти, дотримуючись простих правил:

- Використовуйте лише рекомендований папір. Докладніше див. [Підтримуваний папір](#).
- Дотримуйтеся визначених правил поводження з папером і його завантаження.
- Завжди використовуйте чистий папір без пошкоджень.
- Не використовуйте скручений, розірваний, вологий, зім'ятий або складений папір.
- Щоб розділити аркуші перед завантаженням у лоток, розгорніть папір віялом.
- Зважайте на лінію заповнення лотка для паперу; ніколи не переповнюйте лоток.
- Відрегулюйте напрямні паперу в усіх лотках після вставлення паперу. Неправильно відрегульовані напрямні можуть призвести до низької якості друку, застрягання паперу, перекосу відбитків і пошкодження принтера.
- Після завантаження лотків виберіть правильний тип і розмір паперу на панелі керування.
- Зберігайте папір у сухому місці.
- Використовуйте лише папір Хероx, призначений для цього принтера.


Уникайте наступного:


- Папір з поліефірним покриттям, розроблений спеціально для струменевих принтерів.
- Високоглянцевої папір або папір із покриттям, якщо вони не підтримуються.
- Папір, який складено, зім'ято або надмірно скручено.
- Одночасне завантаження в лоток паперу різних типів, розмірів або щільності.
- Переповнення лотків для паперу.
- Допущення переповнення вихідного лотка.

УСУНЕННЯ ЗАСТРЯГАННЯ ПАПЕРУ

Щоб усунути застрягання паперу, перегляньте відео і виконайте вказівки на панелі керування. Щоб усунути помилку, яка відображається на панелі керування, видаліть увесь папір із вказаних ділянок. Якщо помилка залишається, перевірте ділянки застрягання знову, щоб переконатись, що було видалено увесь папір. Перевірте, чи правильно закриті всі важелі, кришки і дверцята.

Щоб уникнути пошкоджень, обережно виймайте застряглий папір, не рвучи його. Намагайтеся виймати папір у тому ж напрямку, в якому він зазвичай рухається через принтер. Навіть невеликий шматок паперу, залишений у принтері, може спричинити застрягання. Не завантажуйте застряглий папір повторно.

 Примітка. Не торкайтеся друкованої сторони паперу, виймаючи його. Друкована сторона застряглого паперу може змазатися, і до рук може пристати тонер. Стежте, щоб тонер не потрапив усередину принтера.

 **Обережно:** Якщо на одяг випадково потрапив тонер, обережно струсіть його. Якщо тонер залишився на одязі, промийте його холодною (не гарячою) водою. Якщо тонер потрапив на шкіру, промийте її холодною водою і м'яким милом. Якщо тонер потрапив в очі, негайно промийте їх холодною водою і зверніться до лікаря.

Застрягання у лотку для паперу

Якщо застрягання відбулося у зоні лотків для паперу, з'являється повідомлення із вказанням зон чи лотка для паперу, які слід очистити. Для усунення застрягання дотримуйтеся вказівок на сенсорному екрані, щоб виявити застряглий папір, а потім усуньте застрягання. При вийманні застряглого паперу з пристрою вийміть папір у напрямку подачі, і переконайтеся, що у пристрої немає залишків паперу.

Після очищення застрягання у лотку для паперу пристрій продовжує друк завдання з того місця, де воно зупинилося.

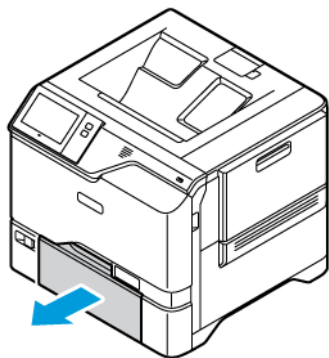
Якщо трапляються повторні застрягання у лотку для паперу, спробуйте завантажити новий папір у лоток для паперу. Папір може бути надто закрученим, надто вологим або пошкодженим.

Щоб отримати більше інформації про застрягання паперу і потенційні вирішення, див. [Неправильна подача та застрягання паперу через розмір](#).

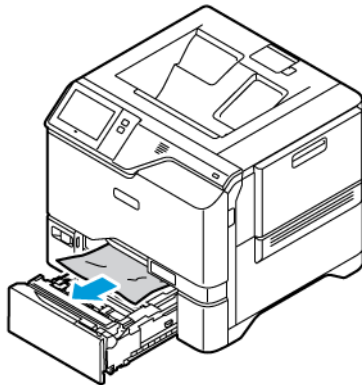
Усунення застрягання в лотках 1–5

Щоб усунути застрягання в лотках 1–5:


1. Висуньте лоток до упору.



2. Видаліть застряглий папір із лотка.



3. Якщо папір порвався, вийміть лоток повністю й перевірте, чи немає всередині принтера шматочків паперу.
4. Завантажте в лоток непошкоджений папір і вставте його до упору.
5. Коли на панелі керування з'явиться відповідне повідомлення, виберіть потрібний розмір, тип і колір паперу.
 - Щоб вибрати новий розмір паперу, торкніть **Розмір**.
 - Щоб вибрати новий тип паперу, торкніть **Тип**.
 - Щоб вибрати новий колір паперу, торкніть **Колір**.
 - Щоб підтвердити налаштування, торкніть **Підтвердити**.

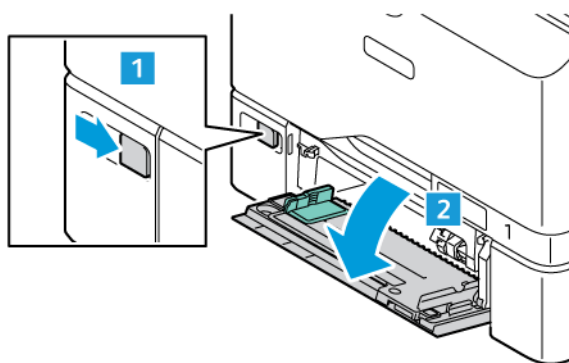
 Примітка. Щоб налаштувати час відображення запиту, оновіть функцію **Необхідні правила щодо паперу** у вбудованому вебсервері. Докладніше див. *посібник системного адміністратора* на сторінці www.xerox.com/office/VLC620docs.

6. Щоб повернутися на головний екран, натисніть кнопку **Головний екран**.

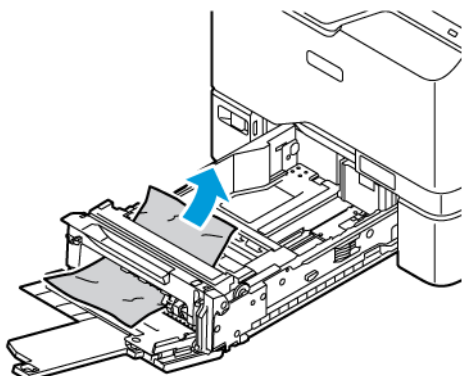
Усунення застрягання в обхідному лотку

Щоб усунути застрягання паперу в обхідному лотку:

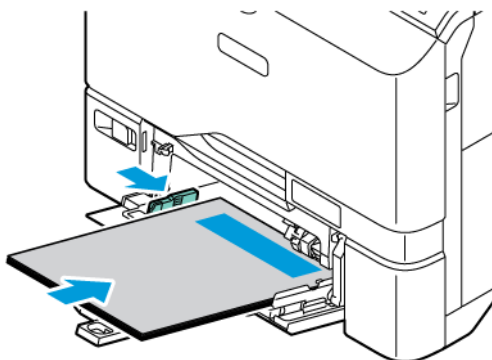
1. Щоб відкрити обхідний лоток, натисніть на важіль розблокування (1) ліворуч на передньому боці лотка 1.



2. Видаліть застряглий папір із лотка. Переконайтеся, що вхід для подачі паперу, де лоток з'єднується з принтером, вільний.



3. Якщо папір порвався, перевірте, чи немає всередині принтера шматочків паперу.
4. Розгорніть папір, який ви вийняли з лотка, і переконайтеся, що всі чотири кути паперу вирівняні.
5. Вставте папір в обхідний лоток. Переконайтеся, що передній край паперу торкається отвору подачі паперу.



6. На панелі керування виберіть потрібний розмір, тип і колір паперу.
 - Щоб вибрати новий розмір паперу, торкніть **Розмір**.
 - Щоб вибрати новий тип паперу, торкніть **Тип**.
 - Щоб вибрати новий колір паперу, торкніть **Колір**.
7. Щоб підтвердити налаштування, торкніть **Підтвердити**.


Усунення застрягання в області дверця А

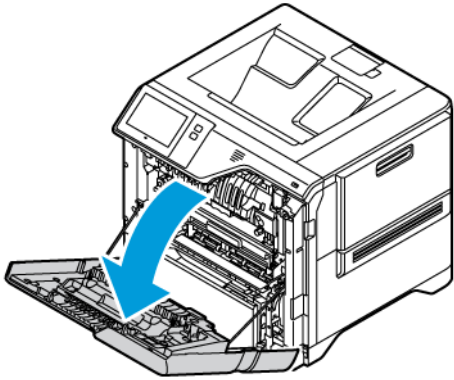
Щоб усунути застрягання паперу зсередини передніх дверця принтера, дверця А, слід виконати такі дії.

Усунення застрягання у картриджі термофіксатора

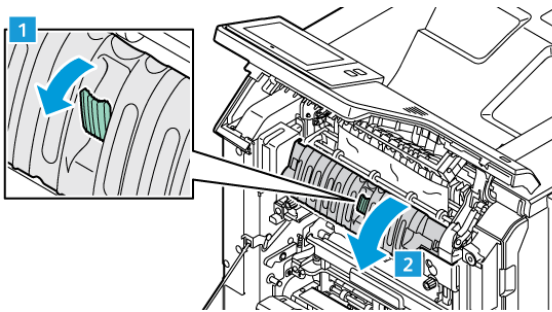
Щоб усунути застрягання в картриджі термофіксатора:

1. Відкрийте дверцята А.


 **Обережно:** Внутрішні частини принтера можуть нагріватися. Щоб знизити ризик травмування через гарячий компонент, дайте поверхні принтера охолонути, перш ніж торкатися її.

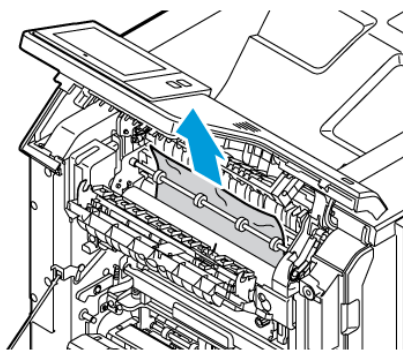


2. Щоб відкрити кришку термофіксатора, натисність кнопку.

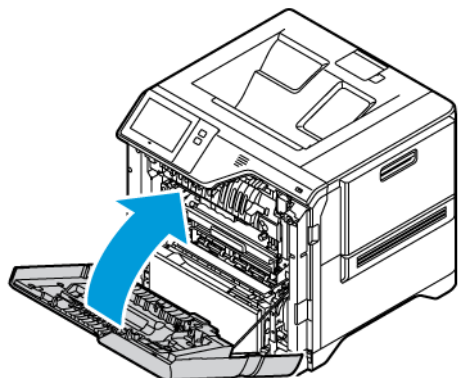


3. Вийміть застряглий папір.

 Примітка. Обов'язково вийміть усі уривки паперу.



4. Закрийте кришку доступу до термофіксатора, а потім – дверцята А.



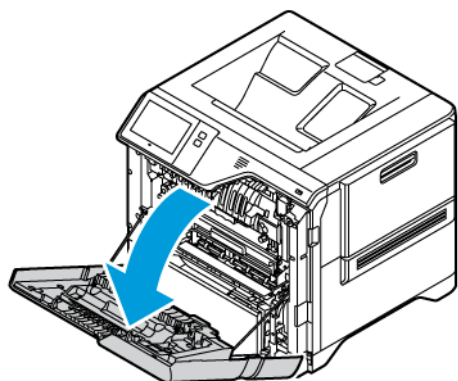
Усунення застрягання із внутрішньої кришки дверцят А

Щоб усунути застрягання паперу з внутрішньої кришки дверцят А, слід зробити таке:

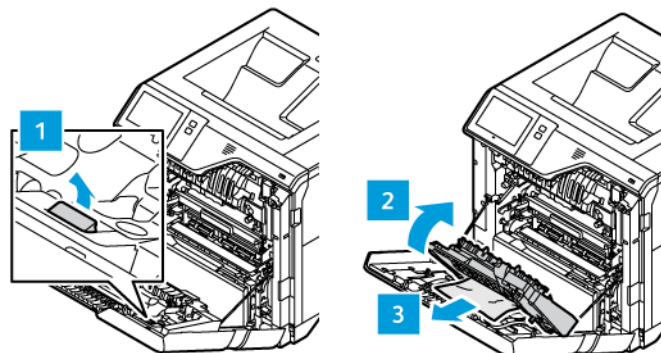
1. Відкрийте передні дверцята А принтера.



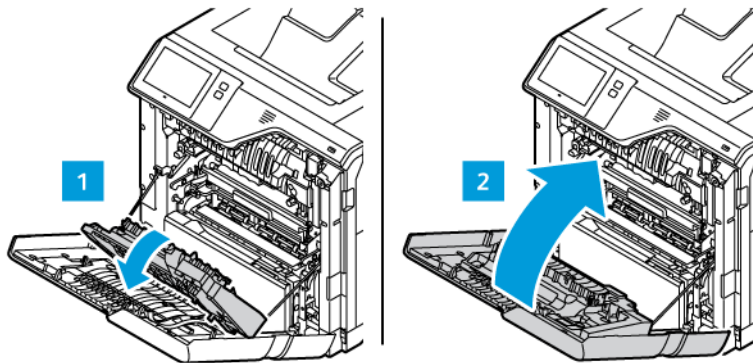
Обережно: Внутрішні частини принтера можуть нагріватися. Щоб знизити ризик травмування через гарячий компонент, дайте поверхні принтера охолонути, перш ніж торкатися її.



2. Щоб відкрити внутрішню кришку дверцят А, натисніть кнопку й вийміть застряглий папір.




3. Закрийте внутрішню кришку і дверцята А.

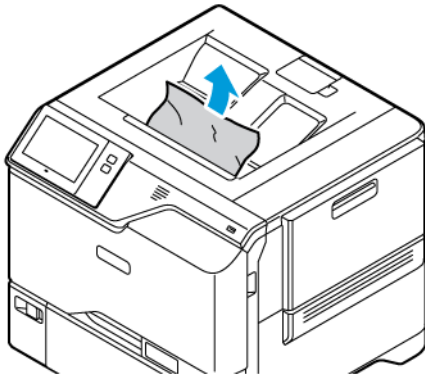


Усунення застрягання у вихідному лотку

Щоб усунути застрягання паперу у вихідному лотку:

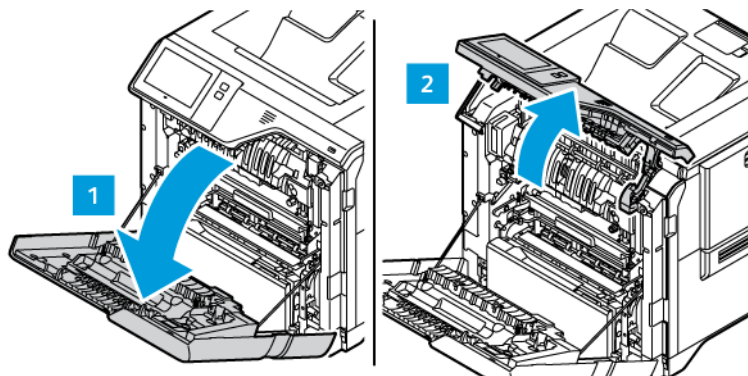
1. Вийміть застряглий папір із вихідного лотка.

 Примітка. Обов'язково вийміть усі уривки паперу.

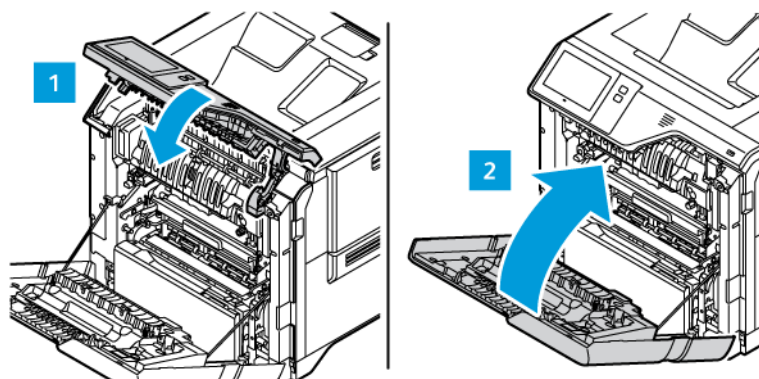


2. Відкрийте передні дверцята принтера, дверцята А і кришку А1. Вийміть усі залишки паперу.

⚠ Обережно: Внутрішні частини принтера можуть нагріватися. Щоб знизити ризик травмування через гарячий компонент, дайте поверхні принтера охолонути, перш ніж торкатися її.



3. Закрийте кришку А1 і передні дверцята А принтера.



УСУНЕННЯ ПРОБЛЕМ ІЗ ЗАСТРЯГАННЯМ ПАПЕРУ

Одночасно витягуються багато аркушів


МОЖЛИВІ ПРИЧИНИ	ВИРІШЕННЯ
Лоток для паперу переповнено.	Вийміть частину паперу. Не завантажуйте папір понад лінію максимального заповнення.
Краї паперу не рівні.	Вийміть папір, розрівняйте його краї та завантажте його знов.
Папір мокрий через вологість.	Вийміть папір з лотка та замініть його на новий сухий папір.
Наявна зайва електростатична напруга.	Використайте нову пачку паперу.

МОЖЛИВІ ПРИЧИНИ	ВИРІШЕННЯ
Використання паперу, що не підтримується.	Використовуйте лише папір, схвалений компанією Хероx. Докладніше див. Підтримуваний папір .
Крейдований папір має надто високий рівень вологості.	Подавайте папір по одному аркушу за раз.

Неправильна подача та застрягання паперу через розмір

МОЖЛИВІ ПРИЧИНИ	ВИРІШЕННЯ
Неправильне положення паперу в лотку.	<ul style="list-style-type: none"> Вийміть неправильно завантажений папір і вставте його в лоток правильно. Налаштуйте напрямні в лотку відповідно до розміру паперу.
Лоток для паперу переповнено.	Вийміть частину паперу. Не завантажуйте папір понад лінію максимального заповнення.
Напрямні неправильно налаштовано відповідно до розміру паперу.	<ol style="list-style-type: none"> Вийміть папір. Налаштуйте напрямні в лотку відповідно до розміру паперу. Замініть папір.
У лотку зігнутий або зморщений папір.	Вийміть папір, розрівняйте його та завантажте знову. Якщо подача все одно неправильна, не використовуйте цей папір.
Папір мокрий через вологість.	Вийміть мокрий папір і завантажте новий сухий папір.
Використання паперу невідповідного розміру, товщини або типу.	Використовуйте лише папір, схвалений компанією Хероx. Докладніше див. Підтримуваний папір .

Неправильна подача наклейок і конвертів

МОЖЛИВІ ПРИЧИНИ	ВИРІШЕННЯ
<p>Аркуш наклейки в лотку повернутий неправильно стороною.</p>	<p>Завантажте аркуші наклейок відповідно до інструкцій виробника.</p> <p>Завантажуйте наклейки в лотки 1–5 та обхідний лоток лицьовою стороною догори.</p> <p>Щоб дізнатися про завантаження наклейок із правильною орієнтацією, див. Наклейки.</p>
<p>Конверти завантажено неправильно або в неналежний лоток.</p>	<p>Використовуйте лотки 1–5 та обхідний лоток для друку конвертів.</p> <p>Щоб дізнатися про завантаження конвертів із правильною орієнтацією, див. Конверти.</p>
<p>Конверти завантажено неправильно в обхідний лоток.</p>	<p>Щоб завантажити конверти в обхідний лоток, виконайте такі дії:</p> <ul style="list-style-type: none"> • Конверти із клапаном на довшому краї слід завантажувати із закритими клапанами догори. Кладіть конверти клапанами праворуч. • Конверти із самозаклеюваним або незаклеюваним клапаном на коротшому краї слід завантажувати із закритими клапанами догори. Кладіть конверти клапаном у напрямку подачі. • Конверти нестандартного розміру, де клапан знаходиться на коротшій стороні, а довша сторона має понад 216 мм (8,5 дюйма), слід завантажувати закритими клапанами догори. Кладіть конверти клапаном у напрямку подачі. Для конвертів нестандартного розміру визначте нестандартний розмір на панелі керування. <p> Примітка. Якщо довжина довшого краю перевищує 216 мм (8,5 дюйма) або коротший край становить менші, ніж мінімальна ширина пристрою подачі, клапан конверта має завжди бути праворуч.</p>

Повідомлення «Застрягання паперу» не зникає

МОЖЛИВІ ПРИЧИНИ	ВИРІШЕННЯ
Частина паперу застрягла в принтері.	Перевірте тракт подачі носіїв ще раз та переконайтеся, що видалено весь папір, що застряг.
Одні з дверцят принтера відчинено.	Перевірте дверцята принтера. Закрийте усі відчинені дверцята.



Примітка. Перевірте та вийміть усі залишки паперу з тракту подачі паперу.

Застрягання під час автоматичного двобічного друку

МОЖЛИВІ ПРИЧИНИ	ВИРІШЕННЯ
Використання паперу невідповідного розміру, товщини або типу.	Використовуйте папір належного розміру, товщини або типу. Докладніше див. Підтримуваний папір.
У драйвері принтера неправильно встановлено тип паперу.	Перевірте, чи правильно встановлено тип паперу у драйвері і що папір завантажено в належний лоток. Докладніше див. Підтримуваний папір.
Папір завантажено у невідповідний лоток.	Упевніться, що папір завантажено в належний лоток. Докладніше див. Підтримуваний папір.
У лоток завантажено різний папір.	Завантажте в лоток папір лише одного типу й розміру.


Проблеми з друком

ПРОБЛЕМИ ВИЗНАЧЕННЯ ПРОБЛЕМ ІЗ ДРУКОМ

Проблеми з якістю відбитків з принтера можуть бути пов'язані з друком. Швидка перевірка допоможе визначити, де існує проблема.

Щоб визначити, чи проблема пов'язана з друком, слід зробити таке:


1. Надрукуйте *Короткий посібник з експлуатації*:
 - a. На панелі керування принтера натисніть кнопку **Головний екран**.
 - b. Торкніть кнопку **Пристрій**, а потім – пункт **Інформаційні сторінки**.
 - c. Торкніть **Короткий посібник з експлуатації**, тоді торкніть **Друкувати**.
 - d. Щоб повернутися на головний екран, натисніть кнопку **Головний екран**.
2. Перевірте якість друкованого відбитка.
3. Якщо якість друку неналежна, проблема пов'язана з друком. Про можливі рішення див. [Вирішення проблем з якістю друку](#).

 Примітка. Обов'язково зніміть упаковку з картриджа з тонером.

ПРОБЛЕМИ З ЯКІСТЮ ДРУКУ

Принтер розроблено для створення друкованих відбитків незмінно високої якості. Якщо ви спостерігаєте проблеми з якістю друку, скористайтеся інформацією з цього розділу, щоб усунути їх. Докладніші відомості читайте на сайті www.xerox.com/office/MLC620support.

Попередження. Угода Хероx про гарантію чи обслуговування не охоплює питання пошкоджень, які виникають через використання непідтримуваного паперу чи особливих носіїв. Докладніше запитуйте у місцевого представника Хероx.

 Примітка.

- Для забезпечення якісного друку картриджі із тонером для багатьох пристроїв розроблено так, щоб вони припиняли роботу в заздалегідь визначену мить.
- Зображення у відтінках сірого кольору, що друкується з налаштуванням складного чорного кольору, пришвидшує лічильник кольорових сторінок, оскільки при цьому використовуються витратні матеріали кольорів. Складний чорний – це налаштування за замовчуванням у багатьох принтерах.

Контроль якості друку

На якість роботи принтера можуть вплинути різноманітні фактори. Для стабільної та оптимальної якості друку використовуйте папір, призначений для принтера, та правильно налаштуйте режим якості друку та налаштування кольору. Дотримуйтеся інструкцій, наведених у цьому розділі для оптимальної якості друку принтера.

Температура та вологість також впливають на якість відбитків. Докладніше див. [Характеристики навколишнього середовища](#).

Папір і носії

Принтер розроблено для використання різноманітних типів паперу та інших носіїв. Дотримуйтеся інструкцій у цьому розділі, щоб підвищити якість друку та уникнути застрягань.

- Використовуйте лише папір, схвалений компанією Хероx. Докладніше див. [Підтримуваний папір](#).
- Використовуйте лише сухий непошкоджений папір.

Попередження. Деякі типи паперу та інших носіїв можуть знижувати якість відбитку, збільшувати випадки застрягання паперу або призводити до пошкодження принтера. Не використовуйте наступні матеріали:

- Грубий або пористий папір
- Папір для друку на струменевих принтерах
- Глянцевий або крейдований папір
- Папір, що використовувався
- Папір зі згинами або зім'ятий
- Порізаний або продірявлений папір
- Папір зі скріпками
- Конверти з отворами, металевими кріпленнями, боковими швами або клеючі матеріали з підкладками
- М'які конверти
- Пластикові носії
- Копіювальний папір з перевідними картинками

- Переконайтеся, що тип паперу, вибраний у драйвері принтера, відповідає паперу, що використовується для друку.
- Якщо в один або кілька лотків завантажено папір того ж розміру, переконайтеся, що вибрано відповідний лоток для носія і пріоритет лотка.
- Не завантажуйте папір різного типу, розміру чи ваги в лоток одночасно.
- Зберігайте папір і носії належним чином для оптимальної якості друку. Докладніше див. [Рекомендації щодо зберігання паперу](#).

Режими якості друку

За допомогою драйвера принтера виберіть потрібні налаштування якості друку перед виконанням завдання друку. Інструкції щодо налаштування якості друку див. [Друк](#). Щоб керувати якістю друку, виконайте такі дії:

- Використовуйте налаштування якості друку драйвера принтера, щоб контролювати якість друку. Якщо якість друку не відповідає вимогам, установіть налаштування якості друку вищого рівня.
- Використовуйте лише папір, схвалений компанією Xerox. Докладніше див. [Підтримуваний папір](#).

Корекція та налаштування кольору

Щоб отримати найкращі результати друку тексту, графіки й зображень разом на підтримуваному папері, налаштуйте функцію Корекція кольору на **Автоматичне налаштування кольору Xerox**. Докладніше про налаштування функції Корекція кольору див. у [Параметри зображення](#). Дотримуйтеся цих рекомендацій для керування корекцією та налаштуванням кольору:

- Щоб отримати найкращі результати на папері більшості типів, упевніться що функцію корекції кольору у драйвері принтера налаштовано на рекомендований параметр **Автоматичне налаштування кольору Xerox**.
- Для отримання яскравішого результату виберіть режим корекції кольору. Наприклад, у разі друку графічного матеріалу, в якому небо не виглядає достатньо синім, для яскравішого синього виберіть функцію **Яскравий колір**.
- Щоб колір відбитка збігся з іншим вихідним пристроєм, виберіть нестандартну функцію Корекція кольору.
- Щоб застосувати різні варіанти корекції кольору до тексту, графіки й зображень, виберіть **Нестандартний автоматичний колір**. Функція Нестандартний автоматичний колір дає змогу забезпечувати нестандартні корекції кольору за допомогою таких кольірних систем як колір RGB, СМΥК, плашковий колір чи колір CIE.
- Щоб налаштувати певні характеристики кольору у друці, зокрема, яскравість, контрастність, насиченість і відтінки, виберіть **Налаштування кольору**.

Вирішення проблем з якістю друку

Принтер розроблено для створення незмінно високоякісних відбитків. У разі виникнення проблем із якістю друку скористайтеся відомостями в цьому розділі, аби усунути несправності. Докладніші відомості читайте на сайті www.xerox.com/office/VLC620support.

Попередження. Угода Xerox про гарантію чи обслуговування не охоплює питання пошкоджень, які виникають через використання непідтримуваного паперу чи особливих носіїв. Докладніше запитуйте у місцевого представника Xerox.



Примітка. Для покращення якості друку картриджі з тонером для багатьох моделей розроблено так, щоб вони припиняли роботу в заздалегідь визначену мить.

Друк сторінок усунення проблем з якістю друку

1. На панелі керування принтера натисніть кнопку **Головний екран**.
2. Торкніть **Пристрій**.
3. Торкніть **Інформаційні сторінки**.

4. Щоб роздрукувати процедури усунення проблем із якістю друку, торкніть **Сторінка усунення проблем із якістю друку**, тоді торкніть **Друк**.
5. Порівняйте ваші проблеми якості друку із прикладами на сторінках.

Усунення проблем з папером або носіями

Пошкоджений або непідтримуваний тип паперу або носіїв може погіршити якість друку навіть якщо принтер, програма або драйвер принтера працюють ідеально. Виконайте перелічені інструкції, щоб усунути папір, що став джерелом проблем з якістю друку:

- Переконайтеся, що принтер підтримує цей тип паперу чи носіїв.
- Переконайтеся, що у принтер завантажено непошкоджений сухий папір.
- Якщо якість паперу чи носіїв викликає сумнів, замініть їх на новий папір або носії.
- Переконайтеся, що вибрано належний лоток у драйвері принтера та на панелі керування.
- Переконайтеся, що вибрано потрібний тип паперу у драйвері принтера та на панелі керування принтера.

Усунення проблем з принтером або програмою

Якщо ви впевнені, що формат паперу підтримується та папір має належний стан, виконайте наведені нижче дії, щоб усунути проблему:

1. На панелі керування принтера роздрукуйте сторінки, щоб перевірити якість друку. Докладніше див. [Друк сторінок усунення проблем з якістю друку](#).
 - Якщо якість друку хороша, принтер працює правильно, а проблему слід шукати в програмі, драйвері або на сервері.
 - Якщо якість друку незадовільна, проблема полягає в принтері.
2. Якщо якість друку хороша, див. розділ [Усунення проблем з якістю друку, пов'язаних із програмою, драйвером принтера або сервером друку](#).
3. Якщо все ще виникають проблеми з якістю друку або сторінки не друкуються, див. розділ [Усунення проблем з якістю друку, пов'язаних із принтером](#).

Усунення проблем з якістю друку, пов'язаних із програмою, драйвером принтера або сервером друку

Якщо принтер належно друкує з панелі керування, але присутні проблеми з якістю друку, причиною можуть бути програма, драйвер принтера або сервер друку.

Щоб усунути проблему:

1. Видрукуйте аналогічний документ з іншої програми і порівняйте, чи наявні аналогічні проблема з якістю друку.
2. Якщо документ має аналогічні проблеми з якістю друку, можливо, виникла проблема з драйвером принтера або сервером друку. Перевірте драйвер принтера, який використовується для завдання друку.

- a. На комп'ютері перейдіть до списку принтерів:
 - Для Windows Server 2012 і пізнішої версії клацніть **Пуск > Параметри > Принтери**.
 - Для Windows 10 клацніть **Пуск > Параметри > Пристрої > Принтери та сканери**.
 - Для Windows 11 і пізніших версій клацніть **Пуск > Налаштування > Bluetooth і пристрої > Принтери і сканери**.



Примітка. Якщо використовується нестандартна програма меню «Пуск», вона може змінити навігаційний шлях до вашого списку принтерів.

- b. Клацніть назву принтера й виберіть **Властивості принтера**.
 - Для Windows Server 2012 або пізніших версій клацніть правою кнопкою миші піктограму принтера, а потім виберіть **Властивості друку**.
 - Для Windows 10 клацніть піктограму принтера, а потім клацніть **Управління > Властивості принтера**.
 - Для Windows 11 і пізніших версій клацніть піктограму принтера, а потім клацніть **Налаштування друку**.
- c. Перевірте нижченаведене для принтера.
 - Упевніться, що назва моделі посередині драйвера відповідає назві моделі принтера.
 - Якщо назви не збігаються, встановіть належний драйвер принтера.
3. Якщо драйвер принтера правильний, щоб налаштувати режим якості друку та корекцію кольору, див. **Функції друку**.
 - Для якості друку виберіть стандартний або покращений режим.
 - Встановіть для корекції кольору автоматичне налаштування кольору Xerox®.
4. Якщо проблема залишається, видаліть і повторно встановіть драйвер принтера.
5. Якщо документ друкується без проблем з якістю друку, можливо, причина у програмі. Перезапустіть принтер, перезапустіть програму, тоді надрукуйте документ знову. Докладніше про це читайте в розділі **Параметри електроживлення**.
6. Якщо проблему не вдалося усунути, перевірте, чи друк не виконується через сервер друку. Якщо проблему не вдається усунути, перейдіть на сторінку www.xerox.com/office/MLC620support, щоб отримати підтримку онлайн.

Усунення проблем з якістю друку, пов'язаних із принтером

Якщо в разі друку Сторінки-зразка графічних можливостей або Базового звіту про конфігурацію з панелі керування наявні проблеми з якістю друку, причиною є принтер.

Щоб знайти джерело проблеми:

1. Із панелі керування роздрукуйте Сторінку усунення проблем із якістю друку. Докладніше див. **Друк сторінок усунення проблем з якістю друку**.

2. Якщо відбитки занадто світлі, щоб переглянути деталі друку, перевірте таке:
 - У принтер завантажено непошкоджений, сухий підтримуваний папір.
 - В одному чи кількох картриджах достатній рівень тонера.
3. Порівняйте проблеми якості друку документа з кожним прикладом на сторінці усунення проблем із якістю друку.

Якщо ви знайшли збіг на сторінці усунення проблем із якістю друку, перегляньте інформацію щодо усунення проблеми у стовпчику «Вирішення».


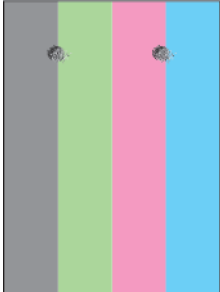
Якщо проблему не вдається усунути, перейдіть на сторінку www.xerox.com/office/VLC620support, щоб отримати підтримку онлайн.


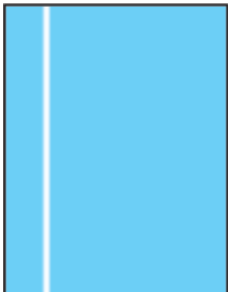

Вирішення проблем з якістю друку



Для пошуку вирішення проблем з якістю друку використовуйте наведену таблицю.



Примітка. На панелі керування принтера натисніть кнопку **Головний екран**. Торкніть **Інформаційні > сторінки пристрою > Сторінки усунення несправностей якості друку > Друк**.

ПРОБЛЕМА	ВИРІШЕННЯ
<p>Розмазування, плями і смуги</p> <p>На відбитках з'являються темні або світлі сліди.</p> 	<p>Щоб видалити тонер, який накопичився на термофіксаторі, запустіть через принтер завдання друку з кількох порожніх сторінок.</p> <p>Якщо проблему не вдається усунути, надрукуйте тестові сторінки, щоб визначити компонент, який спричиняє проблеми з якістю зображення.</p> <ul style="list-style-type: none"> • Якщо дефект виникає лише в одному кольорі, замініть відповідний модуль формування зображення. • Якщо дефект виникає в усіх кольорах і його видно на всіх тестових сторінках, замініть термофіксатор.
<p>Повторювані плями або лінії</p> <p>На відбитках з однаковими проміжками з'являються плями або лінії.</p> 	<ol style="list-style-type: none"> 1 Щоб визначити частину принтера, через яку виникає проблема, надрукуйте сторінку повторюваних дефектів. На панелі керування натисніть кнопку Головний екран, а потім торкніть Пристрій > Інструменти > Усунення несправностей > Сторінки підтримки > Сторінка повторюваних дефектів > Друкувати. 2 Щоб визначити частину, через яку виникають повторювані плями або лінії, дотримуйтеся вказівок, наведених на сторінці повторюваних дефектів. 3 Щоб усунути проблему, замініть частину принтера, вказану на сторінці повторюваних дефектів.
<p>Надто світлі чи темні кольори</p> <p>Відбитки або щільність кольору надто світлі, кольорів немає або розмитий фон.</p>	<ol style="list-style-type: none"> 1 Упевніться, що тип використовуваного паперу підходить для цього принтера і що папір завантажено належним чином. Докладніше див. Підтримуваний папір. 2 Упевніться, що папір, завантажений у лоток, відповідає типу паперу, вибраному на панелі керування та в драйвері принтера. 3 Щоб надрукувати процедури для вирішення проблем із якістю друку, натисніть на панелі керування кнопку Головний екран. Торкніть

ПРОБЛЕМА	ВИРІШЕННЯ
	<p>Інформаційні > сторінки пристрою > Сторінки усунення несправностей якості друку > Друк.</p> <p>Якщо сторінка довідки кольорів має правильний вигляд, принтер друкує належним чином. Проблеми з якістю друку можуть виникати через програму або неправильні налаштування.</p>
<p>Вертикальні білі лінії або смуги одного кольору</p> <p>На відбитку відображаються лінії або смуги одного кольору.</p> 	<ol style="list-style-type: none"> Щоб визначити колір, який спричиняє проблему, надрукуйте тестові сторінки. <ul style="list-style-type: none">  Примітка. Щоб надрукувати процедури вирішення проблем якості друку, на панелі керування натисніть кнопку Головний екран, потім торкніть піктограму Інформаційні > сторінки пристрою > Сторінки усунення несправностей якості друку > Друк. Щоб перевірити наявність можливого забруднення, яке спричиняє технологічні смуги, вийміть і знову вставте модуль формування зображення. Докладніше про це читайте в розділі Технічне обслуговування. <div data-bbox="810 1223 1390 1451" style="border: 1px solid black; padding: 5px; margin-bottom: 10px;"> <p>Попередження. Не слід залишати модуль формування зображення під прямими сонячними променями довше, ніж на 10 хвилин. Дія сонячного проміння може призвести до проблем із якістю друку.</p> </div> <div data-bbox="810 1476 1390 1603" style="border: 1px solid black; padding: 5px; margin-bottom: 10px;"> <p>Попередження. Не торкайтеся фотобарабана. Це може вплинути на якість майбутніх завдань друку.</p> </div> <ol style="list-style-type: none"> Якщо проблема не зникає, зверніться до локального представника компанії Xerox. Через незворотні пошкодження може знадобитися заміна модуля формування зображення.

ПРОБЛЕМА	ВИРІШЕННЯ
<p>Тонер відсутній або легко стирається</p> <p>Складається враження, що тонера бракує, або він легко стирається.</p> 	<ol style="list-style-type: none"> 1 Упевніться, що тип використовуваного паперу підходить для цього принтера і що папір завантажено належним чином. Докладніше див. Підтримуваний папір. 2 Виберіть на панелі керування цупкіший папір. <p> Примітка. Папір зі щільністю від найменшої до найбільшої:</p> <ul style="list-style-type: none"> • для паперу без покриття: звичайний папір, тонкий картон, картон і цупкий картон; • для паперу з покриттям: тонкий глянцекий картон, глянцекий картон і цупкий глянцекий картон.

Керування насиченістю тонера

Принтер розроблено для створення незмінно високоякісних відбитків. У разі виникнення проблем із якістю скористайтеся відомостями в цьому розділі, аби усунути несправності. Докладніші відомості читайте на сайті www.xerox.com/office/VLC620support.

Попередження. Угода Хероx про гарантію чи обслуговування не охоплює питання пошкоджень, які виникають через використання непідтримуваного паперу чи особливих носіїв. Докладніше запитуйте у місцевого представника Хероx.

СИМПТОМИ	ВИРІШЕННЯ
<p>Інші проблеми з якістю друку, пов'язані з тонером і калібруванням.</p>	<p>Якщо функцію автоматичного калібрування вимкнено, виконуйте періодично процедуру Датчик смужок тонера:</p> <ol style="list-style-type: none"> 1 На панелі керування принтера торкніть Пристрій > Інструменти. 2 Торкніться пункту Усунення несправностей > Калібрування > Датчик смужок тонера. 3 На сторінці Калібрування датчика тонера виконайте налаштування для автоматичного калібрування Частота. 4 Щоб виконати калібрування негайно, торкніть пункт Калібрувати зараз. <p>Якщо функцію не вимкнено для економії тонера, принтер виконує калібрування Датчик смужок тонера автоматично.</p>
<p>Керування насиченістю тонера</p>	<p>Виконайте процедуру Керування насиченістю тонера:</p> <ol style="list-style-type: none"> 1 На панелі керування принтера торкніть Пристрій > Інструменти. 2 Торкніть Параметри пристрою > Загальні > Керування насиченістю тонера. 3 Виберіть режим Нормальна або Темна (залежно від потреби).

Якщо проблему не вдається усунути, перейдіть на сторінку www.xerox.com/office/VLC620support, щоб отримати підтримку онлайн.

Отримання довідкової інформації

Компанія Xerox пропонує кілька службових програм автоматичної діагностики для підтримки продуктивності та якості друку.

ПЕРЕГЛЯД ПОВІДОМЛЕНЬ ПРО ПОМИЛКИ ТА ПОПЕРЕДЖЕННЯ НА ПАНЕЛІ КЕРУВАННЯ

У разі відображення повідомлення про помилку або попередження принтер попереджає про проблему. На панелі керування з'явиться повідомлення, а світлодіодний індикатор стану блиматиме оранжевим або червоним. Попереджувальний сигнал повідомляє про стан принтера, наприклад, низький рівень витратних матеріалів або відчинені дверцята, які вимагають негайних дій користувача. Повідомлення про помилку попереджають про стан принтера, що не дозволяє друк або погіршує його продуктивність. У разі виникнення кількох проблем на панелі керування з'являється повідомлення лише про одну з них.

Щоб переглянути весь список поточних помилок і попереджень, виконайте такі дії:

1. На панелі керування принтера натисніть кнопку **Головний екран**.
2. Торкніть **Пристрій**.
3. Торкніть **Сповідання**.
4. Торкніть **Несправності та попередження, Попередження** або **Несправності**.
5. Щоб переглянути детальнішу інформацію, торкніть несправність або попередження.
6. Щоб вийти з екрана сповіщень, торкніть **X**.
7. Щоб повернутися на головний екран, натисніть кнопку **Головний екран**.

ПЕРЕГЛЯД ЖУРНАЛУ ПОМИЛОК НА ПАНЕЛІ КЕРУВАННЯ

У разі появи помилок пристрою, вони реєструються в журналі помилок зі вказанням дати, часу та відповідним кодом несправності. Цей журнал можна використовувати для визначення тенденцій та усунення помилок.

Щоб переглянути журнал помилок, виконайте наступні дії:

1. На панелі керування принтера натисніть кнопку **Головний екран**.
2. Торкніть **Пристрій**.
3. Торкніть **Сповідання**.
4. Торкніть **Історія несправностей**.
5. Щоб вийти, торкніть **X**.
6. Щоб вийти з екрана сповіщень, торкніть **X**.
7. Щоб повернутися на головний екран, натисніть кнопку **Головний екран**.

ЖУРНАЛИ ПІДТРИМКИ

Використовуйте Журнали служби підтримки лише за вказівкою співробітника з обслуговування клієнтів компанії Xerox.

Файли журналу – це текстові файли нещодавньої активності пристрою, які створені та зберігаються на пристрої у зашифрованому форматі. Співробітник із обслуговування клієнтів компанії Xerox може розтлумачити файли для усунення проблем із мережею.



Примітка. Журнали служби підтримки можуть містити знімки екрана, зроблені на панелі керування пристрою.

Щоб зробити знімок екрана на панелі керування, натисніть кнопку **Увімкнення**, а потім торкніть нижній лівий кут екрана. Після того, як зроблено знімок екрана, на екрані з'являється ім'я файлу зображення. Ім'я файлу містить дату, час і серійний номер пристрою.



Примітка. Пристрій може захоплювати зображення більшості екранів. При відображенні спливних вікон пристрій іноді захоплює зображення лише основного екрана.

Зображення знімків екрана зберігаються у файлах журналу. Пристрій може зберігати до 3 знімків екрана впродовж не більше 7 днів. Через 7 днів файли видаляються. Якщо зроблено більше ніж 3 знімки екрана, старіші файли видаляються.

Функція Покращене ведення журналу дає можливість пристрою збирати інформацію щодо конкретних функцій чи дій у додаткові журнали. Співробітник із обслуговування клієнтів компанії Xerox може скористатися додатковими журналами, щоб виявити неповторювані або періодичні несправності пристрою.



Примітка. Цей пристрій підтримує розширене журналювання для щонайбільше трьох функцій одночасно, а також розширений аналіз даних.

Щоб отримати детальну інформацію про налаштування журналів підтримки, див. *Посібник системного адміністратора* на вебсторінці www.xerox.com/office/VLC620docs.

ВБУДОВАНИЙ ВЕБСЕРВЕР

Вбудований вебсервер - це адміністративне та конфігураційне програмне забезпечення, встановлене на принтері. Воно дозволяє системним адміністраторам віддалено змінювати налаштування мережі та системи принтера за допомогою браузера.

За допомогою нього також можна перевіряти стан принтера, контролювати рівнем паперу та носіїв, а також надсилати та відстежувати завдання друку. Доступ до всіх цих функцій можна отримати за допомогою комп'ютера.

Для роботи вбудованого вебсервера необхідно:

- TCP/IP-з'єднання між принтером і мережею в середовищі Windows, Macintosh, UNIX або Linux.
- З'єднання TCP/IP та HTTP на принтері.
- Комп'ютер підключено до мережі з браузером із підтримкою JavaScript.

ПОМІЧНИК СЛУЖБИ ПІДТРИМКИ ЧЕРЕЗ ІНТЕРНЕТ

Помічник служби підтримки через Інтернет— це база знань, яка надає інструкції та допомогу під час усунення несправностей, що дозволяє вирішити проблеми в роботі принтера. Тут можна знайти вирішення проблем із якістю друку, застряганням паперу, встановленням програмного забезпечення тощо.

Щоб отримати доступ до помічника служби підтримки через Інтернет, перейдіть на вебсайт www.xerox.com/office/VLC620support.

ІНФОРМАЦІЙНІ СТОРІНКИ

У вашому принтері є набір інформаційних сторінок, які можна друкувати. Ці сторінки включають відомості про конфігурацію та шрифти, сторінки початку роботи і багато іншого.

Доступні такі інформаційні сторінки:

НАЗВА	ОПИС
Базовий звіт про конфігурацію	У базовому звіті про конфігурацію наведено відомості про принтер, зокрема серійний номер, встановлені функції, мережеві налаштування, налаштування порту, дані про лотки тощо.
Розширений звіт про конфігурацію	Розширений звіт про конфігурацію містить інформацію про всі налаштування принтера, у тому числі налаштування розширеної послуги, конфігурацію безпеки і сервера автентифікації, налаштування з'єднання та багато іншого.
Звіт про облік	У звіті про облік наведено відомості про пристрій і докладний перелік лічильників обліку та аркушів.
Початок роботи	У посібнику <i>Початок роботи</i> наведено огляд основних функцій принтера.
Сторінка усунення проблем із якістю друку	На сторінці усунення проблем із якістю друку наведено список загальних проблем із якістю друку та поради щодо їх усунення.
Сторінка використання витратних матеріалів	На сторінці використання витратних матеріалів наведено загальну інформацію та номери частин для замовлення витратних матеріалів.
Сторінка-зразок графічних можливостей	Надрукуйте цю сторінку, щоб перевірити якість зображень.
Список шрифтів PCL	У списку шрифтів PCL зазначені всі шрифти PCL, доступні на принтері.
Список шрифтів PostScript	У списку шрифтів Postscript зазначені всі шрифти Postscript, доступні на принтері.

Друк інформаційних сторінок

1. На панелі керування принтера натисніть кнопку **Головний екран**.
2. Торкніть **Пристрій > Інформаційні сторінки**.
3. Щоб надрукувати інформаційну сторінку, торкніть потрібну сторінку і торкніть **Друк**.
Принтер виконає друк вибраної інформаційної сторінки.
4. Щоб повернутися на головний екран, натисніть кнопку **Головний екран**.

ДОДАТКОВА ІНФОРМАЦІЯ

Додаткову інформацію про принтер можна отримати з таких джерел:

РЕСУРС	РОЗТАШУВАННЯ
Посібник зі встановлення	Входить до комплекту постачання принтера.
Короткий посібник з експлуатації	Друк із панелі керування. Докладніше див. Інформаційні сторінки .
Інші документи принтера	www.xerox.com/office/VLC620docs
Список рекомендованих носіїв	Сполучені Штати: www.xerox.com/rmlna Європейський Союз: www.xerox.com/rmleu
Довідка технічної підтримки комп'ютера, включно зі службою технічної підтримки онлайн, службою підтримки через Інтернет і завантаженням драйвера принтера.	www.xerox.com/office/VLC620support
Інформаційні сторінки	Друк із панелі керування. Докладніше див. Інформаційні сторінки .
Довідка вбудованого вебсервера	На вбудованому вебсервері клацніть Довідка .
Замовлення витратних матеріалів для принтера	www.xerox.com/office/supplies
Довідник з інструментів та даних, включно з інтерактивними посібниками, шаблонами друку, підказками та функціями, що налаштовуються під користувача для задоволення особистих потреб.	www.xerox.com/office/businessresourcecenter
Локальні відділи збуту та технічна підтримка користувача	www.xerox.com/office/worldcontacts
Реєстрація принтера	www.xerox.com/register
Інтернет-магазин із прямою доставкою компанії Xerox®	www.direct.xerox.com/

Знайти серійний номер

Для замовлення витратних матеріалів або щоб звернутися по допомогу до компанії Xerox, потрібен серійний номер пристрою. Існує кілька способів дізнатися серійний номер. Щоб дізнатися серійний номер, надрукуйте звіт про конфігурацію або знайдіть серійний номер на панелі керування чи на домашній сторінці вбудованого вебсервера. Серійний номер надруковано на етикетці, прикріпленій до принтера. Щоб подивися наклейку, відкрийте дверцята А.

Щоб отримати детальну інформацію про друк звіту про конфігурацію, див. [Інформаційні сторінки](#).

Щоб побачити серійний номер на панелі керування, виконайте такі дії:

1. На панелі керування принтера натисніть кнопку **Головний екран**.
2. Торкніть **Пристрій > Про програму**.
Відобразяться модель, серійний номер і версію програмного забезпечення.
3. Щоб повернутися на головний екран, натисніть кнопку **Головний екран**.

Технічні характеристики

Цей додаток містить:

Конфігурації та параметри принтера.....	250
Фізичні характеристики	252
Вимоги щодо простору навколо виробу.....	255
Характеристики навколишнього середовища.....	258
Електричні характеристики	259
Специфікація характеристик	260
Контактні відомості організацій із питань довкілля, здоров'я та безпеки	261

Конфігурації та параметри принтера

СТАНДАРТНІ ФУНКЦІЇ

Принтер надає такі функції:

- Друк з USB-накопичувачів
- Швидкість друку 50 стор./хв. для A4 (210 x 297 мм) і 52 стор./хв. для Letter (8,5 x 11 дюймів)
- Якість зображення 1200 x 1200 точок на дюйм.
- Друк документів розміром до Legal (215,9 x 355,6 мм, 8,5 x 14 дюймів).
- Автоматичний двосторонній друк.
- Панель керування з кольоровим сенсорним екраном
- Лоток 1, стандартний лоток на 550 аркушів із вбудованим обхідним лотком на 100 аркушів
- Додаткові лотки 2–5 місткістю 550 аркушів кожен
- Системна пам'ять DDR4 (2 ГБ)
- Внутрішня вбудована мультимедійна картка (eMMC) на 32 ГБ
- Ethernet 10/100/1000Base-TX
- Прямий друк через високошвидкісний USB 2.0
- Підтримка Adobe® PostScript® і шрифтів PCL®
- Підтримка Xerox® Global Print Driver і Xerox® Pull Print Driver
- Автоматичне поповнення витратних матеріалів і керування ними за допомогою сервісу Xerox® MeterAssistant®, Xerox® Supplies Assistant® і Maintenance Assistant
- Віддалене встановлення драйвера
- Клонування панелі дистанційного керування, резервного копіювання й відновлення та конфігурації
- Виявлення пристроїв Bonjour
- Стандартний облік Xerox®
- Шифрований Secure Print (Захищений друк)
- Безпека даних Trellix®



Примітка. Для Trellix® Data Security раніше використовувалася назва McAfee® Data Security.

- Xerox® Extensible Interface Platform
- Параметри Xerox® Earth Smart Driver
- Вбудований веб-сервер
- Підтримка мобільного друку, мобільних додатків і можливості підключення для мобільного друку
- Підтримка програми Xerox® Easy Assist
- Підтримка Xerox® App Gallery

- Підтримка друку NFC
- Підтримка Mopria
- Підтримка AirPrint

ПАРАМЕТРИ ТА ОНОВЛЕННЯ

- Захищений доступ Xerox – єдина система ідентифікаторів
- Комплект підключення пристрою читання карт CAC і PIV
- Підключення обліку мережевих ресурсів Xerox®
- Комплект для підвищення продуктивності (жорсткий диск на 500+ ГБ)
- Комплект пристрою для читання карт RFID
- Комплект підключення SIPRNet
- Програмне забезпечення для друку Unicode
- Бездротовий мережевий адаптер із Bluetooth

ПАРАМЕТРИ ЗАВЕРШАЛЬНОЇ ОБРОБКИ

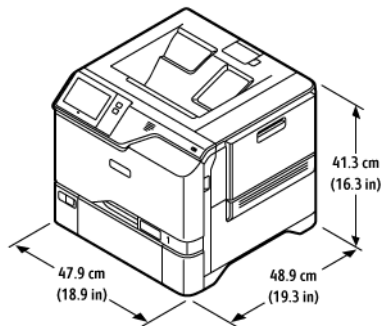
ВИХІДНИЙ ПРИСТРІЙ	МІСТКІСТЬ	РОЗМІРИ	ЩІЛЬНІСТЬ	ПАРАМЕТРИ ЗАВЕРШАЛЬНОЇ ОБРОБКИ
Центральний лоток	300 аркушів	Усі підтримувані розміри Щоб отримати детальну інформацію про підтримувані розміри, див. Підтримуваний папір.	Усі підтримувані значення щільності Щоб отримати детальну інформацію про підтримувані значення щільності, див. Підтримуваний папір.	Не застосовується



Примітка. Кількість аркушів щодо ємності лотків і параметрів завершальної обробки ґрунтується на щільності 75 г/м². Кількість буде меншою для носіїв більшої щільності та має перебувати у вказаних межах.

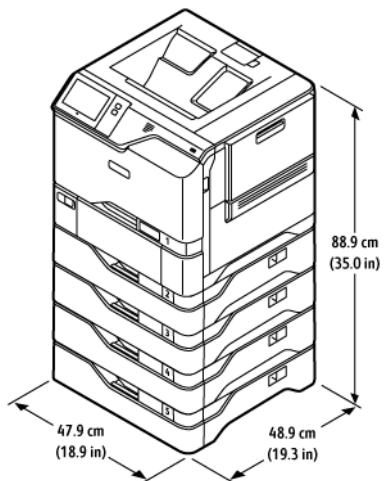
Фізичні характеристики

БАЗОВА КОНФІГУРАЦІЯ



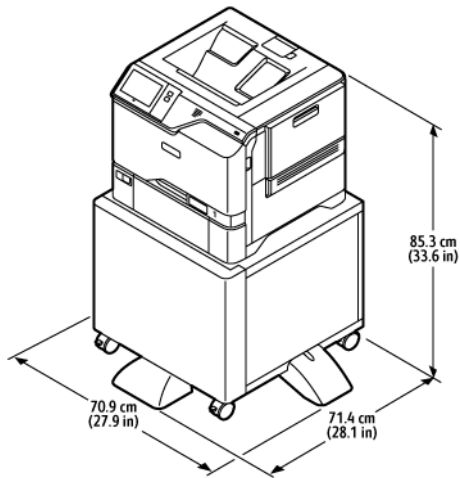
- Ширина: 47,9 см (18,9 дюйма)
- Глибина: 48,9 см (19,3 дюйма)
- Висота: 41,3 см (16,3 дюйма)
- Вага: ≤ 32,2 кг (71 фунта)

БАЗОВА КОНФІГУРАЦІЯ ІЗ 4 ДОДАТКОВИМИ МОДУЛЯМИ ЛОТКІВ




- Ширина: 47,9 см (18,9 дюйма)
- Глибина: 48,9 см (19,3 дюйма)
- Висота: 88,9 см (35,0 дюйма)
- Вага: ≤ 59,4 кг (130,95 фунта)

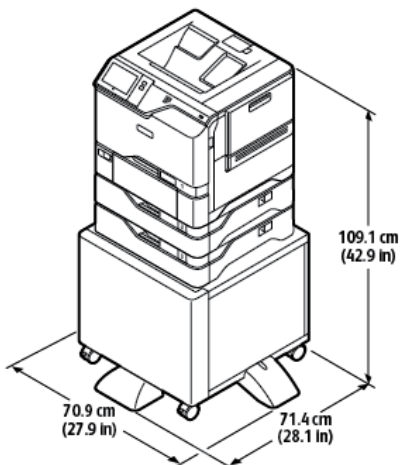
БАЗОВА КОНФІГУРАЦІЯ З ПІДСТАВКОЮ ДЛЯ ПРИНТЕРА



- Ширина: 70,9 см (27,9 дюйма)
- Глибина: 71,4 см (28,1 дюйма)
- Висота: 85,3 см (33,6 дюйма)
- Вага: ≤ 47 кг (103,6 фунта)

 Примітка. Вага підставки для принтера становить 14,8 кг (32,7 фунта).

КОНФІГУРАЦІЯ З ДОДАТКОВИМИ ЛОТКАМИ І ПІДСТАВКОЮ ДЛЯ ПРИНТЕРА



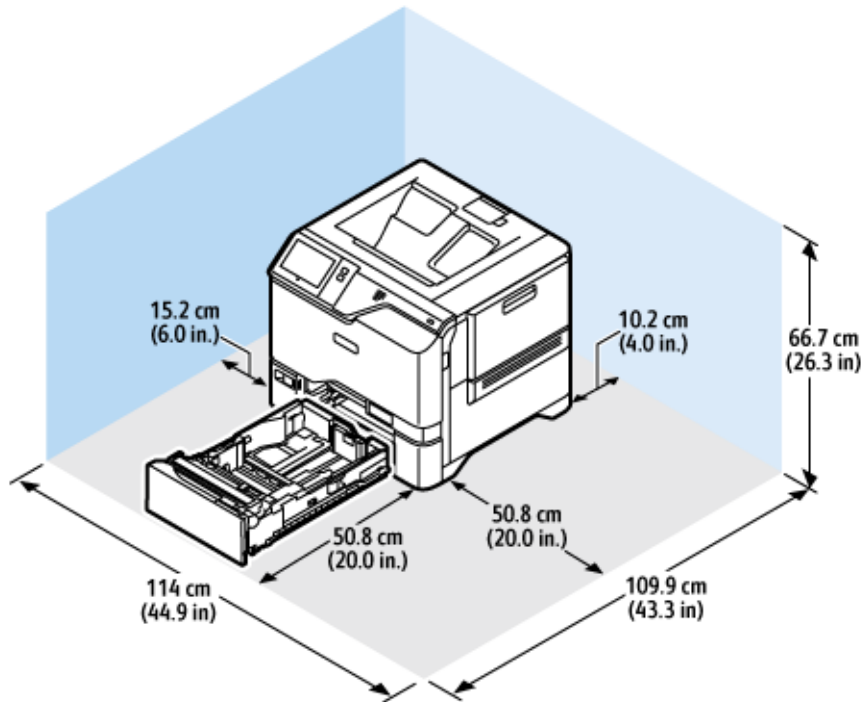
- Ширина: 70,9 см (27,9 дюйма)
- Глибина: 71,4 см (28,1 дюйма)
- Висота: 109,1 см (42,9 дюйма)
- Вага: ≤ 60,6 кг (133,6 фунта)



Примітка. Вага підставки для принтера становить 14,8 кг (32,7 фунта).

Вимоги щодо простору навколо виробу

БАЗОВА КОНФІГУРАЦІЯ



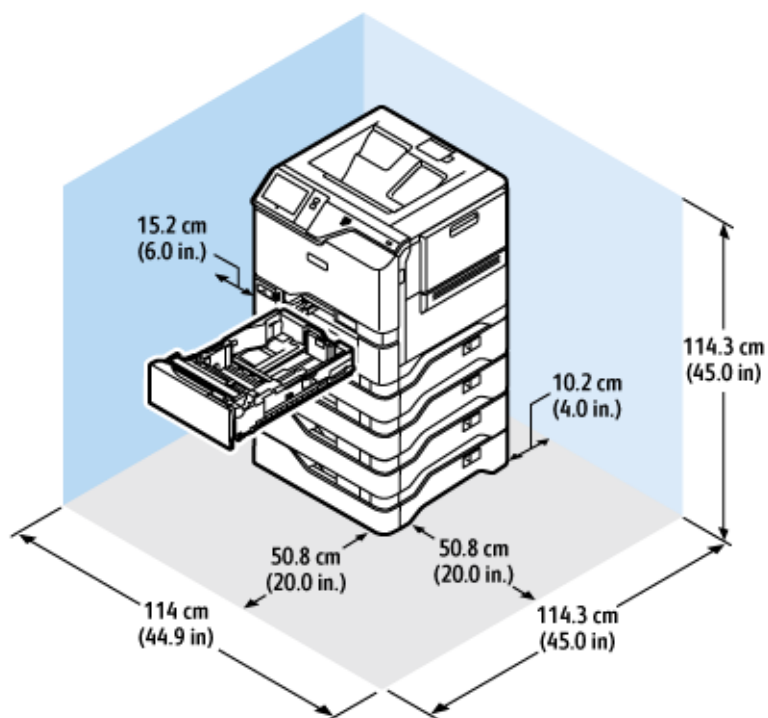
Простір для встановлення

- Ширина: 114 см (44,9 дюйма)
- Глибина: 109,9 см (43,3 дюйма)
- Висота: 66,7 см (26,3 дюйма)

Просвіти

- Спереду: 50,8 см (20,0 дюймів)
- Ззаду: 10,2 см (4,0 дюйма)
- Ліворуч: 15,2 см (6,0 дюймів)
- Праворуч: 50,8 см (20,0 дюймів)

БАЗОВА КОНФІГУРАЦІЯ ІЗ 4 ДОДАТКОВИМИ МОДУЛЯМИ ЛОТКІВ



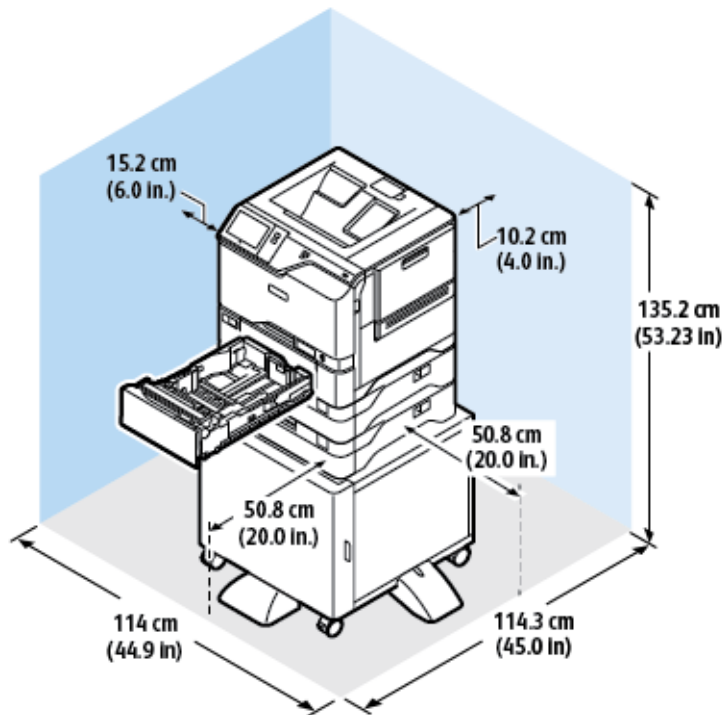
Місце встановлення

- Ширина: 114 см (44,9 дюйма)
- Глибина: 114,3 см (45,0 дюйма)
- Висота: 114,3 см (45,0 дюйма)

Проміжки

- Спереду: 50,8 см (20,0 дюймів)
- Ззаду: 10,2 см (4,0 дюйма)
- Ліворуч: 15,2 см (5,9 дюймів)
- Праворуч: 50,8 см (20,0 дюймів)

КОНФІГУРАЦІЯ З ДОДАТКОВИМИ ЛОТКАМИ І ПІДСТАВКОЮ ДЛЯ ПРИНТЕРА



Місце встановлення

- Ширина: 114 см (44,9 дюйма)
- Глибина: 114,3 см (45,0 дюйма)
- Висота: 135,2 см (53,23 дюйма)

Проміжки

- Спереду: 50,8 см (20,0 дюймів)
- Ззаду: 10,2 см (4,0 дюйма)
- Ліворуч: 15,2 см (6,0 дюймів)
- Праворуч: 50,8 см (20,0 дюймів)

Характеристики навколишнього середовища

ТЕМПЕРАТУРА

Робоча: 10–32,2 °C (50–90 °F)

ВІДНОСНА ВОЛОГІСТЬ

Робоча: 15-80% (без конденсації)

ВИСОТА

Щоб пристрій працював належним чином, використовуйте його на висоті нижче 2896 м (9500 футів) над рівнем моря.

Електричні характеристики

ШВИДКІСТЬ	НАПРУГА ДЖЕРЕЛА ЖИВЛЕННЯ	ЧАСТОТА	ПОТРІБНИЙ СТРУМ
52 відбитків на хвилину	100–110 В змінного струму +/- 10%	50 Гц +/- 3 Гц 60 Гц +/- 3 Гц	10 А
	110–127 В змінного струму +/- 10%	50 Гц +/- 3 Гц 60 Гц +/- 3 Гц	9 А
	220–240 В змінного струму +/- 10%	50 Гц +/- 3 Гц 60 Гц +/- 3 Гц	4,5 А

Специфікація характеристик

РОЗДІЛЬНА ЗДАТНІСТЬ ДРУКУ

Максимальна роздільна здатність: 1200 x 1200 dpi

ШВИДКІСТЬ ДРУКУ

Швидкість безперервного друку, заявлена Xerox, розрахована для подачі коротшим краєм паперу щільністю 75 г/м² із будь-якого лотка:

- 50 стор./хв. для А4 (210 x 297 мм, 8,27 x 11,69 дюйма)
- 52 стор./хв. (216 x 279 мм, 8,5 x 11 дюймів)

На швидкість друку впливає кілька факторів:

- Орієнтація паперу: Більшість паперу завантажується коротшим краєм вперед. Щоб прискорити друк у форматі А5 (148 x 210 мм, 5,8 x 8,3 дюйма), папір слід завантажувати довшою стороною вперед.
- Розмір паперу: папір розміру Letter (8,5 x 11 дюймів) та А4 (210 x 297 мм) забезпечує вищу швидкість друку.
- Щільність паперу: друк на тонкому папері виконується швидше, ніж на товстшому папері, як-от картон і наклейки.
- Тип паперу: друк на звичайному папері виконується швидше, ніж на глянцевому папері.

Номінальної швидкості друку можна досягти, якщо друкувати на звичайному папері, Letter або А4 з подаванням коротшим краєм вперед. Швидкість друку може бути значно меншою, якщо друкувати на вузьких носіях на кшталт конвертів, ширини яких становить менше, ніж 210 мм.

Контактні відомості організацій із питань довкілля, здоров'я та безпеки

Щоб дізнатися докладніше про довкілля, здоров'я та безпеки у зв'язку з виробами та витратними матеріалами Xerox, звертайтеся:

- США та Канада - лише: 1-800-ASK-XEROX (1-800-275-9376)
- Вебсайт: [Довкілля, здоров'я й екологічна безпека – Xerox](#)
- Електронна адреса для довідок (по всьому світу): EHS-Europe@xerox.com

Докладніше про безпеку виробу для США та Канади читайте на вебсайті www.xerox.com/environment.

Нормативна інформація

Цей додаток містить:

Основні нормативні положення	264
Сертифікація на відповідність вимогам до безпеки	272
Паспорт даних про безпеку матеріалів	273

Основні нормативні положення

Компанія Xerox випробувала цей принтер на відповідність стандартам про електромагнітне випромінювання і стійкість до перешкод. Ці стандарти призначені зменшити перешкоди, які створює або отримує цей принтер у звичайному офісному середовищі.

Зміни або модифікації в цьому пристрої, не схвалені компанією Xerox Corporation® в однозначній формі, можуть призвести до позбавлення користувача права користуватися цим обладнанням.

ПРАВИЛА ФЕДЕРАЛЬНОЇ КОМІСІЇ ЗВ'ЯЗКУ США

Цей пристрій випробувано і встановлено його відповідність обмеженням для цифрового пристрою класу А згідно з Частиною 15 Правил Федеральної комісії зв'язку. Ці обмеження призначені забезпечити належний захист від шкідливих перешкод під час роботи обладнання в комерційному середовищі. Це обладнання створює, використовує та може випромінювати радіочастотну енергію. Якщо обладнання встановлене та використовується всупереч посібнику, воно може спричинити шкідливі перешкоди для радіозв'язку. Робота цього обладнання в житловому середовищі може спричинити шкідливі перешкоди. Користувачі зобов'язані усунути перешкоди за власний рахунок.

Зміни або модифікації цього обладнання, які не схвалила компанія Xerox, можуть призвести до позбавлення користувача права користуватися цим обладнанням.

Щоб забезпечити дотримання вимог FCC, потрібно використовувати екрановані кабелі. Роботи з несхваленим обладнанням чи неекранованими кабелями, ймовірно, спричинить перешкоди для приймання радіо- та телевізійних трансляцій.

Попередження. Щоб забезпечити дотримання Частини 15 Правил Федеральної комісії зв'язку США, використовуйте екрановані інтерфейсні кабелі.

Кольорові принтери Xerox® VersaLink® C620

Кольорові принтери Xerox® VersaLink® серії C620 відповідають Частині 15 Правил Федеральної комісії зв'язку. На роботу цього пристрою поширюються такі дві умови:

- Пристрої не використовуються для спричинення шкідливих перешкод.
- Пристрої мають приймати всі отримувані перешкоди, зокрема перешкоди, які можуть призводити до неналежної роботи.

Відповідальна сторона: Xerox Corporation

Адреса: 800 Phillips Road, Webster, NY 14580

Контактна інформація в Інтернеті: www.xerox.com/en-us/about/ehs.

НОРМАТИВНА ІНФОРМАЦІЯ ДЛЯ АДАПТЕРІВ БЕЗДРОТОВОЇ МЕРЕЖІ 2,4 ГГЦ І 5 ГГЦ

Цей виріб містить модуль радіопередавача бездротової локальної мережі 2,4 ГГц і 5 ГГц, який відповідає вимогам, окресленим у Частині 15 Правил Федеральної комісії зв'язку, вимогам міністерства

промисловості Канади RSS-210 та Директиви Європейської ради 2014/53/EU. Вихідна радіочастотна потужність цього пристрою не повинна перевищувати 20 дБм в будь-якому діапазоні частот.

На роботу цього пристрою поширюються такі дві умови:

1. Цей пристрій не має створювати перешкод.
2. Цей пристрій має витримувати будь-які одержані перешкоди, зокрема перешкоди, що можуть спричинити збої в роботі.

Зміни або модифікації в цьому пристрої, не схвалені компанією Xerox Corporation в однозначній формі, можуть призвести до позбавлення користувача права користуватися цим обладнанням.

ПОВІДОМЛЕННЯ ПРО СТАНДАРТИ ДЛЯ ЛАЗЕРНИХ ПРИСТРОЇВ

Принтер сертифіковано у США на відповідність вимогам підрозділу J (частина I, 21 Кодекс федеральних правил Міністерства охорони здоров'я і соціального забезпечення) щодо лазерних виробів класу I (1), а в інших країнах сертифіковано як лазерний виріб класу I, який відповідає вимогам стандарту IEC 60825-1: 2014.

Лазерні вироби класу I не вважаються небезпечними. Лазерну систему та принтер розроблено таким чином, щоб людина в жодному разі не мала доступу до лазерного випромінювання, рівень якого перевищує клас I у штатному режимі експлуатації, технічного обслуговування користувачем або у встановлених умовах роботи. У принтері є вузол друкувальної головки, який не підлягає обслуговуванню. Він включає лазер із такими технічними характеристиками:

Клас: IIIb (3b) AlGaAs

Номінальна вихідна потужність (мілівати): 12

Довжина хвилі (нанометри): 770-800

КАНАДА

Цей цифровий апарат класу A відповідає канадським нормам ICES-003 та ICES-001.

Cet appareil numérique de la classe A est conforme à la norme NMB-003 et NMB-001 du Canada.

Цей виріб містить модуль радіопередавача бездротової локальної мережі 2,4 ГГц і 5 ГГц, який відповідає вимогам міністерства промисловості Канади RSS-210.

Ce produit contient un module émetteur radio LAN sans fil de 2.4 GHz et 5 GHz conforme aux exigences spécifiées dans la réglementation Industrie du Canada RSS-210.

Цей пристрій відповідає специфікаціям міністерства промисловості Канади для обладнання, що не підлягає ліцензуванню. На роботу цього пристрою поширюються такі дві умови:

1. Цей пристрій не має створювати перешкод.
2. Цей пристрій повинен витримувати будь-які перешкоди, зокрема перешкоди, що можуть спричинити збої в роботі пристрою.

Le présent appareil est conforme aux CNR d'Industrie Canada applicables aux appareils radio exempts de licence. L'exploitation est autorisée aux deux conditions suivantes:

1. l'appareil ne doit pas produire de brouillage, et
2. l'utilisateur de l'appareil doit accepter tout brouillage radioélectrique subi, même si le brouillage est susceptible d'en compromettre le fonctionnement.

Існують експлуатаційні обмеження для пристроїв локальної мережі (LE-LAN), які не підлягають ліцензуванню: пристрій для роботи в діапазоні частот 5 150–5 250 МГц призначений лише для використання всередині приміщень, щоб зменшити потенційні шкідливі перешкоди для мобільних супутникових систем, що працюють на одному каналі.

Il y a des restrictions opérationnelles pour dispositifs de réseaux locaux exempts de licence (RL-EL): les dispositifs fonctionnant dans la bande 5 150-5 250 MHz sont réservés uniquement pour une utilisation à l'intérieur afin de réduire les risques de brouillage préjudiciable aux systèmes de satellites mobiles utilisant les mêmes canaux.

Цей передавач заборонено розміщувати чи використовувати спільно з будь-якою іншою антеною чи передавачем. Це обладнання треба встановлювати та використовувати з дотриманням мінімальної відстані 20 см між радіатором і вашим тілом.

Cet émetteur ne doit pas être Co-placé ou ne fonctionnant en même temps qu'aucune autre antenne ou émetteur. Cet équipement devrait être installé et actionné avec une distance minimum de 20 centimètres entre le radiateur et votre corps.

ДОТРИМАННЯ ВИМОГ ЄВРОПЕЙСЬКОГО СОЮЗУ ТА ЄВРОПЕЙСЬКОЇ ЕКОНОМІЧНОЇ ЗОНИ



Маркування CE на виробі вказує на відповідність продукції Xerox чинним директивам Європейського Союзу

Повний текст Заяви про відповідність ЄС розміщено на www.xerox.com/en-us/about/ehs.

Цей виріб містить модуль радіопередавача бездротової локальної мережі 2,4 ГГц і 5 ГГц.

Вихідна радіочастотна потужність цього пристрою не повинна перевищувати 20 дБм в будь-якому діапазоні частот.

Цим компанія Xerox заявляє, що моделі радіообладнання принтерів VersaLink® B620 і C620 відповідають Директиві 2014/53/EU.

За умови належного використання згідно з інструкціями цей принтер не становить небезпеки для користувача чи довкілля.

Попередження.

- Зміни або модифікації в цьому обладнанні, не схвалені компанією Xerox Corporation в однозначній формі, можуть призвести до позбавлення користувача права користуватися цим обладнанням.
- На роботу цього пристрою Xerox може впливати зовнішнє випромінювання промислового, наукового та медичного обладнання. Якщо зовнішнє випромінювання промислового, наукового та медичного обладнання створює перешкоди для роботи цього пристрою, зверніться по допомогу до свого представника Xerox.
- Це пристрій класу А. У житлових середовищах цей виріб може створювати радіочастотні перешкоди. У такому випадку користувач може бути зобов'язаний вжити потрібних заходів.

- Щоб забезпечити дотримання вимог Європейського Союзу, використовуйте екрановані інтерфейсні кабелі.

Європейський Союз Частина 4. Угода про обладнання для обробки зображень

Компанія Xerox® погодилася розробити критерії енергоефективності та екологічності наших виробів, які підпадають під дію Директиви Європейського Союзу (ЄС) про вироби, які споживають енергію, а саме у зв'язку з Частиною 4 – «Обладнання для обробки зображень».

Згадані вироби включають побутове та офісне обладнання, яке відповідає наведеним нижче критеріям.

- Стандартні монохромні вироби з максимальною швидкістю до 66 зображень за хвилину у форматі А4.
- Стандартні кольорові вироби з максимальною швидкістю до 51 зображення за хвилину у форматі А4.

ЩОБ ДІЗНАТИСЯ БІЛЬШЕ,	ПЕРЕЙДІТЬ ДО
<ul style="list-style-type: none"> • Споживання енергії та час активації • Параметри режиму енергозбереження за замовчуванням 	<p>Користувацька документація або Посібник системних адміністраторів</p> <p>www.xerox.com/office/VLC620docs</p>
<ul style="list-style-type: none"> • Переваги придбання виробів, що відповідають вимогам ENERGY STAR® 	<p>www.energystar.gov</p>
<ul style="list-style-type: none"> • Екологічні переваги двостороннього друку • Переваги використання тоншого паперу (60 г/м²) і вторинна переробка • Утилізація картриджів і поводження з ними • Участь компанії Xerox в ініціативах екологічно безпечного природокористування 	<p>www.xerox.com/en-us/about/ehs</p>

Директива Європейського Союзу про екодизайн, частина 19

Згідно з Директивою Європейської Комісії про екодизайн, джерело світла, що міститься в цьому виробі чи його компонентах, призначено виключно для отримання чи проєціювання зображення; його не призначено для використання з іншими цілями.

ENERGY STAR



Програма ENERGY STAR – це добровільна схема сприяння розробці та придбанню енергоефективних моделей, які допомагають зменшити негативний вплив на довкілля. Докладнішу інформацію про програму ENERGY STAR та моделі, які підпадають під програму ENERGY STAR, шукайте на вебсайті: www.energystar.gov.

ENERGY STAR та знак ENERGY STAR є зареєстрованими товарними знаками у Сполучених Штатах.

Програма ENERGY STAR для пристроїв обробки зображень була спільно розроблена урядами США, Європейського Союзу та Японії та виробниками офісного обладнання для сприяння використанню енергоефективних копіювальних апаратів, принтерів, факсимільних пристроїв, багатофункціональних пристроїв, персональних комп'ютерів і моніторів. Зменшення споживання енергії виробом допомагає боротися зі смогом, кислотними дощами та довготривалими змінами клімату, зменшуючи викиди, що виникають у результаті виробництва електроенергії.

Докладнішу інформацію про використання енергії чи про інші пов'язані теми шукайте на сторінці www.xerox.com/environment або www.xerox.com/environment_europe.

Споживання енергії та час активації

Обсяг електроенергії, яку споживає пристрій, залежить від способу його використання. Цей пристрій створено й налаштовано таким чином, щоб зменшити споживання електроенергії.

Щоб зменшити споживання енергії, на пристрої доступні режими енергозбереження. Після останнього друку пристрій переходить у режим готовності. У режимі готовності пристрій може відразу здійснювати друк. Якщо пристрій не використовується впродовж певного періоду, він переходить у режим сну (іншими словами – режим очікування). Щоб зменшити споживання енергії, в режимі сну активними залишаються лише основні функції. Пристрій буде довше друкувати перший відбиток після виходу з режиму сну, ніж у режимі готовності. Ця затримка виникає внаслідок виходу системи з режиму енергозбереження і є типовою для більшості пристроїв обробки зображень на ринку.

Щоб зберегти енергію, можна налаштувати режими енергозбереження. Доступні такі параметри:

- **Активация завданням:** ввімкнення пристрою в разі виявлення активності. Щоб встановити затримку, перш ніж пристрій перейде в режим сну, введіть значення хвилин.
- **Режим сну та ввімкнення у запланований час:** ввімкнення і переведення пристрою в режим сну за визначеним розкладом.
- **Автоматичне вимкнення живлення:** виберіть це налаштування, щоб дозволити пристрою вимикати живлення після певного періоду перебування в режимі сну. Щоб налаштувати затримку до вимкнення живлення, в меню «Режим очікування» вкажіть кількість годин.

Щоб змінити налаштування режиму енергозбереження, перегляньте *Посібник користувача* на сторінці www.xerox.com/office/VLC620docs. Щоб дізнатися більше, зверніться до системного адміністратора або див. *Посібник системного адміністратора*.

Щоб увімкнути режим автоматичного вимкнення живлення, зверніться до системного адміністратора. Докладніше див. *посібник системного адміністратора* на сторінці www.xerox.com/office/VLC620docs.

Докладніші відомості про участь компанії Xerox в ініціативах екологічно безпечного природокористування читайте на сайті www.xerox.com/environment або www.xerox.com/environment_europe.



Примітка. Зміна встановленого за замовчуванням часу для режиму енергозбереження може призвести до загального збільшення споживання енергії пристроєм. Перш ніж вимкнути режими енергозбереження чи задати великий час активації, врахуйте збільшення споживання енергії пристроєм.

Параметри режиму енергозбереження за замовчуванням

Цей пристрій має сертифікат ENERGY STAR® відповідно до вимог програми ENERGY STAR для пристроїв обробки зображень. Час переходу з режиму готовності в режим сну можна налаштувати в діапазоні від 0–60 або 0–120 хвилин, залежно від моделі принтера. Значення за замовчуванням: 0 хвилин. Максимальний час переходу з режиму готовності в режим сну може становити до 120 хвилин, залежно від моделі принтера й конфігурації системи.

Щоб змінити налаштування режиму енергозбереження або ввімкнути функцію «Автоматичне очікування», зверніться до системного адміністратора або шукайте інформацію в *посібнику системного адміністратора* на сторінці www.xerox.com/office/VLC620docs.

EPEAT

Цей пристрій зареєстровано в каталозі EPEAT як такий, що відповідає властивостям екологічного маркування. Пристрій постачається із заводським увімкненням режиму сну. У режимі сну принтер використовує менше 1 Вт потужності.

Щоб дізнатися більше про участь Xerox в ініціативах щодо екологічності, відвідайте веб-сайт <https://www.xerox.com/en-us/about/ehs> або www.xerox.co.uk/about-xerox/environment/engb.html.

Екологічні переваги двостороннього друку

Більшість пристроїв Xerox підтримують функцію дуплексного або двостороннього друку. Вона дає можливість автоматично друкувати з обох сторін аркуша, що дозволяє скоротити використання цінних ресурсів шляхом зменшення обсягів споживання паперу. Згідно з частиною 4 Угоди про пристрої обробки зображень, під час налаштування та встановлення драйверів на моделях, швидкість яких становить щонайменше 40 стор./хв. у кольорі або 45 стор./хв. в чорно-білому режимі, функція двостороннього друку має бути ввімкнена автоматично. На деяких моделях Xerox, швидкість яких є меншою за вказані значення, налаштування двостороннього друку також можуть бути ввімкнені за замовчуванням під час встановлення. Постійне використання функції двостороннього друку допоможе зменшити негативний вплив вашої роботи на довкілля. Водночас, якщо вам потрібен односторонній друк, налаштування друку можна змінити у драйвері принтера.

Типи паперу

Цей виріб можна використовувати для друку на папері із вторинної сировини та новому папері, схваленому для програми раціонального використання природних ресурсів, яка відповідає EN12281 або подібному стандарту якості. У певних випадках можна використовувати тонший папір (60 г/м², який містить

менше сировини, що допомагає заощаджувати ресурси, які використовуються під час друку. Ми рекомендуємо перевірити, чи таке рішення задовольняє ваші потреби друку.

СЕРТИФІКАЦІЯ ЄВРАЗІЙСЬКОГО ЕКОНОМІЧНОГО СПІВТОВАРИСТВА



Знак ЕАС на цьому виробі вказує на наявність сертифікату на використання виробу на ринках країн – членів Митного союзу.

НІМЕЧЧИНА

Німеччина – «Блакитний ангел»



RAL, німецький інститут контролю якості та маркування, присвоїв нижченаведеній конфігурації цього пристрою екологічний знак «Блакитний ангел»:

мережевий принтер з автоматичним двостороннім друком і з'єднанням через USB чи мережу.

Цей знак позначає його як пристрій, що відповідає критеріям стандарту «Блакитний ангел» щодо екологічної прийнятності в контексті дизайну, виробництва та роботи пристрою. Докладніші відомості читайте на сайті www.blauer-engel.de.

Blendschutz

Das Gerät ist nicht für die Benutzung im unmittelbaren Gesichtsfeld am Bildschirmarbeitsplatz vorgesehen. Um störende Reflexionen am Bildschirmarbeitsplatz zu vermeiden, darf dieses Produkt nicht im unmittelbaren Gesichtsfeld platziert werden.

Lärmemission

Maschinenlärminformations-Verordnung 3. GPSGV: Der höchste Schalldruckpegel beträgt 70 dB(A) oder weniger gemäß EN ISO 7779.

Importeur

Xerox GmbH

Hellersbergstraße 2-4

41460 Neuss

Deutschland (Німеччина)

ТУРЕЧЧИНА – ПРАВИЛА ОБМЕЖЕНЬ ВМІСТУ ШКІДЛИВИХ РЕЧОВИН

Відповідно до Статті 7 (d) цим ми засвідчуємо «відповідність пристрою правилам щодо електричного та електронного обладнання».

«EEE yönetmeliğine uygundur».

ВІДПОВІДНІСТЬ УКРАЇНИ ВИМОГАМ ПРАВИЛ ОБМЕЖЕНЬ ВМІСТУ ШКІДЛИВИХ РЕЧОВИН

Обладнання відповідає вимогам Технічного регламенту щодо обмеження

використання деяких небезпечних речовин в електричному та електронному

обладнанні, затвердженого постановою Кабінету Міністрів України від 3 грудня 2008 № 1057

The equipment complies with requirements of the Technical Regulation, approved by the Resolution of Cabinet of Ministry of Ukraine as of December 3, 2008, in terms of restrictions for the use of certain dangerous substances in electrical and electronic equipment.

Сертифікація на відповідність вимогам до безпеки

Цей пристрій відповідає стандартам безпеки продукції IEC і EN, сертифікованим Національною контрольною випробною лабораторією.

Паспорт даних про безпеку матеріалів

Інформацію про безпеку матеріалів, використаних у принтері, шукайте на сайті:

- Вебсайт: [Документи Xerox щодо безпеки й інформація про відповідність вимогам](#)
- США та Канада - лише: 1-800-ASK-XEROX (1-800-275-9376)
- Інші ринки: надсилайте запити на адресу: EHS-Europe@xerox.com

Вторинна переробка й утилізація

Цей додаток містить:

Для всіх країн	276
Північна Америка.....	277
Європейський Союз.....	278
Інші країни.....	279

Для всіх країн

Якщо ви керуєте процесом утилізації виробу Xerox, зауважте, що принтер може містити свинець, ртуть, перхлорат та інші матеріали, на утилізацію яких може поширюватися дія правил, які ґрунтуються на природоохоронних міркуваннях. Наявність цих матеріалів цілком відповідає світовим правилам, які були застосовні на момент виведення продукту на ринок.

Щоб отримати інформацію про вторинну переробку та утилізацію, звертайтеся в місцеві органи влади.

Перхлорат: цей виріб може містити один чи кілька елементів, що включають перхлорат, наприклад батареї. Можуть застосовуватись спеціальні правила поводження. Докладніші відомості читайте на сайті www.dtsc.ca.gov/hazardouswaste/perchlorate.

ВИЛУЧЕННЯ БАТАРЕЇ

Заміну батарей може проводити лише сервісна організація, затверджена виробником.

Північна Америка

У компанії Хероx працює програма повернення та повторного використання або вторинної переробки обладнання. Зверніться до представника Хероx за номером 1800-ASK-XEROX, щоб визначити, чи вказана програма поширюється на цей виріб Хероx.

Докладніше про екологічні програми Хероx можна дізнатися на сайті www.xerox.com/environment.

Щоб отримати інформацію про вторинну переробку та утилізацію, звертайтеся в місцеві органи влади.

Європейський Союз



Ці символи вказують на те, що цей виріб не можна викидати разом із побутовими відходами відповідно до Директиви про утилізацію відходів електричного та електронного обладнання (WEEE) (2012/19/EU), Директиви про батареї (2006/66/EC) та національного законодавства, що забезпечує виконання цих Директив.

Якщо під наведеним вище символом надруковано символ хімічного елемента, відповідно до Директиви про батареї це означає, що ця батарея або акумулятор містить важкий метал (Hg = ртуть, Cd = кадмій, Pb = свинець) у концентрації, що перевищує допустиме порогове значення, вказане в Директиві про батареї.

Деяке обладнання придатне для як для побутового/домашнього використання, так і в професійній/комерційній діяльності. Приватні домогосподарства в межах Європейського Союзу можуть безкоштовно здавати використане електричне й електронне обладнання в спеціальні пункти збору. Для отримання додаткової інформації про збір і переробку старих виробів і батарей зверніться до місцевого муніципалітету, служби утилізації відходів або в точку продажу, де ви придбали ці товари. У деяких країнах-членах ЄС, коли ви купуєте нове обладнання, місцевий продавець може бути зобов'язаний безкоштовно забрати ваше старе обладнання. Докладнішу інформацію запитуйте в роздрібного продавця.

Відповідно до європейського законодавства, бізнес-користувачі в Європейському Союзі повинні утилізувати електричне й електронне обладнання, що відслужило свій термін і підлягає утилізації, за узгодженими процедурами. Якщо ви бажаєте утилізувати електричне й електронне обладнання, зверніться до свого дилера або постачальника, місцевого торгового посередника або представника Xerox, щоб отримати інформацію про прийом відпрацьованого обладнання перед його утилізацією.

Неправильне поводження з цим типом відходів може мати можливий вплив на навколишнє середовище та здоров'я людей через потенційно небезпечні речовини, які зазвичай асоціюються з електричним та електронним обладнанням. Ваша співпраця в питаннях належної утилізації цього виробу сприятиме ефективному використанню природних ресурсів.

УТИЛІЗАЦІЯ ЗА МЕЖАМИ ЄВРОПЕЙСЬКОГО СОЮЗУ

Ці символи діють лише у Європейському Союзі. Якщо ви бажаєте утилізувати ці вироби, зверніться до місцевих органів влади або агента з продажу та дізнайтеся про правильний метод утилізації.

Інші країни










Зверніться до місцевого органу керування утилізацією відходів та отримайте вказівки щодо утилізації.

Функції програм

Цей додаток містить:

Функції програм.....	282
----------------------	-----

Функції програм

ФУНКЦІЯ	ОПИС	ДРУКУВАТИ З	
	2-Sided Printing (2-сторонній друк)	Функції 2-стороннього друку дають змогу налаштувати пристрій для друку однієї або обох сторін оригіналу. Для завдань друку можна вибрати 1- або 2-сторонні відбитки.	✓
	Сортування	Завдання друку, які складаються з кількох сторінок, можна сортувати автоматично. Наприклад, якщо зробити три односторонні копії документа із шести сторінок, копії буде надруковано в такому порядку: 1, 2, 3, 4, 5, 6; 1, 2, 3, 4, 5, 6; 1, 2, 3, 4, 5, 6.	✓
	Кількість	За допомогою цього параметра можна ввести потрібну кількість копій.	✓
	Подача паперу	За допомогою функції Подача паперу можна визначити потрібний розмір, тип і колір паперу або лоток для паперу. Якщо вибрано налаштування Автоматично, принтер вибиратиме лоток для паперу, зважаючи на розмір оригіналу та вибрані налаштування.	✓
	Колір відбитка	Функція Колір відбитка дає змогу контролювати візуалізацію кольорів зображення відбитка або друкованої копії.	✓
	Автоматичне виявлення	Щоб автоматично виявляти й контролювати передачу кольорів у відбитку, використовуйте Колір відбитка > Автоматичне виявлення .	✓
	Чорно-білий	Щоб надрукувати будь-яке зображення в чорно-білому кольорі, використовуйте Колір відбитка > Чорно-білий .	✓
	Масштаб і розміщення зображення	Функція Масштаб і розміщення зображення дає змогу змінювати розташування зображення на сторінці. Друковане зображення можна змістити вздовж осей X та Y на кожному аркуші паперу.	✓
	Автоматично	Використовуйте параметр Масштаб і розміщення зображення > Автоматично , щоб автоматично налаштувати розташування зображення на сторінці.	✓

ФУНКЦІЯ		ОПИС	ДРУКУВАТИ З
	Припасування до розміру сторінки; Центрування; Розумне повертання	Використовуйте параметр Масштаб і розміщення зображення > Припасування до розміру сторінки > Центрування > Розумне повертання , щоб вирівняти зображення по центру сторінки.	✓
	Заповнити всю сторінку; Центрування; Розумне повертання	Використовуйте параметр Масштаб і розміщення зображення > Заповнити всю сторінку > Центрування > Розумне повертання , щоб налаштувати зображення так, щоб воно заповнило всю сторінку.	✓
	Масштаб зображення	Доступ до додаткових параметрів налаштування зображення можна отримати через пункти Масштаб і розміщення зображення > Ще > Масштаб зображення .	✓
	Центрування	Доступ до додаткових параметрів налаштування зображення можна отримати через пункти Масштаб і розміщення зображення > Ще > Центрування .	✓
	Розумне повертання	Доступ до додаткових параметрів налаштування зображення можна отримати через пункти Масштаб і розміщення зображення > Ще > Розумне повертання .	✓

