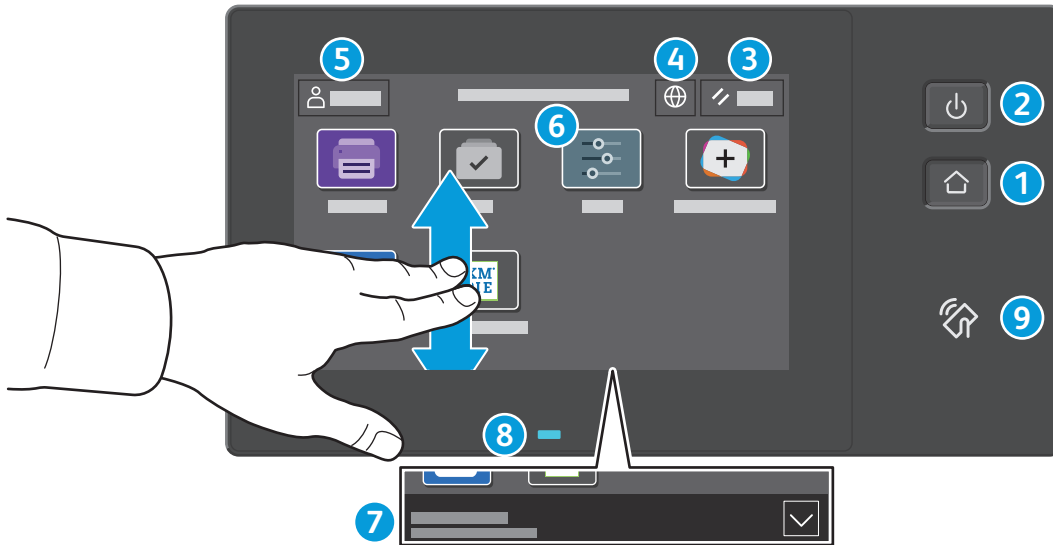


Панель керування

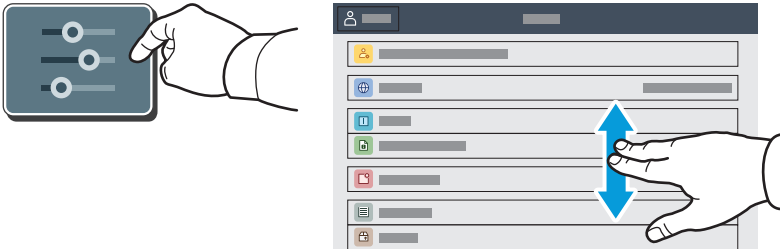
Доступність програм залежить від налаштування принтера. Докладні відомості про програми та функції читайте в *User Guide* (Посібнику користувача).



- 1** Кнопка **Головний екран** дозволяє повернутися до головного екрана програм.
- 2** Кнопка **Живлення/Увімк.** дозволяє увімкнути або вимкнути живлення принтера, а також активувати режим сну або скасувати його.
- 3** **Reset** (Скинути): відновлює стандартні налаштування для всіх програм.
- 4** **Мова:** дозволяє вибрати мову для екранних меню.
- 5** **Log in** (Вхід): забезпечує доступ до інструментів та налаштувань.
- 6** Програма **Device** (Пристрій) надає доступ до інформації про принтер та його налаштувань.
- 7** **Банер сповіщень** відображає стан принтера та попередження. Щоб переглянути всі сповіщення, торкніть банер. Щоб закрити банер, торкніть стрілку «вниз».
- 8** **Світлодіодний індикатор стану** вказує на стан принтера. Щоб отримати більш детальну інформацію, прочитайте *User Guide* (Посібнику користувача).
- 9** **Область NFC** дозволяє виконати з'єднання в пару з мобільним пристроєм для друку з програми.

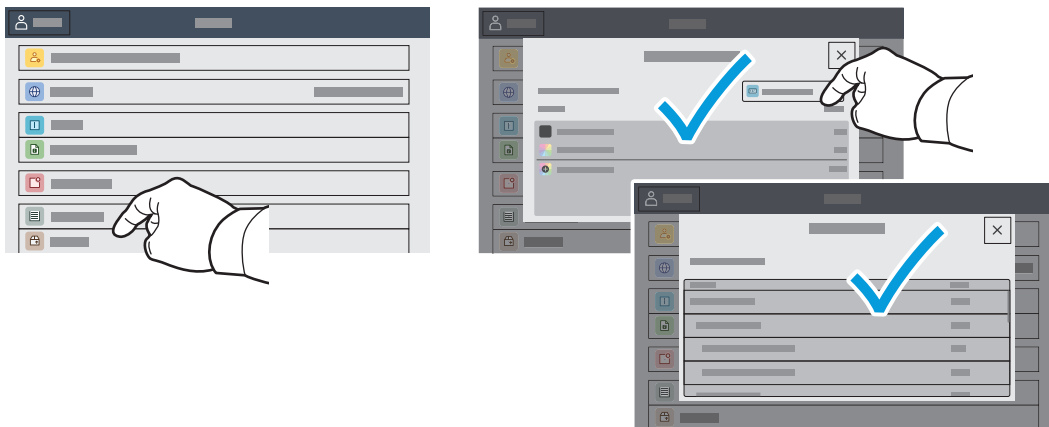
Програма Device (Пристрій)

Програма Device (Пристрій) надає доступ до відомостей про принтер та стан витратних матеріалів, а також до налаштувань принтера. Для доступу до деяких меню та налаштувань необхідно увійти в систему з обліковими даними адміністратора.



Рахунки та відомості про використання

Щоб переглянути загальні дані про кількість друкованих відбитків, у меню функцій програми Device (Пристрій) торкніть пункт **Billing/Usage** (Рахунки/Використання). Щоб переглянути детальні дані використання пристрою, торкніть **Usage Counters** (Лічильники використання). На екрані відобразиться список лічильників відбитків за категоріями.

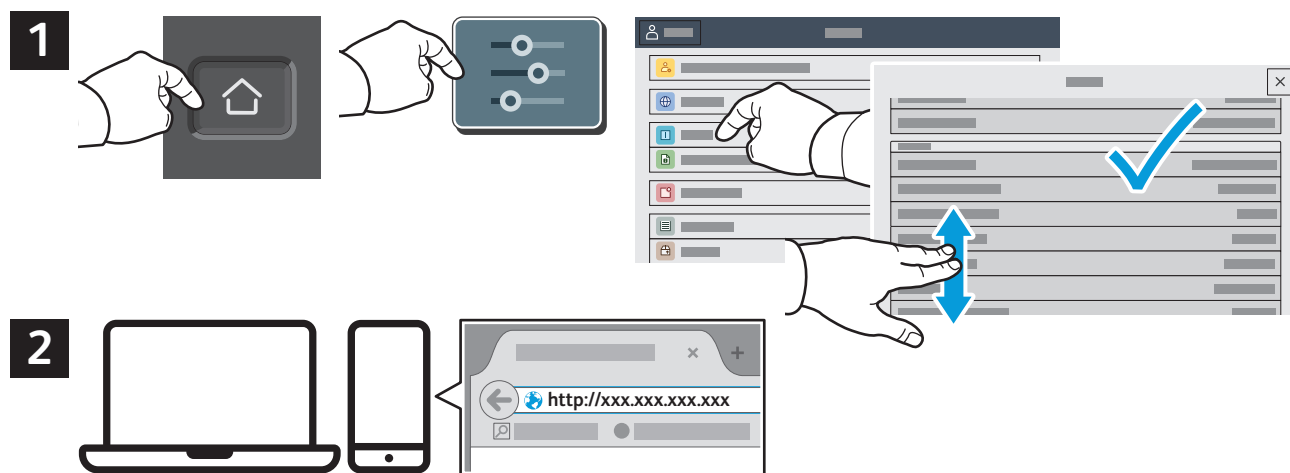


Вбудований веб-сервер

Вбудований веб-сервер Xerox® дозволяє отримати доступ до деталей налаштування принтера, стану паперу та витратних матеріалів, стану завдання та функцій діагностування через мережу.

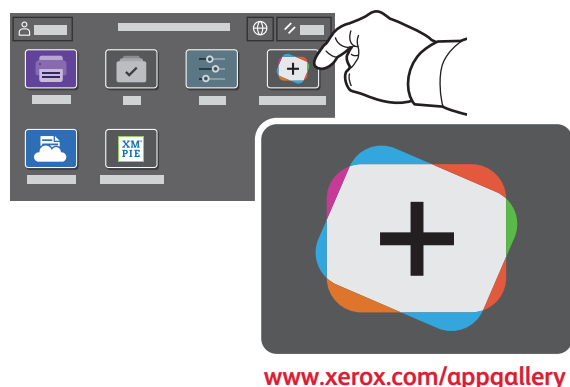
Для підключення у веб-браузері введіть IP-адресу принтера. Мережеву адресу IPv4 можна знайти на сенсорному екрані панелі керування. Натисніть програму **Device** (Пристрій) > **About** (Про неї), а потім прокрутіть вниз.

Детально про використання вбудованого веб-сервера читайте в *User Guide* (Посібнику користувача), що на веб-сайті Xerox.com.



App Gallery

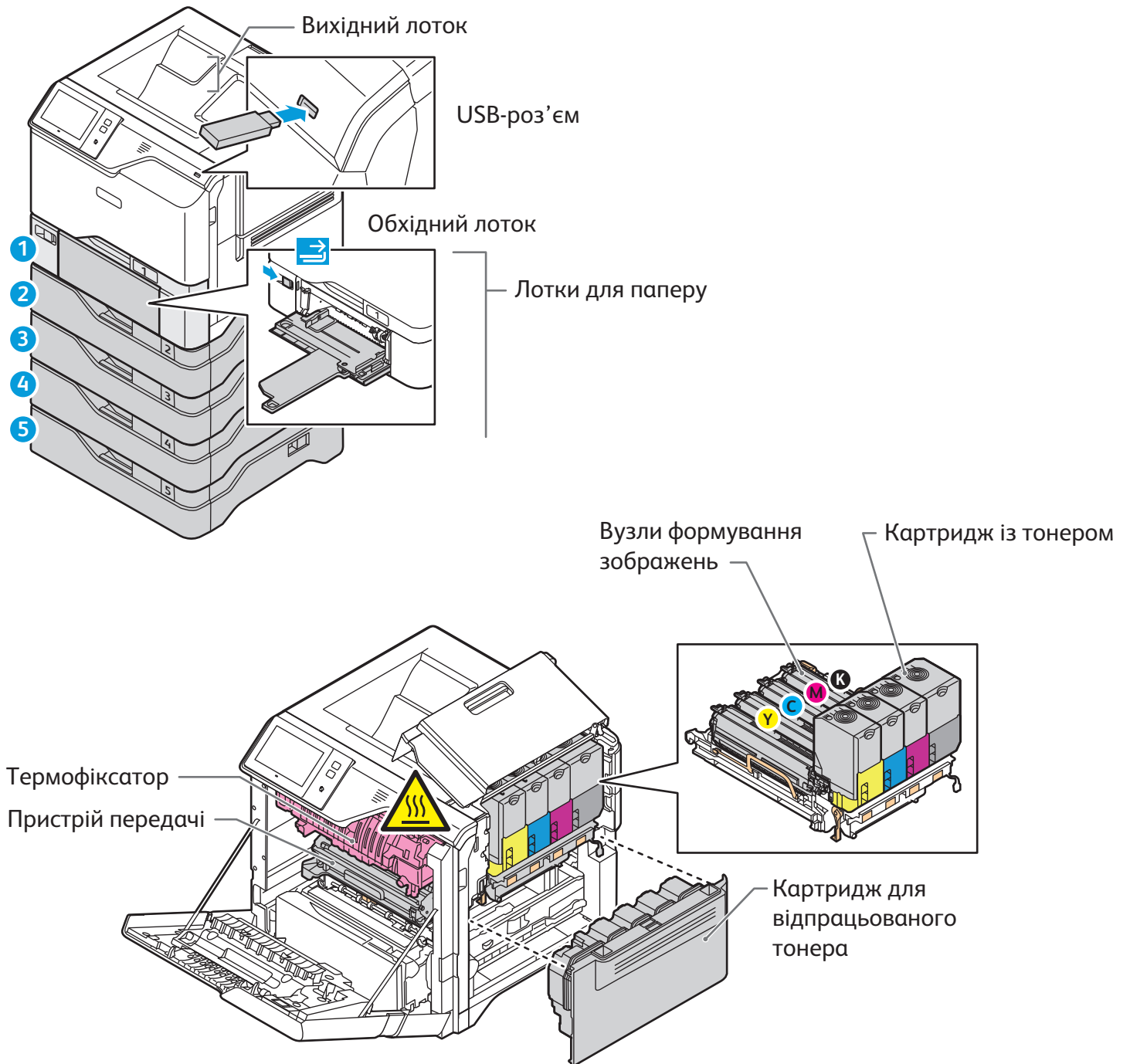
Колекція програм у Xerox App Gallery постійно розширюється, і ви можете встановити їх на принтер. Виберіть програму на головному екрані та створіть ідентифікатор або перейдіть на сторінку www.xerox.com/appgallery, увійдіть у систему і додайте свій пристрій. Щоб спростити процедуру встановлення, використовуйте для входу в галерею програм ті самі облікові дані, що й для входу в систему принтера.



www.xerox.com/appgallery

Огляд принтера

Під час встановлення принтера можна прилаштувати додаткові аксесуари. Детальну інформацію читайте в *User Guide* (Посібнику користувача).



Використання паперу

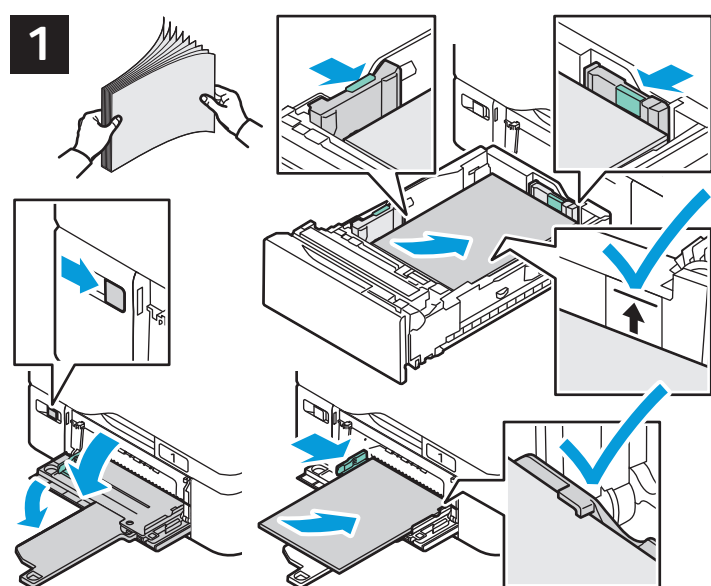
Повний список паперу, який підходить для вашого принтера, дивіться в розділі Recommended Media List (Список рекомендованих носіїв) на сторінці:

www.xerox.com/rmlna (США та Канада)

www.xerox.com/rmleu (Європа)

Докладні відомості про лотки і папір читайте в *User Guide* (Посібнику користувача).

Завантаження паперу



Щоб аркуші не злипалися, розгорніть стос віялом. Відрегулюйте напрямні відповідно до розміру паперу. Не завантажуйте стоси, вищі за лінію максимального заповнення.

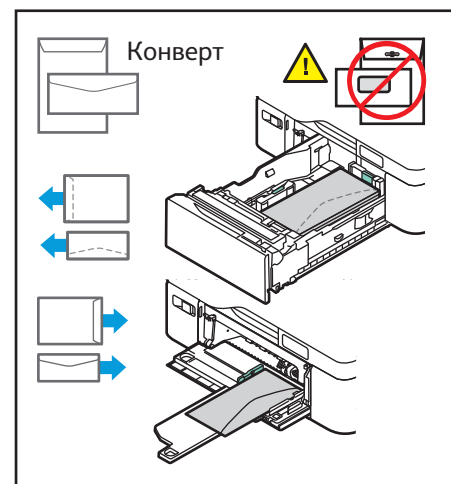
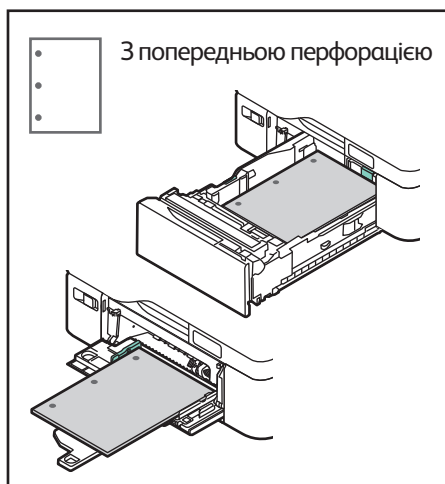
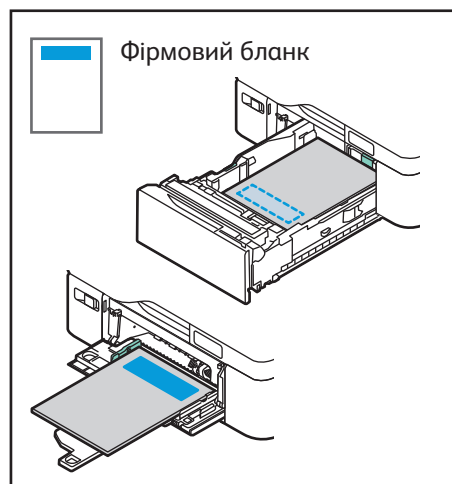


Підтвердьте або змініть розмір та тип паперу відповідно до потреби.



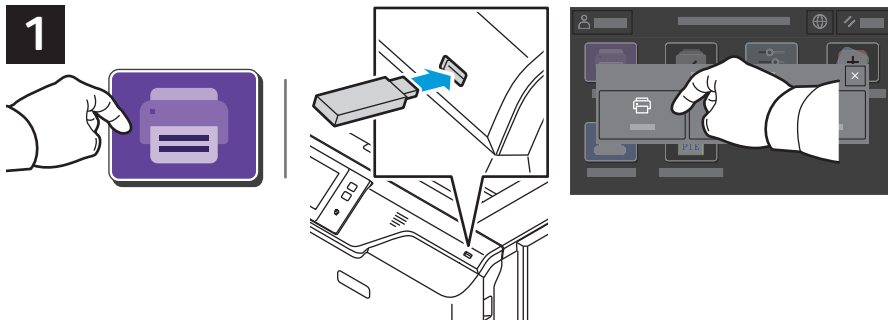
Для виконання друку виберіть у драйвері принтера відповідні параметри.

Орієнтація паперу

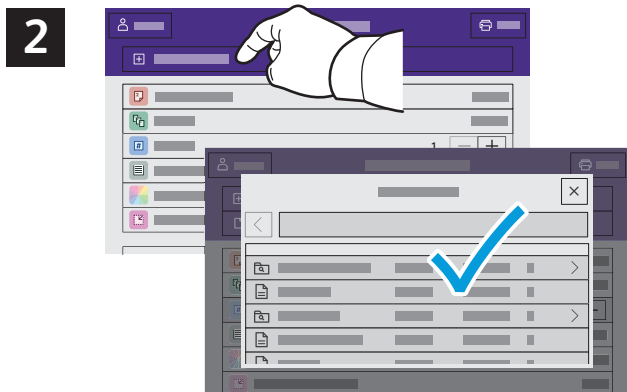


Друк із флеш-накопичувача USB

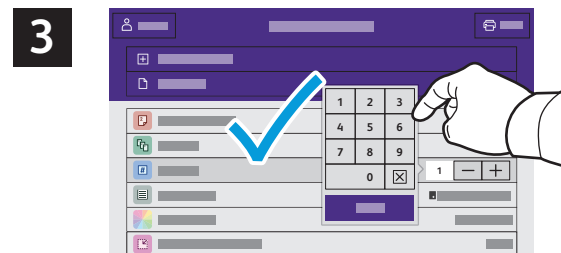
Безпосередньо з USB-накопичувача можна друкувати файли .pdf, .tiff, .ps, .xps та інші. Детальну інформацію читайте в *User Guide* (Посібнику користувача).



Натисніть **Print From** (Друкувати з) або вставте USB-накопичувач, а потім виберіть **Print From USB** (Друк із USB).



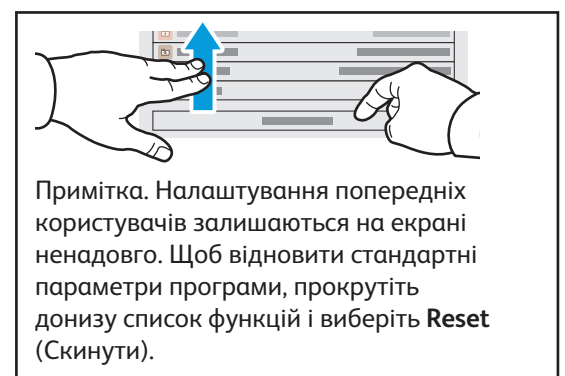
Натисніть **Add Document** (Додати документ), а потім перейдіть до файлів і виберіть їх.



Щоб вказати кількість копій, натисніть знак «плюс» (+) або знак «мінус» (-). Якщо кількість копій велика, натисніть **Quantity** (Кількість) і вкажіть число.



Виберіть потрібні налаштування і натисніть **Print** (Друк).



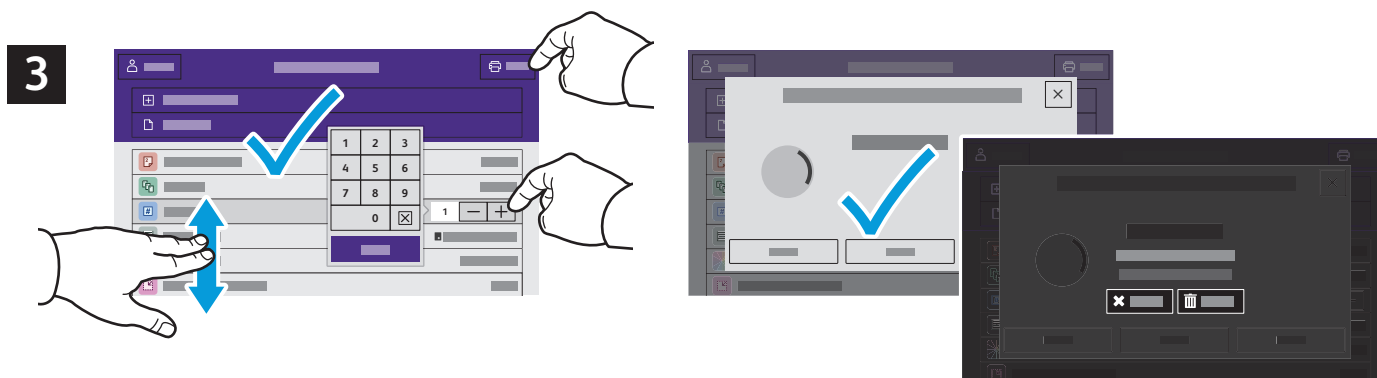
Завдання друку, збережені на принтері



Можна надіслати завдання друку для збереження на принтер, а згодом вибрати це завдання на панелі керування принтера, щоб надрукувати. Завдання можна зберегти в загальній папці або захистити паролем. У драйвері принтера Xerox® виберіть **Properties** (Властивості) (Windows) або **Xerox Features** (Функції Xerox) (Mac OS), а тоді виберіть **Job Type** (Тип завдання). Виберіть **Saved Job** (Збережене завдання) або **Secure Print** (Захищений друк). Для захищеного друку введіть пароль. Натисніть **OK** і видрукуйте завдання.



Натисніть **Print From** (Друкувати з), а тоді виберіть **Saved Jobs** (Збережені завдання). Виберіть **Default Public Folder** (Стандартна загальнодоступна папка) і виберіть потрібне завдання друку.



Виберіть у списку потрібні параметри. Щоб вказати кількість копій, натисніть знак «плюс» (+) або знак «мінус» (-). Якщо кількість копій велика, натисніть **Quantity** (Кількість) і вкажіть число. Натисніть **Print** (Друк). Щоб видалити завдання, на екрані друку та на екрані підтвердження натисніть **Delete** (Видалити).