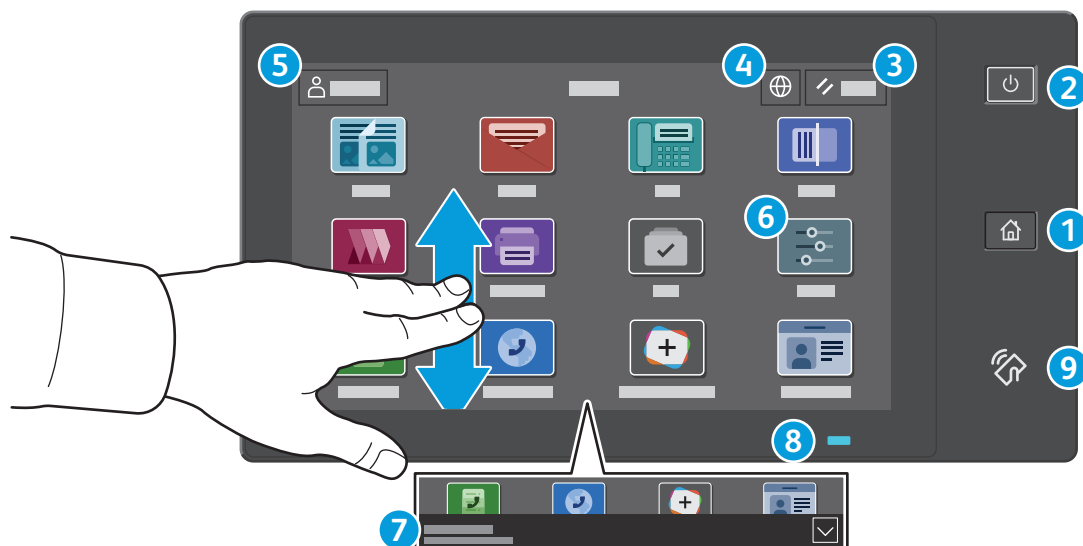


Tauler de control

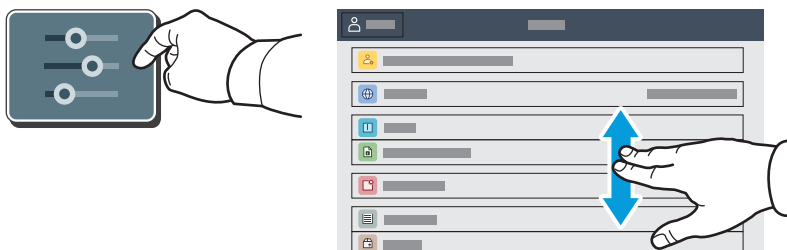
Les aplicacions disponibles poden variar segons la configuració de la impressora. Per obtenir més informació sobre les aplicacions i les funcions, consulteu el *Manual d'usuari*.



- 1** **Pàgina inicial** torna a la pantalla de l'aplicació principal.
- 2** **Alimentació/Reactivació** inicia la impressora o proporciona opcions per reiniciar-la, apagar-la o iniciar el mode de suspensió.
- 3** **Reinicia** restableix els valors predefinitos de les opcions de les aplicacions.
- 4** **Idioma** proporciona opcions d'idioma de la pantalla.
- 5** **Inicia la sessió** proporciona accés especial a les eines i a les opcions.
- 6** L'**aplicació Dispositiu** proporciona accés a la informació i la configuració de la impressora.
- 7** El **bàner de notificació** mostra els avisos i l'estat de la impressora. Per mostrar totes les notificacions, toqueu el bàner. Per tancar el bàner, toqueu la fletxa avall.
- 8** El **LED d'estat** indica l'estat de la impressora. Per obtenir informació detallada, consulteu el *Manual d'usuari*.
- 9** L'**àrea d'NFC** permet realitzar l'aparellament amb dispositius mòbils per imprimir o escanejar mitjançant una aplicació.

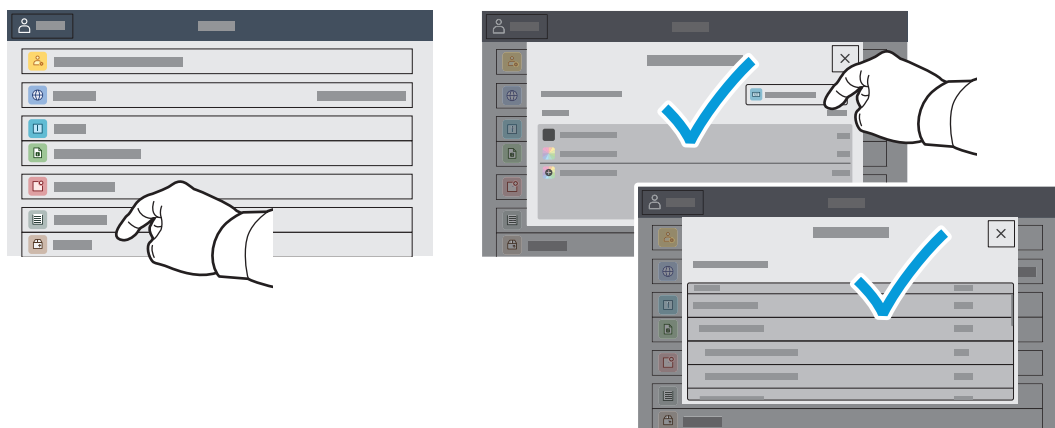
Aplicació Dispositiu

L'aplicació Dispositiu proporciona accés a dades d'estat dels subministraments, a la informació de la impressora i a la configuració del dispositiu. Per accedir a determinats menús i configuracions, inicieu una sessió mitjançant el nom i la contrasenya de l'administrador.



Informació de facturació i ús

Al menú de funcions Dispositiu, per visualitzar recomptes bàsics d'impressió, toqueu **Facturació/Ús**. Per visualitzar recomptes detallats d'ús, toqueu **Computadors d'ús**. La llista proporciona categories de recomptes detallats d'impressió.

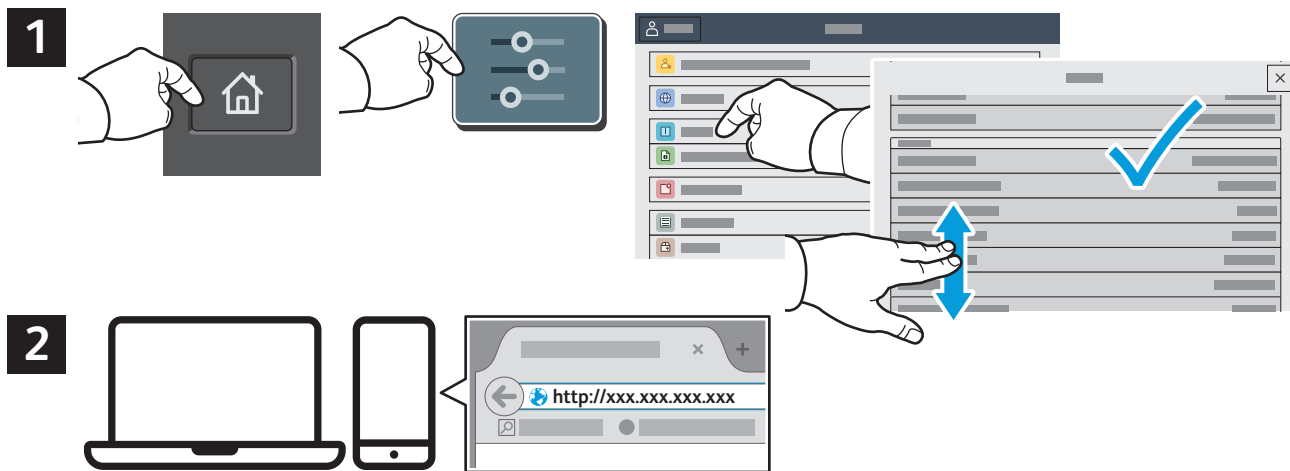


Servidor web incorporat

El servidor web incorporat de Xerox® permet accedir a informació de configuració de la impressora, d'estat dels subministraments, del paper i dels treballs, i a funcions de diagnòstics en xarxa. També podeu gestionar les llibretes d'adreces, correu electrònic i fax.

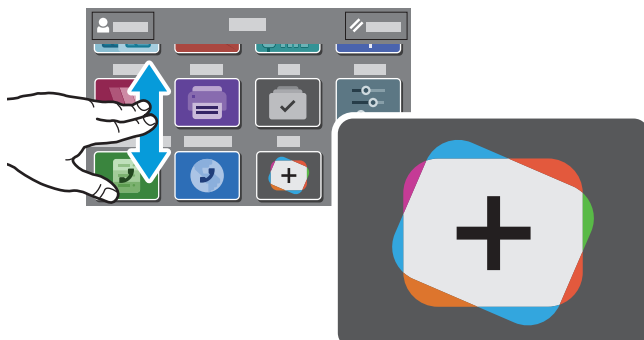
Per connectar-vos, en un navegador web, introduïu l'adreça IP de la impressora. L'adreça IPv4 de la xarxa està disponible a la pantalla tàctil del tauler de control. Toqueu l'aplicació **Dispositiu** > **Quant a i**, a continuació, desplaceu-vos cap avall.

Per obtenir informació sobre el servidor web incorporat, consulteu el *Manual d'usuari* a Xerox.com.



App Gallery

El Xerox App Gallery disposa d'una recopilació cada cop més gran d'aplicacions de productivitat que podeu instal·lar a la impressora. Trobeu l'aplicació a la pantalla inicial i creeu el vostre inici de sessió directament, o aneu a www.xerox.com/appgallery per iniciar una sessió i afegir el vostre dispositiu. Per simplificar la instal·lació de l'aplicació, utilitzeu per a les credencials d'inici de sessió de l'App Gallery el mateix nom que es va utilitzar per a l'inici de sessió de la impressora.

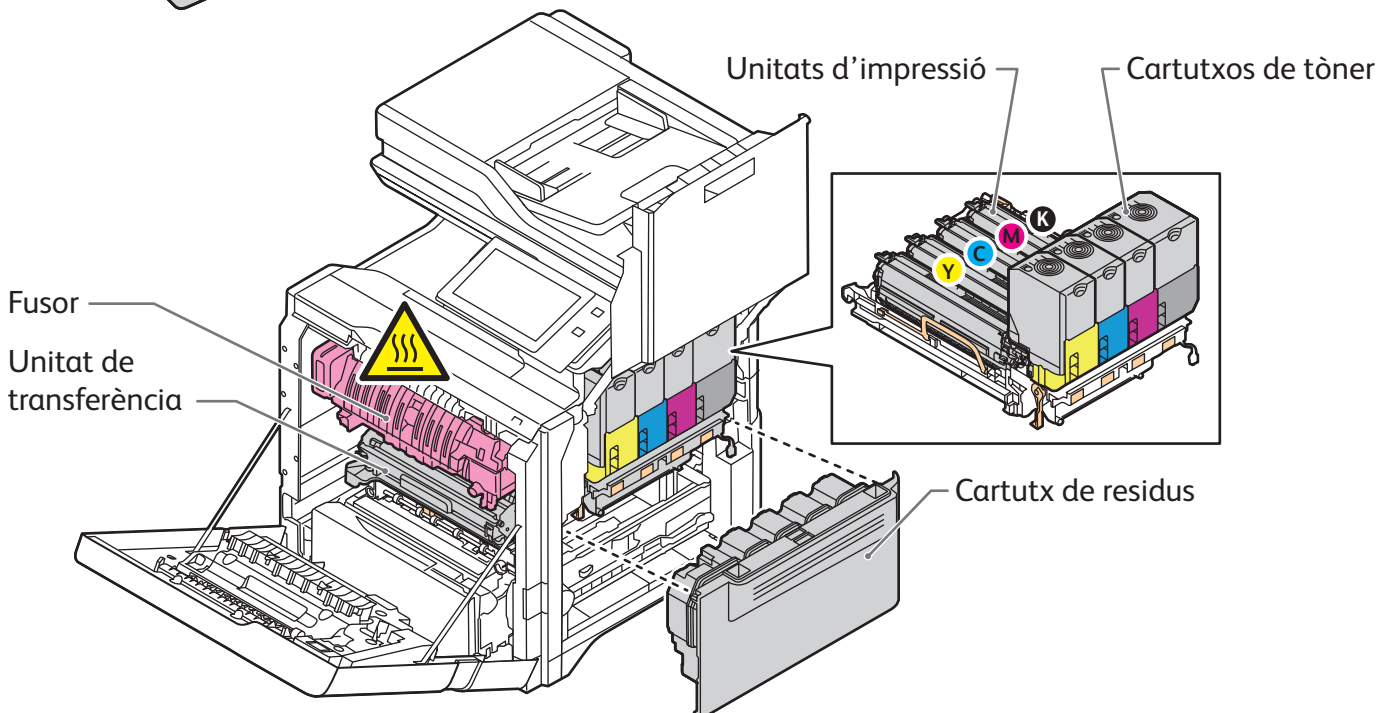
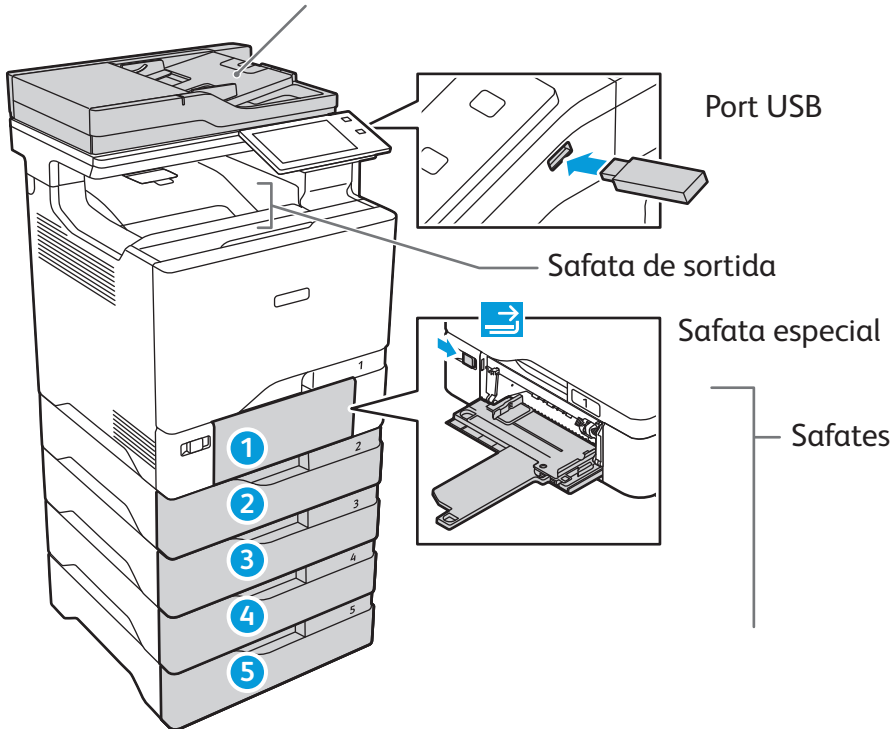


www.xerox.com/appgallery

Presentació de la impressora

La configuració de la vostra impressora pot disposar d'accessoris opcionals. Per obtenir més informació, consulteu el *Manual d'usuari*.

Alimentador automàtic de documents a 2 cares d'una passada (DADF)



Gestió del paper

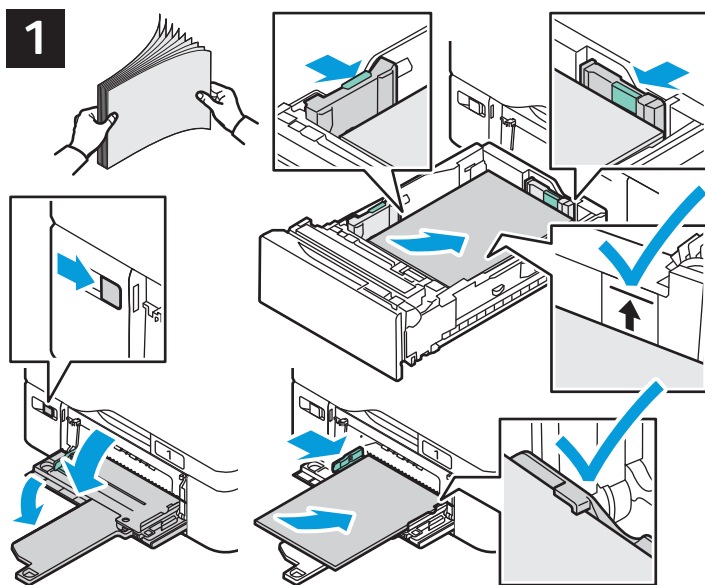
Per veure una llista completa del paper compatible amb la vostra impressora, consulteu la llista de suports recomanats a:

www.xerox.com/rmlna (EUA i Canadà)

www.xerox.com/rmleu (Europa)

Per obtenir més informació sobre les safates i el paper, consulteu el *Manual d'usuari*.

Col·locació del paper



Per obtenir els millors resultats, fullegeu les vores del paper. Ajusteu les guies a la mida del paper. No col·loqueu paper per sobre de la línia de capacitat màxima.

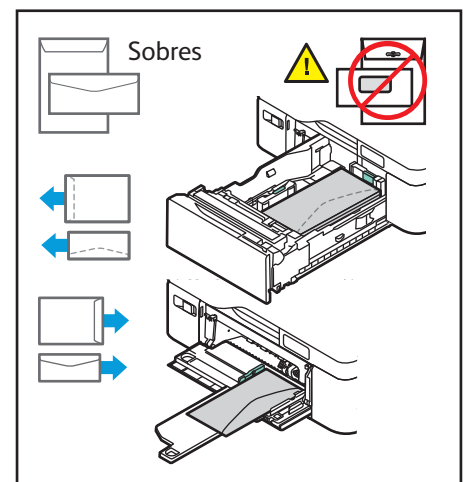
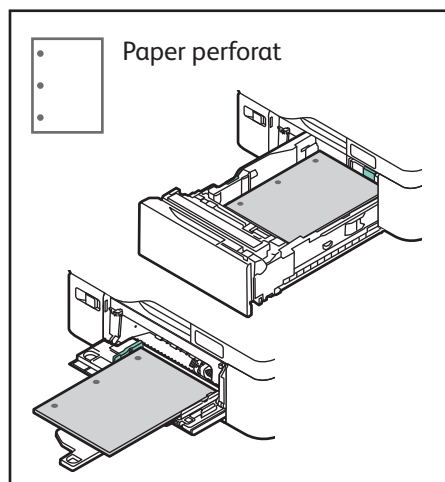
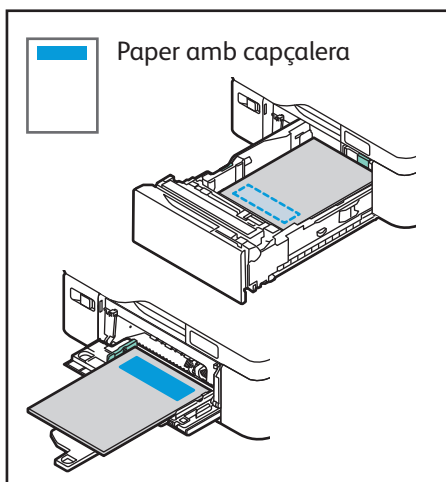


Confirmeu o canvieu la configuració de mida i de tipus si cal.



Quan imprimeu, seleccioneu les opcions al controlador d'impressió.

Orientació del paper



Còpia

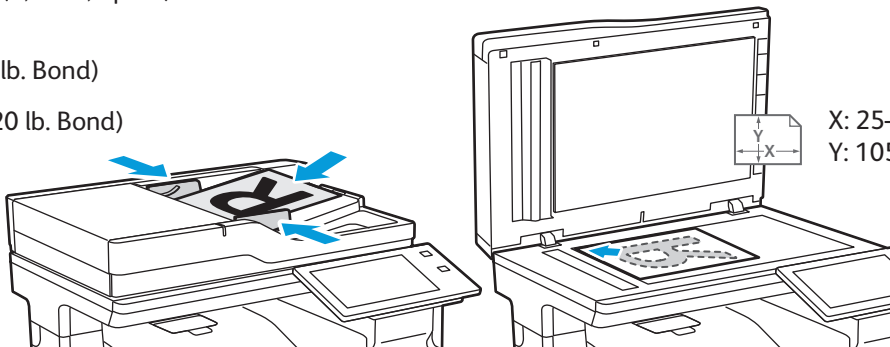
Per obtenir més informació, consulteu el *Manual d'usuari*.

1

X: 139–356 mm (5,47–14 polz.)
Y: 105–216 mm (4,13–8,5 polz.)

52–120 g/m²
(14 lb. Text – 32 lb. Bond)

≤100 (75 g/m², 20 lb. Bond)



Col·loqueu els documents originals.

2

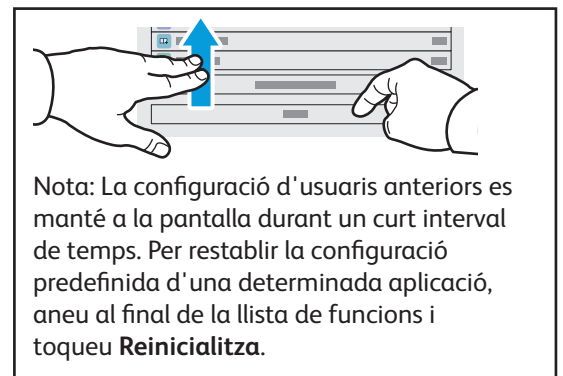


Toqueu **Còpia** i seleccioneu el nombre de còpies desitjades.

3



Seleccioneu la configuració de la funció a la llista i, a continuació, toqueu **Inicia**.



Escaneig i enviament per correu electrònic

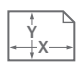
Si la impressora s'ha connectat a una xarxa, podeu seleccionar una destinació per a la imatge escanejada al tauler de control de la impressora.


Aquesta guia defineix tècniques per escanejar documents sense preparar configuracions especials:

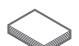
- Escaneig de documents a una adreça electrònica.
- Escaneig de documents a un preferit desat, a un destinatari de la llibreta d'adreces o a una unitat flaix USB.
- Escaneig de documents a la carpeta pública predefinida del disc dur de la impressora i recuperació dels documents mitjançant el navegador web.

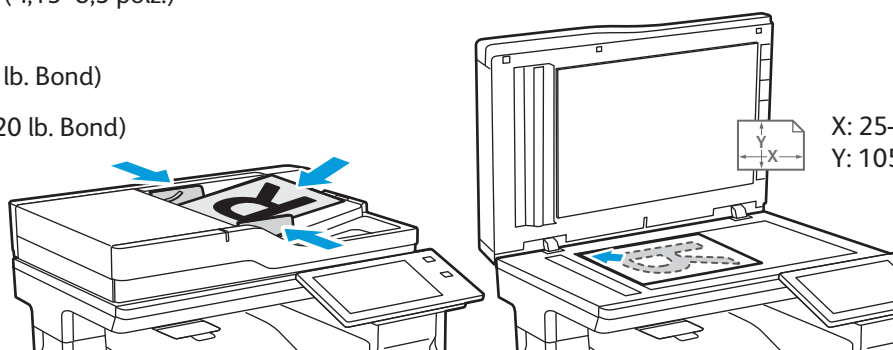
Per obtenir més informació i opcions d'escaneig, consulteu el *Manual d'usuari*. Per obtenir més informació sobre la configuració de plantilles de flux de treballs i la llibreta d'adreces, consulteu la *System Administrator Guide* (Guia de l'administrador del sistema).

1

 X: 139–356 mm (5,47–14 polz.)
Y: 105–216 mm (4,13–8,5 polz.)

 52–120 g/m²
(14 lb. Text – 32 lb. Bond)

 ≤100 (75 g/m², 20 lb. Bond)



X: 25–355,6 mm (,98–14 polz.)
Y: 105–216 mm (,98–8,5 polz.)

Col·loqueu els documents originals.

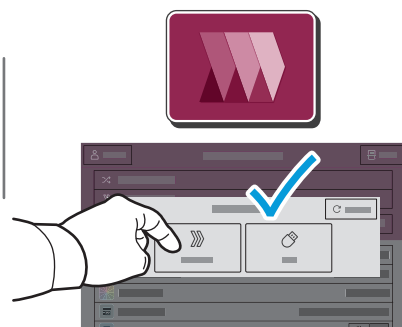
2



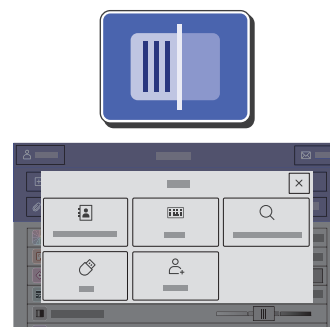
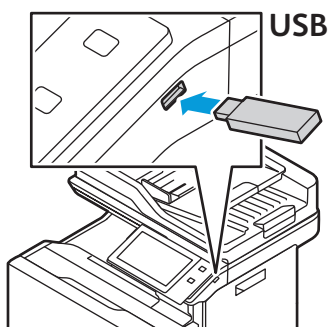
Premeu Inici i, per enviar l'escaneig per correu electrònic, toqueu **Correu electrònic**. Per escanejar a la carpeta pública predefinida o a una unitat flaix USB, toqueu **Escaneig de flux de treballs**. Si la vostra destinació d'escaneig s'emmagatzema a la llibreta d'adreces o es desa com a favorit, toqueu **Escaneja a**.



A Correu electrònic, toqueu **Entrada manual**, introduïu l'adreça electrònica mitjançant el teclat de la pantalla tàctil i, a continuació, toqueu **Afegeix**. Per afegir més d'una adreça electrònica a la llista, toqueu **Afegeix destinatari**. Per escriure una línia de tema per al correu electrònic, toqueu **Tema**. Per seleccionar adreces electròniques desades, utilitzeu la llibreta d'adreces del dispositiu o seleccioneu-les dels preferits.



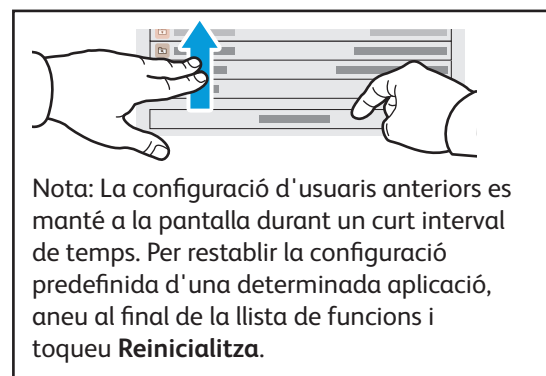
A Escaneig de flux de treballs, toqueu **la carpeta pública predefinida**, o inseriu la unitat flaix USB.



Per a la funció Escaneig a, toqueu un tipus de destinació i especifiqueu la informació corresponent. Per afegir més d'una destinació a la llista, toqueu **Afegeix destinació**.

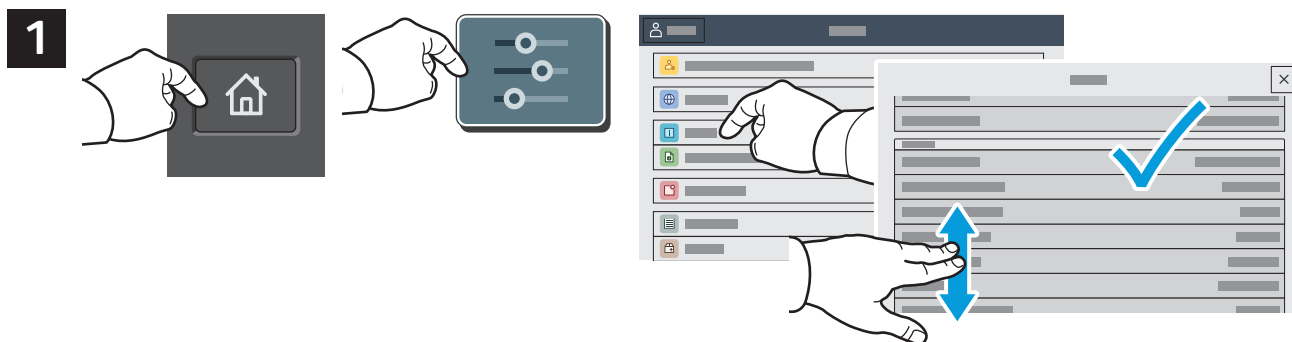


Canvieu la configuració com calgui i, a continuació, toqueu **Escaneja** o, a Correu electrònic, toqueu **Envia**.

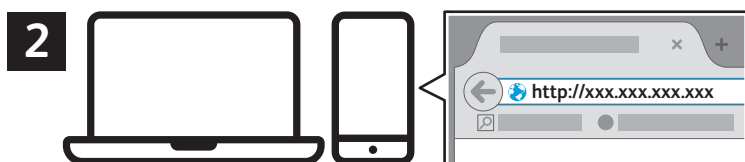


Recuperació de fitxers d'escaneig

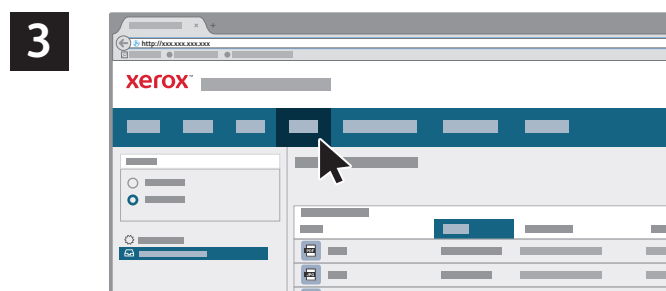
Per baixar les imatges escanejades de la carpeta pública predefinida a la impressora, utilitzeu el servidor web incorporat. Podeu configurar carpetes personals i les plantilles d'escaneig de flux de treballs al servidor web incorporat. Per obtenir informació detallada, consulteu el *Manual d'usuari*.



Preneu nota de l'adreça IP de la impressora a la pantalla tàctil. Si l'adreça IP no es mostra a la part superior de la pantalla tàctil, premeu Inici, toqueu **Dispositiu** > **Quant a** i desplaceu-vos per comprovar l'adreça IP.

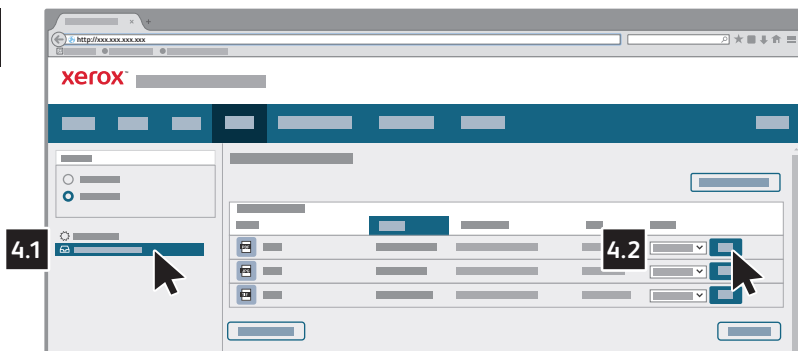


En un navegador web, escriviu l'adreça IP de la impressora i premeu **Introdueix** o **Retorn**.

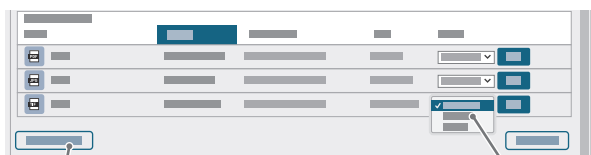


Feu clic a la pestanya **Escaneja**.

4



Seleccioneu la **carpeta pública predefinida**, i trobeu l'escaneig a la llista. Per baixar l'escaneig, aneu a **Ves**.



Per actualitzar la llista, feu clic a **Actualitza la vista**.

Per desar el fitxer a l'ordinador, seleccioneu **Baixa**.

Per imprimir el fitxer desat de nou, seleccioneu **Reimprimeix**.

Per suprimir permanentment el treball emmagatzemat, seleccioneu **Suprimeix**.

Per obrir un directori, seleccioneu **Obre**.

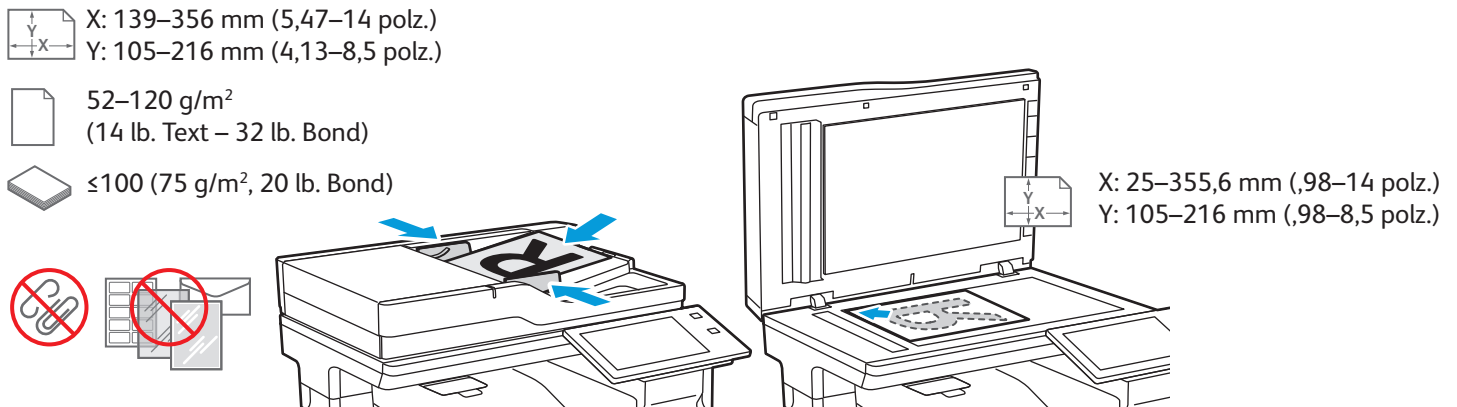
Enviament per fax

Podeu enviar un fax de quatre maneres:

- **Fax** escaneja el document i l'envia directament a una màquina de fax.
- **Fax de servidor** escaneja el document i l'envia a un servidor de fax que transmet el document a una màquina de fax.
- **Fax per Internet** escaneja el document i l'envia per correu electrònic al destinatari.
- **Fax de LAN** envia el treball d'impressió actual com a fax.

Per obtenir més informació, consulteu el *Manual d'usuari*. Per obtenir més informació sobre Fax de LAN, consulteu el programari del controlador d'impressió. Per obtenir més informació sobre la configuració del fax i les opcions avançades, consulteu la *System Administrator Guide (Guia de l'administrador del sistema)*.

1



Col·loqueu els documents originals.

2



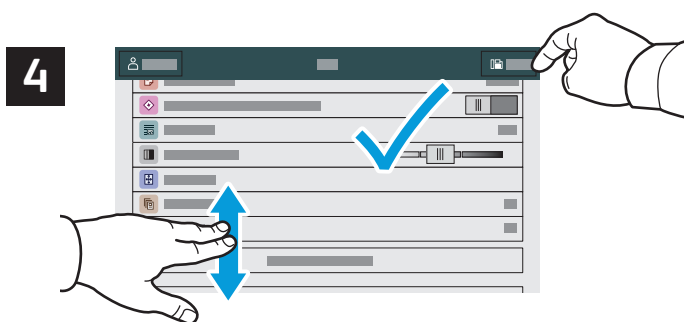
Per enviar el fax a una màquina de fax, premeu **Pàgina inicial** i, a continuació, toqueu **Fax** o **Fax de servidor**.
Per enviar el fax com a fitxer adjunt de correu electrònic, toqueu **Pàgina inicial** i, a continuació, toqueu **Fax per Internet**.



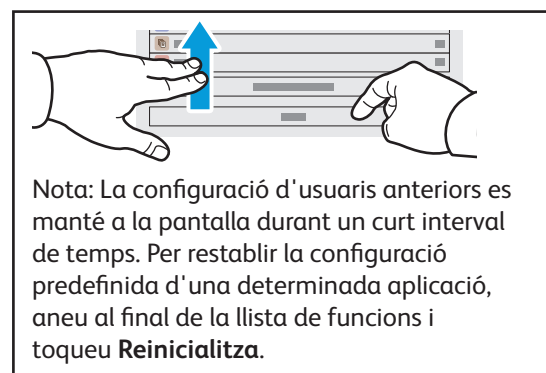
Per als números de fax, toqueu **Entrada manual** i introduïu el número de fax mitjançant les tecles alfanumèriques i els caràcters especials de la pantalla tàctil. Toqueu **Afegeix**. Per afegir més números de fax a la llista, toqueu **Afegeix destinatari**.

Per a adreces electròniques de Fax per Internet, toqueu **Entrada manual** i introduïu l'adreça electrònica mitjançant el teclat de la pantalla tàctil. Toqueu **Afegeix**. Per afegir més adreces electròniques a la llista, toqueu **Afegeix destinatari**.

Per seleccionar números desats, utilitzeu la llibreta d'adreces del dispositiu o els preferits. Per seleccionar ubicacions emmagatzemades de fax, utilitzeu les bústies o el sondeig.

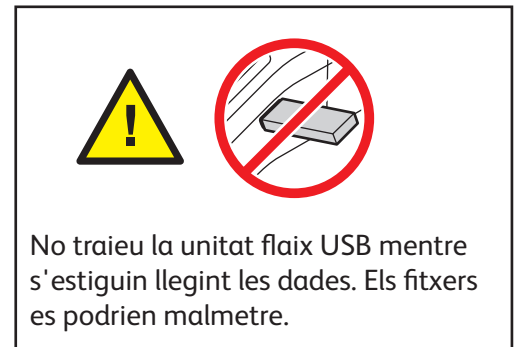
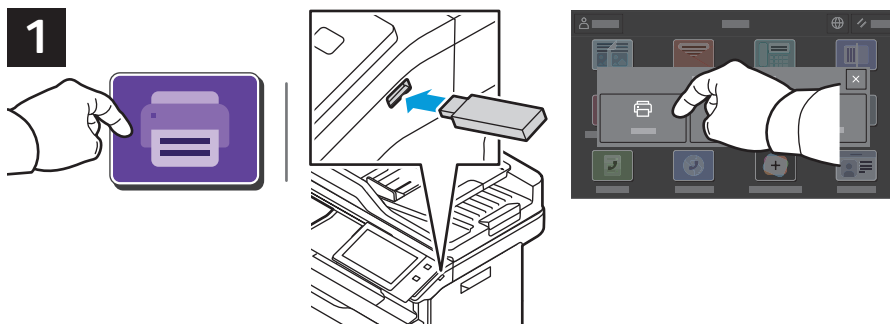


Canvieu la configuració com calgui i, a continuació, toqueu **Envia**.

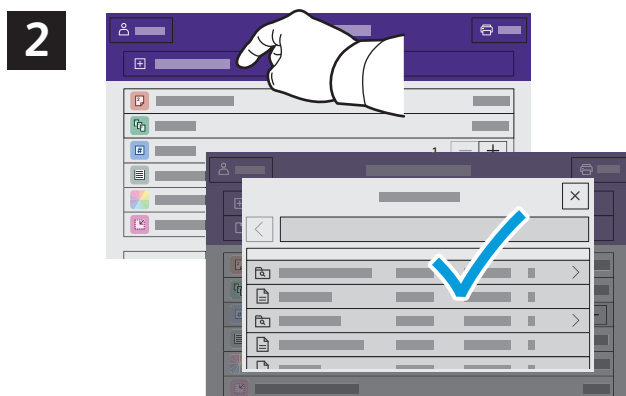


Impressió mitjançant una unitat flaix USB

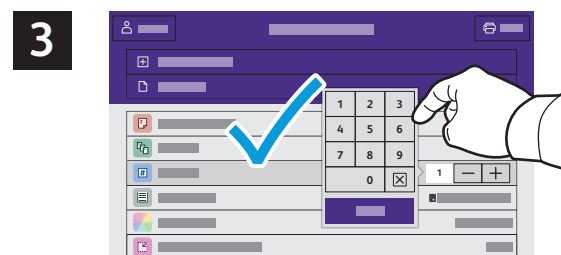
Podeu imprimir fitxers .pdf, .tiff, .ps, .xps i altres tipus de fitxers directament des d'una unitat flaix USB. Per obtenir més informació, consulteu el *Manual d'usuari*.



Toqueu **Imprimeix des de** o inseriu la unitat flaix USB i, a continuació, seleccioneu **Imprimeix des d'USB**.



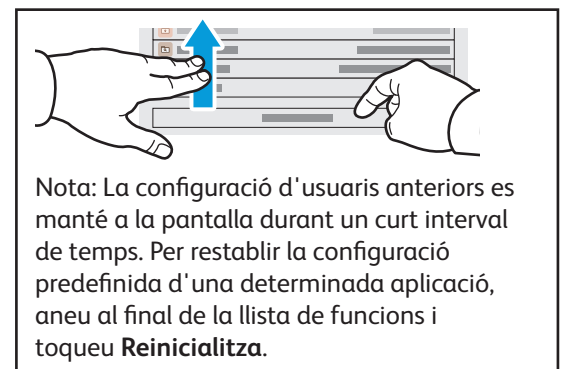
Toqueu **Afegeix el document**, aneu als vostres fitxers i seleccioneu-los.



Per seleccionar el nombre de còpies, toqueu el signe més (+) o el signe menys (-). Per introduir números més grans, toqueu **Quantitat** i, a continuació, introduïu un número.



Canvieu la configuració com calgui i després toqueu **Imprimeix**.



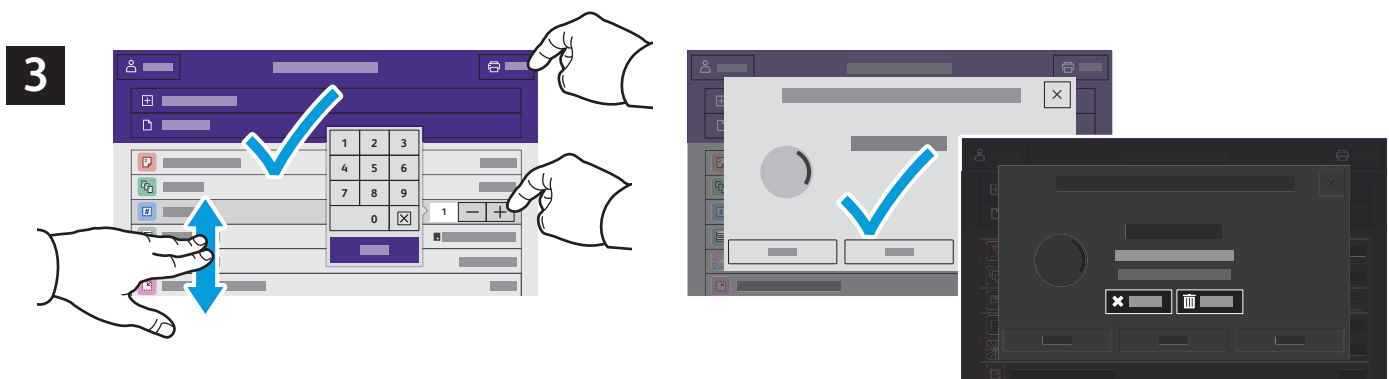
Impressió de treballs emmagatzemats a la impressora



Podeu enviar un treball d'impressió per desar-lo a la impressora i seleccionar-lo al tauler de control per imprimir-lo posteriorment. Els treballs es poden desar a la carpeta pública o es poden protegir amb una contrasenya. Al controlador de la impressora de Xerox®, seleccioneu **Propietats** (Windows) o **Funcions de Xerox** (Mac OS) i, a continuació, **Tipus de treball**. Seleccioneu **Treball desat** o **Impressió protegida**. A **Impressió protegida**, introduïu una clau. Feu clic a **D'acord** i imprimeu el treball.



Toqueu **Imprimeix des de** i, a continuació, toqueu **Treballs desats**. Seleccioneu la **carpeta pública predefinida** i, a continuació, seleccioneu el vostre treball d'impressió.



Seleccioneu la configuració de la llista. Per seleccionar el nombre de còpies, toqueu el signe més (+) o el signe menys (-). Per introduir números més grans, toqueu **Quantitat** i, a continuació, introduïu un número. Toqueu **Imprimeix**. Per suprimir el treball, a la pantalla de confirmació i a la pantalla d'impressió, toqueu **Suprimeix**.