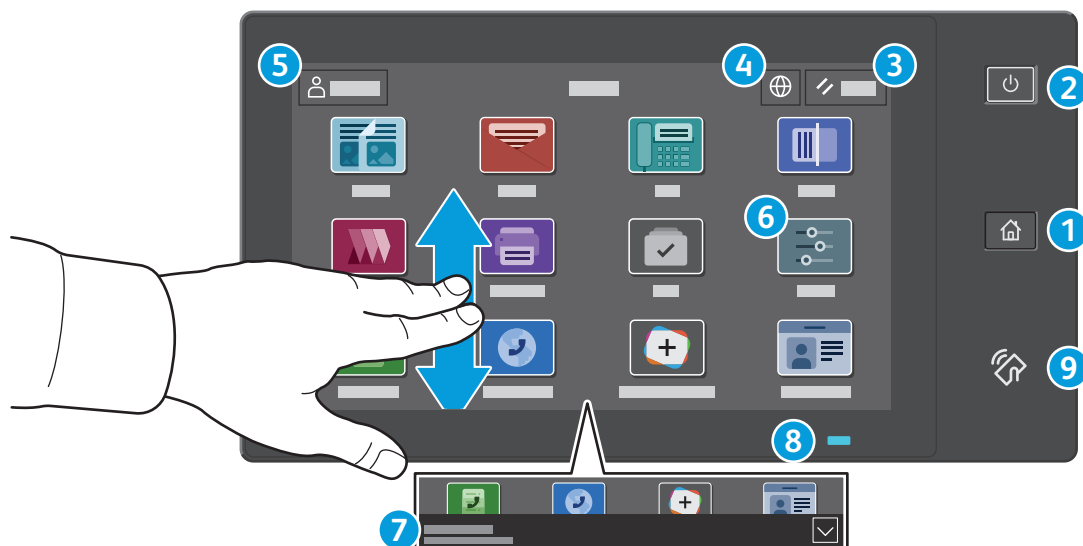


Betjeningspanel

Tilgængelige apps kan variere afhængig af printerens konfiguration. Se *betjeningsvejledningen* for udførlige oplysninger om apps og funktioner.



- 1 Hjem** går tilbage til startskærmen for apps.
- 2 Tænd/aktivering** starter printeren eller giver mulighed for at vælge dvaletilstand, genstart eller nedlukning af printeren.
- 3 Nulstil** gendanner indstillingerne til deres standardværdier i alle apps.
- 4 Sprog** giver muligheder for valg af skærmsprog.
- 5 Log på** giver speciel adgang til værktøjer og indstillinger.
- 6 Appen Enhed** giver adgang til printeroplysninger og -indstillinger.
- 7 Meddelelsesbanner** viser printerstatus og advarsler. Tryk på banneret for at se alle meddelelser. Tryk på pil ned for at lukke banneret.
- 8 Statuslysdioder** angiver printerens status. Se *betjeningsvejledningen* for udførlige oplysninger.
- 9 NFC-område** gør det muligt at parre maskinen med en mobilenhed for at udskrive eller scanne fra en app.

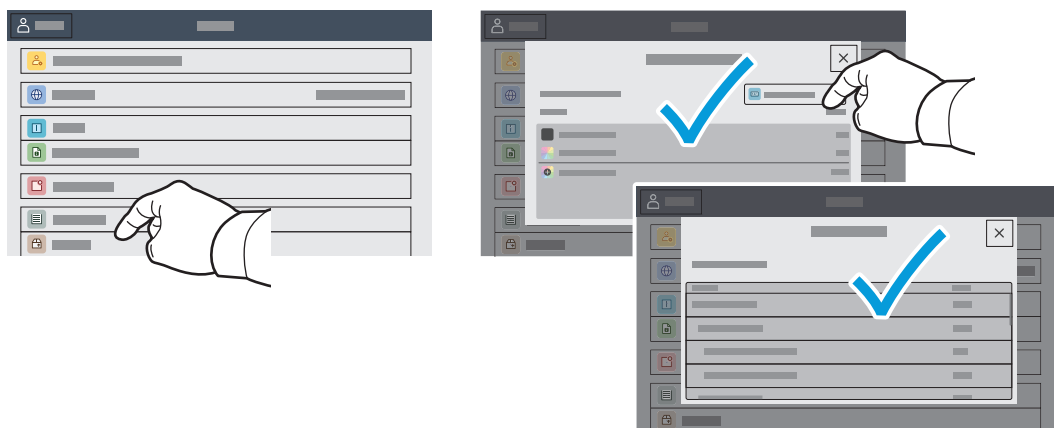
Appen Enhed

Appen Enhed giver adgang til oplysninger om forbrugsstoffer, printeren og indstillinger. Visse menyer og indstillinger kræver, at der logges på med administratortnavn og adgangskode.



Oplysninger om kontering og anvendelse

Hvis du vil se en oversigt over tælling skal du trykke på **Kontering/anvendelse** i menuen Enhed. Tryk på **Konteringstællere** for at se detaljerede konteringsoplysninger. Listen indeholder detaljerede kategorier for tryktælling.

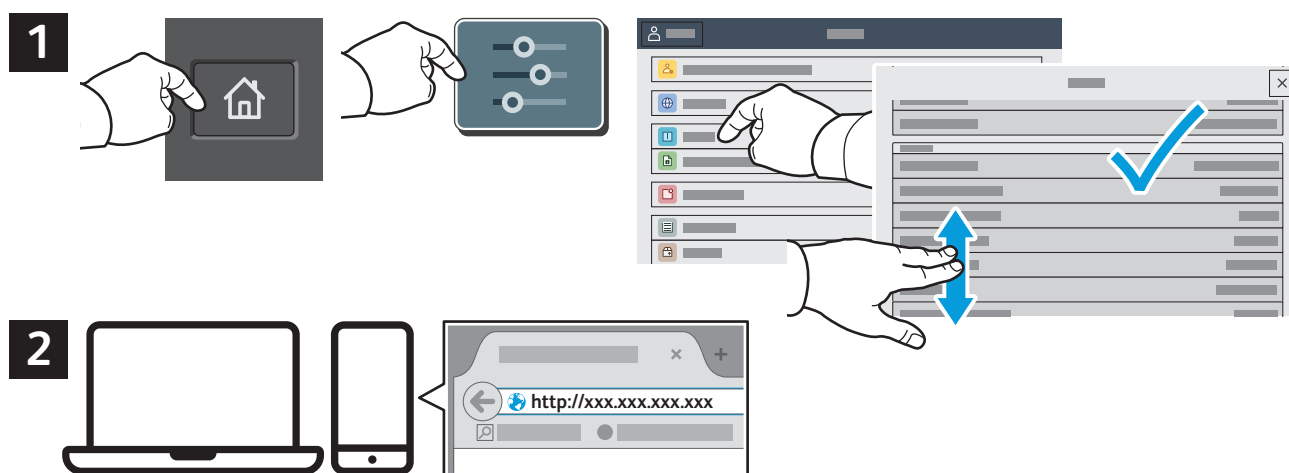


Indbygget webserver

Med den indbyggede Xerox® webserver er der adgang til oplysninger om printerkonfigurationen, papir- og forbrugsstofstatus, opgavestatus og diagnosefunktioner på et netværk. Kan også anvendes til administration af faxnumre, e-mailadresser og adressebøger.

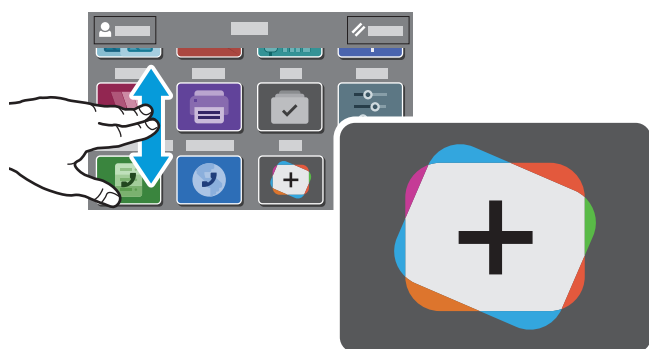
Opret forbindelse ved at indtaste printerens IP-adresse i en browser. Netværkets IPv4-adresse står på betjeningspanelet/berøringskærmen. Tryk på app'en **Enhed** > **Om**, og rul ned.

Se *betjeningsvejledningen* på Xerox.com for oplysninger om den indbyggede webserver.



App Gallery

Xerox app galleriet har en voksende samling af produktivitetsapps, som du kan installere på din printer. Find app'en på din startskærm og opret din login direkte, eller gå til www.xerox.com/appgallery for at logge på og tilføje din enhed. For at forenkle app installation skal du bruge det samme navn for dine app-galleri loginoplysninger, som du brugte til at logge på printeren.

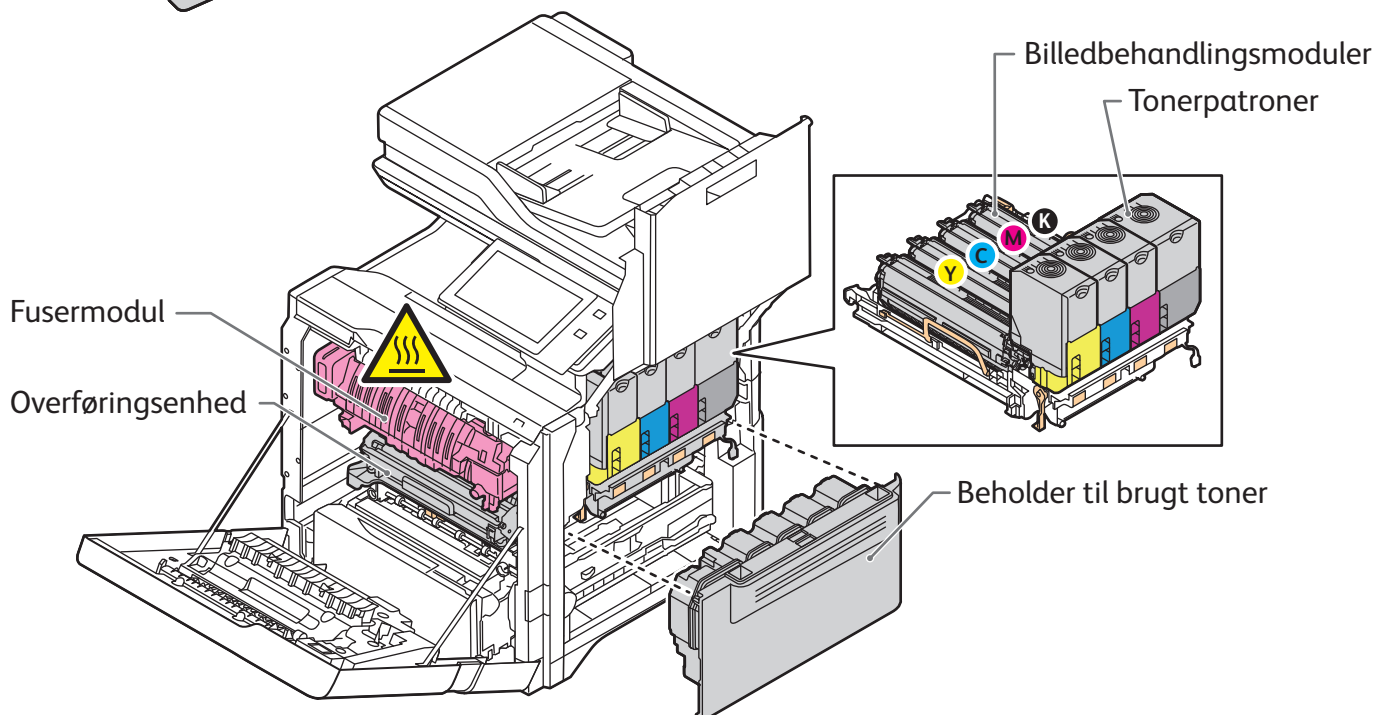
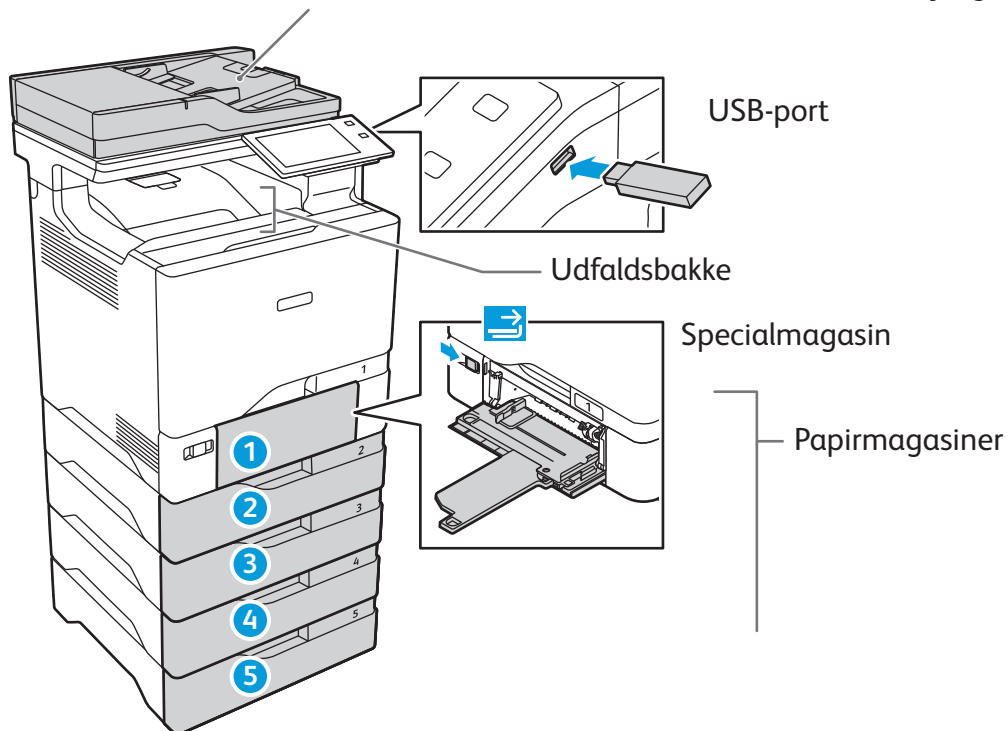


www.xerox.com/appgallery

Oversigt over printer

Der kan allerede være installeret tilbehør på din printer. Se *betjeningsvejledningen* for udførlige oplysninger.

Automatisk 2-sidet dokumentfremfører med én arbejdsgang (DADF)



Papirhåndtering

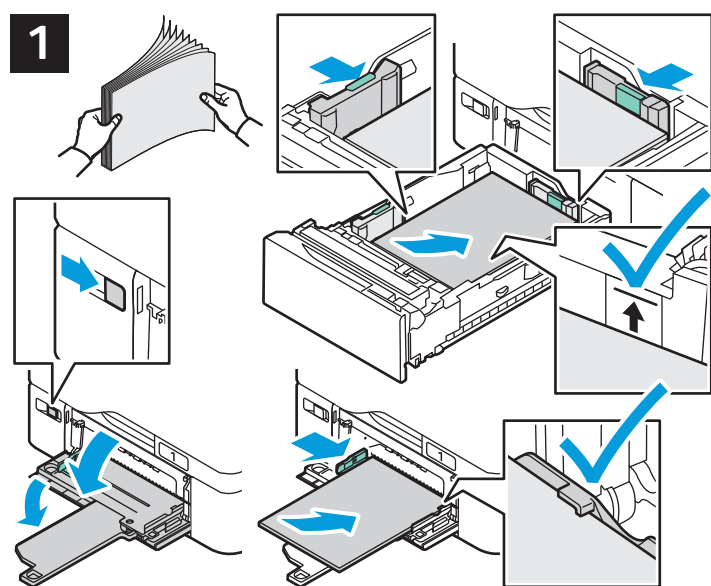
Hvis du ønsker at se en liste over de papirer, der kan anvendes i printeren, skal du gå til oversigten over anbefalede medier på:

www.xerox.com/rmlna (USA og Canada)

www.xerox.com/rmleu (Europa)

Se betjeningsvejledningen for udførlige oplysninger om magasiner og papir.

Ilægning af papir



Luft papirarkene langs kanten, så de ikke hænger sammen. Juster papirstyrene efter papirformatet. Ilæg ikke papir over maksimumlinjen i magasinet.

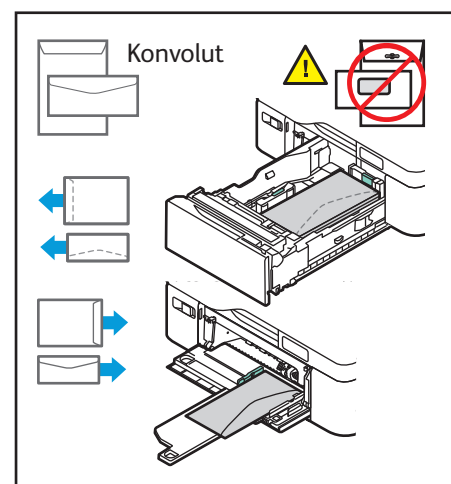
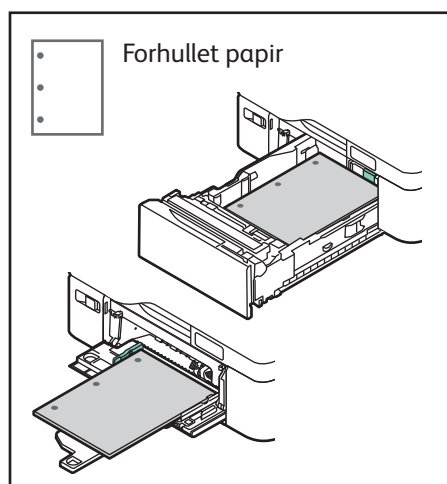
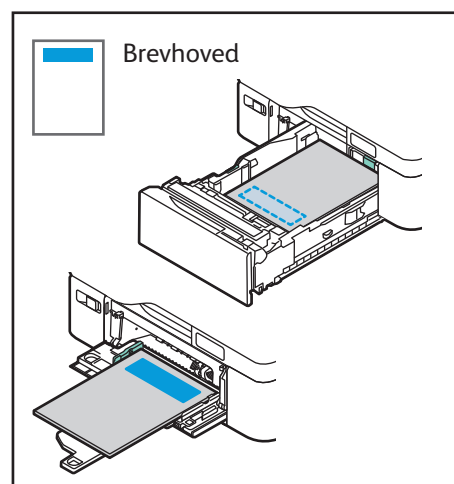


Bekræft eller rediger evt. indstillinger for format og type.



Vælg indstillinger i printerdriveren ved udskrivning.

Papirretning



Kopiering

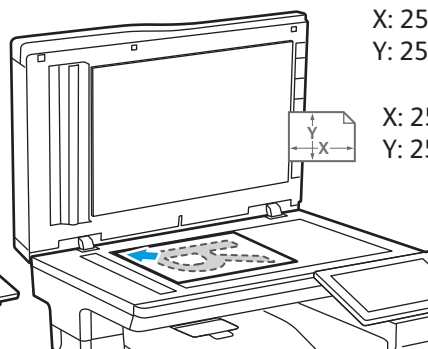
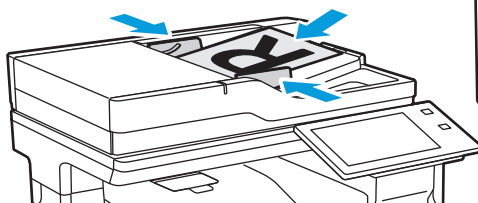
Se betjeningsvejledningen for udførlige oplysninger.

1

X: 139–356 mm (5,47–14")
Y: 105–216 mm (4,13–8,5")

52–120 g/m²
(14 lb. Tekst–32 lb. Skrivemaskinepapir)

≤100 (75 g/m², 20 lb. skrivemaskinepapir)

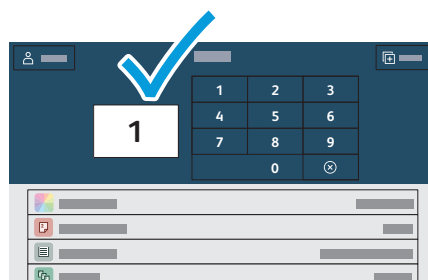


X: 25–355,6 mm (.98–14 in.)
Y: 25–215,9 mm (.98–8,5 in.)

X: 25–355,6 mm (.98–14")
Y: 25–215,9 mm (.98–8,5")

Læg originalerne i.

2



Tryk på **Kopiering**, og vælg det ønskede antal kopier.

3



Vælg funktionsindstillinger på listen, og tryk på **Start**.



Bemærk: Indstillinger fra tidligere brugere vises kortvarigt på skærmen. Hvis du vil genoprette standardindstillingerne i en app, skal du rulle til bunden af funktionslisten og trykke på **Nulstil**.

Scanning og e-mail

Printeren er sluttet til et netværk, så du kan vælge en destination for det scannede billede på printerens betjeningspanel.

Denne vejledning definerer de teknikker, der anvendes til at scanne dokumenter uden klargøring af specielle indstillinger:

- Scanning af dokumenter til en e-mailadresse.
- Scanning af dokumenter til en gemt favorit, adressebogsadresse eller USB-flashdrev.
- Scanner dokumenter til den fælles standardmappe på printerens harddisk og henter dem vha. din webbrowser.

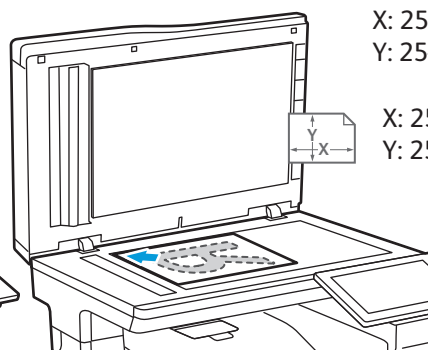
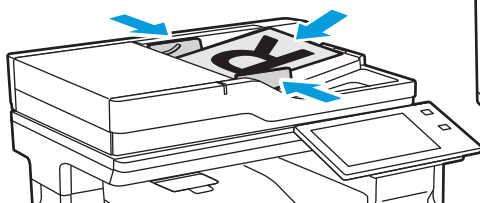
Se *betjeningsvejledningen* for udførlige oplysninger om scanningsindstillinger. Se *System Administrator Guide (Systemadministratorvejledning)* for oplysninger om indstilling af adressebog og arbejdsdiagram.

1

X: 139–356 mm (5,47–14")
Y: 105–216 mm (4,13–8,5")

52–120 g/m²
(14 lb. Tekst–32 lb. Skrivemaskinepapir)

≤100 (75 g/m², 20 lb. skrivemaskinepapir)



X: 25–355,6 mm (.98–14 in.)
Y: 25–215,9 mm (.98–8,5 in.)

X: 25–355,6 mm (.98–14")
Y: 25–215,9 mm (.98–8,5")

Læg originalerne i.

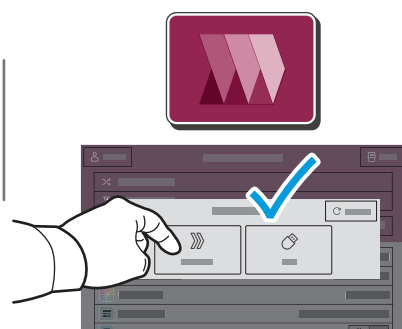
2



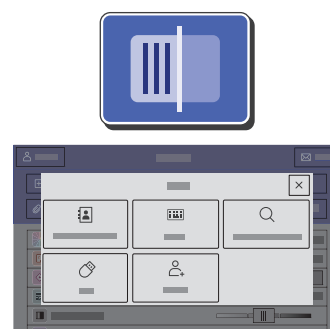
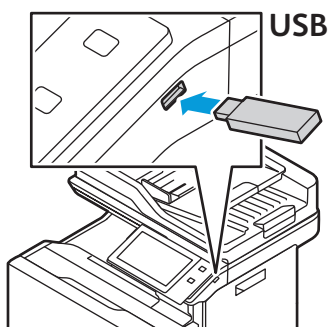
Tryk på **Startskærm** og derefter på **E-mail** for at e-maile scanningen. Tryk på **Scanning af arbejdsdiagram** for at scanne til den offentlige standardmappe eller et USB-flashdrev. Tryk på **Scan til**, hvis din scanningsdestination er gemt i adressebogen eller gemt som en favorit.



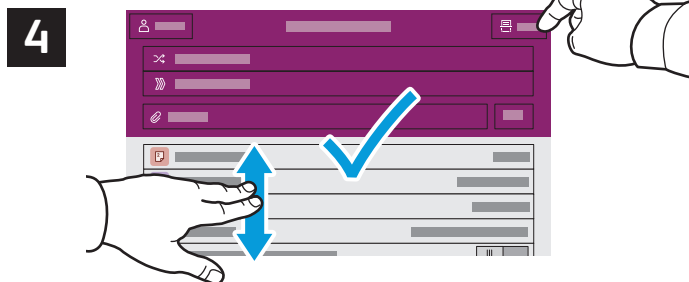
Under E-mail skal du trykke på **Manuel indtastning**, indtast derefter e-mailadressen vha. tastaturet på berøringsskærmen, og tryk dernæst på **Tilføj**. Tryk på **Tilføj modtager**, hvis du vil tilføje flere e-mailadresser til listen. Tryk på **Emne**, hvis du ønsker at indtaste en emnelinje for denne e-mail. Brug maskinens adressebog eller vælg fra favoritterne for at vælge gemte e-mailadresser.



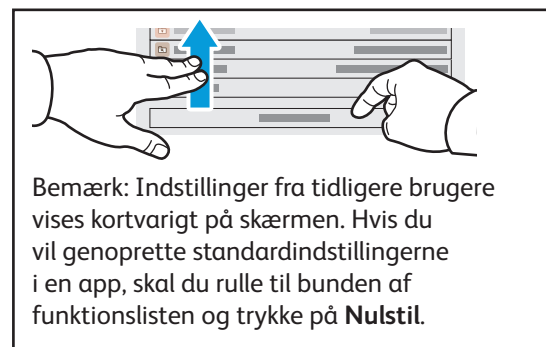
For Scanning af arbejdsdiagram skal du trykke på **Offentlig standardmappe** eller indsætte dit USB-flashdrev.



For Scan til skal du trykke på en destinationstype og derefter indtaste de relevante oplysninger. Hvis du vil tilføje mere end en destination til listen, skal du trykke på **Tilføj destination**.

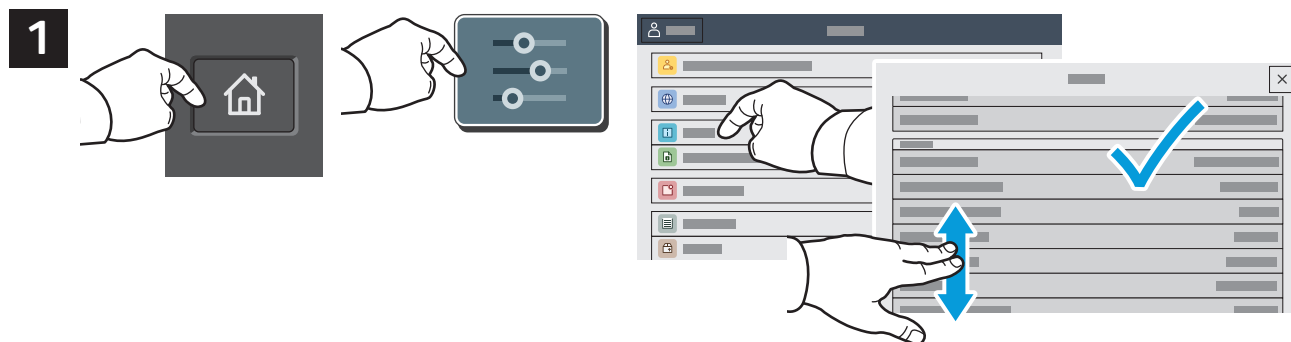


Foretag de ønskede ændringer, og tryk derefter på **Scan** eller på **Send** for E-mail.

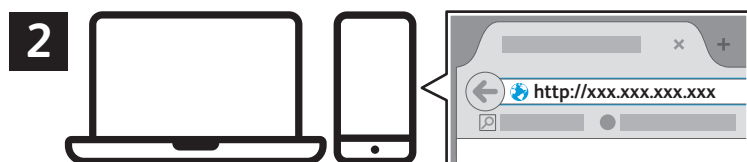


Hentning af scanningsfiler

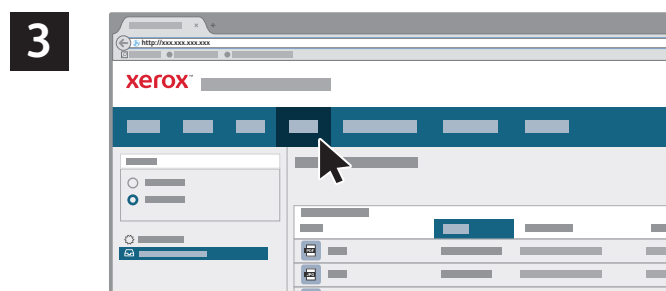
Brug den integrerede webserver, hvis du vil downloade dine scannede billeder fra den offentlige standardmappe på printeren. Du kan oprette personlige mapper og skabeloner for scanning af arbejdsdiagram i den integrerede webserver. Se *betjeningsvejledningen* for udførlige oplysninger.



Noter printerens IP-adresse på berøringskærmen. Hvis IP-adressen ikke vises øverst til venstre på skærmen, skal du trykke på **Hjem** og derefter på **Enhed > Om** og rulle ned for at se IP-adressen.

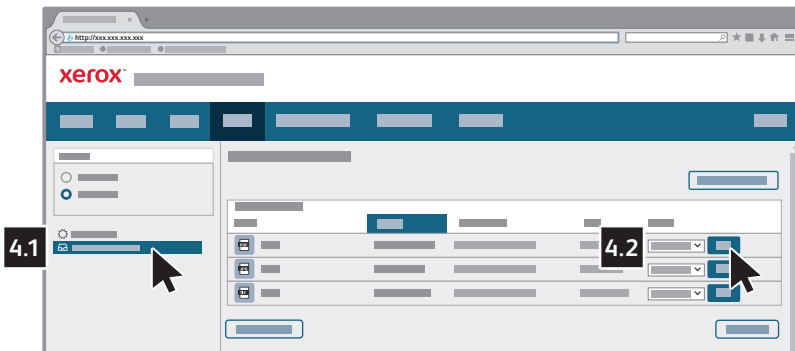


Indtast printerens IP-adresse i en webbrowser og tryk på **Accept** eller **Tilbage**.



Klik på fanen **Scan**.

4



Vælg den **offentlige standardmappe**, og find derefter din scanning på listen. Klik på **Gå** for at downloade scanningen.

Klik på **Opdater visning** for at genopfriske listen.

Vælg **Download** for at gemme filen på din computer.
Vælg **Genudskriv** til at udskrive den gemte fil igen.
Vælg **Slet** for at slette den gemte opgave permanent.
Vælg **Åbn** for at åbne en mappe.

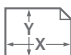
Fax


Du kan sende en fax på fire måder:

- **Fax** scanner dokumentet, og sender det derefter direkte til en faxmaskine.
- **Serverfax** scanner dokumentet og sender det til en faxserver, der overfører dokumentet til en faxmaskine.
- **Internetfax** scanner dokumentet og sender det derefter i en e-mail til en modtager.
- **LAN-fax** sender den aktuelle udskrivningsopgave som en fax.

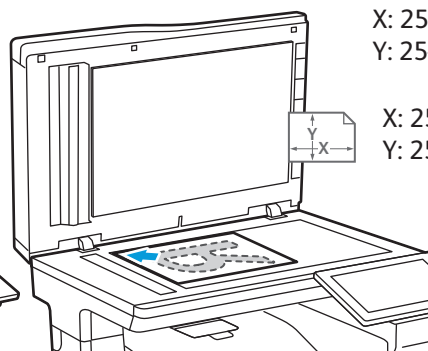
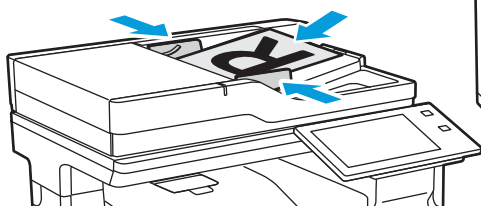
Se *betjeningsvejledningen* for udførlige oplysninger. Se printerdriversoftwaren for flere oplysninger om LAN-fax. Se *System Administrator Guide (Systemadministratorvejledning)* for oplysninger om indstilling af fax og avancerede indstillinger.

1

 X: 139–356 mm (5,47–14")
Y: 105–216 mm (4,13–8,5")

 52–120 g/m²
(14 lb. Tekst–32 lb. Skrivemaskinepapir)

 ≤100 (75 g/m², 20 lb. skrivemaskinepapir)



X: 25–355,6 mm (.98–14 in.)
Y: 25–215,9 mm (.98–8.5 in.)

X: 25–355,6 mm (.98–14")
Y: 25–215,9 mm (.98–8,5")

Læg originalerne i.

2



Hvis du vil sende faxen til en faxmaskine, skal du trykke på **Hjem** og derefter **Fax** eller **Serverfax**.

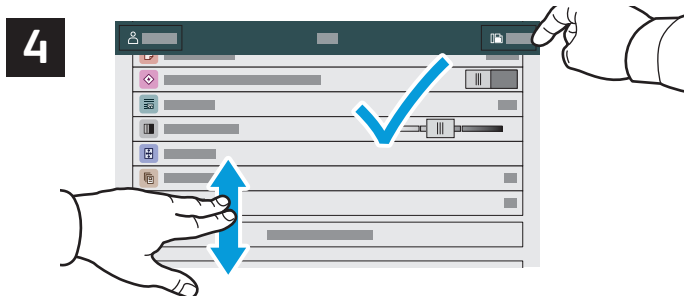
Hvis du vil sende faxen som en vedhæftning til en e-mail, skal du trykke på **Hjem** og derefter på **Internetfax**.



For faxnumre skal du trykke på **Manuel indtastning** og derefter indtaste faxnummeret vha. de alfanumeriske taster og specialtegn på berøringskærmen. Tryk på **Tilføj**. Tryk på **Tilføj modtager**, hvis du vil tilføje flere faxnumre til listen.

For Internetfax-e-mail-adresser skal du trykke på **Manuel indtastning** og derefter indtaste e-mailadressen vha. tastaturet på skærmen. Tryk på **Tilføj**. Tryk på **Tilføj modtager**, hvis du vil tilføje flere e-mailadresser til listen.

Brug maskinens adressebog eller vælg fra favoritterne for at vælge gemte numre. Vælg Postboks eller Polling for at vælge gemte faxplaceringer.

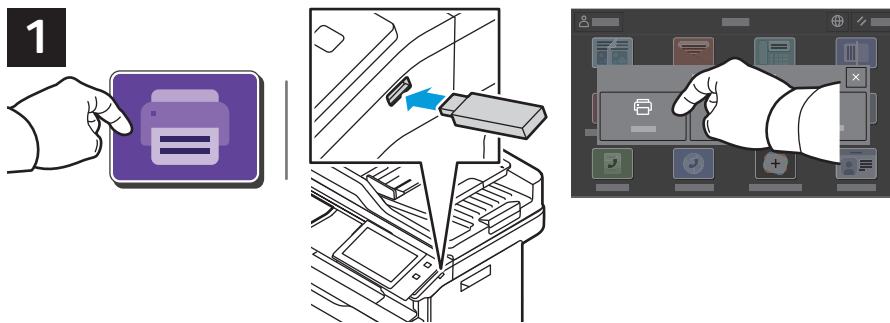


Rediger indstillinger alt efter behov, tryk derefter på **Send**.

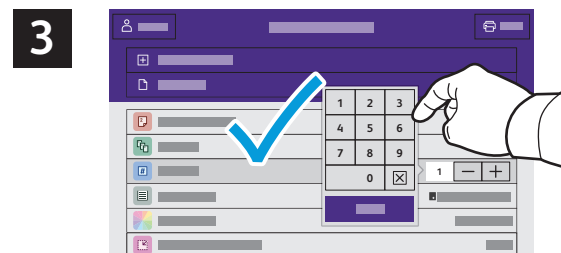
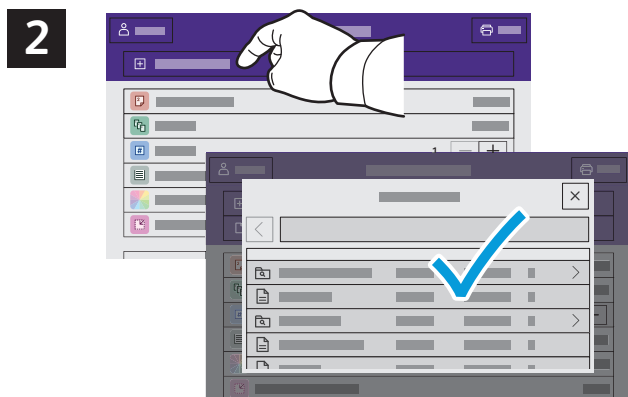


Udskrivning fra et USB-flashdrev

Du kan udskrive .pdf-, .tiff-, .ps-, .xps- og andre filtyper direkte fra et USB-flashdrev. Se *betjeningsvejledningen* for udførlige oplysninger.



Tryk på **Udskriv fra** eller isæt USB-flashdrevet, og vælg derefter **Udskriv fra USB**.



Tryk på plus-tegnet (+) eller minus-tegnet (-) for at indtaste kopiantallet. Hvis du ønsker mange kopier, skal du trykke på **Antal** og indtaste et tal.

Tryk på **Tilføj dokument**, gå til de ønskede filer, og vælg dem.



Vælg de ønskede indstillinger, tryk derefter på **Udskriv**.



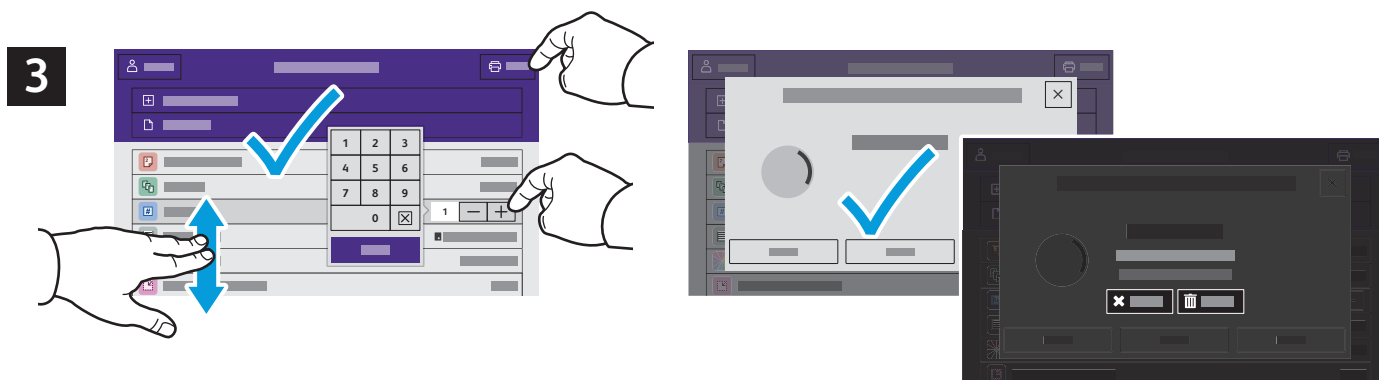
Udskrivning af opgaver, der er gemt på printeren



Du kan sende en udskrivningsopgave, gemme den på printeren og derefter vælge opgaven på printerens betjeningspanel for at udskrive den senere. Opgaver kan gemmes i den offentlige mappe eller beskyttes med adgangskode. I Xerox® printerdriveren skal du vælge **Egenskaber** (Windows) eller **Xerox-funktioner** (Mac OS) og derefter **Opgavetype**. Vælg **Gemt opgave** eller **Fortrolig udskrivning**. For Fortrolig udskrivning skal der indtastes en adgangskode. Klik på **OK** og udskriv opgaven.



Tryk på **Udskriv fra** og derefter på **Gemte opgaver**. Vælg den **offentlige standardmappe**, og vælg derefter din udskrivningsopgave.



Vælg indstillinger fra listen. Tryk på plus-tegnet (+) eller minus-tegnet (-) for at indtaste kopiantallet. Hvis du ønsker mange kopier, skal du trykke på **Antal** og indtaste et tal. Tryk på **Udskriv**. Tryk på **Slet** på udskrivningsskærmen og bekræftelsesskærmen for at slette opgaven.