

VERSION 2.0  
SEPTEMBER 2024  
702P09289

# Xerox® VersaLink® C625 Farb- Multifunktionsdrucker

Benutzerhandbuch

© 2024 Xerox Corporation. Alle Rechte vorbehalten.

Xerox®, VersaLink®, Global Print Driver®, MeterAssistant®, Scan to PC Desktop®, Supplies Assistant®, Xerox Extensible Interface Platform® und Xerox Secure Access Unified ID System® sind Marken der Xerox Corporation in den USA und/oder anderen Ländern.

Adobe, das Adobe PDF-Logo, Acrobat und PostScript sind Marken von Adobe in den USA und/oder anderen Ländern.

Android™, Google Play™, and Google Drive™ sind Marken von Google LLC.

Apple, App Store®, AirPrint, Bonjour, iBeacon, iPad, iPhone, iPod, iPod touch, Mac, Macintosh, macOS und OS X sind Marken von Apple, Inc. in den USA und anderen Ländern und Regionen.

Die Bluetooth®-Wortmarke ist eine Marke im Eigentum der Bluetooth SIG, Inc. und die Nutzung dieser Marken durch Xerox erfolgt in Lizenz.

DROPBOX und das Dropbox-Logo sind Marken von Dropbox, Inc.

Debian ist eine Marke von Software in the Public Interest, Inc.

ENERGY STAR® und das ENERGY STAR-Zeichen sind Marken im Eigentum der US-Umweltschutzbehörde (Environmental Protection Agency, EPA).

HP® und PCL® sind Marken der Hewlett-Packard Company.

IBM®, AIX®, and PowerPC® sind Marken der International Business Machines Corporation, die weltweit in vielen Ländern registriert sind.

IOS ist eine Marke von Cisco Systems, Inc. und seiner verbundenen Unternehmen in den USA und bestimmten anderen Ländern.

Itanium ist eine Marke der Intel Corporation oder ihrer Tochtergesellschaften.

Kerberos ist eine Marke des Massachusetts Institute of Technology (MIT).

Linux® ist eine Marke von Linus Torvalds in den USA und anderen Ländern.

Microsoft Entra ID (formerly know as Azure AD), Excel, Microsoft Exchange Server, Microsoft 365, Office 365, OneDrive, Windows, Windows Server und Windows Vista sind Marken der Microsoft-Unternehmensgruppe.

Mopria ist eine Marke von Mopria Alliance, Inc.

NetWare und NDS sind Marken oder Dienstleistungsmarken von Novell, Inc. in den USA und anderen Ländern.

SPARC ist eine Marke von SPARC International, Inc. in den USA und anderen Ländern.

Sun und Solaris sind Marken von Oracle und/oder seiner verbundenen Unternehmen.

ThinPrint ist eine Marke der Cortado AG in den USA und anderen Ländern.

Trellix, ePolicy Orchestrator und ePO sind Marken von Musarubra US LLC.

UNIX® ist eine Marke von The Open Group.

Wi-Fi® und Wi-Fi Direct® sind Marken der Wi-Fi Alliance®.

BR40458



# Inhaltsverzeichnis

Sicherheit.....	13
Hinweise und Sicherheit.....	14
Konventionen.....	15
Produktaussagen.....	15
Elektrische Sicherheit.....	19
Allgemeine Richtlinien.....	19
Netzkabel.....	19
Not-Aus-Schaltung.....	20
Batteriesicherheit.....	20
Telekommunikationsleitungskabel.....	20
Betriebssicherheit.....	21
Betriebsrichtlinien.....	21
Druckerstandort.....	21
Druckerverbrauchsmaterial.....	22
Verbrauchsmaterialinformationen.....	22
Wartungssicherheit.....	24
Kontaktinformationen für Umwelt, Gesundheit und Sicherheit.....	25
Produktsymbole.....	26
Erste Schritte.....	31
Druckerkomponenten.....	32
Vorderansicht.....	32
Automatischer Duplex-Vorlageneinzug.....	33
Bauteile im Geräteinneren.....	35
Rückansicht.....	36
Steuerpult.....	37
Zusätzliche Konfigurationen und Optionen.....	40
Materialbehälteroptionen.....	41
Stromversorgungsoptionen.....	42
Tonersparbetrieb.....	42
Einschalten des Druckers oder Beenden des Ruhezustands.....	42
Neustarten und Ausschalten des Druckers sowie Umschalten in den Ruhezustand.....	43
Zugriff auf den Drucker.....	44
Authentifizierung.....	44
Autorisierung.....	45
Personalisierung.....	45
Kostenzähler.....	46
Anmeldung.....	46
Apps, Leistungsmerkmale und Funktionen.....	48
Einführung in Apps.....	48
Berührungslose Workflows.....	48
Adaptive Learning.....	49
Infoseiten.....	50
Drucken von Infoseiten.....	50

Konfigurationsberichte .....	51
Embedded Web Server .....	52
Ermitteln der IP-Adresse des Druckers .....	52
Zugreifen auf Embedded Web Server .....	53
Anmelden mithilfe von Embedded Web Server .....	53
Zertifikate für Embedded Web Server .....	54
Herunterladen des Konfigurationsberichts von Embedded Web Server .....	54
Verwendung der Funktion „Remotesteuerpult“ .....	55
Herunterladen von Druck- und Scantreibern aus dem Embedded Web Server .....	56
Verwendung der Xerox® Workplace Cloud zur Verwaltung des Geräts .....	56
Verbrauchsmaterial über Embedded Web Server bestellen .....	56
Installation und Einrichtung .....	58
Installation und Einrichtung – Überblick .....	58
Wahl des Druckerstandorts .....	58
Aktualisieren der Druckersystemsoftware .....	59
Entfernen des Verpackungsmaterials aus dem Druckerinneren .....	59
Anschließen des Druckers .....	61
Auswählen einer Verbindungsmethode .....	61
Anschließen an einen Computer mit einem USB-Kabel .....	61
Anschließen an ein Kabelnetzwerk .....	62
WLAN-Adapter .....	62
Verbinden mit Wi-Fi Direct .....	63
Verbinden mit Near Field Communication (NFC) .....	65
Konfigurieren von AirPrint .....	67
Konfigurieren eines Geräts für Universal Print .....	67
Anschluss an die Telefonleitung .....	67
Ersteinrichtung des Druckers .....	69
Sicherheitsvorlage .....	69
Konfigurationsüberwachung .....	69
Bestandsorganisor .....	70
App Xerox® Easy Assist .....	70
Installieren der Druckertreibersoftware .....	71
Betriebssystemvoraussetzungen .....	71
Installieren der Druckertreiber für einen Netzwerkdrucker unter Windows .....	71
Installieren der ZIP-Datei des Windows-Druckertreibers .....	72
Installieren der Druckertreiber für einen USB-Drucker unter Windows .....	72
Installieren des Druckers als WSD-Gerät .....	73
Installieren der Treiber und Dienstprogramme unter Macintosh OS (MacOS) .....	73
Installieren von Druckertreibern und Dienstprogrammen für das Drucken unter UNIX und Linux .....	75
Weitere Informationen .....	76
Ablesen der Geräteseriennummer .....	76
Barrierefreiheit .....	79
Anzeigefarbe invertieren .....	80
Vergrößern/Verkleinern .....	81
Über die Tastatur .....	82
Navigieren auf dem Bildschirm mithilfe der Tastatur .....	82
Sprachausgabe (Test Drive) .....	83
Personalisieren .....	85

Personalisierung – Übersicht .....	86
Personalisierung durch den Benutzer .....	87
Personalisieren der Startseite .....	87
Personalisieren der Standardanzeige .....	89
Personalisieren der Apps .....	90
Personalisieren der Sprache .....	92
Personalisierung durch Adaptive Learning .....	93
1-Touch-App-Vorschläge .....	93
Vorschläge zur Reihenfolge der Funktionsliste .....	94
Personalisierte Sprachvorschläge .....	95
Verwalten von Personalisierungsvorschlägen .....	95
1-Touch-Apps .....	97
Erstellen einer privaten 1-Touch-App .....	97
Erstellen einer privaten 1-Touch-App aus einer öffentlichen 1-Touch-App .....	98
Bearbeiten einer 1-Touch-App .....	98
Löschen oder Ausblenden einer 1-Touch-App .....	99
Verwenden und Bearbeiten von 1-Touch-Apps .....	99
Erstellen personalisierter, berührungsloser Workflows .....	100
Entfernen aller Personalisierungen .....	101
Xerox® Apps .....	103
Xerox® App Gallery .....	104
Xerox® App Gallery – Übersicht .....	104
Erstellen eines Xerox® App Gallery-Kontos .....	104
Anmelden beim Xerox® App Gallery-Konto .....	105
Installieren oder Aktualisieren von Apps über die Xerox® App Gallery .....	106
Gerät .....	107
Geräte-App – Überblick .....	107
Info .....	109
Infoseiten .....	109
Verbrauchsmaterialstatus .....	110
Zähler .....	111
Fernservice .....	111
Die App Xerox® Easy Assist (XEA) .....	111
Jobs .....	120
Aufträge – Überblick .....	120
Auftragungsoptionen .....	120
Verwalten von Aufträgen .....	120
Verwalten spezieller Auftragsarten .....	122
Verwalten von Aufträgen mit dem Embedded Web Server .....	125
Kopieren .....	128
Kopieren – Übersicht .....	128
Anfertigen einer Kopie .....	128
Kopier-Workflows .....	130
Ausweiskopie .....	142
Ausweiskopie – Übersicht .....	142
Kopieren eines Ausweises .....	142
E-Mail .....	143
E-Mail – Übersicht .....	143
Senden eines gescannten Bildes per E-Mail .....	143

Hinzufügen oder Bearbeiten von Kontakten im Geräteadressbuch über das Steuerpult.....	146
Workflow-Scannen .....	147
Workflow-Scannen – Übersicht .....	147
Verwenden von Workflow-Scannen.....	147
Scanausgabe .....	159
Scanausgabe – Übersicht .....	159
Scannen an eine E-Mail-Adresse .....	159
Scannen auf einen USB-Speicherstick.....	161
Scannen mit Ausgabe an den angemeldeten Benutzer .....	163
Metadaten .....	164
Gescanntes Dokument drucken.....	165
Scannen an Remote-Ziele .....	165
Hinzufügen eines Scanziels zu einem Adressbucheintrag .....	168
Fax.....	170
Fax – Übersicht.....	170
Senden von Faxnachrichten .....	170
Fax-Workflows .....	172
Serverfax.....	177
Serverfax – Übersicht .....	177
Senden von Faxnachrichten per Serverfax .....	177
Senden von Faxnachrichten mit Sendeverzögerung per Serverfax.....	179
Drucken von.....	181
Drucken von – Überblick .....	181
Drucken von USB-Datenträger .....	181
Drucken von gespeicherten Aufträgen.....	182
Drucken aus einer Mailbox.....	183
@PrintByXerox.....	184
@PrintByXerox – Übersicht.....	184
Drucken mit der @PrintByXerox-App .....	184
Xerox® Connect for XMPie .....	185
Xerox® Connect App for XMPie – Übersicht .....	185
Drucken.....	187
Drucken – Überblick .....	188
Auswählen von Druckoptionen .....	189
Druckertreiber – Hilfe .....	189
Windows-Druckoptionen.....	190
Macintosh-Druckoptionen.....	192
Drucken unter UNIX, Linux und AS/400.....	193
Mobile Druckoptionen.....	196
Druckaufträge .....	199
Verwalten von Aufträgen.....	199
Drucken spezieller Auftragsarten .....	200
Druckfunktionen .....	204
Auswählen der Materialoptionen zum Drucken .....	204
Duplexdruck .....	205
Xerox-Schwarzweiß.....	206
Druckqualität .....	206
Bildqualität .....	206
Drucken mehrerer Seiten auf ein Blatt.....	207



Broschürenlayout drucken.....	208
Verwenden von Sonderseiten .....	209
Drucken von Textfeldern unter Windows.....	211
Drucken von Aufdrucken unter Windows.....	212
Ausrichtung .....	213
Erweiterte Druckoptionen .....	214
Verwenden von benutzerdefinierten Formaten .....	216
Definieren von benutzerdefinierten Formaten.....	216
Drucken auf benutzerdefinierte Formate .....	218
Drucken von.....	219
Drucken von USB-Datenträger .....	219
Drucken von gespeicherten Aufträgen.....	220
Drucken aus einer Mailbox.....	220
Drucken aus Embedded Web Server.....	221
Papier und Druckmaterial.....	223
Druckmaterialien – Übersicht .....	224
Zulässiges Druckmaterial.....	225
Empfohlene Druckmaterialien .....	225
Bestellung von Druckmaterial .....	225
Allgemeine Richtlinien zum Einlegen von Druckmaterial .....	225
Nicht geeignetes Druckmaterial (Gefahr von Geräteschäden) .....	225
Hinweise zur Lagerung von Druckmaterial.....	226
Papiereigenschaften .....	226
Zulässige Druckmaterialarten und -gewichte .....	228
Unterstützte Standard- und benutzerdefinierte Druckmaterialformate .....	229
Konfigurieren von Materialbehältereinstellungen .....	233
Konfigurieren der Festformatbehälter.....	233
Materialformatbestätigung.....	233
Ändern von Format, Art und Farbe des Materials .....	234
Einlegen von Druckmaterial .....	235
Einlegen von Druckmaterial in Behälter 1–5 .....	235
Einstellen der Materialführungen in den einstellbaren 550-Blatt-Behältern.....	238
Einlegen von Material in die Zusatzzufuhr .....	239
Bedrucken von Spezialmaterialien .....	242
Umschläge .....	242
Etiketten.....	246
Hochglanzmaterial .....	249
Wartung .....	251
Allgemeine Vorsichtsmaßnahmen.....	252
Reinigen des Druckers.....	253
Reinigen der Außenseiten des Geräts .....	253
Verbrauchsmaterial .....	257
Verbrauchsmaterialien .....	257
Austauschmodule .....	257
Bestellung von Verbrauchsmaterial.....	258
Tonermodule.....	259
Tonersammelbehälter .....	261
Imaging-Einheit.....	263

Materialtransportrollen-Baugruppe, Materialbehälter .....	267
Rollen-Baugruppe, automatischer Duplex-Vorlageneinzug (DADF) .....	272
Wartungskit für die Fixiereinheit .....	275
Recycling von Verbrauchsmaterialien .....	280
Rücksetzen der Austauschmodulzähler .....	280
Verwalten des Druckers .....	281
Anzeigen der Zählerstände .....	281
Drucken des Zählerübersichtsberichts .....	281
Transportieren des Geräts .....	282
Fehlerbehebung .....	283
Allgemeine Fehlerbeseitigung .....	284
Neustarten des Druckers .....	284
Drucker lässt sich nicht einschalten .....	285
Gerät wird zurückgesetzt oder schaltet sich immer wieder grundlos aus .....	285
Drucker druckt nicht .....	286
Das Drucken dauert unverhältnismäßig lange .....	287
Dokument wird nicht gedruckt .....	288
Dokument wird auf Material aus dem falschen Behälter gedruckt .....	289
Leeres oder teilweise bedrucktes Dokument .....	290
Ungewöhnliche Geräusche am Gerät .....	290
Probleme beim automatischen 2-seitigen Druck .....	290
Datum und Zeit nicht korrekt .....	291
Scanner-Fehler .....	291
Probleme mit dem WLAN-Adapter .....	292
Materialstaus .....	293
Materialstaubereiche .....	293
Minimieren von Papierstaus .....	293
Beseitigen von Materialstaus .....	294
Problembehandlung bei Materialstaus .....	302
Problemen beim Drucken, Kopieren und Scannen .....	307
Ermitteln von Problemen beim Drucken, Kopieren und Scannen .....	307
Probleme mit der Druckqualität .....	307
Probleme beim Kopieren und Scannen .....	315
Probleme im Faxbetrieb .....	318
Probleme beim Senden von Faxnachrichten .....	318
Probleme beim Empfang von Faxnachrichten .....	319
Drucken von Faxberichten .....	320
Hilfe .....	321
Anzeigen von Fehler- und Warnmeldungen am Steuerpult .....	321
Anzeigen des Fehlerprotokolls am Steuerpult .....	321
Supportprotokolle .....	321
Embedded Web Server .....	322
Online-Support-Assistent .....	322
Infoseiten .....	323
Weitere Informationen .....	324
Technische Daten .....	327
Drucker-Konfigurationen und Optionen .....	328
Standardfunktionen .....	328

Optionen und Upgrades .....	329
Endverarbeitungsoptionen .....	330
Physische Spezifikationen .....	331
Basiskonfiguration .....	331
Basiskonfiguration mit 4 optionalen Behältermodulen .....	332
Basiskonfiguration mit Druckerständer .....	333
Konfiguration mit optionalen Materialbehältern und Drucker-Unterschrank .....	334
Abstandsanforderungen .....	335
Basiskonfiguration .....	335
Basiskonfiguration mit 4 optionalen Behältermodulen .....	336
Konfiguration mit optionalen Materialbehältern und Drucker-Unterschrank .....	337
Umgebungsbedingungen .....	338
Temperatur .....	338
Relative Luftfeuchtigkeit .....	338
Standorthöhe .....	338
Elektrische Anschlusswerte .....	339
.....	339
Leistungsdaten .....	340
Druckauflösung .....	340
Druckgeschwindigkeit .....	340
Kontaktinformationen für Umwelt, Gesundheit und Sicherheit .....	341
Gesetzliche Bestimmungen .....	343
Grundlegende Bestimmungen .....	344
USA (FCC-Bestimmungen) .....	344
Gesetzliche Bestimmungen für 2,4-GHz- und 5-GHz-WLAN-Adapter .....	344
Laser-Hinweis .....	345
Kanada .....	345
Einhaltung der Vorschriften der Europäischen Union und des Europäischen Wirtschaftsraums .....	346
ENERGY STAR .....	348
Zertifizierung der Eurasischen Wirtschaftsgemeinschaft .....	350
Deutschland .....	350
Türkei (RoHS-Bestimmung) .....	350
RoHS-Compliance Ukraine .....	351
Gesetzliche Vorschriften zum Kopierbetrieb .....	352
USA .....	352
Kanada .....	353
Andere Länder .....	354
Gesetzliche Vorschriften zum Faxbetrieb .....	355
USA .....	355
Kanada .....	356
Europäische Union .....	357
Südafrika .....	358
Sicherheitszertifizierung .....	359
Material-Sicherheitsdatenblätter .....	360
Recycling und Entsorgung .....	361
Alle Länder .....	362

## Inhaltsverzeichnis

Auswechseln von Batterien/Akkus.....	362
Nordamerika.....	363
Europäische Union.....	364
Entsorgung außerhalb der Europäischen Union .....	364
Andere Länder .....	365
Apps-Funktionen .....	367
Apps-Funktionen.....	368

# Sicherheit

Inhalt dieses Kapitels:

Hinweise und Sicherheit.....	14
Konventionen .....	15
Elektrische Sicherheit.....	19
Betriebssicherheit .....	21
Wartungssicherheit.....	24
Kontaktinformationen für Umwelt, Gesundheit und Sicherheit .....	25
Produktsymbole .....	26

Der Drucker und die empfohlenen Verbrauchsmaterialien wurden nach strengen Sicherheitsanforderungen entwickelt und getestet. Die Beachtung der folgenden Hinweise sorgt für einen dauerhaft sicheren Betrieb des Xerox-Druckers.

## Hinweise und Sicherheit

Vor Inbetriebnahme des Druckers die folgenden Anweisungen aufmerksam lesen. Die Beachtung der folgenden Hinweise sorgt für einen dauerhaft sicheren Betrieb des Druckers.

Der Xerox® Drucker und die dafür vorgesehenen Verbrauchsmaterialien wurden nach strengen Sicherheitsanforderungen entwickelt und getestet. Dies schließt die Untersuchung und Zertifizierung durch die zuständige Sicherheitsbehörde sowie die Einhaltung von Vorschriften über die elektromagnetische Verträglichkeit und der geltenden Umweltnormen ein.

Die Sicherheits- und Umweltverträglichkeitstests und die diesbezügliche Leistung dieses Produkts wurden ausschließlich unter Verwendung von Xerox®-Materialien verifiziert.




Hinweis: Unzulässige Änderungen, wie z. B. das Hinzufügen neuer Funktionen oder der Anschluss externer Geräte, können die Produktzertifizierung beeinträchtigen. Nähere Informationen erteilt der Xerox-Partner.

## Konventionen

 Hinweis: „Hinweis“ identifiziert hilfreiche Informationen.

**Warnung:** „Warnung“ weist auf etwas hin, das die Hardware oder Software des Produkts beschädigen könnte

 **Achtung:** „Achtung“ weist auf eine potenziell gefährliche Situation hin, die Verletzungen verursachen könnte.


Verschiedene Hinweise:


 **VORSICHT – VERLETZUNGSGEFAHR:** Weist auf eine Verletzungsgefahr hin.

 **VORSICHT – STROMSCHLAGGEFAHR:** Weist auf das Risiko eines Stromschlags hin.


 **VORSICHT – HEISS:** Weist darauf hin, dass bei Berühren eine Verbrennungsgefahr besteht.


 **VORSICHT – KIPPGEFAHR:** Weist auf eine Quetschgefahr hin.


 **VORSICHT – QUETSCHGEFAHR:** Weist auf die Gefahr hin, zwischen beweglichen Teilen eingeklemmt zu werden.


 **VORSICHT – BEWEGLICHE TEILE:** Weist auf das Risiko von Schnitt- oder Schürfverletzungen durch rotierende Teile hin.


## PRODUKTAUSSAGEN


 **VORSICHT – VERLETZUNGSGEFAHR:** Um eine Brand- und Stromschlaggefahr zu vermeiden, das Netzkabel an eine ausreichend bemessene und ordnungsgemäß geerdete Steckdose anschließen, die sich in der Nähe des Gerätes befindet und leicht zugänglich ist.


 **VORSICHT – VERLETZUNGSGEFAHR:** Um eine Brand- und Stromschlaggefahr zu vermeiden, nur das im Lieferumfang dieses Produkts enthaltene Netzkabel oder das vom Hersteller autorisierte Ersatzkabel verwenden.


 **VORSICHT – VERLETZUNGSGEFAHR:** Dieses Produkt nicht mit Verlängerungskabeln, Steckdosenleisten, Mehrfachsteckdosen oder UPS-Geräten verwenden. Die Stromkapazität dieser Art von Zubehörteilen kann von einem Laserdrucker leicht überlastet werden, was zu Brandgefahr, Sachschäden oder schlechter Druckerleistung führen kann.


 **VORSICHT – VERLETZUNGSGEFAHR:** Dieses Produkt nicht mit einem Inline-Überspannungsschutz verwenden. Die Verwendung eines Überspannungsschutzgerätes kann zu Brandgefahr, Sachschäden oder schlechter Druckerleistung führen.


 **VORSICHT – VERLETZUNGSGEFAHR:** Um die Brandgefahr zu verringern, beim Anschluss dieses Produkts an das öffentliche Fernsprechnetz nur ein Telekommunikationskabel (RJ-11) von mindestens 26 AWG verwenden. Für Benutzer in Australien muss das Kabel von der Australian Communications and Media Authority genehmigt werden.


 **VORSICHT – STROMSCHLAGGEFAHR:** Um das Risiko eines Stromschlags zu vermeiden, dieses Produkt nicht in der Nähe von Wasser oder nassen Bereichen aufstellen oder verwenden.

 **VORSICHT – STROMSCHLAGGEFAHR:** Um das Risiko eines Stromschlags zu vermeiden, dieses Produkt niemals bei Gewitter einrichten oder Verbindungen mit der Stromquelle oder mit Kabeln wie dem Netzkabel, der Faxfunktion oder dem Telefon herstellen.


 **VORSICHT – VERLETZUNGSGEFAHR:** Das Netzkabel nicht schneiden, verdrehen, binden oder quetschen und keine schweren Gegenstände darauf stellen. Das Netzkabel keinem Abrieb und keiner Belastung aussetzen. Das Netzkabel nicht zwischen Gegenständen wie Möbelstücken und Wänden einklemmen. In solchen Fällen besteht Brand- oder Stromschlaggefahr. Das Netzkabel regelmäßig auf Anzeichen für solche Probleme prüfen. Vor der Prüfung den Netzstecker aus der Steckdose ziehen.

 **VORSICHT – STROMSCHLAGGEFAHR:** Um das Risiko eines elektrischen Schlags zu vermeiden, sicherstellen, dass alle externen Verbindungen wie Ethernet-Verbindungen und Verbindungen mit dem Telefonsystem ordnungsgemäß an den gekennzeichneten Anschlussbuchsen angeschlossen sind.

 **VORSICHT – STROMSCHLAGGEFAHR:** Um die Gefahr eines Stromschlags zu vermeiden, vor dem Zugriff auf die Controller-Platine oder bei der Installation optionaler Hardware oder Speichergeräten den Drucker ausschalten und den Netzstecker aus der Steckdose ziehen. Wenn andere Geräte am Drucker angeschlossen sind, diese ebenfalls ausschalten und alle Kabel abziehen, die an den Drucker angeschlossen sind.

 **VORSICHT – STROMSCHLAGGEFAHR:** Um beim Reinigen der Außenflächen des Druckers das Risiko eines Stromschlags zu vermeiden, vor Beginn der Arbeit den Netzstecker aus der Steckdose ziehen und alle Kabel vom Drucker abziehen.

 **VORSICHT – STROMSCHLAGGEFAHR:** Um das Risiko eines Stromschlags zu vermeiden, die Faxfunktion nicht bei Gewitter verwenden.

 **VORSICHT – VERLETZUNGSGEFAHR:** Wenn der Drucker mehr als 20 kg (44 lb) wiegt, sind zum sicheren Anheben mindestens zwei Personen notwendig.





**VORSICHT – VERLETZUNGSGEFAHR:** Beim Transportieren des Geräts müssen folgende Richtlinien befolgt werden, um Verletzungen oder Schäden am Gerät zu verhindern:

- Sicherstellen, dass alle Abdeckungen und Behälter geschlossen sind.
- Den Drucker ausschalten, dann das Netzkabel aus der Steckdose ziehen.
- Alle Kabel und Stränge vom Drucker trennen.
- Falls der Drucker mit separaten, auf dem Boden stehenden optionalen Materialbehältern oder Ausgabefächern ausgestattet ist, müssen diese vor dem Transport des Druckers entfernt werden.
- Falls der Drucker mit einem Rollsockel ausgestattet ist, ihn vorsichtig an den neuen Standort schieben. Beim Überqueren von Schwellen und Unterbrechungen im Bodenbelag vorsichtig vorgehen.
- Falls der Drucker nicht mit einem Rollsockel ausgestattet ist, jedoch über optionale Materialbehälter oder Ausgabefächer verfügt, müssen die Ausgabefächer entfernt und der Drucker von den Materialbehältern abgehoben werden. Der Drucker darf nicht gleichzeitig mit den Ausstattungsoptionen angehoben werden.
- Zum Anheben stets die Haltegriffe am Drucker verwenden.
- Alle Wagen, die für den Transport des Druckers verwendet werden, müssen über eine ausreichend große Oberfläche verfügen, um die gesamte Standfläche des Druckers aufzunehmen.
- Alle Wagen, die für den Transport der Hardwareoptionen verwendet werden, müssen über eine ausreichend große Oberfläche verfügen, um die Abmessungen der Optionen aufzunehmen.
- Den Drucker in aufrechter Position halten.
- Starke ruckartige Bewegungen vermeiden.
- Den Drucker beim Absetzen so halten, dass sich Ihre Finger nicht unter dem Drucker befinden.
- Sicherstellen, dass um den Drucker herum ausreichend Freiraum vorhanden ist.



**VORSICHT – KIPPGEFAHR:** Für die Installation einer oder mehrerer Optionen am Drucker oder Multifunktionsdrucker ist möglicherweise ein Rollsockel, ein Möbelstück oder eine andere Vorrichtung erforderlich, um Instabilität und damit mögliche Verletzungen zu vermeiden. Weitere Informationen zu unterstützten Konfigurationen erteilt der Händler.



**VORSICHT – KIPPGEFAHR:** Um das Risiko einer Instabilität des Geräts zu verringern, jeden Materialbehälter separat beladen. Alle anderen Materialbehälter schließen, bis sie gebraucht werden.



**VORSICHT – HEISS:** Das Innere des Druckers kann heiß sein. Um die Verletzungsgefahr durch ein heißes Bauteil zu verringern, vor dem Berühren die Oberfläche abkühlen lassen.



**VORSICHT – QUETSCHGEFAHR:** Um das Risiko einer Quetschverletzung zu vermeiden, in den mit diesem Etikett gekennzeichneten Bereichen vorsichtig vorgehen. In der Nähe von beweglichen Teilen wie Zahnrädern, Türen, Materialbehältern und Abdeckungen kann es zu Quetschverletzungen kommen.



**VORSICHT – VERLETZUNGSGEFAHR:** Bei diesem Produkt wird ein Laser verwendet. Die Verwendung von Bedienelementen oder Einstellungen oder die Durchführung von Verfahren, die nicht im Benutzerhandbuch beschrieben sind, kann zu einer gefährlichen Strahlenbelastung führen.



**VORSICHT – VERLETZUNGSGEFAHR:** Die Lithiumbatterie in diesem Produkt ist nicht dafür vorgesehen, ausgetauscht zu werden. Bei unsachgemäßem Austausch von Lithiumbatterien entsteht eine Explosionsgefahr. Lithiumbatterien nicht aufladen, zerlegen oder verbrennen. Verbrauchte Lithiumbatterien gemäß den Anweisungen des Herstellers und örtlichen Vorschriften entsorgen.

Dieses Produkt wurde entwickelt, getestet und zugelassen, um strenge globale Sicherheitsnormen zu erfüllen. Dazu zählt die Verwendung von spezifischen Herstellerkomponenten. Die Sicherheitsmerkmale einiger Teile sind möglicherweise nicht immer offensichtlich. Der Hersteller ist nicht für die Verwendung anderer Ersatzteile verantwortlich.

Serviceleistungen oder Reparaturen, die nicht in der Benutzerdokumentation beschrieben sind, müssen von einem Kundendiensttechniker durchgeführt werden.

#### Informationen über Ozon und Ventilation

Siehe *Ozon – Fakten* und *Ventilation – Fakten* unter [Gesundheitsschutz und Sicherheit am Arbeitsplatz – Xerox](#).

**DIESE ANWEISUNGEN AUFBEWAHREN.**

## Elektrische Sicherheit

### ALLGEMEINE RICHTLINIEN



#### **Achtung:**

- Keine Objekte in die Lüftungsschlitze bzw. Öffnungen des Druckers schieben. Bei Kontakt mit einem Spannungspunkt oder versehentlichen Kurzschließen eines Teils besteht Brand- oder Stromschlaggefahr.
- Die mit Schrauben befestigten Abdeckungen und Schutzvorrichtungen nur dann entfernen, wenn beim Installieren von optionalem Zubehör dazu aufgefördert wird. Für diese Installationen den Drucker ausschalten. Vor dem Entfernen von Abdeckungen oder Schutzvorrichtungen zum Einbauen optionaler Komponenten unbedingt den Netzstecker aus der Steckdose ziehen. Außer dem Zubehör, das vom Benutzer zu installieren ist, gibt es unter diesen Abdeckungen keine zu wartenden Komponenten.

Folgende Fälle stellen ein Sicherheitsrisiko dar:

- Das Netzkabel ist beschädigt oder durchgescheuert.
- Es ist Flüssigkeit in den Drucker gelangt.
- Der Drucker wurde Feuchtigkeit ausgesetzt.
- Vom Drucker steigt Rauch auf, oder die Druckeraußenfläche ist außergewöhnlich heiß.
- Der Drucker gibt ungewöhnliche Geräusche oder Gerüche ab.
- Ein Schutzschalter, eine Sicherung oder eine andere Sicherheitseinrichtung wird durch den Drucker aktiviert.

Trifft eine dieser Bedingungen zu, wie folgt vorgehen:

1. Drucker sofort ausschalten.
2. Netzstecker aus der Steckdose ziehen.
3. Den Kundendienst verständigen.

### NETZKABEL

Das im Lieferumfang des Druckers enthaltene Netzkabel verwenden.



**Achtung:** Um das Risiko eines Stromschlags zu vermeiden, keine Verlängerungskabel, Steckerleisten oder Steckerverstärker verwenden.

- Das Netzkabel direkt an eine geerdete Netzsteckdose anschließen. Darauf achten, dass beide Anschlüsse des Kabels ordnungsgemäß angeschlossen sind. Gegebenenfalls von einem Elektriker überprüfen lassen, ob die Steckdose geerdet ist.
- Kein Netzkabel mit Masseanschlussstecker verwenden, um den Drucker an eine Netzsteckdose ohne Masseanschluss anzuschließen.

- Sicherstellen, dass der Drucker an eine Steckdose mit der richtigen Spannung und Stromstärke angeschlossen ist. Die elektrischen Spezifikationen des Druckers gegebenenfalls mit einem Elektriker überprüfen.
- Den Drucker nicht an Orten aufstellen, an denen Personen auf das Netzkabel treten könnten.
- Keine Gegenstände auf das Netzkabel stellen.
- Das Netzkabel nicht bei eingeschaltetem Drucker einstecken oder abziehen.
- Ist das Netzkabel beschädigt oder abgenutzt, muss es ausgewechselt werden.
- Beim Abziehen des Netzkabels den Stecker und nicht das Kabel anfassen. Stromschlaggefahr!

Das Netzkabel ist über eine Steckverbindung an der Rückseite des Druckers angeschlossen. Muss die Stromzufuhr zum Drucker gänzlich unterbrochen werden, den Netzstecker aus der Steckdose ziehen.

### NOT-AUS-SCHALTUNG

Wenn folgende Situationen eintreten, Drucker sofort ausschalten und Netzstecker aus der Steckdose ziehen. In folgenden Situationen den autorisierten Xerox-Kundendienst kontaktieren, um das Problem zu beheben:

- Das Gerät gibt ungewöhnliche Gerüche oder Geräusche von sich.
- Das Netzkabel ist beschädigt oder durchgescheuert.
- Ein Wandschalter, eine Sicherung oder eine andere Sicherheitseinrichtung wurde betätigt.
- Es ist Flüssigkeit in den Drucker gelangt.
- Der Drucker wurde Feuchtigkeit ausgesetzt.
- Ein Teil des Druckers ist beschädigt.

### BATTERIESICHERHEIT

Mindestens eine Platine in diesem Drucker enthält eine Lithiumbatterie. Die Lithiumbatterie keinesfalls reparieren oder austauschen. Falls die Batterie Probleme verursacht, an den Vertragskundendienst wenden, um den Fehler zu beheben.



**Achtung:** Wenn die Batterie auf einer Platine nicht ordnungsgemäß installiert ist, besteht Explosionsgefahr.

Die Lithiumbatterie in diesem Drucker enthält Perchlorat. Informationen zu den besonderen Handhabungsverfahren für Perchlorat siehe <https://dtsc.ca.gov/perchlorate/>.

### TELEKOMMUNIKATIONSLEITUNGSKABEL



**Achtung:** Zur Minimierung der Brandgefahr sollten nur Telekommunikationskabel mit einem Durchmesser von 0,40 mm oder mehr und einem Querschnitt von mindestens 0,125 mm<sup>2</sup> (entspricht AWG-Nr. 26) verwendet werden.

## Betriebsicherheit

Der Drucker und die dafür vorgesehenen Verbrauchsmaterialien wurden nach strengen Sicherheitsanforderungen entwickelt und getestet. Dies schließt die Untersuchung und Genehmigung durch die zuständige Sicherheitsbehörde sowie die Einhaltung der geltenden Umweltnormen ein.

Die Beachtung der folgenden Sicherheitsrichtlinien trägt dazu bei, einen dauerhaft sicheren Betrieb des Druckers sicherzustellen.

### BETRIEBSRICHTLINIEN

- Keine Materialbehälter herausnehmen, während ein Druckvorgang läuft.
- Die Abdeckungen nicht bei laufendem Gerät öffnen.
- Den laufenden Drucker nicht bewegen.
- Darauf achten, dass Hände, Haare, Krawatten usw. nicht in die Nähe der Ausgabe- und Zuführrollen geraten.
- Schutzabdeckungen, die mithilfe von Werkzeugen entfernt werden müssen, dienen als Schutz der Gefahrenbereiche innerhalb des Druckers. Die Schutzabdeckungen nicht entfernen.
- Elektrische oder mechanische Schutzvorrichtungen nicht außer Kraft setzen.
- Nicht versuchen, Material zu beseitigen, das tief im Inneren des Druckers gestaut ist. Den Drucker sofort ausschalten und den Xerox-Partner verständigen.



#### **Achtung:**

- Die Metallflächen im Fixierbereich sind heiß. Beim Beseitigen von Materialstaus aus diesem Bereich stets vorsichtig vorgehen und das Berühren von Metallflächen vermeiden.
- Um eine Kippgefahr zu vermeiden, das Gerät nicht schieben oder bewegen, wenn alle Materialbehälter herausgezogen sind.

### DRUCKERSTANDORT

- Den Drucker auf eine ebene, stabile und vibrationsfreie Oberfläche aufstellen, die sein Gewicht tragen kann. Angaben zum Gewicht der unterschiedlichen Druckerkonfigurationen finden sich im Abschnitt *Physische Daten* des Benutzerhandbuchs.
- Nicht die Lüftungsschlitze bzw. Öffnungen des Druckers bedecken. Diese Öffnungen dienen der Belüftung und verhindern eine Überhitzung des Geräts.
- Bei der Platzierung des Druckers auf ausreichend Platz für Betriebs- und Wartungsvorgänge achten.
- Bei Installation eines Bürodruklers in einem Flur oder einem ähnlich beschränkten Raum gelten möglicherweise zusätzliche Anforderungen an den Platzbedarf. Dafür sorgen, dass alle für den Standort geltenden Vorschriften über Sicherheit am Arbeitsplatz sowie alle Gebäude- und Brandschutzvorschriften eingehalten werden.
- Den Drucker an einem staubfreien Ort aufstellen.

- Den Drucker nicht in extrem heißen, kalten oder feuchten Umgebungen aufbewahren bzw. benutzen.
- Den Drucker nicht in der Nähe von Wärmequellen aufstellen.
- Den Drucker nicht in direktem Sonnenlicht aufstellen, um eine Beschädigung der lichtempfindlichen Komponenten zu vermeiden.
- Den Drucker so positionieren, dass er nicht direkt im Kaltluftstrom einer Klimaanlage steht.
- Den Drucker nicht an vibrationsanfälligen Orten aufstellen.
- Um eine optimale Leistung zu erzielen, den Drucker in der im Kapitel *Umgebungsbedingungen* des Benutzerhandbuchs angegebenen Standorthöhe aufstellen.

### DRUCKERVERBRAUCHSMATERIAL

- Nur die für diesen Drucker vorgesehenen Verbrauchsmaterialien verwenden. Die Verwendung ungeeigneter Verbrauchsmaterialien kann zu einer geringeren Leistung und möglicherweise zu Gefahrensituationen führen.
- Alle Warnhinweise und Anweisungen beachten, die auf dem Produkt, dem Zubehör und den Verbrauchsmaterialien angebracht sind bzw. in der dazugehörigen Dokumentation, auf der Verpackung usw. stehen.
- Alle Verbrauchsmaterialien gemäß den Anweisungen auf der Verpackung oder dem Behälter lagern.
- Verbrauchsmaterialien von Kindern fernhalten.
- Niemals Toner, Tonermodule, Trommeleinheiten oder Tonersammelbehälter in offenes Feuer werfen.



**Achtung:** Bei der Handhabung von Toner- und anderen Modulen Kontakt mit Haut und Augen vermeiden. Kontakt mit den Augen kann Reizungen und Entzündungen hervorrufen. Tonermodul nicht zerlegen, da dadurch das Risiko von Haut- und Augenkontakt erhöht wird.

**Warnung:** Von der Verwendung von nicht von Xerox stammender Verbrauchsmaterialien wird abgeraten. Schäden, Störungen oder Leistungseinbußen, die durch den Einsatz von Verbrauchsmaterialien/Austauschmodulen verursacht wurden, welche für diesen Drucker nicht geeignet sind bzw. nicht von Xerox stammen, fallen nicht unter die Xerox-Garantie, den Servicevertrag oder die Total Satisfaction Garantie (umfassende Garantie). Die Total Satisfaction Garantie ist in den USA und Kanada erhältlich. Außerhalb dieser Bereiche könnte die Garantieabdeckung abweichen. Weitere Informationen sind vom Xerox-Partner erhältlich.

### VERBRAUCHSMATERIALINFORMATIONEN



**Achtung:** Bei der Handhabung von Tinte/Toner oder Fixierer Kontakt mit Haut und Augen vermeiden. Kontakt mit den Augen kann Reizungen und Entzündungen hervorrufen. Nicht versuchen, das Modul zu zerlegen. Dies kann das Risiko eines Kontakts mit Haut und Augen erhöhen.

- Alle Verbrauchsmaterialien gemäß den Anweisungen auf der Verpackung oder dem Behälter lagern.
- Verbrauchsmaterialien von Kindern fernhalten.

- Dry Ink-/Tonermodule und -behälter oder Druckmodule niemals in offenes Feuer werfen.

Informationen zum Xerox®-Recycling-Programm für Verbrauchsmaterialien sind erhältlich unter [www.xerox.com/recycling](http://www.xerox.com/recycling).

## Wartungssicherheit

Nur die explizit in der Begleitdokumentation des Druckers beschriebenen Wartungsmaßnahmen ausführen.

- Nur mit einem trockenen, fusselreien Tuch reinigen.
- Verbrauchsmaterial und Reiniger nur wie beschrieben verwenden.



**Achtung:** Keine Aerosolreiniger verwenden. Bei der Verwendung von Aerosolreinigern für elektro-mechanische Geräte besteht Explosions- und Brandgefahr.

- Verschraubte Abdeckungen oder Schutzbleche nicht entfernen. Hinter diesen Abdeckungen befinden sich keine vom Benutzer zu wartenden Teile.
- Verschüttete Trockentinte oder Toner mit einem Besen oder einem feuchten Tuch beseitigen. Langsam wischen, um die Staubentwicklung zu minimieren. Keine Staubsauger verwenden. Wenn es notwendig ist, einen Staubsauger zu verwenden, muss dieser für brennbare Stäube geeignet und mit einem explosionsgeschützten Motor und einem nichtleitfähigen Schlauch ausgestattet sein.



**Achtung:** Die Metallflächen im Fixierbereich sind heiß. Beim Beseitigen von Materialstaus aus diesem Bereich vorsichtig vorgehen und das Berühren von Metallflächen vermeiden.

- Keine Verbrauchsmaterialien oder Austauschmodule verbrennen. Informationen zum Xerox®-Recycling-Programm für Verbrauchsmaterialien siehe [www.xerox.com/environment](http://www.xerox.com/environment).













## Kontaktinformationen für Umwelt, Gesundheit und Sicherheit












Weitere Informationen zu Umwelt, Gesundheit und Sicherheit in Bezug auf dieses Xerox-Produkt und die Verbrauchsmaterialien sind erhältlich unter:

- Nur in USA und Kanada: 1-800-ASK-XEROX (1-800-275-9376)
- Webadresse: [Umweltschutz und Nachhaltigkeit – Xerox](#)
- E-Mail-Anfragen (global): [EHS-Europe@xerox.com](mailto:EHS-Europe@xerox.com)


Produktsicherheitsinformationen für USA und Kanada siehe: [www.xerox.com/environment](http://www.xerox.com/environment).

## Produktsymbole

SYMBOL	BESCHREIBUNG
	Achtung: Gefahr von schweren Verletzungen oder Tod.
	Heiße Oberfläche: Heiße Oberfläche am oder im Drucker. Vorsichtig vorgehen, um Verletzungen zu vermeiden.
	Warnung: Bewegliche Teile. Vorsichtig vorgehen, um Verletzungen zu vermeiden.
[Kein Symbol]	Warnung: Weist auf eine Maßnahme hin, die zwingend erforderlich ist, um Sachschäden zu vermeiden.
	Diesen Teil oder Bereich des Druckers nicht berühren.
	Diesen Teil des Druckers nicht berühren.
	Diesen Teil oder Bereich des Druckers nicht berühren.
	Die Trommeleinheiten nicht direktem Sonnenlicht aussetzen.
	Dieses Teil nicht verbrennen.
	Die Tonermodule nicht verbrennen.
	Die Trommeleinheiten nicht verbrennen.

SYMBOL	BESCHREIBUNG
	Den Tonersammelbehälter nicht verbrennen.
	Gefahr des Einklemmens: Vorsicht in diesem Bereich, um Verletzungen zu vermeiden.
	Gefahr des Einklemmens: Vorsicht in diesem Bereich, um Verletzungen zu vermeiden.
	Material nicht gewaltsam herausziehen.
	Heiße Oberfläche: Vor Handhabung die angegebene Zeit verstreichen lassen.
	Ein
	Aus
	Standby
	Kein Papier mit Heft- oder anderen Bindeklammern verwenden.
	Kein gefalztes, gerilltes, gewelltes oder zerknittertes Papier verwenden.
	Kein Inkjet-Spezialpapier einlegen oder verwenden.

SYMBOL	BESCHREIBUNG
	Kein gebrauchtes oder bereits bedrucktes Papier einlegen.
	Keine Postkarten verwenden.
	Keine Umschläge verwenden.
	Kein Geld kopieren.
	Druckmaterial einlegen.
	Materialstau
	Sperren
	Sperrung lösen
	Büroklammer
	Abkühlung
	Verstrichene Zeit
	Material einlegen

SYMBOL	BESCHREIBUNG
	1-seitige Vorlage
	Gelochtes Material
	Mit Briefkopf nach oben einlegen.
	Mit Briefkopf nach unten einlegen.
	Etiketten mit der zu bedruckenden Seite nach unten einlegen.
	USB: Universal Serial Bus
	LAN: Local Area Network (Lokales Netzwerk)
	Telefonleitung
	Gewicht
	Taste „Betriebsartenstartseite“
	Dieses Teil kann recycelt werden.



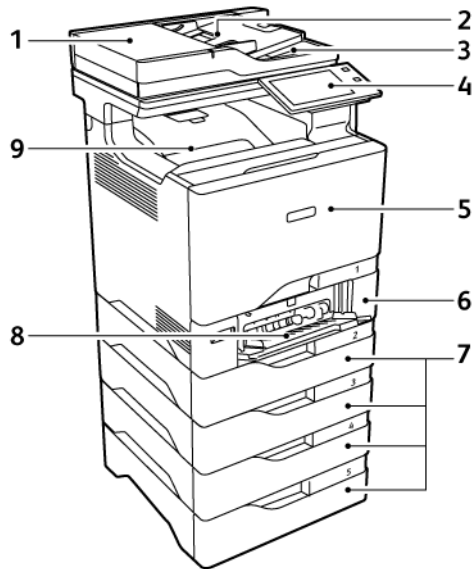
# Erste Schritte

Inhalt dieses Kapitels:

Druckerkomponenten.....	32
Stromversorgungsoptionen .....	42
Zugriff auf den Drucker.....	44
Apps, Leistungsmerkmale und Funktionen.....	48
Infoseiten .....	50
Embedded Web Server .....	52
Installation und Einrichtung .....	58
Anschließen des Druckers.....	61
Ersteinrichtung des Druckers.....	69
Installieren der Druckertreibersoftware .....	71
Weitere Informationen.....	76

## Druckerkomponenten

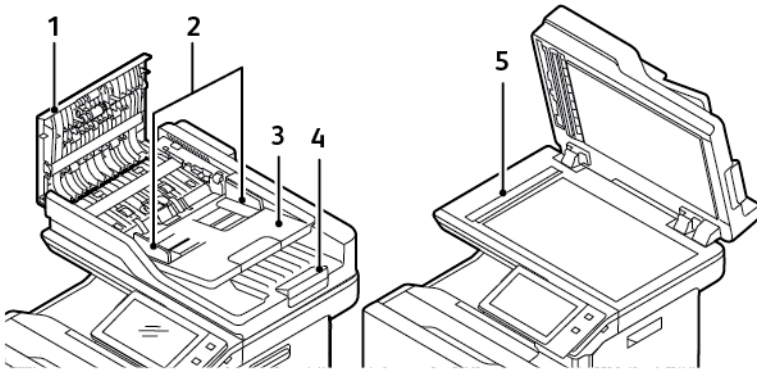
### VORDERANSICHT



1. Dokumentabdeckung/Automatischer Duplex-Vorlageneinzug (DADF)
2. Vorlageneinzugsbehälter
3. Vorlagenausgabefach
4. Bedienfeld oder Benutzeroberfläche
5. Abdeckung A, Frontabdeckung
6. Behälter 1, standardmäßiger 550-Blatt-Behälter mit integrierter 100-Blatt-Zusatzzufuhr
7. Behälter 2–5, optionale 550-Blatt-Behälter (kann auf bis zu vier optionale Behälter erweitert werden)
8. Zusatzzufuhr, 100 Blatt
9. Standard-Ausgabefach



### AUTOMATISCHER DUPLEX-VORLAGENEINZUG



1. Obere Abdeckung
2. Vorlagenführungen
3. Vorlageneinzugsfach
4. Ausgabefach des automatischen Vorlageneinzugs
5. Dokumentenglas, CVT-Scanfenster

### Duplex-Vorlageneinzug - Hinweise

Der automatische Duplex-Vorlageneinzug kann die folgenden Vorlagenformate und -gewichte verarbeiten:

- Vorlagengewichte: 52–120 g/m<sup>2</sup>
- Standardmäßige Vorlagenformate:
  - Minimum: A6, 105 x 148 mm (4,1 x 5,8 Zoll)
  - Maximum: Legal, 216 x 355,6 mm (8,5 x 14 Zoll)
- Benutzerdefinierte Vorlagenformate:
  - Minimum: 105 x 139 mm (4,1 x 5,47 Zoll)
  - Maximum: Legal, 216 x 355,6 mm (8,5 x 14 Zoll)
- Anzahl Vorlagen: 100 Blatt Papier mit 75 g/m<sup>2</sup>.



Hinweis: Für den automatischen Duplex-Vorlageneinzug eignet sich kein gestrichenes Papier.

Beim Einlegen von Vorlagen in den Duplex-Vorlageneinzug folgende Richtlinien beachten:

- Vorlagen mit dem Druckbild nach oben so einlegen, dass ihre Oberkante zuerst eingezogen wird.
- Nur lose, unbeschädigte Blätter in den Duplex-Vorlageneinzug einlegen.
- Die Papierführungen an den Vorlagenstapel heranschieben.
- In den Duplex-Vorlageneinzug nur Vorlagen ohne Vorlagen mit noch nicht getrockneter Tinte einlegen.
- Die Markierung für die maximale Füllhöhe darf nicht überschritten werden.

### Vorlagenglas – Richtlinien

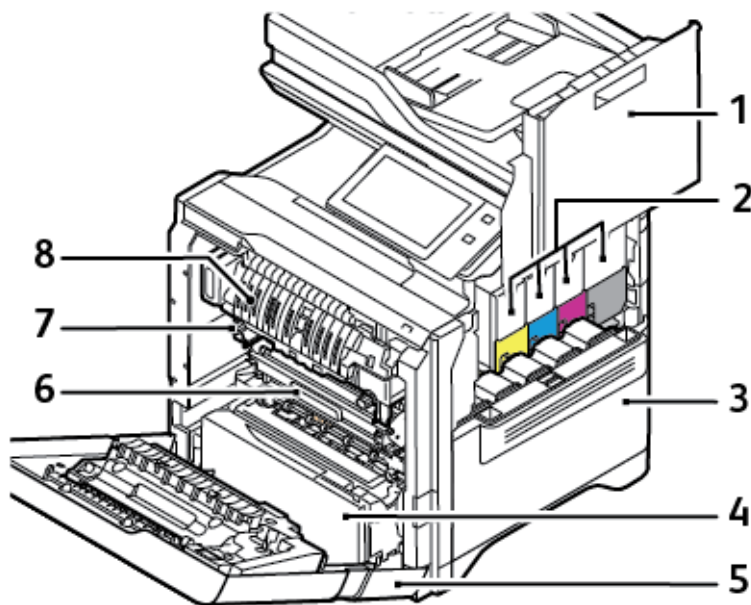
Abdeckung des Vorlagenglases anheben und die Vorlage mit der zu kopierenden Seite nach unten an die linke hintere Ecke des Vorlagenglases anlegen. Die Vorlagen entsprechend den Formatmarkierungen außen am Glas ausrichten.

- Das Vorlagenglas kann folgende Materialformate verarbeiten:
  - Minimum: 25,4 x 25,4 mm (1 x 1 Zoll)
  - Maximum: Legal, 215,9 x 355,6 mm (8,5 x 14 Zoll)
- Je nach Einstellung der Materialformatvoreinstellung scannt das Vorlagenglas entweder **A4** (210 x 297 mm, 8,2 x 11,7 Zoll) oder **Letter** (215,9 x 279,4 mm, 8,5 x 11 Zoll), wenn das Originaldokument das Format A4 oder weniger hat.
- Wenn das Originaldokument länger als A4 ist, scannt das Vorlagenglas entsprechend der Standard-Legal-Größe. Die verfügbaren **Legal**-Größen sind 215,9 x 355,6 mm (8,5 x 14 Zoll), 215,9 x 330,2 mm (8,5 x 13 Zoll), 216 x 340 mm (8,5 x 13,4 Zoll) und 215 x 315 mm (8,4 x 12,4 Zoll). Die Einstellung der Standard-Legal-Größe ist 215,9 x 355,6 mm (8,5 x 14 Zoll).

Zum Kopieren und Scannen folgender Vorlagenarten statt des Duplex-Vorlageneinzugs das Vorlagenglas verwenden:

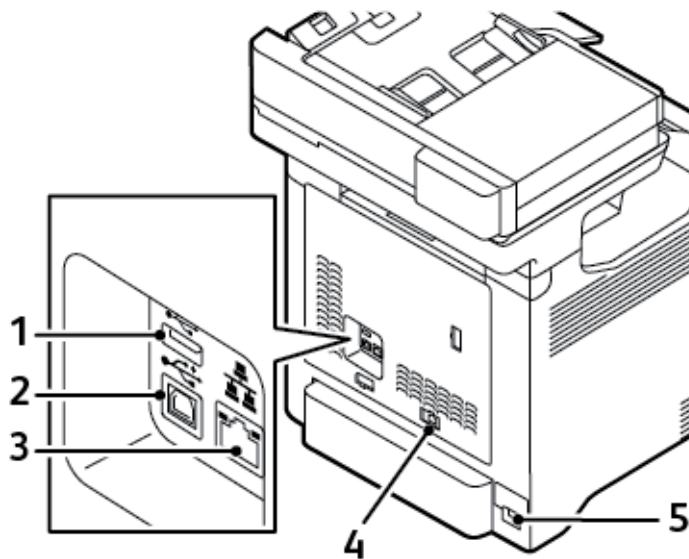
- Papier mit Büro- oder Heftklammern
- verknittertes, gewelltes, gefaltetes, gerissenes oder löchriges Papier
- beschichtetes oder Durchschreibepapier sowie anderes Material wie Stoff oder Metall
- Umschläge und Bücher

#### BAUTEILE IM GERÄTEINNEREN



1. Abdeckung B, Seitenabdeckung
2. Tonermodule und Imaging-Einheit
3. Sammelbehälter-Transporteinheit
4. Behälter 1, standardmäßiger 550-Blatt-Behälter mit integrierter 100-Blatt-Zusatzzufuhr.
5. Abdeckung A, Frontabdeckung
6. Transfermodul
7. Fixiermodul
8. Papierführung

## RÜCKANSICHT

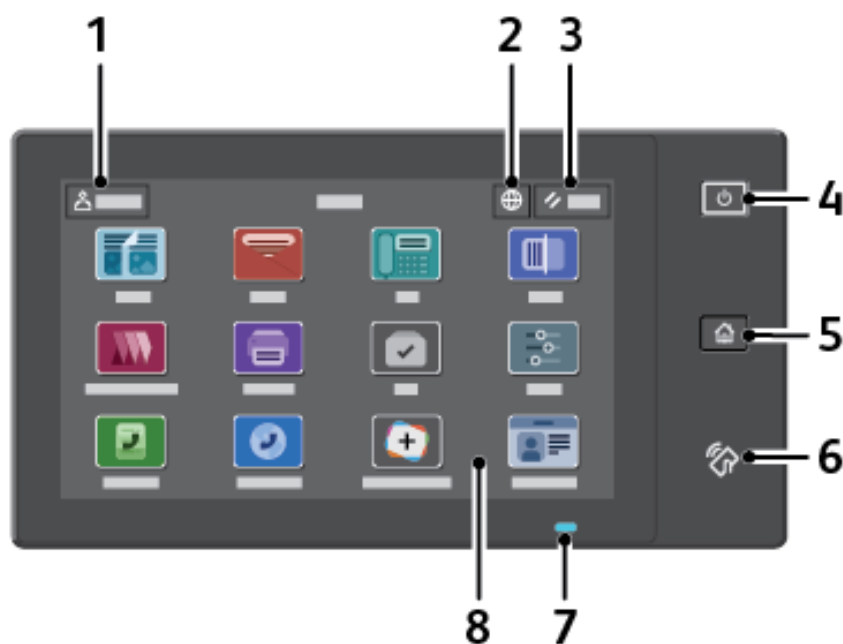


1. USB-Anschluss, Typ A
2. USB-Anschluss, Typ B
3. Ethernet-Anschluss
4. Fax Telefonleitung Anschluss
5. Hauptnetzsteckdose


## STEUERPULT


Das Steuerpult besteht aus dem Touchscreen und den Tasten, mit deren Hilfe der Drucker gesteuert wird. Das Steuerpult hat folgende Funktionen:

- zeigt den aktuellen Status des Druckers an.
- verfügt über Steuerelemente zum Drucken, Kopieren und Scannen.
- bietet Zugriff auf Referenzmaterial.
- bietet Zugriff auf die Menüs „Verwaltung“ und „Einrichtung“.
- zeigt Meldungen, wenn Material nachgelegt, Austauschmodule ausgewechselt oder Materialstaus beseitigt werden müssen.
- zeigt Fehler- und Warnmeldungen.
- bietet die Einschalt-/Aktivierungstaste zum Ein- und Ausschalten des Druckers. Diese Taste wird auch für die Energiesparmodi verwendet und zeigt durch Blinken der LED den Stromversorgungsstatus des Druckers an.

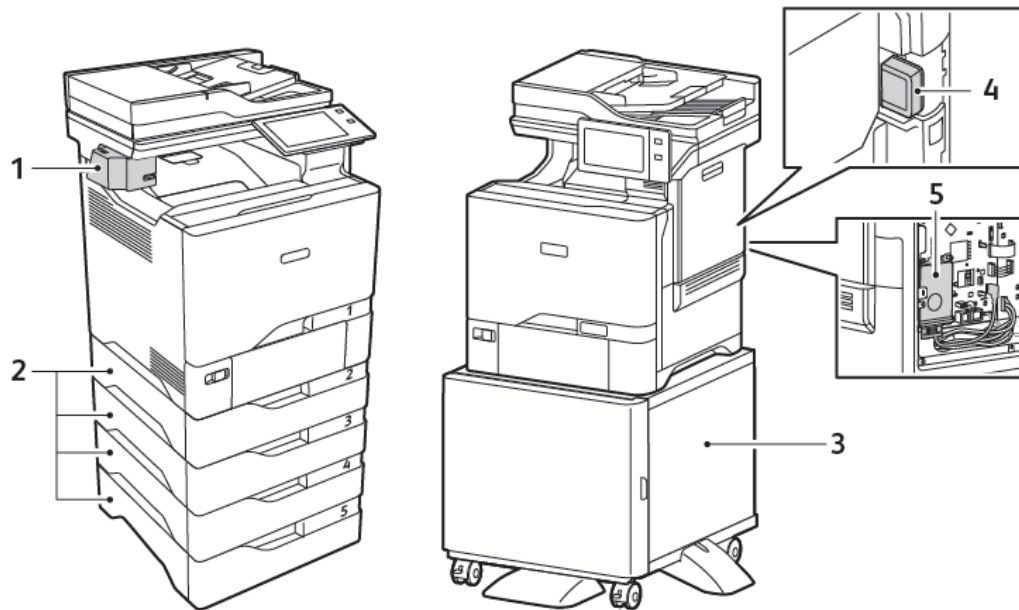


ELEMENT	NAME	SYSTEMBEREICH
1	Schaltfläche „Anmelden“	Wenn Sie auf die Schaltfläche Anmelden auf dem Touchscreen des Bedienfelds tippen, können Sie sich anmelden und beim Drucker identifizieren. Für den Zugriff auf die Funktionen des Druckers muss eine Anmeldung vorgenommen werden. Falls Benutzername oder Kennwort nicht bekannt sind, den Systemadministrator kontaktieren.
2	Schaltfläche „Sprache“	Mit „Sprache“ kann die Sprache des Texts ausgewählt werden, der am Steuerpult angezeigt wird.

ELEMENT	NAME	SYSTEMBEREICH
		 Hinweis: Diese Option ist manchmal ausgeblendet. Einzelheiten hierzu siehe <i>System Administrator Guide (Systemhandbuch)</i> unter <a href="http://www.xerox.com/office/VLC625docs">www.xerox.com/office/VLC625docs</a> .
3	Schaltfläche „Zurücksetzen“	Die Schaltfläche „Zurücksetzen“ dient zum Zurücksetzen aller Apps auf die Standardeinstellungen.
4	Einschalt-/Aktivierungstaste	<p>Mit dieser Taste wird die Stromversorgung des Druckers gesteuert:</p> <ul style="list-style-type: none"> <li>• Wenn der Drucker ausgeschaltet ist, wird er durch Drücken dieser Taste eingeschaltet.</li> <li>• Wenn der Drucker eingeschaltet ist, wird mit dieser Taste am Steuerpult ein Menü aufgerufen. Über dieses Menü kann der Ruhezustand aktiviert, der Drucker neu gestartet oder ausgeschaltet werden.</li> <li>• Wenn der Drucker eingeschaltet ist und sich im Ruhezustand befindet, wird er mit dieser Taste wieder aktiviert.</li> </ul> <p>Außerdem zeigt diese Taste durch Blinken der LED den Stromversorgungsstatus des Druckers an.</p> <ul style="list-style-type: none"> <li>• Langsames Blinken zeigt an, dass sich der Drucker im Ruhemodus befindet.</li> <li>• Schnelles Blinken zeigt an, dass der Drucker heruntergefahren oder reaktiviert wird.</li> </ul>
5	Taste „Startseite“	Diese Taste dient zum Aufrufen der Startseite über die auf Druckerfunktionen wie Kopieren, Scannen und Faxen zugegriffen wird.
6	NFC-Bereich	NFC (Near Field Communication, Nahfeldkommunikation) ist eine Technik, die Geräten den kontaktlosen Austausch von Daten per Funk über kurze Strecken ermöglicht. Der NFC-Bereich kann für den Erhalt einer Netzwerkschnittstelle, zum Hinzufügen des Druckers auf einem Mobilgerät oder zur Einrichtung einer TCP/IP-Verbindung zwischen Benutzergerät und Drucker verwendet werden.

ELEMENT	NAME	SYSTEMBEREICH
7	Statusanzeige	<p>Diese Leuchte blinkt blau oder gelb, um den Druckerstatus anzuzeigen.</p> <p>Blau:</p> <ul style="list-style-type: none"> <li>• Wenn sich bei der Authentifizierung der Zugangskarte die Antwort eines Remoteservers verzögert, blinkt die Leuchte einmal blau auf.</li> </ul> <p> Hinweis: Einige Kartenleser sind mit dieser Funktion nicht kompatibel.</p> <ul style="list-style-type: none"> <li>• Zweimaliges langsames blaues Aufblinken zeigt an, dass ein Auftrag abgeschlossen ist.</li> <li>• Rasches blaues Blinken zeigt an, dass der Drucker hochgefahren wird oder eine Funktion Drucker identifizieren von AirPrint (falls zutreffend) erkannt wurde.</li> </ul> <p>Gelb:</p> <p>Gelbes Blinken zeigt einen Fehler- oder Warnzustand an, der einen Eingriff durch den Benutzer oder den Systemadministrator erforderlich macht. Diese Farbe kann beispielsweise darauf hinweisen, dass der Toner leer ist, ein Materialstau vorliegt oder dem Drucker das Material für den aktuellen Auftrag ausgegangen ist.</p>
8	Touchscreenanzeige	<p>Der Bildschirm zeigt Informationen an und bietet Zugriff auf die Druckerfunktionen und Apps, z. B. Kopieren, Scannen und Fax.</p>

## ZUSÄTZLICHE KONFIGURATIONEN UND OPTIONEN



1. Offlinehefter
2. Behälter 2–5, optionales 550-Blatt-Behältermodul
3. Druckerständer
4. WLAN-Adapter
5. Produktivitäts-Kit (>500-GB-Festplatte)



## MATERIALBEHÄLTEROPTIONEN

Der Drucker kann über bis zu sechs Materialbehälter verfügen:

- Behälter 1: Standardmäßiger 550-Blatt-Behälter mit integrierter 100-Blatt-Zusatzzufuhr
- Behälter 2, 3, 5 und 5: Optionale 550-Blatt-Behälter

### Konfigurieren der Festformatbehälter

Die Materialbehälter können vom Systemadministrator auf „Frei einstellbar“ oder „Fest“ eingestellt werden. Wenn für den Materialbehälter der Modus „Frei einstellbar“ ausgewählt wurde, können die Materialeinstellungen bei jedem Einlegen von Material geändert werden. Bei auf „Fest“ eingestellten Behältern wird am Steuerpult zum Einlegen einer bestimmten Materialart in einem bestimmten Format und einer bestimmten Farbe aufgefordert.

Der Drucker kann mit bis zu vier optionalen Standard-Materialbehältern ausgestattet werden, die als voll anpassbare oder dedizierte Behälter eingerichtet werden können. Der einzige Behälter, der nicht als dedizierter Behälter festgelegt werden kann, ist die Zusatzzufuhr.



Hinweis: Informationen zum Konfigurieren der Behältereinstellungen enthält das *Systemhandbuch* unter [www.xerox.com/office/VLC625docs](http://www.xerox.com/office/VLC625docs).

### Materialformatbestätigung

Der Systemadministrator kann die die Meldung des Geräts konfigurieren, die am Touchscreen des Steuerpults angezeigt wird, wenn in einen Behälter Material des gleichen Formats eingelegt ist. Bei einstellbaren Standardmaterialbehältern eine Option auswählen:

- **Immer anzeigen:** Die Aufforderung zur Materialbestätigung wird am Touchscreen des Steuerpults angezeigt, bis sie vom Benutzer bestätigt wird.
- **Verzögerte Bestätigung:** Die Aufforderung zur Materialbestätigung wird für die angegebene Dauer angezeigt. Nach Ablauf der angegebenen Zeit wird die Aufforderung geschlossen, wodurch das eingelegte Material bestätigt wird. Während die Aufforderung auf dem Touchscreen des Steuerpults angezeigt wird, können Materialart, -farbe und -format geändert werden.
- **Automatische Bestätigung:** Materialart, -farbe und -format werden ohne Anzeige einer Bestätigungsaufforderung am Touchscreen des Steuerpults bestätigt.



Hinweis: Xerox® empfiehlt nicht die Verwendung der Option **Automatische Bestätigung**, außer wenn Sie den Behälter immer mit Material von genau derselben Art und Farbe und mit dem gleichen Format befüllen. Informationen zum Konfigurieren der Automatischen Aufforderung zur Behälterbestätigung siehe **Richtlinien für erforderliches Material** im *Systemhandbuch* auf [www.xerox.com/office/VLC625docs](http://www.xerox.com/office/VLC625docs).

## Stromversorgungsoptionen

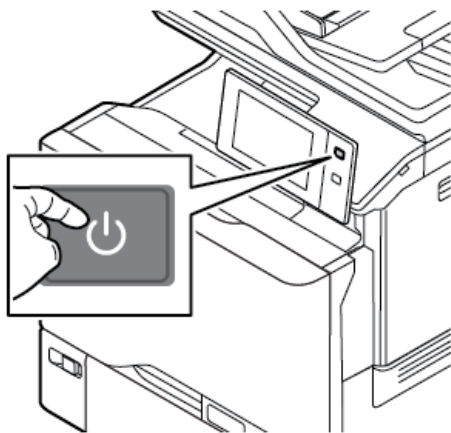
### TONERSPARBETRIEB

Zum Reduzieren des Stromverbrauchs im Standby-Modus kann über das Ruhezustand-Timeout festgelegt werden, wie lange der Drucker im Bereitschaftsmodus inaktiv sein muss, bevor er in den Ruhezustand wechselt.


### EINSCHALTEN DES DRUCKERS ODER BEENDEN DES RUHEZUSTANDS

Der Drucker verfügt über einen Betriebsschalter. Der Betriebsschalter ist die Einschalt-/Aktivierungstaste am Steuerpult. Die Einschalt-/Aktivierungstaste steuert die Stromversorgung der elektronischen Komponenten des Druckers. Beim Ausschalten mit dieser Taste wird ein softwaregesteuerter Abschaltvorgang ausgeführt. Zum Ein- und Ausschalten des Druckers vorzugsweise die Einschalt-/Aktivierungstaste verwenden.

- Zum Einschalten des Druckers auf dem Bedienfeld des Druckers die **Einschalt-/Aktivierungstaste** drücken.



- Zum Aktivieren oder Beenden des Ruhemodus die **Einschalt-/Aktivierungstaste** drücken.

 Hinweis:

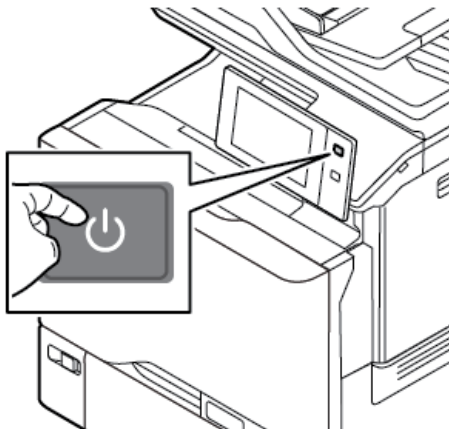
- Wenn der Drucker Daten von einem angeschlossenen Gerät empfängt, wird der Ruhezustand automatisch beendet.
- Wenn der Drucker Daten von einem Netzwerk-Druckauftrag empfängt, wird zur Verringerung des Energieverbrauchs der Ruhezustand nur für die erforderlichen elektronischen Komponenten automatisch aufgehoben. Für Steuerpult und Vorlagenscanner bleibt der Ruhezustand weiterhin aktiv.
- Im Ruhezustand des Druckers ist der Touchscreen ausgeschaltet und reagiert nicht. Zum manuellen Reaktivieren des Druckers die **Einschalt-/Aktivierungstaste** drücken.
- Ist „Automatische Abschaltung“ aktiviert, schaltet sich der Drucker bei Eintreten der angegebenen Bedingungen automatisch ab. Zum Aktivieren der automatischen Abschaltung Systemadministrator verständigen. Weitere Informationen hierzu enthält das *Systemhandbuch* unter [www.xerox.com/office/VLC625docs](http://www.xerox.com/office/VLC625docs).

**Warnung:** Der Netzanschluss befindet sich hinten am Drucker. Das Netzkabel bzw. den Stecker nicht bei eingeschaltetem Drucker abziehen.


## NEUSTARTEN UND AUSSCHALTEN DES DRUCKERS SOWIE UMSCHALTEN IN DEN RUHEZUSTAND

Drucker neu starten, in den Ruhezustand versetzen oder ausschalten:

1. Am Steuerpult des Druckers die **Einschalt-/Aktivierungstaste** drücken.



2. Eine Option auswählen:
  - Zum Neustarten des Druckers **Neustart** antippen.
  - Um den Drucker in den Ruhezustand zu versetzen, „**Ruhezustand**“ antippen.  
Im Ruhezustand ist der Touchscreen ausgeschaltet und die **Einschalt-/Aktivierungstaste** blinkt.
  - Zum Ausschalten des Druckers **Ausschalten** antippen. Während der Drucker heruntergefahren wird, wird die Meldung „Bitte warten“ angezeigt.

 Hinweis: Falls erforderlich, zum sofortigen Ausschalten des Druckers die **Einschalt-/Aktivierungstaste** 5 Sekunden gedrückt halten. Dies wird jedoch nicht empfohlen.

3. Wenn der Drucker für einen längeren Zeitraum ausgeschaltet werden soll, den Drucker von der Hauptsteckdose trennen.

**Warnung:** Das Netzkabel nicht herausziehen, während der Drucker heruntergefahren wird.

## Zugriff auf den Drucker

### AUTHENTIFIZIERUNG

Authentifizierung ist der Prozess zur Überprüfung der Identität eines Benutzers. Wurde die Authentifizierung vom Systemadministrator aktiviert, werden die vom Benutzer eingegebenen Daten mit einer anderen Informationsquelle wie zum Beispiel einem LDAP-Verzeichnis verglichen. Bei diesen Daten handelt es sich entweder um Benutzernamen und Kennwort oder um auf einer Magnetkarte, Transponderkarte, RFID-Karte (Radio Frequency Identification) oder Smartcard (Chipkarte) gespeicherte Daten. Stimmen die Daten überein, gilt der Benutzer als authentifiziert.

Es gibt verschiedene Verfahren zur Authentifizierung von Benutzern:

- **Benutzernamen/Kennwort lokal überprüfen:** Hiermit wird die lokale Authentifizierung aktiviert. Benutzer weisen sich durch Eingabe eines Benutzernamens und Kennworts am Steuerpult oder beim Embedded Web Server aus. Die Anmeldedaten werden mit den in der Benutzerdatenbank gespeicherten Daten verglichen. Ist die Anzahl der Benutzer begrenzt oder besteht kein Zugriff auf einen Authentifizierungsserver, diese Authentifizierungsmethode verwenden.
- **Benutzernamen/Kennwort im Netzwerk überprüfen:** Hiermit wird die Netzwerkauthentifizierung aktiviert. Benutzer weisen sich durch Eingabe eines Benutzernamens und Kennworts am Steuerpult oder beim Embedded Web Server aus. Die Anmeldedaten werden mit den auf einem Authentifizierungsserver gespeicherten Daten verglichen.
- **Übernommene Authentifizierung:** Ist diese Option aktiviert, wird eine Karte mit Magnetstreifen oder eine RFID-Karte verwendet. Karten für diese Art von Authentifizierung unterscheiden sich von Smartcards, die mit einem integrierten Chip arbeiten und in der Regel einen Anmeldenamen und ein Kennwort erfordern. Falls der optionale integrierte RFID-Leser installiert ist, legen die Benutzer zur Authentifizierung eine vorprogrammierte Karte auf den RFID-Leser am Steuerpult.
- **Xerox Workplace Cloud:** Diese Option ermöglicht die cloud-basierte Authentifizierung. Dabei wird eine direkte Druckerbindung mit der Xerox® Workplace Cloud-Lösung hergestellt. Bei dieser Methode stehen mehrere Authentifizierungsoptionen zur Verfügung. Benutzer können ihre Identität über mobile Authentifizierungsmethoden wie NFC oder QR-Codes nachweisen, eine Ausweiskarte verwenden oder Anmeldedaten (Benutzernamen und Kennwort) eingeben.
- **Xerox Secure Access - Unified ID System:** Hiermit wird die Authentifizierung durch das Xerox Secure Access Unified ID System aktiviert. Die Benutzer weisen sich am Steuerpult mit einer vorprogrammierten Ausweiskarte aus. Die auf der Karte gespeicherten Anmeldedaten werden mit den auf dem Xerox® Secure Access-Server gespeicherten Daten verglichen.
- **Identitätsanbieter (IdP) – In Cloud überprüfen:** Diese Option ermöglicht die cloud-basierte Authentifizierung durch einen Identitätsanbieter (IdP). Das Gerät stellt eine sichere Verbindung zu dem IdP her und übermittelt dann die Anmeldedaten zur Authentifizierung an den IdP.
- **Smartcards:** Diese Option ermöglicht die Authentifizierung mittels Smartcard-Lesegerät. Die Benutzer weisen sich am Steuerpult mit einer vorprogrammierten Ausweiskarte aus.
- **Benutzerdefinierte Authentifizierung:** Die Nutzung dieser Authentifizierungsmethode erfordert einen Funktionsinstallationsschlüssel. Nach Eingabe des Funktionsinstallationsschlüssels können die von Xerox bereitgestellten benutzerdefinierten Authentifizierungsmethoden konfiguriert werden.



Hinweis: Der Systemadministrator kann die Eingabe eines Benutzernamens und Kennworts auch dann gestatten, wenn „Übernommene Authentifizierung“ oder „Smartcards“ als primäre Authentifizierungsmethode eingestellt ist. Wenn der Administrator eine alternative Authentifizierungsmethode konfiguriert und ein Benutzer seine Karte verlegt hat, kann er den Drucker dennoch benutzen.

Informationen zur Konfiguration von Authentifizierungseinstellungen siehe *Systemhandbuch* unter [www.xerox.com/office/VLC625docs](http://www.xerox.com/office/VLC625docs).

## AUTORISIERUNG

Über die Autorisierung wird festgelegt, auf welche Funktionen Benutzer Zugriff haben. Außerdem bezeichnet der Begriff den Vorgang der Gewährung oder Verweigerung der Zugriffsberechtigung. Der Drucker kann so konfiguriert werden, dass Benutzer nur auf bestimmte Betriebsarten, Tools und Apps Zugriff haben. Zum Beispiel kann der Systemadministrator Benutzern Zugriff auf die Kopierfunktionen gewähren und gleichzeitig die Scanfunktionen für diese Benutzer sperren oder einschränken. Der Zugriff auf Funktionen kann auch zeitlich beschränkt werden. So kann der Systemadministrator beispielsweise verhindern, dass eine Benutzergruppe zur Spitzenzeit druckt.

Es gibt zwei Arten von Autorisierung:

- **Lokals Autorisierung:** genehmigt den Zugriff anhand von auf dem Drucker gespeicherten Benutzerdaten.
- **Netzwerkautorisierung:** prüft extern gespeicherte Benutzerdaten (Netzwerkdatenbank, LDAP-Verzeichnis), um Zugriff zu gewähren.

Informationen zur Konfiguration von Autorisierungseinstellungen siehe *Systemhandbuch* unter [www.xerox.com/office/VLC625docs](http://www.xerox.com/office/VLC625docs).

## PERSONALISIERUNG

Personalisierung ist der Prozess der Anpassung und Konfiguration der Geräteinformationen und -einstellungen für einen angemeldeten Benutzer. Wenn sich ein Benutzer bei dem Gerät anmeldet, wird ein LDAP-Verzeichnis von dem Gerät nach den erforderlichen Konfigurationsinformationen durchsucht.


Die Personalisierungsoptionen ermöglichen es angemeldeten Benutzern, die Anzeige der Bedienoberfläche am Gerät nach eigenen Vorlieben einzurichten. Die Personalisierung angemeldeter Benutzer ist im Lieferzustand aktiviert.

Die Personalisierung ermöglicht einem angemeldeten Benutzer die Konfiguration der folgenden Einstellungen:


- **Personalisierter Walk-up-Bildschirm:** Bei der Anmeldung eines Benutzers aktiviert das Gerät nicht den Walk-up-Standardbildschirm, sondern die bevorzugte App des betreffenden Benutzers.
- **Personalisierter Startbildschirm:** Ein Benutzer kann seine bevorzugten Apps auswählen, die in einer bevorzugten Reihenfolge auf dem Bildschirm Startseite angezeigt werden sollen.
- **Personalisierte Standardeinstellungen** für die Kopier-, E-Mail-, Fax-, Scan-to- und Ausweiskopie-Apps.
- **Personalisierte 1-Touch-Apps.**

- Personalisierte App, die gestartet wird, wenn Vorlagen erkannt werden: Wenn ein angemeldeter Benutzer Vorlagen in den automatischen Vorlageneinzug einlegt, wird auf der Startseite des Geräts die bevorzugte App des Benutzers gestartet.
- Personalisierte Einstellungen der Funktion „Automatischer Start“ für die Kopier-, E-Mail-, Fax-, Scan-to- und 1-Touch-Apps.
- Vorschläge zur Adaptive Learning-Personalisierung: Adaptive Learning-Personalisierung bietet Vorschläge zur Workflow-Automatisierung, um angemeldete Benutzer bei der Optimierung ihrer Arbeitsabläufe zu unterstützen. Vorschläge für personalisierte App-Workflows umfassen:
  - Erstellung personalisierter 1-Touch-Apps für sich wiederholende Aufgaben
  - Erstellung personalisierter 1-Touch-Apps für komplexe Aufgaben
  - Nachbestellung von App-Funktionseinstellungen anhand der Nutzungshäufigkeit
  - Sprachvoreinstellungen

Bei einem angemeldeten Benutzer setzen alle personalisierten Einstellungen die Standardwerte außer Kraft.

 Hinweis: Die verfügbaren Optionen werden vom Administrator festgelegt. Wenn der Administrator beispielsweise eingeschränkte Berechtigungen für die Nutzung einer App vorgegeben hat, kann diese Einstellung von einzelnen Benutzern nicht außer Kraft gesetzt werden.

Weitere Informationen zu allen Personalisierungsoptionen siehe [Personalisieren](#).

 Hinweis: Damit der angemeldete Benutzer die Bedienoberfläche am Gerät nach eigenen Vorlieben einrichten kann, muss der Systemadministrator die Richtlinie für die Gerätepersonalisierung konfigurieren. Informationen zur Konfiguration der Geräte Richtlinie zur Personalisierung durch den Benutzer siehe *Systemhandbuch* unter [www.xerox.com/office/VLC625docs](http://www.xerox.com/office/VLC625docs).

## KOSTENZÄHLER

Kostenzählung dient zur Protokollierung der Anzahl von Kopier-, Druck-, Scan-, Serverfax- und Faxaufträgen, die für die einzelnen Benutzer produziert werden. Der Systemadministrator muss Benutzerkostenstellen erstellen und die Kostenzählung aktivieren. Nachdem „Kostenzählung“ aktiviert wurde, Kostenstellenummern am Drucker angeben, um auf beschränkte Apps zuzugreifen. Wenn „Authentifizierung“ aktiviert ist, muss zunächst eine Anmeldung erfolgen. Bevor Dokumente über einen Computer gedruckt werden können, Kostendetails in den Druckertreiber eingeben.

Der Systemadministrator kann Limits festlegen, um die Gesamtanzahl der Aufträge jeder Auftragsart pro Benutzer zu begrenzen. Der Administrator kann Berichte erstellen, in denen die Nutzungsdaten für einzelne Benutzer und Gruppen aufgelistet werden.

Weitere Informationen hierzu enthält das *Systemhandbuch* unter [www.xerox.com/office/VLC625docs](http://www.xerox.com/office/VLC625docs).

## ANMELDUNG

Die Anmeldung ist das Verfahren, mit dem sich ein Benutzer beim Drucker zur Authentifizierung identifiziert. Falls die Authentifizierung eingerichtet ist, muss zum Zugriff auf die Funktionen des Druckers eine Anmeldung vorgenommen werden.

## Anmeldung am Steuerpult



Hinweis:

- Vor der erstmaligen Anmeldung am Steuerpult des Xerox-Geräts bei Embedded Web Server anmelden und das Kennwort aktualisieren. Weitere Informationen siehe [Anmelden mithilfe von Embedded Web Server](#).
- Falls Benutzername oder Kennwort nicht bekannt sind, an den Systemadministrator wenden.

1. Am Steuerpult des Druckers die Taste **Startseite** drücken.
2. **Anmelden** antippen.
3. Unter „Benutzername“ den Namen über die Tastatur eingeben und dann **Weiter** antippen.
4. Bei entsprechender Aufforderung das Kennwort eingeben und **Fertig** antippen.



Hinweis: Um auf die einzelnen kennwortgeschützten Apps zuzugreifen, die Schritte 3 und 4 wiederholen.

## Apps, Leistungsmerkmale und Funktionen

### EINFÜHRUNG IN APPS

Über Xerox Apps wird auf die verschiedenen Funktionen des Druckers zugegriffen. Standard-Apps sind bereits auf dem Gerät installiert und werden auf der Startseite angezeigt. Einige Apps sind standardmäßig installiert, werden aber bei erstmaliger Verwendung des Geräts nicht angezeigt.

Nach der Anmeldung werden die für das persönliche Konto konfigurierten Apps auf dem Steuerpult angezeigt.

Es können weitere Apps aus der Xerox® App Gallery heruntergeladen werden. Weitere Informationen siehe [Xerox® App Gallery](#).

### BERÜHRUNGSLOSE WORKFLOWS

Zwei Funktionen lassen sich für das Gerät so konfigurieren, dass bestimmte Vorgänge ausgeführt werden, wenn im automatischen Vorlageneinzug Vorlagen erkannt werden.

- Standardbildschirm bei Vorlagenerkennung: Diese Funktion veranlasst, dass die Standard-App gestartet wird, wenn Vorlagen in den automatischen Vorlageneinzug eingelegt werden. Die Einstellung kommt zur Anwendung, wenn am Steuerpult des Geräts nur die Startseite angezeigt wird.
- Automatischer Start bei Vorlagenerkennung: Diese Option aktiviert die Funktion Automatischer Start. Mit der Funktion Automatischer Start kann das Gerät einen Auftrag innerhalb einer App automatisch starten. Das Gerät kann beispielsweise so konfiguriert werden, dass die Kopier-App automatisch gestartet wird, wenn im automatischen Vorlageneinzug Druckmaterial erkannt wird. Die Funktion Automatischer Start betrifft die Kopier-, E-Mail-, Fax-, Scan-to- und 1-Touch-Apps. Automatischer Start kann für einzelne Apps oder für alle unterstützten Apps aktiviert werden.

Wenn sowohl die Funktion Automatischer Start bei Vorlagenerkennung als auch die Funktion Standardbildschirm bei Vorlagenerkennung für eine App aktiviert sind, können berührungslose Workflows erstellt werden. Im folgenden Beispiel wird dieses Szenario auf Basis der Kopier-App für eine 1-Touch-App beschrieben. Wenn die 1-Touch-App als Standard-App bei der Erkennung von Vorlagen ausgewählt und Automatischer Start für die 1-Touch-App aktiviert ist. Am Steuerpult wird die Startseite angezeigt. Wenn ein Benutzer Vorlagen in den automatischen Vorlageneinzug einlegt, startet das Gerät automatisch die 1-Touch-App. Der Kopiervorgang wird innerhalb von 7 Sekunden gestartet, es sei denn, der Benutzer bricht den automatischen Betrieb ab.

Wenn Personalisierung aktiviert ist, kann ein angemeldeter Benutzer seine Standard-App für den Fall personalisieren, dass Vorlagen erkannt werden. Die personalisierte Einstellung für die Standard-App bei der Erkennung von Vorlagen gilt für einen angemeldeten Benutzer, wenn am Steuerpult die Startseite angezeigt wird. Die bevorzugte App wird geöffnet, wenn der Benutzer Vorlagen in den automatischen Vorlageneinzug eingelegt.

Weitere Informationen zur Erstellung und Verwendung von 1-Touch-Apps siehe [Personalisieren](#).


Genaue Anweisungen zur Konfiguration der Standardanzeige und der Funktion Automatischer Start siehe *System Administrator Guide (Systemhandbuch)* unter [www.xerox.com/office/VLC625docs](http://www.xerox.com/office/VLC625docs).



## ADAPTIVE LEARNING


Mit Adaptive Learning werden angemeldeten Benutzern Workflow-Automatisierung und Unterstützung bei der Optimierung von Workflow angeboten. Wenn Adaptive Learning aktiviert ist, sind die folgenden Funktionen verfügbar:

- **Gerätstandardwerte automatisch einstellen:** Diese Funktion wird durch den Administrator aktiviert und ermöglicht die Anpassung von Standardeinstellungen auf Grundlage der Gerätenutzung durch lokale Benutzer. Die Optionen umfassen den Walk-up-Standardbildschirm, die Standardanzeige bei der Erkennung von Vorlagen und Standardeinstellungen für die E-Mail- und Scan-to-Apps. Diese Funktion ist standardmäßig aktiviert. Sie sammelt Nutzungsdaten und nimmt nur dann Änderungen an den Standardeinstellungen des Geräts vor, wenn sie ein von den Standardeinstellungen abweichendes Nutzungsmuster feststellt.

 **Hinweis:** Wenn Adaptive Learning Änderungen an den Gerätstandardwerten vornimmt, wird ein Benachrichtigungsbanner angezeigt. Das Banner kann vorübergehend ausgeblendet werden, es erscheint jedoch bei jeder Sitzung während des 8-tägigen Benachrichtigungszeitraums erneut, um alle Benutzer des Geräts über die Änderungen zu informieren.

- **Personalisierte App-Workflows vorschlagen:** Diese Funktion bietet angemeldeten Benutzern auf Grundlage ihrer Nutzung bestimmter Anwendungen personalisierte Workflow-Vorschläge. Einzelne Benutzer können wählen, welche Arten von Vorschlägen sie erhalten möchten. Personalisierte Vorschläge betreffen nur die Kopier- und die E-Mail-App sowie die Scan-to-App.

Weitere Informationen zu Vorschlägen für personalisierte Workflows siehe [Personalisieren](#).

 **Hinweis:** Die Funktion zur Personalisierung von Adaptive Learning steht nur angemeldeten Benutzern zur Verfügung.

Ausführliche Anweisungen zum Konfigurieren von Adaptive Learning siehe *Systemhandbuch* unter [www.xerox.com/office/VLC625docs](http://www.xerox.com/office/VLC625docs).

## Infoseiten

Der Drucker verfügt über ausdruckbare Informationsseiten. Hierzu gehören der Konfigurationsbericht, die Schriftartenlisten, „Erste Schritte“-Seiten usw.

Die folgenden Infoseiten sind verfügbar:

NAME	SYSTEMBEREICH
Einfacher Konfigurationsbericht	Der einfache Konfigurationsbericht liefert Informationen zum Drucker, darunter die Seriennummer, Details zu installiertem Zubehör, Netzwerkeinstellungen, Anschlusseinrichtung und Behältern.
Ausführlicher Konfigurationsbericht	Der ausführliche Konfigurationsbericht liefert Informationen zu allen Druckereinstellungen, u. a. zur Einrichtung von Erweiterungsdiensten, zur Konfiguration des Sicherheits- und Authentifizierungsservers und zu den Verbindungseinstellungen.
Abrechnungsübersicht	Der Zählerübersichtsbericht liefert Informationen zum Gerät sowie eine detaillierte Liste der Gebühren- und Blattzähler.
Erste Schritte	Diese Kurzanleitung gibt einen Überblick über die wichtigsten Druckerfunktionen.
Seite zur Fehlerbehebung bei Druckqualitätsproblemen	Die Seite zur Fehlerbehebung bei der Druckqualität enthält eine Liste bekannter Druckqualitätsprobleme und Tipps zu ihrer Lösung.
Seite zur Verbrauchsmaterialnutzung	Die Seite „Verbrauchsmaterialnutzung“ enthält Informationen zur Seitendeckung und Teilenummern zum Nachbestellen von Verbrauchsmaterial.
Grafik-Demoseite	Diese Seite drucken, um die Qualität von Grafiken zu überprüfen.
PCL-Schriftenliste	Die PCL-Schriftenliste kann ausgedruckt werden und zeigt alle auf dem Drucker verfügbaren PCL-Schriften.
PostScript-Schriftenliste	Die PostScript-Schriftenliste kann ausgedruckt werden und zeigt alle auf dem Drucker verfügbaren PostScript-Schriften.

### DRUCKEN VON INFOSEITEN

1. Am Steuerpult des Druckers die Taste **Startseite** drücken.
2. **Gerät > Infoseiten** antippen.

3. Zum Drucken einer Infoseite die gewünschte Seite auswählen und dann **Drucken** antippen.  
Die ausgewählte Infoseite wird gedruckt.
4. Am Steuerpult des Druckers die Taste **Startseite** drücken, um zur Startseite zurückzukehren.

## KONFIGURATIONSBERICHTE

Zwei Konfigurationsberichte stehen zur Verfügung: ein **einfacher Konfigurationsbericht** und ein **ausführlicher Konfigurationsbericht**. Die Konfigurationsberichte liefern Informationen zu installiertem Zubehör, Netzwerkeinstellungen, Anschlusseinrichtung, Behältern usw.

### Drucken eines Konfigurationsberichts

1. Am Steuerpult des Druckers die Taste **Startseite** drücken.
2. **Gerät > Infoseiten** antippen.
3. Nacheinander **Einfacher Konfigurationsbericht** oder **Ausführlicher Konfigurationsbericht** und **Drucken** antippen.  
Der ausgewählte Konfigurationsbericht wird gedruckt.
4. Am Steuerpult des Druckers die Taste **Startseite** drücken, um zur Startseite zurückzukehren.

## Embedded Web Server

Embedded Web Server ist die auf dem Drucker installierte Verwaltungs- und Konfigurationssoftware. Mit ihrer Hilfe können Systemadministratoren Netzwerk- und Systemeinstellungen auf dem Drucker über einen Webbrowser ändern.

Zudem können Benutzer den Status des Druckers überprüfen, Verbrauchsmaterialstände überwachen sowie Druckaufträge übermitteln und nachverfolgen. Alle diese Funktionen sind vom Computer aus zugänglich.

Anforderungen für Embedded Web Server:

- Eine TCP/IP-Verbindung zwischen Drucker und Netzwerk (in Windows-, Macintosh-, UNIX- oder Linux-Umgebungen).
- Aktivierung der Protokolle TCP/IP und HTTP auf dem Drucker
- Computer, der an das Netzwerk angeschlossen ist und über einen Browser verfügt, der JavaScript unterstützt

### ERMITTELN DER IP-ADRESSE DES DRUCKERS

Die IP-Adresse des Druckers wird benötigt, für:

- Die Installation des Druckertreibers für einen vernetzten Drucker.
- Den Zugriff auf die Druckereinstellungen über Embedded Web Server.

Die IP-Adresse des Druckers kann am Steuerpult angezeigt oder einem Konfigurationsbericht entnommen werden.



Hinweis: Zum Anzeigen der TCP/IP-Adresse am Steuerpult nach dem Einschalten des Druckers etwa 2 Minuten lang warten. Wird als TCP/IP-Adresse 0.0.0.0 oder eine mit 169 beginnende Adresse angezeigt, weist dies darauf hin, dass ein Problem mit der Netzwerkverbindung vorliegt.

### Anzeigen der IP-Adresse des Druckers am Steuerpult

IP-Adresse des Druckers am Steuerpult anzeigen:

1. Am Steuerpult des Druckers die Taste **Startseite** drücken.
2. **Gerät > Info** antippen.

Die IP-Adresse wird im Bereich „Netzwerk“ des Bildschirms „Info“ unter „IPv4-Adresse (Kabelverbindung)“ bzw. „IPv6-Adresse (Kabelverbindung)“ angezeigt.

3. IP-Adresse vom Display notieren.
4. Am Steuerpult des Druckers die Taste **Startseite** drücken, um zur Startseite zurückzukehren.

### Entnehmen der IP-Adresse des Druckers aus einem Konfigurationsbericht

IP-Adresse des Druckers aus einem Konfigurationsbericht entnehmen:

1. Am Steuerpult des Druckers die Taste **Startseite** drücken.
2. **Gerät > Infoseiten** antippen.

3. Nacheinander **Einfacher Konfigurationsbericht** oder **Ausführlicher Konfigurationsbericht** und **Drucken** antippen.

Der ausgewählte Konfigurationsbericht wird gedruckt. Die IP-Adresse erscheint im Abschnitt **Übliche Benutzerdaten** des Konfigurationsberichts.

4. Am Steuerpult des Druckers die Taste **Startseite** drücken, um zur Startseite zurückzukehren.

## ZUGREIFEN AUF EMBEDDED WEB SERVER

Am Computer einen Webbrowser öffnen. Die IP-Adresse des Druckers in das Adressfeld eingeben, dann **Eingabe** oder **Return** drücken.

Zur Nutzung von Embedded Web Server auf die erforderliche Seite klicken:


- **Startseite:** Auf dieser Seite befinden sich eine Beschreibung des Druckers und aktuelle Benachrichtigungen, der Status der Materialbehälter sowie Informationen zu Verbrauchsmaterial und Nutzungsgebühren. Am unteren Rand der Seite befindet sich ein Quick-Links-Bereich für den direkten Zugriff auf wichtige Funktionen und Seiten.
- **Aufträge:** Auf der Seite Aufträge können aktive Aufträge auf dem Drucker verwaltet, gespeicherte Aufträge angezeigt, gedruckt und gelöscht sowie Ordner für gespeicherte Aufträge erstellt und verwaltet werden.
- **Drucken:** Auf dieser Seite können druckbereite Dateien zum Druck an den Drucker übermittelt werden. Anhand dieser Seite können Optionen für Druckaufträge ausgewählt werden. Nur druckfähige Dateien können übermittelt werden, z. B. die Dateiformate PDF, PS und PCL.
- **Scannen:** Über die Seite „Scannen“ lassen sich Verteilungsworkflows und Mailboxen für gescannte Dokumente erstellen.
- **Adressbuch:** Die Seite „Adressbuch“ dient zum Erstellen eines Geräteadressbuchs mit Kontakten zur Verwendung mit den Fax-, E-Mail- und Scan-Apps. Der Drucker kann zur Verwendung eines Netzwerkadressbuchs konfiguriert werden, das Adressen aus einem LDAP-Verzeichnis abrufen. Werden sowohl das Adressbuch als auch das Geräteadressbuch konfiguriert, können Benutzer bei Verwendung einer kompatiblen App eine Auswahl treffen.
- **Einrichtung:** Über die Registerkarte „Einrichtung“ kann auf alle Einstellungen des Geräts zugegriffen werden. Zum Ändern der meisten Einstellungen sind Administrator-Anmeldedaten erforderlich.
- **Support:** Auf dieser Seite kann auf allgemeine Support-Informationen und Telefonnummern zugegriffen werden. Auf dieser Seite können das Remote-Steuerpult aufgerufen und Diagnosedaten an Xerox übermittelt werden.

Der Embedded Web Server verfügt über eine Hilfe-Option mit Informationen über alle verfügbaren Funktionen. Für den Zugriff auf Hilfe den Link **Hilfe** am unteren Rand jeder Seite anklicken. Zur Suche nach spezifischen Informationen zum gewünschten Thema navigieren oder die Funktion **Suchen** verwenden.

Ausführliche Anweisungen zur Nutzung des Embedded Web Servers für die Konfiguration von Druckereinstellungen siehe *Systemhandbuch* unter [www.xerox.com/office/VLC625docs](http://www.xerox.com/office/VLC625docs).


## ANMELDEN MIT HILFE VON EMBEDDED WEB SERVER

Um auf bestimmte Funktionen, Tools und Apps zuzugreifen, bei Embedded Web Server für das Gerät anmelden.

 Hinweis: Der Zugriff auf einige eingeschränkte Funktionen ist nur mit Administratorrechten möglich. Weitere Informationen siehe *Systemhandbuch* unter [www.xerox.com/office/VLC625docs](http://www.xerox.com/office/VLC625docs).

Bei Embedded Web Server anmelden:

1. Am Computer einen Webbrowser öffnen. Die IP-Adresse des Druckers in das Adressfeld eingeben und dann **Eingabe** oder **Return** drücken.
2. Oben rechts auf der Seite auf „**Anmelden**“ klicken.
3. Benutzerkennung und Kennwort eingeben und auf **Anmelden** klicken.
4. Erfolgt die Anmeldung zum ersten Mal, ein Kennwort einrichten.
  - a. Das alte Kennwort eingeben.
  - b. Ein neues Kennwort eingeben. Zur Bestätigung das Kennwort noch einmal eingeben.

 Hinweis: Das neue Kennwort muss allen Mindestanforderungen für Kennwörter entsprechen. Weitere Informationen sind beim Systemadministrator oder im *Systemhandbuch* unter [www.xerox.com/office/VLC625docs](http://www.xerox.com/office/VLC625docs) erhältlich.

- c. Auf „**Speichern**“ klicken. Das neue Kennwort wird gespeichert.

## ZERTIFIKATE FÜR EMBEDDED WEB SERVER

Das Gerät umfasst ein HTTPS-Zertifikat. Das Zertifikat wird bei der Geräteinstallation automatisch generiert. Das HTTPS-Zertifikat dient zum Verschlüsseln der Kommunikation zwischen dem Computer und dem Xerox-Gerät.

 Hinweis:

- Auf der Embedded Web Server-Seite für das Xerox-Gerät wird unter Umständen die Fehlermeldung angezeigt, dass das Sicherheitszertifikat nicht vertrauenswürdig ist. Diese Konfiguration hat keine Beeinträchtigung für die Sicherheit der Kommunikation zwischen dem Computer und dem Xerox-Gerät zur Folge.
- Zum Beseitigen der Verbindungswarnung im Webbrowser kann das Zertifikat durch ein signiertes Zertifikat von einer Zertifizierungsstelle ersetzt werden, Informationen zum Abrufen eines Zertifikats von einer Zertifizierungsstelle an den Internetdiensteanbieter wenden.
- Zum Beseitigen der Verbindungswarnung im Webbrowser kann das Xerox Root CA-Zertifikat von der Embedded Web Server-Seite des Geräts heruntergeladen und auf dem Client installiert werden.

Informationen zum Abrufen, Installieren und Aktivieren von Zertifikaten siehe *Systemhandbuch* unter [www.xerox.com/office/VLC625docs](http://www.xerox.com/office/VLC625docs).

## HERUNTERLADEN DES KONFIGURATIONSBERICHTS VON EMBEDDED WEB SERVER

Eine Kopie des Konfigurationsberichts kann von Embedded Web Server heruntergeladen und auf der Festplatte des Computers gespeichert werden. Anhand der Konfigurationsberichte von mehreren Geräten lassen sich Softwareversionen, Konfigurationen und Konformitätsinformationen vergleichen.

Kopie des Konfigurationsberichts von Embedded Web Server herunterladen:

1. Am Computer einen Webbrowser öffnen. Die IP-Adresse des Druckers in das Adressfeld eingeben und dann **Eingabe** oder **Return** drücken.

 Hinweis: Informationen zur Ermittlung der IP-Adresse des Druckers siehe [Ermitteln der IP-Adresse des Druckers](#).


2. Zum Herunterladen des Konfigurationsberichts auf der Seite nach unten blättern. Im Bereich Schnellzugriff auf **Konfigurationsbericht herunterladen** klicken.

 Hinweis: Wird die Funktion **Konfigurationsbericht herunterladen** nicht angezeigt, als Systemadministrator anmelden.

Das Dokument wird automatisch als XML-Datei im Standard-Downloadverzeichnis auf der Festplatte des Computers gespeichert. Zum Öffnen des Konfigurationsberichts ein XML-Anzeigeprogramm verwenden.

### VERWENDUNG DER FUNKTION „REMOTESTEUERPULT“

Die Funktion „Remotesteuerpult“ in Embedded Web Server ermöglicht den Remotezugriff auf das Steuerpult des Druckers über einen Webbrowser.


 Hinweis: Zum Zugreifen auf das Remotesteuerpult diese Funktion zunächst aktivieren. Einzelheiten sind beim Systemadministrator oder im *Systemhandbuch* unter [www.xerox.com/office/VLC625docs](http://www.xerox.com/office/VLC625docs) erhältlich.

Funktion „Remotesteuerpult“ aufrufen:


1. Am Computer einen Webbrowser öffnen. Die IP-Adresse des Druckers in das Adressfeld eingeben und dann **Eingabe** oder **Return** drücken.

 Hinweis: Informationen zur Ermittlung der IP-Adresse des Druckers siehe [Ermitteln der IP-Adresse des Druckers](#).

2. Im Bereich „Schnellzugriff“ auf **Remotesteuerpult** klicken.

 Hinweis: Falls die Option „Remotesteuerung“ nicht angezeigt wird oder nicht geladen werden kann, an den Systemadministrator wenden.

3. Damit während einer Remoteverbindung mit dem Gerät keine anderen Benutzer auf das Steuerpult des Geräts zugreifen können, auf **Gerätsteuerpult sperren (Benutzer kann nur zusehen)** klicken.

 Hinweis: Falls das Steuerpult des Geräts gesperrt ist und ein lokaler Benutzer versucht, darauf zuzugreifen, reagiert es nicht. Am Steuerpult wird durch eine Meldung bestätigt, dass es gesperrt ist und das Gerät remote gesteuert wird.

4. Zum Aktivieren des Remotezugriffs auf das Steuerpult des Geräts auf **Remote-Sitzung starten** klicken. Vom Remotesteuerpult wird eine Anforderung an das lokale Steuerpult gesendet.
  - Falls das lokale Steuerpult inaktiv ist, wird die Remotesteuerpult-Sitzung automatisch aktiviert.
  - Ist ein lokaler Benutzer auf dem Gerät aktiv, erscheint auf dem lokalen Steuerpult die Meldung, dass eine Remotesitzung angefordert wurde. Der lokale Benutzer kann die Anforderung akzeptieren oder verweigern. Wenn er die Anforderung akzeptiert, wird die Remotesteuerpult-Sitzung aktiviert. Verweigert er die Anforderung, erscheint in Embedded Web Server die Meldung, dass die Anforderung abgelehnt wurde.



Hinweis: Falls der Systemadministrator eine Remote-Sitzung anfordert und diese verweigert wird, wird eine Option zum Überschreiben der lokalen Sitzung angezeigt.

## HERUNTERLADEN VON DRUCK- UND SCANTREIBERN AUS DEM EMBEDDED WEB SERVER

Druck- und Scantreiber für ein Gerät können vom Embedded Web Server heruntergeladen werden.

1. Im Webbrowser des Computers den Embedded Web Server öffnen. Dazu die IP-Adresse des Druckers eingeben.
2. Auf **Support > Allgemein** klicken.
3. Zum Herunterladen der Druck- und Scantreiber bei „Unterstützungs-Links“ auf **Drucker-/Scantreiber installieren** klicken.

Die „Smart Start“-Installationsdatei wird auf den Computer heruntergeladen.

## VERWENDUNG DER XEROX® WORKPLACE CLOUD ZUR VERWALTUNG DES GERÄTS

Die Xerox® Workplace Cloud ist eine cloud-basierte Drucklösung, über die ein Fernservice zahlreiche Aspekte eines Geräts verwalten kann. Xerox® Workplace Cloud bietet Workflows für Authentifizierung, Druckmanagement, Kostenkontrolle und Mobilität.

Mit Funktionen wie Pull-Printing können Aufträge von jedem Computer oder Mobilgerät aus an eine einzige sichere Warteschlange übermittelt werden. Nach der Authentifizierung bei dem Netzwerkgerät der Wahl kann ein Auftrag den jeweiligen Anforderungen entsprechend angezeigt, geändert, gedruckt oder gelöscht werden.

Dank flexibler Authentifizierungsoptionen kann der Benutzer seine Pull-Print-Aufträge sicher freigeben und auf seine Drucker-Apps zugreifen. Single Sign-On (SSO)-Authentifizierung wird unterstützt, damit der Benutzer auf alle seine SSO-fähigen Apps zugreifen kann, ohne zusätzliche Anmeldeschritte auszuführen.

Xerox® Workplace Cloud lässt sich einfach einrichten und benutzen und da es sich um eine in der Cloud gehostete Drucklösung handelt, übernimmt Xerox das Management aller Aktualisierungen und Patches.

Weitere Informationen zur Aktivierung von Xerox® Workplace Cloud für das Gerät sind beim Systemadministrator oder im *Systemhandbuch* unter [www.xerox.com/office/VLC625docs](http://www.xerox.com/office/VLC625docs) erhältlich.

## VERBRAUCHSMATERIAL ÜBER EMBEDDED WEB SERVER BESTELLEN

Zum Bestellen von Verbrauchsmaterial über Embedded Web Server folgendermaßen vorgehen:

1. Im Webbrowser des Computers Embedded Web Server öffnen. Dazu die IP-Adresse des Druckers eingeben.



2. Zu **Startseite > Verbrauchsmaterial** navigieren.
3. Auf der Registerkarte Verbrauchsmaterial auf **Details** klicken, dann auf **Verbrauchsmaterial bestellen** klicken.
4. Bei dem jeweiligen Lieferanten unter Kaufen bei auf **Bestellen** klicken.  
Dann werden die vollständigen Informationen des betreffenden Lieferanten angezeigt: Lieferantennamen, Telefonnummer und URL der Website.
5. Um Verbrauchsmaterial zu bestellen auf **Kaufen** klicken.  
Daraufhin werden Sie zur Webseite Ihres Lieferanten weitergeleitet. Hier können Sie die benötigten Verbrauchsmaterialien bestellen.  
„Xerox Retail Store“ ist Ihre Standardoption, um Verbrauchsmaterial direkt bei Xerox zu bestellen. Auf der Seite „Verbrauchsmaterial“ bestellen können außerdem folgende Informationen zu Ihrem Drucker angezeigt werden:
  - Verbrauchsmaterialplan
  - Verbrauchsmaterialprotokoll
6. Im Verbrauchsmaterialprotokoll das Letzte Bestelldatum einstellen und Ihre Notizen hinzufügen.
7. Auf **Speichern** und dann auf **Schließen** klicken.

Weitere Informationen zum Einrichten eines Lieferanten siehe *System Administrator Guide (Systemhandbuch)* unter [www.xerox.com/office/VLC625docs](http://www.xerox.com/office/VLC625docs).

## Installation und Einrichtung

Zum Nachschlagen:

- *Installationsanleitung* (im Lieferumfang enthalten)
- Online-Support-Assistent unter [www.xerox.com/office/VLC625docs](http://www.xerox.com/office/VLC625docs)

### INSTALLATION UND EINRICHTUNG – ÜBERBLICK

Vor dem Drucken müssen Computer und Drucker an eine Stromquelle angeschlossen, eingeschaltet und verbunden werden. Die Grundeinstellungen des Druckers konfigurieren und dann den Druckertreiber und die Dienstprogramme auf dem Computer installieren.

Der Drucker kann über ein USB-Kabel direkt an den Computer oder über ein Ethernet-Kabel oder eine drahtlose Verbindung an ein Netzwerk angeschlossen werden. Welches Zubehör und welche Kabel erforderlich sind, hängt von der Anschlussmethode ab. Router, Netzwerk-Hubs, Netzwerk-Switches, Modems, Ethernet- und USB-Kabel sind nicht im Lieferumfang des Druckers enthalten und müssen separat erworben werden. empfiehlt die Ethernet-Verbindung, da sie in der Regel eine schnellere Datenübertragung als USB ermöglicht und Zugriff auf Embedded Web Server bietet.

Weitere Informationen siehe *System Administrator Guide (Systemadministratorhandbuch)* unter [www.xerox.com/office/VLC625docs](http://www.xerox.com/office/VLC625docs).

### WAHL DES DRUCKERSTANDORTS



**Achtung:** Um Verletzungen und Geräteschäden zu vermeiden, ist eine professionelle Installation des Druckers erforderlich.

1. Den Drucker an einem staubfreien Ort aufstellen. Die Temperatur sollte 10 °C bis 32 °C (50 °F bis 90 °F) und die relative Luftfeuchtigkeit 15 % bis 85 % betragen.



Hinweis: Plötzliche Temperaturschwankungen können sich auf die Druckqualität auswirken. Durch schnelles Aufheizen eines Raums kann sich im Drucker Kondenswasser bilden, das die Bildübertragung beeinträchtigt.

2. Den Drucker auf eine ebene, stabile und vibrationsfreie Oberfläche stellen, die sein Gewicht tragen kann. Sicherstellen, dass der Drucker gerade (waagrecht) mit allen vier Rollen fest auf dem Boden steht. Angaben zum Gewicht der unterschiedlichen Druckerkonfigurationen siehe [Physische Spezifikationen](#).
3. Einen ausreichend großen Platz wählen, damit Zugang zu den Verbrauchsmaterialien möglich und angemessene Belüftung gewährleistet ist. Einzelheiten zum Platzbedarf des Druckers siehe [Abstandsanforderungen](#).
4. Sobald der Drucker aufgestellt ist, kann er an eine Steckdose und an einen Computer bzw. ein Netzwerk angeschlossen werden.

## AKTUALISIEREN DER DRUCKERSYSTEMSOFTWARE

Vor Installation des Druckertreibers ist sicherzustellen, dass die Systemsoftware des Druckers aktuell ist. Wenn Xerox eine neue Version der Druckersystemsoftware oder Firmware freigibt, kann das Gerät aktualisiert werden. Um eine erfolgreiche Softwareaktualisierung zu gewährleisten, sind die Anweisungen zu befolgen, die zusammen mit den Softwaredateien bereitgestellt werden. Die Druckersystemsoftware wird von [www.xerox.com/office/VLC625support](http://www.xerox.com/office/VLC625support) heruntergeladen.

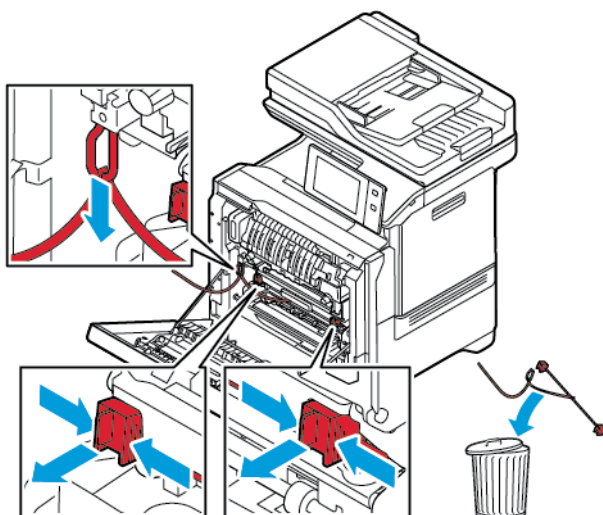
Vor dem Herunterladen und Installieren der neuen Software muss die Version der aktuell auf dem Gerät installierten Software ermittelt werden. Einen Konfigurationsbericht drucken, um die Version der Systemsoftware mit der Version zu vergleichen, die zum Herunterladen zur Verfügung steht. Anweisungen zum Drucken eines Konfigurationsberichts siehe [Drucken eines Konfigurationsberichts](#).

Zum Herunterladen der Software und Aktualisieren des Geräts die Anweisungen befolgen, die mit der Software bereitgestellt werden. Bei entsprechender Konfigurierung wird vom Gerät routinemäßig eine Verbindung zu einem FTP-Verzeichnis im Netzwerk hergestellt, um die Gerätesoftware zu aktualisieren. Die Gerätesoftware kann auch manuell aktualisiert werden. Weitere Informationen zum Aktualisieren der Systembetriebssoftware siehe *Systemhandbuch* unter [www.xerox.com/office/VLC625docs](http://www.xerox.com/office/VLC625docs).

## ENTFERNEN DES VERPACKUNGSMATERIALS AUS DEM DRUCKERINNEREN

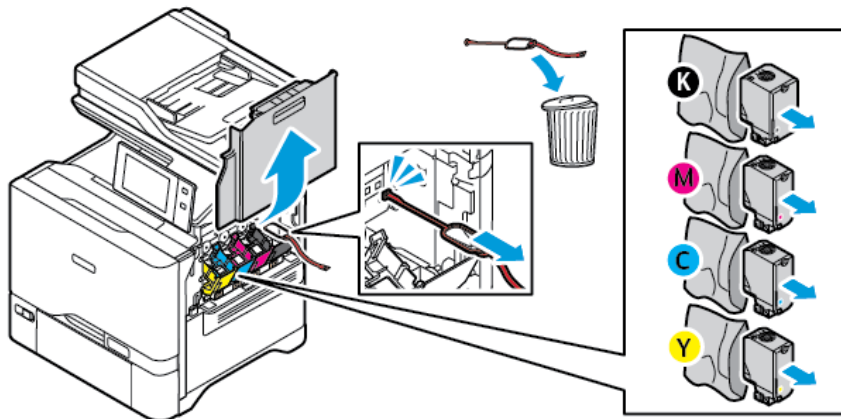
Bei Auslieferung befindet sich im Inneren des Druckers Verpackungsmaterial. Das Verpackungsmaterial entfernen und die Imaging-Einheit und das Tonermodul korrekt einsetzen.

1. An der Frontseite des Druckers die Abdeckung A öffnen.
2. Die roten Kunststoffschlaufen und Clips entfernen.

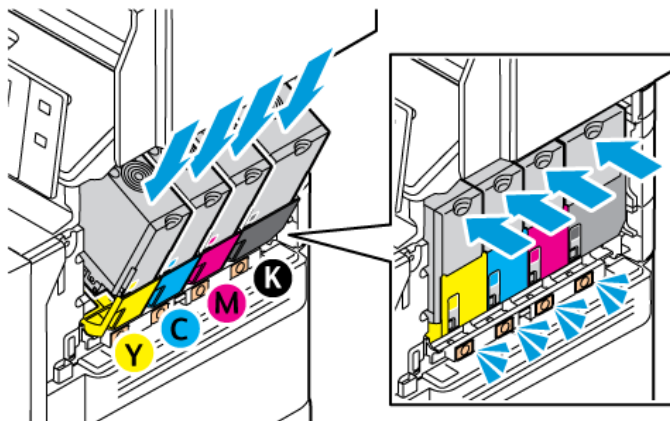


3. Abdeckung A schließen.
4. Auf der rechten Seite des Druckers die Abdeckung B öffnen und nach oben ziehen.
5. Die rote Kunststoffschleife entfernen.
6. Zum Freigeben und Entfernen der Tonermodule aus dem Drucker die Tasten unter den einzelnen Tonermodulen drücken.

7. Tonermodul aus Verpackung entnehmen.



8. Nach dem Auspacken die Tonermodule wieder an ihrer ursprünglichen Position einsetzen.



9. Abdeckung B schließen.

Weitere Informationen siehe die *Installationsanleitung* des Druckers.

## Anschließen des Druckers

### AUSWÄHLEN EINER VERBINDUNGSMETHODE

Der Drucker kann entweder über ein USB-Kabel, ein Ethernet-Kabel oder eine WLAN-Verbindung an den Computer angeschlossen werden. Welche Methode gewählt wird, richtet sich danach, auf welche Weise der Computer mit dem Netzwerk verbunden ist. Ein USB-Anschluss ist eine Direktverbindung, die sich am einfachsten einrichten lässt. Zum Anschluss des Druckers an ein Netzwerk ist eine Ethernet-Verbindung erforderlich. Ist eine Einbindung in ein Netzwerk vorgesehen, muss bekannt sein, wie der Computer mit dem Netzwerk verbunden ist.



Hinweis: Welches Zubehör und welche Kabel erforderlich sind, hängt von der Anschlussmethode ab. Router, Netzwerk-Hubs, Netzwerk-Switches, Modems, Ethernet- und USB-Kabel sind nicht im Lieferumfang des Druckers enthalten und müssen separat erworben werden.

### USB

Wenn der Drucker an nur einen Computer angeschlossen werden soll und kein Netzwerk vorhanden ist, ist eine USB-Verbindung optimal. USB-Verbindungen bieten zwar eine schnelle Datenübertragung, erreichen aber nicht die Geschwindigkeit einer Netzwerkverbindung.

### Netzwerk

Wenn der Computer in ein Büro- oder Heimnetzwerk eingebunden ist, den Drucker über ein Ethernet-Kabel am Netzwerk anschließen. Der Drucker kann nicht direkt an den Computer angeschlossen werden. Der Anschluss muss über einen Router oder einen Netzwerk-Switch erfolgen. Ethernet-Netzwerke können aus zahlreichen Computern und Druckern bestehen. Eine Ethernet-Verbindung ist in der Regel schneller als eine USB-Verbindung und ermöglicht den direkten Zugriff auf die Einstellungen des Druckers über Embedded Web Server.



Hinweis: Zum Aufrufen von Embedded Web Server ist eine Netzwerkverbindung erforderlich.

### WLAN

Wenn die Umgebung einen WLAN-Router oder WLAN-Zugriffspunkt umfasst, kann der Drucker über eine kabellose Verbindung an das Netzwerk angeschlossen werden. Eine WLAN-Verbindung bietet dieselben Zugangs- und Dienstmöglichkeiten wie eine Kabelverbindung. Eine WLAN-Verbindung ist in der Regel schneller als eine USB-Verbindung und ermöglicht den direkten Zugriff auf die Einstellungen des Druckers über Embedded Web Server.



Hinweis: Um den Drucker in ein WLAN-Netzwerk einzubinden, wird ein WLAN-Adapter benötigt.

### ANSCHLIEßEN AN EINEN COMPUTER MIT EINEM USB-KABEL

Zum Anschließen des Druckers mit einem USB-Kabel an den Computer ist eines der folgenden Betriebssysteme erforderlich:

- Windows 10, Windows 11, Windows Server 2012, Windows Server 2016, Windows Server 2019 und Windows Server 2022.
- Macintosh OS Version 11 und höher.

- UNIX und Linux: Der Drucker unterstützt eine Verbindung über das Netzwerk zu diversen UNIX-Plattformen.

Drucker mit einem USB-Kabel an den Computer anschließen:

1. Das B-Ende eines A/B-USB-2.0- oder A/B-USB-3.0-Standardkabels an den USB-Anschluss an der Rückseite des Druckers anschließen.
2. Das A-Ende des USB-Kabels mit dem USB-Anschluss am Computer verbinden.
3. Wenn der Windows-Assistent Neue Hardware gefunden erscheint, auf **Abbrechen** klicken.
4. Druckertreiber installieren.

Weitere Informationen siehe [Installieren der Druckertreibersoftware](#).

### ANSCHLIEßEN AN EIN KABELNETZWERK

Zum Anschluss des Druckers an ein Netzwerk ein Ethernet-Kabel der Kategorie 5 (oder besser) verwenden. Ethernet-Netzwerke können aus zahlreichen Computern und Druckern bestehen. Über eine Ethernet-Verbindung kann mithilfe von Embedded Web Server auf die Druckereinstellungen zugegriffen werden.

Drucker wie folgt anschließen:

1. Das Netzkabel mit dem Drucker und dann mit der Steckdose verbinden.
2. Das eine Ende eines Kategorie-5- oder besser eines Ethernet-Kabels am Ethernet-Port auf der Druckerrückseite anschließen. Das andere Kabelende mit einem korrekt konfigurierten Netzwerkanschluss verbinden.
3. Den Drucker einschalten.

Weitere Informationen zum Konfigurieren von Verbindungseinstellungen siehe *Systemhandbuch* unter [www.xerox.com/office/VLC625docs](http://www.xerox.com/office/VLC625docs).

### WLAN-ADAPTER

Der Xerox®-WLAN-Adapter ermöglicht die Einbindung des Geräts in ein WLAN mithilfe des WLAN-Assistenten. Die Kompatibilität des WLAN-Adapters hängt vom Gerätemodell und der Softwareversion ab.

Folgendes wird vom Xerox®-WLAN-Adapter unterstützt:

- WLAN-Bänder: Dualband 2,4 GHz und 5 GHz
- Netzwerkstandards:
  - 802.11ac
  - 802.11n
  - 802.11b/a/g
- Wi-Fi Direct

Weitere Informationen zum Konfigurieren des WLAN-Adapters siehe *Systemhandbuch* unter [www.xerox.com/office/VLC625docs](http://www.xerox.com/office/VLC625docs).

## Verbinden mit WLAN

Bei Verwendung des Xerox®-WLAN-Adapters kann die Verbindung zwischen Gerät und WLAN mithilfe des WLAN-Assistenten hergestellt werden. Wenn das Gerät an ein Kabelnetzwerk angeschlossen ist, können die WLAN-Einstellungen mithilfe von Embedded Web Server oder dem WLAN-Installationsassistent konfiguriert werden.



Hinweis:

- Nicht alle Xerox®-WLAN-Adapter sind mit allen Xerox®-Druckern kompatibel. Sicherstellen, dass das richtige Xerox®-WLAN-Adapter-Kit für das Gerät erworben wird. Nähere Informationen erteilt der Xerox-Partner.
- Weitere Informationen zur Installation des WLAN-Adapters sind den Anweisungen zur *Installation und Einrichtung* des Xerox®-WLAN-Adapter-Kits zu entnehmen, die mit dem Kit geliefert werden.
- Das Gerät ist per WLAN oder Kabel mit dem Netzwerk verbunden. Beide Verbindungsoptionen können nicht gleichzeitig aktiviert werden.
- Beim Wechsel von einer Kabel- zu einer Wireless-Verbindung ändert sich die IP-Adresse des Druckers. Weitere Informationen zur IP-Adresse oder zum Hostnamen enthält das *Systemhandbuch*.

Weitere Informationen zum Konfigurieren der WLAN-Einstellungen siehe *Systemhandbuch* unter [www.xerox.com/office/VLC625docs](http://www.xerox.com/office/VLC625docs).

## VERBINDEN MIT WI-FI DIRECT

Es ist möglich, von einem Wi-Fi-fähigen Mobilgerät (z. B. Tablet, Computer oder Smartphone) aus über „Wi-Fi Direct“ oder „Soft AP“ eine Verbindung zum Drucker herzustellen. Die Wi-Fi Direct-Funktion ist auf dem Xerox-Gerät standardmäßig deaktiviert.



Hinweis: Wi-Fi Direct ist nur auf Druckern mit optionalem WLAN-Adapter verfügbar. Nach Installation des WLAN-Adapters wird Wi-Fi Direct standardmäßig aktiviert.

## Wi-Fi Direct – Überblick

Die „Wi-Fi Direct-Funktion ermöglicht es, mit einer der folgenden Methoden von einem Mobilgerät aus auf einem Drucker zu drucken:

- WPS-Taste – für Wi-Fi Direct-fähige Android-Geräte mit installierten Mopria-Druck-Plug-In
- SoftAP (Softwarefähiger Zugangspunkt) – für Apple oder Apple iPhones und andere Mobilgeräte, die die Funktion „Wi-Fi Direct“ nicht unterstützen

Informationen zur Verwendung der Wi-Fi Direct-Funktion auf Mobilgeräten oder zum Herstellen einer Verbindung mit dem Computer über die SoftAP-Funktion sind der Dokumentation des Mobilgeräteherstellers zu entnehmen.

Informationen zur Konfiguration der Wi-Fi Direct-Funktion auf dem Drucker siehe *Systemhandbuch* unter [www.xerox.com/office/VLC625docs](http://www.xerox.com/office/VLC625docs).

### Nutzen von Wi-Fi Direct auf Ihrem Mobilgerät

Die WPS-Tastenfunktion für Wi-Fi Direct setzt voraus, dass die Mopria Print Service-App auf dem Mobilgerät installiert ist. Der Drucker erfordert keine WLAN-Verbindung.

#### Installieren von Mopria® Print Service

1. Auf dem Mobilgerät den Google Play Store aufrufen und dann nach **Mopria Print Service** suchen.
2. **Mopria Print Service**-App installieren.
3. Zu **Einstellungen** wechseln und **Drucken** antippen.
4. Zum Benachrichtigungsbereich navigieren und **Mopria Print Service** antippen.
5. Zum Aktivieren von Mopria Print Service die Option **Ein** antippen.
6. **Einstellungen** verlassen.

Es wird nach Wi-Fi Direct-fähigen Druckern gesucht, die sich in der Reichweite des Mobilgeräts befinden.

### Nutzen von Wi-Fi Direct auf Ihrem Drucker

Wi-Fi Direct stellt eine direkte kabellose Verbindung zwischen Mobilgerät und Drucker her. Die Wi-Fi Direct-Funktion wird bei Installation der Wi-Fi-Hardware standardmäßig aktiviert.

Für die Verwendung von Wi-Fi Direct ist keine WLAN-Verbindung zum Drucker erforderlich. Zum Anschluss des Druckers an ein Kabelnetzwerk oder WLAN an den Systemadministrator wenden.

#### Drucken mit Wi-Fi Direct

Dokument von einem Wi-Fi-fähigen Mobilgerät aus drucken:

1. Auf dem Mobilgerät das Dokument öffnen, das gedruckt werden soll.
2. In der Anwendung des Geräts die Schaltfläche **Drucken** auswählen.
3. Falls sich in dem Bereich mehrere Drucker mit aktiviertem Wi-Fi Direct befinden, das gewünschte Gerät in der Liste auswählen.
4. Die Druckeinstellungen auswählen, die für den Auftrag erforderlich sind.
5. Den Auftrag zum Drucken senden.

Auf dem Mobilgerät wird eine Meldung angezeigt.

6. **Verbinden** auswählen.

Beim Herstellen der Verbindung wird eine Meldung auf dem Drucker angezeigt.

7. Am Steuerpult des Druckers **OK** antippen.

Der Auftrag wird gedruckt.



## VERBINDEN MIT NEAR FIELD COMMUNICATION (NFC)

### NFC – Überblick



NFC (Near Field Communication = Nahfeldkommunikation) ist eine Technik, die Geräten den kontaktlosen Austausch von Daten per Funktechnik über kurze Strecken ermöglicht. Mit NFC können Drucker auch auf einfache Art auf Android-Mobilgeräten hinzugefügt werden. Nach dem Hinzufügen des Druckers braucht NFC auf diesem Drucker nicht verwendet zu werden. NFC setzt voraus, dass die Xerox Print-Service-App auf dem Mobilgerät installiert ist.

Geräte können über NFC kommunizieren, wenn sie sich innerhalb der Reichweite des Mobilgeräts befinden:



Hinweis: Die Reichweite kann je nach Gerätehersteller variieren. Informationen zu den erforderlichen Einstellungen für einzelne Mobilgeräte sind der Dokumentation des jeweiligen Herstellers zu entnehmen.

Weitere Informationen zum Konfigurieren von NFC auf dem Drucker siehe *System Administrator Guide (Systemhandbuch)* auf [www.xerox.com/office/VLC625docs](http://www.xerox.com/office/VLC625docs).

### Nutzen von NFC auf Ihrem Mobilgerät

NFC setzt voraus, dass die Xerox Print-Service-App auf dem Mobilgerät installiert ist.

Das Mobilgerät muss dieselbe Wi-Fi-Netzwerkumgebung verwenden wie der Drucker. Der Drucker erfordert keine WLAN-Verbindung.



Hinweis: NFC unterstützt Android 4.4 oder höher.

### Installieren des Xerox Print-Service-Plugin

1. Auf dem Mobilgerät den Google Play Store aufrufen und dann nach **Xerox Print-Service-Plugin** suchen.
2. **Xerox Print-Service-Plugin**-App installieren.
3. Zu **Einstellungen** wechseln und **Drucken** antippen.
4. Zum Listenfeld „Benachrichtigung“ navigieren und **Xerox Print-Service** antippen.
5. Zum Aktivieren von **Xerox Print-Service** die Option **Ein** antippen.
6. **Einstellungen** verlassen.

### Aktivieren von NFC auf dem Mobilgerät

Auf den meisten Mobilgeräten ist NFC standardmäßig deaktiviert.

NFC aktivieren:

1. Zu **Einstellungen** wechseln.
2. Zur NFC-Einstellung navigieren und **Ein** antippen.
3. **Einstellungen** verlassen.

### Nutzen von NFC auf Ihrem Drucker

Der NFC-Chip befindet sich unten rechts am Steuerpult. Wenn NFC aktiviert ist, kann die NFC-Funktion verwendet werden.

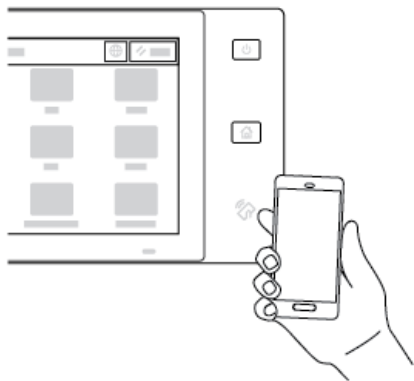


Die Position des NFC-Chips am Mobilgerät kann der zugehörigen Benutzerdokumentation entnommen werden.

 Hinweis: Die NFC-Funktion muss aktiviert werden, bevor sie verwendet werden kann. Anweisungen zum Aktivieren von NFC siehe *Systemhandbuch* unter [www.xerox.com/office/VLC625docs](http://www.xerox.com/office/VLC625docs).

### Zuordnen des Druckers zu Ihrem Mobilgerät

1. **Xerox Print-Service-Plugin** öffnen.
2. Oben rechts auf der Anzeige die Auswahltaste antippen und dann **Drucker hinzufügen** auswählen.
3. Die Option **NFC** antippen.
4. Das Mobilgerät über das NFC-Symbol am Steuerpult halten.



Das Mobilgerät und der Drucker kommunizieren miteinander. Das Netzwerk wird vom Mobilgerät nach dem Drucker durchsucht. Sobald der Drucker gefunden wurde, wird er der Liste als zugeordneter Drucker hinzugefügt.

Nun können Druckaufträge vom Mobilgerät aus an den Drucker übermittelt werden.

### Drucken mit Xerox® Print-Services

1. Das zu druckende Dokument öffnen. Zum Beispiel ein PDF- oder Word-Dokument.
2. Oben auf der Anzeige die Taste **Drucken** auswählen.

3. Falls mehrere Drucker für die Verwendung mit NFC zugeordnet sind, das gewünschte Gerät auswählen.
4. Die Druckeinstellungen auswählen, die für den Auftrag erforderlich sind.
5. Den Auftrag zum Drucken senden.

### KONFIGURIEREN VON AIRPRINT

AirPrint ist eine Softwarefunktion, die druckertreiberfreies Drucken von Apple iOS-basierten Mobilgeräten und Mac OS-basierten Geräten aus ermöglicht. AirPrint-fähige Drucker mit Kabel- oder WLAN-Verbindung ermöglichen die Druckausgabe und den Faxversand direkt von einem Mac, iPhone, iPad oder iPod Touch aus. AirPrint ermöglicht auch das Scannen an einem kabelgebundenen oder kabellosen Drucker mit Scanausgabe an unterstützte Apple-Geräte.

Informationen zur Konfiguration von AirPrint-Konfigurationseinstellungen siehe *Systemhandbuch* unter [www.xerox.com/office/VLC625docs](http://www.xerox.com/office/VLC625docs). Anderenfalls über einen Desktop-Computer Embedded Web Server für das Gerät aufrufen und auf den Link „Hilfe“ klicken, der unten auf jeder Seite angezeigt wird. Genaue Einzelheiten siehe [Zugreifen auf Embedded Web Server](#).

### KONFIGURIEREN EINES GERÄTS FÜR UNIVERSAL PRINT

Universal Print ist ein cloud-basiertes Druckprotokoll, das eine einfache und sichere Drucklösung für Benutzer von Microsoft® 365 bereitstellt. Mit Universal Print können Administrator Drucker verwalten, ohne dass Druckserver lokal vorhanden sein müssen. Mit Universal Print können Benutzer auf Cloud-Drucker zugreifen, ohne dass Druckertreiber erforderlich sind.

- Wenn Universal Print aktiviert ist, werden die Konfigurationseinstellungen angezeigt. Im Bereich Universal Print wird der Registrierungsstatus des Geräts angezeigt.
- Wenn Universal Print deaktiviert ist, sind die Konfigurationseinstellungen ausgeblendet. Im Bereich Universal Print wird der Status **Aus** angezeigt. Dieser Status ist die Standardeinstellung.

Informationen zur Konfiguration eines Geräts für Universal Print siehe *Systemhandbuch* unter [www.xerox.com/office/VLC625docs](http://www.xerox.com/office/VLC625docs).

### ANSCHLUSS AN DIE TELEFONLEITUNG

Mit dem Drucker stehen Standard-Faxfunktionen für eine Leitung zur Verfügung.



**Achtung:** Zur Minimierung der Brandgefahr sollten nur Telekommunikationskabel mit einem Durchmesser von 0,40 mm oder mehr und einem Querschnitt von mindestens 0,125 mm<sup>2</sup> (entspricht AWG-Nr. 26) verwendet werden.

1. Sicherstellen, dass der Drucker ausgeschaltet ist.
2. Ein Standard-RJ11-Kabel Nr. 26 AWG (American Wire Gauge) oder größer am Leitungsanschluss („Line“) an der Rückseite des Druckers anschließen.
3. Das andere Ende des RJ11-Kabels an eine funktionierende Telefonleitung anschließen.
4. Den Drucker einschalten.

5. Die Faxfunktionen aktivieren und konfigurieren.

## Ersteinrichtung des Druckers

Vor Installation der Druckersoftware prüfen, ob der Drucker richtig eingerichtet ist. Bei der Einrichtung können optionale Funktionen aktiviert und eine IP-Adresse für die Ethernet-Netzwerkverbindung zugewiesen werden. Druckereinstellungen können über das Steuerpult des Druckers oder Embedded Web Server konfiguriert werden. Zum Konfigurieren der Einstellungen über das Steuerpult den Installationsassistent verwenden, der beim ersten Einschalten des Druckers gestartet wird. Der Assistent stellt eine Reihe von Fragen zur Konfiguration grundlegender Druckereinstellungen.

Der Systemadministrator kann die folgenden Einstellungen konfigurieren:

- Sprache
- Sicherungs- und Wiederherstellungseinstellungen
- Netzwerkverbindung
- Proxyserver-Einrichtung
- Datum/Uhrzeit
- Maßeinheit
- LDAP-Einstellungen
- Apps-Einrichtung
- Sicherheit

Weitere Informationen zur Konfiguration der Druckereinstellungen über das Steuerpult oder Embedded Web Server siehe *System Administrator Guide (Systemadministratorhandbuch)* unter [www.xerox.com/office/VLC625docs](http://www.xerox.com/office/VLC625docs).

### SICHERHEITSVORLAGE

Sicherheitsvorlage ist eine Funktion, mit der die Sicherheitseinstellungen über den **Installationsassistenten** das Menü **Tools** am Steuerpult oder auf der Registerkarte **Sicherheits-Dashboard** in Embedded Web Server schnell konfiguriert werden können. Je nach Bedarf kann eine der drei voreingestellten Vorlagen **Standard**, **Erweitert** und **Hoch** ausgewählt werden.

Ausführliche Anweisungen zum Konfigurieren der Funktion Sicherheitsvorlage siehe *System Administrator Guide (Systemhandbuch)* unter [www.xerox.com/office/VLC625docs](http://www.xerox.com/office/VLC625docs).

### KONFIGURATIONSÜBERWACHUNG

Konfigurationsüberwachung ist eine Sicherheitsfunktion die Funktionseinstellungen überwacht und damit sicherstellt, dass die Konfiguration des Geräts im täglichen Betrieb unverändert bleibt. Diese Funktion gewährleistet, dass die Werte ohne externe Geräteüberwachung konform bleiben. Wenn sich eine überwachte Einstellung ändert, erkennt die Konfigurationsüberwachung die Änderung bei der nächsten manuellen oder geplanten Prüfung. Nachdem eine Änderung erkannt wurde, setzt die Konfigurationsüberwachung die Funktion auf die erforderlichen Einstellungen zurück.

Nach erfolgter Rücksetzung können Administratoren die Liste der korrigierten Elemente auf der Seite „Konfigurationsüberwachung“ einsehen.

Weitere Informationen zur Konfigurationsüberwachung sind beim Systemadministrator oder im *Systemhandbuch* unter [www.xerox.com/office/VLC625docs](http://www.xerox.com/office/VLC625docs) erhältlich.

## BESTANDSORGANISATOR

Mit der Funktion „Bestandsorganisator“ können mehrere Geräte automatisch ähnlich konfiguriert werden. Nachdem ein Gerät konfiguriert wurde, können dessen Konfigurationseinstellungen nach Bedarf an andere Geräte verteilt werden. Es ist möglich, Zeitpläne für die regelmäßige automatische Freigabe der Konfigurationseinstellungen einzurichten.

Mit der Funktion „Bestandsorganisator“ können folgende Konfigurationsdateien freigegeben werden:

- Klondateien
- Softwareaktualisierungsdateien
- 1-Touch-Add-on-Dateien

Weitere Informationen zur Funktion „Bestandsorganisator“ sind beim Systemadministrator oder im *Systemhandbuch* unter [www.xerox.com/office/VLC625docs](http://www.xerox.com/office/VLC625docs) erhältlich.

## APP XEROX® EASY ASSIST

Die App Xerox Easy Assist kann bei der Ersteinrichtung eines neuen Druckers helfen. Der Drucker kann über das Smartphone mit der App Xerox Easy Assist (XEA) konfiguriert werden. Um mit dem Smartphone auf den Drucker zugreifen zu können, die App Xerox Easy Assist herunterladen und auf dem Mobilgerät installieren. Durch Installation von Xerox Easy Assist auf dem Smartphone ist es möglich, den neuen Drucker problemlos einzurichten, seine Konfiguration zu verwalten, Benachrichtigungen zu erforderlichem Verbrauchsmaterial anzuzeigen und Verbrauchsmaterial zu bestellen sowie Live-Unterstützung zur Fehlerbehebung beim Drucker zu erhalten.

Die App Xerox Easy Assist enthält Anweisungen und Videolinks, die beim Auspacken des Druckers helfen. Zum Installieren von Xerox Easy Assist auf einem Smartphone muss ein QR-Code gescannt werden. Dieser QR-Code ist auf dem Verpackungskarton oder in der *Installationsanleitung* zum Drucker zu finden. Beim erstmaligen Installieren von Xerox Easy Assist den QR-Code mit der Kamera des Smartphones scannen.

Weitere Informationen siehe [Die App Xerox® Easy Assist \(XEA\)](#).

## Installieren der Druckertreibersoftware

Vor Installation der Druckertreibersoftware sicherstellen, dass der Drucker an die Stromversorgung angeschlossen, eingeschaltet und richtig verbunden ist sowie über eine gültige IP-Adresse verfügt. Die IP-Adresse wird gewöhnlich auf dem Standard-Startbildschirm auf dem Steuerpult angezeigt. Wenn die IP-Adresse des Druckers nicht ermittelt werden kann, siehe [Ermitteln der IP-Adresse des Druckers](#).



Hinweis: Falls der Datenträger mit *Software und Dokumentation* nicht verfügbar ist, aktuelle Treiber unter [www.xerox.com/office/VLC625drivers](http://www.xerox.com/office/VLC625drivers) herunterladen.

Nach der Installation der Druckertreibersoftware können Druckereinstellungen und Standardeinstellungen für den Druckertreiber konfiguriert werden. Weitere Informationen siehe [Drucken](#).

Druckereinstellungen für das Gerät, wie beispielsweise PDL-Optionen, werden mit Embedded Web Server konfiguriert. Zum Konfigurieren der Druckereinstellungen an den Systemadministrator wenden oder im *Systemhandbuch* unter [www.xerox.com/office/VLC625docs](http://www.xerox.com/office/VLC625docs) nachsehen.

### BETRIEBSSYSTEMVORAUSSETZUNGEN

- Windows 10, Windows 11, Windows Server 2012, Windows Server 2016, Windows Server 2019 und Windows Server 2022.
- Macintosh OS Version 11 und höher.
- UNIX und Linux: Der Drucker unterstützt eine Verbindung über das Netzwerk zu diversen UNIX-Plattformen.

### INSTALLIEREN DER DRUCKERTREIBER FÜR EINEN NETZWERKDRUCKER UNTER WINDOWS

1. *Software and Documentation disc* (Datenträger mit *Software und Dokumentation*) in das entsprechende Laufwerk des Computers einlegen. Wenn das Installationsprogramm nicht automatisch startet, zum Laufwerk navigieren und dann auf die Installationsprogramm-Datei **Setup.exe** doppelklicken.



Hinweis: Wenn die *Software and Documentation disc* (Datenträger mit *Software und Dokumentation*) nicht zur Hand ist, die Smart Start-Installationsdatei von [www.xerox.com](http://www.xerox.com) oder dem Embedded Web Server des Druckes herunterladen. Weitere Informationen siehe [Herunterladen von Druck- und Scantreibern aus dem Embedded Web Server](#).

2. Auf **Xerox Smart Start — Treiber-Installationsprogramm (Empfohlen)** klicken.
3. Bei der Lizenzvereinbarung auf **Ich stimme zu** klicken.
4. Aus der Liste der erkannten Drucker den gewünschten Drucker auswählen.



Hinweis: Wenn Druckertreiber für einen Netzwerkdrucker installiert werden sollen und der Drucker nicht aufgelistet wird, auf **Drucker wird nicht angezeigt** klicken und die IP-Adresse des Druckers eingeben. Zum Installieren des empfohlenen Druckertreibers auf **Weiter** klicken und **Installieren** auswählen.

5. Auf **Schnellinstallation** klicken.  
Daraufhin erscheint eine Meldung mit dem Hinweis, dass die Installation erfolgreich war.
6. Zum Abschließen der Installation und Schließen des Fensters Installationsprogramm auf **Fertig** klicken.

## INSTALLIEREN DER ZIP-DATEI DES WINDOWS-DRUCKERTREIBERS

Druckertreiber können als ZIP-Datei von Xerox.com heruntergeladen und dann mit dem Druckerinstallations-Assistenten von Windows auf dem Computer installieren.

Druckertreiber aus der ZIP-Datei installieren:

1. Die gewünschte ZIP-Datei herunterladen und dann in einem lokalen Verzeichnis auf dem Computer extrahieren.
2. Am Computer die **Systemsteuerung** öffnen und **Geräte und Drucker > Drucker hinzufügen** auswählen.
3. Auf **Mein Drucker ist nicht aufgeführt** klicken und **Lokalen Drucker oder Netzwerkdrucker mit manuellen Einstellungen hinzufügen** auswählen.
4. Zur Verwendung eines zuvor eingerichteten Anschlusses auf **Vorhandenen Anschluss verwenden** klicken und in der Liste einen Standard-TCP/IP-Port auswählen.
5. Standard-TCP/IP-Port erstellen:
  - a. **Neuen Anschluss erstellen** auswählen.
  - b. Unter „Anschlusstyp“ die Option **Standard-TCP/IP-Port** auswählen und dann auf **Weiter** klicken.
  - c. Im Feld „Hostname oder IP-Adresse“ die IP-Adresse oder den Hostnamen des Druckers eingeben.
  - d. Zum Deaktivieren der Funktion das Häkchen aus dem Kontrollkästchen **Den Drucker abfragen und den zu verwendenden Treiber automatisch auswählen** entfernen und dann auf **Weiter** klicken.
6. Auf **Datenträger** klicken.
7. Auf **Durchsuchen** klicken. Zu den extrahierten Dateien im lokalen Verzeichnis navigieren und die Datei driver.inf für den Drucker auswählen. Auf **Öffnen** klicken.
8. Das Druckermodell auswählen und auf **Weiter** klicken.
9. Wenn eine Eingabeaufforderung erscheint, weil der Druckertreiber bereits installiert ist, auf **Den derzeit installierten Treiber verwenden (empfohlen)**.
10. Im Feld „Druckername“ einen Namen für den Drucker eingeben.
11. Zum Installieren des Druckertreibers auf **Weiter** klicken.
12. Den Drucker ggf. als Standarddrucker festlegen.



Hinweis: Vor der Auswahl von **Drucker freigeben** an den Systemadministrator wenden.

13. Zum Übermitteln einer Testseite an den Drucker auf **Testseite drucken** klicken.
14. Auf **Fertig stellen** klicken.

## INSTALLIEREN DER DRUCKERTREIBER FÜR EINEN USB-DRUCKER UNTER WINDOWS

1. Das B-Ende eines A/B-USB-2.0- oder A/B-USB-3.0-Standardkabels an den USB-Anschluss an der Rückseite des Druckers anschließen.
2. Das A-Ende des USB-Kabels mit dem USB-Anschluss am Computer verbinden.
3. Wenn der Windows-Assistent für die Suche nach neuer Hardware angezeigt wird, auf **Abbrechen** klicken.



4. *Software and Documentation disc (Datenträger mit Software und Dokumentation)* in das entsprechende Laufwerk des Computers einlegen. Wenn das Installationsprogramm nicht automatisch gestartet wird, zum Laufwerk navigieren und auf die Installationsdatei **Setup.exe** doppelklicken.



Hinweis: Wenn die *Software and Documentation disc (Datenträger mit Software und Dokumentation)* nicht zur Hand ist, die Smart Start-Installationsdatei von [www.xerox.com](http://www.xerox.com) oder dem Embedded Web Server des Druckes herunterladen. Weitere Informationen siehe [Herunterladen von Druck- und Scantreibern aus dem Embedded Web Server](#).

5. Auf **Xerox Smart Start – Treiberinstallationsprogramm (empfohlen)** klicken.
6. Die Lizenzvereinbarung akzeptieren.
7. Bei Windows-PCs muss das Druckertreiberpaket nicht immer installiert werden, um die Druckwarteschlange zu erstellen. Siehe die folgenden Optionen:
  - Windows prüft, ob das Druckertreiberpaket bereits auf dem PC installiert ist. Wenn ein kompatibler Druckertreiber auf dem PC vorhanden ist, wird dieser zur Erstellung der USB-Druckerwarteschlange verwendet.
  - Windows durchsucht das Windows-Update nach einem kompatiblen Druckertreiber. Ist ein kompatibler Treiber vorhanden, wird der Druckertreiber heruntergeladen und die USB-Druckerwarteschlange damit erstellt
  - Wenn das Druckertreiber-Update von Windows Update blockiert wird und kein kompatibler Treiber auf dem PC verfügbar ist, erstellt Windows die USB-Druckerwarteschlange mit dem Inbox-IPP-Klassentreiber von Microsoft.

## INSTALLIEREN DES DRUCKERS ALS WSD-GERÄT

WSD (Web Services on Devices – Webdienste für Geräte) ermöglicht einem Client Erkennung von und Zugriff auf ein Remote-Gerät und die zugehörigen Server in einem Netzwerk. WSD unterstützt die Erkennung, Steuerung und Verwendung von Geräten.

### Installieren eines WSD-Druckers mit dem Assistenten zum Hinzufügen von Geräten

1. Am Computer auf **Start** klicken und **Drucker & Scanner** auswählen.
2. Zum Hinzufügen des gewünschten Druckers auf **Drucker oder Scanner hinzufügen** klicken.
3. In der Liste der verfügbaren Geräte das zu verwendende Gerät auswählen und auf **Weiter** klicken.



Hinweis: Ist der gewünschte Drucker in der Liste nicht aufgeführt, auf **Abbrechen** klicken. Zum manuellen Hinzufügen des Druckers die IP-Adresse des Druckers verwenden. Weitere Informationen siehe [Installieren der ZIP-Datei des Windows-Druckertreibers](#).

4. Auf **Schließen** klicken.

## INSTALLIEREN DER TREIBER UND DIENSTPROGRAMME UNTER MACINTOSH OS (MACOS)

1. Den neuesten Druckertreiber von [www.xerox.com/office/VLC625support](http://www.xerox.com/office/VLC625support) herunterladen.
2. Die für den Drucker geeignete Version der Datei Xerox® Print Drivers 5.xx.x.dmg/.pkg öffnen.

3. Zum Ausführen von Xerox® Print Drivers 5.xx.x.dmg/.pkg auf den entsprechenden Dateinamen doppelklicken.
4. Auf Aufforderung auf **Fortfahren** klicken.
5. Zum Akzeptieren des Lizenzvertrags auf **Einverstanden** klicken.
6. Zum Installieren der Dateien am angezeigten Speicherort auf **Installieren** klicken, oder einen anderen Speicherort auswählen und dann auf **Installieren** klicken.
7. Bei entsprechender Aufforderung das Kennwort eingeben und auf **OK** klicken.
8. Aus der Liste der gefundenen Drucker den betreffenden Drucker auswählen und auf **Installieren** klicken.
9. Erscheint der Drucker nicht in der Liste, wie folgt vorgehen:
  - a. Auf das Symbol **Netzwerkdrucker** klicken.
  - b. Die IP-Adresse des Druckers eingeben und auf **Fortfahren** klicken.
  - c. Den Drucker aus der Liste der gefundenen Drucker auswählen und auf **Fortfahren** klicken.
10. Wurde der Drucker nicht erkannt, sicherstellen, dass er eingeschaltet und das Ethernet- oder USB-Kabel fest eingesteckt ist.
11. Auf **OK** klicken, um die Meldung zur Druckwarteschlange zu bestätigen.
12. Bei Bedarf die Kontrollkästchen **Drucker als Standard einrichten** und **Testseite drucken** markieren.
13. Auf **Fortfahren** und dann auf **Schließen** klicken.

### Hinzufügen des Druckers unter MacOS

Zur Vernetzung den Drucker mit Bonjour® (mDNS) einrichten bzw. für LPD/LPR-Druck die Verbindung über die IP-Adresse des Druckers herstellen. Ist der Drucker nicht in ein Netzwerk eingebunden, eine USB-Verbindung auf dem Desktop erstellen.

Weitere Informationen siehe Online-Support-Assistent unter: [www.xerox.com/office/VLC625support](http://www.xerox.com/office/VLC625support).

### Hinzufügen des Druckers mit Bonjour

Drucker mit Bonjour® hinzufügen:

1. Auf dem Computer im Ordner „Anwendungen“ oder über das Dock das Fenster **Systemeinstellungen** öffnen.
2. Auf **Drucker & Scanner** klicken.  
Die Liste der Drucker wird links im Fenster angezeigt.
3. Unter der Druckerliste auf das Pluszeichen (+) klicken.
4. Oben im Fenster auf das Symbol **Standard** klicken.
5. Den Drucker in der Liste auswählen und dann auf **Hinzufügen** klicken.



Hinweis: Wurde der Drucker nicht erkannt, überprüfen, ob er eingeschaltet und das Ethernet-Kabel richtig angeschlossen ist.

**Hinzufügen des Druckers durch Angabe der IP-Adresse**

Drucker durch Angabe der IP-Adresse hinzufügen:

1. Auf dem Computer im Ordner „Anwendungen“ oder über das Dock das Fenster **Systemeinstellungen** öffnen.
2. Auf **Drucker & Scanner** klicken.  
Die Liste der Drucker wird links im Fenster angezeigt.
3. In der Druckerliste auf das Pluszeichen (+) klicken.
4. Auf **IP** klicken.
5. In der Liste „Protokoll“ das Protokoll auswählen.
6. In das Feld „Adresse“ die IP-Adresse des Druckers eingeben.
7. In das Feld „Name“ einen Namen für den Drucker eingeben.
8. In der Liste „Verwenden“ auf die Option zum Auswählen des gewünschten Treibers klicken.
9. In der Druckersoftwareliste den Druckertreiber für das betreffende Druckermodell auswählen.
10. Auf **Hinzufügen** klicken.

**INSTALLIEREN VON DRUCKERTREIBERN UND DIENSTPROGRAMMEN FÜR DAS DRUCKEN UNTER UNIX UND LINUX**

Für UNIX-basiertes Drucken wird LPD/LPR-Anschluss 515 oder Ip über Anschluss 9100 verwendet, um Spooling- und Netzwerkdruckserver-Funktionen bereitzustellen. Weitere Informationen zu UNIX-basiertem Drucken siehe [Drucken unter UNIX, Linux und AS/400](#).

Weitere Informationen zur Installation von Druckertreibern und Dienstprogrammen unter UNIX und Linux siehe [www.xerox.com/office/VLC625drivers](http://www.xerox.com/office/VLC625drivers).

## Weitere Informationen

Weitere Informationsquellen zum Drucker:

INFORMATIONSQUELLE	ORT
Installationsanleitung	Im Lieferumfang des Druckers enthalten
Kurzübersicht	Auszudrucken über das Steuerpult. Weitere Informationen siehe <a href="#">Infoseiten</a> .
Weitere Dokumentation zum Drucker	<a href="http://www.xerox.com/office/VLC625docs">www.xerox.com/office/VLC625docs</a>
Recommended Media List (Liste der empfohlenen Medien) (Europa)	USA: <a href="http://www.xerox.com/rmlna">www.xerox.com/rmlna</a> Europäische Union: <a href="http://www.xerox.com/rmleu">www.xerox.com/rmleu</a>
Informationen zu technischem Support zum Drucker, einschließlich technischem Online-Support, Online-Support-Assistent und Treiber-Downloads.	<a href="http://www.xerox.com/office/VLC625support">www.xerox.com/office/VLC625support</a>
Infoseiten	Auszudrucken über das Steuerpult. Weitere Informationen siehe <a href="#">Infoseiten</a> .
Informationen zu Embedded Web Server	In Embedded Web Server auf <b>Hilfe</b> klicken.
Druckerverbrauchsmaterialien bestellen	<a href="http://www.xerox.com/office/supplies">www.xerox.com/office/supplies</a>
Hilfsmittel und Informationen, darunter interaktive Lernprogramme, Druckvorlagen, nützliche Tipps und auf individuelle Bedürfnisse abgestimmte benutzerdefinierte Funktionen	<a href="http://www.xerox.com/office/businessresourcecenter">www.xerox.com/office/businessresourcecenter</a>
Lokaler Vertrieb und technischer Kundendienst	<a href="http://www.xerox.com/office/worldcontacts">www.xerox.com/office/worldcontacts</a>
Druckerregistrierung	<a href="http://www.xerox.com/register">www.xerox.com/register</a>
Xerox® Direct-Online-Store	<a href="http://www.direct.xerox.com/">www.direct.xerox.com/</a>

### ABLESEN DER GERÄTESERIENNUMMER

Die Seriennummer des Geräts wird bei der Bestellung von Verbrauchsmaterial oder bei Anrufen beim Xerox-Support benötigt. Die Seriennummer lässt sich auf verschiedene Weise ermitteln. Zum Feststellen der Seriennummer einen Konfigurationsbericht drucken. Die Seriennummer wird auch auf dem Steuerpult oder auf der Startseite von Embedded Web Server angezeigt. Die Seriennummer ist auf einem Etikett am Drucker angegeben. Für Zugang zum Etikett Abdeckung A öffnen.

Einzelheiten zum Drucken eines Konfigurationsberichts siehe [Infoseiten](#).

Seriennummer am Steuerpult anzeigen:

1. Am Steuerpult des Druckers die Taste **Startseite** drücken.

2. **Gerät > Info** antippen.

Modell, Seriennummer und Softwareversion werden angezeigt.

3. Am Steuerpult des Druckers die Taste **Startseite** drücken, um zur Startseite zurückzukehren.



# Barrierefreiheit

Inhalt dieses Kapitels:

Anzeigefarbe invertieren .....	80
Vergrößern/Verkleinern .....	81
Über die Tastatur .....	82
Sprachausgabe (Test Drive) .....	83

## Anzeigefarbe invertieren

Mit „Anzeigefarbe invertieren“ können die Farben im Display des Steuerpults invertiert werden.

1. Am Steuerpult des Druckers die Taste **Startseite** drücken.
2. **Gerät > Zugriff** antippen.  
Daraufhin erscheint ein neues Fenster mit dem Titel Zugriff.
3. Zum Invertieren der Anzeigefarbe im Display des Steuerpults die Umschalttaste für **Anzeigefarbe invertieren** antippen.
4. **OK** antippen.

Die Invertierung der Anzeigefarbe gilt nur für einzelne Benutzer für die Zeit ihrer Sitzung. Die Invertierung der Anzeigefarbe wird beendet, wenn:

- Der Benutzer sie zurücksetzt.
- Die aktuelle Sitzung endet.
- Der Benutzer die Funktion **Alle zurücksetzen** durchführt.

Zum Ändern der Standardeinstellungen siehe *Systemhandbuch* unter [www.xerox.com/office/VLC625docs](http://www.xerox.com/office/VLC625docs).



## Vergrößern/Verkleinern

Mit „Vergrößern/Verkleinern“ lässt sich die Anzeige des Bedienfelds auf bis zu 500 % vergrößern. Die Anzeige kann auf zweifache Weise vergrößert oder verkleinert werden:

1. In der Anzeige des Bedienfelds können Sie mit Ihren Fingern Gesten zum Vergrößern und Verkleinern verwenden. Mit der Spreizgeste (Spreizen von zwei Fingern) wird die Anzeige vergrößert, mit der Kneifgeste (Zusammenziehen von zwei Fingern) wird sie verkleinert.
2. Auf der Tastatur gleichzeitig **Strg** und **+** (Plus) zum Vergrößern bzw. gleichzeitig **Strg** und **-** (Minus) zum Verkleinern drücken.

Durch Wischen in die gewünschte Richtung kann der dort befindliche Inhalt angezeigt werden.



Hinweis: Nach Beendigung der Sitzung wird die Anzeige automatisch wieder auf ihre ursprüngliche Größe zurückgesetzt.

## Über die Tastatur

Zum Aktivieren der Tastaturnavigation auf dem Gerät eine unterstützte USB-Tastatur über den USB-Anschluss anschließen und die **Tab**-Taste drücken, um die Navigation per Tastatur zu starten.

Sobald Sie beginnen, mit der Tastatur auf der Benutzeroberfläche zu navigieren, wird ein Fokusindikator angezeigt, der angibt, welche Komponente im Fokus ist.

Die Tastaturnavigation endet und der Fokusindikator verschwindet, wenn:

- Der Benutzer sie zurücksetzt.
- Die aktuelle Sitzung endet.
- Die Funktion **Alle zurücksetzen** durchführt.



Hinweis:


- Nur bedienbare Komponenten erhalten den Fokus.
- Komponenten, die nicht bedienbar sind, erhalten den Fokus nicht.
- Die Tastaturnavigation ist mit Sprachausgabe kompatibel.
- Die Steuerung per Tastatur wird für einige Anzeigen und Drittanbieter-Anwendungen nicht unterstützt.

### NAVIGIEREN AUF DEM BILDSCHIRM MITHILFE DER TASTATUR

TASTE	FUNKTION
<b>Tab</b>	Zur nächsten bedienbaren Komponente navigieren.
<b>Umschalt + Tab</b>	Zur vorherigen bedienbaren Komponente navigieren.
<b>Eingabe</b> oder <b>Leertaste</b>	Hervorgehobene Schaltfläche oder Feature-Zeilen aktivieren, eine Option oder ein Klappmenü auswählen oder einen Schieberegler aktivieren.
<b>Esc</b>	Menü zuklappen, Dialogfeld schließen oder Benachrichtigungen ausblenden.
<b>Pfeile</b>	Durch Feature-Zeilen, Optionen in einem Menü, Tabellenzeilen, Elemente innerhalb einer Zeile navigieren, Schiebereglerwerte nach der Aktivierung erhöhen oder verringern.
<b>Pos 1</b>	<ul style="list-style-type: none"> <li>• Zur Startanzeige wechseln.</li> <li>• Wenn ein Schieberegler im Fokus ist, wird dieser auf seinen niedrigsten Wert bewegt.</li> </ul>
<b>Ende</b>	Wenn ein Schieberegler im Fokus ist, wird dieser auf seinen höchsten Wert bewegt.

## Sprachausgabe (Test Drive)

Sprachausgabe wird bei nativen Anwendungen als eine Test Drive-Funktion in der Startanzeige unterstützt. Die Sprachausgabe-Funktion liest den Inhalt bedienbarer Komponenten über den Lautsprecher des Geräts vor, während die Navigation über eine an das Gerät angeschlossene USB-Tastatur erfolgt.

 Hinweis: Achten Sie auf Ihre Umgebung, wenn Sie die Sprachausgabe nutzen, da alle Informationen mit Ausnahme von maskierten Kennwörtern laut vorgelesen werden. Zum Beispiel Anmeldename, Auftragsnamen, die IP-Adresse des Geräts, wenn sie in der Startbildanzeige angezeigt wird, und so weiter.

 Hinweis: Die Sprachausgabe wird für einige Anzeigen und Drittanbieter-Anwendungen nicht unterstützt.

Die Sprachausgabe kann auf zweifache Weise ein- oder ausgeschaltet werden:

1. Gleichzeitig **Strg** und **5** drücken, um Sprachausgabe ein- oder auszuschalten.
2. Am Steuerpult des Druckers die Taste **Startseite** drücken. **Gerät > Zugriff** antippen. **Sprachausgabe (Test Drive)** aktivieren („Ein“) oder deaktivieren („Aus“).

In **Gerät > Zugriff** kann der Benutzer die Lautstärke der Sprachausgabe, die Tonhöhe und die Sprechgeschwindigkeit einstellen.

Die Sprachausgabe wird in folgenden Sprachen unterstützt:

- Englisch (USA)
- Englisch (International)
- Französisch
- Italienisch
- Spanisch
- Deutsch

Die Sprachausgabe erfolgt nur für einzelne Benutzer während ihrer Sitzung. Die Sprachausgabe wird automatisch deaktiviert, wenn:

- Der Benutzer sie zurücksetzt.
- Die aktuelle Sitzung endet.
- Der Benutzer die Funktion **Alle zurücksetzen** durchführt.



# Personalisieren

Inhalt dieses Kapitels:

Personalisierung – Übersicht.....	86
Personalisierung durch den Benutzer.....	87
Personalisierung durch Adaptive Learning.....	93
1-Touch-Apps.....	97
Erstellen personalisierter, berührungsloser Workflows.....	100
Entfernen aller Personalisierungen.....	101

## Personalisierung – Übersicht

In diesem Kapitel wird erläutert, wie die Bedienungsoberfläche des Geräts personalisiert werden kann, um spezifische Workflow-Anforderungen zu erfüllen.

Mit der Personalisierung können einzelne angemeldete Benutzer produktiver arbeiten und sicherstellen, dass die angezeigten Funktionen den individuellen Bedürfnissen des Benutzers entsprechen. Apps können im Rahmen der Personalisierung konfiguriert und auf der Startseite je nach den Auftragsprioritäten ausgeblendet, angezeigt und neu angeordnet werden.

Das Gerät nutzt die Adaptive Learning-Funktionalität, um zu analysieren, welche Apps und Funktionen ein angemeldeter Benutzer am Gerät nutzt. Das Gerät liefert auf Grundlage der festgestellten Aktivitäten Vorschläge für personalisierte Workflows. Einzelne Benutzer können wählen, welche Arten von Adaptive Learning-Vorschlägen sie erhalten. Sie können ihre Vorschlagoptionen am Steuerpult des Geräts aktivieren und deaktivieren.

Es können private 1-Touch-Apps erstellt werden, um umfangreiche oder häufige Abläufe zu speichern oder zu vereinfachen. Die 1-Touch-Apps werden nach dem Erstellen auf der Startseite angemeldeter Benutzer angezeigt. Es ist möglich, für jede App einzelne Funktionen aus- oder einzublenden, anforderungsgerechte Standardeinstellungen zu personalisieren und wiederholt zu verwendende Auftragseinstellungen zu speichern.

Systemadministratoren können mit der Anpassungsfunktion Einstellungen für alle Benutzer konfigurieren. Die Anpassungsfunktion gibt dem Systemadministrator folgende Möglichkeiten:

- Einblenden, Ausblenden und Neuordnen von Apps auf der Startseite
- Erstellen und Bearbeiten von 1-Touch-Apps
- Ausblenden oder Einblenden von App-Funktionen
- Konfigurieren und Speichern von Standardeinstellungen

Falls weitere Informationen erforderlich sind, den Systemadministrator zurate ziehen oder im *System Administrator Guide (Systemhandbuch)* unter [www.xerox.com/office/VLC625docs](http://www.xerox.com/office/VLC625docs) nachschlagen.



Hinweis: Von einzelnen Benutzern konfigurierte Personalisierungseinstellungen setzen die entsprechenden vom Systemadministrator konfigurierten Anpassungseinstellungen außer Kraft.

## Personalisierung durch den Benutzer

### PERSONALISIEREN DER STARTSEITE

Mithilfe der Personalisierungsoptionen können die Apps auf der Startseite eingeblendet, ausgeblendet oder anders angeordnet werden.

#### Anzeigen oder Ausblenden der App auf der Startseite

App auf der Startseite für den angemeldeten Benutzer ein- oder ausblenden:

1. Am Steuerpult des Druckers die Taste **Startseite** drücken.
2. **Anmelden** antippen. Über das Ziffernfeld den Benutzernamen eingeben und **Weiter** antippen. Über den Ziffernblock das Kennwort eingeben und **Fertig** antippen.
3. Mit dem Bildlauf nach unten blättern und dann **Personalisieren** antippen.
4. **Startseite personalisieren** antippen.
5. Installierte, aber ausgeblendete App anzeigen:
  - a. Das Pluszeichen (+) antippen.
  - b. Die App antippen, die auf dem Steuerpult angezeigt werden soll.
6. Installierte App ausblenden:
  - a. Neben der betreffenden App **X** antippen.
  - b. **Ausblenden** antippen:
7. **Fertig** antippen.
8. Überprüfen, ob nur die gewünschten Apps auf der Startseite angezeigt werden.

#### Neuanordnen der Apps auf der Startseite

App auf der Startseite für den angemeldeten Benutzer neu anordnen:

1. Am Steuerpult des Druckers die Taste **Startseite** drücken.
2. **Anmelden** antippen. Über das Ziffernfeld den Benutzernamen eingeben und **Weiter** antippen. Über den Ziffernblock das Kennwort eingeben und **Fertig** antippen.
3. Mit dem Bildlauf nach unten blättern und dann **Personalisieren** antippen.
4. **Startseite personalisieren** antippen.
5. Die gewünschte App antippen und halten und an die neue Position ziehen. Die App loslassen.
6. **Fertig** antippen.
7. Prüfen, ob sich die Apps auf der Startseite an der richtigen Position befinden.

### Löschen einer App von der Startseite

App von der Startseite für den angemeldeten Benutzer löschen:

1. Am Steuerpult des Druckers die Taste **Startseite** drücken.
2. **Anmelden** antippen. Über das Ziffernfeld den Benutzernamen eingeben und **Weiter** antippen. Über den Ziffernblock das Kennwort eingeben und **Fertig** antippen.
3. Mit dem Bildlauf nach unten blättern und dann **Personalisieren** antippen.
4. **Startseite personalisieren** antippen.
5. Installierte App löschen:
  - a. Neben der betreffenden App **X** antippen.
  - b. An der Aufforderung **Löschen** antippen.
6. **Fertig** antippen.
7. Überprüfen, ob nur die gewünschten Apps auf der Startseite angezeigt werden.

### Entfernen einer Personalisierung von der Startseite

Personalisierung von der Startseite für den angemeldeten Benutzer entfernen:

1. Am Steuerpult des Druckers die Taste **Startseite** drücken.
2. **Anmelden** antippen. Über das Ziffernfeld den Benutzernamen eingeben und **Weiter** antippen. Über den Ziffernblock das Kennwort eingeben und **Fertig** antippen.
3. Mit dem Bildlauf nach unten blättern und dann **Personalisieren** antippen.
4. Eine Option auswählen:
  - **Personalisierung der Startseite aufheben:** Mit dieser Option werden alle Personalisierungen von der Startseite entfernt.

**Warnung:** Mit der Option „Personalisierung der Startseite aufheben“ werden die Personalisierungen der Startseite und andere personalisierte Geräteeinstellungen entfernt.

- **Gesamte Personalisierung aufheben:** Mit dieser Option wird die gesamte Personalisierung für den angemeldeten Benutzer, einschließlich personalisierter 1-Touch-Apps, entfernt.



Hinweis: Alle vom Systemadministrator konfigurierten Anpassungen, einschließlich 1-Touch-, EIP-, Single-Touch- und Weblet-Apps werden nicht beeinträchtigt.

5. Bei entsprechender Aufforderung **Entfernen** antippen.

Die Apps werden an den jeweiligen Standardpositionen auf der Startseite angezeigt.
6. **Fertig** antippen.



## PERSONALISIEREN DER STANDARDANZEIGE

Mithilfe der Option **Standardanzeige** können die Anzeigestandardwerte oder Aktionen eingestellt werden, wenn ein Benutzer sich erstmals bei dem Gerät anmeldet. Folgende Optionen können personalisiert werden:

- **Standard-App des Geräts:** Die Standard-App des Geräts ist die erste App, die für einen angemeldeten Benutzer oder nach dem Zurücksetzen des Gerät auf die Standardeinstellungen angezeigt wird.
- **Vorlagen erkannt:** Diese Funktion veranlasst, dass die Standard-App gestartet wird, wenn Vorlagen in den automatischen Vorlageneinzug eingelegt werden. Die Einstellung kommt zur Anwendung, wenn am Steuerpult des Geräts nur die Startseite angezeigt wird. Die Einstellung kommt nicht zur Anwendung, wenn eine andere App am Steuerpult geöffnet ist.

Wenn eine ausgewählte App nicht mehr verfügbar ist, wird ein entsprechender Hinweis angezeigt und für die Standardanzeige werden wieder die Werkseinstellungen aktiviert.

Wenn sowohl die Funktion **Automatischer Start bei Vorlagenerkennung** als auch die Funktion **Vorlagen erkannt** für eine App aktiviert sind, können berührungslose Workflows erstellt werden. Weitere Informationen siehe [Erstellen personalisierter, berührungsloser Workflows](#).

### Einstellen der Standard-App des Geräts

Zum Einstellen der Standard-App des Geräts für den angemeldeten Benutzer:

1. Am Steuerpult des Druckers die Taste **Startseite** drücken.
2. **Anmelden** antippen. Über den Tastenblock den Benutzernamen eingeben und **Weiter** antippen. Das Passwort über das Tastenfeld eingeben und **Fertig** antippen.
3. **Personalisieren** antippen.
4. **Standardanzeige** antippen.
5. **Standard-App des Geräts** antippen.
6. Die gewünschte App oder 1-Touch-App antippen.
7. **OK** antippen.

### Einstellen der Option „Vorlagen erkannt“

Zum Einstellen des Standardbildschirms bei Vorlagenerkennung folgendermaßen vorgehen:

1. Am Steuerpult des Druckers die Taste **Startseite** drücken.
2. **Anmelden** antippen. Über den Tastenblock den Benutzernamen eingeben und **Weiter** antippen. Das Passwort über das Tastenfeld eingeben und **Fertig** antippen.
3. **Personalisieren** antippen.
4. **Standardanzeige** antippen.
5. **Vorlagen erkannt** antippen.
6. Die gewünschte App oder 1-Touch-App antippen.
7. **OK** antippen.

## PERSONALISIEREN DER APPS

Mithilfe der App-Personalisierungsoptionen können die verfügbaren Funktionen geändert, App-StandardEinstellungen gespeichert oder personalisierte, auf eine App angewendete Einstellungen entfernt werden.

Es ist möglich, die Kopier-, Ausweiskopier-, E-Mail-, Fax- und Scan-App für das Gerät zu personalisieren.

### Personalisieren der Funktionsliste

Die Funktionsliste kann für die Apps „E-Mail“, „Scan-to“, „Integriertes Fax“ und „Kopieren“ personalisiert werden.

Funktionsliste für eine App für den angemeldeten Benutzer personalisieren:

1. Am Steuerpult des Druckers die Taste **Startseite** drücken.
2. **Anmelden** antippen. Über das Ziffernfeld den Benutzernamen eingeben und **Weiter** antippen. Über den Ziffernblock das Kennwort eingeben und **Fertig** antippen.
3. Die gewünschte App antippen.
4. Mit dem Bildlauf nach unten blättern und dann **Personalisieren** antippen.
5. **Funktionsliste personalisieren** antippen.
6. Die gewünschte Option antippen:
  - Zum Ausblenden einer Funktion neben der gewünschten Funktion das **Auge**-Symbol antippen. Bei ausgeblendeten Funktionen ist das Auge-Symbol durchgestrichen.
  - Zum Anzeigen einer Funktion neben der gewünschten Funktion das **Auge**-Symbol antippen. Bei angezeigten Funktionen ist das Auge-Symbol nicht durchgestrichen.
7. Zum Ändern der Reihenfolge der Funktionen im Menü die Funktionen in die gewünschte Reihenfolge ziehen. Wenn „Adaptive Learning“ für „Personalisierung“ aktiviert ist, zum Sortieren der Funktionsliste nach der Nutzung der Funktionen das Symbol **Adaptive Learning** antippen.
8. Zum Speichern der aktuellen Konfiguration **Fertig** antippen.

### Anzeigen aller Funktionen in der Funktionsliste

Alle ausgeblendeten Funktionen einer App anzeigen:

1. Am Steuerpult des Druckers die Taste **Startseite** drücken.
2. Die gewünschte App antippen.
3. Die Auftragseinstellungen auswählen.
4. Nach unten blättern und dann **Zusatzeinstellung anzeigen** antippen.

Die Liste der verborgenen Funktionen wird angezeigt.

### Speichern von App-StandardEinstellungen

Mit dieser Funktion können bestimmte App-Einstellungskombinationen als StandardEinstellungen für künftige Aufträge gespeichert werden. Die Funktionsliste kann für die Apps „E-Mail“, „Scan-to“, „Integriertes Fax“, „Kopieren“ und „Ausweiskopie“ personalisiert werden.

Aktuelle App-Einstellungen als StandardEinstellungen für den angemeldeten Benutzer speichern:

1. Am Steuerpult des Druckers die Taste **Startseite** drücken.
2. **Anmelden** antippen. Über den Tastenblock den Benutzernamen eingeben und **Weiter** antippen. Über den Tastenblock das Kennwort eingeben und **Fertig** antippen.
3. Die gewünschte App antippen.
4. Die Auftragseinstellungen auswählen, die als StandardEinstellungen gespeichert werden sollen.
5. Zum Ende der Funktionsliste scrollen und **Personalisieren** antippen.
6. **Einstellungen als Standard speichern** antippen.
7. Bei entsprechender Aufforderung **Speichern** antippen.

Die alten StandardEinstellungen werden durch die neuen überschrieben.

### Aktivieren der Funktion „Automatischer Start“ als App-StandardEinstellung

Mit der Funktion Automatischer Start bei Vorlagenerkennung kann das Gerät einen Auftrag innerhalb einer App automatisch starten. Die Funktion kommt zur Anwendung, wenn eine App geöffnet und „Automatischer Start“ für die betreffende App aktiviert ist. Wenn das Gerät Vorlagen im automatischen Vorlageneinzug erkennt, wird der Auftrag automatisch gestartet.

Die Funktion „Automatischer Start“ betrifft die Kopier-, E-Mail-, Fax-, Scan-to- und 1-Touch-Apps,

Wenn sowohl die Funktion Automatischer Start bei Vorlagenerkennung als auch die Funktion Vorlagen erkannt für eine App aktiviert sind, können berührungslose Workflows erstellt werden. Weitere Informationen siehe [Erstellen personalisierter, berührungsloser Workflows](#).

Die Funktion „Automatischer Start“ für ausgewählte Apps aktivieren:

1. Am Steuerpult des Druckers die Taste **Startseite** drücken.
2. **Anmelden** antippen. Über den Tastenblock den Benutzernamen eingeben und **Weiter** antippen. Das Passwort über das Tastenfeld eingeben und **Fertig** antippen.
3. Die gewünschte App antippen.
4. Die Auftragseinstellungen auswählen, die als StandardEinstellungen gespeichert werden sollen.
5. Um die Funktion Automatischer Start zu aktivieren, die Umschaltfläche **Automatischer Start bei Vorlagenerkennung** antippen.
6. Zum Ende der Funktionsliste scrollen und **Personalisieren** antippen.
7. **Einstellungen als Standard speichern** antippen.

8. Bei entsprechender Aufforderung **Speichern** antippen.

Wenn der angemeldete Benutzer die App auswählt und Vorlagen in den automatischen Vorlageneinzug einlegt, wird der Auftrag automatisch gestartet.

### **Aufheben einer App-Personalisierung über das Steuerpult**

Personalisierungseinstellungen für die aktuelle App aufheben:

1. Am Steuerpult des Druckers die Taste **Startseite** drücken.
2. **Anmelden** antippen. Über den Tastenblock den Benutzernamen eingeben und **Weiter** antippen. Über den Tastenblock das Kennwort eingeben und **Fertig** antippen.
3. Die gewünschte App antippen.
4. Zum Ende der Funktionsliste scrollen und **Personalisieren** antippen.
5. **App-Personalisierung entfernen** antippen.
6. Bei entsprechender Aufforderung **Entfernen** antippen.

### **PERSONALISIEREN DER SPRACHE**

Ein angemeldeter Benutzer kann die standardmäßigen Spracheinstellungen und das Standardlayout der Tastatur personalisieren.

Die ausgewählten Sprach- und Tastatureinstellungen werden bei jeder Anmeldung des betreffenden Benutzers aktiviert.

Sprache und Tastaturlayout festlegen:

1. Am Steuerpult des Druckers die Taste **Startseite** drücken.
2. **Anmelden** antippen. Über den Tastenblock den Benutzernamen eingeben und **Weiter** antippen. Über den Tastenblock das Kennwort eingeben und **Fertig** antippen.
3. Zunächst **Anmelden**, dann **Sprache personalisieren** antippen.
4. Zum Ändern der Sprache die gewünschte Sprache antippen.
5. Zum Ändern des Tastaturlayouts **Tastaturlayout** und dann die gewünschte Option antippen.
6. **Fertig** antippen.

## Personalisierung durch Adaptive Learning

Adaptive Learning reagiert auf die tägliche Nutzung des Geräts, um Aufgaben für Benutzer und Administratoren zu optimieren. Adaptive Learning bietet angemeldeten Benutzern auf Grundlage ihrer Nutzung bestimmter Anwendungen personalisierte Workflow-Vorschläge. Einzelne Benutzer können wählen, welche Arten von Vorschlägen sie erhalten möchten. Einzelne Benutzer können die personalisierten Vorschlagsoptionen am Steuerpult des Geräts aktivieren oder deaktivieren.

Mit der Adaptive Learning-Personalisierung werden Vorschläge zur Workflow-Automatisierung bereitgestellt, mit denen angemeldete Benutzer ihren Arbeitsablauf optimieren können. Vorschläge für personalisierte App-Workflows umfassen:

- Erstellung von 1-Touch-Apps für sich wiederholende Aufgaben
- Erstellung von 1-Touch-Apps für komplexe Aufgaben
- Nachbestellung von App-Funktionseinstellungen anhand der Nutzungshäufigkeit
- Sprachvoreinstellungen

Adaptive Learning-Personalisierung ist standardmäßig aktiviert. Wenn Adaptive Learning-Personalisierung aktiviert ist, sind alle Personalisierungsvorschlagsoptionen für angemeldete Benutzer standardmäßig aktiviert. Wenn Adaptive Learning-Personalisierung aktiviert ist, können angemeldete Benutzer ihre Personalisierungsvorschläge am Steuerpult verwalten.

### 1-TOUCH-APP-VORSCHLÄGE

Wenn „Adaptive Learning“ und „Personalisierung“ aktiviert sind, bietet das Gerät die Erstellung einer 1-Touch-App für wiederholte oder komplexe Aufträge an.

Wenn ein angemeldeter Benutzer wiederholt eine identische Auftragsprogrammierung auswählt, erkennt das Gerät nach 7 Tagen eine sich wiederholende Aufgabe und schlägt die Erstellung einer 1-Touch-App vor.

Wenn ein angemeldeter Benutzer sechs oder mehr Funktionen für einen Auftrag auswählt, erkennt das Gerät eine komplexe Aufgabe und schlägt die Erstellung einer 1-Touch-App für den komplexen Auftrag vor.

Der 1-Touch-App-Vorschlag erscheint unmittelbar nach der Auftragsübermittlung. Wenn der Vorschlag angenommen wird, wird eine 1-Touch-App erstellt. Wenn der Vorschlag abgelehnt wird, wird der gleiche 1-Touch-App-Vorschlag 14 Tage lang nicht mehr unterbreitet.

Zum Erstellen einer 1-Touch-App für einen sich wiederholenden oder komplexen Auftrag in der Anzeige mit dem betreffenden Vorschlag folgendermaßen vorgehen:

1. Wenn ein sich wiederholender oder ein komplexer Auftrag erkannt wird, erscheint nach der Auftragsübermittlung die Anzeige mit dem entsprechenden Vorschlag. In dieser Anzeige **1-Touch-App erstellen** antippen.
2. Das Eingabefeld **1-Touch-App-Name eingeben** antippen und über die alphanumerische Tastatur einen Namen eingeben. **Weiter** antippen.

3. Einen der folgenden Schritte ausführen:

- Um die 1-Touch-App mit den Standardeinstellungen zu erstellen, **1-Touch App erstellen** antippen.
- Um die Einstellungen der 1-Touch-App zu ändern, **Erscheinungsbild personalisieren** antippen und einen der folgenden Schritte ausführen:
  1. Eine Farbkombination für die 1-Touch-App und dann **Weiter** antippen.
  2. Ein Symbol, das am besten zu Ihrer 1-Touch-App passt und dann **Weiter** antippen.
  3. Um Anweisungen einzugeben, die oben in der App-Anzeige erscheinen, das Eingabefeld antippen und die Anweisungen für die Benutzer über die alphanumerische Tastatur eingeben. **Fertig** antippen.

Das System speichert die 1-Touch-App. Sie wird auf der Startseite für den angemeldeten Benutzer angezeigt.

### VORSCHLÄGE ZUR REIHENFOLGE DER FUNKTIONSLISTE

Wenn „Adaptive Learning“ und „Personalisierung“ aktiviert sind, bietet das Gerät an, die in einer App aufgeführten Funktionen auf Grundlage des Nutzungsverhaltens des angemeldeten Benutzers neu zu sortieren.

Das Gerät erfasst Daten zur Nutzung der Funktionen über einen Zeitraum von 30 Tagen. Wenn ein Benutzer sich nach 10 Auftragsübermittlungen in den 30 Tagen bei dem Gerät anmeldet, eine App auswählt und die Nutzung nicht der aktuellen Reihenfolge entspricht, schlägt das Gerät vor, die Funktionsliste neu zu sortieren.

Wenn der Benutzer den Vorschlag annimmt, werden die am häufigsten genutzten Funktionen an den Anfang der Liste verschoben. Funktionen, die nie genutzt wurden, werden ausgeblendet und in den Bereich Zusatzeinstellung anzeigen verschoben.

Nach der Annahme oder Ablehnung des Vorschlags erscheint 14 Tage lang kein weiteres Angebot, die Liste neu zu sortieren.

Zum Neusortieren der Funktionsliste über eine Anzeige mit einem entsprechenden Vorschlag folgendermaßen vorgehen:

1. Am Steuerpult des Druckers die Taste **Startseite** drücken.
2. **Anmelden** antippen. Über den Tastenblock den Benutzernamen eingeben und **Weiter** antippen. Das Passwort über das Tastenfeld eingeben und **Fertig** antippen.
3. Die gewünschte App antippen. Wenn das Gerät über einen Zeitraum von 30 Tagen Nutzungsdaten erfasst hat, erscheint eine Anzeige mit einem Sortiervorschlag.
4. Um das Angebot zur Neusortierung der Funktionen anzunehmen, **Funktionen neu sortieren** antippen. Die Funktionen werden auf Grundlage des Nutzungsverhaltens des angemeldeten Benutzers neu sortiert.

5. Um die Funktionsliste manuell zu ändern, die gewünschte Option antippen und einen der folgenden Schritte ausführen:
  - Zum Ausblenden einer Funktion neben der gewünschten Funktion das **Auge**-Symbol antippen. Bei ausgeblendeten Funktionen ist das Auge-Symbol durchgestrichen.
  - Zum Anzeigen einer Funktion neben der gewünschten Funktion das **Auge**-Symbol antippen. Bei angezeigten Funktionen ist das Auge-Symbol nicht durchgestrichen.
  - Zum Ändern der Reihenfolge der Funktionen im Menü die Funktionen in die gewünschte Reihenfolge ziehen.
6. **Fertig** antippen.

### PERSONALISIERTE SPRACHVORSCHLÄGE

Wenn Adaptive Learning und Personalisierung aktiviert sind und ein angemeldeter Benutzer eine andere Sprache auswählt, bietet das Gerät an, die Sprache unmittelbar nach der Änderung der aktuellen Sprache durch den Benutzer zu ändern.

Zu Personalisierung der Sprache über eine Anzeige mit einem entsprechenden Vorschlag folgendermaßen vorgehen:

1. Am Steuerpult des Druckers die Taste **Startseite** drücken.
2. **Anmelden** antippen. Über den Tastenblock den Benutzernamen eingeben und **Weiter** antippen. Über den Tastenblock das Kennwort eingeben und **Fertig** antippen.
3. Wenn der angemeldete Benutzer die Sprache in der vorherigen Sitzung geändert hat, erscheint eine Anzeige mit einem entsprechenden Vorschlag. Um das Angebot zur Änderung der Standardsprache anzunehmen, **Als Standard verwenden** antippen.

Daraufhin wird die Standardsprache für den angemeldeten Benutzer geändert.

### VERWALTEN VON PERSONALISIERUNGSVORSCHLÄGEN

Wenn Adaptive Learning und Personalisierung aktiviert sind, macht das Gerät Vorschläge zur Verbesserung des Benutzererlebnisses am Gerät.

Zur Verwaltung der Personalisierungsvorschläge:

1. Am Steuerpult des Druckers die Taste **Startseite** drücken.
2. **Anmelden** antippen. Über den Tastenblock den Benutzernamen eingeben und **Weiter** antippen. Das Passwort über das Tastenfeld eingeben und **Fertig** antippen.
3. **Anmelden** antippen und dann **Vorschläge verwalten** antippen.  
Alternativ kann auf die Option **Vorschläge verwalten** von jedem Vorschlagsbildschirm aus zugegriffen werden.

4. Die gewünschten Optionen antippen:

- **1-Touch-App wiederholt:** Bei Wahl dieser Option erscheint ein Vorschlag zur Erstellung einer 1-Touch-App für Aufträge, die wiederholt programmiert werden.
- **1-Touch-App komplex:** Bei Wahl dieser Option erscheint ein Vorschlag zur Erstellung einer 1-Touch-App für Aufträge mit sechs oder mehr ausgewählten Funktionen.
- **Funktionsreihenfolge:** Bei Wahl dieser Option erscheint ein Vorschlag zur Aktualisierung der Reihenfolge der Funktionsliste, damit häufig benutzte Funktionen oben aufgeführt werden.
- **Sprache:** Bei Wahl dieser Option erscheint ein Vorschlag zum Ändern der Sprache, wenn eine andere Sprache ausgewählt wird.

5. **OK** antippen.



## 1-Touch-Apps

1-Touch-Apps sind speziell für die Durchführung und Erledigung häufiger Aufträge bzw. Aufgaben erstellte individuelle Apps. 1-Touch-Apps können in den Kopier-, E-Mail-, Fax- und Scan-to-Apps erstellt werden.

Folgende Arten von 1-Touch-Apps sind verfügbar:

- **Öffentliche 1-Touch-Apps:** Geräteadministratoren und Benutzer, die über die Berechtigung verfügen, Anpassungen vorzunehmen, können öffentliche 1-Touch-Apps erstellen. Wenn eine öffentliche 1-Touch-App erstellt wird, kann diese so konfiguriert werden, dass Benutzer temporäre Änderungen an den App-Funktionseinstellungen vornehmen dürfen. Wenn die App zurückgesetzt wird, werden alle temporären Einstellungen verworfen. Außerdem kann die App so konfiguriert werden, dass Benutzer die App-Funktionseinstellungen nicht anzeigen oder ändern können. Die öffentliche 1-Touch-App erscheint auf der Startseite des Geräts. Geräteadministratoren und Benutzer, die über die Berechtigung verfügen, Anpassungen vorzunehmen, können eine vorhandene öffentliche 1-Touch-App als neue öffentliche 1-Touch-App speichern und dann das Erscheinungsbild und die Standardeinstellungen für die neue App gegebenenfalls anpassen. Wenn „Personalisierung“ aktiviert ist, können alle angemeldeten Benutzer eine öffentliche 1-Touch-App als neue private 1-Touch-App speichern und dann das Erscheinungsbild und die Standardeinstellungen für die neue App gegebenenfalls anpassen.
- **Private 1-Touch-Apps:** Wenn „Personalisierung“ aktiviert ist, können alle angemeldeten Benutzer private 1-Touch-Apps erstellen. Private 1-Touch-Apps sind nur für den Benutzer verfügbar, der sie erstellt hat, und erscheinen nur auf der Startseite für den angemeldeten Benutzer. Nach der Erstellung einer privaten 1-Touch-App kann die App als neue private 1-Touch-App gespeichert werden. Dann können das Erscheinungsbild und die Standardeinstellungen für die neue App gegebenenfalls angepasst werden.



**Hinweis:** In allen privaten 1-Touch-Apps sind temporäre Änderungen möglich. Wenn die App zurückgesetzt wird, werden alle temporären Einstellungen verworfen.

In allen privaten 1-Touch-Apps sind temporäre Änderungen möglich. Wenn die App zurückgesetzt wird, werden alle temporären Einstellungen verworfen.

Informationen zur Konfiguration öffentlicher 1-Touch-Apps siehe *System Administrator Guide (Systemhandbuch)* unter [www.xerox.com/office/VLC625docs](http://www.xerox.com/office/VLC625docs).

### ERSTELLEN EINER PRIVATEN 1-TOUCH-APP

1-Touch-App für den angemeldeten Benutzer erstellen:

1. Am Steuerpult des Druckers die Taste **Startseite** drücken.
2. **Anmelden** antippen. Über den Tastenblock den Benutzernamen eingeben und **Weiter** antippen. Das Passwort über das Tastenfeld eingeben und **Fertig** antippen.
3. Die gewünschte App antippen.
4. Die Auftragseinstellungen für die 1-Touch-App je nach Bedarf auswählen.
5. Zum Ende der Funktionsliste scrollen und **1-Touch-App erstellen** antippen.
6. Das Eingabefeld **1-Touch-App-Name eingeben** antippen und über die alphanumerische Tastatur einen Namen eingeben. **Weiter** antippen.

7. Einen der folgenden Schritte ausführen:

- Um die 1-Touch-App mit den Standardeinstellungen zu erstellen, **1-Touch App erstellen** antippen.
- Um die Einstellungen der 1-Touch-App zu ändern, **Erscheinungsbild personalisieren** antippen und einen der folgenden Schritte ausführen:
  1. Eine Farbkombination für die 1-Touch-App und dann **Weiter** antippen.
  2. Ein Symbol, das am besten zu der 1-Touch-App passt, und dann **Weiter** antippen.
  3. Um Anweisungen einzugeben, die oben in der App-Anzeige erscheinen, das Eingabefeld antippen und die Anweisungen für die Benutzer über die alphanumerische Tastatur eingeben. **Fertig** antippen.

Das System speichert die 1-Touch-App. Sie wird auf der Startseite für den angemeldeten Benutzer angezeigt. Für alle anderen Benutzer wird die 1-Touch-App nicht angezeigt.

### ERSTELLEN EINER PRIVATEN 1-TOUCH-APP AUS EINER ÖFFENTLICHEN 1-TOUCH-APP

Eine private 1-Touch-App aus einer öffentlichen 1-Touch-App erstellen:

1. Am Steuerpult des Druckers die Taste **Startseite** drücken.
2. **Anmelden** antippen. Über den Tastenblock den Benutzernamen eingeben und **Weiter** antippen. Das Passwort über das Tastenfeld eingeben und **Fertig** antippen.
3. Die gewünschte öffentliche 1-Touch-App antippen.
4. Zum Ende der Funktionsliste scrollen und **Als neue 1-Touch-App speichern** antippen.
5. Das Eingabefeld **1-Touch-App-Name eingeben** antippen und über die alphanumerische Tastatur einen Namen eingeben. **Weiter** antippen.
6. Einen der folgenden Schritte ausführen:
  - Um die 1-Touch-App mit den Standardeinstellungen zu erstellen, **1-Touch App erstellen** antippen.
  - Um die Einstellungen der 1-Touch-App zu ändern, **Erscheinungsbild personalisieren** antippen und einen der folgenden Schritte ausführen:
    1. Eine Farbkombination für die 1-Touch-App und dann **Weiter** antippen.
    2. Ein Symbol, das am besten zu der 1-Touch-App passt, und dann **Weiter** antippen.
    3. Um Anweisungen einzugeben, die oben in der App-Anzeige erscheinen, das Eingabefeld antippen und die Anweisungen für die Benutzer über die alphanumerische Tastatur eingeben. **Fertig** antippen.

Das System speichert die 1-Touch-App. Sie wird auf der Startseite für den angemeldeten Benutzer angezeigt. Für alle anderen Benutzer wird die 1-Touch-App nicht angezeigt.

### BEARBEITEN EINER 1-TOUCH-APP

Zum Löschen oder Ausblenden einer 1-Touch-App von der Startseite:

1. Am Steuerpult des Druckers die Taste **Startseite** drücken.

2. **Anmelden** antippen. Über den Tastenblock den Benutzernamen eingeben und **Weiter** antippen. Das Passwort über das Tastenfeld eingeben und **Fertig** antippen.
3. **Personalisieren** antippen.
4. **Startseite personalisieren** antippen.
5. Für die gewünschte 1-Touch-App **X** und dann eine Option antippen.
  - **Löschen**: Mit dieser Option wird die 1-Touch-App für immer aus dem Drucker gelöscht.
  - **Ausblenden**: Mit dieser Option wird die 1-Touch-App von der Startseite entfernt. Die 1-Touch-App bleibt verfügbar und kann jederzeit wieder auf der Startseite eingeblendet werden.
6. **Fertig** antippen.

### LÖSCHEN ODER AUSBLENDEN EINER 1-TOUCH-APP

Zum Löschen oder Ausblenden einer 1-Touch-App von der Startseite:

1. Am Steuerpult des Druckers die Taste **Startseite** drücken.
2. **Anmelden** antippen. Über das Ziffernfeld den Benutzernamen eingeben und **Weiter** antippen. Über den Ziffernblock das Kennwort eingeben und **Fertig** antippen.
3. **Personalisieren** antippen.
4. **Startseite personalisieren** antippen.
5. Für die gewünschte 1-Touch-App **X** und dann eine Option antippen.
  - **Löschen**: Mit dieser Option wird die 1-Touch-App für immer aus dem Drucker gelöscht.
  - **Ausblenden**: Mit dieser Option wird die 1-Touch-App von der Startseite entfernt. Die 1-Touch-App bleibt verfügbar und kann jederzeit wieder auf der Startseite eingeblendet werden.
6. **Fertig** antippen.

### VERWENDEN UND BEARBEITEN VON 1-TOUCH-APPS

Zum Verwenden einer 1-Touch-App folgendermaßen vorgehen:

1. Am Steuerpult des Druckers die Taste **Startseite** drücken.
2. Sofern erforderlich, **Anmelden** antippen. Über den Tastenblock den Benutzernamen eingeben und **Weiter** antippen. Über den Tastenblock das Kennwort eingeben und **Fertig** antippen.
3. Vorlagen in den automatischen Vorlageneinzug einlegen oder auf das Vorlagenglas legen.
4. Die gewünschte 1-Touch-App antippen.
5. Wenn die Bearbeitung aktiviert ist, die Funktionseinstellungen den jeweiligen Anforderungen entsprechend bearbeiten. Wenn die Bearbeitung beschränkt ist, zum Erstellen einer neuen 1-Touch-App **Als neue 1-Touch-App speichern** antippen und die neue 1-Touch App bearbeiten.
6. **Start** antippen.
7. Am Steuerpult des Druckers die Taste **Startseite** drücken, um zur Startseite zurückzukehren.

## Erstellen personalisierter, berührungsloser Workflows

Wenn „Personalisierung“ aktiviert ist, kann ein angemeldeter Benutzer mithilfe der Werte für die Standardanzeige und der Funktion Automatischer Start bei Vorlagenerkennung einen berührungslosen Workflow erstellen.

Berührungslose Workflows tragen zur Steigerung der Produktivität bei, denn sie konfigurieren das Gerät so, dass beim Einlegen von Vorlagen in den automatischen Vorlageneinzug automatisch bestimmte Vorgänge ausgeführt werden. Mit berührungslosen Workflows lässt sich bei der Ausführung sich wiederholender oder regelmäßiger Aktivitäten am Gerät Zeit einsparen.

In diesem Szenario erhält ein Benutzer jeden Tag mehrere Sätze in hoher Qualität gedruckter Dokumente zum Scannen und Prüfen. Der Benutzer meldet sich am Gerät an und erstellt auf Basis der Scan-to-App eine private 1-Touch-App. In der privaten 1-Touch-App sind die Einstellungen für Bildqualität und Scanausgabe konfiguriert und die Funktion Automatischer Start bei Vorlagenerkennung ist aktiviert. Zum Personalisieren der Standardanzeige wählt der Benutzer für Standard-App des Geräts und Vorlagen erkennt die private 1-Touch-App. Um den Auftrag auszuführen, meldet sich der Benutzer jeden Tag bei dem Gerät an und legt den ersten Vorlagensatz in den automatischen Vorlageneinzug ein. Die private 1-Touch-App wird automatisch gestartet und innerhalb von 7 Sekunden wird die Ausführung des Auftrags veranlasst. Nach Abschluss des ersten Auftrags legt der Benutzer nacheinander die weiteren Dokumentensätze in den automatischen Vorlageneinzug ein. Jeweils nach Abschluss eines Auftrags werden die gescannten Bilder an das vorprogrammierte Ziel gesendet, ohne dass der Benutzer über den Touchscreen eingreifen muss.

Näheres zur Erstellung und Verwendung von 1-Touch-Apps siehe [1-Touch-Apps](#).

Anweisungen zur Personalisierung der App-StandardEinstellungen siehe [Personalisieren der Apps](#).

Näheres zur Einstellung der Standardanzeige siehe [Personalisieren der Standardanzeige](#).

## Entfernen aller Personalisierungen

Alle Personalisierungen vom Gerät entfernen:

1. Am Steuerpult des Druckers die Taste **Startseite** drücken.
2. **Anmelden** antippen. Über das Ziffernfeld den Benutzernamen eingeben und **Weiter** antippen. Über den Ziffernblock das Kennwort eingeben und **Fertig** antippen.
3. Mit dem Bildlauf nach unten blättern und dann **Personalisieren** antippen.
4. **Gesamte Personalisierung aufheben** antippen:

**Warnung:** Mit der Option „Personalisierung der Startseite aufheben“ werden die Personalisierungen der Startseite und andere personalisierte Geräteeinstellungen entfernt.

5. Bei entsprechender Aufforderung **Alle entfernen** antippen.

Personalisieren

Inhalt dieses Kapitels:

Xerox® App Gallery .....	104
Gerät .....	107
Jobs.....	120
Kopieren.....	128
Ausweiskopie.....	142
E-Mail .....	143
Workflow-Scannen.....	147
Scanausgabe.....	159
Fax .....	170
Serverfax .....	177
Drucken von .....	181
@PrintByXerox .....	184
Xerox® Connect for XMPie.....	185

Über Xerox® Apps wird auf die verschiedenen Funktionen des Druckers zugegriffen. Es gibt Standard-Apps, die bereits installiert sind und auf der Startseite angezeigt werden. Einige Apps sind standardmäßig installiert, werden aber bei erstmaliger Verwendung des Geräts nicht angezeigt. Über die Einstellungen in Embedded Web Server können Apps auf der Startseite angezeigt, ausgeblendet oder neu angeordnet werden.

Weitere Informationen zum Anzeigen, Konfigurieren und Anpassen der Apps siehe *Systemhandbuch* unter [www.xerox.com/office/VLC625docs](http://www.xerox.com/office/VLC625docs).

Verschiedene Apps stehen in der Xerox® App Gallery zum Herunterladen und Installieren zur Verfügung. Dazu gehören die Apps der Xerox Extensible Interface Platform® (EIP). EIP-Apps ermöglichen die Installation sicherer, signierter Apps auf kompatiblen Druckern.

Weitere Informationen zur Verwendung der Xerox® App Gallery und zum Herunterladen von Apps siehe [Xerox® App Gallery](#).

## Xerox® App Gallery

### XEROX® APP GALLERY – ÜBERSICHT



Die Xerox® App Gallery bietet Apps mit neuen Funktionen für das Gerät. Die Xerox® App Gallery bietet direkten Zugriff auf Apps zum Steigern der Produktivität, Vereinfachen von Abläufen und Verbessern des Benutzererlebnisses.

Mit der Xerox® App Gallery können Apps einfach durchsucht und aktualisiert werden. Zum Durchsuchen der App Gallery ist keine Anmeldung erforderlich. Das bewegliche Banner zeigt Apps aktiv an, oder es kann die gesamte Liste der verfügbaren Apps angezeigt werden. Um zusätzliche Informationen zu einer App anzuzeigen, deren Namen in der Liste antippen.

Zur Verwendung der App „Xerox® App Gallery“ muss das Gerät über WLAN oder eine Kabelverbindung mit dem Internet verbunden sein.



Hinweis: Ist das Gerät für Internetzugriff über einen Proxy konfiguriert, ist sicherzustellen, dass dieser richtig konfiguriert ist, damit die Xerox® App Gallery App auf das Internet zugreifen kann.

Weitere Informationen und Anweisungen zur Verwendung der Xerox® App Gallery siehe *Benutzerhandbuch zur Xerox® App Gallery* unter [www.xerox.com/XeroxAppGallery](http://www.xerox.com/XeroxAppGallery).

Wenn Authentifizierung oder Kostenzählung auf dem Gerät aktiviert ist, müssen zum Aufrufen von Funktionen die Anmeldedaten eingegeben werden. Weitere Informationen zur Personalisierung für angemeldete Benutzer siehe [Personalisieren](#).

### ERSTELLEN EINES XEROX®APP GALLERY-KONTOS

Mit einem App Gallery-Konto besteht direkter Zugriff auf alle für den Drucker verfügbaren Apps. Ein Konto bei der App Gallery ermöglicht das Ansehen und Erwerben von Apps, das Installieren von Apps auf dem Drucker und das Verwalten der Apps und Lizenzen.

App Gallery-Konten können über das Steuerpult und im Xerox® App Gallery-Webportal erstellt werden. Weitere Informationen zum Xerox® App Gallery-Webportal siehe [www.xerox.com/XeroxAppGallery](http://www.xerox.com/XeroxAppGallery).



Hinweis: Verfügt ein Benutzer bereits über ein Konto bei der Xerox App Gallery, siehe [Anmelden beim Xerox® App Gallery-Konto](#).

App Gallery-Konto am Steuerpult erstellen:

1. Am Steuerpult des Druckers die Taste **Startseite** drücken.
2. **Xerox App Gallery** antippen.
3. **Anmelden** antippen.
4. **Konto erstellen** antippen.



5. Die erforderlichen Informationen in die entsprechenden Felder eingeben:
  - E-Mail-Adresse
  - E-Mail-Adresse bestätigen
  - Kennwort
  - Kennwort bestätigen
  - Vor- und Nachname
  - Firmenname
  - Land
  - Zahlungswährung
6. Die Nutzungsbedingungen und die Nutzungsbedingungen für Datenadministration lesen und akzeptieren und anschließend auf **OK** klicken.
7. Nachdem das Konto erstellt wurde, erscheint eine Meldung mit dem Hinweis, dass Anweisungen zum Abschließen des Vorgangs an die in Schritt 5 eingegebene E-Mail-Adresse gesendet werden.
8. Zum Abschließen der Kontoerstellung das Konto verifizieren:
  - a. Den Posteingang der in Schritt 5 angegebenen E-Mail-Adresse aufrufen und die E-Mail *Willkommen zur Xerox® App Gallery* öffnen.
  - b. Auf **Konto verifizieren** klicken.  
Daraufhin wird eine Webseite geöffnet.
  - c. Zum Abschließen der Verifizierung die in Schritt 5 eingegebene E-Mail-Adresse und das Kennwort eingeben und auf **Anmelden** klicken.  
Daraufhin erscheint eine Begrüßungsmeldung mit der Bestätigung, dass die Verifizierung des Kontos abgeschlossen ist.

#### ANMELDEN BEIM XEROX® APP GALLERY-KONTO

Nach Anmeldung bei der App Gallery können die verfügbaren Apps durchsucht und Apps installiert und aktualisiert werden.

Beim App Gallery-Konto anmelden:

1. Am Steuerpult des Druckers die Taste **Startseite** drücken.
2. **Xerox App Gallery** antippen und **Anmelden** auswählen.
3. Zur Eingabe einer E-Mail-Adresse die Tastatur auf dem Touchscreen verwenden.
4. Das Kennwort über die Touchscreen-Tastatur eingeben.
5. Zum Anmelden **OK** oder **Eingabe** antippen.

## INSTALLIEREN ODER AKTUALISIEREN VON APPS ÜBER DIE XEROX® APP GALLERY

Mit Xerox®-Apps kann der Funktionsumfang des Druckers erweitert oder angepasst werden. Die App „Xerox® App Gallery“ ermöglicht das Durchsuchen und Installieren von Apps vom Gerätesteuerpult aus.

App über die App Gallery installieren:

1. Am Steuerpult des Druckers die Taste **Startseite** drücken.
2. **Xerox App Gallery** antippen und **Anmelden** auswählen.
3. Zur Eingabe einer E-Mail-Adresse die Tastatur auf dem Touchscreen verwenden.
4. Das Kennwort über die Touchscreen-Tastatur eingeben.
5. **OK** oder **Eingabe** antippen.
6. Die gewünschte App und dann **Installieren** antippen. Die Lizenzvereinbarung wird angezeigt.



Hinweis: Falls die App bereits installiert wurde und eine neue Version verfügbar ist, ändert sich die Option „**Installieren**“ in die Option „**Aktualisieren**“.

7. **Zustimmen** antippen. Die Installation beginnt.

Wird die App nicht erfolgreich installiert, **Installieren** antippen, um den Installationsversuch zu wiederholen.

8. Zum Beenden der Xerox® App Gallery die Taste **Startseite** drücken.

### Aktualisieren einer App über die App Gallery

1. Am Steuerpult des Druckers die Taste **Startseite** drücken.
2. **Xerox App Gallery** antippen und **Anmelden** auswählen.
3. Zur Eingabe einer E-Mail-Adresse die Tastatur auf dem Touchscreen verwenden.
4. Das Kennwort über die Touchscreen-Tastatur eingeben.
5. **OK** oder **Eingabe** antippen.
6. Die gewünschte App und dann **Aktualisieren** antippen. Die Lizenzvereinbarung wird angezeigt.
7. **Zustimmen** antippen.
8. Sobald die Aktualisierung abgeschlossen ist, ändert sich der Status der Aktualisierungsoption in „Installiert“.
9. Zum Beenden der Xerox® App Gallery die Taste **Startseite** drücken.

## Gerät

### GERÄTE-APP – ÜBERBLICK




















Die Geräte-App erlaubt das Aufrufen von Informationen zum Drucker wie Seriennummer und Modell. Der Status der Materialbehälter sowie Seiten mit Zähler- und Verbrauchsmaterialinformationen und mit Druckinformationen können angezeigt werden.

Viele Geräte können für die eigenen Anforderungen konfiguriert werden. Weitere Informationen zum Konfigurieren aller Geräteeinstellungen siehe *Systemhandbuch* unter [www.xerox.com/office/VLC625docs](http://www.xerox.com/office/VLC625docs).

### Geräteoptionen

Die folgenden Geräteoptionen stehen zur Verfügung:

OPTION		SYSTEMBEREICH
	Personalisierungseinstellungen	Angemeldete Benutzer können über Personalisierungseinstellungen auf die Optionen <b>Personalisierte Sprache</b> und <b>Vorschläge verwalten</b> zugreifen. Weitere Informationen zu den Personalisierungseinstellungen siehe unter <a href="#">Personalisieren</a> .
	Sprache	Mit „Sprache“ kann die Sprache des Texts ausgewählt werden, der am Steuerpult angezeigt wird.   Hinweis: In einigen Fällen ist diese Option ausgeblendet. Einzelheiten hierzu enthält das <i>Systemhandbuch</i> unter <a href="http://www.xerox.com/office/VLC625docs">www.xerox.com/office/VLC625docs</a> .
	Zugriff	Mit Zugriff kann auf die Funktion <b>Anzeigefarbe invertieren</b> zugegriffen werden, über die das Erscheinungsbild des Touchscreens am Steuerpult geändert werden kann. Weitere Informationen siehe <a href="#">Barrierefreiheit</a> .
	Info	Unter „Info“ werden verschiedene Gerätedaten, die Seriennummer sowie Informationen zu den aktuellen Einstellungen angezeigt.
	Infoseiten	Der Drucker verfügt über ausdruckbare Informationsseiten. Hierzu gehören der Konfigurationsbericht, die Schriftartenlisten, Demoseiten usw.
	Benachrichtigungen	Mit der Option „Benachrichtigungen“ können Einzelheiten zu aktuellen Warnungen oder Fehlern auf dem Gerät angezeigt werden. Über die Schaltfläche „Fehlerprotokoll“ wird eine Liste der aufgetretenen Fehler mit Code und Datum aufgerufen.

OPTION		SYSTEMBEREICH
	Druckmaterialbehälter	Mit der Option „Materialbehälter“ werden Format, Art und Farbe des für jeden Behälter eingestellten Materials sowie der Behälterkapazitätsstatus angezeigt.
	Verbrauchsmaterial	Der Bereich „Austauschmodule“ dient zum Prüfen des Status von Modulen, die vom Benutzer ausgetauscht werden können. Die verbleibende Lebensdauer und die geschätzte Anzahl der verbleibenden Druckseiten oder Tage für jedes Modul werden angezeigt.
	Zähler/Nutzung	Über die Option „Zähler/Nutzung“ werden die Seriennummer und die Gesamtzahl der vom Gerät ausgegebenen Druckseiten angezeigt.
	Verwaltung	<p>Unter Verwaltung können u. a. die Energiespareinstellungen sowie die Einstellungen für Datum/Uhrzeit und die Displayhelligkeit angepasst werden. Die Einstellungen können am Steuerpult des Druckers oder mit Embedded Web Server geändert werden.</p> <p> Hinweis: Weitere Informationen zum Konfigurieren der Druckereinstellungen enthält das <i>Systemhandbuch</i> unter <a href="http://www.xerox.com/office/VLC625docs">www.xerox.com/office/VLC625docs</a>.</p>
	Webbasierte Konfiguration (Testlaufwerk)	<p>Mit dem Tool „Webbasierte Konfiguration (Testlaufwerk)“ kann über das Steuerpult des Geräts auf die Gerätefunktionen und Konfigurationsoptionen zugegriffen werden, die in Embedded Web Server verfügbar sind.</p> <p> Hinweis: Einige Embedded Web Server-Konfigurationsoptionen und -funktionen sind beschränkt. Zu beschränkten Optionen und Funktionen gehören beispielsweise das Herunterladen und Installieren von Dateien und der Zugriff auf Links zu externen Websites.</p>
	Fernservice	<p>Mit der Option „Fernservice“ können Fehler- und Nutzungsinformationen an den Xerox-Support gesendet werden.</p> <p> Hinweis: Die Funktion muss vom Systemadministrator mithilfe von Embedded Web Server aktiviert werden.</p>
	App „Xerox Easy Assist“	<p>Die App Xerox Easy Assist ermöglicht das Zugreifen auf und Konfigurieren des Druckers von einem Smartphone aus. Durch Installation von Xerox Easy Assist auf dem Smartphone ist es möglich, den neuen Drucker problemlos einzurichten, seine Konfiguration zu verwalten, Benachrichtigungen zu erforderlichem Verbrauchsmaterial anzuzeigen und Verbrauchsmaterial zu bestellen sowie Live-Unterstützung zur Fehlerbehebung beim Drucker zu erhalten.</p> <p>Weitere Informationen siehe <a href="#">Die App Xerox® Easy Assist (XEA)</a>.</p>

Weitere Informationen zum Konfigurieren der Druckereinstellungen siehe *Systemhandbuch* auf [www.xerox.com/office/VLC625docs](http://www.xerox.com/office/VLC625docs).

## INFO

Die Option „Info“ bietet einen Überblick über das Gerät, seine aktuellen Einstellungen und seinen Status. Sie dient zum Anzeigen von Seriennummer, Modellnummer und Softwareversion.

## INFOSEITEN

Der Drucker verfügt über ausdruckbare Informationsseiten. Hierzu gehören der Konfigurationsbericht, die Schriftartenlisten, „Erste Schritte“-Seiten usw.

Die folgenden Infoseiten sind verfügbar:

NAME	SYSTEMBEREICH
Einfacher Konfigurationsbericht	Der einfache Konfigurationsbericht liefert Informationen zum Drucker, darunter die Seriennummer, Details zu installiertem Zubehör, Netzwerkeinstellungen, Anschlusseinrichtung und Behältern.
Ausführlicher Konfigurationsbericht	Der ausführliche Konfigurationsbericht liefert Informationen zu allen Druckereinstellungen, u. a. zur Einrichtung von Erweiterungsdiensten, zur Konfiguration des Sicherheits- und Authentifizierungsservers und zu den Verbindungseinstellungen.
Abrechnungsübersicht	Der Zählerübersichtsbericht liefert Informationen zum Gerät sowie eine detaillierte Liste der Gebühren- und Blattzähler.
Erste Schritte	Diese Kurzanleitung gibt einen Überblick über die wichtigsten Druckerfunktionen.
Seite zur Fehlerbehebung bei Druckqualitätsproblemen	Die Seite zur Fehlerbehebung bei der Druckqualität enthält eine Liste bekannter Druckqualitätsprobleme und Tipps zu ihrer Lösung.
Seite zur Verbrauchsmaterialnutzung	Die Seite „Verbrauchsmaterialnutzung“ enthält Informationen zur Seitendeckung und Teilenummern zum Nachbestellen von Verbrauchsmaterial.
Grafik-Demoseite	Diese Seite drucken, um die Qualität von Grafiken zu überprüfen.

NAME	SYSTEMBEREICH
PCL-Schriftenliste	Die PCL-Schriftenliste kann ausgedruckt werden und zeigt alle auf dem Drucker verfügbaren PCL-Schriften.
PostScript-Schriftenliste	Die PostScript-Schriftenliste kann ausgedruckt werden und zeigt alle auf dem Drucker verfügbaren PostScript-Schriften.

### Drucken von Infoseiten

1. Am Steuerpult des Druckers die Taste **Startseite** drücken.
2. **Gerät > Infoseiten** antippen.
3. Zum Drucken einer Infoseite die gewünschte Seite auswählen und dann **Drucken** antippen.  
Die ausgewählte Infoseite wird gedruckt.
4. Am Steuerpult des Druckers die Taste **Startseite** drücken, um zur Startseite zurückzukehren.

### VERBRAUCHSMATERIALSTATUS

Zustand und prozentuale verbleibende Lebensdauer der Verbrauchsmaterialien können jederzeit am Steuerpult oder über Embedded Web Server geprüft werden. Ist das Ende der Laufzeit eines Verbrauchsmaterials fast erreicht, werden am Steuerpult entsprechende Warnmeldungen angezeigt. Die Warnungen, die am Steuerpult angezeigt werden, sind anpassbar. Außerdem können E-Mail-Benachrichtigungen eingerichtet werden.

Verbrauchsmaterialstatus am Steuerpult prüfen:

1. Zum Anzeigen von Statusinformationen für die Austauschmodule **Gerät > Verbrauchsmaterial** antippen.
2. Zur Anzeige detaillierter Angaben zu einem Tonermodul einschließlich der Nachbestellnummer **Cyan, Magenta, Gelb** bzw. **Schwarz** antippen.
3. Weiteres siehe **Andere Austauschmodule**. Die Liste rollen und eine Option auswählen.
4. Zum Drucken der Verbrauchsmaterialnutzungsseite **Bericht drucken** wählen.
5. „**X**“ antippen, um zur Anzeige „Verbrauchsmaterial“ zurückzukehren.
6. „**X**“ antippen, um zur Anzeige „Gerät“ zurückzukehren.
7. Am Steuerpult des Druckers die Taste „**Startseite**“ drücken, um zur Startseite zurückzukehren.

Zum Prüfen des Verbrauchsmaterialstatus und Einrichten von Benachrichtigungen Embedded Web Server verwenden. Weitere Informationen zum Konfigurieren aller Geräteeinstellungen siehe *System Administrator Guide (Systemadministratorhandbuch)* unter [www.xerox.com/office/VLC625docs](http://www.xerox.com/office/VLC625docs).

## ZÄHLER

Das Menü „Zähler/Nutzung“ zeigt die Gesamtanzahl der Drucke an, die vom Drucker während seiner Lebensdauer erstellt bzw. gedruckt wurden. Die Zähler können nicht zurückgesetzt werden. Bei den Zählerständen ist die Unterscheidung zwischen Seiten und Blättern zu beachten. Beispielsweise zählt ein zweiseitig bedrucktes Blatt als zwei Seiten.

Gebühren- und Nutzungszähler anzeigen:

1. Am Steuerpult des Druckers die Taste „**Startseite**“ drücken.
2. **Gerät > Zähler/Nutzung** antippen.

Die Zählerstände werden angezeigt:

- **Schwarzweiß:** Anzahl der gedruckten Schwarzweißseiten
  - **Farbdruckseiten:** Anzahl der gedruckten Farbseiten
  - **Summe:** Anzahl der insgesamt gedruckten Seiten
3. Um weitere Informationen aufzurufen, **Zähler** antippen und eine Option wählen.
    - **Bildzähler:** Mit dieser Option wird die Anzahl der vom Drucker ausgegebenen Drucke gezählt. Die Anzahl der Drucke stimmt je nach Einrichtung des Druckers nicht mit der Anzahl der Blätter überein. Der Drucker kann so eingerichtet werden, dass große Blätter als große Drucke oder als mehrere kleine Drucke gezählt werden, deshalb kann sich die Anzahl der Drucke von der der Blätter unterscheiden.
    - **Blattzähler:** Mit dieser Option wird die Anzahl der vom Drucker ausgegebenen Drucke gezählt. Drucke auf 2-seitig bedruckten Blättern werden separat von solchen auf 1-seitig bedruckten Blättern angegeben.
    - **Sendezähler:** Mit dieser Option wird die Anzahl der mit der Fax-, E-Mail- oder Scanfunktion übermittelten Bilder gezählt.
    - **Faxzähler** Mit dieser Option wird die Anzahl der mit den Faxfunktionen übermittelten Bilder gezählt. Jede Faxfunktion wird separat aufgeführt.
    - **Alle:** Mit dieser Option werden alle Druckernutzungsdaten angezeigt.
  4. Um nach dem Ablesen der Zählerstände zur Startseite zurückzukehren, die **Home-Taste** drücken.

## FERNSERVICE

Mit der Fernservice-Option können Fehler- und Nutzungsinformationen an das Xerox-Supportteam übermittelt werden, damit Probleme schnell gelöst werden können.

Informationen zur Aktivierung des Fernservice und zum Übermitteln von Informationen an Xerox siehe *Systemhandbuch* unter [www.xerox.com/office/VLC625docs](http://www.xerox.com/office/VLC625docs).

## DIE APP XEROX® EASY ASSIST (XEA)

Die App Xerox Easy Assist ermöglicht das Zugreifen auf und Konfigurieren des Druckers von einem Smartphone aus. Um mit dem Smartphone auf den Drucker zugreifen zu können, die App Xerox Easy Assist herunterladen und auf dem Mobilgerät installieren. Mit der auf dem Smartphone installierten Xerox Easy Assist-App kann der

neue Drucker einfach eingerichtet, seine Konfiguration verwaltet, Warnungen über den Bedarf an Verbrauchsmaterialien angezeigt und diese bestellt werden. Außerdem ist Live-Support zur Fehlerbehebung für den Drucker erhältlich.

Zum Installieren der App Xerox Easy Assist auf dem Smartphone einen QR-Code scannen oder die App im Apple App Store oder Google Play Store suchen. Es gibt zwei Arten von XEA-QR-Codes:

- **QR-Code zum Beziehen der XEA-App:** Dieser QR-Code wird bei Erstinstallation der App benötigt. Beim erstmaligen Installieren von Xerox Easy Assist muss dieser QR-Code mit der Kamera des Smartphones gescannt werden. Dieser QR-Code ist auf dem Verpackungskarton oder in der *Installationsanleitung* zum Drucker zu finden.
- **QR-Code zum Verbinden des Mobilgeräts mit dem Drucker:** Mit diesem QR-Code kann eine drahtlose Netzwerkverbindung zwischen dem Smartphone und dem Drucker hergestellt werden. Beispiel: Verbindung mit Wi-Fi Direct. Bei Druckern, die über eine Touchscreen-Benutzerschnittstelle verfügen, ist dieser QR-Code am Bedienfeld des Druckers im Geräte-Installationsassistenten zu finden. Der QR-Code liefert alle wichtigen Informationen zur Verbindung des Smartphones mit dem Drucker, ohne dass technische Informationen manuell eingegeben werden müssen. Zum Herstellen einer Verbindung mit dem Drucker diesen QR-Code in der App Xerox Easy Assist scannen. Weitere Informationen siehe [Nach der Erstinstallation: Herstellen einer Verbindung zur App Xerox® Easy Assist am Steuerpult](#).

Wenn der Drucker über eine Internetverbindung verfügt, kann durch Eingabe der IP-Adresse des Druckers eine Verbindung zur XEA-App auf Ihrem Smartphone hergestellt werden.

Hauptfunktionen der App Xerox Easy Assist:

### Neuen Drucker einrichten

Liegt der QR-Code oder die IP-Adresse vor, kann ein neuer Xerox-Drucker mit der App Xerox Easy Assist eingerichtet werden. In der App in der Anzeige Meine Drucker zunächst das Plus-Symbol (+), dann **Neuen Drucker auspacken** antippen. Die Anweisungen in der App befolgen.

Weitere Informationen siehe [Hinzufügen mehrerer Drucker in der App Xerox Easy Assist](#).

### Benachrichtigungen

Die App Xerox Easy Assist kann bei Fehlern oder Problemen beim Drucker Benachrichtigungen ausgeben. Zum Anzeigen der Fehlermeldung auf das Symbol **Glocke** klicken.

### Druckerstatus

Die Statusanzeige zeigt Informationen zum Drucker wie Betriebsbereitschaft, Tonerstand und Status der einzelnen Materialbehälter. Um zusätzliche Informationen zum Druckerstatus anzuzeigen, das **(i)**-Symbol antippen. Wenn Sie einen registrierten Lieferanten haben, zum Nachbestellen von neuem Toner zunächst das **Toner**-Symbol auswählen, dann **Nachbestellen** antippen.

### Verbrauchsmaterial bestellen

Teile und Verbrauchsmaterialien können über die App Xerox Easy Assist bestellt werden. Wenn ein niedriger Tonerstand angezeigt wird, zum Bestellen von neuem Toner **Verbrauchsmaterial bestellen** auswählen. Sie können Ihren eigenen Anbieter hinzufügen und bei ihm Verbrauchsmaterial bestellen. Wenn **Verbrauchsmaterial bestellen** angetippt wird und in der App kein benutzerdefinierter Lieferant hinzugefügt wurde, erscheint eine Aufforderung, einen Lieferanten einzurichten. Bei Erscheinen der Aufforderung **Lieferant hinzufügen** antippen, dann die Anweisungen befolgen. Die Anweisungen führen zu **Geräteeinstellungen > Lieferantenprofil**. Auf der Seite Lieferantenprofil die Angaben zu Ihrem Lieferanten



eingeben, z. B. Name, Kontaktinformationen, Telefonnummer und URL der Website. Nach Abschluss der Einrichtung des eigenen Verbrauchsmaterialanbieters **Kaufen** antippen. Daraufhin werden Sie zur Webseite Ihres Anbieters weitergeleitet.

**Xerox Retail Store** ist Ihre Standardoption, um Verbrauchsmaterial direkt bei Xerox zu bestellen. Auf der Seite Verbrauchsmaterial bestellen können außerdem der Verbrauchsmaterialplan und das Verbrauchsmaterialprotokoll Ihres Druckers angezeigt werden.

## Scannen



Hinweis: Die Scanfunktion wird nur von Multifunktionsdruckern unterstützt.

Mit der App Xerox Easy Assist können Scanaufträge ausgeführt werden. Wenn Sie Ihr Dokument auf das Vorlagenglas oder in den automatischen Vorlageneinzug des Druckers gelegt haben, können Sie das Dokument mit der Xerox Easy Assist App scannen und direkt an Ihr Telefon oder Ihre E-Mail-Adresse senden. In der App den Drucker auswählen, dann **Scannen** antippen. Je nach Drucker können die folgenden Scaneinstellungen bestätigt werden.

- Unter Ausgabe:
  - **Dateiname:** Der standardmäßige Dateiname des gescannten Dokuments kann geändert werden.
  - **Format:** Als Ausgabeformat kann PDF oder JPG ausgewählt werden.
  - **Auflösung:** Alle vom Drucker unterstützten Auflösungseinstellungen können ausgewählt werden. Der Standardwert ist 300 dpi.
  - **Farbe:** Die Scanausgabe kann je nach Drucker wahlweise in Farbe, Graustufen oder Schwarzweiß erfolgen.
- Unter Originaldokument:
  - **Scanquelle:** Die XEA App kann die Scanquelle automatisch als Vorlageneinzug oder Scannerglas erkennen, wenn sie nicht vorher definiert wurde.
  - **2-seitige Vorlage:** Für das Dokument kann 2-seitiges Scannen aktiviert werden.
  - **Vorlagenformat:** Das Vorlagenformat des Dokuments kann ausgewählt und vor dem Scannen eingerichtet werden. Das Standardformat ist A4 (210 x 297 mm).

Nach dem Definieren der Scaneinstellungen **Svanvorgang starten** antippen. Nach Abschluss des Scanvorgangs kann das gescannte Dokument auf der Vorschau-Seite der App überprüft werden. Auf der Vorschau-Seite kann das gescannte Dokument entsprechend den auf Ihrem Telefon verfügbaren Verteilungsoptionen freigegeben werden.

## Drucken

Mit der App Xerox Easy Assist können Druckaufträge ausgeführt werden. In der App den Drucker auswählen, dann **Drucken** antippen. Das Dokument, das über das Mobilgerät gedruckt werden soll, auswählen, die Druckereinstellungen bestätigen und **Drucken** antippen.

## Geräteeinstellungen

Die Druckereinstellungen können auf der Registerkarte **Geräteeinstellung** angezeigt und geändert werden. Wenn bei der Ersteinrichtung kein Kennwort festgelegt wurde, muss noch ein Kennwort definiert werden, um vorhandene Druckereinstellungen anzeigen oder bearbeiten zu können. Auf der Registerkarte **Geräteeinstellungen** befinden sich die folgenden Elemente:

- **Info**
- **Sprache**
- **WLAN-Einrichtung**
- **Maßeinheit**
- **Datum & Uhrzeit**
- **Ton**
- **Energiesparmodus**
- **Lieferantenprofil**
- **Fax** (sofern vorhanden)
- **Administratorkennwort**

### Support Center

Es ist möglich, über die App Xerox Easy Assist Support zu Problemen mit dem Drucker anzufordern und Lösungen zu finden. **Support Center** bietet die folgenden Service-Optionen:

- **Self-Service:** Um auf diese Funktion in der App zuzugreifen, Ihren Drucker auswählen, dann **Support Center > Self-Service** antippen. Nach Auswahl der Option „Self-Service“ erscheint eine neue Seite für CareAR Instruct. Über die CareAR Instruct-App können Sie Informationen zu dem Drucker herunterladen, den Drucker kennenlernen und den Drucker betreffende Informationen suchen.
- **Chat:** Um auf diese Funktion in der App zuzugreifen, Ihren Drucker auswählen, dann **Support Center > Chat** antippen. Daraufhin wird eine Verbindung zu einem Live-Chatbot des Xerox Support Agent hergestellt.
- **Website des Druckers:** Um auf diese Funktion in der App zuzugreifen, Ihren Drucker auswählen, dann **Support Center > Website des Druckers** antippen. Daraufhin erscheint eine neue Seite mit dem Titel Zusätzliche Druckereinstellungen. Dort kann die komplette Druckerkonfiguration angezeigt werden und die Website des Druckers aufgerufen werden. Außerdem befindet sich auf der Seite Zusätzliche Druckereinstellungen die Option **Freigabe-Link**. Um die IP-Adresse des Druckers und andere Details an Ihre registrierte E-Mail zu senden, **Freigabe-Link** antippen.
- **Meinen Computer einrichten:** Um auf diese Funktion in der App zuzugreifen, Ihren Drucker auswählen, dann **Support Center > Meinen Computer einrichten** antippen. Über die App Xerox Easy Assist können Druck- und Scannertreiber für den Drucker heruntergeladen werden. Im Feld „E-Mail“ die eigene registrierte E-Mail-Adresse eingeben, dann das Symbol **+** antippen, um die E-Mail-Adresse hinzuzufügen. Zum Herunterladen und Installieren der Druck- und Scantreiber sendet die App einen Link für den Schnellzugriff an die eingegebene E-Mail-Adresse.
- **Testseite drucken:** Um auf diese Funktion in der App zuzugreifen, Ihren Drucker auswählen, dann **Support Center > Testseite drucken** antippen. Sie können eine Testseite drucken, die nützliche Informationen über Ihren Drucker enthält, und überprüfen, ob alle Einstellungen korrekt sind.
- **Produktregistrierung:** Um den Drucker bei Xerox zu registrieren, den Drucker auswählen, dann **Support Center > Produktregistrierung** antippen. Daraufhin erscheint die Seite Produktregistrierung. Auf dieser Seite können Sie Ihre Registrierung übermitteln und auch auf Garantie, Support und Updates zugreifen.
- **Nachhaltigkeit:** Um auf diese Funktion in der App zuzugreifen, Ihren Drucker auswählen, dann **Support Center > Nachhaltigkeit** antippen. Daraufhin erscheint eine neue Seite mit dem Titel

Nachhaltigkeitsbemühungen von Xerox. Diese Seite enthält Informationen zum Abfallmanagement, zu Gesundheit und Sicherheit sowie zu anderen Initiativen. Die Xerox-Website zum Thema Nachhaltigkeit ([Umwelt, Gesundheit, Sicherheit und Nachhaltigkeit – Xerox](#)) kann im Standardbrowser auf dem Mobilgerät aufgerufen werden.

## Drucker entfernen

Drucker können aus der App Xerox Easy Assist entfernt werden. In der App einen Drucker auswählen, dann **Von meinen Druckern entfernen** antippen.

## Vor Installation des Druckers: Ersteinrichtung mit der Xerox® Easy Assist-App

Um die Ersteinrichtung vorzunehmen und die App Xerox Easy Assist erstmals zu installieren, folgendermaßen vorgehen:

1. Nach dem erstmaligen Einschalten des Druckers erscheint die Anzeige zur Durchführung der Ersteinrichtung. Am Bedienfeld des Druckers folgende Schritte durchführen:
  - a. Die **Sprache** auswählen, dann **Weiter** antippen.  
Die Anzeige „Mobile App Xerox Easy Assist“ erscheint.
  - b. Wenn der Drucker mit dem Mobilgerät eingerichtet oder verwaltet werden soll, **Ja** antippen.  
„App herunterladen“ wird angezeigt, und der Typ des Mobilgeräts muss bestätigt werden. Eine der folgenden Optionen wählen:
    - **iOS:** Zum Installieren der App Xerox Easy Assist für ein iPhone diese Option auswählen.
    - **Android:** Zum Installieren der App Xerox Easy Assist für ein Android-Mobilgerät diese Option auswählen.
    - **Ich habe die App:** Wenn die Xerox Easy Assist-App bereits auf Ihrem Mobilgerät installiert ist, diese Option auswählen.
2. Wurde die Option iOS oder Android ausgewählt, erscheint eine Anzeige zum Herunterladen der App. Am Bedienfeld die Option **QR-Code zeigen** antippen.  
Der QR-Code wird angezeigt. Zum Installieren der App den QR-Code mithilfe der Smartphone-Kamera scannen.
3. Die App Xerox Easy Assist herunterladen und auf dem Smartphone installieren:
  - Android-Smartphones: Den Google Play Store aufrufen und die App Xerox Easy Assist suchen.
  - Für iOS-Smartphones oder iPhones: Den Apple App Store aufrufen und nach „Xerox Easy Assist“ suchen.
4. Wenn die App zum ersten Mal auf dem Smartphone installiert wird, zum Akzeptieren der Endbenutzer-Lizenzvereinbarung (EULA) **Einverstanden** antippen.



Hinweis: Die App Xerox Easy Assist enthält Anweisungen und Videolinks, die beim Auspacken des Druckers helfen. Um ein Video mit hilfreichen Anleitungen zum Auspacken des Druckers anzuschauen, den auf dem Versandkarton oder der im Lieferumfang des Druckers enthaltenen *Installationsanleitung* befindlichen QR-Code mithilfe der Smartphone-Kamera scannen. Die Endbenutzer-Lizenzvereinbarung (EULA) akzeptieren, dann die Anweisungen in der App befolgen.

5. Zum Einrichten eines neuen Druckers über die auf dem Smartphone befindliche XEA-App in der Anzeige Drucker hinzufügen die Option **Neuen Drucker auspacken** auswählen. Die in der App angezeigten Anweisungen befolgen.

Die Seite Druckermodell auswählen erscheint.

6. Ihr Druckermodell in der Liste der unterstützten Drucker auswählen.

Daraufhin erscheint eine Xerox Easy Assist-Begrüßungsanzeige.

7. Folgende Möglichkeiten stehen zur Auswahl:

- **Hilfe beim Auspacken meines Druckers:** Diese Option auswählen, um hilfreiche Anweisungen zum Auspacken des Druckers aus dem Verpackungskarton anzuzeigen.
- **Ich habe meinen Drucker ausgepackt:** Diese Option auswählen, um die XEA-App mit dem Drucker zu verbinden.

8. In der App **Ich habe meinen Drucker ausgepackt** antippen.

9. Um die Verbindung mit dem Drucker herzustellen, erscheinen in der App die folgenden Optionen:

- Manuelle Verbindung:
  - **QR-Code scannen:** Bei Auswahl dieser Option kann die Verbindung mit dem Drucker durch Scannen des QR-Codes hergestellt werden. In der App **QR-Code scannen** antippen, dann die in der App angezeigten Anweisungen befolgen. Zum Verbinden der App am Bedienfeld des Druckers die Option **QR Code zeigen** antippen. Der zweite oder der Verbindungs-QR-Code wird angezeigt. Den QR-Code mit der App Xerox Easy Assist scannen. Die in der App angezeigten Anweisungen befolgen.  
  
Wenn die Verbindung konfiguriert wird, nutzen Ihr Smartphone und der Drucker vorübergehend das gleiche WLAN.
  - **IP-Adresse eingeben:** Bei Auswahl dieser Option kann die Verbindung mit dem Drucker durch Eingeben der IP-Adresse des Druckers hergestellt werden. Den Drucker über ein Ethernet-Kabel mit einem Netzwerk oder dem Internet verbinden. Die in der App erscheinenden Anweisungen befolgen, um die IP-Adresse des Druckers zu ermitteln. Nach Ermittlung der IP-Adresse **IP-Adresse eingeben** antippen. Die IP-Adresse in das Feld Drucker hinzufügen der XEA-App eingeben, dann **OK** antippen.
- Schnellverbindung – Suche nach Geräten: Wenn der Drucker per Schnellverbindung mit dem Internet verbunden ist, sucht die XEA-App nach Druckern in der Nähe.

10. Mithilfe der App Xerox Easy Assist die allgemeinen Einstellungen vornehmen und den Drucker im Netzwerk registrieren.

Zu den allgemeinen Einstellungen gehören u. a. Administratorkennwort, Netzwerk, Maßeinheit, Datum und Uhrzeit sowie Ton- und Energiespar-Einstellungen.



Hinweis: Sicherstellen, dass das Smartphone mit demselben WLAN- oder verkabelten Netzwerk wie der Drucker verbunden ist und diese nach der Einrichtung miteinander kommunizieren können.

11. Zum Ausführen der Ersteinrichtung in der App die erforderlichen Informationen zum Drucker eingeben, dann **Einrichtung abschließen** antippen.

Die Anzeige „Willkommen“ erscheint.

Wenn die Ersteinrichtung abgeschlossen ist, ist mit der App Xerox Easy Assist Folgendes möglich:

- Neuen Drucker einrichten
- Prüfen des Druckerstatus
- Bestellen von Verbrauchsmaterial
- Druck- und Scantreiber herunterladen
- Drucken
- Support zur Fehlerbehebung erhalten
- Aufrufen der Website des Druckers
- Abrufen von Informationen zu Umwelt, Gesundheit und Sicherheit
- Entfernen von Druckern aus der Liste „Meine Drucker“ der XEA-App

Informationen zu den Funktionen der App Xerox Easy Assist siehe [Die App Xerox® Easy Assist \(XEA\)](#).

### Nach der Erstinstallation: Herstellen einer Verbindung zur App Xerox® Easy Assist am Steuerpult

Für die Installation und Nutzung der Xerox Easy Assist (XEA)-App bei einem Drucker, der bereits installiert und in Ihr Netzwerk eingebunden ist, kann der QR-Code am Bedienfeld des Druckers angezeigt werden.

#### Herstellung der Verbindung per QR-Code:

1. Die Xerox Easy Assist (XEA)-App aus dem Apple App Store oder dem Google Play Store herunterladen.
2. Auf der Seite Drucker hinzufügen die Option **Mit vorhandenem Drucker verbinden** antippen.
3. Ihr Druckermodell in der Liste der unterstützten Drucker auswählen.
4. Die App sucht in Ihrem Netzwerk nach Druckern. Dieser Schritt kann übersprungen werden. Um die Verbindung per QR-Code herzustellen, zunächst **Überspringen**, dann **Einen Drucker hinzufügen** antippen.
5. In der Anzeige Mit vorhandenem Drucker verbinden die Option **QR-Code scannen** antippen. Folgende Möglichkeiten stehen zur Auswahl:
  - **Hilfe beim Finden des QR-Codes:** Diese Option auswählen und die Anweisungen befolgen, um den QR-Code am Bedienfeld des Druckers zu finden.
  - **Ich bin scanbereit:** Diese Option auswählen, wenn Sie den QR-Code am Bedienfeld des Druckers gefunden haben und bereit sind, den Code mit der App zu scannen.
6. Am Bedienfeld des Druckers die oben in der Startanzeige befindliche Statusleiste antippen, um die Benachrichtigungszentrale aufzurufen.
7. In der Benachrichtigungszentrale das QR-Code-Symbol für **Mit Netzwerk verbunden** auswählen. Daraufhin erscheint ein neues Fenster mit dem Titel **Mit der Xerox Easy Assist Mobile-App verbinden**, das den QR-Code zur Herstellung einer Verbindung enthält.
8. Den QR-Code mit der XEA-App scannen. Dadurch wird Ihr Drucker zu der Liste Meine Drucker in der XEA-App hinzugefügt.

### Herstellung der Verbindung per IP-Adresse:

1. Die Xerox Easy Assist (XEA)-App aus dem Apple App Store oder dem Google Play Store herunterladen.
2. Auf der Seite Drucker hinzufügen die Option **Mit vorhandenem Drucker verbinden** antippen.
3. Ihr Druckermodell in der Liste der unterstützten Drucker auswählen.
4. Die App sucht in Ihrem Netzwerk nach Druckern. Dieser Schritt kann übersprungen werden. Um die Verbindung mithilfe der IP-Adresse herzustellen, zunächst **Überspringen**, dann **Einen Drucker hinzufügen** antippen.
5. In der Anzeige Mit vorhandenem Drucker verbinden die Option **IP-Adresse eingeben** antippen. Folgende Möglichkeiten stehen zur Auswahl:
  - **Hilfe beim Finden der IP-Adresse:** Diese Option auswählen und die Anweisungen befolgen, um die IP-Adresse des Druckers am Bedienfeld zu finden.
  - **IP-Adresse eingeben:** Diese Option auswählen, wenn Sie die IP-Adresse des Druckers gefunden haben und bereit sind, sie in der App einzugeben.
6. Am Bedienfeld des Druckers die IP-Adresse in der oben in der Startanzeige befindlichen Statusleiste ermitteln.
7. Die IP-Adresse in die Anzeige Drucker hinzufügen der XEA-App eingeben, dann **OK** antippen. Dadurch wird Ihr Drucker zu der Liste Meine Drucker in der XEA-App hinzugefügt.


### Hinzufügen mehrerer Drucker in der App Xerox Easy Assist

Wenn der Drucker bereits in Ihrem Netzwerk eingerichtet und der Assistent für die Ersteinrichtung abgeschlossen ist, kann der Drucker über die XEA-App direkt in die Liste in der Anzeige Meine Drucker aufgenommen werden. Dann ist es möglich, den Druckerstatus einzusehen, Druckertreiber abzurufen und Chatbot-Support zu erhalten. Um in das Netzwerk eingebundene Drucker hinzuzufügen, auf Ihrem Smartphone die Startseite der XEA-App öffnen. In der Anzeige Meine Drucker oben das Plus-Symbol (+) oder **Hinzufügen** antippen. Daraufhin erscheinen die folgenden Optionen:

- **Neuen Drucker einrichten:** Zum Einrichten eines neuen Druckers über die auf dem Smartphone befindliche XEA-App in der Anzeige Drucker hinzufügen die Option **Neuen Drucker auspacken** auswählen. Die am Bedienfeld des Druckers und auf dem Mobilgerät erscheinenden Anweisungen befolgen.
- **Vorhandenen Drucker hinzufügen:** Zum Hinzufügen eines vorhandenen Druckers, der bereits mit dem Netzwerk verbunden ist, in der Anzeige Drucker hinzufügen die Option **Mit vorhandenem Drucker verbinden** auswählen. Die am Bedienfeld des Druckers und auf dem Mobilgerät erscheinenden Anweisungen befolgen.

Ein Drucker kann mit einer der folgenden Methoden hinzugefügt werden:

- **QR-Code:** Um den QR-Code des Druckers mit der XEA-App zu scannen, **QR-Code** antippen. Informationen zur Auffindung des QR-Codes siehe [Nach der Ersteinstallation: Herstellen einer Verbindung zur App Xerox® Easy Assist am Steuerpult](#).
- **IP-Adresse:** Um den Drucker durch manuelle Eingabe der IP-Adresse zu verbinden, **IP-Adresse** antippen. Die IP-Adresse des Druckers eingeben und **OK** antippen. Weitere Informationen siehe [Nach der Ersteinstallation: Herstellen einer Verbindung zur App Xerox® Easy Assist am Steuerpult](#).

- **Netzwerkdrucker in der Nähe finden:** Wenn Ihr Smartphone mit dem gleichen drahtlosen oder drahtgebundenen Netzwerk verbunden ist wie der Drucker, sucht die App bei Auswahl von Schnellverbindung im Netzwerk nach Druckern in der Nähe.
    - Wird ein Drucker gefunden, kann dieser ausgewählt und direkt hinzugefügt werden.
    - Wird der gesuchte Drucker nicht gefunden, kann er durch Eingabe seiner IP-Adresse hinzugefügt werden.
-  Hinweis: Sollte zwischen Drucker und Mobilgerät keine Kommunikation möglich sein, sicherstellen, dass sie mit demselben Netzwerk verbunden sind.

## Jobs




## AUFTRÄGE – ÜBERBLICK



Über die Option „Aufträge“ können aktuelle Aufträge angezeigt, gespeicherte und geschützte Aufträge gedruckt und Angaben zu fertig gestellten Aufträgen eingesehen werden. Ausgewählte Aufträge können angehalten, gelöscht oder gedruckt werden. Außerdem können der Auftragsfortschritt und die entsprechenden Details angezeigt werden.

## AUFTRAGSOPTIONEN

Die folgenden Auftragsoptionen stehen zur Verfügung:

OPTION		SYSTEMBEREICH
	Schaltfläche „Druckunterbrechung“	Falls vom Systemadministrator aktiviert, wird der aktuelle Auftrag mit der Schaltfläche <b>Unterbrechen</b> unterbrochen, damit ein eiliger Auftrag vorgezogen werden kann.   Hinweis: Diese Option ist manchmal ausgeblendet. Zum Aktivieren der Funktion „Unterbrechen“ siehe <i>System Administrator Guide (Systemadministratorhandbuch)</i> unter <a href="http://www.xerox.com/office/VLC625docs">www.xerox.com/office/VLC625docs</a> .
	Schaltfläche „Pause“	Mit der Schaltfläche <b>Pause</b> kann ein aktiver Druckauftrag vorübergehend unterbrochen werden. Der Auftrag wird unterbrochen und es werden Optionen zum Fortsetzen des Druckvorgangs oder Löschen des Auftrags angezeigt.

## VERWALTEN VON AUFTRÄGEN

Über das Auftragsstatusmenü am Steuerpult können Listen aktiver, geschützter oder abgeschlossener Aufträge angezeigt werden. Aufträge, die sich im Druck befinden, können unterbrochen, angehalten oder gelöscht werden. Zudem können der Fortschritt und die Details zu einem ausgewählten Auftrag angezeigt werden.

Ein Druckauftrag kann am Drucker angehalten werden, wenn die Fertigstellung nicht möglich ist, z. B. aufgrund von fehlendem Druck- oder Verbrauchsmaterial. Sobald die Situation behoben ist, wird der Druck des Auftrags automatisch wieder aufgenommen. Ein übermittelter Druckauftrag mit geschützter Ausgabe wird angehalten, bis er durch Eingabe eines Kennworts am Steuerpult freigegeben wird. Weitere Informationen siehe [Verwalten spezieller Auftragsarten](#).

Im Fenster „Aufträge“ des Embedded Web Servers kann eine Liste der aktiven und abgeschlossenen Druckaufträge angezeigt werden. Weitere Informationen siehe [Verwalten von Aufträgen mit dem Embedded Web Server](#).



### Unterbrechen des Druckvorgangs

Systemadministratoren können zulassen, dass Benutzer aktive Druckaufträge unterbrechen. Weitere Informationen zum **Zulassen der Druckunterbrechung** siehe *Systemhandbuch* unter [www.xerox.com/office/VLC625docs](http://www.xerox.com/office/VLC625docs).

1. Am Steuerpult des Druckers die Taste **Startseite** drücken.
2. **Aufträge** antippen.  
Eine Liste mit aktiven Aufträgen in der Warteschlange des Druckers wird angezeigt.
3. Am Steuerpult die Schaltfläche **Unterbrechen** antippen. Der gespoolte Auftrag wird sofort oder an der nächsten geeigneten Stelle angehalten.
4. Der Druckvorgang wird angehalten, um die Fertigstellung eines anderen Auftrags zu ermöglichen.
5. Zur Wiederaufnahme des Auftrags die Schaltfläche **Unterbrechen** erneut antippen.

### Anhalten oder Löschen von Druckaufträgen

1. Am Steuerpult des Druckers die Taste **Startseite** drücken.
2. **Aufträge** antippen.  
Eine Liste mit aktiven Aufträgen in der Warteschlange des Druckers wird angezeigt.
3. Zum Anhalten eines im Druck befindlichen Auftrags auf dem Steuerpult die Schaltfläche **Pause** antippen.
4. Unter „Task auswählen“ eine Aufgabe auswählen.
  - Um den Druckauftrag fortzusetzen, **Wiederaufnahme** antippen.
  - Zum Löschen des Druckauftrags **Löschen** antippen. An der Aufforderung **Löschen** antippen.
5. Am Steuerpult des Druckers die Taste **Startseite** drücken, um zur Startseite zurückzukehren.

### Drucken eines wegen fehlender Ressourcen angehaltenen Auftrags

Wenn ein Auftrag aufgrund fehlender Ressourcen zurückgehalten wird, werden am Steuerpult standardmäßig eine Statusmeldung und eine Popup-Benachrichtigung angezeigt. Über Embedded Web Server kann der Systemadministrator konfigurieren, ob nur die Statusmeldung oder auch eine Popup-Benachrichtigung angezeigt werden soll.

1. Wenn die Popup-Benachrichtigung vom Systemadministrator deaktiviert wurde, die zurückgehaltenen Aufträge wie folgt anzeigen:
  - a. Am Steuerpult des Druckers die Taste **Startseite** drücken.
  - b. **Aufträge** antippen.  
Eine Liste mit aktiven Aufträgen in der Warteschlange des Druckers wird angezeigt.
2. Wenn die Popup-Benachrichtigung bei mangels Ressourcen zurückgehaltenen Aufträgen aktiviert ist, wird am Steuerpult eine Popup-Benachrichtigung angezeigt. In der Popup-Benachrichtigung **Ansicht aktiver Aufträge** antippen..  
Eine Liste mit aktiven Aufträgen in der Warteschlange des Druckers wird angezeigt.

3. In der Auftragsliste den Namen des angehaltenen Auftrags antippen. Die folgenden Optionen werden angezeigt:
  - **Anderes Material verwenden:** Zum Auswählen eines anderen Zufuhrbehälters für den Auftrag **Anderes Material verwenden** antippen. Einen Materialbehälter auswählen und **OK** antippen.
  - **Löschen:** Zum Löschen des Druckauftrags **Löschen** antippen. An der Aufforderung **Löschen** antippen.
  - **Auftragsfortschritt:** Zum Anzeigen des Fortschritts **Auftragsfortschritt** antippen.
  - **Auftragsdaten:** Zum Anzeigen der Details **Auftragsdetails** antippen. An der Aufforderung können Auftrageinstellungen und benötigte Ressourcen angezeigt werden.
4. Zum Drucken des Auftrags die benötigten Ressourcen nachfüllen. Sobald die erforderlichen oder alternative Ressourcen verfügbar sind, wird der Auftrag automatisch fortgesetzt.



Hinweis: Die Option **Anderes Material verwenden** wird über den Embedded Web Server aktiviert. Informationen zur Option „Anderes Material verwenden“ siehe *Systemhandbuch* unter [www.xerox.com/office/VLC625docs](http://www.xerox.com/office/VLC625docs).

5. Am Steuerpult des Druckers die Taste **Startseite** drücken, um zur Startseite zurückzukehren.

## VERWALTEN SPEZIELLER AUFTRAGSARTEN

Bei speziellen Auftragsarten ist es möglich, Aufträge am Computer zum Drucker zu übermitteln und am Steuerpult zum Drucken freizugeben. Spezielle Auftragsarten werden im Druckertreiber auf der Registerkarte „Druckoptionen“ unter „Auftragsart“ ausgewählt.

### Gespeicherter Auftrag

Gespeicherte Aufträge sind Dokumente, die an den Drucker übermittelt und dort zur späteren Verwendung gespeichert werden. Gespeicherte Aufträge können von allen Benutzern gedruckt oder gelöscht werden.

Am Steuerpult können gespeicherte Aufträge über das Menü „Drucken von“ angezeigt und gedruckt werden. In Embedded Web Server das Fenster „Aufträge“ aufrufen, um gespeicherte Aufträge anzuzeigen, zu drucken, zu löschen oder zu verwalten.

### Drucken mit „Gespeicherter Auftrag“

1. In der Softwareanwendung die Druckereinstellungen aufrufen. Bei den meisten Softwareanwendungen ist dies über die Tastenkombination **STRG+P** (Windows) bzw. **CMD+P** (Macintosh) möglich.
2. Den Drucker auswählen, dann den Druckertreiber öffnen.
  - Unter Windows auf **Druckereigenschaften** klicken. Die Bezeichnung der Schaltfläche hängt davon ab, welche Anwendung verwendet wird.
  - Unter Macintosh im Fenster „Drucken“ in der Liste der Druckoptionen auf **Xerox-Funktionen** klicken.
3. Als Auftragsart **Speicherauftrag** auswählen.
  - a. Den Auftragsnamen eingeben oder einen Namen in der Liste auswählen.
  - b. Den Ordernamen eingeben oder einen Namen in der Liste auswählen.

- c. Zum Zuweisen eines Zugriffscodes (Kennwort) auf **Privat** klicken. Anschließend den Zugriffscode eingeben und bestätigen.
  - d. Auf **OK** klicken.
4. Weitere Druckoptionen nach Bedarf auswählen.
    - Unter Windows auf **OK** und dann auf **Drucken** klicken.
    - Unter Macintosh auf **Drucken** klicken.

#### **Drucken, Löschen, Verschieben und Kopieren von gespeicherten Aufträgen in Embedded Web Server**

1. Am Computer einen Webbrowser öffnen. Die IP-Adresse des Druckers in das Adressfeld eingeben und dann **Eingabe** oder **Return** drücken.
2. In Embedded Web Server auf **Startseite** klicken.
3. Auf **Aufträge** klicken.
4. Auf die Registerkarte **Gespeicherte Aufträge** klicken.
5. Das Kontrollkästchen für den zu verarbeitenden Auftrag auswählen.
6. Eine Option im Menü auswählen.
  - **Auftrag drucken:** Mit dieser Option wird ein Auftrag sofort gedruckt.
  - **Auftrag löschen:** Mit dieser Option wird der gespeicherte Auftrag gelöscht.
  - **Auftrag verschieben:** Mit dieser Option wird der Auftrag in einen anderen Ordner verschoben.
  - **Auftrag kopieren:** Mit dieser Option wird der Auftrag dupliziert.
7. Auf **Start** klicken.

#### **Geschützte Ausgabe**

„Geschützte Ausgabe“ dient zum Drucken vertraulicher Informationen. Nach der Übermittlung des Auftrags wird dieser auf dem Drucker gespeichert, bis am Steuerpult des Druckers das Kennwort eingegeben wird.

Aufträge mit geschützter Ausgabe werden nach dem Drucken automatisch gelöscht.

#### **Drucken mit „Geschützte Ausgabe“**

1. In der Softwareanwendung die Druckereinstellungen aufrufen. Bei den meisten Softwareanwendungen ist dies über die Tastenkombination **STRG+P** (Windows) bzw. **CMD+P** (Macintosh) möglich.
2. Den Drucker auswählen, dann den Druckertreiber öffnen.
  - Unter Windows auf **Druckereigenschaften** klicken. Die Bezeichnung der Schaltfläche hängt davon ab, welche Anwendung verwendet wird.
  - Unter Macintosh im Fenster „Drucken“ auf **Vorschau** klicken und **Xerox-Funktionen** auswählen.
3. Als Auftragsart **Geschützte Ausgabe** auswählen.
4. Den Zugriffscode eingeben und bestätigen, dann auf **OK** klicken.

5. Alle anderen erforderlichen Druckoptionen auswählen.
  - Unter Windows auf **OK** und dann auf **Drucken** klicken.
  - Unter Macintosh auf **Drucken** klicken.

#### Freigeben von Aufträgen mit geschützter Ausgabe

1. Am Steuerpult des Druckers die Taste **Startseite** drücken.
2. **Aufträge** antippen.
3. Zum Anzeigen von Aufträgen mit geschützter Ausgabe **Geschützte Aufträge** antippen.
4. Einen der folgenden Schritte ausführen:
  - Wenn ein einzelner Auftrag mit geschützter Ausgabe übermittelt wurde, den Ordner antippen und den Auftrag auswählen. Das Kennwort eingeben und **OK** antippen. Der Auftrag wird automatisch gedruckt.
  - Wenn mehrere Aufträge mit geschützter Ausgabe übermittelt wurden, den Ordner antippen, das Kennwort eingeben und **OK** antippen. Eine Option auswählen:
    - Zum Drucken eines einzelnen Auftrags mit geschützter Ausgabe den gewünschten Auftrag antippen.
    - Zum Drucken aller Aufträge in dem Ordner **Alle drucken** antippen.
    - Zum Löschen eines einzelnen Auftrags mit geschützter Ausgabe das **Papierkorbsymbol** antippen. An der Aufforderung **Löschen** antippen.
    - Zum Löschen aller Aufträge in dem Ordner **Alle löschen** antippen.



Hinweis: Ein Auftrag mit geschützter Ausgabe wird nach dem Drucken automatisch gelöscht.

5. Am Steuerpult des Druckers die Taste **Startseite** drücken, um zur Startseite zurückzukehren.



Hinweis: Ein geschützter Druckauftrag kann über Universal Print übermittelt und freigegeben werden. Weitere Informationen siehe *System Administrator Guide (Systemhandbuch)* unter [www.xerox.com/office/VLC625docs](http://www.xerox.com/office/VLC625docs).

#### Mustersatz

Mit der Auftragsart „Mustersatz“ wird ein Exemplar eines aus mehreren Exemplaren bestehenden Druckauftrags gedruckt, bevor die restliche Auflage ausgegeben wird. Nach der Prüfung des Mustersatzes können die restlichen Exemplare gedruckt oder am Steuerpult des Druckers gelöscht werden.

Ein Auftrag mit Probeexemplar ist ein gespeicherter Auftrag mit folgenden Merkmalen:

- Ein Auftrag mit Probeexemplar wird in einem Ordner angezeigt, der nach der dem Druckauftrag zugeordneten Benutzerkennung benannt ist.
- Für einen Auftrag mit Probeexemplar wird kein Zugriffscode benötigt.
- Aufträge mit Probeexemplar können von jedem Benutzer gedruckt oder gelöscht werden.
- Mit „Probeexemplar“ wird ein Exemplar eines Auftrags gedruckt, damit es vor Ausgabe der verbleibenden Exemplare geprüft werden kann.

Aufträge mit Probeexemplar werden nach dem Drucken automatisch gelöscht.

Zum Drucken eines Probeexemplars siehe [Drucken mit „Probeexemplar“](#).

#### Drucken mit „Probeexemplar“

1. In der Softwareanwendung die Druckereinstellungen aufrufen. Bei den meisten Softwareanwendungen ist dies über die Tastenkombination **STRG+P** (Windows) bzw. **CMD+P** (Macintosh) möglich.
2. Den Drucker auswählen, dann den Druckertreiber öffnen.
  - Unter Windows auf **Druckereigenschaften** klicken. Die Bezeichnung der Schaltfläche hängt davon ab, welche Anwendung verwendet wird.
  - Unter Macintosh im Fenster „Drucken“ auf **Vorschau** klicken und **Xerox-Funktionen** auswählen.
3. Als Auftragsart **Probeexemplar** wählen.
4. Alle anderen erforderlichen Druckoptionen auswählen.
  - Unter Windows auf **OK** und dann auf **Drucken** klicken.
  - Unter Macintosh auf **Drucken** klicken.

#### Freigeben eines Probeexemplars

1. Am Steuerpult des Druckers die Taste **Startseite** drücken.
2. Zum Anzeigen der verfügbaren Aufträge **Aufträge** antippen.
3. Den Auftrag mit Probeexemplar antippen.



Hinweis: Die Beschreibung der Probeexemplardatei enthält den Vermerk „Angehalten (für späteren Druck)“ und zeigt die Anzahl der verbleibenden Exemplare des Auftrags.

4. Die gewünschte Option auswählen.
  - Zum Drucken der restlichen Exemplare des Auftrags **Freigeben** antippen.
  - Zum Löschen der restlichen Exemplare des Auftrags **Löschen** antippen.
5. Am Steuerpult des Druckers die Taste **Startseite** drücken, um zur Startseite zurückzukehren.

## VERWALTEN VON AUFTRÄGEN MIT DEM EMBEDDED WEB SERVER

In der Liste „Aktive Aufträge“ im Embedded Web Server werden alle aktiven Aufträge aufgeführt. Dort können auch Druckaufträge gelöscht werden. Über den Embedded Web Server können Aufträge zum Drucken an den Drucker übermittelt werden. Mithilfe der Funktion „Auftrag senden“ können Aufträge mit den Erweiterungen .ps, .pdf und .pcl gedruckt werden, ohne dass ein Druckertreiber installiert werden muss. Die Aufträge können auf der Festplatte eines lokalen Computers, einem Massenspeichermedium oder einem Netzwerklaufwerk gespeichert sein.

Gespeicherte Aufträge sind Dokumente, die an den Drucker gesendet und dort zur künftigen Verwendung gespeichert wurden. Alle gespeicherten Aufträge werden auf der Seite „Gespeicherte Aufträge“ aufgeführt. Die Seite „Gespeicherte Aufträge“ ermöglicht das Anzeigen, Drucken und Löschen gespeicherter Aufträge sowie das Erstellen und Verwalten von Ordnern zum Speichern dieser Aufträge.

Aufträge im Embedded Web Server verwalten:

1. Am Computer einen Webbrowser öffnen. Die IP-Adresse des Druckers in das Adressfeld eingeben, dann **Eingabe** oder **Return** drücken.
2. Im Embedded Web Server auf **Aufträge** klicken.
3. Auf den Auftragsnamen klicken.
4. Eine Option im Menü auswählen.
  - Zum Unterbrechen des Druckauftrags auf **Pause** und dann auf **Start** klicken.
  - Zum Löschen des Druckauftrags auf **Löschen** und dann auf **Start** klicken. Bei der Aufforderung auf „OK“ klicken.
5. Auf „**Betriebsartenstartseite**“ klicken, um zur Betriebsartenstartseite zurückzukehren.

### Übermitteln von Aufträgen zum Drucken über Embedded Web Server

1. Am Computer einen Webbrowser öffnen. Die IP-Adresse des Druckers in das Adressfeld eingeben und dann **Eingabe** oder **Return** drücken.
2. In Embedded Web Server auf **Startseite** klicken.
3. Auf **Drucken** klicken.
4. Unter „Dateiname“ auf **Durchsuchen** oder **Datei wählen** klicken und einen der folgenden Schritte ausführen.
  - Die Datei ansteuern und auswählen.
  - Den Pfad zur gewünschten Datei eingeben.
5. Im Bereich „Druck“ unter „Auflage“ die Option **Auto** auswählen oder die Anzahl der zu druckenden Exemplare eingeben.
6. Unter „Auftragsart“ eine Option auswählen.
  - **Normal**: Mit dieser Option wird ein Auftrag sofort gedruckt.
  - **Geschützte Ausgabe**: Mit dieser Option wird ein Auftrag gedruckt, nachdem das Kennwort am Steuerpult des Druckers eingegeben wurde.
  - **Probexemplar** oder **Proof-Druck**: Mit dieser Option wird ein Exemplar eines mehrere Exemplare umfassenden Auftrags ausgegeben. Die verbleibenden Exemplare der Auflage werden gespeichert, bis sie am Steuerpult zum Drucken freigegeben werden.
  - **Auftrag für erneuten Druck speichern**: Mit dieser Option wird ein Druckauftrag in einem Ordner auf dem Druckserver zum späteren Drucken gespeichert. Es können sowohl ein Auftragsname als auch ein Ordner angegeben werden.
  - **Druckverzögerung**: Mit dieser Option wird ein Auftrag zu einer bestimmten Uhrzeit bis zu 24 Stunden nach der ursprünglichen Übermittlung gedruckt.
7. Unter „Materialwahl“ das gewünschte Format, die Farbe, die Materialart und den Behälter auswählen.

8. Die Auftragsoptionen nach Bedarf auswählen.

- Seitenaufdruck
- Sortierung
- Ausrichtung
- Ausgabeziel



Hinweis: Welche Optionen verfügbar sind, hängt vom Drucker ab.

9. Wenn die Kostenzählung aktiviert ist, die Benutzerkennung und Kostenstellenummer eingeben.

10. Auf **Auftrag senden** klicken.

### **Nachdrucken gespeicherter Aufträge mit Embedded Web Server**

1. Am Computer einen Webbrowser öffnen. Die IP-Adresse des Druckers in das Adressfeld eingeben und dann **Eingabe** oder **Return** drücken.

2. In Embedded Web Server auf **Startseite** klicken.

3. Auf **Aufträge** klicken.

4. Auf die Registerkarte **Gespeicherte Aufträge** klicken.

5. Das Kontrollkästchen für den zu verarbeitenden Auftrag auswählen.

6. Eine Option im Menü auswählen.

- **Auftrag drucken:** Mit dieser Option wird ein Auftrag sofort gedruckt.
- **Auftrag löschen:** Mit dieser Option wird der gespeicherte Auftrag gelöscht.
- **Auftrag verschieben:** Mit dieser Option wird der Auftrag in einen anderen Ordner verschoben.
- **Auftrag kopieren:** Mit dieser Option wird der Auftrag dupliziert.

7. Auf **Start** klicken.

## Kopieren

### KOPIEREN – ÜBERSICHT



Beim Kopieren wird die Vorlage vom Gerät gescannt, und die Scanbilder werden vorübergehend gespeichert. Die Bilder werden dann entsprechend den ausgewählten Optionen gedruckt. Je nach Vorlage lassen sich die Einstellungen für einzelne Aufträge ändern. Häufig verwendete Einstellungen können gespeichert und später abgerufen und wiederverwendet werden.

Informationen zu allen Funktionen der Kopier-App und den verfügbaren Einstellungen siehe [Apps-Funktionen](#).

Weitere Informationen zum Konfigurieren und Anpassen der Apps siehe *Systemhandbuch* unter [www.xerox.com/office/VLC625docs](http://www.xerox.com/office/VLC625docs).

Wenn Authentifizierung oder Kostenzählung auf dem Gerät aktiviert ist, müssen zum Aufrufen von Funktionen die Anmeldedaten eingegeben werden. Weitere Informationen zur Personalisierung für angemeldete Benutzer siehe [Personalisieren](#).

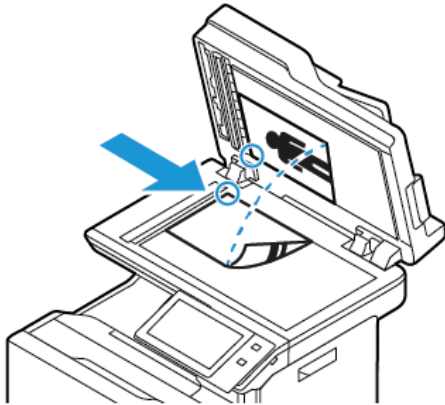
### ANFERTIGEN EINER KOPIE

Kopien erstellen:

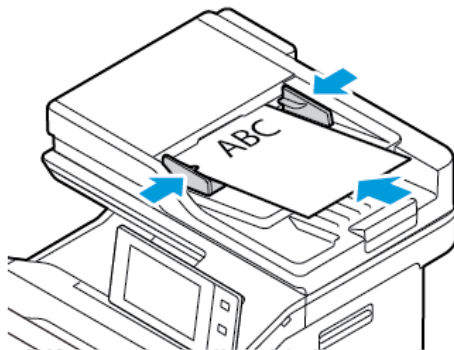


## 1. Die Vorlagen einlegen.

- Das Vorlagenglas wird für Vorlagen verwendet, die nur eine Seite umfassen oder die nicht über den automatischen Duplex-Vorlageneinzug zugeführt werden können. Automatischen Duplex-Vorlageneinzug anheben und die Vorlage mit der Vorderseite nach unten an der linken oberen Ecke des Vorlagenglases anlegen.



- Für einzelne, mehrere oder 2-seitig bedruckte Seiten den automatischen Duplex-Vorlageneinzug verwenden. Heft- und Büroklammern von den Seiten entfernen. Die Vorlagen mit dem Druckbild nach oben so in den automatischen Duplex-Vorlageneinzug einlegen, dass die Oberkante der Seite zuerst eingezogen wird. Die Papierführungen an den Vorlagenstapel heranschieben.



### Hinweis:

- Wenn die Vorlagen erkannt werden, leuchtet die Bestätigungsanzeige des automatischen Vorlageneinzugs auf.
- Wenn die Funktion **Standardbildschirm bei Vorlagenerkennung** konfiguriert ist und Vorlagen erkannt werden, wird die Standard-App automatisch gestartet.
- Wenn die Funktion **Automatischer Start bei Vorlagenerkennung** aktiviert ist und Vorlagen erkannt werden, wird der Auftrag automatisch gestartet und die Countdown-Anzeige erscheint. Um den Countdown zu stoppen und den Auftrag manuell zu konfigurieren, **Abbrechen** antippen.

## 2. Am Steuerpult des Druckers die Taste **Startseite** drücken.

3. „**Kopieren**“ antippen.



Hinweis: Wenn die Einstellung „Farbeinstellungsanzeige“ aktiviert ist, wird beim Zugriff auf die Kopier-App jedes Mal die Farbeinstellungsanzeige aufgerufen. In der Anzeige „Alle Kopien...“ eine Farbdruckoption für die Kopieraufträge auswählen.

4. Zum Löschen vorangegangener App-Einstellungen **Zurücksetzen** antippen.
5. Gewünschte Kopienanzahl über den Ziffernblock eingeben.
6. Kopiereinstellungen nach Bedarf anpassen. Beim Scannen einer 2-seitigen Vorlage **Seitenaufdruck** antippen und die gewünschte Option auswählen.

Weitere Informationen zu den verfügbaren Funktionen siehe [Apps-Funktionen](#).

7. **Start** antippen. Werden die Vorlagen über den automatischen Vorlageneinzug zugeführt, werden alle Vorlagen nacheinander gescannt, bis der Vorlageneinzug leer ist.
8. Wenn bei angemeldeten Benutzern die Funktion Adaptive Learning für Personalisierung aktiviert ist, kann für sich wiederholende oder komplexe Aufträge ein Vorschlag zur Erstellung einer 1-Touch-App angezeigt werden. Zur Erstellung einer personalisierten 1-Touch-App **1-Touch-App erstellen** antippen und die App nach Bedarf einrichten. Um den Vorschlag abzulehnen, **Abbrechen** antippen.  
Weitere Informationen zur Funktion Personalisierung sowie zur Erstellung und Verwendung von 1-Touch-Apps siehe [Personalisieren](#).
9. Am Steuerpult des Druckers die Taste **Startseite** drücken, um zur Startseite zurückzukehren.

## KOPIER-WORKFLOWS

Manche Funktionen sind bei Installation der Kopier-App ausgeblendet. Weitere Informationen zum Konfigurieren und Anpassen der Apps siehe *Systemhandbuch* unter [www.xerox.com/office/VLC625docs](http://www.xerox.com/office/VLC625docs).

### Anpassen der Farbeinstellungen

Bei Farbbildern können die Druckfarben (Cyan, Magenta, Gelb und Schwarz) vor dem Drucken abgestimmt werden. Die Farbe der Ausgabe kann mithilfe von Farbeffekten angepasst werden. So kann für die Kopie eine intensive Farbwiedergabe oder ein kühler Effekt ausgewählt werden. Über die Sättigungseinstellung lässt sich die Farbintensität festlegen.




Hinweis: Wenn die Einstellung „Farbeinstellungsanzeige“ aktiviert ist, wird beim Zugriff auf die Kopier-App jedes Mal die Farbeinstellungsanzeige aufgerufen. In der Anzeige „Alle Kopien...“ eine Farbdruckoption für die Kopieraufträge auswählen.

### Auswahl der Ausgabefarbe


1. Am Steuerpult des Druckers die Taste „**Startseite**“ drücken.
2. „**Kopieren**“ antippen.
3. **Ausgabefarbe** antippen.

4. Unter "Ausgabefarbe" eine Option antippen.
  - **Automatisch:** Die Farbe der Vorlage wird automatisch ermittelt. Handelt es sich um eine Farbvorlage, wird eine Vollfarbkopie erstellt. Handelt es sich um eine Schwarzweißvorlage, wird eine Schwarzweißkopie erstellt.
  - **Schwarzweiß:** Mit dieser Option werden nur Kopien in Schwarzweiß erstellt. Die Farben von Farbvorlagen werden in Graustufen umgewandelt.
  - **Farbe:** Kopien werden in allen vier Druckfarben (Cyan, Magenta, Gelb, Schwarz) ausgegeben.
5. „**OK**“ antippen.

#### Einstellen der Farbabstimmung

1. Am Steuerpult des Druckers die Taste „**Startseite**“ drücken.
2. „**Kopieren**“ antippen.
3. **Farbausgleich** antippen.
  -  Hinweis: Diese Funktion ist nicht verfügbar, wenn als Ausgabefarbe Schwarzweiß gewählt wurde.
4. Farbdichte aller vier Farben einstellen:
  - a. Auf dem Touchscreen **Einfach** antippen.
  - b. Die Schieberegler für die einzelnen Farben an die gewünschte Position verschieben.
5. Lichter, Mitteltöne und Schatten für jede einzelne Farbe einstellen:
  - a. Auf dem Touchscreen **Erweitert** antippen.
  - b. Die einzustellende Farbe auswählen.
  - c. Die Schieberegler für Lichter, Mitteltönen und Tiefen an die gewünschte Position verschieben.
  - d. Zum Einstellen weiterer Farben die beiden letzten Schritte wiederholen.
6. „**OK**“ antippen.

#### Hinzufügen von Farbeffekten

1. Am Steuerpult des Druckers die Taste „**Startseite**“ drücken.
2. „**Kopieren**“ antippen.
3. **Farbfestwerte** antippen.
  -  Hinweis: Diese Funktion ist nicht verfügbar, wenn als Ausgabefarbe Schwarzweiß gewählt wurde.
4. In der Anzeige „Farbfestwert“ den gewünschten Farbeffekt auswählen. Die Farbanpassung wird grafisch dargestellt.
5. „**OK**“ antippen.

#### Einstellen der Sättigung

1. Am Steuerpult des Druckers die Taste „**Startseite**“ drücken.
2. „**Kopieren**“ antippen.

3. **Sättigung** antippen.
4. Die Sättigung mit dem Schieberegler einstellen.
5. „**OK**“ antippen.

### Einstellen der Randausblendung

Mit „Randausblendung“ können Bildteile am Rand von Kopien entfernt werden. Die Breite des auszublendenden rechten, linken, oberen und unteren Rands kann angegeben werden.

Kopierränder ausblenden:

1. Am Steuerpult des Druckers die Taste **Startseite** drücken.
2. **Kopieren** antippen.
3. **Randausblendung** antippen.
4. Eine der folgenden Optionen auswählen.
  - **Alle Ränder:** Mit dieser Option wird an allen vier Kanten ein gleich breiter Rand ausgeblendet. Der auszublendende Rand kann mit dem Schieberegler angepasst werden.
  - **Einzelne Ränder:** Mit dieser Option können verschiedene auszublendende Randbreiten angegeben werden. Je nach Bedarf das Feld **Oben**, **Unten**, **Links** oder **Rechts** antippen. Mithilfe des Ziffernblocks oder der Pfeilschaltflächen die Breite des auszublendenden Bereichs angeben.
5. Um den für die Vorderseite eingegebenen Löschbetrag auch auf der Rückseite anzuwenden, das Kontrollkästchen **Vorderseite spiegeln** antippen.
6. Zum Auswählen eines vordefinierten Löschbetrags die Option **Festwerte** verwenden.
7. **OK** antippen.

### Angeben des Vorlagenformats

Mit der Funktion „Vorlagenformat“ ein Standardformat oder ein benutzerdefiniertes Format für das Scannen festlegen oder das Vorlagenformat automatisch ermitteln lassen. Mit dieser Funktion können auch Mischformatvorlagen gescannt werden.

Vorlagenformat festlegen:

1. Am Steuerpult des Druckers die Taste **Startseite** drücken.
2. **Kopieren** antippen.
3. „**Vorlagenformat**“ antippen.

4. Die gewünschte Option auswählen.
  - **Automatisch:** Mit dieser Option wird das Vorlagenformat automatisch erkannt.
  - **Festwert:** Mit dieser Option wird der Scanbereich festgelegt, falls dieser einem Standardpapierformat entspricht. In der Liste das passende Materialformat auswählen, ggf. durch die Liste blättern, um zum passenden Eintrag zu gelangen.
  - **Benutzerdefiniert:** Höhe und Breite des Scanbereichs können festgelegt werden. Zum Festlegen der Höhe oder Breite der Vorlage das entsprechende Feld antippen. Zum Eingeben des Formats den Ziffernblock oder die Pfeiltasten verwenden.
  - **Mischformatvorlagen:** Hiermit können Vorlagen gescannt werden, die unterschiedliche Standardformate aufweisen. Welche Vorlagenformate in einem Auftrag gemischt werden können, wird in Diagrammform auf dem Touchscreen angezeigt.
5. **OK** antippen.

### Bildverschiebung

Das Bild kann auf den Kopien verschoben werden. Dies ist bei Bildern nützlich, die kleiner sind als das Druckmaterial. Damit die Bildverschiebung korrekt funktioniert, die Vorlagen wie folgt positionieren:

- **Vorlageneinzug:** Vorlagen mit der zu kopierenden Seite nach oben so einlegen, dass die lange Kante zuerst eingezogen wird.
- **Vorlagenglas:** Vorlagen mit der zu kopierenden Seite nach unten an der oberen linken Ecke so anlegen, dass die kurze Kante nach links weist.

Bildposition ändern:

1. Am Steuerpult des Druckers die Taste **Startseite** drücken.
2. **Kopieren** antippen.
3. **Bildverschiebung** antippen.
4. Eine der folgenden Optionen auswählen.
  - **Aus:** Diese Option ist die Standardeinstellung.
  - **Auto-Zentrieren:** Mit dieser Option wird das Bild auf der Seite zentriert.
5. Zum Eingeben eines bestimmten Betrags für die Bildverschiebung **Mehr** antippen und dann **Randverschiebung** auswählen. Je nach Bedarf die Felder **Vertikal** bzw. **Horizontal** antippen. Den Betrag der Verschiebung über das Ziffernfeld oder mithilfe der Pfeile eingeben.
6. Um die für die Vorderseite eingegebene Bildverschiebung auch auf der Rückseite anzuwenden, das Kontrollkästchen **Vorderseite spiegeln** antippen.
7. Zum Auswählen eines vordefinierten Verschiebungsbetrags die Option **Festwerte** verwenden.
8. **OK** antippen.

## Erstellen einer Broschüre

Mit der Broschürenfunktion werden zwei Seiten auf jede Blattseite aufgedruckt. Die Seiten werden automatisch so angeordnet, dass sie nach dem Falzen in der richtigen Reihenfolge und Ausrichtung vorliegen. Wenn ein entsprechendes Endverarbeitungsgerät angeschlossen ist, können die Seiten zu einer Broschüre gefalzt und geheftet werden.

Broschüren erstellen:



Hinweis: In diesem Modus werden zunächst alle Vorlagen eingescannt und erst dann die Kopien ausgegeben.

1. Am Steuerpult des Druckers die Taste **Startseite** drücken.
2. **Kopieren** antippen.
3. **Broschüreneerstellung** antippen.
4. Eine der folgenden Optionen auswählen.
  - **Aus:** Diese Option ist die Standardeinstellung.
  - **Ein:** Mit dieser Option wird die Broschüreneerstellung aktiviert.



Hinweis: Wenn „Materialzufuhr“ auf „Automatische Materialwahl“ gesetzt ist, erscheint die Anzeige „Materialkonflikt“. Den gewünschten Materialbehälter auswählen und **OK** antippen.

5. Zum Ändern der Optionen für **Vorlagenaufdruck** bzw. **Materialzufuhr** oder der Endverarbeitungsoptionen, **Mehr** antippen und eine Option auswählen.
  - Zum Scannen 1- oder 2-seitiger Vorlagen **Vorlagenaufdruck** auswählen und die gewünschte Option auswählen.
  - Zum Ändern des Zufuhrbehälters für die Broschüre **Druckmaterial** auswählen und die gewünschte Option auswählen.
6. **OK** antippen.

## Hinzufügen von Deckblättern

Die erste und die letzte Seite eines Kopierauftrags können auf anderem Druckmaterial als der Hauptteil, etwa auf farbigem Material oder Karton, ausgedruckt werden. Das Material wird dann aus einem anderen Behälter eingezogen. Deckblätter können leer oder bedruckt sein.

Deckblätter zum Kopierauftrag hinzufügen:

1. Am Steuerpult des Druckers die Taste **Startseite** drücken.
2. **Kopieren** antippen.
3. **Sonderseiten > Deckblätter** antippen.



Hinweis: Wenn „Materialzufuhr“ auf „Automatische Materialwahl“ gesetzt ist, erscheint die Anzeige „Materialkonflikt“. Den gewünschten Materialbehälter auswählen und **OK** antippen.

4. Unter "Deckblattoptionen" eine Option wählen.
  - **Vorne und hinten gleich:** Beide Deckblätter werden auf dem gleichen Druckmaterial ausgegeben.
  - **Vorne und hinten verschieden:** Die Deckblätter werden auf unterschiedlichem Druckmaterial ausgegeben.
  - **Nur vorne:** Es wird nur ein vorderes Deckblatt ausgegeben.
  - **Nur hinten:** Es wird nur ein hinteres Deckblatt ausgegeben.
5. Unter „Druckoptionen“ eine Option auswählen.
  - **Leeres Deckblatt:** Mit dieser Option wird ein leeres Deckblatt eingefügt.
  - **Nur Vorderseite bedrucken:** Mit dieser Option wird festgelegt, dass nur die Vorderseite des Deckblatts bedruckt werden soll. Soll das Bild auf der Rückseite um 180° gedreht werden, „Rückseite drehen“ antippen.
  - **Nur Rückseitendruck:** Mit dieser Option wird festgelegt, dass nur die Rückseite des Deckblatts bedruckt werden soll. Soll das Bild auf der Rückseite um 180° gedreht werden, „Rückseite drehen“ antippen.
  - **Vorder- und Rückseite bedrucken:** Mit dieser Option wird das Deckblatt beidseitig bedruckt.
  - **Rückseite drehen:** Bei 2-seitigen Deckblättern diese Option antippen, um das Bild auf der Rückseite um 180° zu drehen.
6. Unter „Materialzufuhr“ den gewünschten Behälter auswählen.
7. **OK** antippen. Die ausgewählten Optionen werden auf der Anzeige "Sonderseiten" angezeigt.
8. Zum Bearbeiten oder Löschen einer Sonderseite, den betreffenden Eintrag in der Liste antippen. Im Menü die gewünschte Option antippen.
9. **OK** antippen.

### Einfügen von Trennblättern

Es können leere oder vorgedruckte Blätter nach bestimmten Seiten im Kopierauftrag eingefügt werden. Dazu wird der Behälter angegeben, der die Leerblätter enthält.

Leerblätter zum Kopierauftrag hinzufügen:

1. Am Steuerpult des Druckers die Taste **Startseite** drücken.
2. **Kopieren** antippen.
3. **SonderseitenLeerblätter** antippen.



Hinweis: Wenn „Materialzufuhr“ auf „Automatische Materialwahl“ gesetzt ist, erscheint die Anzeige „Materialkonflikt“. Den gewünschten Materialbehälter auswählen und **OK** antippen.

4. Zum Angeben der Anzahl der Leerblätter das Feld **Anzahl der Leerblätter** antippen. Die Anzahl der Blätter über das Ziffernfeld oder mithilfe der Pfeile eingeben. **Eingabe** antippen.
5. Zum Eingeben der Leerblattposition das Eingabefeld **Einfügen nach Seite** antippen. Die Seitenzahl über das Ziffernfeld eingeben. **Eingabe** antippen.
6. Materialbehälter für Trennblätter angeben:

- a. **Materialzufuhr** antippen.
- b. Den gewünschten Materialbehälter antippen.
- c. **OK** antippen.
7. **Hinzufügen** antippen. Das Leerblatt wird in der Anzeige "Leerblätter" aufgelistet. Zum Hinzufügen weiterer Leerblätter die oben stehende Schritte wiederholen.
8. **X** antippen. Die ausgewählten Optionen werden auf der Anzeige "Sonderseiten" angezeigt.
9. Zum Bearbeiten oder Löschen einer Sonderseite, den betreffenden Eintrag in der Liste antippen. Im Menü die gewünschte Option antippen.
10. **OK** antippen.

### Einrichten von Kapitelanfängen

Für beidseitig bedruckte Kopien kann ausgewählt werden, ob ein Kapitelanfang auf der Vorder- oder der Rückseite platziert werden soll. Gegebenenfalls wird automatisch eine Leerseite eingefügt, um zu gewährleisten, dass das Kapitel auf der ausgewählten Seite anfängt.

Kapitelanfängsseiten angeben:

1. Am Steuerpult des Druckers die Taste **Startseite** drücken.
2. **Kopieren** antippen.
3. **Sonderseiten > Kapitelanfänge** antippen.
4. Zum Angeben der Seite des Kapitelanfangs **Seitenzahl** antippen. Die Seitenzahl über das Ziffernfeld eingeben. **Eingabe** antippen.
5. Unter **Kapitelanfang** eine Option auswählen.
  - **Auf der rechten Seite:** Mit dieser Option wird festgelegt, dass der Kapitelanfang auf der Vorderseite platziert werden soll.
  - **Auf der linken Seite:** Mit dieser Option wird festgelegt, dass der Kapitelanfang auf der Rückseite platziert werden soll.
6. **Hinzufügen** antippen. Die Seite wird der Liste auf der rechten Seite des Bildschirms hinzugefügt.
7. Zum Festlegen weiterer Seiten die oben stehenden Schritte wiederholen.
8. **„X“** antippen. Die ausgewählten Optionen werden auf der Anzeige "Sonderseiten" angezeigt.
9. Zum Bearbeiten oder Löschen einer Sonderseite, den betreffenden Eintrag in der Liste antippen. Im Menü die gewünschte Option antippen.
10. **OK** antippen.




## Festlegen von Sonderseiten

Es ist möglich, Sonderseiten festzulegen, die auf Material aus einem anderen Behälter gedruckt werden als das übrige Dokument. Sicherstellen, dass das Format des Sonderseitenmaterials mit dem des übrigen Dokuments übereinstimmt.

Sonderseiten definieren:

1. Am Steuerpult des Druckers die Taste **Startseite** drücken.
2. **Kopieren** antippen.
3. **Sonderseiten > Sonderseiten** antippen.

 Hinweis: Wenn „Materialzufuhr“ auf „Automatische Materialwahl“ gesetzt ist, erscheint die Anzeige „Materialkonflikt“. Den gewünschten Materialbehälter auswählen und **OK** antippen.


4. Bereich der Seiten eingeben, die auf anderem Material gedruckt werden sollen:
  - Zum Eingeben der ersten Seitenzahl das erste Feld **Seitenzahl** antippen. Die erste Seitenzahl über das Ziffernfeld eingeben. **Eingabe** antippen.
  - Zum Eingeben der letzten Seitenzahl das zweite Feld **Seitenzahl** antippen. Die letzte Seitenzahl über das Ziffernfeld eingeben. **Eingabe** antippen.

 Hinweis: Soll eine einzelne Seite als Sonderseite festgelegt werden, deren Seitenzahl in beide Seitenzahlfelder eingeben.

5. Behälter für die Sonderseiten festlegen:
  - a. **Materialzufuhr** antippen.
  - b. Den Behälter, der das Material für die Sonderseiten enthält, antippen.
  - c. **OK** antippen.
6. **Hinzufügen** antippen. Der Seitenbereich wird der Liste auf der rechten Seite des Bildschirms hinzugefügt.
7. Zum Festlegen weiterer Seiten die oben stehenden Schritte wiederholen.
8. **„X“** antippen. Die ausgewählten Optionen werden auf der Anzeige "Sonderseiten" angezeigt.
9. Zum Bearbeiten oder Löschen einer Sonderseite, den betreffenden Eintrag in der Liste antippen. Im Menü die gewünschte Option antippen.
10. **OK** antippen.

## Hinzufügen von Textfeldern

Kopien können mit Textfeldern, etwa Seitenzahlen oder dem Datum, versehen werden.

 Hinweis:

- Deckblättern, Leerblättern oder unbedruckten Kapitelanfängen können keine Textfelder hinzugefügt werden.
- Wird die Broschüreneerstellung ausgewählt, können keine Textfelder eingefügt werden.

Textfelder hinzufügen:

1. Am Steuerpult des Druckers die Taste „**Startseite**“ drücken.
2. „**Kopieren**“ antippen.
3. **Textfelder** antippen.
4. Seitenzahlen hinzufügen:
  - a. **Seitenzahl** antippen.
  - b. **Ein** antippen.
  - c. Das Eingabefeld **Erste Seitenzahl** antippen. Die Seitenzahl über das Ziffernfeld eingeben und dann **Eingabe** antippen.
  - d. Unter **Ausgabe** eine Option auswählen.
  - e. Zum Positionieren der Seitenzahl die Pfeiltasten antippen. Die Musterseite zeigt die Position der Seitenzahl.
  - f. „**OK**“ antippen.
5. Anmerkung einfügen:
  - a. **Anmerkung** antippen.
  - b. **Ein** antippen.
  - c. Unter „Gespeicherte Anmerkungen“ eine Option in der Liste auswählen.
    - Eine vorhandene Anmerkung antippen.
    - Zum Erstellen einer Anmerkung eine der Optionen mit dem Vermerk **Verfügbar** antippen. Den Anmerkungstext über die Touchscreen-Tastatur eingeben und **OK** antippen.
    - Zum Bearbeiten oder Löschen einer Anmerkung die Tasten unter der Liste „Gespeicherte Anmerkungen“ verwenden.
  - d. Unter **Ausgabe** eine Option auswählen.
  - e. Zum Positionieren der Anmerkung die Pfeiltasten antippen. Die Musterseite zeigt die Position der Anmerkung.
  - f. „**OK**“ antippen.
6. Aktuelles Datum einfügen:
  - a. Die gewünschte Position für das aktuelle Datum antippen.
  - b. „**Datum**“ antippen.
  - c. **Eint** und dann das gewünschte Datumsformat antippen.
  - d. Unter **Ausgabe** eine Option auswählen.
  - e. Zum Positionieren des Datums in der Kopf- oder Fußzeile die betreffende Pfeiltaste antippen. Die Musterseite zeigt die Position des Datums.
  - f. „**OK**“ antippen.
7. Aktenzeichen einfügen:
  - a. **Aktenzeichen** antippen.

- b. **Ein** antippen.
  - c. Unter „Gespeicherte Aktenzeichen“ eine Option in der Liste auswählen.
    - Ein vorhandenes Aktenzeichen antippen.
    - Zum Erstellen eines Aktenzeichens eine der Optionen mit dem Vermerk **Verfügbar** antippen. Den gewünschten Text über die Touchscreen-Tastatur eingeben und **OK** antippen.
    - Zum Bearbeiten oder Löschen eines Aktenzeichens die Tasten unter der Liste „Gespeicherte Aktenzeichen“ verwenden.
  - d. **Erste Seitenzahl** antippen. Die erste Seitenzahl über die alphanumerischen Tasten eingeben. Die gewünschte Anzahl von Stellen kann durch führende Nullen angegeben werden. **Eingabe** antippen.
  - e. Unter **Ausgabe** eine Option auswählen.
  - f. Zum Positionieren des Aktenzeichens in der Kopf- oder Fußzeile die betreffende Pfeiltaste antippen. Die Musterseite zeigt die Position des Aktenzeichens.
  - g. **„OK“** antippen.
8. Zum Ändern der Textformatierung **Format & Stil** antippen, die gewünschten Einstellungen vornehmen und **OK** antippen.
  9. Zum Löschen aller eingegebenen Textfelder **Alle löschen** antippen.
  10. **„OK“** antippen.

### Ändern der Seitenlayoutoptionen

Mit "Seitenlayout" wird festgelegt, wie viele Bilder auf eine oder beide Seiten des Blatts kopiert werden.

Seitenlayout ändern:

1. Am Steuerpult des Druckers die Taste **Startseite** drücken.
2. **Kopieren** antippen.
3. **Seitenlayout** antippen.
4. Eine der folgenden Optionen auswählen.
  - **Mehrfachnutzen:** Mit dieser Option wird festgelegt, wie viele Seiten auf eine oder beide Seiten des Blatts kopiert werden. Die gewünschte Anzahl Seiten pro Blattseite auswählen.
  - **Bildwiederholung:** Mit dieser Option wird festgelegt, wie oft dasselbe Bild auf eine oder beide Seiten des Blatts kopiert wird. Die gewünschte Anzahl von Bildern auswählen. Automatisch: Hiermit wird die Höchstzahl der Bildwiederholungen, die bei dem gewählten Materialformat möglich sind, automatisch ermittelt.
5. Zum Eingeben einer bestimmten Anzahl von Zeilen und Spalten **Manuell** antippen. Das Feld **Zeilen** oder **Spalten** antippen. Die Anzahl der Zeilen und Spalten über das Ziffernfeld oder mithilfe der Pfeile eingeben. Zum Drehen des Blatts das Kontrollkästchen „Hintergrund drehen“ aktivieren.
6. Zum Ändern der Ausrichtung der Vorlage **Vorlagenausrichtung** antippen. **Hochformat** oder **Querformat** auswählen.
7. **OK** antippen.

### Drucken eines Probeexemplars

Mit „Probeexemplar“ kann eine Testkopie eines Auftrags ausgegeben werden, damit sie vor Ausgabe der restlichen Exemplare geprüft werden kann. Diese Funktion ist für komplexe Aufträge oder solche mit hoher Auflage nützlich. Nachdem die Testkopie ausgegeben und geprüft wurde, können die restlichen Exemplare ausgegeben oder der Auftrag abgebrochen werden.

Probeexemplar des Auftrags drucken:

1. Am Steuerpult des Druckers die Taste **Startseite** drücken.
2. **Kopieren** antippen.
3. Kopiereinstellungen nach Bedarf anpassen.
4. Die Anzahl der benötigten Exemplare eingeben.
5. Die Umschaltfläche „**Probeexemplar**“ antippen.
6. Die Schaltfläche **Start** antippen. Der Probeexemplar Auftrag wird gedruckt.
7. Das Probeexemplar prüfen, dann eine der folgenden Optionen wählen:
  - Falls das Probeexemplar nicht zufriedenstellend ausgefallen ist, **Löschen** antippen. Zur Bestätigung **Löschen** antippen. Der Auftrag wird abgebrochen, und es werden keine weiteren Exemplare gedruckt.
  - Falls das Probeexemplar zufriedenstellend ausgefallen ist, „**Druck**“ antippen. Die verbleibenden Exemplare werden gedruckt.
8. Am Steuerpult des Druckers die Taste **Startseite** drücken, um zur Startseite zurückzukehren.

### Speichern aktueller Kopiereinstellungen


Häufig verwendete oder spezielle Einstellungskombinationen können unter einem Namen gespeichert und später wieder aufgerufen und verwendet werden.

Aktuelle Kopiereinstellungen speichern:

1. Am Steuerpult des Druckers die Taste **Startseite** drücken.
2. **Kopieren** antippen.
3. Die gewünschten Einstellungen ändern.
4. **Einstellungen speichern** antippen.
5. Zum Erstellen einer neuen gespeicherten Einstellung eine beliebige Option mit dem Vermerk **<Verfügbar>** antippen.
6. Über die Touchscreen-Tastatur einen Namen für die gespeicherte Einstellung eingeben und dann **OK** antippen.

### Laden gespeicherter Einstellungen

Zuvor gespeicherte Kopiereinstellungen können abgerufen und für aktuelle Aufträge verwendet werden.

 Hinweis: Zum Speichern der Kopiereinstellungen unter einem bestimmten Namen siehe [Speichern aktueller Kopiereinstellungen](#).

Gespeicherte Einstellungen laden:

1. Am Steuerpult des Druckers die Taste **Startseite** drücken.
2. **Kopieren** antippen.
3. **Einstellungen laden** antippen.
4. Die gewünschte gespeicherte Einstellung antippen.

 Hinweis: Zum Löschen einer gespeicherten Einstellung **Löschen** antippen. Zur Bestätigung **Löschen** antippen.

5. **OK** antippen. Die gespeicherten Einstellungen werden für den aktuellen Kopierauftrag abgerufen.

## Ausweiskopie

### AUSWEISKOPIE – ÜBERSICHT



Mit der App „Ausweiskopie“ können beide Seiten eines Ausweises oder anderen kleinen Dokuments auf eine Blattseite kopiert werden. Damit der Ausweis richtig kopiert wird, jede Seite an der oberen linken Ecke des Vorlagenglases anlegen. Beide Seiten des Dokuments werden gespeichert und nebeneinander auf einer Blattseite ausgegeben.

Die Ausweiskopie-App wird bei erstmaliger Einrichtung des Geräts nicht angezeigt. Weitere Informationen zum Konfigurieren und Anpassen der Apps siehe *Systemhandbuch* unter [www.xerox.com/office/VLC625docs](http://www.xerox.com/office/VLC625docs).

Informationen zu allen Funktionen der App „Ausweiskopie“ und den verfügbaren Einstellungen siehe [Apps-Funktionen](#).

Wenn Authentifizierung oder Kostenzählung auf dem Gerät aktiviert ist, müssen zum Aufrufen von Funktionen die Anmeldedaten eingegeben werden. Weitere Informationen zur Personalisierung für angemeldete Benutzer siehe [Personalisieren](#).

### KOPIEREN EINES AUSWEISES

Ausweis kopieren:

1. Den Vorlageneinzug anheben und die Vorlage an der oberen linken Ecke des Vorlagenglases anlegen.
2. Am Steuerpult des Druckers die Taste **Startseite** drücken.
3. **„Ausweiskopie“** antippen.
4. Zum Löschen vorangegangener App-Einstellungen **Zurücksetzen** antippen.
5. Die Einstellungen nach Bedarf ändern.
6. **Vorderseite scannen** antippen.
7. Wenn der Scanvorgang abgeschlossen ist, den Vorlageneinzug anheben. Die Rückseite der Vorlage an der oberen linken Ecke des Vorlagenglases anlegen.
8. Zum Scannen der Rückseite und Ausgeben der Kopien **Rückseite scannen** antippen.
9. Am Steuerpult des Druckers die Taste **Startseite** drücken, um zur Startseite zurückzukehren.

## E-Mail

### E-MAIL – ÜBERSICHT



Mit der E-Mail-App können Vorlagen gescannt und die Scanbilder E-Mails als Anlage hinzugefügt werden. Der Dateiname und das Dateiformat können angegeben und es können ein Betreff für die E-Mail und eine Nachricht eingegeben werden.



Hinweis: Diese Funktion steht erst zur Verfügung, nachdem sie vom Systemadministrator eingerichtet wurde. Weitere Informationen hierzu enthält das *Systemhandbuch* unter [www.xerox.com/office/VLC625docs](http://www.xerox.com/office/VLC625docs).

Informationen zu allen Funktionen der E-Mail-App und den verfügbaren Einstellungen siehe [Apps-Funktionen](#).

Weitere Informationen zum Konfigurieren und Anpassen der Apps siehe *Systemhandbuch* unter [www.xerox.com/office/VLC625docs](http://www.xerox.com/office/VLC625docs).

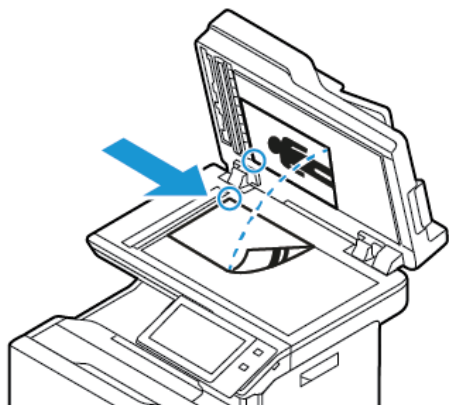
Wenn Authentifizierung oder Kostenzählung auf dem Gerät aktiviert ist, müssen zum Aufrufen von Funktionen die Anmeldedaten eingegeben werden. Weitere Informationen zur Personalisierung für angemeldete Benutzer siehe [Personalisieren](#).

### SENDEN EINES GESCANNTEN BILDES PER E-MAIL

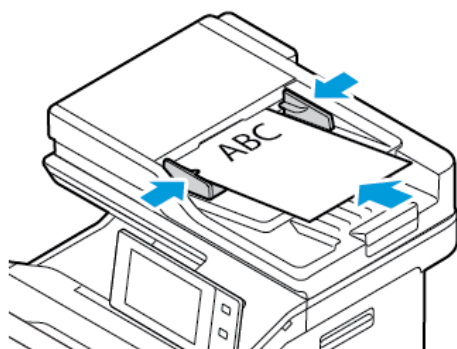
Gescanntes Bild per E-Mail versenden:

1. Die Vorlagen einlegen.

- Das Vorlagenglas wird für Vorlagen verwendet, die nur eine Seite umfassen oder die nicht über den automatischen Duplex-Vorlageneinzug zugeführt werden können. Automatischen Duplex-Vorlageneinzug anheben und die Vorlage mit der Vorderseite nach unten an der linken oberen Ecke des Vorlagenglases anlegen.



- Für einzelne, mehrere oder 2-seitig bedruckte Seiten den automatischen Duplex-Vorlageneinzug verwenden. Sämtliche Heft- und Büroklammern von den Seiten entfernen. Die Vorlagen mit dem Druckbild nach oben so in den automatischen Duplex-Vorlageneinzug einlegen, dass die Oberkante der Seite zuerst eingezogen wird. Die Papierführungen an den Vorlagenstapel heranschieben.



Hinweis:

- Wenn die Vorlagen erkannt werden, leuchtet die Bestätigungsanzeige des automatischen Vorlageneinzugs auf.
- Wenn die Funktion **Standardbildschirm bei Vorlagenerkennung** konfiguriert ist und Vorlagen erkannt werden, wird die Standard-App automatisch gestartet.
- Wenn die Funktion **Automatischer Start bei Vorlagenerkennung** aktiviert ist und Vorlagen erkannt werden, wird der Auftrag automatisch gestartet und die Countdown-Anzeige erscheint. Um den Countdown zu stoppen und den Auftrag manuell zu konfigurieren, **Abbrechen** antippen.

2. Am Steuerpult des Druckers die Taste **Startseite** drücken.

3. **E-Mail** antippen.



4. Zum Löschen vorangegangener App-Einstellungen **Zurücksetzen** antippen.
5. Die Empfänger eingeben.
  - Falls die Eingabeanzeige angezeigt wird, einen Empfänger eingeben und anschließend eine Option oder **X** antippen.
  - Zum Auswählen eines Kontakts oder einer Gruppe aus dem Adressbuch die Option **Geräteadressbuch** antippen. **Favoriten** oder **Kontakte** antippen und einen Empfänger auswählen. **OK** antippen.
  - Zum Auswählen eines Kontakts aus dem Netzwerkadressbuch die Option **Netzwerkadressbuch** antippen. Einen Namen eingeben und **Suchen** antippen, dann einen Empfänger auswählen. **OK** antippen.
  - Zur manuellen Eingabe einer E-Mail-Adresse die Schaltfläche „**Manuelle Eingabe**“ antippen. In das Feld E-Mail-Adresse die E-Mail-Adresse eingeben, dann **Hinzufügen** antippen.
  - Zum Hinzufügen der eigenen E-Mail-Adresse zur Empfängerliste **Eigene Adresse hinzufügen** antippen. Auf Aufforderung die Anmeldeinformationen eingeben.
  - Zum Hinzufügen weiterer Empfänger „**Empfänger hinzufügen**“ antippen und die Vorgehensweise wiederholen.



Hinweis: Welche Optionen für das Hinzufügen von Empfängern verfügbar sind, hängt von der Systemkonfiguration ab.

6. Zum Gliedern der Empfänger einen Empfängernamen in der Liste antippen. Im Menü **An:**, **CC:** oder **BCC:** auswählen.
7. Die E-Mail-Einstellungen nach Bedarf anpassen.
  - Zum Ändern des Betreffs „**Betreff**“ antippen, einen neuen Betreff eingeben und anschließend „**OK**“ antippen.
  - Zum Speichern des gescannten Dokuments unter einem bestimmten Dateinamen den Dateinamen der Anlage antippen, den neuen Namen eingeben und mit **OK** bestätigen.
  - Wenn das gescannte Dokument in einem bestimmten Dateiformat gespeichert werden soll, das Dateiformat der Anlage antippen und das erforderliche Format auswählen. Zum Erstellen einer durchsuchbaren Datei oder zum Hinzufügen des Kennwortschutzes im Menü „Dateiformat“ die Option „**Mehr**“ auswählen.
  - Zum Ändern des Nachrichtentextes der E-Mail „**Nachricht**“ antippen, einen neuen Nachrichtentext eingeben und dann „**OK**“ antippen.
  - Zum Einlesen weiterer Vorlagen über das Vorlagenglas sowie zum Auswählen unterschiedlicher Einstellungen für die einzelnen Auftragssegmente **Auftragsaufbau** antippen.
  - Beim Scannen einer 2-seitigen Vorlage **Vorlagenaufdruck** antippen und eine Option auswählen.

Weitere Informationen zu den verfügbaren Funktionen siehe [Apps-Funktionen](#).

8. Zum Starten des Scanvorgangs **Senden** antippen.

9. Wenn Auftragsaufbau aktiviert ist, **Scannen** antippen und bei entsprechender Aufforderung die folgenden Schritte ausführen.
  - Zum Ändern der Einstellungen **Nächstes programmieren** antippen.
  - Zum Einlesen weiterer Seiten **Nächstes Segment scannen** antippen.
  - Zum Schluss **Übermitteln** antippen.
10. Wenn bei angemeldeten Benutzern die Funktion Adaptive Learning für Personalisierung aktiviert ist, kann für sich wiederholende oder komplexe Aufträge ein Vorschlag zur Erstellung einer 1-Touch-App angezeigt werden. Zur Erstellung einer personalisierten 1-Touch-App **1-Touch-App erstellen** antippen und die App nach Bedarf einrichten. Um den Vorschlag abzulehnen, **Abbrechen** antippen. Weitere Informationen zur Funktion Personalisierung sowie zur Erstellung und Verwendung von 1-Touch-Apps siehe [Personalisieren](#).
11. Am Steuerpult des Druckers die Taste **Startseite** drücken, um zur Startseite zurückzukehren.

## HINZUFÜGEN ODER BEARBEITEN VON KONTAKTEN IM GERÄTEADRESSBUCH ÜBER DAS STEUERPULT

Das Geräteadressbuch kann über Embedded Web Server eingerichtet werden. Das Adressbuch kann bis zu 5000 Kontakte enthalten, auf die der Benutzer bei der Eingabe von Empfängern oder Zielen in Apps zugreifen kann.

Kontakte im Faxadressbuch über das Steuerpult hinzufügen oder bearbeiten:



Hinweis: Diese Funktion kann erst verwendet werden, nachdem der Systemadministrator die Option zum Erstellen bzw. Bearbeiten von Kontakten auf dem Touchscreen für „Alle Benutzer“ aktiviert hat.

1. Die Vorlagen einlegen.
2. Am Steuerpult des Druckers die Taste **Startseite** drücken.
3. **„E-Mail“** antippen.
4. Zum Löschen vorangegangener App-Einstellungen **Zurücksetzen** antippen.
5. **„Manuelle Eingabe“** antippen. Zur Eingabe einer E-Mail-Adresse das Tastenfeld auf dem Touchscreen verwenden.
6. Zum Hinzufügen eines Empfängers zum Geräteadressbuch das Symbol **„Adressbuch“** antippen.
7. Einen der folgenden Schritte ausführen.
  - Zum Anlegen eines Eintrags **„Neuen Kontakt erstellen“** antippen. Zur Eingabe der Kontaktdetails ein Feld antippen und die Eingabe über das Tastenfeld auf dem Touchscreen vornehmen. **OK** antippen.
  - Zum Hinzufügen zu einem vorhandenen Eintrag **„Zu vorhandenem Kontakt hinzufügen“** antippen. In der Liste einen Kontakt antippen. Zum Suchen eines Kontakts **„Suchen“** antippen.
8. Zum Kennzeichnen eines Empfängers als Favorit das **Sternchensymbol** antippen.
9. Die E-Mail-Einstellungen nach Bedarf anpassen.
10. Zum Starten des Scanvorgangs **Senden** antippen.
11. Am Steuerpult des Druckers die Taste **Startseite** drücken, um zur Startseite zurückzukehren.

## Workflow-Scannen

### WORKFLOW-SCANNEN – ÜBERSICHT



Mit der App „Workflow-Scannen“ können Vorlagen gescannt und die gescannten Bilddateien anschließend verteilt und/oder archiviert werden. Die Funktion Workflow-Scan erleichtert das Scannen vieler mehrseitiger Dokumente und das Speichern der gescannten Bilddateien an einem oder mehreren Speicherorten.



Hinweis: Diese Funktion steht erst zur Verfügung, nachdem sie vom Systemadministrator eingerichtet wurde. Weitere Informationen hierzu enthält das *Systemhandbuch* unter [www.xerox.com/office/VLC625docs](http://www.xerox.com/office/VLC625docs).

Mit der App „Workflow-Scannen“ können Dokumente schnell und bequem unter Verwendung vordefinierter Einstellungen gescannt und an verschiedene Ablageziele übertragen werden. Es stehen verschiedene Workflowoptionen zur Verfügung:

- Verteilungsworkflows zum Scannen und Ablegen von Dokumenten in einem oder mehreren Ablagebereichen (z. B. FTP-Sites, Websites, Netzwerkserver). Auch Faxziele können zum Workflow hinzugefügt werden.
- Scanausgabe: Mailbox zum Scannen und Ablegen von Dokumenten im öffentlichen oder in einem privaten Mailboxordner im Drucker.
- Scanausgabe: eigener Ordner zum Scannen und Ablegen von Dokumenten in benutzereigenen Ordnern im Netzwerk.
- Mit „Scanziel: USB“ kann die Scanausgabe von Dokumenten an einen angeschlossenen USB-Datenträger erfolgen.



Hinweis:

- Informationen zur Scanausgabe von Dokumenten an ein Dateiziel, das mit einem Kontakt im Adressbuch verknüpft ist, siehe [Scanausgabe](#).
- Informationen zur Scanausgabe an eine E-Mail-Adresse siehe [E-Mail](#).

Informationen zu allen Funktionen der App „Workflow-Scannen“ und den verfügbaren Einstellungen siehe [Apps-Funktionen](#).

Weitere Informationen zum Konfigurieren und Anpassen der Apps siehe *Systemhandbuch* unter [www.xerox.com/office/VLC625docs](http://www.xerox.com/office/VLC625docs).

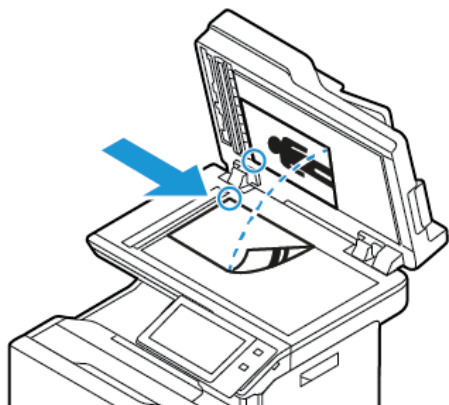
Wenn Authentifizierung oder Kostenzählung auf dem Gerät aktiviert ist, müssen zum Aufrufen von Funktionen die Anmeldedaten eingegeben werden. Weitere Informationen zur Personalisierung für angemeldete Benutzer siehe [Personalisieren](#).

### VERWENDEN VON WORKFLOW-SCANNEN

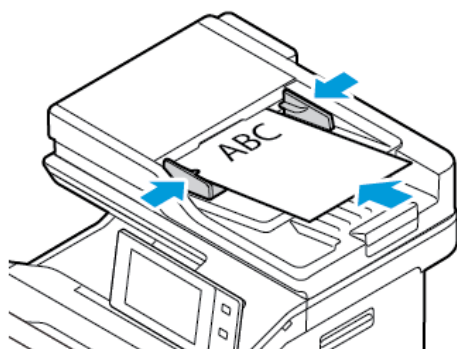
Vorlagen scannen:


1. Vorlagen einlegen.

- Das Vorlagenglas wird für Vorlagen verwendet, die nur eine Seite umfassen oder die nicht über den automatischen Duplex-Vorlageneinzug zugeführt werden können. Automatischen Duplex-Vorlageneinzug anheben und die Vorlage mit der Vorderseite nach unten an der linken oberen Ecke des Vorlagenglases anlegen.




- Für einzelne, mehrere oder 2-seitig bedruckte Seiten den automatischen Duplex-Vorlageneinzug verwenden. Heft- und Büroklammern von den Seiten entfernen. Die Vorlagen mit dem Druckbild nach oben so in den Vorlageneinzug einlegen, dass die Oberkante der Seite zuerst eingezogen wird. Die Papierführungen an den Vorlagenstapel heranschieben.



 Hinweis: Wenn die Vorlagen erkannt werden, leuchtet die Bestätigungsanzeige des automatischen Vorlageneinzugs auf.

2. Am Steuerpult des Druckers die Taste **Startseite** drücken.
3. **Workflow-Scan** antippen.
4. Zum Löschen vorangegangener App-Einstellungen **Zurücksetzen** antippen.
5. In der Anzeige „Einen Workflow auswählen“ eine Option auswählen. Gegebenenfalls **Aktualisieren** antippen, um die Liste der Workflows zu aktualisieren.

 Hinweis: Falls die Anzeige „Einen Workflow auswählen“ nicht automatisch eingeblendet wird, **Workflow ändern** antippen.

6. Bei Bedarf Empfänger oder Angaben zum Workflow-Ziel eingeben oder den gewünschten Ordner für die gescannten Vorlagen ansteuern.
7. Zum Hinzufügen eines Dateiziels **Ablageziele** antippen. Aus der Liste ein Dateiziel auswählen.



Hinweis: Einem Workflow aus der vordefinierten Liste von Dateiablagebereichseinstellungen können Dateiziele hinzugefügt werden.

- In Embedded Web Server kann durch Hinzufügen von Dateizielen aus der vordefinierten Liste ein neuer Workflow erstellt werden.
- In der Workflow-Scan-App können für einen ausgewählten Workflow Dateiziele aus der vordefinierten Liste hinzugefügt werden.

Weitere Informationen hierzu enthält das *Systemhandbuch* unter [www.xerox.com/office/VLC625docs](http://www.xerox.com/office/VLC625docs).

8. Die Workflow-Scaneinstellungen nach Bedarf anpassen.
  - Zum Speichern des gescannten Dokuments unter einem bestimmten Dateinamen den Dateinamen der Anlage antippen, den neuen Namen eingeben und mit **OK** bestätigen.
  - Wenn das gescannte Dokument in einem bestimmten Dateiformat gespeichert werden soll, das Dateiformat der Anlage antippen und das erforderliche Format auswählen.
  - Um festzulegen, was geschehen soll, wenn ein eingegebener Dateiname bereits vorhanden ist, **Wenn Name in Verwendung** antippen. Eine Option auswählen und dann **OK** antippen.



Hinweis: Falls die Option „In PDF-Ordner einfügen“ nicht verfügbar ist, den integrierten Webserver aufrufen und die Einstellungen „Ablageoptionen“ aktivieren. Weitere Informationen hierzu enthält das *Systemhandbuch* unter [www.xerox.com/office/VLC625docs](http://www.xerox.com/office/VLC625docs).

- Bei Verwendung des Vorlagenglases können mit der Funktion Auftragsaufbau mehrere Dokumentvorlagen (Seiten) in einer Scandatei zusammengefasst werden. Zum Aktivieren der Funktion die Umschaltfläche für **Auftragsaufbau** antippen.
- Beim Scannen einer 2-seitigen Vorlage **Vorlagenaufdruck** antippen und eine Option auswählen.

Weitere Informationen zu den verfügbaren Funktionen siehe [Apps-Funktionen](#).

9. Zum Starten des Scanvorgangs **Scannen** antippen.
10. Wenn „Auftragsaufbau“ aktiviert ist, bei entsprechender Aufforderung die folgenden Schritte ausführen:
  - Zum Ändern der Einstellungen **Nächstes programmieren** antippen.
  - Zum Einlesen weiterer Seiten **Nächstes Segment scannen** antippen.
  - Zum Schluss **Übermitteln** antippen.
11. Am Steuerpult des Druckers die Taste **Startseite** drücken, um zur Startseite zurückzukehren.



Hinweis:

- Remote-Scannen ist nur möglich, wenn eine Netzwerkverbindung vorhanden ist.
- Weitere Informationen zum Remote-Scannen enthält die Hilfe von Embedded Web Server.
- Druck-, Kopier- und Faxaufträge können verarbeitet werden, während Vorlagen gescannt oder Dateien aus dem Drucker abgerufen werden.

## Verteilungsworkflows

Verteilungsworkflows sind angepasste Workflows für die App „Workflow-Scannen“. Ein Workflow enthält vorprogrammierte Einstellungen, durch die festgelegt ist, wie und wohin die gescannten Bilddateien verteilt werden sollen. Der Workflow kann ein oder mehrere Dateiziele sowie Faxziele enthalten. In jedem Workflow können benutzerdefinierte Scaneinstellungen gespeichert werden.

Mithilfe von Embedded Web Server können Workflows mit einem oder mehreren Scanzielen erstellt werden. Die folgenden Optionen stehen zur Verfügung:

- vordefinierte Scanziele in der Liste der Dateiablagebereiche
- neue Scanziele (z. B. FTP-Site, Website, SMB-Server)
- Faxziele

Der neu erstellte Workflow wird in der Liste der Workflows im Menü „Einen Workflow auswählen“ der App „Workflow-Scannen“ angezeigt.

Am Druckersteuerpult kann der Workflow aufgerufen werden, um die dafür festgelegten Scaneinstellungen zu ändern oder weitere Scanziele aus einer vordefinierten Liste auszuwählen.

## Programmierte Ablagebereiche im Netzwerk

Ein Dateiablagebereich ist ein vordefiniertes Dateiziel, das für einen Workflow verwendet werden kann. Am Druckersteuerpult kann einem Workflow ein Dateiablagebereich hinzugefügt werden.

Die Dateiablagebereiche werden vom Systemadministrator als vordefinierte Scanziele konfiguriert. Damit die Funktion „Workflow-Scannen“ verwendet werden kann, muss mindestens ein Ablagebereich eingerichtet sein. Weitere Informationen hierzu enthält das *Systemhandbuch* unter [www.xerox.com/office/VLC625docs](http://www.xerox.com/office/VLC625docs).



Hinweis: Der im Menü „Einen Workflow auswählen“ angezeigte STANDARD-Workflow ist mit dem Standardablagebereich verknüpft.

## Erstellen eines neuen Workflows


1. Am Computer einen Webbrowser öffnen, die IP-Adresse des Druckers in die Adresszeile eingeben und dann die **Eingabe-** oder **Return-Taste** drücken.



Hinweis: Informationen zur Ermittlung der IP-Adresse des Druckers siehe [Ermitteln der IP-Adresse des Druckers](#).

2. Auf die Registerkarte **Scannen** klicken.
3. Im Bereich „Anzeige“ zuerst **Workflows** und dann **Neuen Workflow erstellen** auswählen.
4. Unter „Ziel zu Workflow hinzufügen“ eine Option auswählen:
  - **Aus einer vordefinierten Liste auswählen**, um dem Workflow ein vorhandenes Dateiziel hinzuzufügen.
  - **Scanziel eingeben**, um dem Workflow ein Dateiziel hinzuzufügen.
  - **Serverfaxnummer eingeben**, um dem Workflow ein Faxziel hinzuzufügen.
5. Bei Aktivierung von „Aus einer vordefinierten Liste auswählen“ das gewünschte Ziel aus der Liste „Datei-Zielbestimmungen“ auswählen und anschließend auf **Hinzufügen** klicken.

6. Unter „Scaziel eingeben“ die folgenden Informationen eingeben:
  - a. Im Feld „**Angezeigter Name**“ den Namen des Scaziels eingeben.
  - b. Unter „Protokoll“ eine Option auswählen und dann die Zieladresse eingeben.
    - Unter „IP-Adresse“ die IP-Adresse und die Anschlussnummer eingeben (Format: IP-Adresse: Anschlussnummer).
    - Unter „Hostname“ den Hostnamen und die Anschlussnummer eingeben (Format: Hostname: Anschlussnummer).
  - c. Den Namen des Zielordners nach Bedarf eingeben. Bei SMB ist der freigegebene Ordner der Zielordner.
  - d. Unter „Dokumentpfad“ den Namen des Unterordners im Zielordner eingeben. Das Ablageprinzip festlegen.
  - e. Einen gültigen Anmeldenamen und ein Kennwort eingeben.

 Hinweis: Den Anmeldenamen für den Computer verwenden, auf dem sich der Zielordner befindet. Der Anmeldeame kann den Domänennamen enthalten (Domänenname\Anmeldeame).

7. Auf **Hinzufügen** klicken.
8. Weitere Ziele zum Workflow hinzufügen:
  - Zum Hinzufügen eines Dateiziels unter „Datei-Zielbestimmungen“ auf **Hinzufügen** klicken.
  - Zum Hinzufügen eines Faxziels unter „Faxziel“ auf **Hinzufügen** klicken.
9. Die Scaneinstellungen für den Workflow nach Bedarf anpassen.

Nachdem der Workflow in Embedded Web Server erstellt wurde, erscheint er in der Liste der App „Workflow-Scannen“.

### Scannen mit Ausgabe an den freigegebenen Netzwerkordner

Mit SMB können gescannte Dateien in einem freigegebenen Ordner im Netzwerk abgelegt werden. Der Ordner kann sich auf einem Server oder Computer befinden, auf dem SMB-Dienste ausgeführt werden.

Soll die Scanausgabe an einen freigegebenen Order im Netzwerk erfolgen, im Netzwerk einen freigegebenen Ordner mit Lese- und Schreibzugriffsrechten erstellen.

#### Freigeben eines Ordners an einem Computer unter Windows

1. Windows Explorer öffnen.
2. Mit der rechten Maustaste auf den freizugebenden Ordner klicken und **Eigenschaften** auswählen.
3. Auf die Registerkarte **Freigabe** und dann auf **Erweiterte Freigabe** klicken.
4. **Diesen Ordner freigeben** auswählen.
5. Auf **Berechtigungen** klicken.
6. Die Gruppe **Jeder** auswählen und dann überprüfen, ob alle Berechtigungen aktiviert sind.
7. Auf **OK** klicken.

 Hinweis: Notieren Sie sich den Freigabenamen; dieser wird später benötigt.

8. Erneut auf **OK** klicken.
9. Auf **Schließen** klicken.

#### Freigeben eines Ordners unter Macintosh OS X Version 10.7 und höher

1. Im Apple-Menü die Option **Systemeinstellungen** auswählen.
2. **Freigabe** und dann **Dateifreigabe** im Fenster „Systemeinstellungen“ auswählen.
3. Auf das Pluszeichen (+) neben „Freigegebene Ordner“ klicken. Den freizugebenden Ordner auswählen und auf **Hinzufügen** klicken.
4. Zum Bearbeiten der Zugriffsrechte für den Ordner diesen auswählen. Die Gruppen werden aktiviert.
5. In der Benutzerliste auf **Jeder** klicken und mit den Pfeilen **Lesen & Schreiben** auswählen.
6. Auf **Optionen** klicken und eine Option für den Freigabeordner auswählen.
  - Zum Freigeben des Ordners **Dateien und Ordner über SMB freigeben** auswählen.
  - Um den Ordner für bestimmte Benutzer freizugeben, neben dem Benutzernamen auf **Ein** klicken.
7. Auf **Fertig** klicken.
8. Das Fenster „Systemeinstellungen“ schließen.



Hinweis: Beim Öffnen eines freigegebenen Ordners wird im Finder ein Freigabesymbol für den Ordner und seine Unterordner angezeigt.

#### Ablegen gescannter Vorlagen in einem Mailboxordner

Die Scanausgabe in einen Ordner ist die einfachste Scanmethode. Mit dieser Funktion kann eine Scandatei in einer Mailbox abgelegt werden. Mailboxen sind Ordner, die im Drucker erstellt wurden. Die Scandatei wird in einem Ordner im Drucker gespeichert. Die gespeicherte Scandatei kann über Embedded Web Server auf einem Computer aufgerufen und abgelegt werden.

In der Standardeinstellung werden 1-seitige farbige **PDF**-Dateien (Portable Document Format) erstellt. Diese Einstellungen können über das Steuerpult des Druckers oder auf dem Computer mithilfe von Embedded Web Server geändert werden. Die Auswahl am Steuerpult hat Vorrang vor den Einstellungen im Embedded Web Server.

#### Ablegen gescannter Vorlagen in einem öffentlichen Mailboxordner

Gescannte Bilder können im öffentlichen Mailboxordner des Druckers gespeichert werden. Es ist kein Kennwort erforderlich, um gescannte Bilder im öffentlichen Mailboxordner abzulegen oder von dort abzurufen. Dokumente im öffentlichen Mailboxordner sind für alle Benutzer zugänglich. Bei Bedarf kann ein kennwortgeschützter privater Mailboxordner eingerichtet werden. Weitere Informationen siehe [Erstellen eines privaten Mailboxordners](#).

Scandateien im öffentlichen Mailboxordner ablegen:

1. Die Vorlagen einlegen.
2. Am Steuerpult des Druckers die Taste „**Startseite**“ drücken.
3. „**Workflow-Scan**“ antippen.



4. **Öffentliche Standardmailbox** in der Anzeige „Einen Workflow auswählen“ antippen.



Hinweis: Falls die Anzeige „Einen Workflow auswählen“ nicht automatisch eingeblendet wird, **Workflow ändern** antippen.

5. Zum Hinzufügen eines Dateiziels **Ablageziele** antippen und dann das gewünschte Ziel in der Liste auswählen.
6. Die Workflow-Scaneinstellungen nach Bedarf anpassen.
  - Zum Speichern des gescannten Dokuments unter einem bestimmten Dateinamen den Dateinamen der Anlage antippen, den neuen Namen eingeben und mit **OK** bestätigen.
  - Wenn das gescannte Dokument in einem bestimmten Dateiformat gespeichert werden soll, das Dateiformat der Anlage antippen und das erforderliche Format auswählen.
  - Bei Verwendung des Vorlagenglases **Auftragsaufbau** aktivieren, um Seiten in einer einzelnen Scandatei zusammenzufassen.
  - Beim Scannen einer 2-seitigen Vorlage **Vorlagenaufdruck** antippen und eine Option auswählen.

Weitere Informationen zu den verfügbaren Funktionen siehe [Apps-Funktionen](#).

7. Zum Starten des Scanvorgangs **Scannen** antippen. Die Vorlage wird eingescannt und die Anzeige „Auftragsfortschritt“ erscheint. Das gescannte Bild wird im Drucker gespeichert.
8. Wenn „Auftragsaufbau“ ausgewählt wurde, bei entsprechender Aufforderung die folgenden Schritte ausführen.
  - Zum Ändern der Einstellungen **Nächstes programmieren** antippen.
  - Zum Einlesen weiterer Seiten **Nächstes Segment scannen** antippen.
  - Zum Schluss **Übermitteln** antippen.
9. Zum Verschieben der Datei auf den Computer Embedded Web Server verwenden. Weitere Informationen siehe [Abrufen von Scandateien aus Mailboxordnern](#).

#### **Ablegen gescannter Vorlagen in einem privaten Mailboxordner**

Diese Funktion erlaubt das Ablegen gescannter Vorlagen in einem privaten Mailboxordner. Private Mailboxordner sind möglicherweise durch ein Kennwort geschützt.

Private Mailboxordner können mithilfe von Embedded Web Server erstellt werden. Weitere Informationen siehe [Erstellen eines privaten Mailboxordners](#).

Scandateien in privatem Mailboxordner ablegen:

1. Die Vorlagen einlegen.
2. Am Steuerpult des Druckers die Taste **Startseite** drücken.
3. **„Workflow-Scan“** antippen.
4. In der Anzeige „Einen Workflow auswählen“ den gewünschten privaten Mailboxordner auswählen.



Hinweis: Falls die Anzeige „Einen Workflow auswählen“ nicht automatisch eingeblendet wird, **Workflow ändern** antippen.



5. In der Anzeige „Mailbox-Kennwort“ das Kennwort eingeben und mit **OK** bestätigen.

6. Zum Hinzufügen eines Dateiziels **Ablageziele** antippen und dann das gewünschte Ziel in der Liste auswählen.
7. Die Workflow-Scaneinstellungen nach Bedarf anpassen.
  - Zum Speichern des gescannten Dokuments unter einem bestimmten Dateinamen den Dateinamen der Anlage antippen, den neuen Namen eingeben und mit **OK** bestätigen.
  - Wenn das gescannte Dokument in einem bestimmten Dateiformat gespeichert werden soll, das Dateiformat der Anlage antippen und das erforderliche Format auswählen.
  - Bei Verwendung des Vorlagenglases **Auftragsaufbau** aktivieren, um Seiten in einer einzelnen Scandatei zusammenzufassen.
  - Beim Scannen einer 2-seitigen Vorlage **Vorlagenaufdruck** antippen und eine Option auswählen.Weitere Informationen zu den verfügbaren Funktionen siehe [Apps-Funktionen](#).
8. Zum Starten des Scanvorgangs **Scannen** antippen.
9. Wenn „Auftragsaufbau“ aktiviert ist, bei entsprechender Aufforderung die folgenden Schritte ausführen:
  - Zum Ändern der Einstellungen **Nächstes programmieren** antippen.
  - Zum Einlesen weiterer Seiten **Nächstes Segment scannen** antippen.
  - Zum Schluss **Übermitteln** antippen.
10. Zum Verschieben der Datei auf den Computer Embedded Web Server verwenden. Weitere Informationen siehe [Abrufen von Scandateien aus Mailboxordnern](#).

#### Erstellen eines privaten Mailboxordners

Wenn die Scanrichtlinie die Ordnererstellung zulässt, können private Mailboxordner angelegt werden. Der Systemadministrator kann jederzeit private Mailboxordner erstellen. Weitere Informationen hierzu enthält das *Systemhandbuch* unter [www.xerox.com/office/VLC625docs](http://www.xerox.com/office/VLC625docs).

Privaten Mailboxordner mit Kennwortschutz erstellen:

1. Am Computer einen Webbrowser öffnen, die IP-Adresse des Druckers in die Adresszeile eingeben und dann die **Eingabe-** oder **Return-Taste** drücken.
  -  Hinweis: Informationen zur Ermittlung der IP-Adresse des Druckers siehe [Ermitteln der IP-Adresse des Druckers](#).
2. Auf die Registerkarte **Scannen** klicken.
3. **Mailbox** auswählen.
  -  Hinweis: Wenn der Bereich „Anzeige“ nicht eingeblendet wird, ist die Option „Scanausgabe: Mailbox“ nicht aktiviert. Weitere Informationen hierzu enthält das *Systemhandbuch* unter [www.xerox.com/office/VLC625docs](http://www.xerox.com/office/VLC625docs).
4. Im Abschnitt „Scanausgabe: Mailbox“ auf **Ordner erstellen** klicken.
5. Auf das Feld **Ordnername**: klicken und einen Namen für den Ordner eingeben.
6. In Feld „Ordnerkennwort“ ein den Kennwortregeln entsprechendes Kennwort eingeben.
7. Das Kennwort im Feld „Ordnerkennwort bestätigen“ erneut eingeben.

8. Auf "**Anwenden**" klicken.

Der private Mailboxordner erscheint in der Liste der Mailboxordner von Embedded Web Server sowie auf dem Druckertouchscreen unter „Einen Workflow auswählen“. Der Inhalt wird im Drucker gespeichert.

#### **Abrufen von Scandateien aus Mailboxordnern**

In Mailboxordnern gespeicherte Scandateien können mithilfe von Embedded Web Server abgerufen und auf einen Computer kopiert werden.

Scandateien abrufen:

1. Am Computer einen Webbrowser öffnen, die IP-Adresse des Druckers in die Adresszeile eingeben und dann die **Eingabe-** oder **Return-Taste** drücken.

 Hinweis: Informationen zur Ermittlung der IP-Adresse des Druckers siehe [Ermitteln der IP-Adresse des Druckers](#).

2. Auf die Registerkarte **Scannen** klicken.
3. **Mailbox** auswählen.
4. Im Abschnitt „Scanausgabe: Mailbox“ auf den Ordner klicken, der den Scan enthält.

 Hinweis:

- Handelt es sich um einen kennwortgeschützten privaten Ordner, auf das Feld **Ordnerkennwort** klicken, das Kennwort eingeben und auf **OK** klicken.
- Wenn die Scandatei nicht angezeigt wird, auf **Ansicht aktualisieren** klicken.

Die Scandatei wird im Fenster „Ordnerinhalt“ angezeigt.

5. Unter „Maßnahme“ eine Option auswählen und auf **Start** klicken.
  - **Laden:** speichert eine Kopie der Datei auf dem Computer. Bei entsprechender Aufforderung auf **Speichern** klicken und auf dem Computer das Verzeichnis ansteuern, in dem die Datei abgelegt werden soll. Anschließend die Datei öffnen oder das Dialogfeld schließen.
  - **Nachdrucken:** Datei drucken, ohne eine Kopie auf dem Computer zu speichern.
  - **Löschen:** Datei aus der Mailbox entfernen. Bei entsprechender Aufforderung auf **OK** klicken, um die Datei zu löschen, oder den Vorgang mit **Abbrechen** abbrechen.

 Hinweis: Mailboxdateien können auch mithilfe der App „Drucken von“ gedruckt werden. Weitere Informationen siehe [Drucken von](#).

### Scannen mit Ausgabe an den eigenen Ordner eines Benutzers

Mit dieser Funktion können Benutzer Dokumente scannen und auf einem externen Server in einem benutzereigenen Ordner speichern. Jeder authentifizierte Benutzer hat einen separaten eigenen Ordner. Der Verzeichnispfad wird durch LDAP festgelegt.

Die Funktion „Scanausgabe: eigener Ordner“ steht als Workflow in der App „Workflow-Scannen“ zur Verfügung.

„Scanausgabe: eigener Ordner“ aktivieren:

- Sicherstellen, dass die LDAP-Netzwerkauthentifizierung konfiguriert ist.
- Sicherstellen, dass für jeden Benutzer im LDAP-Verzeichnis ein benutzereigener Ordner definiert ist.



Hinweis: Wenn ein Benutzer sich mit seinem Netzwerk-Benutzernamen und dem zugehörigen Kennwort am Drucker anmeldet, ist der Workflow „Scanausgabe: eigener Ordner“ in der Anzeige „Einen Workflow auswählen“ verfügbar.

Scandateien im benutzereigenen Ordner ablegen:

1. Die Vorlagen einlegen.
2. Am Drucker **Anmelden** antippen und die Anmeldung mit den Netzwerk-Anmeldeinformationen vornehmen.
3. Am Steuerpult des Druckers die Taste **Startseite** drücken.
4. **„Workflow-Scan“** antippen.
5. **Eigener Ordner** in der Anzeige „Einen Workflow auswählen“ antippen.



Hinweis:

- Falls die Anzeige „Einen Workflow auswählen“ nicht automatisch eingeblendet wird, **Workflow ändern** antippen.
  - Wenn die Option „Eigener Ordner“ nicht angezeigt wird, sicherstellen, dass die Anmeldung mit dem richtigen Benutzernamen und dem zugehörigen Kennwort erfolgt ist.
6. Zum Hinzufügen eines Dateiziels **Ablageziele** antippen und dann das gewünschte Ziel in der Liste auswählen.
  7. Die Workflow-Scaneinstellungen nach Bedarf anpassen.
    - Zum Speichern des gescannten Dokuments unter einem bestimmten Dateinamen den Dateinamen der Anlage antippen, den neuen Namen eingeben und mit **OK** bestätigen.
    - Wenn das gescannte Dokument in einem bestimmten Dateiformat gespeichert werden soll, das Dateiformat der Anlage antippen und das erforderliche Format auswählen.
    - Bei Verwendung des Vorlagenglases **Auftragsaufbau** aktivieren, um Seiten in einer einzelnen Scandatei zusammenzufassen.
    - Beim Scannen einer 2-seitigen Vorlage **Vorlagenaufdruck** antippen und eine Option auswählen.

Weitere Informationen zu den verfügbaren Funktionen siehe [Apps-Funktionen](#).

8. Zum Starten des Scanvorgangs **Scannen** antippen.

9. Wenn „Auftragsaufbau“ ausgewählt wurde, bei entsprechender Aufforderung die folgenden Schritte ausführen.
  - Zum Ändern der Einstellungen **Nächstes programmieren** antippen.
  - Zum Einlesen weiterer Seiten **Nächstes Segment scannen** antippen.
  - Zum Schluss **Übermitteln** antippen.
10. Am Steuerpult des Druckers die Taste **Startseite** drücken, um zur Startseite zurückzukehren.

### Scannen auf einen USB-Speicherstick


Gescannte Dokumente können auf einem USB-Stick gespeichert werden. Die Funktion „Scanausgabe: USB“ ermöglicht das Speichern der Ausgabedateien in den Formaten **.jpg**, **.pdf**, **.pdf (a)** und **.tiff**.

Die Funktion „Scanausgabe: USB“ steht als Workflow in der App „Workflow-Scannen“ zur Verfügung.



Hinweis: Nur für die Dateisysteme FAT16, FAT32 und exFAT formatierte USB-Datenträger werden unterstützt. Die exFAT-Unterstützung ist eine lizenzierte Funktion, für die ein Funktionsinitialisierungsschlüssel (FIK) erworben werden muss.

Mit Ausgabe an USB-Datenträger scannen:

1. Die Vorlagen einlegen.
2. Am Steuerpult des Druckers die Taste **Startseite** drücken.
3. Den USB-Speicherstick in den USB-Anschluss am Drucker einstecken.
4. **Scanausgabe: USB** in der Anzeige „USB-Laufwerk gefunden“ antippen.
  -  Hinweis: Wenn der USB-Speicherstick bereits an den Drucker angeschlossen ist, **Workflow-Scannen** antippen. **Workflow ändern** auswählen und **USB** antippen.
5. Zum Hinzufügen eines Dateiziels **Ablageziele** antippen und dann das gewünschte Ziel in der Liste auswählen.
6. Die Workflow-Scaneinstellungen nach Bedarf anpassen.
  - Zum Speichern des gescannten Dokuments unter einem bestimmten Dateinamen den Dateinamen der Anlage antippen, den neuen Namen eingeben und mit **OK** bestätigen.
  - Wenn das gescannte Dokument in einem bestimmten Dateiformat gespeichert werden soll, das Dateiformat der Anlage antippen und das erforderliche Format auswählen.
  - Bei Verwendung des Vorlagenglases **Auftragsaufbau** aktivieren, um Seiten in einer einzelnen Scandatei zusammenzufassen.
  - Beim Scannen einer 2-seitigen Vorlage **Vorlagenaufdruck** antippen und eine Option auswählen.

Weitere Informationen zu den verfügbaren Funktionen siehe [Apps-Funktionen](#).
7. Zum Starten des Scanvorgangs **Scannen** antippen.

8. Wenn „Auftragsaufbau“ ausgewählt wurde, bei entsprechender Aufforderung die folgenden Schritte ausführen.
  - Zum Ändern der Einstellungen **Nächstes programmieren** antippen.
  - Zum Einlesen weiterer Seiten **Nächstes Segment scannen** antippen.
  - Zum Schluss **Übermitteln** antippen.



**Achtung:** Den USB-Datenträger nicht entfernen, solange die Verarbeitung des Scanauftrags noch nicht abgeschlossen ist. Wird der Speicherstick vor Abschluss des Speichervorgangs herausgenommen, besteht Gefahr, dass die Datei unbrauchbar wird und möglicherweise andere Dateien auf dem Stick beschädigt werden.

9. Am Steuerpult des Druckers die Taste **Startseite** drücken, um zur Startseite zurückzukehren.

### 1-Touch-Apps

Eine 1-Touch-App ermöglicht die Verwendung eines Workflows ohne Einsatz der Workflow-Scan-App. 1-Touch-Apps werden auf der Startseite angezeigt und durch einfaches Antippen aufgerufen.

Die App kann mithilfe von Embedded Web Server entworfen, einem Workflow zugewiesen und mit Benutzerrechten verknüpft werden. Informationen zum Erstellen von 1-Touch-Apps für Workflow-Scanziele siehe *Systemhandbuch* unter [www.xerox.com/office/VLC625docs](http://www.xerox.com/office/VLC625docs).

## Scanausgabe

### SCANAUSGABE – ÜBERSICHT



Die Scan-App ermöglicht die Scanausgabe von Dokumenten an mehrere Ziele und Empfänger in einem Scandurchgang. Ein Scanziel kann eine E-Mail-Adresse, ein USB-Datenträger, ein SMB-Netzwerkspeicherort oder ein anderes Remote-Ziel sein. Ein Scanempfänger kann ein Kontakt im Adressbuch des Geräts bzw. im Netzwerk, eine E-Mail-Adresse oder der angemeldete Benutzer sein.

Folgende Scanfunktionen werden von der Scan-App unterstützt:

- Vorlagen scannen und an E-Mail-Adresse senden. Weitere Informationen siehe [Scannen an eine E-Mail-Adresse](#).
- Vorlagen scannen und auf USB-Datenträger speichern. Weitere Informationen siehe [Scannen auf einen USB-Speicherstick](#).
- Vorlagen scannen und an die dem angemeldeten Benutzer zugewiesene E-Mail-Adresse ausgeben. Weitere Informationen siehe [Scannen mit Ausgabe an den angemeldeten Benutzer](#).
- Die gescannten Vorlagen drucken. Weitere Informationen siehe [Gescanntes Dokument drucken](#).
- Vorlagen scannen und Remote-Ziele senden. Weitere Informationen siehe [Scannen an Remote-Ziele](#).
- Metadaten sind alle mit einer Scandatei verbundenen Daten, die weitere Informationen über die Scandatei liefern können. Weitere Informationen siehe [Metadaten](#).

Informationen zur Scanausgabe von Dokumenten an eine oder mehrere Dateiziele unter Verwendung angepasster Workflows siehe [Workflow-Scannen](#).

Informationen zu allen Scan-App-Funktionen und zu den verfügbaren Einstellungen siehe [Apps-Funktionen](#).

Weitere Informationen zum Konfigurieren und Anpassen der Apps siehe *Systemhandbuch* unter [www.xerox.com/office/VLC625docs](http://www.xerox.com/office/VLC625docs).

Wenn Authentifizierung oder Kostenzählung auf dem Gerät aktiviert ist, müssen zum Aufrufen von Funktionen die Anmeldedaten eingegeben werden. Weitere Informationen zur Personalisierung für angemeldete Benutzer siehe [Personalisieren](#).

### SCANNEN AN EINE E-MAIL-ADRESSE

Eine Vorlage kann gescannt und die gescannte Datei dann an eine E-Mail-Adresse gesendet werden. Die Scan To App ermöglicht das Speichern der Ausgabedateien in den Formaten **.jpg**, **.pdf**, **.pdf (a)** und **.tiff**.

Die Scanausgabe an eine E-Mail-Adresse setzt voraus, dass der Drucker mit den Daten des E-Mail-Servers konfiguriert wurde. Weitere Informationen hierzu enthält das *Systemhandbuch* unter [www.xerox.com/office/VLC625docs](http://www.xerox.com/office/VLC625docs).

Ein Bild scannen und an eine E-Mail-Adresse senden:

1. Die Vorlage auf das Vorlagenglas oder in den automatischen Vorlageneinzug legen.



Hinweis:

- Wenn die Vorlagen erkannt werden, leuchtet die Bestätigungsanzeige des automatischen Vorlageneinzugs auf.
- Wenn die Funktion **Standardbildschirm bei Vorlagenerkennung** konfiguriert ist und Vorlagen erkannt werden, wird die Standard-App automatisch gestartet.
- Wenn die Funktion **Automatischer Start bei Vorlagenerkennung** aktiviert ist und Vorlagen erkannt werden, wird der Auftrag automatisch gestartet und die Countdown-Anzeige erscheint. Um den Countdown zu stoppen und den Auftrag manuell zu konfigurieren, **Abbrechen** antippen.

2. Am Steuerpult **Startseite** antippen.

3. **Scannen** antippen.

4. Wenn das Fenster „Scanausgabe“ nicht angezeigt wird, **Ziel hinzufügen** antippen.

5. Empfänger hinzufügen.

- Zum manuellen Eingeben einer E-Mail-Adresse **E-Mail** antippen. Eine E-Mail-Adresse eingeben und **Hinzufügen** antippen.
- Zum Auswählen eines Kontakts oder einer Gruppe aus dem Geräteadressbuch die Option **Geräteadressbuch** antippen. **Favoriten** oder **Kontakte** antippen und einen Empfänger auswählen.
- Zum Auswählen eines Kontakts oder einer Gruppe aus dem Netzwerkadressbuch die Option **Netzwerkadressbuch** antippen. In der Suchleiste den Namen des hinzuzufügenden Kontakts bzw. der hinzuzufügenden Gruppe eingeben und **Suchen** antippen. In der Ergebnisliste einen Empfänger auswählen.



Hinweis: Einzelheiten zur Verwendung des Adressbuchs und zum Verwalten und Erstellen von Favoriten siehe *System Administrator Guide (Systemadministratorhandbuch)* unter [www.xerox.com/office/VLC625docs](http://www.xerox.com/office/VLC625docs).

6. Zum Hinzufügen eines weiteren Scanausgabeziels **Ziel hinzufügen** antippen und das gewünschte Ziel auswählen.

7. Wenn das gescannte Dokument unter einem bestimmten Dateinamen gespeichert werden soll, den Dateinamen der Anlage antippen und über den Tastenblock am Touchscreen einen neuen Namen eingeben. **Eingabe** antippen.

8. Wenn das gescannte Dokument in einem bestimmten Dateiformat gespeichert werden soll, das Dateiformat der Anlage antippen und das erforderliche Format auswählen.




Hinweis: Damit gescannte Dokumente durchsucht werden können, kann der Systemadministrator die Funktion Durchsuchbar aktivieren.



9. Scanoptionen nach Bedarf anpassen.
  - Zum Ändern der Betreffzeile **Betreff** antippen. Mit dem Tastenblock am Touchscreen einen neuen Betreff eingeben und **Eingabe** antippen.
  - Zum Ändern des Nachrichtentexts **Text** antippen. Einen neuen Nachrichtentext eingeben und dann **OK** antippen.
  - Zum Scannen mehrerer Seiten über das Vorlagenglas oder zum Ändern der Einstellungen für verschiedene Abschnitte des Auftrags **Auftragsaufbau** antippen.
10. Zum Starten des Scanvorgangs **Scannen** antippen.
11. Wenn Auftragsaufbau ausgewählt wurde, bei entsprechender Aufforderung die folgenden Schritte ausführen.
  - Zum Ändern der Einstellungen für das nächste Segment des Dokuments **Segment programmieren** antippen.
  - Um eine weitere Seite zu scannen, eine neue Vorlage auf das Vorlagenglas legen und **Segment scannen** antippen.
  - Zum Schluss **Übermitteln** antippen.
12. Wenn bei angemeldeten Benutzern die Funktion Adaptive Learning für Personalisierung aktiviert ist, kann für sich wiederholende oder komplexe Aufträge ein Vorschlag zur Erstellung einer 1-Touch-App angezeigt werden. Zur Erstellung einer personalisierten 1-Touch-App **1-Touch-App erstellen** antippen und die App nach Bedarf einrichten. Um den Vorschlag abzulehnen, **Abbrechen** antippen. Weitere Informationen zur Funktion Personalisierung sowie zur Erstellung und Verwendung von 1-Touch-Apps siehe [Personalisieren](#).
13. Am Steuerpult des Druckers die Taste **Startseite** drücken, um zur Startseite zurückzukehren.


## SCANNEN AUF EINEN USB-SPEICHERSTICK

Gescannte Dokumente können auf einem USB-Stick gespeichert werden. Die Scan To App ermöglicht das Speichern der Ausgabedateien in den Formaten **.jpg**, **.pdf**, **.pdf (a)** und **.tiff**.

-  Hinweis: Nur für die Dateisysteme FAT16, FAT32 und exFAT formatierte USB-Datenträger werden unterstützt. Die exFAT-Unterstützung ist eine lizenzierte Funktion, für die ein Funktionsinitialisierungsschlüssel (FIK) erworben werden muss.

Mit Ausgabe an USB-Datenträger scannen:

1. Die Vorlage auf das Vorlagenglas legen oder in den automatischen Vorlageneinzug einlegen.
2. Am Steuerpult des Druckers die Taste **Startseite** drücken.
3. **Scannen** antippen.
4. Wenn das Fenster „Scanausgabe“ nicht angezeigt wird, **Ziel hinzufügen** antippen.
5. USB-Speicherstick in den USB-Anschluss vorn am Drucker einsetzen und dann **USB** antippen.

-  Hinweis: Wenn vor dem Einstecken des USB-Datenträgers **USB** als Scanausgabeziel ausgewählt wird, erscheint eine Aufforderung, ihn einzustecken.

6. Zum Hinzufügen eines weiteren Scanausgabeziels **Ziel hinzufügen** antippen und das gewünschte Ziel auswählen.
7. Wenn das gescannte Dokument unter einem bestimmten Dateinamen gespeichert werden soll, den Dateinamen der Anlage antippen und über den Tastenblock am Touchscreen einen neuen Namen eingeben. **Eingabe** antippen.
8. Wenn das gescannte Dokument in einem bestimmten Dateiformat gespeichert werden soll, das Dateiformat der Anlage antippen und das erforderliche Format auswählen.
9. Scaneinstellungen nach Bedarf anpassen.
10. Zum Scannen mehrerer Seiten über das Vorlagenglas oder zum Ändern der Einstellungen für verschiedene Abschnitte des Auftrags **Auftragsaufbau** antippen.
11. Zum Starten des Scanvorgangs **Scannen** drücken.
12. Wenn Auftragsaufbau ausgewählt wurde, bei entsprechender Aufforderung die folgenden Schritte ausführen.
  - Zum Ändern der Einstellungen für das nächste Segment des Dokuments **Segment programmieren** antippen.
  - Um eine weitere Seite zu scannen, diese auf das Vorlagenglas legen und **Segment scannen** antippen.
  - Zum Schluss **Übermitteln** antippen.

Die Bilder werden gescannt und im Stammordner des USB-Datenträgers abgelegt.

13. Beim Scannen über das Vorlagenglas bei entsprechender Aufforderung **Fertig** antippen. Soll eine weitere Seite gescannt werden, **Seite hinzufügen** antippen.



Hinweis: Beim Scannen eines Dokuments über den Vorlageneinzug wird keine Eingabeaufforderung angezeigt.

**Warnung:** Den USB-Datenträger nicht entfernen, solange der Scanvorgang und die Verarbeitung des Auftrags noch nicht abgeschlossen sind. Wird der Speicherstick vor Abschluss des Speichervorgangs herausgenommen, besteht Gefahr, dass die Datei unbrauchbar wird und möglicherweise andere Dateien auf dem Stick beschädigt werden.

14. Am Steuerpult des Druckers die Taste **Startseite** drücken, um zur Startseite zurückzukehren.

## SCANNEN MIT AUSGABE AN DEN ANGEMELDETEN BENUTZER

Mit der Funktion „Mich hinzufügen“ kann eine Vorlage gescannt und die gescannte Datei dann an die einem angemeldeten Benutzer zugewiesene E-Mail-Adresse gesendet werden.



Hinweis: Nur über einen LDAP-Server authentifizierten Benutzern kann eine E-Mail-Adresse zugewiesen sein.

Vor der Scanausgabe an einen angemeldeten Benutzer ist sicherzustellen, dass die LDAP-Benutzerauthentifizierung konfiguriert ist. Weitere Informationen hierzu enthält das *Systemhandbuch* unter [www.xerox.com/office/VLC625docs](http://www.xerox.com/office/VLC625docs).

Die Scan To App ermöglicht das Speichern der Ausgabedateien in den Formaten **.jpg**, **.pdf**, **.pdf (a)** und **.tiff**.

Bild scannen und an die E-Mail-Adresse des angemeldeten Benutzers senden:

1. Die Vorlage auf das Vorlagenglas oder in den automatischen Vorlageneinzug legen.
2. Am Steuerpult **Startseite** antippen.
3. **Scannen** antippen.
4. Wenn das Fenster „Scanausgabe“ nicht angezeigt wird, **Ziel hinzufügen** antippen.
5. **Mich hinzufügen** antippen.
6. Falls noch keine Anmeldung erfolgt ist, erscheint jetzt der Anmeldebildschirm. LDAP-Netzwerk-Benutzername und -Kennwort eingeben und **Fertig** antippen.
7. Zum Hinzufügen eines weiteren Scanausgabeziels **Ziel hinzufügen** antippen und das gewünschte Ziel auswählen.
8. Zum Speichern des gescannten Dokuments unter einem bestimmten Dateinamen den Dateinamen der Anlage antippen und über die Touchscreen-Tastatur den neuen Namen eingeben. **Eingabe** antippen.
9. Wenn das gescannte Dokument in einem bestimmten Dateiformat gespeichert werden soll, das Dateiformat der Anlage antippen und das erforderliche Format auswählen.



Hinweis: Damit gescannte Dokumente durchsucht werden können, kann der Systemadministrator die Funktion Durchsuchbar aktivieren.

10. Scanoptionen nach Bedarf anpassen.
11. Zum Scannen mehrerer Seiten über das Vorlagenglas oder zum Ändern der Einstellungen für verschiedene Abschnitte des Auftrags **Auftragsaufbau** antippen.
12. Zum Starten des Scanvorgangs **Scannen** antippen.
13. Wenn Auftragsaufbau ausgewählt wurde, bei entsprechender Aufforderung die folgenden Schritte ausführen.
  - Zum Ändern der Einstellungen für das nächste Segment des Dokuments **Segment programmieren** antippen.
  - Um eine weitere Seite zu scannen, eine neue Vorlage auf das Vorlagenglas legen und **Segment scannen** antippen.
  - Zum Schluss **Übermitteln** antippen.

14. Am Steuerpult des Druckers die Taste **Startseite** drücken, um zur Startseite zurückzukehren.

## METADATEN

Metadaten sind alle mit einer Scandatei verbundenen Daten, die weitere Informationen über die Scandatei liefern können. Mithilfe anpassbarer Metadaten können Arbeitsabläufe optimiert und nachgelagerte Prozesse für ein effizientes Dokumentenmanagement automatisiert werden.

Der Systemadministrator kann mit dem EWS des Multifunktionsdruckers mehrere anpassbare Metadatensammlungen erstellen.

Nach der Erstellung können diese Metadatensammlungen dann über das Bedienfeld in der Scan-to-App aufgerufen werden, um Informationen aus den Sammlungen selektiv auf einen Scanauftrag anzuwenden.

Die Informationen werden vom Multifunktionsdrucker als Metadaten auf die Scandateien angewendet.

Anschließend können die Metadaten in den Scandateien geprüft werden, um das Dokumentenmanagement durch nachgelagerte Prozesse zu optimieren.

Erreicht beispielsweise eine Scandatei mit einem ganz bestimmten Satz von Metadaten ein entferntes Ziel, kann eine automatische E-Mail an eine Stelle gesendet werden, um bestimmte Maßnahmen zu ergreifen. Weitere Informationen siehe *System Administrator Guide (Systemhandbuch)*.

1. **Scan-to-App** antippen.

Daraufhin erscheint eine Anzeige zur Auswahl der Ziele.

2. Den Prozess zur Eingabe der Angaben zu einem Ziel vollständig durchführen.
3. Wenn die Metadatenfunktion aktiviert ist und vom Systemadministrator ordnungsgemäß konfiguriert wurde, kann eine Anzeige erscheinen, in der Metadaten ausgewählt werden können.
4. Wenn die Anweisungen im *System Administrator Guide (Systemhandbuch)* zum Download einer Vorlage für die Erstellung einer Metadatensammlung erfolgreich befolgt wurden, ist möglicherweise eine Metadatensammlung verfügbar, um eine auftragsspezifische Auswahl zu treffen.



Hinweis: Detaillierte Informationen zur Erstellung einer Sammlung aus der Vorlage siehe *System Administrator Guide (Systemhandbuch)*.

5. In Anlehnung an das Vorlagenbeispiel aus dem *System Administrator Guide (Systemhandbuch)* die auftragsspezifischen Metadaten wählen (**Lehrer, Klasse, Fach** und **Schüler**).



Hinweis: Die Zeile mit der Funktion **Metadaten** antippen, wenn die Anzeige zur Metadatenauswahl nicht erscheint.

6. **Fertig** antippen.
7. Die Zeile mit der Funktion **Metadaten** antippen, wenn die Metadaten überprüft oder bearbeitet werden sollen.



Hinweis: Vordefinierte Metadaten könnten je nach Sicherheitseinstellungen der Sammlung privat oder zur Überprüfung sichtbar sein.

8. **Scannen** antippen.

- Die Metadaten werden in das für die Sammlung ausgewählte Format eingebettet, und Sie erhalten die Datei an dem von Ihnen gewählten Zielort.



Hinweis: Detaillierte Informationen zum Metadatenformat siehe *System Administrator Guide* (*Systemhandbuch*). An den Systemadministrator wenden, um das Format für die Sammlung gegebenenfalls zu ändern.

## GESCANNTES DOKUMENT DRUCKEN

Das Ziel „Gescanntes Dokument drucken“ ermöglicht sowohl den Druck der gescannten Dokumente als auch die gleichzeitige elektronische Übertragung der gescannten Dokumente an entfernte Ziele.

Zum Drucken der gescannten Dokumente folgendermaßen vorgehen,

- „Gescanntes Dokument drucken“ als Ziel hinzufügen.
- Gegebenenfalls weitere elektronische Ziele hinzufügen.
- Die Druckeinstellungen – z. B. „Seitenaufdruck“, „Endverarbeitung“, „Auflage“, „Materialzufuhr“, „Ausgabefarbe“ sowie „Bildskalierung“ und „Bildausrichtung“ – gegebenenfalls anpassen.



Hinweis: „Ausgabefarbe“ wird auf Monochromsystemen nicht angezeigt.

- Scannen** antippen, um die gescannten Dokumente zu drucken.

## SCANNEN AN REMOTE-ZIELE

Folgende Remote-Scanziele werden unterstützt:

- Cloud-Dienste: Dropbox, Google Drive und Microsoft OneDrive
- FTP und SFTP
- SMB

Der Dienst „Scanziel: Cloud“ ist eine lizenzierte Funktion. Für den Zugriff auf den Dienst ist ein Funktionsinstallationsschlüssel erforderlich. Zur Aktivierung dieser Option auf der Seite Funktionsinstallation einen Funktionsinstallationsschlüssel für „Scanziel: Cloud Lizenzierung“ angeben. Zum Erwerb eines Funktionsinstallationsschlüssels für „Scanziel: Cloud Lizenzierung“ den Xerox-Partner kontaktieren.

Weitere Informationen zum Konfigurieren der Funktion „Scannen an Remote-Ziele“ enthält das *Systemhandbuch*.

### Scanausgabe an Cloud-Dienste


Die Scanausgabe an ein Cloud-Ziel setzt voraus, dass der Drucker mit den Daten des Cloud-Dienstes konfiguriert wurde. Weitere Informationen siehe *Systemhandbuch*. Um eine Vorlage zu scannen und an einen Cloud-Dienst zu senden, folgendermaßen vorgehen:

- Die Vorlage auf das Vorlagenglas oder in den automatischen Duplex-Vorlageneinzug legen.
- Am Steuerpult die Taste **Startseite** drücken.
- Scannen** antippen.

4. **Dropbox, Google Drive** oder **Microsoft Onedrive** antippen.
5. Bei entsprechender Aufforderung einen gültigen Benutzernamen und ein gültiges Kennwort in das Anmeldefenster des Cloud-Anbieters eingeben und **Eingabe** antippen.
6. Einen Zielordner für die gescannte Vorlage eingeben und **OK** antippen.
7. Wenn das gescannte Dokument unter einem bestimmten Dateinamen gespeichert werden soll, den Dateinamen antippen. Über den Tastenblock am Touchscreen einen neuen Namen eingeben und **Eingabe** antippen.
8. Wenn das gescannte Dokument in einem bestimmten Dateiformat gespeichert werden soll, das Dateiformat antippen und das erforderliche Format auswählen. Scanoptionen nach Bedarf anpassen.
9. Zum Starten des Scanvorgangs **Scannen** antippen.  
Der Drucker scannt die Vorlagen in den angegebenen Ordner.


### Scannen an FTP- oder SFTP-Server

Die Scanausgabe an einen FTP- oder SFTP-Server setzt voraus, dass der Drucker mit den Daten des Servers konfiguriert wurde. Weitere Informationen siehe *Systemhandbuch*. Um eine Vorlage zu scannen und an einen FTP- oder SFTP-Server zu senden, folgendermaßen vorgehen:

1. Die Vorlage auf das Vorlagenglas oder in den automatischen Duplex-Vorlageneinzug legen.
2. Am Steuerpult die Taste **Startseite** drücken.
3. **Scannen** antippen.
4. **FTP** oder **SFTP** antippen, dann die Serveradresse eingeben.
5. Bei entsprechender Aufforderung einen gültigen Benutzernamen und ein gültiges Kennwort eingeben und **Eingabe** antippen.
6. Einen Zielordner für die gescannte Vorlage eingeben und **OK** antippen.
7. Wenn das gescannte Dokument unter einem bestimmten Dateinamen gespeichert werden soll, den Dateinamen antippen. Über den Tastenblock am Touchscreen einen neuen Namen eingeben und **Eingabe** antippen.
8. Wenn das gescannte Dokument in einem bestimmten Dateiformat gespeichert werden soll, das Dateiformat antippen und das erforderliche Format auswählen. Scanoptionen nach Bedarf anpassen.
9. Zum Starten des Scanvorgangs **Scannen** antippen.  
Der Drucker scannt die Vorlagen in den angegebenen Ordner.
10. Beim Scannen über das Vorlagenglas bei entsprechender Aufforderung **Fertig** antippen. Soll eine weitere Seite gescannt werden, **Seite hinzufügen** antippen.  
 Hinweis: Beim Scannen eines Dokuments über den Vorlageneinzug wird keine Eingabeaufforderung angezeigt.
11. Am Steuerpult des Druckers die Taste **Startseite** drücken, um zur Startseite zurückzukehren.

### Scanausgabe in einen Freigabeordner auf einem Netzwerkcomputer

Es ist möglich, ein Dokument zu scannen und die gescannte Datei in einem Ordner auf einem Netzwerkcomputer zu speichern. Die Scan To App ermöglicht das Speichern der Ausgabedateien in den Formaten **.jpg**, **.pdf**, **.pdf (a)** und **.tiff**.

 Hinweis: Zum Scannen mit Ausgabe in den eigenen Ordner eines Benutzers die Workflow-Scan-App verwenden. Weitere Informationen siehe [Hinzufügen eines Scanziels zu einem Adressbucheintrag](#).

#### Vorbereitung


Vor der Scanausgabe in einen Ordner auf einem Netzwerkcomputer folgende Schritte ausführen:

- Freigegebenen Ordner auf dem Computer erstellen:
  - Für Windows siehe [Freigeben eines Ordners an einem Computer unter Windows](#).
  - Für Macintosh siehe [Freigeben eines Ordners unter Macintosh OS X Version 10.7 und höher](#).
- Einen SMB-Ordner konfigurieren. Weitere Informationen hierzu enthält das *Systemhandbuch* unter [www.xerox.com/office/VLC625docs](http://www.xerox.com/office/VLC625docs).
- Mit Embedded Web Server ein Scanausgabeziel einem Adressbuchkontakt zuweisen. Weitere Informationen siehe [Hinzufügen eines Scanziels zu einem Adressbucheintrag](#).

 Hinweis: Mindestens ein Kontakt im Adressbuch muss mit einem Scanziel verknüpft sein.

### Scanausgabe in einen Freigabeordner auf einem Netzwerkcomputer

1. Die Vorlage auf das Vorlagenglas oder in den automatischen Vorlageneinzug legen.
2. Am Steuerpult des Druckers die Taste **Startseite** drücken.
3. **Scannen** antippen.
4. Zum Angeben des Ausgabeziels für das gescannte Dokument eine der folgenden Optionen auswählen.
  - Um den Scan in einen SMB-Ordner auf einem Netzwerkcomputer auszugeben, **Netzwerk** antippen. Den benötigten Ordner suchen oder den Netzwerkpfad eingeben und auf **OK** tippen.

 Hinweis: Informationen zur Konfiguration von SMB-Ordern siehe *Systemhandbuch* unter [www.xerox.com/office/VLC625docs](http://www.xerox.com/office/VLC625docs).

- Um den Scan in einen Ordner auszugeben, der mit einem Kontakt im Adressbuch verknüpft ist, **Geräteadressbuch** antippen. Den benötigten Kontakt auswählen und auf „Scanziel“ tippen.

 Hinweis: Einzelheiten zum Zuweisen eines Netzwerkordners zu einem Adressbuchkontakt siehe [Hinzufügen eines Scanziels zu einem Adressbucheintrag](#).

5. Zum Hinzufügen eines weiteren Scanausgabeziels **Ziel hinzufügen** antippen und das gewünschte Ziel auswählen.
6. Wenn das gescannte Dokument unter einem bestimmten Dateinamen gespeichert werden soll, den Dateinamen antippen. Über den Tastenblock am Touchscreen einen neuen Namen eingeben und **Eingabe** antippen.

7. Wenn das gescannte Dokument in einem bestimmten Dateiformat gespeichert werden soll, das Dateiformat antippen und das erforderliche Format auswählen.
8. Scanoptionen nach Bedarf anpassen.
9. Zum Scannen mehrerer Seiten über das Vorlagenglas oder zum Ändern der Einstellungen für verschiedene Abschnitte des Auftrags **Auftragsaufbau** antippen.
10. Zum Starten des Scanvorgangs **Scannen** drücken.
11. Wenn Auftragsaufbau ausgewählt wurde, bei entsprechender Aufforderung die folgenden Schritte ausführen.
  - Zum Ändern der Einstellungen für das nächste Segment des Dokuments **Segment programmieren** antippen.
  - Um eine weitere Seite zu scannen, eine neue Vorlage auf das Vorlagenglas legen und **Segment scannen** antippen.
  - Zum Schluss **Übermitteln** antippen.
12. Am Steuerpult des Druckers die Taste **Startseite** drücken, um zur Startseite zurückzukehren.

#### HINZUFÜGEN EINES SCANZIELS ZU EINEM ADRESSBUCH-EINTRAG

Adressbuchkontakte können mithilfe des Embedded Web Servers angelegt werden. Als „Kontakt“ wird ein Benutzer bezeichnet, dem eine E-Mail-Adresse, Faxnummer und/oder ein Scanziel zugewiesen ist. Falls für einen Kontakt ein Scanziel festgelegt wurde, kann dieser Kontakt in der App „Scannen“ ausgewählt werden. Kontakte können als ein Favorit gekennzeichnet werden.

Adressbuchkontakt anlegen und Scanziel hinzufügen:

1. Am Computer einen Webbrowser öffnen. Die IP-Adresse des Druckers in das Adressfeld eingeben und dann **Eingabe** oder **Return** drücken.



Hinweis: Informationen zur Ermittlung der IP-Adresse des Druckers siehe [Ermitteln der IP-Adresse des Druckers](#).

2. Auf **Adressbuch** klicken.
3. Einen Kontakt im Adressbuch hinzufügen oder bearbeiten:
  - Zum Hinzufügen eines Kontakts auf **„Hinzufügen“** klicken und die Kontaktinformationen eingeben.
  - Zum Bearbeiten eines Kontakts den gewünschten Kontakt auswählen und auf **„Bearbeiten“** klicken.





Hinweis: Falls die Schaltfläche „Hinzufügen“ nicht verfügbar ist, ist das Adressbuch voll. Das Geräteadressbuch kann bis zu 5.000 Kontakte enthalten.

4. Zum Verknüpfen eines Scanziels mit dem Kontakt unter „Scanausgabe“ auf die Schaltfläche **Ziel hinzufügen (+)** klicken. Den Rufnamen eingeben, der im Adressbuch angezeigt werden soll.



5. Unter „Protokoll“ eine Option auswählen und anschließend die Zieladresse eingeben:
  - Für FTP, SFTP oder SMB:
    - Unter „**IP-Adresse**“ die IP-Adresse und die Anschlussnummer eingeben (Format: IP-Adresse: Anschlussnummer).
    - Unter „**Hostname**“ den Hostnamen und die Anschlussnummer eingeben (Format: Hostname: Anschlussnummer).
  - Für Netware den Servernamen, das Servervolume, die NDS-Struktur und den NDS-Kontext eingeben.
6. Für SMB in das Feld „**Freigabe**“ den Namen des Zielordners eingeben. Beispiel: Um Scandateien im freigegebenen Ordner Scans zu speichern, **Scans** eingeben.
7. Unter „Dokumentpfad“ den Namen des Unterordners im Zielordner eingeben. Wenn gescannte Dateien beispielsweise im Unterordner Farbscans des Ordners Scans abgelegt werden sollen, muss **Farbscans** eingegeben werden.
8. Einen gültigen Anmeldenamen und ein Kennwort eingeben.
 

 Hinweis: Den Anmeldenamen für den Computer verwenden, auf dem sich der Zielordner befindet. Bei SMB entspricht der Anmelde-name dem Benutzernamen für den Computer.
9. Auf „**Zieltest**“ klicken, um die Details des Ziels zu überprüfen.
10. Auf **Speichern** klicken oder **Nach dem Speichern weiteren Kontakt hinzufügen** auswählen und dann auf **Speichern** klicken.
 

 Hinweis: Soll ein Kontakt als Favorit für E-Mail, Fax oder Scanausgabe gekennzeichnet werden, neben jeder gewünschten Funktion auf das **Stern**-Symbol klicken. Durch Klicken auf den **Stern** neben „Anzeigename“ wird der Kontakt als „Globaler Favorit“ gekennzeichnet.

## Fax

### FAX – ÜBERSICHT



Wenn ein Fax vom Steuerpult des Druckers aus gesendet wird, wird das Dokument gescannt und mittels einer dedizierten Telefonleitung an ein Faxgerät übertragen. Mit der Fax-App können Dokumente an eine Faxnummer, an einen einzelnen Kontakt oder an eine Gruppe von Kontakten übermittelt werden.

Mit der Fax-App lassen sich folgende Aufgaben erledigen:

- Verzögern der Übermittlung eines Faxes um bis zu 24 Stunden
- Senden von Faxnachrichten vom Computer
- Weiterleiten von Faxdokumenten an eine E-Mail-Adresse
- Drucken von Faxnachrichten aus einem geschützten Ordner

Für die Faxfunktion empfiehlt sich die Verwendung einer analogen Telefonleitung. VoIP (Voice over Internet Protocol)-Protokolle wie Fiber Optic Service (FIOS) und Digital Subscriber Line (DSL) werden nicht unterstützt. Vor der Verwendung der Faxfunktionen müssen die FaxEinstellungen konfiguriert werden, um die Einhaltung der örtlichen Bestimmungen zu gewährleisten. Die FaxEinstellungen umfassen optionale Funktionen, mit denen die Faxfunktionen des Druckers konfiguriert werden können.



Hinweis: Nicht alle aufgeführten Optionen werden auf allen Druckern unterstützt. Einige Optionen stehen nur für bestimmte Druckermodelle, Konfigurationen, Betriebssysteme oder Druckertreibertypen zur Verfügung.

Informationen zu allen Funktionen der Fax-App und den verfügbaren Einstellungen siehe [Apps-Funktionen](#).

Weitere Informationen zum Konfigurieren und Anpassen der Apps siehe *Systemhandbuch* unter [www.xerox.com/office/VLC625docs](http://www.xerox.com/office/VLC625docs).

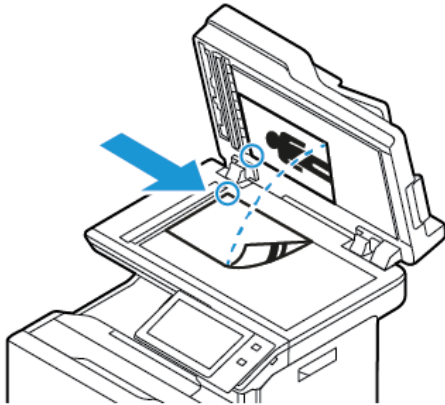
Wenn Authentifizierung oder Kostenzahlung auf dem Gerät aktiviert ist, müssen zum Aufrufen von Funktionen die Anmeldedaten eingegeben werden. Weitere Informationen zur Personalisierung für angemeldete Benutzer siehe [Personalisieren](#).

### SENDEN VON FAXNACHRICHTEN

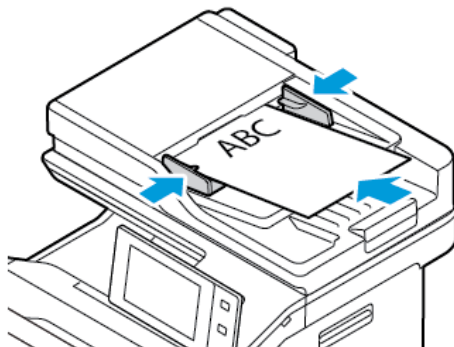
Faxnachricht senden:

## 1. Die Vorlagen einlegen.

- Das Vorlagenglas wird für Vorlagen verwendet, die nur eine Seite umfassen oder die nicht über den automatischen Duplex-Vorlageneinzug zugeführt werden können. Automatischen Duplex-Vorlageneinzug anheben und die Vorlage mit der Vorderseite nach unten an der linken oberen Ecke des Vorlagenglases anlegen.



- Für einzelne, mehrere oder 2-seitig bedruckte Seiten den automatischen Duplex-Vorlageneinzug verwenden. Heft- und Büroklammern von den Seiten entfernen. Die Vorlagen mit dem Druckbild nach oben so in den Vorlageneinzug einlegen, dass die Oberkante der Seite zuerst eingezogen wird. Die Papierführungen an den Vorlagenstapel heranschieben.



### Hinweis:

- Wenn die Vorlagen erkannt werden, leuchtet die Bestätigungsanzeige des automatischen Vorlageneinzugs auf.
- Wenn die Funktion **Standardbildschirm bei Vorlagenerkennung** konfiguriert ist und Vorlagen erkannt werden, wird die Standard-App automatisch gestartet.
- Wenn die Funktion **Automatischer Start bei Vorlagenerkennung** aktiviert ist und Vorlagen erkannt werden, wird der Auftrag automatisch gestartet und die Countdown-Anzeige erscheint. Um den Countdown zu stoppen und den Auftrag manuell zu konfigurieren, **Abbrechen** antippen.

2. Am Steuerpult des Druckers die Taste **Startseite** drücken.

3. **Fax** antippen.

4. Zum Löschen vorangegangener App-Einstellungen **Zurücksetzen** antippen.
5. Empfänger eingeben:
  - Falls die Eingabeanzeige angezeigt wird, einen Empfänger eingeben und anschließend eine Option oder **X** antippen.
  - Zum Auswählen eines Kontakts oder einer Gruppe aus dem Geräteadressbuch die Option **Geräteadressbuch** antippen. **Favoriten** oder **Kontakte** antippen und einen Empfänger auswählen.
  - Zur manuellen Eingabe einer Faxnummer die Schaltfläche „**Manuelle Eingabe**“ antippen. In das Feld Faxnummer die Faxnummer eingeben, dann **Hinzufügen** antippen.
  - Zum Hinzufügen weiterer Empfänger „**Empfänger hinzufügen**“ antippen und die Vorgehensweise wiederholen.



Hinweis: Zum Einfügen einer Wählpause nach Bedarf die Schaltfläche **Wählpause** antippen. Zum Einfügen von längeren Pausen **Wählpause** mehrmals antippen.

6. Faxeeinstellungen nach Bedarf anpassen.
  - Zum Einlesen weiterer Vorlagen über das Vorlagenglas sowie zum Auswählen unterschiedlicher Einstellungen für die einzelnen Auftragssegmente **Auftragsaufbau** antippen.
  - Beim Scannen einer 2-seitigen Vorlage **Vorlagenaufrück** antippen und eine Option auswählen.

Weitere Informationen zu den verfügbaren Funktionen siehe [Apps-Funktionen](#).

7. „**Senden**“ antippen.
8. Wenn „Auftragsaufbau“ aktiviert ist, **Scannen** antippen und bei entsprechender Aufforderung die folgenden Schritte ausführen:
  - Zum Ändern der Einstellungen **Nächstes programmieren** antippen.
  - Zum Einlesen weiterer Seiten **Nächstes Segment scannen** antippen.
  - Zum Schluss **Übermitteln** antippen.
9. Am Steuerpult des Druckers die Taste **Startseite** drücken, um zur Startseite zurückzukehren.

## FAX-WORKFLOWS

### Senden von Faxnachrichten mit Sendeverzögerung

Für Faxsendungen kann ein in der Zukunft liegender Sendezeitpunkt angegeben werden. Die Übermittlung des Faxes kann um bis zu 24 Stunden verzögert werden.



Hinweis: Vor Verwendung dieser Funktion prüfen, ob der Drucker auf die aktuelle Uhrzeit eingestellt ist. Weitere Informationen hierzu enthält das *Systemhandbuch* unter [www.xerox.com/office/VLC625docs](http://www.xerox.com/office/VLC625docs).

Zum Programmieren des Faxsendezeitpunkts folgendermaßen vorgehen:

1. Die Vorlagen einlegen.
2. Am Steuerpult des Druckers die **Home-Taste** drücken und dann **Fax** antippen.

3. Faxempfänger hinzufügen und ggf. Faxeinstellungen anpassen. Weitere Informationen siehe [Senden von Faxnachrichten](#).
4. **Zeitversetzt senden** antippen.
5. **Zeitversetzt senden** antippen und die Zeit der Faxsendung einstellen.
  - Zum Einstellen der Stunde das Feld **Stunde** antippen und die Stunde über das Ziffernfeld oder mithilfe der Pfeiltasten eingeben.
  - Zum Einstellen der Minuten das Feld **Minute** antippen und die Minuten über das Ziffernfeld oder mithilfe der Pfeiltasten eingeben.
  - Beim 12-Stunden-Format **AM** (vor Mittag) oder **PM** (nach Mittag) wählen.
6. „**OK**“ antippen.
7. „**Senden**“ antippen. Das Fax wird gescannt und gespeichert und zur angegebenen Uhrzeit gesendet.

### Hinzufügen eines Deckblatts

Mit der Option „Deckblatt“ kann dem Fax eine Begleitseite hinzugefügt werden. Auf dem Deckblatt können Empfänger und Absender sowie ein kurzer Kommentar stehen.

Deckblatt hinzufügen:

1. Vorlagen einlegen.
2. Am Steuerpult des Druckers die **Home-Taste** drücken und dann **Fax** antippen.
3. Faxempfänger hinzufügen und ggf. Faxeinstellungen anpassen. Weitere Informationen siehe [Senden von Faxnachrichten](#).
4. **Deckblatt > Ein** antippen.
5. Das Feld **An** antippen und über das Ziffernfeld den Namen des Empfängers eingeben. „**OK**“ antippen.
6. Das Feld **Von** antippen und über das Ziffernfeld den Namen des Absenders eingeben. „**OK**“ antippen.
7. Zum Hinzufügen einer Anmerkung einen der folgenden Schritte ausführen:
  - Eine vorhandene Anmerkung antippen.
  - Eine Anmerkung mit dem Vermerk „<Verfügbar>“ auswählen und das Symbol **Bearbeiten** antippen. Zum Eingeben von Text die Touchscreen-Tastatur verwenden. „**OK**“ antippen.



Hinweis:

- Zum Löschen einer Anmerkung zuerst die Anmerkung und dann **X** antippen. Zur Bestätigung **Löschen** antippen.
  - Zum Bearbeiten einer Anmerkung zuerst die Anmerkung und dann **Bearbeiten** antippen. Zum Ändern der Anmerkung die Touchscreen-Tastatur verwenden. **OK** antippen.
8. „**OK**“ antippen.

### Drucken einer geschützten Faxnachricht

Ist die Option „Geschützter Faxempfang“ aktiviert, werden alle auf dem Gerät empfangenen Faxnachrichten in der Auftragsliste gespeichert, bis ein Zugriffscode eingegeben wird. Nach Eingabe des Zugriffscodes werden die Faxnachrichten freigegeben und gedruckt.



Hinweis: Vor Empfang einer geschützten Faxnachricht sicherstellen, dass die Funktion „Geschützter Faxempfang“ aktiviert ist. Weitere Informationen hierzu enthält das *Systemhandbuch* unter [www.xerox.com/office/VLC625docs](http://www.xerox.com/office/VLC625docs).

Eine geschützte Faxnachricht drucken:

1. Am Steuerpult des Druckers die Taste **Startseite** drücken.
2. **Aufträge** antippen und dann in der Liste den gewünschten geschützten Faxeauftrag auswählen.
3. **Drucken** antippen und das Kennwort eingeben.
4. **Alle Faxeaufträge freigeben** antippen.  
Alle geschützten Faxeaufträge werden gedruckt.
5. Am Steuerpult des Druckers die Taste **Startseite** drücken, um zur Startseite zurückzukehren.

### Löschen eines geschützten Faxeauftrags

Geschützten Faxeauftrag löschen:

1. Am Steuerpult des Druckers die Taste **Startseite** drücken.
2. **Aufträge** antippen und dann in der Liste den gewünschten geschützten Faxeauftrag auswählen.
3. **Löschen** antippen und das Kennwort eingeben.
4. **OK** antippen.
5. Am Steuerpult des Druckers die Taste **Startseite** drücken, um zur Startseite zurückzukehren.

### Hinzufügen oder Bearbeiten von Kontakten im Geräteadressbuch über das Steuerpult

Das Geräteadressbuch kann über Embedded Web Server eingerichtet werden. Das Adressbuch kann bis zu 5000 Kontakte enthalten, auf die der Benutzer bei der Eingabe von Empfängern oder Zielen in Apps zugreifen kann.

Kontakte im Faxadressbuch über das Steuerpult hinzufügen oder bearbeiten:



Hinweis: Diese Funktion kann erst verwendet werden, nachdem der Systemadministrator die Option zum Erstellen bzw. Bearbeiten von Kontakten auf dem Touchscreen für „Alle Benutzer“ aktiviert hat.

1. Die Vorlagen einlegen.
2. Am Steuerpult des Druckers die Taste **Startseite** drücken.
3. **Fax** antippen.
4. Zum Löschen vorangegangener App-Einstellungen **Zurücksetzen** antippen.

5. „**Manuelle Eingabe**“ antippen. Zur Eingabe der Faxnummer das Tastenfeld auf dem Touchscreen verwenden.
6. Zum Hinzufügen eines Empfängers zum Geräteadressbuch das Symbol „**Adressbuch**“ antippen.
7. Einen der folgenden Schritte ausführen.
  - Zum Anlegen eines Eintrags „**Neuen Kontakt erstellen**“ antippen. Die einzelnen Felder nacheinander antippen und jeweils die erforderlichen Kontaktdetails über das Tastenfeld auf dem Touchscreen eingeben. **OK** antippen.
  - Zum Hinzufügen zu einem vorhandenen Eintrag „**Zu vorhandenem Kontakt hinzufügen**“ antippen. Einen Kontakt in der Liste antippen oder die Option „**Suchen**“ verwenden, um einen Kontakt zu suchen.
8. Zum Kennzeichnen eines Empfängers als Favorit das **Sternchensymbol** antippen.
9. FaxEinstellungen nach Bedarf anpassen.
10. Zum Starten des Scanvorgangs **Senden** antippen.
11. Am Steuerpult des Druckers die Taste **Startseite** drücken, um zur Startseite zurückzukehren.

### Senden von Faxnachrichten vom Computer

Faxnachrichten können von einer Anwendung auf dem Computer an den Drucker gesendet werden.

### Senden von Faxnachrichten aus Windows-Anwendungen

Über den Druckertreiber können Faxnachrichten aus Windows-Anwendungen gesendet werden.

In dem zugehörigen Dialogfeld können die Empfänger angegeben, ein Deckblatt eingerichtet und Optionen eingestellt werden. Es ist möglich, ein Bestätigungsblatt zu senden sowie Übertragungsgeschwindigkeit, Auflösung, Sendezeit und Wähloptionen einzustellen.

Faxnachricht aus Windows-Anwendungen senden:

1. Das Dokument oder Bild in der Anwendung öffnen und dann das Dialogfeld „Drucken“ aufrufen. Bei den meisten Anwendungen geschieht dies durch Auswahl von **Datei > Drucken** oder durch Drücken der Tastenkombination **STRG+P**.
2. Den gewünschten Drucker auswählen. Auf **Druckereigenschaften** klicken, um das Druckertreiber-Dialogfeld zu öffnen.
3. Auf der Registerkarte **Druckoptionen** im Menü „Auftragsart“ die Option **Fax** wählen.
4. Im Druckertreiber zur Registerkarte „**Empfänger**“ wechseln.
5. Empfänger manuell hinzufügen:
  - a. Auf das Symbol „**Empfänger hinzufügen**“ klicken.
  - b. Den Empfängernamen, die Faxnummer und nach Bedarf weitere Informationen eingeben.
  - c. Auf **OK** klicken.
  - d. Zum Hinzufügen weiterer Empfänger dieses Verfahren wiederholen.
6. Vorhandene Kontakte aus einem Telefonbuch hinzufügen:

- a. Auf das Symbol „Aus Telefonbuch hinzufügen“ klicken.
  - b. Das gewünschte Telefonbuch in der Liste auswählen.
  - c. Namen in der Liste auswählen oder über die Suchleiste nach einem Kontakt suchen.
  - d. Um die ausgewählten Kontakte zur Faxempfängerliste hinzuzufügen, auf den **Pfeil nach unten** klicken.
  - e. Auf **OK** klicken.
  - f. Zum Hinzufügen weiterer Empfänger dieses Verfahren wiederholen.
7. Zum Hinzufügen eines Deckblatts auf die Registerkarte „**Deckblatt**“ klicken. In der Liste „Deckblattoptionen“ die Option „**Deckblatt drucken**“ auswählen. Die Details nach Bedarf eingeben und dann auf „**OK**“ klicken.
  8. Auf der Registerkarte „Optionen“ die gewünschten Optionen auswählen und auf „**OK**“ klicken.
  9. Auf „**OK**“ klicken, um die Einstellungen zu speichern und zur Hauptseite des Dialogfelds „Drucken“ zurückzukehren.
  10. Auf **Drucken** klicken. Im Faxbestätigungsfenster auf „**OK**“ klicken.

#### Senden von Faxnachrichten aus Macintosh®-Anwendungen

Über den Druckertreiber können Faxnachrichten aus vielen Macintosh®-Anwendungen gesendet werden. Anweisungen zum Installieren des Druckertreibers siehe [Installieren der Druckertreibersoftware](#).

Faxnachricht aus Macintosh®-Anwendungen senden:

1. Das gewünschte Dokument oder Bild in der Anwendung öffnen und dann das Dialogfeld „Drucken“ aufrufen. Bei den meisten Anwendungen geschieht dies durch Auswahl von **Ablage > Drucken** oder durch Drücken von **CMD+P**.
2. Den gewünschten Drucker auswählen.
3. In der Liste der Druckoptionen des Dialogfelds „Drucken“ auf **Xerox-Funktionen** klicken.
4. Im Fenster „Material/Ausgabe“ auf **Auftragsart** klicken und dann **Fax** auswählen.
5. Zum Hinzufügen eines Empfängers im Fenster „Fax“ auf die Registerkarte **Empfänger** und dann auf das Symbol **Empfänger hinzufügen** klicken. Den Empfängernamen, die Faxnummer und ggf. weitere Informationen eingeben und dann auf **OK** klicken. Zum Hinzufügen weiterer Empfänger dieses Verfahren wiederholen.
6. Zum Hinzufügen eines Deckblatts auf die Registerkarte **Deckblatt** klicken. In der Liste „Deckblatt“ die Option **Deckblatt drucken** auswählen und die erforderlichen Details eingeben.
7. Zum Verzögern der Faxübertragungszeit auf die Registerkarte **Optionen** klicken, das Menü „Übertragung“ auswählen und auf **Uhrzeit** klicken. Zum Eingeben der Übertragungszeit auf das Zeiteingabefeld klicken und die gewünschte Uhrzeit eingeben.
8. Zum Einstellen weiterer Faxoptionen im Fenster „Optionen“ die gewünschten Faxoptionen auswählen.
9. Auf **OK** klicken, um die Einstellungen zu speichern und zum Hauptdialogfeld „Drucken“ zurückzukehren.
10. Zum Faxversand auf **Drucken** klicken.



## Serverfax

### SERVERFAX – ÜBERSICHT



Mit der Funktion Serverfax kann ein Fax über ein Netzwerk zu einem Faxserver gesendet werden. Der Faxserver sendet die Faxnachricht dann über eine Telefonleitung an ein Faxgerät. Bevor ein Serverfax gesendet werden kann, muss ein Faxablagebereich bzw. Speicherort konfiguriert werden. Der Faxserver ruft die Dokumente aus der Ablage ab und sendet sie über das Telefonnetz.

Informationen zu allen Funktionen der Serverfax-App und den verfügbaren Einstellungen siehe [Apps-Funktionen](#).

Weitere Informationen zum Konfigurieren und Anpassen der Apps siehe *Systemhandbuch* unter [www.xerox.com/office/VLC625docs](http://www.xerox.com/office/VLC625docs).

Wenn Authentifizierung oder Kostenzählung auf dem Gerät aktiviert ist, müssen zum Aufrufen von Funktionen die Anmeldedaten eingegeben werden. Weitere Informationen zur Personalisierung für angemeldete Benutzer siehe [Personalisieren](#).

### SENDEN VON FAXNACHRICHTEN PER SERVERFAX

Wenn ein Faxserver an das Netzwerk angeschlossen ist, können Faxnachrichten vom Gerät auch ohne eigenen Telefonanschluss versendet werden.

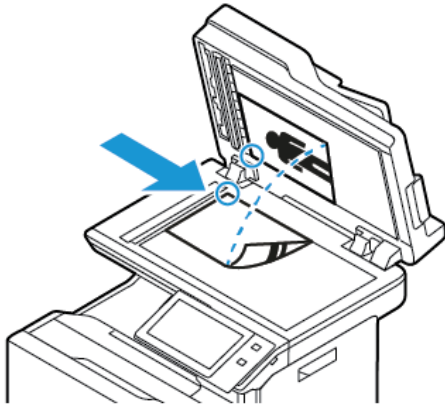
Beim Serverfaxbetrieb wird das Dokument eingescannt und an eine Faxablage im Netzwerk gesendet. Der Faxserver sendet die Faxnachricht über das Fernsprechnet an ein Faxgerät.

Die Betriebsart „Serverfax“ kann erst verwendet werden, nachdem der Systemadministrator die Serverfax-App aktiviert und eine Faxablage im Netzwerk eingerichtet hat.

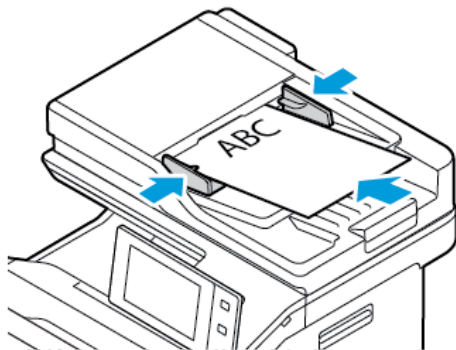
Faxnachrichten mit dem Serverfax senden:


1. Die Vorlagen einlegen.

- Das Vorlagenglas wird für Vorlagen verwendet, die nur eine Seite umfassen oder die nicht über den automatischen Duplex-Vorlageneinzug zugeführt werden können. Automatischen Duplex-Vorlageneinzug anheben und die Vorlage mit der Vorderseite nach unten an der linken oberen Ecke des Vorlagenglases anlegen.




- Für einzelne, mehrere oder 2-seitig bedruckte Seiten den automatischen Duplex-Vorlageneinzug verwenden. Heft- und Büroklammern von den Seiten entfernen. Die Vorlagen mit dem Druckbild nach oben so in den Vorlageneinzug einlegen, dass die Oberkante der Seite zuerst eingezogen wird. Die Papierführungen an den Vorlagenstapel heranschieben.



 Hinweis: Wenn die Vorlagen erkannt werden, leuchtet die Bestätigungsanzeige des automatischen Vorlageneinzugs auf.


2. Am Steuerpult des Druckers die Taste **Startseite** drücken.
3. **Serverfax** antippen.
4. Zum Löschen vorangegangener App-Einstellungen **Zurücksetzen** antippen.

5. Die Empfänger eingeben.
  - Falls die Eingabeanzeige angezeigt wird, eine Option oder **X** antippen.
  - Zum Auswählen eines Kontakts oder einer Gruppe aus dem Geräteadressbuch die Option **Geräteadressbuch** antippen und anschließend einen Empfänger auswählen.
  - Zur manuellen Eingabe einer Faxnummer die Schaltfläche „**Manuelle Eingabe**“ antippen. In das Feld Faxnummer die Faxnummer eingeben, dann **Hinzufügen** antippen.
  - Zum Hinzufügen weiterer Empfänger „**Empfänger hinzufügen**“ antippen und die Vorgehensweise wiederholen.
-  Hinweis: Zum Einfügen einer Wählpause nach Bedarf die Schaltfläche **Wählpause** antippen. Zum Einfügen von längeren Pausen **Wählpause** mehrmals antippen.
6. Die Serverfaxeinstellungen nach Bedarf anpassen.
  - Zum Einlesen weiterer Vorlagen über das Vorlagenglas sowie zum Auswählen unterschiedlicher Einstellungen für die einzelnen Auftragssegmente **Auftragsaufbau** antippen.
  - Beim Scannen einer 2-seitigen Vorlage **Vorlagenaufdruck** antippen und eine Option auswählen.

Weitere Informationen zu den verfügbaren Funktionen siehe [Apps-Funktionen](#).
7. „**Senden**“ antippen.
8. Wenn „Auftragsaufbau“ aktiviert ist, **Scannen** antippen und bei entsprechender Aufforderung die folgenden Schritte ausführen:
  - Zum Ändern der Einstellungen **Nächstes programmieren** antippen.
  - Zum Einlesen weiterer Seiten **Nächstes Segment scannen** antippen.
  - Zum Schluss **Übermitteln** antippen.
9. Am Steuerpult des Druckers die Taste **Startseite** drücken, um zur Startseite zurückzukehren.

## SENDEN VON FAXNACHRICHTEN MIT SENDEVERZÖGERUNG PER SERVERFAX

Für Faxsendungen kann ein in der Zukunft liegender Sendezeitpunkt angegeben werden. Die Sendeverzögerung kann zwischen 15 Minuten und 24 Stunden betragen.

 Hinweis: Vor Verwendung dieser Funktion den Drucker auf die aktuelle Uhrzeit einstellen.

Faxsendezeitpunkts angeben:

1. Vorlagen einlegen.
2. Am Steuerpult des Druckers die Taste „**Startseite**“ drücken.
3. „**Serverfax**“ antippen.
4. Serverfaxempfänger hinzufügen und Serverfaxeinstellungen anpassen. Weitere Informationen siehe [Senden von Faxnachrichten per Serverfax](#).
5. **Zeitversetzt senden** antippen.

6. **Zeitversetzt senden** antippen und die Zeit der Serverfaxsendung einstellen:
  - Zum Einstellen der Stunde das Feld **Stunde** antippen und die Stunde über das Ziffernfeld oder mithilfe der Pfeiltasten eingeben.
  - Zum Einstellen der Minuten das Feld **Minute** antippen und die Minuten über das Ziffernfeld oder mithilfe der Pfeiltasten eingeben.
  - Beim 12-Stunden-Format **AM** (vor Mittag) oder **PM** (nach Mittag) wählen.
7. **„OK“** antippen.
8. **„Senden“** antippen. Das Fax wird eingelesen und zum angegebenen Zeitpunkt gesendet.
9. Am Steuerpult des Druckers die Taste **„Startseite“** drücken, um zur Startseite zurückzukehren.

## Drucken von

### DRUCKEN VON – ÜBERBLICK



Mit der App „Drucken von“ können Aufträge aus unterschiedlichen Quellen gedruckt werden. Aufträge auf einem USB-Datenträger können gedruckt werden, sofern sie in einem druckbereiten Format vorliegen. Speicheraufträge sowie in Mailboxen gespeicherte Aufträge können gedruckt werden.

Zum Erstellen einer druckbereiten Datei in einem Programm wie Microsoft Word im Druckdialogfeld die Option „Ausgabe in Datei umleiten“ auswählen. Viele moderne Publishing-Programme umfassen Optionen zum Erstellen druckbereiter Dateien.

Weitere Informationen zum Konfigurieren und Anpassen der Apps siehe *Systemhandbuch* unter [www.xerox.com/office/VLC625docs](http://www.xerox.com/office/VLC625docs).

Wenn Authentifizierung oder Kostenzählung auf dem Gerät aktiviert ist, müssen zum Aufrufen von Funktionen die Anmeldedaten eingegeben werden.

### DRUCKEN VON USB-DATENTRÄGER

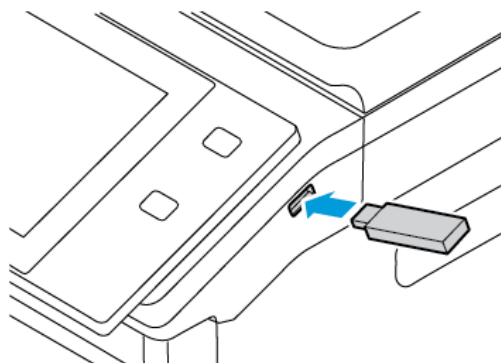
Es können einzelne oder mehrere Dateien von einem USB-Datenträger gedruckt werden. Der USB-Anschluss befindet sich vorne am Drucker.



**Hinweis:** Nur für die Dateisysteme FAT16, FAT32 und exFAT formatierte USB-Datenträger werden unterstützt. Die exFAT-Unterstützung ist eine lizenzierte Funktion, für die ein Funktionsinitialisierungsschlüssel (FIK) erworben werden muss.

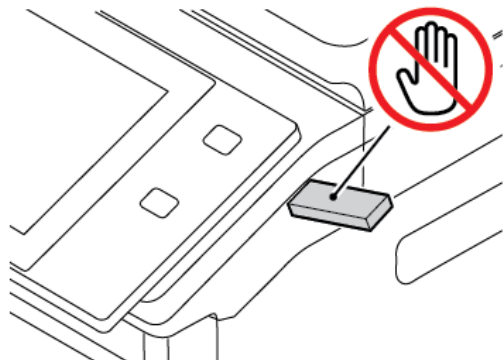
Zum Drucken von einem USB-Datenträger:


1. Den USB-Datenträger in den USB-Anschluss am Drucker einstecken.



2. In der Anzeige USB-Laufwerk gefunden die Option **USB-Direktdruck** auswählen.

**Warnung:** Zur Vermeidung von Datenverlusten oder Störungen des Druckers den Speicherstick oder den Drucker nicht im gezeigten Bereich berühren, während der Speicherstick für Druck-, Lese- oder Schreibvorgänge verwendet wird.




 Hinweis: Wenn die Funktion USB-Direktdruck nicht angezeigt wird, die Funktion aktivieren oder den Systemadministrator verständigen. Einzelheiten hierzu siehe *System Administrator Guide* (Systemhandbuch) unter [www.xerox.com/office/VLC625docs](http://www.xerox.com/office/VLC625docs).

3. Zum Auswählen einer Datei für den Druck die Datei ansteuern und das entsprechende Kontrollkästchen antippen. Wenn mehrere Dateien gedruckt werden müssen, jede Datei ansteuern und das Kontrollkästchen für jede Datei auswählen.
4. **OK** antippen.  
Eine Liste der zum Drucken ausgewählten Dateien wird angezeigt.
5. Dateien aus der Druckliste entfernen:
  - Zum Entfernen einer einzelnen Datei, die Datei antippen und **Entfernen** auswählen. Zum Bestätigen des Entfernens **Entfernen** antippen.
  - Zum Entfernen aller Dateien, eine Datei antippen und **Alle entfernen** auswählen. Zum Bestätigen des Entfernens **Alle entfernen** antippen.
6. Die Funktionseinstellungen nach Bedarf anpassen.
7. **Drucken** antippen.
8. Nach Abschluss den USB-Datenträger herausnehmen.
9. Am Steuerpult des Druckers die Taste **Startseite** drücken, um zur Startseite zurückzukehren.

## DRUCKEN VON GESPEICHERTEN AUFTRÄGEN

Gespeicherte Aufträge drucken:


1. Am Steuerpult die Taste **Startseite** drücken und dann **Drucken von** antippen.
2. **Gespeicherte Aufträge** und dann den Namen des Ordners antippen, der den gespeicherten Auftrag enthält.

3. In der Liste den Speicherauftrag auswählen, der gedruckt werden soll.
4. Zufuhrbehälter, Auflage, Seitenaufdruck- und ggf. Endverarbeitungsoptionen auswählen.
5. **Drucken** antippen.
  -  Hinweis: Zum Drucken eines privaten gespeicherten Auftrags in der Anzeige „Kennwort erforderlich“ das Kennwort eingeben und mit **OK** bestätigen.
6. Zum Drucken eines anderen gespeicherten Auftrags den Namen des aktuellen Auftrags auswählen und **Entfernen** antippen. **Dokument hinzufügen** antippen, **Gespeicherte Aufträge** auswählen und zu dem gewünschten Auftrag navigieren.
7. Am Steuerpult des Druckers die Taste **Startseite** drücken, um zur Startseite zurückzukehren.

### DRUCKEN AUS EINER MAILBOX

Mit der Funktion „Aus Mailbox drucken“ können Dateien gedruckt werden, die in einem Ordner im Drucker gespeichert sind.

Mailboxdateien drucken:

1. Am Steuerpult die Taste **Startseite** drücken und dann **Drucken von** antippen.
2. **Mailboxen** auswählen und dann den Namen des Ordners antippen, der das zu druckende Dokument enthält.
  -  Hinweis: Falls die Funktion „Mailboxen“ nicht angezeigt wird, ist sie möglicherweise nicht aktiviert. Gegebenenfalls an den Systemadministrator wenden. Weitere Informationen hierzu enthält das *Systemhandbuch* unter [www.xerox.com/office/VLC625docs](http://www.xerox.com/office/VLC625docs).
3. In der Liste den Namen der Datei auswählen, die gedruckt werden soll.
4. Zufuhrbehälter, Auflage, Seitenaufdruck- und ggf. Endverarbeitungsoptionen auswählen.
5. **Drucken** antippen.
6. Zum Auswählen eines anderen Auftrags in der Mailbox den Namen des aktuellen Auftrags auswählen und **Entfernen** antippen. **Dokument hinzufügen** antippen, **Mailboxen** auswählen und zu dem gewünschten Auftrag navigieren.
7. Am Steuerpult des Druckers die Taste **Startseite** drücken, um zur Startseite zurückzukehren.

## @PrintByXerox

### @PRINTBYXEROX – ÜBERSICHT



Mit der Xerox® @PrintByXerox-App können E-Mail-Anlagen und Dokumente über Mobilgeräte an den Drucker übermittelt und gedruckt werden.

Wenn das Xerox-Gerät mit dem Internet verbunden ist, ermöglicht die @PrintByXerox-App in Verbindung mit Xerox® Workplace Cloud einfache, E-Mail-basierte Druckvorgänge.



Hinweis: Die @PrintByXerox-App ist kostenlos. Für erweiterte Workflows Xerox® Workplace Cloud verwenden. Für die Xerox® Workplace Cloud-Software ist eine besondere Lizenz erforderlich. Einzelheiten siehe *Xerox® Kurzanleitung für @PrintByXerox App* unter [www.xerox.com/XeroxAppGallery](http://www.xerox.com/XeroxAppGallery).

Weitere Informationen zum Konfigurieren und Anpassen der Apps siehe *Systemhandbuch* unter [www.xerox.com/office/VLC625docs](http://www.xerox.com/office/VLC625docs).

Wenn Authentifizierung oder Kostenzählung auf dem Gerät aktiviert ist, müssen zum Aufrufen von Funktionen die Anmeldedaten eingegeben werden.

### DRUCKEN MIT DER @PRINTBYXEROX-APP

1. Eine E-Mail mit einer unterstützten Datei im Anhang an [Print@printbyxerox.com](mailto:Print@printbyxerox.com) senden.  
Beim ersten Mal erhält der Benutzer eine Antwort-E-Mail mit einer Benutzerkennung und einem Kennwort.
2. Am Steuerpult des Xerox-Geräts die Taste **Startseite** drücken.
3. **@PrintByXerox** antippen.
4. Eine E-Mail-Adresse eingeben und **OK** antippen.
5. Im Bildschirm „Kennwort eingeben“ über die Touchscreen-Tastatur das Kennwort eingeben und **OK** antippen.
6. Die zu druckenden Dokument auswählen.
7. Zum Ändern der Druckeinstellungen **Druckeinstellungen** auswählen und **OK** antippen.
8. Zum Freigeben der Druckaufträge **Drucken** antippen.
  - Daraufhin werden die Meldung, dass die Aufträge zum Drucken übermittelt werden, und der Konvertierungsstatus angezeigt.
  - Wenn mit dem Druck der Dokumente begonnen wird, erscheint ein grünes Häkchen.



## Xerox® Connect for XMPie

### XEROX® CONNECT APP FOR XMPIE – ÜBERSICHT



Die Xerox® Connect App for XMPie bietet sofortigen Zugriff auf 50 oder mehr Vorlagen. Mit einem einzigen Tastendruck können am Drucker personalisierte Inhalte erstellt werden.

Die Xerox® Connect App for XMPie bietet kostenlosen Zugriff auf Vorlagen, die personalisiert und umgehend gedruckt werden können.

Zum Konfigurieren der App Connect for XMPie auf dem Drucker an den Systemadministrator wenden oder das *Systemhandbuch* zurate ziehen [www.xerox.com/office/VLC625docs](http://www.xerox.com/office/VLC625docs).

Zum Starten der App Connect for XMPie auf der Startseite **Connect for XMPie** antippen. Im Hauptfenster werden Ausgewählte Produkte und Produktkategorien angezeigt. Der Benutzer kann die Kategorien nach den Produkten durchsuchen, die er erstellen möchte. Die Anweisungen in der Anzeige befolgen, um einen Auftrag mit angepassten Feldern zu erstellen. Das Anzeigen einer Vorschau und das Drucken des Auftrags ist je nach Bedarf möglich. Weitere Informationen zu XMPie sind erhältlich unter [www.support.xerox.com](http://www.support.xerox.com) und über das Feld Suchen (XMPie eingeben).

Wenn Authentifizierung oder Kostenzählung auf dem Gerät aktiviert ist, müssen zum Aufrufen von Funktionen die Anmeldedaten eingegeben werden. Weitere Informationen zur Personalisierung für angemeldete Benutzer siehe [Personalisieren](#).



# Drucken

Inhalt dieses Kapitels:

Drucken – Überblick .....	188
Auswählen von Druckoptionen .....	189
Druckaufträge .....	199
Druckfunktionen .....	204
Verwenden von benutzerdefinierten Formaten .....	216
Drucken von .....	219

## Drucken – Überblick


Vor dem Drucken sicherstellen, dass das Gerät an eine Stromversorgung und ein funktionierendes Netzwerk angeschlossen ist. Sicherstellen, dass der richtige Druckertreiber auf dem Computer installiert ist. Weitere Informationen siehe [Installieren der Druckertreibersoftware](#).

1. Druckmaterial auswählen.
2. Das Druckmaterial in einen geeigneten Behälter einlegen. Am Steuerpult Format, Farbe und Art des Druckmaterials angeben.
3. In der Softwareanwendung die Druckereinstellungen aufrufen. Bei den meisten Softwareanwendungen ist dies über die Tastenkombination **STRG+P** (Windows) bzw. **CMD+P** (Macintosh) möglich.
4. Den Drucker auswählen.
5. Zum Aufrufen der Windows-Druckertreibereinstellungen **Druckereigenschaften**, **Druckoptionen** oder **Einstellungen** auswählen. Unter Macintosh **Xerox-Funktionen** auswählen. Der Name der Option hängt davon ab, welche Anwendung verwendet wird.
6. Ggf. die Druckertreibereinstellungen ändern, dann auf **OK** klicken.
7. Zum Übermitteln des Auftrags an den Drucker auf **Drucken** klicken.
8. Wenn eine besondere Auftragsart ausgewählt wurde, z. B. „Geschützte Ausgabe“ oder „Probedruck“, wird der Auftrag am Drucker angehalten und erst nach einem bestimmten Benutzereingriff gedruckt. Zum Verwalten von Aufträgen am Drucker die Auftrags-App verwenden.

Weitere Informationen zum Verwalten von Druckaufträgen siehe [Verwalten von Aufträgen](#).

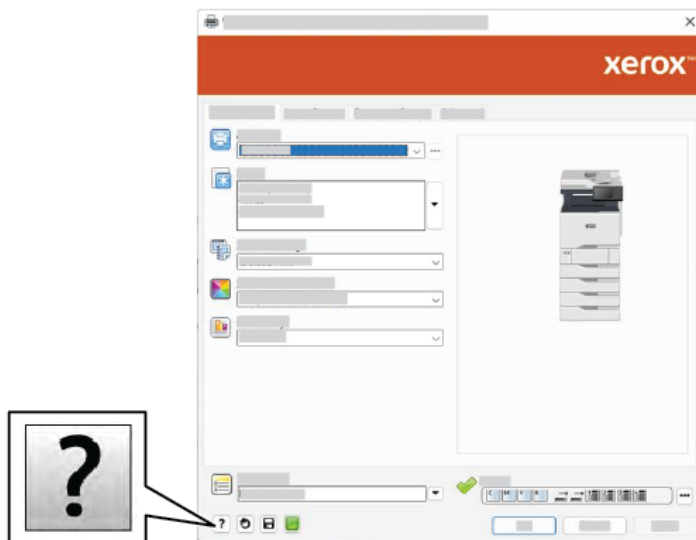
## Auswählen von Druckoptionen

Druckoptionen werden unter Windows als „Druckeinstellungen“ und unter Macintosh als Xerox®-Funktionen angegeben. Druckoptionen umfassen Einstellungen für Seitenaufdruck, Seitenlayout und Druckqualität. Druckoptionen, die über „Druckeinstellungen“ im Fenster „Geräte und Drucker“ festgelegt werden, gelten als Standardeinstellungen. Über die Softwareanwendung vorgenommene Einstellungen sind dagegen nicht dauerhaft. Nach dem Schließen der Anwendung gehen solche Einstellungen verloren.

 Hinweis: Unter Windows 10 und höher lassen sich die Druckoptionen über „Druckeinstellungen“ im Fenster „Drucker und Scanner“ einstellen.

### DRUCKERTREIBER – HILFE

Hilfeinformationen zur Xerox®-Druckertreibersoftware sind normalerweise über das Fenster „Druckeinstellungen“ verfügbar. Zum Aufrufen der Hilfe links unten im Fenster „Druckeinstellungen“ auf die Schaltfläche **Hilfe (?)** klicken.



Die Informationen zu den Druckeinstellungen werden im Fenster Hilfe angezeigt. In diesem Fenster kann ein Thema ausgewählt oder das Suchfeld verwendet werden. Im Suchfeld das/die gewünschte Thema bzw. Funktion eingeben.

## WINDOWS-DRUCKOPTIONEN

### Einstellen der Standarddruckoptionen (Windows)

Die im Fenster „Druckeinstellungen“ vorgenommenen Einstellungen werden unabhängig davon verwendet, aus welcher Anwendung ein Druckauftrag abgesendet wird. In diesem Fenster können die am häufigsten verwendeten Druckoptionen angegeben werden, sodass sie nicht bei jedem Druckauftrag neu eingestellt werden müssen.

Beispiel: Wenn das Papier in der Regel beidseitig bedruckt werden soll, „Seitenaufdruck“ in den Druckeinstellungen angeben.

1. Am Computer zur Druckerliste navigieren:

- Unter Windows Server 2012 und höher auf **Start > Einstellungen > Drucker** klicken.
- Unter Windows 10 auf **Start > Einstellungen > Geräte > Drucker & Scanner** klicken.
- Unter Windows 11 und höher auf **Start > Einstellungen > Bluetooth & Geräte > Drucker & Scanner** klicken.



Hinweis: Wird eine Anwendung mit angepasstem Startmenü verwendet, kann der Navigationspfad zur Druckerliste von dieser Beschreibung abweichen.

2. **Druckeinstellungen** für den betreffenden Drucker auswählen:

- Unter Windows Server 2012 oder höher mit der rechten Maustaste auf das Symbol für den betreffenden Drucker klicken und **Druckeinstellungen** auswählen.
- Unter Windows 10 auf das Symbol für den betreffenden Drucker klicken und dann **Verwalten > Druckeinstellungen** auswählen.
- Unter Windows 11 und höher auf das Symbol für den betreffenden Drucker klicken und dann **Druckeinstellungen** auswählen.

3. Im Fenster „Druckeinstellungen“ auf eine Registerkarte klicken und die Einstellungen nach Bedarf auswählen. Zum Speichern der Einstellungen auf **OK** klicken.



Hinweis: Um weitere Informationen zu den Treiberoptionen unter Windows aufzurufen, im Dialogfeld **Druckeinstellungen** auf die Schaltfläche **Hilfe (?)** klicken.

### Auswählen der Druckoptionen für einen bestimmten Auftrag (Windows)

Sollen für einen bestimmten Druckauftrag spezielle Druckoptionen verwendet werden, die Druckeinstellungen entsprechend ändern, bevor der Auftrag an den Drucker gesendet wird.

1. Das Dokument in der Anwendung öffnen und die Druckeinstellungen aufrufen. Bei den meisten Anwendungen geschieht dies durch Auswahl von **Datei > Drucken** oder unter Windows durch Drücken der Tastenkombination **STRG+P**.
2. Zum Öffnen der des Dialogfelds „Druckeinstellungen“ den Drucker auswählen und anschließend auf **Druckereigenschaften**, **Druckoptionen** oder **Einstellungen** klicken. Die Bezeichnung der Schaltfläche hängt von der verwendeten Anwendung ab

3. Im Fenster „Druckeinstellungen“ auf eine der Registerkarten klicken und die gewünschten Einstellungen vornehmen.
4. Zum Speichern der Auswahl und Schließen des Fensters „**Druckeinstellungen**“ auf „OK“ klicken.
5. Zum Übermitteln des Auftrags an den Drucker auf **Drucken** klicken.

### Auswählen von Standardwerten in Windows für einen gemeinsam genutzten Netzwerkdrucker

1. Am Computer zur Druckerliste navigieren:
  - Unter Windows Server 2012 und höher auf **Start > Einstellungen > Drucker** klicken.
  - Unter Windows 10 auf **Start > Einstellungen > Geräte > Drucker & Scanner** klicken.
  - Unter Windows 11 und höher auf **Start > Einstellungen > Bluetooth & Geräte > Drucker & Scanner** klicken.
-  Hinweis: Wenn auf dem Desktop das Symbol für die Systemsteuerung nicht angezeigt wird, mit der rechten Maustaste auf den Desktop klicken und anschließend **Anpassen** auswählen. **Startseite der Systemsteuerung > Geräte und Drucker** auswählen.
2. Die **Druckereigenschaften** für den betreffenden Drucker aufrufen:
  - Unter Windows Server 2012 oder höher mit der rechten Maustaste auf das Symbol für den betreffenden Drucker klicken und **Druckereigenschaften** auswählen.
  - Unter Windows 10, auf das Symbol für den betreffenden Drucker klicken und dann **Verwalten > Druckereigenschaften** auswählen.
  - Unter Windows 11 und höher auf das Symbol für den betreffenden Drucker klicken und dann **Druckeinstellungen** auswählen.
3. Im Dialogfeld Eigenschaften des Druckers auf die Registerkarte **Erweitert** klicken.
4. Auf der Registerkarte Erweitert auf **Standardwerte** klicken.
5. Auf den Registerkarten des Druckertreibers die gewünschten Einstellungen auswählen und auf **Anwenden** klicken.
6. Zum Speichern der Einstellungen auf **OK** klicken.

### Speichern häufig verwendeter Einstellungen (Windows)

Häufig verwendete Einstellungen können in Form eines Auftragsprofils gespeichert und immer wieder verwendet werden. Nachdem ein Satz Druckoptionen gespeichert wurde, stehen diese in der Liste Gespeicherte Einstellungen bzw. Festwerte oder, sofern vorhanden, im Bereich 1-Touch zur Auswahl zur Verfügung.

Dazu folgendermaßen vorgehen:

1. Das Dokument in der Anwendung öffnen und auf **Datei > Drucken** klicken.
2. Zum Öffnen der des Dialogfelds „Druckeinstellungen“ den Drucker auswählen und anschließend auf **Einrichtung** oder **Voreinstellungen** klicken.
3. Im Fenster „Druckeigenschaften“ auf die Registerkarten klicken und die gewünschten Einstellungen auswählen.

4. Im Fenster „Druckeigenschaften“ auf **Gespeicherte Einstellungen** oder **Festwerte** und dann auf **Speichern unter** klicken.
5. Einen Namen für die gespeicherte Einstellung bzw. den Festwert eingeben und, sofern verfügbar, Festwertoptionen auswählen:
  - Ein Symbol für den Festwert auswählen.
  - Zum Aktivieren des Festwerts als 1-Touch-Funktion die Option **1-Touch-Festwert** auswählen.
  - Zum Freigeben des Festwerts in allen Druckertreibern **Festwert in allen Treibern anzeigen** auswählen.
6. Auf **OK** klicken.
7. Mit diesen Einstellungen drucken:
  - In der Liste „Gespeicherte Einstellungen“ oder „Festwerte“ den Namen des Festwerts auswählen.
  - Für einen 1-Touch-Festwert auf **1-Touch** klicken und den gewünschten **1-Touch-Festwert** auswählen.

## MACINTOSH-DRUCKOPTIONEN

### Auswählen der Druckoptionen (Macintosh)

Zur Verwendung spezieller Druckoptionen die Einstellungen entsprechend ändern, bevor der Auftrag an den Drucker gesendet wird.

1. Das Dokument in der Anwendung öffnen und auf **Datei > Drucken** klicken.
2. Den Drucker auswählen.
3. In der Liste der Druckoptionen des Dialogfelds „Drucken“ auf **Xerox-Funktionen** klicken.



Hinweis: Zur Anzeige aller Druckoptionen auf **Details anzeigen** klicken.

4. Alle anderen erforderlichen Druckoptionen aus den Listen auswählen.
5. Zum Übermitteln des Auftrags an den Drucker auf **Drucken** klicken.

### Speichern häufig verwendeter Einstellungen (Macintosh)

Häufig verwendete Einstellungen können in Form eines Auftragsprofils gespeichert und immer wieder verwendet werden.

Dazu folgendermaßen vorgehen:

1. Das Dokument in der Anwendung öffnen und auf **Datei > Drucken** klicken.
2. Drucker in der Liste „Drucker“ auswählen.
3. Die gewünschten Druckoptionen im Dialogfeld „Drucken“ auswählen.



Hinweis: Zur Anzeige aller Druckoptionen auf **Details anzeigen** klicken.

4. Auf **Festwerte > Aktuelle Einstellungen speichern** klicken.



5. Einen Namen für die Druckoptionen eingeben. Um die Optionen in der Liste „Festwerte“ zu speichern, auf **OK** klicken.
6. Zum Verwenden dieser Druckoptionen den Namen in der Liste „Festwerte“ auswählen.

## DRUCKEN UNTER UNIX, LINUX UND AS/400

Für UNIX-basiertes Drucken wird LPD/LPR-Anschluss 515 oder Ip über Anschluss 9100 verwendet, um Spooling- und Netzwerkdruckserver-Funktionen bereitzustellen. Xerox-Drucker können jedes dieser Protokolle zur Kommunikation verwenden.

### Xerox® Printer Manager

Xerox® Printer Manager ist eine Anwendung, die das Verwalten von und Drucken auf mehreren Druckern in UNIX- und Linux-Umgebungen ermöglicht.

Xerox® Printer Manager ermöglicht Folgendes:

- Konfigurieren der an das Netzwerk angeschlossenen Drucker und Prüfen ihres Status
- Einrichten von Druckern im Netzwerk und Überwachen des Druckerbetriebs nach der Installation
- Ausführen von Wartungsprüfungen und Prüfen des Verbrauchsmaterialstatus zu beliebiger Zeit
- Bereitstellen eines einheitlichen Erscheinungsbilds und einer einheitlichen Bedienungsweise bei UNIX- und Linux-Betriebssystemen verschiedener Anbieter

### Installieren von Xerox® Printer Manager

Bevor mit dem Vorgang begonnen wird, ist sicherzustellen, dass root- oder superuser-Berechtigungen für die Installation von Xerox® Printer Manager vorhanden sind.

Xerox® Printer Manager installieren:

1. Das dem Betriebssystem entsprechende Paket herunterladen. Druckertreiber für den Drucker sind unter [www.xerox.com/office/VLC625drivers](http://www.xerox.com/office/VLC625drivers) zu finden. Die folgenden Dateien stehen zur Auswahl:
  - XeroxOSDPkg-AIXpowerpc-x.xx.xxx.xxxx.rpm für die IBM PowerPC-Familie.
  - XeroxOSDPkg-HPUXia64-x.xx.xxx.xxxx.depot.gz zur Unterstützung von HP Itanium-Workstations.
  - XeroxOfficev5Pkg-Linuxi686-x.xx.xxx.xxxx.rpm zur Unterstützung von RPM-basierten 32-Bit-Linux-Umgebungen.
  - XeroxOfficev5Pkg-Linuxi686-x.xx.xxx.xxxx.deb zur Unterstützung von Debian-basierten 32-Bit-Linux-Umgebungen.
  - XeroxOfficev5Pkg-Linuxx86\_64-x.xx.xxx.xxxx.rpm zur Unterstützung von RPM-basierten 64-Bit-Linux-Umgebungen.
  - XeroxOfficev5Pkg-Linuxx86\_64-x.xx.xxx.xxxx.deb zur Unterstützung von Debian-basierten 64-Bit-Linux-Umgebungen.
  - XeroxOSDPkg-SunOSi386-x.xx.xxx.xxxx.pkg.gz für Sun Solaris x86-Systeme.
  - XeroxOSDPkg-SunOSsparc-x.xx.xxx.xxxx.pkg.gz für Sun Solaris SPARC-Systeme.

2. Zum Installieren des systemspezifischen Druckertreibers als „root“ anmelden und den entsprechenden Befehl für das System eingeben:

- AIX: `rpm -U XeroxOSDPkg-AIXpowerpc-x.xx.xxx.xxxx.rpm`
- HPUX: `swinstall -s XeroxOSDPkg-HPUXia64-x.xx.xxx.xxxx.depot.gz \*`
- Solaris, x86-basiert: `pkgadd -d XeroxOSDPkg-SunOSi386-x.xx.xxx.xxxx.pkg`
- Solaris, SPARC-basiert: `pkgadd -d XeroxOSDPkg-SunOSSparc-x.xx.xxx.xxxx.pkg`

Bei der Installation wird ein Xerox-Verzeichnis in `/opt/Xerox/prtsys` erstellt.

3. Zum Installieren des Xerox®-Office-Standardtreibers auf einer Linux-Plattform als „root“ anmelden und den entsprechenden Befehl für das System eingeben:

- Linux, RPM-basiert: `rpm -U XeroxOfficev5Pkg-Linuxi686-x.xx.xxx.xxxx.rpm`
- Linux, Debian-basiert: `dpkg -i XeroxOfficev5Pkg-Linuxi686-x.xx.xxx.xxxx.deb`

Bei der Installation wird ein XeroxOffice-Verzeichnis in `/opt/XeroxOffice/prtsys` erstellt.

### Starten von Xerox® Printer Manager

Xerox® Printer Manager starten:

1. Am Computer ein Befehlsfenster öffnen. An der Eingabeaufforderung als „root“ anmelden und `xerxofficeprtmgr` eingeben.
2. **Eingabe** oder **Return** drücken.

### Drucken von einer Linux-Workstation aus

Zum Drucken von einer Linux-Workstation aus muss ein Xerox®-Druckertreiber für Linux oder ein CUPS(Common UNIX Printing System)-Druckertreiber installiert sein. Es werden nicht beide Treiber benötigt.

Xerox empfiehlt, einen der benutzerdefinierten Linux-Druckertreiber mit dem kompletten Funktionsumfang zu installieren. Druckertreiber sind unter [www.xerox.com/support/drivers](http://www.xerox.com/support/drivers) zu finden.

Bei Verwendung von CUPS ist sicherzustellen, dass CUPS installiert ist und auf der Workstation ausgeführt wird. Die Anweisungen zum Installieren und Erstellen von CUPS sind im *CUPS Software Administrators Manual* (CUPS-Softwareadministratorhandbuch) zu finden, das von Easy Software Products verfasst wurde und urheberrechtlich geschützt ist. Umfassende Informationen zu CUPS-Druckfunktionen siehe *CUPS Software Users Manual* (CUPS-Softwarebenutzerhandbuch), das unter [www.cups.org/documentation.php](http://www.cups.org/documentation.php) erhältlich ist.

### Installieren der PPD-Datei auf der Workstation

1. Auf der Xerox Support-Website die Seite „Treiber & Downloads“ aufrufen und die Xerox®-PPD für CUPS (Common UNIX Printing System) herunterladen.
2. Die PPD-Datei in den Ordner „CUPS ppd/Xerox“ auf der Workstation kopieren. Falls der Speicherort des Ordners nicht bekannt ist, die PPD-Dateien mit dem Befehl **Find** (Suchen) suchen.
3. Die in der PPD-Datei enthaltenen Anweisungen befolgen.

### Hinzufügen des Druckers

1. Überprüfen, ob der CUPS (Common UNIX Printing System) Daemon ausgeführt wird.
2. Einen Webbrowser öffnen, `http://localhost:631/admin` eingeben und dann **Eingabe** oder **Return** drücken.
3. Als Benutzerkennung `root` eingeben. Als Kennwort das root-Kennwort eingeben.
4. Auf **Drucker hinzufügen** klicken und dann die Eingabeaufforderungen auf dem Bildschirm befolgen, um den Drucker der CUPS-Druckerliste hinzuzufügen.

### Drucken mit CUPS (Common UNIX Printing System)

CUPS unterstützt die Verwendung von System V (lp)- und Berkeley (lpr)-Druckbefehlen.

1. Zum Drucken auf einem bestimmten Drucker in System V `lp -dDrucker Dateiname` eingeben und **Eingabe** drücken.
2. Zum Drucken auf einem bestimmten Drucker in Berkeley `lpr -PDrucker Dateiname` eingeben und **Eingabe** drücken.

### AS/400

Xerox stellt WSCO-Dateien (Work Station Customization Object) zur Unterstützung von IBM i V6R1 oder höher bereit. Ein Work Station Customization Object ist eine Suchtabelle, die bei der Hostdruckumwandlung (Host Print Transform, HPT) verwendet wird, um AS/400-Befehle in den entsprechenden druckerspezifischen PCL-Code zu übersetzen. Eine WSCO-Datei kann zahlreiche Druckfunktionen modifizieren, z. B. Zufuhrbehälter, 2-seitiger Druck, Zeichen pro Zoll, Zeilen pro Zoll, Ausrichtung, Schriften und Ränder.

Die XTOOLS-Bibliothek enthält eine Quell-WSCO-Datei für alle unterstützten Xerox®-Drucker oder -Geräte. Die Bibliothek und die Installationsanweisungen stehen unter [www.support.xerox.com](http://www.support.xerox.com) zur Verfügung.

Um die XTOOLS-Bibliothek zu installieren, die herunterladbaren Dateien für das Betriebssystem IBM AS/400 auswählen, die heruntergeladene Datei `XTOOLSxxxxx.zip` entpacken und die Anweisungen zur Installation der Bibliothek befolgen. Die Bibliothek muss nur einmal heruntergeladen und installiert werden.



Hinweis:

- Die Hostdruckumwandlung funktioniert nur für Dateien des Typs AFPDS und SCS. PIDS-formatierte Druckerdateien müssen als AFPDS neu erstellt werden, um WSCO für den Druck zu verwenden.
- Zur Erstellung einer Gerätebeschreibung oder einer Fernwarteschlange sind Administratorrechte mit IOSYSCFG-Zugriffsberechtigungen erforderlich.
- Weitere Informationen zu AS/400 siehe *IBM AS/400 Printing V, (Red Book)* auf der IBM-Website.

### Installieren der WSCO-Bibliothek und Einrichten von Druckwarteschlangen

Ausführliche Anweisungen zum Installieren der WSCO-Bibliothek und Einrichten von Druckerwarteschlangen enthalten die mit der Bibliothek bereitgestellten Installationsanweisungen.

## MOBILE DRUCKOPTIONEN

Dieser Drucker unterstützt das Drucken von iOS- oder Android-Mobilgeräten.

### Drucken mit Wi-Fi Direct

Dokument von einem Wi-Fi-fähigen Mobilgerät aus drucken:

1. Auf dem Mobilgerät das Dokument öffnen, das gedruckt werden soll.
2. In der Anwendung des Geräts die Schaltfläche **Drucken** auswählen.
3. Falls sich in dem Bereich mehrere Drucker mit aktiviertem Wi-Fi Direct befinden, das gewünschte Gerät in der Liste auswählen.
4. Die Druckeinstellungen auswählen, die für den Auftrag erforderlich sind.
5. Den Auftrag zum Drucken senden.

Auf dem Mobilgerät wird eine Meldung angezeigt.

6. **Verbinden** auswählen.

Beim Herstellen der Verbindung wird eine Meldung auf dem Drucker angezeigt.

7. Am Steuerpult des Druckers **OK** antippen.

Der Auftrag wird gedruckt.

### Drucken mit AirPrint

Mit AirPrint® ist das Drucken direkt über iPhone, iPad, iPod touch oder Mac möglich. Informationen zum Aktivieren von AirPrint® für den Drucker siehe [Konfigurieren von AirPrint](#).

Mit AirPrint® drucken:

1. Zu druckende(s) E-Mail, Foto, Webseite oder Dokument öffnen.
2. Das Symbol **Aktion** antippen.
3. **Drucken** antippen.
4. Den Drucker auswählen und die Druckeroptionen festlegen.
5. **Drucken** antippen.

Weitere Informationen zum Konfigurieren von und Drucken mit AirPrint® siehe *Systemhandbuch* unter [www.xerox.com/office/VLC625docs](http://www.xerox.com/office/VLC625docs).

## Drucken mit Universal Print



Hinweis: Microsoft Entra ID ist der neue Name für Azure AD. Die Namen Azure Active Directory, Azure AD und AAD werden durch Microsoft Entra ID ersetzt.

Um Benutzern den Zugriff auf das Gerät zu gestatten muss der Entra ID- oder Azure®-Administrator den Drucker im Microsoft Entra ID-Portal freigeben. Nach der Freigabe des Druckers kann ein berechtigter Benutzer mithilfe der Funktion **Drucker hinzufügen** das Gerät in Windows 10 oder höher erkennen. Das Gerät wird in der Liste der erkannten Drucker als Cloud-Drucker angezeigt. Informationen zum Aktivieren von Universal Print für den Drucker siehe [Konfigurieren eines Geräts für Universal Print](#).

1. Zum Hinzufügen eines Druckers unter einem Windows®-Betriebssystem folgende Schritte ausführen:
  - Unter Windows 10 auf **Einstellungen > Drucker und Scanner > Drucker oder Scanner hinzufügen** klicken.
  - Unter Windows 11 und höher auf **Einstellungen > Bluetooth & Geräte > Drucker & Scanner > Drucker oder Scanner hinzufügen** klicken.
2. Den Cloud-Drucker in der Liste der gefundenen Drucker auswählen und auf **Gerät hinzufügen** klicken.



Hinweis: Wenn ein Auftrag an Universal Print übermittelt wird, wird er in die Warteschlange in der Cloud aufgenommen, bis der Drucker den Auftrag abrufen. Der Drucker prüft nach Ablauf des Abrufinterfalls oder bei Aufrufen der Funktion Jetzt auf Aufträge überprüfen, ob Aufträge vorhanden sind.

## Einrichten von Universal Print unter macOS

Universal Print wird in macOS Ventura 13.3 oder höher unterstützt. Bevor Sie Universal Print-Drucker unter macOS finden und nutzen können, müssen Sie sicherstellen, dass Sie über ein aktives Microsoft Entra ID-Konto und mindestens eine für Universal Print geeignete Lizenz verfügen.



Hinweis: Microsoft Entra ID ist der neue Name für Azure AD. Die Namen Azure Active Directory, Azure AD und AAD werden durch Microsoft Entra ID ersetzt.

1. Die Universal Print-App aus dem Mac App Store installieren.
2. Zum Öffnen installierter Anwendungen zunächst auf das **Apple-Logo**, dann auf **Systemeinstellungen** klicken.
3. In dem linken Navigationsmenü zu **Universal Print** navigieren. Mit Ihren Microsoft Entra ID-Kontoanmeldedaten anmelden.
4. Auf **Drucker hinzufügen** klicken. Ihren Drucker in der Liste der verfügbaren Drucker auswählen. Es ist auch möglich, anhand des Namens oder Standorts nach einem bestimmten Drucker zu suchen.
5. Den Drucker auswählen und auf **Hinzufügen** klicken. Der Drucker kann nun von jeder Anwendung auf dem Gerät aus genutzt werden.



Hinweis: Installierte Drucker werden für alle Benutzer im Dialogfeld „Drucken“ des Systems auf dem Gerät angezeigt. Wenn Sie keine Berechtigung zur Nutzung eines Druckers haben, schlägt Ihr Druckauftrag fehl.

6. In einer beliebigen Anwendung, die das Drucken unterstützt, auf **Drucken** klicken oder **CMD+P** drücken, um das Dialogfeld „Drucken“ des Systems zu öffnen.

7. Den Drucker auswählen, der bei Universal Print registriert ist.
8. Die Druckattribute – die Anzahl Kopien und Seiten – festlegen. Dann auf **Drucken** klicken.

### Drucken von einem Mopria-fähigen mobilen Gerät

Mopria ist eine Softwarefunktion, die Benutzern das Drucken von Mobilgeräten aus ermöglicht, ohne dass ein Druckertreiber benötigt wird. Mopria kann auf Mobilgeräten zum Drucken auf Mopria-fähigen Druckern verwendet werden.



Hinweis:

- Mopria und alle dafür erforderlichen Protokolle sind standardmäßig aktiviert.
- Sicherstellen, dass auf dem mobilen Gerät die aktuelle Version der Mopria Print Service-Software installiert ist. Die Software kann kostenlos aus dem Google Play Store heruntergeladen werden.
- Zum Anschließen des Druckers an das WLAN oder Wi-Fi Direct muss der Xerox Wireless-Netzwerkadapter erworben und installiert werden. Weitere Informationen sind in den Anweisungen zur *Installation und Einrichtung* des Xerox®-Dual Band WLAN-Kits enthalten, die mit dem Kit geliefert werden.
- Zum Verwenden von Wi-Fi Direct in Embedded Web Server die Funktion „Wi-Fi Direct“ aktivieren. Weitere Informationen zum Konfigurieren von Wi-Fi Direct siehe *Systemhandbuch* unter [www.xerox.com/office/VLC625docs](http://www.xerox.com/office/VLC625docs).
- Zum Konfigurieren der WLAN-Einstellungen darauf achten, dass die Geräte am selben WLAN angeschlossen sind wie der Drucker.
- Der Name und Standort des Druckers werden auf den verbundenen Geräten in der Liste der Mopria-fähigen Drucker angezeigt.

Für Mopria-Druck die für das mobile Gerät bereitgestellten Anweisungen befolgen.

## Druckaufträge

### VERWALTEN VON AUFTRÄGEN

Über das Auftragsstatusmenü am Steuerpult können Listen aktiver, geschützter oder abgeschlossener Aufträge angezeigt werden. Ausgewählte Aufträge können angehalten, gelöscht oder gedruckt werden. Außerdem können der Auftragsfortschritt und die entsprechenden Details angezeigt werden. Ein übermittelter Druckauftrag mit geschützter Ausgabe wird angehalten, bis er durch Eingabe eines Kennworts am Steuerpult freigegeben wird. Weitere Informationen siehe [Drucken spezieller Auftragsarten](#).

Im Fenster „Aufträge“ von Embedded Web Server kann eine Liste der aktiven und abgeschlossenen Druckaufträge angezeigt werden.

#### Anhalten, Vorziehen oder Löschen eines Druckauftrags in der Warteschlange

1. Am Steuerpult des Druckers die Taste **Startseite** drücken.
2. **Aufträge** und dann den Namen des gewünschten Druckauftrags antippen.
3. Unter „Task auswählen“ eine Aufgabe auswählen.



Hinweis: Wird innerhalb eines vorgegebenen Zeitraums keine Auswahl vorgenommen, wird der Auftrag automatisch fortgesetzt.

- Zum Unterbrechen des Druckauftrags **„Anhalten“** antippen. Zum Wiederaufnehmen des Druckauftrags **„Freigeben“** antippen.
  - Zum Löschen des Druckauftrags **Löschen** antippen. An der Aufforderung **Löschen** antippen.
  - Zum Verschieben des Auftrags an die erste Stelle in der Liste **„Vorziehen“** antippen.
  - Zum Anzeigen des Auftragsstatus **„Auftragsstatus“** antippen.
  - Zum Anzeigen von Informationen über den Auftrag **Auftragsdaten** antippen und dann **Auftragseinstellungen** oder **Benötigte Ressourcen** auswählen.
4. Am Steuerpult des Druckers die Taste **Startseite** drücken, um zur Startseite zurückzukehren.




Hinweis:

- Der Systemadministrator kann den Zugriff auf die Löschfunktion für Benutzer einschränken. Wurde die Auftragslöschung vom Systemadministrator eingeschränkt, können die Aufträge angezeigt, aber nicht entfernt werden.
- Druckaufträge mit geschützter Ausgabe können nur von dem Benutzer, der sie übermittelt hat, oder vom Systemadministrator gelöscht werden.

#### Drucken eines wegen fehlender Ressourcen angehaltenen Auftrags

Wenn ein Auftrag aufgrund fehlender Ressourcen zurückgehalten wird, werden am Steuerpult standardmäßig eine Statusmeldung und eine Popup-Benachrichtigung angezeigt. Über Embedded Web Server kann der Systemadministrator konfigurieren, ob nur die Statusmeldung oder auch eine Popup-Benachrichtigung angezeigt werden soll.

1. Wenn die Popup-Benachrichtigung vom Systemadministrator deaktiviert wurde, die zurückgehaltenen Aufträge wie folgt anzeigen:
    - a. Am Steuerpult des Druckers die Taste **Startseite** drücken.
    - b. **Aufträge** antippen.  
Eine Liste mit aktiven Aufträgen in der Warteschlange des Druckers wird angezeigt.
  2. Wenn die Popup-Benachrichtigung bei mangels Ressourcen zurückgehaltenen Aufträgen aktiviert ist, wird am Steuerpult eine Popup-Benachrichtigung angezeigt. In der Popup-Benachrichtigung **Ansicht aktiver Aufträge** antippen..  
Eine Liste mit aktiven Aufträgen in der Warteschlange des Druckers wird angezeigt.
  3. In der Auftragsliste den Namen des angehaltenen Auftrags antippen. Die folgenden Optionen werden angezeigt:
    - **Anderes Material verwenden:** Zum Auswählen eines anderen Zufuhrbehälters für den Auftrag **Anderes Material verwenden** antippen. Einen Materialbehälter auswählen und **OK** antippen.
    - **Löschen:** Zum Löschen des Druckauftrags **Löschen** antippen. An der Aufforderung **Löschen** antippen.
    - **Auftragsfortschritt:** Zum Anzeigen des Fortschritts **Auftragsfortschritt** antippen.
    - **Auftragsdaten:** Zum Anzeigen der Details **Auftragsdetails** antippen. An der Aufforderung können Auftrageinstellungen und benötigte Ressourcen angezeigt werden.
  4. Zum Drucken des Auftrags die benötigten Ressourcen nachfüllen. Sobald die erforderlichen oder alternative Ressourcen verfügbar sind, wird der Auftrag automatisch fortgesetzt.
-  Hinweis: Die Option **Anderes Material verwenden** wird über den Embedded Web Server aktiviert. Informationen zur Option „Anderes Material verwenden“ siehe *Systemhandbuch* unter [www.xerox.com/office/VLC625docs](http://www.xerox.com/office/VLC625docs).
5. Am Steuerpult des Druckers die Taste **Startseite** drücken, um zur Startseite zurückzukehren.

## DRUCKEN SPEZIELLER AUFTRAGSARTEN

Bei speziellen Auftragsarten ist es möglich, Aufträge am Computer zum Drucker zu übermitteln und am Steuerpult zum Drucken freizugeben. Spezielle Auftragsarten werden im Druckertreiber auf der Registerkarte „Druckoptionen“ unter „Auftragsart“ ausgewählt.

### Gespeicherter Auftrag

Gespeicherte Aufträge sind Dokumente, die an den Drucker übermittelt und dort zur späteren Verwendung gespeichert werden. Gespeicherte Aufträge können von allen Benutzern gedruckt oder gelöscht werden.

Am Steuerpult können gespeicherte Aufträge über das Menü „Drucken von“ angezeigt und gedruckt werden. In Embedded Web Server das Fenster „Aufträge“ aufrufen, um gespeicherte Aufträge anzuzeigen, zu drucken, zu löschen oder zu verwalten.



### Drucken mit „Gespeicherter Auftrag“

1. In der Softwareanwendung die Druckeinstellungen aufrufen. Bei den meisten Softwareanwendungen ist dies über die Tastenkombination **STRG+P** (Windows) bzw. **CMD+P** (Macintosh) möglich.
2. Den Drucker auswählen, dann den Druckertreiber öffnen.
  - Unter Windows auf **Druckereigenschaften** klicken. Die Bezeichnung der Schaltfläche hängt davon ab, welche Anwendung verwendet wird.
  - Unter Macintosh im Fenster „Drucken“ in der Liste der Druckoptionen auf **Xerox-Funktionen** klicken.
3. Als Auftragsart **Speicherauftrag** auswählen.
  - a. Den Auftragsnamen eingeben oder einen Namen in der Liste auswählen.
  - b. Den Ordernamen eingeben oder einen Namen in der Liste auswählen.
  - c. Zum Zuweisen eines Zugriffscodes (Kennwort) auf **Privat** klicken. Anschließend den Zugriffscode eingeben und bestätigen.
  - d. Auf **OK** klicken.
4. Weitere Druckoptionen nach Bedarf auswählen.
  - Unter Windows auf **OK** und dann auf **Drucken** klicken.
  - Unter Macintosh auf **Drucken** klicken.

### Drucken, Löschen, Verschieben und Kopieren von gespeicherten Aufträgen in Embedded Web Server

1. Am Computer einen Webbrowser öffnen. Die IP-Adresse des Druckers in das Adressfeld eingeben, dann **Eingabe** oder **Return** drücken.
2. In Embedded Web Server auf **Startseite** klicken.
3. Auf **Aufträge** klicken.
4. Auf die Registerkarte **Gespeicherte Aufträge** klicken.
5. Das Kontrollkästchen für den zu verarbeitenden Auftrag auswählen.
6. Eine Option im Menü auswählen.
  - **Auftrag drucken:** Mit dieser Option wird ein Auftrag sofort gedruckt.
  - **Auftrag löschen:** Mit dieser Option wird der gespeicherte Auftrag gelöscht.
  - **Auftrag verschieben:** Mit dieser Option wird der Auftrag in einen anderen Ordner verschoben.
  - **Auftrag kopieren:** Mit dieser Option wird der Auftrag dupliziert.
7. Auf **Start** klicken.

### Geschützte Ausgabe

„Geschützte Ausgabe“ dient zum Drucken vertraulicher Informationen. Nach der Übermittlung des Auftrags wird dieser auf dem Drucker gespeichert, bis am Steuerpult des Druckers das Kennwort eingegeben wird.

Aufträge mit geschützter Ausgabe werden nach dem Drucken automatisch gelöscht.

### Drucken mit „Geschützte Ausgabe“

1. In der Softwareanwendung die Druckereinstellungen aufrufen. Bei den meisten Softwareanwendungen ist dies über die Tastenkombination **STRG+P** (Windows) bzw. **CMD+P** (Macintosh) möglich.
2. Den Drucker auswählen, dann den Druckertreiber öffnen.
  - Unter Windows auf **Druckereigenschaften** klicken. Die Bezeichnung der Schaltfläche hängt davon ab, welche Anwendung verwendet wird.
  - Unter Macintosh im Fenster „Drucken“ auf **Vorschau** klicken und **Xerox-Funktionen** auswählen.
3. Als Auftragsart **Geschützte Ausgabe** auswählen.
4. Den Zugriffscode eingeben und bestätigen, dann auf **OK** klicken.
5. Alle anderen erforderlichen Druckoptionen auswählen.
  - Unter Windows auf **OK** und dann auf **Drucken** klicken.
  - Unter Macintosh auf **Drucken** klicken.

### Freigeben von Aufträgen mit geschützter Ausgabe

1. Am Steuerpult des Druckers die Taste **Startseite** drücken.
2. **Aufträge** antippen.
3. Zum Anzeigen von Aufträgen mit geschützter Ausgabe **Geschützte Aufträge** antippen.
4. Einen der folgenden Schritte ausführen:
  - Wenn ein einzelner Auftrag mit geschützter Ausgabe übermittelt wurde, den Ordner antippen und den Auftrag auswählen. Das Kennwort eingeben und **OK** antippen. Der Auftrag wird automatisch gedruckt.
  - Wenn mehrere Aufträge mit geschützter Ausgabe übermittelt wurden, den Ordner antippen, das Kennwort eingeben und **OK** antippen. Eine Option auswählen:
    - Zum Drucken eines einzelnen Auftrags mit geschützter Ausgabe den gewünschten Auftrag antippen.
    - Zum Drucken aller Aufträge in dem Ordner **Alle drucken** antippen.
    - Zum Löschen eines einzelnen Auftrags mit geschützter Ausgabe das **Papierkorbsymbol** antippen. An der Aufforderung **Löschen** antippen.
    - Zum Löschen aller Aufträge in dem Ordner **Alle löschen** antippen.



Hinweis: Ein Auftrag mit geschützter Ausgabe wird nach dem Drucken automatisch gelöscht.

5. Am Steuerpult des Druckers die Taste **Startseite** drücken, um zur Startseite zurückzukehren.



Hinweis: Ein geschützter Druckauftrag kann über Universal Print übermittelt und freigegeben werden. Weitere Informationen siehe *System Administrator Guide (Systemhandbuch)* unter [www.xerox.com/office/VLC625docs](http://www.xerox.com/office/VLC625docs).

## Mustersatz

Mit der Auftragsart „Mustersatz“ wird ein Exemplar eines aus mehreren Exemplaren bestehenden Druckauftrags gedruckt, bevor die restliche Auflage ausgegeben wird. Nach der Prüfung des Mustersatzes können die restlichen Exemplare gedruckt oder am Steuerpult des Druckers gelöscht werden.

Ein Auftrag mit Probeexemplar ist ein gespeicherter Auftrag mit folgenden Merkmalen:

- Ein Auftrag mit Probeexemplar wird in einem Ordner angezeigt, der nach der dem Druckauftrag zugeordneten Benutzerkennung benannt ist.
- Für einen Auftrag mit Probeexemplar wird kein Zugriffscode benötigt.
- Aufträge mit Probeexemplar können von jedem Benutzer gedruckt oder gelöscht werden.
- Mit „Probeexemplar“ wird ein Exemplar eines Auftrags gedruckt, damit es vor Ausgabe der verbleibenden Exemplare geprüft werden kann.

Aufträge mit Probeexemplar werden nach dem Drucken automatisch gelöscht.

Zum Drucken eines Probeexemplars siehe [Drucken mit „Probeexemplar“](#).

## Drucken mit „Probeexemplar“

1. In der Softwareanwendung die Druckereinstellungen aufrufen. Bei den meisten Softwareanwendungen ist dies über die Tastenkombination **STRG+P** (Windows) bzw. **CMD+P** (Macintosh) möglich.
2. Den Drucker auswählen, dann den Druckertreiber öffnen.
  - Unter Windows auf **Druckereigenschaften** klicken. Die Bezeichnung der Schaltfläche hängt davon ab, welche Anwendung verwendet wird.
  - Unter Macintosh im Fenster „Drucken“ auf **Vorschau** klicken und **Xerox-Funktionen** auswählen.
3. Als Auftragsart **Probeexemplar** wählen.
4. Alle anderen erforderlichen Druckoptionen auswählen.
  - Unter Windows auf **OK** und dann auf **Drucken** klicken.
  - Unter Macintosh auf **Drucken** klicken.

## Freigeben eines Probeexemplars

1. Am Steuerpult des Druckers die Taste **Startseite** drücken.
2. Zum Anzeigen der verfügbaren Aufträge **Aufträge** antippen.
3. Den Auftrag mit Probeexemplar antippen.



Hinweis: Die Beschreibung der Probeexemplardatei enthält den Vermerk „Angehalten (für späteren Druck)“ und zeigt die Anzahl der verbleibenden Exemplare des Auftrags.

4. Die gewünschte Option auswählen.
  - Zum Drucken der restlichen Exemplare des Auftrags **Freigeben** antippen.
  - Zum Löschen der restlichen Exemplare des Auftrags **Löschen** antippen.
5. Am Steuerpult des Druckers die Taste **Startseite** drücken, um zur Startseite zurückzukehren.

## Druckfunktionen

### AUSWÄHLEN DER MATERIALOPTIONEN ZUM DRUCKEN

Es bestehen zwei Möglichkeiten der Druckmaterialauswahl. Bei der automatischen Materialwahl wird das geeignete Druckmaterial automatisch auf der Basis der Angabe von Format, Art und Farbe gewählt. Bei der manuellen Materialwahl bestimmt der Benutzer den Behälter mit dem Druckmaterial.

- Zum Aufrufen von Materialoptionen unter Windows im Druckertreiber auf die Registerkarte **Druckoptionen** klicken.
- Zum Aufrufen der Farboptionen auf Macintosh-Computern in der Liste der Druckoptionen des Dialogfelds „Drucken“ auf **Xerox-Funktionen** klicken. In der Optionsliste der Xerox-Funktionen auf **Material/Ausgabe** klicken.

### Nach Behälter wählen

Die Option „Nach Behälter wählen“ verwenden, um einen Druckauftrag auf Material aus einem bestimmten Behälter zu drucken, ohne im Treiber oder am Steuerpult Materialattribute einzugeben. Bei Wahl dieser Option wird das Druckmaterial des angegebenen Behälters für die Auftragserstellung verwendet, auch wenn das passende Material für in Auftrag in mehreren Behältern zur Verfügung steht.

Die folgenden Optionen stehen zur Verfügung:

- **Automatische Auswahl:** Bei Wahl dieser Option werden Aufträge auf Material aus einem beliebigen Behälter gedruckt, der das passende Material enthält.
- **Behälter X:** Bei Wahl dieser Option wird das Material im angegebenen Behälter verwendet.
- **Zusatzzufuhr:** Bei Wahl dieser Option wird die Zusatzzufuhr verwendet, in die Material manuell eingelegt wird. Es erscheint eine Eingabeaufforderung mit dem Hinweis, vorhandenes Material aus dem Behälter zu entnehmen und das erforderliche Material für den Auftrag einzulegen.



Hinweis: Zur Vermeidung von Papierstaus Material der richtigen Art und Größe für den Druckauftrag in die Materialbehälter einlegen.

### Größeneinstellung

Durch Skalierung wird das Originaldokument entsprechend dem gewählten Ausgabeformat vergrößert oder verkleinert.

- Unter Windows befinden sich die Skalierungsoptionen auf der Registerkarte „Druckoptionen“ im Feld „Papier“.
- Unter Macintosh befinden sich die Skalierungsoptionen im Fenster „Drucken“. Zum Anzeigen weiterer Druckoptionen auf **Details anzeigen** klicken.



Hinweis: Nicht alle beschriebenen Optionen werden auf allen Druckern unterstützt. Einige Optionen stehen nur für bestimmte Druckermodelle, Konfigurationen, Betriebssysteme oder Druckertreibertypen zur Verfügung.

Die folgenden Skalierungsoptionen stehen zur Verfügung:

- **An neues Materialformat anpassen:** Mit dieser Option wird das Dokument auf das neue Materialformat skaliert.
- **Dokumentformat ändern:** Mit dieser Einstellung wird das Dokumentformat dem in der Anwendung ausgewählten Materialformat angepasst. Die Größe des Druckbilds auf dem Ausgabematerial ändert sich dadurch nicht.
- **Automatisch:** Mit dieser Option wird das Dokument auf das ausgewählte Ausgabeformat skaliert. Der Grad der Skalierung wird im Prozentfeld unter dem Musterbild angezeigt.
- **Aus:** Mit dieser Option bleibt die Größe des Druckbilds auf dem Ausgabematerial unverändert. Im Prozentfeld steht 100%. Wenn das Vorlagenformat größer als das Ausgabeformat ist, wird das Druckbild entsprechend zugeschnitten. Ist das Vorlagenformat kleiner als das Ausgabeformat, wird der Rand um das Druckbild vergrößert.
- **Manuell:** Mit dieser Option wird das Dokument um den Wert vergrößert oder verkleinert, der in das Prozentfeld neben dem Vorschaubild eingegeben wird.

## DUPLEXDRUCK

### Duplexdruck

Wenn der Drucker automatischen Duplexdruck unterstützt, werden diese Optionen im Druckertreiber festgelegt. Die Ausrichtung des Dokuments wird in der Anwendung angegeben, aus der es gedruckt wird.



Hinweis: Sicherstellen, dass Papierformat und -gewicht unterstützt werden. Weitere Informationen siehe [Zulässiges Druckmaterial](#).

### Seitenlayoutoptionen für 2-seitigen Druck


Beim Duplexdruck kann das Layout der Seiten auf der Basis der Achse, um die sie gewendet werden, angegeben werden. Diese Einstellung hat Vorrang vor der in der Anwendung eingestellten Seitenausrichtung.

- **1-seitig:** Das Druckmaterial wird nur auf einer Seite bedruckt. Diese Option beim Bedrucken von Umschlägen, Etiketten und anderen Druckmaterialien wählen, die nicht beidseitig bedruckt werden können.
- **2-seitig:** Die Blätter werden beidseitig so bedruckt, dass sie an der langen Kante gebunden werden können. Die Abbildungen verdeutlichen das Erscheinungsbild bei Hoch- und Querformat-Ausrichtung.



- **2-seitig, Wenden Schmalseite:** Mit dieser Option wird das Material beidseitig bedruckt. Die Blätter können an der kurzen Kante gebunden werden. Die Abbildungen verdeutlichen das Erscheinungsbild bei Hoch- und Querformat-Ausrichtung.



 Hinweis: Die Option „Seitenaufdruck“ ist Teil der Öko-Einstellungen.

Zum Ändern der Standard-Druckertreibereinstellungen siehe [Auswählen von Druckoptionen](#).

## XEROX-SCHWARZWEIß

Sie können in Farbe oder Schwarzweiß drucken.

- **Aus (Dokumentfarbe verwenden):** Mit dieser Option wird der Auftrag farbig gedruckt.
- **Ein:** Mit dieser Option wird der Auftrag schwarzweiß gedruckt.

## DRUCKQUALITÄT

Der Windows-PostScript-(PS-)Druckertreiber, PCL- und die Macintosh-Druckertreiber bieten Ausgabemodi mit der höchsten Druckqualität:

- **Hohe Auflösung:** 1200 x 1200 dpi (1-Bit-Tiefe) Mit dieser Einstellung wird die beste Bildqualität für detailreiche Strichzeichnungen (beispielsweise CAD-Dateien) erzielt. Sie wird für Drucke mit leuchtenden, satten Farben oder Fotos empfohlen. Bei Verwendung dieses hoch auflösenden Modus kann die Verarbeitung des Druckauftrags etwas länger dauern.
- **Optimiert:** 600 x 600 dpi (8-Bit-Tiefe) Dieser Modus liefert eine bessere Druckqualität und empfiehlt sich für Geschäftspräsentationen.

## BILDQUALITÄT

Mit „Bildqualität“ wird die Verwendung von Farbe beim Drucken des Dokuments gesteuert. Der Windows-PostScript-(PS-)Druckertreiber bzw. der Macintosh-Druckertreiber bietet die meisten Steuermöglichkeiten für Farbe auf der Registerkarte „Bildqualität“.

- Zum Aufrufen der Farboptionen unter Windows im Druckertreiber auf die Registerkarte **Bildqualität** klicken.
- Zum Aufrufen der Farboptionen auf Macintosh-Computern in der Liste der Druckoptionen des Dialogfelds „Drucken“ auf **Xerox-Funktionen** klicken. In der Optionsliste der Xerox-Funktionen auf **Farboptionen** klicken.


## Farbkorrektur

„Farbkorrektur“ passt die Druckerfarben bei PostScript-Aufträgen an die auf anderen Geräten (z. B. einem Computerbildschirm oder einem Drucksystem) dargestellten Farben an.

Farbkorrekturoptionen:


- Xerox-Schwarzweiß: Hiermit werden alle Farben im Dokument in Schwarz, Weiß und Graustufen umgewandelt.
- Xerox-Autofarbe: Bei Wahl dieser Option wird automatisch die optimale Farbkorrektur auf Text, Grafiken und Bilder angewendet. Xerox empfiehlt diese Einstellung.

Es gibt weitere Farbkorrekturoptionen, u. a. „RGB lebendig“.

 Hinweis: Diese Optionen sind bei PCL-Druckertreibern nicht verfügbar.

## Farbeinstellung

Mit „Farbeinstellung“ können bestimmte Merkmale der gedruckten Farbe eingestellt werden. Zu den Eigenschaften gehören Helligkeit, Kontrast, Sättigung und Farbstich.

 Hinweis: Nicht alle aufgeführten Optionen werden auf allen Druckern unterstützt. Manche Optionen sind nur bei bestimmten Druckermodellen, Konfigurationen, Betriebssystemen und/oder Treibertypen verfügbar.

Die folgenden Optionen stehen zur Verfügung:

- **Helligkeit:** Mit „Helligkeit“ wird die Helligkeit von Text und Bildern im Druckauftrag eingestellt.
- **Kontrast:** Mit „Kontrast“ wird der Unterschied zwischen hellen und dunklen Bereichen im Druckauftrag eingestellt.
- **Sättigung:** Die Funktion „Sättigung“ dient zum Anpassen der Farbstärke und des Graunteils der Farbe.
- **Farbstich:** Mit den Farbsticheinstellungen kann der Anteil einer ausgewählten Farbe im Druckauftrag unter Beibehaltung der Helligkeit eingestellt werden. Die folgenden Einstellungen stehen zur Auswahl:
  - Mit dem Schieberegler „Cyan in Rot“ kann die Farbbalance zwischen Cyan und Rot eingestellt werden. Wird z. B. Cyan verstärkt, wird damit Rot reduziert.
  - Mit dem Schieberegler „Magenta in Grün“ kann die Farbbalance zwischen Magenta und Grün eingestellt werden. Wird z. B. Magenta verstärkt, wird damit Grün reduziert.
  - Mit dem Schieberegler „Gelb in Blau“ kann die Farbbalance zwischen Gelb und Blau eingestellt werden. Wird z. B. Gelb verstärkt, wird damit Blau reduziert.

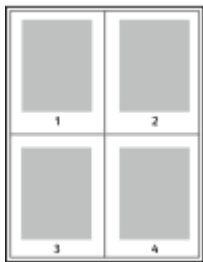
 Hinweis: Diese Optionen sind bei PCL-Druckertreibern nicht verfügbar.

## DRUCKEN MEHRERER SEITEN AUF EIN BLATT

Beim Drucken eines mehrseitigen Dokuments können mehrere Seiten auf einem Blatt Papier ausgegeben werden.

Um 1, 2, 4, 6, 9 oder 16 Seiten auf eine Blattseite zu drucken, auf der Registerkarte „Seitenlayout“ die Option **Seiten pro Blatt** auswählen.

- Zum Aufrufen von „Seiten pro Blatt“ in Windows, auf der Registerkarte „Dokumentoptionen“ auf **Seitenlayout** klicken.
- Zum Aufrufen von „Seiten pro Blatt“ auf Macintosh im Fenster „Drucken“ in der Liste der Druckoptionen auf **Layout** klicken.



Zum Drucken eines Rahmens um jede Seite **Umrandung** wählen.

### BROSCHÜRENLAYOUT DRUCKEN

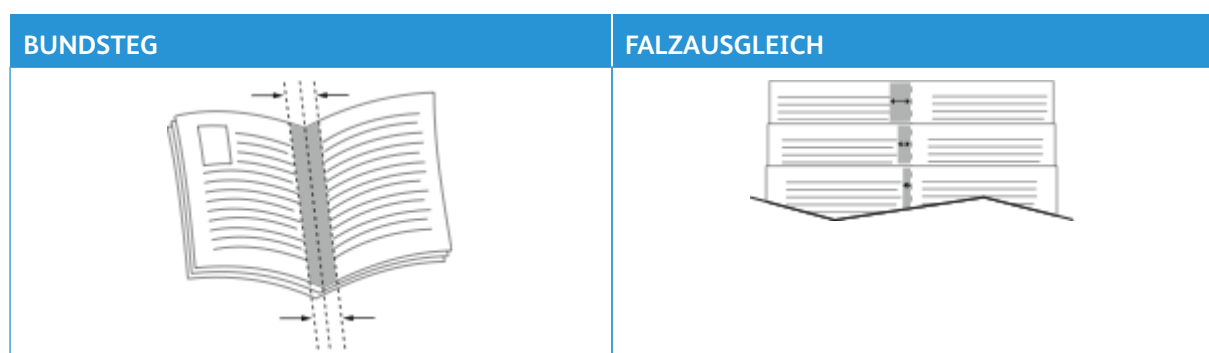
Mit der Funktion „Seitenaufdruck“ können Dokumente in Form einer kleinen Broschüre gedruckt werden. Broschüren können auf jedem von der Duplexfunktion unterstützten Format gedruckt werden.

Die Bilder werden automatisch verkleinert. Es werden vier Bilder pro Blatt (zwei auf jeder Seite) ausgegeben. Die Ausgabe erfolgt in der passenden Reihenfolge, sodass die Seiten anschließend zu einer Broschüre gefaltet und geheftet werden können.

- Zum Aufrufen der Broschüreneerstellung in Windows, auf der Registerkarte „Dokumentoptionen“ auf **Seitenlayout** klicken.
- Zum Aufrufen der Broschüreneerstellung auf Macintosh im Fenster „Drucken“ in der Liste der Druckoptionen auf **Xerox-Funktionen** klicken. In den Xerox-Funktionen in der Liste der Optionen auf **Broschürenlayout** klicken.

Bei Verwendung des Windows-PostScript- oder des Macintosh-Treibers können Bundsteg und Falzausgleich angegeben werden.

- **Bundsteg:** Hiermit wird der horizontale Abstand (in Punkt) zwischen den Druckbildern festgelegt. Ein Punkt entspricht 0.35 mm.
- **Falzausgleich:** Legt in 1/10 Punkt fest, wie weit die Druckbilder je Seite nach außen verschoben werden sollen. Mit dieser Option kann die Stärke des gefalteten Papiers ausgeglichen werden. Andernfalls würde der Inhalt der Broschürenseiten nach dem Falzen geringfügig verschoben. Es können Werte zwischen 0 und 1 Punkt gewählt werden.



Hinweis: Zum Drucken eines Rahmens um jede Seite **Umrandung** wählen.



## VERWENDEN VON SONDERSEITEN

Die Option "Sonderseiten" steuert, wie Deckblätter, Trennblätter und Sonderseiten in das gedruckte Dokument eingefügt werden.

- Zum Aufrufen von „Sonderseiten“ in Windows, auf der Registerkarte „Dokumentoptionen“ auf **Sonderseiten** klicken.
- Zum Aufrufen von „Sonderseiten“ auf Macintosh im Fenster „Drucken“ in der Liste der Druckoptionen auf **Xerox-Funktionen** klicken. In der Optionsliste der Xerox-Funktionen auf **Sonderseiten** klicken.

### Deckblätter

Ein Deckblatt ist die erste oder letzte Seite eines Dokuments. Für Deckblätter kann anderes Druckmaterial aus einem anderen Behälter als für den Hauptteil verwendet werden. Auf diese Weise kann das Deckblatt beispielsweise auf Briefkopfpapier des Unternehmens ausgegeben werden. Für Deckblätter kann auch Karton verwendet werden. Als Druckmaterialbehälter für Deckblätter kann jeder beliebige Behälter ausgewählt werden.

Im Fenster „Deckblätter“ stehen die folgenden Optionen zur Auswahl:

- **Keine Deckblätter oder Aus:** Mit dieser Option werden keine Deckblätter bedruckt. Dem Dokument werden keine Deckblätter hinzugefügt.
- **Nur vorne:** Mit dieser Option kann dem Auftrag ein leeres oder bedrucktes vorderes Deckblatt hinzugefügt werden.
- **Nur hinten:** Mit dieser Option kann dem Auftrag ein leeres oder bedrucktes hinteres Deckblatt hinzugefügt werden.
- **Vorne und hinten gleich:** Diese Option ermöglicht es, dem Auftrag ein vorderes und ein hinteres Deckblatt hinzuzufügen und für beide Deckblätter dieselben Druck- und Materialeinstellungen anzuwenden.
- **Vorne und hinten verschieden:** Diese Option ermöglicht es, dem Auftrag ein vorderes und ein hinteres Deckblatt hinzuzufügen und beide verschiedene Druck- und Materialeinstellungen auszuwählen.

Nach Auswahl der Deckblattoption das gewünschte Druckmaterial auswählen. Es kann leeres oder vorgedrucktes Druckmaterial verwendet und die Deckblätter können ein- oder beidseitig bedruckt werden.

### Trennblätter

Leere oder vorgedruckte Trennblätter können vor der ersten Dokumentseite oder nach jeder beliebigen Seite eingefügt werden. Damit können Dokumentabschnitte voneinander getrennt oder Kennzeichner eingefügt werden. Beim Einfügen von Trennblättern muss das Druckmaterial angegeben werden.

Im Fenster „Leerblätter“ können Position, Eigenschaften und Materialeinstellungen für die Trennblätter festgelegt werden:

- **Leerblätter:** Hier wird ausgewählt, wo das Trennblatt platziert werden soll.
- **Auflage:** Hier wird die Anzahl der an jeder Einfügeposition einzufügenden Trennblätter eingegeben.
- **Seiten:** Hier wird angegeben, an welcher Stelle innerhalb des Auftrags die Trennblätter platziert werden sollen. Die einzelnen Seiten oder Seitenbereiche durch Kommata trennen. Zur Angabe von Seitenbereichen

einen Bindestrich verwenden. Sollen beispielsweise die Seiten 1, 6, 9, 10 und 11 angegeben werden, 1, 6, 9–11 eingeben.

- **Druckmaterial:** Diese Option ermöglicht die Auswahl von Materialformat, -farbe und -art für die Trennblätter. Soll Material verwendet werden, da in Format, Farbe und Art dem Hauptteil des Auftrags entspricht, **Profil verwenden** auswählen.

## Sonderseiten

Für Sonderseiten gelten andere Einstellungen als für die restlichen Seiten des Auftrags. Es können Eigenschaften wie Materialformat, Materialart und Materialfarbe ausgewählt werden. Je nach Auftrag kann die Seite des Blatts ausgewählt werden, die bedruckt werden soll. Druckaufträge können mehrere Sonderseiten enthalten.

Beispiel: Der Druckauftrag enthält 30 Seiten. 25 Seiten sollen beidseitig auf Normalpapier und fünf Seiten einseitig auf einem anderen Druckmaterial ausgegeben werden. Zu diesem Zweck können Sonderseiten definiert werden.

Im Fenster „Sonderseiten“ können Position, Eigenschaften und Materialeinstellungen für die Sonderseiten festgelegt werden:

- **Seiten:** Dient zur Angabe der Seiten oder Seitenbereiche, die als Sonderseiten definiert werden. Die einzelnen Seiten oder Seitenbereiche durch Kommata trennen. Zur Angabe von Seitenbereichen einen Bindestrich verwenden. Sollen beispielsweise die Seiten 1, 6, 9, 10 und 11 angegeben werden, 1, 6, 9–11 eingeben.
- **Druckmaterial:** Ermöglicht die Auswahl von Materialformat, -farbe und -art für die Sonderseiten. Soll zum Drucken von Sonderseiten Material verwendet werden, das in Format, Farbe und Art dem Hauptteil des Auftrags entspricht, **Profil verwenden** auswählen.
- **Seitenaufdruck:** Ermöglicht die Auswahl von Seitenaufdruckoptionen für die Sonderseiten. Folgende Optionen sind verfügbar:
  - **1-seitig:** Sonderseiten werden nur auf einer Seite bedruckt.
  - **2-seitig:** Sonderseiten werden auf beide Seiten eines Blatts gedruckt, wobei die Seiten an der langen Kante gewendet werden. Der Auftrag kann an der langen Kante der Seiten gebunden werden.
  - **2-seitig, Wenden Schmalseite:** Sonderseiten werden auf beide Seiten eines Blatts gedruckt, wobei die Seiten an der kurzen Kante gewendet werden. Der Auftrag kann an der kurzen Kante der Seiten gebunden werden.
  - **Profil verwenden:** Der Auftrag wird unter Verwendung derselben Seitenaufdruckeinstellung gedruckt, die für den Hauptteil des Auftrags ausgewählt wurde.



Hinweis: Bestimmte Materialarten und -formate können in Verbindung mit dem Duplexdruck zu unerwarteten Ergebnissen führen.

## DRUCKEN VON TEXTFELDERN UNTER WINDOWS

Bei Textfeldern handelt es sich um spezielle Text- oder Bildstempel, die auf eine oder mehrere Seiten gedruckt werden können. Textfelder können im Bereich „Textfeldvorschau“ vorab angezeigt werden.

Die für den Druckauftrag eingerichteten Textfelder



Hinweis:

- Diese Funktion steht nur auf Windows-Computern zur Verfügung, die mit dem Drucker über das Netzwerk verbunden sind.
- Nicht alle aufgeführten Optionen werden auf allen Druckern unterstützt. Einige Optionen stehen nur für bestimmte Druckermodelle, Konfigurationen, Betriebssysteme oder Druckertreibertypen zur Verfügung.

werden in der Textfeldübersicht aufgelistet. In dieser Liste kann ein Textfeld zur Bearbeitung oder zum Löschen ausgewählt werden.

Textfeld drucken:

1. Im Druckertreiber auf die Registerkarte **Dokumentoptionen** klicken.
2. Auf die Registerkarte **Textfelder** klicken.
3. Zum Hinzufügen eines Textstempels auf **Anmerkung hinzufügen** klicken. Den Text in das Feld eingeben, die gewünschten Einstellungen auswählen und dann auf **OK** klicken.
4. Zum Hinzufügen einer Datums- oder Uhrzeitangabe auf **Datum/Uhrzeit hinzufügen** klicken. Datum und/ oder Uhrzeit eingeben, die gewünschten Einstellungen auswählen und dann auf **OK** klicken.
5. Zum Hinzufügen eines Bildstempels auf **Bild hinzufügen** klicken. Auf das Symbol **Durchsuchen** klicken, um das Bild auszuwählen. Die gewünschten Einstellungen auswählen und auf **OK** klicken.
6. Für jedes Textfeld stehen die folgenden Optionen zur Verfügung:
  - Zum Festlegen der Schriftart auf die Schaltfläche **Schriftart** klicken.
  - Bei einem Bildstempel die Skalierungsoption auswählen, die die Größe des Bilds im Verhältnis zum Originalbild angibt. Über die Pfeilschaltflächen kann die Bildgröße in 1-Prozent-Schritten geändert werden.
  - Zum Definieren des Winkels des Textfelds auf der Seite die Gradeinstellung angeben. Ansonsten kann das Textfeld auch mithilfe der Pfeile in Schritten von 1 nach links oder rechts gedreht werden.
  - Zum Definieren der Position des Textfelds auf der Seite die Gradeinstellung angeben. Ansonsten kann das Textfeld auch mithilfe der Pfeile in Schritten von 1 in jede Richtung verschoben werden.
  - Die Transparenz des Textfelds kann mit dem Schieberegler angepasst werden. Zum Erhöhen der Transparenz den Schieberegler nach rechts bewegen. Zum Verringern der Transparenz den Schieberegler nach links bewegen.
  - Unter „Schichtung“ eine Option auswählen:
    - **Im Hintergrund drucken:** Das Textfeld wird hinter Text und Grafik des Dokuments gedruckt.
    - **Im Vordergrund drucken:** Das Textfeld wird über Text und Grafik des Dokuments gedruckt.

- Unter „Seiten“ die Seiten auswählen, die mit dem Textfeld versehen werden sollen:
  - **Auf allen Seiten:** Alle Seiten des Dokuments werden mit dem Textfeld versehen.
  - **Nur auf erster Seite:** Nur die erste Dokumentseite wird mit dem Textfeld versehen.
- 7. Zum Speichern des Textfelds auf das Symbol **Textfeld speichern** klicken.
- 8. Zum Laden eines zuvor gespeicherten Textfelds auf das Symbol **Textfeld laden** klicken.
- 9. Auf **OK** klicken.

## DRUCKEN VON AUFDRUCKEN UNTER WINDOWS

Ein Aufdruck ist zusätzlicher Text, der auf einer oder mehreren Seiten ausgegeben werden kann. Beispielsweise kann der Hinweis "Kopie", "Vertraulich" oder "Entwurf" als Aufdruck eingefügt werden, sodass ein entsprechender Stempel nicht mehr erforderlich ist.



Hinweis:

- Diese Funktion steht nur auf Windows-Computern zur Verfügung, die mit dem Drucker über das Netzwerk verbunden sind.
- Nicht alle aufgeführten Optionen werden auf allen Druckern unterstützt. Einige Optionen stehen nur für bestimmte Druckermodelle, Konfigurationen, Betriebssysteme oder Druckertreibertypen zur Verfügung.
- In einigen Druckertreibern kann die Aufdruckfunktion nicht ausgewählt werden, wenn der Auftrag als Broschüre formatiert ist oder mehr als eine Dokumentseite auf einem Blatt ausgegeben werden soll.


Drucken mit Aufdruck:

1. Im Druckertreiber auf die Registerkarte **Dokumentoptionen** klicken.
2. Auf die Registerkarte **Aufdruck** klicken.
3. Im Menü "Aufdruck" den gewünschten Aufdruck wählen. Es können vordefinierte Aufdrucke gewählt oder eigene erstellt werden. Dieses Menü dient auch zum Verwalten von Aufdrucken.
4. Unter „Text“ eine Option wählen:
  - **Text:** Den Aufdrucktext in das Textfeld eingeben und dann die Schrift angeben.
  - **Datum/Uhrzeit:** Datums- und Uhrzeitoptionen und die Schrift angeben.
  - **Bild:** Auf das Symbol „Durchsuchen“ klicken, um das Bild anzusteuern.
5. Winkel und Position des Aufdrucks angeben.
  - Über die Skalierungsoption die Größe des Aufdrucks im Verhältnis zum Originalbild angeben. Über die Pfeilschaltflächen kann die Bildgröße in 1-Prozent-Schritten geändert werden.
  - Zum Festlegen des Bildwinkels die Gradeinstellung angeben bzw. das Bild über die Pfeilschaltflächen nach links oder rechts schrittweise neigen.
  - Zum Festlegen der Bildposition auf der Seite die Positionsoption angeben bzw. das Bild über die Pfeilschaltflächen nach links oder rechts schrittweise verschieben.

6. Unter **Schichtung** angeben, wie der Aufdruck gedruckt werden soll:
  - **Im Hintergrund drucken:** Der Aufdruck wird hinter dem eigentlichen Dokument (Text und/oder Grafiken) angeordnet.
  - **In Auftrag integrieren:** Der Aufdruck wird mit Text und Grafiken des Dokuments kombiniert. Ein in den Auftrag integrierter Aufdruck erscheint durchsichtig; auf diese Weise sind sowohl der Aufdruck als auch der Dokumentinhalt lesbar.
  - **Im Vordergrund drucken:** Der Aufdruck wird über den Dokumenttext und/oder die Dokumentgrafiken gedruckt.
7. Auf **Seiten** klicken und die Seiten auswählen, die mit dem Aufdruck versehen werden sollen:
  - **Auf allen Seiten:** Der Aufdruck wird zu allen Dokumentseiten hinzugefügt.
  - **Nur erste Seite:** Der Aufdruck erscheint nur auf der ersten Dokumentseite.
8. Wurde ein Bild als Aufdruck gewählt, die Helligkeitseinstellung für das Bild festlegen.
9. Auf **OK** klicken.

## AUSRICHTUNG

Mit der Materialausrichtung wird festgelegt, ob die Seite im Hoch- oder Querformat gedruckt werden soll.

- Zum Aufrufen von Ausrichtungsoptionen in Windows, auf der Registerkarte „Dokumentoptionen“ auf **Ausrichtung** klicken.
-  Hinweis: Die Ausrichtungsoptionen im Druckertreiber können durch die Ausrichtungseinstellung im Druckdialog der Anwendung überschrieben werden.
- Zum Aufrufen von Ausrichtungsoptionen auf Macintosh im Fenster „Drucken“ auf **Details anzeigen** klicken.

Die folgenden Optionen stehen zur Verfügung:

- **Hochformat:** : Hiermit wird die Seite so ausgerichtet, dass Textzeilen und Bilder parallel zur kurzen Blattkante angeordnet sind.



- **Querformat:** : Hiermit wird die Seite so ausgerichtet, dass Textzeilen und Bilder parallel zur langen Blattkante angeordnet sind.




- **Querformat, gedreht:** : Hiermit wird die Seite um 180 Grad gedreht und im Querformat ausgerichtet.



Hinweis: Sollen Text und Bilder im Hochformat unter Macintosh in Querformat ausgegeben werden, die Option für die automatische Drehung deaktivieren.

## ERWEITERTE DRUCKOPTIONEN

Die Option oder Registerkarte „Erweitert“ kann zum Einstellen erweiterter Druckoptionen verwendet werden. Erweiterte Druckeinstellungen gelten für alle Aufträge, die mithilfe des Druckertreibers gedruckt werden.

 Hinweis: Nicht alle aufgeführten Optionen werden auf allen Druckern unterstützt. Einige Optionen stehen nur für bestimmte Druckermodelle, Konfigurationen, Betriebssysteme oder Druckertreibertypen zur Verfügung.

### Auftragskennung

Mit der Funktion „Auftragskennung“ kann die Einstellung zur Ausgabe der Auftragskennung für den Druckauftrag geändert werden. Die Auftragskennung kann auf ein separates Begleitblatt oder auf die Dokumentseiten aufgedruckt werden.

Die folgenden Optionen stehen zur Verfügung:


- **Auftragskennung deaktivieren:** Es wird kein Begleitblatt ausgegeben.
- **Auftragskennung auf Begleitblatt:** Die Auftragskennung wird auf ein Begleitblatt gedruckt.
- **Kenntung am Rand - Nur erste Seite:** Die Auftragskennung wird oben links auf die erste Seite des Dokuments gedruckt.
- **Kenntung am Rand - Alle Seiten:** Die Auftragskennung wird oben links auf jede Seite des Dokuments gedruckt.

### Spiegelbilder

Diese Funktion steht zur Verfügung, wenn der PostScript-Druckertreiber installiert ist. Bilder werden beim Drucken von links nach rechts gespiegelt.

### Auftragsbenachrichtigung für Windows

Das System kann so eingestellt werden, dass bei Fertigstellung eines Druckauftrags eine Benachrichtigung an den Benutzer gesendet wird. Die Benachrichtigung wird auf dem Bildschirm angezeigt und enthält den Namen des Druckauftrags und des Druckers.

 Hinweis: Diese Funktion steht nur auf Windows-Computern zur Verfügung, die mit einem Netzwerkdrucker verbunden sind.

Die folgenden Optionen stehen zur Verfügung:

- **Auftragsabschluss:** Ist diese Option aktiviert, wird beim Abschluss eines Auftrags eine Benachrichtigung angezeigt.
- **Fertige, geänderte Aufträge:** Ist diese Option aktiviert, wird bei allen Aufträgen, die mit Einschränkungen abgeschlossen wurden, eine Benachrichtigung angezeigt.
- **Fehler und abgebrochene Aufträge:** Ist diese Option aktiviert, wird bei allen Aufträgen, die fehlgeschlagen sind oder abgebrochen wurden, eine Benachrichtigung angezeigt.
- **Tonsignal:** Ist diese Option aktiviert, ertönt ein akustisches Signal, wenn eine Benachrichtigung angezeigt wird.

## Dokumentverschlüsselung für Windows-Druckaufträge

Für Druckaufträge kann eine Verschlüsselung ausgewählt werden. Die Druckdatei wird vor der Übermittlung an den Drucker verschlüsselt. Die Druckdatei wird vor dem Druckvorgang entschlüsselt.

Diese Funktion ist nur verfügbar, wenn „Dokumentverschlüsselung“ in den Druckereigenschaften des Druckers auf „Dokumente manuell verschlüsseln“ gesetzt ist. Weitere Informationen siehe [Verschlüsselungsstandards in Windows festlegen](#).



Hinweis: Diese Funktion steht auf Windows-Computern zur Verfügung, die mit einem Netzwerkdrucker verbunden sind. Dies gilt für PostScript- und PCL-Druckertreiber.

### Verschlüsselungsstandards in Windows festlegen

1. Zur Druckerliste auf dem Computer navigieren:

- Unter Windows Server 2012 und höher auf **Start > Einstellungen > Drucker** klicken.
- Unter Windows 10 auf das Windows-Symbol **Start > Einstellungen > Geräte > Drucker & Scanner** klicken.
- Unter Windows 11 und höher auf **Start > Einstellungen > Bluetooth & Geräte > Drucker & Scanner** klicken.



Hinweis: Wenn auf dem Desktop das Symbol für die Systemsteuerung nicht angezeigt wird, mit der rechten Maustaste auf den Desktop klicken und anschließend **Anpassen** auswählen. **Startseite der Systemsteuerung > Geräte und Drucker** auswählen.

2. Druckereigenschaften für den Drucker auswählen:

- Unter Windows Server 2012 oder höher mit der rechten Maustaste auf das Symbol für den betreffenden Drucker klicken und **Druckereigenschaften** auswählen.
- Unter Windows 10, auf das Symbol für den betreffenden Drucker klicken und dann **Verwalten > Druckereigenschaften** auswählen.
- Unter Windows 11 und höher auf das Symbol für den betreffenden Drucker klicken und dann **Druckereinstellungen** auswählen.

3. Im Dialogfeld „Druckereigenschaften“ auf die Registerkarte **Verwaltung** klicken.

4. Unter „Konfigurationen“ auf **Dokumentverschlüsselung** klicken und dann eine Option auswählen:

- **Aus:** Mit dieser Option wird die Verschlüsselung für alle vom Benutzer an den Drucker gesendeten Dokumente deaktiviert.
- **Alle Dokumente verschlüsseln:** Mit dieser Option werden alle vom Benutzer an den Drucker gesendeten Dokumente verschlüsselt.
- **Dokumente manuell verschlüsseln:** Mit dieser Option kann die Verschlüsselung für bestimmte vom Benutzer an den Drucker gesendete Dokumente festgelegt werden.



Hinweis: „Dokumente manuell verschlüsseln“ ist die Standard-Druckereinstellung.

5. Auf **Anwenden** klicken.

6. Zum Speichern der Einstellungen auf **OK** klicken.

## Verwenden von benutzerdefinierten Formaten

Es ist möglich, auf benutzerdefinierten Formaten zu drucken, die im vom Drucker unterstützten Formatbereich liegen. Weitere Informationen siehe [Zulässiges Druckmaterial](#).

### DEFINIEREN VON BENUTZERDEFINIERTEN FORMATEN

Zum Drucken auf ein benutzerdefiniertes Papierformat die Länge und Breite des Materials in der Druckertreibersoftware und am Druckerbedienfeld eingeben. Dabei muss darauf geachtet werden, dass das eingestellte Papierformat dem im Behälter eingelegten Papier entspricht. Ansonsten kann es zu Druckerfehlern kommen. Beim Drucken vom Computer aus unter Verwendung der Treibersoftware werden die Bedienfeldeinstellungen durch die Einstellungen im Druckertreiber überschrieben.

#### Erstellen und Speichern benutzerdefinierter Formate im Druckertreiber

Benutzerdefinierte Materialeinstellungen werden im Druckertreiber gespeichert und können in allen Anwendungen ausgewählt werden.

Einzelheiten zu den jeweils zulässigen Druckmaterialformaten siehe [Zulässiges Druckmaterial](#).

Weitere Details zum Erstellen und Speichern benutzerdefinierter Formate im Druckertreiber können mittels Klick auf die **Hilfe-Schaltfläche (?)** in der unteren linken Ecke des Einstellungsfensters aufgerufen werden.

#### Erstellen und Speichern benutzerdefinierter Formate für den Windows V3-Druckertreiber

1. Im Druckertreiber auf die Registerkarte **Druckoptionen** klicken.
2. Auf den Pfeil neben dem Feld „Material“ klicken und dann **„Anderes Format“ > „Weitere Formate“ > „Druckmaterial“ > „Neu“** auswählen.
3. Die Länge und Breite des neuen Formats im Fenster „Neues benutzerdefiniertes Format“ eingeben.
4. Zum Festlegen der Maßeinheit im unteren Fensterbereich auf **„Maßeinheit“** klicken und dann **„Millimeter“** oder **„Zoll“** auswählen.
5. Zum Speichern des neuen benutzerdefinierten Formats in das Feld „Name“ eine Bezeichnung eingeben und dann auf **OK** klicken.

#### Erstellen und Speichern benutzerdefinierter Formate für den Windows V4-Druckertreiber

1. In der Windows Systemsteuerung **Geräte und Drucker** auswählen.
2. Den zutreffenden Drucker auswählen und auf **Druckersereigenschaften** klicken.
3. Auf der Registerkarte „Formulare“ auf das Kontrollkästchen „Neues Formular erstellen“ klicken.
4. Als Formularnamen eine Bezeichnung für das neue Materialformat eingeben.



5. Im Bereich Formularbeschreibung (Maßeinheiten) folgende Einstellungen festlegen:

- Unter „Einheit“ die Option „**Metrisch**“ oder „**Englisch**“ auswählen.
- Unter „Papiergröße“ die Breite und Höhe des neuen Formats eingeben.
- Unter „Druckbereichbegrenzungen“ die Randmaße für Links, Rechts, Oben und Unten eingeben.



Hinweis: Sicherstellen, dass die angegebenen Maße in den unterstützten Bereichen des Geräts liegen.

6. Auf **OK** klicken.

Das neue Materialformat wird der Materialliste hinzugefügt.

#### Erstellen und Speichern benutzerdefinierter Formate (Macintosh)

1. In der Anwendung auf **Datei > Drucken** klicken.
2. Auf **Papierformat** klicken und dann **Eigene Papierformate** auswählen.
3. Im Fenster „Eigene Papierformate“ auf das Pluszeichen (+) klicken, um ein neues Format einzurichten.
4. Auf **Ohne Titel** doppelklicken und einen Namen für das neue benutzerdefinierte Format eingeben.
5. Länge und Breite des neuen Formats eingeben.
6. Auf die Pfeilschaltfläche des Feldes „Nicht druckbarer Bereich“ klicken und den Drucker aus der Liste auswählen. Alternativ dazu den oberen, unteren, rechten und linken Rand selbst eingeben.
7. Zum Speichern der Einstellungen auf **OK** klicken.

#### Definieren eines benutzerdefinierten Materialformats am Steuerpult

Material in benutzerdefinierten Formaten kann in die Behälter 1–5 und die Zusatzzufuhr eingelegt werden. Wenn die Behälter 1–5 auf „Frei einstellbar“ eingestellt sind, können benutzerdefinierte Materialformate in die Behälter 1–5 eingelegt werden. Die Zusatzzufuhr ist immer auf den Modus „Anpassbar“ eingestellt. Benutzerdefinierte Materialeinstellungen werden im Druckertreiber gespeichert und können in allen Anwendungen ausgewählt werden.



Hinweis: Informationen zum Konfigurieren der Behältereinstellungen für frei einstellbare oder Festformatbehälter siehe [Konfigurieren von Materialbehältereinstellungen](#).

1. Den Behälter öffnen und das benutzerdefinierte Material einlegen.
2. Den Behälter schließen.
3. Am Steuerpult zum Definieren des neuen Materialformats **Format** und dann **Benutzerdefiniert** antippen.
4. In der Anzeige „Benutzerdefiniertes Format“ die Länge und Breite des neuen Materialformats eingeben und dann **OK** antippen.
5. Zum Bestätigen der Einstellungen „**Bestätigen**“ antippen.

## DRUCKEN AUF BENUTZERDEFINIESTE FORMATE



Hinweis: Vor dem Drucken auf ein benutzerdefiniertes Format müssen Länge und Breite des Materials in der Druckertreibersoftware und am Druckerbedienfeld angegeben werden. Weitere Informationen siehe [Definieren von benutzerdefinierten Formaten](#).

### Drucken auf benutzerdefinierte Formate mit dem Windows V3-Druckertreiber



Hinweis: Vor dem Drucken auf ein benutzerdefiniertes Materialformat das betreffende Format in den Druckereigenschaften definieren. Weitere Informationen siehe [Erstellen und Speichern benutzerdefinierter Formate für den Windows V3-Druckertreiber](#).

1. Papier des benutzerdefinierten Formats in das Fach einlegen.
2. In der Anwendung auf **Datei > Drucken** klicken und den gewünschten Drucker auswählen.
3. Im Dialogfeld Drucken auf **Druckereigenschaften** klicken.
4. Auf der Registerkarte Druckoptionen in der Liste Material das gewünschte benutzerdefinierte Materialformat und die Materialart auswählen.
5. Andere Optionen nach Bedarf auswählen und dann auf **OK** klicken.
6. Im Dialogfeld Drucken auf **Drucken** klicken.

### Drucken auf benutzerdefinierte Formate mit dem Windows V4-Druckertreiber



Hinweis: Vor dem Drucken auf Papier mit einem benutzerdefinierten Format das benutzerdefinierte Papierformat als Formular definieren und speichern. Weitere Informationen siehe [Erstellen und Speichern benutzerdefinierter Formate für den Windows V4-Druckertreiber](#).

1. Papier des benutzerdefinierten Formats in das Fach einlegen.
2. In der Anwendung auf **Datei > Drucken** klicken und den gewünschten Drucker auswählen.
3. Im Dialogfeld Drucken auf **Druckereigenschaften** klicken.
4. Auf der Registerkarte „Druckoptionen“ im Menü „Papier“ die Option **„Anderes Format“** wählen.
5. Zur Verwendung eines benutzerdefinierten Formats **„An neues Materialformat anpassen“** und dann das gewünschte benutzerdefinierte Format auswählen.
6. Andere Optionen nach Bedarf auswählen und dann auf **OK** klicken.
7. Im Dialogfeld Drucken auf **Drucken** klicken.


### Drucken auf benutzerdefinierte Formate unter Macintosh

1. Papier mit benutzerdefiniertem Format einlegen. Weitere Informationen siehe [Einlegen von Druckmaterial](#).
2. In der Anwendung auf **Datei > Drucken** klicken.
3. In der Dropdown-Liste „Papierformat“ das benutzerdefinierte Format auswählen.
4. Auf **Drucken** klicken.

## Drucken von

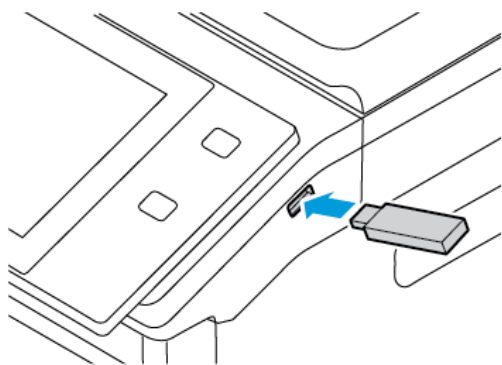
### DRUCKEN VON USB-DATENTRÄGER

Es können einzelne oder mehrere Dateien von einem USB-Datenträger gedruckt werden. Der USB-Anschluss befindet sich vorne am Drucker.

-  Hinweis: Nur für die Dateisysteme FAT16, FAT32 und exFAT formatierte USB-Datenträger werden unterstützt. Die exFAT-Unterstützung ist eine lizenzierte Funktion, für die ein Funktionsinitialisierungsschlüssel (FIK) erworben werden muss.

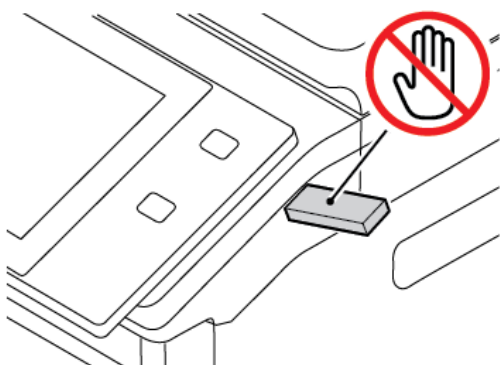
Zum Drucken von einem USB-Datenträger:


1. Den USB-Datenträger in den USB-Anschluss am Drucker einstecken.



2. In der Anzeige USB-Laufwerk gefunden die Option **USB-Direktdruck** auswählen.

**Warnung:** Zur Vermeidung von Datenverlusten oder Störungen des Druckers den Speicherstick oder den Drucker nicht im gezeigten Bereich berühren, während der Speicherstick für Druck-, Lese- oder Schreibvorgänge verwendet wird.




-  Hinweis: Wenn die Funktion USB-Direktdruck nicht angezeigt wird, die Funktion aktivieren oder den Systemadministrator verständigen. Einzelheiten hierzu siehe *System Administrator Guide* (Systemhandbuch) unter [www.xerox.com/office/MLC625docs](http://www.xerox.com/office/MLC625docs).

3. Zum Auswählen einer Datei für den Druck die Datei ansteuern und das entsprechende Kontrollkästchen antippen. Wenn mehrere Dateien gedruckt werden müssen, jede Datei ansteuern und das Kontrollkästchen für jede Datei auswählen.
4. **OK** antippen.  
Eine Liste der zum Drucken ausgewählten Dateien wird angezeigt.
5. Dateien aus der Druckliste entfernen:
  - Zum Entfernen einer einzelnen Datei, die Datei antippen und **Entfernen** auswählen. Zum Bestätigen des Entfernens **Entfernen** antippen.
  - Zum Entfernen aller Dateien, eine Datei antippen und **Alle entfernen** auswählen. Zum Bestätigen des Entfernens **Alle entfernen** antippen.
6. Die Funktionseinstellungen nach Bedarf anpassen.
7. **Drucken** antippen.
8. Nach Abschluss den USB-Datenträger herausnehmen.
9. Am Steuerpult des Druckers die Taste **Startseite** drücken, um zur Startseite zurückzukehren.

## DRUCKEN VON GESPEICHERTEN AUFTRÄGEN

Gespeicherte Aufträge drucken:

1. Am Steuerpult die Taste **Startseite** drücken und dann **Drucken von** antippen.
2. **Gespeicherte Aufträge** und dann den Namen des Ordners antippen, der den gespeicherten Auftrag enthält.
3. In der Liste den Speicherauftrag auswählen, der gedruckt werden soll.
4. Zufuhrbehälter, Auflage, Seitenaufdruck- und ggf. Endverarbeitungsoptionen auswählen.
5. **Drucken** antippen.  
 Hinweis: Zum Drucken eines privaten gespeicherten Auftrags in der Anzeige „Kennwort erforderlich“ das Kennwort eingeben und mit **OK** bestätigen.
6. Zum Drucken eines anderen gespeicherten Auftrags den Namen des aktuellen Auftrags auswählen und **Entfernen** antippen. **Dokument hinzufügen** antippen, **Gespeicherte Aufträge** auswählen und zu dem gewünschten Auftrag navigieren.
7. Am Steuerpult des Druckers die Taste **Startseite** drücken, um zur Startseite zurückzukehren.

## DRUCKEN AUS EINER MAILBOX

Mit der Funktion „Aus Mailbox drucken“ können Dateien gedruckt werden, die in einem Ordner im Drucker gespeichert sind.

Mailboxdateien drucken:

1. Am Steuerpult die Taste **Startseite** drücken und dann **Drucken von** antippen.

2. **Mailboxen** auswählen und dann den Namen des Ordners antippen, der das zu druckende Dokument enthält.



Hinweis: Falls die Funktion „Mailboxen“ nicht angezeigt wird, ist sie möglicherweise nicht aktiviert. Gegebenenfalls an den Systemadministrator wenden. Weitere Informationen hierzu enthält das *Systemhandbuch* unter [www.xerox.com/office/VLC625docs](http://www.xerox.com/office/VLC625docs).

3. In der Liste den Namen der Datei auswählen, die gedruckt werden soll.
4. Zufuhrbehälter, Auflage, Seitenaufdruck- und ggf. Endverarbeitungsoptionen auswählen.
5. **Drucken** antippen.
6. Zum Auswählen eines anderen Auftrags in der Mailbox den Namen des aktuellen Auftrags auswählen und **Entfernen** antippen. **Dokument hinzufügen** antippen, **Mailboxen** auswählen und zu dem gewünschten Auftrag navigieren.
7. Am Steuerpult des Druckers die Taste **Startseite** drücken, um zur Startseite zurückzukehren.

## DRUCKEN AUS EMBEDDED WEB SERVER

Verschiedene Dateiformate, wie TXT, PDF, PS und PCL, können direkt über Embedded Web Server gedruckt werden, ohne dass eine andere Anwendung oder der Druckertreiber geöffnet werden muss. Die Dateien können auf einer lokalen Computerfestplatte, einem Massenspeichergerät oder einem Netzlaufwerk gespeichert werden.

Über Embedded Web Server drucken:

1. Am Computer einen Webbrowser öffnen. Die IP-Adresse des Druckers in das Adressfeld eingeben und dann **Eingabe** oder **Return** drücken.



Hinweis: Informationen zur Ermittlung der IP-Adresse des Druckers siehe [Ermitteln der IP-Adresse des Druckers](#).

2. In Embedded Web Server auf die Registerkarte **Drucken** klicken.
3. Zum Auswählen der Datei im lokalen Netzwerk oder an einem Remotestandort unter „Dateiname“ auf **Durchsuchen** klicken. Die Datei auswählen und auf **Öffnen** klicken.
4. Unter „Druck“ die gewünschten Optionen für den Auftrag auswählen.
  - Mit **Normal** wird ein Auftrag sofort gedruckt.
  - Mit **Geschützte Ausgabe** wird ein Auftrag gedruckt, nachdem der Zugriffscode am Steuerpult des Druckers eingegeben wurde.
  - Mit **Mustersatz** oder „Probeexemplar“ wird ein Exemplar eines größeren Druckauftrags gedruckt und die restlichen Exemplare werden im Drucker gehalten.
  - Mit **Speichern für Neuauflage** wird ein Druckauftrag in einem Ordner auf dem Druckserver gespeichert, von wo er zu einem späteren Zeitpunkt gedruckt werden kann. Es können sowohl ein Auftragsname als auch ein Ordner angegeben werden.
  - Mit **Druckverzögerung** wird ein Auftrag zu einer bestimmten Uhrzeit bis zu 24 Stunden nach der ursprünglichen Übermittlung des Auftrags gedruckt.
5. Wenn die Kostenzahlung aktiviert ist, die Benutzererkennung und Kostenstelleninformationen eingeben.

6. Auf **Auftrag senden** klicken.



Hinweis: Diese Seite erst schließen, wenn die Bestätigungsmeldung für die Auftragsübertragung angezeigt wird, um sicherzustellen, dass der Auftrag in die Warteschlange gestellt wurde.

# Papier und Druckmaterial

Inhalt dieses Kapitels:

Druckmaterialien – Übersicht.....	224
Zulässiges Druckmaterial .....	225
Konfigurieren von MaterialbehälterEinstellungen.....	233
Einlegen von Druckmaterial.....	235
Bedrucken von Spezialmaterialien.....	242

## Druckmaterialien – Übersicht

Die umfangreichste Konfiguration des Xerox® VersaLink® C625 Multifunktionsdruckers kann über bis zu sechs Materialbehälter verfügen:

- Behälter 1: Standardmäßiger 550-Blatt-Behälter mit integrierter 100-Blatt-Zusatzzufuhr. Behälter 1 kann als ein spezieller oder anpassbarer Behälter für verschiedene Formate eingerichtet werden.
- Zusatzzufuhr: Die 100-Blatt-Zusatzzufuhr ist Teil von Behälter 1 und befindet sich an der Vorderseite. Die Zusatzzufuhr kann nicht auf einen dedizierten Modus eingestellt werden. Standardmäßig handelt es sich um einen anpassbaren Materialbehälter. Die Zusatzzufuhr unterstützt alle Materialarten, allerdings nur eine geringe Anzahl.
- Behälter 2, 3, 5 und 5: Optionale 550-Blatt-Behälter. Bei der Konfiguration mit mehreren 550-Blatt-Behältern können die Behälter 2, 3, 4 und 5 als spezielle oder einstellbare Materialbehälter eingerichtet werden, ähnlich wie Behälter 1.

Vom Drucker werden u. a. die folgenden Materialarten unterstützt: Normalpapier, Umweltpapier, farbiges und vorgedrucktes Material, Briefkopfpapier, Karton, Etiketten sowie Umschläge. Sicherstellen, dass der ausgewählte Behälter das verwendete Druckmaterial unterstützt. Die Zusatzzufuhr ist nur zum Einlegen kleiner Mengen von Standard- und Spezialpapier geeignet. Weitere Informationen zu zulässigen Materialarten und -gewichten siehe [Zulässige Druckmaterialarten und -gewichte](#).



**Achtung:** 2-seitiger Druck ist nicht zulässig für Materialarten wie Hochglanzpapier, Umschläge und Etiketten. Dies kann zu Fehleinzügen und anderen Druckproblemen führen.

Markierungen auf der Behälterinnenseite zeigen die Ausrichtung an, in der die verschiedenen Materialarten eingelegt werden müssen. Die maximale Füllhöhe ist durch eine Linie gekennzeichnet (MAX).



## Zulässiges Druckmaterial

Der Drucker ist für verschiedene Druckmaterialarten geeignet. Zur Gewährleistung einer optimalen Druckqualität und zur Vermeidung von Staus die Richtlinien in diesem Abschnitt befolgen.

Die besten Druckergebnisse werden mit dem für den Drucker spezifizierten Xerox-Druckmaterial erzielt.

### EMPFOHLENE DRUCKMATERIALIEN

Eine Liste von empfohlenen Druckmaterialien steht auf folgenden Webseiten zur Verfügung:

- [www.xerox.com/rmlna](http://www.xerox.com/rmlna) Von Xerox empfohlene Druckmaterialien (USA)
- [www.xerox.com/rmleu](http://www.xerox.com/rmleu) Von Xerox empfohlene Druckmaterialien (Europa)

### BESTELLUNG VON DRUCKMATERIAL

Papier und anderes Druckmaterial können beim Xerox-Partner oder über [www.xerox.com/office/supplies](http://www.xerox.com/office/supplies) bezogen werden.

### ALLGEMEINE RICHTLINIEN ZUM EINLEGEN VON DRUCKMATERIAL

- Nicht zu viel Material in die Behälter einlegen. Darauf achten, dass die Füllhöhenmarkierung nicht überschritten wird.
- Die Führungen dem Format des eingelegten Druckmaterials entsprechend einstellen.
- Papier vor dem Einlegen in den Behälter auffächern.
- Wenn häufig Materialstaus auftreten, Papier oder anderes geeignetes Druckmaterial aus einem neuen Paket verwenden.
- Keine Etikettenbögen verwenden, auf denen bereits Etiketten fehlen.
- Nur Papierumschläge verwenden. Umschläge nur 1-seitig bedrucken.

### NICHT GEEIGNETES DRUCKMATERIAL (GEFAHR VON GERÄTESCHÄDEN)

Einige Druckmaterialarten können unzureichende Ausgabequalität, vermehrte Materialstaus oder Beschädigungen am Drucker verursachen. Folgendes Druckmaterial nicht verwenden:

- Raves oder poröses Papier
- Papier für Tintenstrahldrucker
- Hochglanz- oder gestrichenes Papier, das nicht für Laserdrucker geeignet ist
- Fotokopien
- Gefalztes oder zerknittertes Papier
- Papier mit Ausschnitten oder Perforationen
- Geheftetes Papier

- Umschläge mit Fenstern, Metallklammern, rechtwinkligen Umschlaglaschen oder Klebeflächen mit abziehbaren Streifen
- Gepolsterte Umschläge
- Kunststoffmaterialien

**Warnung:** Durch die Verwendung von nicht geeignetem Papier und anderen nicht geeigneten Spezialmaterialien verursachte Schäden fallen nicht unter die Xerox-Garantie oder den Servicevertrag. Weitere Informationen sind beim zuständigen Xerox-Partner erhältlich.

## HINWEISE ZUR LAGERUNG VON DRUCKMATERIAL

Zur Erzielung der optimalen Druckqualität muss Druckmaterial zweckgemäß gelagert werden.

- Druckmaterial an einem dunklen, kühlen und relativ trockenen Platz aufbewahren. Die meisten Druckmaterialien sind empfindlich gegenüber UV-Strahlung und sichtbarem Licht. Die von der Sonne und Leuchtstofflampen abgegebene UV-Strahlung ist für Druckmaterial besonders schädlich.
- Druckmaterial darf nicht für längere Zeit starkem Licht ausgesetzt werden.
- Druckmaterial in einer Umgebung mit konstanter Temperatur und Luftfeuchtigkeit lagern.
- Druckmaterial nicht auf Dachböden, in Küchen, Garagen oder Kellern aufbewahren. In solchen Räumen kann sich Feuchtigkeit sammeln.
- Druckmaterial flach auf Paletten, in Kartons, Regalen oder Schränken lagern.
- Nahrungsmittel und Getränke an Orten vermeiden, an denen Papier gelagert oder mit Papier gearbeitet wird.
- Versiegelte Verpackungen erst unmittelbar vor Einlegen des Druckmaterials in das Gerät öffnen. Druckmaterial in der Originalverpackung belassen. Dadurch wird verhindert, dass das Druckmaterial Feuchtigkeit absorbiert oder verliert.
- Einige Sondermaterialien sind in wiederverschließbaren Plastiktüten verpackt. Solche Druckmaterialien erst aus der Tüte nehmen, wenn sie benötigt werden. Unbenutzte Druckmaterialien wieder in die Tüte geben und diese verschließen.

## PAPIEREIGENSCHAFTEN

Die folgenden Papiereigenschaften beeinflussen die Druckqualität und die Zuverlässigkeit des Druckers. Vor dem Drucken diese Faktoren beachten.

### Gewicht

Über die Fächer kann Papier unterschiedlicher Gewichte zugeführt werden. Papier unter 60 g/m<sup>2</sup> (16 lb.) ist unter Umständen nicht fest genug, um korrekt eingezogen zu werden, sodass Papierstaus verursacht werden.

**Rollneigung**

Unter Rollneigung, d. h. eine leichte Biegung des Materials, versteht man die Neigung von Papier, sich an den Kanten zu wellen. Übermäßige Rollneigung kann Probleme bei der Papierzufuhr verursachen. Diese Biegung kann auftreten, nachdem das Papier den Drucker durchlaufen hat, in dem es hohen Temperaturen ausgesetzt wurde. Wenn Papier unverpackt in einer heißen, feuchten, kalten oder trockenen Umgebung aufbewahrt wird, kann sich das Papier vor dem Druckvorgang biegen, wodurch Einzugsprobleme verursacht werden können.

**Gleichmäßigkeit**

Der Glättegrad von Papier beeinflusst unmittelbar die Druckqualität. Wenn Papier zu rau ist, kann der Toner nicht richtig auf dem Papier fixiert werden. Wenn das Papier zu glatt ist, können Einzugsprobleme oder Probleme hinsichtlich der Druckqualität verursacht werden. Empfohlen wird die Verwendung von Papier mit 50 Sheffield-Punkten.

**Feuchtigkeitsgehalt**

Der Feuchtigkeitsgehalt des Papiers beeinflusst die Druckqualität und die Fähigkeit des Druckers, das Papier ordnungsgemäß einzuziehen. Das Papier bis zur Verarbeitung in der Originalverpackung aufbewahren. Das Aussetzen des Papiers an Feuchtigkeitsschwankungen, kann sich negativ auf die Qualität des Papiers auswirken.

Das Papier vor dem Drucken 24 bis 48 Stunden in der Originalverpackung in der gleichen Umgebung lagern, in der sich auch der Drucker befindet. Bei der Umgebung, in der das Papier gelagert wird, muss es sich um die Druckerumgebung handeln. Die Zeit auf mehrere Tage ausdehnen, wenn die Lager- oder Transportumgebung erheblich von der Druckerumgebung abweicht. Bei schwerem Papier ist möglicherweise ebenfalls ein längerer Aufbereitungszeitraum erforderlich.

**Laufriichtung**

Die Faserrichtung bezieht sich auf die Ausrichtung der Papierfasern in einem Blatt Papier. Die Faserrichtung ist entweder vertikal, d. h. die Fasern verlaufen in Längsrichtung des Papiers, oder horizontal, d. h. die Fasern verlaufen in Querrichtung des Papiers.

**Fasergehalt**


Die meisten hochwertigen xerografischen Papiere bestehen aus 100 % chemisch zerfasertem Holz. Dieser Gehalt gibt dem Papier eine hohe Stabilität, sodass weniger Probleme bei der Papierzufuhr auftreten und eine höhere Druckqualität erzielt wird. Papier, das Fasern, z. B. Baumwolle, enthält, kann sich negativ auf die Papierhandhabung auswirken.

## ZULÄSSIGE DRUCKMATERIALARTEN UND -GEWICHTE

MATERIALART UND -GEWICHT	STANDARD-550+100-BLATT- BEHÄLTER		OPTIONALER 550-BLATT- BEHÄLTER (BEHÄLTER 2, 3, 4 UND, 5)	2-SEITIGER DRUCK	AUTOMATI- SCHER DUPLEX- VORLAGEN- EINZUG (DADF)
	550-BLATT- BEHÄLTER (BEHÄLTER 1)	ZUSATZZU- FUHR			
<b>Normalpapier</b> (75–90 g/m <sup>2</sup> )	✓	✓	✓	✓	✓
<b>Gelochtes Papier</b> (75–90 g/m <sup>2</sup> )	✓	✓	✓	✓	✓
<b>Briefkopfpapier</b> (75–105 g/m <sup>2</sup> )	✓	✓	✓	✓	✓
<b>Leichter Karton</b> (120–162 g/m <sup>2</sup> )	✓	✓	✓	✓	x
<b>Karton</b> (163–200 g/m <sup>2</sup> )	✓	✓	✓	x	x
<b>Umweltpapier</b> (75–90 g/m <sup>2</sup> )	✓	✓	✓	✓	✓
<b>Postpapier</b> (75–105 g/m <sup>2</sup> )	✓	✓	✓	✓	✓
<b>Etiketten</b> (75–131 g/m <sup>2</sup> )	✓	✓	✓	x	x
<b>Vordrucke</b> (75–90 g/m <sup>2</sup> )	✓	✓	✓	✓	✓
<b>Umschläge</b> (60–105 g/m <sup>2</sup> )	✓	✓	✓	x	x
<b>Leichter Hochglanzkarton</b> (105–162 g/m <sup>2</sup> )	✓	✓	✓	✓	x
<b>Hochglanzkarton</b> (163–200 g/m <sup>2</sup> )	✓	✓	✓	x	x

MATERIALART UND -GEWICHT	STANDARD-550+100-BLATT-BEHÄLTER		OPTIONALER 550-BLATT-BEHÄLTER (BEHÄLTER 2, 3, 4 UND, 5)	2-SEITIGER DRUCK	AUTOMATISCHER DUPLEX-VORLAGEN-EINZUG (DADF)
	550-BLATT-BEHÄLTER (BEHÄLTER 1)	ZUSATZZUFUHR			
Leichtes Material (60–74 g/m <sup>2</sup> )	✓	✓	✓	✓	✓
Benutzerdefiniert 1–7 (75–90 g/m <sup>2</sup> )	✓	✓	✓	✓	✓
Unterstützte Materialgewichte	60–200 g/m <sup>2</sup>	60–200 g/m <sup>2</sup>	60–200 g/m <sup>2</sup>	60–162 g/m <sup>2</sup>	52–120 g/m <sup>2</sup>

 Hinweis: Umschläge oder Etiketten nicht beidseitig bedrucken.


 Hinweis: Teilregister werden nicht unterstützt.

#### UNTERSTÜTZTE STANDARD- UND BENUTZERDEFINIERT DRUCKMATERIALFORMATE

MATERIALFORMAT UND ABMESSUNGEN	STANDARD-550+100-BLATT-BEHÄLTER		OPTIONALER 550-BLATT-BEHÄLTER (BEHÄLTER 2, 3, 4 UND, 5)	2-SEITIGER DRUCK	AUTOMATISCHER DUPLEX-VORLAGEN-EINZUG (DADF)
	550-BLATT-BEHÄLTER (BEHÄLTER 1)	ZUSATZZUFUHR			
3 x 5 Zoll (76 x 127 mm)	x	✓	x	x	x
Postkarte (4,25 x 5,5 Zoll) (108 x 138 mm)	x	✓	x	x	x
Postkarte (4 x 6 Zoll) (102 x 152 mm)	x	✓	x	x	x
5 x 7 Zoll (127 x 178 mm)	✓	✓	✓	✓	✓
A6 (105 x 148 mm)	✓	✓	✓	✓	✓

MATERIALFORMAT UND ABMESSUNGEN	STANDARD-550+100-BLATT- BEHÄLTER		OPTIONALER 550-BLATT- BEHÄLTER (BEHÄLTER 2, 3, 4 UND, 5)	2-SEITIGER DRUCK	AUTOMATI- SCHER DUPLEX- VORLAGEN- EINZUG (DADF)
	550-BLATT- BEHÄLTER (BEHÄLTER 1)	ZUSATZ- FUHR			
(4,1 x 5,8 Zoll)					
<b>A5 (148 x 210 mm)</b> (5,8 x 8,3 Zoll)	✓	✓	✓	✓	✓
<b>A5 (210 x 148 mm)</b> (8,3 x 5,8 Zoll)*	✓	✓	✓	✓	✓
<b>Statement (5,5 x 8,5 Zoll)</b> (140 x 216 mm)	✓	✓	✓	✓	✓
<b>B5 (176 x 250 mm)</b> (6,9 x 9,8 Zoll)	✓	✓	✓	✓	✓
<b>JIS B5 (182 x 257 mm)</b> (7,2 x 10,1 Zoll)	✓	✓	✓	✓	✓
<b>Executive (7,25 x 10,5 Zoll)</b> (184 x 267 mm)	✓	✓	✓	✓	✓
<b>8 x 10 Zoll</b> (203 x 254 mm)	✓	✓	✓	✓	✓
<b>Letter (8,5 x 11 Zoll)</b> (216 x 279 mm)	✓	✓	✓	✓	✓
<b>A4 (210 x 297 mm)</b> (8,3 x 11,7 Zoll)	✓	✓	✓	✓	✓
<b>215 x 315 mm</b>	✓	✓	✓	✓	✓

MATERIALFORMAT UND ABMESSUNGEN	STANDARD-550+100-BLATT- BEHÄLTER		OPTIONALER 550-BLATT- BEHÄLTER (BEHÄLTER 2, 3, 4 UND, 5)	2-SEITIGER DRUCK	AUTOMATI- SCHER DUPLEX- VORLAGEN- EINZUG (DADF)
	550-BLATT- BEHÄLTER (BEHÄLTER 1)	ZUSATZU- FUHR			
(8,5 x 12,4 Zoll)					
<b>8,5 x 13 Zoll</b> (216 x 330 mm)	✓	✓	✓	✓	✓
<b>8,5 x 13,4 Zoll</b> (216 x 340 mm)	✓	✓	✓	✓	✓
<b>Legal</b> (8,5 x 14 Zoll) (216 x 356 mm)	✓	✓	✓	✓	✓
<b>C5-Umschlag (162 x 229 mm)</b> (6,4 x 9 Zoll)	✓	✓	✓	x	x
<b>C6-Umschlag (114 x 162 mm)</b> (4,5 x 6,4 Zoll)	✓	✓	✓	x	x
<b>DL-Umschlag (110 x 220 mm)</b> (4,3 x 8,6 Zoll)	✓	✓	✓	x	x
<b>Umschlag (6 x 9 Zoll)</b> (152 x 228 mm)	✓	✓	✓	x	x
<b>Monarch- Umschlag (3,9 x 7,5 Zoll)</b> (98 x 190 mm)	x	✓	x	x	x
<b>Nr. 9-Umschlag</b> (3,9 x 8,9 Zoll) (98 x 225 mm)	x	✓	x	x	x
<b>Nr. 10-Umschlag</b> (4,1 x 9,5 Zoll)	✓	✓	✓	x	x

MATERIALFORMAT UND ABMESSUNGEN	STANDARD-550+100-BLATT- BEHÄLTER		OPTIONALER 550-BLATT- BEHÄLTER (BEHÄLTER 2, 3, 4 UND, 5)	2-SEITIGER DRUCK	AUTOMATI- SCHER DUPLEX- VORLAGEN- EINZUG (DADF)
	550-BLATT- BEHÄLTER (BEHÄLTER 1)	ZUSATZ- FUHR			
(105 x 241 mm)					
<b>Benutzerdefiniert</b>	105–216 x 148–356 mm  (4,1–8,5 x 5,8–14 Zoll)	76–216 x 127–356 mm  (3,0–8,5 x 5,0– 14 Zoll)	105–216 x 148–356 mm  (4,1–8,5 x 5,8– 14 Zoll)	105–216 x 148–356 mm  (4,1–8,5 x 5,8–14 Zoll)	105–216 x 139–356 mm  (4,1–8,5 x 5,4– 14 Zoll)
 Hinweis: Ein Sternchen (*) neben einem Wert zeigt an, dass die Zufuhr an der langen Kante erfolgt. Für A5 wird empfohlen, das Material in der Ausrichtung „Zufuhr an Langer Kante“ (LEF) einzulegen.					



## Konfigurieren von Materialbehälterereinstellungen

### KONFIGURIEREN DER FESTFORMATBEHÄLTER

Die Materialbehälter können vom Systemadministrator auf „Frei einstellbar“ oder „Fest“ eingestellt werden. Wenn für den Materialbehälter der Modus „Frei einstellbar“ ausgewählt wurde, können die Materialeinstellungen bei jedem Einlegen von Material geändert werden. Bei auf „Fest“ eingestellten Behältern wird am Steuerpult zum Einlegen einer bestimmten Materialart in einem bestimmten Format und einer bestimmten Farbe aufgefordert.

Der Drucker kann mit bis zu vier optionalen Standard-Materialbehältern ausgestattet werden, die als voll anpassbare oder dedizierte Behälter eingerichtet werden können. Der einzige Behälter, der nicht als dedizierter Behälter festgelegt werden kann, ist die Zusatzzufuhr.



Hinweis: Informationen zum Konfigurieren der Behälterereinstellungen enthält das *Systemhandbuch* unter [www.xerox.com/office/VLC625docs](http://www.xerox.com/office/VLC625docs).

### MATERIALFORMATBESTÄTIGUNG

Der Systemadministrator kann die die Meldung des Geräts konfigurieren, die am Touchscreen des Steuerpults angezeigt wird, wenn in einen Behälter Material des gleichen Formats eingelegt ist. Bei einstellbaren Standardmaterialbehältern eine Option auswählen:

- **Immer anzeigen:** Die Aufforderung zur Materialbestätigung wird am Touchscreen des Steuerpults angezeigt, bis sie vom Benutzer bestätigt wird.
- **Verzögerte Bestätigung:** Die Aufforderung zur Materialbestätigung wird für die angegebene Dauer angezeigt. Nach Ablauf der angegebenen Zeit wird die Aufforderung geschlossen, wodurch das eingelegte Material bestätigt wird. Während die Aufforderung auf dem Touchscreen des Steuerpults angezeigt wird, können Materialart, -farbe und -format geändert werden.
- **Automatische Bestätigung:** Materialart, -farbe und -format werden ohne Anzeige einer Bestätigungsaufforderung am Touchscreen des Steuerpults bestätigt.



Hinweis: Xerox® empfiehlt nicht die Verwendung der Option **Automatische Bestätigung**, außer wenn Sie den Behälter immer mit Material von genau derselben Art und Farbe und mit dem gleichen Format befüllen. Informationen zum Konfigurieren der Automatischen Aufforderung zur Behälterbestätigung siehe **Richtlinien für erforderliches Material** im *Systemhandbuch* auf [www.xerox.com/office/VLC625docs](http://www.xerox.com/office/VLC625docs).

## ÄNDERN VON FORMAT, ART UND FARBE DES MATERIALS

Wenn für den Materialbehälter der Modus „Frei einstellbar“ ausgewählt wurde, können die Materialeinstellungen bei jedem Einlegen von Material geändert werden. Beim Schließen des Behälters wird der Benutzer durch eine Meldung am Steuerpult zum Einstellen von Format, Art und Farbe des eingelegten Materials aufgefordert.

Bei auf „Fest“ eingestellten Behältern wird am Steuerpult zum Einlegen einer bestimmten Materialart in einem bestimmten Format und einer bestimmten Farbe aufgefordert. Werden die Führungen verstellt, um ein anderes Materialformat einzulegen, erscheint am Steuerpult eine Fehlermeldung.

Informationen zum Konfigurieren der Behältereinstellungen für frei einstellbare oder Festformatbehälter siehe [Konfigurieren von Materialbehältereinstellungen](#).

Format, Art oder Farbe des Druckmaterials bei Materialbehältern im Modus „Frei einstellbar“ ändern:

1. Den Materialbehälter öffnen und das gewünschte Druckmaterial einlegen.
2. Den Behälter schließen.
3. Format, Farbe und Art des Druckmaterials am Steuerpult auswählen:
  - Zum Auswählen eines neuen Materialformats **Format** antippen.
  - Zum Auswählen einer neuen Materialart **Art** antippen.
  - Zum Auswählen einer neuen Materialfarbe **Farbe** antippen.
4. Zum Bestätigen der Einstellungen **„Bestätigen“** antippen.

Zum Einstellen von Format, Art oder Farbe des Druckmaterials bei Materialbehältern im Modus „Fest“ siehe [Konfigurieren der Festformatbehälter](#).


## Einlegen von Druckmaterial

### EINLEGEN VON DRUCKMATERIAL IN BEHÄLTER 1–5

Der Systemadministrator kann für die Behälter 1 bis 5 den Modus „Frei einstellbar“ oder „Fest“ auswählen. Wenn ein Behälter geöffnet und wieder geschlossen wird, erscheinen am Steuerpult die Druckmaterialeinstellungen.

Wenn für den Materialbehälter der Modus „Frei einstellbar“ ausgewählt wurde, können die Materialeinstellungen bei jedem Einlegen von Material geändert werden. Bei auf „Fest“ eingestellten Behältern wird am Steuerpult zum Einlegen einer bestimmten Materialart in einem bestimmten Format und einer bestimmten Farbe aufgefordert.

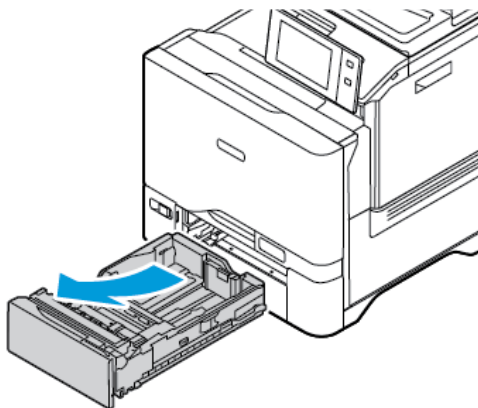
- Bei Behältern, die als „Frei einstellbar“ konfiguriert sind, können die Materialeinstellungen bestätigt oder geändert werden. Das Format des eingelegten Materials wird durch die Materialführungen automatisch erkannt.
- Bei Behältern, die als „Fest“ konfiguriert sind, werden am Steuerpult die Materialeinstellungen für den Behälter angezeigt. Wenn das falsche Materialformat eingelegt ist oder die Materialführungen nicht richtig eingestellt sind, erscheint am Steuerpult eine Warnmeldung.

 Hinweis: Die Materialeinstellungen für Festbehälter können nur vom Systemadministrator geändert werden. Einzelheiten zum Konfigurieren von Behältereinstellungen siehe [Konfigurieren von Materialbehältereinstellungen](#).

Wenn das Material in einem Behälter zur Neige geht oder wenn ein Behälter leer ist, wird am Steuerpult eine Warnung angezeigt.

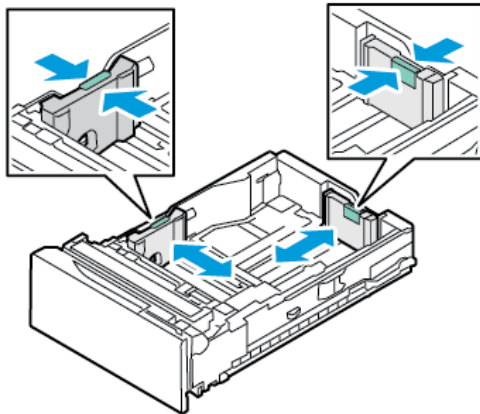
Material wie folgt in die Behälter 1 bis 5 einlegen, wobei:

- Behälter 1: Standardmäßiger 550-Blatt-Behälter mit integrierter 100-Blatt-Zusatzzufuhr. Weitere Informationen zum Einlegen von Material in die Zusatzzufuhr siehe [Einlegen von Material in die Zusatzzufuhr](#).
  - Behälter 2–5: Optionale 550-Blatt-Behälter
1. Den Behälter bis zum Anschlag herausziehen.



2. Material anderer Formate oder Art entfernen.

- Um die Längs- oder Breitenführung zu verlängern, die Führungsarretierungen zusammendrücken und die Führung anschließend herausziehen.

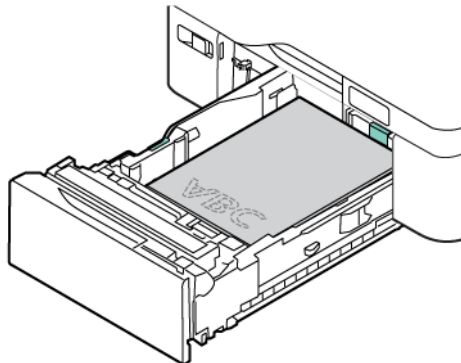


- Papier vor- und zurückbiegen und auffächern, dann die Stapelkanten auf einer ebenen Unterlage glattstoßen. Mit dieser Methode werden zusammenklebende Blätter getrennt und das Risiko von Papierstaus verringert.



**Warnung:** Zur Vermeidung von Staus und Fehleinzügen Druckmaterial erst aus der Verpackung nehmen, wenn es benötigt wird.

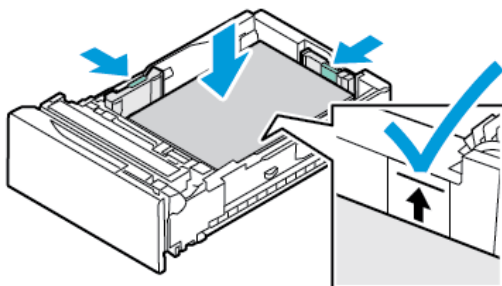
5. Druckmaterial einlegen. Für Schmalseitenzufuhr Briefkopfpapier oder Vordrucke mit der zu bedruckenden Seite nach unten so einlegen, dass die Oberkante nach vorne weist.



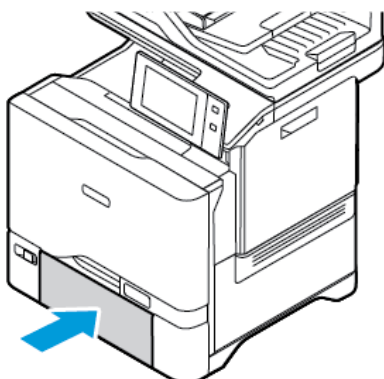
Längsseitenzufuhr ist die empfohlene Ausrichtung für Druckmaterial im Format A5 (148 x 210 mm, 5,8 x 8,3 Zoll).

**Warnung:** Die Markierung für die maximale Füllhöhe nicht überschreiten. Andernfalls können Staus auftreten.

6. Die Materialführungen in Länge und Breite an das Material anpassen. Die Führungssperren zusammendrücken und die Materialführungen verschieben, bis sie am Material anliegen.



7. Behälter wieder in den Drucker schieben.



8. Am Steuerpult Materialformat, -art und -farbe einstellen.
  - Wenn Briefkopfpapier in den Drucker eingelegt wird, unter „Art“ die Option **Briefkopfpapier** auswählen.
  - Wenn Vordrucke in den Drucker eingelegt werden, unter „Art“ die Option **Vorgedruckt** auswählen.
9. Zum Bestätigen der Einstellungen **„Bestätigen“** antippen.



Hinweis: Zum Ändern der Materialeinstellungen für Behälter im Modus „Fest“ siehe [Konfigurieren der Festformatbehälter](#).

## EINSTELLEN DER MATERIALFÜHRUNGEN IN DEN EINSTELLBAREN 550-BLATT-BEHÄLTERN

Die Materialführungen in Behälter 1–5 können auf Standard- oder benutzerdefinierte Materialformate eingestellt werden. In der Standardposition lassen sich die Führungen an Positionen für die unterstützten Standardmaterialformate verschieben. Mit der Funktion Materialformatvoreinstellung kann die Maßeinheit für das Materialformat auf angelsächsische (nicht-metrische) oder metrische Werte eingestellt werden. Die Materialformatoptionen in der ausgewählten Einheit werden auf der Registerkarte „Drucken“ oben in der Materialauswahlliste und auf der Benutzeroberfläche angezeigt. Für die Maßeinheiten stehen folgende Optionen zur Wahl:

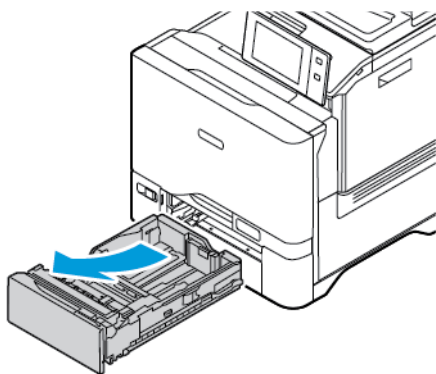
- **Zoll:** Zollformate werden zuerst angezeigt.
- **DIN-Formate:** DIN-Formate in Millimeter werden zuerst angezeigt.

Zum Festlegen eines benutzerdefinierten Formats am Steuerpult können die Maße in folgenden Schritten gewählt werden:

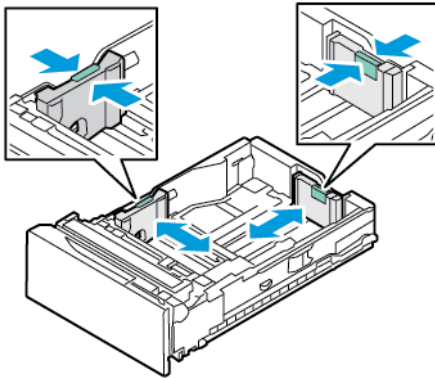
- 0,1 Zoll, wenn die Maßeinheit auf Zoll eingestellt ist, oder
- 1 mm bei DIN-Formaten

Materialführungen von der Position für Standard- in die für benutzerdefinierte Formate verschieben:

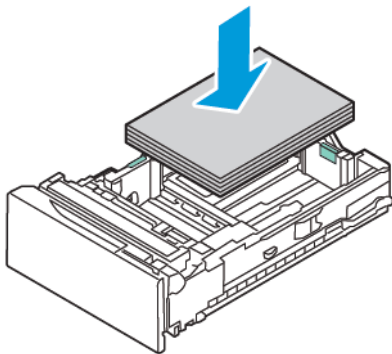
1. Den Behälter bis zum Anschlag herausziehen.



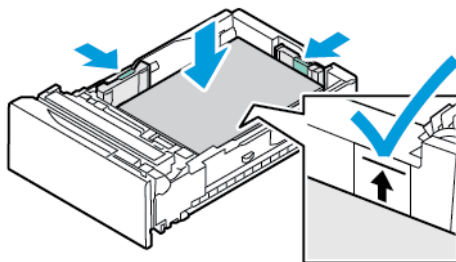
2. Sämtliche Druckmaterial aus dem Behälter entfernen. Die Führungsgriffe zusammendrücken und die Längen- oder Breitenführungen bis zum Anschlag nach außen schieben.



3. Material des benutzerdefinierten Formats in den Behälter einlegen.



4. Zur Verwendung des Feineinstellungsstücks Griffe zusammendrücken und Führungen nach innen schieben.



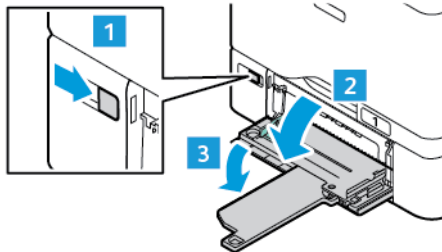
#### **EINLEGEN VON MATERIAL IN DIE ZUSATZZUFUHR**

Die Zusatzzufuhr unterstützt die unterschiedlichsten Materialarten. Der Behälter ist in erster Linie für Aufträge auf Sondermaterial mit kleiner Auflage gedacht. In die Zusatzzufuhr können bis zu 100 Blatt Papier eingelegt werden.

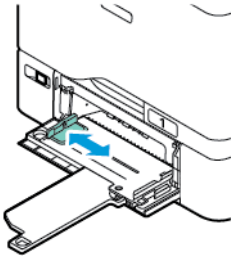
Material wie folgt in die Zusatzzufuhr einlegen:

1. Zum Öffnen der Zusatzzufuhr auf den Entriegelungshebel (1) vorne links an Behälter 1 drücken. Gegebenenfalls alles Material aus dem Behälter herausnehmen, das nicht dem erforderlichen Format bzw. der erforderlichen Art entspricht.

 Hinweis: Für größere Materialformate die Fachverlängerung herausziehen.



2. Breitenführungen nach außen schieben.



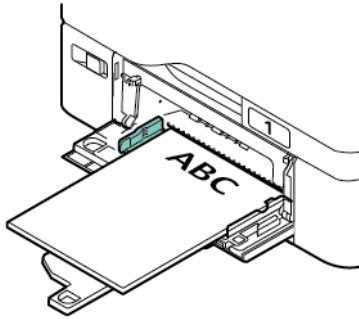
3. Papier vor- und zurückbiegen und auffächern, dann die Stapelkanten auf einer ebenen Unterlage glattstoßen. Mit dieser Methode werden zusammenklebende Blätter getrennt und das Risiko von Papierstaus verringert.



**Warnung:** Zur Vermeidung von Staus und Fehleinzügen Druckmaterial erst aus der Verpackung nehmen, wenn es benötigt wird.



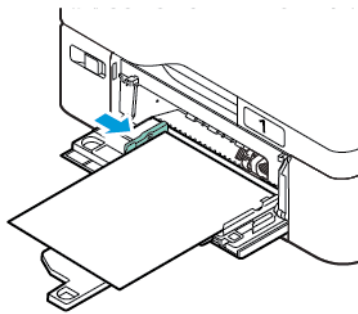
4. Druckmaterial einlegen. Briefkopfpapier und Vordrucke für die Schmalseitenzufuhr mit der bedruckten Seite nach oben so einlegen, dass die Oberkante zur Zufuhrichtung des Materials weist.



Längsseitenzufuhr ist die empfohlene Ausrichtung für Druckmaterial im Format A5 (148 x 210 mm, 5,8 x 8,3 Zoll).

**Warnung:** Die Markierung für die maximale Füllhöhe nicht überschreiten. Andernfalls können Staus auftreten.

5. Breitenführungen so einstellen, dass sie die Kanten des Materials berühren.



6. Am Steuerpult Materialformat, -art und -farbe einstellen.
  - Wenn Briefkopfpapier in den Drucker eingelegt wird, unter „Art“ die Option **Briefkopfpapier** auswählen.
  - Wenn Vordrucke in den Drucker eingelegt werden, unter „Art“ die Option **Vorgedruckt** auswählen.
7. Zum Bestätigen der Einstellungen **„Bestätigen“** antippen.

## Bedrucken von Spezialmaterialien

Papier und anderes Druckmaterial können beim Xerox-Partner oder über [www.xerox.com/office/supplies](http://www.xerox.com/office/supplies) bezogen werden.

Zum Nachschlagen:

[www.xerox.com/rmlna](http://www.xerox.com/rmlna): Von Xerox empfohlene Druckmaterialien (USA)

[www.xerox.com/rmlau](http://www.xerox.com/rmlau): Von Xerox empfohlene Druckmaterialien (Europa)

## UMSCHLÄGE

Umschläge können über die Behälter 1–5 und der Zusatzzufuhr gedruckt werden.

### Richtlinien zum Bedrucken von Umschlägen

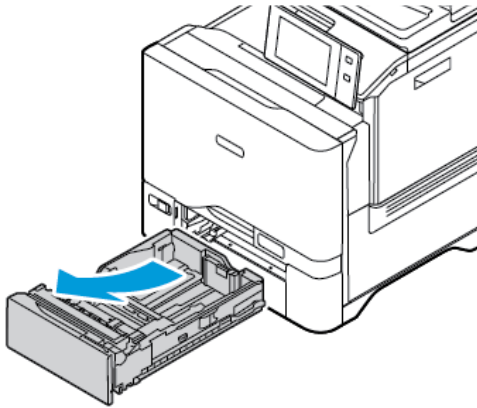
- Nur Papierumschläge verwenden.
- Umschläge mit Fenstern oder Metallklammern dürfen nicht verwendet werden.
- Die Druckqualität hängt von der Art und Qualität der Umschläge ab. Entspricht das Ergebnis nicht den Erwartungen, Umschläge eines anderen Herstellers verwenden.
- Druckmaterial in einer Umgebung mit konstanter Temperatur und Luftfeuchtigkeit lagern.
- Unbenutzte Umschläge in ihrer Verpackung aufbewahren, damit Feuchtigkeit oder Trockenheit nicht die Druckqualität beeinträchtigt und zu Knitterfalten führt. Eine hohe Luftfeuchtigkeit kann dazu führen, dass die Umschlagklappen vor oder während des Druckens verkleben.
- Vor dem Einlegen der Umschläge ins Fach Luftblasen entfernen. Dazu z. B. ein schweres Buch auf die Umschläge legen.
- Im Druckertreiber als Druckmaterialart „Umschlag“ auswählen.
- Keine gepolsterten Umschläge verwenden. Umschläge verwenden, die flach aufliegen.
- Keine Umschläge mit wärmeaktiviertem Kleber verwenden.
- Keine Umschläge mit selbstklebenden Klappen verwenden.

### Umschläge in Behälter 1–5 einlegen

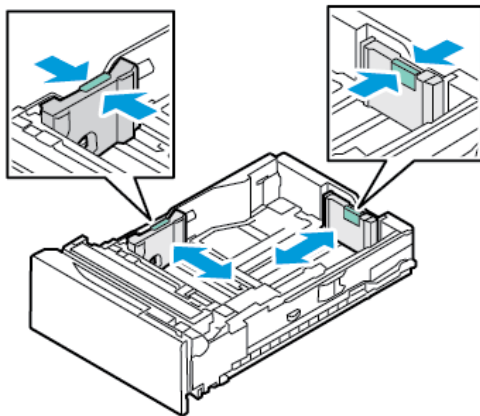
Weitere Informationen zu zulässigen Umschlagformaten siehe [Zulässiges Druckmaterial](#).

Einlegen von Umschlägen in Behälter 1–5:

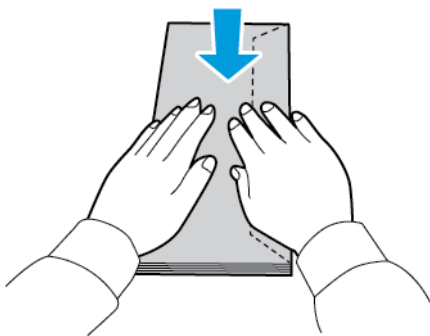
1. Den Behälter bis zum Anschlag herausziehen.



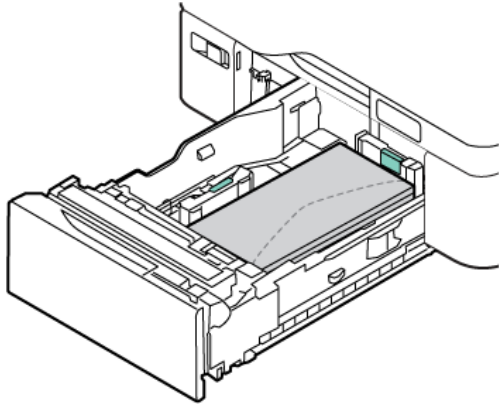
2. Material anderer Formate oder Art entfernen.
3. Um die Längs- oder Breitenführung zu verlängern, die Führungsarretierungen zusammendrücken und die Führung anschließend herausziehen.




4. Zur Vermeidung von Staus die Umschläge glätten.



- Umschläge in den Behälter einlegen. Umschläge mit Klappe an der Längsseite mit geschlossener Klappe nach unten einlegen. Die Umschlagklappen müssen nach rechts gerichtet sein.



- Die Breitenführungen von den Rändern des Behälters aus verschieben, damit die Umschläge korrekt liegen.
- Behälter wieder in den Drucker schieben.
- Am Steuerpult Materialformat, -art und -farbe einstellen. Sicherstellen, dass die Materialart auf „Umschlag“ gesetzt ist.

 Hinweis: Zum Ändern der Materialeinstellungen für Behälter im Modus „Fest“ siehe [Konfigurieren der Festformatbehälter](#).


- Zum Bestätigen der Einstellungen „**Bestätigen**“ antippen.
- Am Steuerpult des Druckers die Taste **Startseite** drücken, um zur Startseite zurückzukehren.

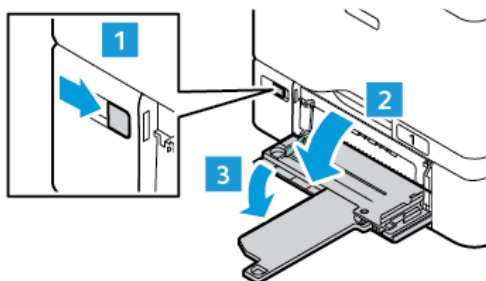
### Einlegen von Umschlägen in die Zusatzzufuhr

Weitere Informationen zu zulässigen Umschlagformaten siehe [Zulässiges Druckmaterial](#).

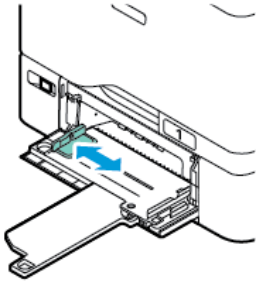
Umschläge wie folgt in die Zusatzzufuhr einlegen:


- Zum Öffnen der Zusatzzufuhr auf den Entriegelungshebel (1) vorne links an Behälter 1 drücken. Gegebenenfalls alles Material aus dem Behälter herausnehmen, das nicht dem erforderlichen Format bzw. der erforderlichen Art entspricht.

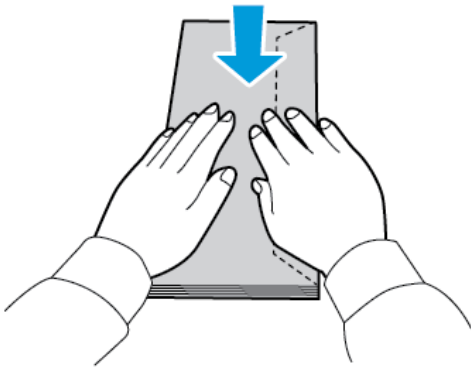
 Hinweis: Für größere Materialformate die Fachverlängerung herausziehen.



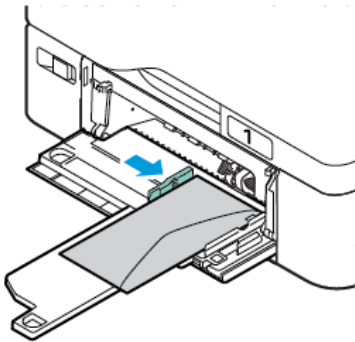
2. Breitenführungen nach außen schieben.




-  Hinweis: Wenn Umschläge nicht direkt nach der Entnahme aus der Verpackung in die Zusatzzufuhr eingelegt werden, können sie sich wölben. Zur Vermeidung von Staus die Umschläge glätten.



3. Umschläge in den Behälter einlegen. Umschläge mit Klappe an der Längsseite mit geschlossener Klappe nach oben einlegen. Die Umschlagklappen müssen nach rechts gerichtet sein.



-  Hinweis: Umschläge wie beispielsweise im Format Postkarte (152 x 228 mm / 6 x 9 Zoll), bei denen sich die Klappe an der Schmalseite befindet, mit der Klappe in Zufuhrrichtung einlegen.

4. Die Breitenführungen von den Rändern des Behälters aus verschieben, damit die Umschläge korrekt liegen.
5. Am Steuerpult Materialformat, -art und -farbe einstellen. Sicherstellen, dass die Materialart auf „Umschlag“ gesetzt ist.
6. Zum Bestätigen der Einstellungen „**Bestätigen**“ antippen.

7. Am Steuerpult des Druckers die Taste **Startseite** drücken, um zur Startseite zurückzukehren.

## ETIKETTEN

Das Drucken von Etiketten ist über folgende Behälter möglich:

- Behälter 1–5
- Zusatzzufuhr

### Richtlinien zum Bedrucken von Etiketten

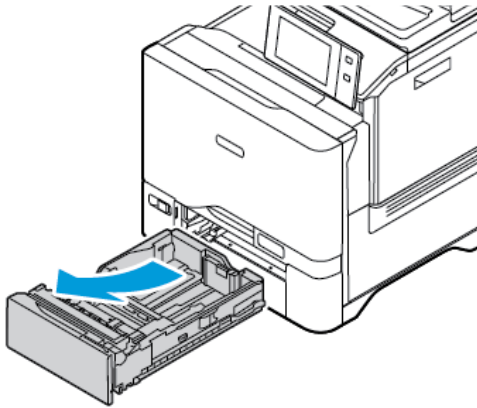
- Etiketten verwenden, die für Laserdrucker geeignet sind.
- Keine Vinyletiketten verwenden.
- Etikettenbögen dürfen nicht mehrfach durch das Gerät geführt werden.
- Keine gummierten Etiketten verwenden.
- Nur eine Seite des Etikettenbogens bedrucken. Nur vollständige Etikettenbögen verwenden.
- Nicht benutzte Etiketten flach in der Originalverpackung aufbewahren. Die Etiketten erst bei Gebrauch auspacken. Nicht benötigte Etiketten in die Originalverpackung zurücklegen und diese verschließen.
- Etiketten nicht in sehr trockener oder sehr feuchter Umgebung und nicht in extremen Temperaturen aufbewahren. Andernfalls kann es zu Staus oder Problemen mit der Druckqualität kommen.
- Druckmaterialvorrat regelmäßig erneuern. Lange Lagerungszeiten unter extremen Bedingungen können zu Wellung der Etiketten und Staus im Drucker führen.
- Im Druckertreiber als Druckmaterialart „Etiketten“ auswählen.
- Vor dem Einlegen von Etiketten alle anderen Druckmaterialien aus dem Behälter nehmen.

**Warnung:** Gewellte Etikettenbögen oder solche, bei denen Etiketten ganz oder teilweise abgezogen sind, dürfen nicht verwendet werden. Andernfalls kann es zur Beschädigung des Druckers kommen.

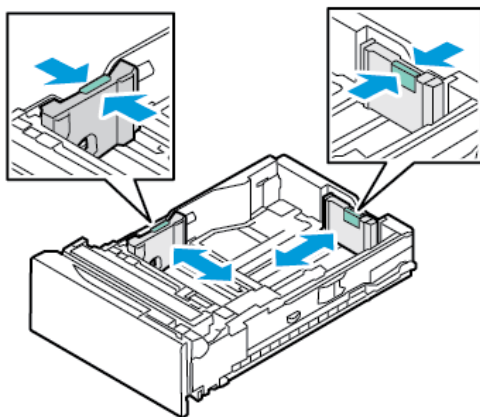
### Einlegen von Etiketten

Zum Einlegen von Etiketten in die Behälter 1–5 und die Zusatzzufuhr:

1. Den Behälter bis zum Anschlag herausziehen.

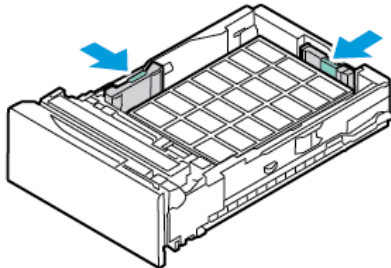


2. Sicherstellen, dass die Materialführungen für das Format der Etikettenbögen, die eingelegt werden, an der richtigen Position arretiert sind.
3. Material anderer Formate oder Art entfernen.
4. Um die Längs- oder Breitenführung zu verlängern, die Führungsarretierung lösen und die Führung herausziehen.

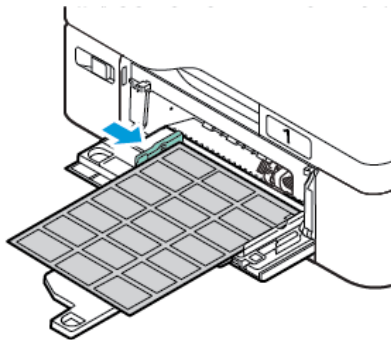


5. Die Etiketten in einen der Behälter einlegen:

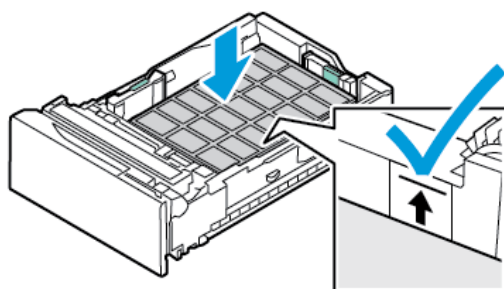
- Die Etiketten mit der bedruckten Seite nach oben in die Behälter 1–5 einlegen und die Materialführungen in Länge und Breite an die Etiketten heranführen. Bei Längsseitenzufuhr die Etiketten so einlegen, dass die Vorderseite nach oben und die Oberkante nach vorne weist.



- Die Etiketten mit der bedruckten Seite nach unten in die Zusatzzufuhr einlegen und dann die Materialführungen in Länge und Breite an die Etiketten herschieben.

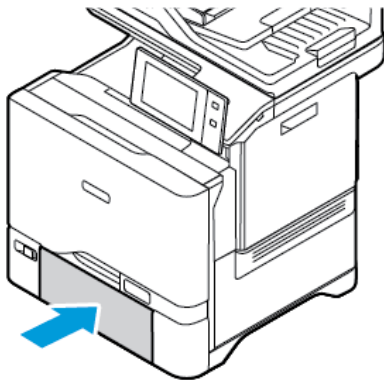


**Warnung:** Die Markierung für die maximale Füllhöhe nicht überschreiten. Andernfalls können Staus auftreten.






6. Behälter wieder in den Drucker schieben.



7. Am Steuerpult Materialformat, -art und -farbe einstellen. Sicherstellen, dass die Materialart auf Etiketten gesetzt ist.

 Hinweis: Zum Ändern der Materialeinstellungen für Behälter im Modus „Fest“ siehe [Konfigurieren der Festformatbehälter](#).

8. Zum Bestätigen der Einstellungen „**Bestätigen**“ antippen.  
9. Am Steuerpult des Druckers die Taste **Startseite** drücken, um zur Startseite zurückzukehren.

## HOCHGLANZMATERIAL

Hochglanzmaterial mit einem Gewicht bis 200 g/m<sup>2</sup> kann über alle Behälter zugeführt werden.

- In der Zusatzzufuhr Hochglanzpapier mit der glänzenden Seite bzw. der zu bedruckenden Seite nach unten einlegen.
- Bei standardmäßigen 550-Blatt-Behältern (Behälter 1–5) das Papier mit der glänzenden Seite oder der Druckseite nach oben einlegen.

 Hinweis: Die besten Ergebnisse werden erzielt, wenn Hochglanzpapier in die Zusatzzufuhr eingelegt wird.

### Richtlinien zum Bedrucken von Hochglanzpapier

- Verschlussene Verpackungen erst öffnen, wenn das Hochglanzpapier in das Gerät eingelegt werden soll.
- Das Hochglanzpapier in der Originalverpackung und die Pakete im Versandkarton belassen, bis sie benötigt werden.
- Alle anderen Druckmaterialien aus dem Behälter nehmen, bevor das Hochglanzpapier eingelegt wird.
- Nur so viele Blätter einlegen, wie für den Auftrag benötigt werden. Nach Fertigstellung des Druckauftrags kein Hochglanzpapier im Behälter lassen. Nicht verwendetes Hochglanzpapier in die Originalverpackung zurücklegen und diese verschließen.
- Druckmaterial regelmäßig erneuern. Lange Lagerzeiten unter extremen Bedingungen können zu Papierwellung und Staus im Gerät führen.

- Entweder im Druckertreiber Hochglanzpapier als Materialart auswählen oder den Behälter auswählen, in den das Hochglanzpapier eingelegt wurde.

#### **Einlegen von Hochglanzpapier in die Zusatzzufuhr**

1. Vor dem Einlegen von Hochglanzpapier alle anderen Druckmaterialien aus dem Behälter nehmen.
2. Nur so viele Blätter einlegen wie für den Auftrag benötigt werden.
3. Hochglanzpapier mit der glänzenden Seite bzw. der zu bedruckenden Seite nach unten einlegen.
4. Am Steuerpult Materialformat, -art und -farbe einstellen:
  - Sicherstellen, dass die Materialart auf **Hochglanzpapier** gesetzt ist. Zum Auswählen einer neuen Materialart **„Art“** antippen.
  - Zum Auswählen eines neuen Materialformats **„Format“** antippen.
  - Zum Auswählen einer neuen Materialfarbe **„Farbe“** antippen.
5. Zum Bestätigen der Einstellungen **„Bestätigen“** antippen.

# Wartung

Inhalt dieses Kapitels:

Allgemeine Vorsichtsmaßnahmen .....	252
Reinigen des Druckers .....	253
Verbrauchsmaterial.....	257
Verwalten des Druckers.....	281
Transportieren des Geräts .....	282

## Allgemeine Vorsichtsmaßnahmen



### **Achtung:**

- Innere Bauteile des Druckers können heiß sein. Bei geöffneten Türen und Abdeckungen vorsichtig vorgehen.
- Sämtliches Reinigungsmaterial ist von Kindern fernzuhalten.
- Keine Reinigungsmittel aus Sprühdosen verwenden. Sprühreiniger sind nicht für elektrische Geräte vorgesehen und können sich bei Verwendung am Gerät entzünden. Bei Verwendung solcher Reiniger besteht Brand- und Explosionsgefahr.
- Verschraubte Abdeckungen oder Schutzbleche nicht entfernen. Die hinter solchen Elementen liegenden Bereiche dürfen nur vom Kundendienst gewartet werden. Nur die explizit in der Begleitdokumentation des Druckers beschriebenen Wartungsmaßnahmen ausführen.

### **Warnung:**

- Zur Reinigung des Geräts keine organischen oder lösungsmittelhaltigen Reiniger und Sprühreiniger verwenden! Flüssigkeiten nicht direkt auf das Gerät schütten. Verbrauchsmaterial und Reiniger nur wie in diesem Dokument beschrieben verwenden.
- Keine Gegenstände auf dem Gerät abstellen.
- Die Abdeckungen des Geräts nicht für längere Zeit offen stehen lassen, vor allem nicht an hellen Orten.
- Während des Betriebs keine Abdeckungen und Türen öffnen.
- Das Gerät während des Betriebs nicht kippen.
- Elektrische Kontakte und Antriebe nicht berühren. Dadurch kann das Gerät beschädigt und die Druckqualität beeinträchtigt werden.
- Darauf achten, dass beim Reinigen entfernte Komponenten wieder eingesetzt werden, bevor das Gerät wieder angeschlossen wird.

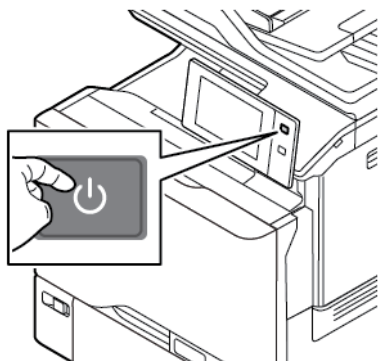
## Reinigen des Druckers

### REINIGEN DER AUßENSEITEN DES GERÄTS

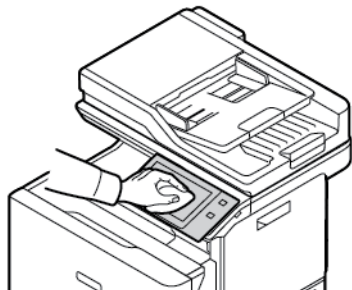
Touchscreen, Steuerpult und Außenflächen sind regelmäßig zu reinigen, damit der Drucker staub- und schmutzfrei bleibt.

Außenflächen des Druckers reinigen:

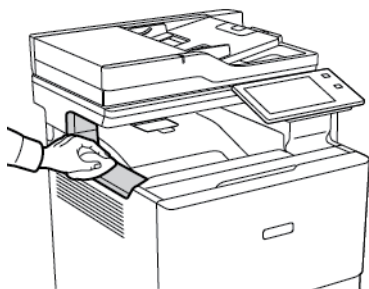
1. Die **Einschalt-/Aktivierungstaste** drücken und **Ruhezustand** antippen, damit keine Tasten/Menüs versehentlich aktiviert werden.



2. Zum Entfernen von Fingerabdrücken und Flecken den Touchscreen und das Steuerpult mit einem fusselfreien Tuch abreiben.




3. Den Drucker durch Drücken der Einschalt-/Aktivierungstaste wieder in Betriebsbereitschaft versetzen.
4. Die Außenflächen der Materialbehälter, des Ausgabefachs und des Druckers mit einem weichen, fusselfreien Tuch abwischen.

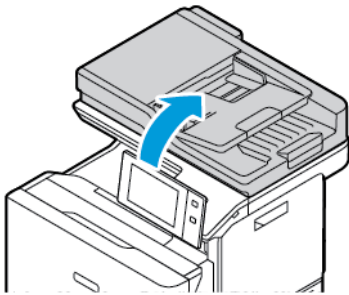


### Reinigen des Scanners

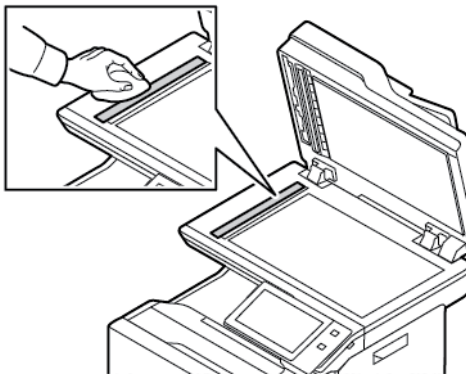
Zur Gewährleistung der optimalen Druckqualität muss das Vorlagenglas regelmäßig gereinigt werden. So werden Flecke, Streifen usw. auf der Ausgabe vermieden, die durch eine Verschmutzung des Glasbereichs beim Einlesen der Vorlagen entstehen können.

 Hinweis: Optimale Ergebnisse beim Entfernen von Flecken und Streifen lassen sich mit Xerox® Glasreiniger erzielen.

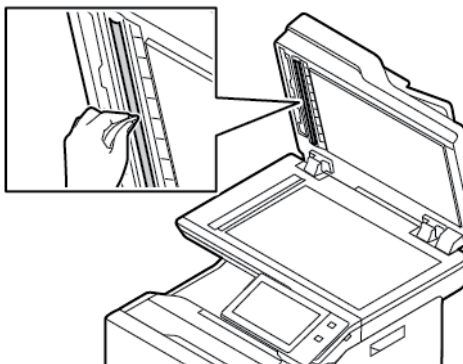
1. Ein weiches, fusselfreies Tuch mit Wasser befeuchten.
2. Papier oder sonstiges Material aus dem Ausgabefach nehmen.
3. Die Vorlagenabdeckung öffnen.



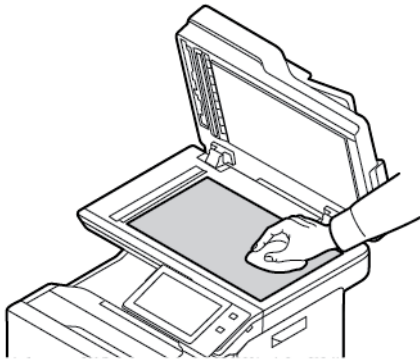
4. Den gesamten Bereich des ADF-Fensters abwischen, bis er sauber und trocken ist.



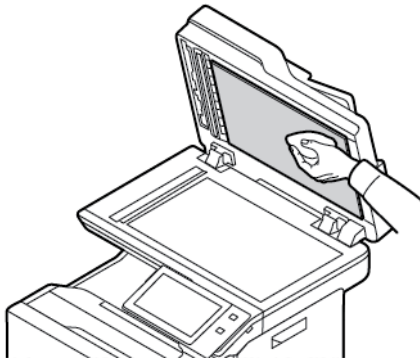
5. Den gesamten Bereich des ADF-Glasfensters abwischen, bis er sauber und trocken ist.



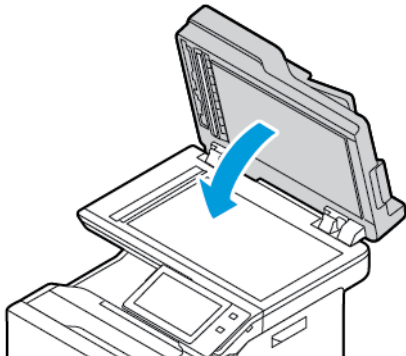
6. Die Oberflächen des Vorlagenglases und des Scanfensters reinigen und trocken wischen.



7. Die weiße Unterseite der Vorlagenabdeckung mit einem Tuch säubern und trocken wischen.



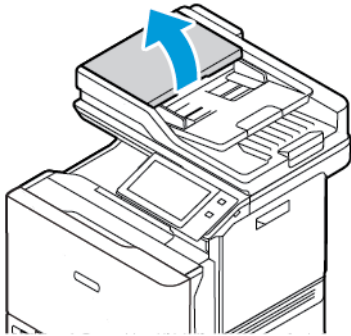
8. Die Vorlagenabdeckung schließen.



### Reinigen der Vorlageneinzugsrollen

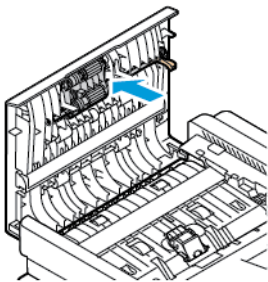
Verschmutzte Zufuhrrollen können Materialstaus verursachen oder die Druckqualität beeinträchtigen. Es empfiehlt sich, die Rollen in monatlichen Abständen zu reinigen.

1. Die obere Abdeckung des Vorlageneinzugs öffnen.

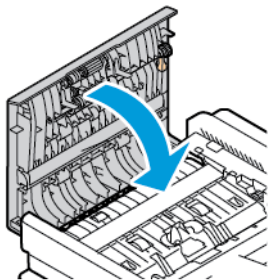


2. Die Rollen drehen und mit einem sauberen, mit Wasser befeuchteten, fusselfreien Tuch abwischen.

**Warnung:** Keine alkoholischen oder chemischen Reinigungsmittel für die Zufuhrrollen des Vorlageneinzugs verwenden.



3. Die obere Abdeckung des Vorlageneinzugs schließen.





## Verbrauchsmaterial

### VERBRAUCHSMATERIALIEN

Verbrauchsmaterial wird während des Druckbetriebs nach und nach aufgebraucht. Das Verbrauchsmaterial für diesen Drucker umfasst Original Xerox® Tonermodule in Cyan, Magenta, Gelb und Schwarz.



Hinweis:

- Mit jedem Austauschmodul wird eine Installationsanweisung mitgeliefert. Informationen zum Ersetzen von Austauschmodulen sind den Anweisungen zu entnehmen, die dem Austauschmodul beiliegen.
- Nur neue Tonermodule in den Drucker einsetzen. Wenn ein gebrauchtes Tonermodul eingesetzt wird, ist der angezeigte Resttonerstand möglicherweise falsch.
- Zur Gewährleistung einer gleichbleibend hohen Druckqualität sind die Tonermodule so konzipiert, dass sie ab einem bestimmten Zeitpunkt nicht mehr funktionieren.
- Mit der App Xerox Easy Assist (XEA) können Sie den Status von Verbrauchsmaterial prüfen und neues bestellen. Weitere Informationen siehe [Die App Xerox® Easy Assist \(XEA\)](#).

**Warnung:** Die Verwendung von anderem Toner als Originaltoner von Xerox® kann die Druckqualität beeinträchtigen und die Zuverlässigkeit des Druckers herabsetzen. Der Toner wurde von Xerox® nach strengen Qualitätskriterien speziell für die Verwendung in diesem Drucker entwickelt.

### AUSTAUSCHMODULE

Austauschmodule sind Komponenten, die eine eingeschränkte Lebensdauer haben und in bestimmten Abständen ausgetauscht werden müssen. Austauschmodule liegen als Ersatzteile oder Kits vor. Austauschmodule können normalerweise vom Kunden ausgetauscht werden.



Hinweis: Für jedes Wartungselement werden Installationshinweise mitgeliefert.

Folgende Druckerkomponenten müssen regelmäßig gewartet werden:

- Tonersammelbehälter
- Imaging-Einheit
- Zufuhrrolleneinheit von Standard-Materialbehälter
- Zufuhrrolleneinheit von Zusatzzufuhr
- Rollenbaugruppe von automatischem Duplex-Vorlageneinzug (DADF)
- Wartungskit für die Fixiereinheit

## BESTELLUNG VON VERBRAUCHSMATERIAL

### Bestellzeitpunkt

Ist das Ende der Laufzeit eines Austauschmoduls fast erreicht, erscheint eine entsprechende Meldung am Steuerpult. Prüfen, ob Ersatz vorrätig ist. Das Modul nachbestellen, sobald die Meldung zum ersten Mal angezeigt wird, um Unterbrechungen des Druckbetriebs zu vermeiden. Wenn ein Austauschmodul ausgetauscht werden muss, wird eine entsprechende Meldung angezeigt.

Verbrauchsmaterialien beim Händler bestellen oder bei [www.xerox.com/office/supplies](http://www.xerox.com/office/supplies).

**Warnung:** Von der Verwendung von nicht von Xerox stammenden Verbrauchsmaterialien wird abgeraten. Schäden, Störungen oder Leistungseinbußen, die durch den Einsatz von Verbrauchsmaterialien/Austauschmodulen verursacht wurden, welche für den Drucker nicht geeignet sind bzw. nicht von Xerox stammen, fallen nicht unter die Xerox-Garantie oder den Servicevertrag.

### Verbrauchsmaterialstatus

Zustand und prozentuale verbleibende Lebensdauer der Verbrauchsmaterialien können jederzeit am Steuerpult oder über Embedded Web Server geprüft werden. Ist das Ende der Laufzeit eines Verbrauchsmaterials fast erreicht, werden am Steuerpult entsprechende Warnmeldungen angezeigt.

Die Warnungen, die am Steuerpult angezeigt werden, sind anpassbar. Außerdem können im Embedded Web Server E-Mail-Benachrichtigungen eingerichtet werden.

Zum Prüfen des Verbrauchsmaterialstatus und Einrichten von Benachrichtigungen über den Embedded Web Server siehe *System Administrator Guide (Systemadministratorhandbuch)* unter [www.xerox.com/office/VLC625docs](http://www.xerox.com/office/VLC625docs).


Verbrauchsmaterialstatus am Steuerpult prüfen:

1. Am Steuerpult des Druckers die Taste „**Startseite**“ drücken.
2. Zum Anzeigen von Statusinformationen für die Austauschmodule **Gerät > Verbrauchsmaterial** antippen.
3. Zur Anzeige detaillierter Angaben zu einem Tonermodul einschließlich der Nachbestellnummer **Cyan, Magenta, Gelb** bzw. **Schwarz** antippen.
4. „**X**“ antippen, um zur Anzeige „Verbrauchsmaterial“ zurückzukehren.
5. Weiteres siehe **Andere Austauschmodule**. Die Liste rollen und eine Option auswählen.
6. „**X**“ antippen, um zur Anzeige „Verbrauchsmaterial“ zurückzukehren.
7. Zum Drucken des Verbrauchsmaterialberichts **Bericht drucken** antippen.
8. „**X**“ antippen, um zur Anzeige „Gerät“ zurückzukehren.

## TONERMODULE

### **Achtung:**

- Beim Auswechseln einer Tonerkassette keinen Toner verschütten. Sollte Toner verschüttet werden, Kontakt mit Kleidung, Haut, Augen und Mund vermeiden. Den Tonerstaub nicht einatmen.
- Tonerkassetten von Kindern fernhalten. Sollte ein Kind versehentlich Toner verschlucken, muss der Toner ausgespuckt und der Mund mit Wasser ausgespült werden. Sofort einen Arzt aufsuchen.

 **Achtung:** Verschütteten Toner mit einem feuchten Tuch abwischen. Niemals einen Staubsauger zum Entfernen von verschüttetem Toner verwenden. Elektrische Funken im Staubsauger können Brände oder Explosionen verursachen. Falls eine große Menge Toner verschüttet wurde, den Xerox-Partner verständigen.

 **Achtung:** Tonerkassette niemals in offenes Feuer werfen. Der Resttoner in der Kassette kann sich entzünden. Es besteht Verbrennungs- und Explosionsgefahr.

### Austauschen von Tonermodulen

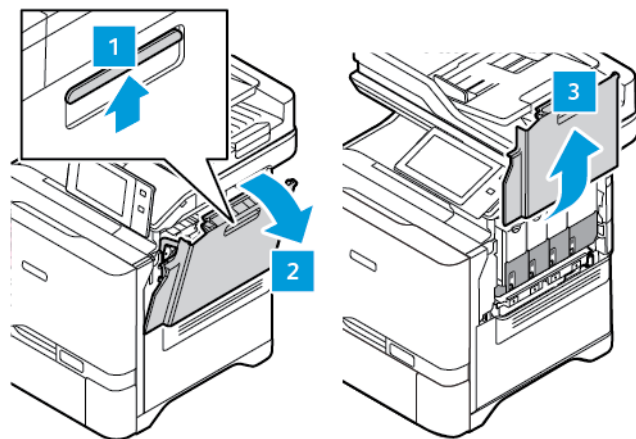
Wenn ein Tonermodul ausgetauscht werden muss, erscheint am Steuerpult des Druckers eine entsprechende Meldung.

 Hinweis: Mit jedem Tonermodul werden Installationsanweisungen mitgeliefert.

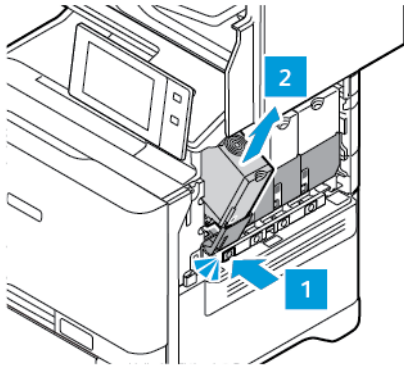
Zum Austauschen eines Tonermoduls wie folgt vorgehen::

**Warnung:** Dieses Verfahren nicht bei laufendem Kopier- oder Druckvorgang durchführen!

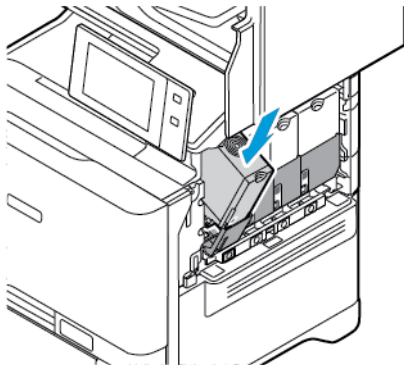
1. Auf der rechten Seite des Druckers die Abdeckung B öffnen und nach oben ziehen.



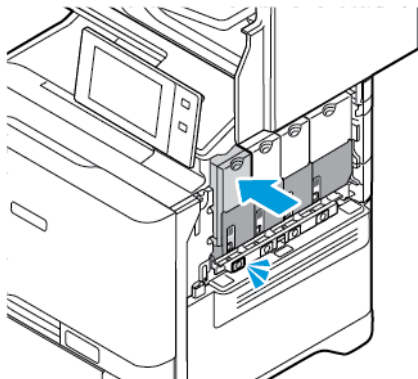
2. Zum Entfernen des Tonermoduls aus dem Drucker die Taste unter dem Tonermodul drücken.



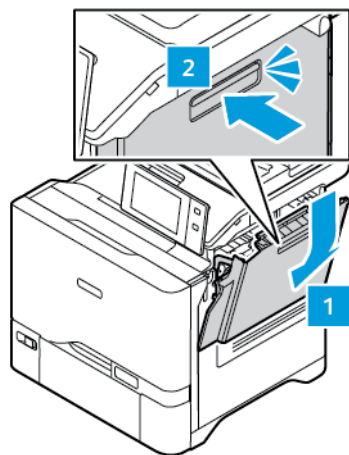
3. Das neue Tonermodul auspacken und einsetzen.



4. Das neue Tonermodul bitte gerade in den Drucker einsetzen.



5. Abdeckung B schließen.



## TONERSAMMELBEHÄLTER

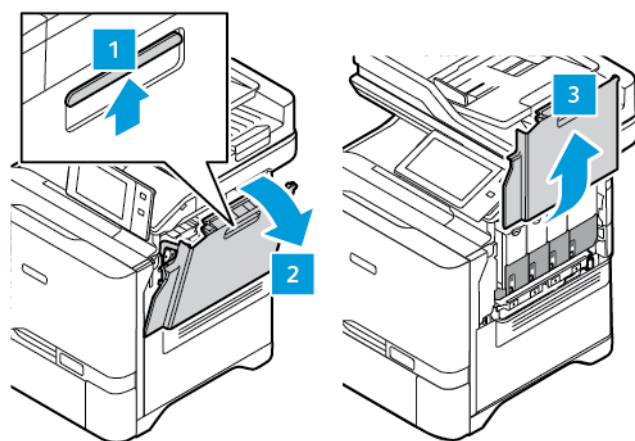
### Austauschen des Tonersammelbehälters

Wenn der Tonersammelbehälter ausgetauscht werden muss, erscheint am Steuerpult des Druckers eine entsprechende Meldung.

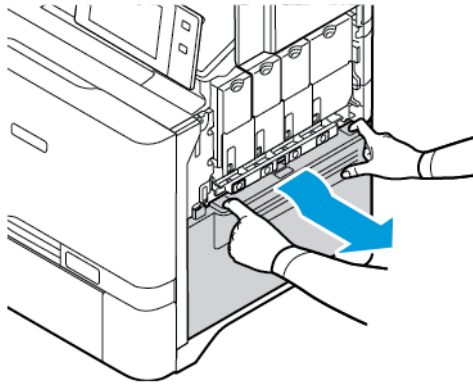
Tonersammelbehälter austauschen:

**Warnung:** Dieses Verfahren nicht bei laufendem Kopier- oder Druckvorgang durchführen!

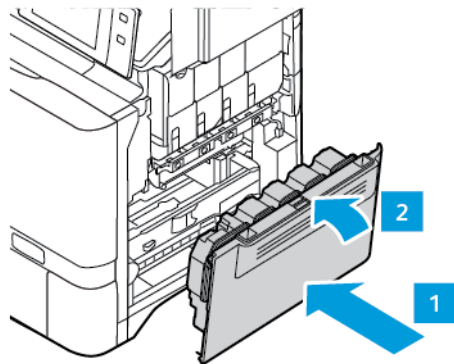
1. Auf der rechten Seite des Druckers die Abdeckung B öffnen und nach oben ziehen.



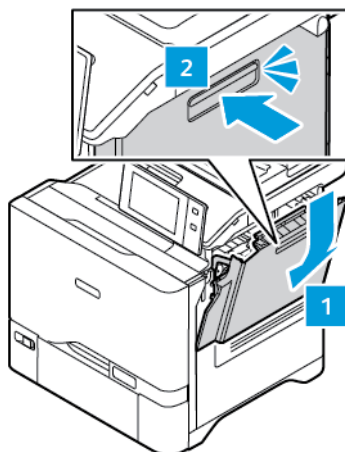
2. Zum Entfernen des Tonersammelbehälters ihn wie abgebildet an den Seiten halten und aus dem Drucker herausnehmen.



3. Den neuen Tonersammelbehälter auspacken und einsetzen.



4. Abdeckung B schließen.



## IMAGING-EINHEIT

### Austauschen der Imaging-Einheit

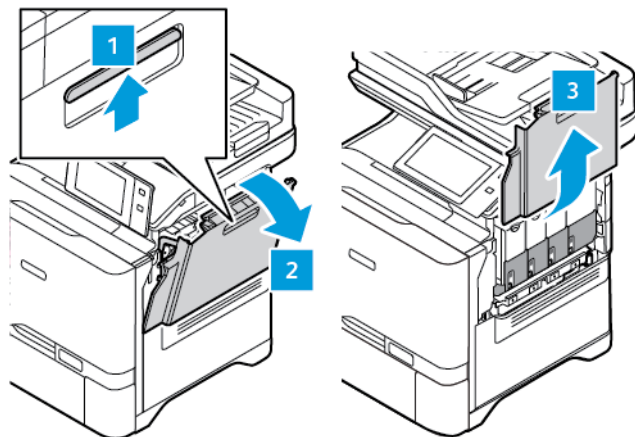
Wenn die Imaging-Einheit ausgetauscht werden muss, erscheint am Steuerpult des Druckers eine entsprechende Meldung.

Das Imaging-Kit verwenden, um die Imaging-Einheit auszutauschen. Für den Drucker sind zwei Arten von Imaging-Kits erhältlich:

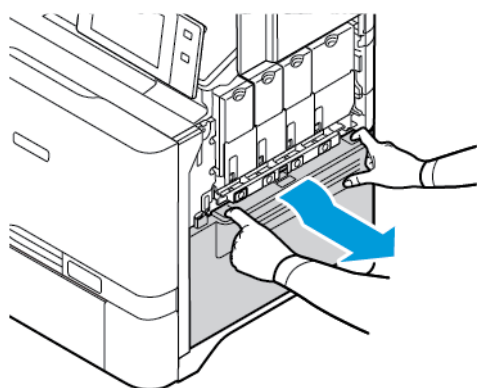
- Imaging-Einheit Schwarz
- Dreifarben-Imaging-Kit für Cyan, Magenta und Gelb

**Warnung:** Dieses Verfahren nicht bei laufendem Kopier- oder Druckvorgang durchführen!

1. Auf der rechten Seite des Druckers die Abdeckung B öffnen und nach oben ziehen.

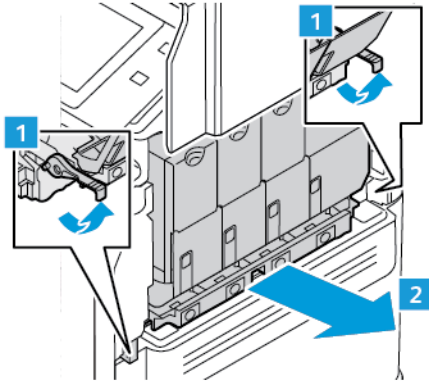


2. Den Tonersammelbehälter aus dem Drucker entfernen.



3. Zum Entfernen des vorhandenen Imaging-Kits wie folgt vorgehen:

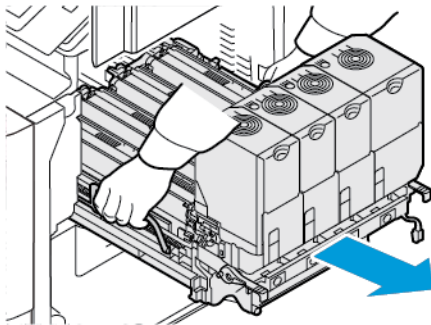
- a. Zum Entriegeln des Imaging-Kit den Hebel nach oben ziehen.



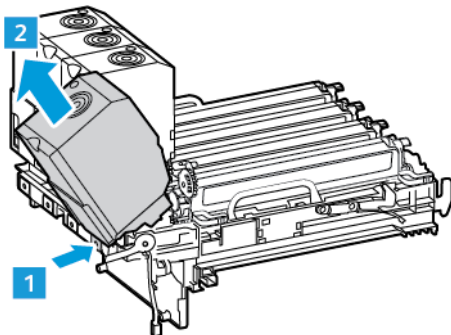
- b. Das Imaging-Kit langsam aus dem Drucker herausziehen und an den Griffen auf beiden Seiten vollständig herausnehmen.



Hinweis: Siehe die im Lieferumfang der Imaging-Einheit enthaltenen Installationsanweisungen.



4. Das benötigte Tonermodul aus dem Imaging-Kit entfernen. Beispielsweise Cyan, Magenta, Gelb oder Schwarz.

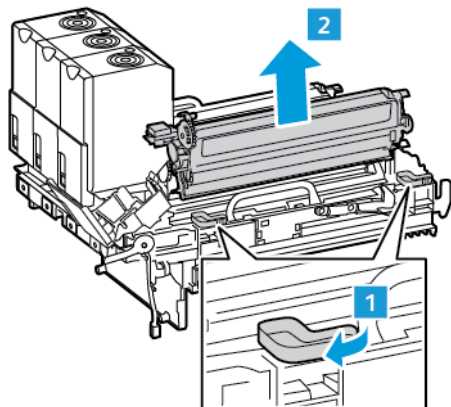




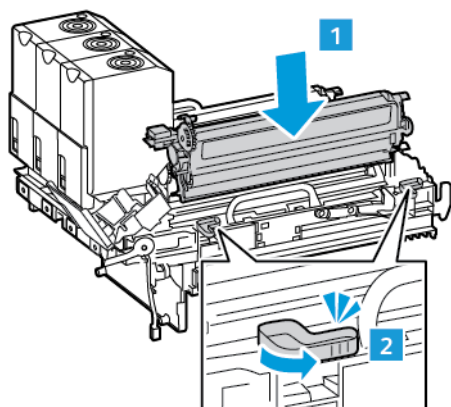
5. Die benötigte Imaging-Einheit entriegeln und aus dem Imaging-Kit nehmen.

**Achtung:** Die Fotoleitereinheit nicht länger als 10 Minuten direktem Licht aussetzen. Ansonsten kann sich dies auf die Druckqualität auswirken.

**Warnung:** Die glänzende Fotoleitertrommel unter der Belichtungseinheit nicht berühren. Dies kann sich ansonsten auf die Qualität zukünftiger Druckaufträge auswirken.

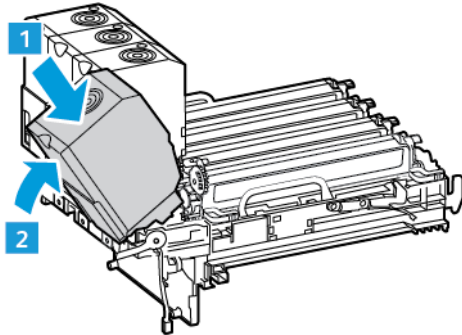


6. Die neue Imaging-Einheit auspacken und einsetzen.

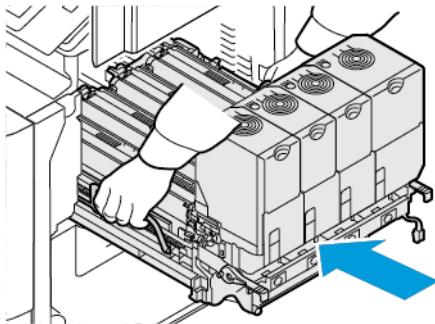


7. Das Tonermodul wieder in das Imaging-Kit einsetzen.

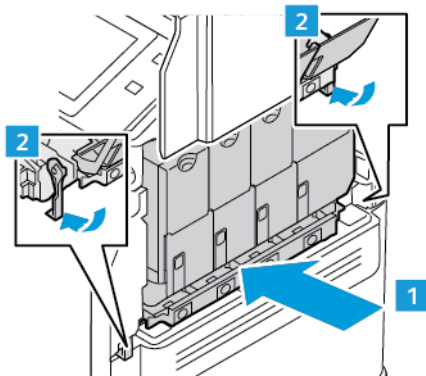
 Hinweis: Siehe die im Lieferumfang der Imaging-Einheit enthaltenen Installationsanweisungen.



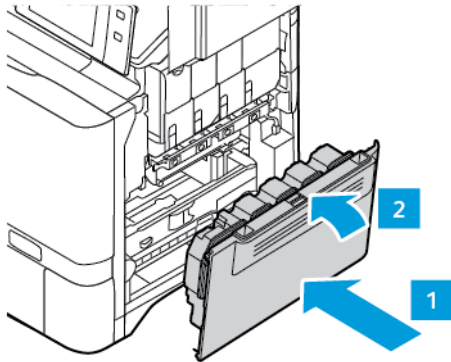
8. Die Griffe des Imaging-Kits festhalten und das Kit wieder in den Drucker einsetzen.



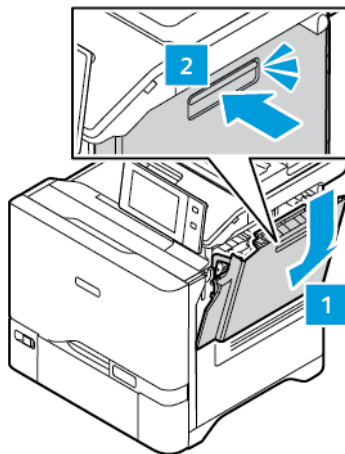
9. Zum Verriegeln des Imaging-Kit den Hebel nach unten ziehen.



10. Den Tonersammelbehälter wieder in den Drucker einsetzen.



11. Abdeckung B schließen.



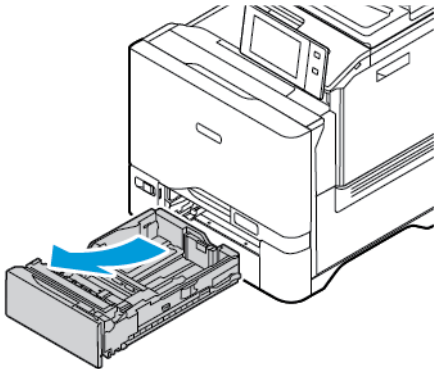
## MATERIALTRANSPORTROLLEN-BAUGRUPPE, MATERIALBEHÄLTER

### Austauschen der Zufuhrrolle von Behälter 1

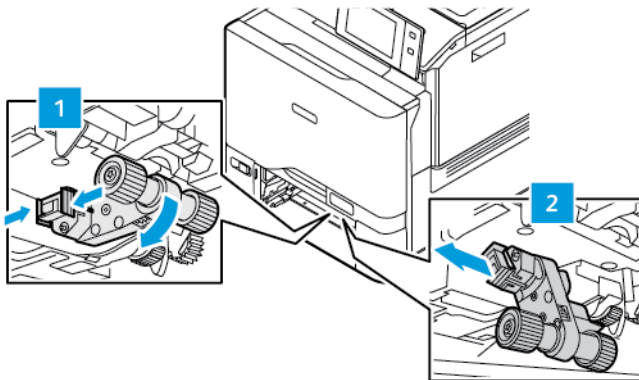
Austauschen der Zufuhrrolle in den Standard-Materialbehältern:

1. Den Drucker ausschalten, dann das Netzkabel aus der Steckdose ziehen.

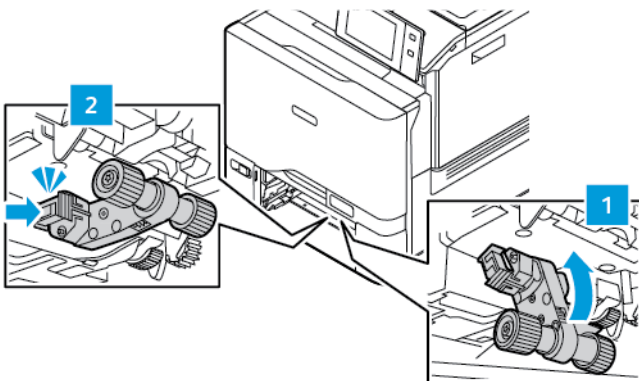
2. Behälter 1 aus dem Drucker herausnehmen.



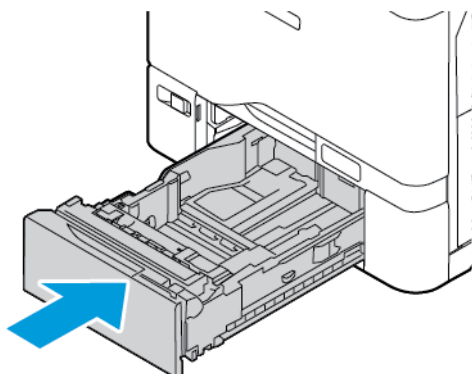
3. Zum Freigeben der Zufuhrrolle von Behälter 1 wie gezeigt auf beide Enden der Lasche drücken, dann die Rolle aus dem Behälter herausnehmen.



4. Die neue Zufuhrrolle für Behälter 1 auspacken und einsetzen.



- Behälter 1 wieder in den Drucker einsetzen.



- Das Netzkabel an die Steckdose anschließen, dann den Drucker einschalten.

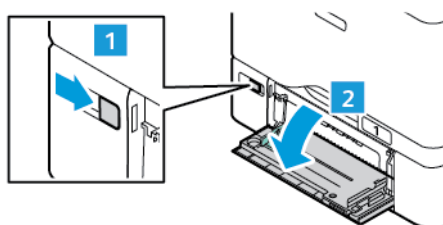
**⚠ Achtung:** Um eine Brand- und Stromschlaggefahr zu vermeiden, das Netzkabel an eine ausreichend bemessene und ordnungsgemäß geerdete Steckdose anschließen, die sich in der Nähe des Gerätes befindet und leicht zugänglich ist.

### Materialtransportrollen-Baugruppe, Zusatzzufuhr

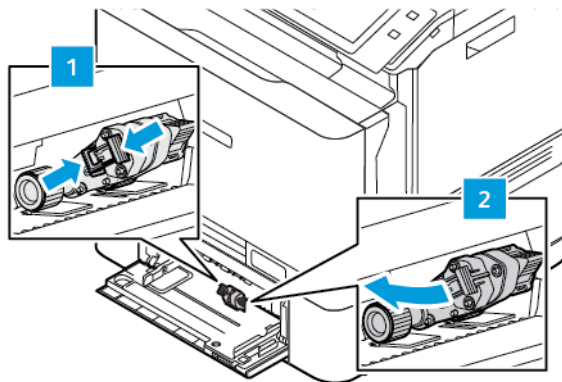
#### Austauschen der Zufuhrrolle in der Zusatzzufuhr

Zum Austauschen der Zufuhrrolle in der Zusatzzufuhr folgendermaßen vorgehen:

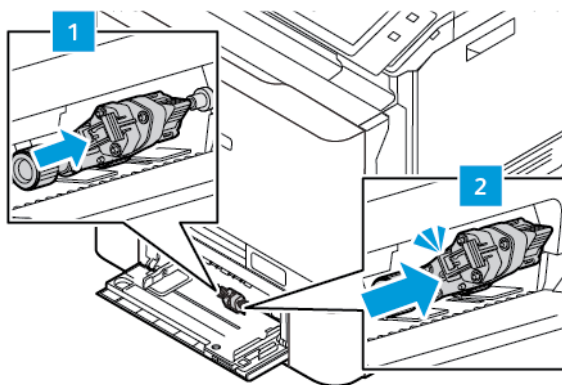
- Den Drucker ausschalten und das Netzkabel aus der Steckdose ziehen.
- Zum Öffnen der Zusatzzufuhr auf den Entriegelungshebel (1) vorne links an Behälter 1 drücken.



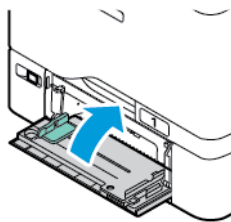
3. Zum Lösen der Zufuhrrolle wie gezeigt auf beide Enden der Lasche drücken. Dann die Rolle aus der Zusatzzufuhr herausnehmen.




4. Die neue Zufuhrrolle auspacken und in die Zusatzzufuhr einsetzen.



5. Die Zusatzzufuhr schließen.



6. Das Netzkabel in die Steckdose stecken, dann den Drucker einschalten.

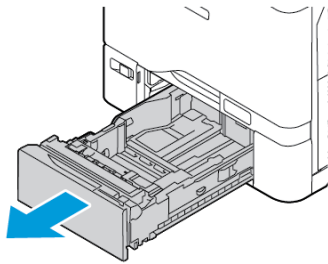
 **Achtung:** Um eine Brand- und Stromschlaggefahr zu vermeiden, das Netzkabel an eine ausreichend bemessene und ordnungsgemäß geerdete Steckdose anschließen, die sich in der Nähe des Gerätes befindet und leicht zugänglich ist.

## Trennpolster

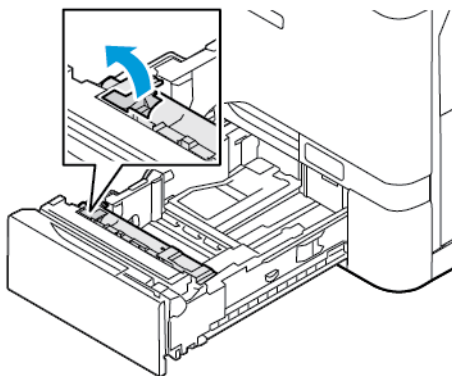
### Austauschen des Trennpolsters

Zum Austauschen des Trennpolsters folgendermaßen vorgehen:

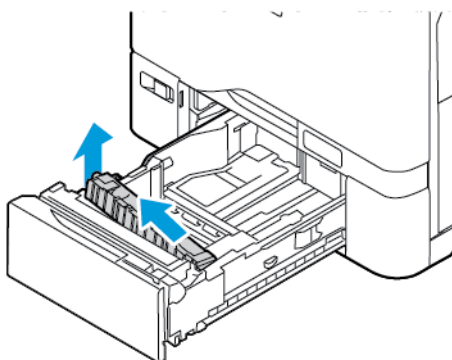
1. Sämtliche Standardbehälter aus dem Drucker nehmen.



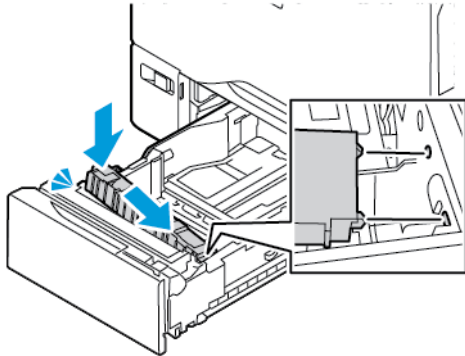
2. Das Trennpolster wie folgt ausbauen:
  - a. Das Trennpolster lösen.



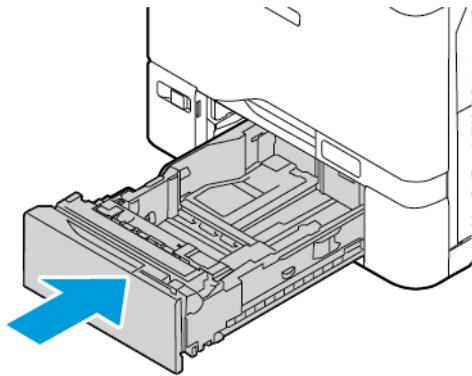
- b. Das Polster nach rechts kippen und aus dem Behälter nehmen.



3. Das neue Trennpolster auspacken und einsetzen.



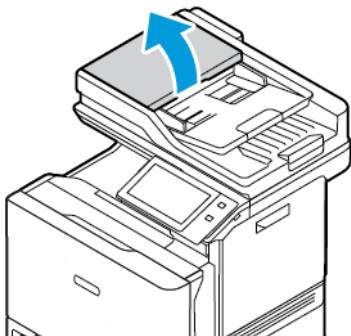
4. Den Materialbehälter schließen.



## ROLLEN-BAUGRUPPE, AUTOMATISCHER DUPLEX-VORLAGENEINZUG (DADF)

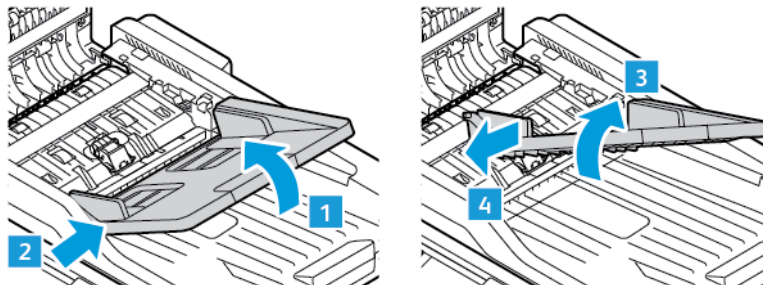
### Austauschen des Vorlageneinzugsbehälters

1. Die obere Abdeckung des Vorlageneinzugs öffnen.

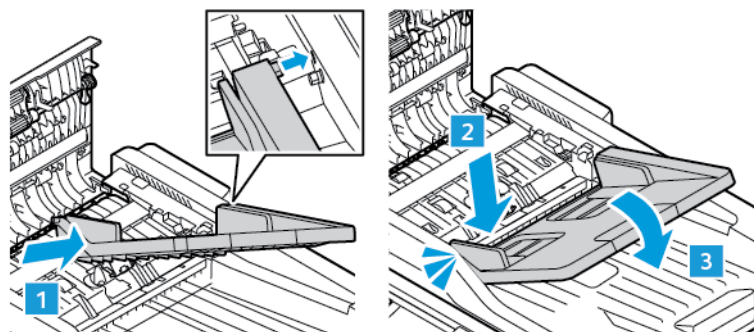




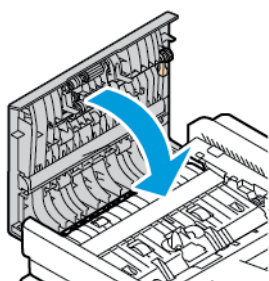
2. Zum Entfernen des Vorlageneinzugs den Behälter nach oben anheben und beide Seiten des Behälters neigen, bis er herausgenommen werden kann.



3. Zum Einsetzen des neuen Vorlageneinzugsbehälters eine Seite des Behälters fixieren und die andere Seite bewegen, bis er einrastet.



4. Die obere Abdeckung des Vorlageneinzugs schließen.

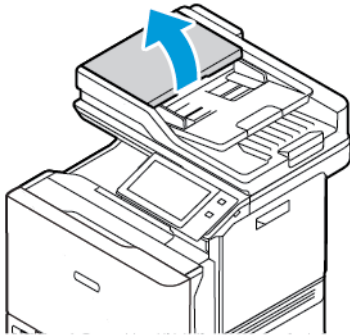


### Austauschen der Einzugsrollen des automatischen Duplex-Vorlageneinzugs (AVE)

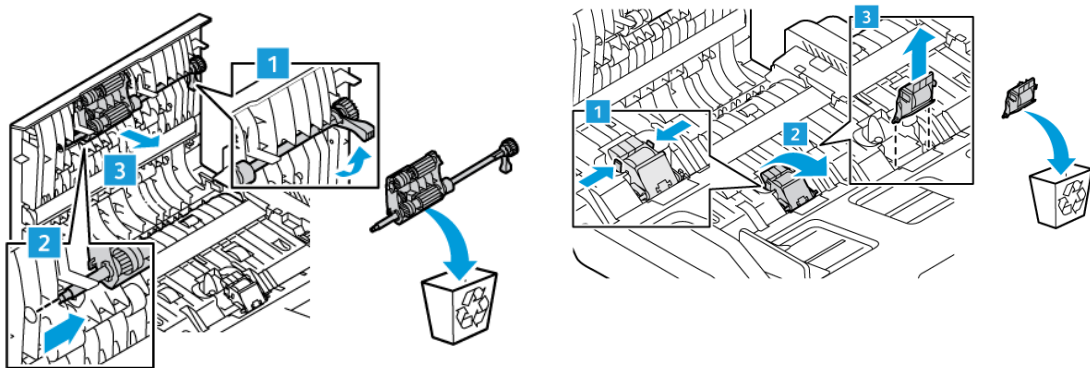
Zum Austauschen der Einzugsrollen im Vorlageneinzug wie folgt vorgehen:

1. Den Drucker ausschalten.

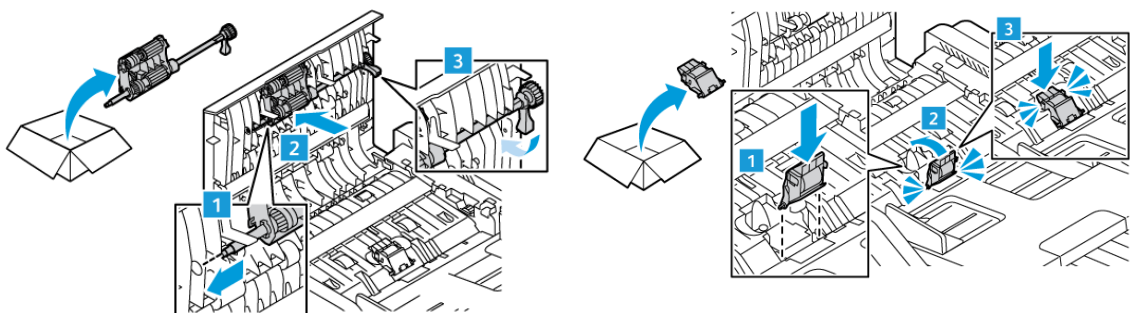
2. Die obere Abdeckung des Vorlageneinzugs öffnen.



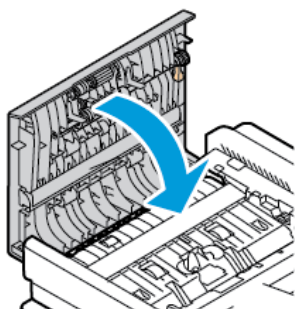
3. Zum Entfernen der Einzugsrollen des Vorlageneinzugs auf ihre Seiten drücken, bis sie sich lösen, und dann aus dem Drucker herausnehmen.



4. Die neuen Einzugsrollen für den Vorlageneinzug auspacken und einsetzen.



- Die obere Abdeckung des Vorlageneinzugs schließen.



- Den Drucker einschalten.

## WARTUNGSKIT FÜR DIE FIXIEREINHEIT

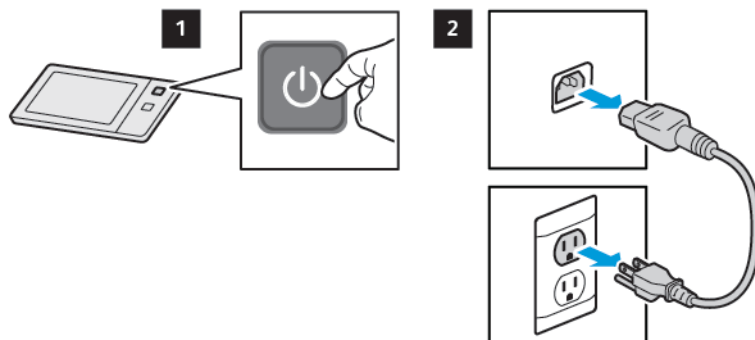
### Austauschen des Fixiermoduls

Wenn das Fixiermodul ausgetauscht werden muss, erscheint am Steuerpult des Druckers eine entsprechende Meldung.

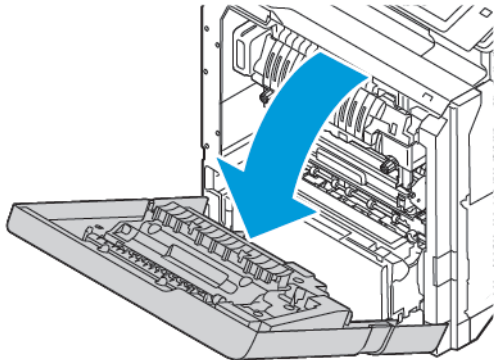
Zum Austauschen des Fixiermoduls folgendermaßen vorgehen:


 **Achtung:** Dieses Verfahren nicht bei laufendem Kopier- oder Druckvorgang durchführen!

- Den Drucker ausschalten, dann das Netzkabel aus der Steckdose ziehen.

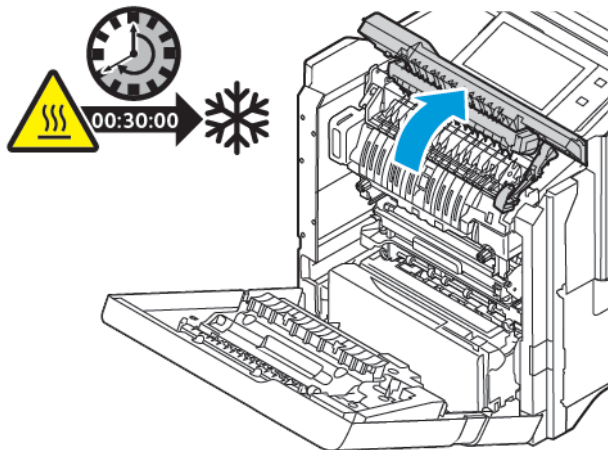


2. An der Vorderseite des Druckers Abdeckung A öffnen.

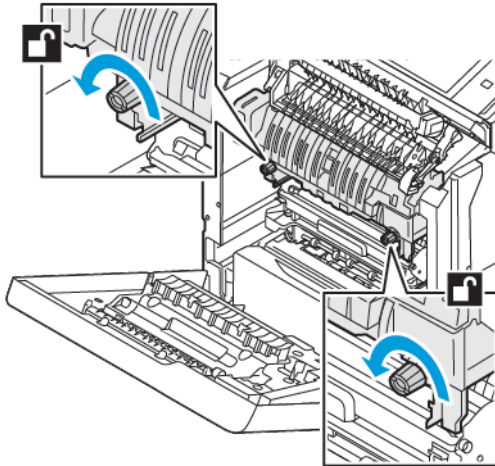


 **VORSICHT – HEISS:** Das Innere des Druckers kann heiß sein. Um die Verletzungsgefahr durch ein heißes Bauteil zu verringern, vor dem Berühren die Oberfläche abkühlen lassen.

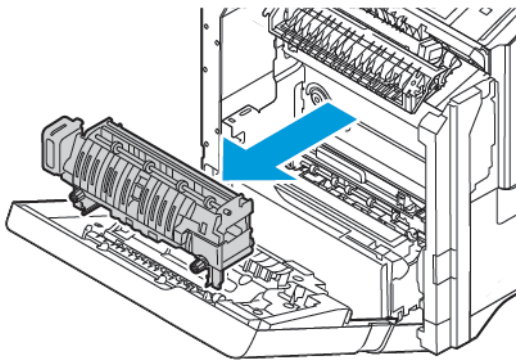
3. Von der Innenseite des Druckers aus Abdeckung A1 öffnen.



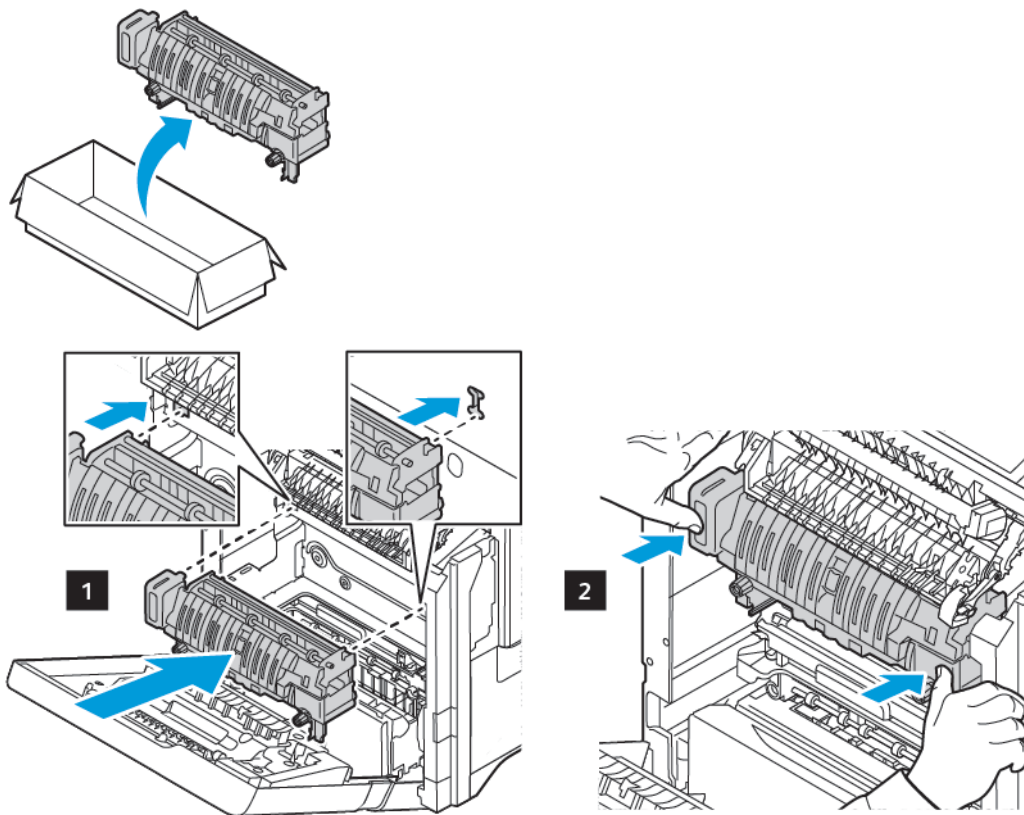
4. Zum Entriegeln des Fixiermoduls die Knöpfe gegen den Uhrzeigersinn drehen, bis sie nach vorne springen.



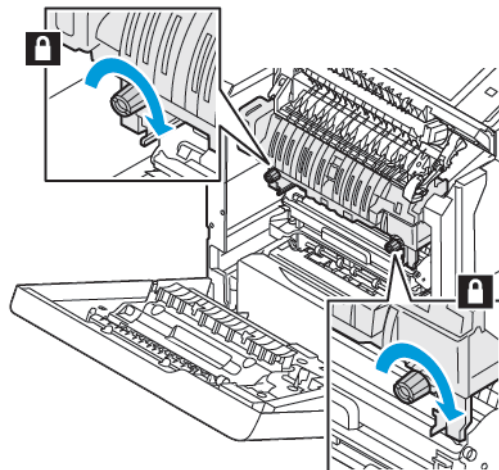
5. Das Fixiermodul aus dem Drucker entfernen.



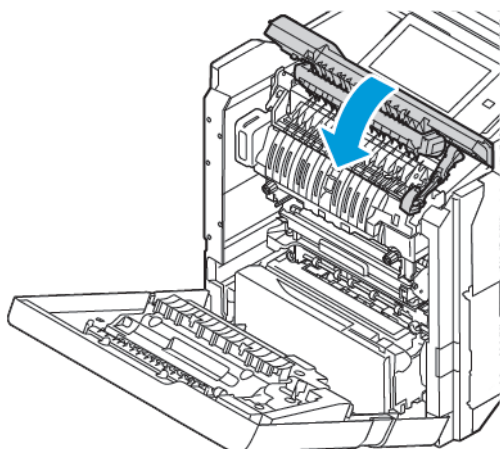
6. Das neue Fixiermodul auspacken und in den Drucker einsetzen, bis es hörbar einrastet.



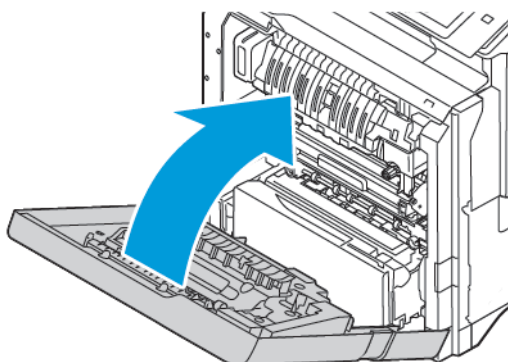
7. Zum Verriegeln des Fixiermoduls die beiden Knöpfe im Uhrzeigersinn drehen, bis sie fest sitzen.



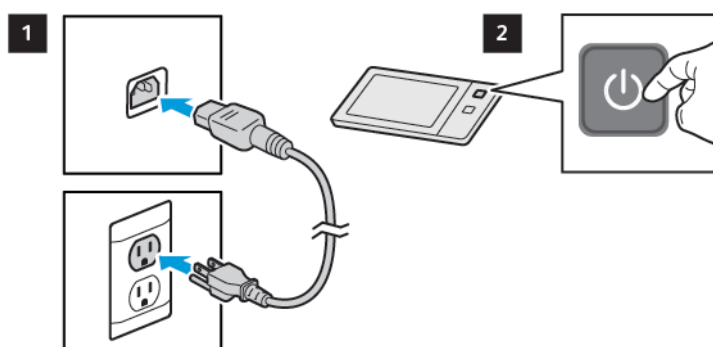
8. Abdeckung A1 schließen.



9. Abdeckung A schließen.

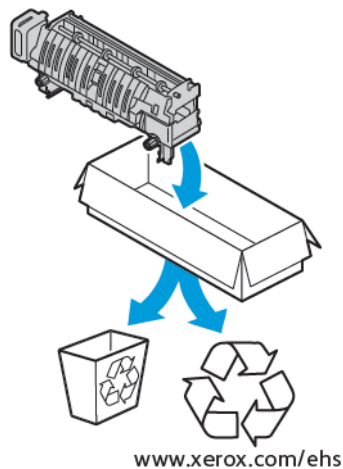


10. Das Netzkabel an die Steckdose anschließen, dann den Drucker einschalten.



**⚠ VORSICHT – VERLETZUNGSGEFAHR:** Um eine Brand- und Stromschlaggefahr zu vermeiden, das Netzkabel an eine ausreichend bemessene und ordnungsgemäß geerdete Steckdose anschließen, die sich in der Nähe des Gerätes befindet und leicht zugänglich ist.

11. Das verbrauchte Fixiermodul entsorgen.



### RECYCLING VON VERBRAUCHSMATERIALIEN

Informationen zum Xerox®-Recycling-Programm für Verbrauchsmaterialien siehe [www.xerox.com/environment](http://www.xerox.com/environment).

Im Lieferumfang von Austauschmodulen ist ein Rücksendecoupon enthalten. Diesen zur Rückgabe der gebrauchten Teile in der Originalverpackung an Xerox verwenden.

### RÜCKSETZEN DER AUSTAUSCHMODULZÄHLER

Nach dem Austausch einiger Austauschmodule muss der zugehörige Zähler zurückgesetzt werden.

1. Am Steuerpult des Druckers die Taste **Startseite** drücken.
2. Taste **Anmelden** drücken, die Anmeldeinformationen des Systemadministrators eingeben und **Fertig** antippen. Weitere Informationen hierzu enthält das *Systemhandbuch* unter [www.xerox.com/office/VLC625docs](http://www.xerox.com/office/VLC625docs).
3. **Gerät > Verwaltung > Geräteeinstellung > Verbrauchsmaterialien** antippen.
4. **Verbrauchsmat.zähler zurücksetzen** antippen.
5. Gewünschte Komponente, für die der Zähler zurückgesetzt werden soll, auswählen und „**Zähler zurücksetzen**“ antippen.
6. In der Bestätigungsmeldung **Zurücksetzen** antippen.
7. Um zur Anzeige „Verwaltung“ zurückzukehren, zweimal hintereinander **X** antippen.
8. Am Steuerpult des Druckers die Taste **Startseite** drücken, um zur Startseite zurückzukehren.
9. **Anmelden** und anschließend **Abmelden** antippen.



## Verwalten des Druckers

### ANZEIGEN DER ZÄHLERSTÄNDE

Das Menü „Zähler/Nutzung“ zeigt die Gesamtanzahl der Drucke an, die vom Drucker während seiner Lebensdauer erstellt bzw. gedruckt wurden. Die Zähler können nicht zurückgesetzt werden. Bei den Zählerständen ist die Unterscheidung zwischen Seiten und Blättern zu beachten. Beispielsweise zählt ein zweiseitig bedrucktes Blatt als zwei Seiten.



Hinweis: Mit der Funktion „Upload für Fernwartung“ kann die regelmäßige Bereitstellung von Zählerdaten für das Gerät vereinfacht werden. Durch die Fernservice-Aktivierung werden Gebührenzählerstände automatisch an Xerox gesendet und müssen nicht manuell erfasst werden. Weitere Informationen siehe Systemhandbuch.

Zählerdaten für den Drucker anzeigen:

1. Am Steuerpult des Druckers die Taste **Startseite** drücken.
2. **Gerät > Zähler/Nutzung** antippen.
3. Um weitere Informationen aufzurufen, **Zähler** antippen und eine Option wählen.
4. Um nach dem Ablesen der Zählerstände zur Anzeige „Gerät“ zurückzukehren, **X** und dann noch einmal **X** antippen.
5. Am Steuerpult des Druckers die Taste **Startseite** drücken, um zur Startseite zurückzukehren.

### DRUCKEN DES ZÄHLERÜBERSICHTSBERICHTS

Der Zählerübersichtsbericht liefert Informationen zum Gerät sowie eine detaillierte Liste der Gebühren- und Blattzähler.

Zählerübersichtsbericht drucken:

1. Am Steuerpult des Druckers die Taste **Startseite** drücken.
2. **Gerät > Infoseiten** antippen.
3. **Zählerübersichtsbericht** und dann **Drucken** antippen.
4. Am Steuerpult des Druckers die Taste **Startseite** drücken, um zur Startseite zurückzukehren.

## Transportieren des Geräts

- Den Drucker immer ausschalten und warten, bis er heruntergefahren ist. Zum Ausschalten des Druckers erst prüfen, ob sich keine Aufträge in der Warteschlange befinden, dann den Zweitschalter ausschalten. Nach dem Erlöschen des Touchscreens 10 Sekunden warten und dann den Hauptbetriebsschalter ausschalten. Weitere Informationen siehe [Stromversorgungsoptionen](#).
- Netzkabel an der Geräterückseite abziehen.
- Das Gerät nicht kippen, um ein Auslaufen von Toner zu vermeiden.



Hinweis: Beim Transport des Druckers über eine längere Strecke die Tonermodule herausnehmen, damit kein Toner verschüttet wird. Den Drucker in einem Karton verpacken.

**Warnung:** Wird der Drucker für den Versand nicht ordnungsgemäß verpackt, kann dies Schäden zur Folge haben, die nicht von der Xerox®-Garantie oder dem Servicevertrag abgedeckt werden. Durch nicht ordnungsgemäßes Umstellen verursachte Schäden fallen nicht unter die Xerox®-Garantie oder den Servicevertrag.

# Fehlerbehebung

Inhalt dieses Kapitels:

Allgemeine Fehlerbeseitigung .....	284
Materialstaus.....	293
Problemen beim Drucken, Kopieren und Scannen .....	307
Probleme im Faxbetrieb.....	318
Hilfe.....	321

## Allgemeine Fehlerbeseitigung

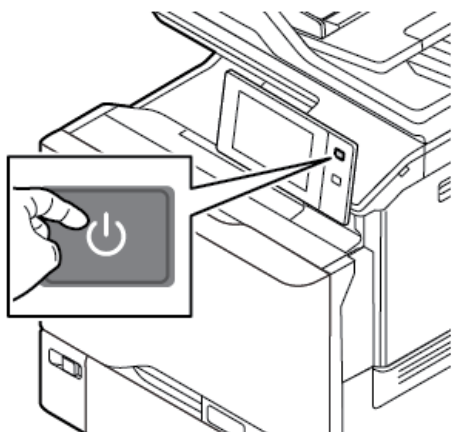
In diesem Abschnitt wird erläutert, wie Fehler und Störungen gefunden und beseitigt werden. Einige Probleme können durch einfaches Neustarten des Druckers behoben werden.

### NEUSTARTEN DES DRUCKERS

Der Drucker verfügt über einen Betriebsschalter. Der Betriebsschalter ist die Einschalt-/Aktivierungstaste am Steuerpult. Die Einschalt-/Aktivierungstaste steuert die Stromversorgung der elektronischen Komponenten des Druckers. Bei Ausschalten dieser Taste wird eine softwaregesteuerte Abschaltung ausgeführt. Zum Ein- und Ausschalten des Druckers vorzugsweise die Einschalt-/Aktivierungstaste verwenden.

Zur Inbetriebnahme des Druckers müssen beide Betriebsschalter eingeschaltet werden:

1. Den Hauptbetriebsschalter einschalten, um den Drucker mit Strom zu versorgen.
2. Am Steuerpult des Druckers die **Einschalt-/Aktivierungstaste** drücken.



3. Drucker neu starten:
  - a. Am Steuerpult des Druckers die **Einschalt-/Aktivierungstaste** drücken, dann **Neustart** antippen. Eine Mitteilung auf dem Steuerpult warnt, dass der Drucker neu gestartet wird.
  - b. Wenn der Drucker nach zwei Minuten nicht ausgeschaltet ist, Hauptbetriebsschalter ausschalten. Zum Neustarten des Druckers zuerst den Hauptbetriebsschalter einschalten und dann am Steuerpult die **Einschalt-/Aktivierungstaste** drücken.

Besteht das Problem nach dem Neustart des Druckers weiterhin, die zutreffende Problembeschreibung in einer der nachfolgenden Tabellen suchen.

## DRUCKER LÄSST SICH NICHT EINSCHALTEN

MÖGLICHE URSACHEN	LÖSUNGEN
Der Drucker wurde nicht am Betriebsschalter eingeschaltet.	<ul style="list-style-type: none"> <li>• Prüfen, dass der Drucker eingesteckt ist.</li> <li>• Am Steuerpult des Druckers die <b>Einschalt-/Aktivierungstaste</b> drücken. Weitere Informationen siehe <a href="#">Stromversorgungsoptionen</a>.</li> </ul>
Das Netzkabel ist nicht ordnungsgemäß an die Netzsteckdose angeschlossen.	Drucker ausschalten und Netzkabel richtig in die Steckdose einstecken. Das Netzkabel mit der im Lieferumfang des Druckers enthaltenen Halterung befestigen.
Es liegt eine Störung an der Steckdose vor, an die das Gerät angeschlossen ist.	<ul style="list-style-type: none"> <li>• Anderes elektrisches Gerät an die Steckdose anschließen, um zu prüfen, ob die Steckdose funktioniert.</li> <li>• Andere Steckdose verwenden.</li> </ul>
Das Gerät ist an eine Steckdose angeschlossen, deren Spannung oder Frequenz nicht den Gerätespezifikationen entspricht.	Eine Stromquelle mit den unter <a href="#">Elektrische Anschlusswerte</a> aufgeführten Spezifikationen benutzen.

**Warnung:** Netzkabel direkt an eine geerdete Netzsteckdose anschließen. Keine Verlängerung verwenden. Im Zweifelsfall zur Überprüfung der Steckdose einen Elektriker zurate ziehen.

## GERÄT WIRD ZURÜCKGESETZT ODER SCHALTET SICH IMMER WIEDER GRUNDLOS AUS

MÖGLICHE URSACHEN	LÖSUNGEN
Das Netzkabel ist nicht ordnungsgemäß an die Netzsteckdose angeschlossen.	Den Drucker ausschalten. Überprüfen, ob der Netzstecker korrekt in die Steckdose eingesteckt ist, und den Drucker wieder einschalten.
Ein Systemfehler ist aufgetreten.	Den Drucker aus- und wieder einschalten. Tritt der Fehler weiterhin auf, den Xerox-Partner verständigen.
Der Drucker ist an eine unterbrechungsfreie Stromversorgung, ein Verlängerungskabel oder eine Mehrfachsteckdose angeschlossen.	Es darf nur ein für die elektrischen Spezifikationen des Geräts geeignetes Netzkabel verwendet werden. Weitere Informationen siehe <a href="#">Elektrische Anschlusswerte</a> .
Es liegt ein Problem mit der Netzwerkkonfiguration vor.	Das Netzkabel herausziehen. Ist das Problem nicht gelöst, den Netzwerkadministrator bitten, die Netzwerkinstallation neu zu konfigurieren.
Das Gerät ist an eine Steckdose angeschlossen, deren Spannung oder Frequenz nicht den Gerätespezifikationen entspricht.	Eine Stromquelle mit den unter <a href="#">Elektrische Anschlusswerte</a> aufgeführten Spezifikationen benutzen.

## DRUCKER DRUCKT NICHT


MÖGLICHE URSACHEN	LÖSUNGEN
Der Drucker befindet sich im Energiesparmodus.	Am Steuerpult die <b>Einschalt-/Aktivierungstaste</b> drücken.
Es liegt ein Druckerfehler vor.	Wenn die Status-LED gelb blinkt, ist ein Fehler aufgetreten. Den Fehler nach den Anweisungen am Steuerpult beheben. Tritt der Fehler weiterhin auf, den Xerox-Partner verständigen.
Der Papierbehälter ist leer.	Papier nachlegen.
Das Tonermodul des Druckers ist leer.	Tonermodul austauschen.
Alle Anzeigen am Steuerpult leuchten nicht.	Den Drucker ausschalten, überprüfen, ob der Netzstecker korrekt in die Steckdose eingesteckt ist, und das Gerät wieder einschalten. Tritt der Fehler weiterhin auf, den Xerox-Partner verständigen.
Drucker ist aktiv.	<ul style="list-style-type: none"> <li>• Wenn die Status-LED blau blinkt, prüfen, ob die Ursache des Problems möglicherweise ein vorangegangener Druckauftrag ist. <ol style="list-style-type: none"> <li>1 Am Computer über die Druckereigenschaften alle Druckaufträge in der Druckwarteschlange löschen.</li> <li>2 Am Steuerpult <b>Aufträge</b> antippen und alle anstehenden Druckaufträge löschen.</li> </ol> </li> <li>• Druckmaterial einlegen.</li> <li>• Wenn die Statusanzeige nach der Übermittlung eines Druckauftrags nicht ein Mal blinkt, die Verbindung zwischen Drucker und Computer überprüfen. Den Drucker aus- und wieder einschalten.</li> </ul>
Das Druckerkabel ist nicht angeschlossen.	Wenn die Statusanzeige nach der Übermittlung eines Druckauftrags nicht ein Mal blinkt, die Verbindung zwischen Drucker und Computer überprüfen.

MÖGLICHE URSACHEN	LÖSUNGEN
Es liegt ein Problem mit der WLAN- oder Netzwerkverbindung vor.	Zum Testen des Druckers eine Informationsseite drucken, z. B. den einfachen Konfigurationsbericht. Wird die Seite gedruckt, liegt möglicherweise ein Problem mit der WLAN- oder Netzwerkverbindung vor.  An den Systemadministrator wenden oder im <i>System Administrator Guide (Systemadministratorhandbuch)</i> unter <a href="http://www.xerox.com/office/VLC625docs">www.xerox.com/office/VLC625docs</a> nachsehen.
Falscher Druckertreiber.	Prüfen, ob der aktuelle Druckertreiber installiert ist. Weitere Informationen siehe <a href="http://www.xerox.com/office/VLC625support">www.xerox.com/office/VLC625support</a> .

#### DAS DRUCKEN DAUERT UNVERHÄLTNISSMÄßIG LANGE

MÖGLICHE URSACHEN	LÖSUNGEN
Der Drucker ist auf eine Materialart eingestellt, die langsames Drucken erfordert.	Das Bedrucken bestimmter Materialarten wie schweres Papier dauert länger. Sicherstellen, dass Druckertreiber und Steuerpult auf die richtige Materialart eingestellt sind.
Der Drucker befindet sich im Energiesparmodus.	Bitte etwas gedulden. Nach Reaktivierung aus dem Energiesparmodus dauert es eine gewisse Zeit, bis mit dem Druck begonnen werden kann.
Die Art der Netzwerkinstallation des Druckers könnte ein Problem sein.	<ul style="list-style-type: none"> <li>Ermitteln, ob ein Drucker-Spooler oder ein Computer, der den Drucker mitbenutzt, alle Druckaufträge puffert und sie dann an den Drucker übermittelt. Spooling kann die Druckgeschwindigkeit verringern.</li> <li>Zum Testen der Geschwindigkeit des Druckers eine Informationsseite, beispielsweise die Demoseite, in mehrfacher Auflage drucken. Wenn die Seite mit der Nenngeschwindigkeit des Druckers gedruckt wird, könnte ein Netzwerk- oder Druckerinstallationsproblem vorliegen. Gegebenenfalls den Systemadministrator zurate ziehen.</li> </ul>
Der Auftrag ist komplex.	Bitte etwas gedulden. Es ist keine Maßnahme erforderlich.


**DOKUMENT WIRD NICHT GEDRUCKT**

MÖGLICHE URSACHEN	LÖSUNGEN
<p>In den ausgewählten Behälter ist das falsche Materialformat eingelegt, oder die Materialart oder Farbe ist nicht verfügbar.</p>	<p>Zum Anzeigen des Status eines fehlgeschlagenen Auftrags auf dem Touchscreen:</p> <ol style="list-style-type: none"> <li>1 Am Steuerpult des Druckers die Taste <b>Startseite</b> drücken.</li> <li>2 <b>Aufträge</b> antippen.</li> <li>3 In der Auftragsliste den Namen des angehaltenen Auftrags antippen. Die für den Auftrag benötigten Ressourcen werden am Steuerpult angezeigt.</li> <li>4 Einen der folgenden Schritte ausführen: <ul style="list-style-type: none"> <li>• Zum Drucken des Auftrags die benötigten Ressourcen nachfüllen. Sobald die erforderlichen Ressourcen verfügbar sind, wird der Auftrag automatisch fortgesetzt. Wird der Auftrag nicht automatisch gedruckt, <b>Fortsetzen</b> antippen.</li> <li>• Zum Auswählen eines anderen Zufuhrbehälters für den Auftrag den Namen des angehaltenen Auftrags und anschließend <b>Anderes Material verwenden</b> antippen. Einen Materialbehälter auswählen und <b>OK</b> antippen.</li> <li>• Zum Löschen des Druckauftrags „<b>Löschen</b>“ antippen. An der Aufforderung <b>Löschen</b> antippen.</li> </ul> </li> </ol> <p> Hinweis: Die Option <b>Anderes Material verwenden</b> wird über den Embedded Web Server aktiviert. Informationen zur Option „Anderes Material verwenden“ siehe <i>Systemhandbuch</i> unter <a href="http://www.xerox.com/office/VLC625docs">www.xerox.com/office/VLC625docs</a>.</p> <ol style="list-style-type: none"> <li>5 Am Steuerpult des Druckers die Taste <b>Startseite</b> drücken, um zur Startseite zurückzukehren.</li> </ol>
<p>Falsche Netzwerkeinstellungen.</p>	<p>Zum Zurücksetzen der Netzwerkeinstellungen an den Systemadministrator wenden oder im <i>System Administrator Guide (Systemadministratorhandbuch)</i> unter <a href="http://www.xerox.com/office/VLC625docs">www.xerox.com/office/VLC625docs</a> nachsehen.</p>



MÖGLICHE URSACHEN	LÖSUNGEN
Die Art der Netzwerkinstallation des Druckers könnte ein Problem sein.	<ul style="list-style-type: none"> <li>• Sicherstellen, dass der Drucker mit dem Netzwerk verbunden ist.</li> <li>• Ermitteln, ob ein Drucker-Spooler oder ein Computer, der den Drucker mitbenutzt, alle Druckaufträge puffert und sie dann an den Drucker übermittelt. Spooling kann die Druckgeschwindigkeit verringern.</li> <li>• Zum Testen des Druckers eine Informationsseite drucken, z. B. den einfachen Konfigurationsbericht. Wird die Seite gedruckt, liegt möglicherweise ein Problem mit dem Netzwerk oder der Druckerinstallation vor. Gegebenenfalls den Systemadministrator zurate ziehen.</li> </ul>
Die Anwendung und der Druckertreiber weisen eine unvereinbare Behälterauswahl auf.	Weitere Informationen siehe <a href="#">Dokument wird auf Material aus dem falschen Behälter gedruckt.</a>

#### DOKUMENT WIRD AUF MATERIAL AUS DEM FALSCHEN BEHÄLTER GEDRUCKT

MÖGLICHE URSACHEN	LÖSUNGEN
Die Anwendung und der Druckertreiber weisen eine unvereinbare Behälterauswahl auf.	<ol style="list-style-type: none"> <li>1 Im Druckertreiber prüfen, welcher Behälter ausgewählt ist.</li> <li>2 Seiteneinrichtung oder Druckereinstellungen der Anwendung aufrufen, aus der gedruckt wird.</li> <li>3 Materialzufuhr so einstellen, dass sie mit dem im Druckertreiber ausgewählten Behälter übereinstimmt oder Materialzufuhr auf <b>automatische Auswahl einstellen</b>.</li> <li>4 Prüfen, ob der aktuelle Druckertreiber installiert ist. Weitere Informationen siehe <a href="http://www.xerox.com/office/VLC625support">www.xerox.com/office/VLC625support</a>.</li> </ol> <p> Hinweis: Damit ein Behälter vom Druckertreiber ausgewählt werden kann, diesen auf <b>Automatische Auswahl aktiviert</b> einstellen.</p>

#### LEERES ODER TEILWEISE BEDRUCKTES DOKUMENT

MÖGLICHE URSACHEN	LÖSUNGEN
Vom Tonermodul nicht entferntes Verpackungsmaterial.	<ol style="list-style-type: none"> <li>1 Sicherstellen, dass das Verpackungsmaterial vom Tonermodul entfernt wird.</li> <li>2 Sicherstellen, dass ausreichend Toner vorhanden ist.</li> </ol>

#### UNGEWÖHNLICHE GERÄUSCHE AM GERÄT

MÖGLICHE URSACHEN	LÖSUNGEN
Einer der Behälter ist nicht ordnungsgemäß eingesetzt,	Den zum Drucken verwendeten Behälter öffnen und wieder schließen.
Im Drucker befindet sich ein Fremdkörper.	Das Gerät ausschalten und die Fremdkörper entfernen. Falls sich der Fremdkörper nicht entfernen lässt, den Xerox®-Kundendienst verständigen.
Bei jeder Betätigung einer Taste auf dem Steuerpult gibt der Drucker ein akustisches Signal aus.	Die Einstellungen der Warnungen überprüfen. Weitere Informationen hierzu enthält das <i>Systemhandbuch</i> unter <a href="http://www.xerox.com/office/VLC625docs">www.xerox.com/office/VLC625docs</a> .

#### PROBLEME BEIM AUTOMATISCHEN 2-SEITIGEN DRUCK

MÖGLICHE URSACHEN	LÖSUNGEN
Nicht unterstütztes oder falsches Druckmaterial.	Darauf achten, dass geeignetes Druckmaterial verwendet wird. Umschläge oder Etiketten nicht für den automatischen Duplexdruck verwenden. Weitere Informationen siehe <a href="#">Zulässiges Druckmaterial</a> .
Falsche Einstellung.	Auf der Registerkarte „Aufdruck“ des Druckertreibers <b>Seitenaufdruck</b> auswählen.

## DATUM UND ZEIT NICHT KORREKT

MÖGLICHE URSACHEN	LÖSUNGEN
Die Einrichtung von Datum und Uhrzeit ist auf „Manuell“ eingestellt (NTP deaktiviert).	In Embedded Web Server durch Aktivieren von NTP die automatische Datums- und Uhrzeiteinstellung auswählen. Weitere Informationen hierzu enthält das <i>Systemhandbuch</i> unter <a href="http://www.xerox.com/office/VLC625docs">www.xerox.com/office/VLC625docs</a> .
Zeitzone, Datum oder Uhrzeit ist falsch eingestellt.	Zeitzone, Datum und Uhrzeit manuell einstellen. Weitere Informationen hierzu enthält das <i>Systemhandbuch</i> unter <a href="http://www.xerox.com/office/VLC625docs">www.xerox.com/office/VLC625docs</a> .

## SCANNER-FEHLER

MÖGLICHE URSACHEN	LÖSUNGEN
Fehler bei der Scannerkommunikation.	Drucker ausschalten und Scannerkabel überprüfen. Zwei Minuten warten und dann den Drucker wieder einschalten.  Wenn das Problem nicht behoben werden kann, Xerox®-Kundendienst verständigen.

## PROBLEME MIT DEM WLAN-ADAPTER

MÖGLICHE URSACHEN	LÖSUNGEN
Das Gerät erkennt den WLAN-Adapter nicht.	<ul style="list-style-type: none"> <li>• Sicherstellen, dass der WLAN-Adapter in einen aktiven USB-Anschluss eingesteckt ist. Weitere Informationen hierzu enthält das <i>Systemhandbuch</i> unter <a href="http://www.xerox.com/office/VLC625docs">www.xerox.com/office/VLC625docs</a>.</li> <li>• Wenn ein Verlängerungskabel benutzt wird, sicherstellen, dass es korrekt an den WLAN-Adapter angeschlossen ist.</li> <li>• Sicherstellen, dass der richtige WLAN-Adapter installiert ist. Die Kompatibilität des WLAN-Adapters hängt vom Gerätemodell und von der Softwareversion ab.</li> </ul>
Ein Leistungsabfall ist aufgetreten.	<p>Die Stärke des WLAN-Signals für den WLAN-Adapter überprüfen. Weitere Informationen hierzu enthält das <i>Systemhandbuch</i> unter <a href="http://www.xerox.com/office/VLC625docs">www.xerox.com/office/VLC625docs</a>. Wenn das WLAN-Signal zu schwach ist, folgendermaßen vorgehen:</p> <ul style="list-style-type: none"> <li>• Den WLAN-Router oder Zugangspunkt (Access Point, AP) an einem zentralen Ort aufstellen.</li> <li>• Den WLAN-Adapter näher am Zugangspunkt platzieren und sicherstellen, dass sich der WLAN-Adapter oder der Zugangspunkt nicht in der Nähe von Wänden oder großen Metallgegenständen befinden.</li> <li>• Alle physischen Hindernisse zwischen dem Zugangspunkt und dem WLAN-Adapter entfernen und sicherstellen, dass sich der Adapter nicht in der Nähe von Wänden oder großen Metallgegenständen befindet.</li> <li>• Den WLAN-Adapter auf dem Xerox-Gerät in direkter Sichtverbindung zum WLAN-Router oder Zugangspunkt platzieren.</li> <li>• Gegebenenfalls den WLAN-Router oder den Zugangspunkt mit einer Hochverstärkungsantenne nachrüsten, die die WLAN-Signale in nur eine Richtung sendet.</li> </ul>

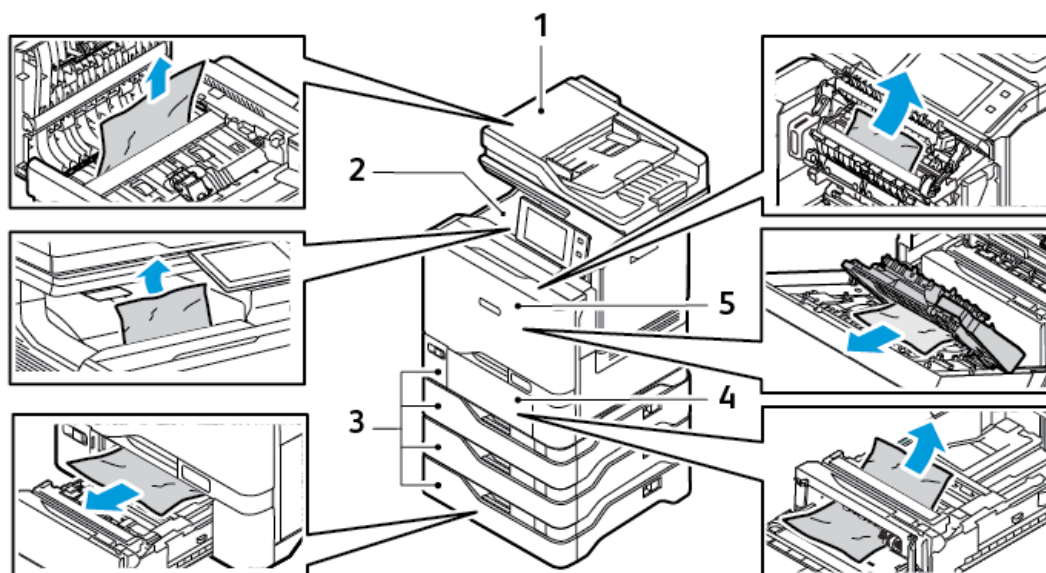
## Materialstaus

### MATERIALSTAUBEREICHE

**⚠ Achtung:** Teile im Bereich des Fixiermoduls sind heiß. Um Verletzungen zu vermeiden, niemals Bereiche berühren, die mit dem Warnhinweis „Achtung“ gekennzeichnet sind. Den Drucker sofort ausschalten und das Fixiermodul 40 Minuten lang abkühlen lassen. Nach dem Abkühlen das gestaute Material entfernen. Wird der Fehler weiterhin am Steuerpult angezeigt, den Xerox-Partner verständigen.

**⚠ Warnung:** Zum Beheben von Materialstaus keine Werkzeuge oder Instrumente zur Hilfe nehmen. Dies könnte dauerhafte Schäden am Drucker zur Folge haben.

Aus der folgenden Abbildung geht hervor, an welchen Punkten entlang des Papierwegs Materialstaus auftreten können:



1. Automatischer Duplex-Vorlageneinzug (DADF)
2. Mittleres Ausgabefach
3. Behälter 1–5
4. Zusatzzufuhr
5. Abdeckung A, Frontabdeckung

### MINIMIEREN VON PAPIERSTAUS

Dieser Drucker ist so konzipiert, dass bei ausschließlicher Verwendung von Xerox-Druckmaterialien nur eine minimale Materialstaugefahr besteht. Andere Materialarten können Staus verursachen. Falls unterstütztes

Papier in einem Bereich häufig Staus verursacht, den betreffenden Bereich des Papierwegs reinigen. Zur Vermeidung von Schäden beim Entfernen von gestautem Druckmaterial darauf achten, dass dieses möglichst nicht reißt. Das Material möglichst in Einzugsrichtung (Papierweg) herausziehen. Selbst kleine Papierfetzen können zu einem Stau im Drucker führen. Material, das bereits einen Stau verursacht hat, nicht erneut in den Drucker einlegen.

Mögliche Ursachen für Materialstaus:

- Verwendung von beschädigtem Material
- Verwendung von nicht unterstütztem Material
- Falsches Einlegen von Material
- Überfüllen des Behälters
- Fehlerhaft eingestellte Materialführungen

Die meisten Staus lassen sich durch Einhalten der folgenden Regeln vermeiden:

- Nur unterstütztes Druckmaterial verwenden. Weitere Informationen siehe [Zulässiges Druckmaterial](#).
- Die Richtlinien zur Handhabung und zum Einlegen von Druckmaterial befolgen.
- Immer sauberes, nicht beschädigtes Druckmaterial verwenden.
- Gewelltes, gerissenes, feuchtes, zerknittertes bzw. gefaltetes Druckmaterial vermeiden.
- Druckmaterial vor dem Einlegen in die Behälter auffächern, um aneinander haftende Blätter zu trennen.
- Materialbehälter-Füllhöhenmarkierung beachten, Behälter niemals überfüllen.
- Materialführungen in allen Behältern nach Einlegen des Materials einstellen. Falsch eingestellte Führungen können zu schlechter Druckqualität, Fehl- bzw. Schrägeinzug sowie Schäden am Drucker führen.
- Nach der Bestückung der Behälter die korrekte Materialart und -größe auf dem Steuerpult auswählen.
- Papier an einem trockenen Ort aufbewahren.
- Nur Xerox-Druckmaterial, das für den Drucker vorgesehen ist, verwenden.

Folgendes vermeiden:


- Papier mit Polyesterbeschichtung, das speziell für Tintenstahldrucker entwickelt wurde
- Hochglanzpapier oder gestrichenes Papier, wenn diese Papierarten nicht unterstützt werden
- Geknicktes, zerknittertes und übermäßig gewelltes Papier
- Mischen von Druckmaterial (unterschiedliche Materialarten, -formate bzw. -gewichte) im Behälter
- Einlegen von gelochtem Papier oder Papier mit geknickten Ecken oder Heftklammern in den Vorlageneinzug
- Überfüllung der Behälter
- Überfüllung des Ausgabefachs


### BESEITIGEN VON MATERIALSTAUS

Zum Beseitigen von Staus das Video ansehen und die Anweisungen am Steuerpult befolgen. Zum Beheben des am Steuerpult angezeigten Fehlers sämtliches Material aus den gezeigten Bereichen entfernen. Falls der Fehler

weiterhin angezeigt wird, die Staubereiche erneut überprüfen, um sicherzustellen, dass wirklich alles Material entfernt wurde. Sicherstellen, dass alle Hebe- und Abdeckungen richtig zurückgestellt bzw. geschlossen wurden.

Zur Vermeidung von Schäden beim Entfernen von gestautem Druckmaterial darauf achten, dass dieses möglichst nicht reißt. Das Material möglichst in Einzugsrichtung (Papierweg) herausziehen. Selbst kleine Papierfetzen können zu einem Stau im Drucker führen. Material, das bereits einen Stau verursacht hat, nicht erneut in den Drucker einlegen.

 **Hinweis:** Die bedruckte Seite des Papiers beim Entfernen möglichst nicht berühren. Es kann vorkommen, dass die bedruckte Seite verschmiert wird und die Hände mit Toner verschmutzt werden. Toner nicht in den Drucker gelangen lassen.

 **Achtung:** Falls versehentlich Toner auf die Kleidung gelangt, diese soweit wie möglich vorsichtig abbürsten. Falls danach noch Tonerreste auf der Kleidung verbleiben, den Toner unbedingt mit kaltem, nicht mit warmem Wasser auswaschen. Toner von der Haut mit kaltem Wasser und einer milden Seife abwaschen. Wenn Toner in die Augen gelangt ist, sofort mit Wasser ausspülen und einen Arzt aufsuchen.

### Staus im automatischen Duplex-Vorlageneinzug

Wenn im automatischen Duplex-Vorlageneinzug ein Stau auftritt, erscheint eine Meldung mit einem Hinweis auf die Bereiche, aus denen gestautes Druckmaterial entfernt werden muss. Zur Beseitigung des Staus das gestaute Druckmaterial aus den angegebenen Bereichen entfernen und zusammen mit den noch übrigen Vorlagen wieder in das Eingabefach des automatischen Vorlageneinzugs einlegen. Die Vorlagen, die schon gescannt wurden, nicht in das Eingabefach des automatischen Vorlageneinzugs legen.

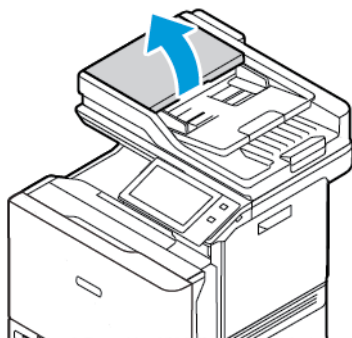
Wenn weiterhin Vorlagenstaus auftreten, siehe [Staus am Vorlageneinzug beseitigen](#) für weitere Informationen zu den Ursachen von Staus im Vorlageneinzug und deren Beseitigung.

### Staus am Vorlageneinzug

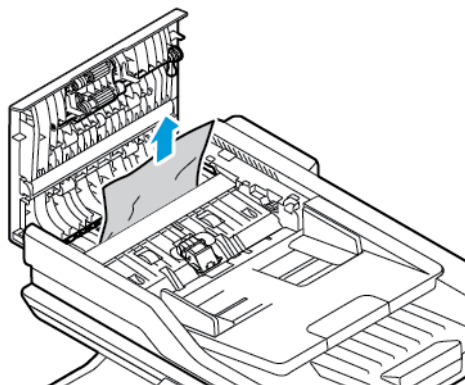
Beseitigen eines Materialstaus im Vorlageneinzug:

**Warnung:** Zerrissene, verknitterte oder gefaltete Vorlagen können Staus und Druckerbeschädigungen verursachen. Zum Kopieren von zerrissenen, verknitterten oder gefalteten Vorlagen das Vorlagenglas verwenden.

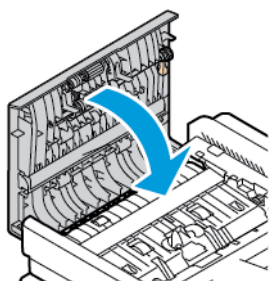
1. Die obere Abdeckung des Vorlageneinzugs, Abdeckung C, öffnen.



2. Zum Entfernen des gestauten Papiers das Dokument nach oben ziehen.



3. Obere Abdeckung des Vorlageneinzugs, Abdeckung C, schließen.



### Behälterstaus

Wenn in den Bereichen der Druckmaterialbehälter ein Stau auftritt, erscheint eine Meldung mit einem Hinweis auf die Bereiche oder Behälter, aus denen gestautes Papier entfernt werden muss. Zur Beseitigung des Staus die Anweisungen auf dem Touchscreen befolgen, um das gestaute Papier zu lokalisieren und anschließend den Stau zu beheben. Bei der Beseitigung des Staus das gestaute Papier in Transportrichtung aus dem Staubereich entfernen und keinesfalls Papierreste im Drucker zurücklassen.

Nach der Beseitigung des Behälterstaus setzt das Gerät den Druck des Auftrags ab der Stelle fort, an der der Druckvorgang angehalten wurde.

Treten weitere Behälterstaus auf, neues Druckmaterial in den Behälter einlegen. Das in dem Behälter befindliche Material könnte übermäßig gewellt, feucht oder beschädigt sein.

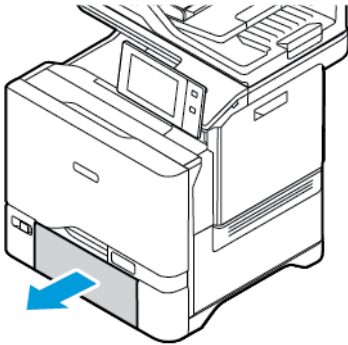
Weitere Informationen zu den Ursachen von Druckmaterialstaus und möglichen Vorgehensweisen zu deren Beseitigung siehe [Fehleinzüge und formatbedingte Staus](#).

### Beseitigen von Staus an Behälter 1–5

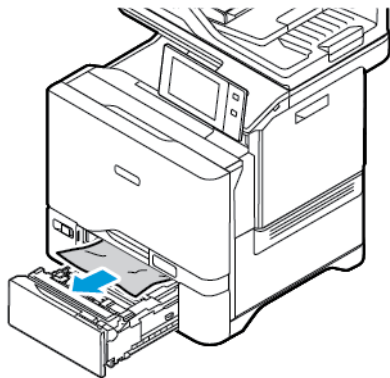
Beseitigen von Materialstaus in den Behältern 1–5:



1. Den Behälter bis zum Anschlag herausziehen.



2. Das gestaute Material aus dem Behälter nehmen.



3. Ist das Material zerrissen, den Behälter ganz entnehmen und sämtliche Materialreste aus dem Drucker entfernen.
4. Den Behälter mit unbeschädigtem Material befüllen und wieder bis zum Anschlag einschieben.
5. Bei Erscheinen einer entsprechenden Aufforderung am Steuerpult korrekte(s) Druckmaterialformat, -art und -farbe einstellen.
  - Zum Auswählen eines neuen Materialformats „**Format**“ antippen.
  - Zum Auswählen einer neuen Materialart „**Art**“ antippen.
  - Zum Auswählen einer neuen Materialfarbe „**Farbe**“ antippen.
  - Zum Bestätigen der Einstellungen „**Bestätigen**“ antippen.

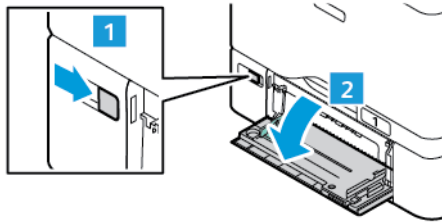
 Hinweis: Zur Konfiguration von Einstellungen bei der Anzeige der Eingabeaufforderung im Embedded Web Server die **Richtlinien für erforderliches Material** aktualisieren. Weitere Informationen hierzu enthält das *Systemhandbuch* unter [www.xerox.com/office/VLC625docs](http://www.xerox.com/office/VLC625docs).

6. Am Steuerpult des Druckers die Taste **Startseite** drücken, um zur Startseite zurückzukehren.

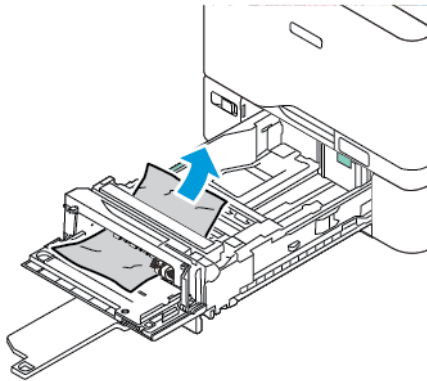
#### **Beseitigen von Materialstau in der Zusatzzufuhr**

Beseitigen von Materialstau in der Zusatzzufuhr:

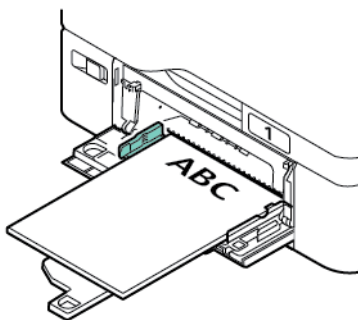
1. Zum Öffnen der Zusatzzufuhr auf den Entriegelungshebel (1) vorne links an Behälter 1 drücken.



2. Das gestaute Material aus dem Behälter nehmen. Sicherstellen, dass der Materialeinzug an der Stelle, an der der Behälter mit dem Drucker verbunden ist, frei ist.



3. Ist das Papier zerrissen, darauf achten, dass sich keine Papierreste mehr im Drucker befinden.
4. Das aus dem Behälter entnommene Papier auffächern und sicherstellen, dass die Blätter an allen vier Ecken des Stapels korrekt ausgerichtet sind.
5. Einlegen von Material in die Zusatzzufuhr: Sicherstellen, dass die Führungskante des Materials am Einzug anliegt.



6. Am Steuerpult korrekte(s) Materialformat, -art und -farbe einstellen.
  - Zum Auswählen eines neuen Materialformats **„Format“** antippen.
  - Zum Auswählen einer neuen Materialart **„Art“** antippen.
  - Zum Auswählen einer neuen Materialfarbe **„Farbe“** antippen.

7. Zum Bestätigen der Einstellungen „**Bestätigen**“ antippen.


### Beseitigen von Staus hinter Abdeckung A

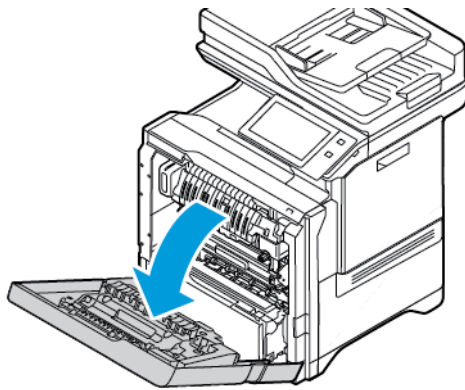
Materialstaus hinter der vorderen Druckerabdeckung (Abdeckung A) wie folgt beseitigen.

### Beseitigen von Materialstau in der Fixiereinheit

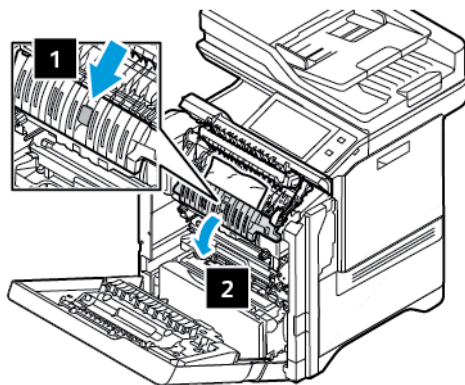
Beseitigen von Materialstau in der Fixiereinheit:

1. Abdeckung A öffnen.

 **Achtung:** Das Innere des Druckers kann heiß sein. Um die Verletzungsgefahr durch ein heißes Bauteil zu verringern, vor dem Berühren den Drucker abkühlen lassen.

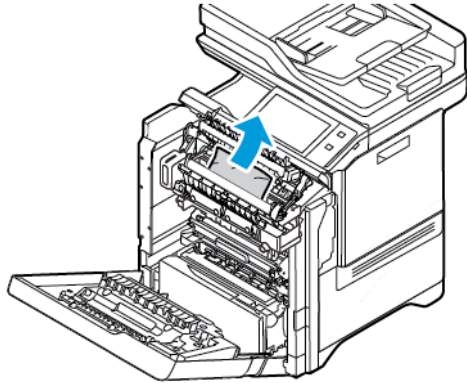


2. Die Taste drücken, um die Abdeckung der Fixiereinheit zu öffnen.

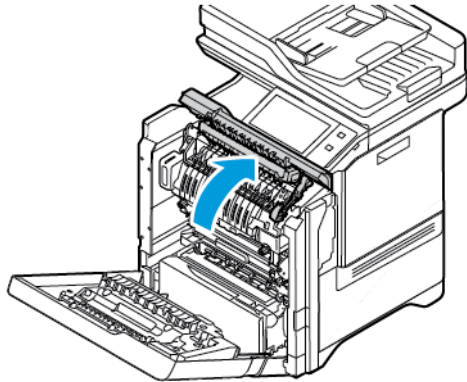


3. Gestautes Material entfernen

 Hinweis: Sicherstellen, dass alle Papierrückstände entfernt werden.




4. Die Abdeckung der Fixiereinheit und dann die Abdeckung A schließen.

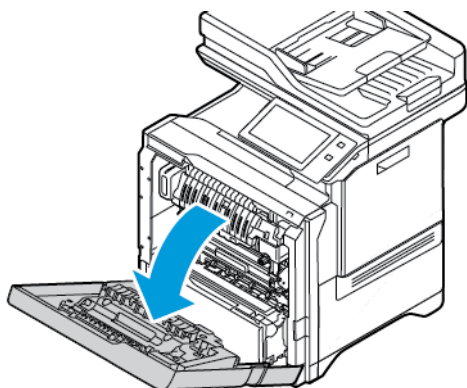


**Beseitigen von Staus in der inneren Abdeckung hinter Abdeckung A**

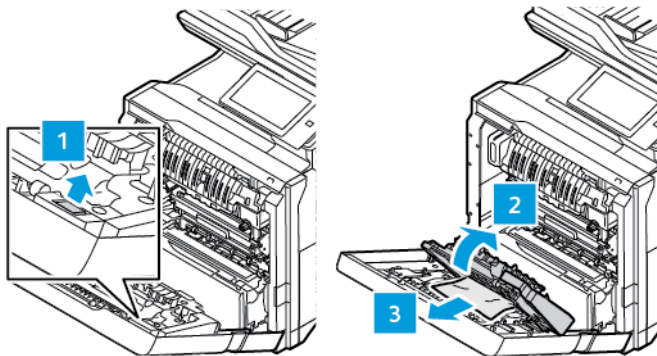
Den Materialstau in der inneren Abdeckung hinter Abdeckung A wie folgt beseitigen:

1. Die Frontabdeckung des Druckers, Abdeckung A, öffnen.

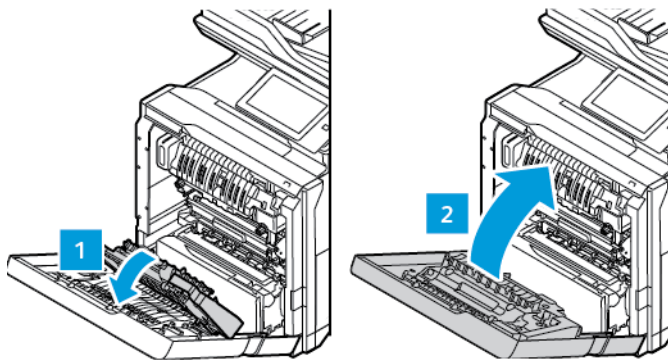
 **Achtung:** Das Innere des Druckers kann heiß sein. Um die Verletzungsgefahr durch ein heißes Bauteil zu verringern, vor dem Berühren den Drucker abkühlen lassen.



2. Zum Öffnen der inneren Abdeckung von Abdeckung A die Taste drücken und dann das gestaute Papier entfernen.



3. Die innere Abdeckung und dann die Abdeckung A schließen.

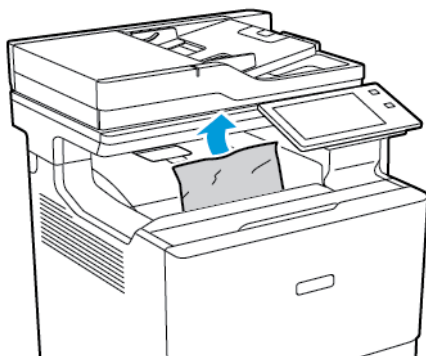


### Beseitigen von Staus im Ausgabefach

Beseitigen des Materialstaus im Ausgabefach:

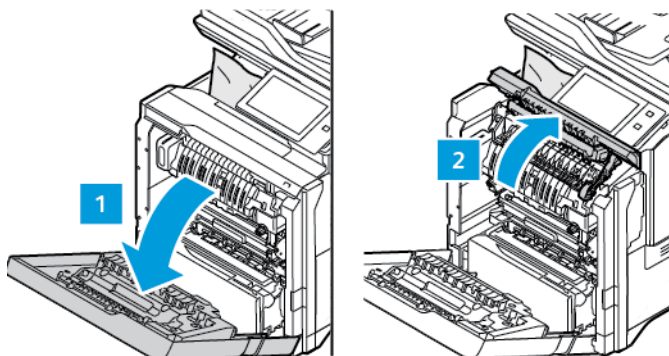
1. Das gestaute Material aus dem Ausgabefach entfernen.

 Hinweis: Sicherstellen, dass alle Papierrückstände entfernt werden.

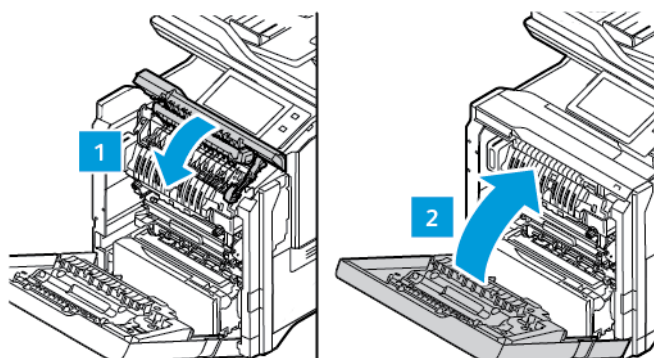


- Die Frontabdeckung des Druckers, Abdeckung A und Abdeckung A1, öffnen. Alle Papierfragmente entfernen.

**⚠ Achtung:** Das Innere des Druckers kann heiß sein. Um die Verletzungsgefahr durch ein heißes Bauteil zu verringern, vor dem Berühren den Drucker abkühlen lassen.



- Die Abdeckung A1 und die Frontabdeckung des Druckers, Abdeckung A, schließen.



## PROBLEMBEHANDLUNG BEI MATERIALSTAUS

### Mehrere Blätter zusammen eingezogen

MÖGLICHE URSACHEN	LÖSUNGEN
Der Behälter ist überladen.	Einen Teil des Materials entfernen. Darauf achten, dass die Füllhöhenmarkierung nicht überschritten wird.
Die Kanten des Papiers sind nicht bündig.	Papier entnehmen und aufstoßen, sodass die Kanten bündig sind. Das Papier dann wieder einlegen.
Das Papier ist feucht.	Das feuchte Papier entnehmen und stattdessen neues, trockenes Papier einlegen.
Das Druckmaterial ist statisch aufgeladen.	Neues Papierpaket verwenden.

MÖGLICHE URSACHEN	LÖSUNGEN
Verwendung von nicht unterstütztem Material	Nur von Xerox empfohlenes Druckmaterial verwenden. Weitere Informationen siehe <a href="#">Zulässiges Druckmaterial</a> .
Feuchtigkeit ist für gestrichenes Papier zu hoch.	Blätter einzeln zuführen.

### Staus am Vorlageneinzug beseitigen


MÖGLICHE URSACHEN	LÖSUNGEN
Nicht unterstütztes Material der falschen Größe, Dicke oder Art.	Nur von Xerox empfohlenes Druckmaterial verwenden. Weitere Informationen siehe <a href="#">Zulässiges Druckmaterial</a> .
Die Vorlage ist zerrissen, geknickt, gefalzt oder geheftet.	Sicherstellen, dass die Vorlage nicht beschädigt (d. h., nicht zerrissen, geknickt oder gefalzt) ist. Eventuell vorhandene Heftklammern von der Vorlage entfernen und die Blätter im Vorlagenstapel durch Auffächern voneinander trennen.
Die in den Einzug eingelegten Vorlagen überschreiten die zulässige Höchstmenge.	Den Vorlagenstapel reduzieren.
Die Vorlagenführungen sind falsch eingestellt.	Die Vorlagenführungen so einstellen, dass sie leicht an den Vorlagen anliegen.

**Fehleinzüge und formatbedingte Staus**

MÖGLICHE URSACHEN	LÖSUNGEN
Das Material wurde nicht richtig in den Behälter eingelegt.	<ul style="list-style-type: none"> <li>• Fehleingezogene Seiten entfernen und Material ordnungsgemäß einlegen.</li> <li>• Die Materialführungen an das im Behälter eingelegte Material heranschieben.</li> </ul>
Der Behälter ist überladen.	Einen Teil des Materials entfernen. Darauf achten, dass die Füllhöhenmarkierung nicht überschritten wird.
Die Materialführungen sind nicht richtig auf das Materialformat eingestellt.	<ol style="list-style-type: none"> <li>1 Das Material herausnehmen.</li> <li>2 Die Materialführungen an das im Behälter eingelegte Material heranschieben.</li> <li>3 Das Papier austauschen.</li> </ol>
Der Behälter enthält verzogenes oder zerknittertes Papier.	Das Druckmaterial entfernen, glätten und dann erneut einlegen. Falls noch immer Fehleinzüge auftreten, dieses Papier nicht mehr verwenden.
Das Papier ist feucht.	Das Papier gegen trockenes Papier austauschen.
Verwendung von Material der falschen Größe, Dicke oder Art	Nur von Xerox empfohlenes Druckmaterial verwenden. Weitere Informationen siehe <b>Zulässiges Druckmaterial</b> .



## Fehleinzug von Etiketten und Umschlägen

MÖGLICHE URSACHEN	LÖSUNGEN
Der Etikettenbogen im Behälter weist in die falsche Richtung.	<p>Etikettenbögen laut Anweisungen des Herstellers einlegen.</p> <p>Etikettenbögen mit den Etiketten nach oben in die Behälter 1–5 und die Zusatzzufuhr einlegen.</p> <p>Einlegen von Etiketten mit der richtigen Ausrichtung siehe <b>Etiketten</b>.</p>
Umschläge sind nicht korrekt in den Umschlagbehälter oder in einen falschen Behälter eingelegt.	<p>Die Behälter 1–5 und die Zusatzzufuhr zum Drucken von Umschlägen verwenden.</p> <p>Einlegen von Umschlägen mit der richtigen Ausrichtung siehe <b>Umschläge</b>.</p>
Umschläge sind nicht korrekt in die Zusatzzufuhr eingelegt.	<p>Umschläge in die Zusatzzufuhr einlegen:</p> <ul style="list-style-type: none"> <li>• Bei Umschlägen mit der Klappe an einer langen Kante die Umschläge mit den Klappen nach oben und geschlossen einlegen. Die Umschlagklappen müssen nach rechts gerichtet sein.</li> <li>• Bei Umschlägen mit selbstklebender oder nichtklebender Klappe an einer schmalen Kante die Umschläge mit Klappe nach oben und geschlossener Klappe einlegen. Den Umschlag mit der Klappe in Richtung der Zufuhrrichtung einlegen.</li> <li>• Wenn sich bei Umschlägen in Sondergröße die Klappe an der schmalen Kante befindet und die lange Kante länger als 216 mm ist, die Umschläge mit Klappe nach oben und geschlossener Klappe einlegen. Den Umschlag mit der Klappe in Richtung der Zufuhrrichtung einlegen. Für Umschläge mit benutzerdefiniertem Format dieses am Steuerpult angeben.</li> </ul> <p> Hinweis: Sofern die lange Kante nicht länger als 216 mm oder die schmale Kante nicht kleiner als die Mindestbreite der Zufuhr ist, sollte die Umschlagklappe immer nach rechts zeigen.</p>

**Papierstaumeldung wird weiterhin angezeigt**

MÖGLICHE URSACHEN	LÖSUNGEN
Es befindet sich noch gestautes Material im Gerät.	Den Papierweg erneut überprüfen und sicherstellen, dass das gestaute Material vollständig entfernt wurde.
Eine der Druckertüren ist offen.	Türen am Drucker überprüfen. Offene Türen schließen.



Hinweis: Papierweg auf Papierreste prüfen und diese entfernen.

**Staus beim automatischen 2-seitigen Druck**

MÖGLICHE URSACHEN	LÖSUNGEN
Verwendung von Material der falschen Größe, Dicke oder Art	Material der richtigen Größe, Stärke und Art verwenden. Weitere Informationen siehe <a href="#">Zulässiges Druckmaterial</a> .
Materialart ist im Druckertreiber nicht korrekt eingestellt.	Sicherstellen, dass die Materialart im Treiber korrekt eingestellt ist und das Material in den richtigen Behälter eingelegt wurde. Weitere Informationen siehe <a href="#">Zulässiges Druckmaterial</a> .
Papier befindet sich im falschen Behälter.	Darauf achten, dass das Druckmaterial in den richtigen Behälter eingelegt wird. Weitere Informationen siehe <a href="#">Zulässiges Druckmaterial</a> .
Der Behälter ist mit verschiedenen Papierarten bestückt.	Behälter mit nur einer Papierart und -größe bestücken.

## Problemen beim Drucken, Kopieren und Scannen

### ERMITTELN VON PROBLEMEN BEIM DRUCKEN, KOPIEREN UND SCANNEN

Die Ursache für eine nicht zufriedenstellende Ausgabequalität des Druckers kann ein Druck-, Kopier- oder Scanproblem sein. Mithilfe des nachfolgend beschriebenen Schnelltests lässt sich die Ursache rasch ermitteln.

Um zu ermitteln, ob ein Druck- oder ein Scanproblem vorliegt, die folgenden Schritte ausführen:

1. Die Anleitung *Erste Schritte* drucken:
  - a. Am Steuerpult des Druckers die Taste „**Startseite**“ drücken.
  - b. **Gerät** und dann **Infoseiten** antippen.
  - c. **Erste Schritte**, dann **Drucken** antippen.
  - d. Am Steuerpult des Druckers die Taste **Startseite** drücken, um zur Startseite zurückzukehren.
2. Die Qualität der Druckausgabe prüfen.
3. Wenn die Druckqualität schlecht ist, liegt ein Druckproblem vor. Mögliche Lösungen siehe [Probleme mit der Druckqualität und Lösungen](#).



Hinweis: Sicherstellen, dass das Verpackungsmaterial vom Tonermodul entfernt wurde.

4. Wenn die Druckqualität den Anforderungen entspricht, liegt wahrscheinlich ein Problem mit dem Scanner vor.
  - a. Die zuvor gedruckte *Kurzanleitung* kopieren.
  - b. Die Qualität der Kopien prüfen.
  - c. Symptome für schlechte Scanqualität siehe [Probleme beim Kopieren und Scannen](#).

### PROBLEME MIT DER DRUCKQUALITÄT

Normalerweise wird mit dem Drucker stets eine einwandfreie Ausgabequalität erzielt. Wenn Druckqualitätsprobleme auftreten, diese anhand der Informationen in diesem Abschnitt beheben. Weitere Informationen siehe [www.xerox.com/office/VLC625support](http://www.xerox.com/office/VLC625support).

**Warnung:** Durch die Verwendung von nicht geeignetem Papier und anderen nicht geeigneten Spezialmaterialien verursachte Schäden fallen nicht unter die Xerox-Garantie oder den Servicevertrag. Weitere Informationen sind beim zuständigen Xerox-Partner erhältlich.



Hinweis:

- Zur Gewährleistung einer hohen Druckqualität sind die Tonermodule mancher Geräte so konzipiert, dass sie ab einem bestimmten Zeitpunkt nicht mehr funktionieren.
- Graustufenbilder, für die zusammengesetztes Schwarz eingestellt ist, zählen als Farbseiten, da Farbverbrauchsmaterialien verwendet werden. Zusammengesetztes Schwarz ist die Standardeinstellung auf den meisten Druckern.

## Verbessern der Druckqualität

Verschiedene Faktoren können die Qualität der Ausgabe des Druckers beeinträchtigen. Zur Erzielung einer gleichbleibenden und optimalen Druckqualität nur Papier verwenden, das für den Drucker entwickelt wurde, und Druckqualitätsmodus und Farbeinstellungen korrekt einstellen. Befolgen Sie die Richtlinien in diesem Abschnitt, um eine optimale Druckqualität Ihres Druckers aufrechtzuerhalten.

Temperatur und Luftfeuchtigkeit wirken sich auf die Qualität der Druckausgabe aus. Weitere Informationen siehe [Umgebungsbedingungen](#).

## Papier und Druckmaterial

Der Drucker ist für verschiedene Druckmaterialarten geeignet. Zur Gewährleistung einer optimalen Druckqualität und zur Vermeidung von Druckmaterialstaus die Richtlinien in diesem Abschnitt befolgen.

- Nur von Xerox empfohlenes Druckmaterial verwenden. Weitere Informationen siehe [Zulässiges Druckmaterial](#).
- Nur trockenes und unbeschädigtes Material verwenden.

**Warnung:** Einige Druckmaterialarten können unzureichende Ausgabequalität, vermehrte Materialstaus oder Beschädigungen am Drucker verursachen. Folgendes Druckmaterial nicht verwenden:

- Raues oder poröses Papier
- Papier für Tintenstrahldrucker
- Hochglanzpapier oder gestrichenes Papier
- Fotokopien
- Gefalztes oder zerknittertes Papier
- Papier mit Ausschnitten oder Perforationen
- Geheftetes Papier
- Umschläge mit Fenstern, Metallklammern, rechtwinkligen Umschlaglaschen oder Klebeflächen mit abziehbaren Streifen
- Gepolsterte Umschläge
- Kunststoffmaterialien
- Transferpapier zum Aufbügeln

- Sicherstellen, dass die im Druckertreiber ausgewählte Materialart der Materialart entspricht, auf der gedruckt wird.
- Wenn sich dasselbe Materialformat in mehr als einem Behälter befindet, den korrekten Behälter dem Material und der Behälterpriorität entsprechend vom Drucker auswählen lassen.
- Kein Druckmaterial (unterschiedliche Materialarten, -formate bzw. -gewichte) in dem Behälter mischen.
- Papier und andere Materialien korrekt lagern, um eine optimale Druckqualität zu erzielen. Weitere Informationen siehe [Hinweise zur Lagerung von Druckmaterial](#).

## Druckqualitätsmodi

Korrekte Druckqualitätseinstellung für den Druckauftrag im Druckertreiber auswählen. Anweisungen zur Einstellung der Druckqualität siehe **Drucken**. Druckqualität festlegen:

- Die Druckqualität lässt sich über die Druckqualitätseinstellungen im Druckertreiber steuern. Wenn die Druckqualität nicht geeignet ist, Druckqualitätsmodus auf einen höheren Wert einstellen.
- Nur von Xerox empfohlenes Druckmaterial verwenden. Weitere Informationen siehe **Zulässiges Druckmaterial**.

## Farbkorrekturen und Farbeinstellungen

Um bei der Ausgabe von Text, Grafiken und Bildern auf zahlreichen unterstützten Materialien optimale Druckergebnisse zu erzielen, die Funktion „Farbkorrektur“ auf **Xerox-Autofarbe** einstellen. Anweisungen zum Einstellen der Farbkorrektur siehe **Bildqualität**. Die folgenden Richtlinien zur Steuerung der Farbkorrektur und Farbeinstellung befolgen:

- Für die meisten Materialien werden die besten Druckergebnisse erzielt, wenn die Option „Farbkorrektur“ im Druckertreiber auf die empfohlene Einstellung **Xerox-Autofarbe** festgelegt wird.
- Zur Erzielung kräftigerer Farben einen Farbkorrekturmodus auswählen. Wenn zum Beispiel eine Grafik gedruckt wird, auf der der Himmel nicht blau genug erscheint, **Lebendig** wählen, um ein kräftigeres Blau zu erzielen.
- Zur Anpassung der Farbausgabe an ein anderes Ausgabegerät eine benutzerdefinierte Farbkorrektur auswählen.
- Zur Anwendung verschiedener Farbkorrekturen auf Text, Grafiken und Bilder **Benutzerdefinierte automatische Farbe** auswählen. Die Funktion „Benutzerdefinierte automatische Farbe“ umfasst benutzerdefinierte Farbkorrekturen auf der Basis diverser Farbsysteme, wie RGB-Farbe, CMYK-Farbe, Schmuckfarbe sowie CIE-Farbe.
- Zum Einstellen einzelner Eigenschaften der gedruckten Farbe, wie Helligkeit, Kontrast, Sättigung und Farbstich, **Farbeinstellung** auswählen.

## Beheben von Problemen mit der Druckqualität

Normalerweise wird mit dem Drucker stets eine einwandfreie Ausgabequalität erzielt. Wenn Druckqualitätsprobleme auftreten, diese anhand der Informationen in diesem Abschnitt beheben. Weitere Informationen siehe [www.xerox.com/office/VLC625support](http://www.xerox.com/office/VLC625support).

**Warnung:** Durch die Verwendung von nicht geeignetem Papier und anderen nicht geeigneten Spezialmaterialien verursachte Schäden fallen nicht unter die Xerox-Garantie oder den Servicevertrag. Weitere Informationen sind beim zuständigen Xerox-Partner erhältlich.



Hinweis: Zur Verbesserung der Druckqualität sind die Tonermodule vieler Modelle so konzipiert, dass sie ab einem bestimmten Zeitpunkt nicht mehr funktionieren.

## Drucken der Seiten zur Behebung von Druckqualitätsproblemen

1. Am Steuerpult des Druckers die Taste **Startseite** drücken.

2. „Gerät“ antippen.
3. **Inform.seiten** antippen.
4. Um Anleitungen zur Beseitigung von Druckqualitätsproblemen auszugeben, zunächst **Seite zur Behebung von Problemen mit der Druckqualität**, dann **Drucken** antippen.
5. Die bestehenden Probleme mit den Beispielen auf diesen Seiten vergleichen.

#### **Eliminieren der Druckmaterialien als Ursache des Problems**

Beschädigte und nicht unterstützte Druckmaterialien können Druckqualitätsprobleme verursachen, auch wenn der Drucker, die Anwendung und der Druckertreiber korrekt arbeiten. Folgende Anweisungen dienen zum Ausschließen des Druckmaterials als Fehlerursache:

- Sicherstellen, dass der Drucker das Papier oder Druckmaterial unterstützt.
- Sicherstellen, dass der Drucker mit unbeschädigtem und trockenem Papier bestückt ist.
- Wenn Zweifel über den Zustand der Druckmaterialien besteht, diese durch neue Druckmaterialien ersetzen.
- Sicherstellen, dass der korrekte Behälter im Druckertreiber und auf dem Steuerpult gewählt wurde.
- Sicherstellen, dass das korrekte Material im Druckertreiber und auf dem Steuerpult des Druckers gewählt wurde.

#### **Eingrenzen des Problems auf Drucker oder Anwendung**

Wenn geprüft wurde, dass das Papier unterstützt wird und in guten Zustand ist, das Problem mit folgenden Schritten eingrenzen:

1. Über das Steuerpult des Druckers Seiten zur Diagnose der Druckqualität drucken. Weitere Informationen siehe [Drucken der Seiten zur Behebung von Druckqualitätsproblemen](#).
  - Wenn die Seiten korrekt gedruckt werden, arbeitet der Drucker korrekt und das Druckqualitätsproblem betrifft eine Anwendung, einen Druckertreiber oder einen Druckerserver.
  - Wenn die Seiten nach wie vor Druckqualitätsprobleme zeigen, liegt das Problem am Drucker.
2. Wenn die Seiten korrekt gedruckt werden, siehe [Beheben von Problemen mit der Druckqualität in Anwendung, Druckertreiber oder Druckerserver](#).
3. Wenn die Seiten nach wie vor Druckqualitätsprobleme zeigen oder nicht gedruckt wurden, siehe [Beheben von Problemen mit der Druckqualität im Drucker](#).

#### **Beheben von Problemen mit der Druckqualität in Anwendung, Druckertreiber oder Druckerserver**

Bei Druckqualitätsproblemen, die auftreten, obwohl die Ausgabe über das Steuerpult fehlerfrei erfolgt, sollte an die Anwendung, den Druckertreiber oder den Druckerserver als mögliche Ursache gedacht werden.

Problem isolieren:

1. Ähnliches Dokument mit einer anderen Anwendung drucken und auf dieselben Druckqualitätsprobleme prüfen.
2. Wenn das Dokument nach wie vor dasselbe Druckqualitätsproblem aufweist, handelt es sich wahrscheinlich um ein Problem beim Druckertreiber oder Druckerserver. Den Druckertreiber prüfen, der zum Drucken des Auftrags verwendet wurde.

- a. Zur Druckerliste auf dem Computer navigieren:
  - Unter Windows Server 2012 und höher auf **Start > Einstellungen > Drucker** klicken.
  - Unter Windows 10 auf **Start > Einstellungen > Geräte > Drucker & Scanner** klicken.
  - Unter Windows 11 und höher auf **Start > Einstellungen > Bluetooth & Geräte > Drucker & Scanner** klicken.



Hinweis: Wird eine Anwendung mit angepasstem Startmenü verwendet, kann der Navigationspfad zur Druckerliste von dieser Beschreibung abweichen.

- b. Auf den Namen des Druckers klicken und dann **Druckereigenschaften** wählen:
    - Unter Windows Server 2012 oder höher mit der rechten Maustaste auf das Symbol für den betreffenden Drucker klicken und **Druckereigenschaften** auswählen.
    - Unter Windows 10, auf das Symbol für den betreffenden Drucker klicken und dann **Verwalten > Druckereigenschaften** auswählen.
    - Unter Windows 11 und höher auf das Symbol für den betreffenden Drucker klicken und dann **Druckeinstellungen** auswählen.
  - c. Die folgenden Angaben des Druckers überprüfen:
    - Sicherstellen, dass der Modellname in der Mitte des Treibers mit dem Modellnamen des Druckers übereinstimmt.
    - Sollten die Namen nicht übereinstimmen, muss auf dem Computer der richtige Druckertreiber für das Gerät installiert werden.
3. Wenn es sich um den richtigen Druckertreiber handelt, die Einstellungen für die Druckqualität und die Farbkorrektur wie im Abschnitt **Druckfunktionen** beschrieben anpassen.
    - Druckqualitätsmodus auf Standard oder Optimiert einstellen.
    - Farbkorrektur auf „Xerox®Automatische Farbe“ einstellen.
  4. Besteht das Problem weiterhin, den Druckertreiber entfernen und neu installieren.
  5. Wenn das Dokument ohne Druckqualitätsproblem gedruckt wurde, liegt die Ursache wahrscheinlich bei der Anwendung. Drucker neu starten, Anwendung neu starten und Dokument noch einmal drucken. Weitere Informationen siehe **Stromversorgungsoptionen**.
  6. Wenn das Problem weiter besteht, sicherstellen, dass nicht über einen Druckerserver gedruckt wird. Tritt das Problem weiterhin auf, siehe Online-Supportinformationen unter [www.xerox.com/office/VLC625support](http://www.xerox.com/office/VLC625support).

#### Beheben von Problemen mit der Druckqualität im Drucker

Wenn Druckqualitätsprobleme beim Drucken einer Grafik-Demoseite oder des einfachen Konfigurationsberichts über das Steuerpult auftreten, liegt das Problem am Drucker.

Fehlerquelle ermitteln:

1. Am Steuerpult die Seite zur Fehlerbehebung bei Druckqualitätsproblemen drucken. Weitere Informationen siehe **Drucken der Seiten zur Behebung von Druckqualitätsproblemen**.

2. Bei zu heller Ausgabe (Details sind nicht erkennbar) wie folgt vorgehen:
  - Sicherstellen, dass Druckmaterial eingelegt ist, welches für das Gerät geeignet und in einwandfreiem Zustand (insbesondere trocken) ist.
  - Die Tonerstand einer oder mehrerer Tonerkartuschen ist ausreichend.
3. Druckqualitätsprobleme bei dem betreffenden Dokument mit den Beispielen auf der Seite zur Fehlerbehebung bei Druckqualitätsproblemen vergleichen.

Wenn auf der Seite zur Fehlerbehebung bei Druckqualitätsproblemen eine Übereinstimmung festgestellt wird, in der Spalte „Lösungen“ die Aktion zur Lösung des Problems ermitteln.

Tritt das Problem weiterhin auf, siehe Online-Supportinformationen unter [www.xerox.com/office/VLC625support](http://www.xerox.com/office/VLC625support).

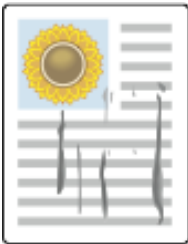
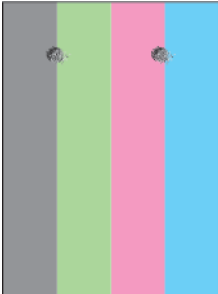



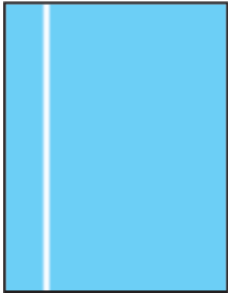

### Probleme mit der Druckqualität und Lösungen



Zum Bestimmen von Problemen mit der Druckqualität die folgende Tabelle heranziehen.



Hinweis: Am Steuerpult des Druckers die Taste **Startseite** drücken. **Gerät > Infoseiten > Seite zur Behebung von Problemen mit der Druckqualität > Drucken** antippen.

PROBLEM	LÖSUNG
<p>Schmierer, Schlieren, Streifen</p> <p>Dunkle oder helle Flecke erscheinen auf der Ausgabe.</p> 	<p>Mehrere Leerseiten durch den Drucker laufen lassen, um die Fixieranlage von Toneransammlungen zu reinigen.</p> <p>Tritt das Problem weiterhin auf, die Testseiten drucken, um zu bestimmen, welche Komponente das Bildqualitätsproblem verursacht.</p> <ul style="list-style-type: none"> <li>• Wenn der Fehler nur in einer Farbe auftritt, die entsprechende Belichtungseinheit austauschen.</li> <li>• Wenn der Fehler in allen Farben auftritt und auf allen Testseiten sichtbar ist, das Fixiermodul austauschen.</li> </ul>
<p>Sich wiederholende Flecken oder Linien</p> <p>Punkte oder Linien erscheinen in regelmäßigen Abständen auf den Drucken.</p> 	<ol style="list-style-type: none"> <li>1 Die Seite „Wiederkehrende Defekte“ drucken, um zu bestimmen, welcher Teil des Druckers das Problem verursacht. Am Steuerpult die <b>Startseite</b> drücken, dann <b>Gerät &gt; Verwaltung &gt; Fehlerbeseitigung &gt; Hilfsseiten &gt; Wiederholungsfehler &gt; Drucken</b> antippen.</li> <li>2 Zur Ermittlung der Komponente, durch welche die Punkte oder Streifen verursacht werden, die Anweisungen auf der Wiederholungsfehlerseite befolgen.</li> <li>3 Die anhand der Wiederholungsfehlerseite ermittelte Druckerkomponente austauschen, um das Problem zu beheben.</li> </ol>
<p>Farben zu hell oder zu dunkel</p> <p>Die Druck- oder Farbdichte ist zu gering, es treten Lücken auf oder der Hintergrund ist trübe.</p> 	<ol style="list-style-type: none"> <li>1 Prüfen, ob die verwendete Druckmaterialart für den Drucker geeignet ist und das Material richtig eingelegt ist. Weitere Informationen siehe <a href="#">Zulässiges Druckmaterial</a>.</li> <li>2 Sicherstellen, dass das im Behälter eingelegte Material mit der am Steuerpult und im Druckertreiber eingegebenen Materialart übereinstimmt.</li> <li>3 Auf dem Druckersteuerpult die <b>Startseite</b> drücken, um Anleitungen zur Beseitigung von Druckqualitätsproblemen auszugeben. <b>Gerät &gt; Infoseiten &gt; Seite zur Behebung von</b></li> </ol>

PROBLEM	LÖSUNG
	<p><b>Problemen mit der Druckqualität &gt; Drucken</b> antippen.</p> <p>Wenn die Farbreferenzseite keine Fehler aufweist, funktioniert der Drucker ordnungsgemäß. In diesem Fall werden die Probleme mit der Druckqualität möglicherweise durch die Anwendung oder falsche Einstellungen im Druckertreiber verursacht.</p>
<p>Vertikale weiße Linien oder Streifen – eine Farbe Linien oder Streifen in eine Farbe auf der Ausgabe.</p> 	<ol style="list-style-type: none"> <li>Die Testseite drucken, um zu bestimmen, welche Farbe betroffen ist. <ul style="list-style-type: none"> <li> Hinweis: Um Anleitungen zur Beseitigung von Druckqualitätsproblemen auszugeben, am Steuerpult zunächst die Taste <b>Startseite</b> drücken, dann <b>Gerät &gt; Infoseiten &gt; Seite zur Behebung von Problemen mit der Druckqualität &gt; Drucken</b> antippen.</li> </ul> </li> <li>Um eventuelle Verunreinigungen zu ermitteln, die die Streifen in Verarbeitungsrichtung verursachen, die Belichtungseinheit entfernen und wieder einsetzen. Weitere Informationen siehe <a href="#">Wartung</a>. <div data-bbox="810 1182 1391 1346" style="border: 1px solid black; padding: 5px; margin: 5px 0;"> <p><b>Warnung:</b> Die Belichtungseinheit nicht länger als 10 Minuten direktem Licht aussetzen. Ansonsten kann sich dies auf die Druckqualität auswirken.</p> </div> <div data-bbox="810 1368 1391 1532" style="border: 1px solid black; padding: 5px; margin: 5px 0;"> <p><b>Warnung:</b> Keinesfalls die Fotoleitereinheit berühren. Dies kann sich negativ auf die Qualität zukünftiger Druckaufträge auswirken.</p> </div> </li> <li>Tritt das Problem weiterhin auf, den Xerox-Partner verständigen. Möglicherweise muss die Belichtungseinheit aufgrund einer dauerhaften Beschädigung ausgetauscht werden.</li> </ol>

PROBLEM	LÖSUNG
<p>Toner fehlt oder lässt sich leicht abreiben</p> <p>Toner scheint auf dem Ausdruck zu fehlen oder lässt sich leicht abreiben.</p> 	<ol style="list-style-type: none"> <li>1 Prüfen, ob die verwendete Druckmaterialart für den Drucker geeignet ist und das Material richtig eingelegt ist. Weitere Informationen siehe <b>Zulässiges Druckmaterial</b>.</li> <li>2 Am Steuerpult ein schwereres Druckmaterial auswählen.</li> </ol> <p> Hinweis: Druckmaterialarten vom leichtesten bis zum schwersten Material sind:</p> <ul style="list-style-type: none"> <li>• Ungestrichenes Material: Einfarbiger, leichter Karton, Karton und schwerer Karton</li> <li>• Gestrichenes Material: Leichter Glanzkarton, Glanzkarton und schwerer Glanzkarton.</li> </ul>

#### PROBLEME BEIM KOPIEREN UND SCANNEN

Normalerweise wird mit dem Drucker beim Scannen und Kopieren stets eine einwandfreie Ausgabequalität erzielt. Wenn Qualitätsprobleme auftreten, diese anhand der Informationen in diesem Abschnitt beheben. Weitere Informationen siehe [www.xerox.com/office/VLC625support](http://www.xerox.com/office/VLC625support).

**Warnung:** Durch die Verwendung von nicht geeignetem Papier und anderen nicht geeigneten Spezialmaterialien verursachte Schäden fallen nicht unter die Xerox-Garantie oder den Servicevertrag. Weitere Informationen sind beim zuständigen Xerox-Partner erhältlich.

#### Kopier- und Scanprobleme und Lösungen

Wenn die Kopier- oder Scan-Qualität unzureichend ist, folgende Tabelle zurate ziehen:

SYMPTOME	LÖSUNGEN
Linien oder Streifen auf Kopien bei Verwendung des Vorlageneinzugs	Das Vorlagenglas ist verunreinigt. Beim Scannen wird die Vorlage über das verunreinigte Vorlagenglas geführt, wodurch Linien oder Streifen auf den Drucken entstehen. Alle Glasoberflächen mit einem fusselfreien Tuch reinigen.
Bei Verwendung des Vorlagenglases weisen Kopien Flecke auf.	Das Vorlagenglas ist verunreinigt. Beim Scannen führen die Verunreinigungen zu Flecken auf der Ausgabe. Alle Glasoberflächen mit einem fusselfreien Tuch reinigen.
Rückseite der Vorlage scheint auf der Ausgabe durch	Hintergrundunterdrückung aktivieren.
Das Bild ist zu hell oder zu dunkel.	Helligkeit oder Kontrast entsprechend ändern.

SYMPTOME	LÖSUNGEN
Farben ungenau.	<p>Kopieren: Farbkorrektureinstellungen korrigieren.</p> <p>Scannen: Sicherstellen, dass die Vorlagenart korrekt eingestellt ist.</p>
Andere Probleme mit der Druckqualität im Zusammenhang mit Toner und Kalibrierung.	<p>Wenn die automatische Kalibrierung deaktiviert ist, die <b>Tonerflecksensor</b>-Routine regelmäßig durchführen:</p> <ol style="list-style-type: none"> <li>1 Am Steuerpult des Druckers <b>Gerät &gt; Tools</b> antippen.</li> <li>2 <b>Fehlerbehebung &gt; Kalibrierung &gt; Tonerdichtesensor</b> antippen.</li> <li>3 Auf der Seite Kalibrierung von Tonersensor die erforderlichen Einstellungen für das automatische Kalibrierintervall eingeben.</li> <li>4 Für eine sofortige Kalibrierung <b>Jetzt kalibrieren</b> antippen.</li> </ol> <p>Sofern nicht deaktiviert, um Toner zu sparen, führt der Drucker die Kalibrierung des Tonerflecksensors automatisch durch.</p>
Steuerung des Tonerauftrags	<p>Die Routine <b>Steuerung des Tonerauftrags</b> durchführen:</p> <ol style="list-style-type: none"> <li>1 Am Steuerpult des Druckers <b>Gerät &gt; Tools</b> antippen.</li> <li>2 <b>Geräteeinstellung &gt; Allgemein &gt; Steuerung des Tonerauftrags</b> antippen.</li> <li>3 Je nach Bedarf <b>Normal</b> oder <b>Dunkel</b> auswählen.</li> </ol>

Tritt das Problem weiterhin auf, siehe Online-Supportinformationen unter [www.xerox.com/office/VLC625support](http://www.xerox.com/office/VLC625support).

### Manuelle Scanner-Registrierung vornehmen

Wenn die Scanausgabe auf Papier oder digitalen Kopien nicht zentriert ist, eine manuelle Scanner-Registrierung vornehmen.

SYMPTOME	LÖSUNGEN
Scanausgabe auf Papier oder digitalen Kopien nicht zentriert	<p>Sich für eine <b>Manuelle Scanner-Registrierung</b> an den Systemadministrator wenden:</p> <ol style="list-style-type: none"> <li>1 Als Systemadministrator anmelden.</li> <li>2 Am Steuerpult des Druckers <b>Gerät &gt; Tools</b> antippen.</li> <li>3 <b>Fehlerbehebung &gt; Kalibrierung &gt; Manuelle Scanner-Registrierung</b> antippen und die erforderlichen Anpassungen vornehmen.</li> </ol> <p>Sicherstellen, dass die gescannten Originalvolagen im Vorlagenglas oder im automatischen Vorlageneinzug korrekt zentriert sind.</p> <p>Weitere Informationen siehe <i>Systemhandbuch</i> unter <a href="http://www.xerox.com/office/VLC625docs">www.xerox.com/office/VLC625docs</a>.</p>

Tritt das Problem weiterhin auf, siehe Online-Supportinformationen unter [www.xerox.com/office/VLC625support](http://www.xerox.com/office/VLC625support).

## Probleme im Faxbetrieb

Wenn der Drucker keine Faxnachrichten senden oder empfangen kann, sicherstellen, dass er an eine zugelassene analoge Telefonleitung angeschlossen ist. Das Faxgerät kann keine Faxnachrichten senden oder empfangen, wenn es direkt an eine digitale Telefonleitung ohne Analogfilter angeschlossen ist.



Hinweis: Falls die Faxverbindung schlecht ist, die Übertragungsgeschwindigkeit verringern. Für „Anfangsgeschwindigkeit“ die Option **4800 Bit/s erzwungen** auswählen.

### PROBLEME BEIM SENDEN VON FAXNACHRICHTEN

SYMPTOME	MÖGLICHE URSACHEN	LÖSUNGEN
Die Vorlage wird nicht richtig in den Vorlageneinzug eingezogen.	Die Vorlage ist zu dick, zu dünn oder zu klein.	Vorlagenglas verwenden.
Die Vorlage wird schief eingelesen.	Die Breitenführungen des Vorlageneinzugs sind nicht auf die Breite der Vorlage eingestellt.	Die Breitenführungen des Vorlageneinzugs auf die Vorlagen einstellen.
Das beim Empfänger angekommene Fax ist verschwommen.	Die Vorlage wurde nicht korrekt eingelegt.	Die Vorlage korrekt einlegen.
	Das Vorlagenglas ist verschmutzt.	Vorlagenglas reinigen.
	Der Text auf der Vorlage ist zu blass.	Die Auflösung einstellen. Den Bildkontrast einstellen.
	Möglicherweise liegt ein Problem mit der Telefonverbindung vor.	Überprüfen, ob die Telefonleitung funktioniert und die Faxnachricht noch einmal senden.
Es liegt ein Problem mit einem der Faxgeräte vor.		Eine Kopie anfertigen, um zu prüfen, ob der Drucker saubere Kopien und Drucke ausgeben kann. Wenn die Kopie fehlerfrei ausgegeben wird, den Empfänger bitten, das Gegenstellengerät zu überprüfen.
Das beim Empfänger angekommene Fax ist leer.	Die Vorlagen wurden nicht richtig eingelegt.	Bei Verwendung des Vorlageneinzugs Vorlagen mit der Vorderseite nach oben einlegen.  Bei Verwendung des Vorlagenglases Vorlagen mit der Vorderseite nach unten auflegen.
Fax wurde nicht übertragen.	Falsche Faxnummer.	Die Faxnummer überprüfen.
	Die Telefonleitung ist falsch angeschlossen.	Den Anschluss der Telefonleitung überprüfen. Wenn die

SYMPTOME	MÖGLICHE URSACHEN	LÖSUNGEN
		Telefonleitung nicht angeschlossen ist, die Leitung anschließen.
	Es liegt ein Problem mit dem Faxgerät des Empfängers vor.	Den Empfänger benachrichtigen.
	Die Faxfunktion ist nicht installiert oder nicht aktiviert.	Sicherstellen, dass die Faxfunktion installiert und aktiviert ist.
	Die Server-Faxfunktion ist aktiviert.	Sicherstellen, dass Serverfax deaktiviert ist.
	Zur Amtsholung wird eine Amtskennziffer benötigt.	Wenn das Gerät an eine Telefonanlage angeschlossen ist, muss zur Amtsholung möglicherweise eine Amtskennziffer vorgewählt werden.
	In der Faxnummer muss eine Pause zwischen Amtskennziffer und Telefonnummer enthalten sein.	Zum Einfügen einer Pause die Taste <b>Wählpause</b> antippen. An der entsprechenden Stelle wird ein Komma (,) eingefügt.

Tritt das Problem weiterhin auf, siehe Online-Supportinformationen unter [www.xerox.com/office/VLC625support](http://www.xerox.com/office/VLC625support).

#### PROBLEME BEIM EMPFANG VON FAXNACHRICHTEN

SYMPTOME	MÖGLICHE URSACHEN	LÖSUNGEN
Das beim Empfänger angekommene Fax ist leer.	Es liegt ein Problem am Telefonanschluss oder am Faxgerät des Absenders vor.	Sicherstellen, dass mit dem Gerät saubere Kopien erstellt werden können. Wenn dies der Fall ist, den Absender bitten, das Fax erneut zu senden.
	Der Absender hat die Seiten nicht korrekt eingelegt.	Absender verständigen.
Der Drucker nimmt Rufe an, druckt das Fax jedoch nicht aus.	Der Speicher ist voll.	Zum Freigeben von verfügbarem Speicher gespeicherte Aufträge löschen und warten, bis die laufenden Aufträge abgeschlossen sind.
Das Fax wird in verkleinertem Format empfangen.	Der Druckmaterialvorrat im Drucker entspricht nicht dem Format des gesendeten	Das Vorlagenformat prüfen und Material im entsprechenden Format in den Drucker einlegen

SYMPTOME	MÖGLICHE URSACHEN	LÖSUNGEN
	Dokuments.	
Es erfolgt kein automatischer Faxempfang.	Das Gerät ist auf manuellen Faxempfang eingestellt.	Den Drucker auf automatischen Faxempfang einstellen.
	Der Speicher ist voll.	Wenn im Drucker Druckmaterial fehlt, können Fax- und Druckaufträge den Druckerspeicher belegen. Material einlegen und die gespeicherten Aufträge drucken.
	Die Telefonleitung ist falsch angeschlossen.	Den Anschluss der Telefonleitung überprüfen. Wenn die Telefonleitung nicht angeschlossen ist, die Leitung anschließen.
	Es liegt ein Problem mit dem Faxgerät des Absenders vor.	Eine Kopie anfertigen, um zu prüfen, ob der Drucker saubere Kopien und Drucke ausgeben kann. Wenn die Kopie fehlerfrei ausgegeben wird, den Empfänger bitten, das Gegenstellengerät zu überprüfen.

Tritt das Problem weiterhin auf, siehe Online-Supportinformationen unter [www.xerox.com/office/VLC625support](http://www.xerox.com/office/VLC625support).

## DRUCKEN VON FAXBERICHTEN

Folgende Faxberichte können vom Steuerpult des Druckers gedruckt werden:

- Aktivitätenbericht
- Protokoll
- Faxadressbuchbericht
- Optionsbericht
- Warteschlangenbericht

Anweisungen zum Drucken von Faxberichten siehe *Systemhandbuch* unter [www.xerox.com/office/VLC625docs](http://www.xerox.com/office/VLC625docs).



## Hilfe

Xerox® stellt mehrere automatische Diagnose-Tools bereit, die der Aufrechterhaltung der Produktivität und Druckqualität dienen.

### ANZEIGEN VON FEHLER- UND WARNMELDUNGEN AM STEUERPULT

Bei Fehlern oder Warnzuständen zeigt der Drucker eine entsprechende Meldung an. Am Steuerpult wird eine Meldung angezeigt, und die Status-LED am Steuerpult blinkt gelb oder rot. Warnmeldungen weisen auf Druckerzustände hin, die einen Benutzereingriff erfordern (niedriger Tonerstand, Abdeckung offen u. Ä.). Fehlermeldungen warnen bei Situationen, die eine Unterbrechung des Druckbetriebs oder reduzierte Druckerleistung zur Folge haben. Treten mehrere Fehler- oder Warnzustände gleichzeitig auf, werden diese nicht alle am Steuerpult angezeigt.

Vollständige Liste der aktiven Fehler- und Warnmeldungen anzeigen:

1. Am Steuerpult des Druckers die Taste **Startseite** drücken.
2. **„Gerät“** antippen.
3. **Benachrichtigungen** antippen.
4. **Fehler und Warnungen, Warnungen** oder **Fehler** antippen.
5. Eine Fehler- oder Warnmeldung antippen, um Details dazu aufzurufen.
6. Zum Beenden der Anzeige „Benachrichtigungen“ **X** antippen.
7. Am Steuerpult des Druckers die Taste **Startseite** drücken, um zur Startseite zurückzukehren.

### ANZEIGEN DES FEHLERPROTOKOLLS AM STEUERPULT

Wenn Fehler am Gerät auftreten, werden diese mit Datum, Uhrzeit und zugehörigem Fehlercode im Fehlerprotokoll verzeichnet. Diese Liste kann zum Bestimmen von Trends und Beheben von Problemen verwendet werden.

Fehlerprotokoll anzeigen:

1. Am Steuerpult des Druckers die Taste **Startseite** drücken.
2. **„Gerät“** antippen.
3. **Benachrichtigungen** antippen.
4. **„Fehlerprotokoll“** antippen.
5. Zum Beenden **X** antippen.
6. Zum Beenden der Anzeige „Benachrichtigungen“ **X** antippen.
7. Am Steuerpult des Druckers die Taste **Startseite** drücken, um zur Startseite zurückzukehren.


### SUPPORTPROTOKOLLE

Die Funktion Supportprotokolle nur auf Weisung eines Xerox-Kundendiensttechnikers nutzen.

Protokolldateien sind Textdateien der jüngsten Geräteaktivitäten, die im Gerät erstellt und in einem verschlüsselten Format gespeichert werden. Ein Xerox-Kundendiensttechniker kann die Dateien interpretieren und zur Behebung von Netzwerkproblemen nutzen.

 Hinweis: Supportprotokolle können am Gerätesteuerpult erstellte Screenshots umfassen.

Um am Steuerpult einen Screenshot zu erfassen, auf die Schaltfläche **Ein/Aus** klicken und dann die linke, untere Ecke des Bildschirms berühren. Nach der Erstellung des Screenshots wird der Dateiname des Bilds auf dem Bildschirm angezeigt. Der Dateiname enthält das Datum, die Uhrzeit und die Seriennummer des Geräts.

 Hinweis: Das Gerät kann Screenshots der meisten Bildschirmanzeigen erstellen. Wenn Popup-Fenster angezeigt werden, erfasst das Gerät manchmal nur den darunter liegenden Bildschirm.

Die Screenshot-Bilder werden mit den Protokolldateien gespeichert. Das Gerät kann bis zu drei Screenshots maximal 7 Tage speichern. Nach 7 Tagen werden die Dateien gelöscht. Wenn mehr als drei Screenshots erstellt werden, werden die älteren Dateien gelöscht.

Mit der Funktion Erweiterte Protokollierung kann das Gerät zusätzliche Protokolle für bestimmte Funktionen oder Aktivitäten erfassen. Ein Xerox-Kundendiensttechniker kann diese zusätzlichen Protokolle nutzen, um die Ursache von nicht wiederholbaren oder sporadisch auftretenden Problemen zu ermitteln.

 Hinweis: Das Gerät unterstützt nicht nur die erweiterte Protokollierung für maximal drei Merkmale gleichzeitig, sondern auch die erweiterte Datenanalyse.

Informationen zur Konfiguration von Supportprotokoll-Einstellungen siehe *Systemhandbuch* unter [www.xerox.com/office/VLC625docs](http://www.xerox.com/office/VLC625docs).

## EMBEDDED WEB SERVER

Embedded Web Server ist die auf dem Drucker installierte Verwaltungs- und Konfigurationssoftware. Mit ihrer Hilfe können Systemadministratoren Netzwerk- und Systemeinstellungen auf dem Drucker über einen Webbrowser ändern.

Zudem können Benutzer den Status des Druckers überprüfen, Verbrauchsmaterialstände überwachen sowie Druckaufträge übermitteln und nachverfolgen. Alle diese Funktionen sind vom Computer aus zugänglich.

Anforderungen für Embedded Web Server:

- Eine TCP/IP-Verbindung zwischen Drucker und Netzwerk (in Windows-, Macintosh-, UNIX- oder Linux-Umgebungen).
- Aktivierung der Protokolle TCP/IP und HTTP auf dem Drucker
- Computer, der an das Netzwerk angeschlossen ist und über einen Browser verfügt, der JavaScript unterstützt

## ONLINE-SUPPORT-ASSISTENT

Der Online-Support-Assistent ist eine Knowledge Base, die Hinweise bzw. Hilfe zur Fehlerbehebung liefert, falls Probleme mit dem Drucker auftreten. Hier werden Lösungen zu Problemen mit der Druckqualität, Materialstaus, zur Softwareinstallation und mehr angeboten.

Der Online-Support-Assistent wird über [www.xerox.com/office/VLC625support](http://www.xerox.com/office/VLC625support) aufgerufen.

## INFOSEITEN

Der Drucker verfügt über ausdrückbare Informationsseiten. Hierzu gehören der Konfigurationsbericht, die Schriftartenlisten, „Erste Schritte“-Seiten usw.

Die folgenden Infoseiten sind verfügbar:

NAME	SYSTEMBEREICH
Einfacher Konfigurationsbericht	Der einfache Konfigurationsbericht liefert Informationen zum Drucker, darunter die Seriennummer, Details zu installiertem Zubehör, Netzwerkeinstellungen, Anschlusseinrichtung und Behältern.
Ausführlicher Konfigurationsbericht	Der ausführliche Konfigurationsbericht liefert Informationen zu allen Druckereinstellungen, u. a. zur Einrichtung von Erweiterungsdiensten, zur Konfiguration des Sicherheits- und Authentifizierungsservers und zu den Verbindungseinstellungen.
Abrechnungsübersicht	Der Zählerübersichtsbericht liefert Informationen zum Gerät sowie eine detaillierte Liste der Gebühren- und Blattzähler.
Erste Schritte	Diese Kurzanleitung gibt einen Überblick über die wichtigsten Druckerfunktionen.
Seite zur Fehlerbehebung bei Druckqualitätsproblemen	Die Seite zur Fehlerbehebung bei der Druckqualität enthält eine Liste bekannter Druckqualitätsprobleme und Tipps zu ihrer Lösung.
Seite zur Verbrauchsmaterialnutzung	Die Seite „Verbrauchsmaterialnutzung“ enthält Informationen zur Seitendeckung und Teilenummern zum Nachbestellen von Verbrauchsmaterial.
Grafik-Demoseite	Diese Seite drucken, um die Qualität von Grafiken zu überprüfen.
PCL-Schriftenliste	Die PCL-Schriftenliste kann ausgedruckt werden und zeigt alle auf dem Drucker verfügbaren PCL-Schriften.
PostScript-Schriftenliste	Die PostScript-Schriftenliste kann ausgedruckt werden und zeigt alle auf dem Drucker verfügbaren PostScript-Schriften.

### Drucken von Infoseiten

1. Am Steuerpult des Druckers die Taste **Startseite** drücken.
2. **Gerät > Infoseiten** antippen.

3. Zum Drucken einer Infoseite die gewünschte Seite auswählen und dann **Drucken** antippen.  
Die ausgewählte Infoseite wird gedruckt.
4. Am Steuerpult des Druckers die Taste **Startseite** drücken, um zur Startseite zurückzukehren.

## WEITERE INFORMATIONEN

Weitere Informationsquellen zum Drucker:

INFORMATIONSQLLE	ORT
Installationsanleitung	Im Lieferumfang des Druckers enthalten
Kurzübersicht	Auszudrucken über das Steuerpult. Weitere Informationen siehe <a href="#">Infoseiten</a> .
Weitere Dokumentation zum Drucker	<a href="http://www.xerox.com/office/VLC625docs">www.xerox.com/office/VLC625docs</a>
Recommended Media List (Liste der empfohlenen Medien) (Europa)	USA: <a href="http://www.xerox.com/rmlna">www.xerox.com/rmlna</a> Europäische Union: <a href="http://www.xerox.com/rmleu">www.xerox.com/rmleu</a>
Informationen zu technischem Support zum Drucker, einschließlich technischem Online-Support, Online-Support-Assistent und Treiber-Downloads.	<a href="http://www.xerox.com/office/VLC625support">www.xerox.com/office/VLC625support</a>
Infoseiten	Auszudrucken über das Steuerpult. Weitere Informationen siehe <a href="#">Infoseiten</a> .
Informationen zu Embedded Web Server	In Embedded Web Server auf <b>Hilfe</b> klicken.
Druckerverbrauchsmaterialien bestellen	<a href="http://www.xerox.com/office/supplies">www.xerox.com/office/supplies</a>
Hilfsmittel und Informationen, darunter interaktive Lernprogramme, Druckvorlagen, nützliche Tipps und auf individuelle Bedürfnisse abgestimmte benutzerdefinierte Funktionen	<a href="http://www.xerox.com/office/businessresourcecenter">www.xerox.com/office/businessresourcecenter</a>
Lokaler Vertrieb und technischer Kundendienst	<a href="http://www.xerox.com/office/worldcontacts">www.xerox.com/office/worldcontacts</a>
Druckerregistrierung	<a href="http://www.xerox.com/register">www.xerox.com/register</a>
Xerox® Direct-Online-Store	<a href="http://www.direct.xerox.com/">www.direct.xerox.com/</a>

### Ablezen der Geräteseriennummer

Die Seriennummer des Geräts wird bei der Bestellung von Verbrauchsmaterial oder bei Anrufen beim Xerox-Support benötigt. Die Seriennummer lässt sich auf verschiedene Weise ermitteln. Zum Feststellen der Seriennummer einen Konfigurationsbericht drucken. Die Seriennummer wird auch auf dem Steuerpult oder auf der Startseite von Embedded Web Server angezeigt. Die Seriennummer ist auf einem Etikett am Drucker angegeben. Für Zugang zum Etikett Abdeckung A öffnen.

Einzelheiten zum Drucken eines Konfigurationsberichts siehe [Infoseiten](#).

Seriennummer am Steuerpult anzeigen:

1. Am Steuerpult des Druckers die Taste **Startseite** drücken.
2. **Gerät > Info** antippen.  
Modell, Seriennummer und Softwareversion werden angezeigt.
3. Am Steuerpult des Druckers die Taste **Startseite** drücken, um zur Startseite zurückzukehren.



# Technische Daten

Dieser Anhang enthält:

Drucker-Konfigurationen und Optionen.....	328
Physische Spezifikationen.....	331
Abstandsanforderungen .....	335
Umgebungsbedingungen .....	338
Elektrische Anschlusswerte .....	339
Leistungsdaten .....	340
Kontaktinformationen für Umwelt, Gesundheit und Sicherheit .....	341

## Drucker-Konfigurationen und Optionen

### STANDARDFUNKTIONEN

Der Drucker bietet folgende Funktionen und Leistungsmerkmale:

- Kopieren, Drucken, E-Mail, Scannen und Serverfax
- Scanausgabe an USB und USB-Direktdruck
- Workflow-Scannen mit Scanausgabe in Mailbox, Netzwerk und eigenen Ordner
- 1-Touch Apps für Kopieren, E-Mail, Scanausgabe, Fax, Single-Touch und Scannen
- Durchsuchbares PDF, ein- oder mehrseitiges PDF oder TIFF, verschlüsseltes oder kennwortgeschütztes PDF sowie linearisiertes PDF oder PDF/A
- Druckgeschwindigkeit bis zu 50 Seiten/Min. für A4 (210 x 297 mm) und 52 Seiten/Min. für Letter (8,5 x 11 Zoll)
- 1.200 x 1.200 dpi Bildgebungs- und Kopierqualität
- Kopieren und Drucken von Dokumentformaten bis Legal (215,9 x 355,6 mm, 8,5 x 14 Zoll)
- Automatischer 2-seitiger Druck
- Automatischer Duplex-Vorlageneinzug
- Steuerpult mit farbigem Touchscreen
- Behälter 1, standardmäßiger 550-Blatt-Behälter mit integrierter 100-Blatt-Zusatzzufuhr.
- Optionale Behälter 2–5: je 550 Blatt
- 4 GB DDR3-Systemspeicher
- Interne 32-GByte-eMMC-Karte (Embedded-Multi-Media-Speicherkarte)
- Ethernet 10/100/1000Base-TX
- High-Speed USB 2.0 Direct Print
- Unterstützung für Adobe® PostScript®- und PCL®-Schriften
- Unterstützung für Xerox® Global Print Driver und Xerox® Pull Print-Treiber
- Automatische Verbrauchsmaterialbestellung und Überwachung des Verbrauchsmaterialstands mit Xerox® MeterAssistant®, Xerox® Supplies Assistant® und Wartungsassistent
- Remote-Treiberinstallation
- Remote-Steuerpult, Sichern und Wiederherstellen und Klonen der Konfiguration
- Bonjour-Geräteerkennung
- Xerox®-Standardkostenzählung
- Verschlüsselter geschützter Druck, geschütztes Fax, geschützter Scan, geschützte E-Mail
- Trellix® Data Security





Hinweis: Trellix®-Datensicherheit war vormals als McAfee®-Datensicherheit bekannt.

- Xerox Extensible Interface Platform®
- Xerox® Earth Smart-Treibereinstellungen
- Embedded Web Server
- E-Mail-Benachrichtigungen
- Unterstützung für Mobile Printing, Mobile Printing-Konnektivität und mobile Apps
- Unterstützung für Xerox® Easy Assist App
- Unterstützung der Xerox® App Gallery
- Unterstützung für NFC-Druck
- Unterstützung für Mopria
- Unterstützung für AirPrint

#### OPTIONEN UND UPGRADES

- Offlinehefter
- Faxweiterleitung per E-Mail oder SMB-Software
- Xerox Secure Access Unified ID System
- Kit für CAC- und PIV-Kartenleser
- Xerox®-Netzwerk-Kostenzählungs-Kit
- Produktivitäts-Kit (>500-GB-Festplatte)
- RFID-Kartenlesegerät
- SIPRNet-Kit
- Software für Unicode-Druck
- Software Xerox® Scan to PC Desktop® Professional
- WLAN-Adapter

**ENDVERARBEITUNGSOPTIONEN**

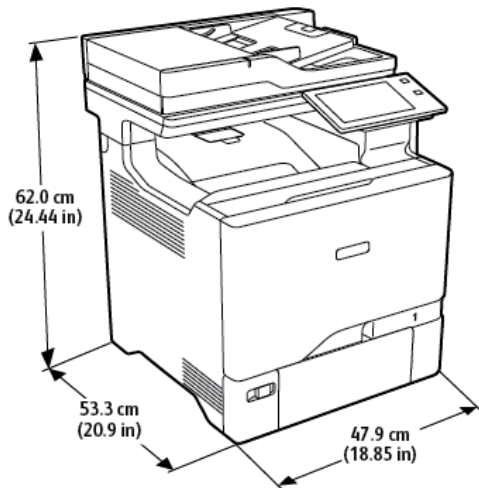
AUSGABEGERÄT	FASSUNGS- VERMÖGEN	FORMATE	GEWICHT	ENDVERARBEI- TUNGSOPTIO- NEN
Mittelfach	300 Blatt	Alle unterstützten Formate  Informationen zu zulässigen Forma- ten siehe Zulässiges Druckmaterial.	Alle unterstützten Gewichte  Informationen zu zulässigen Gewich- ten siehe Zulässiges Druckmaterial.	Nicht zutreffend
Offlinehefter	NZ	Jedes unterstützte Format  Informationen zu zulässigen Forma- ten siehe Zulässiges Druckmaterial.	Jedes unterstützte Gewicht  Informationen zu zulässigen Gewich- ten siehe Zulässiges Druckmaterial.	Maximal 20 Blatt für Standardpapier (20 lb.)



Hinweis: Die für Behälterkapazitäten und Endverarbeitungsoptionen angegebenen Blattmengen beruhen auf einem Papiergewicht von 75 g/m<sup>2</sup>. Bei Verwendung schwererer Materialien verringern sich die Mengen entsprechend. Sie müssen innerhalb des angegebenen Gewichtsbereichs liegen.

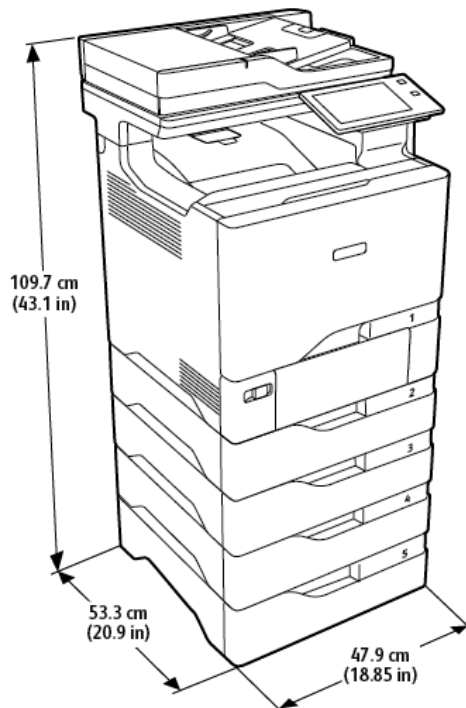
## Physische Spezifikationen

### BASISKONFIGURATION



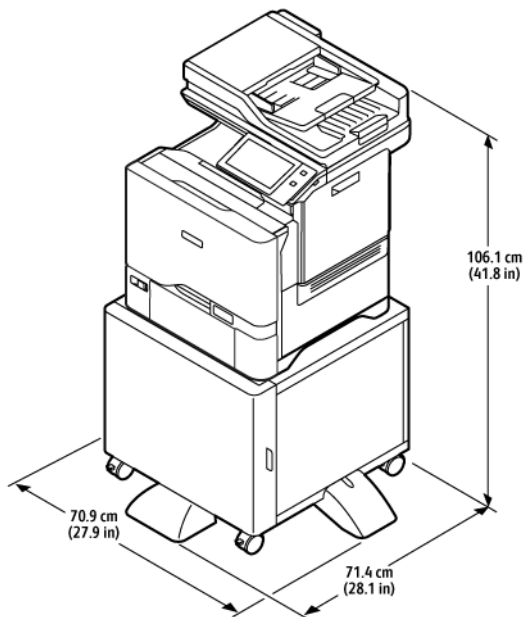
- Breite: 47,9 cm (18,85 Zoll)
- Tiefe: 53,3 cm (20,9 Zoll)
- Höhe: 62,0 cm (24,44 Zoll)
- Gewicht: ≤ 39 kg (85,98 lb.)


**BASISKONFIGURATION MIT 4 OPTIONALEN BEHÄLTERMODULEN**



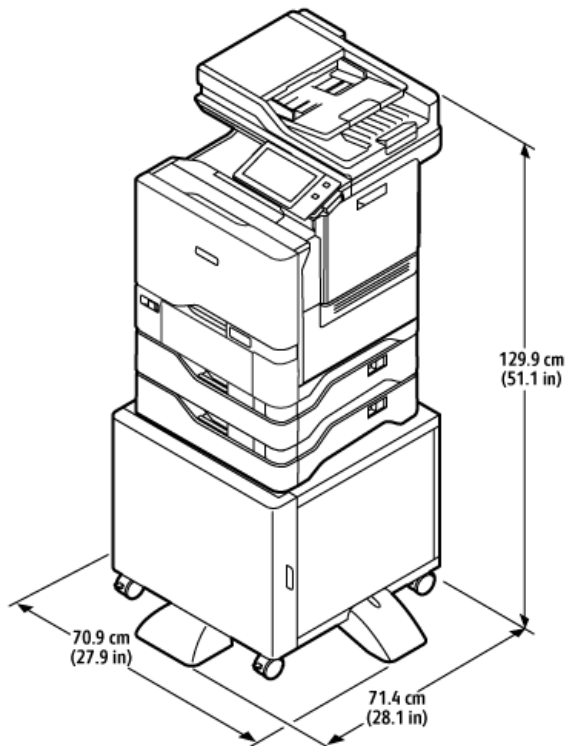
- Breite: 47,9 cm (18,85 Zoll)
- Tiefe: 53,3 cm (20,9 Zoll)
- Höhe: 109,7 cm (43,1 Zoll)
- Gewicht: ≤ 73 kg (160,9 lb.)

### BASISKONFIGURATION MIT DRUCKERSTÄNDER




- Breite: 70,9 cm (27,9 Zoll)
  - Tiefe: 71,4 cm (28,1 Zoll)
  - Höhe: 106,1 cm (41,8 Zoll)
  - Gewicht:  $\leq$  53,8 kg (118,60 lb.)
-  Hinweis: Das Stehpult wiegt 14,8 kg (32,7 lb.).

KONFIGURATION MIT OPTIONALEN MATERIALBEHÄLTERN UND DRUCKER-UNTERSCHRANK

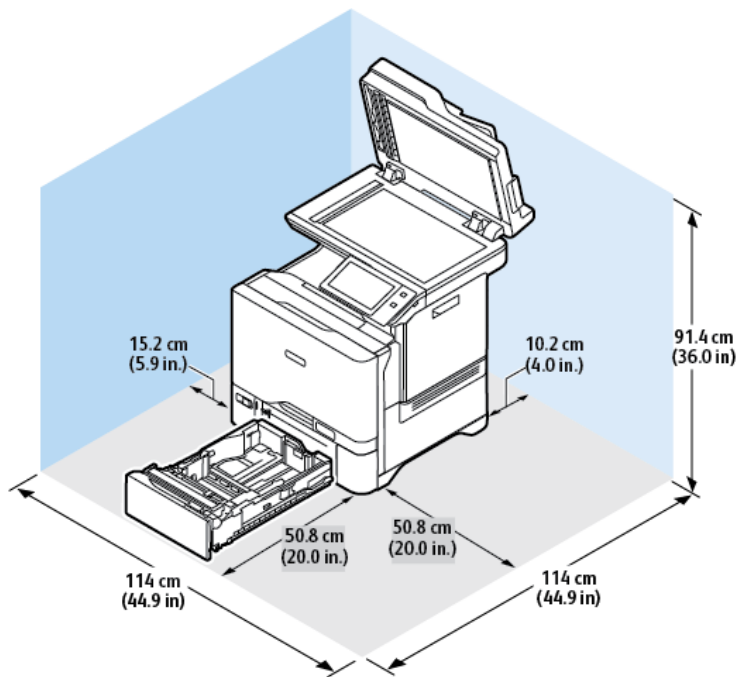


- Breite: 70,9 cm (27,9 Zoll)
- Tiefe: 71,4 cm (28,1 Zoll)
- Höhe: 129,9 cm (51,1 Zoll)
- Gewicht:  $\leq$  67,4 kg (148,6 lb.)

 Hinweis: Das Stehpult wiegt 14,8 kg (32,7 lb.).

## Abstandsanforderungen

## BASISKONFIGURATION



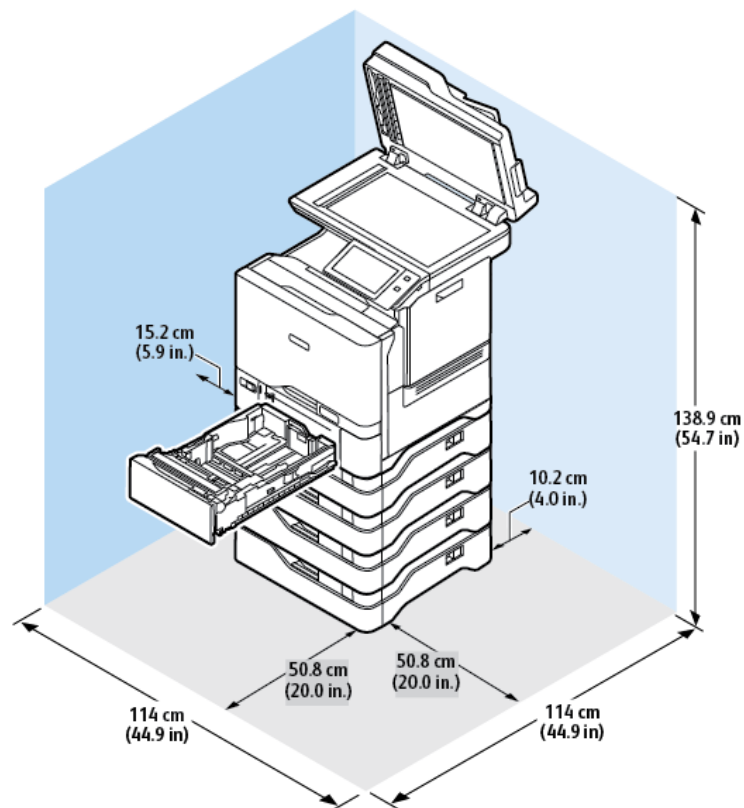
## Aufstellfläche

- Breite: 114 cm (44,9 Zoll)
- Tiefe: 114 cm (44,9 Zoll)
- Höhe: 91,4 cm (36,0 Zoll)

## Mindestabstände

- Vorderseite: 50,8 cm (20,0 Zoll)
- Rückseite: 10,2 cm (4,0 Zoll)
- Links: 15,2 cm (5,9 Zoll)
- Rechts: 50,8 cm (20,0 Zoll)

### BASISKONFIGURATION MIT 4 OPTIONALEN BEHÄLTERMODULEN



#### Aufstellfläche

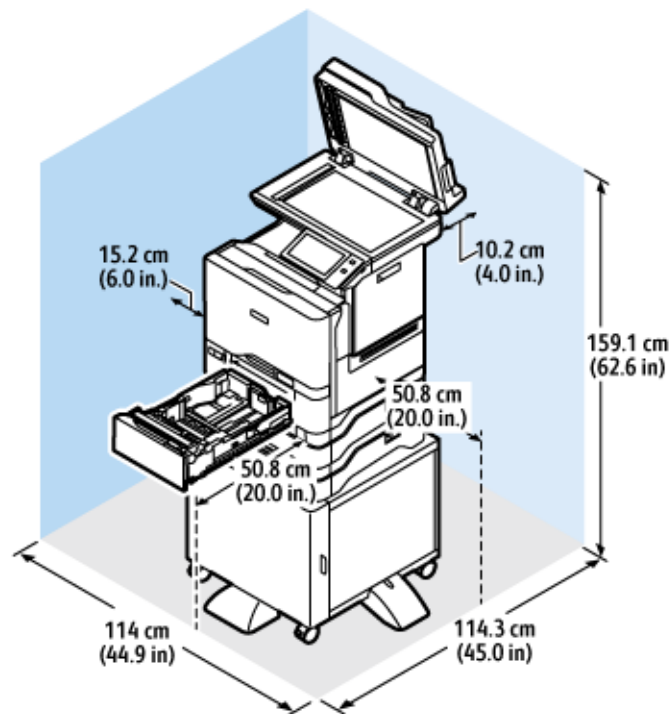
- Breite: 114 cm (44,9 Zoll)
- Tiefe: 114 cm (44,9 Zoll)
- Höhe: 138,9 cm (54,7 Zoll)

#### Mindestabstände

- Vorderseite: 50,8 cm (20,0 Zoll)
- Rückseite: 10,2 cm (4,0 Zoll)
- Links: 15,2 cm (5,9 Zoll)
- Rechts: 50,8 cm (20,0 Zoll)



KONFIGURATION MIT OPTIONALEN MATERIALBEHÄLTERN UND DRUCKER-UNTERSCHRANK



Aufstellfläche

- Breite: 114 cm (44,9 Zoll)
- Tiefe: 114,3 cm (45 Zoll)
- Höhe: 159,1 cm (62,6 Zoll)

Mindestabstände

- Vorderseite: 50,8 cm (20,0 Zoll)
- Rückseite: 10,2 cm (4,0 Zoll)
- Links: 15,2 cm (6,0 Zoll)
- Rechts: 50,8 cm (20,0 Zoll)

## Umgebungsbedingungen

### TEMPERATUR

Betrieb: 10–32 °C

### RELATIVE LUFTFEUCHTIGKEIT

Betrieb: 15–80 % (ohne Kondensierung)

### STANDORTHÖHE

Der optimale Betrieb ist bei einer Aufstellhöhe bis 2.896 m ü. d. M. gegeben.

## Elektrische Anschlusswerte

GESCHWINDIGKEIT	NETZSPANNUNG	FREQUENZ	ERFORDERLICHE STROMSTÄRKE
52 Seiten pro Minute	100–110 VAC +/-10 %	50 Hz +/- 3 Hz	11 A
		60 Hz +/- 3 Hz	
	110–127 V +/-10%	50 Hz +/- 3 Hz	10 A
		60 Hz +/- 3 Hz	
	220–240 V +/-10%,	50 Hz +/- 3 Hz	5 A
		60 Hz +/- 3 Hz	

## Leistungsdaten

### DRUCKAUFLÖSUNG

Maximale Auflösung: 1200 x 1200 dpi

### DRUCKGESCHWINDIGKEIT

Xerox gibt folgende maximale Geschwindigkeit für den Endlosdruck mit Schmalseiteneinzug auf 75 g/m<sup>2</sup> Papier aus einem beliebigen Behälter an:

- 50 ppm für A4 (210 x 297 mm, 8,27 x 11,69 Zoll)
- 52 ppm für Letter (216 x 279 mm, 8,5 x 11 Zoll)

Verschiedene Faktoren wirken sich auf die Druckgeschwindigkeit aus:

- Druckmaterialausrichtung: Die meisten Papierformate werden an der schmalen Kante eingezogen. Für eine höhere Druckgeschwindigkeit bei A5 (148 x 210 mm, 5,8 x 8,3 Zoll) das Material als Langseiteneinzug einlegen.
- Materialformat: Höhere Druckgeschwindigkeiten werden bei A4 (210 x 297 mm) oder Letter (8,5 x 11 Zoll) erzielt.
- Papiergewicht: Leichtes Druckmaterial wird schneller bedruckt als beispielsweise Karton oder Etiketten.
- Materialart: Normalpapier wird schneller bedruckt als Hochglanzmaterial.

Die maximale Druckgeschwindigkeit wird mit Normalpapier im Format A4/Letter in Schmalseitenzufuhr erreicht. Die Druckgeschwindigkeit kann erheblich langsamer sein, wenn schmale Materialien bedruckt werden, z. B. Umschläge mit einer Breite von weniger als 210 mm.

## Kontaktinformationen für Umwelt, Gesundheit und Sicherheit

Weitere Informationen zu Umwelt, Gesundheit und Sicherheit in Bezug auf dieses Xerox-Produkt und die Verbrauchsmaterialien sind erhältlich unter:

- Nur in USA und Kanada: 1-800-ASK-XEROX (1-800-275-9376)
- Webadresse: [Umweltschutz und Nachhaltigkeit – Xerox](#)
- E-Mail-Anfragen (global): [EHS-Europe@xerox.com](mailto:EHS-Europe@xerox.com)

Produktsicherheitsinformationen für USA und Kanada siehe: [www.xerox.com/environment](http://www.xerox.com/environment).



# Gesetzliche Bestimmungen

Dieser Anhang enthält:

Grundlegende Bestimmungen .....	344
Gesetzliche Vorschriften zum Kopierbetrieb .....	352
Gesetzliche Vorschriften zum Faxbetrieb .....	355
Sicherheitszertifizierung .....	359
Material-Sicherheitsdatenblätter .....	360

## Grundlegende Bestimmungen

Dieser Drucker wurde von Xerox nach elektromagnetischen Emissions- und Immunitätsnormen getestet. Diese Standards dienen dazu, Interferenzen zu verringern, die dieser Drucker in einer typischen Büroumgebung verursacht bzw. denen er ausgesetzt wird.

Änderungen oder Modifikationen dieses Geräts, die nicht von der Xerox® Corporation zugelassen sind, können dazu führen, dass der Benutzer dieses Gerät nicht mehr betreiben darf.

### USA (FCC-BESTIMMUNGEN)

Dieses Gerät wurde getestet und entspricht den Grenzwerten für digitale Geräte der Klasse A gemäß Abschnitt 15 der Bestimmungen der Federal Communications Commission (FCC). Diese Grenzwerte dienen dem angemessenen Schutz vor schädlichen Interferenzen im gewerblichen Bereich. Dieses Gerät erzeugt und verwendet Hochfrequenzenergie und kann Hochfrequenzenergie ausstrahlen. Bei einer Installation und Nutzung, die nicht den Anweisungen im Benutzerhandbuch entspricht, kann die Anlage den Funkverkehr stören. Dieses Gerät verursacht beim Einsatz in Wohnbereichen wahrscheinlich schädliche Interferenzen. Benutzer sind dafür verantwortlich, die Interferenz auf eigene Kosten zu beseitigen.

Änderungen oder Modifikationen dieses Geräts, die nicht von Xerox zugelassen sind, können dazu führen, dass der Benutzer dieses Gerät nicht mehr betreiben darf.

Für dieses Gerät müssen abgeschirmte Kabel verwendet werden, um die Einhaltung der FCC-Vorschriften zu gewährleisten. Der Betrieb mit nicht zugelassenen Geräten oder nicht abgeschirmten Kabeln kann zu Störungen des Radio- oder Fernsehempfangs führen.

**Warnung:** Abgeschirmte Schnittstellenkabel verwenden, um die Einhaltung von Teil 15 der FCC-Bestimmungen zu gewährleisten.

### Xerox® VersaLink® 625 Drucker

Xerox® VersaLink®-Drucker der Serie C625 entsprechen Teil 15 der FCC-Bestimmungen. Für den Betrieb des Geräts gelten folgende Bedingungen:

- Die Geräte dürfen keine schädlichen Störungen verursachen.
- Die Geräte müssen alle empfangenen Störungen aufnehmen, einschließlich Störungen, die den Betrieb beeinträchtigen können.

Verantwortlich: Xerox Corporation.

Adresse: 800 Phillips Road, Webster, NY 14580, USA

Internet-Kontaktinformationen: [www.xerox.com/en-us/about/ehs](http://www.xerox.com/en-us/about/ehs).

### GESETZLICHE BESTIMMUNGEN FÜR 2,4-GHZ- UND 5-GHZ-WLAN-ADAPTER

Dieses Produkt enthält ein 2,4-GHz- und ein 5-GHz-WLAN-Funksendermodul, das den Anforderungen der FCC-Bestimmungen (Teil 15), den RSS-Richtlinien (RSS-210) von Industry Canada und der Richtlinie des Europäischen Rats (2014/53/EU) entspricht. Die abgestrahlte Sendeleistung des Geräts beträgt auf beiden Frequenzbändern maximal 20 dBm.



Der Betrieb dieses Geräts unterliegt folgenden beiden Bedingungen:

1. Dieses Gerät darf keine schädlichen Störungen verursachen.
2. Dieses Gerät muss alle empfangenen Störungen aufnehmen, einschließlich Störungen, die den Betrieb beeinträchtigen können.

Änderungen oder Modifizierungen an diesem Gerät, die nicht ausdrücklich von der Xerox Corporation genehmigt wurden, können zum Entzug der Nutzungserlaubnis für das Gerät führen.

### LASER-HINWEIS

Der Drucker wurde in den USA zertifiziert und entspricht den Anforderungen der Vorschriften DHHS 21 CFR Kapitel I für Laserprodukte der Klasse I (1), andernorts ist er als Laserprodukt der Klasse I zertifiziert, das den Anforderungen von IEC 60825-1 entspricht: 2014.

Laserprodukte der Klasse I werden nicht als gefährlich betrachtet. Das Lasersystem und der Drucker sind so konstruiert, dass unter normalen Betriebsbedingungen, bei der Wartung durch den Benutzer oder bei den vorgeschriebenen Wartungsbedingungen Menschen keiner Laserstrahlung ausgesetzt sind, die die Werte für Klasse I überschreitet. Der Drucker verfügt über eine Druckkopfeinheit, die nicht gewartet werden kann und mit einem Laser mit den folgenden Spezifikationen ausgestattet ist:

Klasse: IIIb (3b) ALGaAs

Nennausgangsleistung (Milliwatt): 12

Wellenlänge (Nanometer): 770–800

### KANADA

Dieses digitale Gerät der Klasse A erfüllt die kanadischen Normen ICES-003 und ICES-001.

Cet appareil numérique de la classe A est conforme à la norme NMB-003 et NMB-001 du Canada.

Dieses Produkt enthält ein 2,4-GHz- und ein 5-GHz-WLAN-Funksendermodul, das den Anforderungen der RSS-210 Norm von Industry Canada entspricht.

Ce produit contient un module émetteur radio LAN sans fil de 2.4 GHz et 5 GHz conforme aux exigences spécifiées dans la réglementation Industrie du Canada RSS-210.

Dieses Gerät entspricht den lizenzfreien RSS von Industry Canada. Für den Betrieb des Geräts gelten folgende Bedingungen:

1. Das Gerät darf keine Störungen verursachen.
2. Dieses Gerät muss alle Störungen aufnehmen, einschließlich Störungen, die den Betrieb des Gerät beeinträchtigen können.

Le présent appareil est conforme aux CNR d'Industrie Canada applicables aux appareils radio exempts de licence. L'exploitation est autorisée aux deux conditions suivantes:

1. l'appareil ne doit pas produire de brouillage, et
2. l'utilisateur de l'appareil doit accepter tout brouillage radioélectrique subi, même si le brouillage est susceptible d'en compromettre le fonctionnement.

Es gelten folgende Betriebsbeschränkungen für lizenzfreie Local Area Network Geräte (LE-LAN-Geräte): Das Gerät für den Betrieb im Frequenzband 5150-5250 MHz darf nur in Innenräumen verwendet werden, um das Potenzial funktechnischer Störungen von Satellitenmobilfunksystemen auf dem gleichen Kanal zu verringern.

Il y a des restrictions opérationnelles pour dispositifs de réseaux locaux exempts de licence (RL-EL): les dispositifs fonctionnant dans la bande 5 150-5 250 MHz sont réservés uniquement pour une utilisation à l'intérieur afin de réduire les risques de brouillage préjudiciable aux systèmes de satellites mobiles utilisant les mêmes canaux.

Dieser Sender darf nicht in der Nähe anderer Antennen oder Sender aufgestellt oder in Verbindung mit anderen Antennen oder Sendern betrieben werden. Dieses Gerät muss mit einem Mindestabstand von 20 cm zwischen Sender und Körper des Benutzers installiert und bedient werden.

Cet émetteur ne doit pas être Co-placé ou ne fonctionnant en même temps qu'aucune autre antenne ou émetteur. Cet équipement devrait être installé et actionné avec une distance minimum de 20 centimètres entre le radiateur et votre corps.

## EINHALTUNG DER VORSCHRIFTEN DER EUROPÄISCHEN UNION UND DES EUROPÄISCHEN WIRTSCHAFTSRAUMS



Mit dem am Produkt angebrachten CE-Zeichen wird darauf hingewiesen, dass es geltenden EU-Richtlinien entspricht.

Der vollständige Text der EU-Konformitätserklärung ist unter folgender Adresse zu finden: [www.xerox.com/en-us/about/ehs](http://www.xerox.com/en-us/about/ehs).

Dieses Produkt enthält ein 2,4-GHz- und ein 5-GHz-WLAN-Funksendermodul

Die abgestrahlte Sendeleistung des Geräts beträgt auf beiden Frequenzbändern maximal 20 dBm.

Hiermit erklärt Xerox, dass die Funkanlagenmodelle VersaLink® B625 und C625 der Richtlinie 2014/53/EU entsprechen.

Dieser Drucker ist, sofern er den Anweisungen gemäß verwendet wird, für Benutzer und Umwelt ungefährlich.

### Warnung:

- Änderungen oder Modifizierungen an diesem Gerät, die nicht ausdrücklich von der Xerox Corporation genehmigt wurden, können zum Entzug der Nutzungserlaubnis für das Gerät führen.
- Externe Strahlung von industriellen, wissenschaftlichen und medizinischen Geräten können den Betrieb dieses -Geräts beeinträchtigen. Wenn externe Strahlung von ISM-Geräten Störungen bei diesem Gerät verursacht, den -Partner verständigen.
- Dieses Produkt gehört zur Klasse A. In Wohngebieten kann dieses Gerät Funkstörungen verursachen. In diesem Fall müssen vom Benutzer entsprechende Maßnahmen getroffen werden.
- Geschirmte Schnittstellenkabel verwenden, um die Einhaltung der Bestimmungen der Europäischen Union zu gewährleisten.

### Vereinbarung im Zusammenhang mit Los 4 – Bildgebende Geräte der Europäischen Union

Xerox® hat sich bereit erklärt, die Kriterien für die Energieeffizienz und Umweltverträglichkeit unserer Produkte zu erfüllen, die in den Geltungsbereich der EU-Richtlinie für energieverbrauchsrelevante Produkten fallen, insbesondere für Los 4 – Bildgebende Geräte.

Zu den in den Geltungsbereich fallenden Produkten zählen Haushalts- und Bürogeräte, die den folgenden Kriterien entsprechen:

- Standardformat-Geräte mit einer Höchstgeschwindigkeit von weniger 66 A4-Seiten pro Minute (Schwarzweißdrucker).
- Standardformat-Geräte mit einer Höchstgeschwindigkeit von weniger als 51 A4-Seiten pro Minute (Farbdrucker).

WEITERE INFORMATIONEN	ERHÄLTlich UNTER
<ul style="list-style-type: none"> <li>• Stromverbrauch und Aktivierungszeiten</li> <li>• Standard-Energiespareinstellungen</li> </ul>	<i>Benutzerdokumentation</i> oder <i>Systemhandbuch</i> <a href="http://www.xerox.com/office/VLC625docs">www.xerox.com/office/VLC625docs</a>
<ul style="list-style-type: none"> <li>• Vorteile des Kaufs von ENERGY STAR®-konformen Produkten</li> </ul>	<a href="http://www.energystar.gov">www.energystar.gov</a>
<ul style="list-style-type: none"> <li>• Umweltvorteile des Duplexdrucks</li> <li>• Vorteile der Nutzung von leichteren Papiergewichten (60 g/m<sup>2</sup>) und Recyclingfähigkeit</li> <li>• Entsorgung und Handhabung des Tonermoduls</li> <li>• Beteiligung von Xerox an Nachhaltigkeitsinitiativen</li> </ul>	<a href="http://www.xerox.com/en-us/about/ehs">www.xerox.com/en-us/about/ehs</a>

### EU-Ökodesign-Richtlinie Los 19

Gemäß der Ökodesign-Richtlinie der Europäischen Kommission ist die in diesem Produkt oder seinen Komponenten enthaltene Lichtquelle ausschließlich für die Bilderfassung oder -projektion und nicht für andere Anwendungen bestimmt.

## ENERGY STAR



Das ENERGY STAR-Programm ist ein freiwilliges Programm zur Förderung der Entwicklung und Anschaffung energieeffizienter Modelle, die zu einer Reduzierung der Umweltbelastung beitragen. Informationen zum ENERGY STAR-Programm und den mit ENERGY STAR konformen Modellen sind auf der folgenden Website zu finde: [www.energystar.gov](http://www.energystar.gov).

ENERGY STAR und das ENERGY STAR-Zeichen sind eingetragene Marken in den USA.

Das ENERGY STAR-Programm ist ein Gemeinschaftsprojekt der USA, der EU, der japanischen Regierung und der Bürogeräteindustrie. Es dient der Förderung energieeffizienter Kopierer, Drucker, Faxgeräte, Multifunktionsdrucker, PCs und Monitore. Durch Verringern des Energieverbrauchs der Produkte werden Smog, saurer Regen und Langzeitveränderungen des Klimas bekämpft, indem Emissionen verringert werden, die aus der Elektrizitätserzeugung resultieren.

Weitere Informationen zu Energieverbrauch und verwandten Themen siehe [www.xerox.com/environment](http://www.xerox.com/environment) oder [www.xerox.com/environment\\_europe](http://www.xerox.com/environment_europe).

### Stromverbrauch und Aktivierungszeit

Der Stromverbrauch hängt von der Einsatzweise des Geräts ab. Das Gerät ist für einen geringen Stromverbrauch konzipiert und eingestellt.

Das Gerät ist mit Energiesparmodi ausgestattet, um den Energieverbrauch zu senken. Nach dem letzten Druckvorgang schaltet das Gerät in den Standby-Modus. Im Standby-Modus ist das Gerät sofort wieder druckbereit. Wird das Gerät über eine bestimmte Dauer nicht genutzt, wechselt es in den Ruhezustand. Zur Senkung des Stromverbrauchs bleiben im Ruhezustand nur wesentliche Funktionen aktiv. Nach Reaktivierung aus dem Ruhezustand dauert die Ausgabe der ersten Druckseite länger als beim Drucken aus dem Standby-Modus. Diese Verzögerung entsteht durch den Vorgang der Reaktivierung des Systems und ist typisch für die meisten bildgebenden Produkte auf dem Markt.

Zur weiteren Stromersparnis können die Energiesparmodi konfiguriert werden. Die folgenden Optionen stehen zur Verfügung:

- **Auftragsgesteuert:** Das Gerät wird bei Eingang eines Auftrags aktiviert. Zum Festlegen des Zeitraums, nach dem der Drucker in den Ruhezustand wechselt, die Dauer in Minuten eingeben.
- **Vorgabe von Ruhezustands- und Reaktivierungszeiten:** Das Gerät wird auf der Basis eines vorgegebenen Zeitplans aktiviert bzw. in den Ruhezustand versetzt.
- **Automatisch Aus:** Wenn das Gerät nach einem bestimmten Zeitraum im Ruhezustand automatisch ausgeschaltet werden soll, „Automatisch Aus“ wählen. Zum Festlegen des Zeitraums, nach dem der im Ruhezustand befindliche Drucker ausgeschaltet wird, die Dauer in Stunden eingeben.

Zum Ändern der Einstellungen für den Energiesparmodus siehe *Benutzerhandbuch* unter [www.xerox.com/office/VLC625docs](http://www.xerox.com/office/VLC625docs). Falls weitere Unterstützung erforderlich ist, den Systemadministrator zurate ziehen oder im *Systemhandbuch* nachsehen.

Zum Aktivieren der automatischen Abschaltung Systemadministrator verständigen. Einzelheiten hierzu siehe *Systemhandbuch* unter [www.xerox.com/office/VLC625docs](http://www.xerox.com/office/VLC625docs).

Mehr über die Beteiligung von Xerox an Nachhaltigkeitsinitiativen siehe: [www.xerox.com/environment](http://www.xerox.com/environment) oder [www.xerox.com/environment\\_europe](http://www.xerox.com/environment_europe).



Hinweis: Durch Änderung der Standardintervalle für das Umschalten einen der Energiesparmodi kann sich ein höherer Stromverbrauch ergeben. Vor Deaktivieren des Energiesparmodus oder Einstellen einer langen Aktivierungszeit den erhöhten Stromverbrauch des Geräts in Betracht ziehen.

### Standard-Energiespareinstellungen

Dieses Gerät ist ENERGY STAR®-konform und entspricht den Anforderungen für bildgebende Geräte gemäß dem ENERGY STAR-Programm. Das Intervall bis zum Umschalten vom Standby-Modus in den Ruhezustand kann je nach Druckermodell auf 0–60 bzw. 0–120 Minuten eingestellt werden. Der Standardwert ist auf 0 Minuten eingestellt. Das maximale Intervall bis zum Umschalten vom Standby-Modus in den Ruhezustand kann je nach Druckermodell bis zu 120 Minuten betragen.

Zum Ändern der Energiespareinstellungen den Systemadministrator zurate ziehen oder im *Systemhandbuch* unter [www.xerox.com/office/VLC625docs](http://www.xerox.com/office/VLC625docs) nachsehen.

### EPEAT

Dieses Gerät ist im EPEAT-Verzeichnis eingetragen, da es die Anforderungen dieses Umweltzeichens erfüllt. Eine werkseitige Aktivierung des Ruhemodus ist enthalten. Im Ruhemodus verbraucht der Drucker weniger als 1 Watt Strom.

Weitere Informationen zur Beteiligung von Xerox an Nachhaltigkeitsinitiativen siehe <https://www.xerox.com/en-us/about/ehs> oder [www.xerox.co.uk/about-xerox/environment/engb.html](http://www.xerox.co.uk/about-xerox/environment/engb.html).

### Umweltvorteile des Duplexdrucks

Die meisten Xerox-Produkte ermöglichen Duplex- bzw. 2-seitigen Druck. So können automatisch beide Seiten des Papiers bedruckt werden, wodurch weniger Papier verbraucht und der Verbrauch wertvoller Rohstoffe reduziert wird. Die Vereinbarung im Zusammenhang mit Los 4 (Bildgebende Geräte) erfordert, dass bei Modellen ab 40 S./Min. (Farbe) bzw. ab 45 S./Min. (Schwarzweiß) die Duplexfunktion bei Einrichtung und Treiberinstallation automatisch aktiviert wird. Bei manchen Xerox-Modellen unter diesen Geschwindigkeitsbereichen wird möglicherweise bei Installation die Duplexdruckfunktion als Standardeinstellung aktiviert. Durch Nutzung der Duplexfunktion werden die Umweltauswirkungen der Arbeit reduziert. Sollte jedoch 1-seitiger Druck erforderlich sein, können die Druckereinstellungen im Druckertreiber geändert werden.

### Materialart

Mit diesem Gerät kann sowohl auf Recycling- als auch auf neuem Papier gedruckt werden, das EN12281 oder einer vergleichbaren Qualitätsnorm entspricht. Dünneres Papier (60 g/m<sup>2</sup>), das weniger Rohmaterial enthält und daher Rohstoffe spart, kann in bestimmten Anwendungen verwendet werden. Wir empfehlen dem Benutzer zu prüfen, ob dies für seine Druckerfordernisse geeignet ist.

## ZERTIFIZIERUNG DER EURASISCHEN WIRTSCHAFTSGEMEINSCHAFT



Mit dem auf diesem Produkt angebrachten EAC-Zeichen wird darauf hingewiesen, dass es für die Verwendung auf den Märkten der Mitgliedstaaten der Zollunion zertifiziert ist.

## DEUTSCHLAND

### Deutschland - Blauer Engel



Folgende Konfiguration dieses Gerät wurde von RAL, dem Deutschen Institut für Gütesicherung und Kennzeichnung, mit dem Umweltzeichen „Der Blaue Engel“ ausgezeichnet:

Netzwerkdrucker mit automatischem Duplexdruck und USB- oder Netzwerkverbindung.

Dadurch wird bestätigt, dass Design, Herstellungsprozess und Betriebsverhalten dieses Geräts den Kriterien des Umweltzeichens „Der Blaue Engel“ für Umweltfreundlichkeit entsprechen. Weitere Informationen siehe [www.blauer-engel.de](http://www.blauer-engel.de).

### Blendschutz

Das Gerät ist nicht für die Benutzung im unmittelbaren Gesichtsfeld am Bildschirmarbeitsplatz vorgesehen. Um störende Reflexionen am Bildschirmarbeitsplatz zu vermeiden, darf dieses Produkt nicht im unmittelbaren Gesichtsfeld platziert werden.

### Lärmemission

Maschinenlärminformations-Verordnung 3. GPSGV: Der höchste Schalldruckpegel beträgt 70 dB(A) oder weniger gemäß EN ISO 7779.

### Importeur

Xerox GmbH  
Hellersbergstraße 2-4  
41460 Neuss  
Deutschland

## TÜRKEI (ROHS-BESTIMMUNG)

In Übereinstimmung mit Artikel 7 (d) bestätigen wir hiermit, dass das Gerät „der EEE-Bestimmung entspricht“.  
"EEE yönetmeliğine uygundur."

#### **ROHS-COMPLIANCE UKRAINE**

Обладнання відповідає вимогам Технічного регламенту щодо обмеження використання деяких небезпечних речовин в електричному та електронному обладнанні, затвердженого постановою Кабінету Міністрів України від 3 грудня 2008 № 1057

Das Gerät entspricht den Anforderungen der Technischen Vorschrift, die durch den Beschluss des Kabinetts des Ministeriums der Ukraine vom 3. Dezember 2008 in Bezug auf Beschränkungen für die Verwendung bestimmter gefährlicher Stoffe in elektrischen und elektronischen Geräten genehmigt wurde.

## Gesetzliche Vorschriften zum Kopierbetrieb

### USA

Der Kongress untersagt die Reproduktion folgender Elemente unter bestimmten Bedingungen. Die Nichteinhaltung dieses Verbots kann Geldbußen oder Gefängnisstrafen zur Folge haben.

#### 1. Obligationen oder Wertpapiere der US-Regierung, wie z. B.:

- Schuldverschreibungen.
- Papiergeld der National Bank.
- Inhaberschuldverschreibungen.
- Banknoten der Federal Reserve Bank.
- Silberzertifikate.
- Goldzertifikate.
- US-Bonds.
- Schatzanweisungen.
- Banknoten der Federal Reserve.
- Gestückelte Banknoten.
- Geldmarktzertifikate.
- Papiergeld.
- Schuldverschreibungen und Obligationen bestimmter Regierungsbehörden, wie z. B. FHA usw.
- Schuldverschreibungen. US-Sparschuldverschreibungen dürfen nur für Zwecke der Öffentlichkeitsarbeit in Verbindung mit einer Kampagne für den Verkauf solcher Wertpapiere fotografiert werden.
- Stempel für interne Steuern Ein legales Dokument mit einem entwerteten Steuerstempel darf für rechtmäßige Zwecke bei Bedarf reproduziert werden.
- Postbriefmarken, entwertet oder nicht entwertet. Aus philatelistischen Gründen dürfen Postbriefmarken fotografiert werden, vorausgesetzt, die Reproduktion erfolgt in Schwarzweiß und ist 75 % kleiner oder 150 % größer als die tatsächlichen Abmessungen des Originals.
- Postzahlungsanweisungen.
- Wechsel, Schecks oder Tratten, die von oder auf autorisierte(n) Beamte(n) der USA gezogen sind.
- Stempel und andere repräsentative Werte beliebiger Stückelungen, die gemäß einem vom Kongress verabschiedeten Gesetz ausgestellt wurden bzw. werden könnten.
- Zertifikate für Entschädigungen für Veteranen des 2. Weltkriegs.

#### 2. Obligationen oder Wertpapiere ausländischer Regierungen, Banken oder Unternehmen.



3. Urheberrechtlich geschützte Materialien, es sei denn, die Erlaubnis des Urheberrechtinhabers wurde eingeholt oder die Vervielfältigung erfolgt zur angemessenen Verwendung („fair use“) oder fällt unter die Bestimmungen über Bibliotheksvervielfältigungsrechte des Urheberrechtsgesetzes. Weitere Informationen zu diesen Bestimmungen sind erhältlich bei: Copyright Office, Library of Congress, Washington, D.C. 20559, USA. „Circular R21“ anfordern.
4. Staatsangehörigkeits- oder Einbürgerungsbescheinigungen. Ausländische Einbürgerungsbescheinigungen dürfen fotografiert werden.
5. Reisepässe. Ausländische Pässe dürfen fotografiert werden.
6. Immigrationspapiere.
7. Vorläufige Registrierungskarten.
8. Bestimmte Dienstleistungsführungsunterlagen, die folgende Informationen zum/zur sich Registrierenden enthalten:
  - Einnahmen oder Einkommen.
  - Gerichtseintragung.
  - Physischer oder mentaler Zustand.
  - Abhängigkeitsstatus.
  - Vorheriger Militärdienst.
  - Ausnahme: Entlassungspapiere des US-Militärs dürfen fotografiert werden.
9. Vom Militärpersonal oder von Mitgliedern verschiedener staatlicher Einrichtungen, wie FBI, Schatzamt usw. getragene Abzeichen, ID-Karten, Pässe oder Militärabzeichen (ausgenommen, wenn ein Foto vom Leiter solcher Einrichtungen oder Büros angefordert wird.)

In manchen Staaten ist das Reproduzieren folgender Dokumente verboten:

- PKW-Papiere.
- Führerscheine.
- Eigentumsbescheinigungen von Fahrzeugen.

Die oben stehende Liste ist nicht vollständig, und es wird keine Haftung für ihre Vollständigkeit oder Genauigkeit übernommen. Bei Fragen Anwalt zurate ziehen.

Weitere Informationen zu diesen Bestimmungen sind erhältlich bei: Copyright Office, Library of Congress, Washington, D.C. 20559, USA. „Circular R21“ anfordern.

## KANADA

Das Parlament hat die Reproduktion folgender Elemente unter bestimmten Bedingungen verboten. Die Nichteinhaltung dieses Verbots kann Geldbußen oder Gefängnisstrafen zur Folge haben.

- Aktuelle Banknoten oder aktuelles Papiergeld.
- Obligationen oder Wertpapiere einer Regierung oder Bank.
- Schatzwechsel oder Anleihen.

- Das öffentliche Siegel von Kanada oder einer Provinz oder das Siegel einer Gebietskörperschaft oder eines öffentlichen Amtes in Kanada oder eines Gerichts.
- Bekanntmachungen, Befehle, Bestimmungen oder Ernennungen oder diesbezügliche Hinweise (mit der Absicht, diese so zu verwenden, als ob sie vom Drucker der Königin für Kanada oder eines äquivalenten Druckers für eine Provinz gedruckt worden wären).
- Marken, Warenzeichen, Siegel, Streifbänder oder Designs, die von oder im Namen der kanadischen Regierung, einer Provinz oder einer anderen Regierung oder eines anderen Staates als Kanada oder eines Ministeriums, einer Behörde, einer Kommission oder Geschäftsstelle, die von der kanadischen Regierung oder von einer anderen Regierung oder einem anderen Staat als Kanada eingerichtet wurden, verwendet werden.
- Gedruckte oder selbstklebende Briefmarken, die von der kanadischen Regierung oder einer Provinz oder einer anderen Regierung oder eines anderen Staates als Kanada aus Gründen von Umsatzerlösen verwendet werden.
- Dokumente, Register oder Aufzeichnung, die von öffentlichen Ämtern unterhalten werden, die davon zertifizierte Kopien erstellen und ausgeben und die Kopie den Anschein erweckt, eine zertifizierte Kopie davon zu sein.
- Copyright-Material oder Warenzeichen beliebiger Art ohne die Genehmigung des Copyright- oder Warenzeicheneigentümers.

Diese Liste dient als Informationshinweis, ist jedoch nicht vollständig. Es wird keine Haftung für die Vollständigkeit und Genauigkeit dieser Liste übernommen. Bei Fragen Anwalt zurate ziehen.

## ANDERE LÄNDER

Die Vervielfältigung bestimmter Dokumente ist in manchen Ländern gesetzeswidrig und kann mit Geld- oder Gefängnisstrafen geahndet werden. Je nach Land kann dies für folgende Dokumente gelten:

- Geldscheine
- Banknoten und Schecks
- Bank- und Staatsanleihen und Wertpapiere
- Reisepässe und Ausweise
- Urheberrechtlich geschütztes Material oder Markenzeichen, sofern nicht die Erlaubnis des Inhabers eingeholt wurde
- Briefmarken und andere begebare Wertpapiere

Diese Liste ist nicht vollständig, und es wird keine Haftung für ihre Vollständigkeit oder Genauigkeit übernommen. Bei Fragen Anwalt zurate ziehen.

## Gesetzliche Vorschriften zum Faxbetrieb

### USA

#### Anforderungen an die Faxkopfzeile

Gemäß des Telephone Consumer Protection Act von 1991 ist es rechtlich nicht zulässig, einen Computer oder ein anderes elektronisches Gerät, einschließlich von Faxgeräten, zum Senden von Nachrichten zu verwenden, es sei denn, die Nachricht enthält klar und deutlich am oberen oder unteren Rand jeder übertragenen Seite oder auf der ersten Seite der Übertragung das Datum und die Uhrzeit des Sendevorgangs sowie eine Identifikation des Unternehmens oder einer anderen Entität oder einer Person, das bzw. die die Nachricht sendet, sowie die Telefonnummer des Absenders oder des Unternehmens, der Entität oder der Person. Bei der angegebenen Telefonnummer darf es sich nicht um eine 900er-Nummer oder um eine andere Nummer handeln, für die Gebühren anfallen, welche die Gebühren für Orts- oder Ferngespräche überschreiten.

Anweisungen zur Programmierung der Faxkopfzeile finden sich in dem Abschnitt zu den Standardeinstellungen für den Faxversand im *Systemhandbuch*.

#### Datenkopplungsinformationen

Dieses Gerät entspricht den FCC-Bestimmungen (Teil 68) und den Anforderungen des Administrative Council for Terminal Attachments (ACTA). Auf der Abdeckung dieses Geräts befindet sich ein Aufkleber mit u. a. einer Produkt-ID im Format US:AAAEQ##TXXXX. Diese Nummer muss gegebenenfalls der Telefongesellschaft mitgeteilt werden.

Der Stecker und die Buchse, mit denen dieses Gerät an die Steckdose und an das Fernsprechnetzt angeschlossen werden, müssen mit den Vorschriften unter FCC Part 68 und den Anforderungen der ACTA übereinstimmen. Ein konformes Telefonkabel und ein modularer Stecker gehören zum Lieferumfang dieses Produkts. Es wird an eine kompatible, ebenfalls konforme modulare Buchse angeschlossen. Weitere Einzelheiten siehe Installationsanweisungen.

Der Drucker kann mit dem im Installationskit enthaltenen konformen Telefonkabel (mit modularen Steckern) bedenkenlos an folgende modulare Standardbuchse angeschlossen werden: USOC RJ-11C. Weitere Einzelheiten siehe Installationsanweisungen.

Mithilfe der REN (Ringer Equivalence Number, Rufäquivalenzzahl) wird die Anzahl der Geräte festgelegt, die an eine Telefonleitung angeschlossen werden dürfen. Zu viele RENs auf einer Telefonleitung könnten dazu führen, dass die Geräte bei einem eingehenden Anruf nicht klingeln. In den meisten, jedoch nicht in allen Gebieten, darf die Anzahl der RENs nicht größer als fünf sein. Auskünfte zur Anzahl der Geräte, die gemäß der RENs an eine Leitung angeschlossen werden dürfen, gibt die Telefongesellschaft. Für Produkte, die nach dem 23. Juli 2001 zugelassen wurden, ist die REN Bestandteil der Produkt-ID und hat das Format: US:AAAEQ##TXXXX. Die durch ## dargestellte Ziffern sind die REN ohne Dezimalkomma (beispielsweise ist 03 eine REN von 0,3). Bei älteren Produkten wird die REN auf einem separaten Aufkleber aufgeführt.

Beim Bestellen der erforderlichen Serviceleistung von der örtlichen Telefongesellschaft sind ggf. die folgenden Codes anzugeben:

- Facility Interface Code (FIC) = 02LS2
- Service Order Code (SOC) = 9.0Y

**Warnung:** Auskunft über den modularen Buchsentyp einer Telefonleitung erteilt die örtliche Telefongesellschaft. Der Anschluss dieser Maschine an eine unzulässige Buchse kann Schäden an Geräten der Telefongesellschaft verursachen. Der Kunde und nicht Xerox ist für Schäden, die durch den Anschluss dieser Maschine an eine unzulässige Buchse entstehen, verantwortlich und haftbar.

Wenn dieses Xerox®-Gerät das Fernsprechnetzt beschädigt, unterbricht die Telefongesellschaft möglicherweise den Dienst zu der Telefonleitung, an die es angeschlossen ist. Wenn eine vorherige Benachrichtigung jedoch nicht durchführbar ist, wird der Benutzer von der Telefongesellschaft so bald wie möglich über die Unterbrechung in Kenntnis gesetzt. Wenn die Telefongesellschaft den Dienst unterbricht, kann sie den Benutzer über sein Recht informieren, eine Beschwerde bei der FCC einzureichen.

Die Telefongesellschaft könnte Änderungen an ihren Einrichtungen, Geräten, am Betrieb oder an ihren Verfahren vornehmen, die sich auf den Betrieb des Geräts auswirken können. Wenn die Telefongesellschaft Änderungen vornimmt, die den Betrieb der Geräte betreffen, sollte diese den Benutzer zuvor benachrichtigen, damit dieser für den Erhalt des unterbrechungsfreien Betriebs die erforderlichen Modifikationen vornehmen kann.

Bei Störungen dieses Xerox®-Geräts beim entsprechenden Kundendienstzentrum Reparatur- oder Garantieinformationen einholen. Kontaktinformationen sind in der Geräte-App auf dem Drucker und im Abschnitt „Fehlerbehebung“ im *Benutzerhandbuch* zu finden. Wenn das Gerät das Fernsprechnetzt beeinträchtigt, wird der Kunde ggf. von der Telefongesellschaft aufgefordert, das Gerät vom Netz zu trennen, bis das Problem behoben ist.

Reparaturen am Gerät dürfen nur vom Xerox-Kundendienst oder einem autorisierten Xerox-Servicepartner vorgenommen werden. Dies gilt grundsätzlich während des Service-Garantiezeitraums oder danach. Wenn eine nicht autorisierte Reparatur vorgenommen wird, erlischt die Restgarantie.

Dieses Gerät darf nicht auf Gemeinschaftsleitungen verwendet werden. Die Verbindung zu einer Gemeinschaftsleitung unterliegt den entsprechenden Tarifen. Informationen sind von der State Public Utility Commission, der Public Service Commission oder der Corporation Commission erhältlich.

Das Büro könnte über speziell verkabelte Alarmgeräte verfügen, die an die Telefonleitung angeschlossen sind. Sicherstellen, dass die Installation dieses Xerox®-Geräts die Alarmgeräte nicht deaktiviert.

Informationen darüber, durch welche Elemente die Alarmgeräte deaktiviert werden könnten, sind bei der Telefongesellschaft oder einem qualifizierten Installationstechniker erhältlich.

## KANADA

Dieses Produkt erfüllt die geltenden technischen Spezifikationen der kanadischen ISED (Innovation, Science and Economic Development).

Reparaturen an zertifizierten Geräten müssen von einem vom Lieferanten bestimmten Vertreter koordiniert werden. Sämtliche vom Benutzer vorgenommenen Reparaturen oder Änderungen an diesem Gerät oder Gerätefehler könnten dazu führen, dass die Trennung der Verbindung dieses Geräts vom Telekommunikationsunternehmen angefordert wird.

Zum Schutz der Benutzer unbedingt sicherstellen, dass der Drucker richtig geerdet ist. Der Masseanschluss des Energieversorgungsunternehmens, die Telefonleitungen und die internen metallenen Wasserleitungssysteme,

falls vorhanden, sind zu verbinden. Diese Vorsichtsmaßnahme könnte besonders in ländlichen Gegenden extrem wichtig sein.

**Warnung:** Diese Anschlüsse nicht selbst vornehmen. Die entsprechende elektrische Kontrollbehörde oder den Elektriker zur Erstellung der Erdung kontaktieren.

Die REN (Ringer Equivalence Number, Rufäquivalenzzahl) dient zur Ermittlung der Anzahl der an eine Telefonleitung angeschlossenen Geräte. Der Abschluss einer Schnittstelle kann aus einer beliebigen Kombination von Geräten bestehen, solange die Summe der RENs aller Geräte nicht mehr als fünf beträgt. Der kanadische REN-Wert kann dem Etikett am Gerät entnommen werden.

### Kanada: CS-03 Issue 9

Dieses Gerät wurde nach CS-03 Issue 9 geprüft und ist damit konform.

## EUROPÄISCHE UNION

### Richtlinie über Funkanlagen und Telekommunikationsendeinrichtungen

Dieses Gerät wurde für den Betrieb mit den nationalen öffentlichen Telefonnetzen und kompatiblen Nebenstellenanlagen der folgenden Länder entwickelt:

EUROPAWEITE ANALOGE PSTN- UND KOMPATIBLE PBX-ZERTIFIZIERUNGEN		
Österreich	Griechenland	Niederlande
Belgien	Ungarn	Norwegen
Bulgarien	Island	Polen
Zypern	Irland	Portugal
Tschechische Republik	Italien	Rumänien
Dänemark	Lettland	Slowakei
Estland	Liechtenstein	Slowenien
Finnland	Litauen	Spanien
Frankreich	Luxemburg	Schweden
Deutschland	Malta	

Bei Problemen mit dem Produkt, wenden Sie sich an Ihren lokalen Xerox-Partner. Dieses Produkt kann so konfiguriert werden, dass es mit anderen Landesnetzen kompatibel ist. Wenden Sie sich an Ihren Xerox-Partner, bevor Sie das Gerät wieder mit einem Netz in einem anderen Land verbinden.



Hinweis:

- Das Gerät ist sowohl puls- als auch tonwahlfähig (DTMF-Betrieb), empfiehlt jedoch, das DTMF-Verfahren zu verwenden. Das DTMF-Verfahren ermöglicht einen zuverlässigeren und schnelleren Verbindungsaufbau.
- Änderungen am Gerät oder die Verwendung einer externen Steuerungssoftware oder eines externen Steuerungsapparats können zur Ungültigkeit der Produktzertifizierungen führen, sofern sie nicht ausdrücklich durch genehmigt wurden.

## SÜDAFRIKA

Dieses Modem muss zusammen mit einem geeigneten Überspannungsschutzgerät verwendet werden.

## Sicherheitszertifizierung

Dieses Gerät entspricht IEC- und EN-Produktsicherheitsnormen, die von einem zugelassenen Labor („National Registered Test Laboratory“, NRTL) zertifiziert wurden.

## Material-Sicherheitsdatenblätter

Material-Sicherheitsdatenblätter sind verfügbar unter:

- Webadresse: [Sicherheitsdokumente und Konformitätsinformationen von Xerox](#)
- Nur in USA und Kanada: 1-800-ASK-XEROX (1-800-275-9376)
- Andere Märkte senden eine E-Mail-Anfrage an: [EHS-Europe@xerox.com](mailto:EHS-Europe@xerox.com)



# Recycling und Entsorgung

Dieser Anhang enthält:

Alle Länder .....	362
Nordamerika .....	363
Europäische Union .....	364
Andere Länder .....	365

## Alle Länder

Bei der Entsorgung des Xerox-Geräts ist zu beachten, dass der Drucker Blei, Quecksilber, Perchlorat und andere Stoffe enthalten kann, deren Entsorgung möglicherweise besonderen Umweltschutzbestimmungen unterliegt. Die Verwendung dieser Stoffe bei der Produktion erfolgt in vollem Umfang gemäß globalen Regelungen, die zum Zeitpunkt der Einführung dieses Produkts galten.

Nähere Auskunft zur Abfallentsorgung und -verwertung erteilen die zuständigen Kommunalbehörden.

Perchlorathaltige Materialien: Dieses Gerät kann perchlorathaltige Komponenten enthalten, wie z. B. Batterien. Es ist u. U. eine Sonderbehandlung erforderlich. Weitere Informationen siehe [www.dtsc.ca.gov/hazardouswaste/perchlorate](http://www.dtsc.ca.gov/hazardouswaste/perchlorate).

## AUSWECHSELN VON BATTERIEN/AKKUS

Batterien/Akkus dürfen nur von einer vom Hersteller zugelassenen Service-Einrichtung ausgewechselt werden.

## Nordamerika

Xerox unterhält ein Rücknahme- und Wiederverwendungs-/Recyclingprogramm. Der Xerox-Partner (1-800-ASK-XEROX) erteilt Auskunft darüber, ob dieses Xerox-Produkt Teil des Programms ist.

Weitere Informationen zu Xerox-Umweltprogrammen sind unter [www.xerox.com/environment](http://www.xerox.com/environment) erhältlich.

Nähere Auskunft zur Abfallentsorgung und -verwertung erteilen die zuständigen Kommunalbehörden.

## Europäische Union



Diese Symbole weisen darauf hin, dass dieses Produkt gemäß der Richtlinie über Elektro- und Elektronik-Altgeräte (WEEE, 2012/19/EU), der Batterie-Richtlinie (2006/66/EG) und den nationalen Gesetzen zur Umsetzung dieser Richtlinien nicht über den Hausmüll entsorgt werden darf.

Wenn ein chemisches Symbol unterhalb des oben gezeigten Symbols gedruckt ist, weist dies darauf hin, dass diese Batterie oder dieser Akku entsprechend der Batterie-Richtlinie Schwermetalle (Hg = Quecksilber, Cd = Cadmium, Pb = Blei) in einer Konzentration enthält, die den geltenden, in der Batterie-Richtlinie festgelegten Schwellenwert überschreitet.

Einige Geräte können sowohl in Privathaushalten als auch in Unternehmen eingesetzt werden. Privathaushalte in der Europäischen Union können Elektro- und Elektronik-Altgeräte kostenlos bei designierten Sammelstellen abgeben. Für weitere Informationen zum Sammeln und Recycling kontaktieren Sie die örtlichen Behörden, die kommunalen Entsorgungsdienste oder den Händler, bei dem Sie das Produkt erworben haben. In einigen Mitgliedsstaaten ist Ihr örtlicher Händler beim Kauf eines neuen Geräts dazu verpflichtet, Ihr Altgerät kostenlos anzunehmen. Weitere Informationen erhalten Sie von Ihrem Händler.

Gewerbliche Nutzer in der Europäischen Union müssen entsprechend der europäischen Gesetzgebung sicherstellen, dass die Entsorgung von Elektro- und Elektronik-Altgeräten unter Berücksichtigung der geltenden Vorschriften erfolgt. Wenn Sie Elektro- und Elektronik-Altgeräte entsorgen, kontaktieren Sie zuvor Ihren Händler oder Lieferanten, ihren örtlichen Wiederverkäufer oder Xerox-Vertreter.

Die unsachgemäße Handhabung dieser Art von Altgeräten kann sich aufgrund der potenziellen Gefahrstoffe, die generell mit Elektro- und Elektronikgeräten (EEE) im Zusammenhang stehen, möglicherweise auf die Umwelt und die menschliche Gesundheit auswirken. Durch Ihre Zusammenarbeit bei der ordnungsgemäßen Entsorgung dieser Produkte leisten Sie einen Beitrag zur effektiven Nutzung der natürlichen Ressourcen.

### ENTSORGUNG AUßERHALB DER EUROPÄISCHEN UNION

Die hier abgebildeten Symbole gelten nur in der Europäischen Union. Auskünfte über die ordnungsgemäße Entsorgung von Altgeräten erteilt die zuständige Kommunalbehörde oder der Händler.

## Andere Länder

Auskünfte zur Entsorgung von Altgeräten erteilt die örtliche Abfallentsorgungsbehörde.



# Apps-Funktionen





Dieser Anhang enthält:




Apps-Funktionen .....	368
-----------------------	-----






Apps-Funktionen





Apps-Funktionen











PARAMETER	SYSTEMBEREICH	KOPIEREN	E-MAIL	FAX	SERVER-FAX	SCANAUSGABE	WORKFLOW-SCANNEN	AUSWEISKOPIE
 <b>Ausgabefarbe</b>	„Ausgabefarbe“ dient zur Steuerung der Farbwiedergabe im ausgegebenen Dokument.	•	•			•	•	•
 <b>Seitenaufdruck und Vorlagenaufdruck</b>	Mit den Seitenaufdruckoptionen kann das Gerät so eingestellt werden, dass nur eine oder beide Seiten einer Vorlage gescannt werden. Bei Kopieraufträgen kann 1- oder 2-seitige Ausgabe angegeben werden.	•	•	•	•	•	•	
 <b>Druckmaterial</b>	Mit „Druckmaterial“ werden Format, Art und Farbe des erforderlichen Materials oder der zu verwendende Materialbehälter angegeben. Wird Auto ausgewählt, wird der Materialbehälter nach dem Vorlagenformat und den gewählten Einstellungen automatisch ausgewählt.	•						•
 <b>Sortierung</b>	Mehrseitige Kopieraufträge können sortiert ausgegeben werden. Werden beispielsweise drei 1-seitig bedruckte Kopien aus einer	•						




PARAMETER		SYSTEMBEREICH	KOPIEREN	E-MAIL	FAX	SERVER-FAX	SCANAUSGABE	WORK-FLOW-SCANNEN	AUSWEISKOPIE
		<p>sechseitigen Vorlage erstellt, erfolgt die Ausgabe in dieser Reihenfolge:</p> <p>1, 2, 3, 4, 5, 6; 1, 2, 3, 4, 5, 6; 1, 2, 3, 4, 5, 6.</p>							
	<b>Endverarbeitung</b>	Wenn Endverarbeitungsoptionen verfügbar sind, mithilfe dieser Option die für den Druckauftrag erforderlichen Endverarbeitungsoptionen wählen.	•						
	<b>Verkleinern/Vergrößern</b>	Das Bild kann bis auf 25 % verkleinert oder bis auf 400 % vergrößert werden. Sollen beim Ändern der Größe eines Bilds die ursprünglichen Proportionen beibehalten werden, <b>Proportional</b> auswählen.	•						•
	<b>Vorlagenart</b>	Die Bildqualität der Kopien wird entsprechend der Bildart auf der Vorlage und entsprechend der Erstellungsart der Vorlage optimiert.		•	•	•		•	•





PARAMETER	SYSTEMBEREICH	KOPIEREN	E-MAIL	FAX	SERVER-FAX	SCANAUSGABE	WORK-FLOW-SCANNEN	AUSWEISKOPIE
	<b>Kontrast</b> Mit „Kontrast“ wird der Unterschied zwischen hellen und dunklen Bereichen im Druckbild eingestellt.	•	•	•	•	•	•	
	<b>Helligkeit</b> Mit dem Schieberegler „Helligkeit“ wird die Helligkeit der Ausgabe eingestellt.	•	•	•	•	•	•	•
	<b>Schärfe</b> Mit dieser Option wird die Schärfe der Ausgabe oder des Druckbilds eingestellt. Die besten Ergebnisse werden mit schärferer Einstellung für Text und weicherer Einstellung für Fotos erzielt.	•	•	•		•	•	
	<b>Sättigung</b> „Sättigung“ dient zum Anpassen der Farbstärke und des Graunteils der Farbe.  Hinweis: Diese Funktion ist nicht verfügbar, wenn als Ausgabefarbe „Schwarzweiß“ oder „Graustufen“ festgelegt wurde.	•	•			•	•	

PARAMETER	SYSTEMBEREICH	KOPIEREN	E-MAIL	FAX	SERVER-FAX	SCANAUSGABE	WORKFLOW-SCANNEN	AUSWEISKOPIE
	<b>Farbfestwerte</b> Die Farbe der Ausgabe kann mithilfe von Farbeffekten angepasst werden. So kann für die Kopie eine intensivere Farbwiedergabe oder ein kühlerer Effekt ausgewählt werden.	•						
	<b>Farbabstimmung</b> Bei Farbbildern können vor dem Drucken die Druckfarben (Cyan, Magenta, Gelb und Schwarz) abgestimmt werden.	•						
	<b>Vorlagenausrichtung</b> Mit der Option „Vorlagenausrichtung“ wird die Ausrichtung der gescannten Vorlagen angegeben. Anhand dieser Information wird automatisch bestimmt, ob eine Bildrotation erforderlich ist.	•	•		•	•	•	
	<b>Bildverschiebung</b> „Bildverschiebung“ dient zum Ändern der Position des Druckbilds auf der Seite. Das Druckbild kann auf jedem Blatt entlang der x- und y-Achse verschoben werden.	•						






PARAMETER	SYSTEMBEREICH	KOPIEREN	E-MAIL	FAX	SERVER-FAX	SCANAUSGABE	WORKFLOW-SCANNEN	AUSWEISKOPIE
	<b>Automatische Hintergrundunterdrückung</b> Mit der Einstellung „Automatische Hintergrundunterdrückung“ lässt sich die Empfindlichkeit des Druckers gegenüber unterschiedlichen hellen Hintergrundfarben verringern.	•	•	•	•	•	•	•
	<b>Randausblendung</b> Mit „Randausblendung“ können Bildteile am Rand entfernt werden. Die Breite des auszublendenden rechten, linken, oberen und unteren Rands kann angegeben werden.	•	•			•	•	
	<b>Vorlagenformat</b> Damit der richtige Bereich der Vorlagen gescannt wird, das Vorlagenformat angeben.	•	•	•	•	•	•	
	<b>Ein</b> „Spiegeln“ auswählen, um Text und Bilder seitenverkehrt auf der Seite auszugeben.	•						
	<b>Ein</b> Mit „Negativ“ werden helle und dunkle Bereiche des Dokuments umgekehrt; das Dokument wird wie ein Fotonegativ gedruckt. Negativdruck ist nützlich für	•						





PARAMETER	SYSTEMBEREICH	KOPIEREN	E-MAIL	FAX	SERVER-FAX	SCANAUSGABE	WORKFLOW-SCANNEN	AUSWEISKOPIE
		Dokumente mit viel dunklem Hintergrund oder hellem Text und hellen Bildern.						
	<b>Sonderseiten</b>	Mit der Option „Sonderseiten“ lassen sich Deck- und Zwischenblätter in einen Auftrag einfügen. Sonderseiten können eingerichtet werden, um bestimmte Seiten auf anderem Druckmaterial als den Hauptteil auszugeben. Zudem können Kapitelanfangsseiten programmiert werden.	•					
	<b>Textfelder</b>	Kopien können mit Textfeldern, etwa Seitenzahlen oder dem Datum, versehen werden.	•					
	<b>Broschürenerstellung</b>	Mit der Funktion „Broschüre“ werden zwei Seiten auf jede Blattseite aufgedruckt. Die Seiten werden so angeordnet, dass sie nach Falzung in numerischer Reihenfolge geordnet sind.	•					






PARAMETER	SYSTEMBEREICH	KOPIEREN	E-MAIL	FAX	SERVER-FAX	SCANAUSGABE	WORKFLOW-SCANNEN	AUSWEISKOPIE
	<b>Seitenlayout</b> Die ausgewählte Anzahl Seiten kann auf eine Blattseite aufgedruckt werden. Dies spart Papier und ermöglicht die Überprüfung des Layouts eines Dokuments.	•						
	<b>Musterauftrag</b> Mit „Musterauftrag“ kann eine Testkopie eines Auftrags ausgegeben werden, damit sie vor Ausgabe der restlichen Exemplare geprüft werden kann. Diese Funktion ist für komplexe Aufträge oder solche mit hoher Auflage nützlich. Nachdem die Testkopie ausgegeben und geprüft wurde, können die restlichen Exemplare ausgegeben oder der Auftrag abgebrochen werden.	•						
	<b>Automatischer Start bei Vorlagenerkennung</b> Bei Wahl der Option Automatischer Start bei Vorlagenerkennung kann das Gerät einen Auftrag automatisch starten, wenn im automatischen Vorlageneinzug Vorlagen erkannt werden.	•	•	•		•		




PARAMETER	SYSTEMBEREICH	KOPIEREN	E-MAIL	FAX	SERVER-FAX	SCANAUSGABE	WORKFLOW-SCANNEN	AUSWEISKOPIE
	<b>Auftragsaufbau</b> „Auftragsaufbau“ empfiehlt sich für verschiedene Vorlagen, die unterschiedliche Einstellungen erfordern, oder zum Scannen mehrseitiger Aufträge über das Vorlagenglas. Der Auftrag wird in mehreren Segmenten gescannt. Sobald alle Segmente gescannt sind, wird der Auftrag verarbeitet und abgeschlossen.		•	•	•	•	•	
	<b>Aktuelle Einstellungen speichern</b> Häufig verwendete oder spezielle Einstellungskombinationen können unter einem Namen gespeichert und später wieder aufgerufen and verwendet werden.	•						
	<b>Aktuelle Einstellungen abrufen</b> Zuvor gespeicherte Kopiereinstellungen können abgerufen und für aktuelle Aufträge verwendet werden.	•						
	<b>Auflage</b> Diese Option dient zur Eingabe der Anzahl der erforderlichen Ausweiskopien.							•





PARAMETER	SYSTEMBEREICH	KOPIEREN	E-MAIL	FAX	SERVER-FAX	SCANAUSGABE	WORKFLOW-SCANNEN	AUSWEISKOPIE
	<b>Auflösung</b> Die Auflösung bestimmt, wie fein die Detailzeichnung auf der Ausgabe ist. Die Bildauflösung wird in Punkt pro Zoll (dpi) gemessen.		•	•	•	•	•	
	<b>Ohne Leerseiten</b> Mit „Ohne Leerseiten“ wird der Drucker so konfiguriert, dass Leerseiten ignoriert werden.		•			•	•	
	<b>Von</b> Mit der Option „Absender“ wird der Absender einer E-Mail angegeben.   Hinweis: Der Systemadministrator kann diese Option so einstellen, dass dafür automatisch Ihre Benutzerkontendaten übernommen werden.		•					
	<b>Antwort an</b> Mit der Option „Antwort an“ kann eine E-Mail-Adresse für die Antwort des Empfängers hinzugefügt werden. Diese Option ist nützlich, wenn Antworten an die E-Mail-Adresse eines Benutzers und nicht die des Geräts gesendet werden sollen.		•					

PARAMETER	SYSTEMBEREICH	KOPIEREN	E-MAIL	FAX	SERVER-FAX	SCANAUSGABE	WORKFLOW-SCANNEN	AUSWEISKOPIE
	 Hinweis: Diese Option kann vom Systemadministrator voreingestellt werden.							
	<b>Meldung</b>		•					
	<b>Qualität/Dateigröße</b>		•			•	•	
	<b>Dateiformat</b>		•			•	•	

PARAMETER		SYSTEMBEREICH	KOPIEREN	E-MAIL	FAX	SERVER-FAX	SCANAUSGABE	WORKFLOW-SCANNEN	AUSWEISKOPIE
	<b>Ablageprinzip</b>	Mit dieser Option wird festgelegt, was geschehen soll, wenn ein eingegebener Dateiname bereits vorhanden ist.					•	•	
	<b>Datei und Anhang</b>	Mit dieser Option wird ein Name für die Datei eingegeben, die die Scanbilder enthält.		•			•	•	
	<b>Workflows aktualisieren</b>	Mit „Workflows aktualisieren“ kann die am Steuerpult angezeigte Liste der Workflows aktualisiert werden.						•	
	<b>Ablageziele</b>	Mit dieser Option können weitere Ziele für das Ablegen der gescannten Bilder ausgewählt werden.					•	•	
	<b>Verkleinern/ Aufteilen</b>	Mit der Option „Verkleinern/Aufteilen“ kann festgelegt werden, wie das per Fax übertragene Dokument auf dem empfangenden Faxgerät gedruckt wird. Wenn das Bild für das dort eingelegte Materialformat zu groß ist, kann das Bild so verkleinert werden, dass es auf das Druckmaterial passt, oder auf mehrere Seiten aufgeteilt werden.			•				

PARAMETER	SYSTEMBEREICH	KOPIEREN	E-MAIL	FAX	SERVER-FAX	SCANAUSGABE	WORKFLOW-SCANNEN	AUSWEISKOPIE
	<b>Bestätigungsbericht</b>			•				
	<b>Anfangsgeschwindigkeit</b>			•				
	<b>Deckblatt</b>			•				

PARAMETER	SYSTEMBEREICH	KOPIEREN	E-MAIL	FAX	SERVER-FAX	SCANAUSGABE	WORK-FLOW-SCANNEN	AUSWEISKOPIE
	<b>Kopfzeilentext</b>			•				
	<b>Zeitversetzt senden</b>			•	•			





