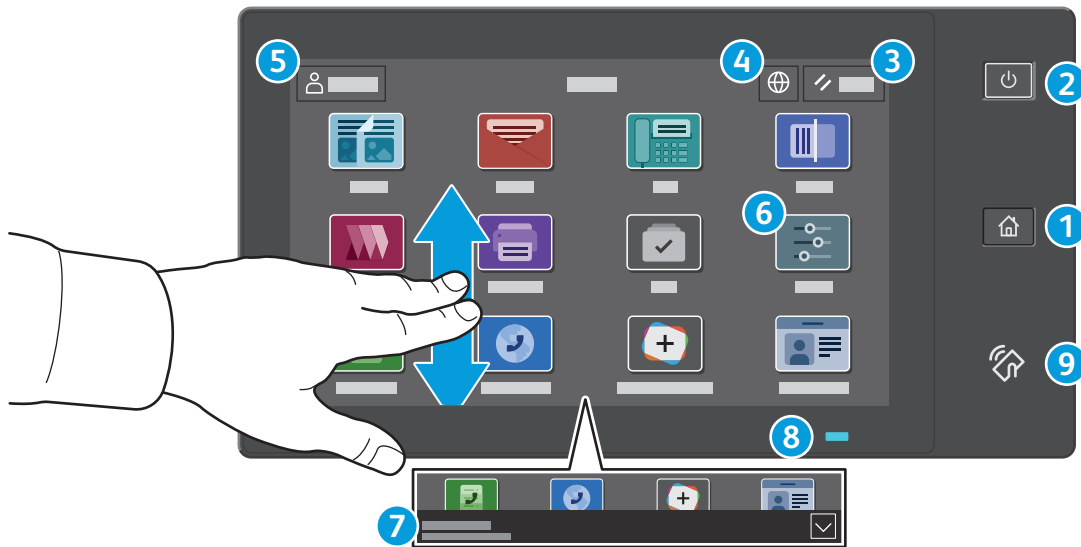


Πίνακας ελέγχου

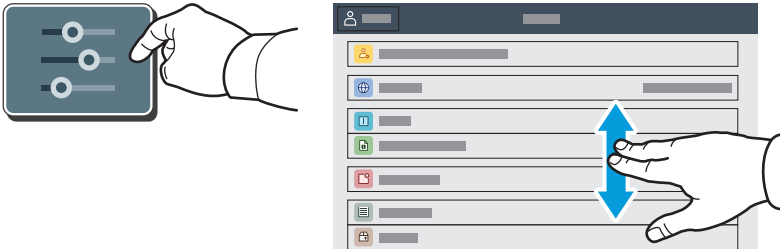
Οι διαθέσιμες εφαρμογές μπορεί να διαφέρουν ανάλογα με τη ρύθμιση του εκτυπωτή σας. Για λεπτομέρειες σχετικά με τις εφαρμογές και τις λειτουργίες, ανατρέξτε στον *Οδηγό χρήσης*.



- 1 Αρχική σελίδα** επαναφέρει στην κύρια οθόνη της εφαρμογής.
- 2 Τροφοδοσία/Επανεργοποίηση** εκκινεί τον εκτυπωτή ή παρέχει επιλογές για τη λειτουργία αδράνειας, την επανεκκίνηση ή την απενεργοποίηση του εκτυπωτή.
- 3 Επαναφορά** επαναφέρει τις ρυθμίσεις στις προεπιλεγμένες τιμές τους σε όλες τις εφαρμογές.
- 4 Γλώσσα** παρέχει επιλογή για τις γλώσσες της οθόνης.
- 5 Σύνδεση** παρέχει ειδική πρόσβαση σε εργαλεία και ρυθμίσεις.
- 6 Εφαρμογή συσκευής** παρέχει πρόσβαση σε πληροφορίες και ρυθμίσεις του εκτυπωτή.
- 7 Το παράθυρο ειδοποιήσεων** εμφανίζει την κατάσταση και προειδοποιήσεις του εκτυπωτή. Για να δείτε όλες τις ειδοποιήσεις, αγγίξτε το παράθυρο. Για να κλείσετε το παράθυρο, αγγίξτε το κάτω βέλος.
- 8 Η ενδεικτική λυχνία LED κατάστασης** υποδεικνύει την κατάσταση του εκτυπωτή. Για αναλυτικές πληροφορίες, ανατρέξτε στον *Οδηγό χρήσης*.
- 9 Περιοχή NFC** επιτρέπει σύζευξη με κινητή συσκευή για εκτύπωση ή σάρωση από μια εφαρμογή.

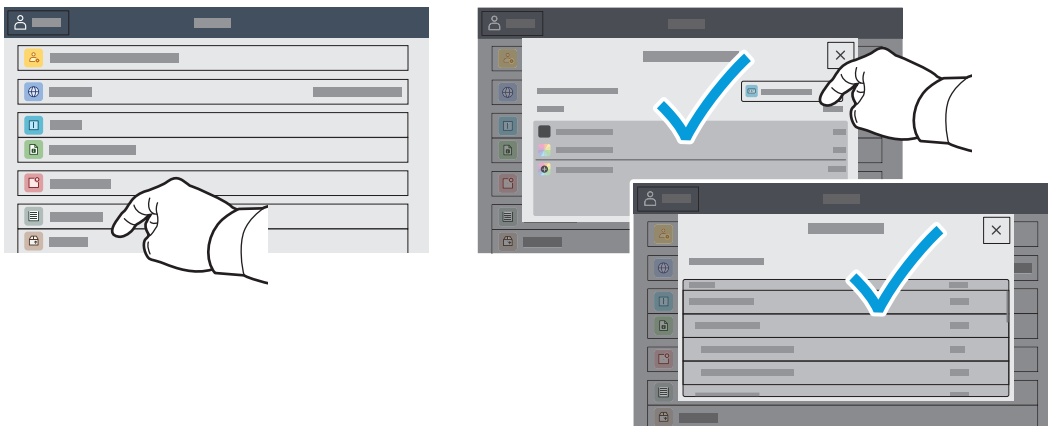
Εφαρμογή συσκευής

Η Εφαρμογή συσκευής παρέχει πρόσβαση στην κατάσταση αναλωσίμων, σε πληροφορίες και ρυθμίσεις του εκτυπωτή. Για ορισμένα μενού και ρυθμίσεις απαιτείται σύνδεση χρησιμοποιώντας το όνομα και τον κωδικό πρόσβασης διαχειριστή.



Στοιχεία χρέωσης και χρήσης

Στο μενού λειτουργιών της συσκευής, για την προβολή βασικών μετρήσεων των αποτυπώσεων, επιλέξτε **Χρέωση/Χρήση**. Για την προβολή αναλυτικών μετρήσεων χρήσης, επιλέξτε **Μετρητές χρήσης**. Η λίστα περιέχει αναλυτικές κατηγορίες με τις μετρήσεις αποτυπώσεων.

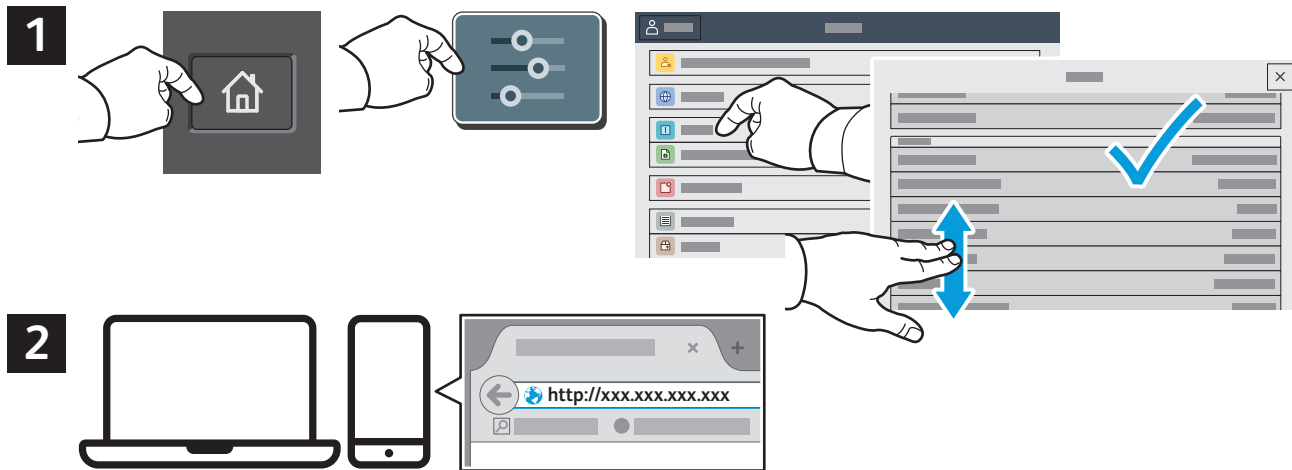


Ενσωματωμένος διακομιστής Web

Ο Xerox® Ενσωματωμένος διακομιστής Web σας επιτρέπει να έχετε πρόσβαση μέσω δικτύου σε στοιχεία διαμόρφωσης του εκτυπωτή, στην κατάσταση του χαρτιού και των αναλωσίμων, στην κατάσταση εργασιών και σε διαγνωστικές λειτουργίες. Μπορείτε επίσης να διαχειριστείτε φαξ, email και βιβλία διευθύνσεων.

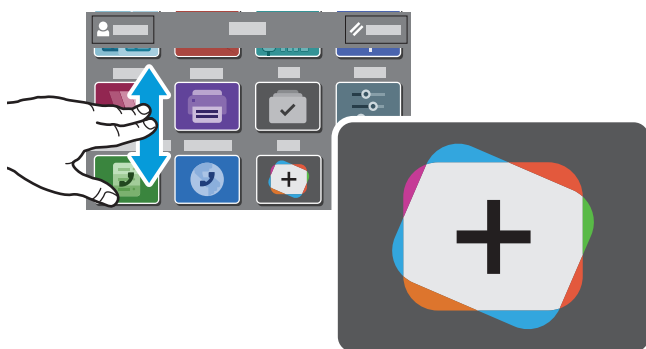
Για να συνδεθείτε, σε ένα πρόγραμμα περιήγησης Web πληκτρολογήστε τη διεύθυνση IP του εκτυπωτή. Η διεύθυνση IPv4 του δικτύου υπάρχει στην οθόνη αφής του πίνακα ελέγχου. Επιλέξτε εφαρμογή **Συσκευή** > **Πληροφορίες** και μετακινηθείτε προς τα κάτω.

Για λεπτομέρειες για τη χρήση του Ενσωματωμένος διακομιστής Web, ανατρέξτε στον *Οδηγό χρήσης* στον ιστότοπο Xerox.com.



App Gallery

Το Xerox App Gallery διαθέτει μια εκτεταμένη συλλογή εφαρμογών παραγωγικότητας τις οποίες μπορείτε να εγκαταστήσετε στον εκτυπωτή σας. Βρείτε την εφαρμογή στην αρχική οθόνη σας και δημιουργήστε απευθείας τη σύνδεσή σας ή μεταβείτε στη διεύθυνση www.xerox.com/appgallery για να συνδεθείτε και να προσθέσετε τη συσκευή σας. Για να απλοποιήσετε την εγκατάσταση εφαρμογής, χρησιμοποιήστε το ίδιο όνομα με τα διαπιστευτήρια σύνδεσης του App Gallery που χρησιμοποιήσατε για τη σύνδεση του εκτυπωτή.

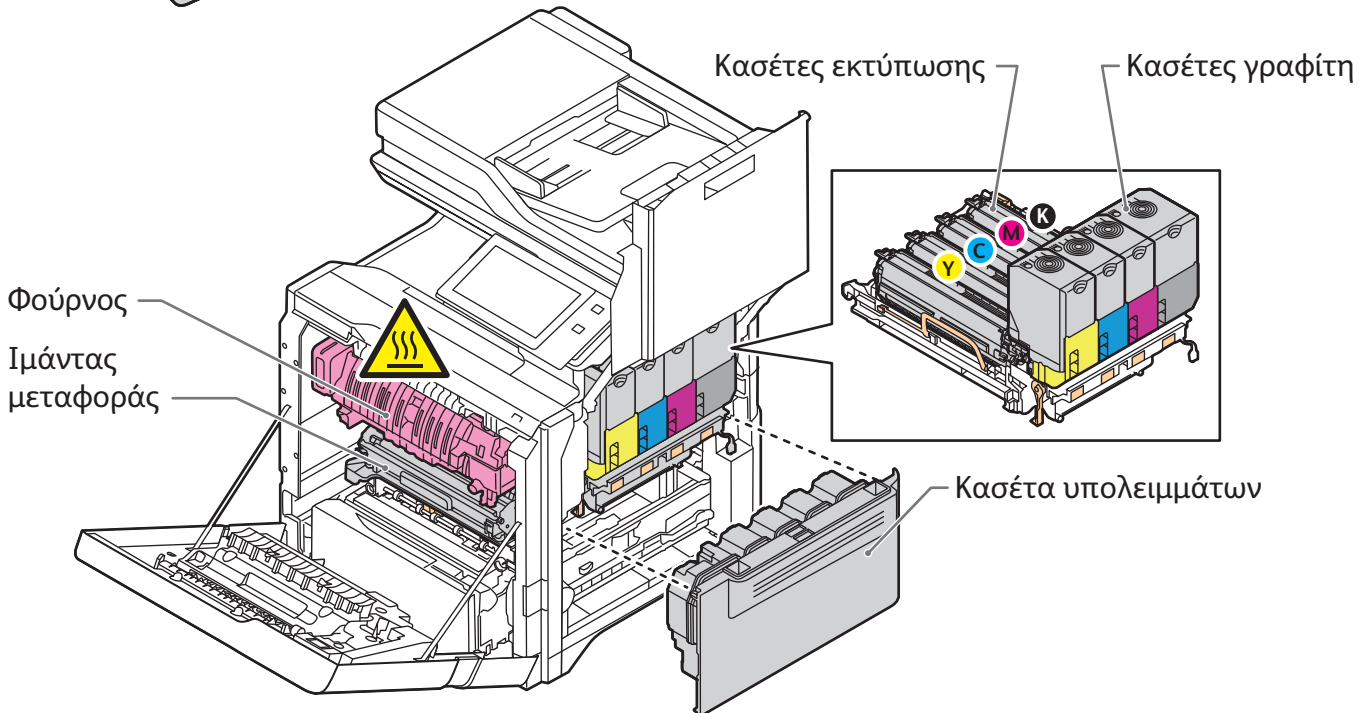
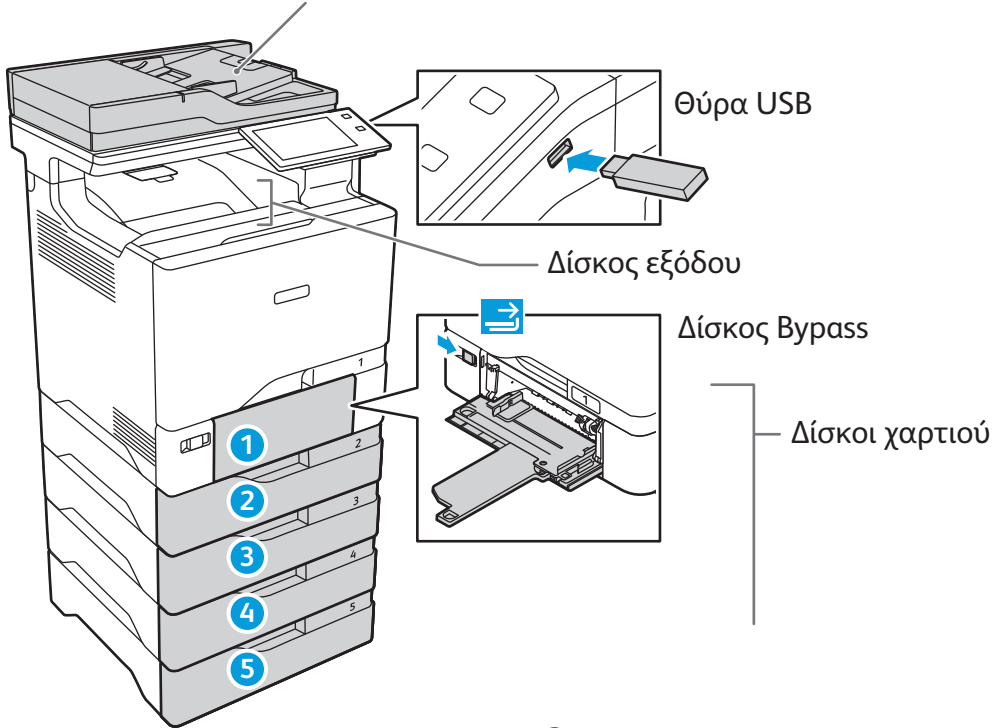


www.xerox.com/appgallery

Γνωριμία με τον εκτυπωτή

Τα προαιρετικά εξαρτήματα μπορεί να αποτελούν μέρος της διαμόρφωσης του εκτυπωτή σας. Για λεπτομέρειες, ανατρέξτε στον *Οδηγό χρήσης*.

Αυτόματος τροφοδότης εγγράφων διπλής όψης (DADF) μονού περάσματος



Χειρισμός χαρτιού

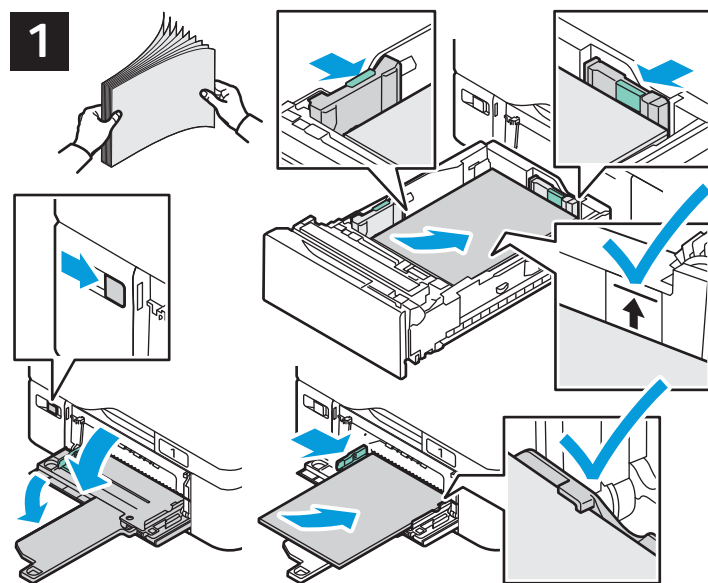
Για μια πλήρη λίστα χαρτιών που συνεργάζονται με τον εκτυπωτή σας, ανατρέξτε στην ενότητα Recommended Media List (Κατάλογος συνιστώμενων μέσων εκτύπωσης) στη διεύθυνση:

www.xerox.com/rmlna (ΗΠΑ και Καναδάς)

www.xerox.com/rmleu (Ευρώπη)

Για λεπτομέρειες σχετικά με τους δίσκους και το χαρτί, ανατρέξτε στον Οδηγό χρήσης.

Τοποθέτηση χαρτιού



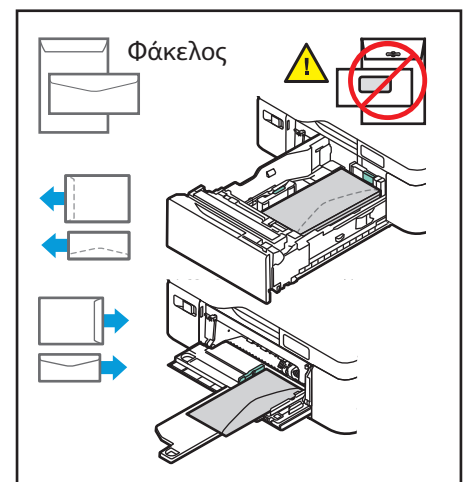
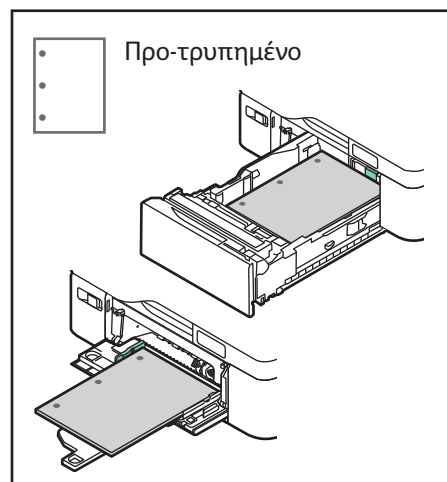
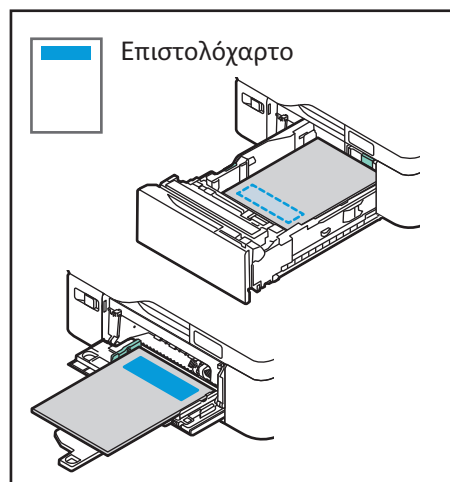
Εάν χρειάζεται, επιβεβαιώστε ή αλλάξτε τις ρυθμίσεις μεγέθους και είδους.



Κατά την εκτύπωση, προβείτε σε επιλογές στο πρόγραμμα οδήγησης εκτύπωσης.

Για καλύτερα αποτελέσματα, ξεφυλλίστε τις άκρες του χαρτιού. Ρυθμίστε τους οδηγούς σύμφωνα με το μέγεθος χαρτιού. Μην τοποθετείτε χαρτί επάνω από τη γραμμή μέγιστης πλήρωσης.

Προσανατολισμός χαρτιού



Αντιγραφή

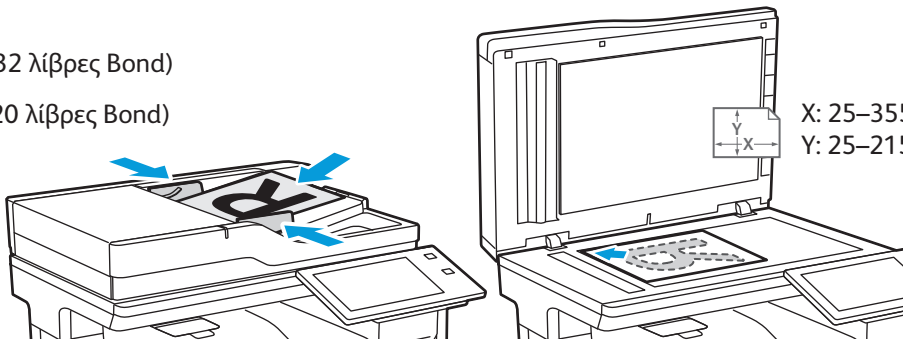
Για λεπτομέρειες, ανατρέξτε στο κεφάλαιο *Αντιγραφή* στον *Οδηγό χρήσης*.

1

X: 139–356 χλστ. (5,47–14 ίντσες)
Y: 105–216 χλστ. (4,13–8,5 ίντσες)

52–120 g/m²
(14 λίβρες Text-32 λίβρες Bond)

≤100 (75 g/m², 20 λίβρες Bond)



X: 25–355,6 χλστ. (,98–14 ίντσες)
Y: 25–215,9 χλστ. (,98–8,5 ίντσες)

Τοποθετήστε τα πρωτότυπα.

2



Επιλέξτε **Αντιγραφή** και μετά τον αριθμό των αντιγράφων.

3



Επιλέξτε ρυθμίσεις λειτουργιών από τη λίστα και μετά επιλέξτε **Έναρξη**.



Σημείωση: Οι ρυθμίσεις των προηγούμενων χρηστών διατηρούνται για λίγο στην οθόνη. Για να επαναφέρετε τις προεπιλεγμένες ρυθμίσεις σε μια εφαρμογή, πραγματοποιήστε κύλιση στο κάτω μέρος της λίστας λειτουργιών και επιλέξτε **Επαναφορά**.

Σάρωση και αποστολή με Email

Εάν ο εκτυπωτής είναι συνδεδεμένος σε δίκτυο, μπορείτε να επιλέξετε έναν προορισμό για το σαρωμένο είδωλο στον πίνακα ελέγχου του εκτυπωτή.

Αυτός ο οδηγός ορίζει τεχνικές για τη σάρωση εγγράφων χωρίς προετοιμασία ειδικών ρυθμίσεων:

- Σάρωση εγγράφων σε μια διεύθυνση email.
- Σάρωση εγγράφων σε ένα από τα αποθηκευμένα Αγαπημένα, στη λίστα του Βιβλίου διευθύνσεων ή σε μονάδα Flash USB.
- Σάρωση εγγράφων στον προεπιλεγμένο δημόσιο φάκελο στη μονάδα σκληρού δίσκου του εκτυπωτή και ανάκτησή τους χρησιμοποιώντας το πρόγραμμα περιήγησης Web.

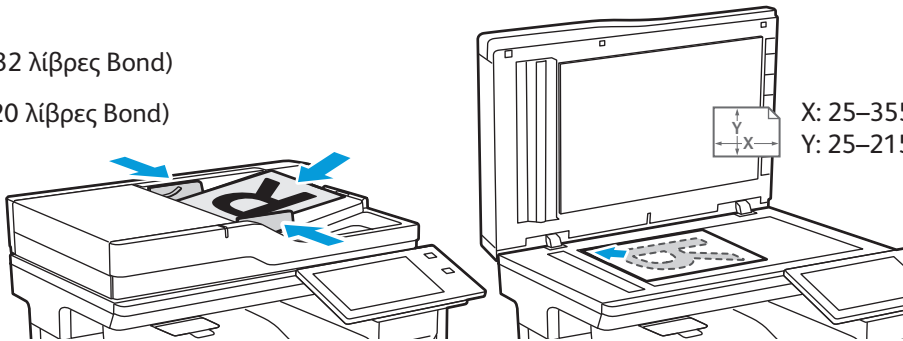
Για λεπτομέρειες και περισσότερες ρυθμίσεις σάρωσης, ανατρέξτε στον *Οδηγό χρήσης*. Για λεπτομέρειες σχετικά με τη ρύθμιση του βιβλίου διευθύνσεων και του προτύπου ροής εργασίας, ανατρέξτε στο *System Administrator Guide (Οδηγός διαχειριστή συστήματος)*.

1

X: 139–356 χλστ. (5,47–14 ίντσες)
Y: 105–216 χλστ. (4,13–8,5 ίντσες)

52–120 g/m²
(14 λίβρες Text-32 λίβρες Bond)

≤100 (75 g/m², 20 λίβρες Bond)



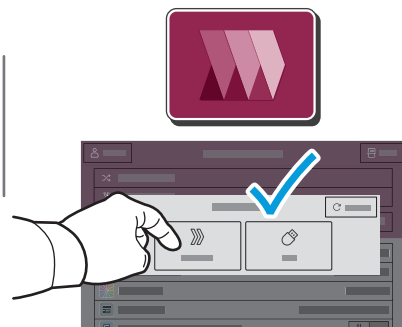
X: 25–355,6 χλστ. (,98–14 ίντσες)
Y: 25–215,9 χλστ. (,98–8,5 ίντσες)

Τοποθετήστε τα πρωτότυπα.

2

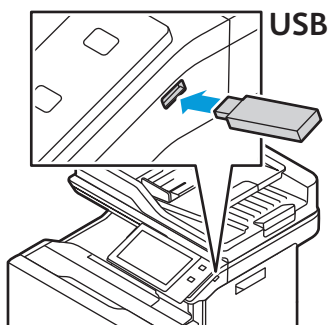


Πατήστε το πλήκτρο **Αρχική σελίδα** και, στη συνέχεια, για αποστολή της σάρωσης με email, επιλέξτε **Email**. Για σάρωση στον προεπιλεγμένο δημόσιο φάκελο ή σε μονάδα Flash USB, επιλέξτε **Σάρωση ροής εργασίας**. Εάν ο προορισμός της σάρωσής σας είναι αποθηκευμένος στο Βιβλίο διευθύνσεων ή στα Αγαπημένα, επιλέξτε **Σάρωση σε**.



Για αποστολή με Email, επιλέξτε **Μη αυτόματη καταχώρηση**, πληκτρολογήστε τη διεύθυνση email χρησιμοποιώντας το πληκτρολόγιο της οθόνης αφής και μετά επιλέξτε **Προσθήκη**. Για να προσθέσετε περισσότερες από μία διευθύνσεις email στη λίστα, επιλέξτε **Προσθήκη παραλήπτη**. Για να πληκτρολογήσετε μια γραμμή θέματος για το email, επιλέξτε **Θέμα**. Για να επιλέξετε αποθηκευμένες διευθύνσεις email, χρησιμοποιήστε το Βιβλίο διευθύνσεων συσκευής ή επιλέξτε από τα Αγαπημένα.

Για τη λειτουργία Σάρωση ροής εργασίας, επιλέξτε **Προεπιλεγμένος δημόσιος φάκελος** ή τοποθετήστε τη μονάδα Flash USB.



Για τη λειτουργία «Σάρωση σε», επιλέξτε έναν τύπο προορισμού και, στη συνέχεια, εισαγάγετε τις κατάλληλες πληροφορίες. Για να προσθέσετε περισσότερους από έναν προορισμούς στη λίστα, επιλέξτε **Προσθήκη προορισμού**.



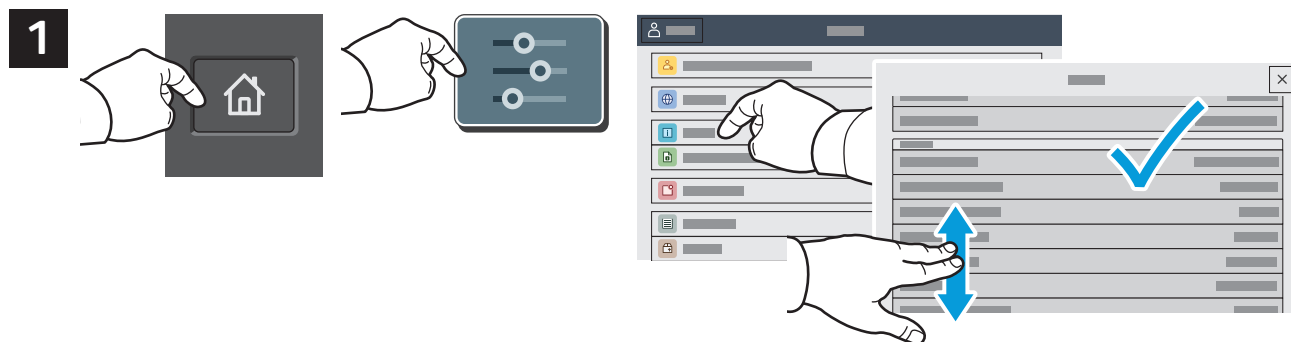
Αλλάξτε τις ρυθμίσεις όπως απαιτείται και, στη συνέχεια, επιλέξτε **Σάρωση**, ή για τη λειτουργία Email, επιλέξτε **Αποστολή**.



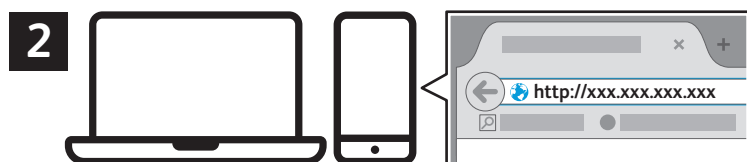
Σημείωση: Οι ρυθμίσεις των προηγούμενων χρηστών διατηρούνται για λίγο στην οθόνη. Για να επαναφέρετε τις προεπιλεγμένες ρυθμίσεις σε μια εφαρμογή, πραγματοποιήστε κύλιση στο κάτω μέρος της λίστας λειτουργιών και επιλέξτε **Επαναφορά**.

Ανάκτηση αρχείων σάρωσης

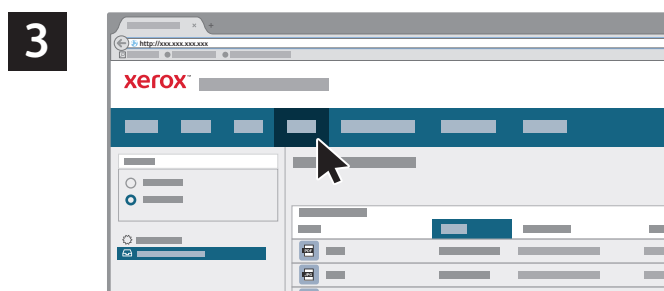
Για να λάβετε τα σαρωμένα είδωλά σας από τον προεπιλεγμένο δημόσιο φάκελο στον εκτυπωτή, χρησιμοποιήστε τον Ενσωματωμένο διακομιστή Web. Μπορείτε να ρυθμίσετε προσωπικούς φακέλους και πρότυπα σάρωσης ροής εργασίας στον Ενσωματωμένο διακομιστή Web. Για λεπτομέρειες, ανατρέξτε στον *Οδηγό χρήσης*.



Σημειώστε τη διεύθυνση IP του εκτυπωτή που εμφανίζεται στην οθόνη αφής. Εάν η διεύθυνση IP δεν εμφανίζεται στο πάνω μέρος της οθόνης αφής, πατήστε το πλήκτρο Αρχική σελίδα, επιλέξτε **Συσκευή > Πληροφορίες** και, στη συνέχεια, πραγματοποιήστε κύλιση για να ελέγξετε τη διεύθυνση IP.

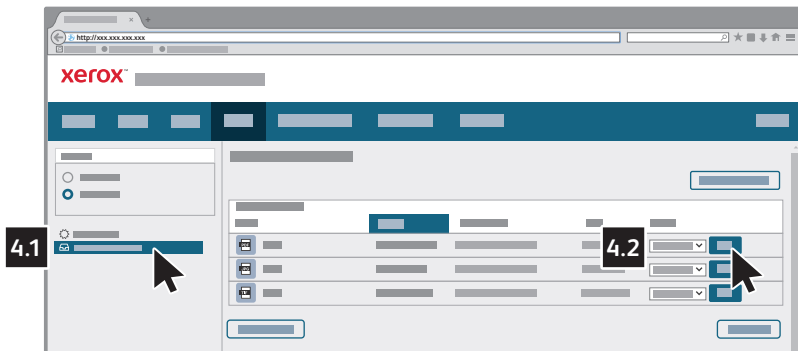


Σε ένα πρόγραμμα περιήγησης Web, πληκτρολογήστε τη διεύθυνση IP του εκτυπωτή και μετά πατήστε **Enter** ή **Return**.

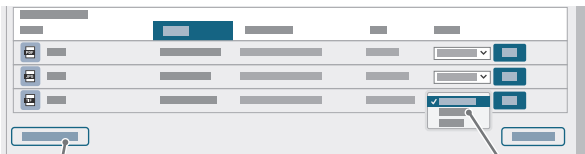


Κάντε κλικ στην καρτέλα **Scan** (Σάρωση).

4



Ορίστε την επιλογή **Προεπιλεγμένος δημόσιος φάκελος** και, στη συνέχεια, βρείτε τη σάρωσή σας στη λίστα. Για να λάβετε τη σάρωση, κάντε κλικ στην επιλογή **Μετάβαση**.



Για ανανέωση της λίστας, κάντε κλικ στο **Ενημέρωση προβολής**.

Για αποθήκευση του αρχείου στον υπολογιστή σας, επιλέξτε **Λήψη**.

Για εκτύπωση ξανά του αποθηκευμένου αρχείου, επιλέξτε **Επανεκτύπωση**.

Για οριστική κατάργηση της αποθηκευμένης εργασίας, επιλέξτε **Διαγραφή**.

Για άνοιγμα ενός καταλόγου, επιλέξτε **Άνοιγμα**.

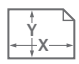
Φαξ


Μπορείτε να στείλετε φαξ με έναν από τους παρακάτω τέσσερις τρόπους:

- **Φαξ** για σάρωση του εγγράφου και μετά απευθείας αποστολή του σε μια συσκευή φαξ.
- **Φαξ μέσω διακομιστή** για σάρωση και αποστολή του εγγράφου σε ένα διακομιστή φαξ, ο οποίος μεταδίδει το έγγραφο σε μια συσκευή φαξ.
- **Διαδικτυακό φαξ** για σάρωση και αποστολή του εγγράφου μέσω ηλεκτρονικού ταχυδρομείου σε έναν παραλήπτη.
- **Φαξ LAN** για αποστολή της τρέχουσας εργασίας εκτύπωσης ως φαξ.

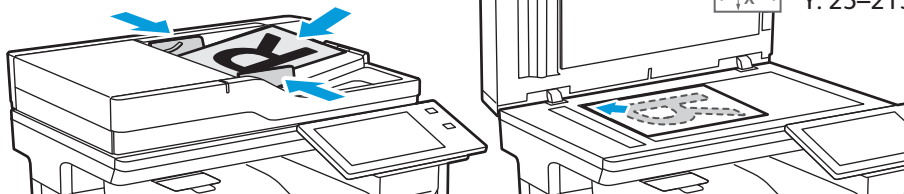
Για λεπτομέρειες, ανατρέξτε στον *Οδηγό χρήσης*. Για λεπτομέρειες σχετικά με τη λειτουργία Φαξ LAN, ανατρέξτε στο λογισμικό του προγράμματος οδήγησης εκτύπωσης. Για λεπτομέρειες σχετικά με τη ρύθμιση του φαξ και τις προηγμένες ρυθμίσεις, ανατρέξτε στο *System Administrator Guide (Οδηγός διαχειριστή συστήματος)*.

1

 X: 139–356 χλστ. (5,47–14 ίντσες)
Y: 105–216 χλστ. (4,13–8,5 ίντσες)

 52–120 g/m²
(14 λίβρες Text-32 λίβρες Bond)

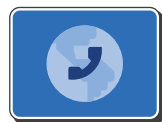
 ≤100 (75 g/m², 20 λίβρες Bond)



X: 25–355,6 χλστ. (,98–14 ίντσες)
Y: 25–215,9 χλστ. (,98–8,5 ίντσες)

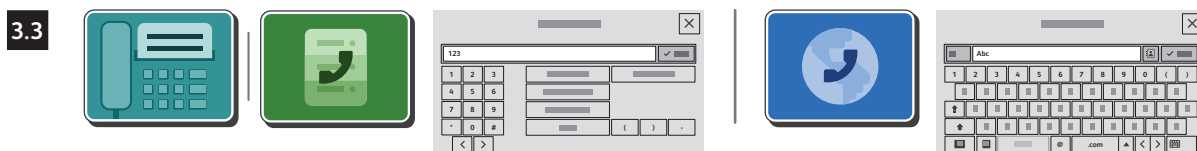
Τοποθετήστε τα πρωτότυπα.

2



Για αποστολή του φαξ σε μια συσκευή φαξ, πατήστε το πλήκτρο **Αρχική σελίδα** και μετά επιλέξτε **Φαξ** ή **Φαξ μέσω διακομιστή**.

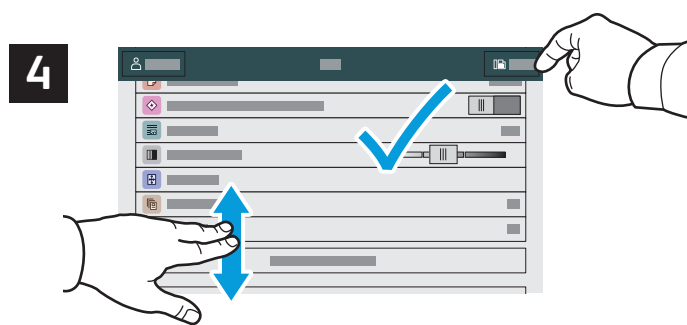
Για αποστολή του φαξ ως συνημμένο email, επιλέξτε **Αρχική σελίδα** και μετά επιλέξτε **Διαδικτυακό φαξ**.



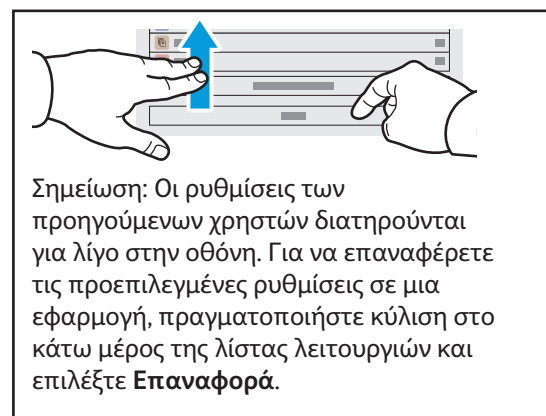
Για τους αριθμούς φαξ, επιλέξτε **Μη αυτόματη καταχώριση** και, στη συνέχεια, εισάγετε τον αριθμό φαξ χρησιμοποιώντας τα αλφαριθμητικά πλήκτρα και τους ειδικούς χαρακτήρες στην οθόνη αφής. Επιλέξτε **Προσθήκη**. Για να προσθέσετε περισσότερους αριθμούς φαξ στη λίστα, επιλέξτε **Προσθήκη παραλήπτη**.

Για διευθύνσεις email στη λειτουργία Διαδικτυακό φαξ, επιλέξτε **Μη αυτόματη καταχώριση** και, στη συνέχεια, εισαγάγετε τη διεύθυνση email χρησιμοποιώντας το πληκτρολόγιο της οθόνης αφής. Επιλέξτε **Προσθήκη**. Για να προσθέσετε περισσότερες διευθύνσεις email στη λίστα, επιλέξτε **Προσθήκη παραλήπτη**.

Για να επιλέξετε αποθηκευμένους αριθμούς, χρησιμοποιήστε το Βιβλίο διευθύνσεων συσκευής ή τα Αγαπημένα. Για να επιλέξετε αποθηκευμένες τοποθεσίες φαξ, χρησιμοποιήστε τη λειτουργία Θυρίδα ή Τηλεπαραλαβή.

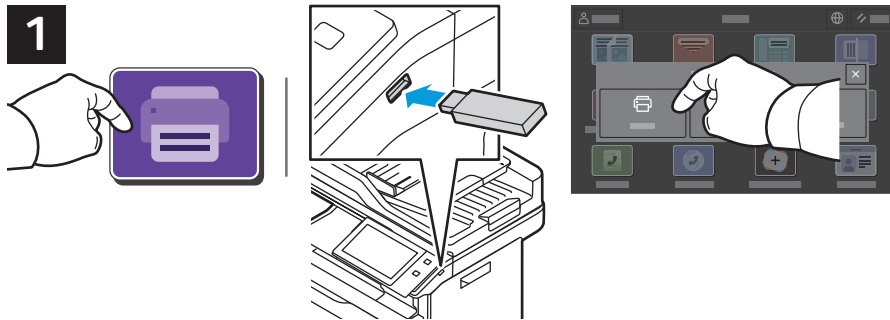


Τροποποιήστε τις ρυθμίσεις όπως χρειάζεται και, στη συνέχεια, επιλέξτε **Αποστολή**.

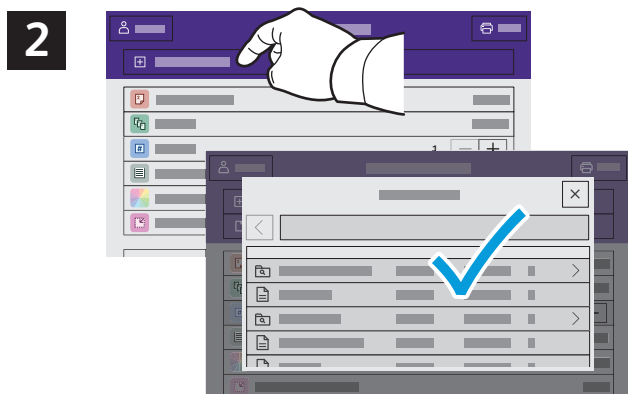


Εκτύπωση από μονάδα Flash USB

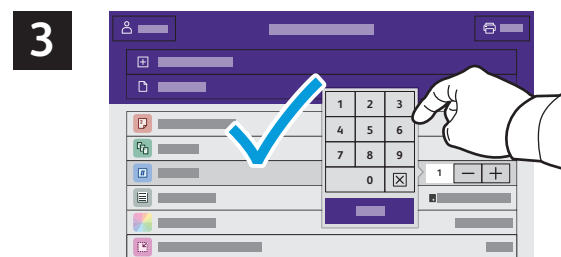
Μπορείτε να εκτυπώσετε αρχεία .pdf, .tiff, .ps, .xps και άλλους τύπους αρχείων απευθείας από μια μονάδα Flash USB. Για περισσότερες πληροφορίες, ανατρέξτε στον *Οδηγό χρήσης*.



Επιλέξτε **Εκτύπωση από** ή τοποθετήστε τη μονάδα Flash USB και μετά επιλέξτε **Εκτύπωση από USB**.



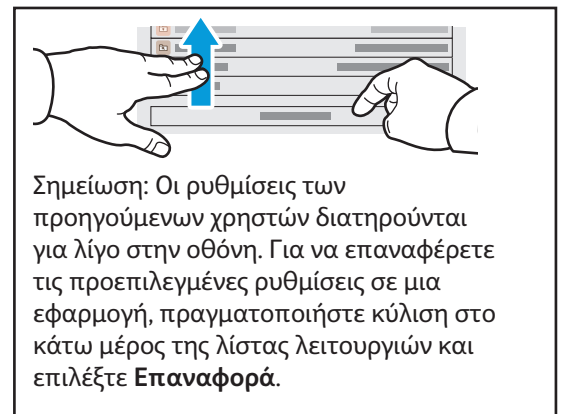
Επιλέξτε **Προσθήκη εγγράφου**, μεταβείτε στα αρχεία και επιλέξτε τα.



Για να επιλέξετε τον αριθμό των αντιγράφων, πατήστε στο σύμβολο συν (+) ή στο σύμβολο πλην (-). Για μεγαλύτερους αριθμούς, επιλέξτε **Ποσότητα** και εισαγάγετε έναν αριθμό.



Επιλέξτε τις ρυθμίσεις που πρέπει και μετά επιλέξτε **Εκτύπωση**.



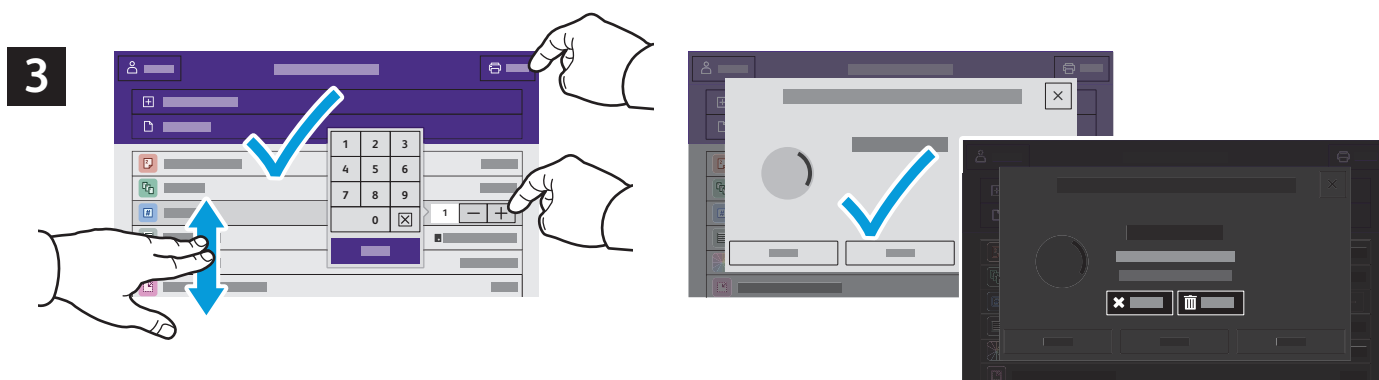
Εκτύπωση εργασιών που είναι αποθηκευμένες στον εκτυπωτή



Μπορείτε να στείλετε μια εργασία εκτύπωσης για αποθήκευση στον εκτυπωτή και μετά να επιλέξετε την εργασία από τον πίνακα ελέγχου του εκτυπωτή για μεταγενέστερη εκτύπωση. Οι εργασίες μπορούν να αποθηκευτούν στο δημόσιο φάκελο ή να προστατεύονται με κωδικό πρόσβασης. Στο πρόγραμμα οδήγησης εκτύπωσης Xerox®, επιλέξτε **Ιδιότητες (Windows)** ή **Λειτουργίες Xerox (Mac OS)** και μετά **Είδος εργασίας**. Επιλέξτε **Αποθηκευμένη εργασία** ή **Ασφαλής εκτύπωση**. Για την Ασφαλή εκτύπωση, πληκτρολογήστε έναν κωδικό πρόσβασης. Κάντε κλικ στο **OK** και εκτυπώστε την εργασία.



Επιλέξτε **Εκτύπωση από** και μετά **Αποθηκευμένες εργασίες**. Επιλέξτε τον **Προεπιλεγμένο κοινό φάκελο** και μετά επιλέξτε την εργασία εκτύπωσης.



Από τη λίστα, επιλέξτε ρυθμίσεις. Για να επιλέξετε τον αριθμό των αντιγράφων, πατήστε στο σύμβολο συν (+) ή στο σύμβολο πλην (-). Για μεγαλύτερους αριθμούς, επιλέξτε **Ποσότητα** και εισαγάγετε έναν αριθμό. Επιλέξτε **Εκτύπωση**. Για να διαγράψετε την εργασία, στην οθόνη εκτύπωσης και στην οθόνη επιβεβαίωσης, επιλέξτε **Διαγραφή**.