

VERZIJA 2.0
RUJAN 2024.
702P09289

Xerox® VersaLink® C625 višefunkcijski pisač u boji

Korisnički priručnik

© 2024 Xerox Corporation. Sva prava pridržana.

Xerox®, VersaLink®, Global Print Driver®, MeterAssistant®, Scan to PC Desktop®, Supplies Assistant®, Xerox Extensible Interface Platform® i Xerox Secure Access Unified ID System® zaštitni su znakovi društva Xerox Corporation u Sjedinjenim Američkim Državama i/ili drugim zemljama.

Adobe, Adobe PDF logotip, Acrobat i PostScript registrirani su zaštitni znakovi ili zaštitni znakovi tvrtke Adobe u Sjedinjenim Državama i/ili drugim zemljama.

Android™, Google Play™ i Google Drive™ zaštitni su znakovi korporacije Google LLC.

Apple, App Store®, AirPrint, Bonjour, iBeacon, iPad, iPhone, iPod, iPod touch, Mac, Macintosh, macOS i OS X zaštitni su znakovi ili registrirani zaštitni znakovi tvrtke Apple Inc. u SAD-u i drugim zemljama i regijama.

Bluetooth® verbalni žig je registrirani zaštitni znak u vlasništvu tvrtke Bluetooth SIG, Inc. i svaka upotreba tvrtke Xerox takvih žigova je licencirana.

DROPBOX i Dropbox Logo zaštitni su znakovi tvrtke Dropbox, Inc.

Debian je registrirani zaštitni znak tvrtke Software in the Public Interest, Inc.

ENERGY STAR® i oznaka ENERGY STAR registrirani su zaštitni znakovi u vlasništvu Agencije za zaštitu okoliša SAD-a.

HP® and PCL® zaštitni su znakovi tvrtke Hewlett-Packard Company.

IBM®, AIX® i PowerPC® zaštitni su znakovi ili registrirani zaštitni znakovi tvrtke International Business Machines Corporation registrirane u brojnim jurisdikcijama diljem svijeta.

IOS je registrirani zaštitni znak tvrtke Cisco Systems, Inc. i/ili njezinih podružnica u SAD-u i određenim drugim zemljama.

Itanium je zaštitni znak tvrtke Intel Corporation ili njezinih podružnica.

Kerberos je zaštitni znak instituta Massachusetts Institute of Technology (MIT).

Linux® je registrirani zaštitni znak tvrtke Linus Torvalds u SAD-u i drugim zemljama.

Microsoft Entra ID (formerly know as Azure AD), Excel, Microsoft Exchange Server, Microsoft 365, Office 365, OneDrive, Windows, Windows Server, Windows Vista zaštitni su znakovi tvrtke Microsoft grupe tvrtki.

Mopria je zaštitni znak društva Mopria Alliance, Inc.

NetWare i NDS registriranu su zaštitni znakovi ili znakovi usluga tvrtke Novell, Inc. u Sjedinjenim Američkim Državama i drugim zemljama.

SPARC je registrirani zaštitni znak tvrtke SPARC International, Inc. u Sjedinjenim Državama i/ili drugim zemljama.

Sun i Solaris registrirani su zaštitni znakovi tvrtke Oracle i/ili njezinih podružnica.

ThinPrint je registrirani zaštitni znak tvrtke Cortado AG u Sjedinjenim Državama i/ili drugim zemljama.

Trellix, ePolicy Orchestrator, i ePO zaštitni su znakovi tvrtke Musarubra US LLC.

UNIX® je registrirani zaštitni znak tvrtke The Open Group.

Wi-Fi® i Wi-Fi Direct® registrirani su zaštitni znakovi Wi-Fi Alliance®.

BR40458

Sadržaj

Sigurnost	13
Obavijesti i sigurnost	14
Pravila označavanja.....	15
Izjave o proizvodu	15
Električna sigurnost	19
Opće smjernice.....	19
Priključni vod	19
Isključivanje u slučaju nužde	20
Sigurnost baterije.....	20
Kabel telefonske linije	20
Sigurnost tijekom rada.....	21
Smjernice za rad	21
Lokacija pisača	21
Potrošni materijal pisača	22
Informacije o potrošnom materijalu	22
Sigurnost pri održavanju.....	23
Podaci za kontakt koji se odnose na zaštitu okoliša, zdravlja i sigurnosti.....	24
Simboli na proizvodu	25
Prvi koraci	29
Dijelovi pisača.....	30
Pogled srijeda.....	30
Sklop za automatsko dvostruko ulaganje dokumenta.....	31
Unutarnji dijelovi	33
Pogled straga	34
Upravljačka ploča.....	35
Dodatne konfiguracije i opcije	38
Mogućnosti ladice za papir	39
Mogućnosti napajanja.....	40
Štedljivi način rada.....	40
Uključivanje pisača ili izlaz iz načina mirovanja.....	40
Ponovno pokretanje, stavljanje u način mirovanja ili isključivanje pisača.....	41
Pristup pisaču.....	42
Provjera autentičnosti	42
Autorizacija.....	43
Personalizacija.....	43
Računovodstvo	44
Prijava.....	44
Aplikacije, značajke i funkcije.....	46
Uvod u aplikacije	46
Tijekovi rada bez dodira.....	46
Adaptivno učenje.....	47
Informativne stranice	48
Ispis informativnih stranica	48

Izvešća o konfiguraciji	49
Ugrađeni Web poslužitelj	50
Traženje IP adrese pisača	50
Pristupanje ugrađenom Web poslužitelju	51
Prijava korištenjem ugrađenog Web poslužitelja.....	51
Certifikati za ugrađeni Web poslužitelj.....	52
Preuzimanje izvješća o konfiguraciji s ugrađenog Web poslužitelja.....	52
Upotreba značajke Udaljena upravljačka ploča.....	53
Preuzimanje pokretačkih programa ispisa i skeniranja s ugrađenog Web poslužitelja.....	54
Upotreba usluge Xerox® Workplace Cloud za upravljanje uređajem	54
Naručivanje potrošnog materijala s ugrađenog Web poslužitelja.....	54
Instalacija i postavljanje	56
Pregled instalacije i postavljanja	56
Odabir mjesta za pisač.....	56
Ažuriranje softvera sustava pisača.....	56
Uklanjanje unutarnjih pakirnih materijala.....	57
Spajanje pisača.....	59
Odabir metode povezivanja	59
Spajanje na računalo s pomoću USB kabela.....	59
Povezivanje na žičanu mrežu	60
Bežični mrežni adapter.....	60
Povezivanje pomoću usluge Wi-Fi Direct.....	61
Povezivanje na komunikaciju bliskog polja (NFC).....	62
Konfiguracija značajke AirPrint.....	65
Konfiguriranje uređaja za Univerzalni ispis	65
Povezivanje s telefonskom linijom	65
Početno postavljanje pisača.....	66
Sigurnosni predložak.....	66
Čuvar konfiguracije.....	66
Upravitelj sustava.....	67
Aplikacija Xerox® Easy Assist	67
Instalacija softvera pokretačkog programa pisača.....	68
Zahtjevi operacijskog sustava	68
Instalacija pokretačkih programa pisača za Windows mrežni pisač.....	68
Instaliranje .zip datoteke Windows pokretačkog programa pisača	69
Instalacija pokretačkih programa pisača za Windows USB pisač	69
Instalacija pisača kao WSD-a (Web usluge za uređaje).....	70
Instalacija pokretačkih i uslužnih programa za Macintosh OS (MacOS).....	70
Instaliranje pokretačkih i uslužnih programa za UNIX i Linux ispis	72
Više informacija.....	73
Pronalaženje serijskog broja	73
Pristupačnost.....	75
Obrtanje boje prikaza	76
Zum	77
Upotreba tipkovnice.....	78
Kretanje po zaslonu pomoću tipkovnice.....	78
Govorni izlaz (probni rad)	79
Personaliziraj	81

Pregled personalizacije.....	82
Personalizacija prema korisniku	83
Personaliziranje početnog zaslona	83
Personalizacija zadanih postavki zaslona za unos	84
Personaliziranje aplikacija	85
Personalizacija jezika.....	88
Personalizacija iz adaptivnog učenja	89
Prijedlozi za aplikaciju koja se pokreće jednim dodirom	89
Prijedlozi redoslijeda popisa značajki.....	90
Personalizirani prijedlozi za jezik	91
Upravljanje personaliziranim prijedlozima.....	91
Aplikacije koje se pokreću jednim dodirom.....	93
Izrada privatne aplikacije koja se pokreće jednim dodirom.....	93
Izrada privatne aplikacije koja se pokreće jednim dodirom iz javne aplikacije koja se pokreće jednim dodirom	94
Uređivanje aplikacije koja se pokreće jednim dodirom.....	95
Brisanje ili skrivanje aplikacije koja se pokreće jednim dodirom	95
Upotreba i uređivanje aplikacije koja se pokreće jednim dodirom.....	96
Stvaranje personaliziranih tijekova rada bez dodira	97
Uklanjanje svih personalizacija.....	98
Xerox® aplikacije	99
Xerox® App Gallery.....	100
Pregled aplikacije Xerox® App Gallery.....	100
Izrada računa za Xerox® App Gallery.....	100
Prijava na račun za Xerox® App Gallery Account.....	101
Instalacija ili ažuriranje aplikacije iz aplikacije Xerox® App Gallery	101
Uređaj.....	103
Pregled uređaja	103
Informacije.....	104
Informativne stranice.....	105
Status zaliha	106
Računovodstveno mjerilo i brojači upotrebe	106
Udaljene usluge.....	107
Aplikacija Xerox® Easy Assist (XEA)	107
Zadaci	115
Pregled zadataka	115
Opcije zadatka.....	115
Upravljanje zadacima	115
Upravljanje posebnim zadacima	117
Upravljanje zadacima korištenjem ugrađenog Web poslužitelja	120
Kopiranje	123
Pregled kopiranja	123
Izrada kopije	123
Tijekovi rada kopiranja	125
Kopiranje osobne iskaznice	136
Pregled kopiranja osobne iskaznice.....	136
Kopiranje osobne iskaznice	136
E-pošta	137
Pregled e-pošte.....	137

Slanje skenirane slike e-poštom.....	137
Dodavanje ili uređivanje kontakata u adresaru uređaja iz upravljačke ploče.....	140
Skeniranje tijeka rada.....	141
Pregled skeniranja tijeka rada.....	141
Upotreba skeniranja tijeka rada.....	141
Odredište skeniranja.....	153
Pregled odredišta skeniranja.....	153
Skeniranje u adresu e-pošte.....	153
Skeniranje u USB Flash memoriju.....	155
Skeniranje za prijavljenog korisnika.....	156
Metapodaci.....	157
Ispis skeniranog dokumenta.....	158
Skeniranje na udaljena odredišta.....	158
Dodavanje odredišta skeniranja u unos u adresaru.....	161
Faks.....	163
Pregled faksiranja.....	163
Slanje faksa.....	163
Tijekovi rada faksiranja.....	165
Faks poslužitelja.....	170
Pregled faksa poslužitelja.....	170
Slanje faksa poslužitelja.....	170
Slanje faksa s poslužitelja s odgodom.....	172
Ispis putem.....	174
Ispis iz pregleda.....	174
Ispis s USB Flash memorije.....	174
Ispis iz spremljenih zadataka.....	175
Ispis iz poštanskog pretinca.....	176
@PrintByXerox.....	177
Pregled @PrintByXerox.....	177
Ispis s aplikacijom @PrintByXerox.....	177
Xerox® Connect for XMPie.....	178
Pregled aplikacije Xerox® Connect for XMPie.....	178
Ispis.....	179
Pregled ispisa.....	180
Odabir mogućnosti ispisa.....	181
Pomoć pokretačkog programa pisača.....	181
Mogućnosti ispisa u sustavu Windows.....	181
Mogućnosti ispisa na računalu Macintosh.....	184
UNIX, Linux i AS/400 ispis.....	184
Mogućnosti mobilnog ispisa.....	187
Zadaci za ispis.....	190
Upravljanje zadacima.....	190
Ispis posebnih zadataka.....	191
Značajke ispisa.....	195
Odabir mogućnosti papira za ispis.....	195
Ispis na obje strane papira.....	196
Xerox crno-bijelo.....	197
Kvaliteta ispisa.....	197
Opcije slike.....	197

Ispis više stranica na jedan arak.....	198
Izgled ispisa brošure	198
Upotreba posebnih stranica.....	199
Ispis bilješki za Windows.....	201
Ispis vodenih žigova za Windows	202
Usmjerenje	203
Napredne mogućnosti ispisa	204
Upotreba prilagođenih veličina papira	207
Definiranje prilagođene veličine papira.....	207
Ispis na papir prilagođene veličine.....	208
Ispis putem	210
Ispis s USB Flash memorije	210
Ispis iz spremljenih zadataka	211
Ispis iz poštanskog pretinca	211
Ispis s ugrađenog Web poslužitelja.....	212
Papir i mediji	213
Pregled papira i medija.....	214
Podržani papir.....	215
Preporučeni mediji	215
Naručivanje papira	215
Opće smjernice za ulaganje papira.....	215
Papir koji može oštetiti pisač	215
Smjernice za spremanje papira.....	216
Karakteristike papira	216
Podržane vrste i težine papira	217
Podržane standardne i prilagođene veličine papira	219
Konfiguracija postavki ladice za papir	222
Konfiguriranje namjenskih ladica za papir.....	222
Potvrda veličine papira.....	222
Promjena veličine, vrste i boje papira	222
Umetanje papira	224
Umetanje papira u ladice 1 – 5	224
Prilagodba vodilica papira u prilagodljivim ladicama za 550 araka.....	227
Umetanje papira u dodatnu ladicu.....	228
Ispis na posebnom papiru	231
Omotnice	231
Etikete	235
Sjajni mediji.....	238
Održavanje.....	241
Opće mjere opreza.....	242
Čišćenje pisača.....	243
Čišćenje vanjskih strana pisača	243
Potrošni materijal	247
Potrošni materijal.....	247
Stavke rutinskog održavanja.....	247
Naručivanje potrošnog materijala	248
Ulošci tonera.....	249
Spremnik otpadnog tonera	251

Komplet za prijenos slike	253
Sklop valjka za ulaganje papira ladice za papir.....	257
Sklop za dvostruko ulaganje dokumenta (DADF)	262
Komplet za održavanje grijača.....	265
Recikliranje potrošnog materijala	270
Resetiranje brojača vijeka trajanja.....	270
Upravljanje pisačem.....	271
Pregled očitavanja mjerenja.....	271
Ispis izvješća o sažetku naplate.....	271
Premještanje pisača	272
Otklanjanje poteškoća.....	273
Otklanjanje općih poteškoća.....	274
Ponovno pokretanje pisača	274
Pisač se ne uključuje	275
Pisač se često resetira ili isključuje	275
Pisač ne ispisuje.....	276
Ispisivanje traje predugo	277
Dokument se ne ispisuje.....	278
Dokument se ispisuje iz pogrešne ladice	279
Prazan ili djelomično ispisan dokument	279
Pisač proizvodi neobične zvukove	280
Problemi s automatskim dvostranim ispisom	280
Datum i vrijeme nisu točni	280
Pogreške skenera.....	280
Problemi s prilagodnikom za bežičnu mrežu	281
Zastoji papira.....	282
Pronalaženje zastoja papira	282
Minimiziranje zastoja papira	282
Rješavanje zastoja papira	283
Otklanjanje poteškoća zastoja papira.....	291
Problemi s ispisom, kopiranjem i skeniranjem	296
Utvrđivanje problema s ispisom, kopiranjem i skeniranjem.....	296
Problemi s kvalitetom ispisa	296
Problemi kvalitete kopiranja i skeniranja	303
Problemi s faksom.....	305
Problemi sa slanjem faksa.....	305
Problemi s primanjem faksa	306
Ispis izvješća faksa	307
Traženje pomoći.....	308
Pregled pogrešaka i poruka upozorenja na upravljačkoj ploči	308
Prikaz povijesti pogrešaka na upravljačkoj ploči	308
Zapisnici podrške	308
Ugrađeni Web poslužitelj.....	309
Pomoćnik za mrežnu podršku	309
Informativne stranice.....	309
Više informacija.....	311
Specifikacije	313
Konfiguracije i opcije pisača.....	314

Standardne značajke	314
Opcije i nadogradnje	315
Opcije završne obrade	316
Fizičke specifikacije	317
Osnovna konfiguracija	317
Osnovna konfiguracija s 4 opcijaska modula ladica	318
Osnovna konfiguracija sa stalkom za pisač	319
Konfiguracija s opcijaskim ladicama i stalkom pisača	320
Zahtjevi za prostor	321
Osnovna konfiguracija	321
Osnovna konfiguracija s 4 opcijaska modula ladica	322
Konfiguracija s opcijaskim ladicama i stalkom pisača	323
Specifikacije za zaštitu okoliša	324
Temperatura	324
Relativna vlažnost	324
Visina	324
Specifikacije električnih instalacija	325
.....	325
Radne specifikacije	326
Razlučivost ispisa	326
Brzina ispisa	326
Podaci za kontakt koji se odnose na zaštitu okoliša, zdravlja i sigurnosti	327
Regulatorne informacije	329
Osnovne odredbe	330
Propisi FCC-a u Sjedinjenim Američkim Država	330
Regulatorne informacije za bežične mrežne prilagodnike od 2,4 GHz i 5 GHz	330
Obavijest o laseru	331
Kanada	331
Usklađenost s Europskom unijom i Europskim gospodarskim područjem	332
ENERGY STAR	333
Certifikat Euroazijske ekonomske zajednice	335
Njemačka	335
Direktiva o ograničenju upotrebe opasnih tvari (RoHS) u Turskoj	336
Usklađenost s ukrajinskom direktivom RoHS	336
Odredbe o kopiranju	337
Sjedinjene Američke Države	337
Kanada	338
Ostale države	339
Odredbe o faksu	340
Sjedinjene Američke Države	340
Kanada	341
Europska unija	342
Južna Afrika	342
Certifikat sigurnosti	343
Sigurnosno-tehnički listovi	344
Recikliranje i odlaganje	345
Sve države	346

Sadržaj

Uklanjanje baterije.....	346
Sjeverna Amerika.....	347
Europska unija	348
Odlaganje izvan Europske unije	348
Ostale države	349
Značajke aplikacija	351
Značajke aplikacija.....	352

Sigurnost

Ovo poglavlje sadrži:

Obavijesti i sigurnost.....	14
Pravila označavanja	15
Električna sigurnost.....	19
Sigurnost tijekom rada	21
Sigurnost pri održavanju	23
Podaci za kontakt koji se odnose na zaštitu okoliša, zdravlja i sigurnosti	24
Simboli na proizvodu.....	25

Vaš pisač i preporučeni potrošni materijali dizajnirani su i ispitani s ciljem zadovoljavanja strogih sigurnosnih zahtjeva. Ako obratite pažnju na sljedeće informacije, osigurat ćete siguran rad pisača Xerox.

Obavijesti i sigurnost

Pažljivo pročitajte sljedeće upute prije rukovanja pisačem. Pročitajte upute kako biste osigurali neometan i siguran rad pisača.


Vaš pisač i potrošni materijali marke Xerox® dizajnirani su i ispitani s ciljem zadovoljavanja strogih sigurnosnih zahtjeva. To uključuje ispitivanje i odobrenje agencije za sigurnost te sukladnost s elektromagnetskim propisima i utvrđenim standardima za zaštitu okoliša.

Ispitivanje sigurnosti i utjecaja na okoliš te performanse ovog proizvoda provjereni su samo pomoću materijala tvrtke Xerox®.



Napomena: Neovlaštene izmjene, koje mogu uključivati dodavanje novih funkcija ili spajanje vanjskih uređaja, mogu utjecati na certifikat proizvoda. Više informacija zatražite od zastupnika Xeroxa.

Pravila označavanja

 Napomena: Napomena sadrži informacije koje vam mogu pomoći.

Upozorenje: Upozorenje koje označava nešto što bi moglo oštetiti hardver ili softver proizvoda.

 **Oprez:** Oprez označava potencijalno opasnu situaciju u kojoj biste se mogli ozlijediti.

Različite vrste izjava obuhvaćaju sljedeće:


 **OPREZ – MOGUĆNOST OZLJEĐIVANJA:** Označava opasnost od ozljede.

 **OPREZ – OPASNOST OD STRUJNOG UDARA:** Označava opasnost od strujnog udara.


 **OPREZ – VRUĆA POVRŠINA:** Označava opasnost od opekotina ako se dodirne.


 **OPREZ— OPASNOST OD PREVRTANJA:** Označava opasnost od drobljenja.


 **OPREZ – OPASNOST OD PRIKLEŠTENJA:** Označava opasnost od prikleštenja između pomičnih dijelova.


 **OPREZ – POKRETNI DIJELOVI:** Označava opasnost od razderotina ili ogrebotina koje mogu uzrokovati rotirajući dijelovi.


IZJAVE O PROIZVODU


 **OPREZ – MOGUĆNOST OZLJEĐIVANJA:** Da biste izbjegli opasnost od požara ili strujnog udara, priključni vod povežite s ispravno uzemljenom električnom utičnicom odgovarajućeg razreda koja je blizu proizvoda i lako je dostupna.


 **OPREZ – MOGUĆNOST OZLJEĐIVANJA:** Da biste izbjegli opasnost od požara ili strujnog udara, upotrebljavajte samo onaj priključni vod koji je isporučen s ovim proizvodom ili odobreni zamjenski vod proizvođača.


 **OPREZ – MOGUĆNOST OZLJEĐIVANJA:** Ovaj proizvod nemojte upotrebljavati s produžnim kabelima, letvama s više utičnica, ekstenderima ili UPS uređajima. Kapacitet ovih vrsta pomoćnih uređaja laserski pisac može lako preopteretiti što može dovesti do opasnosti od požara, oštećenja imovine ili slabe učinkovitosti pisaača.


 **OPREZ – MOGUĆNOST OZLJEĐIVANJA:** Ovaj proizvod ne upotrebljavajte s unutarnjom prenaponskom zaštitom. Upotreba prenaponske zaštite može dovesti do opasnosti od požara, oštećenja imovine ili slabe učinkovitosti pisača.


 **OPREZ – MOGUĆNOST OZLJEĐIVANJA:** Da bi ste smanjili opasnost od požara, upotrebljavajte samo 26 AWG ili veći telekomunikacijski (RJ-11) kabel prilikom povezivanja ovog proizvoda na javnu komutiranu telefonsku mrežu. Za korisnike u Australiji kabel mora odobriti Australaska uprava za komunikacije i medije.


 **OPREZ – OPASNOST OD STRUJNOG UDARA:** Da biste izbjegli opasnost od strujnog udara, ne postavljajte i ne upotrebljavajte proizvod blizu vode ili na mokrim lokacijama.

 **OPREZ – OPASNOST OD STRUJNOG UDARA:** Da biste izbjegli opasnost od strujnog udara, ne postavljajte ovaj proizvod i ne uspostavljajte nikakve električne ili veze kabelima, kao što su priključni vod, značajka telefaksa ili telefona, tijekom grmljavinskog nevremena.


 **OPREZ – MOGUĆNOST OZLJEĐIVANJA:** Ne režite, ne savijajte i ne drobite priključni vod, a na njega ne postavljajte teške predmete. Ne podvrgavajte priključni vod abraziji ili naprezanju. Nemojte priklještit priključni vod između predmeta kao što su namještaj i vodovi. Ako se bilo što od ovoga dogodi, moglo bi doći do opasnosti od požara ili strujnog udara. Redovito pregledavajte priključni vod radi znakova takvih problema. Prije pregleda izvucite priključni vod iz električne utičnice.

 **OPREZ – OPASNOST OD STRUJNOG UDARA:** Kako biste izbjegli rizik od strujnog udara, pazite da su svi vanjski priključci, primjerice za Ethernet i telefonski sustav, priključeni na odgovarajuće, za to označene priključke.

 **OPREZ – OPASNOST OD STRUJNOG UDARA:** Da biste izbjegli opasnost od strujnog udara, ako pristupate upravljačkoj ploči ili instalirate opcijski hardver ili memorijske uređaje nakon postavljanja pisača, prije nastavka isključite pisač i iskopčajte priključni vod iz električne utičnice. Ako imate druge uređaje priključene na pisač, isključite i njih i iskopčajte sve kabele priključene na pisač.

 **OPREZ – OPASNOST OD STRUJNOG UDARA:** Da biste izbjegli opasnost od strujnog udara prilikom čišćenja vanjskih površina pisača, prije nastavka iskopčajte priključni vod iz strujne utičnice i isključite sve kabele iz pisača.

 **OPREZ – OPASNOST OD STRUJNOG UDARA:** Da biste izbjegli opasnost od strujnog udara, ne upotrebljavajte značajku telefaksa tijekom grmljavinskog nevremena.

 **OPREZ – MOGUĆNOST OZLJEĐIVANJA:** Ako je masa pisača veća od 20 kg (44 lb), za njegovo sigurno podizanje potrebne su dvije osobe ili više njih.



OPREZ – MOGUĆNOST OZLJEĐIVANJA: Prilikom premještanja pisača slijedite ove smjernice kako biste izbjegli tjelesnu ozljedu ili oštećenje pisača:

- Pazite da su sva vratašca i ladice zatvoreni.
- Isključite pisač, a zatim iskopčajte kabel napajanja iz električne mrežne utičnice.
- Odvojite sve vodove i kabele od pisača.
- Ako pisač ima opcijske ladice koje stoje na podu ili priključene opcije izlaza, odvojite ih prije premještanja pisača.
- Ako pisač ima bazu na kotačićima, pažljivo ga gurajte na novu lokaciju. Budite oprezni prilikom prelaska preko pragova i pukotina na podu.
- Ako pisač nema bazu s kotačićima, ali je konfiguriran s opcijskim ladicama ili opcijama izlaza, uklonite opcije izlaza i podignite pisač s ladica. Ne pokušavajte istodobno podići pisač i bilo koju opciju.
- Za podizanje pisača uvijek upotrebljavajte ručke na njemu.
- Svaka kolica koja se koriste za premještanje pisača moraju imati površinu toliko veliku da može podupirati cijelu tlocrtnu površinu pisača.
- Svaka kolica koja se koriste za premještanje hardvera moraju imati tlocrtnu površinu toliko veliku da može podupirati dimenzije opcija.
- Pisač držite u uspravnom položaju.
- Izbjegavajte nagle pokrete.
- Pazite da vam prsti ne budu ispod pisača prilikom njegovog spuštanja.
- Pazite da oko pisača bude dovoljno slobodnog prostora.



OPREZ— OPASNOST OD PREVRTANJA: Instaliranje jedne ili više opcija na pisač ili višefunkcijski pisač može zahtijevati bazu na kotačićima, namještaj ili drugu značajku radi sprječavanja nestabilnosti koja bi mogla uzrokovati ozljedu. Za više informacija o podržanim konfiguracijama obratite se mjestu na kojem ste kupili pisač.



OPREZ— OPASNOST OD PREVRTANJA: Da biste smanjili opasnost od nestabilnosti opreme, svaku ladicu umećite zasebno. Sve ladice držite zatvorene dok ih ne budete trebali.



OPREZ – VRUĆA POVRŠINA: Unutrašnjost pisača može biti vruća. Da biste smanjili opasnost od ozljede uzrokovane vrućom komponentom, prije dodirivanja pustite da se površina ohladi.



OPREZ – OPASNOST OD PRIKLEŠTENJA: Da biste izbjegli opasnost od prikleštenja, budite pažljivi u područjima označenim ovom etiketom. Do ozljeda od prikleštenja može doći oko pokretnih dijelova, kao što su zupčanci, ladice i pokrovi.



OPREZ – MOGUĆNOST OZLJEĐIVANJA: Ovaj proizvod koristi laser. Upotreba kontrola ili podešavanja ili performansi postupaka koje se razlikuju od onih navedenih u ovom korisničkom vodiču može rezultirati opasnim izlaganjem zračenju.



OPREZ – MOGUĆNOST OZLJEĐIVANJA: Litijska baterija u ovom proizvodu nije namijenjena zamjenjivanju. Postoji opasnost od eksplozije litijske baterije ako se neispravno zamijeni. Nemojte ponovno puniti, rastavljati ili spaljivati litijsku bateriju. Iskorištene litijske baterije odložite u skladu s uputama proizvođača i lokalnim propisima.

Ovaj je proizvod konstruiran, testiran i zadovoljava stroge globalne sigurnosne standarde ako se koriste određene komponente proizvođača. Sigurnosne značajke nekih dijelova možda nisu uvijek očigledne. Proizvođač nije odgovoran za upotrebu drugih zamjenskih dijelova.

Za servis i popravke koji nisu opisani u ovoj korisničkoj dokumentaciji obratite se predstavniku servisa.

Informacije o ozonu i ventilaciji

Pogledajte odjeljke *Činjenice o ozonu* i *Činjenice o ventilaciji* na web-stranici [Zdravlje i sigurnost našeg radnog okruženja – Xerox](#).

SPREMITI OVE UPUTE.

Električna sigurnost

OPĆE SMJERNICE



Oprez:

- Nemojte gurati predmete u otvore ili otvore na pisaču. Dodirivanje mjesta pod naponom ili kratki spoj nekog dijela može dovesti do požara ili strujnog udara.
- Nemojte uklanjati poklopce ili štitnike koji su pričvršćeni vijcima, osim ako ne ugrađujete dodatnu opremu i tako vam je naloženo. Isključite pisač prilikom obavljanja ovih instalacija. Isključite priključni vod kad uklanjate poklopce i štitnike radi ugradnje dodatne opreme. Osim dodatne opreme koju korisnici mogu sami ugraditi, ispod tih poklopaca nema drugih dijelova koje možete održavati ili servisirati.

Sljedeće situacije prijetnja su vašoj sigurnosti:

- Priključni vod oštećen je ili istrošen.
- Prolivena je tekućina u unutrašnjost pisača.
- Pisač je izložen vodi.
- Iz pisača izlazi dim ili je njegova površina neuobičajeno vruća.
- Iz pisača se čuje neobična buka ili se osjete neobični mirisi.
- Pisač uzrokuje uključivanje prekidača, osigurača ili drugog sigurnosnog uređaja.

Ako dođe do pojave bilo koje od tih situacija, učinite sljedeće:

1. Odmah isključite pisač.
2. Izvadite priključni vod iz električne utičnice.
3. Obratite se ovlaštenom servisnom zastupniku.

PRIKLJUČNI VOD

Koristite priključni vod isporučen s pisačem.



Oprez: Da biste izbjegli opasnost od požara ili strujnog udara, ne upotrebljavajte produžne kabele, letve s više utičnica ili strujne utikače.

- Ukopčajte priključni vod izravno u ispravno uzemljenu električnu utičnicu. Provjerite je li svaki završetak priključnog voda ispravno povezan. Ako ne znate je li utičnica uzemljena, zamolite električara da je provjeri.
- Nemojte upotrebljavati priključak prilagodnika za uzemljenje kako biste povezali pisač s električnom utičnicom koja nema uzemljeni terminal za povezivanje.
- Provjerite je li pisač ukopčan u utičnicu koja daje ispravan napon i struju. Ako je potrebno, s električarom pregledajte električne specifikacije pisača.
- Pisač nemojte postavljati na mjesto gdje bi netko mogao nagaziti priključni vod.

- Nemojte stavljati nikakve predmete na priključni vod.
- Nemojte ukopčavati niti iskopčavati priključni vod dok je prekidač za uključanje i isključenje pisača u položaju Uključen.
- Ako se priključni vod pohaba ili istroši, zamijenite ga.
- Da biste izbjegli strujni udar ili oštećenje voda, uhvatite utikač kada iskopčate priključni vod.

Priključni vod spojen je na pisač kao dodatak na stražnjoj strani pisača. Ako je potrebno isključiti električno napajanje iz pisača, izvadite priključni vod iz električne utičnice.

ISKLUČIVANJE U SLUČAJU NUŽDE

Ako dođe do bilo kojeg od sljedećih stanja, odmah isključite pisač i iskopčajte priključni vod iz električne utičnice. Obratite se ovlaštenom servisnom zastupniku Xeroxa za rješavanje problema ako primijetite sljedeće:

- Oprema ispušta neobične mirise ili stvara neobične zvukove.
- Priključni vod oštećen je ili istrošen.
- Isključio se zidni prekidač, osigurač ili drugi sigurnosni uređaj.
- Prolivena je tekućina u unutrašnjost pisača.
- Pisač je izložen vodi.
- Oštećen je jedan od dijelova pisača.

SIGURNOST BATERIJE

Jedna ili više tiskanih pločica u ovom pisaču sadrži litijску bateriju. Ne pokušavajte popravljati ili zamjenjivati litijску bateriju. Ako postoji problem s baterijom, obratite se ovlaštenom servisu da biste problem ispravili.



Oprez: Ako je baterija na pločici sklopa neispravno postavljena, postoji opasnost od eksplozije.

Litijška baterija u ovom proizvodu sadrži perklorat. Za informacije o posebnim postupcima rukovanja povezanim s perkloratom pogledajte <https://dtsc.ca.gov/perchlorate/>.

KABEL TELEFONSKE LINIJE



Oprez: Da biste smanjili opasnost od požara, koristite telekomunikacijski kabel američkog presjeka žice (AWG) br. 26 ili veći.

Sigurnost tijekom rada

Pisač i potrošni materijali dizajnirani su i ispitani s ciljem zadovoljavanja strogih sigurnosnih zahtjeva. To uključuje ispitivanje i odobrenje agencije za sigurnost te sukladnost s utvrđenim standardima za zaštitu okoliša.

Uvažavanjem sljedećih sigurnosnih smjernica pomoći ćete osigurati neometan i siguran rad pisača.

SMJERNICE ZA RAD

- Nemojte vaditi ladice za papir dok pisač ispisuje.
- Nemojte otvarati vrata dok pisač ispisuje.
- Nemojte pomicati pisač dok ispisuje.
- Nemojte se rukama, kosom, kravatama i sličnim približavati izlazima pisača i valjcima za ulaganje.
- Pokrovi koje je potrebno vaditi alatom štite opasna područja unutar pisača. Nemojte uklanjati zaštitne pokrove.
- Nemojte isključivati električne ili mehaničke uređaje za blokiranje.
- Ne pokušavajte ukloniti papir koji se zaglavio duboko unutar pisača. Odmah isključite pisač pa se obratite lokalnom zastupniku Xeroxa.



Oprez:

- Metalne površine u području grijača vruće su. Uvijek pazite kada uklanjate zaglavljene papir iz tog područja i izbjegavajte dodirivanje metalnih površina.
- Da biste izbjegli opasnost od prevrtanja ne gurajte i ne premještajte uređaj s izvučenim ladicama za papir.

LOKACIJA PISAČA

- Postavite pisač na ravnu, tvrdnu površinu bez vibracija koja je dovoljno čvrsta da izdrži težinu pisača. Težinu pisača prema konfiguraciji potražite u poglavlju *Fizičke specifikacije korisničkog vodiča*.
- Nemojte blokirati ili pokrivati utore i otvore pisača. Ti otvori omogućuju ventilaciju i sprječavaju pregrijavanje pisača.
- Postavite pisač u područje gdje postoji dovoljno prostora za rad i servisiranje.
- Prilikom postavljanja uredskog pisača u hodnik ili sličan ograničeni prostor mogu se primjenjivati dodatni zahtjevi za prostor. Pobrinite se da radite u skladu sa svim propisima za sigurnost na radnom mjestu, građevinskim i protupožarnim propisima za vaše područje.
- Pisač postavite na područje gdje nema prašine.
- Nemojte pohranjivati niti rukovati pisačem u izuzetno vrućim, hladnim ili vlažnim okruženjima.
- Pisač nemojte postavljati u blizinu izvora topline.
- Pisač ne postavljajte na izravno sunčevo svjetlo kako biste izbjegli izlaganje komponenata osjetljivih na svjetlo.

- Nemojte postavljati pisač na mjesta na kojima je izravno izložen protoku hladnog zraka iz klimatizacijskog sustava.
- Nemojte postavljati pisač na mjesta koja su osjetljiva na vibracije.
- Za optimalan rad koristite pisač na nadmorskim visinama navedenima u odjeljku *Specifikacije za zaštitu okoliša* Korisničkog vodiča.

POTROŠNI MATERIJAL PISAČA

- Koristite potrošni materijal namijenjen pisaču. Upotrebom neprikladnog materijala može doći do slabog rada i moguće sigurnosne opasnosti.
- Slijedite upozorenja i upute koje su naznačene na proizvodu, dodatnoj opremi i potrošnom materiju ili su s njima isporučene.
- Pohranite potrošni materijal u skladu s uputama na pakiranju ili spremniku.
- Držite sav potrošni materijal izvan dohvata djece.
- Nikada ne odlažite toner, uloške tonera, fotoreceptorske bubnjeve ili otpadne uloške u otvorenu vatru.



Oprez: Prilikom rukovanja ulošcima, npr. ulošcima tonera, izbjegavajte kontakt s kožom ili s očima. Kontakt s očima može uzrokovati nadražnost i upalu. Nemojte pokušavati rastaviti uložak jer to može povećati opasnost od kontakta s kožom ili očima.

Upozorenje: Ne preporučuje se upotreba potrošnog materijala drugih proizvođača. Jamstvo tvrtke Xerox, servisno jamstvo i Total Satisfaction Guarantee (Jamstvo potpunog zadovoljstva) ne pokrivaju oštećenje, kvar ili slabiji rad uzrokovan upotrebom potrošnog materijala koji nije Xerox ili upotrebom potrošnog materijala Xerox koji nije namijenjen ovom pisaču. Total Satisfaction Guarantee (Jamstvo potpunog zadovoljstva) dostupno je u Sjedinjenim Američkim Državama i Kanadi. Pokrivenost se može razlikovati izvan tih područja. Za pojedinosti se obradite zastupniku Xeroxa.

INFORMACIJE O POTROŠNOM MATERIJALU



Oprez: Prilikom rukovanja ulošcima, kao što su ulošci tinte/tonera ili grijač, izbjegavajte kontakt s kožom i očima. Kontakt s očima može uzrokovati nadražnost i upalu. Ne pokušavajte rastavljati uložak. To može povećati opasnost od kontakta s kožom ili očima.

- Pohranite potrošni materijal u skladu s uputama na pakiranju ili spremniku.
- Držite potrošni materijal izvan doseg djece.
- Nikad ne bacajte suhu tintu/toner, uloške za ispis ili spremnike suhe tinte/tonera u otvorenu vatru.

Za više informacija o programima recikliranja potrošnog materijala tvrtke Xerox® posjetite web-mjesto <https://www.xerox.com/recycling>.

Sigurnost pri održavanju

Nemojte pokušavati provesti postupak održavanja koji nije izričito naveden u dokumentaciji isporučenoj s pisačem.

- Čistite isključivo suhom krpom bez dlačica.
- Koristite potrošni materijal i materijale za čišćenje samo prema uputama.



Opres: Nemojte upotrebljavati sredstva za čišćenje u spreju. Sprejevi za čišćenje mogu uzrokovati eksplozije ili požare ako se koriste na elektromehaničkoj opremi.

- Nemojte skidati poklopce ili štitnike koji su učvršćeni vijcima. Stavke službe za korisnike ne nalaze se iza ovih pokrova.
- U slučaju suhe tinte ili prolijevanja tonera upotrijebite metlu ili vlažnu krpu da obrišete suhu tintu/toner. Metite sporo da minimizirate generiranje prašine tijekom čišćenja. Izbjegavajte korištenje usisavača. Ako je potrebno koristiti usisavač, jedinica mora biti namijenjena za zapaljivu prašinu s motorom otpornim na eksploziju i neprovodljivim crijevom.



Opres: Metalne površine u području grijača vruće su. Pazite kada uklanjate zaglavljene papir iz tog područja i izbjegavajte dodirivanje metalnih površina.

- Potrošni materijal ili stavke rutinskog održavanja nemojte paliti. Za informacije o programima recikliranja potrošnog materijala tvrtke Xerox® posjetite www.xerox.com/environment.









Podaci za kontakt koji se odnose na zaštitu okoliša, zdravlja i sigurnosti












Za dodatne informacije u vezi s okolišem, zdravljem i sigurnosti koje se odnose na ovaj proizvod i potrošne materijale tvrtke Xerox obratite se:


- Samo Sjedinjene Američke Države i Kanada: 1-800-ASK-XEROX (1-800-275-9376)
- Web-adresa: [Environmental Health & Sustainability – Xerox](#)
- Zahtjev e-poštom (u cijelom svijetu): EHS-Europe@xerox.com








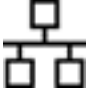




Za informacije o sigurnosti proizvoda u Sjedinjenim Američkim Državama i Kanadi posjetite www.xerox.com/environment.

Simboli na proizvodu

SIMBOL	OPIS
	Oprez: Označava opasnost koja može dovesti do teške ozljede ili smrti ako se ne izbjegne.
	Vruća površina: vruća površina na pisaču ili unutar njega. Budite oprezni kako biste izbjegli ozljede.
	Upozorenje: Pomični dijelovi. Budite oprezni kako biste izbjegli ozljede.
[Bez simbola]	Upozorenje: označava obaveznu radnju koju morate poduzeti kako biste izbjegli oštećenja proizvoda.
	Ne dirajte dio ili područje pisača.
	Ne dirajte ovaj dio pisača.
	Ne dirajte dio ili područje pisača.
	Ne izlažite fotoreceptorske bubnjeve izravnoj sunčevoj svjetlosti.
	Nemojte zapaliti stavku.
	Nemojte zapaliti uloške tonera.

SIMBOL	OPIS
	Nemojte zapaliti fotoreceptorske bubnjeve.
	Nemojte paliti otpadni uložak tonera.
	Opasnost od stiskanja: Da biste izbjegli ozljede, budite oprezni oko ovog područja.
	Opasnost od stiskanja: Da biste izbjegli ozljede, budite oprezni oko ovog područja.
	Nemojte vaditi papir na silu.
	Vruća površina: Prije rukovanja pričekajte koliko je naznačeno.
	Uključeno
	Isključeno
	Način mirovanja
	Nemojte upotrebljavati papir spojen spajalicama ili bilo kojim oblikom spojnice za uvez.
	Nemojte upotrebljavati papir koji je preklopljen, uvijen, izgužvan ili s pregibom.

SIMBOL	OPIS
	Nemojte umetati ni upotrebljavati papir za tintne pisače.
	Nemojte umetati papir koji je rabljen ili već ispisan.
	Nemojte upotrebljavati razglednice.
	Nemojte upotrebljavati omotnice.
	Nemojte kopirati novac.
	Dodajte papir ili medij.
	Zastoj papira
	Zaključano
	Otključano
	Spajalica za papir
	Hlađenje
	Proteklo vrijeme

SIMBOL	OPIS
	Zaliha papira
	Jednostrani izvorni dokument
	Probušeni papir
	Umetnite papir sa zaglavljem licem prema gore.
	Umetnite papir sa zaglavljem licem prema dolje.
	Umetnite etikete licem prema dolje.
	USB: Univerzalna serijska sabirnica
	LAN: Lokalna mreža
	Telefonska linija
	Težina
	Gumb početnog zaslona usluga
	Ovaj je predmet moguće reciklirati.

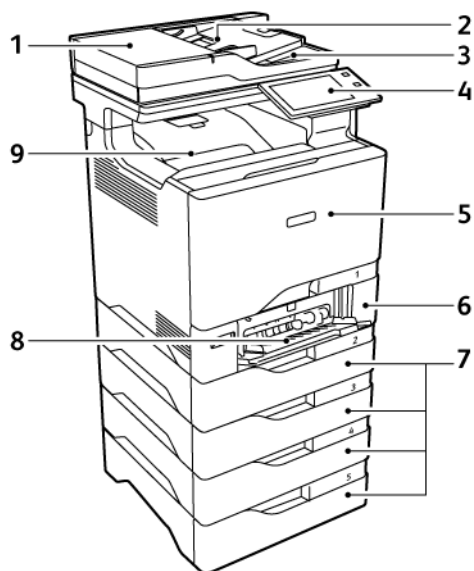
Prvi koraci

Ovo poglavlje sadrži:

Dijelovi pisača	30
Mogućnosti napajanja	40
Pristup pisaču	42
Aplikacije, značajke i funkcije	46
Informativne stranice	48
Ugrađeni Web poslužitelj	50
Instalacija i postavljanje	56
Spajanje pisača.....	59
Početno postavljanje pisača	66
Instalacija softvera pokretačkog programa pisača	68
Više informacija	73

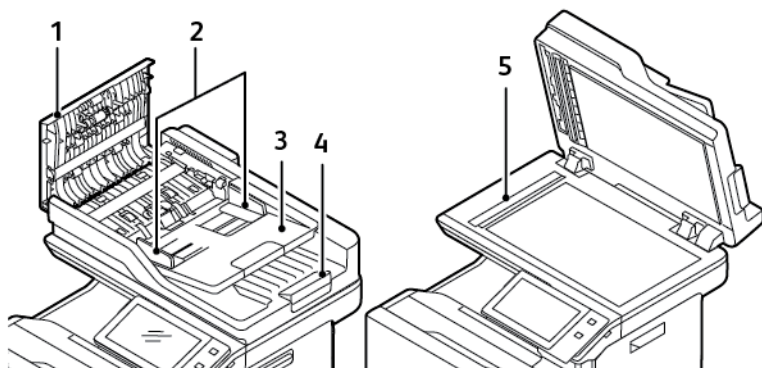
Dijelovi pisača

POGLED SPRIJEDA



1. Poklopac dokumenta/sklop za automatsko dvostruko ulaganje dokumenta (DADF)
2. Ladica uvlakača dokumenata
3. Izlazna ladica uvlakača dokumenata
4. Upravljačka ploča ili korisničko sučelje
5. Vrata A, prednja vrata
6. Ladica 1, standardna ladica za 550 araka s integriranom zaobilaznom ladicom za 100 araka
7. Ladice 2 – 5, opcijske ladice za 550 araka (mogu se proširiti na do četiri opcijske ladice)
8. Dodatna ladica, 100 araka
9. Standardna izlazna ladica

SKLOP ZA AUTOMATSKO DVOSTRUKO ULAGANJE DOKUMENTA



1. Gornji pokrov
2. Vodilice dokumenta
3. Ulazna ladica uvlakača dokumenta
4. Izlazna ladica uvlakača dokumenta
5. Staklo za polaganje dokumenta, staklo za transport konstantne brzine (CVT)

Smjernice za sklop za dvostruko ulaganje dokumenta

U sklop za dvostruko ulaganje dokumenta stanu sljedeće veličine i težine papira:

- Težine izvornog dokumenta: 52–120 g/m²
- Veličine originalnog standardnog dokumenta:
 - Minimalno: A6, 105 x 148 mm (4,1 x 5,8 in.)
 - Maksimalno: Legal, 216 x 355.6 mm (8,5 x 14 in.)
- Prilagođene veličine dokumenta:
 - Minimalno: 105 x 139 mm (4,1 x 5,47 in.)
 - Maksimalno: Legal, 216 x 355.6 mm (8,5 x 14 in.)
- Količina izvornog dokumenta: 100 araka papira težine 75 g/m².



Napomena: Sklop za dvostruko ulaganje dokumenta ne podržava presvučeni papir.

Kada umećete originalne dokumente u sklop za automatsko dvostruko ulaganje dokumenta, slijedite ove smjernice:

- Originalni dokument umetnite licem prema gore tako da vrh dokumenta prvi ulazi u uvlakač.
- Postavite samo odvojene listove neoštećenog papira u sklop za automatsko dvostruko ulaganje dokumenta.
- Podesite vodilice papira kako bi odgovarale izvornim dokumentima.
- Umetnite papir u sklop za automatsko dvostruko ulaganje dokumenta samo ako je tinta na papiru suha.
- Nemojte umetati papir iznad linije MAX.

Smjernice za staklo za polaganje dokumenta

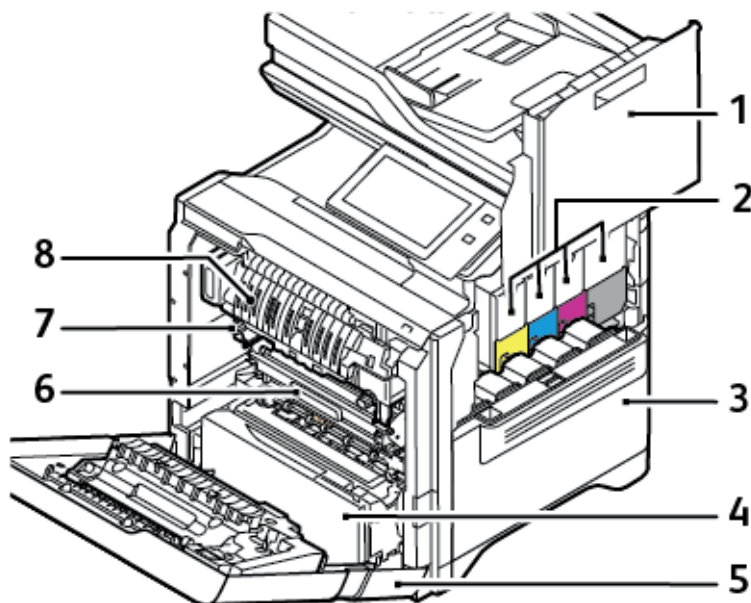
Podignite poklopac automatskog uvlakača dokumenata i stavite prvu stranicu licem prema dolje u gornji lijevi kut stakla za polaganje dokumenta. Poravnajte originalne dokumente prema odgovarajućoj veličini papira ispisanog na rubu stakla.

- Staklo za polaganje dokumenata prihvaća sljedeće veličine papira:
 - Minimalno: 25,4 x 25,4 mm (1 x 1 in.)
 - Maksimalno: Legal, 215,9 x 355.6 mm (8,5 x 14 in.)
- Na temelju postavke Preferencije veličine papira ako je originalni dokument A4 ili kraći, staklo za polaganje dokumenta skenira **A4** (210 x 297 mm, 8,2 x 11,7 in.) ili **Letter** (215,9 x 279,4 mm, 8,5 x 11 in.).
- Ako je originalni dokument dulji od A4, staklo za polaganje dokumenta skenira u skladu s postavkom Zadana veličina Legal. Dostupne veličine **Legal** su 215,9 x 355.6 mm (8,5 x 14 in.), 215,9 x 330,2 mm (8,5 x 13 in.), 216 x 340 mm (8,5 x 13,4 in.), i 215 x 315 mm (8,4 x 12,4 in.). Zadana postavka Legal je 215,9 x 355,6 mm (8,5 x 14 in.)

Umjesto sklopa za dvostruko ulaganje dokumenta koristite staklo za polaganje dokumenta za kopiranje ili skeniranje sljedećih vrsta originalnih dokumenata:

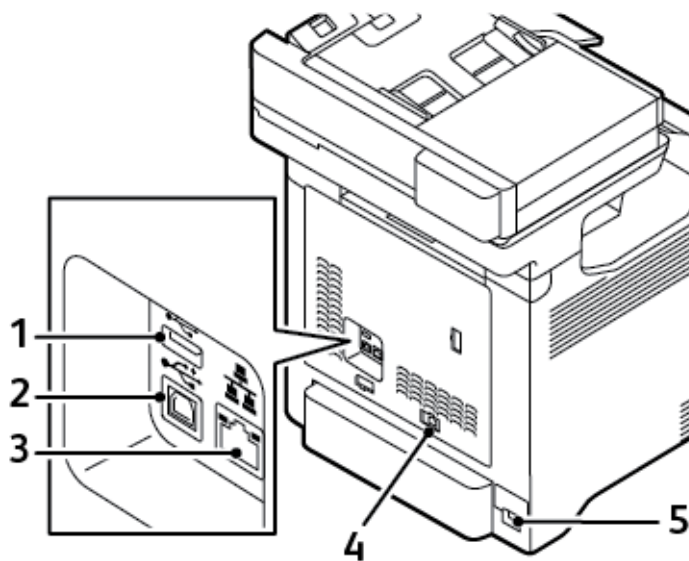
- Papir s pričvršćenim spajalicama za papir
- Naboran, uvijen, preklopljen papir, papir s rupama ili utorima
- Obložen ili papir bez ugljika, odnosno predmete koji nisu od papira, npr. tkanina ili metal
- Omotnice i knjige

UNUTARNJI DIJELOVI



1. Vrata B, bočna vrata
2. Ulošci tonera i jedinica za prijenos slike
3. Sklop spremnika otpadnog tonera
4. Ladica 1, standardna ladica za 550 araka s integriranom zaobilaznom ladicom za 100 araka
5. Vrata A, prednja vrata
6. Modul prijenosa
7. Sklop grijača
8. Vodilica papira

POGLED STRAGA

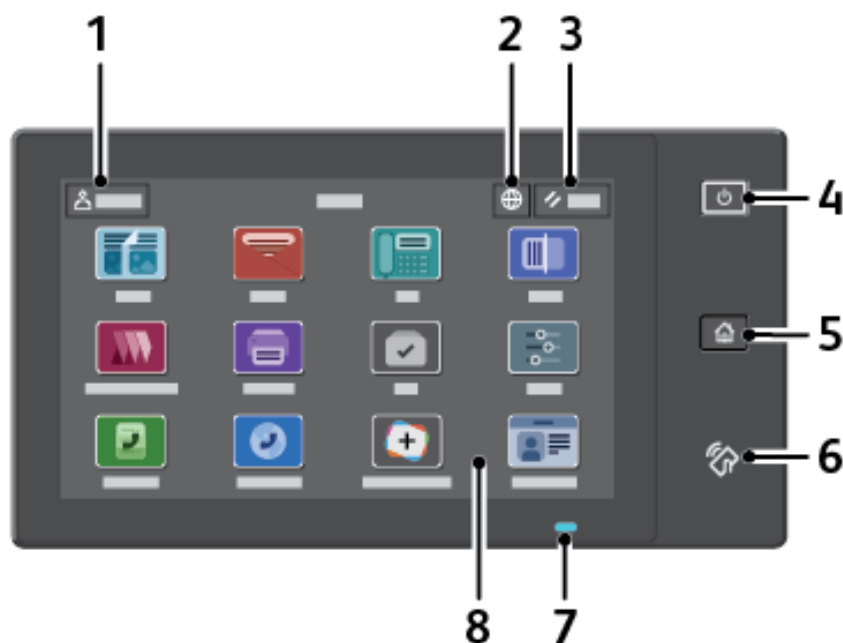


1. USB priključak, tip A
2. USB priključak, tip B
3. Ethernet priključak
4. Priključak voda telefona i faksa
5. Utičnica napajanja


UPRAVLJAČKA PLOČA


Upravljačka ploča sastoji se od zaslona osjetljivog na dodir i gumbi koje pritišćete da biste upravljali funkcijama dostupnima na pisaču. Upravljačka ploča ima sljedeće funkcije:

- Prikazuje aktualan radni status pisača.
- Daje pristup značajkama ispisa, kopiranja i skeniranja.
- Daje pristup referentnim materijalima.
- Daje pristup izbornicima Alati i Postavke.
- Obavještava kada treba umetnuti papir, zamijeniti potrošni materijal i ukloniti zastoj papira.
- Prikazuje pogreške i upozorenja.
- Omogućuje gumb Uključivanje/buđenje koji se koristi za uključivanje ili isključivanje pisača. Gumb podržava načine rada s uštedom energije i indikator gumba treperi kako bi označio stanje napajanja pisača.

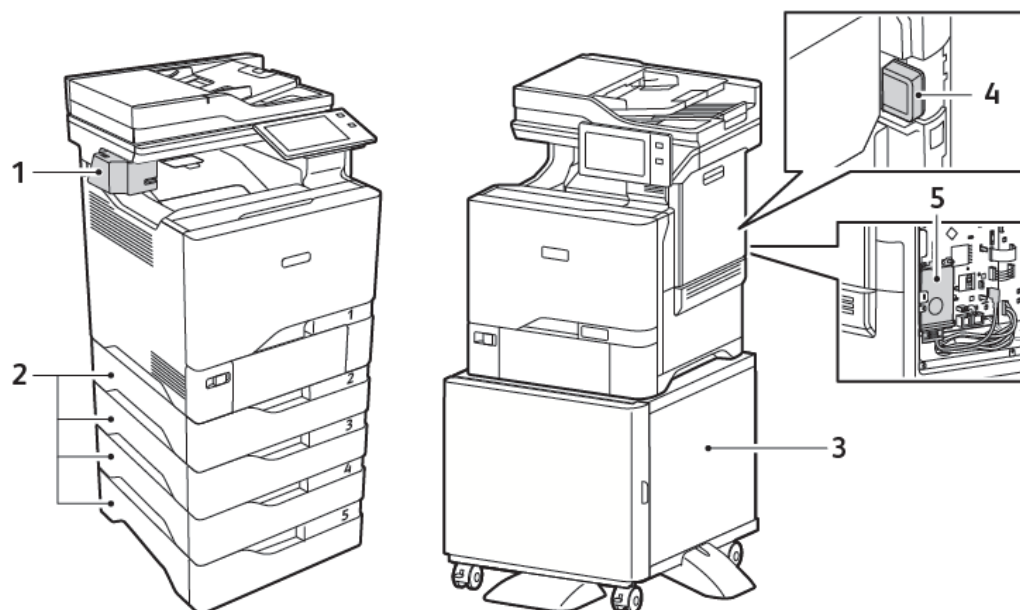


STAVKA	NAZIV	OPIS
1	Gumb Prijava	Dodir gumba Prijava na dodirnom zaslonu upravljačke ploče omogućuje vam da se prijavite i identificirate pisaču. Za pristup značajkama pisača prijavljujete se svojim korisničkim podacima. Ako ne znate korisničko ime ili zaporku, obratite se administratoru sustava.
2	Gumb Jezik	Pritiskom gumba Jezik možete odabrati jezik koji se prikazuje na zaslonu osjetljivom na dodir upravljačke ploče.

STAVKA	NAZIV	OPIS
		 Napomena: Ponekad je ta opcija skrivena. Više pojedinosti potražite u <i>Vodiču za administratora sustava</i> na www.xerox.com/office/VLC625docs .
3	Gumb Resetiranje	Koristite gumb Resetiranje za vraćanje svih aplikacija na zadane postavke.
4	Gumb Uključivanje/ buđenje	<p>Gumb služi za nekoliko funkcija u vezi s napajanjem:</p> <ul style="list-style-type: none"> • Ako je pisač isključen, pritiskom gumba pisač se uključuje. • Ako je pisač uključen, pritiskom gumba prikazuje se izbornik na upravljačkoj ploči. U tom izborniku možete odabrati ulazak u način mirovanja, ponovno pokrenuti pisač ili ga isključiti. • Ako je pisač uključen, ali u načinu mirovanja, pisač se budi pritiskom gumba. <p>Indikator gumba treperi da bi pokazao stanje napajanja pisača:</p> <ul style="list-style-type: none"> • Ako svjetlo treperi polako, pisač je u načinu mirovanja. • Ako svjetlo treperi brzo, pisač se isključuje ili budi.
5	Gumb Početno	Gumb omogućuje pristup Početnom izborniku za pristup značajkama pisača kao što su kopiranje, skeniranje i faksiranje.
6	NFC područje	Bežična tehnologija kratkog dometa (eng. Near field communication, NFC) je tehnologija koja omogućuje uređajima da komuniciraju kad su međusobno unutar mrežnog dosega. Uz pomoć NFC-a možete dohvatiti mrežno sučelje za dodavanje pisača na mobilni uređaj ili uspostaviti TCP/IP vezu između vašeg uređaja i pisača.

STAVKA	NAZIV	OPIS
7	Indikator stanja	<p>Ovo svjetlo treperi plavo ili žuto da bi ukazalo na status pisača.</p> <p>Plavo:</p> <ul style="list-style-type: none"> Treperi plavo jedanput za provjeru autentičnosti pristupnom karticom ako postoji zastoje u odgovoru s udaljenog poslužitelja. <p> Napomena: Neki čitači kartica nisu kompatibilni s tom značajkom.</p> <ul style="list-style-type: none"> Treperi plavo dvaput polako da bi označio da je zadatak dovršen. Brzo treperi plavo dok se pisač uključuje ili da bi signaliziralo otkrivanje funkcije Identificiranje pisača iz usluge AirPrint, gdje je to primjenjivo. <p>Žuto:</p> <p>Treperi žuto da bi označilo stanje pogreške ili upozorenje kojemu pažnju morate posvetiti vi ili administrator sustava. Na primjer, ova boja može značiti da nema tonera, da postoji zastoje papira ili da pisač nema papira za aktualni zadatak.</p>
8	Zaslon osjetljiv na dodir	Zaslon prikazuje informacije i omogućuje pristup funkcijama pisača i aplikacijama, kao što su kopiranje, skeniranje i faksiranje.

DODATNE KONFIGURACIJE I OPCIJE



1. Praktična spajalica
2. Ladice 2 – 5, opcijski modul ladice za 550 araka
3. Stalak za pislač
4. Bežični mrežni adapter
5. Komplet za produktivnost (tvrdi disk 500+ GB)

MOGUĆNOSTI LADICE ZA PAPIR

Pisač može imati do šest ladica za papir:

- Ladica 1: standardna ladica za 550 araka s integriranom zaobilaznom ladicom za 100 araka
- Ladice 2, 3, 4 i 5: opcijske ladice za 550 araka

Konfiguriranje namjenskih ladica za papir

Administrator sustava može podesiti ladice na potpuno prilagodljiv ili namjenski način. Kada se ladica za papir postavi na potpuno prilagodljiv način, možete mijenjati postavke papira prilikom svakog umetanja u ladicu. Kada se ladica za papir postavi na namjenski način, upravljačka ploča šalje obavijest kada umetnete određenu veličinu, vrstu i boju papira.

Pisač ima do četiri opcijske standardne ladice za papir koje se mogu konfigurirati kao potpuno prilagodljive ili namjenske ladice. Jedina ladica koja se ne može postaviti kao namjenska jest zaobilazna.



Napomena: Za konfiguriranje postavki ladice pogledajte *Vodič za administratora sustava* na www.xerox.com/office/VLC625docs.

Potvrda veličine papira

Administrator sustava može konfigurirati odgovor uređaja koji se prikazuje na dodirnom zaslonu upravljačke ploče kada se papir iste veličine umetne u ladicu. Za standardne prilagodljive ladice za papir odaberite opciju:

- **Uvijek prikaži:** Ova opcija prikazuje upit za potvrđivanje papira na dodirnom zaslonu upravljačke ploče dok ga korisnik ne odbaci.
- **Odgoda potvrđivanja:** Ova opcija prikazuje upit za potvrđivanje papira tijekom određenog vremena. Na kraju tog vremena upit se zatvara čime se potvrđuje da je papir umetnut. Dok se upit prikazuje na dodirnom zaslonu upravljačke ploče, možete potvrditi bilo koju promjenu vrste, boje i veličine papira.
- **Automatsko potvrđivanje:** Ta opcija potvrđuje vrstu, boju i veličinu papira automatski bez prikazivanja upita za potvrđivanje papira na dodirnom zaslonu upravljačke ploče.



Napomena: Xerox® ne preporučuje upotrebu opcije **Automatsko potvrđivanje** ako uvijek ne umećete ladicu s papirom potpuno iste vrste, boje i veličine. Da biste konfigurirali Automatski upit za potvrđivanje ladice za papir, pogledajte odjeljak **Pravila za potreban papir** u *Vodiču za administratora sustava* na www.xerox.com/office/VLC625docs.

Mogućnosti napajanja

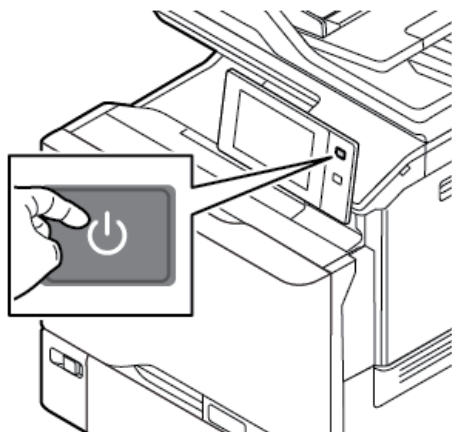
ŠTEDLJIVI NAČIN RADA

Da biste smanjili potrošnju energije tijekom načina mirovanja, možete upotrijebiti Istek vremena načina mirovanja za postavljanje vremena tijekom kojeg je pisač neaktivan u načinu spremnosti prije prelaska u način mirovanja.

UKLJUČIVANJE PISAČA ILI IZLAZ IZ NAČINA MIROVANJA

Pisač ima jedan prekidač za uključanje i isključenje. Prekidač za uključanje i isključenje je gumb Uključivanje/buđenje na upravljačkoj ploči. Gumb Uključivanje/buđenje regulira napajanje elektroničkih dijelova pisača, a kada je isključen, pokreće softverski postupak gašenja. Najbolji način uključivanja i isključivanja pisača jest korištenje gumba Uključivanje/buđenje.

- Da biste uključili pisač, na upravljačkoj ploči pisača pritisnite gumb **Uključivanje/buđenje**.



- Za ulazak ili izlazak iz načina mirovanja pritisnite gumb **Uključivanje/buđenje**.



Napomena:

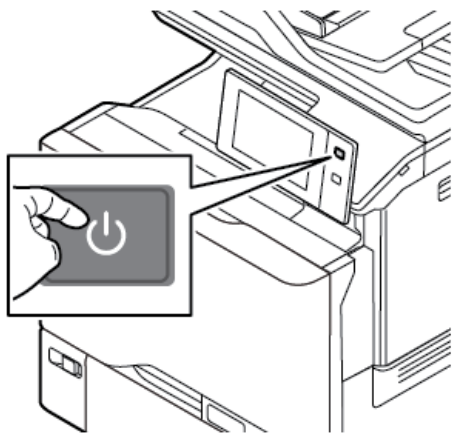
- Kada pisač prima podatke od povezanog uređaja, on automatski izlazi iz načina mirovanja.
- Kada pisač prima podatke od mrežnog zadatka ispisa, radi smanjenja potrošnje energije samo nužne elektroničke komponente automatski izlaze iz načina mirovanja. Upravljačka ploča i skener dokumenata ne izlaze iz načina mirovanja.
- Kada je pisač u načinu mirovanja, dodirni zaslon je isključen i ne reagira. Za ručno buđenje pisača pritisnite gumb **Uključivanje/buđenje**.
- Ako je omogućeno Automatsko isključivanje, pisač se automatski isključuje nakon što se zadovolje navedeni uvjeti. Da biste omogućili automatsko isključivanje, obratite se administratoru sustava. Više pojedinosti potražite u *Vodiču za administratora sustava* na www.xerox.com/office/MLC625docs.

Upozorenje: Glavna utičnica za napajanje nalazi se na stražnjoj strani pisača. Nemojte ukopčavati niti iskopčavati priključni vod dok je pisač uključen.

PONOVNO POKRETANJE, STAVLJANJE U NAČIN MIROVANJA ILI ISKLJUČIVANJE PISAČA

Za ponovno pokretanje pisača postavite pisač u način mirovanja ili ga isključite:

1. Na upravljačkoj ploči pisača pritisnite gumb **Uključivanje/buđenje**.



2. Odaberite jednu od opcija:

- Za ponovno pokretanje pisača dodirnite **Ponovno pokretanje**.
- Za postavljanje pisača u način mirovanja dodirnite **Mirovanje**.

U načinu mirovanja dodirni zaslon postaje taman, a gumb **Uključivanje/buđenje** treperi.

- Za isključivanje pisača dodirnite **Isključivanje**. Dok se pisač isključuje, prikazuje se poruka *Pričekajte trenutak*.



Napomena: Ne preporučuje se, ali samo ako je potrebno, odmah isključite pisač, pritisnite i 5 sekundi držati gumb **Uključivanje/buđenje**.

3. Ako pisač isključujete na duže razdoblje, isključite pisač iz utičnice za napajanje.

Upozorenje: Nemojte iskopčavati priključni vod dok se pisač isključuje.

Pristup pisaču

PROVJERA AUTENTIČNOSTI

Provjera autentičnosti postupak je potvrđivanja vašeg identiteta. Kada administrator sustava omogući provjeru autentičnosti, pisač uspoređuje podatke koje ste naveli s drugim izvorom informacija, kao što je LDAP direktorij. Podatak može biti korisničko ime i zaporka ili informacije pohranjene na magnetskoj kartici, kartici za senzor blizine, radiofrekvencijskoj identifikacijskoj (RFID) ili pametnoj kartici. Ako je podatak valjan, smatra se da je vaš identitet potvrđen.

Nekoliko je načina za provjeru autentičnosti korisnika:

- **Korisničko ime / zaporka – potvrda valjanosti na uređaju:** ova opcija omogućuje lokalnu provjeru autentičnosti. Korisnici dokazuju svoj identitet upisivanjem korisničkog imena i zaporka na upravljačkoj ploči ili na ugrađenom Web poslužitelju. Pisač uspoređuje korisničke vjerodajnice s podacima koji su pohranjeni u bazi podataka korisnika. Ako imate ograničeni broj korisnika ili nemate pristup poslužitelju za provjeru autentičnosti, upotrijebite taj način provjere autentičnosti.
- **Korisničko ime / zaporka – potvrda valjanosti na mreži:** ova opcija omogućuje provjeru autentičnosti na mreži. Korisnici dokazuju svoj identitet upisivanjem korisničkog imena i zaporka na upravljačkoj ploči ili na ugrađenom Web poslužitelju. Pisač uspoređuje korisničke vjerodajnice s podacima koji su pohranjeni na poslužitelju za provjeru autentičnosti.
- **Jednostavna provjera autentičnosti:** Ako je opcija omogućena, koristi se kartica s magnetnom trakom ili RFID kartica. Kartica za jednostavnu provjeru autentičnosti razlikuje se od pametne kartice, koja koristi ugrađeni čip i obično zahtijeva korisničko ime i zaporku. Ako je ugrađen integrirani RFID čitač, korisnici za provjeru autentičnosti stavljaju unaprijed programiranu karticu na RFID čitač na upravljačkoj ploči.
- **Xerox Workplace Cloud:** ova opcija omogućuje provjeru autentičnosti u oblaku. Pisač se izravno povezuje s rješenjem Xerox® Workplace Cloud. Ovaj način nudi brojne opcije za provjeru autentičnosti. Korisnici za dokazivanje svog identiteta mogu upotrijebiti načine provjere autentičnosti na mobilnim uređajima kao što su NFC ili QR kodovi, identifikacijska kartica ili unijeti korisničko ime i zaporku.
- **Sustav jedinstvenog ID-ja Xerox zaštićenog pristupa:** ova opcija omogućuje provjeru autentičnosti za sustav jedinstvenog ID-ja Xerox zaštićenog pristupa. Korisnici prislone unaprijed programiranu identifikacijsku karticu na čitač kartica na upravljačkoj ploči. Pisač uspoređuje korisničke vjerodajnice s podacima koji su pohranjeni na Xerox® poslužitelju za siguran pristup.
- **Davatelj identiteta (IdP) – potvrda valjanosti u oblaku:** Ova opcija omogućuje provjeru autentičnosti u oblaku putem davatelja identiteta (IdP). Uređaj uspostavlja sigurnu vezu s IdP-om, a zatim mu prosljeđuje vjerodajnice korisnika radi provjere autentičnosti.
- **Pametne kartice:** ova opcija omogućuje provjeru autentičnosti za čitač pametne kartice. Korisnici umeću unaprijed programiranu identifikacijsku karticu u čitač kartica na upravljačkoj ploči.
- **Prilagođena provjera autentičnosti:** Za upotrebu ovog načina provjere autentičnosti potreban je ključ za instaliranje značajke. Nakon unosa ključa za instaliranje značajke, prilagođeni načini provjere autentičnosti koje pruža Xerox dostupni su za konfiguriranje.



Napomena: Administrator sustava može vam dopustiti da upišete korisničko ime i zaporku ako je Jednostavna provjera autentičnosti ili Pametna kartica postavljena na primarni način provjere autentičnosti. Ako administrator konfigurira drugi način provjere autentičnosti i zametnete karticu, i dalje možete pristupiti pisaču.

Informacije o konfiguraciji postavki provjere autentičnosti potražite u *Vodiču za administratora sustava* na www.xerox.com/office/VLC625docs.

AUTORIZACIJA

Autorizacija je funkcija određivanja značajki s dopuštenim pristupom i postupak odobravanja ili neodobravanja vašeg pristupa. Možete konfigurirati pisač da omogućuje korisnicima pristup pisaču, ali ograničiti pristup na određene značajke, alate i aplikacije. Na primjer, možete omogućiti korisnicima pristup kopiranju, ali ograničiti pristup skeniranju. Također možete kontrolirati pristup značajkama u određeno vrijeme dana. Na primjer, možete ograničiti ispis grupi korisnika rijekom vršnih poslovnih sati.

Postoje dvije vrste odobrenja:

- **Lokalno odobrenje** potvrđuje korisničke podatke na pisaču za odobrenje pristupa.
- **Mrežno odobrenje** potvrđuje korisničke podatke spremljene u vanjskoj mrežnoj bazi podataka, npr. LDAP direktoriju, za odobrenje pristupa.

Informacije o konfiguraciji postavki odobrenja potražite u *Vodiču za administratora sustava* na www.xerox.com/office/VLC625docs.

PERSONALIZACIJA

Personalizacija je postupak prilagodbe i konfiguracije informacija uređaja i postavki za prijavljenog korisnika. Kad se korisnik prijavi na uređaj, uređaj u LDAP direktoriju pretražuje potrebne informacije o konfiguraciji za korisnički račun.


Prijavljenim korisnicima Personalizacija omogućuje izradu prilagođenog korisničkog doživljaja na lokalnom korisničkom sučelju. Personalizacija za prijavljene korisnike omogućena je prema zadanim postavkama.

Prijavljenom korisniku Personalizacija omogućuje da konfigurira sljedeće postavke:


- Personalizirani izravni korisnički zaslon: Kada se korisnik prijavi, uređaj pokreće njegovu preferiranu aplikaciju umjesto izravnog korisničkog zaslona.
- Personalizirani početni zaslon: Korisnik može odabrati preferirane aplikacije za prikaz željenim redoslijedom na početnom zaslonu.
- Personalizirane zadane postavke za aplikacije za kopiranje, e-poštu, faks, odredište skeniranja i kopiranje osobne iskaznice.
- Personalizirane aplikacije koja se pokreću jednim dodirrom.
- Personalizirana aplikacija koja se pokreće kad se otkriju izvornici: Kada prijavljeni korisnik na početnom zaslonu umetne izvorne dokumente u automatski uvlakač dokumenata, uređaj pokreće korisnikovu preferiranu aplikaciju.
- Personalizirane postavke automatskog pokretanja za aplikacije za kopiranje, e-poštu, faks, odredište skeniranja i aplikacije koje se pokreću jednim dodirrom.

- Prijedlozi personaliziranog Adaptivnog učenja: Personalizacija Adaptivnog učenja navodi prijedloge automatizacije tijeka rada kako bi prijavljenim korisnicima pomogla u optimiziranju njihovog tijeka rada. Personalizirani prijedlozi tijeka rada aplikacija uključuju:
 - Izradu personaliziranih aplikacija koje se pokreću jednim dodirrom za ponavljajuće zadatke
 - Izradu personaliziranih aplikacija koje se pokreću jednim dodirrom za složene zadatke
 - Postavke promjene redoslijeda značajki aplikacije u skladu s učestalosti upotrebe
 - Postavke prioriteta jezika

Za prijavljenog korisnika sve personalizirane postavke nadjačavaju zadane postavke uređaja.

 Napomena: Administrator određuje koje su opcije dostupne. Na primjer, ako administrator odluči ograničiti dozvole za upotrebu aplikacije, pojedinačni korisnik ne može nadjačati te dozvole.

Za više informacija o svim opcijama Personalizacije pogledajte [Personaliziraj](#).

 Napomena: Da bi prijavljenom korisniku dopustio personalizaciju njegovog lokalnog korisničkog doživljaja, administrator sustava treba konfigurirati uređaj. Informacije o konfiguriranju pravila uređaja za omogućavanje korisničke personalizacije nalaze se u *Vodiču za administratora sustava* na www.xerox.com/office/VLC625docs.

RAČUNOVODSTVO

Računovodstvo se upotrebljava za praćenje i bilježenje broja zadataka kopiranja, ispisa, skeniranja, faksa poslužitelja i faksa koje uređaj obavlja za svakog korisnika. Administrator sustava potreban je radi izrade korisničkih računa i omogućavanje značajke računovodstva. Nakon omogućavanja Računovodstva navedite ID-ove računovodstva za pristup ograničenim aplikacijama. Ako je omogućena Provjera autentičnosti, najprije se trebate prijaviti. Prije ispisa dokumenata s računala na pisaču navedite pojedinosti o svojem računu.

Administrator sustava može postaviti granice da bi ograničio ukupan broj zadataka prema vrsti koje korisnik može poslati na pisač. Administrator može generirati izvješća koja navode korištenje podataka za pojedinačne korisnike i grupe.

Više pojedinosti potražite u *Vodiču za administratora sustava* na www.xerox.com/office/VLC625docs.

PRIJAVA

Prijava je postupak u kojem se identificate pisaču radi provjere autentičnosti. Ako je postavljena provjera autentičnosti, za pristup značajkama pisača prijavljujete se svojim korisničkim podacima.

Prijava na upravljačku ploču

 Napomena:

- Prije prve prijave na upravljačku ploču uređaja Xerox prijavite se na ugrađeni Web poslužitelj, a zatim ažurirajte zaporku. Za pojedinosti pogledajte [Prijava korištenjem ugrađenog Web poslužitelja](#).
- Ako ne znate korisničko ime ili zaporku, obratite se administratoru sustava.

1. Na upravljačkoj ploči pisača pritisnite gumb **Početno**.

2. Dodirnite **Prijava**.
3. Za Korisničko ime koristite tipkovnicu i unesite svoje ime, a zatim dodirnite **Dalje**.
4. Ako se pojavi obavijest, upišite zaporku, zatim dodirnite **Gotovo**.



Napomena: Za pristup aplikaciji koja je zaštićena zaporkom ponovite korake 3 i 4.

Aplikacije, značajke i funkcije

UVOD U APLIKACIJE

Xerox aplikacije pristupnik su značajkama i funkcijama vašeg uređaja. Standardne aplikacije već su instalirane na uređaju i prikazuju se na početnom zaslonu. Neke su aplikacije instalirane kao standardne, ali su skrivene kada prvi put upotrebljavate uređaj.

Nakon što se prijavite, aplikacije konfigurirane za vaš osobni račun prikazuju se na upravljačkoj ploči.

Iz Xerox® App Gallery možete preuzeti više aplikacija za svoj uređaj. Za više informacija pogledajte [Xerox® App Gallery](#).

TIJEKOVI RADA BEZ DODIRA

Postoje dvije značajke koje možete konfigurirati da bi uređaj izvršavao određene radnje kad se u automatskom uvlakaču dokumenata otkriju izvornici:

- **Zadani zaslon kada su otkriveni izvornici:** Ova značajka postavlja zadanu aplikaciju kad se izvorni dokumenti umetnu u automatski uvlakač dokumenata. Postavka se primjenjuje kad upravljačka ploča uređaja prikazuje samo početni zaslon.
- **Automatski pokreni kada se otkriju izvornici:** Ova opcija omogućuje značajku Automatsko pokretanje. Značajka Automatsko pokretanje omogućuje uređaju da u aplikaciji automatski pokrene zadatak. Na primjer, uređaj se može konfigurirati da automatski pokrene aplikaciju za kopiranje kad se u automatskom uvlakaču dokumenata otkrije medij. Značajka Automatsko pokretanje primjenjuje se na aplikacije za kopiranje, e-poštu, faks, odredište skeniranja i aplikacije koje se pokreću jednim dodiranjem. Automatsko pokretanje može se omogućiti za pojedinačne ili za sve podržane aplikacije.

Ako su omogućene značajke Automatski pokreni kada se otkriju izvornici i Zadani zaslon kada su otkriveni izvornici za aplikaciju, možete izraditi tijekove rada bez dodira. Sljedeći primjer opisuje scenarij za aplikaciju koja se pokreće jednim dodiranjem na temelju aplikacije za kopiranje. Ako je kao zadana odabrana aplikacija koja se pokreće jednim dodiranjem kad se otkriju izvornici i omogućena je značajka Automatsko pokretanje za aplikaciju koja se pokreće jednim dodiranjem. Na upravljačkoj ploči prikazuje se početni zaslon. Kada korisnik umetne izvorne dokumente u automatski uvlakač dokumenata, uređaj automatski pokreće aplikaciju koja se pokreće jednim dodiranjem. Kopiranje se pokreće u roku 7 sekundi, osim ako korisnik automatski otkaže postupak.

Ako je omogućena Personalizacija, prijavljeni korisnik može personalizirati svoju zadanu aplikaciju kad se otkriju izvornici. Ako upravljačka ploča prikazuje početni zaslon, personalizirana postavka za zadanu aplikaciju kad se otkriju izvornici primjenjuje se na prijavljenog korisnika. Preferirana aplikacija otvara se kada korisnik umetne dokumente u automatski uvlakač dokumenata.

Za više informacija o izradi i upotrebi aplikacija koje se pokreću jednim dodiranjem pogledajte [Personaliziraj](#).

Detaljne upute o tome kako konfigurirati Zadane postavke zaslona za unos i značajku Automatsko pokretanje nalaze se u *Vodiču za administratora sustava* na www.xerox.com/office/VLC625docs.

ADAPTIVNO UČENJE

Adaptivno učenje nudi automatizaciju tijeka rada i prijedloge koji pomažu korisnicima u pojednostavljanju njihovih tijekova rada. Ako je Adaptivno učenje omogućeno, dostupne su sljedeće značajke:

- Automatsko postavljanje zadanih vrijednosti uređaja: ovu značajku omogućuje administrator, a ona pruža prilagodbu zadanih postavki na temelju načina na koji izravni korisnici koriste uređaj. Opcije uključuju zadani izravni korisnički zaslon, zadani zaslon kad su otkriveni izvorni dokumenti i zadane postavke za aplikacije za e-poštu i odredište skeniranja. Ova značajka, omogućena prema zadanom, prikuplja podatke o korištenju i uvodi promjene u zadane postavke uređaja samo ako otkrije drugačiji uzorak korištenja od zadanog.



Napomena: Kada adaptivno učenje uvede promjene u zadane postavke uređaja, prikazuje se natpis s obavijesti. Natpis možete privremeno odbaciti, ali on se ponovno pojavljuje u svakoj sesiji tijekom 8-dnevnog razdoblja obavještanja kako bi svakoga tko koristi uređaj obavijestio o promjenama.

- Predloži personalizirane tijekove rada aplikacije: Ova značajka navodi personalizirane prijedloge tijeka rada za prijavljene korisnike temeljene na njihovoj upotrebi određenih aplikacija. Pojedinačni korisnik može odabrati vrste prijedloga koje prima. Personalizirani prijedlozi primjenjuju se samo na aplikacije za kopiranje, e-poštu i odredište skeniranja.

Za više informacija o personaliziranim prijedlozima tijeka rada pogledajte [Personaliziraj](#).



Napomena: Značajka personalizacije Adaptivnog učenja dostupna je samo prijavljenim korisnicima.

Za detaljne upute o tome kako konfigurirati Adaptivno učenje pogledajte *Vodič za administratora sustava* na www.xerox.com/office/VLC625docs.

Informativne stranice

Vaš pisač ima set informativnih stranica koje možete ispisati. Na tim se stranicama nalaze informacije o konfiguraciji i fontu, stranice s prvim koracima itd.

Dostupne su sljedeće informativne stranice:

NAZIV	OPIS
Izvešće o osnovnoj konfiguraciji	Izvešće o osnovnoj konfiguraciji sadrži informacije o pisaču, uključujući serijski broj, instalirane opcije, postavke mreže, postavke priključaka, informacije o ladicama itd.
Izvešće s pojedinostima o konfiguraciji	Izvešće s pojedinostima o konfiguraciji navodi informacije o svim postavkama pisača, uključujući postavljanje proširivih usluga, konfiguraciju sigurnog i poslužitelja za provjeru autentičnosti, postavke konektivnosti itd.
Sažetak naplate	Izvešće sa sažetkom naplate daje informacije o uređaju i detaljni popis računovodstvenih mjerila i brojača listova.
Prvi koraci	Vodič <i>Prvi koraci</i> daje pregled glavnih značajki pisača.
Stranica za rješavanje poteškoća s kvalitetom ispisa	Stranica za rješavanje poteškoća s kvalitetom ispisa daje popis uobičajenih problema s kvalitetom ispisa i savjete kako ih riješiti.
Stranica o uporabi potrošnog materijala	Stranica o uporabi potrošnog materijala daje informacije o pokrivenosti i brojeve dijelova za ponovnu narudžbu potrošnog materijala.
Stranica za demonstraciju grafike	Ispišite ovu stranicu da biste provjerili kvalitetu grafike.
Popis PCL fontova	Popis PCL fontova daje ispis svih PCL fontova koji su dostupni na pisaču.
Popis PostScript fontova	Popis PostScript fontova daje ispis svih PostScript fontova koji su dostupni na pisaču.

ISPIS INFORMATIVNIH STRANICA

1. Na upravljačkoj ploči pisača pritisnite gumb **Početno**.
2. Dodirnite **Uređaj > Informativne stranice**.
3. Za ispis informativne stranice dodirnite željenu stranicu, a zatim dodirnite **Ispis**.

Pisač ispisuje odabranu informativnu stranicu.

4. Za povratak na početni zaslon pritisnite gumb **Početno**.

IZVJEŠĆA O KONFIGURACIJI

Dostupna su dva izvješća o konfiguraciji, **Izvješće o osnovnoj konfiguraciji** i **Izvješće s pojedinostima o konfiguraciji**. Izvješća o konfiguraciji sadrže informacije o proizvodu, uključujući instalirane opcije, postavke mreže, postavke priključaka, informacije o ladicama i ostalo.

Ispisivanje izvješća o konfiguraciji

1. Na upravljačkoj ploči pisača pritisnite gumb **Početno**.
2. Dodirnite **Uređaj > Informativne stranice**.
3. Dodirnite **Izvješće o osnovnoj konfiguraciji** ili **Izvješće s pojedinostima o konfiguraciji**, a zatim dodirnite **Ispis**.

Pisač ispisuje odabrano izvješće o konfiguraciji.

4. Za povratak na početni zaslon pritisnite gumb **Početno**.

Ugrađeni Web poslužitelj

Ugrađeni Web poslužitelj administrativni je i konfiguracijski softver instaliran u pisaču. Administratorima sustava omogućuje promjenu postavki mreže i sustava daljinski putem mrežnog preglednika.

Možete provjeriti status pisača, pregledati razine papira i zaliha te slati i pratiti zadatke ispisa. Svim tim funkcijama može se pristupiti s računala.

Za ugrađeni Web poslužitelj potrebno je sljedeće:

- TCP/IP veza između pisača i mreže u okruženjima Windows, Macintosh, UNIX i Linux.
- Omogućen TCP/IP i HTTP na pisaču.
- Umreženo računalo s mrežnim preglednikom koji podržava JavaScript.

TRAŽENJE IP ADRESE PISAČA

IP adresu pisača trebate da biste radili sljedeće:

- instalirali pokretački program pisača za umreženi pisač
- pristupali postavkama pisača putem ugrađenog Web poslužitelja

IP adresu pisača možete pronaći na upravljačkoj ploči ili u izvješću o konfiguraciji



Napomena: Za prikaz TCP/IP adrese na upravljačkoj ploči pričekajte da pisač bude uključen 2 minute. Ako je TCP/IP adresa 0.0.0.0 ili započinje s 169, to označava da postoji problem s mrežnom vezom.

Prikaz IP adrese pisača na upravljačkoj ploči

Za prikaz IP adrese na upravljačkoj ploči:

1. Na upravljačkoj ploči pisača pritisnite gumb **Početno**.
2. Dodirnite **Uređaj > Informacije**.
IP adresa prikazuje se u odjeljku Mreža zaslona Informacije za žičanu IPv4 adresu ili žičanu IPv6 adresu.
3. Zabilježite IP adresu sa zaslona.
4. Za povratak na početni zaslon pritisnite gumb **Početno**.

Dohvaćanje IP adrese pisača iz izvješća o konfiguraciji

Za dohvaćanje IP adrese pisača iz izvješća o konfiguraciji:

1. Na upravljačkoj ploči pisača pritisnite gumb **Početno**.
2. Dodirnite **Uređaj > Informativne stranice**.
3. Dodirnite **Izvješće o osnovnoj konfiguraciji** ili **Izvješće s pojedinostima o konfiguraciji**, a zatim dodirnite **Ispis**.

Pisač ispisuje odabrano izvješće o konfiguraciji. IP adresa prikazuje se u odjeljku Uobičajeni korisnički podaci izvješća o konfiguraciji.

4. Za povratak na početni zaslon pritisnite gumb **Početno**.

PRISTUPANJE UGRAĐENOM WEB POSLUŽITELJU

Na računalu otvorite web-preglednik. U polje za adresu upišite IP adresu pisača, a zatim pritisnite **Enter** ili **Return**.

Za upotrebu ugrađenog Web poslužitelja, kliknite potrebnu stranicu:

- **Početna stranica:** ova stranica navodi opis pisača i trenutačne obavijesti, status ladica za papir i potrošnog materijala te informacije o naplati. Postoji područje Brze veze pri dnu stranice koje omogućuje izravan pristup ključnim funkcijama i stranicama.
- **Zadaci:** stranica Zadaci omogućuje upravljanje aktivnim zadacima na pisaču, prikaz, ispis i brisanje spremljenih zadataka te izradu mapa spremljenih zadataka i upravljanje njima.
- **Ispis:** ova stranica omogućuje slanje datoteka spremnih za ispis na pisač radi ispisivanja. Pomoću ove stranice možete odabrati opcije za zadatke ispisa. Moguće je slati samo datoteke spremne za ispis, npr. u formatima PDF, PS i PCL.
- **Skeniranje:** Stranica Skeniranje omogućuje izradu tijekom rada raspodjele i poštanske pretince za skenirane dokumente.
- **Adresar:** Pomoću adresara možete napraviti adresar uređaja s kontaktima koje ćete koristiti za faksiranje, e-poštu i skeniranje. Pisač se može konfigurirati za upotrebu s mrežnim adresarom koji traži adrese iz LDAP direktorija. Pisač se može konfigurirati za upotrebu mrežnog adresara koji traži adrese iz LDAP direktorija. Ako su konfigurirani i adresar i adresar uređaja, korisnici imaju izbor kada koriste kompatibilne aplikacije.
- **Svojstva:** karticu Svojstva možete upotrijebiti za pristup i konfiguriranje postavki uređaja. Za promjenu većine postavki potrebne su vjerodajnice za prijavu administratora sustava.
- **Podrška:** ova stranica omogućuje pristup općim informacijama o podršci i telefonskim brojevima. Stranicu Podrška možete upotrijebiti za pristup daljinskoj upravljačkoj ploči i za slanje dijagnostičkih informacija tvrtki Xerox.

Ugrađeni Web poslužitelj ima opciju Pomoć koja navodi informacije o svim dostupnim značajkama i funkcijama uređaja. Za pristup pomoći kliknite vezu **Pomoć** prikazanu pri dnu svake stranice. Prijedite na željenu temu ili upotrijebite funkciju **Pretraživanje** da biste pronašli određene informacije.

Detaljne upute o načinu upotrebe ugrađenog Web poslužitelja za konfiguriranje postavki pisača potražite u *Vodiču za administratora sustava* na www.xerox.com/office/VLC625docs.

PRIJAVA KORIŠTENJEM UGRAĐENOG WEB POSLUŽITELJA

Za pristup određenim značajkama, alatima i aplikacijama prijavite se na ugrađeni Web poslužitelj za svoj uređaj.



Napomena: Za pristup određenim ograničenim funkcijama potrebna su administratorska prava. Više informacija potražite u *Vodiču za administratora sustava* na www.xerox.com/office/VLC625docs.

Za prijavu na ugrađeni Web poslužitelj:

1. Na računalu otvorite web-preglednik. U polje za adresu upišite IP adresu pisača, zatim pritisnite **Enter** ili **Return**.

2. U gornjem desnom kutu stranice kliknite **Prijava**.
3. Unesite korisnički ID i zaporku, zatim kliknite **Prijava**.
4. Ako se prijavljujete prvi put, odredite zaporku.
 - a. Upišite staru zaporku.
 - b. Upišite novu zaporku. Za potvrdu zaporke upišite je ponovno.



Napomena: Nova zaporka mora ispunjavati sve minimalne zahtjeve za zaporku. Pojednosti potražite kod administratora sustava ili u *Vodiču za administratora sustava* na www.xerox.com/office/VLC625docs.

- c. Kliknite **Spremi**. Nova zaporka pohranjena je.

CERTIFIKATI ZA UGRAĐENI WEB POSLUŽITELJ

Vaš uređaj sadrži HTTPS certifikat. Uređaj automatski generira certifikat tijekom instalacije. HTTPS certifikat upotrebljava se za šifriranje komunikacije između računala i Xerox uređaja.



Napomena:

- Stranica Ugrađeni Web poslužitelj za vaš Xerox uređaj može prikazivati poruku pogreške o tome da sigurnosni certifikat nije pouzdan. Ta konfiguracija ne smanjuje sigurnost komunikacija između računala i Xerox uređaja.
- Da biste uklonili upozorenje o vezi u web-pregledniku, možete zamijeniti taj certifikat potpisanim certifikatom od ovlaštenog tijela za certifikate. Za informacije o nabavi certifikata od ovlaštenog tijela obratite se davatelju internetskih usluga.
- Da biste uklonili upozorenje o vezi u web-pregledniku, možete preuzeti Xerox Root CA certifikat s ugrađenog Web-poslužitelja uređaja, a zatim certifikat instalirati na klijent.

Informacije o nabavi, instaliranju i omogućavanju certifikata nalaze se u *Vodiču za administratora sustava* na www.xerox.com/office/VLC625docs.

PREUZIMANJE IZVJEŠĆA O KONFIGURACIJI S UGRAĐENOG WEB POSLUŽITELJA

S ugrađenog Web poslužitelja možete preuzeti kopiju izvješća o konfiguraciji i spremiti je na tvrdi disk računala. Koristite izvješća o konfiguraciji s većeg broja uređaja da biste uspoređivali verzije softvera, konfiguracije i informacije o sukladnosti.

Za preuzimanje izvješća o konfiguraciji s ugrađenog Web poslužitelja:

1. Na računalu otvorite web-preglednik. U polje za adresu upišite IP adresu pisača, zatim pritisnite **Enter** ili **Return**.



Napomena: Za pronalaženje IP adrese pisača pogledajte [Traženje IP adrese pisača](#).


2. Da biste preuzeli izvješće o konfiguraciji, pomaknite se na dno stranice. U odjeljku Brze veze kliknite **Preuzmi stranicu s konfiguracijom**.

 Napomena: Ako se opcija **Preuzmi stranicu s konfiguracijom** ne prikaže, prijavite se kao administrator sustava.

Dokument se automatski sprema kao XML datoteka na zadanu lokaciju za preuzimanje na tvrdom disku vašeg računala. Da biste otvorili izvješće o konfiguraciji, upotrijebite XML preglednik.


UPOTREBA ZNAČAJKE UDALJENA UPRAVLJAČKA PLOČA

Značajka daljinske upravljačke ploče u ugrađenom Web poslužitelju omogućuje vam daljinski pristup upravljačkoj ploči pisača iz web-preglednika.


 Napomena: Da biste pristupili Daljinskoj upravljačkoj ploči, najprije omogućite značajku. Pojednosti potražite kod administratora sustava ili u *Vodiču za administratora sustava* na www.xerox.com/office/VLC625docs.

Za pristup značajki udaljene upravljačke ploče:


1. Na računalu otvorite web-preglednik. U polje za adresu upišite IP adresu pisača, a zatim pritisnite **Enter** ili **Return**.

 Napomena: Za pronalaženje IP adrese pisača pogledajte **Traženje IP adrese pisača**.

2. U području Brze veze kliknite **Daljinska upravljačka ploča**.


 Napomena: Ako opcija Daljinska upravljačka ploča nije prikazana ili se ne uspije učitati, obratite se administratoru sustava.

3. Da biste spriječili pristup korisnika upravljačkoj ploči uređaja kada ste na uređaj daljinski povezani, kliknite **Blokiraj upravljačku ploču uređaja (lokalni korisnik može samo promatrati)**.

 Napomena: Ako lokalno korisnik pokušava pristupiti upravljačkoj ploči dok je upravljačka ploča uređaja zaključana, upravljačka ploča ne reagira. Na upravljačkoj ploči prikazuje se poruka koja potvrđuje da je upravljačka ploča zaključana i da se uređajem daljinski upravlja.

4. Da biste omogućili daljinski pristup upravljačkoj ploči uređaja, kliknite **Pokreni sesiju na daljinu**. Daljinska upravljačka ploča šalje zahtjev lokalnoj upravljačkoj ploči.

- Ako je lokalna upravljačka ploča neaktivna, sesija daljinske upravljačke ploče automatski se aktivira.
- Ako je lokalni korisnik aktivan na uređaju, poruka **Zahtjev sesije na daljinu** prikazuje se na upravljačkoj ploči. Lokalni korisnik prihvaća ili odbija zahtjev. Ako se zahtjev prihvati, aktivira se sesija daljinske upravljačke ploče. Ako se zahtjev odbije, poruka **Zahtjev odbijen** prikazuje se u ugrađenom Web poslužitelju.

 Napomena: Ako se, kad administrator sustava zahtjeva udaljenu sesiju, zahtjev odbije, prikazuje se opcija za nadjačavanje lokalne sesije.

PREUZIMANJE POKRETAČKIH PROGRAMA ISPISA I SKENIRANJA S UGRAĐENOG WEB POSLUŽITELJA

Pokretačke programe ispisa i skeniranja za svoj uređaj možete preuzeti s ugrađenog Web poslužitelja.

1. U web-pregledniku na računalu otvorite ugrađeni Web poslužitelj upisivanjem IP adrese pisača.
2. Kliknite **Podrška > Općenito**.
3. Za preuzimanje pokretačkih programa ispisa i skeniranja na Vezama za podršku, kliknite **Instalacija pokretačkih programa ispisa / skeniranja**.

Datoteka programa za instalaciju Smart Start preuzeta je na vaše računalo.

UPOTREBA USLUGE XEROX® WORKPLACE CLOUD ZA UPRAVLJANJE UREĐAJEM

Xerox® Workplace Cloud rješenje za ispis temeljeno u oblaku koje daljinski može upravljati brojnim aspektima vašeg uređaja. Xerox® Workplace Cloud pruža provjeru autentičnosti, upravljanje ispisom, kontrolu troškova i mobilne tijekom rada.

Značajke kao što su Prosljeđivanje ispisa omogućuju da svoje zadatke šaljete u jedan siguran red čekanja s bilo kojeg računala ili mobilnog uređaja. Nakon što ste proveli provjeru autentičnosti s mrežnim uređajem po izboru možete po potrebi pregledavati, mijenjati, ispisivati ili brisati svoje zadatke.

Fleksibilne opcije provjere autentičnosti omogućuju vam da sigurno prosljeđujete svoje zadatke ispisa i da pristupate aplikacijama pisača. Provjera autentičnosti s jedinstvenom prijavom (SSO) osigurana je da vam omogući pristup svim aplikacijama s omogućenom SSO-om bez potrebe za poduzimanjem dodatnih radnji u vezi s prijavom.

Xerox® Workplace Cloud lako se postavlja i upotrebljava, a budući da je hostiran u oblaku, Xerox upravlja svim ažuriranjima i zakrpama.

Za više informacija o omogućavanju rješenja Xerox® Workplace Cloud za svoj uređaj obratite se svojem administratoru sustava ili pogledajte *Vodič za administratora sustava* na www.xerox.com/office/VLC625docs.

NARUČIVANJE POTROŠNOG MATERIJALA S UGRAĐENOG WEB POSLUŽITELJA

Za naručivanje potrošnog materijala s ugrađenog Web poslužitelja:

1. U web-pregledniku na računalu otvorite ugrađeni Web poslužitelj upisivanjem IP adrese pisača.
2. Idite na **Početo > Potrošni materijal**.
3. Kliknite **Pojedinosti** na kartici Potrošni materijal, a zatim kliknite **Naručivanje potrošnog materijala**.
4. Kliknite **Naruči** za odnosnog dobavljača pod stavkom Kupi od.

To prikazuje potpuno informacije o dobavljaču, kao što su Naziv dobavljača, Telefonski broj i URL web-mjesta.

5. Za naručivanje potrošnog materijala kliknite **Kupi**.

To vas vodi na web-stranicu vašeg dobavljača potrošnog materijala. Potreban potrošni materijal možete naručiti.

Xerox Retail Store zadana je opcija za naručivanje potrošnog materijala izravno od tvrtke Xerox. Na stranici Naručivanje potrošnog materijala možete pregledati sljedeće informacije pisača:

- Plan potrošnog materijala
- Zapisnik potrošnog materijala

6. U Zapisnik potrošnog materijala postavite Datum posljednje narudžbe i dodajte svoje Bilješke.
7. Kliknite **Spremi**, a zatim **Zatvori**.

Za više informacija o postavljanju dobavljača pogledajte *Vodič za administratora sustava* na www.xerox.com/office/VLC625docs.

Instalacija i postavljanje

Za referencu:

- *Vodič za instalaciju* upakiran s pisačem
- Pomoćnik za mrežnu podršku na www.xerox.com/office/VLC625docs

PREGLED INSTALACIJE I POSTAVLJANJA

Prije ispisa uvjerite se da su računalo i pisač ukopčani, uključeni i povezani. Konfigurirajte početne postavke pisača, zatim instalirajte softver pokretačkog programa pisača i uslužne programe na računalu.

Pisač možete izravno povezati s računala koristeći USB ili povezati na mrežu koristeći Ethernet kabel ili bežičnu mrežu. Potreban hardver i kabeli ovise o načinu povezivanja. Usmjernici, koncentratori i prekidači, modemi, Ethernet i USB kabeli nisu uključeni s pisačem i moraju se kupiti zasebno. Xerox preporučuje Ethernet vezu jer je obično brža od USB veze i omogućuje pristup ugrađenom Web poslužitelju.

Više informacija potražite u *Vodiču za administratora sustava* na www.xerox.com/office/VLC625docs.

ODABIR MJESTA ZA PISAČ



Oprez: Da bi se izbjegla ozljeda i oštećivanje pisača, potrebna je stručna instalacija pisača.

1. Odaberite prostor bez prašine s temperaturama od 10° – 32° C (50° – 90° F) i relativnom vlažnosti od 15 – 85 posto.



Napomena: Iznenadna kolebanja temperature mogu utjecati na kvalitetu ispisa. Naglo zagrijavanje hladne prostorije može uzrokovati kondenzaciju unutar pisača što izravno omeće prijenos slike.

2. Postavite pisač na ravnu, tvrdnu površinu bez vibracija, koja je dovoljno čvrsta da izdrži težinu pisača. Pazite da je pisač horizontalan i da sve četiri nožice čvrsto stoje na površini.
Da biste pronašli težinu konfiguracije pisača, pogledajte [Fizičke specifikacije](#).
3. Odaberite lokaciju s odgovarajućim prostorom za pristup potrošnom materijalu koji osigurava dobru ventilaciju.
Da biste pronašli zahtjeve za prostor za pisač, pogledajte [Zahtjevi za prostor](#).
4. Nakon što pozicionirate pisač, spremni ste povezati ga s izvorom napajanja i računalom ili mrežom.

AŽURIRANJE SOFTVERA SUSTAVA PISAČA

Prije instaliranja pokretačkog programa pisača provjerite je li na pisaču učitana najnovija verzija softvera sustava. Kada Xerox objavi novu verziju softvera sustava pisača ili firmvera, možete ažurirati svoj uređaj. Kako biste osigurali uspješno ažuriranje softvera, pratite korake navedene uz datoteke softvera. Softver sustava pisača preuzet je s web-mjesta www.xerox.com/office/VLC625support.

Prije preuzimanja i instaliranja novog softvera odredite trenutačnu verziju softvera instaliranu na uređaju.

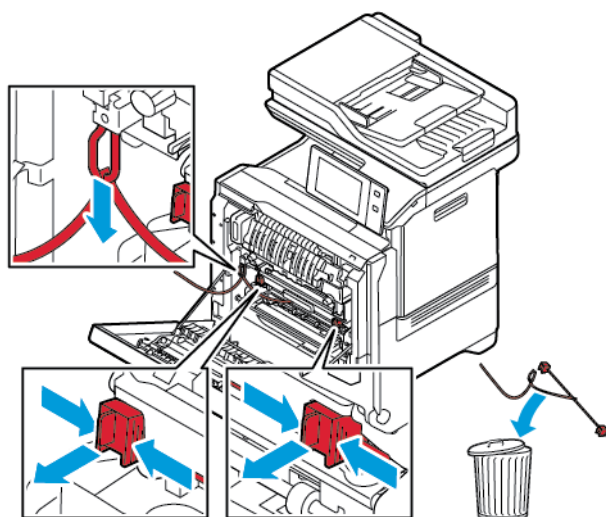
Ispišite izvješće o konfiguraciji da biste usporedili verziju softvera sustava s verzijom dostupnom za preuzimanje. Za upute o ispisu izvješća o konfiguraciji pogledajte [Ispisivanje izvješća o konfiguraciji](#).

Slijedite upute isporučene sa softverom za preuzimanje datoteka i nadogradnju uređaja. Uređaj možete konfigurirati za rutinsko spajanje s FTP direktorijem na mreži kako biste softver uređaja automatski ažurirali. Softver uređaja možete i ručno ažurirati. Za više informacija o ažuriranju softvera operacijskog sustava pogledajte *Vodič za administratora sustava* na www.xerox.com/office/VLC625docs.

UKLANJANJE UNUTARNJIH PAKIRNIH MATERIJALA

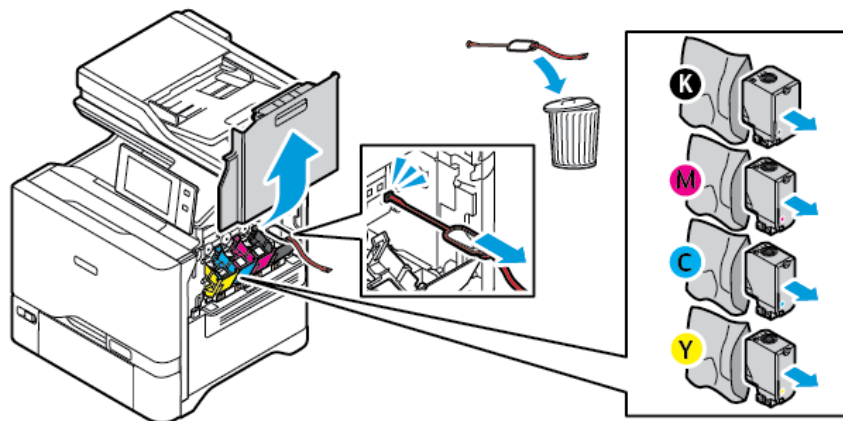
Pisač se isporučuje s internim pakirnim materijalima. Uklonite pakirni materijal i instalirajte jedinicu za prijenos slike i uložak tonera.

1. S prednje strane pisača otvorite vrata A.
2. Uklonite crvene plastične omče i stezaljke.

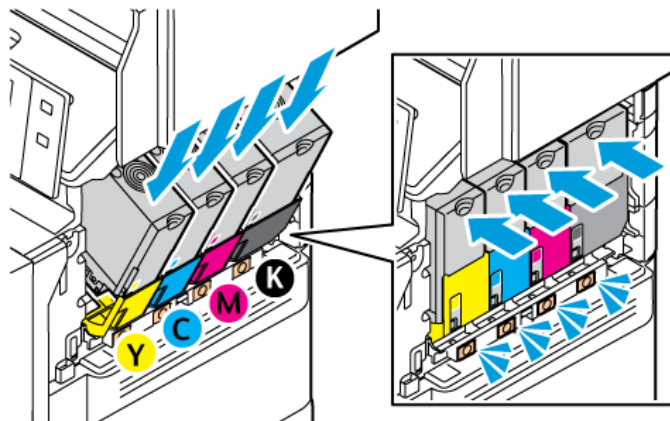


3. Zatvorite vrata A.
4. Na desnoj strani pisača otvorite i povucite vrata B.
5. Uklonite crvenu plastičnu omču.
6. Da biste oslobodili i izvadili uloške tonera iz pisača, pritisnite gumb ispod svakog uloška s tonerom.

7. Izvadite uloške tonera iz njihovih pakiranja.



8. Nakon uklanjanja pakiranja vratite uloške tonera natrag na njihova originalna mjesta.



9. Zatvorite vrata B.

Za više informacija pogledajte *Vodič za instalaciju pisača*.

Spajanje pisača

ODABIR METODE POVEZIVANJA

Pisač možete povezati s računalom pomoću USB kabela, Ethernet kabela ili bežične veze. Način koji odaberete ovisi o načinu na koji je vaše računalo povezano s mrežom. USB veza izravna je veza i najlakša za postavljanje. Ethernet veza upotrebljava se za povezivanje na mrežu. Ako upotrebljavate mrežnu vezu, važno je da znate kako je vaše računalo povezano s mrežom.



Napomena: Potreban hardver i kabele ovise o načinu povezivanja. Usmjernici, koncentratori i mrežni prekidači, modemi, Ethernet i USB kabele nisu uključeni s pisačem i moraju se kupiti zasebno.

USB

Ako pisač povezujete s jednim računalom i nemate mrežu, upotrijebite USB vezu. USB veza pruža velike brzine prijenosa podataka, ali načelno ne toliko velike kao mrežna veza.

Mreža

Ako je vaše računalo povezano s uredskom ili kućnom mrežom, upotrijebite Ethernet kabel za povezivanje pisača s mrežom. Pisač ne možete povezati izravno s računalom. Potrebna je veza putem usmjernika ili mrežne skretnice. Ethernet mreža može se upotrijebiti za jedno ili više računala i istodobno podržava više pisača i sustava. Ethernet veza načelno je brža od USB veze i omogućuje izravan pristup postavkama pisača putem ugrađenog Web poslužitelja.



Napomena: Za pristup ugrađenom Web poslužitelju potrebna je mrežna veza.

Bežična mreža

Ako vaše okruženje ima bežični usmjernik ili bežičnu pristupnu točku, pisač možete povezati s mrežom bežičnom vezom. Bežična mrežna veza pruža isti pristup i usluge kao i žičana veza. Bežična mrežna veza načelno je brža od USB veze i omogućuje izravan pristup postavkama pisača putem ugrađenog Web poslužitelja.



Napomena: Da biste pisač povezali s bežičnom mrežom, potreban je bežični mrežni prilagodnik.

SPAJANJE NA RAČUNALO S POMOĆU USB KABELA

Za spajanje pisača s računalom pomoću USB kabela potreban vam je jedan od sljedećih operacijskih sustava:

- Windows 10, Windows 11, Windows Server 2012, Windows Server 2016, Windows Server 2019 i Windows Server 2022.
- Macintosh OS verzija 11 i novija.
- UNIX i Linux: Vaš pisač podržava spajanje s raznim UNIX platformama putem mrežnog sučelja.

Za spajanje pisača s računalom pomoću USB kabela:

1. Priključite kraj B standardnog A/B USB 2.0 ili USB 3.0 kabela u USB priključak na stražnjoj strani pisača.
2. Priključite kraj A USB kabela u USB priključak na računalu.

3. Ako se pojavi čarobnjak Windows Pronađen je novi hardver, kliknite **Otkazi**.
4. Instalirajte pokretački program pisača.

Više informacija možete pronaći u odjeljku [Instalacija softvera pokretačkog programa pisača](#).

POVEZIVANJE NA ŽIČANU MREŽU

Koristite Ethernet kabel kategorije 5 ili bolje za spajanje pisača na mrežu. Ethernet mreža koristi se za jedan ili više računala i istodobno podržava više pisača i sustava. Ethernet veza omogućuje izravan pristup postavkama pisača koristeći ugrađeni Web poslužitelj.

Za spajanje pisača:

1. Spojite priključni vod na pisač, a zatim priključite vod u električnu utičnicu.
2. Spojite jedan kraj Ethernet kabela kategorije 5 ili bolje na Ethernet priključak na stražnjoj strani pisača. Spojite drugi kraj kabela na ispravno konfigurirani mrežni priključak.
3. Uključite pisač.

Pojedinosti o konfiguraciji postavki spajanja potražite u *Vodiču za administratora sustava* na www.xerox.com/office/VLC625docs.

BEŽIČNI MREŽNI ADAPTER

Xerox® bežični mrežni adapter omogućuje upotrebu Čarobnjaka za postavljanje bežične mreže radi povezivanja s bežičnom mrežom. Kompatibilnost bežičnog mrežnog adaptera ovisi o modelu uređaja i verziji softvera.

Xerox® bežični mrežni adapter podržava i sljedeće:

- Wi-Fi pojasevi: dvopojasni 2,4 GHz i 5 GHz
- Mrežni standardi:
 - 802.11ac
 - 802.11n
 - 802.11b/a/g
- Wi-Fi Direct

Za više informacija o bežičnom mrežnom adapteru pogledajte *Vodič za administratora sustava* na www.xerox.com/office/VLC625docs.

Povezivanje na bežičnu mrežu

Ako ste kupili Xerox® bežični mrežni adapter, možete koristiti čarobnjaka za povezivanje uređaja na bežičnu mrežu. Ako je uređaj povezan na žičanu mrežu, bežične postavke možete konfigurirati koristeći ugrađeni Web poslužitelj ili ih možete konfigurirati na zaslonu osjetljivom na dodir na upravljačkoj ploči koristeći čarobnjak za instalaciju bežične mreže.



Napomena:

- Svi Xerox® bežični mrežni adapteri nisu kompatibilni sa svim Xerox® pisačima. Pazite da kupite ispravan komplet Xerox® bežičnog mrežnog adaptera za svoj uređaj. Više informacija zatražite od zastupnika Xeroxa.
- Više informacija o instaliranju bežičnog mrežnog adaptera potražite u uputama za postavljanje i *instalaciju kompleta hardvera Xerox® bežičnog mrežnog adaptera* koje se nalaze u kompletu.
- Uređaj koristi bežičnu ili žičanu mrežnu vezu. Ako aktivirate jednu vezu s mrežom, druga veza s mrežom će se deaktivirati.
- Kada prijedite sa žičane veze na bežičnu, mijenja se IP adresa pisača. Za više informacija o IP adresi ili nazivu glavnog računala pogledajte *Vodič za administratora sustava*.

Pojedinosti o konfiguraciji postavki bežične mreže potražite u *Vodiču za administratora sustava* na www.xerox.com/office/VLC625docs.

POVEZIVANJE POMOĆU USLUGE WI-FI DIRECT

Možete se povezati na pisač s bilo kojeg mobilnog uređaja na kojemu je omogućen Wi-Fi, kao što su tablet, računalo ili pametni telefon, koristeći značajke Wi-Fi Direct ili Soft AP. Značajka Wi-Fi Direct omogućena je prema zadanim postavkama na uređaju Xerox.



Napomena: Značajka Wi-Fi Direct dostupna je samo na pisačima s instaliranim dodatnim prilagodnikom za bežičnu mrežu. Kada instalirate prilagodnik za bežičnu mrežu, značajka Wi-Fi Direct omogućena je kao zadana.

Pregled usluge Wi-Fi Direct

Značajka Wi-Fi Direct omogućuje ispis s mobilnog uređaja na pisaču, koristeći jednu od sljedećih metoda.

- Potisni gumb WPS za Android uređaje na kojima je omogućen Wi-Fi Direct s instaliranim dodatkom za ispis Mopria.
- Soft Access Point (AP), za Apple iPhone telefone i druge mobilne uređaje koji ne podržavaju funkciju Wi-Fi Direct.

Za informacije o upotrebi značajke Wi-Fi Direct na mobilnom uređaju ili spajanju na pisač koristeći značajku Soft AP pogledajte dokumentaciju proizvođača mobilnog uređaja.

Pojedinosti o konfiguraciji značajke Wi-Fi Direct na pisaču potražite u *Vodiču za administratora sustava* na www.xerox.com/office/VLC625docs.

Upotreba Wi-Fi Directa na mobilnom uređaju

Funkcija Wi-Fi Direct WPS Push Button zahtijeva da je aplikacija Mopria Print Service instalirana na mobilnom uređaju. Pisač ne mora imati bežičnu vezu.

Instalacija aplikacije Mopria Print Service

1. Na mobilnom uređaju idite do trgovine Google Play Store, a zatim potražite **Mopria Print Service**.

2. Instalirajte aplikaciju **Mopria Print Service**.
3. Idite na **Postavke**, a zatim dodirnite **Ispis**.
4. Idite do područja za obavijesti, a zatim dodirnite **Mopria Print Service**.
5. Da biste omogućili Mopria Print Service, dodirnite **Uključeno**.
6. Izađite iz **Postavki**.

Mobilni uređaj traži pisače na kojima je omogućen Wi-Fi Direct i koji su unutar raspona mobilnog uređaja.

Upotreba Wi-Fi Directa na pisaču

Wi-Fi Direct izravna je bežična veza mobilnog uređaja s pisačem. Značajka Wi-Fi Direct zadano je omogućena kada se instalira hardver za Wi-Fi.

Za upotrebu Wi-Fi Directa nije potrebna bežična veza s pisačem. Obratite se administratoru sustava da biste povezali pisač na žičanu ili bežičnu mrežu.

Ispis pomoću usluge Wi-Fi Direct

Za ispis dokumenta s mobilnog uređaja na kojemu je omogućen Wi-Fi:

1. Na mobilnom uređaju otvorite dokument koji želite ispisati.
2. U aplikaciji uređaja odaberite gumb **Ispis**.
3. Ako u području postoji više pisača na kojima je omogućen Wi-Fi Direct, odaberite potreban pisač s popisa.
4. Odaberite postavke ispisa za zadatak.
5. Pošaljite zadatak na ispisivanje.

Na mobilnom uređaju prikazuje se poruka.

6. Odaberite **Spoji**.

Kada dođe do spajanja, na pisaču se prikazuje poruka.

7. Na upravljačkoj ploči pisača dodirnite **U redu**.

Zadatak se ispisuje.

POVEZIVANJE NA KOMUNIKACIJU BLISKOG POLJA (NFC)

Pregled NFC-a



Bežična tehnologija kratkog dometa (eng. Near field communication, NFC) je tehnologija koja omogućuje uređajima da komuniciraju kad su u bliskom rasponu. NFC omogućuje jednostavno dodavanje pisača na Android mobilni uređaj. Nakon dodavanja pisača nema potrebe da na tom pisaču koristite NFC. Za značajku NFC potrebno je instalirati aplikaciju Xerox Print Service na mobilni uređaj.

Pisači mogu komunicirati pomoću NFC-a kada su u doseg vašeg mobilnog uređaja.



Napomena: Raspon se može razlikovati ovisno o proizvođaču uređaja. Informacije o potrebnim postavkama za pojedinačne mobilne uređaje potražite u dokumentaciji koju isporučuje proizvođač mobilnog uređaja.

Pojedinosti o konfiguraciji NFC-a na pisaču potražite u *Vodiču za administratora sustava* na www.xerox.com/office/VLC625docs.

Upotreba NFC-a na mobilnom uređaju

Za značajku NFC potrebno je instalirati aplikaciju Xerox Print Service na mobilni uređaj.

Mobilni uređaj mora koristiti istu Wi-Fi mrežu kao pisač. Pisač ne mora imati bežičnu vezu.



Napomena: NFC podržava Android 4.4 ili noviji.

Instalacija dodatka Xerox Print Service

1. Na mobilnom uređaju idite do trgovine Google Play Store, a zatim potražite **dodatak Xerox Print Service**.
2. Instalirajte aplikaciju **Xerox Print Service Plugin**.
3. Idite na **Postavke**, a zatim dodirnite **Ispis**.
4. Idite do padajuće trake obavijesti, zatim dodirnite **Xerox Print Service**.
5. Da biste omogućili **Xerox Print Service**, dodirnite **Uključeno**.
6. Izadite iz **Postavki**.

Omogućivanje NFC-a na mobilnom uređaju

Na većini mobilnih uređaja NFC je onemogućen prema zadanim postavkama.

Da biste omogućili NFC:

1. Idite u **Postavke**.
2. Idite u postavke NFC-a, zatim dodirnite **Uključen**.
3. Izadite iz **Postavki**.

Upotreba NFC-a na pisaču

NFC čip nalazi se na donjoj desnoj strani upravljačke ploče. Kada je NFC omogućen, možete koristiti NFC funkciju.

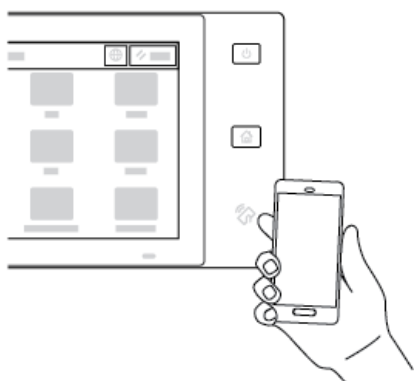


Lokaciju NFC čipa na mobilnom uređaju potražite u korisničkoj dokumentaciji mobilnog uređaja.

 Napomena: Potrebno je prvo omogućiti NFC funkciju. Upute za omogućivanje NFC-a potražite u *Vodiču za administratora sustava* na www.xerox.com/office/VLC625docs.

Mapiranje pisača za mobilni uređaj

1. Otvorite **Xerox Print Service Plugin**.
2. U gornjem desnom kutu zaslona dodirnite gumb za izbor, zatim odaberite **Dodaj pisač**.
3. Dodirnite opciju **NFC**.
4. Držite mobilni uređaj iznad ikone NFC na upravljačkoj ploči.



Mobilni uređaj i pisač međusobno komuniciraju. Mobilni uređaj traži mrežu za pisač. Kada se pisač locira, dodaje se na popis kao mapiran pisač.

Možete slati zadatke za ispis s mobilnog uređaja na pisač.

Ispis upotrebom dodatka Xerox® Print Services

1. Otvorite dokument koji želite ispisati. Na primjer, PDF ili Word dokument.
2. Pri vrhu zaslona odaberite gumb **Ispis**.
3. Ako je više pisača mapirano za NFC, odaberite potreban pisač.
4. Odaberite postavke ispisa za zadatak.
5. Pošaljite zadatak na ispisivanje.

KONFIGURACIJA ZNAČAJKE AIRPRINT

AirPrint je softverska značajka koja vam omogućuje ispis dokumenata s mobilnih uređaja utemeljenih na sustavu iOS tvrtke Apple i uređaja utemeljenih na operacijskom sustavu MacOS bez upravljačkog programa za pisač. Aplikacija AirPrint koja upotrebljava bežičnu ili žičanu vezu omogućuje vam ispis faksa izravno s računala Mac ili s uređaja iPhone, iPad ili iPod Touch. Pored toga, aplikaciju AirPrint možete upotrebljavati s bežičnog ili žičanog pisača na podržanim uređajima tvrtke Apple.

Informacije o postavkama za konfiguraciju značajke AirPrint potražite u *Vodiču za administratora sustava* na www.xerox.com/office/VLC625docs. Alternativno upotrijebite stolno računalo da biste pristupili ugrađenom Web poslužitelju za svoj uređaj, a zatim kliknite vezu Pomoć koja se prikazuje na dnu svake stranice. Za pojedinosti pogledajte [Pristupanje ugrađenom Web poslužitelju](#).

KONFIGURIRANJE UREĐAJA ZA UNIVERZALNI ISPIS

Univerzalni ispis protokol je ispisa temeljenog u oblaku koji pruža jednostavno i sigurno rješenje ispisa za korisnike sustava Microsoft® 365. Univerzalni ispis omogućuje administratorima da upravljaju pisačima bez potrebe za poslužiteljima za ispis na lokaciji. Univerzalni ispis korisnicima omogućuje da pristupaju pisačima u oblaku bez pokretačkih programa pisača.

- Kad je Univerzalni ispis omogućen, prikazuju se postavke konfiguracije. Područje Univerzalni ispis prikazuje status registracije uređaja.
- Kad je Univerzalni ispis onemogućen, postavke konfiguracije su skrivene. Područje prikazuje status **Isključeno**. Taj je status zadana postavka.

Za informacije o konfiguraciji uređaja za Univerzalni ispis pogledajte *Vodič za administratora sustava* na www.xerox.com/office/VLC625docs.

POVEZIVANJE S TELEFONSKOM LINIJOM

Standardni faks s jednom linijom dostupan je s pisačem.



Oprez: Da biste smanjili opasnost od požara, koristite telekomunikacijski kabel američkog presjeka žice (AWG) br. 26 ili veći.

1. Provjerite je li pisač isključen.
2. Spojite standardni RJ11 kabel, telekomunikacijski kabel američkog presjeka žice (AWG) br. 26 ili veći, na linijski priključak na poleđini pisača.
3. Drugi kraj RJ11 kabela spojite na telefonsku liniju koja radi.
4. Uključite pisač.
5. Omogućite i konfigurirajte funkcije faksa.

Početno postavljanje pisača

Prije instalacije softvera pisača provjerite je li pisač ispravno postavljen. Postavljanje uključuje omogućivanje dodatnih značajki i dodjeljivanje IP adrese za mrežnu Ethernet vezu. Postavke pisača mogu se konfigurirati na upravljačkoj ploči pisača ili upotrebom ugrađenog Web poslužitelja. Za konfiguraciju postavki na upravljačkoj ploči pisača, čarobnjak za instalaciju pokreće se prvi put kada uključite pisač. Čarobnjak vam postavlja niz pitanja kako bi vam pomogao konfigurirati osnovne postavke pisača.

Administrator sustava može konfigurirati sljedeće postavke:

- Jezik
- Postavke sigurnosnog kopiranja i vraćanja
- Pristup mreži
- Postavljanje proxy poslužitelja
- Datum i vrijeme
- Mjere
- LDAP postavke
- Postavke aplikacija
- Sigurnosne postavke

Više informacija o konfiguraciji postavki pisača na upravljačkoj ploči ili koristeći ugrađeni Web poslužitelj potražite u *Vodiču za administratora sustava* na www.xerox.com/office/VLC625docs.

SIGURNOSNI PREDLOŽAK

Sigurnosni predložak je značajka koja vam omogućuje da brzo konfigurirate postavke sigurnosti odabirom stavke **Čarobnjak za instalaciju, Alati** na upravljačkoj ploči ili na kartici **Sigurnosna nadzorna ploča** u ugrađenom Web poslužitelju. Možete odabrati jedan od unaprijed postavljenih predložaka, **Zadani**, **Povišeni** i **Visoki**, prema zahtjevu.

Za detaljne upute o tome kako konfigurirati Sigurnosni predložak pogledajte *Vodič za administratora sustava* na www.xerox.com/office/VLC625docs.

ČUVAR KONFIGURACIJE

Čuvar konfiguracije sigurnosna je značajka koja nadzire postavke značajke kako bi osigurala da uređaj ostane u odgovarajućoj konfiguraciji tijekom svakodnevnog rada. Značajka osigurava da vrijednosti ostaju sukladne bez vanjskog praćenja uređaja. Kad se nepraćene postavke promjene, Čuvar konfiguracije otkriva promjenu pri sljedećem ručnom ili planiranom zadatku. Nakon što otkrije promjenu, Čuvar konfiguracije ispravlja značajku na potrebne postavke.

Nakon ispravljanja administratori mogu vidjeti popis popravljenih stavki na stranici Čuvar konfiguracije.

Za više informacija o Čuvaru konfiguracije obratite se svojem administratoru sustava ili pogledajte *Vodič za administratora sustava* na www.xerox.com/office/VLC625docs.

UPRAVITELJ SUSTAVA

Značajka Upravitelj sustava omogućuje vam automatsko konfiguriranje više uređaja na sličan način. Nakon konfiguriranja jednog uređaja, po potrebi možete distribuirati bilo koju konfiguracijsku postavku na druge uređaje. Možete postaviti rasporede za redovno i automatsko dijeljenje konfiguracijskih postavki.

Značajka Upravitelj sustava omogućuje vam dijeljenje sljedećih vrsta konfiguracijskih datoteka:

- klonirane datoteke
- Datoteke nadogradnje softvera
- datoteke aplikacija koje se pokreću jednim dodirnom

Za više informacija o Upravitelju sustava, obratite se svojem administratoru sustava ili pogledajte *Vodič za administratora sustava* na www.xerox.com/office/VLC625docs.

APLIKACIJA XEROX® EASY ASSIST

Aplikacija Xerox Easy Assist može vam pomoći u postupku početnog postavljanja novog pisača. Pisaču možete pristupiti i konfigurirati ga s pametnog telefona putem aplikacije Xerox Easy Assist (XEA). Da biste pisaču pristupili s pametnog telefona, preuzmite i instalirajte aplikaciju Xerox Easy Assist na svoj mobilni uređaj. Instaliranjem aplikacije Xerox Easy Assist na pametni telefon lako možete postaviti novi pisač, upravljati njegovom konfiguracijom, pregledavati upozorenja o zahtjevima za potrošnim materijalom i naručivati ga te uživo za pisač dobiti podršku za otklanjanje poteškoća.

Aplikacija Xerox Easy Assist ima upute i veze na videozapise koji će vam pomoći da raspakirate pisač iz kutije. Da biste instalirali aplikaciju Xerox Easy Assist na pametni telefon, trebate skenirati QR kod. Taj QR kod nalazi se na pakiranju ili u *vodiču za instalaciju* koji se isporučuje s pisačem. Da biste aplikaciju Xerox Easy Assist prvi put instalirali, skenirajte QR kod pomoću kamere pametnog telefona.

Za više informacija pogledajte [Aplikacija Xerox® Easy Assist \(XEA\)](#).

Instalacija softvera pokretačkog programa pisača

Prije instalacije softvera pokretačkog programa pisača provjerite je li pisač ukopčan, uključen, ispravno povezan i ima li valjanu IP adresu. IP adresa obično se prikazuje na početnom zaslonu upravljačke ploče. Ako ne možete pronaći IP adresu pisača, pogledajte [Traženje IP adrese pisača](#).



Napomena: Ako disk sa *softverom i dokumentacijom* nije dostupan, preuzmite najnovije pokretačke programe na www.xerox.com/office/VLC625drivers.

Nakon što instalirate softver pokretačkog programa pisača, možete konfigurirati prioritete i zadane postavke za pokretački program pisača. Za više informacija pogledajte [Ispis](#).

Postavke ispisa za uređaj, kao što su opcije Jezika opisa stranice, konfigurirane su pomoću ugrađenog Web poslužitelja. Za konfiguriranje postavki ispisa pomoć potražite kod administratora sustava ili u *Vodiču za administratora sustava* na www.xerox.com/office/VLC625docs.

ZAHTJEVI OPERACIJSKOG SUSTAVA

- Windows 10, Windows 11, Windows Server 2012, Windows Server 2016, Windows Server 2019 i Windows Server 2022.
- Macintosh OS verzija 11 i novija.
- UNIX i Linux: Vaš pisač podržava spajanje s raznim UNIX platformama putem mrežnog sučelja.

INSTALACIJA POKRETAČKIH PROGRAMA PISAČA ZA WINDOWS MREŽNI PISAČ

1. Umetnite *disk sa softverom i dokumentacijom* u odgovarajući pogon na računalu. Ako se instalacijski program automatski ne pokrene, prijedite na pogon, a zatim dvostruko kliknite datoteku instalacijskog programa **Setup.exe**.



Napomena: Ako nemate *disk sa softverom i dokumentacijom*, preuzmite datoteku programa za instalaciju Smart Start s web-mjesta www.xerox.com ili iz ugrađenog Web poslužitelja vašeg pisača. Za više informacija pogledajte [Preuzimanje pokretačkih programa ispisa i skeniranja s ugrađenog Web poslužitelja](#).

2. Kliknite **Xerox Smart Start — Program za instalaciju upravljačkih programa (preporučeno)**.
3. Na licencnom ugovoru kliknite **Slažem se**.
4. Na popisu otkrivenih pisača odaberite pisač.



Napomena: Kada instalirate pokretačke programe pisača za mrežni pisač i vaš se pisač ne prikazuje na popisu, kliknite **Nema vašeg pisača?**, zatim unesite IP adresu svog pisača. Da biste instalirali preporučeni pokretački program pisača, kliknite **Nastavi**, a zatim odaberite **Instaliraj**.

5. Kliknite **Brza instalacija**.

Prikazat će se poruka s potvrdom o uspješnoj instalaciji.

6. Da biste dovršili instalaciju i zatvorili prozor instalacijskog programa, kliknite **Gotovo**.

INSTALIRANJE .ZIP DATOTEKE WINDOWS POKRETAČKOG PROGRAMA PISAČA

Pokretačke programe pisača možete preuzeti s web-mjesta Xerox.com u .zip datoteci, a zatim upotrijebiti Čarobnjaka za dodavanje pisača sustava Windows.

Da biste instalirali pokretački program pisača iz .zip datoteke:

1. Preuzmite, a zatim izdvojite željenu .zip datoteku u lokalnu mapu na uređaju.
2. Na računalu otvorite **Upravljačka ploča**, a zatim odaberite **Uređaji i pisači > Dodaj pisač**.
3. Kliknite **Pisač koji želim nije na popisu**, a zatim kliknite **Dodaj lokalni ili mrežni pisač s ručnim postavkama**.
4. Da biste upotrijebili uspostavljeni priključak, odaberite **Upotrijebi postojeći priključak**, a zatim s popisa odaberite Standardni TCP/IP priključak.
5. Za izradu standardnog TCP/IP priključka:
 - a. Odaberite **Izrada novog priključka**.
 - b. Za Vrsta priključka, odaberite **Standardni TCP/IP priključak**, a zatim kliknite **Dalje**.
 - c. U polje Naziv glavnog računala ili IP adresa upišite IP adresu pisača ili naziv glavnog računala.
 - d. Da biste onemogućili značajku, izbrišite polje **Upitaj pisač i automatski odaberi pokretački program za upotrebu**, a zatim kliknite **Dalje**.
6. Kliknite **Imam disk**.
7. Kliknite **Pregledaj**. Pomaknite se do izdvojenih datoteka u lokalnoj mapi, a zatim odaberite datoteku driver.inf za svoj pisač. Kliknite **Otvori**.
8. Odaberite model pisača, a zatim kliknite **Dalje**.
9. Ako se pojavi upit jer je pokretački program pisača već instaliran, kliknite **Upotrijebi pokretački program koji je već instaliran (preporučeno)**.
10. U polje Naziv pisača upišite naziv pisača.
11. Da biste instalirali pokretački program pisača, kliknite **Dalje**.
12. Ako je potrebno, postavite pisač kao zadani.



Napomena: Prije odabira **Dijeljenje pisača** obratite se administratoru sustava.

13. Da biste na pisač poslali probnu stranicu, kliknite **Ispis probne stranice**.
14. Kliknite **Dovrši**.

INSTALACIJA POKRETAČKIH PROGRAMA PISAČA ZA WINDOWS USB PISAČ

1. Priključite kraj B standardnog A/B USB 2.0 ili USB 3.0 kabela u USB priključak na stražnjoj strani pisača.
2. Priključite kraj A USB kabela u USB priključak na računalu.
3. Ako se pojavi čarobnjak Windows Pronađen je novi hardver, kliknite **Otkazi**.

4. Umetnite *disk sa softverom i dokumentacijom* u odgovarajući pogon svojeg računala. Ako se instalacijski program automatski ne pokrene, otidite do pogona, a zatim dvostruko kliknite datoteku instalacijskog programa **Setup.exe**.



Napomena: Ako nemate *disk sa softverom i dokumentacijom*, preuzmite datoteku programa za instalaciju Smart Start s web-mjesta www.xerox.com ili iz ugrađenog Web poslužitelja vašeg pisača. Za više informacija pogledajte [Preuzimanje pokretačkih programa ispisa i skeniranja s ugrađenog Web poslužitelja](#).

5. Kliknite **Xerox Smart Start — instalacijski program pokretačkog programa (preporučeno)**.
6. Na Licencnom ugovoru kliknite **Slažem se**.
7. Kod Windows PC-a paket pokretačkog programa pisača nije uvijek potrebno instalirati za izradu reda čekanja ispisa. Pogledajte sljedeće opcije:
 - Sustav Windows provjerava je li paket pokretačkog programa pisača već instaliran na PC-u. Ako se kompatibilni pokretački program dostupna na PC-u, koristi se za izradu reda čekanja na USB-u.
 - Sustav Windows provjerava Windows Update za kompatibilni pokretački program pisača. Ako kompatibilni pokretački program pisača postoji, preuzima ga i s njime izrađuje red čekanja na USB-u.
 - Ako je ažuriranje pokretačkog programa pisača u servisu Windows Update blokirano, a na PC-u nema dostupnog kompatibilnog pokretačkog programa, tada sustav Windows izrađuje red čekanja na USB-u pomoću programa inbox Microsoft IPP Class Driver.

INSTALACIJA PISAČA KAO WSD-A (WEB USLUGE ZA UREĐAJE)

Web usluge za uređaje (WSD) omogućuju klijentu da otkrije i pristupi udaljenom uređaju i pridruženim uslugama na mreži. WSD podržava otkrivanje uređaja, upravljanje njima i njihovu upotrebu.

Instalacija WSD pisača pomoću čarobnjaka za dodavanje uređaja

1. Na računalu kliknite **Pokretanje**, a zatim odaberite **Pisači i skeneri**.
2. Da biste dodali željeni pisač, kliknite **Dodavanje pisača ili skenera**.
3. Na popisu dostupnih uređaja odaberite uređaj koji želite upotrijebiti, a zatim kliknite **Dalje**.



Napomena: Ako se pisač koji želite koristiti ne prikazuje na popisu, dodirnite **Odustani**. Za ručno dodavanje pisača upotrijebite njegovu IP adresu. Za pojedinosti pogledajte [Instaliranje .zip datoteke Windows pokretačkog programa pisača](#).

4. Kliknite **Zatvori**.

INSTALACIJA POKRETAČKIH I USLUŽNIH PROGRAMA ZA MACINTOSH OS (MACOS)

1. Najnoviji pokretački program pisača preuzmite s web-mjesta www.xerox.com/office/VLC625support.
2. Otvorite Xerox® Print Drivers 5.xx.x.dmg ili .pkg kako je potrebno za vaš pisač.
3. Za pokretanje Xerox® Print Drivers 5.xx.x.dmg ili .pkg, dvostruko kliknite odgovarajući naziv datoteke.
4. Na upit kliknite **Nastavak**.

5. Za prihvaćanje licencnog ugovora kliknite **Slažem se**.
6. Za prihvaćanje trenutne lokacije instalacije kliknite **Instaliraj** ili odaberite drugu lokaciju za instalacijske datoteke i kliknite **Instaliraj**.
7. Ako se pojavi obavijest, upišite zaporku, zatim kliknite **U redu**.
8. Na popisu otkrivenih pisača odaberite svoj pisač, a zatim kliknite **Dalje**.
9. Ako se pisač ne pojavi na popisu otkrivenih pisača:
 - a. Kliknite **ikonu Mrežni pisač**.
 - b. Upišite IP adresu pisača, a zatim kliknite **U redu**.
 - c. Na popisu otkrivenih pisača odaberite pisač, a zatim kliknite **Nastavi**.
10. Ako vaš pisač nije otkriven, provjerite je li on uključen i je li Ethernet ili USB kabel ispravno povezan.
11. Za prihvaćanje poruke o redu čekanja ispisa kliknite **U redu**.
12. Odaberite potvrdne okvire **Postavi pisač kao zadani** i **Ispis probne stranice** ili poništite njihov odabir.
13. Kliknite **Nastavi**, a zatim **Zatvori**.

Dodavanje pisača za MacOS

Za rad u mreži postavite pisač pomoću usluge Bonjour® (mDNS) ili za LPD, LPR vezu, povežite IP upotrebom IP adrese pisača. Za neumreženi pisač izradite USB vezu na radnoj površini.

Više informacija nalazi se u Online Support Assistantu (Pomoćnik za mrežnu podršku) na: www.xerox.com/office/VLC625support.

Dodavanje pisača pomoću usluge Bonjour

Dodavanje pisača pomoću usluge Bonjour®:

1. Iz mape ili sidrišta Aplikacije otvorite **Prioriteti sustava**.
2. Kliknite **Pisači i skeneri**.
Na lijevoj strani prozora prikazuje se popis pisača.
3. Na popisu pisača dodirnite ikonu plusa (+).
4. Pri vrhu prozora kliknite ikonu **Zadano**.
5. Na popisu odaberite pisač, a zatim kliknite **Dodaj**.



Napomena: Ako vaš pisač nije otkriven, provjerite je li on uključen i je li Ethernet ispravno povezan.

Dodavanje pisača određivanjem IP adrese

Za dodavanje pisača određivanjem IP adrese:

1. Iz mape ili sidrišta Aplikacije otvorite **Prioriteti sustava**.
2. Kliknite **Pisači i skeneri**.

Na lijevoj strani prozora prikazuje se popis pisača.

3. Na popisu pisača dodirnite ikonu plusa (+).
4. Kliknite **IP**.
5. Na popisu Protokol odaberite protokol.
6. U polje Adresa unesite IP adresu pisača.
7. U polje Naziv upišite naziv pisača.
8. Na popisu Koristi odaberite **Odaberi pokretački program za upotrebu**.
9. Na popisu softvera pisača odaberite pokretački program pisača za model svojeg pisača.
10. Kliknite **Dodaj**.

INSTALIRANJE POKRETAČKIH I USLUŽNIH PROGRAMA ZA UNIX I LINUX ISPIS

Da bi osigurao pohranu zadataka i funkciju mrežnog pisača, ispis temeljen na UNIX-u upotrebljava LPD/LPR priključak 515 ili lp za priključak 9100. Za informacije o ispisu temeljenom na UNIX-u pogledajte [UNIX, Linux i AS/400 ispis](#).

Za više informacija o instaliranju pokretačkih programa pisača i uslužnih programa za UNIX i Linux pogledajte www.xerox.com/office/VLC625drivers.

Više informacija

Možete dobiti više informacija o pisaču iz ovih izvora:

RESURS	LOKACIJA
Vodič za instalaciju	Pakiran s pisačem.
Vodič za početak	Ispis s upravljačke ploče. Za pojedinosti pogledajte Informativne stranice .
Ostala dokumentacija pisača	www.xerox.com/office/VLC625docs
Popis preporučenih medija	Sjedinjene Američke Države: www.xerox.com/rmlna Europska unija: www.xerox.com/rmleu
Informacije za tehničku podršku za pisač, uključujući mrežnu tehničku podršku, pomoćnik za mrežnu podršku i preuzimanja pokretačkog programa pisača.	www.xerox.com/office/VLC625support
Informativne stranice	Ispis s upravljačke ploče. Za pojedinosti pogledajte Informativne stranice .
Informacije o ugrađenom Web poslužitelju	Na ugrađenom Web poslužitelju kliknite Pomoć .
Narudžba potrošnog materijala za pisač	www.xerox.com/office/supplies
Resurs za alate i informacije, uključujući interaktivne vodiče, predloške za ispis, korisne savjete i značajke prilagođene vašim potrebama.	www.xerox.com/office/businessresourcecenter
Lokalna podrška i tehnička služba za korisnike	www.xerox.com/office/worldcontacts
Registracija pisača	www.xerox.com/register
Xerox® Direct mrežna trgovina	www.direct.xerox.com/

PRONALAZENJE SERIJSKOG BROJA

Prilikom naručivanja potrošnog materijala ili kada kontaktirate Xerox za pomoć, potreban vam je serijski broj uređaja. Serijski broj možete pronaći na nekoliko načina. Da biste locirali serijski broj, ispišite izvješće o konfiguraciji ili pogledajte serijski broj na upravljačkoj ploči ili na početnoj stranici ugrađenog Web poslužitelja. Serijski broj otisnut je na etiketi zalijepljenoj na pisaču. Da biste pregledali naljepnicu, otvorite vrata A.

Za pojedinosti o tome kako ispisati izvješće o konfiguraciji pogledajte [Informativne stranice](#).

Za prikaz serijskog broja na upravljačkoj ploči:

1. Na upravljačkoj ploči pisača pritisnite gumb **Početno**.
2. Dodirnite **Uređaj > Informacije**.

Prikazuju se model, serijski broj i verzija softvera.

3. Za povratak na početni zaslon pritisnite gumb **Početno**.

Pristupačnost

Ovo poglavlje sadrži:

Obrtanje boje prikaza	76
Zum.....	77
Upotreba tipkovnice	78
Govorni izlaz (probni rad)	79

Obrtanje boje prikaza

Opcija Obrtanje boje prikaza omogućuje vam obrtanje boja zaslona upravljačke ploče.

1. Na upravljačkoj ploči uređaja pritisnite gumb **Početno**.
2. Dodirnite **Uređaj > Pristupačnost**.
Prikazuje se novi prozor za Pristupačnost.
3. Da biste obrnuli boje prikaza zaslona upravljačke ploče, dodirnite preklopni gumb **Obrtanje boje prikaza**.
4. Dodirnite **U redu**.

Obrtanje boja prikaza primjenjuje se samo na pojedinačne korisnike tijekom njihovih sesija. Obrtanje boja prikaza čisti se kada:

- je korisnik vrati natrag.
- trenutačna sesija završi.
- korisnik provede **Poništi sve**.

Za promjenu zadanih postavki pogledajte *Vodič za administratora sustava* na www.xerox.com/office/VLC625docs.

Zum

Zum vam omogućuje zumiranje zaslona upravljačke ploče do 500 % povećanja. Zaslون možete zumirati na sljedeće načine:

1. Na zaslonu upravljačke ploče možete koristiti pokrete prstima za povećavanje i smanjivanje. Upotrijebite gestu širenja za povećanje (raširite dva prsta) ili gestu štipanja da biste smanjili prikaz.
2. Na tipkovnici istodobno pritisnite **Ctrl** i **+** (plus) za povećanje, a **Ctrl** i **-** (minus) at za smanjenje.

Možete se pomicati kako biste pristupili sadržaju povlačenjem u željenom smjeru.



Napomena: Kada sesija završi, zaslon će se automatski vratiti na izvornu veličinu prikaza.

Upotreba tipkovnice

Da biste omogućili kretanje tipkovnicom na uređaju, spojite podržanu USB tipkovnicu u USB priključak i pritisnite tipku **Tab** za pokretanje kretanja tipkovnicom.

Nakon što se počnete kretati korisničkim sučeljem pomoću tipkovnice, pokazat će se indikator fokusa koji pokazuje koja je komponenta u fokusu.

Navigacija tipkovnicom završava i indikator fokusa će se izbrisati kada:

- je korisnik vrati natrag.
- trenutačna sesija završi.
- korisnik provede **Poništi sve**.



Napomena:


- U fokusu će biti samo operativne komponente.
- Komponente koje nisu operativne nisu u fokusu.
- Kretanje pomoću tipkovnice kompatibilno je s Govornim izlazom.
- Rad tipkovnice nije podržan za neke zaslone i aplikacije trećih strana.

KRETANJE PO ZASLONU POMOĆU TIPKOVNICE

KLJUČ	FUNKCIJA
Tab	Idite do sljedeće operativne komponente.
Shift + Tab	Idite do prethodne operativne komponente.
Enter ili razmaknica	Aktivirajte gumb fokusiranja, retke značajki, odaberite opciju ili sažeti izbornik ili aktivirajte klizač.
Esc	Sažmite izbornik, zatvorite dijalog ili odbacite obavijesti.
Strelice	Krećite se po recima značajki, opcijama u izborniku, recima tablice, stavkama unutar retka, povećajte ili smanjite vrijednost klizača nakon aktiviranja.
Početno	<ul style="list-style-type: none"> • Odlazi na početni zaslon. • Ako je klizač u fokusu, pomiče klizač na najnižu vrijednost.
Završetak	Ako je klizač u fokusu, pomiče klizač na najveću vrijednost.

Govorni izlaz (probni rad)

Govorni izlaz podržan je kao značajka Probni rad za native aplikacije na početnom zaslonu. Govorni izlaz čita sadržaj operativnih komponenti naglas putem zvučnika uređaja tijekom kretanja pomoću USB tipkovnice povezano s uređajem.

 Napomena: Budite svjesni okoline kada koristite govorni izlaz jer će se sve informacije osim maskiranih zaporki pročitati naglas. Na primjer, ime za prijavu, nazivi poslova, IP adresa uređaja ako je prikazana na početnom zaslonu i tako dalje.

 Napomena: Govorni izlaz nije podržan za neke zaslone i aplikacije trećih strana.

Postoje dva načina za uključivanje ili isključivanje Govornog izlaza:

1. Istodobno pritisnite **Ctrl** i **5** da biste uključili ili isključili Govorni izlaz.
2. Na upravljačkoj ploči uređaja pritisnite gumb **Početno**. Dodirnite **Uređaj > Pristupačnost**. Uključite ili isključite **Govorni izlaz (probni rad)**.

Korisnik može podesiti glasnoću govornog izlaza, visinu i brzinu govora u **Uređaj > Pristupačnost**.

Govorni izlaz podržava sljedeće jezike:

- engleski (US)
- engleski (međunarodni)
- francuski
- talijanski
- španjolski
- njemački

Govorni izlaz primjenjuje se samo na pojedinačne korisnike tijekom njihove sesije. Govorni izlaz automatski se isključuje kad:

- je korisnik vratio natrag.
- trenutačna sesija završi.
- korisnik provede **Poništi sve**.

Personaliziraj

Ovo poglavlje sadrži:

Pregled personalizacije	82
Personalizacija prema korisniku	83
Personalizacija iz adaptivnog učenja	89
Aplikacije koje se pokreću jednim dodirrom	93
Stvaranje personaliziranih tijekova rada bez dodira	97
Uklanjanje svih personalizacija.....	98

Pregled personalizacije

U ovom se poglavlju nalaze informacije o tome kako personalizirati korisničko sučelje uređaja prema određenim zahtjevima vaših tijekova rada.

Personalizacija omogućuje pojedinačno prijavljenim korisnicima da rade produktivnije i osigurava da prikazane značajke i funkcije odgovaraju potrebama pojedinačnog korisnika. Personalizacija vam omogućuje da konfigurirate aplikacije, skrivate ih, prikazujete ili razmještate na početnom zaslonu prema prioritetima vašeg zadatka.

Uređaj upotrebljava funkciju Adaptivnog učenja za analizu upotrijebljenih aplikacija i značajki tijekom vaše prijave na uređaju. Uređaj navodi prijedloge personaliziranog tijeka rada na temelju vaše aktivnosti. Kao pojedinačni korisnik možete odabrati vrste prijedloga Adaptivnog učenja koje primete. Opcije prijedloga možete omogućiti ili onemogućiti na upravljačkoj ploči uređaja.

Možete stvoriti privatne aplikacije koje se pokreću jednim dodirnom da biste spremili i pojednostavili duge ili učestale tijekove rada. Nakon što stvorite aplikacije koje se pokreću jednim dodirnom, one se na početnom zaslonu prikazuju prijavljenim korisnicima. Za svaku aplikaciju možete sakriti ili prikazati pojedinačne značajke, personalizirati zadane postavke prema vlastitim potrebama i spremiti postavke zadatka za opetovanu upotrebu.

Administratori sustava mogu upotrijebiti značajku Prilagodba da konfiguriraju postavke za sve korisnike. Administratoru sustava prilagodba omogućuje da radi sljedeće:

- skriva, prikazuje i razmješta aplikacije na početnom zaslonu
- stvara i uređuje aplikacije koje se pokreću jednim dodirnom
- skriva ili prikazuje značajke aplikacija
- konfigurira i sprema zadane postavke

Pojedinosti potražite kod administratora sustava ili u *Vodiču za administratora sustava* na www.xerox.com/office/VLC625docs.



Napomena: Postavke personalizacije koje su konfigurirali pojedinačni korisnici nadjačavaju ekvivalentne postavke prilagodbe koje je konfigurirao administrator sustava.

Personalizacija prema korisniku

PERSONALIZIRANJE POČETNOG ZASLONA

Upotrebom opcija personalizacije možete prikazati, sakriti ili promijeniti redoslijed prikaza aplikacija za zaslonu Početni.

Prikazivanje ili skrivanje aplikacije na početnom zaslonu

Da biste prikazali ili sakrili aplikaciju na zaslonu Početni za prijavljenog korisnika:

1. Na upravljačkoj ploči pisača pritisnite gumb **Početno**.
2. Dodirnite **Prijava**. Pomoću tipkovnice unesite korisničko ime, a zatim dodirnite **Dalje**. Pomoću tipkovnice unesite zaporku, a zatim dodirnite **Gotovo**.
3. Pomaknite se do dna, a zatim dodirnite **Personalizacija**.
4. Dodirnite **Personalizacija početnog zaslona**.
5. Za prikaz instalirane, ali skrivene aplikacije:
 - a. Dodirnite ikonu **Plus (+)**.
 - b. Dodirnite aplikaciju za koju želite da se prikazuje na upravljačkoj ploči.
6. Za skrivanje instalirane aplikacije:
 - a. Za željenu aplikaciju dodirnite **X**.
 - b. Dodirnite **Sakrij**.
7. Dodirnite **Gotovo**.
8. Provjerite prikazuju li se na zaslonu Početni samo željene aplikacije.

Razmještanje aplikacija na početnom zaslonu

Da biste prerasporedili aplikacije na zaslonu Početni za prijavljenog korisnika:

1. Na upravljačkoj ploči pisača pritisnite gumb **Početno**.
2. Dodirnite **Prijava**. Pomoću tipkovnice unesite korisničko ime, a zatim dodirnite **Dalje**. Pomoću tipkovnice unesite zaporku, a zatim dodirnite **Gotovo**.
3. Pomaknite se do dna, a zatim dodirnite **Personalizacija**.
4. Dodirnite **Personalizacija početnog zaslona**.
5. Dodirnite i držite željenu aplikaciju, a zatim je povucite na novo mjesto. Otpustite aplikaciju.
6. Dodirnite **Gotovo**.
7. Provjerite prikazuju li se aplikacije na ispravnoj lokaciji na zaslonu Početno.

Brisanje aplikacije s početnog zaslona

Da biste izbrisali aplikaciju sa zaslona Početni za prijavljenog korisnika:

1. Na upravljačkoj ploči pisača pritisnite gumb **Početno**.
2. Dodirnite **Prijava**. Pomoću tipkovnice unesite korisničko ime, a zatim dodirnite **Dalje**. Pomoću tipkovnice unesite zaporku, a zatim dodirnite **Gotovo**.
3. Pomaknite se do dna, a zatim dodirnite **Personalizacija**.
4. Dodirnite **Personalizacija početnog zaslona**.
5. Za brisanje instalirane aplikacije:
 - a. Za željenu aplikaciju dodirnite **X**.
 - b. Kada se pojavi upit, dodirnite **Izбриши**.
6. Dodirnite **Gotovo**.
7. Provjerite prikazuju li se na zaslonu Početnosamo željene aplikacije.

Uklanjanje personalizacije s početnog zaslona

Da biste uklonili personalizaciju sa zaslona Početni za prijavljenog korisnika:

1. Na upravljačkoj ploči pisača pritisnite gumb **Početno**.
2. Dodirnite **Prijava**. Pomoću tipkovnice unesite korisničko ime, a zatim dodirnite **Dalje**. Pomoću tipkovnice unesite zaporku, a zatim dodirnite **Gotovo**.
3. Pomaknite se do dna, a zatim dodirnite **Personalizacija**.
4. Odaberite jednu od opcija:
 - **Ukloni personalizaciju početnog zaslona**: Ova opcija uklanja svaku personalizaciju sa zaslona Početni.

Upozorenje: Opcija Ukloni personalizaciju početnog zaslona uklanja personalizaciju i druge personalizirane postavke uređaja s početnog zaslona.

- **Ukloni sve personalizacije**: ova opcija uklanja svaku personalizaciju za prijavljenog korisnika, uključujući personalizirane aplikacije koja se pokreću jednim dodirrom.



Napomena: Sve prilagodbe koje je konfigurirao administrator sustava ne utječu na aplikacije koje se pokreću jednim dodirrom, aplikaciju za EIP i weblet-aplikacije.

5. Na upit dodirnite **Ukloni**.

Aplikacije se prikazuju na zadanoj lokaciji na zaslonu Početno.
6. Dodirnite **Gotovo**.

PERSONALIZACIJA ZADANIH POSTAVKI ZASLONA ZA UNOS

Upotrijebite opciju **Zadane postavke zaslona za unos** da biste postavili zadane postavke zaslona ili akcije kad se korisnik prvi put prijavi na uređaj. Personalizirati možete sljedeće opcije:

- **Zadana aplikacija uređaja:** Zadana aplikacija uređaja početna je aplikacija koja se prikazuje prijavljenom korisniku ili se prikazuje nakon vraćanja uređaja na zadane postavke.
- **Otkriveni izvornici:** Ova značajka postavlja zadanu aplikaciju kad se izvorni dokumenti umetnu u automatski uvlačač dokumenata. Postavka se primjenjuje kad upravljačka ploča uređaja prikazuje samo početni zaslone. Postavka se ne primjenjuje ako se na upravljačkoj ploči otvori druga aplikacija.

Ako odabrana aplikacija više nije dostupna, prikazuje se obavijest, a zadane postavke zaslona za unos vraćaju se na tvornički zadane postavke.

Ako su za aplikaciju omogućene značajke **Automatski pokreni kada se otkriju izvornici** i **Otkriveni izvornici**, možete izraditi tijekom rada bez dodira. Za više informacija pogledajte [Stvaranje personaliziranih tijekom rada bez dodira](#).

Postavljanje zadane aplikacije uređaja

Da biste postavili zadanu aplikaciju uređaja za prijavljenog korisnika:

1. Na upravljačkoj ploči pisača pritisnite gumb **Početno**.
2. Dodirnite **Prijava**. Pomoću tipkovnice unesite korisničko ime, a zatim dodirnite **Dalje**. Pomoću tipkovnice unesite zaporku, a zatim dodirnite **Gotovo**.
3. Dodirnite **Personaliziraj**.
4. Dodirnite **Zadane postavke zaslona za unos**.
5. Dodirnite **Zadana aplikacija uređaja**.
6. Dodirnite željenu aplikaciju ili aplikaciju koja se pokreće jednim dodirrom.
7. Dodirnite **U redu**.

Postavljanje opcije Otkriveni izvornici

Da biste postavili zadani zaslon kad se otkriju izvorni dokumenti:

1. Na upravljačkoj ploči pisača pritisnite gumb **Početno**.
2. Dodirnite **Prijava**. Pomoću tipkovnice unesite korisničko ime, a zatim dodirnite **Dalje**. Pomoću tipkovnice unesite zaporku, a zatim dodirnite **Gotovo**.
3. Dodirnite **Personaliziraj**.
4. Dodirnite **Zadane postavke zaslona za unos**.
5. Dodirnite **Otkriveni izvornici**.
6. Dodirnite željenu aplikaciju ili aplikaciju koja se pokreće jednim dodirrom.
7. Dodirnite **U redu**.

PERSONALIZIRANJE APLIKACIJA

Opcije personalizacije aplikacija omogućuju vam da izmijenite dostupne značajke, spremite zadane postavke aplikacije ili uklonite personalizirane postavke primijenjene na aplikaciju.

Možete personalizirati aplikacije Kopiranje , Kopiranje osobne iskaznice, E-pošta, Faks, i Odredište skeniranja za svoj uređaj.

Personalizacija popisa značajki

Personalizacija popisa značajki dostupna je za aplikacije za e-poštu, odredište skeniranja, ugrađeni telefaks i kopiranje.

Da biste za neku aplikaciju za prijavljenog korisnika personalizirali popis Značajke:

1. Na upravljačkoj ploči pisača pritisnite gumb **Početno**.
2. Dodirnite **Prijava**. Pomoću tipkovnice unesite korisničko ime, a zatim dodirnite **Dalje**. Pomoću tipkovnice unesite zaporku, a zatim dodirnite **Gotovo**.
3. Dodirnite željenu aplikaciju.
4. Pomaknite se do dna, a zatim dodirnite **Personalizacija**.
5. Dodirnite **Personalizacija popisa značajki**.
6. Dodirnite željenu opciju:
 - Da biste značajku sakrili, za nju dodirnite ikonu **oka**. Kako bi naznačila da je značajka skrivena, ikona oka prikazuje se kao precrtana.
 - Da biste značajku prikazali, za nju dodirnite ikonu **oka**. Kako bi naznačila da je značajka vidljiva, ikona oka prikazuje se bez linije precrtavanja.
7. Da biste promijenili redoslijed značajki izbornika, dodirujte i povlačite značajke odgovarajućim redoslijedom. Ako je za Personalizaciju omogućeno Adaptivno učenje, da biste popis značajki poredali u skladu s upotrebom značajki, dodirnite ikonu **Adaptivno učenje**.
8. Za spremanje trenutne konfiguracije dodirnite **Gotovo**.

Prikaz svih značajki na popisu značajki

Za prikaz svih skrivenih značajki aplikacije:

1. Na upravljačkoj ploči pisača pritisnite gumb **Početno**.
2. Dodirnite željenu aplikaciju.
3. Odaberite postavke zadatka.
4. Kližite do dna, zatim dodirnite **Prikaži dodatne značajke**.

Prikazuje se popis skrivenih značajki.

Spremanje zadanih postavki aplikacije

Ovu značajku možete upotrijebiti za spremanje određene kombinacije postavki aplikacije kao zadanih postavki. Značajka je dostupna za aplikacije za e-poštu, odredište skeniranja, ugrađeni telefaks, kopiranje i kopiranje osobnih iskaznica.

Da biste trenutne postavke aplikacije spremili kao zadane postavke za prijavljenog korisnika:

1. Na upravljačkoj ploči pisača pritisnite gumb **Početno**.
2. Dodirnite **Prijava**. Pomoću tipkovnice unesite korisničko ime, a zatim dodirnite **Dalje**. Pomoću tipkovnice unesite zaporku, a zatim dodirnite **Gotovo**.
3. Dodirnite željenu aplikaciju.
4. Odaberite postavke zadatka koje želite spremi kao zadane postavke.
5. Pomaknite se do dna popisa značajki, a zatim dodirnite **Personalizacija**.
6. Dodirnite **Spremi postavke kao zadane**.
7. Na upit dodirnite **Spremi**.

Nove postavke nadjačavaju prethodne zadane postavke.

Omogućavanje značajke Automatsko pokretanje kao zadane postavke aplikacije

Značajka Automatski pokreni kada se otkriju izvornici omogućuje uređaju da u aplikaciji automatski pokrene zadatak. Značajka se primjenjuje kad je aplikacija otvorena i za nju je omogućena značajka Automatsko pokretanje. Kada uređaj u automatskom uvlakaču dokumenata otkrije izvorne dokumente, automatski pokreće zadatak.

Značajka Automatsko pokretanje primjenjuje se na aplikacije za kopiranje, e-poštu, faks, odredište skeniranja i aplikacije koje se pokreću jednim dodirnom.

Ako su za aplikaciju omogućene značajke Automatski pokreni kada se otkriju izvornici i Otkriveni izvornici, možete izraditi tijekove rada bez dodira. Za više informacija pogledajte [Stvaranje personaliziranih tijekova rada bez dodira](#).

Da biste za odabrane aplikacije omogućili značajku Automatsko pokretanje:

1. Na upravljačkoj ploči pisača pritisnite gumb **Početno**.
2. Dodirnite **Prijava**. Pomoću tipkovnice unesite korisničko ime, a zatim dodirnite **Dalje**. Pomoću tipkovnice unesite zaporku, a zatim dodirnite **Gotovo**.
3. Dodirnite željenu aplikaciju.
4. Odaberite postavke zadatka koje želite spremi kao zadane postavke.
5. Da biste omogućili Automatsko pokretanje, dodirnite preklopni gumb **Automatski pokreni kada se otkriju izvornici**.
6. Pomaknite se do dna popisa značajki, a zatim dodirnite **Personalizacija**.
7. Dodirnite **Spremi postavke kao zadane**.
8. Na upit dodirnite **Spremi**.

Kada prijavljeni korisnik odabere aplikaciju i umetne izvorne dokumente u automatski uvlakač dokumenata, zadatak se automatski pokreće.

Uklanjanje personalizacije aplikacije pomoću upravljačke ploče

Da biste uklonili postavke personalizacije trenutne aplikacije:

1. Na upravljačkoj ploči pisača pritisnite gumb **Početno**.
2. Dodirnite **Prijava**. Pomoću tipkovnice unesite korisničko ime, a zatim dodirnite **Dalje**. Pomoću tipkovnice unesite zaporku, a zatim dodirnite **Gotovo**.
3. Dodirnite željenu aplikaciju.
4. Pomaknite se do dna popisa značajki, a zatim dodirnite **Personalizacija**.
5. Dodirnite **Ukloni personalizaciju aplikacije**.
6. Na upit dodirnite **Ukloni**.

PERSONALIZACIJA JEZIKA

Prijavljeni korisnik može personalizirati postavke zadanog jezika i zadani izgled tipkovnice.

Svaki put kad se korisnik prijavi na uređaj, aktiviraju se postavke odabranog jezika i tipkovnice.

Da biste personalizirali zadani jezik i izgled tipkovnice:

1. Na upravljačkoj ploči pisača pritisnite gumb **Početno**.
2. Dodirnite **Prijava**. Pomoću tipkovnice unesite korisničko ime, a zatim dodirnite **Dalje**. Pomoću tipkovnice unesite zaporku, a zatim dodirnite **Gotovo**.
3. Dodirnite **Prijava**, a zatim **Personalizacija jezika**.
4. Za promjenu jezika dodirnite željeni jezik.
5. Za promjenu izgleda tipkovnice dodirnite **Izgled tipkovnice**, a zatim dodirnite željenu opciju.
6. Dodirnite **Gotovo**.

Personalizacija iz adaptivnog učenja

Adaptivno učenje reagira na svakodnevnu upotrebu uređaja radi pojednostavljivanja zadataka za korisnike i administratore. Adaptivno učenje pruža prijedloge za personalizirani tijek rada za prijavljenog korisnika na temelju njegova korištenja uređenih aplikacija. Pojedinačni korisnik može odabrati vrste prijedloga koje prima. Pojedinačni korisnici mogu omogućiti i onemogućiti opcije personaliziranih prijedloga na upravljačkoj ploči uređaja.

Personalizacija adaptivnog učenja nudi prijedloge za automatizaciju tijeka rada koji pomažu prijavljenim korisnicima u pojednostavljivanju njihovog tijeka rada. Personalizirani prijedlozi tijeka rada aplikacija uključuju sljedeće:

- Izradu aplikacija koje se pokreću jednim dodiranjem za ponavljajuće zadatke
- Izradu aplikacija koje se pokreću jednim dodiranjem za složene zadatke
- Postavke promjene redoslijeda značajki aplikacije u skladu s učestalosti upotrebe
- Postavke prioriteta jezika

Personalizacija Adaptivnog učenja omogućena je prema zadanom. Kada je omogućena personalizacija Adaptivnog učenja, sve opcije personaliziranih prijedloga za prijavljene korisnike omogućene su prema zadanim postavkama. Kada je omogućeno Adaptivno učenje, prijavljeni korisnici mogu upravljati svojim personaliziranim prijedlozima na upravljačkoj ploči.

PRIJEDLOZI ZA APLIKACIJU KOJA SE POKREĆE JEDNIM DODIROM

Ako su omogućene značajke Adaptivno učenje i Personalizacija, uređaj vam nudi da stvorite aplikaciju koja se pokreće jednim dodiranjem za ponavljajuće ili složene zadatke.

Ako prijavljeni korisnik uzastopno odabire isto programiranje zadatka, nakon 7 dana prepoznaje se ponavljajući zadatak, a uređaj predlaže stvaranje aplikacije koja se pokreće jednim dodiranjem.

Ako prijavljeni korisnik odabire šest ili više značajki za zadatak, prepoznaje se složeni zadatak, a uređaj predlaže izradu aplikacije koja se pokreće jednim dodiranjem za ponavljajući zadatak.

Prijedlog za aplikaciju koja se pokreće jednim dodiranjem nudi se neposredno nakon slanja zadatka. Ako se prijedlog prihvati, stvara se aplikacija koja se pokreće jednim dodiranjem. Ako se prijedlog odbije, taj se prijedlog za aplikaciju koja se pokreće jednim dodiranjem ne nudi ponovno tijekom sljedećih 14 dana.

Za izradu aplikacije koja se pokreće jednim dodiranjem ponovljenog ili složenog zadatka sa zaslona prijedloga:

1. Ako se nakon slanja zadataka prepozna ponavljajući ili složeni zadatak, prikazuje se zaslon prijedloga. Na zaslonu prijedloga dodirnite **Izrada aplikacije koja se pokreće jednim dodiranjem**.
2. Za unos naziva dodirnite polje za unos **Unos naziva aplikacije koja se pokreće jednim dodiranjem**, a zatim upotrijebite alfanumeričku tipkovnicu. Dodirnite **Dalje**.

3. Učinite nešto od sljedećeg:
- Za stvaranje aplikacije koja se pokreće jednim dodirom sa zadanim postavkama dodirnite **Stvaranje aplikacije koja se pokreće jednim dodirom**.
 - Za izmjenu postavki aplikacije koja se pokreće jednim dodirom dodirnite **Personalizacija izgleda**, a zatim učinite sljedeće:
 1. Dodirnite opciju sheme boja za svoju aplikaciju koja se pokreće jednim dodirom, a zatim dodirnite **Dalje**.
 2. Dodirnite ikonu koja najbolje odgovara aplikaciji koja se pokreće jednim dodirom koju stvarate, a zatim dodirnite **Dalje**.
 3. Da biste naveli upute koje se prikazuju pri vrhu zaslona aplikacije, dodirnite polje za unos, a zatim upotrijebite alfanumeričku tipkovnicu da unesete upute za korisnike. Dodirnite **Gotovo**.
- Sustav sprema aplikaciju koja se pokreće jednim dodirom, a aplikacija se za prijavljene korisnike prikazuje na početnom zaslonu.

PRIJEDLOZI REDOSLIJEDA POPISA ZNAČAJKI

Kada su omogućene značajke Adaptivno učenje i Personalizacija, uređaj nudi mogućnost promjene redoslijeda popisa značajki u aplikaciji na temelju povijesti upotrebe prijavljenog korisnika.

Uređaj prikuplja podatke u upotrebi tijekom 30 dana. Ako se redoslijed upotrebe ne podudara s trenutnim redoslijedom, kad se korisnik prijavi na uređaj i odabere aplikaciju nakon 10 slanja tijekom 30 dana, uređaj nudi promjenu redoslijeda popisa značajki.

Ako se prijedlog prihvati, najčešće upotrebljavane značajke pomiču su na vrh popisa. Značajke koje se nikad nisu upotrebljavale skrivene su i premještene u područje Prikaži dodatne značajke.

Bez obzira prihvati li se prijedlog ili odbije, ne postoje dodatne ponude za promjenu redoslijeda popisa u sljedećih 14 dana.

Da biste sa zaslona prijedloga promijenili redoslijed popisa značajki:

1. Na upravljačkoj ploči pisača pritisnite gumb **Početno**.
2. Dodirnite **Prijava**. Pomoću tipkovnice unesite korisničko ime, a zatim dodirnite **Dalje**. Pomoću tipkovnice unesite zaporku, a zatim dodirnite **Gotovo**.
3. Dodirnite željenu aplikaciju. Ako je uređaj prikupio podatke o upotrebi za 30 ili više dana, prikazuje se zaslon prijedloga.
4. Da biste prihvatili ponudu za promjenu redoslijeda značajki, dodirnite **Promjena redoslijeda značajki**. Značajke se poredavaju na temelju povijesti upotrebe prijavljenog korisnika.

5. Za ručnu izmjenu popisa značajki dodirnite željenu opciju, a zatim učinite sljedeće:
 - Da biste značajku sakrili, za nju dodirnite ikonu **oka**. Kako bi naznačila da je značajka skrivena, ikona oka prikazuje se kao precrtana.
 - Da biste značajku prikazali, za nju dodirnite ikonu **oka**. Kako bi naznačila da je značajka vidljiva, ikona oka prikazuje se bez linije precrtavanja.
 - Da biste promijenili redoslijed značajki izbornika, dodirujte i povlačite značajke odgovarajućim redoslijedom.
6. Dodirnite **Gotovo**.

PERSONALIZIRANI PRIJEDLOZI ZA JEZIK

Ako prijavljeni korisnik, kad su omogućene značajke Adaptivno učenje i Personalizacija, odabere drugi jezik uređaj odmah nudi promjenu jezika nakon što korisnik promijeni trenutni jezik.

Da biste sa zaslona prijedloga promijenili personalizirali jezik:

1. Na upravljačkoj ploči pisača pritisnite gumb **Početno**.
2. Dodirnite **Prijava**. Pomoću tipkovnice unesite korisničko ime, a zatim dodirnite **Dalje**. Pomoću tipkovnice unesite zaporku, a zatim dodirnite **Gotovo**.
3. Ako je prijavljeni korisnik promijenio jezik u prethodnoj sesiji, prikazuje se zaslon prijedloga. Kako biste prihvatili ponudu promjene zadanog jezika, dodirnite **Postavi kao zadano**.

Zadani jezik promijenio se za prijavljenog korisnika.

UPRAVLJANJE PERSONALIZIRANIM PRIJEDLOZIMA

Kada su omogućeni Adaptivno učenje i Personalizacija, uređaj daje prijedloge za poboljšanje korisnikova doživljaja uređaja.

Za upravljanje prijedlozima za personalizaciju:

1. Na upravljačkoj ploči pisača pritisnite gumb **Početno**.
2. Dodirnite **Prijava**. Pomoću tipkovnice unesite korisničko ime, a zatim dodirnite **Dalje**. Pomoću tipkovnice unesite zaporku, a zatim dodirnite **Gotovo**.
3. Dodirnite **Prijava**, a zatim **Upravljanje prijedlozima**. Opciji **Upravljanje prijedlozima** možete pristupiti i sa zaslona svakog prijedloga.

4. Dodirnite željenu opciju:

- **Ponavljajuća aplikacija koja se pokreće jedim dodirrom:** Tu opciju upotrijebite da biste dobili prijedlog za stvaranje aplikacije koja se pokreće jednim dodirrom za zadatke koje uzastopno programirate.
- **Složena aplikacija koja se pokreće jednim dodirrom:** Tu opciju upotrijebite da biste dobili prijedlog za stvaranje aplikacije koja se pokreće jednim dodirrom za zadatke sa šest ili više odabira značajki.
- **Redoslijed značajki:** Tu opciju upotrijebite da biste primili prijedlog za ažuriranje redoslijeda popisa značajki tako da se značajke koje češće koristite nalaze na vrhu popisa.
- **Jezik:** Tu opciju upotrijebite da biste dobili prijedlog za promjenu jezika kad je odabran drugi jezik.

5. Dodirnite **U redu**.

Aplikacije koje se pokreću jednim dodirom

Aplikacije koje se pokreću jednim dodirom pojedinačne su aplikacije stvorene da bi omogućile dovršetak učestalih zadataka ili poslova. Aplikaciju koja se pokreće jednim dodirom možete stvoriti u aplikacijama za kopiranje, e-poštu i odredište skeniranja.

Dostupne su sljedeće vrste aplikacije koja se pokreće jednim dodirom:

- Javne aplikacije koje se pokreću jednim dodirom: Administratori sustava i korisnici s ovlastima za prilagodbu mogu stvoriti aplikacije koje se pokreću jednim dodirom; kada stvarate aplikaciju koja se pokreće jednim dodirom, možete je konfigurirati tako da korisnicima dopusti unos privremenih izmjena u postavke značajke aplikacije. Kad se aplikacija resetira, sve se privremene izmjene odbacuju. Aplikacije se može konfigurirati i tako da spriječi korisnike od pregledavanja ili promjena postavki značajke aplikacije. Javna aplikacija koja se pokreće jednim dodirom prikazuje se na početnom zaslonu uređaja. Administratori uređaja i korisnicima s ovlastima za prilagodbu mogu spremi postojeću javnu aplikaciju koja se pokreće jednim dodirom kao novu javnu aplikaciju koja se pokreće jednim dodirom, a zatim prema potrebi prilagoditi izgled i zadane postavke nove aplikacije. Ako je omogućena Personalizacija, svi prijavljeni korisnici mogu spremi javnu aplikaciju koja se pokreće jednim dodirom kao novu privatnu aplikaciju koja se pokreće jednim dodirom, a zatim prema potrebi prilagoditi izgled i zadane postavke nove aplikacije.
- Privatne aplikacije koje se pokreću jednim dodirom: Ako je omogućena Personalizacija, prijavljeni korisnici mogu stvoriti privatnu aplikaciju koja se pokreće jednim dodirom. Privatne aplikacije koje se pokreću jednim dodirom dostupne su samo za korisnika koji je stvorio aplikaciju i prikazuju se samo na početnom zaslonu za prijavljenog korisnika. Nakon što izradite privatnu aplikaciju koja se pokreće jednim dodirom, možete je spremi kao novu privatnu aplikaciju koja se pokreće jednim dodirom, a zatim prema potrebi prilagoditi izgled i zadane postavke nove aplikacije.



Napomena: Sve privatne aplikacije koje se pokreću jednim dodirom omogućuju privremene izmjene. Kad se aplikacija resetira, sve se privremene izmjene odbacuju.

Sve privatne aplikacije koje se pokreću jednim dodirom omogućuju privremene izmjene. Kad se aplikacija resetira, sve se privremene izmjene odbacuju.

Informacije o konfiguriranju javne aplikacije koja se pokreće jednim dodirom potražite u *Vodiču za administratora sustava* na www.xerox.com/office/VLC625docs.

IZRADA PRIVATNE APLIKACIJE KOJA SE POKREĆE JEDNIM DODIROM

Da biste za prijavljenog korisnika stvorili privatnu aplikaciju koja se pokreće jednim dodirom:

1. Na upravljačkoj ploči pisača pritisnite gumb **Početno**.
2. Dodirnite **Prijava**. Pomoću tipkovnice unesite korisničko ime, a zatim dodirnite **Dalje**. Pomoću tipkovnice unesite zaporku, a zatim dodirnite **Gotovo**.
3. Dodirnite željenu aplikaciju.
4. Po potrebi odaberite postavke zadatka za aplikaciju koja se pokreće jednim dodirom.
5. Pomaknite se do dna popisa značajki, a zatim dodirnite **Stvaranje aplikacije koja se pokreće jednim dodirom**.

6. Za unos naziva dodirnite polje za unos **Unos naziva aplikacije koja se pokreće jednim dodirom**, a zatim upotrijebite alfanumeričku tipkovnicu. Dodirnite **Dalje**.
7. Učinite nešto od sljedećeg:
 - Za stvaranje aplikacije koja se pokreće jednim dodirom sa zadanim postavkama dodirnite **Stvaranje aplikacije koja se pokreće jednim dodirom**.
 - Za izmjenu postavki aplikacije koja se pokreće jednim dodirom dodirnite **Personalizacija izgleda**, a zatim učinite sljedeće:
 1. Dodirnite opciju sheme boja za svoju aplikaciju koja se pokreće jednim dodirom, a zatim dodirnite **Dalje**.
 2. Dodirnite ikonu koja najbolje odgovara aplikaciji koja se pokreće jednim dodirom koju stvarate, a zatim dodirnite **Dalje**.
 3. Da biste naveli upute koje se prikazuju pri vrhu zaslona aplikacije, dodirnite polje za unos, a zatim upotrijebite alfanumeričku tipkovnicu da unesete upute za korisnike. Dodirnite **Gotovo**.

Sustav sprema aplikaciju koja se pokreće jednim dodirom, a aplikacija se za prijavljene korisnike prikazuje na početnom zaslonu. Aplikacija koja se pokreće jednim dodirom skrivena je za sve ostale korisnike.

IZRADA PRIVATNE APLIKACIJE KOJA SE POKREĆE JEDNIM DODIROM IZ JAVNE APLIKACIJE KOJA SE POKREĆE JEDNIM DODIROM

Za stvaranje privatne aplikacije koja se pokreće jednim dodirom iz javne aplikacije koja se pokreće jednim dodirom:

1. Na upravljačkoj ploči pisača pritisnite gumb **Početno**.
2. Dodirnite **Prijava**. Pomoću tipkovnice unesite korisničko ime, a zatim dodirnite **Dalje**. Pomoću tipkovnice unesite zaporku, a zatim dodirnite **Gotovo**.
3. Dodirnite željenu javnu aplikaciju koja se pokreće jednim dodirom.
4. Pomaknite se do dna popisa značajki, a zatim dodirnite **Spremanje kao nove aplikacije koja se pokreće jednim dodirom**.
5. Za unos naziva dodirnite polje za unos **Unos naziva aplikacije koja se pokreće jednim dodirom**, a zatim upotrijebite alfanumeričku tipkovnicu. Dodirnite **Dalje**.

6. Učinite nešto od sljedećeg:
- Za stvaranje aplikacije koja se pokreće jednim dodirom sa zadanim postavkama dodirnite **Stvaranje aplikacije koja se pokreće jednim dodirom**.
 - Za izmjenu postavki aplikacije koja se pokreće jednim dodirom dodirnite **Personalizacija izgleda**, a zatim učinite sljedeće:
 1. Dodirnite opciju sheme boja za svoju aplikaciju koja se pokreće jednim dodirom, a zatim dodirnite **Dalje**.
 2. Dodirnite ikonu koja najbolje odgovara aplikaciji koja se pokreće jednim dodirom koju stvarate, a zatim dodirnite **Dalje**.
 3. Da biste naveli upute koje se prikazuju pri vrhu zaslona aplikacije, dodirnite polje za unos, a zatim upotrijebite alfanumeričku tipkovnicu da unesete upute za korisnike. Dodirnite **Gotovo**.

Sustav sprema aplikaciju koja se pokreće jednim dodirom, a aplikacija se za prijavljene korisnike prikazuje na početnom zaslonu. Aplikacija koja se pokreće jednim dodirom skrivena je za sve ostale korisnike.

UREĐIVANJE APLIKACIJE KOJA SE POKREĆE JEDNIM DODIROM

Da biste na početnom zaslonu izbrisali ili sakrili aplikaciju koja se pokreće jednim dodirom:

1. Na upravljačkoj ploči pisača pritisnite gumb **Početno**.
2. Dodirnite **Prijava**. Pomoću tipkovnice unesite korisničko ime, a zatim dodirnite **Dalje**. Pomoću tipkovnice unesite zaporku, a zatim dodirnite **Gotovo**.
3. Dodirnite **Personaliziraj**.
4. Dodirnite **Personalizacija početnog zaslona**.
5. Za željenu aplikaciju koja se pokreće jednim dodirom dodirnite **X**, a zatim dodirnite opciju.
 - **Izbriši**: Upotrijebite tu opciju za trajno brisanje aplikacije koja se pokreće jednim dodirom iz pisača.
 - **Sakrij**: Upotrijebite tu opciju za uklanjanje aplikacije koja se pokreće jednim dodirom s početnog zaslona. Aplikacija koja se pokreće jednim dodirom i dalje je dostupna i možete je u bilo kojem trenutku dodati na početni zaslon.
6. Dodirnite **Gotovo**.

BRISANJE ILI SKRIVANJE APLIKACIJE KOJA SE POKREĆE JEDNIM DODIROM

Da biste na početnom zaslonu izbrisali ili sakrili aplikaciju koja se pokreće jednim dodirom:

1. Na upravljačkoj ploči pisača pritisnite gumb **Početno**.
2. Dodirnite **Prijava**. Pomoću tipkovnice unesite korisničko ime, a zatim dodirnite **Dalje**. Pomoću tipkovnice unesite zaporku, a zatim dodirnite **Gotovo**.
3. Dodirnite **Personaliziraj**.
4. Dodirnite **Personalizacija početnog zaslona**.

5. Za željenu aplikaciju koja se pokreće jednim dodirom dodirnite **X**, a zatim dodirnite opciju.
 - **Izbriši:** Upotrijebite tu opciju za trajno brisanje aplikacije koja se pokreće jednim dodirom iz pisača.
 - **Sakrij:** Upotrijebite tu opciju za uklanjanje aplikacije koja se pokreće jednim dodirom s početnog zaslona. Aplikacija koja se pokreće jednim dodirom i dalje je dostupna i možete je u bilo kojem trenutku dodati na početni zaslon.
6. Dodirnite **Gotovo**.

UPOTREBA I UREĐIVANJE APLIKACIJE KOJA SE POKREĆE JEDNIM DODIROM

Za upotrebu aplikacije koja se pokreće jednim dodirom:

1. Na upravljačkoj ploči pisača pritisnite gumb **Početno**.
2. Ako je potrebno, dodirnite **Prijava**. Pomoću tipkovnice unesite korisničko ime, a zatim dodirnite **Dalje**. Pomoću tipkovnice unesite zaporku, a zatim dodirnite **Gotovo**.
3. Umetnite izvorne dokumente u automatski uvlakač dokumenata ili na staklo za polaganje dokumenta.
4. Dodirnite željenu aplikaciju koja se pokreće jednim dodirom.
5. Ako je omogućeno uređivanje, prema potrebi uredite postavke značajke. Ako je uređivanje ograničeno, za izradu nove aplikacije koja se pokreće jednim dodirom odaberite **Spremanje kao nove aplikacije koja se pokreće jednim dodirom**, a zatim uredite novu aplikaciju koja se pokreće jednim dodirom.
6. Dodirnite **Pokreni**.
7. Za povratak na početni zaslon pritisnite gumb **Početno**.

Stvaranje personaliziranih tijekova rada bez dodira

Ako je Personalizacija omogućena, prijavljeni korisnik može upotrijebiti zadane postavke zaslona za unos sa značajkom Automatski pokreni kada se otkriju izvornici kako bi stvorio tijek rada bez dodira.

Tijekovi rada bez dodira povećavaju produktivnost konfiguriranjem uređaja da izvršava automatske postupke kad su izvorni dokumenti postavljeni u automatski uvlakač dokumenata. Tijekovi rada bez dodira štede vrijeme ponavljajućih ili redovitih aktivnosti koje se izvršavaju na uređaju.

U tom scenariju korisnik svakodnevno prima veći broj skupova visokokvalitetnih tiskanih kopija ispisanih dokumenata za skeniranje i provjeru. Korisnik se prijavljuje na uređaj i stvara privatnu aplikaciju koja se pokreće jednim dodiranjem na temelju aplikacije Odredište skeniranja. Privatna aplikacija koja se pokreće jednim dodiranjem ima konfigurirane postavke kvalitete slike i odredišta, a omogućena je značajka Automatski pokreni kada se otkriju izvornici. Da bi personalizirao zadane postavke zaslona za unos, za Zadana aplikacija uređaja i Otkriveni izvornici korisnik odabire privatnu aplikaciju koja se pokreće jednim dodiranjem. Da bi svaki dan pokrenuo zadatak, korisnik se prijavljuje na uređaj i postavlja prvi skup izvornih dokumenata u automatski uvlakač dokumenata. Privatna aplikacija koja se pokreće jednim dodiranjem pokreće se automatski, a zadatak započinje u roku 7 sekundi. Kada se prvi zadatak dovrši, korisnik nastavlja umetati svaki skup dokumenata u automatski uvlakač dokumenata. Svaki se zadatak dovršava, a skenirane se slike šalju na naprijed programirano odredište bez interakcije korisnika sa zaslonom osjetljivim na dodir.

Za više informacija o stvaranju i upotrebi aplikacija koje se pokreću jednim dodiranjem pogledajte [Aplikacije koje se pokreću jednim dodiranjem](#).

Za upute o personalizaciji zadanih postavki aplikacije pogledajte [Personaliziranje aplikacija](#).

Za informacije o postavljanju zadanih postavki zaslona za unos pogledajte [Personalizacija zadanih postavki zaslona za unos](#).

Uklanjanje svih personalizacija

Da biste uklonili sve personalizacije s uređaja:

1. Na upravljačkoj ploči pisača pritisnite gumb **Početno**.
2. Dodirnite **Prijava**. Pomoću tipkovnice unesite korisničko ime, a zatim dodirnite **Dalje**. Pomoću tipkovnice unesite zaporku, a zatim dodirnite **Gotovo**.
3. Pomaknite se do dna, a zatim dodirnite **Personalizacija**.
4. Dodirnite **Ukloni sve personalizacije**.

Upozorenje: Opcija Ukloni personalizaciju početnog zaslona uklanja personalizaciju i druge personalizirane postavke uređaja s početnog zaslona.

5. Na upit dodirnite **Ukloni sve**.

Xerox® aplikacije

Ovo poglavlje sadrži:

Xerox® App Gallery	100
Uređaj.....	103
Zadaci.....	115
Kopiranje	123
Kopiranje osobne iskaznice.....	136
E-pošta.....	137
Skeniranje tijeka rada.....	141
Odredište skeniranja	153
Faks	163
Faks poslužitelja	170
Ispis putem.....	174
@PrintByXerox	177
Xerox® Connect for XMPie.....	178

Xerox® aplikacije pristupnik su značajkama i funkcijama vašeg uređaja. Standardne aplikacije već su instalirane i prikazuju se na početnom zaslonu. Pojedine aplikacije instaliraju se kao standardne, ali su skrivene kada koristite uređaj po prvi put. Možete prikazati, sakriti ili promijeniti raspored aplikacija na početnom zaslonu koristeći postavke na ugrađenom Web poslužitelju.

Pojedinosti o prikazu, konfiguraciji i prilagodbi aplikacija potražite u *Vodiču za administratora sustava* na www.xerox.com/office/VLC625docs.

U aplikaciji Xerox® App Gallery postoji niz aplikacija za preuzimanje i instalaciju. To uključuje i aplikacije Xerox proširive platforme sučelja® (EIP). EIP aplikacije omogućuju instalaciju sigurnih, licenciranih aplikacija na kompaktilne pisaae.

Više informacija o upotrebi aplikacije Xerox® App Gallery i preuzimanju aplikacija potražite u [Xerox® App Gallery](#).

Xerox® App Gallery

PREGLED APLIKACIJE XEROX® APP GALLERY



Pomoću Xerox® App Gallery pronađite aplikacije koje pružaju nove značajke ili mogućnosti za vaš uređaj. Xerox® App Gallery omogućuje izravan pristup aplikacijama koje mogu povećati vašu produktivnost, pojednostaviti tijekove rada i poboljšati korisničko iskustvo.

Xerox® App Gallery omogućuje jednostavan pregled i ažuriranje aplikacija. App Gallery možete pregledavati bez prijave. Pomični reklamni natpis omogućuje aktivni prikaz aplikacija ili se možete pomicati po cijelom popisu aplikacija. Za više pojedinosti o aplikaciji dodirnite naziv aplikacije na popisu.

Za upotrebu aplikacije Xerox® App Gallery pobrinite se da uređaj koristi bežičnu ili žičanu mrežnu vezu.



Napomena: Ako je vaš uređaj konfiguriran za pristup internetu putem proxyja, pazite da je proxy ispravno konfiguriran kako biste aplikaciji Xerox® App Gallery App omogućili pristup internetu.

Više informacija i uputa o upotrebi aplikacije Xerox® App Gallery potražite u *Korisničkom vodiču za aplikaciju Xerox® App Gallery* dostupnom na www.xerox.com/XeroxAppGallery.

Ako je na uređaju omogućena provjera autentičnosti ili računovodstvo, za pristup značajkama unesite svoje pojedinosti za prijavu. Za pojedinosti o personalizaciji za prijavljene korisnike pogledajte [Personalizacija](#).

IZRADA RAČUNA ZA XEROX® APP GALLERY

S računom za App Gallery imate izravan pristup svim dostupnim aplikacijama za svoj uređaj. Račun za App Gallery omogućuje vam pregled i dohvaćanje aplikacija, instalaciju aplikacija na uređaj i upravljanje aplikacijama i licencama.

Račun za App Gallery možete postaviti putem upravljačke ploče ili na web-portalu Xerox® App Gallery. Više informacija o web-portalu Xerox® App Gallery potražite u www.xerox.com/XeroxAppGallery.



Napomena: Ako imate postojeći račun za galeriju Xerox App Gallery, pogledajte [Prijava na račun za Xerox® App Gallery Account](#).

Za izradu računa za App Gallery putem upravljačke ploče:

1. Na upravljačkoj ploči pisača pritisnite gumb **Početno**.
2. Dodirnite **Xerox App Gallery**.
3. Dodirnite **Prijava**.
4. Dodirnite **Izrada računa**.

5. Unesite potrebne informacije u odgovarajuća polja:
 - Adresa e-pošte
 - Potvrdi adresu e-pošte
 - Zaporka
 - Potvrda zaporke
 - Ime i prezime
 - Naziv kompanije
 - Zemlja
 - Valuta plaćanja
6. Pročitajte i prihvatite Uvjete pružanja usluge i Uvjete upravljanja podacima, a zatim kliknite **U redu**.
7. Nakon izrade računa prikazuje se poruka koja potvrđuje da će upute za dovršetak biti poslane na adresu e-pošte navedenu u 5. koraku.
8. Da biste dovršili izradu računa, provjerite svoj račun:
 - a. Pristupite ulaznoj pošti za adresu e-pošte navedenu u 5. koraku, a zatim otvorite poruku e-pošte *Dobrodošli u Xerox® App Gallery*.
 - b. Kliknite **Provjera računa**.
Otvora se web-stranica.
 - c. Da biste dovršili postupak provjere, unesite adresu e-pošte i zaporku koje ste unijeli u 5. koraku, a zatim kliknite **Prijava**.
Prikazuje se poruka dobrodošlice koja potvrđuje da je postupak provjere računa dovršen.

PRIJAVA NA RAČUN ZA XEROX® APP GALLERY ACCOUNT

Kada ste prijavljeni u App Gallery, možete pregledavati dostupne aplikacije te ih instalirati ili ažurirati.

Za prijavu na račun za App Gallery:

1. Na upravljačkoj ploči pisača pritisnite gumb **Početno**.
2. Dodirnite **Xerox App Gallery**, a zatim odaberite **Prijava**.
3. Koristite tipkovnicu na zaslonu osjetljivom na dodir za unos adrese e-pošte.
4. Koristite tipkovnicu na zaslonu osjetljivom na dodir za unos zaporke.
5. Za prijavu dodirnite **U redu** ili **Enter**.

INSTALACIJA ILI AŽURIRANJE APLIKACIJE IZ APLIKACIJE XEROX® APP GALLERY

Xerox® aplikacije dodaju, proširuju ili prilagođavaju funkcije vašeg uređaja. Aplikaciju Xerox® App Gallery možete koristiti za pregledavanje i instaliranje aplikacija na upravljačku ploču uređaja.

Za instaliranje aplikacije iz aplikacije App Gallery:

1. Na upravljačkoj ploči pisača pritisnite gumb **Početno**.
2. Dodirnite **Xerox App Gallery**, a zatim odaberite **Prijava**.
3. Koristite tipkovnicu na zaslonu osjetljivom na dodir za unos adrese e-pošte.
4. Koristite tipkovnicu na zaslonu osjetljivom na dodir za unos zaporke.
5. Dodirnite **U redu** ili **Enter**.
6. Dodirnite željenu aplikaciju, a zatim **Instaliraj**. Prikazuje se zaslon Licencni ugovor.



Napomena: Ako je aplikacija već instalirana, a dostupna je nova verzija, opcija **Instaliraj** mijenja se u opciju **Ažuriraj**.

7. Dodirnite **Slažem se**. Započinje postupak instalacije.
Ako aplikacija ne provede uspješno instaliranje, za pokušaj ponovne instalacije dodirnite **Instaliraj**.
8. Za izlazak iz aplikacije Xerox® App Gallery App pritisnite gumb **Početno**.

Ažuriranje aplikacije iz aplikacije App Gallery

1. Na upravljačkoj ploči pisača pritisnite gumb **Početno**.
2. Dodirnite **Xerox App Gallery**, a zatim odaberite **Prijava**.
3. Koristite tipkovnicu na zaslonu osjetljivom na dodir za unos adrese e-pošte.
4. Koristite tipkovnicu na zaslonu osjetljivom na dodir za unos zaporke.
5. Dodirnite **U redu** ili **Enter**.
6. Dodirnite željenu aplikaciju, a zatim **Ažuriraj**. Prikazuje se zaslon Licencni ugovor.
7. Dodirnite **Slažem se**.
8. Kada je ažuriranje dovršeno, opcija Ažuriraj mijenja se u status Instalirano.
9. Za izlazak iz aplikacije Xerox® App Gallery App pritisnite gumb **Početno**.

Uređaj

PREGLED UREĐAJA




















Aplikacija uređaja daje pristup informacijama o pisaču, uključujući serijski broj i model. Možete pogledati status ladica za papir, informacije o naplati i potrošnom materijalu i informativne stranice o ispisu.

Mnoge opcije uređaja mogu se konfigurirati prema individualnim potrebama. Pojednosti o konfiguraciji svih postavki uređaja potražite u *Vodiču za administratora sustava* na www.xerox.com/office/VLC625docs.

Opcije uređaja

Dostupne su sljedeće opcije uređaja:

OPCIJA		OPIS
	Postavke personalizacije administratora	Prijavljenim korisnicima Postavke personalizacije omogućuju pristup opcijama Personalizirani jezik i Upravljanje prijedlozima . Više informacija o postavkama značajke Personalizacija nalazi se u odjeljku Personaliziraj .
	Jezik	Ako pritisnete gumb Jezik, možete odabrati jezik koji se prikazuje na zaslonu osjetljivom na dodir upravljačke ploče.  Napomena: Ponekad je ta opcija skrivena. Pojednosti potražite u <i>Vodiču za administratora sustava</i> na www.xerox.com/office/MLC625docs .
	Pristupačnost	Pritisak Pristupačnost omogućuje vam pristup značajki Obrtanje boje prikaza koja mijenja izgled dodirnog zaslona upravljačke ploče. Više informacija možete pronaći u odjeljku Pristupačnost .
	Informacije	Opcija O uređaju prikazuje pregled vašeg uređaja, serijski broj uređaja i informacije o trenutnim postavkama.
	Informativne stranice	Vaš pisač ima skup informativnih stranica koje možete ispisati. Na tim se stranicama nalaze informacije o konfiguraciji i fontu, pokazne stranice itd.
	Obavijesti	Opciju Obavijesti upotrijebite da biste vidjeli više pojedinosti o trenutačnim upozorenjima ili greškama na uređaju. Opcija Povijest kvara prikazuje šifre kvarova i datume njihova pojavljivanja na uređaju.
	Ladice za papir	Upotrijebite opciju Ladice za papir da biste vidjeli veličinu papira, vrstu i boju postavljenu za svaku ladicu za papir i status kapaciteta ladice.

OPCIJA		OPIS
	Potrošni materijal	Pomoću odjeljka Potrošni materijal možete pratiti status komponenata koje možete zamijeniti. Prikazuje se razina potrošnog materijala i procijenjeni broj otisaka ili preostalih dana za svaku jedinicu.
	Naplata/upotreba	Pomoću opcije Naplata/upotreba možete prikazati serijski broj i ukupni broj otisaka ispisanih na uređaju.
	Alati	Upotrijebite opciju Alati za prilagodbu postavki kao što su načini rada s uštedom energije, datum i vrijeme i svjetlina upravljačke ploče. Postavke možete konfigurirati na upravljačkoj ploči uređaja ili u ugrađenom Web poslužitelju.  Napomena: Pojednosti o konfiguraciji postavki pisača potražite u <i>Vodiču za administratora sustava</i> na www.xerox.com/office/VLC625docs .
	Konfiguracija na webu (probni pogon)	Upotrijebite alat Konfiguracija na webu (probni pogon) za pristup mogućnostima uređaja i opcijama konfiguracije koje su dostupne na ugrađenom Web poslužitelju na upravljačkoj ploči uređaja.  Napomena: Neke su opcije i značajke ugrađenog Web poslužitelja ograničene. Primjeri ograničenih opcija i značajki su preuzimanje i instaliranje datoteka i veza za pristup koja preusmjeravaju na vanjska web-mjesta.
	Udaljene usluge	Opciju Udaljene usluge upotrebljavajte za slanje informacija o pogreškama i upotrebi timu za Xerox podršku.  Napomena: Vaš administrator sustava treba omogućiti tu značajku pomoću ugrađenog Web poslužitelja.
	Aplikacija Xerox Easy Assist	Upotrebljavajte aplikaciju Xerox Easy Assist za pristup i konfiguriranje pisača s pametnog telefona. Instaliranjem aplikacije Xerox Easy Assist na pametni telefon lako možete postaviti novi pisač, upravljati njegovom konfiguracijom, pregledavati upozorenja o zahtjevima za potrošnim materijalom i naručivati ga te uživo za pisač dobiti podršku za otklanjanje poteškoća. Za više informacija pogledajte Aplikacija Xerox® Easy Assist (XEA) .

Pojednosti o konfiguraciji postavki pisača potražite u *Vodiču za administratora sustava* na www.xerox.com/office/VLC625docs.

INFORMACIJE

Opcija O omogućuje pregled uređaja i aktualnih postavki te statusa. Možete pogledati serijski broj, broj modela i verziju softvera.

INFORMATIVNE STRANICE

Vaš pisač ima set informativnih stranica koje možete ispisati. Na tim se stranicama nalaze informacije o konfiguraciji i fontu, stranice s prvim koracima itd.

Dostupne su sljedeće informativne stranice:

NAZIV	OPIS
Izvešće o osnovnoj konfiguraciji	Izvešće o osnovnoj konfiguraciji sadrži informacije o pisaču, uključujući serijski broj, instalirane opcije, postavke mreže, postavke priključaka, informacije o ladicama itd.
Izvešće s pojedinostima o konfiguraciji	Izvešće s pojedinostima o konfiguraciji navodi informacije o svim postavkama pisača, uključujući postavljanje proširivih usluga, konfiguraciju sigurnog i poslužitelja za provjeru autentičnosti, postavke konektivnosti itd.
Sažetak naplate	Izvešće sa sažetkom naplate daje informacije o uređaju i detaljni popis računovodstvenih mjerila i brojača listova.
Prvi koraci	Vodič <i>Prvi koraci</i> daje pregled glavnih značajki pisača.
Stranica za rješavanje poteškoća s kvalitetom ispisa	Stranica za rješavanje poteškoća s kvalitetom ispisa daje popis uobičajenih problema s kvalitetom ispisa i savjete kako ih riješiti.
Stranica o uporabi potrošnog materijala	Stranica o uporabi potrošnog materijala daje informacije o pokrivenosti i brojeve dijelova za ponovnu narudžbu potrošnog materijala.
Stranica za demonstraciju grafike	Ispišite ovu stranicu da biste provjerili kvalitetu grafike.
Popis PCL fontova	Popis PCL fontova daje ispis svih PCL fontova koji su dostupni na pisaču.
Popis PostScript fontova	Popis PostScript fontova daje ispis svih PostScript fontova koji su dostupni na pisaču.

Ispis informativnih stranica

1. Na upravljačkoj ploči pisača pritisnite gumb **Početno**.
2. Dodirnite **Uređaj > Informativne stranice**.
3. Za ispis informativne stranice dodirnite željenu stranicu, a zatim dodirnite **Ispis**.

Pisač ispisuje odabranu informativnu stranicu.

4. Za povratak na početni zaslon pritisnite gumb **Početno**.

STATUS ZALIHA

Status i vijek trajanja preostalog potrošnog materijala vašeg pisača provjerite pomoću upravljačke ploče ili na ugrađenom Web poslužitelju. Kada se bliži vrijeme za zamjenu potrošnog materijala, na upravljačkoj ploči prikazuje se poruka upozorenja. Možete prilagoditi upozorenja koja se prikazuju na upravljačkoj ploči i konfigurirati upozorenja e-poštom.

Za provjeru statusa zaliha na upravljačkoj ploči:

1. Za pregled informacija o statusu zaliha pisača dodirnite **Uređaj > Potrošni materijal**.
2. Za pregled pojedinosti o konkretnom ulošku tonera, uključujući broj dijela za ponovnu narudžbu, dodirnite **cijan, magenta, žuta ili crna**.
3. Za pregled više pojedinosti dodirnite **Ostali potrošni materijal**. Pregledajte popis i odaberite opciju.
4. Za ispis stranice o uporabi potrošnog materijala dodirnite **Ispiši izvješće o potrošnom materijalu**.
5. Za povratak na zaslon Potrošni materijal dodirnite **X**.
6. Za povratak na zaslon Uređaj dodirnite **X**.
7. Za povratak na početni zaslon pritisnite gumb **Početno**.

Za provjeru statusa potrošnog materijala i postavljanje upozorenja koristite ugrađeni Web poslužitelj. Pojedinosti o konfiguraciji svih postavki uređaja potražite u *Vodiču za administratora sustava* na www.xerox.com/office/VLC625docs.

RAČUNOVODSTVENO MJERILO I BROJAČI UPOTREBE

Izbornik naplata/upotreba prikazuje ukupan broj prikaza koje je pisač generirao ili ispisao za vrijeme trajanja. Brojače nije moguće resetirati. Stranica se broji kao jedna strana arka papira. Na primjer, arak papira koji se ispisuje na dvije strane broji se kao dva pregleda.

Za prikaz računovodstvenog mjerila i brojača upotrebe:

1. Na upravljačkoj ploči pisača pritisnite gumb **Početno**.
2. Dodirnite **Uređaj > Naplata/upotreba**.

Prikazuju se brojevi otisaka:

- **Crni otisci:** Ukupan broj stranica ispisanih bez određene boje.
- **Otisci u boji:** Ukupan broj stranica ispisanih s određenom bojom.
- **Ukupan broj otisaka:** Ukupan broj crnih i otisaka u boji.

3. Za prikaz više pojedinosti dodirnite **Brojači upotrebe**, a zatim odaberite opciju.
 - **Brojači otisaka:** Opcija daje broj otisaka koje je pisač obavio. Broj otisaka ne može biti jednak broju izbrojanih araka, ovisno o postavci pisača. Ako je pisač postavljen da broji velike arke kao velike otiske ili više manjih otisaka, broj otisaka može se razlikovati.
 - **Brojači listova:** Opcija daje broj otisaka koje je pisač obavio. Otisci za dvostrane listove određuju se kao linija koja se razlikuje od jednostranih listova.
 - **Brojači poslanih slika:** Opcija nudi broj slika poslanih koristeći značajke faksa, e-pošte ili skeniranja.
 - **Brojači ispisa faksa:** Opcija nudi broj slika poslanih koristeći značajke faksa. Svaka značajka faksa određuje se kao zasebna linija.
 - **Svi brojači korištenja:** Opcija daje informacije o cjelokupnoj upotrebi pisača.
4. Nakon pregleda očitavanja upotrebe, za povratak na zaslon Početna pritisnite gumb **Početna**.

UDALJENE USLUGE

Opciju udaljenih usluga možete koristiti za slanje informacija o pogreškama i upotrebi timu za Xerox podršku kako bi brzo otklonili problem.

Za informacije kako omogućiti udaljene usluge i prenijeti informacije Xeroxu pogledajte *Vodič za administratora sustava* na www.xerox.com/office/VLC625docs.

APLIKACIJA XEROX® EASY ASSIST (XEA)

Aplikacija Xerox Easy Assist omogućuje vam pristup i konfiguriranje pisača s pametnog telefona. Da biste pisaču pristupili s pametnog telefona, preuzmite i instalirajte aplikaciju Xerox Easy Assist na svoj mobilni uređaj. Instaliranjem aplikacije Xerox Easy Assist na pametni telefon možete lako postaviti novi pisač, upravljati njegovom konfiguracijom, pregledavati upozorenja koja upućuju na potrebe za potrošnim materijalom i naručivati ga te dobiti podršku za otklanjanje poteškoća uživo.

Da biste na svoj pametni telefon instalirali aplikaciju Xerox Easy Assist, skenirajte QR kod ili potražite aplikaciju u trgovini Apple App ili u Trgovini Google Play Store. Postoje dvije vrste XEA QR koda:

- **QR kod za dohvaćanje XEA aplikacije:** Taj QR kod namijenjen je početnom instaliranju aplikacije. Da biste aplikaciju Xerox Easy Assist prvi put instalirali, trebate skenirati taj QR kod pomoću kamere pametnog telefona. Taj QR kod nalazi se na pakiranju ili u *vodiču za instalaciju* koji se isporučuje s pisačem.
- **QR kod za povezivanje mobilnog uređaja s pisačem:** ovaj QR kod je za postavljanje bežične mrežne veze između pametnog telefona i pisača. Na primjer, povezivanje na Wi-Fi Direct. Taj QR kod za pisače sa sučeljem na dodirnom zaslonu možete pronaći na upravljačkoj ploči pisača u čarobnjaku za instaliranje uređaja. QR kod sadrži sve ključne informacije za povezivanje pametnog telefona i pisača bez ručnog unosa bilo kakvih tehničkih podataka. Da biste se povezali na pisač, skenirajte taj QR kod u aplikaciji Xerox Easy Assist. Za više informacija pogledajte **Nakon početne instalacije: Povezivanje s aplikacijom Xerox® Easy Assist s upravljačke ploče**.

Ako pisač ima vezu s internetom, tada ga možete povezati s aplikacijom XEA na pametnom telefonu upisivanjem IP adrese pisača.

Primarne značajke aplikacije Xerox Easy Assist su sljedeće:

Postavljanje novog pisača

Ako imate dostupan QR kod ili IP adresu, uz pomoć aplikacije Xerox Easy Assist možete postaviti novi Xerox pisač. Na zaslonu Moji pisači u aplikaciji dodirnite ikonu **+**, a zatim dodirnite **Otpakiraj novi pisač**. Slijedite upute iz aplikacije.

Za više informacija pogledajte [Dodavanje više pisača u aplikaciju Xerox Easy Assist](#).

Upozorenja

Aplikacija Xerox Easy Assist može vas obavještavati o svim pogreškama i problemima s pisačem. Da biste prikazali izvješće o pogreškama, dodirnite ikonu **zvona**.

Status pisača

Status prikazuje informacije o pisaču, kao što je spremnost pisača, razina tonera i status ladice za papir za svaku ladicu. Da biste vidjeli dodatne informacije o statusu pisača, dodirnite ikonu **(i)**. Ako ste registrirali dobavljača, za ponovno naručivanje novog tonera odaberite ikonu **Toner**, a zatim dodirnite **Ponovno naruči**.

Drugi potrošni materijal

Putem aplikacije Xerox Easy Assist možete naručivati dijelove i potrošni materijal. Ako je razina tonera niska, za naručivanje novog tonera odaberite **Naručivanje potrošnog materijala**. Možete dodati vlastitog dobavljača potrošnog materijala i od njega naručivati potrošni materijal. Ako prilagođeni dobavljač nije dodan u aplikaciju, kada dodirnete **Naručivanje potrošnog materijala**, prikazuje se upit za postavljanje dobavljača. Na upit dodirnite **Dodavanje dobavljača**, a zatim slijedite upute. Upute vas vode na **Postavke uređaja > Profil dobavljača**. Na stranici Profil dobavljača upišite pojedinosti o dobavljaču, kao što su njegov naziv, podaci za kontakt, telefonski broj i URL web-mjesta. Nakon postavljanja prilagođenog dobavljača dodirnite **Kupi**. To vas vodi na web-stranicu vašeg dobavljača potrošnog materijala.

Xerox Retail Store zadana je opcija za naručivanje potrošnog materijala izravno od tvrtke Xerox. Na stranici **Naručivanje potrošnog materijala** možete i pregledati Plan potrošnog materijala i Zapisnik potrošnog materijala svojeg pisača.

Skeniranje



Napomena: Značajka Skeniranje primjenjiva je samo na višefunkcijske pisače.

Putem aplikacije Xerox Easy Assist možete izvršiti zadatak skeniranja. Kada ste dokument postavili na staklo za polaganje dokumenta ili u automatski uvlačač dokumenata pisača, upotrijebite aplikaciju Xerox Easy Assist da skenirate dokument i izravno ga pošaljete na telefon ili adresu e-pošte. U aplikaciji odaberite svoj pisač, a zatim dodirnite **Skeniraj**. Sljedeće postavke skeniranja možete potvrditi prema svojem pisaču.

- Za Izlaz:
 - **Naziv datoteke:** možete promijeniti zadani naziv datoteke skeniranog dokumenta.
 - **Format:** možete odabrati da izlazni format bude PDF ili JPG.
 - **Razlučivost:** Postavku razlučivosti možete odabrati u skladu s onom koju podržava vaš pisač. Zadana je 300 dpi.
 - **Boja:** Možete odabrati da skenirani izlaz bude u boji, nijansama sive ili crno-bijeli, prema pisaču.
- Za Izvorni dokument:

- **Izvor skeniranja:** Aplikacija XEA može automatski otkriti izvor skeniranja kao automatski uvlakač dokumenata ili staklo za polaganje dokumenta, ako on nije prethodno definiran.
- **Dvostrani izvorni dokument:** možete omogućiti dvostrano skeniranje dokumenta.
- **Veličina izvornika:** Veličinu izvornog dokumenta možete odabrati i postaviti prije skeniranja. Zadana veličina je A4 (210 x 297 mm).

Nakon definiranja postavki skeniranja dodirnite **Pokreni skeniranje**. Kad je skeniranje dovršeno, skenirani dokument možete pregledati na stranici Pretpregled aplikacije. Na stranici Pretpregled skenirani dokument možete dijeliti u skladu s opcijama distribucije koje su dostupne na vašem telefonu.

Ispis

Putem aplikacije Xerox Easy Assist možete izvršiti zadatak ispisa. U aplikaciji odaberite svoj pisač, a zatim dodirnite **Ispis**. Odaberite dokument koji trebate ispisati s mobilnog uređaja, potvrdite postavke ispisa, a zatim dodirnite **Ispis**.

Postavke uređaja

Na kartici **Postavke uređaja** možete pregledavati i uređivati postavke pisača. Ako tijekom početnog postavljanja niste postavili zaporku, da biste pregledali ili uredili postojeće postavke pisača, trebat ćete postaviti zaporku. Kartica **Postavke uređaja** sadrži sljedeće:

- **Informacije**
- **Jezik**
- **Postavke za Wi-Fi**
- **Mjere**
- **Datum i vrijeme**
- **Zvuk**
- **Štedljivi način rada**
- **Profil dobavljača**
- **Faks** (ako postoji)
- **Zaporka administratora**

Tehnička podrška

Putem aplikacije Xerox Easy Assist možete tražiti podršku i pronaći rješenja koja se odnose na probleme vezane uz pisač. **Tehnička podrška** sadrži sljedeće usluge:

- **Samoposluživanje:** da biste pristupili ovoj značajki u aplikaciji, odaberite svoj pisač, a zatim dodirnite **Tehnička podrška > Samoposluživanje**. Opcija Samoposluživanje vodi vas na novu stranicu za CareAR Instruct. Putem aplikacije CareAR Instruct možete preuzeti informacije o pisaču, saznati više o njemu ili ga pretraživati.
- **Razgovor:** da biste pristupili ovoj značajki u aplikaciji, odaberite svoj pisač, a zatim dodirnite **Tehnička podrška > Razgovor**. Ona vas povezuje s botom za razgovor uživo Xeroxovog Support Agenta.
- **Web-mjesto pisača:** da biste pristupili ovoj značajki u aplikaciji, odaberite svoj pisač, a zatim dodirnite **Tehnička podrška > Web-mjesto**. Bit ćete preusmjereni na stranicu Dodatne postavke pisača. Tu možete pregledati potpunu konfiguraciju pisača i pristupiti web-mjestu pisača. Stranica Dodatne

postavke pisača ima i opciju za **Dijeljenje veze**. Da biste IP adresu pisača i druge pojedinosti dobili na svoju registriranu adresu e-pošte, dodirnite **Dijeljenje veze**.

- **Postavi moje računalo:** da biste pristupili ovoj značajki u aplikaciji, odaberite svoj pisač, a zatim dodirnite **Tehnička podrška > Postavi moje računalo**. Putem aplikacije Xerox Easy Assist možete preuzeti pokretačke programe ispisa i skeniranja. U polje E-pošta upišite registriranu adresu e-pošte, a zatim dodirnite ikonu **+** da biste dodali svoju e-poštu. Da bi preuzela pokretačke programe ispisa i skeniranja, aplikacija šalje Brzu vezu na vašu adresu e-pošte.
- **Ispis probne stranice:** da biste pristupili ovoj značajki u aplikaciji, odaberite svoj pisač, a zatim dodirnite **Tehnička podrška > Ispis probne stranice**. Možete ispisati probnu stranicu na kojoj se nalaze korisne informacije o pisaču i provjeriti jesu li sve postavke ispravne.
- **Registracija proizvoda:** da biste kod Xeroxa registrirali svoj pisač, dodirnite **Tehnička podrška > Registracija proizvoda**. Otvara se stranica Registracija proizvoda. Na toj stranici možete podnijeti registraciju i pristupiti jamstvu, podršci i ažuriranjima.
- **Održivost:** da biste pristupili ovoj značajki u aplikaciji, odaberite svoj pisač, a zatim dodirnite **Tehnička podrška > Održivost**. Bit ćete preusmjereni na stranicu Napori tvrtke Xerox za održivost. Možete pregledati informacije o upravljanju otpadom, podatke o Zdravlju i sigurnosti i Druge inicijative. Možete pristupiti web-stranici održivosti tvrtke Xerox ([Zdravlje okoliša i održivost – Xerox](#)) u zadanom pregledniku na mobilnom uređaju.

Uklanjanje pisača

Iz aplikacije Xerox Easy Assist možete ukloniti pisač. U aplikaciji odaberite pisač, a zatim dodirnite **Ukloni iz mojih pisača**.

Prije instaliranja pisača: Početno postavljanje s aplikacijom Xerox® Easy Assist

Da biste dovršili početno postavljanje i prvi put instalirali aplikaciju Xerox Easy Assist, učinite sljedeće:

1. Zaslom za početno postavljanje pojavljuje se kada se pisač prvi put uključi. Na upravljačkoj ploči pisača učinite sljedeće:
 - a. Odaberite svoj **Jezik**, a zatim dodirnite **Dalje**.

Prikazuje se zaslon Mobilna aplikacija Xerox Easy Assist.
 - b. Da biste svoj mobilni uređaj upotrijebili za postavljanje svojeg pisača i upravljanje njime, dodirnite **Da**.

Prikazuje se zaslon Dohvati aplikaciju da biste potvrdili vrstu svojeg mobilnog uređaja. Odaberite jednu od opcija:

 - **iOS:** odaberite ovu opciju da biste na svoj iPhone instalirali aplikaciju Xerox Easy Assist.
 - **Android:** odaberite ovu opciju da biste na svoj Android mobilni uređaj instalirali aplikaciju Xerox Easy Assist.
 - **Imam aplikaciju:** ako ste instalirali aplikaciju Xerox Easy Assist na svoj mobilni uređaj, odaberite tu opciju.

2. Ako ste odabrali opciju iOS ili Android, prikazuje se zaslon koji će vam pomoći da preuzmete aplikaciju. Na upravljačkoj ploči dodirnite opciju **Prikaz QR koda**.

Pojavljuje se zaslon s QR kodom. Da biste instalirali aplikaciju, skenirajte QR kod kamerom pametnog telefona.

3. Preuzmite i instalirajte aplikaciju Xerox Easy Assist na svoj pametni telefon:
 - Za Android telefone: Idite u Trgovinu Google Play Store, a zatim potražite aplikaciju Xerox Easy Assist.
 - Za iOS ili iPhone: Idite u trgovinu Apple App, a zatim potražite aplikaciju Xerox Easy Assist.
4. Kada na pametni telefon prvi put instalirate aplikaciju, za licencni ugovor za krajnjeg korisnika (EULA) dodirnite **Slazem se**.



Napomena: Aplikacija Xerox Easy Assist ima upute koje će vam pomoći da raspakirate pisač iz kutije. Da biste pogledali koristan videozapis za raspakiravanje pisača, kamerom pametnog telefona skenirajte QR kod na kutiji pakiranja ili u vodiču za instalaciju koji se isporučuje s pisačem. Prihvatite ugovor za krajnjeg korisnika (EULA), a zatim slijedite upute koje se prikazuju u aplikaciji.

5. Da biste postavili novi pisač iz aplikacije XEA na pametnom telefonu, na zaslonu Dodavanje pisača odaberite **Otpakiraj novi pisač**. Slijedite upute koje se prikazuju u aplikaciji.

Prikazuje se stranica Odabir modela pisača.

6. Odaberite model pisača s popisa važećih pisača.

Pojavljuje se zaslon dobrodošlice za aplikaciju Xerox Easy Assist.

7. Odaberite jednu od sljedećih opcija:

- **Pomози mi otpakirati pisač:** odaberite ovu opciju da biste prikazali upute koje vam pomažu da raspakirate pisač iz kutije u kojoj je dostavljen.
- **Otpakirao sam pisač:** odaberite ovu opciju da aplikaciju XEA povežete s pisačem.

8. U aplikaciji dodirnite **Otpakirao sam pisač**.

9. Za povezivanje s pisačem u aplikaciji se prikazuju sljedeće opcije:

- Ručno povezivanje:
 - **Skeniranje QR koda:** ova opcija omogućuje povezivanje s pisačem skeniranjem QR koda. U aplikaciji dodirnite **Skeniranje QR koda**, a zatim slijedite upute koje se prikazuju. Da biste se povezali s aplikacijom, na upravljačkoj ploči dodirnite opciju **Prikaz QR koda**. Prikazuje se drugi ili QR kod za povezivanje. Skenirajte QR kod putem aplikacije Xerox Easy Assist. Slijedite upute koje se prikazuju u aplikaciji.

Nakon konfiguriranja veze vaš pametni telefon i pisač privremeno dijele istu bežičnu mrežu.

- **Unos IP adrese:** ova opcija omogućuje povezivanje s pisačem unosom IP adrese pisača. Povežite pisač na mrežu ili internet putem Ethernet kabela. Da biste pronašli IP adresu pisača, slijedite upute koje se prikazuju u aplikaciji. Kada locirate IP adresu, dodirnite **Unos IP adrese**. U polje Dodavanje pisača aplikacije XEA upišite IP adresu, a zatim dodirnite **U redu**.
- Brzo povezivanje – traženje uređaja: Ako je pisač povezan s internetom putem Brze veze, aplikacija XEA traži obližnje pisače.

10. Uz podršku aplikacije Xerox Easy Assist dovršite odabir općih postavki i registrirajte pisač na mreži. Opće postavke uključuju Zaporku administratora, Povezivost, Mjere, Datum i vrijeme, Zvuk, Postavke štedljivog načina rada i druge.



Napomena: Pazite da je pametni telefon povezan na istu bežičnu ili žičanu mrežu kao i pisač i da oni nakon dovršetka postavljanja komuniciraju.

11. Da biste u aplikaciji dovršili početno postavljanje, upišite potrebne podatke za svoj pisač, a zatim dodirnite **Dovrši postavljanje**.

Prikazuje se zaslon Dobrodošli.

Kada je početno postavljanje dovršeno, pomoću aplikacije Xerox Easy Assist možete raditi sljedeće:

- postaviti novi pisač
- Provjeravanje statusa pisača.
- Naručivanje potrošnog materijala
- preuzeti pokretačke programe ispisa i skeniranja
- ispisivati
- dobiti podršku za otklanjanje poteškoća
- Pristupanje web-mjestu pisača
- Pristupanje informacijama o okruženju, zdravlju i sigurnosti
- ukloniti pisač s popisa Moji pisači aplikacije XEA

Za značajke aplikacije Xerox Easy Assist pogledajte odjeljak [Aplikacija Xerox® Easy Assist \(XEA\)](#).

Nakon početne instalacije: Povezivanje s aplikacijom Xerox® Easy Assist s upravljačke ploče

Da biste instalirali i koristili aplikaciju Xerox Easy Assist za pisač koji je već instaliran i povezan s mrežom, na upravljačkoj ploči možete pronaći QR kod.

Povezivanje putem QR koda:

1. Preuzmite aplikaciju Easy Assist (XEA) iz trgovine Apple App ili iz trgovine Google Play.
2. Na stranici Dodavanje pisača dodirnite **Povezivanje s postojećim pisačem**.
3. Odaberite model pisača s popisa važećih pisača.
4. Aplikacija traži pisače na mreži. Ovaj postupak možete preskočiti. Za povezivanje putem QR koda dodirnite **Preskoči**, a zatim **Dodavanje pisača**.
5. Na zaslonu Povezivanje s postojećim pisačem dodirnite **Skeniranje QR koda**. Odaberite jednu od sljedećih opcija:
 - **Pomozi mi pronaći QR kod:** odaberite ovu opciju, a zatim slijedite upute za pronalaženje QR koda na upravljačkoj ploči pisača.
 - **Spreman sam za skeniranje:** odaberite ovu opciju nakon što pronađete QR kod na upravljačkoj ploči pisača i spremni ste skenirati ga putem aplikacije.

6. Na upravljačkoj ploči pisača dodirnite statusnu traku pri vrhu početnog zaslona da biste pristupili centru s obavijestima.
7. U Centru s obavijestima, dodirnite ikonu QR koda za **Povezan s mrežom**. Za **Poveži na mobilnu aplikaciju Xerox Easy Assist** prikazuje se novi prozor koji prikazuje QR kod za povezivanje.
8. Skenirajte QR kod aplikacijom XEA. To dodaje pisač na popis Moji pisači u aplikaciji XEA.

Povezivanje putem IP adrese:


1. Preuzmite aplikaciju Easy Assist (XEA) iz trgovine Apple App ili iz trgovine Google Play.
2. Na stranici Dodavanje pisača dodirnite **Povezivanje s postojećim pisačem**.
3. Odaberite model pisača s popisa važećih pisača.
4. Aplikacija traži pisače na mreži. Ovaj postupak možete preskočiti. Za povezivanje putem IP adrese dodirnite **Preskoči**, a zatim **Dodavanje pisača**.
5. Na zaslonu Povezivanje s postojećim pisačem dodirnite **Unos IP adrese**. Odaberite jednu od sljedećih opcija:
 - **Pomozi mi pronaći IP adresu:** odaberite ovu opciju, a zatim slijedite upute za pronalaženje IP adrese pisača na upravljačkoj ploči.
 - **Unos IP adrese:** odaberite ovu opciju nakon što pronađete IP adresu pisača i spremni ste upisati ju u aplikaciju.
6. Na upravljačkoj ploči pisača pogledajte IP adresu na statusnoj traci pri vrhu početnog zaslona pisača.
7. Na zaslonu Dodavanje pisača aplikacije XEA upišite IP adresu, a zatim dodirnite **U redu**. To dodaje pisač na popis Moji pisači u aplikaciji XEA.

Dodavanje više pisača u aplikaciju Xerox Easy Assist

Ako je pisač već postavljen na mreži i dovršeno je početno postavljanje, putem aplikacije XEA dodatne pisače možete dodati izravno na popis Moji pisači. Možete vidjeti status pisača, dohvatiti pokretačke programe pisača i dobiti podršku bota za razgovor. Da biste dodali pisače koji su na mreži, otvorite početnu stranicu aplikacije XEA na pametnom telefonu. Na zaslonu Moji pisači dodirnite ikonu **+** ili **Dodaj** pri vrhu zaslona. Pogledajte sljedeće opcije:

- **Postavljanje novog pisača:** Da biste postavili novi pisač iz aplikacije XEA na pametnom telefonu, na zaslonu Dodavanje pisača odaberite **Otpakiraj novi pisač**. Slijedite upute koje se prikazuju na upravljačkoj ploči pisača i vašem mobilnom uređaju.
- **Dodavanje postojećeg pisača:** Da biste dodali postojeći pisač koji je već povezan s mrežom, na zaslonu Dodavanje pisača odaberite **Povezivanje s postojećim pisačem**. Slijedite upute koje se prikazuju na upravljačkoj ploči pisača i vašem mobilnom uređaju.

Pisač možete dodati na jedan od sljedećih načina:

- **QR kod:** Da biste skenirali QR kod pomoću skenera XEA aplikacije, dodirnite **QR kod**. Da biste pronašli QR kod pisača, pogledajte **Nakon početne instalacije: Povezivanje s aplikacijom Xerox® Easy Assist s upravljačke ploče**.
 - **IP adresa:** Da biste pisač povezali ručnim upisivanjem IP adrese, dodirnite **IP adresa**. Upišite IP adresu pisača, a zatim dodirnite **U redu**. Više informacija možete pronaći u odjeljku **Nakon početne instalacije: Povezivanje s aplikacijom Xerox® Easy Assist s upravljačke ploče**.
 - **Pronalaženje obližnjih mrežnih pisača:** Ako je vaš pametni telefon povezan s istom bežičnom ili žičanom mrežom kao i pisač, za opciju Brza veza, aplikacija traži obližnje pisače na mreži.
 - Ako aplikacija pronađe pisač, možete ga odabrati i izravno dodati.
 - Ako aplikacija nije mogla pronaći pisač koji tražite, možete dodati pisač upisivanjem njegove IP adrese.
-  Napomena: Ako pisač i mobilni uređaj ne mogu komunicirati, provjerite nalaze li se na istoj mreži.

Zadaci




PREGLED ZADATAKA



Možete koristiti zadatke za pregled aktualnog zadatka, ispis spremljenih i sigurnih zadataka te prikaz pojedinosti o dovršenim zadacima. Možete pauzirati, brisati, ispisivati ili pregledavati napredak zadatka ili pojedinosti o odabranom zadatku.

OPCIJE ZADATKA

Dostupne su sljedeće opcije zadatka:

OPCIJA		OPIS
	Gumb za prekid	Kada ga omogući administrator sustava, pritisak gumba Prekini omogućuje vam da pauzirate trenutačni zadatak ispisa kako biste izvršili hitniji zadatak.  Napomena: Ponekad je ta opcija skrivena. Za omogućivanje funkcije prekida pogledajte <i>Vodič za administratora sustava</i> na www.xerox.com/office/VLC625docs .
	Gumb Pauziraj	Pritisak gumba Pauziraj omogućuje vam da privremeno pauzirate aktivni zadatak ispisa. Zadatak se pauzira uz mogućnost nastavka ispisa ili brisanja zadatka.

UPRAVLJANJE ZADACIMA

U izborniku zadataka na upravljačkoj ploči možete pogledati popise aktivnih zadataka, sigurne zadatke ili završene zadatke. Možete prekinuti, pauzirati ili izbrisati zadatke koji se ispisuju. Možete i pregledati napredak zadatka ili pojedinosti o odabranom zadatku.

Pisač može zadržati zadatak ispisa kada ga ne može završiti. Na primjer, ako pisač treba vašu pažnju, papir ili potrošni materijal. Kada riješite problem, pisač automatski nastavlja ispisivanje. Kada šaljete zadatak sigurnog ispisa, zadatak se zadržava dok ga ne otpustite unosom pristupnog koda na upravljačkoj ploči. Više pojedinosti potražite u [Upravljanje posebnim zadacima](#).

U prozoru Zadaci na ugrađenom Web poslužitelju možete pogledati popis aktivnih i spremljenih zadataka ispisa. Više pojedinosti potražite u [Upravljanje zadacima korištenjem ugrađenog Web poslužitelja](#).

Prekid ispisa

Administratori sustava mogu dopustiti korisnicima da prekinu aktivne zadatke ispisa. Pojedinosti o **Omogućivanju prekida ispisa** potražite u *Vodiču za administratora sustava* na www.xerox.com/office/VLC625docs.

1. Na upravljačkoj ploči pisača pritisnite gumb **Početno**.

2. Dodirnite **Zadaci**.

Prikazuje se popis aktivnih zadataka koji su stavljeni u red čekanja pisača.

3. Na upravljačkoj ploči dodirnite gumb **Prekid**. Pisač nastavlja ispisivati dok utvrđuje najbolje mjesto za pauziranje pohranjenog zadatka.
4. Ispis se zaustavlja kako bi pisač mogao obaviti drugi zadatak.
5. Za nastavak ispisa ponovno dodirnite gumb **Prekid**.

Pauziranje ili brisanje zadatka ispisa

1. Na upravljačkoj ploči pisača pritisnite gumb **Početno**.

2. Dodirnite **Zadaci**.

Prikazuje se popis aktivnih zadataka koji su stavljeni u red čekanja pisača.

3. Za pauziranje zadatka koji se ispisa dodirnite gumb **Pauziraj** na upravljačkoj ploči.
4. Odaberite zadatak.
 - Za nastavak zadatka ispisa dodirnite **Nastavi**.
 - Za brisanje zadatka ispisa dodirnite **Izbriši**. Kada se pojavi upit, dodirnite **Izbriši**.
5. Za povratak na početni zaslon pritisnite gumb **Početno**.

Ispis zadatka zadržanog zbog resursa

Kad se zadatak zadrži zbog resursa, poruka o statusu i skočno upozorenje prikazuju se prema zadanim postavkama na upravljačkoj ploči. Iz ugrađenog Web poslužitelja administrator sustava može konfigurirati prikazuje li se samo poruka o statusu na upravljačkoj ploči ili poruka o statusu i skočno upozorenja.

1. Ako administrator sustava onemogući skočno upozorenje, za pregled zadržanih zadataka učinite sljedeće:
 - a. Na upravljačkoj ploči pisača pritisnite gumb **Početno**.
 - b. Dodirnite **Zadaci**.

Prikazuje se popis aktivnih zadataka koji su stavljeni u red čekanja pisača.

2. Ako je skočno upozorenje omogućeno kada je zadatak zadržan za resurse, skočno upozorenje prikazuje se na upravljačkoj ploči. Na skočnom upozorenju dodirnite **Prikaz aktivnih zadataka**.

Prikazuje se popis aktivnih zadataka koji su stavljeni u red čekanja pisača.

3. Na popisu zadataka dodirnite naziv zadržanog zadatka. Prikazuju se sljedeće opcije:
 - **Ispis na zamjenskom papiru**: Za odabir drugog izvora papira da biste omogućili ispis zadatka dodirnite **Ispiši na zamjenskom papiru**. Odaberite ladicu za papir, zatim dodirnite **U redu**.
 - **Izbriši**: Za brisanje zadatka ispisa dodirnite **Izbriši**. Kada se pojavi upit, dodirnite **Izbriši**.
 - **Napredak zadatka**: Da biste vidjeli napredak zadatka, dodirnite **Napredak zadatka**.
 - **Pojedinosti o zadatku**: Da biste vidjeli pojedinosti o zadatku, dodirnite **Pojedinosti o zadatku**. Na upitu možete pregledati Postavke zadatka i Potrebne resurse.

4. Za ispis zadatka napunite potrebne resurse. Zadatak se automatski nastavlja ako su dostupni potrebni ili zamjenski resursi.



Napomena: Opcija **Ispis na zamjenskom papiru** omogućena je pomoću ugrađenog Web poslužitelja. Pojediniosti o opciji Ispis na zamjenskom papiru potražite u *Vodiču za administratora sustava* na www.xerox.com/office/VLC625docs.

5. Za povratak na početni zaslon pritisnite gumb **Početno**.

UPRAVLJANJE POSEBNIM ZADACIMA

S posebnim zadacima možete poslati zadatak ispisa s računala, a zatim ga ispisati s upravljačke ploče pisača. Posebne zadatke odaberite u pokretačkom programu pisača, na kartici Opcije, pod Vrsta zadatka.

Spremljeni zadatak

Spremljeni zadaci su dokumenti poslani na pisač i na njemu pohranjeni za buduću upotrebu. Svi korisnici mogu ispisati ili izbrisati spremljeni zadatak.

Na izborniku Ispis s na upravljačkoj ploči možete pregledati i ispisati spremljene zadatke. U prozoru Zadaci u ugrađenom Web poslužitelju možete pregledavati, ispisivati i brisati spremljene zadatke i upravljati mjestima pohrane zadataka.

Ispis iz spremljenih zadataka

1. U softverskoj aplikaciji pristupite postavkama ispisa. U većini softverskih aplikacija pritisnite **CTRL+P** za Windows ili **CMD+P** za Macintosh.
2. Odaberite pisač, zatim otvorite pokretački program pisača.
 - U sustavu Windows kliknite **Svojstva pisača**. Naziv gumba razlikuje se ovisno o aplikaciji.
 - Na računalu Macintosh, u prozoru Ispis na popisu opcija ispisivanja kliknite **Xerox značajke**.
3. Za vrstu zadatka odaberite **Spremljeni zadatak**.
 - a. Upišite naziv zadatka ili odaberite naziv s popisa.
 - b. Upišite naziv mape ili odaberite naziv s popisa.
 - c. Za dodavanje šifre kliknite **Privatno**, upišite šifru i zatim je potvrdite.
 - d. Kliknite **U redu**.
4. Odaberite ostale potrebne opcije ispisivanja.
 - U sustavu Windows kliknite **U redu**, zatim kliknite **Ispis**.
 - Na računalu Macintosh kliknite **Ispis**.

Ispis, brisanje, premještanje ili kopiranje spremljenog zadatka na ugrađenom Web poslužitelju

1. Na računalu otvorite web-preglednik. U polje za adresu upišite IP adresu pisača, zatim pritisnite **Enter** ili **Return**.
2. Na ugrađenom Web poslužitelju kliknite **Početna**.

3. Kliknite **Zadaci**.
4. Kliknite karticu **Spremljeni zadaci**.
5. Odaberite potvrdno polje za zadatak koji želite obraditi.
6. U izborniku odaberite opciju.
 - **Ispis zadatka**: ova opcija odmah ispisuje zadatak.
 - **Izbriši zadatak** Ova opcija briše spremljeni zadatak.
 - **Premjesti zadatak**: Koristite ovu opciju za premještanje zadatka u drugu mapu.
 - **Kopiraj zadatak**: Koristite ovu opciju za udvostručavanje zadatka.
7. Kliknite **Idi**.

Siguran ispis

Za ispis zaštićenih ili povjerljivih informacija koristite siguran ispis. Nakon slanja zadatka pisač ga zadržava dok ne unesete šifru na upravljačkoj ploči pisača.

Nakon ispisa zadatka sigurnog ispisa, on se automatski briše.

Ispis koristeći siguran ispis

1. U softverskoj aplikaciji pristupite postavkama ispisa. U većini softverskih aplikacija pritisnite **CTRL+P** za Windows ili **CMD+P** za Macintosh.
2. Odaberite pisač, zatim otvorite pokretački program pisača.
 - U sustavu Windows kliknite **Svojstva pisača**. Naziv gumba ovisi o aplikaciji.
 - Na računalu Macintosh, u prozoru Ispis kliknite **Pregled**, zatim odaberite **Xerox značajke**.
3. Za vrstu zadatka odaberite **Siguran ispis**.
4. Upišite šifru, potvrdite ju, a zatim kliknite **U redu**.
5. Odaberite sve ostale potrebne opcije ispisivanja.
 - U sustavu Windows kliknite **U redu**, zatim kliknite **Ispis**.
 - Na računalu Macintosh kliknite **Ispis**.

Otpuštanje zadatka za siguran ispis

1. Na upravljačkoj ploči pisača pritisnite gumb **Početno**.
2. Dodirnite **Zadaci**.
3. Za prikaz zadataka sigurnog ispisa dodirnite **Sigurni zadaci**.

4. Učinite nešto od sljedećeg:

- Ako ste poslali zadatak sigurnog ispisa, dodirnite mapu, a zatim zadatak. Unesite pristupni kod, a zatim dodirnite **U redu**. Zadatak se automatski ispisuje.
- Ako ste poslali više zadataka sigurnog ispisa, dodirnite mapu, zatim unesite pristupni kod, a potom dodirnite **U redu**. Odaberite jednu od opcija:
 - Da biste ispisali jedan siguran zadatak, dodirnite željeni zadatak.
 - Da biste ispisali sve zadatke u mapi, dodirnite **Ispiši sve**.
 - Da biste izbrisali jedan siguran zadatak ispisa, dodirnite ikonu **smeća**. Kada se pojavi upit, dodirnite **Izbriši**.
 - Da biste izbrisali sve zadatke u mapi, dodirnite **Izbriši sve**.



Napomena: Nakon ispisa zadatka sigurnog ispisa, pisač ga automatski briše.

5. Za povratak na početni zaslom pritisnite gumb **Početno**.

Napomena: Zadatak sigurnog ispisa možete poslati i izdati putem Univerzalnog ispisa. Više informacija potražite u *Vodiču za administratora sustava* na www.xerox.com/office/VLC625docs.

Skup uzoraka

Zadatak niz za uzorak ispisuje jednu kopiju zadatka s više kopija prije ispisivanja preostalih. Nakon pregleda niza za uzorak možete ispisati preostale kopije ili ih izbrisati na upravljačkoj ploči pisača.

Niz za uzorak je vrsta spremljenog zadatka s ovim značajkama:

- Niz za uzorak prikazuje se u mapi koje se zove prema korisničko ID-u povezanom sa zadatkom ispisa.
- Za niz za uzorak ne koristi se šifra.
- Svaki korisnik može ispisati ili izbrisati zadatak niza za uzorak.
- Niz za uzorak ispisuje jednu kopiju zadatka kako biste mogli pregledati zadatak prije ispisa preostalih kopija.

Nakon ispisa niza za uzorak, automatski se briše.

Za ispis niza za uzorak pogledajte [Ispis koristeći niz za uzorak](#).

Ispis koristeći niz za uzorak

1. U softverskoj aplikaciji pristupite postavkama ispisa. U većini softverskih aplikacija pritisnite **CTRL+P** za Windows ili **CMD+P** za Macintosh.
2. Odaberite pisač, zatim otvorite pokretački program pisača.
 - U sustavu Windows kliknite **Svojstva pisača**. Naziv gumba ovisi o aplikaciji.
 - Na računalu Macintosh, u prozoru Ispis kliknite **Pregled**, zatim odaberite **Xerox značajke**.
3. Za Vrstu posla odaberite **Niz za uzorak**.

4. Odaberite sve ostale potrebne opcije ispisivanja.
 - U sustavu Windows kliknite **U redu**, zatim kliknite **Ispis**.
 - Na računalu Macintosh kliknite **Ispis**.

Otpuštanje skupa uzoraka

1. Na upravljačkoj ploči pisača pritisnite gumb **Početno**.
2. Za prikaz dostupnih zadataka dodirnite **Zadaci**.
3. Dodirnite zadatak Skup uzoraka.



Napomena: Opis datoteke niza za uzorak prikazuje zadatak kao zadržan za budući ispis i prikazuje broj preostalih kopija zadatka.

4. Odaberite jednu od opcija.
 - Za ispis preostalih kopija zadatka dodirnite **Otpusti**.
 - Za brisanje preostalih kopija zadatka dodirnite **Izbriši**.
5. Za povratak na početni zaslon pritisnite gumb **Početno**.

UPRAVLJANJE ZADACIMA KORIŠTENJEM UGRAĐENOG WEB POSLUŽITELJA

Na popisu aktivnih zadataka na ugrađenom Web poslužitelju možete pregledati popis aktivnih zadataka i izbrisati zadatke. Ugrađeni Web poslužitelj možete koristiti za slanje zadataka na ispis s uređaja. Značajku slanja zadataka možete koristiti za ispis .ps, .pdf i .pcl datoteka bez instalacije pokretačkog programa pisača. Možete odabrati zadatke za ispis s lokalnog tvrdog diska računala, uređaja za masovnu pohranu ili mrežnog pogona.


Spremljeni zadaci su dokumenti poslani pisaču i na njemu pohranjeni za buduću upotrebu. Spremljeni zadaci prikazani su na stranici Spremljeni zadaci. Na stranici Spremljeni zadaci pregledavajte, ispišite i brišite spremljene zadatke te izradite i upravljajte mapama u kojima su pohranjeni.

Za upravljanje zadacima korištenjem ugrađenog Web poslužitelja:

1. Na računalu otvorite web-preglednik. U polje za adresu, upišite IP adresu pisača, zatim pritisnite **Enter** ili **Return**.
2. Na ugrađenom Web poslužitelju kliknite **Zadaci**.
3. Kliknite naziv zadatka.
4. U izborniku odaberite opciju.
 - Za pauziranje zadatka ispisa kliknite **Pauza**, a zatim kliknite **Idi**.
 - Za brisanje zadatka ispisa kliknite **Brisanje**, a zatim kliknite **Idi**. Kada se prikaže poruka, kliknite **U redu**.
5. Za povratak na početni zaslon kliknite **Početno**.

Podnošenje zadataka za ispis korištenjem ugrađenog Web poslužitelja

1. Na računalu otvorite web-preglednik. U polje za adresu upišite IP adresu pisača, zatim pritisnite **Enter** ili **Return**.

2. Na ugrađenom Web poslužitelju kliknite **Početna**.
 3. Kliknite **Ispis**.
 4. Za Naziv datoteke kliknite **Pregledaj** ili **Odabir datoteke**, a zatim obavite jedan od sljedećih koraka.
 - Idite na datoteku i zatim je odaberite.
 - Unesite putanju do datoteke koju želite odabrati.
 5. U području za ispis, za kopije odaberite **Automatski** ili unesite broj kopija za ispis.
 6. Odaberite neku od opcija za vrstu zadatka:
 - **Normalan ispis:** ova opcija odmah ispisuje zadatak.
 - **Siguran ispis:** ova opcija ispisuje zadatak nakon unosa pristupnog koda na upravljačkoj ploči pisača.
 - **Ogledni skup** ili **Probni ispis:** ove opcije ispisuju jednu kopiju zadatka za ispis s više kopija. Uređaj preostale kopije čuva u memoriji dok ih ne pustite u ispis na upravljačkoj ploči.
 - **Spremi zadatak za ponovni ispis:** Ova opcija sprema zadatak za ispis u mapu na poslužitelju pisača za naknadni ispis. Možete odrediti naziv zadatka i mapu.
 - **Odgoda ispisa:** ova opcija zadatak ispisuje u određeno vrijeme, do 24 sata od izvornog slanja zadatka.
 7. Po potrebi odaberite veličinu, boju, vrstu papira i ladicu za Odabir papira.
 8. Po potrebi odaberite opcije zadatka.
 - dvostrani ispis
 - razvrstaj
 - usmjerenje
 - Izlazno odredište
-  Napomena: Dostupne opcije razlikuju se ovisno o uređaju.
9. Ako je omogućeno Računovodstvo, unesite korisnički ID i ID računa.
 10. Kliknite **Slanje zadatka**.

Ponovni ispis spremljenih zadataka koristeći ugrađeni Web poslužitelj

1. Na računalu otvorite web-preglednik. U polje za adresu upišite IP adresu pisača, zatim pritisnite **Enter** ili **Return**.
2. Na ugrađenom Web poslužitelju kliknite **Početna**.
3. Kliknite **Zadaci**.
4. Kliknite karticu **Spremljeni zadaci**.
5. Odaberite potvrdno polje za zadatak koji želite obraditi.

6. U izborniku odaberite opciju.

- **Ispis zadatka:** ova opcija odmah ispisuje zadatak.
- **Izbriši zadatak** Ova opcija briše spremljeni zadatak.
- **Premjesti zadatak:** Koristite ovu opciju za premještanje zadatka u drugu mapu.
- **Kopiraj zadatak:** Koristite ovu opciju za udvostručavanje zadatka.

7. Kliknite **Idi**.

Kopiranje

PREGLED KOPIRANJA



Da bi izradio kopiju, uređaj skenira vaše izvorne dokumente i privremeno sprema slike. Potom slike ispisuje na temelju odabranih opcija. Postavke možete promijeniti za pojedinačne poslove temeljene na izvornim dokumentima. Postavke koje upotrebljavate za redovite zadatke možete spremiti i dohvatiti za buduću upotrebu.

Za više informacija o značajkama aplikacije za kopiranje i dostupnim postavkama pogledajte [Značajke aplikacija](#).

Pojedinosti o konfiguraciji i prilagodbi aplikacija potražite u *Vodiču za administratora sustava* na www.xerox.com/office/VLC625docs.

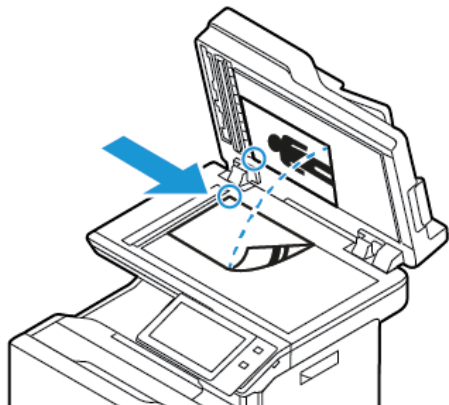
Ako je na uređaju omogućena provjera autentičnosti ili računovodstvo, za pristup značajkama unesite svoje pojedinosti za prijavu. Za pojedinosti o personalizaciji za prijavljene korisnike pogledajte [Personalizacija](#).

IZRADA KOPIJE

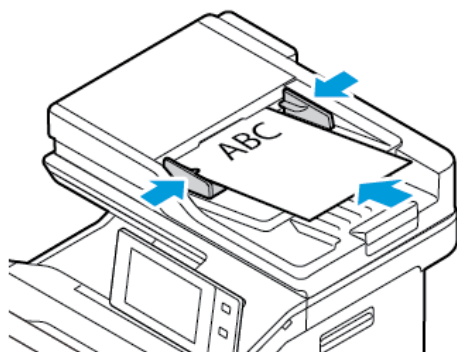
Za izradu kopije:

1. Umetnite izvorne dokumente.

- Za jednu stranicu ili papir koji se ne može umetnuti sklopom za dvostruko ulaganje dokumenta, koristite staklo za polaganje dokumenta. Podignite sklop za dvostruko ulaganje dokumenta, zatim postavite izvorni dokument licem prema dolje u gornji lijevi kut stakla za polaganje dokumenta.



- Za više stranica, jednostrane ili dvostrane dokumente koristite sklop za dvostruko ulaganje dokumenta. Skinite sve spajalice s dokumenta. Umetnite izvorne dokumente licem prema gore u sklop za dvostruko ulaganje dokumenta tako da vrh stranice prvi ulazi u uređaj za ulaganje. Podesite vodilice papira kako bi odgovarale izvornim dokumentima.



Napomena:

- Ako se otkriju izvorni dokumenti, pali se LED svjetlo za potvrdu na automatskom uvlačaču dokumenata.
- Ako je konfigurirana značajka **Zadani zaslon kada su otkriveni izvornici**, kada se otkriju izvorni dokumenti, automatski se pokreće zadana aplikacija.
- Ako je omogućena značajka **Automatski pokreni kada se otkriju izvornici**, kad se otkriju izvorni dokumenti zadatak se automatski pokreće i prikazuje se zaslon odbrojavanja vremena. Da biste zaustavili odbrojavanje vremena i ručno programirali zadatak, dodirnite **Otkazi**.

2. Na upravljačkoj ploči pisača pritisnite gumb **Početno**.

3. Dodirnite **Kopiraj**.

Napomena: Ako je omogućena postavka Zaslona sa zadanim postavkama boje, zaslon sa zadanim postavkama boje prikazuje se prilikom svakog pristupa aplikaciji za kopiranje. Na zaslonu Postavka za sve kopije odaberite opciju ispisa boje za zadatke kopiranja.

4. Za brisanje prijašnjih postavki aplikacije dodirnite **Resetiranje**.

5. Unesite potreban broj kopija pomoću numeričke tipkovnice.

6. Prilagodite postavke kopiranja po potrebi. Ako skenirate dvostrani izvornik, dodirnite **Dvostrano kopiranje**, a zatim odaberite opciju.

Za pojedinosti o dostupnim značajkama pogledajte [Značajke aplikacija](#).

7. Dodirnite **Pokreni**. Ako ste dokumente postavili u uvlakač, skeniranje se nastavlja dok se uvlakač ne isprazni.8. Ako je za prijavljene korisnike značajka Adaptivno učenje omogućena za značajku Personalizacija, za ponavljajuće ili složene zadatke može se pojaviti prijedlog za izradu aplikacije koja se pokreće jednim dodiranjem. Da biste izradili personaliziranu aplikaciju koja se pokreće jednim dodiranjem, dodirnite **Stvaranje aplikacije koja se pokreće jednim dodiranjem**, a zatim prema potrebi postavite aplikaciju. Da biste prijedlog odbili, dodirnite **Otkazi**.

Više informacija o značajki Personalizacija i stvaranju aplikacije koja se pokreće jednim dodiranjem nalazi se u odjeljku [Personalizacija](#).

9. Za povratak na početni zaslon pritisnite gumb **Početno**.

TIJEKOVI RADA KOPIRANJA

Pojedine značajke skrivene su od pogleda kada se instalira aplikacija za kopiranje. Pojedinosti o konfiguraciji i prilagodbi aplikacija potražite u *Vodiču za administratora sustava* na www.xerox.com/office/VLC625docs.

Prilagodba postavki boje

Prije ispisa kopije izvorne slike u boji, možete podesiti balans boja za ispis između cijan, magente, žute i crne. Možete prilagoditi boju kopije koristeći unaprijed određene efekte boje. Na primjer, možete prilagoditi boju prema svjetlini ili temperaturi. Prilagodba zasićenosti boje slike čini živopisnijima ili pastelnijima.



Napomena: Ako je omogućena postavka Zaslona sa zadanim postavkama boje, zaslon sa zadanim postavkama boje prikazuje se prilikom svakog pristupa aplikaciji za kopiranje. Na zaslonu Postavka za sve kopije odaberite opciju ispisa boje za zadatke kopiranja.

Odaberite ispis u boji ili crno i bijelo

1. Na upravljačkoj ploči pisača pritisnite gumb **Početno**.
2. Dodirnite **Kopiraj**.
3. Dodirnite **Izlazna boja**.

4. Za izlaznu boju dodirnite opciju.
 - **Automatsko otkrivanje:** Uređaj otkriva sadržaj boje u izvornom dokumentu. Ako je originalni sadržaj dokument u boji, pisač izrađuje kopije u punom koloru. Ako je originalni sadržaj crno-bijeli dokument, pisač izrađuje kopije samo crnom bojom.
 - **Crno-bijelo:** Ova opcija izrađuje kopije samo u crnoj i bijeloj boji. Boje izvornog sadržaja pretvaraju se u sive nijane.
 - **Boja:** Ova opcija kopira u punom koloru koristeći sve četiri boje za ispis, cijan, magentu, žutu i crnu.
5. Dodirnite **U redu**.

Podešavanje balansa boje

1. Na upravljačkoj ploči pisača pritisnite gumb **Početo**.
2. Dodirnite **Kopiraj**.
3. Dodirnite **Balans boje**.



Napomena: Ta značajka nije dostupna ako je izlazna boja postavljena na crno i bijelo.

4. Za podešavanje razina gustoće za sve četiri boje:
 - a. Na zaslonu Balans boje dodirnite **Osnovna boja**.
 - b. Pomaknite klizače da biste podesili razinu svake boje.
5. Za podešavanje nijanse, srednjeg tona i razine gustoće sjene prema boji:
 - a. Na zaslonu Balans boje dodirnite **Napredna boja**.
 - b. Dodirnite boju koju želite podesiti.
 - c. Pomaknite klizače da biste podesili razine nijansi, srednjih tonova i sjena.
 - d. Za prilagodbu dodatnih boja ponovite prethodna dva koraka.
6. Dodirnite **U redu**.

Dodavanje efekata boje

1. Na upravljačkoj ploči pisača pritisnite gumb **Početo**.
2. Dodirnite **Kopiraj**.
3. Dodirnite **Tvorničke postavke boje**.



Napomena: Ta značajka nije dostupna ako je izlazna boja postavljena na crno i bijelo.

4. Na zaslonu tvorničkih postavki boje dodirnite traženu tvorničku postavku efekta boje. Ogledne slike prikazuju kako se boje prilagođavaju.
5. Dodirnite **U redu**.

Namještanje zasićenost

1. Na upravljačkoj ploči pisača pritisnite gumb **Početo**.
2. Dodirnite **Kopiraj**.

3. Dodirnite **Zasićenost**.
4. Za prilagodbu zasićenosti pomaknite klizač.
5. Dodirnite **U redu**.

Brisanje rubova kopija

Možete izbrisati sadržaj s ruba kopija koristeći značajku Brisanje ruba. Možete navesti količinu za brisanje na desnom, lijevom, gornjem i donjem rubu.

Za brisanje rubova kopija:

1. Na upravljačkoj ploči pisača pritisnite gumb **Početno**.
2. Dodirnite **Kopiraj**.
3. Dodirnite **Brisanje ruba**.
4. Odaberite jednu od sljedećih opcija.
 - **Svi rubovi:** ova opcija jednako briše sva četiri ruba. Za prilagodbu količine za brisanje pomaknite klizač.
 - **Pojedinačni rubovi:** Opcija omogućuje određivanje različitih količina za brisanje s rubova. Dodirnite željeno polje **Vrh**, **Dno**, **Lijevo** ili **Desno**. Za unos količine za brisanje koristite numeričku tipkovnicu ili dodirnite strelice.
5. Za zrcaljenje iste količine za brisanje sa stranice 1 na stranicu 2 dodirnite potvrdno polje **Zrcalna strana 1**.
6. Za odabir unaprijed definirane količine za brisanje koristite opciju **Tvorničke postavke**.
7. Dodirnite **U redu**.

Određivanje veličine izvornika

Koristite značajku originalne veličine za postavljanje standardne ili prilagođene veličine za skeniranje ili da pisač automatski odredi veličinu izvornika. Pomoću te značajke možete omogućiti skeniranje izvornika raznih veličina.

Za određivanje veličine izvornika:

1. Na upravljačkoj ploči pisača pritisnite gumb **Početno**.
2. Dodirnite **Kopiraj**.
3. Dodirnite **Veličina izvornika**.
4. Odaberite jednu od opcija.
 - **Automatsko otkrivanje:** ova opcija pisaču omogućuje određivanje veličine izvornog dokumenta.
 - **Zadano područje za skeniranje:** Ova opcija određuje područje za skeniranje kada ono odgovara standardnoj veličini papira. Na popisu na klizanje dodirnite željenu veličinu papira.
 - **Prilagođeno područje za skeniranje:** Možete odrediti širinu i dužinu područja za skeniranje. Za određivanje originalne širine ili dužine dodirnite odgovarajuće polje. Za unos veličine koristite numeričku tipkovnicu ili dodirnite strelice.
 - **Izvornici različitih veličina:** Možete skenirati izvornike standardne veličine u različitim veličinama. Za određivanje koje se veličine izvornika mogu kombinirati u jednom zadatku koristite dijagram na zaslonu.

5. Dodirnite **U redu**.

Pomak slike

Možete promijeniti položaj slike na stranici za kopiranje. To je korisno ako je slika manja od veličine stranice. Da bi pomak slike bio ispravan, postavite izvornike na sljedeći način.

- **Uvlakač dokumenata:** Namjestite izvorne dokumente licem prema gore tako da duži rub prvi ulazi u ulagač.
- **Staklo za polaganje dokumenta:** Namjestite izvorne dokumente licem prema dolje u gornji lijevi kut stakla za polaganje dokumenta i tako da je duži rub s lijeve strane.

Za promjenu položaja slike:

1. Na upravljačkoj ploči pisača pritisnite gumb **Početno**.
2. Dodirnite **Kopiraj**.
3. Dodirnite **Pomak slike**.
4. Odaberite jednu od sljedećih opcija.
 - **Isključeno:** Ova je opcija zadana postavka.
 - **Automatski centriraj:** Ova opcija centrirá sliku na stranici.
5. Za unos količine pomaka slike dodirnite **Više**, a zatim **Pomak margine**. Dodirnite željena polja **Gore/dolje** ili **Lijevo/desno**. Za unos količine za pomak koristite numeričku tipkovnicu ili dodirnite strelice.
6. Za zrcaljenje iste količine pomicanja slike sa stranice 1 na stranicu 2 dodirnite potvrdno polje **Zrcalna strana 1**.
7. Za odabir unaprijed definirane količine za pomak koristite opciju **Tvorničke postavke**.
8. Dodirnite **U redu**.

Izrada brošure


Značajka Izrada brošure ispisuje po dvije stranice na svaku stranu papira. Pisač preraspoređuje i ponovno usmjerava stranice tako da su u ispravnom redu i orijentaciji kada se preklope. Ako je dostupno više opcija završne obrade, stranice se mogu spojiti i preklopiti za brošuru.

Za izradu brošure:



Napomena: U ovom načinu pisač skenira izvorne dokumente prije ispisa kopija.

1. Na upravljačkoj ploči pisača pritisnite gumb **Početno**.
2. Dodirnite **Kopiraj**.
3. Dodirnite **Izrada brošure**.


4. Odaberite jednu od sljedećih opcija.
 - **Isključeno:** Ova je opcija zadana postavka.
 - **Uključeno:** Ova opcija omogućuje izradu brošure.
-  Napomena: Ako je doprema papira postavljena na automatski odabir papira, prikazuje se zaslon nepodudaranja papira. Odaberite odgovarajuću ladicu za papir, zatim dodirnite **U redu**.
5. Za promjenu opcija **Izvorni ulaz**, **Doprema papira** ili opcije završne obrade dodirnite **Više**, a zatim odaberite opciju.
 - Za skeniranje jednostranih ili dvostranih izvornika dodirnite **Izvorni ulaz**, a zatim odaberite opciju.
 - Za promjenu izvora papira za brošuru dodirnite **Doprema papira**, a zatim odaberite opciju.
 6. Dodirnite **U redu**.

Dodavanje naslovnica

Možete ispisati prvu i zadnju stranicu zadatka kopiranja na drugi papir, npr. papir u boji ili heavyweight. Pisač uzima papir iz druge ladice. Naslovne stranice mogu biti prazne ili tiskane.

Za dodavanje naslovnica zadatku kopiranja:

1. Na upravljačkoj ploči pisača pritisnite gumb **Početno**.
2. Dodirnite **Kopiraj**.
3. Dodirnite **Posebne stranice > Naslovne stranice**.

 Napomena: Ako je doprema papira postavljena na automatski odabir papira, prikazuje se zaslon nepodudaranja papira. Odaberite odgovarajuću ladicu za papir, zatim dodirnite **U redu**.

4. Za Opcije naslovnice, odaberite jednu od opcija.
 - **Ista naslovnica i poledina:** Opcija uključuje stranice za naslovnice i poledinu iz iste ladice.
 - **Drugačija naslovnica i poledina:** Opcija uključuje stranice za naslovnice i poledinu iz različitih ladica.
 - **Samo naslovnica:** Ova opcija uključuje samo naslovnice.
 - **Samo poledina:** Ova opcija uključuje samo poledinu.
5. Za Opcije ispisivanja, odaberite jednu od opcija.
 - **Prazna naslovnica:** Opcija umeće praznu naslovnice.
 - **Ispis samo na 1. stranici:** Opcija ispisuje samo na prednju stranu naslovnice. Za zakretanje slike na 2. stranici za 180 stupnjeva dodirnite Okreni stranu 2.
 - **Ispis samo na 2. stranici:** Opcija ispisuje samo na poledini. Za zakretanje slike na 2. stranici za 180 stupnjeva dodirnite Okreni stranu 2.
 - **Ispis na obje strane:** Opcija ispisuje na obje strane naslovnice.
 - **Okreni stranu 2:** Ako su naslovnice dvostrane, dodirnite ovu opciju za okretanje slike na strani 2 za 180 stupnjeva.
6. Za dopremu papira dodirnite potrebnu ladicu.

7. Dodirnite **U redu**. Odabrane opcije prikazuju se na zaslonu Posebne stranice.
8. Za uređivanje ili brisanje unesene posebne stranice dodirnite stavku na popisu. Dodirnite potrebnu opciju na izborniku.
9. Dodirnite **U redu**.

Dodavanje umetaka

Možete umetnuti prazne stranice ili unaprijed ispisane arke na točno određena mjesta u sklopu zadatka kopiranja. Da biste to učinili, odredite ladicu u kojoj se nalaze umetci.

Za dodavanje umetaka zadatku kopiranja:

1. Na upravljačkoj ploči pisača pritisnite gumb **Početno**.
2. Dodirnite **Kopiraj**.
3. Dodirnite **Posebne straniceUmetci**.



Napomena: Ako je doprema papira postavljena na automatski odabir papira, prikazuje se zaslon nepodudaranja papira. Odaberite odgovarajuću ladicu za papir, zatim dodirnite **U redu**.

4. Za određivanje broja araka za umetanje dodirnite polje **Količina umetaka**. Za unos broja araka koristite numeričku tipkovnicu ili dodirnite strelice. Dodirnite **Enter**.
5. Za unos lokacije umetka dodirnite okvir za unos **Umetni nakon stranice**. Za unos broja stranice koristite numeričku tipkovnicu. Dodirnite **Enter**.
6. Za određivanje ladice za papir koju treba koristiti za umetak:
 - a. Dodirnite **Doprema papira**.
 - b. Dodirnite željenu ladicu za papir.
 - c. Dodirnite **U redu**.
7. Dodirnite **Dodaj**. Umetak se prikazuje na popisu na zaslonu Umetci. Ponovite prethodne korake za dodavanje drugih umetaka.
8. Dodirnite **X**. Odabrane opcije prikazuju se na zaslonu Posebne stranice.
9. Za uređivanje ili brisanje unesene posebne stranice dodirnite stavku na popisu. Dodirnite potrebnu opciju na izborniku.
10. Dodirnite **U redu**.

Određivanje stranica za početak poglavlja

Ako odaberete dvostrane kopije, možete postaviti tako da je početak svakog poglavlja na prednjoj ili stražnjoj strani stranice. Ako je potrebno, pisač ostavlja jednu stranu papira praznom tako da poglavlje započinje na određenoj strani papira.

Za određivanje stranica za početak poglavlja:

1. Na upravljačkoj ploči pisača pritisnite gumb **Početno**.
2. Dodirnite **Kopiraj**.

3. Dodirnite **Posebne stranice > Početak poglavlja**.
4. Za određivanje stranice početka poglavlja dodirnite **Broj stranice**. Za unos broja stranice koristite numeričku tipkovnicu. Dodirnite **Enter**.
5. Odaberite opciju za **Početak poglavlja**.
 - **Na desnoj stranici:** Ova opcija određuje prednju stranu papira.
 - **Na lijevoj stranici:** Ova opcija određuje stražnju stranu papira.
6. Dodirnite **Dodaj**. Stranica se dodaje na popis s desne strane zaslona.
7. Ponovite prethodne korake za određivanje drugih stranica.
8. Dodirnite **X**. Odabrane opcije prikazuju se na zaslonu Posebne stranice.
9. Za uređivanje ili brisanje unesene posebne stranice dodirnite stavku na popisu. Dodirnite potrebnu opciju na izborniku.
10. Dodirnite **U redu**.

Određivanje iznimnih stranica

Možete odrediti iznimne stranice za ispis na papir koji je umetnut u drugu ladicu od papira za ostatak dokumenta. Provjerite je li papir koji koristite za iznimne stranice iste veličine kao papir koji koristite za ostatak dokumenta.

Za određivanje iznimnih stranica:

1. Na upravljačkoj ploči pisača pritisnite gumb **Početno**.
2. Dodirnite **Kopiraj**.
3. Dodirnite **Posebne stranice > Iznimke**.



Napomena: Ako je doprema papira postavljena na automatski odabir papira, prikazuje se zaslon nepodudaranja papira. Odaberite odgovarajuću ladicu za papir, zatim dodirnite **U redu**.

4. Za unos stranica koje treba ispisati na drugi papir:
 - Za unos broja početne stranice dodirnite prvo polje **Broj stranice**. Za unos broja početne stranice koristite numeričku tipkovnicu. Dodirnite **Enter**.
 - Za unos broja završne stranice dodirnite drugo polje **Broj stranice**. Za unos broja završne stranice koristite numeričku tipkovnicu. Dodirnite **Enter**.



Napomena: Da biste odredili jednu stranicu kao iznimku, unesite broj te stranice kao početak i kraj raspona.

5. Za određivanje broja koji treba koristiti za iznimne stranice:
 - a. Dodirnite **Doprema papira**.
 - b. Dodirnite ladicu u kojoj se nalazi papir koji treba koristiti za iznimne stranice.
 - c. Dodirnite **U redu**.
6. Dodirnite **Dodaj**. Raspon stranica dodaje se na popis s desne strane zaslona.

7. Ponovite prethodne korake za određivanje drugih stranica.
8. Dodirnite **X**. Odabrane opcije prikazuju se na zaslonu Posebne stranice.
9. Za uređivanje ili brisanje unesene posebne stranice dodirnite stavku na popisu. Dodirnite potrebnu opciju na izborniku.
10. Dodirnite **U redu**.

Dodavanje bilješki

Kopijama možete automatski dodavati bilješke, npr. brojeve stranica i datum.



Napomena:

- Ne možete dodavati bilješke na omote, umetke ili prazne stranice početaka poglavlja.
- Ako odaberete izradu brošure, ne možete dodavati bilješke.

Za dodavanje bilješki:

1. Na upravljačkoj ploči pisača pritisnite gumb **Početno**.
2. Dodirnite **Kopiraj**.
3. Dodirnite **Bilješke**.
4. Za dodavanje brojeva stranica:
 - a. Dodirnite **Broj stranice**.
 - b. Dodirnite **Uključeno**.
 - c. Dodirnite okvir za unos **broja početne stranice**. Za unos broja stranice koristite numeričku tipkovnicu, a zatim dodirnite **Enter**.
 - d. Dodirnite **Primijeni na**, a zatim dodirnite opciju.
 - e. Za namještanje broja stranice dodirnite strelicu. Na ogleđnoj stranici vidi se lokacija broja stranice.
 - f. Dodirnite **U redu**.
5. Za umetanje komentara:
 - a. Dodirnite **Komentar**.
 - b. Dodirnite **Uključeno**.
 - c. Za spremljene komentare dodirnite mogućnost na popisu.
 - Dodirnite postojeći komentar.
 - Za izradu komentara dodirnite opciju **Dostupno**. Za unos teksta bilješke koristite tipkovnicu dodirnog zaslona, a zatim dodirnite **U redu**.
 - Za uređivanje ili brisanje komentara koristite gumbe ispod popisa pohranjenih komentara.
 - d. Dodirnite **Primijeni na**, a zatim dodirnite opciju.
 - e. Za postavljanje komentara dodirnite strelicu. Na ogleđnoj stranici vidi se lokacija komentara.
 - f. Dodirnite **U redu**.

6. Za umetanje današnjeg datuma:
 - a. Dodirnite željenu lokaciju današnjeg datuma.
 - b. Dodirnite **Datum**.
 - c. Dodirnite **Uključeno**, a zatim dodirnite format datuma koji želite koristiti.
 - d. Dodirnite **Primijeni na**, a zatim dodirnite opciju.
 - e. Za postavljanje datuma u zaglavlje ili podnožje dodirnite strelicu. Na ogleđnoj stranici vidi se lokacija datuma.
 - f. Dodirnite **U redu**.
7. Za umetanje indeksiranja:
 - a. Dodirnite **Indeksiranje**.
 - b. Dodirnite **Uključeno**.
 - c. Za spremljene prefikse dodirnite mogućnost na popisu.
 - Dodirnite postojeći prefiks.
 - Za izradu prefiksa dodirnite opciju **Dostupno**. Za unos teksta koristite tipkovnicu dodirnog zaslona, a zatim dodirnite **U redu**.
 - Za uređivanje ili brisanje prefiksa koristite gumbes ispod popisa pohranjenih prefiksa.
 - d. Dodirnite **Broj početne stranice**. Za unos broja početne stranice koristite alfanumeričku tipkovnicu. Možete koristiti početne nule za označavanje potrebnog broja znamenki. Dodirnite **Enter**.
 - e. Dodirnite **Primijeni na**, a zatim dodirnite opciju.
 - f. Za postavljanje indeksiranja u zaglavlje ili podnožje dodirnite strelicu. Na ogleđnoj stranici vidi se lokacija indeksiranja.
 - g. Dodirnite **U redu**.
8. Za promjenu formatiranja teksta dodirnite **Format i stil**, odaberite potrebne postavke, a zatim dodirnite **U redu**.
9. Za brisanje svih unesenih bilješki dodirnite **Izbriši sve**.
10. Dodirnite **U redu**.

Promjena izgleda stranice

Pomoću izgleda stranice možete postaviti definiran broj stranica na jednu ili obje strane papira.

Za promjenu izgleda stranice:

1. Na upravljačkoj ploči pisača pritisnite gumb **Početno**.
2. Dodirnite **Kopiraj**.
3. Dodirnite **Izgled stranice**.

4. Odaberite jednu od sljedećih opcija.
 - **Stranica po strani:** Ovom opcijom postavlja se definiran broj stranica na jednu ili obje strane papira. Odaberite željeni broj stranica po strani.
 - **Ponavljanje slike:** Ovom opcijom postavlja se definiran broj iste slike na jednu ili obje strane papira. Odaberite željen broj slika. Automatsko ponavljanje omogućuje pisaču određivanje maksimalnog broja slika koje mogu stati na trenutačno odabranu veličinu papira.
5. Za unos točno određenog broja redaka i stupaca dodirnite **Odredite stupce i retke**. Dodirnite polje **Retci** ili **Stupci**. Za unos broja redaka i stupaca koristite numeričku tipkovnicu ili dodirnite strelice. Za okretanje papira odaberite potvrdno polje na Rotiraj pozadinu.
6. Za promjenu orijentacije izvornika dodirnite **Orijentacija izvornik**. Odaberite **Okomito** ili **Vodoravno**.
7. Dodirnite **U redu**.

Ispis oglednog zadatka

Ogledni zadatak omogućuje ispis probne kopije zadatka radi pregleda prije ispisa više kopija. Ova je značajka korisna za složene ili opsežne zadatke. Kada ispišete i pregledate probnu kopiju, možete odabrati ispis ili otkazivanje preostalih kopija.

Za ispis ogledne kopije zadatka:

1. Na upravljačkoj ploči pisača pritisnite gumb **Početno**.
2. Dodirnite **Kopiraj**.
3. Prilagodite postavke kopiranja po potrebi.
4. Unesite potreban broj kopija.
5. Dodirnite gumb **Ogledni zadatak**.
6. Dodirnite gumb **Start**. Ogledni se zadatak ispisuje.
7. Pregledajte ogledni zadatak, a zatim odaberite jednu od sljedećih opcija:
 - Ako kopija nije zadovoljavajuće kvalitete, dodirnite **Izbriši**. Dodirnite **Izbriši** za potvrdu. Zadatak se otkazuje i više se ne ispisuje ni jedna kopija.
 - Ako je kopija zadovoljavajuće kvalitete, dodirnite **Ispis**. Ispisuju se preostale kopije.
8. Za povratak na početni zaslon pritisnite gumb **Početna**.

Spremanje aktualnih postavki kopiranja

Da biste koristili određenu kombinaciju postavki kopiranja za buduće zadatke kopiranja, možete spremi postavke pod nekim nazivom i vratiti ih za buduću upotrebu.

Za spremanje aktualnih postavki kopiranja:

1. Na upravljačkoj ploči pisača pritisnite gumb **Početno**.
2. Dodirnite **Kopiraj**.
3. Promijenite potrebne postavke.

4. Dodirnite **Spremi aktualne postavke**.
5. Da biste izradili novu spremljenu postavku, dodirnite bilo koju opciju koja nosi oznaku **<Dostupno>**.
6. Unesite naziv spremljene postavke koristeći tipkovnicu na zaslonu osjetljivom na dodir, zatim dodirnite **U redu**.

Vraćanje spremljenih postavki kopiranja

Možete vratiti i koristiti prethodno spremljene postavke kopiranja za aktualne zadatke.



Napomena: Za spremanje postavki kopiranja pod nekim nazivom pogledajte **Spremanje aktualnih postavki kopiranja**.

Za vraćanje spremljenih postavki:

1. Na upravljačkoj ploči pisača pritisnite gumb **Početno**.
2. Dodirnite **Kopiraj**.
3. Dodirnite **Vrati spremljene postavke**.
4. Dodirnite potrebne spremljene postavke.



Napomena: Za brisanje spremljene postavke dodirnite postavku, a zatim dodirnite **Izbriši postavke**. Dodirnite **Izbriši** za potvrdu.

5. Dodirnite **U redu**. Spremljene postavke učitavaju se za aktualan zadatak kopiranja.

Kopiranje osobne iskaznice

PREGLED KOPIRANJA OSOBNE ISKAZNICE



Da biste kopirali obje strane osobne iskaznice ili malog dokumenta na jednu stranu papira, možete upotrijebiti aplikaciju Kopiranje osobne iskaznice. Da ispravno kopirate iskaznicu, postavite svaku stranu u gornji lijevi kut stakla za polaganje dokumenta. Pisač pohranjuje obje strane dokumenta, a zatim ih na papiru ispisuje jednu pored druge.

Aplikacija Kopiranje osobne iskaznice skrivena je od prikaza prilikom početnog postavljanja uređaja. Pojediniosti o konfiguraciji i prilagodbi aplikacija potražite u *Vodiču za administratora sustava* na www.xerox.com/office/VLC625docs.

Za više informacija o značajkama aplikacije Kopiranje osobne iskaznice i dostupnim postavkama pogledajte [Značajke aplikacija](#).

Ako je na uređaju omogućena provjera autentičnosti ili računovodstvo, za pristup značajkama unesite svoje pojediniosti za prijavu. Za pojediniosti o personalizaciji za prijavljene korisnike pogledajte [Personalizacija](#).

KOPIRANJE OSOBNE ISKAZNICE

Za kopiranje osobne iskaznice:

1. Podignite uvlakač dokumenata, a zatim postavite izvornik u gornji lijevi kut stakla za polaganje dokumenta.
2. Na upravljačkoj ploči pisača pritisnite gumb **Početno**.
3. Dodirnite **Kopiranje osobne iskaznice**.
4. Za brisanje prijašnjih postavki aplikacije dodirnite **Resetiraj**.
5. Podesite postavke po potrebi.
6. Dodirnite **Skeniranje prednjeg dijela**.
7. Kada skeniranje završi, podignite uvlakač dokumenata. Postavite drugu stranu izvornika u gornji lijevi kut stakla za polaganje dokumenata.
8. Za skeniranje druge veličine izvornika i ispis kopija dodirnite **Skeniranje stražnjeg dijela**.
9. Za povratak na početni zaslon pritisnite gumb **Početna**.

E-pošta

PREGLED E-POŠTE



Za skeniranje slika i njihovo postavljanje kao privitaka e-pošti možete koristiti aplikaciju E-pošta. Možete odrediti naziv datoteke i format privitka i uključiti naslov predmeta i poruku za e-poštu.



Napomena: Administrator sustava mora postaviti tu značajku da biste je mogli koristiti. Više pojedinosti potražite u *Vodiču za administratora sustava* na www.xerox.com/office/VLC625docs.

Za više informacija o značajkama aplikacije E-pošta i dostupnim postavkama pogledajte [Značajke aplikacija](#).

Pojedinosti o konfiguraciji i prilagodbi aplikacija potražite u *Vodiču za administratora sustava* na www.xerox.com/office/VLC625docs.

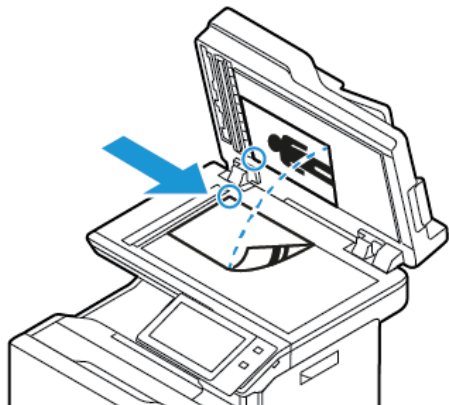
Ako je na uređaju omogućena provjera autentičnosti ili računovodstvo, za pristup značajkama unesite svoje pojedinosti za prijavu. Za pojedinosti o personalizaciji za prijavljene korisnike pogledajte [Personalizacija](#).

SLANJE SKENIRANE SLIKE E-POŠTOM

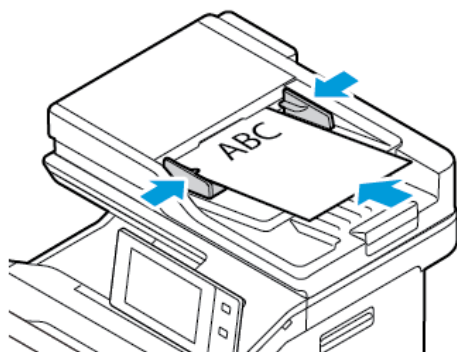
Za slanje skenirane slike e-poštom:

1. Umetnite izvorne dokumente.

- Za jednu stranicu ili papir koji se ne može umetnuti sklopom za dvostruko ulaganje dokumenta, koristite staklo za polaganje dokumenta. Podignite sklop za dvostruko ulaganje dokumenta, zatim postavite izvorni dokument licem prema dolje u gornji lijevi kut stakla za polaganje dokumenta.



- Za više stranica, jednostrane ili dvostrane dokumente koristite sklop za dvostruko ulaganje dokumenta. Skinite sve spajalice sa stranica. Umetnite izvorne dokumente licem prema gore u sklop za dvostruko ulaganje dokumenta tako da vrh stranice prvi ulazi u uređaj za ulaganje. Podesite vodilice papira kako bi odgovarale izvornim dokumentima.



Napomena:

- Ako se otkriju izvorni dokumenti, pali se LED svjetlo za potvrdu na automatskom uvlačaču dokumenata.
- Ako je konfigurirana značajka **Zadani zaslon kada su otkriveni izvornici**, kada se otkriju izvorni dokumenti, automatski se pokreće zadana aplikacija.
- Ako je omogućena značajka **Automatski pokreni kada se otkriju izvornici**, kad se otkriju izvorni dokumenti zadatak se automatski pokreće i prikazuje se zaslon odbrojavanja vremena. Da biste zaustavili odbrojavanje vremena i ručno programirali zadatak, dodirnite **Otkazi**.

2. Na upravljačkoj ploči pisača pritisnite gumb **Početno**.
3. Dodirnite **E-pošta**.
4. Za brisanje prijašnjih postavki aplikacije dodirnite **Resetiranje**.

5. Unesite primatelje.
 - Ako se prikaže zaslon za unos, za unos primatelja dodirnite opciju ili dodirnite **X**.
 - Za odabir kontakta ili grupe iz adresara dodirnite **Adresar uređaja**. Dodirnite **Favoriti** ili **Kontakti**, a zatim odaberite primatelja. Dodirnite **U redu**.
 - Za odabir kontakta iz mrežnog adresara dodirnite **Mrežni adresar**. Unesite ime, dodirnite **Pretraživanje**, a zatim odaberite primatelja. Dodirnite **U redu**.
 - Za ručni unos adrese e-pošte dodirnite **Ručni unos**. U polje Unos adrese e-pošte unesite adresu e-pošte, a zatim dodirnite **Dodaj**.
 - Da biste na popis primatelja dodali vlastitu adresu e-pošte, dodirnite **Dodaj me**. Ako je potrebno, unesite svoje podatke za prijavu.
 - Za dodavanje više primatelja dodirnite **Dodaj primatelja**, a zatim ponovite postupak.



Napomena: Dostupan izbor za dodavanje primatelja ovisi u konfiguraciji sustava.

6. Da biste primatelje organizirali, dodirnite ime jednog primatelja na popisu. Na izborniku odaberite **Prima;** **Kopija:** ili **Slijepa kopija:**.
7. Prilagodite postavke e-pošte po potrebi.
 - Da biste promijenili predmet, dodirnite **Predmet**, unesite novi predmet, a zatim dodirnite **U redu**.
 - Za spremanje skeniranog dokumenta pod određenim nazivom datoteke dodirnite naziv datoteke privitka, unesite novi naziv, a zatim dodirnite **U redu**.
 - Za spremanje skeniranog dokumenta u određenom formatu dodirnite format datoteke privitka, a zatim odaberite traženi format. Za izradu pretražive datoteke ili za dodavanje zaštite zaporkom, na izborniku formata datoteka odaberite **Više**.
 - Da biste promijenili poruku e-pošte, dodirnite **Poruka**, unesite novu poruku, a zatim dodirnite **U redu**.
 - Za skeniranje više dokumenata koristeći staklo za polaganje dokumenta ili za promjenu postavki za različite dijelove zadatka dodirnite **Složeni način rada**.
 - Ako skenirate s dvostranih izvornih dokumenata dodirnite **Dvostrano skeniranje**, a zatim odaberite opciju.

Za pojedinosti o dostupnim značajkama pogledajte [Značajke aplikacija](#).

8. Za početak skeniranja dodirnite **Pošalji**.
9. Ako je omogućena opcija Programiranje zadatka dodirnite **Skeniranje** i izvedite sljedeće korake.
 - Za promjenu postavki dodirnite **Programiraj sljedeći segment**.
 - Za skeniranje druge stranice dodirnite **Skeniraj sljedeći segment**.
 - Za kraj dodirnite **Pošalji**.

10. Ako je za prijavljene korisnike značajka Adaptivno učenje omogućena za značajku Personalizacija, za ponavljajuće ili složene zadatke može se pojaviti prijedlog za izradu aplikacije koja se pokreće jednim dodirrom. Da biste izradili personaliziranu aplikaciju koja se pokreće jednim dodirrom, dodirnite **Stvaranje aplikacije koja se pokreće jednim dodirrom**, a zatim prema potrebi postavite aplikaciju. Da biste prijedlog odbili, dodirnite **Otkazi**.
Više informacija o značajki Personalizacija i stvaranju aplikacije koja se pokreće jednim dodirrom nalazi se u odjeljku [Personalizacija](#).
11. Za povratak na početni zaslone pritisnite gumb **Početno**.

DODAVANJE ILI UREĐIVANJE KONTAKATA U ADRESARU UREĐAJA IZ UPRAVLJAČKE PLOČE

Adresar uređaja možete postaviti koristeći ugrađeni Web poslužitelj. Adresar može sadržavati do 5000 kontakata kojima možete pristupiti kada upišete primatelje ili odredišta koristeći aplikacije.

Za dodavanje ili uređivanje kontakata u adresaru uređaja iz upravljačke ploče:



Napomena: Da biste mogli koristiti tu značajku, administrator sustava mora omogućiti Izradu/uređivanje kontakata sa zaslona osjetljivog na dodir za sve korisnike.

1. Umetnite izvorne dokumente.
2. Na upravljačkoj ploči pisača pritisnite gumb **Početno**.
3. Dodirnite **E-pošta**.
4. Za brisanje prijašnjih postavki aplikacije dodirnite **Resetiraj**.
5. Dodirnite **Ručni unos**. Koristite tipkovnicu na zaslonu osjetljivom na dodir za unos adrese e-pošte.
6. Za dodavanje primatelja u adresar uređaja dodirnite ikonu **Adresar**.
7. Obavite jedan od sljedećih koraka.
 - Za unos dodirnite **Izradi novi kontakt**. Za unos kontakt-podataka dodirnite polje, a zatim koristite tipkovnicu zaslona osjetljivog na dodir. Dodirnite **U redu**.
 - Za dodavanje postojećem kontaktu dodirnite **Dodaj postojećem kontaktu**. Dodirnite kontakt na popisu. Za traženje kontakta dodirnite **Pretraživanje**.
8. Za označavanje primatelja da se prikazuje kao favorit dodirnite ikonu **Zvezdica**.
9. Prilagodite postavke e-pošte po potrebi.
10. Za početak skeniranja dodirnite **Pošalji**.
11. Za povratak na početni zaslone pritisnite gumb **Početno**.

Skeniranje tijekom rada

PREGLED SKENIRANJA TIJEKA RADA



Aplikacije skeniranja tijekom rada omogućuju skeniranje izvornog dokumenta i distribuciju i arhiviranje skeniranih slikovnih datoteka. Značajka Skeniranje tijekom rada pojednostavnjuje zadatak skeniranja više dokumenata s više stranica i spremanje skeniranih slikovnih datoteka na jedno ili više mjesta za datoteke.



Napomena: Administrator sustava mora postaviti tu značajku da biste je mogli koristiti. Više pojedinosti potražite u *Vodiču za administratora sustava* na www.xerox.com/office/VLC625docs.

Aplikacija Skeniranje tijekom rada omogućuje vam da brzo i lako skenirate dokumente upotrebom unaprijed definiranih postavki za velik raspon odredišta. Postoji nekoliko opcija tijekom rada:

- Tijekovi rada raspodjele omogućuju vam skeniranje dokumenata na jedno ili više odredišta datoteka. Odredišta datoteka uključuju FTP mjesto, web mjesto i mrežni poslužitelj. U tijekom rada možete dodati i odredišta faksa.
- Skeniranje u poštanski pretinac omogućuje vam da skenirate dokumente u javne ili privatne mape poštanskih pretinaca na pisaču.
- Skeniranje na početni zaslon omogućuje vam da skenirate dokumente u osobnu mapu Početna na mreži.
- Skeniranje na USB omogućuje vam da skenirate dokumente u spojenu USB Flash memoriju.



Napomena:

- Za skeniranje izvornih dokumenata na odredište datoteke povezano s kontaktom iz adresara pogledajte **Odredište skeniranja**.
- Za skeniranje izvornih dokumenata na adresu e-pošte pogledajte **E-pošta**.

Za više informacija o značajkama aplikacije Skeniranje tijekom rada i dostupnim postavkama pogledajte **Značajke aplikacija**.

Pojedinosti o konfiguraciji i prilagodbi aplikacija potražite u *Vodiču za administratora sustava* na www.xerox.com/office/VLC625docs.

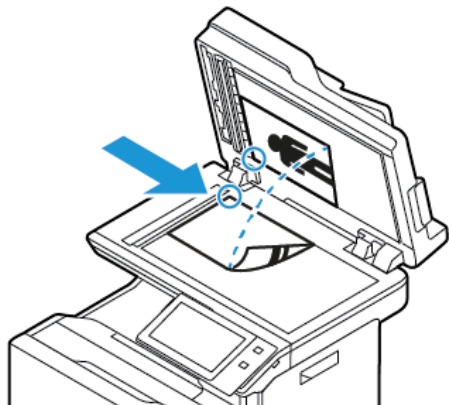
Ako je na uređaju omogućena provjera autentičnosti ili računovodstvo, za pristup značajkama unesite svoje pojedinosti za prijavu. Za pojedinosti o personalizaciji za prijavljene korisnike pogledajte **Personalizacija**.

UPOTREBA SKENIRANJA TIJEKA RADA

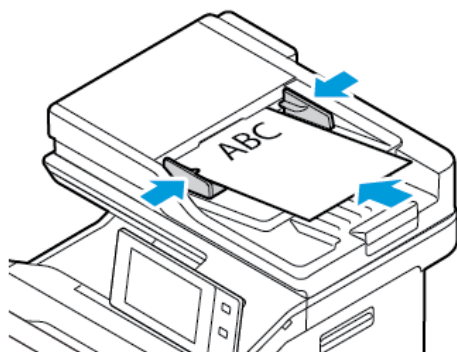
Skeniranje izvornog dokumenta:


1. Umetnite izvorne dokumente.

- Za jednu stranicu ili papir koji se ne može umetnuti sklopom za dvostruko ulaganje dokumenta, koristite staklo za polaganje dokumenta. Podignite sklop za dvostruko ulaganje dokumenta, zatim postavite izvorni dokument licem prema dolje u gornji lijevi kut stakla za polaganje dokumenta.




- Za više stranica, jednostrane ili dvostrane dokumente koristite sklop za dvostruko ulaganje dokumenta. Skinite sve spajalice s dokumenta. Umetnite izvorne dokumente licem prema gore u sklop za automatsko dvostruko ulaganje dokumenta tako da vrh stranice prvi ulazi u uređaj za ulaganje. Podesite vodilice papira kako bi odgovarale izvornim dokumentima.



 Napomena: Ako se otkriju izvorni dokumenti, pali se LED svjetlo za potvrdu na automatskom uvlačaču dokumenata.

2. Na upravljačkoj ploči pisača pritisnite gumb **Početno**.
3. Dodirnite **Skeniranje tijekom rada**.
4. Za brisanje prijašnjih postavki aplikacije dodirnite **Resetiranje**.
5. Da biste odabrali tijek rada, na zaslonu Odabir radnog tijeka dodirnite opciju. Ako je potrebno, da biste osvježili popis tijeka rada, dodirnite **Ažuriraj**.

 Napomena: Ako se zaslon Odabir radnog tijeka ne prikazuje automatski, za prikaz dodirnite **Promijeni radni tijek**.

6. Ako je potrebno, unesite primatelje, pojedinosti o odredištu tijeka rada ili se pomaknite do lokacije za skenirane dokumente.

7. Da biste dodali odredište datoteke, dodirnite **Dodavanje odredišta datoteke**. Na popisu odaberite odredište datoteke.



Napomena: Možete dodati odredišta datoteke u tijek rada s unaprijed definiranog popisa postavki repozitorija datoteke.

- U ugrađenom Web poslužitelju, za izradu novog tijeka rada možete dodavati odredišta datoteka s unaprijed definiranog popisa.
- U aplikaciji Skeniranje tijeka rada, za odabrani tijek rada možete dodavati druga odredišta datoteka s unaprijed definiranog popisa.

Više pojedinosti potražite u *Vodiču za administratora sustava* na www.xerox.com/office/VLC625docs.

8. Prilagodite postavke skeniranja tijeka rada po potrebi.

- Za spremanje skeniranog dokumenta pod određenim nazivom datoteke dodirnite naziv datoteke privitka, zatim unesite novi naziv, a potom dodirnite **U redu**.
- Za spremanje skeniranog dokumenta u određenom formatu dodirnite format datoteke privitka, a zatim odaberite traženi format.
- Da biste definirali koju radnju uređaj izvršava kada se naziv datoteke već upotrebljava, dodirnite **Ako datoteka već postoji**. Odaberite opciju, zatim dodirnite **U redu**.



Napomena: Ako opcija Dodaj u pdf mapu nije dostupna, pristupite ugrađenom Web poslužitelju, a zatim omogućite postavke Opcije podnošenja. Više pojedinosti potražite u *Vodiču za administratora sustava* na www.xerox.com/office/VLC625docs.

- Ako upotrebljavate staklo za polaganje dokumenta, da biste stranice kombinirali u jednoj datoteci skeniranja, omogućite značajku Složeni način rada. Da biste omogućili značajku, dodirnite preklopni gumb **Složeni način rada**.
- Ako skenirate s dvostranih izvornih dokumenata dodirnite **Dvostrano skeniranje**, a zatim odaberite opciju.

Za pojedinosti o dostupnim značajkama pogledajte [Značajke aplikacija](#).

9. Za početak skeniranja dodirnite **Skeniraj**.

10. Ako je omogućen Složeni način rada, provedite ove korake kad se to od vas zatraži:

- Za promjenu postavki dodirnite **Programiraj sljedeći segment**.
- Za skeniranje druge stranice dodirnite **Skeniraj sljedeći segment**.
- Za kraj dodirnite **Pošalji**.

11. Za povratak na početni zaslon pritisnite gumb **Početno**.



Napomena:

- Za udaljeno skeniranje potrebna je mrežna veza.
- Za pojedinosti o daljinskom skeniranju pogledajte Pomoć u ugrađenom Web poslužitelju.
- Zadaci ispisa, kopiranja i faksiranja mogu se ispisivati dok skenirate izvorne dokumente ili preuzimate datoteke s pisača.

Tijekovi rada raspodjele

Tijekovi rada raspodjele prilagođeni su tijekovi rada koji se koriste u aplikaciji Skeniranje tijeka rada. Tijek rada sadrži unaprijed programirane postavke za zadatak skeniranja koje određuju kako se i gdje skenirani dokumenti raspodjeljuju. Tijek rada može uključivati jedno ili više odredišta datoteka, kao i odredišta faksa. U svakom tijeku rada možete spremirati prilagođene postavke skeniranja.

Uz pomoć ugrađenog Web poslužitelja možete izraditi tijek rada koristeći jedno ili više odredišta skeniranja. Dostupne su sljedeće opcije:

- Unaprijed definirana odredišta skeniranja s popisa repozitorija datoteka.
- Nova odredišta skeniranja kao što su FTP mjesto, web mjesto ili SMB poslužitelj.
- Odredišta broja faksa.

Kada izradite tijek rada, prikazuje se na popisu tijekova rada na zaslonu Odabir tijeka rada u aplikaciji Skeniranje tijeka rada.

Na upravljačkoj ploči pisača, kada odaberete tijek rada možete promijeniti postavke skeniranja i dodati druga odredišta skeniranja s unaprijed definiranog popisa.

Unaprijed definirani mrežni repozitoriji datoteka

Repozitorij datoteka unaprijed je definirano odredište datoteka koje možete koristiti u tijeku rada. Možete koristiti upravljačku ploču pisača za dodavanje repozitorija datoteka u tijeku rada.

Administrator sustava konfigurira dostupne repozitorije datoteka kao unaprijed definirana odredišta skeniranih datoteka. Da bi značajka skeniranja tijeka rada bila dostupna, potrebno je postaviti najmanje jedan repozitorij. Više pojedinosti potražite u *Vodiču za administratora sustava* na www.xerox.com/office/VLC625docs.



Napomena: Na zaslonu Odabir radnog tijeka, zadani radni tijek povezan je sa zadanim repozitorijem datoteka.

Stvaranje novog tijeka rada

1. Na računalu otvorite mrežni preglednik i u polje za adresu, upišite IP adresu pisača, zatim pritisnite **Enter** ili **Return**.



Napomena: Za pronalaženje IP adrese pisača pogledajte [Traženje IP adrese pisača](#).

2. Kliknite karticu **Skeniranje**.
3. U području Prikaz odaberite **Radni tijekovi**, a zatim odaberite **Stvaranje novog tijeka rada**.
4. Za dodavanje odredišta radnom tijeku odaberite opciju:
 - Da biste radnom tijeku dodali postojeće odredište datoteke, odaberite **Odaberi s unaprijed definiranog popisa**.
 - Da biste radnom tijeku dodali odredište datoteke, odaberite **Unesi odredište za skeniranje**.
 - Da biste radnom tijeku dodali odredište faksa, odaberite **Unesi broj faksa poslužitelja**.
5. Da biste odabrali s unaprijed definiranog popisa, odaberite odredište s popisa Odredište datoteke, a zatim kliknite **Dodaj**.
6. Za Unos odredišta za skeniranje dodajte ove pojedinosti:

- a. Kliknite polje **Prilagođeni naziv**, a zatim upišite naziv odredišta za skeniranje.
- b. Pod protokolom odaberite opciju i unesite adresu odredišta.
 - Za IP adresu unesite IP adresu: Broj priključka.
 - Za naziv glavnog računala unesite naziv glavnog računala: Broj priključka.
- c. Po potrebi unesite naziv odredišne mape. U SMB-u je odredišna mapa dijeljena mapa.
- d. U putanju dokumenta unesite naziv podmape u sklopu odredišne mape. Odaberite Politika ispune.
- e. Upišite važeće korisničko ime i zaporku.



Napomena: Koristite korisničko ime za prijavu na računalo na kojem je odredišna mapa. Ime za prijavu može uključivati naziv domene, npr. naziv domene\ime za prijavu.

7. Kliknite **Dodaj**.
8. Da biste drugo odredište dodali tijekom rada:
 - Da biste dodali odredište datoteke, kliknite **Dodaj**.
 - Da biste dodali odredište faksa, kliknite **Dodaj**.
9. Po potrebi odredite postavke skeniranja za tijek rada.

Nakon izrade tijeka rada u ugrađenom Web poslužitelju tijekom rada se dodaje na popis u aplikaciji Skeniranje radnog tijeka.

Skeniranje u dijeljenu mrežnu mapu

Možete skenirati u dijeljenu mapu na mreži pomoću SMB-a. Mapa može biti na poslužitelju ili računalu koje ima SMB usluge.

Za skeniranje u dijeljenu mrežnu mapu izradite dijeljenu mapu s odobrenjima za čitanje i pisanje.

Dijeljenje mape na računalu na sustavu Windows

1. Otvorite Windows Explorer.
2. Desnom tipkom miša kliknite mapu koju želite dijeliti, zatim odaberite **Svojstva**.
3. Kliknite karticu **Dijeljenje**, zatim kliknite **Napredno dijeljenje**.
4. Odaberite **Dijeli ovu mapu**.
5. Kliknite **Odobrenja**.
6. Odaberite grupu **Svi**, a zatim provjerite jesu li sva odobrenja omogućena.
7. Kliknite **U redu**.



Napomena: Zapamtite dijeljeni naziv za buduću upotrebu.

8. Ponovno kliknite **U redu**.
9. Kliknite **Zatvori**.

Dijeljenje mape na računalu Macintosh OS X verzije 10.7 ili novije

1. Na izborniku Apple odaberite **Prioriteti sustava**.
2. U prozoru Prioriteti sustava odaberite **Dijeljenje**, a zatim odaberite **Dijeljenje datoteka**.
3. U Dijeljenim mapama kliknite ikonu plusa (+). Dodajte do mape koju želite dijeliti na mreži, a zatim kliknite **Dodaj**.
4. Za promjenu prava pristupa za mapu odaberite mapu. Grupe se aktiviraju.
5. Na popisu korisnika kliknite **Svi**, zatim pomoću strelica odaberite **Čitanje i pisanje**.
6. Kliknite **Opcije**, a zatim odaberite opciju dijeljene mape.
 - Za dijeljenje mape odaberite **Dijeli datoteke i mape koristeći SMB**.
 - Za dijeljenje mape s konkretnim korisnicima uz korisničko ime odaberite **Uključeno**.
7. Kliknite **Gotovo**.
8. Zatvorite prozor Prioriteti sustava.



Napomena: Kada otvorite zajedničku mapu, oglas za zajedničku mapu prikazuje se u tražilici za mapu i podmapu.

Skeniranje u mapu poštanskog pretinca

Skeniranje u mapu najjednostavniji je način skeniranja. Ova funkcija dopušta skeniranje datoteka na poštanski pretinac, odnosno na mape stvorene na pisaču. Kada skenirate sliku na pisaču, datoteka skeniranja sprema se u mapu na pisaču. Možete koristiti ugrađeni Web poslužitelj za vraćanje spremljene datoteke skeniranja da biste je spremili na računalo.

Zadane postavke stvaraju jednostrani, prijenosni dokument u boji u formatu **.pdf**. Možete promijeniti zadane postavke koristeći upravljačku ploču pisača ili ugrađeni Web poslužitelj na računalo. Što se odabere na upravljačkoj ploči mijenja postavke na ugrađenom Web poslužitelju.

Skeniranje u javnu mapu poštanskog pretinca

Pisač pruža mapu javnog poštanskog pretinca za spremanje skeniranih slika. Za skeniranje slika u mapu javnog poštanskog pretinca ili njihovo dohvaćanje nije vam potrebna zaporka. Svi korisnici mogu pregledavati skenirane dokumente u mapi javnog poštanskog pretinca. Možete izraditi privatni poštanski pretinac zaštićen zaporkom. Za pojedinosti pogledajte [Izrada privatne mape poštanskog pretinca](#).

Za skeniranje slike u javni poštanski pretinac:

1. Umetnite izvorne dokumente.
2. Na upravljačkoj ploči pisača pritisnite gumb **Početno**.
3. Dodirnite **Skeniranje tijekom rada**.
4. Da biste odabrali tijek rada, na zaslonu Odabir tijekom rada dodirnite **Zadani javni poštanski pretinac**.



Napomena: Ako se zaslon Odabir radnog tijeka ne prikazuje automatski, za prikaz dodirnite **Promijeni radni tijek**.

5. Za dodavanje odredišta datoteke, dodirnite **Dodavanje odredišta datoteke**, a zatim s popisa odaberite odredište datoteke.
6. Prilagodite postavke skeniranja tijekom rada po potrebi.
 - Za spremanje skeniranog dokumenta pod određenim nazivom datoteke dodirnite naziv datoteke privitka, zatim unesite novi naziv, a potom dodirnite **U redu**.
 - Za spremanje skeniranog dokumenta u određenom formatu dodirnite format datoteke privitka, a zatim odaberite traženi format.
 - Ako upotrebljavate staklo za polaganje dokumenata, za kombiniranje stranica u jednu datoteku skeniranja omogućite **Složeni način rada**.
 - Ako skenirate s dvostranih izvornih dokumenata dodirnite **Dvostrano skeniranje**, a zatim odaberite opciju.

Za pojedinosti o dostupnim značajkama pogledajte [Značajke aplikacija](#).
7. Za pokretanje skeniranja dodirnite **Skeniraj**. Pojavljuje se zaslon Napredak zadatka i skenira se izvorni dokument. Pisač pohranjuje skeniranu sliku na pisač.
8. Ako je omogućen Složeni način rada, obavite ove korake kada se pojavi obavijest.
 - Za promjenu postavki dodirnite **Programiraj sljedeći segment**.
 - Za skeniranje druge stranice dodirnite **Skeniraj sljedeći segment**.
 - Za kraj dodirnite **Pošalji**.
9. Za premještanje datoteke na računalo upotrijebite ugrađeni Web poslužitelj. Za pojedinosti pogledajte [Vraćanje skeniranih datoteka iz mape poštanskog pretinca](#).

Skeniranje u privatnu mapu poštanskog pretinca

Ova značajka omogućuje vam skeniranje dokumenata u privatnu mapu poštanskog pretinca. Privatne mape poštanskog pretinca mogu zahtijevati zaporku.

Da biste izradili privatne mape poštanskog pretinca, možete upotrijebiti ugrađeni Web poslužitelj. Za pojedinosti pogledajte [Izrada privatne mape poštanskog pretinca](#).

Skeniranje u privatnu mapu poštanskog pretinca:

1. Umetnite izvorne dokumente.
2. Na upravljačkoj ploči pisača pritisnite gumb **Početno**.
3. Dodirnite **Skeniranje tijekom rada**.
4. Da biste odabrali tijek rada, na zaslonu Odabir radnog tijeka odaberite privatnu mapu poštanskog pretinca.



Napomena: Ako se zaslon Odabir radnog tijeka ne prikazuje automatski, za prikaz dodirnite **Promijeni radni tijek**.

5. Na zaslonu Zaporka poštanskog pretinca unesite zaporku, a zatim dodirnite **U redu**.
6. Za dodavanje odredišta datoteke dodirnite **Dodavanje odredišta datoteke**, a zatim s popisa odaberite odredište datoteke.

7. Prilagodite postavke skeniranja tijekom rada po potrebi.
 - Za spremanje skeniranog dokumenta pod određenim nazivom datoteke dodirnite naziv datoteke privitka, zatim unesite novi naziv, a potom dodirnite **U redu**.
 - Za spremanje skeniranog dokumenta u određenom formatu dodirnite format datoteke privitka, a zatim odaberite traženi format.
 - Ako upotrebljavate staklo za polaganje dokumenta, da biste stranice kombinirali u jednoj datoteci skeniranja, omogućite **Složeni način rada**.
 - Ako skenirate s dvostranih izvornih dokumenata dodirnite **Dvostrano skeniranje**, a zatim odaberite opciju.

Za pojedinosti o dostupnim značajkama pogledajte [Značajke aplikacija](#).

8. Za početak skeniranja dodirnite **Skeniraj**.
9. Ako je omogućen Složeni način rada, kada se pojavi obavijest obavite ove korake:
 - Za promjenu postavki dodirnite **Programiraj sljedeći segment**.
 - Za skeniranje druge stranice dodirnite **Skeniraj sljedeći segment**.
 - Za kraj dodirnite **Pošalji**.
10. Za premještanje datoteke na računalo upotrijebite ugrađeni Web poslužitelj. Za pojedinosti pogledajte [Vraćanje skeniranih datoteka iz mape poštanskog pretinca](#).

Izrada privatne mape poštanskog pretinca

Ako pravila o skeniranju omogućuju dodatne mape, možete napraviti privatnu mapu poštanskog pretinca. Administrator sustava može izraditi privatnu mapu poštanskog pretinca u svakom trenutku. Više pojedinosti potražite u *Vodiču za administratora sustava* na www.xerox.com/office/VLC625docs.

Za izradu privatne mape poštanskog pretinca sa zaporkom:

1. Na računalu otvorite mrežni preglednik i u polje za adresu, upišite IP adresu pisača, zatim pritisnite **Enter** ili **Return**.



Napomena: Za pronalaženje IP adrese pisača pogledajte [Traženje IP adrese pisača](#).

2. Kliknite karticu **Skeniranje**.
3. U odjeljku Prikaz odaberite **Poštanski pretinci**.



Napomena: Ako se odjeljak Prikaz ne pojavljuje, Skeniranje u poštanski pretinac nije omogućeno. Više pojedinosti potražite u *Vodiču za administratora sustava* na www.xerox.com/office/VLC625docs.

4. U odjeljku Skeniraj na kliknite **Izradi mapu**.
5. Kliknite polje **Naziv mape:**, a zatim upišite naziv mape.
6. U polje Zaporka mape upišite zaporku koja slijedi pravila za zaporku.
7. U polje za potvrdu zaporke za mapu ponovno upišite zaporku.
8. Kliknite **Primijeni**.

Vaša mapa s privatnim poštanskim sandučićem pojavit će se na popisu mapa s poštanskim pretincem na ugrađenom Web poslužitelju te na dodirnom zaslonu pisača pod opcijom Odabir radnog tijeka. Sadržaj se pohranjuje na pisaču.

Vraćanje skeniranih datoteka iz mape poštanskog pretinca

Pomoću ugrađenog Web poslužitelja možete vratiti skenirane datoteke iz mape poštanskog pretinca i kopirati datoteke na svoje računalo.

Za vraćanje skeniranih datoteka:

1. Na računalu otvorite mrežni preglednik i u polje za adresu, upišite IP adresu pisača, zatim pritisnite **Enter** ili **Return**.



Napomena: Za pronalaženje IP adrese pisača pogledajte [Traženje IP adrese pisača](#).

2. Kliknite karticu **Skeniranje**.
3. U odjeljku Prikaz odaberite **Poštanski pretinci**.
4. U odjeljku Skeniranje u poštanski pretinac kliknite mapu koja sadrži skenirani dokument.



Napomena:

- Za privatnu mapu zaštićenu zaporkom kliknite polje **Zaporka mape**, upišite zaporku, zatim kliknite **U redu**.
- Ako se datoteka slike ne prikazuje, kliknite **Ažuriraj prikaz**.

Skenirana datoteka prikazuje se u prozoru sa sadržajem mape.

5. Pod Radnja odaberite opciju, zatim kliknite **Idi**.
 - **Preuzimanje** sprema kopiju datoteke na vaše računalo. Kada se pojavi obavijest, kliknite **Spremi**, zatim idite do mjesta na računalu da biste spremili datoteku. Otvorite datoteku ili zatvorite dijaloški okvir.
 - **Ponovni ispis** ispisuje datoteku bez spremanja na vaše računalo.
 - **Brisanje** briše datoteku iz poštanskog pretinca. Kada se pojavi obavijest, kliknite **U redu** da biste izbrisali datoteku ili **Odustani** da biste odustali od radnje.



Napomena: Može ispisati i datoteku za poštanski pretinac koristeći ispis iz aplikacije. Za pojedinosti pogledajte [Ispis putem](#).

Skeniranje u početnu mapu korisnika

Skeniranje na početni zaslon omogućuje vam da skenirate dokumente u osobnu mapu na vanjskom poslužitelju. Početna mapa razlikuje se za svakog korisnika. Putanja mape uspostavlja se putem LDAP-a.

Značajka Skeniranje na početni zaslon dostupna je kao početni tijek rada u aplikaciji Skeniranje radnog tijeka.

Da biste omogućili početni tijek rada:

- Pazite da je konfigurirana LDAP provjera autentičnosti.
- Pazite da su lokacije početnih mapa definirane za svakog korisnika u LDAP direktoriju.



Napomena: Kada se korisnik prijavi na pisač koristeći mrežne podatke, početni tijek rada prikazuje se na zaslonu Odabir radnog tijeka.

Da biste upotrijebili početni tijek rada:

1. Umetnite izvorne dokumente.
2. Za prijavu na pisač dodirnite **Prijava**, a zatim se prijavite s mrežnim vjerodajnicama.
3. Na upravljačkoj ploči pisača pritisnite gumb **Početno**.
4. Dodirnite **Skeniranja tijeka rada**.
5. Na zaslonu Odabir radnog tijeka dodirnite **početni** tijek rada.



Napomena:

- Ako se zaslon Odabir radnog tijeka ne prikazuje automatski, za prikaz dodirnite **Promijeni radni tijek**.
 - Ako početni tijek rada nije prikazan, provjerite jeste li se prijavili s obaveznim podacima.
6. Za dodavanje odredišta datoteke dodirnite **Dodavanje odredišta datoteke**, a zatim s popisa odaberite odredište datoteke.
 7. Prilagodite postavke skeniranja tijeka rada po potrebi.
 - Za spremanje skeniranog dokumenta pod određenim nazivom datoteke dodirnite naziv datoteke privitka, zatim unesite novi naziv, a potom dodirnite **U redu**.
 - Za spremanje skeniranog dokumenta u određenom formatu dodirnite format datoteke privitka, a zatim odaberite traženi format.
 - Ako upotrebljavate staklo za polaganje dokumenta, da biste stranice kombinirali u jednoj datoteci skeniranja, omogućite **Složeni način rada**.
 - Ako skenirate s dvostranih izvornih dokumenata dodirnite **Dvostrano skeniranje**, a zatim odaberite opciju.
- Za pojedinih o dostupnim značajkama pogledajte [Značajke aplikacija](#).
8. Za početak skeniranja dodirnite **Skeniraj**.

9. Ako je omogućen Složeni način rada, obavite ove korake kada se pojavi obavijest.
 - Za promjenu postavki dodirnite **Programiraj sljedeći segment**.
 - Za skeniranje druge stranice dodirnite **Skeniraj sljedeći segment**.
 - Za kraj dodirnite **Pošalji**.
10. Za povratak na početni zaslon pritisnite gumb **Početno**.

Skeniranje u USB Flash memoriju


Možete skenirati dokument i pohraniti skeniranu datoteku na USB Flash memoriji. Funkcija Skeniranje na USB generirane skenirane datoteke formata **.jpg**, **.pdf**, **.pdf (a)** i **.tiff**.

Značajka Skeniranje na USB dostupna je kao USB tijekom rada u aplikaciji Skeniranje radnog tijeka.



Napomena: Podržana je samo USB flash memorija formatirana prema sustavima datoteka FAT16, FAT32 i exFAT podrška licencirana je značajka za koju je potreban kupljeni FIK.

Za skeniranje u USB Flash memoriju:

1. Umetnite izvorne dokumente.
2. Na upravljačkoj ploči pisača pritisnite gumb **Početno**.
3. Umetnite USB Flash memoriju u USB priključak.
4. Na zaslonu Pronađen je USB pogon dodirnite **Skeniranje na USB**.
 -  Napomena: Ako je u pisač već umetnuta USB Flash memorija, dodirnite **Skeniranje tijekom rada**. Dodirnite **Promijeni radni tijek**, a zatim **USB**.
5. Za dodavanje odredišta datoteke dodirnite **Dodavanje odredišta datoteke**, a zatim s popisa odaberite odredište datoteke.
6. Prilagodite postavke skeniranja tijekom rada po potrebi.
 - Za spremanje skeniranog dokumenta pod određenim nazivom datoteke dodirnite naziv datoteke privitka, zatim unesite novi naziv, a potom dodirnite **U redu**.
 - Za spremanje skeniranog dokumenta u određenom formatu dodirnite format datoteke privitka, a zatim odaberite traženi format.
 - Ako upotrebljavate staklo za polaganje dokumenta, za kombiniranje stranica u jednoj datoteci skeniranja omogućite značajku **Složeni način**.
 - Ako skenirate s dvostranih izvornih dokumenata dodirnite **Dvostrano skeniranje**, a zatim odaberite opciju.

Za pojedinosti o dostupnim značajkama pogledajte [Značajke aplikacija](#).
7. Za početak skeniranja dodirnite **Skeniraj**.

8. Ako je omogućen Složeni način rada, obavite ove korake kada se pojavi obavijest.
 - Za promjenu postavki dodirnite **Programiraj sljedeći segment**.
 - Za skeniranje druge stranice dodirnite **Skeniraj sljedeći segment**.
 - Za kraj dodirnite **Pošalji**.



Opres: Nemojte vaditi USB Flash memoriju dok pisač obrađuje zadatak skeniranja. Ako izvadite Flash memoriju prije završetka prijenosa, datoteka može postati neupotrebljiva i mogu se oštetiti druge datoteke na pogonu.

9. Za povratak na početni zaslon pritisnite gumb **Početno**.

Aplikacije koje se pokreću jednim dodirom

Aplikacija koja se pokreće jednim dodirom omogućuje upotrebu tijekom rada bez upotrebe aplikacije Skeniranje tijekom rada. Aplikacije koje se pokreću jednim dodirom prikazuju se na početnom zaslonu i pokreću se jednim dodirom.

Pomoću ugrađenog Web poslužitelja možete dizajnirati aplikaciju, povezati je s tijekom rada i dodijeliti korisnička prava. Za pojedinosti o izradi aplikacija koje se pokreću jednim dodirom za određena skeniranja tijekom rada pogledajte *Vodič za administratora sustava* na www.xerox.com/office/VLC625docs.

Odredište skeniranja

PREGLED ODREDIŠTA SKENIRANJA



Da biste dokumente skenirali na više odredišta i primatelja tijekom jednog skeniranja, možete upotrijebiti opciju Skeniraj u aplikaciju. Odredište skeniranja može biti adresa e-pošte, USB Flash memorija, SMB mrežna lokacija ili drugo udaljeno odredište. Primatelj Odredišta skeniranja može biti kontakt u adresaru uređaja ili mrežnom adresaru, adresa e-pošte ili prijavljeni korisnik.

Značajka Skeniraj u aplikaciju podržava sljedeće funkcije skeniranja:

- Skeniranje izvornih dokumenata na adresu e-pošte. Za pojedinosti pogledajte [Skeniranje u adresu e-pošte](#).
- Skeniranje izvornih dokumenata u USB Flash memoriju. Za pojedinosti pogledajte [Skeniranje u USB Flash memoriju](#).
- Skeniranje izvornih dokumenata na adresu e-pošte povezanu s prijavljenim korisnikom. Za pojedinosti pogledajte [Skeniranje za prijavljenog korisnika](#).
- Ispis skeniranog izvornog dokumenta. Za pojedinosti pogledajte [Ispis skeniranog dokumenta](#).
- Skeniranje izvornih dokumenata na udaljena odredišta. Za pojedinosti pogledajte [Skeniranje na udaljena odredišta](#).
- Metapodaci su svi podaci pridruženi datoteci skeniranja koji mogu pružiti više informacija o datoteci skeniranja. Za pojedinosti pogledajte [Metapodaci](#).

Da biste pomoću prilagođenih tijekova rada dokumente skenirali na jedno ili više odredišta datoteka, pogledajte [Skeniranje tijekom rada](#).

Za više informacija o značajkama aplikacije Skeniraj u i dostupnim postavkama pogledajte [Značajke aplikacija](#).

Pojedinosti o konfiguraciji i prilagodbi aplikacija potražite u *Vodiču za administratora sustava* na www.xerox.com/office/VLC625docs.

Ako je na uređaju omogućena provjera autentičnosti ili računovodstvo, za pristup značajkama unesite svoje pojedinosti za prijavu. Za pojedinosti o personalizaciji za prijavljene korisnike pogledajte [Personalizacija](#).

SKENIRANJE U ADRESU E-POŠTE

Možete skenirati dokument i poslati skeniranu datoteku na adresu e-pošte. Značajka Skeniraj u aplikaciju izrađuje skenove u formatima **.jpg**, **.pdf**, **.pdf (a)** i **.tif**.

Prije skeniranja u adresu e-pošte provjerite jeste li konfigurirali pisac s informacijama o poslužitelju e-pošte. Više pojedinosti potražite u *Vodiču za administratora sustava* na www.xerox.com/office/VLC625docs.

Za skeniranje slike i slanje na adresu e-pošte:

1. Umetnite izvorni dokument na staklo za polaganje dokumenta ili u automatski uvlakač dokumenata.



Napomena:

- Ako se otkriju izvorni dokumenti, pali se LED svjetlo za potvrdu na automatskom uvlakaču dokumenata.
- Ako je konfigurirana značajka **Zadani zaslon kada su otkriveni izvornici**, kada se otkriju izvorni dokumenti, automatski se pokreće zadana aplikacija.
- Ako je omogućena značajka **Automatski pokreni kada se otkriju izvornici**, kad se otkriju izvorni dokumenti zadatak se automatski pokreće i prikazuje se zaslon odbrojanja vremena. Da biste zaustavili odbrojanje vremena i ručno programirali zadatak, dodirnite **Otkazi**.

2. Na upravljačkoj ploči dodirnite **Početna**.
3. Dodirnite **Odredište skeniranja**.
4. Ako se prozor Odredište skeniranja ne prikazuje, dodirnite **Dodaj odredište**.
5. Dodajte primatelje.
 - Za ručni unos adrese e-pošte dodirnite **E-pošta**. Unesite adresu e-pošte, a zatim dodirnite **Dodaj**.
 - Za odabir kontakta ili grupe iz adresara uređaja dodirnite **Adresar uređaja**. Dodirnite **Favoriti** ili **Kontakti**, a zatim odaberite primatelja.
 - Za odabir kontakta ili grupe iz mrežnog adresara dodirnite **Mrežni adresar**. U traci za pretraživanje upišite naziv kontakta ili grupe koju želite dodati, a zatim dodirnite **Pretraživanje**. Na popisu rezultata odaberite primatelja.



Napomena: Za pojediniosti o upotrebi adresara te upravljanju i izradi favorita pogledajte *Vodič za administratora sustava* na www.xerox.com/office/VLC625docs.

6. Za dodavanje drugog odredišta skeniranja dodirnite **Dodaj odredište**, a zatim odaberite željeno odredište.
7. Za spremanje skeniranog dokumenta pod određenim nazivom datoteke dodirnite naziv datoteke privitka, a zatim unesite novi naziv pomoću tipkovnice zaslona osjetljivog na dodir. Dodirnite **Enter**.
8. Za spremanje skeniranog dokumenta u određenom formatu dodirnite format datoteke privitka, a zatim odaberite traženi format.



Napomena: Da biste skenirane dokumente učinili pretraživima, administrator sustava mora omogućiti značajku Pretraživo.

9. Po potrebi prilagodite opcije skeniranja.
 - Za promjenu naslova e-pošte dodirnite **Naslov**. Unesite novi naslov koristeći tipkovnicu zaslona osjetljivog na dodir, a zatim dodirnite **Enter**.
 - Za promjenu teksta poruke e-pošte dodirnite **Poruka**. Unesite novu poruku, a zatim dodirnite **u redu**.
 - Za skeniranje više stranica koristeći staklo za polaganje dokumenta ili za promjenu postavki za različite dijelove zadatka dodirnite **Složeni način rada**.
10. Za početak skeniranja dodirnite **Skeniraj**.

11. Ako je omogućen Složeni način rada, obavite ove korake kada se pojavi obavijest.
 - Za promjenu postavki za sljedeći segment dokumenta dodirnite **Programiraj segment**.
 - Za skeniranje druge stranice, umetnite novi dokument na staklo za polaganje dokumenta, a zatim dodirnite **Skeniranje segmenta**.
 - Za kraj dodirnite **Pošalji**.
12. Ako je za prijavljene korisnike značajka Adaptivno učenje omogućena za značajku Personalizacija, za ponavljajuće ili složene zadatke može se pojaviti prijedlog za izradu aplikacije koja se pokreće jednim dodirnom. Da biste izradili personaliziranu aplikaciju koja se pokreće jednim dodirnom, dodirnite **Stvaranje aplikacije koja se pokreće jednim dodirnom**, a zatim prema potrebi postavite aplikaciju. Da biste prijedlog odbili, dodirnite **Otkazi**.
Više informacija o značajki Personalizacija i stvaranju aplikacije koja se pokreće jednim dodirnom nalazi se u odjeljku [Personalizacija](#).
13. Za povratak na početni zaslon pritisnite gumb **Početno**.

SKENIRANJE U USB FLASH MEMORIJU

Možete skenirati dokument i pohraniti skeniranu datoteku na USB Flash memoriji. Značajka Skeniraj u aplikaciju izrađuje skenove u formatima .jpg, .pdf, .pdf (a) i .tif.



Napomena: Podržana je samo USB flash memorija formatirana prema sustavima datoteka FAT16, FAT32 i exFAT podrška licencirana je značajka za koju je potreban kupljeni FIK.

Za skeniranje u USB Flash memoriju:

1. Umetnite izvorni dokument na staklo za polaganje dokumenta ili u automatski uvlačač dokumenata.
2. Na upravljačkoj ploči pisača pritisnite gumb **Početno**.
3. Dodirnite **Odredište skeniranja**.
4. Ako se prozor Odredište skeniranja ne prikazuje, dodirnite **Dodaj odredište**.
5. Umetnite USB Flash memoriju u USB priključak s prednje strane pisača, a zatim dodirnite **USB**.



Napomena: Ako odaberete **USB** kao odredište skeniranja prije umetanja USB Flash memorije, dobit ćete obavijest da je umetnete.

6. Za dodavanje drugog odredišta skeniranja dodirnite **Dodaj odredište**, a zatim odaberite željeno odredište.
7. Za spremanje skeniranog dokumenta pod određenim nazivom datoteke dodirnite naziv datoteke privitka, a zatim unesite novi naziv pomoću tipkovnice zaslona osjetljivog na dodir. Dodirnite **Enter**.
8. Za spremanje skeniranog dokumenta u određenom formatu dodirnite format datoteke privitka, a zatim odaberite traženi format.
9. Po potrebi prilagodite značajke skeniranja.
10. Za skeniranje više stranica koristeći staklo za polaganje dokumenta ili za promjenu postavki za različite dijelove zadatka dodirnite **Složeni način rada**.
11. Za početak skeniranja dodirnite **Skeniraj**.

12. Ako je omogućen Složeni način rada, obavite ove korake kada se pojavi obavijest.
 - Za promjenu postavki za sljedeći segment dokumenta dodirnite **Programiraj segment**.
 - Za skeniranje druge stranice, umetnite novu stranicu na staklo za polaganje dokumenta, a zatim dodirnite **Skeniranje segmenta**.
 - Za kraj dodirnite **Pošalji**.

Pisač skenira slike u korijensku mapu USB Flash memorije.
13. Ako skenirate sa stakla za polaganje dokumenta, kada se pojavi obavijest dodirnite **Gotovo** ili za skeniranje druge stranice dodirnite **Dodaj stranicu**.



Napomena: Ako skenirate dokument iz automatskog uvlakača dokumenata, obavijest se ne prikazuje.

Upozorenje: Nemojte vaditi USB Flash memoriju dok uređaj skenira i obrađuje zadatak. Ako izvadite Flash memoriju prije završetka prijenosa, datoteka može postati neupotreblijiva i mogu se oštetiti druge datoteke na pogonu.

14. Za povratak na početni zaslon pritisnite gumb **Početno**.

SKENIRANJE ZA PRIJAVLJENOG KORISNIKA

Možete koristiti funkciju Dodaj me za skeniranje dokumenta i slanje skenirane datoteke na adresu e-pošte povezanu s prijavljenim korisnikom.



Napomena: Samo korisnici odobreni putem LDAP poslužitelja mogu imati povezanu adresu e-pošte.

Prije skeniranja za prijavljenog korisnika, provjerite je li konfigurirana provjera autentičnosti LDAP korisnika. Više pojedinosti potražite u *Vodiču za administratora sustava* na www.xerox.com/office/VLC625docs.

Značajka Skeniraj u aplikaciju izrađuje skenove u formatima **.jpg**, **.pdf**, **.pdf (a)** i **.tif**.

Za skeniranje slike i slanje na adresu e-pošte prijavljenog korisnika:

1. Umetnite izvorni dokument na staklo za polaganje dokumenta ili u automatski uvlakač dokumenata.
2. Na upravljačkoj ploči dodirnite **Početna**.
3. Dodirnite **Odredište skeniranja**.
4. Ako se prozor Odredište skeniranja ne prikazuje, dodirnite **Dodaj odredište**.
5. Dodirnite **Dodaj me**.
6. Ako niste prijavljeni, prikazuje se zaslon za prijavu. Unesite korisničko ime i zaporku za LDAP mrežu, zatim dodirnite **Gotovo**.
7. Za dodavanje drugog odredišta skeniranja dodirnite **Dodaj odredište**, a zatim odaberite željeno odredište.
8. Za spremanje skeniranog dokumenta pod određenim nazivom datoteke dodirnite naziv datoteke privitka, a zatim unesite novi naziv pomoću tipkovnice zaslona osjetljivog na dodir. Dodirnite **Enter**.

9. Za spremanje skeniranog dokumenta u određenom formatu dodirnite format datoteke privitka, a zatim odaberite traženi format.



Napomena: Da biste skenirane dokumente učinili pretraživima, administrator sustava mora omogućiti značajku Pretraživo.

10. Po potrebi prilagodite opcije skeniranja.
11. Za skeniranje više stranica koristeći staklo za polaganje dokumenta ili za promjenu postavki za različite dijelove zadatka dodirnite **Složeni način rada**.
12. Za početak skeniranja dodirnite **Skeniraj**.
13. Ako je omogućen Složeni način rada, obavite ove korake kada se pojavi obavijest.
 - Za promjenu postavki za sljedeći segment dokumenta dodirnite **Programiraj segment**.
 - Za skeniranje druge stranice, umetnite novi dokument na staklo za polaganje dokumenta, a zatim dodirnite **Skeniranje segmenta**.
 - Za kraj dodirnite **Pošalji**.
14. Za povratak na početni zaslon pritisnite gumb **Početno**.

METAPODACI

Metapodaci su svi podaci pridruženi datoteci skeniranja koji mogu pružiti više informacija o datoteci skeniranja. Korištenjem metapodataka koji se mogu prilagoditi, tijekovi rada mogu se pojednostaviti, a procesi prema kraju tijekova rada mogu se automatizirati za učinkovito upravljanje dokumentima.

Administrator sustava može izraditi višestruke prilagodljive zbirke metapodataka pomoću EWS-a višenamjenskog pisača.

Nakon izrade, tim zbirka metapodataka može se pristupiti s upravljačke ploče u aplikaciji Skeniranje u za selektivnu primjenu podataka iz zbirke na zadatak skeniranja.

Podatke će višenamjenski pisač primijeniti kao metapodatke na skenirane datoteke.

Nakon toga, metapodaci u skeniranim datotekama mogu se pregledati radi pojednostavljenja upravljanja dokumentima od strane procesa prema kraju tijekova rada.

Na primjer, kada skenirate datoteku s vrlo specifičnim skupom. dosegne udaljeno odredište, može se poslati automatska e-pošta nadležnom tijelu da poduzme neke radnje. Više pojedinosti možete pronaći *Vodiču za administratora sustava*.

1. Dodirnite **Skeniranje na**.
Pojavljuje se zaslon za odabir odredišta.
2. Dovršite postupak unosa pojedinosti o odredištu.
3. Ako je značajka metapodataka omogućena i ako ju je administrator sustava ispravno konfigurirao, tada se može pojaviti zaslon za odabir metapodataka.

4. Ako upute iz *Vodiča za administratora sustava* uspješno prate za preuzimanje predložka za izradu zbirke metapodataka, zbirka metapodataka može biti dostupna za odabire specifične za zadatak.


 Napomena: Za pojedinosti o izradi zbirke iz predložka pogledajte *Vodič za administratora sustava*.

5. Nastavljajući s primjerom predložka iz *Vodič za administratora sustava* odaberite metapodatke specifične za zadatak (**Nastavnici, Ocjena, Predmet i Učenik**).

 Napomena: Dodirnite redak značajke **Metapodaci** ako se ne pojavi zaslon odabira metapodataka.

6. Dodirnite **Gotovo**.

7. Dodirnite redak značajke **Metapodaci** ako želite pregledati ili urediti metapodatke.

 Napomena: Unaprijed definirani metapodaci mogu biti privatni ili vidljivi za pregled, na temelju sigurnosnih postavki zbirke.

8. Dodirnite **Skeniraj**.

9. Metapodaci će se ugraditi u odabrani format za zbirku, a vi ćete primiti datoteku na odabranom odredište.


 Napomena: Za pojedinosti o formatu metapodataka pogledajte *Vodič za administratora sustava*. Obratite se administratoru sustava kako biste promijenili format zbirke, ako je potrebno.

ISPIS SKENIRANOG DOKUMENTA

Odredište ispisa skeniranog dokumenta omogućuje ispis skeniranih dokumenata i istodobni elektronički prijenos skeniranih dokumenata na udaljena odredišta.

Za ispis skeniranih dokumenata,

1. Dodajte Ispis skeniranog dokumenta kao odredište.
2. Ako je potrebno, dodajte još elektroničkih odredišta.
3. Ako je potrebno, podesite postavke ispisa kao što su dvostrani ispis, završna obrada, količina, doprema papira, izlazna boja i skaliranje i položaj slike.

 Napomena: Izlazna boja nije prikazana na monokromatskim strojevima.

4. Za ispis skeniranih dokumenata dodirnite **Skeniraj**.

SKENIRANJE NA UDALJENA ODREDIŠTA

Skenirati možete na sljedeća udaljena odredišta:

- Servisi u oblaku: Dropbox, Google Drive i Microsoft OneDrive
- FTP i SFTP
- SMB

Usluga Scan To Cloud licencirana je značajka. Pristup usluzi zahtijeva ključ za instalaciju značajke. Da biste tu opciju omogućili, na stranici Instalacija značajke navedite ključ za instaliranje značajke Licence za Skeniranje u oblak. Da biste kupili ključ za instalaciju značajke Licence za Skeniranje u oblak za svoj uređaj, obratite se

predstavniku tvrtke Xerox.

Za više informacija o značajki Skeniranje na udaljeno odredište pogledajte *Vodič za administratora sustava*.

Usluge skeniranja u oblaku

Prije skeniranja na odredište u oblaku provjerite jeste li pisac konfigurirali s informacijama o usluzi u oblaku. Više pojedinosti potražite u *Vodiču za administratora sustava*. Da biste dokument skenirali i poslali ga na uslugu u oblaku, učinite sljedeće:

1. Postavite izvorni dokument na staklo za polaganje dokumenta ili ga umetnite sklop za dvostruko ulaganje dokumenta.
2. Na upravljačkoj ploči pritisnite gumb **Početno**.
3. Dodirnite **Odredište skeniranja**.
4. Dodirnite **Dropbox, Google Drive** ili **Microsoft Onedrive**.
5. Ako se to od vas zatraži, u prozor za prijavu davatelja usluge u oblaku unesite važeće korisničko ime i zaporku, a zatim dodirnite **Enter**.
6. Odaberite lokaciju mape za skenirani dokument, a zatim dodirnite **U redu**.
7. Da biste skenirani dokument spremili pod određenim nazivom datoteke, dodirnite naziv datoteke. Unesite novi naziv koristeći tipkovnicu zaslona osjetljivog na dodir, a zatim dodirnite **Enter**.
8. Za spremanje skeniranog dokumenta u određenom formatu datoteke dodirnite format datoteke, a zatim odaberite željeni format. Po potrebi prilagodite opcije skeniranja.
9. Za početak skeniranja dodirnite **Skeniraj**.

Pisac skenira dokumente u mapu koju ste odredili.

Skeniranje na FTP ili SFTP poslužitelj

Prije skeniranja na FTP ili SFTP poslužitelj provjerite jeste li konfigurirali pisac s informacijama o poslužitelju. Više pojedinosti potražite u *Vodiču za administratora sustava*. Da biste dokument skenirali i poslali ga na FTP ili SFTP poslužitelj, učinite sljedeće:

1. Postavite izvorni dokument na staklo za polaganje dokumenta ili ga umetnite sklop za dvostruko ulaganje dokumenta.
2. Na upravljačkoj ploči pritisnite gumb **Početno**.
3. Dodirnite **Odredište skeniranja**.
4. Dodirnite **FTP** ili **SFTP**, a zatim unesite adresu poslužitelja.
5. Ako se to od vas zatraži, unesite važeće korisničko ime i zaporku, a zatim dodirnite **Enter**.
6. Odaberite lokaciju mape za skenirani dokument, a zatim dodirnite **U redu**.
7. Da biste skenirani dokument spremili pod određenim nazivom datoteke, dodirnite naziv datoteke. Unesite novi naziv koristeći tipkovnicu zaslona osjetljivog na dodir, a zatim dodirnite **Enter**.
8. Za spremanje skeniranog dokumenta u određenom formatu datoteke dodirnite format datoteke, a zatim odaberite željeni format. Po potrebi prilagodite opcije skeniranja.

9. Za početak skeniranja dodirnite **Skeniraj**.

Pisač skenira dokumente u mapu koju ste odredili.

10. Ako skenirate sa stakla za polaganje dokumenta, kada se od vas zatraži da dovršite, dodirnite **Gotovo**, a za skeniranje druge stranice dodirnite **Dodaj stranicu**.



Napomena: Ako skenirate dokument iz automatskog uvlakača dokumenata, obavijest se ne prikazuje.

11. Za povratak na početni zaslon pritisnite gumb **Početno**.

Skeniranje u dijeljenu mapu na umreženom računalu

Možete skenirati dokument i spremiti skeniranu datoteku u mapu na umreženom računalu. Značajka Skeniraj u aplikaciju izrađuje skenove u formatima **.jpg**, **.pdf**, **.pdf (a)** i **.tif**.



Napomena: Za skeniranje u početnu mapu korisnika koristite aplikaciju Skeniranje tijekom rada. Za pojedinosti pogledajte **Dodavanje odredišta skeniranja u unos u adresaru**.

Prije početka

Prije skeniranja u mapu na umreženom računalu provedite sljedeće korake:

- Izradite dijeljenu mapu na računalu:
 - Za sustav Windows pogledajte **Dijeljenje mape na računalu na sustavu Windows**.
 - Za sustav Macintosh pogledajte **Dijeljenje mape na računalu Macintosh OS X verzije 10.7 ili novije**.
- Konfigurirajte SMB mapu. Pojedinosti potražite u *Vodiču za administratora sustava* na www.xerox.com/office/VLC625docs.
- Upotrijebite ugrađeni Web poslužitelj da biste odredište skeniranja pridružili kontaktu iz adresara uređaja. Za pojedinosti pogledajte **Dodavanje odredišta skeniranja u unos u adresaru**.




Napomena: Provjerite sadrži li adresar najmanje jedan kontakt s odredištem skeniranja.


Skeniranje u dijeljenu mapu na umreženom računalu

1. Umetnite izvorni dokument na staklo za polaganje dokumenta ili u automatski uvlakač dokumenata.
2. Na upravljačkoj ploči pisača pritisnite gumb **Početno**.
3. Dodirnite **Odredište skeniranja**.

4. Da biste odredili odredište skeniranog dokumenta, odaberite jednu od sljedećih opcija.
 - Za skeniranje u SMB mapu na umreženom računalu dodirnite **Mreža**. Dodite do potrebne mape ili unesite naziv mrežne putanje, a zatim dodirnite **U redu**.

 Napomena: Informacije o konfiguraciji SMB mapa potražite u *Vodiču za administratora sustava* na www.xerox.com/office/VLC625docs.

 - Za skeniranje u mapu povezanu s kontaktom u adresaru dodirnite **Adresar uređaja**. Odaberite kontakt, a zatim dodirnite lokaciju za Odredište skeniranja.


 Napomena: Za pojedinosti o tome kako pridružiti mrežnu mapu kontaktu u adresaru pogledajte **Dodavanje odredišta skeniranja u unos u adresaru**.
5. Za dodavanje drugog odredišta skeniranja dodirnite **Dodaj odredište**, a zatim odaberite željeno odredište.
6. Da biste skenirani dokument spremili pod određenim nazivom datoteke, dodirnite naziv datoteke. Unesite novi naziv koristeći tipkovnicu zaslona osjetljivog na dodir, a zatim dodirnite **Enter**.
7. Za spremanje skeniranog dokumenta u određenom formatu datoteke dodirnite format datoteke, a zatim odaberite željeni format.
8. Po potrebi prilagodite opcije skeniranja.
9. Za skeniranje više stranica koristeći staklo za polaganje dokumenta ili za promjenu postavki za različite dijelove zadatka dodirnite **Složeni način rada**.
10. Za početak skeniranja dodirnite **Skeniraj**.
11. Ako je omogućen Složeni način rada, obavite ove korake kada se pojavi obavijest.
 - Za promjenu postavki za sljedeći segment dokumenta dodirnite **Programiraj segment**.
 - Za skeniranje druge stranice, umetnite novi dokument na staklo za polaganje dokumenta, a zatim dodirnite **Skeniranje segmenta**.
 - Za kraj dodirnite **Pošalji**.
12. Za povratak na početni zaslon pritisnite gumb **Početno**.

DODAVANJE ODREDIŠTA SKENIRANJA U UNOS U ADRESARU

Možete napraviti kontakte u adresaru koristeći ugrađeni Web poslužitelj. Kontakt je korisnik s povezanom adresom e-pošte, brojem telefaksa ili odredištem skeniranja. Ako je kontakt postavljen da uključuje odredište skeniranja, kontakt je dostupan za izbor u aplikaciji za odredište skeniranja. Kontakti se mogu označiti kao favoriti.

Za izradu kontakta za adresar i dodavanje odredišta skeniranja:

1. Na računalu otvorite web-preglednik. U polje za adresu upišite IP adresu pisača, zatim pritisnite **Enter** ili **Return**.

 Napomena: Za pronalaženje IP adrese pisača pogledajte **Traženje IP adrese pisača**.
2. Kliknite **Adresar**.

3. Za dodavanje ili uređivanje kontakta u adresaru:

- Da biste dodali kontakt, kliknite **Dodaj**, a zatim unesite podatke za kontakt.
- Za uređivanje kontakta odaberite kontakt, zatim kliknite **Uređivanje**.



Napomena: Ako gumb Dodaj nije dostupan, adresar je dosegao svoje ograničenje. Adresar uređaja može sadržavati do 5000 kontakata.

4. Za povezivanje odredišta skeniranja s ovim kontaktom, za odredište skeniranja kliknite gumb **Dodaj odredište (+)**. Unesite ime pod kojim želite da se prikazuje u adresaru.

5. Pod protokolom odaberite opciju i unesite adresu odredišta:

- Za FTP, SFTP ili SMB:
 - Za **IP adresu** unesite IP adresu: Broj priključka.
 - Za **naziv glavnog računala** unesite naziv glavnog računala: Broj priključka.
- Za Netware unesite naziv poslužitelja, volumen poslužitelja, NDS stablo i NDS kontekst.

6. Za SMB u polje **Dijeli** unesite naziv odredišne mape. Na primjer, za spremanje skeniranih datoteka u dijeljenu mapu koja se zove skenovi, upišite **skenovi**.

7. U putanju dokumenta unesite naziv podmape u sklopu odredišne mape. Na primjer, za spremanje skeniranih datoteka u mapu koja se zove skenoviuboji unutar mape skenovi upišite **skenoviuboji**.

8. Upišite važeće korisničko ime i zaporku.



Napomena: Koristite korisničko ime za prijavu na računalo na kojem je odredišna mapa. Korisničko ime za SMB je vaše korisničko ime za računalo.

9. Da biste potvrdili valjanost odredišnih podataka kliknite **Test odredišta**.

10. Kliknite **Spremi** ili odaberite **Dodaj drugi kontakt nakon spremanja** i zatim kliknite **Spremi**.



Napomena: Da biste kontakt označili kao favorit za e-poštu, faks ili skeniranje na odredište, za odgovarajuće polje kliknite ikonu **zvjezdice**. Ako kliknete **zvjezdicu** za naziv prikaza, kontakt postaje globalni favorit.

Faks

PREGLED FAKSIRANJA



Ako s upravljačke ploče pisača šaljete faks, dokument se skenira i prenosi na faks putem namjenske telefonske linije. Za faksiranje dokumenata na broj faksa, pojedinačni kontakt ili grupu kontakata možete upotrijebiti aplikaciju Faks.

Aplikaciju Faks možete upotrebljavati za izvršavanje sljedećih zadataka:

- Odgađanje slanja faksa do 24 sata.
- Slanje faksa s računala.
- Prosljeđivanje dokumenata faksa na adresu e-pošte.
- Ispisivanje faksa iz sigurne mape.

Funkcija faksa najbolje funkcionira s analognom telefonskom linijom. Protokoli za internetski prijenos glasa (VOIP-ovi) poput usluge optičke mreže (FIOS) i digitalne pretplatničke linije (DSL) nisu podržani. Prije upotrebe aplikacije Faks konfigurirajte postavke faksa kako biste osigurali da su kompatibilne s vašom lokalnom vezom i propisima. Postavke faksa uključuju dodatne značajke koje možete upotrijebiti za konfiguriranje pisača za faksiranje.



Napomena: Nisu sve opcije koje su navedene podržane na svim pisačima. Neke opcije odnose se samo na određeni model pisača, konfiguraciju, operacijski sustav ili vrstu upravljačkog programa za pisač.

Za više informacija o značajkama aplikacije Faks i dostupnim postavkama pogledajte [Značajke aplikacija](#).

Pojedinosti o konfiguraciji i prilagodbi aplikacija potražite u *Vodiču za administratora sustava* na www.xerox.com/office/VLC625docs.

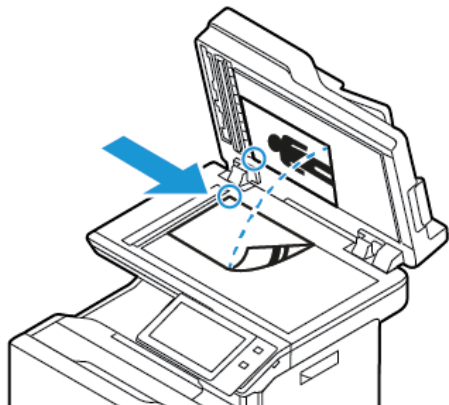
Ako je na uređaju omogućena provjera autentičnosti ili računovodstvo, za pristup značajkama unesite svoje pojedinosti za prijavu. Za pojedinosti o personalizaciji za prijavljene korisnike pogledajte [Personalizacija](#).

SLANJE FAKSA

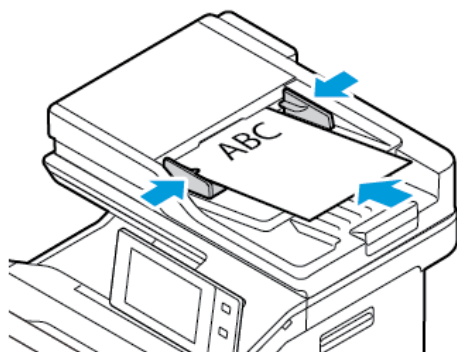
Za slanje telefaksa:

1. Umetnite izvorne dokumente.

- Za jednu stranicu ili papir koji se ne može umetnuti sklopom za dvostruko ulaganje dokumenta, koristite staklo za polaganje dokumenta. Podignite sklop za dvostruko ulaganje dokumenta, zatim postavite izvorni dokument licem prema dolje u gornji lijevi kut stakla za polaganje dokumenta.



- Za više stranica, jednostrane ili dvostrane dokumente koristite sklop za dvostruko ulaganje dokumenta. Skinite sve spajalice s dokumenta. Umetnite izvorne dokumente licem prema gore u sklop za automatsko dvostruko ulaganje dokumenta tako da vrh stranice prvi ulazi u uređaj za ulaganje. Podesite vodilice papira kako bi odgovarale izvornim dokumentima.




Napomena:

- Ako se otkriju izvorni dokumenti, pali se LED svjetlo za potvrdu na automatskom uvlačaču dokumenata.
- Ako je konfigurirana značajka **Zadani zaslon kada su otkriveni izvornici**, kada se otkriju izvorni dokumenti, automatski se pokreće zadana aplikacija.
- Ako je omogućena značajka **Automatski pokreni kada se otkriju izvornici**, kad se otkriju izvorni dokumenti zadatak se automatski pokreće i prikazuje se zaslon odbrojavanja vremena. Da biste zaustavili odbrojavanje vremena i ručno programirali zadatak, dodirnite **Otkazi**.

2. Na upravljačkoj ploči pisača pritisnite gumb **Početno**.
3. Dodirnite **Faksiraj**.
4. Za brisanje prijašnjih postavki aplikacije dodirnite **Resetiranje**.

5. Unesite primatelje:
 - Ako se prikaže zaslon za unos, za unos primatelja dodirnite opciju ili dodirnite **X**.
 - Za odabir kontakta ili grupe iz adresara uređaja dodirnite **Adresar uređaja**. Dodirnite **Favoriti** ili **Kontakti**, a zatim odaberite primatelja.
 - Za ručni unos broja faksa dodirnite **Ručni unos**. U polje Unos broja faksa unesite broj faksa, zatim dodirnite **Dodaj**.
 - Za dodavanje više primatelja dodirnite **Dodaj primatelja**, a zatim ponovite postupak.

 Napomena: Za umetanje pauze po potrebi dodirnite **Stanka u biranju**. Za unos dužih pauza dodirnite **Stanka u biranju** nekoliko puta.
6. Prilagodite postavke telefaksa po potrebi.
 - Za skeniranje više dokumenata koristeći staklo za polaganje dokumenta ili za promjenu postavki za različite dijelove zadatka dodirnite **Složeni način rada**.
 - Ako skenirate s dvostranih izvornih dokumenata dodirnite **Dvostrano skeniranje**, a zatim odaberite opciju.

Za pojedinosti o dostupnim značajkama pogledajte [Značajke aplikacija](#).
7. Dodirnite **Slanje**.
8. Ako je omogućen Složeni način rada, dodirnite **Skeniraj**, a kad se pojavi obavijest, obavite sljedeće:
 - Za promjenu postavki dodirnite **Programiraj sljedeći segment**.
 - Za skeniranje druge stranice dodirnite **Skeniraj sljedeći segment**.
 - Za kraj dodirnite **Pošalji**.
9. Za povratak na početni zaslon pritisnite gumb **Početno**.

TIJEKOVI RADA FAKSIRANJA

Slanje faksa s odgodom

Možete postaviti vrijeme u budućnosti kada će pisac poslati faks. Slanje faksa možete odgoditi do 24 sata.



Napomena: Da biste mogli koristiti tu značajku, provjerite je li vrijeme na pisaču podešeno na trenutačno. Više pojedinosti potražite u *Vodiču za administratora sustava* na www.xerox.com/office/VLC625docs.

Da biste odredili vrijeme za slanje faksa:

1. Umetnite izvorne dokumente.
2. Na upravljačkoj ploči pisaa pritisnite gumb **Početno** i dodirnite **Faks**.
3. Dodajte primatelje faksa, a zatim po potrebi podesite postavke faksa. Za pojedinosti pogledajte [Slanje faksa](#).
4. Dodirnite **Odgodi slanje**.

5. Dodirnite **Odgodi slanje**, a zatim postavite vrijeme za slanje faksa.
 - Za postavljanje sata dodirnite polje **Sat**, a zatim koristite numeričku tipkovnicu ili dodirnite strelice.
 - Za postavljanje minuta dodirnite polje **Minuta**, a zatim koristite numeričku tipkovnicu ili dodirnite strelice.
 - Ako je sat pisača postavljen na 12-satni format dodirnite **AM** ili **PM**.
6. Dodirnite **U redu**.
7. Dodirnite **Slanje**. Faks se skenira i sprema, a zatim šalje u navedeno vrijeme.

Dodavanje naslovne stranice

Opciju Naslovna stranica možete koristiti za dodavanje uvodne stranice na početak faksa. Možete dodati kratki komentar na naslovnu stranicu te pojedinosti o primatelju i pošiljatelju.

Za uključivanje naslovne stranice:

1. Umetnite izvorne dokumente.
2. Na upravljačkoj ploči pisača pritisnite gumb **Početno** i dodirnite **Faks**.
3. Dodajte primatelje faksa, a zatim po potrebi podesite postavke faksa. Za pojedinosti pogledajte **Slanje faksa**.
4. Dodirnite **Naslovna stranica > Uključeno**.
5. Da biste unijeli ime primatelja, dodirnite polje **Prima**, a zatim upotrijebite tipkovnicu dodirnog zaslona. Dodirnite **U redu**.
6. Da biste unijeli ime pošiljatelja, dodirnite polje **Šalje**, a zatim upotrijebite tipkovnicu dodirnog zaslona. Dodirnite **U redu**.
7. Da biste dodali komentar, provedite jedan od sljedećih koraka.
 - Dodirnite postojeći komentar.
 - Dodirnite <Dostupni> komentar, a zatim dodirnite ikonu **Uređivanje**. Za upisivanje teksta koristite tipkovnicu dodirnog zaslona. Dodirnite **U redu**.



Napomena:

- Za brisanje postojećeg komentara dodirnite komentar, a zatim **X**. Za potvrdu dodirnite **Izbriši**.
 - Za uređivanje postojećeg komentara dodirnite komentar, a zatim dodirnite ikonu **Uređivanje**. Za promjenu komentara koristite tipkovnicu na zaslonu osjetljivom na dodir. Dodirnite **U redu**.
8. Dodirnite **U redu**.

Ispis sigurnog faksa

Ako je omogućena opcija Sigurno primanje faksa, svi faksovi koje uređaj primi zadržani su na popisu Zadaci dok ne unesete pristupni kod. Nakon unosa pristupnog koda faksovi se puštaju i ispisuju.



Napomena: Da biste mogli primiti sigurni faks, provjerite je li omogućena značajka primanja sigurnog faksa. Više pojedinosti potražite u *Vodiču za administratora sustava* na www.xerox.com/office/VLC625docs.

Za ispis sigurnog faksa

1. Na upravljačkoj ploči pisača pritisnite gumb **Početno**.
2. Dodirnite **Zadaci**, a zatim na popisu dodirnite željeni zadatak sigurnog faksa.
3. Dodirnite **Ispis**, a zatim unesite pristupni kod.
4. Dodirnite **Ponovno pokreni sve zadatke faksiranja**.

Svi sigurni faksovi se ispisuju.

5. Za povratak na početni zaslon pritisnite gumb **Početno**.

Brisanje sigurnog faksa

Za brisanje sigurnog faksa:

1. Na upravljačkoj ploči pisača pritisnite gumb **Početno**.
2. Dodirnite **Zadaci**, a zatim na popisu dodirnite željeni zadatak sigurnog faksa.
3. Dodirnite **Izbriši**, a zatim unesite pristupni kod.
4. Dodirnite **U redu**.
5. Za povratak na početni zaslon pritisnite gumb **Početno**.

Dodavanje ili uređivanje kontakata u adresaru uređaja iz upravljačke ploče

Adresar uređaja možete postaviti koristeći ugrađeni Web poslužitelj. Adresar može sadržavati do 5000 kontakata kojima možete pristupiti kada upišete primatelje ili odredišta koristeći aplikacije.

Za dodavanje ili uređivanje kontakata u adresaru uređaja iz upravljačke ploče:



Napomena: Da biste mogli koristiti tu značajku, administrator sustava mora omogućiti Izradu/uređivanje kontakata sa zaslona osjetljivog na dodir za sve korisnike.

1. Umetnite izvorne dokumente.
2. Na upravljačkoj ploči pisača pritisnite gumb **Početno**.
3. Dodirnite **Faksiraj**.
4. Za brisanje prijašnjih postavki aplikacije dodirnite **Resetiraj**.
5. Dodirnite **Ručni unos**. Za upisivanje broja telefaksa koristite tipkovnicu zaslona osjetljivog na dodir.
6. Za dodavanje primatelja u adresar uređaja dodirnite ikonu **Adresar**.

7. Obavite jedan od sljedećih koraka.
 - Za unos dodirnite **Izradi novi kontakt**. Dodirnite pojedino polje, a zatim unesite kontakt-podatke koristeći tipkovnicu zaslona osjetljivog na dodir. Dodirnite **U redu**.
 - Za dodavanje postojećem kontaktu dodirnite **Dodaj postojećem kontaktu**. Dodirnite kontakt na popisu ili koristite opciju **Pretraga** da biste pronašli kontakt.
8. Za označavanje primatelja da se prikazuje kao favorit dodirnite ikonu **Zvezdica**.
9. Prilagodite postavke telefaksa po potrebi.
10. Za početak skeniranja dodirnite **Pošalji**.
11. Za povratak na početni zaslon pritisnite gumb **Početno**.

Slanje faksa s računala

Možete poslati faks na pisač s aplikacije na računalu.

Slanje faksa iz aplikacija sustava Windows

Možete koristiti pokretački program pisača za slanje faksa iz aplikacija sustava Windows.

Možete koristiti prozor faksa za unos primatelja, izradu naslovne stranice s bilješkama i postavljanje opcija. Možete poslati potvrdni list, postaviti brzinu slanja, razlučivost, vrijeme slanja i mogućnosti biranja.

Za slanje faksa iz aplikacija sustava Windows:

1. Dok su željeni dokument ili slika otvoreni u aplikaciji, otvorite dijaloški okvir Ispis. Kod većine softverskih aplikacija kliknite **Datoteka > Ispis** ili pritisnite **CTRL+P**.
2. Odaberite željeni pisač. Za otvaranje dijaloškog okvira pokretačkog programa pisača kliknite **Svojstva pisača**.
3. Na kartici **Opcije ispisivanja**, na popisu Vrste zadataka odaberite **Faks**.
4. U prozoru faksa kliknite karticu **Primatelji**.
5. Za ručno dodavanje primatelja:
 - a. Kliknite ikonu **Dodaj primatelja**.
 - b. Upišite ime primatelja i broj faksa, a zatim dodajte druge informacije po potrebi.
 - c. Kliknite **U redu**.
 - d. Ponovite postupak za dodatne primatelje.
6. Za dodavanje postojećih kontakata iz imenika:
 - a. Kliknite ikonu **Dodaj iz imenika**.
 - b. S popisa odaberite željeni imenik.
 - c. Odaberite imena s popisa ili tražite kontakt koristeći traku za pretraživanje.
 - d. Za dodavanje odabranih kontakata na popis primatelja faksa kliknite **strelicu prema dolje**.
 - e. Kliknite **U redu**.

- f. Ponovite postupak za dodatne primatelje.
7. Da biste dodali naslovnu stranicu, kliknite karticu **Naslovna stranica**. Na popisu opcija naslovne stranice odaberite **Ispis naslovne stranice**. Unesite potrebne pojedinosti, a zatim kliknite **U redu**.
8. Na kartici Opcije odaberite željene opcije, a zatim kliknite **U redu**.
9. Za spremanje postavki i vraćanje na glavnu dijalošku stranicu za ispis kliknite **U redu**.
10. Kliknite **Ispis**. U prozoru za potvrdu faksa kliknite **U redu**.

Slanje faksa iz aplikacija sustava Macintosh®

Možete koristiti pokretački program pisača za slanje faksa iz brojnih aplikacija sustava Macintosh®. Da biste instalirali pokretački program pisača, pogledajte [Instalacija softvera pokretačkog programa pisača](#).

Za slanje faksa iz aplikacija sustava Macintosh®:

1. Dok su željeni dokument ili slika otvoreni u aplikaciji, otvorite dijaloški okvir Ispis. Kod većine softverskih aplikacija kliknite **Datoteka > Ispis** ili pritisnite **CMD+P**.
2. Odaberite željeni pisač.
3. U prozoru Ispis na popisu opcija ispisivanja kliknite **Xerox značajke**.
4. U prozoru Papir/izlaz kliknite **Vrsta zadatka**, a zatim **Faks**.
5. Da biste dodali primatelja, u prozoru Faks kliknite karticu **Primatelji**, a zatim ikonu **Dodaj primatelja**. Upišite ime primatelja i broj faksa, dodajte druge informacije po potrebi, a zatim kliknite **U redu**. Ponovite postupak za dodatne primatelje.
6. Da biste dodali naslovnu stranicu, kliknite karticu **Naslovna stranica**. Na popisu Naslovna stranica odaberite **Ispis naslovne stranice**, a zatim unesite potrebne pojedinosti.
7. Za odgodu vremena slanja faksa kliknite karticu **Opcije**, zatim kliknite izbornik Vrijeme slanja, a potom **Pošalji u**. Da biste unijeli vrijeme slanja, kliknite polje za unos vremena i unesite željeno vrijeme.
8. Da biste odabrali dodatne opcije faksa u prozoru Opcije odaberite željene postavke faksa.
9. Za spremanje postavki i vraćanje na glavni dijaloški okvir za ispis kliknite **U redu**.
10. Za slanje faksa kliknite **Ispis**.

Faks poslužitelja

PREGLED FAKSA POSLUŽITELJA



Faks poslužitelja omogućuje vam slanje faksa na poslužitelj faksa putem mreže. Poslužitelj faksa zatim šalje faks na faks uređaj putem telefonske linije. Prije slanja faksa poslužitelja konfigurirajte spremište podnesaka faksa ili lokaciju podnesaka. Poslužitelj faksa dohvaća dokumente s lokacije podnesaka i prenosi ih putem telefonske mreže.

Za više informacija o značajkama aplikacije Faks poslužitelja i dostupnim postavkama pogledajte [Značajke aplikacija](#).

Pojedinosti o konfiguraciji i prilagodbi aplikacija potražite u *Vodiču za administratora sustava* na www.xerox.com/office/VLC625docs.

Ako je na uređaju omogućena provjera autentičnosti ili računovodstvo, za pristup značajkama unesite svoje pojedinosti za prijavu. Za pojedinosti o personalizaciji za prijavljene korisnike pogledajte [Personalizacija](#).

SLANJE FAKSA POSLUŽITELJA

Ako je poslužitelj faksa povezan na mrežu, možete slati dokument na stroj za slanje faksa bez potrebe za namjenskom telefonskom linijom.

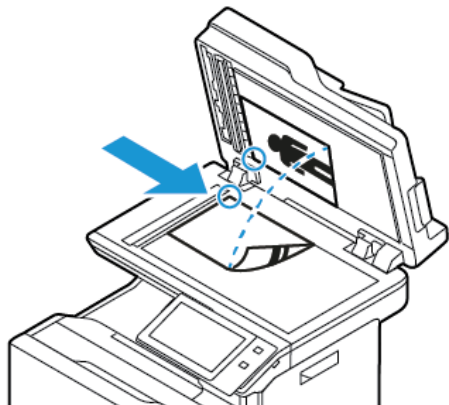
Kada koristite faks poslužitelja, dokument se skenira i šalje u repozitorij faksa na mreži. Poslužitelj faksa šalje faks telefonskom linijom na stroj za slanje faksa.

Da biste mogli koristiti faks poslužitelja, administrator sustava mora omogućiti aplikaciju za faks na poslužitelju i konfigurirati repozitorij faksa ili mjesto za pohranu.

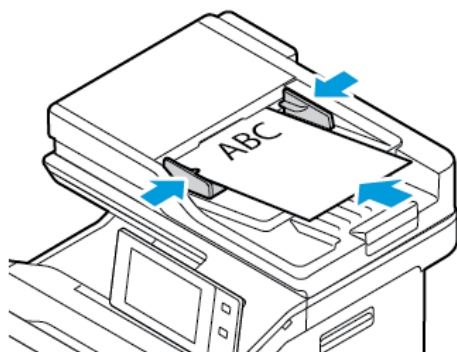
Za slanje telefaksa poslužitelja:

1. Umetnite izvorne dokumente.

- Za jednu stranicu ili papir koji se ne može umetnuti sklopom za dvostruko ulaganje dokumenta, koristite staklo za polaganje dokumenta. Podignite sklop za dvostruko ulaganje dokumenta, zatim postavite izvorni dokument licem prema dolje u gornji lijevi kut stakla za polaganje dokumenta.




- Za više stranica, jednostrane ili dvostrane dokumente koristite sklop za dvostruko ulaganje dokumenta. Skinite sve spajalice s dokumenta. Umetnite izvorne dokumente licem prema gore u sklop za automatsko dvostruko ulaganje dokumenta tako da vrh stranice prvi ulazi u uređaj za ulaganje. Podesite vodilice papira kako bi odgovarale izvornim dokumentima.



Napomena: Ako se otkriju izvorni dokumenti, pali se LED svjetlo za potvrdu na automatskom uvlačaču dokumenata.

2. Na upravljačkoj ploči uređaja pritisnite gumb **Početno**.
3. Dodirnite **Poslužiteljski faks**.
4. Za brisanje prijašnjih postavki aplikacije dodirnite **Resetiranje**.

5. Unesite primatelje.
 - Ako se prikaže zaslon za unos, dodirnite opciju ili dodirnite **X**.
 - Za odabir kontakta ili grupe iz adresara uređaja, dodirnite opciju **Adresar uređaja**, a zatim odaberite primatelja.
 - Za ručni unos broja faksa dodirnite **Ručni unos**. U polje Unos broja faksa unesite broj faksa, zatim dodirnite **Dodaj**.
 - Za dodavanje više primatelja dodirnite **Dodaj primatelja**, a zatim ponovite postupak.
-  Napomena: Za umetanje pauze po potrebi dodirnite **Stanka u biranju**. Za unos dužih pauza dodirnite **Stanka u biranju** nekoliko puta.
6. Prilagodite postavke telefaksa poslužitelja po potrebi.
 - Za skeniranje više dokumenata koristeći staklo za polaganje dokumenta ili za promjenu postavki za različite dijelove zadatka dodirnite **Složeni način rada**.
 - Ako skenirate s dvostranih izvornih dokumenata dodirnite **Dvostrano skeniranje**, a zatim odaberite opciju.

Za pojedinosti o dostupnim značajkama pogledajte [Značajke aplikacija](#).
7. Dodirnite **Slanje**.
8. Ako je omogućen Složeni način rada, dodirnite **Skeniraj**, a kad se to od vas zatraži, poduzmite ove korake:
 - Za promjenu postavki dodirnite **Programiraj sljedeći segment**.
 - Za skeniranje druge stranice dodirnite **Skeniraj sljedeći segment**.
 - Za kraj dodirnite **Pošalji**.
9. Za povratak na početni zaslon pritisnite gumb **Početno**.

SLANJE FAKSA S POSLUŽITELJA S ODGODOM

Možete postaviti vrijeme u budućnosti kada će pisač poslati faks. Odgoda može biti u rasponu od 15 minuta do 24 sata.

 Napomena: Da biste mogli koristiti tu značajku, postavite pisač na trenutačno vrijeme.

Da biste odredili vrijeme za slanje faksa poslužitelja:

1. Umetnite izvorne dokumente.
2. Na upravljačkoj ploči pisača pritisnite gumb **Početno**.
3. Dodirnite **Faks poslužitelja**.
4. Dodajte primatelje faksa poslužitelja, a zatim po potrebi podesite postavke faksa poslužitelja. Za pojedinosti pogledajte [Slanje faksa poslužitelja](#).
5. Dodirnite **Odgodi slanje**.

6. Dodirnite **Odgodi slanje**, a zatim postavite vrijeme za slanje faksa poslužitelja:
 - Za postavljanje sata dodirnite polje **Sat**, a zatim koristite numeričku tipkovnicu ili dodirnite strelice.
 - Za postavljanje minuta dodirnite polje **Minuta**, a zatim koristite numeričku tipkovnicu ili dodirnite strelice.
 - Ako je sat pisača postavljen na 12-satni format dodirnite **AM** ili **PM**.
7. Dodirnite **U redu**.
8. Dodirnite **Slanje**. Faks se skenira i sprema, a zatim šalje u navedeno vrijeme.
9. Za povratak na početni zaslon pritisnite gumb **Početno**.

Ispis putem

ISPIS IZ PREGLEDA



Za ispis zadataka iz različitih izvora možete koristiti ispis iz aplikacije. Možete ispisivati zadatke pohranjene u formatu spremnom za ispis s USB pogona. Možete ispisivati spremljene zadatke i zadatke iz poštanskog pretinca.

Za izradu datoteke spremne za ispis, kada ispisujete dokumente iz programa kao što je Microsoft Word, odaberite opciju ispisa u datoteku. Pogledajte u konkretnoj aplikaciji koje su opcije za izradu datoteka spremnih za ispis.

Pojedinosti o konfiguraciji i prilagodbi aplikacija potražite u *Vodiču za administratora sustava* na www.xerox.com/office/VLC625docs.

Ako je na uređaju omogućena provjera autentičnosti ili računovodstvo, za pristup značajkama unesite svoje pojedinosti za prijavu.

ISPIS S USB FLASH MEMORIJE

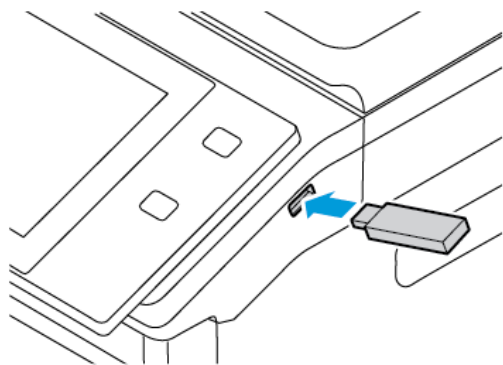
Ispisati možete jednu ili više datoteka pohranjenih u USB Flash memoriji. USB priključak nalazi se na prednjem dijelu pisača.



Napomena: Podržana je samo USB flash memorija formatirana prema sustavima datoteka FAT16, FAT32 i exFAT podrška licencirana je značajka za koju je potreban kupljeni FIK.

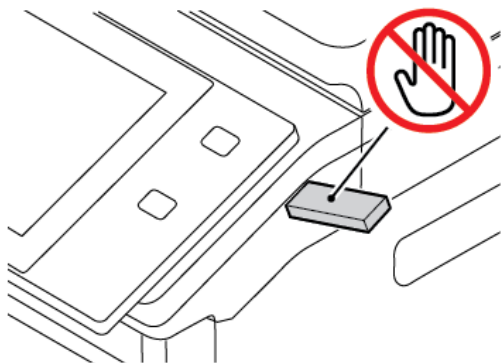
Za ispis s USB Flash memorije:

1. Umetnite USB Flash memoriju u USB priključak na pisaču.



2. Na zaslonu Pronađen je USB uređaj dodirnite **Ispis s USB-a**.

Upozorenje: Da biste izbjegli gubitak podataka ili kvar pisača, ne dodirujte flash pogon ili pisač prikazanom u području dok aktivno ispisujete, čitate ili pišete iz memorijskog uređaja.



Napomena: Ako se ne pojavi značajka Ispis s USB, omogućite je ili se obratite administratoru sustava. Više pojedinosti potražite u *System Administrator Guide* (Vodiču za administratora sustava) na www.xerox.com/office/VLC625docs.

3. Da biste odabrali datoteku za ispis, pronađite datoteku, a zatim dodirnite potvrdno polje. Ako trebate ispisati više datoteka, pronađite svaku od njih, a zatim za svaku odaberite potvrdno polje.
4. Dodirnite **U redu**.
Prikazuje se popis datoteka odabranih za ispis.
5. Za uklanjanje datoteka s popisa za ispis:
 - Za uklanjanje jedne datoteke dodirnite datoteku i odaberite **Ukloni**. Za potvrdu uklanjanja dodirnite **Ukloni**.
 - Da biste s popisa uklonili sve datoteke, dodirnite datoteku, a zatim odaberite **Ukloni sve**. Za potvrdu uklanjanja dodirnite **Ukloni sve**.
6. Po potrebi prilagodite postavke značajke.
7. Dodirnite **Ispis**.
8. Na kraju izvadite USB Flash memoriju.
9. Za povratak na početni zaslon pritisnite gumb **Početno**.

ISPIS IZ SPREMLJENIH ZADATAKA

Za ispis iz spremljenih zadataka:

1. Na upravljačkoj ploči pritisnite gumb **Početno** i dodirnite **Ispis iz**.
2. Dodirnite **Spremljeni zadaci**, zatim dodirnite naziv mape koja sadrži zadatak ispisa.
3. Dodirnite naziv spremljenog zadatka koji želite ispisati.
4. Odaberite opcije za zalihu papira, količinu, dvostranog ispisivanja i završnih opcija.

5. Dodirnite **Ispis**.



Napomena: Za ispis privatnog spremljenog zadatka, na zaslonu Pristupni kod je obavezan unesite pristupni kod i dodirnite **U redu**.

6. Da biste ispisali drugi spremljeni zadatak, dodirnite naziv trenutnog zadatka, a zatim dodirnite **Ukloni**. Dodirnite **Dodavanje dokumenta**, dodirnite **Spremljeni zadaci**, a zatim se pomaknite do željenog zadatka.

7. Za povratak na početni zaslon pritisnite gumb **Početno**.

ISPIS IZ POŠTANSKOG PRETINCA

Značajka ispisa iz poštanskog sandučića omogućuje ispis datoteke koja je pohranjena u mapi na pisaču.

Za ispis iz poštanskog pretinca:

1. Na upravljačkoj ploči pritisnite gumb **Početno** i dodirnite **Ispis iz**.

2. Dodirnite **Poštanski pretinci**, a zatim dodirnite naziv mape u kojoj se dokument nalazi.



Napomena: Ako se značajka Poštanski pretinci ne prikazuje, omogućite je ili se obratite administratoru sustava. Više pojedinosti potražite u *Vodiču za administratora sustava* na www.xerox.com/office/VLC625docs.

3. Dodirnite naziv dokumenta koji želite ispisati.

4. Odaberite opcije za zalihu papira, količinu, dvostranog ispisivanja i završnih opcija.

5. Dodirnite **Ispis**.

6. Da biste u poštanskom sandučiću odabrali drugi zadatak, dodirnite naziv trenutnog zadatka, a zatim **Ukloni**. Dodirnite **Dodavanje dokumenta**, zatim **Poštanski pretinci**, a potom se pomaknite do željenog zadatka.

7. Za povratak na početni zaslon pritisnite gumb **Početno**.

@PrintByXerox

PREGLED @PRINTBYXEROX



Za ispis privitka e-pošte i dokumenta poslanih na vaš pisač s mobilnih uređaja možete upotrijebiti aplikaciju Xerox® @PrintByXerox.

Kad je vaš Xerox uređaj povezan s internetom, aplikacija @PrintByXerox radi s rješenjem Xerox® Workplace Cloud za jednostavni ispis temeljen na e-pošti.



Napomena: Aplikacija @PrintByXerox besplatna je za upotrebu. Za naprednije tijekove rada upotrijebite Xerox® Workplace Cloud. Za softver Xerox® Workplace Cloud potrebna je određena licenca. Za pojedinosti pogledajte *Vodič za brzu uporabu aplikacije Xerox® @PrintByXerox* dostupan na www.xerox.com/XeroxAppGallery.

Pojedinosti o konfiguraciji i prilagodbi aplikacija potražite u *Vodiču za administratora sustava* na www.xerox.com/office/VLC625docs.

Ako je na uređaju omogućena provjera autentičnosti ili računovodstvo, za pristup značajkama unesite svoje pojedinosti za prijavu.

ISPIS S APLIKACIJOM @PRINTBYXEROX

1. Pošaljite e poštu s privitkom koji sadrži datoteku podržane vrste na Print@printbyxerox.com.
Novi korisnici dobivaju odgovor e-pošte s korisničkim ID-om i zaporkom.
2. Na upravljačkoj ploči Xerox uređaja pritisnite gumb **Početno**.
3. Dodirnite **@PrintByXerox**.
4. Unesite adresu e-pošte, a zatim dodirnite **U redu**.
5. Na zaslonu za unos zaporka unesite svoju zaporku pomoću tipkovnice zaslona osjetljivog na dodir, a zatim dodirnite **U redu**.
6. Odaberite dokumente koje želite ispisati.
7. Da biste izmijenili postavke ispisa, dodirnite **Postavke ispisa**, a zatim dodirnite **U redu**.
8. Za ponovno pokretanje zadatka ispisa dodirnite **Ispis**.
 - Prikazuje se poruka *Slanje zadataka za ispis i stanje konverzije*.
 - Kada se dokumenti počnu ispisivati, prikazuje se zelena kvačica.

Xerox® Connect for XMPie

PREGLED APLIKACIJE XEROX® CONNECT FOR XMPIE



Aplikacija Xerox® Connect for XMPie pruža trenutni pristup 50 ili više predložaka. Jednim dodirrom na pisaču možete stvoriti personalizirani sadržaj.

Upotrijebite aplikaciju Xerox® Connect for XMPie za besplatni pristup predlošcima s mogućnošću njihove personalizacije za trenutno ispisivanje.

Da biste konfigurirali aplikaciju Connect for XMPie na pisaču, obratite se administratoru sustava ili potražite pomoć u *Vodiču za administratora sustava* na www.xerox.com/office/VLC625docs.

Za upotrebu aplikacije Connect for XMPie na početnom zaslonu dodirnite **Connect for XMPie**. Glavni zaslon prikazuje Istaknute proizvode i Kategorije proizvoda. Možete pregledati kategorije za proizvode koje želite stvoriti. Slijedite upute na zaslonu za stvaranja zadatka s prilagođenim poljima. Po potrebi ih možete pregledati i ispisati. Za više informacija o tehnologiji XMPie posjetite www.support.xerox.com i u okvir Pretraživanje upišite XMPie.

Ako je na uređaju omogućena provjera autentičnosti ili računovodstvo, za pristup značajkama unesite svoje pojedinosti za prijavu. Za pojedinosti o personalizaciji za prijavljene korisnike pogledajte [Personalizacija](#).

Ispis

Ovo poglavlje sadrži:

Pregled ispisa.....	180
Odabir mogućnosti ispisa.....	181
Zadaci za ispis	190
Značajke ispisa	195
Upotreba prilagođenih veličina papira.....	207
Ispis putem	210

Pregled ispisa

Prije ispisa uvjerite se da su računalo i pisač ukopčani, uključeni i povezani na aktivnu mrežu. Pazite da na računalu imate instaliran ispravni softver pokretačkog programa pisača. Za pojedinosti pogledajte [Instalacija softvera pokretačkog programa pisača](#).

1. Odaberite odgovarajući papir.
2. Umetnite papir u odgovarajuću ladicu. Na upravljačkoj ploči navedite veličinu, boju i vrstu papira.
3. Pristupite postavkama ispisa u softverskoj aplikaciji. U većini softverskih aplikacija pritisnite **CTRL+P** za Windows ili **CMD+P** za Macintosh.
4. Odaberite pisač.
5. Da biste pristupili postavkama pokretačkog programa pisača, odaberite **Svojstva pisača, Mogućnosti ispisa** ili **Prioriteti** za sustav Windows. Za sustav Macintosh odaberite **Xerox značajke**. Naziv opcije može se razlikovati ovisno o aplikaciji.
6. Po potrebi izmijenite postavke pokretačkog programa pisača, a zatim kliknite **U redu**.
7. Za slanje zadatka na pisač kliknite **Ispis**.
8. Ako odaberete poseban zadatak, na primjer Siguran ispis ili Ogledni ispis, vaš se zadatak zadržava na pisaču i zahtijeva dodatnu radnju za ispis. Da biste upravljali zadacima na pisaču, upotrijebite aplikaciju Zadaci.

Dodatne informacije o upravljanju zadacima ispisa nalaze se u [Upravljanje zadacima](#).

Odabir mogućnosti ispisa

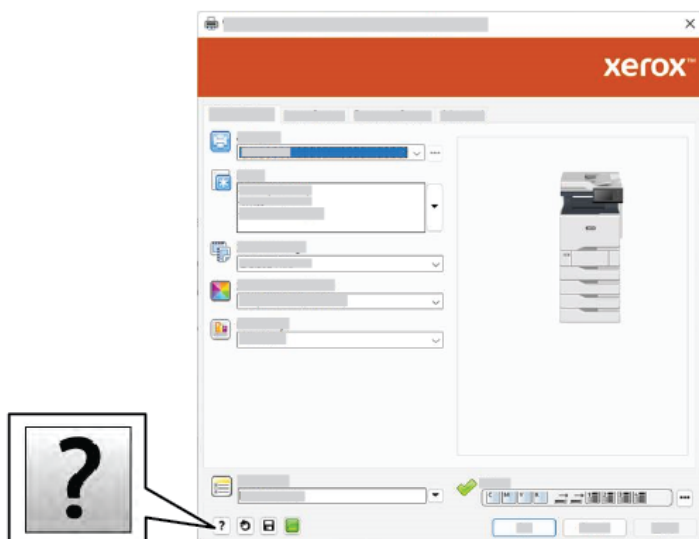
Mogućnosti ispisa, koje se nazivaju i opcije softvera pokretačkog programa pisača, određene su u Prioritetima ispisa u sustavu Windows i u Xerox® značajkama u sustavu Macintosh. Mogućnosti ispisa uključuju postavke za dvostrani ispis, izgled stranice i kvalitetu ispisa. Mogućnosti ispisa koje postavite u Prioritetima ispisa u prozoru Uređaji i pisači postaju zadane postavke. Mogućnosti ispisa koje postavite u softverskoj aplikaciji privremene su. Aplikacija i računalo ne spremaju postavke nakon zatvaranja aplikacije.



Napomena: Za sustav Windows 10 i noviji Mogućnosti ispisa mogu se postaviti u Prioriteti ispisa unutar postavke Pisači i skeneri.

POMOĆ POKRETAČKOG PROGRAMA PISAČA

Informacije pomoći pokretačkog programa ispisa Xerox® softvera dostupne su u prozoru Prioriteti ispisa. Da biste vidjeli pomoć, kliknite gumb **Pomoć (?)** u donjem lijevom kutu prozora Prioriteti ispisa.



Informacije o prioritetima ispisa prikazuju se u prozoru Pomoć. Iz tog prozora možete birati informacije po temi ili upotrijebiti polje za pretraživanje. U polje za pretraživanje upišite željenu temu ili funkciju.

MOGUĆNOSTI ISPISA U SUSTAVU WINDOWS

Postavljanje zadanih opcija za ispis za Windows

Kada ispisujete iz bilo koje softverske aplikacije, pisač koristi postavke za zadatak ispisa navedene u prozoru Prioriteti ispisa. Možete navesti najčešće opcije ispisa i spremiti ih za ponovnu upotrebu tako da ne morate mijenjati postavke prilikom svakog ispisa.

Na primjer, ako za većinu zadataka želite ispisivati na obje strane papira, navedite dvostrani ispis u prozoru Prioriteti ispisa.

1. Na računalu otidite do popisa pisača:
 - Za Windows Server 2012 i noviji kliknite **Pokreni > Postavke > Pisači**.
 - Za sustav Windows 10 kliknite **Pokreni > Postavke > Uređaji > Pisači i skeneri**.
 - Za sustav Windows 11 i noviji kliknite **Pokreni > Postavke > Bluetooth i uređaji > Pisači i skeneri**.



Napomena: Ako koristite prilagođenu aplikaciju za izbornik Pokretanje, aplikacija može promijeniti navigacijsku putanju na popisu pisača.

2. Za svoj pisač odaberite **Prioriteti ispisa**:
 - Za sustav Windows Server 2012 ili noviji desno kliknite ikonu svojeg pisača, a zatim kliknite **Postavke ispisa**.
 - Za sustav Windows 10 kliknite ikonu svojeg pisača, a zatim kliknite **Upravljanje > Prioriteti ispisa**.
 - Za sustav Windows 11 i noviji kliknite ikonu pisača, a zatim kliknite **Prioriteti ispisa**.
3. U prozoru Prioriteti ispisa kliknite karticu, zatim odaberite opcije. Za spremanje postavki kliknite **U redu**.



Napomena: Za više informacija o opcijama pokretačkog programa pisača u sustavu Windows kliknite gumb **Pomoć (?)** u prozoru Prioriteti ispisa.

Odabir opcija ispisa za pojedinačne zadatke u sustavu Windows

Za upotrebu posebnih opcija ispisa za određeni zadatak, možete promijeniti prioritete ispisa prije slanja zadatka na pisač.

1. Dok je dokument otvoren u softverskoj aplikaciji pristupite postavkama ispisa. Kod većine softverskih aplikacija kliknite **Datoteka > Ispis** ili pritisnite **CTRL+P** u sustavu Windows.
2. Da biste otvorili prozor prioriteta ispisa, odaberite pisač, a zatim kliknite gumb **Svojstva pisača, Opcije ispisivanja** ili **Prioriteti**. Naziv gumba može se razlikovati ovisno o aplikaciji.
3. Kliknite karticu u prozoru prioriteta ispisa, a zatim odaberite.
4. Za spremanje izbora i zatvaranje prozora prioriteta ispisa kliknite **U redu**.
5. Za slanje zadatka na pisač kliknite **Ispis**.

Odabir zadanih postavki pisača u sustavu Windows za dijeljeni mrežni pisač

1. Na računalu otidite do popisa pisača:
 - Za Windows Server 2012 i noviji kliknite **Pokreni > Postavke > Pisači**.
 - Za sustav Windows 10 kliknite **Pokreni > Postavke > Uređaji > Pisači i skeneri**.
 - Za sustav Windows 11 i noviji kliknite **Pokreni > Postavke > Bluetooth i uređaji > Pisači i skeneri**.



Napomena: Ako se ikona upravljačke ploče ne prikazuje na radnoj površini, kliknite desnom tipkom miša na radnoj površini, a zatim odaberite **Personalizacija**. Odaberite **Početni zaslon upravljačke ploče > Uređaji i pisači**.

2. Za svoj pisač odaberite **Svojstva pisača**:
 - Za sustav Windows Server 2012 ili noviji desno kliknite ikonu svojeg pisača, a zatim kliknite **Svojstva ispisivanja**.
 - Za sustav Windows 10 kliknite ikonu svojeg pisača, a zatim kliknite **Upravljanje > Svojstva pisača**.
 - Za sustav Windows 11 i noviji kliknite ikonu pisača, a zatim kliknite **Prioriteti ispisa**.
3. U dijaloškom okviru Svojstva kliknite karticu **Napredno**.
4. Na kartici Napredno kliknite **Zadane postavke ispisa**.
5. Na karticama pokretačkih programa provedite odabire po potrebi, a zatim kliknite **Primijeni**.
6. Za spremanje postavki kliknite **U redu**.

Spremanje kompleta često korištenih opcija za ispis u sustavu Windows

Možete definirati i spremiti komplet opcija tako da ih možete primijeniti na buduće zadatke ispisa. Nakon što spremite skup opcija za ispis, one su dostupne za odabir na popisu Spremljene postavke, Tvorničke postavke ili Aplikacija koja se pokreće jednim dodirnom ako su dostupni.

Za spremanje kompleta opcija ispisa:

1. Dok je dokument otvoren u aplikaciji kliknite **Datoteka > Ispis**.
2. Da biste otvorili prozor Prioriteti ispisa, odaberite svoj pisač, a zatim kliknite **Svojstva** ili **Prioriteti**.
3. U prozoru Prioriteti ispisa klikajte kartice, zatim odaberite željene postavke.
4. U prozoru Postavke ispisa kliknite **Spremljene postavke** ili **Tvorničke postavke**, a zatim kliknite **Spremi kao**.
5. Upišite naziv spremljenih ili tvorničkih postavki, a zatim odaberite opcije tvorničkih postavki ako su dostupne:
 - Odaberite ikonu za tvorničke postavke.
 - Da biste tvorničke postavke omogućili kao aplikacije koje se pokreću jednim dodirnom, odaberite **Tvornička postavka aplikacije koja se pokreće jednim dodirnom**.
 - Da biste tvorničku postavku dijelili u svim pokretačkim programima pisača, odaberite **Prikaži ovu tvorničku postavku u svim pokretačkim programima**.
6. Kliknite **U redu**.
7. Za ispis tih postavki:
 - Na popisu Spremljene postavke ili Tvorničke postavke odaberite naziv tvorničke postavke.
 - Za tvorničku postavku aplikacije koja se pokreće jednim dodirnom kliknite **Aplikacija koja se pokreće jednim dodirnom**, a zatim kliknite željenu tvorničku postavku **aplikacije koja se pokreće jednim dodirnom**.

MOGUĆNOSTI ISPISA NA RAČUNALU MACINTOSH

Odabir opcija ispisivanja za Macintosh

Da biste koristili točno određene opcije ispisivanja, promijenite postavke prije slanja zadatka pisaču.

1. Dok je dokument otvoren u aplikaciji kliknite **Datoteka > Ispis**.
2. Odaberite pisač.
3. U prozoru Ispis na popisu opcija ispisivanja kliknite **Xerox značajke**.



Napomena: Za prikaz svih opcija ispisivanja kliknite **Prikaz pojedinosti**.

4. Odaberite druge potrebne opcije ispisivanja s popisa.
5. Za slanje zadatka na pisač kliknite **Ispis**.

Spremanje kompleta često korištenih opcija za ispis na računalo Macintosh

Možete definirati i spremiti komplet opcija tako da ih možete primijeniti na buduće zadatke ispisa.

Za spremanje kompleta opcija ispisa:

1. Dok je dokument otvoren u aplikaciji kliknite **Datoteka > Ispis**.
2. Odaberite pisač s popisa Pisači.
3. Odaberite tražene opcije ispisa s popisa u dijaloškom okviru Ispis.



Napomena: Za prikaz svih opcija ispisivanja kliknite **Prikaz pojedinosti**.

4. Kliknite **Tvorničke postavke > Spremi aktualne postavke kao tvorničke**.
5. Unesite naziv opcija ispisa. Za spremanje kompleta opcija na popisu Tvorničke postavke kliknite **U redu**.
6. Za ispis koristeći te opcije odaberite naziv s popisa Tvorničke postavke.

UNIX, LINUX I AS/400 ISPIS

Da bi osigurao pohranu zadataka i funkciju mrežnog pisača, ispis temeljen na UNIX-u upotrebljava LPD/LPR priključak 515 ili lp za priključak 9100. Xerox pisači mogu komunicirati pomoću oba protokola.

Xerox® Printer Manager

Xerox® Printer Manager aplikacija je koja vam omogućuje upravljanje višestrukim pisačima i ispis s njih u okruženjima UNIX i Linux.

Xerox® Printer Manager omogućuje vam da:

- Konfigurirate status umreženih pisača.
- Postavite pisač na svojoj mreži i pratite rad pisača nakon instaliranja.
- Izvršavate provjere u sklopu održavanja i u svakom vidite status zaliha.

- Osigurajte zajednički izgled brojnih različitih dobavljača operativnih sustava UNIX i Linux.

Instalacija programa Xerox® Printer Manager

Prije nego što počnete pazite da imate ovlasti korijenskog ili super korisnika za instaliranje programa Xerox® Printer Manager.

Za instalaciju programa Xerox® Printer Manager:

1. Preuzmite odgovarajući paket za svoj operativni sustav. Da biste locirali pokretačke programe za svoj pisač, idite na www.xerox.com/office/VLC625drivers. Dostupne datoteke su:
 - XeroxOSDPkg-AIXpowerpc-x.xx.xxx.xxxx.rpm za IBM PowerPC obitelj.
 - XeroxOSDPkg-HPUXia64-x.xx.xxx.xxxx.depot.gz za podršku HP Itanium radnim stanicama.
 - XeroxOfficev5Pkg-Linuxi686-x.xx.xxx.xxxx.rpm za podršku RPM temeljenih 32-bit Linux okruženja.
 - XeroxOfficev5Pkg-Linuxi686-x.xx.xxx.xxxx.deb za podršku Debian temeljenih 32-bit Linux okruženja.
 - XeroxOfficev5Pkg-Linuxx86_64-x.xx.xxx.xxxx.rpm za podršku RPM temeljenih 64-bit Linux okruženja.
 - XeroxOfficev5Pkg-Linuxx86_64-x.xx.xxx.xxxx.deb za podršku Debian temeljenih 64-bit Linux okruženja.
 - XeroxOSDPkg-SunOSi386-x.xx.xxx.xxxx.pkg.gz za sustave Sun Solaris x86.
 - XeroxOSDPkg-SunOSsparc-x.xx.xxx.xxxx.pkg.gz za sustave Sun Solaris SPARC.
2. Za instaliranje prilagođenog pokretačkog programa pisača prijavite se kao korijenski korisnik, a zatim upišite odgovarajuću naredbu za svoj sustav:
 - AIX: `rpm -U XeroxOSDPkg-AIXpowerpc-x.xx.xxx.xxxx.rpm`
 - HPUX: `swinstall -s XeroxOSDPkg-HPUXia64-x.xx.xxx.xxxx.depot.gz *`
 - Solaris, x86 based: `pkgadd -d XeroxOSDPkg-SunOSi386-x.xx.xxx.xxxx.pkg`
 - Solaris, SPARC based: `pkgadd -d XeroxOSDPkg-SunOSsparc-x.xx.xxx.xxxx.pkg`

Instalacija izrađuje Xerox mapu u `/opt/Xerox/prtsys`.

3. Za instaliranje Xerox® Office standardnog upravljačkog programa na Linux platformi prijavite se kao korijenski korisnik, a zatim upišite odgovarajuću naredbu za svoj sustav:
 - Linux, RPM temeljen: `rpm -U XeroxOfficev5Pkg-Linuxi686-x.xx.xxx.xxxx.rpm`
 - Linux, Debian temeljen: `dpkg -i XeroxOfficev5Pkg-Linuxi686-x.xx.xxx.xxxx.deb`

Instalacija izrađuje XeroxOffice mapu u `/opt/XeroxOffice/prtsys`.

Pokretanje programa Xerox® Printer Manager

Za pokretanje programa Xerox® Printer Manager:

1. Na računalu pristupite naredbenom prozoru. Na naredbeni upit prijavite se kao korijenski korisnik, a zatim upišite `xerxofficeprtmgr`.
2. Pritisnite **Enter** ili **Return**.

Ispis s Linux radne stanice

Za ispis s Linux radne stanice instalirajte Xerox® pokretački program pisača za Linux ili pokretački program pisača CUPS (Common UNIX Printing System). Ne trebaju vam oba pokretačka programa pisača.

Xerox preporučuje da instalirate jedan od prilagođenih pokretačkih programa pisača sa svim značajkama za Linux. Da biste za svoj pisač locirali pokretačke programe, idite na www.xerox.com/support/drivers.

Ako upotrebljavate CUPS, pazite da je CUPS instaliran i da se izvodi na vašoj radnoj stanici. Upute za instaliranje i izgradnju CUPS-a nalaze se u *Priručniku za administratore za CUPS softver*, koje je napisala tvrtka Easy Software Products i zaštitila ih autorskim pravom. Za potpune informacije o sposobnostima CUPS ispisa pogledajte *Korisnički priručnik za CUPS softver* dostupan na www.cups.org/documentation.php.

Instalacija PPD datoteke na radnoj stanici

1. Na web-mjestu Xerox podrške na stranici Upravljački programi i preuzimanja preuzmite Xerox® PPD for CUPS (Common UNIX Printing System).
2. Kopirajte PPD datoteku u mapu CUPS ppd/Xerox na svojoj radnoj stanici. Ako niste sigurni koja je lokacija mape, upotrijebite naredbu **Pronađi** da biste locirali PPD datoteke.
3. Slijedite upute koje se nalaze u PPD datoteci.

Dodavanje pisača

1. Potvrdite da se daemon CUPS (Common UNIX Printing System) izvodi.
2. Otvorite web-preglednik, upišite `http://localhost:631/admin`, a zatim pritisnite **Enter** ili **Return**.
3. Za Korisnički ID upišite `root`. Za zaporku upišite korijensku zaporku.
4. Kliknite **Dodaj pisač**, a zatim slijedite upute na zaslonu da pisač dodate na CUPS popis pisača.

Ispis uz CUPS (Common UNIX Printing System)

CUPS podržava upotrebu naredbi Sustav V i lpr iz Berkeley.

1. Za ispis na određenom pisaču u sustavu System V, upišite `lp -dprinter nazivdatoteke`, a zatim pritisnite **Enter**.
2. Za ispis na određenom pisaču u lpru iz Berkeleyja, upišite `lpr -Pprinter nazivdatoteke`, a zatim pritisnite **Enter**.

AS/400

Xerox pruža datoteke Work Station Customization Object (WSCO) kao podršku za IBM i V6R1 ili noviji. Work Station Customization Object tablica je za traženje koju funkcija Host Print Transform (HPT) upotrebljava za prevođenje AS/400 naredbi u ekvivalentni PCL kod koji je specifičan za određeni pisač. WSCO datoteka može izmijeniti brojne značajke ispisa, uključujući ulaznu ladicu za papir, karakteristike dvostranog ispisa po inču, broj linija po inču, usmjerenje, fontove i margine.

Biblioteka XTOOLS pruža izvornu WSCO datoteku za svaki podržani Xerox® pisač ili uređaj. Biblioteka i upute za instalaciju dostupne su na web mjestu www.support.xerox.com.

Da biste instalirali biblioteku XTOOLS, odaberite datoteke koje se mogu preuzeti za operacijski sustav IBM AS/400, raspakirajte preuzetu datoteku `XTOOLSxxxx.zip`, a zatim pratite upute za instalaciju biblioteke.

Biblioteku preuzmite i instalirajte samo jedanput.



Napomena:

- Host Print Transform radi samo na AFPDS i SCS datotekama. Da biste za ispis upotrijebili WSCO, pretvorite datoteke pisača formata IPDS u datoteke formata AFPDS.
- Vjerodajnice administratora s dopuštenima IOSYSCFG potrebne su za stvaranje opisa uređaja ili udaljenog reda čekanja.
- Za pojedinosti o AS/400 pogledajte *IBM AS/400 ispis V, (Red Book)* koja je dostupna na web mjestu IBM-a.

Instaliranje biblioteke WSCO i postavljanje redova čekanja ispisa

Za detaljne upute o tome kako instalirati biblioteku WSCO i o postavljanju redova čekanja ispisa pogledajte upute za instalaciju koje su uključene s bibliotekom.

MOGUĆNOSTI MOBILNOG ISPISA

Pisač može ispisivati s iOS i Android mobilnih uređaja.

Ispis pomoću usluge Wi-Fi Direct

Za ispis dokumenta s mobilnog uređaja na kojemu je omogućen Wi-Fi:

1. Na mobilnom uređaju otvorite dokument koji želite ispisati.
2. U aplikaciji uređaja odaberite gumb **Ispis**.
3. Ako u području postoji više pisača na kojima je omogućen Wi-Fi Direct, odaberite potreban pisač s popisa.
4. Odaberite postavke ispisa za zadatak.
5. Pošaljite zadatak na ispisivanje.

Na mobilnom uređaju prikazuje se poruka.

6. Odaberite **Spoji**.

Kada dođe do spajanja, na pisaču se prikazuje poruka.

7. Na upravljačkoj ploči pisača dodirnite **U redu**.

Zadatak se ispisuje.

Ispis pomoću aplikacije AirPrint

Ispisivati možete izravno s iPhonea, iPada, iPod toucha ili Maca pomoću aplikacije AirPrint®. Da biste omogućili aplikaciju AirPrint® za pisač, pogledajte odjeljak [Konfiguracija značajke AirPrint](#).

Za ispis pomoću aplikacije AirPrint®:

1. Otvorite e-poštu, fotografiju, web-stranicu ili dokument koji želite ispisati.
2. Dodirnite ikonu **Radnja**.

3. Dodirnite **Ispis**.
4. Odaberite pisač, a zatim postavite opcije pisača.
5. Dodirnite **Ispis**.

Za više informacija o konfiguriranju i upotrebi aplikacije AirPrint®, pogledajte *Vodič za administratora sustava* na www.xerox.com/office/VLC625docs.

Ispis pomoću usluge univerzalnog ispisa



Napomena: Microsoft Entra ID novi je naziv za Azure AD. Nazivi Azure Active Directory, Azure AD i AAD zamijenjeni su nazivom Microsoft Entra ID.

Kako bi korisnicima omogućio pristup uređaju, Entra ID ili Azure® administrator treba podijeliti pisač na portalu Microsoft Entra ID. Nakon dijeljenja pisača, značajka **Dodaj pisač** omogućuje ovlaštenom korisniku da otkrije uređaj u sustavu Windows 10 ili novijem. Na popisu otkrivenih pisača uređaj se prikazuje kao pisač u oblaku. Da biste omogućili uslugu univerzalnog ispisa, pogledajte [Konfiguriranje uređaja za Univerzalni ispis](#).

1. Za dodavanje pisača u operativni sustav Windows® učinite sljedeće:
 - Za sustav Windows 10 kliknite **Postavke > Pisači i skeneri > Dodaj pisač ili skener**.
 - Za sustav Windows 11 i noviji kliknite **Postavke > Bluetooth i uređaji > Pisači i skeneri > Dodaj pisač ili skener**.
2. Na popisu otkrivenih pisača odaberite pisač u oblaku, a zatim kliknite **Dodaj uređaj**.



Napomena: Ako se zadatak ispisa pošalje na Univerzalni ispis, postavlja se u red čekanja u oblaku dok pisač dohvaća zadatak. Pisač provjerava zadatak nakon isteka intervala programskog prijenosa ili kada pokrenete funkciju Sada potraži zadatak.

Postavljanje Univerzalnog ispisa na sustavu macOS

Univerzalni ispis podržane je na sustavu macOS Ventura 13.3 ili novijim verzijama. Prije nego što možete pronaći i koristiti pisače univerzalnog ispisa iz sustava macOS, provjerite imate li aktivan Microsoft Entra ID račun i barem jednu licencu koja ispunjava uvjete za univerzalni ispis.



Napomena: Microsoft Entra ID novi je naziv za Azure AD. Nazivi Azure Active Directory, Azure AD i AAD zamijenjeni su nazivom Microsoft Entra ID.

1. Instalirajte aplikaciju Univerzalni ispis iz trgovine Mac App Store.
2. Za otvaranje instaliranih aplikacija kliknite logotip **Apple**, a zatim **Postavke sustava**.
3. Idite na **Univerzalni ispis** na lijevom navigacijskom izborniku. Prijavite se pomoću svojih vjerodajnica Microsoft Entra ID računa.
4. Kliknite **Dodaj pisač**. Odaberite pisača na popisu dostupnih pisača. Određeni pisač možete tražiti i prema nazivu ili lokaciji.

5. Odaberite svoj pisač, a zatim kliknite **Dalje**. Pisač je sada dostupan za korištenje iz bilo koje aplikacije na uređaju.



Napomena: Instalirani pisači prikazani su u dijaloškom okviru za ispis sustava za sve korisnike na uređaju. Ako nemate dopuštenje za korištenje pisača, ispis neće uspjeti.

6. Iz bilo koje aplikacije koja podržava ispis kliknite **Ispis** ili pritisnite **CMD+P** da biste otvorili dijaloški okvir ispisa sustava.
7. Odaberite svoj pisač koji je registriran za Univerzalni ispis.
8. Postavite attribute ispisa, kao što su broj kopija i stranica, a zatim kliknite **Ispis**.

Ispis s mobilnog uređaja na kojemu je omogućena Mopria

Mopria je softverska značajka koja omogućuje korisnicima ispis s mobilnih uređaja bez upravljačkog programa za ispis. Mopria vam omogućuje da ispisujete sa svog mobilnog uređaja na pisačima s omogućenom značajkom Mopria.



Napomena:

- Mopria i svi potrebni protokoli omogućeni su prema zadanim postavkama.
- Uvjerite se da imate najnoviju verziju softvera Mopria Print Service instaliranu na mobilnom uređaju. Možete dobiti besplatni primjerak softvera u trgovini Google Play Store.
- Za povezivanje pisača na Wi-Fi ili Wi-Fi Direct kupite i instalirajte bežični mrežni prilagodnik Xerox. Više informacija potražite u kompletu Xerox® za bežičnu vezu dvostruke frekvencije, uputama za *instalaciju i postavljanje hardvera* priloženima kompletu.
- Za upotrebu Wi-Fi Directa, u ugrađenom Web poslužitelju omogućite značajku Wi-Fi Direct. Pojednosti o konfiguraciji Wi-Fi Directa potražite u *Vodiču za administratora sustava* na www.xerox.com/office/VLC625docs.
- Za konfiguraciju bežičnih postavki uvjerite se da su uređaji povezani na istu bežičnu mrežu kao pisač.
- Naziv i lokacija pisača pojavljuje se na popisu pisača na kojima je omogućena Mopria na povezanim uređajima.

Za ispis sa značajkom Mopria slijedite upute na mobilnom uređaju.

Zadaci za ispis

UPRAVLJANJE ZADACIMA

U izborniku zadataka na upravljačkoj ploči možete pogledati popise aktivnih zadataka, sigurne zadatke ili završene zadatke. Možete pauzirati, brisati, ispisivati ili pregledavati napredak zadatka ili pojedinosti o odabranom zadatku. Kada šaljete zadatak sigurnog ispisa, zadatak se zadržava dok ga ne otpustite upisom šifre na upravljačkoj ploči. Za pojedinosti pogledajte [Ispis posebnih zadataka](#).

U prozoru Zadaci na ugrađenom Web poslužitelju možete pogledati popis aktivnih i spremljenih zadataka ispisa.

Pauziranje, promicanje ili brisanje zadatka koji čeka ispis

1. Na upravljačkoj ploči pisača pritisnite gumb **Početno**.
2. Dodirnite **Zadaci**, a zatim dodirnite naziv željenog zadatka ispisa.
3. Odaberite zadatak.



Napomena: Ako ne provedete odabir, zadatak se automatski nastavlja nakon postavljenog razdoblja isteka vremena.

- Za pauziranje zadatka ispisa dodirnite **Zadrži**. Za nastavak zadatka ispisa dodirnite **Ponovno pokretanje**.
 - Za brisanje zadatka ispisa dodirnite **Izbriši**. Kada se pojavi upit, dodirnite **Izbriši**.
 - Da biste zadatak premjestili na vrh popisa, dodirnite **Unaprijedi**.
 - Da biste pregledali status zadatka, dodirnite **Napredak zadatka**.
 - Da biste pregledali informacije o zadatku, dodirnite **Pojedinosti o zadatku**, a zatim **Postavke zadatka** ili **Potrebni resursi**.
4. Za povratak na početni zaslon pritisnite gumb **Početno**.



Napomena:

- Administrator sustava može korisnicima onemogućiti brisanje zadataka. Ako administrator sustava ograniči brisanje zadataka, njih možete pregledavati, ali ih ne možete brisati.
- Samo će korisnik koji je zadatak poslao ili administrator sustava moći izbrisati zadatak sigurnog ispisa.

Ispis zadatka zadržanog zbog resursa

Kad se zadatak zadrži zbog resursa, poruka o statusu i skočno upozorenje prikazuju se prema zadanim postavkama na upravljačkoj ploči. Iz ugrađenog Web poslužitelja administrator sustava može konfigurirati prikazuje li se samo poruka o statusu na upravljačkoj ploči ili poruka o statusu i skočno upozorenja.

1. Ako administrator sustava onemogući skočno upozorenje, za pregled zadržanih zadataka učinite sljedeće:
 - a. Na upravljačkoj ploči pisača pritisnite gumb **Početno**.

b. Dodirnite **Zadaci**.

Prikazuje se popis aktivnih zadataka koji su stavljeni u red čekanja pisača.

2. Ako je skočno upozorenje omogućeno kada je zadatak zadržan za resurse, skočno upozorenje prikazuje se na upravljačkoj ploči. Na skočnom upozorenju dodirnite **Prikaz aktivnih zadataka**.

Prikazuje se popis aktivnih zadataka koji su stavljeni u red čekanja pisača.

3. Na popisu zadataka dodirnite naziv zadržanog zadatka. Prikazuju se sljedeće opcije:
- **Ispis na zamjenskom papiru:** Za odabir drugog izvora papira da biste omogućili ispis zadatka dodirnite **Ispiši na zamjenskom papiru**. Odaberite ladicu za papir, zatim dodirnite **U redu**.
 - **Izbriši:** Za brisanje zadatka ispisa dodirnite **Izbriši**. Kada se pojavi upit, dodirnite **Izbriši**.
 - **Napredak zadatka:** Da biste vidjeli napredak zadatka, dodirnite **Napredak zadatka**.
 - **Pojedinosti o zadatku:** Da biste vidjeli pojedinosti o zadatku, dodirnite **Pojedinosti o zadatku**. Na upitu možete pregledati Postavke zadatka i Potrebne resurse.
4. Za ispis zadatka napunite potrebne resurse. Zadatak se automatski nastavlja ako su dostupni potrebni ili zamjenski resursi.



Napomena: Opcija **Ispis na zamjenskom papiru** omogućena je pomoću ugrađenog Web poslužitelja. Pojedinosti o opciji Ispis na zamjenskom papiru potražite u *Vodiču za administratora sustava* na www.xerox.com/office/MLC625docs.

5. Za povratak na početni zaslon pritisnite gumb **Početno**.

ISPIS POSEBNIH ZADATAKA

S posebnim zadacima možete poslati zadatak ispisa s računala, a zatim ga ispisati s upravljačke ploče pisača. Posebne zadatke odaberite u pokretačkom programu pisača, na kartici Opcije, pod Vrsta zadatka.

Spremljeni zadatak

Spremljeni zadaci su dokumenti poslani na pisač i na njemu pohranjeni za buduću upotrebu. Svi korisnici mogu ispisati ili izbrisati spremljeni zadatak.

Na izborniku Ispis s na upravljačkoj ploči možete pregledati i ispisati spremljene zadatke. U prozoru Zadaci u ugrađenom Web poslužitelju možete pregledavati, ispisivati i brisati spremljene zadatke i upravljati mjestima pohrane zadataka.

Ispis iz spremljenih zadataka

1. U softverskoj aplikaciji pristupite postavkama ispisa. U većini softverskih aplikacija pritisnite **CTRL+P** za Windows ili **CMD+P** za Macintosh.
2. Odaberite pisač, zatim otvorite pokretački program pisača.
 - U sustavu Windows kliknite **Svojstva pisača**. Naziv gumba razlikuje se ovisno o aplikaciji.
 - Na računalu Macintosh, u prozoru Ispis na popisu opcija ispisivanja kliknite **Xerox značajke**.
3. Za vrstu zadatka odaberite **Spremljeni zadatak**.

- a. Upišite naziv zadatka ili odaberite naziv s popisa.
 - b. Upišite naziv mape ili odaberite naziv s popisa.
 - c. Za dodavanje šifre kliknite **Privatno**, upišite šifru i zatim je potvrdite.
 - d. Kliknite **U redu**.
4. Odaberite ostale potrebne opcije ispisivanja.
 - U sustavu Windows kliknite **U redu**, zatim kliknite **Ispis**.
 - Na računalu Macintosh kliknite **Ispis**.

Ispis, brisanje, premještanje ili kopiranje spremljenog zadatka na ugrađenom Web poslužitelju

1. Na računalu otvorite web-preglednik. U polje za adresu, upišite IP adresu pisača, zatim pritisnite **Enter** ili **Return**.
2. Na ugrađenom Web poslužitelju kliknite **Početna**.
3. Kliknite **Zadaci**.
4. Kliknite karticu **Spremljeni zadaci**.
5. Odaberite potvrdno polje za zadatak koji želite obraditi.
6. U izborniku odaberite opciju.
 - **Ispis zadatka**: ova opcija odmah ispisuje zadatak.
 - **Izbriši zadatak**: ova opcija briše spremljeni zadatak.
 - **Premjesti zadatak**: Koristite ovu opciju za premještanje zadatka u drugu mapu.
 - **Kopiraj zadatak**: Koristite ovu opciju za udvostručavanje zadatka.
7. Kliknite **Idi**.

Siguran ispis

Za ispis zaštićenih ili povjerljivih informacija koristite siguran ispis. Nakon slanja zadatka pisač ga zadržava dok ne unesete šifru na upravljačkoj ploči pisača.

Nakon ispisa zadatka sigurnog ispisa, on se automatski briše.

Ispis koristeći siguran ispis

1. U softverskoj aplikaciji pristupite postavkama ispisa. U većini softverskih aplikacija pritisnite **CTRL+P** za Windows ili **CMD+P** za Macintosh.
2. Odaberite pisač, zatim otvorite pokretački program pisača.
 - U sustavu Windows kliknite **Svojstva pisača**. Naziv gumba ovisi o aplikaciji.
 - Na računalu Macintosh, u prozoru Ispis kliknite **Pregled**, zatim odaberite **Xerox značajke**.
3. Za vrstu zadatka odaberite **Siguran ispis**.
4. Upišite šifru, potvrdite ju, a zatim kliknite **U redu**.

5. Odaberite sve ostale potrebne opcije ispisivanja.
 - U sustavu Windows kliknite **U redu**, zatim kliknite **Ispis**.
 - Na računalu Macintosh kliknite **Ispis**.

Otpuštanje zadatka za siguran ispis

1. Na upravljačkoj ploči pisača pritisnite gumb **Početno**.
2. Dodirnite **Zadaci**.
3. Za prikaz zadataka sigurnog ispisa dodirnite **Sigurni zadaci**.
4. Učinite nešto od sljedećeg:
 - Ako ste poslali zadatak sigurnog ispisa, dodirnite mapu, a zatim zadatak. Unesite pristupni kod, a zatim dodirnite **U redu**. Zadatak se automatski ispisuje.
 - Ako ste poslali više zadataka sigurnog ispisa, dodirnite mapu, zatim unesite pristupni kod, a potom dodirnite **U redu**. Odaberite jednu od opcija:
 - Da biste ispisali jedan siguran zadatak, dodirnite željeni zadatak.
 - Da biste ispisali sve zadatke u mapi, dodirnite **Ispiši sve**.
 - Da biste izbrisali jedan siguran zadatak ispisa, dodirnite ikonu **smeća**. Kada se pojavi upit, dodirnite **Izbriši**.
 - Da biste izbrisali sve zadatke u mapi, dodirnite **Izbriši sve**.



Napomena: Nakon ispisa zadatka sigurnog ispisa, pisač ga automatski briše.

5. Za povratak na početni zaslon pritisnite gumb **Početno**.



Napomena: Zadatak sigurnog ispisa možete poslati i izdati putem Univerzalnog ispisa. Više informacija potražite u *Vodiču za administratora sustava* na www.xerox.com/office/VLC625docs.

Skup uzoraka

Zadatak niz za uzorak ispisuje jednu kopiju zadatka s više kopija prije ispisivanja preostalih. Nakon pregleda niza za uzorak možete ispisati preostale kopije ili ih izbrisati na upravljačkoj ploči pisača.

Niz za uzorak je vrsta spremljenog zadatka s ovim značajkama:

- Niz za uzorak prikazuje se u mapi koje se zove prema korisničko ID-u povezanom sa zdatkom ispisa.
- Za niz za uzorak ne koristi se šifra.
- Svaki korisnik može ispisati ili izbrisati zadatak niza za uzorak.
- Niz za uzorak ispisuje jednu kopiju zadatka kako biste mogli pregledati zadatak prije ispisa preostalih kopija.

Nakon ispisa niza za uzorak, automatski se briše.

Za ispis niza za uzorak pogledajte [Ispis koristeći niz za uzorak](#).

Ispis koristeći niz za uzorak

1. U softverskoj aplikaciji pristupite postavkama ispisa. U većini softverskih aplikacija pritisnite **CTRL+P** za Windows ili **CMD+P** za Macintosh.
2. Odaberite pisač, zatim otvorite pokretački program pisača.
 - U sustavu Windows kliknite **Svojstva pisača**. Naziv gumba ovisi o aplikaciji.
 - Na računalu Macintosh, u prozoru Ispis kliknite **Pregled**, zatim odaberite **Xerox značajke**.
3. Za Vrstu posla odaberite **Niz za uzorak**.
4. Odaberite sve ostale potrebne opcije ispisivanja.
 - U sustavu Windows kliknite **U redu**, zatim kliknite **Ispis**.
 - Na računalu Macintosh kliknite **Ispis**.

Otpuštanje skupa uzoraka

1. Na upravljačkoj ploči pisača pritisnite gumb **Početno**.
2. Za prikaz dostupnih zadataka dodirnite **Zadaci**.
3. Dodirnite zadatak Skup uzoraka.



Napomena: Opis datoteke niza za uzorak prikazuje zadatak kao zadržan za budući ispis i prikazuje broj preostalih kopija zadatka.

4. Odaberite jednu od opcija.
 - Za ispis preostalih kopija zadatka dodirnite **Otpusti**.
 - Za brisanje preostalih kopija zadatka dodirnite **Izbriši**.
5. Za povratak na početni zaslon pritisnite gumb **Početno**.

Značajke ispisa

ODABIR MOGUĆNOSTI PAPIRA ZA ISPIS

Papir za zadatak ispisa može se odabrati na dva načina. Možete dopustiti da pisač odabere papir na temelju veličine dokumenta, vrste i boje papira koje navedete. Također možete odabrati konkretnu ladicu u koju je umetnut odabrani papir.

- Da biste pronašli mogućnosti papira u sustavu Windows, u pokretačkom programu pisača kliknite karticu **Mogućnosti ispisa**.
- Da biste pronašli mogućnosti papira na računalu Macintosh, u prozoru Ispis na popisu opcija ispisivanja kliknite **Xerox značajke**. U sklopu Xerox značajki na popisu opcija kliknite **Papir/izlaz**.

Odabir prema ladici

Koristite opciju Odabir prema ladici za ispis iz konkretne ladice bez određivanja svojstava papira u pokretačkom programu pisača ili na upravljačkoj ploči pisača. Ova opcija ispisuje zadatak iz odabrane ladice čak i ako više od jedne ladice sadrži ispravan papir za zadatak.

Dostupne su sljedeće opcije:

- **Automatski odabir:** Opcija ispisuje iz bilo koje ladice u koju je umetnut papir veličine i vrste koje su potrebne za zadatak.
- **Ladica X:** Ova opcija ispisuje iz odabrane ladice.
- **Dodatna ladica:** Ova opcija ispisuje iz ladice ručnog ulaganja. Pisač traži da izvadite drugi papir iz ladice i umetnete papir koji je potreban za zadatak.



Napomena: Da biste spriječili zaglavljivanja papira, napunite ladice papirom ispravne veličine i vrste za zadatak ispisa.

Skaliranje

Skaliranje smanjuje ili povećava izvorni dokument tako da odgovara odabranoj veličini izlaznog papira.

- Za sustav Windows opcije skaliranja nalaze se na kartici Mogućnosti ispisa u polju Papir.
- Za sustav Macintosh opcije skaliranja nalaze se u prozoru Ispis. Za prikaz više mogućnosti ispisa kliknite **Prikaz pojedinosti**.



Napomena: Nisu sve opisane opcije podržane na svim pisačima. Neke opcije odnose se samo na određeni model pisača, konfiguraciju, operacijski sustav ili vrstu upravljačkog programa za pisač.

Dostupne su sljedeće opcije skaliranja:

- **Prilagodi novoj veličini papira:** Ova opcija skalira dokument tako da stane na novu veličinu papira.
- **Promjena veličine dokumenta:** Upotrijebite ovu postavku da bi veličina dokumenta odgovarala veličini papira odabranoj u aplikaciji. Ova opcija ne mijenja veličinu slike stranice ispisane na izlaznom papiru.

- **Automatsko skaliranje:** Ova opcija skalira dokument tako da stane na veličinu izlaznog papira. Veličina skaliranja prikazuje se u okviru s postotkom ispod ogledne slike.
- **Bez skaliranja:** Ova opcija ne mijenja veličinu slike stranice ispisane na izlaznom papiru, a u okviru s postotkom prikazuje se 100%. Ako je veličina izvornog dokumenta veća od veličine izlaza, slika stranice se obrezuje. Ako je veličina dokumenta manja od veličine izlaznog papira, dodatna površina pojavljuje se oko slike stranice.
- **Ručno skaliranje:** Ova opcija skalira dokument prema veličini koja je unesena u okvir s postotkom ispod slike pretpregleda.

ISPIS NA OBJE STRANE PAPIRA

Ispis dvostranog dokumenta

Ako vaš pisač podržava automatski dvostrani ispis, opcije su navedene u pokretačkom programu pisača. Za ispis dokumenta pokretački program pisača upotrebljava postavke za portretnu i pejzažnu orijentaciju iz aplikacije.

 Napomena: Pazite da su podržane veličina i težina papira. Za više informacija pogledajte [Podržani papir](#).

Opcije dvostranog izgleda stranice

Možete odrediti izgled za dvostrani ispis koji određuje kako se ispisane stranice okreću. Ove postavke nadjačavaju postavke orijentacije stranice aplikacije.

- **Jednostrani ispis:** Opcija ispisuje na jednoj strani papira. Upotrijebite je pri ispisu omotnica, etiketa ili drugih papira na kojima se ne može ispisivati s obje strane.
- **Dvostrani ispis:** Ova opcija ispisuje zadatak na obje strane papira kako bi omogućila uvez po dugom rubu papira. Sljedeće slike prikazuju rezultat dokumenata s portretnim i pejzažnim orijentacijama.



- **Dvostrani ispis, preokretanje po kratkom rubu:** Ova opcija ispisuje na obje strane papira. Slike se ispisuju tako da omogućuju uvez po kratkom rubu papira. Sljedeće slike prikazuju rezultat dokumenata s portretnim i pejzažnim orijentacijama.



 Napomena: Dvostrani ispis dio je postavki Earth Smart.

Da biste promijenili zadane postavke pokretačkog programa pisača, pogledajte [Odabir mogućnosti ispisa](#)

XEROX CRNO-BIJELO

Možete odabrati ispis u boji ili crno i bijelo.

- **Isključeno (koristi boju dokumenta):** Koristite ovu opciju za ispis u boji.
- **Uključeno:** Koristite ovu opciju za ispis crno i bijelo.

KVALITETA ISPISA

Pokretački programi pisača Windows PostScript (PS), PCL i Macintosh omogućuju načine ispisa najviše kvalitete:

- **Visoka razlučivost:** 1200 x 1200 dpi, dubina 1 bit. Ovaj način daje najbolju sveukupnu kvalitetu slike za detaljne nacрте kao što su CAD datoteke. Visoka razlučivost preporučuje se za ispis otisaka ili fotografija u boji koje su živahne i zasićene. Za zadatke ispisa može biti potrebno određeno vrijeme obrade kada se ispisuju pomoću načina visoke razlučivosti.
- **Poboljšano:** 600 x 600 dpi, dubina 8 bit. Ovaj način upotrebljava se za bolju kvalitetu ispisa i najbolji je način za poslovne prezentacije.

OPCIJE SLIKE

Opcije slika kontroliraju način na koji pisač koristi boju za izradu dokumenta. Pokretački programi pisača Windows PostScript (PS) i Macintosh daju najširi raspon kontrola i korekcija boja na kartici Opcije slike.

- Da biste pronašli opcije boja u sustavu Windows, u pokretačkom programu pisača kliknite karticu **Opcije slike**.
- Da biste pronašli opcije boja na računalu Macintosh, u prozoru Ispis na popisu opcija ispisa kliknite **Xerox značajke**. Pod Xerox značajke na popisu opcija kliknite **Opcije boje**.

Ispravljanje boje

Ispravljanje boje uparuje boje pisača na PostScript zadacima s bojama na drugim uređajima, kao što su zaslون računala ili tiskarski stroj.

Opcije ispravljanja boje:

- Xerox crno-bijelo: Ova opcija pretvara sve boje u dokumentu u crnu i bijelu ili nijanse sive.
- Xerox automatska boja: Ova opcija primjenjuje najbolje ispravljanje boje na tekst, grafike i slike. Xerox preporučuje tu postavku.


Postoji još opcija ispravljanja boja koje uključuju Živopisni RGB.



Napomena: Te opcije nisu dostupne u PCL upravljačkim programima ispisa.


Podešavanja boje

Upotrijebite Podešavanja boje da biste podesili određene karakteristike ispisane boje. Karakteristike uključuju svjetlinu, kontrast, zasićenost i prevlast boje.

 Napomena: Sve opcije koje su navedene nisu podržane na svim pisačima. Neke opcije odnose se samo na određeni model pisača, konfiguraciju, operacijski sustav ili vrstu upravljačkog programa.

Dostupne su sljedeće opcije:

- **Svjetlina:** Značajka Svjetlina omogućuje vam podešavanje cjelokupne svjetline ili tamnoće teksta i slika na ispisanom zadatku.
- **Kontrast:** Značajku Kontrast možete koristiti za prilagodbu varijacija između svijetlih i tamnih područja zadatka ispisa.
- **Zasićenost:** Zasićenost omogućuje prilagodbu jačine boje i količine sive u boji.
- **Prevlast boje:** Upotrijebite postavke Prevlast boje da biste podesili količinu odabrane boje u zadatku ispisa i sačuvali svjetlinu. Dostupne su sljedeće postavke:
 - Klizač Cijan na crvenu omogućuje vam da podesite balans boje između cijan i crvene. Na primjer, kada povećate razine cijana, razine crvene se smanjuju.
 - Klizač Magenta na zelenu omogućuje vam da podesite balans boje između magente i zelene. Na primjer, kada povećate razine magente, razine zelene se smanjuju.
 - Klizač Žuta na plavu omogućuje vam da podesite balans boje između žute i plave. Na primjer, kada povećate razine žute, razine plave se smanjuju.

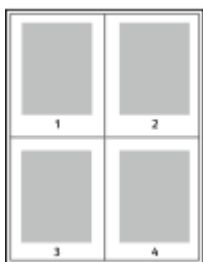
 Napomena: Te opcije nisu dostupne u PCL upravljačkim programima ispisa.

ISPIS VIŠE STRANICA NA JEDAN ARAK

Prilikom ispisa dokumenta s više stranica možete ispisati više od jedne stranice na jednom arku papira.

Za ispis 1, 2, 4, 6, 9 ili 16 stranice po strani, na kartici Izgled stranice odaberite **Stranica po strani**.

- Da biste pronašli Stranice po strani u sustavu Windows, u kartici Opcije dokumenta kliknite **Izgled stranice**.
- Da biste pronašli Stranice po strani na računaru Macintosh, u prozoru Ispis na popisu opcija ispisivanja kliknite **Izgled**.



Za ispis ruba oko svake stranice odaberite **Rubovi stranice**.

IZGLED ISPISA BROŠURE

U dvostranom ispisu možete ispisati dokument u obliku male brošure. Možete izrađivati brošure od bilo koje veličine papira za koje je dvostrani ispis podržan.

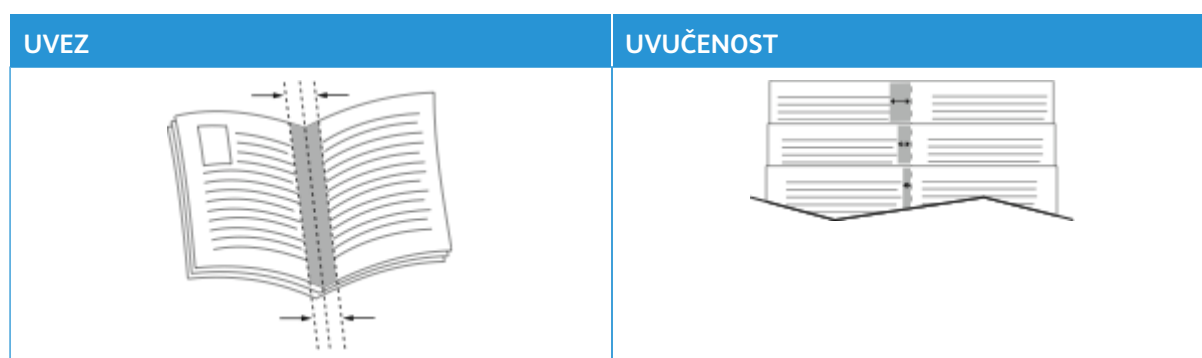
Pokretački program pisača automatski smanjuje slike na svakoj stranici i ispisuje četiri slike po arku papira, po

dvije slike na stranici na svakoj strani. Stranice se ispisuju točnim redoslijedom tako da možete preklopiti i spojiti stranice za brošuru.

- Da biste pronašli značajke za izradu brošura u sustavu Windows, u kartici Opcije dokumenta kliknite **Izgled stranice**.
- Da biste pronašli značajke za izradu brošura na računalu Macintosh, u prozoru Ispis na popisu opcija ispisivanja kliknite **Xerox značajke**. U sklopu Xerox značajki na popisu opcija kliknite **Izlged brošure**.

Prilikom ispisa brošura koristeći pokretački program Windows PostScript ili Macintosh driver, možete odrediti područje uveza i uvlačenja.

- **Uvez:** Određuje vodoravni razmak u točkama između slika na stranici. Točka je 0,35 mm (1/72 in.).
- **Uvučenost:** Određuje koliko se slike na stranici pomiču prema van u desetinama točke. Pomak kompenzira debljinu preklopljenog papira, što može uzrokovati blagi pomak slika na stranici prema van kada se preklopi. Možete odabrati vrijednost od nula do 1 točke.



Napomena: Za ispis ruba oko svake stranice odaberite **Rubovi stranice**.

UPOTREBA POSEBNIH STRANICA

Opcije posebnih stranica kontroliraju kako se omoti, umetci i iznimne stranice dodaju na ispisan dokument.

- Da biste pronašli posebne stranice u sustavu Windows, u kartici Opcije dokumenta kliknite **Posebne stranice**.
- Da biste pronašli Posebne stranice na računalu Macintosh, u prozoru Ispis na popisu opcija ispisivanja kliknite **Xerox značajke**. U sklopu Xerox značajki na popisu opcija kliknite **Posebne stranice**.

Ispis naslovnih stranica

Naslovna stranica prva je ili posljednja stranica dokumenta. Možete odabrati izvore papira za naslovne stranice koji su različiti od izvora upotrijebljenog za glavni dokument. Na primjer, možete upotrijebiti papir tvrtke sa zaglavljem za prvu stranicu dokumenta. Za prvu i posljednju stranicu izvješća možete upotrijebiti teški papir. Kao izvor za ispis naslovnih stranica možete upotrebljavati svaku primjenjivu ladicu za papir.

U prozoru Naslovne stranice dostupne su sljedeće opcije:

- **Naslovne stranice ili onemogućeno:** Ova opcija ne ispisuje naslovne stranice. Dokumentu nisu dodane naslovne stranice.
- **Samo naslovnica:** Ova opcija omogućuje vam dodavanje praznih ili ispisanih prednjih naslovnih stranica zadatku.
- **Samo poledina:** Ova opcija omogućuje vam dodavanje praznih ili ispisanih stranica poledine zadatku.
- **Stranice za naslovnicu i poledinu: Iste:** Ova opcija dodaje prednju i stranicu poledine zadatku i primjenjuje isti ispis i postavke papira za te obje stranice.
- **Stranice za naslovnicu i poledinu: Različite:** Ova opcija dodaje prednju i stranicu poledine zadatku i omogućuje različit ispis i postavke papira za svaku od tih stranica.

Nakon odabira ispisa naslovnih stranica možete odabrati papir za prednju i stranicu poledine prema veličini, boji ili vrsti. Možete upotrijebiti prazan ili unaprijed ispisani papir i možete ispisivati stranu jedan, stranu dva ili obje strane naslovnih stranica.

Ispis umetnutih stranica

Možete dodati prazne stranice ili unaprijed ispisane umetke prije stranice jedan svakog dokumenta ili poslije namjenskih stranica unutar dokumenta. Dodavanje umetka prije namjenskih stranica unutar dokumenta razdvaja odjeljke ili djeluje kao označivač ili rezervirano mjesto. Pazite da navedete papir koji koristite za umetke.

U prozoru Umetci možete odrediti lokaciju, karakteristike i postavke papira za umetke:

- **Umetci:** Ova opcija omogućuje vam da odaberete gdje postaviti umetak.
- **Količina:** Ovu opciju upotrijebite da biste odredili broj stranica za umetanje na svakoj lokaciji.
- **Stranice:** Ovu opciju upotrijebite da biste odredili gdje postaviti umetke unutar zadatka. Odvojite pojedinačne stranice ili raspone stranica zarezima. Navedite stranice u rasponu s crticom između brojeva. Na primjer, da biste naveli stranice 1, 6, 9, 10 i 11, upišite 1, 6, 9–11.
- **Postavke papira:** Ova opcija omogućuje vam odabir veličine, boje i vrste papira za upotrebu s umetnutim stranicama. Za upotrebu iste veličine, boje i vrste papira kao i ostalih stranica u zadatku, odaberite **Upotrijebi postavku zadatka**.

Ispis iznimnih stranica

Iznimne stranice imaju različite postavke od ostalih stranica u zadatku. Možete odrediti razlike kao što su veličina, vrsta i boja stranice. Možete promijeniti stranu papira za ispis prema zahtjevima zadatka. Zadatak ispisa može sadržavati višestruke iznimke.

Na primjer, vaš zadatak ispisa sadrži 30 stranica. Želite da se pet stranica ispiše samo na jednoj strani posebnog papira, a ostale stranice da se obostrano ispišu na običnom papiru. Za zadatak ispis možete koristiti iznimne stranice.

U prozoru Iznimke možete odrediti lokaciju, karakteristike i postavke papira za iznimne stranice:

- **Stranice:** Određuje stranice ili raspon stranica koje koriste karakteristike iznimne stranice Odvojite pojedinačne stranice ili raspone stranica zarezima. Navedite stranice u rasponu s crticom između brojeva. Na primjer, da biste naveli stranice 1, 6, 9, 10 i 11, upišite 1, 6, 9–11.
- **Postavke papira:** Omogućuje vam odabir veličine, boje i vrste papira za upotrebu s iznimnim stranicama. Za ispis iznimnih stranica na istoj veličini, boji i vrsti papira kao i ostalih stranica u zadatku, odaberite **Upotrijebi postavku zadatka**.
- **Dvostrani ispis:** Omogućuje odabir opcija dvostranog ispisa za iznimne stranice. Dostupne opcije su:
 - **Jednostrani ispis:** Ispisuje iznimne stranice samo na jednoj strani.
 - **Dvostrani ispis:** Ispisuje iznimne stranice na obje strane papira i preokreće stranice po dugom rubu. Zadatak možete uvezati po dugom rubu stranica.
 - **Dvostrani ispis, preokretanje po kratkom rubu:** Ispisuje iznimne stranice na obje strane papira i preokreće stranice po kratkom rubu. Zadatak možete uvezati po kratkom rubu stranica.
 - **Upotrijebi postavku zadatka:** Ispisuje zadatak koristeći istu postavku dvostranog ispisa koja je odabrana u glavnom zadatku.



Napomena: Neke kombinacije dvostranog ispisa s određenim vrstama i veličinama papira mogu dati neočekivane rezultate.

ISPIS BILJEŠKI ZA WINDOWS

Bilješke su tekst ili slika posebne namjene koje možete ispisati na jednoj ili na više stranica. Možete ih pregledati u oknu Pretpregled bilješki.

Postavke bilješki za vaš posao ispisa



Napomena:

- Značajka je dostupna samo na Windows računalu koje ispisuje na mrežnom pisaču.
- Nisu sve opcije koje su navedene podržane na svim pisačima. Neke opcije odnose se samo na određeni model pisača, konfiguraciju, operacijski sustav ili vrstu upravljačkog programa za pisač.

prikazuju se na popisu sažetka Bilješke. S tog popisa možete odabrati bilješku za uređivanje ili brisanje.

Za ispis bilješke:

1. U pokretačkom programu pisača kliknite karticu **Opcije dokumenta**.
2. Kliknite karticu **Bilješke**.
3. Za dodavanje teksta bilješke kliknite **Dodaj komentar**. U polje unesite tekst, odaberite željene postavke, a zatim kliknite **U redu**.
4. Za datumsku ili vremensku oznaku kliknite **Dodaj vremensku oznaku**. U polje unesite opciju datuma i vremena, odaberite željene postavke, a zatim kliknite **U redu**.
5. Za dodavanje bilješke sa slikom kliknite **Dodaj sliku**. Da biste pronašli sliku, kliknite ikonu **Pregledaj**. Odaberite željene postavke, a zatim kliknite **U redu**.

6. Za svaku bilješku dostupne su sljedeće opcije:
 - Za određivanje fonta kliknite gumb **Font**.
 - Za bilješku sa slikom odaberite opciju skaliranja koja određuje veličinu slike u odnosu na izvornu. Koristite strelice za skaliranje slike u koracima od 1 %.
 - Da biste definirali kut bilješke na stranici, odredite opciju položaja. Da biste rotirali bilješku lijevo ili desno u koracima od 1, koristite strelice.
 - Da biste definirali lokaciju bilješke na stranici, odredite opciju položaja. Da biste premještali bilješku u oba smjera u koracima od 1, koristite strelice.
 - Za prilagodbu prozirnosti bilješke pomaknite klizač. Da biste povećali prozirnost, pomičite klizač udesno, a da biste je smanjili, pomičite klizač ulijevo.
 - Za stavku Slojevi odaberite jednu od opcija:
 - **Ispis u pozadini:** Ova opcija ispisuje bilješku iza teksta i grafika u dokumentu.
 - **Ispis sprijeda:** Ova opcija ispisuje bilješku preko teksta i grafika u dokumentu.
 - Za Stranice odaberite stranice na kojima treba ispisati bilješku:
 - **Ispis na sve stranice:** Ova opcija ispisuje bilješku na sve stranice dokumenta.
 - **Ispis samo na 1. stranici:** ova opcija ispisuje bilješku samo na prvoj stranici dokumenta.
7. Da biste bilješku spremili, kliknite ikonu **Spremi bilješku**.
8. Da biste učitali prethodno spremljenu bilješku, kliknite ikonu **Učitaj bilješku**.
9. Kliknite **U redu**.

ISPIS VODENIH ŽIGOVA ZA WINDOWS

Vodeni žig posebni je namjenski tekst koji se može ispisati na jednoj ili više stranica. Na primjer, možete dodati riječi kao što su Kopija, Skica ili Povjerljivo kao vodeni žig umjesto da ih pečatirate na dokument prije raspodjele.



Napomena:

- Značajka je dostupna samo na Windows računalu koje ispisuje na mrežnom pisaču.
- Nisu sve opcije koje su navedene podržane na svim pisačima. Neke opcije odnose se samo na određeni model pisača, konfiguraciju, operacijski sustav ili vrstu upravljačkog programa za pisač.
- Vodeni žigovi nisu podržani za pojedine pokretačke programe pisača ako se odabere brošura ili ako se više stranica ispisuje na arak papira.

Za ispis vodenog žiga:

1. U pokretačkom programu pisača kliknite karticu **Opcije dokumenta**.
2. Kliknite karticu **Vodeni žig**.
3. Odaberite vodeni žig u izborniku Vodeni žig. Možete odabrati tvornički postavljene vodene žigove ili izraditi prilagođeni. U tom izborniku možete i upravljati vodenim žigovima.

4. Pod stavkom Tekst, odaberite jednu od opcija:
 - **Tekst:** Unesite tekst u polje, a zatim odredite font.
 - **Vremenska oznaka:** Odredite opcije datuma i sata, a zatim odredite font.
 - **Slika:** Da biste pronašli sliku, kliknite ikonu Pregledaj.
5. Odredite kut skaliranja i položaj vodenog žiga.
 - Odaberite opciju skaliranja koja određuje veličinu slike u odnosu na izvornu. Koristite strelice za skaliranje slike u koracima od 1 %.
 - Za definiranje kuta slike na stranici, odredite opciju položaja ili za okretanje slike lijevo ili desno u koracima od 1, koristite strelice.
 - Za definiranje mjesta slike na stranici, odredite opciju položaja ili za pomicanje slike u bilo kojem smjeru u koracima od 1, koristite strelice.
6. Pod stavkom **Slojevi** odaberite način ispisa vodenog žiga.
 - **Ispis u pozadini** ispisuje vodeni žig iza teksta i grafike dokumenta.
 - **Stapanje:** Ova opcija kombinira vodeni žig s tekstem i grafikom dokumenta. Stopljeni vodeni žig proziran je tako da možete vidjeti i vodeni žig i sadržaj dokumenta.
 - **Ispis sprijeda** ispisuje vodeni žig preko teksta i grafike dokumenta.
7. Kliknite **Stranice**, a zatim odaberite stranice na kojima treba ispisati vodeni žig:
 - **Ispis na sve stranice** ispisuje vodeni žig na sve stranice dokumenta.
 - **Ispis samo na 1. stranici** ispisuje vodeni žig samo na prvoj stranici dokumenta.
8. Ako odaberete sliku za vodeni žig, odredite postavke svjetline za sliku.
9. Kliknite **U redu**.

USMJERENJE

Orijentacija omogućuje izbor smjera ispisa stranice.

- Da biste pronašli opcije orijentacije u sustavu Windows, u kartici Opcije dokumenta kliknite **Orijentacija**.



Napomena: Postavka orijentacije u dijaloškom okviru ispisa može zamijeniti opcije orijentacije u pokretačkom programu pisača.

- Da biste pronašli opcije orijentacije na računalu Macintosh, u prozoru Ispis kliknite **Prikaz pojedinosti**.

Dostupne su sljedeće opcije:

- **Okomito:** Okreće papir tako da se tekst i slike ispisuju duž kraće dimenzije papira.



- **Vodoravno:** Okreće papir tako da se tekst i slike ispisuju duž dulje dimenzije papira.



- **Okrenuto vodoravno:** Okreće papir tako da je sadržaj zaokrenut za 180 stupnjeva i s dužom donjom stranom prema gore.



Napomena: Za računala Macintosh, za ispis okomitog teksta i slika u vodoravnoj orijentaciji, odznačite okvir Automatski okreni.

NAPREDNE MOGUĆNOSTI ISPISA

Da biste postavili napredne mogućnosti ispisa, možete upotrijebiti opciju ili karticu Napredno. Odabir naprednog ispisa primjenjuju se na sve zadatke koje ispisujete s ovim pokretačkim programom pisača.



Napomena: Nisu sve opcije koje su navedene podržane na svim pisačima. Neke opcije odnose se samo na određeni model pisača, konfiguraciju, operacijski sustav ili vrstu upravljačkog programa za pisač.

Identifikacija zadatka

Možete upotrijebiti značajku ID zadatka da biste promijenili postavku identifikacije za zadatak ispisa. Identifikaciju zadatka možete ispisati na posebnoj oglasnoj stranici ili na stranicama dokumenta.

Dostupne su sljedeće opcije:

- **Onemogućiti ID zadatka:** Ova opcija upućuje pisač da ne ispiše oglasnu stranicu.
- **Ispis ID-a na oglasnoj stranici:** Ova opcija ispisuje identifikaciju zadatka na oglasnoj stranici.
- **Ispis ID-a na marginama - samo prva stranica:** Ova opcija ispisuje identifikaciju zadatka na prvoj stranici dokumenta na gornjoj lijevoj margini.
- **Ispis ID-a na marginama - sve stranice:** Ova opcija ispisuje identifikaciju zadatka na lijevoj gornjoj margini svake stranice dokumenta.

Ispis zrcalnih slika

Ako je instaliran pokretački program PostScript, stranice možete ispisivati kao zrcalne slike. Prilikom ispisa slike se zrcale slijeva udesno.

Obavijest o zadatku za Windows

Možete odabrati dobivanje obavijesti o dovršenom zadatku ispisa. Poruka se prikazuje na zaslonu vašeg računala s nazivom zadatka i nazivom pisača na kojem je zadatak ispisan.



Napomena: Značajka je dostupna samo na Windows računalu koje ispisuje na mrežnom pisaču.

Dostupne su sljedeće opcije:

- **Obavijest za dovršene zadatke:** Ova opcija prikazuje obavijest kad se zadatak dovrši.
- **Obavijest za dovršene, ali izmijenjene zadatke:** Ova opcija prikazuje obavijest o svim zadacima koji su dovršeni s ograničenjima.
- **Obavijest za neuspjele ili otkazane zadatke:** Ova opcija prikazuje obavijest o svim zadacima koji se nisu uspjeli ispisati ili su otkazani.
- **Reprodukcija zvuka upozorenja:** Ova opcija reproducira zvuk upozorenja kada se obavijest prikaže.

Šifriranje dokumenta za zadatke ispisa u sustavu Windows

Za zadatak ispisa možete odabrati šifriranje. Datoteka ispisa šifrira se prije prijenosa na pisač. Datoteka ispisa dešifrira se prije ispisa.

Ova značajka dostupna je samo kada je Šifriranje dokumenta postavljeno Ručno šifriraj dokumente u svojstvima pisača. Za pojedinosti pogledajte [Postavljanje zadanih postavki šifriranja u sustavu Windows](#).



Napomena: Značajka je dostupna na Windows računalu koje ispisuje na mrežnom pisaču. Primjenjuje se na pokretačke programe PostScript i PCL pisača.

Postavljanje zadanih postavki šifriranja u sustavu Windows

1. Idite do popisa pisača na svom računalu:

- Za Windows Server 2012 i noviji kliknite **Pokreni > Postavke > Pisači**.
- Za sustav Windows 10 kliknite Windows **Pokreni > Postavke > Uređaji > Pisači i skeneri**.
- Za sustav Windows 11 i noviji kliknite **Pokreni > Postavke > Bluetooth i uređaji > Pisači i skeneri**.



Napomena: Ako se ikona upravljačke ploče ne prikazuje na radnoj površini, kliknite desnom tipkom miša na radnoj površini, a zatim odaberite **Personalizacija**. Odaberite **Početni zaslon upravljačke ploče > Uređaji i pisači**.

2. Za svoj pisač odaberite **Svojstva ispisivanja**:

- Za sustav Windows Server 2012 ili noviji desno kliknite ikonu svojeg pisača, a zatim kliknite **Svojstva pisača**.
- Za sustav Windows 10 kliknite ikonu svojeg pisača, a zatim kliknite **Upravljanje > Svojstva pisača**.
- Za sustav Windows 11 i noviji kliknite ikonu pisača, a zatim kliknite **Prioriteti ispisa**.

3. U dijaloškom okviru Svojstva pisača kliknite karticu **Administracija**.

4. Za Konfiguracije kliknite **Šifriranje dokumenta**, a zatim odaberite opciju:
 - **Onemogućeno**: Opcija onemogućuje šifriranje za sve dokumente koje šalžete pisaču.
 - **Šifriraj sve dokumente**: Opcija šifrira sve dokumente koje šalžete pisaču.
 - **Ručno šifriraj dokumente**: Opcija vam omogućuje postavljanje šifriranja za konkretne zadatke koje šalžete pisaču.



Napomena: Ručno šifriranje dokumenata zadana je postavka pisača.

5. Kliknite **Primijeni**.
6. Za spremanje postavki kliknite **U redu**.

Upotreba prilagođenih veličina papira

Ispisivati možete na prilagođenim veličinama papira koje su u rasponu minimalne i maksimalne veličine koje podržava pisač. Za pojedinosti pogledajte **Podržani papir**.

DEFINIRANJE PRILAGOĐENE VELIČINE PAPIRA

Za ispis prilagođene veličine papira definirajte prilagođenu širinu i dužinu papira u softveru pokretačkog programa pisača i na upravljačkoj ploči pisača. Prilikom postavljanja veličine papira pobrinite se da navedete istu veličinu kao kod papira u ladici. Postavljanje pogrešne veličine može uzrokovati pogrešku pisača. Postavke pokretačkog programa pisača zamjenjuju postavke upravljačke ploče kada ispisujete pomoću softvera pokretačkog programa pisača na računalu.

Izrada i spremanje prilagođenih veličina papira u pokretačkom programu pisača

Postavke prilagođene veličine papira spremaju se u pokretački program pisača i dostupne su za odabir u svim aplikacijama.

Za pojedinosti o podržanim veličinama papira za svaku ladicu pogledajte **Podržani papir**.

Za više pojedinosti o izradi i spremanju prilagođenih veličina papira u pokretačkom programu pisača kliknite gumb **Pomoć (?)** u donjem lijevom kutu prozora postavki pisača.

Izrada i spremanje prilagođenih veličina za pokretački program pisača Windows V3

1. Na pokretačkom programu pisača kliknite karticu **Opcije ispisivanja**.
2. Za Papir kliknite strelicu, a zatim odaberite **Druga veličina > Napredne postavke veličine papira > Veličina izlaznog papira > Novo**.
3. U prozoru Nova prilagođena veličina papira unesite visinu i širinu nove veličine.
4. Za određivanje jedinica mjere pri dnu prozora kliknite **Mjere**, a zatim odaberite **Inči** ili **Milimetri**.
5. Za spremanje, u polje Naziv upišite naziv nove veličine, a zatim kliknite **U redu**.

Izrada i spremanje prilagođenih veličina za pokretački program pisača Windows V4

1. Na upravljačkoj ploči sustava Windows odaberite **Uređaji i pisači**.
2. Odaberite pisač, a zatim kliknite **Svojstva poslužitelja pisača**.
3. Na kartici Obrasci kliknite potvrdno polje za Izradi novi obrazac.
4. Pod Naziv obrasca upišite naziv nove veličine papira.
5. U području Opis obrasca (mjere) unesite postavke:
 - Za Jedinice odaberite **Metričke** ili **engleske**.
 - Za Veličinu papira unesite mjere za Širinu i Visinu.
 - Za Margine područja pisača unesite mjere za Lijevo, Desno, Vrh i Dno.



Napomena: Provjerite jesu li određene mjere u podržanom rasponu za uređaj.

6. Kliknite **U redu**.

Nova veličina papira dodaje se na popis veličina papira.

Izrada i spremanje prilagođenih veličina za Macintosh

1. U aplikaciji kliknite **Datoteka > Ispis**.
2. Kliknite **Veličina papira**, a zatim odaberite **Upravljanje prilagođenim veličinama**.
3. Za dodavanje nove veličine, u prozoru Upravljanje veličinama papira kliknite znak plus (+).
4. Dvaput kliknite **Neimenovano**, a zatim upišite naziv nove prilagođene veličine.
5. Unesite visinu i širinu nove prilagođene veličine.
6. Kliknite strelicu za polje područja koje nije za ispis, a zatim odaberite pisac s popisa. Ili za korisnički definirane margine postavite gornju, donju, desnu i lijevu marginu.
7. Za spremanje postavki kliknite **U redu**.

Definiranje prilagođene veličine papira na upravljačkoj ploči

Na papir prilagođene veličine možete ispisivati iz ladica 1 – 5 i zaobilazne ladice. Ako su ladice 1 – 5 postavljene na potpuno prilagodljiv način, na papir prilagođene možete ispisivati iz ladica 1 – 5. Zaobilazna ladica uvijek je postavljena na prilagodljiv način. Postavke prilagođene veličine papira spremaju se u pokretački program pisaača i dostupne su za odabir u svim aplikacijama.



Napomena: Da biste konfigurirali postavke ladice za potpuno prilagodljivi ili namjenski način, pogledajte [Konfiguracija postavki ladice za papir](#).

1. Otvorite ladicu za papir, a zatim umetnite papir prilagođene veličine.
2. Zatvorite ladicu.
3. Da biste na upravljačkoj ploči definirali novu veličinu papira, dodirnite **Veličina**, a zatim **Prilagođena**.
4. U prozoru Prilagođena veličina papira unesite širinu i duljinu nove veličine papira, a zatim dodirnite **U redu**.
5. Za potvrdu postavki dodirnite **Potvrda**.

ISPIS NA PAPIR PRILAGOĐENE VELIČINE



Napomena: Prije ispisa na papir prilagođene veličine definirajte prilagođenu širinu i dužinu papira u softveru pokretačkog programa pisaača i na upravljačkoj ploči pisaača. Za više informacija pogledajte [Definiranje prilagođene veličine papira](#).

Ispis na papir prilagođene veličine iz pokretačkog programa Windows V3



Napomena: Prije ispisa na papir prilagođene veličine definirajte prilagođenu veličinu u Svojstvima pisaača. Za pojedinosti pogledajte [Izrada i spremanje prilagođenih veličina za pokretački program pisaača Windows V3](#).

1. Umetnite papir prilagođene veličine u ladicu.

2. U aplikaciji kliknite **Datoteka > Ispis**, a zatim odaberite pisač.
3. U dijaloškom okviru Ispis kliknite **Svojstva pisača**.
4. Na kartici Opcije ispisa, na popisu Papir odaberite potrebnu prilagođenu veličinu i vrstu papira.
5. Odaberite druge potrebne opcije, zatim kliknite **U redu**.
6. U dijaloškom okviru Ispis kliknite **Ispis**.

Ispis na papir prilagođene veličine iz pokretačkog programa pisača Windows V4



Napomena: Prije ispisa na papir prilagođene veličine definirajte i spremite prilagođenu veličinu papira kao oblik. Za pojedinosti pogledajte [Izrada i spremanje prilagođenih veličina za pokretački program pisača Windows V4](#).

1. Umetnite papir prilagođene veličine u ladicu.
2. U aplikaciji kliknite **Datoteka > Ispis**, a zatim odaberite pisač.
3. U dijaloškom okviru Ispis kliknite **Svojstva pisača**.
4. Na kartici Opcije ispisivanja, na popisu Papir odaberite **Druga veličina**.
5. Za odabir papira prilagođene veličine odaberite **Prilagodi novoj veličini papira**, a zatim odaberite prilagođenu veličinu papira.
6. Odaberite druge potrebne opcije, zatim kliknite **U redu**.
7. U dijaloškom okviru Ispis kliknite **Ispis**.


Ispis na papir prilagođene veličine na računalu Macintosh

1. Umetnite papir prilagođene veličine. Za pojedinosti pogledajte [Umetanje papira](#).
2. U aplikaciji kliknite **Datoteka > Ispis**.
3. Na popisu veličina papira odaberite papir prilagođene veličine.
4. Kliknite **Ispis**.

Ispis putem

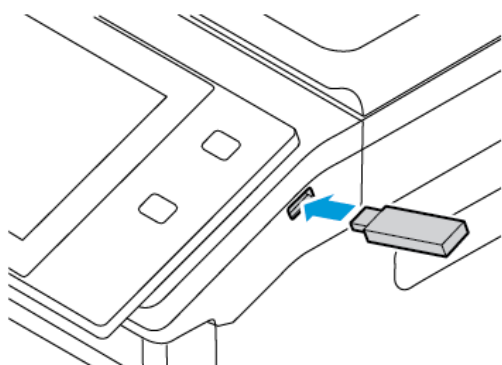
ISPIS S USB FLASH MEMORIJE

Ispisati možete jednu ili više datoteka pohranjenih u USB Flash memoriji. USB priključak nalazi se na prednjem dijelu pisača.

 Napomena: Podržana je samo USB flash memorija formatirana prema sustavima datoteka FAT16, FAT32 i exFAT podrška licencirana je značajka za koju je potreban kupljeni FIK.

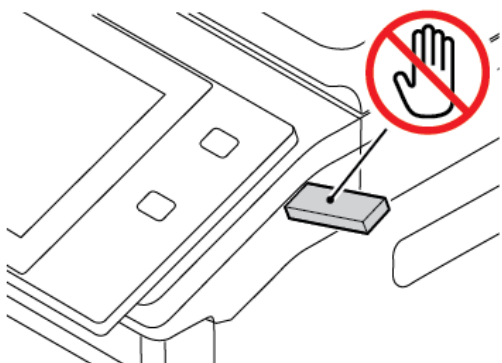
Za ispis s USB Flash memorije:


1. Umetnite USB Flash memoriju u USB priključak na pisaču.



2. Na zaslonu Pronađen je USB uređaj dodirnite **Ispis s USB-a**.

Upozorenje: Da biste izbjegli gubitak podataka ili kvar pisača, ne dodirujte flash pogon ili pisač prikazanom u području dok aktivno ispisujete, čitate ili pišete iz memorijskog uređaja.



 Napomena: Ako se ne pojavi značajka Ispis s USB, omogućite je ili se obratite administratoru sustava. Više pojedinosti potražite u *System Administrator Guide* (Vodiču za administratora sustava) na www.xerox.com/office/VLC625docs.

3. Da biste odabrali datoteku za ispis, pronađite datoteku, a zatim dodirnite potvrdno polje. Ako trebate ispisati više datoteka, pronađite svaku od njih, a zatim za svaku odaberite potvrdno polje.

4. Dodirnite **U redu**.

Prikazuje se popis datoteka odabranih za ispis.

5. Za uklanjanje datoteka s popisa za ispis:

- Za uklanjanje jedne datoteke dodirnite datoteku i odaberite **Ukloni**. Za potvrdu uklanjanja dodirnite **Ukloni**.
- Da biste s popisa uklonili sve datoteke, dodirnite datoteku, a zatim odaberite **Ukloni sve**. Za potvrdu uklanjanja dodirnite **Ukloni sve**.

6. Po potrebi prilagodite postavke značajke.

7. Dodirnite **Ispis**.

8. Na kraju izvadite USB Flash memoriju.

9. Za povratak na početni zaslon pritisnite gumb **Početno**.

ISPIS IZ SPREMLJENIH ZADATAKA

Za ispis iz spremljenih zadataka:

1. Na upravljačkoj ploči pritisnite gumb **Početno** i dodirnite **Ispis iz**.
2. Dodirnite **Spremljeni zadaci**, zatim dodirnite naziv mape koja sadrži zadatak ispisa.
3. Dodirnite naziv spremljenog zadatka koji želite ispisati.
4. Odaberite opcije za zalihu papira, količinu, dvostranog ispisivanja i završnih opcija.
5. Dodirnite **Ispis**.



Napomena: Za ispis privatnog spremljenog zadatka, na zaslonu Pristupni kod je obavezan unesite pristupni kod i dodirnite **U redu**.

6. Da biste ispisali drugi spremljeni zadatak, dodirnite naziv trenutnog zadatka, a zatim dodirnite **Ukloni**. Dodirnite **Dodavanje dokumenta**, dodirnite **Spremljeni zadaci**, a zatim se pomaknite do željenog zadatka.
7. Za povratak na početni zaslon pritisnite gumb **Početno**.

ISPIS IZ POŠTANSKOG PRETINCA

Značajka ispisa iz poštanskog sandučića omogućuje ispis datoteke koja je pohranjena u mapi na pisaču.

Za ispis iz poštanskog pretinca:

1. Na upravljačkoj ploči pritisnite gumb **Početno** i dodirnite **Ispis iz**.
2. Dodirnite **Poštanski pretinci**, a zatim dodirnite naziv mape u kojoj se dokument nalazi.



Napomena: Ako se značajka Poštanski pretinci ne prikazuje, omogućite je ili se obratite administratoru sustava. Više pojedinosti potražite u *Vodiču za administratora sustava* na www.xerox.com/office/VLC625docs.

3. Dodirnite naziv dokumenta koji želite ispisati.

4. Odaberite opcije za zalihu papira, količinu, dvostranog ispisivanja i završnih opcija.
5. Dodirnite **Ispis**.
6. Da biste u poštanskom sandučiću odabrali drugi zadatak, dodirnite naziv trenutnog zadatka, a zatim **Ukloni**. Dodirnite **Dodavanje dokumenta**, zatim **Poštanski pretinci**, a potom se pomaknite do željenog zadatka.
7. Za povratak na početni zaslon pritisnite gumb **Početno**.

ISPIS S UGRAĐENOG WEB POSLUŽITELJA

Iz ugrađenog Web poslužitelja možete ispisivati razne vrste datoteka kao što su pdf, .ps, i .pcl datoteke bez potrebe za drugom aplikacijom ili pokretačkim programom pisača. Datoteke možete pohraniti na disk lokalnog računala, uređaj za masovnu pohranu ili mrežni pogon.

Za ispis s ugrađenog Web poslužitelja:

1. Na računalu otvorite web-preglednik. U polje za adresu upišite IP adresu pisača, a zatim pritisnite **Enter** ili **Return**.



Napomena: Za pronalaženje IP adrese pisača pogledajte [Traženje IP adrese pisača](#).

2. U ugrađenom Web poslužitelju kliknite karticu **Ispis**.
3. Da biste datoteku odabrali na lokalnoj mreži ili na udaljenoj lokaciji, za Naziv datoteke kliknite **Pregledaj**. Odaberite datoteku i kliknite **Otvori**.
4. Za Ispis odaberite željene opcije za zadatak.
 - **Normalni ispis** odmah ispisuje zadatak.
 - **Sigurni ispis** ispisuje zadatak nakon unosa pristupnog koda na upravljačkoj ploči pisača.
 - **Ogledni skup** ili probni ispis ispisuje jednu kopiju zadatka ispisa s višestrukim kopijama i zadržava preostale kopije na pisaču.
 - **Spremljeni zadaci za ponovni ispis** sprema zadatak ispisa u mapu na ispisnom poslužitelju za budući ispis. Možete odrediti naziv zadatka i mapu.
 - **Odgoda ispisa** ispisuje zadatak u određeno vrijeme, do 24 sata od izvornog slanja zadatka.
5. Ako je računovodstvo omogućeno, unesite korisnički ID i ID računa.
6. Kliknite **Slanje zadatka**.



Napomena: Da biste se uvjerali da je zadatak poslan u red čekanja, pričekajte poruku s potvrdom slanja zadatka prije zatvaranja ove stranice.

Papir i mediji

Ovo poglavlje sadrži:

Pregled papira i medija.....	214
Podržani papir.....	215
Konfiguracija postavki ladice za papir.....	222
Umetanje papira.....	224
Ispis na posebnom papiru.....	231

Pregled papira i medija

Najviša konfiguracija višenamjenskog pisača Xerox® VersaLink® C625 može imati do šest ladica za papir:

- Ladica 1: standardna ladica za 550 araka s integriranom zaobilaznom ladicom za 100 araka. Ladica 1 može se konfigurirati kao namjenska ili prilagodljiva ladica za papir za umetanje različitih veličina papira.
- Zaobilazna ladica: Zaobilazna ladica za 100 araka dio je ladice 1 smješten na prednjem dijelu. Zaobilazna ladica ne može se postaviti na namjenski način. Prema zadanim postavkama to je prilagodljiva ladica za papir. U zaobilaznu ladicu možete umetnuti sve vrste medija, ali u malim količinama.
- Ladice 2, 3, 4 i 5: opcijske ladice za 550 araka Za višestruke konfiguracije ladica za 550 araka, ladice 2, 3, 4, i 5 mogu se konfigurirati kao namjenske ili prilagodljive ladice za papir koje su slične ladici 1.

Pisač može koristiti različite vrste papira, kao što su obični, reciklirani ili papir u boji, papir sa zaglavljem, unaprijed ispisani, karton, etikete i omotnice. Pobrinite se da koristite ispravan papir za ladicu u koju ga umećete. Zaobilazna ladica služi samo za umetanje malih količina standardnog i prilagođenog papira. Za pojedinosti o podržanim vrstama i težinama papira pogledajte [Podržane vrste i težine papira](#).



Oprez: Dvostrani ispis nije omogućen za vrste papira kao što su sjajni karton, omotnice i etikete. One mogu uzrokovati neuspjela ulaganja i druge probleme s ispisom.

Etikete u svakoj ladici pokazuju ispravnu orijentaciju za umetanje određenih vrsta papira. Oznaka punjenja prikazuje maksimalno punjenje za ladicu.

Podržani papir

Pisač je namijenjen upotrebi raznih papira i drugih vrsta medija. Da biste osigurali najbolju kvalitetu ispisa i izbjegli zastoje, slijedite smjernice iz ovog poglavlja.

Za najbolje rezultate koristite papir Xerox i medije koji su preporučeni za vaš pisač.

PREPORUČENI MEDIJI

Popis papira i medija preporučenih za pisač nalazi se na:

- www.xerox.com/rmlna Popis preporučenih medija (Sjedinjene Države)
- www.xerox.com/rmleu Popis preporučenih medija (Europa)

NARUČIVANJE PAPIRA

Za naručivanje papira i drugih medija obratite se lokalnom prodavaču ili posjetite www.xerox.com/office/supplies.

OPĆE SMJERNICE ZA ULAGANJE PAPIRA

- Nemojte prekomjerno puniti ladice za papir. Nemojte umetati papir iznad oznake maksimalnog punjenja ladice za papir.
- Namjestite vodilice papira prema veličini papira.
- Prozračite rubove papira prije umetanja u ladicu za papir.
- Ako dođe do prekomjernog zaglavlivanja, koristite papir ili drugi odobreni medij iz novog paketa.
- Nemojte ispisivati na etikete nakon što su izvađene iz arka.
- Upotrebljavajte samo papirne omotnice. Omotnice ispisujte samo jednostrano.

PAPIR KOJI MOŽE OŠTETITI PISAČ

Pojedine vrste papira i medija mogu uzrokovati slabu kvalitetu ispisa, češće zastoje papira ili oštećenje pisača. Nemojte koristiti sljedeće:

- Grub ili porozni papir
- Papir za tintne pisače
- Nelaserski sjajni ili presvučeni papir
- Papir koji je fotokopiran
- Papir koji je savijen ili naboran
- Papir s izrezima ili perforacijama
- Papir sa spajalicama
- Omotnice s prozorčićima, metalnim kopčama, bočnim šavovima ili ljepilima s trakama

- Obložene omotnice
- Plastične medije

Upozorenje: Xerox jamstvo ili ugovor o usluzi ne pokrivaju oštećenja uzrokovana upotrebom nepodržanih ili posebnih papira. Više informacija zatražite od lokalnog zastupnika Xeroxa.

SMJERNICE ZA SPREMANJE PAPIRA

Propisno pohranjivanje papira i drugih medija doprinosi optimalnoj kvaliteti ispisa.

- Spremite papir na tamna, hladna i relativno suha mjesta. Većina papira podložna je oštećenju uzrokovanom ultraljubičastim i vidljivim svjetlom. Ultraljubičasta svjetlost sunca i fluorescentnih žarulja posebno oštećuje papir.
- Smanjite izlaganje papira snažnoj svjetlosti na duže razdoblje.
- Održavajte stalnu temperaturu i relativnu vlažnost.
- Nemojte spremati papir na tavane, u kuhinje, garaže ili podruma. Ti su prostori skloniji prikupljanju vlage.
- Pohranite papir na ravna mjesta, kao što su palete, kartoni, police, ili u ormare.
- Nemojte jesti ni piti u područjima na kojima je papir pohranjen ili se ondje upotrebljava.
- Zatvorene pakete sjajnog papira nemojte otvarati dok ne budete spremni umetnuti ih u pisac. Pohranjeni papir ostavite u svom izvornom pakiranju. Omot papira štiti papir od gubitka ili dobitka vlage.
- Pojedini posebni papiri pakiraju se u plastične vrećice na zatvaranje. Pohranite papir u vrećicu dok ga niste spremni koristiti. Držite neiskorišteni papir u vrećici i dobro je zatvorite za zaštitu.

KARAKTERISTIKE PAPIRA

Sljedeće karakteristike papira utječu na kvalitetu i pouzdanost ispisivanja. Prije ispisivanja na njih uzmite u obzir te čimbenike.

Težina

Ladice mogu ulagati papir različitih težina. Papir laganiji od 60 g/m² (16 lb.) možda neće biti dovoljno krut da se pravilno uloži, što može uzrokovati zaglavljenje.

Savijanje

Savijanje je tendencija papira da se savija na rubovima. Prekomjerno savijanje može uzrokovati probleme s ulaganjem papira. Do savijanja može doći nakon što papir prođe kroz pisac u kojem je izložen visokim temperaturama. Spremanje nezamotanog papira u vrućim, vlažnim, hladnim ili suhim uvjetima može doprinijeti savijanju papira prije ispisivanja i uzrokovati probleme s ulaganjem.

Glatkoća

Glatkoća papira izravno utječe na kvalitetu ispisa. Ako je papir previše grub, toner se ne može pravilno nanijeti na njega. Ako je papir previše gladak, to može uzrokovati probleme s ulaganjem ili kvalitetom ispisa.

Preporučujemo da upotrebljavate papir s 50 Sheffield točaka.

Sadržaj vlage

Količina vlage u papiru utječe i na kvalitetu ispisa i na mogućnost pisača da pravilno ulaže papir. Papir ostavite u originalnoj ambalaži dok ga ne budete spremni upotrijebiti. Izlaganje papira promjenama količine vlage može smanjiti njegove performanse.

Prije ispisa pohranite papir u originalnom pakiranju u istom okruženju u kojem je pisač 24 do 48 sati prije ispisivanja. Okruženje u koje se papir pohranjuje mora biti jednako onome pisača. Produžite vrijeme nekoliko dana ako se okruženje za pohranu ili transport uvelike razlikuje od okruženja u kojem je pisač. Debeli papir možda će trebati duže vrijeme prilagodbe.

Smjer vlakana

Vlakna se odnose na poravnanje vlakana papira u listu papira. Vlakna mogu biti uzdužna vlakna, koja prate duljinu papira, ili poprečna vlakna, koja prate širinu papira.

Sadržaj vlakana

Većina vrlo kvalitetnih kserografskih papira izrađena je od 100 % kemijski tretirane pulpe drva. Taj sadržaj daje papir visokog stupnja stabilnosti, što rezultira manjim problemima prilikom ulaganja i boljom kvalitetom ispisa. Papir koji sadrži vlakna kao što je pamuk može negativno utjecati na rukovanje papirom.


PODRŽANE VRSTE I TEŽINE PAPIRA

VRSTA MEDIJA I TEŽINA	STANDARDNA LADICA ZA 550+100 ARAKA		OPCIJSKA LADICA ZA 550 ARAKA (LADICA 2, 3, 4 I 5)	DVOSTRANI ISPIS	SKLOP ZA AUTOMATSKO DVOSTRUKO ULAGANJE DOKUMENTA (DADF)
	LADICA ZA 550 ARAKA (LADICA 1)	DODATNA LADICA			
Obični (75 – 90 g/m ²)	✓	✓	✓	✓	✓
Probušeni (75 – 90 g/m ²)	✓	✓	✓	✓	✓
Papir sa zaglavljem (75 – 105 g/m ²)	✓	✓	✓	✓	✓

VRSTA MEDIJA I TEŽINA	STANDARDNA LADICA ZA 550+100 ARAKA		OPCIJSKA LADICA ZA 550 ARAKA (LADICA 2, 3, 4 I 5)	DVOSTRANI ISPIS	SKLOP ZA AUTOMATSKO DVOSTRUKO ULAGANJE DOKUMENTA (DADF)
	LADICA ZA 550 ARAKA (LADICA 1)	DODATNA LADICA			
Laki karton (120 – 162 g/m ²)	✓	✓	✓	✓	x
Karton (163 – 200 g/m ²)	✓	✓	✓	x	x
Reciklirani (75 – 90 g/m ²)	✓	✓	✓	✓	✓
Bond (75 – 105 g/m ²)	✓	✓	✓	✓	✓
Etikete (75 – 131 g/m ²)	✓	✓	✓	x	x
Unaprijed ispisan (75 – 90 g/m ²)	✓	✓	✓	✓	✓
Omotnica (60 – 105 g/m ²)	✓	✓	✓	x	x
Laki sjajni karton (105 – 162 g/m ²)	✓	✓	✓	✓	x
Sjajni karton (163 – 200 g/m ²)	✓	✓	✓	x	x
Lagani (60 – 74 g/m ²)	✓	✓	✓	✓	✓
Prilagođeni 1 – 7 (75 – 90 g/m ²)	✓	✓	✓	✓	✓
Raspon težine	60 – 200 g/m ²	60 – 200 g/m ²	60 – 200 g/m ²	60–162 g/m ²	52–120 g/m ²




Napomena: Ne koristite omotnice ili etikete za dvostrani ispis.

 Napomena: Prethodno rezani jezičci nisu podržani.

PODRŽANE STANDARDNE I PRILAGOĐENE VELIČINE PAPIRA

VELIČINA MEDIJA I MJERE	STANDARDNA LADICA ZA 550+100 ARAKA		OPCIJSKA LADICA ZA 550 ARAKA (LADICA 2, 3, 4 I 5)	DVOSTRANI ISPIS	SKLOP ZA AUTOMATSKO DVOSTRUKO ULAGANJE DOKUMENTA (DADF)
	LADICA ZA 550 ARAKA (LADICA 1)	DODATNA LADICA			
3 x 5 in. (76 x 127 mm)	x	✓	x	x	x
Razglednica (4,25 x 5,5 in.) (108 x 138 mm)	x	✓	x	x	x
Razglednica (4 x 6 in.) (102 x 152 mm)	x	✓	x	x	x
5 x 7 in. (127 x 178 mm)	✓	✓	✓	✓	✓
A6 (105 x 148 mm) (4,1 x 5,8 in.)	✓	✓	✓	✓	✓
A5 (148 x 210 mm) (5,8 x 8,3 in.)	✓	✓	✓	✓	✓
A5 (210 x 148 mm) (8,3 x 5,8 in.)*	✓	✓	✓	✓	✓
Statement (5,5 x 8,5 in.) (140 x 216 mm)	✓	✓	✓	✓	✓
B5 (176 x 250 mm) (6,9 x 9,8 in.)	✓	✓	✓	✓	✓
JIS B5 (182 x 257	✓	✓	✓	✓	✓

VELIČINA MEDIJA I MJERE	STANDARDNA LADICA ZA 550+100 ARAKA		OPCIJSKA LADICA ZA 550 ARAKA (LADICA 2, 3, 4 I 5)	DVOSTRANI ISPIS	SKLOP ZA AUTOMATSKO DVOSTRUKO ULAGANJE DOKUMENTA (DADF)
	LADICA ZA 550 ARAKA (LADICA 1)	DODATNA LADICA			
mm) (7,2 x 10,1 in.)					
Executive (7.25 x 10.5 in.) (184 x 267 mm)	✓	✓	✓	✓	✓
8 x 10 in. (203 x 254 mm)	✓	✓	✓	✓	✓
Letter (8.5 x 11 in.) (216 x 279 mm)	✓	✓	✓	✓	✓
A4 (210 x 297 mm) (8,3 x 11,7 in.)	✓	✓	✓	✓	✓
215 x 315 mm (8,5 x 12,4 in.)	✓	✓	✓	✓	✓
8,5 x 13 in. (216 x 330 mm)	✓	✓	✓	✓	✓
8,5 x 13,4 in. (216 x 340 mm)	✓	✓	✓	✓	✓
Legal (8.5 x 14 in.) (216 x 356 mm)	✓	✓	✓	✓	✓
Omotnica C5 (162 x 229 mm) (6,4 x 9 in.)	✓	✓	✓	x	x
Omotnica C6 (114 x 162 mm) (4,5 x 6,4 in.)	✓	✓	✓	x	x
Omotnica DL (110 x 220 mm)	✓	✓	✓	x	x

VELIČINA MEDIJA I MJERE	STANDARDNA LADICA ZA 550+100 ARAKA		OPCIJSKA LADICA ZA 550 ARAKA (LADICA 2, 3, 4 I 5)	DVOSTRANI ISPIS	SKLOP ZA AUTOMATSKO DVOSTRUKO ULAGANJE DOKUMENTA (DADF)
	LADICA ZA 550 ARAKA (LADICA 1)	DODATNA LADICA			
(4,3 x 8,6 in.)					
Omotnica (6 x 9 in.) (152 x 228 mm)	✓	✓	✓	x	x
Monarch Envelope (3,9 x 7,5 in.) (98 x 190 mm)	x	✓	x	x	x
Omotnica br. 9 (3,9 x 8,9 in.) (98 x 225 mm)	x	✓	x	x	x
Omotnica br. 10 (4,1 x 9,5 in.) (105 x 241 mm)	✓	✓	✓	x	x
Prilagođeno	105 – 216 x 148 – 356 mm (4,1 – 8,5 x 5,8 – 14 in.)	76 – 216 x 127 – 356 mm (3,0 – 8,5 x 5,0 – 14 in.)	105 – 216 x 148 – 356 mm (4,1 – 8,5 x 5,8 – 14 in.)	105 – 216 x 148 – 356 mm (4,1 – 8,5 x 5,8 – 14 in.)	105 – 216 x 139 – 356 mm (4,1 – 8,5 x 5,4 – 14 in.)
 Napomena: Zvezdica (*) pokraj vrijednosti označava ulaganje po dugom rubu. Za A5 preporučena orijentacija ulaganja papira je ulaganje po dugom rubu (LEF).					

Konfiguracija postavki ladice za papir

KONFIGURIRANJE NAMJENSKIH LADICA ZA PAPIR

Administrator sustava može podesiti ladice na potpuno prilagodljiv ili namjenski način. Kada se ladica za papir postavi na potpuno prilagodljiv način, možete mijenjati postavke papira prilikom svakog umetanja u ladicu. Kada se ladica za papir postavi na namjenski način, upravljačka ploča šalje obavijest kada umetnete određenu veličinu, vrstu i boju papira.

Pisač ima do četiri opcijske standardne ladice za papir koje se mogu konfigurirati kao potpuno prilagodljive ili namjenske ladice. Jedina ladica koja se ne može postaviti kao namjenska jest zaobilazna.



Napomena: Za konfiguriranje postavki ladice pogledajte *Vodič za administratora sustava* na www.xerox.com/office/VLC625docs.

POTVRDA VELIČINE PAPIRA

Administrator sustava može konfigurirati odgovor uređaja koji se prikazuje na dodirnom zaslonu upravljačke ploče kada se papir iste veličine umetne u ladicu. Za standardne prilagodljive ladice za papir odaberite opciju:

- **Uvijek prikaži:** Ova opcija prikazuje upit za potvrđivanje papira na dodirnom zaslonu upravljačke ploče dok ga korisnik ne odbaci.
- **Odgoda potvrđivanja:** Ova opcija prikazuje upit za potvrđivanje papira tijekom određenog vremena. Na kraju tog vremena upit se zatvara čime se potvrđuje da je papir umetnut. Dok se upit prikazuje na dodirnom zaslonu upravljačke ploče, možete potvrditi bilo koju promjenu vrste, boje i veličine papira.
- **Automatsko potvrđivanje:** Ta opcija potvrđuje vrstu, boju i veličinu papira automatski bez prikazivanja upita za potvrđivanje papira na dodirnom zaslonu upravljačke ploče.



Napomena: Xerox® ne preporučuje upotrebu opcije **Automatsko potvrđivanje** ako uvijek ne umećete ladicu s papirom potpuno iste vrste, boje i veličine. Da biste konfigurirali Automatski upit za potvrđivanje ladice za papir, pogledajte odjeljak **Pravila za potreban papir** u *Vodiču za administratora sustava* na www.xerox.com/office/VLC625docs.

PROMJENA VELIČINE, VRSTE I BOJE PAPIRA

Kada se ladica za papir postavi na potpuno prilagodljiv način, možete mijenjati postavke papira prilikom svakog umetanja u ladicu. Kada zatvorite ladicu, upravljačka ploča traži da postavite veličinu, vrstu i boju umetnutog papira.

Kada se ladica za papir postavi na namjenski način, upravljačka ploča šalje obavijest kada umetnete određenu veličinu, vrstu i boju papira. Ako pomaknete vodilice da biste umetnuli papir druge veličine, upravljačka ploča prikazuje poruku pogreške.

Da biste konfigurirali postavke ladice za potpuno prilagodljivi ili namjenski način, pogledajte [Konfiguracija postavki ladice za papir](#).

Da biste postavili veličinu, vrstu ili boju papira kada je ladica postavljena na potpuno prilagodljivo:

1. Otvorite ladicu za papir, a zatim umetnite papir zahtijevane veličine.

2. Zatvorite ladicu.
3. Na upravljačkoj ploči odaberite ispravnu veličinu, vrstu i boju papira:
 - Za odabir nove veličine papira dodirnite **Veličina**.
 - Za odabir nove vrste papira dodirnite **Vrsta**.
 - Za odabir nove boje papira dodirnite **Boja**.
4. Za potvrdu postavki dodirnite **Potvrda**.

Da biste postavili veličinu, vrstu ili boju papira kada je ladica postavljena na namjenski način, pogledajte [Konfiguriranje namjenskih ladica za papir](#).


Umetanje papira

UMETANJE PAPIRA U LADICE 1 – 5

Administrator sustava može podesiti ladice 1 – 5 na potpuno prilagodljiv ili namjenski način. Prilikom svakog otvaranja i zatvaranja ladice, postavke papira prikazuju se na upravljačkoj ploči.

Kada se ladica za papir postavi na potpuno prilagodljiv način, možete mijenjati postavke papira prilikom svakog umetanja u ladicu. Kada se ladica za papir postavi na namjenski način, upravljačka ploča šalje obavijest kada umetnete određenu veličinu, vrstu i boju papira.

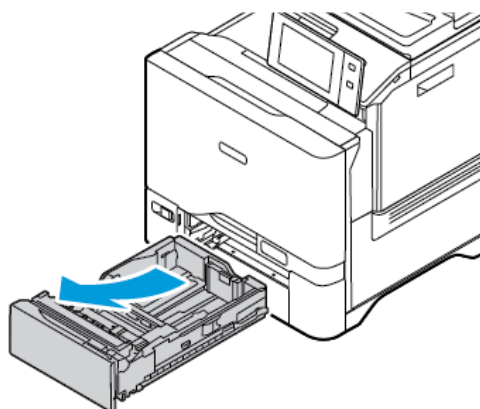
- Ako su ladice konfigurirane kao potpuno prilagodljive, možete potvrditi ili promijeniti postavke medija. Vodilice papira automatski otkrivaju veličinu umetnutog papira.
- Ako su ladice konfigurirane kao namjenske, upravljačka ploča prikazuje postavke medija za ladicu. Poruka upozorenja prikazuje se na upravljačkoj ploči ako je umetnuta pogrešna veličina medija u ladicu ili su vodilice za papir neispravno postavljene.

 Napomena: Samo administrator sustava može promijeniti postavke medija za namjensku ladicu. Za pojedinosti o tome kako konfigurirati postavke ladice pogledajte [Konfiguracija postavki ladice za papir](#).

Ako je papir u ladici pri kraju ili je ladica prazna, na upravljačkoj ploči prikazuje se upozorenje.

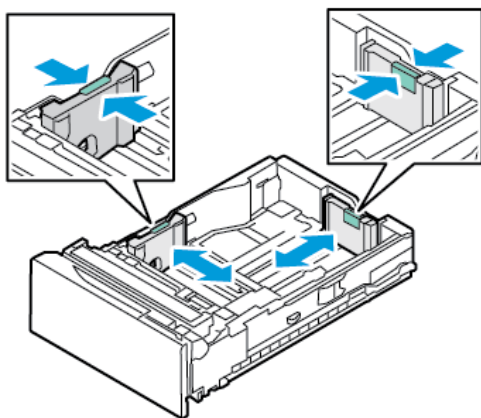
Da biste papir umetnuli u ladice 1 – 5, učinite sljedeće:

- Ladica 1: standardna ladica za 550 araka s integriranom zaobilaznom ladicom za 100 araka. Za više informacija o umetanju papira u zaobilaznu ladicu pogledajte odjeljak [Umetanje papira u dodatnu ladicu](#).
 - Ladice 2 – 5: Opcijske ladice za 550 araka
1. Izvlačite ladicu dok se ne zaustavi.



2. Izvadite sav papir koji je druge veličine ili vrste.

3. Za povlačenje vodilica papira po duljini ili širini, uhvatite brave vodilice, a zatim ih povucite po duljini ili širini.

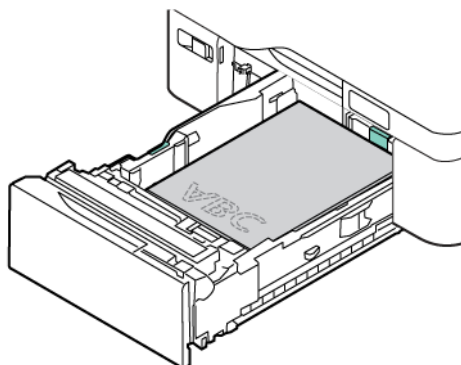


4. Presavinite arke i prozračite ih, zatim poravnajte rubove snopa na ravnoj površini. Ova procedura će odvojiti zalijepljene listove papira i smanjiti mogućnost zastoja.



Upozorenje: Da biste izbjegli zastoje i neuspjela ulaganja, nemojte vaditi papir iz ambalaže sve dok ga niste spremni koristiti.

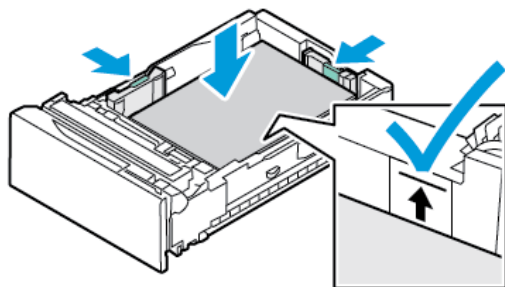
5. Umetnite papir u ladicu. Za ulaganje na kraću stranu umetnite papir sa zaglavljem i unaprijed ispisan papir licem prema dolje tako da je gornji rub na prednjoj strani.



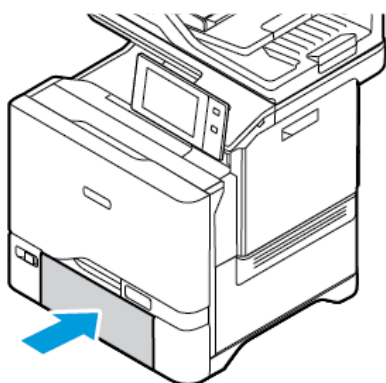
Ulaganje u dugi rub preporučena je orijentacija za papir formata A5 (148 x 210 mm, 5,8 x 8,3 in.).

Upozorenje: Nemojte umetati papir iznad oznake maksimalnog punjenja. Prevelika količina u ladici može uzrokovati zastoj papira.

6. Da bi papir pristajao, podesite vodilice duljine i širine papira. Stisnite blokade vodilice, a zatim gurajte vodilice papira dok ne počnu dodirivati papir.



7. Vratite ladicu u pisač.



8. Na upravljačkoj ploči odaberite ispravnu veličinu, vrstu i boju papira.
 - Ako je u pisač umetnut papir sa zaglavljem, za vrstu odaberite **Papir sa zaglavljem**.
 - Ako je u pisač umetnut unaprijed ispisani papir, za vrstu odaberite **Unaprijed ispisani**.
9. Za potvrdu postavki dodirnite **Potvrda**.



Napomena: Za promjenu postavki papira kada je ladica postavljena na namjenski način pogledajte [Konfiguriranje namjenskih ladica za papir](#).

PRILAGODBA VODILICA PAPIRA U PRILAGODLJIVIM LADICAMA ZA 550 ARAKA

Vodilice papira u ladicama 1 – 5 možete prilagoditi tako da mogu smjestiti standardne ili prilagođene veličine papira. U standardnom položaju vodilice se pomiču u postavke za podržani standardni papir. Da biste postavili preferiranu veličinu papira na imperijalni ili metrički sustav mjera, možete upotrijebiti značajku Postavke za veličinu papira. Opcije za veličinu papira koje upotrebljavaju odabranu postavku jedinica prikazuju se na vrhu popisa Odabir papira na kartici Ispis i Korisničkom sučelju. Možete birati jednu od sljedećih opcija različitih mjernih jedinica:

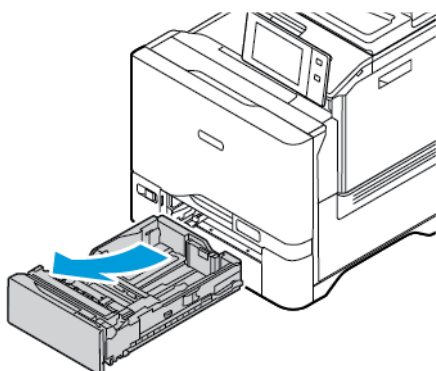
- **Inči:** ova opcija postavlja postavke za veličinu papira na inče i najprije prikazuje imperijalne veličine.
- **Metričke:** ova opcija postavlja postavke za veličinu papira na milimetre i najprije prikazuje metričke veličine.

Da biste na upravljačkoj ploči postavili prilagođenu veličinu, dimenzije možete postaviti u sljedećim koracima:

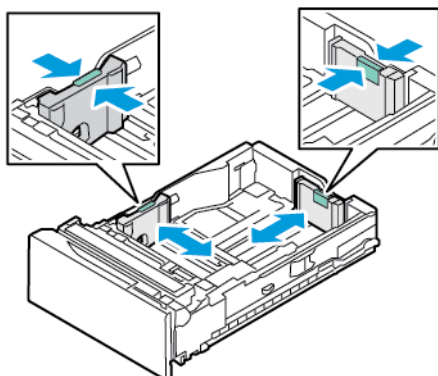
- 0,1 in., ako su mjerne jedinice postavljene na Inče ili
- 1 mm, ako su mjerne jedinice postavljene na Metričke

Za premještanje vodilica papira iz standardnog u prilagođeni položaj za veličinu papira:

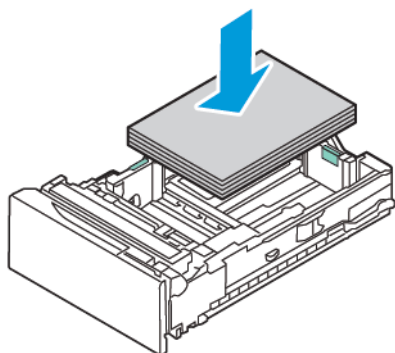
1. Izvlačite ladicu dok se ne zaustavi.



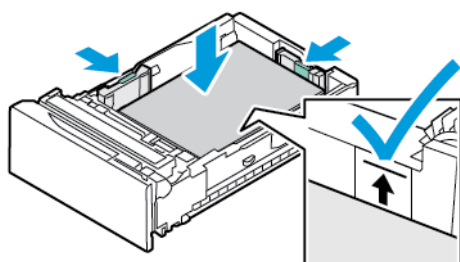
2. Izvadite papir iz ladice. Stisnite ručice vodilice, a zatim pomičite vodilice duljine i širine prema van dok se ne zaustave.



3. Umetnite papir prilagođene veličine u ladicu.



4. Za aktiviranje blokade za fino podešavanje stisnite ručice i povucite vodilice prema unutra.



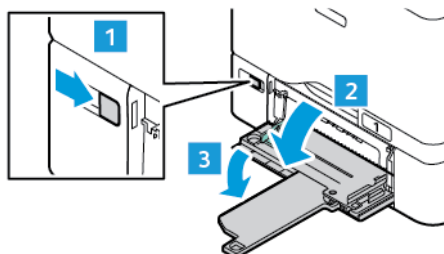
UMETANJE PAPIRA U DODATNU LADICU

Dodatna ladica podržava čitav niz vrsta papira. Ladica je uglavnom namijenjena zadacima s malom količinom posebnog papira. U zaobilaznu ladicu stane do 100 araka papira.

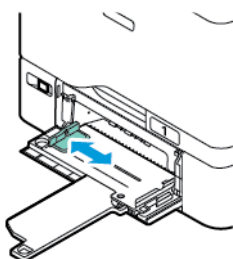
Za umetanje papira u zaobilaznu ladicu učinite sljedeće:

1. Da biste otvorili dodatnu ladicu, gurnite zasun za otpuštanje (1) na prednjoj lijevoj strani ladice 1. Ako je u ladicu umetnut papir, izvadite sav papir koji je druge veličine ili vrste.

 Napomena: Za veće veličine papira izvucite dodatnu ladicu.



2. Pomaknite vodilice za širinu do rubova ladice za papir.

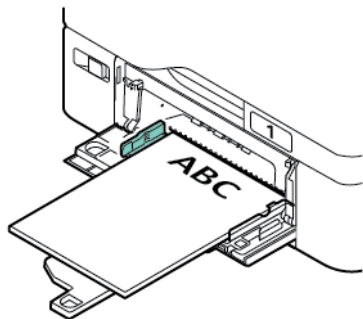


3. Presavinite arke i prozračite ih, zatim poravnajte rubove snopa na ravnoj površini. Ova procedura će odvojiti zalijepljene listove papira i smanjiti mogućnost zastoja.



Upozorenje: Da biste izbjegli zastoje i neuspjela ulaganja, nemojte vaditi papir iz ambalaže sve dok ga niste spremni koristiti.

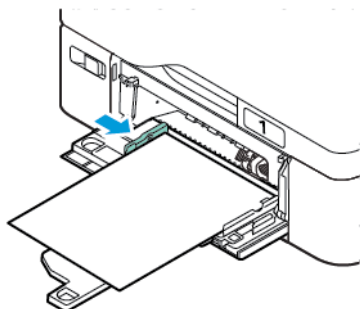
4. Umetnite papir u ladicu. Za ispis s ulaganjem na kraću stranu umetnite papir sa zaglavljem i unaprijed ispisani papir licem prema gore tako da je gornji rub u smjeru uvlačenja papira.



Ulaganje u dugi rub preporučena je orijentacija za papir formata A5 (148 x 210 mm, 5,8 x 8,3 in.).

Upozorenje: Nemojte umetati papir iznad oznake maksimalnog punjenja. Prevelika količina može uzrokovati zastoje papira.

5. Podesite vodilice prema širini dok ne dotaknu rubove papira.



6. Na upravljačkoj ploči odaberite ispravnu veličinu, vrstu i boju papira.
 - Ako je u pisač umetnut papir sa zaglavljem, za vrstu odaberite **Papir sa zaglavljem**.
 - Ako je u pisač umetnut unaprijed ispisani papir, za vrstu odaberite **Unaprijed ispisani**.
7. Za potvrdu postavki dodirnite **Potvrda**.

Ispis na posebnom papiru

Za naručivanje papira ili drugih medija obratite se lokalnom prodavaču ili posjetite www.xerox.com/office/supplies.

Za referencu:

www.xerox.com/rmlna: Popis preporučenih medija (Sjedinjene Države)

www.xerox.com/rmleu: Popis preporučenih medija (Europa)

OMOTNICE

Na omotnice možete ispisivati iz ladica 1 – 5 i zaobilazne ladice.

Smjernice za ispis omotnica

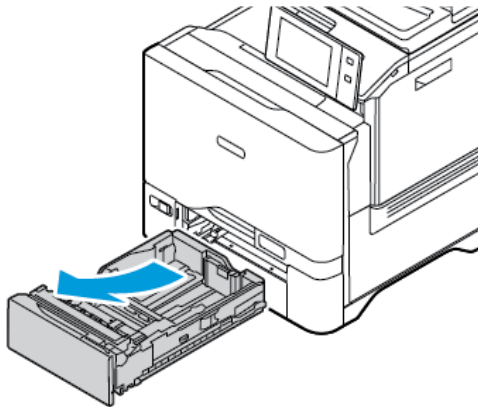
- Upotrebljavajte samo papirnate omotnice.
- Nemojte koristiti omotnice s prozorčićima ili metalnim kopčama.
- Kvaliteta ispisa ovisi o kvaliteti i konstrukciji omotnica. Ako ne dođete do željenog rezultata, isprobajte drugu marku omotnica.
- Održavajte stalnu temperaturu i relativnu vlažnost.
- Pohranite neiskorištene omotnice u pakiranje da biste izbjegli prekomjernu vlažnost ili suhoću što može utjecati na kvalitetu ispisa i uzrokovati nabore. Pretjerana vlažnost može uzrokovati zatvaranje omotnice prije ili tijekom ispisa.
- Uklonite zračne mjehuriće iz omotnica prije umetanja u ladicu tako da na njih postavite tešku knjigu.
- U softveru pokretačkog programa pisača odaberite Omotnicu kao vrstu papira.
- Nemojte upotrebljavati podstavljene omotnice. Koristite omotnice koje su polegnute na površini.
- Ne koristite omotnice s ljepilom koje se aktivira toplinom.
- Ne koristite omotnice s krilcima s ljepilom.

Umetanje omotnica u ladice 1 – 5

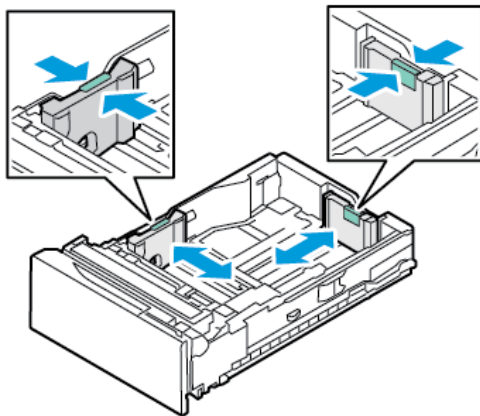
Za podržane veličine omotnica pogledajte [Podržani papir](#).

Da biste omotnice umetnuli u ladice 1 – 5, učinite sljedeće:

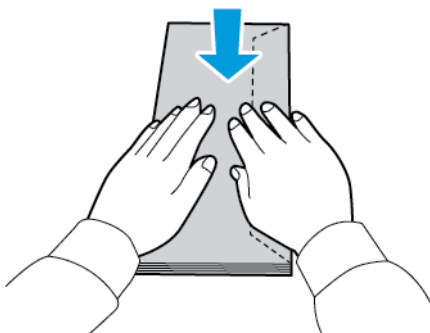
1. Izvlačite ladicu dok se ne zaustavi.



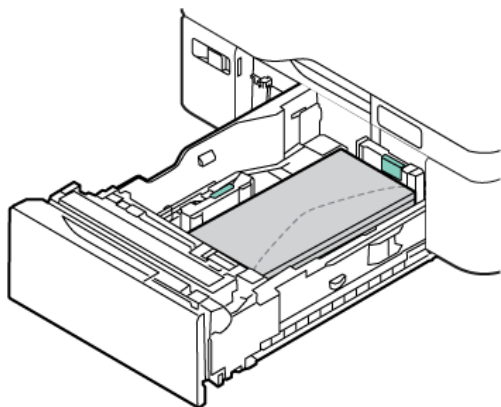
2. Izvadite sav papir koji je druge veličine ili vrste.
3. Za povlačenje vodilica papira po duljini ili širini, uhvatite brave vodilice, a zatim ih povucite po duljini ili širini.




4. Da biste izbjegli zaglavljivanje papira, izravnajte omotnice.



- Umetnite omotnice u ladicu. Za omotnice s krilcima po dugom rubu umetnite omotnice sa zatvorenim krilcima okrenutim prema dolje. Krilca držite uz desnu stranu.



- Pomaknite vodilice širine papira od rubova ladice tako da pristaju omotnicama.
- Vratite ladicu u pisač.
- Na upravljačkoj ploči odaberite ispravnu veličinu, vrstu i boju papira. Provjerite je li vrsta papira postavljena na Omotnica.

 Napomena: Za promjenu postavki papira kada je ladicu postavljena na namjenski način pogledajte [Konfiguriranje namjenskih ladica za papir](#).

- Za potvrdu postavki dodirnite **Potvrda**.
- Za povratak na početni zaslon pritisnite gumb **Početno**.

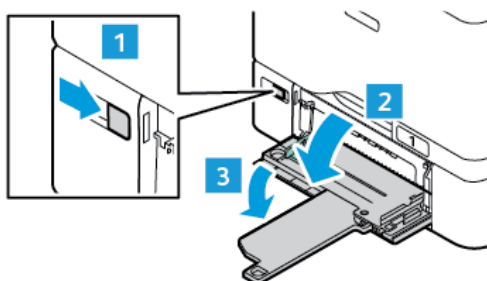
Umetanje omotnica u dodatnu ladicu

Za podržane veličine omotnica pogledajte [Podržani papir](#).

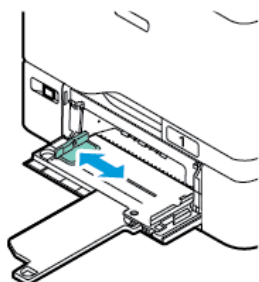
Za umetanje omotnica u zaobilaznu ladicu učinite sljedeće:


- Da biste otvorili dodatnu ladicu, gurnite zasun za otpuštanje (1) na prednjoj lijevoj strani ladice 1. Ako je u ladicu umetnut papir, izvadite sav papir koji je druge veličine ili vrste.

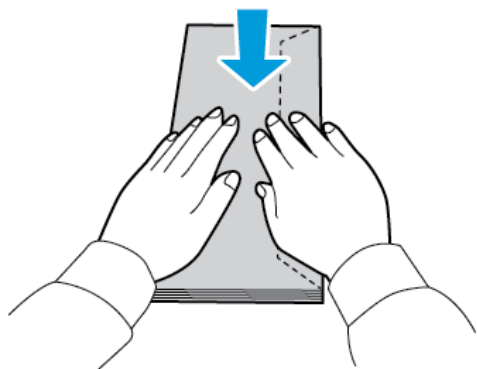
 Napomena: Za veće veličine papira izvucite dodatnu ladicu.



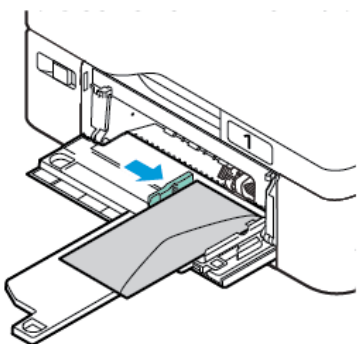
2. Pomaknite vodilice za širinu do rubova ladice za papir.




-  Napomena: Ako u dodatnu ladicu ne umetnete omotnice neposredno nakon što ste ih izvadili iz pakiranja, one mogu nabubriti. Da biste izbjegli zaglavljivanja papira, izravnavajte omotnice.



3. Umetnite omotnice u ladicu. Za omotnice s krilcima po dugom rubu umetnite omotnice sa zatvorenim krilcima na vrhu. Krilca držite uz desnu stranu.



-  Napomena: Omotnica poput one 6 x 9 in. (152 x 228 mm) s krilcem na kratkom rubu, umetnite omotnicu s krilcem u smjeru ulaganja.

4. Pomaknite vodilice širine papira od rubova ladice tako da pristaju omotnicama.
5. Na upravljačkoj ploči odaberite ispravnu veličinu, vrstu i boju papira. Provjerite je li vrsta papira postavljena na Omotnica.
6. Za potvrdu postavki dodirnite **Potvrda**.

7. Za povratak na početni zaslon pritisnite gumb **Početno**.

ETIKETE

Etikete možete ispisivati iz bilo koje od sljedećih ladica:

- Ladice 1 – 5
- Zaobilazna ladica

Smjernice za ispis etiketa

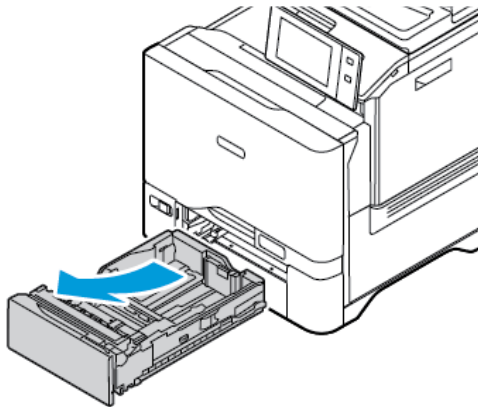
- Koristite etikete namijenjene laserskom ispisu.
- Nemojte koristiti vinilne etikete.
- Nemojte umetati arak etiketa kroz pisač više od jedanput.
- Nemojte koristiti etikete od suhe gume.
- Ispisujte samo na jednu stranu arka etiketa. Koristite isključive arke na kojima su sve etikete.
- Neiskorištene etikete pohranite ravno u originalnom pakiranju. Držite arke etiketa u originalnom pakiranju dok ih niste spremni koristiti. Vratite neiskorištene arke etiketa u originalno pakiranje i zatvorite.
- Nemojte spremati etikete u ekstremno suhim ili vlažnim uvjetima niti ekstremno toplim ili hladnim uvjetima. Pohrana u ekstremnim uvjetima može uzrokovati probleme kvalitete ispisa ili zastoje u pisaču.
- Često mijenjajte zalihe. Uslijed dužih razdoblja pohrane u ekstremnim uvjetima etikete se mogu saviti i zaglaviti u pisaču.
- U softveru pokretačkog programa pisača odaberite etikete kao vrstu papira.
- Prije umetanja etiketa, izvadite sav drugi papir iz ladice.

Upozorenje: Nemojte koristiti arak ako nedostaju etikete, ako je savijen ili izvučen iz podloge. To može oštetiti pisač.

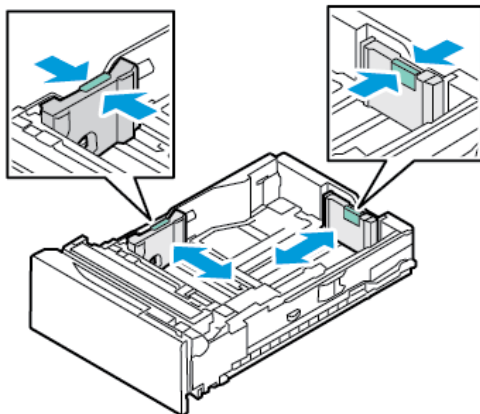
Umetanje etiketa

Da biste etikete umetnuli u ladice 1 – 5 i u zaobilaznu ladicu:

1. Izvlačite ladicu dok se ne zaustavi.

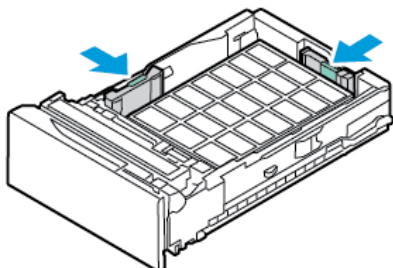


2. Uvjerite se da su blokade vodilice papira postavljene u pravilan položaj za veličinu etiketa koje umećete.
3. Izvadite sav papir koji je druge veličine ili vrste.
4. Za povlačenje vodilica papira po duljini ili širini, otpustite bravu vodilice, a zatim ju povucite po duljini ili širini.

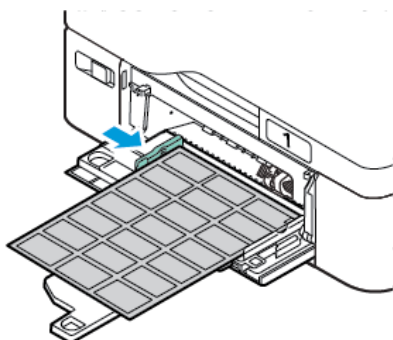


5. Umetnite etikete u bilo koju ladicu:

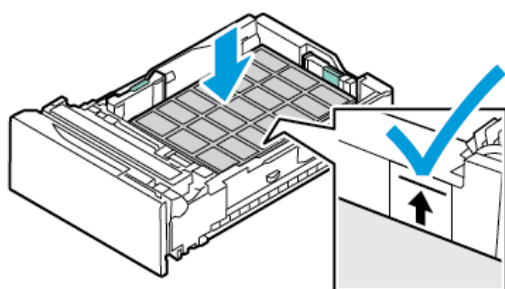
- Etiketete umetnite licem prema gore u ladice 1 – 5, a zatim podesite duljinu i širinu vodilica papira tako da odgovaraju etiketama. Za ulaganje u dugi rub umetnite etikete licem prema gore tako da je gornji rub prema prednjoj strani.



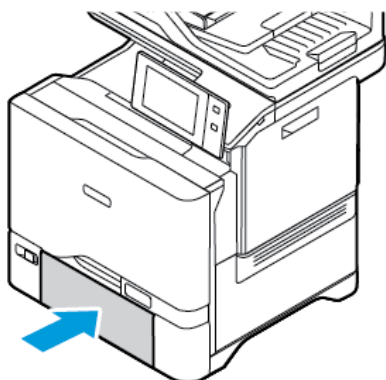
- Etiketete umetnite licem prema dolje u zaobilaznu ladicu, a zatim podesite duljinu i širinu vodilica papira tako da odgovaraju etiketama.




Upozorenje: Nemojte umetati papir iznad oznake maksimalnog punjenja. Prevelika količina može uzrokovati zastoj papira.



6. Vratite ladicu u pisač.



7. Na upravljačkoj ploči odaberite ispravnu veličinu, vrstu i boju papira. Uvjerite se da je vrsta papira postavljena na Etikete.


 Napomena: Za promjenu postavki papira kada je ladica postavljena na namjenski način pogledajte [Konfiguriranje namjenskih ladica za papir](#).

8. Za potvrdu postavki dodirnite **Potvrda**.
9. Za povratak na početni zaslon pritisnite gumb **Početno**.

SJAJNI MEDIJI

Iz bilo koje ladice možete ispisivati sjajni papir do 200 g/m².

- Za zaobilaznu ladicu umetnite papir sa sjajnom stranom ili stranom za ispis prema dolje.
- Za zaobilaznu ladicu za 550 i ladice 1 – 5 araka umetnite papir sa sjajnom stranom ili stranom za ispis prema gore.

 Napomena: Za najbolje rezultate umetnite sjajni karton u zaobilaznu ladicu.

Smjernice za ispis na sjajni papir

- Zatvorene pakete sjajnog papira nemojte otvarati dok ne budete spremni umetnuti ih u pisač.
- Ostavite sjajni papir u originalnom omotu i pakete u otpremnom kartonu dok ih niste spremni koristiti.
- Izvadite drugi papir iz ladice prije umetanja sjajnog papira.
- Umetnite samo onu količinu sjajnog papira koju planirate koristiti. Nemojte ostavljati sjajni papir u ladici kada završite s ispisom. Ponovno umetnite neiskorišteni papir u originalnom omotu i zatvorite.
- Često mijenjajte papir. Uslijed dužih razdoblja pohrane u ekstremnim uvjetima sjajni papir može se saviti i zaglaviti u pisaču.
- U softveru pokretačkog programa pisača odaberite željenu vrstu sjajnog papira ili odaberite ladicu u koju je umetnut.

Umetanje sjajnog papira u zaobilaznu ladicu

1. Prije umetanja sjajnog papira, izvadite sav drugi papir iz ladice.
2. Umetnite samo onu količinu papira koju planirate koristiti.
3. Umetnite papir sa sjajnom stranom ili stranom za ispis prema dolje.
4. Na upravljačkoj ploči odaberite ispravnu veličinu, vrstu i boju papira:
 - Provjerite je li vrsta papira postavljena na **Sjajni**. Za odabir nove vrste papira dodirnite **Vrsta**.
 - Za odabir nove veličine papira dodirnite **Veličina**.
 - Za odabir nove boje papira dodirnite **Boja**.
5. Za potvrdu postavki dodirnite **Potvrda**.

Održavanje

Ovo poglavlje sadrži:

Opće mjere opreza	242
Čišćenje pisača	243
Potrošni materijal	247
Upravljanje pisačem	271
Premještanje pisača.....	272

Opće mjere opreza



Oprez:

- Unutrašnji dijelovi pisača mogu biti vrući. Budite oprezni kada su vrata i poklopci otvoreni.
- Držite sav materijal za čišćenje izvan dohvata djece.
- Nemojte koristiti sprejeve za čišćenje pod pritiskom na pisaču. Neki sprejevi pod pritiskom sadrže eksplozivne smjese i nisu prikladni za upotrebu na električnim uređajima. Upotreba sprejeva pod pritiskom povećava opasnost od požara i eksplozije.
- Nemojte skidati poklopce ili štitnike koji su učvršćeni vijcima. Ne možete održavati niti servisirati dijelove koji se nalaze iza tih poklopaca i štitnika. Nemojte pokušavati provesti postupak održavanja koji nije izričito naveden u dokumentaciji isporučenoj s pisačem.

Upozorenje:

- Prilikom čišćenja pisača nemojte koristiti organska ni snažna kemijska otapala niti sredstva u spreju. Nemojte izravno ulijevati tekućine ni u koje područje. Koristite potrošni materijal i materijale za čišćenje samo prema uputama iz ove dokumentacije.
- Nemojte ništa postavljati na vrh pisača.
- Nemojte ostavljati poklopce i vrata otvorenima na neko vrijeme, pogotovo u dobro osvijetljenim prostorima.
- Nemojte otvarati poklopce i vrata tijekom ispisa.
- Nemojte naginjati pisač dok ispisuje.
- Nemojte dodirivati električne kontakte ili zupčanike. U suprotnom može doći do oštećenja pisača i uzrokovati slabljenje kvalitete ispisa.
- Pobrinite se da vratite sve dijelove nakon čišćenja prije ukopčavanja pisača.

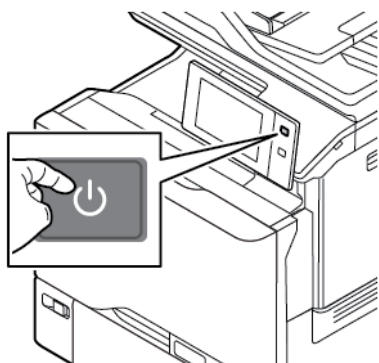
Čišćenje pisača

ČIŠĆENJE VANJSKIH STRANA PISAČA

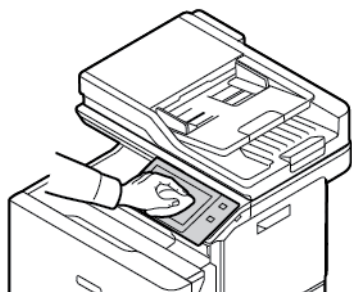
Redovito čišćenje održava zaslon osjetljiv na dodir i vanjske površine pisača čiste od prašine i prljavštine.

Za čišćenje vanjskih strana pisača:

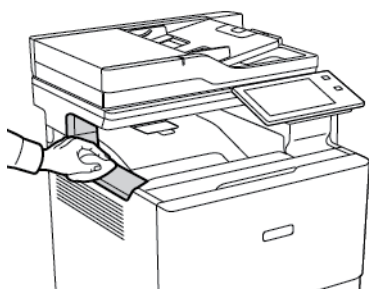
1. Da biste izbjegli aktiviranje gumba i izbornika pri čišćenju pisača, pritisnite gumb **Uključivanje/buđenje**, a zatim dodirnite **Stanje mirovanja**.



2. Da biste uklonili otiske prstiju i mrlje na dodirnom zaslonu i upravljačkoj ploči, očistite ih mekom krpom koja ne ostavlja dlačice.



3. Za vraćanje pisača u način Spreman pritisnite gumb **Uključivanje/buđenje**.
4. Za čišćenje vanjskih površina izlazne ladice, ladica za papir i drugih vanjskih površina pisača koristite mekanu krpu koja ne ostavlja dlačice.

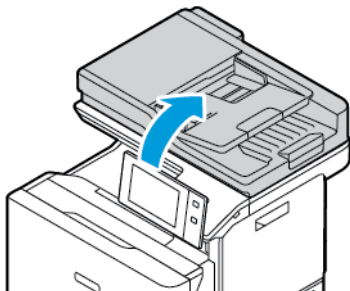


Čišćenje skenera

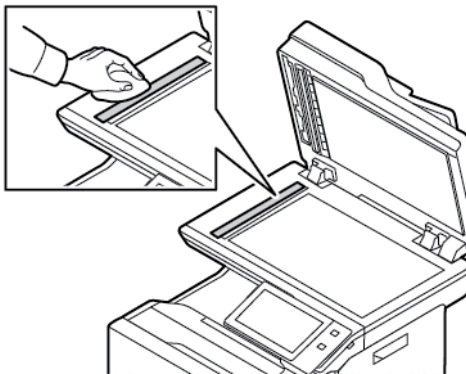
Da biste osigurali optimalnu kvalitetu ispisa, redovito čistite staklo za polaganje dokumenta. Čišćenjem izbjegavate rezultate s izobličenom slikom, mrljama i drugim tragovima koji se prenose sa stakla prilikom skeniranja dokumenata.

 Napomena: Za najbolje rezultate koristite sredstvo Xerox® Glass Cleaner za uklanjanje tragova i crtica.

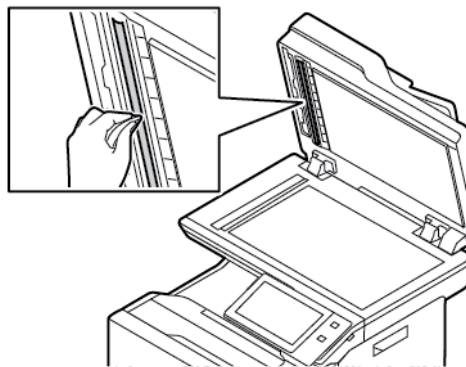
1. Lagano navlažite mekom krpom bez dlačica i vodom.
2. Izvadite papir ili druge medije iz izlazne ladice.
3. Otvorite poklopac radne površine.



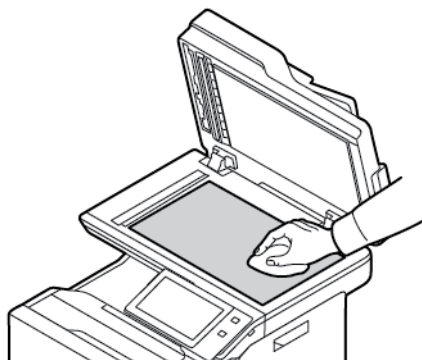
4. Obrišite cijelu površinu ADF stakla tako da ostane čista i suha.



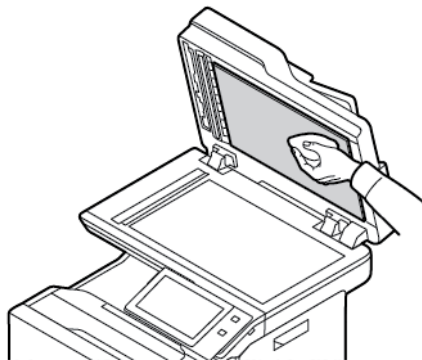
5. Obrišite cijelu površinu podloge ADF stakla tako da ostane čista i suha.



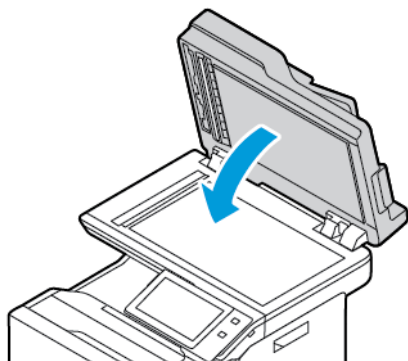
6. Brišite površine stakla za polaganje dokumenta i CVT stakla dok ne postanu čiste i suhe.



7. Obrišite bijelu donju stranu poklopca radne površine tako da ostane čist i suh.



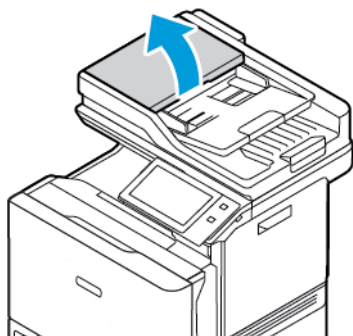
8. Zatvorite poklopac dokumenta.



Čišćenje valjaka za ulaganje dokumenata

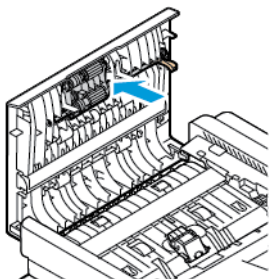
Prašina na valjcima za ulaganje dokumenata može uzrokovati zastoje papira ili smanjiti kvalitetu ispisa. Za najbolje rezultate očistite valjke za ulaganje dokumenata jedanput mjesečno.

1. Otvorite gornji poklopac automatskog uvlakača dokumenata.

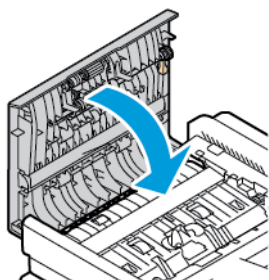


2. Okrećući valjke brišite ih čistom krpom koja ne ostavlja dlačice navlaženom vodom.

Upozorenje: Nemojte koristiti alkohol ili kemijska sredstva za čišćenje na valjcima uvlakača dokumenata.



3. Zatvorite gornji poklopac automatskog uvlakača dokumenata.



Potrošni materijal

POTROŠNI MATERIJAL

Potrošni materijal je onaj koji se troši tijekom rada pisača. Isporuka potrošnog materijala za ovaj pisač uključuje originalne uloške tonera Xerox® u cijan, magenta, žutoj i crnoj.



Napomena:

- Sav potrošni materijal uključuje upute za instalaciju. Za zamjenu potrošnog materijala pogledajte upute isporučene s potrošnim materijalom.
- U pisač postavljajte samo nove uloške tonera. Ako se postavi rabljeni uložak tonera, prikazana količina preostalog tonera može biti netočna.
- Da bi se osigurala kvaliteta ispisa, uložak tonera dizajniran je za obustavu rada u unaprijed utvrđenom trenutku.
- Da biste provjerili status potrošnog materijala i naručili ga, možete upotrijebiti aplikaciju Xerox Easy Assist (XEA). Za više informacija pogledajte [Aplikacija Xerox® Easy Assist \(XEA\)](#).

Upozorenje: Upotreba tonera koji nije originalni Xerox® toner može utjecati na kvalitetu ispisa i pouzdanost pisača. Xerox® toner jedini je toner dizajniran i proizveden prema strogim kontrolama kvalitete u tvrtki Xerox za posebnu upotrebu s ovim pisačem.

STAVKE RUTINSKOG ODRŽAVANJA

Stavke rutinskog održavanja dijelovi su pisača koji imaju ograničeni vijek trajanja i potrebno ih je redovito zamjenjivati. Zamjene mogu biti dijelovi ili kompleti. Stavke rutinskog održavanja tipično su dijelovi koje korisnik može zamijeniti.



Napomena: Svaka stavka za rutinsko održavanje uključuje upute za instalaciju.

Stavke rutinskog održavanja za ovaj pisač uključuju:

- Spremnik otpadnog tonera
- Komplet za prijenos slike
- Sklop valjka uvlakača standardne ladice za papir
- Sklop valjka uvlakača dodatne ladice
- Sklop za dvostruko ulaganje dokumenta (DADF)
- Komplet za održavanje grijaača

NARUČIVANJE POTROŠNOG MATERIJALA

Kada naručiti potrošni materijal

Na upravljačkoj ploči prikazuje se upozorenje kada se potrošni materijal bliži vremenu zamjene. Provjerite imate li zamjene pri ruci. Da biste izbjegli prekide ispisa, naručite ove stavke kada se poruka prvi put pojavi na upravljačkoj ploči. Poruka pogreške prikazuje se na upravljačkoj ploči kada je potrebna zamjena.

Naručite potrošni materijal od lokalnog prodavača ili posjetite www.xerox.com/office/supplies.

Upozorenje: Ne preporučuje se upotreba potrošnog materijala drugih proizvođača. Ugovor o jamstvu ili servisu tvrtke Xerox ne obuhvaća oštećenje, kvar ili slabiji rad uzrokovan potrošnim materijalom koji nije Xerox ili upotrebom potrošnog materijala Xerox koji nije namijenjen ovom pisaču.

Status zaliha

Status i vijek trajanja preostalog potrošnog materijala vašeg pisača provjerite pomoću upravljačke ploče ili na ugrađenom Web poslužitelju. Kada se bliži vrijeme za zamjenu potrošnog materijala, na upravljačkoj ploči prikazuje se poruka upozorenja.

Možete prilagoditi upozorenja koja se prikazuju na upravljačkoj ploči i konfigurirati upozorenja e-poštom koristeći ugrađeni Web poslužitelj.

Za provjeru statusa zaliha i postavljanje upozorenja koristeći ugrađeni Web poslužitelj pogledajte *Vodič za administratora sustava* na www.xerox.com/office/MLC625docs.

Za provjeru statusa zaliha na upravljačkoj ploči:

1. Na upravljačkoj ploči pisača pritisnite gumb **Početno**.
2. Za pregled informacija o statusu zaliha pisača dodirnite **Uređaj > Potrošni materijal**.
3. Za pregled pojedinosti o konkretnom ulošku tonera, uključujući broj dijela za ponovnu narudžbu, dodirnite **cijan, magenta, žuta** ili **crna**.
4. Za povratak na zaslon Potrošni materijal dodirnite **X**.
5. Za pregled više pojedinosti dodirnite **Ostali potrošni materijal**. Pregledajte popis i odaberite opciju.
6. Za povratak na zaslon Potrošni materijal dodirnite **X**.
7. Za ispis izvješća o potrošnom materijalu dodirnite **Ispis izvješća o potrošnom materijalu**.
8. Za povratak na zaslon Uređaj dodirnite **X**.

ULOŠCI TONERA



Oprez:

- Prilikom zamjene uloška tonera pazite da ne prolijete toner. Ako se toner prolije, izbjegavajte kontakt s odjećom, kožom, očima i ustima. Nemojte udisati prašinu tonera.
- Držite uloške tonera izvan dohvata djece. Ako dijete slučajno proguta toner, neka ga ispljune i isperite mu usta vodom. Odmah se obratite liječniku.



Oprez: Proliveni toner obrišite vlažnom krpom. Nikada ne uklanjajte proliveni toner usisivačem. Električne iskre u usisivaču mogu uzrokovati požar ili eksploziju. Ako prolijete veliku količinu tonera, obratite se lokalnom zastupniku Xeroxa.



Oprez: Nikada ne odlažite uložak tonera u otvoreni plamen. Preostali toner u ulošku može se zapaliti i uzrokovati opekotine ili eksploziju.

Zamjena uložaka tonera

Kada je vrijeme za zamjenu uloška tonera, na upravljačkoj ploči pisač prikazuje poruku.

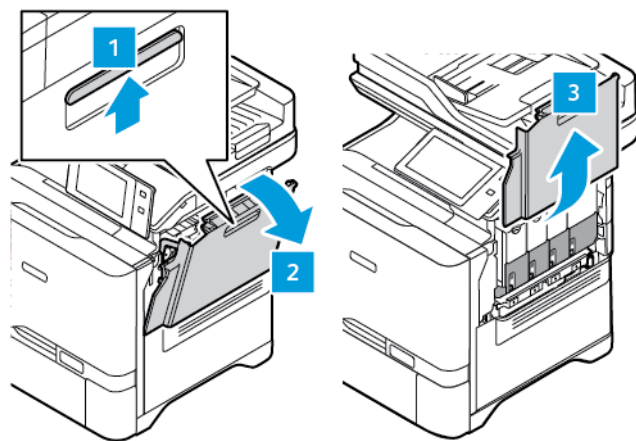


Napomena: Svaki uložak tonera uključuje upute za instalaciju.

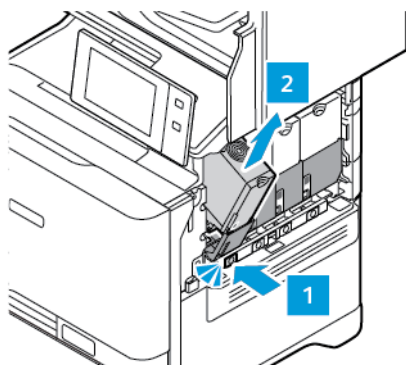
Za zamjenu uloška tonera:

Upozorenje: Nemojte obavljati taj postupak kada pisač kopira ili ispisuje.

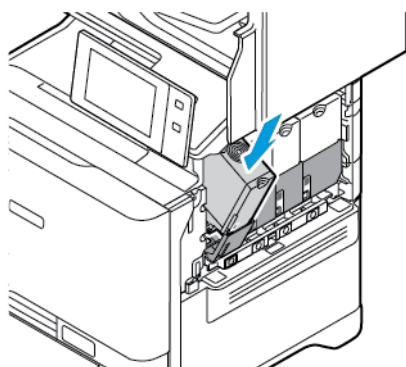
1. Na desnoj strani pisača otvorite i povucite vrata B.



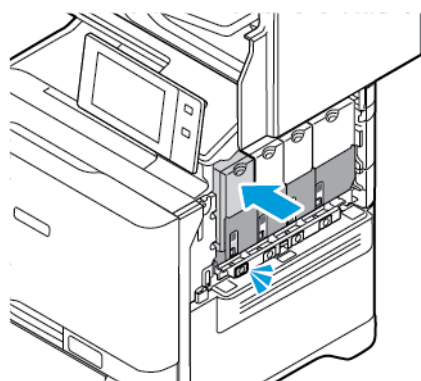
2. Da biste izvadili uložak tonera iz pisača, pritisnite gumb ispod uložka tonera.



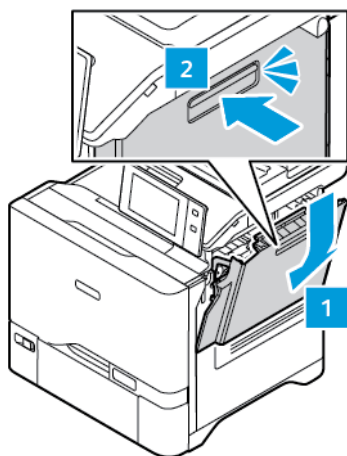
3. Raspakirajte i umetnite novi uložak tonera.



4. Gurnite novi uložak tonera ravno u pisač.



5. Zatvorite vrata B.



SPREMIK OTPADNOG TONERA

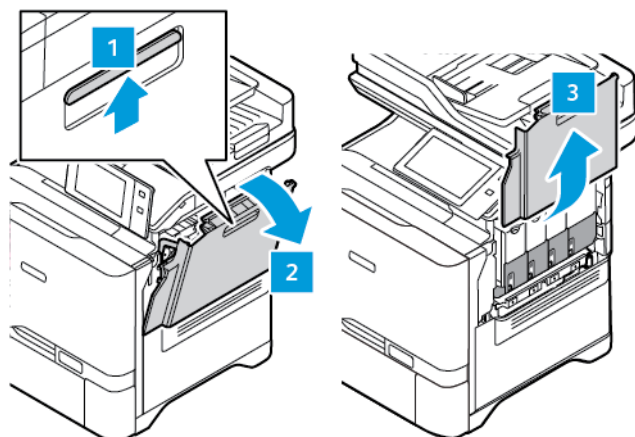
Zamjena spremnika otpadnog tonera

Kada je vrijeme za zamjenu spremnika otpadnog tonera, pišač na upravljačkoj ploči prikazuje poruku.

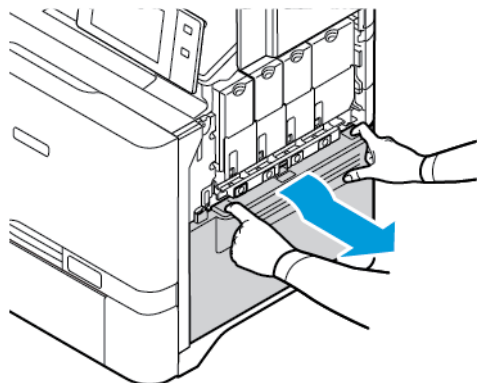
Da biste zamijenili spremnik otpadnog tonera:

Upozorenje: Nemojte obavljati taj postupak kada pišač kopira ili ispisuje.

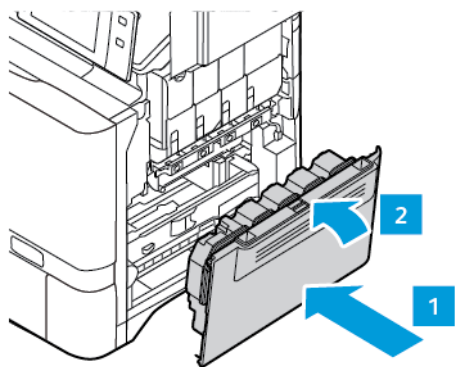
1. Na desnoj strani pišača otvorite i povucite vrata B.



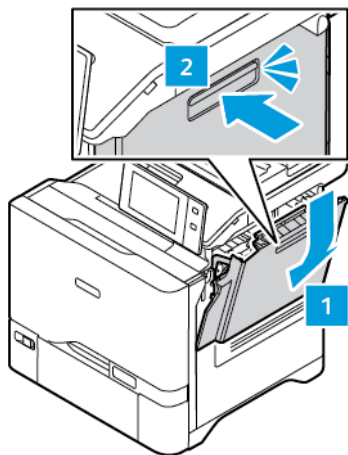
2. Da biste izvadili spremnik otpadnog tonera, držite ga za obje strane kako je prikazano i izvadite ga iz pisača.



3. Raspakirajte i umetnite novi spremnik otpadnog tonera.



4. Zatvorite vrata B.



KOMPLET ZA PRIJENOS SLIKE

Zamjena kompleta za prijenos slike

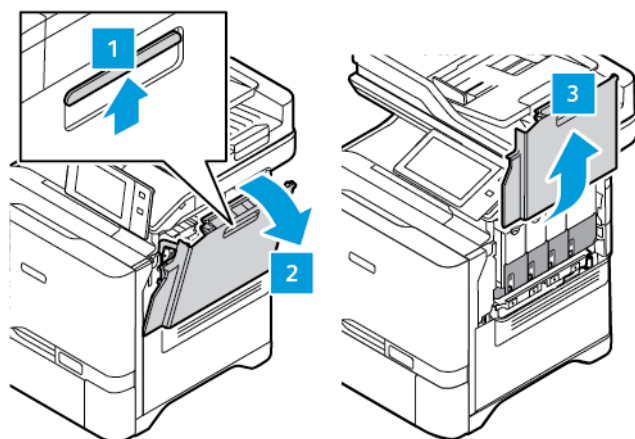
Kada je vrijeme za promjenu jedinice za prijenos slike, pisač na upravljačkoj ploči prikazuje poruku.

Upotrijebite komplet za prijenos slike da biste zamijenili jedinicu za prijenos slike. Za vaš pisač dostupne su dvije vrste kompleta za prijenos slike:

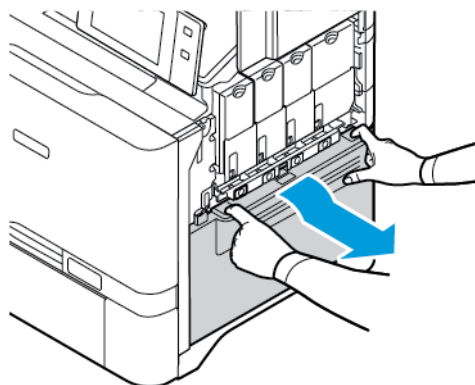
- Crni komplet za prijenos slike
- Komplet za prijenos slike u tri boje za cijan, magentu i žutu

Upozorenje: Nemojte obavljati taj postupak kada pisač kopira ili ispisuje.

1. Na desnoj strani pisača otvorite i povucite vrata B.

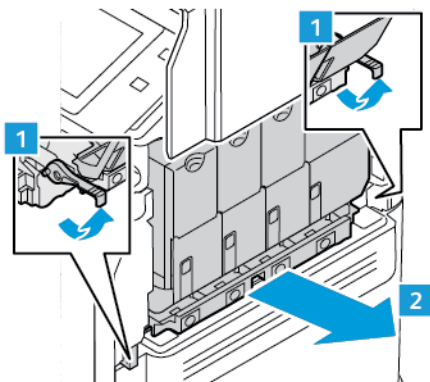


2. Izvadite spremnik otpadnog tonera iz pisača.



3. Da biste uklonili postojeći komplet za prijenos slike, učinite sljedeće:

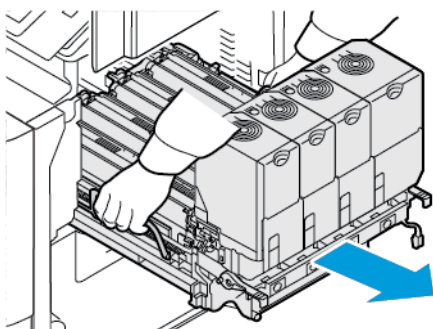
- a. Za otključavanje kompleta za prijenos slike, podignite ručicu.



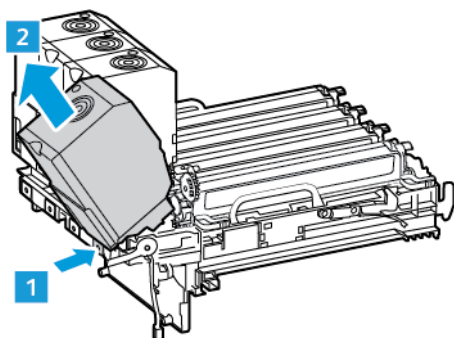
- b. Iz pisača polako izvucite komplet za prijenos slike, a zatim ga izvadite držeći ga za ručice na obje strane.



Napomena: Pogledajte upute za instalaciju uključene u komplet za ispisivanje.



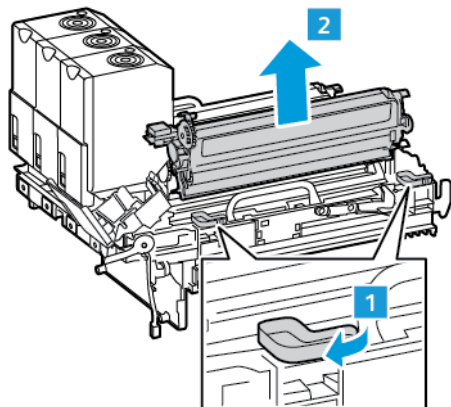
4. Iz kompleta za prijenos slike izvadite potreban uložak tonera. Na primjer, cijan, magenta, žuti ili crni.



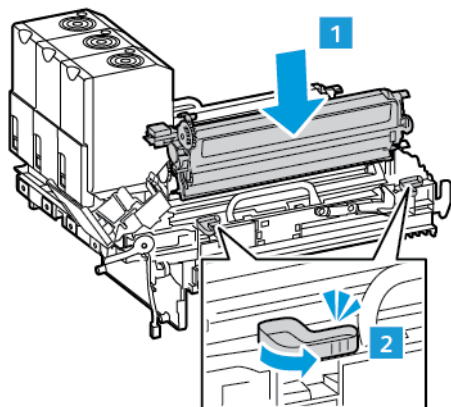
5. Otključajte i izvadite potrebnu jedinicu za prijenos slike iz kompleta za prijenos slike.

⚠ Oprez: Ne izlažite jedinicu za fotokonduktor izravnoj svjetlosti dulje od 10 minuta. Produljeno izlaganje svjetlosti može uzrokovati probleme kvalitete ispisa.

Upozorenje: Ne dodirujte sjajni bubanj fotokonduktora ispod jedinice za prijenos slike. Na taj biste način mogli utjecati na kvalitetu budućih zadataka ispisa.

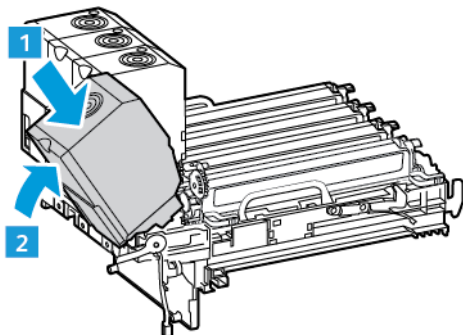


6. Raspakirajte i umetnite novi komplet za prijenos slike.

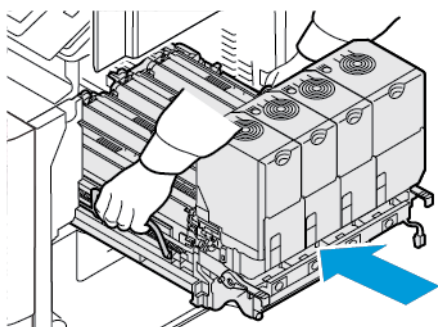


7. Umetnite uložak tonera u komplet za prijenos slike.

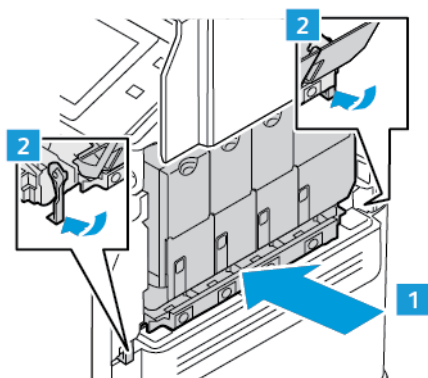
 Napomena: Pogledajte upute za instalaciju uključene u komplet za ispisivanje.



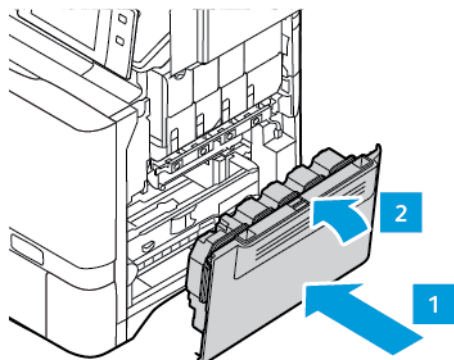
8. Držanjem kompleta za prijenos slike za ručice umetnite ga natrag u pišač.



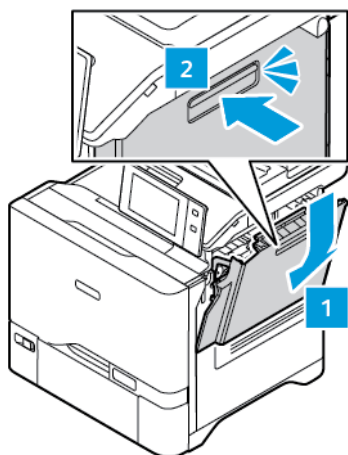
9. Za zaključavanje kompleta za prijenos slike spustite ručicu.



10. Umetnite spremnik otpadnog tonera u pišač.



11. Zatvorite vrata B.



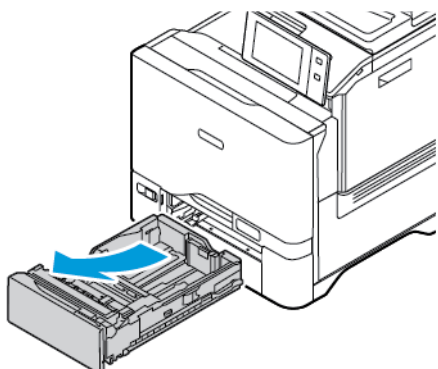
SKLOP VALJKA ZA ULAGANJE PAPIRA LADICE ZA PAPIR

Zamjena valjka za ulaganje papira ladice 1

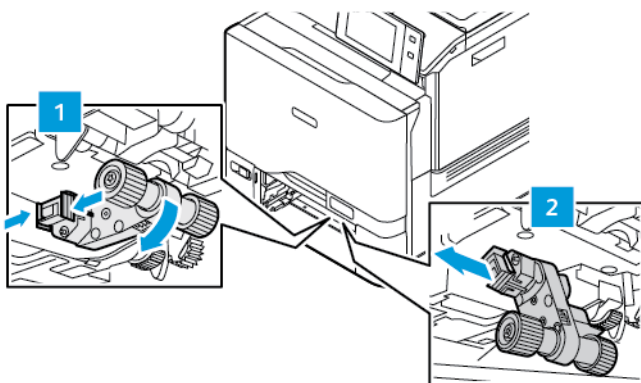
Da biste zamijenili valjak za ulaganje papira u standardnim ladicama za papir:

1. Isključite pišač, a zatim iskopčajte kabel napajanja iz električne mrežne utičnice.

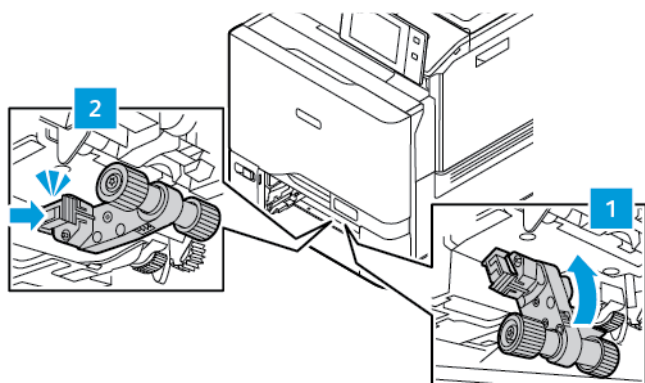
2. Izvadite ladicu 1 iz pisača.



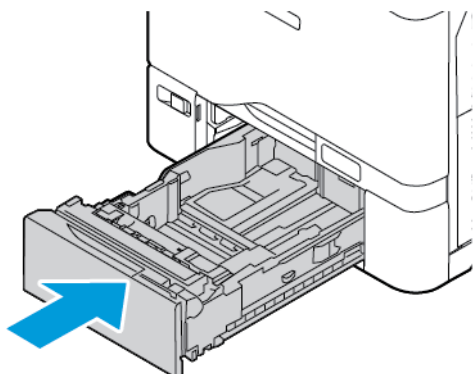
3. Da biste otpustili valjak uvlača ladicu 1, pritisnite oba kraja jezičca kako je prikazano, a zatim ga izvadite iz ladice.



4. Raspakirajte i umetnite novi valjak za ulaganje papira za ladicu 1.



- Umetnite ladicu 1 u pisač.



- Priključite kabel napajanja na električnu mrežnu utičnicu, a zatim uključite pisač.



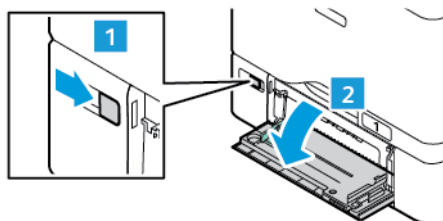
Oprez: Da biste izbjegli opasnost od požara ili strujnog udara, priključni vod povežite s ispravno uzemljenom električnom utičnicom odgovarajućeg razreda koja je blizu proizvoda i lako je dostupna.

Sklop valjka za ulaganje papira dodatne ladice

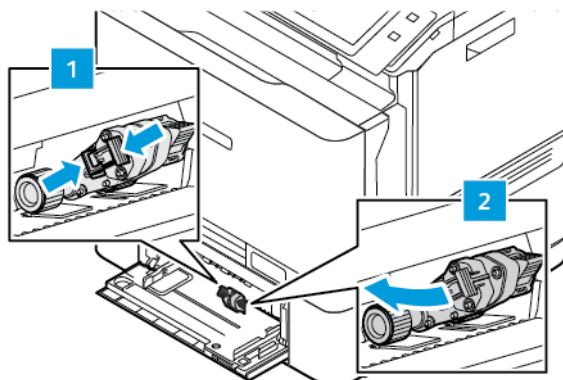
Zamjena valjka uvlačka u dodatnoj ladici

Da biste zamijenili valjak uvlačka u dodatnoj ladici:

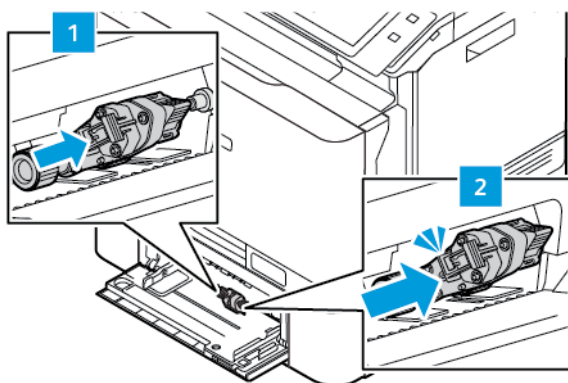
- Isključite pisač, a zatim iskopčajte priključni vod iz napajanja.
- Da biste otvorili dodatnu ladicu, gurnite zasun za otpuštanje (1) na prednjoj lijevoj strani ladice 1.



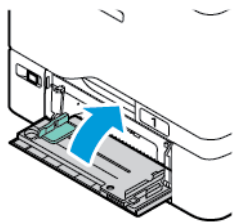
3. Da biste otpustili valjak uvlakača, pritisnite oba kraja jezičca kako je prikazano, a zatim ga izvadite iz dodatne ladice.



4. Raspakirajte i umetnite novi valjak za ulaganje papira u dodatnu ladicu.



5. Zatvorite dodatnu ladicu.



6. Priključite priključni vod u napajanje, a zatim uključite pisač.



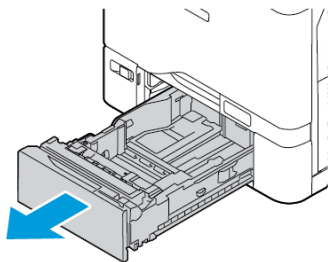
Oprez: Da biste izbjegli opasnost od požara ili strujnog udara, priključni vod povežite s ispravno uzemljenom električnom utičnicom odgovarajućeg razreda koja je blizu proizvoda i lako je dostupna.

Podloga razdjelnika

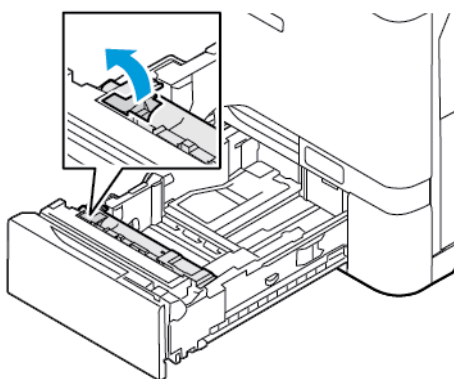
Zamjena podloge razdjelnika

Za zamjenu podloge razdjelnika:

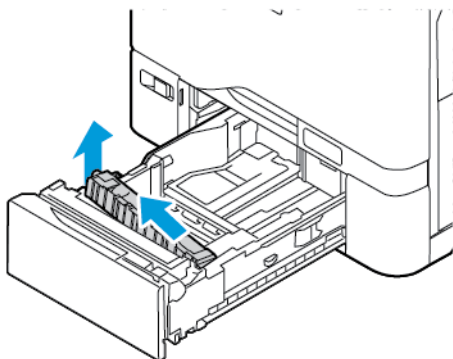
1. Izvadite standardnu ladicu za papir iz pisača.



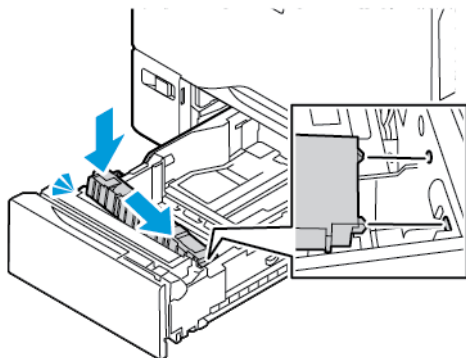
2. Da biste izvadili podlogu razdjelnika, učinite sljedeće:
 - a. Otpustite podlogu razdjelnika.



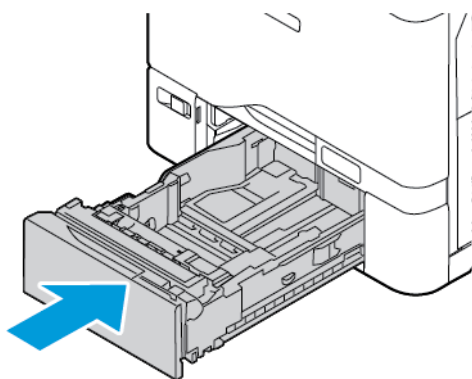
- b. Nagnite je i izvadite iz ladice.



3. Raspakirajte i umetnite novu podlogu razdjelnika.



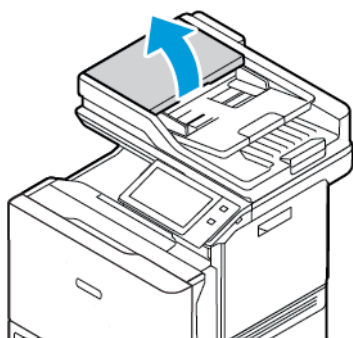
4. Zatvorite ladicu za papir.



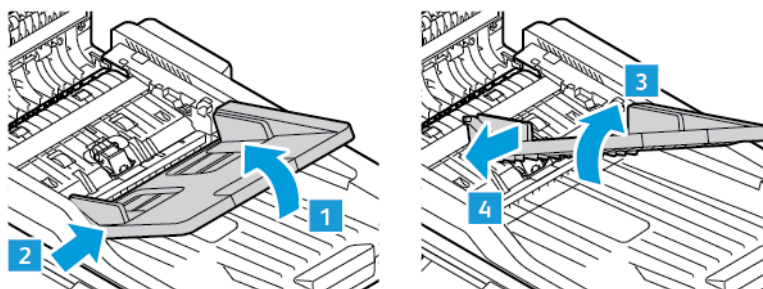
SKLOP ZA DVOSTRUKO ULAGANJE DOKUMENTA (DADF)

Zamjena ladice uvlakača dokumenata

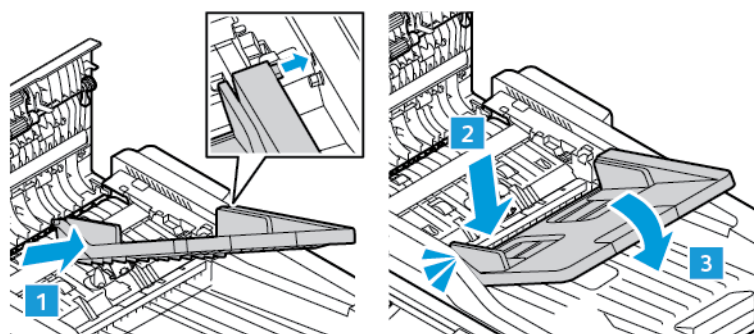
1. Otvorite gornji poklopac automatskog uvlakača dokumenata.



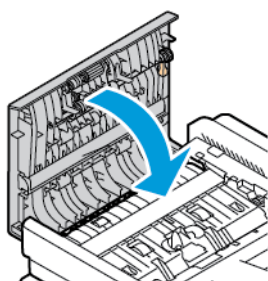
2. Da biste izvadili ladicu uvlakača dokumenata, podignite ladicu prema gore, a zatim naginjte obje strane ladice dok je ne izvadite.



3. Da biste umetnuli novu ladicu uvlakača dokumenata, fiksirajte jednu stranu ladice, a zatim podešavajte drugu stranu dok ne sjedne na mjesto.



4. Zatvorite gornji poklopac automatskog uvlakača dokumenata.

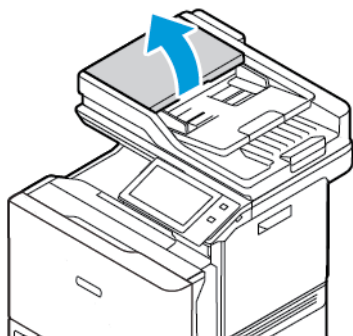


Zamjena valjaka sklopa za automatsko dvostruko ulaganje (DADF)

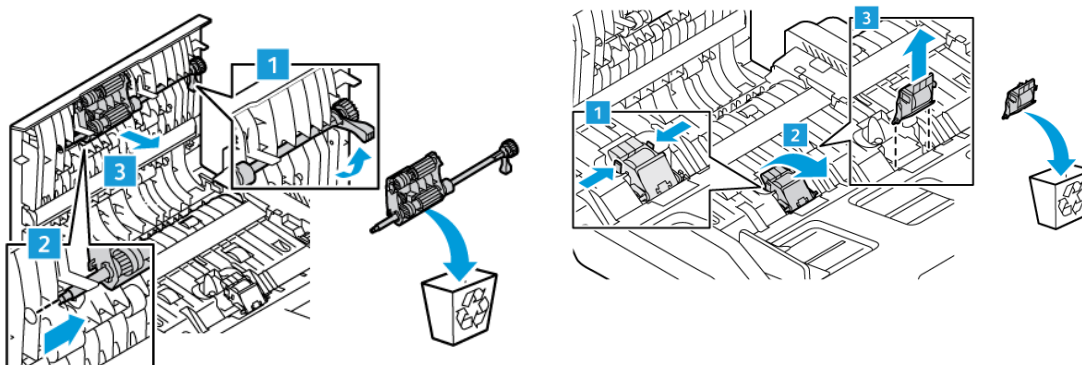
Da biste zamijenili valjke za ulaganje papira u uvlakaču dokumenata:

1. Isključite pisač.

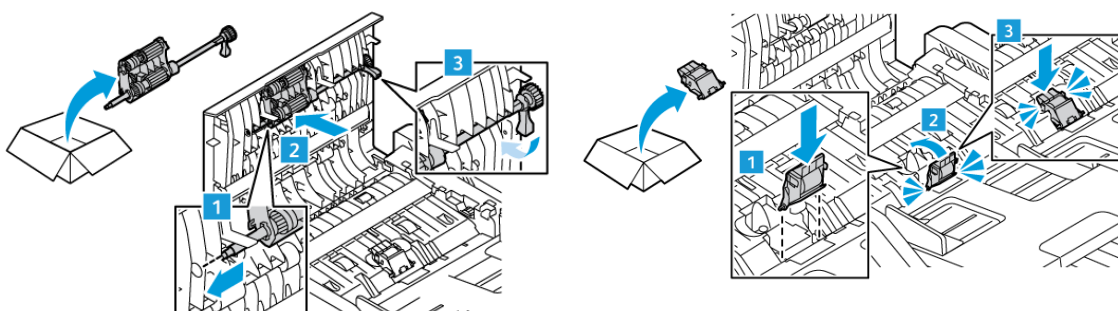
2. Otvorite gornji poklopac automatskog uvlakača dokumenata.



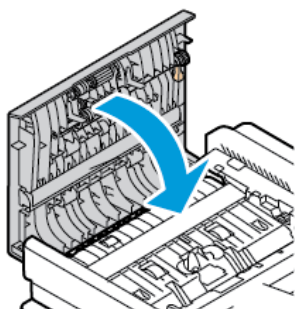
3. Da biste izvadili valjke za ulaganje papira uvlakača dokumenata, pritišćite njegove stranice dok se ne otpusti, a zatim ga izvadite iz pisača.



4. Raspakirajte i umetnite nove valjke za ulaganje papira u uvlakač dokumenata.



5. Zatvorite gornji poklopac automatskog uvlakača dokumenata.




6. Uključite pisač.

KOMPLET ZA ODRŽAVANJE GRIJAČA

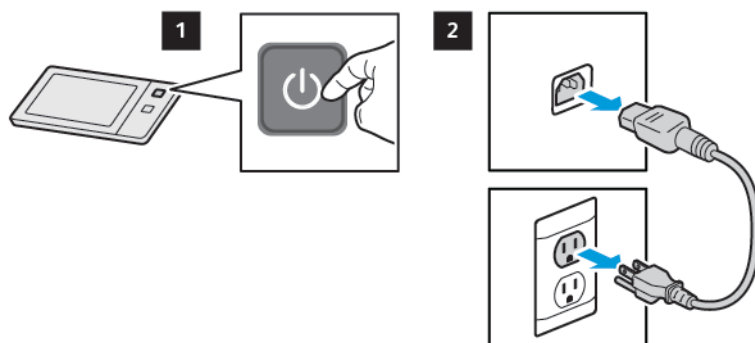
Zamjena grijača

Kada je vrijeme za zamjenu grijača, na upravljačkoj ploči pisač prikazuje poruku.

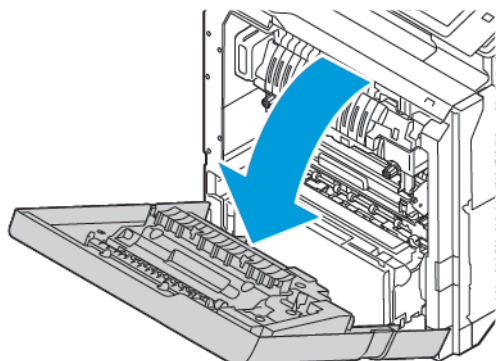
Za zamjenu grijača:


 **Opres:** Nemojte obavljati taj postupak kada pisač kopira ili ispisuje.

1. Isključite pisač, a zatim iskopčajte kabel napajanja iz električne mrežne utičnice.

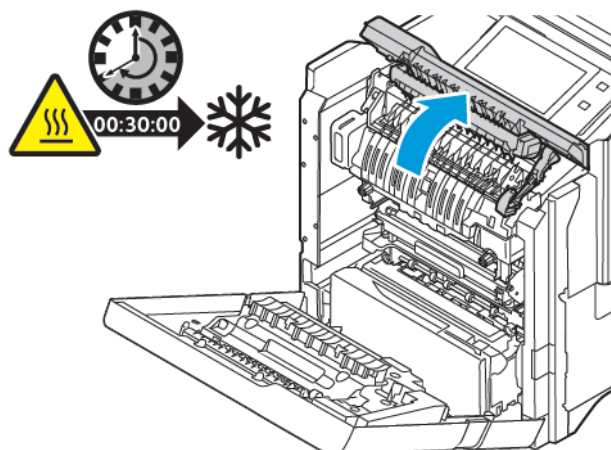


2. S prednje strane pisača otvorite vrata A.

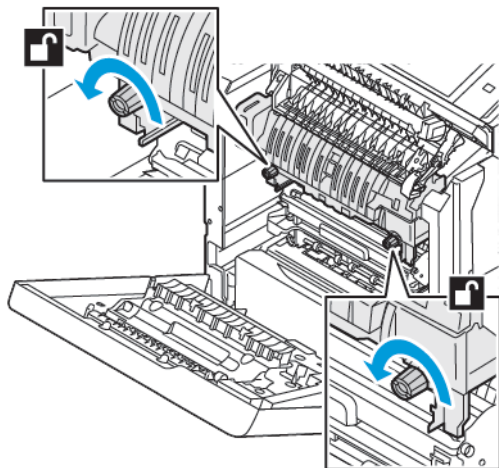


 **OPREZ – VRUĆA POVRŠINA:** Unutrašnjost pisača može biti vruća. Da biste smanjili opasnost od ozljede uzrokovane vrućom komponentom, prije dodirivanja pustite da se površina ohladi.

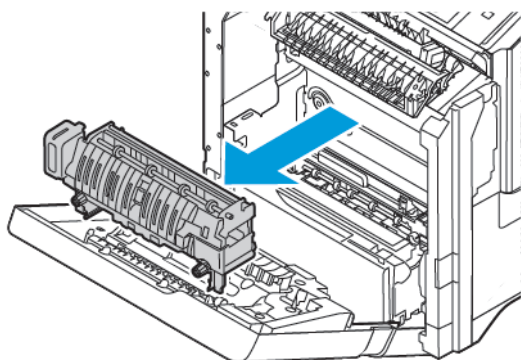
3. Otvorite vrata A1 u unutrašnjosti pisača.



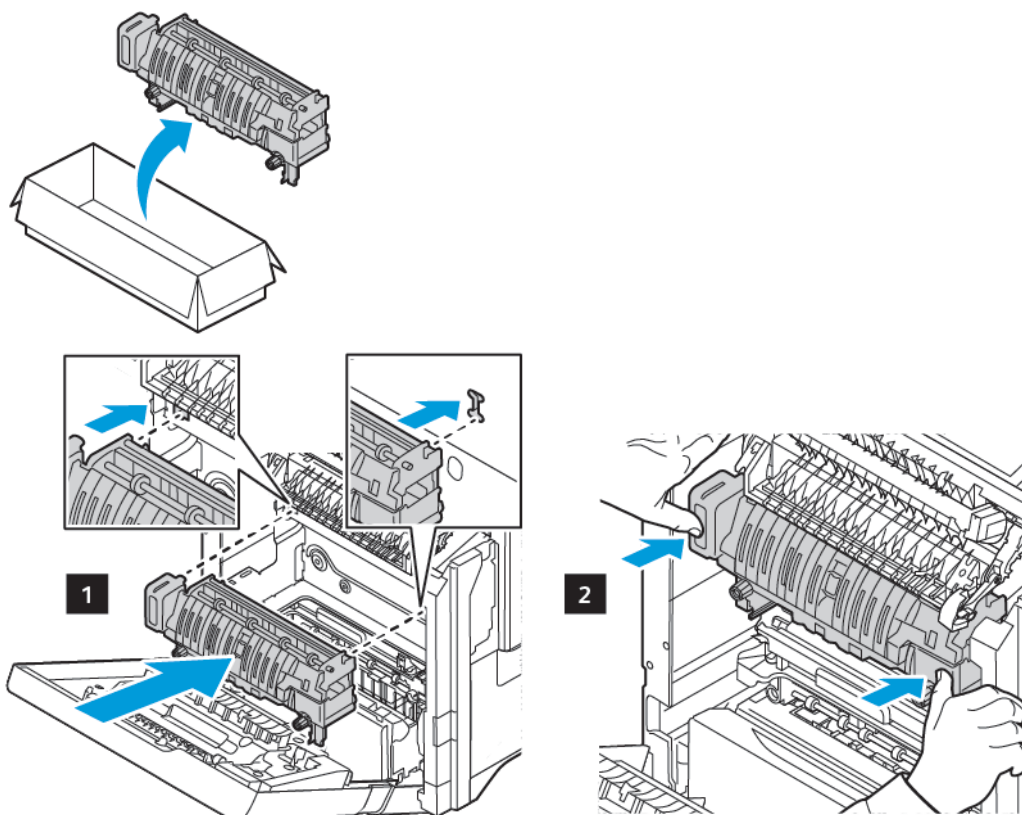
4. Da biste grijač deblokirali, rotirajte oba dugmeta u smjeru suprotnom od kazaljke na satu dok ne skoče prema naprijed.



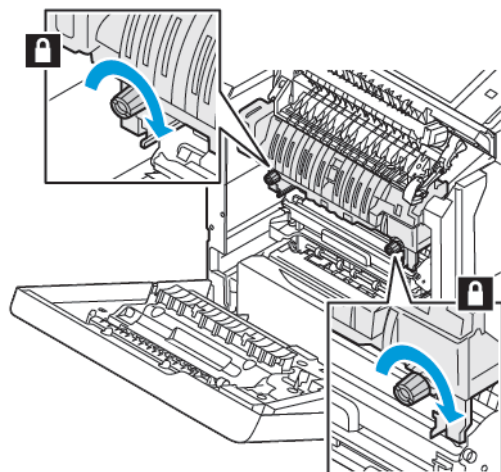
5. Izvadite jedinicu grijača iz pisača.



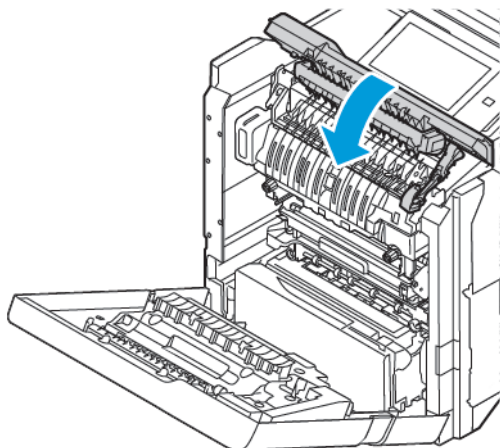
6. Raspakirajte i umetnite novu jedinicu grijača u pišač tako da sjedne na mjesto.



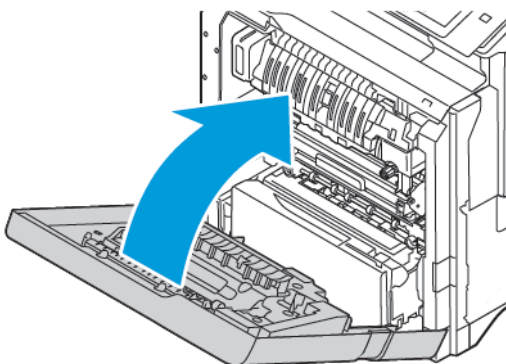
7. Da biste grijač blokirali, rotirajte oba dugmeta u smjeru kazaljke na satu dok se ne zaustave.



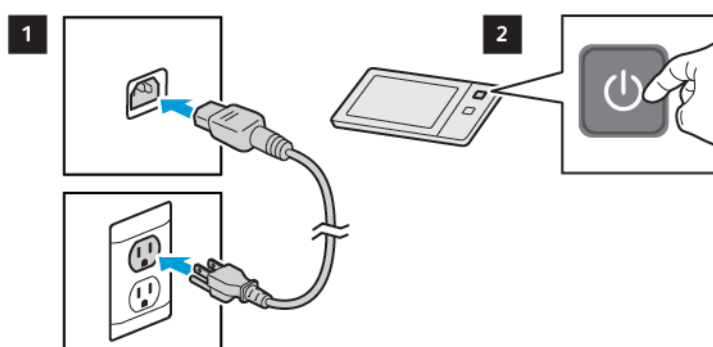
8. Zatvorite vrata A1.



9. Zatvorite vrata A.

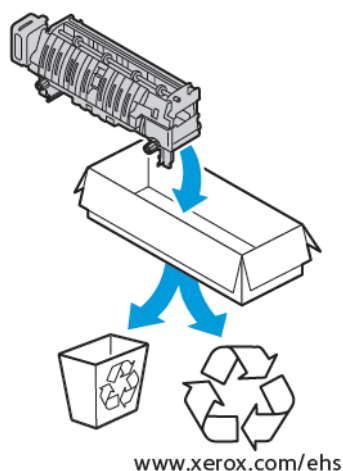


10. Priključite kabel napajanja na električnu mrežnu utičnicu, a zatim uključite pislač.



OPREZ – MOGUĆNOST OZLJEĐIVANJA: Da biste izbjegli opasnost od požara ili strujnog udara, priključni vod povežite s ispravno uzemljenom električnom utičnicom odgovarajućeg razreda koja je blizu proizvoda i lako je dostupna.

11. Odložite iskorištenu jedinicu grijača.



RECIKLIRANJE POTROŠNOG MATERIJALA

Za informacije o programima recikliranja potrošnog materijala tvrtke Xerox® posjetite www.xerox.com/environment.

Potrošni materijal uključuje unaprijed plaćenu povratnicu. Koristite je za povrat rabljenih komponenti u izvornim kutijama radi recikliranja.

RESETIRANJE BROJAČA VIJEKA TRAJANJA

Prilikom zamjene pojedinih vrsta potrošnog materijala morate resetirati brojače vijeka trajanja.

1. Na upravljačkoj ploči pisača pritisnite gumb **Početno**.
2. Dodirnite gumb **Prijava**, unesite administratorske korisničke podatke, zatim dodirnite **Gotovo**. Više pojedinosti potražite u *Vodiču za administratora sustava* na www.xerox.com/office/VLC625docs.
3. Dodirnite **Uređaj > Alati > Postavke uređaja > Potrošni materijal**.
4. Dodirnite **Poništavanje brojača potrošnog materijala**.
5. Da biste odabrali stavku za resetiranje, dodirnite stavku na popisu potrošnog materijala, zatim dodirnite **Resetiraj brojač**.
6. Na zaslonu za potvrdu dodirnite **Resetiraj**.
7. Za povratak na zaslon Alati dodirnite **X**, a zatim ponovno **X**.
8. Za povratak na početni zaslon pritisnite gumb **Početno**.
9. Dodirnite gumb **Prijava**, a zatim **Odjava**.

Upravljanje pisačem

PREGLED OČITANJA MJERENJA

Izbornik naplata/upotreba prikazuje ukupan broj prikaza koje je pisač generirao ili ispisao za vrijeme trajanja. Brojače nije moguće resetirati. Stranica se broji kao jedna strana arka papira. Na primjer, arak papira koji se ispisuje na dvije strane broji se kao dva pregleda.



Napomena: Ako za uređaj redovito pružate podatke o naplati, možete koristiti značajku prenošenja daljinskih usluga za pojednostavljenje postupka. Možete omogućiti daljinske usluge za automatsko slanje očitavanja računovodstvenog mjerila Xeroxu tako da ne morate ručno prikupljati očitavanja. Više informacija potražite u Vodiču za administratora sustava.

Za prikaz informacija o naplati za pisač:

1. Na upravljačkoj ploči pisača pritisnite gumb **Početno**.
2. Dodirnite **Uređaj > Naplata/upotreba**.
3. Za prikaz više pojedinosti dodirnite **Brojači upotrebe**, a zatim odaberite opciju.
4. Nakon pregleda očitavanja upotrebe, za povratak na zaslon uređaja dodirnite **X**, a zatim ponovno **X**.
5. Za povratak na početni zaslon pritisnite gumb **Početno**.

ISPIS IZVJEŠĆA O SAŽETKU NAPLATE

Izvešće sa sažetkom naplate daje informacije o uređaju i detaljni popis računovodstvenih mjerila i brojača listova.

Za ispis izvješća o sažetku naplate:

1. Na upravljačkoj ploči pisača pritisnite gumb **Početno**.
2. Dodirnite **Uređaj > Informativne stranice**.
3. Dodirnite **Sažetak naplate**, a zatim dodirnite **Ispis**.
4. Za povratak na početni zaslon pritisnite gumb **Početno**.

Premještanje pisača

- Uvijek isključite pisač i pričekajte da se ugasi. Da biste pisač isključili, provjerite da u redu čekanja nema zadataka, a zatim pritisnite sekundarni prekidač za uključenje i isključenje. Nakon što zaslon osjetljiv na dodirni postane taman pričekajte 10 sekundi, a zatim isključite glavni prekidač za uključenje i isključenje. Za pojedinih pogledajte **Mogućnosti napajanja**.
- Odvojite kabel za napajanje na poledini pisača.
- Da biste izbjegli prolijevanje tonera, pisač ravno držite.



Napomena: Prilikom premještanja pisača na dugoj udaljenosti uklonite uloške tonera da biste spriječili prolijevanje tonera. Zapakirajte pisač u kutiju.

Upozorenje: Neispravno pakiranje pisača za otpremu može uzrokovati oštećenje koje nije pokriveno Xerox® jamstvom ili ugovorom o usluzi. Xerox® jamstvo ili ugovor o usluzi ne pokrivaju oštećenje pisača uzrokovano neispravnim premještanjem.

Otklanjanje poteškoća

Ovo poglavlje sadrži:

Otklanjanje općih poteškoća.....	274
Zastoji papira	282
Problemi s ispisom, kopiranjem i skeniranjem.....	296
Problemi s faksom	305
Traženje pomoći.....	308

Otklanjanje općih poteškoća

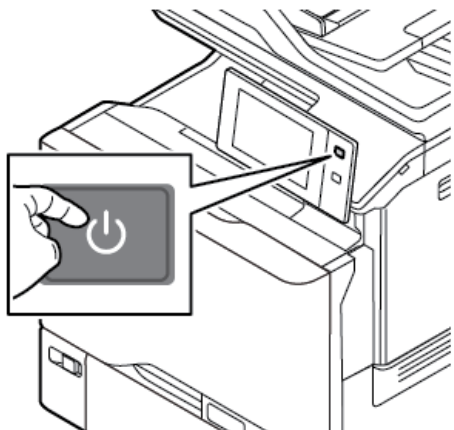
Odjeljak sadrži postupke kojima možete pronaći i riješiti probleme. Riješite neke probleme jednostavnim ponovnim pokretanjem pisača.

PONOVNO POKRETANJE PISAČA

Pisač ima jedan prekidač za uključanje i isključenje. Prekidač za uključanje i isključenje je gumb Uključivanje/buđenje na upravljačkoj ploči. Gumb Uključivanje/buđenje regulira napajanje elektroničkih dijelova pisača i kada je isključen, pokreće softversko gašenje. Najbolji način uključivanja i isključivanja pisača jest korištenje gumba Uključivanje/buđenje.

Za rukovanje pisačem uključite oba prekidača:

1. Uključite prekidač za uključanje i isključenje koji povezuje pisač s utičnicom za napajanje.
2. Na upravljačkoj ploči pritisnite gumb **Uključivanje/buđenje**.



3. Za ponovno pokretanje pisača:
 - a. Na upravljačkoj ploči pritisnite gumb **Uključivanje/buđenje**, a zatim dodirnite **Ponovno pokreni**. Na upravljačkoj ploči prikazuje se upozorenje da se pisač ponovno pokreće.
 - b. Ako se pisač ponovno ne pokrene nakon nekoliko minuta, isključite prekidač za uključanje i isključenje. Da biste ponovno pokrenuli pisač, uključite prekidač za uključanje i isključenje, a zatim pritisnite gumb **Uključivanje/buđenje** na upravljačkoj ploči.

Ako ponovno pokretanje pisača ne riješi problem, pogledajte tablicu u ovom poglavlju koja najbolje opisuje taj problem.

PISAČ SE NE UKLJUČUJE

VJEROJATNI UZROCI	RJEŠENJA
Prekidač za uključanje i isključenje nije uključen.	<ul style="list-style-type: none"> Provjerite je li pisač povezan s utičnicom za napajanje. Na upravljačkoj ploči pisača pritisnite gumb Uključivanje/buđenje. Za pojedinosti pogledajte Mogućnosti napajanja.
Kabel za napajanje nije ispravno ukopčan u utičnicu.	Isključite pisač, a zatim ukopčajte kabel za napajanje u električnu utičnicu. Upotrijebite nosač isporučen s pisačem da pričvrstite kabel za napajanje.
Nešto nije u redu s utičnicom na koju je povezan pisač.	<ul style="list-style-type: none"> Ukopčajte drugi električni uređaj u utičnicu i provjerite radi li ispravno. Probajte drugu utičnicu.
Pisač je spojen u utičnicu s naponom ili frekvencijom koja ne odgovara specifikacijama pisača.	Upotrijebite izvor napajanja sa specifikacijama koje odgovaraju onima navedenim u Specifikacije električnih instalacija .

Upozorenje: Ukopčajte trožični kabel s uzemljenjem izravno u uzemljenu AC utičnicu. Nemojte koristiti električnu traku. Po potrebi obratite se licenciranom električaru za instalaciju propisno uzemljene utičnice.

PISAČ SE ČESTO RESETIRA ILI ISKLJUČUJE

VJEROJATNI UZROCI	RJEŠENJA
Kabel za napajanje nije ispravno ukopčan u utičnicu.	Isključite pisač. Isključite pisač, provjerite je li kabel za napajanje ispravno spojen na pisač i u utičnicu, a zatim uključite pisač.
Došlo je do pogreške sustava.	Isključite i ponovno uključite pisač. Ako pogreška i dalje postoji, obratite se zastupniku Xeroxa.
Pisač je povezan na neprekidni izvor napajanja (UPS), produžni kabel ili letvu s više utičnica.	Upotrebljavajte samo produžni kabel koji može podnijeti kapacitet električne struje pisača. Za pojedinosti pogledajte Specifikacije električnih instalacija .
Postoji problem s mrežnom konfiguracijom.	Iskopčajte mrežni kabel. Ako problem i dalje postoji, obratite se administratoru sustava da ponovno konfigurira mrežnu instalaciju.
Pisač je spojen u utičnicu s naponom ili frekvencijom koja ne odgovara specifikacijama pisača.	Upotrijebite izvor napajanja sa specifikacijama koje odgovaraju onima navedenim u Specifikacije električnih instalacija .


PISAČ NE ISPISUJE

VJEROJATNI UZROCI	RJEŠENJA
Pisač je u načinu rada za uštedu energije.	Na upravljačkoj ploči pritisnite gumb Uključivanje/buđenje .
Postoji pogreška pisača.	Ako LED lampica statusa treperi žuto, postoji pogreška. Da biste je izbrisali, slijedite upute na upravljačkoj ploči. Ako pogreška i dalje postoji, obratite se zastupniku Xeroxa.
Ladica za papir je prazna.	Umetnite papir u ladicu.
Prazan je uložak tonera pisača.	Zamijenite uložak tonera.
Svi su pokazivači upravljačke ploče isključeni.	Isključite pisač, provjerite je li priključni vod ispravno spojen na pisač i u utičnicu, a zatim uključite pisač. Ako pogreška i dalje postoji, obratite se zastupniku Xeroxa.
Pisač radi na nečemu.	<ul style="list-style-type: none"> • Ako LED lampica statusa treperi plavo, provjerite je li problem u prethodnom zadatku ispisa. <ol style="list-style-type: none"> 1 Idite na svojstva pisača na računalu i izbrišite sve zadatke ispisa u redu čekanja. 2 Na upravljačkoj ploči dodirnite Zadaci, a zatim izbrišite sve zadatke ispisa na čekanju. • Umetnite papir u ladicu. • Ako LED lampica statusa ne treperi nakon što ste poslali zadatak ispisa, provjerite vezu između pisača i računala. Isključite i ponovno uključite pisač.
Odspojen je kabel pisača.	Ako LED lampica statusa ne treperi nakon što ste poslali zadatak ispisa, provjerite vezu između pisača i računala.
Postoji problem s bežičnom vezom ili mrežom.	<p>Za testiranje pisača ispišite informativnu stranicu, npr. Izvješće o osnovnoj konfiguraciji. Ako se stranica ispiše, možda postoji problem s bežičnom vezom ili mrežom.</p> <p>Obratite se administratoru sustava ili potražite pomoć u <i>Vodiču za administratora sustava</i> na www.xerox.com/office/VLC625docs.</p>
Neispravan pokretački program pisača.	Provjerite je li instaliran najnoviji pokretački program pisača. Za pojedinosti posjetite www.xerox.com/office/VLC625support .

ISPISIVANJE TRAJE PREDUGO


VJEROJATNI UZROCI	RJEŠENJA
Pisač je postavljen za ispis na vrstu papira koja zahtijeva sporiji ispis.	Određene vrste papira, kao je teži papir, dulje se ispisuju. Provjerite jesu li pokretački program pisača i upravljačka ploča postavljeni na odgovarajuću vrstu papira.
Pisač je u načinu rada za uštedu energije.	Pričekajte. Pokretanje pisača traje neko vrijeme nakon izlaza iz načina rada za uštedu energije.
Moguće je da je problem u načinu na koji je pisač instaliran na mrežu.	<ul style="list-style-type: none"> • Provjerite usporava li sve zadatke ispisa pohrana poslova ili računalo koje dijeli pisač i zatim pohranjuje poslove na pisač. Pohrana poslova može usporiti ispisivanje. • Za testiranje brzine pisača ispišite više kopija informativne stranice, npr. demonstracijske stranice. Ako se stranica ispisala po ocijenjenoj brzini pisača, možda je problem u mreži ili instalaciji pisača. Za dodatnu pomoć obratite se administratoru sustava.
Zadatak je složen.	Pričekajte. Nije potrebna nikakva radnja.

DOKUMENT SE NE ISPISUJE

VJEROJATNI UZROCI	RJEŠENJA
<p>U odabranu ladicu umetnut je papir pogrešne veličine ili vrsta ili boja papira nisu dostupne.</p>	<p>Za prikaz statusa zadatka za neuspješan ispis na zaslonu osjetljivom na dodir:</p> <ol style="list-style-type: none"> 1 Na upravljačkoj ploči pisača pritisnite gumb Početno. 2 Dodirnite Zadaci. 3 Na popisu zadatka dodirnite naziv zadržanog zadatka. Resursi potrebni za zadatak prikazuju se na upravljačkoj ploči. 4 Učinite nešto od sljedećeg: <ul style="list-style-type: none"> • Za ispis zadatka napunite potrebne resurse. Zadatak se automatski nastavlja ako su dostupni potrebni resursi. Ako se zadatak ne ispisuje automatski, dodirnite Nastavi. • Za odabir drugog izvora papira da biste omogućili ispis zadatka dodirnite naziv zadržanog zadatka, a zatim dodirnite Ispiši na zamjenskom papiru. Odaberite ladicu za papir, zatim dodirnite U redu. • Za brisanje zadatka ispisa dodirnite Izbriši. Kada se pojavi upit, dodirnite Izbriši. <p> Napomena: Opcija Ispis na zamjenskom papiru omogućena je pomoću ugrađenog Web poslužitelja. Pojediniosti o opciji Ispis na zamjenskom papiru potražite u <i>Vodiču za administratora sustava</i> na www.xerox.com/office/VLC625docs.</p> <ol style="list-style-type: none"> 5 Za povratak na početni zaslon pritisnite gumb Početno.
<p>Neispravne postavke mreže.</p>	<p>Za resetiranje postavki mreže pomoć potražite kod administratora sustava ili u <i>Vodiču za administratora sustava</i> na www.xerox.com/office/VLC625docs.</p>

VJEROJATNI UZROCI	RJEŠENJA
Moguće je da je problem u načinu na koji je pisač instaliran na mrežu.	<ul style="list-style-type: none"> • Provjerite je li pisač povezan s mrežom. • Provjerite usporava li sve zadatke ispisa pohrana poslova ili računalo koje dijeli pisač i zatim pohranjuje poslove na pisač. Pohrana poslova može usporiti ispisivanje. • Za testiranje pisača ispišite informativnu stranicu, npr. Izvješće o osnovnoj konfiguraciji. Ako se stranica ispiše, možda postoji problem s mrežom ili instalacijom pisača. Za pomoć obratite se administratoru sustava.
Različite ladice odabrane su u aplikaciji i pokretačkom programu pisača.	Za pojedinih pogledajte Dokument se ispisuje iz pogrešne ladice.

DOKUMENT SE ISPISUJE IZ POGREŠNE LADICE

VJEROJATNI UZROCI	RJEŠENJA
Različite ladice odabrane su u aplikaciji i pokretačkom programu pisača.	<ol style="list-style-type: none"> 1 Provjerite odabranu ladicu u pokretačkom programu pisača. 2 Pristupite postavkama stranica ili pisača u aplikaciji iz koje ispisujete. 3 Postavite izvor papira tako da odgovara odabranoj ladici u pokretačkom programu pisača ili postavite izvor papira na automatski odabir. 4 Provjerite je li instaliran najnoviji pokretački program pisača. Za pojedinih posjetite www.xerox.com/office/VLC625support. <p> Napomena: Da bi pokretački program pisača odabrao ladicu, postavite Omogućen automatski odabir za ladicu koja se koristi kao izvor papira.</p>

PRAZAN ILI DJELOMIČNO ISPISAN DOKUMENT

VJEROJATNI UZROCI	RJEŠENJA
Pakirni materijal nije uklonjen iz uloška tonera.	<ol style="list-style-type: none"> 1 Pazite da uklonite sve pakirne materijale iz uloška tonera. 2 Pazite da ima dovoljno tonera.

PISAČ PROIZVODI NEOBIČNE ZVUKOVE

VJEROJATNI UZROCI	RJEŠENJA
Jedna ladica nije dobro postavljena.	Otvorite i zatvorite ladicu iz koje ispisujete.
U pisaču ima prepreka ili ostataka.	Isključite pisač i izvadite prepreku ili ostatke. Ako ne možete izvaditi prepreku, obratite se zastupniku Xeroxa®.
Pisač daje zvučni ton na dodir upravljačke ploče.	Provjerite postavku Upozorenja. Više pojedinosti potražite u <i>Vodiču za administratora sustava</i> na www.xerox.com/office/VLC625docs .

PROBLEMI S AUTOMATSKIM DVOSTRANIM ISPISOM

VJEROJATNI UZROCI	RJEŠENJA
Nepodržani ili netočan papir.	Pazite da upotrebljavate ispravan papir. Nemojte koristiti omotnice ili etikete za automatski dvostrani ispis. Za pojedinosti pogledajte Podržani papir .
Neispravna postavka.	Na kartici Mogućnosti ispisa pokretačkog programa pisača odaberite Dvostrani ispis .

DATUM I VRIJEME NISU TOČNI

VJEROJATNI UZROCI	RJEŠENJA
Datum i vrijeme postavljeni su na ručno postavljanje (onemogućen NTP).	Za promjenu datuma i vremena na automatsko postavljanje, u ugrađenom Web poslužitelju omogućite NTP. Više pojedinosti potražite u <i>Vodiču za administratora sustava</i> na www.xerox.com/office/VLC625docs .
Vremenska zona, datum ili vrijeme neispravno su postavljeni.	Ručno postavite vremensku zonu, datum i vrijeme. Više pojedinosti potražite u <i>Vodiču za administratora sustava</i> na www.xerox.com/office/VLC625docs .

POGREŠKE SKENERA

VJEROJATNI UZROCI	RJEŠENJA
Skener ne komunicira.	Isključite pisač i provjerite kabel skenera. Pričekajte dvije minute i ponovno uključite pisač. Ako problem nije otklonjen, obratite se zastupniku Xeroxa®.

PROBLEMI S PRILAGODNIKOM ZA BEŽIČNU MREŽU

VJEROJATNI UZROCI	RJEŠENJA
Uređaj na prepoznaje s prilagodnik za bežičnu mrežu.	<ul style="list-style-type: none"> • Pazite da je s prilagodnik za bežičnu mrežu instaliran u aktivnom USB priključku. Više pojedinosti potražite u <i>Vodiču za administratora sustava</i> na www.xerox.com/office/VLC625docs. • Ako se koristi produžni kabel, pazite da je on ispravno priključen u prilagodnik za bežičnu mrežu. • Pazite da je instaliran ispravni prilagodnik za bežičnu mrežu. Kompatibilnost prilagodnika za bežičnu mrežu ovisi o modelu uređaja i verziji softvera.
Došlo je do smanjenja performansi.	<p>Provjerite jačinu bežičnog signala za prilagodnik za bežičnu mrežu. Više pojedinosti potražite u <i>Vodiču za administratora sustava</i> na www.xerox.com/office/VLC625docs. Ako je jačina bežičnog signala slaba, učinite sljedeće:</p> <ul style="list-style-type: none"> • Bežični usmjerivač ili pristupnu točku (AP) postavite na središnju lokaciju. • Prilagodnik za bežičnu mrežu postavite bliže AP-u i pazite da su bežični usmjerivač ili AP udaljeni od zidova ili velikih metalnih predmeta. • Uklonite sve fizičke prepreke između AP-a i prilagodnika za bežičnu mrežu i pazite da je prilagodnik udaljen od zidova ili velikih metalnih predmeta. • Prilagodnik za bežičnu mrežu postavite na Xerox uređaj u izravnom pogledu bežičnog usmjerivača ili AP-a. • Ako je primjenjivo, razmislite o nadogradnji bežičnog usmjerivača ili AP-a na antenu s pojačalom signala koja odašilje bežične signale samo u jednom smjeru.

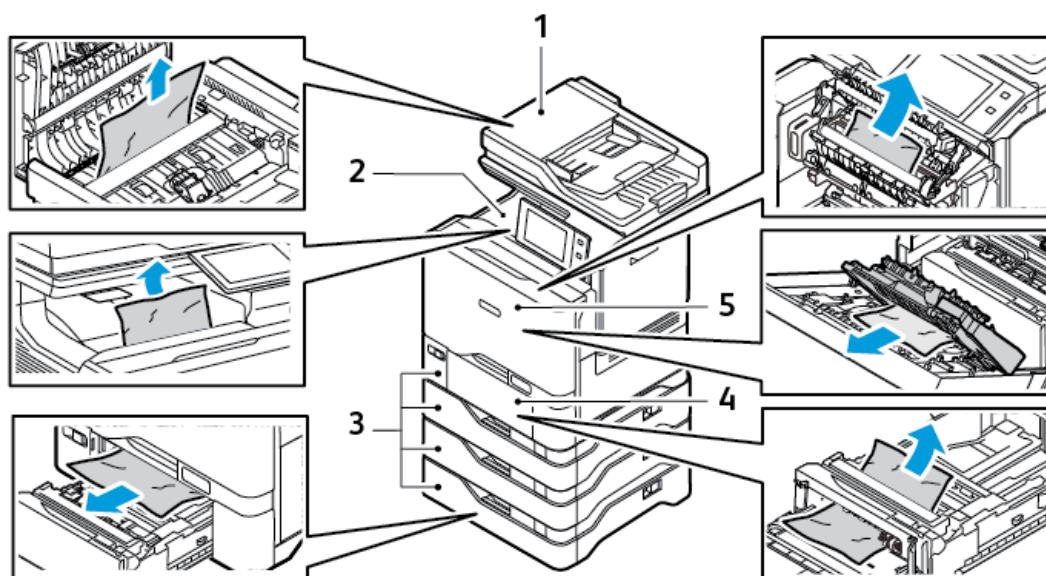
Zastoji papira

PRONALAZENJE ZASTOJA PAPIRA

⚠ Oprez: Dijelovi blizu grijača su vrući. Da biste izbjegli ozljedu, nikad ne dodirujte područja koja imaju etiketu Oprez. Odmah isključite pisač, a zatim pričekajte 40 minuta da se grijač ohladi. Nakon što se pisač ohladio, pokušajte ukloniti zaglavljenu papir. Ako pogreška na upravljačkoj ploči i dalje postoji, obratite se zastupniku Xeroxa.

Upozorenje: Ne pokušavajte uklanjati zastoje papira pomoću alata ili instrumenata. To bi moglo trajno oštetiti pisač.

Na sljedećoj slici prikazana su mjesta na kojima može doći do zastoja papira duž putanje papira:



1. Sklop za automatsko dvostruko ulaganje dokumenta (DADF)
2. Središnja izlazna ladica
3. Ladice 1 – 5
4. Dodatna ladica
5. Vrata A, prednja vrata

MINIMIZIRANJE ZASTOJA PAPIRA

Pisač je napravljen da radi s minimalnim zastojima papira ako se koristi papir koji Xerox podržava. Druge vrste papira mogu uzrokovati zastoje. Ako podržani papir često zaglavljuje u jednom području, očistite to područje putanje papira. Da biste spriječili nastanak oštećenja, uvijek pažljivo uklanjajte zaglavljenu papir bez trganja.

Pokušajte izvaditi papir u istom smjeru u kojem se inače kreće kroz pisač. Čak i mali dio zaostalog papira u pisaču može uzrokovati zastoje. Nemojte ponovno umetati papir koji je bio zaglavljn.

Sljedeće može uzrokovati zastoje papira:

- Upotreba oštećenog papira.
- Upotreba nepodržanog papira.
- Neispravno umetanje papira.
- Prekomjerno punjenje ladice.
- Neispravno podešavanje vodilica papira.

Većinu zastoja moguće je spriječiti poštujući sljedeća pravila:

- Koristite samo podržani papir. Za pojediniosti pogledajte [Podržani papir](#).
- Pridržavajte se ispravnih tehnika rukovanja i umetanja papira.
- Obavezno koristite čist i neoštećen papir.
- Izbjegavajte papir koji je savijen, potrgan, vlažan, naboran ili preklopljen.
- Da biste odvojili arke prije umetanja u ladicu, prozračite papir.
- Pridržavajte se oznake punjenja ladice za papir; nikada nemojte prekomjerno puniti ladicu.
- Poravnajte vodilice papira u svim ladicama prije umetanja papira. Neispravno poravnata vodilica može uzrokovati slabu kvalitetu ispisa, neuspjelo ulaganje papira, kosi ispis i oštećenje pisača.
- Nakon punjenja ladica odaberite ispravnu vrstu i veličinu papira na upravljačkoj ploči.
- Papir pohranite na suho mjesto.
- Koristite isključivo Xerox papir namijenjen pisaču.


Izbjegavajte sljedeće:


- Papir presvučen poliesterom namijenjen tintnim pisačima.
- Vrlo sjajni papir ili presvučeni papir ako nije podržan.
- Papir koji je preklopljen, naboran ili jako savijen.
- Istodobno umetanje više vrsta, veličina ili masa papira u ladicu.
- Umetanje probušenog papira ili papira s preklopljenim rubovima ili spajalicama u automatski uvlačač dokumenata.
- Prekomjerno punjenje ladica za papir.
- Prekomjerno punjenje izlazne ladice.

RJEŠAVANJE ZASTOJA PAPIRA

Za uklanjanje zastoja pogledajte videozapis i slijedite upute na upravljačkoj ploči. Za rješavanje pogreške koja se prikazuje na upravljačkoj ploči izvadite sav papir iz prikazanih područja. Ako se pogreška ne ukloni, ponovno provjerite područja zastoja da biste se uvjerali da je sav papir izvađen. Uvjerite se da su sve ručice, svi poklopci i sva vrata propisno zatvorena.

Da biste spriječili nastanak oštećenja, uvijek pažljivo uklanjajte zaglavljene papir bez trganja. Pokušajte izvaditi papir u istom smjeru u kojem se inače kreće kroz pisač. Čak i mali dio zaostalog papira u pisaču može uzrokovati zastoje. Nemojte ponovno umetati papir koji je bio zagavljen.

 Napomena: Nemojte dodirivati ispisanu stranu papira kada ga vadite. Ispisana strana zaglavljenih stranica može se razmazati i toner može dospjeti na vaše ruke. Izbjegavajte prolijevanje tonera u pisaču.

 **Opres:** Ako vam toner slučajno dospije na odjeću, lagano je protresite najbolje što možete. Ako na odjeći ostane tonera, koristite hladnu vodu, ne toplu, da biste ga isprali. Ako vam toner dospije na kožu, isperite ga hladnom vodom i blagim sapunom. Ako vam toner dospije u oči, odmah ih isperite hladnom vodom i javite se liječniku.

Zastoji u sklopu za dvostruko ulaganje dokumenta

Ako u područjima sklopa za dvostruko ulaganje dokumenta dođe do zastoja, prikazuje se poruka koja označava područja koja je potrebno očistiti. Da biste očistili zastoje, očistite navedena područja, a zatim ponovno umetnite zaglavljene izvornike i preostale izvorne dokumente u ulaznu ladicu uvlakača dokumenata. U ulaznu ladicu automatskog uvlakača dokumenata ne postavljajte izvorne dokumente koji su već skenirani.

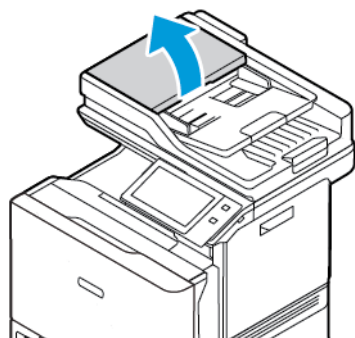
Ako se izvorni dokumenti nastave zaglavljivati, tada za više informacija o uzrocima zaglavljivanja u uvlakaču dokumenata i mogućim rješenjima pogledajte [Zastoji papira u automatskom uvlakaču dokumenata](#).

Otklanjanje zastoja u automatskom uvlakaču dokumenata

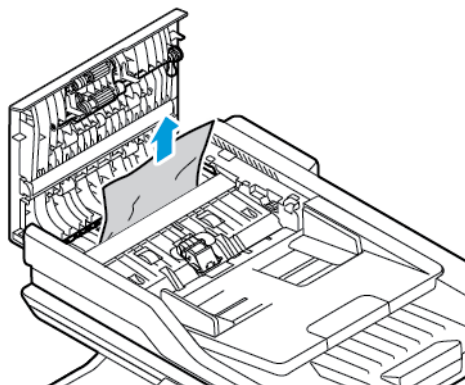
Da biste uklonili zastoje papira u uvlakaču dokumenata:

Upozorenje: Potrgani, naborani ili savinuti izvorni dokumenti mogu uzrokovati zaglavljivanja papira i oštećivanje pisača. Da biste kopirali potrgane, naborane ili savijene izvorne dokumente, upotrijebite staklo za polaganje dokumenta.

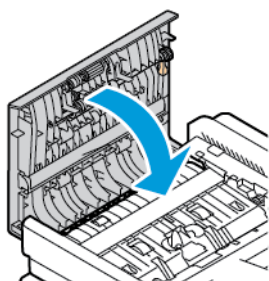
1. Otvorite gornji poklopac uvlakača dokumenata, poklopac C.



2. Da biste uklonili zaglavljenu papir, povucite dokument prema gore.



3. Zatvorite gornji poklopac uvlačača dokumenata, poklopac C.



Zastoji u ladicama za papir

Ako u područjima ladica za papir dođe do zastoja, prikazuje se poruka koja označava područja ladice za papir koja je potrebno očistiti. Da biste uklonili zastoje, slijedite upute na zaslonu osjetljivom na dodir kako biste locirali zaglavljenu papir, a zatim očistite zastoje. Prilikom vađenja zaglavljene papira iz uređaja, papir vadite u smjeru u kojem je uvučen i pazite da ne ostavite ostatke papira u uređaju.

Nakon što očistite zaglavljivanje papira u ladici, uređaj nastavlja ispisivati zadatak od točke u kojoj je on zaustavljen.

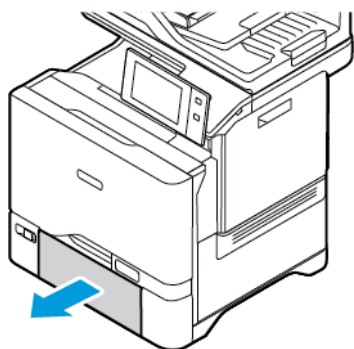
Ako dođe do dodatnih zaglavljivanja papira u ladici za papir, u ladicu pokušajte umetnuti novi papir. Papir može imati previše nabora, sadržavati previše vlage ili biti oštećen.

Za više informacija o uzrocima zaglavljivanja papira i mogućim rješenjima pogledajte [Neuspjela ulaganja papira i zastoji veličine papira](#).

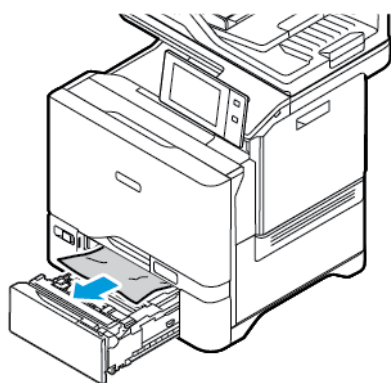
Uklanjanje zastoja u ladicama 1 – 5

Da biste uklonili zastoje papira u ladicama 1 – 5:


1. Izvlačite ladicu dok se ne zaustavi.



2. Izvadite zaglavljene papir iz ladice.



3. Ako je papir poderan, u cijelosti izvadite ladicu, a zatim provjerite unutrašnjost pisača zbog poderanih dijelova papira.
4. Ponovno umetnite ladicu s neoštećenim papirom, a zatim je gurajte dok se ne zaustavi.
5. Ako se na upravljačkoj ploči prikaže poruka, odaberite ispravnu veličinu, vrstu i boju papira.
 - Za odabir nove veličine papira dodirnite **Veličina**.
 - Za odabir nove vrste papira dodirnite **Vrsta**.
 - Za odabir nove boje papira dodirnite **Boja**.
 - Za potvrdu postavki dodirnite **Potvrda**.

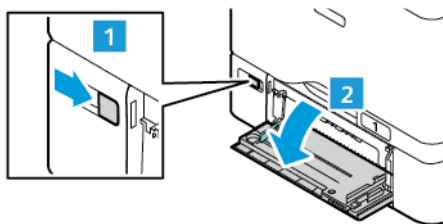
 Napomena: Da biste konfigurirali postavke kada se upit prikaže, ažurirajte **Pravila za potreban papir** u ugrađenom Web poslužitelju. Više pojedinosti potražite u *Vodiču za administratora sustava* na www.xerox.com/office/VLC625docs.

6. Za povratak na početni zaslon pritisnite gumb **Početno**.

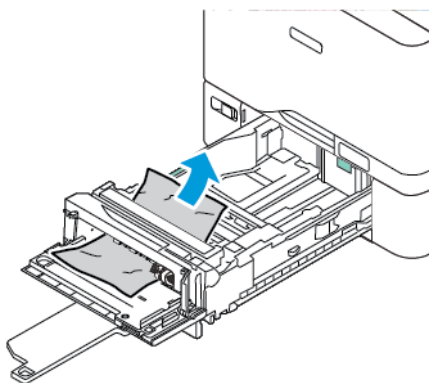
Otklanjanje zastoja u dodatnoj ladici

Za uklanjanje zaglavljene papira u dodatnoj ladici:

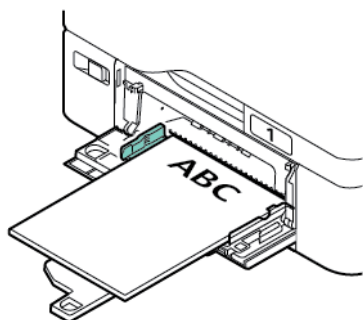
1. Da biste otvorili dodatnu ladicu, gurnite zasun za otpuštanje (1) na prednjoj lijevoj strani ladice 1.



2. Izvadite zaglavljene papir iz ladice. Pazite da je otvor za ulaganje papira na kojem se ladica povezuje s pisačem prazan.



3. Ako je papir poderan, provjerite unutrašnjost pisača zbog poderanih dijelova.
4. Razlistajte papir koji ste uklonili i pazite da su sva četiri kuta papira dobro poravnata.
5. Umetnite papir u zaobilaznu ladicu. Pazite da vodeći rub papira dodiruje otvor za ulaganje papira.



6. Na upravljačkoj ploči odaberite ispravnu veličinu, vrstu i boju papira.
 - Za odabir nove veličine papira dodirnite **Veličina**.
 - Za odabir nove vrste papira dodirnite **Vrsta**.
 - Za odabir nove boje papira dodirnite **Boja**.
7. Za potvrdu postavki dodirnite **Potvrda**.


Uklanjanje zastoja kod vrata A

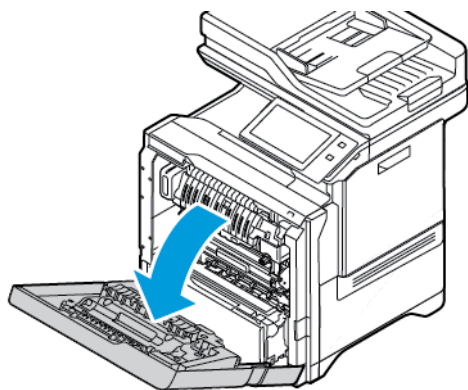
Da biste uklonili zaglavljenu papir iza vrata pisača, vrata A, učinite sljedeće.

Uklanjanje zastoja u jedinici grijača

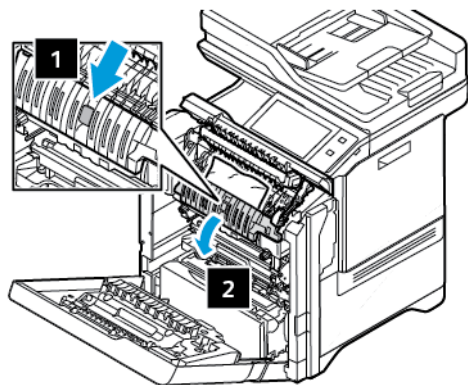
Da biste uklonili zastoje papira u jedinici grijača:

1. Otvorite vrata A.

 **Opres:** Unutrašnjost pisača može biti vruća. Da biste smanjili opasnost od ozljede uzrokovane vrućom komponentom, prije dodirivanja površine pisača pustite je da se ohladi.

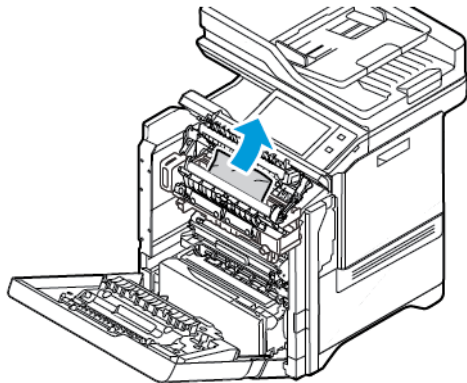


2. Da biste otvorili poklopac za pristup grijaču, pritisnite gumb.

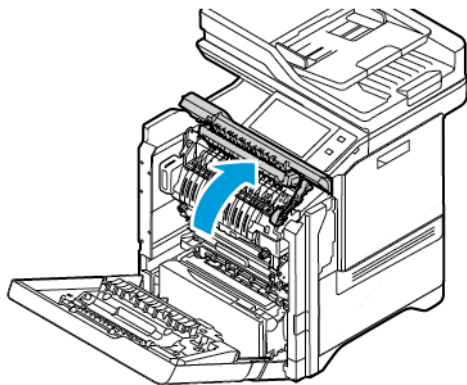


- Uklonite zaglavljene papir.

 Napomena: Pazite da su svi fragmenti papira uklonjeni.




- Zatvorite poklopac za pristup grijaču, a zatim zatvorite vrata A.

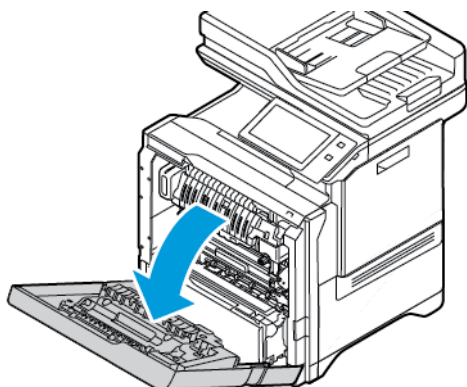


Uklanjanje zastoja iz unutrašnjeg poklopca vrata A

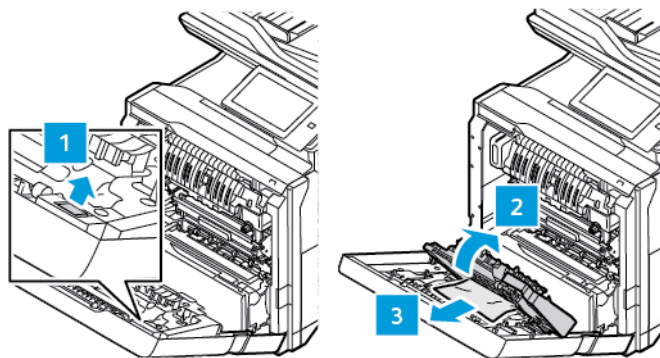
Da biste otklonili zastoje papira iz unutrašnjeg poklopca vrata A, učinite sljedeće:

- Otvorite prednja vrata pisača, vrata A.

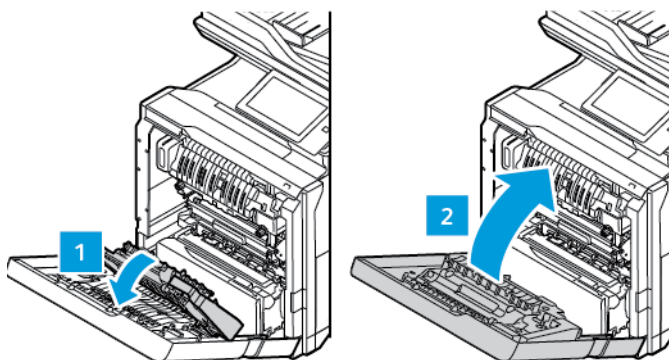
 **Oprez:** Unutrašnjost pisača može biti vruća. Da biste smanjili opasnost od ozljede uzrokovane vrućom komponentom, prije dodirivanja površine pisača pustite je da se ohladi.



2. Da biste otvorili unutrašnji poklopac vrata A, pritisnite gumb, a zatim uklonite zaglavljene papir.




3. Zatvorite unutrašnji poklopac, a zatim zatvorite vrata A.

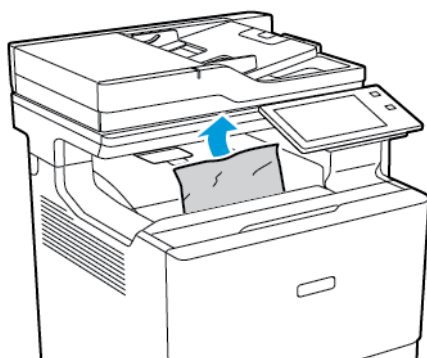


Uklanjanje zastoja u izlaznoj ladici

Da biste uklonili zastoje papira u izlaznoj ladici:

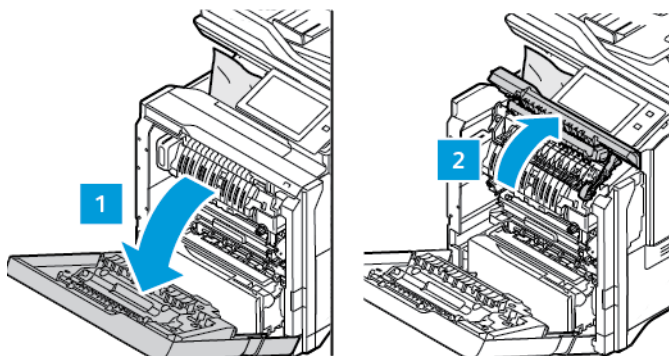
1. Iz izlazne ladice uklonite zaglavljene papir.

 Napomena: Pazite da su svi fragmenti papira uklonjeni.

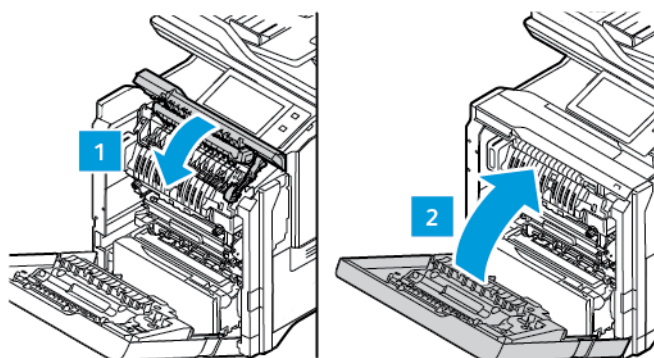


2. Otvorite prednja vrata pisača, vrata A, i poklopac A1. Uklonite sve komadiće papira.

⚠ Oprez: Unutrašnjost pisača može biti vruća. Da biste smanjili opasnost od ozljede uzrokovane vrućom komponentom, prije dodirivanja površine pisača pustite je da se ohladi.



3. Zatvorite poklopac A1 i prednja vrata pisača A.



OTKLANJANJE POTEŠKOĆA ZASTOJA PAPIRA

Više araka istodobno povučeno

VJEROJATNI UZROCI	RJEŠENJA
Ladica za papir je puna.	Izvadite dio papira. Nemojte umetati papir iznad oznake punjenja.
Rubovi papira nisu poravnati.	Izvadite papir, poravnajte rubove i ponovno ga umetnite.
Papir je vlažan.	Izvadite papir iz ladice i zamijenite ga novim suhim papirom.
Prisutna je prevelika količina statičkog elektriciteta.	Isprobajte s novim paketom od 500 listova papira

VJEROJATNI UZROCI	RJEŠENJA
Upotreba nepodržanog papira.	Koristite samo papir koji Xerox odobrava. Za pojedinosti pogledajte Podržani papir .
Prevelika količina vlage za presvučeni papir.	Ulažite papir jedan po jedan list.


Zastoji papira u automatskom uvlakaču dokumenata

VJEROJATNI UZROCI	RJEŠENJA
Nepodržan papir pogrešne veličine, debljine ili vrste.	Koristite samo papir koji Xerox odobrava. Za pojedinosti pogledajte Podržani papir .
Izvorni dokumenti su poderani, prethodno spajani, savijeni ili preklopljeni.	Pobrinite se da izvorni dokumenti ne budu poderani, savijeni ili preklopljeni. Ako su prethodno spajani, skinite sve spajalice i odvojite arke provjetranjem.
Dokumenti umetnuti u automatski uvlakač dokumenata premašuju dopušteni maksimalni kapacitet.	Stavite manje dokumenata u automatski uvlakač dokumenata.
Pogrešno poravnate vodilice automatskog uvlakača dokumenata.	Poravnajte vodilice papira da prijanjaju uz papir umetnut u automatski uvlakač dokumenata.

Neuspjela ulaganja papira i zastoji veličine papira

VJEROJATNI UZROCI	RJEŠENJA
Papir nije ispravno namješten u ladici.	<ul style="list-style-type: none"> Izvadite pogrešno uloženi papir i ponovno ga namjestite u ladici. Namjestite vodilice papira u ladici tako da odgovaraju veličini papira.
Ladica za papir je puna.	Izvadite dio papira. Nemojte umetati papir iznad oznake maksimalnog punjenja.
Vodilice papira nisu namještene prema veličini papira.	<ol style="list-style-type: none"> Izvadite papir. Namjestite vodilice papira u ladici tako da odgovaraju veličini papira. Zamijenite papir.
U ladici se nalazi savinut ili izgužvan papir.	Izvadite papir, zagladite ga i ponovno umetnite. Ako je ulaganje i dalje neuspjelo, nemojte koristiti taj papir.
Papir je vlažan.	Izvadite vlažan papir i zamijenite ga novim, suhim papirom.
Upotreba papira pogrešne veličine, debljine ili vrste.	Koristite samo papir koji Xerox odobrava. Za pojedinosti pogledajte Podržani papir .

Neuspjela ulaganja etiketa i omotnica

VJEROJATNI UZROCI	RJEŠENJA
List s etiketama pogrešno je okrenut u ladici za papir.	Umetnite listove s etiketama prema uputama proizvođača. Umetnite etikete u ladice 1 – 5 i u zaobilaznu ladicu. Za ispravnu orijentaciju etiketa pogledajte Etikete .
Omotnice su pogrešno umetnute ili su u pogrešnoj ladici.	Upotrijebite ladice 1 – 5 i zaobilaznu ladicu za ispis omotnica. Za umetanje omotnica u ispravnoj orijentaciji pogledajte Omotnice .
Omotnice su pogrešno umetnute u dodatnu ladicu.	Za umetanje omotnica u dodatnu ladicu: <ul style="list-style-type: none"> • Za omotnice s krilcima po dugom rubu umetnite omotnice sa zatvorenim krilcima s gornje strane. Krilca držite uz desnu stranu. • Za omotnice sa samoljepljivim krilcima ili krilcima bez ljepila po dugom rubu, umetnite omotnice sa zatvorenim krilcima s gornje strane. Umetnite omotnicu s krilcem u smjeru uvlačenja. • Za omotnice prilagođene veličine s krilcem po kratkom rubu, a dugi rub je dulji od 216 cm (8,5 in.), umetnite omotnice sa zatvorenim krilcima s gornje strane. Umetnite omotnicu s krilcem u smjeru uvlačenja. Za omotnice prilagođene veličine definirajte prilagođenu veličinu na upravljačkoj ploči. <p> Napomena: Ako dugi rub nije dulji od 216 mm (8,5 in.) ili ako je kratki rub kraći od minimalne širine za uvlačač, krilce omotnice uvijek treba biti s desne strane.</p>

Poruka o zastoju papira ostaje uključena

VJEROJATNI UZROCI	RJEŠENJA
Dio papira ostaje zaglavljnjen u pisaču.	Ponovno provjerite putanju medija i provjerite jeste li izvadili sav zaglavljnjen papir.
Otvorena su neka vrata pisača.	Provjerite vrata na pisaču. Zatvorite vrata koja su otvorena.



Napomena: Provjerite ima li poderanih komada papira na putanji papira i ako ima, uklonite ih.

Zastoji tijekom automatskog dvostranog ispisa

VJEROJATNI UZROCI	RJEŠENJA
Upotreba papira pogrešne veličine, debljine ili vrste.	Upotreba papira točne veličine, debljine ili vrste. Za pojedinosti pogledajte Podržani papir .
Vrsta papira netočno je postavljena u pokretačkom programu pisača.	Pazite da je vrsta papira ispravno postavljena u pokretačkom programu i da je papir umetnut u ispravnu ladicu. Za pojedinosti pogledajte Podržani papir .
Papir je umetnut u pogrešnu ladicu za papir.	Pazite da je papir umetnut u ispravnu ladicu. Za pojedinosti pogledajte Podržani papir .
U ladicu je umetnut različiti papir.	U ladicu umećite samo jednu vrstu i veličinu papira.

Problemi s ispisom, kopiranjem i skeniranjem

UTVRĐIVANJE PROBLEMA S ISPISOM, KOPIRANJEM I SKENIRANJEM

Problemi s izlaznom kvalitetom pisača mogu se odnositi na ispis, kopiranje ili skeniranje. Brzi test može vam pomoći da odredite mjesto uzroka problema.

Da biste odredili odnosi li se problem na ispis ili na skeniranje, učinite sljedeće:

1. Ispišite *Vodič za početak*:
 - a. Na upravljačkoj ploči pisača pritisnite gumb **Početno**.
 - b. Dodirnite **Uređaj**, a zatim **Informativne stranice**.
 - c. Dodirnite **Vodič za početak**, a zatim **Ispis**.
 - d. Za povratak na početni zaslom pritisnite gumb **Početno**.
2. Provjerite kvalitetu ispisa.
3. Ako je kvaliteta ispisa slaba, problem se odnosi na ispis. Za moguća rješenja pogledajte [Problemi s kvalitetom ispisa i rješenja](#).



Napomena: Pazite da je ambalažni materijal uklonjen s uloška tonera.

4. Ako kvaliteta ispisa zadovoljava vaše zahtjeve, problem se vjerojatno odnosi na skener.
 - a. Kopirajte *Vodič za početak* koji ste ispisali.
 - b. Provjerite kvalitetu kopije.
 - c. Za simptome slabe kvalitete skeniranja pogledajte [Problemi kvalitete kopiranja i skeniranja](#).

PROBLEMI S KVALITETOM ISPISA

Vaš je pisač osmišljen da proizvodi ispise visoke kvalitete. Ako primijetite probleme s kvalitetom ispisa, upotrijebite informacije u ovom odjeljku za otklanjanje problema. Više informacija potražite na www.xerox.com/office/VLC625support.

Upozorenje: Xerox jamstvo ili ugovor o usluzi ne pokrivaju oštećenja uzrokovana upotrebom nepodržanih ili posebnih papira. Više informacija zatražite od lokalnog zastupnika Xeroxa.



Napomena:

- Da bi se osigurala dosljedna kvaliteta ispisa ulošci tonera mnogih uređaja dizajnirani su za obustavu rada u unaprijed utvrđenom trenutku.
- Slike u sivim nijansama ispisane s postavkom kompozitne crne mijenjaju brojač stranica u boji jer se koristi potrošni materijal u boji. Kompozitna crna zadana je postavka na većini pisača.

Kontrola kvalitete ispisa

Različiti čimbenici mogu utjecati na kvalitetu rezultata pisača. Za dosljednu i optimalnu kvalitetu ispisa koristite papir namijenjen pisaču i pravilno podesite postavke načina kvalitete ispisa i boje. Slijedite smjernice iz ovog odjeljka da biste održali optimalnu kvalitetu ispisa pisača.

Temperatura i vlažnost utječu na kvalitetu ispisanog rezultata. Za pojedinosti pogledajte [Specifikacije za zaštitu okoliša](#).

Papir i mediji

Pisač je namijenjen upotrebi raznih papira i drugih vrsta medija. Pridržavajte se smjernica iz ovog odjeljka za najbolju kvalitetu ispisa i da biste izbjegli zastoje:

- Koristite samo papir koji Xerox odobrava. Za pojedinosti pogledajte [Podržani papir](#).
- Koristite isključivo suh i neoštećen papir.

Upozorenje: Pojedine vrste papira i medija mogu uzrokovati slabu kvalitetu rezultata, češće zastoje papira ili oštećenje pisača. Nemojte koristiti sljedeće:

- Grub ili porozni papir
- Papir za tintne pisače
- Sjajni ili presvučeni papir
- Papir koji je fotokopiran
- Papir koji je savijen ili naboran
- Papir s izrezima ili perforacijama
- Papir sa spajalicama
- Omotnice s prozorčićima, metalnim kopčama, bočnim šavovima ili ljepilima s trakama
- Obložene omotnice
- Plastične medije
- Papir za prijenos glačanjem

- Pobrinite se da vrsta papira odabrana u pokretačkom programu pisača odgovara vrsti papira na koju ispisujete.
- Ako je papir iste veličine umetnut u više od jedne ladice, pustite da pisač odabere ispravnu ladicu u skladu s medijem i prioritetom ladice.
- Nemojte istodobno umetati više od jedne vrste, veličine ili težine papira u ladicu.
- Za optimalnu kvalitetu ispisa pohranite papir i druge medije propisno. Za pojedinosti pogledajte [Smjernice za spremanje papira](#).

Načini kvalitete ispisa

Odaberite odgovarajuću postavku kvalitete za zadatak ispisa u pokretačkom programu pisača. Za upute o postavljanju kvalitete ispisa pogledajte **Ispis**. Za kontrolu kvalitete ispisa:

- Koristite postavke kvalitete ispisa u pokretačkom programu ispisa za kontrolu kvalitete ispisa. Ako kvaliteta ispisa nije prikladna, prilagodite postavku kvalitete ispisa na višu razinu.
- Koristite samo papir koji Xerox odobrava. Za pojedinosti pogledajte **Podržani papir**.

Ispravljanja boje i prilagodbe boje

Za najbolje rezultate ispisa kombinacije teksta, grafika i slika na rasponu podržanih papira postavite značajku Ispravljanje boje na **Xerox automatska boja**. Za upute o postavljanju značajke Ispravljanje boje pogledajte odjeljak **Opcije slike**. Da biste kontrolirali ispravljanje boje i podešavanje boje, slijedite ove smjernice:

- Za najbolje rezultate na većini papira pazite da je opcija ispravljanja boje u pokretačkom programu pisača postavljena na preporučenu postavku **Xerox automatska boja**.
- Da biste dobili živopisnije rezultate, odaberite način ispravljanja boje. Na primjer, kada ispisujete grafike na kojima nebo ne izgleda dovoljno plavo, da biste dobili živopisnije plavo nebo, odaberite **Živopisna boja**.
- Da bi se izlaz boje na drugom uređaju podudarao, odaberite prilagođenu opciju Ispravljanje boje.
- Da biste primijenili različita ispravljanja boja na tekst, grafike i slike, odaberite **Prilagođena automatska boja**. Značajka Prilagođena automatska boja ispravlja prilagođene boje upotrebom sustava kao što su RGB boja, CMYK boja, spot boja ili CIE spot boja.
- Da biste podesili određene karakteristike ispisane boje, kao što su svjetlina, kontrast, zasićenost i prevlast boje, odaberite **Podešavanja boje**.

Rješavanje problema kvalitete ispisa

Vaš pisač osmišljen je za dosljedan ispis visoke kvalitete. Ako primijetite probleme kvalitete ispisa, upotrijebite informacije u ovom odjeljku radi otklanjanja poteškoća. Više informacija potražite na www.xerox.com/office/VLC625support.

Upozorenje: Xerox jamstvo ili ugovor o usluzi ne pokrivaju oštećenja uzrokovana upotrebom nepodržanih ili posebnih papira. Više informacija zatražite od lokalnog zastupnika Xeroxa.



Napomena: Da bi se poboljšala kvaliteta ispisa, ulošci tonera za brojne modele dizajnirani su za obustavu rada u unaprijed utvrđenom trenutku.

Ispis stranica Rješavanje problema kvalitete ispisa

1. Na upravljačkoj ploči pisača pritisnite gumb **Početno**.
2. Dodirnite **Uređaj**.
3. Dodirnite **Informativne stranice**.
4. Za ispis postupaka za rješavanje poteškoća s kvalitetom ispisa dodirnite **stranica Rješavanje problema kvalitete ispisa**, a zatim dodirnite **Ispis**.

5. Usporedite probleme kvalitete ispisa s primjerima na stranicama.

Otklanjanje papira ili medija kao uzroka problema

Oštećeni ili nepodržani papir ili mediji mogu uzrokovati probleme kvalitete ispisa čak i ako pisač, aplikacija i pokretački program pisača rade savršeno. Pomoću sljedećih smjernica otklonite papir kao izvor problema kvalitete ispisa:

- Pazite da pisač podržava papir ili medij.
- Pazite da je u pisač umetnut neoštećen, suh papir.
- Ako je stanje papira ili medija sumnjivo, zamijenite ih novima.
- Pazite da je odabrana odgovarajuća ladica u pokretačkom programu pisača i na upravljačkoj ploči.
- Pazite da je odabrana odgovarajuća veličina papira u pokretačkom programu pisača i na upravljačkoj ploči.

Izoliranje problema za pisač ili aplikaciju

Ako ste sigurni da je papir podržan i u dobrom stanju, koristite sljedeće korake da biste utvrdili problem:

1. S upravljačke ploče pisača ispišite stranice za dijagnostiku kvalitete ispisa. Za pojedinosti pogledajte [Ispis stranica Rješavanje problema kvalitete ispisa](#).
 - Ako su stranice uredno ispisane, pisač radi uredno i problem kvalitete ispisa nalazi se u aplikaciji, pokretačkom programu pisača ili poslužitelju pisača.
 - Ako na stranicama i dalje postoji problem kvalitete ispisa, problem je u pisaču.
2. Ako su stranice uredno ispisane, pogledajte [Otklanjanje poteškoća s kvalitetom ispisa u aplikaciji, pokretačkom programu pisača ili poslužitelju pisača](#).
3. Ako na stranicama i dalje postoje problemi s kvalitetom ispisa ili se one nisu ispisale, pogledajte [Otklanjanje poteškoća s kvalitetom ispisa u pisaču](#).

Otklanjanje poteškoća s kvalitetom ispisa u aplikaciji, pokretačkom programu pisača ili poslužitelju pisača

Ako pisač ispravno ispisuje s upravljačke ploče, ali i dalje imate probleme kvalitete ispisa, moguće je da je uzrok u aplikaciji, pokretačkom programu pisača ili poslužitelju pisača.

Da biste otkrili izvor problema:

1. Ispišite sličan dokument iz druge aplikacije i potražite iste probleme kvalitete ispisa.
2. Ako dokument ima isti problem kvalitete ispisa, problem je vjerojatno u pokretačkom programu pisača ili poslužitelju pisača. Provjerite pokretački program pisača koji se koristi za zadatak ispisa.
 - a. Idite do popisa pisača na svom računalu:
 - Za Windows Server 2012 i noviji kliknite **Pokreni > Postavke > Pisači**.
 - Za sustav Windows 10 kliknite **Pokreni > Postavke > Uređaji > Pisači i skeneri**.
 - Za sustav Windows 11 i noviji kliknite **Pokreni > Postavke > Bluetooth i uređaji > Pisači i skeneri**.



Napomena: Ako koristite prilagođenu aplikaciju za izbornik Pokretanje, aplikacija može promijeniti navigacijske putanje prema popisu pisača.

- b. Kliknite na naziv pisača, a zatim odaberite **Svojstva pisača**:
 - Za sustav Windows Server 2012 ili noviji desno kliknite ikonu svojeg pisača, a zatim kliknite **Svojstva ispisivanja**.
 - Za sustav Windows 10 kliknite ikonu svojeg pisača, a zatim kliknite **Upravljanje > Svojstva pisača**.
 - Za sustav Windows 11 i noviji kliknite ikonu pisača, a zatim kliknite **Prioriteti ispisa**.
- c. Za pisač provjerite sljedeće:
 - Uvjerite se da naziv modela po sredini pokretačkog programa odgovara nazivu modela pisača.
 - Ako se nazivi ne podudaraju, instalirajte ispravan pokretački program pisača.
3. Ako je pokretački program pisača ispravan, za postavljanje načina kvalitete ispisa i ispravljanje boje pogledajte **Značajke ispisa**.
 - Postavite način kvalitete ispisa na standardno ili poboljšano.
 - Postavite korekciju boje na Xerox® automatsku boju.
4. Ako problem i dalje postoji, izbrišite, a zatim ponovno instalirajte pokretački program pisača.
5. Ako je dokument ispisan bez problema kvalitete ispisa, uzrok je vjerojatno u aplikaciji. Ponovno pokrenite pisač, ponovno pokrenite aplikaciju, s zatim ponovno ispišite dokument. Za više informacija pogledajte **Mogućnosti napajanja**.
6. Ako problem i dalje postoji, uvjerite se da ne ispisujete putem poslužitelja pisača. Ako problem i dalje postoji, za informacije o podršci na mreži posjetite www.xerox.com/office/VLC625support.

Otklanjanje poteškoća s kvalitetom ispisa u pisaču

Ako nailazite na probleme kvalitete ispisa prilikom ispisa demonstracijske stranice ili izvješća o osnovnoj konfiguraciji s upravljačke ploče, tada je problem u pisaču.

Da biste pronašli izvor problema:

1. Na upravljačkoj ploči ispišite stranicu Rješavanje problema kvalitete ispisa. Za pojedinosti pogledajte **Ispis stranica Rješavanje problema kvalitete ispisa**.
2. Ako je ispisana stranica presvijetla da biste vidjeli pojedinosti, provjerite sljedeće:
 - U pisač je umetnut neoštećen, suh i podržan papir.
 - Razine tonera u jednom ili više uložaka tonera dovoljne su.
3. Usporedite probleme kvalitete ispisa na svojem dokumentu s primjerima na stranici Rješavanje problema kvalitete ispisa.

Ako pronađete podudarnosti na stranici Rješavanje problema kvalitete ispisa, pogledajte stupac Rješenja za postupke otklanjanja problema.

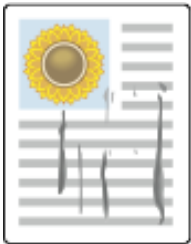
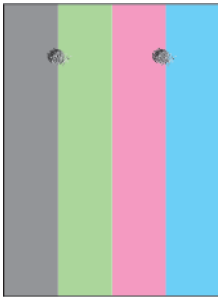

Ako problem i dalje postoji, za informacije o podršci na mreži posjetite www.xerox.com/office/VLC625support.

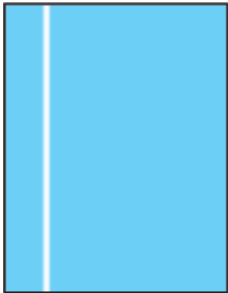



Problemi s kvalitetom ispisa i rješenja

Upotrijebite sljedeću tablicu da biste pronašli rješenja za probleme kvalitete ispisa.



Napomena: Na upravljačkoj ploči pisača pritisnite gumb **Početno**. Dodirnite **Uređaj > Informativne stranice > Stranica za rješavanje poteškoća s kvalitetom ispisa > Ispis**.

PROBLEM	RJEŠENJE
<p>Mrlje, razmazi i tragovi</p> <p>Tamne ili svijetle mrlje pojavljuju se na ispisu.</p> 	<p>Pokrenite zadatak ispisa koji se sastoji od nekoliko praznih stranica da biste uklonili toner akumuliran na grijaču.</p> <p>Ako problem i dalje postoji, ispišite probne stranice da biste mogli utvrditi koja komponenta uzrokuje problem s kvalitetom slike.</p> <ul style="list-style-type: none"> • Ako se nepravilnost pojavljuje u samo jednoj boji, zamijenite odgovarajuću jedinicu za prijenos slike. • Ako se nepravilnost pojavljuje u svim bojama i vidljiva je na svim probnim stranicama, zamijenite grijač.
<p>Ponavljajuće točke ili linije</p> <p>Točke ili linije u jednakim razmacima na ispisu.</p> 	<ol style="list-style-type: none"> 1 Da biste odredili dio pisača koji uzrokuje problem ispišite stranicu Ponavljajuće neispravnosti. Na upravljačkoj ploči pritisnite gumb Početno, a zatim dodirnite Uređaj > Alati > Otklanjanje poteškoća > Stranice za podršku > Stranica Ponavljajuće neispravnosti > Ispis. 2 Da biste odredili dio odgovoran za ponavljajuće točke ili linije, slijedite upute na stranici Ponavljajuće neispravnosti. 3 Da biste problem otklonili, zamijenite dio pisača koji je identificiran na stranici Ponavljajuće neispravnosti.
<p>Boje su presvijetle ili pretamne</p> <p>Gustoća ispisa ili boje premala je, nedostaje ili je pozadina previše mutna.</p> 	<ol style="list-style-type: none"> 1 Provjerite je li papir koji upotrebljavate ispravne vrste za pisač i je li ispravno umetnut. Za pojedinosti pogledajte Podržani papir. 2 Provjerite je li u ladicu umetnut papir koji odgovara vrsti papira odabranoj na upravljačkoj ploči i u upravljačkom programu pisača. 3 Za ispis postupaka za rješavanje problema s kvalitetom ispisa na upravljačkoj ploči dodirnite gumb Početno. Dodirnite Uređaj > Informativne stranice > Stranica za rješavanje poteškoća s kvalitetom ispisa > Ispis. <p>Ako referentna stranica boje izgleda ispravno, pisač ispravno ispisa. Vaša aplikacija ili</p>

PROBLEM	RJEŠENJE
<p>Vertikalne bijele linije ili pruge – jedna boja</p> <p>Linije ili pruge pojavljuju se u ispisu jedne boje.</p> 	<p>neispravne postavke u upravljačkom programu pisača mogu uzrokovati probleme s kvalitetom ispisa.</p> <ol style="list-style-type: none"> 1 Ispišite probne stranice da biste utvrdili o kojoj se boji radi. <ul style="list-style-type: none">  Napomena: Za ispis postupaka za otklanjanje problema kvalitete ispisa, na upravljačkoj ploči pritisnite gumb Početna, zatim dodirnite Uređaj > Informativne stranice > stranica Rješavanje problema kvalitete ispisa > Ispis. 2 Da biste provjerili moguću zaprljanost koja uzrokuje procesne linije, izvadite i ponovno umetnite jedinicu za prijenos slike. Više informacija možete pronaći u odjeljku Održavanje. <div data-bbox="810 1032 1390 1227" style="border: 1px solid black; padding: 5px;"> <p>Upozorenje: Ne izlažite jedinicu za prijenos slike izravnoj svjetlosti dulje od 10 minuta. Produljeno izlaganje svjetlosti može uzrokovati probleme kvalitete ispisa.</p> </div> <div data-bbox="810 1249 1390 1377" style="border: 1px solid black; padding: 5px;"> <p>Upozorenje: Nemojte dodirivati bubanj fotovodiča. To može utjecati na kvalitetu budućih ispisa.</p> </div> <ol style="list-style-type: none"> 3 Ako problem i dalje postoji, obratite se zastupniku Xeroxa. Jedinicu za prijenos slike možda je potrebno zamijeniti zbog trajnog oštećenja.
<p>Nedostaje toner ili se lako ostruže</p> <p>Izgleda da toner nedostaje u ispisu ili da se lako ostruže.</p> 	<ol style="list-style-type: none"> 1 Provjerite je li papir koji upotrebljavate ispravne vrste za pisač i je li ispravno umetnut. Za pojedinih pogledajte Podržani papir. 2 Na upravljačkoj ploči odaberite teži papir. <p> Napomena: Papiri od najlakših do najtežih su:</p> <ul style="list-style-type: none"> • Za nepremazani papir: običan, lagani karton i teški karton • Za premazani papir: laki sjajni karton, sjajni karton, teški sjajni karton.

PROBLEMI KVALITETE KOPIRANJA I SKENIRANJA

Vaš pisač osmišljen je za dosljedno skeniranje i kopiranje visoke kvalitete. Ako primijetite probleme s kvalitetom, upotrijebite informacije u ovom odjeljku radi otklanjanja poteškoća. Više informacija potražite na www.xerox.com/office/VLC625support.

Upozorenje: Xerox jamstvo ili ugovor o usluzi ne pokrivaju oštećenja uzrokovana upotrebom nepodržanih ili posebnih papira. Više informacija zatražite od lokalnog zastupnika Xeroxa.

Problemi s kopiranjem i skeniranjem i rješenja

Ako je kvaliteta kopije ili skena slaba, pogledajte sljedeću tablicu:

SIMPTOMI	RJEŠENJA
Linije ili mrlje prisutne su samo na kopijama iz automatskog uvlakača dokumenata.	Postoji nečistoća na staklu za polaganje dokumenata. Prilikom skeniranja papir iz uvlakača dokumenata prolazi preko ostataka koji stvaraju linije ili pruge. Očistite površinu stakla krpom koja ne ostavlja dlačice.
Točke se nalaze samo na kopijama iz uvlakača dokumenata.	To su ostaci na staklu za polaganje dokumenata. Prilikom skeniranja ostaci stvaraju točke na slici. Očistite površinu stakla krpom koja ne ostavlja dlačice.
Obrnuta strana originalnog dokumenta vidi se na kopiji ili skenu.	Omogućite prigušenje pozadine.
Slika je presvijetla ili pretamna.	Podesite postavke Posvijetli/potamni ili Kontrast.
Boje nisu točne.	Kopiranje: podesite postavke balansa boje. Skeniranje: provjerite je li postavljena ispravna vrsta izvornika.

SIMPTOMI	RJEŠENJA
<p>Drugi problemi s kvalitetom ispisa koji se odnose na toner i kalibraciju.</p>	<p>Ako je automatska kalibracija onemogućena, redovito provodite rutinu Senzor zakrpe tonera:</p> <ol style="list-style-type: none"> 1 Na upravljačkoj ploči pisača dodirnite Uređaj > Alati. 2 Dodirnite Rješavanje problema > Kalibracija > Senzor zakrpe tonera. 3 Na stranici Kalibracija senzora tonera provedite podešavanja prema zahtjevu Učestalosti automatske kalibracije. 4 Da biste odmah proveli kalibraciju, dodirnite Kalibriraj sada. <p>Ako nije onemogućen radi uštede tonera, pisač automatski provodi kalibraciju Senzora zakrpe tonera.</p>
<p>Upravljanje zatamnjenošću tonera</p>	<p>Provedite postupak Upravljanje zatamnjenošću tonera:</p> <ol style="list-style-type: none"> 1 Na upravljačkoj ploči pisača dodirnite Uređaj > Alati. 2 Dodirnite Postavke uređaja > općenito > Upravljanje zatamnjenošću tonera. 3 Odaberite Normalno ili Tamno prema potrebi.

Ako problem i dalje postoji, za informacije o podršci na mreži posjetite www.xerox.com/office/VLC625support.

Ručna registracija skenera

Ako skenirani izlaz nije centriran na fizičkim ili digitalnim kopijama, provedite ručnu registraciju skenera.

SIMPTOMI	RJEŠENJA
<p>Skenirani izlaz na fizičkim ili digitalnim kopijama nije centriran.</p>	<p>Zamolite administratora sustava da provede ručnu registraciju skenera:</p> <ol style="list-style-type: none"> 1 Prijavite se kao administrator sustava. 2 Na upravljačkoj ploči dodirnite Alati > uređaja. 3 Dodirnite Rješavanje poteškoća > Kalibracija > Ručna registracija skenera, a zatim provedite prilagodbe. <p>Pazite da su izvorni dokumenti koje skenirate centrirani na staklu za polaganje dokumenta ili u uvlačkaču dokumenata.</p> <p>Više informacija potražite u <i>Vodiču za administratora sustava</i> na www.xerox.com/office/VLC625docs.</p>

Ako problem i dalje postoji, za informacije o podršci na mreži posjetite www.xerox.com/office/VLC625support.

Problemi s faksom

Ako pisač ne može slati i primiti faks, provjerite je li pisač povezan na odobrenu analognu telefonsku liniju. Tele-faks uređaj ne može slati niti primiti faks ako je povezan izravno na digitalnu telefonsku liniju bez upotrebe analognog filtra.



Napomena: Ako je faks veza slaba, prenesite faks pri manjoj brzini. Za početnu brzinu odaberite **Prisilno** (4800 bps).

PROBLEMI SA SLANJEM FAKSA

SIMPTOMI	VJEROJATNI UZROCI	RJEŠENJA
Dokument se ne ulaže ispravno u automatski uvlakač dokumenata.	Dokument je predebeo, pretanak ili premalen.	Koristite staklo za polaganje dokumenta.
Dokument se skenira pod kutom.	Vodilice za poravnavanje širine automatskog uvlakača dokumenta nisu prilagođene širini dokumenta.	Podesite vodilice za poravnavanje širine automatskog uvlakača dokumenata tako da odgovaraju dokumentu.
Zamućen je faks primljen kod primatelja.	Dokument je neispravno namješten.	Ispravno namjestite dokument.
	Staklo za polaganje dokumenta je prljava.	Očistite staklo za polaganje dokumenta.
	Presvijetao je tekst dokumenta.	Podesite razlučivost. Podesite kontrast.
	Došlo je do problema s telefonskom vezom.	Provjerite radi li telefonska linija, a zatim ponovno pošaljite faks.
	Došlo je do problema sa strojem za faksiranje.	Napravite kopiju da biste potvrdili da pisač može raditi čiste kopije i ispise. Ako se kopija ispravno ispisi, neka primatelj potvrdi da njihov uređaj za faksiranje radi ispravno.
Primatelj dobiva prazan faks.	Dokument je neispravno umetnut.	Ako koristite automatski uvlakač dokumenata, postavite izvornik licem prema gore. Ako koristite staklo za polaganje dokumenta, postavite izvornik licem prema dolje.
Faks nije prenesen.	Broj faksa nije ispravan.	Provjerite broj faksa.
	Telefonska linija nije ispravno spojena.	Provjerite vezu telefonske linije. Ako telefonska linija nije spojena,

SIMPTOMI	VJEROJATNI UZROCI	RJEŠENJA
		spojite je.
	Došlo je do problema s uređajem za faksiranje kod primatelja.	Kontaktirajte primatelja.
	Značajka faksiranja nije instalirana ili omogućena.	Uvjerite se da je značajka faksa instalirana i omogućena.
	Omogućen je poslužiteljski faks.	Provjerite je li poslužiteljski faks onemogućen.
	Za spajanje na vanjsku liniju potreban je pristupni broj.	Ako je pisac spojen na PBX sustav, možda je potrebno unijeti broj za pristup vanjskoj telefonskoj liniji.
	Za broj faksa potrebna je pauza između prefiksa za vanjsku liniju i broja telefona.	Za umetanje pauze dodirnite gumb Stanka u biranju . Na odgovarajućoj lokaciji prikazuje se zarez (,).

Ako problem i dalje postoji, za informacije o podršci na mreži posjetite www.xerox.com/office/VLC625support.

PROBLEMI S PRIMANJEM FAKSA

SIMPTOMI	VJEROJATNI UZROCI	RJEŠENJA
Primatelj dobiva prazan faks.	Došlo je do problema s telefonskom vezom ili uređajem za faksiranje kod primatelja.	Provjerite može li pisac izraditi ispravne kopije. Ako može, neka pošiljatelj ponovi slanje faksa.
	Pošiljatelj je neispravno umetnuo stranice.	Kontaktirajte pošiljatelja.
Pisac odgovara na poziv, ali ne ispisuje faks.	Memorija je puna.	Za povećanje dostupne memorije, izbrišite pohranjene zadatke i pričekajte da postojeći zadaci završe.
Smanjena je veličina primljenog faksa.	Zaliha papira u pisacu ne odgovara veličini poslanog dokumenta.	Provjerite izvornu veličinu dokumenata, a zatim umetnite odgovarajuću veličinu papira u pisac.
Faksovi ne dolaze automatski.	Pisac je postavljen na ručno primanje faksa.	Postavite pisac na automatsko primanje faksa.
	Memorija je puna.	Ako u pisacu nema papira, zadatci faksiranja i ispisa mogu potrošiti memoriju pisaca. Umetnite papir i

SIMPTOMI	VJEROJATNI UZROCI	RJEŠENJA
		ispišite zadatke pohranjene u memoriju.
	Telefonska linija nije ispravno spojena.	Provjerite vezu telefonske linije. Ako telefonska linija nije spojena, spojite je.
	Došlo je do problema s uređajem za faksiranje kod pošiljatelja.	Napravite kopiju da biste potvrdili da pisač može raditi čiste kopije i ispise. Ako se kopija ispravno ispisuje, neka primatelj potvrdi da njihov uređaj za faksiranje radi ispravno.

Ako problem i dalje postoji, za informacije o podršci na mreži posjetite www.xerox.com/office/VLC625support.

ISPIS IZVJEŠĆA FAKSA

S upravljačke ploče pisača možete ispisivati sljedeća izvješća faksa:

- Izvješće o aktivnosti
- Izvješće o protokolu
- Izvješće o adresaru faksa
- Izvješće o mogućnostima
- Izvješće o zadacima na čekanju

Za upute o tome ispisivati izvješća faksa pogledajte *Vodič za administratora sustava* na www.xerox.com/office/VLC625docs.

Traženje pomoći

Xerox omogućuje nekoliko automatskih dijagnostičkih uslužnih programa kako biste održali produktivnost i kvalitetu ispisa.

PREGLED POGREŠAKA I PORUKA UPOZORENJA NA UPRAVLJAČKOJ PLOČI

Kada dođe do pogreške ili uvjeta za upozorenje, pisač vas upozorava o problemu. Prikazuje se poruka na upravljačkoj ploči i LED statusno svjetlo na upravljačkoj ploči treperi žuto ili crveno. Upozorenja vas obavještavaju o stanju pisača, kao što je niska razina potrošnog materijala ili otvorena vrata na koja treba obratiti pažnju. Poruke o pogrešci upozoravaju vas na stanja pisača zbog kojih ne može ispisivati ili koja uzrokuju slabu kvalitetu ispisa. Ako postoji više stanja, samo se jedno prikazuje na upravljačkoj ploči.

Za prikaz cjelovitog popisa aktivnih pogrešaka i poruka upozorenja:

1. Na upravljačkoj ploči pisača pritisnite gumb **Početno**.
2. Dodirnite **Uređaj**.
3. Dodirnite **Obavijesti**.
4. Dodirnite **Kvarovi i upozorenja, Upozorenja** ili **Kvarovi**.
5. Za prikaz pojedinosti dodirnite kvar ili upozorenje.
6. Za izlaz iz zaslona Obavijesti dodirnite **X**.
7. Za povratak na početni zaslon pritisnite gumb **Početno**.

PRIKAZ POVIJESTI POGREŠAKA NA UPRAVLJAČKOJ PLOČI

Kada na uređaju dođe do pogrešaka, zapisuju se u datoteku povijesti pogrešaka s datumom, vremenom i povezanom šifrom kvara. Taj popis možete koristiti za prepoznavanje trendova i otklanjanje problema.

Za pregled povijesti pogrešaka:


1. Na upravljačkoj ploči pisača pritisnite gumb **Početno**.
2. Dodirnite **Uređaj**.
3. Dodirnite **Obavijesti**.
4. Dodirnite **Povijest kvarova**.
5. Za izlaz dodirnite **X**.
6. Za izlaz iz zaslona Obavijesti dodirnite **X**.
7. Za povratak na početni zaslon pritisnite gumb **Početno**.

ZAPISNICI PODRŠKE


Koristite značajku Zapisnici podrške samo ako vas predstavnik Xerox servisa uputi da to učinite.

Zapisnici podrške tekstualne su datoteke nedavnih aktivnosti uređaja koje su izrađene i pohranjene u uređaju u

šifriranom formatu. Predstavnik Xerox servisa može tumačiti datoteke kako bi otklonio probleme s mrežom.


 Napomena: Zapisnici podrške mogu sadržavati snimke zaslona koje su snimljene na upravljačkoj ploči uređaja.

Da biste na upravljačkoj ploči izradili snimku zaslona, pritisnite gumb **Uključi/isključi**, a zatim dodirnite donji lijevi kut zaslona. Nakon izrade snimke zaslona na zaslonu se pojavljuje naziv datoteke slike. Naziv datoteke sadrži datum, vrijeme i serijski broj uređaja.

 Napomena: Uređaj može snimiti većinu zaslona. Kad se prikažu skočni prozori, uređaj ponekad snima samo zaslon u pozadini.

Slike snimki zaslona pohranjuju se s datotekama zapisnika. Uređaj može pohraniti do tri snimke zaslona tijekom najdulje 7 dana. Nakon 7 dana datoteke se brišu. Ako je izrađeno više od tri snimke zaslona, starije se datoteke brišu.

Značajka Poboljšano zapisivanje omogućuje uređaju da snima dodatne zapisnike za određene funkcije ili aktivnosti. Predstavnik Xerox servisa može upotrijebiti te dodatne zapisnike radi istraživanja problema s uređajem koji se ne ponavljaju ili se sporadično pojavljuju.

 Napomena: Uređaj podržava poboljšanu prijavu za istodobno najviše tri značajke i pojačanu analizu podataka.

Informacije o konfiguraciji postavki zapisnika podrške potražite u *Vodiču za administratora sustava* na www.xerox.com/office/VLC625docs.

UGRAĐENI WEB POSLUŽITELJ

Ugrađeni Web poslužitelj administrativni je i konfiguracijski softver instaliran u pisaču. Administratorima sustava omogućuje promjenu postavki mreže i sustava daljinski putem mrežnog preglednika.

Možete provjeriti status pisača, pregledati razine papira i zaliha te slati i pratiti zadatke ispisa. Svim tim funkcijama može se pristupiti s računala.

Za ugrađeni Web poslužitelj potrebno je sljedeće:

- TCP/IP veza između pisača i mreže u okruženjima Windows, Macintosh, UNIX i Linux.
- Omogućen TCP/IP i HTTP na pisaču.
- Umreženo računalo s mrežnim preglednikom koji podržava JavaScript.

POMOĆNIK ZA MREŽNU PODRŠKU

Pomoćnik za mrežnu podršku baza je znanja koja daje upute i pomoć za otklanjanje poteškoća s pisačem. Možete pronaći rješenja za probleme kvalitete ispisa, zastoje papira, probleme s instalacijom softvera i druge.

Za pristup pomoćniku za mrežnu podršku posjetite www.xerox.com/office/VLC625support.

INFORMATIVNE STRANICE

Vaš pisač ima set informativnih stranica koje možete ispisati. Na tim se stranicama nalaze informacije o konfiguraciji i fontu, stranice s prvim koracima itd.

Dostupne su sljedeće informativne stranice:

NAZIV	OPIS
Izvešće o osnovnoj konfiguraciji	Izvešće o osnovnoj konfiguraciji sadrži informacije o pisaču, uključujući serijski broj, instalirane opcije, postavke mreže, postavke priključaka, informacije o ladicama itd.
Izvešće s pojedinostima o konfiguraciji	Izvešće s pojedinostima o konfiguraciji navodi informacije o svim postavkama pisača, uključujući postavljanje proširivih usluga, konfiguraciju sigurnog i poslužitelja za provjeru autentičnosti, postavke konektivnosti itd.
Sažetak naplate	Izvešće sa sažetkom naplate daje informacije o uređaju i detaljni popis računovodstvenih mjerila i brojača listova.
Prvi koraci	Vodič <i>Prvi koraci</i> daje pregled glavnih značajki pisača.
Stranica za rješavanje poteškoća s kvalitetom ispisa	Stranica za rješavanje poteškoća s kvalitetom ispisa daje popis uobičajenih problema s kvalitetom ispisa i savjete kako ih riješiti.
Stranica o uporabi potrošnog materijala	Stranica o uporabi potrošnog materijala daje informacije o pokrivenosti i brojeve dijelova za ponovnu narudžbu potrošnog materijala.
Stranica za demonstraciju grafike	Ispišite ovu stranicu da biste provjerili kvalitetu grafike.
Popis PCL fontova	Popis PCL fontova daje ispis svih PCL fontova koji su dostupni na pisaču.
Popis PostScript fontova	Popis PostScript fontova daje ispis svih PostScript fontova koji su dostupni na pisaču.

Ispis informativnih stranica

1. Na upravljačkoj ploči pisača pritisnite gumb **Početno**.
2. Dodirnite **Uređaj > Informativne stranice**.
3. Za ispis informativne stranice dodirnite željenu stranicu, a zatim dodirnite **Ispis**.
Pisač ispisuje odabranu informativnu stranicu.
4. Za povratak na početni zaslon pritisnite gumb **Početno**.

VIŠE INFORMACIJA

Možete dobiti više informacija o pisaču iz ovih izvora:

RESURS	LOKACIJA
Vodič za instalaciju	Pakiran s pisačem.
Vodič za početak	Ispis s upravljačke ploče. Za pojedinosti pogledajte Informativne stranice .
Ostala dokumentacija pisača	www.xerox.com/office/VLC625docs
Popis preporučenih medija	Sjedinjene Američke Države: www.xerox.com/rmlna Europska unija: www.xerox.com/rmleu
Informacije za tehničku podršku za pisač, uključujući mrežnu tehničku podršku, pomoćnik za mrežnu podršku i preuzimanja pokretačkog programa pisača.	www.xerox.com/office/VLC625support
Informativne stranice	Ispis s upravljačke ploče. Za pojedinosti pogledajte Informativne stranice .
Informacije o ugrađenom Web poslužitelju	Na ugrađenom Web poslužitelju kliknite Pomoć .
Narudžba potrošnog materijala za pisač	www.xerox.com/office/supplies
Resurs za alate i informacije, uključujući interaktivne vodiče, predloške za ispis, korisne savjete i značajke prilagođene vašim potrebama.	www.xerox.com/office/businessresourcecenter
Lokalna podrška i tehnička služba za korisnike	www.xerox.com/office/worldcontacts
Registracija pisača	www.xerox.com/register
Xerox® Direct mrežna trgovina	www.direct.xerox.com/

Pronalaženje serijskog broja

Prilikom naručivanja potrošnog materijala ili kada kontaktirate Xerox za pomoć, potreban vam je serijski broj uređaja. Serijski broj možete pronaći na nekoliko načina. Da biste locirali serijski broj, ispišite izvješće o konfiguraciji ili pogledajte serijski broj na upravljačkoj ploči ili na početnoj stranici ugrađenog Web poslužitelja. Serijski broj otisnut je na etiketi zalijepljenoj na pisaču. Da biste pregledali naljepnicu, otvorite vrata A.

Za pojedinosti o tome kako ispisati izvješće o konfiguraciji pogledajte [Informativne stranice](#).

Za prikaz serijskog broja na upravljačkoj ploči:

1. Na upravljačkoj ploči pisača pritisnite gumb **Početno**.
2. Dodirnite **Uređaj > Informacije**.
Prikazuju se model, serijski broj i verzija softvera.

3. Za povratak na početni zaslon pritisnite gumb **Početno**.

Specifikacije

Ovaj dodatak sadrži:

Konfiguracije i opcije pisača	314
Fizičke specifikacije	317
Zahtjevi za prostor	321
Specifikacije za zaštitu okoliša	324
Specifikacije električnih instalacija	325
Radne specifikacije	326
Podaci za kontakt koji se odnose na zaštitu okoliša, zdravlja i sigurnosti	327

Konfiguracije i opcije pisača

STANDARDNE ZNAČAJKE

Pisač nudi sljedeće značajke:

- Kopiranje, Ispis, E-pošta, Skeniranje i Telefaks poslužitelja
- Skeniranje na USB i Ispis s USB-a
- Skeniranje tijekom rada sa značajkama Skeniranje u poštanski pretinac, Skeniranje na mrežu i Skeniranje na početni zaslon
- Aplikacije koje se pokreću jednim dodiranjem za kopiranje, e-poštu, određivanje skeniranja, faksiranje, usluge jednim dodiranjem i skeniranje
- Pretraživi PDF, jednostrani ili PDF s više stranica ili TIFF, šifrirani ili zaporkom zaštićeni PDF i formati lineariziranog PDF-a ili PDF/A
- Brzina ispisa do 50 str/min za A4 (210 x 297 mm) i 52 str/min za Letter (8,5 x 11 in.)
- Kvaliteta slika i kopija 1200 x 1200 dpi
- Kopiranje dokumenata veličine do Legal (215,9 x 355,6 mm, 8,5 x 14 in.)
- Automatski dvostrani ispis
- Sklop za automatsko dvostruko ulaganje dokumenta
- Upravljačka ploča sa zaslonom osjetljivim na dodir u boji
- Ladica 1, standardna ladica za 550 araka s integriranom zaobilaznom ladicom za 100 araka
- Ladice 2 – 5 s kapacitetima do 550 araka
- Memorija sustava 4 GB DDR3
- Interna 32 GB ugrađena multimedijaska kartica (eMMC)
- Ethernet 10/100/1000Base-TX
- Izravni ispis High-Speed USB 2.0
- Fontovi Adobe® PostScript® i PCL® i podrška
- Podrška za Xerox® Global Print Driver i Xerox® Pull Print Driver
- Automatska obnova zaliha i upravljanje pomoću usluga Xerox® MeterAssistant®, Xerox® Supplies Assistant® i Maintenance Assistant
- Daljinsko postavljanje upravljačkih programa
- Daljinska upravljačka ploča, sigurnosno kopiranje, vraćanje i kloniranje konfiguracije
- Otkrivanje uređaja Bonjour
- Xerox® standardno računovodstvo
- Šifrirani siguran ispis, siguran faks, sigurno skeniranje i sigurna e-pošta
- Trellix® zaštita podataka



Napomena: Trellix® zaštita podataka prije je poznata kao McAfee® zaštita podataka.

- Platforma Xerox Extensible Interface®
- Postavke Xerox® Earth Smart Driver
- Ugrađeni Web poslužitelj
- Obavijesti e-pošte
- Podrška za mobilni ispis, konektivnost za mobilni ispis i mobilne aplikacije
- Podrška za aplikaciju Xerox® Easy Assist
- Podrška za Xerox® App Gallery
- Podrška za NFC ispis
- Podrška za uslugu Mopria
- Podrška za uslugu AirPrint

OPCIJE I NADogradnje

- Praktična spajalica
- Prosljeđivanje faksa na e-poštu ili softver SMB
- Sustav jedinstvenog ID-ja Xerox zaštićenog pristupa
- Komplet za omogućivanje čitača kartica CAC i PIV
- Omogućivanje mrežnog računovodstva Xerox®
- Komplet za produktivnost (tvrdi disk 500+ GB)
- Komplet čitača kartica RFID
- Komplet za omogućivanje SIPRNet
- Softver za Unicode ispis
- Profesionalni softver Xerox® Scan to PC Desktop®
- Bežični mrežni adapter

OPCIJE ZAVRŠNE OBRADE

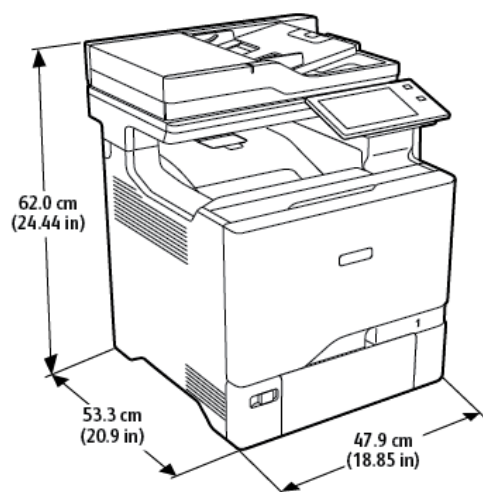
IZLAZNI UREĐAJ	KAPACITET	VELIČINE	TEŽINE	OPCIJE ZAVRŠNE OBRADE
Središnja ladica	300 araka	Sve podržane veličine Informacije o podržanim veličinama potražite u Podržani papir.	Sve podržane težine Informacije o podržanim težinama potražite u Podržani papir.	Nije primjenjivo
Praktična spajalica	NA	Sve podržane veličine Informacije o podržanim veličinama potražite u Podržani papir.	Sve podržane težine Informacije o podržanim težinama potražite u Podržani papir.	Maksimalno 20 araka za standardni papir od 20 lb.



Napomena: Količine araka za kapacitete ladice i opcije završne obrade temelje se na težini 75 g/m². Količine su smanjene za teže medije i moraju biti unutar navedenog raspona težina.

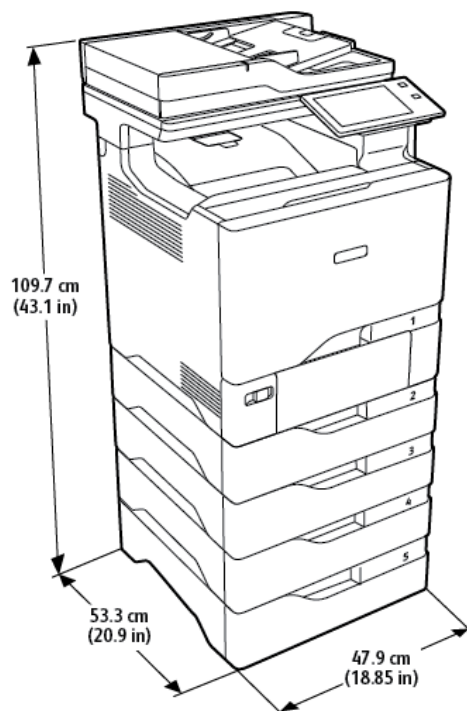
Fizičke specifikacije

OSNOVNA KONFIGURACIJA



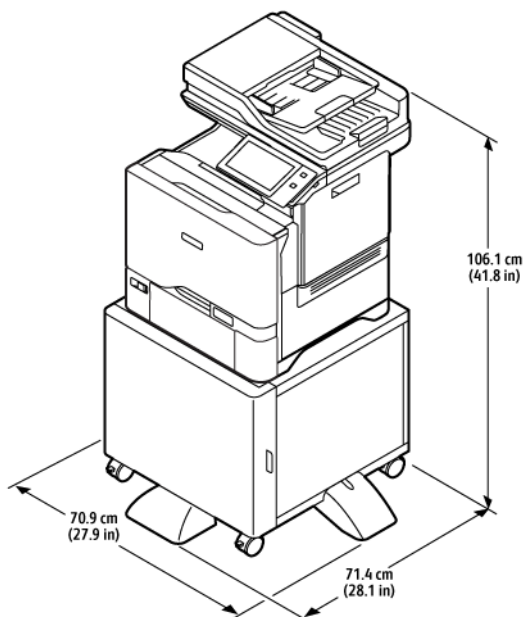
- Širina: 47,9 cm (18,85 in.)
- Dubina: 53,3 cm (20,9 in.)
- Visina: 62,0 cm (24,44 in.)
- Težina: \leq 39 kg (85,98 lb.)

OSNOVNA KONFIGURACIJA S 4 OPCIJSKA MODULA LADICA




- Širina: 47,9 cm (18,85 in.)
- Dubina: 53,3 cm (20,9 in.)
- Visina: 109,7 cm (43,1 in.)
- Težina: ≤ 73 kg (160,9 lb.)

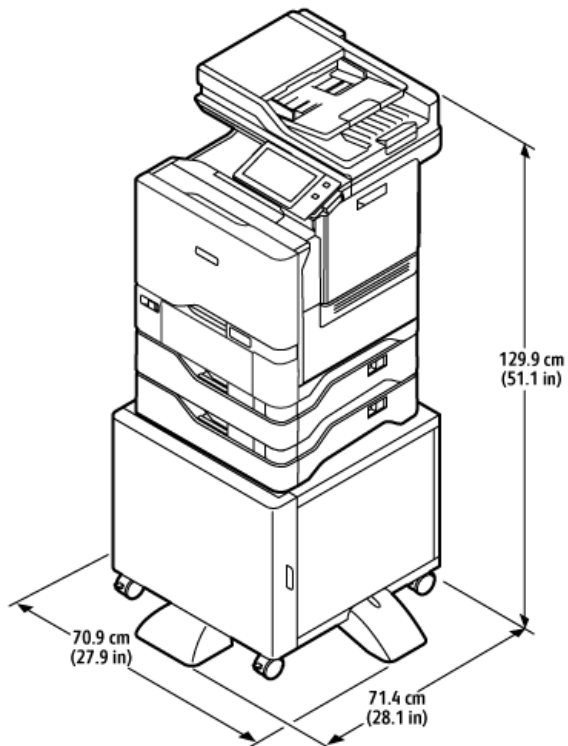
OSNOVNA KONFIGURACIJA SA STALKOM ZA PISAČ




- Širina: 70,9 cm (27,9 in.)
- Dubina: 71,4 cm (28,1 in.)
- Visina: 106,1 cm (41,8 in.)
- Težina: ≤ 53,8 kg (118,60 lb.)

 Napomena: Težina stalka pisača iznosi 14,8 kg (32,7 lb.).

KONFIGURACIJA S OPCIJSKIM LADICAMA I STALKOM PISAČA

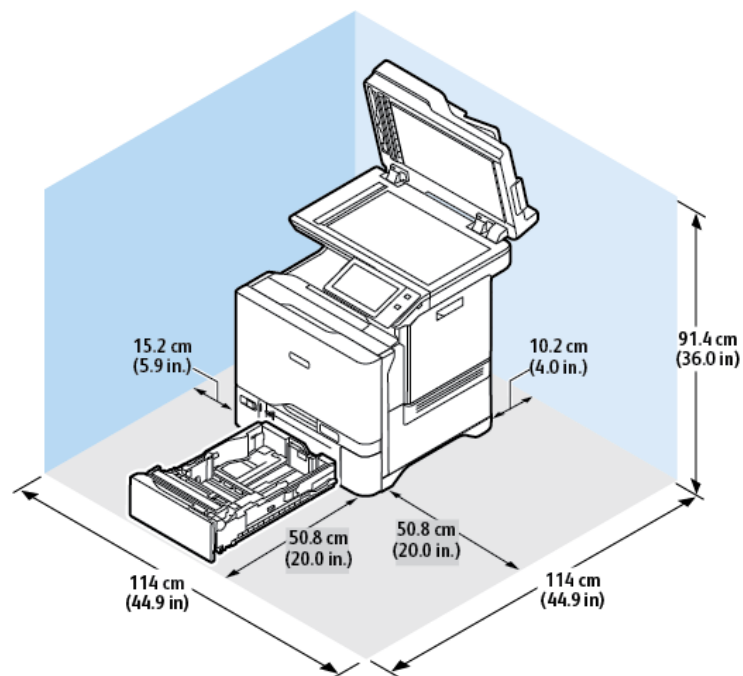


- Širina: 70,9 cm (27,9 in.)
- Dubina: 71,4 cm (28,1 in.)
- Visina: 129,9 cm (51,1 in.)
- Težina: ≤ 67,4 kg (148,6 lb.)

 Napomena: Težina stalka pisača iznosi 14,8 kg (32,7 lb.).

Zahtjevi za prostor

OSNOVNA KONFIGURACIJA



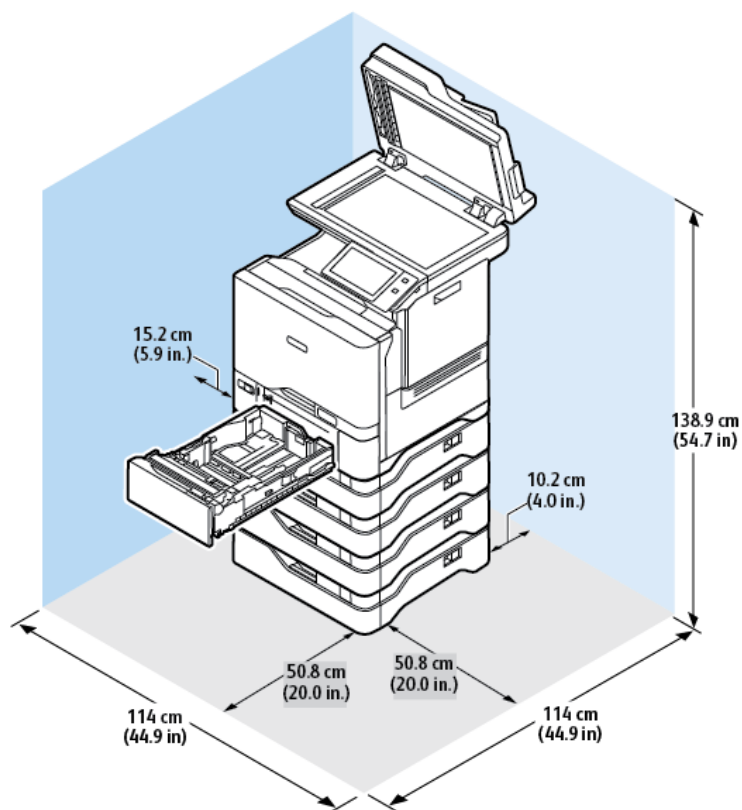
Prostor za instalaciju

- Širina: 114 cm (44,9 in.)
- Dubina: 114 cm (44,9 in.)
- Visina: 91,4 cm (36,0 in.)

Razmak

- Sprijeda: 50,8 cm (20,0 in.)
- Straga: 10,2 cm (4,0 in.)
- Lijeva strana: 15,2 cm (5,9 in.)
- Desna strana: 50,8 cm (20,0 in.)

OSNOVNA KONFIGURACIJA S 4 OPCIJSKA MODULA LADICA



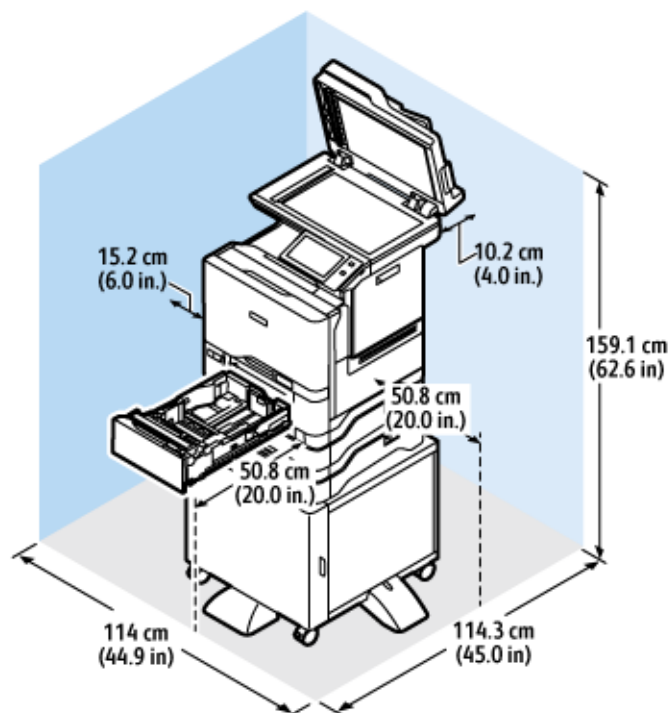
Prostor za instalaciju

- Širina: 114 cm (44,9 in.)
- Dubina: 114 cm (44,9 in.)
- Visina: 138,9 cm (54,7 in.)

Razmak

- Sprijeda: 50,8 cm (20,0 in.)
- Straga: 10,2 cm (4,0 in.)
- Lijeva strana: 15,2 cm (5,9 in.)
- Desna strana: 50,8 cm (20,0 in.)

KONFIGURACIJA S OPCIJSKIM LADICAMA I STALKOM PISAČA



Prostor za instalaciju

- Širina: 114 cm (44,9 in.)
- Dubina: 114,3 cm (45 in.)
- Visina: 159,1 cm (62,6 in.)

Razmak

- Sprijeda: 50,8 cm (20,0 in.)
- Straga: 10,2 cm (4,0 in.)
- Lijeva strana: 15,2 cm (6,0 in.)
- Desna strana: 50,8 cm (20,0 in.)

Specifikacije

Specifikacije za zaštitu okoliša

TEMPERATURA

Radna: 10 – 32 °C (50 – 90 °F)

RELATIVNA VLAŽNOST

Radna: 15 % – 80 % (bez kondenzacije)

VISINA

Za optimalan rad koristite pisač na visinama ispod 2896 m (9500 ft.).

Specifikacije električnih instalacija

BRZINA	NAPON IZVORA NAPAJANJA	FREKVENCIJA	POTREBNA STRUJA
52 ispisa u minuti	100–110 VAC +/-10%	50 Hz +/- 3 Hz 60 Hz +/- 3 Hz	11 A
	110–127 VAC +/-10%	50 Hz +/- 3 Hz 60 Hz +/- 3 Hz	10 A
	220–240 VAC +/-10%	50 Hz +/- 3 Hz 60 Hz +/- 3 Hz	5 A

Radne specifikacije

RAZLUČIVOST ISPISA

Maksimalna razlučivost: 1200 x 1200 dpi

BRZINA ISPISA

Xerox izjavljuje da je maksimalna brzina kontinuiranog ispisa s ulaganjem na kraćoj strani papira težine 75 g/m² iz bilo koje ladice:

- 50 str/min za A4 (210 x 297 mm, 8,27 x 11,69 in.)
- 52 str/min za Letter (216 x 279 mm, 8,5 x 11 in.)

Na brzinu ispisa utječe nekoliko čimbenika:

- Orijentacija papira: Većina veličina papira umeće se na kraćoj strani. Za veće brzine ispisa pri upotrebi A5 (148 x 210 mm, 5,8 x 8,3 in.) uložite papir u dugom rubu.
- Veličina papira: Formati Letter (8,5 x 11 in.) i A4 (210 x 297 mm) dijele najveće brzine ispisa.
- Težina papira: Lagani papir ispisuje se brže od težeg, kao što su karton i etikete.
- Vrsta papira: Običan papir ispisuje se brže od sjajnog.

Ulažući u kraći rub možete postići nazivne brzine ispisa kada ispisujete na običnom papiru, papiru formata Letter/A4. Brzina ispisa može biti znatno manja kada ispisujete uske medije, kao što su omotnice čija je širina manja od 210 mm.

Podaci za kontakt koji se odnose na zaštitu okoliša, zdravlja i sigurnosti

Za dodatne informacije u vezi s okolišem, zdravljem i sigurnosti koje se odnose na ovaj proizvod i potrošne materijale tvrtke Xerox obratite se:

- Samo Sjedinjene Američke Države i Kanada: 1-800-ASK-XEROX (1-800-275-9376)
- Web-adresa: [Environmental Health & Sustainability – Xerox](#)
- Zahtjev e-poštom (u cijelom svijetu): EHS-Europe@xerox.com

Za informacije o sigurnosti proizvoda u Sjedinjenim Američkim Državama i Kanadi posjetite www.xerox.com/environment.

Regulatorne informacije

Ovaj dodatak sadrži:

Osnovne odredbe	330
Odredbe o kopiranju	337
Odredbe o faksu	340
Certifikat sigurnosti	343
Sigurnosno-tehnički listovi	344

Osnovne odredbe

Xerox je ovaj pisac testirao na standarde elektromagnetske emisije i imunost. Ti standardi osmišljeni su za ublažavanje smetnji koje ovaj pisac uzrokuje ili prima u tipičnom uredskom okruženju.

Promjene ili preinake ovog uređaja koje nije izričito odobrila tvrtka Xerox® Corporation mogu korisniku onemogućiti upotrebu opreme.

PROPISI FCC-A U SJEDINJENIM AMERIČKIM DRŽAVA

Ova je oprema testirana i potvrđeno je da je sukladna s ograničenjima digitalnog uređaja klase A prema dijelu 15 pravila Federalne komisije za komunikacije (FCC). Ta su ograničenja osmišljena da pružaju razumnu zaštitu od štetnih smetnji kada se uređajem upravlja u komercijalnom okruženju. Oprema generira, koristi i može zračiti energiju radijske frekvencije. Ako oprema nije instalirana ili se ne upotrebljava u skladu s priručnikom s uputama, može uzrokovati štetne smetnje na radijskoj komunikaciji. Rad ove opreme u naseljenim područjima vjerojatno će uzrokovati štetne smetnje. Korisnici moraju ukloniti te smetnje o svom vlastitom trošku.

Promjene ili preinake ove opreme koje nije odobrila tvrtka Xerox mogu korisniku onemogućiti upotrebu opreme.

Da bi se održala usklađenost s propisima FCC-a, s opremom se moraju upotrebljavati zaštićeni kabeli. Rad s neodobrenom opremom ili nezaštićenim kabelima vjerojatno će rezultirati smetnjama na radijskom i TV prijemu.

Upozorenje: Da biste osigurali sukladnost s dijelom 15 pravila FCC-a, koristite zaštićene kabele sučelja.

Xerox® VersaLink® C625 pisaci

Pisaci Xerox® VersaLink® serije C625 u skladu su s dijelom 15 pravila FCC-a. Rad je podložan sljedećim dvama uvjetima:

- Uređaji se ne koriste za uzrokovanje štetnih smetnji.
- Uređaji moraju prihvatiti primljene smetnje, uključujući smetnje koje mogu uzrokovati neželjen rad.

Ovlašteno tijelo: Xerox Corporation

Adresa: 800 Phillips Road, Webster, NY 14580

Podaci za kontakt na internetu: www.xerox.com/en-us/about/ehs.

REGULATORNE INFORMACIJE ZA BEŽIČNE MREŽNE PRILAGODNIKE OD 2,4 GHZ I 5 GHZ

Proizvod sadrži bežični LAN modul radijskog odašiljača od 2,4 GHz i 5 GHz koji je u skladu sa zahtjevima FCC-a, dio 15, Industry Canada RSS-210 i direktive Europskog vijeća 2014/53/EU. Izlazna snaga radijske frekvencije (RF) uređaja neće premašivati 20 dBm ni u jednom frekencijskom pojasu.

Rad uređaja ovisi o sljedećim dvama uvjetima:

1. Ovaj uređaj ne smije uzrokovati štetne smetnje, i
2. Ovaj uređaj mora prihvatiti primljene smetnje, uključujući smetnje koje mogu uzrokovati neželjeni rad.

Promjene ili preinake ovog uređaja koje nije izričito odobrila tvrtka Xerox Corporation mogu korisniku onemogućiti upotrebu opreme.

OBVIJEST O LASERU

Ovaj pisač certificiran je u SAD-u da zadovoljava zahtjeve pravila DHHS 21 CFR, poglavlje I, potpoglavlje J za klasu I (1) laserskih proizvoda, a drugdje je certificiran kao laserski proizvod klase I koji zadovoljava zahtjeve norme IEC 608251: 2014.

Klasa I laserskih proizvoda ne smatra se opasnom. Laserski sustav i pisač konstruirani su tako da nikad ne postoji pristup ljudi laserskom zračenju iznad klase I tijekom normalnog rada, održavanja koje provodi korisnik ili servisa. Pisač ima sklop glave za ispis koja se ne može servisirati i sadrži laser sa sljedećim specifikacijama:

Klasa: IIIb (3b) AlGaAs

Nazivna izlazna snaga (u milivatima): 12

Valna duljina (u nanometrima): 770 – 800*

KANADA

Ovaj digitalni uređaj klase A sukladan je s kanadskim normama ICES-003 i ICES-001.

Cet appareil numérique de la classe A est conforme à la norme NMB-003 et NMB-001 du Canada.

Proizvod sadrži bežični LAN modul radijskog odašiljača od 2,4 GHz i 5 GHz koji je u skladu sa zahtjevima regulatornog tijela Industry Canada RSS-210.

Ce produit contient un module émetteur radio LAN sans fil de 2,4 GHz et 5 GHz conforme aux exigences spécifiées dans la réglementation Industrie du Canada RSS-210.

Ovaj je uređaj u skladu s RSS-ima o izuzeću licence regulatornog tijela Industry Canada. Rad je podložan sljedećim dvama uvjetima:

1. Uređaj ne smije uzrokovati smetnje.
2. Ovaj uređaj mora primati sve smetnje, uključujući smetnje koje mogu uzrokovati neželjeni rad uređaja.

Le présent appareil est conforme aux CNR d'Industrie Canada applicables aux appareils radio exempts de licence. L'exploitation est autorisée aux deux conditions suivantes:

1. l'appareil ne doit pas produire de brouillage, et
2. l'utilisateur de l'appareil doit accepter tout brouillage radioélectrique subi, même si le brouillage est susceptible d'en compromettre le fonctionnement.

Postoje operativna ograničenja za LE-LAN uređaje: uređaj za rad u pojasu 5150 – 5250 MHz namijenjen je samo za upotrebu u zatvorenom kako bi se smanjile potencijalne štetne smetnje na istokanalnim mobilnim satelitskim sustavima.

Il y a des restrictions opérationnelles pour dispositifs de réseaux locaux exempts de licence (RL-EL): les dispositifs fonctionnant dans la bande 5 150-5 250 MHz sont réservés uniquement pour une utilisation à l'intérieur afin de réduire les risques de brouillage préjudiciable aux systèmes de satellites mobiles utilisant les mêmes canaux.

Ovaj odašiljač ne smije se nalaziti na istoj lokaciji ili raditi zajedno s bilo kojom drugom antenom ili odašiljačem. Oprema se mora instalirati i raditi na minimalnoj udaljenosti od 20 centimetara između hladnjaka i vašeg tijela.

Cet émetteur ne doit pas être Co-placé ou ne fonctionnant en même temps qu'aucune autre antenne ou émetteur. Cet équipement devrait être installé et actionné avec une distance minimum de 20 centimètres entre le radiateur et votre corps.

USKLAĐENOST S EUROPSKOM UNIJOM I EUROPSKIM GOSPODARSKIM PODRUČJEM



CE oznaka na ovom proizvodu označava usklađenost s primjenjivim direktivama EU-a

Cijeli tekst EU izjave o usklađenosti nalazi se na web-stranici www.xerox.com/en-us/about/ehs.

Ovaj proizvod sadrži bežični LAN modul radijskog odašiljača od 2,4 GHz i 5 GHz.

Izlazna snaga radijske frekvencije (RF) uređaja neće premašivati 20 dBm ni u jednom frekvencijskom pojasu.

Xerox izjavljuje da su modeli radijske opreme VersaLink® B625 i C625 u skladu s Direktivom 2014/53/EU.

Ako se upotrebljava ispravno u skladu s uputama, ovaj pisac ne predstavlja opasnost ni za korisnika ni za okoliš.

Upozorenje:

- Izmjene na opremi koje posebno ne odobri Xerox Corporation mogu dovesti do zabrane rukovanja uređajem za korisnika.
- Vanjsko zračenje industrijske, znanstvene i medicinske (ISM) opreme može ometati rad ovog Xeroxovog uređaja. Ako vanjsko zračenje industrijske, znanstvene i medicinske (ISM) opreme ometa rad ovog uređaja, obratite se zastupniku Xeroxa za pomoć.
- Ovo je proizvod A klase. U kućnom okruženju ovaj proizvod može uzrokovati radiofrekvencijske smetnje te će korisnik u tom slučaju možda morati poduzeti odgovarajuće mjere.
- Da bi se osigurala sukladnost s propisima Europske unije, koristite zaštićene kabele sučelja.

Dio 4 Sporazuma Europske unije o opremi za obradu slika

Xerox® je pristao na kriterije konstrukcije za energetska učinkovitost i okolišnu učinkovitost proizvoda koji su u opsegu Direktive (EU) o dizajnu proizvoda koji koriste energiju, posebno u Dijelu 4 – Oprema za obradu slika.

Obuhvaćeni proizvodi uključuju kućansku i uredsku opremu koja ispunjavaju sljedeće kriterije:

- standardni jednobojni proizvodi s maksimalnom brzinom koja je manja od 66 A4 slika u minuti
- standardni proizvodi u boji s maksimalnom brzinom koja je manja od 51 A4 slike u minuti

DA BISTE SAZNALI VIŠE O	IDITE NA
<ul style="list-style-type: none"> Potrošnja energije i vremena aktivacije Zadane postavke štedljivog načina rada 	<p><i>Korisnička dokumentacija ili Vodič za administratora sustava</i></p> <p>www.xerox.com/office/MLC625docs</p>
<ul style="list-style-type: none"> Prednosti kupnje proizvoda kvalificiranih za ENERGY STAR® 	<p>www.energystar.gov</p>
<ul style="list-style-type: none"> Ekološke prednosti dvostranog ispisivanja Prednosti upotrebe manjih težina papira (60 g/m²) i mogućnost recikliranja Odlaganje uloška i zbrinjavanje Sudjelovanje tvrtke Xerox u inicijativama održivosti 	<p>www.xerox.com/en-us/about/ehs</p>

Dio 19 Direktive o ekološkom dizajnu Europske unije

Prema Direktivi o ekološkom dizajnu Europske komisije izvor svjetlosti koji se nalazi u ovom proizvodu ili njegove komponente namijenjeni su samo za snimanje i projekciju slika i nisu namijenjeni za upotrebu u drugim aplikacijama.

ENERGY STAR



Program ENERGY STAR dobrovoljni je program za promicanje razvoja i nabave energetski učinkovitih modela koji pomažu smanjiti utjecaj na okoliš. Pojednost o programu ENERGY STAR i modelima koji su kvalificirani za ENERGY STAR možete pronaći na web-mjestu: www.energystar.gov.

ENERGY STAR i oznaka ENERGY STAR registrirani su zaštitni znakovi u Sjedinjenim Američkim Državama.

Program ENERGY STAR za opremu za izradu slika zajednički je program Sjedinjenih Američkih Država, Europske unije, japanskih vlada i industrije uredskih uređaja za promicanje energetski učinkovitih uređaja za kopiranje, pisača, telefaksa, višenamjenskim pisača, osobnih računala i monitora. Smanjenjem potrošnje energije borimo se protiv smoga, kiselih kiša i dugoročnih klimatskih promjena smanjenjem emisija do koji dolazi uslijed proizvodnje električne energije.

Više informacija o energiji i drugim vezanim temama potražite na www.xerox.com/environment ili www.xerox.com/environment_europe.

Potrošnja energije i vrijeme aktivacije

Struja koju uređaj troši ovisi o načinu na koji se koristi. Uređaj je izrađen i konfiguriran tako da vam omogućuje uštedu energije.

Da biste smanjili potrošnju energije, uređaj je konfiguriran za načine rada s uštedom energije. Nakon zadnjeg ispisa uređaj se prebacuje u način Spreman. U načinu Spreman uređaj može ponovno odmah ispisivati. Ako se uređaj ne koristi na određeno vrijeme, uređaj se prebacuje u način mirovanja. Radi smanjenja potrošnje energije, samo osnovne funkcije ostaju aktivne u načinu mirovanja. Uređaju treba više vremena za prvi ispis nakon izlaska iz načina mirovanja nego što mu treba za ispis u načinu Spreman. Do kašnjenja dolazi jer se pisač budi i to je uobičajeno kod većine takvih uređaja na tržištu.

Za uštedu energije možete konfigurirati načine rada s uštedom energije. Dostupne su sljedeće opcije:

- **Aktivacija zadatkom:** Uređaj se budi kada otkrije aktivnost. Za postavljanje odgode za ulaz uređaja u način mirovanja unesite broj minuta.
- **Mirovanje i buđenje u zakazana vremena:** Uređaj se budi i miruje prema određenom rasporedu.
- **Automatsko isključivanje:** Da biste omogućili isključivanje uređaja nakon nekog vremena u načinu mirovanja, odaberite automatsko isključivanje. Za postavljanje odgode za isključivanje pisača iz postavke načina mirovanja, unesite broj sati.

Za promjenu postavki načina rada s uštedom energije pogledajte *Korisnički vodič* na web-stranici www.xerox.com/office/VLC625docs. Dodatnu pomoć potražite kod administratora sustava ili u *Vodiču za administratora sustava*.

Da biste omogućili automatsko isključivanje, obratite se administratoru sustava. Više pojedinosti potražite u *Vodiču za administratora sustava* na www.xerox.com/office/VLC625docs.

Za više informacija o sudjelovanju tvrtke Xerox u inicijativama održivosti posjetite: www.xerox.com/environment ili www.xerox.com/environment_europe.



Napomena: Promjena zadanih vremena aktivacije štedljivog načina rada može uzrokovati ukupno prekomjernu potrošnju energije. Prije nego što postavite načine rada s uštedom energije ili dugo vrijeme aktivacije, razmislite o povećanoj potrošnji energije.

Zadane postavke štedljivog načina rada

Uređaj ima certifikat ENERGY STAR® prema zahtjevima programa ENERGY STAR za uređaje za izradu slika. Vrijeme prelaska iz načina Spreman u način mirovanja može se postaviti od 0 – 60 ili 0 – 120 minuta, ovisno o modelu pisača. Zadana vrijednost je 0 minuta. Maksimalno vrijeme prelaska iz načina Spreman u način mirovanja može trajati do 120 minuta, ovisno o modelu pisača i konfiguraciji sustava.

Za promjenu postavki štedljivog načina rada ili omogućavanja mogućnosti Automatski način mirovanja kontaktirajte administratora sustava ili pogledajte *Vodič za administratora sustava* na www.xerox.com/office/VLC625docs.

EPEAT

Ovaj je uređaj registriran u EPEAT direktoriju radi zadovoljavanja svojstava znaka za okoliš EU-a. Uključen je omogućeni tvornički način mirovanja. U načinu mirovanja pisača troši manje od 1 W snage.

Da biste saznali više o sudjelovanju tvrtke Xerox u inicijativama održivosti, posjetite web-mjesto <https://www.xerox.com/en-us/about/ehs> or www.xerox.co.uk/about-xerox/environment/engb.html.

Ekološke prednosti dvostranog ispisivanja

Većina proizvoda Xerox ima mogućnost dvostranog ispisa koja se naziva i obostrani ispis. Ona vam omogućuje automatski ispis na obje stranice papira i stoga pomaže u uštedi dragocjenih resursa smanjenjem potrošnje papira. Dio 4 za uređaje za izradu slika traži da se na modelima u boji čija je brzina veća ili jednaka 40 str/min i na jednobojnim modelima čija je brzina veća ili jednaka 45 str/min funkcija dvostranog ispisa automatski omogućí tijekom postavljanja ili instalacije upravljačkih programa uređaja. Pojedini modeli Xerox čija je brzina manja mogu omogućavati postavljanje dvostranog ispisa kao zadane postavke u trenutku instalacije. Nastavljanje upotrebe funkcije dvostranog ispisa smanjuje ekološki utjecaj vašeg rada. Međutim, ako trebate jednostrani ispis, možete promijeniti postavke ispisa u pokretačkom programu pisača.

Vrste papira

Proizvod se može koristiti za ispis na recikliranom i novom papiru, prema odobrenju ekološkog programa koji je u skladu sa standardom EN12281 ili sličnim. Za pojedine primjene može se koristiti laganiji papir (60 g/m²) koji sadrži manje sirovina po ispisu i time štedi resurse pri svakom ispisu. Potičemo vas da provjerite je li prikladan za vaše potrebe ispisa.

CERTIFIKAT EUROAZIJSKE EKONOMSKE ZAJEDNICE



Oznaka EAC na ovom proizvod označava certifikat za upotrebu na tržištima država članica Carinske unije.

NJEMAČKA

Njemačka – Blue Angel



RAL, njemački institut za jamstvo kvalitete i označavanje, sljedećoj je konfiguraciji ovog uređaja dodijelio oznaku Blue Angel Environmental Label.

Mrežni pisač s automatskim dvostranim ispisom i USB-om ili povezivosti s mrežom.

Ta oznaka izdvaja ga kao uređaj koji udovoljava kriterijima Blue Angel za ekološku prihvatljivost koji se odnose na konstrukciju, proizvodnju i rad uređaja. Više informacija potražite na www.blauer-engel.de.

Blendschutz

Das Gerät ist nicht für die Benutzung im unmittelbaren Gesichtsfeld am Bildschirmarbeitsplatz vorgesehen. Um störende Reflexionen am Bildschirmarbeitsplatz zu vermeiden, darf dieses Produkt nicht im unmittelbaren Gesichtsfeld platziert werden.

Lärmemission

Maschinenlärminformations-Verordnung 3. GPSGV: Der höchste Schalldruckpegel beträgt 70 dB(A) oder weniger gemäß EN ISO 7779.

Uvoznik

Xerox GmbH

Hellersbergstraße 2-4

41460 Neuss

Deutschland

DIREKTIVA O OGRANIČENJU UPOTREBE OPASNIH TVARI (ROHS) U TURSKOJ

U skladu s člankom 7., točkom (d), ovime potvrđujemo da je „u skladu s propisom EEE.“

“EEE yönetmeliğine uygundur.”

USKLAĐENOST S UKRAJINSKOM DIREKTIVOM ROHS

Обладнання відповідає вимогам Технічного регламенту щодо обмеження

використання деяких небезпечних речовин в електричному та електронному

обладнанні, затвердженого постановою Кабінету Міністрів України від 3 грудня 2008 № 1057

Ova je oprema u skladu s Tehničkim propisima koje je odobrila rezolucija Kabineta ministara Ukrajine 3. prosinca 2008. u pogledu ograničenja upotrebe određenih opasnih tvari u električnim i elektroničkim proizvodima.

Odredbe o kopiranju

SJEDINJENE AMERIČKE DRŽAVE

Kongres je zakonom zabranio umnožavanje sljedećih predmeta pod određenim okolnostima. Osobama koje se proglašavaju krivima za izradu takvih reprodukcija može se izreći novčana kazna ili kazna zatvora.

1. Obveznice ili vrijednosni papiri vlade Sjedinjenih Američkih Država, kao što su:
 - potvrde o dugovanju
 - državne valute
 - kuponi obveznica
 - novčanice federalnih bankovnih rezervi
 - certifikati o investicijskom srebru
 - certifikati o investicijskom zlatu
 - obveznice Sjedinjenih Američkih Država
 - obveznice Ministarstva financija
 - novčanice Federalne rezerve
 - frakcijske novčanice
 - potvrde o pologu
 - papirnate novčanice
 - obveznice i priznanice određenih vladinih agencija, kao što je FHA (Federal Housing Administration) itd.
 - Obveznice. Štedne obveznice u Sjedinjenim Državama mogu se samo fotografirati u svrhe povezane s kampanjom za prodaju tih obveznica.
 - Javni biljezi. Ako je potrebno umnožiti pravni dokument na kojem je poništen biljeg, to se može učiniti ako se umnažanje dokumenta obavlja u zakonite svrhe.
 - Poštanske marke, ovjerene ili neovjerene. U filatelističke svrhe poštanske se marke mogu fotografirati ako je umnažanje crno i bijelo, a dimenzije su manje od 75 % ili veće od 150 % linearnih dimenzija izvornog dokumenta.
 - Poštanske uplatnice.
 - Novčanice, čekovi ili bankovne mjenice koje isplaćuju ovlaštene osobe Sjedinjenih Američkih Država ili koje se njima naplaćuju.
 - Žigovi i druge vrijednosne oznake bilo kojeg apoeni koje su izdane ili koje se mogu izdati prema bilo kojem kongresnom aktu.
 - Certifikati za prilagođene mirovine veterana svjetskih ratova.
2. Obveznice ili vrijednosni papiri bilo koje inozemne vlade, banke ili korporacije.

3. Materijali zaštićeni autorskim pravima, osim ako nije pribavljeno dopuštenje vlasnika autorskih prava ili re-produkcija, spadaju u "poštenu upotrebu" ili prava na knjižničko umnožavanje prema zakonu o autorskim pravima. Dodatne informacije o tim odredbama možete dobiti u Uredu za zaštitu autorskih prava, Kongresna knjižnica, Washington, D.C. 20559. Tražite letak R21.
4. Potvrda o državljanstvu ili naturalizaciji. Certifikati o naturalizaciji stranaca mogu se fotografirati.
5. Putovnice. Strane putovnice mogu se fotografirati.
6. Dokumentacija o imigraciji.
7. Iskaznice o novačenju u vojsku.
8. Pojedini dokumenti o primanju u službu koji imaju bilo kakve informacije o osobi:
 - zarada ili prihodi
 - sudski zapisnik
 - tjelesno ili mentalno stanje
 - bračni status
 - prethodna vojna služba
 - Iznimka: potvrde o otpustu iz vojske Sjedinjenih Država mogu se fotografirati
9. značke, osobne iskaznice, propusnice ili znakovlje vojnog osoblja ili zaposlenih u odjelima savezne vlade, kao što su FBI, riznica i sl. (osim ako fotografiju ne zatraži voditelj tog odjela ili ureda).

Umnožavanje sljedećih stavki također je zabranjeno u pojedinim državama:

- prometne dozvole
- vozačke dozvole
- vlasnički listovi za automobile

Prethodni popis nije sveobuhvatan i ne preuzimamo odgovornost za njegovu cjelovitost ili točnost. Ako imate nedoumica, obratite se svom odvjetniku.

Više informacija o ovim odredbama potražite u Uredu za zaštitu autorskih prava, Kongresna knjižnica, Washington, D.C. 20559. Tražite letak R21.

KANADA

Parlament je zakonom zabranio reproduciranje sljedećih predmeta pod određenim okolnostima. Osobama koje se proglašavaju krivima za izradu takvih reprodukcija može se izreći novčana kazna ili kazna zatvora.

- Novčanice koje su trenutno u upotrebi.
- Obveznice ili vrijednosni papiri vlade ili banke.
- Rizična mjenica ili državni biljeg.
- Državni pečat Kanade ili jedne od provincija, pečat državnog tijela ili uprave u Kanadi odnosno suda.
- Objave, nalozi, propisi ili imenovanja odnosno obavijesti o istima (s namjerom lažnog predstavljanja da je isti otisnuo Kraljičin tiskar za Kanadu ili odgovarajući tiskar određene provincije).

- Oznake, robne marke, pečati, omoti ili dizajn koje je upotrijebila Vlada Kanade ili jedne od provincija, Vlada države koja nije Kanada ili odjel, odbor, Komisija ili agencija koju je osnovala Vlada Kanade ili provincije ili druge države odnosno koji su upotrijebljeni u ime Vlade Kanade ili jedne od provincija, Vlade države koja nije Kanada ili odjela, odbora, Komisije ili agencije koju je osnovala Vlada Kanade ili provincije ili druge države.
- Suhi žigovi ili samoljepljive naljepnice koje Vlada Kanade ili provincije ili druge države koja nije Kanada upotrebljava kao biljege.
- Dokumenti, matične knjige ili evidencije koje vode javni službenici koji imaju dužnost izrade ili izdavanja ovjerenih potvrda istih, pri čemu se kopija lažno predstavlja kao ovjereni kopija istog.
- Materijal zaštićen autorskim pravima ili robni žigovi bilo koje vrste bez pristanka vlasnika autorskog prava ili robnog žiga.

Navedeni popis namijenjen je lakšem snalaženju i pomoći, ali nije sveobuhvatan i ne preuzimamo odgovornost za njegovu potpunost ili točnost. Ako imate nedoumica, obratite se svom odvjetniku.

OSTALE DRŽAVE

Kopiranje nekih dokumenata moglo bi biti nezakonito u vašoj državi. Osobama koje su krive za izradu takvih reprodukcija može se izreći novčana kazna ili kazna zatvora.

- novčanice
- banknote i čekovi
- bankovne i vladine obveznice i vrijednosni papiri
- putovnice i osobne iskaznice
- materijal zaštićen autorskim pravima ili robni žigovi bez pristanka vlasnika
- poštanske marke i ostali prenosivi instrumenti.

Ovaj popis nije sveobuhvatan i ne pretpostavlja odgovornost za svoju potpunost ili točnost. Ako imate nedoumica, obratite se svom odvjetniku.

Odredbe o faksu

SJEDINJENE AMERIČKE DRŽAVE

Zahtjevi za zaglavlje poslanog faksa

Prema Zakonu o zaštiti potrošača telekomunikacija iz 1991. godine zabranjeno je da se bilo koja osoba koristi računalom ili drugim elektroničkim uređajem, uključujući telefaks, za slanje bilo kakvih poruka, osim ako takve poruke na gornjoj ili donjoj margini svake prenesene stranice ili na prvoj stranici prijena sadrže jasno navedene datum i vrijeme slanja i identifikaciju poslovne ili druge pravne osobe ili druge fizičke osobe koja je poslala poruku te telefonski broj uređaja pošiljatelja ili te poslovne, pravne ili fizičke osobe. Navedeni telefonski broj ne smije imati pozivni broj 900 ni bilo koji drugi broj čije naknade prekoračuju troškove za lokalne ili međunarodne pozive.

Za upute o programiranju podataka iz zaglavlja poslanog telefaksa pogledajte odjeljak o postavljanju zadanih vrijednosti prijena u *Vodiču za administratora sustava*.

Informacije o podatkovnom spojniku

Ovaj je uređaj sukladan 68. dijelu propisa FCC-ja, kao i zahtjevima koje je usvojilo Upravno vijeće za terminalne priključke (ACTA). Na poklopcu ove opreme nalazi se naljepnica koja, između ostalog, sadrži identifikacijsku oznaku proizvoda u obliku US:AAAEQ##TXXXX. Ako se to od vas zatraži, taj broj morate pružiti davatelju telefonskih usluga.

Priključak i utičnica koji se upotrebljavaju za povezivanje ove opreme na žice i telefonsku mrežu moraju biti sukladni 68. dijelu primjenjivog propisa FCC-a, kao i zahtjevima koje je usvojilo Upravno vijeće za terminalne priključke (ACTA). Uz proizvod dolazi kompatibilni telefonski kabel i modularni utikač. Spaja se na kompatibilni i sukladni modularni utikač. Pojednosti potražite u uputama za instalaciju.

Pisač možete sigurno spojiti na sljedeći standardni modularni utikač: USOC RJ-11C koristeći sukladan telefonski kabel (s modularnim utikačima) isporučen s kompletom za postavljanje. Pojednosti potražite u uputama za instalaciju.

Ringer Equivalence Number (REN) upotrebljava se za određivanje broja uređaja koji se mogu spojiti na telefonsku liniju. Previše brojeva REN na telefonskoj liniji može dovesti do toga da uređaji ne zvone na dolazni poziv. U većini područja, ali ne svima, zbroj brojeva REN ne smije premašivati pet (5,0). Kako biste bili sigurni koliko se uređaja smije spojiti na liniju, što je određeno brojevima REN, obratite se lokalnom davatelju telefonskih usluga. Za proizvode koji su odobreni nakon 23. srpnja 2001. REN je dio identifikacijske oznake proizvoda u obliku US:AAAEQ##TXXXX. Znamenke koje su predstavljene kao ## označavaju REN bez decimalnog zareza (npr. 03 je REN 0,3). Kod starijih proizvoda REN se prikazuje zasebno na oznaci.

Za naručivanje ispravne usluge od lokalnog davatelja telefonskih usluga morate navesti i sljedeće šifre:

- šifra sučelja objekta (FIC) = 02LS2
- šifra narudžbe usluge (SOC) = 9.0Y.

Upozorenje: Raspitajte se kod telefonske kompanije o vrsti modularnog utikača koji je postavljen na vašoj telefonskoj liniji. Spajanje ovog uređaja na neovlašteni utikač može oštetiti telefonsku opremu. Vi, a ne tvrtka Xerox, preuzimate odgovornost za oštećenja uzrokovana spajanjem ovog uređaja na neovlašteni utikač.

Ako ova oprema Xerox® uzrokuje štetu na telefonskoj mreži, davatelj telefonskih usluga može privremeno obustaviti uslugu prema telefonskoj liniji na koju je pisač spojen. Ako vas davatelj telefonskih usluga ne može unaprijed obavijestiti o prekidu veze, o tome će vas obavijestiti prvom prilikom. Ako davatelj telefonskih usluga prekine vašu uslugu, može vas savjetovati o pravu na podnošenje prigovora FCC-u ako smatrate da je to potrebno.

Davatelj telefonskih usluga može promijeniti pogon, opremu, rad ili postupke koji mogu utjecati na rad uređaja. Ako davatelj telefonskih usluga promijeni nešto što utječe na rad opreme, mora vas obavijestiti tako da možete provesti potrebne izmjene kako biste održali neprekinut rad.

Ako nailazite na poteškoće s uređajem Xerox®, obratite se odgovarajućem servisnom centru za popravak ili pročitajte jamstvene informacije. Podaci za kontakt nalaze se u aplikaciji Uređaj na pisaču i u odjeljku Otklanjanje poteškoća *Korisničkog vodiča*. Ako oprema uzrokuje štetu na telefonskoj mreži, davatelj telefonskih usluga može zatražiti da isključite opremu dok se problem ne riješi.

Popravke na pisaču smije obavljati samo servisni zastupnik Xeroxa ili ovlašteni serviser Xeroxa. Ovo se primjenjuje u svakom trenutku tijekom ili nakon jamstvenog razdoblja. Ako se obavi neovlašteni popravak, poništava se preostalo trajanje jamstva.

Ova oprema ne može se koristiti na grupnim linijama. Spajanje na uslugu grupnih linija podliježe državnim tarifama. Za dodatne informacije obratite se komisiji za javne komunalne poslove, javne usluge ili komisiji tvrtke.

Vaš ured trebao bi imati posebno spojeni alarm koji je povezan s telefonskom linijom. Pazite da postavljanje ove opreme Xerox® neće onemogućiti alarm.

Ako imate pitanja o tome što možete učiniti da biste onemogućili opremu alarma, obratite se davatelju telefonskih usluga ili kvalificiranom instalateru.

KANADA

Proizvod ispunjava primjenjive tehničke specifikacije Innovation, Science i Economic Development Canada.

Zastupnik kojeg odredi dobavljač treba koordinirati popravke opreme s certifikatom. Ako uređaj popravljiva ili mijenja korisnik ili ako dođe do kvara uređaja, telekomunikacijska tvrtka može zatražiti da isključite opremu.

Radi zaštite korisnika pazite na propisno uzemljenje pisača. Spojevi uzemljenja jedinice napajanja, telefonske linije i unutarnji sustavi metalnih cijevi za vodu, ako su prisutni, moraju biti povezani. Ova mjera predostrožnosti može biti od ključne važnosti u ruralnim područjima.

Upozorenje: Ne pokušavajte samostalno obavljati takva spajanja. Obratite se odgovarajućem nadležnom tijelu za pregled električnih instalacija ili električaru kako bi oni izvršili uzemljenje.

Broj Ringer Equivalence Number (REN) označava maksimalan broj uređaja koji se može spojiti na telefonsko sučelje. Isključenje sučelja može uključivati bilo koju kombinaciju uređaja, pod uvjetom da zbroj REN-ova svih uređaja ne premašuje pet. Za vrijednost REN u Kanadi pogledajte oznaku na opremi.

Canada CS-03 Issue 9

Proizvod je testiran i usklađen s 9. izdanjem direktive CS-03.

EUROPSKA UNIJA

Direktiva o radijskoj opremi i telekomunikacijskoj terminalnoj opremi

Ovaj uređaj je konstruiran za rad s nacionalnim javnim komutiranim telefonskim mrežama i kompatibilnim PBX uređajima sljedećih zemalja:

PANEUROPSKI ANALOGNI PSTN I KOMPATIBILNI PBX CERTIFIKATI		
Austrija	Grčka	Nizozemska
Belgija	Mađarska	Norveška
Bugarska	Island	Poljska
Cipar	Irska	Portugal
Republika Češka	Italija	Rumunjska
Danska	Latvija	Slovačka
Estonija	Lihtenštajn	Slovenija
Finska	Litva	Španjolska
Francuska	Luksemburg	Švedska
Njemačka	Malta	

Ako imate problema s proizvodom, obratite se lokalnom zastupniku Xeroxa. Ovaj proizvod se može konfigurirati da bude kompatibilan s mrežama drugih zemalja. Prije ponovnog povezivanja uređaja s mrežom u drugoj zemlji, obratite se zastupniku Xeroxa za pomoć.



Napomena:

- iako ovaj proizvod može upotrebljavati i pulsno biranje i DTMF tonsko biranje, Xerox preporučuje upotrebu DTMF biranja. DTMF biranje pruža pouzdano i brzo postavljanje poziva.
- izmjene ovog proizvoda ili spajanje na vanjski softver za upravljanje ili upravljački uređaj koji nije odobrio Xerox poništavaju certifikat proizvoda.

JUŽNA AFRIKA

Modem se mora koristiti s odobrenim uređajem prenaponske zaštite.

Certifikat sigurnosti

Ovaj je uređaj sukladan standardima o sigurnosti proizvoda IEC i EN koje je certificirao Nacionalni priznati laboratorij za ispitivanje (NRTL).

Sigurnosno-tehnički listovi

Za sigurnosno-tehničke podatke o pisaču posjetite sljedeća web-mjesta:

- Web-adresa: [Xerox Safety Documents and Compliance Information](#)
- Samo Sjedinjene Američke Države i Kanada: 1-800-ASK-XEROX (1-800-275-9376)
- Druga tržišta, pošaljite zahtjev e-poštom na: EHS-Europe@xerox.com

Recikliranje i odlaganje

Ovaj dodatak sadrži:

Sve države.....	346
Sjeverna Amerika	347
Europska unija	348
Ostale države.....	349

Sve države

Ako upravljate odlaganjem proizvoda Xerox, imajte na umu da pisač može sadržavati olovo, živu, perklorat i druge materijale za koje mogu postojati propisi o odlaganju iz ekoloških razloga. Prisutnost tih materijala u potpunosti je u skladu s globalnim propisima koji su se primjenjivali u vrijeme kada je proizvod stavljen na tržište.

Za informacije o recikliranju i odlaganju obratite se lokalnim nadležnim tijelima.

Perkloratni materijali: ovaj proizvod može sadržavati jedan ili više uređaja s perkloratima, kao što su baterije. Može se primjenjivati posebno rukovanje. Više informacija potražite na www.dtsc.ca.gov/hazardouswaste/perchlorate.

UKLANJANJE BATERIJE

Baterije treba mijenjati isključivo u servisu koji odobrava proizvođač.

Sjeverna Amerika

Xerox upravlja programom za povrat i ponovnu upotrebu/recikliranje opreme. Kontaktirajte zastupnika Xeroxa (na 1-1800-ASK-XEROX) da biste utvrdili je li vaš proizvod Xerox obuhvaćen programom.

Za više informacija o ekološkim programima tvrtke Xerox posjetite www.xerox.com/environment.

Za informacije o recikliranju i odlaganju obratite se lokalnim nadležnim tijelima.

Europska unija



Ovi simboli označavaju da se ovaj proizvod ne smije odlagati s komunalnim otpadom u skladu s Direktivom o otpadnoj električnoj i elektroničkoj opremi (OEEO) (2012/19/EU), Direktivom o baterijama (2006/66/EZ) i nacionalnim zakonodavstvom koje provodi te direktive.

Ako je ispod simbola koji je gore prikazan otisnut kemijski simbol, u skladu s Direktivom o baterijama to označava da je teški metal (Hg = živa, Cd = kadmij, Pb = olovo) prisutan u toj bateriji ili akumulatoru u koncentraciji višoj od primjenjivog praga navedenog u Direktivi o baterijama.

Neke sa oprema može koristiti u kućanstvu i u profesionalnim/poslovnim primjenama. Privatna kućanstva u Europskoj uniji mogu besplatno vratiti iskorištenu električnu i elektroničku opremu vraćati navedenim određenim objektima za prikupljanje. Za više informacija o prikupljanju i recikliranju starih proizvoda i baterije obratite se lokalnoj općini, službi za zbrinjavanje otpada ili prodajnom mjestu na kojem ste kupili artikle. Kada u nekim državama članicama kupite novu opremu, vaš lokalni prodavač će možda morati besplatno preuzeti vašu staru opremu. Za dodatne informacije obratite se davatelju prodavaču.

Poslovni korisnici u Europskoj uniji u skladu s Europskim zakonodavstvom električnom i elektroničkom opremom na kraju radnog vijeka koja je predmet odlaganja moraju upravljati u okviru dogovorenih postupaka. Ako želite odbaciti električnu i elektroničku opremu, prije odlaganja kontaktirajte svog prodavača ili dobavljača, lokalnog prodavača ili predstavnika tvrtke Xerox za informacije o povratu proizvoda na kraju vijeka trajanja.

Nepropisno postupanje s ovom vrstom otpada moglo bi imati utjecaj na okoliš i zdravlje ljudi zbog potencijalno opasnih tvari koje se općenito povezuju s EEO-om. Vaša suradnja u ispravnom zbrinjavanju ovog proizvoda pridonijet će učinkovitom korištenju prirodnih resursa.

ODLAGANJE IZVAN EUROPSKE UNIJE

Ovi simboli vrijede samo u Europskoj uniji. Ako želite odložiti ove stavke, obratite se lokalnom tijelu ili distributeru i tražite upute za ispravno odlaganje.

Ostale države

Obratite se lokalnom nadležnom tijelu za upravljanje otpadom da biste zatražili smjernice za odlaganje.





Značajke aplikacija





Ovaj dodatak sadrži:







Značajke aplikacija	352
---------------------------	-----





Značajke aplikacija





Značajke aplikacija





ZNAČAJKA	OPIS	KOPIRANJE	E-POŠTA	FAKS	FAKS POSLUŽITELJA	ODREDIŠTE SKENIRANJA	SKENIRANJE TIJEKA RADA	KOPIRANJE OSOBNE ISKAZNICE
	Izlazna boja Koristite opciju Izlazna boja za kontrolu boja izlazne slike.	•	•			•	•	•
	Dvostrano kopiranje i dvostrano skeniranje Dvostrane opcije možete koristiti za postavljanje uređaja da skenira jednu ili obje stranice izvornog dokumenta. Za zadatke kopiranja možete postaviti jednostrani ili dvostrani izlaz.	•	•	•	•	•	•	
	Doprema papira Koristite dopremu papira za određivanje veličine, vrste i boje papira ili ladice koja će se koristiti. Ako odaberete Automatski, pisač bira ladicu za papir na temelju veličine izvornih dokumenata i odabranih postavki.	•						•
	Razvrstavanje Možete automatski poredati zadatke kopiranja s više stranica. Na primjer, ako radite tri jednostrane kopije dokumenta sa šest stranica, kopije se ispisuju ovim redom:	•						




ZNAČAJKA	OPIS	KOPIRA- NJE	E-POŠTA	FAKS	FAKS PO- SLUŽITE- LJA	ODREDI- ŠTE SKENI- RANJA	SKENIRA- NJE TIJEKA RADA	KOPIRA- NJE OSOBNE ISKAZNICE
	Završna obrada Ako su dostupne opcije završne obrade, koristite ovu opciju za izbor opcija završne obrade za rezultat ispisa.	•						
	Smanjenje/povećanje Sliku možete smanjiti do 25 % od izvorne veličine ili povećati do 400 %. Kada promijenite veličinu slike, da biste zadržali izvorne proporcije, odaberite Proporcionalno % .	•						•
	Vrsta izvornika Pisač optimizira kvalitetu slike kopija na temelju vrste slika u izvornom dokumentu te načinu na koji je izvornik izrađen.		•	•	•		•	•
	Kontrast Značajku Kontrast možete koristiti za prilagodbu varijacija između svijetlih i tamnih područja slike.	•	•	•	•	•	•	







ZNAČAJKA	OPIS	KOPIRANJE	E-POŠTA	FAKS	FAKS POSLUŽITELJA	ODREDIŠTE SKENIRANJA	SKENIRANJE TIJEKA RADA	KOPIRANJE OSOBNE ISKAZNICE
	Posvjetljivanje/potamnivanje Koristite klizač za posvjetljivanje/potamnivanje da bi izlazna slika ili ispis bili svjetliji ili tamniji.	•	•	•	•	•	•	•
	Oštrina Koristite ovu opciju za pooštavanje izlazne slike ili ispisa. Za najbolje rezultate pooštrite slike s tekstom i omekšajte fotografije.	•	•	•		•	•	
	Zasićenost Zasićenost omogućuje prilagodbu jačine boje i količine sive u boji.  Napomena: Ta značajka nije dostupna ako je Izlazna boja postavljena na Crno i bijelo ili Ljestvicu sivih nijansi.	•	•			•	•	
	Zadane boje Možete prilagoditi boju kopije koristeći unaprijed određene efekte boje. Na primjer, možete prilagoditi boje da budu svjetlije ili hladnije.	•						
	Uravnoteženost boja Prije ispisivanja kopije izvorne slike u boji možete podesiti balans boja	•						






ZNAČAJKA	OPIS	KOPIRANJE	E-POŠTA	FAKS	FAKS POSLUŽITELJA	ODREDIŠTE SKENIRANJA	SKENIRANJE TIJEKA RADA	KOPIRANJE OSOBNE ISKAZNICE
	za ispis između cijan, magente, žute i crne.							
	Orijentacija izvornika Opciju Orijehtacija izvornika možete koristiti za određivanje rasporeda izvornih slika koje skenirate. Pisač koristi informacije za određivanje treba li slike okrenuti da bi se dobio željeni rezultat.	•	•		•	•	•	
	Pomak slike Pomak slike omogućuje promjenu lokacije slike na stranici. Ispisanu sliku možete pomaknuti duž osi X i Y na svakom arku papira.	•						
	Automatsko prigušenje pozadine Pomoću postavke Automatsko prigušenje pozadine smanjite osjetljivost pisača na varijacije u svijetlim pozadinskim bojama.	•	•	•	•	•	•	•
	Brisanje ruba Možete koristiti značajku Brisanje ruba za brisanje sadržaja s rubova slika. Možete navesti količinu za brisanje na desnom, lijevom, gornjem i donjem rubu.	•	•			•	•	






ZNAČAJKA	OPIS	KOPIRANJE	E-POŠTA	FAKS	FAKS POSLUŽITELJA	ODREDIŠTE SKENIRANJA	SKENIRANJE TIJEKA RADA	KOPIRANJE OSOBNE ISKAZNICE
	Veličina izvornika Da biste osigurali da skenirate pravilnu količinu dokumenata, odredite veličinu izvornog dokumenta.	•	•	•	•	•	•	
	Zrcalna slika Koristite zrcalnu sliku za zamjenu slike i teksta na stranici.	•						
	Negativna slika Negativna slika zamjenjuje svijetle i tamne dijelove dokumenta te ispisuje kao da se radi o negativu fotografije. Ispis negativne slike koristan je za dokumente koji imaju značajnu količinu tamne pozadine ili svijetli tekst i slike.	•						
	Posebne stranice Posebne stranice koriste se za dodavanje naslovnica i umetaka u zadatak. Možete navoditi iznimne stranice za ispis na različite papire od glavnog zadatka. Također možete programirati početne stranice poglavlja.	•						




ZNAČAJKA	OPIS	KOPIRANJE	E-POŠTA	FAKS	FAKS POSLUŽITELJA	ODREDIŠTE SKENIRANJA	SKENIRANJE TIJEKA RADA	KOPIRANJE OSOBNE ISKAZNICE
	Bilješke Kopijama možete dodati bilješke, npr. brojeve stranica i datum.	•						
	Izrada brošure Značajka Izrada brošure ispisuje po dvije stranice na svaku stranu papira. Stranice se preraspoređuju tako da stranice idu po redu kada se preklope.	•						
	Izgled stranice Možete ispisati odabran broj stranica na jednu stranu arka papira. Odabirom više stranica po arku štedi se papir i omogućuje pregled rasporeda dokumenta.	•						
	Ogledni zadatak Ogledni zadatak omogućuje ispis probne kopije zadatka radi pregleda prije ispisa više kopija. Ova je značajka korisna za složene ili opsežne zadatke. Kada ispišete i pregledate probnu kopiju, možete odabrati ispis ili otkazivanje preostalih kopija.	•						

ZNAČAJKA	OPIS	KOPIRANJE	E-POŠTA	FAKS	FAKS POSLUŽITELJA	ODREDIŠTE SKENIRANJA	SKENIRANJE TIJEKA RADA	KOPIRANJE OSOBNE ISKAZNICE
	Automatski pokreni kada se otkriju izvornici	•	•	•		•		
	Složeni način rada		•	•	•	•	•	
	Spremi trenutne postavke	•						

ZNAČAJKA	OPIS	KOPIRANJE	E-POŠTA	FAKS	FAKS POSLUŽITELJA	ODREDIŠTE SKENIRANJA	SKENIRANJE TIJEKA RADA	KOPIRANJE OSOBNE ISKAZNICE
	Vraćanje trenutnih postavki Možete vratiti i koristiti prethodno spremljene postavke kopiranja za aktualne zadatke.	•						
	Količina Koristite ovu opciju za unos broja potrebnih kopija osobne iskaznice.							•
	Razlučivost Razlučivost određuje koliko se fino ili zrnato prikazuje grafička slika. Razlučivost slike mjeri se u točkama po inču (dpi).		•	•	•	•	•	
	Ukloni prazne stranice Opcija Ukloni prazne stranice konfigurira pisač da zanemari prazne stranice.		•			•	•	
	Šalje Koristite opciju Šalje za određivanje pošiljatelja e-pošte.  Napomena: Administrator sustava može unaprijed postaviti tu opciju da bi se automatski ispunila vašim podacima.		•					

ZNAČAJKA	OPIS	KOPIRANJE	E-POŠTA	FAKS	FAKS POSLUŽITELJA	ODREDIŠTE SKENIRANJA	SKENIRANJE TIJEKA RADA	KOPIRANJE OSOBNE ISKAZNICE
	<p>Odgovori:</p> <p>Koristite opciju Odgovori da biste uključili adresu e-pošte na koju želite da primatelj odgovori. Ova je opcija korisna ako želite da primatelj odgovori na vašu adresu e-pošte, a ne na uređaj.</p> <p> Napomena: Administrator sustava može unaprijed postaviti tu opciju.</p>		•					
	<p>Poruka</p> <p>Koristite opciju Poruka za unos informacija pridruženih e-poruci.</p>		•					
	<p>Kvaliteta/veličina datoteke</p> <p>Opcija Kvaliteta/veličina datoteke omogućuje vam izbor triju postavki koje balansiraju kvalitetu slike i veličinu datoteke. Slike veće kvalitete rezultiraju većom veličinom datoteke, što nije idealno za dijeljenje i prijenos preko mreže.</p>		•			•	•	
	<p>Format datoteke</p> <p>Opciju Format datoteke koristite za određivanje formata spremljene</p>		•			•	•	

ZNAČAJKA	OPIS	KOPIRANJE	E-POŠTA	FAKS	FAKS POSLUŽITELJA	ODREDIŠTE SKENIRANJA	SKENIRANJE TIJEKA RADA	KOPIRANJE OSOBNE ISKAZNICE
	slike ili definiranje slike koja se može pretraživati. Možete dodati zaporku za zaštitu slike ili odabrati kombinaciju više slika u jednoj datoteci.							
	Ako datoteka već postoji Koristite opciju za definiciju postupka koje uređaj provodi kada se naziv datoteke već koristi.					•	•	
	Datoteka i prilog Koristite opciju za određivanje naziva datoteke koja sadrži skenirane slike.		•			•	•	
	Ažuriranje radnog tijeka Koristite Ažuriranje radnog tijeka za osvježavanje popisa radnih tijekova prikazanih na upravljačkoj ploči.						•	
	Dodavanje odredišta datoteke Koristite ovu opciju za izbor više odredišta za spremanje skeniranih slika.					•	•	
	Smanji/podijeli Koristite opciju Smanji/podijeli za određivanje načina na koji se faksirani dokument ispisuje na faksu primatelja. Ako je slika prevelika da bi			•				

ZNAČAJKA	OPIS	KOPIRANJE	E-POŠTA	FAKS	FAKS POSLUŽITELJA	ODREDIŠTE SKENIRANJA	SKENIRANJE TIJEKA RADA	KOPIRANJE OSOBNE ISKAZNICE
	stala na veličinu papira, možete smanjiti sliku prema veličini papira ili podijeliti na više stranica.							
	Izvešće o potvrdi Možete zatražiti izvješće za potvrdu da je faks primljen. Da biste dobili izvješće o potvrdi samo ako je došlo do pogreške tijekom prijenosa, odaberite Ispis samo u slučaju pogreške.			•				
	Početna brzina Odaberite najveću početnu brzinu za prijenos faksa osim ako odredite faksa koji šaljete nema posebne zahtjeve. Prinudna (4800 bps) preporučena je postavka za linije na kojima može doći do smetnji u prijenosu.			•				
	Naslovna stranica Opciju Naslovna stranica možete koristiti za dodavanje uvodne stranice na početak faksa. Možete dodati kratak komentar na naslovnu stranicu te pojednosti i pošiljatelju i primatelju.			•				

ZNAČAJKA	OPIS	KOPIRANJE	E-POŠTA	FAKS	FAKS POSLUŽITELJA	ODREDIŠTE SKENIRANJA	SKENIRANJE TIJEKA RADA	KOPIRANJE OSOBNE ISKAZNICE
	Pošalji tekst zaglavlja Protuzakonito je slati poruku faksom bez propisnog teksta zaglavlja. Pobrinite se da na svaki faks uključite ime i broj telefona pošiljatelja te datum i sat prijensa.			•				
	Odgodi slanje Možete postaviti vrijeme u budućnosti kada će pisač poslati faks. Vrijeme faksa možete odgoditi do 24 sata.			•	•			

