

VERSJON 2,0  
SEPTEMBER 2024  
702P09289

Xerox® VersaLink®  
C625  
fargemultifunksjonskri-  
ver

Brukerhåndbok

© 2024 Xerox Corporation. Med enerett.

Xerox®, VersaLink®, Global Print Driver®, MeterAssistant®, Scan to PC Desktop®, Supplies Assistant®, Xerox Extensible Interface Platform® og Xerox Secure Access Unified ID System® er varemerker for Xerox Corporation i USA og/eller andre land.

Adobe, Adobe PDF-logoen, Acrobat og PostScript er registrerte varemerker eller varemerker for Adobe i USA og/eller andre land.

Android™, Google Play™ og Google Drive™ er varemerker for Google LLC.

Apple, App Store®, AirPrint, Bonjour, iBeacon, iPad, iPhone, iPod, iPod touch, Mac, Macintosh, macOS og OS X er varemerker for Apple, Inc., registrert i USA og andre land.

Bluetooth®-ordmerket er et registrert varemerke for Bluetooth SIG, Inc., og Xerox bruker dette merket under lisens.

DROPBOX og Dropbox-logoen er varemerker for Dropbox, Inc.

Debian er et registrert varemerke for Software in the Public Interest, Inc.

ENERGY STAR® og ENERGY STAR-merket er registrerte varemerker for Environmental Protection Agency i USA.

HP® og PCL® er varemerker for Hewlett-Packard Company.

IBM®, AIX® og PowerPC® er varemerker eller registrerte varemerker for International Business Machines Corporation og er registrert i mange jurisdiksjoner over hele verden.

IOS er et registrert varemerke for Cisco Systems, Inc. og/eller tilknyttede selskaper i USA og andre land.

Itanium er et varemerke for Intel Corporation eller dets datterselskaper.

Kerberos er et varemerke for Massachusetts Institute of Technology (MIT).

Linux® er et registrert varemerke for Linus Torvalds i USA og andre land.

Microsoft Entra ID (tidligere kalt Azure AD), Excel, Microsoft Exchange Server, Microsoft 365, Office 365, OneDrive, Windows, Windows Server og Windows Vista er varemerker for Microsoft-gruppen.

Mopria er et varemerke for Mopria Alliance, Inc.

NetWare og NDS er registrerte varemerker eller servicemerker for Novell, Inc. i USA og andre land.

SPARC er et registrert varemerke for SPARC International, Inc. i USA og andre land.

Sun og Solaris er registrerte varemerker for Oracle og/eller tilknyttede selskaper.

ThinPrint er et registrert varemerke for Cortado AG i USA og andre land.

Trellix, ePolicy Orchestrator og ePO er varemerker for Musarubra US LLC.

UNIX® er et registrert varemerke for The Open Group.

Wi-Fi® og Wi-Fi Direct® er registrerte varemerker for Wi-Fi Alliance®.

BR40458



# Innholdsfortegnelse

Sikkerhet.....	13
Merknader og sikkerhet.....	14
Konvensjoner.....	15
Produkterklæringer.....	15
Elektrisk sikkerhet.....	19
Generelle retningslinjer.....	19
Strømledning.....	19
Nødavstengning.....	20
Batterisikkerhet.....	20
Telefonledning.....	20
Driftssikkerhet.....	21
Retningslinjer for drift.....	21
Plassering av skriveren.....	21
Forbruksartikler.....	22
Informasjon om forbruksartikler.....	22
Vedlikeholdssikkerhet.....	23
Kontaktinformasjon for HMS.....	24
Produktsymboler.....	25
Komme i gang.....	29
Skriverens deler.....	30
Sett forfra.....	30
Tosidigmater.....	31
Innvendige komponenter.....	33
Sett bakfra.....	34
Kontrollpanel.....	35
Ekstra konfigurasjoner og alternativer.....	38
Alternativer for papirmagasin.....	39
Strømalternativer.....	40
Strømsparing.....	40
Slå på skriveren eller slå av dvalemodus.....	40
Starte skriveren på nytt, sette den i dvalemodus eller slå den av.....	41
Tilgang til skriveren.....	42
Godkjenning.....	42
Godkjenning.....	43
Persontilpassing.....	43
Kontering.....	44
Logger på.....	44
Apper, egenskaper og funksjoner.....	46
Innføring i apper.....	46
Berøringsfrie arbeidsflyter.....	46
Adaptiv læring.....	46
Informasjonssider.....	48
Skrive ut informasjonssider.....	48

Konfigurasjonsrapporter .....	49
Innebygd webserver (Embedded Web Server) .....	50
Finne IP-adressen til skriveren.....	50
Få tilgang til den innebygde webserveren .....	51
Logge på med den innebygde webserveren .....	51
Sertifikater for den innebygde webserveren.....	52
Laste ned konfigurasjonsrapporter fra den innebygde webserveren .....	52
Bruke det eksterne kontrollpanelet.....	53
Laste ned skriver- og skannedrivere fra den innebygde webserveren.....	54
Bruke Xerox® Workplace Cloud til å administrere enheten din.....	54
Bestille forbruksartikler fra den innebygde webserveren .....	54
Installasjon og oppsett .....	56
Oversikt.....	56
Velge en plassering for skriveren .....	56
Oppdatere skriverprogramvaren.....	56
Fjerne intern emballasje .....	57
Kople til skriveren.....	59
Velge en tilkoplingsmetode .....	59
Kople til en datamaskin ved hjelp av en USB-kabel .....	59
Kople til et nettverk med kabel.....	60
Trådløs nettverksadapter .....	60
Koble til med Wi-Fi Direct .....	61
Koble til med nærfeltskommunikasjon (NFC) .....	62
Konfigurere AirPrint .....	64
Konfigurere en enhet for universell utskrift .....	65
Kople til en telefonlinje.....	65
Første oppsett av skriveren .....	66
Sikkerhetsmal .....	66
Konfigurasjonsvakt .....	66
Materialadministrasjon .....	67
Xerox® Easy Assist-app.....	67
Installerer skriverdriveren.....	68
Krav til operativsystem .....	68
Installere skriverdriverne for en Windows nettverksskriver.....	68
Installere ZIP-filen for skriverdriveren for Windows.....	69
Installere skriverdriverne for en Windows USB-skriver .....	69
Installere skriveren som en WSD-enhet .....	70
Installere drivere og verktøy for Macintosh OS (MacOS) .....	70
Installere skriverdriverne og verktøy for UNIX- og Linux-utskrift.....	72
Mer informasjon.....	73
Finne serienummeret.....	73
Tilgjengelighet.....	75
Inverter visningsfarge .....	76
Zoom .....	77
Bruke tastaturet.....	78
Navigere på skjermen ved å bruke tastaturet.....	78
Taleutdata (testversjon) .....	79
Personliggjør.....	81

Oversikt over personlig tilpassing .....	82
Personalisering gjort av brukeren .....	83
Tilpasse startvinduet.....	83
Tilpasse standardinnstillinger for oppførings skjerm .....	84
Tilpasse appene.....	85
Personliggjøre språket .....	88
Personlig tilpassing fra adaptiv læring.....	89
Ettrykksappforslag.....	89
Forslag til funksjonslisterekkefølge .....	90
Personlige språkforslag.....	91
Behandle dine tilpasningsforslag.....	91
Ettrykksapper .....	92
Opprette en ettrykksapp.....	92
Opprette en privat ettrykksapp fra en offentlig ettrykksapp.....	93
Redigere en ettrykksapp .....	93
Slette eller skjule en ettrykksapp.....	94
Bruke og redigere en ettrykksapp .....	94
Lag personlige, berøringsfrie arbeidsflyter.....	95
Fjerne alle tilpasninger.....	96
Xerox®-apper.....	97
Xerox® App-galleri.....	98
Oversikt over Xerox® App Gallery.....	98
Opprette en konto for Xerox® App Gallery.....	98
Logge på Xerox® App Gallery-kontoen.....	99
Installere eller oppdatere en app fra Xerox® App Gallery.....	99
Enhet .....	101
Enhetsoversikt .....	101
Om.....	102
Informasjonssider .....	103
Status for forbruksartikler.....	104
Fakturerings- og brukertelleverk.....	104
Eksterne tjenester.....	105
Xerox® Easy Assist (XEA) app.....	105
Jobb(er).....	113
Oversikt over jobber.....	113
Jobbalternativer.....	113
Administrere jobber.....	113
Administrere spesielle jobbtyper .....	115
Administrere jobber ved hjelp av den innebygde webserveren .....	118
Kopier.....	121
Oversikt over kopiering .....	121
Kopiere .....	121
Arbeidsflyter for kopiering.....	123
Kopiering av ID-kort .....	134
Oversikt over kopiering av ID-kort.....	134
Kopiere et ID-kort.....	134
E-post.....	135
Oversikt over e-post .....	135
Sende et skannet bilde i en e-post.....	135

Legge til eller redigere kontakter i adresseboken på kontrollpanelet .....	138
Skanning med maler .....	139
Oversikt over Skanning med maler.....	139
Skanning med maler.....	139
Skann til.....	151
Oversikt over Skann til-funksjonen .....	151
Skanne til en e-postadresse.....	151
Skanne til en USB Flash-stasjon .....	153
Skanne til pålogget bruker .....	154
Metadata .....	155
Skriv ut skannet dokument.....	156
Skanning til eksterne destinasjoner.....	156
Legge til et Skanne til-bestemmelsessted til en oppføring i adresseboken.....	159
Fakse.....	161
Oversikt – faks .....	161
Sende en faks.....	161
Arbeidsflyter for faksing.....	163
Serverfaks.....	168
Oversikt – serverfaks .....	168
Sende en serverfaks.....	168
Sende en utsatt serverfaks .....	170
Skriv ut fra.....	172
Oversikt over Utskrift fra.....	172
Skrive ut fra en USB-minnepinne.....	172
Skrive ut fra lagrede jobber .....	173
Skrive ut fra en postboks.....	174
@PrintByXerox.....	175
Oversikt over @PrintByXerox.....	175
Skrive ut med @PrintByXerox-appen .....	175
Xerox® Connect for XMPie .....	176
Xerox® Connect for XMPie App oversikt .....	176
Utskrift.....	177
Oversikt over utskrift.....	178
Velge utskriftsalternativer.....	179
Hjelp for skriverdriveren .....	179
Utskriftsalternativer i Windows .....	179
Utskriftsalternativer på Macintosh.....	182
Skrive ut på UNIX, Linux og AS/400.....	183
Alternativer for mobil utskrift.....	185
Utskriftsjobber .....	189
Administrere jobber.....	189
Skrive ut spesielle jobbtyper .....	190
Utskriftsfunksjoner .....	194
Velge papiralternativer for utskrift .....	194
Skrive ut på begge sider av papiret.....	195
Xerox sort-hvitt .....	195
Utskr.kvalitet .....	196
Bildevalg .....	196
Skrive ut flere sider på ett ark .....	197



Skrive ut hefteoppsett.....	197
Bruke spesialsider.....	198
Skrive ut stempler for Windows.....	200
Skrive ut vannmerker for Windows.....	201
Orientering.....	202
Avanserte utskriftsalternativer.....	203
Bruke tilpassede papirformater.....	206
Angi tilpassede papirformater.....	206
Skrive ut på tilpassede formater.....	207
Skriv ut fra.....	209
Skrive ut fra en USB-minnepinne.....	209
Skrive ut fra lagrede jobber.....	210
Skrive ut fra en postboks.....	210
Utskrift fra den innebygde webserveren.....	211
Papir og medier.....	213
Oversikt over papir og medier.....	214
Papir som støttes.....	215
Anbefalt materiale.....	215
Bestille papir.....	215
Generelle retningslinjer for å fylle papir.....	215
Papir som kan skade skriveren.....	215
Retningslinjer for oppbevaring av papir.....	216
Papiregenskaper.....	216
Papirtyper og -tykkelser som støttes.....	217
Standard og tilpassede papirformater som støttes.....	219
Konfigurere magasininnstillinger.....	222
Konfigurere dedikerte papirmagasiner.....	222
Bekreft papirformat.....	222
Endre papirformat, -type og -farge.....	222
Legge i papir.....	224
Legge papir i magasin 1-5.....	224
Justering av papirstøttene i de justerbare 550-arks magasinene.....	227
Legge papir i spesialmagasinet.....	228
Skrive ut på spesialmateriale.....	231
Konvolutter.....	231
Etiketter.....	235
Glanset materiale.....	238
Vedlikehold.....	241
Generelle forholdsregler.....	242
Rengjøre skriveren.....	243
Rengjøre utsiden av skriveren.....	243
Forbruksartikler.....	247
Forbruksartikler.....	247
Kundeutsiftbare deler.....	247
Bestille forbruksartikler.....	248
Fargepulverkassetter.....	249
Avfallsbeholder for fargepulver.....	251
Bildegsett.....	253

Materullmodul for papirmagasin.....	257
Materullmodul for automatisk tosidig dokumentmater (DADF) .....	262
Vedlikeholdsett for fikseringsenhet .....	265
Resirkulere forbruksartikler.....	269
Tilbakestille telleverk for levetid for forbruksartikler.....	269
Administrere skriveren .....	271
Vise telleverkavlesing .....	271
Skrive ut fakturerings sammendraget.....	271
Flytte skriveren .....	272
Problemløsning.....	273
Generell feilsøking.....	274
Starte skriveren på nytt .....	274
Skriveren slår seg ikke på .....	275
Skriveren tilbakestilles eller slås av ofte .....	275
Skriveren skriver ikke .....	276
Utskriften tar for lang tid.....	277
Dokumentet skrives ikke ut.....	278
Dokumentet skrives ut fra feil magasin.....	279
Tomt eller delvis utskrevet dokument .....	279
Skriveren lager uvanlige lyder .....	280
Problemer med automatisk tosidig utskrift.....	280
Feil dato og klokkeslett.....	280
Skannerfeil.....	281
Problemer med trådløs nettverksadapter .....	282
Papirstopp.....	283
Finne papirstopp.....	283
Redusere risikoen for fastkjørt papir til et minimum .....	283
Fjerne fastkjørt papir .....	284
Fjerning av fastkjørt papir.....	292
Problemer med utskrifter, kopiering og skanning.....	296
Feilsøke problemer med utskrifter, kopiering og skanning.....	296
Problemer med utskriftskvaliteten .....	296
Problemer med å kopiere og skanne .....	303
Faksproblemer.....	306
Problemer med å sende fakser .....	306
Problemer med å motta fakser .....	307
Skrive ut faksrapporter .....	308
Få hjelp.....	309
Vise feil og advarsler på kontrollpanelet.....	309
Vise feilloggen på kontrollpanelet.....	309
Støttelogger.....	309
Innebygd webserver (Embedded Web Server).....	310
Online Support Assistant (Støtteassistent på Internett) .....	310
Informasjonssider .....	311
Mer informasjon .....	312
Spesifikasjoner.....	315
Skriverkonfigurasjoner og -alternativer .....	316
Standardfunksjoner .....	316

Tilleggsutstyr og oppgraderinger .....	317
Etterbehandlingsvalg .....	318
Fysiske spesifikasjoner .....	319
Basiskonfigurasjon .....	319
Konfigurasjon med fire valgfrie magasinmoduler .....	320
Konfigurasjon med skriverstativ .....	321
Konfigurasjon med tilleggsmagasiner og skriverstativ .....	322
Plassbehov .....	323
Basiskonfigurasjon .....	323
Konfigurasjon med fire valgfrie magasinmoduler .....	324
Konfigurasjon med tilleggsmagasiner og skriverstativ .....	325
Miljøspesifikasjoner .....	326
Temperatur .....	326
Relativ luftfuktighet .....	326
Høyde over havet .....	326
Elektriske spesifikasjoner .....	327
.....	327
Ytelsesspesifikasjoner .....	328
Utskriftsoppløsning .....	328
Utskriftshastighet .....	328
Kontaktinformasjon for HMS .....	329
Godkjenning og sertifisering .....	331
Grunnleggende bestemmelser .....	332
United States (FCC Regulations) .....	332
Godkjenning og sertifisering for 2,4 GHz og 5 GHz trådløse nettverksadaptere .....	332
Lasermærknad .....	333
Canada .....	333
Samsvar med forskriftene i EU og Det europeiske økonomiske området .....	334
ENERGY STAR .....	335
Den euroasiatiske organisasjonen for økonomisk samarbeid-sertifisering .....	337
Tyskland .....	337
Tyrkia, RoHS-forskrift .....	338
Samsvar med Ukraine RoHS .....	338
Bestemmelser for kopiering .....	339
USA .....	339
Canada .....	340
Andre land .....	341
Bestemmelser for faksing .....	342
USA .....	342
Canada .....	343
EU .....	344
Sør-Afrika .....	344
Sikkerhetsertifisering .....	345
Material Safety Data Sheets (HMS-datablader) .....	346
Resirkulering og avfallshåndtering .....	347
Alle land .....	348
Fjerne batterier .....	348

## Innholdsfortegnelse

Nord-Amerika.....	349
EU .....	350
Avfallshåndtering utenfor EU.....	350
Andre land .....	351
Appfunksjoner .....	353
Appfunksjoner.....	354

# Sikkerhet

Dette kapitlet inneholder:

Merknader og sikkerhet .....	14
Konvensjoner.....	15
Elektrisk sikkerhet.....	19
Driftssikkerhet.....	21
Vedlikeholdssikkerhet .....	23
Kontaktinformasjon for HMS .....	24
Produktsymboler .....	25

Skriveren og anbefalte forbruksartikler er utviklet og testet slik at de oppfyller strenge krav til sikkerhet. Les informasjonen på de neste sidene nøye for å sikre at du bruker Xerox®skriveren på en trygg måte.

## Merknader og sikkerhet

Les følgende instruksjoner nøye før du bruker skriveren. Referer til disse instruksjonene for å sikre at du bruker skriveren på en trygg måte.


Xerox®-skriveren og -forbruksartiklene ble utviklet og testet for å oppfylle strenge krav til sikkerhet. Dette omfatter undersøkelser og godkjenning som er foretatt av uavhengige klassifiseringsorganer, og samsvar med etablerte miljøstandarder.

Sikkerhets- og miljøtestingen av dette produktet og dets ytelse er bekreftet bare ved hjelp av Xerox®-materialer.



Merk: Uautoriserte endringer, som kan inkludere tilføyning av nye funksjoner eller tilkoping av eksterne enheter, kan påvirke produktets sertifisering. Kontakt din lokale Xerox-representant hvis du vil vite mer.

## Konvensjoner

 Merk: Et notat identifiserer informasjon som kan hjelpe deg.


**Advarsel:** En advarsel identifiserer noe som kan skade produktets maskinvare eller programvare.

 **Forsiktig:** En advarsel indikerer en potensielt farlig situasjon som kan skade deg.

Det finnes ulike typer erklæringer, blant annet:


 **FORSIKTIG–FARE FOR PERSONSKADE:** Indikerer fare for skade.

 **FORSIKTIG–STØTFARE:** Indikerer fare for elektrisk støt.


 **FORSIKTIG–VARM OVERFLATE:** Indikerer fare for forbrenning ved berøring.


 **FORSIKTIG–VELTEFARE:** Indikerer klemfare.


 **FORSIKTIG–STØTFARE:** Indikerer fare for å komme i klem mellom bevegelige deler.


 **FORSIKTIG–BEVEGELIGE DELER:** Indikerer risiko for rifter eller slitasjeskader fra roterende del.

## PRODUKTERKLÆRINGER

 **FORSIKTIG–FARE FOR PERSONSKADE:** For å unngå fare for brann eller elektrisk støt, koble strømledningen til en passende og jordet stikkontakt som er i nærheten av produktet og lett tilgjengelig.

 **FORSIKTIG–FARE FOR PERSONSKADE:** For å unngå fare for brann eller elektrisk støt, bruk kun strømledningen som følger med dette produktet eller en autorisert erstatning fra produsenten.

 **FORSIKTIG–FARE FOR PERSONSKADE:** Ikke bruk dette produktet med skjøteledninger, grenuttak med flere uttak, forlengere med flere uttak eller UPS-enheter. Strømkapasiteten til denne typen tilbehør kan lett overbelastes av en laserskriver og kan føre til risiko for brann, skade på eiendom eller dårlig skriverytelse.

 **FORSIKTIG–FARE FOR PERSONSKADE:** Ikke bruk dette produktet med overspenningsvern. Bruk av overspenningsvern kan føre til risiko for brann, skade på eiendom eller dårlig skriverytelse.



**FORSIKTIG–FARE FOR PERSONSKADE:** For å redusere risikoen for brann, bruk kun en 26 AWG eller større telekommunikasjonsledning (RJ-11) når du kobler dette produktet til det offentlige telefonnettverket. For brukere i Australia må ledningen være godkjent av Australian Communications and Media Authority.



**FORSIKTIG–STØTFARE:** For å unngå risiko for elektrisk støt, ikke plasser eller bruk dette produktet i nærheten av vann eller fuktige steder.



**FORSIKTIG–STØTFARE:** For å unngå risikoen for elektrisk støt, ikke installer dette produktet eller foreta noen elektriske eller kablingstilkoblinger, for eksempel strømledningen, faksfunksjonen eller telefonen, under tordenvær.



**FORSIKTIG–FARE FOR PERSONSKADE:** Ikke kutt, vri, bind, knus eller plasser tunge gjenstander på strømledningen. Ikke utsett strømledningen for slitasje eller belastning. Ikke klem strømledningen mellom gjenstander som møbler og vegger. Hvis noen av disse tingene skjer, er det fare for brann eller elektrisk støt. Inspiser strømledningen regelmessig for tegn på slike problemer. Fjern strømledningen fra stikkontakten før du inspiserer den.



**FORSIKTIG–STØTFARE:** Kontroller at alle eksterne tilkoblinger (for eksempel Ethernet- og telefonsystemtilkoblinger) er riktig koplet til de riktige portene, for å unngå fare for elektrisk støt.



**FORSIKTIG–STØTFARE:** For å unngå risikoen for elektrisk støt, hvis du får tilgang til kontrollerkortet eller installerer valgfri maskinvare eller minneenheter en gang etter at du har konfigurert skriveren, må du slå av skriveren og trekke strømledningen ut av stikkontakten før du fortsetter. Hvis du har andre enheter koblet til skriveren, må du også slå dem av og koble fra alle kabler som går inn i skriveren.



**FORSIKTIG–STØTFARE:** For å unngå risikoen for elektrisk støt når du rengjør utsiden av skriveren, trekk ut strømledningen fra stikkontakten og koble alle kabler fra skriveren før du fortsetter.



**FORSIKTIG–STØTFARE:** For å unngå risikoen for elektrisk støt, ikke bruk faksfunksjonen under tordenvær.



**FORSIKTIG–FARE FOR PERSONSKADE:** Hvis skriveren veier mer enn 20 kg, trengs det kanskje to eller flere personer for å løfte den på en sikker måte.





**FORSIKTIG–FARE FOR PERSONSKADE:** Følg disse retningslinjene når du flytter skriveren for å unngå personskade eller skade på skriveren:

- Kontroller at alle dører og magasiner er lukket.
- Slå av skriveren, og kople strømledningen fra strømuttaket.
- Koble fra alle ledninger og kabler fra skriveren.
- Hvis skriveren har separate gulvstående valgfrie skuffer eller utmatingsalternativer koblet til den, må du koble dem fra før du flytter skriveren.
- Hvis skriveren har en hjulsokkel, rull den forsiktig til den nye plasseringen. Vær forsiktig når du passerer over terskler og brudd i gulvbelegg.
- Hvis skriveren ikke har hjulbase, men er konfigurert med valgfrie skuffer eller utskriftsalternativer, fjerner du utskriftsalternativene og løfter skriveren av skuffene. Ikke prøv å løfte skriveren og eventuelle tilleggsutstyr samtidig.
- Bruk alltid håndtakene på skriveren for å løfte den.
- Enhver vogn som brukes til å flytte skriveren må ha en overflate som kan støtte hele skriverens fotavtrykk.
- Enhver vogn som brukes til å flytte maskinvarealternativene må ha en overflate som kan støtte dimensjonene til alternativene.
- Hold skriveren i oppreist stilling.
- Unngå alvorlige rystende bevegelser.
- Pass på at fingrene dine ikke kommer i klem under skriveren når du setter den ned.
- Sørg for at det er nok ledig plass rundt skriveren.



**FORSIKTIG–VELTEFARE:** Installasjon av ett eller flere tilleggsutstyr på skriveren eller multifunksjonsskriveren kan kreve en hjulsokkel, møbler eller annen funksjon for å forhindre ustabilitet som forårsaker mulig skade. For mer informasjon om støttede konfigurasjoner, kontakt stedet der du kjøpte skriveren.



**FORSIKTIG–VELTEFARE:** For å redusere risikoen for ustabilitet i utstyret, fyll hver skuff separat. Hold alle andre skuffer lukket til det trengs.



**FORSIKTIG–VARM OVERFLATE:** Innsiden av skriveren kan være varm. For å redusere risikoen for skade fra en varm komponent, la overflaten avkjøles før du berører den.



**FORSIKTIG–STØTFARE:** For å unngå risikoen for klemskade, vær forsiktig i områder merket med denne etiketten. Klemskader kan oppstå rundt bevegelige deler, som tannhjul, dører, skuffer og deksler.



**FORSIKTIG–FARE FOR PERSONSKADE:** Dette produktet bruker en laser. Bruk av kontroller eller justeringer eller utførelse av andre prosedyrer enn de som er spesifisert i brukerhåndboken, kan føre til farlig strålingseksponering.



**FORSIKTIG–FARE FOR PERSONSKADE:** Litiumbatteriet i dette produktet er ikke ment å byttes ut. Det er fare for eksplosjon hvis et litiumbatteri skiftes ut på feil måte. Ikke lad opp, demonter eller brenn et litiumbatteri. Kast brukte litiumbatterier i henhold til produsentens instruksjoner og lokale forskrifter.

Dette produktet er designet, testet og godkjent for å oppfylle strenge globale sikkerhetsstandarder med bruk av produsentens spesifikke komponenter. Sikkerhetsfunksjonene til enkelte deler er kanskje ikke alltid åpenbare. Produsenten er ikke ansvarlig for bruk av andre reservedeler.

Overlat service eller reparasjoner, annet enn det som er beskrevet i brukerdokumentasjonen, til en servicerepresentant.

### Informasjon om ozon og ventilasjon

Se *Fakta om ozon* og *Fakta om ventilasjon* på [Helse og sikkerhet for vårt arbeidsmiljø - Xerox](#).

**LAGRE DISSE INTRUKSJONENER.**

## Elektrisk sikkerhet

### GENERELLE RETNINGSLINJER



#### **Forsiktig:**

- Ikke skyv objekter inn i spor eller åpninger på skriveren. Berøring av et spenningspunkt eller kortslutning av en del kan føre til brann eller elektrisk støt.
- Ikke fjern deksler eller beskyttelsesanordninger som er festet med skruer, med mindre du installerer tilleggsutstyr og blir bedt om å gjøre det. Slå av skriveren når du utfører disse installeringene. Trekk ut strømledningen når du fjerner deksler og beskyttelsesanordninger for å installere valgfritt utstyr. Bortsett fra brukerinstallerbare alternativer er det bare serviceteknikere som kan vedlikeholde og etterse deler bak disse dekslene.

Følgende er sikkerhetsrisikoer:

- Strømledningen er skadet eller frynset.
- Det er sølt væske i skriveren.
- Skriveren har vært i berøring med vann.
- Skriveren avgir røyk, eller overflaten er uvanlig varm.
- Skriveren avgir uvanlige lyder eller lukter.
- Skriveren forårsaker at en kretsbytter, sikring eller annen sikkerhetsenhet utløses.

Gjør følgende hvis noen av disse situasjonene oppstår:

1. Slå av skriveren umiddelbart.
2. Trekk strømledningen ut av veggkontakten.
3. Kontakt en autorisert servicetekniker.

### STRØMLEDNING

Bruk strømledningen som fulgte med skriveren.



**Forsiktig:** For å unngå risiko for brann eller elektrisk støt, bruk ikke skjøteledninger, grenuttak eller strømstøpsler.

- Sett strømledningen direkte inn i en riktig jordet veggkontakt. Kontroller at hver ende av ledningen er satt godt inn. Hvis du ikke vet om en stikkontakt er jordet, be en elektriker om å sjekke stikkontakten.
- Du må aldri bruke en jordet overgang til å kople maskinen til en ujordet kontakt.
- Kontroller at skriveren er koplet til en stikkontakt med riktig spenning og effekt. Gå eventuelt gjennom skriverens elektriske spesifikasjoner sammen med en elektriker.
- Ikke plasser skriveren slik at noen kan trække på strømledningen.

- Ikke plasser gjenstander oppå strømledningen.
- Ikke koble til eller fra strømledningen mens strømbryteren er i På-posisjon.
- Bytt strømledningen hvis den blir slitt eller frynset.
- For å unngå elektrisk støt og skade på ledningen, ta tak i støpselet når du trekker ut strømledningen.

Strømledningen koples til skriveren på baksiden av skriveren. Hvis det er nødvendig å kople fra strømmen til skriveren, trekker du strømledningen ut av veggkontakten.

### NØDAVSTENGNING

Hvis noen av følgende tilstander oppstår, må du slå av skriveren umiddelbart og kople strømledningen fra den elektriske kontakten. Kontakt en autorisert -servicetekniker for å løse problemet hvis:

- Utstyret avgir uvanlig lukt eller merkelige lyder.
- Strømledningen er skadet eller frynset.
- En kretsbytter, sikring eller annen sikkerhetsenhet er utløst.
- Det er sølt væske i skriveren.
- Skriveren har vært i berøring med vann.
- En del av skriveren er skadet.

### BATTERISIKKERHET

Ett eller flere kretskort i skriveren inneholder et litiumbatteri. Ikke forsøk å reparere eller skifte litiumbatteriet. Hvis det er et problem med batteriet, kontakter du en godkjent servicetekniker for å løse problemet.



**Forsiktig:** Hvis batteriet på et kretskort er installert feil, er det fare for eksplosjon.

Litiumbatteriet i skriveren inneholder perklorat. Hvis du vil ha informasjon om prosedyrene for spesialbehandling av perklorat, kan du se <https://dtsc.ca.gov/perchlorate/>.

### TELEFONLEDNING



**Forsiktig:** Bruk bare en telekommunikasjonsledning med AWG-nummer 26 (American Wire Gauge) eller større for å redusere brannfaren.

## Driftssikkerhet

Skriveren og forbruksartiklene ble utviklet og testet for å oppfylle strenge krav til sikkerhet. Dette omfatter undersøkelser og godkjenning som er foretatt av uavhengige klassifiseringsorganer, og samsvar med etablerte miljøstandarder.

Studér de påfølgende retningslinjene for sikkerhet for å sikre at du bruker skriveren på en trygg måte.

### RETNINGSLINJER FOR DRIFT

- Ikke fjern noen av papirmagasinene mens utskrift pågår.
- Ikke åpne dørene mens utskrift pågår.
- Ikke flytt skriveren mens utskrift pågår.
- Hold hender, hår, slips og lignende borte fra utmatingsområdet og matevalsene.
- Dekslér, som må fjernes med verktøy, beskytter risikoområdene inni skriveren. Ikke fjern beskyttelsesdekslene.
- Du må ikke overstyre noen av de elektriske eller mekaniske låseanordningene.
- Ikke prøv å fjerne papir som sitter fast langt inne i skriveren. Slå av skriveren med det samme, og kontakt den lokale Xerox-representanten.



#### **Forsiktig:**

- De metalliske overflatene i fikseringsområdet er varme. Vær alltid forsiktig når du fjerner papirstopp fra dette området, og unngå å berøre metalloverflater.
- For å unngå tippfare må du ikke skyve eller flytte enheten med alle papirkuffene trukket ut.

### PLASSERING AV SKRIVEREN

- Sett skriveren på et jevnt underlag som ikke vibrerer, og som er sterkt nok til å tåle vekten av skriveren. For å finne vekten for skriverkonfigurasjonen din, se delen *Fysiske spesifikasjoner* i brukerhåndboken.
- Ikke blokker eller dekk til spor eller åpninger på skriveren. De sørger for ventilasjon og hindrer overoppheting av skriveren.
- Plasser skriveren på et sted med tilstrekkelig plass for drift og vedlikehold.
- Når du installerer en kontorskriver i en gang eller lignende begrenset område, kan ytterligere plasskrav gjelde. Kontroller at alle retningslinjer for sikkerhet på arbeidsplassen samt bygg- og brannforskrifter overholdes.
- Plasser skriveren i et støvfritt område.
- Skriveren må ikke lagres eller brukes i varme, kalde eller fuktige omgivelser.
- Ikke plasser skriveren i nærheten av en varmekilde.
- Ikke plasser skriveren i direkte sollys for å unngå eksponering for lysfølsomme komponenter.

- Ikke plasser skriveren på et sted der den utsettes for den kalde luftstrømmen fra et klimaanlegg.
- Ikke plasser skriveren på steder som er utsatt for vibrasjoner.
- For optimal ytelse, bruk skriveren i høyder som er spesifisert i delen *Miljøspesifikasjoner* i brukerhåndboken.

## FORBRUKSARTIKLER

- Bruk forbruksartikler som er spesielt utviklet for skriveren. Bruk av uegnet materiell kan føre til redusert ytelse og utgjøre en sikkerhetsrisiko.
- Følg alle advarsler og instruksjoner som er festet på eller leveres sammen med produktet, tilleggsutstyret og forbruksartiklene.
- Oppbevar alle forbruksartikler i samsvar med instruksjonene på pakken eller beholderen.
- Hold alle forbruksartikler utenfor barns rekkevidde.
- Du må aldri kaste fargepulver, farbpulver-/trommelkassetter eller avfallsbeholdere på åpen ild.



**Forsiktig:** Unngå hud- eller øyekontakt når du håndterer kassetter, for eksempel toner og lignende. Øyekontakt kan forårsake irritasjon og betennelse. Ikke forsøk å demontere kassetten. Det kan øke faren for kontakt med hud eller øyne.

**Advarsel:** Det anbefales at du ikke bruker forbruksartikler fra andre enn Xerox. Xerox-garantien, serviceavtalen eller Total Satisfaction Guarantee dekker ikke skader, feil eller redusert ytelse som skyldes bruk av forbruksartikler fra andre enn Xerox eller bruk av forbruksartikler fra Xerox som ikke er beregnet for denne skriveren. Total Satisfaction Guarantee er tilgjengelig i USA og Canada. Dekningen kan variere utenfor disse områdene. Kontakt din Xerox-representant for detaljer.

## INFORMASJON OM FORBRUKSARTIKLER



**Forsiktig:** Unngå hud- eller øyekontakt når du håndterer patroner som blekk/toner eller fikseringsenhet. Øyekontakt kan forårsake irritasjon og betennelse. Ikke forsøk å demontere kassetten. Dette kan øke risikoen for hud- eller øyekontakt.

- Oppbevar alle forbruksartikler i samsvar med instruksjonene på pakken eller beholderen.
- Hold alle forbruksartikler utenfor barns rekkevidde.
- Du må aldri kaste fargepulver, fargepulver-/trommelkassetter eller avfallsbeholdere på åpen ild.

Hvis du vil ha informasjon om programmene til Xerox® for resirkulering av forbruksartikler, kan du gå til [www.xerox.com/recycling](http://www.xerox.com/recycling).

## Vedlikeholdssikkerhet

Ikke forsøk å utføre noe vedlikehold som ikke er spesielt beskrevet i dokumentasjonen som følger med skriveren.

- Rengjør kun med en tørr lofri klut.
- Bruk forbruksartikler og rengjøringsmidler kun slik det er anvist i denne dokumentasjonen.



**Forsiktig:** Ikke bruk rengjøringsmidler på sprayboks. Aerosolerensere kan forårsake eksplosjoner eller brann når de brukes på elektromekanisk utstyr.

- Fjern aldri deksler eller beskyttelsesanordninger som er festet med skruer. Kundene kan ikke utføre service på deler bak disse dekslene.
- I tilfelle av tørr blekk eller tonersøl, bruk en kost eller en våt klut til å tørke av sølt blekk/toner. Fei sakte for å minimere støvdannelse under opprydding. Unngå bruk av vakuumbeskyttelse. Hvis det må brukes vakuumbeskyttelse, må enheten være fremstilt for brennbar støv, med en eksplosjonsmerket motor og ikke-ledende slange.



**Forsiktig:** De metalliske overflatene i fikseringsområdet er varme. Vær forsiktig når du fjerner papirstopp fra dette området og unngå å berøre metalloverflater.

- Ikke brenn noen forbruksartikler eller artikler som må skiftes under rutinemessig vedlikehold. Du finner informasjon om resirkulering av Xerox®-forbruksartikler under [www.xerox.com/environment](http://www.xerox.com/environment).

## Kontaktinformasjon for HMS








Kontakt følgende kundehjelpelinjer hvis du vil vite mer om HMS i tilknytning til dette Xerox-produktet og tilhørende forbruksartikler:












- Kun USA og Canada: 1-800-ASK-XEROX (1-800-275-9376)
- Nettadresse: [Miljøhelse og bærekraft - Xerox](#)
- E-postforespørsel (over hele verden): [EHS-Europe@xerox.com](mailto:EHS-Europe@xerox.com)




Hvis du vil ha produktsikkerhetsinformasjon for USA og Canada, kan du gå til [www.xerox.com/environment](http://www.xerox.com/environment).











## Produktsymboler

SYMBOL	BESKRIVELSE
	Forsiktig: Angir en fare som kan føre til alvorlige personskader eller død.
	Varm overflate: Svært varm overflate på eller i skriveren. Vær forsiktig for å unngå personskader.
	Advarsel: Bevegelige deler. Vær forsiktig for å unngå personskader.
[Ingen symbol]	Advarsel: Angir at det må utføres en obligatorisk handling for å unngå skade på eiendommen.
	Ikke berør delen eller området av skriveren.
	Ikke berør denne delen av skriveren.
	Ikke berør delen eller området av skriveren.
	Ikke utsett trommelkassetten for direkte sollys.
	Ikke brenn enheten.
	Ikke brenn fargepulverkassetten.
	Ikke brenn trommelkassetten.

SYMBOL	BESKRIVELSE
	Ikke brenn spillbeholderen for fargepulver.
	Klemfare: Vær forsiktig i dette området, slik at du ikke skader deg.
	Klemfare: Vær forsiktig i dette området, slik at du ikke skader deg.
	Ikke bruk makt når du skal fjerne papiret.
	Varm overflate: Vent den angitte tiden før du gjør noe.
	På
	Av
	Vent
	Ikke bruk papir som er festet med stifter eller binders.
	Ikke bruk papir som er brettet, krøllete eller veldig bøyd.
	Ikke legg i eller bruk papir for blekkskrivere.

SYMBOL	BESKRIVELSE
	Ikke bruk papir som alt er kopiert på eller skrevet ut.
	Ikke bruk postkort.
	Ikke bruk konvolutter.
	Ikke kopier penger.
	Legg i papir eller materiale.
	Papirstopp
	Lås
	Lås opp
	Binders
	Kjøling
	Tid brukt
	Legg i papir

SYMBOL	BESKRIVELSE
	1-sidig original
	Hullet papir
	Legg i brevark med forsiden opp.
	Legg i brevark med forsiden ned.
	Legg i etiketter med forsiden ned.
	USB: Universal Serial Bus
	LAN: Lokalnett
	Telefonlinje
	Vekt
	Startvindu for tjenester
	Dette elementet kan resirkuleres.

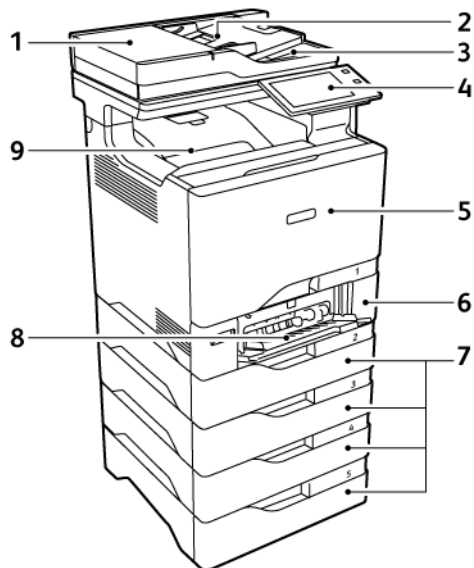
# Komme i gang

Dette kapitlet inneholder:

Skriverens deler .....	30
Strømalternativer .....	40
Tilgang til skriveren.....	42
Apper, egenskaper og funksjoner.....	46
Informasjonssider.....	48
Innebygd webserver (Embedded Web Server) .....	50
Installasjon og oppsett.....	56
Kople til skriveren .....	59
Første oppsett av skriveren .....	66
Installerer skriverdriveren .....	68
Mer informasjon.....	73

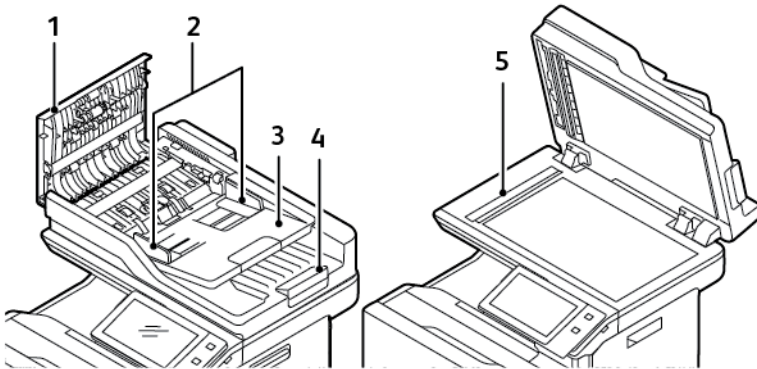
## Skriverens deler

### SETT FORFRA



1. Dokumentdeksel / tosidig dokumentmater (DADF)
2. Originalmater
3. Mottaker for originalmater
4. Kontrollpanel eller brukergrensesnitt
5. Deksel A, fremre deksel
6. Magasin 1, standard 550-arks magasin med integrert spesialmagasin med plass til 100 ark
7. Magasiner 2–5, 550 arks skuff som tilleggsmulighet (kan utvides til opptil fire magasiner)
8. Spezialmagasin, 100 ark
9. Standard mottaker

## TOSIDIGMATER



1. Toppdeksel
2. Originalstøtter
3. Originalmater
4. Mottaker for automatisk originalmater
5. Glassplate, skanneglass

### Retningslinjer for tosidigmater

Følgende originalformater og -tykkelser kan legges i tosidigmateren:

- Originaltykkelse: 52–120 g/m<sup>2</sup>
- Standard dokumentformat for original:
  - Minimum: A6, 105 x 148 mm (4,1 x 5,8 tommer)
  - Maksimum: Legal, 216 x 355,6 mm (8,5 x 14 tommer)
- Egendefinerte dokumentformater:
  - Minimum: 105 x 139 mm (4,1 x 5,47 tommer)
  - Maksimum: Legal, 216 x 355,6 mm (8,5 x 14 tommer)
- Antall originaler: 100 ark, 75 g/m<sup>2</sup>-papir.



Merk: Tosidigmateren støtter ikke bestrøket papir.

Følg disse retningslinjene når du legger originaler i tosidigmateren:

- Legg i originalene med forsiden opp, slik at øverste del av arket mates inn først.
- Legg kun løse ark uten skader i tosidigmateren.
- Juster papirstøttene slik at de ligger inntil originalene.
- Legg bare originaler med helt tørt blekk eller godt fiksert fargepulver i tosidigmateren.
- Ikke legg i originaler over maksimumsstreken.

### Retningslinjer for glassplaten

Løft opp materdekslet, og legg den første siden med forsiden ned og mot øverste venstre hjørne av glassplaten. Legg originalen riktig i henhold til papirformatet (se markeringer på kanten av glassplaten).

- Glassplaten kan ta følgende papirformater:
  - Minimum: 25,4 x 25,4 mm (1 x 1 tommer)
  - Maksimum: Legal, 215,9 x 355,6 mm (8,5 x 14 tommer)
- Basert på innstillingen for Paper Size Preference, hvis originaldokumentet er A4 eller korter, kan glassplaten skanne enten **A4** (210 x 297 mm, 8,2 x 11,7 tommer) eller **Letter** (215,9 x 279,4 mm, 8,5 x 11 tommer).
- Hvis originaldokumentet er lengre enn A4, skanner dokumentglasset ifølge innstillingen for Standard Legal-format. Tilgjengelige **Legal**-formater er 215,9 x 355,6 mm (8,5 x 14 tommer), 215,9 x 330,2 mm (8,5 x 13 tommer), 216, x 340 mm (8,5 x 13,4 tommer), and 215 x 315 mm (8,4 x 12,4 tommer). Standard Legal-innstilling er, 215,9 x 355,6 mm (8,5 x 14 tommer)

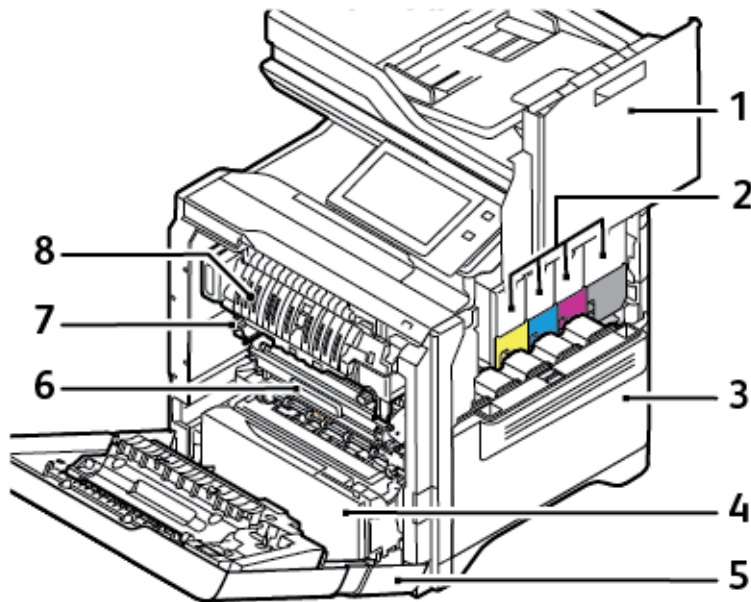
Bruk glassplaten fremfor tosidigmateren hvis du skal kopiere eller skanne følgende originaltyper:

- Papir med binders eller stifter
- Papir som er skrukkete, krøllete, brettet, revet eller har ujevne kanter
- Bestrøket eller karbonfritt papir eller andre materialer enn papir, for eksempel stoff eller metall



- Konvolutter og bøker

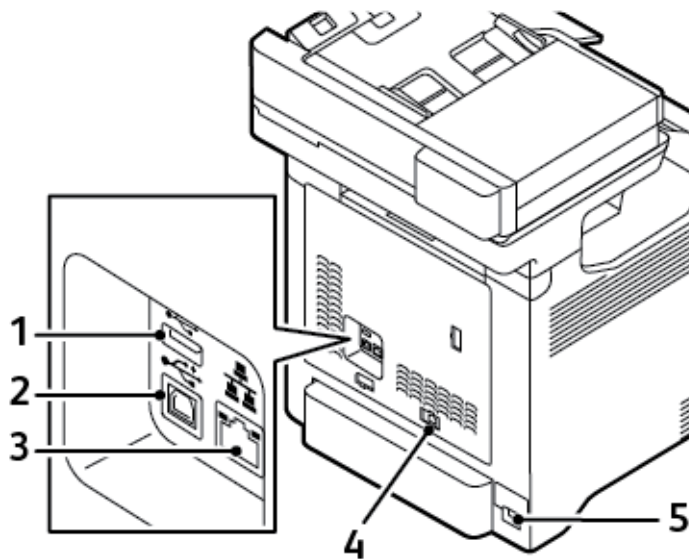
## INNVEDIGE KOMPONENTER



1. Deksel B, sidedeksel
2. Fargepulverkassetter og bildebehandlingsenhet
3. Avfallsbeholder for fargepulver
4. Magasin 1, standard 550-arks magasin med integrert spesialmagasin med plass til 100 ark
5. Deksel A, fremre deksel
6. Overføringsmodul
7. Fikseringsmodul
8. Papirstøtte

Komme i gang

## SETT BAKFRA

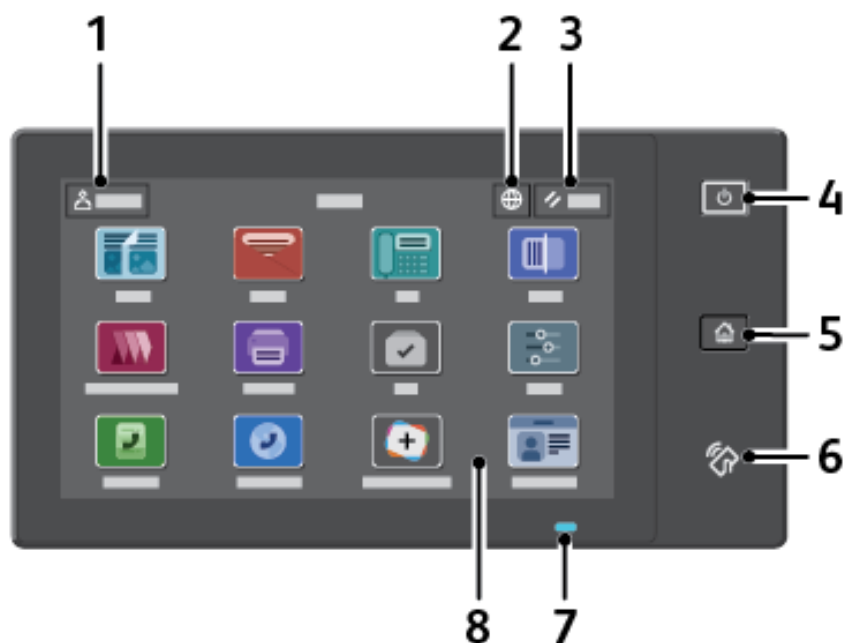


1. USB-port, type A
2. USB-port, type B
3. Ethernet-port
4. Fakslinjeport
5. Hovedstrømuttak


## KONTROLLPANEL


Kontrollpanelet består av en berøringsskjerm og taster som du trykker på for å kontrollere funksjonene som er tilgjengelige på skriveren. Kontrollpanelet har disse funksjonene:

- Viser gjeldende driftsstatus for skriveren.
- Gi tilgang til funksjoner for kopiering, utskrift og skanning.
- Gi tilgang til referansemateriale.
- Gi tilgang til Verktøy- og Oppsett-menyen.
- Vise meldinger om at du må legge i papir, bytte forbruksartikler og avklare papirstopp.
- Vise feil og advarsler.
- Gi tilgang til Strøm/Aktiver-tasten, som brukes til å slå skriveren av eller på. Denne knappen støtter strømsparingsmodiene og knappen pulserer for å angi statusen for skriveren.

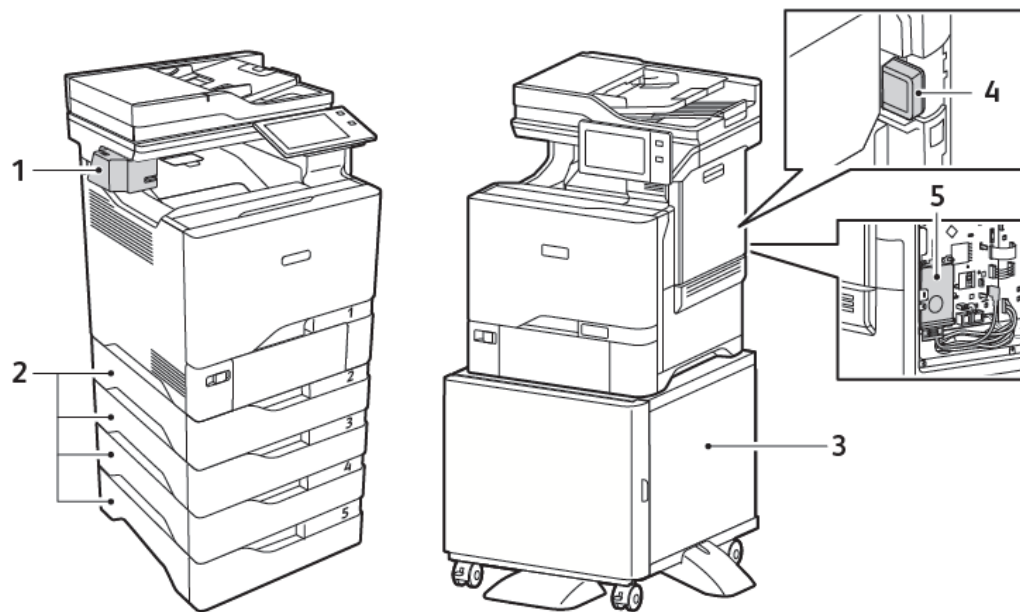


ELEMENT	NAVN	BESKRIVELSE
1	Logg inn-knapp	Trykk på Logg inn-knappen på kontrollpanelets berøringsskjerm slik at du kan logge på og identifisere deg på skriveren. Logg på for å få tilgang til skriverfunksjonene. Kontakt administratoren hvis du ikke vet hva brukernavnet eller passordet ditt er.
2	Språk-knapp	Trykk på Språk-knappen for å angi hvilket språk som skal brukes på berøringsskjermen i kontrollpanelet.

ELEMENT	NAVN	BESKRIVELSE
		 Merk: Dette alternativet kan være skjult. Se <i>System Administrator Guide (Administratorhåndbok)</i> på <a href="http://www.xerox.com/office/VLC625docs">www.xerox.com/office/VLC625docs</a> hvis du vil ha mer informasjon.
3	Tilbakestill-knapp	Bruk tilbakestillingsknappen for å tilbakestille alle apper til standardinnstillingene.
4	Strøm/Aktiver-tast	<p>Denne tasten dekker flere strømrelaterte funksjoner:</p> <ul style="list-style-type: none"> <li>• Trykk på denne knappen når skriveren er slått av for å slå den på.</li> <li>• Når skriveren er på, vises det en meny på kontrollpanelet når du trykker på denne tasten. Du kan aktivere dvalemodus, starte skriveren på nytt eller slå av skriveren fra denne menyen.</li> <li>• Når skriveren er på, men i dvalemodus, aktiveres skriveren når du trykker på denne tasten.</li> </ul> <p>Denne knappen pulserer for å angi strømstatusen for skriveren:</p> <ul style="list-style-type: none"> <li>• Når lyset pulserer sakte, er skriveren i dvalemodus.</li> <li>• Når lyset pulserer raskt, er skriveren i ferd med å slå seg av eller bli aktivert fra dvalemodus.</li> </ul>
5	Hjem	Denne knappen gir tilgang til startviduet med skriverfunksjoner som kopiering, skanning og faksing.
6	NFC-område	Nærfeltskommunikasjon (NFC) er en teknologi som gjør at enheter kan kommunisere når de er i nettverksavstand fra hverandre. Du kan bruke NFC-området til å få et nettverksgrensesnitt, legge til en skriver i mobilenheten eller til å opprette en TCP/IP-tilkopling mellom maskinen og skriveren.

ELEMENT	NAVN	BESKRIVELSE
7	Statuslampe	<p>Lampen pulserer blått eller gult eller blinker gult for å angi skriverstatus.</p> <p>Blått:</p> <ul style="list-style-type: none"> <li>• Pulserer i blått én gang for godkjenning av tilgangskort når det er et forsinket svar fra en ekstern server.</li> </ul> <p> Merk: Ikke alle kortlesere er kompatible med denne funksjonen.</p> <ul style="list-style-type: none"> <li>• Den pulserer blått sakte to ganger for å angi at en jobb er fullført.</li> <li>• Lampen pulserer raskt blått mens skriveren slås på, eller for å angi at det er registrert en Identifisere skriver-funksjon fra AirPrint, når aktuelt.</li> </ul> <p>Gult:</p> <p>Lampen pulserer gult for å angi en feil eller advarsel som du eller systemadministratoren må gjøre noe med. Det kan for eksempel være tomt for fargepulver, papirstopp eller tomt for papir for gjeldende jobb.</p>
8	Berøringsskjerm	<p>Skjermen viser informasjon og gir tilgang til skriverfunksjoner og apper, f.eks. kopiering, skanning og faksing.</p>

## EKSTRA KONFIGURASJONER OG ALTERNATIVER



1. Halvautomatisk stifter
2. Magasiner 2–5, 550-arks magasin (tilleggsutstyr)
3. Skriverstativ
4. Trådløs nettverksadapter
5. Produktivetssett (500+ GB harddisk)

## ALTERNATIVER FOR PAPIRMAGASIN

Skriveren kan ha opptil seks papirmagasiner:

- Mag. 1 Standard 550-arks magasin med integrert spesialmagasin med plass til 100 ark
- Magasin 2, 3, 4 og 5: 550-arks magasin (tilleggsutstyr)

### Konfigurere dedikerte papirmagasiner

Systemadministratoren kan angi magasiner som Fullstendig justerbare eller Dedikerte. Når et magasin er angitt som Fullstendig justerbart, kan du endre papirinnstillingene hver gang du legger papir i magasinet. Når et papirmagasin er satt til Dedikert, blir du bedt om å legge i papir av angitt format, type og farge.

Skriveren kan ha opptil fire standard papirmagasin (tilleggsutstyr) som kan konfigureres som fullstendig justerbare eller dedikerte magasiner. Bare ett magasin kan ikke angis som dedikert i spesialmagasinet.



Merk: Se *System Administrator Guide (Administratorhåndbok)* på [www.xerox.com/office/VLC625docs](http://www.xerox.com/office/VLC625docs) hvis du vil konfigurere magasininnstillinger.

### Bekreftede papirformat

Systemadministratoren kan konfigurere enhetsresponsen som vises på kontrollpanelets berøringsskjerm når det blir lagt i papir med samme format i et magasin. Velg et alternativ for standard justerbare papirmagasiner:

- **Vis alltid:** Dette alternativet viser papirbekreftelsesmeldingen på kontrollpanels berøringsskjerm til brukeren lukker den.
- **Forsinket bekreftelse:** Dette alternativet viser meldingen om papirbekreftelse i en angitt tid. På slutten av den angitte tiden lukkes meldingen, noe som bekrefter papiret som er lagt i. Mens meldingen vises på berøringsskjermen, kan du bekrefte eventuelle endringer av papirtype, -farge og -format.
- **Automatisk bekreftelse:** Dette alternativet bekrefter papirtype, farge og format automatisk uten å vise en bekreftelsesmelding på kontrollpanels berøringsskjerm.



Merk: Xerox® anbefaler ikke å bruke **Automatisk bekreftelse**-funksjonen med mindre du alltid legger nøyaktisk samme papirtype, -farge og -format i magasinet. For å konfigurere automatisk bekreftelsesmelding for magasin kan du se **retningslinjene for ønsket papir** i *System Administrator Guide (Administratorhåndbok)* på [www.xerox.com/office/VLC625docs](http://www.xerox.com/office/VLC625docs).

## Strømalternativer

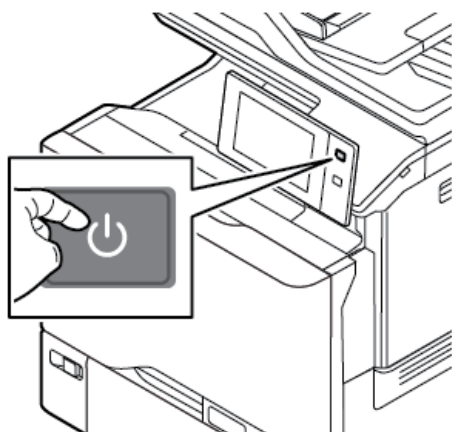
### STRØMSPARING

For å redusere strømforbruket i klarstilling kan du bruke Tidsavbrudd for dvalemodus til å angi hvor lenge maskinen skal være inaktiv i klarstilling før den går over til dvalemodus.

### SLÅ PÅ SKRIVEREN ELLER SLÅ AV DVALEMODUS

Skriveren har én strømbryter. Strøm/Aktiver-tasten på kontrollpanelet er strømbryteren på skriveren. Strøm/Aktiver-tasten kontrollerer strømtilførselen til de elektroniske komponentene i skriveren og starter en programvarestyrt avslåingsprosedyre når den slås av. Det anbefales at skriveren slås av og på med Strøm/Aktiver-tasten.

- Trykk på **Strøm/Aktiver**-tasten på kontrollpanelet for å slå på skriveren.



- Trykk på **Strøm/Aktiver**-tasten for å gå inn i eller avslutte dvalemodus.



Merk:

- Når skriveren mottar data fra en tilkoplest enhet, går skriveren ut av dvalemodus automatisk.
- Når skriveren mottar data fra en utskriftsjobb via nettverket, går bare de nødvendige elektroniske komponentene ut av dvalemodus automatisk. Dette gjøres for å redusere strømforbruket. Kontrollpanelet og skanneren går ikke ut av dvalemodus.
- Når skriveren er i dvalemodus, er berøringsskjermen avslått og uvirksom. Trykk på **Strøm/Aktiver**-tasten for å vekke skriveren manuelt.
- Hvis Slå av automatisk er aktivert, vil skriveren slå seg av automatisk når de angitte betingelsene er oppfylt. Kontakt systemadministratoren for å få aktivert funksjonen Slå av automatisk. Se *System Administrator Guide (Administratorhåndbok)* på [www.xerox.com/office/VLC625docs](http://www.xerox.com/office/VLC625docs) hvis du vil ha mer informasjon.

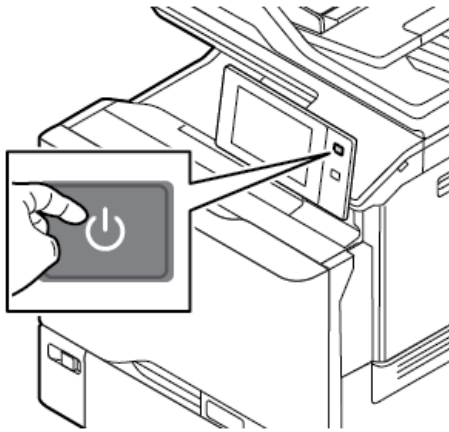
**Advarsel:** Hovedstrømttak er på baksiden av skriveren. Ikke trekk ut eller sett inn strømledningen mens skriveren er på.



## STARTE SKRIVEREN PÅ NYTT, SETTE DEN I DVALEMODUS ELLER SLÅ DEN AV


Slik starter du skriveren på nytt, setter den i dvalemodus eller slår den av:

1. Trykk på **Strøm/Aktiver**-tasten på skriverens kontrollpanel.



2. Velg et alternativ:

- Trykk på **Start på nytt** for å starte skriveren på nytt.
- Trykk på **Dvalemodus** for å sette skriveren i dvalemodus.  
I dvalemodus slås berøringsskjermen av, og **Strøm/Aktiver**-tasten pulserer.
- Trykk på **Slå av** for å slå av skriveren. Mens skriveren slås av vises en melding om at du må vente litt.

 Merk: Det anbefales ikke, men hvis nødvendig kan du slå av skriveren umiddelbart ved å trykke på og holde inne **Strøm/Aktiver**-knappen i fem sekunder.

3. Hvis du skal slå av skriveren for en lengre periode, kople du skriveren fra stikkontakten.

**Advarsel:** Ikke trekk ut strømledningen mens skriveren slås av.

## Tilgang til skriveren

### GODKJENNING

Godkjenning er prosessen med å bekrefte identiteten din. Når systemadministratoren aktiverer godkjenning, sammenligner skriveren informasjonen du oppgir med en annen informasjonskilde, for eksempel en LDAP-katalog. Informasjonen kan være et brukernavn og passord, eller informasjonen som er lagret på et magnetisk kort, et nærhetskort, radiofrekvensidentifikasjon (RFID) eller et Smart-kort. Hvis informasjonen er gyldig, anses du for å være en godkjent bruker.

Det er flere måter å godkjenne brukere på:

- **Brukernavn / passord - Validere på maskinen:** Med dette alternativet kan du godkjenne lokalt. Brukere bekrefter hvem de er ved å skrive inn et brukernavn og passord på kontrollpanelet eller i den innebygde webserveren. Skriveren sammenligner påloggingsinformasjonen for brukeren med informasjonen som er lagret i brukerdatabasen. Hvis du har et begrenset antall brukere eller ikke har tilgang til en godkjenningsserver, bruker du denne godkjenningsmetoden.
- **Brukernavn / passord - Validere på nettverket:** Med dette alternativet kan du godkjenne på nettverket. Brukere bekrefter hvem de er ved å skrive inn et brukernavn og passord på kontrollpanelet eller i den innebygde webserveren. Skriveren sammenligner påloggingsinformasjonen for brukeren med informasjonen som er lagret på godkjenningsserveren.
- **Enkel godkjenning:** Hvis dette alternativet er aktivert, kan brukerne bruke et kort med magnetstripe eller radiofrekvensidentifikasjon (RFID). Et kort for enkel godkjenning er forskjellig fra et smartkort, som bruker en innebygget brikke og vanligvis krever pålogging med passord. Hvis ekstrautstyret integrert RFID-leser er installert, kan brukerne godkjennes ved å plassere et forhåndsprogrammert kort over RFID-leseren på kontrollpanelet.
- **Xerox Workplace Cloud:** Med dette alternativet kan du bruke skybasert godkjenning. Skriveren kopler direkte til Xerox® Workplace Cloud-løsningen. Med denne metoden har du flere godkjenningsoptioner. Brukere kan bruke mobile godkjenningsoptioner som NFC eller QR-koder, et ID-kort eller skrive inn et brukernavn og passord.
- **Xerox Secure Access - Unified ID System:** Dette alternativet aktiverer godkjenning via sikkerhetssystemet Xerox Secure Access Unified ID System. Brukere benytter et forhåndsprogrammert ID-kort og en kortleser på kontrollpanelet. Skriveren sammenligner påloggingsinformasjonen for brukeren med informasjonen som er lagret på Xerox® Secure Access-serveren.
- **Identitetsleverandør (IdP) – Valider i skyen:** Dette alternativet muliggjør skybasert autentisering gjennom en identitetsleverandør (IdP). Enheten oppretter en sikker forbindelse med IdP, og sender deretter brukerlegitimasjonen til IdP for autentisering.
- **Smartkort:** Dette alternativet aktiverer godkjenning via en smartkortleser. Brukere setter inn et forhåndsprogrammert ID-kort i en kortleser på kontrollpanelet.
- **Tilpasset godkjenning:** For å bruke denne godkjenningsoptionen kreves en installasjonsnøkkel for funksjoner. Etter at du har angitt funksjonsinstallasjonsnøkkelen, er de tilpassede autentiseringsmetodene fra Xerox tilgjengelige for konfigurering.



Merk: Systemadministratoren kan tillate deg å skrive brukernavn og passord når Praktisk godkjenning eller Smartkort er angitt som den primære godkjenningsmetoden. Hvis administratoren konfigurerer en alternativ godkjenningsmetode, og du forlegger kortet ditt, får du likevel tilgang til skriveren.

Se *System Administrator Guide (Administratorhåndbok)* på [www.xerox.com/office/VLC625docs](http://www.xerox.com/office/VLC625docs) hvis du vil ha mer informasjon om konfigurering av godkjenningsinnstillinger.

## GODKJENNING

Autorisering er funksjonen for å angi funksjonene brukere har tilgang til, og prosessen med å godkjenne eller ikke godkjenne tilgang. Du kan konfigurere skriveren slik at brukere får tilgang til skriveren, men har begrenset tilgang til bestemte funksjoner, verktøy og tjenester. Du kan for eksempel gi brukere tilgang til å kopiere, men begrense tilgangen til skanning. Du kan også kontrollere tilgangen til funksjoner på bestemte tidspunkter på dagen. Du kan for eksempel hindre at en gruppe brukere skriver ut i den travleste arbeidstiden.

Det er to typer autorisering:

- **Lokal godkjenning** bekrefter brukerinformasjon på skriveren for å godta tilgang.
- **Nettverksgodkjenning** bekrefter brukerinformasjon som er lagret eksternt i en nettverksdatabase, for eksempel en LDAP-katalog, for å godta tilgang.

Se *System Administrator Guide (Administratorhåndbok)* på [www.xerox.com/office/VLC625docs](http://www.xerox.com/office/VLC625docs) hvis du vil ha mer informasjon om konfigurering av godkjenningsinnstillinger.

## PERSONTILPASSING

Personlig tilpassing er prosessen med å tilpasse og konfigurere enhetsinformasjon og innstillinger for en pålogget bruker. Når en bruker logger på enheten, søker enheten etter den nødvendige konfigurasjonsinformasjonen for brukerkontoen fra en LDAP-katalog.


Med persontilpassingsfunksjonen kan påloggede brukere konfigurere en persontilpasset opplevelse på kontrollpanelet. Persontilpassing er aktivert som standard for påloggede brukere.

Persontilpassing lar en innlogget bruker konfigurere følgende innstillinger:


- Personlig tilpasset walk-up-skjerm: Når en bruker logger på, starter enheten den foretrukne appen i stedet for standard walk-up-skjermbildet.
- Personlig tilpasset startskjerm: En bruker kan velge de foretrukne appene som skal vises i ønsket rekkefølge på startskjermen.
- Tilpassede standardinnstillinger for Kopi-, E-post-, Faks-, Skann til- og ID-kort Kopiaapplikasjoner.
- Tilpassede ettrykks-apper.
- Tilpasset app for å starte når originaler oppdages: Når en pålogget bruker laster originaldokumenter i den automatiske tosidige dokumentmateren på startskjermen, starter enheten den foretrukne appen.
- Personlige innstillinger for automatisk start for Kopier, E-post, Faks, Skann til og ettrykksappene.
- Personlige forslag til adaptiv læring: Adaptive Learning-tilpassing tilbyr forslag om arbeidsflyt-automatisering som hjelper påloggede brukere med å effektivisere arbeidsflyten. Forslag til tilpassede arbeidsflytforslag inkluderer følgende:

- Brukertilpassede ettrykksapper for ofte gjentatte oppgaver
- Brukertilpassede ettrykksapper for ofte gjentatte oppgaver
- Omorganisering av appfunksjonsinnstillinger i henhold til bruksfrekvens
- Språkinnstillinger

For en pålogget bruker overstyrer alle tilpassede innstillinger enhetens standardinnstillinger.

 Merk: De tilgjengelige alternativene er definert av administratoren. Hvis administratoren for eksempel har valgt å begrense tillatelsene for bruk av en app, kan ikke den enkelte brukeren overstyre disse tillatelsene.

Hvis du vil ha mer informasjon om alle tilpasningsalternativene, kan du se [Personliggjør](#).

 Merk: For å tillate at den påloggede brukeren tilpasser det lokale brukergrensesnittet, må systemadministratoren konfigurere enhetskriteriene for persontilpassing. Se *System Administrator Guide (Administratorhåndbok)* på [www.xerox.com/office/VLC625docs](http://www.xerox.com/office/VLC625docs) hvis du vil ha informasjon om konfigurering av enhetskriteriene for å tillate at brukere kan utføre persontilpassing.

## KONTERING

Med kontering kan du spore og registrere hvor mange kopi-, utskrifts-, skanne-, serverfaks- og faksjobber maskinen produserer for hver bruker. Systemadministratoren må opprette brukerkonti og aktivere konteringsfunksjonen. Når kontering er aktivert, må du oppgi konteringskoder på skriveren for å få tilgang til apper med begrenset tilgang. Hvis godkjenning er aktivert, må du logge på først. Før du sender dokumenter til utskrift fra en datamaskin, må du oppgi kontodetaljer i skriverdriveren.

Systemadministratoren kan konfigurere kvoter for hver jobbtype for å begrense det totale antallet jobber en bruker kan sende til skriveren per jobbtype. Administratoren kan også generere rapporter med bruksinformasjon for individuelle brukere og grupper.

Se *System Administrator Guide (Administratorhåndbok)* på [www.xerox.com/office/VLC625docs](http://www.xerox.com/office/VLC625docs) hvis du vil ha mer informasjon.

## LOGGER PÅ

Pålogging er prosessen der du identifiserer deg overfor skriveren for godkjenning. Når godkjenning er angitt, må du logge på for å få tilgang til skriverfunksjonene.

### Logge på fra kontrollpanelet

 Merk:

- Før du logger på for første gang på kontrollpanelet på Xerox-enheten, må du logge på Embeddet Web Server og oppdatere passordet ditt. Se [Logge på med den innebygde webserveren](#) hvis du vil ha mer informasjon.
- Kontakt administratoren hvis du ikke vet hva brukernavnet eller passordet ditt er.

1. Trykk på **Hjem** på skriverens kontrollpanel.

2. Trykk på **Logg inn**.
3. Skriv inn Brukernavn på tastaturet, og trykk på **Neste**.
4. Skriv inn passordet hvis du får spørsmål om det, og trykk deretter på **Ferdig**.



Merk: Gjenta trinn 3 og 4 for å få tilgang til hver app som er passordbeskyttet.

## Apper, egenskaper og funksjoner

### INNFØRING I APPER

Xerox-apper er en inngangsport til funksjonene på maskinen. Standardapper er allerede installert på maskinen og vises i startvinduet. Noen apper er installert som standard, men er skjult når du bruker maskinen for første gang.

Når du logger på, vises appene som er konfigurert for den personlige kontoen din, på kontrollpanelet.

Du kan laste ned flere apper for maskinen fra Xerox® App Gallery. Hvis du vil ha mer informasjon, kan du se [Xerox® App-galleri](#).

### BERØRINGSFRIE ARBEIDSFLYTER

Det er to funksjoner du kan konfigurere for at enheten skal utføre spesifikke handlinger når originaler oppdages i den automatiske dokumentmateren:

- Standard skjerm når originaler oppdages: Denne funksjonen angir standardappen som skal startes når originaldokumenter lastes inn i den automatiske dokumentmateren. Innstillingen gjelder når enhetens kontrollpanel bare viser startskjermen.
- Start automatisk når originaler oppdages: Dette alternativet muliggjør Auto Start-funksjonen. Auto Start lar enheten starte en jobb automatisk i en app. For eksempel kan enheten konfigureres til å starte Kopier-appen automatisk når det oppdages medier i den automatiske dokumentmateren. Auto Start-funksjonen gjelder kopierings-, e-post-, faks-, skann til- og ettrykks-apper. Auto Start kan aktiveres for individuelle apper, eller for alle støttede apper.

Når både Start automatisk når originaler er oppdaget-funksjonen og Standardskjerm bilde når originaler blir oppdaget-funksjonen er aktivert for en app, kan du opprette berøringsfrie arbeidsflyter. Følgende eksempel beskriver dette scenariet for en ettrykks-app, basert på Kopi-appen. I dette scenariet velges ettrykks-appen som standardappen når originaler oppdages, og Auto Start er aktivert for ettrykks-appen. Kontrollpanelet viser startskjermen. Når en bruker plasserer originaldokumenter i den automatiske dokumentmateren, starter enheten ettrykks-appen automatisk. Kopien startes innen 7 sekunder, med mindre brukeren avbryter den automatiske operasjonen.

Når Personlig innstilling er aktivert, kan en pålogget bruker tilpasse standardappen for bruk når originaler blir oppdaget. Den personlige innstillingen for standardappen når originaler oppdages, gjelder en pålogget bruker når kontrollpanelet viser startskjermen. Den foretrukne appen åpnes når brukeren plasserer dokumenter i den automatiske dokumentmateren.


Hvis du vil ha mer informasjon om hvordan du oppretter og bruker ettrykks-apper, kan du se [Personliggjør](#).

For detaljerte instruksjoner om hvordan du konfigurerer Standardinnstillinger for startskjerm og Auto Start -innstilling, se *Systemadministratorveiledning* på [www.xerox.com/office/VLC625docs](http://www.xerox.com/office/VLC625docs).

### ADAPTIV LÆRING


Adaptiv læring gir automatisering av arbeidsflyt og forslag slik at brukere kan forenkle arbeidsflyten. Når adaptiv læring er aktivert, tilbys følgende funksjoner:

- Still inn standardinnstillinger for enheten: Denne funksjonen aktiveres av administratoren og gjør det mulig for lokale brukere å tilpasse standardinnstillingene basert på enhetsbruk. Alternativene inkluderer standard oppstartsskjerm, standardskjerm når originaldokumenter oppdages, og standardinnstillinger for e-post- og skann til-apper. Denne funksjonen er aktivert som standard. Den samler inn bruksdata og endrer standardinnstillingene på maskinen bare hvis den oppdager et annet bruksmønster enn standardinnstillingene .

 Merk: Et varselsbanner vises når Adaptiv læring endrer standardinnstillingene på maskinen. Du kan lukke banneret midlertidig, men det vises på nytt i hver økt i løpet av varslingsperioden på 8 dager for å informere alle som bruker maskinen, om endringene.

- Foreslå tilpassede app-arbeidsflyter: Denne funksjonen gir tilpassede arbeidsflytforslag for en pålogget bruker basert på deres bruk av visse applikasjoner. En individuell bruker kan velge hvilke type forslag de skal motta. Tilpassede forslag gjelder kun for Kopier-, E-post- og Skann til-apper.

Se **Personliggjør** for mer informasjon om tilpassede arbeidsflytforslag.

 Merk: Personlig tilpassing for Adaptive Learning er bare tilgjengelig for påloggede brukere.

For detaljerte instruksjoner om hvordan du konfigurerer adaptiv læring, se *Systemadministratorveiledning* på [www.xerox.com/office/VLC625docs](http://www.xerox.com/office/VLC625docs).

## Informasjonssider

Skriveren har et sett med informasjonssider som du kan skrive ut. Disse sidene inneholder blant annet konfigurasjons- og skriftinformasjon og sider som hjelper deg med å komme i gang.

Følgende informasjonssider er tilgjengelige:

NAVN	BESKRIVELSE
Grunnleggende konfigurasjonsrapport	I den grunnleggende konfigurasjonsrapporten finner du skriverinformasjon, inkludert serienummeret, installerte alternativer, nettverksinnstillinger, portoppsett, magasininformasjon med mer.
Detaljert konfigurasjonsrapport	Den detaljerte konfigurasjonsrapporten gir informasjon om alle skriverinnstillingene, inkludert konfigurering av utvidbare tjenester, konfigurasjon av sikkerhet og autentisering, tilkoblingsinnstillinger og mer.
Fakturerings sammendrag	Fakturerings sammendraget gir informasjon om enheten og detaljert informasjon om faktureringsstasjon og antall ark.
Komme i gang	Veiledningen <i>Komme i gang</i> gir deg en oversikt over de viktigste funksjonene på skriveren.
Side for feilsøking av utskriftskvalitet	Siden for feilsøking av utskriftskvalitet viser en liste over vanlige kvalitetsproblemer og tips om hvordan de kan løses.
Side for bruk av forbruksartikler	Siden Bruk av forbruksartikler har informasjon om dekningsområde og delenumre for etterbestilling av forbruksartikler.
Side for grafikkdemo	Skriv ut denne siden for å kontrollere kvaliteten på grafikken.
PCL-skriftliste	Med liste over PCL-skrifter får du en utskrift av alle PCL-skrifter som er tilgjengelige på skriveren.
PostScript-skriftliste	Med liste over PostScript-skrifter får du en utskrift av alle PostScript-skrifter som er tilgjengelige på skriveren.

### SKRIVE UT INFORMASJONSSIDER

1. Trykk på **Hjem** på skriverens kontrollpanel.
2. Touch **Maskin > Informasjonssider**.



3. Trykk på informasjonssiden du vil skrive ut, og trykk deretter på **Skriv ut**.

Den valgte informasjonssiden skrives ut.

4. Trykk på **Hjem** for å gå tilbake til startskjermen.

## KONFIGURASJONSRAPPORTER

Det er to konfigurasjonsrapporter tilgjengelig, en **Grunnleggende konfigurasjonsrapport** og en **Detaljert konfigurasjonsrapport**. Konfigurasjonsrapportene gir produktinformasjon, inkludert installerte alternativer, nettverksinnstillinger, portoppsett, skuffinformasjon og mer.

### Skrive ut en konfigurasjonsrapport

1. Trykk på **Hjem** på skriverens kontrollpanel.
2. Touch **Maskin > Informasjonssider**.
3. Trykk på **Grunnleggende konfigurasjonsrapport** eller **Detaljert konfigurasjonsrapport**, og trykk deretter på **Skriv ut**  
Konfigurasjonsrapporten skrives ut.
4. Trykk på **Hjem** for å gå tilbake til startskjermen.

## Innebygd webserver (Embedded Web Server)

Den innebygde webserveren (Embedded Web Server) er programvaren for administrasjon og konfigurasjon som er installert på skriveren. Med denne programvaren kan systemadministratorer endre innstillingene for nettverket og systemet på skriveren fra en ekstern nettleser.

Du kan sjekke skriverstatus, overvåke papir- og forbruksartikkelnivå og sende og spore utskriftsjobber. Alle disse funksjonene kan styres fra datamaskinen din.

Den innebygde webserveren krever:

- En TCP/IP-tilkobling mellom skriveren og nettverket i Windows-, Macintosh-, UNIX- eller Linux-miljøer.
- TCP/IP og HTTP må være aktivert på skriveren.
- En nettverkstilkoblet datamaskin med en nettleser som støtter JavaScript.

### FINNE IP-ADRESSEN TIL SKRIVEREN

Du trenger skriverens IP-adresse for å gjøre følgende:

- For å installere skriverdriveren for en nettverkstilkoblet skriver.
- For å få tilgang til skriverens innstillinger via den innebygde webserveren.

Du kan se skriverens IP-adresse på kontrollpanelet eller i en konfigurasjonsrapport.



Merk: Vent til skriveren har vært påslått i to minutter før du prøver å vise TCP/IP-adressen på kontrollpanelet. Hvis TCP/IP-adressen er 0.0.0.0, eller begynner med 169, indikerer det at det er et problem med nettverkstilkobling.

### Vise IP-adressen for skriveren på kontrollpanelet

Slik viser du IP-adressen til skriveren på kontrollpanelet:

1. Trykk på **Hjem** på skriverens kontrollpanel.
2. Trykk på **Enhet > Om**.

IP-adressen vises under Nettverk i vinduet Om for Kablet IPv4-adresse eller Kablet IPv6-adresse.

3. Skriv ned IP-adressen på skjermen.
4. Trykk på **Hjem** for å gå tilbake til startskjermen.

### Hente skriverens IP -adresse fra en konfigurasjonsrapport

Slik finner du skriverens IP-adresse i konfigurasjonsrapporten:

1. Trykk på **Hjem** på skriverens kontrollpanel.
2. Touch **Maskin > Informasjonssider**.

3. Trykk på **Grunnleggende konfigurasjonsrapport** eller **Detaljert konfigurasjonsrapport**, og trykk deretter på **Skriv ut**

Konfigurasjonsrapporten skrives ut. IP-adressen vises i Vanlige brukerdata-delen av konfigurasjonsrapporten.

4. Trykk på **Hjem** for å gå tilbake til startskjermen.

## FÅ TILGANG TIL DEN INNEBYGDE WEBSERVEREN

Åpne en nettleser på datamaskinen. Skriv IP-adressen til skriveren i adressefeltet, og trykk deretter på **Enter** eller **Retur**.

Klikk på den aktuelle siden for å bruke den innebygde webserveren:

- **Startvindu:** Denne siden har en beskrivelse av skriveren og gjeldende varsler, status for papirmagasiner samt forbruksartikler og faktureringsinformasjon. Det er hurtigkoplinger nederst på siden som gir direkte tilgang til nøkkelfunksjoner og sider.
- **Jobber:** På Jobber-siden kan du behandle aktive jobber på skriveren, vise, skrive ut og slette lagrede jobber samt opprette og behandle mapper for lagrede jobber.
- **Skriv ut:** På denne siden kan du sende utskriftsklare filer til skriveren for utskrift. Du kan velge alternativer for utskriftsjobben på denne siden. Du kan bare sende utskriftsklare filer, for eksempel PDF-, PS- og PCL-filformater.
- **Skanning:** På skannesiden kan du opprette distribusjonsarbeidsflyter og postbokser for skannede dokumenter.
- **Adressebok:** Bruk adresseboksiden til å opprette en adressebok for enheten som inneholder kontakter som skal brukes i forbindelse med faks-, e-post- og skanneapper. Du kan konfigurere skriveren til å bruke en nettverksadressebok som henter adresser fra en LDAP-katalog. Du kan også konfigurere skriveren til å bruke en nettverksadressebok som henter adresser fra en LDAP-katalog. Hvis du har konfigurert både Adressebok og Adressebok for enhet, kan brukere velge mellom disse når de bruker en kompatibel app.
- **Egenskaper:** Du kan bruke Egenskaper-kategorien til å åpne og konfigurere innstillinger for enheten. Det kreves påloggingsinformasjon for systemadministrator for å endre de fleste innstillingene.
- **Støtte:** Denne siden gir tilgang til generell støtteinformasjon og telefonnumre. Du kan bruke støttesiden til å åpne det eksterne kontrollpanelet og sende diagnostikkinformasjon til Xerox.

Den innebygde webserveren har en hjelpefunksjon som gir informasjon om alle tilgjengelige enhetsfunksjoner. Åpne hjelpefunksjonen ved å klikke på **Hjelp**-koplingen som vises nederst på hver side. Naviger til det aktuelle emnet eller bruk **Søk**-funksjonen til å finne bestemt informasjon.

Du finner detaljerte instruksjoner om å bruke den innebygde webserveren i *System Administrator Guide* (*Administratorhåndbok*) på [www.xerox.com/office/VLC625docs](http://www.xerox.com/office/VLC625docs).

## LOGGE PÅ MED DEN INNEBYGDE WEBSERVEREN

For å få tilgang til visse funksjoner, verktøy og apper, må du logge på den innebygde webserveren for enheten din.



Merk: Du må ha administratorrettigheter for å få tilgang til noen av de tilgangsbegrensede funksjonene. Se *System Administrator Guide (Administratorhåndbok)* på [www.xerox.com/office/VLC625docs](http://www.xerox.com/office/VLC625docs) hvis du vil ha mer informasjon.

Logge på den innebygde webserveren:

1. Åpne en nettleser på datamaskinen. Skriv inn skriverens IP-adresse i adresselinjen, og trykk deretter på **ENTER** eller **RETUR**.
2. Klikk på **Pålogging** øverst til høyre på siden.
3. Skriv inn brukernavn og passord og trykk på **Pålogging**.
4. Hvis det er første gang du logger på, må du angi et nytt passord.
  - a. Skriv inn det gamle passordet.
  - b. Skriv inn et nytt passord. Skriv det nye passordet igjen for å bekrefte det.



Merk: Det nye passordet må overholde minstekravet til passord. Kontakt systemadministratoren eller se *System Administrator Guide (Administratorhåndbok)* på [www.xerox.com/office/VLC625docs](http://www.xerox.com/office/VLC625docs).

- c. Klikk på **Lagre**. Den nye passordet lagres.

## SERTIFIKATER FOR DEN INNEBYGDE WEBSERVEREN

Maskinen inkluderer et HTTPS-sertifikat. Dette sertifikatet genereres automatisk når du installerer maskinen. HTTPS-sertifikatet brukes til å kryptere kommunikasjon mellom datamaskinen og Xerox-enheten.



Merk:

- Det kan hende at det vises en melding om at sikkerhetssertifikatet ikke er klarert, på den innebygde webserveren-siden for Xerox-maskinen. Denne konfigurasjonen reduserer ikke sikkerheten for kommunikasjon mellom datamaskinen og Xerox-maskinen.
- Du kan fjerne tilkoplingsadvarselen i nettleseren ved å erstatte sertifikatet med et signert sertifikat fra en sertifiseringsinstans. Kontakt Internett-leverandøren hvis du vil ha informasjon om hvordan du får tak i et sertifikat fra en sertifiseringsinstans.
- Du kan fjerne tilkoplingsadvarselen i nettleseren ved å laste ned sertifikatet for Xerox-rotsertifiseringsinstans fra den innebygde webserveren for maskinen og deretter installere det på klienten.


Du finner mer informasjon om hvordan du får tak i, installerer og aktiverer sertifikater, i *System Administrator Guide (Administratorhåndbok)* på [www.xerox.com/office/VLC625docs](http://www.xerox.com/office/VLC625docs).

## LASTE NED KONFIGURASJONSRAPPORTER FRA DEN INNEBYGDE WEBSERVEREN


Du kan laste ned og lagre en kopi av konfigurasjonsrapporten på harddisken på datamaskinen din fra den innebygde webserveren. Bruk konfigurasjonsrapporter fra flere enheter for å sammenligne programvareversjoner, konfigurasjoner og samsvarsinformasjon.

Slik laster du ned en kopi av konfigurasjonsrapporten fra den innebygde webserveren:

1. Åpne en nettleser på datamaskinen. Skriv inn skriverens IP-adresse i adresselinjen, og trykk deretter på **ENTER** eller **RETUR**.

 Merk: Du finner mer informasjon om hvordan du finner IP-adressen til skriveren under **Finne IP-adressen til skriveren**.


2. Rull til bunnen av siden for å laste ned konfigurasjonsrapporten. I området for Hurtigkoplinger klikker du på **Last ned konfigurasjonsrapport**.

 Merk: Logg på som systemadministrator hvis du ikke ser **Last ned konfigurasjonsrapport**-funksjonen.

Dokumentet lagres automatisk som en XML-fil i standardmappen for nedlastinger på datamaskinens harddisk. Du kan vise konfigurasjonsrapporten i et XML-visningsprogram.


## BRUKE DET EKSTERNE KONTROLLPANELET

Med Eksternt kontrollpanel i den innebygde webserveren får du tilgang til skriverens kontrollpanel fra en nettleser


 Merk: For å få tilgang til det eksterne kontrollpanelet må du først aktivere funksjonen. Kontakt systemadministratoren eller se *System Administrator Guide (Administratorhåndbok)* på [www.xerox.com/office/VLC625docs](http://www.xerox.com/office/VLC625docs).

Slik får du tilgang til det eksterne kontrollpanelet:


1. Åpne en nettleser på datamaskinen. Skriv inn skriverens IP-adresse i adresselinjen, og trykk deretter på **ENTER** eller **RETUR**.

 Merk: Du finner mer informasjon om hvordan du finner IP-adressen til skriveren under **Finne IP-adressen til skriveren**.

2. Klikk på **Eksternt kontrollpanel** under Hurtigkoplinger.


 Merk: Kontakt systemadministratoren hvis alternativet Eksternt kontrollpanel ikke vises eller ikke lastes inn.

3. Klikk på **Blokker enhetens kontrollpanel (brukeren kan bare observere)** hvis du vil begrense tilgangen til kontrollpanelet for andre brukere når du er koplet til maskinen eksternt.

 Merk: Hvis en lokal bruker prøver å få tilgang til kontrollpanelet mens det er låst, svarer det ikke. Det vises en melding på kontrollpanelet om at det er låst, og at maskinen kontrolleres eksternt.

4. Du aktiverer ekstern tilgang til kontrollpanelet ved å klikke på **Start ekstern økt**. Det eksterne kontrollpanelet sender en forespørsel til det lokale kontrollpanelet.

- Hvis det lokale kontrollpanelet ikke er aktivt, aktiveres økten på det eksterne kontrollpanelet automatisk.
- Hvis en lokal bruker er aktiv på maskinen, vises meldingen *Forespørsel om ekstern økt* på det lokale kontrollpanelet. Den lokale brukeren kan velge å godta eller avslå forespørselen. Hvis forespørselen godtas, aktiveres økten på det eksterne kontrollpanelet. Hvis forespørselen avslås, vises meldingen *Forespørsel avvist* i den innebygde webserveren.

 Merk: Hvis systemadministratoren ber om en ekstern økt og forespørselen avslås, vises et alternativ for å overstyre den lokale økten.

## LASTE NED SKRIVER- OG SKANNEDRIVERE FRA DEN INNEBYGDE WEBSERVEREN

Du kan laste ned skriver- og skannedrivere fra den innebygde webserveren.

1. Skriv inn IP-adressen til skriveren i nettleseren på datamaskinen for å åpne den innebygde webserveren.
2. Klikk på **Støtte > Generelt**.
3. Klikk på **Installere skriver/skanneskrivere** under hjelpelinkene for å laste ned skriver- og skannerdrivere  
Smart Start-installasjonsfilen lastes ned til datamaskinen.

## BRUKE XEROX® WORKPLACE CLOUD TIL Å ADMINISTRERE ENHETEN DIN

Xerox® Workplace Cloud er en skybasert utskriftsløsning som kan fjernadministrere mange aspekter av enheten din. Xerox® Workplace Cloud gir autentisering, utskriftshåndtering, kostnadskontroll og arbeidsflyter.

Funksjoner som Pull Printing lar deg sende jobbene dine til en sikker enkeltkø fra hvilken som helst datamaskin eller mobil enhet. Etter at du har godkjent med den valgte nettverksenheten, kan du vise, endre, skrive ut eller slette jobben etter behov.

Fleksible autentiseringsalternativer gjør at du kan frigjøre utskriftsjobbene dine sikkert og få tilgang til skriverappene dine. Enkel pålogging (SSO)-godkjenning tilbys slik at du får tilgang til alle SSO-aktiverte apper uten å måtte utføre ytterligere påloggingstrinn.

Xerox® Workplace Cloud er enkelt å sette opp og bruke, og fordi det er vert i skyen, administrerer Xerox alle oppdateringer og oppdateringer.

For mer informasjon om hvordan du aktiverer Xerox® Workplace Cloud for enheten din, kontakt systemadministratoren eller henvis til *Systemadministratorveiledning* på [www.xerox.com/office/VLC625docs](http://www.xerox.com/office/VLC625docs).

## BESTILLE FORBRUKSARTIKLER FRA DEN INNEBYGDE WEBSERVEREN

Slik bestiller du forbruksartikler fra den innebygde webserveren:

1. Skriv inn IP-adressen til skriveren i nettleseren på datamaskinen for å åpne den innebygde webserveren.
2. Gå til **Hjem > Forbruksartikler**.
3. Klikk på **Detaljer** i kategorien Forbruksartikler, og klikk deretter på **Bestill forbruksartikler**.
4. Klikk på **Bestill** for den aktuelle leverandøren under Kjøp fra.

Fullstendig informasjon om leverandøren vises, for eksempel Navn på leverandør, Telefonnummer og URL-adresse til nettsted.

5. Klikk på **Kjøp** for å bestille forbruksartikler.

Dette tar deg til nettstedet til leverandøren av forbruksartikler. Du kan bestille forbruksartiklene du trenger.

Xerox-detaljbutikken er standardalternativet for å bestille forbruksartikler direkte fra Xerox. På siden Bestill forbruksartikler kan du også vise følgende informasjon om skriveren:

- plan for forbruksartikler
- logg over forbruksartikler

6. Angi datoen for siste bestilling i loggen over forbruksartikler, og legg til merknader.
7. Klikk på **Lagre** og deretter på **Lukk**.

Se *System Administrator Guide (Administratorhåndbok)* på [www.xerox.com/office/VLC625docs](http://www.xerox.com/office/VLC625docs) hvis du vil ha mer informasjon om å konfigurere en leverandør.

## Installasjon og oppsett

Referanse:

- *Installation Guide (Installasjonshåndbok)* som leveres sammen med skriveren.
- Online Support Assistant (Støtteassistent på Internett) under [www.xerox.com/office/VLC625docs](http://www.xerox.com/office/VLC625docs)

### OVERSIKT

Før du kan skrive ut må datamaskinen og skriveren være koplet til en stikkontakt, slått på og tilkople. Konfigurer de første innstillingene på skriveren, og installer deretter skriverdriverprogramvaren og verktøyene på datamaskinen.

Du kan koble til skriveren direkte fra datamaskinen via USB, eller du kan koble den til via et nettverk. Da bruker du en Ethernet-kabel eller trådløs tilkobling. Krav til maskinvare og kabler avhenger av tilkoplingsmetoden. Rute, nettverkshuber, nettverkssvitsjer, modemer og Ethernet-kabler og USB-kabler følger ikke med skriveren og må kjøpes separat. Xerox anbefaler en Ethernet-tilkobling fordi den vanligvis er hurtigere enn en USB-tilkobling, og den gir tilgang til den innebygde webserveren.

Se *System Administrator Guide (Administratorhåndbok)* på [www.xerox.com/office/VLC625docs](http://www.xerox.com/office/VLC625docs) hvis du vil ha mer informasjon.

### VELGE EN PLASSERING FOR SKRIVEREN



**Forsiktig:** Skriveren må installeres av profesjonelle for å unngå personskader og skader på skriveren.

1. Velg et støvfritt område med temperaturer fra 10–32 °C (50–90 °F), og 15–85 % relativ fuktighet.



Merk: Plutselig temperatursvingninger kan påvirke utskriftskvaliteten. Rask oppvarming av et kaldt rom kan forårsake kondens på innsiden av skriveren, og dette kan påvirke bildeoverføringen.

2. Sett skriveren på et jevnt underlag som ikke vibrerer, og som er sterkt nok til å tåle vekten av skriveren. Kontroller at skriveren står vannrett, og at alle de fire føttene har god kontakt med overflaten. Se [Fysiske spesifikasjoner](#) for å finne vekten for din skriverkonfigurasjon.
3. Velg en plassering med nok plass for å få tilgang til forbruksartikler og gi skriveren tilstrekkelig ventilasjon. Se [Plassbehov](#) hvis du vil ha informasjon om hvor mye plass skriveren krever.
4. Når du har plassert skriveren, er du klar til å kople den til strømkilden og datamaskinen eller nettverket.

### OPPDATERE SKRIVERPROGRAMVAREN

Før du installerer skriverdriveren, må du kontrollere at den siste versjonen av systemprogramvaren er lastet inn på skriveren. Når Xerox lanserer en ny versjon av skriverens systemprogramvare eller fastvare, kan du oppdatere enheten. Følg fremgangsmåten som følger med programvarefilene, for å oppdatere programvaren. Systemprogramvaren for skriveren kan lastes ned fra [www.xerox.com/office/VLC625support](http://www.xerox.com/office/VLC625support).



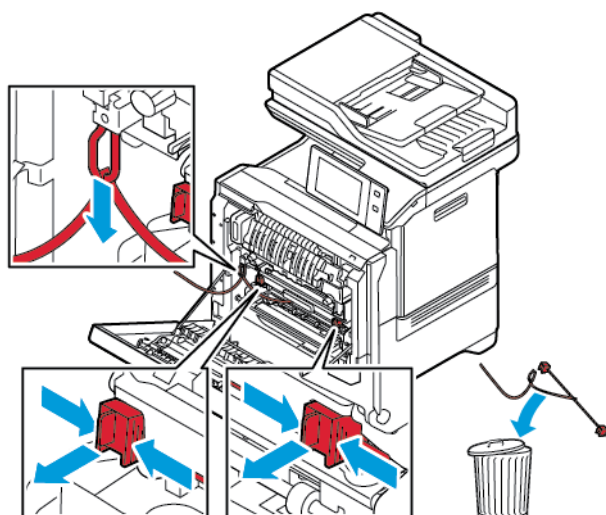
Før du laster ned og installerer ny programvare, må du finne ut hvilken versjon av programvaren skriveren kjører. Skriv ut en konfigurasjonsrapport for å sammenligne systemprogramvareversjonen med versjonen som kan lastes ned. Du finner ut hvordan du skriver ut en konfigurasjonsrapport på [Skrive ut en konfigurasjonsrapport](#).

Følg fremgangsmåten som følger med programvaren, for å laste ned filene og oppgradere enheten. Du kan konfigurere skriveren slik at den regelmessig kopler seg til en FTP-katalog på nettverket for å oppdatere skriverprogramvaren automatisk. Du kan også oppdatere skriverprogramvaren manuelt. Se *System Administrator Guide (Administratorhåndbok)* på [www.xerox.com/office/VLC625docs](http://www.xerox.com/office/VLC625docs) hvis du vil ha mer informasjon om skriverprogramvaren.

### FJERNE INTERN EMBALLASJE

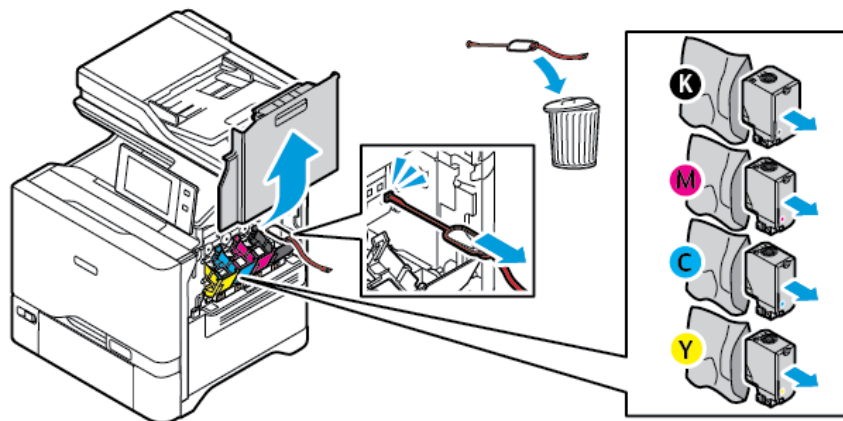
Skriveren har intern emballasje. Fjern emballasjen og monter bildebehandlingsenheten og fargepulverkassetten riktig.

1. Åpne deksel A foran på skriveren.
2. Fjern de røde plastsløyfene og klipsene.

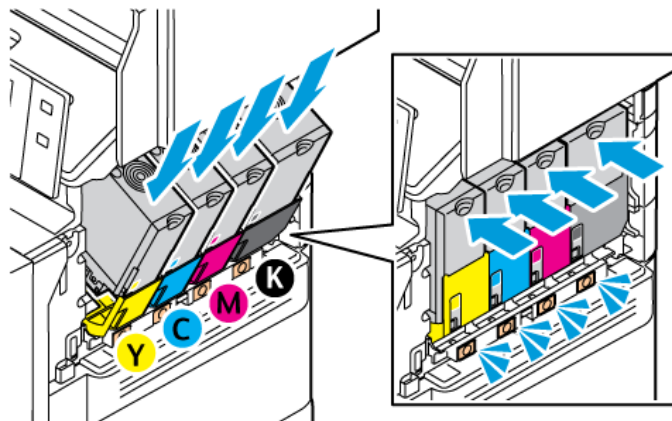


3. Lukk deksel A.
4. Åpne og dra opp deksel B på høyre side av skriveren.
5. Fjern den røde plastsløyfen.
6. Trykk på knappene under hver fargepulverkasset for å utløse og ta kassetten ut av skriveren.

7. Ta fargepulverkassetten ut av emballasjen.



8. Når du har fjernet emballasjen, setter du fargepulverkassetten inn i original posisjon igjen.



9. Lukk deksel B.

Se *installasjonshåndboken* til skriveren for mer informasjon.

## Kople til skriveren

### VELGE EN TILKOPLINGSMETODE

Du kan kople skriveren til datamaskinen ved å bruke en USB-kabel, en Ethernet-kabel eller en trådløs tilkopling. Metoden du velger, avhenger av hvordan datamaskinen er koplet til nettverket. En USB-tilkopling er en direkte tilkopling og er enklest å konfigurere. En Ethernet-tilkopling brukes til å kople til et nettverk. Hvis du bruker en nettverkstilkopling, er det viktig å forstå hvordan datamaskinen er koplet til nettverket.



Merk: Krav til maskinvare og kabler avhenger av tilkoplingsmetoden. Rutere, nettverkshuber, nettverkssvitsjer, modemer, Ethernet-kabler og USB-kabler følger ikke med skriveren og må kjøpes separat.

### USB

Hvis du kopler skriveren til én datamaskin og ikke har et nettverk, bruker du en USB-tilkopling. En USB-tilkopling gir deg store datahastigheter, men er vanligvis ikke like rask som en nettverkstilkopling.

### Nettverk

Hvis datamaskinen er koplet til et kontor- eller hjemmenettverk, bruker du en Ethernet-kabel til å kople skriveren til nettverket. Du kan ikke kople skriveren direkte til datamaskinen. En tilkopling via en ruter eller nettverkssvitsj er nødvendig. Et Ethernet-nettverk kan brukes til én eller flere datamaskiner og støtter mange skrivere og systemer samtidig. En Ethernet-tilkopling er vanligvis raskere enn USB og gir deg direkte tilgang til innstillingene til skriveren ved å bruke den innebygde webserveren.



Merk: Du trenger en nettverkstilkopling for å få tilgang til den innebygde webserveren.

### Trådløst nettverk

Hvis nettverksmiljøet inkluderer en trådløs ruter eller et trådløst tilgangspunkt, kan du kople skriveren til nettverket med en trådløs tilkopling. En trådløs nettverkstilkopling gir deg samme tilgang og tjenester som en kablet tilkopling. En trådløs nettverkstilkopling er vanligvis raskere enn USB og gir deg direkte tilgang til innstillingene til skriveren ved å bruke den innebygde webserveren.



Merk: Hvis du vil kople skriveren til et trådløst nettverk, trenger du en trådløs nettverksadapter.

### KOPLE TIL EN DATAMASKIN VED HJELP AV EN USB-KABEL

For å kople skriveren til en datamaskin ved å bruke en USB-kabel trenger du ett av disse operativsystemene:

- Windows 10, Windows 11, Windows Server 2012, Windows Server 2016, Windows Server 2019 og Windows Server 2022.
- Macintosh OS versjon 11 og nyere.
- UNIX og Linux: Skriveren støtter tilkopling til ulike UNIX-plattformer via nettverksgrensesnittet.

Slik kopler du skriveren til en datamaskin ved hjelp av en USB-kabel:

1. Kople B-enden av en standard A/B USB 2.0-kabel eller USB 3.0-kabel til USB-porten på baksiden av skriveren.

Komme i gang

2. Kople A-enden av USB-kabelen til USB-porten på datamaskinen.
3. Hvis Windows-veiviseren Ny maskinvare funnet vises, klikker du på **Avbryt**.
4. Installer skriverdriveren.

Du finner mer informasjon på [Installerer skriverdriveren](#).

## KOPLE TIL ET NETTVERK MED KABEL

Bruk en Ethernet-kabel i kategori 5 eller bedre til å kople skriveren til nettverket. Et Ethernet-nettverk brukes til én eller flere datamaskiner og støtter mange skrivere og systemer samtidig. En Ethernet-forbindelse gir direkte adgang til skriverinnstillinger ved hjelp av den innebygde webserveren.

Slik kople du til skriveren:

1. Kople strømledningen til skriveren, og sett støpslet i en stikkontakt.
2. Kople den ene enden av en Ethernet-kabel (kategori 5 eller bedre) til Ethernet-porten på baksiden av skriveren. Kople den andre enden av kabelen til en korrekt konfigurert nettverksport.
3. Slå på skriveren.

Se *System Administrator Guide (Administratorhåndboken)* under [www.xerox.com/office/VLC625docs](http://www.xerox.com/office/VLC625docs) hvis du vil ha mer informasjon om konfigurering av innstillinger for tilkopling

## TRÅDLØS NETTVERKSADAPTER

Xerox® trådløse nettverksadapter gjør det mulig å bruke veiviseren for å kople til et trådløst nettverk. Kompatibiliteten til den trådløse nettverksadapteren er avhengig av enhetsmodell og programvareversjon.

Xerox® trådløse nettverksadapter støtter følgende:

- Wi-Fi Band: Dual Band 2,4 GHz og 5 GHz
- Nettverksstandarder:
  - 802.11ac
  - 802.11n
  - 802.11b/a/g
- Wi-Fi Direct

Se *System Administrator Guide (Administratorhåndbok)* på [www.xerox.com/office/VLC625docs](http://www.xerox.com/office/VLC625docs) hvis du vil ha mer informasjon om den trådløse nettverksadapteren.

## Kople til et trådløst nettverk

Hvis du har kjøpt Xerox® Wireless Network Adapter, kan du bruke trådløsveiviseren til å kople enheten til et trådløst nettverk. Hvis skriveren er kople til et kablet nettverk, kan du konfigurere innstillinger for trådløst nettverk ved å bruke den innebygde webserveren eller veiviseren for trådløs installasjon på kontrollpanelet.



Merk:

- Ikke alle Xerox® Wireless Network Adapters er kompatible med alle Xerox® skrivere. Sørg for at du kjøper riktig Xerox® Wireless Network Adapters for enheten din. Kontakt din lokale Xerox-representant hvis du vil vite mer.
- For mer informasjon om hvordan du installerer det trådløse nettverkskortet, se Xerox® Wireless Network Adapter sett *Maskinvareinstallasjon og oppsett*-instruksjonene som følger med settet.
- Skriveren bruker enten den trådløse eller den kablede nettverkstilkoplingen. Ved å aktivere én nettverkstilkopling, deaktiverer du den andre nettverkstilkoplingen.
- Når du bytter fra en kablet tilkopling til en trådløs tilkopling, endres skriverens IP-adresse. For mer informasjon om IP-adresse eller vertsnavn, se *Systemadministratorveiledning*.

Se *System Administrator Guide (Administratorhåndbok)* på [www.xerox.com/office/VLC625docs](http://www.xerox.com/office/VLC625docs) hvis du vil ha mer informasjon om konfigurering av innstillinger for trådløst nettverk.

## KOBLE TIL MED WI-FI DIRECT

Du kan kople til skriveren via en Wi-Fi-aktivert mobilenhet, for eksempel nettbrett, datamaskin eller smarttelefon, med Wi-Fi Direct eller Soft AP. Wi-Fi Direct er deaktivert som standard på Xerox-enheten.



Merk: Funksjonen Wi-Fi Direct er kun tilgjengelig på skrivere der ekstrautstyret Trådløs nettverksadapter er installert. Etter at du har installert den trådløse nettverksadapteren, er funksjonen Wi-Fi Direct aktivert som standard.

### Oversikt over Wi-Fi Direct

Med Wi-Fi Direct-funksjonen kan du skrive ut fra en mobilenhet til skriveren din på en av følgende måter.

- WPS-knapp, for Wi-Fi Direct-aktiverte Android-enheter som har installert utskriftstjenesten fra Mopria.
- Soft Access Point (AP), for Apple iPhone og andre mobilenheter som ikke støtter Wi-Fi Direct-funksjonen.

Du finner mer informasjon om hvordan du bruker Wi-Fi Direct-funksjonen på mobilenheten din, eller hvordan du kopler til skriveren med Soft AP-funksjonen, i dokumentasjonen for mobilenheten fra produsenten.

Du finner mer informasjon om hvordan du konfigurerer Wi-Fi Direct-funksjonen på skriveren i *System Administrator Guide (Administratorhåndboken)* på [www.xerox.com/office/VLC625docs](http://www.xerox.com/office/VLC625docs).

### Bruke WiFi Direct på mobilenheten din

For å bruke Wi-Fi Direct WPS-knappen må Mopria Print Service-appen være installert på mobilenheten din. Det er ikke nødvendig at skriveren har en trådløs tilkopling.

#### Installere Mopria-utskriftstjeneste

1. Gå til Google Play-butikken på mobilenheten din, og søk etter **Mopria Print Service**.
2. Installer **Mopria Print Service** appen.
3. Gå til **Innstillinger** og trykk på **Utskrift**.

Komme i gang

4. Gå til meldingsområdet og trykk på **Mopria Print Service**.
5. Trykk på **På** for å aktivere Mopria Print Service.
6. Gå ut av **Innstillinger**.

Mobilenheten din søker etter skrivere med Wi-Fi Direct aktivert som er innen rekkevidde av mobilenheten.

### Bruke WiFi Direct på skriveren din

Wi-Fi Direct er en direkte, trådløs tilkobling fra mobilenheten din til skriveren. Wi-Fi Direct-funksjonen er aktivert som standard når Wi-Fi-maskinvare er installert på skriveren.

Det er ikke nødvendig at skriveren er tilkoplek til det trådløse nettverket for å bruke Wi-Fi-Direct. Kontakt administratoren hvis du vil kople skriveren til en kablet eller trådløst nettverk.

### Skrive ut med Wi-Fi Direct

Slik skriver du ut et dokument fra en Wi-Fi-aktivert mobilenhet:

1. Åpne dokumentet du ønsker å skrive ut på mobilenheten.
2. Velg **Skriv ut** i enhetsappen.
3. Hvis enheten din finner mer enn én Wi-Fi Direct-aktivert skriver, velger du ønsket skriver i listen.
4. Velg skriverinnstillingene du trenger for jobben.
5. Send jobben til utskrift.

En melding vises på mobilenheten.

6. Velg **Kople til**.

Skriveren viser en melding når mobilenheten kopler seg til.

7. Trykk på **OK** på kontrollpanelet.

Jobben skrives ut.

## KOBLE TIL MED NÆRFELTSKOMMUNIKASJON (NFC)

### Oversikt over nærfeltskommunikasjon



NFC (Near field communication) er en teknologi som gjør det mulig for enheter å kommunisere når de er i nærheten av hverandre. Med NFC er det enkelt å legge til en skriver til Android-enheten din. Etter at du har lagt til skriveren, trenger du ikke å bruke NFC på den skriveren lenger. Xerox Print Service-appen må være installert på mobilenheten for at NFC-funksjonen skal virke.

Skrivere kan kommunisere via NFC så lenge de er innefor mobilenhetens område.



Merk: Området kan variere avhengig av hvem som har laget enheten. Du finner mer informasjon om innstillingene for den enkelte mobilenheten i dokumentasjonen for mobilenheten fra produsenten.

Se *System Administrator Guide (Administratorhåndbok)* på [www.xerox.com/office/VLC625docs](http://www.xerox.com/office/VLC625docs) hvis du vil ha mer informasjon om konfigurering av NFC på skriveren din.

### Bruke nærfeltskommunikasjon på mobilenheten din

Xerox Print Service-appen må være installert på mobilenheten for at NFC-funksjonen skal virke.

Mobilenheten må bruke det samme Wi-Fi-nettverksmiljøet som skriveren. Det er ikke nødvendig at skriveren har en trådløs tilkobling.

 Merk: NFC støtter enheter med Android 4.4 og senere versjoner.

### Installere plugin-modul for Xerox-utskriftstjeneste

1. Gå til Google Play-butikken på mobilenheten din, og søk etter **Xerox Print Service Plugin**.
2. Installer **Xerox Print Service Plugin**-appen.
3. Gå til **Innstillinger** og trykk på **Utskrift**.
4. Gå til nedtrekksfeltet for varsler og trykk på **Xerox Print Service**.
5. Du aktiverer **Xerox Print Service** ved å trykke på **På**.
6. Gå ut av **Innstillinger**.

### Aktivere nærfeltskommunikasjon på mobilenheten

NFC er deaktivert på de fleste mobilenheter som standard.

Slik aktiverer du NFC:


1. Gå til **Innstillinger**.
2. Gå til NFC-innstillingen og trykk **På**.
3. Gå ut av **Innstillinger**.

### Bruke nærfeltskommunikasjon (NFC) på skriveren

NFC-brikken er nederst til høyre på kontrollpanelet. Når NFC er aktivert, kan du bruke NFC-funksjonen.

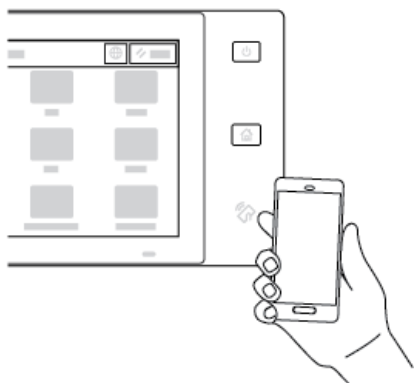


Slå opp i brukerdokumentasjonen for mobilenheten for informasjon om NFC-brikken i mobilenheten.

 Merk: Du må aktivere NFC-funksjonen før bruk. Se *System Administrator Guide (Administratorhåndbok)* på [www.xerox.com/office/VLC625docs](http://www.xerox.com/office/VLC625docs) hvis du vil ha mer informasjon om hvordan du aktiverer NFC-funksjonen.

#### Tilordne skriveren til mobilenheten din

1. Åpne **Xerox Print Service Plugin**.
2. Trykk på valgtasten øverst til høyre på skjermen og velg **Legg til skriver**.
3. Trykk på **NFC**.
4. Hold mobilenheten over NFC-ikonet på kontrollpanelet.



Mobilenheten og skriveren kommuniserer med hverandre. Mobilenheten leter etter skriveren på nettverket. Når den finner skriveren, legges den til på listen over tilordnede skrivere.

Du kan sende utskriftsjobber fra mobilenheten til skriveren.

#### Skrive ut med Xerox®-utskriftstjenester

1. Åpne dokumentet du ønsker å skrive ut. For eksempel et PDF- eller Word-dokument.
2. Klikk på knappen **Skriv ut** øverst i vinduet.
3. Hvis flere skrivere er tilordnet for bruk med NFC (nærfeltskommunikasjon), velger du ønsket skriver.
4. Velg skriverinnstillingene du trenger for jobben.
5. Send jobben til utskrift.

#### KONFIGURERE AIRPRINT

AirPrint er en programvarefunksjon som tillater utskrift fra Apple iOS-basert mobilutstyr og macOS-basert utstyr uten en skriverdriver. Skrivere med AirPrint som bruker en kablet eller trådløs tilkobling, lar deg skrive ut og fakse direkte fra en Mac, iPhone, iPad eller iPod touch. Du kan også bruke AirPrint til å skanne fra en kablet eller trådløs skriver til støttet Apple-utstyr.

Se *System Administrator Guide (Administratorhåndbok)* på [www.xerox.com/office/VLC625docs](http://www.xerox.com/office/VLC625docs) hvis du vil ha mer informasjon om innstillinger for konfigurering av AirPrint. Alternativt kan du bruke en stasjonær datamaskin til å få tilgang til Embedded Web Server for maskinen og deretter klikke på Hjelp-koplingen som vises nederst på hver side. Se [Få tilgang til den innebygde webserveren](#) hvis du vil ha mer informasjon.



## KONFIGURERE EN ENHET FOR UNIVERSELL UTSKRIFT

Universell utskrift er en skybasert utskriftsprotokoll som gir en enkel og sikker utskriftsløsning for Microsoft® 365 brukere. Universell utskrift lar administratorer administrere skrivere uten behov for lokale utskriftsservere. Universell utskrift gir brukere tilgang til skyskrivere uten behov for skriverdrivere.

- Når Universell utskrift er aktivert, vises konfigurasjonsinnstillingene. Universell utskrift-området viser registreringsstatusen til enheten din.
- Når Universell utskrift er deaktivert, blir konfigurasjonsinnstillingene skjult. Universell utskrift-området viser statusen Av. Denne statusen er standard.

Se *System Administrator Guide (Administratorhåndbok)* på [www.xerox.com/office/VLC625docs](http://www.xerox.com/office/VLC625docs) hvis du vil ha mer informasjon om konfigurering av godkjenningsinnstillinger.

## KOPLE TIL EN TELEFONLINJE

Skriveren har én standard fakslinje.



**Forsiktig:** Bruk bare en telekommunikasjonsledning med AWG-nummer 26 (American Wire Gauge) eller større for å redusere brannfaren.

1. Kontroller at skriveren er slått av.
2. Kople en standard RJ11-kabel, 26 AWG eller større, til linjeporten på baksiden av skriveren.
3. Kople den andre enden av RJ11-kabelen til en aktiv telefonlinje.
4. Slå på skriveren.
5. Aktivere og konfigurere faksfunksjonene.

## Første oppsett av skriveren

Før du installerer skriverprogramvaren, må du kontrollere at skriveren er satt opp riktig. Konfigurasjon omfatter å aktivere de valgfrie funksjonene og tilordne en IP-adresse for tilkobling til Ethernet-nettverk. Skriverinnstillinger kan konfigureres på kontrollpanelet på skriveren, eller ved hjelp av Embedded Web Server. Hvis du vil konfigurere innstillinger på kontrollpanelet på skriveren, starter installasjonsveiviseren opp første gang du slår på skriveren. Veiviseren stiller deg en rekke spørsmål for å hjelpe deg med å konfigurere grunnleggende skriverinnstillinger.

Systemadministratoren kan konfigurere følgende innstillinger:

- Språk
- Innstillinger for sikkerhetskopier og gjenopprett
- Nettverkstilkobling
- Oppsett for proxyserver
- Dato og klokkeslett
- Målenheter
- LDAP-innstillinger
- Appinstallasjon
- Sikkerhetsinnstillinger

Du finner mer informasjon om konfigurering av skriverinnstillinger på kontrollpanelet eller via Embedded Web Server i *System Administrator Guide (Administratørhåndboken)* under [www.xerox.com/office/VLC625docs](http://www.xerox.com/office/VLC625docs).

### SIKKERHETSMAL

Sikkerhetsmal er en funksjon du kan bruke til raskt å konfigurere sikkerhetsinnstillingene gjennom **Installasjonsveiviser, Verktøy** i kontrollpanelet eller fra kategorien **Sikkerhet-dashbord** i den innebygde webserveren. Du kan velge en av de tre forhåndsinnstilte malene, som er **Standard, Hevet** og **Høy**, i henhold til behovene dine.

Hvis du vil ha detaljerte instruksjoner om hvordan du konfigurerer Sikkerhetsmal, kan du se *System Administrator Guide (Administratørhåndbok)* på [www.xerox.com/office/VLC625docs](http://www.xerox.com/office/VLC625docs).

### KONFIGURASJONSVAKT

Configuration Watchdog er en sikkerhetsfunksjon som overvåker funksjonsinnstillinger for å sikre at enheten forblir i riktig konfigurasjon gjennom den daglige driften. Funksjonen sikrer at verdiene forblir kompatible uten ekstern enhetsovervåking. Når en overvåket innstilling endres, oppdager Configuration Watchdog endringen ved neste manuelle eller planlagte kontroll. Etter at en endring er oppdaget, overfører Configuration Watchdog funksjonen til de nødvendige innstillingene.

Etter at utbedring skjer, kan du se listen over utbedrede gjenstander på Configuration Watchdog-siden.

For mer informasjon om innstillingene for Biledsikkerhet kan du kontakte administratoren eller slå opp i *System Administrator Guide (Administratørhåndbok)* på [www.xerox.com/office/VLC625docs](http://www.xerox.com/office/VLC625docs).

## MATERIALADMINISTRASJON

Materialadministrasjon-funksjonen lar deg konfigurere mange enheter på lignende måter automatisk. Når du har konfigurert én enhet, kan du distribuere alle konfigurasjonsinnstillingene til andre enheter etter behov. Du kan sette opp planer for å dele konfigurasjonsinnstillinger regelmessig og automatisk.

Materialadministrasjon-funksjonen lar deg dele følgende typer konfigurasjonsfiler:

- Klone filer
- Programvareoppgraderingsfiler
- Ettrykks tilleggssfiler

For mer informasjon om innstillingene for Biledsikkerhet kan du kontakte administratoren eller slå opp i *System Administrator Guide* (Administratorhåndbok) på [www.xerox.com/office/VLC625docs](http://www.xerox.com/office/VLC625docs).

## XEROX® EASY ASSIST-APP

Xerox Easy Assist-appen kan hjelpe deg med det første oppsettsprosedyren for en ny skriver. Du får tilgang til og kan konfigurere skriveren fra smarttelefonen via Xerox Easy Assist-appen (XEA). Få tilgang til skriveren fra smarttelefonen ved å laste ned og installere Xerox Easy Assist-appen på mobilenheten. Når du laster ned Xerox Easy Assist-appen på smarttelefonen, kan du konfigurere en ny skriver, styre konfigurasjonen, se varsler om behov for forbruksartikler og bestille dem samt få direkte feilsøkingsstøtte for skriveren.

Xerox Easy Assist-appen har instruksjoner og videokoplinger for å pakke ut skriveren fra boksen. Du må skanne en QR-kode for å installere Xerox Easy Assist-appen på smarttelefonen. Du finner denne QR-koden på emballasjeboksen eller på *installasjonsveiledningen* som følger med skriveren. For å installere Xerox Easy Assist-appen for første gang må du skanne QR-koden med kameraet på smarttelefonen.

Hvis du vil ha mer informasjon, kan du se [Xerox® Easy Assist \(XEA\) app](#).

## Installerer skriverdriveren

Før du installerer skriverdriveren, må du kontrollere at skriverens strømkabel er koplet til en stikkontakt, at skriveren er slått på, at den er koplet til, og at den har en gyldig IP-adresse. IP-adressen vises vanligvis på startskjermen til kontrollpanelet. Hvis du ikke finner IP-adressen til skriveren, kan du se [Finne IP-adressen til skriveren](#).



Merk: Hvis du ikke har tilgang til *CD-en med programvare og dokumentasjon*, kan du laste ned de nyeste skriverdriverne fra [www.xerox.com/office/VLC625drivers](http://www.xerox.com/office/VLC625drivers).

Etter at du har installert skriverdriverprogramvaren, kan du konfigurere utskriftsinnstillinger og standardinnstillinger for skriverdriveren. Hvis du vil ha mer informasjon, kan du se [Utskrift](#).

Utskriftsinnstillinger for enheten, for eksempel alternativer for sidebeskrivelse, konfigureres ved hjelp av den innebygde webserveren. Kontakt systemadministratoren eller se *System Administrator Guide (Administratorhåndbok)* på [www.xerox.com/office/VLC625docs](http://www.xerox.com/office/VLC625docs) for å tilbakestille nettverksinnstillingene.

### KRAV TIL OPERATIVSYSTEM

- Windows 10, Windows 11, Windows Server 2012, Windows Server 2016, Windows Server 2019 og Windows Server 2022.
- Macintosh OS versjon 11 og nyere.
- UNIX og Linux: Skriveren støtter tilkoping til ulike UNIX-plattformer via nettverksgrensesnittet.

### INSTALLERE SKRIVERDRIVERNE FOR EN WINDOWS NETTVERKSSKRIVER

1. Sett inn *CD-en med programvare og dokumentasjon* i riktig stasjon på datamaskinen. Hvis installasjonsprogrammet ikke starter automatisk, kan du navigere til stasjonen og dobbeltklikke på installasjonsfilen **Setup.exe**.



Merk: Hvis du ikke har *Software and Documentation disc*, må du laste ned Smart Start-installasjonsfilen fra [www.xerox.com](http://www.xerox.com) eller den innebygde webserveren på skriveren. Du finner mer informasjon på [Laste ned skriver- og skannedrivere fra den innebygde webserveren](#).

2. Klikk på **Xerox Smart Start – installasjonsprogram for driver (anbefalt)**.
3. Klikk på **Godta** i lisensavtalen.
4. Velg skriveren fra listen over skrivere som er funnet.



Merk: Klikk på **Ser du ikke skriveren?** hvis skriveren ikke vises i listen når du installerer skriverdriveren for en nettverksskriver, og angi deretter IP-adressen til skriveren. Hvis du vil installere den anbefalte skriverdriveren, klikker du på **Fortsett**, og deretter velger du **Installer**.


5. Klikk på **Hurtiginstallering**.  
Det vises en melding om at installasjonen var vellykket.
6. Klikk på **Ferdig** for å fullføre installasjonen og lukke installasjonsvinduet.

## INSTALLERE ZIP-FILEN FOR SKRIVERDRIVEREN FOR WINDOWS

Du kan laste ned skriverdriverer fra Xerox.com i en ZIP-fil og deretter bruke veiviseren for skriverinstallasjon i Windows til å installere skriverdriverne på datamaskinen.

Slik installerer du skriverdriveren fra ZIP-filen:

1. Last ned ZIP-filen, og pakk den ut i en lokal mappe på datamaskinen.
2. Åpne **Kontrollpanel** på datamaskinen, og velg deretter **Enheter og skrivere > Legg til en skriver**.
3. Klikk på **Skriveren jeg vil bruke, vises ikke**, og klikk deretter på **Legg til en lokal skriver eller nettverksskriver med manuelle innstillinger**.
4. Hvis du vil bruke en eksisterende port, velger du **Bruk en eksisterende port**, og deretter velger du en standard TCP/IP-port fra listen.
5. Slik oppretter du en standard TCP/IP-port:
  - a. Velg **Opprett en ny port**.
  - b. Velg **Standard TCP/IP-port** for Porttype, og klikk deretter på **Neste**.
  - c. Skriv inn skriverens IP-adresse eller vertsnavn i feltet Vertsnavn eller IP-adresse.
  - d. Hvis du vil deaktivere funksjonen, fjerner du merket for **Spør skriveren, og velg hvilken driver som skal brukes automatisk**, og deretter klikker du på **Neste**.
6. Klikk på **Har disk**.
7. Klikk på **Bla gjennom**. Bla gjennom de uttrekte filene i den lokale katalogen, og velg deretter driver.inf-filen for skriveren. Klikk på **Åpne**.
8. Velg skrivermodellen, og klikk deretter på **Neste**.
9. Hvis det vises en melding fordi skriverdriveren ble installert tidligere, klikker du på **Bruk driveren som allerede er installert (anbefalt)**.
10. Skriv inn et navn på skriveren i Skrivernavn-feltet.
11. Klikk på **Neste** for å installere skriverdriveren.
12. Angi skriveren som standardskriver hvis aktuelt.
 

 Merk: Ta kontakt med systemadministratoren før du velger **Del skriver**.
13. Klikk på **Skriv ut en testside** for å sende en testside til skriveren.
14. Klikk på **Fullfør**.

## INSTALLERE SKRIVERDRIVERNE FOR EN WINDOWS USB-SKRIVER

1. Kople B-enden av en standard A/B USB 2.0-kabel eller USB 3.0-kabel til USB-porten på baksiden av skriveren.
2. Kople A-enden av USB-kabelen til USB-porten på datamaskinen.
3. Hvis Windows-veiviseren Ny maskinvare funnet vises, klikker du på **Avbryt**.

4. Sett inn *CD-en med programvare og dokumentasjon* i aktuell stasjon på datamaskinen. Hvis installasjonsprogrammet ikke startes automatisk, må du gå til stasjonen og dobbeltklikke på installasjonsfilen **Setup.exe**.



Merk: Hvis du ikke har *Software and Documentation disc*, må du laste ned Smart Start-installasjonsfilen fra [www.xerox.com](http://www.xerox.com) eller den innebygde webserveren på skriveren. Du finner mer informasjon på [Laste ned skriver- og skannedrivere fra den innebygde webserveren](#).

5. Klikk på **Xerox Smart Start — Driver Installer (Recommended)** (Xerox Smart Start — Driverinstallasjonsprogram (anbefales)).
6. Klikk på **Agree** (Godta) i lisensavtalen.
7. For Windows PC må ikke skriverdriverpakken alltid være installert for å opprette utskriftskøen. Se følgende alternativer:
  - Windows sjekker om skriverdriverpakken allerede er installert på datamaskinen. Hvis datamaskinen har en kompatibel skriverdriver, brukes den til å opprette USB-utskriftskøen.
  - Windows sjekker om det er en kompatibel skriverdriver med Windows Update. Hvis det er en kompatibel driver, laster den ned skriverdriveren og oppretter USB-utskriftskøen.
  - Hvis oppdateringen av skriverdriveren blokkeres av Windows Update og datamaskinen ikke har en kompatibel driver, oppretter Windows USB-utskriftskøen med Microsoft IPP Class Driver.

## INSTALLERE SKRIVEREN SOM EN WSD-ENHET

Med WSD (Web Services on Devices) er det mulig for en klient å finne og få tilgang til en ekstern enhet og tilhørende tjenester over et nettverk. WSD støtter registrering, kontroll og bruk av eksterne enheter.

### Installere en WSD-skriver ved hjelp av enhetsveiviseren

1. Klikk på **Start** på datamaskinen, og velg **Skrivere og skannere**.
2. Klikk på **Legg til skrivere eller skannere** for å legge til skriveren.
3. Velg enheten du vil bruke, i listen over tilgjengelige enheter, og klikk på **Neste**.



Merk: Hvis du ikke finner skriveren du vil bruke, i listen, klikker du på **Avbryt**. Hvis du vil legge til skriveren manuelt, bruker du IP-adressen til skriveren. Se [Installere ZIP-filen for skriverdriveren for Windows](#) hvis du vil ha mer informasjon.

4. Klikk på **Lukk**.

## INSTALLERE DRIVERE OG VERKTØY FOR MACINTOSH OS (MACOS)

1. Last ned den nyeste skriverdriveren fra [www.xerox.com/office/VLC625support](http://www.xerox.com/office/VLC625support).
2. Åpne riktig versjon av Xerox®-skriverdriver 5.xx.x.dmg eller .pkg for skriveren.
3. Dobbeltklikk på det aktuelle filnavnet for å kjøre Xerox®-skriverdriver 5.xx.x.dmg eller .pkg.
4. Klikk på **Fortsett** når du blir bedt om det.
5. Klikk på **Godtatt** for å godta lisensavtalen.

6. Klikk på **Installer** for å godta gjeldende installasjonsmappe, eller velg en annen mappe for installasjonsfilene, og klikk på **Installer**.
7. Skriv inn passordet hvis du blir bedt om det, og klikk deretter på **OK**.
8. Velg skriveren fra listen over skrivere som er funnet, og klikk på **Neste**.
9. Gjør følgende hvis skriveren ikke vises i listen over registrerte skrivere:
  - a. Klikk på **nettverksskriverikonet**.
  - b. Skriv inn IP-adressen til skriveren, og klikk på **Fortsett**.
  - c. Velg skriveren i listen over registrerte skrivere, og klikk deretter på **Fortsett**.
10. Hvis skriveren ikke blir registrert, bør du kontrollere at skriveren er slått på og at Ethernet- eller USB-kabelen er riktig tilkoplest.
11. Klikk på **OK** for å godta utskriftskømeldingen.
12. Merk av for eller fjern merket for **Gjør skriver til standardskriver** og **Skriv ut en testside**.
13. Klikk på **Fortsett** og deretter på **Lukk**.

### Legge til skriveren for macOS

Hvis du skal bruke skriveren i et nettverk, konfigurerer du skriveren ved å bruke Bonjour® (mDNS), og hvis du har en LPD- eller LPR-tilkobling, koplest du til ved å bruke IP-adressen til skriveren. Hvis du ikke skal bruke skriveren i et nettverk, oppretter du en USB-tilkobling for skrivebordet.

Hvis du vil ha mer informasjon, kan du gå til Online Support Assistant (Støtteassistent på Internett) på: [www.xerox.com/office/VLC625support](http://www.xerox.com/office/VLC625support).

### Legge til skriveren ved å bruke Bonjour

Slik legger du til skriveren ved å bruke Bonjour®:

1. Åpne Systemvalg fra Dock eller **Programmer**-mappen på datamaskinen.
2. Klikk på **Skrivere og skannere**.  
Listen over skrivere vises til venstre.
3. Klikk på plusstegnet (+) for å vise listen over skrivere.
4. Klikk på ikonet **Standard**-ikonet øverst i vinduet.
5. Velg skriveren fra listen, og klikk deretter på **Legg til**.



Merk: Hvis skriveren ikke blir registrert, må du kontrollere at skriveren er slått på, og at Ethernet-kabelen er riktig tilkoplest.

### Legge til skriveren ved å angi IP-adressen

Slik legger du til skriveren ved å angi IP-adressen:

1. Åpne **Systemvalg** fra Programmer-mappen på datamaskinen eller Dock.

Komme i gang

2. Klikk på **Skrivere og skannere**.

Listen over skrivere vises til venstre.

3. Klikk på plusstegnet (+) i listen over skrivere.

4. Klikk på **IP**.

5. Velg protokollen fra Protokoll-listen.

6. Skriv inn IP-adressen til skriveren i Adresse-feltet.

7. Skriv inn et navn for skriveren i Navn-feltet.

8. Velg **Velg en driver som skal brukes** fra Bruk-listen.

9. Velg skriverdriveren for skrivermodellen fra listen over skriverprogramvare.

10. Klikk på **Legg til**.

#### INSTALLERE SKRIVERDRIVERE OG VERKTØY FOR UNIX- OG LINUX-UTSKRIFT

UNIX-basert utskrift bruker LPD/LPR-port 515 eller lp til port 9100 for å tilby funksjonalitet for skriverspoling og nettverksutskriftsserver. Se [Skrive ut på UNIX, Linux og AS/400](#) for informasjon om UNIX-basert utskrift.

Se [www.xerox.com/office/VLC625drivers](http://www.xerox.com/office/VLC625drivers) hvis du vil ha mer informasjon om å installere skriverdriverer og verktøy for UNIX og Linux.



## Mer informasjon

Du kan skaffe deg mer informasjon om skriveren fra disse kildene:

RESSURS	STED
Installation Guide (Installasjonshåndbok)	Leveres med skriveren.
Hurtigveiledning	Utskrift fra kontrollpanelet. Se <a href="#">Informasjonssider</a> hvis du vil ha mer informasjon.
Annen dokumentasjon for skriveren	<a href="http://www.xerox.com/office/VLC625docs">www.xerox.com/office/VLC625docs</a>
Recommended Media List (Liste over anbefalte medier)	USA: <a href="http://www.xerox.com/rmlna">www.xerox.com/rmlna</a> EU: <a href="http://www.xerox.com/rmleu">www.xerox.com/rmleu</a>
Informasjon om teknisk støtte for skriveren. Omfatter nettbasert teknisk støtte, Online Support Assistant (Støtteassistent på Internett) og nedlasting av drivere.	<a href="http://www.xerox.com/office/VLC625support">www.xerox.com/office/VLC625support</a>
Informasjonssider	Utskrift fra kontrollpanelet. Se <a href="#">Informasjonssider</a> hvis du vil ha mer informasjon.
Informasjon om den innebygde webserveren	Klikk på <b>Hjelp</b> i den innebygde webserveren.
Bestille forbruksartikler for skriveren	<a href="http://www.xerox.com/office/supplies">www.xerox.com/office/supplies</a>
En ressurs med verktøy og informasjon, inkludert interaktiv opplæring, utskriftsmaler, nyttige tips og tilpassede funksjoner som dekker dine behov.	<a href="http://www.xerox.com/office/businessresourcecenter">www.xerox.com/office/businessresourcecenter</a>
Lokalt salgs- og teknisk kundestøttesenter	<a href="http://www.xerox.com/office/worldcontacts">www.xerox.com/office/worldcontacts</a>
Skriverregistrering	<a href="http://www.xerox.com/register">www.xerox.com/register</a>
Nettbutikken Xerox® Direct	<a href="http://www.direct.xerox.com/">www.direct.xerox.com/</a>

### FINNE SERIENUMMERET

Du må ha serienummeret på enheten din for hånden når du skal bestille forbruksartikler eller kontakte kundestøtte. Det er flere måter å finne serienummeret på. Du kan finne serienummeret ved å skrive ut enkonfigurasjonsrapport, på kontrollpanelet eller på hjemmesiden for den innebygde webserveren. Serienummeret står også på en etikett på skriveren. Åpne deksel A for å vise etiketten.

Hvis du vil ha mer informasjon om hvordan du skriver ut en konfigurasjonsrapport, kan du se [Informasjonssider](#).

Slik viser du serienummeret på kontrollpanelet:

1. Trykk på **Hjem** på skriverens kontrollpanel.

Komme i gang

2. Trykk på **Enhet > Om**.

Modellnummeret, serienummeret og programvareversjonen vises på skjermen.

3. Trykk på **Hjem** for å gå tilbake til startskjermen.

# Tilgjengelighet

Dette kapitlet inneholder:

Inverter visningsfarge.....	76
Zoom.....	77
Bruke tastaturet.....	78
Taleutdata (testversjon).....	79

## Inverter visningsfarge

Med Inverter visningsfarge kan du invertere fargene på kontrollpanelet.

1. Trykk på **Hjem** på kontrollpanelet på maskinen.
2. Trykk på **Maskin > Tilgjengelighet**.  
Et nytt vindu vises for Tilgjengelighet.
3. Hvis du vil invertere visningsfargen til kontrollpanelet, trykker du på **Inverter visningsfarge**.
4. Trykk på **OK**.

Invertering av visningsfargen gjelder bare for individuelle brukere under økten deres. Invertering av visningsfargen tilbakestilles når

- brukeren endrer den tilbake.
- den gjeldende økten avsluttes.
- brukeren velger **Tilbakestill alle**.

Du finner informasjon om hvordan du endrer standardinnstillingene, i *System Administrator Guide (Administratorhåndbok)* på [www.xerox.com/office/VLC625docs](http://www.xerox.com/office/VLC625docs).

## Zoom

Du kan zoome kontrollpanelet opptil 500 % forstørrelse. Du kan zoome inn på vinduet ved å gjøre følgende:

1. I kontrollpanelvinduet kan du bruke bevegelser med fingrene for å zoome inn og ut. Bruk en spredningsbevegelse til å zoome inn (spre to fingre) eller en klypebevegelse til å zoome ut på skjermen.
2. Hvis du vil bruke tastaturet, kan du trykke på **Ctrl** og **+** (pluss) samtidig for å zoome inn og **Ctrl** og **-** (minus) samtidig for å zoome ut.

Du kan panorere for å få tilgang til innholdet ved å sveipe i den aktuelle retningen.



Merk: Når økten avsluttes, tilbakestilles vinduet automatisk til den opprinnelige størrelsen.

## Bruke tastaturet

Hvis du vil aktivere tastaturnavigering på maskinen, kople du et støttet USB-tastatur til USB-porten, og deretter trykker du på **Tab** for å starte tastaturnavigering.

Når du begynner å navigere i brukergrensesnittet med tastaturet, viser en fokusindikator hvilken komponent som er i fokus.

Tastaturnavigering avsluttes og fokusindikatoren forsvinner når:

- brukeren endrer den tilbake.
- den gjeldende økten avsluttes.
- brukeren velger **Tilbakestill alle**.



Merk:

- Bare aktuelle komponenter kan ha fokus.
- Komponenter som det ikke er mulig å samhandle med, kan ikke ha fokus.
- Tastaturnavigering er kompatibel med Taleutdata.
- Bruk av tastaturet støttes ikke for enkelte vinduer og tredjepartsapper.

### NAVIGERE PÅ SKJERMEN VED Å BRUKE TASTATURET

NØKKEL	FUNKSJON
<b>Tab</b>	Navigerer til neste aktuelle komponent.
<b>Skift + Tab</b>	Navigerer til forrige aktuelle komponent.
<b>Enter</b> eller <b>Mellomrom</b>	Aktiverer knappen som har fokus, eller funksjonsrader, velger et alternativ eller en skjult meny eller aktiverer en glidebryter.
<b>Esc</b>	Skjuler en meny, lukker en dialogboks eller lukker varsler.
<b>Piltaster</b>	Navigerer i funksjonsrader, alternativer på en meny, tabellrader eller elementer i en rad eller øker eller reduserer en glidebryterverdi når den er aktivert.
<b>Home</b>	<ul style="list-style-type: none"> <li>• Går til startvinduet.</li> <li>• Flytter glidebryteren til den laveste verdien hvis en glidebryter har fokus.</li> </ul>
<b>End</b>	Flytter glidebryteren til den høyeste verdien hvis en glidebryter har fokus.

## Taleutdata (testversjon)

Taleutdata støttes som en testfunksjon for opprinnelige programmer i startvinduet. Taleutdata leser innholdet i støttede komponenter høyt gjennom høyttaleren på maskinen når du navigerer med et USB-tastatur koplet til maskinen.



Merk: Vær oppmerksom på omgivelsene når du bruker taleutdata. All informasjon bortsett fra maskerte passord leses høyt. Dette gjelder for eksempel påloggingsnavn, jobbnavn, maskinens IP-adresse hvis den vises i startvinduet, og så videre.



Merk: Taleutdata støttes ikke for enkelte vinduer og tredjepartsapper.

Det er to måter å slå Taleutdata på og av:

1. Trykk på **Ctrl** og **5** samtidig for å slå Taleutdata på eller av.
2. Trykk på **Hjem** på kontrollpanelet på maskinen. Trykk på **Maskin > Tilgjengelighet**. Slå **Taleutdata (testversjon)** på eller av.

Brukeren kan justere volumet til taleutdata, tonehøyden og talehastigheten i **Maskin > Tilgjengelighet**.

Taleutdata støtter følgende språk:

- Engelsk (USA)
- Engelsk (internasjonal)
- Fransk
- Italiensk
- Spansk
- Tysk

Taleutdata gjelder bare for enkeltbrukere i løpet av økten. Taleutdata slår av automatisk når:

- brukeren endrer den tilbake.
- den gjeldende økten avsluttes.
- brukeren velger **Tilbakestill alle**.





# Personliggjør

Dette kapitlet inneholder:

Oversikt over personlig tilpassing .....	82
Personalisering gjort av brukeren .....	83
Personlig tilpassing fra adaptiv læring.....	89
Ettrykksapper.....	92
Lag personlige, berøringsfrie arbeidsflyter .....	95
Fjerne alle tilpasninger .....	96

## Oversikt over personlig tilpassing

Dette kapitlet har informasjon om personlig tilpassing av enhetens brukergrensesnitt for å overholde bestemte krav til arbeidsflyten.

Personlig tilpassing gjør det mulig for påloggede brukere å jobbe mer effektivt og sikrer at egenskapene og funksjonene overholder behovene til individuelle brukere. Tilpassing gjør det mulig å konfigurere apper og skjule, vise og endre rekkefølgen til appene i startvinduet i henhold til jobbprioritetene.

Enheden bruker Adaptive Learning-funksjonaliteten til å analysere appene og funksjonene som brukes når du er logget på enheten. Enheden gir personlige arbeidsflytforslag basert på aktiviteten din. Som individuell bruker kan du velge hvilke typer forslag til adaptiv læring du mottar. Du kan aktivere eller deaktivere forslagene dine på enhetens kontrollpanel.

Du kan opprette Ettrykksapper for å lagre og forenkle lange arbeidsflyter eller arbeidsflyter du bruker ofte. Når du har opprettet ettrykksapper, vises de i startvinduet. Du kan skjule eller vise enkeltfunksjoner for hver enkelt app og konfigurere standardinnstillinger i samsvar med behovene dine, og du kan også lagre jobbinnstillinger, slik at de kan brukes på nytt senere.

Systemadministratorer kan konfigurere innstillinger for alle brukere. De kan utføre følgende tilpasninger:

- skjule, vise og endre rekkefølgen til appene i startvinduet
- Opprette og bruke ettrykksapper
- skjule eller vise appfunksjoner
- konfigurere og lagre standardinnstillinger

Hvis du trenger mer hjelp, kontakter du systemadministratoren eller slår opp i *System Administrator Guide (Administratorhåndbok)* på [www.xerox.com/office/VLC625docs](http://www.xerox.com/office/VLC625docs).



Merk: Innstillinger for persontilpassing som er konfigurert av enkeltbrukere, overstyrer de tilsvarende tilpasningene som er konfigurert av systemadministratoren.

## Personalisering gjort av brukeren

### TILPASSE STARTVINDUET

Med alternativene for tilpassing kan du vise, skjule eller endre rekkefølgen til appene i startvinduet.

#### Skjule eller vise en app på startskjermen

Slik viser eller skjuler du en app i startvinduet for den påloggede brukeren:

1. Trykk på **Hjem** på skriverens kontrollpanel.
2. Trykk på **Logg inn**. Skriv inn brukernavnet ved hjelp av tastaturet, og trykk deretter på **Neste**. Skriv inn passordet ved hjelp av tastaturet, og trykk deretter på **Ferdig**.
3. Bla til bunnen, og trykk på **Personliggjør**.
4. Trykk på **Personliggjør startvindu**.
5. Vis en installert app som er skjult:
  - a. Trykk på **Pluss (+)**-ikonet.
  - b. Trykk på appen som du vil vise på kontrollpanelet.
6. Skjul en installert app:
  - a. Trykk på **X** for den aktuelle appen.
  - b. Trykk på **Skjul**.
7. Trykk på **Ferdig**.
8. Bekreft at du bare ser appene du vil ha på startskjermen.

#### Endre rekkefølgen på appene på startskjermen

Slik endrer du rekkefølgen til appene i startvinduet for den påloggede brukeren:

1. Trykk på **Hjem** på skriverens kontrollpanel.
2. Trykk på **Logg inn**. Skriv inn brukernavnet ved hjelp av tastaturet, og trykk deretter på **Neste**. Skriv inn passordet ved hjelp av tastaturet, og trykk deretter på **Ferdig**.
3. Bla til bunnen, og trykk på **Personliggjør**.
4. Trykk på **Personliggjør startvindu**.
5. Trykk og hold på den ønskede appen, og dra den deretter til den nye plasseringen. Slipp appen.
6. Trykk på **Ferdig**.
7. Kontroller at appen vises på riktig plassering på startskjermen.

### Slette en app fra startskjermen

Slik sletter du en app fra startvinduet for den påloggede brukeren:

1. Trykk på **Hjem** på skriverens kontrollpanel.
2. Trykk på **Logg inn**. Skriv inn brukernavnet ved hjelp av tastaturet, og trykk deretter på **Neste**. Skriv inn passordet ved hjelp av tastaturet, og trykk deretter på **Ferdig**.
3. Bla til bunnen, og trykk på **Personliggjør**.
4. Trykk på **Personliggjør startvindu**.
5. Slik sletter du en installert app:
  - a. Trykk på **X** for den aktuelle appen.
  - b. Trykk på **Slett** når du blir bedt om det.
6. Trykk på **Ferdig**.
7. Bekreft at du bare ser appene du vil ha på startskjermen.

### Fjerne tilpassing fra startvinduet

Slik fjerner du tilpassing fra startvinduet for den påloggede brukeren:

1. Trykk på **Hjem** på skriverens kontrollpanel.
2. Trykk på **Logg inn**. Skriv inn brukernavnet ved hjelp av tastaturet, og trykk deretter på **Neste**. Skriv inn passordet ved hjelp av tastaturet, og trykk deretter på **Ferdig**.
3. Bla til bunnen, og trykk på **Personliggjør**.
4. Velg et alternativ:
  - **Fjern startvindutilpasning**: Du bruker dette alternativet til å fjerne alle tilpasninger fra startvinduet.

**Advarsel:** Alternativet Fjern startvindutilpasning fjerner alle tilpasninger fra startvinduet og andre tilpassede enhetsinnstillinger.

- **Fjern alle tilpasninger**: Du bruker dette alternativet til å fjerne alle tilpasninger for den påloggede brukeren, inkludert tilpassede ettrykksapper.



Merk: Ingen tilpasninger som er konfigurert av systemadministratoren, inkludert ettrykksapper, EIP-apper, enkeltrykksapper og weblet-apper, påvirkes.

5. Velg **Fjern** når meldingen kommer opp.

Appene vises i standarplassingene på startskjermen.
6. Trykk på **Ferdig**.

### TILPASSE STANDARDINNSTILLINGER FOR OPPFØRINGSSKJERM

Bruke **Standardinnstillinger for oppføringsskjerm** alternativet for å angi standardinnstillinger eller handlinger på skjermen når en bruker logger på enheten for første gang. Du kan tilpasse følgende alternativer:

- **Enhetens standardapp** Standardapp for enhet er den første appen som vises for en pålogget bruker, eller når enheten tilbakestilles til standardinnstillinger.
- **Originaler oppdaget** Denne funksjonen angir standardappen som skal startes når originaldokumenter lastes inn i den automatiske dokumentmateren. Innstillingen gjelder når enhetens kontrollpanel bare viser startskjermen. Innstillingen gjelder ikke når en annen app er åpen på kontrollpanelet.

Hvis en valgt app ikke lenger er tilgjengelig, vises et varsel, og standardinnstillingene for oppføringen går tilbake til fabrikkinnstillingene.

Når både **Start automatisk når originaler er oppdaget**-funksjonen og **Originaler oppdaget**-funksjonen er aktivert for en app, kan du opprette berøringsfrie arbeidsflyter. Hvis du vil ha mer informasjon, kan du se [Lag personlige, berøringsfrie arbeidsflyter](#).

### Konfigurasjon av standardapp for enheten

Slik konfigurerer du standardappen for enheten for pålogget bruker:

1. Trykk på **Hjem** på skriverens kontrollpanel.
2. Trykk på **Logg inn**. Skriv inn brukernavnet ved hjelp av tastaturet, og trykk deretter på **Neste**. Skriv inn passordet med tastaturet, og trykk deretter på **Ferdig**.
3. Trykk på **Personalisering**.
4. Trykk på **Standardinnstillinger for startvindu**.
5. Trykk på **Standardapp for enheten**.
6. Trykk på appen eller ettrykks-appen som kreves.
7. Trykk på **OK**.

### Angi alternativet for oppdaget original

For å stille inn standardskjermbildet når originaldokumenter oppdages, gjør du følgende:

1. Trykk på **Hjem** på skriverens kontrollpanel.
2. Trykk på **Logg inn**. Skriv inn brukernavnet ved hjelp av tastaturet, og trykk deretter på **Neste**. Skriv inn passordet med tastaturet, og trykk deretter på **Ferdig**.
3. Trykk på **Personalisering**.
4. Trykk på **Standardinnstillinger for startvindu**.
5. Trykk på **Originaler detektert**.
6. Trykk på appen eller ettrykks-appen som kreves.
7. Trykk på **OK**.

### TILPASSE APPENE

Med alternativet for tilpassing av apper kan du endre funksjoner, lagre standardinnstillinger for apper eller fjerne tilpassede innstillinger for en app.

Du kan tilpasse appene Kopiering, Kopiering av ID-kort, E-post, Faks og Skann til på maskinen.

### Tilpasse funksjonslisten

Personalisering av Funksjoner-listen er tilgjengelig for apper for e-post, skanning til, innebygd faks og kopiering.

Slik tilpasser du listen over funksjoner for en app for brukeren som er logget inn:

1. Trykk på **Hjem** på skriverens kontrollpanel.
2. Trykk på **Logg inn**. Skriv inn brukernavnet ved hjelp av tastaturet, og trykk deretter på **Neste**. Skriv inn passordet ved hjelp av tastaturet, og trykk deretter på **Ferdig**.
3. Trykk på den aktuelle appen.
4. Bla til bunnen, og trykk på **Personliggjør**.
5. Trykk på **Personliggjør funksjonsliste**.
6. Velg ønsket alternativ:
  - Hvis du vil skjule en funksjon, trykker du på **Øye**-ikonet for den aktuelle funksjonen. Det vises en strek gjennom øyeikonet for å angi at funksjonen er skjult.
  - Hvis du vil vise en funksjon, trykker du på **Øyeikonet** for den aktuelle funksjonen. Det vises ingen strek gjennom øyeikonet når funksjonen vises.
7. Hvis du vil endre rekkefølgen på menyfunksjonene, trykker du på og drar funksjonene til ønsket rekkefølge. Hvis Adaptiv læring er aktivert for tilpassing, for å bestille funksjonslisten i henhold til funksjonsbruk, trykker du på ikonet for **adaptiv læring**.
8. Lagre gjeldende konfigurasjon ved å trykke på **Ferdig**.

### Vise alle funksjoner i funksjonslisten

Slik viser du alle skjulte funksjoner for en app:

1. Trykk på **Hjem** på skriverens kontrollpanel.
2. Trykk på den aktuelle appen.
3. Velg innstillinger for jobben.
4. Bla til bunnen, og trykk på **Vis tilleggsfunksjoner**.

Listen over skjulte funksjoner vises.

### Lagre standardinnstillinger for app

Du kan bruke denne funksjonen til å lagre en bestemt kombinasjon av appinnstillinger som standardinnstillinger. Denne funksjonen er tilgjengelig for apper for e-post, skanning til, innebygd faks og kopiering.

Slik lagrer du gjeldende appinnstillinger som standardinnstillinger for den påloggede brukeren:

1. Trykk på **Hjem** på skriverens kontrollpanel.

2. Trykk på **Logg inn**. Skriv inn brukernavnet ved hjelp av tastaturet, og trykk deretter på **Neste**. Skriv inn passordet ved hjelp av tastaturet, og trykk deretter på **Ferdig**.
3. Trykk på den aktuelle appen.
4. Velg jobbinnstillingene du vil lagre som standardinnstillinger.
5. Bla til bunnen av listen, og trykk på **Personalisering**.
6. Trykk på **Lagre innstillingene som standard**.
7. Velg **Lagre** når meldingen kommer opp.

De nye innstillingene overstyres de forrige standardinnstillingene.

### Aktivering av Autostart-funksjonen som en standardinnstilling for appen

Start automatisk når originaler er oppdaget-funksjonen lar enheten starte en jobb automatisk i en app. Funksjonen gjelder når en app er åpen og Auto Start er aktivert for den appen. Når enheten oppdager dokumenter i den automatiske dokumentmateren, starter jobben automatisk.

Auto Start-funksjonen gjelder kopierings-, e-post-, faks-, skann til- og ettrykks-apper.

Når både Start automatisk når originaler er oppdaget-funksjonen og Originaler oppdaget-funksjonen er aktivert for en app, kan du opprette berøringsfrie arbeidsflyter. Hvis du vil ha mer informasjon, kan du se [Lag personlige, berøringsfrie arbeidsflyter](#).

Gjør følgende for å aktivere funksjonen Auto Start for utvalgte apper:

1. Trykk på **Hjem** på skriverens kontrollpanel.
2. Trykk på **Logg inn**. Skriv inn brukernavnet ved hjelp av tastaturet, og trykk deretter på **Neste**. Skriv inn passordet med tastaturet, og trykk deretter på **Ferdig**.
3. Trykk på den aktuelle appen.
4. Velg jobbinnstillingene du vil lagre som standardinnstillinger.
5. For å aktivere Auto Start berør **Start automatisk når originaler er oppdaget**-veksleknappen.
6. Bla til bunnen av listen, og trykk på **Personalisering**.
7. Trykk på **Lagre innstillingene som standard**.
8. Velg **Lagre** når meldingen kommer opp.

Når den påloggede brukeren velger appen og laster originaldokumenter i den automatiske dokumentmateren, starter jobben automatisk.

### Fjerne apptilpasning på kontrollpanelet

Slik fjerner du gjeldende innstillinger for apptilpasning:

1. Trykk på **Hjem** på skriverens kontrollpanel.
2. Trykk på **Logg inn**. Skriv inn brukernavnet ved hjelp av tastaturet, og trykk deretter på **Neste**. Skriv inn passordet ved hjelp av tastaturet, og trykk deretter på **Ferdig**.

3. Trykk på den aktuelle appen.
4. Bla til bunnen av listen, og trykk på **Personalisering**.
5. Trykk på **Fjern apptilpasning**.
6. Velg **Fjern** når meldingen kommer opp.

#### PERSONLIGGJØRE SPRÅKET

En pålogget bruker kan tilpasse standard språkinnstillinger og standard tastaturopsett.

Hver gang brukeren logger på enheten, aktiveres det valgte språket og tastaturinnstillingene.

Slik stiller du inn standard språk og tastatur:

1. Trykk på **Hjem** på skriverens kontrollpanel.
2. Trykk på **Logg inn**. Skriv inn brukernavnet ved hjelp av tastaturet, og trykk deretter på **Neste**. Skriv inn passordet ved hjelp av tastaturet, og trykk deretter på **Ferdig**.
3. Trykk på **Logg Inn**, og trykk deretter på **Tilpass språk**.
4. Trykk på ønsket språk for å endre språket.
5. Trykk på **Tastaturopsett** for å endre tastaturopsettet, og trykk deretter på alternativet som kreves.
6. Trykk på **Ferdig**.



## Personlig tilpassing fra adaptiv læring

Adaptiv læring reagerer på hverdagsbruk av enheten til å forenkle oppgaver for brukere og administratorer. Adaptiv læring gir personlig tilpassede forslag til arbeidsflyter for en pålogget bruker basert på bruk av bestemte applikasjoner. En individuell bruker kan velge hvilke type forslag de skal motta. Individuelle brukere kan aktivere og deaktivere tilpassede forslag i kontrollpanelet.

Tilpassing av adaptiv læring gir forslag til automatisering av arbeidsflyt slik at påloggede brukere kan forenkle arbeidsflyten. Forslag til tilpassede arbeidsflytforslag inkluderer følgende:

- Brukertilpassede ettrykks-apper for ofte gjentatte oppgaver
- Brukertilpassede ettrykks-apper for ofte gjentatte oppgaver
- Omorganisering av appfunksjonsinnstillinger i henhold til bruksfrekvens
- Språkinnstillinger

Adaptiv læringstilpassing er aktivert. Når personlig tilpassing med adaptiv læring er aktivert, er alle valgalternativer for personlig tilpassing for påloggede brukere aktivert som standard. Når personlig tilpassing av adaptiv læring er aktivert, kan påloggede brukere administrere sine forslag til personlig tilpassing på kontrollpanelet.

### ETTRYKKSAPPFORSLAG

Når Adaptiv læring og tilpassing er aktivert, tilbyr enheten å lage en ettrykks-app for gjentatte eller komplekse oppgaver.

Hvis en pålogget bruker velger identisk jobbprogrammering gjentatte ganger, vil etter 7 dager en gjentatt oppgave identifiseres, og enheten foreslår å opprette en ettrykks-app.

Hvis en pålogget bruker velger seks eller flere funksjoner for en jobb, identifiseres en kompleks oppgave, og maskinen foreslår at du oppretter en ettrykksapp for den gjentatte jobben.

Ettrykks-appforslaget tilbys umiddelbart etter innsending av jobb. Hvis tilbudet godtas, opprettes en ettrykksapp. Hvis tilbudet blir avslått, tilbys ikke det samme ettrykks-appforslaget igjen på 14 dager.

Slik oppretter du en ettrykksapp for en gjentatt eller kompleks jobb fra et forslagsvindu:

1. Etter innsending av jobb, hvis en gjentatt eller kompleks jobb er identifisert, vises forslagskjernbildet. Trykk på **Opprett ettrykksapp** i forslagsvinduet.
2. For i gi et navn, trykk på feltet **Angi ettrykks-appnavn**, og angi et navn ved å bruke tastaturet. Trykk på **Neste**.

3. Gjør ett av følgende:

- For å lage ettrykks-app med standardinnstillingene, trykk på **Lag ettrykks-app**.
- For å endre ettrykks-app-innstillinger, trykk **Tilpass utseende**, gjør deretter følgende:
  1. Velg et av fargevalgene for ettrykksappen din og trykk på **Neste**.
  2. Velg et ikon som passer til ettrykksappen du skal opprette, og trykk på **Neste**.
  3. For å gi instruksjoner som vises øverst på appskjermen, berører du oppføringsfeltet og bruker det alfanumeriske tastaturet til å skrive inn instruksjoner for brukere. Trykk på **Ferdig**.

Systemet lagrer ettrykks-appen, og appen vises på Hjem-skjermen for den påloggede brukeren.

#### FORSLAG TIL FUNKSJONSLISTEREKKEFØLGE

Når Adaptiv læring og tilpasning er aktivert, tilbyr enheten å omorganisere funksjonene som er oppført i en app basert på brukshistorikken til den påloggede brukeren.

Enheden samler inn bruksdata for funksjoner i 30 dager. Når en bruker etter 10 jobbinnleveringer i løpet av de 30 dagene logger på enheten og velger en app, tilbyr enheten å omorganisere funksjonsliste hvis bruksrekkefølgen ikke samsvarer med den nåværende ordren.

Hvis forslaget godtas, flyttes de mest brukte funksjonene til toppen av listen. Funksjoner som aldri har blitt brukt, blir skjult og flyttet til Vis flere funksjoner-området.

Enten forslaget godtas eller avslås, er det ikke flere tilbud om å omorganisere listen på 14 dager.

Slik omorganiserer du funksjonslisten fra et forslagsskjerm-bilde:

1. Trykk på **Hjem** på skriverens kontrollpanel.
2. Trykk på **Logg inn**. Skriv inn brukernavnet ved hjelp av tastaturet, og trykk deretter på **Neste**. Skriv inn passordet med tastaturet, og trykk deretter på **Ferdig**.
3. Trykk på den aktuelle appen. Hvis enheten har samlet bruksdata i 30 dager eller mer, vises et forslagsskjerm-bilde.
4. Trykk på **Omorganiser funksjoner** for å godta tilbudet om å omorganisere funksjoner . Funksjonene blir omorganisert basert på brukshistorikken til den påloggede brukeren.
5. Hvis du vil endre funksjonslisten manuelt, trykker du på det nødvendige alternativet og gjør deretter følgende:
  - Hvis du vil skjule en funksjon, trykker du på **Øye**-ikonet for den aktuelle funksjonen. Det vises en strek gjennom øyeikonet for å angi at funksjonen er skjult.
  - Hvis du vil vise en funksjon, trykker du på **øyeikonet** for den aktuelle funksjonen. Det vises ingen strek gjennom øyeikonet når funksjonen vises.
  - Hvis du vil endre rekkefølgen på menyfunksjonene, trykker du på og drar funksjonene til ønsket rekkefølge.
6. Trykk på **Ferdig**.

## PERSONLIGE SPRÅKFORSLAG

Når Adaptiv læring og tilpassing er aktivert, og hvis en pålogget bruker velger et annet språk, tilbyr enheten å endre språket umiddelbart etter at brukeren endrer gjeldende språk.

Slik tilpasser du språket fra en forslagskjerm:

1. Trykk på **Hjem** på skriverens kontrollpanel.
2. Trykk på **Logg inn**. Skriv inn brukernavnet ved hjelp av tastaturet, og trykk deretter på **Neste**. Skriv inn passordet ved hjelp av tastaturet, og trykk deretter på **Ferdig**.
3. Hvis den påloggede brukeren endret språket i forrige økt, vises et forslags-skjerm bilde. Trykk på for å godta tilbudet om å endre standardspråket **Gjøre Standard**.

Standardspråket for den påloggede brukeren endres.

## BEHANDLE DINE TILPASNINGSFORSLAG

Når Adaptiv læring og Personalisering er aktivert, gir enheten forslag for forbedret brukeropplevelse.

Slik behandler du tilpasningsforslag:

1. Trykk på **Hjem** på skriverens kontrollpanel.
2. Trykk på **Logg inn**. Skriv inn brukernavnet ved hjelp av tastaturet, og trykk deretter på **Neste**. Skriv inn passordet med tastaturet, og trykk deretter på **Ferdig**.
3. Trykk på **Logg inn**, og trykk deretter på **Administrer forslag**.  
Du kan også åpne **Administrer forslag**-alternativet fra hver forslagskjerm.
4. Trykk på alternativene som kreves:
  - **Gjentagende ettrykks-app**: Bruk dette alternativet for å motta et forslag om å lage en ettrykks-app for jobber som du programmerer gjentatte ganger.
  - **Kompleks ettrykks-app**: Bruk dette alternativet for å motta et forslag til å lage en ettrykks-app for jobber med seks eller flere funksjonsvalg.
  - **Funksjonsrekkefølge**: Bruk dette alternativet for å motta et forslag om å oppdatere rekkefølgen på funksjonslister, for å vise funksjoner du bruker oftere øverst.
  - **Språk**: Bruk dette alternativet for å motta et forslag om å endre språk når et annet språk er valgt.
5. Trykk på **OK**.

## Ettrykksapper

Ettrykks-apper er individuelle apper som er opprettet for å fullføre vanlige jobber eller oppgaver. Du kan opprette ettrykks-apper i Kopier, E-post, Faks og Skann til apper.

Følgende typer ettrykks-apper er tilgjengelige:

- **Offentlige ettrykks-apper:** Enhetsadministratorer og brukere med tilpasningsprivilegier kan opprette offentlige ettrykks-apper. Når du oppretter en offentlig ettrykks-app, kan du konfigurere appen slik at brukerne kan gjøre midlertidige endringer i appfunksjonsinnstillingene. Når appen tilbakestilles, blir eventuelle midlertidige endringer kastet. Appen kan også konfigureres for å hindre brukere i å se eller endre innstillingene for appfunksjonene. Ettrykksappen vises på enhetens startskjerm. Enhetsadministratorer og brukere med tilpasningsprivilegier kan lagre en eksisterende offentlig ettrykks-app som en ny offentlig ettrykks-app, og deretter justere utseendet og standardinnstillingene for den nye appen etter behov. Hvis Personliggjør er aktivert, kan alle påloggede brukere lagre en offentlig ettrykksapp som en ny privat ettrykksapp og deretter justere utseendet og standardinnstillingene for den nye appen etter behov.
- **Private ettrykks-apper:** Hvis Personalisering er aktivert, kan alle påloggede brukere opprette private ettrykks-apper. Private ettrykks-apper er bare tilgjengelige for brukeren som opprettet appen, og vises bare på Hjemskjermen for den påloggede brukeren. Etter at du har opprettet en privat ettrykksapp, kan du lagre appen som en ny privat ettrykksapp og deretter justere utseendet og standardinnstillingene for den nye appen etter behov.



**Merk:** Alle private ettrykks-apper tillater midlertidige endringer. Når appen tilbakestilles, blir eventuelle midlertidige endringer kastet.

Alle private ettrykks-apper tillater midlertidige endringer. Når appen tilbakestilles, blir eventuelle midlertidige endringer kastet.

Se *System Administrator Guide (Administratorhåndbok)* på [www.xerox.com/office/VLC625docs](http://www.xerox.com/office/VLC625docs) hvis du vil ha mer informasjon om konfigurering av offentlige ettrykksapper.

### OPPRETTE EN ETTRYKKSAPP

Slik oppretter du en ettrykksapp for den påloggede brukeren:

1. Trykk på **Hjem** på skriverens kontrollpanel.
2. Trykk på **Logg inn**. Skriv inn brukernavnet ved hjelp av tastaturet, og trykk deretter på **Neste**. Skriv inn passordet med tastaturet, og trykk deretter på **Ferdig**.
3. Trykk på den aktuelle appen.
4. Velg jobbinnstillingene for ettrykksappen etter behov.
5. Bla til bunnen av listen, og trykk på **Opprett ettrykksapp**.
6. For i gi et navn, trykk på feltet **Angi ettrykks-appnavn**, og angi et navn ved å bruke tastaturet. Trykk på **Neste**.

7. Gjør ett av følgende:

- For å lage ettrykks-app med standardinnstillingene, trykk på **Lag ettrykks-app**.
- For å endre ettrykks-app-innstillinger, trykk **Tilpass utseende**, gjør deretter følgende:
  1. Velg et av fargevalgene for ettrykksappen din og trykk på **Neste**.
  2. Velg et ikon som passer til ettrykksappen du skal opprette, og trykk på **Neste**.
  3. For å gi instruksjoner som vises øverst på appskjermen, berører du oppføringsfeltet og bruker det alfanumeriske tastaturet til å skrive inn instruksjoner for brukere. Trykk på **Ferdig**.

Systemet lagrer ettrykk-appen, og appen vises på Hjem-skjermen for den påloggede brukeren. Ettrykk-appen er skjult for alle andre brukere.

#### OPPRETTE EN PRIVAT ETTRYKKSAPP FRA EN OFFENTLIG ETTRYKKSAPP

Slik oppretter du en privat ettrykks-app fra en eksisterende offentlig ettrykks-app:

1. Trykk på **Hjem** på skriverens kontrollpanel.
2. Trykk på **Logg inn**. Skriv inn brukernavnet ved hjelp av tastaturet, og trykk deretter på **Neste**. Skriv inn passordet med tastaturet, og trykk deretter på **Ferdig**.
3. Trykk på den offentlige ettrykks-appen som kreves.
4. Bla til bunnen av listen, og trykk på **Opprett ettrykksapp**.
5. For å gi et navn, trykk på feltet **Angi ettrykks-appnavn**, og angi et navn ved å bruke tastaturet. Trykk på **Neste**.
6. Gjør ett av følgende:
  - For å lage ettrykks-app med standardinnstillingene, trykk på **Lag ettrykks-app**.
  - For å endre ettrykks-app-innstillinger, trykk **Tilpass utseende**, gjør deretter følgende:
    1. Velg et av fargevalgene for ettrykksappen din og trykk på **Neste**.
    2. Velg et ikon som passer til ettrykksappen du skal opprette, og trykk på **Neste**.
    3. For å gi instruksjoner som vises øverst på appskjermen, berører du oppføringsfeltet og bruker det alfanumeriske tastaturet til å skrive inn instruksjoner for brukere. Trykk på **Ferdig**.

Systemet lagrer ettrykk-appen, og appen vises på Hjem-skjermen for den påloggede brukeren. Ettrykk-appen er skjult for alle andre brukere.

#### REDIGERE EN ETTRYKKSAPP

Slik sletter eller skjuler du en ettrykksapp på startskjermen:

1. Trykk på **Hjem** på skriverens kontrollpanel.
2. Trykk på **Logg inn**. Skriv inn brukernavnet ved hjelp av tastaturet, og trykk deretter på **Neste**. Skriv inn passordet med tastaturet, og trykk deretter på **Ferdig**.
3. Trykk på **Personalisering**.

4. Trykk på **Personliggjør startvindu**.
5. Trykk på **X** for den aktuelle ettrykksappen, og velg ett av alternativene.
  - **Slette**: Bruk dette alternativet til å slette ettrykksappen for godt.
  - **Skjul**: Bruk dette alternativet til å fjerne ettrykksappen fra startskjermen. Ettrykksappen er fremdeles lagret, og du kan legge den til på startskjermen når som helst.
6. Trykk på **Ferdig**.

#### SLETTE ELLER SKJULE EN ETTRYKKSAPP

Slik sletter eller skjuler du en ettrykksapp på startskjermen:

1. Trykk på **Hjem** på skriverens kontrollpanel.
2. Trykk på **Logg inn**. Skriv inn brukernavnet ved hjelp av tastaturet, og trykk deretter på **Neste**. Skriv inn passordet ved hjelp av tastaturet, og trykk deretter på **Ferdig**.
3. Trykk på **Personliggjør**.
4. Trykk på **Personliggjør startvindu**.
5. Trykk på **X** for den aktuelle ettrykksappen, og velg ett av alternativene.
  - **Slette**: Bruk dette alternativet til å slette ettrykksappen for godt.
  - **Skjul**: Bruk dette alternativet til å fjerne ettrykksappen fra startskjermen. Ettrykksappen er fremdeles lagret, og du kan legge den til på startskjermen når som helst.
6. Trykk på **Ferdig**.

#### BRUKE OG REDIGERE EN ETTRYKKSAPP

Slik bruker du en ettrykksapp:

1. Trykk på **Hjem** på skriverens kontrollpanel.
2. Berør om nødvendig **Logg Inn**. Skriv inn brukernavnet ved hjelp av tastaturet, og trykk deretter på **Neste**. Skriv inn passordet ved hjelp av tastaturet, og trykk deretter på **Ferdig**.
3. Legg originalen i originalmateren eller på glassplaten.
4. Trykk på ettrykks-appen som kreves.
5. Hvis redigering er aktivert, må du redigere funksjonsinnstillingene etter behov. Hvis redigering er begrenset, velger du **Lagre som ny ettrykks** for å opprette en ny ettrykksapp, og deretter redigerer du den nye appen.
6. Trykk på **Start**.
7. Trykk på **Hjem** for å gå tilbake til startskjermen.

## Lag personlige, berøringsfrie arbeidsflyter

Når Tilpassing er aktivert, kan en pålogget bruker bruke standardinnstillingene for oppføringsskjerm, med Start automatisk når originaler er oppdaget-funksjonen for å lage en berøringsfri arbeidsflyt.

Berøringsfrie arbeidsflyter forbedrer produktiviteten ved å konfigurere enheten til å utføre automatiske operasjoner når originaldokumenter legges i den automatiske dokumentmateren. Berøringsfrie arbeidsflyter sparer tid for gjentakende eller vanlige aktiviteter som utføres på enheten.

I dette scenariet mottar en bruker flere sett med utskrevne dokumenter av høy kvalitet for skanning og korrektur hver dag. Brukeren logger på enheten, og oppretter en privat ettrykks-app basert på Scan To-appen. Den private ettrykks-appen har bildeklaritet og destinasjonsinnstillinger konfigurert, og Start automatisk når originaler er oppdaget-funksjonen aktivert. For å tilpasse Standardinnstillinger for oppføringsskjerm, for Enhetens standardapp1 og 1Originaler oppdaget, velger brukeren den private ettrykks-appen. For å kjøre jobben, logger brukeren seg hver dag på enheten og legger det første settet med originaldokumenter i den automatiske dokumentmateren. Den private ettrykks-appen starter automatisk, og jobben starter innen 7 sekunder. Den første jobben er fullført, deretter fortsetter brukeren å legge hvert sett med dokumenter i den automatiske dokumentmateren. Hver jobb fullføres, og de skannede bildene sendes til den forhåndsprogrammerte destinasjonen, uten brukerinteraksjon med berørings skjermen.

For mer informasjon om hvordan du oppretter og bruker ettrykks-apper, se [Ettrykksapper](#).

For instruksjoner om tilpassing av appens standardinnstillinger, se [Tilpasse appene](#).

For informasjon om innstilling av Standardinnstillinger for oppføringsskjerm, se [Tilpasse standardinnstillinger for oppføringsskjerm](#).

## Fjerne alle tilpasninger

Slik fjerner du alle tilpasninger fra enheten:

1. Trykk på **Hjem** på skriverens kontrollpanel.
2. Trykk på **Logg inn**. Skriv inn brukernavnet ved hjelp av tastaturet, og trykk deretter på **Neste**. Skriv inn passordet ved hjelp av tastaturet, og trykk deretter på **Ferdig**.
3. Bla til bunnen, og trykk på **Personliggjør**.
4. Trykk på **Fjern alle tilpasninger**.

**Advarsel:** Alternativet Fjern startvindutilpasning fjerner alle tilpasninger fra startvinduet og andre tilpassede enhetsinnstillinger.

5. Velg **Fjern alle** når meldingen kommer opp.



## Xerox®-apper

Dette kapitlet inneholder:

Xerox® App-galleri .....	98
Enhet .....	101
Jobb(er).....	113
Kopier .....	121
Kopiering av ID-kort.....	134
E-post .....	135
Skanning med maler .....	139
Skann til .....	151
Fakse .....	161
Serverfaks .....	168
Skriv ut fra.....	172
@PrintByXerox .....	175
Xerox® Connect for XMPie.....	176

Xerox®-apper er en inngangsport til funksjonene på maskinen. Det finnes standardapper som allerede er installert og vises på startskjermen. Noen apper er installert som standard, men er skjult når du bruker enheten for første gang. Du kan vise, skjule eller endre rekkefølgen på appene på hjemmesiden ved hjelp av innstillingene i den innebygde webserveren.

Du finner mer informasjon om visning, konfigurering og tilpassing av apper under *System Administrator Guide (Administratorhåndbok)* på [www.xerox.com/office/VLC625docs](http://www.xerox.com/office/VLC625docs).

Det er mulig å laste ned og installere en rekke apper fra Xerox® App Gallery. Appene omfatter blant annet Xerox EIP-apper (Extensible Interface Platform®). Med EIP-apper kan du installere sikre, signerte apper på kompatible skrivere.

Du finner mer informasjon om Xerox® App Gallery og nedlasting av apper under [Xerox® App-galleri](#).

## Xerox® App-galleri

### OVERSIKT OVER XEROX® APP GALLERY



Bruk Xerox® App Gallery til å finne apper som utvider enheten med nye funksjoner og muligheter. Med Xerox® App Gallery får du direkte tilgang til apper som kan forbedre produktiviteten, forenkle arbeidsflytene og forbedre brukeropplevelsen.

Med Xerox® App Gallery kan du se gjennom og oppdatere apper på en enkel måte. Du kan se gjennom App Gallery uten å logge på. Det bevegelige banneret gir deg en oversikt over apper, eller du kan bla gjennom listen over alle appene. Trykk på et appnavn for å få mer informasjon om en app.

Når du vil bruke Xerox® App Gallery App, må du kontrollere at enheten bruker enten den trådløse eller kablede nettverkstilkoplingen.



Merk: Hvis maskinen er konfigurert til å få tilgang til Internett via en proxy, må du sørge for at proxyen er riktig konfigurert, slik at Xerox® App Gallery-appen kan få tilgang til Internett.

Se brukerhåndboken for Xerox® App Gallery under *Xerox® App Gallery User Guide* på [www.xerox.com/XeroxAppGallery](http://www.xerox.com/XeroxAppGallery).

Hvis alternativene Godkjenning eller Kontering er aktivert på enheten, må du oppgi påloggingsinformasjon for å få tilgang til funksjonene. For detaljer om tilpasning for påloggede brukere kan du se [Tilpass](#).

### OPPRETTE EN KONTO FOR XEROX® APP GALLERY

Med en App Gallery-konto har du direkte tilgang til alle tilgjengelige apper for enheten. Men en App Gallery-konto kan du vise og skaffe deg apper, installere apper på enheten og administrere apper og lisenser.

Du kan opprette en App Gallery-konto på kontrollpanelet, eller i Xerox® App Gallery-nettportalen. Du finner mer informasjon om Xerox® App Gallery-nettportalen under [www.xerox.com/XeroxAppGallery](http://www.xerox.com/XeroxAppGallery).



Merk: Hvis du allerede har en Xerox App Gallery-konto, finner du mer informasjon under [Logge på Xerox® App Gallery-kontoen..](#)

Slik oppretter du en App Gallery-konto ved hjelp av kontrollpanelet:

1. Trykk på **Hjem** på skriverens kontrollpanel.
2. Trykk på **Xerox App Gallery**.
3. Trykk på **Logg inn**.
4. Trykk på **Opprett konto**.

5. Angi nødvendig informasjon i følgende felter:
  - E-postadresse
  - Bekreft e-postadresse
  - Passord
  - Bekreft passord
  - Fornavn og etternavn
  - Firmanavn
  - Land
  - Betalingsvaluta
6. Les og godta bruksvilkårene og bruksvilkårene for dataadministrasjon, og klikk deretter på **OK**.
7. Når kontoen er opprettet, vises en melding som bekrefter at instruksjonene for fullføring blir sendt til e-postadressen som ble angitt i trinn 5.
8. Bekreft kontoen for å fullføre opprettingen av kontoen:
  - a. Gå til innboksen for e-postadressen som ble angitt i trinn 5, og åpne deretter e-postmeldingen *Velkommen til Xerox® App Gallery*.
  - b. Klikk på **Bekreft konto**.  
En nettside åpnes.
  - c. Fullfør bekreftelsesprosessen ved å skrive inn e-postadressen og passordet du angav i trinn 5, og klikk deretter på **Logg på**.  
En velkomstmelding som sier at kontoen er bekreftet, vises.

#### LOGGE PÅ XEROX® APP GALLERY-KONTOEN.

Nå du er logget på App Gallery, kan du bla gjennom tilgjengelige apper og installere og oppdatere apper.

Slik logger du på App Gallery-kontoen:

1. Trykk på **Hjem** på skriverens kontrollpanel.
2. Trykk på **Xerox App Gallery**, og velg deretter **Logg på**.
3. Bruk tastaturet på skjermen til å angi e-postadressen.
4. Skriv inn passordet ved hjelp av tastaturet på berørings skjermen.
5. Trykk på **OK** eller **Angi** for å logge på.

#### INSTALLERE ELLER OPPDATERE EN APP FRA XEROX® APP GALLERY

Xerox®-apper legger til, utvider og tilpasser funksjonene på maskinen. Du kan bruke ® App Gallery-appen til å bla gjennom og installere apper på enhetens kontrollpanel.

Slik installerer du en app fra App Gallery:

1. Trykk på **Hjem** på skriverens kontrollpanel.
2. Trykk på **Xerox App Gallery**, og velg deretter **Logg på**.
3. Bruk tastaturet på skjermen til å angi e-postadressen.
4. Skriv inn passordet ved hjelp av tastaturet på berøringskjermen.
5. Trykk på **OK** eller **Angi**.
6. Trykk på den aktuelle appen, og trykk deretter på **Installer**. Lisensavtale-vinduet vises.



Merk: Hvis appen ble installert tidligere og det finnes en ny versjon, endres alternativet **Installer** til **Oppdater**.

7. Trykk på **Godta**. Installasjonen starter.  
Hvis appen ikke installeres som den skal, starter du installasjonen på nytt ved å trykke på **Installer**.
8. Trykk på **Hjem** for å gå ut av Xerox® App Gallery-appen.

### Installere en app fra App Gallery

1. Trykk på **Hjem** på skriverens kontrollpanel.
2. Trykk på **Xerox App Gallery**, og velg deretter **Logg på**.
3. Bruk tastaturet på skjermen til å angi e-postadressen.
4. Skriv inn passordet ved hjelp av tastaturet på berøringskjermen.
5. Trykk på **OK** eller **Angi**.
6. Trykk på den aktuelle appen, og trykk deretter på **Oppdater**. Lisensavtale-vinduet vises.
7. Trykk på **Godta**.
8. Når oppdateringen er fullført, endres alternativet Oppdater til statusen Installert.
9. Trykk på **Hjem** for å gå ut av Xerox® App Gallery-appen.

## Enhet

### ENHETSOVERSIKT




















I enhetsappen får du tilgang til informasjon om skriveren, inkludert serienummer og modell. Du kan vise statusen for papirmagasinene, få informasjon om fakturering og forbruksartikler og skrive ut informasjonssider.

Mange av alternativene for enheten kan konfigureres til dine behov. Se *System Administrator Guide (Administratorhåndbok)* på [www.xerox.com/office/VLC625docs](http://www.xerox.com/office/VLC625docs) hvis du vil ha mer informasjon om konfigurering av alle maskininnstillinger.

### Alternativer for enhet

Følgende alternativer er tilgjengelige for maskinen:

ALTERNATIV		BESKRIVELSE
	Tilpassingsinnstillinger for administrator	For påloggede brukere, gir Tilpassingsinnstillinger tilgang til <b>Personlig språk</b> og <b>Administrer forslag</b> -alternativer. Hvis du vil ha mer informasjon om innstillinger for Tilpasning, kan du se <a href="#">Tilpasse</a> .
	Språk	Med Språk-tasten kan du angi hvilket språk som skal brukes på berøringsskjermen i kontrollpanelet.   Merk: Dette alternativet kan være skjult. Se <i>System Administrator Guide (Administratorhåndbok)</i> på <a href="http://www.xerox.com/office/VLC625docs">www.xerox.com/office/VLC625docs</a> hvis du vil ha mer informasjon.
	Tilgjengelighet	Når du trykker på Tilgjengelighet, får du tilgang til <b>Inverter visningsfarge</b> . Du kan bruke denne funksjonen til å endre utseendet til berøringsskjermen på kontrollpanelet. Se <a href="#">Tilgjengelighet</a> hvis du vil ha mer informasjon.
	Om	Alternativet Om viser en oversikt over maskinen, som for eksempel omfatter serienummeret og informasjon om gjeldende innstillinger.
	Informasjonssider	Skriveren har et sett med informasjonssider som du kan skrive ut. Disse informasjonssidene inneholder konfigurasjons- og skriftinformasjon, demonstrasjonssider og mer.
	Varsler	Bruk Varsler til å vise detaljer om alle gjeldende varsler eller feil på maskinen. Med Feillogg kan du vise feilkoder og datoen da feilene inntraff på maskinen.
	Papirmagasiner	Bruk Papirmagasiner til å vise papirformatet, papirtypen og papirfargen som er angitt for hvert papirmagasin, og kapasitetsstatusen for magasinet.

ALTERNATIV		BESKRIVELSE
	Forbruksartikler	Under Forbruksartikler kan du følge med på statusen for komponenter du selv kan skifte ut. Forbruksartikkelnivået og beregnet antall trykk eller resterende dager vises for hver enhet.
	Konterings- og bruksinformasjon	Bruk Konterings- og bruksinformasjon til å vise serienummeret og totalt antall trykk som er produsert på maskinen.
	Verktøy	Bruk Verktøy til å tilpasse innstillinger som strømsparing, dato og klokkeslett og lysstyrken for kontrollpanelet. Du kan konfigurere innstillingene på kontrollpanelet på enheten eller gjennom Embedded Web Server.   Merk: Se <i>System Administrator Guide (Administratorhåndbok)</i> på <a href="http://www.xerox.com/office/VLC625docs">www.xerox.com/office/VLC625docs</a> hvis du vil ha mer informasjon om konfigurering av skriverinnstillingene.
	Webbasert konfigurasjon (Test Drive)	Du kan bruke Webbasert konfigurasjon (Test Drive) til å få tilgang til maskinfunksjonene og konfigurasjonsalternativene som er tilgjengelige i Embedded Web Server, fra kontrollpanelet på maskinen.   Merk: Noen alternativer og funksjoner i den innebygde webserveren er begrenset. Eksempler på begrensede alternativer og funksjoner er nedlasting og installering av filer og tilgang til koplinger til eksterne nettsteder.
	Eksterne tjenester	Bruk Eksterne tjenester til å sende informasjon om feil og bruksrapporter til Xerox Kundestøtte.   Merk: Systemadministratoren må aktivere denne funksjonen med den innebygde webserveren.
	Xerox Easy Assist-app	Med Xerox Easy Assist-appen kan du få tilgang til og konfigurere skriveren fra en smarttelefon. Når du laster ned Xerox Easy Assist-appen på smarttelefonen, kan du konfigurere en ny skriver, styre konfigurasjonen, se varsler om behov for forbruksartikler og bestille dem samt få direkte feilsøkingstøtte for skriveren.  Du finner mer informasjon på <a href="#">Xerox® Easy Assist (XEA) app</a> .

Se *System Administrator Guide (Administratorhåndbok)* på [www.xerox.com/office/VLC625docs](http://www.xerox.com/office/VLC625docs) hvis du vil ha mer informasjon om konfigurering av skriverinnstillingene.

## OM

Gir deg en oversikt over enheten og enhetens nåværende innstillinger og status. Du kan vise serienummeret, modellnummeret og programvareversjonen.

## INFORMASJONSSIDER

Skriveren har et sett med informasjonssider som du kan skrive ut. Disse sidene inneholder blant annet konfigurasjons- og skriftinformasjon og sider som hjelper deg med å komme i gang.

Følgende informasjonssider er tilgjengelige:

NAVN	BESKRIVELSE
Grunnleggende konfigurasjonsrapport	I den grunnleggende konfigurasjonsrapporten finner du skriverinformasjon, inkludert serienummeret, installerte alternativer, nettverksinnstillinger, portoppsett, magasininformasjon med mer.
Detaljert konfigurasjonsrapport	Den detaljerte konfigurasjonsrapporten gir informasjon om alle skriverinnstillingene, inkludert konfigurering av utvidbare tjenester, konfigurasjon av sikkerhet og autentisering, tilkoblingsinnstillinger og mer.
Fakturerings sammendrag	Fakturerings sammendraget gir informasjon om enheten og detaljert informasjon om faktureringsstелeverk og antall ark.
Komme i gang	Veiledningen <i>Komme i gang</i> gir deg en oversikt over de viktigste funksjonene på skriveren.
Side for feilsøking av utskriftskvalitet	Siden for feilsøking av utskriftskvalitet viser en liste over vanlige kvalitetsproblemer og tips om hvordan de kan løses.
Side for bruk av forbruksartikler	Siden Bruk av forbruksartikler har informasjon om dekningsområde og delenumre for etterbestilling av forbruksartikler.
Side for grafikkdemo	Skriv ut denne siden for å kontrollere kvaliteten på grafikken.
PCL-skriftliste	Med liste over PCL-skrifter får du en utskrift av alle PCL-skrifter som er tilgjengelige på skriveren.
PostScript-skriftliste	Med liste over PostScript-skrifter får du en utskrift av alle PostScript-skrifter som er tilgjengelige på skriveren.

### Skrive ut informasjonssider

1. Trykk på **Hjem** på skriverens kontrollpanel.
2. Touch **Maskin > Informasjonssider**.

3. Trykk på informasjonssiden du vil skrive ut, og trykk deretter på **Skriv ut**.

Den valgte informasjonssiden skrives ut.

4. Trykk på **Hjem** for å gå tilbake til startskjermen.

## STATUS FOR FORBRUKSARTIKLER

Du kan kontrollere status, og hvor mye som er igjen av forbruksartiklene på kontrollpanelet eller via den innebygde webserveren. Når forbruksartiklene snart må skiftes ut, vises det et varsel på kontrollpanelet. Du kan tilpasse varslene som vises på kontrollpanelet og konfigurere e-postvarslene.

Slik sjekker du status for forbruksartiklene ved å bruke kontrollpanelet:

1. Trykk på **Maskin > Forbruksartikler** for å vise statusinformasjon om skriverens forbruksartikler.
2. Når du vil vise detaljert informasjon om en bestemt fargepulverkassett, inkludert delenummeret for bestilling, trykker du på **Cyan, Magenta, Gul** eller **Sort**.
3. Trykk på **Andre forbr.artikler** for å vise mer informasjon om forbruksartikler. Bla gjennom listen og velg et alternativ.
4. Trykk på **Skriv ut forbr.art.rapp.** for å skrive ut siden Bruk av forbruksartikler.
5. Trykk på **X** for å gå tilbake til Forbruksartikler-vinduet.
6. Trykk på **X** for å gå tilbake til Maskin-vinduet.
7. Trykk på **Hjem** for å gå tilbake til startskjermen.

Sjekk status for forbruksartikler og konfigurer varsler med den innebygde webserveren. Se *System Administrator Guide (Administratorhåndbok)* på [www.xerox.com/office/MLC625docs](http://www.xerox.com/office/MLC625docs) hvis du vil ha mer informasjon om konfigurering av alle maskininnstillinger.

## FAKTURERINGS- OG BRUKERTELLEVERK

Konteringsinfo.-menyen viser totalt antall trykk som skriveren har generert i løpet av levetiden. Du kan ikke nullstille tellerne. En side telles som én side av et papirark. Et papir som skrives på begge sider, teller for eksempel som to trykk.

Slik viser du informasjon om fakturering og bruk:

1. Trykk på **Hjem** på skriverens kontrollpanel.
2. Trykk på **Maskin > Konterings- og bruksinformasjon**.

Antall trykk vises:

- **Sort/hvite trykk:** Totalt antall sider som er skrevet ut uten farger.
- **Fargetrykk:** Totalt antall sider som er skrevet ut i farger.
- **Totalt antall trykk:** Totalt antall fargetrykk og trykk i sort-hvitt.



3. Hvis du vil vise flere detaljer, trykker du på **Brukertelleverk** og velger deretter et alternativ.
  - **Trykkelleverk:** Dette alternativet viser antall trykk som er produsert på skriveren. Antall trykk kan ikke være identisk med antall ark, avhengig av skriveroppsettet. Hvis skriveren er konfigurert til å telle store ark som store trykk eller som flere mindre trykk, kan antallet trykk være forskjellig.
  - **Arktelleverk:** Dette alternativet viser antall trykk som er produsert på skriveren. Trykk for 2-sidige ark skilles fra 1-sidige ark som en egen linje.
  - **Telleverk for sendte bilder:** Dette alternativet viser antall bilder som er sendt ved hjelp av faks-, e-post- eller skannefunksjoner.
  - **Telleverk for fakstrykk:** Dette alternativet viser antall bilder som er sendt ved hjelp av faksfunksjoner. Hver faksfunksjon er oppført på en egen linje.
  - **Alle brukertelleverk:** Dette alternativet gir informasjon om all skriverbruk.
4. Når du har sett på telleverkavlesningene, trykker du på **Hjem** for å gå tilbake til startskjermen.

## EKSTERNE TJENESTER

Du kan bruke alternativet Eksterne tjenester til å sende feil- og bruksinformasjon til Xerox' kundestøtte slik at de kan løse problemer raskere.

Hvis du vil vite mer om hvordan du aktiverer eksterne tjenester og laster opp informasjon til Xerox, kan du se *System Administrator Guide (Administratorhåndbok)* på [www.xerox.com/office/VLC625docs](http://www.xerox.com/office/VLC625docs).

## XEROX® EASY ASSIST (XEA) APP

Med Xerox Easy Assist-appen kan du få tilgang til og konfigurere skriveren fra en smarttelefon. Få tilgang til skriveren fra smarttelefonen ved å laste ned og installere Xerox Easy Assist-appen på mobilenheten. Når du installerer Xerox Easy Assist-appen på smarttelefonen, kan du enkelt konfigurere en ny skriver, styre konfigurasjonen, se varsler om behov for forbruksartikler og bestille dem samt få direkte feilsøkningsstøtte for skriveren.

For å installere Xerox Easy Assist-appen på smarttelefonen må du skanne en QR-kode eller søke etter appen i Apple App Store eller Google Play Store. Det er to typer XEA QR-koder:

- **QR-kode for å hente XEA-appen:** Denne QR-koden er for første installasjon av appen. For å installere Xerox Easy Assist-appen for første gang må du skanne denne QR-koden med kameraet på smarttelefonen. Du finner denne QR-koden på emballasjeboksen eller på *installasjonsveiledningen* som følger med skriveren.
- **QR-kode for å kople mobilenheten til skriveren:** Denne QR-koden brukes til å konfigurere en trådløs nettverksforbindelse mellom smarttelefonen og skriveren. For eksempel kople til Wi-Fi Direct. På skrivere med berøringsskjerm finner du QR-koden på skriverens kontrollpanel i veilederen for enheten. QR-koden gir all informasjon om å kople smarttelefonen og skriveren uten å angi teknisk informasjon manuelt. Skann denne QR-koden i Xerox Easy Assist-appen for å kople til skriveren. Hvis du vil ha mer informasjon, kan du se **Etter første installasjon: Kople til Xerox® Easy Assist-appen fra kontrollpanelet**.

Hvis skriveren har Internett-tilkopling, kan du kople til XEA-appen på smarttelefonen ved å skrive inn IP-adressen til skriveren.

Hovedfunksjonene i Xerox Easy Assist-appen er:

## Konfigurere en ny skriver

Hvis du har QR-koden eller IP-adressen tilgjengelig, kan du konfigurere en ny Xerox-skriver med Xerox Easy Assist-appen. Trykk på **+**-ikonet i vinduet My Printers (Mine skrivere) i appen, og trykk deretter på **Unbox a New Printer** (Pakk opp en ny skriver). Følg instruksjonene i appen.

Hvis du vil ha mer informasjon, kan du se [Legge til flere skrivere i Xerox Easy Assist-appen](#).

## Varslinger

Xerox Easy Assist-appen kan varsle om feil eller problemer i skriveren. Trykk på **Bjelle**-ikonet for å se feilinformasjon.

## Skriverstatus

Statusen viser skriverinformasjon, f.eks. om skriveren er klar, fargepulvernivå og status for hvert papirmagasin. Hvis du vil vise mer informasjon om skriverstatus, trykker du på **(i)**-ikonet. Når du har en registrert leverandør, kan du bestille fargepulver ved å velge **Toner**-ikonet (Fargepulver) og deretter trykke på **Reorder** (Bestill).

## Bestille forbruksartikler

Du kan bestille deler og forbruksartikler via Xerox Easy Assist-appen. Hvis fargepulvernivået ser ut til å være lavt, kan du bestille nytt fargepulver ved å velge **Bestill forbruksartikler**-ikonet. Du kan legge til din egen leverandør av forbruksartikler og bestille forbruksartikler fra dem. Når du trykker på **Bestill forbruksartikler** og en egendefinert leverandør ikke er lagt til i appen, blir du bedt om å konfigurere en leverandør. Trykk på **Add Supplier** (Legg til leverandør), og følg deretter instruksjonene. Instruksjonene tar deg til **Enhetsinnstillinger > Leverandørprofil**. Oppgi detaljer om leverandøren på Leverandørprofil-siden, som navn, kontaktinformasjon, telefonnummer og URL-adresse til websted. Når du er ferdig med å konfigurere den egendefinerte leverandøren av forbruksartikler, trykker du på **Kjøp**. Dette tar deg til webstedet til leverandøren av forbruksartikler.

**Xerox-detalsalgbutikken** er standardalternativet for å bestille forbruksartikler direkte fra Xerox. På Bestill forbruksartikler-siden kan du vise Plan for forbruksartikler og Logg over forbruksartikler for skriveren.

## Skanning



Merk: Skannefunksjonen gjelder bare for flerfunksjonsskrivere.

Du kan utføre en skannejobb gjennom Xerox Easy Assist-appen. Når du har lagt originalen på glassplaten eller i originalmateren på skriveren, kan du bruke Xerox Easy Assist-appen til å skanne originalen og sende den direkte til telefonen eller e-postadressen din. Velg skriveren i appen, og trykk deretter på **Skann**. Du kan bekrefte de følgende skanneinnstillingene i henhold til skriveren.

- For Levering:
  - **Filnavn:** Du kan endre standard filnavn for det skannede dokumentet.
  - **Format:** Du kan velge PDF eller JPG som leveringsformat.
  - **Oppløsning:** Du kan velge en oppløsning som støttes av skriveren. Standardinnstillingen er 300 ppt.
  - **Farger:** Du kan velge om det skannede dokumentet skal være i farger, gråtoner eller sort-hvitt i henhold til hva skriveren støtter.
- For Original:

- **Skannekilde:** Hvis du ikke har definert skannekilden tidligere, kan XEA-appen automatisk registrere om skannekilden er originalmateren eller glassplaten.
- **2-sidig utskrift:** Du kan aktivere 2-sidig skanning for originalen.
- **Originalformat:** Du kan velge originalformatet til originalen og konfigurere det før du skanner. Standardformatet er A4 (210 x 297 mm).

Når du har angitt skanneinnstillingene, trykker du på **Start skanning**. Når skanningen er fullført, kan du se gjennom det skannede dokumentet på Forhåndsvisning-siden i appen. Fra Forhåndsvisning-siden kan du dele det skannede dokumentet i henhold til distribusjonsalternativene som er tilgjengelige på telefonen.

### Skriv ut

Du kan skrive ut med jobb med Xerox Easy Assist-appen. Velg skriveren i appen, og trykk deretter på **Skriv ut**. Velg dokumentet du vil skrive ut fra mobilenheten, bekreft utskriftsinnstillingene og trykk deretter på **Skriv ut**.

### Maskininnstillinger

Du kan vise og redigere skriverinnstillingene fra **Maskininnstillinger**-fanen. Hvis du ikke har satt opp et passord under det første oppsettet, for å vise eller redigere eksisterende skriverinnstillinger, må du angi et passord. I kategorien **Enhetsinnstillinger** finner du følgende:

- **Om**
- **Språk**
- **Wi-Fi-beskyttet oppsett**
- **Målenheter**
- **Dato og klokkeslett**
- **Lyd**
- **Strømsparing**
- **Leverandørprofil**
- **Faks** (hvis tilgjengelig)
- **Administratorpassord**

### Støttesenter

Du kan be om støtte og finne løsninger for problemer tilknyttet skriveren via Xerox Easy Assist-appen.

**Støttesenter** inkluderer følgende tjenester:

- **Self Serve** (Selvbetjening): Du får tilgang til denne funksjonen i appen ved å velge skriveren og deretter trykke på **Støttesenter > Self Serve** (Selvbetjening). Alternativet Self Serve (Selvbetjening) tar deg til en ny side for CareAR Instruct. Du kan laste ned, lære om og søke etter skriveren gjennom CareAR Instruct-appen.
- **Chat:** Du får tilgang til denne funksjonen i appen ved å velge skriveren og deretter trykke på **Støttesenter > Chat**. Dette kopler deg til en live chatrobot for Xerox' kundestøtteagent.
- **Printer's Website** (Skriverens nettsted): Du får tilgang til denne funksjonen i appen ved å velge skriveren og deretter trykke på **Støttesenter > Printer's Website** (Skriverens nettsted). Du kommer til en ny side med flere skriverinnstillinger. Du kan vise hele skriverkonfigurasjonen og få tilgang til

nettstedet for skriveren. På siden med flere skriverinnstillinger finner du alternativet **Share Link** (Del kopling). Hvis du vil at skriverens IP-adresse og andre detaljer skal sendes til den registrerte e-postadressen din, trykker du på **Share Link** (Del kopling).

- **Set Up My Computer** (Konfigurer min datamaskin): Du får tilgang til denne funksjonen i appen ved å velge skriveren og deretter trykke på **Støttesenter > Set Up My Computer** (Konfigurer min datamaskin). Du kan laste ned drivere og utskrift og skanning for skriveren via Xerox Easy Assist-appen. Skriv den registrerte e-postadressen i E-post-feltet, og trykk deretter på **+** for å legge til e-postadressen din. For å laste ned og installere drivere for utskrift og skanning, sender appen en hurtigkopling til e-postadressen din.
- **Skriv ut testside**: Du får tilgang til denne funksjonen i appen ved å velge skriveren og deretter trykke på **Støttesenter > Skriv ut testside**. Du kan skrive ut en testside med nyttig informasjon om skriveren og bekrefte at alle innstillingene er riktige.
- **Produktregistrering**: Hvis du vil registrere skriveren hos Xerox, velger du skriveren, og deretter trykker du på **Støttesenter > Produktregistrering**. Produktregistrering-siden åpnes. Du kan sende inn registreringen og også få tilgang til garantien, støtte og oppdateringer fra denne siden.
- **Bærekraft**: Du får tilgang til denne funksjonen i appen ved å velge skriveren og deretter trykke på **Støttesenter > Bærekraft**. Du kommer til en ny side med Xerox-initiativer for bærekraft. Du kan vise informasjon om behandling av avfall, data om helse og sikkerhet og andre initiativer. Du kan få tilgang til Xerox' nettside for bærekraft ([Miljø, helse og bærekraft – Xerox](#)) i standardnettleseren på mobilenheten.

### Fjern en skriver

Du kan fjerne en skriver fra Xerox Easy Assist-appen. Velg en skriver i appen, og trykk deretter på **Remove From My Printers** (Fjern fra mine skrivere).

### Før du installerer skriveren: Første konfigurasjon med Xerox® Easy Assist-appen

Gjør følgende for å fullføre første oppsett og installasjon med Xerox Easy Assist-appen første gang:

1. For første konfigurasjon når skriveren slås på for første gang, vises skjermen for første konfigurasjon. Gjør følgende i skriverens kontrollpanel:
  - a. Velg **Språk**, og trykk deretter på **Neste**.  
Xerox Easy Assist Mobile App-skjermen vises.
  - b. Trykk på **Ja** for å bruke mobilenheten til å konfigurere og styre skriveren.  
Get the App-skjermen vises og du kan bekrefte type mobilenhet. Velg ett alternativ:
    - **iOS**: Velg dette alternativet for å installere Xerox Easy Assist-appen på en Iphone:
    - **Android**: Velg dette alternativet for å installere Xerox Easy Assist-appen på en Android-telefon:
    - **Jeg har appen**: Velg dette alternativet hvis du allerede har installert Xerox Easy Assist-appen.
2. Hvis du velger iOS eller Android, vises en skjerm for å laste ned appen. Trykk på **Vis QR-kode**-alternativet i kontrollpanelet.

En skjerm viser QR-koden. For å installere appen, skann QR-koden med smarttelefonkameraet.

3. Last ned og installer Xerox Easy Assist-appen på smarttelefonen:
  - For Android-telefoner: Gå til Google Play Store og søk etter Xerox Easy Assist-appen.
  - For iOS eller iPhone: Gå til Apple App Store og søk etter Xerox Easy Assist-appen.
4. Når du installerer appen på smarttelefonen for første gang, må du trykke på **Godta** i lisensavtalen for sluttbrukere (EULA).



Merk: Xerox Easy Assist-appen har instruksjoner for å pakke ut skriveren fra boksen. For å se en nyttig video for å pakke ut skriveren, skann QR-koden på esken eller *installasjonveiledningen* som fulgte med skriveren, med smarttelefonkameraet. Godta sluttbrukeravtalen (EULA), og følg deretter instruksjonene som vises i appen.

5. Velg **Unbox a New Printer** (Pakk opp en ny skriver) i vinduet Legg til skriver for å konfigurere en ny skriver fra XEA-appen på smarttelefonen. Følg instruksene i appen.

Siden Select Printer Model (Velg skrivermodell) vises.

6. Velg skriveren fra listen over gyldige skrivere.

Et velkomstvindu vises for Xerox Easy Assist.

7. Velg blant følgende alternativer:

- **Help Me Unpack My Printer** (Hjelp meg med å pakke opp skriveren): Velg dette alternativet hvis du vil vise instruksjoner for å få hjelp med å pakke skriveren opp av boksen.
- **I've Unpacked My Printer** (Jeg har pakket opp skriveren): Velg dette alternativet hvis du vil kople XEA-appen til skriveren.

8. Trykk på **I've Unpacked My Printer** (Jeg har pakket opp skriveren) i appen.

9. Disse alternativene vises i appen for å kople til skriveren:

- Manual Connection (Manuell tilkøpling):
  - **Scan QR Code** (Skann QR-kode): Med dette alternativet kan du kople til skriveren ved å skanne QR-koden. Trykk på **Scan QR Code** (Skann QR-kode) i appen, og følg deretter instruksjonene som vises i appen. Trykk på **Show QR Code** (Vis QR-koden) i skriverens kontrollpanel for å kople til appen. Den andre eller tilkoblede QR-koden vises. Skann QR-koden med Xerox Easy Assist-appen. Følg instruksene i appen.

Når tilkoblingen er konfigurert, deler smarttelefonen og skriveren det samme trådløse nettverket, midlertidig.

- **Enter IP Address** (Angi IP-adresse): Med dette alternativet kan du kople til skriveren ved å skrive inn IP-adressen til skriveren. Kople skriveren til et nettverk eller Internett via en Ethernet-kabel. Følg instruksjonene som vises i appen, for å finne IP-adressen til skriveren. Når du har funnet IP-adressen, trykker du på **Enter IP Address** (Angi IP-adresse). Skriv inn IP-adressen i feltet Add Printer (Legg til skriver) i XEA-appen, og trykk deretter på **OK**.
- Rask tilkøpling – Søk etter maskiner: Når skriveren er kople til Internett gjennom Quick Connection (Rask tilkøpling), søker XEA-appen etter skrivere i nærheten.

10. Bruk Xerox Easy Assist-appen til å fullføre generelle innstillinger og registrere skriveren på nettverket. Generelle innstillinger inkluderer Admin-passord, tilkoblinger, målinger, dato og tid, lyd, strømsparingsinnstillinger og mer.



Merk: Kontroller at smarttelefonen er koplet til samme trådløse eller kablede nettverk som skriveren, og at de kommuniserer etter at oppsettet er fullført.

11. Fullfør det første oppsettet ved å skrive inn nødvendig informasjon for skriveren, og trykk deretter på **Fullfør oppsett**.

Velkomstskjermen vises.

Når det første oppsettet er fullført, kan du gjøre følgende med Xerox Easy Assist-appen:

- Konfigurere en ny skriver
- Kontrollere skriverstatusen
- Bestille forbruksartikler
- Laste ned drivere og utskrift og skanning
- Utskrift
- Få feilsøkingstøtte
- Få tilgang til nettstedet for skriveren
- Få tilgang til informasjon om helse, miljø og sikkerhet
- Fjerne en skriver fra Mine skrivere-listen i XEA-appen

Du finner funksjonene til Xerox Easy Assist-appen her: [Xerox® Easy Assist \(XEA\) app](#).

### Etter første installasjon: Kople til Xerox® Easy Assist-appen fra kontrollpanelet

For å installere og bruke Xerox Easy Assist (XEA) for en skriver som allerede er installert og koplet til nettverket, kan du bruke QR-koden på kontrollpanelet.

#### Kople via QR-kode:

1. Last ned Xerox Easy Assist-appen (XEA) fra Apple App Store eller Google Play Store.
2. Trykk på **Connect to Existing Printer** (Kople til eksisterende skriver) på siden Add Printer (Legg til skriver).
3. Velg skriveren fra listen over gyldige skrivere.
4. Appen søker etter skrivere på nettverket. Du kan hoppe over dette. Trykk på **Skip** (Hopp over) og deretter på **Add a Printer** (Legg til en skriver) for å kople til gjennom en QR-kode.
5. Trykk på **Scan QR Code** (Skann QR-kode) i vinduet Connect to Existing Printer (Kople til eksisterende skriver). Velg blant følgende alternativer:
  - **Help Me Find the QR Code** (Hjelp meg med å finne QR-koden): Velg dette alternativet, og følg instruksjonene for å finne QR-koden i skriverens kontrollpanel.
  - **I'm Ready to Scan** (Jeg er klar til å skanne): Velg dette alternativet når du har funnet QR-koden i skriverens kontrollpanel og er klar til å skanne den med appen.

6. Trykk på statuslinjen øverst i startvinduet i skriverens kontrollpanel for å åpne varslingscenteret.
7. I varslingscenteret trykker du på QR-kodeikonet for **Koplet til nettverk**. Det åpnes et nytt vindu for **Kople til Xerox Easy Assist Mobile App** som viser QR-koden for tilkopling.
8. Skann QR-koden med XEA-appen. Skriveren legges til i My Printers-listen (Mine skrivere) i XEA-appen.

#### Kople via IP-adresse:

1. Last ned Xerox Easy Assist-appen (XEA) fra Apple App Store eller Google Play Store.
2. Trykk på **Connect to Existing Printer** (Kople til eksisterende skriver) på siden Add Printer (Legg til skriver).
3. Velg skriveren fra listen over gyldige skrivere.
4. Appen søker etter skrivere på nettverket. Du kan hoppe over dette. Trykk på **Skip** (Hopp over) og deretter på **Add a Printer** (Legg til en skriver) for å kople til gjennom en IP-adresse.
5. Trykk på **Enter IP Address** (Angi IP-adresse) i vinduet Connect to Existing Printer (Kople til eksisterende skriver). Velg blant følgende alternativer:
  - **Help Me Find the IP Address** (Hjelp meg med å finne IP-adressen): Velg dette alternativet, og følg instruksjonene for å finne IP-adressen i skriverens kontrollpanel.
  - **Enter IP Address** (Angi IP-adresse): Velg dette alternativet når du har funnet IP-adressen til skriveren og er klar til å skrive den inn i appen.
6. Se IP-adressen på statuslinjen øverst i startvinduet for skriveren i skriverens kontrollpanel.
7. Skriv inn IP-adressen i vinduet Add Printer (Legg til skriver) i XEA-appen, og trykk deretter på **OK**. Skriveren legges til i My Printers-listen (Mine skrivere) i XEA-appen.


#### Legge til flere skrivere i Xerox Easy Assist-appen

Hvis skriveren allerede er konfigurert i nettverket og første oppsett er ferdig, kan du legge til flere skrivere direkte fra Mine skrivere-listen i XEA-appen. Du kan se skriverstatusen, få skriverdrivere og få Chatbot-støtte. Åpne startsidene til XEA-appen på smarttelefonen for å legge til skrivere som er på nettverket. Trykk på **+**-ikonet eller **Legg til** øverst i My Printers-vinduet (Mine skrivere). Se følgende alternativer:

- **Konfigurere en ny skriver:** Velg **Unbox a New Printer** (Pakk opp en ny skriver) i vinduet Legg til skriver for å konfigurere en ny skriver fra XEA-appen på smarttelefonen. Følg instruksjonene som vises på skriverens kontrollpanel og mobilenheten.
- **Legge til en eksisterende skriver:** Hvis du vil legge til en eksisterende skriver som allerede er koplet til nettverket, velger du **Connect to Existing Printer** (Kople til eksisterende skriver) i vinduet Legg til skriver. Følg instruksjonene som vises på skriverens kontrollpanel og mobilenheten.

Du kan legge til en skriver ved å bruke en av disse fremgangsmåtene:

- **QR-kode:** Trykk på **QR-kode** for å skanne skriverens QR-kode med XEA-appskanneren. Se **Etter første installasjon: Kople til Xerox® Easy Assist-appen fra kontrollpanelet** for å finne skriverens QR-kode.
- **IP-adresse:** Trykk på **IP-adresse** for å kople til skriveren ved å skrive IP-adressen manuelt. Skriv inn IP-adressen til skriveren, og trykk deretter på **OK**. Hvis du vil ha mer informasjon, kan du se **Etter første installasjon: Kople til Xerox® Easy Assist-appen fra kontrollpanelet**.

- **Finne nettverksskrivere i nærheten:** Når smarttelefonen er koplet til samme trådløse eller kablede nettverk som skriveren, søker appen etter skrivere i nærheten på nettverket ved bruk av Quick Connection (Rask tilkobling).
    - Hvis appen finner skriveren, kan du velge og legge den til direkte.
    - Hvis appen ikke finner den aktuelle skriveren, kan du legge den til ved å skrive inn IP-adressen.
-  Merk: Hvis skriveren og mobilenheten ikke kommuniserer, må du kontrollere at de er på samme nettverk.



## Jobb(er)




### OVERSIKT OVER JOBBER



Bruk Jobber til å se gjeldende jobber, skrive ut lagrede og sikrede jobber og se detaljerte opplysninger om fullførte jobber. Du kan midlertidig stoppe, slette, skrive ut eller vise jobbfremdrift eller jobbdetaljer for en valgt jobb.

### JOBBALTERNATIVER

Følgende jobbalternativer er tilgjengelige:

ALTERNATIV		BESKRIVELSE
	Avbryt-knapp	Når aktivert av systemadministratoren, kan du trykke på <b>Avbryt</b> -knappen for å midlertidig stanse den gjeldende jobben for å kjøre en viktigere jobb.   Merk: Dette alternativet kan være skjult. Se <i>System Administrator Guide (Administratorhåndbok)</i> på <a href="http://www.xerox.com/office/VLC625docs">www.xerox.com/office/VLC625docs</a> hvis du vil ha mer informasjon om hvordan du aktiverer midlertidig avbryting.
	Pause-knapp	Når du trykker på <b>Pause</b> -knappen, kan du midlertidig stanse en aktiv utskriftsjobb. Jobben stoppes midlertidig, og du får valget mellom å fortsette eller slette jobben.

### ADMINISTRERE JOBBER

Du kan vise lister over aktive jobber, sikrede jobber eller fullførte jobber ved hjelp av Jobber-menyen på kontrollpanel. Du kan avbryte midlertidig, stoppe midlertidig eller slette jobber mens de er midt i utskriftsprosessen. Du kan også vise jobbfremdrift eller jobbdetaljer for en valgt jobb.

Skriveren kan holde tilbake en utskriftsjobb hvis den ikke kan fullføre jobben. Dette kan skje hvis skriveren for eksempel trenger tilsyn, papir eller forbruksartikler. Når tilstanden er utbedret, vil skriveren fortsette utskriften automatisk. Når du sender en sikret utskriftsjobb, holdes jobben tilbake til du frigir den ved å skrive inn et passord på kontrollpanelet. Du finner mer informasjon på [Administrere spesielle jobbtper](#).

Du kan vise en liste over aktive og fullførte utskriftsjobber i Jobber-vinduet i den innebygde webserveren. Du finner mer informasjon på [Administrere jobber ved hjelp av den innebygde webserveren](#).

#### Avbryte utskrift

Systemadministratorer kan tillate at brukere avbryter aktive utskriftsjobber. Se tandemmagasin *System Administrator Guide (Administratorhåndbok)* på [www.xerox.com/office/VLC625docs](http://www.xerox.com/office/VLC625docs) hvis du vil ha mer informasjon om å **aktivere avbryting av utskrift**.

1. Trykk på **Hjem** på skriverens kontrollpanel.
2. Trykk på **Jobber**.  
Det vises en liste over aktive jobber i kø for skriveren.
3. Trykk på **Avbryt midlertidig** på kontrollpanelet. Skriveren fortsetter å skrive ut mens den bestemmer hvor det er best å stoppe jobben i utskriftskøen.
4. Utskriften stopper slik at skriveren kan fullføre en annen jobb.
5. Trykk på **Avbryt midlertidig**-knappen en gang til for å fortsette utskriften.

### Midlertidig stanse eller slette en utskriftsjobb


1. Trykk på **Hjem** på skriverens kontrollpanel.
2. Trykk på **Jobber**.  
Det vises en liste over aktive jobber i kø for skriveren.
3. Hvis du vil stanse en jobb midlertidig mens den skrives ut, trykker du på **pauseknappen** på kontrollpanelet.
4. Velg en oppgave.
  - Trykk på **Fortsett** for å fortsette utskriftsjobben.
  - Trykk på **Slett** for å slette utskriftsjobben. Trykk på **Slett** når du blir bedt om det.
5. Trykk på **Hjem** for å gå tilbake til startskjermen.

### Skrive ut en jobb som venter på ressurser

Når jobben settes på vent pga. ressurser, viser kontrollpanelet en statusmelding og et popupvarsel. Fra den innebygde webserveren kan systemadministratoren konfigurere om kontrollpanelet skal vise bare statusmelding, eller både statusmelding og popupvarsel.

1. Hvis popupvarslet deaktiveres av systemadministratoren, kan du gjøre følgende for å vise jobbene på vent:
  - a. Trykk på **Hjem** på skriverens kontrollpanel.
  - b. Trykk på **Jobber**.  
Det vises en liste over aktive jobber i kø for skriveren.
2. Når popupvarslet er aktivert, vises et popupvarsel på kontrollpanelet hvis en jobb settes på vent pga. ressurser. Trykk på **Vis aktive jobber** på popupvarslet.  
Det vises en liste over aktive jobber i kø for skriveren.

3. I jobblisten trykker du på jobben som holdes tilbake. Følgende alternativer vises:
  - **Skrive ut på annet papir:** Hvis du vil velge et annet magasin for å skrive ut jobben, trykker du på **Skriv ut på annet papir**. Velg et magasin og trykk deretter på **OK**.
  - **Slette:** Trykk på **Slett** for å slette utskriftsjobben. Trykk på **Slett** når du blir bedt om det.
  - **Jobbfremdrift:** Trykk på **Jobbfremdrift** for å vise fremdriften.
  - **Jobbdetaljer:** Trykk på **Jobbdetaljer** for å vise detaljene. Du kan se Jobbinnstillinger og Nødvendige ressurser.
4. Fyll på nødvendige ressurser for å skrive ut jobben. Jobben fortsetter automatisk når de nødvendige eller alternative ressursene er tilgjengelige.
 

 Merk: Alternativet **Skriv ut på annet papir** kan aktiveres med den innebygde webserveren. Se *System Administrator Guide* (Administratorhåndbok) på [www.xerox.com/office/VLC625docs](http://www.xerox.com/office/VLC625docs) hvis du vil ha mer informasjon om alternativet Skriv ut på annet papir.
5. Trykk på **Hjem** for å gå tilbake til startskjermen.

## ADMINISTRERE SPESIELLE JOBBTYPER

For spesielle jobbtper kan du sende en jobb fra datamaskinen og skrive den ut fra skriveren via kontrollpanelet. Velg spesielle jobbtper under Jobbtype i kategorien Papir/utskrift i skriverdriveren.

### Lagret jobb

Lagrede jobber er dokumenter som er sendt til skriveren og lagret der for fremtidig bruk. Alle brukere kan skrive ut eller slette en lagret jobb.

Du kan vise og skrive ut lagrede jobber fra Skriv ut fra-menyen på kontrollpanelet. Du kan vise, skrive ut og slette lagrede jobber, og administrere hvor jobbene lagres, i Jobber-vinduet i den innebygde webserveren.

### Skrive ut en lagret jobb

1. Gå til utskriftsinnstillingene i programmet. I de fleste programmer trykker du på **CTRL+P** i Windows eller **CMD+P** på Macintosh.
2. Velg skriveren og åpne deretter skriverdriveren.
  - I Windows klikker du på **Skriveregenskaper**. Navnet på knappen kan variere avhengig av hvilket program du bruker.
  - På en Macintosh-maskin klikker du på **Xerox-funksjoner** i listen over utskriftsalternativer i utskriftsvinduet.
3. Velg **Lagret jobb** for Jobbtype.
  - a. Skriv inn et jobbnavn eller velg et navn fra listen.
  - b. Skriv inn et mappenavn eller velg et navn fra listen.
  - c. Hvis du vil legge til en kode, klikker du på **Privat**, skriver inn koden og bekrefter den.
  - d. Trykk på **OK**.

4. Velg andre utskriftsalternativer etter behov.
  - I Windows klikker du på **OK** og deretter på **Skriv ut**.
  - På Macintosh klikker du på **Skriv ut**.

#### **Skrive ut, slette, flytte eller kopiere en lagret jobb i den innebygde webserveren**

1. Åpne en nettleser på datamaskinen. Skriv inn skriverens IP-adresse i adresselinjen, og trykk deretter på **ENTER** eller **RETUR**.
2. Klikk på **Hjem** i den innebygde webserveren.
3. Klikk på **Jobber**.
4. Klikk på kategorien **Lagrede jobber**.
5. Merk av i avmerkingsboksen for jobben du vil behandle.
6. Velg et alternativ på menyen.
  - **Utskriftsjobb**: Dette alternativet skriver ut en jobb umiddelbart.
  - **Slett jobb** Med dette alternativet sletter du den lagrede jobben.
  - **Flytt jobb**: Med dette alternativet kan du flytte jobben til en annen mappe.
  - **Kopieringsjobb**: Med dette alternativet kan du lage en kopi av jobben.
7. Klikk på **Gå**.

#### **Sikret utskrift**

Bruk Sikret utskrift til å skrive ut sensitiv eller konfidensiell informasjon. Når du har sendt jobben, holdes den tilbake på skriveren til du skriver inn passordet fra skriverens kontrollpanel.

Når en sikret utskriftsjobb er skrevet ut, blir den automatisk slettet.

#### **Skrive ut med sikret utskrift**

1. Gå til utskriftsinnstillingene i programmet. I de fleste programmer trykker du på **CTRL+P** i Windows eller **CMD+P** på Macintosh.
2. Velg skriveren og åpne deretter skriverdriveren.
  - I Windows klikker du på **Skriveregenskaper**. Avhengig av programmet varierer navnet på knappen.
  - På Macintosh klikker du på **Forhåndsvisning** i utskriftsvinduet og velger **-funksjoner**.
3. Velg **Sikret utskrift** for Jobbtype.
4. Skriv inn passordet, bekreft passordet og klikk deretter på **OK**.
5. Velg eventuelle andre utskriftsalternativer.
  - I Windows klikker du på **OK** og deretter på **Skriv ut**.
  - På Macintosh klikker du på **Skriv ut**.

### Frigi en sikret utskriftsjobb

1. Trykk på **Hjem** på skriverens kontrollpanel.
2. Trykk på **Jobber**.
3. Trykk på **Sikre jobber** for å vise sikrede utskriftsjobber.
4. Gjør ett av følgende:
  - Hvis du sendte én sikret utskriftsjobb, trykker du på mappen og deretter på jobben. Angi passordet, og trykk deretter på **OK**. Jobben skrives ut automatisk.
  - Hvis du sendte flere sikrede utskriftsjobber, trykker du på mappen og skriver inn passordet, og deretter trykker du på **OK**. Velg et alternativ:
    - Hvis du vil skrive ut én sikret utskriftsjobb, trykker du på jobben.
    - Hvis du vil skrive ut alle jobbene i mappen, trykker du på **Skriv ut alle**.
    - Hvis du vil slette én sikret utskriftsjobb, trykker du på **Søppelkasse**-ikonet. Trykk på **Slett** når du blir bedt om det.
    - Hvis du vil slette alle jobbene i mappen, trykker du på **Slett alle**.



Merk: Når en sikret utskriftsjobb er skrevet ut, blir den automatisk slettet.

5. Trykk på **Hjem** for å gå tilbake til startskjermen.



Merk: Du kan sende og friggi en sikret utskriftsjobb gjennom Universal Print. Se *System Administrator Guide (Administratorhåndbok)* på [www.xerox.com/office/VLC625docs](http://www.xerox.com/office/VLC625docs) hvis du vil ha mer informasjon.

### Prøvesett

Når du velger Prøvesett, blir det skrevet ut ett eksemplar av en utskriftsjobb som består av flere eksemplarer. Når du har sett gjennom prøvesettet, kan du enten skrive ut resten av eksemplarene eller slette dem fra skriverens kontrollpanel.

Prøvesett er en type lagret jobb som har følgende særtrekk:

- Prøvesettjobber ligger i en mappe som har fått navn etter bruker-ID-en som er knyttet til utskriftsjobben.
- Prøvesettjobber har ikke passord.
- Alle brukere kan skrive ut eller slette en prøvesettjobb.
- Med Prøvesett skrives det ut et eksemplar av jobben som du kan korrekturlese før du skriver ut resten av eksemplarene.

Når en prøvesettjobb er skrevet ut, blir den automatisk slettet.

Gå til **Skrive ut prøvesett** for å finne mer informasjon om hvordan du skriver ut et prøvesett..

### Skrive ut prøvesett

1. Gå til utskriftsinnstillingene i programmet. I de fleste programmer trykker du på **CTRL+P** i Windows eller **CMD+P** på Macintosh.

2. Velg skriveren og åpne deretter skriverdriveren.
  - I Windows klikker du på **Skriveregenskaper**. Avhengig av programmet varierer navnet på knappen.
  - På Macintosh klikker du på **Forhåndsvisning** i utskriftsvinduet og velger **-funksjoner**.
3. Velg **Prøvesett** for Jobbtype.
4. Velg eventuelle andre utskriftsalternativer.
  - I Windows klikker du på **OK** og deretter på **Skriv ut**.
  - På Macintosh klikker du på **Skriv ut**.

#### Frigi et prøvesett

1. Trykk på **Hjem** på skriverens kontrollpanel.
2. Trykk på **Jobber** for å vise alle tilgjengelige jobber.
3. Trykk på prøvesettjobben.



Merk: Beskrivelsen for prøvesettfilen angir at jobben er holdt tilbake for fremtidig utskrift og viser hvor mange eksemplarer av jobben som gjenstår.

4. Velg et alternativ.
  - Hvis du vil skrive ut resten av eksemplarene, trykker du på **Frigi**.
  - Hvis du vil slette ut resten av eksemplarene i jobben, trykker du på **Slett**.
5. Trykk på **Hjem** for å gå tilbake til startskjermen.

#### ADMINISTRERE JOBBER VED HJELP AV DEN INNEBYGDE WEBSERVEREN

I listen over aktive jobber i den innebygde webserveren kan du se en liste over aktive jobber, og slette utskriftsjobber. Du kan bruke den innebygde webserveren til å sende jobber til utskrift på enheten. Du kan bruke funksjonen for å sende jobber til å skrive ut PS-, PDF- og PCL-filer uten å installere en skriverdriver. Du kan velge jobber som skal skrives ut fra harddisken på datamaskinen din, fra eksterne lagringsenheter eller fra en disk på nettverket.

Lagrede jobber er dokumenter som er sendt til skriveren og lagret der for fremtidig bruk. Alle lagrede jobber vises på Lagrede jobber-siden. Bruk siden for lagrede jobber til å vise, skrive ut og slette lagrede jobber, og til å opprette og administrere mapper som jobbene er lagret i.

Slik administrerer du jobber ved hjelp av den innebygde webserveren:

1. Åpne en nettleser på datamaskinen. Skriv inn skriverens IP-adresse i adresselinjen, og trykk deretter på **ENTER** eller **RETUR**.
2. Klikk på **Jobber** i den innebygde webserveren.
3. Klikk på jobbnavnet.
4. Velg et alternativ på menyen.
  - Klikk på **Stopp midlertidig** og deretter på **Gå** for å stoppe utskriftsjobben midlertidig.
  - Klikk på **Slett** og deretter på **Gå** for å slette utskriftsjobben. Velg **OK** når meldingen kommer opp.

5. Klikk på **Hjem** for å gå tilbake til startskjermen.

### **Sende jobber til utskrift ved hjelp av den innebygde webserveren**

1. Åpne en nettleser på datamaskinen. Skriv inn skriverens IP-adresse i adresselinjen, og trykk deretter på **ENTER** eller **RETUR**.
2. Klikk på **Hjem** i den innebygde webserveren.
3. Klikk på **Skriv ut**.
4. Klikk på **Bla gjennom** eller **Velg fil** for Filnavn, og utfør en av de følgende handlingene:
  - Nagiver til filen og velg den.
  - Skriv inn banen til filen du ønsker å velge.
5. Velg **Auto** for Eksemplarer i utskriftsområdet, eller angi hvor mange kopier som skal skrives ut.
6. Velg et alternativ for Jobbtype:
  - **Normal utskrift:** Dette alternativet skriver ut en jobb umiddelbart.
  - **Sikret utskrift:** Dette alternativet skriver ut en jobb etter at du har tastet inn en kode på skriverens kontrollpanel.
  - **Prøvesett** eller **Prøvetrykk:** Disse alternativene skriver ut ett prøveeksemplar av en jobb på flere eksemplarer. Enheten holder resten av eksemplarene i minnet til du frigir dem for utskrift på kontrollpanelet.
  - **Lagre jobb for utskrift:** Dette alternativet lagrer en utskriftsjobb i en mappe på utskriftsserveren for utskrift senere. Du kan angi et jobbnavn og en mappe.
  - **Utsette utskrift:** Dette alternativet skriver ut en jobb på et bestemt tidspunkt opptil 24 timer etter at den opprinnelig ble sendt til utskrift.
7. Velg papirformat, -type og -farge etter behov under Papirvalg.
8. Velg jobbalternativer etter behov.
  - 2-sidig utskrift
  - Sortering
  - Orientering
  - Mottaker



Merk: Hvilke alternativer som er tilgjengelige varierer fra maskin til maskin.

9. Hvis Kontering er aktivert, angir du brukerkode og kontonummer.
10. Klikk på **Send jobb**.

### **Skrive ut lagrede jobber på nytt ved hjelp av den innebygde webserveren**

1. Åpne en nettleser på datamaskinen. Skriv inn skriverens IP-adresse i adresselinjen, og trykk deretter på **ENTER** eller **RETUR**.

2. Klikk på **Hjem** i den innebygde webserveren.
3. Klikk på **Jobber**.
4. Klikk på kategorien **Lagrede jobber**.
5. Merk av i avmerkingsboksen for jobben du vil behandle.
6. Velg et alternativ på menyen.
  - **Utskriftsjobb**: Dette alternativet skriver ut en jobb umiddelbart.
  - **Slett jobb**: Med dette alternativet sletter du den lagrede jobben.
  - **Flytt jobb**: Med dette alternativet kan du flytte jobben til en annen mappe.
  - **Kopieringsjobb**: Med dette alternativet kan du lage en kopi av jobben.
7. Klikk på **Gå**.



## Kopier

### OVERSIKT OVER KOPIERING



Når du kopierer, skanner maskinen originalene og lagrer bildene midlertidig. Bildene skrives så ut basert på alternativene som er valgt. Du kan endre innstillinger for enkeltjobber basert på originalene. Du kan lagre innstillinger du bruker for vanlige jobber, og hente disse for bruk senere.

Hvis du vil ha mer informasjon om alle funksjonene i Kopieringsappen og tilgjengelige innstillinger, kan du se [Appfunksjoner](#).

Du finner mer informasjon om konfigurering av apper under *System Administrator Guide* (*Administratorhåndbok*) på [www.xerox.com/office/VLC625docs](http://www.xerox.com/office/VLC625docs).

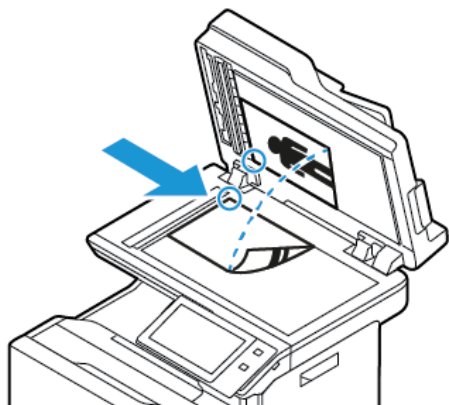
Hvis alternativene Godkjenning eller Kontering er aktivert på enheten, må du oppgi påloggingsinformasjon for å få tilgang til funksjonene. For detaljer om tilpasning for påloggede brukere kan du se [Tilpass](#).

### KOPIERE

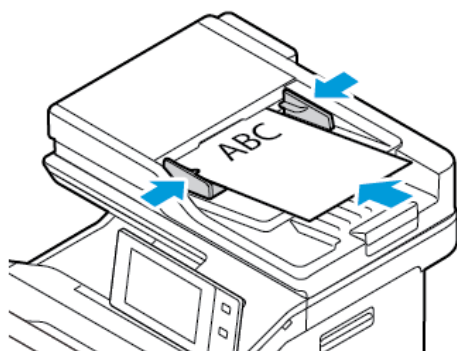
Slik kopierer du:

1. Legg i originalene.

- Bruk glassplaten til enkelt sider og papir som ikke kan legges i tosidigmateren. Løft opp den automatiske originalmateren, og legg i originalen med forsiden ned og mot øverste venstre hjørne av glassplaten.



- Bruk tosidigmateren til enkeltark, flere ark eller tosidige originaler. Fjern eventuelle stifter og binderser fra arkene. Legg originalene med forsiden opp, slik at øverste del av arket mates inn først i den automatiske originalmateren. Juster papirstøttene slik at de ligger inntil originalene.



Merk:

- Når originalmateren registrerer originaler, tennes LED-lampen som bekrefter at det ligger originaler i materen.
- Hvis **Standardskjerm bilde når originaler blir oppdaget**-funksjonen er konfigurert, vil standardappen startes automatisk når originaldokumentene blir oppdaget.
- Hvis **Start automatisk når originaler er oppdaget**-funksjonen er aktivert, vil jobben automatisk starte og nedtellingen vises når originaldokumentene blir oppdaget. Trykk på for å stoppe nedtellingen og programmere jobben manuelt **Avbryt**.

2. Trykk på **Hjem** på skriverens kontrollpanel.

3. Trykk på **Kopier**.



Merk: Når innstillingen Forhåndsinnstilt fargeskjerm er aktivert, vises en forhåndsinnstilt fargeskjerm hver gang du åpner kopieringsappen. I Kopiene skal leveres i-skjerm bildet velger du et fargeutskriftsalternativ for utskriftsjobbene.

4. Trykk på **Tilbakestill** for å tilbakestille tidligere appinnstillinger.
5. Bruk det numeriske tastaturet til å angi hvor mange eksemplarer du vil skrive ut.
6. Juster innstillingene for kopiering etter behov. Hvis du skanner tosidige originaler, trykker du på **1- el. 2-sidig kopiering** og velger et alternativ.  
Se **Appfunksjoner** hvis du vil ha mer informasjon om tilgjengelige funksjoner.
7. Trykk på **Start**. Hvis du har lagt originalene i materen, fortsetter skanningen til materen er tom.
8. For påloggede brukere, hvis Adaptiv læring funksjonen er aktivert for Personalisering, kan et forslag om å lage en ettrykks-app vises for gjentakende eller komplekse jobber. For å lage en personlig ettrykks-app, trykk på **Opprett ettrykks-app**, og konfigurere deretter appen etter behov. For å avvise forslaget, trykk på **Avbryt**. Du finner mer informasjon om Persontilpassing-funksjonen og opprettelse av ettrykks-appen under **Persontilpassing**.
9. Trykk på **Hjem** for å gå tilbake til startskjermen.

## ARBEIDSFLYTER FOR KOPIERING

Enkelt funksjoner er skjult når kopieringsappen er installert. Du finner mer informasjon om konfigurering av apper under *System Administrator Guide (Administratorhåndbok)* på [www.xerox.com/office/VLC625docs](http://www.xerox.com/office/VLC625docs).

### Justere fargeinnstillinger

Før du skriver ut en fargeoriginal kan du justere balansen mellom utskriftsfargene cyan, magenta, gul og sort. Du kan justere fargene på kopiene ved hjelp av forhåndsinnstilte fargeeffekter. Du kan for eksempel justere fargene slik at de blir klarere eller kaldere. Ved at du justerer metningen, blir fargene i bildet livligere eller mer pastellaktige.



**Merk:** Når innstillingen Forhåndsinnstilt fargeskjerm er aktivert, vises en forhåndsinnstilt fargeskjerm hver gang du åpner kopieringsappen. I Kopiene skal leveres i-skjerm bildet velger du et fargeutskriftsalternativ for utskriftsjobbene.

### Velge utskrifter i farger eller sort-hvitt

1. Trykk på **Hjem** på skriverens kontrollpanel.
2. Trykk på **Kopier**.
3. Trykk på **Leveringsfarge**.
4. Trykk på et alternativ under Leveringsfarge.
  - **Automatisk registrering:** Maskinen registrerer fargeinnholdet i originalen. Hvis originalen er i farger, lages det fullfargekopier. Hvis originalen er i sort-hvitt, lages det kopier i bare sort.
  - **Sort-hvitt:** Med dette alternativet blir kopiene kun skrevet ut i sort-hvitt. Fargene i originalen gjøres om til gråtoner.
  - **Farger:** Dette alternativet gir kopier i fullfarge ved hjelp av alle de fire utskriftsfargene (cyan, magenta, gul og sort).
5. Trykk på **OK**.

### Justere fargebalansen

1. Trykk på **Hjem** på skriverens kontrollpanel.
2. Trykk på **Kopier**.
3. Trykk på **Fargebalanse**.



Merk: Denne funksjonen er ikke tilgjengelig hvis Leveringsfarge er stilt inn på Sort-hvitt.

4. Slik justerer du tetthetsnivået for alle de fire fargene:
  - a. Trykk på **Grunnfarge** i vinduet Fargebalanse.
  - b. Flytt bryterne for å justere nivået for hver farge.
5. Slik justerer du nivåene for lyseste billedel, mellomtone og skyggetetthet etter farge:
  - a. Trykk på **Avansert farge** i vinduet Fargebalanse.
  - b. Trykk på fargen du vil justere.
  - c. Flytt bryterne for å justere nivåene for uthevinger, mellomtoner og skygger.
  - d. Gjenta de to forrige trinnene for å justere flere farger.
6. Trykk på **OK**.

### Legge til fargeeffekter

1. Trykk på **Hjem** på skriverens kontrollpanel.
2. Trykk på **Kopier**.
3. Trykk på **Farger - forhåndsinnstillinger**.



Merk: Denne funksjonen er ikke tilgjengelig hvis Leveringsfarge er stilt inn på Sort-hvitt.

4. Velg ønsket forhåndsinnstilt fargeeffekt i vinduet Farger - forhåndsinnstillinger. Prøvebildene viser hvordan fargene er justert.
5. Trykk på **OK**.

### Justere metningen

1. Trykk på **Hjem** på skriverens kontrollpanel.
2. Trykk på **Kopier**.
3. Trykk på **Metning**.
4. Juster metningen ved å flytte glidebryteren.
5. Trykk på **OK**.

### Fjerne kanter på kopier

Du kan fjerne innhold fra kantene av kopiene ved å bruke Kantfjerning-funksjonen. Du kan angi hvor mye som skal fjernes ved høyre, venstre, øvre og nedre kant.

Slik fjerner du kanter på kopier:

1. Trykk på **Hjem** på skriverens kontrollpanel.
2. Trykk på **Kopier**.
3. Trykk på **Kantfjerning**.
4. Velg ett av følgende alternativer:
  - **Alle kanter:** Dette alternativet fjerner like mye langs alle de fire kantene. Flytt glidebryteren for å justere hvor mye som skal fjernes.
  - **Hver kant for seg:** Med dette alternativet kan du angi hvor mye som skal fjernes for hver enkelt kant for seg. Velg ønsket felt, enten **Topp**, **Bunn**, **Venstre** eller **Høyre**. Bruk talltastaturet eller pilene til å angi hvor mye du vil fjerne.
5. Merk av for **Speilvend forsiden** for å angi samme mengde for baksiden som for forsiden, på motsatt side.
6. Du kan velge en forhåndsinnstilt mengde fjerning med alternativet **Forhåndsinnstillinger**.
7. Trykk på **OK**.

### Angi formatet til originalen

Du kan bruke funksjonen Originalformat til å velge et standard eller tilpasset format for skanning, eller for å velge at skriveren skal registrere formatet på originalen automatisk. Du kan bruke denne funksjonen til å skanne blandede originalformater.

Slik angir du originalformat:

1. Trykk på **Hjem** på skriverens kontrollpanel.
2. Trykk på **Kopier**.
3. Trykk på **Originalformat**.
4. Velg et alternativ.
  - **Automatisk registrering:** Med dette alternativet bestemmes originalens format automatisk.
  - **Forh.innst. skanneomr.:** Dette alternativet angir området som skal skannes, når det samsvarer med et standard papirformat. Trykk på ønsket papirformat i listen.
  - **Tilpasset skanneomr.:** Du kan angi høyden og bredden på området som skal skannes. Velg det aktuelle feltet for å angi bredden eller lengden på originalen. Bruk det numeriske tastaturet eller pilene til å angi formatet.
  - **Blandede originalformater:** Du kan skanne originaler med flere forskjellige standardformater. Informasjonen på skjermen angir hvilke originalformater som kan blandes i samme jobb.
5. Trykk på **OK**.

## Flytte bildet

Du kan endre plasseringen av bildet på siden. Dette er nyttig hvis bildet er mindre enn sideformatet. For at flytting skal fungere riktig må du plassere originalene slik:

- **Originalmateren:** Plasser originalen med forsiden opp og slik at langsiden mates inn først.
- **Glassplaten:** Plasser originalen mot bakre venstre hjørne av glassplaten med forsiden ned og med langsiden mot venstre.

Slik endrer du plasseringen av bildet:

1. Trykk på **Hjem** på skriverens kontrollpanel.
2. Trykk på **Kopier**.
3. Trykk på **Flytting**.
4. Velg ett av følgende alternativer:
  - **Av:** Dette er standardinnstillingen.
  - **Automatisk midtstilt:** Dette alternativet midtstiller bildet på siden.
5. Trykk på **Mer** og deretter på **Margflytting** for å angi margflytting. Velg det aktuelle feltet for **Opp/ned** eller **Venstre/høyre**. Bruk talltastaturet eller pilene til å angi hvor mye du vil flytte margen.
6. Merk av for **Speilvend forsiden** for å angi samme margflytting for baksiden som for forsiden, på motsatt side.
7. Du kan velge en forhåndsinnstilt margflyttingsdistanse med alternativet **Forhåndsinnstillinger**.
8. Trykk på **OK**.

## Lage et hefte

Med funksjonen Hefteproduksjon skrives det ut to sider på hver side av arket. Skriveren organiserer rekkefølgen og retningen på sidene slik at de vises i riktig rekkefølge og retning etter falsing. Hvis du har ekstrautstyr for etterbehandling tilgjengelig, kan sidene stiftes og falses for å lage et hefte.

Slik lager du et hefte:



Merk: I denne modusen skanner skriveren alle originalene før den skriver ut eksemplarene.

1. Trykk på **Hjem** på skriverens kontrollpanel.
2. Trykk på **Kopier**.
3. Trykk på **Hefteproduksjon**.
4. Velg ett av følgende alternativer:
  - **Av:** Dette er standardinnstillingen.
  - **På:** Med dette alternativet kan du aktivere hefteproduksjon.



Merk: Hvis Papirmagasiner er satt til Automatisk papirvalg, vises vinduet Papirkonflikt. Velg ønsket papirmagasin og trykk på **OK**.

5. For å endre **Originaler, Papirmagasiner** eller alternativer for etterbehandling, trykker du på **Mer** og velger et alternativ.
  - Trykk på **Originaler** og velg et alternativ for å skanne 1- eller 2-sidige originaler.
  - Hvis du vil endre papirkilde, trykker du på **Papirmagasiner** og velger et alternativ.
6. Trykk på **OK**.

### Sette på omslag

Du kan skrive ut den første og siste siden i kopieringsjobben på et annet papir, for eksempel farget eller tykt papir. Skriveren henter papiret fra et annet magasin. Omslagene kan være tomme eller med utskrift.

Slik legger du til omslag for kopieringsjobben:

1. Trykk på **Hjem** på skriverens kontrollpanel.
2. Trykk på **Kopier**.
3. Trykk på **Spesialsider > Omslag**.



Merk: Hvis Papirmagasiner er satt til Automatisk papirvalg, vises vinduet Papirkonflikt. Velg ønsket papirmagasin og trykk på **OK**.

4. Velg et alternativ under Omslagsvalg.
  - **Foran og bak samme:** Dette alternativet henter omslag foran og omslag bak fra samme magasin.
  - **Foran og bak forskjellig:** Dette alternativet henter omslag foran og omslag bak fra forskjellige magasiner.
  - **Kun foran:** Dette alternativet tar med kun omslag foran.
  - **Kun bak:** Dette alternativet tar med kun omslag bak.
5. Velg et alternativ under Utskriftsalternativer.
  - **Blankt omslag:** Dette alternativet setter inn et blankt omslag.
  - **Skriv bare ut på forsiden:** Dette alternativet skriver ut kun på forsiden av omslaget. Hvis du vil rotere bildet på baksiden 180 grader, velger du Roter bakside.
  - **Skriv bare ut på baksiden:** Dette alternativet skriver ut kun på baksiden av omslaget. Hvis du vil rotere bildet på baksiden 180 grader, velger du Roter bakside.
  - **Skriv ut på begge sider:** Dette alternativet skriver ut på begge sider av omslaget.
  - **Roter bakside:** Hvis omslagene er tosidige, velger du dette alternativet for å rotere bildet på baksiden 180 grader.
6. Trykk på ønsket magasin under Papirmagasiner.
7. Trykk på **OK**. Alternativene som du velger, vises i vinduet Spesialsider.
8. Trykk på oppføringen i listen for å redigere eller slette en spesialside. Trykk på ønsket alternativ i menyen.
9. Trykk på **OK**.

## Sette inn innlegg

Du kan sette inn blanke eller fortrykte ark på bestemte steder i kopieringsjobben. For å gjøre dette, må du angi magasinet som inneholder innleggene.

Slik legger du inn innlegg i en kopieringsjobb:

1. Trykk på **Hjem** på skriverens kontrollpanel.
2. Trykk på **Kopier**.
3. Trykk på **SpesialsiderInnlegg**.



Merk: Hvis Papirmagasiner er satt til Automatisk papirvalg, vises vinduet Papirkonflikt. Velg ønsket papirmagasin og trykk på **OK**.

4. Trykk på pilene for **Antall innlegg** for å angi hvor mange ark som skal settes inn. Bruk det numeriske tastaturet eller pilene til å angi antallet. Trykk på **Enter**.
5. Trykk på **Sett inn etter side**-feltet for å angi en plassering for innlegget. Bruk talltastaturet til å angi det første sidenummeret. Trykk på **Enter**.
6. Slik angir du hvilket magasin som skal brukes til innlegg:
  - a. Trykk på **Papirmagasiner**.
  - b. Velg ønsket magasin.
  - c. Trykk på **OK**.
7. Trykk på **Legg til**. Innlegget vises i listen i vinduet Innlegg. Gjenta de fire forrige trinnene for å legge til ekstra innlegg.
8. Trykk på **X**. Alternativene som du velger, vises i vinduet Spesialsider.
9. Trykk på oppføringen i listen for å redigere eller slette en spesialside. Trykk på ønsket alternativ i menyen.
10. Trykk på **OK**.

## Angi kapittelstart

Hvis du velger tosidige kopier, kan du angi at alle kapitlene skal starte på forsiden eller baksiden av arket. Hvis det er nødvendig, lar skriveren én side av arket være blank, slik at kapitlet starter på angitt side av arket.

Slik spesifiserer du kapittelstart:

1. Trykk på **Hjem** på skriverens kontrollpanel.
2. Trykk på **Kopier**.
3. Trykk på **Spesialsider > Kapittelstart**.
4. Velg **Sidenummer** for å angi hvilken side som er kapittelstartside. Angi sidenummeret på talltastaturet. Trykk på **Enter**.
5. Velg et alternativ for **Start kapittel**.
  - **På høyre side:** Dette alternativet spesifiserer forsiden av papiret.
  - **På venstre side:** Dette alternativet spesifiserer baksiden av papiret.



6. Trykk på **Legg til**. Denne siden legges til i listen til høyre i vinduet.
7. For å angi andre sider gjentar du de forrige trinnene.
8. Trykk på **X**. Alternativene som du velger, vises i vinduet Spesialsider.
9. Trykk på oppføringen i listen for å redigere eller slette en spesialside. Trykk på ønsket alternativ i menyen.
10. Trykk på **OK**.

### Angi unntakssider

Du kan spesifisere unntakssider som skal skrives ut på papir fra et annet magasin enn det som brukes for resten av jobben. Papiret som du bruker til unntakssidene, må ha samme format som papiret som du bruker til resten av dokumentet.

Slik angir du unntakssider:

1. Trykk på **Hjem** på skriverens kontrollpanel.
2. Trykk på **Kopier**.
3. Trykk på **Spesialsider > Unntak**.



Merk: Hvis Papirmagasiner er satt til Automatisk papirvalg, vises vinduet Papirkonflikt. Velg ønsket papirmagasin og trykk på **OK**.

4. Angi hvilke sider som skal skrives ut på et annet papir:
  - Angi det første sidenummeret ved å trykke på feltet **Sidenummer**. Bruk talltastaturet til å angi det første sidenummeret. Trykk på **Enter**.
  - Angi det siste sidenummeret ved å trykke på det andre **Sidenummer**-feltet. Bruk talltastaturet til å angi det siste sidenummeret. Trykk på **Enter**.



Merk: Hvis du vil angi én enkelt side som unntak, skriver du inn det sidenummeret som både start- og sluttside.

5. Slik velger du papiret som skal brukes til unntakssidene:
  - a. Trykk på **Papirmagasiner**.
  - b. Trykk på magasinet som inneholder papiret som skal brukes for unntakssidene.
  - c. Trykk på **OK**.
6. Trykk på **Legg til**. Sideområdet legges til i listen til høyre i vinduet.
7. For å angi andre sider gjentar du de forrige trinnene.
8. Trykk på **X**. Alternativene som du velger, vises i vinduet Spesialsider.
9. Trykk på oppføringen i listen for å redigere eller slette en spesialside. Trykk på ønsket alternativ i menyen.
10. Trykk på **OK**.

## Sette på stemples

Du kan automatisk sette stemples på kopiene, for eksempel sidenumre og dato.

 Merk:

- Stemples kan ikke benyttes på omslag, innlegg eller tomme kapittelstartsider.
- Hvis Hefteproduksjon er valgt, kan du ikke legge til stemples.

Slik setter du på stemples:

1. Trykk på **Hjem** på skriverens kontrollpanel.
2. Trykk på **Kopier**.
3. Trykk på **Stemples**.
4. Slik legger du til sidenumre:
  - a. Trykk på **Sidenummer**.
  - b. Trykk på **På**.
  - c. Trykk i innskrivingsboksen for **Start nummerering på side**. Bruk det alfanumeriske tastaturet til å oppgi nummeret, og trykk på **Angi**.
  - d. Trykk på **Bruk på** og velg et alternativ.
  - e. Trykk på en pil for å plassere nummeret der du vil ha det. Du får se plasseringen til sidenummeret på prøvesiden.
  - f. Trykk på **OK**.
5. Slik setter du inn en kommentar:
  - a. Trykk på **Kommentar**.
  - b. Trykk på **På**.
  - c. Trykk på ett av alternativene på listen over Lagrede kommentarer.
    - Trykk på en eksisterende merknad.
    - Trykk på **Tilgjengelig** for å opprette en kommentar. Bruk tastaturet på skjermen til å skrive inn stempeltekst, og trykk deretter på **OK**.
    - Hvis du vil redigere eller slette en kommentar, bruker du tastene nedenfor listen over lagrede kommentarer.
  - d. Trykk på **Bruk på** og velg et alternativ.
  - e. Trykk på en pil for å plassere kommentaren der du vil ha den. Du får se plasseringen til merknaden på prøvesiden.
  - f. Trykk på **OK**.
6. Slik setter du inn dato:
  - a. Trykk på den ønskede plasseringen for gjeldende dato.
  - b. Trykk på **Dato**.

- c. Trykk på **På** og deretter på datoformatet du vil bruke.
  - d. Trykk på **Bruk på** og velg et alternativ.
  - e. Trykk på en pil for å plassere datoen som topp- eller bunntekst. Du får se plasseringen til datoen på prøvesiden.
  - f. Trykk på **OK**.
7. Slik setter du inn et sidetallprefiks:
- a. Trykk på **Sidetallprefiks**.
  - b. Trykk på **På**.
  - c. Trykk på ett av alternativene på listen over Lagrede prefikser.
    - Trykk på et eksisterende prefiks.
    - Trykk på **Tilgjengelig** for å opprette et prefiks. Bruk tastaturet på skjermen til å skrive inn tekst, og trykk deretter på **OK**.
    - Hvis du vil redigere eller slette et prefiks, bruker du tastene nedenfor listen over lagrede prefikser.
  - d. Trykk på **Start nummerering på side**. Bruk det alfanumeriske tastaturet til å angi sidenummeret. Du kan bruke foranstilte nuller for å angi antall nødvendig antall siffer. Trykk på **Enter**.
  - e. Trykk på **Bruk på** og velg et alternativ.
  - f. Trykk på en pil for å plassere sidetallsprefikset som topp- eller bunntekst. Du får se plasseringen til sidetallprefikset på prøvesiden.
  - g. Trykk på **OK**.
8. Du kan endre tekstformateringen ved å trykke på **Format og stil**, velge aktuelle innstillinger og deretter trykke på **OK**.
9. Du kan fjerne alle angitte stempler ved å trykke på **Slett alle**.
10. Trykk på **OK**.

### Endre sideoppsettet

Du kan bruke Sideoppsett til å plassere et bestemt antall sider på én eller begge sider av arket.

Slik endrer du sideoppsettet:

1. Trykk på **Hjem** på skriverens kontrollpanel.
2. Trykk på **Kopier**.
3. Trykk på **Sideoppsett**.

4. Velg ett av følgende alternativer:
  - **Sider per ark:** Med dette alternativet plasseres et bestemt antall sider på én eller begge sider av arket. Velg ønsket antall sider per arkside.
  - **Gjenta bilde:** Med dette alternativet plasseres et bestemt antall av det samme bildet på en eller begge sider av arket. Velg hvor mange bilder du vil plassere. Gjenta automatisk – skriveren fastsetter automatisk maksimalt antall bilder som kan plasseres på valgt papirformat.
5. Trykk på **Angi rader og kolonner** for å angi et bestemt antall rader og kolonner. Trykk på feltet for **Rader** eller **Kolonner**. Bruk talltastaturet eller pilene til å angi hvor mange rader eller kolonner du vil opprette. Merk av for Roter bakgrunn for å rotere sidene.
6. Trykk på **Originalens orientering** for å endre originalens orientering. Velg **Stående** eller **Liggende**.
7. Trykk på **OK**.

### Skrive ut en prøvejobb

Med Prøvetrykk kan du skrive ut et testeksemplar av en jobb som du kan kontrollere før du skriver ut flere eksemplarer. Dette er en nyttig funksjon for komplekse eller store utskriftsjobber. Når du har skrevet ut og kontrollert testeksemplaret, kan du skrive ut eller avbryte resten av eksemplarene.

Slik skriver du ut et prøvetrykk av jobben:

1. Trykk på **Hjem** på skriverens kontrollpanel.
2. Trykk på **Kopier**.
3. Juster innstillingene for kopiering etter behov.
4. Angi ønsket antall kopier.
5. Trykk på **Prøvejobb**.
6. Trykk på **Start**-knappen. Prøvejobben skrives ut.
7. Kontroller prøvejobben, og velg deretter ett av følgende alternativer:
  - Hvis kopien ikke er tilfredsstillende, trykker du på **Slett**. Klikk på **Slett** for å bekrefte. Jobben avbrytes og det skives ikke ut flere eksemplarer.
  - Hvis kopien er tilfredsstillende, trykker du på **Skriv ut**. Resterende antall eksemplarer skrives ut.
8. Trykk på **Hjem** for å gå tilbake til startskjermen.

### Lagre kopieringsinnstillinger

Hvis du vil bruke en spesiell kombinasjon av kopieringsinnstillinger til fremtidige jobber, kan du lagre innstillingene med et navn og hente dem frem senere.

Slik lagrer du gjeldende kopieringsinnstillinger:

1. Trykk på **Hjem** på skriverens kontrollpanel.
2. Trykk på **Kopier**.
3. Endre de aktuelle innstillingene.

4. Trykk på **Lagre gjeldende innstillinger**.
5. Hvis du vil lagre en ny innstilling, velger du et alternativ merket som **<Tilgjengelig>**.
6. Skriv inn et navn for den lagrede innstillingen ved bruk av tastaturet på skjermen, og trykk på **OK**.

### Hente lagrede kopieringsinnstillinger

Du kan hente kopieringsinnstillinger som er blitt lagret tidligere, og bruke dem til gjeldende jobber.



Merk: Se **Lagre kopieringsinnstillinger** for å lagre kopiinnstillingen med navn.

Slik henter du lagrede innstillinger:

1. Trykk på **Hjem** på skriverens kontrollpanel.
2. Trykk på **Kopier**.
3. Trykk på **Hent lagrede innstillinger**.
4. Trykk på den aktuelle lagrede innstillingen.



Merk: Hvis du vil slette en lagret innstilling, trykker du på innstillingen og deretter på **Slett innstillinger**.  
Klikk på **Slett** for å bekrefte.

5. Trykk på **OK**. De lagrede innstillingene lastes for gjeldende jobb.

## Kopiering av ID-kort

### OVERSIKT OVER KOPIERING AV ID-KORT



Du kan bruke appen Kopiering av ID-kort til å kopiere begge sider av et ID -kort eller lite dokument til én arkside. Plasser hver side av ID-kortet i øverste venstre hjørne på glassplaten for å lage en ordentlig kopi. Skriveren lagrer begge sidene av ID-kortet og skriver dem deretter ut side ved side på papiret.

Appen for kopiering av ID-kort er skjult i det opprinnelige enhetsoppsettet. Du finner mer informasjon om konfigurering av apper under *System Administrator Guide (Administratorhåndbok)* på [www.xerox.com/office/VLC625docs](http://www.xerox.com/office/VLC625docs).

Hvis du vil ha mer informasjon om alle Copy appfunksjonene og tilgjengelige innstillinger, kan du se [Appfunksjoner](#).

Hvis alternativene Godkjenning eller Kontering er aktivert på enheten, må du oppgi påloggingsinformasjon for å få tilgang til funksjonene. For detaljer om tilpasning for påloggede brukere kan du se [Tilpass](#).

### KOPIERE ET ID-KORT

Slik kopierer du et ID-kort:

1. Løft opp den automatiske originalmateren og legg i originalen mot øverste venstre hjørne av glassplaten.
2. Trykk på **Hjem** på skriverens kontrollpanel.
3. Trykk på **Kopiering av ID-kort**.
4. Trykk på **Tilbakestill** for å tilbakestille tidligere appinnstillinger.
5. Juster innstillingene etter behov.
6. Trykk på **Skann forsiden**.
7. Når skanningen er ferdig, løfter du opp originalmateren. Legg originalen med baksiden ned mot øverste venstre hjørne av glassplaten.
8. Trykk på **Skanning** for å skanne den andre siden av originalen og skrive ut kopiene.
9. Trykk på **Hjem** for å gå tilbake til startskjermen.

## E-post

### OVERSIKT OVER E-POST



Du kan bruke e-postappen til å skanne bilder og inkludere dem som vedlegg i e-poster. Du kan angi filnavnet og formatet på vedlegget og inkludere en emneoverskrift og melding for e-posten.



Merk: Systemadministrator må konfigurere denne funksjonen før du kan bruke den. Se *System Administrator Guide (Administratorhåndbok)* på [www.xerox.com/office/VLC625docs](http://www.xerox.com/office/VLC625docs) hvis du vil ha mer informasjon.

Hvis du vil ha mer informasjon om alle funksjonene til E-post-appen og tilgjengelige innstillinger, kan du se [Appfunksjoner](#).

Du finner mer informasjon om konfigurering av apper under *System Administrator Guide (Administratorhåndbok)* på [www.xerox.com/office/VLC625docs](http://www.xerox.com/office/VLC625docs).

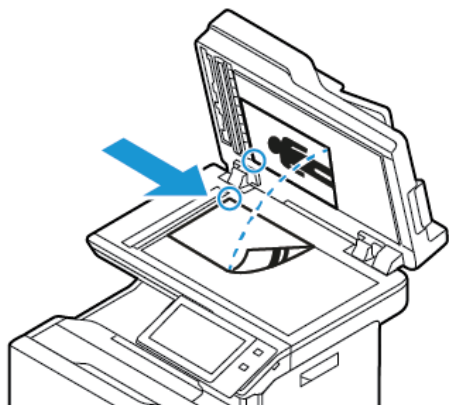
Hvis alternativene Godkjenning eller Kontering er aktivert på enheten, må du oppgi påloggingsinformasjon for å få tilgang til funksjonene. For detaljer om tilpasning for påloggede brukere kan du se [Tilpass](#).

### SENDE ET SKANNET BILDE I EN E-POST

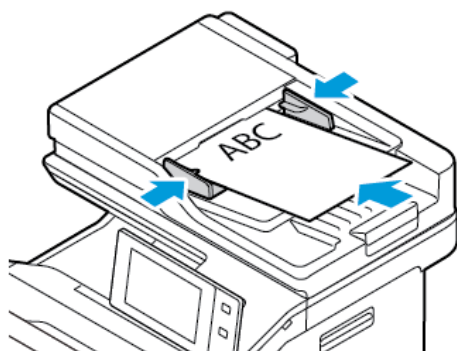
Slik sender du et skannet bilde i en e-post:

1. Legg i originalene.

- Bruk glassplaten til enkelt sider og papir som ikke kan legges i tosidigmateren. Løft opp den automatiske originalmateren, og legg i originalen med forsiden ned og mot øverste venstre hjørne av glassplaten.



- Bruk tosidigmateren til enkeltark, flere ark eller tosidige originaler. Fjern eventuelle stifter og binderser fra arkene. Legg originalene med forsiden opp, slik at øverste del av arket mates inn først i den automatiske originalmateren. Juster papirstøttene slik at de ligger inntil originalene.



Merk:

- Når originalmateren registrerer originaler, tennes LED-lampen som bekrefter at det ligger originaler i materen.
- Hvis **Standardskjerm bilde når originaler blir oppdaget**-funksjonen er konfigurert, vil standardappen startes automatisk når originaldokumentene blir oppdaget.
- Hvis **Start automatisk når originaler er oppdaget**-funksjonen er aktivert, vil jobben automatisk starte og nedtellingen vises når originaldokumentene blir oppdaget. Trykk på for å stoppe nedtellingen og programmere jobben manuelt **Avbryt**.

2. Trykk på **Hjem** på skriverens kontrollpanel.
3. Trykk på **E-post**.
4. Trykk på **Tilbakestill** for å tilbakestille tidligere appinnstillinger.



5. Angi mottakere.
  - Hvis startvinduet kommer opp, kan du velge et alternativ eller trykke på **X** for å angi en mottaker.
  - Trykk på **Adressebok for enhet** for å velge en kontakt eller gruppe fra adresseboken. Trykk på **Favoritter** eller **Kontakter**, og velg deretter en mottaker. Trykk på **OK**.
  - Trykk på **Nettverksadressebok** for å velge en kontakt fra nettverksadresseboken. Angi et navn, trykk på **Søk** og velg en mottaker. Trykk på **OK**.
  - Trykk på **Manuell innskrivning** for å angi e-postadressen manuelt. I feltet Angi e-postadresse angir du e-postadressen. Trykk deretter på **Legg til**.
  - Hvis du vil legge til din egen e-postadresse i listen, trykker du på **Legg til meg**. Om nødvendig, angir du påloggingsinformasjon.
  - Hvis du vil legge til flere mottakere, trykker du på **Legg til mottaker**. Gjenta deretter samme prosedyre.



Merk: De tilgjengelige valgene for å legge til mottakere er avhengig av systemkonfigurasjonen.

6. Hvis du vil organisere mottakerne, trykker du først på et av navnene på listen. Velg **Til:**, **Kopi:** eller **Blindkopi:** i menyen.
7. Juster innstillingene for e-post etter behov.
  - Hvis du vil endre emnet, trykker du på **Emne**, skriver inn et nytt emne og trykker deretter på **OK**.
  - Hvis du vil lagre det skannede dokumentet med et bestemt filnavn, trykker du på filnavnet for vedlegget og skriver deretter inn et nytt navn før du trykker på **OK**.
  - Hvis du vil lagre det skannede dokumentet i et bestemt filformat, trykker du på vedleggets filformat og velger deretter ønsket format. Hvis du vil opprette en søkbar fil eller legge til passordbeskyttelse, velger du **Mer** i filformatmenyen.
  - Hvis du vil endre meldingsteksten for e-posten, trykker du på **Melding**, skriver inn en ny melding og trykker deretter på **OK**.
  - Trykk på **Bygg jobb** for å skanne flere dokumenter på glassplaten, eller for å endre innstillinger for forskjellige deler av jobben.
  - Hvis du skanner tosidige originaler, trykker du på **2-sidig skanning** og velger et alternativ.

Se [Appfunksjoner](#) hvis du vil ha mer informasjon om tilgjengelige funksjoner.

8. Trykk på **Send** for å starte skanningen.
9. Hvis du har aktivert Bygg jobb, trykker du på **Skann** og utfører følgende trinn når du blir bedt om det.
  - Trykk på **Programmer neste segment** for å endre innstillingene.
  - Trykk på **Skann neste segment** for å skanne en ny side.
  - Trykk på **Send** når du er ferdig.
10. For påloggede brukere, hvis Adaptiv læring funksjonen er aktivert for Personalisering, kan et forslag om å lage en ettrykks-app vises for gjentakende eller komplekse jobber. For å lage en personlig ettrykks-app, trykk på **Opprett ettrykks-app**, og konfigurer deretter appen etter behov. For å avise forslaget, trykk på **Avbryt**. Du finner mer informasjon om Persontilpassing-funksjonen og opprettelse av ettrykks-appen under [Persontilpassing](#).

11. Trykk på **Hjem** for å gå tilbake til startskjermen.

#### LEGG TIL ELLER REDIGERE KONTAKTER I ADRESSEBOKEN PÅ KONTROLLPANELET

Du kan opprette kontakter i adresseboken for enheten via den innebygde webserveren. Adresseboken kan inneholde opptil 5000 kontakter som du kan bruke i apper der du angir mottakere eller destinasjoner.

Slik legger du til eller redigerer kontakter i adresseboken for enheten på kontrollpanelet:



Merk: Før du kan bruke denne funksjonen må systemadministratoren ha aktivert Opprett/rediger kontakt fra berøringsskjermen for alle brukere.

1. Legg i originalene.
2. Trykk på **Hjem** på skriverens kontrollpanel.
3. Trykk på **E-post**.
4. Trykk på **Tilbakestill** for å tilbakestille tidligere appinnstillinger.
5. Trykk på **Manuell innskrivning**. Bruk tastaturet på skjermen til å angi en e-postadresse.
6. Trykk på **Adressebok**-ikonet for å legge til en kontakt i adresseboken for enheten.
7. Gjør ett av følgende:
  - Trykk på **Opprett ny kontakt** for å opprette en ny kontakt. Trykk på et av feltene for kontaktdetaljer, og bruk tastaturet på skjermen til å angi de aktuelle detaljene. Trykk på **OK**.
  - Hvis du vil legge til ny informasjon for en kontakt, trykker du på **Legg til eksisterende kontakt**. Trykk på en av kontaktene på listen. Velg **Søk** for å søke etter en kontakt.
8. Velg **Stjerne**-ikonet for å merke en mottaker som favoritt.
9. Juster innstillingene for e-post etter behov:
10. Trykk på **Send** for å starte skanningen.
11. Trykk på **Hjem** for å gå tilbake til startskjermen.

## Skanning med maler

### OVERSIKT OVER SKANNING MED MALER



Med Skanning med maler-appen kan du skanne et originaldokument og distribuere og arkivere den skannede bildefilen. Skanning med maler forenkler jobben med å skanne mange flersidige dokumenter og lagre de skannede bildefilene på ett eller flere filoppbevaringssteder.



Merk: Systemadministrator må konfigurere denne funksjonen før du kan bruke den. Se *System Administrator Guide (Administratorhåndbok)* på [www.xerox.com/office/VLC625docs](http://www.xerox.com/office/VLC625docs) hvis du vil ha mer informasjon.

Med Skanning med maler-appen kan du skanne dokumenter med forhåndsdefinerte innstillinger til en rekke filbestemmelsessteder på en rask og enkel måte. Det finnes flere alternative arbeidsflyter:

- Med distribusjonsarbeidsflyter kan du skanne dokumenter til ett eller flere bestemmelsessteder for filer. Bestemmelsesstedene kan være FTP-kataloger, nettsteder eller nettversservere. Du kan også legge til faksmottakere i arbeidsflyter.
- Med Skann til postboks kan du skanne dokumenter til delte eller private postbokser på skriveren.
- Med Skann til hjem kan du skanne dokumenter til en hjemmekatalog på nettverket ditt.
- Skann til USB lar deg skanne dokumenter til en tilkoblet USB-flashstasjon.



Merk:

- Du finner mer informasjon om skanning av originaler til et bestemmelsessted for filer som er tilknyttet en kontakt i adresseboken, under **Skann til**.
- Du finner mer informasjon om å skanne originaler til en e-postadresse under **E-post**.

Hvis du vil ha informasjon om alle funksjonene i Skanning med maler-appen og tilgjengelige innstillinger, kan du se **Appfunksjoner**.

Du finner mer informasjon om konfigurering av apper under *System Administrator Guide (Administratorhåndbok)* på [www.xerox.com/office/VLC625docs](http://www.xerox.com/office/VLC625docs).

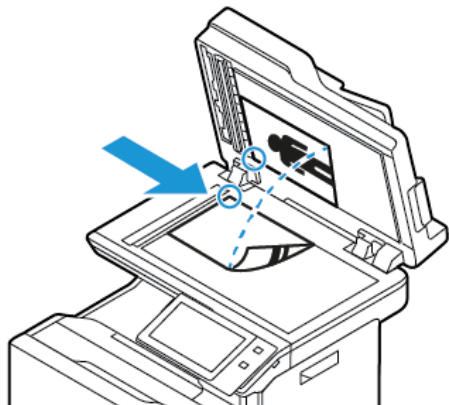
Hvis alternativene Godkjenning eller Kontering er aktivert på enheten, må du oppgi påloggingsinformasjon for å få tilgang til funksjonene. For detaljer om tilpasning for påloggede brukere kan du se **Tilpass**.

### SKANNING MED MALER

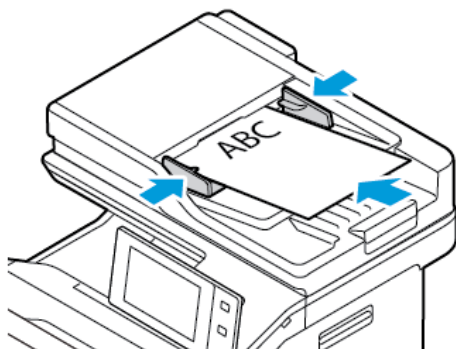
Slik skanner du en original:


1. Legg i originalene.

- Bruk glassplaten til enkelt sider og papir som ikke kan legges i tosidigmateren. Løft opp den automatiske originalmateren, og legg i originalen med forsiden ned og mot øverste venstre hjørne av glassplaten.




- Bruk tosidigmateren til enkeltark, flere ark eller tosidige originaler. Fjern eventuelle stifter og binderser fra arkene. Legg originalene med forsiden opp, slik at øverste del av arket mates inn først i den automatiske originalmateren. Juster papirstøttene slik at de ligger inntil originalene.



 Merk: Når originalmateren registrerer originaler, tennes LED-lampen som bekrefter at det ligger originaler i materen.

2. Trykk på **Hjem** på skriverens kontrollpanel.
3. Trykk på **Skanning med maler**.
4. Trykk på **Tilbakestill** for å tilbakestille tidligere appinnstillinger.
5. Velg et av alternative på Velg en arbeidsflyt-skjermen for å velge en arbeidsflyt. Hvis du må oppdatere listen over arbeidsflyter, gjør du dette ved å trykke på **Oppdater**.

 Merk: Hvis vinduet Velg en arbeidsflyt ikke vises automatisk, må du trykke på **Endre arbeidsflyt** for å vise det.

6. Du kan deretter angi mottakere og informasjon om arbeidsflytlagringssteder eller gå til den ønskede plasseringen for de skannede dokumentene.

7. Trykk på **Legg til fillagringssteder** for å legge til et fillagringssted. Velg et fillagringssted fra listen.



Merk: Du kan legge til bestemmelsessteder for filer i en arbeidsflyt fra den forhåndsdefinerte listen over fillagringssteder.

- For å opprette en ny arbeidsflyt i den innebygde webserveren kan du legge til bestemmelsessteder fra en forhåndsdefinert liste.
- Du kan legge til flere bestemmelsessteder for filer fra den forhåndsdefinerte listen for en valgt arbeidsflyt i Skanning med maler-appen.

Se *System Administrator Guide (Administratorhåndbok)* på [www.xerox.com/office/VLC625docs](http://www.xerox.com/office/VLC625docs) hvis du vil ha mer informasjon.

8. Juster innstillingene for skanning med maler etter behov.

- Hvis du vil lagre det skannede dokumentet med et bestemt filnavn, trykker du på filnavnet for vedlegget og skriver deretter inn et nytt navn før du trykker på **OK**.
- Hvis du vil lagre det skannede dokumentet i et bestemt filformat, trykker du på vedleggets filformat og velger deretter ønsket format.
- Trykk på **Hvis filen allerede finnes** for å angi hva enheten skal gjøre hvis filnavnet allerede er i bruk. Velg et alternativ og trykk deretter på **OK**.



Merk: Hvis alternativet Legg til i PDF-mappen ikke er tilgjengelig, må du gå til den innebygde webserveren og aktivere innstillingene for Lagringsvalg. Se *System Administrator Guide (Administratorhåndbok)* på [www.xerox.com/office/VLC625docs](http://www.xerox.com/office/VLC625docs) hvis du vil ha mer informasjon.

- Hvis du bruker glassplaten, kan du kombinere flere sider i én skannefil ved å aktivere Bygg jobb-funksjonen. Trykk på **Bygg jobb**-knappen for å aktivere funksjonen.
- Hvis du skanner tosidige originaler, trykker du på **2-sidig skanning** og velger et alternativ.

Se **Appfunksjoner** hvis du vil ha mer informasjon om tilgjengelige funksjoner.

9. Trykk på **Skann** for å starte skanningen.

10. Hvis du har aktivert Bygg jobb, utfører du følgende trinn når du blir bedt om det:

- Trykk på **Programmer neste segment** for å endre innstillingene.
- Trykk på **Skann neste segment** for å skanne en ny side.
- Trykk på **Send** når du er ferdig.

11. Trykk på **Hjem** for å gå tilbake til startskjermen.



Merk:

- Du må være tilknyttet nettverket for å bruke ekstern skanning.
- Se hjelpen i Embedded Web Server hvis du vil ha mer informasjon.
- Utskrifts-, kopierings- og faksjobber kan skrives ut mens du skanner en original eller laster ned filer fra skriveren.

## Distribusjon av arbeidsflyter

Arbeidsflyter for distribusjon er kundetilpassede arbeidsflyter som brukes i Skanning med maler-appen. En arbeidsflyt inneholder forhåndsprogrammerte innstillinger for en skannejobb som angir hvordan skannede dokumenter distribueres, og hvor de skal sendes. En arbeidsflyt kan inneholde én eller flere bestemmelsessteder for filer, inkludert faksmottakere. Du kan lagre tilpassede skanneinnstillinger i hver arbeidsflyt.

Med den innebygde webserveren kan du opprette en arbeidsflyt med én eller flere bestemmelsessteder for skanning. Følgende alternativer er tilgjengelige:

- Forhåndsdefinerte bestemmelsessteder for skanning fra listen over fillagingssteder.
- Nye skannedestinasjoner som en FTP-katalog, et nettsted eller en SMB-server.
- Faksnummer.

Når du oppretter en arbeidsflyt, vises denne i listen over arbeidsflyter på skjermen Velg en arbeidsflyt i Skanning med maler-appen.

Når du velger en arbeidsflyt på kontrollpanelet på skriveren, kan du endre skanneinnstillinger og legge til flere bestemmelsessteder for skanning fra den forhåndsdefinerte listen.

### Forhåndsdefinerte fillagingssteder på nettverket

Et fillagingssted er et forhåndsdefinert bestemmelsessted for en fil, som kan brukes i en arbeidsflyt. Du kan legge til et fillagingssted til en arbeidsflyt på skriverens kontrollpanel.

Systemadministratoren konfigurerer de tilgjengelige fillagingsstedene som forhåndsdefinerte bestemmelsessteder for skannede filer. Mist ett fillagingssted må være konfigurert for at Skanning med maler skal være tilgjengelig. Se *System Administrator Guide (Administratorhåndbok)* på [www.xerox.com/office/VLC625docs](http://www.xerox.com/office/VLC625docs) hvis du vil ha mer informasjon.



Merk: På Velg en arbeidsflyt-skjermen er STANDARD-arbeidsflyten knyttet til standard fillagingssted.

### Opprette en ny arbeidsflyt

1. Åpne en nettleser på datamaskinen, skriv inn skriverens IP-adresse i adressefeltet, og trykk på **Enter** eller **Retur**.



Merk: Du finner mer informasjon om hvordan du finner IP-adressen til skriveren under [Finne IP-adressen til skriveren](#).

2. Klikk på kategorien **Skanning**.
3. Velg **Arbeidsflyter** og deretter **Opprett ny arbeidsflyt** i visningsområdet.
4. Velg ett av alternativene for Legg til mottaker i arbeidsflyten:
  - Du kan velge et eksisterende lagringssted for arbeidsflyten ved å velge **Velg fra en forhåndsdefinert liste**.
  - Du velger et lagringssted for arbeidsflyten ved å velge **Oppgi mottaker for det skannede dokumentet**.
  - Du velger en faksmottaker for arbeidsflyten ved å velge **Oppgi et serverfaksnummer**.

5. Hvis du vil velge fra en forhåndsdefinert liste, velger du et av alternativene fra listen Bestemmelsessteder for filer. Klikk deretter på **Legg til**.
6. Angi følgende informasjon for Oppgi mottaker for det skannede dokumentet:
  - a. Klikk i feltet **Fullt navn**, og opprett et navn for bestemmelsesstedet.
  - b. Velg et av alternativene for Protokoll og angi fillagringsadresse.
    - Angi IP-adressen for IP-adresse: Portnummer.
    - Angi vertsnavn for Vertsnavn: Portnummer.
  - c. Skriv inn navnet på målmappen. I SMB er målmappen den delte mappen.
  - d. Angi navnet på undermappen i målmappen i feltet Dokumentbane. Velg lagringskriterier.
  - e. Angi et gyldig påloggingsnavn og passord.



Merk: Bruk påloggingsnavnet for datamaskinen der målmappen er lagret. Påloggingsnavnet kan inneholde domenenavnet, for eksempel domenenavn\påloggingsnavn.

7. Klikk på **Legg til**.
8. Slik legger du til ytterligere et bestemmelsessted til arbeidsflyten:
  - Trykk på **Legg til** under Bestemmelsessteder for filer for å legge til et fillagringssted.
  - Trykk på **Legg til** under Bestemmelsessteder for fakser for å legge til et fillagringssted.
9. Angi skanneinnstillinger for arbeidsflyten etter behov.

Etter at du har opprettet en arbeidsflyt i den innebygde webserveren, blir arbeidsflyten lagt til i listen i appen for skanning med maler.

### Skanne til en delt nettverksmappe

Du kan skanne til en delt mappe på et nettverk med SMB. Mappen kan være lagret på en sever eller datamaskin som kjører SMB-tjenester.

Du må opprette en delt mappe med lese- og skrivegang for å skanne til en delt mappe på nettverket.

### Dele en mappe på en Windows-datamaskin

1. Åpne opp Windows Explorer.
2. Høyreklikk på mappen du vil dele, og velg **Egenskaper**.
3. Klikk på kategorien **Deling** og så på **Avansert deling**.
4. Velg **Del denne mappen**.
5. Klikk på **Tillatelser**.
6. Velg gruppen **Alle**, og kontroller at alle tillatelser er aktivert.
7. Trykk på **OK**.



Merk: Husk navnet på den delte ressursen for senere bruk.

8. Klikk på **OK** igjen.
9. Klikk på **Lukk**.

#### **Dele en mappe i Macintosh OS X versjon 10.7 og senere versjoner**

1. Klikk **Systemvalg** på Apple-menyen.
2. I systeminnstillingsvinduet velger du **Deling** og deretter **Fildeling**.
3. Klikk på plusstegnet (+) under Delte mapper. Gå til mappen du vil dele over nettverket, og klikk på **Legg til**.
4. Velg en mappe for å endre tilgangsrettigheter for mappen. Gruppene aktiveres.
5. Klikk på **Alle** i brukerlisten, og bruk piltastene for å velge **Lese & Skrive**.
6. Klikk på **Alternativer** og velg deretter et alternativ for delt mappe.
  - Velg **Dele filer og mapper ved hjelp av SMB** for å dele mappen.
  - Velg **På** ved siden av brukernavnet til individuelle brukere du vil dele mappen med.
7. Klikk på **Ferdig**.
8. Lukk Systemvalg-vinduet.



Merk: Når du åpner en delt mappe, vil Finder åpne et Delt mappe-felt for mappen og eventuelle underkategorier.

#### **Skanne til en postboksmappe**

Skanne til en mappe er den enkleste skannemetoden. Denne funksjonen gjør det mulig for brukere å skanne filer til postbokser, som er mapper som er opprettet på skriveren. Når du skanner et bilde på skriveren, lagres skannefilen i en mappe på skriveren. Du kan hente lagrede skannefiler med Embedded Web Server og lagre filene på datamaskinen din.

Med standardinnstillingene opprettes det et ensidig fargedokument i **PDF**-format. Du kan endre disse innstillingene ved å bruke skriverens kontrollpanel eller med Embedded Web Server på datamaskinen. Kontrollpanelet overstyrer innstillingene i Embedded Web Server.

#### **Skanne til en felles postboksmappe**

Skriveren har en felles postboksmappe for lagring av skannede bilder. Du trenger ikke et passord for å skanne bilder til eller hente bilder fra den felles postboksmappen. Alle brukere kan se skannede dokumenter i fellesmappen. Du kan også opprette en passordbeskyttet, privat postboksmappe. Se [Opprette en privat postboksmappe](#) hvis du vil ha mer informasjon.

Slik skanner du et bilde til fellesmappen:

1. Legg i originalene.
2. Trykk på **Hjem** på skriverens kontrollpanel.
3. Trykk på **Skanning med maler**.



- Trykk på **Standard fellespostboks** på Velg en arbeidsflyt-skjermen for å velge en arbeidsflyt.



Merk: Hvis skjermen Velg en arbeidsflyt ikke vises automatisk, må du trykke på **Endre arbeidsflyt** for å vise skjermen.

- Trykk på **Legg til fillagringssteder** og velg deretter et fillagringssted på listen.
- Juster innstillingene for skanning med maler etter behov.
  - Hvis du vil lagre det skannede dokumentet med et bestemt filnavn, trykker du på filnavnet for vedlegget og skriver deretter inn et nytt navn før du trykker på **OK**.
  - Hvis du vil lagre det skannede dokumentet i et bestemt filmformat, trykker du på vedleggets filformat og velger deretter ønsket format.
  - Hvis du bruker glassplaten, kan du kombinere flere sider i én skannefil ved å aktivere **Bygg jobb-**funksjonen.
  - Hvis du skanner tosidige originaler, trykker du på **2-sidig skanning** og velger et alternativ.

Se [Appfunksjoner](#) hvis du vil ha mer informasjon om tilgjengelige funksjoner.

- Trykk på **Skann** for å starte skanningen. Vinduet Jobbfremdrift vises, og originalen skannes. Det skannede bildet lagres på skriveren.
- Hvis du har aktivert Bygg jobb, utfører du følgende trinn når du blir bedt om det.
  - Trykk på **Programmer neste segment** for å endre innstillingene.
  - Trykk på **Skann neste segment** for å skanne en ny side.
  - Trykk på **Send** når du er ferdig.
- Bruk Embedded Web Server til å flytte filen til datamaskinen din. Se [Hente skannefiler fra en postboksmappe](#) hvis du vil ha mer informasjon.

### Skanne til en privat postboksmappe

Med denne funksjonen kan du skanne dokumenter til en privat postboksmappe. Det kan være at du må oppgi et passord for å få tilgang til private postboksmapper.

Du kan opprette private postboksmapper via Embeddet Web Server. Se [Opprette en privat postboksmappe](#) hvis du vil ha mer informasjon.

Slik skanner du til en privat postboksmappe:

- Legg i originalene.
- Trykk på **Hjem** på skriverens kontrollpanel.
- Trykk på **Skanning med maler**.
- Velg en privat postboksmappe på Velg en arbeidsflyt-skjermen for å velge en arbeidsflyt.



Merk: Hvis skjermen Velg en arbeidsflyt ikke vises automatisk, må du trykke på **Endre arbeidsflyt** for å vise skjermen.

- Angi passordet på skjermen for passord for postboks, og trykk på **OK**.
- Trykk på **Legg til fillagringssteder** og velg deretter et fillagringssted på listen.

7. Juster innstillingene for skanning med maler etter behov.
  - Hvis du vil lagre det skannede dokumentet med et bestemt filnavn, trykker du på filnavnet for vedlegget og skriver deretter inn et nytt navn før du trykker på **OK**.
  - Hvis du vil lagre det skannede dokumentet i et bestemt filmformat, trykker du på vedleggets filformat og velger deretter ønsket format.
  - Hvis du bruker glassplaten, kan du kombinere flere sider i én skannefil ved å aktivere **Bygg jobb**-funksjonen.
  - Hvis du skanner tosidige originaler, trykker du på **2-sidig skanning** og velger et alternativ.
- Se **Appfunksjoner** hvis du vil ha mer informasjon om tilgjengelige funksjoner.
8. Trykk på **Skann** for å starte skanningen.
9. Hvis du har aktivert Bygg jobb, utfører du følgende trinn når du blir bedt om det:
  - Trykk på **Programmer neste segment** for å endre innstillingene.
  - Trykk på **Skann neste segment** for å skanne en ny side.
  - Trykk på **Send** når du er ferdig.
10. Bruk den innebygde webserveren til å flytte filen til datamaskinen din. Se **Hente skannefiler fra en postboksmappe** hvis du vil ha mer informasjon.

#### Opprette en privat postboksmappe

Hvis skannekriteriene som tillater flere mapper er aktivert, kan du opprette en privat postboksmappe. Systemadministratoren kan når som helst opprette en privat postboksmappe. Se *System Administrator Guide (Administratorhåndbok)* på [www.xerox.com/office/VLC625docs](http://www.xerox.com/office/VLC625docs) hvis du vil ha mer informasjon.

Slik oppretter du en privat postboksmappe med et passord:

1. Åpne en nettleser på datamaskinen, skriv inn skriverens IP-adresse i adressefeltet, og trykk på **Enter** eller **Retur**.



Merk: Du finner mer informasjon om hvordan du finner IP-adressen til skriveren under **Finne IP-adressen til skriveren**.

2. Klikk på kategorien **Skanning**.
3. Velg **Postbokser** i delen Visning.



Merk: Hvis Visning ikke kommer opp, er ikke Skann til postboks aktivert. Se *System Administrator Guide (Administratorhåndbok)* på [www.xerox.com/office/VLC625docs](http://www.xerox.com/office/VLC625docs) hvis du vil ha mer informasjon.

4. Klikk på **Opprett mappe** i delen Skann til postboks.
5. Klikk på **Mappenavn**: og skriv inn et navn for mappen.
6. Skriv inn et passord som er i tråd med passordreglene, i feltet Mappepassord.
7. Skriv inn passordet på nytt i feltet Bekreft mappepassord.
8. Klikk på **Bruk**.

Den private postboksmappen vises i mappelisten i Embedded Web Server og på berøringsskjermen under Velg en arbeidsflyt. Innholdet lagres på skriveren.

### Hente skannefiler fra en postboksmappe

Du kan hente lagrede skannefiler fra en postboksmappe med den innebygde webserveren og kopiere filene til datamaskinen din.

Slik henter du skannefilene dine:

1. Åpne en nettleser på datamaskinen, skriv inn skriverens IP-adresse i adressefeltet, og trykk på **Enter** eller **Retur**.



Merk: Du finner mer informasjon om hvordan du finner IP-adressen til skriveren under **Finne IP-adressen til skriveren**.

2. Klikk på kategorien **Skanning**.
3. Velg **Postbokser** i delen Visning.
4. Klikk på mappen som inneholder det skannede dokumentet, i delen Skann til postboks.



Merk:

- Hvis det gjelder en passordbeskyttet privat mappe, klikker du i feltet **Mappepassord**, skriver inn passordet og klikker på **OK**.
- Hvis bildefilen ikke vises, klikker du på **Oppdater visning**.

Skannefilen vises i vinduet Mappeinnhold.

5. Velg et alternativ under Handling, og klikk på **Gå**.
  - **Last ned** – lagrer en kopi av filen på datamaskinen. Når du blir bedt om det, klikker du på **Lagre** og går til stedet på datamaskinen der du vil lagre filen. Åpne filen, eller lukk dialogboksen.
  - **Skriv ut på nytt** skriver ut filen uten å lagre en kopi av filen på datamaskinen.
  - **Slett** fjerner filen fra postboksen. Klikk på **OK** for å slette filen eller på **Avbryt** for å avbryte operasjonen.



Merk: Du kan også skrive ut en postboksfil fra Skriv ut fra-appen. Se **Skriv ut fra** hvis du vil ha mer informasjon.

### Skanne til hjemmekatalogen for en bruker

Med Skann til hjem kan du skanne dokumenter til en hjemmekatalog på en ekstern server. Hjemmekatalogen er forskjellig for hver godkjente bruker. Katalogbanen opprettes via LDAP.

Funksjonen Skann til hjem er tilgjengelig som Hjem-arbeidsflyten i Skanning med maler-appen.

Slik aktiverer du Hjem-arbeidsflyten:

- Kontroller at LDAP-nettverksgodkjenning er aktivert.
- Sørg for at hjemmemapper er definert for hver bruker i LDAP-katalogen.



Merk: Når en bruker logger på skriveren med påloggingsinformasjon for nettverket, vises hjemmearbeidsflyten på Velg en arbeidsflyt-skjermen.

Slik bruker du Hjem-arbeidsflyten:

1. Legg i originalene.
2. Logg på skriveren ved å trykke på **Logg på** og fyll inn påloggingsdetaljene dine for nettverket.
3. Trykk på **Hjem** på skriverens kontrollpanel.
4. Trykk på **Skanning med maler**.
5. Trykk på arbeidsflyten **Hjem** i vinduet Velg en arbeidsflyt.



Merk:


- Hvis skjermen Velg en arbeidsflyt ikke vises automatisk, må du trykke på **Endre arbeidsflyt** for å vise skjermen.
  - Hvis hjemmearbeidsflyten ikke vises, må du sjekke at du har brukt den riktige påloggingsinformasjonen.
6. Trykk på **Legg til fillagringssteder** og velg deretter et fillagringssted på listen.
  7. Juster innstillingene for skanning med maler etter behov.
    - Hvis du vil lagre det skannede dokumentet med et bestemt filnavn, trykker du på filnavnet for vedlegget og skriver deretter inn et nytt navn før du trykker på **OK**.
    - Hvis du vil lagre det skannede dokumentet i et bestemt filmformat, trykker du på vedleggets filformat og velger deretter ønsket format.
    - Hvis du bruker glassplaten, kan du kombinere flere sider i én skannefil ved å aktivere **Bygg jobb**-funksjonen.
    - Hvis du skanner tosidige originaler, trykker du på **2-sidig skanning** og velger et alternativ.
- Se [Appfunksjoner](#) hvis du vil ha mer informasjon om tilgjengelige funksjoner.
8. Trykk på **Skann** for å starte skanningen.

9. Hvis du har aktivert Bygg jobb, utfører du følgende trinn når du blir bedt om det.
  - Trykk på **Programmer neste segment** for å endre innstillingene.
  - Trykk på **Skann neste segment** for å skanne en ny side.
  - Trykk på **Send** når du er ferdig.
10. Trykk på **Hjem** for å gå tilbake til startskjermen.

### Skanne til en USB Flash-stasjon


Du kan skanne et dokument og lagre den på en USB Flash-stasjon. Funksjonen Skann til USB oppretter skannefiler i filformatene **JPG, PDF, PDF/A** og **TIF**.

Funksjonen Skann til USB er tilgjengelig som USB-arbeidsflyten i Skanning med maler-appen.

 Merk: Bare USB-minnepinner som er formatert til filsystemene FAT16, FAT32 og exFAT, støttes. Støtte for exFAT er en lisensiert funksjon som krever at du kjøper en funksjonsinstallasjonsnøkkel.

Slik skanner du til en USB Flash-stasjon:

1. Legg i originalene.
2. Trykk på **Hjem** på skriverens kontrollpanel.
3. Sett USB Flash-stasjonen inn i USB-porten.
4. Trykk på **Skann til USB** i vinduet USB-stasjon registrert.

 Merk: Hvis USB-stasjonen alt er satt inn, kan du trykke på **Skanning med maler**. Trykk på **Endre arbeidsflyt** og deretter på **USB**.

5. Trykk på **Legg til fillagringssteder** og velg deretter et fillagringssted på listen.
6. Juster innstillingene for skanning med maler etter behov.
  - Hvis du vil lagre det skannede dokumentet med et bestemt filnavn, trykker du på filnavnet for vedlegget og skriver deretter inn et nytt navn før du trykker på **OK**.
  - Hvis du vil lagre det skannede dokumentet i et bestemt filformat, trykker du på vedleggets filformat og velger deretter ønsket format.
  - Hvis du bruker glassplaten, kan du kombinere flere sider i én skannefil ved å aktivere **Bygg jobb**-funksjonen.
  - Hvis du skanner tosidige originaler, trykker du på **2-sidig skanning** og velger et alternativ.

Se [Appfunksjoner](#) hvis du vil ha mer informasjon om tilgjengelige funksjoner.

7. Trykk på **Skann** for å starte skanningen.

8. Hvis du har aktivert Bygg jobb, utfører du følgende trinn når du blir bedt om det.
  - Trykk på **Programmer neste segment** for å endre innstillingene.
  - Trykk på **Skann neste segment** for å skanne en ny side.
  - Trykk på **Send** når du er ferdig.



**Forsiktig:** Ikke ta ut USB Flash-stasjonen mens enheten behandler skannejobben. Hvis du tar ut Flash-stasjonen før filoverføringen er fullført, vil filen bli ubrukelig og andre filer på stasjonen kan bli skadet.

9. Trykk på **Hjem** for å gå tilbake til startskjermen.

### Ettrykksapper

Med en ettrykksapp kan du bruke en arbeidsflyt uten å bruke Skanning med maler-appen. Ettrykksapper vises på hjemmeskjermen, og kan aktiveres med ett enkelt trykk.

Med den innebygde webserveren kan du konfigurere appen, knytte den til en arbeidsflyt og tilordne brukertillatelser. Du finner mer informasjon om hvordan du oppretter ettrykksapper for skanning med maler-bestemmelsessteder under *System Administrator Guide (Administratorhåndbok)* på [www.xerox.com/office/VLC625docs](http://www.xerox.com/office/VLC625docs).

## Skann til

### OVERSIKT OVER SKANN TIL-FUNKSJONEN



Du kan bruke Skann til-appen til å skanne dokumenter til flere destinasjoner og mottakere i én og samme skanneoperasjon. EN Skann til-destinasjon kan være en e-postadresse, en USB -flash-stasjon, en SMB-nettverkspllassering eller en annen ekstern destinasjon. En Skann til-mottaker kan være en kontakt i adresseboken for enheten eller nettverksadresseboken, en e-postadresse eller brukeren som er pålogget.

Skann til-appen støtter følgende skannefunksjoner:

- Skanne originaler til en e-postadresse. Se [Skanne til en e-postadresse](#) hvis du vil ha mer informasjon.
- Skanne originaler til en USB Flash-stasjon. Se [Skanne til en USB Flash-stasjon](#) hvis du vil ha mer informasjon.
- Skanne originaler til e-postadressen som er knyttet til den påloggede brukeren. Se [Skanne til pålogget bruker](#) hvis du vil ha mer informasjon.
- Skrive ut de skannede originalene. Se [Skriv ut skannet dokument](#) hvis du vil ha mer informasjon.
- Skanne originaler til andre desitinasjoner. Se [Skanning til eksterne destinasjoner](#) hvis du vil ha mer informasjon.
- Metadata er alle data som er knyttet til en skannefil som kan gi mer informasjon om skannefilen. Se [Metadata](#) hvis du vil ha mer informasjon.

Se [Skanning med maler](#) hvis du vil ha mer informasjon om å bruke tilpassede arbeidsflyter til å skanne til én eller flere fildestinasjoner.

Se [Appfunksjoner](#) hvis du vil ha mer informasjon om alle appfunksjonene og tilgjengelige innstillinger.

Du finner mer informasjon om konfigurering av apper under *System Administrator Guide (Administratorhåndbok)* på [www.xerox.com/office/VLC625docs](http://www.xerox.com/office/VLC625docs).

Hvis alternativene Godkjenning eller Kontering er aktivert på enheten, må du oppgi påloggingsinformasjon for å få tilgang til funksjonene. For detaljer om tilpasning for påloggede brukere kan du se [Tilpass](#).

### SKANNE TIL EN E-POSTADRESSE

Du kan skanne et dokument og sende den skannede filen til en e-postadresse. Skann til-appen kan lage skannefiler i **JPG**, **PDF**-, **PDF/A**- og **TIF**-format.

Før du kan skanne direkte til en e-postadresse, må du konfigurere skriveren med informasjon om e-postserveren. Se *System Administrator Guide (Administratorhåndbok)* på [www.xerox.com/office/VLC625docs](http://www.xerox.com/office/VLC625docs) hvis du vil ha mer informasjon.

Slik skanner du et bilde og sender det til en e-postadresse:

1. Legg originalen på glassplaten eller i tosidigmateren.



Merk:

- Når originalmateren registrerer originaler, tennes LED-lampen som bekrefter at det ligger originaler i materen.
- Hvis **Standardskjerm bilde når originaler blir oppdaget**-funksjonen er konfigurert, vil standardappen startes automatisk når originaldokumentene blir oppdaget.
- Hvis **Start automatisk når originaler er oppdaget**-funksjonen er aktivert, vil jobben automatisk starte og nedtellingen vises når originaldokumentene blir oppdaget. Trykk på for å stoppe nedtellingen og programmere jobben manuelt **Avbryt**.

2. Trykk på **Hjem** på kontrollpanelet.

3. Trykk på **Skann til**.

4. Hvis Skann til-destinasjonsvinduet ikke åpnes, trykker du på **Legg til destinasjon**.

5. Legg til mottakere.

- Trykk på **E-post** for å angi e-postadressen manuelt. Skriv inn e-postadressen, og trykk deretter på **Legg til**.
- Trykk på **Adressebok for enhet**-alternativet for å velge en kontakt eller gruppe fra adresseboken for enheten. Trykk på **Favoritter** eller **Kontakter**, og velg deretter en mottaker.
- Trykk på **Nettverksadressebok**-alternativet for å velge en kontakt eller gruppe fra nettverksadresseboken. Skriv inn navnet på kontakten eller gruppen du vil legge til i søkefeltet, og trykk på **Søk**. Velg en mottaker fra listen over resultater.



Merk: Du finner mer informasjon om bruken av Adresseboken og hvordan du administrerer og oppretter Favoritter i *System Administrator Guide (Administratorhåndboken)* under [www.xerox.com/office/VLC625docs](http://www.xerox.com/office/VLC625docs).

6. Hvis du vil legge til en ny Skann til-destinasjon, trykker du på **Legg til destinasjon** og velger ønsket destinasjon.

7. Hvis du vil lagre det skannede dokumentet med et bestemt filnavn, trykker du på filnavnet for vedlegget og skriver deretter inn et nytt navn ved hjelp av tastaturet på berøringsskjermen. Trykk på **Enter**.

8. Hvis du vil lagre det skannede dokumentet i et bestemt filmformat, trykker du på vedleggets filformat og velger deretter ønsket format.



Merk: Systemansvarlig kan aktivere Søkbar-funksjonen for å gjøre de skannede dokumentene søkbare.

9. Juster skannealternativene etter behov.

- Trykk på **Emne** for å endre emnelinjen for e-posten. Angi en ny emnelinje ved hjelp av tastaturet på berøringsskjermen, og trykk deretter på **Angi**.
- Trykk på **Melding** for å endre brødteksten i e-posten. Angi ny tekst og trykk på **OK**.
- Velg **Bygg jobb** for å skanne flere sider fra glassplaten, eller for å endre innstillinger for forskjellige deler av jobben.

10. Trykk på **Skann** for å starte skanningen.



11. Hvis du har aktivert Bygg jobb, utfører du følgende trinn når du blir bedt om det.
  - Velg **Programmer segment** for å endre innstillinger for det neste segmentet i dokumentet.
  - For å skanne en ny side legger du en ny original på glassplaten og trykker på **Skann neste segment**.
  - Trykk på **Send** når du er ferdig.
12. For påloggede brukere, hvis Adaptiv læring funksjonen er aktivert for Personalisering, kan et forslag om å lage en ettrykks-app vises for gjentakende eller komplekse jobber. For å lage en personlig ettrykks-app, trykk på **Opprett ettrykks-app**, og konfigurer deretter appen etter behov. For å avvise forslaget, trykk på **Avbryt**. Du finner mer informasjon om Persontilpassing-funksjonen og opprettelse av ettrykks-appen under [Persontilpassing](#).
13. Trykk på **Hjem** for å gå tilbake til startskjermen.


### SKANNE TIL EN USB FLASH-STASJON

Du kan skanne et dokument og lagre filen på en USB Flash-stasjon. Skann til-appen kan lage skannefiler i **JPG**, **PDF**-, **PDF/A**- og **TIF**-format.



Merk: Bare USB-minnepinner som er formatert til filsystemene FAT16, FAT32 og exFAT, støttes. Støtte for exFAT er en lisensiert funksjon som krever at du kjøper en funksjonsinstallasjonsnøkkel.

Slik skanner du til en USB Flash-stasjon:

1. Legg originalen på glassplaten eller i tosidigmateren.
  2. Trykk på **Hjem** på skriverens kontrollpanel.
  3. Trykk på **Skann til**.
  4. Hvis Skann til-destinasjonsvinduet ikke åpnes, trykker du på **Legg til destinasjon**.
  5. Sett inn USB Flash-stasjonen i USB-porten foran på skriveren og trykk på **USB**.
-  Merk: Hvis du velger **USB** som Skann til-bestemmelsessted før du setter inn en USB-stasjon, får du en melding om å sette den inn.
6. Hvis du vil legge til en ny Skann til-destinasjon, trykker du på **Legg til destinasjon** og velger ønsket destinasjon.
  7. Hvis du vil lagre det skannede dokumentet med et bestemt filnavn, trykker du på filnavnet for vedlegget og skriver deretter inn et nytt navn ved hjelp av tastaturet på berøringsskjermen. Trykk på **Enter**.
  8. Hvis du vil lagre det skannede dokumentet i et bestemt filformat, trykker du på vedleggets filformat og velger deretter ønsket format.
  9. Juster skannefunksjonen etter behov.
  10. Velg **Bygg jobb** for å skanne flere sider fra glassplaten, eller for å endre innstillinger for forskjellige deler av jobben.
  11. Trykk på **Skann** for å skanne.

12. Hvis du har aktivert Bygg jobb, utfører du følgende trinn når du blir bedt om det.
  - Velg **Programmer segment** for å endre innstillinger for det neste segmentet i dokumentet.
  - For å skanne en ny side legger du en ny side på glassplaten og trykker på **Skann neste segment**.
  - Trykk på **Send** når du er ferdig.Skriveren skanner bildene og sender dem til rotmappen på USB-stasjonen.
13. Hvis du skanner fra glassplaten, trykker du på **Ferdig** for å fullføre eller **Legg til side** for å skanne en side til.



Merk: Hvis du skanner et dokument fra den automatiske dokumentmateriaen, vises det ikke en melding.

**Advarsel:** Ikke ta ut USB Flash-stasjonen mens enheten skanner og behandler jobben. Hvis du tar ut Flash-stasjonen før filoverføringen er fullført, vil filen bli ubrukelig og andre filer på stasjonen kan bli skadet.

14. Trykk på **Hjem** for å gå tilbake til startskjermen.

#### SKANNE TIL PÅLOGGET BRUKER

Du kan bruke Legg til meg-funksjonen til å skanne et dokument og sende skannefilen til e-postadressen som er tilknyttet den påloggede brukeren.



Merk: Kun brukere som er autentisert gjennom en LDAP-server kan ha en tilknyttet e-postadresse.

Før du skanner til en pålogget bruker, må du sørge for at LDAP-godkjenning er konfigurert. Se *System Administrator Guide (Administratorhåndbok)* på [www.xerox.com/office/VLC625docs](http://www.xerox.com/office/VLC625docs) hvis du vil ha mer informasjon.

Skann til-appen kan lage skannefiler i **JPG**, **PDF**-, **PDF/A**- og **TIF**-format.

Slik skanner du et bilde og sender det til e-postadressen til den påloggede brukeren:

1. Legg originalen på glassplaten eller i tosidigmateriaen.
2. Trykk på **Hjem** på kontrollpanelet.
3. Trykk på **Skann til**.
4. Hvis Skann til-destinasjonsvinduet ikke åpnes, trykker du på **Legg til destinasjon**.
5. Trykk på **Legg til meg**.
6. Hvis du ikke er pålogget, vises det en påloggingsskjerm. Angi brukernavnet og passordet ditt for LDAP-nettverket og trykk på **Ferdig**.
7. Hvis du vil legge til en ny Skann til-destinasjon, trykker du på **Legg til destinasjon** og velger ønsket destinasjon.
8. Hvis du vil lagre det skannede dokumentet med et bestemt filnavn, trykker du på filnavnet for vedlegget og skriver deretter inn et nytt navn med tastaturet på skjermen. Trykk på **Enter**.

9. Hvis du vil lagre det skannede dokumentet i et bestemt filmformat, trykker du på vedleggets filformat og velger deretter ønsket format.



Merk: Systemansvarlig kan aktivere Søkbar-funksjonen for å gjøre de skannede dokumentene søkbare.

10. Juster skannealternativene etter behov.
11. Velg **Bygg jobb** for å skanne flere sider fra glassplaten, eller for å endre innstillinger for forskjellige deler av jobben.
12. Trykk på **Skann** for å starte skanningen.
13. Hvis du har aktivert Bygg jobb, utfører du følgende trinn når du blir bedt om det.
  - Velg **Programmer segment** for å endre innstillinger for det neste segmentet i dokumentet.
  - For å skanne en ny side legger du en ny original på glassplaten og trykker på **Skann neste segment**.
  - Trykk på **Send** når du er ferdig.
14. Trykk på **Hjem** for å gå tilbake til startskjermen.

## METADATA

Metadata er alle data som er knyttet til en skannefil som kan gi mer informasjon om skannefilen. Ved å bruke metadata som kan tilpasses, kan du strømlinjeforme arbeidsflyter, og du kan også automatisere prosesser nedstrøms for å effektivisere dokumentadministrasjon.

Ved å bruke den innebygde webserveren på skriveren kan systemadministratoren opprette flere samlinger med metadata som kan tilpasses.

Når disse metadata-samlingene er opprettet, kan du få tilgang til dem på kontrollpanelet i Skann til-appen for å bruke informasjon fra samlingene selektivt på en skannejobb.

Informasjon brukes som metadata på skannefilene av skriveren.


Deretter kan metadataene i skannefilene inspiseres for å strømlinjeforme dokumentadministrasjon utført av prosesser nedstrøms.

Når en skannefil med et svært spesifikt sett med metadata kommer til et eksternt bestemmelsessted, kan en automatisk e-post for eksempel sendes til en myndighetsperson som kan utføre en bestemt handling. Se *System Administrator Guide (Administratorhåndbok)* hvis du vil ha mer informasjon.


1. Trykk på **Skann til**-appen.
 

Det vises en skjerm for valg av bestemmelsessteder.
2. Fullfør prosessen for å angi detaljer for et bestemmelsessted.
3. Hvis systemadministratoren har aktivert metadatafunksjonen og konfigurert den riktig, kan det hende at en skjerm for valg av metadata vises.

4. Hvis instruksjonene i *System Administrator Guide (Administratorhåndbok)* ble fulgt for å laste ned malen for å opprette en metadatasamling, kan det hende at en metadatasamling er tilgjengelig for å foreta jobbspesifikke valg.

 Merk: Hvis du vil ha mer informasjon om hvordan du oppretter en samling fra en mal, kan du se *System administrator Guide (Administratorhåndbok)*.

5. Fortsett fra maleksempelen i *System Administrator Guide (Administratorhåndbok)* ved å velge de jobbspesifikke metadata (**Lærere, Karakter, Fag og Elev**).

 Merk: Trykk på **Metadata**-funksjonsraden hvis dialogboksen for valg av metadata ikke vises.


6. Trykk på **Ferdig**.

7. Trykk på **Metadata**-funksjonsraden hvis du vil se gjennom eller redigere metadataene.

 Merk: Forhåndsdefinerte metadata kan være private eller synlige for gjennomgang basert på sikkerhetsinnstillingene for samlingen.

8. Trykk på **Skann**.

9. Metadata bygges inn i det valgte formatet for samlingen, og du mottar filen på det valgte bestemmelsesstedet.

 Merk: Se *System administrator Guide (Administratorhåndbok)* hvis du vil ha mer informasjon om metadataformatet. Kontakt systemadministratoren hvis du vil endre formatet til samlingen.

## SKRIV UT SKANNET DOKUMENT

Ved å bruke bestemmelsesstedet Skriv ut skannet dokument kan du både skrive ut skannede dokumenter og overføre dem elektronisk til eksterne bestemmelsessteder på samme tid.

Slik skriver du ut de skannede dokumentene:

1. Legg til Skriv ut skannet dokument som bestemmelsessted.
2. Legg til flere elektroniske bestemmelsessteder hvis det er nødvendig.
3. Juster utskriftsinnstillingene, som 1-sidig/2-sidig utskrift, Etterbehandling, Antall, Papirmagasiner, Leveringsfarge og Bildeskala og -plassering, hvis det er nødvendig.

 Merk: Leveringsfarge vises ikke på sort-hvitt-maskiner.

4. Trykk på **Skann** for å skrive ut de skannede dokumentene.

## SKANNING TIL EKSTERNE DESTINASJONER

Du kan skanne til følgende eksterne destinasjoner:

- Skytjenester: Dropbox, Google Drive og Microsoft OneDrive
- FTP og SFTP
- SMB

Scan To Cloud -tjenesten er en lisensiert funksjon. Tilgang til tjenesten krever en installasjonsnøkkel for

funksjoner. For å aktivere dette alternativet, oppgi på Funksjon Installasjon-siden en installasjonsnøkkel for Scan to Cloud-lisensiering. Kontakt din Xerox-representant for å kjøpe installasjonsnøkkelen for Scan to Cloud-lisensiering.

For mer informasjon om hvordan du konfigurerer funksjonen Skann til ekstern destinasjon, se *Systemadministratorveiledning*.

### Skanning til skytjenester

Før du skanner til en skymål, må du kontrollere at du konfigurerer skriveren med informasjon om skytjenesten. Se *System Administrator Guide (Administratorhåndbok)* på hvis du vil ha mer informasjon. Gjør følgende for å skanne et dokument og sende det til en skytjeneste:


1. Legg originalen på glassplaten eller i den automatiske tosidigmateren.
2. Trykk på **Hjem** på skriverens kontrollpanel.
3. Trykk på **Skann til**.
4. Trykk på **Dropbox**, **Google Drive**, eller **Microsoft Onedrive**.
5. Skriv inn et gyldig brukernavn og passord i påloggingsvinduet til skyleverandøren hvis du blir bedt om det, og berør deretter **Tast inn**.
6. Velg en mappeplassering for det skannede dokumentet, og berør deretter **OK**.
7. Hvis du vil lagre det skannede dokumentet med et bestemt filnavn, trykker du på filnavnet. Angi en nytt navn på tastaturet på berøringsskjermen, og trykk deretter på **Enter**.
8. Hvis du vil lagre det skannede dokumentet i et bestemt filformat, trykker du på filformatet og velger deretter ønsket format. Juster skannealternativene etter behov.
9. Trykk på **Skann** for å starte skanningen.

Skriveren skanner dokumenter til mappen du angav.

### Skanner til FTP- eller SFTP-server


Før du kan skanne til en FTP eller SFTP server, må du konfigurere skriveren med informasjon. Se *System Administrator Guide (Administratorhåndbok)* på hvis du vil ha mer informasjon. Gjør følgende for å skanne et dokument og sende det til en FTP- eller SFTP-server:

1. Legg originalen på glassplaten eller i den automatiske tosidigmateren.
2. Trykk på **Hjem** på skriverens kontrollpanel.
3. Trykk på **Skann til**.
4. Trykk på **FTP** eller **SFTP**, og skriv deretter inn serveradressen.
5. Skriv inn et gyldig brukernavn og passord hvis du blir bedt om det, og berør deretter **Angi**.
6. Velg en mappeplassering for det skannede dokumentet, og berør deretter **OK**.
7. Hvis du vil lagre det skannede dokumentet med et bestemt filnavn, trykker du på filnavnet. Angi en nytt navn på tastaturet på berøringsskjermen, og trykk deretter på **Enter**.

8. Hvis du vil lagre det skannede dokumentet i et bestemt filformat, trykker du på filformatet og velger deretter ønsket format. Juster skannealternativene etter behov.
9. Trykk på **Skann** for å starte skanningen.  
Skriveren skanner dokumenter til mappen du angav.
10. Hvis du skanner fra glassplaten, trykker du på **Ferdig** for å fullføre eller **Legg til side** for å skanne en side til.  
 Merk: Hvis du skanner et dokument fra den automatiske dokumentmateren, vises det ikke en melding.
11. Trykk på **Hjem** for å gå tilbake til startskjermen.

### Skanne til en delt mappe på en nettverkstilkoplet datamaskin


Du kan skanne et dokument og lagre den skannede filen i en mappe på en datamaskin som er nettverkstilkoplet. Skann til-appen kan lage skannefiler i **JPG**, **PDF**-, **PDF/A**- og **TIF**-format.

 Merk: Bruk Skanning med maler-appen for å skanne til hjemmemappen til en bruker. Se [Legge til et Skanne til-bestemmelsessted til en oppføring i adresseboken](#) hvis du vil ha mer informasjon.

#### Før du starter

Før du skanner til en mappe på en nettverkstilkoblet datamaskin, må du:


- opprette en delt mappe på datamaskinen:
  - Se [Dele en mappe på en Windows-datamaskin](#) for informasjon om Windows.
  - Se [Dele en mappe i Macintosh OS X versjon 10.7 og senere versjoner](#) for informasjon om Macintosh.
- konfigurere en SMB-mappe Se *System Administrator Guide (Administratorhåndbok)* på [www.xerox.com/office/VLC625docs](http://www.xerox.com/office/VLC625docs) hvis du vil ha mer informasjon.
- benytte et skanne til-bestemmelsessted til en kontakt i adresseboken med den innebygde webserveren Se [Legge til et Skanne til-bestemmelsessted til en oppføring i adresseboken](#) hvis du vil ha mer informasjon.

 Merk: Sørg for at adresseboken inneholder minst én kontakt med et skann til-bestemmelsessted.


### Skanne til en delt mappe på en nettverkstilkoplet datamaskin

1. Legg originalen på glassplaten eller i den automatiske dokumentmateren.
2. Trykk på **Hjem** på skriverens kontrollpanel.
3. Trykk på **Skann til**.

4. Velg et av de følgende alternativene for å angi bestemmelsessted for det skannede dokumentet.
  - Velg **Nettverk** for å skanne til en SMB-mappe på en datamaskin som er tilknyttet nettverket. Bla til den ønskede mappen eller angi nettverksadressen, og trykk på **OK**.

 Merk: Se *System Administrator Guide (Administratorhåndbok)* på [www.xerox.com/office/VLC625docs](http://www.xerox.com/office/VLC625docs) hvis du vil ha mer informasjon om konfigurering av SMB-mapper.

  - Trykk på **Adressebok for enheten** for å skanne en mappe som er tilknyttet en kontakt i adresseboken. Velg ønsket kontakt, og trykk deretter på Skann til-destinasjonen.

 Merk: Se **Legge til et Skanne til-bestemmelsessted til en oppføring i adresseboken** hvis du vil vite mer om hvordan du knytter en nettverksmappe til en kontakt i adresseboken.
5. Hvis du vil legge til en ny Skann til-destinasjon, trykker du på **Legg til destinasjon** og velger ønsket destinasjon.
6. Hvis du vil lagre det skannede dokumentet med et bestemt filnavn, trykker du på filnavnet. Angi en nytt navn på tastaturet på berøringsskjermen, og trykk deretter på **Enter**.
7. Hvis du vil lagre det skannede dokumentet i et bestemt filmformat, trykker du på filformatet og velger deretter ønsket format.
8. Juster skannealternativene etter behov.
9. Velg **Bygg jobb** for å skanne flere sider fra glassplaten, eller for å endre innstillinger for forskjellige deler av jobben.
10. Trykk på **Skann** for å skanne.
11. Hvis du har aktivert Bygg jobb, utfører du følgende trinn når du blir bedt om det.
  - Velg **Programmer segment** for å endre innstillinger for det neste segmentet i dokumentet.
  - For å skanne en ny side legger du en ny original på glassplaten og trykker på **Skann neste segment**.
  - Trykk på **Send** når du er ferdig.
12. Trykk på **Hjem** for å gå tilbake til startskjermen.

#### LEGG TIL ET SKANNE TIL-BESTEMMELSESTED TIL EN OPPFØRING I ADRESSEBOKEN

Du kan opprette kontakter i adresseboken via den innebygde webserveren. En kontakt er en bruker som er tilknyttet en e-postadresse, et faksnummer eller et bestemmelsessted for skanning. Hvis en kontakt er opprettet med et bestemmelsessted for Skann til, kan kontakten velges i Skann til-appen. Kontakter kan merkes som favoritter.

Slik oppretter du en kontakt i adresseboken og legger til et bestemmelsessted for Skann til:

1. Åpne en nettleser på datamaskinen. Skriv inn skriverens IP-adresse i adresselinjen, og trykk deretter på **ENTER** eller **RETUR**.



Merk: Du finner mer informasjon om hvordan du finner IP-adressen til skriveren under **Finne IP-adressen til skriveren**.

2. Klikk på **Adressebok**.

3. Slik legger du til eller redigerer en kontakt i adresseboken:

- For å legge til en kontakt klikker du på **Legg til** og legger til kontaktinformasjonen.
- Hvis du vil redigere kontakten, velger du kontakten og klikker på **Rediger**.



Merk: Hvis Legg til-knappen er utilgjengelig, er grensen for adresseboken nådd. Adresseboken for enheten kan inneholde opptil 5000 kontakter.

4. Hvis du vil knytte et skannelagringssted til denne kontakten, klikker du på **Legg til mottaker (+)**. Angi navnet slik du vil at det skal vises i adresseboken.

5. Velg et av alternativene for Protokoll og angi fillagringsadresse:

- For FTP, SFTP, eller SMB:
  - Angi IP-adressen for **IP-adresse**: Portnummer.
  - Angi vertsnavn for **Vertsnavn**: Portnummer.
- Angi servernavn, servervolum, NDS-tre og NDS-kontekst for Netware.

6. For SMB angir du navnet på målmappen i **Delt ressurs**-feltet. Hvis du for eksempel vil lagre skannede filer i en delt mappe som heter skanning, skriver du inn **skanning**.

7. Angi navnet på undermappen i målmappen i feltet Dokumentbane. Hvis du for eksempel vil at de skannede filene skal lagres i en mappe som heter fargeskanning og ligger i mappen skanning, skriver du inn **fargeskanning**.

8. Angi et gyldig påloggingsnavn og passord.



Merk: Bruk påloggingsnavnet for datamaskinen der målmappen er lagret. For SMB er påloggingsnavnet det samme som brukernavnet på datamaskinen din.

9. Klikk på **Mottakertest** for å bekrefte at du har fylt inn riktig informasjon.

10. Klikk på **Lagre**, eller velg **Legg til en ny kontakt etter lagring**, og klikk deretter på **Lagre**.



Merk: Hvis du vil angi en kontakt som favoritt for funksjonene E-post, Faks eller Skanne til bestemmelsessted, klikker du på **Stjerne**-ikonet. Hvis du klikker på **stjernen** ved siden av Visningsnavn, blir kontakten en global favoritt.



## Fakse

### OVERSIKT – FAKS



Når du sender en faks fra skriverens kontrollpanel, blir dokumentet skannet og sendt til en faksmaskin via en dedikert telefonlinje. Du kan bruke faksappen til å fakse dokumenter til et faksnummer, en enkelt kontakt eller en gruppe med kontakter.

Du kan også bruke faksappen til å gjøre følgende:

- Utsette sendingen av faksjobben i opptil 24 timer.
- Sende en faks fra datamaskinen.
- Viderevende fakser til en e-postadresse.
- Skrive ut fakser fra en sikker mappe.

Faksfunksjonen fungerer best med en analog telefonlinje. Voice-Over-Internet Protocols (VOIPs) som Fiber Optic Service (FIOS) og Digital Subscriber Line (DSL) støttes ikke. Før du bruker faksappen, må du konfigurere faksinnstillingene slik at de er kompatible med det lokale telefonnettet og lokale forskrifter. Faksinnstillinger inneholder alternative funksjoner du kan bruke for å konfigurere skriveren for faksing.



Merk: Ikke alle alternativer som er oppført, støttes av alle skrivere. Enkelte alternativer gjelder bare for visse skrivermodeller, konfigurasjoner, operativsystemer eller skriverdrivertyper.

Hvis du vil ha mer informasjon om alle E-post appfunksjonene og tilgjengelige innstillinger, kan du se [Appfunksjoner](#).

Du finner mer informasjon om konfigurering av apper under *System Administrator Guide* (*Administratorhåndbok*) på [www.xerox.com/office/VLC625docs](http://www.xerox.com/office/VLC625docs).

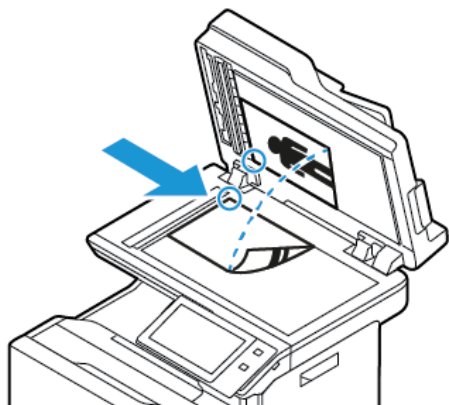
Hvis alternativene Godkjenning eller Kontering er aktivert på enheten, må du oppgi påloggingsinformasjon for å få tilgang til funksjonene. For detaljer om tilpasning for påloggede brukere kan du se [Tilpass](#).

### SENDE EN FAKS

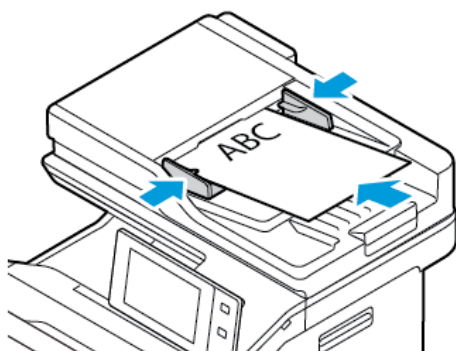
Slik sender du en faks:

1. Legg i originalene.

- Bruk glassplaten til enkelt sider og papir som ikke kan legges i tosidigmateren. Løft opp den automatiske originalmateren, og legg i originalen med forsiden ned og mot øverste venstre hjørne av glassplaten.



- Bruk tosidigmateren til enkeltark, flere ark eller tosidige originaler. Fjern eventuelle stifter og binderser fra arkene. Legg originalene med forsiden opp, slik at øverste del av arket mates inn først i den automatiske originalmateren. Juster papirstøttene slik at de ligger inntil originalene.




Merk:

- Når originalmateren registrerer originaler, tennes LED-lampen som bekrefter at det ligger originaler i materen.
- Hvis **Standardskjerm bilde når originaler blir oppdaget**-funksjonen er konfigurert, vil standardappen startes automatisk når originaldokumentene blir oppdaget.
- Hvis **Start automatisk når originaler er oppdaget**-funksjonen er aktivert, vil jobben automatisk starte og nedtellingen vises når originaldokumentene blir oppdaget. Trykk på for å stoppe nedtellingen og programmere jobben manuelt **Avbryt**.

2. Trykk på **Hjem** på skriverens kontrollpanel.
3. Trykk på **Faks**.
4. Trykk på **Tilbakestill** for å tilbakestille tidligere appinnstillinger.

5. Angi mottakere:
  - Hvis startvinduet kommer opp, kan du velge et alternativ eller trykke på **X** for å angi en mottaker.
  - Trykk på **Adressebok for enhet** for å velge en kontakt eller gruppe fra adresseboken for enheten. Trykk på **Favoritter** eller **Kontakter**, og velg deretter en mottaker.
  - Trykk på **Manuell innskrivning** for å angi faksnummeret manuelt. I feltet Angi faksnummer angir du faksnummeret. Trykk deretter på **Legg til**.
  - Hvis du vil legge til flere mottakere, trykker du på **Legg til mottaker**. Gjenta deretter samme prosedyre.

 Merk: Trykk på knappen **Oppringingspause** for å sette inn en pause. Hvis du vil angi lengre pauser, trykker du på **Oppringingspause** flere ganger.
6. Juster faksinnstillingene etter behov.
  - Trykk på **Bygg jobb** for å skanne flere dokumenter på glassplaten, eller for å endre innstillinger for forskjellige deler av jobben.
  - Hvis du skanner tosidige originaler, trykker du på **2-sidig skanning** og velger et alternativ.

Se **Appfunksjoner** hvis du vil ha mer informasjon om tilgjengelige funksjoner.
7. Trykk på **Send**.
8. Hvis du har aktivert Bygg jobb, trykker du på **Skann** og utfører følgende trinn når du blir bedt om det:
  - Trykk på **Programmer neste segment** for å endre innstillingene.
  - Trykk på **Skann neste segment** for å skanne en ny side.
  - Trykk på **Send** når du er ferdig.
9. Trykk på **Hjem** for å gå tilbake til startskjermen.

## ARBEIDSFLYTER FOR FAKSING

### Sende en utsatt faks

Du kan stille inn når faksjobben skal sendes fra skriveren. Du kan utsette sendingen av faksjobben i opptil 24 timer.



Merk: Kontroller at skriveren er stilt inn på riktig tid før du bruker denne funksjonen. Se *System Administrator Guide (Administratorhåndbok)* på [www.xerox.com/office/VLC625docs](http://www.xerox.com/office/VLC625docs) hvis du vil ha mer informasjon.

Slik angir du tidspunktet for sending av faksen:

1. Legg i originalene.
2. Trykk på **Hjem** og deretter på **Faks** på skriverens kontrollpanel.
3. Legg til faksmottakere og juster faksinnstillinger etter behov. Se **Sende en faks** hvis du vil ha mer informasjon.
4. Trykk på **Utsatt sending**.

5. Trykk på **Utsatt sending** og angi tidspunktet faksen skal sendes på.
  - Konfigurer timer ved å trykke på feltet **Time** og velge riktig time på tastaturet, eller med piltastene.
  - Konfigurer minutter ved å trykke på feltet **Minutt** og velge riktig minutt på tastaturet, eller med piltastene.
  - Hvis 12-timersklokke er valgt på skriveren, trykker du på **AM** eller **PM**.
6. Trykk på **OK**.
7. Trykk på **Send**. Faksen blir skannet og lagret, og sendes på det angitte tidspunktet.

### Legge til en forside

Du kan bruke alternativet Faksforside til å legge til en innledningsside først i faksen. Du kan legge til en kort merknad på faksforsiden i tillegg til informasjon om mottaker og avsender.

Slik legger du til en forside:

1. Legg i originalene.
2. Trykk på **Hjem** og deretter på **Faks** på skriverens kontrollpanel.
3. Legg til faksmottakere og juster faksinnstillinger etter behov. Se [Sende en faks](#) hvis du vil ha mer informasjon.
4. Trykk på **Forside > På**.
5. Trykk på **Til**-feltet og skriv inn navnet på mottakeren med tastaturet på skjermen. Trykk på **OK**.
6. Trykk på **Fra**-feltet og skriv inn navnet på senderen med tastaturet på skjermen. Trykk på **OK**.
7. Hvis du vil legge til en merknad, gjør du ett av følgende:
  - Trykk på en eksisterende merknad.
  - Trykk på en <Tilgjengelig> kommentar, og deretter på **Rediger**-ikonet. Skriv in teksten på tastaturet på skjermen. Trykk på **OK**.



Merk:

- Hvis du vil slette en eksisterende merknad, trykker du på merknaden og deretter på **X**. Bekreft handlingen ved å trykke på **Slett**.
  - Hvis du vil redigere en merknad, trykker du på merknaden og deretter på **Rediger**-ikonet. Du kan endre kommentaren på tastaturet på berøringsskjermen. Trykk på **OK**.
8. Trykk på **OK**.

### Skrive ut en sikret faks

Når alternativet Sikret faksmottak er aktivert, blir alle fakser som maskinen mottar, holdt tilbake i jobblisten til du angir et passord. Når du har angitt passordet, blir faksene frigitt og skrevet ut.



Merk: Du må kontrollere at funksjonen Sikret faksmottak er aktivert før du kan motta en sikret faks. Se *System Administrator Guide (Administratorhåndbok)* på [www.xerox.com/office/VLC625docs](http://www.xerox.com/office/VLC625docs) hvis du vil ha mer informasjon.

Slik skriver du ut en sikret faks:

1. Trykk på **Hjem** på skriverens kontrollpanel.
2. Trykk på **Jobber**, og trykk deretter på den sikrede faksjobben i listen.
3. Trykk på **Skriv ut**, og angi deretter passordet.
4. Trykk på **Frigi alle faksjobber**.

Alle sikrede fakser skrives ut.

5. Trykk på **Hjem** for å gå tilbake til startskjermen.

### Slette en sikret faks

Slik sletter du en sikret faks:

1. Trykk på **Hjem** på skriverens kontrollpanel.
2. Trykk på **Jobber**, og trykk deretter på den sikrede faksjobben i listen.
3. Trykk på **Slett**, og angi deretter passordet.
4. Trykk på **OK**.
5. Trykk på **Hjem** for å gå tilbake til startskjermen.

### Legge til eller redigere kontakter i adresseboken på kontrollpanelet

Du kan opprette kontakter i adresseboken for enheten via den innebygde webserveren. Adresseboken kan inneholde opptil 5000 kontakter som du kan bruke i apper der du angir mottakere eller destinasjoner.

Slik legger du til eller redigerer kontakter i adresseboken for enheten på kontrollpanelet:



Merk: Før du kan bruke denne funksjonen må systemadministratoren ha aktivert Opprett/rediger kontakt fra berøringsskjermen for alle brukere.

1. Legg i originalene.
2. Trykk på **Hjem** på skriverens kontrollpanel.
3. Trykk på **Faks**.
4. Trykk på **Tilbakestill** for å tilbakestille tidligere appinnstillinger.
5. Trykk på **Manuell innskrivning**. Skriv inn et faksnummer ved hjelp av tastaturet på berøringsskjermen.
6. Trykk på **Adressebok**-ikonet for å legge til en kontakt i adresseboken for enheten.

7. Gjør ett av følgende:
  - Trykk på **Opprett ny kontakt** for å opprette en ny kontakt. Trykk på hvert av feltene og angi de aktuelle kontaktdetaljene ved hjelp av tastaturet. Trykk på **OK**.
  - Hvis du vil legge til ny informasjon for en kontakt, trykker du på **Legg til eksisterende kontakt**. Velg en kontakt i listen, eller **Søk** etter en kontakt med søkefunksjonen.
8. Velg **Stjerne**-ikonet for å merke en mottaker som favoritt.
9. Juster faksinnstillingene etter behov.
10. Trykk på **Send** for å starte skanningen.
11. Trykk på **Hjem** for å gå tilbake til startskjermen.

### Sende en faks fra datamaskinen

Du kan sende en faks til skriveren fra et program på datamaskinen.

### Sende en faks fra et Windows-program

Du kan sende faks fra Windows-programmer ved hjelp av skriverdriveren.

I faksvinduet kan du angi mottakere, opprette en forside med merknader og angi alternativer. Du kan sende en sendekvitting, angi overføringshastighet, oppløsning, sendetidspunkt og oppringingsalternativer.

Slik sender du faks fra Windows-programmer:

1. Åpne dialogboksen Skriv ut når du har ønsket dokument eller bilde åpnet i programmet. I de fleste programmer klikker du på **Fil > Skriv ut** eller trykk på **CTRL+P**.
2. Velg ønsket skriver. Klikk på **Skriveregenskaper** for å åpne dialogboksen for skriverdriver.
3. Velg **Faks** fra listen over jobbtyper i kategorien **Utskriftsalternativer**.
4. Klikk på kategorien **Mottakere** i faksvinduet.
5. Slik legger du til mottakere manuelt:
  - a. Klikk på ikonet **Legg til mottaker**.
  - b. Skriv inn mottakerens navn og faksnummer, legg til andre opplysninger etter behov.
  - c. Trykk på **OK**.
  - d. Gjenta fremgangsmåten hvis du vil legge til flere mottakere.
6. Slik legger du til eksisterende kontakter fra en faksliste:
  - a. Klikk på **Legg til fra faksliste**.
  - b. Velg ønsket faksliste fra listen.
  - c. Velg navn fra listen, eller søk etter en kontakt i søkefeltet.
  - d. Klikk på **Pil ned** for å legge til kontaktene som er valgt i Faksmottakere-listen.
  - e. Trykk på **OK**.
  - f. Gjenta fremgangsmåten hvis du vil legge til flere mottakere.

7. Hvis du vil inkludere en forside, klikker du på **Forside**. Velg **Skriv ut forside** fra listen Forsidealternativer. Angi nødvendige detaljer og klikk deretter på **OK**.
8. Velg ønskede alternativer i kategorien Alternativer, og klikk deretter på **OK**.
9. Klikk på **OK** for å lagre innstillingene og gå tilbake til hovedsiden for utskrift.
10. Klikk på **Skriv ut**. Klikk på **OK** i vinduet Faksbekreftelse.

#### **Sende en faks fra Macintosh®-programmer**

Du kan bruke skriverdriveren til å sende en faks fra mange Macintosh®-programmer. Se [Installerer skriverdriveren](#) hvis du vil ha informasjon om hvordan du installerer skriverdriveren.

Slik sender du en faks fra Macintosh®-programmer:

1. Åpne dialogboksen **Skriv ut** når du har åpent ønsket dokument eller bilde i programmet. I de fleste programmer klikker du på **Fil > Skriv ut**, eller du kan bruke tastekombinasjonen **CMD+P**.
2. Velg ønsket skriver.
3. Klikk på **Xerox-funksjoner** i listen over utskriftsalternativer i vinduet **Skriv ut**.
4. Klikk på **Jobbtype** i vinduet **Papir/levering**, og klikk deretter på **Faks**.
5. Klikk på fanen **Mottakere** i faksvinduet, og klikk deretter på ikonet **Legg til mottaker** for å legge til en mottaker. Skriv inn mottakerens navn og faksnummer, legg til andre opplysninger ved behov, og klikk deretter på **OK**. Gjenta fremgangsmåten hvis du vil legge til flere mottakere.
6. Hvis du vil inkludere en forside, klikker du på **Forside**. Velg **Skriv ut forside** fra **Forside**-listen, og angi deretter nødvendige detaljer.
7. Hvis du vil sende faksen senere, klikker du på **Alternativer**-fanen og **Sendetidspunkt**-menyen, og deretter klikker du på **Send klokken**. Du angir sendetidspunktet ved å klikke i klokkeslettfeltet og deretter skrive inn klokkeslettet.
8. Hvis du vil velge flere faksalternativer, velger du dem i **Alternativer**-vinduet.
9. Klikk på **OK** for å lagre innstillingene og gå tilbake til hoveddialogboksen for utskrift.
10. Klikk på **Skriv ut** for å sende faksen.

## Serverfaks

### OVERSIKT – SERVERFAKS



Serverfaks gjør at du kan sende en faks over et nettverk til en faksserver. Faksserveren sender deretter faksen til en faksmaskin via en telefonlinje. Før du kan sende en serverfaks, må du konfigurere et fakslagringssted eller arkiveringssted. Faksserveren henter dokumentene fra arkiveringsstedet og sender dem over telefonnettet.

Hvis du vil ha mer informasjon om Serverfaks-appen og tilgjengelige innstillinger, kan du se [Appfunksjoner](#).

Du finner mer informasjon om konfigurering av apper under *System Administrator Guide (Administratorhåndbok)* på [www.xerox.com/office/VLC625docs](http://www.xerox.com/office/VLC625docs).

Hvis alternativene Godkjenning eller Kontering er aktivert på enheten, må du oppgi påloggingsinformasjon for å få tilgang til funksjonene. For detaljer om tilpasning for påloggede brukere kan du se [Tilpass](#).

### SENDE EN SERVERFAKS

Hvis en faksserver er koplet til nettverket, kan du sende et dokument til en faksmaskin uten at det kreves en dedikert telefonlinje.

Når du bruker serverfaksfunksjonen, skannes originalen, og dokumentet sendes til et fakslagringssted på nettverket. Faksserveren sender faksen via en telefonlinje til en faksmaskin.

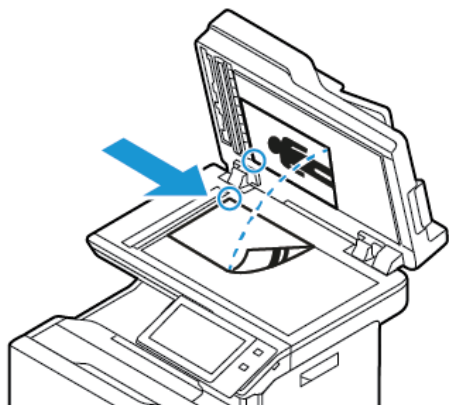
Systemadministratoren må aktivere serverfakstjenesten og konfigurere et fakslagringssted før du kan bruke denne funksjonen.

Slik sender du en serverfaks:

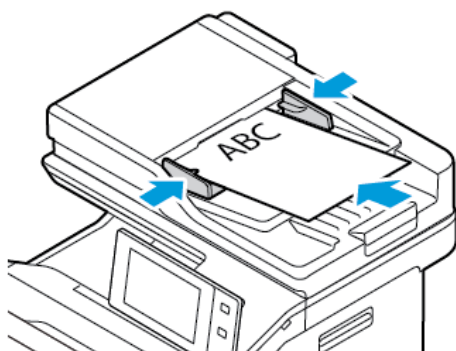


1. Legg i originalene.

- Bruk glassplaten til enkelt sider og papir som ikke kan legges i tosidigmateren. Løft opp den automatiske originalmateren, og legg i originalen med forsiden ned og mot øverste venstre hjørne av glassplaten.




- Bruk tosidigmateren til enkeltark, flere ark eller tosidige originaler. Fjern eventuelle stifter og binderser fra arkene. Legg originalene med forsiden opp, slik at øverste del av arket mates inn først i den automatiske originalmateren. Juster papirstøttene slik at de ligger inntil originalene.



Merk: Når originalmateren registrerer originaler, tennes LED-lampen som bekrefter at det ligger originaler i materen.

2. Trykk på **Hjem** på kontrollpanelet på maskinen.
3. Trykk på **Serverfaks**.
4. Trykk på **Tilbakestill** for å tilbakestille tidligere appinnstillinger.

5. Angi mottakere.
  - Hvis startvinduet kommer opp, kan du velge et alternativ eller trykke på **X**.
  - Trykk på **Adressebok for enhet** for å velge en mottaker fra adresseboken for enheten.
  - Trykk på **Manuell innskrivning** for å angi faksnummeret manuelt. I feltet Angi faksnummer angir du faksnummeret. Trykk deretter på **Legg til**.
  - Hvis du vil legge til flere mottakere, trykker du på **Legg til mottaker**. Gjenta deretter samme prosedyre.
-  Merk: Trykk på knappen **Oppringingspause** for å sette inn en pause. Hvis du vil angi lengre pauser, trykker du på **Oppringingspause** flere ganger.
6. Juster serverfaksinnstillingene etter behov.
  - Trykk på **Bygg jobb** for å skanne flere dokumenter på glassplaten, eller for å endre innstillinger for forskjellige deler av jobben.
  - Hvis du skanner tosidige originaler, trykker du på **2-sidig skanning** og velger et alternativ.

Se **Appfunksjoner** hvis du vil ha mer informasjon om tilgjengelige funksjoner.
7. Trykk på **Send**.
8. Hvis du har aktivert Bygg jobb, trykker du på **Skann** og utfører følgende trinn når du blir bedt om det:
  - Trykk på **Programmer neste segment** for å endre innstillingene.
  - Trykk på **Skann neste segment** for å skanne en ny side.
  - Trykk på **Send** når du er ferdig.
9. Trykk på **Hjem** for å gå tilbake til startskjermen.

## SENDE EN UTSATT SERVERFAKS

Du kan stille inn når faksjobben skal sendes fra skriveren. Du kan utsette en faksjobb med mellom 15 minutter og 24 timer.

 Merk: Still inn riktig tid på skriveren før du bruker denne funksjonen.

Slik angir du tidspunktet for sending av serverfaksen:

1. Legg i originalene.
2. Trykk på **Hjem** på skriverens kontrollpanel.
3. Trykk på **Serverfaks**.
4. Legg til faksmottakere og juster faksinnstillinger etter behov. Se **Send en serverfaks** hvis du vil ha mer informasjon.
5. Trykk på **Utsatt sending**.

6. Trykk på **Utsatt sending** og angi tidspunktet serverfaksen skal sendes på:
  - Konfigurer timer ved å trykke på feltet **Time** og velge riktig time på tastaturet, eller med piltastene.
  - Konfigurer minutter ved å trykke på feltet **Minutt** og velge riktig minutt på tastaturet, eller med piltastene.
  - Hvis 12-timersklokke er valgt på skriveren, trykker du på **AM** eller **PM**.
7. Trykk på **OK**.
8. Trykk på **Send**. Faksen blir skannet og lagret og sendes deretter på det angitte tidspunktet.
9. Trykk på **Hjem** for å gå tilbake til startskjermen.

## Skriv ut fra

### OVERSIKT OVER UTSKRIFT FRA



Du kan skrive ut jobber fra forskjellige kilder med Print fra-appen. Du kan skrive ut jobber som er lagret i et utskriftsklart format på en USB-stasjon. Du kan skrive ut lagrede jobber og jobber som er lagret i en postkasse.

Du oppretter en utskriftsklar fil ved å velge alternativet Skriv til fil når du skriver ut dokumenter fra programmer som Microsoft Word. Finn ut hvilke alternativer som finnes for å lage utskriftsklare filer i publiseringsprogrammet du bruker.

Du finner mer informasjon om konfigurering av apper under *System Administrator Guide (Administratorhåndbok)* på [www.xerox.com/office/VLC625docs](http://www.xerox.com/office/VLC625docs).

Hvis alternativene Godkjenning eller Kontering er aktivert på enheten, må du oppgi påloggingsinformasjon for å få tilgang til funksjonene.

### SKRIVE UT FRA EN USB-MINNEPINNE

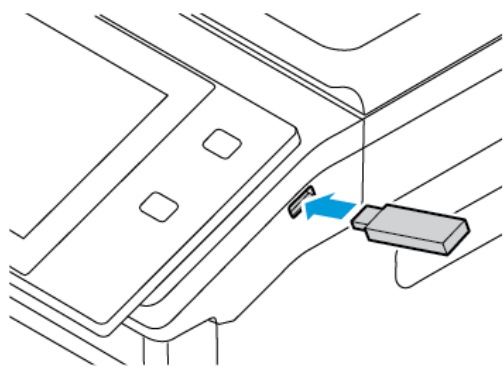
Du kan skrive ut én eller flere filer som er lagret på en USB-minnepinne. USB-porten er foran på skriveren.



Merk: Bare USB-minnepinner som er formatert til filsystemene FAT16, FAT32 og exFAT, støttes. Støtte for exFAT er en lisensiert funksjon som krever at du kjøper en funksjonsinstallasjonsnøkkel.

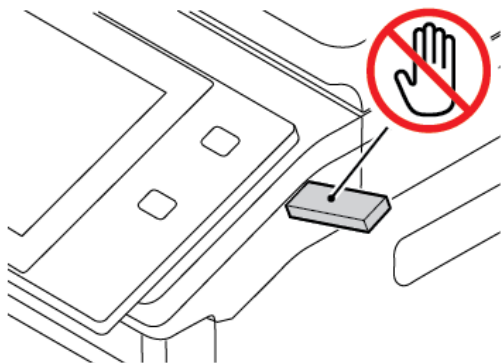
Slik skriver du ut fra en USB-minnepinne:

1. Sett USB-minnepinnen inn i USB-porten til skriveren.



2. Trykk på **Skriv ut fra USB** i USB-stasjon registrert-vinduet.

**Advarsel:** For å unngå tap av data eller skriverfeil må du ikke berøre flash-stasjonen eller skriveren på de viste områdene mens det pågår aktiv utskrift, lesing eller skriving fra minneenheten.



Merk: Hvis Skriv ut fra USB-funksjonen ikke vises, må du aktivere funksjonen eller ta kontakt med systemadministratoren. Se *System Administrator Guide (Administratorhåndbok)* på [www.xerox.com/office/VLC625docs](http://www.xerox.com/office/VLC625docs) hvis du vil ha mer informasjon.

3. For å velge en fil som skal skrives ut, går du til filen og merker av i avmerkingsboksen. Hvis du skal skrive ut flere filer, blar du til hver fil og merker av i avkrysningsboksen for hver fil.
4. Trykk på **OK**.  
En liste over filene som er valgt for utskrift vises.
5. Slik fjerner du filer fra utskriftslisten:
  - For å fjerne én fil trykker du på filen og velg deretter **Fjern**. Trykk på **Fjern** for å bekrefte fjerningen.
  - For å fjerne alle filene trykker du på en fil og velger **Fjern alle**. Trykk på **Fjern alle** for å bekrefte fjerningen.
6. Juster funksjonsinnstillingene etter behov.
7. Trykk på **Skriv ut**.
8. Ta ut USB Flash-stasjonen når du er ferdig.
9. Trykk på **Hjem** for å gå tilbake til startskjermen.

## SKRIVE UT FRA LAGREDE JOBBER

Slik skriver du ut fra lagrede jobber:

1. Trykk på **Tjenester** fulgt av **Skriv ut fra** på kontrollpanelet.
2. Velg **Lagrede jobber** og trykk deretter på navnet på mappen som inneholder den lagrede jobben.
3. Berør navnet på den lagrede jobben du ønsker å skrive ut.
4. Velg innstillinger for papirmagasin, antall, 2-sidig utskrift og etterbehandling.

5. Trykk på **Skriv ut**.



Merk: Når du skal skrive ut en privat lagret jobb, må du skive inn et passord i vinduet Passord må oppgis og deretter trykke på **OK**.

6. Hvis du vil skrive ut en annen lagret jobb, trykker du på navnet på gjeldende jobb, og deretter trykker du på **Fjern**. Trykk på **Legg til dokument**, trykk på **Lagrede jobber**, og naviger deretter til jobben du ønsker.
7. Trykk på **Hjem** for å gå tilbake til startskjermen.

## SKRIVE UT FRA EN POSTBOKS

Med funksjonen for utskrift fra en postboks kan du skrive ut en fil som er lagret i en mappe på skriveren.

Slik skriver du ut fra en postboks:

1. Trykk på **Tjenester** fulgt av **Skriv ut fra** på kontrollpanelet.
2. Velg **Postbokser**, og trykk deretter på navnet på mappen som inneholder dokumentet.



Merk: Hvis Postbokser ikke vises, aktiverer du funksjonen eller kontakter systemadministratoren. Se *System Administrator Guide (Administratorhåndbok)* på [www.xerox.com/office/VLC625docs](http://www.xerox.com/office/VLC625docs) hvis du vil ha mer informasjon.

3. Berør navnet på dokumentet du ønsker å skrive ut.
4. Velg innstillinger for papirmagasin, antall, 2-sidig utskrift og etterbehandling.
5. Trykk på **Skriv ut**.
6. Hvis du vil velge en annen jobb i postboksen, trykker du på navnet på gjeldende jobb, og deretter trykker du på **Fjern**. Trykk på **Legg til dokument**, trykk på **Postbokser**, og naviger deretter til jobben du ønsker.
7. Trykk på **Hjem** for å gå tilbake til startskjermen.

## @PrintByXerox

### OVERSIKT OVER @PRINTBYXEROX



Du kan bruke Xerox® @PrintByXerox-appen til å skrive ut e-postvedlegg og dokumenter som sendes til skriveren fra mobilenheter.

Når Xerox-maskinen er koplet til Internett, fungerer @PrintByXerox-appen med Xerox® Workplace Cloud for å gi deg enkel e-postbasert utskrift.



Merk: Appen @PrintByXerox er gratis å bruke. Hvis arbeidsflyten er mer avansert, kan du bruke Xerox® Workplace Cloud. Xerox® Workplace Cloud-programvaren krever en bestemt lisens. Se *hurtigstartveiledningen for Xerox® @PrintByXerox-appen* på [www.xerox.com/XeroxAppGallery](http://www.xerox.com/XeroxAppGallery) hvis du vil ha mer informasjon.

Du finner mer informasjon om konfigurering av apper under *System Administrator Guide (Administratorhåndbok)* på [www.xerox.com/office/VLC625docs](http://www.xerox.com/office/VLC625docs).

Hvis alternativene Godkjenning eller Kontering er aktivert på enheten, må du oppgi påloggingsinformasjon for å få tilgang til funksjonene.

### SKRIVE UT MED @PRINTBYXEROX-APPEN

1. Send en e-postmelding med et vedlegg som inneholder en støttet filtype, til [Print@printbyxerox.com](mailto:Print@printbyxerox.com).  
Førstegangsbrukere får et svar via e-post med en bruker-ID og et passord.
2. Trykk på **Hjem** på kontrollpanelet på Xerox-maskinen.
3. Trykk på **@PrintByXerox**.
4. Skriv inn e-postadressen, og trykk deretter på **OK**.
5. Skriv inn passordet ved hjelp av tastaturet på berøringskjermen når du blir bedt om det, og trykk deretter på **OK**.
6. Velg dokumentene du ønsker å skrive ut.
7. Hvis du vil endre utskriftsinnstillingene, trykker du på **Innstillinger for utskrift**, og deretter trykker du på **OK**.
8. Trykk på **Skriv ut** for å frigi utskriftsjobbene.
  - Meldingen *Sender jobber til utskrift* vises sammen med konverteringsstatusen.
  - En grønn hake vises når dokumentene begynner å bli skrevet ut.

## Xerox® Connect for XMPie

### XEROX® CONNECT FOR XMPIE APP OVERSIKT



Xerox® Connect for XMPie App, gir umiddelbar tilgang til 50 eller flere maler. Med ett trykk kan du lage personlig innhold fra skriveren.

Bruk Xerox® Connect for XMPie App for gratis tilgang til maler, med muligheten til å tilpasse dem for umiddelbar utskrift.

For å konfigurere Koble til for XMPie App på skriveren din, kontakt systemadministratoren, eller se *Systemadministratorveiledning* på [www.xerox.com/office/VLC625docs](http://www.xerox.com/office/VLC625docs).

For å bruke Koble til for XMPie App fra Hjem-skjermen, berør **Koble til for XMPie**, Hovedskjermen vises 1 Utvalgte produkter og Produktkategorier. Du kan bla gjennom kategoriene for produktene du vil lage. Følg instruksjonene på skjermen for å lage en jobb med tilpassede felt. Du kan forhåndsviser og skrive ut etter behov. For mer informasjon om XMPie, gå til [www.support.xerox.com](http://www.support.xerox.com) og i Søk-boksen, skriv XMPie.

Hvis alternativene Godkjenning eller Kontering er aktivert på enheten, må du oppgi påloggingsinformasjon for å få tilgang til funksjonene. For detaljer om tilpasning for påloggede brukere kan du se [Tilpass](#).



# Utskrift

Dette kapitlet inneholder:

Oversikt over utskrift .....	178
Velge utskriftsalternativer.....	179
Utskriftsjobber .....	189
Utskriftsfunksjoner.....	194
Bruke tilpassede papirformater .....	206
Skriv ut fra.....	209

## Oversikt over utskrift

Før du skriver ut, må du forsikre deg om at datamaskinen og skriveren er koplet til en stikkontakt, slått på og koplet til et aktivt nettverk. Kontroller at riktig skriverdriver er installert på datamaskinen. Se [Installerer skriverdriveren](#) hvis du vil ha mer informasjon.

1. Velg aktuelt papir.
2. Legg papir i aktuelt magasin. Angi papirformat, -farge og -type på kontrollpanelet.
3. Gå til utskriftsinnstillingene i programmet. I de fleste programmer trykker du på **CTRL+P** i Windows eller **KOMMANDO+P** på Macintosh.
4. Velg skriveren.
5. Gå til skriverdriverinnstillingene i Windows ved å velge **Skriveregenskaper**, **Utskriftsalternativer** eller **Innstillinger**. Velg **Xerox-funksjoner** i Macintosh. Navnet på alternativet kan variere etter programmet.
6. Juster innstillingene i skriverdriveren etter behov, og klikk på **OK**.
7. Klikk på **Skriv ut** for å sende jobben til skriveren.
8. Hvis du valgte en spesiell jobbtype, for eksempel Sikret utskrift eller Prøvetrykk, holdes jobben tilbake på skriveren, og en handling kreves fra deg for å skrive den ut. Du administrerer jobber på skriveren ved å bruke Jobber-appen.

Se [Administrere jobber](#) hvis du vil ha mer informasjon om å administrere utskriftsjobber.

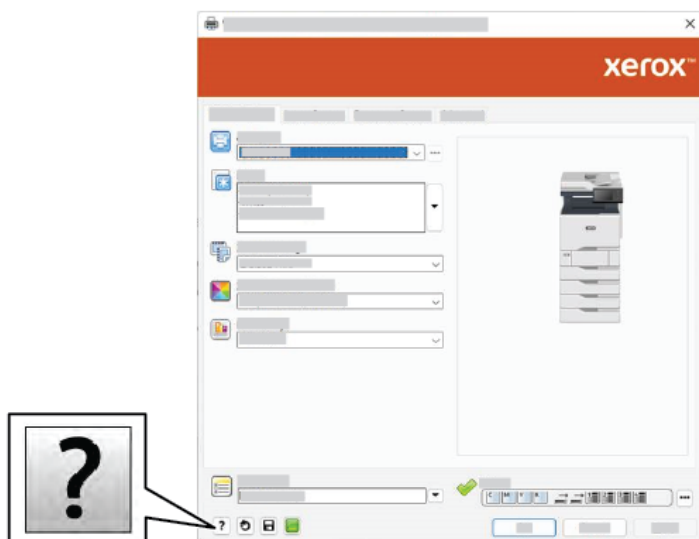
## Velge utskriftsalternativer

Utskriftsalternativer, også kalt skriverdriveralternativer, angis under Utskriftsinnstillinger i Windows og Xerox®-funksjoner på en Macintosh. Utskriftsalternativer omfatter innstillinger for 2-sidig utskrift, sideoppsett og utskriftskvalitet. Utskriftsalternativer som du angir under Utskriftsinnstillinger i vinduet Enheter og skrivere, blir standardinnstillingen. Utskriftsalternativene som du angir i programmet, er midlertidige. Disse innstillingene lagres ikke av programmet og datamaskinen når programmet lukkes.

 Merk: I Windows 10 og nyere kan utskriftsalternativer angis fra Utskriftsalternativer i Skrivere og skannere.

### HJELP FOR SKRIVERDRIVEREN

Hjelp for Xerox®-skriverdriverprogramvare er vanligvis tilgjengelig i Utskriftsinnstillinger-vinduet. Klikk på **Hjelp**-knappen (?) i nedre venstre hjørne av vinduet Utskriftsinnstillinger for å åpne Hjelp.



Informasjon om Utskriftsinnstillinger vises i Hjelp-vinduet. I dette vinduet kan du velge etter emne eller bruke søkefeltet. I søkefeltet kan du skrive inn emnet eller funksjonen du ønsker.

### UTSKRIFTSALTERNATIVER I WINDOWS

#### Angi standard utskriftsalternativer i Windows

Når du skriver ut fra et program, bruker skriveren innstillingene for utskriftsjobben som er angitt i vinduet Utskriftsinnstillinger. Du kan angi utskriftsalternativene du bruker ofte, og lagre dem, slik at du ikke trenger å endre innstillingene hver gang du skriver ut.

Hvis du for eksempel ønsker å skrive ut på begge sider av papiret for de fleste jobbene, angir du tosidig utskrift i Utskriftsinnstillinger.

1. Gå til listen over skrivere på datamaskinen:

- I Windows Server 2012 og senere: Klikk på **Start > Innstillinger > Skrivere**.
- I Windows 10: Klikk på **Start > Innstillinger > Enheter > Skrivere og skannere**.
- I Windows 11 eller nyere: Klikk på **Start > Innstillinger > Bluetooth og enheter > Skrivere og skannere**.



Merk: Hvis du bruker et tilpasset startmenyprogram, kan det endre navigasjonsbanen til listen over skrivere.

2. Velg **Utskriftsinnstillinger** for skriveren:

- Hvis du bruker Windows Server 2012 og nyere, høyreklikker du på skriverikonet, og deretter klikker du på **Utskriftsinnstillinger**.
- Hvis du bruker Windows 10, klikker du ikonet for skriveren, og deretter klikker du på **Behandle > Utskriftsinnstillinger**.
- For Windows 11 og nyere, klikk på ikonet for skriveren, og klikk deretter på **Utskriftsinnstillinger**.

3. Klikk på en fane i vinduet Utskriftsinnstillinger, og velg alternativer. Du lagrer innstillingene ved å trykke på **OK**.




Merk: Hvis du vil ha mer informasjon om alternativer i skriverdriveren for Windows, klikker du på **Hjelp**-knappen (?) i vinduet Utskriftsinnstillinger.

### Velge utskriftsalternativer for en separat jobb i Windows

Hvis du vil bruke spesielle utskriftsalternativer for en bestemt jobb, kan du endre utskriftsinnstillingene før du sender jobben til skriveren.

1. Ha dokumentet åpent i programmet, og gå til utskriftsinnstillingene. Klikk på **Fil > Skriv ut** eller trykk på **CTRL+P** i de fleste programmer i Windows.
2. Velg den aktuelle skriveren og klikk på **Skriveregenskaper**, **Utskriftsalternativer** eller **Innstillinger** for å åpne vinduet Utskriftsinnstillinger. Navnet på knappen kan variere etter programmet.
3. Klikk på en kategori i vinduet Utskriftsinnstillinger, og velg innstillingene.
4. Klikk på **OK** for å lagre valgene og lukke vinduet for utskriftsegenskaper.
5. Klikk på **Skriv ut** for å sende jobben til skriveren.

### Velge standard utskriftsinnstillinger i Windows for en delt nettverksskriver

- Gå til listen over skrivere på datamaskinen:
  - I Windows Server 2012 og senere: Klikk på **Start > Innstillinger > Skrivere**.
  - I Windows 10: Klikk på **Start > Innstillinger > Enheter > Skrivere og skannere**.
  - I Windows 11 eller nyere: Klikk på **Start > Innstillinger > Bluetooth og enheter > Skrivere og skannere**.
-  Merk: Hvis kontrollpanelikonet ikke vises på skrivebordet, høyreklikker du på skrivebordet og velger **Tilpass**. Velg **Startside for Kontrollpanel > Enheter og skrivere**.
- Velg **Skriveregenskaper** for skriveren:
  - Hvis du bruker Windows Server 2012 og nyere, høyreklikker du på skriverikonet, og deretter klikker du på **Skriveregenskaper**.
  - Hvis du bruker Windows 10, klikker du ikonet for skriveren, og deretter klikker du på **Behandle > Skriveregenskaper**.
  - For Windows 11 og nyere, klikk på ikonet for skriveren, og klikk deretter på **Utskriftsinnstillinger**.
- Klikk på **Avansert**-fanen i dialogboksen for skriverensgenskaper.
- Klikk på **Utskriftsstandarder** på Avansert-fanen.
- Gjør ønskede valg i fanene i skriverdriveren, og klikk deretter på **Bruk**.
- Du lagrer innstillingene ved å trykke på **OK**.

### Lagre et sett med ofte brukte utskriftsalternativer i Windows

Du kan definere og lagre et sett med alternativer slik at du kan bruke dem til fremtidige utskriftsjobber. Når du har lagret et sett med utskriftsalternativer, kan du velge dem fra listene Lagrede innstillinger eller Forhåndsinnstillinger eller under Ettrykk hvis dette området er tilgjengelig.

Slik lagrer du et sett med utskriftsalternativer:

- Ha dokumentet åpent i programmet, og klikk på **Fil > Skriv ut**.
- Velg den aktuelle skriveren, og klikk på **Egenskaper** eller **Innstillinger** for å åpne vinduet Utskriftsinnstillinger.
- Klikk på fanene i vinduet Skriveregenskaper, og velg innstillingene du vil ha.
- Klikk på **Lagrede innstillinger** eller **Forhåndsinnstillinger** i vinduet Skriveregenskaper, og klikk deretter på **Lagre som**.

5. Skriv inn et navn for den lagrede innstillingen eller forhåndsinnstillingen, og velg deretter alternativer (hvis tilgjengelig):
  - Velg et ikon for forhåndsinnstillingen.
  - Hvis du vil bruke forhåndsinnstillingen som en ettrykksforhåndsinnstilling, velger du **Ettrykksforhåndsinnstilling**.
  - Hvis du vil dele forhåndsinnstillingen i alle skriverdrivere, velger du **Vis forhåndsinnstilling i alle drivere**.
6. Trykk på **OK**.
7. Slik skriver du ut med disse innstillingene:
  - Velg navnet på forhåndsinnstillingen fra listen Lagrede innstillinger eller Forhåndsinnstillinger.
  - Hvis forhåndsinnstillingen er en ettrykksforhåndsinnstilling, klikker du på **Ettrykk**, og deretter klikker du på **ettrykksforhåndsinnstillingen**.

## UTSKRIFTSALTERNATIVER PÅ MACINTOSH

### Velge utskriftsalternativer på Macintosh

Hvis du vil bruke bestemte utskriftsalternativer, endrer du innstillingene før du sender jobben til skriveren.

1. Ha dokumentet åpent i programmet, og klikk på **Fil > Skriv ut**.
2. Velg skriveren.
3. Klikk på **Xerox-funksjoner** i listen over utskriftsalternativer i utskriftsvinduet.



Merk: Hvis du vil vise alle utskriftsalternativer, klikker du på **Vis detaljer**.

4. Velg eventuelle andre nødvendige utskriftsalternativer fra listen.
5. Klikk på **Skriv ut** for å sende jobben til skriveren.

### Arkivere et sett med ofte brukte utskriftsalternativer for Macintosh

Du kan definere og lagre et sett med alternativer slik at du kan bruke dem til fremtidige utskriftsjobber.

Slik lagrer du et sett med utskriftsalternativer:

1. Ha dokumentet åpent i programmet, og klikk på **Fil > Skriv ut**.
2. Velg skriveren i skriverlisten.
3. Velg nødvendige utskriftsalternativer fra listene i dialogboksen Skriv ut.



Merk: Hvis du vil vise alle utskriftsalternativer, klikker du på **Vis detaljer**.

4. Klikk på **Forhåndsinnstillinger > Lagre gjeldende innstillinger som forhåndsinnstilling**.
5. Angi et navn for utskriftsalternativene. Klikk på **OK** for å lagre settet med alternativer i listen Forhåndsinnstillinger.

6. Når du vil skrive ut med disse alternativene, velger du bare navnet i listen Forhåndsinnstillinger.

### SKRIVE UT PÅ UNIX, LINUX OG AS/400

UNIX-basert utskrift bruker LPD/LPR-port 515 eller lp til port 9100 for å tilby funksjonalitet for skriverspuling og nettverksutskriftsserver. Xerox-skrivere kan kommunisere med begge protokoller.

#### Xerox® Skriverbehandling

® Skriverbehandling er et program du kan bruke til å administrere og skrive ut til flere skrivere i UNIX- og Linux-miljøer.

Med Xerox® Skriverbehandling kan du:

- Konfigurere og kontrollere statusen for nettverkstilkoplete skrivere.
- Installere en skriver i nettverket og deretter overvåke bruken av denne skriveren.
- Utføre vedlikeholdssjekker, og vise status for forbruksartikler.
- Få et enhetlig utseende på tvers av ulike leverandører av UNIX- og Linux-operativsystemer.

#### Installere Xerox® Skriverbehandling

Før du begynner, må du sørge for at du har rot- eller superbrukerrettigheter for å installere Xerox® Skriverbehandling.

Slik installerer du Xerox® Skriverbehandling:

1. Last ned den aktuelle pakken for operativsystemet du bruker. Gå til [www.xerox.com/office/VLC625drivers](http://www.xerox.com/office/VLC625drivers) for å finne skriverdriverne til skriveren. Dette er de tilgjengelige filene:
  - XeroxOSDPkg-AIXpowerpc-x.xx.xxx.xxxx.rpm for IBM PowerPC-serien
  - XeroxOSDPkg-HPUIa64-x.xx.xxx.xxxx.depot.gz for å støtte HP Itanium-arbeidsstasjoner
  - XeroxOfficev5Pkg-Linuxi686-x.xx.xxx.xxxx.rpm for å støtte RPM-baserte 32-biters Linux-miljøer
  - XeroxOfficev5Pkg-Linuxi686-x.xx.xxx.xxxx.deb for å støtte Debian-baserte 32-biters Linux-miljøer
  - XeroxOfficev5Pkg-Linuxx86\_64-x.xx.xxx.xxxx.rpm for å støtte RPM-baserte 64-biters Linux-miljøer
  - XeroxOfficev5Pkg-Linuxx86\_64-x.xx.xxx.xxxx.deb for å støtte Debian-baserte 64-biters Linux-miljøer
  - XeroxOSDPkg-SunOSi386-x.xx.xxx.xxxx.pkg.gz for Sun Solaris x86-systemer
  - XeroxOSDPkg-SunOSsparc-x.xx.xxx.xxxx.pkg.gz for Sun Solaris SPARC-systemer

2. Installer den tilpassede skriverdriveren ved å logge på som rotbruker og deretter skrive inn den aktuelle kommandoen for systemet du bruker:

- AIX: `rpm -U XeroxOSDPkg-AIXpowerpc-x.xx.xxx.xxxx.rpm`
- HPUX: `swinstall -s XeroxOSDPkg-HPUXia64-x.xx.xxx.xxxx.depot.gz *`
- Solaris, x86-basert: `pkgadd -d XeroxOSDPkg-SunOSi386-x.xx.xxx.xxxx.pkg`
- Solaris, SPARC-basert: `pkgadd -d XeroxOSDPkg-SunOSsparc-x.xx.xxx.xxxx.pkg`

Under installeringen opprettes det en Xerox-katalog i `/opt/Xerox/prtsys`.

3. Installer standard Xerox®-kontordriver på en Linux-plattform ved å logge på som rotbruker og deretter skrive inn den aktuelle kommandoen for systemet du bruker:

- Linux, RPM-basert: `rpm -U XeroxOfficev5Pkg-Linuxi686-x.xx.xxx.xxxx.rpm`
- Linux, Debian-basert: `dpkg -i XeroxOfficev5Pkg-Linuxi686-x.xx.xxx.xxxx.deb`

Under installeringen opprettes det en XeroxOffice-katalog i `/opt/XeroxOffice/prtsys`.

### Starte Xerox® Skriverbehandling

Slik starter du Xerox® Skriverbehandling:

1. Åpne et kommandovindu på datamaskinen. Logg på som root ved ledeteksten, og skriv deretter inn `xerxofficeprtmgr`.
2. Trykk på **Enter** eller **Retur**.

### Skrive ut fra en Linux-arbeidsstasjon

Hvis du vil skrive ut fra en Linux-arbeidsstasjon, kan du installere enten en Xerox®-skriverdriver for Linux eller en CUPS-skriverdriver (Common UNIX Printing System). Du trenger ikke begge driverne.

anbefaler at du installerer én av de tilpassede skriverdriverne for Linux. Gå til [www.xerox.com/support/drivers](http://www.xerox.com/support/drivers) for å finne drivere til skriveren din.

Hvis du bruker CUPS, må du passe på at CUPS er installert og kjører på arbeidsstasjonen. Du finner instruksjoner for å installere og bygge CUPS i *CUPS Software Administrators Manual*, som er skrevet av Easy Software Products, som også har opphavsretten. Se *CUPS Software Users Manual*, som du finner på [www.cups.org/documentation.php](http://www.cups.org/documentation.php), hvis du vil ha fullstendig informasjon om utskriftsfunksjonene til CUPS.

### Installere PPD-filen på arbeidsstasjonen

1. Gå til Xerox' nettsider for kundesupport, og last ned Xerox®-PPD-filen for CUPS (Common UNIX Printing System) fra siden Drivere og nedlastinger.
2. Kopier PPD-filen til mappen `CUPS ppd/Xerox` på arbeidsstasjonen. Hvis du ikke er sikker på hvor du finner denne mappen, kan du bruke kommandoen **Finn** til å finne PPD-filene.
3. Følg instruksjonene som følger med PPD-filen.

### Legge til skriveren

1. Bekreft at CUPS-daemonen (Common UNIX Printing System) kjører.



2. Åpne en nettleser, skriv inn `http://localhost:631/admin`, og trykk deretter på **Enter** eller **Retur**.
3. Skriv inn `root` for User ID (Bruker-ID). Skriv inn rotpassordet som passord.
4. Klikk på **Add Printer** (Legg til skriver), og følg instruksjonene for å legge til skriveren i listen over CUPS-skrivere.

### Skrive ut med CUPS (Common UNIX Printing System)

CUPS støtter bruk av utskriftskommandoer for både System V (lp) og Berkeley (lpr).

1. Hvis du vil skrive ut til en bestemt skriver i System V, skriver du inn `lp -dprinter filnavn`, og deretter trykker du på **Enter**.
2. Hvis du vil skrive ut til en bestemt skriver i Berkeley, skriver du inn `lpr -Pprinter filnavn`, og deretter trykker du på **Enter**.

### AS/400

Xerox tilbyr Work Station Customization Object (WSCO) -filer for å støtte IBM i V6R1 eller nyere. Et Work Station Customization Object er en oppslagstabell som vertstrykkstransformasjonen (HPT) bruker for å oversette AS/400-kommandoer til tilsvarende PCL-kode som er spesifikk for en bestemt skriver. En WSCO-fil kan endre mange utskriftsfunksjoner, inkludert: papirinskuff, tosidig utskrift, tegn per tomme, linjer per tomme, orientering, fonter og marger.

XTOOLS-biblioteket gir en WSCO-fil for hver støttet Xerox® skriver eller enhet. Biblioteket og installasjonsinstruksjoner er tilgjengelig fra [www.support.xerox.com](http://www.support.xerox.com).

For å installere XTOOLS-biblioteket, velg de nedlastbare filene for operativsystemet IBM AS/400, pakk ut den nedlastede `XTOOLSxxxx.zip`-filen, og følg deretter instruksjonene for å installere biblioteket. Last ned og installer biblioteket bare én gang.



Merk:

- Vertstrykk-transformasjonen fungerer bare på AFPDS- og SCS-filer. For å bruke WSCO for utskrift må du konvertere IPDS-formaterte skriverfiler til AFPDS-filer.
- Administratorlegitimasjon med IOSYSCFG-tillatelser kreves for å lage en enhetsbeskrivelse eller en ekstern kø.
- For detaljer om AS/400, se *IBM AS/400 Printing V, (Red Book)*, tilgjengelig på IBMs nettsted.

### Installere WSCO-biblioteket og sette opp utskriftskøer

For detaljerte instruksjoner om installering av WSCO-biblioteket og konfigurering av utskriftskøer, se installasjonsinstruksjonene som følger med biblioteket.

### ALTERNATIVER FOR MOBIL UTSKRIFT

Skriveren støtter utskrift fra iOS- og Android-mobilenheter.

### Skrive ut med Wi-Fi Direct

Slik skriver du ut et dokument fra en Wi-Fi-aktivert mobilenhet:

1. Åpne dokumentet du ønsker å skrive ut på mobilenheten.
2. Velg **Skriv ut** i enhetsappen.
3. Hvis enheten din finner mer enn én Wi-Fi Direct-aktivert skriver, velger du ønsket skriver i listen.
4. Velg skriverinnstillingene du trenger for jobben.
5. Send jobben til utskrift.

En melding vises på mobilenheten.

6. Velg **Kople til**.

Skriveren viser en melding når mobilenheten kopler seg til.

7. Trykk på **OK** på kontrollpanelet.

Jobben skrives ut.

### Skrive ut med AirPrint

Du kan skrive ut direkte fra en iPhone, iPad, iPod touch eller Mac ved å bruke AirPrint®. Se [Konfigurere AirPrint](#) hvis du vil aktivere AirPrint® for skriveren.

Slik skriver du ut med AirPrint®:

1. Åpne e-postmeldingen, bildet, nettsiden eller dokumentet du ønsker å skrive ut.
2. Trykk på **Handling**-ikonet.
3. Trykk på **Skriv ut**.
4. Velg skriveren, og angi deretter skriveralternativene.
5. Trykk på **Skriv ut**.

Se *System Administrator Guide (Administratorhåndbok)* på [www.xerox.com/office/VLC625docs](http://www.xerox.com/office/VLC625docs) hvis du vil ha mer informasjon om konfigurering og bruk av AirPrint®.

### Skriver ut med universell utskrift



Merk: Microsoft Entra ID er det nye navnet på Azure AD. Navnene Azure Active Directory, Azure AD og AAD er erstattet med Microsoft Entra ID.

For å tillate brukere å få tilgang til maskinen må Entra ID- eller Azure®-administratoren dele skriveren i Microsoft Entra ID-portalen. Etter at skriveren er delt, gjør funksjonen **Legg til skriver** det mulig for en autorisert bruker å oppdage maskinen i Windows 10 eller nyere. Enheten vises som en skyskriver i listen over oppdagede skrivere. Se [Konfigurere en enhet for universell utskrift](#) for å aktivere universell utskrift for skriveren.

1. Gjør følgende for å legge til en skriver i Windows®-operativsystemet:
  - I Windows 10: Klikk på **Innstillinger > Skrivere og skannere > Legg til en skriver eller skanner**.
  - I Windows 11 eller nyere: Klikk på **Innstillinger > Bluetooth og enheter > Skrivere og skannere > Legg til en skriver eller skanner**.
2. Velg skyskriveren i listen over oppdagede skrivere, og klikk deretter på **Legg til enhet**.



Merk: Når en utskriftsjobb sendes til Universell utskrift, står den i kø i skyen til skriveren henter jobben. Skriveren ser etter jobber etter at pollingintervallet har gått ut, eller når du starter Se etter jobber nå-funksjonen.

### Konfigurere Universal Print på macOS

Universal Print støttes i macOS Ventura 13.3 og nyere versjoner. Før du kan finne og bruke Universal Print-skrivere fra macOS, må du sørge for at du har en aktiv Microsoft Entra ID-konto og minst én lisens som er kvalifisert for Universal Print.



Merk: Microsoft Entra ID er det nye navnet på Azure AD. Navnene Azure Active Directory, Azure AD og AAD er erstattet med Microsoft Entra ID.

1. Installer Universal Print-appen fra Mac App Store.
  2. Klikk på **Apple**-logoen og deretter på **Systeminnstillinger** for å åpne installerte programmer.
  3. Naviger til **Universal Print** i venstre navigasjonsmeny. Logg på ved å bruke påloggingsinformasjonen for Microsoft Entra ID-kontoen.
  4. Klikk på **Legg til skriver**. Velg skriveren fra listen over tilgjengelige skrivere. Du kan også søke etter en bestemt skriver etter navn eller plassering.
  5. Velg skriveren, og klikk deretter på **Legg til**. Nå kan du bruke skriveren i alle programmer på maskinen.
-  Merk: Installerte skrivere vises i systemdialogboksen for utskrift for alle brukere på maskinen. Hvis du ikke har tillatelse til å bruke en skriver, mislykkes utskriftsjobben.
6. Klikk på **Skriv ut** eller trykk på **CMD+P** for å åpne systemdialogboksen for utskrift fra ethvert program som støtter utskrift.
  7. Velg skriveren som er registrert med Universal Print.
  8. Angi utskriftsalternativer, for eksempel antall eksemplarer og sider, og klikk deretter på **Skriv ut**.

### Skrive ut fra en Mopria-aktivert mobilenhet

Mopria er en programvarefunksjon som gjør at brukere kan skrive ut fra mobile enheter uten at de trenger en skriverdriver. Du kan bruke Mopria til å skrive ut fra din mobile enhet til Mopria-klargjorte skrivere.



Merk:

- Mopria og alle tilhørende protokoller er aktivert som standard.
- Kontroller at den nyeste versjonen av programvaren fra Mopria Print Service er installert på mobilenheten. Du kan laste programvaren gratis fra Google Play Butikk.
- For å kople skriveren til Wi-Fi eller Wi-Fi Direct må du kjøpe og installere den trådløse nettverksadapteren fra Xerox. Du finner mer informasjon i *installasjons- og oppsettsinstruksjonene for maskinvare* for Dual Band Wireless Kit fra Xerox®, som følger med pakken.
- Du må aktivere Wi-Fi Direct i den innebygde webserveren for å bruke Wi-Fi Direct. Se *System Administrator Guide (Administratorhåndbok)* på [www.xerox.com/office/VLC625docs](http://www.xerox.com/office/VLC625docs) hvis du vil ha informasjon om konfigurering av Wi-Fi Direct.
- Hvis du vil konfigurere innstillingene for trådløs tilkøpling, må du sørge for at enhetene er koplet til det samme trådløse nettverket som skriveren.
- Navnet på og plasseringen til skriveren vises i en liste over Mopria-aktiverte skrivere på tilkoblede enheter.

Hvis du vil skrive ut ved å bruke Mopria, følger du instruksjonene som fulgte med mobilenheten.

## Utskriftsjobber

### ADMINISTRERE JOBBER

Du kan vise lister over aktive jobber, sikrede jobber eller fullførte jobber ved hjelp av Jobber-menyen på kontrollpanel. Du kan midlertidig stoppe, slette, skrive ut eller vise jobbfremdrift eller jobbdetaljer for en valgt jobb. Når du sender en sikret utskriftsjobb, holdes jobben tilbake til du frigir den ved å skrive inn et passord på kontrollpanelet. Se **Skrive ut spesielle jobbtyper** hvis du vil ha mer informasjon.

Du kan vise en liste over aktive og fullførte utskriftsjobber i Jobber-vinduet i den innebygde webserveren.

#### Midlertidig stanse, prioritere eller slette en jobb i utskriftskøen

1. Trykk på **Hjem** på skriverens kontrollpanel.
2. Trykk på **Jobber**, og trykk deretter på navnet til den aktuelle utskriftsjobben.
3. Velg en oppgave.



Merk: Hvis du ikke foretar noen valg, starter jobben opp igjen automatisk etter det angitte tidsavbruddet.

- Trykk på **Utsett** for å stoppe utskriftsjobben midlertidig. Trykk på **Frigi** for å fortsette utskriftsjobben.
  - Trykk på **Slett** for å slette utskriftsjobben. Trykk på **Slett** når du blir bedt om det.
  - Trykk på **Prioriter** for å flytte jobben fremst i køen.
  - Trykk på **Jobbfremdrift** for å vise status for jobben.
  - Du viser informasjon om jobben ved å trykke på **Jobbdetaljer** og deretter på **Jobbinnstillinger** eller **Nødvendige ressurser**.
4. Trykk på **Hjem** for å gå tilbake til startskjermen.



Merk:

- Systemadministratoren kan begrense hvilke brukere som kan slette jobber. Hvis systemadministratoren har begrenset jobbsletting, kan du vise, men ikke slette jobbene.
- Bare brukeren som sendte jobben, eller systemadministratoren kan slette en sikret utskriftsjobb.

#### Skrive ut en jobb som venter på ressurser

Når jobben settes på vent pga. ressurser, viser kontrollpanelet en statusmelding og et popupvarsel. Fra den innebygde webserveren kan systemadministratoren konfigurere om kontrollpanelet skal vise bare statusmelding, eller både statusmelding og popupvarsel.

1. Hvis popupvarslet deaktiveres av systemadministratoren, kan du gjøre følgende for å vise jobbene på vent:
  - a. Trykk på **Hjem** på skriverens kontrollpanel.
  - b. Trykk på **Jobber**.

Det vises en liste over aktive jobber i kø for skriveren.

2. Når popupvarslet er aktivert, vises et popupvarsel på kontrollpanelet hvis en jobb settes på vent pga. ressurser. Trykk på **Vis aktive jobber** på popupvarslet.

Det vises en liste over aktive jobber i kø for skriveren.

3. I jobblisten trykker du på jobben som holdes tilbake. Følgende alternativer vises:
  - **Skrive ut på annet papir:** Hvis du vil velge et annet magasin for å skrive ut jobben, trykker du på **Skriv ut på annet papir**. Velg et magasin og trykk deretter på **OK**.
  - **Slette:** Trykk på **Slett** for å slette utskriftsjobben. Trykk på **Slett** når du blir bedt om det.
  - **Jobbfremdrift:** Trykk på **Jobbfremdrift** for å vise fremdriften.
  - **Jobbdetaljer:** Trykk på **Jobbdetaljer** for å vise detaljene. Du kan se Jobbinnstillinger og Nødvendige ressurser.
4. Fyll på nødvendige ressurser for å skrive ut jobben. Jobben fortsetter automatisk når de nødvendige eller alternative ressursene er tilgjengelige.



Merk: Alternativet **Skriv ut på annet papir** kan aktiveres med den innebygde webserveren. Se *System Administrator Guide* (Administratorhåndbok) på [www.xerox.com/office/VLC625docs](http://www.xerox.com/office/VLC625docs) hvis du vil ha mer informasjon om alternativet Skriv ut på annet papir.

5. Trykk på **Hjem** for å gå tilbake til startskjermen.

## SKRIVE UT SPESIELLE JOBBTYPER

For spesielle jobbtper kan du sende en jobb fra datamaskinen og skrive den ut fra skriveren via kontrollpanelet. Velg spesielle jobbtper under Jobbtype i kategorien Papir/utskrift i skriverdriveren.

### Lagret jobb

Lagrede jobber er dokumenter som er sendt til skriveren og lagret der for fremtidig bruk. Alle brukere kan skrive ut eller slette en lagret jobb.

Du kan vise og skrive ut lagrede jobber fra Skriv ut fra-menyen på kontrollpanelet. Du kan vise, skrive ut og slette lagrede jobber, og administrere hvor jobbene lagres, i Jobber-vinduet i den innebygde webserveren.

### Skrive ut en lagret jobb

1. Gå til utskriftsinnstillingene i programmet. I de fleste programmer trykker du på **CTRL+P** i Windows eller **CMD+P** på Macintosh.
2. Velg skriveren og åpne deretter skriverdriveren.
  - I Windows klikker du på **Skriveregenskaper**. Navnet på knappen kan variere avhengig av hvilket program du bruker.
  - På en Macintosh-maskin klikker du på **Xerox-funksjoner** i listen over utskriftsalternativer i utskriftsvinduet.
3. Velg **Lagret jobb** for Jobbtype.
  - a. Skriv inn et jobbnavn eller velg et navn fra listen.

- b. Skriv inn et mappenavn eller velg et navn fra listen.
  - c. Hvis du vil legge til en kode, klikker du på **Privat**, skriver inn koden og bekrefter den.
  - d. Trykk på **OK**.
4. Velg andre utskriftsalternativer etter behov.
    - I Windows klikker du på **OK** og deretter på **Skriv ut**.
    - På Macintosh klikker du på **Skriv ut**.

#### **Skrive ut, slette, flytte eller kopiere en lagret jobb i Embeddet Web Server**

1. Åpne en nettleser på datamaskinen. Skriv inn skriverens IP-adresse i adresselinjen, og trykk deretter på **ENTER** eller **RETUR**.
2. Klikk på **Hjem** i den innebygde webserveren.
3. Klikk på **Jobber**.
4. Klikk på kategorien **Lagrede jobber**.
5. Merk av i avmerkingsboksen for jobben du vil behandle.
6. Velg et alternativ på menyen.
  - **Utskriftsjobb**: Dette alternativet skriver ut en jobb umiddelbart.
  - **Slett jobb**: Med dette alternativet sletter du den lagrede jobben.
  - **Flytt jobb**: Med dette alternativet kan du flytte jobben til en annen mappe.
  - **Kopieringsjobb**: Med dette alternativet kan du lage en kopi av jobben.
7. Klikk på **Gå**.

#### **Sikret utskrift**

Bruk Sikret utskrift til å skrive ut sensitiv eller konfidensiell informasjon. Når du har sendt jobben, holdes den tilbake på skriveren til du skriver inn passordet fra skriverens kontrollpanel.

Når en sikret utskriftsjobb er skrevet ut, blir den automatisk slettet.

#### **Skrive ut med sikret utskrift**

1. Gå til utskriftsinnstillingene i programmet. I de fleste programmer trykker du på **CTRL+P** i Windows eller **CMD+P** på Macintosh.
2. Velg skriveren og åpne deretter skriverdriveren.
  - I Windows klikker du på **Skriveregenskaper**. Avhengig av programmet varierer navnet på knappen.
  - På Macintosh klikker du på **Forhåndsvisning** i utskriftsvinduet og velger **-funksjoner**.
3. Velg **Sikret utskrift** for Jobbtype.
4. Skriv inn passordet, bekreft passordet og klikk deretter på **OK**.

5. Velg eventuelle andre utskriftsalternativer.
  - I Windows klikker du på **OK** og deretter på **Skriv ut**.
  - På Macintosh klikker du på **Skriv ut**.

#### Frigi en sikret utskriftsjobb

1. Trykk på **Hjem** på skriverens kontrollpanel.
2. Trykk på **Jobber**.
3. Trykk på **Sikre jobber** for å vise sikrede utskriftsjobber.
4. Gjør ett av følgende:
  - Hvis du sendte én sikret utskriftsjobb, trykker du på mappen og deretter på jobben. Angi passordet, og trykk deretter på **OK**. Jobben skrives ut automatisk.
  - Hvis du sendte flere sikrede utskriftsjobber, trykker du på mappen og skriver inn passordet, og deretter trykker du på **OK**. Velg et alternativ:
    - Hvis du vil skrive ut én sikret utskriftsjobb, trykker du på jobben.
    - Hvis du vil skrive ut alle jobbene i mappen, trykker du på **Skriv ut alle**.
    - Hvis du vil slette én sikret utskriftsjobb, trykker du på **Søppelkasse**-ikonet. Trykk på **Slett** når du blir bedt om det.
    - Hvis du vil slette alle jobbene i mappen, trykker du på **Slett alle**.



Merk: Når en sikret utskriftsjobb er skrevet ut, blir den automatisk slettet.

5. Trykk på **Hjem** for å gå tilbake til startskjermen.



Merk: Du kan sende og frigi en sikret utskriftsjobb gjennom Universal Print. Se *System Administrator Guide (Administratorhåndbok)* på [www.xerox.com/office/MLC625docs](http://www.xerox.com/office/MLC625docs) hvis du vil ha mer informasjon.

#### Prøvesett

Når du velger Prøvesett, blir det skrevet ut ett eksemplar av en utskriftsjobb som består av flere eksemplarer. Når du har sett gjennom prøvesettet, kan du enten skrive ut resten av eksemplarene eller slette dem fra skriverens kontrollpanel.

Prøvesett er en type lagret jobb som har følgende særtrekk:

- Prøvesettjobber ligger i en mappe som har fått navn etter bruker-ID-en som er knyttet til utskriftsjobben.
- Prøvesettjobber har ikke passord.
- Alle brukere kan skrive ut eller slette en prøvesettjobb.
- Med Prøvesett skrives det ut et eksemplar av jobben som du kan korrekturlese før du skriver ut resten av eksemplarene.

Når en prøvesettjobb er skrevet ut, blir den automatisk slettet.

Gå til **Skrive ut prøvesett** for å finne mer informasjon om hvordan du skriver ut et prøvesett..



**Skrive ut prøvesett**

1. Gå til utskriftsinnstillingene i programmet. I de fleste programmer trykker du på **CTRL+P** i Windows eller **CMD+P** på Macintosh.
2. Velg skriveren og åpne deretter skriverdriveren.
  - I Windows klikker du på **Skriveregenskaper**. Avhengig av programmet varierer navnet på knappen.
  - På Macintosh klikker du på **Forhåndsvisning** i utskriftsvinduet og velger **-funksjoner**.
3. Velg **Prøvesett** for Jobbtype.
4. Velg eventuelle andre utskriftsalternativer.
  - I Windows klikker du på **OK** og deretter på **Skriv ut**.
  - På Macintosh klikker du på **Skriv ut**.

**Frigi et prøvesett**

1. Trykk på **Hjem** på skriverens kontrollpanel.
2. Trykk på **Jobber** for å vise alle tilgjengelige jobber.
3. Trykk på prøvesettjobben.



Merk: Beskrivelsen for prøvesettfilen angir at jobben er holdt tilbake for fremtidig utskrift og viser hvor mange eksemplarer av jobben som gjenstår.

4. Velg et alternativ.
  - Hvis du vil skrive ut resten av eksemplarene, trykker du på **Frigi**.
  - Hvis du vil slette ut resten av eksemplarene i jobben, trykker du på **Slett**.
5. Trykk på **Hjem** for å gå tilbake til startskjermen.

## Utskriftsfunksjoner

### VELGE PAPIRALTERNATIVER FOR UTSKRIFT

Det er to måter å velge papir for utskriftsjobben på. Du kan la skriveren velge hva slags papir som skal brukes, ut fra dokumentformatet, papirtypen og papirfargen du angir. Du kan også velge et bestemt magasin som inneholder ønsket papir.

- Du finner papiralternativer i Windows ved å klikke på **Utskriftsalternativer**-fanen i skriverdriveren.
- Du finner fargealternativer i Macintosh ved å klikke på **Xerox-funksjoner** i listen over utskriftsalternativer i utskriftsvinduet. Klikk på **Papir/levering** i alternativlisten i Xerox-funksjoner.

### Velg etter magasin

Bruk Velg etter magasin for å skrive ut fra et bestemt magasin uten å spesifisere papirattributter i skriverdriveren eller på skriverens kontrollpanel. Dette alternativet skriver ut jobben fra det valgte magasinet, selv når mer enn ett magasin inneholder korrekt papir for jobben.

Følgende alternativer er tilgjengelige:

- **Velg automatisk:** Dette alternativet skriver ut fra et magasin som har papirformat og -type som kreves for utskriftsjobben.
- **Magasin X:** Dette alternativet skriver ut fra det valgte magasinet.
- **Spesialmagasin:** Dette alternativet skriver ut fra magasinet med manuell mating. Skriveren gir melding om å fjerne annet papir fra magasinet og legge i papiret som kreves for jobben.



Merk: Legg riktig papirtype og -format for utskriftsjobben i magasinet for å forhindre papirstopp.

### Skalering

Skalering reduserer eller forstørrer originalen slik at den får samme størrelse som valgt leveringsformat.

- Hvis du bruker Windows, finner du skaleringsalternativene i Papir-feltet på fanen Utskriftsalternativer.
- Hvis du bruker Macintosh, finner du skaleringsalternativene i vinduet Skriv ut. Hvis du vil vise flere utskriftsalternativer, klikker du på **Vis detaljer**.



Merk: Ikke alle alternativer som beskrives, støttes av alle skrivere. Enkelte alternativer gjelder bare for visse skrivermodeller, konfigurasjoner, operativsystemer eller skriverdrivertyper.

Følgende skaleringsalternativer er tilgjengelige:


- **Tilpass til ny papirstørrelse:** Dette alternativet skalerer dokumentet slik at det passer på den nye papirstørrelsen.
- **Endre dokumentformat:** Bruk denne innstillingen til å oppnå samsvar med papirstørrelsen som er valgt i programmet. Dette alternativet endrer ikke størrelsen på sidebildet som skrives ut.
- **Automatisk skalering:** Dette alternativet skalerer dokumentet slik at det får plass på valgt papirstørrelse. Hvor mye som skaleres, vises i prosentboksen under eksempelbildet.

- **Ingen skalering:** Dette alternativet endrer ikke størrelsen på sidebildet som skrives ut, og 100 % vises i prosentboksen. Hvis størrelsen på originalen er større enn utskriftsstørrelsen, beskjæres sidebildet. Hvis størrelsen på originalen er mindre enn utskriftsstørrelsen, blir det et stort, tomt område rundt sidebildet.
- **Manuell skalering:** Dette alternativet skalerer dokumentet med verdien som er angitt i prosentboksen under forhåndsvisningen.

## SKRIVE UT PÅ BEGGE SIDER AV PAPIRET

### Skrive ut et tosidig dokument

Hvis skriveren støtter automatisk tosidig utskrift, angis alternativene i skriverdriveren. Skriverdriveren bruker innstillingene for stående eller liggende orientering i programmet til å skrive ut dokumentet.

-  Merk: Kontroller at papirformatet og tykkelsen du har valgt er støttet. Hvis du vil ha mer informasjon, kan du se [Papir som støttes](#).

### Alternativer for oppsett av tosidig utskrift

Du kan angi sideoppsettet for tosidig utskrift, som bestemmer hvordan sidene blas. Disse innstillingene overstyrer innstillingene for orientering i programmet.

- **1-sidig utskrift:** Dette alternativet skriver ut på den ene siden av materialet. Bruk dette alternativet når du skal skrive ut på konvolutter, etiketter eller annet materiale som ikke kan ha utskrift på begge sider.
- **2-sidig utskrift:** Dette alternativet skriver ut jobben på begge sider av papiret. Arkene kan bindes inn på langsiden. I illustrasjonene nedenfor vises resultatet for henholdsvis stående og liggende dokumenter.



- **2-sidig utskrift, bla fra kortsiden:** Dette alternativet skriver ut på begge sider av papiret. Bildene skrives ut slik at arkene kan bindes inn på kortsiden. I illustrasjonene nedenfor vises resultatet for henholdsvis stående og liggende dokumenter.



-  Merk: 2-sidig utskrift er en del av de miljøsmarte innstillingene.

Du finner mer informasjon om hvordan du endrer standardinnstillinger i skriverdriveren under [Velge utskriftsalternativer](#).

## XEROX SORT-HVITT

Du kan velge å skrive ut i farger eller sort-hvitt.

- **Av (bruk dokumentfarge):** Bruk dette alternativet for å skrive ut i farger.
- **På:** Bruk dette alternativet for å skrive ut i sort-hvitt.

## UTSKR.KVALITET

PostScript-skriverdriveren (PS) for Windows, PCL, og Macintosh-skriverdriverne har de beste modiene for utskriftskvalitet:

- **Høy oppløsning:** 1200 x 1200 ppt, 1-bit dybde. Dette alternativet gir den beste generelle bildekvaliteten for detaljerte linjetegninger, for eksempel CAD-filer. Høy oppløsning anbefales for utskrift av livlige, mettede fargeutskrifter eller bilder. Det kan ta lengre tid å behandle utskriftsjobben når den skrives ut med denne modusen for utskriftskvalitet.
- **Forbedret:** 600 x 600 ppt, 8-bit dybde. Denne modusen gir bedre utskriftskvalitet, og er den beste modusen for presentasjoner.

## BILDEVALG

Bildevalg brukes til å kontrollere hvordan skriveren benytter farger i et dokument. PostScript-skriverdriveren (PS) for Windows og Macintosh-skriverdriverne gir det bredeste spektrret av fargekontroller og alternativer for fargekorrigering i kategorien Bildevalg.

- Du finner fargealternativer i Windows ved å klikke på **Bildealternativer**-fanen i skriverdriveren.
- Du finner fargealternativer i Macintosh ved å klikke på **Xerox-funksjoner** i listen over utskriftsalternativer i utskriftsvinduet. Klikk på **Fargealternativer** i alternativlisten i Xerox-funksjoner.

## Fargekorrigering

Fargekorrigering tilpasser skriverfarger i PostScript-jobber til fargene på andre enheter, for eksempel dataskjermen eller en trykkpresse.

Alternativer for fargekorrigering:

- Xerox sort-hvitt: Dette alternativet konverterer alle farger i dokumentet til sort-hvitt eller gråtoner.
- Xerox Automatisk farge: Dette alternativet bruker den beste fargekorrigeringen til tekst, grafikk og bilder. Xerox anbefaler denne innstillingen.

Det finnes flere alternativer for fargekorrigering som inkluderer Livlig RGB.



Merk: Disse alternativene er tilgjengelige i PCL-skriverdrivere.

## Fargejusteringer

Bruk Fargejusteringer til å justere bestemte kjennetegn ved utskriftsfargen. Kjennetegnene omfatter lyshet, kontrast, metning og fargetone.



Merk: Ikke alle alternativer som er oppført, støttes av alle skrivere. Enkelte alternativer gjelder bare for visse skrivermodeller, konfigurasjoner, operativsystemer eller drivertyper.

Følgende alternativer er tilgjengelige:

- **Lyshet:** Med Lyshet-funksjonen kan du justere lysheten eller mørkheten på teksten og bildene i utskriftsjobben.
- **Kontrast:** Du kan bruke Kontrast-funksjonen til å justere forskjellen mellom lyse og mørke områder i utskriftsjobben.
- **Metning:** Metning gjør at du kan justere fargestyrken og mengden grått i fargen.
- **Fargetone:** Bruk innstillingene for Fargetone til å justere mengden valgt farge for utskriftsjobben samtidig som lysheten opprettholdes. Følgende innstillinger er tilgjengelige:
  - Med glidebryteren Cyan til rød kan du justere balansen mellom cyan og rød. Når du øker nivået av cyan, vil nivået av rødt i bildet reduseres.
  - Med glidebryteren Magenta til grønn kan du justere balansen mellom magenta og grønn. Når du øker nivået av magenta, vil nivået av grønt i bildet reduseres.
  - Med glidebryteren Gul til blå kan du justere balansen mellom gul og blå. Når du øker nivået av gult, vil nivået av blått i bildet reduseres.



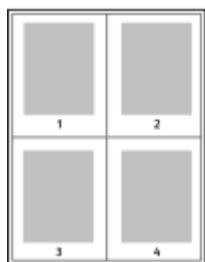
Merk: Disse alternativene er tilgjengelige i PCL-skriverdrivere.

### SKRIVE UT FLERE SIDER PÅ ETT ARK

Når du skriver ut et dokument med flere sider, kan du skrive ut en side eller flere sider på ett ark.

Skriv ut 1, 2, 4, 6, 9 eller 16 sider per arkside ved å velge **Sider per ark** i kategorien Sideoppsett.

- Klikk på **Sideoppsett** i Kategorien Dokumentalternativer i Windows for å finne Sider per ark.
- Du finner avanserte Sider per ark i Macintosh ved å klikke på **Sideoppsett** i listen over utskriftsalternativer i utskriftsvinduet.



Velg **Sidekanter** for å skrive ut en kant rundt hvert sidebilde.

### SKRIVE UT HEFTEOPPSETT

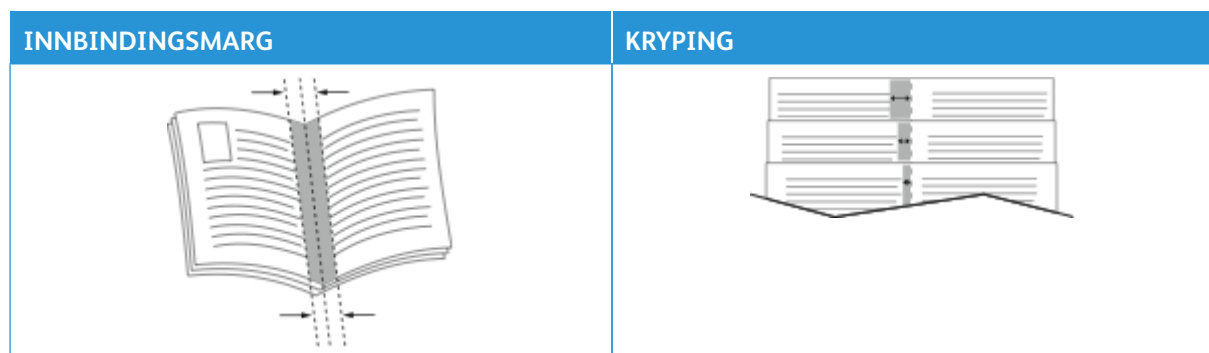
Med tosidig utskrift kan du skrive ut et dokument i form av et lite hefte. Du kan lage hefter med alle papirformater som støtter tosidig utskrift.

Skriverdriveren forminsker automatisk hver side og skriver ut fire sidebilder per ark – to på hver side. Sidene skrives ut i riktig rekkefølge, slik at du kan false og stifte sidene til et hefte.

- Klikk på **Sideoppsett** i Kategorien Dokumentalternativer i Windows for å finne heftefunksjonen.
- Du finner heftefunksjonen i Macintosh ved å klikke på **Xerox-funksjoner** i listen over utskriftsalternativer i utskriftsvinduet. Klikk på **Hefteoppsett** i alternativlisten i Xerox-funksjoner.

Når du skriver ut hefter med PostScript-driveren for Windows eller Macintosh, kan du angi innbindingsmarg og kryping.

- **Innbindingsmarg:** Spesifiserer den vannrette avstanden i punkt mellom sidebildene. Ett punkt er 0,35 mm.
- **Kryping:** Spesifiserer hvor mye sidebildet skal flyttes utover (i tideler av et punkt). Forskyvning kompenserer for tykkelsen til det falsede papiret, som gjør at sidebildene kan bli forskjøvet litt utover når de blir falset. Du kan velge en verdi mellom 0 og 1 punkt.



Merk: Velg **Sidekanter** for å skrive ut en kant rundt hvert sidebilde.

## BRUKE SPESIALSIDER

Alternativene for Spesialsider brukes til å kontrollere hvordan omslag, innlegg og unntakssider legges til i dokumentet du skal skrive ut.

- Klikk på **Spesialsider** i kategorien Dokumentalternativer i Windows for å finne Spesialsider
- Du finner spesialsider i Macintosh ved å klikke på **Xerox-funksjoner** i listen over utskriftsalternativer i utskriftsvinduet. Klikk på **Spesialsider** i alternativlisten i Xerox-funksjoner.

## Skrive ut omslag

En omslagsside er den første eller siste siden i et dokument. Du kan velge papirkilder for omslagssidene som er forskjellige fra kilden som brukes til hoveddelen av et dokument. Du kan for eksempel bruke firmaets brevhode på den første siden i dokumentet. Du kan bruke tykt papir til den første og siste siden i en rapport. Du kan bruke et hvilket som helst egnet papirmagasin som kilde for utskrift av omslag.

Disse alternativene er tilgjengelige i vinduet Omslag:

- **Ingen omslag eller Deaktivert:** Dette alternativet skriver ikke ut omslag. Ingen omslag settes på dokumentet.
- **Kun foran:** Med dette alternativet kan du legge til et blankt eller trykt omslag foran for jobben.
- **Kun bak:** Med dette alternativet kan du legge til et blankt eller trykt omslag bak for jobben.

- **Foran og bak: Samme:** Dette alternativet legger til et omslag foran og bak for jobben, og de samme utskrifts- og papirinnstillingene brukes for begge omslag.
- **Foran og bak: forskjellig:** Dette alternativet legger til et omslag foran og bak for jobben, og du kan velge forskjellige utskrifts- og papirinnstillinger for hvert omslag.

Når du har angitt et valg for utskrift av omslagene, kan du velge papiret for omslaget foran og omslaget bak etter format, farge eller type. Du kan bruke blankt eller fortrykt papir, og du kan skrive ut på forside, baksiden eller begge sider av omslagene.

### Skrive ut innlegg

Du kan sette inn blanke eller fortrykte innlegg før side én i hvert dokument eller etter angitte sider i et dokument. Du kan sette inn et innlegg etter angitte sider i et dokument for å skille deler, eller innlegget kan fungere som et merke eller en plassholder. Pass på at du angir papiret som skal brukes til innleggene.

I Innlegg-vinduet kan du angi plasseringen, egenskapene og papirinnstillingene for innleggene:

- **Innlegg:** Du bruker dette alternativet til å velge hvor du vil plassere innlegget.
- **Antall:** Du bruker dette alternativet til å angi antallet sider som skal settes inn på hvert sted.
- **Sider:** Du bruker dette alternativet til å angi hvor i jobben du vil plassere innleggene. Enkelt sider og sideområder skilles med komma. Angi sidene i et område med en bindestrek. Hvis du for eksempel vil angi sidene 1, 6, 9, 10 og 11, skriver du inn 1, 6, 9–11.
- **Papirinnstillinger:** Du bruker dette alternativet til å velge papirformatet, -fargen og -typen som skal brukes for innleggene. Hvis du vil bruke samme papirformat, -farge og -type som hoveddelen av jobben, velger du **Bruk jobbinnstilling**.

### Skrive ut unntakssider

Unntakssider har andre innstillinger enn resten av sidene i jobben. Du kan angi forskjellige egenskaper, for eksempel sideformat, -type og -farge. Du kan endre hvilken side av papiret sidene skal skrives ut på. En utskriftsjobb kan inneholde flere unntak.

Det kan for eksempel være at utskriftsjobben består av 30 sider. Du vil at fem av sidene skal skrives ut ensidig på spesialpapir, og at resten av sidene skal skrives ut tosidig på vanlig papir. Du kan bruke unntakssider til å skrive ut jobben.

I Unntak-vinduet kan du angi plasseringen, egenskapene og papirinnstillingene for unntakssidene:

- **Sider:** Angir siden eller sidene som skal ha samme egenskaper som unntakssiden. Enkelt sider og sideområder skilles med komma. Angi sidene i et område med en bindestrek. Hvis du for eksempel vil angi sidene 1, 6, 9, 10 og 11, skriver du inn 1, 6, 9–11.
- **Papirinnstillinger:** Brukes til å velge papirformatet, -fargen og -typen som skal brukes for unntakssidene. Hvis du vil skrive ut unntakssider med samme papirformat, -farge og -type som hoveddelen av jobben, velger du **Bruk jobbinnstilling**.
- **1-sidig/2-sidig utskrift:** Brukes til å velge alternativer for 1-sidig eller 2-sidig utskrift for unntakssidene. De tilgjengelige alternativene er:

- **1-sidig utskrift:** Skriver ut unntakssidene bare på én side.
- **2-sidig utskrift:** Skriver ut unntakssidene på begge sider av papiret, og sidene blas fra langsiden. Du kan binde inn jobben på langsiden av arkene.
- **2-sidig utskrift, bla fra kortsiden:** Skriver ut unntakssidene på begge sider av papiret, og sidene blas fra kortsiden. Du kan binde inn jobben på kortsiden av arkene.
- **Bruk jobbinnstilling:** Skriver ut jobben med den samme innstillingen for 1-sidig/2-sidig utskrift som den som er valgt for hoveddelen av jobben.



Merk: Enkelte kombinasjoner av tosidig utskrift og visse papirtyper og -formater kan gi uventede resultater.

### SKRIVE UT STEMPLER FOR WINDOWS

Et stempel er spesialtekst eller et bilde du kan skrive ut over én eller flere sider. Du kan forhåndsvisse stempler i forhåndsvisningsruten for stempler.

Stemplene som er angitt for utskriftsjobben



Merk:

- Denne funksjonen er bare tilgjengelig på en Windows-datamaskin som skriver ut via et nettverk.
- Ikke alle alternativer som er oppført, støttes av alle skrivere. Enkelte alternativer gjelder bare for visse skrivermodeller, konfigurasjoner, operativsystemer eller skriverdrivertyper.

, vises i sammendragslisten over stempler. Du kan velge et stempel du vil redigere eller slette, fra denne listen.

Slik skriver du ut et stempel:

1. Klikk på kategorien **Dokumentalternativer** i skriverdriveren.
2. Klikk på kategorien **Stempler**.
3. Klikk på **Legg til kommentar** hvis du vil legge til et tekststempel. Skriv inn tekst i feltet, velg innstillingene du ønsker, og klikk deretter på **OK**.
4. Hvis du vil ha et dato- eller tidsstempel, klikker du på **Legg til tidsstempel**. Angi alternativet for dato og klokkeslett, velg innstillingene du ønsker, og klikk deretter på **OK**.
5. Klikk på **Legg til bilde** hvis du vil legge til et bildestempel. Klikk på **Bla gjennom**-ikonet for å finne ønsket bilde. Velg innstillingene du ønsker, og klikk deretter på **OK**.



6. Disse alternativene er tilgjengelige for hvert stempel:
  - Hvis du vil angi skriften, klikker du på **Skrift**-knappen.
  - For en bildestempel kan du bruke skaleringsalternativet til å velge størrelse på bildet i forhold til bildet på originalen. Bruk pilknappene til å skalere bildet i trinn på 1 %.
  - Definer vinkelen stemplet skal ha på siden, ved å angi plassering, eller bruk piltastene til å rotere stemplet til venstre eller høyre ett trinn om gangen.
  - Definer plasseringen stemplet skal ha på siden, ved å angi plassering, eller bruk piltastene til å flytte stemplet i hver retning ett trinn om gangen.
  - Flytt glidebryteren for å justere hvor gjennomiktig stemplet skal være. Du øker gjennomsiktigheten ved å flytte glidebryteren til høyre, og du reduserer den ved å flytte glidebryteren til venstre.
  - Velg et alternativ for Lag:
    - **Skriv ut i bakgrunnen:** Du bruker dette alternativet til å skrive ut stemplet bak teksten og grafikken i dokumentet.
    - **Skriv ut i forgrunnen:** Du bruker dette alternativet til å skrive ut stemplet over teksten og grafikken i dokumentet.
  - Velg sidene du vil skrive ut stemplet på, for Sider:
    - **Skriv ut på alle sider:** Dette alternativet skriver ut stemplet på alle sider i dokumentet.
    - **Skriv ut bare på forsiden:** Dette alternativet skriver ut stemplet bare på forsiden av dokumentet.
7. Hvis du vil lagre stemplet, klikker du på **Lagre stempel**-ikonet.
8. Hvis du vil laste inn et stempel du har lagret tidligere, klikker du på ikonet **Last inn stempel**.
9. Trykk på **OK**.

## SKRIVE UT VANNMERKER FOR WINDOWS

Et vannmerke er spesialtekst som kan skrives ut over én eller flere sider. Du kan for eksempel sette inn teksten Kopi, Kladd eller Konfidensielt som et vannmerke istedenfor at du må stemple den på et dokument før det distribueres.



Merk:

- Denne funksjonen er bare tilgjengelig på en Windows-datamaskin som skriver ut via et nettverk.
- Ikke alle alternativer som er oppført, støttes av alle skrivere. Enkelte alternativer gjelder bare for visse skrivermodeller, konfigurasjoner, operativsystemer eller skriverdrivertyper.
- Noen drivere støtter ikke vannmerke når hefte er valgt, eller når mer enn én side skrives ut per ark.

Slik skriver du ut et vannmerke:

1. Klikk på kategorien **Dokumentalternativer** i skriverdriveren.
2. Klikk på kategorien **Vannmerke**.
3. Velg vannmerket på menyen Vannmerke. Du kan velge fra lagrede vannmerker, eller opprette et egendefinert vannmerke. Du kan også administrere vannmerker fra denne menyen.

4. Velg et alternativ under Tekst:
  - **Tekst:** Skriv inn ønsket tekst i feltet og angi skrifttype.
  - **Tidsstempel:** Angi alternativer for dato og tidspunkt og angi skrifttype.
  - **Bilde:** Klikk på Bla gjennom-ikonet for å finne ønsket bilde.
5. Angi skaleringsvinkel og plassering for vannmerket.
  - Angi skaleringsalternativet for å velge størrelse på bildet i forhold til bildet på originalen. Bruk pilknappene til å skalere bildet i trinn på 1 %.
  - Definer vinkelen bildet skal ha på siden ved å angi plassering, og bruk piltastene for å rotere bildet til venstre eller høyre i ett trinn av gangen.
  - Definer vinkelen bildet skal ha på siden ved å angi plassering, eller bruk piltastene for å flytte bildet til venstre eller høyre i ett trinn av gangen.
6. Velg hvordan vannmerket skal skrives ut under **Lag**.
  - Med **Skriv ut i bakgrunnen** skrives vannmerket ut bak teksten og grafikken i dokumentet.
  - **Bland:** Dette alternativet kombinerer vannmerket med teksten og grafikken i dokumentet. Et blandet vannmerke er gjennomsiktig, slik at du kan se både vannmerket og dokumentinnholdet.
  - Med **Skriv ut i forgrunnen** skrives vannmerket ut over teksten og grafikken i dokumentet.
7. Klikk på **Sider** og velg sidene som vannmerket skal skrives ut på:
  - Med **Skriv ut på alle sider** skrives vannmerket ut på alle sider i dokumentet.
  - Med **Skriv ut bare på forsiden** skrives vannmerket ut bare på forsiden av dokumentet.
8. Hvis du velger et bilde som vannmerke, må du angi lyshetsinnstillingene for bildet.
9. Trykk på **OK**.

## ORIENTERING

Du bruker Retning til å velge retningen siden skal skrives ut i.

- Klikk på **Retning** i kategorien Dokumentalternativer i Windows for å finne alternativene for retning.



Merk: Innstillingen for retning i dialogboksen for utskrift i programmet kan overstyre retningsvalgene i skriverdriveren.

- Klikk på **Vis detaljer** i utskriftsvinduet for å finne alternativer for retning i Macintosh.

Følgende alternativer er tilgjengelige:

- **Stående:** : Papiret orienteres slik at teksten og bildene skrives ut langs kortsiden av papiret.



- **Liggende:** : Papiret orienteres slik at teksten og bildene skrives ut langs langsiden av papiret.



- **Rotert, liggende:** : Papiret orienteres slik at sidebildet roteres 180 grader og den nedre langsiden mates først.



Merk: På Macintosh fjerner du merket for Roter automatisk for å skrive ut stående tekst og bilder i liggende retning.

## AVANSERTE UTSKRIFTSALTERNATIVER

Du kan bruke Avansert til å angi avanserte utskriftsalternativer. De avanserte utskriftsalternativene gjelder for alle jobber du skriver ut med skriverdriveren.



Merk: Ikke alle alternativer som er oppført, støttes av alle skrivere. Enkelte alternativer gjelder bare for visse skrivermodeller, konfigurasjoner, operativsystemer eller skriverdrivertyper.

### Jobbidentifikasjon

Du kan bruke Jobb-ID-funksjonen til å endre innstillingen for jobbidentifikasjon for utskriftsjobben. Du kan skrive ut jobb-ID på en separat forside eller på sidene i utskriftsjobben.

Følgende alternativer er tilgjengelige:

- **Deaktiver jobb-ID:** Dette alternativet angir at skriveren ikke skal skrive ut en forside.
- **Skriv ID på en forside:** Med dette alternativet skriver du ut jobbidentifikasjonen på en forside.
- **Skriv ID i marger – bare første side:** Med dette alternativet skriver du ut jobbidentifikasjonen øverst i venstre marg på den første siden av utskriftsjobben.
- **Skriv ID i marger – alle sider:** Med dette alternativet skriver du ut jobbidentifikasjonen øverst i venstre marg på hver side i utskriftsjobben.

### Skrive ut speilvendte bilder

Hvis PostScript-driveren er installert, kan du skrive ut sider speilvendt. Bildene blir speilvendt fra venstre mot høyre på utskriften.

### Meldinger om jobber for Windows

Du kan velge å få en melding når utskriftsjobben er fullført. Da vises det en melding på datamaskinskjermen med navnet på jobben og navnet på skriveren som ble brukt.



Merk: Denne funksjonen er bare tilgjengelig på en Windows-datamaskin som skriver ut via et nettverk.

Følgende alternativer er tilgjengelige:

- **Gi meg beskjed om fullførte jobber:** Dette alternativet gir deg beskjed når jobben er fullført.
- **Gi meg beskjed om fullførte, men endrede jobber:** Dette alternativet gir deg beskjed om alle jobber som er fullført med begrensninger.
- **Gi meg beskjed om mislykkede og avbrutte jobber:** Dette alternativet gir deg beskjed om alle jobber som ikke ble skrevet ut, eller som ble avbrutt.
- **Spill varselsignal:** Dette alternativet spiller et varselsignal når en beskjed vises.

### Dokumentkryptering for Windows-utskriftsjobber


Du kan velge kryptering for utskriftsjobben din. Utskriftsfilen krypteres før den sendes til skriveren. Utskriftsfilen dekrypteres før den skrives ut.

Denne funksjonen er bare tilgjengelig når Krypter dokumentene manuelt er valgt for Dokumentkryptering i skriveregenskapene. Se [Angi standardinnstillinger for kryptering i Windows](#) hvis du vil ha mer informasjon.



Merk: Denne funksjonen er bare tilgjengelig på en Windows-datamaskin som skriver ut via et nettverk. Dette gjelder for PostScript- og PCL-skriverdrivere.

### Angi standardinnstillinger for kryptering i Windows

1. Gå til listen over skrivere på datamaskinen:
  - I Windows Server 2012 og senere: Klikk på **Start > Innstillinger > Skrivere**.
  - I Windows 10: Klikk på **Start-ikonet > Innstillinger > Enheter > Skrivere og skannere**.
  - I Windows 11 eller nyere: Klikk på **Start > Innstillinger > Bluetooth og enheter > Skrivere og skannere**.
-  Merk: Hvis kontrollpanelikonet ikke vises på skrivebordet, høyreklikker du på skrivebordet og velger **Tilpass**. Velg **Startside for Kontrollpanel > Enheter og skrivere**.
2. Velg **Skriveregenskaper** for skriveren:
  - Hvis du bruker Windows Server 2012 og nyere, høyreklikker du på skriverikonet, og deretter klikker du på **Skriveregenskaper**.
  - Hvis du bruker Windows 10, klikker du ikonet for skriveren, og deretter klikker du på **Behandle > Skriveregenskaper**.
  - For Windows 11 og nyere, klikk på ikonet for skriveren, og klikk deretter på **Utskriftsinnstillinger**.
3. Klikk på **Behandle**-fanen i dialogboksen Skriveregenskaper.

4. Velg **Dokumentkryptering** under Konfigurasjoner, og velg deretter et alternativ:
  - **Deaktivert:** Dette alternativet deaktiverer kryptering for alle dokumenter du sender til skriveren.
  - **Krypter alle dokumenter:** Dette alternativet krypterer alle dokumenter du sender til skriveren.
  - **Krypter dokumentene manuelt:** Med dette alternativet kan du velge kryptering for de enkelte jobbene som du sender til utskrift etter behov.



Merk: Manuell kryptering av dokumenter er standardinnstillingen for skriveren.

5. Klikk på **Bruk**.
6. Du lagrer innstillingene ved å trykke på **OK**.

## Bruke tilpassede papirformater

Du kan skrive ut på tilpassede formater så lenge de er innenfor grensene for minste og største format som skriveren støtter. Se [Papir som støttes](#) hvis du vil ha mer informasjon.

### ANGI TILPASSEDE PAPIRFORMATER

For å skrive ut på tilpassede papirformater må du angi bredde og lengde på papiret i skriverdriverens programvare, og på skriverens kontrollpanel. Pass på at du angir samme størrelse som på papiret i magasinet når du konfigurerer papirformat. Det kan oppstå feil hvis du angir feil størrelse. Innstillingene i skriverdriveren overstyrer innstillingene på kontrollpanelet når du bruker skriverdriveren på datamaskinen.

#### Opprette og lagre tilpassede papirformater i skriverdriveren

Innstillinger for tilpassede papirformater lagres i skriverdriveren, og du kan velge dem i alle programmer.

Du finner mer informasjon om papirformater for hvert magasin under [Papir som støttes](#).

Du finner mer informasjon om å opprette og lagre tilpasset papirformat i skriverdriveren ved å klikke på **Hjelp (?)**-knappen nederst til venstre i skriverinnstillingsvinduet.

#### Opprette og lagre tilpassede papirformater for Windows V3-skriverdriveren

1. Klikk på kategorien **Utskriftsalternativer** i skriverdriveren.
2. For Papir klikker du på pilen, og velger deretter **Annet format > Avansert papirformat > Leverings-/papirformat > Ny**.
3. Angi høyden og bredden for det nye formatet i vinduet Nytt tilpasset papirformat.
4. Hvis du vil angi målenhetene, klikker du på **Målenheter** nederst i vinduet, og deretter velger du **Tommer** eller **Millimeter**.
5. Skriv inn tittelen på det nye formatet i feltet Navn, og klikk på **OK** for å lagre.

#### Opprette og lagre tilpassede papirformater for Windows V4-skriverdriveren

1. Velg **Enheter og skrivere** fra Windows Kontrollpanel.
2. Velg skriveren, og klikk deretter på **Egenskaper for utskriftsserver**.
3. Merk av for Opprett et nytt skjema i Skjemaer-kategorien.
4. Skriv inn et navn på det nye papirformatet under Skjemanavn.
5. Oppgi innstillingene i området Skjemabeskrivelse (mål):
  - Velg **Metrisk** eller **Engelsk** for Enheter.
  - Gå til Paperformat og oppgi mål for Bredde og Høyde.
  - Gå til Marginer for utskriftsområde og oppgi mål for Venstre, Høyre, Topp og Bunn.



Merk: Sørg for at målene du angir, er innenfor enhetens støttede områder.

- Trykk på **OK**.

Det nye papirformatet legges til i listen over papirformater.

#### Opprette og lagre tilpassede formater på Macintosh

- Klikk på **Fil > Skriv ut** i programmet.
- Klikk på **Papirstørrelse**, og velg **Organiser tilpassede størrelser**.
- Klikk på plusstegnet (+) i vinduet for administrasjon av papirstørrelser for å legge til et nytt format.
- Dobbeltklikk på **Uten navn**, og skriv deretter inn et navn for det nye tilpassede formatet.
- Angi høyden og bredden til det nye tilpassede formatet.
- Klikk på pilen ved feltet for område som ikke kan skrives ut, og velg skriveren fra listen. Du kan også angi øvre, nedre, høyre og venstre marg for brukerdefinerte marger.
- Du lagrer innstillingene ved å trykke på **OK**.

#### Definere et tilpasset papirformat på kontrollpanelet

Du kan skrive ut papir med tilpasset format fra magasin 1–5 og spesialmagasinet. Hvis magasin 1–5 er angitt til Fullt justerbar-modus, kan du skrive ut tilpasset papirformat fra magasin 1–5. Spesialmagasinet er alltid angitt til justerbar modus. Innstillinger for tilpassede papirformater lagres i skriverdriveren, og du kan velge dem i alle programmer.



Merk: Hvis du skal konfigurere magasininnstillingene for fullstendig justerbare eller dedikerte magasiner, finner du mer informasjon under [Konfigurere magasininnstillinger](#).

- Åpne papirmagasinet, og legg i tilpasset papir.
- Lukk magasinet.
- Velg **Format** og trykk på **Tilpasset** på kontrollpanelet for å angi et nytt papirformat.
- Angi høyden og bredden for det nye formatet i vinduet Tilpasset papirformat, og velg deretter **OK**.
- Trykk på **OK** for å bekrefte innstillingene.

#### SKRIVE UT PÅ TILPASSEDE FORMATER



Merk: Før du skriver ut på tilpassede papirformater må du angi bredde og lengde på papiret i skriverdriverens programvare, og på skriverens kontrollpanel. Hvis du vil ha mer informasjon, kan du se [Angi tilpassede papirformater](#).

#### Skrive ut på tilpassede formater fra Windows V3-skriverdriveren



Merk: Før du skriver ut på tilpasset papirformat, angir du det tilpassede formatet i skriveregenskapene. Se [Opprette og lagre tilpassede papirformater for Windows V3-skriverdriveren](#) hvis du vil ha mer informasjon.

- Legg papir av tilpasset format i magasinet.

2. Klikk på **Fil > Skriv ut** i programmet, og velg deretter skriveren.
3. Klikk på **Skriveregenskaper** i dialogboksen for utskrift.
4. Velg ønsket papirformat og papirtype fra papirlisten i kategorien Utskriftsalternativer.
5. Velg eventuelt andre nødvendige utskriftsalternativer, og klikk på **OK**.
6. Klikk på **Skriv ut** i dialogboksen for utskrift.

### Skrive ut på tilpassede formater fra Windows V4-skriverdriveren



Merk: Før du skriver ut på tilpasset papirformat, må du definere og lagre det tilpassede formatet som et skjema. Se [Opprette og lagre tilpassede papirformater for Windows V4-skriverdriveren](#) hvis du vil ha mer informasjon.

1. Legg papir av tilpasset format i magasinet.
2. Klikk på **Fil > Skriv ut** i programmet, og velg deretter skriveren.
3. Klikk på **Skriveregenskaper** i dialogboksen for utskrift.
4. Velg **Annet format** fra Papir-listen i kategorien Utskriftsalternativer.
5. Velg **Tilpass til ny papirstørrelse** og velg tilpasset papirformat.
6. Velg eventuelt andre nødvendige utskriftsalternativer, og klikk på **OK**.
7. Klikk på **Skriv ut** i dialogboksen for utskrift.

### Skrive ut på tilpassede formater fra Macintosh


1. Legg i papiret i tilpasset format. Se [Legge i papir](#) hvis du vil ha mer informasjon.
2. Klikk på **Fil > Skriv ut** i programmet.
3. Velg det tilpassede papirformatet fra listen med papirformater.
4. Klikk på **Skriv ut**.



## Skriv ut fra

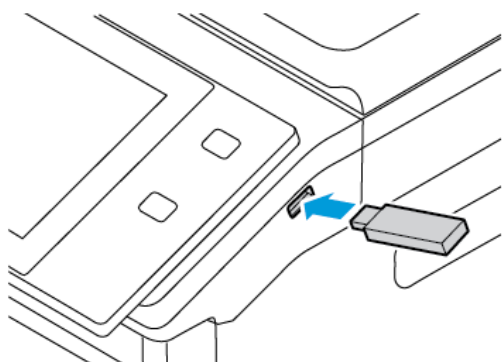
### SKRIVE UT FRA EN USB-MINNEPINNE

Du kan skrive ut én eller flere filer som er lagret på en USB-minnepinne. USB-porten er foran på skriveren.

 **Merk:** Bare USB-minnepinner som er formatert til filsystemene FAT16, FAT32 og exFAT, støttes. Støtte for exFAT er en lisensiert funksjon som krever at du kjøper en funksjonsinstallasjonsnøkkel.

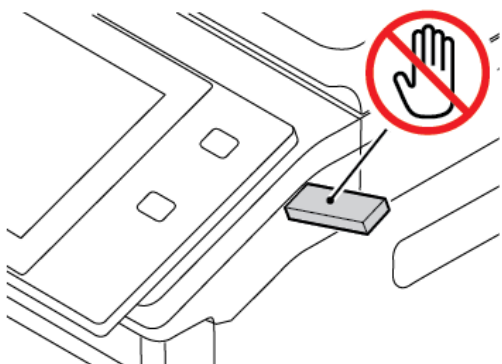
Slik skriver du ut fra en USB-minnepinne:


1. Sett USB-minnepinnen inn i USB-porten til skriveren.



2. Trykk på **Skriv ut fra USB** i USB-stasjon registrert-vinduet.

**Advarsel:** For å unngå tap av data eller skriverfeil må du ikke berøre flash-stasjonen eller skriveren på de viste områdene mens det pågår aktiv utskrift, lesing eller skriving fra minneenheten.



 **Merk:** Hvis Skriv ut fra USB-funksjonen ikke vises, må du aktivere funksjonen eller ta kontakt med systemadministratoren. Se *System Administrator Guide (Administratorhåndbok)* på [www.xerox.com/office/VLC625docs](http://www.xerox.com/office/VLC625docs) hvis du vil ha mer informasjon.

3. For å velge en fil som skal skrives ut, går du til filen og merker av i avmerkingsboksen. Hvis du skal skrive ut flere filer, blar du til hver fil og merker av i avkrysningsboksen for hver fil.

4. Trykk på **OK**.

En liste over filene som er valgt for utskrift vises.

5. Slik fjerner du filer fra utskriftslisten:

- For å fjerne én fil trykker du på filen og velg deretter **Fjern**. Trykk på **Fjern** for å bekrefte fjerningen.
- For å fjerne alle filene trykker du på en fil og velger **Fjern alle**. Trykk på **Fjern alle** for å bekrefte fjerningen.

6. Juster funksjonsinnstillingene etter behov.

7. Trykk på **Skriv ut**.

8. Ta ut USB Flash-stasjonen når du er ferdig.

9. Trykk på **Hjem** for å gå tilbake til startskjermen.

### SKRIVE UT FRA LAGREDE JOBBER

Slik skriver du ut fra lagrede jobber:

1. Trykk på **Tjenester** fulgt av **Skriv ut fra** på kontrollpanelet.

2. Velg **Lagrede jobber** og trykk deretter på navnet på mappen som inneholder den lagrede jobben.

3. Berør navnet på den lagrede jobben du ønsker å skrive ut.

4. Velg innstillinger for papirmagasin, antall, 2-sidig utskrift og etterbehandling.

5. Trykk på **Skriv ut**.



Merk: Når du skal skrive ut en privat lagret jobb, må du skive inn et passord i vinduet Passord må oppgis og deretter trykke på **OK**.

6. Hvis du vil skrive ut en annen lagret jobb, trykker du på navnet på gjeldende jobb, og deretter trykker du på **Fjern**. Trykk på **Legg til dokument**, trykk på **Lagrede jobber**, og naviger deretter til jobben du ønsker.

7. Trykk på **Hjem** for å gå tilbake til startskjermen.

### SKRIVE UT FRA EN POSTBOKS

Med funksjonen for utskrift fra en postboks kan du skrive ut en fil som er lagret i en mappe på skriveren.

Slik skriver du ut fra en postboks:

1. Trykk på **Tjenester** fulgt av **Skriv ut fra** på kontrollpanelet.

2. Velg **Postbokser**, og trykk deretter på navnet på mappen som inneholder dokumentet.



Merk: Hvis Postbokser ikke vises, aktiverer du funksjonen eller kontakter systemadministratoren. Se *System Administrator Guide (Administratorhåndbok)* på [www.xerox.com/office/VLC625docs](http://www.xerox.com/office/VLC625docs) hvis du vil ha mer informasjon.

3. Berør navnet på dokumentet du ønsker å skrive ut.

4. Velg innstillinger for papirmagasin, antall, 2-sidig utskrift og etterbehandling.

5. Trykk på **Skriv ut**.
6. Hvis du vil velge en annen jobb i postboksen, trykker du på navnet på gjeldende jobb, og deretter trykker du på **Fjern**. Trykk på **Legg til dokument**, trykk på **Postbokser**, og naviger deretter til jobben du ønsker.
7. Trykk på **Hjem** for å gå tilbake til startskjermen.

## UTSKRIFT FRA DEN INNEBYGDE WEBSERVEREN

Du kan skrive ut ulike filtyper, for eksempel TXT-, PDF-, PS- og PCL-filer, direkte fra den innebygde webserveren uten at du må åpne et annet program eller skriverdriveren. Du kan lagre filene på en lokal harddisk på en datamaskin, en masselagringsenhet eller en nettverksstasjon.

Utskrift fra den innebygde webserveren:

1. Åpne en nettleser på datamaskinen. Skriv inn skriverens IP-adresse i adresselinjen, og trykk deretter på **ENTER** eller **RETUR**.



Merk: Du finner mer informasjon om hvordan du finner IP-adressen til skriveren under [Finne IP-adressen til skriveren](#).

2. Klikk på **Skriv ut** i den innebygde webserveren.
3. Klikk på **Bla gjennom** under Filnavn for å velge en fil fra det lokale nettverket eller eksternt. Velg filen, og klikk deretter på **Åpne**.
4. Velg ønskede alternativer for jobben under Utskrift.
  - **Normal utskrift** skriver ut en jobb umiddelbart.
  - **Sikret utskrift** skriver ut en jobb etter at du har tastet passkoden på skriverens kontrollpanel.
  - **Prøvesett** eller **Prøvetrykk** skriver ut ett prøveeksemplar av en jobb på flere eksemplarer mens resten av eksemplarene holdes tilbake på skriveren.
  - **Lagre jobb for utskrift** lagrer en utskriftsjobb i en mappe på utskriftsserveren for senere utskrift. Du kan angi et jobbnavn og en mappe.
  - **Utsatt utskrift** skriver ut en jobb i opptil 24 timer fra den opprinnelig ble sendt til utskrift.
5. Hvis kontering er aktivert, skriver du inn bruker-ID og kontoinformasjon.
6. Klikk på **Send jobb**.



Merk: Hvis du vil kontrollere at jobben er lagt i køen, venter du til en bekreftelse vises før du lukker siden.



## Papir og medier

Dette kapitlet inneholder:

Oversikt over papir og medier .....	214
Papir som støttes.....	215
Konfigurere magasininnstillinger .....	222
Legge i papir .....	224
Skrive ut på spesialmateriale .....	231

## Oversikt over papir og medier

Den høyeste konfigurasjonen av Xerox® VersaLink® C625 multifunksjonsskriveren kan ha opptil seks papirmagasiner:

- Mag. 1 Standard 550-arks magasin med integrert spesialmagasin med plass til 100 ark. Magasin 1 kan konfigureres som et dedikert eller justerbart magasin som kan håndtere en rekke formater.
- Spesialmagasin: 100-arks spesialmagasinet er en del av magasin 1 foran på maskinen. Spesialmagasinet kan ikke bli satt til Dedikert modus. Det er som standard et justerbart papirmagasin. Du kan legge alle typer materiale i spesialmagasinet, men i små mengder.
- Magasin 2, 3, 4 og 5: 550-arks magasin (tilleggsutstyr). Når skriveren er konfigurert med flere 550-arks magasiner, kan magasin 2, 3, 4 og 5 konfigureres som dedikerte eller justerbare papirmagasiner som ligner magasin 1.

Skriveren kan bruke forskjellige materialtyper, f.eks. vanlig, resirkulert eller farget papir, brevark, fortrykt papir, kartong, etiketter og konvolutter. Sørg for at du bruker korrekt materiale for magasinet du bruker. Spesialmagasinet er bare for små mengder standard og tilpasset papir. Du finner mer informasjon om støttede papirformater og -tykkelser under [Papirtyper og -tykkelser som støttes](#).



**Forsiktig:** 2-sidig utskrift er ikke tillatt for papirtyper som glanset kartong, konvolutter og etiketter. Det kan medføre papirstopp og andre utskriftsproblemer.

Hvert magasin har etiketter som viser korrekt retning for forskjellige typer materiale. Maksimumsetiketten viser hvor mye papir du kan legge i hvert magasin.

## Papir som støttes

Skriveren er utformet for bruk av forskjellig papirtyper og andre materialer. Følg retningslinjene i dette avsnittet for å sikre best mulig utskriftkvalitet og unngå papirstopp.

Du oppnår best resultat hvis du bruker papir og materiale fra Xerox som er anbefalt for skriveren.

### ANBEFALT MATERIALE

En liste over anbefalt papir og materiale for skriveren er tilgjengelig her:

- [www.xerox.com/rmlna](http://www.xerox.com/rmlna) : Liste over anbefalte medier (USA)
- [www.xerox.com/rmleu](http://www.xerox.com/rmleu) : Liste over anbefalte medier (Europa)

### BESTILLE PAPIR

Når du skal bestille papir og annet materiale, kontakter du den lokale forhandleren eller går til [www.xerox.com/office/supplies](http://www.xerox.com/office/supplies).

### GENERELLE RETNINGSLINJER FOR Å FYLLE PAPIR

- Ikke legg for mye papir i magasinene. Ikke fyll papir over maksimumstreken i magasinet.
- Juster papirstøttene slik at de passer til papirformatet.
- Luft papiret før du legger det i magasinet.
- Hvis det oppstår mange stopp, bruker du papir eller annet godkjent materiale fra en ny pakke.
- Ikke skriv ut på et etikettark hvis en etikett er fjernet fra arket.
- Bruk kun papirkonvolutter. Skriv ut ensidig på konvolutter.

### PAPIR SOM KAN SKADE SKRIVEREN

Noen papirtyper og andre materialer kan føre til dårlig utskriftskvalitet, økt risiko for papirstopp eller skade på skriveren. Ikke bruk følgende:

- Grovt eller porøst papir
- Papir for blekkskrivere
- Glanset eller bestrøket papir som ikke er beregnet for laserskrivere
- Papir som er kopiert
- Papir som er brettet eller krøllet
- Papir som er stanset ut eller perforert
- Stiftet papir
- Konvolutter med vinduer, metallhefter, sidesømmer eller limremser
- Fõrede konvolutter

- Plastmaterialer

**Advarsel:** Xerox-garantien eller serviceavtalen dekker ikke skader som skyldes bruk av papir eller spesialmaterialer som ikke støttes. Kontakt din lokale Xerox-representant hvis du vil vite mer.

## RETNINGSLINJER FOR OPPBEVARING AV PAPIR

Hvis du lagrer papir og andre materialer riktig, bidrar det til optimal utskriftskvalitet.

- Oppbevar papir mørkt, kjølig og tørt. De fleste papirtyper er følsomme overfor skader fra ultrafiolett og optisk lys. Ultrafiolett lys fra solen og fluorescerende lyspærer er spesielt skadelig for papir.
- Unngå at papir utsettes for sterkt lys i lang tid.
- Hold temperatur og relativ luftfuktighet konstant.
- Ikke oppbevar papir på loft, kjøkken, i garasjer eller kjellere. Der er det større sannsynlighet for at det blir fuktig.
- Lagre papiret flatt, enten på paller, i kartonger, hyller eller skap.
- Unngå mat og drikke i områder der papir lagres eller håndteres.
- Ikke åpne forseglede pakker med papir før de skal legges i skriveren. Oppbevar papiret i originalpakken. Papiremballasjen beskytter papiret mot tap og opptak av fuktighet.
- Noe spesialmateriale er pakket i plastposer som kan forsegles etter åpning. Lagre materiale inne i posen til det skal brukes. Ubrukt materiale bør oppbevares i posen, som bør forsegles på nytt etter åpning.

## PAPIREGENSKAPER

Følgende papiregenskaper påvirker utskriftskvalitet og -pålitelighet. Du bør vurdere disse faktorene før du skriver ut på dem.

### Tykkelse

Du kan bruke papir med flere ulike tykkelser i magasinene. Papir som er tynnere enn 60 g/m<sup>2</sup>, er kanskje ikke stivt nok til at det mates riktig, og kan føre til papirstopp.

### Bøy

Bøy er papirets tendens til å bøyes i kantene. Før mye bøy kan føre til problemer med å mate papiret. Bøy kan oppstå etter at papiret har gått gjennom skriveren, der det utsettes for høye temperaturer. Hvis du oppbevarer papiret med åpen emballasje i varme, fuktige, kalde eller tørre miljøer, kan det føre til bøy på papiret før du skriver ut, og problemer med å mate papiret.

### Jevnhet

Jevnheten til papiret påvirker utskriftskvaliteten direkte. Hvis papiret er for grovt, kan ikke fargepulveret feste seg skikkelig til det. Hvis papiret er for jevnt, kan det føre til problemer med mating eller utskriftskvaliteten. Vi anbefaler at du bruker papir med 50 Sheffield-poeng.



### Fuktighetsinnhold

Mengden fuktighet i papir påvirker både utskriftskvaliteten og mating av papiret i skriveren. La papiret være i originalemballasjen til du skal bruke det. Hvis papir utsettes for endringer i fuktigheten, kan ytelsen til papiret bli redusert.

Før du skriver ut, bør du oppbevare papiret i originalemballasjen i samme miljø som skriveren i 24–48 timer. Miljøet der du oppbevarer papiret, må være det samme som for skriveren. Du bør legge til flere dager hvis oppbevarings- eller transportmiljøet er betydelig forskjellig fra skrivermiljøet. Det kan også være nødvendig med mer tid for tykt papir.

### Fiberretning

Fiberretning henviser til retningen til papirfibrene i et ark. Fibrene er enten i lengderetningen eller i bredderetningen og går langs hele lengden eller bredden på arket.


### Fiberinnhold

De fleste typer xerografisk papir av høy kvalitet er laget av 100 % kjemisk behandlet tremasse. Dette gjør papiret svært stabilt, noe som fører til færre problemer med mating av papiret og bedre utskriftskvalitet. Papir som inneholder fiber slik som bomull, kan påvirke håndteringen av papiret negativt.

### PAPIRTYPER OG -TYKKELSER SOM STØTTES

MATERIALTYPE OG -TYKKELSE	STANDARD 550/+100-ARKS MAGASIN		550-ARKS MAGASIN (TILLEGGSTYR) (MAGASIN 2, 3, 4 OG 5)	2-SIDIG UTSKRIFT	AUTOMATISK TOSIDIG DOKUMENTMATER (DADF)
	550-ARKS MAGASIN (MAGASIN 1)	SPELIALMAGASIN			
<b>Vanlig</b> 75–90 g/m <sup>2</sup>	✓	✓	✓	✓	✓
<b>Hullet</b> 75–90 g/m <sup>2</sup>	✓	✓	✓	✓	✓
<b>Brevark</b> 75–105 g/m <sup>2</sup>	✓	✓	✓	✓	✓
<b>Tynn kartong</b> 120–162 g/m <sup>2</sup>	✓	✓	✓	✓	x
<b>Svært tykt</b> 163–200 g/m <sup>2</sup>	✓	✓	✓	x	x
<b>Resirkulert</b>	✓	✓	✓	✓	✓

MATERIALTYPE OG -TYKKELSE	STANDARD 550/+100-ARKS MAGASIN		550-ARKS MAGASIN (TILLEGGSUTSTYR) (MAGASIN 2, 3, 4 OG 5)	2-SIDIG UTSKRIFT	AUTOMATISK TOSIDIG DOKUMENTMATER (DADF)
	550-ARKS MAGASIN (MAGASIN 1)	SPELIALMAGASIN			
75–90 g/m <sup>2</sup>					
<b>Standard</b> 75–105 g/m <sup>2</sup>	✓	✓	✓	✓	✓
<b>Etiketter</b> 75–131 g/m <sup>2</sup>	✓	✓	✓	x	x
<b>Fortrykt</b> 75–90 g/m <sup>2</sup>	✓	✓	✓	✓	✓
<b>Konvolutt</b> 60–105 g/m <sup>2</sup>	✓	✓	✓	x	x
<b>Tynn, glanset kartong</b> 105–162 g/m <sup>2</sup>	✓	✓	✓	✓	x
<b>Glanset kartong</b> 163–200 g/m <sup>2</sup>	✓	✓	✓	x	x
<b>Tynt papir</b> 60–74 g/m <sup>2</sup>	✓	✓	✓	✓	✓
<b>Tilpasset 1–7</b> 75–90 g/m <sup>2</sup>	✓	✓	✓	✓	✓
<b>Tykkelse</b>	60–200 g/m <sup>2</sup>	60–200 g/m <sup>2</sup>	60–200 g/m <sup>2</sup>	60–162 g/m <sup>2</sup>	52–120 g/m <sup>2</sup>


 Merk: Ikke bruk konvolutter eller etiketter ved 2-sidig utskrift.

 Merk: Skillekort med faner er ikke støttet.

## STANDARD OG TILPASSEDE PAPIRFORMATER SOM STØTTES

MATERIALFORMAT OG MÅL	STANDARD 550/+100-ARKS MAGASIN		550-ARKS MAGASIN (TILLEGG- UTSTYR) (MAGASIN 2, 3, 4 OG 5)	2-SIDIG UTSKRIFT	AUTOMATISK TOSIDIG DOKUMENT- MATER (DADF)
	550-ARKS MAGASIN (MAGASIN 1)	SPELIALMA- GASIN			
<b>3 x 5 tommer</b> (76 x 127 mm)	x	✓	x	x	x
<b>Postkort (4,25 x 5,5 tommer)</b> (108 x 138 mm)	x	✓	x	x	x
<b>Postkort (4 x 6 tommer)</b> (102 x 152 mm)	x	✓	x	x	x
<b>5 x 7 tommer</b> (127 x 178 mm)	✓	✓	✓	✓	✓
<b>A6 (105 x 148 mm)</b> (4,1 x 5,8 tommer)	✓	✓	✓	✓	✓
<b>A5 (148 x 210 mm)</b> (5,8 x 8,3 tommer)	✓	✓	✓	✓	✓
<b>A5 (210 x 148 mm)</b> (8,3 x 5,8 tommer)	✓	✓	✓	✓	✓
<b>Statement (5,5 x 8,5 tommer)</b> (140 x 216 mm)	✓	✓	✓	✓	✓
<b>B5 (176 x 250 mm)</b> (6,9 x 9,8 tommer)	✓	✓	✓	✓	✓
<b>JIS B5 (182 x 257 mm)</b> (7,2 x 10,1 tommer)	✓	✓	✓	✓	✓

MATERIALFORMAT OG MÅL	STANDARD 550/+100-ARKS MAGASIN		550-ARKS MAGASIN (TILLEGGS- UTSTYR) (MAGASIN 2, 3, 4 OG 5)	2-SIDIG UTSKRIFT	AUTOMATISK TOSIDIG DOKUMENT- MATER (DADF)
	550-ARKS MAGASIN (MAGASIN 1)	SPECIALMA- GASIN			
<b>Executive (7,25 x 10,5 tommer)</b> (184 x 267 mm)	✓	✓	✓	✓	✓
<b>8 x 10 tommer</b> (203 x 254 mm)	✓	✓	✓	✓	✓
<b>Letter (8,5 x 11 tommer)</b> (216 x 279 mm)	✓	✓	✓	✓	✓
<b>A4 (210 x 297 mm)</b> (8,3 x 11,7 tommer)	✓	✓	✓	✓	✓
<b>215 x 315 mm</b> (8,5 x 12,4 tommer)	✓	✓	✓	✓	✓
<b>8,5 x 13 tommer</b> (216 x 330 mm)	✓	✓	✓	✓	✓
<b>8,5 x 13,4 tommer</b> (216 x 340 mm)	✓	✓	✓	✓	✓
<b>Legal (8,5 x 14 tommer)</b> (216 x 356 mm)	✓	✓	✓	✓	✓
<b>C5-konvolutt (162 x 229 mm)</b> (6,4 x 9 tommer)	✓	✓	✓	x	x
<b>C6-konvolutt (114 x 162 mm)</b> (4,5 x 6,4 tommer)	✓	✓	✓	x	x
<b>DL-konvolutt (110 x 220 mm)</b>	✓	✓	✓	x	x

MATERIALFORMAT OG MÅL	STANDARD 550/+100-ARKS MAGASIN		550-ARKS MAGASIN (TILLEGG- UTSTYR) (MAGASIN 2, 3, 4 OG 5)	2-SIDIG UTSKRIFT	AUTOMATISK TOSIDIG DOKUMENT- MATER (DADF)
	550-ARKS MAGASIN (MAGASIN 1)	SPELIALMA- GASIN			
(4,3 x 8,6 tommer)					
<b>Konvolutt (6 x 9 tommer)</b> (152 x 228 mm)	✓	✓	✓	x	x
<b>Monarch-konvolutt (3,9 x 7,5 tommer)</b> (98 x 190 mm)	x	✓	x	x	x
<b>Størr. 9-konvolutt (3,9 x 8,9 tommer)</b> (98 x 225 mm)	x	✓	x	x	x
<b>Størr. 10-konvolutt (4,1 x 9,5 tommer)</b> (105 x 241 mm)	✓	✓	✓	x	x
<b>Tilpasset</b>	105–216 x 148–356 mm  (4,1–8,5 x 5,8–14 tommer)	76–216 x 127–356 mm  (3,0–8,5 x 5,0– 14 tommer)	105–216 x 148–356 mm  (4,1–8,5 x 5,8– 14 tommer)	105–216 x 148–356 mm  (4,1–8,5 x 5,8–14 tommer)	105–216 x 139–356 mm  (4,1–8,5 x 5,4– 14 tommer)
 Merk: En stjerne (*) ved siden av en verdi indikerer langsidedmating. For A5 anbefaler vi langsidedmating.					

## Konfigurere magasininnstillinger

### KONFIGURERE DEDIKERTE PAPIRMAGASINER

Systemadministratoren kan angi magasiner som Fullstendig justerbare eller Dedikerte. Når et magasin er angitt som Fullstendig justerbart, kan du endre papirinnstillingene hver gang du legger papir i magasinet. Når et papirmagasin er satt til Dedikert, blir du bedt om å legge i papir av angitt format, type og farge.

Skriveren kan ha opptil fire standard papirmagasin (tilleggsutstyr) som kan konfigureres som fullstendig justerbare eller dedikerte magasiner. Bare ett magasin kan ikke angis som dedikert i spesialmagasinet.



Merk: Se *System Administrator Guide (Administratorhåndbok)* på [www.xerox.com/office/VLC625docs](http://www.xerox.com/office/VLC625docs) hvis du vil konfigurere magasininnstillinger.

### BEKREFTE PAPIRFORMAT

Systemadministratoren kan konfigurere enhetsresponsen som vises på kontrollpanelets berøringsskjerm når det blir lagt i papir med samme format i et magasin. Velg et alternativ for standard justerbare papirmagasiner:

- **Vis alltid:** Dette alternativet viser papirbekreftelsesmeldingen på kontrollpanels berøringsskjerm til brukeren lukker den.
- **Forsinket bekreftelse:** Dette alternativet viser meldingen om papirbekreftelse i en angitt tid. På slutten av den angitte tiden lukkes meldingen, noe som bekrefter papiret som er lagt i. Mens meldingen vises på berøringsskjermen, kan du bekrefte eventuelle endringer av papirtype, -farge og -format.
- **Automatisk bekreftelse:** Dette alternativet bekrefter papirtype, farge og format automatisk uten å vise en bekreftelsesmelding på kontrollpanels berøringsskjerm.



Merk: Xerox® anbefaler ikke å bruke **Automatisk bekreftelse**-funksjonen med mindre du alltid legger nøyaktisk samme papirtype, -farge og -format i magasinet. For å konfigurere automatisk bekreftelsesmelding for magasin kan du se **retningslinjene for ønsket papir** i *System Administrator Guide (Administratorhåndbok)* på [www.xerox.com/office/VLC625docs](http://www.xerox.com/office/VLC625docs).

### ENDRE PAPIRFORMAT, -TYPE OG -FARGE

Når et magasin er angitt som Fullstendig justerbart, kan du endre papirinnstillingene hver gang du legger papir i magasinet. Når du lukker magasinet, blir du bedt om å stille inn papirformat, -type og -farge for papiret som er lagt i.

Når et papirmagasin er satt til Dedikert, blir du bedt om å legge i papir av angitt format, type og farge. Hvis du flytter støttene slik at du kan legge i et annet papirformat, vises en feilmelding på kontrollpanelet.

Hvis du skal konfigurere magasininnstillingene for fullstendig justerbare eller dedikerte magasiner, finner du mer informasjon under [Konfigurere magasininnstillinger](#).

Slik angir du papirformat, -type og -farge når et magasin er konfigurert som Fullstendig justerbart.

1. Åpne papirmagasinet, og legg i ønsket papir.
2. Lukk magasinet.

3. Angi papirformat, -type og -farge på kontrollpanelet.

- Trykk på **Format** for å velge nytt papirformat.
- Trykk på **Type** for å velge ny papirtype.
- Trykk på **Farge** for å velge ny papirfarge.

4. Trykk på **OK** for å bekrefte innstillingene.

Se [Konfigurere dedikerte papirmagasiner](#) for mer informasjon om hvordan du angir papirformat, -type og -farge når et magasin er dedikert.

## Legge i papir

### LEGG PAPIR I MAGASIN 1-5

Systemadministratoren kan angi magasin 1–5 som fullstendig justerbare eller dedikerte. Papirinnstillingene vises på kontrollpanelet hver gang du åpner og lukker et magasin.

Når et magasin er angitt som Fullstendig justerbart, kan du endre papirinnstillingene hver gang du legger papir i magasinet. Når et papirmagasin er satt til Dedikert, blir du bedt om å legge i papir av angitt format, type og farge.

- Når magasiner er konfigurert som fullstendig justerbare, kan du bekrefte eller endre papirinnstillingene. Papirstøttene registrerer automatisk formatet på papiret i magasinet.
- Når magasiner er konfigurert som dedikerte, vises papirinnstillingene for magasinet på kontrollpanelet. Det vises en advarsel på kontrollpanelet hvis feil papirformat blir lagt i magasinet, og hvis papirstøttene er feil innstilt.

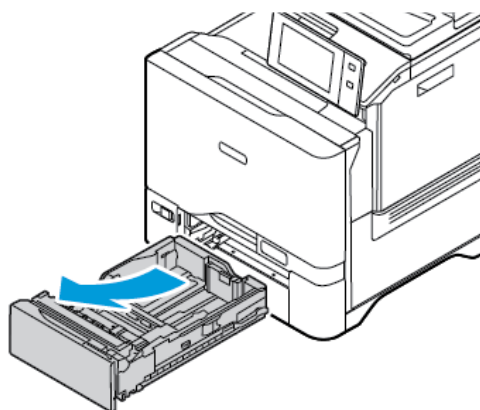


Merk: Papirinnstillingene for et dedikert magasin kan bare endres av systemadministratoren. Se [Konfigurere magasininnstillinger](#) hvis du vil ha informasjon om hvordan du konfigurerer magasininnstillinger.

Det vises en advarsel på kontrollpanelet når det er lite papir igjen i magasinet, eller når det er tomt.

Gjør følgende for å legge papir i magasin 1–5, der:

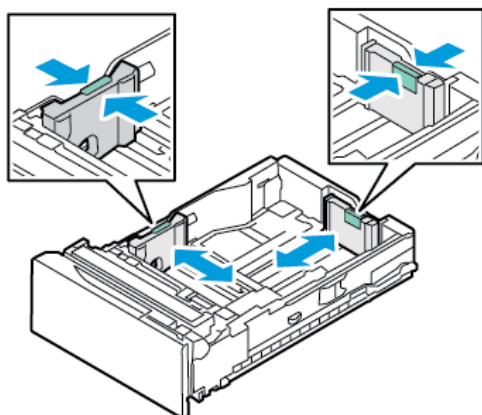
- Magasin 1: Standard 550-arks magasin med integrert spesialmagasin med plass til 100 ark. Du finner mer informasjon om å legge ark i spesialmagasinet her: [Legge papir i spesialmagasinet](#).
  - Magasiner 2–5: 550-arks magasin (tilleggsutstyr)
1. Trekk magasinet ut til det stopper.



2. Fjern alt papir som har et annet format eller er av en annen type.



3. Du utvider papirstøttene for lengde og bredde ved å klemme støttelåsene og trekke ut ønsket papirstøtte.

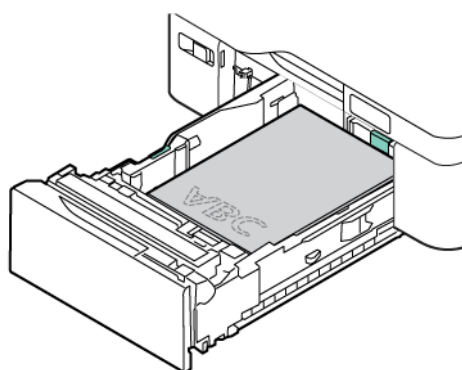


4. Luft arkene ved å bøye dem frem og tilbake. Rett deretter kantene på bunken mot et flatt underlag. Dermed skilles ark som kan være klebet sammen, og faren for papirstopp reduseres.



**Advarsel:** Du unngår stopp og feilmatinger hvis du lar være å ta papiret ut av emballasjen før du skal bruke det.

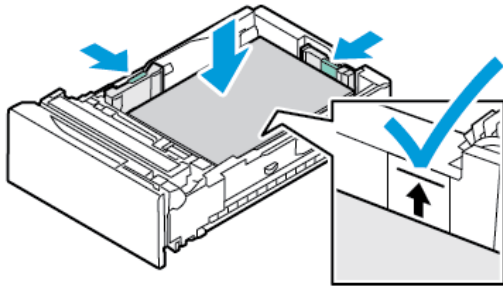
5. Legg papiret i magasinet. Ved mating med kortsiden først, legges papir med brevhode og fortrykt papir i med forsiden ned og øverste kant fremover.



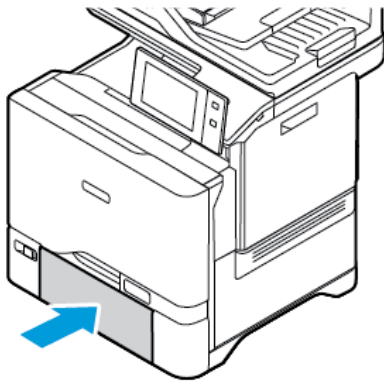
Langsidemating anbefales for A5-papir (148 x 210 mm, 5,8 x 8,3 tommer).

**Advarsel:** Ikke fyll papir over maksimumstreken. For mye papir i magasinet kan føre til papirstopp.


6. Juster lengden og bredden på papirstøttene for å tilpasse papiret. Klem støttelåsene og skyv papirstøttende til de berører papiret.



7. Skyv magasinet inn igjen i skriveren.



8. Angi papirformat, -type og -farge på kontrollpanelet.
  - Hvis brevark er lagt i skriveren, velger du **Brevark** som papirtype.
  - Hvis fortrykt papir er lagt i skriveren, velger du **Fortrykt** som papirtype.
9. Trykk på **OK** for å bekrefte innstillingene.

 Merk: Hvis du vil endre papirinnstillinger når magasinet er angitt som Dedikert, kan du se [Konfigurere dedikerte papirmagasiner](#).

## JUSTERING AV PAPIRSTØTTENE I DE JUSTERBARE 550-ARKS MAGASINENE

Du kan justere papirstøttene i magasin 1–5 slik at de passer til enten standard papirformat eller tilpassede papirformater. I standardformat flyttes papirstøttene til innstillingen for støttet standardpapir. Du kan bruke funksjonen Papirformatinnstillinger til å angi foretrukket papirformat til tommer eller metrisk standard. Papirformatalternativer som bruker den valgte enhetsstillingen, vises øverst i Papirvalg-listen i Skriv ut-fanen og brukergrensesnittet. Du kan velg blant følgende alternativer for måleenheter:

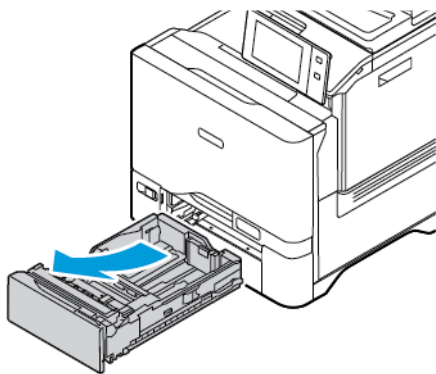
- **Tommer:** Angir foretrukket papirformat til tommer, og viser britisk standard først.
- **Metrisk standard:** Angir foretrukket papirformat til millimeter, og viser metrisk standard først.

Når du angir en tilpasset format i kontrollpanelet, kan du angi dimensjonene i følgende trinn:

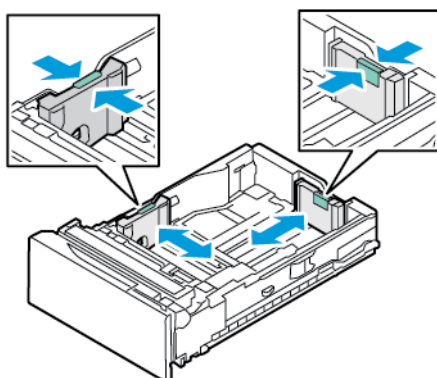
- 0,1 tomme hvis måleenheten er angitt til tommer, eller
- 1 mm hvis måleenheten er angitt til metrisk

Slik flytter du papirstøttene fra standard til tilpasset format:

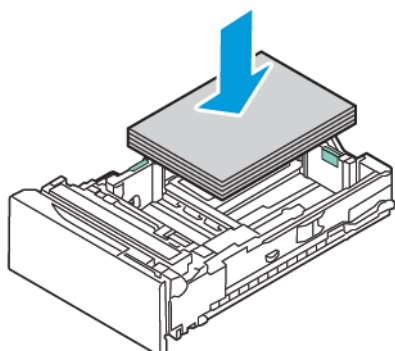
1. Trekk magasinet ut til det stopper.



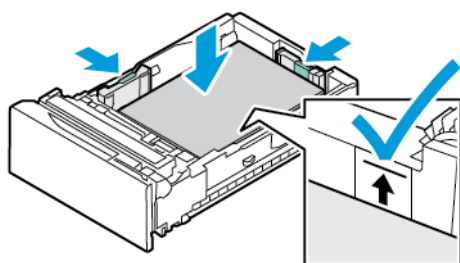
2. Fjern arkene fra magasinet. Klem støttene og juster bredden eller lengden utover til de stopper.



3. Legg papir av tilpasset format i magasinet.



4. Du kan aktivere finjusteringen ved å klemme sammen hendlene og skyve støttene innover.



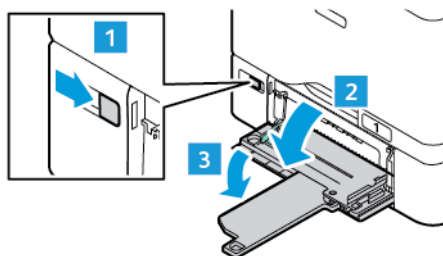
#### LEGG PAPIR I SPESIALMAGASINET

Spesialmagasinet støtter flest materialtyper. Magasinet er ment hovedsakelig for små jobber som bruker spesialpapir. Spesialmagasin tar opptil 100 ark.

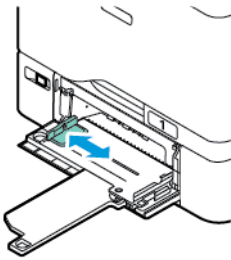
Slik legger du papir i spesialmagasinet:

1. Åpne spesialmagasinet ved å trykke på utløserlåsen (1) foran til venstre på magasin 1. Hvis det er papir i magasinet, fjerner du alt papir som har et annet format eller er av en annen type.

 Merk: Trekk ut magasinforlengeren for større papirformater.



2. Flytt breddestøttene ut til kantene av magasinet.

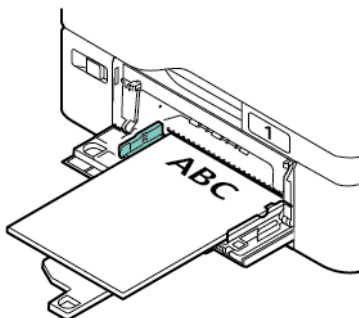


3. Luft arkene ved å bøye dem frem og tilbake. Rett deretter kantene på bunken mot et flatt underlag. Dermed skilles ark som kan være klebet sammen, og faren for papirstopp reduseres.



**Advarsel:** Du unngår stopp og feilmatinger hvis du lar være å ta papiret ut av emballasjen før du skal bruke det.

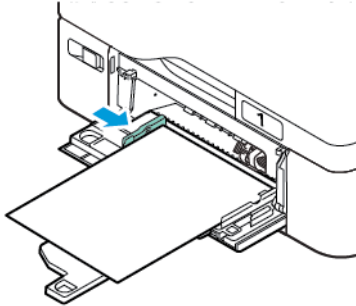
4. Legg papiret i magasinet. Ved mating med kortsiden først, legges papir med brevhode og fortrykt papir i med øverste kant fremover mot papirets materetning.



Langsidemating anbefales for A5-papir (148 x 210 mm, 5,8 x 8,3 tommer).

**Advarsel:** Ikke fyll papir over maksimumstreken. For mye papir kan føre til papirstopp.

5. Juster breddestøttene slik at de berører kantene på papiret.



6. Angi papirformat, -type og -farge på kontrollpanelet.
  - Hvis brevark er lagt i skriveren, velger du **Brevark** som papirtype.
  - Hvis fortrykt papir er lagt i skriveren, velger du **Fortrykt** som papirtype.
7. Trykk på **OK** for å bekrefte innstillingene.

## Skrive ut på spesialmateriale

Når du skal bestille papir eller annet materiale, kontakter du den lokale forhandleren eller går til [www.xerox.com/office/supplies](http://www.xerox.com/office/supplies).

Referanse:

[www.xerox.com/rmlna](http://www.xerox.com/rmlna): Recommended Media List (Liste over anbefalte medier) (USA)

[www.xerox.com/rmleu](http://www.xerox.com/rmleu): Recommended Media List (Liste over anbefalte medier) (Europa)

## KONVOLUTTER

Du kan skrive ut konvolutter fra magasin 1–5 og spesialmagasinet.

### Retningslinjer for utskrift på konvolutter

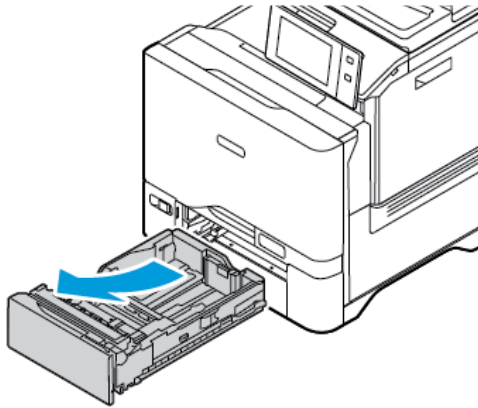
- Bruk kun papirkonvolutter.
- Ikke bruk konvolutter med vinduer eller metallheker.
- Utskriftskvalitet avhenger av konvoluttens kvalitet og utforming. Hvis du ikke får ønsket resultat, prøver du konvolutter fra en annen produsent.
- Hold temperatur og relativ luftfuktighet konstant.
- Oppbevar ubrukte konvolutter i originalemballasjen for å unngå ekstra fuktighet og tørrhet som kan påvirke utskriftskvaliteten og forårsake krøll. For mye fuktighet kan føre til at konvoluttene forsegles før eller under utskrift.
- Fjern luftbobler fra konvoluttene før du legger dem i magasinet, ved at du legger en tung bok oppå konvoluttene.
- Velg papirtypen Konvolutt i skriverdriveren.
- Ikke bruk fôrede konvolutter. Bruk konvolutter som ligger flatt på underlaget.
- Ikke bruk konvolutter med varmeaktivert lim.
- Ikke bruk konvolutter med selvklebende klaffer.

### Legge konvolutter i magasin 1–5

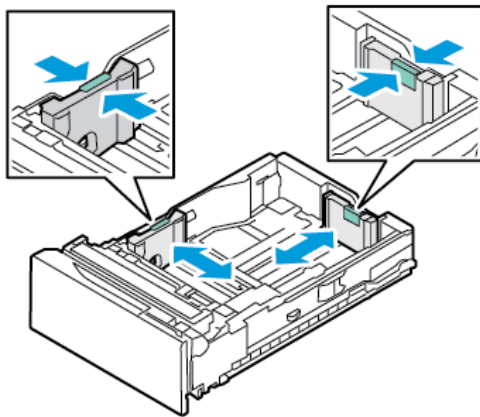
Se [Papir som støttes](#) hvis du vil ha mer informasjon om støttede konvoluttformater.

Gjør følgende for å legge konvolutter i magasin 1–5:

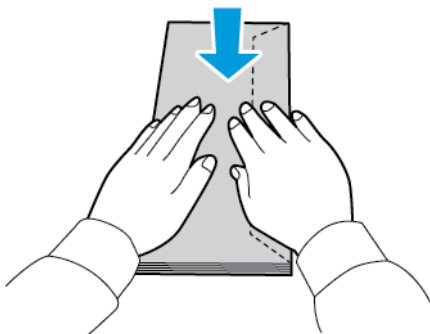
1. Trekk magasinet ut til det stopper.



2. Fjern alt papir som har et annet format eller er av en annen type.
3. Du utvider papirstøttene for lengde og bredde ved å klemme støttelåsene og trekke ut ønsket papirstøtte.

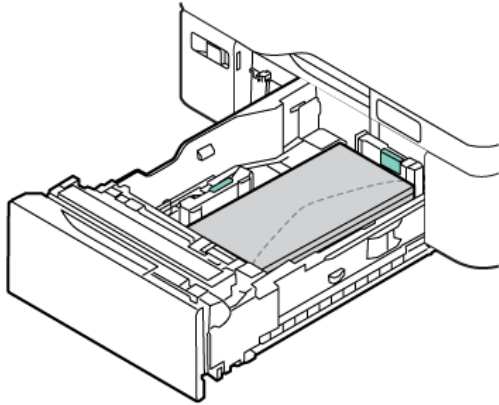


4. Gjør konvoluttene flate for å unngå papirstopp.





5. Legg konvolutter i magasinet. Konvolutter med klaffen på langsiden skal legges med klaffene vendt ned og lukket. Hold klaffene mot høyre.



6. Skyv papirbredestøttene fra kanten av magasinet slik at de passer konvoluttene.
7. Skyv magasinet inn igjen i skriveren.
8. Angi papirformat, -type og -farge på kontrollpanelet. Sørg for at du har valgt Konvolutt som papirtype.

 Merk: Hvis du vil endre papirinnstillinger når magasinet er angitt som Dedikert, kan du se [Konfigurere dedikerte papirmagasiner](#).

9. Trykk på **OK** for å bekrefte innstillingene.
10. Trykk på **Hjem** for å gå tilbake til startskjermen.

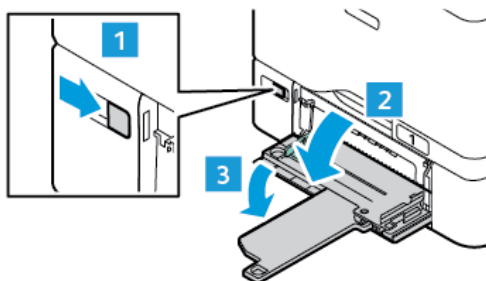
### Legge konvolutter i spesialmagasinet

Se [Papir som støttes](#) hvis du vil ha mer informasjon om støttede konvoluttformater.

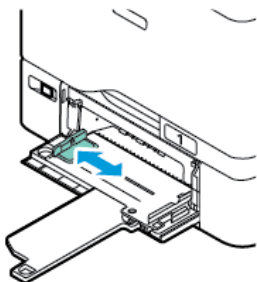
Slik legger du konvolutter i spesialmagasinet:


1. Åpne spesialmagasinet ved å trykke på utløserlåsen (1) foran til venstre på magasin 1. Hvis det er papir i magasinet, fjerner du alt papir som har et annet format eller er av en annen type.

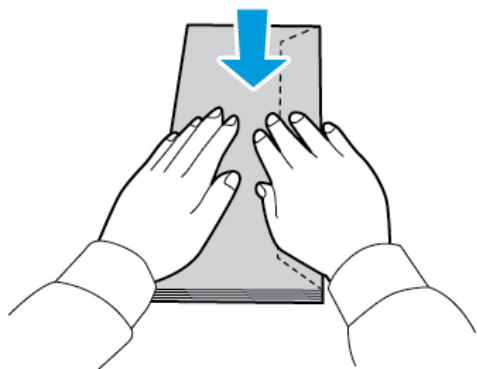
 Merk: Trekk ut magasinforlengeren for større papirformater.



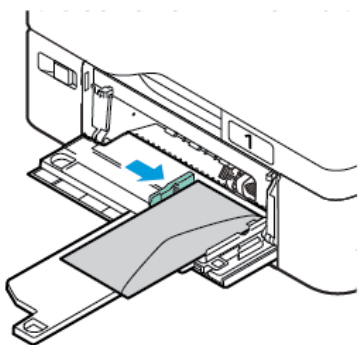
2. Flytt bredestøttene ut til kantene av magasinet.




-  Merk: Hvis du ikke legger konvolutter i spesialmagasinet like etter at du har tatt dem ut av emballasjen, kan det hende at de vokser i omfang. Gjør konvoluttene flate for å unngå papirstopp.



3. Legg konvolutter i magasinet. Konvolutter med klaffen på langsiden skal legges med klaffene vendt opp og lukket. Hold klaffene mot høyre.



-  Merk: En konvolutt på 152 x 228 mm (6 x 9 tommer), med klaffen på kortsiden, må legges i med klaffen vendt mot materetningen.

4. Skyv papirbredestøttene fra kanten av magasinet slik at de passer konvoluttene.
5. Angi papirformat, -type og -farge på kontrollpanelet. Sørg for at du har valgt Konvolutt som papirtype.
6. Trykk på **OK** for å bekrefte innstillingene.

7. Trykk på **Hjem** for å gå tilbake til startskjermen.

## ETIKETTER

Du kan skrive ut etiketter fra disse magasinene:

- Magasin 1–5
- Spesialmagasin

### Retningslinjer for utskrift på etiketter

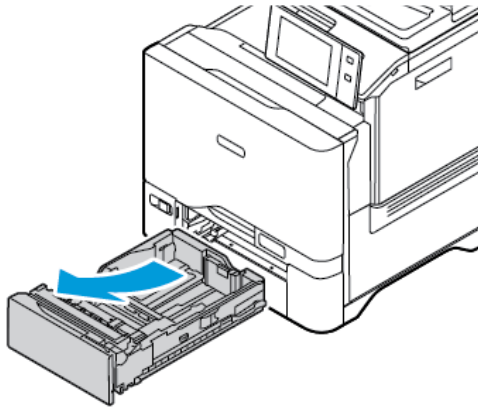
- Bruk etiketter som egner seg for laserutskrift.
- Ikke bruk vinyletiketter.
- Ikke mat et ark med etiketter gjennom skriveren flere ganger.
- Ikke bruk gummierte etiketter.
- Skriv ut bare på én side av etikettarket. Bruk bare fulle etikettark.
- Lagre ubrukte etiketter flatt i originalemballasjen. La etikettarkene ligge i originalemballasjen til de skal brukes. Legg ubrukte etikettark tilbake i originalemballasjen, og lukk den godt.
- Ikke oppbevar etiketter under ekstremt tørre eller fuktige forhold eller i svært varme eller kalde omgivelser. Oppbevaring under ekstreme forhold kan forårsake problemer med utskriftskvaliteten eller papirstopp i skriveren.
- Roter lagerbeholdningen regelmessig. Lang lagring under ekstreme forhold kan føre til krøllete etiketter og papirstopp.
- Velg papirtypen Etikett i skriverdriveren.
- Fjern alt annet papir fra magasinet før du legger i etiketter.

**Advarsel:** Ikke bruk ark der etiketter mangler, er krøllet eller har løsnet fra bakarket. Det kan føre til skade på skriveren.

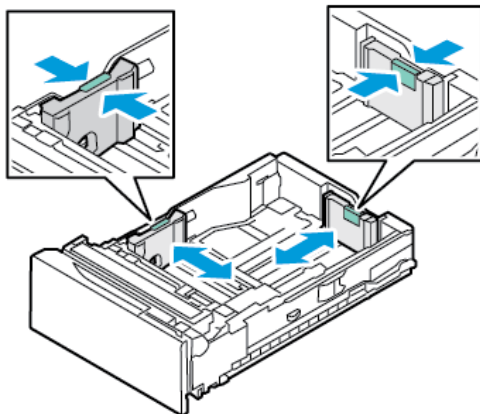
### Legg i etiketter

Slik legger du etiketter i magasin 1–5 og spesialmagasinet:

1. Trekk magasinet ut til det stopper.

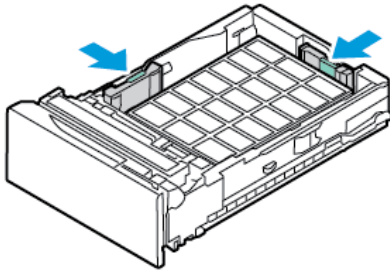


2. Påse at papirstøttene står i riktig posisjon i forhold til etikettene du bruker.
3. Fjern alt papir som har et annet format eller er av en annen type.
4. Du utvider papirstøttene for lengde og bredde ved å klemme støttelåsen og trekke ut ønsket papirstøtte.

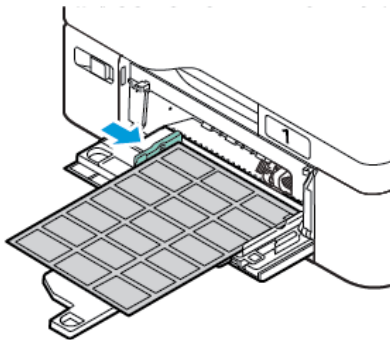


## 5. Legg etikettene i et magasin:

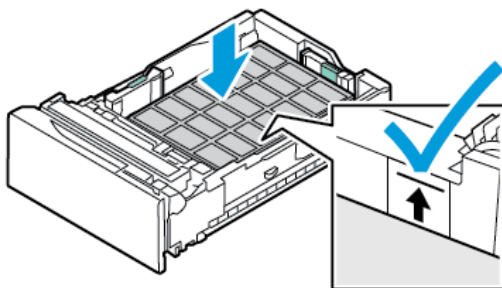
- Legg etikettene med forsiden opp i magasin 1–5 og juster deretter lengden og bredden på papirstøttene i henhold til etikettene. Hvis de skal mates med langsiden først, legger du etiketter med utskriftssiden opp og øvre kant mot fronten av maskinen.



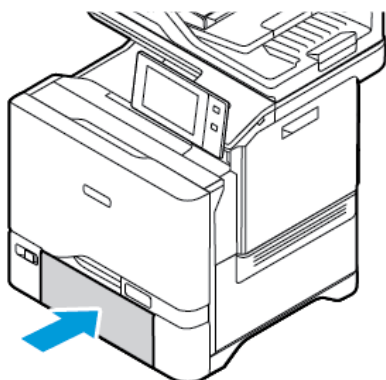
- Legg etikettene med forsiden med i spesialmagasinet, og juster deretter lengden og bredden på papirstøttene i henhold til etikettene.



**Advarsel:** Ikke fyll papir over maksimumstreken. For mye papir kan føre til papirstopp.



6. Skyv magasinet inn igjen i skriveren.



7. Angi papirformat, -type og -farge på kontrollpanelet. Sørg for at du har valgt Etiketter som papirtype.



Merk: Hvis du vil endre papirinnstillinger når magasinet er angitt som Dedikert, kan du se [Konfigurere dedikerte papirmagasiner](#).

8. Trykk på **OK** for å bekrefte innstillingene.
9. Trykk på **Hjem** for å gå tilbake til startskjermen.

## GLANSET MATERIALE

Du kan legge glanset papir, opptil 200 g/m<sup>2</sup>, i alle magasiner.

- I spesialmagasinet legger du papiret med den glansede siden eller utskriftssiden, ned.
- I standard 550-arks magasiner, magasin 1–5, legger du papiret med den glansede siden eller utskriftssiden, opp.



Merk: Legg glanset kartong i spesialmagasinet for best mulig resultat.

### Retningslinjer for utskrift på glanset papir

- Ikke åpne forseglede pakker med glanset papir før du skal legge dem i skriveren.
- Oppbevar glanset papir i originalemballasjen, og lagre pakkene i den opprinnelige esken til de skal brukes.
- Fjern alt annet papir fra magasinet før du legger i glanset papir.
- Legg bare i så mye glanset papir som du planlegger å bruke. Ikke la glanset papir ligge i magasinet når du er ferdig med å skrive ut. Legg ubrukt papir tilbake i den opprinnelige emballasjen, og forsegl den.
- Roter papiret regelmessig. Lang lagring under ekstreme forhold kan få glanset papir til å bli krøllet og forårsake papirstopp.
- Velg ønsket glanset papirtype eller magasinet som inneholder ønsket papir, i skriverdriveren.

### Legge glanset papir i spesialmagasinet

1. Fjern alt annet papir fra magasinet før du legger i glanset papir.

2. Legg bare i så mye papir som du planlegger å bruke.
3. Legg papiret med den glansede siden, eller utskriftssiden, ned.
4. Angi papirformat, -type og -farge på kontrollpanelet.
  - Sørg for at du har valgt **Glanset** som papirtype. Trykk på **Type** for å velge ny papirtype.
  - Trykk på **Format** for å velge nytt papirformat.
  - Trykk på **Farge** for å velge ny papirfarge.
5. Trykk på **OK** for å bekrefte innstillingene.





# Vedlikehold

Dette kapitlet inneholder:

Generelle forholdsregler .....	242
Rengjøre skriveren .....	243
Forbruksartikler .....	247
Administrere skriveren .....	271
Flytte skriveren.....	272

## Generelle forholdsregler



### Forsiktig:

- Deler inne i skriveren kan være svært varme. Vær forsiktig når dører og deksler er åpne.
- Alle rengjøringsmidler må oppbevares utilgjengelig for barn.
- Ikke bruk rengjøringsmidler på sprayboks på eller i skriveren. Noen spraybokser inneholder eksplosive blandinger og egnert seg ikke til bruk på elektriske apparater. Bruk av slike rengjøringsmidler øker faren for brann og eksplosjon.
- Fjern aldri deksler eller beskyttelsesanordninger som er festet med skruer. Det er bare serviceteknikere som kan vedlikeholde og etterse deler bak disse dekslene. Ikke forsøk å utføre noe vedlikehold som ikke er beskrevet i dokumentasjonen som følger med skriveren.

### Advarsel:

- Når du rengjør skriveren, må du ikke bruke organiske eller sterke kjemiske løsemidler eller rengjøringsmidler på sprayboks. Ikke tøm væske direkte på noe område. Bruk forbruksartikler og rengjøringsmidler bare slik det er anvist i denne dokumentasjonen.
- Ikke plasser noe oppå skriveren.
- Ikke la dekslene og dørene være åpne lenger enn nødvendig, spesielt på steder med mye lys.
- Ikke åpne deksler og dører under utskrift.
- Ikke sett skriveren på skrå mens den er i bruk.
- Ikke ta på elektriske kontakter eller drev. Dette kan skade skriveren og føre til redusert utskriftskvalitet.
- Hvis du tar ut deler under rengjøring, må du passe på at du setter dem tilbake før du setter strømledningen inn igjen.

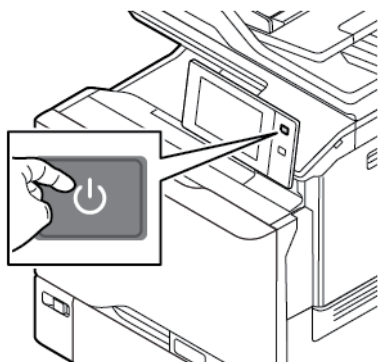
## Rengjøre skriveren

### RENGJØRE UTSIDEN AV SKRIVEREN

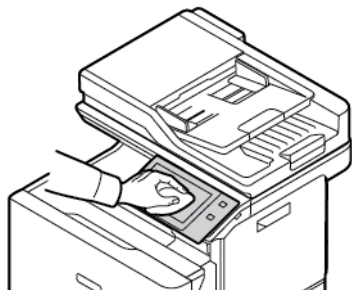
Hvis du rengjør berøringsskjermen, kontrollpanelet og de utvendige områdene på skriveren jevnlig, unngår du støv og smuss på disse områdene.

Slik rengjør du utsiden av skriveren:

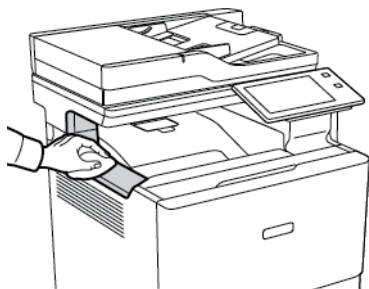
1. Du kan unngå å aktivere knapper og menyer under rengjøring av skriveren hvis du trykker på **Strøm/Aktiver**-tasten, og deretter på **Dvalemodus**.



2. Du fjerner fingermerker og flekker ved å rengjøre berøringsskjermen og kontrollpanelet med en myk, lofri klut.




3. Trykk på **Strøm/Aktiver** for at skriveren skal gå tilbake til klarmodus.
4. Bruk en myk, lofri klut til å rengjøre utsiden av mottakeren, papirmagasinene og andre utvendige områder på skriveren.

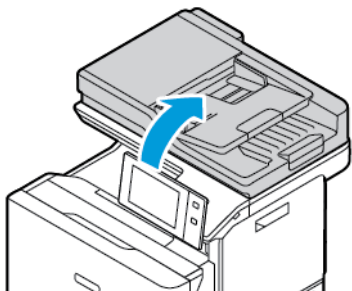


## Rengjøre skanneren

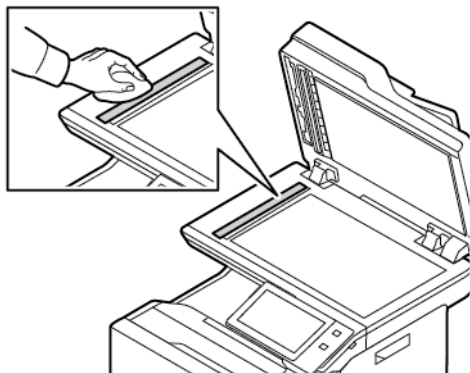
Glassplaten på skriveren må rengjøres regelmessig for å sikre optimal utskriftskvalitet. Da unngår du striper, utgnidde trykk og andre merker som overføres fra glassplaten når du skanner originalene.

 Merk: Bruk Xerox®-rengjøringsmiddel for glass for best resultat ved fjerning av merker og striper.

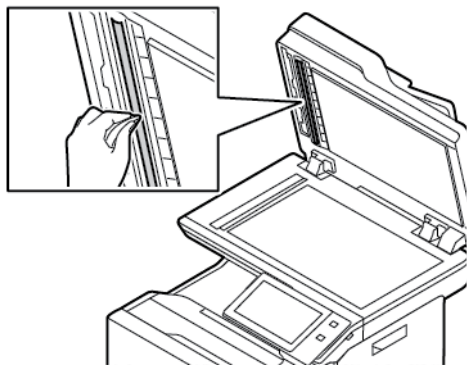
1. Fukt en myk, lofri klut med litt vann.
2. Fjern papir eller annet materiale fra mottakeren.
3. Åpne originaldekslet.



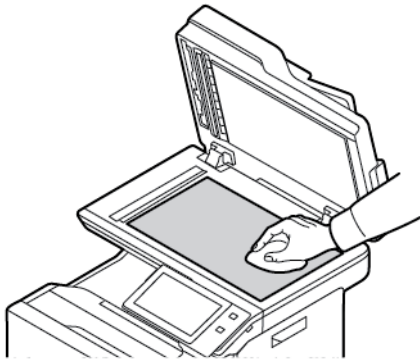
4. Tørk hele område til ADF-glasset til det er rent og tørt.



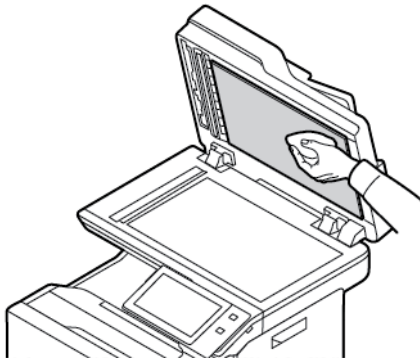
5. Tørk hele område til ADF-glassputen til den er ren og tørt.



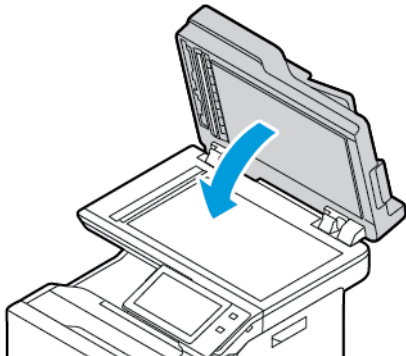
6. Tørk av glassplaten og skanneglasset til begge overflatene er rene og tørre.



7. Tørk av den hvite undersiden på originaldekslet til den er ren og tørr.



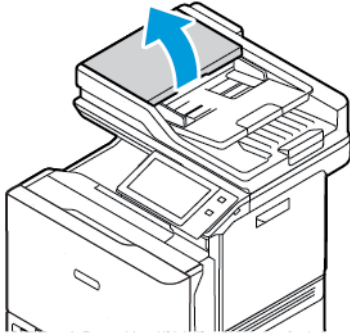
8. Lukk originaldekslet.



### Rengjøre materullene i originalmateren

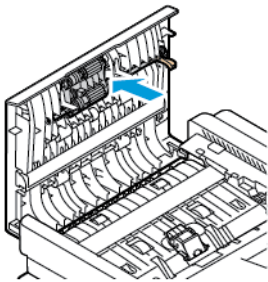
Hvis det er smuss på materullene i originalmateren, kan det føre til papirstopp eller redusert utskriftskvalitet. Du oppnår best ytelse ved å rengjøre materullene i originalmateren én gang i måneden.

1. Åpne toppdekslet til originalmateren.

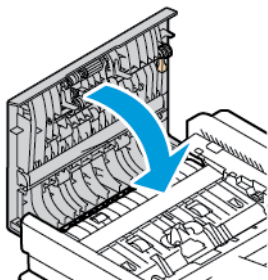


2. Tørk valsene med en ren, løfri klut som er lett fuktet med vann, mens du dreier dem rundt.

**Advarsel:** Bruk ikke alkohol eller kjemikalier på materullene i originalmateren.



3. Lukk toppdekslet på originalmateren.



## Forbruksartikler

### FORBRUKSARTIKLER

Forbruksartikler er skriverartikler som forbrukes når skriveren benyttes. Forbruksartikler for skriveren inkluderer ekte Xerox®-fargepulver i cyan, magenta, gul og svart.



Merk:

- Instruksjoner følger med alle forbruksartiklene. Du finner informasjon om å skifte forbruksartikler i instruksjonene som følger med forbruksartiklene.
- Sett bare inn nye fargepulverkassetter i skriveren. Hvis det settes inn en brukt fargepulverkassett, kan den gjenværende fargepulvermengden som vises, være feil.
- For å sikre skriverkvalitet er fargepulverkassetten utformet slik at den slutter å fungere etter en viss bruk.
- Du kan bruke Xerox Easy Assist-appen (XEA) til å sjekke status på forbruksartikler og bestille dem. Hvis du vil ha mer informasjon, kan du se [Xerox® Easy Assist \(XEA\) app](#).

**Advarsel:** Hvis du bruker annet fargepulver enn ekte ®-fargepulver, kan det påvirke utskriftskvaliteten og ytelsen til skriveren. Xerox ®-fargepulveret er det eneste fargepulveret som er utformet og produsert i henhold til strenge Xerox-kvalitetskontroller for bruk med denne skriveren.

### KUNDEUTSKIFTBARE DELER

Artikler som må skiftes ved rutinemessig vedlikehold, er skriverdeler som har begrenset levetid, og som må skiftes regelmessig. Erstatningene kan være deler eller pakker. Artikler som må skiftes ved rutinemessig vedlikehold, kan vanligvis skiftes av brukeren.



Merk: Instruksjoner følger med alle artikler som må skiftes ved rutinemessig vedlikehold.

Artikler som må skiftes ved rutinemessig vedlikehold av denne skriveren, omfatter følgende:

- Avfallsbeholder for fargepulver
- Bildesett
- Materullmodul for standard papirmagasin
- Materullmodul for spesialmagasin
- Materullmodul for automatisk tosidig dokumentmater (DADF)
- Vedlikeholdsett for fikseringsenhet

## BESTILLE FORBRUKSARTIKLER

### Når du bør bestille forbruksartikler

En advarsel vises på kontrollpanelet når forbruksartiklene snart må skiftes. Kontroller at du har nye forbruksartikler for hånden. Du bør bestille disse artiklene første gang meldingene vises, slik at du unngår avbrudd i utskriften. Det vises en melding på kontrollpanelet når forbruksartikler må byttes.

Bestill forbruksartikler fra den lokale forhandleren eller gå inn på [www.xerox.com/office/supplies](http://www.xerox.com/office/supplies)

**Advarsel:** Det anbefales at du ikke bruker forbruksartikler fra andre enn Xerox. Xerox-garantien eller serviceavtalen dekker ikke skader, feil eller redusert ytelse som skyldes bruk av forbruksartikler fra andre enn Xerox eller bruk av forbruksartikler fra Xerox som ikke er beregnet for denne skriveren.

### Status for forbruksartikler

Du kan kontrollere status, og hvor mye som er igjen av forbruksartiklene på kontrollpanelet eller via den innebygde webserveren. Når forbruksartiklene snart må skiftes ut, vises det et varsel på kontrollpanelet.

Du kan tilpasse varslene som vises på kontrollpanelet og konfigurere e-postvarslene ved hjelp av den innebygde webserveren.

Se *System Administrator Guide* (Administratorhåndbok) på [www.xerox.com/office/VLC625docs](http://www.xerox.com/office/VLC625docs) for å sjekke status for forbruksartikler og konfigurere varsler med den innebygde webserveren.

Slik sjekker du status for forbruksartiklene ved å bruke kontrollpanelet:

1. Trykk på **Hjem** på skriverens kontrollpanel.
2. Trykk på **Maskin > Forbruksartikler** for å vise statusinformasjon om skriverens forbruksartikler.
3. Når du vil vise detaljert informasjon om en bestemt fargepulverkassett, inkludert delenummeret for bestilling, trykker du på **Cyan, Magenta, Gul** eller **Sort**.
4. Trykk på **X** for å gå tilbake til Forbruksartikler-vinduet.
5. Trykk på **Andre forbr.artikler** for å vise mer informasjon om forbruksartikler. Bla gjennom listen og velg et alternativ.
6. Trykk på **X** for å gå tilbake til Forbruksartikler-vinduet.
7. Trykk på **Skriv ut forbr.art.rapp.** for å skrive ut forbruksartikkelrapporten.
8. Trykk på **X** for å gå tilbake til Maskin-vinduet.



## FARGEPULVERKASSETTER



### Forsiktig:

- Vær forsiktig så du ikke søler fargepulver når du bytter ut fargepulverkassetter. Hvis fargepulver blir sølt, må du passe på at det ikke kommer i kontakt med klær, hud, øyne eller munn. Pust ikke inn fargepulverstøv.
- Lagre fargepulverkassetter slik at de er utilgjengelige for barn. Hvis et barn skulle komme til å svelge fargepulver ved et uhell, må du få barnet til å spytte ut så mye som mulig, og så skylle ut munnen med vann. Kontakt lege umiddelbart.



**Forsiktig:** Bruk en fuktig klut for å tørke bort sølt fargepulver. Bruk aldri støvsuger til å fjerne overflødig fargepulver. Elektriske gnister inne i støvsugeren kan forårsake brann eller eksplosjon. Kontakt din lokale Xerox-representant hvis du søler store mengder med fargepulver.



**Forsiktig:** Kast aldri fargepulverkassetter inn i åpen flamme. Gjenværende fargepulver inne i kassetten kan ta fyr og forårsake brannskader eller eksplosjonsfare.

## Bytte fargepulverkassetten

Når det er på tide å skifte ut en fargepulverkassett, vises en melding på kontrollpanelet.

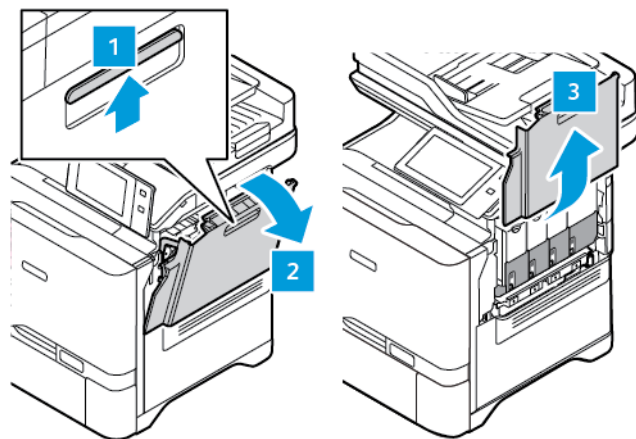


Merk: Instruksjoner følger med alle fargepulverkassetten.

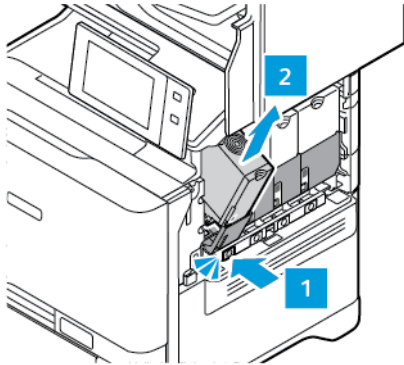
Slik skifter du fargepulverkassetten:

**Advarsel:** Ikke gjør dette mens kopiering eller utskrift pågår.

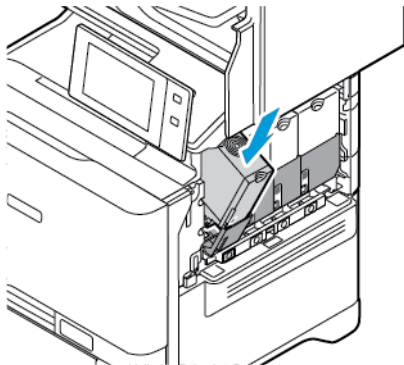
1. Åpne og dra opp deksel B på høyre side av skriveren.



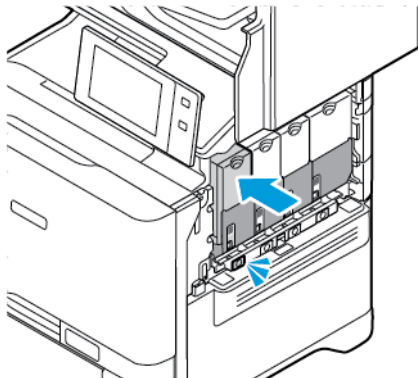
2. Trykk på knappen under fargepulverkassetten for å ta kassetten ut av skriveren.



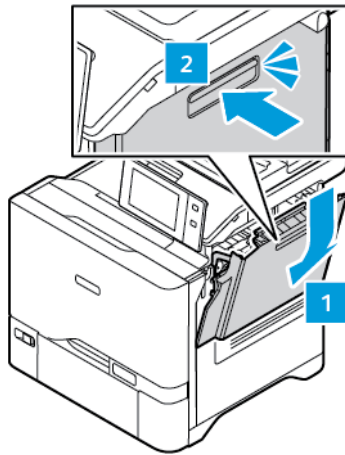
3. Pakk ut og sett inn den nye fargepulverkassetten.



4. Trykk den nye fargepulverkassetten rett inn i skriveren.



- Lukk deksel B.



## AVFALLSBEHOLDER FOR FARGEPULVER

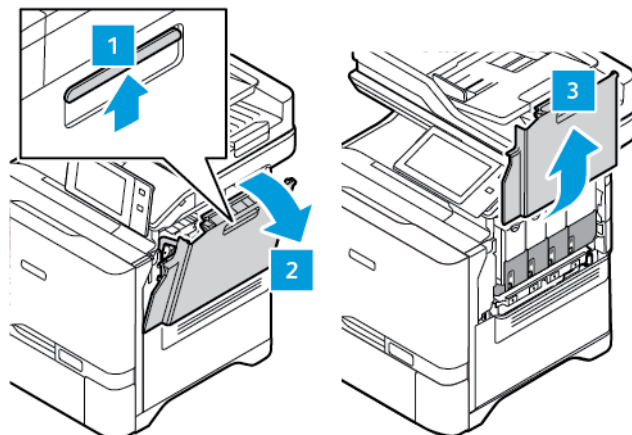
### Bytte avfallsbeholderen for fargepulver

Når det er på tide å skifte ut avfallsbeholderen for fargepulver, vises en melding på kontrollpanelet.

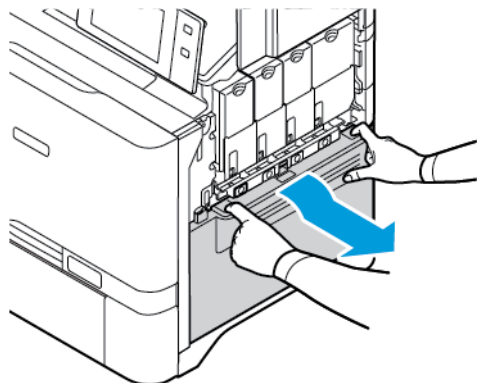
Slik skifter du ut avfallsbeholderen for fargepulver:

**Advarsel:** Ikke gjør dette mens kopiering eller utskrift pågår.

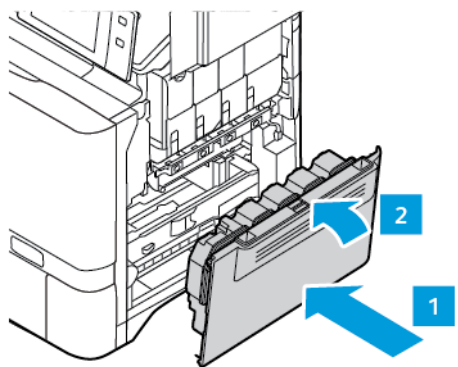
- Åpne og dra opp deksel B på høyre side av skriveren.



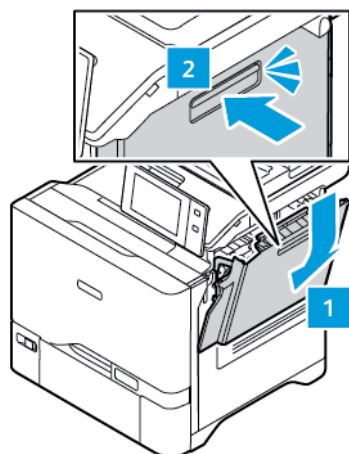
2. Fjern avfallsbeholderen ved å ta tak i sidene som vist, og dra den ut av skriveren.



3. Pakk ut og sett inn den nye avfallsbeholderen.



4. Lukk deksel B.



## BILDESETT

### Utsifting av bildebehandlingssettet

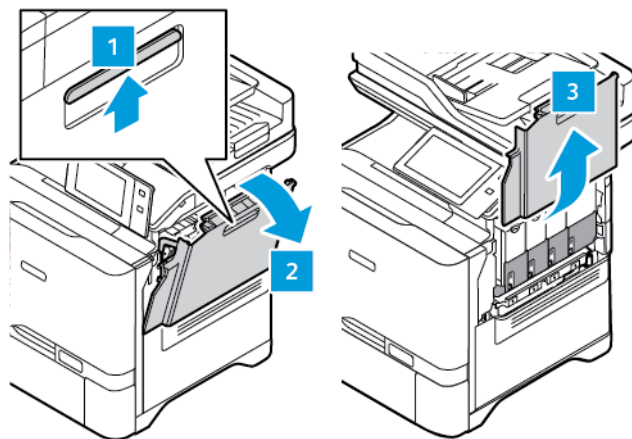
Når det er på tide å skifte ut bildebehandlingsenheten, viser skriveren en melding på kontrollpanelet.

Bruke bildebehandlingssettet til å skifte ut bildebehandlingsenheten. Det er to typer bildebehandlingssett for skriveren:

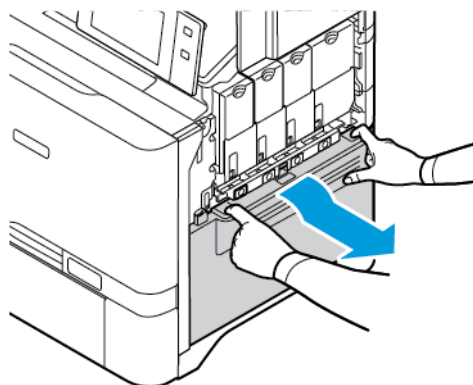
- Svart bildebehandlingssett
- Bildebehandlingssett med tre fager for cyan, magenta og gul

**Advarsel:** Ikke gjør dette mens kopiering eller utskrift pågår.

1. Åpne og dra opp deksel B på høyre side av skriveren.

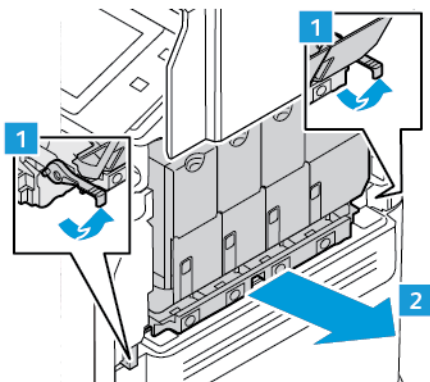


2. Ta ut avfallsbeholder for fargepulver av skriveren.




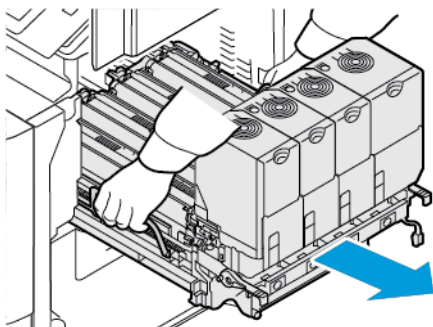
3. Gjør følgende for å fjerne det eksisterende bildebehandlingssettet:

- a. Dra opp hendelen for å utløse bildebehandlingssettet.

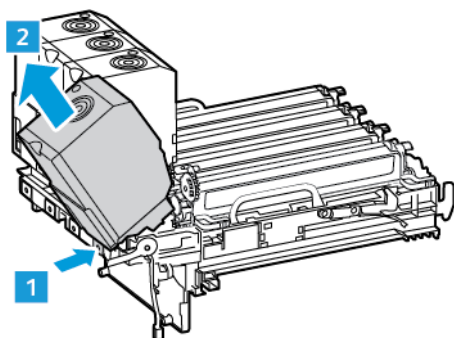


- b. Dra bildebehandlingssettet sakte ut av skriveren og ta det ut ved å holde i håndtakene på begge sider.

 Merk: Se installeringsinstruksjonene som følger med bildebehandlingssettet.



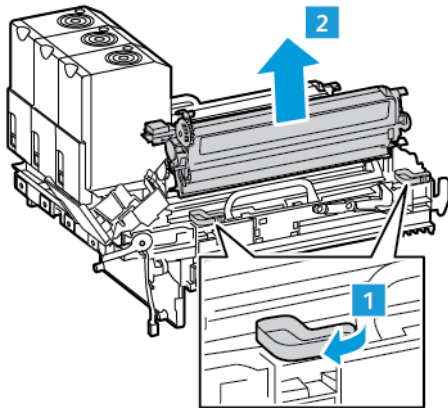
4. Ta ut den aktuelle fargepulverkassetten fra bildebehandlingssettet. For eksempel cyan, magenta, gul eller svart.



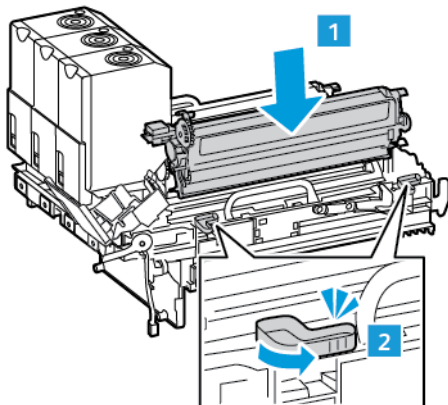
5. Utløs og fjern den aktuelle bildebehandlingsenheten fra bildebehandlingssettet.

**Forsiktig:** Ikke utsett fotoledertrommele for direkte lys i mer enn 10 minutter. Lang eksponering for lys kan føre til problemer med utskriftskvaliteten.


**Advarsel:** Ikke ta på den skinnende fotoledertrommelen under bildebehandlingssettet. Dette kan påvirke kvaliteten på fremtidige utskriftsjobber.

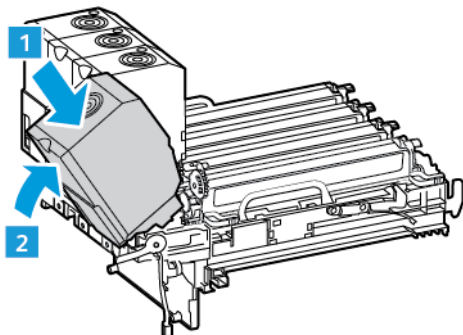


6. Pakk ut og sett inn den nye bildebehandlingsenheten.

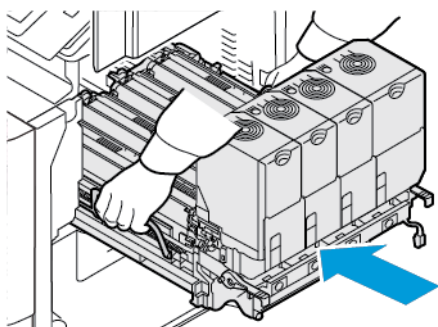


7. Sett inn fargepulverkassetten i bildebehandlingssettet igjen.

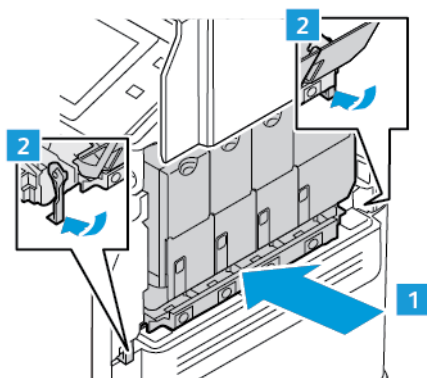
 Merk: Se installeringsinstruksjonene som følger med bildebehandlingssettet.



8. Hold i håndtakene til bildebehandlingssettet og sett det inn i skriveren igjen.

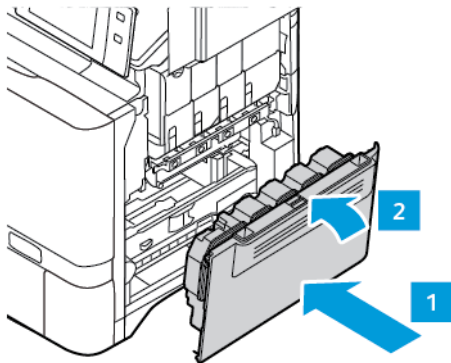


9. Dra ned hendelen for å låse bildebehandlingssettet.

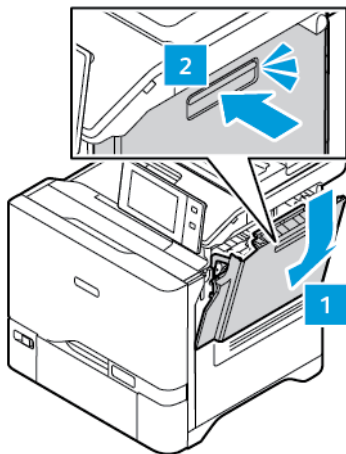




10. Sett inn avfallsbeholderen for fargepulver i skriveren igjen.



11. Lukk deksel B.



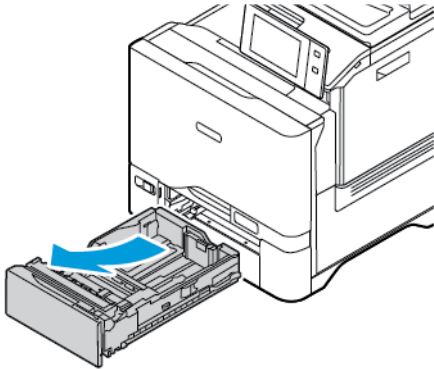
## MATERULLMODUL FOR PAPIRMAGASIN

### Skifte ut materull i magasin 1

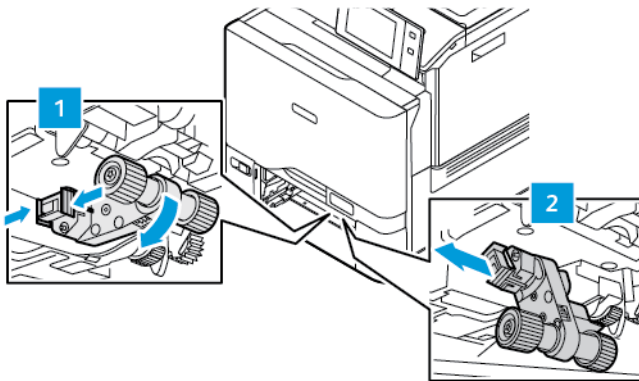
Slik skifter du materullen i vanlige papirmagasiner:

1. Slå av skriveren, og kople strømledningen fra strømuttaket.

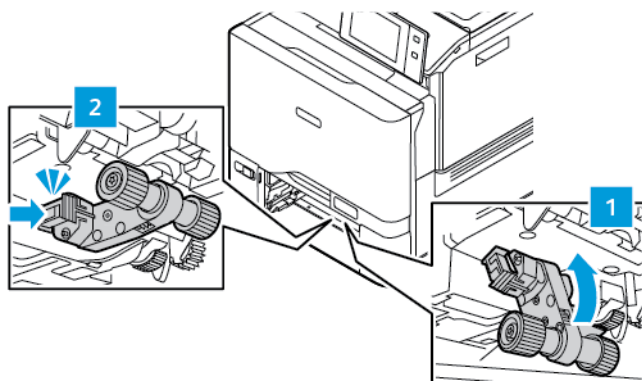
2. Ta magasin 1 ut av skriveren.



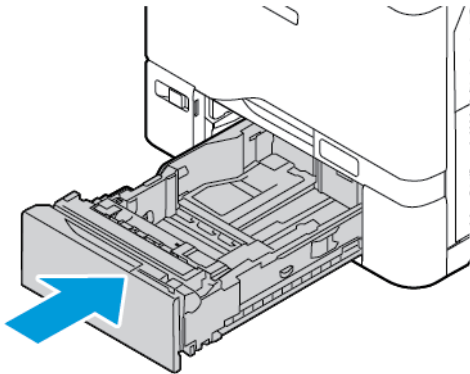
3. Utløs materullen i magasin 1 ved å trykke på begge ender av tappene, som vist, og ta den deretter ut av magasinet.



4. Pakk ut og sett inn materullen for magasin 1.



5. Sett inn magasin 1 inn skriveren igjen.



6. Kople strømledningen til stikkkontakten igjen, og slå deretter på skriveren.

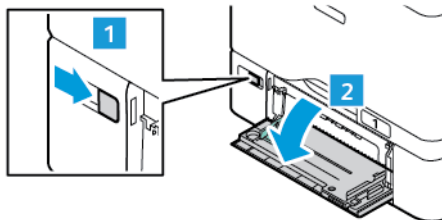
**⚠ Forsiktig:** For å unngå fare for brann eller elektrisk støt, koble strømledningen til en passende og jordet stikkontakt som er i nærheten av produktet og lett tilgjengelig.

### Materullmodul for spesialmagasin

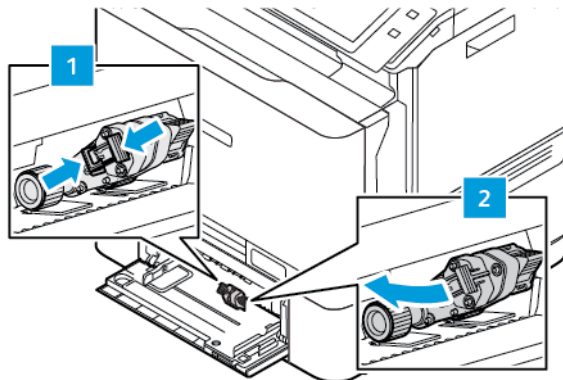
#### Skifte materullen i spesialmagasinet

Slik skifter du materullen i spesialmagasinet:

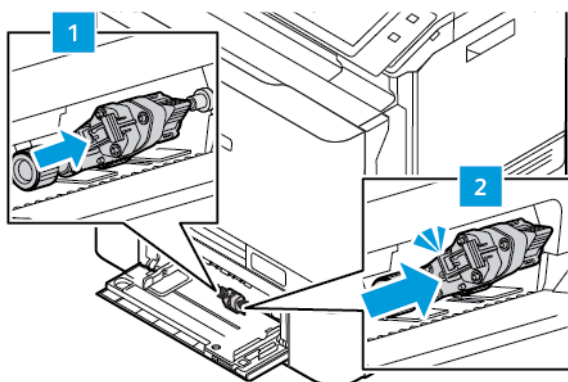
1. Slå av skriveren, og trekk deretter strømledningen ut av stikkontakten.
2. Åpne spesialmagasinet ved å trykke på utløserlåsen (1) foran til venstre på magasin 1.



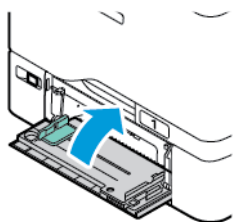
- Utløs materullen ved å trykke på begge ender av tappen, som vist, og ta den deretter ut av spesialmagasinet.



- Pakk ut og sett inn den nye materullen i spesialmagasinet.



- Lukk spesialmagasinet.



- Koble strømledningen til stikkkontakten, og slå deretter på skriveren.



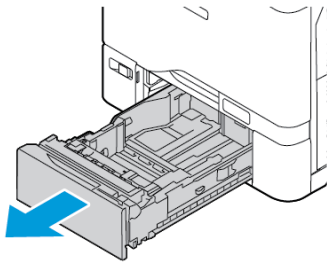
**Forsiktig:** For å unngå fare for brann eller elektrisk støt, koble strømledningen til en passende og jordet stikkontakt som er i nærheten av produktet og lett tilgjengelig.

## Skillepute

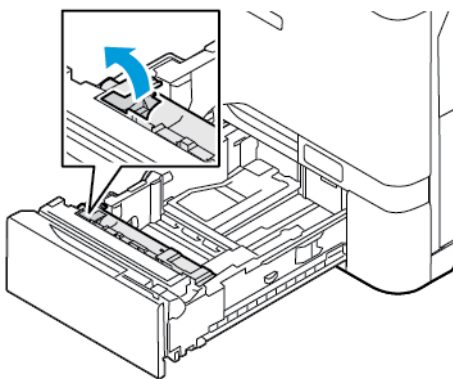
### Skifte skilleputen

Slik bytter du skilleputen:

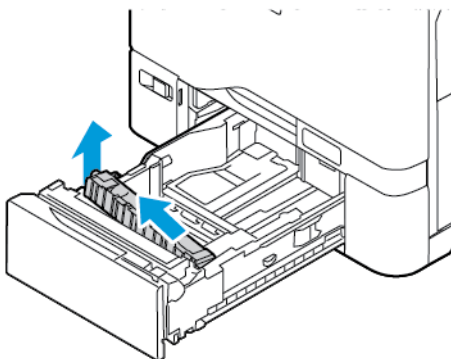
1. Dra ut et standard papirmagasin ut av skriveren.



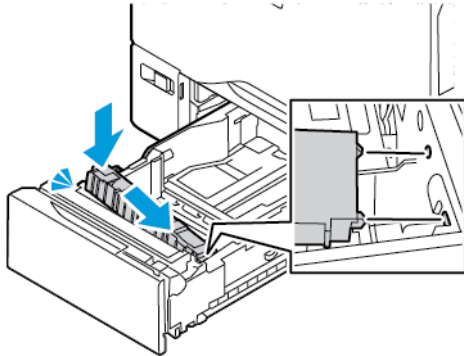
2. Gjør følgende for å fjerne skilleputen:
  - a. Utløs skilleputen.



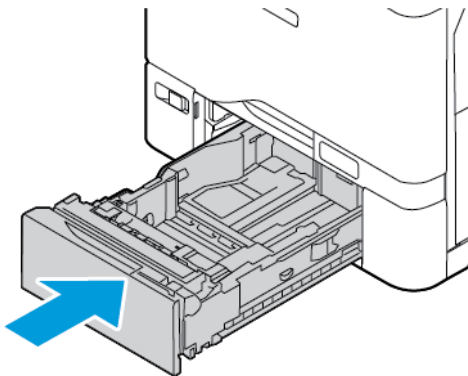
- b. Vipp puten mot høyre og ta den ut av magasinet.



3. Pakk ut og sett inn den nye skilleputen.



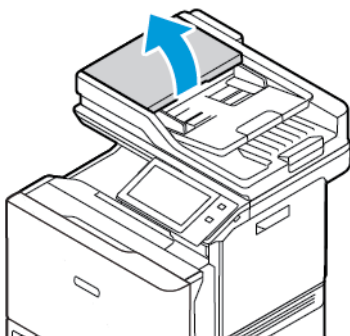
4. Lukk papirmagasinet.



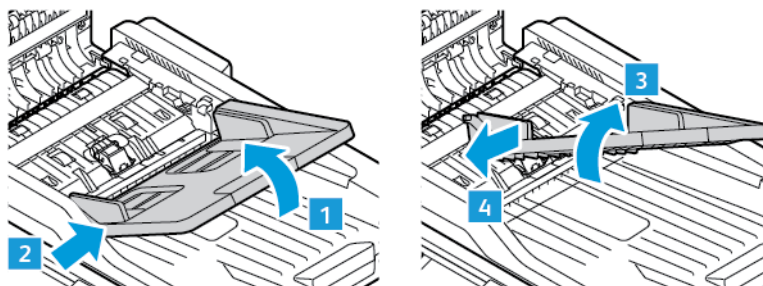
## MATERULLMODUL FOR AUTOMATISK TOSIDIG DOKUMENTMATER (DADF)

### Skifte originalmateren

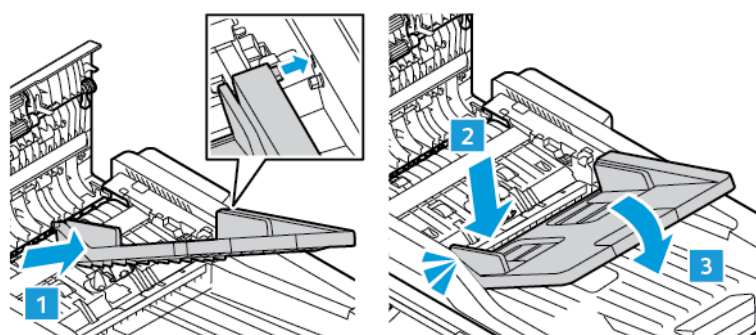
1. Åpne toppdekslet til originalmateren.



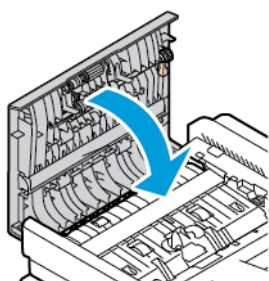
2. Ta ut originalmateren ved å løfte magasinet oppover og vippe begge magasinsidene til det kommer ut.



3. Sett inn den nye originalmateren ved å feste én side av magasinet og justere den andre siden til det klikker på plass.



4. Lukk toppdekslet på originalmateren.

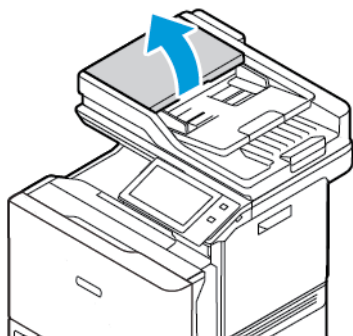


### Bytte ut materullene i tosidigmateren

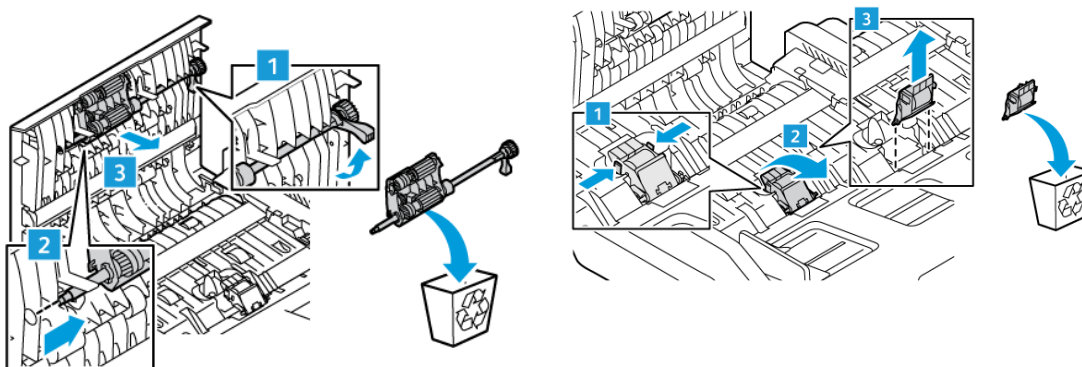
Slik skifter du materullene i originalmateren:

1. Slå av skriveren.

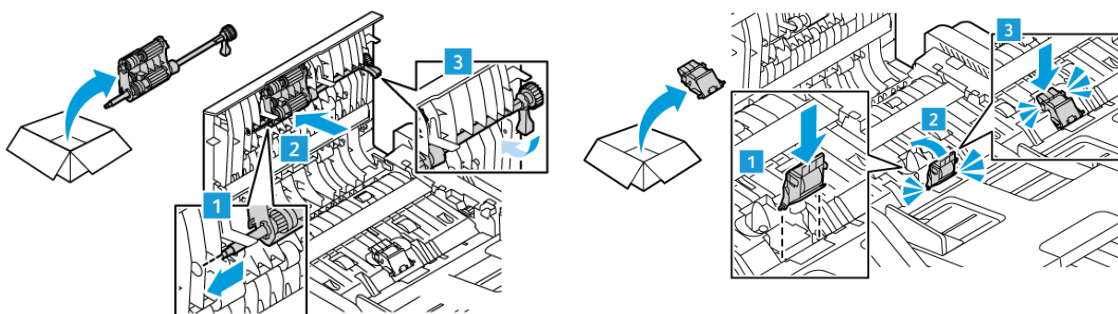
2. Åpne toppdekslet til originalmateren.



3. Trykk på sidene til materullene til de utløses, og ta dem ut av skriveren.

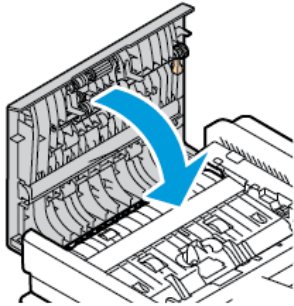


4. Pakk ut og sett inn de nye materullene i originalmateren.





5. Lukk toppdekslet på originalmateren.




6. Slå på skriveren.

## VEDLIKEHOLDSETT FOR FIKSERINGSENHET

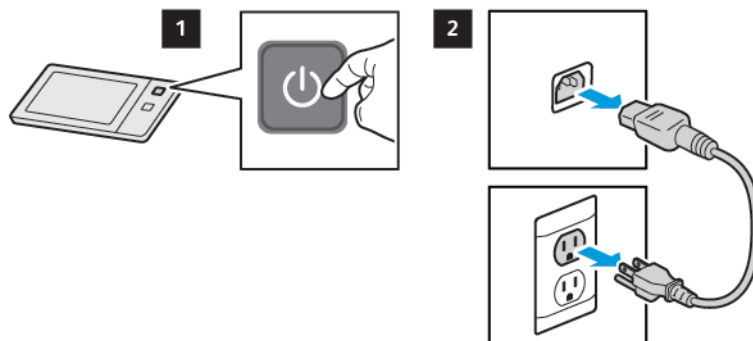
### Utskifting av fikseringsenheten

Når det er på tide å skifte ut en fikseringsenhet, vises en melding på kontrollpanelet.

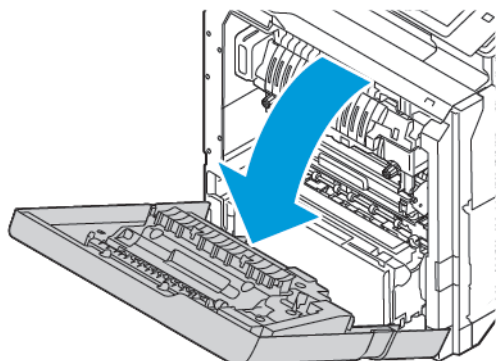
Slik skifter du fikseringsenhet:


 **Forsiktig:** Ikke gjør dette mens kopiering eller utskrift pågår.

1. Slå av skriveren, og kople strømledningen fra strømuttaket.

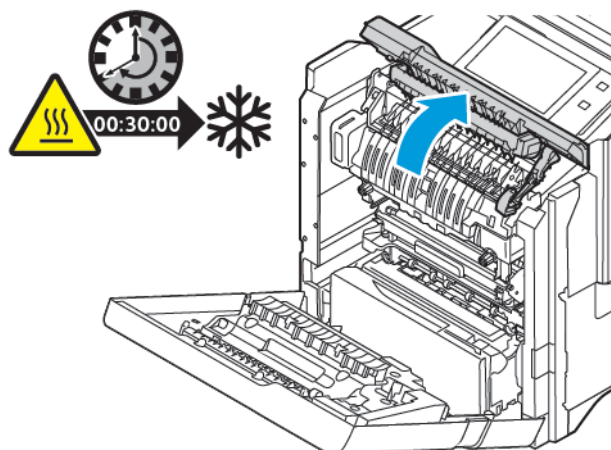


2. Åpne deksel A foran på skriveren.

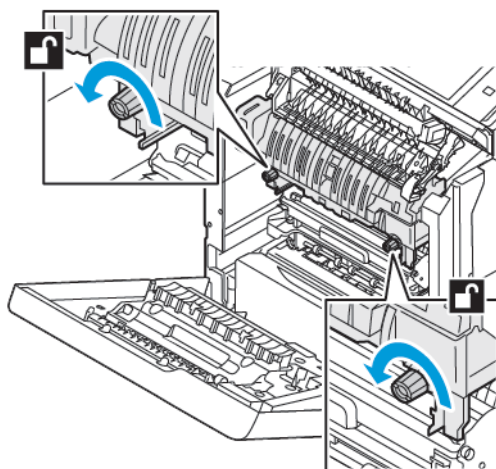


 **FORSIKTIG–VARM OVERFLATE:** Innsiden av skriveren kan være varm. For å redusere risikoen for skade fra en varm komponent, la overflaten avkjøles før du berører den.

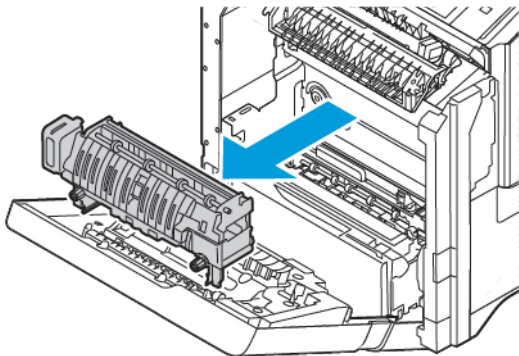
3. Åpne deksel A1 fra innsiden av skriveren.



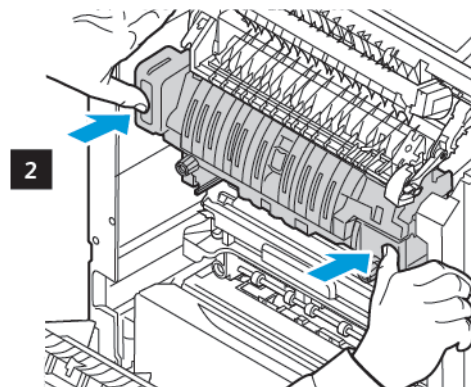
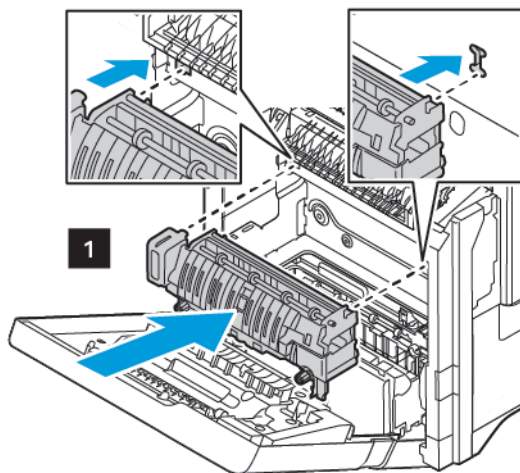
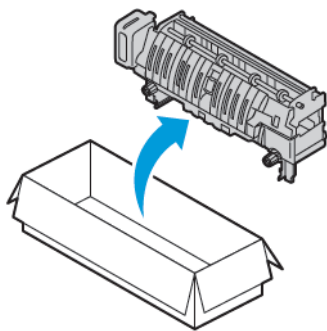
4. For å frigjøre fikseringsenheten må du vri begge knottene mot klokken til knottene går fremover.



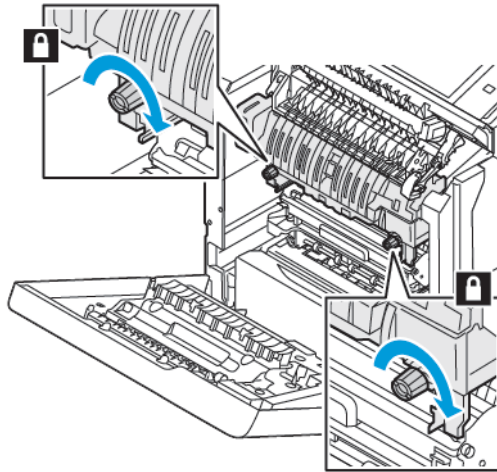
5. Ta ut fikseringsenheten fra skriveren.



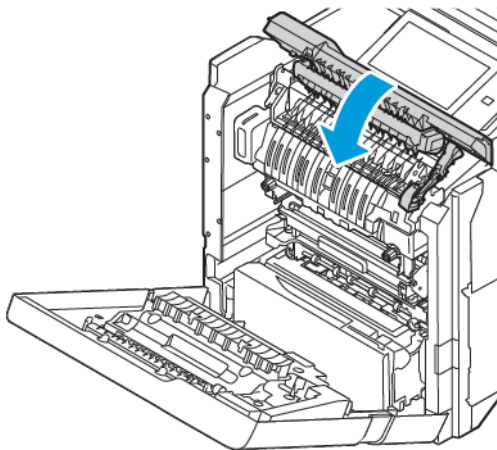
6. Pakk ut og sett inn den nye fikseringsenheten i skriveren til den klikker på plass.



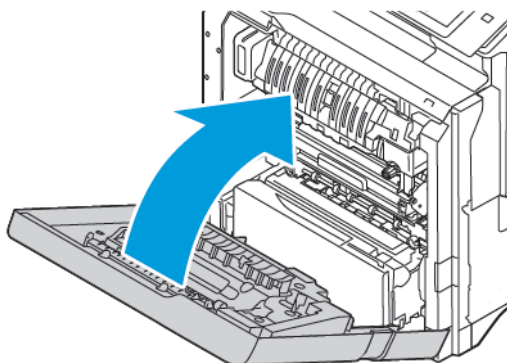
7. For å låse fikseringsenheten må du vri begge knottene med klokken til den sitter stramt.



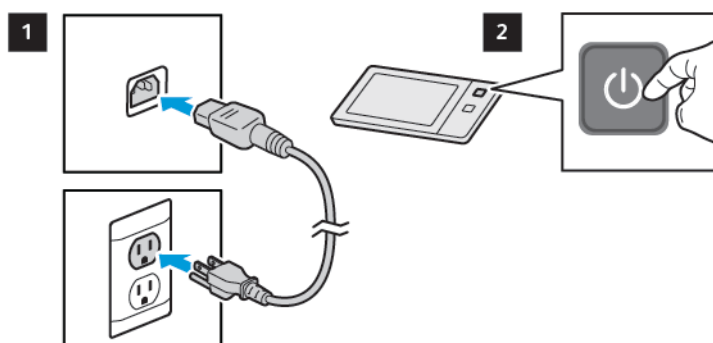
8. Lukk deksel A1.



9. Lukk deksel A.

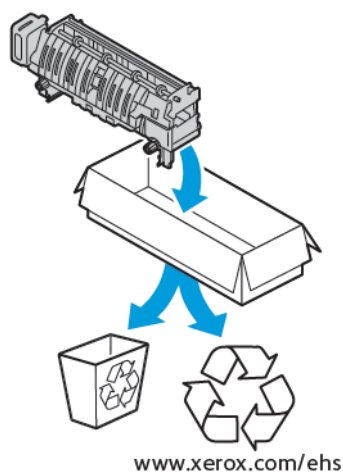


10. Kople strømledningen til stikkontakten igjen, og slå deretter på skriveren.



**⚠ FORSIKTIG–FARE FOR PERSONSKADE:** For å unngå fare for brann eller elektrisk støt, koble strømledningen til en passende og jordet stikkontakt som er i nærheten av produktet og lett tilgjengelig.

11. Kast den brukte fikseringsenheten.



#### RESIRKULERE FORBRUKSARTIKLER

Du finner informasjon om resirkulering av Xerox®-forbruksartikler under [www.xerox.com/environment](http://www.xerox.com/environment).

Forbruksartiklene leveres sammen med en frankert returetikett. Bruk den til å sende tilbake brukte komponenter i originalemballasjen slik at de kan resirkuleres.

#### TILBAKESTILLE TELLEVERK FOR LEVETID FOR FORBRUKSARTIKLER

Du må tilbake stille telleverkene for levetid når du bytter enkelte forbruksartikler.

1. Trykk på **Hjem** på skriverens kontrollpanel.

2. Trykk på tasten **Logg på**, skriv inn påloggingsinformasjonen for systemadministrator, og trykk deretter på **Ferdig**. Se *System Administrator Guide (Administratorhåndbok)* på [www.xerox.com/office/VLC625docs](http://www.xerox.com/office/VLC625docs) hvis du vil ha mer informasjon.
3. Trykk på **Enhet > Verktøy > Enhetsinnstillinger > Forbruksartikler**.
4. Trykk på **Tilbakestill telleverk for forbruksartikler**.
5. Du velger et element som skal tilbakestilles ved å trykke på forbruksartikkelen på listen, og deretter på **Tilbakestill telleverk**.
6. Trykk på **Tilbakestill** i bekreftelsesvinduet.
7. Trykk på **X** og deretter på **X** igjen, for å gå tilbake til Verktøy-vinduet.
8. Trykk på **Hjem** for å gå tilbake til startskjermen.
9. Trykk på **Logg på** og deretter på **Logg av**.

## Administrere skriveren

### VISE TELLEVERKAVLESING

Konteringsinfo.-menyen viser totalt antall trykk som skriveren har generert i løpet av levetiden. Du kan ikke nullstille tellerne. En side telles som én side av et papirark. Et papir som skrives på begge sider, teller for eksempel som to trykk.



Merk: Hvis du gir regelmessig faktureringsinformasjon for enheten, kan du bruke funksjonen Last opp til eksterne tjenester til å forenkle prosessen. Du kan aktivere Eksterne tjenester til å sende avlesninger av faktureringsstelvek til automatisk slik at du ikke må samle avlesningene manuelt. Se System Administrator Guide (Administratorhåndbok) for mer informasjon.

Vise faktureringsinformasjon for skriveren:

1. Trykk på **Hjem** på skriverens kontrollpanel.
2. Trykk på **Maskin > Konterings- og bruksinformasjon**.
3. Hvis du vil vise flere detaljer, trykker du på **Brukertelleverk** og velger deretter et alternativ.
4. Trykk på **X** og deretter **X** en gang til for å gå tilbake til maskinskjermen etter at du har lest av brukertelleverkene.
5. Trykk på **Hjem** for å gå tilbake til startskjermen.

### SKRIVE UT FAKTURERINGSSAMMENDRAGET

Fakturerings sammendraget gir informasjon om enheten og detaljert informasjon om faktureringsstelvek og antall ark.

Slik skriver du ut en rapport for fakturerings sammendraget:

1. Trykk på **Hjem** på skriverens kontrollpanel.
2. Touch **Maskin > Informasjonssider**.
3. Trykk på **Fakturerings sammendrag** og deretter på **Skriv ut**.
4. Trykk på **Hjem** for å gå tilbake til startskjermen.

## Flytte skriveren

- Slå alltid av skriveren, og vent til skriveren er avslått. Kontroller at det ikke ligger jobber i køen før du slår av skriveren, og trykk deretter på den sekundære strømbryteren. Vent i ti sekunder etter at skjermen er slått av før du slår av hovedstrømbryteren. Se [Strømalternativer](#) hvis du vil ha mer informasjon.
- Trekk strømledningen ut av baksiden på skriveren.
- Sørg for at skriveren står plant, slik at det ikke søles fargepulver.



Merk: Når du flytter skrivere over lang avstand, må du fjerne fargepulverkassetene for å forhindre at fargepulver lekker. Pakk skriveren i en eske.

**Advarsel:** Hvis skriveren ikke pakkes riktig for forsendelse, kan det oppstå skade som ikke dekkes av Xerox®-garantien eller serviceavtalen. Xerox®-garantien eller serviceavtalen dekker ikke skader på skriveren som forårsakes av feil flytting.



# Problemløsning

Dette kapitlet inneholder:

Generell feilsøking .....	274
Papirstopp.....	283
Problemer med utskrifter, kopiering og skanning .....	296
Faksproblemer .....	306
Få hjelp .....	309

## Generell feilsøking

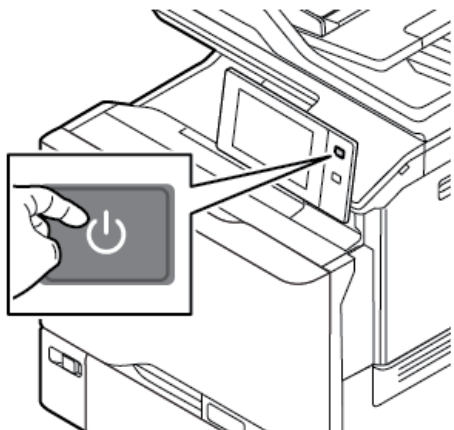
Her finner du fremgangsmåter som hjelper deg med å finne og løse problemer. Noen problemer løses ganske enkelt ved å starte skriveren på nytt.

### STARTE SKRIVEREN PÅ NYTT

Skriveren har én strømbryter. Strøm/Aktiver-tasten på kontrollpanelet er strømbryteren på skriveren. Strøm/Aktiver-tasten kontrollerer stømtilførselen til de elektroniske komponentene i skriveren, og starter en programvarestyrt avslåingsprosedyre når den slås av. Det anbefales at skriveren slås av og på med Strøm/Aktiver-tasten.

Du må slå på begge bryterne for å bruke skriveren:

1. Slå på hovedbryteren som kopler skriveren til strømkontakten.
2. Trykk på **Strøm/Aktiver**-tasten på skriverens kontrollpanel.



3. Slik starter du skriveren på nytt:
  - a. Trykk på **Strøm/Aktiver**-tasten på skriverens kontrollpanel, og deretter på **Start på nytt**. Det vises en melding på kontrollpanelet som varsler deg om at skriveren er i ferd med å starte på nytt.
  - b. Hvis skriveren ikke starter på nytt etter noen minutter, må du slå av hovedstrømbryteren. For å starte skriveren på nytt slår du på hovedstrømbryteren, fulgt av **Strøm/Aktiver**-tasten på kontrollpanelet.

Hvis problemet ikke løses ved å starte skriveren på nytt, kan du se tabellen i dette kapitlet for å finne den beste beskrivelsen av problemet.

## SKRIVEREN SLÅR SEG IKKE PÅ

SANNSYNLIGE ÅRSAKER	LØSNINGER
Strømbryteren er ikke slått på.	<ul style="list-style-type: none"> <li>Kontroller at skriveren er koplet til en stikkontakt.</li> <li>Trykk på <b>Strøm/Aktiver</b>-tasten på skriverens kontrollpanel. Se <b>Strømalternativer</b> hvis du vil ha mer informasjon.</li> </ul>
Strømledningen er ikke satt riktig i uttaket.	Slå av skriveren, og kontroller at strømledningen er satt ordentlig inn i uttaket. Bruk klemmen som fulgte med skriveren, for å feste strømledningen.
Det er en feil med uttaket som er koplet til skriveren.	<ul style="list-style-type: none"> <li>Plugg annet elektrisk utstyr til uttaket og kontroller om det virker som det skal.</li> <li>Prøv et annet uttak.</li> </ul>
Skriveren er koplet til et uttak med en spenning eller frekvens som ikke svarer til skriverspesifikasjonene.	Bruk en strømkilde som overholder spesifikasjonene i <b>Elektriske spesifikasjoner</b> .

**Advarsel:** Sett strømledningen direkte inn i et jordet strømuttak. Ikke bruk en delekontakt. Kontakt en autorisert elektriker om nødvendig for å montere et jordet strømuttak.

## SKRIVEREN TILBAKESTILLES ELLER SLÅS AV OFTE

SANNSYNLIGE ÅRSAKER	LØSNINGER
Strømledningen er ikke satt riktig i uttaket.	Slå av skriveren. Kontroller at strømledningen er satt riktig inn i skriveren og uttaket, og slå deretter skriveren på igjen.
Det har oppstått en systemfeil.	Slå skriveren av og deretter på igjen. Kontakt Xerox-representanten hvis feilen vedvarer.
Skriveren er tilkopleet en avbruddsikker strømforsyning, skjøteledning eller et grenuttak.	Bruk kun en skjøteledning som er laget for å håndtere strømkapasiteten til skriveren. Se <b>Elektriske spesifikasjoner</b> hvis du vil ha mer informasjon.
Det har oppstått et nettverkskonfigurasjonsproblem.	Trekk ut nettverkskabelen. Hvis dette ikke løser problemet, kontakter du systemadministrator for å konfigurere nettverksinstallasjonen på nytt.
Skriveren er koplet til et uttak med en spenning eller frekvens som ikke svarer til skriverspesifikasjonene.	Bruk en strømkilde som overholder spesifikasjonene i <b>Elektriske spesifikasjoner</b> .


## SKRIVEREN SKRIVER IKKE

SANNSYNLIGE ÅRSAKER	LØSNINGER
Skriveren er i strømsparingsmodus.	Trykk på <b>Strøm/Aktiver</b> -tasten på skriverens kontrollpanel.
Det er en feil på skriver.	Hvis statuslampen blinker gult, er det en feil. Følg instruksjonene på kontrollpanelet for å fjerne feilen. Kontakt Xerox-representanten hvis feilen vedvarer.
Papirmagasinet er tomt.	Legg papir i magasinet.
Skriverens tonerkassett er tom.	Skift fargepulverkassetten.
Alle indikatorene på kontrollpanelet er slått av.	Slå av skriveren, kontroller at strømledningen er satt riktig inn i skriveren og uttaket, og slå deretter skriveren på igjen. Kontakt Xerox-representanten hvis feilen vedvarer.
Skriveren er opptatt.	<ul style="list-style-type: none"> <li>• Hvis status-LEDen blinker blått, må du kontrollere om en tidligere utskriftsjobb er problemet. <ol style="list-style-type: none"> <li>1 Bruk skriveregenskapene på datamaskinen til å slette alle utskriftsjobber i køen.</li> <li>2 Trykk på <b>Jobber</b> på kontrollpanelet, og slett deretter alle utestående utskriftsjobber.</li> </ol> </li> <li>• Legg papiret i magasinet.</li> <li>• Hvis statuslampen ikke blinker én gang etter at du sender en utskriftsjobb, kontrollerer du forbindelsen mellom skriveren og datamaskinen. Slå skriveren av og deretter på.</li> </ul>
Skriverekabelen er frakoplet.	Hvis statuslampen ikke blinker én gang etter at du sender en utskriftsjobb, kontrollerer du forbindelsen mellom skriveren og datamaskinen.
Det er et problem med det trådløse nettverket eller tilkoplingen.	<p>Hvis du vil teste skriveren, skriver du ut en informasjonsside, for eksempel Grunnleggende konfigurasjonsrapport. Hvis siden skrives ut, kan det være et problem med det trådløse nettverket eller tilkoplingen.</p> <p>Kontakt systemadministratoren eller se <i>System Administrator Guide (Administratorhåndbok)</i> på <a href="http://www.xerox.com/office/VLC625docs">www.xerox.com/office/VLC625docs</a>.</p>
Feil skriverdriver.	Kontroller at du har installert den siste skriverdriveren. Se <a href="http://www.xerox.com/office/VLC625support">www.xerox.com/office/VLC625support</a> hvis du vil ha mer informasjon.

## UTSKRIFTEN TAR FOR LANG TID


SANNSYNLIGE ÅRSAKER	LØSNINGER
Skriveren er stilt inn til å skrive ut på en papirtype som krever langsommere utskrift.	Det tar lengre tid å skrive ut visse papirtyper, for eksempel tykt papir. Kontroller at skriverdriveren og kontrollpanelet er stilt inn på riktig papirtype.
Skriveren er i strømsparingsmodus.	Vent litt. Det tar tid før utskriften starter når skriveren kommer ut av strømsparingsmodus.
Måten skriveren ble installert på nettverket på kan være et problem.	<ul style="list-style-type: none"> <li>• Undersøk om det finnes en utskriftskø eller datamaskin som deler skriveren og som bufferer alle utskriftsjobber og deretter legger dem i utskriftskø på skriveren. Utskriftskøer kan redusere utskriftshastigheten.</li> <li>• Hvis du vil teste skriverens hastighet, kan du skrive ut flere kopier av en informasjonsside, for eksempel en demoside. Hvis siden skrives ut med skriverens nominelle hastighet, kan det være problemer med nettverks- eller skriverinstallasjonen. Kontakt systemadministratoren hvis du trenger mer hjelp.</li> </ul>
Jobben er komplisert.	Vent litt. Du trenger ikke å gjøre noe.

DOKUMENTET SKRIVES IKKE UT

SANNSYNLIGE ÅRSAKER	LØSNINGER
<p>Det valgte magasinet inneholder feil papirformat, eller så er papirtypen eller -fargen ikke tilgjengelig.</p>	<p>Slik viser du jobbstatusen til en mislykket utskrift på berøringsskjermen:</p> <ol style="list-style-type: none"> <li>1 Trykk på <b>Hjem</b> på skriverens kontrollpanel.</li> <li>2 Trykk på <b>Jobber</b>.</li> <li>3 I jobblisten trykker du på jobben som holdes tilbake. Ressursene som kreves for jobben, vises på kontrollpanelet.</li> <li>4 Gjør ett av følgende: <ul style="list-style-type: none"> <li>• Fyll på nødvendige ressurser for å skrive ut jobben. Jobben fortsetter automatisk når de nødvendige ressursene er tilgjengelige. Hvis jobben ikke skrives ut automatisk, trykker du på <b>Fortsett</b>.</li> <li>• Hvis du vil velge et annet magasin for å skrive ut jobben, trykker du på navnet på jobben og trykker deretter på <b>Skriv ut på annet papir</b>. Velg et magasin og trykk deretter på <b>OK</b>.</li> <li>• Trykk på <b>Slett</b> for å slette utskriftsjobben. Trykk på <b>Slett</b> når du blir bedt om det.</li> </ul> <p> Merk: Alternativet <b>Skriv ut på annet papir</b> kan aktiveres med den innebygde webserveren. Se <i>System Administrator Guide (Administratorhåndbok)</i> på <a href="http://www.xerox.com/office/VLC625docs">www.xerox.com/office/VLC625docs</a> hvis du vil ha mer informasjon om alternativet Skriv ut på annet papir.</p> </li> <li>5 Trykk på <b>Hjem</b> for å gå tilbake til startskjermen.</li> </ol>
<p>Feil nettverksinnstillinger.</p>	<p>Kontakt systemadministratoren eller se <i>System Administrator Guide (Administratorhåndbok)</i> på <a href="http://www.xerox.com/office/VLC625docs">www.xerox.com/office/VLC625docs</a> for å tilbakestille nettverksinnstillingene.</p>

SANNSYNLIGE ÅRSAKER	LØSNINGER
Måten skriveren ble installert på nettverket på kan være et problem.	<ul style="list-style-type: none"> <li>• Kontroller at skriveren er koplet til nettverket.</li> <li>• Undersøk om det finnes en utskriftskø eller datamaskin som deler skriveren og som bufrer alle utskriftsjobber og deretter legger dem i utskriftskø på skriveren. Utskriftskøer kan redusere utskriftshastigheten.</li> <li>• Hvis du vil teste skriveren, skriver du ut en informasjonsside, for eksempel Grunnleggende konfigurasjonsrapport. Hvis siden skrives ut, kan du ha et nettverks- eller skriverinstallasjonsproblem. Kontakt systemadministratoren for å få hjelp.</li> </ul>
Programmet og skriverdriveren har avvikende magasinvalg.	Se <b>Dokumentet skrives ut fra feil magasin</b> hvis du vil ha mer informasjon.

#### DOKUMENTET SKRIVES UT FRA FEIL MAGASIN

SANNSYNLIGE ÅRSAKER	LØSNINGER
Programmet og skriverdriveren har avvikende magasinvalg.	<ol style="list-style-type: none"> <li>1 Se etter hvilket magasin som er valgt i skriverdriveren.</li> <li>2 Gå til sideoppsettet eller skriverinnstillingene i programmet du skriver ut fra.</li> <li>3 Angi papirkilden for å matche magasinet som er valgt i skriverdriveren, eller sett papirkilden til <b>Velg automatisk</b>.</li> <li>4 Kontroller at du har installert den siste skriverdriveren. Se <a href="http://www.xerox.com/office/VLC625support">www.xerox.com/office/VLC625support</a> hvis du vil ha mer informasjon.</li> </ol> <p> Merk: Hvis du vil at skriverdriveren skal velge magasinet, angir du <b>Automatisk valg aktivert</b> for magasinet som ble brukt som papirkilde.</p>

#### TOMT ELLER DELVIS UTSKREVET DOKUMENT

SANNSYNLIGE ÅRSAKER	LØSNINGER
Innpakningsmateriale ikke fjernet fra fargepulverkassetten.	<ol style="list-style-type: none"> <li>1 Husk å fjerne innpakningsmaterialet fra fargepulverkassetten.</li> <li>2 Sørg for at det er nok fargepulver.</li> </ol>

### SKRIVEREN LAGER UVANLIGE LYDER

SANNSYNLIGE ÅRSAKER	LØSNINGER
Ett av magasinene er ikke riktig installert.	Åpne og lukk magasinet du skriver ut fra.
Det er en hindring eller rusk inni skriveren.	Slå av skriveren, og fjern hindringen eller rusket. Hvis du ikke kan fjerne hindringen, kontakter du en Xerox®-servicetekniker.
Skriveren avgir et lydsignal hver gang du trykker på kontrollpanelet.	Kontroller innstillingen for Varsler. Se <i>System Administrator Guide (Administratorhåndbok)</i> på <a href="http://www.xerox.com/office/VLC625docs">www.xerox.com/office/VLC625docs</a> hvis du vil ha mer informasjon.

### PROBLEMER MED AUTOMATISK TOSIDIG UTSKRIFT

SANNSYNLIGE ÅRSAKER	LØSNINGER
Feil papir eller papir som ikke støttes.	Kontroller at du bruker riktig papir. Bruk ikke konvolutter eller etiketter for 2-sidig utskrift. Se <b>Papir som støttes</b> hvis du vil ha mer informasjon.
Feilaktig innstilling.	Velg <b>2-sidig utskrift</b> under Utskriftsalternativer i skriverdriveren.

### FEIL DATO OG KLOKKESLETT

SANNSYNLIGE ÅRSAKER	LØSNINGER
Oppsett av dato og klokkeslett er stilt inn på Manuell (NTP deaktivert).	Endre datoen og klokkeslettet til Automatisk ved å aktivere NTP i den innebygde webserveren. Se <i>System Administrator Guide (Administratorhåndbok)</i> på <a href="http://www.xerox.com/office/VLC625docs">www.xerox.com/office/VLC625docs</a> hvis du vil ha mer informasjon.
Tidssonen, datoen eller klokkeslettet er feil angitt.	Angi tidssone, dato og klokkeslett manuelt. Se <i>System Administrator Guide (Administratorhåndbok)</i> på <a href="http://www.xerox.com/office/VLC625docs">www.xerox.com/office/VLC625docs</a> hvis du vil ha mer informasjon.



**SKANNERFEIL**

<b>SANNSYNLIGE ÅRSAKER</b>	<b>LØSNINGER</b>
Får ikke kontakt med skanneren.	Slå av skriveren, og sjekk skannerkabelen. Vent i to minutter før du slår på maskinen igjen.  Kontakt en Xerox®-servicetekniker hvis problemet vedvarer.

## PROBLEMER MED TRÅDLØS NETTVERKSADAPTER

SANNSYNLIGE ÅRSAKER	LØSNINGER
<p>Enheden gjenkjenner ikke den trådløse nettverksadapteren.</p>	<ul style="list-style-type: none"> <li>• Påse at den trådløse nettverksadapteren er satt inn i en aktiv USB-port. Se <i>System Administrator Guide (Administratorhåndbok)</i> på <a href="http://www.xerox.com/office/VLC625docs">www.xerox.com/office/VLC625docs</a> hvis du vil ha mer informasjon.</li> <li>• Hvis forlengerkabel brukes, må du kontrollere at den er riktig koblet til den trådløse nettverksadapteren.</li> <li>• Kontroller at riktig trådløs nettverksadapter er installert. Kompatibiliteten til den trådløse nettverksadapteren er avhengig av enhetsmodell og programvareversjon.</li> </ul>
<p>Nedbrytning i ytelse har skjedd.</p>	<p>Kontroller den trådløse signalstyrken for den trådløse nettverksadapteren. Se <i>System Administrator Guide (Administratorhåndbok)</i> på <a href="http://www.xerox.com/office/VLC625docs">www.xerox.com/office/VLC625docs</a> hvis du vil ha mer informasjon. Gjør følgende hvis den trådløse signalstyrken er lav:</p> <ul style="list-style-type: none"> <li>• Plasser den trådløse ruter eller tilgangspunktet (AP) sentralt.</li> <li>• Plasser den trådløse nettverksadapteren nærmere AP, og sørg for at den trådløse ruter eller AP er plassert vekk fra vegger eller store metallgjenstander.</li> <li>• Fjern eventuelle fysiske hindringer mellom AP og den trådløse nettverksadapteren, og sørg for at adapteren er plassert vekk fra vegger eller store metallgjenstander.</li> <li>• Plasser den trådløse nettverksadapteren på Xerox-enheten i direkte visning fra den trådløse ruter eller AP.</li> <li>• Hvis det er aktuelt, bør du vurdere å oppgradere den trådløse ruter eller AP til en antenne med høy forsterkning som sender de trådløse signalene i bare én retning.</li> </ul>

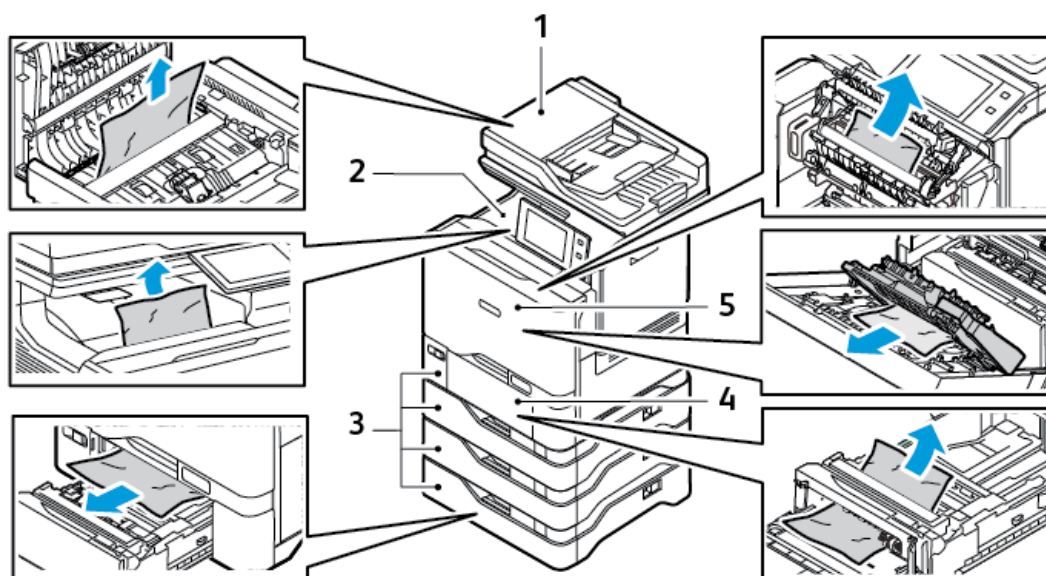
## Papirstopp

### FINNE PAPIRSTOPP

**⚠ Forsiktig:** Deler som er nær fikseringsmodulen, er varme. For å unngå personskader må du aldri berøre områder som er merket med en Forsiktig-etikett. Slå av skriveren umiddelbart, og vent i 40, minutter slik at fikseringsmodulen avkjøles. Når skriveren er kald, kan du prøve å fjerne papiret som sitter fast. Kontakt Xerox-representanten hvis feilen på kontrollpanelet vedvarer.

**Advarsel:** Ikke forsøk å avklare papirstopp ved hjelp av verktøy eller liknende. Dette kan føre til varig skade på skriveren.

Følgende illustrasjon viser hvor i papirbanen det kan oppstå papirstopp:



1. Automatisk tosidig dokumentmater (DADF)
2. Midtre mottaker
3. Papirmagasiner 1–5
4. Spesialmagasin
5. Deksel A, fremre deksel

### REDUSERE RISIKOEN FOR FASTKJØRT PAPIR TIL ET MINIMUM

Skriveren er utformet for å redusere risikoen for fastkjørt papir når du bruker materiale som støttes av Xerox . Andre papirtyper kan sette seg fast. Hvis det oppstår papirstopp i et bestemt område i skriveren, selv ved bruk av en papirtype som støttes, rengjøres dette området i papirbanen. Vær forsiktig når du fjerner fastkjørt papir.

Det er viktig å ikke rive det i stykker. Prøv å fjerne papiret i den retningen det vanligvis mates gjennom skriveren. Selv små papirrester kan føre til papirstopp. Ikke legg i papir igjen som har kjørt seg fast.

Dette kan føre til fastkjørt papir:

- bruk av skadet papir
- Bruk av papir som ikke støttes.
- feil ilegging av papir
- overfylling av magasinet
- feil justering av papirstøttene

De fleste former for fastkjørt papir kan forhindres ved å følge et enkelt sett av regler:

- Bruk bare papir som støttes. Se **Papir som støttes** hvis du vil ha mer informasjon.
- Håndter og legg i papir på riktig måte.
- Bruk alltid rent, uskadet papir.
- Unngå papir som er krøllete, avrevet, fuktig, bøyd eller brettet.
- Luft papiret for å skille arkene fra hverandre før du legger det i magasinet.
- Følg med på papirmagasinet maksimumsstrek. Du må aldri overfylle magasinet.
- Juster papirstøttene i alle magasiner etter at papiret er lagt i. En feiljustert støtte kan forårsake dårlig utskriftskvalitet, feilmatinger, skjeve utskrifter og skade på skriveren.
- Etter mating av magasinene velger du riktig papirtype og -størrelse på kontrollpanelet.
- Oppbevar papir på et tørt sted.
- Bruk bare Xerox-papir utformet for skriveren.


Unngå følgende:


- Polyesterbestrøket papir er utviklet spesielt for blekkskrivere.
- Svært glanset eller bestrøket papir når de ikke støttes.
- papir som er brettet, krøllete eller veldig bøyd
- å legge i mer enn én type, størrelse eller tykkelse av papir i magasinet samtidig
- å legge i forhullet papir eller papir med brettede hjørner eller stifter i originalmateren
- å overfylle papirmagasinen
- å overfylle mottakeren

#### FJERNE FASTKJØRT PAPIR

Når du skal avklare stopp, ser du på videoen og følger instruksjonene på kontrollpanelet. Du må fjerne alt papir fra papirbanen for at du skal kunne rette opp feilen som vises på kontrollpanelet. Hvis feilen ikke rettes opp, må du sjekke områdene med papirstopp én gang til for å bekrefte at alt fastkjørt papir er fjernet. Sørg for at alle hendler, deksler og dører er forsvarlig lukket.

Vær forsiktig når du fjerner fastkjørt papir. Det er viktig å ikke rive det i stykker. Prøv å fjerne papiret i den retningen det vanligvis mates gjennom skriveren. Selv små papirrester kan føre til papirstopp. Ikke legg i papir igjen som har kjørt seg fast.

 Merk: Ikke ta på utskriftssiden til papiret når du fjerner det. Utskriftssiden til papir som har satt seg fast, kan lage flekker, og det kan hende at fargepulveret kleber seg til hendene dine. Unngå søl av fargepulver inne i skriveren.

 **Forsiktig:** Hvis du søler fargepulver på klærne, børster du det av så godt du kan. Hvis det fortsatt er fargepulver på klærne, bruker du kaldt vann, ikke varmt, til å skylle av. Hvis du får fargepulver på huden, vasker du det av med kaldt vann og en mild såpe. Hvis du får fargepulver i øynene, må du umiddelbart skylle det ut med kaldt vann og oppsøke lege.

### Papirstopp i tosidig automatisk dokumentmater

Hvis det oppstår papirstopp i de tosidige automatiske dokumentmaterområdene, vises det en melding som angir områdene som krever opprydding. Hvis du vil fjerne fastkjørt papir, rydder du områdene som er angitt, og legger deretter inn de fastkjørte originalene samt de gjenværende dokumentene i dokumentmateren på nytt. Legg ikke originalene, som allerede er skannet, i magasinet i originalmateren.

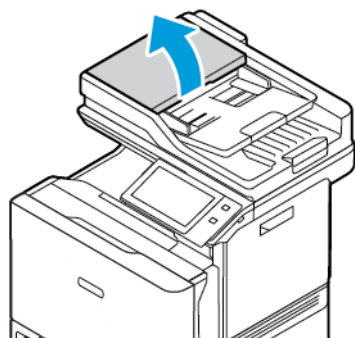
Hvis originaldokumentene fortsetter å sette seg fast, finner du mer informasjon om årsakene til fastkjørt papir og mulige løsninger under [Stopp i originalmateren](#).

### Avklare stopp i originalmateren

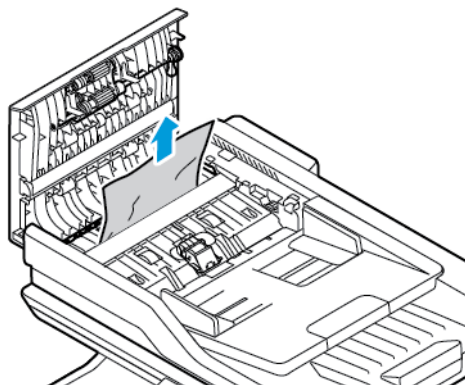
Slik avklarer du papirstopp i dokumentmateren:

**Advarsel:** Originaldokumenter som er revet, krøllet eller brettet, kan føre til fastkjørt papir og skade på skriveren. Hvis du vil kopiere opprevne, krøllete originaldokumenter, bruker du dokumentglasset.

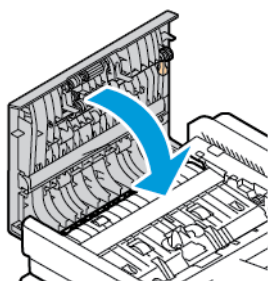
1. Åpne toppdekslet til dokumentmateren, deksel C.



2. Fjern det fastkjørte papiret ved å dra det oppover.



3. Lukk dokumentmaterens toppdeksel, deksel C.



### Papirstopp

Hvis det oppstår papirstopp i områdene i papirskuffen, vises det en melding som angir områdene eller papirskuffen som må ryddes. For å fjerne fastkjørt papir, følg instruksjonene på berøringsskjermen for å finne det fastkjørte papiret, og fjern deretter papirstoppet. Når du fjerner fastkjørt papir fra enheten, må du fjerne papiret i retningen det matet, og passe på at det ikke blir igjen rester av papir i enheten.

Etter at papirstoppet er fjernet, fortsetter enheten å skrive ut jobben der jobben stoppet.

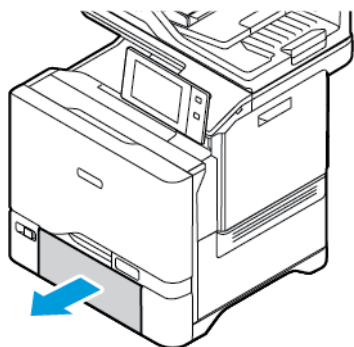
Hvis det oppstår flere papirstopp, kan du prøve å legge nytt papir i papirmagasinet. Papiret kan ha for mye krøll, overdreven fuktighet eller være skadet.

For mer informasjon om årsaker til papirstopp og mulige løsninger, se [Feilmating og papirformatstopp](#).

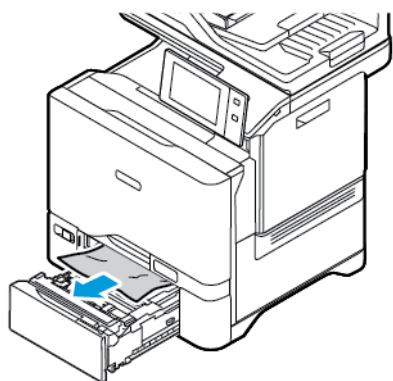
### Avklare stopp i magasin 1–5

Slik avklarer du papirstopp i magasin 1–5:


1. Trekk magasinet ut til det stopper.



2. Fjern papiret som har satt seg fast, fra mottakeren.



3. Hvis papiret er revet, tar du magasinet helt ut. Se etter papirbiter i skriveren.
4. Legg uskadet papir i magasinet, og skyv deretter magasinet inn igjen til det stopper.
5. Angi korrekt papirformat, -type og -farge på kontrollpanelet hvis du får en melding om dette.
  - Trykk på **Format** for å velge nytt papirformat.
  - Trykk på **Type** for å velge ny papirtype.
  - Trykk på **Farge** for å velge ny papirfarge.
  - Trykk på **OK** for å bekrefte innstillingene.

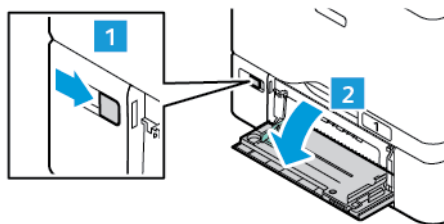
 Merk: Oppdater **retningslinjene for ønsket papi** i den innebygde webserveren for å konfigurere innstillinger når det vises en melding. Se *System Administrator Guide (Administratorhåndbok)* på [www.xerox.com/office/VLC625docs](http://www.xerox.com/office/VLC625docs) hvis du vil ha mer informasjon.

6. Trykk på **Hjem** for å gå tilbake til startskjermen.

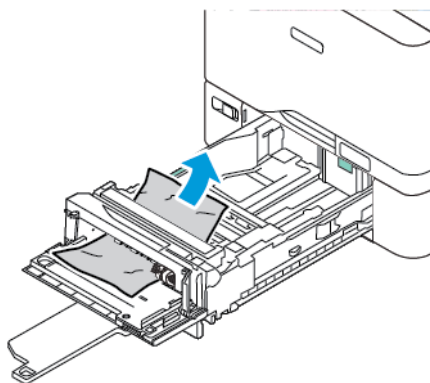
#### Fjerne fastkjørt papir i spesialmagasinet

Slik avklarer du papirstopp i spesialmagasinet:

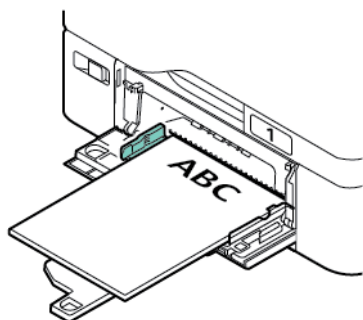
1. Åpne spesialmagasinet ved å trykke på utløserlåsen (1) foran til venstre på magasin 1.



2. Fjern papiret som har satt seg fast, fra mottakeren. Kontroller at det er fritt for papir i innmatingsområdet der magasinet koples til skriveren.



3. Hvis papiret er revet, ser du etter papirbiter inne i skriveren.
4. Luft papiret du tok ut av magasinet, og pass på at alle de fire hjørnene ligger helt rett.
5. Legg papiret i spesialmagasinet. Innføringskanten skal berøre innmatingsområdet.



6. Angi korrekt papirformat, -type og -farge på kontrollpanelet.
  - Trykk på **Format** for å velge nytt papirformat.
  - Trykk på **Type** for å velge ny papirtype.
  - Trykk på **Farge** for å velge ny papirfarge.
7. Trykk på **OK** for å bekrefte innstillingene.




### Avklare stopp ved dør A

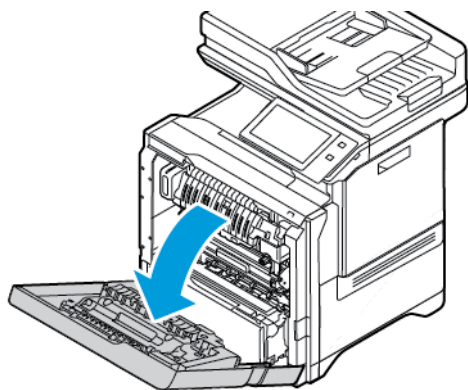
Gjør følgende for å fjerne fastkjørt papir inni fremre deksel, deksel A:

### Avklare stopp i fikseringsenheten

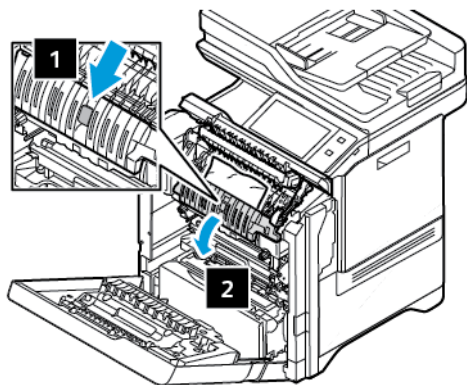
Slik avklarer du papirstopp i fikseringsenheten:

1. Åpne deksel A.

 **Forsiktig:** Innsiden av skriveren kan være varm. Redusere risikoen for skade fra en varm komponent ved å la overflaten avkjøles før du berører den.

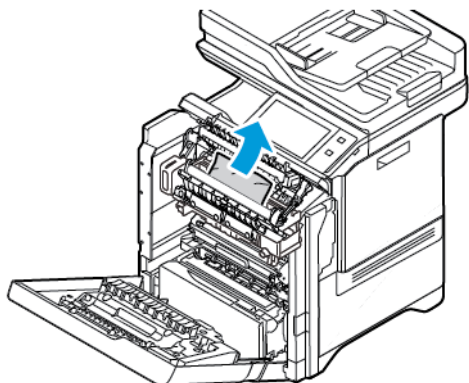


2. Trykk på knappen for å åpne dekslet til fikseringsenheten.

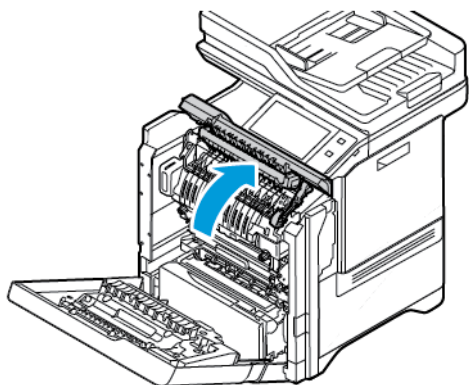


3. Fjern papiret som sitter fast.

 Merk: Påse at alle papirbiter blir fjernet.




4. Lukk dekslet til fikseringsenheten og lukk deretter deksel A.

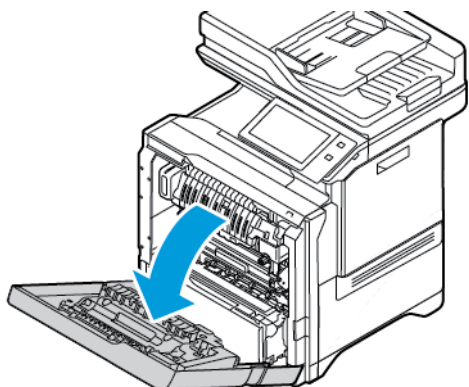


#### Fjerne fastkjørt papir fra det indre dekslet til deksel A

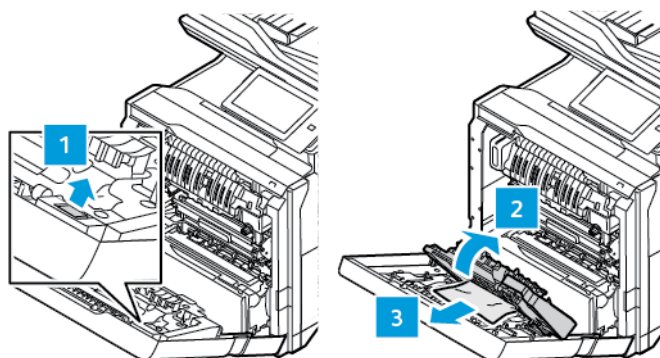
Gjør følgende for å fjerne fastkjørt papir fra det indre dekslet til deksel A:

1. Åpne skriverens frontdeksel, deksel A.

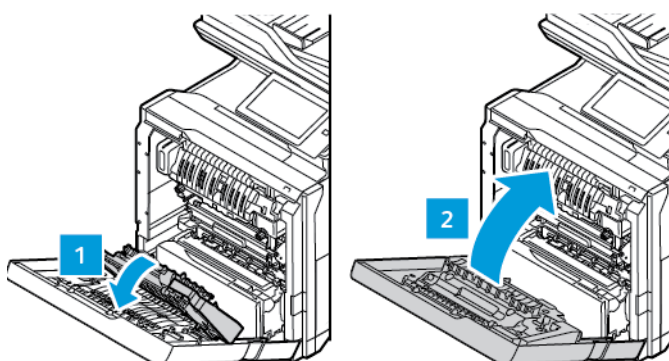
 **Forsiktig:** Innsiden av skriveren kan være varm. Redusere risikoen for skade fra en varm komponent ved å la overflaten avkjøles før du berører den.



- Trykk på knappen for å åpne det indre dekslet til deksel A og fjern det fastkjørte papiret.



- Lukk det indre dekslet, og lukk deretter deksel A.

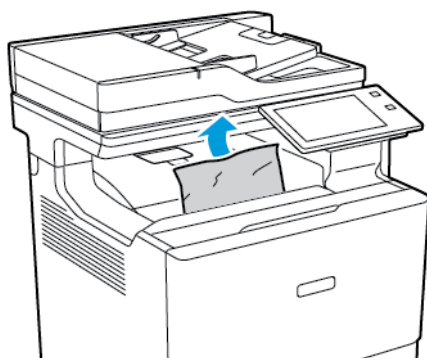


### Fjerne fastkjørt papir i mottakeren


Slik avklarer du papirstopp i mottakeren:

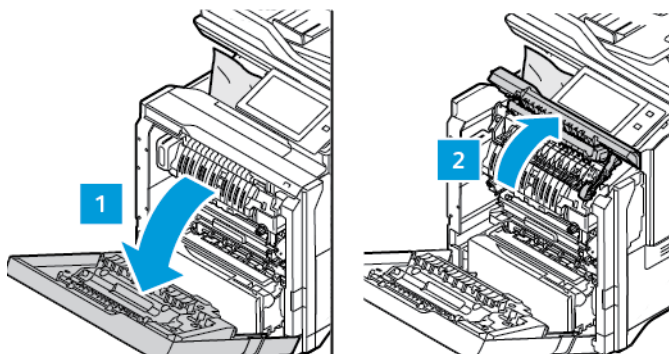
- Fjern det fastkjørte papiret i mottakeren.

 Merk: Påse at alle papirbiter blir fjernet.

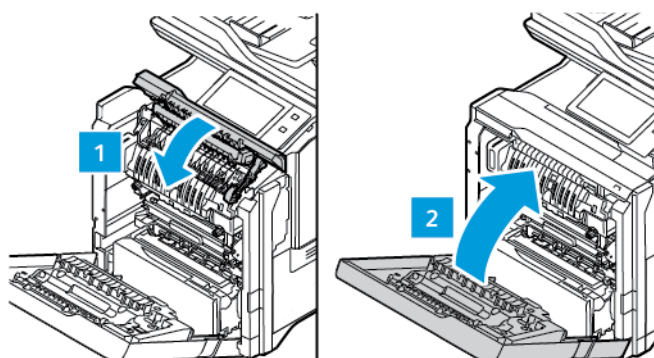


2. Åpne skriverens frontdeksel, deksel A og deksel A1. Fjern eventuelle papirbiter.

 **Forsiktig:** Innsiden av skriveren kan være varm. Redusere risikoen for skade fra en varm komponent ved å la overflaten avkjøles før du berører den.



3. Lukk deksel A1 samt skriverens frontdeksel, deksel A.



## FJERNING AV FASTKJØRT PAPIR

### Flere ark trekkes inn samtidig

SANNSYNLIGE ÅRSAKER	LØSNINGER
Det er for mye papir i magasinet.	Fjern litt papir. Ikke legg i papir over maksimumsstreken.
Kantene på papiret er ikke jevne.	Fjern papiret, juster kantene, og legg papiret tilbake i magasinet.
Papiret er fuktig på grunn av høy luftfuktighet.	Fjern papiret fra magasinet, og legg i nytt, tørt materiale.
For mye statisk elektrisitet.	Prøv en ny pakke med papir

SANNSYNLIGE ÅRSAKER	LØSNINGER
Bruk av papir som ikke støttes.	Bruk bare materiale som er godkjent av Xerox. Se <a href="#">Papir som støttes</a> hvis du vil ha mer informasjon.
Fuktigheten er for høy for bestrøket papir.	Mat ett ark om gangen.


### Stopp i originalmateren

SANNSYNLIGE ÅRSAKER	LØSNINGER
Papir som ikke støttes – av feil størrelse, tykkelse eller type.	Bruk bare materiale som er godkjent av Xerox. Se <a href="#">Papir som støttes</a> hvis du vil ha mer informasjon.
Originalene er opprevne, stiftet, bøyd eller brettet.	Påse at originalene ikke er opprevne, bøyd eller brettet. Hvis originalene er stiftet, fjerner du alle stifter og lufter arkene for å skille de fra hverandre.
Originalene som ligger i originalmateren, overstiger den maksimale kapasiteten.	Legg færre originaler i originalmateren.
Feiljusterte originalstøtter.	Kontroller at støttene ligger tett inntil papiret i originalmateren.

### Feilmating og papirformatstopp

SANNSYNLIGE ÅRSAKER	LØSNINGER
Papiret ligger ikke riktig i magasinet.	<ul style="list-style-type: none"> <li>Fjern det feilmatede papiret, og legg det riktig i magasinet.</li> <li>Juster papirstøttene i magasinet etter papirformatet.</li> </ul>
Det er for mye papir i magasinet.	Fjern litt papir. Ikke legg i papir over maksimumsstreken.
Papirstøttene er ikke riktig justert etter papirformatet.	<ol style="list-style-type: none"> <li>Fjern alt papir.</li> <li>Juster papirstøttene i magasinet etter papirformatet.</li> <li>Legg i nytt papir.</li> </ol>
Magasinet inneholder papir som er skjevt eller krøllet.	Fjern papiret, glatt det ut, og legg det i på nytt. Hvis det fortsatt mates feil, kan du ikke bruke det.
Papiret er fuktig på grunn av høy luftfuktighet.	Fjern det fuktige papiret, og erstatt det med nytt, tørt papir.
Bruk av papir av feil størrelse, tykkelse eller type.	Bruk bare materiale som er godkjent av Xerox. Se <a href="#">Papir som støttes</a> hvis du vil ha mer informasjon.

### Feilmedede etiketter og konvolutter

SANNSYNLIGE ÅRSAKER	LØSNINGER
Etikettarket ligger feil vei i magasinet.	<p>Legg i etikettarkene i henhold til produsentens instruksjoner.</p> <p>Legg etiketter med forsiden opp i magasin 1–5 og spesialmagasinet.</p> <p>Se <b>Etiketter</b> for informasjon om å legge etiketter i rett retning.</p>
Konvolutter legges i feil eller i feil magasin.	<p>Bruk magasin 1–5 og spesialmagasinet til å skrive ut konvolutter.</p> <p>Se <b>Konvolutter</b> for informasjon om å legge konvolutter i rett retning.</p>
Konvolutter er lagt feil i spesialmagasinet.	<p>Slik legger du konvolutter i spesialmagasinet:</p> <ul style="list-style-type: none"> <li>• Konvolutter med klaffen på langsiden skal legges med klaffene vendt opp og lukket. Hold klaffene mot høyre.</li> <li>• Konvolutter med selvklebende eller ikke-klebende klaff på kortsiden, skal legges med klaffene vendt opp og lukket. Legg konvolutten med klaffen vendt mot materetningen.</li> <li>• Konvolutter med spesialformat der klaffen er på kortsiden og langsiden er lengre enn 216 mm (8,5 tommer), må legges i med klaffen vendt opp og lukket. Legg konvolutten med klaffen vendt mot materetningen. Du må velge et tilpasset format på kontrollpanelet for konvolutter med spesialformat.</li> </ul> <p> Merk: Med mindre langsiden er lengre enn 216 mm (8,5 tommer) eller kortsiden er mindre enn minimumsbredden til materen, skal konvoluttklaffen alltid være til høyre.</p>

### Melding om fastkjørt papir forsvinner ikke

SANNSYNLIGE ÅRSAKER	LØSNINGER
Det er fortsatt litt papir som sitter fast i skriveren.	Kontroller papirbanen på nytt for å forsikre deg om at du har fjernet alt papir som har satt seg fast.
En av skriverdørene er åpen.	Kontroller dørene på skriveren. Lukk åpne dører.

 Merk: Se etter og fjern papirbiter i papirbanen.

**Stopp under automatisk tosidig utskrift**

SANNSYNLIGE ÅRSAKER	LØSNINGER
Bruk av papir av feil størrelse, tykkelse eller type.	Bruk riktig papirformat, -tykkelse og -type. Se <b>Papir som støttes</b> hvis du vil ha mer informasjon.
Papirtypen er angitt feil i skriverdriveren.	Kontroller at papirtypen er riktig angitt i driveren, og at papiret er lagt i riktig magasin. Se <b>Papir som støttes</b> hvis du vil ha mer informasjon.
Papiret er lagt i feil magasin.	Kontroller at papiret er lagt i riktig magasin. Se <b>Papir som støttes</b> hvis du vil ha mer informasjon.
Magasinet er fylt med forskjellige papirtyper.	Legg bare én type og størrelse papir i magasinet.

## Problemer med utskrifter, kopiering og skanning

### FEILSØKE PROBLEMER MED UTSKRIFTER, KOPIERING OG SKANNING

Problemer med utskriftskvaliteten kan skyldes problemer med utskrifts-, kopierings eller skannefunksjonen. Du kan utføre en rask test for å finne ut hvor problemet befinner seg.

Gjør følgende for å finne ut om problemet skyldes utskrifts- eller skannefunksjonen:

1. Skriv ut veiledningen *Komme i gang*:
  - a. Trykk på **Hjem** på skriverens kontrollpanel.
  - b. Trykk på **Maskin** og deretter **Informasjonssider**.
  - c. Trykk på **Komme i gang** og deretter **Skriv ut**.
  - d. Trykk på **Hjem** for å gå tilbake til startskjermen.
2. Kontroller kvaliteten på utskriften.
3. Hvis kvaliteten er dårlig, skyldes problemet utskriftsfunksjonen. Du finner mulige løsninger under **Problemer med utskriftskvaliteten og aktuelle løsninger**.



Merk: Påse at innpakkingsmaterialet fjernes fra fargepulverkassetten.

4. Hvis utskriftskvaliteten er god nok, skyldes problemet sannsynligvis skannefunksjonen.
  - a. Kopier *hurtigveiledningen* som du akkurat skrev ut.
  - b. Kontroller kvaliteten på kopiene.
  - c. Du finner symptomer på dårlig skannekvalitet under **Problemer med å kopiere og skanne**.

### PROBLEMER MED UTSKRIFTSKVALITETEN

Skriveren er utformet for å produsere utskrifter av kontinuerlig høy kvalitet. Hvis du får problemer med utskriftskvaliteten, bruker du informasjonen i denne delen til å feilsøke problemet. Du finner mer informasjon på [www.xerox.com/office/VLC625support](http://www.xerox.com/office/VLC625support).

**Advarsel:** Xerox-garantien eller serviceavtalen dekker ikke skader som skyldes bruk av papir eller spesialmaterialer som ikke støttes. Kontakt din lokale Xerox-representant hvis du vil vite mer.



Merk:

- Fargepulverkassetten for mange modeller er utformet slik at de slutter å fungere etter en viss bruk. Dette er gjort for å sikre konsekvent utskriftskvalitet.
- Gråtonebilder utskrevet med innstillingen *Sammensatt sort* teller som fargeutskrift, siden det er fargeforbruksartikler som benyttes. *Sammensatt sort* er standardinnstillingen på de fleste skrivere.



### Kontrollere utskriftskvaliteten

Forskjellige faktorer kan påvirke skriverens utskriftskvalitet. For å oppnå gjennomført og optimal utskriftskvalitet må du bruke papir som er beregnet for skriveren, og stille inn utskriftskvalitetsmodus og fargejusteringer riktig. Følg retningslinjene i dette avsnittet for å opprettholde optimal utskriftskvalitet fra skriveren.

Temperatur og fuktighet påvirker kvaliteten på utskriften. Se [Miljøspesifikasjoner](#) hvis du vil ha mer informasjon.

### Papir og medier

Skriveren er utformet for bruk av forskjellig papirtyper og andre materialer. Følg retningslinjene i dette avsnittet for å sikre best mulig utskriftskvalitet og unngå fastkjørt papir:

- Bruk bare materiale som er godkjent av Xerox. Se [Papir som støttes](#) hvis du vil ha mer informasjon.
- Bruk bare tørt papir uten skader.

**Advarsel:** Noen papirtyper og andre materialer kan føre til dårlig utskriftskvalitet, økt risiko for papirstopp eller skade på skriveren. Ikke bruk følgende:

- Grovt eller porøst papir
- Papir for blekkskrivere
- Glanset eller bestrøket papir
- Papir som er kopiert
- Papir som er brettet eller krøllet
- Papir som er stanset ut eller perforert
- Stiftet papir
- Konvolutter med vinduer, metallheker, sidesømmer eller limremser
- Fôrede konvolutter
- Plastmaterialer
- Påstrykningspapir

- Kontroller at papirtypen som er valgt i skriverdriveren, stemmer overens med papirtypen du skriver ut på.
- Hvis du har lagt i papir av samme format i mer enn ett magasin, lar du skriveren velge riktig magasin i henhold til prioritet for papir og magasin.
- Unngå å legge i mer enn én type, størrelse eller tykkelse av papir i magasinet samtidig.
- Oppbevar papir og andre materialer riktig for optimal utskriftskvalitet. Se [Retningslinjer for oppbevaring av papir](#) hvis du vil ha mer informasjon.

### Utskriftskvalitetsmodi

Velg riktig modus for utskriftskvalitet for utskriftsjobben i skriverdriveren. Se [Utskrift](#) hvis du vil ha instruksjoner om hvordan du angir utskriftskvalitet. Slik kontrollerer du utskriftskvaliteten:

- Bruk innstillingene for utskriftskvalitet i skriverdriveren til å kontrollere utskriftskvalitet. Hvis utskriftskvaliteten ikke egner seg, justerer du innstillingen for utskriftskvalitet til et høyere nivå.
- Bruk bare materiale som er godkjent av Xerox. Se [Papir som støttes](#) hvis du vil ha mer informasjon.

### Fargekorrigering og fargejusteringer

Velg **Xerox Automatisk farge** for Fargekorrigering for å oppnå de beste utskriftsresultatene med blandet tekst, grafikk og bilder på et utvalg av støttede papirtyper. Se [Bildevalg](#) hvis du vil ha instruksjoner om hvordan du angir funksjonen Fargekorrigering. Følg disse retningslinjene for å kontrollere fargekorrigering og fargejusteringer:

- Kontroller at alternativet for fargekorrigering i skriverdriveren er satt til den anbefalte innstillingen **Xerox Automatisk farge**, slik at du oppnår best mulig resultat på flest mulig papirtyper.
- Velg en fargekorrigeringsmodus for å oppnå livligere resultater. Når du for eksempel skriver ut grafikk og himmelen ikke virker blå nok, velger du **Livlig** for å oppnå en mer levende blåfarge.
- Velg et tilpasset alternativ for Fargekorrigering for å oppnå samsvar med leveringsfargen til en annen utskriftsenhet.
- Velg **Tilpasset automatisk farge** for å angi forskjellige fargekorrigeringer for tekst, grafikk og bilder. Med Tilpasset automatisk farge kan du foreta tilpassede fargekorrigeringer med fargesystemer som RGB, CMYK, spotfarge eller CIE.
- Velg **Fargejusteringer** for å justere bestemte kjennetegn ved den utskrevne fargen, for eksempel lyshet, kontrast, metning og fargetone.

### Løse problemer med utskriftskvaliteten

Skriveren er utformet for å produsere utskrifter av kontinuerlig høy kvalitet. Hvis du får problemer med utskriftskvaliteten, bruker du informasjonen i denne delen til å feilsøke problemet. Du finner mer informasjon på [www.xerox.com/office/VLC625support](http://www.xerox.com/office/VLC625support).

**Advarsel:** Xerox-garantien eller serviceavtalen dekker ikke skader som skyldes bruk av papir eller spesialmaterialer som ikke støttes. Kontakt din lokale Xerox-representant hvis du vil vite mer.



Merk: Fargepulverkassetene for mange modeller er utformet slik at de slutter å fungere etter en viss bruk. Dette er gjort for å forbedre utskriftskvaliteten.

### Skrive ut sider om feilsøking av utskriftskvalitet

1. Trykk på **Hjem** på skriverens kontrollpanel.
2. Trykk på **Maskin**.
3. Trykk på **Informasjonssider**.
4. Du kan skrive ut fremgangsmåter for å løse problemer ved å trykke på **Side for feilsøking av utskriftskvalitet** og deretter **Skriv ut**.
5. Sammenlign dine egne problemer med utskriftskvaliteten med eksemplene på sidene.

### Eliminere papiret eller materialet som problem

Skadet papir eller en type som ikke støttes, kan føre til problemer med utskriftskvalitet selv når skriveren, programmet og skriverdriveren fungerer perfekt. Bruk følgende retningslinjer for å eliminere papiret som kilde for problemet med utskriftskvalitet:

- Kontroller at skriveren støtter papir eller media.
- Kontroller at skriveren er matet med uskadet, tørt papir.
- Hvis papirets eller materialets tilstand er tvilsom, skifter du ut med nytt papir eller materiale.
- Kontroller at det riktige magasinet er valgt i skriverdriveren og fra kontrollpanelet.
- Kontroller at riktig papirtype er valgt i utskriftsdriveren og på skriverens kontrollpanel.

### Isolere problemet til skriveren eller programmet

Når du er sikker på at papiret støttes og er i god stand, følger du disse trinnene for å isolere problemet:

1. Fra skriverens kontrollpanel skriver du ut sidene for diagnose av utskriftskvalitet. Se [Skrive ut sider om feilsøking av utskriftskvalitet](#) hvis du vil ha mer informasjon.
  - Hvis sidene skrives ut slik de skal, er skriveren i orden og utskriftskvalitetproblemet ligger i programmet, skriverdriveren eller på en utskriftsserver.
  - Hvis sidene fortsatt har problemer med utskriftskvaliteten, skyldes programmet skriveren.
2. Hvis sidene ble skrevet ut riktig, kan du se [Feilsøking av problemer med utskriftskvaliteten i programmet, i skriverdriveren eller på utskriftsserveren](#).
3. Hvis det fortsatt er problemer med utskriftskvaliteten eller sidene ikke ble skrevet ut, kan du se [Feilsøking av problemer med utskriftskvaliteten i skriveren](#).

### Feilsøking av problemer med utskriftskvaliteten i programmet, i skriverdriveren eller på utskriftsserveren

Hvis skriveren skriver ut korrekt fra kontrollpanelet, men du fortsatt har problemer med utskriftskvaliteten, kan årsaken ligge i programmet, skriverdriveren eller utskriftsserveren.

Slik isolerer du problemet:

1. Skriv ut et lignende dokument fra et annet program, og se om de samme utskriftskvalitetsproblemene oppstår.
2. Hvis dokumentet har samme utskriftskvalitetsproblem, skyldes det sannsynligvis et skriverdriver- eller utskriftsserverproblem. Kontroller skriverdriveren som ble brukt til utskriftsjobben.
  - a. Gå til listen over skrivere på datamaskinen:
    - I Windows Server 2012 og senere: Klikk på **Start > Innstillinger > Skrivere**.
    - I Windows 10: Klikk på **Start > Innstillinger > Enheter > Skrivere og skannere**.
    - I Windows 11 eller nyere: Klikk på **Start > Innstillinger > Bluetooth og enheter > Skrivere og skannere**.



Merk: Hvis du bruker et tilpasset startmenyprogram, kan det endre navigasjonsbanen til listen over skrivere.

- b. Klikk på navnet til skriveren, og velg deretter **Skriveregenskaper**:
  - Hvis du bruker Windows Server 2012 og nyere, høyreklikker du på skriverikonet, og deretter klikker du på **Skriveregenskaper**.
  - Hvis du bruker Windows 10, klikker du ikonet for skriveren, og deretter klikker du på **Behandle > Skriveregenskaper**.
  - For Windows 11 og nyere, klikk på ikonet for skriveren, og klikk deretter på **Utskriftsinnstillinger**.
- c. Bekreft følgende for skriveren:
  - Kontroller at modellnavnet i midten av driveren stemmer overens med skriverens modellnavn.
  - Hvis navnene ikke stemmer overens, installerer du den riktige skriverdriveren for skriveren.
3. Hvis skriverdriveren er riktig, se **Utskriftsfunksjoner** for å angi utskriftskvalitetsmodus og fargekorrigering.
  - Sett utskriftskvalitetsmodusen til Standard eller Forbedret.
  - Sett fargekorrigering til Xerox® Automatisk farge.
4. Hvis problemet ikke gir seg, sletter og installerer du skriverdriveren på nytt.
5. Hvis dokumentet skrives ut uten et utskriftskvalitetsproblem, ligger årsaken trolig i programmet. Start skriveren på nytt, start programmet på nytt og skriv ut dokumentet igjen. Du finner mer informasjon på **Strømalternativer**.
6. Hvis problemet vedvarer, må du kontrollere at du ikke skriver ut via en utskriftsserver. Hvis problemet ikke gir seg, går du til [www.xerox.com/office/VLC625support](http://www.xerox.com/office/VLC625support) for støtte på Internett.

#### Feilsøking av problemer med utskriftskvaliteten i skriveren

Hvis du har problemer med utskriftskvaliteten når du skriver ut en demoside eller Grunnleggende konfigurasjonsrapport fra kontrollpanelet, er det skriveren som er problemet.

Slik finner du kilden til problemet:

1. På kontrollpanelet skriver du ut Feilsøking utskriftskvalitetsside. Se **Skrive ut sider om feilsøking av utskriftskvalitet** hvis du vil ha mer informasjon.
2. Undersøk følgende hvis utskriftene er for lyse til å se utskriftsdetaljer:
  - Skriveren er matet med uskadet, tørt papir av en type som støttes.
  - Fargepulver i en eller flere av fargepulverkassetene viser et tilstrekkelig nivå
3. Sammenlign problemer med utskriftskvaliteten i dokumentet med hvert av eksemplene på Feilsøking utskriftskvalitetsside.

Hvis du finner en treff på Feilsøking utskriftskvalitetsside, se i Løsninger-kolonnen for å finne ut hva du kan gjøre for å løse problemet.

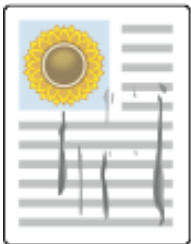


Hvis problemet ikke gir seg, går du til [www.xerox.com/office/VLC625support](http://www.xerox.com/office/VLC625support) for støtte på Internett.

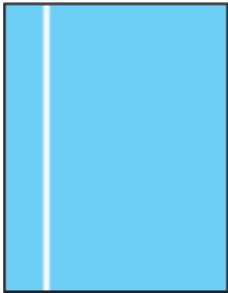



### Problemer med utskriftskvaliteten og aktuelle løsninger

Bruk følgende tabell til å finne løsninger på problemer med utskriftskvaliteten.



Merk: Trykk på **Hjem** på skriverens kontrollpanel. Trykk på **Maskin > Informasjonssider > Side for feilsøking av utskriftskvalitet > Skriv ut.**

PROBLEM	LØSNING
<p>Flekker, utgnidde flekker og striper</p> <p>Mørke eller lyse merker vises på de ferdige dokumentene.</p> 	<p>Kjør en jobb med flere blanke ark gjennom skriveren for å fjerne fargepulver som har samlet seg opp i fikseringsenheten.</p> <p>Hvis problemet vedvarer, skriver du ut testsidene for å finne ut hvilken komponent som forårsaker problemet med bildekvalitet.</p> <ul style="list-style-type: none"> <li>• Hvis feilene oppstår i bare én farge, bytter du tilsvarende bildebehandlingsenhet.</li> <li>• Hvis feilene oppstår i alle fargene og på alle testsidene, bytter du fikseringsenheten.</li> </ul>
<p>Gjentatte flekker el. streker</p> <p>Flekker eller streker vises med jevne mellomrom på utskriftene.</p> 	<ol style="list-style-type: none"> <li>1 Skriv ut siden Gjentatte feil for å identifisere den delen av skriveren som forårsaker problemet. Trykk på <b>Hjem</b>-tasten på kontrollpanelet og deretter på <b>Maskin &gt; Verktøy &gt; Problemløsning &gt; Støttesider &gt; Side for gjentatte feil &gt; Skriv ut.</b></li> <li>2 Følg instruksjonene på siden Gjentatte feil for å finne delen som forårsaker de gjentatte flekkene eller strekene.</li> <li>3 Bytt skriverdelen som ble funnet ved hjelp av siden Gjentatte feil, slik at problemet løses.</li> </ol>
<p>Farger er for lyse el. for mørke</p> <p>Utskrifts- eller fargetettheten er for lys eller mangler, eller bakgrunnen er uklar.</p> 	<ol style="list-style-type: none"> <li>1 Kontroller at papiret du bruker, er korrekt type for skriveren, og at det ligger riktig. Se <b>Papir som støttes</b> hvis du vil ha mer informasjon.</li> <li>2 Kontroller at papiret som ligger i magasinet, tilsvarer papirtypen som er valgt på kontrollpanelet og i skriverdriveren.</li> <li>3 Trykk på <b>Hjem</b> på kontrollpanelet for å skrive ut fremgangsmåter for å løse problemer med utskriftskvaliteten. Trykk på <b>Maskin &gt; Informasjonssider &gt; Side for feilsøking av utskriftskvalitet &gt; Skriv ut.</b></li> </ol> <p>Hvis fargereferansesiden ser korrekt ut, fungerer skriveren som den skal. Programmet eller feil</p>

PROBLEM	LØSNING
<p>Loddrette hvite linjer el. streker – en farge</p> <p>Linjer og streker vises i én farge på de ferdige dokumentene.</p> 	<p>innstillinger i skriverdriveren kan være årsaken til problemene med utskriftskvaliteten.</p> <ol style="list-style-type: none"> <li>1 Skriv ut testarkene for å finne ut hvilken farge som påvirkes. <ul style="list-style-type: none"> <li> Merk: Du kan skrive ut instruksjoner om hvordan du løser kvalitetsproblemer ved å trykke på <b>Hjem</b>-tasten på kontrollpanelet, og deretter <b>Maskin &gt; Informasjonssider &gt; Side for feilsøking av utskriftskvalitet &gt; Skriv ut</b>.</li> </ul> </li> <li>2 Ta ut og sett inn igjen bildebehandlingsenheten for å kontrollere om linjene skyldes forurensning. Hvis du vil ha mer informasjon, kan du se <a href="#">Vedlikehold</a>.</li> </ol> <div data-bbox="810 922 1388 1122" style="border: 1px solid black; padding: 5px; margin: 10px 0;"> <p><b>Advarsel:</b> Ikke utsett bildebehandlingsenheten for direkte lys i mer enn 10 minutter. Lang eksponering for lys kan føre til problemer med utskriftskvaliteten.</p> </div> <div data-bbox="810 1146 1388 1310" style="border: 1px solid black; padding: 5px; margin: 10px 0;"> <p><b>Advarsel:</b> Du må aldri berøre fotoledertrommelen. Gjør du det, kan du påvirke utskriftskvaliteten av fremtidige jobber.</p> </div> <ol style="list-style-type: none"> <li>3 Ta kontakt med Xerox-representanten hvis feilen vedvarer. Det kan hende at bildebehandlingsenheten må skiftes på grunn av permanent skade.</li> </ol>
<p>Fargepulv. mangler el. faller lett av</p> <p>Det virker som om fargepulver mangler på utskriften, eller det faller lett av.</p> 	<ol style="list-style-type: none"> <li>1 Kontroller at papiret du bruker, er korrekt type for skriveren, og at det ligger riktig. Se <a href="#">Papir som støttes</a> hvis du vil ha mer informasjon.</li> <li>2 Velg et tykkere papir på kontrollpanelet.</li> </ol> <p> Merk: Papir fra tynnest til tykkest:</p> <ul style="list-style-type: none"> <li>• For ubelagt papir: Vanlig, tynn kartong, kartong og tykk kartong</li> <li>• For belagt papir: Tynn glanset kartong, glanset kartong og tung glanset kartong.</li> </ul>

## PROBLEMER MED Å KOPIERE OG SKANNE

Skriveren er utformet for å produsere skanninger og kopier av kontinuerlig høy kvalitet. Hvis du får problemer med kvaliteten, bruker du informasjonen i denne delen til å feilsøke problemet. Du finner mer informasjon på [www.xerox.com/office/VLC625support](http://www.xerox.com/office/VLC625support).

**Advarsel:** Xerox-garantien eller serviceavtalen dekker ikke skader som skyldes bruk av papir eller spesialmaterialer som ikke støttes. Kontakt din lokale Xerox-representant hvis du vil vite mer.

### Problemer og løsninger ved kopiering og skanning

Se følgende tabell hvis kopierings- eller skannekvaliteten er dårlig:

SYMPTOMER	LØSNINGER
Liner eller striper bare på kopier som lages fra originalmateren.	Det er rusk på glassplaten. Når du skanner, går papiret fra originalmateren over rusket, og dette fører til linjer eller striper. Rengjør alle glassoverflater med en lofri klut.
Flekker på kopier som lages fra glassplaten.	Det er rusk på glassplaten. Når du skanner, lager rusket en prikk på bildet. Rengjør alle glassoverflater med en lofri klut.
Baksiden av originalen vises på kopien eller det skannede bildet.	Aktiver Bakgrunnsfjerning.
Bildet er for lyst eller for mørkt.	Juster innstillingen for lysere/mørkere eller kontrast.
Farger er unøyaktige.	Kopiering: Juster fargebalansen. Skanning: Sjekk at riktig originaltype er angitt.

SYMPTOMER	LØSNINGER
<p>Andre utskriftskvalitetsproblemer for fargepulver og kalibrering.</p>	<p>Hvis automatisk kalibrering er deaktivert, bør du regelmessig utføre rutinen for <b>sensor for fargepulverfelt</b>:</p> <ol style="list-style-type: none"> <li>1 Trykk på <b>Enhet &gt; Verktøy</b> på skriverens kontrollpanel.</li> <li>2 Trykk på <b>Feilsøking &gt; Kalibrering &gt; Sensor for måling av fargepulvertetthet</b>.</li> <li>3 På Kalibrering av fargepulversensor-siden kan du foreta de nødvendige justeringene i henhold til frekvensen for automatisk kalibrering.</li> <li>4 Trykk på <b>Kalibrer nå</b> for å utføre kalibrering med én gang.</li> </ol> <p>Skriveren utfører kalibrering av sensor for fargepulverfelt automatisk med mindre funksjonen er deaktivert for å spare fargepulver.</p>
<p>Kontroll for fargepulvermørkhet</p>	<p>Utfør <b>Kontroll for fargepulvermørkhet</b>:</p> <ol style="list-style-type: none"> <li>1 Trykk på <b>Enhet &gt; Verktøy</b> på skriverens kontrollpanel.</li> <li>2 Trykk på <b>Maskininnstillinger &gt; Generelt &gt; Kontroll for fargepulvermørkhet</b>.</li> <li>3 Velg <b>Normal</b> eller <b>Mørk</b> modus etter behov.</li> </ol>

Hvis problemet ikke gir seg, går du til [www.xerox.com/office/VLC625support](http://www.xerox.com/office/VLC625support) for støtte på Internett.

### Utføre manuell registrering av skanner

Når skannerresultatet på fysiske eller digitale kopier ikke er sentrerte, må du utføre manuell registrering av skanneren.



SYMPTOMER	LØSNINGER
Skannerresultat på fysiske eller digitale kopier er ikke sentrert	<p>Ta kontakt med systemadministratoren for å utføre <b>manuell registrering av skanner</b>:</p> <ol style="list-style-type: none"> <li>1 Logg på som systemadministrator.</li> <li>2 Trykk på <b>Enhet &gt; Verktøy</b> på skriverens kontrollpanel.</li> <li>3 Trykk på <b>Feilsøking &gt; Kalibrering &gt; Skanner – manuell registrering</b>, og foreta de aktuelle justeringene.</li> </ol> <p>Påse at originalene som skal skannes, er sentrert på glassplaten eller i den automatiske originalmateren.</p> <p>Se <i>System Administrator Guide</i> (Administratorhåndbok) på <a href="http://www.xerox.com/office/VLC625docs">www.xerox.com/office/VLC625docs</a> hvis du vil ha mer informasjon.</p>

Hvis problemet ikke gir seg, går du til [www.xerox.com/office/VLC625support](http://www.xerox.com/office/VLC625support) for støtte på Internett.

## Faksproblemer

Hvis du ikke kan sende og motta fakser, må du kontrollere at skriveren er koplet til en godkjent analog telefonlinje. Faksen kan ikke sende eller motta når den er koplet direkte til en digital telefonlinje uten bruk av et analogt filter.



Merk: Hvis faksforbindelsen er dårlig, kan det lønne seg å sende faksen med lavere hastighet. Velg **Tvungen** (4800 bps) som starthastighet.

### PROBLEMER MED Å SENDE FAKSER

SYMPTOMER	SANNSYNLIGE ÅRSAKER	LØSNINGER
Dokumentet mates ikke riktig gjennom originalmateren.	Originalen er for tykk, for tynn eller for liten.	Bruk glassplaten.
Originalen skannes i en vinkel.	Bredestøttene i originalmateren er ikke justert etter bredden på originalen.	Juster bredestøttene i originalmateren slik at ligger inntil originalen.
Faksen som ble mottatt av mottakeren, er uklar.	Originalen er plassert feil.	Legg originalen riktig.
	Glassplaten er skitten.	Rengjør glassplaten.
	Teksten i originalen er for lys.	Juster oppløsningen. Juster kontrasten.
	Det er et problem med telefontilkoplingen.	Kontroller at telefonlinjen fungerer, og send faksen på nytt.
	Det er et problem med en av faksmaskinene.	Lag en kopi for å kontrollere at skriveren kan lage rene kopier og utskrifter. Hvis kopien skrives ut riktig, må du be mottakeren om å kontrollere at faksmaskinen virker som den skal.
Faksen som ble mottatt av mottakeren, er blank.	Dokumentet ble lagt i feil.	Hvis du bruker originalmateren, plasserer du originalen med forsiden opp.  Hvis du bruker glassplaten, plasserer du originalen med forsiden ned.
Faksen ble ikke overført.	Faksnummeret er feil.	Kontroller faksnummeret.
	Telefonlinjen er koplet feil.	Kontroller tilkoplingen til telefonlinjen. Hvis den ikke er tilkople, kopler du den til.
	Det er et problem med	Kontakt mottakeren.

SYMPTOMER	SANNSYNLIGE ÅRSAKER	LØSNINGER
	mottakerens faksmaskin.	
	Faksfunksjonen er ikke installert eller er ikke aktivert.	Kontroller at faksfunksjonen er installert og aktivert.
	Serverfaks er aktivert.	Kontroller at serverfaks er deaktivert.
	Du trenger et tilgangsnummer for å kople til en utgående linje.	Hvis skriveren er koplet til et PBX-system, kan det være nødvendig å angi et nummer for å få tilgang til den utgående telefonlinjen.
	Faksnummeret må ha en pause mellom prefikset for en utgående linje og telefonnummeret.	Trykk på knappen <b>Oppringingspause</b> for å sette inn en pause. Det vises et komma (,) på den tilsvarende plasseringen.

Hvis problemet ikke gir seg, går du til [www.xerox.com/office/VLC625support](http://www.xerox.com/office/VLC625support) for støtte på Internett.

#### PROBLEMER MED Å MOTTA FAKSER

SYMPTOMER	SANNSYNLIGE ÅRSAKER	LØSNINGER
Faksen som ble mottatt av mottakeren, er blank.	Det kan være et problem med telefonforbindelsen eller med avsenderens faksmaskin.	Kontroller at skriveren kan lage rene kopier. Hvis den kan det, ber du avsenderen om å sende faksen på nytt.
	Avsenderen la i sidene feil.	Kontakt avsenderen.
Skriveren svarer på anropet, men skriver ikke ut faksen.	Minnet er fullt.	Slett lagrede jobber og vent til pågående jobber er fullført for å øke tilgjengelig minne.
Den mottatte faksstørrelsen reduseres.	Papirforsyningen i skriveren stemmer ikke overens med dokumentstørrelsen som sendes.	Bekreft originalformatet, og legg deretter riktig papirformat i skriveren.
Fakser mottas ikke automatisk.	Maskinen er stilt inn til å motta fakser manuelt.	Angi at skriveren skal motta fakser automatisk.
	Minnet er fullt.	Hvis skriveren er tom for papir, kan fakser og utskriftsjobber fylle opp skriverens minne. Legg i papir, og skriv ut jobbene som er lagret i minnet.

SYMPTOMER	SANNSYNLIGE ÅRSAKER	LØSNINGER
	Telefonlinjen er koplet feil.	Kontroller tilkoplingen til telefonlinjen. Hvis den ikke er tilkople, kople du den til.
	Det er et problem med avsenderens faksmaskin.	Lag en kopi for å kontrollere at skriveren kan lage rene kopier og utskrifter. Hvis kopien skrives ut riktig, må du be mottakeren om å kontrollere at faksmaskinen virker som den skal.

Hvis problemet ikke gir seg, går du til [www.xerox.com/office/VLC625support](http://www.xerox.com/office/VLC625support) for støtte på Internett.

### SKRIVE UT FAKSRAPPORTER

Du kan skrive ut følgende faksrappporter fra skriverens kontrollpanel:

- Aktivitetsrapport
- Protokollrapport
- Adressebokrapport for faks
- Valgrapport
- Rapport over utestående jobber

Se *System Administrator Guide (Administratorhåndbok)* på [www.xerox.com/office/VLC625docs](http://www.xerox.com/office/VLC625docs) hvis du vil ha mer instruksjoner om utskrift av faksrappporter.

## Få hjelp

Xerox tilbyr flere automatiske diagnoseverktøy for å hjelpe deg med å opprettholde produktiviteten og utskriftskvaliteten.

### VISE FEIL OG ADVARSLER PÅ KONTROLLPANELET

Nå det oppstår en feil eller et problem, varsler kontrollpanelet om problemet. Det vises en melding på kontrollpanelet, og statuslampen på kontrollpanelet blinker gult eller rødt. Varselmeldingene inneholder informasjon om tilstander på skriveren, for eksempel lavt nivå for forbruksartikler eller at en dør er åpen, som du må gjøre noe med. I feilmeldinger får du beskjed om tilstander på skriveren som hindrer utskrift, eller som fører til forringet utskriftskvalitet. Hvis flere feil oppstår, vises det bare en av dem på kontrollpanelet.

Slik viser du en fullstendig liste over aktive feilmeldinger og advarsler:

1. Trykk på **Hjem** på skriverens kontrollpanel.
2. Trykk på **Maskin**.
3. Trykk på **Varsler**.
4. Trykk på **Feil og varsler, Varsler** eller **Feil**.
5. Trykk på en feil eller et varsel for å vise mer informasjon.
6. Trykk på **X** for å lukke varselskjermen.
7. Trykk på **Hjem** for å gå tilbake til startskjermen.

### VISE FEILLOGGEN PÅ KONTROLLPANELET

Når det oppstår feil på enheten, logges feilene i en feillogg med dato, tidspunkt og feilkode. Bruk denne listen til å finne tendenser og løse problemer.

Slik viser du feilloggen:

1. Trykk på **Hjem** på skriverens kontrollpanel.
2. Trykk på **Maskin**.
3. Trykk på **Varsler**.
4. Trykk på **Feillogg**.
5. Trykk på **X** for å lukke skjermen.
6. Trykk på **X** for å lukke varselskjermen.
7. Trykk på **Hjem** for å gå tilbake til startskjermen.

### STØTTELOGGER

Bruk Støttelogger-funksjonen bare hvis en Xerox-servicerepresentant instruerer deg om å gjøre det.

Loggfiler er tekstfiler om nylig enhetsaktivitet som opprettes og lagres på enheten i kryptert format. En Xerox-

servicerepresentant kan tolke filene for å feilsøke nettverksproblemer.



Merk: Støttelogger kan inneholde skjermbilder som er tatt på enhetens kontrollpanel.

For å ta et skjermbilde på kontrollpanelet, trykk på **PÅ**-knappen, og trykk deretter på nederste venstre hjørne av skjermen. Etter at skjermbildet er tatt, vises filnavnet til bildet på skjermen. Filnavnet inkluderer dato, klokkeslett og serienummer på enheten.



Merk: Enheten kan fange de fleste skjermer. Når popup-vinduer vises, fanger enheten noen ganger bare den underliggende skjermen.

Skjermdumpbildene lagres med loggfilene. Enheten kan lagre opptil tre skjermbilder i maksimalt 7 dager. Etter 7 dager blir filene slettet. Hvis det tas flere enn tre skjermbilder, blir de eldre filene slettet.

Forbedret logging-funksjonen gjør at enheten kan lagre flere logger for spesifikke funksjoner eller aktiviteter. En Xerox-servicerepresentant kan bruke tilleggsloggene til å undersøke ikke-repeterbare eller periodiske enhetsproblemer.



Merk: Enheten støtter utvidet logging for maksimum tre funksjoner om gangen, og støtter også økt dataanalyse.

Se *System Administrator Guide (Administratorhåndbok)* på [www.xerox.com/office/VLC625docs](http://www.xerox.com/office/VLC625docs) hvis du vil ha mer informasjon om konfigurering av godkjenningsinnstillinger.

## INNEBYGD WEBSERVER (EMBEDDED WEB SERVER)

Den innebygde webserveren (Embedded Web Server) er programvaren for administrasjon og konfigurering som er installert på skriveren. Med denne programvaren kan systemadministratorer endre innstillingene for nettverket og systemet på skriveren fra en ekstern nettleser.

Du kan sjekke skriverstatus, overvåke papir- og forbruksartikkelnivå og sende og spore utskriftsjobber. Alle disse funksjonene kan styres fra datamaskinen din.

Den innebygde webserveren krever:

- En TCP/IP-tilkobling mellom skriveren og nettverket i Windows-, Macintosh-, UNIX- eller Linux-miljøer.
- TCP/IP og HTTP må være aktivert på skriveren.
- En nettverkstilkoplet datamaskin med en nettleser som støtter JavaScript.

## ONLINE SUPPORT ASSISTANT (STØTTEASSISTENT PÅ INTERNETT)

Online Support Assistant (Støtteassistent på Internett) er en kunnskapsbase som inneholder instruksjoner og hjelp til å løse skriverproblemer. Du kan finne løsninger på problemer med utskriftskvalitet, fastkjørt papir, installering av programvare og mye mer.

Hvis du vil bruke Online Support Assistant (Støtteassistent på Internett), går du til [www.xerox.com/office/VLC625support](http://www.xerox.com/office/VLC625support).

## INFORMASJONSSIDER

Skriveren har et sett med informasjonssider som du kan skrive ut. Disse sidene inneholder blant annet konfigurasjons- og skriftinformasjon og sider som hjelper deg med å komme i gang.

Følgende informasjonssider er tilgjengelige:

NAVN	BESKRIVELSE
Grunnleggende konfigurasjonsrapport	I den grunnleggende konfigurasjonsrapporten finner du skriverinformasjon, inkludert serienummeret, installerte alternativer, nettverksinnstillinger, portoppsett, magasininformasjon med mer.
Detaljert konfigurasjonsrapport	Den detaljerte konfigurasjonsrapporten gir informasjon om alle skriverinnstillingene, inkludert konfigurering av utvidbare tjenester, konfigurasjon av sikkerhet og autentisering, tilkoblingsinnstillinger og mer.
Fakturerings sammendrag	Fakturerings sammendraget gir informasjon om enheten og detaljert informasjon om faktureringsstелeverk og antall ark.
Komme i gang	Veiledningen <i>Komme i gang</i> gir deg en oversikt over de viktigste funksjonene på skriveren.
Side for feilsøking av utskriftskvalitet	Siden for feilsøking av utskriftskvalitet viser en liste over vanlige kvalitetsproblemer og tips om hvordan de kan løses.
Side for bruk av forbruksartikler	Siden Bruk av forbruksartikler har informasjon om dekningsområde og delenumre for etterbestilling av forbruksartikler.
Side for grafikkdemo	Skriv ut denne siden for å kontrollere kvaliteten på grafikken.
PCL-skriftliste	Med liste over PCL-skrifter får du en utskrift av alle PCL-skrifter som er tilgjengelige på skriveren.
PostScript-skriftliste	Med liste over PostScript-skrifter får du en utskrift av alle PostScript-skrifter som er tilgjengelige på skriveren.

### Skrive ut informasjonssider

1. Trykk på **Hjem** på skriverens kontrollpanel.
2. Touch **Maskin > Informasjonssider**.

- Trykk på informasjonssiden du vil skrive ut, og trykk deretter på **Skriv ut**.

Den valgte informasjonssiden skrives ut.

- Trykk på **Hjem** for å gå tilbake til startskjermen.

## MER INFORMASJON

Du kan skaffe deg mer informasjon om skriveren fra disse kildene:

RESSURS	STED
Installation Guide (Installasjonshåndbok)	Leveres med skriveren.
Hurtigveiledning	Utskrift fra kontrollpanelet. Se <a href="#">Informasjonssider</a> hvis du vil ha mer informasjon.
Annen dokumentasjon for skriveren	<a href="http://www.xerox.com/office/VLC625docs">www.xerox.com/office/VLC625docs</a>
Recommended Media List (Liste over anbefalte medier)	USA: <a href="http://www.xerox.com/rmlna">www.xerox.com/rmlna</a> EU: <a href="http://www.xerox.com/rmleu">www.xerox.com/rmleu</a>
Informasjon om teknisk støtte for skriveren. Omfatter nettbasert teknisk støtte, Online Support Assistant (Støtteassistent på Internett) og nedlasting av drivere.	<a href="http://www.xerox.com/office/VLC625support">www.xerox.com/office/VLC625support</a>
Informasjonssider	Utskrift fra kontrollpanelet. Se <a href="#">Informasjonssider</a> hvis du vil ha mer informasjon.
Informasjon om den innebygde webserveren	Klikk på <b>Hjelp</b> i den innebygde webserveren.
Bestille forbruksartikler for skriveren	<a href="http://www.xerox.com/office/supplies">www.xerox.com/office/supplies</a>
En ressurs med verktøy og informasjon, inkludert interaktiv opplæring, utskriftsmaler, nyttige tips og tilpassede funksjoner som dekker dine behov.	<a href="http://www.xerox.com/office/businessresourcecenter">www.xerox.com/office/businessresourcecenter</a>
Lokalt salgs- og teknisk kundestøttesenter	<a href="http://www.xerox.com/office/worldcontacts">www.xerox.com/office/worldcontacts</a>
Skriverregistrering	<a href="http://www.xerox.com/register">www.xerox.com/register</a>
Nettbutikken Xerox® Direct	<a href="http://www.direct.xerox.com/">www.direct.xerox.com/</a>



### Finne serienummeret

Du må ha serienummeret på enheten din for hånden når du skal bestille forbruksartikler eller kontakte kundestøtte. Det er flere måter å finne serienummeret på. Du kan finne serienummeret ved å skrive ut enkonfigurasjonsrapport, på kontrollpanelet eller på hjemmesiden for den innebygde webserveren. Serienummeret står også på en etikett på skriveren. Åpne deksel A for å vise etiketten.

Hvis du vil ha mer informasjon om hvordan du skriver ut en konfigurasjonsrapport, kan du se [Informasjonssider](#).

Slik viser du serienummeret på kontrollpanelet:

1. Trykk på **Hjem** på skriverens kontrollpanel.
2. Trykk på **Enhet > Om**.

Modellnummeret, serienummeret og programvareversjonen vises på skjermen.

3. Trykk på **Hjem** for å gå tilbake til startskjermen.



# Spesifikasjoner

Dette tillegget inneholder følgende:

Skriverkonfigurasjoner og -alternativer .....	316
Fysiske spesifikasjoner .....	319
Plassbehov .....	323
Miljøspesifikasjoner.....	326
Elektriske spesifikasjoner .....	327
Ytelsesspesifikasjoner .....	328
Kontaktinformasjon for HMS .....	329

## Skriverkonfigurasjoner og -alternativer

### STANDARDFUNKSJONER

Skriveren har følgende alternativer:

- Kopi, Skriv ut, E-post, Skann og Serverfaks
- Skanning til USB og utskrift fra USB-masselagringsenheter
- Skanning med maler med Skann til postboks, Skann til nettverk og Skann til hjem
- Ettrykksapper for kopiering, e-post, Skann til, faksing, enkeltrykksapper og skanning
- Filformatene Søkbar PDF, enkelt- eller flersidig PDF eller TIFF, kryptert eller passordbeskyttet PDF og linearsert PDF og PDF/A
- Utskriftshastighet opp til 50 spm for A4 (210 x 297 mm) og 52 spm for Letter (8,5 x 11 tommer)
- 1200 x 1200 ppt bildebehandlings- og kopieringskvalitet
- Kopier og skriv ut dokumentformater opptil Legal (215,9 x 355,6 mm, 8,5 x 14 tommer)
- Automatisk 2-sidig utskrift
- Tosidigmater
- Berøringsskjerm i farger på kontrollpanelet
- Magasin 1, standard 550-arks magasin med integrert spesialmagasin med plass til 100 ark
- Tilleggsmagasin 2–5, med kapasitet på 550 ark per magasin
- 4-GByte DDR3 systemminne
- Intern 32-GByte innebygd multimediekort (eMMC)
- Ethernet 10/100/1000Base-TX
- USB 2.0 direkte utskrift med høy hastighet
- Støtte for Adobe® PostScript® og PCL®-skrifter
- Støtte for Xerox® Global Print Driver og Xerox® Pull Print Driver
- Automatisert etterfylling og styring av forbruksmateriell med Xerox® MeterAssistant®, Xerox® Supplies Assistant® og Maintenance Assistant
- Ekstern driverinstallasjon
- Eksternt kontrollpanel, sikkerhetskopiering og gjenoppretting og konfigurasjonskloning
- Enhetsregistrering med Bonjour
- Xerox® standardkontering
- Kryptert sikker utskrift, sikker faksing, sikker skanning og sikker e-post
- Trelix® Datasikkerhet



Merk: Trelix® Data Security tidligere kalt McAfee® Data Security.

- Xerox Extensible Interface Platform®
- Xerox® miljøsmarte driverinnstillinger
- Innebygd webserver
- E-postadvarsler
- Støtter mobil utskrift, mobil utskriftstilkopling og mobilapper
- Støtte for Xerox® Easy Assist-app
- Støtte for Xerox® App Gallery
- Støtte for NFC-utskrift
- Støtter Mopria
- Støtter AirPrint

#### TILLEGGSUTSTYR OG OPPGRADERINGER

- Halvautomatisk stifter
- Programvare for videresending av fakser til e-post eller SMB
- Xerox Secure Access Unified ID-system
- Aktiveringspakke for CAC- og PIV-kortleser
- Aktivering av Xerox®-nettverkskontering
- Produktivitetssett (500+ GB harddisk)
- RFID-kortleserpakke
- Aktiveringspakke for SIPRNet
- Programvare for Unicode-utskrift
- Xerox® Scan to PC Desktop® Professional-programvare
- Trådløs nettverksadapter

## ETTERBEHANDLINGSVALG

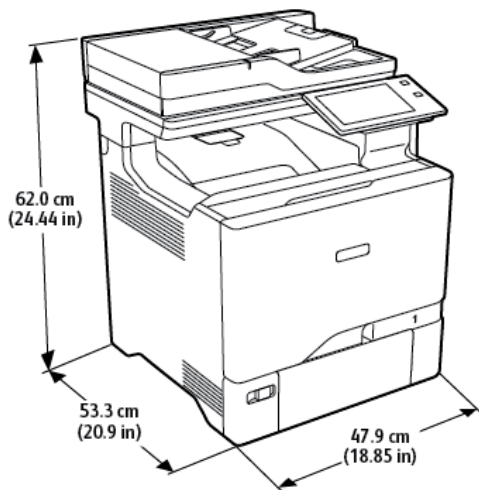
MOTTAKER	KAPASITET	FORMATER	TYKKELSER	ETTERBEHANDLINGSVALG
Midtre mottaker	300 ark	Alle støttede formater Du finner informasjon om støttede formater under <b>Papir som støttes.</b>	Alle støttede tykkelser Du finner informasjon om støttede tykkelser under <b>Papir som støttes.</b>	Ikke aktuelt
Halvautomatisk stifter	NA	Alle støttede formater Du finner informasjon om støttede formater under <b>Papir som støttes.</b>	Alle støttede tykkelser Du finner informasjon om støttede tykkelser under <b>Papir som støttes.</b>	Maksimalt 20 ark for standard 110 g/m <sup>2</sup> papir



Merk: Antall ark som kan legges i hvert magasin, og som kan behandles i etterbehandleren, er basert på 75 g/m<sup>2</sup>. Ved bruk av tykkere materialer må arkantallet reduseres, og tykkelsen må ligge innenfor det angitte området for tykkelser.

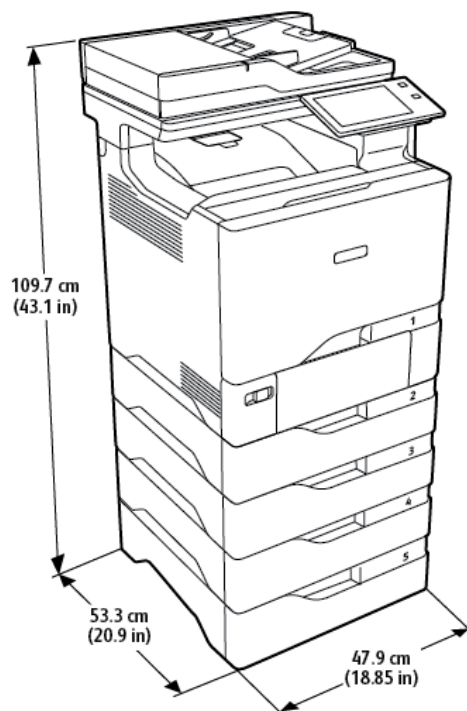
## Fysiske spesifikasjoner

### BASISKONFIGURASJON



- Bredder: 47,9 cm (18,85 tommer)
- Dybde: 53,3 cm (20,9 tommer)
- Høyde: 62,0 cm (24,44 tommer)
- Vekt: ≤ 39 kg (85,98 lb.)

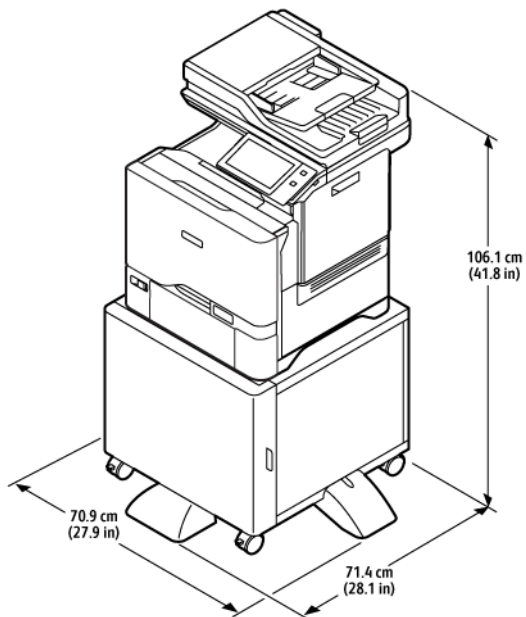
### KONFIGURASJON MED FIRE VALGFRIE MAGASINMODULER




- Bredde: 47,9 cm (18,85 tommer)
- Dybde: 53,3 cm (20,9 tommer)
- Høyde: 109,7 cm (43,1 tommer)
- Vekt: ≤ 73 kg (160,9 lb.)



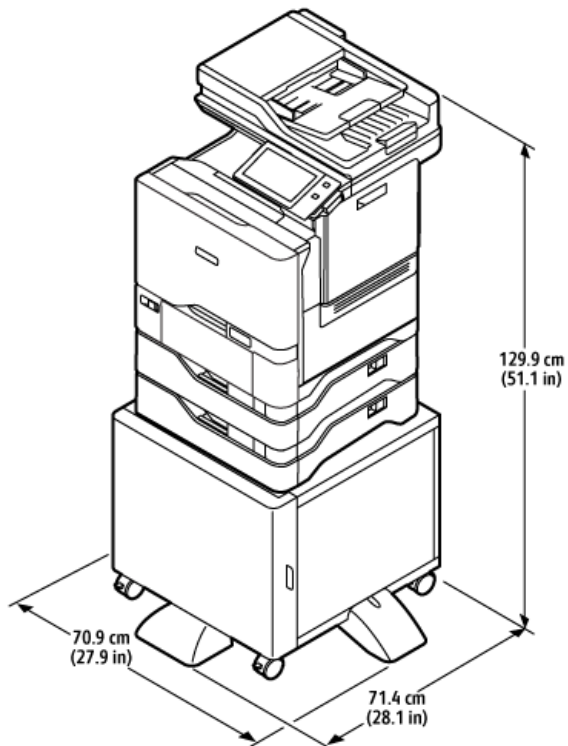
#### KONFIGURASJON MED SKRIVERSTATIV




- Bredd: 70,9 cm (27,9 tommer)
- Dybde: 71,4 cm (28,1 tommer)
- Høyde: 106,1 cm (41,8 tommer)
- Vekt: ≤ 53,8 kg (118,60 lb.)

 Merk: Vekten på skriverstativet er 14,8 kg.

### KONFIGURASJON MED TILLEGGSMAGASINER OG SKRIVERSTATIV

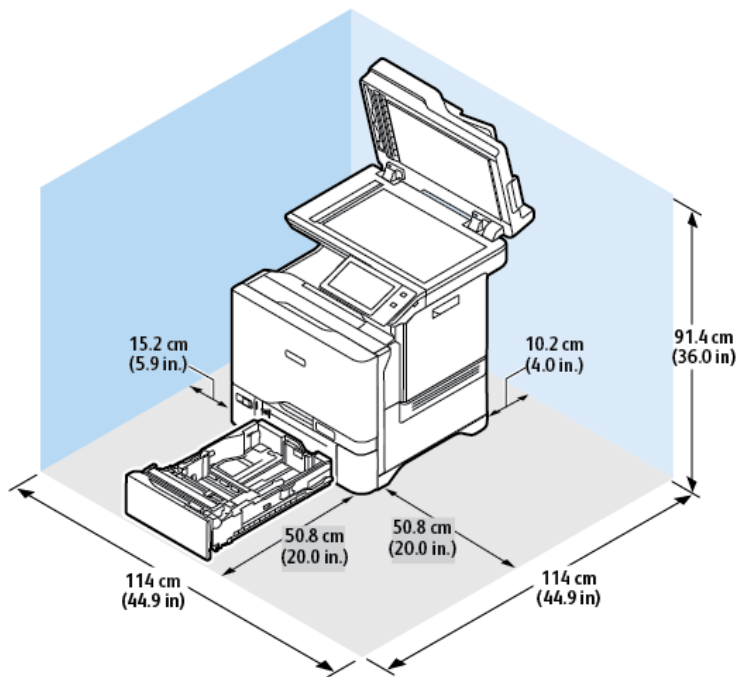


- Brekke: 70,9 cm (27,9 tommer)
- Dybde: 71,4 cm (28,1 tommer)
- Høyde: 129,9 cm (51,1 tommer)
- Vekt: ≤ 67,4 Kg (148,6 lb.)

 Merk: Vekten på skriverstativet er 14,8 kg.

## Plassbehov

## BASISKONFIGURASJON



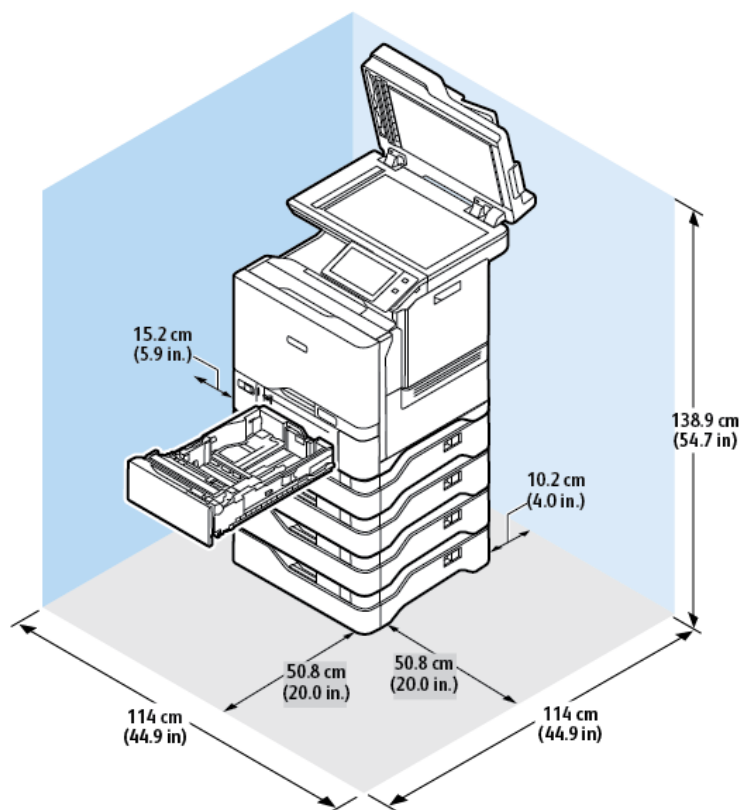
## Installasjonsplass

- Brekke: 114 cm (44,9 tommer)
- Dybde: 114 cm (44,9 tommer)
- Høyde: 91,4 cm (36,0 tommer)

## Plassbehov

- Foran: 50,8 cm (20,0 tommer)
- Bak: 10,2 cm (4,0 tommer)
- Til venstre: 15,2 cm (5,9 tommer)
- Til høyre: 50,8 cm (20,0 tommer)

### KONFIGURASJON MED FIRE VALGFRIE MAGASINMODULER



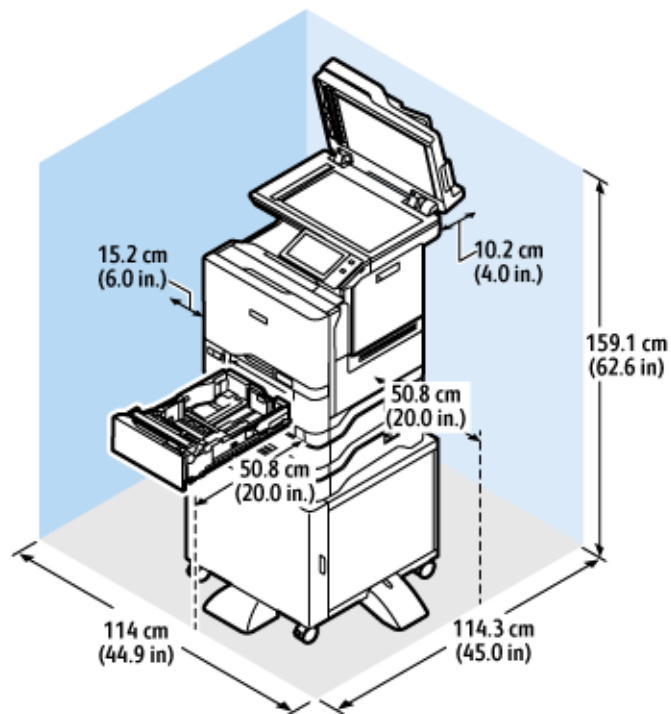
#### Installasjonsplass

- Bredde: 114 cm (44,9 tommer)
- Dybde: 114 cm (44,9 tommer)
- Høyde: 138,9 cm (54,7 tommer)

#### Plassbehov

- Foran: 50,8 cm (20,0 tommer)
- Bak: 10,2 cm (4,0 tommer)
- Til venstre: 15,2 cm (5,9 tommer)
- Til høyre: 50,8 cm (20,0 tommer)

## KONFIGURASJON MED TILLEGGSMAGASINER OG SKRIVERSTATIV



## Installasjonsplass

- Bredde: 114 cm (44,9 tommer)
- Dybde: 114,3 cm (45 tommer)
- Høyde: 159,1 cm (62,6 tommer)

## Plassbehov

- Foran: 50,8 cm (20,0 tommer)
- Bak: 10,2 cm (4,0 tommer)
- Til venstre: 15,2 cm (6,0 tommer)
- Til høyre: 50,8 cm (20,0 tommer)

## Miljøspesifikasjoner

### TEMPERATUR

Drift: 10–32° C (50–90° F)

### RELATIV LUFTFUKTIGHET

Drift: 15–80 % (ikke-kondenserende)

### HØYDE OVER HAVET

Du oppnår best ytelse hvis du bruker skriveren i områder som ligger lavere enn 2896 m.o.h.

## Elektriske spesifikasjoner

HASTIGHET	STRØMFORSYNINGSPENNING	FREKVENS	NØDVENDIG STRØM
52 utskrifter per minutt	100-110 VAC +/-10 %	50 Hz +/- 3 Hz 60 Hz +/- 3 Hz	11 A
	110-127 VAC +/-10 %	50 Hz +/- 3 Hz 60 Hz +/- 3 Hz	10 A
	220-240 VAC +/-10 %	50 Hz +/- 3 Hz 60 Hz +/- 3 Hz	5 A

## Ytelsesspesifikasjoner

### UTSKRIFTSOPPLØSNING

Maksimal oppløsning: 1200 x 1200 ppt

### UTSKRIFTSHASTIGHET

Xerox rapporterer maksimum hastighet for kontinuerlig utskrift med mating med kortsiden for 75 g/m<sup>2</sup>-papir fra hvilket som helst magasin:

- 50 spm for A4 (210 x 297 mm, 8,27 x 11,69 tommer)
- 52 spm for 215 x 315 (216 x 279 mm, 8,5 x 11 tommer)

Flere faktorer har innvirkning på utskriftshastighet:

- Papirets retning: De fleste papirformater legges i med kortsiden først. Legg i A5 (148 x 210 mm, 5,8 x 8,3 tommer) med langsiden først for raskere utskriftshastighet.
- Papirformat: Letter (8,5 x 11 t.) og A4 (210 x 297 mm) har de raskeste utskriftshastighetene.
- Papirtykkelse: Tynt papir skrives raskere ut enn tykt papir, som for eksempel kartong og etiketter.
- Papirtype: Vanlig papir skrives raskere ut enn glanset papir.

Du oppnår angitt utskriftshastighet ved utskrift på vanlig, Letter/A4-papir som mates med kortsiden først. Utskriftshastigheten kan være betydelig langsommere når du skriver ut på smalt material, f.eks. konvolutter med en bredde på under 210 mm.



## Kontaktinformasjon for HMS

Kontakt følgende kundehjelpelinjer hvis du vil vite mer om HMS i tilknytning til dette Xerox-produktet og tilhørende forbruksartikler:

- Kun USA og Canada: 1-800-ASK-XEROX (1-800-275-9376)
- Nettadresse: [Miljøhelse og bærekraft - Xerox](#)
- E-postforespørsel (over hele verden): [EHS-Europe@xerox.com](mailto:EHS-Europe@xerox.com)

Hvis du vil ha produktsikkerhetsinformasjon for USA og Canada, kan du gå til [www.xerox.com/environment](http://www.xerox.com/environment).



# Godkjenning og sertifisering

Dette tillegget inneholder følgende:

Grunnleggende bestemmelser .....	332
Bestemmelser for kopiering .....	339
Bestemmelser for faksing .....	342
Sikkerhetsertifisering .....	345
Material Safety Data Sheets (HMS-datablader).....	346

## Grunnleggende bestemmelser

Xerox har testet denne skriveren i henhold til standarder for elektromagnetiske utslipp og immunitet. Disse standardene er utformet for å redusere støy som lages eller mottas av denne skriveren i et vanlig kontormiljø.

Hvis du endrer eller tilpasser denne enheten på en måte som ikke er godkjent av Xerox® Corporation, kan det annullere din rett til å bruke dette utstyret.

### UNITED STATES (FCC REGULATIONS)

Dette utstyret er testet og funnet å være i samsvar med grensene for en digital enhet i klasse A, i henhold til del 15 av Federal Communications Commission (FCC)-regler. Disse grensene er utarbeidet for å gi tilfredsstillende beskyttelse mot skadelig forstyrrelse når utstyret brukes i et kommersielt miljø. Dette utstyret genererer, bruker og kan sende ut radiofrekvensenergi. Hvis utstyret ikke er installert og brukt i henhold til disse instruksjonene, kan det forårsake skadelig interferens på radiokommunikasjon. Hvis dette utstyret brukes i boligområder, kan det føre til skadelig støy. Brukeren må sørge for at støyen fjernes og selv dekke kostnadene med dette.

Hvis du endrer eller tilpasser dette utstyret på en måte som ikke er godkjent av Xerox, kan det annullere din rett til å bruke dette utstyret.

For å opprettholde samsvar med FCC-forskriftene, må skjermede kabler brukes med dette utstyret. Bruk med ikke-godkjent utstyr eller uskjermede kabler vil sannsynligvis føre til forstyrrelser på radio- og TV-mottak.

**Advarsel:** Bruk skjermede grensesnittkabler for å sikre samsvar med del 15 av FCC-reglene.

### Xerox® VersaLink® C625 skrivere

Xerox® VersaLink® C625-serien med skrivere er i overensstemmelse med del 15 av FCC-reglene. Bruken av denne maskinen er underlagt følgende to vilkår:

- Maskinene skal ikke forårsake sjenerende støy.
- Maskinene må godta all mottatt støy, inkludert støy som kan føre til uønskede hendelser.

Ansvarlig part: Xerox Corporation

Adresse: 800 Phillips Road, Webster, NY 14580, USA

Internet contact information: [www.xerox.com/en-us/about/ehs](http://www.xerox.com/en-us/about/ehs).

### GODKJENNING OG SERTIFISERING FOR 2,4 GHZ OG 5 GHZ TRÅDLØSE

#### NETTVERKSADAPTERE

Dette produktet inneholder en 2,4 GHz og 5 GHz trådløs LAN-radiosender som oppfyller kravene spesifisert i del 15 av FCC-reglene, Industry Canada RSS-210 og rådsdirektiv 2014/53/EU. Radiofrekvenseffekten (RF) til denne enheten overskrider ikke 20 dBm i noen av frekvensbåndene.

Bruk av enheten er underlagt følgende to vilkår:

1. Denne enheten skal ikke forårsake skadelig interferens, og
2. Denne enheten må akseptere all interferens som mottas, inkludert interferens som kan forårsake uønsket drift.

Endringer eller modifikasjoner av denne enheten som ikke er spesifikt godkjent av Xerox Corporation kan ugyldiggjøre brukerens rett til å bruke dette utstyret.

#### LASERMERKNAD

Skriveren er sertifisert i USA for samsvar med kravene i DHHS 21 CFR, kapittel I, underkapittel J for laserprodukter i klasse I (1) og er andre steder sertifisert som et laserprodukt i klasse I som samsvarer med kravene i IEC 60825-1: 2014.

Laserprodukter i klasse I anses ikke som helseskadelige. Lasersystemet og skriveren er utformet slik at mennesker ikke utsettes for laserstråling utover nivået i klasse I under normal drift, vedlikehold eller foreskrevet service. Skriveren har en skrivehodeenhet som ikke kan vedlikeholdes, som inneholder en laser med følgende spesifikasjoner:

Klasse: IIIb (3b) AlGaAs

Nominell utgangseffekt (milliwatt): 12

Bølgelengde (nanometer): 770–800

#### CANADA

Dette digitale apparatet i klasse A er i overensstemmelse med kanadiske ICES-003 og ICES-001.

Cet appareil numérique de la classe A est conforme à la norme NMB-003 et NMB-001 du Canada.

Dette produktet inneholder en 2,4-GHz og 5-GHz trådløs LAN-radiosendermodul som samsvarer med kravene spesifisert i Industry Canada RSS-210.

Ce produit contient un module émetteur radio LAN sans fil de 2.4 GHz et 5 GHz conforme aux exigences spécifiées dans la réglementation Industrie du Canada RSS-210.

Denne enheten er i samsvar med Industry Canadas lisensfrie RSS-er. Bruken av denne maskinen er underlagt følgende to vilkår:

1. Maskinen skal ikke forårsake støy.
2. Denne enheten må akseptere enhver interferens, inkludert interferens som kan forårsake uønsket drift av enheten.

Le présent appareil est conforme aux CNR d'Industrie Canada applicables aux appareils radio exempts de licence. L'exploitation est autorisée aux deux conditions suivantes:

1. l'appareil ne doit pas produire de brouillage, et
2. l'utilisateur de l'appareil doit accepter tout brouillage radioélectrique subi, même si le brouillage est susceptible d'en compromettre le fonctionnement.

Det er operasjonsbegrensninger for License-Exempt Local Area Network (LE-LAN)-enheter: Enheten for drift i båndet 5150-5250 MHz er kun for innendørs bruk for å redusere potensialet for skadelig interferens til co-kanal mobile satellittsystemer.

Il y a des restrictions opérationnelles pour dispositifs de réseaux locaux exempts de licence (RL-EL): les dispositifs fonctionnant dans la bande 5 150-5 250 MHz sont réservés uniquement pour une utilisation à l'intérieur afin de réduire les risques de brouillage préjudiciable aux systèmes de satellites mobiles utilisant les mêmes canaux.

Denne senderen må ikke være samlokalisert eller fungere sammen med noen annen antenne eller sender. Dette utstyret skal installeres og betjenes med en minimumsavstand på 20 centimeter mellom radiatoren og kroppen din.

Cet émetteur ne doit pas être Co-placé ou ne fonctionnant en même temps qu'aucune autre antenne ou émetteur. Cet équipement devrait être installé et actionné avec une distance minimum de 20 centimètres entre le radiateur et votre corps.

## SAMSVAR MED FORSKRIFTENE I EU OG DET EUROPEISKE ØKONOMISKE OMRÅDET



CE-merket på dette produktet indikerer samsvar med gjeldende EU-direktiver

Den fullstendige teksten til EU-samsvarserklæringen finner du på [www.xerox.com/en-us/about/ehs](http://www.xerox.com/en-us/about/ehs).

Dette produktet inneholder en 2,4-GHz og 5-GHz trådløs LAN-radiosendermodul.

Radiofrekvenseffekten (RF) til denne enheten overskrider ikke 20 dBm i noen av frekvensbåndene.

Xerox erklærer herved at radioutstyrmodellene VersaLink® B625 og C625 er i samsvar med direktiv 2014/53/EU.

Når denne skriveren brukes i samsvar med instruksjonene, representerer den ingen fare for verken brukeren eller miljøet.

### Advarsel:

- Endringer eller modifikasjoner av dette utstyret som ikke er spesifikt godkjent av Xerox Corporation, kan føre til at brukeren mister retten til å bruke utstyret.
- Ekstern stråling fra industrielt, vitenskapelig og medisinsk utstyr kan forstyrre driften av dette -utstyret. Be om hjelp fra -representanten hvis ekstern stråling fra ISM-utstyr kan forstyrre bruken av denne enheten.
- Dette er et produkt i klasse A. Det kan forårsake støy på radiosignalene. Når utstyret brukes i boligstrøk, må det tas spesielle forholdsregler mot dette.
- Bruk skjermede grensesnittkabler for å sikre overensstemmelse med EUs forskrifter.

## European Union Lot 4 Imaging Equipment Agreement

Xerox® har gått med på å utforme kriterier for energieffektivitet og miljøytelse for produktene våre som er innenfor omfanget av EUs energirelaterte produktdirektiv, spesielt Lot 4 - Imaging Equipment.

Produkter som omfattes av direktivet, er husholdnings og kontorutstyr som oppfyller følgende kriterier:

- Produkter med standard monokromt format med en maksimum hastighet på mindre enn 66 A4-bilder per minutt.
- Produkter med standard fargeformat med en maksimum hastighet på mindre enn 51 A4 per minutt.

FOR Å LÆRE MER OM	GÅ TIL
<ul style="list-style-type: none"> <li>• Strømforbruk og aktiveringstider</li> <li>• Standardinnstillinger for strømsparing</li> </ul>	<i>Brukerdokumentasjon eller systemadministratorveiledning</i> <a href="http://www.xerox.com/office/MLC625docs">www.xerox.com/office/MLC625docs</a>
<ul style="list-style-type: none"> <li>• Fordeler med å kjøpe ENERGY STAR®-kvalifiserte produkter</li> </ul>	<a href="http://www.energystar.gov">www.energystar.gov</a>
<ul style="list-style-type: none"> <li>• Miljømessige fordeler ved tosidig utskrift</li> <li>• Fordeler med å bruke lettere papirveker (60 g/m<sup>2</sup>) og resirkulerbarhet</li> <li>• Avhending og behandling av patroner</li> <li>• Xerox deltakelse i bærekraftinitiativer</li> </ul>	<a href="http://www.xerox.com/en-us/about/ehs">www.xerox.com/en-us/about/ehs</a>

### EU Lot 19 Ecodesign-direktivet

I henhold til EU-kommisjonens Ecodesign-direktiv er lyskilden i dette produktet eller dets komponenter kun beregnet på å brukes til bildeopptak eller bildeprojeksjon, og er ikke beregnet for bruk i andre applikasjoner.

### ENERGY STAR



ENERGY STAR-programmet er en frivillig plan for å fremme utvikling og innkjøp av energieffektive modeller, som bidrar til å redusere miljøpåvirkning. Du finner mer informasjon om ENERGY STAR-programmet og modeller som er kvalifisert for ENERGY STAR, på følgende webområde: [www.energystar.gov](http://www.energystar.gov).

ENERGY STAR- og ENERGY STAR-merket er registrerte varemerker i USA.

ENERGY STAR Imaging Equipment Program er et samarbeid mellom USA, EU, japanske myndigheter og kontorutstyrindustrien for å fremme energieffektive kopimaskiner, skrivere, fakser, multifunksjonskrivere, personlige datamaskiner og skjermer. Å redusere produktets energiforbruk bidrar til å bekjempe smog, sur nedbør og langsiktige endringer av klimaet ved å redusere utslippene som oppstår gjennom generering av elektrisitet.

Hvis du vil ha mer informasjon om energi eller andre relaterte emner, kan du gå til [www.xerox.com/environment](http://www.xerox.com/environment) eller [www.xerox.com/environment\\_europe](http://www.xerox.com/environment_europe).

### Strømforbruk og aktiveringstid

Hvor mye strøm en enhet bruker, avhenger av måten enheten brukes på. Denne enheten er utviklet og konfigurert slik at du kan redusere strømforbruket.

Enheten er konfigurert til å bruke strømsparingsmodi for å redusere strømforbruket. Etter siste utskrift går enheten til klarmodus. I klarmodus kan enheten skrive ut igjen umiddelbart. Hvis enheten ikke brukes i løpet av en angitt tidsperiode, går enheten i dvalemodus. For å redusere strømforbruket er bare de viktigste funksjonene aktive i dvalemodus. Den første utskriften etter at dvalemodus er avsluttet, tar litt lengre tid enn i klarmodus.

Denne forsinkelsen skyldes at skriveren aktiveres fra dvalemodus og er vanlig for de fleste bildebehandlingsenheter på markedet.

Du kan konfigurere strømsparingsmodi for å redusere strømforbruket. Følgende alternativer er tilgjengelige:

- **Jobbaktivert:** Enheten aktiveres når den registrerer aktivitet. Angi hvor mange minutter det skal ta før maskinen går inn i dvalemodus.
- **Deaktiverer og aktiverer maskinen til fastsatte tider:** Enheten aktiveres og går inn i dvalemodus i henhold til en plan du angir.
- **Slå av automatisk:** Velg Slå av automatisk hvis du vil at enheten skal slås av etter en periode i dvalemodus. Angi hvor mange timer det skal ta før maskinen slår seg av fra dvalemodus.

For å endre innstillingene for energisparemodus, se *User Guide (brukerhåndbok)* at [www.xerox.com/office/VLC625docs](http://www.xerox.com/office/VLC625docs). For ytterligere hjelp, kontakt systemadministratoren eller se *System Administrator Guide (Administratorhåndbok)*.

Kontakt systemadministratoren for å få aktivert funksjonen Slå av automatisk. Se *System Administrator Guide (Administratorhåndbok)* på [www.xerox.com/office/VLC625docs](http://www.xerox.com/office/VLC625docs) hvis du vil ha mer informasjon.

Hvis du vil vite mer om Xerox sin deltakelse i bærekraftige initiativer, kan du gå til: [www.xerox.com/environment](http://www.xerox.com/environment) eller [www.xerox.com/environment\\_europe](http://www.xerox.com/environment_europe)



Merk: Hvis du endrer standard aktiveringstider for strømsparing, kan dette føre til at maskinen bruker mer strøm totalt. Før du slår av energisparemoduser eller angir en lang aktiveringstid, må du vurdere økningen i enhetens strømforbruk.

### Standardinnstillinger for strømsparing

Denne enheten er ENERGY STAR®-kvalifisert under ENERGY STARs programkrav for bildegjengivelsesutstyr. Overgangstiden fra klarmodus til dvalemodus kan angis fra 0–60 eller 0–120 minutter avhengig av hvilken skrivermodell du har. Standardverdien er 0 minutter. Den maksimale overgangstiden fra klarmodus til dvalemodus kan ta opptil 120 minutter, avhengig av skrivermodellen og systemkonfigurasjonen.

For å endre innstillingene for energisparing eller aktivere funksjonen for automatisk standby, kontakt systemadministratoren eller se *System Administrator Guide (Administratorhåndbok)* på [www.xerox.com/office/VLC625docs](http://www.xerox.com/office/VLC625docs).

### EPEAT

Enheten er registrert i EPEAT-katalogen for å overholde ecolabel-egenskapene Hvilemodus er aktivert som fabrikkstandard. I hvilemodus bruker skriveren mindre enn 1 watt.

Få mer informasjon om Xerox' deltakelser i bærekraftige tiltak på <https://www.xerox.com/en-us/about/ehs> eller [www.xerox.co.uk/about-xerox/environment/engb.html](http://www.xerox.co.uk/about-xerox/environment/engb.html).

### Miljømessige fordeler ved tosidig utskrift

De fleste Xerox-produkter har mulighet for dupleksutskrift, også kjent som tosidig utskrift. Dette gjør at du kan skrive ut på begge sider av papiret automatisk, noe som igjen bidrar til å redusere forbruket av verdifulle ressurser gjennom å redusere papirforbruket. Avtalen om bildebehandlingsutstyr (Lot 4) krever at tosidigfunksjonen



på modeller som skriver ut 40 sider eller mer per minutt i farger eller 45 sider eller mer per minutt i sort-hvitt, automatisk aktiveres under oppsett og driverinstallasjon. Enkelte Xerox-modeller med lavere utskriftshastigheter kan også ha innstillinger for tosidig utskrift som aktiveres automatisk på installasjonstidspunktet. Hvis du fortsetter å bruke dupleksfunksjonen, vil du redusere miljøpåvirkningen av arbeidet ditt. Hvis du imidlertid trenger enkelsidig/1-sidig utskrift, kan du endre utskriftsinnstillingene i skriverdriveren.

### Papirtyper

Dette produktet kan brukes til å skrive ut på både resirkulert og nytt papir, godkjent i henhold til en miljøforvaltningsordning, som overholder EN12281 eller en lignende kvalitetstandard. Tynnere papir (60 g/m<sup>2</sup>), som inneholder mindre råmateriale og dermed sparer ressurser per utskrift, kan brukes i visse applikasjoner. Vi oppfordrer deg til å sjekke om dette passer for dine utskriftsbehov.

## DEN EUROASIATISKE ORGANISASJONEN FOR ØKONOMISK SAMARBEID-SERTIFISERING



EAC-merket på dette produktet indikerer sertifisering for bruk på markedene i tollunionens medlemsstater.

## TYSKLAND

### Tyskland - Blue Angel



RAL, det tyske instituttet for kvalitetsikring og merking, har tildelt Blue Angel-miljømerkingen for den følgende konfigurasjonen av denne enheten:

Nettverkskriver med automatisk 2-sidig utskrift og USB- eller nettverkstilkobling.

Dette er et bevis på at enheten oppfyller miljøkravene til Blå engel når det gjelder utforming, produksjon og drift. Du finner mer informasjon på [www.blauer-engel.de](http://www.blauer-engel.de).

### Blendschutz

Das Gerät ist nicht für die Benutzung im unmittelbaren Gesichtsfeld am Bildschirmarbeitsplatz vorgesehen. Um störende Reflexionen am Bildschirmarbeitsplatz zu vermeiden, darf dieses Produkt nicht im unmittelbaren Gesichtsfeld platziert werden.

### Lärmemission

Maschinenlärminformations-Verordnung 3. GPSGV: Der höchste Schalldruckpegel beträgt 70 dB(A) oder weniger gemäß EN ISO 7779.

### **Importeur**

Xerox GmbH  
Hellersbergstraße 2-4  
41460 Neuss  
Deutschland

### **TYRKIA, ROHS-FORSKRIFT**

I samsvar med artikkel 7 (d) sertifiserer vi herved at "den overholder EEE-forskriftene."

"EEE yönetmeliğine uygundur."

### **SAMSVAR MED UKRAINE ROHS**

Обладнання відповідає вимогам Технічного регламенту щодо обмеження використання деяких небезпечних речовин в електричному та електронному обладнанні, затвердженого постановою Кабінету Міністрів України від 3 грудня 2008 № 1057

Utstyret er i samsvar med kravene i den tekniske forskriften, godkjent av resolusjonen fra regjeringen i Ukraina fra 3. desember 2008, når det gjelder restriksjoner for bruk av visse farlige stoffer i elektrisk og elektronisk utstyr.

## Bestemmelser for kopiering

### USA

Kongressen, ved regulering, har gjort det forbudt å reproducere de følgende elementer under visse omstendigheter. Penalties of fine or imprisonment may be imposed on those guilty of making such reproductions.

1. Obligasjoner eller verdipapirer som tilhører USAs myndigheter, slik som:
  - Gjeldssertifikater.
  - National Bank valuta
  - Kuponger fra fond
  - Federal Reserve sedler
  - Sølvsertifikater
  - Gullsertifikater
  - USA-fond
  - Treasury verdipapirer
  - Federal Reserve verdipapirer
  - Fraksjonsverdipapirer
  - Innsettingssertifikater
  - Papirpenger
  - Fond og obligasjoner fra visse myndighetsorganer, slik som FHA og så videre.
  - Fond. Amerikanske spareobligasjoner kan bare fotograferes til reklameformål i sammenheng med kampanjer for salg av slike obligasjoner.
  - Interne avgiftsmerker. Hvis det er nødvendig å reproducere et juridisk dokument som er utstyrt med et kansellert avgiftsmerke, tillates dette såfremt dokumentet reproduseres til lovlige formål.
  - Frimerker, kansellerte eller ikke-kansellerte. Frimerker kan fotograferes til filatelistiske formål såfremt bildene er i sort-hvitt og gjengivelsen er under 75 prosent eller over 150 prosent av opprinnelig størrelse.
  - Postpengeordrer.
  - Sedler, sjekker eller banksjekker som tegnes av eller ved autoriserte tjenestemenn i USA.
  - Stempler eller andre verdimerker, uansett valuta, som har blitt eller kan bli utstedt ved lov (Act of Congress).
  - Justerte kompensasjonssertifikater for verdenskrigsveteraner.
2. Obligasjoner eller verdipapirer for en fremmed regjering, bank eller selskap.
3. Opphavsrettslig beskyttede materialer, med mindre eieren av opphavsretten har gitt sin tillatelse til det eller reproduksjonen faller innenfor det som regnes som "rimelig bruk" eller bibliotekenes reproduksjonsrettigheter innenfor loven om opphavsrett. Ytterligere informasjon om disse bestemmelsene kan fås fra Copyright Office, Library of Congress, Washington, D.C. 20559. Be om rundskriv R21

4. Statsborgerbevis eller naturaliseringsbevis. Naturaliseringsbevis utstedt av andre land kan fotograferes.
5. Pass. Utenlandske pass kan fotograferes.
6. Immigrasjonsdokumenter.
7. Utkastregistreringskort.
8. Selective Service Induction-papirer som inneholder noen av følgende registreringsopplysninger:
  - Lønn eller inntekt.
  - Domstolsarkiv.
  - Fysisk eller mental tilstand.
  - Avhengighetsstatus
  - Tidligere militærtjeneste.
  - Unntak: Dimitteringsbevis fra det amerikanske militæret kan fotograferes.
9. Emblemer/merker, ID-kort, passersedler og distinksjoner som brukes av militærpersonell eller medlemmer av de forskjellige føderale departementer, som FBI, finansdepartementet osv. (med mindre fotografiet er bestilt av lederen for det aktuelle departementet eller byrået).

I enkelte stater er det forbudt å reproducere følgende dokumenter:

- Bilskilt.
- Førerkort.
- Vognkort.

Listen ovenfor er ikke fullstendig, og det tas ikke noe ansvar for listens innhold på noen måte. Ta kontakt med en jurist hvis du er i tvil.

For mer informasjon om disse bestemmelsene, kontakt Copyright Office, Library of Congress, Washington, D.C. 20559. Be om rundskriv R21

## CANADA

Parliament, by stature, has forbidden the reproduction of the following subjects under certain circumstances. Penalties of fine or imprisonment may be imposed on those guilty of making such reproductions.

- Current bank notes or current paper money
- Obligations or securities of a government or bank
- Exchequer bill paper or revenue paper
- The public seal of Canada or of a province, or the seal of a public body or authority in Canada, or of a court of law
- Proclamations, orders, regulations, or appointments, or notices thereof (with intent to falsely cause same to purport to have been printed by the Queens Printer for Canada, or the equivalent printer for a province)
- Marks, brands, seals, wrappers, or designs used by or on behalf of the Government of Canada or of a province, the government of a state other than Canada or a department, board, Commission, or agency established by the Government of Canada or of a province or of a government of a state other than Canada

- Impressed or adhesive stamps used for the purpose of revenue by the Government of Canada or of a province or by the government of a state other than Canada
- Documents, registers, or records kept by public officials charged with the duty of making or issuing certified copies thereof, where the copy falsely purports to be a certified copy thereof
- Copyrighted material or trademarks of any manner or kind without the consent of the copyright or trademark owner

This list is provided for your convenience and assistance, but it is not all-inclusive, and no liability is assumed for its completeness or accuracy. In case of doubt, consult your solicitor.

## ANDRE LAND

Kopiering av bestemte dokumenter kan være ulovlig i landet ditt. Hvis du blir funnet skyldig i å lage slike kopier, kan du bli straffet med bøter eller fengsel.

- Utenlandsk valuta
- Pengesedler og sjekker
- Bank- og statsobligasjoner og verdipapirer
- Pass og identifikasjonskort
- Opphavsrettsbeskyttet materiell eller varemerker uten samtykke av eier
- Frimerker eller andre omsettelige papirer

Denne listen er ikke fullstendig, og det tas ikke noe ansvar for listens innhold på noen måte. Kontakt advokat hvis du er i tvil.

## Bestemmelser for faksing

### USA

#### **Fax Send Header Requirements**

The Telephone Consumer Protection Act of 1991 makes it unlawful for any person to use a computer or other electronic device, including a fax machine, to send any message unless such message clearly contains in a margin at the top or bottom of each transmitted page or on the first page of the transmission, the date and time it is sent and an identification of the business or other entity, or other individual sending the message and the telephone number of the sending machine or such business, other entity or individual. The telephone number provided may not be a 900 number or any other number for which charges exceed local or long distance transmission charges.

For instructions on programming the Fax Send Header information, refer to the section of the *System Administrator Guide* on Setting Transmission Defaults.

#### **Datakoblingsinformasjon**

Dette utstyret er i samsvar med del 68 i FCC-reglene og er tilpasset av ACTA (Administrative Council for Terminal Attachments). På dekselet til dette utstyret finnes en etikett som inneholder blant annet informasjon, en produktidentifikator i formatet US:AAAEQ##TXXXX. Hvis forespurt, må dette nummeret forsynes til telefonselskapet.

En plugg og kontakt som brukes for å koble dette utstyret til lokalets koblings- og telefonnettverk må oppfylle de aktuelle FCC del 68-reglene og kravene som er vedtatt av ACTA. En kompatibel telefonledning og modulplugg følger med dette produktet. Den kobles til en kompatibel modulplugg som også er kompatibel. Du finner mer informasjon om dette i installasjonsinstruksjonene.

Du kan trygt koble skriveren til følgende standard modulplugg: USOC RJ-11C bruker den kompatible telefonledningen (med modulplugg) som følger med installasjonsettet. Du finner mer informasjon om dette i installasjonsinstruksjonene.

Ringer Equivalence Number (REN) brukes til å bestemme antall enheter som kan kobles til en telefonlinje. Hvis REN-verdien viser at for mange enheter er koplet til telefonlinjen, kan det føre til at enhetene ikke ringer når de mottar en oppringning. I de fleste, men ikke alle områder overstiger ikke den totale REN-verdien fem (5). For å være sikker på antall enheter som kan kobles til en linje, slik som bestemt av REN-verdien, ta kontakt med det lokale telefonselskapet. For produkter som er godkjent etter 23. juli 2001, er REN en del av produktidentifikatoren, som har formatet US:AAAEQ##TXXXX. Sifrene representert av ## er REN-verdien uten et desimaltegn (for eksempel er 03 en REN-verdi på 0,3). For tidligere produkter vises REN-verdien separat på merket.

For å korrigere tjenesten fra det lokale telefonselskapet skal du også ha måtte angi kodene i følgende liste:

- Fasilitetsgrensesnittkoden (FIC) = 02LS2
- Tjenestebestillingskode (SOC) = 9.0Y

**Advarsel:** Spør det lokale telefonselskapet om den modulære kontaktypen som er installert på din linje. Dersom skriveren koples til en kontakt som ikke er godkjent, kan det gi skade på telefonselskapets utstyr. Du, ikke Xerox, påtar deg alt ansvar og/eller ansvar for eventuelle skader forårsaket av tilkobling av denne maskinen til en uautorisert kontakt.

Hvis dette Xerox®-utstyret forårsaker skade på telefonnettverket, kan telefonselskapet midlertidig avbryte tjenesten til den tilkoblede telefonlinjen. Hvis forvarslingen ikke er praktisk, varsler telefonselskapet deg om frakoblingen så snart som mulig. Hvis telefonselskapet avbryter tjenesten, kan de informere deg om din rett til å legge inn en klage til FCC hvis du mener at det er nødvendig.

Telefonselskapet kan endre fasilitetene, utstyret, operasjoner eller prosedyrer som kan berøre driften av utstyret. Hvis telefonselskapet gjør endringer som påvirker bruken av utstyret, skal de underrette deg, slik at du kan iverksette nødvendige tiltak for å sikre kontinuerlig drift.

Hvis du har problemer med dette Xerox®-utstyret, kontakter du det aktuelle servicesenteret for å få informasjon om reparasjoner eller garantier. Du finner kontaktinformasjon i Enhet-appen på skriveren og i kapitlet Problemløsning i *ibrukerhåndboken*. Hvis utstyret gir skade på telefonnettet, kan det hende at telefonselskapet ber deg om å kople fra utstyret til problemet er løst.

Bare serviceteknikere fra Xerox og godkjente Xerox-serviceleverandører er autorisert til å utføre reparasjoner på skriveren. Dette gjelder når som helst under eller etter servicegarantiperioden. Garantien ugyldiggjøres dersom det utføres uautoriserte reparasjoner av skriveren.

Dette utstyret må ikke brukes på partilinj. Tilkobling til parti-telefontjenesten er underlagt statens satser. Ta kontakt med den statlige forsyningskommisjonen, offentlige tjenestekommisjonen eller bedriftskommisjonen for informasjon.

Kontoret kan ha spesielt kablet alarmutstyr som er koblet til telefonlinjen. Se til at installasjonen av dette Xerox®-utstyret ikke deaktiverer alarmutstyret ditt.

Hvis du har spørsmål om hva som kan føre til at alarmutstyret deaktiveres, kan du ta kontakt med telefonselskapet eller en kvalifisert installatør.

## CANADA

Dette produktet oppfyller gjeldende tekniske spesifikasjoner for Canada for Innovation, Science and Economic Development.

En representant utpekt av leverandøren skal koordinere reparasjoner av sertifisert utstyr. Reparasjon eller endringer som gjøres på dette utstyret av brukeren, eller feil på utstyret, kan føre til at teleoperatøren ber deg om å kople fra utstyret.

For å beskytte brukeren må du sørge for at skriveren er riktig jordet. De elektriske jordtilkoblingene for strømfor- syning, telefonlinjer og interne, metalliske vannrørssystemer, hvis til stede, må kobles sammen. Denne forholdsre- gelen kan være avgjørende i landlige områder.

**Advarsel:** Ikke gjør forsøk på å foreta slike tilkoblinger selv. Ta kontakt med egnet elektrisk inspek- sjonsmyndighet, eller elektriker, for å foreta jordtilkobling.

Ringers Equivalence Number (REN) indikerer maksimalt antall enheter som det er tillatt å koble til et telefongren- sesnitt. Enden på et grensesnitt kan bestå av en vilkårlig kombinasjon av enheter. Den eneste begrensningen er

kravet om at summen av REN-verdiene til alle enhetene ikke overstiger 5. Hvis du vil ha informasjon om den kanadiske REN-verdien, kan du se etiketten på utstyret.

### Canada CS-03 Issue 9

Dette produktet er testet og overholder CS-03 issue 9.

## EU

### Direktiv om radioutstyr og terminalutstyr for telekommunikasjon

Enheden er utviklet for å fungere med nasjonale svitsjede telefonnettverk og kompatible PBX-enheter fra følgende land:

PAN-EUROPEISK ANALOG PSTN OG KOMPATIBLE PBX-SERTIFISERINGER		
Østerrike	Hellas	Nederland
Belgia	Ungarn	Norge
Bulgaria	Island	Polen
Kypros	Irland	Portugal
Tsjekkia	Italia	Romania
Danmark	Latvia	Slovakia
Estland	Liechtenstein	Slovenia
Finland	Litauen	Spania
Frankrike	Luxembourg	Sverige
Tyskland	Malta	

Ta kontakt med en lokal Xerox-representant hvis du har problemer med produktet. Produktet kan konfigureres til å være kompatibelt med andre landsnettverk. Før du kople enheten til et nettverk i et annet land, må du ta kontakt med en Xerox-representant for å få hjelp.



Merk:

- Selv om dette produktet kan bruke både puls- og tonesignaler, anbefaler at du setter det til å bruke tonesignaler. Tonesignaler gir et mer pålitelig og raskere oppsett.
- Hvis produktet endres, koples til ekstern kontrollprogramvare eller eksternt kontrollutstyr som ikke er godkjent av , oppheves sertifiseringen av produktet.

## SØR-AFRIKA

Dette modemmet må brukes sammen med et godkjent spenningsvern.



## Sikkerhetsertifisering

Denne enheten er i samsvar med IEC og EN produktsikkerhetsstandarder sertifisert av et nasjonalt forskriftstestlaboratorium (NRTL).

## Material Safety Data Sheets (HMS-datablader)

Hvis du vil ha HMS-datablader for skriveren, går du til disse nettstedene:

- Nettadresse: [Xerox sikkerhetsdokumenter og samsvarsinformasjon](#)
- Kun USA og Canada: 1-800-ASK-XEROX (1-800-275-9376)
- Andre markeder, send en e-postforespørsel til: [EHS-Europe@xerox.com](mailto:EHS-Europe@xerox.com)

## Resirkulering og avfallshåndtering

Dette tillegget inneholder følgende:

Alle land .....	348
Nord-Amerika .....	349
EU .....	350
Andre land .....	351

## Alle land

Hvis du har ansvaret for avfallshåndtering for Xerox-produktet, må du være oppmerksom på at skriveren kan inneholde bly, perklorat og andre materialer som av miljøhensyn kan være underlagt regler for avfallshåndtering. Mengden av disse materialene er helt i samsvar med globale bestemmelser som gjaldt da dette produktet kom ut på markedet.

Kontakt lokale myndigheter hvis du vil ha informasjon om resirkulering og avfallshåndtering.

Perklorat: Dette produktet kan inneholde en eller flere enheter med perklorat, f.eks. batterier. Disse må kanskje behandles som spesialavfall. Du finner mer informasjon på [www.dtsc.ca.gov/hazardouswaste/perchlorate](http://www.dtsc.ca.gov/hazardouswaste/perchlorate).

### **FJERNE BATTERIER**

Batterier skal kun skiftes av servicepersonell som er godkjent av produsenten.

## Nord-Amerika

Xerox har et program for tilbakelevering og gjenbruk eller resirkulering av utstyr. Kontakt Xerox-representanten (1-800-ASK-XEROX) for å finne ut om dette Xerox-produktet er med i dette programmet.

For mer informasjon om Xerox miljøprogrammer, gå til [www.xerox.com/environment](http://www.xerox.com/environment).

Kontakt lokale myndigheter hvis du vil ha informasjon om resirkulering og avfallshåndtering.

## EU



Disse symbolene indikerer at dette produktet ikke må kasseres sammen med husholdningsavfall, i henhold til rådsdirektiv 2012/19/EU om elektrisk og elektronisk avfall (WEEE), batteridirektivet 2006/66/EF og nasjonale lover som implementerer disse direktivene.

Hvis det er et atomsymbol under symbolet som vises ovenfor, indikerer dette at det er et tungtmetall (Hg = kvikksølv, Cd = kadmium, Pb = bly) i dette batteriet eller denne akkumulatoren i en konsentrasjon som er over den aktuelle grensen som er spesifisert i batteridirektivet.

Noe utstyr kan brukes både i private husholdninger og bedrifter. Privathusholdninger i EU kan levere brukt elektrisk og elektronisk utstyr til bestemte innsamlingssteder gratis. Hvis du vil ha mer informasjon om innsamling og resirkulering av gamle produkter og batterier, kan du kontakte kommunen, renholdsverket eller stedet der du kjøpte utstyret. I noen EU-land kan den lokale forhandleren være pålagt å ta imot gammelt utstyr uten ekstra kostnader når du kjøper nytt utstyr. Hvis du vil ha mer informasjon, kan du kontakte forhandleren.

Bedriftsbrukere i EU: I henhold til europeisk lovgivning må utrangert elektrisk og elektronisk utstyr som skal kasseres, behandles i tråd med etablerte standarder. Hvis du vil kassere elektrisk og elektronisk utstyr, kontakter du forhandleren, leverandøren eller Xerox-representanten for å få vite om utstyret kan leveres tilbake.

Feil håndtering av denne typen avfall kan påvirke miljøet og menneskehelsen på grunn av de potensielt skadelige stoffene som generelt sett er knyttet til elektrisk og elektronisk utstyr. Riktig avfallshåndtering av dette produktet bidrar til effektiv bruk av naturressurser.

### AVFALLSHÅNTERING UTENFOR EU

Disse symbolene gjelder bare i EU. Hvis du ønsker å avhende disse artiklene, skal du spørre de lokale myndighetene eller den lokale forhandleren om hva som er riktig metode for avfallshåndtering.

## Andre land

Kontakt de lokale myndighetene for avfallshåndtering for å få råd om avfallshåndtering.









# Appfunksjoner

Dette tillegget inneholder:






Appfunksjoner .....	354
---------------------	-----






Appfunksjoner





Appfunksjoner





FUNKSJON	BESKRIVELSE	KOPIER	E-POST	FAKSE	SERVER-FAKS	SKANN TIL	SKANNING MED MALER	KOPIERING AV ID-KORT
	<b>Leveringsfarge</b> Bruk alternativet Leveringsfarge til å kontrollere fargegjengivelsen i det ferdige bildet eller utskriften.	•	•			•	•	•
	<b>1- el. 2-sidig kopiering og 1- el. 2-sidig skanning</b> Du kan bruke alternativene for 2-sidig skanning til å skanne én eller begge sidene av en original. Du kan velge 1-sidig eller 2-sidig utskrift for kopieringsjobber.	•	•	•	•	•	•	
	<b>Papirmagasiner</b> Bruk alternativet Papirmagasiner til å angi nødvendig papirformat, papirtype og papirfarge eller hvilket papirmagasin som skal brukes. Hvis Automatisk er valgt, velger skriveren papirmagasin basert på originalens format og innstillingene som er valgt.	•						•
	<b>Sortering</b> Du kan sortere flersidige kopieringsjobber automatisk. Når du for eksempel lager tre 1-sidige kopier av et dokument på seks sider, skrives kopiene ut i denne rekkefølgen:	•						

FUNKSJON	BESKRIVELSE	KOPIER	E-POST	FAKSE	SERVER-FAKS	SKANN TIL	SKANNING MED MALER	KOPIERING AV ID-KORT
		1, 2, 3, 4, 5, 6; 1, 2, 3, 4, 5, 6; 1, 2, 3, 4, 5, 6.						
	<b>Etterbehandling</b>	Hvis det finnes etterbehandlingsalternativer, kan du bruke disse til å angi hvordan du vil at utskriftene skal behandles før levering.	•					
	<b>Forminsk/forstørr</b>	Du kan forminske bildet til så lite som 25 % av originalformatet eller forstørre det så mye som 400 %. Når du endrer størrelsen på et bilde, kan du velge <b>Proporsjonal %</b> for å få samme størrelsesforhold som originalen har.	•					•
	<b>Originaltype</b>	Skriveren optimerer bildekvaliteten på kopier basert på bildetyperne i originalen og hvordan originalen ble opprettet.		•	•	•	•	•
	<b>Kontrast</b>	Du kan bruke Kontrast-funksjonen til å justere forskjellen mellom lyse og mørke områder i bildet.	•	•	•	•	•	





FUNKSJON	BESKRIVELSE	KOPIER	E-POST	FAKSE	SERVER-FAKS	SKANN TIL	SKANNING MED MALER	KOPIERING AV ID-KORT
	<b>Lysere/mørkere</b> Bruk glidebryteren Lysere/mørkere til å gjøre det ferdige bildet eller utskriften lysere eller mørkere.	•	•	•	•	•	•	•
	<b>Skarphet</b> Bruk dette alternativet til å gjøre det ferdige bildet eller utskriften skarpere. Du får best resultat ved å gjøre tekst skarpere og fotografier dusere.	•	•	•		•	•	
	<b>Metning</b> Metning gjør at du kan justere fargestyrken og mengden grått i fargen.   Merk: Denne funksjonen er ikke tilgjengelig hvis Levefarge er angitt som Sort-hvitt eller Gråtoner.	•	•			•	•	
	<b>Farger – forhåndsinnstillinger</b> Du kan justere fargene på kopiene ved hjelp av forhåndsinnstilte fargeeffekter. Du kan for eksempel justere fargene slik at de blir klarere eller kaldere.	•						







FUNKSJON	BESKRIVELSE	KOPIER	E-POST	FAKSE	SERVER-FAKS	SKANN TIL	SKANNING MED MALER	KOPIERING AV ID-KORT
	<b>Fargebalanse</b> Hvis du har en fargeoriginal, kan du justere balansen mellom utskriftsfargene cyan, magenta, gul og sort før du skriver ut kopien.	•						
	<b>Originalorientering</b> Du kan bruke alternativet Originalens orientering til å angi oppsettet for originalbildene du skanner. Skriveren bruker informasjonen til å avgjøre om bildene må roteres for å gi ønsket resultat.	•	•		•	•	•	
	<b>Flytting</b> Ved hjelp av Flytting kan du endre plasseringen av bildet på siden. Bildet kan flyttes langs X-aksen og Y-aksen på hvert ark.	•						
	<b>Automatisk bakgrunnsfjerning</b> Bruk Automatisk bakgrunnsfjerning til å redusere skriverens følsomhet overfor variasjoner i lyse bakgrunnsfarger.	•	•	•	•	•	•	•
	<b>Kantfjerning</b> Du kan bruke Kantfjerning-funksjonen til å fjerne innhold fra kantene av bildene. Du kan angi hvor mye	•	•			•	•	





FUNKSJON		BESKRIVELSE	KOPIER	E-POST	FAKSE	SERVER-FAKS	SKANN TIL	SKANNING MED MALER	KOPIERING AV ID-KORT
		som skal fjernes ved høyre, venstre, øvre og nedre kant.							
	<b>Originalstørrelse</b>	Angi originalformatet for å sikre at du skanner riktig område av dokumentene.	•	•	•	•	•	•	
	<b>Speilbilde</b>	Med Speilvend-funksjonen kan du speilvende bildet og teksten på siden.	•						
	<b>Invertert bilde</b>	Invertert bilde vender om på de lyse og mørke områdene i originalen og skriver ut bildet som om det var en negativ. Det kan være praktisk å skrive ut et negativ bilde hvis dokumentet inneholder mye mørk bakgrunn eller mye lys tekst og bilder.	•						
	<b>Spesialsider</b>	Med Spesialsider kan du legge til omslag og innlegg i jobben. Du kan angi at unntakssider skal skrives ut på et annet papir enn hoveddelen av jobben. Du kan også programmere at enkelte sider skrives ut som kapittelstartsider.	•						







FUNKSJON	BESKRIVELSE	KOPIER	E-POST	FAKSE	SERVER-FAKS	SKANN TIL	SKANNING MED MALER	KOPIERING AV ID-KORT
 <b>Stempler</b>	Du kan legge til stempler på kopierne, for eksempel sidenumre og dato.	•						
 <b>Hefteproduksjon</b>	Med Hefteproduksjon-funksjonen skrives det ut to sider på hver side av arket. Rekkefølgen på sidene endres slik at de er i numerisk rekkefølge når de blir falset.	•						
 <b>Sideoppsett</b>	Du kan velge antall sider som skal skrives ut på den ene siden av et ark. Hvis du velger flere sider per ark, sparer du papir og du kan forhåndsvisne oppsettet til dokumentet.	•						
 <b>Prøvetrykk</b>	Med Prøvetrykk kan du skrive ut et testeksemplar av en jobb som du kan kontrollere før du skriver ut flere eksemplarer. Dette er en nyttig funksjon for komplekse eller store utskriftsjobber. Når du har skrevet ut og kontrollert testeksemplaret, kan du skrive ut eller avbryte resten av eksemplarene.	•						






FUNKSJON	BESKRIVELSE	KOPIER	E-POST	FAKSE	SERVER-FAKS	SKANN TIL	SKANNING MED MALER	KOPIERING AV ID-KORT
	<b>Start automatisk når originaler oppdages</b>	•	•	•		•		
	<b>Før opp jobb</b>		•	•	•	•	•	
	<b>Lagre gjeldende innstillinger</b>	•						
	<b>Hente gjeldende innstillinger</b>	•						

FUNKSJON	BESKRIVELSE	KOPIER	E-POST	FAKSE	SERVER-FAKS	SKANN TIL	SKANNING MED MALER	KOPIERING AV ID-KORT
	<b>Antall</b> Bruk dette alternativet til å angi antall ID-kortkopier.							•
	<b>Oppløsning</b> Oppløsning avgjør hvor fin eller kornet grafikken er. Bildeoppløsning måles i punkter per tomme (ppt).		•	•	•	•	•	
	<b>Fjern blanke sider</b> Fjern blanke sider konfigurerer skriveren slik at blanke sider ignoreres.		•			•	•	
	<b>Fra</b> Bruk Fra til å angi avsenderen av e-postmeldingen.   Merk: Systemadministratoren kan forhåndsinnstille dette alternativet slik at brukerkontodetaljene dine fylles ut automatisk.		•					
	<b>Send svar til...</b> Bruk Send svar til når du vil inkludere en e-postadresse som du vil at mottakeren skal svare til. Dette alternativet er nyttig hvis du vil at mottakeren skal sende et svar til e-		•					

FUNKSJON		BESKRIVELSE	KOPIER	E-POST	FAKSE	SERVER-FAKS	SKANN TIL	SKANNING MED MALER	KOPIERING AV ID-KORT
		<p>postadressen din i stedet for til maskinen.</p> <p> Merk: Systemadministratoren kan forhåndsinnstille dette alternativet.</p>							
	<b>Melding</b>	Bruk Melding til å skrive inn informasjonen som skal sendes med e-postmeldingen.		•					
	<b>Kvalitet/filstørrelse</b>	Med Kvalitet/filstørrelse kan du velge mellom tre innstillinger som balanserer kvaliteten på bildet og størrelsen på filen. Bilder med høy kvalitet gir stor filstørrelse, noe som ikke er ideelt for deling og overføring via nettverket.		•			•	•	
	<b>Filformat</b>	Bruk alternativet Filformat til å angi formatet for det lagrede bildet eller til å definere et søkbart bilde. Du kan legge til et passord for å beskytte bildet, eller du kan sette sammen flere bilder til en enkelt fil.		•			•	•	

FUNKSJON	BESKRIVELSE	KOPIER	E-POST	FAKSE	SERVER-FAKS	SKANN TIL	SKANNING MED MALER	KOPIERING AV ID-KORT
	<b>Hvis filen allerede finnes</b> Bruk dette alternativet til å angi hva maskinen skal gjøre hvis filnavnet allerede er i bruk.					•	•	
	<b>Fil og vedlegg</b> Bruk dette alternativet til å angi et navn for filen som inneholder de skannede bildene.		•			•	•	
	<b>Oppdater arbeidsflyter</b> Bruk Oppdater arbeidsflyter til å oppdatere listen over arbeidsflyter som vises på kontrollpanelet.						•	
	<b>Legg til fyllingssteder</b> Bruk dette alternativet til å velge flere lagringssteder for de skannede bildene.					•	•	
	<b>Forminsk / del opp</b> Med Forminsk / del opp angir du hvordan det faksede dokumentet skal skrives ut på mottakerens faksmaskin. Hvis bildet er for stort for papirformatet i mottakerfaksen, kan du velge å redusere bildet eller dele det opp på flere sider.			•				
	<b>Kvittring</b> Du kan be om en rapport eller kvittring på at faksen har blitt mottatt. Du kan velge å få en kvittring			•				

FUNKSJON		BESKRIVELSE	KOPIER	E-POST	FAKSE	SERVER-FAKS	SKANN TIL	SKANNING MED MALER	KOPIERING AV ID-KORT
		bare hvis det oppstod en feil under sendingen, ved å velge Skriv ut bare ved feil.							
	<b>Starthastighet</b>	Velg den høyeste starthastigheten for faksoverføringen, med mindre bestemmelsesstedet for faksen du sender har spesielle krav. Tvungen (4800 bps) anbefales for linjer som kan være utsatt for interferens under overføring.			•				
	<b>Faksforside</b>	Du kan bruke alternativet Faksforside til å legge til en innledningsside først i faksen. Du kan legge til en kort kommentar på forsiden og informasjon mottaker og avsender.			•				

FUNKSJON	BESKRIVELSE	KOPIER	E-POST	FAKSE	SERVER-FAKS	SKANN TIL	SKANNING MED MALER	KOPIERING AV ID-KORT
	<b>Send topptekst</b> Det er ikke tillatt å sende en melding fra en faksmaskin uten riktig topptekst for overføring. Sørg for at navnet og telefonnummeret til avsenderen og datoen og klokkeslettet for overføringen er inkludert på alle fakser.			•				
	<b>Utsatt sending</b> Du kan stille inn når faksjobben skal sendes fra skriveren. Du kan utsette sendingen av faksjobben i opptil 24 timer.			•	•			



