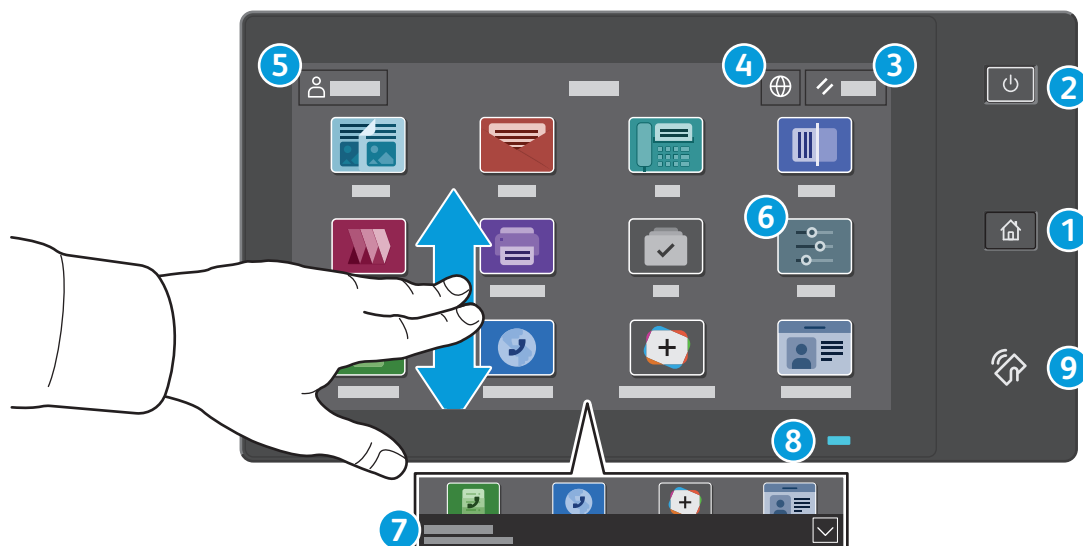


Panel sterowania

Dostępność aplikacji zależy od ustawień drukarki. Szczegółowy opis aplikacji i funkcji można znaleźć w przewodniku użytkownika.



- 1 Strona główna** — umożliwia powrót do głównego ekranu aplikacji.
- 2 Zasilanie/wybudzanie** — umożliwia uruchomienie drukarki lub oferuje opcje uśpienia, ponownego uruchomienia lub wyłączenia drukarki.
- 3 Resetuj** — umożliwia przywrócenie wartości domyślnych wszystkich aplikacji.
- 4 Język** — umożliwia wybieranie języków ekranu.
- 5 Logowanie** — umożliwia uzyskiwanie dostępu specjalnego do narzędzi i ustawień.
- 6 Aplikacja Urządzenie** — umożliwia uzyskiwanie dostępu do informacji o drukarce oraz jej ustawień.
- 7 Notification banner** shows printer status and warnings. To see all notifications, touch the banner. To close the banner, touch the down arrow.
- 8 Status LED** indicates printer status. For detailed information, refer to the *User Guide*.
- 9 Obszar funkcji NFC** — umożliwia parowanie z urządzeniem przenośnym w celu drukowania lub skanowania za pomocą aplikacji.

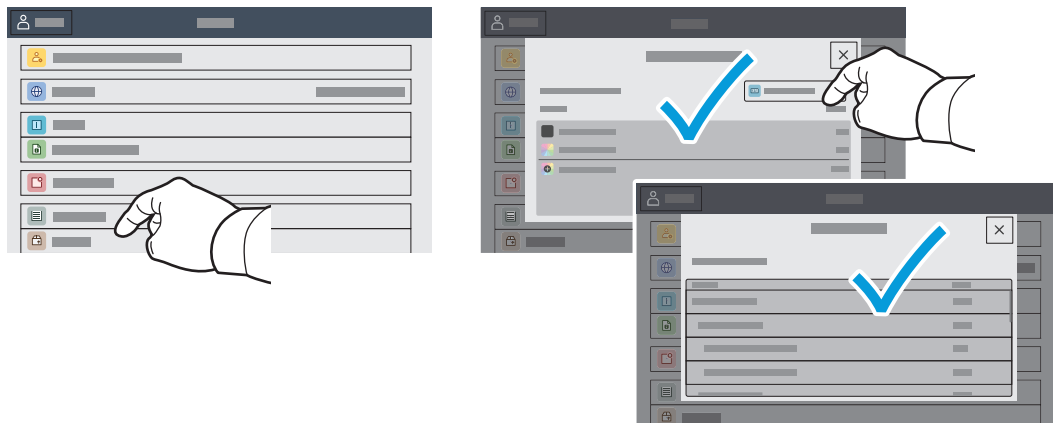
Aplikacja Urządzenie

Aplikacja Urządzenie umożliwia uzyskiwanie dostępu do informacji o stanie materiałów eksploatacyjnych oraz o drukarce oraz do jej ustawień. Niektóre menu i ustawienia wymagają zalogowania przy użyciu nazwy i hasła administratora systemu.



Dane rozliczenia i użytkowania

Aby wyświetlić podstawowe liczniki obrazów, w menu funkcji urządzenia naciśnij pozycję **Zliczanie/użycie**. Aby wyświetlić szczegółowe informacje o użytkowaniu, naciśnij pozycję **Liczniki eksploatacyjne**. Lista zawiera szczegółowe kategorie liczników obrazów.

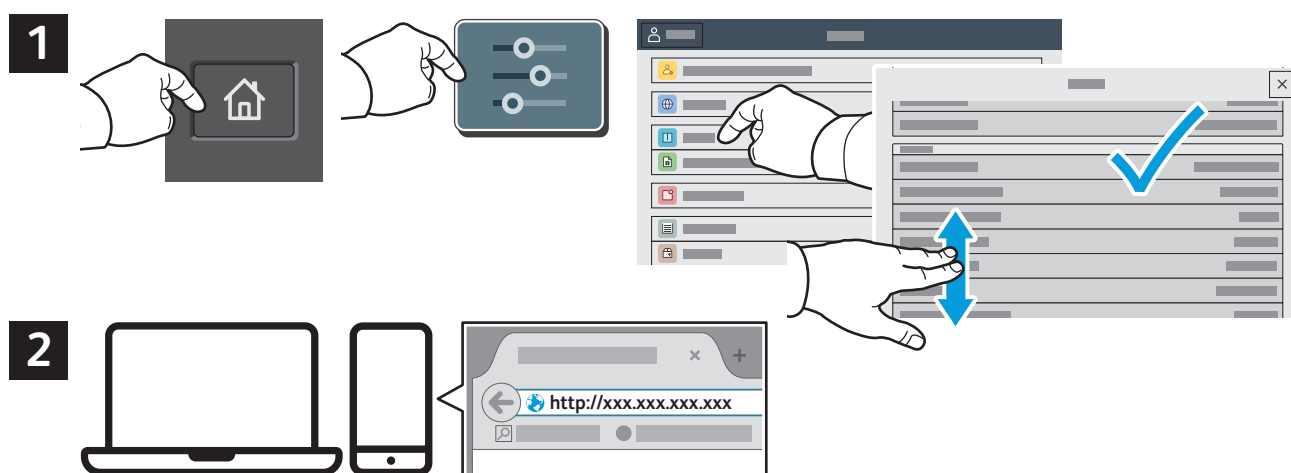


Wbudowany serwer sieci Web

Wbudowany serwer sieci Web firmy Xerox® umożliwia uzyskiwanie dostępu do szczegółów konfiguracji drukarki, stanu papieru i materiałów eksploatacyjnych, stanu pracy oraz funkcji diagnostycznych za pośrednictwem sieci. Można również zarządzać faksem, pocztą e-mail i książkami adresowymi.

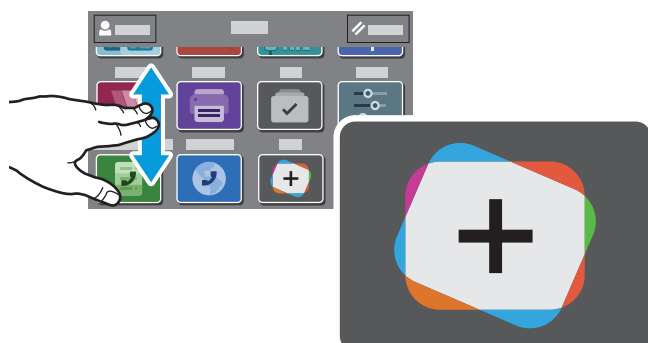
Aby nawiązać połączenie, w przeglądarce internetowej wpisz adres IP drukarki. Sieciowy adres IPv4 można znaleźć na ekranie dotykowym panelu sterowania. Dotknij aplikacji **Urządzenie** > **Informacje**, a następnie przewiń w dół.

Szczegółowe informacje dotyczące urządzenia wbudowanego serwera sieci Web można znaleźć w *podręczniku użytkownika* dostępnym w witrynie Xerox.com.



App Gallery

Galeria aplikacji Xerox App Gallery obejmuje rosnącą kolekcję... aplikacji zwiększających produktywność, które można instalować na drukarce. Możesz znaleźć aplikację na ekranie głównym i utworzyć bezpośrednie logowanie lub przejść do strony www.xerox.com/appgallery w celu zalogowania się i dodania urządzenia. Aby uprościć instalację aplikacji, można użyć tej samej nazwy poświadczeń logowania do galerii aplikacji, co użyta w celu zalogowania do drukarki.

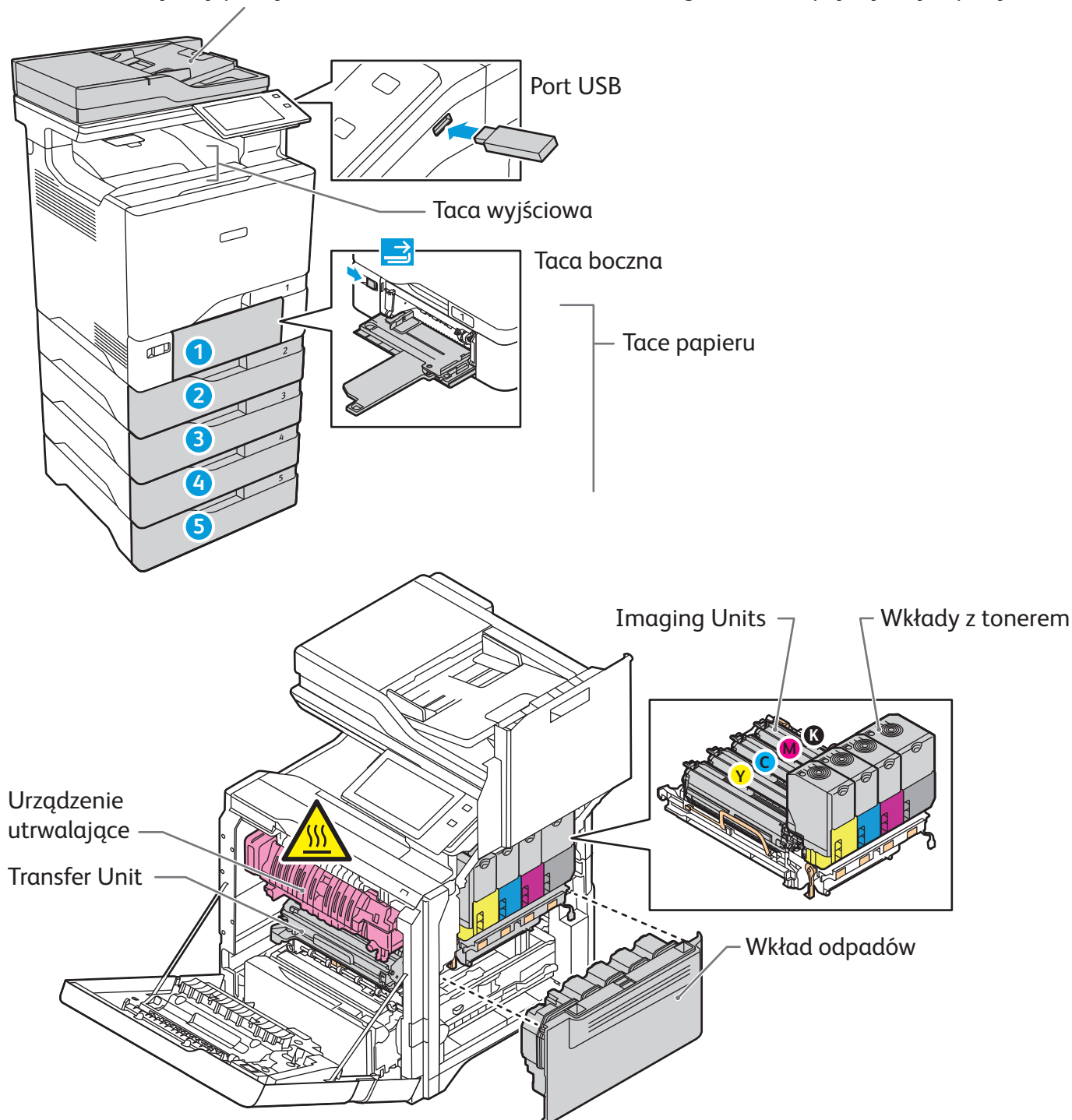


www.xerox.com/appgallery

Przewodnik po drukarce

Akcesoria opcjonalne mogą stanowić część konfiguracji drukarki. Szczegółowe informacje można znaleźć w przewodniku użytkownika.

Automatyczny podajnik dokumentów do druku dwustronnego (DADF) z pojedynczym przejściem



Obsługa papieru

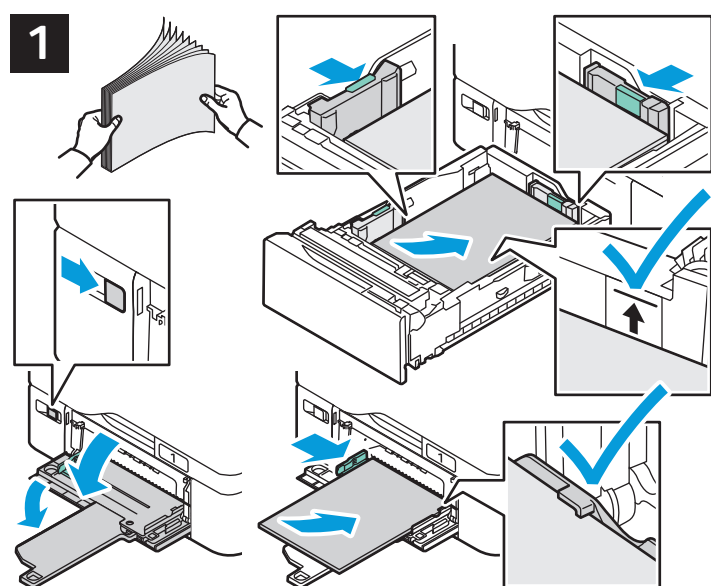
Kompletną listę rodzajów papieru zalecanych dla tej drukarki można znaleźć na liście Recommended Media List (Lista zalecanych nośników) pod adresem:

www.xerox.com/rmlna (USA i Kanada)

www.xerox.com/rmleu (Europa)

Szczegółowe informacje na temat tac i papieru można znaleźć w przewodniku użytkownika.

Ładowanie papieru



Aby osiągnąć najlepszą jakość, przekartkuj papier przed załadowaniem. Dopasuj prowadnice do rozmiaru papieru. Nie ładuj papieru powyżej linii maksymalnego zapełniania.

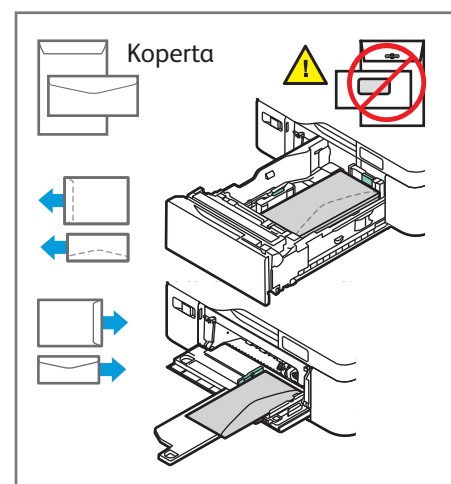
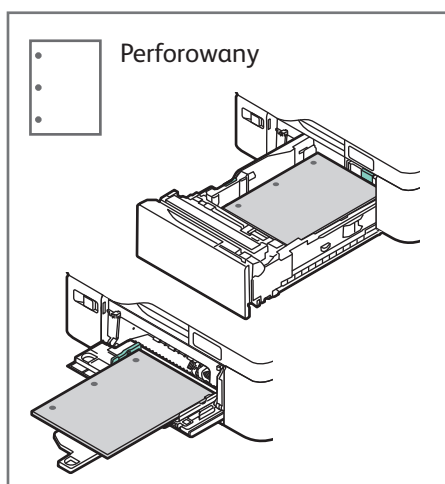
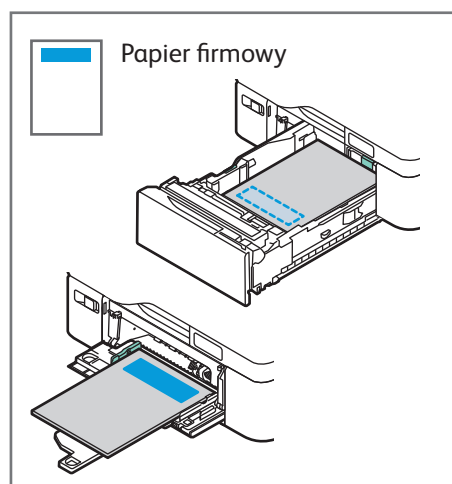


Potwierdź lub odpowiednio zmień rozmiar i typ papieru.



W celu wydrukowania wybierz odpowiednie opcje w sterowniku drukarki.

Orientacja papieru



Kopiowanie

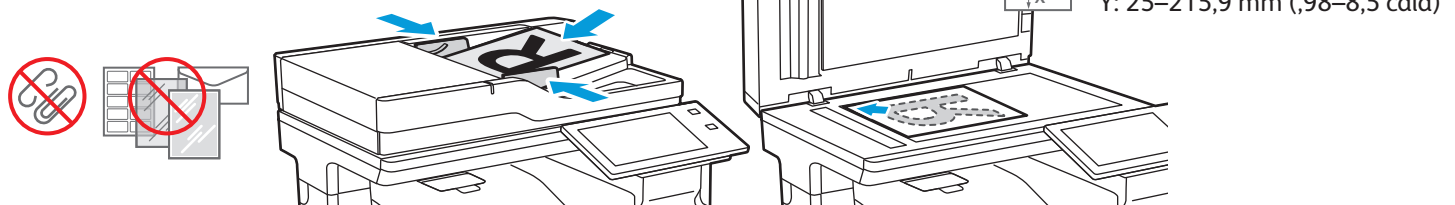
Szczegółowe informacje można znaleźć w *przewodniku użytkownika*.

1

X: 139–356 mm (5,47–14 cali)
Y: 105–216 mm (4,13–8,5 cala)

52–120 g/m²
(tekst: 14 funtów; kserograficzny: 32 funty)

≤100 (75 g/m², kserograficzny: 20 funtów)



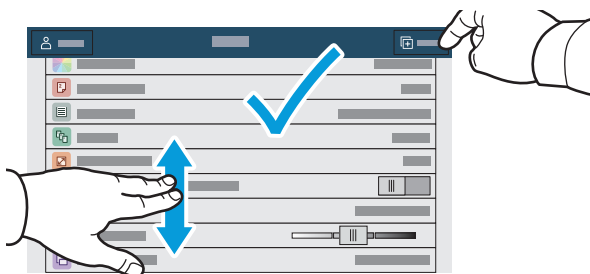
Włóż oryginały dokumentów.

2

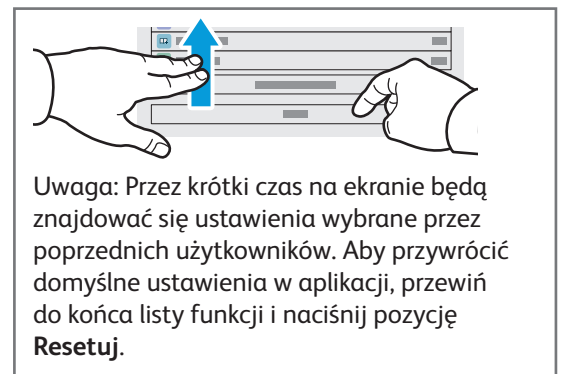


Naciśnij pozycję **Kopuj**, a następnie wybierz liczbę kopii.

3



Wybierz ustawienia funkcji z listy, a następnie naciśnij pozycję **Start**.



Skanowanie i poczta elektroniczna

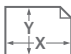
Jeśli drukarka została połączona z siecią, na panelu sterowania drukarki można wybrać miejsce docelowe skanowanego obrazu.


Niniejsza instrukcja opisuje sposoby skanowania dokumentów bez wprowadzania specjalnych ustawień:

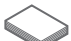
- Skanowanie dokumentów na adres e-mail.
- Skanowanie dokumentów do folderu Ulubione, adresu zapisanego w książce adresowej lub pamięci flash USB.
- Skanowanie dokumentów do domyślnego folderu publicznego na dysku twardym drukarki i pobieranie go przez przeglądarkę internetową.

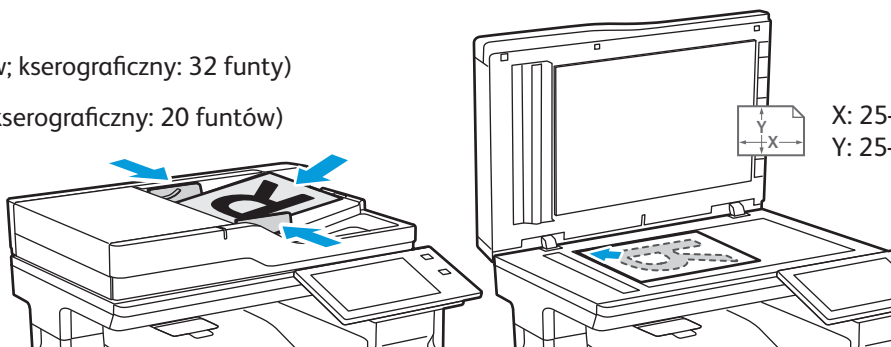
Szczegółowe informacje i opis innych ustawień skanowania można znaleźć w *przewodniku użytkownika*. Szczegółowe informacje na temat ustawień książki adresowej i szablonów pracy można znaleźć w publikacji *System Administrator Guide* (Podręcznik administratora systemu).

1

 X: 139–356 mm (5,47–14 cali)
Y: 105–216 mm (4,13–8,5 cala)

 52–120 g/m²
(tekst: 14 funtów; kserograficzny: 32 funty)

 ≤100 (75 g/m², kserograficzny: 20 funtów)

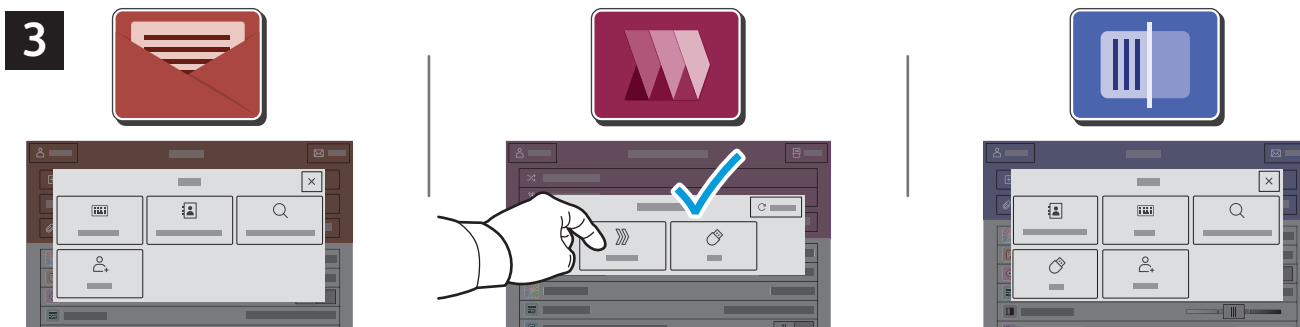


Włóż oryginały dokumentów.

2

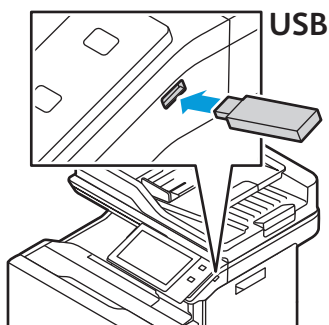


Naciśnij pozycję **Strona główna**, a następnie aby wysłać skan pocztą e-mail, naciśnij pozycję **E-mail**. Aby skanować dokument do domyślnej skrzynki publicznej lub pamięci flash USB, naciśnij pozycję **Skanowanie pracy**. Jeśli adres docelowy został zapisany w książce adresowej lub jako ulubiony, naciśnij pozycję **Skanuj do**.



W przypadku opcji E-mail naciśnij pozycję **Wpisywanie ręczne**, wpisz adres e-mail przy użyciu klawiatury dotykowej na ekranie, a następnie naciśnij pozycję **Dodaj**. Aby dodać do listy więcej niż jeden adres e-mail, naciśnij pozycję **Dodaj odbiorcę**. Aby wpisać wiersz tematu wiadomości e-mail, naciśnij pozycję **Temat**. Aby wybrać zapisane adresy e-mail, użyj książki adresowej urzędnika lub wskaż je wśród ulubionych.

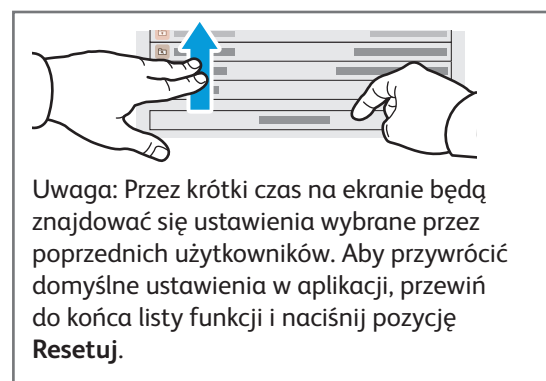
W przypadku opcji Skanowanie pracy naciśnij pozycję **Domyślna skrzynka publiczna** lub włóż pamięć flash USB.



W przypadku funkcji Skanuj do dotknij typu miejsca docelowego i wprowadź odpowiednie informacje. Aby dodać więcej niż jedno miejsce docelowe do listy, dotknij pozycji **Dodaj miejsce docelowe**.

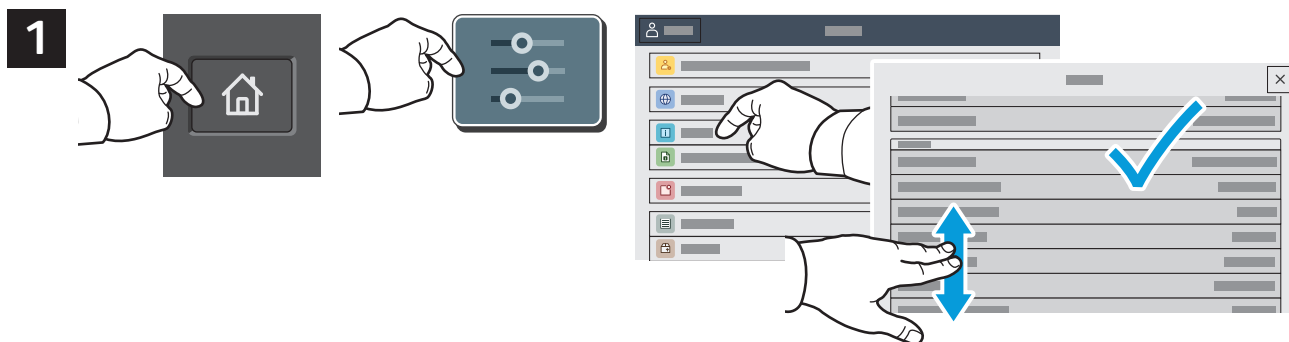


Zmień odpowiednio ustawienia, a następnie naciśnij pozycję **Skanuj**, lub w przypadku opcji E-mail naciśnij pozycję **Wyślij**.

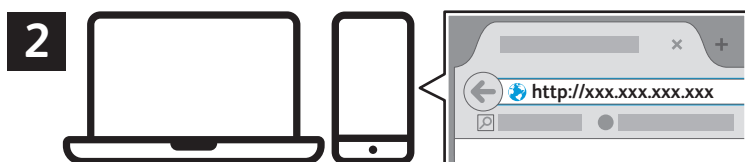


Pobieranie plików skanowania

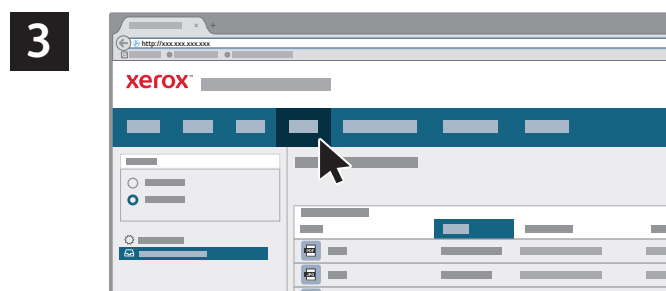
Aby pobrać zeskanowane obrazy z domyślnej skrzynki publicznej na drukarce, skorzystaj z urządzenia Embedded Web Server. Na urządzeniu Embedded Web Server można skonfigurować osobiste skrzynki pocztowe i szablony skanowania pracy. Szczegółowe informacje można znaleźć w *przewodniku użytkownika*.



Zanotuj adres IP drukarki widoczny na ekranie dotykowym. Jeśli adres IP nie jest wyświetlany w lewym górnym rogu ekranu dotykowego, naciśnij pozycję Strona główna, naciśnij kolejno pozycje **Urządzenie** > **Informacje**, a następnie przewiń, aby sprawdzić adres IP.

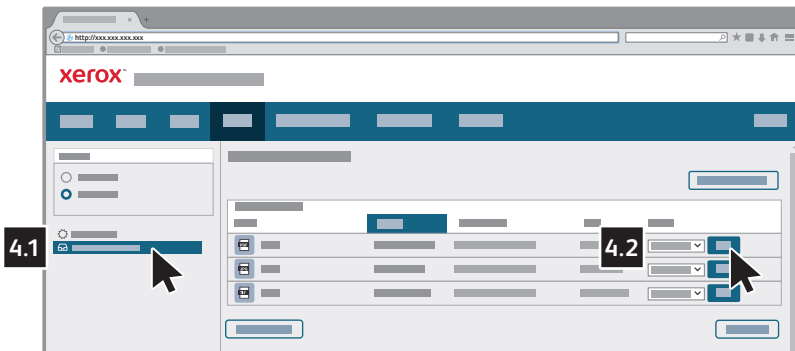


W przeglądarce internetowej wpisz adres IP drukarki, a następnie naciśnij klawisz **Enter** lub **Return**.



Kliknij kartę **Skanowanie**.

4



Wybierz pozycję **Domyślna skrzynka publiczna**, a następnie znajdź skan na liście. Aby pobrać skan, kliknij pozycję **Idź**.



Aby odświeżyć listę, kliknij pozycję **Aktualizuj widok**.

Aby zapisać plik na dysku twardym komputera, wybierz pozycję **Pobierz**.

Aby ponownie wydrukować zapisany plik, wybierz pozycję **Wydrukuj ponownie**.

Aby trwale usunąć zapisaną pracę, wybierz pozycję **Usuń**.

Aby otworzyć katalog, wybierz pozycję **Otwórz**.

Faksowanie

Faks można wysłać na jeden z czterech sposobów:

- **Faks** — dokument jest skanowany i wysyłany bezpośrednio do faksu.
- **Faks serwera** — dokument jest skanowany i wysyłany do serwera, który przesyła dokument do faksu.
- **Faks internetowy** — dokument jest skanowany i wysyłany do odbiorcy pocztą elektroniczną.
- **Faks LAN** — bieżąca praca drukowania jest wysyłana jako faks.

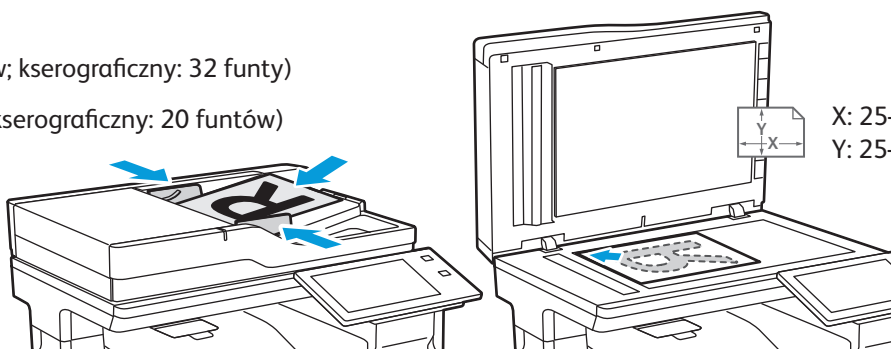
Szczegółowe informacje można znaleźć w *przewodniku użytkownika*. Szczegółowe informacje na temat funkcji faksu LAN zawiera oprogramowanie sterownika drukarki. Szczegółowe informacje na temat konfiguracji faksu i ustawień zaawansowanych można znaleźć w publikacji *System Administrator Guide* (Podręcznik administratora systemu).

1

X: 139–356 mm (5,47–14 cali)
Y: 105–216 mm (4,13–8,5 cala)

52–120 g/m²
(tekst: 14 funtów; kserograficzny: 32 funty)

≤100 (75 g/m², kserograficzny: 20 funtów)



X: 25–355,6 mm (,98–14 cali)
Y: 25–215,9 mm (,98–8,5 cala)

Włóż oryginały dokumentów.

2



Aby wysłać faks do urządzenia faksującego, naciśnij pozycję **Strona główna**, a następnie naciśnij pozycję **Faks** lub **Faks serwera**.

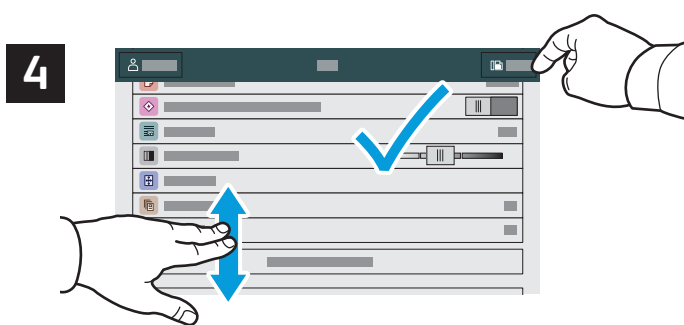
Aby wysłać faks jako załącznik do wiadomości e-mail, naciśnij pozycję **Strona główna**, a następnie naciśnij pozycję **Faks internetowy**.



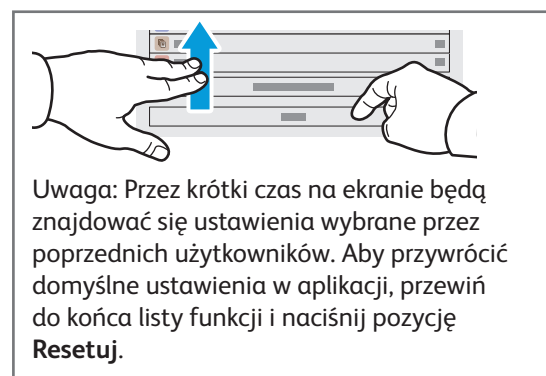
W przypadku numerów faksów naciśnij pozycję **Wpisywanie ręczne**, a następnie wprowadź numer faksu, używając znaków specjalnych i klawiszy alfanumerycznych na ekranie dotykowym. Naciśnij pozycję **Dodaj**. Aby dodać do listy więcej numerów faksów, naciśnij pozycję **Dodaj odbiorcę**.

W przypadku adresów e-mail faksu internetowego naciśnij pozycję **Wpisywanie ręczne**, a następnie wprowadź adres e-mail, używając klawiatury na ekranie dotykowym. Naciśnij pozycję **Dodaj**. Aby dodać do listy więcej adresów e-mail, naciśnij pozycję **Dodaj odbiorcę**.

Aby wybrać zapisane numery, użyj książki adresowej urządzenia lub wskaż je wśród ulubionych. Aby wybrać zapisane lokalizacje faksu, użyj skrzynki pocztowej lub pobierania.

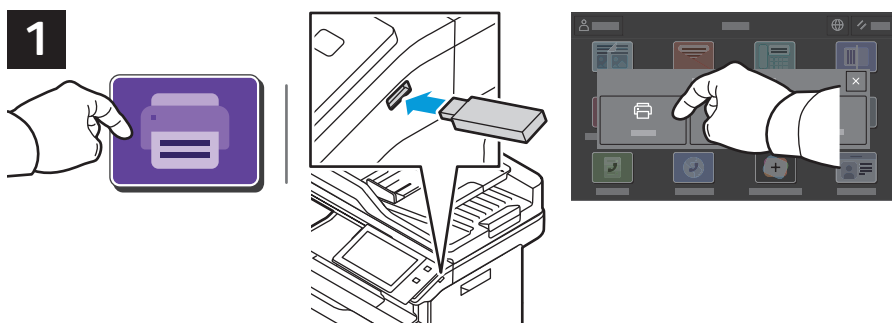


Zmień odpowiednio ustawienia, a następnie naciśnij pozycję **Wyślij**.

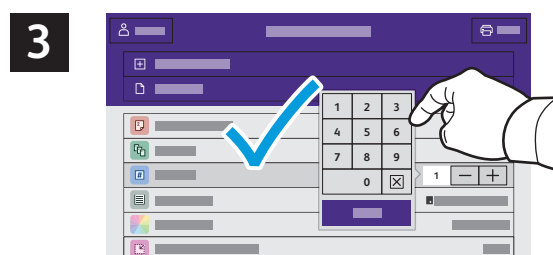
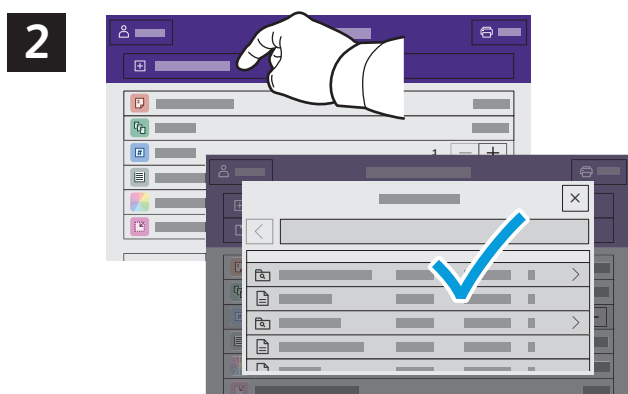


Drukowanie z pamięci flash USB

Pliki .pdf, .tiff, .ps, .xps i inne mogą być drukowane bezpośrednio z pamięci flash USB. Dodatkowe informacje można znaleźć w *przewodniku użytkownika*.



Naciśnij pozycję **Drukuj** z lub włóż pamięć flash USB, a następnie wybierz pozycję **Drukuj z USB**.

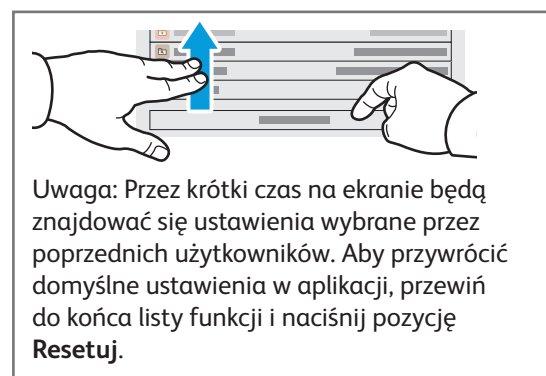


Aby wybrać liczbę kopii, naciśnij znak plus (+) lub znak minus (-). W przypadku większych liczb naciśnij pozycję **Liczba** i wprowadź liczbę.

Naciśnij pozycję **Dodaj dokument**, a następnie przejdź do plików i wybierz je.



Wybierz odpowiednie ustawienia, a następnie naciśnij pozycję **Drukuj**.



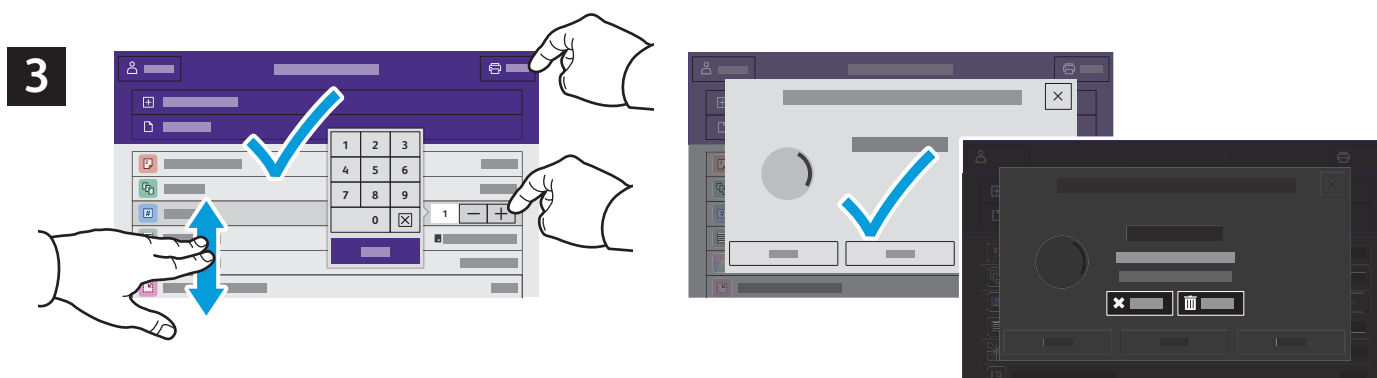
Drukowanie prac zapisanych na drukarce



Pracę drukowania można wysłać do zapisania na drukarce, a następnie w późniejszym terminie wybrać tę pracę na panelu sterowania drukarki, aby ją wydrukować. Prace można zapisać w folderze publicznym lub jako chronione hasłem. W sterowniku drukarki Xerox® wybierz pozycję **Właściwości** (system Windows) lub **Funkcje Xerox** (system Mac OS), a następnie wybierz pozycję **Typ pracy**. Wybierz pozycję **Zapisana praca** lub **Zabezpieczone drukowanie**. W przypadku zabezpieczonego drukowania wpisz kod dostępu. Kliknij przycisk **OK** i wydrukuj pracę.



Naciśnij pozycję **Drukuj z**, a następnie naciśnij pozycję **Zapisane prace**. Wybierz pozycję **Domyślny folder publiczny**, a następnie wybierz pracę drukowania.



Wybierz ustawienia z listy. Aby wybrać liczbę kopii, naciśnij znak plus (+) lub znak minus (-). W przypadku większych liczb naciśnij pozycję **Liczba** i wprowadź liczbę. Naciśnij pozycję **Drukuj**. Aby usunąć pracę, na ekranie drukowania i ekranie potwierdzenia naciśnij pozycję **Usuń**.