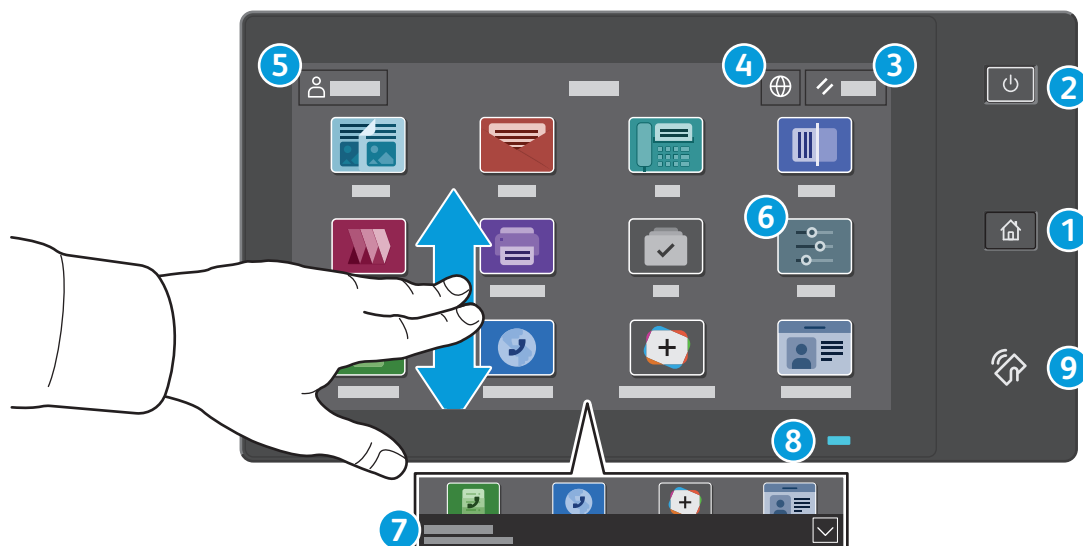


## Nadzorna plošča

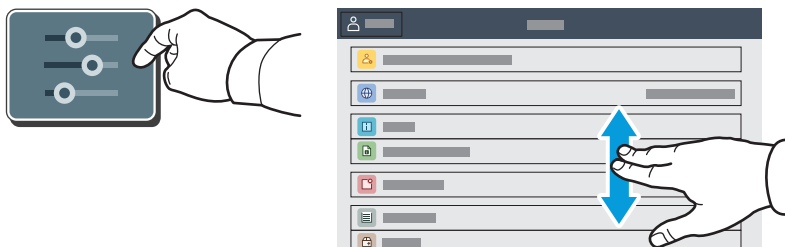
Razpoložljive aplikacije se lahko razlikujejo glede na nastavitve tiskalnika. Podrobnosti o aplikacijah in funkcijah poiščite v priročniku *User Guide* (Uporabniški priročnik).



- 1 S tipko **Domov** se vrnete na glavni zaslon aplikacije.
- 2 S tipko **Vklop/bujenje** vklopite tiskalnik ali izberete možnost za mirovanje, vnovični zagon ali izklop tiskalnika.
- 3 Z možnostjo **Reset** (Ponastavitev) obnovite privzete vrednosti nastavitve v vseh aplikacijah.
- 4 Z možnostjo **Jezik** izberete jezik prikaza.
- 5 Možnost **Log in** (Prijava) omogoča poseben dostop do orodij in nastavitvev.
- 6 Možnost **Device app** (Aplikacija naprave) omogoča dostop do podatkov o tiskalniku in nastavitvev.
- 7 **Obvestilna pasica** prikazuje stanje tiskalnika in opozorila. Za ogled vseh obvestil se dotaknite pasice. Pasico zaprete tako, da se dotaknete puščice dol.
- 8 **Lučka LED stanja** označuje stanje tiskalnika. Za podrobne informacije glejte *User Guide* (uporabniški priročnik).
- 9 **Območje funkcije NFC** omogoča vzpostavitev povezave z mobilno napravo za tiskanje ali optično branje iz aplikacije.

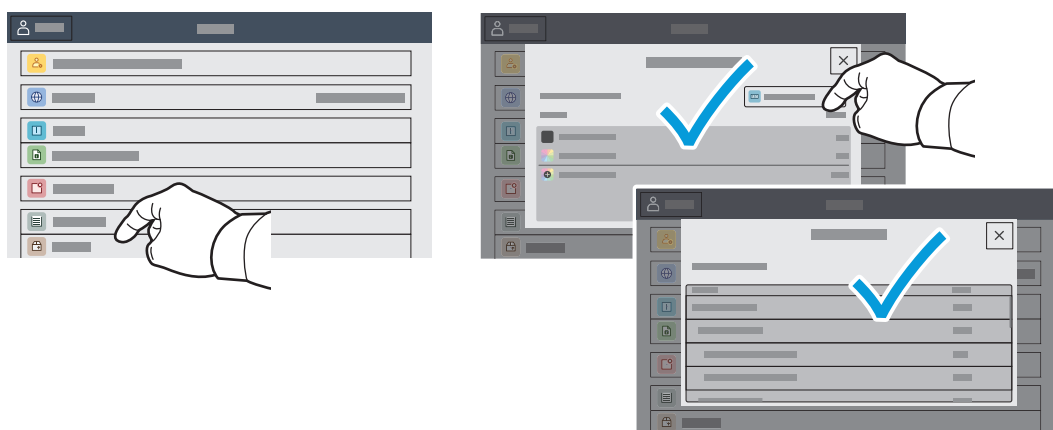
## Aplikacija naprave

Aplikacija naprave omogoča dostop do stanja potrošnega materiala, podatkov o tiskalniku in nastavitvev. Nekateri meniji in nastavitve zahtevajo prijavo s skrbniškim imenom in geslom.



## Podatki za obračunavanje in podatki o uporabi

Če si želite ogledati osnovno število natisov, se v meniju s funkcijami naprave dotaknite možnosti **Billing/ Usage** (Obračunavanje/uporaba). Če si želite ogledati podrobnejše podatke o uporabi, se dotaknite možnosti **Usage Counters** (Števci uporabe). Na seznamu so navedene kategorije s podrobnim številom natisov.

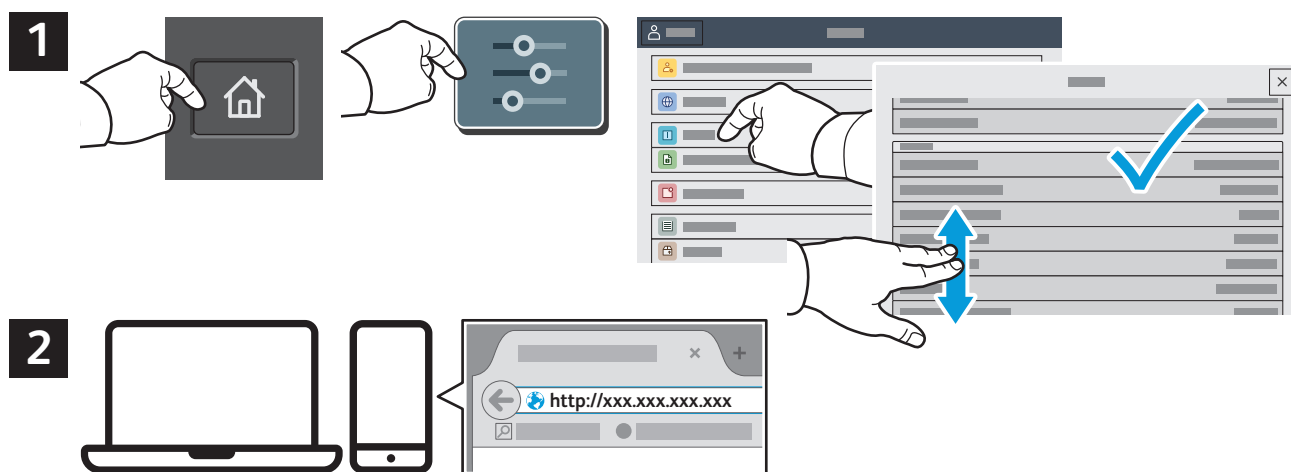


## Vdelani spletni strežnik

Vdelani spletni strežnik Xerox® prek omrežja omogoča dostop do podrobnosti konfiguracije tiskalnika, stanja papirja in potrošnega materiala, stanja opravila ter diagnostičnih funkcij. Upravljate lahko tudi možnosti pošiljanja faksov in e-poštnih sporočil ter imenika.

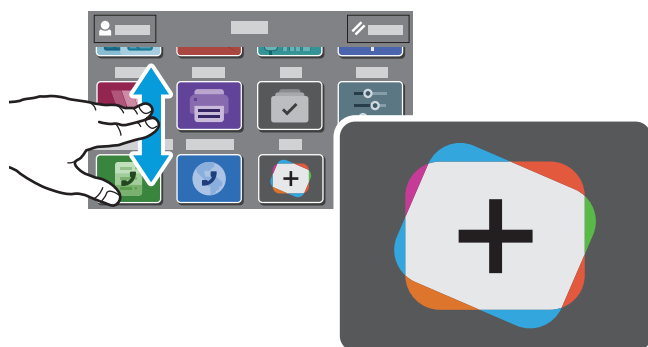
Za vzpostavitev povezave v spletni brskalnik vnesite naslov IP tiskalnika. Omrežni naslov IPv4 je na voljo na nadzorni plošči zaslona na dotik. Dotaknite se aplikacije **Device** (Naprava) > **About** (Več o) in se pomaknite navzdol.

Podrobnosti o uporabi vdelanega spletnega strežnika si oglejte v *User Guide* (Uporabniški priročnik) na spletnem mestu Xerox.com.



## Galerija aplikacij

V storitvi Xerox App Gallery je čedalje večja zbirka učinkovitih aplikacij, ki jih lahko namestite v tiskalnik. Poiščite aplikacijo na domačem zaslonu in neposredno ustvarite prijavo oziroma pojdite na stran [www.xerox.com/appgallery](http://www.xerox.com/appgallery), se prijavite in dodajte svojo napravo. Za preprostejšo namestitev aplikacije pri poverilnicah za prijavo v storitev App Gallery uporabite isto ime, kot ga uporabljate ob prijavi v tiskalnik.

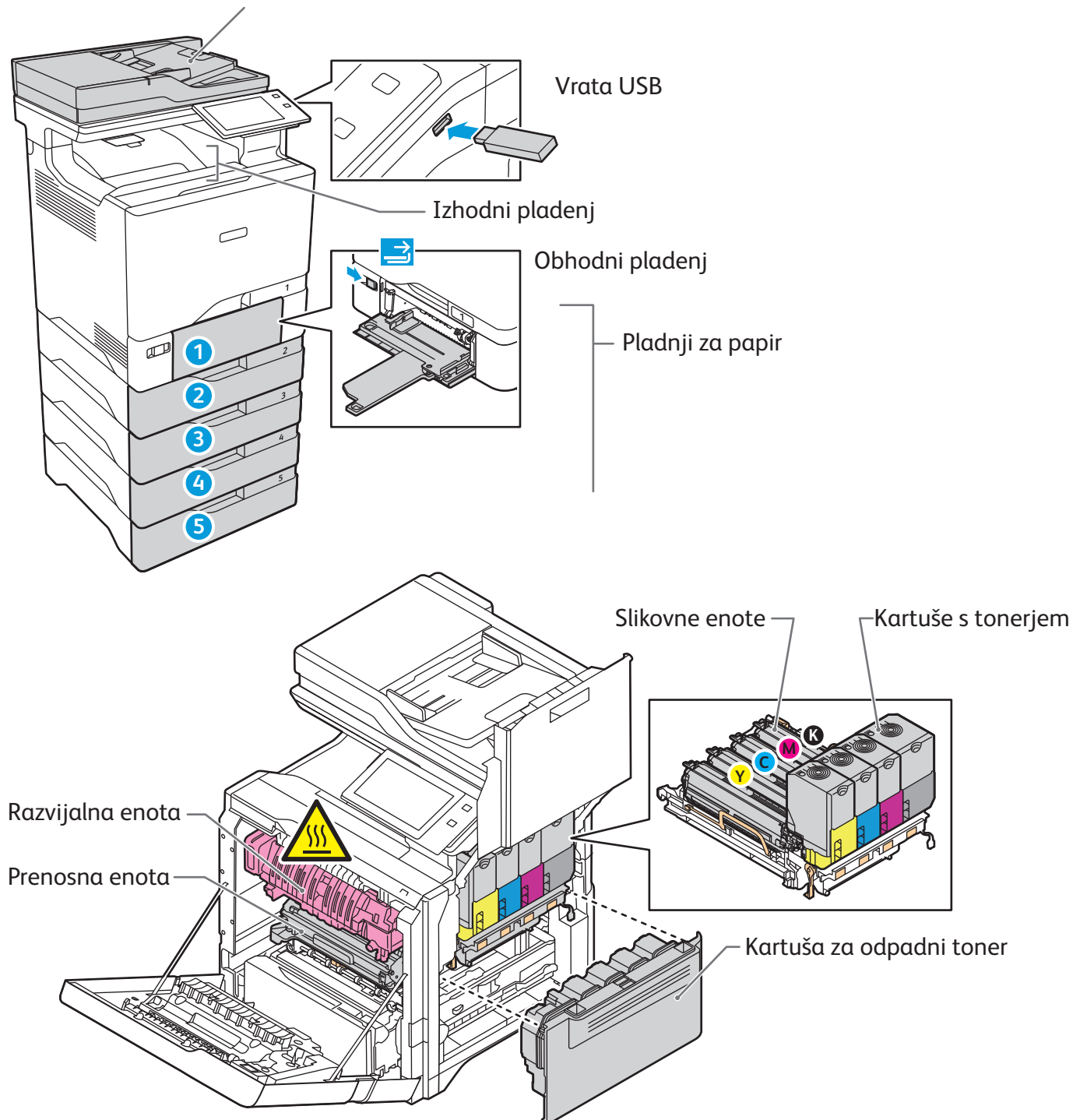


[www.xerox.com/appgallery](http://www.xerox.com/appgallery)

## Predstavitev tiskalnika

Nastavitev tiskalnika lahko vključuje tudi izbirno dodatno opremo. Podrobnejše podatke poiščite v priročniku *User Guide* (Uporabniški priročnik).

Enoprehodni obojestranski samodejni podajalnik dokumentov (DADF)



## Ravnanje s papirjem

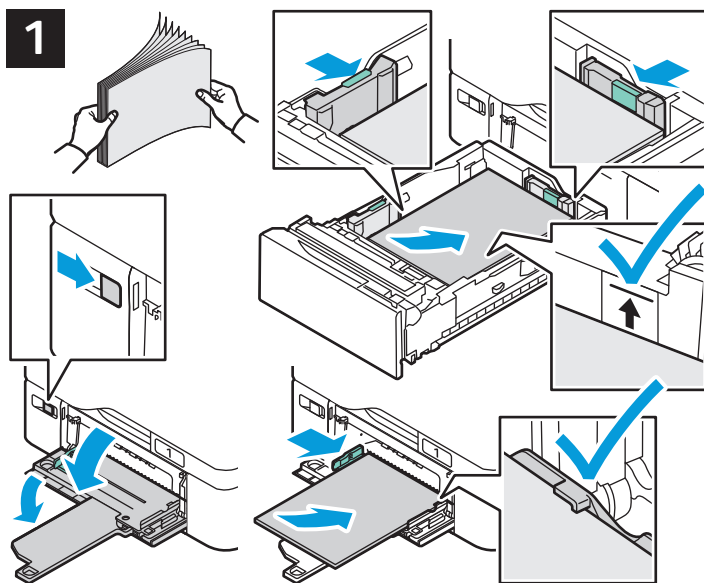
Če si želite ogledati celoten seznam papirja, ki ga lahko uporabljate s tiskalnikom, si oglejte Seznam priporočenih sredstev na naslovu:

[www.xerox.com/rmlna](http://www.xerox.com/rmlna) (ZDA in Kanada)

[www.xerox.com/rmleu](http://www.xerox.com/rmleu) (Evropa)

Podrobnosti o pladnjih in papirju poiščite v priročniku *User Guide* (Uporabniški priročnik).

## Nalaganje papirja



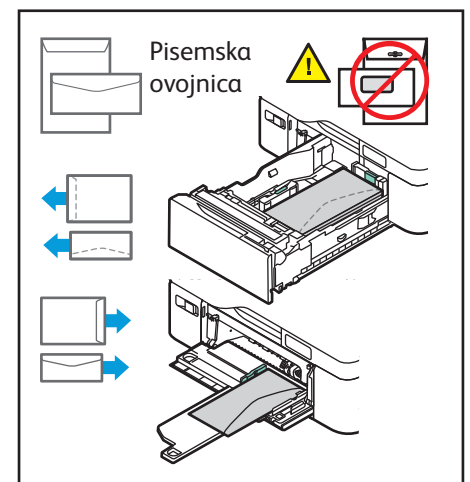
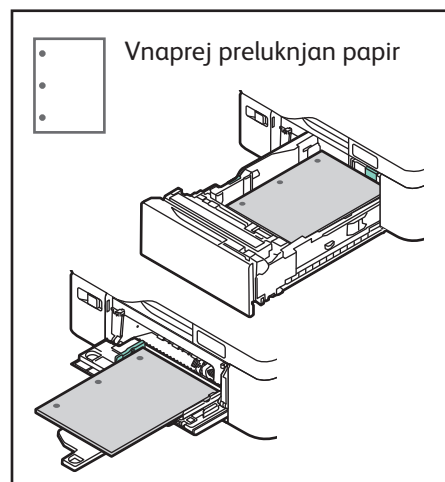
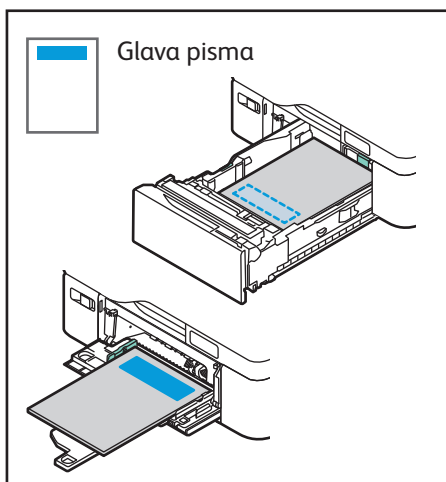
Po potrebi potrdite ali spremenite nastavitve velikosti in vrste papirja.



Za najboljše rezultate zrahljajte robove papirja. Vodila nastavite tako, da bodo ustrezala velikosti papirja. Pri nalaganju papirja pazite, da papir ne preseže oznake za največjo dovoljeno količino.

Pri tiskanju izberite možnosti v gonilniku tiskalnika.

## Usmeritev papirja



# Kopiranje

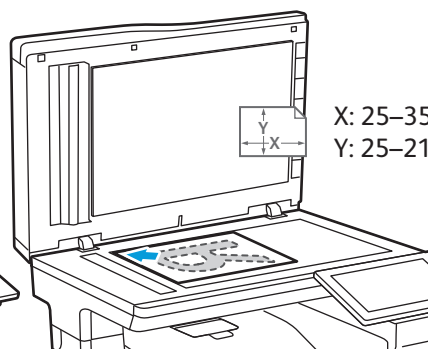
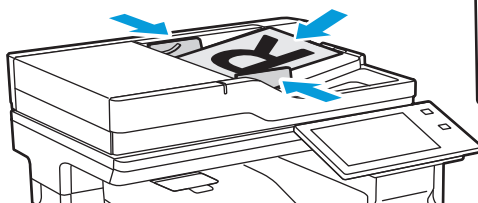
Podrobnejše podatke poiščite v priročniku *User Guide* (Uporabniški priročnik).

1

X: 139–356 mm (5,47–14 palcev)  
Y: 105–216 mm (4,13–8,5 palca)

52–120 g/m<sup>2</sup>  
(14 lb. Text–32 lb. Bond)

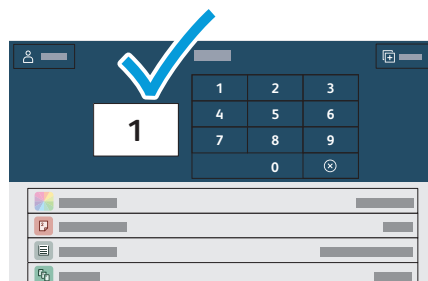
≤100 (75 g/m<sup>2</sup>, 20 lb. Bond)



X: 25–355,6 mm (,98–14 palcev)  
Y: 25–215,9 mm (,98–8,5 palca)

Naložite izvorne dokumente.

2

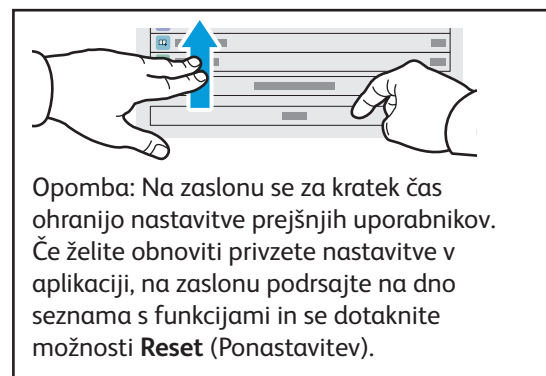


Dotaknite se možnosti **Copy** (Kopiranje) in izberite število kopij.

3



Na seznamu izberite nastavitve funkcij in se dotaknite možnosti **Start** (Začni).



Opomba: Na zaslonu se za kratek čas ohranijo nastavitve prejšnjih uporabnikov. Če želite obnoviti privzete nastavitve v aplikaciji, na zaslonu podrsajte na dno seznama s funkcijami in se dotaknite možnosti **Reset** (Ponastavitev).

# Optično branje in pošiljanje e-pošte

Če je tiskalnik vključen v omrežje, lahko na nadzorni plošči tiskalnika izberete cilj za optično prebrano sliko.

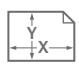
V tem priročniku so opisani postopki za optično branje dokumentov, pri katerih priprava posebnih nastavitvev ni potrebna:


- Optično branje in pošiljanje dokumentov na e-poštni naslov.
- Optično branje in pošiljanje dokumentov shranjenim priljubljenim stikom, stikom v imeniku ali na pogon USB.
- Optično branje in pošiljanje dokumentov v privzeto javno mapo na trdem disku tiskalnika ter odpiranje dokumentov s spletnim brskalnikom.

Podrobnosti in več nastavitvev optičnega branja poiščite v priročniku *User Guide* (Uporabniški priročnik).

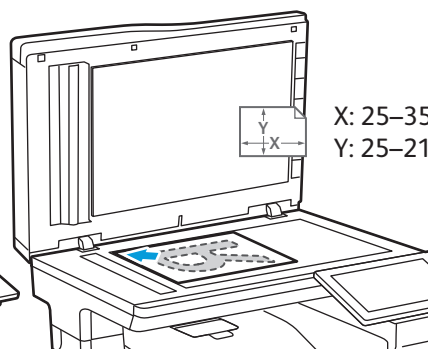
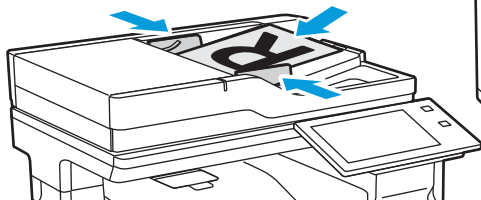
Podrobnosti o imeniku in nastavitvi predloge poteka dela poiščite v priročniku *System Administrator Guide* (Priročnik za skrbnike sistema).

1

 X: 139–356 mm (5,47–14 palcev)  
Y: 105–216 mm (4,13–8,5 palca)

 52–120 g/m<sup>2</sup>  
(14 lb. Text–32 lb. Bond)

 ≤100 (75 g/m<sup>2</sup>, 20 lb. Bond)



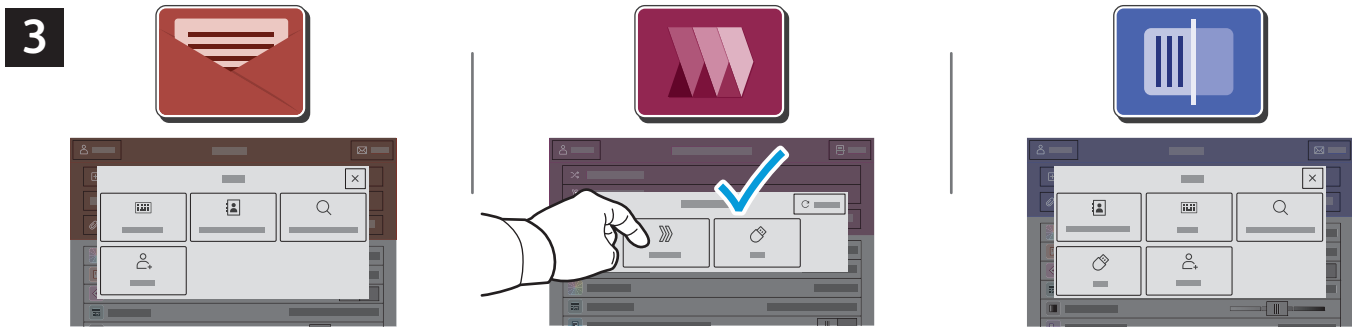
X: 25–355,6 mm (,98–14 palcev)  
Y: 25–215,9 mm (,98–8,5 palca)

Naložite izvirne dokumente.

2

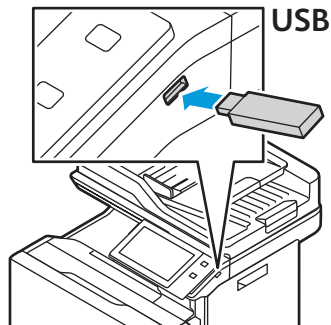


Pritisnite **Home** (Domov) in nato za pošiljanje optično prebrane datoteke po e-pošti možnost **Email** (E-pošta). Za optično branje v **Default Public Folder** (Privzeto javno mapo) ali na Pomnilniški ključ USB se dotaknite možnosti **Workflow Scanning** (Delovni tok optičnega branja). Če je cilj optičnega branja shranjen v Imenik ali shranjen kot Priljubljen, se dotaknite možnosti **Scan To** (Optično preberi v).



Za možnost Email (E-pošta) se dotaknite možnosti **Manual Entry** (Ročni vnos), s tipkovnico na zaslonu na dotik vnesite e-poštni naslov in se nato dotaknite možnosti **Add** (Dodaj). Če želite na seznam dodati več kot en e-poštni naslov, se dotaknite možnosti **Add Recipient** (Dodaj prejemnika). Če želite e-poštnemu sporočilu dodati vrstico za zadevo, se dotaknite možnosti **Subject** (Zadeva). Če želite izbrati shranjene e-poštne naslove, jih lahko izberete v imeniku naprave ali v priljubljenih stikih.

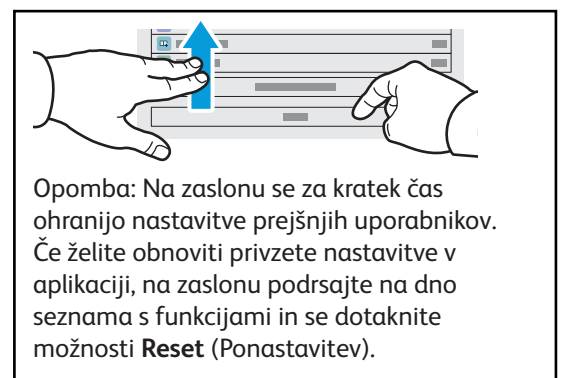
Za Workflow Scanning (Delovni tok optičnega branja) se dotaknite možnosti **Default Public Folder** (Privzeta javna mapa) ali vstavite pomnilniški ključ USB.



Če želite uporabiti funkcijo Scan To (Optično branje v), se dotaknite vrste cilja, nato pa vnesite ustrezne podatke. Če želite na seznam dodati več kot en cilj, se dotaknite možnosti **Add Destination** (Dodaj cilj).



Po potrebi spremenite nastavitve in se dotaknite možnosti **Scan** (Optično branje), za pošiljanje prek e-pošte pa se dotaknite možnosti **Send** (Pošlji).

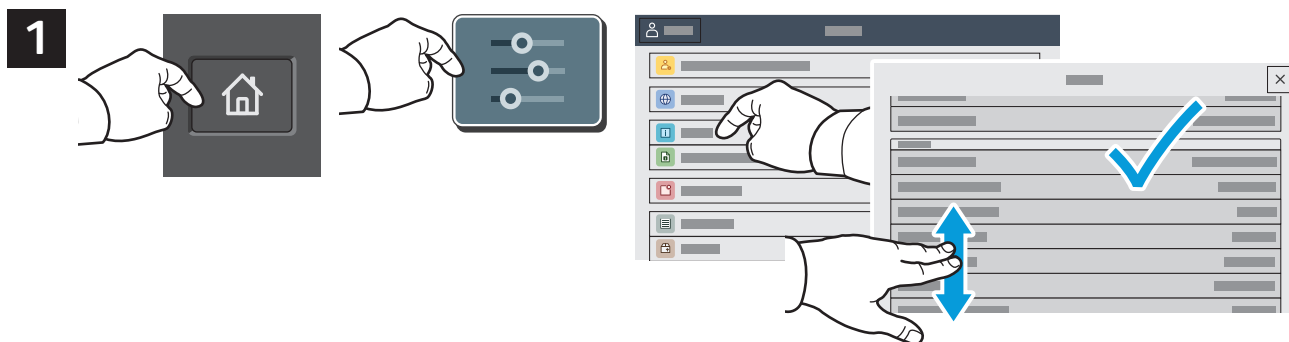


Opomba: Na zaslonu se za kratek čas ohranijo nastavitve prejšnjih uporabnikov. Če želite obnoviti privzete nastavitve v aplikaciji, na zaslonu podrsajte na dno seznama s funkcijami in se dotaknite možnosti **Reset** (Ponastavitev).

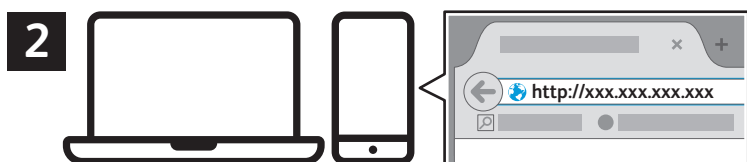


# Odpiranje optično prebranih datotek

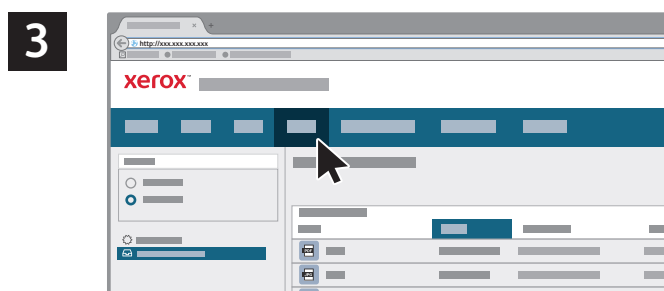
Za prenos optično prebranih slik iz privzete javne mape v tiskalnik uporabite Vdelani spletni strežnik. V vdelanem spletnem strežniku lahko nastavite osebne mape in predloge za delovni tok optičnega branja. Za podrobnosti glejte *User Guide* (uporabniški priročnik).



Upoštevajte naslov IP tiskalnika na zaslonu na dotik. Če na vrhu zaslona na dotik ni prikazan Naslov IP, se dotaknite gumba Domov in nato **Device** (Naprava) > **About** (Več o) ter poiščite Naslov IP.

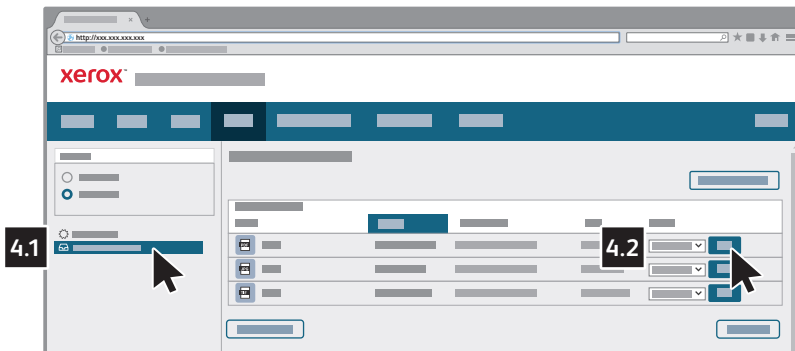


V spletni strežnik vnesite naslov IP tiskalnika in pritisnite tipko **Enter** (Potrditev) ali **Return** (Nazaj).

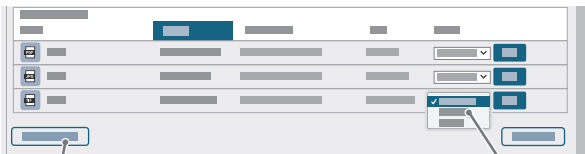


Kliknite zavihek **Scan** (Optično branje).

# 4



Izberite **Default Public Folder** (Privzeta javna mapa) in nato poiščite optično prebrani dokument na seznamu. Za prenos optično prebranega dokumenta kliknite **Go** (Začni).



Za osvežitev seznama kliknite možnost **Update View** (Posodobitev pogleda).

Če želite datoteko shraniti v računalnik, izberite možnost **Download** (Prenos).

Če želite shranjeno datoteko znova natisniti, izberite možnost **Reprint** (Ponovno tiskanje).

Če želite shranjeno opravilo trajno izbrisati, izberite možnost **Delete** (Izbriši).

Če želite odpreti imenik, izberite možnost **Open** (Odpri).

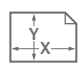
## Pošiljanje faksov


Faks lahko pošljete na štiri različne načine:

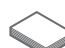
- **Fax** (Faks) optično prebere dokument in ga pošlje neposredno v napravo za faksiranje.
- **Server Fax** (Strežniški faks) optično prebere dokument in ga pošlje v faksni strežnik, ki dokument prenese v napravo za faksiranje.
- **Internet Fax** (Internetni faks) optično prebere dokument in ga prejemniku pošlje prek e-pošte.
- **LAN Fax** (Faks v krajevnem omrežju) pošlje trenutno tiskalno opravilo kot faks.

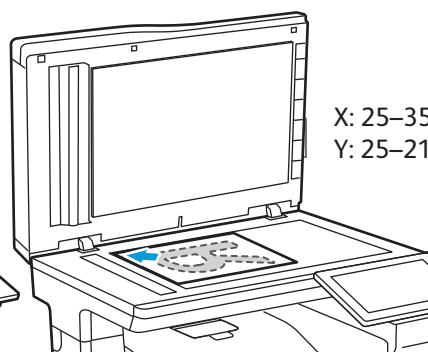
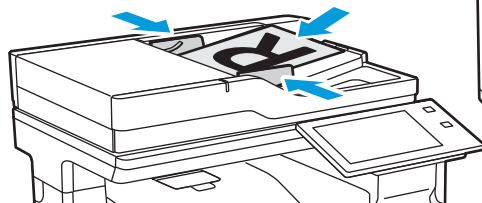
Podrobnejše podatke poiščite v priročniku *User Guide* (Uporabniški priročnik). Podrobnosti o načinu LAN Fax (Faks v krajevnem omrežju) si oglejte v programski opremi gonilnika tiskalnika. Podrobnosti o nastavitvi pošiljanja faksov in naprednih nastavitvah poiščite v priročniku *System Administrator Guide* (Priročnik za skrbnike sistema).

1

 X: 139–356 mm (5,47–14 palcev)  
Y: 105–216 mm (4,13–8,5 palca)

 52–120 g/m<sup>2</sup>  
(14 lb. Text–32 lb. Bond)

 ≤100 (75 g/m<sup>2</sup>, 20 lb. Bond)



X: 25–355,6 mm (,98–14 palcev)  
Y: 25–215,9 mm (,98–8,5 palca)

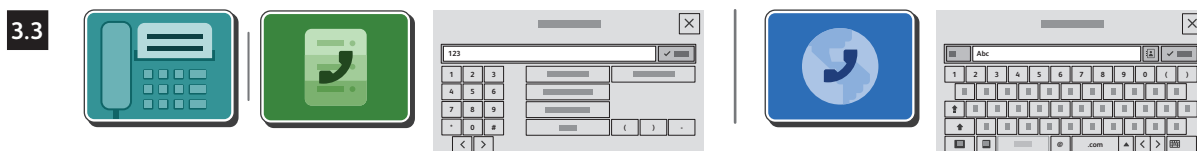
Naložite izvirne dokumente.

2



Če želite faks poslati v napravo za faksiranje, pritisnite tipko **Home** (Domov), nato pa se dotaknite možnosti **Fax** (Faks) ali **Server Fax** (Strežniški faks).

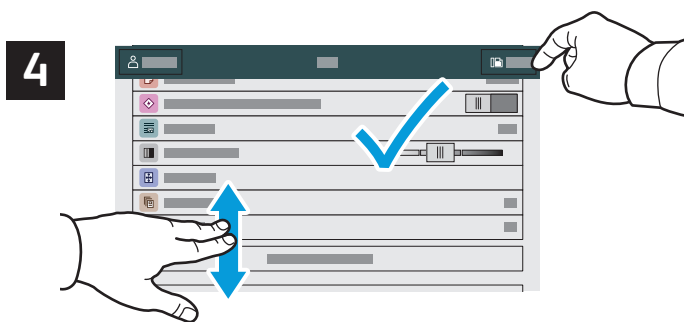
Če želite faks poslati kot pripenko v e-poštnem sporočilu, pritisnite tipko **Home** (Domov) in se dotaknite možnosti **Internet Fax** (Internetni faks).



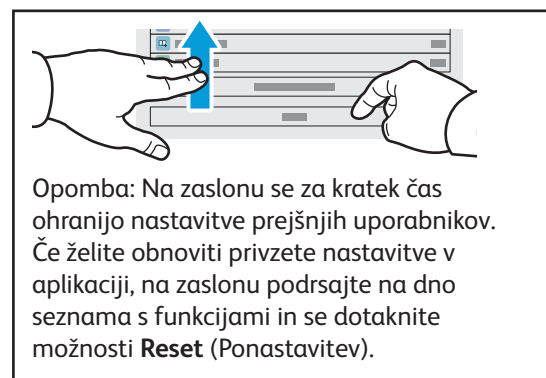
Za vnos številke faksa se dotaknete možnosti **Manual Entry** (Ročni vnos) in z alfanumerično tipkovnico in posebnimi znaki na zaslonu na dotik vnesite številko faksa. Dotaknete se možnosti **Add** (Dodaj). Če želite na seznam dodati več številke faksa, se dotaknete možnosti **Add Recipient** (Dodaj prejemnika).

Za vnos e-poštnih naslovov za način Internet Fax (Internetni faks) se dotaknete možnosti **Manual Entry** (Ročni vnos) in s tipkovnico na zaslonu na dotik vnesite e-poštne naslove. Dotaknete se možnosti **Add** (Dodaj). Če želite na seznam dodati več e-poštnih naslovov, se dotaknete možnosti **Add Recipient** (Dodaj prejemnika).

Če želite izbrati shranjene številke, jih lahko izberete v imeniku naprave ali v priljubljenih stikih. Če želite izbrati shranjene lokacije za pošiljanje faksov, uporabite nabiralnik ali poziv.

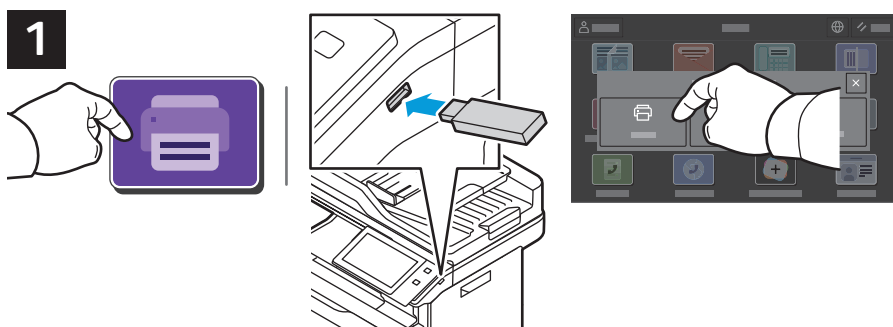


Po potrebi spremenite nastavitve in se dotaknete možnosti **Send** (Pošlji).

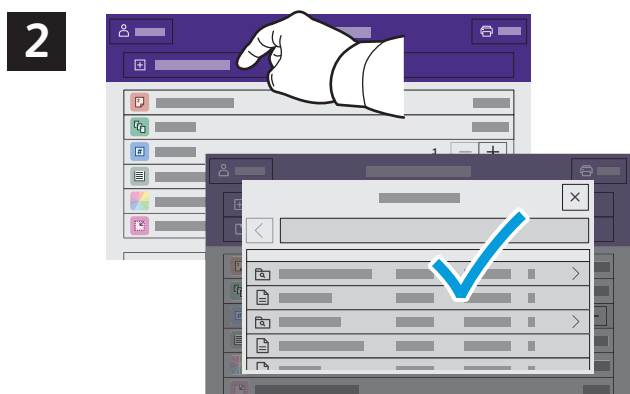


# Tiskanje s pogona USB

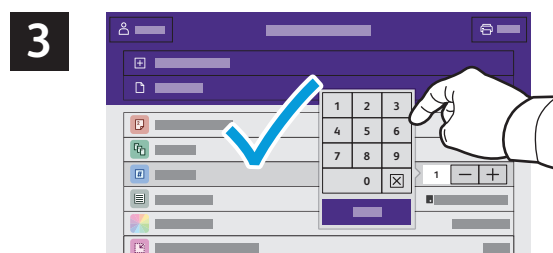
S pogona USB lahko neposredno tiskate datoteke .pdf, .tiff, .ps, .xps in druge vrste datotek. Več podatkov lahko najdete v priročniku *User Guide* (Uporabniški priročnik).



Dotaknite se možnosti **Print From** (Tiskanje iz) ali vstavite pogon USB in izberite možnost **Print from USB** (Tiskanje s pogona USB).



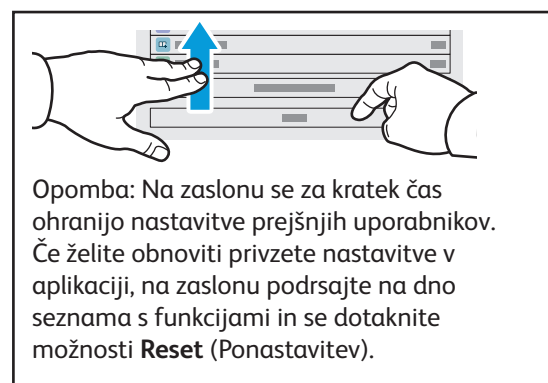
Dotaknite se možnosti **Add Document** (Dodaj dokument), nato pa poiščite in izberite datoteke.



Če želite izbrati število kopij, se dotaknite znaka plus (+) ali znaka minus (-). Če želite natisniti večje število kopij, se dotaknite možnosti **Quantity** (Količina) in vnesite število.



Izberite potrebne nastavitve in se dotaknite možnosti **Print** (Tiskanje).



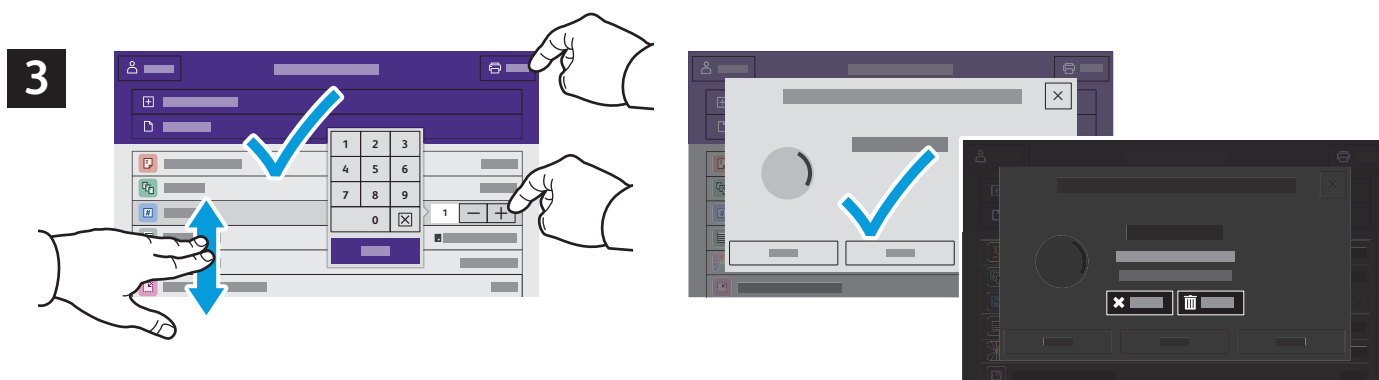
## Tiskalna opravila, shranjena v tiskalniku



Tiskalno opravilo lahko pošljete in shranite v tiskalnik, nato pa ga lahko izberete na nadzorni plošči tiskalnika in natisnete pozneje. Opravila lahko shranite v javno mapo ali jih zaščitite z geslom. V gonilniku tiskalnika Xerox® izberite možnost **Properties** (Lastnosti) (Windows) ali **Xerox Features** (Funkcije Xerox) (Mac OS), nato pa izberite **Job Type** (Vrsta opravila). Izberite možnost **Saved Job** (Shranjeno opravilo) ali **Secure Print** (Varno tiskanje). Za možnost Secure Print (Varno tiskanje) morate vnesti geslo. Kliknite **OK** (V redu) in natisnite opravilo.



Dotaknite se možnosti **Print From** (Tiskanje iz) in nato **Saved Jobs** (Shranjena opravila). Izberite možnost **Default Public Folder** (Privzeta javna mapa) in izberite tiskalno opravilo.



Na seznamu izberite nastavitve. Če želite izbrati število kopij, se dotaknite znaka plus (+) ali znaka minus (-). Če želite natisniti večje število kopij, se dotaknite možnosti **Quantity** (Količina) in vnesite število. Dotaknite se možnosti **Print** (Tiskanje). Če želite izbrisati opravilo, se na zaslону za tiskanje in potrditvenem zaslону dotaknite možnosti **Delete** (Izbrisi).