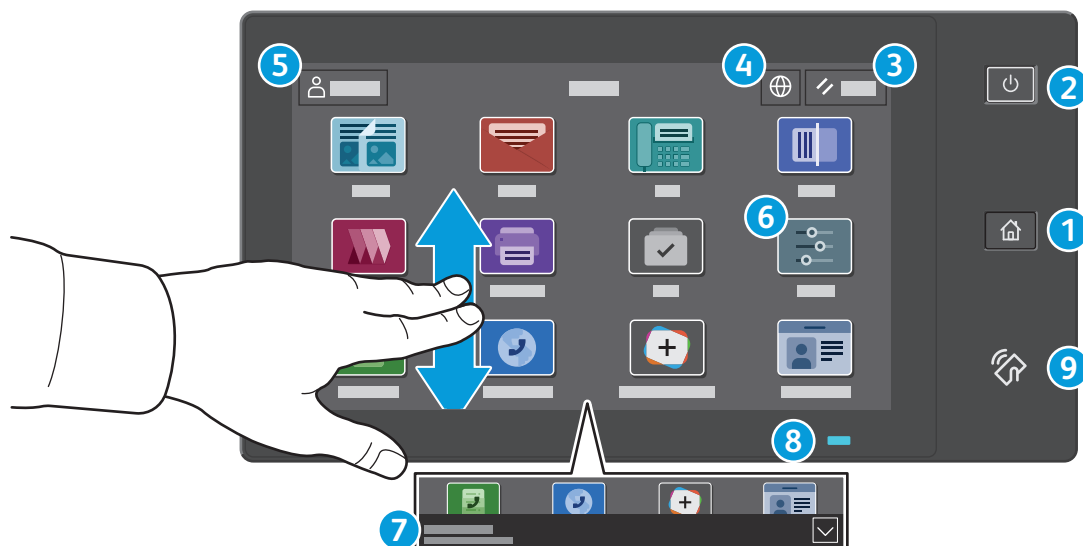


## Kontrollpanel

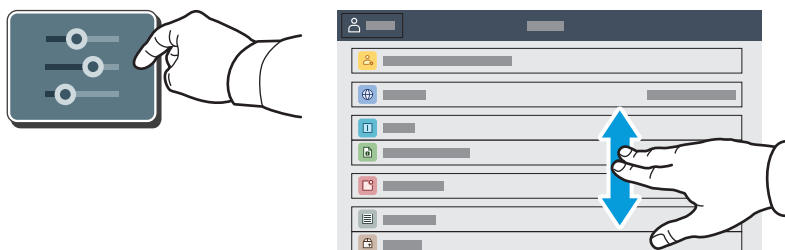
De tillgängliga apparna kan variera beroende på skrivarinstallationen. Information om appar och funktioner finns i *Användarhandbok*.



- 1 **Hem** öppnar appens huvudskärm.
- 2 **Ström/aktivera** startar skrivaren eller visar alternativ för sätta i viloläge, starta om eller stänga av skrivaren.
- 3 **Återställ** återställer inställningarna till deras standardvärden i alla appar.
- 4 **Språk** visar alternativ för skärmspråk.
- 5 **Logga in** ger specialåtkomst till verktyg och inställningar.
- 6 **Appen Enhet** ger åtkomst till skrivarinformation och inställningar.
- 7 **Meddelandebanner** visar skrivarstatus och varningar. Tryck på bannern för att se alla aviseringar. Tryck på nedåtpilen, för att stänga bannern.
- 8 **Statusindikator** anger skrivarstatus. Mer information finns i *Användarhandboken*.
- 9 **NFC-område** gör det möjligt att parkoppla en mobil enhet för utskrift eller skanning från en app.

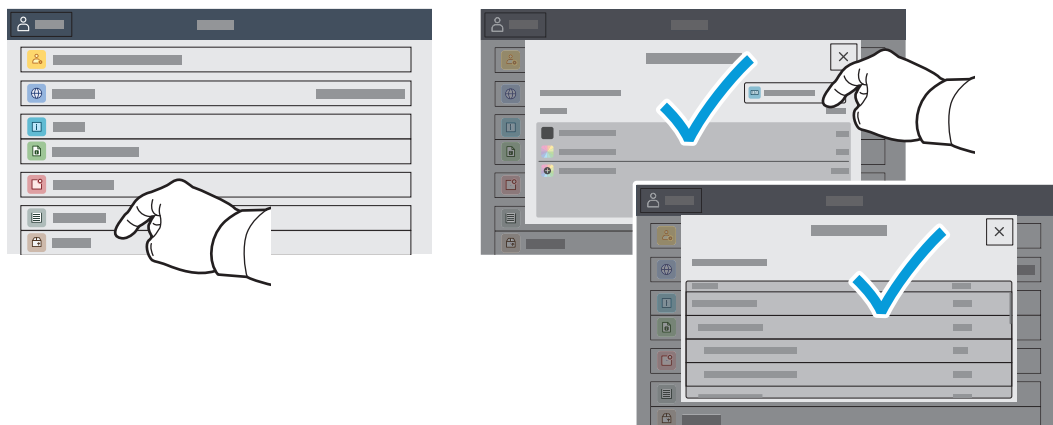
## Appen Enhet

Appen Enhet ger åtkomst till status för förbrukningsartiklar, skrivarinformation och inställningar. Vissa menyer och inställningar kräver att du loggar in med administratörsnamn och lösenord.



## Information om fakturering och användning

I menyn för enhetsfunktioner, tryck på **Fakturering/användning** för att visa grundläggande räkneverksinformation. Om du vill se detaljerad information om användning trycker du på **Användningsräkneverk**. I listan visas detaljerade kategorier för räkneverksinformation.

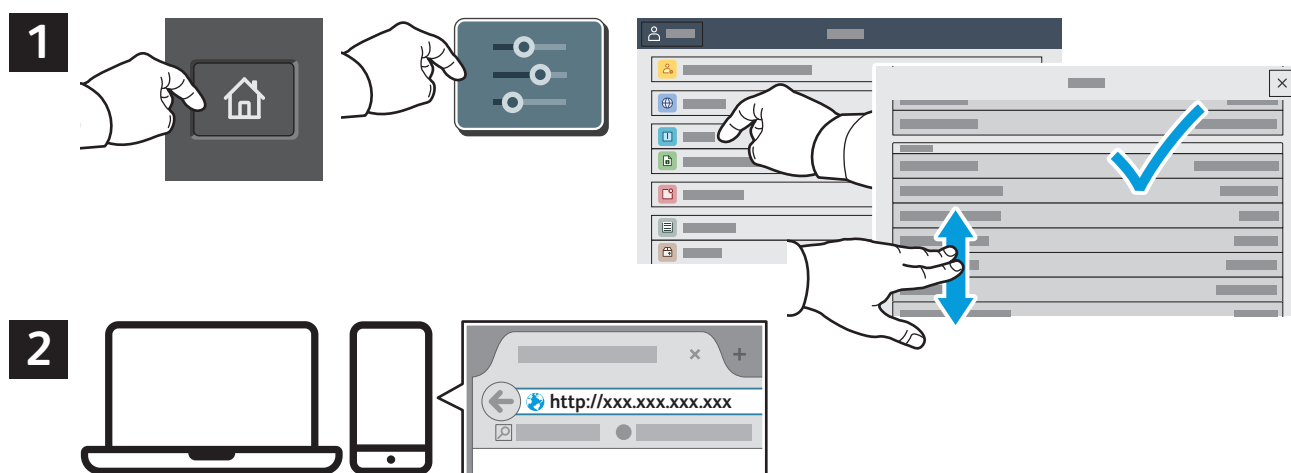


## Inbäddad webbserver

Med Xerox® inbäddade webbserver kan du få information om skrivarkonfiguration, resterande papper och förbrukningsmaterial, jobbstatus samt diagnostikfunktioner via ett nätverk. Du kan även hantera fax, e-post och adressböcker.

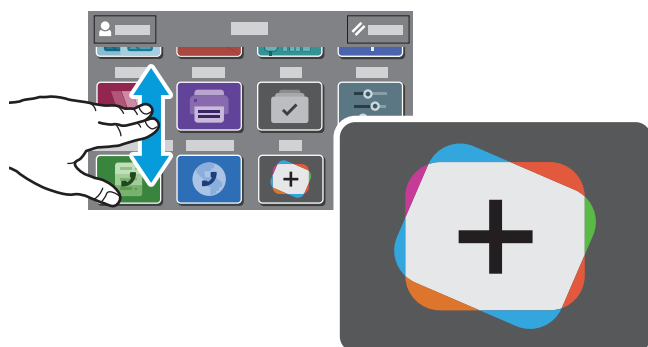
Anslut genom att öppna en webbläsare och ange skrivarens IP-adress. Nätverkets IPv4-adress står angiven på kontrollpanelen. Tryck på appen **Enhet** > **Om** och rulla ned.

Information om hur du använder inbäddade webbserver finns i *Användarhandbok* på [Xerox.com](http://Xerox.com).



## App Gallery

Xerox App Gallery har ett växande utbud av produktivetsappar som du kan installera på din skrivare. Du kan leta upp appen på din startskärm och skapa inlogningen direkt eller gå till [www.xerox.com/appgallery](http://www.xerox.com/appgallery) för att logga in och lägga till din enhet. Det blir enklare att installera appar om du använder samma användarnamn när du loggar in i appgalleriet som när du loggar in på skrivaren.

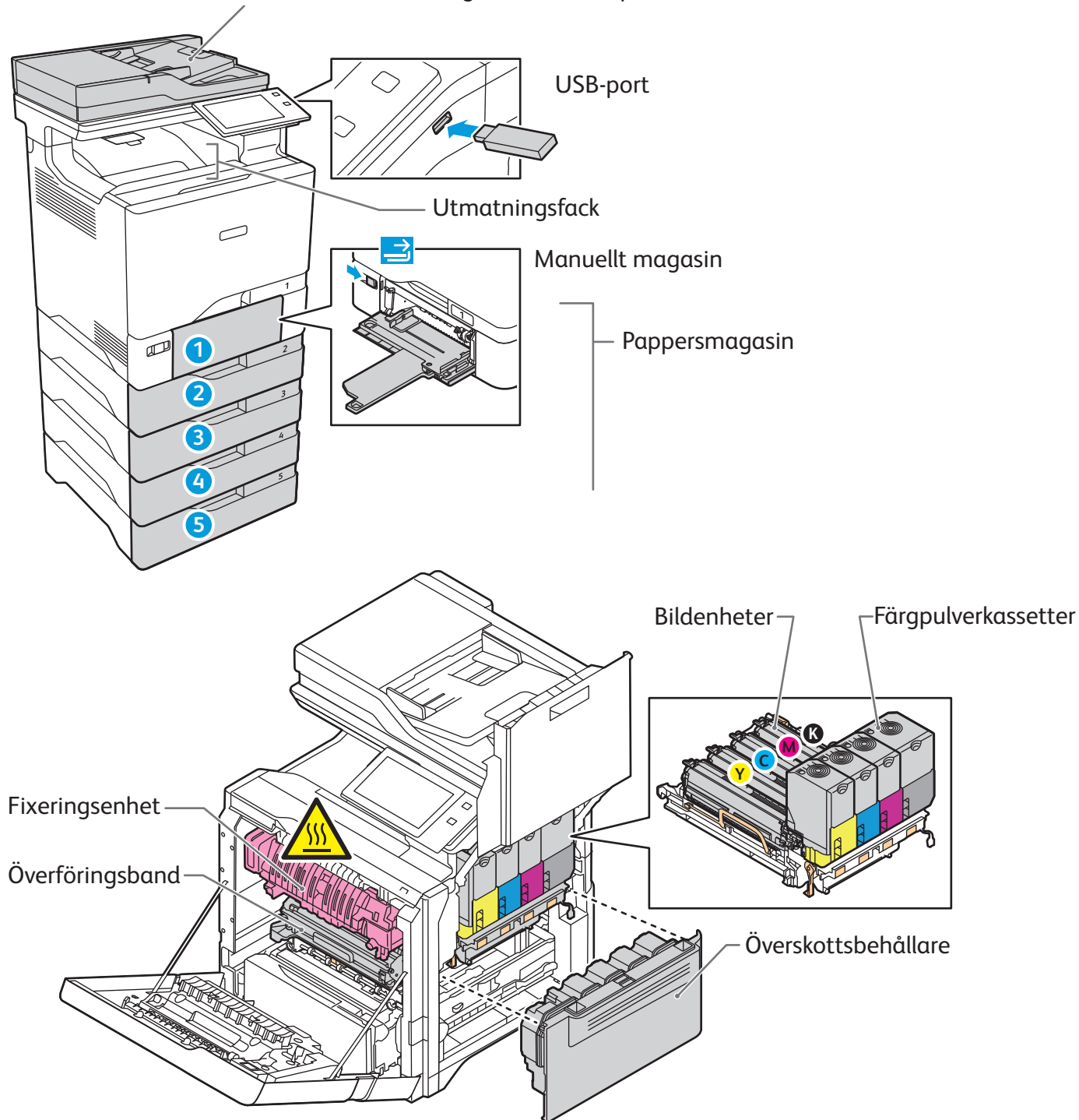


[www.xerox.com/appgallery](http://www.xerox.com/appgallery)

# Rundtur på skrivaren

Skrivarkonfigurationen kan inkludera tillvalstillbehör. Detaljerad information finns i *Användarhandbok*.

Automatisk dokumentmatare för dubbelsidig utskrift, enkelpass (DADF)



## Pappershantering

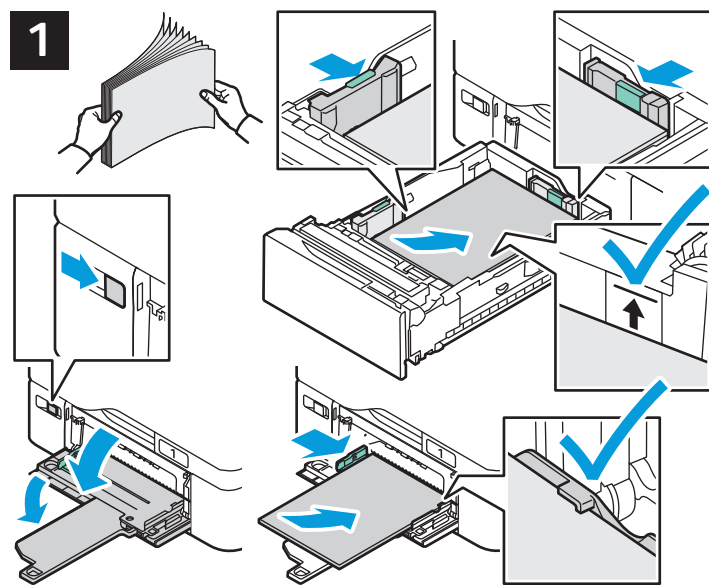
En fullständig lista över papper som kan användas med skrivaren finns i listan Recommended Media List (Rekommenderad materiallista) på:

[www.xerox.com/rmlna](http://www.xerox.com/rmlna) (USA och Kanada)

[www.xerox.com/rmleu](http://www.xerox.com/rmleu) (Europa)

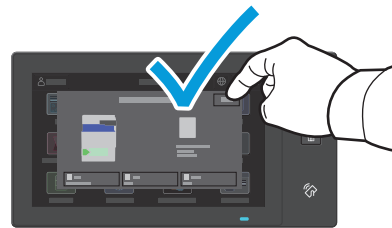
Information om magasin och papper finns i *Användarhandbok*.

## Fylla på papper



Bläddra igenom pappersbunten för bästa resultat.  
Ändra styrskenor så att de passar pappersformatet.  
Fyll inte på papper ovanför maxstrecket.

2



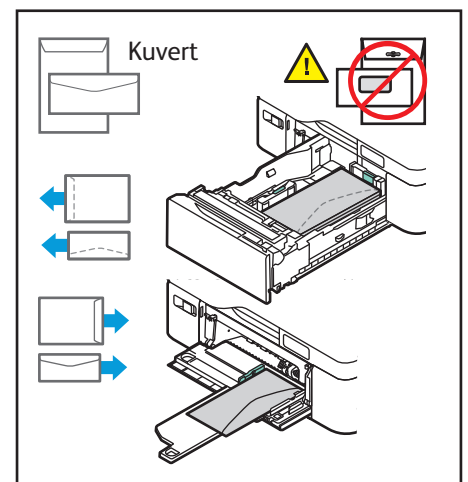
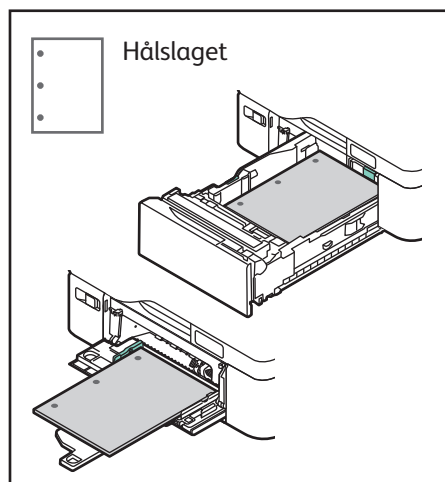
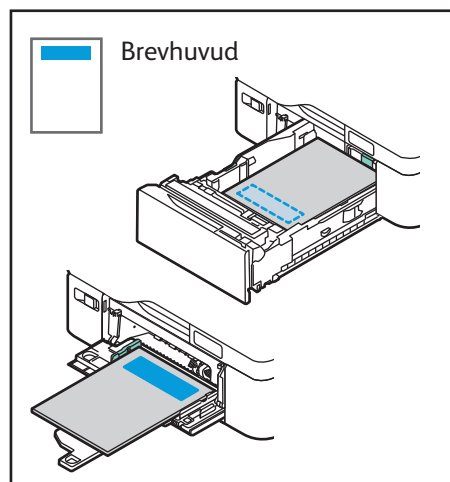
Bekräfta eller ändra format-, typ- och färginställningar om det behövs.

3



Välj alternativ i skrivardrivrutinen när du skriver ut.

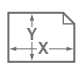
## Pappersorientering




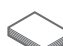
# Kopiering

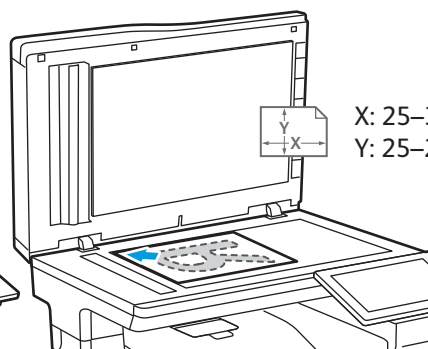
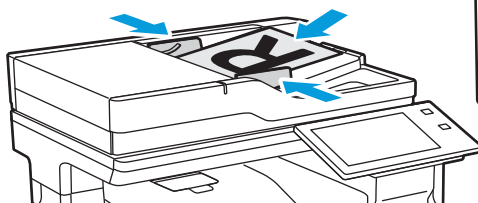
Detaljerad information finns i *Användarhandbok*.

1

 X: 139–356 mm (5,47–14 tum)  
Y: 105–216 mm (4,13–8,5 tum)

 52–120 g/m<sup>2</sup>  
(14 lb. Text–32 lb. Brevpapper)

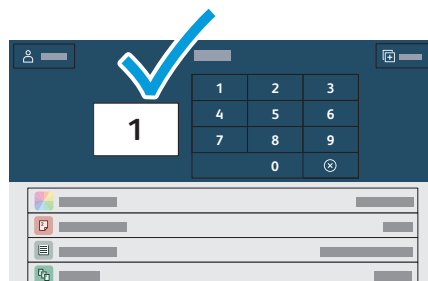
 ≤100 (75 g/m<sup>2</sup>, 20 lb. Brevpapper)



X: 25–355.6 mm (.98–14 tum)  
Y: 25–215.9 mm (.98–8.5 tum)

Placera originaldokumenten.

2



Tryck på **Kopiera** och välj antal kopior.

3



Välj inställningar i listan och tryck på **Starta**.



# Skanning och e-post

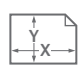
Om skrivaren är ansluten till ett nätverk kan du välja en destination för den skannade bilden på skrivarens kontrollpanel.


Den här handboken beskriver hur du skannar dokument utan speciella inställningar:

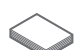
- Skanna dokument till en e-postadress.
- Skanna dokument till en sparad favorit, adressbokspost eller ett USB-minne.
- Skanna dokument till den grundinställda gemensamma mappen på skrivarens hårddisk och öppna dokumenten med en webbläsare.

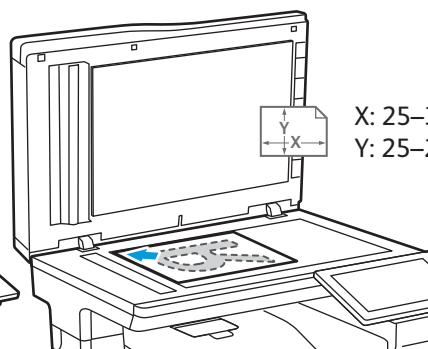
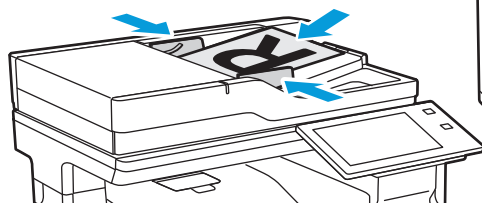
Information om fler skanningsinställningar finns i *Användarhandbok*. Mer information om adressboken och inställning av mallar för arbetsflöden finns i *System Administrator Guide (Systemadministratörshandbok)*.

1

 X: 139–356 mm (5,47–14 tum)  
Y: 105–216 mm (4,13–8,5 tum)

 52–120 g/m<sup>2</sup>  
(14 lb. Text–32 lb. Brevpapper)

 ≤100 (75 g/m<sup>2</sup>, 20 lb. Brevpapper)



X: 25–355.6 mm (.98–14 tum)  
Y: 25–215.9 mm (.98–8.5 tum)

Placera originaldokumenten.

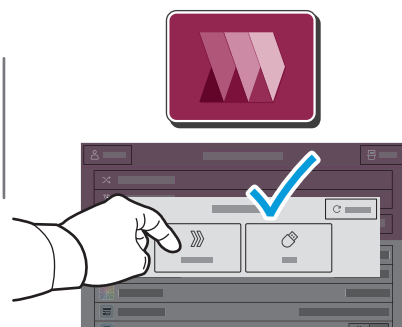
2



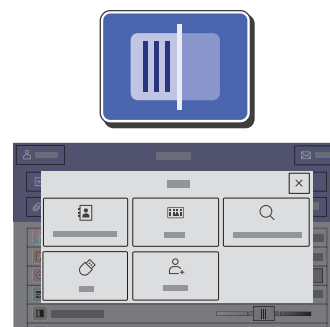
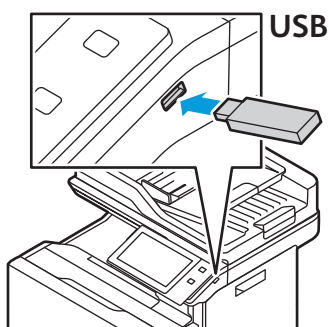
Tryck på **Hem** och för att e-posta skanningen, tryck därefter på **E-post**. För att skanna till den Grundinställd allmän mapp eller en USB-enhet, tryck på **Skanna arbetsflöde**. Om skanningsdestinationen är lagrad i adressboken eller som en favorit, tryck på **Skanna till**.



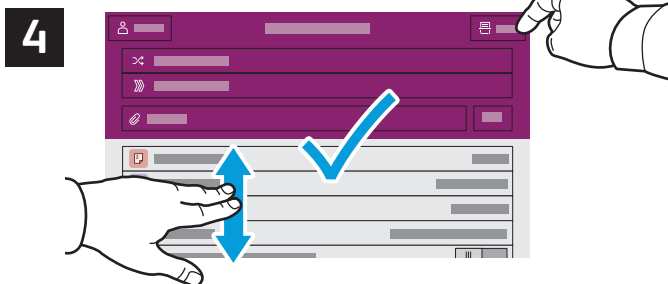
För e-post, tryck på **Manuell inmatning**, skriv in e-postadressen med tangentbordet på pekskärmen och tryck därefter på **Lägg till**. För att lägga till mer än en e-postadress i listan, tryck på **Lägg till mottagare**. För att skriva en ämnesrad för e-postmeddelandet, tryck på **Ärende**. För att välja sparade e-postadresser, använd enhetens adressbok eller välj från Favoriter.



För arbetsflödesskanning, tryck på **Grundinställd allmän mapp**, eller sätt i din USB-enhet.



För Skanna till, tryck på en destinationstyp och ange adekvat information. Tryck på **Lägg till destination** för att lägga till mer än en destination i listan.



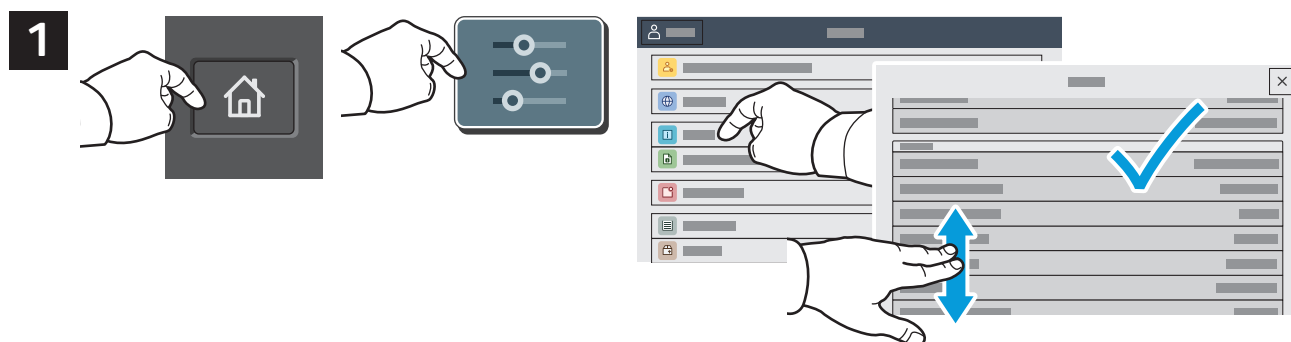
Ändra inställningarna enligt vad som krävs och tryck därefter på **Skanna**, eller för E-post, tryck på **Skicka**.



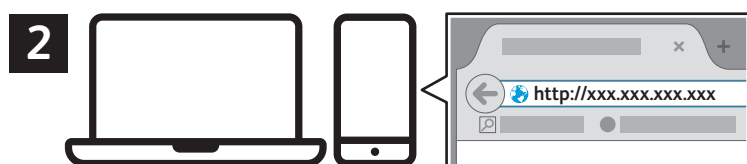


# Hämta skanningsfiler

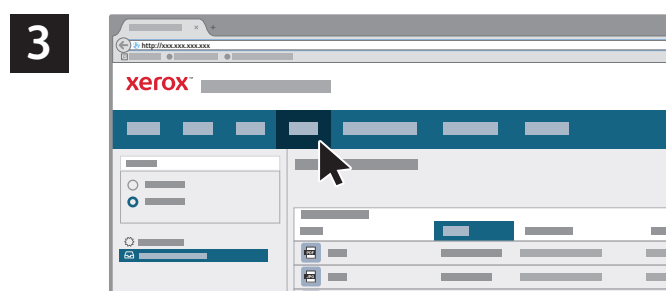
För att hämta dina skannade bilder från skrivarens Grundinställda allmänna mappen, ska du använda Embedded Web Server. Du kan konfigurera personliga mappar och mallar för arbetsflödesskanning i Embedded Web Server. Detaljerad information finns i *Användarhandboken*.



Notera skrivarens IP-adress på pekskärmen. Om IP-adressen inte visas högst upp på pekskärmen, tryck på Hem, tryck på **Enhet** > **Om** och bläddra sedan för att kontrollera IP-adressen.

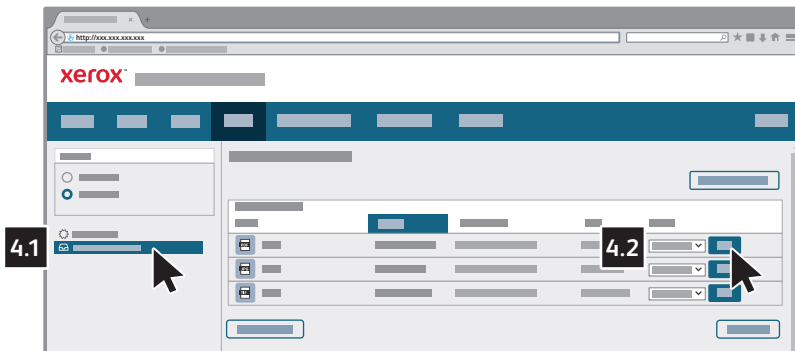


Skriv skrivarens IP-adress i en webbläsare och tryck på **Enter** eller **Retur**.



Klicka på fliken **Skanna**.

4



Välj den **Grundinställda allmänna mappen** och leta reda på din skanning i listan. Klicka på **Gå**, för att ladda ner skanningen.



Om du vill uppdatera listan, klicka på **Uppdatera visning**.

Om du vill spara filen på datorn, välj **Ladda ner**.

Om du vill skriva ut den sparade filen igen, välj **Ny utskrift**.

Om du vill ta bort det lagrade jobbet permanent, välj **Ta bort**.

Om du vill öppna en katalog, välj **Öppna**.

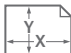
# Faxning


Du kan skicka ett fax på ett av fyra sätt:

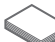
- **Fax** skannar dokumentet och skickar det därefter direkt till en faxenhet.
- Med **Serverfax** skannas dokumentet och skickas till en faxserver, som skickar faxet vidare till en faxenhet.
- Med **Internetfax** skannas dokumentet och skickas via e-post till mottagaren.
- Med **LAN-fax** skickas den aktuella utskriften som ett fax.

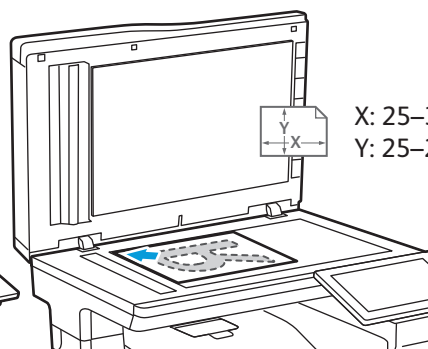
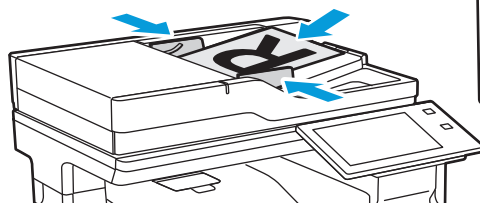
Detaljerad information finns i *Användarhandbok*. Mer information om LAN-fax finns i skrivardrivrutinen. Mer information om faxinställning och avancerade inställningar finns i *System Administrator Guide* (*Systemadministratörshandbok*).

1

 X: 139–356 mm (5,47–14 tum)  
Y: 105–216 mm (4,13–8,5 tum)

 52–120 g/m<sup>2</sup>  
(14 lb. Text–32 lb. Brevpapper)

 ≤100 (75 g/m<sup>2</sup>, 20 lb. Brevpapper)



X: 25–355.6 mm (.98–14 tum)  
Y: 25–215.9 mm (.98–8.5 tum)

Placera originaldokumenten.

2



Om du vill skicka fax till en faxenhet, tryck på **Hem** och tryck därefter på **Fax** eller **Serverfax**.

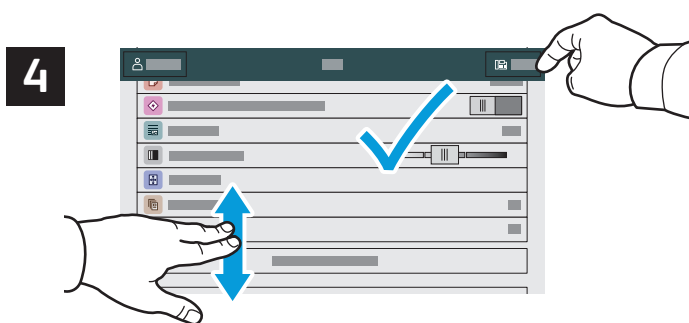
Om du vill skicka faxet som en e-postbilaga, tryck på **Hem** och tryck därefter på **Internetfax**.



Om du vill skriva in faxnummer, tryck på **Manuell inmatning** och skriv därefter in faxnumret med hjälp av pekskärmens alfanumeriska knappar och specialtecken. Välj **Lägg till**. För att lägga till mer än ett faxnummer i listan, tryck på **Lägg till mottagare**.

Tryck på **Manuell inmatning** och skriv e-postadressen med tangentbordet på pekskärmen när du vill skicka till e-postadresser med Internetfax. Välj **Lägg till**. För att lägga till mer än en e-postadress i listan, tryck på **Lägg till mottagare**.

Använd maskinens adressbok eller favoriter om du vill välja sparade nummer. Använd brevlådan eller hämtning om du vill välja lagrade faxplatser.

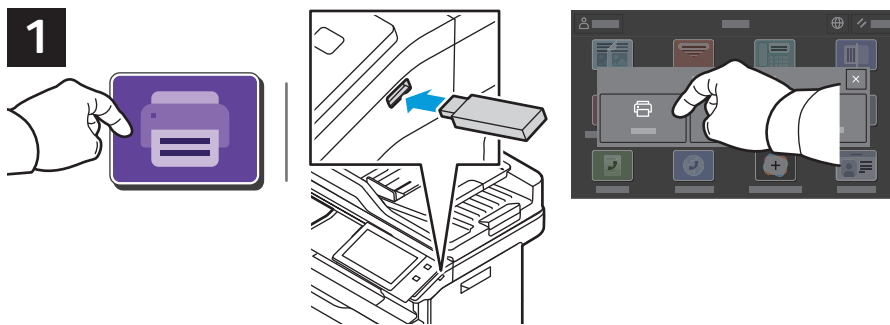


Ändra inställningarna vid behov och välj sedan **Skicka**.

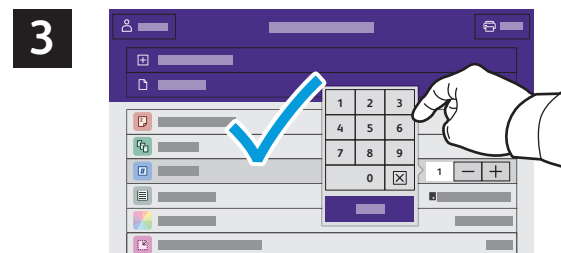
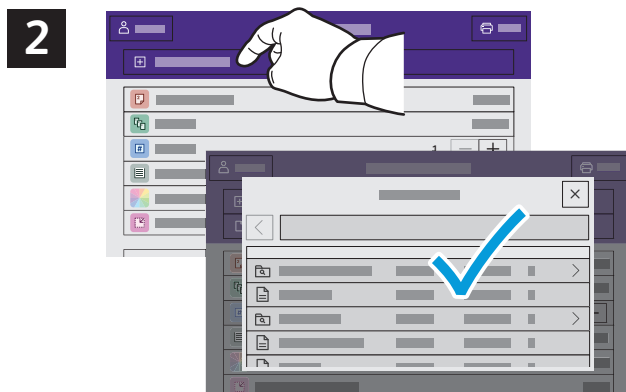


## Skriva ut från ett USB-minne

Du kan skriva ut .pdf-, .tiff-, .ps-, .xps- och andra typer av filer direkt från ett USB-minne. Mer information finns i *Användarhandbok*.



Tryck på **Skriv ut från** eller sätt i ditt USB-minne och välj därefter **Skriv ut från USB**.



För att välja antalet kopior, tryck på plustecknet (+) eller minustecknet (-). Tryck på **Antal** och ange ett värde om du vill skriva ut större volymer.

Tryck på **Lägg till dokument**, navigera till filerna och markera dem.



Välj inställningar enligt vad som behövs och välj sedan **Skriv ut**.



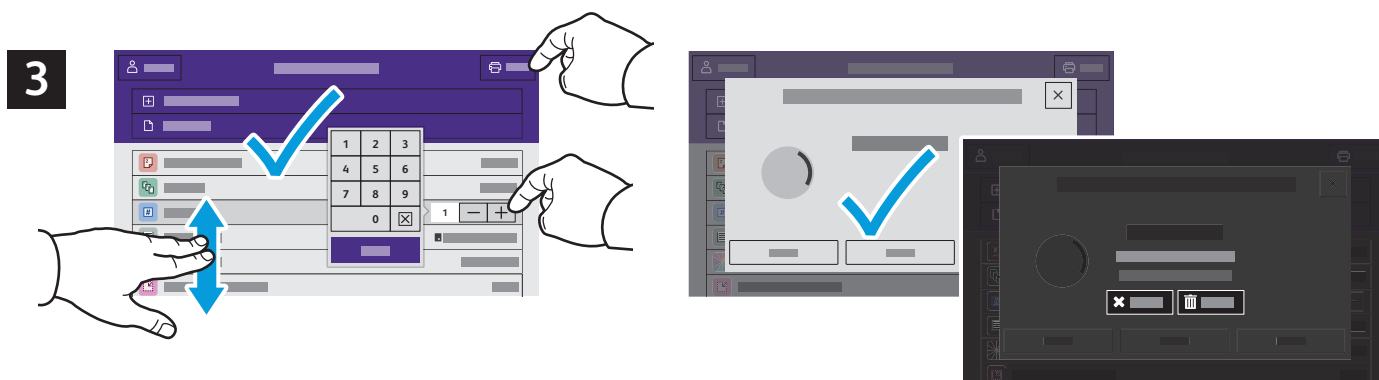
# Skriva ut jobb som har lagrats på skrivaren



Du kan spara utskrifter på skrivaren och sedan välja jobbet på kontrollpanelen om du vill skriva ut det vid ett senare tillfälle. Jobben kan sparas i den allmänna mappen eller skyddas med lösenord. Öppna Xerox® skrivardrivrutin och välj **Egenskaper** (Windows) eller **Xerox-funktioner** (Mac OS) och sedan **Jobbtyp**. Tryck på **Sparat jobb** eller **Skyddad utskrift**. Ange ett lösenord om du väljer Skyddad utskrift. Klicka på **OK** och skriv ut jobbet.



Välj **Skriv ut från** och sedan **Sparade jobb**. Välj **Grundinställd allmän mapp** och välj därefter ditt utskriftsjobb.



Välja inställningar från listan. För att välja antalet kopior, tryck på plustecknet (+) eller minustecknet (-). Tryck på **Antal** och ange ett värde om du vill skriva ut större volymer. Tryck på **Skriv ut**. Om du vill radera jobbet trycker du på **Ta bort** på utskriftsskärmen och bekräftelseskärmen.