

ВЕРСІЯ 2.0
ВЕРЕСЕНЬ 2024 Р.
702P09289

Багатофункціональ- ний принтер Xerox® VersaLink® C625

Посібник користувача

© Xerox Corporation, 2024 Усі права застережено.

Xerox®, VersaLink®, Global Print Driver®, MeterAssistant®, Scan to PC Desktop®, Supplies Assistant®, Xerox Extensible Interface Platform® і Xerox Secure Access Unified ID System® є товарними знаками корпорації Xerox Corporation у Сполучених Штатах та/або інших країнах.

Adobe, логотип Adobe PDF, Acrobat і PostScript є зареєстрованими товарними знаками або товарними знаками Adobe у США та/або інших країнах.

Android™, Google Play™, and Google Drive™ є товарними знаками компанії Google LLC.

Apple, App Store®, AirPrint, Bonjour, iBeacon, iPad, iPhone, iPod, iPod touch, Mac, Macintosh, macOS та OS X є товарними знаками Apple, Inc., зареєстрованими в США та інших країнах і регіонах.

Текстовий символ Bluetooth® є зареєстрованим товарним знаком, що належить Bluetooth SIG, Inc. і використовується компанією Xerox за ліцензією.

DROPBOX і логотип Dropbox є товарними знаками Dropbox, Inc.

Debian є зареєстрованим товарним знаком ,Software in the Public Interest, Inc.

ENERGY STAR® та знак ENERGY STAR є зареєстрованими товарними знаками, що належать Управлінню з охорони довкілля США.

HP® та PCL® є товарними знаками компанії Hewlett-Packard Company.

IBM®, AIX® та PowerPC® є товарними знаками або зареєстрованими товарними знаками корпорації International Business Machines Corporation, зареєстрованими в багатьох юрисдикціях по всьому світу.

IOS є зареєстрованим товарним знаком або товарним знаком компанії Cisco Systems, Inc. та/або її дочірніх компаній у США та деяких інших країнах.

Itanium є товарним знаком корпорації Intel або її дочірніх компаній.

Kerberos є товарним знаком Массачусетського технологічного інституту (MIT).

Linux® є зареєстрованим товарним знаком Лінуса Торвальдса (Linus Torvalds) в США та інших країнах.

Microsoft Entra ID (попередня назва: Azure AD), Excel, Microsoft Exchange Server, Microsoft 365, Office 365, OneDrive, Windows, Windows Server, Windows Vista є товарними знаками групи компаній Microsoft.

Mopria є товарним знаком Mopria Alliance, Inc.

NetWare й NDS є зареєстрованими товарними знаками або знаками обслуговування компанії Novell, Inc. у США та інших країнах.

SPARC є зареєстрованим товарним знаком SPARC International, Inc. у Сполучених Штатах та інших країнах.

Sun і Solaris є зареєстрованими товарними знаками Oracle та/або її дочірніх компаній.

ThinPrint є зареєстрованим товарним знаком Cortado AG у Сполучених Штатах та/або інших країнах.

Trellix, ePolicy Orchestrator та ePO є товарними знаками Musarubra US LLC.

UNIX® є зареєстрованим товарним знаком The Open Group.

Wi-Fi® та Wi-Fi Direct® є зареєстрованими товарними знаками Wi-Fi Alliance®.

BR40458

Зміст

Безпека	13
Правила безпеки.....	14
Умовні позначення	15
Заяви щодо виробу.....	15
Електробезпека	19
Загальні вказівки	19
Кабель живлення.....	19
Аварійне вимкнення живлення	20
Безпека батареї.....	20
Кабель телефонної лінії.....	20
Безпека під час експлуатації.....	21
Вказівки щодо експлуатації	21
Розташування принтера	21
Витратні матеріали для принтера.....	22
Інформація про витратні матеріали	22
Безпека технічного обслуговування.....	24
Контактні відомості організацій із питань довкілля, здоров'я та безпеки	25
Символи на виробі	26
Початок роботи	31
Частини принтера	32
Вигляд спереду	32
Пристрій автоматичної дуплексної подачі документів	33
Внутрішні деталі	35
Вигляд ззаду	36
Панель керування	37
Додаткові конфігурації та параметри.....	40
Параметри лотка для паперу	41
Параметри електроживлення	42
Кнопка енергозбереження.....	42
Увімкнення принтера або вихід із режиму сну	42
Перезавантаження, увімкнення режиму сну або вимкнення принтера	43
Доступ до принтера.....	44
Автентифікація	44
Авторизація	45
Персоналізація.....	45
Облік.....	46
Вхід у систему	47
Програми, характеристики і функції.....	48
Знайомство з програмами	48
Безконтактні робочі процеси.....	48
Адаптивне навчання	49
Інформаційні сторінки	50
Друк інформаційних сторінок.....	50

Звіти про конфігурацію.....	51
Вбудований вебсервер.....	52
Пошук IP-адреси принтера	52
Доступ до вбудованого вебсервера	53
Вхід у систему за допомогою вбудованого вебсервера.....	54
Сертифікати для вбудованого вебсервера	54
Завантаження звіту про конфігурацію із вбудованого вебсервера	55
Використання функції панелі дистанційного керування.....	55
Завантаження драйверів друку та сканування із вбудованого вебсервера	56
Використання хмарної платформи Xerox® для керування пристроєм.....	56
Замовлення витратних матеріалів із вбудованого вебсервера	56
Встановлення та налаштування	58
Огляд встановлення та налаштування	58
Вибір розташування для принтера.....	58
Оновлення системного програмного забезпечення принтера	59
Знімання внутрішніх пакувальних матеріалів	59
Підключення принтера.....	61
Вибір методу підключення	61
Підключення до комп'ютера за допомогою USB-кабелю	61
З'єднання з дротовою мережею	62
Бездротовий мережевий адаптер	62
З'єднання з Wi-Fi Direct	63
Підключення до Near Field Communication (NFC)	65
Налаштування AirPrint.....	67
Налаштування пристрою для універсального друку.....	67
З'єднання з телефонною лінією	67
Початкове встановлення принтера.....	69
Шаблон безпеки.....	69
Система захисту налаштувань.....	69
Організатор комплексу	70
Програма Xerox® Easy Assist	70
Встановлення драйвера принтера.....	71
Вимоги до операційної системи.....	71
Установлення драйверів для мережевого принтера Windows.....	71
Установлення файлу .zip драйвера принтера для Windows	72
Установлення драйверів для мережевого USB-принтера	72
Установлення принтера як вебслужби на пристроях	73
Установлення драйверів і службових програм для операційної системи Macintosh (macOS).....	74
Установлення драйверів принтера і службових програм для друку на UNIX і Linux.....	75
Додаткова інформація	76
Знайти серійний номер	77
Доступність	79
Перевернути колір дисплея	80
Масштабування	81
Використання клавіатури.....	82
Навігація екраном за допомогою клавіатури	82
Голосове виведення (тестовий запуск).....	83
Персоналізація	85

Огляд функції «Персоналізація»	86
Персоналізація користувачем	87
Персоналізація головного екрана	87
Персоналізація стандартних налаштувань екрана введення	89
Персоналізація програм	90
Персоналізація мови	92
Персоналізація за допомогою «Адаптивного навчання»	93
Пропозиції програми 1-Touch	93
Пропозиції послідовності функцій	94
Персоналізовані пропозиції мови	95
Управління пропозиціями з персоналізації	95
Програми 1-Touch	96
Створення приватної програми 1-Touch	96
Створення приватної програми 1-Touch з публічної програми 1-Touch	97
Редагування програми 1-Touch	98
Використання або приховування програми 1-Touch	98
Використання і редагування програми 1-Touch	98
Створення персоналізованих безконтактних робочих процесів	100
Видалення всієї персоналізації	101
Програми Xerox®	103
Xerox® App Gallery	104
Огляд Xerox® App Gallery	104
Створення облікового запису для Xerox® App Gallery	104
Вхід в обліковий запис Xerox® App Gallery	105
Встановлення або оновлення програми з Xerox® App Gallery	106
Пристрій	107
Огляд пристрою	107
Про програму	109
Інформаційні сторінки	109
Стан витратних матеріалів	110
Лічильники обліку та використання	111
Віддалені послуги	112
Програма Xerox® Easy Assist (ХЕА)	112
Завдання	121
Огляд завдань	121
Параметри завдання	121
Керування завданнями	121
Керування завданнями спеціальних типів	123
Керування завданнями за допомогою вбудованого вебсервера	126
Копія	129
Огляд функції «Копіювання»	129
Копіювання	129
Робочі процеси копіювання	131
Копіювання ід. картки	143
Огляд копіювання ідентифікаційної картки	143
Копіювання ідентифікаційної картки	143
Електронна пошта	144
Огляд електронної пошти	144
Надсилання сканованого зображення на електронну пошту	144

Додавання контактів в адресну книгу пристрою або редагування їх на панелі керування.....	147
Робочі процеси сканування	148
Огляд параметра «Робочий процес сканування»	148
Використання робочих процесів сканування.....	148
Сканувати до.....	160
Огляд функції «Сканувати до»	160
Сканування на адресу електронної пошти.....	161
Сканування на USB-накопичувач.....	162
Сканування для користувача, який увійшов у систему.....	164
Метадані	165
Друк відсканованого документа.....	166
Сканування до віддалених місць призначення	166
Додавання місця призначення для функції «Сканувати у» до запису в адресній книзі	169
Факс	171
Огляд функції «Факс»	171
Надсилання факсу	171
Робочі процеси факсу.....	173
Факс через сервер.....	178
Огляд функції «Факс через сервер»	178
Надсилання факсу через сервер.....	178
Надсилання відкладеного факсу через сервер	180
Друкувати з.....	182
Огляд функції «Друкувати з»	182
Друк із USB-накопичувача	182
Друк із розділу збережених завдань	183
Друк із поштової скриньки.....	184
@PrintByXerox.....	185
Огляд @PrintByXerox.....	185
Друк за допомогою @PrintByXerox App.....	185
Xerox® З'єднання з XMPie	186
Огляд програми Xerox® З'єднання з XMPie.....	186
Друк.....	187
Огляд параметра «Друк»	188
Вибір параметрів друку.....	189
«Довідка драйвера принтера»	189
Параметри друку у Windows	189
Параметри друку в Macintosh	192
Друк у UNIX, Linux і AS/400.....	193
Параметри мобільного друку.....	196
Завдання друку.....	199
Керування завданнями.....	199
Друк завдань спеціальних типів	200
Функції друку.....	204
Вибір параметрів паперу для друку	204
Друк з обох боків аркуша.....	205
Чорно-білий режим Xerox.....	206
Якість друку	206
Параметри зображення.....	206

Друк кількох сторінок на одному аркуші	207
Друк макета брошури	208
Використання спеціальних сторінок	209
Друк анотацій у Windows	211
Друк водяних знаків у Windows	212
Орієнтація	213
Покращені параметри друку	214
Використання нестандартних розмірів паперу	216
Визначення нестандартних розмірів паперу	216
Друк на папері нестандартного розміру	218
Друкувати з	219
Друк із USB-накопичувача	219
Друк із розділу збережених завдань	220
Друк із поштової скриньки	220
Друк із вбудованого вебсервера	221
Папір і носії	223
Огляд паперу та носіїв	224
Підтримуваний папір	225
Рекомендовані носії	225
Замовлення паперу	225
Загальні принципи подачі паперу	225
Папір, який може пошкодити принтер	225
Рекомендації щодо зберігання паперу	226
Характеристики паперу	226
Підтримувані типи та щільність паперу	228
Підтримувані стандартні та індивідуальні розміри паперу	229
Налаштування параметрів лотка для паперу	233
Налаштування лотків для спеціального паперу	233
Підтвердження розміру паперу	233
Зміна розміру, типу та кольору паперу	234
Завантаження паперу	235
Завантаження паперу в лотки 1–5	235
Регулювання напрямних у регульованих лотках на 550 аркушів	238
Завантаження паперу в обхідний лоток	239
Друк на спеціальному папері	242
Конверти	242
Наклейки	246
Глянцевий носій	249
Технічне обслуговування	251
Загальні заходи безпеки	252
Чищення принтера	253
Очищення зовнішніх поверхонь принтера	253
Витратні матеріали	257
Витратні матеріали	257
Замінні елементи	257
Замовлення витратних матеріалів	258
Картриджі з тонером	259
контейнер для відходів;	261

модуль формування зображення;	263
Блок ролика подачі паперу в лотку.....	267
Блок ролика пристрою автоматичної дуплексної подачі документів	272
Набір для обслуговування термофіксатора.....	275
Вторинна переробка витратних матеріалів.....	280
Скидання лічильників витратних матеріалів.....	280
Керування принтером.....	281
Перегляд показників лічильника	281
Друк звіту про облік.....	281
Переміщення принтера.....	282
Усунення несправностей.....	283
Усунення загальних несправностей.....	284
Перезавантаження принтера	284
Принтер не вмикається	285
Принтер часто скидає параметри або вимикається	285
Принтер не друкує.....	286
Друк триває надто довго	287
Неможливо надрукувати документ	289
Друк документа виконується з неправильного лотка.....	290
порожніх документів або документів із частковим друком.....	291
Принтер створює незвичний шум.....	291
Проблеми з автоматичним двобічним друком	291
Неправильні дата й час	292
Помилки сканера.....	292
Проблеми з бездротовим мережевим адаптером	293
Застрягання паперу.....	294
Виявлення місць застрягання паперу	294
Мінімізація проблем із застряганням паперу.....	294
Усунення застрягання паперу	295
Усунення проблем із застряганням паперу	303
Проблеми друку, копіювання та сканування.....	308
Пошук проблем друку, копіювання та сканування	308
Проблеми з якістю друку	308
Проблеми копіювання та сканування.....	316
Проблеми з факсом	319
Проблеми з надсиланням факсу	319
Проблеми з отриманням факсу	320
Друк звітів про факси.....	321
Отримання довідкової інформації.....	322
Перегляд повідомлень про помилки та попередження на панелі керування.....	322
Перегляд журналу помилок на панелі керування	322
Журнали підтримки	323
Вбудований вебсервер	323
Помічник служби підтримки через Інтернет	324
Інформаційні сторінки.....	324
Додаткова інформація	325
Технічні характеристики	327
Конфігурації та параметри принтера	328

Стандартні функції.....	328
Параметри та оновлення.....	329
Параметри завершальної обробки.....	330
Фізичні характеристики.....	331
Базова конфігурація.....	331
Базова конфігурація із 4 додатковими модулями лотків.....	332
Базова конфігурація з підставкою для принтера.....	333
Конфігурація з додатковими лотками і підставкою для принтера.....	334
Вимоги щодо простору навколо виробу.....	335
Базова конфігурація.....	335
Базова конфігурація із 4 додатковими модулями лотків.....	336
Конфігурація з додатковими лотками і підставкою для принтера.....	337
Характеристики навколишнього середовища.....	338
Температура.....	338
Відносна вологість.....	338
Висота.....	338
Електричні характеристики.....	339
.....	339
Специфікація характеристик.....	340
Роздільна здатність друку.....	340
Швидкість друку.....	340
Контактні відомості організацій із питань довкілля, здоров'я та безпеки.....	341
Нормативна інформація.....	343
Основні нормативні положення.....	344
Правила Федеральної комісії зв'язку США.....	344
Нормативна інформація для адаптерів бездротової мережі 2,4 ГГц і 5 ГГц.....	344
Повідомлення про стандарти для лазерних пристроїв.....	345
Канада.....	345
Дотримання вимог Європейського Союзу та Європейської економічної зони.....	346
ENERGY STAR.....	348
Сертифікація Євразійського економічного співтовариства.....	350
Німеччина.....	350
Туреччина – Правила обмежень вмісту шкідливих речовин.....	351
Відповідність України вимогам Правил обмежень вмісту шкідливих речовин.....	351
Правила копіювання.....	352
Сполучені Штати.....	352
Канада.....	353
Інші країни.....	354
Правила користування факсом.....	355
Сполучені Штати.....	355
Канада.....	356
Європейський Союз.....	357
Південна Африка.....	358
Сертифікація на відповідність вимогам до безпеки.....	359
Паспорт даних про безпеку матеріалів.....	360
Вторинна переробка й утилізація.....	361
Для всіх країн.....	362

Вилучення батарей	362
Північна Америка	363
Європейський Союз	364
Утилізація за межами Європейського Союзу	364
Інші країни	365
Функції програм.....	367
Функції програм	368

Безпека

Цей розділ містить:

Правила безпеки	14
Умовні позначення	15
Електробезпека	19
Безпека під час експлуатації	21
Безпека технічного обслуговування	24
Контактні відомості організацій із питань довкілля, здоров'я та безпеки	25
Символи на виробі	26

Ваш принтер та рекомендовані витратні матеріали розроблені та перевірені на відповідність строгим вимогам безпеки. Дотримання наведеної нижче інформації забезпечує постійну безпечну роботу принтера Xerox.

Правила безпеки

Перш ніж користуватися принтером, уважно прочитайте наведені нижче вказівки. Дотримуйтеся цих вказівок, щоб забезпечити тривалу безпечну роботу принтера.

Ваш принтер Xerox® та рекомендовані витратні матеріали розроблені та перевірені на відповідність строгим вимогам безпеки. Вони включають оцінку та сертифікацію агентства з безпеки, а також дотримання норм щодо електромагнітного випромінювання та встановлених екологічних стандартів.

Перевірку безпеки та дружності до довкілля, а також продуктивності цього пристрою виконано лише з використанням матеріалів Xerox®.



Примітка. Несанкціоновані зміни, які можуть включати додавання нових функцій або підключення зовнішніх пристроїв, можуть вплинути на сертифікацію продукції. Докладніше запитуйте у представника Xerox.

Умовні позначення



Примітка. «Примітка» надає інформацію, що може вам допомогти.

Попередження. «Попередження» вказує на щось, що може пошкодити апаратне чи програмне забезпечення.



Обережно: «Увага» інформує про потенційно небезпечну ситуацію, що може стати причиною травми для вас.

Різні типи заяв про товар включають:



УВАГА — МОЖЛИВЕ УШКОДЖЕННЯ: Указує на ризик травмування.



УВАГА — НЕБЕЗПЕКА УРАЖЕННЯ СТРУМОМ: Указує на ризик ураження електричним струмом.



УВАГА — ГАРЯЧА ПОВЕРХНЯ: Указує на ризик опіку, якщо доторкнутися.



УВАГА — НЕБЕЗПЕКА ПЕРЕКИДАННЯ: Указує на ризик отримання роздавленої рани.



УВАГА — НЕБЕЗПЕКА ЗАТИСКАННЯ: Указує на ризик опинитися між рухомими частинами.



УВАГА — РУХОМІ ЧАСТИНИ: Указує на ризик отримання подряпин чи різаних ран через роботу частин, що обертаються.

ЗАЯВИ ЩОДО ВИРОБУ




УВАГА — МОЖЛИВЕ УШКОДЖЕННЯ: Щоб уникнути ризику пожежі або ураження електричним струмом, під'єднайте кабель живлення до належно заземленої розетки з відповідним номінальним значенням, розташованої в доступному місці неподалік від виробу.





УВАГА — МОЖЛИВЕ УШКОДЖЕННЯ: Щоб уникнути ризику ураження електричним струмом, використовуйте лише кабель живлення, що постачається з цим виробом, або дозволений варіант заміни від виробника.





УВАГА — МОЖЛИВЕ УШКОДЖЕННЯ: Не використовуйте цей виріб разом із подовжувачами (зокрема подовжувачами з кількома розетками) або джерелами безперебійного живлення (ДБЖ). Допустиму потужність цих типів приладів може легко перевищити лазерний принтер, що може призвести до пожежі, пошкодження майна або поганої роботи принтера.


 **УВАГА — МОЖЛИВЕ УШКОДЖЕННЯ:** Не використовуйте цей виріб у комбінації з мережевим пристроєм захисту від перенапруги. Використання пристрою захисту від перенапруги може призвести до ризику пожежі, пошкодження майна або поганої роботи принтера.


 **УВАГА — МОЖЛИВЕ УШКОДЖЕННЯ:** Щоб знизити ризик пожежі, підключайте цей виріб до комутованої телефонної мережі загального користування лише за допомогою кабелю 26 AWG або більшого телекомунікаційного (RJ-11) кабелю. Для користувачів в Австралії: виріб має бути схвалений Управлінням зв'язку та засобів масової інформації Австралії.


 **УВАГА — НЕБЕЗПЕКА УРАЖЕННЯ СТРУМОМ:** Щоб уникнути ризику ураження електричним струмом, не розміщуйте та не використовуйте цей виріб біля води чи мокрого місця.


 **УВАГА — НЕБЕЗПЕКА УРАЖЕННЯ СТРУМОМ:** Щоб уникнути ризику ураження електричним струмом, не встановлюйте цей виріб та не створюйте жодних електричних чи кабельних з'єднань, як-от під'єднання кабелю живлення, налаштування факсу чи телефону, під час грози.


 **УВАГА — МОЖЛИВЕ УШКОДЖЕННЯ:** Не ріжте, не скручуйте, не зв'язуйте, не роздавлюйте кабель живлення та не ставте на нього важкі предмети. Уникайте стирання кабелю живлення та тиску на нього. Не затискайте шнур живлення між предметами, наприклад меблями та стінами. Якщо щось із вищенаведеного станеться, існує ризик пожежі або ураження електричним струмом. Регулярно перевіряйте кабель живлення на наявність ознак таких проблем. Від'єднайте кабель живлення від розетки, перш ніж перевірити його.


 **УВАГА — НЕБЕЗПЕКА УРАЖЕННЯ СТРУМОМ:** Щоб уникнути ризику ураження електричним струмом, упевніться, що всі зовнішні з'єднання на кшталт з'єднання з Ethernet чи телефонною системою виконано належним чином із використанням відповідно позначених роз'ємів.

 **УВАГА — НЕБЕЗПЕКА УРАЖЕННЯ СТРУМОМ:** Щоб уникнути ризику ураження електричним струмом, якщо ви намагаєтеся отримати доступ до плати контролера або встановлюєте додаткове обладнання чи пристрої пам'яті через певний час після встановлення принтера, вимкніть принтер і від'єднайте кабель живлення від розетки, перш ніж продовжити. Якщо до принтера приєднано будь-які інші пристрої, теж вимкніть їх і від'єднайте будь-які кабелі, що ведуть до принтера.


 **УВАГА — НЕБЕЗПЕКА УРАЖЕННЯ СТРУМОМ:** Щоб уникнути ризику ураження електричним струмом під час очищення корпусу принтера, від'єднайте кабель живлення від розетки та всі кабелі від принтера, перш ніж почати очищення.


 **УВАГА — НЕБЕЗПЕКА УРАЖЕННЯ СТРУМОМ:** Щоб уникнути ризику ураження електричним струмом, не користуйтеся функцією факсу під час грози з блискавкою.


 **УВАГА — МОЖЛИВЕ УШКОДЖЕННЯ:** Якщо вага принтера перевищує 20 кг (44 фунти), для безпечного його піднімання може знадобитися двоє або більше людей.


 **УВАГА — МОЖЛИВЕ УШКОДЖЕННЯ:** Під час переміщення принтера дотримуйтеся нижченаведених вимог, щоб уникнути пошкодження принтера чи травмування.

- Упевніться, що всі дверцята й лотки закрито.
- Вимкніть принтер, тоді вийміть вилку кабелю живлення з розетки.
- Від'єднайте всі шнури та кабелі від принтера.
- Якщо принтер має окремі додаткові лотки, встановлені на підлозі, або до нього приєднано додаткові пристрої виходу, від'єднайте їх, перш ніж перемістити принтер.
- Якщо принтер розміщено на коліщатках, обережно перекотіть його на нове місце. Будьте обачні під час руху через пороги або розриви в покритті підлоги.
- Якщо принтер не має коліщаток, але до його конфігурації входять додаткові лотки чи додаткові пристрої виходу, зніміть додаткові пристрої виходу та підніміть його з лотків. Не намагайтеся підняти принтер та будь-які додаткові елементи одночасно.
- Щоб підняти принтер, завжди використовуйте передбачені на ньому ручки.
- Якщо для переміщення принтера використовується візок, він повинен обов'язково мати поверхню, що відповідає всій площі основи принтера.
- Якщо для переміщення додаткових пристроїв використовується візок, він повинен обов'язково мати поверхню, що відповідає габаритам цих пристроїв.
- Тримайте принтер у вертикальному положенні.
- Уникайте різких смикань.
- Під час встановлення принтера не тримайте його знизу пальцями.
- Упевніться, що навколо принтера достатня відстань.

 **УВАГА — НЕБЕЗПЕКА ПЕРЕКИДАННЯ:** Для встановлення додаткових елементів на ваш принтер (зокрема багатофункціональний) може знадобитися основа на коліщатках, меблі або інші елементи, що запобігають втраті стійкості, яка може призвести до травмування. Докладніше про підтримувані конфігурації можна дізнатися в місці, де було придбано принтер.

 **УВАГА — НЕБЕЗПЕКА ПЕРЕКИДАННЯ:** Щоб знизити ризик втрати стійкості обладнання, завантажуйте кожний лоток окремо. Тримайте решту лотків зачиненими, якщо вони не потрібні.

 **УВАГА — ГАРЯЧА ПОВЕРХНЯ:** Внутрішні частини принтера можуть нагріватися. Щоб знизити ризик травмування через гарячий компонент, дайте поверхні охолонути, перш ніж торкатися її.

 **УВАГА — НЕБЕЗПЕКА ЗАТИСКАННЯ:** Щоб уникнути ризику защемлення, будьте обачні в ділянках, позначених цією етикеткою. Защемлення можливе біля рухомих частин, як-от шестерень, дверцят, подовжувачів чи вилок.



УВАГА — МОЖЛИВЕ УШКОДЖЕННЯ: Цей виріб використовує лазер. Використання елементів керування, налаштувань або виконання процедур, відмінних від зазначених у Посібнику користувача, може призвести до небезпечного опромінення.



УВАГА — МОЖЛИВЕ УШКОДЖЕННЯ: Літієва батарея не підлягає заміні. Якщо літієву батарею неправильно замінити, існує ризик вибуху. Не перезаряджайте, не розбирайте та не спалюйте літієву батарею. Утилізуйте літієві батареї відповідно до інструкцій виробника та місцевих правил.

Цей виріб розроблено, випробувано та схвалено відповідно до високих світових стандартів безпеки з використанням специфічних компонентів виробника. Характеристики безпеки деяких частин іноді можуть бути неочевидними. Виробник не несе відповідальності за використання інших запасних частин.

По технічне обслуговування чи ремонт (за винятком операцій, описаних у документації користувача) звертайтеся до представника з технічного обслуговування.

Інформація про озон і провітрювання

Див. «Факти про озон» і «Факти про провітрювання» на сторінці [Безпека та охорона праці на наших робочих місцях - Xerox](#).

ЗБЕРЕЖІТЬ ЦІ ІНСТРУКЦІЇ.

Електробезпека

ЗАГАЛЬНІ ВКАЗІВКИ



Обережно:

- Не вставляйте предмети у гнізда чи отвори принтера. Торкання місця під напругою чи замикання частини пристрою може призвести до займання або ураження електричним струмом.
- Не знімайте кришки чи заглушки, які прикручені гвинтами, окрім випадків, коли встановлюєте додаткове обладнання та отримали вказівки, як це робити. Вимикайте принтер, коли виконуєте такі встановлення. Перш ніж знімати кришки та заглушки для встановлення додаткового обладнання, від'єднайте кабель живлення. За винятком елементів, які встановлює користувач, за цими кришками немає жодних частин для обслуговування.

Нижче описані умови, які становлять небезпеку:

- Пошкоджений чи потертий кабель живлення.
- На принтер пролито рідину.
- Принтер контактує з водою.
- Із принтера іде дим або його поверхня надзвичайно гаряча.
- Принтер видає незвичайний шум або запахи.
- Принтер спричиняє активування автоматичного переривача, запобіжника чи іншого запобіжного пристрою.

За наявності будь-якої з цих умов виконайте таке:

1. негайно вимкніть принтер.
2. Від'єднайте кабель живлення від розетки.
3. Зверніться до представника авторизованого центру обслуговування.

КАБЕЛЬ ЖИВЛЕННЯ

Використовуйте кабель живлення, який постачається з принтером.



Обережно: Щоб уникнути ризику ураження електричним струмом, не використовуйте подовжувачів чи вилок.

- Під'єднайте кабель живлення безпосередньо до належно заземленої розетки. Перевірте, чи кожен кінець кабелю надійно під'єднаний. Якщо ви не знаєте, чи заземлена розетка, зверніться до електрика, щоб це перевірити.
- Не використовуйте перехідник із роз'ємом для заземлення, щоб підключити принтер до розетки, яка не має роз'єму заземлення.

- Перевірте, чи принтер під'єднаний до розетки з належною напругою та потужністю. За потреби перевірте електричні характеристики принтера разом з електриком.
- Не встановлюйте принтер у місцях, де можна наступити на кабель живлення.
- Не ставте предмети на кабель живлення.
- Не під'єднуйте і не від'єднуйте кабель живлення, коли вимикач живлення в положенні «Увімкнено».
- Якщо кабель живлення протерся чи зносився, замініть його.
- Щоб уникнути ураження електричним струмом та пошкодження кабелю живлення, тримайте його за вилку, витягаючи кабель із розетки.

Кабель живлення під'єднується до задньої панелі принтера. Якщо потрібно від'єднати усе електроживлення від принтера, від'єднайте кабель живлення від розетки.

АВАРІЙНЕ ВИМКНЕННЯ ЖИВЛЕННЯ

У разі настання будь-якої з наведених нижче умов негайно вимкніть принтер і від'єднайте кабель живлення від розетки. Зверніться до представника авторизованого центру Хегох для усунення проблеми, якщо:

- З обладнання ідуть незвичні запахи або чуються шуми.
- Пошкоджений чи потертий кабель живлення.
- Спрацював автоматичний переривач, запобіжник або інший захисний пристрій.
- На принтер пролито рідину.
- Принтер контактує з водою.
- Пошкоджено будь-яку частину принтера.

БЕЗПЕКА БАТАРЕЇ

Одна або декілька плат цього принтера містять літєву батарею. Не намагайтеся ремонтувати або замінити літєву батарею. Якщо з батареєю виникла проблема, для її усунення зверніться до уповноваженого представника служби обслуговування.



Обережно: Якщо батарею на друкованій платі встановлено неправильно, існує небезпека вибуху.

Літєва батарея цього принтера містить перхлорат. Інформацію про особливості поведінки з перхлоратним матеріалом читайте на сторінці <https://dtsc.ca.gov/perchlorate/>.

КАБЕЛЬ ТЕЛЕФОННОЇ ЛІНІЇ



Обережно: Щоб не допустити займання, використовуйте лише кабель № 26 за американською системою калібрування дротів (AWG) або товстіший кабель для телекомунікаційної лінії.

Безпека під час експлуатації

Ваш принтер та витратні матеріали розроблені та перевірені на відповідність строгим вимогам безпеки. До них належать експертиза агентства безпеки, схвалення та дотримання встановлених екологічних стандартів.

Дотримання вами наведених нижче вимог безпеки допоможе забезпечити тривалу та безпечну роботу принтера.

ВКАЗІВКИ ЩОДО ЕКСПЛУАТАЦІЇ

- Не виймайте лотків для паперу під час друку принтера.
- Не відкривайте дверцята під час друку.
- Не пересувайте принтер під час друку.
- Тримайте руки, волосся, краватки тощо подалі від області виходу та роликів подачі.
- Кришки, для зняття яких потрібні спеціальні інструменти, захищають небезпечні внутрішні частини принтера. Не знімайте захисні кришки.
- Не відключайте будь-які електричні чи механічні пристрої блокування.
- Не намагайтеся витягти папір, який застряг глибоко всередині принтера. негайно вимкніть принтер і зверніться до місцевого представника Xerox.



Обережно:

- Металеві поверхні в зоні термофіксатора гарячі. Завжди будьте обережні, усуваючи застрягання паперу в цій зоні, і не торкайтеся жодних металевих поверхонь.
- Щоб уникнути перекидання, не штовхайте та не пересувайте пристрій, коли всі лотки для паперу висунуті.

РОЗТАШУВАННЯ ПРИНТЕРА

- Розмістіть принтер на рівній, стійкій і достатньо міцній поверхні, яка не вібрує, щоб витримати його вагу. Щоб дізнатися вагу принтера вашої конфігурації, перегляньте розділ *Технічні характеристики* у Посібнику користувача.
- Не блокуйте і не закривайте гнізда чи отвори на принтері. Ці отвори передбачені для вентиляції і запобігають перегріванню принтера.
- Установлюйте принтер у місці, де достатньо простору для його експлуатації та обслуговування.
- Якщо офісний принтер встановлюється в коридорі або в подібному обмеженому просторі, можуть застосовуватись додаткові вимоги щодо простору. Упевніться, що ви дотримуетесь усіх правил безпеки на робочому місці, будівельних норм та пожежних норм для вашої місцевості.
- Розмістіть принтер у незапиленому місці.
- Не зберігайте і не використовуйте принтер у дуже гарячих, холодних чи вологих місцях.

- Не встановлюйте принтер поблизу джерела тепла.
- Щоб уникнути впливу на світлочутливі компоненти, не ставте принтер під прямим сонячним промінням.
- Не розміщуйте принтер у місцях, де він безпосередньо контактує з холодним повітряним потоком із системи кондиціонування повітря.
- Не розміщуйте принтер у місцях, схильних до вібрацій.
- Для досягнення оптимальної продуктивності використовуйте принтер на висоті, зазначеній у розділі *Характеристики навколишнього середовища* в Посібнику користувача.

ВИТРАТНІ МАТЕРІАЛИ ДЛЯ ПРИНТЕРА

- Використовуйте витратні матеріали, розроблені для вашого принтера. Використання невідповідних матеріалів може призвести до низької продуктивності та небезпечних ситуацій.
- Дотримуйтеся всіх попереджень та інструкцій, які позначені або додаються до пристрою, додаткових елементів та витратних матеріалів.
- Зберігайте всі витратні матеріали відповідно до інструкцій, наведених на упаковці або контейнері.
- Зберігайте всі витратні матеріали в недоступному для дітей місці.
- Ніколи не кидайте тонер, картриджі з тонером, барабанні картриджі чи картриджі для відходів у відкритий вогонь.



Обережно: Під час роботи з картриджами, наприклад із тонером, уникайте їх контакту зі шкірою та очима. Потраплення в очі може призвести до подразнення і запалення. Не намагайтеся розбирати картридж; це може підвищити ризик контакту зі шкірою чи очима.

Попередження. Не рекомендовано використовувати витратні матеріали іншого виробника, аніж Xerox. Гарантія Xerox, угода щодо надання послуг і загальна гарантія якості не поширюються на шкоду, несправності чи погіршення роботи, спричинені використанням витратних матеріалів стороннього виробника чи використанням витратних матеріалів Xerox, не призначених для цього принтера. Загальні гарантія якості пропонується у Сполучених Штатах і Канаді. За межами цих регіонів така гарантія може не діяти. Для отримання докладнішої інформації зверніться до представника Xerox.

ІНФОРМАЦІЯ ПРО ВИТРАТНІ МАТЕРІАЛИ



Обережно: Під час роботи з картриджами, наприклад із картриджами з чорнилом чи тонером або з термофіксатором, уникайте їх контакту зі шкірою та очима. Потраплення в очі може призвести до подразнення і запалення. Не намагайтеся розібрати картридж. Це може збільшити ризик потраплення вмісту картриджа на шкіру чи в очі.

- Зберігайте всі витратні матеріали згідно із вказівками на упаковці або контейнері.
- Зберігайте всі витратні матеріали в місцях, недоступних для дітей.

- Категорично заборонено викидати сухе чорнило/тонер, картриджі або контейнери з сухим чорнилом/тонером у відкрите полум'я.

Докладніше про програми утилізації витратних матеріалів Xerox® читайте на сторінці <https://www.xerox.com/recycling>.

Безпека технічного обслуговування

Не намагайтеся виконувати будь-які процедури обслуговування, якщо вони спеціально не описані в доданий до принтера документації.

- Чистьте пристрій лише сухою серветкою без ворсу.
- Використовуючи витратні матеріали та миючі засоби, завжди дотримуйтесь інструкцій.



Обережно: Не використовуйте аерозольні засоби для чищення. Аерозольні засоби для чищення можуть спричинити вибухи або займання, якщо використовувати їх для електромеханічного обладнання.

- Не знімайте кришки або запобіжні пристосування, прикріплені гвинтами. За цими кришками немає деталей, обслуговування яких може виконувати клієнт.
- Якщо просипалися сухі чорнила чи тонер, приберіть їх за допомогою віника чи вологої тканини. Підмітайте повільно, щоб мінімізувати утворення пилу під час прибирання. Уникайте використання пилососа. Якщо потрібно використати пилосос, він повинен бути призначений для займистого пилу та мати мотор, здатний витримати вибух, і струмонепровідний шланг.



Обережно: Металеві поверхні в зоні термофіксатора гарячі. Будьте обережні, усуваючи застрягання паперу в цій зоні, і не торкайтеся жодних металевих поверхонь.

- Не спалюйте витратні матеріали або елементи регулярного технічного обслуговування. Щоб отримати інформацію щодо програм вторинної переробки витратних матеріалів компанії Xerox® див. www.xerox.com/environment.

Контактні відомості організацій із питань довкілля, здоров'я та безпеки












Щоб дізнатися докладніше про довкілля, здоров'я та безпеки у зв'язку з виробами та витратними матеріалами Xerox, звертайтеся:




- США та Канада - лише: 1-800-ASK-XEROX (1-800-275-9376)
- Вебсайт: [Довкілля, здоров'я й екологічна безпека – Xerox](#)
- Електронна адреса для довідок (по всьому світу): EHS-Europe@xerox.com









Докладніше про безпеку виробу для США та Канади читайте на вебсайті www.xerox.com/environment.

Символи на виробі

СИМВОЛ	ОПИС
	Увага. Позначає небезпеку, яка, якщо її не уникнути, може призвести до важкої травми чи смерті.
	Гаряча поверхня. Гаряча зовнішня поверхня чи внутрішні частини принтера. Щоб уникнути травмування, будьте обережні.
	Попередження. Рухомі частини. Щоб уникнути травмування, будьте обережні.
[Символ відсутній]	Попередження. Вказує на обов'язкові дії, які слід виконати, щоб уникнути пошкодження майна.
	Не торкайтеся цієї частини чи ділянки принтера.
	Не торкайтеся цієї частини принтера.
	Не торкайтеся цієї частини чи ділянки принтера.
	Не розташовуйте барабанні картриджі під прямим сонячним промінням.
	Не спалюйте елемент.
	Не спалюйте картриджі з тонером.

СИМВОЛ	ОПИС
	Не спалюйте барабанні картриджі.
	Не спалюйте картридж для відходів тонера.
	Небезпека затискання. Щоб уникнути травмування, будьте обережні в цій ділянці.
	Небезпека затискання. Щоб уникнути травмування, будьте обережні в цій ділянці.
	Не тягніть папір силою.
	Гаряча поверхня. Зачекайте впродовж вказаного часу, перш ніж користуватися.
	Увімкнення
	Вимк.
	Режим очікування
	Не використовуйте папір зі скріпками чи будь-якими затискачами.
	Не використовуйте складений, зім'ятий, скручений або зіжмаканий папір.

СИМВОЛ	ОПИС
	Не завантажуйте і не використовуйте папір для струменевих принтерів.
	Не завантажуйте повторно папір, на якому раніше друкували, чи користований папір.
	Не використовуйте листівки.
	Не використовуйте конверти.
	Не копіюйте гроші.
	Додайте папір або носій.
	Застрягання паперу
	Заблокувати
	Розблокувати
	Скріпка
	Охолодження
	Час, що минув

СИМВОЛ	ОПИС
	Завантажити папір
	Односторонній оригінал
	Перфорований папір
	Завантажуйте фірмові бланки лицьовою стороною догори.
	Завантажуйте фірмові бланки лицьовою стороною донизу.
	Завантажуйте наклейки лицьовою стороною донизу.
	USB: Універсальна послідовна шина
	LAN: Локальна мережа
	Телефонна лінія
	Вага
	Кнопка «Головний екран послуг»
	Цей елемент можна переробити.

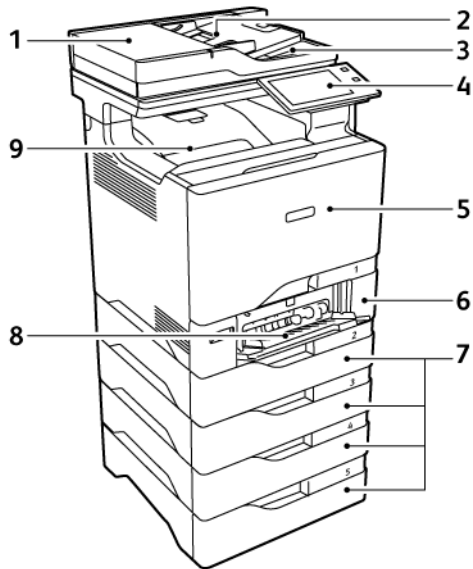
Початок роботи

Цей розділ містить:

Частини принтера	32
Параметри електроживлення	42
Доступ до принтера	44
Програми, характеристики і функції	48
Інформаційні сторінки	50
Вбудований вебсервер	52
Встановлення та налаштування	58
Підключення принтера	61
Початкове встановлення принтера	69
Встановлення драйвера принтера	71
Додаткова інформація	76

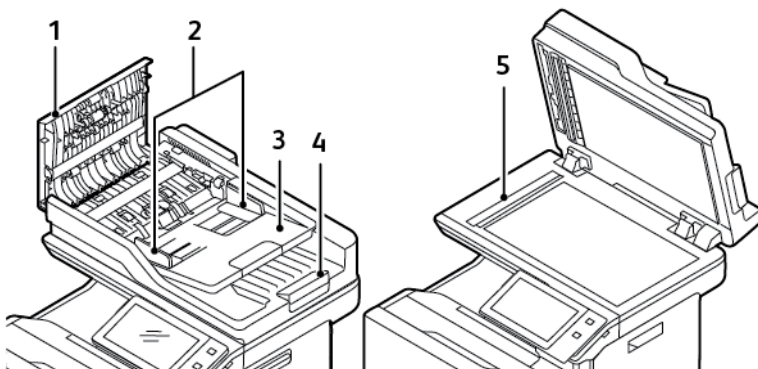
Частини принтера

ВИГЛЯД СПЕРЕДУ



1. Кришка оригіналу/Пристрій автоматичної дуплексної подачі документів
2. Лоток пристрою автоматичної подачі документів
3. Вихідний лоток для пристрою автоматичної подачі документів
4. Панель керування або інтерфейс користувача
5. Дверцята А, передні дверцята
6. Лоток 1, стандартний лоток на 550 аркушів із вбудованим обхідним лотком на 100 аркушів
7. Лотки 2-5, додаткові лотки на 550 аркушів (можна довести кількість додаткових лотків до чотирьох)
8. Обхідний лоток, 100 аркушів
9. Стандартний вихідний лоток

ПРИСТРІЙ АВТОМАТИЧНОЇ ДУПЛЕКСНОЇ ПОДАЧІ ДОКУМЕНТІВ



1. Верхня кришка
2. Напрямні для документів
3. Лоток введення для пристрою автоматичної подачі документів
4. Вихідний лоток пристрою автоматичної подачі документів
5. Скло для документів, вікно сканування для подачі з постійною швидкістю

Рекомендації щодо пристрою автоматичної дуплексної подачі документів

Пристрій автоматичної дуплексної подачі документів приймає папір зі зазначеними далі розмірами і щільністю:

- Щільність оригіналів: 52-120 г/м²
- Розміри стандартних оригіналів:
 - Мінімальний: A6, 105 x 148 мм (4,1 x 5,8 дюйма)
 - Максимальний: Legal, 216 x 355,6 мм (8,5 x 14 дюйма)
- Спеціальні розміри документів:
 - Мінімальний: 105 x 139 мм (4,1 x 5,47 дюйма)
 - Максимальний: Legal, 216 x 355,6 мм (8,5 x 14 дюйма)
- Кількість вихідних документів: 100 аркушів паперу на 75 г/м².



Примітка. У пристрій автоматичної дуплексної подачі документів не можна завантажувати крейдований папір.

Дотримуйтеся цих вказівок під час завантаження оригіналів у пристрій автоматичної дуплексної подачі документів.

- Завантажуйте оригінали лицьовою стороною догори таким чином, щоб верхня частина документа була скерована в пристрій.
- У пристрій автоматичної дуплексної подачі документів слід класти лише окремі аркуші непошкодженого паперу.
- Встановіть напрямні впритул до оригіналів.
- Вставляйте папір у пристрій автоматичної дуплексної подачі документів лише в разі, коли чорнило висло.
- Не завантажуйте оригінали понад лінію максимального заповнення.

Посібник до скла для документів

Підніміть кришку пристрою автоматичної подачі документів і розмістіть оригінал лицьовою стороною донизу у верхньому лівому куті скла для документів. Вирівняйте оригінал відповідно до розміру паперу, що друкується, по краях скла.

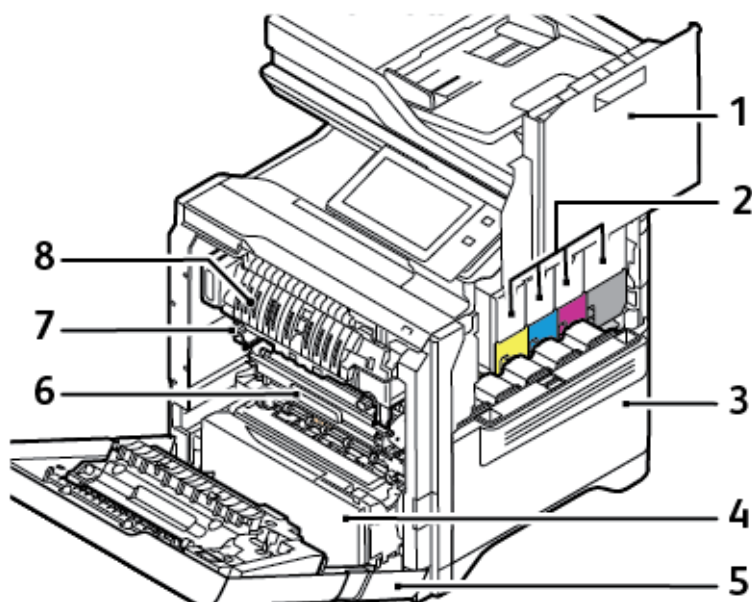
- Скло для документів підтримує папір таких розмірів:
 - Мінімальний: 25,4 x 25,4 мм (1 x 1 дюйм)
 - Максимальний: Legal, 215,9 x 356,6 мм (8,5 x 14 дюймів)
- Ґрунтуючись на налаштуванні Налаштування розміру паперу, якщо формат оригіналу A4 або коротший, на склі для документів можна сканувати розміри **A4** (210 x 297 мм, 8,2 x 11,7 дюйма) або **Letter** (215,9 x 279,4 мм, 8,5 x 11 дюймів).
- Якщо довжина оригіналу перевищує A4, на склі для документів можна сканувати згідно з налаштуванням Розмір Legal за замовчуванням. Доступні розміри **Legal**: 215,9 x 355,6 мм (8,5 x 14

дюймів), 215,9 x 330,2 мм (8,5 x 13 дюймів), 216 x 340 мм (8,5 x 13,4 дюйма) і 215 x 315 мм (8,4 x 12,4 дюйма). Стандартне налаштування для Legal – 215,9 x 356,6 мм (8,5 x 14 дюймів).

Використовуйте скло для документів замість дуплексного пристрою автоматичної подачі документів, щоб копіювати або сканувати такі типи оригіналів:

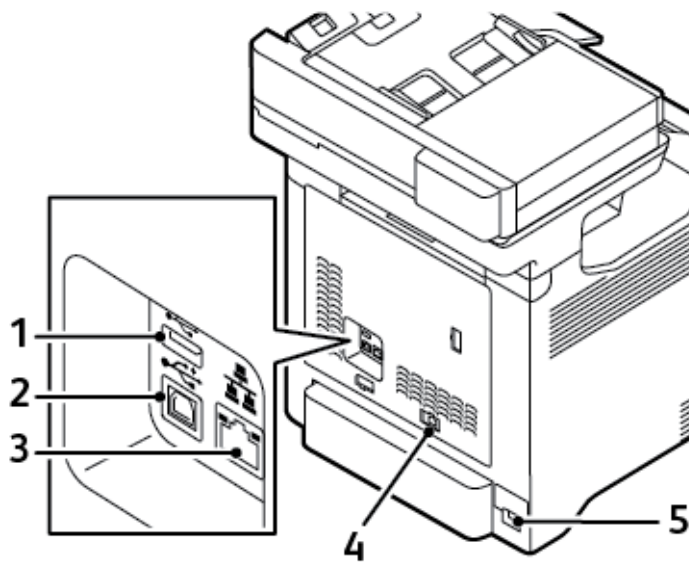
- Папір із паперовими чи металевими скріпками
- Папір зі складками, скрутками, загинами, розривами або надрізами
- Глянцевий або копіювальний папір або інші матеріали, такі як тканина чи метал
- Конверти і книги

ВНУТРІШНІ ДЕТАЛІ



1. Дверцята В, бічні дверцята
2. Картриджі з тонером і модуль формування зображення
3. Вузол контейнера для відходів
4. Лоток 1, стандартний лоток на 550 аркушів із вбудованим обхідним лотком на 100 аркушів
5. Дверцята А, передні дверцята
6. Модуль перенесення
7. Вузол термофіксатора
8. Напрямна

ВИГЛЯД ЗЗАДУ

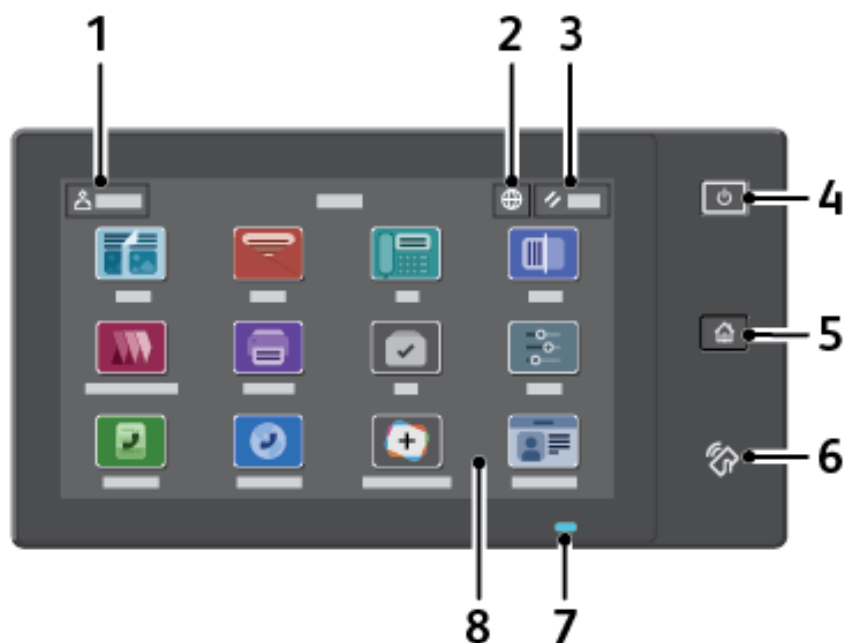


1. USB-порт (тип A)
2. USB-порт (тип B)
3. Ethernet-порт
4. Роз'єм телефонної лінії для факсу
5. Основна розетка


ПАНЕЛЬ КЕРУВАННЯ


Панель керування складається з сенсорного екрану та кнопок, які натикає користувач, щоб керувати доступними функціями принтера. Панель керування виконує такі функції:

- Відображає поточний робочий стан принтера.
- Надає доступ до функцій друку, копіювання та сканування.
- Надає доступ до довідкових матеріалів.
- Надає доступ до меню Інструменти та Налаштування .
- Нагадує про завантаження паперу, заміну витратних матеріалів та усунення застрягання паперу.
- Відображає помилки та попередження.
- Надає доступ до кнопки Увімкнути/Вимкнути, щоб вмикати та вимикати принтер. Ця кнопка також підтримує режим енергозбереження, а кнопка-індикатор мигає, вказуючи на стан живлення принтера.

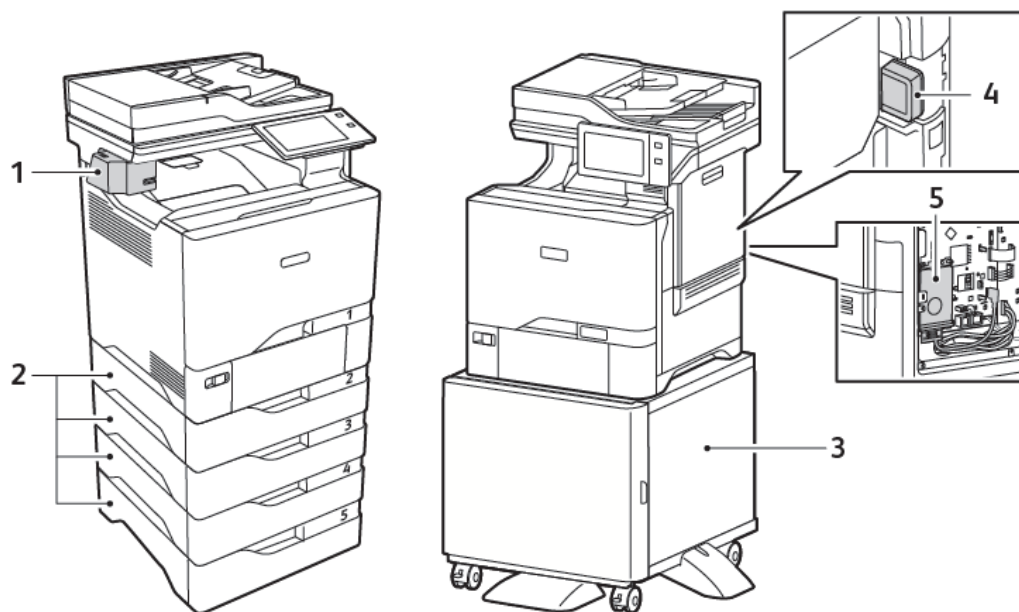


ЕЛЕМЕНТ	НАЗВА	ОПИС
1	Кнопка «Вхід у систему»	Якщо торкнутися на сенсорному екрані панелі керування кнопку Вхід у систему, ви зможете увійти в систему та ідентифікувати себе на принтері. Щоб отримати доступ до функцій принтера, увійдіть у систему за допомогою своїх облікових даних користувача. Якщо ви забули ім'я користувача або пароль, зверніться до системного адміністратора.
2	Кнопка «Мова»	Кнопка Мова дозволяє налаштувати мову, яка відображається на сенсорному екрані панелі керування.

ЕЛЕМЕНТ	НАЗВА	ОПИС
		 Примітка. Іноді цей пункт приховано. Докладніше див. посібник системного адміністратора на сторінці www.xerox.com/office/VLC625docs .
3	Кнопка скидання	Кнопка Скинути дозволяє скинути налаштування всіх програм до заводських налаштувань.
4	Кнопка «Увімкнути/Вимкнути»	<p>Ця кнопка виконує кілька функцій, пов'язаних із живленням:</p> <ul style="list-style-type: none"> • Коли принтер вимкнено, можна увімкнути його, натиснувши цю кнопку. • Коли принтер увімкнено, можна увійти в меню на панелі керування, натиснувши цю кнопку. У цьому меню можна увійти у Режим очікування, перезавантажити або вимкнути принтер. • Натисніть цю кнопку, щоб увімкнути принтер, коли він перебуває в Режим очікування. <p>Кнопка-індикатор блимає, щоб вказати на стан живлення принтера:</p> <ul style="list-style-type: none"> • Якщо індикатор блимає повільно, принтер знаходиться в Режим очікування. • Якщо індикатор блимає швидко, принтер вмикається або вмикається.
5	Кнопка «Головний екран»	Ця кнопка надає доступ до меню Головний екран та функцій принтера, наприклад, копіювання, сканування та факсів.
6	Область NFC	Near Field Communication (NFC) – це технологія, яка дозволяє пристроям обмінюватися даними, коли вони перебувають у зоні дії мережі один одного. За допомогою області NFC можна отримати мережевий інтерфейс, щоб додати принтер на ваш мобільний пристрій або встановити з'єднання TCP/IP між вашим пристроєм і принтером.

ЕЛЕМЕНТ	НАЗВА	ОПИС
7	Індикатор стану	<p>Цей індикатор блимає синім або оранжевим, відображаючи стан принтера.</p> <p>Синій:</p> <ul style="list-style-type: none"> • Блимає один раз під час автентифікації картки доступу, якщо виникла затримка відповіді від віддаленого сервера. <p> Примітка. Деякі пристрої для зчитування карток несумісні з цією функцією.</p> <ul style="list-style-type: none"> • Повільно блимає двічі, сигналізуючи, що завдання завершено. • Блимає швидко під час увімкнення принтера або повідомляючи про виявлення функції Визначити принтер від AirPrint. <p>Оранжевий:</p> <p>Блимає, щоб повідомити про стан помилки або попередження, що вимагає уваги користувача або системного адміністратора. Наприклад, цей колір повідомляє про відсутність тонера, застрягання паперу або про те, що в принтері закінчився папір для поточного завдання.</p>
8	Сенсорний екран	<p>На дисплеї відображається інформація та надається доступ до функцій і програм принтера, зокрема функцій копіювання, сканування та факсу.</p>

ДОДАТКОВІ КОНФІГУРАЦІЇ ТА ПАРАМЕТРИ



1. Зручний зшивач
2. Лотки 2-5, додатковий модуль лотка на 550 аркушів
3. Підставка для принтера
4. Бездротовий мережевий адаптер
5. Комплект для підвищення продуктивності (жорсткий диск на 500+ ГБ)

ПАРАМЕТРИ ЛОТКА ДЛЯ ПАПЕРУ

Принтер може мати до шести лотків для паперу:

- Лоток 1: стандартний лоток на 550 аркушів із вбудованим обхідним лотком на 100 аркушів
- Лотки 2, 3, 4 і 5: додаткові лотки на 550 аркушів

Налаштування лотків для спеціального паперу

Системний адміністратор може встановити для лотків режим «Повністю регульований» або «Спеціальний». Якщо для лотка для паперу вибрано режим «Повністю регульований», налаштування паперу можна змінювати щоразу під час завантаження лотка. Якщо для лотка для паперу вибрано режим «Спеціальний», на панелі керування відобразиться нагадування завантажити папір конкретного розміру, типу й кольору.

На принтер можна встановити до чотирьох стандартних лотків для паперу, які можна налаштувати як «Повністю регульований» або «Спеціальний». Обхідний лоток є єдиним, який не можна налаштувати як «Спеціальний».



Примітка. Щоб отримати детальну інформацію щодо налаштування лотків див., *Посібник системного адміністратора* на стор. www.xerox.com/office/VLC625docs.

Підтвердження розміру паперу

Системний адміністратор може налаштувати сповіщення пристрою, яке з'являтиметься на сенсорному екрані панелі керування, коли папір того самого розміру завантажувється в лоток. Для стандартних регульованих лотків для паперу виберіть варіант:

- **Завжди показувати.** Запит на підтвердження паперу відобразиться на сенсорному екрані панелі керування, доки користувач не закриє його.
- **Підтвердження із затримкою.** Запит на підтвердження паперу відображається протягом певного часу. Після закінчення зазначеного періоду часу запит закрийється, підтверджуючи, що папір завантажено. Коли запит з'явиться на сенсорному екрані на панелі керування, ви зможете підтвердити будь-яку зміну типу, кольору та розміру паперу.
- **Автоматичне підтвердження.** Тип, колір і розмір паперу підтверджується автоматично без відображення запиту на сенсорному екрані на панелі керування.



Примітка. Xerox® не радить використовувати функцію **Автоматичне підтвердження**, якщо ви не завжди завантажувате лоток папером цілком однакового типу, кольору й розміру. Докладніше про Автоматичний запит підтвердження лотка див. в розділі **Необхідні правила щодо паперу** в *Посібнику системного адміністратора* на сторінці www.xerox.com/office/VLC625docs.

Параметри електроживлення

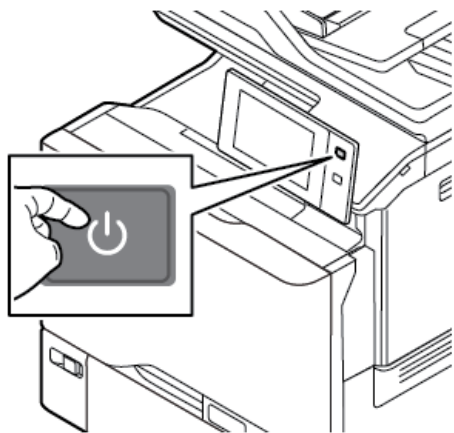
КНОПКА ЕНЕРГОЗБЕРЕЖЕННЯ

Щоб зменшити споживання електрики, можна застосувати функцію Час очікування в режимі сну і налаштувати термін очікування принтера в режимі готовності до переходу принтера в режим сну.

УВІМКНЕННЯ ПРИНТЕРА АБО ВИХІД ІЗ РЕЖИМУ СНУ

Принтер обладнано одним вимикачем живлення. Цим вимикачем живлення є кнопка увімкнення/вимкнення на панелі керування. Кнопка Ввімкнення/Вимкнення контролює живлення електронних компонентів принтера, її вимкнення ініціює вимкнення принтера під контролем програмного забезпечення. Принтер бажано вмикати та вимикати за допомогою кнопки Ввімкнення/Вимкнення.

- Щоб вимкнути принтер, на панелі керування натисніть кнопку **Увімкнення/Вимкнення**.



- Щоб увійти в режим сну чи вийти з нього, натисніть кнопку **Увімкнення/Вимкнення**.

 Примітка.

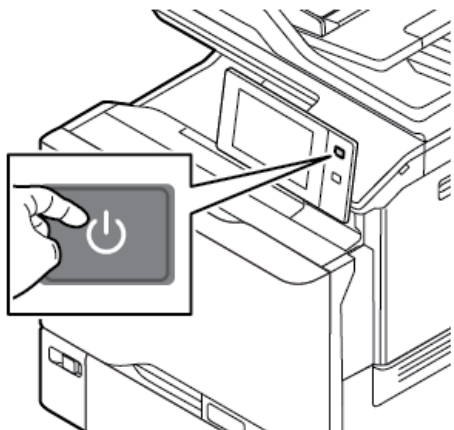
- У разі отримання даних із підключеного пристрою принтер автоматично виходить із режиму очікування.
- Щоб зменшити споживання електроенергії, під час отримання даних із мережевого завдання друку з режиму очікування виходять лише потрібні електронні компоненти. Панель керування і сканер документів не виходять із режиму очікування.
- Коли принтер перебуває в режимі очікування, сенсорний екран вимкнений і не реагує на команди. Щоб вивести принтер із режиму сну вручну, натисніть кнопку **Ввімкнення/Вимкнення**.
- Якщо ввімкнено режим автоматичного вимкнення живлення, принтер вимкне живлення автоматично в разі настання певних умов. Щоб увімкнути режим автоматичного вимкнення живлення, зверніться до системного адміністратора. Докладніше див. *посібник системного адміністратора* на сторінці www.xerox.com/office/VLC625docs.

Попередження. Головний роз'єм живлення знаходиться на задній панелі принтера. Не під'єднуйте і не від'єднуйте кабель живлення, коли принтер увімкнено.

ПЕРЕЗАВАНТАЖЕННЯ, УВІМКНЕННЯ РЕЖИМУ СНУ АБО ВИМКНЕННЯ ПРИНТЕРА

Щоб перезавантажити принтер, увімкнути Режим очікування чи вимкнути принтер, виконайте такі дії:

1. На панелі керування принтера натисніть кнопку **Ввімкнення/Вимкнення**.



2. Виберіть параметр:

- Щоб перезавантажити принтер, торкніть **Перезавантажити**.
- Щоб перевести принтер у Режим очікування, торкніть **Сон**.

У Режимі очікування сенсорний екран згасає, а кнопка **Увімкнення/Вимкнення** блимає.

- Щоб вимкнути принтер, торкніть **Вимкнути живлення**. Поки принтер вимикається, відобразиться повідомлення **Зачекайте**.



Примітка. Таке на варто робити, проте якщо це потрібно, щоб негайно вимкнути принтер, натисніть та утримуйте кнопку **Увімкнути/Вимкнути** протягом 5 секунд.

3. Якщо живлення принтера потрібно вимкнути на тривалий час, від'єдняйте принтер від розетки.

Попередження. Не від'єднуйте кабель живлення, коли принтер вимикається.

Доступ до принтера

АВТЕНТИФІКАЦІЯ

Автентифікація – це процес підтвердження вашої особи. Коли системний адміністратор вмикає автентифікацію, принтер порівнює інформацію, надану вами для іншого джерела інформації, як-от каталог LDAP. Це може бути ім'я користувача та пароль, інформація, збережена на магнітній картці, пристрої для зчитування карток або смарт-картці. Якщо інформація дійсна, ви вважатиметеся автентифікованим користувачем.

Існує кілька способів автентифікації користувача:

- **User Name/Password - Validate on the Device** (Ім'я користувача/пароль - перевірити на пристрої): це налаштування передбачає увімкнення функції локальної автентифікації. Користувачі підтверджують особу шляхом введення імені користувача та пароля на панелі керування або на вбудованому вебсервері. Принтер порівнює дані користувача з інформацією, збереженою в базі даних користувача. Використовуйте цей спосіб автентифікації, якщо існує обмежена кількість користувачів чи відсутній доступ до сервера автентифікації.
- **User Name/Password - Validate on the Network** (Ім'я користувача/пароль - перевірити в мережі): якщо увімкнути цей параметр, буде увімкнено функцію мережевої автентифікації. Користувачі підтверджують особу шляхом введення імені користувача та пароля на панелі керування або на вбудованому вебсервері. Принтер порівнює дані користувача з інформацією, збереженою на сервері автентифікації.
- **Convenience Authentication** (Зручна автентифікація): У разі увімкнення цього способу використовується магнітна картка або пристрій для зчитування карток (RFID). Картка зручної автентифікації відрізняється від смарт-картки, яка використовує вбудований чіп та вимагає входу в систему та введення паролю. Якщо для автентифікації встановлено додатковий інтегрований зчитувач карток RFID, користувачі підносять запрограмовану картку до пристрою для зчитування карток RFID на панелі керування.
- **Xerox Workplace Cloud** (Хмарна платформа Xerox): увімкнення функції автентифікації у хмарі. Принтер підключається безпосередньо до хмарної платформи Xerox®. Цей метод підтримує кілька варіантів автентифікації. Для підтвердження особи можна скористатися методами мобільної автентифікації, як-от функцією зв'язку на невеликих відстанях (NFC) чи QR-кодом, використати посвідчення чи ввести ім'я користувача і пароль.
- **Xerox Secure Access - Unified ID System** (Захищений доступ Xerox - єдина система ідентифікаторів): увімкнення автентифікації за допомогою єдиної системи ідентифікаторів захищеного доступу Xerox. Користувач підносить запрограмовану ідентифікаційну картку до пристрою для читання карт на панелі керування. Принтер порівнює дані користувача з інформацією, збереженою на сервері Xerox® Secure Access.
- **Постачальник ідентифікації (IdP) - Перевірити у хмарі**: Цей параметр вмикає автентифікацію у хмарі через постачальника ідентифікації (IdP). Пристрій встановлює безпечне з'єднання з IdP, а потім передає облікові дані користувача IdP для автентифікації.
- **Smart Cards** (Смарт-картки): увімкнення автентифікації через пристрій для читання смарт-карток. Користувач підносить запрограмовану ідентифікаційну картку до пристрою для читання карт на панелі керування.

- **Custom Authentication** (Власна автентифікація): Щоб використати цей метод автентифікації, потрібен ключ встановлення функції. Після введення ключа встановлення функції, нестандартні методи автентифікації, надані Xerox, стануть доступними для конфігурації.



Примітка. Системний адміністратор може дозволити користувачу вводити ім'я користувача та пароль, якщо основним способом автентифікації вибрано Зручна автентифікація або Смарт-карти. Якщо адміністратор налаштує інший спосіб автентифікації, а користувач покладе картку в інше місце, він все одно матиме доступ до принтера.

Щоб отримати детальну інформацію про налаштування авторизації, див. *Посібник системного адміністратора* на вебсторінці www.xerox.com/office/VLC625docs.

АВТОРИЗАЦІЯ

Авторизація – це функція, яка передбачає визначення параметрів, до яких надається доступ, а також процедуру надання чи заборони доступу користувачів. Можна налаштувати принтер так, щоб надати користувачам доступ до пристрою, але обмежити доступ до певних функцій, інструментів і послуг. Наприклад, можна надати користувачам доступ до копіювання, але обмежити доступ до сканування. Можна також керувати доступом користувачів до функцій з урахуванням пори дня. Наприклад, можна скасувати доступ до друку для певної групи користувачів у години пікового робочого навантаження.

Існує два типи авторизації:

- **Локальна авторизація** перевіряє інформацію про користувача принтера для надання доступу.
- **Мережева автентифікація** перевіряє інформацію про користувача, яка зберігається в мережевій базі даних, таких як каталог LDAP, для надання доступу.

Докладніше про налаштування авторизації див. *Посібник системного адміністратора* на вебсторінці www.xerox.com/office/VLC625docs.

ПЕРСОНАЛІЗАЦІЯ

Персоналізація – це процес оптимізації та налаштування інформації та конфігурації пристрою для зареєстрованого користувача. Коли користувач входить у систему пристрою, пристрій здійснює пошук потрібної інформації про конфігурацію для облікового запису користувача у каталозі LDAP.

Персоналізація дає змогу зареєстрованим користувачам створювати персоналізований досвід на локальному інтерфейсі користувача. Можливість персоналізації для зареєстрованих користувачів увімкнена за замовчуванням.

Персоналізація дозволяє зареєстрованому користувачу здійснювати конфігурацію таких налаштувань:

- Персоналізований екран walk-up: Коли користувач входить у систему, пристрій запускає вибрану користувачем програму, а не стандартний екран walk-up.
- Персоналізований головний екран: Користувач може вибрати улюблені програми для відображення у бажаній послідовності на головному екрані.
- Персоналізовані налаштування за замовчуванням для програм «Копіювання», «Електронна пошта», «Факс», «Сканувати до» і «Копіювання ід. картки».
- Персоналізовані програми 1-Touch.

- Персоналізована програма запуску при виявленні оригіналів. Коли зареєстрований користувач завантажує оригінали в пристрій автоматичної подачі документів, пристрій запускає вибрану програму користувача.
- Функція «Автоматичний запуск» для програм «Копіювання», «Електронна пошта», «Факс», «Сканувати до» і 1-Touch.
- Персоналізовані пропозиції адаптивного навчання: Персоналізація адаптивного навчання надає пропозиції з автоматизації робочого процесу, щоб допомогти зареєстрованим користувачам розподілити робочі процеси. Пропозиції персоналізованої програми щодо робочих процесів включають:
 - Створення персоналізованих програм 1-Touch для повторюваних завдань
 - Створення персоналізованих програм 1-Touch для складних завдань
 - Зміна порядку налаштувань функції програми відповідно до частоти використання
 - Налаштування вибору мови

Для зареєстрованих користувачів усі персоналізовані налаштування мають перевагу над налаштуваннями пристрою за замовчуванням.



Примітка. Доступність параметрів визначається адміністратором. Наприклад, якщо адміністратор обмежить дозволи на користування програмою, окремий користувач не може змінити такі дозволи.

Докладніше про всі параметри персоналізації читайте в розділі [Персоналізація](#).



Примітка. Щоб користувач, який увійшов у систему, міг персоналізувати використання локального інтерфейсу, системний адміністратор повинен налаштувати політику персоналізації пристрою. Щоб отримати відомості про налаштування політики пристрою, аби користувач міг здійснювати персоналізацію, див. *Посібник системного адміністратора* на вебсторінці www.xerox.com/office/VLC625docs.

ОБЛІК

Функція обліку використовується для відстеження та запису кількості завдань копіювання, друку, сканування, факсу через сервер і факсу, які пристрій створює для кожного користувача. Системний адміністратор повинен створити облікові записи користувачів і ввімкнути функцію обліку. Коли буде ввімкнено функцію обліку, вкажіть на принтері ідентифікатори обліку для доступу до програм із обмеженим доступом. Якщо ввімкнено функцію Автентифікація, спочатку потрібно увійти в систему. Перш ніж друкувати документи з комп'ютера, вкажіть дані облікового запису у драйвері принтера.

Системний адміністратор може налаштувати обмеження для загальної кількості завдань за типом, які користувач може надсилати на принтер. Адміністратор може створювати звіти, де вказано дані про використання для окремих користувачів і груп.

Докладніше див. *посібник системного адміністратора* на сторінці www.xerox.com/office/VLC625docs.

ВХІД У СИСТЕМУ

Вхід у систему - це процес, під час якого користувач вказує свою особистість під час автентифікації. Під час автентифікації для доступу до функцій принтера користувач входить у систему за допомогою реквізитів облікового запису користувача.

Вхід у систему на з панелі керування



Примітка.

- Перед першим входом у систему з панелі керування пристрою Xerox увійдіть на вбудований вебсервер, а потім оновіть пароль. Докладніше див. [Вхід у систему за допомогою вбудованого вебсервера](#).
- Якщо користувач забув ім'я користувача або пароль, зверніться до системного адміністратора.

1. На панелі керування принтера натисніть кнопку **Головний екран**.
2. Торкніть **Вхід у систему**.
3. У рядку Ім'я користувача введіть ім'я за допомогою клавіатури, потім торкніть **Далі**.
4. За необхідності введіть пароль і натисніть **Готово**.



Примітка. Щоб отримати доступ до програм, захищених паролем, повторіть кроки 3 і 4.

Програми, характеристики і функції

ЗНАЙОМСТВО З ПРОГРАМАМИ

Програми Xerox – це доступ до функцій та параметрів пристрою. Стандартні програми вже встановлені на пристрої та відображаються на Головному екрані. Деякі програми встановлюються як стандартні, але приховані під час першого використання пристрою.

Під час входу програми, налаштовані для вашого особистого облікового запису, відображаються на панелі керування.

Більше програм на пристрій можна завантажити з Xerox® App Gallery. Докладніше про це читайте в розділі [Xerox® App Gallery](#).

БЕЗКООНТАКТНІ РОБОЧІ ПРОЦЕСИ

Існують дві функції, які можна налаштовувати, щоб пристрій виконував певні дії при виявленні оригіналів документів в автоматичному пристрої подачі документів:

- Екран за замовчуванням при виявленні оригіналів: Коли оригінальні документи завантажені в пристрій автоматичної подачі документів, ця функція запускає програму за замовчуванням. Налаштування застосовуються лише тоді, коли на панелі керування пристрою відображається головний екран.
- Автоматичний запуск при виявленні оригіналів: Цей параметр вмикає функцію Автоматичний запуск. Функція Автоматичний запуск дозволяє пристрою автоматично почати роботу у програмі. Наприклад, пристрій можна налаштувати так, щоб при виявленні носія в автоматичному пристрої подачі документів автоматично запускалася програма копіювання. Функція Автоматичний запуск застосовується до «Копіювати», «Електронна пошта», «Факс», «Сканувати до» і програм 1-Touch. Автоматичний запуск можна ввімкнути для окремих програм або для всіх підтримуваних програм.

Якщо у програмі увімкнено і функцію Автоматичний запуск при виявленні оригіналів, і функцію Екран за замовчуванням при виявленні оригіналів, можна створювати безконтактні робочі процеси. Наведений нижче приклад описує сценарій для програми 1-Touch на основі програми копіювання. Якщо при виявленні оригіналів програма 1-Touch вибрана як програма за замовчуванням й у програмі 1-Touch увімкнено Автоматичний запуск. На панелі керування відображається головний екран. Коли користувач поміщає оригінали документів у пристрій автоматичної подачі документів, пристрій автоматично запускає програму 1-Touch. Якщо користувач не скасує автоматичну операцію, протягом 7 секунд буде запущено копіювання.

Якщо Персоналізація увімкнена, зареєстрований користувач може персоналізувати програму за замовчуванням для сценарію виявлення оригіналів документів. Коли на панелі керування відображається головний екран, при виявленні оригіналів до зареєстрованого користувача застосовується персоналізоване налаштування для програми за замовчуванням. Коли користувач поміщає документи в пристрій автоматичної подачі документів, відкривається вибрана програма.

Щоб отримати більше інформації про створення і використання програм 1-Touch, див. [Персоналізація](#).

Щоб отримати детальні вказівки щодо конфігурації функцій Налаштування екрана введення за замовчуванням і Автоматичний запуск, прочитайте *Посібник системного адміністратора* на

вебсторінці www.xerox.com/office/VLC625docs.

АДАПТИВНЕ НАВЧАННЯ

Адаптивне навчання надає пропозиції з автоматизації робочого процесу, щоб допомогти користувачам розподілити робочі процеси. Якщо адаптивне навчання увімкнуте, застосовуються такі функції:

- Автоматичне встановлення налаштувань за замовчуванням: Цю функцію активує адміністратор. Вона забезпечує індивідуальні налаштування параметрів за замовчуванням на основі використання пристрою відвідувачами. Можливі варіанти: стандартний екран відвідувача, стандартний екран при виявленні оригіналів документів і стандартні налаштування для програм «Електронна пошта» і «Сканувати до». Ця функція ввімкнена за замовчуванням і збирає дані про використання та вносить зміни до налаштувань пристрою за замовчуванням лише тоді, коли виявляє шаблон використання, відмінний від стандартних налаштувань.



Примітка. Коли адаптивне навчання вносить зміни до налаштувань пристрою за замовчуванням, з'являється банер сповіщень. Ви можете тимчасово прибрати банер, але він з'являтиметься під час кожного сеансу протягом 8-денного періоду сповіщень, щоб інформувати всіх, хто використовує пристрій, про зміни.

- Пропозиція персоналізації робочих процесів програм: Ця функція надає пропозиції з персоналізації робочих процесів зареєстрованому користувачу на основі користування ним певними програмами. Окремий користувач може вибирати типи отримуваних пропозицій. Персоналізовані пропозиції стосуються лише програм «Копіювати», «Електронна пошта» і «Сканувати до».

Щоб отримати більше інформації про пропозиції персоналізації робочих процесів, див. [Персоналізація](#).



Примітка. Функція персоналізації «Адаптивне навчання» доступна лише зареєстрованим користувачам.

Щоб отримати детальну інформацію щодо налаштування адаптивного навчання, див. *Посібник системного адміністратора* на стор. www.xerox.com/office/VLC625docs.

Інформаційні сторінки

У вашому принтері є набір інформаційних сторінок, які можна друкувати. Ці сторінки включають відомості про конфігурацію та шрифти, сторінки початку роботи і багато іншого.

Доступні такі інформаційні сторінки:

НАЗВА	ОПИС
Базовий звіт про конфігурацію	У базовому звіті про конфігурацію наведено відомості про принтер, зокрема серійний номер, встановлені функції, мережеві налаштування, налаштування порту, дані про лотки тощо.
Розширений звіт про конфігурацію	Розширений звіт про конфігурацію містить інформацію про всі налаштування принтера, у тому числі налаштування розширеної послуги, конфігурацію безпеки і сервера автентифікації, налаштування з'єднання та багато іншого.
Звіт про облік	У звіті про облік наведено відомості про пристрій і докладний перелік лічильників обліку та аркушів.
Початок роботи	У посібнику <i>Початок роботи</i> наведено огляд основних функцій принтера.
Сторінка усунення проблем із якістю друку	На сторінці усунення проблем із якістю друку наведено список загальних проблем із якістю друку та поради щодо їх усунення.
Сторінка використання витратних матеріалів	На сторінці використання витратних матеріалів наведено загальну інформацію та номери частин для замовлення витратних матеріалів.
Сторінка-зразок графічних можливостей	Надрукуйте цю сторінку, щоб перевірити якість зображень.
Список шрифтів PCL	У списку шрифтів PCL зазначені всі шрифти PCL, доступні на принтері.
Список шрифтів PostScript	У списку шрифтів Postscript зазначені всі шрифти Postscript, доступні на принтері.

ДРУК ІНФОРМАЦІЙНИХ СТОРІНОК

1. На панелі керування принтера натисніть кнопку **Головний екран**.
2. Торкніть **Пристрій > Інформаційні сторінки**.
3. Щоб надрукувати інформаційну сторінку, торкніть потрібну сторінку і торкніть **Друк**.

Принтер виконає друк вибраної інформаційної сторінки.

4. Щоб повернутися на головний екран, натисніть кнопку **Головний екран**.

ЗВІТИ ПРО КОНФІГУРАЦІЮ

Доступні два звіти про конфігурацію: **базовий звіт про конфігурацію**, і **розширений звіт про конфігурацію**. У звітах про конфігурацію наведено відомості про виріб, зокрема, встановлені функції, мережеві налаштування, налаштування порту, дані про лотки тощо.

Друк звіту про конфігурацію

1. На панелі керування принтера натисніть кнопку **Головний екран**.
2. Торкніть **Пристрій > Інформаційні сторінки**.
3. Торкніть **Базовий звіт про конфігурацію** або **Розширений звіт про конфігурацію**, а потім торкніть **Друкувати**.

Принтер надрукує вибраний звіт про конфігурацію.

4. Щоб повернутися на головний екран, натисніть кнопку **Головний екран**.

Вбудований вебсервер

Вбудований вебсервер - це адміністративне та конфігураційне програмне забезпечення, встановлене на принтері. Воно дозволяє системним адміністраторам віддалено змінювати налаштування мережі та системи принтера за допомогою браузера.

За допомогою нього також можна перевіряти стан принтера, контролювати рівнем паперу та носіїв, а також надсилати та відстежувати завдання друку. Доступ до всіх цих функцій можна отримати за допомогою комп'ютера.

Для роботи вбудованого вебсервера необхідно:

- TCP/IP-з'єднання між принтером і мережею в середовищі Windows, Macintosh, UNIX або Linux.
- З'єднання TCP/IP та HTTP на принтері.
- Комп'ютер підключено до мережі з браузером із підтримкою JavaScript.

ПОШУК IP-АДРЕСИ ПРИНТЕРА

IP-адреса принтера потрібна для виконання таких дій:

- Встановлення драйвера принтера для мережевого принтера.
- Доступу до налаштувань принтера через вбудований вебсервер.

IP-адресу принтера можна переглянути на панелі керування або у звіті про конфігурацію.



Примітка. Щоб переглянути TCP/IP-адресу на панелі керування, принтер має бути увімкненим не менше 2 хвилин. Якщо TCP/IP-адреса 0.0.0.0 або розпочинається з цифр 169, це вказує на проблеми з під'єднанням до мережі.

Перегляд IP-адреси принтера на панелі керування

Щоб побачити IP-адресу принтера на панелі керування:

1. На панелі керування принтера натисніть кнопку **Головний екран**.
2. Торкніть **Пристрій > Про програму**.

IP-адреса відображається у розділі Мережа на екрані Про програму, де можна побачити адресу IPv4 або IPv6 для дротового підключення.

3. Запишіть IP-адресу, вказану на дисплеї.
4. Щоб повернутися на головний екран, натисніть кнопку **Головний екран**.

Отримання IP-адреси принтера зі звіту про конфігурацію

Для того, щоб отримати IP-адресу принтера зі звіту про конфігурацію:

1. На панелі керування принтера натисніть кнопку **Головний екран**.
2. Торкніть **Пристрій > Інформаційні сторінки**.

3. Торкніть **Базовий звіт про конфігурацію** або **Розширений звіт про конфігурацію**, а потім торкніть **Друкувати**.

Принтер надрукує вибраний звіт про конфігурацію. IP-адреса буде відображена у розділі Дані про звичайних користувачів звіту про конфігурацію.

4. Щоб повернутися на головний екран, натисніть кнопку **Головний екран**.

ДОСТУП ДО ВБУДОВАНОГО ВЕБСЕРВЕРА

Відкрийте веббраузер на комп'ютері. У полі адреси вкажіть IP-адресу принтера і натисніть **Ввести** або **Повернутися**.

Щоб використовувати вбудований вебсервер, виберіть необхідну сторінку:


- **Головний екран:** Ця сторінка містить опис принтера та поточних сповіщень, стан лотків і витратних матеріалів, а також інформацію про облік. У нижній частині сторінки міститься область «Швидкі посилання», яка надає безпосередній доступ до ключових функцій і сторінок.
- **Завдання:** Сторінка «Завдання» дозволяє керувати активними завданнями принтера, переглядати, друкувати та видаляти збережені завдання, а також створювати та керувати папками збережених завдань.
- **Друк:** Ця сторінка дозволяє надсилати файли готові до друку на принтер для друку. За допомогою цієї сторінки можна вибрати параметри завдань друку. Можна надсилати лише готові до друку файли у таких форматах як PDF, PS та PCL.
- **Сканувати:** Сторінка «Сканувати» дозволяє створювати роздачу робочих процесів і поштових скриньок для сканованих документів.
- **Адресна книга:** Використовуйте сторінку «Адресна книга», щоб створити «Адресну книгу пристрою» з контактами, які дозволяють використовувати програми факсів, поштових скриньок і сканування. Можна налаштувати принтер, щоб використовувати його з «Мережевою адресною книгою», яка шукатиме адреси у каталозі LDAP. Можна налаштувати принтер, щоб він використовував «Мережеву адресну книгу» для пошуку адрес у каталозі LDAP. Після налаштування функцій «Адресна книга» та «Адресна книга пристрою» користувач отримує можливість використовувати сумісні програми.
- **Параметри:** На вкладці «Параметри» можна отримати доступ до налаштувань пристрою. Щоб змінити налаштування, необхідні облікові дані системного адміністратора.
- **Підтримка:** На цій сторінці можна отримати доступ до інформації про загальну підтримку та номерів телефонів. Перейдіть на сторінку «Підтримка», щоб отримати доступ до віддаленої панелі керування та надсилати діагностичні дані компанії Xerox.

Вбудований вебсервер має Довідку, яка надає інформацію про всі доступні можливості та функції пристрою. Щоб отримати доступ до Довідки, перейдіть за посиланням **Довідка**, що відображається в нижній частині кожної сторінки. Перейдіть до потрібної теми або скористайтеся функцією **Пошук**, щоб знайти певну інформацію.

Щоб отримати детальні інформації щодо використання вбудованого вебсервера, щоб змінити налаштування принтера, див. *Посібник системного адміністратора* на вебсторінці www.xerox.com/office/VLC625docs.


ВХІД У СИСТЕМУ ЗА ДОПОМОГОЮ ВБУДОВАНОГО ВЕБСЕРВЕРА

Щоб отримати доступ до певних функцій, інструментів та програм, увійдіть на вбудований вебсервер на пристрої.

 Примітка. Для доступу до певних обмежених функцій необхідно мати права адміністратора. Докладніше див. *Посібник системного адміністратора* на вебсторінці www.xerox.com/office/VLC625docs.

Щоб увійти на вбудований вебсервер, виконайте такі дії:


1. Відкрийте веббраузер на комп'ютері. У полі адреси вкажіть IP-адресу принтера і натисніть **Ввести** або **Повернутися**.
2. На сторінці вгорі праворуч клацніть **Вхід у систему**.
3. Введіть ідентифікатор користувача та пароль, потім клацніть **Вхід у систему**.
4. Під час першого входу в систему слід створити пароль.
 - a. Введіть старий пароль.
 - b. Введіть новий пароль. Щоб підтвердити пароль, введіть його ще раз.

 Примітка. Новий пароль повинен відповідати всім мінімальним вимогам до паролів. Щоб дізнатися більше, зверніться до системного адміністратора або див. *Посібник системного адміністратора* на вебсторінці www.xerox.com/office/VLC625docs.

- c. Клацніть **Зберегти**. Новий пароль збережено.

СЕРТИФІКАТИ ДЛЯ ВБУДОВАНОГО ВЕБСЕРВЕРА

Пристрій включає сертифікат HTTPS. Виріб створює сертифікат автоматично під час встановлення. Сертифікат HTTPS використовується для шифрування зв'язку між комп'ютером і пристроєм Xerox.

 Примітка.

- На сторінці вбудованого вебсервера для пристрою Xerox може відображатися повідомлення-помилка про ненадійність сертифікату безпеки. Така конфігурація не применшує безпеки зв'язку між комп'ютером і пристроєм Xerox.
- Щоб усунути попередження щодо зв'язку у веббраузері, можна замінити сертифікат на підписаний із центру сертифікації. Щоб дізнатися докладніше про отримання сертифікату із центру сертифікації, зверніться до свого постачальника послуг інтернету.
- Аби усунути попередження про зв'язок у веббраузері, можна завантажити сертифікат Xerox Root CA із вбудованого вебсервера для пристрою, а потім установити його у клієнті.


Щоб отримати детальну інформацію про отримання та активацію сертифікатів, див. *Посібник системного адміністратора* на вебсторінці www.xerox.com/office/VLC625docs.

ЗАВАНТАЖЕННЯ ЗВІТУ ПРО КОНФІГУРАЦІЮ ІЗ ВБУДОВАНОГО ВЕБСЕРВЕРА


Із вбудованого вебсервера можна завантажити і зберегти на жорсткий диск свого комп'ютера копію звіту про конфігурацію. Використовуйте звіти про конфігурацію із багатьох пристроїв для порівняння версій програмного забезпечення, конфігурації та інформації про відповідність.

Щоб завантажити копію звіту про конфігурацію із вбудованого вебсервера:

1. Відкрийте веббраузер на комп'ютері. У полі адреси вкажіть IP-адресу принтера і натисніть **Ввести** або **Повернутися**.

 Примітка. Якщо вам не вдається знайти IP-адресу принтера, перегляньте розділ **Пошук IP-адреси принтера**.


2. Щоб завантажити звіт про конфігурацію, прокрутіть до нижньої частини сторінки. У розділі Швидкі посилання клацніть **Завантажити сторінку конфігурації**.

 Примітка. Якщо функція **Завантажити звіт про конфігурацію** не відображається, ввійдіть у систему як системний адміністратор.

Документ автоматично зберігається як XML-файл у стандартній папці для завантажень комп'ютера. Щоб відкрити звіт про конфігурацію, скористайтеся програмою для перегляду XML.


ВИКОРИСТАННЯ ФУНКЦІЇ ПАНЕЛІ ДИСТАНЦІЙНОГО КЕРУВАННЯ

Функція «Панель дистанційного керування» у вбудованому вебсервері забезпечує можливість віддалено керувати панеллю принтера із веббраузера.


 Примітка. Щоб отримати доступ до функції Панель дистанційного керування, потрібно спочатку ввійти до неї. Щоб дізнатися більше, зверніться до системного адміністратора або див. *Посібник системного адміністратора* на вебсторінці www.xerox.com/office/VLC625docs.

Щоб отримати доступ до функції «Панель дистанційного керування»:


1. Відкрийте веббраузер на комп'ютері. У полі адреси вкажіть IP-адресу принтера і натисніть **Ввести** або **Повернутися**.


 Примітка. Якщо вам не вдається знайти IP-адресу принтера, перегляньте розділ **Пошук IP-адреси принтера**.

2. У розділі Швидкі посилання клацніть **Панель дистанційного керування**.

 Примітка. Якщо функція Панель дистанційного керування не відображається або не завантажується, зверніться до системного адміністратора.

3. Щоб обмежити доступ до панелі керування пристроєм для інших користувачів у разі дистанційного під'єднання до пристрою, клацніть **Зabloкують панель керування пристроєм (локальні користувачі можуть лише спостерігати)**.

 Примітка. Якщо локальний користувач намагається отримати доступ до панелі керування пристроєм, коли вона заблокована, панель не реагує. На панелі керування з'явиться повідомлення на підтвердження того, що панель керування заблокована і пристроєм керують дистанційно.

4. Щоб увімкнути віддалений доступ до панелі керування пристроєм, клацніть **Розпочати віддалений сеанс**. Із панелі дистанційного керування надійде запит на локальну панель керування.
 - Якщо локальна панель керування неактивна, буде автоматично розпочато сеанс роботи панелі дистанційного керування.
 - Якщо пристроєм користується локальний користувач, на локальній панелі керування з'явиться повідомлення **Запит про віддалений сеанс**. Локальний користувач вирішує, чи прийняти, чи відхилити такий запит. Якщо запит буде прийнято, буде розпочато сеанс роботи панелі дистанційного керування. Якщо запит буде відхилено, у вбудованому вебсервері з'явиться повідомлення **Запит відхилено**.
-  Примітка. Якщо системний адміністратор вимагає віддалений сеанс і запит відхилено, відобразиться параметр для перезапису локального сеансу.

ЗАВАНТАЖЕННЯ ДРАЙВЕРІВ ДРУКУ ТА СКАНУВАННЯ ІЗ ВБУДОВАНОГО ВЕБСЕРВЕРА

Можна завантажити драйвери друку та сканування із вбудованого вебсервера.

1. У веббраузері комп'ютера відкрийте вбудований вебсервер, ввівши IP-адресу принтера.
2. Клацніть **Підтримка > Загальні**.
3. Щоб завантажити драйвери друку та сканування в розділі Посилання для допомоги клацніть **Встановити драйвери друку/сканування**.

Файл програми встановлення розумного запуску буде завантажено на ваш комп'ютер.

ВИКОРИСТАННЯ ХМАРНОЇ ПЛАТФОРМИ XEROX® ДЛЯ КЕРУВАННЯ ПРИСТРОЄМ

Хмарна платформа Xerox® – це хмарне рішення, за допомогою якого можна віддалено керувати багатьма аспектами вашого пристрою. Хмарна платформа Xerox® забезпечує автентифікацію, управління друком, контроль витрат і мобільні робочі потоки.

Такі функції, як Pull Printing, дозволяють надсилати завдання з будь-якого комп'ютера чи мобільного пристрою у єдину безпечну чергу. Після проведення автентифікації з вибраним вами мережевим пристроєм, можна за потреби переглядати, змінювати, друкувати чи видаляти завдання.

Гнучкі параметри автентифікації дозволяють безпечно відправляти завдання друку: і отримувати доступ до програм принтера. Забезпечується автентифікація єдиного входу (SSO), що дозволяє отримати доступ до всіх програм, де увімкнено (SSO), без потреби виконувати додаткові кроки входу в систему.

Хмарну платформу Xerox® легко налаштувати і використовувати, а оскільки вона розташована у хмарі, Xerox керує всіма оновленнями і виправленнями програмного забезпечення.

Щоб дізнатися більше про увімкнення Хмарної платформи Xerox® для вашого пристрою, зверніться до системного адміністратора або див. *Посібник системного адміністратора* на вебсторінці www.xerox.com/office/VLC625docs.

ЗАМОВЛЕННЯ ВИТРАТНИХ МАТЕРІАЛІВ ІЗ ВБУДОВАНОГО ВЕБСЕРВЕРА

Замовити витратні матеріали із вбудованого вебсервера, виконайте такі дії:

1. У веббраузері комп'ютера відкрийте вбудований вебсервер, ввівши IP-адресу принтера.
2. Перейдіть у меню **Дім > Витратні матеріали**.
3. Натисніть **Деталі** на вкладці Витратні матеріали, після чого натисніть **Замовлення витратних матеріалів**.
4. Натисніть **Замовити** на картці відповідного постачальника в пункті Купити у.
Тут ви побачите повну інформацію про постачальника, таку як Ім'я постачальника, Номер телефону та URL-адреса вебсайту.
5. Щоб замовити витратні матеріали, натисніть **Купити**.
Відкриється вебсторінка постачальника витратних матеріалів. Можна замовити потрібні витратні матеріали.
Параметр за замовчуванням – Xerox Retail Store, де можна замовляти витратні матеріали безпосередньо в компанії Xerox. Також на сторінці «Order Supplies» (Замовлення витратних матеріалів) можна переглянути таку інформацію принтера:
 - План поставок витратних матеріалів
 - Журнал витратних матеріалів
6. У Журналі витратних матеріалів налаштуйте Дату попереднього замовлення і додайте Нотатки.
7. Натисніть **Зберегти**, а потім **Закрити**.

Докладніше про налаштування постачальника читайте в *Посібнику системного адміністратора* на www.xerox.com/office/VLC625docs.

Встановлення та налаштування

Для довідки:

- *Інструкція з встановлення* входить до комплекту принтера
- Див. «Помічник підтримки через Інтернет» www.xerox.com/office/VLC625docs

ОГЛЯД ВСТАНОВЛЕННЯ ТА НАЛАШТУВАННЯ

Перед початком друку переконайтеся, що комп'ютер і принтер під'єднано до мережі, увімкнено та підключено. Створіть конфігурацію початкових налаштувань принтера, потім встановіть програмне забезпечення драйвера принтера та службові програми на комп'ютер.

Можна підключитися до принтера безпосередньо з комп'ютера за допомогою USB або підключитися до мережі за допомогою кабелю Ethernet або бездротового підключення. Вимоги до обладнання та прокладання кабелів можуть відрізнятися для різних способів підключення. Маршрутизатори, мережеві концентратори та вимикачі, модеми, кабелі Ethernet і USB не входять до комплекту постачання принтера, їх можна придбати окремо. Компанія Xerox рекомендує підключення до Ethernet, оскільки, зазвичай, воно швидше за підключення через USB та забезпечує доступ до вбудованого вебсервера.

Докладніше див. *Посібник системного адміністратора* на вебсторінці www.xerox.com/office/VLC625docs.

ВИБІР РОЗТАШУВАННЯ ДЛЯ ПРИНТЕРА



Обережно: Аби запобігти травмам і пошкодженню принтера, для встановлення принтера слід запросити спеціалістів.

1. Виберіть вільне від пилу місце з температурою 10–32 °C (50–90 °F) і відносною вологістю 15–85 %.



Примітка. Різкі коливання температури можуть негативно вплинути на якість друку. Швидке нагрівання холодного приміщення може призвести до утворення конденсату в принтері, що безпосередньо впливає на передачу зображення.

2. Розмістіть принтер на рівній, стійкій і достатньо міцній поверхні, яка не вібрує та яка зможе витримати його вагу. Переконайтеся, що принтер знаходиться горизонтально, а всі чотири ніжки надійно стоять на поверхні.
Щоб дізнатися про вагу для вашої конфігурації принтера, див. **Фізичні характеристики**.
3. Виберіть місце з достатнім проміжком для доступу до витратних матеріалів і забезпечення належної вентиляції.
Щоб дізнатися про вимоги щодо просвітів навколо принтера, див. **Вимоги щодо простору навколо виробу**.
4. Розташувавши принтер, ви можете підключити його до джерела живлення та комп'ютера або мережі.

ОБНОВЛЕННЯ СИСТЕМНОГО ПРОГРАМНОГО ЗАБЕЗПЕЧЕННЯ ПРИНТЕРА

Перш ніж установити драйвер принтера, переконайтеся, що на принтер завантажена найновіша версія системного програмного забезпечення. Коли Xerox випускає нову версію системного чи вбудованого програмного забезпечення, можна оновити пристрій. Щоб оновлення програмного забезпечення відбулося вдало, виконуйте кроки, опис яких міститься у файлах програмного забезпечення. Системне програмне забезпечення принтера слід завантажувати з www.xerox.com/office/VLC625support.

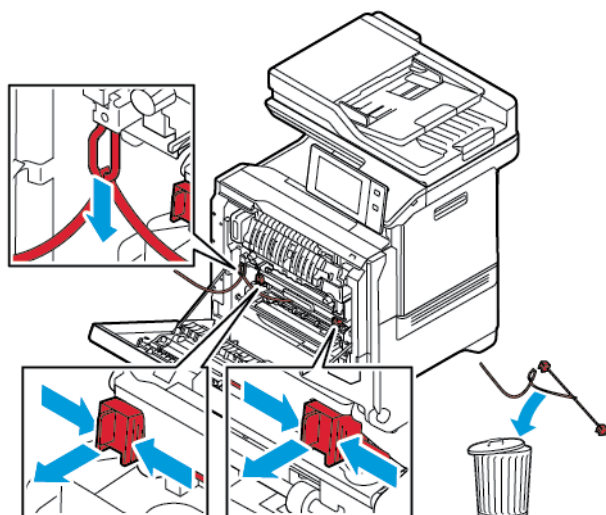
Перш ніж завантажити і встановити нове програмне забезпечення, визначте поточну версію програмного забезпечення, встановлену на пристрій. Надрукуйте звіт про конфігурацію, щоб порівняти існуючу версію програмного забезпечення із доступною для завантаження. Щоб отримати вказівки щодо друку звіту про конфігурацію, див. [Друк звіту про конфігурацію](#).

Дотримуйтеся вказівок, що додаються до програмного забезпечення, щоб завантажити файли й оновити пристрій. Пристрій можна налаштувати на встановлення з'єднання з каталогом FTP в мережі з метою автоматичного оновлення програмного забезпечення пристрою. Крім того, можна оновити програмне забезпечення пристрою вручну. Докладніше про оновлення системного програмного забезпечення читайте в *посібнику системного адміністратора* на сторінці www.xerox.com/office/VLC625docs.

ЗНІМАННЯ ВНУТРІШНІХ ПАКУВАЛЬНИХ МАТЕРІАЛІВ

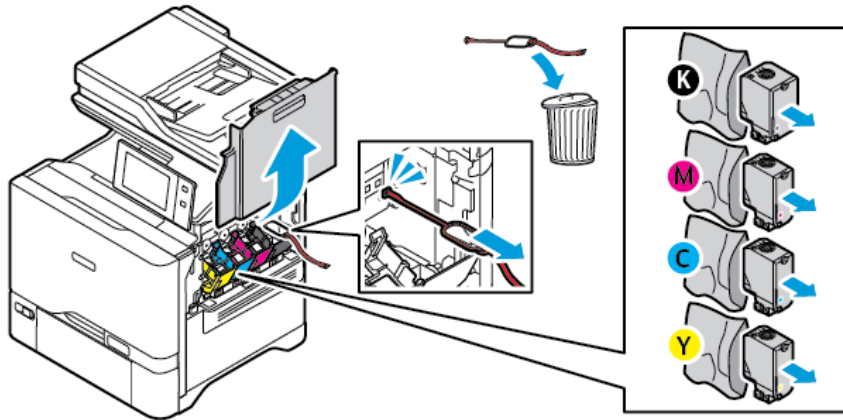
Принтер постачається із внутрішніми пакувальними матеріалами. Видаліть пакувальні матеріали та правильно встановіть модуль формування зображень і картридж із тонером.

1. Спереду на принтері відкрийте дверцята А.
2. Зніміть червоні пластмасові хомути й затискачі.

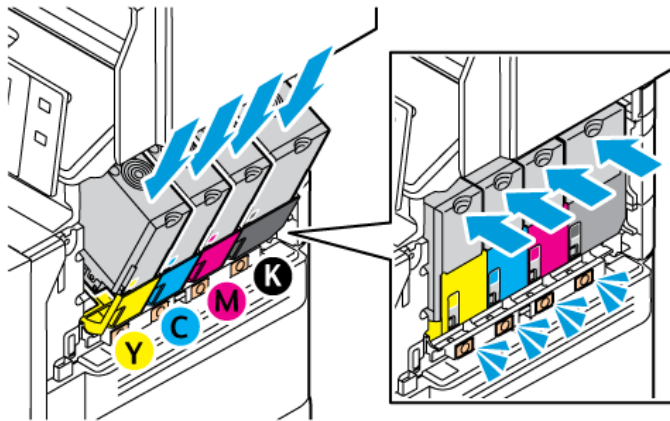


3. Закрийте дверцята А.
4. Праворуч на принтері відкрийте й потягніть угору дверцята В.
5. Зніміть червоний пластмасовий хомут.
6. Щоб вийняти з принтера картриджі з тонером, натисніть кнопки під картриджами з тонером.

7. Вийміть картриджі з тонером з упаковки.



8. Коли знімете упаковку, встановіть картриджі з тонером у відповідне місце.




9. Закрийте дверцята В.

Докладніше про це читайте в *Посібнику зі встановлення до принтера*.

Підключення принтера

ВИБІР МЕТОДУ ПІДКЛЮЧЕННЯ

Ви можете під'єднати принтер до комп'ютера за допомогою кабелю USB, кабелю Ethernet або бездротового з'єднання. Вибраний спосіб залежить від того, як ваш комп'ютер під'єднано до мережі. USB-з'єднання – це пряме з'єднання, яке найлегше налаштувати. Для під'єднання до мережі використовується з'єднання Ethernet. Якщо ви використовуєте мережеве з'єднання, важливо розуміти, як ваш комп'ютер під'єднано до мережі.


 Примітка. Вимоги до обладнання та прокладання кабелів можуть відрізнятися для різних способів підключення. Маршрутизатори, мережеві концентратори, мережеві перемикачі, модеми, кабелі Ethernet і USB не входять до комплекту постачання принтера, їх можна придбати окремо.

USB

Якщо ви підключаєте принтер до одного комп'ютера і не маєте мережі, використовуйте USB-з'єднання. USB-з'єднання забезпечує високу швидкість передачі даних, але зазвичай нижчу, ніж мережеве з'єднання.

Мережа

Якщо комп'ютер підключено до офісної чи домашньої мережі, під'єднайте принтер до мережі за допомогою кабелю Ethernet. Ви не можете підключити принтер безпосередньо до комп'ютера. Потрібне підключення через маршрутизатор або мережевий комутатор. Мережу Ethernet можна використовувати для одного або більше комп'ютерів та одночасно багатьох принтерів і систем. З'єднання Ethernet зазвичай швидше, ніж USB, і дозволяє отримати прямий доступ до налаштувань принтера за допомогою вбудованого вебсервера.

 Примітка. Щоб мати доступ до вбудованого вебсервера, виберіть необхідну сторінку:

Бездротова мережа

Якщо у вашому середовищі є бездротовий маршрутизатор або бездротова точка доступу, ви можете підключити принтер до мережі за допомогою бездротового з'єднання. Бездротове мережеве з'єднання забезпечує такі самі послуги та доступ, що і дротове. Бездротове мережеве з'єднання зазвичай швидше, ніж USB, і дозволяє отримати прямий доступ до налаштувань принтера за допомогою вбудованого вебсервера.

 Примітка. Щоб підключити принтер до бездротової мережі потрібен адаптер бездротової мережі.

ПІДКЛЮЧЕННЯ ДО КОМП'ЮТЕРА ЗА ДОПОМОГОЮ USB-КАБЕЛЮ

Щоб підключити принтер до комп'ютера за допомогою USB-кабелю, потрібна одна із нижчеперелічених операційних систем:

- Windows 10, Windows 11, Windows Server 2012, Windows Server 2016, Windows Server 2019 і Windows Server 2022.
- Версія Macintosh OS 11 і пізніші.

- UNIX і Linux: Принтер підтримує підключення до різних платформ UNIX через мережевий інтерфейс.

Підключення до комп'ютера за допомогою USB-кабелю:

1. Під'єднайте кінець B кабелю стандарту A/B USB 2.0 або USB 3.0 до порту USB на задній панелі принтера.
2. Під'єднайте кінець A USB-кабелю до порту USB комп'ютера.
3. Якщо з'явиться майстер Windows виявлено нове обладнання, клацніть **Скасувати**.
4. Встановіть драйвер принтера.

Докладніше про це читайте в розділі [Встановлення драйвера принтера](#).

З'ЄДНАННЯ З ДРОТОВОЮ МЕРЕЖЕЮ

Використайте кабель категорії 5 або кабель Ethernet, щоб підключити принтер до мережі. Мережа Ethernet використовується для одного або більше комп'ютерів та одночасно багато принтерів і систем. З'єднання Ethernet забезпечує безпосередній доступ до налаштувань принтера за допомогою вбудованого вебсервера.

Щоб підключити принтер, виконайте такі дії:

1. Під'єднайте кабель живлення до принтера, потім під'єднайте кабель до розетки мережі живлення.
2. Під'єднайте один кінець кабелю категорії 5 або краще кабель Ethernet до порту Ethernet на задній панелі принтера. Під'єднайте інший кінець кабелю до відповідно налаштованого мережевого порту.
3. Увімкніть принтер.

Щоб отримати детальну інформацію щодо налаштування підключення див. *Посібник системного адміністратора* на стор. www.xerox.com/office/VLC625docs.

БЕЗДРОТОВИЙ МЕРЕЖЕВИЙ АДАПТЕР

Адаптер бездротової мережі Xerox® дає можливість використати майстер бездротового з'єднання, щоб під'єднати пристрій до бездротової мережі. Сумісність бездротового мережевого адаптера залежить від моделі пристрою і версії програмного забезпечення.

Бездротовий мережевий адаптер Xerox® підтримує такі характеристики:

- Діапазони Wi-Fi: дводіапазонний на 2,4 ГГц та 5 ГГц
- Стандарти мережі:
 - 802.11ac
 - 802.11n
 - 802.11b/a/g
- Wi-Fi Direct

Докладніше про налаштування параметрів адаптера бездротової мережі читайте в *посібнику системного адміністратора* на сторінці www.xerox.com/office/VLC625docs.

З'єднання з бездротовою мережею

Якщо ви придбали адаптер бездротової мережі Xerox®, щоб під'єднати пристрій до бездротової мережі, використовуйте майстер бездротового з'єднання. Якщо пристрій підключено до дротової мережі, користувач може створити конфігурацію налаштувань за допомогою вбудованого вебсервера або на панелі керування сенсорного екрана за допомогою помічника встановлення бездротового підключення.



Примітка.

- Не всі адаптери бездротової мережі Xerox® сумісні зі всіма принтерами Xerox®. Переконайтеся, що ви придбали пакет адаптера бездротової мережі Xerox®, який підходить до вашого пристрою. Докладніше запитуйте у представника Xerox.
- Щоб дізнатися докладніше про встановлення бездротового мережевого адаптера, див. вказівки зі *встановлення та налаштування апаратного забезпечення* для пакету адаптера бездротової мережі Xerox®, які включено в набір.
- Цей пристрій використовує бездротове або дротове з'єднання. Увімкнення одного під'єднання до мережі вимкне інше під'єднання до мережі.
- У разі перемикання з дротового з'єднання на бездротове, IP-адреса принтера змінюється. Щоб отримати додаткову інформацію про IP-адресу чи ім'я хоста, див. *Посібник системного адміністратора*.

Докладніше про налаштування параметрів бездротової мережі читайте в *посібнику системного адміністратора* на сторінці www.xerox.com/office/VLC625docs.

З'єднання з WI-FI DIRECT

За допомогою функцій Wi-Fi Direct або Soft AP можна під'єднатись до принтера з будь-якого Wi-Fi-сумісного мобільного пристрою, наприклад із планшета, комп'ютера чи смартфона. Функція Wi-Fi Direct за замовчуванням вимкнена на пристрої Xerox.



Примітка. Функція Wi-Fi Direct доступна лише на принтерах, на яких встановлений додатковий адаптер бездротової мережі. Після встановлення адаптера бездротової мережі функцію Wi-Fi Direct буде ввімкнено за замовчуванням.

Огляд функції Wi-Fi Direct

Функція Wi-Fi Direct дозволяє друкувати з мобільного пристрою на принтері описаними нижче способами.

- Кнопка WPS для пристроїв під керуванням ОС Android, оснащених функцією Wi-Fi Direct та встановленим додатковим модулем для друку Moripia.
- Soft Access Point (AP) (Точка доступу) в Apple iPhones та інших мобільних пристроях, які не підтримують функцію Wi-Fi Direct.

Щоб отримати детальну інформацію про використання функції Wi-Fi Direct на мобільних пристроях чи підключення до принтера за допомогою функції Soft AP, див. документацію виробника мобільного пристрою.

Щоб отримати детальну інформацію про налаштування функції Wi-Fi Direct на принтері, див. *Посібник системного адміністратора* на вебсторінці www.xerox.com/office/VLC625docs.

Використання Wi-Fi Direct на мобільному пристрої

Для роботи функції Wi-Fi Direct WPS Кнопка необхідно встановити Програма служби друку Моргія на мобільний пристрій. Принтер не потребує бездротового підключення.

Установлення служби друку Моргія

1. На мобільному пристрої перейдіть до Google Play Store та відкрийте **Служба друку Моргія**.
2. Установіть програму **Служба друку Моргія**.
3. Відкрийте **Налаштування**, потім торкніть **Друк**.
4. Перейдіть до області сповіщень, потім торкніть **Служба друку Моргія**.
5. Щоб увімкнути службу друку Моргія, торкніть **Увімкнути**.
6. Вийдіть з вікна **Налаштування**.

Мобільний пристрій знайде принтери, підключені до Wi-Fi Direct та в діапазоні пошуку мобільного пристрою.

Використання Wi-Fi Direct на принтері

Wi-Fi Direct - це пряме бездротове підключення мобільного пристрою до принтера. Функція Wi-Fi Direct вмикається за замовчуванням під час встановлення обладнання Wi-Fi.

Використання функції Wi-Fi Direct не вимагає наявності бездротового мережевого підключення до принтера. Зверніться до системного адміністратора, щоб підключити принтер до дротової або бездротової мережі.

Друк за допомогою Wi-Fi Direct

Щоб надрукувати документ із мобільного пристрою, підключеного до Wi-Fi, виконайте такі дії:

1. На мобільному пристрої відкрийте документ, який потрібно надрукувати.
2. У програмі пристрою натисніть кнопку **Друк**.
3. Якщо поруч міститься кілька принтерів, оснащених Wi-Fi Direct, оберіть потрібний принтер зі списку.
4. Виберіть налаштування друку, необхідні для завдання.
5. Надішліть завдання на друк.

На мобільний пристрій надійде повідомлення.

6. Виберіть **Підключити**.

Після встановлення підключення з'явиться повідомлення на принтері.

7. На панелі керування принтера торкніть **ОК**.

Почнеться друк завдання.

ПІДКЛЮЧЕННЯ ДО NEAR FIELD COMMUNICATION (NFC)

Огляд NFC



Near field communication (NFC) – це технологія, яка дозволяє пристроям встановлювати з'єднання, коли вони перебувають близько один до одного. NFC дозволяє легко додавати принтер на мобільний пристрій, що підтримує Android. Після додавання принтера не потрібно встановлювати NFC на принтер. Функція NFC вимагає встановлення «Служби друку Xerox» на мобільний пристрій.

Принтери можуть обмінюватися даними за допомогою NFC, коли вони знаходяться в зоні дії вашого мобільного пристрою.



Примітка. Діапазон може відрізнятись залежно від виробника пристрою. Щоб отримати детальну інформацію щодо необхідних налаштувань індивідуальних мобільних пристроїв, див. документацію виробника мобільного пристрою.

Щоб отримати детальну інформацію про налаштування NFC на принтері, див. *Посібник системного адміністратора* на вебсторінці www.xerox.com/office/VLC625docs.

Використання NFC на мобільному пристрої

Функція NFC вимагає встановлення «Служби друку Xerox» на мобільний пристрій.

Мобільний пристрій повинен використовувати таке саме бездротове мережеве середовище Wi-Fi, що й принтер. Принтеру не потрібно бездротове підключення.



Примітка. NFC підтримується на пристроях з ОС Android 4.4 та новішими версіями.

Встановлення додаткового модуля служби друку Xerox

1. На мобільному пристрої перейдіть до Google Play Store та знайдіть **Додатковий модуль служби друку Xerox**.
2. Встановіть програму **Додатковий модуль служби друку Xerox**.
3. Відкрийте **Налаштування** та торкніть **Друк**.
4. Перейдіть до розкривної панелі сповіщень і торкніть **Служба друку Xerox**.
5. Щоб підключити **Службу друку Xerox**, торкніть **Увімкнути**.
6. Вийдіть з розділу **Налаштування**.

Увімкнення NFC на мобільному пристрої

На багатьох мобільних пристроях функцію NFC вимкнено за замовчуванням.

Щоб увімкнути функцію NFC, виконайте такі дії:

1. Увійдіть до розділу **Налаштування**.
2. Виберіть параметр «Налаштування NFC» та натисніть кнопку **Увімкнути**.


3. Вийдіть із розділу **Налаштування**.

Використання NFC на принтері

Чіп NFC розташований у правому нижньому куті панелі керування. Якщо NFC увімкнено, можна використовувати функцію NFC.

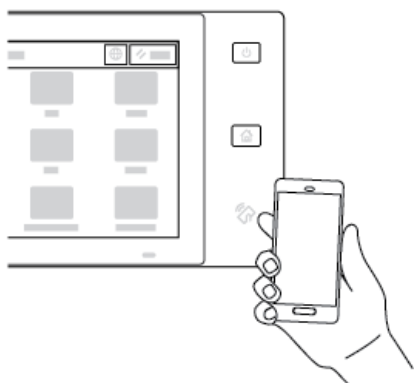


Див. документацію користувача мобільного пристрою, щоб дізнатися про розташування чіпа NFC.

 Примітка. Перед використанням увімкніть функцію NFC. Інструкції з підключення функції NFC див. в *Посібнику системного адміністратора* на вебсторінці www.xerox.com/office/MLC625docs.

Відображення розташування принтера на мобільному пристрої

1. Відкрийте **Додатковий модуль служби друку Xerox**.
2. У верхньому правому кутку екрана торкніть кнопку вибору, потім оберіть **Додати принтер**.
3. Торкніть параметр **NFC**.
4. Тримайте мобільний пристрій поруч із піктограмою NFC на панелі керування.



Мобільний пристрій і принтер встановлять з'єднання один з одним. Мобільний пристрій здійснить пошук мережі та принтера. Знайдений принтер буде додано до списку як зіставлений.

Можна надсилати завдання друку з мобільного пристрою на принтер.

Друк за допомогою Xerox® Print Services

1. Відкрийте документ, який потрібно надрукувати. Наприклад, документ PDF або Word.

2. У верхній частині екрана натисніть кнопку **Друк**.
3. Якщо відображається кілька принтерів, які використовують функцію NFC, виберіть потрібний принтер.
4. Виберіть налаштування друку, необхідні для завдання.
5. Надішліть завдання на друк.

НАЛАШТУВАННЯ AIRPRINT

AirPrint – це функція програмного забезпечення, яка дає змогу друкувати документи з мобільних пристроїв на основі Apple iOS та пристроїв на основі MacOS без драйвера принтера. Принтери з технологією AirPrint, які використовують дротове або бездротове з'єднання, дають змогу друкувати або надсилати факси безпосередньо з Mac чи iPhone, iPad або iPod Touch. Крім того, AirPrint можна використовувати для сканування з дротового або бездротового принтера на підтримувані пристрої Apple.

Докладніше про налаштування параметрів AirPrint читайте в *посібнику системного адміністратора* на сторінці www.xerox.com/office/VLC625docs. Крім того, скористайтеся настільним комп'ютером для доступу до вбудованого вебсервера свого пристрою, а потім виберіть посилання «Довідка», яке з'являється внизу кожної сторінки. Докладніше див. [Доступ до вбудованого вебсервера](#).

НАЛАШТУВАННЯ ПРИСТРОЮ ДЛЯ УНІВЕРСАЛЬНОГО ДРУКУ

Універсальний друк – це хмарний протокол друку, який забезпечує просте і захищене рішення друку для користувачів Microsoft® 365. Універсальний друк дозволяє адміністраторам керувати принтерами без потреби використання стаціонарних серверів друку. Універсальний друк дозволяє користувачам отримувати доступ до хмарних принтерів без потреби у драйверах принтера.

- Якщо увімкнено універсальний друк, з'являються налаштування конфігурації. Зона Універсальний друк відображає стан реєстрації вашого пристрою.
- Якщо універсальний друк вимкнено, налаштування конфігурації приховані. Зона Універсальний друк показує стан *Вимкнено*. Цей стан встановлено за замовчуванням.

Щоб отримати детальну інформацію про налаштування пристрою для універсального друку, див. *Посібник системного адміністратора* на сторінці www.xerox.com/office/VLC625docs.

З'ЄДНАННЯ З ТЕЛЕФОННОЮ ЛІНІЄЮ

Для принтера доступний стандартний однолінійний факс.



Обережно: Щоб не допустити займання, використовуйте лише кабель № 26 за американською системою калібрування дротів (AWG) або товстіший кабель для телекомунікаційної лінії.

1. Переконайтеся, що принтер вимкнено
2. Підключіть стандартний кабель RJ11 № 26 за американською системою калібрування дротів (AWG) або товстіший до порту лінії ззаду на принтерів.
3. Інший кінець кабелю RJ11 підключіть до діючої телефонної лінії.

Початок роботи

4. Увімкніть принтер.
5. Увімкніть і налаштуйте функції факсу.

Початкове встановлення принтера

Перед установкою програмного забезпечення принтера, переконайтеся у правильності встановлення принтера. Встановлення включає увімкнення додаткових функцій та призначення IP-адреси для мережевого з'єднання Ethernet. Налаштування принтера можна виконати на панелі керування принтера або за допомогою вбудованого веб-сервера. Щоб змінити налаштування на панелі керування, майстер установки запускається одразу після першого увімкнення принтера. За допомогою серії запитань майстер допоможе виконати основні налаштування принтера.

Системний адміністратор може виконати такі налаштування:

- Мова
- Параметри резервного копіювання і відновлення
- Мережеве підключення
- Налаштування проксі-сервера
- Дата й час
- Одиниці вимірювання
- Налаштування LDAP
- Налаштування програм
- Налаштування безпеки

Щоб отримати детальну інформацію щодо налаштування принтера на панелі керування або за допомогою вбудованого сервера, див. *Посібник системного адміністратора* на стор. www.xerox.com/office/VLC625docs.

ШАБЛОН БЕЗПЕКИ

Шаблон безпеки – це функція, яка дає змогу швидко налаштувати параметри безпеки через пункти **Майстр установки, Інструменти** на панелі керування або на вкладці **Панель безпеки** у вбудованому вебсервері. Ви можете вибрати один із трьох попередньо встановлених шаблонів: **Стандартний, Підвищений і Високий** відповідно до ваших вимог.

Щоб отримати детальну інформацію щодо налаштування Шаблону безпеки, див. *Посібник системного адміністратора* на www.xerox.com/office/VLC625docs.

СИСТЕМА ЗАХИСТУ НАЛАШТУВАНЬ

Система захисту налаштувань – це функція безпеки, яка відслідковує параметри функцій і забезпечує підтримання відповідної конфігурації пристрою у процесі щоденної роботи. Ця функція забезпечує підтримання відповідних значень пристрою без його зовнішнього відстежування. Якщо відстежуване налаштування змінюється, система захисту налаштувань виявляє зміну під час наступної перевірки вручну чи за розкладом. Після виявлення зміни система захисту налаштувань виправляє функцію до потрібних налаштувань.

Коли відбулося виправлення, адміністратори можуть переглянути список виправлених налаштувань на сторінці системи захисту налаштувань.

Щоб дізнатися більше про систему захисту налаштувань, зверніться до системного адміністратора або див. *Посібник системного адміністратора* на вебсторінці www.xerox.com/office/VLC625docs.

ОРГАНІЗАТОР КОМПЛЕКСУ

Функція Fleet Orchestrator (Організатор комплексу) дозволяє автоматично налаштувати багато пристроїв в однаковий спосіб. Після налаштування одного пристрою параметри конфігурації можна поширити на інші пристрої відповідно до потреби. Можна налаштувати графіки для регулярного та автоматичного поширення параметрів конфігурації.

Функція Fleet Orchestrator (Організатор комплексу) дозволяє надавати спільний доступ до таких видів файлів конфігурації:

- Файли клонування
- Файли оновлення програмного забезпечення
- Файли додаткової програми з керуванням одним натисканням

Щоб дізнатися більше про Fleet Orchestrator (Організатор комплексу), зверніться до системного адміністратора або див. *Посібник системного адміністратора* на вебсторінці www.xerox.com/office/VLC625docs.

ПРОГРАМА XEROX® EASY ASSIST

Програма Xerox Easy Assist допоможе вам виконати процедуру початкового налаштування нового принтера. Ви можете отримати доступ до принтера та налаштувати його зі свого смартфона за допомогою програми Xerox Easy Assist (ХЕА). Щоб отримати доступ до принтера зі свого смартфона, завантажте та встановіть програму Xerox Easy Assist на свій мобільний пристрій. Встановивши програму Xerox Easy Assist на свій смартфон, ви зможете легко налаштувати свій новий принтер, керувати його конфігурацією, переглядати сповіщення про вимоги до витратних матеріалів і замовляти їх, а також отримувати підтримку з усунення проблем із принтером.

Програма Xerox Easy Assist містить інструкції та посилання на відео, які допоможуть вам розпакувати принтер із коробки для транспортування. Щоб установити програму Xerox Easy Assist на свій смартфон, потрібно відсканувати QR-код. Цей QR-код можна знайти на упаковці або в *Посібнику зі встановлення*, який надається разом із принтером. Щоб установити програму Xerox Easy Assist уперше, відскануйте QR-код за допомогою камери смартфона.

Докладніше про це читайте в розділі [Програма Xerox® Easy Assist \(ХЕА\)](#).

Встановлення драйвера принтера

Перш ніж встановлювати драйвер принтера, перевірте, чи принтер під'єднаний до живлення, увімкнений, правильно підключений і має дійсну IP-адресу. IP-адреса зазвичай відображається на стандартному головному екрані панелі керування. Якщо вам не вдається знайти IP-адресу принтера, перегляньте розділ [Пошук IP-адреси принтера](#).



Примітка. Якщо диску *Програмне забезпечення та документація* немає, завантажте найновіші драйвери зі сторінки www.xerox.com/office/VLC625drivers.

Після встановлення драйвера друку можна провести конфігурацію переваг друку і налаштувань за замовчуванням драйвера друку. Докладніше про це читайте в розділі [Друк](#).

Налаштування друку для пристрою, наприклад, параметри мови опису сторінок, проводяться через вбудований вебсервер. Щоб провести конфігурацію налаштувань друку, зверніться до системного адміністратора або див. *Посібник системного адміністратора* на вебсторінці www.xerox.com/office/VLC625docs.

ВИМОГИ ДО ОПЕРАЦІЙНОЇ СИСТЕМИ

- Windows 10, Windows 11, Windows Server 2012, Windows Server 2016, Windows Server 2019 і Windows Server 2022.
- Версія Macintosh OS 11 і пізніші.
- UNIX і Linux: Принтер підтримує підключення до різних платформ UNIX через мережевий інтерфейс.

УСТАНОВЛЕННЯ ДРАЙВЕРІВ ДЛЯ МЕРЕЖЕВОГО ПРИНТЕРА WINDOWS

1. Вставте *диск із програмним забезпеченням і документацією* у відповідний носій на комп'ютері. Якщо програма встановлення Xerox не запуститься автоматично, перейдіть до носія, а потім двічі клацніть файл **Setup.exe** цієї програми.



Примітка. Якщо у вас немає *диска із програмним забезпеченням і документацією*, завантажте файл програми встановлення Smart Start на сайті www.xerox.com або вбудованого вебсервера вашого принтера. Докладніше про це читайте в розділі [Завантаження драйверів друку та сканування із вбудованого вебсервера](#).

2. Клацніть **Xerox Smart Start — Інсталятор драйвера (рекомендовано)**.
3. У розділі Ліцензійна угода клацніть **Погоджуюсь**.
4. У списку виявлених принтерів виберіть свій принтер.



Примітка. Якщо ви встановлюєте драйвер для мережевого принтера й він не відображається у списку, клацніть **Не відображається принтер?** І введіть IP-адресу свого принтера. Щоб установити рекомендований драйвер принтера, клацніть пункт **Продовжити** і виберіть **Встановити**.

5. Клацніть **Quick Install** (Швидке встановлення).


З'явиться повідомлення, яке підтвердить успішне встановлення.

6. Щоб завершити встановлення та закрити вікно інсталятора, клацніть **Готово**.

УСТАНОВЛЕННЯ ФАЙЛУ .ZIP ДРАЙВЕРА ПРИНТЕРА ДЛЯ WINDOWS

Драйвери принтера можна завантажити на Xerox.com у файлі .zip, а тоді скористатися Майстром додавання принтера Windows для встановлення драйверів на комп'ютері.


Щоб встановити драйвер принтера з файлу .zip:

1. Завантажте і розпакуйте потрібний файл .zip у локальну папку на комп'ютері.
2. На комп'ютері відкрийте **Панель керування**, а тоді виберіть **Пристрої і принтери > Додати принтер**.
3. Клацніть **Потрібний принтер відсутній у списку**, а тоді **Додати локальний або мережевий принтер вручну**.
4. Щоб скористатися попередньо визначеним портом, виберіть **Використати наявний порт**, а тоді у списку виберіть «Стандартний порт TCP/IP».
5. Щоб створити стандартний порт TCP/IP:
 - a. Виберіть **Створити новий порт**.
 - b. Для Тип порта виберіть значення **Стандартний порт TCP/IP**, а тоді клацніть **Далі**.
 - c. У полі Ім'я хоста або IP-адреса введіть IP-адресу або ім'я хоста принтера.
 - d. Щоб вимкнути функцію, зніміть позначку у полі **Опитати принтер і вибрати драйвер автоматично**, а тоді клацніть **Далі**.
6. Клацніть **Встановити з диска**.
7. Клацніть **Огляд**. Перейдіть до розпакованих файлів у локальній папці, а тоді виберіть файл driver.inf для свого принтера. Клацніть **Відкрити**.
8. Виберіть модель принтера, а тоді клацніть **Далі**.
9. Якщо з'явиться повідомлення, що драйвер принтера вже встановлений, клацніть **Використовувати встановлений драйвер (рекомендовано)**.
10. У полі Назва принтера введіть назву для свого принтера.
11. Щоб встановити драйвер принтера, клацніть **Далі**.
12. За потреби налаштуйте принтер як стандартний.
 Примітка. Перш ніж вибрати функцію **Спільний доступ до принтера**, зверніться до системного адміністратора.
13. щоб надіслати на принтер тестову сторінку, клацніть **Надрукувати тестову сторінку**.
14. Клацніть **Завершити**.

УСТАНОВЛЕННЯ ДРАЙВЕРІВ ДЛЯ МЕРЕЖЕВОГО USB-ПРИНТЕРА

1. Під'єднайте кінець B кабелю стандарту A/B USB 2.0 або USB 3.0 до порту USB на задній панелі принтера.

2. Під'єднайте кінець A USB-кабелю до порту USB комп'ютера.
3. Якщо з'явиться майстер Windows виявлено нове обладнання, клацніть **Скасувати**.
4. Вставте *диск із програмним забезпеченням і документацією* у відповідний носій на комп'ютері. Якщо програма встановлення Xerox не запуститься автоматично, перейдіть до носія, а потім двічі клацніть файл **Setup.exe** цієї програми.

 Примітка. Якщо у вас немає *диска із програмним забезпеченням і документацією*, завантажте файл програми встановлення Smart Start на сайті www.xerox.com або вбудованого вебсервера вашого принтера. Докладніше про це читайте в розділі [Завантаження драйверів друку та сканування із вбудованого вебсервера](#).


5. Клацніть **Xerox Smart Start — Інсталятор драйвера (рекомендовано)**.
6. У розділі Ліцензійна угода клацніть **Погоджуюсь**.
7. Щоб створити чергу друку на ПК з ОС Windows, не завжди потрібно встановлювати пакет драйверів принтера. Скористайтеся такими параметрами:
 - Windows перевіряє, чи пакет драйверів принтера вже встановлено на комп'ютері. Якщо на ПК встановлено сумісний драйвер, він використовується для створення черги друку через USB.
 - Windows перевіряє наявність сумісного драйвера принтера у Windows Update. Якщо сумісний драйвер є, вона завантажує його і створює за допомогою нього чергу друку через USB.
 - Якщо оновлення драйвера принтера заблоковано в службі Windows Update і на комп'ютері відсутній сумісний драйвер, Windows створює чергу друку через USB за допомогою вбудованого драйвера Microsoft IPP Class Driver.

УСТАНОВЛЕННЯ ПРИНТЕРА ЯК ВЕБСЛУЖБИ НА ПРИСТРОЯХ

Функція Web Services on Devices (WSD) дає користувачу змогу знайти віддалений пристрій та отримати доступ до нього і відповідних функцій через мережу. WSD підтримує функції пошуку, контролю та використання пристроїв.

Установлення принтера WSD за допомогою майстра додавання пристрою

1. На комп'ютері клацніть **Пуск**, а потім виберіть **Принтери і сканери**.
2. Щоб додати потрібний принтер, клацніть **Додати принтер або сканер**.
3. У списку доступних пристроїв виберіть потрібний і клацніть **Далі**.

 Примітка. Якщо потрібний принтер не відображається у списку, клацніть **Скасувати**. Щоб додати принтер вручну, використайте IP-адресу принтера. Докладніше див. [Установлення файлу .zip драйвера принтера для Windows](#).

4. Клацніть **Закрити**.

УСТАНОВЛЕННЯ ДРАЙВЕРІВ І СЛУЖБОВИХ ПРОГРАМ ДЛЯ ОПЕРАЦІЙНОЇ СИСТЕМИ MACINTOSH (MACOS)

1. Завантажте останню версію драйвера принтера з www.xerox.com/office/VLC625support.
2. Відкрийте Xerox® Print Drivers 5.xx.x.dmg або .pkg, які потрібно для вашого принтера.
3. Щоб запустити Xerox® Print Drivers 5.xx.x.dmg або .pkg, двічі клацніть відповідну назву файлу.
4. Коли з'явиться підказка, клацніть **Продовжити**.
5. Щоб прийняти Ліцензійну угоду клацніть **Погоджуюсь**.
6. Щоб прийняти поточне місце встановлення, клацніть **Інсталювати**, або виберіть інше місце, а тоді клацніть **Інсталювати**.
7. За необхідності введіть пароль і клацніть **ОК**.
8. У списку виявлених принтерів виберіть свій принтер, а потім клацніть **Далі**.
9. Якщо принтер не відображається у списку виявлених:
 - a. Клацніть піктограму **«Мережевий принтер»**.
 - b. Введіть IP-адресу свого принтера, а тоді клацніть **Продовжити**.
 - c. Виберіть свій принтер зі списку виявлених, а потім клацніть **Продовжити**.
10. Якщо принтер не виявлено, перевірте, чи його ввімкнено, і чи належно підключено кабель Ethernet або USB.
11. Щоб прийняти повідомлення про чергу друку, клацніть **ОК**.
12. Встановіть або зніміть позначки **Зробити принтер типовим** і **Друкувати тестову сторінку**.
13. Клацніть **Продовжити**, а тоді **Закрити**.

Додавання принтера для MacOS

Для мережевого зв'язку налаштуйте принтер за допомогою Bonjour® (mDNS), а для з'єднання LPD чи LPR використовуйте IP-адресу принтера. На принтері, який не під'єднано до мережі, забезпечте USB-з'єднання із робочим столом.

Докладніше див. «Помічник підтримки через Інтернет»: www.xerox.com/office/VLC625support.

Додавання принтера за допомогою Bonjour

Щоб додати принтер за допомогою Bonjour®:

1. У папці Програми на комп'ютері або з доку відкрийте **Системні параметри**.
2. Клацніть **Принтери і сканери**.

Зліва у вікні з'явиться список принтерів.
3. У списку принтерів клацніть піктограму «плюс» (+).
4. У верхній частині екрана натисніть кнопку **За замовчуванням**.

5. Виберіть принтер і клацніть **Додати**.



Примітка. Якщо принтер не виявлено, перевірте, чи його ввімкнено і чи належним чином під'єднано кабель Ethernet.

Додавання принтера з указанням IP-адреси

Щоб додати принтер, вказавши IP-адресу:

1. У папці «Програми» на комп'ютері або на панелі Dock відкрийте **Системні параметри**.
2. Клацніть **Принтери і сканери**.
Зліва у вікні з'явиться список принтерів.
3. У списку клацніть піктограму «плюс» (+).
4. Клацніть **IP**.
5. У списку Протокол виберіть протокол.
6. У полі Адреса введіть IP-адресу принтера.
7. У полі Назва введіть назву для свого принтера.
8. У списку Використовувати виберіть **Вибрати драйвер**.
9. У списку програмного забезпечення для принтерів виберіть драйвер для своєї моделі принтера.
10. Клацніть **Додати**.

УСТАНОВЛЕННЯ ДРАЙВЕРІВ ПРИНТЕРА І СЛУЖБОВИХ ПРОГРАМ ДЛЯ ДРУКУ НА UNIX І LINUX

Щоб забезпечити черги друку принтера і функціонування сервера мережевого друку, друк на основі UNIX використовує LPD/LPR-порт 515 або 9100. Щоб отримати інформацію про друк на основі UNIX, див. [Друк у UNIX, Linux і AS/400](#).

Щоб отримати більше інформації про встановлення драйверів принтера і службових програм для UNIX і Linux, див. www.xerox.com/office/VLC625drivers.

Додаткова інформація

Додаткову інформацію про принтер можна отримати з таких джерел:

РЕСУРС	РОЗТАШУВАННЯ
Посібник зі встановлення	Входить до комплекту постачання принтера.
Короткий посібник з експлуатації	Друк із панелі керування. Докладніше див. Інформаційні сторінки .
Інші документи принтера	www.xerox.com/office/VLC625docs
Список рекомендованих носіїв	Сполучені Штати: www.xerox.com/rmlna Європейський Союз: www.xerox.com/rmleu
Довідка технічної підтримки комп'ютера, включно зі службою технічної підтримки онлайн, службою підтримки через Інтернет і завантаженням драйвера принтера.	www.xerox.com/office/VLC625support
Інформаційні сторінки	Друк із панелі керування. Докладніше див. Інформаційні сторінки .
Довідка вбудованого вебсервера	На вбудованому вебсервері клацніть Довідка .
Замовлення витратних матеріалів для принтера	www.xerox.com/office/supplies
Довідник з інструментів та даних, включно з інтерактивними посібниками, шаблонами друку, підказками та функціями, що налаштовуються під користувача для задоволення особистих потреб.	www.xerox.com/office/businessresourcecenter
Локальні відділи збуту та технічна підтримка користувача	www.xerox.com/office/worldcontacts
Реєстрація принтера	www.xerox.com/register
Інтернет-магазин із прямою доставкою компанії Xerox®	www.direct.xerox.com/

ЗНАЙТИ СЕРІЙНИЙ НОМЕР

Для замовлення витратних матеріалів або щоб звернутися по допомогу до компанії Xerox, потрібен серійний номер пристрою. Існує кілька способів дізнатися серійний номер. Щоб дізнатися серійний номер, надрукуйте звіт про конфігурацію або знайдіть серійний номер на панелі керування чи на домашній сторінці вбудованого вебсервера. Серійний номер надруковано на етикетці, прикріпленій до принтера. Щоб подивися наклейку, відкрийте дверцята А.

Щоб отримати детальну інформацію про друк звіту про конфігурацію, див. [Інформаційні сторінки](#).

Щоб побачити серійний номер на панелі керування, виконайте такі дії:

1. На панелі керування принтера натисніть кнопку **Головний екран**.
2. Торкніть **Пристрій > Про програму**.
Відобразяться модель, серійний номер і версію програмного забезпечення.
3. Щоб повернутися на головний екран, натисніть кнопку **Головний екран**.

Початок роботи

Доступність

Цей розділ містить:

Перевернути колір дисплея.....	80
Масштабування.....	81
Використання клавіатури.....	82
Голосове виведення (тестовий запуск)	83

Перевернути колір дисплея

Функція «Інвертувати колір дисплея» дає змогу інвертувати кольори дисплея панелі керування.

1. На панелі керування пристрою натисніть кнопку **Головний екран**.
2. Торкніться **Пристрій > Спеціальні можливості**.
Відкриється нове вікно Спеціальні можливості.
3. Щоб інвертувати колір відображення екрана панелі керування, натисніть кнопку перемикача **Інвертувати колір дисплея**.
4. Торкніться **ОК**.

Інверсія кольору дисплея застосовується лише до окремих користувачів під час їхнього сеансу. Інверсія кольору дисплея очищується, коли:

- користувач змінює налаштування;
- завершується поточний сеанс;
- користувач виконує **Скидання всіх налаштувань**;

Щоб змінити налаштування за замовчуванням, зверніться до *Посібника системного адміністратора* за адресою www.xerox.com/office/VLC625docs.

Масштабування

Масштабування дозволяє збільшувати зображення на панелі керування до 500%. Ви можете масштабувати екран такими способами:

1. На екрані панелі керування ви можете використовувати жести пальцями для збільшення та зменшення масштабу. Використовуйте жест розведення для збільшення масштабу (розведення двох пальців) або жест щипка для зменшення масштабу дисплея.
2. На клавіатурі одночасно натисніть **Ctrl** та **+** (плюс) для збільшення і **Ctrl** та **-** (мінус) для зменшення.

Ви можете панорамувати, щоб отримати доступ до вмісту, проводячи пальцем у потрібному напрямку.



Примітка. Після завершення сеансу екран автоматично повернеться до початкового розміру.

Використання клавіатури

Щоб увімкнути навігацію з використанням клавіатури на пристрої, під'єднайте підтримувану USB-клавіатуру до USB-порту та натисніть клавішу **Tab**, щоб почати навігацію на клавіатурі.

Після початку навігації по інтерфейсу користувача за допомогою клавіатури на екрані з'явиться індикатор фокусування, який показує, який компонент знаходиться у фокусі.

Навігація за допомогою клавіатури завершується, а індикатор фокусування зникає, коли:

- користувач змінює налаштування;
- завершується поточний сеанс;
- користувач виконує **Скидання всіх налаштувань**;



Примітка.


- Фокусуються лише робочі компоненти.
- Неробочі компоненти не матимуть фокусу.
- Навігація з використанням клавіатури сумісна з Голосовим виведенням.
- Робота клавіатури не підтримується на деяких екранах і в сторонніх програмах.

НАВІГАЦІЯ ЕКРАНОМ ЗА ДОПОМОГОЮ КЛАВІАТУРИ

КЛАВІША	ФУНКЦІЯ
Tab	Перехід до наступного робочого компонента.
Shift + Tab	Перехід до попереднього робочого компонента.
Enter або пробіл	Активація кнопки фокусування, рядків функцій, вибір параметра, розкриття меню або активація повзунка.
Esc	Згорання меню, закривання діалогового вікна або відключення сповіщень.
Стрілки	Переміщення між рядками функцій, параметрами в меню, рядками таблиці, елементами в рядку, збільшення або зменшення значення повзунка після активації.
Home	<ul style="list-style-type: none"> • Перехід до домашнього екрана. • Якщо повзунок знаходиться у фокусі, переміщення повзунка до найнижчого значення.
End	Якщо повзунок знаходиться у фокусі, переміщення повзунка до найвищого значення.

Голосове виведення (тестовий запуск)

Голосове виведення підтримується як функція Test Drive для власних програм на головному екрані. Голосове виведення зачитує вміст робочих компонентів вголос через динамік пристрою під час навігації за допомогою USB-клавіатури, під'єднаної до пристрою.

 Примітка. Під час використання голосового виведення слідкуйте за оточенням, оскільки вся інформація, окрім замаскованих паролів, буде зачитана вголос. Наприклад, ім'я для входу, назви завдань, IP-адреса пристрою, якщо вона відображається на головному екрані, тощо.

 Примітка. Голосове виведення не підтримується на деяких екранах і в сторонніх програмах.

Увімкнути або вимкнути Голосове виведення можна двома способами:

1. Одночасно натисніть клавіші **Ctrl** та **5**, щоб увімкнути або вимкнути Голосове виведення.
2. На панелі керування пристрою натисніть кнопку **Головний екран**. Торкніться **Пристрій > Спеціальні можливості**. Увімкніть або вимкніть **Голосове виведення (тестовий запуск)**.

Користувач може налаштувати гучність голосового виведення, висоту тону і швидкість мовлення в меню **Пристрій > Спеціальні можливості**.

Голосове виведення підтримує такі мови:

- Англійська (США)
- Англійська (міжнародна)
- Французька
- Італійська
- Іспанська
- Німецька

Голосове виведення застосовується лише до окремих користувачів під час їхнього сеансу. Голосове виведення автоматично вимикається, коли:

- користувач змінює налаштування;
- завершується поточний сеанс;
- користувач виконує **Скидання всіх налаштувань**;

Персоналізація

Цей розділ містить:

Огляд функції «Персоналізація»	86
Персоналізація користувачем	87
Персоналізація за допомогою «Адаптивного навчання»	93
Програми 1-Touch	96
Створення персоналізованих безконтактних робочих процесів	100
Видалення всієї персоналізації	101

Огляд функції «Персоналізація»

У цьому розділі міститься інформація про те, як персоналізувати інтерфейс користувача пристрою у відповідності до конкретних вимог ваших робочих процесів.

Персоналізація дозволяє окремим зареєстрованим користувачам працювати більш продуктивно, і забезпечує, що відображувані параметри і функції відповідають потребам окремого користувача. Персоналізація дозволяє здійснювати конфігурацію програм, а також приховувати, показувати і змінювати порядок програм на Головному екрані у відповідності до пріоритетів завдань.

Пристрій використовує функціональність адаптивного навчання, щоб аналізувати програми і функції, які використовуються при вході користувача в систему. Пристрій надає персоналізовані пропозиції щодо робочого процесу на основі діяльності користувача. Окремий користувач може вибирати типи отримуваних пропозицій адаптивного навчання. Увімкнути чи вимкнути параметри пропозицій можна з панелі керування пристрою.

Можна створити приватні програми 1–Touch, щоб зберегти і полегшити довгі чи часті робочі процеси. Після створення програм 1–Touch вони з'являються на Головному екрані зареєстрованих користувачів. Для кожної програми можна сховати чи показати окремі функції та персоналізувати налаштування за замовчуванням, щоб вони відповідали вашим потребам, і зберегти налаштування завдання для повторюваного використання.

Системні адміністратори можуть скористатися функцією «Налаштування», щоб сконфігурувати налаштування для всіх користувачів. Налаштування дозволяють системному адміністратору виконувати такі дії:

- Ховати, показувати і міняти послідовність програм на Головному екрані
- Використовувати і редагувати програми 1–Touch
- Приховувати або відображати функції програми
- Здійснювати конфігурацію і збереження налаштувань за замовчуванням

Щоб дізнатися більше, зверніться до системного адміністратора або див. *Посібник системного адміністратора* на вебсторінці www.xerox.com/office/VLC625docs.



Примітка. Налаштування персоналізації, налаштовані окремими користувачами, переважають над подібними індивідуальними налаштуваннями, які налаштував системний адміністратор.

Персоналізація користувачем

ПЕРСОНАЛІЗАЦІЯ ГОЛОВНОГО ЕКРАНА

Використовуючи параметри персоналізації, можна відображати, приховувати або змінювати порядок відображення програм на головному екрані.

Відображення або приховування програми на Головному екрані

Щоб відобразити або приховати програму на Головному екрані для зареєстрованого користувача:

1. На панелі керування принтера натисніть кнопку **Головний екран**.
2. Торкніть **Вхід у систему**. Введіть ім'я користувача за допомогою клавіатури, а потім торкніть **Далі**. Введіть пароль за допомогою клавіатури, а потім торкніть **Готово**.
3. Прокрутіть донизу список параметрів, а потім торкніть **Персоналізувати**.
4. Торкніть **Персоналізувати головний екран**.
5. Щоб відобразити встановлену але приховану програму:
 - a. Торкніть піктограму **Плюс (+)**.
 - b. Торкніть програму, яка має з'явитися на панелі керування.
6. Щоб приховати встановлену програму:
 - a. Для потрібної програми торкніть **X**.
 - b. Торкніть **Сховати**.
7. Торкніть **Готово**.
8. Перевірте, чи на Головному екрані відображаються лише потрібні програми.

Впорядкування програм на головному екрані

Щоб упорядкувати розташування програм на головному екрані для користувача, який виконав вхід у систему:

1. На панелі керування принтера натисніть кнопку **Головний екран**.
2. Торкніть **Вхід у систему**. Введіть ім'я користувача за допомогою клавіатури, а потім торкніть **Далі**. Введіть пароль за допомогою клавіатури, а потім торкніть **Готово**.
3. Прокрутіть донизу список параметрів, а потім торкніть **Персоналізувати**.
4. Торкніть **Персоналізувати головний екран**.
5. Торкніть та утримуйте потрібну програму, а потім перетягніть її на нове місце. Відпустіть програму.
6. Торкніть **Готово**.
7. Упевніться, що програми відображаються у потрібному місці на Головному екрані.

Видалення програми з головного екрана

Щоб видалити програму з Головного екрана для користувача, який виконав вхід у систему:

1. На панелі керування принтера натисніть кнопку **Головний екран**.
2. Торкніть **Вхід у систему**. Введіть ім'я користувача за допомогою клавіатури, а потім торкніть **Далі**. Введіть пароль за допомогою клавіатури, а потім торкніть **Готово**.
3. Прокрутіть донизу список параметрів, а потім торкніть **Персоналізувати**.
4. Торкніть **Персоналізувати головний екран**.
5. Щоб видалити встановлену програму:
 - а. Для потрібної програми торкніть **X**.
 - б. Після появи запитання торкніть **Видалити**.
6. Торкніть **Готово**.
7. Перевірте, чи на Головному екрані відображаються лише потрібні програми.

Видалення персоналізації головного екрана

Щоб видалити персоналізацію з Головного екрана для користувача, який виконав вхід у систему:

1. На панелі керування принтера натисніть кнопку **Головний екран**.
2. Торкніть **Вхід у систему**. Введіть ім'я користувача за допомогою клавіатури, а потім торкніть **Далі**. Введіть пароль за допомогою клавіатури, а потім торкніть **Готово**.
3. Прокрутіть донизу список параметрів, а потім торкніть **Персоналізувати**.
4. Виберіть параметр:
 - **Видалити персоналізацію головного екрана:** застосування цього параметра призведе до видалення всієї персоналізації із Головного екрана.

Попередження. Функція Видалити персоналізацію домашнього екрана дає змогу видалити персоналізовані налаштування з домашнього екрана та інші персоналізовані налаштування пристрою.

- **Видалити всю персоналізацію:** Цей параметр вилучає всю персоналізацію для користувача, який увійшов у систему, включно з персоналізованими програмами 1-Touch.



Примітка. Це не вплине на налаштування, які визначає системний адміністратор, зокрема, на програми 1-Touch, EIP, Single Touch і Weblet.

5. Після появи запитання торкніть **Видалити**.

Програми відображаються у стандартній області на Головному екрані.
6. Торкніть **Готово**.

ПЕРСОНАЛІЗАЦІЯ СТАНДАРТНИХ НАЛАШТУВАНЬ ЕКРАНА ВВЕДЕННЯ

Скористайтеся параметром **Налаштування екрана введення за замовчуванням**, щоб встановити стандартні параметри екрану або дії для першого входу користувача у систему пристрою. Можна персоналізувати такі параметри:

- **Програма параметрів пристрою за замовчуванням:** Програма параметрів пристрою за замовчуванням – це початкова програма, яка з'являється перед зареєстрованим користувачем або при скиданні пристрою до заводських налаштувань.
- **Виявлення оригіналів:** Коли оригінальні документи завантажені в пристрій автоматичної подачі документів, ця функція запускає програму за замовчуванням. Налаштування застосовуються лише тоді, коли на панелі керування пристрою відображається Головний екран. Якщо на панелі керування відкрито іншу програму, налаштування не застосовуються.

Якщо вибрана програма більше недоступна, відображається повідомлення і налаштування екрана введення за замовчуванням повертаються до заводських налаштувань за замовчуванням.

Якщо у програмі увімкнено і функцію **Автоматичний запуск при виявленні оригіналів**, і функцію **Виявлення оригіналів**, можна створювати безконтактні робочі процеси. Докладніше про це читайте в розділі [Створення персоналізованих безконтактних робочих процесів](#).

Налаштування програми параметрів пристрою за замовчуванням

Щоб налаштувати програму параметрів пристрою за замовчуванням для зареєстрованого користувача:

1. На панелі керування принтера натисніть кнопку **Головний екран**.
2. Торкніть **Вхід у систему**. Введіть ім'я користувача за допомогою клавіатури, а потім торкніть **Далі**. Введіть пароль за допомогою клавіатури, а потім торкніть **Готово**.
3. Торкніть **Персоналізувати**.
4. Торкніть **Стандартні налаштування екрана введення**.
5. Торкніть **Програма параметрів пристрою за замовчуванням**.
6. Торкніть потрібну програму або програму 1-Touch.
7. Торкніть **ОК**.

Налаштування параметру виявлення оригіналів

Для того, щоб встановити екран за замовчуванням при виявленні оригіналів:

1. На панелі керування принтера натисніть кнопку **Головний екран**.
2. Торкніть **Вхід у систему**. Введіть ім'я користувача за допомогою клавіатури, а потім торкніть **Далі**. Введіть пароль за допомогою клавіатури, а потім торкніть **Готово**.
3. Торкніть **Персоналізувати**.
4. Торкніть **Стандартні налаштування екрана введення**.
5. Торкніть **Виявлення оригіналів**.
6. Торкніть потрібну програму або програму 1-Touch.

7. Торкніть **ОК**.

ПЕРСОНАЛІЗАЦІЯ ПРОГРАМ

Налаштування персоналізації програм дають можливість змінювати доступні функції, зберігати стандартні налаштування програми або видаляти персоналізовані налаштування, застосовані до тієї чи іншої програми.

На пристрої можна персоналізувати програми Копіювати, Копіювання ідентифікаційної картки, Електронна пошта, Факс і Сканувати у.

Персоналізація списку параметрів

Персоналізація списку Параметрів доступна для програм «Електронна пошта», «Сканувати до», «Вбудований факс» і «Копіювання».

Для того, щоб персоналізувати список Параметри програми для зареєстрованого користувача:

1. На панелі керування принтера натисніть кнопку **Головний екран**.
2. Торкніть **Вхід у систему**. Введіть ім'я користувача за допомогою клавіатури, а потім торкніть **Далі**. Введіть пароль за допомогою клавіатури, а потім торкніть **Готово**.
3. Торкніть потрібну програму.
4. Прокрутіть донизу список параметрів, а потім торкніть **Персоналізувати**.
5. Торкніть **Персоналізувати список параметрів**.
6. Торкніть потрібний параметр.
 - Щоб сховати функцію, торкніть піктограму **Око** для відповідної функції. З'явиться перекреслена піктограма ока, яка означає, що функцію приховано.
 - Щоб показати функцію, торкніть піктограму **Око** для відповідної функції. З'явиться не перекреслена піктограма ока, яка означає, що функцію показано.
7. Щоб змінити послідовність функцій меню, торкніть і перетягніть функції у потрібну послідовність. Якщо для функції «Персоналізація» увімкнено «Адаптивне навчання», то для зміни послідовності функцій відповідно до їхнього використання торкніть піктограму **Адаптивне навчання**.
8. Щоб зберегти поточну конфігурацію, торкніть **Готово**.

Відображення всіх функцій у списку функцій

Щоб побачити всі приховані функції програми, виконайте такі дії:

1. На панелі керування принтера натисніть кнопку **Головний екран**.
2. Торкніть необхідну програму.
3. Оберіть «Налаштування завдання».
4. Прокрутіть до кінця списку та торкніть **Показати додаткові функції**.
З'явиться список прихованих функцій.

Збереження налаштувань програми за замовчуванням

Цю функцію можна використовувати для збереження певної комбінації налаштувань програми як налаштувань за замовчуванням. Ця функція доступна для електронної пошти, функції «Сканувати до», вбудованого факсу, програми копіювання і копіювання ідентифікаційної картки.

Для того, щоб зберегти налаштування поточної програми як налаштування за замовчуванням для зареєстрованого користувача:

1. На панелі керування принтера натисніть кнопку **Головний екран**.
2. Торкніть **Вхід у систему**. Введіть ім'я користувача за допомогою клавіатури, а потім торкніть **Далі**. Введіть пароль за допомогою клавіатури, а потім торкніть **Готово**.
3. Торкніть потрібну програму.
4. Виберіть завдання, які бажаєте зберегти як стандартні налаштування.
5. Прокрутіть донизу список параметрів, а потім торкніть **Персоналізувати**.
6. Торкніть **Зберегти налаштування як стандартні**.
7. Після появи запитання торкніть **Зберегти**.

Нові налаштування мають перевагу над попередніми налаштуваннями за замовчуванням.

Увімкнення функції автоматичного старту у якості налаштування програми за замовчуванням

Функція Автоматичний запуск при виявленні оригіналів дозволяє пристрою автоматично почати роботу у програмі. Функція застосовується, якщо програма відкрита і для неї увімкнено «Автоматичний запуск». Коли пристрій виявить наявність оригіналів у автоматичному пристрої подачі документів, автоматично розпочнеться виконання завдання.

Функція «Автоматичний запуск» застосовується до «Копіювати», «Електронна пошта», «Факс», «Сканувати до» і програм 1-Touch.

Якщо у програмі увімкнено і функцію Автоматичний запуск при виявленні оригіналів, і функцію Виявлення оригіналів, можна створювати безконтактні робочі процеси. Докладніше про це читайте в розділі [Створення персоналізованих безконтактних робочих процесів](#).

Для увімкнення функції «Автоматичний старт» для вибраних програм:

1. На панелі керування принтера натисніть кнопку **Головний екран**.
2. Торкніть **Вхід у систему**. Введіть ім'я користувача за допомогою клавіатури, а потім торкніть **Далі**. Введіть пароль за допомогою клавіатури, а потім торкніть **Готово**.
3. Торкніть потрібну програму.
4. Виберіть завдання, які бажаєте зберегти як стандартні налаштування.
5. Щоб увімкнути Автоматичний запуск, торкніть кнопку-перемикач **Автоматичний запуск при виявленні оригіналів**.
6. Прокрутіть донизу список параметрів, а потім торкніть **Персоналізувати**.
7. Торкніть **Зберегти налаштування як стандартні**.

8. Після появи запитання торкніть **Зберегти**.

Коли зареєстрований користувач вибере програму і завантажить оригінали в пристрій автоматичної подачі документів, автоматично розпочнеться виконання завдання.

Видалення персоналізації програми через панель керування

Щоб видалити поточні налаштування персоналізації програми:

1. На панелі керування принтера натисніть кнопку **Головний екран**.
2. Торкніть **Вхід у систему**. Введіть ім'я користувача за допомогою клавіатури, а потім торкніть **Далі**. Введіть пароль за допомогою клавіатури, а потім торкніть **Готово**.
3. Торкніть потрібну програму.
4. Прокрутіть донизу список параметрів, а потім торкніть **Персоналізувати**.
5. Торкніть **Видалити персоналізацію програми**.
6. Після появи запитання торкніть **Видалити**.

ПЕРСОНАЛІЗАЦІЯ МОВИ

Зареєстрований користувач може персоналізувати налаштування мови за замовчуванням і стандартну розкладку клавіатури.

Під час кожного входу користувача у систему пристрою активуються вибрані налаштування мови і клавіатури.

Щоб персоналізувати стандартну мову та розкладку клавіатури:

1. На панелі керування принтера натисніть кнопку **Головний екран**.
2. Торкніть **Вхід у систему**. Введіть ім'я користувача за допомогою клавіатури, а потім торкніть **Далі**. Введіть пароль за допомогою клавіатури, а потім торкніть **Готово**.
3. Торкніть **Вхід у систему**, а потім торкніть **Персоналізувати мову**.
4. Щоб змінити мову, торкніть потрібну мову.
5. Щоб змінити розкладку клавіатури, торкніть **Розкладка клавіатури**, а потім торкніть потрібний параметр.
6. Торкніть **Готово**.

Персоналізація за допомогою «Адаптивного навчання»

Адаптивне навчання реагує на щоденне користування пристроєм, щоб розподіляти завдання для користувачів й адміністраторів. Адаптивне навчання надає пропозиції з персоналізації робочих процесів зареєстрованому користувачу на основі користування ним певними програмами. Окремий користувач може вибирати типи отримуваних пропозицій. Окремі користувачі можуть увімкнути чи вимкнути параметри пропозицій можна з панелі керування пристроєм.

Персоналізація адаптивного навчання надає пропозиції з автоматизації робочого процесу, щоб допомогти зареєстрованим користувачам розподілити робочі процеси. Пропозиції персоналізованої програми щодо робочих процесів включають:

- Створення програм 1-Touch для повторюваних завдань
- Створення програм 1-Touch для складних завдань
- Зміна порядку налаштувань функції програми відповідно до частоти використання
- Налаштування вибору мови

За замовчуванням увімкнено персоналізацію за допомогою адаптивного навчання. Якщо увімкнена персоналізація за допомогою адаптивного навчання, усі параметри пропозицій персоналізації для зареєстрованих користувачів теж за замовчуванням увімкнені. Якщо увімкнена персоналізація за допомогою адаптивного навчання, зареєстровані користувачі можуть керувати своїми пропозиціями персоналізації на панелі керування.

ПРОПОЗИЦІЇ ПРОГРАМИ 1-TOUCH

Якщо увімкнено функції «Адаптивне навчання» і «Персоналізація», пристрій пропонуватиме створити програму 1-Touch для повторюваних або складних завдань.

Якщо зареєстрований користувач неодноразово вибирає програмування аналогічних завдань протягом 7 днів, повторюване завдання ідентифікується і пристрій пропонує створити програму 1-Touch.

Якщо зареєстрований користувач вибирає 6 або більше функцій у завданні, складне завдання ідентифікується і пристрій пропонує створити програму 1-Touch для повторюваного завдання.

Пропозиція програми 1-Touch з'являється одразу ж після подачі завдання. Якщо пропозицію прийнято, створюється програма 1-Touch. Якщо пропозицію відхилено, та сама пропозиція програми 1-Touch більше не з'являтиметься впродовж 14 днів.

Щоб створити програму 1-Touch для повторюваного чи складного завдання із екрана пропозиції:

1. Після подачі завдання, якщо виявлено повторюване чи складне завдання, з'являється екран пропозиції. На екрані пропозиції торкніть **Створити програму 1-Touch**.
2. Щоб ввести назву, торкніть поле вводу **Ввести назву програми 1-Touch** а потім скористайтеся буквено-цифровою клавіатурою. Торкніть **Далі**.

3. Виконайте такі дії:

- Щоб створити Програму 1-Touch із стандартними налаштуваннями, торкніть **Створити програму 1-Touch**.
- Щоб змінити налаштування Програми 1-Touch, торкніть **Персоналізувати вигляд**, а потім виконайте такі дії:
 1. Торкніть параметр кольорової схеми для вашої програми 1-Touch, а потім торкніть **Далі**.
 2. Торкніть піктограму, яка найкраще підходить для програми 1-Touch, яку ви створюєте, а потім торкніть **Далі**.
 3. Щоб надати вказівки, які з'являються поверх екрана програми, торкніть поле вводу, а потім скористайтеся буквено-цифровою клавіатурою, щоб ввести вказівки для користувачів. Торкніть **Готово**.

Система збереже програму 1-Touch, і вона відобразиться на Головному екрані для зареєстрованих користувачів.

ПРОПОЗИЦІЇ ПОСЛІДОВНОСТІ ФУНКЦІЙ

Якщо увімкнено функції «Адаптивне навчання» і «Персоналізація», пристрій пропонуватиме змінити послідовність функцій у списку програми на основі історії використання зареєстрованим користувачем.

Пристрій збирає дані про використання функції протягом 30 днів. Після подачі 10 завдань, коли користувач входить у систему пристрою і вибирає програму, якщо послідовність використання не співпадає з поточною, пристрій запропонує змінити послідовність списку функцій.

Якщо пропозицію прийнято, найчастіше використовувані функції будуть переміщені вгору списку. Функції, які ніколи не використовувалися, будуть приховані і переміщені у зону Показати додаткові функції.

Незалежно від прийняття чи відхилення пропозиції, додаткові пропозиції про зміну послідовності у списку не будуть з'являтися впродовж 14 днів.

Щоб змінити послідовність списку функцій із екрана пропозицій:

1. На панелі керування принтера натисніть кнопку **Головний екран**.
2. Торкніть **Вхід у систему**. Введіть ім'я користувача за допомогою клавіатури, а потім торкніть **Далі**. Введіть пароль за допомогою клавіатури, а потім торкніть **Готово**.
3. Торкніть потрібну програму. Якщо пристрій зібрав дані про використання за 30 чи більше днів, з'явиться екран пропозиції.
4. Щоб прийняти пропозицію змінити послідовність функцій, торкніть **Змінити послідовність функцій**. Послідовність функцій міняється на основі історії використання зареєстрованим користувачем.
5. Щоб вручну змінити список функцій, торкніть потрібний параметр, а потім виконайте такі дії:
 - Щоб сховати функцію, торкніть піктограму **Око** для відповідної функції. З'явиться перекреслена піктограма ока, яка означає, що функцію приховано.
 - Щоб показати функцію, торкніть піктограму **Око** для відповідної функції. З'явиться не перекреслена піктограма ока, яка означає, що функцію показано.
 - Щоб змінити послідовність функцій меню, торкніть і перетягніть функції у потрібну послідовність.

6. Торкніть **Готово**.

ПЕРСОНАЛІЗОВАНІ ПРОПОЗИЦІЇ МОВИ

Якщо увімкнено функції «Адаптивне навчання» і «Персоналізація», у випадку вибору зареєстрованим користувачем іншої мови, пристрій запропонує змінити мову зразу ж після зміни поточної мови користувачем.

Щоб персоналізувати мову з екрана пропозицій:

1. На панелі керування принтера натисніть кнопку **Головний екран**.
2. Торкніть **Вхід у систему**. Введіть ім'я користувача за допомогою клавіатури, а потім торкніть **Далі**. Введіть пароль за допомогою клавіатури, а потім торкніть **Готово**.
3. Якщо зареєстрований користувач міняв мову під час попередньої сесії, з'явиться екран пропозицій. Щоб прийняти пропозицію змінити мову за замовчуванням, торкніть **Встановити за замовчуванням**.

Мову за замовчуванням для зареєстрованого користувача змінено.

УПРАВЛІННЯ ПРОПОЗИЦІЯМИ З ПЕРСОНАЛІЗАЦІЇ

Якщо увімкнено функції Адаптивне навчання і Персоналізація, пристрій надаватиме пропозиції для покращення роботи користувача з пристроєм.

Для того, щоб управляти пропозиціями з персоналізації:

1. На панелі керування принтера натисніть кнопку **Головний екран**.
2. Торкніть **Вхід у систему**. Введіть ім'я користувача за допомогою клавіатури, а потім торкніть **Далі**. Введіть пароль за допомогою клавіатури, а потім торкніть **Готово**.
3. Торкніть **Вхід у систему**, а потім торкніть **Управління пропозиціями**. Або можна отримати доступ до параметру **Управління пропозиціями** з екрана кожної з пропозицій.
4. Торкніть потрібні параметри:
 - **Повторювана програма 1-Touch**: За допомогою цього параметра можна отримати пропозицію створити програму 1-Touch для регулярно програмованих завдань.
 - **Комплексна програма 1-Touch**: За допомогою цього параметра можна отримати пропозицію створити програму 1-Touch для завдань, у яких вибрано 6 або більше функцій.
 - **Послідовність функцій**: За допомогою цього параметра можна отримати пропозицію оновити послідовність списку функцій, щоб перемістити функції, які ви використовуєте частіше, на початок списку.
 - **Мова**: За допомогою цього параметра можна отримати пропозицію змінити мову, якщо вибрано іншу мову.
5. Торкніть **ОК**.

Програми 1-Touch

1-Touch – це окремі програми, які створюються для завершення повторюваних задач або завдань. Можна створювати програми 1-Touch у програмах «Копіювати», «Електронна пошта», «Факс» і «Сканувати до».

Доступні такі види програм 1-Touch:

- **Публічні програми 1-Touch:** Адміністратори пристрою і користувачі з привілеями індивідуальних налаштувань можуть створювати публічні програми 1-Touch. При створенні публічної програми 1-Touch можна виконати конфігурацію програми, щоб дозволити користувачам вносити тимчасові зміни до налаштувань функцій програми. При перезавантаженні програми усі тимчасові зміни скасовуються. Крім того, можна виконати конфігурацію програми, щоб не дозволити користувачам переглядати або міняти налаштування функцій програми. Публічна програма 1-Touch відобразиться на Головному екрані пристрою. Адміністратори пристрою і користувачі з привілеями індивідуальних налаштувань можуть зберегти існуючу публічну програму 1-Touch як нову публічну програму 1-Touch, а тоді змінити вигляд і стандартні налаштування нової програми за потребою. Якщо увімкнено персоналізацію, усі зареєстровані користувачі можуть зберегти публічну програму 1-Touch як нову приватну програму 1-Touch, а тоді змінити вигляд і стандартні налаштування нової програми за потребою.
- **Приватні програми 1-Touch:** Якщо увімкнено персоналізацію, усі зареєстровані користувачі можуть створювати приватні програми 1-Touch. Приватні програми 1-Touch доступні лише користувачеві, який їх створив, і відображаються лише на Головному екрані для зареєстрованого користувача. Після створення приватної програми 1-Touch можна зберегти програму як нову приватну програму 1-Touch, а тоді змінити вигляд і стандартні налаштування нової програми за потребою.



Примітка. Усі приватні програми 1-Touch дозволяють тимчасові зміни. При перезавантаженні програми усі тимчасові зміни скасовуються.

Усі приватні програми 1-Touch дозволяють тимчасові зміни. При перезавантаженні програми усі тимчасові зміни скасовуються.

Щоб отримати детальну інформацію про налаштування публічних програм 1-Touch, див. *Посібник системного адміністратора* на www.xerox.com/office/VLC625docs.

СТВОРЕННЯ ПРИВАТНОЇ ПРОГРАМИ 1-TOUCH

Щоб створити приватну програму 1-Touch для зареєстрованого користувача:

1. На панелі керування принтера натисніть кнопку **Головний екран**.
2. Торкніть **Вхід у систему**. Введіть ім'я користувача за допомогою клавіатури, а потім торкніть **Далі**. Введіть пароль за допомогою клавіатури, а потім торкніть **Готово**.
3. Торкніть потрібну програму.
4. За необхідності, виберіть налаштування завдання для програми 1-Touch.
5. Прокрутіть донизу список параметрів, а потім торкніть **Створити програму 1-Touch**.
6. Щоб ввести назву, торкніть поле вводу **Ввести назву програми 1-Touch** а потім скористайтеся буквено-цифровою клавіатурою. Торкніть **Далі**.

7. Виконайте такі дії:

- Щоб створити Програму 1-Touch із стандартними налаштуваннями, торкніть **Створити програму 1-Touch**.
- Щоб змінити налаштування Програми 1-Touch, торкніть **Персоналізувати вигляд**, а потім виконайте такі дії:
 1. Торкніть параметр кольорової схеми для вашої програми 1-Touch, а потім торкніть **Далі**.
 2. Торкніть піктограму, яка найкраще підходить для програми 1-Touch, яку ви створюєте, а потім торкніть **Далі**.
 3. Щоб надати вказівки, які з'являються поверх екрана програми, торкніть поле вводу, а потім скористайтеся буквено-цифровою клавіатурою, щоб ввести вказівки для користувачів. Торкніть **Готово**.

Система збереже програму 1-Touch, і вона відобразиться на Головному екрані для зареєстрованих користувачів. Програма 1-Touch прихована від усіх інших користувачів.

СТВОРЕННЯ ПРИВАТНОЇ ПРОГРАМИ 1-TOUCH З ПУБЛІЧНОЇ ПРОГРАМИ 1-TOUCH

Щоб створити приватну програму 1-Touch з існуючої публічної програми 1-Touch:

1. На панелі керування принтера натисніть кнопку **Головний екран**.
2. Торкніть **Вхід у систему**. Введіть ім'я користувача за допомогою клавіатури, а потім торкніть **Далі**. Введіть пароль за допомогою клавіатури, а потім торкніть **Готово**.
3. Торкніть потрібну публічну програму 1-Touch.
4. Прокрутіть донизу список параметрів, а потім торкніть **Зберегти як нову програму 1-Touch**.
5. Щоб ввести назву, торкніть поле вводу **Ввести назву програми 1-Touch** а потім скористайтеся буквено-цифровою клавіатурою. Торкніть **Далі**.
6. Виконайте такі дії:
 - Щоб створити Програму 1-Touch із стандартними налаштуваннями, торкніть **Створити програму 1-Touch**.
 - Щоб змінити налаштування Програми 1-Touch, торкніть **Персоналізувати вигляд**, а потім виконайте такі дії:
 1. Торкніть параметр кольорової схеми для вашої програми 1-Touch, а потім торкніть **Далі**.
 2. Торкніть піктограму, яка найкраще підходить для програми 1-Touch, яку ви створюєте, а потім торкніть **Далі**.
 3. Щоб надати вказівки, які з'являються поверх екрана програми, торкніть поле вводу, а потім скористайтеся буквено-цифровою клавіатурою, щоб ввести вказівки для користувачів. Торкніть **Готово**.

Система збереже програму 1-Touch, і вона відобразиться на Головному екрані для зареєстрованих користувачів. Програма 1-Touch прихована від усіх інших користувачів.

РЕДАГУВАННЯ ПРОГРАМИ 1-TOUCH

Щоб видалити чи приховати програму 1–Touch з головного екрану:

1. На панелі керування принтера натисніть кнопку **Головний екран**.
2. Торкніть **Вхід у систему**. Введіть ім'я користувача за допомогою клавіатури, а потім торкніть **Далі**. Введіть пароль за допомогою клавіатури, а потім торкніть **Готово**.
3. Торкніть **Персоналізувати**.
4. Торкніть **Персоналізувати головний екран**.
5. У потрібній програмі 1–Touch торкніть **X**, а потім торкніть параметр.
 - **Видалити**: Використовуйте цей параметр, щоб назавжди видалити програму 1–Touch із принтера.
 - **Приховати**: Використовуйте цей параметр, щоб видалити програму 1–Touch із головного екрану. Програма 1–Touch залишається доступною, і можна у будь-який момент додати програму до Головного екрану.
6. Торкніть **Готово**.

ВИКОРИСТАННЯ АБО ПРИХОВУВАННЯ ПРОГРАМИ 1-TOUCH

Щоб видалити чи приховати програму 1–Touch з головного екрану:

1. На панелі керування принтера натисніть кнопку **Головний екран**.
2. Торкніть **Вхід у систему**. Введіть ім'я користувача за допомогою клавіатури, а потім торкніть **Далі**. Введіть пароль за допомогою клавіатури, а потім торкніть **Готово**.
3. Торкніть **Персоналізувати**.
4. Торкніть **Персоналізувати головний екран**.
5. У потрібній програмі 1–Touch торкніть **X**, а потім торкніть параметр.
 - **Видалити**: Використовуйте цей параметр, щоб назавжди видалити програму 1–Touch із принтера.
 - **Приховати**: Використовуйте цей параметр, щоб видалити програму 1–Touch із головного екрану. Програма 1–Touch залишається доступною, і можна у будь-який момент додати програму до Головного екрану.
6. Торкніть **Готово**.

ВИКОРИСТАННЯ І РЕДАГУВАННЯ ПРОГРАМИ 1-TOUCH

Щоб використовувати програму 1–Touch, виконайте такі дії:

1. На панелі керування принтера натисніть кнопку **Головний екран**.
2. За необхідності, торкніть **Вхід у систему**. Введіть ім'я користувача за допомогою клавіатури, а потім торкніть **Далі**. Введіть пароль за допомогою клавіатури, а потім торкніть **Готово**.
3. Завантажте вихідні документи у пристрій автоматичної подачі документів або покладіть на скло для документів.

4. Торкніть потрібну програму 1-Touch App.
5. Якщо увімкнено редагування, відредагуйте налаштування функції відповідно до потреби. Якщо редагування обмежене, щоб створити нову програму 1-Touch, виберіть **Зберегти як нову 1-Touch**, а тоді редагуйте нову програму 1-Touch.
6. Торкніть **Пуск**.
7. Щоб повернутися на головний екран, натисніть кнопку **Головний екран**.

Створення персоналізованих безконтактних робочих процесів.

Якщо увімкнена персоналізація, зареєстрований користувач може використати налаштування екрана введення за замовчуванням разом із функцією Автоматичний запуск при виявленні оригіналів, щоб створити безконтактний робочий процес.

Безконтактні робочі процеси покращують продуктивність шляхом налаштування пристрою на виконання автоматичних операцій при поміщенні оригіналів документів у пристрій автоматичної подачі документів. Безконтактні робочі процеси заощаджують час на повторюваних чи регулярних діях, які виконуються пристроєм.

У такому сценарії користувач щодня отримує численні набори високоякісних паперових друкованих документів для сканування і редагування. Користувач входить у систему пристрою і створює приватну програму 1–Touch на основі програми «Сканувати у програму». У приватній програмі 1–Touch збережена конфігурація налаштувань якості зображення і місця призначення, а функція Автоматичний запуск при виявленні оригіналів увімкнена. Щоб персоналізувати Налаштування екрана введення за замовчуванням для Програми параметрів пристрою за замовчуванням і Виявлення оригіналів, користувач вибирає приватну програму 1–Touch. Для виконання завдання користувач щодня входить у систему пристрою і поміщає перший набір оригіналів документів у пристрій автоматичної подачі документів. Приватна програма 1–Touch автоматично запускається, і завдання починає виконуватися протягом 7 секунд. Після завершення першого завдання користувач продовжує завантажувати кожен набір документів у пристрій автоматичної подачі документів. Після завершення кожного завдання відскановані зображення надсилаються у наперед визначене місце призначення, без будь-якої взаємодії користувача із сенсорним екраном.

Щоб отримати інформацію про створення і використання програм 1–Touch, прочитайте [Програми 1–Touch](#).

Щоб отримати вказівки про персоналізацію налаштувань програми за замовчуванням, прочитайте [Персоналізація програм](#).

Щоб отримати інформацію про налаштування Екрана введення за замовчуванням, прочитайте [Персоналізація стандартних налаштувань екрана введення](#).

Видалення всієї персоналізації

Щоб видалити всю персоналізацію із пристрою:

1. На панелі керування принтера натисніть кнопку **Головний екран**.
2. Торкніть **Вхід у систему**. Введіть ім'я користувача за допомогою клавіатури, а потім торкніть **Далі**. Введіть пароль за допомогою клавіатури, а потім торкніть **Готово**.
3. Прокрутіть донизу список параметрів, а потім торкніть **Персоналізувати**.
4. Торкніть **Видалити усю персоналізацію**.

Попередження. Функція Видалити персоналізацію домашнього екрана дає змогу видалити персоналізовані налаштування з домашнього екрана та інші персоналізовані налаштування пристрою.

5. Коли з'явиться відповідна підказка, торкніть **Видалити все**.

Програми Xerox®

Цей розділ містить:

Xerox® App Gallery	104
Пристрій	107
Завдання	121
Копія	129
Копіювання ід. картки.....	143
Електронна пошта	144
Робочі процеси сканування.....	148
Сканувати до.....	160
Факс.....	171
Факс через сервер.....	178
Друкувати з.....	182
@PrintByXerox	185
Xerox® З'єднання з XMPie.....	186

Програми Xerox® – це доступ до функцій та параметрів пристрою. Існують стандартні попередньо встановлені програми, які відображаються на головному екрані. Деякі програми встановлюються як стандартні, але приховані під час першого використання пристрою. Програми можна відображати, приховувати або перегруповувати на головному екрані за допомогою функцій, доступних у вбудованому вебсервері.

Докладніше про відображення, налаштування та оптимізацію програм див. *Посібник системного адміністратора* на вебсторінці www.xerox.com/office/VLC625docs.

Ряд програм доступний для завантаження та встановлення з Xerox® App Gallery. До них належать програми Xerox Extensible Interface Platform® (EIP). Програми EIP дають можливість встановлювати безпечні, підписані програми на сумісні принтери.

Щоб отримати детальну інформацію щодо використання Xerox® App Gallery та завантаження програм, див. [Xerox® App Gallery](#).

Xerox® App Gallery

ОГЛЯД XEROX® APP GALLERY



Використовуйте Xerox® App Gallery для пошуку програм, які пропонують нові функції й розширюють можливості вашого пристрою. Xerox® App Gallery забезпечує прямий доступ до програм, які допоможуть покращити продуктивність пристрою, спростити робочі процеси та полегшити роботу користувача.

Xerox® App Gallery дає змогу легко переглядати й оновлювати програми. Щоб переглядати вміст App Gallery, не потрібно входити в систему. Рухомий банер забезпечує активне відображення програм або ж можна прогорнути повний список програм. Щоб отримати докладнішу інформацію про програму, торкніть назву програми у списку.

Щоб використовувати Xerox® App Gallery, упевніться, що пристрій використовує бездротове або дротове мережеве з'єднання.



Примітка. Якщо пристрій налаштовано на доступ до інтернету через проксі, забезпечте належне його налаштування для доступу до інтернету через програму Xerox® App Gallery App.

Докладнішу інформацію та інструкції щодо використання Xerox® App Gallery шукайте в посібнику користувача *Xerox® App Gallery* на сторінці www.xerox.com/XeroxAppGallery.

Якщо на пристрої увімкнена автентифікація чи облік, введіть дані свого облікового запису, щоб отримати доступ до цих функцій. Щоб отримати детальну інформацію про персоналізацію для зареєстрованих користувачів, див. [Персоналізувати](#).

СТВОРЕННЯ ОБЛІКОВОГО ЗАПИСУ ДЛЯ XEROX® APP GALLERY

За допомогою облікового запису App Gallery можна отримати доступ до всіх доступних для пристрою програм. Обліковий запис App Gallery дає можливість переглянути та придбати програми, встановити програми на пристрій і керувати програмами та ліцензіями.

Обліковий запис App Gallery можна налаштувати за допомогою панелі керування або вебпорталу Xerox® App Gallery. Докладніше про вебпортал Xerox® App Gallery читайте в розділі www.xerox.com/XeroxAppGallery.



Примітка. Якщо у вас є дійсний обліковий запис Xerox App Gallery, перейдіть до розділу [Вхід в обліковий запис Xerox® App Gallery](#).

Щоб створити обліковий запис App Gallery за допомогою панелі керування:

1. На панелі керування принтера натисніть кнопку **Головний екран**.
2. Торкніть **Xerox App Gallery**.
3. Торкніть **Вхід у систему**.

4. Торкніть **Створити обліковий запис**.
5. Введіть потрібну інформацію у відповідні поля:
 - адреса електронної пошти;
 - підтвердження адреси електронної пошти;
 - Пароль
 - Підтвердження пароля
 - Ім'я та прізвище
 - Назва компанії
 - Країна
 - Валюта для оплати
6. Перегляньте та прийміть умови обслуговування та умови обслуговування для адміністрування даних, а потім клацніть **ОК**.
7. Після створення облікового запису з'явиться повідомлення, яке підтвердить, що інструкції щодо завершення будуть надіслані на адресу електронної пошти, введenu на кроці 5.
8. Щоб завершити процес створення облікового запису, підтвердьте свій обліковий запис:
 - a. Увійдіть у папку вхідних повідомлень вашої електронної скриньки, указаної на кроці 5, а потім відкрийте електронний лист *Ласкаво просимо до Xerox® App Gallery*.
 - b. Клацніть **Verify Account** (Перевірити обліковий запис).
Відкриється вебсторінка.
 - c. Щоб завершити процес підтвердження, введіть адресу електронної пошти та пароль, введені на кроці 5, а потім клацніть **Вхід у систему**.
З'явиться повідомлення із привітанням, яке підтвердить, що процес перевірки облікового запису завершено.

ВХІД В ОБЛІКОВИЙ ЗАПИС XEROX® APP GALLERY

Увійшовши в галерею програм, можна переглядати доступні програми, встановлювати й оновлювати їх.

Щоб увійти в обліковий запис App Gallery:

1. На панелі керування принтера натисніть кнопку **Головний екран**.
2. Торкніть **Xerox App Gallery**, а тоді виберіть **Вхід у систему**.
3. Щоб вказати свою адресу електронної пошти, скористайтеся клавіатурою сенсорного екрана.
4. За допомогою клавіатури на сенсорному екрані введіть пароль.
5. Щоб увійти, торкніть **ОК** або **Ввести**.

ВСТАНОВЛЕННЯ АБО ОНОВЛЕННЯ ПРОГРАМИ З XEROX® APP GALLERY

Програми Xerox® дозволяють додати, розширити або налаштувати функціонал пристрою. Можна використовувати програми з Xerox® App Gallery для пошуку і встановлення програм на панель керування пристрою.

Щоб встановити програму з App Gallery:

1. На панелі керування принтера натисніть кнопку **Головний екран**.
2. Торкніть **Xerox App Gallery**, а тоді виберіть **Вхід у систему**.
3. Щоб вказати свою адресу електронної пошти, скористайтеся клавіатурою сенсорного екрана.
4. За допомогою клавіатури на сенсорному екрані введіть пароль.
5. Торкніть **ОК** або **Ввести**.
6. Торкніть потрібну програму, а тоді торкніть **Встановити**. З'явиться екран Ліцензійна угода.



Примітка. Якщо програму було встановлено і доступна нова версія, параметр **Встановити** буде змінено на **Оновити**.

7. Торкніть **Погоджуюсь**. Розпочнеться встановлення.
Якщо не вдалося встановити програму, щоб спробувати ще раз, торкніть **Встановити**.
8. Щоб закрити програму Xerox® App Gallery, натисніть кнопку **Головний екран**.

Оновлення програми з App Gallery

1. На панелі керування принтера натисніть кнопку **Головний екран**.
2. Торкніть **Xerox App Gallery**, а тоді виберіть **Вхід у систему**.
3. Щоб вказати свою адресу електронної пошти, скористайтеся клавіатурою сенсорного екрана.
4. За допомогою клавіатури на сенсорному екрані введіть пароль.
5. Торкніть **ОК** або **Ввести**.
6. Торкніть необхідну програму і натисніть **Оновити**. З'явиться екран Ліцензійна угода.
7. Торкніть **Погоджуюсь**.
8. Після завершення оновлення параметр Оновити змінить статус на Встановлено.
9. Щоб закрити програму Xerox® App Gallery, натисніть кнопку **Головний екран**.

Пристрій

ОГЛЯД ПРИСТРОЮ







Розділ «Програми пристрою» містить інформацію про принтер, зокрема серійний номер і модель. Можна переглянути стан лотків для паперу, інформацію про облік і витратні матеріали, а також інформаційні сторінки друку.


Багато параметрів пристрою можна налаштувати відповідно до потреб користувача. Докладніше про налаштування параметрів бездротової мережі див. *Посібник системного адміністратора* на вебсторінці www.xerox.com/office/VLC625docs.

Параметри пристрою

Доступні такі параметри пристрою:

ВАРІАНТ		ОПИС
	Налаштування персоналізації адміністратора	Для зареєстрованих користувачів налаштування персоналізації забезпечують доступ до параметрів Персоналізована мова і Керування пропозиціями . Докладніше про налаштування Персоналізація див. у розділі Персоналізація .
	Мова	Кнопка Мова дозволяє налаштувати мову, яка відображається на сенсорному екрані панелі керування.  Примітка. Іноді цей пункт приховано. Докладніше див. <i>посібник системного адміністратора</i> на сторінці www.xerox.com/office/VLC625docs .
	Доступність	Натискання кнопки Доступність дає змогу отримати доступ до функції Інвертування кольору дисплея , яка змінює зовнішній вигляд сенсорного екрана панелі керування. Докладніше про це читайте в розділі Доступність .
	Про програму	Параметр Про програму надає опис вашого пристрою, його серійний номер та інформацію про поточні налаштування.
	Інформаційні сторінки	У вашому принтері є набір інформаційних сторінок, які можна друкувати. Ці сторінки включають відомості про конфігурацію та шрифти, демонстраційні сторінки і багато іншого.
	Notifications (Сповіщення)	Використовуйте параметр Сповіщення, щоб переглянути деталі поточних сповіщень чи помилок пристрою. Параметр Історія помилок відображає коди несправностей і дату, коли вони з'явилися на пристрої.

ВАРІАНТ		ОПИС
	Лотки для паперу	Використовуйте параметр Лотки для паперу, щоб переглянути розмір, тип паперу, кольорову гаму для кожного лотка для паперу, а також стан місткості лотка.
	Витратні матеріали	Використовуйте розділ Витратні матеріали, щоб слідкувати за станом компонентів, які можна замінити. Для кожного блоку відображається рівень витратного матеріалу і приблизна кількість відбитків або днів, що залишилися.
	Облік/ Використання	Використовуйте параметр Облік/Використання, щоб переглянути серійний номер і загальну кількість відбитків, зроблених вашим пристроєм.
	Інструменти	<p>Щоб самостійно вибрати налаштування, наприклад, режими енергозбереження, дату й час, а також яскравість панелі керування, використайте параметр Інструменти. Налаштування можна виконати на панелі керування пристрою або за допомогою вбудованого вебсервера.</p> <p> Примітка. Докладніше про налаштування параметрів принтера читайте в <i>Посібнику системного адміністратора</i> на сторінці www.xerox.com/office/VLC625docs.</p>
	Вебконфігурація (тест)	<p>Використовуйте інструмент Веб-конфігурація (тест) для отримання доступу до параметрів можливостей пристрою і конфігурації, доступних на вбудованому веб-сервері, на панелі керування пристрою.</p> <p> Примітка. Обмежено окремі параметри і функції конфігурації вбудованого вебсервера. Обмежені параметри і функції стосуються завантаження і встановлення файлів, а також посилань для доступу, які скеровують на зовнішні вебсайти.</p>

ВАРІАНТ		ОПИС
	Віддалені послуги	<p>За допомогою параметра Віддалені послуги можна надсилати дані про помилку та використання фахівцям служби підтримки Xerox.</p> <p> Примітка. У разі використання вбудованого вебсервера ваш системний адміністратор повинен увімкнути цю функцію.</p>
	Програма Xerox Easy Assist App	<p>Використовуйте програму Xerox Easy Assist для отримання доступу до принтера з вашого смартфона та його налаштування. Встановивши програму Xerox Easy Assist на свій смартфон, ви зможете легко налаштувати свій новий принтер, керувати його конфігурацією, переглядати попередження про вимоги до витратних матеріалів і замовляти їх, а також отримувати підтримку з усунення несправностей із принтером.</p> <p>Докладніше про це читайте в розділі Програма Xerox® Easy Assist (XEA).</p>

Докладніше про налаштування параметрів принтера читайте в *Посібнику системного адміністратора* на сторінці www.xerox.com/office/VLC625docs.

ПРО ПРОГРАМУ

У розділі «Про програму» міститься огляд пристрою та його поточних налаштувань і стану. Можна переглянути серійний номер, номер моделі та версію програмного забезпечення.

ІНФОРМАЦІЙНІ СТОРІНКИ

У вашому принтері є набір інформаційних сторінок, які можна друкувати. Ці сторінки включають відомості про конфігурацію та шрифти, сторінки початку роботи і багато іншого.

Доступні такі інформаційні сторінки:

НАЗВА	ОПИС
Базовий звіт про конфігурацію	У базовому звіті про конфігурацію наведено відомості про принтер, зокрема серійний номер, встановлені функції, мережеві налаштування, налаштування порту, дані про лотки тощо.
Розширений звіт про конфігурацію	Розширений звіт про конфігурацію містить інформацію про всі налаштування принтера, у тому числі налаштування розширеної послуги, конфігурацію безпеки і сервера автентифікації, налаштування з'єднання та багато іншого.
Звіт про облік	У звіті про облік наведено відомості про пристрій і

НАЗВА	ОПИС
	докладний перелік лічильників обліку та аркушів.
Початок роботи	У посібнику <i>Початок роботи</i> наведено огляд основних функцій принтера.
Сторінка усунення проблем із якістю друку	На сторінці усунення проблем із якістю друку наведено список загальних проблем із якістю друку та поради щодо їх усунення.
Сторінка використання витратних матеріалів	На сторінці використання витратних матеріалів наведено загальну інформацію та номери частин для замовлення витратних матеріалів.
Сторінка-зразок графічних можливостей	Надрукуйте цю сторінку, щоб перевірити якість зображень.
Список шрифтів PCL	У списку шрифтів PCL зазначені всі шрифти PCL, доступні на принтері.
Список шрифтів PostScript	У списку шрифтів Postscript зазначені всі шрифти Postscript, доступні на принтері.

Друк інформаційних сторінок

1. На панелі керування принтера натисніть кнопку **Головний екран**.
2. Торкніть **Пристрій > Інформаційні сторінки**.
3. Щоб надрукувати інформаційну сторінку, торкніть потрібну сторінку і торкніть **Друк**.
Принтер виконає друк вибраної інформаційної сторінки.
4. Щоб повернутися на головний екран, натисніть кнопку **Головний екран**.

СТАН ВИТРАТНИХ МАТЕРІАЛІВ

Стан витратних матеріалів для принтера і їх залишок у відсотках можна перевіряти на панелі керування або через вбудований веб-сервер. Коли наближається час для заміни витратних матеріалів для принтера, на панелі керування з'являються попередження. Можна налаштувати попередження, які відображатимуться на панелі керування, а також налаштувати сповіщення електронною поштою.

Щоб перевірити стан витратних матеріалів на панелі керування:

1. Щоб переглянути інформацію про стан витратних матеріалів для принтера, торкніть **Пристрій > Витратні матеріали**.
2. Щоб переглянути дані про той чи інший картридж із тонером, зокрема, щоб перевірити код деталі для повторного замовлення, торкніть **Блакитний, Пурпуровий, Жовтий** або **Чорний**.
3. Щоб переглянути інші відомості, торкніть **Інші витратні матеріали**. Прокрутіть список і виберіть потрібний параметр.

4. Щоб надрукувати сторінку використання витратних матеріалів, торкніть **Звіт щодо витратних матеріалів для друку**.
5. Щоб повернутися на екран «Витратні матеріали», торкніть **X**.
6. Щоб повернутися на екран «Пристрій», торкніть **X**.
7. Щоб повернутися на головний екран, натисніть кнопку **Головний екран**.

Щоб перевірити стан витратних матеріалів і налаштувати попередження, використовуйте вбудований веб-сервер. Докладніше про налаштування параметрів бездротової мережі, див. *Посібник системного адміністратора* на веб-сторінці www.xerox.com/office/VLC625docs.

ЛІЧИЛЬНИКИ ОБЛІКУ ТА ВИКОРИСТАННЯ

У меню «Облік/Використання» відображається загальна кількість відбитків, створених або надрукованих принтером за весь час його роботи. Не можна скидати лічильники. Сторінка рахується як один бік аркушу паперу. Наприклад, друк з обох боків одного аркуша паперу вважається двома відбитками.

Щоб переглянути лічильники обліку та використання, виконайте такі дії:

1. На панелі керування принтера натисніть кнопку **Головний екран**.
2. Торкніть **Облік/Використання > пристрою**.
Відображаються лічильники відбитків:
 - **Чорні відбитки:** Відображається загальна кількість надрукованих сторінок без кольору.
 - **Кольорові відбитки:** Відображається загальна кількість надрукованих сторінок із кольором.
 - **Загалом відбитків:** Загальна кількість кольорових і чорних відбитків.
3. Щоб отримати детальну інформацію, торкніть **Лічильники використання**, потім виберіть потрібний параметр.
 - **Лічильники відбитків:** Цей параметр відображає кількість відбитків, зроблених принтером. Кількість відбитків не може перевищувати кількість врахованих сторінок залежно від налаштувань принтера. Якщо принтер налаштовано на облік великих аркушів як великих відбитків або багато маленьких відбитків, кількість відбитків може відрізнитися.
 - **Лічильники аркушів:** Цей параметр відображає кількість відбитків, зроблених принтером. Відбитки двосторонніх аркушів виділено окремо від односторонніх аркушів.
 - **Лічильник надісланих зображень:** Цей параметр вказує кількість зображень надісланих факсом, електронною поштою або сканованих.
 - **Лічильники відбитків факсу:** Цей параметр вказує кількість зображень надісланих факсом. Кожна функція факсу відображається в окремому рядку.
 - **Усі лічильники використання:** Ця параметр відображає всю інформацію з використання принтера.
4. Щоб повернутися на головний екран після перегляду даних про використання, торкніть кнопку **Головний екран**.

ВІДДАЛЕНІ ПОСЛУГИ

За допомогою параметра «Віддалені послуги» можна надсилати дані про помилку та використання фахівцям служби підтримки Xerox, щоб допомогти їм швидко вирішувати проблеми.

Докладніше про підключення віддалених послуг і передачу даних Xerox див. в *Посібнику системного адміністратора* на вебсторінці www.xerox.com/office/VLC625docs.

ПРОГРАМА XEROX® EASY ASSIST (ХЕА)

Програма Xerox Easy Assist дозволяє отримувати доступ до принтера з вашого смартфона та виконувати його налаштування. Щоб отримати доступ до принтера зі свого смартфона, завантажте та встановіть програму Xerox Easy Assist на свій мобільний пристрій. Якщо ви встановите програму Xerox Easy Assist на своєму смартфоні, ви зможете легко налаштувати новий принтер, керувати налаштуваннями, переглядати сповіщення про необхідність замовити витратні матеріали й замовляти їх, а також отримувати інтерактивну підтримку з усунення несправностей принтера.

Щоб установити програму Xerox Easy Assist на свій смартфон, потрібно відсканувати QR-код або знайти цю програму в Apple App Store або Google Play Store. Існує два типи QR-кодів ХЕА:

- **QR-код для отримання програми ХЕА:** Цей QR-код призначений для початкового встановлення програми. Щоб установити програму Xerox Easy Assist уперше, вам потрібно відсканувати цей QR-код за допомогою камери смартфона. Цей QR-код можна знайти на упаковці або в *Посібнику зі встановлення*, який надається разом із принтером.
- **QR-код для під'єднання мобільного пристрою до принтера:** Цей QR-код використовується для встановлення бездротового з'єднання між смартфоном і принтером. Наприклад, з'єднання Wi-Fi Direct. На принтерах з інтерфейсом користувача на сенсорному екрані цей QR-код можна знайти на панелі керування принтера в Майстрі встановлення пристрою. QR-код надає всю ключову інформацію для підключення смартфона до принтера без введення технічної інформації вручну. Щоб підключитися до принтера, відскануйте цей QR-код у програмі Xerox Easy Assist. Докладніше про це читайте в розділі **Після початкового встановлення: підключення до програми Xerox® Easy Assist із панелі керування**.

Якщо принтер має інтернет-з'єднання, ви можете підключитися до програми ХЕА у смартфоні, ввівши IP-адресу принтера.

Основні функції програми Xerox Easy Assist:

Налаштування нового принтера

Якщо у вас є QR-код або IP-адреса, ви можете налаштувати новий принтер Xerox за допомогою програми Xerox Easy Assist. На екрані My Printers (Мої принтери) в програмі торкніть піктограму **+**, а потім торкніть **Unbox a New Printer (Розпакування нового принтера)**. Дотримуйтесь інструкцій, які відображатимуться у програмі.

Докладніше про це читайте в розділі **Додавання кількох принтерів до програми Xerox Easy Assist**.

Попередження

Програма Xerox Easy Assist може сповістити вас про будь-які помилки чи проблеми з принтером. Щоб переглянути повідомлення про помилку, торкніть піктограми **Дзвіночок**.

Стан принтера

Стан відображає інформацію про принтер, таку як готовність принтера, рівень тонера та стан лотка для паперу для кожного лотка. Щоб переглянути додаткову інформацію про стан принтера, торкніть піктограму **(i)**. Якщо ви зареєстрували постачальника, щоб замовити новий тонер, виберіть піктограму **Toner (Тонер)**, а потім торкніть пункт **Reorder (Замовити ще)**.

Замовлення витратних матеріалів

Ви можете замовити запчастини та витратні матеріали за допомогою програми Xerox Easy Assist. Щоб замовити новий тонер, якщо його рівень низький, виберіть **Order Supplies (Замовлення витратних матеріалів)**. Можна додати власного постачальника витратних матеріалів і замовляти в нього. Якщо в програмі не додано власного постачальника, після натиснення **Order Supplies (Замовлення витратних матеріалів)** з'явиться запит на додавання постачальника. У підказці натисніть **Add Supplier (Додати постачальника)** й дотримуйтесь інструкцій. Інструкції приведуть до пункту **Device Settings (Налаштування пристрою) > Supplier Profile (Профіль постачальника)**. На сторінці Supplier Profile (Профіль постачальника) введіть дані про свого постачальника, як-от ім'я, контактна інформація, номер телефону й URL-адреса сайту. Завершивши налаштування власного постачальника витратних матеріалів, натисніть **Buy (Купити)**. Відкриється вебсторінка постачальника витратних матеріалів.

Параметр за замовчуванням – **Xerox Retail Store**, де можна замовляти витратні матеріали безпосередньо в компанії Xerox. Також на сторінці Order Supplies (Замовлення витратних матеріалів) можна переглянути пункти Supplies Plan (План поставок витратних матеріалів) і Supplies Log (Журнал витратних матеріалів) для свого принтера.

Сканування



Примітка. Функція сканування доступна лише для багатофункціональних принтерів.

Ви можете виконувати завдання сканування за допомогою програми Xerox Easy Assist. Поклавши документ на скло або в пристрій автоматичної подачі документів принтера, скористайтеся програмою Xerox Easy Assist, щоб відсканувати документ і надіслати його безпосередньо на телефон або електронну адресу. У програмі виберіть принтер, а потім торкніть **Сканувати**. Ви можете підтвердити наведені нижче параметри сканування відповідно до вашого принтера.

- Для відбитка:
 - **Назва файлу:** Ви можете змінити стандартну назву файлу для відсканованого документа.
 - **Формат:** Можна вибрати вихідний формат PDF або JPG.
 - **Роздільність:** Ви можете вибрати роздільність, яка підтримується вашим принтером. За замовчуванням встановлено 300 dpi.
 - **Кольоровий:** Ви можете вибрати кольоровий, шкалу сірого або чорно-білий вигляд відсканованого документа відповідно до можливостей вашого принтера.
- Для оригінального документа:

- **Scan Source (Джерело сканування):** Програма XEA може автоматично визначити джерело сканування як пристрій подачі документів або скло сканера, якщо його не було визначено раніше.
- **2-сторонній вихідний документ:** Ви можете увімкнути двостороннє сканування для документа.
- **Розмір оригіналу:** Можна вибрати розмір оригіналу документа і налаштувати його перед скануванням. За замовчуванням встановлено розмір A4 (210 x 297 мм).

Після визначення параметрів сканування торкніться **Почати сканування**. Коли сканування завершиться, ви зможете переглянути відсканований документ на сторінці попереднього перегляду програми. На сторінці попереднього перегляду ви можете поділитися відсканованим документом відповідно до параметрів поширення, доступних у вашому телефоні.

Друк

Ви можете виконувати завдання друку за допомогою програми Xerox Easy Assist. У програмі виберіть принтер, а потім торкніть **Друкувати**. Виберіть документ, який потрібно надрукувати, з мобільного пристрою, підтвердьте параметри друку та торкніть **Друкувати**.

Налаштування пристрою

Ви можете переглядати та редагувати налаштування принтера на вкладці **Налаштування пристрою**. Якщо ви не налаштували пароль під час первинного встановлення, його слід налаштувати, щоб мати змогу переглядати або змінювати поточні налаштування принтера. Вкладка **Device Settings (Налаштування пристрою)** містить такі елементи:

- **Про програму**
- **Мова**
- **Wi-Fi Setup (Налаштування Wi-Fi)**
- **Одиниці вимірювання**
- **Date & Time (Дата й час)**
- **Sound (Звук)**
- **Power Saver (Енергозбереження)**
- **Supplier Profile (Профіль постачальника)**
- **Fax (Факс) (за наявності)**
- **Admin Password (Пароль адміністратора)**

Support Center (Служба технічної підтримки)

Ви можете подати запит на підтримку та знайти рішення проблем, пов'язаних із принтером, за допомогою програми Xerox Easy Assist. Розділ **Support Center (Служба технічної підтримки)** включає такі послуги:

- **Self Serve (Самообслуговування):** щоб отримати доступ до цієї функції в програмі, виберіть свій принтер і натисніть **Support Center (Служба технічної підтримки) > Self Serve (Самообслуговування)**. Після вибору варіанта самообслуговування відкриється нова сторінка

CareAR Instruct. Можна завантажити програму CareAR Instruct, щоб дізнатися більше про принтер і виконувати пошук інформації про нього.

- **Chat (Чат):** щоб отримати доступ до цієї функції в програмі, виберіть свій принтер і натисніть **Support Center (Служба технічної підтримки) > Chat (Чат)**. Буде встановлено з'єднання з постійно діючим чат-ботом Xerox's Support Agent (Програма підтримки Xerox).
- **Printer's Website (Вебсайт принтера):** щоб отримати доступ до цієї функції в програмі, виберіть свій принтер і натисніть **Support Center (Служба технічної підтримки) > Printer's Website (Вебсайт принтера)**. Відкриється нова сторінка Additional Printer Settings (Додаткові налаштування принтера). Можна переглядати повну конфігурацію принтера й переходити на вебсайт принтера. Сторінка Additional Printer Settings (Додаткові налаштування принтера) також має опцію **Share Link (Поділитися посиланням)**. Щоб отримати IP-адресу принтера й інші відомості, надіслані на зареєстровану електронну адресу, натисніть **Share Link (Поділитися посиланням)**.
- **Set Up My Computer (Налаштувати комп'ютер):** щоб отримати доступ до цієї функції в програмі, виберіть свій принтер і натисніть **Support Center (Служба технічної підтримки) > Set Up My Computer (Налаштувати комп'ютер)**. Ви можете завантажити драйвери друку та сканування для свого принтера за допомогою програми Xerox Easy Assist. У поле Електронна пошта введіть зареєстровану адресу електронної пошти, а потім торкніть піктограму **+**, щоб додати її. Щоб завантажити та встановити драйвери друку та сканування, програма надішле швидке посилання на вашу адресу електронної пошти.
- **Print Test Page (Друк тестової сторінки):** щоб отримати доступ до цієї функції в програмі, виберіть свій принтер і натисніть **Support Center (Служба технічної підтримки) > Print Test Page (Друк тестової сторінки)**. Можна надрукувати тестову сторінку з корисною інформацією про принтер і перевірити, чи всі налаштування правильні.
- **Product Registration (Реєстрація продукту):** Щоб зареєструвати принтер у компанії Xerox, виберіть принтер, потім торкніть **Support Center (Служба технічної підтримки) > Product Registration (Реєстрація продукту)**. Відкриється сторінка Product Registration (Реєстрація продукту). З цієї сторінки ви можете подати заявку на реєстрацію, а також отримати доступ до гарантії, підтримки та оновлень.
- **Sustainability (Екологічність):** щоб отримати доступ до цієї функції в програмі, виберіть свій принтер і натисніть **Support Center (Служба технічної підтримки) > Sustainability (Екологічність)**. Відкриється нова сторінка Xerox Sustainability Efforts (Екологічні ініціативи Xerox). Можна переглянути інформацію про Waste (Відходи), Health & Safety (Забезпечення здоров'я та безпеки) та Other Initiatives (Інші ініціативи). Ви можете відкрити вебсторінку про екологічність у Xerox ([Навколишнє середовище, здоров'я, безпека та екологічність – Xerox](#)) у стандартному браузері на мобільному пристрої.

Видалення принтера

Ви можете видалити принтер за допомогою програми Xerox Easy Assist. У програмі виберіть принтер і натисніть **Remove From My Printers (Видалити з моїх принтерів)**.


Перед встановленням принтера: початкове налаштування з використанням програми Xerox® Easy Assist

Щоб завершити початкове налаштування та вперше встановити програму Xerox Easy Assist, виконайте такі дії:

1. Під час першого ввімкнення живлення принтера з'являється екран початкового налаштування. На панелі керування принтера слід виконати таке:
 - a. Виберіть потрібну **мову**, а потім торкніть **Далі**.

З'явиться екран Xerox Easy Assist Mobile App (Програма Xerox Easy Assist для мобільних пристроїв).
 - b. Щоб використовувати свій мобільний пристрій для налаштування принтера та керування ним, торкніть **Так**.

З'явиться екран Get the App (Отримати програму) для підтвердження типу вашого мобільного пристрою. Виберіть будь-який варіант:
 - **iOS**. Щоб встановити програму Xerox Easy Assist для iPhone, виберіть цей параметр.
 - **Android**. Щоб встановити програму Xerox Easy Assist для мобільного пристрою Android, виберіть цей параметр.
 - **I have the App** (У мене є програма). виберіть цей варіант, якщо додаток Xerox Easy Assist вже встановлено на мобільному пристрої.
 2. Якщо ви вибрали варіант iOS або Android, з'явиться екран, за допомогою якого ви зможете завантажити програму. На панелі керування торкніть пункт **Show QR Code (Показати QR-код)**.

З'явиться екран з QR-кодом. Щоб установити програму, відскануйте QR-код за допомогою камери смартфона.
 3. Завантажте та встановіть програму Xerox Easy Assist на свій смартфон.
 - Для телефонів Android: перейдіть у Google Play Store, а потім знайдіть програму Xerox Easy Assist.
 - Для iOS або iPhones: перейдіть у Apple App Store, а потім знайдіть програму Xerox Easy Assist.
 4. Коли ви вперше встановлюєте програму на свій смартфон, щоб укласти Ліцензійну угоду з користувачем (EULA), торкніть **I Agree** (Я погоджуюсь).
-  Примітка. Програма Xerox Easy Assist містить інструкції, які допоможуть вам розпакувати принтер з коробки. Щоб переглянути відео, яке допоможе розпакувати принтер, відскануйте камерою смартфона QR-код на коробці або в *посібнику зі встановлення*, який додається до принтера. Прийміть Ліцензійну угоду кінцевого користувача (EULA) і дотримуйтесь інструкцій, що відобразяться у програмі.
5. Щоб налаштувати новий принтер з програми XEA в смартфоні, на екрані Add Printer (Додати принтер) виберіть **Unbox a New Printer (Розпакування нового принтера)**. Дотримуйтесь інструкцій, які відобразатимуться у програмі.

З'явиться сторінка Select Printer Model (Виберіть модель принтера).

6. Виберіть модель вашого принтера зі списку.

Відкриється вітальний екран програми Xerox Easy Assist.

7. Скористайтеся поданими нижче параметрами.

- **Help Me Unpack My Printer (Допомога в розпакуванні принтера):** виберіть цей варіант для перегляду інструкцій, які допоможуть розпакувати принтер.
- **I've Unpacked My Printer (Принтер розпаковано):** виберіть цей варіант, щоб під'єднати додаток XEA до принтера.

8. У додатку торкніть **I've Unpacked My Printer (Принтер розпаковано)**.

9. У програмі з'являться такі варіанти з'єднання з принтером:

- Manual Connection (З'єднання вручну):
 - **Scan QR Code (Відсканувати QR-код):** цей параметр дозволяє виконати з'єднання з принтером шляхом сканування QR-коду. У програмі торкніть **Scan QR Code (Відсканувати QR-код)**, а потім дотримуйтесь покрокових інструкцій. Щоб установити з'єднання з програмою, торкніть на панелі керування принтера пункт **Show QR Code (Показати QR-код)**. З'явиться другий QR-код або QR-код для з'єднання. Відскануйте QR-код за допомогою програми Xerox Easy Assist. Дотримуйтесь інструкцій, які відображатимуться у програмі.

Коли підключення буде встановлено, ваш смартфон і принтер тимчасово спільно використовуватимуть одну бездротову мережу.
 - **Enter IP Address (Ввести IP-адресу):** цей параметр дозволяє виконати з'єднання з принтером шляхом введення IP-адреси принтера. Під'єднайте принтер до мережі або Інтернету за допомогою кабелю Ethernet. Знайдіть IP-адресу принтера, дотримуючись інструкцій у програмі. Дізнавшись IP-адресу, натисніть **Enter IP Address (Ввести IP-адресу)**. Введіть IP-адресу в полі Add Printer (Додати принтер) програми XEA й натисніть **OK**.
 - Quick Connection (Швидке з'єднання) – пошук пристроїв: Якщо принтер під'єднано до Інтернету за допомогою параметра Quick Connection (Швидке з'єднання), програма XEA шукає принтери поблизу.

10. За допомогою програми Xerox Easy Assist виконайте загальні налаштування та зареєструйте принтер у мережі.

Загальні налаштування включають пароль адміністратора, з'єднання, розміри, дату й час, а також налаштування звуку, енергозбереження тощо.



Примітка. Упевніться, що смартфон під'єднано до тієї ж безпроводної або проводної мережі, що й принтер, і між ними буде зв'язок після налаштування.

11. Щоб завершити початкове налаштування в програмі, введіть необхідну інформацію про свій принтер і торкніть **Complete Setup** (Завершити налаштування).

З'явиться екран Вітаємо!

Після завершення початкового налаштування за допомогою програми Xerox Easy Assist ви можете виконувати такі дії:

- налаштування нового принтера;
- Перевірка стану принтера

- Замовлення витратних матеріалів
- завантаження драйверів друку та сканування;
- друк;
- отримання підтримки з усунення несправностей;
- Доступ до вебсайту принтера
- Доступ до інформації про довкілля, здоров'я та безпеку
- видалення принтера зі списку My Printers (Мої принтери) у програмі XEA.

Щоб отримати інформацію про функції програми Xerox Easy Assist, див. [Програма Xerox® Easy Assist \(XEA\)](#).

Після початкового встановлення: підключення до програми Xerox® Easy Assist із панелі керування

Щоб установити й використовувати додаток Xerox Easy Assist (XEA) для принтера, який уже встановлено й підключено до мережі, знайдіть і використайте QR-код на панелі керування.

Підключення за допомогою QR-коду:

1. Завантажте додаток Xerox Easy Assist (XEA) з Apple App Store або Google Play Store.
2. На сторінці Add Printer (Додати принтер) натисніть **Connect to Existing Printer (З'єднання з наявним принтером)**.
3. Виберіть модель вашого принтера зі списку.
4. Додаток виконає пошук принтерів у мережі. Цей процес можна пропустити. Щоб виконати з'єднання за допомогою QR-коду, натисніть **Skip (Пропустити)**, а потім – **Add a Printer (Додати принтер)**.
5. На екрані Connect to Existing Printer (Виконати під'єднання до наявного принтера) натисніть **Scan QR Code (Сканувати QR-код)**. Скористайтеся поданими нижче параметрами.
 - **Help Me Find the QR Code (Потрібна допомога з пошуком QR-коду)**: виберіть цей варіант і дотримуйтесь інструкцій для пошуку QR-коду на панелі керування принтера.
 - **I'm Ready to Scan (Готовий сканувати)**: Виберіть цей варіант, якщо ви знайшли QR-код на панелі керування принтера й готові сканувати його в додатку.
6. На панелі керування принтера торкніть рядок стану вгорі на головному екрані, щоб перейти до Центру сповіщень.
7. У меню Notification Center (Центр сповіщень) торкніть піктограму QR-код для пункту **Connected to Network (З'єднано з мережею)**. Відкриється нове вікно для пункту **Connect to Xerox Easy Assist Mobile App (З'єднати з мобільним додатком Xerox Easy Assist)**, що відображає «Connect QR Code (Підключити QR-код)».
8. Відскануйте QR-код, використовуючи додаток XEA. Принтер буде додано до списку My Printers (Мої принтери) у додатку XEA.

Підключення за допомогою IP-адреси:

1. Завантажте додаток Xerox Easy Assist (ХЕА) з Apple App Store або Google Play Store.
2. На сторінці Add Printer (Додати принтер) натисніть **Connect to Existing Printer (З'єднання з наявним принтером)**.
3. Виберіть модель вашого принтера зі списку.
4. Додаток виконає пошук принтерів у мережі. Цей процес можна пропустити. Щоб виконати з'єднання за допомогою IP-адресу, натисніть **Skip (Пропустити)**, а потім – **Add a Printer (Додати принтер)**.
5. На екрані Connect to Existing Printer (Виконати під'єднання до наявного принтера) натисніть **Enter IP Address (Ввести IP-адресу)**. Скористайтеся поданими нижче параметрами.
 - **Help Me Find the IP Address (Потрібна допомога з пошуком IP-адреси):** виберіть цей варіант і дотримуйтесь інструкцій для пошуку IP-адреси принтера на панелі керування.
 - **Enter IP Address (Ввести IP-адресу):** Виберіть цей варіант, якщо ви знайшли IP-адресу принтера на панелі керування й готові ввести її в додатку.
6. На панелі керування принтера дивіться IP-адресу в рядку стану вгорі на головному екрані принтера.
7. Введіть IP-адресу на екрані Add Printer (Додати принтер) додатка ХЕА, після чого натисніть **ОК**. Принтер буде додано до списку My Printers (Мої принтери) у додатку ХЕА.


Додавання кількох принтерів до програми Xerox Easy Assist

Якщо принтер уже налаштовано в мережі, а початкове налаштування завершено, через програму ХЕА додаткові принтери можна додати безпосередньо у список My Printers (Мої принтери). Ви можете подивитися стан принтера, отримати драйвери принтера і підтримку через чат-бот. Щоб додати принтери, які перебувають у мережі, відкрийте головне вікно (Home) програми ХЕА у смартфоні. На екрані My Printers (Мої принтери) торкніть піктограму **+** або **Add (Додати)** вгорі екрана. Скористайтеся такими параметрами:

- **Setting Up a New Printer (Налаштування нового принтера):** щоб налаштувати новий принтер з програми ХЕА в смартфоні, на екрані Add Printer (Додати принтер) виберіть **Unbox a New Printer (Розпакування нового принтера)**. Виконайте вказівки, які з'являться на панелі керування принтера та в мобільному пристрої.
- **Adding an Existing Printer (Додавання наявного принтера).** Щоб додати наявний принтер, уже підключений до мережі, на екрані Add Printer (Додати принтер) виберіть **Connect to Existing Printer (Виконати під'єднання до наявного принтера)**. Виконайте вказівки, які з'являться на панелі керування принтера та в мобільному пристрої.

Можна додати принтер одним із поданих нижче методів.

- **QR Code (QR-код).** Щоб відсканувати QR-код принтера за допомогою сканера програми ХЕА, торкніть **QR Code (QR-код)**. Щоб дізнатися, як знайти QR-код принтера, див. **Після початкового встановлення: підключення до програми Xerox® Easy Assist із панелі керування.**
- **IP-адреса.** Щоб підключитися до принтера, ввівши IP-адресу вручну, торкніть **IP-адреса**. Введіть IP-адресу принтера та торкніть **ОК**. Докладніше про це читайте в розділі **Після початкового встановлення: підключення до програми Xerox® Easy Assist із панелі керування.**

- **Пошук найближчих мережевих принтерів.** Якщо смартфон під'єднано до тієї самої бездротової або дротової мережі, що й принтер, у разі вибору параметра Quick Connection (Швидке з'єднання) програма виконає пошук принтерів у мережі поблизу.
 - Якщо програма знайде принтер, ви зможете вибрати та додати принтер безпосередньо.
 - Якщо програма не зможе знайти потрібний вам принтер, ви зможете додати принтер, ввівши його IP-адресу.
-  Примітка. Якщо між принтером і мобільним пристроєм немає зв'язку, упевніться, що вони перебувають в одній мережі

Завдання




ОГЛЯД ЗАВДАНЬ



На вкладці «Завдання» можна переглядати поточні завдання, друкувати збережені та захищені завдання та переглядати деталі завершених завдань. Можна призупиняти, видаляти, друкувати чи переглядати дані про процес або деталі виконання певного завдання.

ПАРАМЕТРИ ЗАВДАННЯ

Доступні такі параметри завдання:

ВАРІАНТ		ОПИС
	Кнопка «Перервати»	Якщо системний адміністратор увімкнув цю функцію, натискання кнопки Перервати дозволить призупинити поточне завдання, щоб виконати більш термінове завдання.  Примітка. Іноді цей пункт приховано. Щоб увімкнути функцію переривання, див. <i>Посібник системного адміністратора</i> на вебсторінці www.xerox.com/office/VLC625docs .
	Кнопка «Пауза»	Натискання кнопки Пауза дозволяє тимчасово призупинити активне завдання друку. Виконання завдання призупиняється з можливістю відновити друк або видалити завдання.

КЕРУВАННЯ ЗАВДАННЯМИ

У меню «Завдання» на панелі керування можна переглядати списки поточних, захищених або завершених завдань. Можна переривати, призупиняти або видаляти завдання, що друкуються. Також можна переглядати дані про процес або деталі виконання певного завдання.

Принтер може затримувати завдання друку, якщо він не здатен завершити завдання. Наприклад, якщо принтер потребує обслуговування, паперу або витратних матеріалів. Після усунення проблеми принтер автоматично відновлює друк. Після надсилання захищеного завдання друку воно починає виконуватися, коли користувач розблокує його, ввівши код доступу на панелі керування. Докладніше про це див. в розділі [Керування завданнями спеціальних типів](#).

За допомогою вікна «Завдання» на вбудованому вебсервері можна переглянути список активних і збережених завдань друку. Докладніше про це див. в розділі [Керування завданнями за допомогою вбудованого вебсервера](#).

Переривання друку

Системні адміністратори можуть дозволити користувачам переривати активні завдання друку. Відомості про функцію **Перервати активацію принтера** див. у *Посібнику системного адміністратора* на сторінці www.xerox.com/office/VLC625docs.

1. На панелі керування принтера натисніть кнопку **Головний екран**.
2. Торкніть **Завдання**.
З'явиться список із активними завданнями, які стоять у черзі для принтера.
3. На панелі керування торкніть кнопку **Перервати**. Принтер продовжить друк до місця, придатного для припинення завдання друку з буферизацією.
4. Процес друку припиниться, що дозволить принтеру завершити інше завдання.
5. Щоб відновити друк, торкніть кнопку **Перервати** ще раз.

Призупинення або видалення завдання друку

1. На панелі керування принтера натисніть кнопку **Головний екран**.
2. Торкніть **Завдання**.
З'явиться список із активними завданнями, які стоять у черзі для принтера.
3. Щоб призупинити завдання друку, яке виконується, натисніть кнопку **Пауза** на панелі керування.
4. Виберіть завдання.
 - Щоб відновити завдання друку, торкніть **Відновити**.
 - Щоб видалити завдання друку, торкніть **Видалити**. Після появи запитання торкніть **Видалити**.
5. Щоб повернутися на головний екран, натисніть кнопку **Головний екран**.

Друк завдання, утримуваного для ресурсів

Коли завдання утримується для ресурсів, за замовчуванням на панелі керування з'являється повідомлення про стан і спливні сигнали. За допомогою вбудованого вебсервера системний адміністратор може налаштувати, чи з'являтиметься на панелі керування лише повідомлення про стан чи і повідомлення про стан, і спливні сигнали.

1. Якщо спливні сигнали вимкнені системним адміністратором, щоб переглянути утримувані завдання, виконайте такі дії:
 - a. На панелі керування принтера натисніть кнопку **Головний екран**.
 - b. Торкніть **Завдання**.
З'явиться список із активними завданнями, які стоять у черзі для принтера.
2. Коли спливні сигнали ввімкнені, якщо завдання утримується для ресурсів, на панелі керування з'являються спливні сигнали. У спливному сигналі торкніть **Переглянути активні завдання**.
З'явиться список із активними завданнями, які стоять у черзі для принтера.

3. У списку завдань торкніть назву утримуваного завдання. З'явиться такий варіант:
 - **Друк на іншому папері.** Щоб вибрати інше джерело паперу для продовження друку, торкніть **Друк на іншому папері**. Виберіть лоток для паперу та торкніть **ОК**.
 - **Видалити:** Щоб видалити завдання друку, торкніть **Видалити**. Після появи запитання торкніть **Видалити**.
 - **Перебіг завдання.** Щоб переглянути хід виконання, торкніть **Перебіг завдання**.
 - **Деталі завдання.** Щоб переглянути деталі, торкніть **Деталі завдання**. Після появи запиту ви зможете переглянути варіанти Параметри завдання та Необхідні ресурси.
4. Щоб надрукувати завдання, поповніть необхідні ресурси. Виконання завдання автоматично продовжиться після поповнення необхідних або інших ресурсів.



Примітка. Параметр **Друк на іншому папері** вмикається за допомогою вбудованого веб-сервера. Докладніше про параметр Друк на іншому папері див. в *Посібнику системного адміністратора* на сторінці www.xerox.com/office/MLC625docs.

5. Щоб повернутися на головний екран, натисніть кнопку **Головний екран**.

КЕРУВАННЯ ЗАВДАННЯМИ СПЕЦІАЛЬНИХ ТИПІВ

Завдання спеціальних типів дають змогу надсилати завдання друку з комп'ютера, тоді роздруковувати його з панелі керування принтера. У драйвері принтера, у вкладці «Параметри друку» для параметра «Тип завдання» виберіть завдання спеціальних типів.

Збережене завдання

Збережені завдання – це документи, надіслані на принтер і збережені на ньому для використання в майбутньому. Усі користувачі можуть надрукувати або видалити збережене завдання.

На панелі керування в меню Друкувати з можна переглядати та друкувати збережені завдання. На вбудованому вебсервері у вікні Завдання можна переглядати, друкувати й видаляти збережені завдання, а також керувати місцями їх збереження.

Друк за допомогою розділу збережених завдань

1. Відкрийте налаштування друку у програмі. У більшості програм для Windows натисніть **CTRL+P** або для Macintosh – **CMD+P**.
2. Виберіть принтер і відкрийте драйвер принтера.
 - У Windows клацніть **Властивості принтера**. Назва кнопки може відрізнитися залежно від програми.
 - У Macintosh у вікні «Друк» у списку параметрів друку клацніть **Функції Xerox**.
3. Для параметра «Тип завдання» виберіть **Збережене завдання**.
 - a. Введіть ім'я завдання або виберіть ім'я зі списку.
 - b. Введіть ім'я папки або виберіть ім'я зі списку.
 - c. Щоб додати код доступу, клацніть **Приватне**, введіть код доступу та підтвердіть його.

- d. Клацніть **ОК**.
4. Виберіть інші потрібні параметри друку.
 - Для Windows клацніть **ОК**, а потім клацніть **Друк**.
 - Для Macintosh клацніть **Друк**.

Друк, видалення, переміщення чи копіювання збереженого завдання на вбудованому вебсервері

1. Відкрийте веббраузер на комп'ютері. У полі адреси вкажіть IP-адресу принтера і натисніть **Ввести** або **Повернутися**.
2. На вбудованому вебсервері натисніть **Головний екран**.
3. Натисніть **Завдання**.
4. Виберіть вкладку **Збережені завдання**.
5. Установіть прапорець для завдань, які необхідно виконати.
6. Виберіть потрібний параметр у меню.
 - **Завдання друку**: якщо вибрано цей параметр, завдання друкуватиметься одразу.
 - **Видалити завдання** цей параметр видаляє збережене завдання.
 - **Перемістити завдання**: використовуйте цей параметр, щоб перемістити завдання до іншої папки.
 - **Копіювати завдання**: використовуйте цей параметр, щоб створити копію завдання.
7. Клацніть **Go** (Перейти).

Захищений друк

Використовуйте функцію «Захищений друк» для друку особливо важливої або конфіденційної інформації. Принтер затримує завдання, доки користувач введе код доступу на панелі керування принтера.

Завдання захищеного друку автоматично видаляється після друкування.

Друк за допомогою параметра «Захищений друк»

1. Відкрийте налаштування друку у програмі. У більшості програм для Windows натисніть **CTRL+P** або для Macintosh – **CMD+P**.
2. Виберіть принтер і відкрийте драйвер принтера.
 - У Windows клацніть **Властивості принтера**. Назва кнопки різниться, залежно від програми.
 - Для Macintosh у вікні «Друк» клацніть **Попередній перегляд**, а потім виберіть **Xerox Features** (Функції Xerox).
3. Для параметра «Тип завдання» виберіть **Захищений друк**.
4. Введіть код доступу, підтвердіть його, а потім торкніть **ОК**.

5. Виберіть будь-які інші потрібні параметри друку.
 - Для Windows клацніть **ОК**, а потім клацніть **Друк**.
 - Для Macintosh клацніть **Друк**.

Розблокування завдання «Захищений друк»

1. На панелі керування принтера натисніть кнопку **Головний екран**.
2. Торкніть **Завдання**.
3. Щоб переглянути завдання захищеного друку, торкніть **Захищені завдання**.
4. Виконайте такі дії:
 - Якщо ви подали одне завдання захищеного друку, торкніть папку і виберіть потрібне завдання. Введіть код доступу та торкніть **ОК**. Друк завдання розпочнеться автоматично.
 - Якщо ви подали кілька завдань захищеного друку, торкніть папку, введіть код доступу і торкніть **ОК**. Виберіть параметр:
 - Щоб надрукувати одне завдання захищеного друку, торкніть потрібне завдання.
 - Щоб надрукувати всі завдання з папки, торкніть пункт **Друкувати всі**.
 - Щоб видалити одне завдання захищеного друку, торкніть піктограму **Сміття**. Після появи запитання торкніть **Видалити**.
 - Щоб видалити всі завдання з папки, торкніть пункт **Видалити всі**.



Примітка. Завдання захищеного друку автоматично видаляється після друкування.

5. Щоб повернутися на головний екран, натисніть кнопку **Головний екран**.



Примітка. Завдання захищеного друку можна надсилати та випускати за допомогою універсального друку. Докладніше див. *Посібник системного адміністратора* на вебсторінці www.xerox.com/office/VLC625docs.

Пробний комплект

Тип завдань «Пробний комплект» друкує одну сторінку з багатосторінкового документа перед тим, як друкувати сторінки, що залишилися. Після перегляду пробного комплекту можна або роздрукувати копії, що залишилися, або видалити їх за допомогою панелі керування принтера.

Пробний комплект – це тип збережених завдань із такими функціями:

- Завдання «Пробний комплект» з'являється в папці, що містить у назві ідентифікатор користувача, пов'язаного із завданням.
- Завдання «Пробний комплект» не використовує код доступу.
- Будь-який користувач може надрукувати або видалити завдання «Пробний комплект».
- Завдання «Пробний комплект» друкує одну копію з завдання для вичитування завдання перед друком копій, що залишилися.

Завдання «Пробний комплект» автоматично видаляється після друку.

Щоб надрукувати «Набір зразків», див. [Друк за допомогою функції «Пробний комплект»](#).

Друк за допомогою функції «Пробний комплект»

1. Відкрийте налаштування друку у програмі. У більшості програм для Windows натисніть **CTRL+P** або для Macintosh – **CMD+P**.
2. Виберіть принтер і відкрийте драйвер принтера.
 - У Windows клацніть **Властивості принтера**. Назва кнопки різниться, залежно від програми.
 - Для Macintosh у вікні «Друк» клацніть **Попередній перегляд**, а потім виберіть **Xerox Features** (Функції Xerox).
3. Для параметра «Тип завдання» виберіть **Пробний комплект**.
4. Виберіть будь-які інші потрібні параметри друку.
 - Для Windows клацніть **ОК**, а потім клацніть **Друк**.
 - Для Macintosh клацніть **Друк**.

Випуск пробного комплекту

1. На панелі керування принтера натисніть кнопку **Головний екран**.
2. Щоб переглянути наявні завдання, торкніть **Завдання**.
3. Торкніть завдання Пробний комплект .



Примітка. В описі файлу Пробний комплект завдання відображається як Затримане для відкладеного друку, а також вказано кількість копій завдання, що залишилися.

4. Виберіть відповідний параметр.
 - Щоб надрукувати решту копій завдання, торкніть **Випуск**.
 - Щоб видалити решту копій завдання, торкніть **Видалити**.
5. Щоб повернутися на головний екран, натисніть кнопку **Головний екран**.

КЕРУВАННЯ ЗАВДАННЯМИ ЗА ДОПОМОГОЮ ВБУДОВАНОГО ВЕБСЕРВЕРА

У списку активних завдань вбудованого вебсервера можна переглянути список активних завдань і видалити завдання друку. Використовуйте вбудований вебсервер для надсилання завдань для друку на пристрій. Функція «Надсилання завдання» дає змогу друкувати файли .ps, .pdf та .pcl без установлення драйвера принтера. Можна вибирати завдання для друку з жорсткого диска локального комп'ютера, накопичувачів чи мережевого диска.

Збережені завдання – це документи, надіслані на принтер і збережені на ньому для використання в майбутньому. Усі збережені завдання відображаються на сторінці «Збережені завдання». На сторінці «Збережені завдання» можна переглядати, друкувати та видалити збережені завдання, а також створювати й керувати папками, в яких вони збережені.

Щоб керувати завданнями за допомогою вбудованого вебсервера:

1. Відкрийте веббраузер на комп'ютері. У полі адреси вкажіть IP-адресу принтера і натисніть **Ввести** або **Повернутися**.

2. У вбудованому вебсервері клацніть **Завдання**.
3. Клацніть ім'я завдання.
4. Виберіть потрібний параметр у меню.
 - Щоб призупинити завдання друку, клацніть **Пауза**, тоді клацніть **Перейти**.
 - Щоб видалити завдання друку, клацніть **Видалити**, тоді клацніть **Перейти**. Коли з'явиться повідомлення, торкніть **ОК**.
5. Щоб повернутися на головний екран, клацніть **Головний екран**.

Надсилання завдання на друк за допомогою вбудованого вебсервера

1. Відкрийте веббраузер на комп'ютері. У полі адреси вкажіть IP-адресу принтера і натисніть **Ввести** або **Повернутися**.
2. На вбудованому вебсервері натисніть **Головний екран**.
3. Клацніть **Print** (Друк).
4. Для імені файлу виберіть **Огляд** або **Вибрати файл**, а потім виконайте такі дії:
 - Перейдіть до файлу і виберіть його.
 - Введіть шлях до файлу, який потрібно вибрати.
5. В області «Друк» для параметра «Копії» встановіть значення **Автоматично** або вкажіть кількість копій для друку.
6. Для параметра «Тип завдання» виберіть параметр:
 - **Normal Print** (Нормальний друк): якщо вибрано цей параметр, завдання друкуватиметься одразу.
 - **Secure Print** (Захищений друк): у разі вибору цього параметра завдання друкуватиметься після введення коду доступу на панелі керування принтера.
 - **Sample Set** (Набір зразків) чи **Proof Print** (Пробний друк): ці параметри дозволяють друкувати одну копію завдання друку, яке складається з кількох сторінок. Пристрій утримуватиме залишок копій у пам'яті, допоки не буде дозволено друк із панелі керування.
 - **Save Job for Reprint (Зберегти завдання для повторного друку)**: Цей параметр дає змогу зберегти завдання в папці на сервері друку для друку в майбутньому. Можна задати ім'я завдання та папку.
 - **Delay Print (Затримка друку)**: Цей параметр дає змогу друкувати завдання у визначений час, до 24 годин від подання завдання.
7. Якщо потрібно, для параметра «Вибір паперу» виберіть розмір паперу, колір, тип та лоток.

8. За необхідності виберіть параметри завдання.

- 2-Sided Printing (2-сторонній друк)
- Collate (Сортувати)
- Орієнтація
- Місце виходу



Примітка. Доступність параметрів різниться залежно від пристрою.

9. Якщо ввімкнено функцію «Облік», введіть «Ідентифікатор користувача» та «Ідентифікатор облікового запису».
10. Клацніть **Submit Job** (Надіслати завдання).

Повторний друк збережених завдань на вбудованому вебсервері

1. Відкрийте веббраузер на комп'ютері. У полі адреси вкажіть IP-адресу принтера і натисніть **Ввести** або **Повернутися**.
2. На вбудованому вебсервері натисніть **Головний екран**.
3. Натисніть **Завдання**.
4. Виберіть вкладку **Збережені завдання**.
5. Установіть прапорець для завдань, які необхідно виконати.
6. Виберіть потрібний параметр у меню.
 - **Завдання друку**: якщо вибрано цей параметр, завдання друкуватиметься одразу.
 - **Видалити завдання** цей параметр видаляє збережене завдання.
 - **Перемістити завдання**: використовуйте цей параметр, щоб перемістити завдання до іншої папки.
 - **Копіювати завдання**: використовуйте цей параметр, щоб створити копію завдання.
7. Клацніть **Go** (Перейти).

Копія

ОГЛЯД ФУНКЦІЇ «КОПІЮВАННЯ»



Щоб зробити копію, пристрій сканує оригінали документів і тимчасово зберігає зображення. Після цього він друкує зображення на основі вибраних параметрів. Для окремих завдань на основі оригінальних документів можна міняти налаштування. Можна зберегти налаштування, використані для регулярних завдань, і отримати їх для подальшого використання.

Щоб отримати інформацію про характеристики і доступні налаштування програми «Копіювання», прочитайте [Функції програм](#).

Докладніше про налаштування та оптимізацію програм див. *Посібник системного адміністратора* на вебсторінці www.xerox.com/office/VLC625docs.

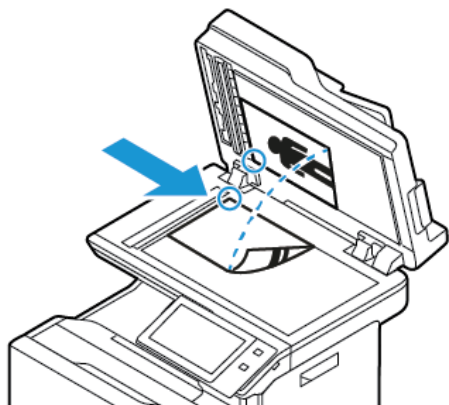
Якщо на пристрої увімкнена автентифікація чи облік, введіть дані свого облікового запису, щоб отримати доступ до цих функцій. Щоб отримати детальну інформацію про персоналізацію для зареєстрованих користувачів, див. [Персоналізувати](#).

КОПІЮВАННЯ

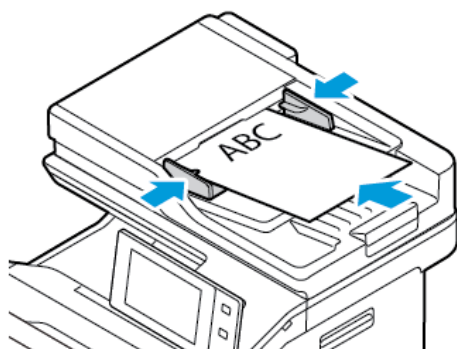
Щоб зробити копію, виконайте такі дії:

1. Завантажте оригінали документів.

- Для окремих сторінок або паперу, який неможливо подавати за допомогою пристрою автоматичної дуплексної подачі документів, використовуйте скло для документів. Підніміть пристрій автоматичної дуплексної подачі документів і розмістіть оригінал лицьовою стороною донизу у верхньому лівому куті скла для документів.



- Для кількох сторінок, окремих чи двосторонніх аркушів використовуйте пристрій автоматичної дуплексної подачі документів. Зніміть зі сторінок усі скріпки і затискачі для паперу. Вставте оригінали у пристрій автоматичної дуплексної подачі документів так, щоб сторінка подавалася у пристрій спочатку верхнім краєм. Встановіть напрямні впритул до оригіналів.



Примітка.

- У разі виявлення документів засвічується світлодіодний індикатор підтвердження пристрою автоматичної подачі документів.
- Якщо налаштовано функцію **Екран за замовчуванням при виявленні оригіналів**, програма за замовчуванням запускається автоматично при виявленні оригіналів.
- Якщо увімкнено функцію **Автоматичний запуск при виявленні оригіналів**, при виявленні оригіналів завдання розпочнеться автоматично та відобразиться екран зворотнього відліку. Щоб зупинити відлік і запрограмувати завдання вручну, торкніть **Скасувати**.

2. На панелі керування принтера натисніть кнопку **Головний екран**.

3. Торкніть **Копіювання**.

Примітка. Якщо ввімкнено налаштування Екран визначених налаштувань кольору, екран визначених налаштувань кольору відобразитиметься під час кожного входу до програми «Копіювання». На екрані Друк усіх копій виберіть параметр кольорового друку для завдань копіювання.

4. Щоб видалити попередні налаштування програми, торкніть **Скинути**.
5. Щоб вказати потрібну кількість копій, скористайтеся цифровою клавіатурою.
6. Якщо потрібно, налаштуйте параметри копії. Якщо потрібно сканувати 2-сторонні оригінали документів, торкніть **2-стороннє копіювання** та виберіть потрібний параметр.

Докладніше про наявні функції див. [Функції програм](#).

7. Торкніть **Пуск**. Якщо документи завантажено у пристрій подачі, сканування триває, доки пристрій подачі спорожніє.
8. Для зареєстрованих користувачів у разі повторюваних або складних завдань може відобразитися пропозиція створити програму з керуванням одним натисканням за умови, що функцію Адаптивне навчання ввімкнено для функції Персоналізація. Щоб створити персоналізовану програму 1-Touch, торкніть пункт **Створити програму 1-Touch** і виконайте необхідні налаштування. Щоб відхилити пропозицію, торкніть **Скасувати**.
Щоб дізнатися більше про функцію Персоналізація і створення програми 1-Touch, перегляньте розділ [Персоналізація](#).
9. Щоб повернутися на головний екран, натисніть кнопку **Головний екран**.

РОБОЧІ ПРОЦЕСИ КОПІЮВАННЯ

Деякі функції приховано під час встановлення програми «Копіювання». Докладніше про налаштування та оптимізацію програм див. *Посібник системного адміністратора* на вебсторінці www.xerox.com/office/VLC625docs.

Регулювання налаштування кольорів

Перед початком друку кольорового зображення спочатку налаштуйте баланс кольорів для друку, зокрема блакитного, пурпурового, жовтого і чорного. Кольори копії можна налаштувати за допомогою попередньо визначених колірних ефектів. Наприклад, можна регулювати яскравість або теплоту кольорів. Налаштування насиченості робить кольори зображення яскравішими чи пастельними.




Примітка. Якщо ввімкнено налаштування Екран визначених налаштувань кольору, екран визначених налаштувань кольору відобразитиметься під час кожного входу до програми «Копіювання». На екрані Друк усіх копій виберіть параметр кольорового друку для завдань копіювання.

Виберіть кольоровий або чорно-білий відбиток


1. На панелі керування принтера натисніть кнопку **Головний екран**.
2. Торкніть **Копіювання**.

3. Торкніть **Колір відбитка**.
4. Щоб отримати «Колір відбитка», торкніть параметр.
 - **Auto Detect** (Автоматичне виявлення): Пристрій визначить кольоровий вміст вихідного документа. Якщо вихідний вміст – це кольоровий документ, принтер зробить повноколірну копію. Якщо вихідний вміст – чорно-білий документ, принтер зробить лише чорно-білу копію.
 - **Чорно-білий**: Цей параметр створює лише чорно-білі копії. Кольори вихідного вмісту перетворюються на відтінки сірого.
 - **Кольоровий**: Цей параметр створює повноколірний відбиток за допомогою всіх чотирьох кольорів: блакитного, пурпурного, жовтого та чорного.
5. Торкніть **ОК**.

Регулювання балансу кольору

1. На панелі керування принтера натисніть кнопку **Головний екран**.
2. Торкніть **Копіювання**.
3. Торкніть **Баланс кольору**.
 -  Примітка. Ця функція недоступна, якщо для параметра «Колір відбитка» встановлено значення «Чорно-білий режим».
4. Щоб відкоригувати рівні щільності всіх чотирьох кольорів, виконайте такі дії:
 - a. На екрані «Баланс кольору» торкніть **Основний колір**.
 - b. Переміщуйте повзунки, щоб відкоригувати рівні щільності кожного кольору.
5. Щоб відкоригувати ступінь насиченості освітлення, пів тонів та тіней кожного кольору, виконайте наступні дії:
 - a. На екрані «Баланс кольору» торкніть **Розширений колір**.
 - b. Торкніть колір, який необхідно відкоригувати.
 - c. Переміщуйте повзунки, щоб відкоригувати рівні освітлення, півтонів та тіней.
 - d. Щоб відкоригувати інші кольори, повторіть попередні дві дії.
6. Торкніть **ОК**.

Додавання ефектів кольору

1. На панелі керування принтера натисніть кнопку **Головний екран**.
2. Торкніть **Копіювання**.
3. Торкніть **Визначені налаштування кольору**.
 -  Примітка. Ця функція недоступна, якщо для параметра «Колір відбитка» встановлено значення «Чорно-білий режим».
4. На екрані «Визначені налаштування кольору» торкніть потрібне налаштування кольорових ефектів. Зразок зображення відображає налаштування кольорів.
5. Торкніть **ОК**.

Налаштування насиченості

1. На панелі керування принтера натисніть кнопку **Головний екран**.
2. Торкніть **Копіювання**.
3. Торкніть **Насиченість**.
4. Щоб налаштувати насиченість, перемістіть повзунок.
5. Торкніть **ОК**.

Стирання країв копій

За допомогою функції стирання країв можна стирати вміст із країв копій. Можна вибрати ступінь стирання країв праворуч, ліворуч, вгорі і внизу.

Щоб стерти краї копій, виконайте такі дії:

1. На панелі керування принтера натисніть кнопку **Головний екран**.
2. Торкніть **Копіювання**.
3. Торкніть **Стерти краї**.
4. Виберіть один із параметрів нижче.
 - **All Edges** (Усі краї): дозволяє однаково стерти всі чотири краї. Щоб вказати об'єм стирання, перемістіть повзунок.
 - **Окремі краї**: Ця функція дозволяє задавати різні значення об'єму стирання з країв. Торкніть поля **Верхнє**, **Нижнє**, **Ліве** або **Праве** за необхідності. Щоб вказати об'єм стирання, скористайтеся цифровою клавіатурою або торкніться стрілок.
5. Щоб дзеркально відобразити однаковий об'єм стирання з боку 1 на бік 2, встановіть прапорець **Віддзеркалити бік 1**.
6. Щоб вибрати попередньо визначений об'єм стирання, виберіть параметр **Визначені налаштування**.
7. Торкніть **ОК**.

Визначення розміру оригіналу

За допомогою функції «Розмір оригіналу» можна налаштувати стандартний або спеціальний розмір паперу для сканування або принтера, який автоматично визначить оригінальний розмір документу. Цю функцію можна використовувати, щоб дати можливість сканувати оригінальні документи різних розмірів.

Щоб вказати оригінальний розмір, виконайте такі дії:

1. На панелі керування принтера натисніть кнопку **Головний екран**.
2. Торкніть **Копіювання**.
3. Торкніть **Розмір оригіналу**.

4. Виберіть відповідний параметр.

- **Auto Detect** (Автоматичне виявлення): цей параметр дає принтеру змогу визначити розмір оригіналу.
- **Попередньо визначена область сканування**: Ця функція визначає область сканування, коли вона збігається зі стандартним розміром паперу. У прокручуваному списку вкажіть бажаний розмір паперу.
- **Спеціально визначена область сканування**: Можна вказати довжину та ширину області сканування. Щоб вказати оригінальну довжину та ширину, торкніть відповідне поле. Щоб вказати розмір, скористайтеся цифровою клавіатурою або торкніть стрілки.
- **Mixed Size Originals** (Різнорозмірні оригінали): Можна сканувати оригінали стандартного формату різних розмірів. Щоб визначити розміри оригіналів, які можна поєднати в межах одного завдання, скористайтеся діаграмою на екрані.

5. Торкніть **ОК**.

Зсув зображення

Місце розташування зображення на копії аркуша можна змінити. Це знадобиться, якщо зображення менше за розмір паперу. Щоб функція зміщення зображення працювала правильно, покладіть оригінал документа згідно інструкцій.

- **Пристрій подачі документів**: Спочатку покладіть оригінал документа лицьовою стороною догори, довгий край на пристрій подачі.
- **Скло для документів**: Покладіть оригінал документа лицьовою стороною донизу у верхньому лівому кутку на скло для документів, довгий кінець ліворуч.

Щоб змінити розташування зображення, виконайте такі дії:

1. На панелі керування принтера натисніть кнопку **Головний екран**.
2. Торкніть **Копіювання**.
3. Торкніть **Зміщення зображення**.
4. Виберіть один з параметрів.
 - **Вимкнути**: Це налаштування за замовчуванням.
 - **Автоцентрування**: Цей параметр розміщує зображення в центр сторінки.
5. Щоб вказати конкретний ступінь зміщення зображення, торкніть **Додатково...**, потім торкніть **Зсув полів**. Торкніть потрібні поля **Вгору / Вниз** або **Ліворуч / Праворуч**. Щоб вказати ступінь зміщення, скористайтеся цифровою клавіатурою або торкніть стрілок.
6. Щоб дзеркально відобразити однаковий ступінь зміщення зображення з Боку 1 на Бік 2, встановіть прапорець **Віддзеркалити бік 1**.
7. Щоб обрати попередньо визначений ступінь зміщення, оберіть пункт **Попередні налаштування**.
8. Торкніть **ОК**.

Створення брошури

Функція «Створення брошури» дає змогу друкувати дві сторінки на одній стороні аркуша паперу. Принтер замовляє та переорієнтовує аркуші так, щоб вони знаходилися в правильному порядку та орієнтації в складеному положенні. За наявності більшої кількості параметрів кінцевої обробки, аркуші можна зігнути та скріпити, щоб створити брошуру.

Щоб створити брошуру, виконайте такі дії:



Примітка. У цьому режимі принтер сканує всі оригінали документів перед друком копій.

1. На панелі керування принтера натисніть кнопку **Головний екран**.
2. Торкніть **Копіювання**.
3. Торкніть **Створити брошуру**.
4. Виберіть один з параметрів.
 - **Вимкнути**: Це налаштування за замовчуванням.
 - **Оп** (Увімк.): Цей параметр дозволяє створити брошуру.



Примітка. Якщо для параметра «Подача паперу» встановлено значення «Автоматичний вибір паперу», відобразиться екран «Конфлікт подачі паперу». Виберіть необхідний лоток паперу та торкніть **ОК**.

5. Щоб змінити параметри **Первинне введення**, **Подача паперу** або кінцевої обробки, торкніть **Додатково...**, потім виберіть потрібний параметр.
 - Щоб сканувати одно- або двобічні оригінали, торкніть **Первинне введення**, потім виберіть потрібний параметр.
 - Щоб змінити джерело паперу для виготовлення брошури, торкніть **Подача паперу**, потім виберіть потрібний параметр.
6. Торкніть **ОК**.

Додавання обкладинки

Надрукуйте першу та останню сторінки завдання копіювання на папері іншого типу (кольоровому або щільному папері). Принтер вибирає папір з іншого лотка. Обкладинка може бути порожньою або друкованою.

Щоб додати обкладинку в завдання копіювання, виконайте такі дії:

1. На панелі керування принтера натисніть кнопку **Головний екран**.
2. Торкніть **Копіювання**.
3. Торкніть **Спеціальні сторінки > Обкладинки**.



Примітка. Якщо для параметра «Подача паперу» встановлено значення «Автоматичний вибір паперу», відобразиться екран «Конфлікт подачі паперу». Виберіть необхідний лоток паперу та торкніть **ОК**.

4. Для параметра «Обкладинки» виберіть параметр:
 - **Однакові передня та задня:** Цей параметр включає передню та задню обкладинку з однакового лотка.
 - **Різні передня та задня:** Цей параметр включає передню та задню обкладинку з різних лотків.
 - **Тільки передня:** Цей параметр включає тільки передню обкладинку.
 - **Тільки задня:** Цей параметр включає тільки задню обкладинку.
5. Для пункту «Параметри друку» виберіть параметр:
 - **Пуста обкладинка:** Цей параметр дозволяє вставити пусту обкладинку.
 - **Друк тільки з одного боку:** Цей параметр дозволяє друкувати тільки на передній обкладинці. Щоб обернути зображення на другому боці на 180 градусів, торкніть параметр «Повернути другий бік».
 - **Друк тільки з другого боку:** Цей параметр дозволяє друкувати тільки на задній обкладинці. Щоб обернути зображення на другому боці на 180 градусів, торкніть параметр «Повернути другий бік».
 - **Друк з обох боків:** Цей параметр дозволяє друкувати з обох боків обкладинки.
 - **Повернути бік 2:** Якщо обкладинки двобічні, торкніть цей параметр, щоб обернути зображення на другому боці на 180 градусів.
6. У параметрі «Подача паперу» виберіть потрібний лоток.
7. Торкніть **ОК**. Вибрані користувачем параметри з'являться на екрані «Виняткові сторінки».
8. Щоб редагувати або видалити позначки сторінки, торкніть позначку зі списку. У меню виберіть потрібні параметри.
9. Торкніть **ОК**.

Додавання вставок

Вставте порожні аркуші або папір із попереднім друком у спеціальні місця для завдання копіювання. Для цього вкажіть лоток, що містить вставки.

Щоб додати вставку в завдання копіювання, виконайте такі дії:

1. На панелі керування принтера натисніть кнопку **Головний екран**.
2. Торкніть **Копіювання**.
3. Торкніть **Спеціальні сторінкиВставка**.



Примітка. Якщо для параметра «Подача паперу» встановлено значення «Автоматичний вибір паперу», відобразиться екран «Конфлікт подачі паперу». Виберіть необхідний лоток паперу та торкніть **ОК**.

4. Щоб вказати кількість аркушів, яку потрібно вставити, торкніть поле **Кількість вставок** . Щоб вказати кількість аркушів, скористайтеся цифровою клавіатурою або торкніть стрілок. Торкніть **Enter**.
5. Щоб вказати місце розташування вставки, торкніть поле **Вставити після сторінки** . Щоб вказати номер сторінки, скористайтеся цифровою клавіатурою. Торкніть **Enter**.

6. Щоб вибрати лоток для вставки, виконайте такі дії:
 - a. Торкніть **Наявність паперу**.
 - b. Торкніть потрібний лоток.
 - c. Торкніть **ОК**.
7. Торкніть **Додати**. Вставка з'явиться в списку на екрані «Вставка». Щоб додати більше вставок, повторіть попередні кроки.
8. Торкніть **X**. Вибрані користувачем параметри з'являться на екрані «Виняткові сторінки».
9. Щоб редагувати або видалити спеціальні відмітки сторінки, торкніть позначку зі списку. У меню виберіть потрібні параметри.
10. Торкніть **ОК**.

Визначення «Почати нумерацію сторінок»

Виберіть параметр «Двосторонні копії», щоб налаштувати початок кожного розділу спереду або ззаду сторінки. За необхідності принтер залишає один бік аркуша чистим, щоб розділ починався на вказаному боці аркуша.

Щоб визначити місце початку нумерації розділу, виконайте такі дії:

1. На панелі керування принтера натисніть кнопку **Головний екран**.
2. Торкніть **Копіювання**.
3. Торкніть **Спеціальні сторінки > Початок розділу**.
4. Щоб вказати початкову сторінку розділу, торкніть **Номер сторінки**. Щоб вказати номер сторінки, скористайтеся цифровою клавіатурою. Торкніть **Enter**.
5. Для пункту **Початок розділу** виберіть параметр:
 - **На правій сторінці:** Цей параметр вказує передню поверхню аркуша.
 - **На лівій сторінці:** Цей параметр вказує задню поверхню аркуша.
6. Торкніть **Додати**. Сторінка додається до списку з правого боку екрана.
7. Щоб вибрати інші сторінки, повторіть попередні кроки.
8. Торкніть **X**. Вибрані користувачем параметри з'являться на екрані «Виняткові сторінки».
9. Щоб редагувати або видалити позначку сторінки, торкніть позначку зі списку. У меню виберіть потрібні параметри.
10. Торкніть **ОК**.

Визначення виняткових сторінок

Можна визначити виняткові сторінки, які потрібно друкувати на аркушах, що завантажуються в інший лоток на відміну від решти сторінок документа. Переконайтеся, що папір, який використовується для друку виняткових сторінок, такого самого розміру, що й папір, який використовується для решти сторінок документа.

Щоб вказати виняткові сторінки, виконайте такі дії:

1. На панелі керування принтера натисніть кнопку **Головний екран**.
2. Торкніть **Копіювання**.
3. Торкніть **Спеціальні сторінки > Винятки**.



Примітка. Якщо для параметра «Подача паперу» встановлено значення «Автоматичний вибір паперу», відобразиться екран «Конфлікт подачі паперу». Виберіть необхідний лоток паперу та торкніть **ОК**.

4. Щоб вказати діапазон сторінок для друку на іншому папері, виконайте такі дії:
 - Щоб ввести номер початкової сторінки, спочатку торкніть перше поле **Номер сторінки**. Щоб ввести номер початкової сторінки, скористайтеся цифровою клавіатурою. Торкніть **Enter**.
 - Щоб ввести номер кінцевої сторінки, спочатку торкніть поле другого **Номер сторінки**. Щоб ввести номер кінцевої сторінки, скористайтеся цифровою клавіатурою. Торкніть **Enter**.




Примітка. Щоб призначити окрему сторінку як виняток, введіть номер сторінки в полі початку та кінця діапазону.

5. Щоб вибрати папір для виняткових сторінок, виконайте такі дії:
 - a. Торкніть **Наявність паперу**.
 - b. Торкніть лоток, що містить папір для друку виняткових сторінок.
 - c. Торкніть **ОК**.
6. Торкніть **Додати**. Діапазон сторінок додається до списку з правого боку екрана.
7. Щоб вибрати інші сторінки, повторіть попередні кроки.
8. Торкніть **X**. Вибрані користувачем параметри з'являться на екрані «Виняткові сторінки».
9. Щоб редагувати або видалити позначку сторінки, торкніть позначку зі списку. У меню виберіть потрібні параметри.
10. Торкніть **ОК**.

Додавання анотацій

Можна автоматично додавати до копії анотації, наприклад номери сторінок і дату.

 Примітка.

- Заборонено додавати анотації до обкладинок, вставних частин або порожніх початкових сторінок розділів.
- Якщо вибрано пункт «Створення брошури», додавати анотації не можна.

Щоб додати анотації, виконайте такі дії:

1. На панелі керування принтера натисніть кнопку **Головний екран**.
2. Торкніть **Копіювання**.
3. Торкніть **Анотації**.
4. Щоб додати номери сторінок, виконайте такі дії:
 - a. Торкніть **Номер сторінки**.
 - b. Торкніть **Увімкнути**.
 - c. Торкніть поле **Початок нумерації сторінок**. Скористайтеся цифровою клавіатурою, щоб ввести номер сторінки, потім натисніть **Enter**.
 - d. Торкніть **Застосувати до**, потім виберіть потрібний параметр.
 - e. Щоб розмістити номер сторінки, торкніть стрілку. На пробній сторінці відобразиться розміщення номеру на сторінці.
 - f. Торкніть **ОК**.
5. Щоб вставити коментар, виконайте такі дії:
 - a. Торкніть **Коментар**.
 - b. Торкніть **Увімкнути**.
 - c. Для збережених коментарів торкніть відповідний параметр зі списку.
 - Торкніть існуючий коментар.
 - Щоб створити коментар, торкніть параметр **Доступні**. Щоб ввести текст анотації, скористайтеся клавіатурою на сенсорному екрані і торкніть **ОК**.
 - Щоб відредагувати або видалити коментар, скористайтеся кнопками, розташованими під списком «Збережені коментарі».
 - d. Торкніть **Застосувати до**, потім виберіть потрібний параметр.
 - e. Щоб розмістити коментар, торкніть стрілку. На пробній сторінці відобразиться розміщення коментаря.
 - f. Торкніть **ОК**.
6. Щоб вставити поточну дату, виконайте такі дії:
 - a. Торкніть потрібну поточну дату.

- b. Торкніть **Дата**.
 - c. Торкніть **Увімкнути**, потім торкніть «Формат дати», та оберіть необхідний формат.
 - d. Торкніть **Застосувати до**, потім виберіть потрібний параметр.
 - e. Щоб розмістити дату вгорі або внизу сторінки, торкніть стрілку. На пробній сторінці відобразиться розміщення дати.
 - f. Торкніть **ОК**.
7. Щоб вставити Bates Stamp, виконайте такі дії:
- a. Торкніть **Bates Stamp**.
 - b. Торкніть **Увімкнути**.
 - c. Для збережених префіксів торкніть відповідний параметр зі списку.
 - Торкніть існуючий префікс.
 - Щоб створити префікс, торкніть параметр **Доступні**. Щоб ввести текст, скористайтеся клавіатурою на сенсорному екрані і торкніть **ОК**.
 - Щоб відредагувати або видалити префікс, скористайтеся кнопками, розташованими під списком «Збережені префікси».
 - d. Торкніть **Початок нумерації сторінок**. Щоб ввести номер першої сторінки, скористайтеся буквено-цифровою клавіатурою. Щоб вказати необхідну кількість цифр, вкажіть початкові нулі. Торкніть **Enter**.
 - e. Торкніть **Застосувати до**, потім виберіть потрібний параметр.
 - f. Щоб розмістити «Bates Stamp» вгорі або внизу сторінки, торкніть стрілку. На пробній сторінці відобразиться розміщення Bates Stamp.
 - g. Торкніть **ОК**.
8. Щоб змінити форматування тексту, торкніть **Формат і стиль**, оберіть потрібні налаштування, потім торкніть **ОК**.
9. Щоб видалити всі введені анотації, торкніть **Видалити все**.
10. Торкніть **ОК**.

Зміна макету сторінки

Можна використовувати параметр «Макет сторінки», щоб вказати кількість сторінок з одного або двох боків аркуша.

Щоб змінити макет сторінки, виконайте такі дії:

1. На панелі керування принтера натисніть кнопку **Головний екран**.
2. Торкніть **Копіювання**.
3. Торкніть **Макет сторінки**.

4. Виберіть один із параметрів нижче.
 - **Кількість сторінок на аркуш:** Цей параметр вказує точну кількість сторінок з одного або двох боків аркуша. Виберіть необхідну кількість сторінок на аркуші.
 - **Повторити зображення:** Цей параметр вказує точну кількість одного зображення з одного або двох боків аркуша. Виберіть необхідну кількість зображень. Параметр «Автоповтор» дозволяє принтеру визначати максимальну кількість зображень, які можна помістити на аркуші паперу вибраного розміру.
5. Щоб ввести необхідну кількість рядків і стовпців, торкніть **Вказати рядки та стовпці**. Торкніть **Рядки** або **Стовпці**. Щоб вказати кількість рядків і стовпців, скористайтеся цифровою клавіатурою або торкніть стрілки. Щоб обернути папір, установіть прапорець поруч із пунктом «Обернути фон».
6. Щоб змінити орієнтацію оригіналу, торкніть **Орієнтація оригіналу**. Виберіть пункт **книжкова** або **альбомна**.
7. Торкніть **ОК**.

Друк пробного завдання

Функція «Пробне завдання» дає змогу надрукувати пробну копію завдання для перевірки перед друком кількох копій. Ця функція корисна для виконання складних або об'ємних завдань. Після друку та перевірки пробної копії можна надрукувати або скасувати друк решти копій.

Щоб надрукувати пробну копію завдання, виконайте такі дії:

1. На панелі керування принтера натисніть кнопку **Головний екран**.
2. Торкніть **Копіювання**.
3. Якщо потрібно, налаштуйте параметри копії.
4. Вкажіть необхідну кількість копій.
5. Торкніть кнопку **Пробне завдання**.
6. Натисніть кнопку **Пуск**. Відбудеться друк пробного завдання.
7. Перевірте пробне завдання, а потім виберіть один із параметрів:
 - Якщо копія незадовільної якості, торкніть **Видалити**. Торкніть **Видалити**, щоб підтвердити. Завдання буде скасовано, більше копій не друкуватиметься.
 - Якщо копія задовільної якості, торкніть **Друкувати**. Друкується решта копій.
8. Щоб повернутися на головний екран, натисніть кнопку **Головний екран**.

Збереження поточних налаштувань копіювання

Щоб користуватися певними комбінаціями налаштувань копіювання для майбутніх завдань копіювання, їх можна зберегти з певною назвою і використовувати згодом.


Щоб зберегти поточні налаштування копіювання:

1. На панелі керування принтера натисніть кнопку **Головний екран**.
2. Торкніть **Копіювання**.

3. Змініть потрібні параметри.
4. Торкніть **Зберегти поточні налаштування**.
5. Щоб створити нові збережені налаштування, торкніть будь-який параметр, позначений як **<Доступно>**.
6. За допомогою клавіатури на сенсорному екрані введіть назву для збережених налаштувань, тоді торкніть **ОК**.


Отримання налаштувань збереженої копії

За допомогою цієї функції можна отримати і застосувати попередньо збережені налаштування копіювання для поточних завдань.

 Примітка. Щоб зберегти налаштування копіювання під певним іменем, див. **Збереження поточних налаштувань копіювання**.

Щоб отримати збережені налаштування, виконайте такі дії:

1. На панелі керування принтера натисніть кнопку **Головний екран**.
2. Торкніть **Копіювання**.
3. Торкніть **Отримати збережені налаштування**.
4. Торкніть необхідні збережені налаштування.

 Примітка. Щоб видалити збережені налаштування, торкніть відповідне налаштування та виберіть **Видалити налаштування**. Торкніть **Видалити**, щоб підтвердити.

5. Торкніть **ОК**. Збережені налаштування завантажуються для виконання поточного завдання копіювання.

Копіювання ід. картки

ОГЛЯД КОПІЮВАННЯ ІДЕНТИФІКАЦІЙНОЇ КАРТКИ



Для копіювання обох сторін ідентифікаційної картки або документу малого формату на одну сторону аркуша можна скористатися програмою «Копіювання ід. картки». Для того, щоб правильно скопіювати картку, розташуйте кожну сторону у верхньому лівому кутку скла для документів. Принтер зберігає обидві сторони документа, а потім друкує їх на аркуші поряд.

Програма копіювання ід. картки під час першого налаштування пристрою прихована від перегляду. Докладніше про налаштування та оптимізацію програм див. *Посібник системного адміністратора* на вебсторінці www.xerox.com/office/VLC625docs.

Щоб отримати інформацію про характеристики і доступні налаштування програми «Копіювання ід. картки», прочитайте [Функції програм](#).

Якщо на пристрої увімкнена автентифікація чи облік, введіть дані свого облікового запису, щоб отримати доступ до цих функцій. Щоб отримати детальну інформацію про персоналізацію для зареєстрованих користувачів, див. [Персоналізувати](#).

КОПІЮВАННЯ ІДЕНТИФІКАЦІЙНОЇ КАРТКИ

Щоб копіювати ідентифікаційну картку, виконайте такі дії:

1. Підніміть пристрій подачі документів, розмістіть оригінал у верхньому лівому куті скла для документів.
2. На панелі керування принтера натисніть кнопку **Головний екран**.
3. Торкніть **Копіювати ідентифікаційну картку**.
4. Щоб видалити попередні налаштування програми, торкніть **Скинути**.
5. Установіть потрібні налаштування.
6. Торкніть **Сканувати лицевий бік**.
7. Після завершення сканування підніміть пристрій автоматичної подачі документів. Розмістіть другий бік оригіналу у верхньому лівому куті скла для документів.
8. Щоб сканувати другий бік оригіналу документа та надрукувати копії, торкніть **Сканувати зворотній бік**.
9. Щоб повернутися на головний екран, натисніть кнопку **Головний екран**.

Електронна пошта

ОГЛЯД ЕЛЕКТРОННОЇ ПОШТИ



Щоб сканувати зображення та приєднувати їх до електронних листів, можна скористатися програмою «Електронна пошта». Можна вказати ім'я файлу і формат вкладення, а також включити до електронного листа тему і текст повідомлення.



Примітка. Системний адміністратор повинен налаштувати цю функцію перед початком її використання. Докладніше див. *посібник системного адміністратора* на сторінці www.xerox.com/office/VLC625docs.

Щоб отримати інформацію про характеристики і доступні налаштування програми «Електронна пошта», прочитайте [Функції програм](#).

Докладніше про налаштування та оптимізацію програм див. *Посібник системного адміністратора* на вебсторінці www.xerox.com/office/VLC625docs.

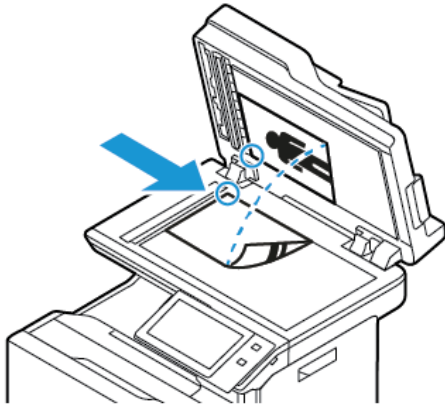
Якщо на пристрої увімкнена автентифікація чи облік, введіть дані свого облікового запису, щоб отримати доступ до цих функцій. Щоб отримати детальну інформацію про персоналізацію для зареєстрованих користувачів, див. [Персоналізувати](#).

НАДСИЛАННЯ СКАНОВАНОГО ЗОБРАЖЕННЯ НА ЕЛЕКТРОННУ ПОШТУ

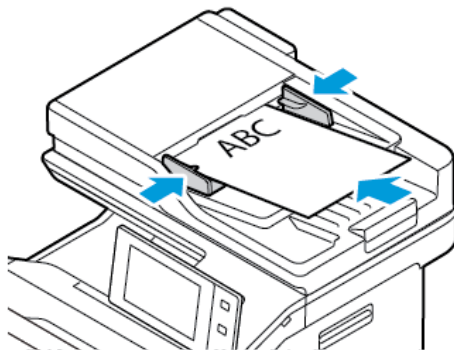
Для того, щоб надіслати скановане зображення на електронну пошту:

1. Завантажте оригінали документів.

- Для окремих сторінок або паперу, який неможливо подавати за допомогою пристрою автоматичної дуплексної подачі документів, використовуйте скло для документів. Підніміть пристрій автоматичної дуплексної подачі документів і розмістіть оригінал лицьовою стороною донизу у верхньому лівому куті скла для документів.



- Для кількох сторінок, окремих чи двосторонніх аркушів використовуйте пристрій автоматичної дуплексної подачі документів. Зніміть зі сторінок усі скріпки й затискачі для паперу. Вставте оригінали у пристрій автоматичної дуплексної подачі документів так, щоб сторінка подавалася у пристрій спочатку верхнім краєм. Встановіть напрямні впритул до оригіналів.



Примітка.

- У разі виявлення документів засвічується світлодіодний індикатор підтвердження пристрою автоматичної подачі документів.
 - Якщо налаштовано функцію **Екран за замовчуванням при виявленні оригіналів**, програма за замовчуванням запускається автоматично при виявленні оригіналів.
 - Якщо увімкнено функцію **Автоматичний запуск при виявленні оригіналів**, при виявленні оригіналів завдання розпочнеться автоматично та відобразиться екран зворотнього відліку. Щоб зупинити відлік і запрограмувати завдання вручну, торкніть **Скасувати**.
- На панелі керування принтера натисніть кнопку **Головний екран**.
 - Торкніть **Електронний лист**.

4. Щоб видалити попередні налаштування програми, торкніть **Скинути**.
5. Введіть отримувачів.
 - Щоб ввести отримувача на екрані, який з'явиться, торкніть потрібний варіант або **X**.
 - Щоб вибрати контакт або групу з Адресна книга, торкніть **Адресна книга пристрою**. Торкніть **Вибране** або **Контакти** і виберіть отримувача. Торкніть **ОК**.
 - Щоб вибрати контакт з Мережева адресна книга торкніть **Мережева адресна книга**. Введіть ім'я, торкніть **Пошук**, тоді виберіть отримувача. Торкніть **ОК**.
 - Щоб ввести адресу електронної пошти вручну, торкніть **Введення вручну**. У полі «Введіть адресу електронної пошти» введіть адресу електронної пошти і торкніть **Додати**.
 - Щоб додати свою електронну адресу до списку отримувачів, торкніть **«Додати мене»**. За необхідності введіть свої облікові дані.
 - Щоб додати інших отримувачів, торкніть **Додати отримувача** і повторіть процедуру.



Примітка. Вибір доступних для додавання отримувачів залежить від конфігурації системи.

6. Щоб організувати отримувачів, торкніть будь-яке ім'я отримувача у списку. Виберіть у меню **То:**, **Сс:** або **Всс:**.
7. Налаштуйте параметри електронної пошти.
 - Щоб змінити тему, торкніть **Тема**, введіть нову тему, тоді торкніть **ОК**.
 - Щоб зберегти скановані документи з потрібним іменем файлу, торкніть ім'я файлу вкладення, введіть нове ім'я, потім торкніть **ОК**.
 - Щоб зберегти відсканований документ у спеціальному форматі файлу, торкніть формат файлу вкладення та виберіть потрібний формат. Щоб створити файл із можливістю пошуку або щоб додати захист паролем, виберіть **Більше** в меню формату файлу.
 - Щоб змінити повідомлення електронної пошти, торкніть **Тема**, введіть нове повідомлення, тоді торкніть **ОК**.
 - Щоб сканувати інші документи за допомогою скла для документів або змінити налаштування для різних частин завдання, торкніть **Формувати завдання**.
 - Якщо скануються 2-сторонні оригінали, торкніть **2-стороннє сканування** і виберіть потрібний варіант.

Докладніше про наявні функції див. [Функції програм](#).

8. Щоб почати сканування, торкніть **Надіслати**.
9. Якщо ввімкнено функцію «Формувати завдання», торкніть **Сканувати** і, коли з'являться наведені далі вказівки, виконайте їх.
 - Щоб змінити налаштування, торкніть **Запрограмувати наступний сегмент**.
 - Щоб сканувати іншу сторінку, торкніть **Сканувати наступний сегмент**.
 - Щоб завершити, торкніть **Надіслати**.

10. Для зареєстрованих користувачів у разі повторюваних або складних завдань може відображатися пропозиція створити програму з керуванням одним натисканням за умови, що функцію Адаптивне навчання ввімкнено для функції Персоналізація. Щоб створити персоналізовану програму 1-Touch, торкніть пункт **Створити програму 1-Touch** і виконайте необхідні налаштування. Щоб відхилити пропозицію, торкніть **Скасувати**.
Щоб дізнатися більше про функцію Персоналізація і створення програми 1-Touch, перегляньте розділ **Персоналізація**.
11. Щоб повернутися на головний екран, натисніть кнопку **Головний екран**.

ДОДАВАННЯ КОНТАКТІВ В АДРЕСНУ КНИГУ ПРИСТРОЮ АБО РЕДАГУВАННЯ ЇХ НА ПАНЕЛІ КЕРУВАННЯ

Налаштуйте функція «Адресна книга пристрою» за допомогою вбудованого вебсервера. Параметр «Адресна книга» може містити до 5000 контактів, до яких користувач отримує доступ під час додавання отримувачів або розташувань за допомогою програм.

Щоб додати або редагувати контакти у параметрі «Адресна книга пристрою» на панелі керування, виконайте такі дії:



Примітка. Щоб використовувати цю функцію, системному адміністратору потрібно ввімкнути параметр «Створити/Редагувати контакт на сенсорному екрані» для всіх користувачів.

1. Завантажте оригінали документів.
2. На панелі керування принтера натисніть кнопку **Головний екран**.
3. Торкніть **Електронний лист**.
4. Щоб видалити попередні налаштування програми, торкніть **Скинути**.
5. Торкніть **Ввести вручну**. Щоб вказати адресу електронної пошти, скористайтеся клавіатурою сенсорного екрана.
6. Щоб додати отримувача в «Адресну книгу пристрою», торкніть піктограму **Адресна книга**.
7. Виконайте одну з дій нижче.
 - Щоб створити новий запис, торкніть **Створити новий контакт**. Щоб ввести контактні дані, торкніть поле, потім скористайтеся клавіатурою сенсорного екрана. Торкніть **ОК**.
 - Щоб додати до наявного запису, торкніть **Додати до наявного контакту**. Торкніть контакт зі списку. Щоб знайти контакт, торкніть **Пошук**.
8. Щоб позначити отримувача як бажаний контакт, торкніть піктограму **зірочки**.
9. Налаштуйте параметри електронної пошти.
10. Щоб почати сканування, торкніть **Сканувати**.
11. Щоб повернутися на головний екран, натисніть кнопку **Головний екран**.

Робочі процеси сканування

ОГЛЯД ПАРАМЕТРА «РОБОЧИЙ ПРОЦЕС СКАНУВАННЯ»



Програма сканування дає змогу сканувати вихідний документ, поширювати та архівувати відсканований файл зображення. Функція сканування спрощує завдання сканування численних документів на кілька сторінок та збереження відсканованих файлів зображень в одному чи кількох місцях розташування файлів.



Примітка. Системний адміністратор повинен налаштувати цю функцію перед початком її використання. Докладніше див. *посібник системного адміністратора* на сторінці www.xerox.com/office/VLC625docs.

Програма «Робочий процес сканування» дозволяє швидко і легко сканувати документи з використанням наперед визначених налаштувань у ряд місць призначення файлу. Існує кілька параметрів робочого процесу:

- Робочі процеси поширення дають можливість сканувати документи до одного чи кількох місць призначення файлу. До місць призначення файлу входять FTP-сайт, вебсайт і мережевий сервер. Крім того, до робочих процесів можна додати місця призначення для факсів.
- Сканування на поштову скриньку дозволяє сканувати документи у публічні чи приватні папки поштових скриньок на принтері.
- Сканування на головний екран дозволяє сканувати документи у персональну папку головного екрана у вашій мережі.
- Сканування на USB дозволяє сканувати документи на приєднаний USB-накопичувач.



Примітка.

- Відомості про сканування оригіналів документів у місце призначення файлів, пов'язаних із контактом у адресній книзі, див. в розділі [Сканувати до](#).
- Відомості про сканування оригіналів документів на адресу електронної пошти, див. в розділі [Електронна пошта](#).

Щоб отримати інформацію про характеристики й доступні налаштування програми «Робочий процес сканування», прочитайте [Функції програм](#).

Докладніше про налаштування та оптимізацію програм див. *Посібник системного адміністратора* на веб-сторінці www.xerox.com/office/VLC625docs.

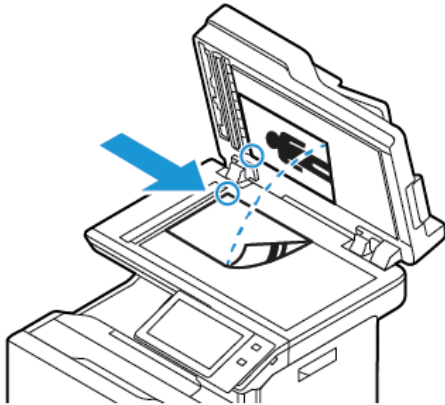
Якщо на пристрої увімкнена автентифікація чи облік, введіть дані свого облікового запису, щоб отримати доступ до цих функцій. Щоб отримати детальну інформацію про персоналізацію для зареєстрованих користувачів, див. [Персоналізувати](#).

ВИКОРИСТАННЯ РОБОЧИХ ПРОЦЕСІВ СКАНУВАННЯ

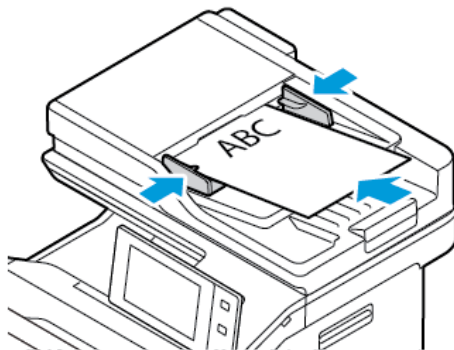
Щоб відсканувати вихідний документ:


1. Завантажте оригінали документів.

- Для окремих сторінок або паперу, який неможливо подавати за допомогою пристрою автоматичної дуплексної подачі документів, використовуйте скло для документів. Підніміть пристрій автоматичної дуплексної подачі документів і розмістіть оригінал лицьовою стороною донизу у верхньому лівому куті скла для документів.




- Для кількох сторінок, окремих чи двосторонніх аркушів використовуйте пристрій автоматичної дуплексної подачі документів. Зніміть зі сторінок усі скріпки і затискачі для паперу. Вставте оригінали в пристрій автоматичної дуплексної подачі документів так, щоб сторінка подавалася в пристрій спочатку верхнім краєм. Встановіть напрямні впритул до оригіналів.



 Примітка. У разі виявлення документів засвічується світлодіодний індикатор підтвердження пристрою автоматичної подачі документів.

2. На панелі керування принтера натисніть кнопку **Головний екран**.
3. Натисніть **Робочий процес сканування**.
4. Щоб видалити попередні налаштування програми, торкніть **Скинути**.
5. Щоб вибрати робочий процес, на екрані Вибрати робочий процес торкніться потрібну опцію. За потреби, щоб оновити список робочих процесів, торкніть **Оновити**.

 Примітка. Якщо піктограма Виберіть екран робочого процесу не відображається на екрані автоматично, для її відображення торкніть піктограму **Змінити робочий процес**.

6. За потреби введіть отримувачів, деталі про місце призначення робочого процесу або прогортайте і знайдіть розташування для сканованих документів.
7. Щоб додати місце призначення для файлу, торкніть **Додати місце призначення для файлу**. У списку виберіть місце призначення для файлу.



Примітка. Можна додати місця призначення файлів у робочому процесі зі попередньо підготовленого списку налаштувань сховищ файлів.

- Щоб створити новий робочий процес у вбудованому вебсервері, виберіть місце призначення файлу з попередньо підготовленого списку.
- У програмі Робочий процес сканування можна вибрати кілька місць призначення файлів із попередньо підготовленого списку для обраного робочого процесу.

Докладніше див. *посібник системного адміністратора* на сторінці www.xerox.com/office/VLC625docs.

8. За потреби відрегулюйте налаштування робочих процесів сканування.
 - Щоб зберегти скановані документи зі спеціальним іменем файлу, торкніть ім'я файлу вкладення, введіть нове ім'я, потім торкніть **ОК**.
 - Щоб зберегти відсканований документ у спеціальному форматі файлу, торкніть формат файлу вкладення та виберіть потрібний формат.
 - Щоб визначити, як діятиме принтер у разі, якщо файл із заданим іменем уже існує, торкніть **Якщо файл уже існує**. Виберіть параметр і торкніть **ОК**.




Примітка. Якщо параметр Додати до папки pdf недоступний, увійдіть на вбудований вебсервер і увімкніть налаштування Параметри реєстрації . Докладніше див. *посібник системного адміністратора* на сторінці www.xerox.com/office/VLC625docs.

- Якщо ви використовуєте скло для документів, щоб об'єднати сторінки в один відсканований файл, увімкніть функцію Формувати завдання. Для цього торкніть перемикач **Формувати завдання**.
- Якщо скануються 2-сторонні оригінали, торкніть **2-стороннє сканування** і виберіть потрібний варіант.

Докладніше про наявні функції див. [Функції програм](#).

9. Щоб почати сканування, торкніть **Сканувати**.
10. Якщо увімкнено функцію Формувати замовлення, виконайте такі дії, коли з'являться вказівки.
 - Щоб змінити налаштування, торкніть **Запрограмувати наступний сегмент**.
 - Щоб сканувати іншу сторінку, торкніть **Сканувати наступний сегмент**.
 - Щоб завершити, торкніть **Надіслати**.
11. Щоб повернутися на головний екран, натисніть кнопку **Головний екран**.

 Примітка.

- Для віддаленого сканування обов'язкова наявність підключення до мережі.
- Щоб отримати детальну інформацію щодо віддаленого сканування, див. «Довідку» вбудованого веб-сервера.
- Завдання друку, копіювання та надсилання факсів можна виконувати під час сканування документів або завантаження файлів із принтера.

Робочі процеси поширення

Робочі процеси поширення – це нестандартні робочі процеси, що використовуються в розділі «Програми сканування». Робочий процес містить набір запрограмованих налаштувань для сканування, які визначають, як і куди направляються скановані документи. Робочий процес може включати один або кілька місць призначення файлів, а також місць призначення факсів. Для кожного робочого процесу можна оптимізувати налаштування сканування.

За допомогою вбудованого вебсервера можна створювати робочі процеси з одним або кількома місцями призначення сканування. Доступні такі параметри:

- Попередньо визначені місця призначення сканування зі списку сховищ файлів.
- Нові місця призначення сканування такі як сайт FTP, вебсайт або сервер SMB.
- Місця призначення номерів факсів.


Після створення робочого процесу він з'являється у списку робочих процесів у вікні «Вибір робочого процесу» програми «Сканування».

На панелі керування принтера виберіть робочий процес і змініть налаштування сканування та додайте інші місця призначення сканування з попередньо визначеного списку.

Попередньо визначені мережеві сховища файлів


Сховище файлів - це попередньо визначене місце призначення файлів, яке можна використовувати у робочому процесі. Щоб додати сховище файлів до робочого процесу, можна скористатися панеллю керування принтера.


Системний адміністратор налаштовує сховища файлів як попередньо визначені місця призначення сканованих файлів. Як мінімум для одного сховища необхідно налаштувати параметри робочого процесу сканування. Докладніше див. *посібник системного адміністратора* на сторінці www.xerox.com/office/VLC625docs.

- 
- Примітка. На екрані «Виберіть робочий процес» робочий процес ЗА ЗАМОВЧУВАННЯМ пов'язаний зі сховищем файлів за замовчуванням.

Створення нового робочого процесу

1. Відкрийте на комп'ютері веббраузер, у полі адреси вкажіть IP-адресу принтера і натисніть **Ввести** або **Повернутися**.

- 
- Примітка. Якщо вам не вдається знайти IP-адресу принтера, перегляньте розділ
- [Пошук IP-адреси принтера](#)
- .

2. Виберіть вкладку **Сканування**.
 3. В області «Дисплей» виберіть **Робочі процеси**, а тоді **Створити новий робочий процес**.
 4. Для параметра «Додати місце призначення до робочого процесу» виберіть один із варіантів:
 - Щоб додати до робочого процесу наявне місце призначення, виберіть **Вибрати зі списку попередньо визначеного**.
 - Щоб додати до робочого процесу місце призначення файлу, виберіть **Увести місце призначення сканування**.
 - Щоб додати до робочого процесу місце призначення факсу, виберіть **Уведіть номер факсу через сервер**.
 5. Для параметра «Вибрати зі списку попередньо визначеного» виберіть місце призначення зі списку Місць призначень файлу, а тоді клацніть **Додати**.
 6. Для параметра «Увести місце призначення сканування» додайте такі деталі:
 - a. Клацніть поле **Зрозуміле ім'я**, а тоді введіть ім'я для місця призначення сканування.
 - b. Для «Протокол» виберіть потрібний параметр, а тоді введіть адресу місця призначення.
 - Для параметра «IP-адреса» введіть IP-адресу: номер порту.
 - Для параметра Ім'я хоста введіть ім'я хоста: номер порту.
 - c. За потреби введіть назву цільової папки. У SMB цільовою папкою є спільна папка.
 - d. У меню «Шлях документа» введіть назву підпапки в папці місця призначення. Виберіть політику реєстрації.
 - e. Введіть дійсне ім'я для входу в систему і пароль.
-  Примітка. Використайте ім'я для входу для комп'ютера, на якому зберігається цільова папка. Ім'я для входу в систему може містити ім'я домену, наприклад ім'я домену\ім'я для входу в систему.
7. Клацніть **Додати**.
 8. Щоб додати інше місце призначення до робочого процесу:
 - Щоб додати місце призначення файлу, для параметра «Місце призначення файлу» клацніть **Додати**.
 - Щоб додати місце призначення факсу, для параметра «Місце призначення факсу» клацніть **Додати**.
 9. Задайте необхідні параметри сканування для робочого процесу.

Після створення робочого процесу на вбудованому вебсервері, його буде додано в список у програмі «Робочий процес сканування».

Сканування до спільної мережевої папки

За допомогою SMB можна сканувати до спільної папки в мережі. Папку може бути розташовано на сервері або комп'ютері з підтримкою служб SMB.

Щоб сканувати до спільної мережевої папки, створіть спільну папку з правами доступу для читання та

запису.

Спільний доступ до папки на комп'ютері з ОС Windows

1. Відкрийте провідник Windows.
2. Клацніть правою кнопкою папку, для якої слід встановити спільний доступ, тоді виберіть **Властивості**.
3. Клацніть вкладку **Спільний доступ**, тоді клацніть **Додаткові настройки спільного доступу**.
4. Виберіть **Дозволити спільний доступ до цієї папки**.
5. Клацніть **Дозволи**.
6. Виберіть групу **Усі**, тоді перевірте, чи ввімкнені всі дозволи.
7. Клацніть **ОК**.



Примітка. Запам'ятайте спільне ім'я для використання в майбутньому.

8. Ще раз клацніть **ОК**.
9. Клацніть **Закрити**.

Спільний доступ до папки на комп'ютері Macintosh OS X версії 10.7 і новіших версій

1. У меню Apple виберіть **Системні параметри**.
2. У вікні «Системні параметри» виберіть **Спільний доступ**, тоді виберіть **Файл-сервер**.
3. У меню «Спільні папки» клацніть піктограму «плюс» (+). Перейдіть до папки, для якої слід встановити спільний доступ у мережі, тоді клацніть **Додати**.
4. Щоб змінити права доступу для папки, виберіть папку. Групи буде активовано.
5. У списку користувачів клацніть **Всі користувачі**, тоді за допомогою стрілок виберіть **Читати і писати**.
6. Клацніть **Опції**, тоді виберіть параметр спільного доступу до папки.
 - Щоб встановити для папки спільний доступ, виберіть **Надавати доступ до файлів і папок за допомогою SMB**.
 - Щоб встановити спільний доступ для певних користувачів, поруч з ім'ям користувача виберіть **Увімк**.
7. Торкніть **Готово**.
8. Закрийте вікно «Системні параметри».



Примітка. Якщо відкрити спільну папку, у вікні пошуку папок та підпапок з'явиться банер спільної папки.

Сканування до папки «Поштова скринька»

Сканування до папки – це найпростіший спосіб сканування. Ця функція дає змогу користувачам сканувати файли в поштові скриньки, які є папками, створеними на принтері. Під час сканування зображення на принтері, сканований файл зберігається в папці на принтері. Можна використовувати вбудований веб-сервер, щоб отримати збережений сканований файл на комп'ютері.

Налаштування за замовчуванням дозволяють створити однобічний кольоровий переносний документ у форматі **.pdf**. Користувач може змінити налаштування за замовчуванням за допомогою панелі керування принтера або вбудованого веб-сервера на комп'ютері. Вибір команд на панелі керування можуть змінити налаштування вбудованого веб-сервера.

Сканування до папки «Загальна поштова скринька»

Принтер надає папку «Загальна поштова скринька» для зберігання відсканованих зображень. Вам не потрібен пароль для сканування зображень до папки «Загальна поштова скринька» або для отримання відсканованих зображень. Усі користувачі можуть переглядати відскановані документи в папці «Загальна поштова скринька». Ви можете створити захищену паролем папку «Приватна поштова скринька».

Докладніше див. [Створення приватної папки поштової скриньки](#).

Щоб відсканувати зображення до папки загальної поштової скриньки, виконайте такі дії:

1. Завантажте оригінали документів.
2. На панелі керування принтера натисніть кнопку **Головний екран**.
3. Торкніться **Робочий процес сканування**.
4. Щоб вибрати робочий процес, на екрані «Виберіть робочий процес» виберіть **Загальна поштова скринька за замовчуванням**.



Примітка. Якщо піктограма «Виберіть екран робочого процесу» не відображається автоматично, для її відображення торкніть піктограму **Змінити робочий процес**.

5. Щоб додати місце призначення файлу, торкніться **Додати місця призначення**, а потім виберіть місце призначення файлу зі списку.
6. Якщо потрібно, налаштуйте параметри робочого процесу сканування.
 - Щоб зберегти скановані документи з потрібним іменем файлу, торкніться імені файлу вкладення, введіть нове ім'я, потім натисніть **ОК**.
 - Щоб зберегти відсканований документ у потрібному форматі файлу, торкніться формату файлу вкладення та виберіть формат.
 - Якщо ви використовуєте скло для документів, можна об'єднати сторінки в один файл сканування за допомогою функції **Формувати завдання**.
 - Якщо скануються 2-сторонні оригінали, торкніться **2-стороннє сканування** і виберіть потрібний варіант.

Докладніше про наявні функції див. [Функції програм](#).

7. Щоб почати сканування, торкніться **Сканувати**. З'являється екран виконання завдання, і оригінал документа сканується. Відскановане зображення зберігається на принтері.
8. Якщо увімкнено функцію «Формувати завдання», виконайте такі дії, коли з'являється вказівка.
 - Щоб змінити налаштування, торкніться **Запрограмувати наступний сегмент**.
 - Щоб сканувати іншу сторінку, торкніться **Сканувати наступний сегмент**.
 - Щоб завершити, торкніться **Надіслати**.

9. Щоб перенести файл на свій комп'ютер, скористайтесь вбудованим вебсервером. Докладніше див. [Отримання зісканованих файлів з папки поштової скриньки.](#)

Сканування до «Приватна папка поштової скриньки»

Ця функція дозволяє сканувати документи у приватну папку поштової скриньки. Приватна папка поштової скриньки може потребувати пароль.

Для створення приватних папок поштових скриньок можна використовувати вбудований вебсервер. Докладніше див. [Створення приватної папки поштової скриньки.](#)

Щоб сканувати до «Приватної папки поштової скриньки»:

1. Завантажте оригінали документів.
2. На панелі керування принтера натисніть кнопку **Головний екран**.
3. Торкніть **Робочі процеси сканування**.
4. Щоб вибрати процес, на екрані «Вибрати робочий процес» торкніть «Приватна папка поштової скриньки».



Примітка. Якщо піктограма «Виберіть екран робочого процесу» не відображається автоматично, для її відображення торкніть піктограму **Змінити робочий процес**.

5. На екрані «Пароль поштової скриньки» введіть пароль, а тоді торкніть **ОК**.
6. Щоб додати місце призначення для файлу, торкніть **Додати місця призначення для файлу**, а тоді виберіть місце призначення для файлу зі списку.
7. За потреби відрегулюйте налаштування робочих процесів сканування.
 - Щоб зберегти скановані документи зі спеціальним іменем файлу, торкніть ім'я файлу вкладення, введіть нове ім'я, потім торкніть **ОК**.
 - Щоб зберегти відсканований документ у спеціальному форматі файлу, торкніть формат файлу вкладення та виберіть потрібний формат.
 - Якщо ви користуєтесь склом для документів, для об'єднання сторінок в один файл увімкніть функцію **Формувати завдання**.
 - Якщо скануються 2-сторонні оригінали, торкніть **2-стороннє сканування** і виберіть потрібний варіант.

Докладніше про наявні функції див. [Функції програм](#).

8. Щоб запустити сканування, торкніть **Сканувати**.
9. Якщо увімкнено функцію «Формувати завдання», виконайте такі дії, коли з'являться вказівки:
 - Щоб змінити налаштування, торкніть **Запрограмувати наступний сегмент**.
 - Щоб сканувати іншу сторінку, торкніть **Сканувати наступний сегмент**.
 - Щоб завершити, торкніть **Надіслати**.
10. Щоб перемістити файл на комп'ютер, скористайтесь вбудованим вебсервером. Докладніше див. [Отримання зісканованих файлів з папки поштової скриньки.](#)

Створення приватної папки поштової скриньки

Якщо ввімкнено політику сканування, яка дає змогу створювати додаткові папки, можна створити приватну папку поштової скриньки. Системний адміністратор може створити приватну папку поштової скриньки в будь-який час. Докладніше див. *посібник системного адміністратора* на сторінці www.xerox.com/office/MLC625docs.

Щоб створити приватну папку поштової скриньки з паролем:

1. Відкрийте на комп'ютері веб-браузер, у полі адреси вкажіть IP-адресу принтера і натисніть **Ввести** або **Повернутися**.



Примітка. Якщо вам не вдається знайти IP-адресу принтера, перегляньте розділ **Пошук IP-адреси принтера**.

2. Виберіть вкладку **Сканування**.
3. У розділі «Відображення» виберіть пункт **Поштові скриньки**.



Примітка. Якщо розділ «Відображення» не відображається, функція «Сканувати на пошту скриньку» не ввімкнена. Докладніше див. *посібник системного адміністратора* на сторінці www.xerox.com/office/MLC625docs.

4. У розділі «Сканувати на пошту скриньку» клацніть **Створити папку**.
5. Клацніть поле **Ім'я папки:**, тоді введіть ім'я для папки.
6. У полі «Пароль папки» введіть пароль, який відповідає правилам створення паролів.
7. У полі «Підтвердити пароль папки» введіть пароль ще раз.
8. Клацніть **Застосувати**.

Ваша приватна папка поштової скриньки відображається у списку папок поштової скриньки на вбудованому веб-сервері та на сенсорному екрані принтера в меню «Вибрати робочий процес». Вміст буде збережено на принтері.

Отримання зісканованих файлів з папки поштової скриньки

За допомогою вбудованого вебсервера можна отримати зіскановані файли з папки поштової скриньки та скопіювати файли на комп'ютер.

Щоб отримати зіскановані файли:

1. Відкрийте на комп'ютері веббраузер, у полі адреси вкажіть IP-адресу принтера і натисніть **Ввести** або **Повернутися**.



Примітка. Якщо вам не вдається знайти IP-адресу принтера, перегляньте розділ **Пошук IP-адреси принтера**.

2. Виберіть вкладку **Сканування**.
3. У розділі «Відображення» виберіть пункт **Поштові скриньки**.

4. У розділі «Сканувати на поштову скриньку» клацніть папку, яка містить відсканований файл.



Примітка.

- Якщо папка приватна і захищена паролем, клацніть поле **Пароль папки**, введіть пароль, тоді клацніть **ОК**.
- Якщо файл зображення не відображається, клацніть **Оновити вигляд**.

Зіскановані файли відобразяться у вікні вмісту папки.

5. У меню «Дія» виберіть параметр, тоді клацніть **Перейти**.

- **Завантажити** – зберігання копії файлу на комп'ютер. Коли з'явиться запит, клацніть **Зберегти** і перейдіть до розташування на комп'ютері, куди потрібно зберегти файл. Відкрийте файл або закрийте діалогове вікно.
- **Повторний друк** – друк файлу без збереження копії файлу на комп'ютер.
- **Видалити** – видалення файлу з поштової скриньки. Коли з'явиться запит, клацніть **ОК**, щоб видалити файл, або **Скасувати**, щоб скасувати операцію.



Примітка. Роздрукувати файли з поштової скриньки можна також за допомогою програми «Друкувати з». Докладніше див. [Друкувати з](#).

Сканування до папки «Основна папка користувача»

Сканування на головний екран дозволяє сканувати документи у головний каталог на зовнішньому сервері. Кожний автентифікований користувач має окремий головний каталог. Шлях до каталогу встановлюється через LDAP.

Функція «Сканувати на головний екран» доступна як робочий процес «Сканування на головний екран» у програмі «Робочий процес сканування».

Щоб увімкнути робочий процес «Головний»:

- Перевірте, чи налаштовано мережеву автентифікацію LDAP.
- Переконайтеся, що для кожного користувача у каталозі LDAP визначено розташування головної папки.




Примітка. Коли користувач входить у систему принтера за допомогою мережевих облікових даних, на головному екрані з'являється вікно «Виберіть робочий процес».

Щоб використати робочий процес «Головний»:

1. Завантажте оригінали документів.
2. Щоб увійти у систему на принтері, торкніть **Вхід у систему**, а тоді ввійдіть зі своїми обліковими даними.
3. На панелі керування принтера натисніть кнопку **Головний екран**.
4. Торкніть **Робочі процеси сканування**.

5. На екрані «Вибрати робочий процес» торкніть процес **Головний**.

 Примітка.

- Якщо піктограма «Виберіть екран робочого процесу» не відображається автоматично, для її відображення торкніть піктограму **Змінити робочий процес**.
- Якщо робочий процес «Головного екрана» не відображається, переконайтеся, що вхід у систему здійснено з відповідними обліковими даними.

6. Щоб додати місце призначення для файлу, торкніть **Додати місця призначення для файлу**, а тоді виберіть місце призначення для файлу зі списку.

7. За потреби відрегулюйте налаштування робочих процесів сканування.

- Щоб зберегти скановані документи зі спеціальним іменем файлу, торкніть ім'я файлу вкладення, введіть нове ім'я, потім торкніть **ОК**.
- Щоб зберегти відсканований документ у спеціальному форматі файлу, торкніть формат файлу вкладення та виберіть потрібний формат.
- Якщо ви користуєтеся склом для документів, для об'єднання сторінок в один файл увімкніть функцію **Формувати завдання**.
- Якщо скануються 2-сторонні оригінали, торкніть **2-стороннє сканування** і виберіть потрібний варіант.

Докладніше про наявні функції див. **Функції програм**.

8. Щоб запустити сканування, торкніть **Сканувати**.

9. Якщо увімкнено функцію «Формувати завдання», виконайте такі дії, коли з'являться вказівки.


- Щоб змінити налаштування, торкніть **Запрограмувати наступний сегмент**.
- Щоб сканувати іншу сторінку, торкніть **Сканувати наступний сегмент**.
- Щоб завершити, торкніть **Надіслати**.

10. Щоб повернутися на головний екран, натисніть кнопку **Головний екран**.

Сканування на USB-накопичувач

Можна сканувати документ і зберегти відсканований файл на USB-накопичувач. Функція «Сканувати на USB» дає змогу сканувати у форматах **.jpg**, **.pdf**, **.pdf (a)** та **.tiff**.

Функція «Сканувати на USB» доступна як робочий процес «USB» у програмі «Робочий процес сканування».

 Примітка. Підтримуються лише USB-накопичувачі, відформатовані у файлові системи FAT16, FAT32 та exFAT. Підтримка exFAT є ліцензованою функцією, яка вимагає придбання FIK.

Щоб сканувати на USB-накопичувач, виконайте наступні дії:

1. Завантажте оригінали документів.
2. На панелі керування принтера натисніть кнопку **Головний екран**.
3. Вставте USB-накопичувач у порт USB у принтері.

4. На екрані «Виявлено носій USB» торкніть **Сканування на USB**.



Примітка. Якщо до принтера підключено флеш-накопичувач USB, торкніть **Робочий процес сканування**. Торкніть **Змінити робочий процес**, потім торкніть **USB**.

5. Щоб додати місце призначення для файлу, торкніть **Додати місця призначення для файлу**, а тоді виберіть місце призначення для файлу зі списку.
6. За потреби відрегулюйте налаштування робочих процесів сканування.
 - Щоб зберегти скановані документи зі спеціальним іменем файлу, торкніть ім'я файлу вкладення, введіть нове ім'я, потім торкніть **ОК**.
 - Щоб зберегти відсканований документ у спеціальному форматі файлу, торкніть формат файлу вкладення та виберіть потрібний формат.
 - Якщо ви користуєтеся склом для документів, для об'єднання сторінок в один файл увімкніть функцію **Формувати завдання**.
 - Якщо скануються 2-сторонні оригінали, торкніть **2-стороннє сканування** і виберіть потрібний варіант.

Докладніше про наявні функції див. [Функції програм](#).

7. Щоб почати сканування, торкніть **Сканувати**.
8. Якщо увімкнено функцію «Формувати завдання», виконайте такі дії, коли з'являться вказівки.
 - Щоб змінити налаштування, торкніть **Запрограмувати наступний сегмент**.
 - Щоб сканувати іншу сторінку, торкніться **Сканувати наступний сегмент**.
 - Щоб завершити, торкніться **Надіслати**.



Обережно: Не відключайте USB-накопичувач, доки принтер обробляє завдання сканування. Якщо відключити USB-накопичувач до закінчення передачі даних, файл може стати непридатним для використання, а інші файли на диску може бути пошкоджено.

9. Щоб повернутися на головний екран, натисніть кнопку **Головний екран**.

Програми Single-Touch

Програма Single-Touch дозволяє використовувати робочий процес без використання програми робочого процесу сканування. Програма Single-Touch відображається на головному екрані та запускається одним дотиком.

Можна використовувати вбудований вебсервер для модифікування програми, пов'язаних робочих процесів та визначення прав користувачів. Докладніше про створення програм Single-Touch для місць призначення робочих процесів сканування див. *Посібник системного адміністратора* на вебсторінці www.xerox.com/office/VLC625docs.

Сканувати до

ОГЛЯД ФУНКЦІЇ «СКАНУВАТИ ДО»



Можна використовувати програму Сканувати до для сканування документів до кількох місць призначення й отримувачів за один прийом. Місцем призначення для Сканувати до може бути адреса електронної пошти, USB-накопичувач, місце у мережі SMB або інше віддалене місце розташування. Отримувачем функції Сканувати до може бути контакт із адресної книги пристрою або мережевої адресної книги, адреса електронної пошти чи зареєстрований користувач.

Параметр Сканувати до підтримує такі функції сканування:

- Сканування оригіналів документів на адресу електронної пошти. Докладніше див. [Сканування на адресу електронної пошти](#).
- Сканування оригіналів документів на USB-накопичувач. Докладніше див. [Сканування на USB-накопичувач](#).
- Сканування оригінальних документів на адресу електронної пошти, пов'язану із зареєстрованим користувачем. Докладніше див. [Сканування для користувача, який увійшов у систему](#).
- Друк зісканованих оригінальних документів. Докладніше див. [Друк відсканованого документа](#).
- Сканування оригіналів документів у віддалені розташування. Докладніше див. [Сканування до віддалених місць призначення](#).
- Метадані – це будь-які дані, пов'язані із зісканованим файлом, які можуть надати додаткову інформацію про зісканований файл. Докладніше див. [Метадані](#).

Щоб відсканувати документи до одного чи кількох місць призначення файлу за допомогою нестандартних робочих процесів, див. [Робочі процеси сканування](#).

Щоб отримати інформацію про характеристики і доступні налаштування програми «сканувати до», прочитайте [Функції програм](#).

Докладніше про налаштування та оптимізацію програм див. *Посібник системного адміністратора* на вебсторінці www.xerox.com/office/VLC625docs.

Якщо на пристрої увімкнена автентифікація чи облік, введіть дані свого облікового запису, щоб отримати доступ до цих функцій. Щоб отримати детальну інформацію про персоналізацію для зареєстрованих користувачів, див. [Персоналізувати](#).

СКАНУВАННЯ НА АДРЕСУ ЕЛЕКТРОННОЇ ПОШТИ

Можна сканувати документ і надіслати відсканований файл на адресу електронної пошти. Функція Сканувати у програму дає змогу сканувати у форматах **.jpg**, **.pdf**, **.pdf (a)** та **.tiff**.

Перед початком сканування на адресу електронної пошти налаштуйте принтер, вказавши дані сервера електронної пошти. Докладніше див. *посібник системного адміністратора* на сторінці www.xerox.com/office/VLC625docs.

Щоб сканувати зображення та надіслати його на адресу електронної пошти, виконайте такі дії:

1. Покладіть оригінал документа на скло для документів або в пристрій автоматичної подачі документів.



Примітка.

- У разі виявлення документів засвічується світлодіодний індикатор підтвердження пристрою автоматичної подачі документів.
 - Якщо налаштовано функцію **Екран за замовчуванням при виявленні оригіналів**, програма за замовчуванням запускається автоматично при виявленні оригіналів.
 - Якщо увімкнено функцію **Автоматичний запуск при виявленні оригіналів**, при виявленні оригіналів завдання розпочнеться автоматично та відобразиться екран зворотнього відліку. Щоб зупинити відлік і запрограмувати завдання вручну, торкніть **Скасувати**.
2. На панелі керування принтера торкніть **Головний екран**.
 3. Торкніть **Сканувати до**.
 4. Якщо вікно місця призначення Сканувати до не з'являється, торкніть **Додати місце призначення**.
 5. Додати отримувачів.
 - Щоб ввести адресу електронної пошти вручну, торкніть **Електронна пошта**. Вкажіть адресу електронної пошти, потім торкніть **Додати**.
 - Щоб вибрати контакт або групу з Адресна книга пристрою, торкніть **Адресна книга пристрою**. Торкніть **Вибране** або **Контакти** і виберіть отримувача.
 - Щоб вибрати контакт або групу з Мережева адресна книга торкніть **Мережева адресна книга**. На панелі пошуку введіть ім'я контакту або групи, які потрібно додати, потім торкніть **Пошук**. Виберіть отримувача зі списку результатів.



Примітка. Щоб отримати детальну інформацію щодо використання Адресної книги та керування та створення Вибране, див. *Посібник системного адміністратора* на вебсторінці www.xerox.com/office/VLC625docs.

6. Щоб додати інше місце призначення Сканувати до, торкніть **Додати місце призначення**, потім оберіть потрібне місце призначення.
7. Щоб зберегти скановані документи зі спеціальним іменем файлу, торкніть ім'я файлу вкладення, потім введіть нове ім'я за допомогою клавіатури сенсорного екрана. Торкніть **Enter**.

8. Щоб зберегти відсканований документ у спеціальному форматі файлу, торкніть формат файлу вкладення та виберіть потрібний формат.



Примітка. Щоб у сканованих документах можна було шукати потрібний текст, системний адміністратор може увімкнути функцію З можливістю пошуку.

9. Налаштуйте параметри сканування, якщо потрібно.
 - Щоб змінити рядок «Тема» електронного листа, торкніть **Тема**. Введіть новий рядок «Тема» за допомогою клавіатури сенсорного екрана, а потім торкніть **Enter**.
 - Щоб змінити дані в тілі електронного листа, торкніть **Повідомлення**. Введіть нове повідомлення та торкніть **ОК**.
 - Щоб сканувати кілька сторінок за допомогою скла для документів або змінити налаштування для різних частин завдання, торкніть **Формувати завдання**.
10. Щоб почати сканування, торкніть **Сканувати**.
11. Якщо увімкнено функцію Формувати замовлення, виконайте такі дії, коли з'являться вказівки.
 - Щоб змінити налаштування наступного сегмента документа, торкніть **Сегмент програми**.
 - Щоб сканувати іншу сторінку, покладіть новий документ на скло для документів, потім торкніть **Сканувати сегмент**.
 - Щоб завершити, торкніть **Надіслати**.
12. Для зареєстрованих користувачів у разі повторюваних або складних завдань може відображатися пропозиція створити програму з керуванням одним натисканням за умови, що функцію Адаптивне навчання увімкнено для функції Персоналізація. Щоб створити персоналізовану програму 1-Touch, торкніть пункт **Створити програму 1-Touch** і виконайте необхідні налаштування. Щоб відхилити пропозицію, торкніть **Скасувати**.
Щоб дізнатися більше про функцію Персоналізація і створення програми 1-Touch, перегляньте розділ [Персоналізація](#).
13. Щоб повернутися на головний екран, натисніть кнопку **Головний екран**.

СКАНУВАННЯ НА USB-НАКОПИЧУВАЧ

Можна сканувати документ і зберегти відсканований файл на USB-накопичувач. Функція Сканувати у програму дає змогу сканувати у форматах **.jpg**, **.pdf**, **.pdf (a)** та **.tiff**.



Примітка. Підтримуються лише USB-накопичувачі, відформатовані у файлові системи FAT16, FAT32 та exFAT. Підтримка exFAT є ліцензованою функцією, яка вимагає придбання FIK.

Щоб сканувати на USB-накопичувач, виконайте наступні дії:

1. Покладіть оригінал документа на скло для документів або в пристрій автоматичної подачі документів.
2. На панелі керування принтера натисніть кнопку **Головний екран**.
3. Торкніть **Сканувати до**.
4. Якщо вікно місця призначення Сканувати до не з'являється, торкніть **Додати місце призначення**.

5. Вставте USB-накопичувач у порт USB, розташований на передній панелі принтера, потім торкніть **USB**.



Примітка. У разі вибору **USB** розташуванням файлів сканування перед підключенням USB-накопичувача, з'явиться повідомлення про необхідність такого підключення.

6. Щоб додати інше місце призначення Сканувати до, торкніть **Додати місце призначення**, потім оберіть потрібне місце призначення.
7. Щоб зберегти скановані документи зі спеціальним іменем файлу, торкніть ім'я файлу вкладення, потім введіть нове ім'я за допомогою клавіатури сенсорного екрана. Торкніть **Enter**.
8. Щоб зберегти відсканований документ у спеціальному форматі файлу, торкніть формат файлу вкладення та виберіть потрібний формат.
9. Налаштуйте функції сканування, якщо потрібно.
10. Щоб сканувати кілька сторінок за допомогою скла для документів або змінити налаштування для різних частин завдання, торкніть **Формувати завдання**.
11. Щоб почати сканування, натисніть **Сканувати**.
12. Якщо увімкнено функцію Формувати замовлення, виконайте такі дії, коли з'являться вказівки.
- Щоб змінити налаштування наступного сегмента документа, торкніть **Сегмент програми**.
 - Щоб сканувати іншу сторінку, покладіть нову сторінку на скло для документів, потім торкніть **Сканувати сегмент**.
 - Щоб завершити, торкніть **Надіслати**.
- Принтер сканує зображення до кореневої папки USB-накопичувача.
13. Якщо використовується скло для документів для сканування згідно вказівок, торкніть **Готово**, щоб завершити, або сканувати наступну сторінку, торкніть **Додати сторінку**.



Примітка. Під час сканування документа з автоматичного пристрою подачі документів, підказка не з'являється.

Попередження. Не відключайте USB-накопичувач, доки пристрій виконує сканування або обробляє завдання. Якщо відключити USB-накопичувач до закінчення передачі даних, файл може стати непридатним для використання, а інші файли на диску може бути пошкоджено.

14. Щоб повернутися на головний екран, натисніть кнопку **Головний екран**.

СКАНУВАННЯ ДЛЯ КОРИСТУВАЧА, ЯКИЙ УВІЙШОВ У СИСТЕМУ

Використуйте функцію Додати мене, щоб сканувати документ і надіслати відсканований файл на адресу електронної скриньки, пов'язаної з користувачем, який увійшов у систему.



Примітка. Лише користувачі, автентифіковані за допомогою сервера LDAP, можуть мати зв'язану адресу електронної пошти.

Перед скануванням для користувача, який увійшов у систему, налаштуйте функцію автентифікації користувача LDAP. Докладніше див. *посібник системного адміністратора* на сторінці www.xerox.com/office/VLC625docs.

Функція Сканувати у програму дає змогу сканувати у форматах **.jpg**, **.pdf**, **.pdf (a)** та **.tiff**.

Щоб сканувати зображення та надіслати його на адресу електронної пошти користувача, який увійшов у систему, виконайте такі дії:

1. Покладіть оригінал документа на скло для документів або в пристрій автоматичної подачі документів.
2. На панелі керування принтера торкніть **Головний екран**.
3. Торкніть **Сканувати до**.
4. Якщо вікно місця призначення Сканувати до не з'являється, торкніть **Додати місце призначення**.
5. Торкніть **Додати мене**.
6. На екрані з'явиться вікно входу в систему, якщо користувач не увійшов у систему. Введіть мережеве ім'я користувача LDAP та пароль, а потім торкніть **Готово**.
7. Щоб додати інше місце призначення Сканувати до, торкніть **Додати місце призначення**, потім оберіть потрібне місце призначення.
8. Щоб зберегти скановані документи зі спеціальним іменем файлу, торкніть ім'я файлу вкладення, а тоді введіть нове ім'я за допомогою клавіатури сенсорного екрану. Торкніть **Enter**.
9. Щоб зберегти відсканований документ у спеціальному форматі файлу, торкніть формат файлу вкладення та виберіть потрібний формат.



Примітка. Щоб у сканованих документах можна було шукати потрібний текст, системний адміністратор може ввімкнути функцію З можливістю пошуку.

10. Налаштуйте параметри сканування, якщо потрібно.
11. Щоб сканувати кілька сторінок за допомогою скла для документів або змінити налаштування для різних частин завдання, торкніть **Формувати завдання**.
12. Щоб почати сканування, торкніть **Сканувати**.
13. Якщо увімкнено функцію Формувати замовлення, виконайте такі дії, коли з'являться вказівки.
 - Щоб змінити налаштування наступного сегмента документа, торкніть **Сегмент програми**.
 - Щоб сканувати іншу сторінку, покладіть новий документ на скло для документів, потім торкніть **Сканувати сегмент**.
 - Щоб завершити, торкніть **Надіслати**.

14. Щоб повернутися на головний екран, натисніть кнопку **Головний екран**.

МЕТАДАНІ

Метадані – це будь-які дані, пов’язані із зісканованим файлом, які можуть надати додаткову інформацію про зісканований файл. За допомогою метаданих, які налаштовуються, можна впорядкувати робочі процеси й автоматизувати подальші процеси для ефективного керування документами.

Системний адміністратор може створити кілька наборів метаданих, що налаштовуються, за допомогою вбудованого вебсервера (EWS) багатофункціонального принтера.

Після створення цих колекцій метаданих можна отримати доступ до них із панелі керування в програмі «Сканувати у», щоб вибірково застосувати інформацію з колекцій до завдання сканування.

Інформація буде застосована як метадані до зісканованих файлів багатофункціональним принтером.

Згодом метадані у зісканованих файлах можна буде перевірити для оптимізації управління документами в подальших процесах.

Наприклад, коли зісканований файл із дуже специфічним набором метаданих досягає віддаленого місця призначення, автоматично може бути надіслано електронний лист до відповідного органу для вжиття певних заходів. Детальніше читайте в *Посібнику системного адміністратора*.

1. Торкніться програми **Сканувати у**.
З’явиться вікно для вибору місця призначення.
2. Завершіть процес, щоб ввести дані про місце призначення.
3. Якщо функцію метаданих увімкнено й налаштовано системним адміністратором належним чином, може з’явитися вікно для вибору метаданих.
4. Якщо при завантаженні шаблону для створення колекції метаданих було дотримано інструкцій з *Посібника системного адміністратора*, колекція метаданих може бути доступною для вибору метаданих для конкретного завдання.



Примітка. Докладні відомості щодо створення колекції з шаблону дивіться в *Посібнику системного адміністратора*.

5. Продовжуючи зі зразка шаблону в *Посібнику системного адміністратора*, виберіть метадані для конкретного завдання (**Вчителі, Оцінка, Предмет** та **Учень**).



Примітка. Торкніть рядок функції **Метадані**, якщо вікно вибору метаданих не з’являється.

6. Торкніть **Готово**.
7. Торкніть рядок функції **Метадані**, якщо бажаєте переглянути або редагувати метадані.



Примітка. Попередньо визначені метадані можуть бути приватними або доступними для перегляду, залежно від налаштувань безпеки колекції.

8. Торкніть **Сканувати**.

9. Метадані буде вбудовано у вибраному для колекції форматі, і ви отримаєте файл на вказану вами адресу.



Примітка. Докладні відомості щодо формату метаданих дивіться в *Посібнику системного адміністратора*. Зверніться до системного адміністратора, щоб змінити формат колекції, якщо потрібно.

ДРУК ВІДСКАНОВАНОГО ДОКУМЕНТА

Призначення друку відсканованих документів дозволяє одночасно друкувати відскановані документи та передавати їх в електронному вигляді до віддалених пунктів призначення.

Щоб надрукувати відскановані документи:

1. Додайте «Друк відсканованого документа» як місце призначення.
2. За потреби додайте додаткові електронні місця призначення.
3. Налаштуйте параметри друку, як-от двосторонній друк, обробка, кількість, подача паперу, колір відбитка, а також масштаб і розміщення зображення, якщо потрібно.



Примітка. Колір відбитка не відображається на чорно-білих пристроях.

4. Натисніть **Сканувати**, щоб надрукувати відскановані документи.

СКАНУВАННЯ ДО ВІДДАЛЕНИХ МІСЦЬ ПРИЗНАЧЕННЯ

Можна сканувати до таких віддалених місць призначення:

- Хмарні сервіси: Dropbox, Google Drive і Microsoft OneDrive
- FTP і SFTP
- SMB

Сервіс «Сканувати у хмарне сховище» є ліцензійною функцією. Для доступу до сервісу потрібен ключ встановлення функції. Щоб увімкнути цей параметр, на сторінці Встановлення функції надайте ключ встановлення ліцензійної функції «Сканування у хмарне сховище». Щоб придбати ключ встановлення ліцензійної функції «Сканування у хмарне сховище» для вашого пристрою, зверніться до представника Xerox.

Докладніше про налаштування функції «Сканування до віддалених місць призначення» читайте в *посібнику системного адміністратора*.

Сканування у хмарні сервіси

Перед початком сканування у хмарне сховище налаштуйте принтер, вказавши дані хмарного сервісу. Докладніше див. *посібник системного адміністратора*. Щоб відсканувати документ і відправити його на хмарний сервіс, виконайте такі дії:

1. Покладіть оригінал документа на скло для документів або в пристрій автоматичної дуплексної подачі документів.
2. На панелі керування натисніть кнопку **Головний екран**.

3. Торкніть **Сканувати до**.
4. Торкніть **Dropbox, Google Drive** або **Microsoft Onedrive**.
5. У разі появи вказівки, введіть дійсне ім'я користувача і пароль у вікно входу постачальника хмарних послуг, а потім торкніть **Enter**.
6. Виберіть місцезоташування папки для відсканованого документа, а потім торкніть **ОК**.
7. Щоб зберегти відсканований документ під спеціальним іменем файлу, торкніть ім'я файлу. Введіть нову назву за допомогою клавіатури сенсорного екрана, а потім торкніть **Enter**.
8. Щоб зберегти відсканований документ у спеціальному форматі файлу, торкніть формат файлу та виберіть потрібний формат. Налаштуйте параметри сканування, якщо потрібно.
9. Щоб почати сканування, торкніть **Сканувати**.

Принтер скануватиме документи у вказану вами папку.

Сканування на сервер FTP- або SFTP-сервер

Перед початком сканування на FTP- або SFTP-сервер налаштуйте принтер, вказавши дані сервера. Докладніше див. *посібник системного адміністратора*. Щоб відсканувати документ і відправити його на FTP- чи SFTP-сервер, виконайте такі дії:

1. Покладіть оригінал документа на скло для документів або в пристрій автоматичної дуплексної подачі документів.
2. На панелі керування натисніть кнопку **Головний екран**.
3. Торкніть **Сканувати до**.
4. Торкніть **FTP** або **SFTP**, а потім введіть адресу сервера.
5. У разі появи вказівки введіть дійсне ім'я користувача і пароль, а потім торкніть **Enter**.
6. Виберіть місцезоташування папки для відсканованого документа, а потім торкніть **ОК**.
7. Щоб зберегти відсканований документ під спеціальним іменем файлу, торкніть ім'я файлу. Введіть нову назву за допомогою клавіатури сенсорного екрана, а потім торкніть **Enter**.
8. Щоб зберегти відсканований документ у спеціальному форматі файлу, торкніть формат файлу та виберіть потрібний формат. Налаштуйте параметри сканування, якщо потрібно.
9. Щоб почати сканування, торкніть **Сканувати**.

Принтер скануватиме документи у вказану вами папку.

10. Якщо використовується скло для документів для сканування згідно вказівок, торкніть **Готово**, щоб завершити, або сканувати наступну сторінку, торкніть **Додати сторінку**.




Примітка. Під час сканування документа з автоматичного пристрою подачі документів, підказка не з'являється.

11. Щоб повернутися на головний екран, натисніть кнопку **Головний екран**.

Сканування до спільної папки на мережевому комп'ютері


Можна сканувати документ і зберегти сканований файл у папці на мережевому комп'ютері. Функція Сканувати у програму дає змогу сканувати у форматах **.jpg**, **.pdf**, **.pdf (a)** та **.tiff**.

-  Примітка. Щоб відсканувати до папки «Основна папка користувача», застосуйте програму «Робочий процес сканування». Докладніше див. [Додавання місця призначення для функції «Сканувати у» до запису в адресній книзі](#).

Перш ніж почати


Перш ніж виконувати сканування у папку на комп'ютері, підключеному до мережі, слід зробити таке:

- Створіть на комп'ютері спільну папку:
 - Для Windows див. [Спільний доступ до папки на комп'ютері з ОС Windows](#).
 - Для Macintosh див. [Спільний доступ до папки на комп'ютері Macintosh OS X версії 10.7 і новіших версій](#).
- Налаштуйте папку SMB. Докладніше див. [Посібник системного адміністратора](#) на сторінці www.xerox.com/office/VLC625docs.
- Скористайтеся вбудованим вебсервером, щоб пов'язати місце призначення функції «Сканувати до» із контактом в адресній книзі пристрою. Докладніше див. [Додавання місця призначення для функції «Сканувати у» до запису в адресній книзі](#).


-  Примітка. Переконайтеся, що «Адресна книга» містить принаймні один контакт із вказаним розташуванням «Сканувати в».

Сканування до спільної папки на мережевому комп'ютері

1. Покладіть оригінал документа на скло для документів або в пристрій автоматичної подачі документів.
2. На панелі керування принтера натисніть кнопку **Головний екран**.
3. Торкніть **Сканувати до**.
4. Щоб вказати місце призначення відсканованого документа, виберіть один із параметрів нижче.
 - Щоб здійснити сканування до папки SMB або на мережевий комп'ютер, торкніть **Мережа**. Перейдіть до потрібної папки або введіть ім'я мережевого шляху, а потім торкніть **ОК**.

-  Примітка. Щоб отримати детальну інформацію про налаштування папок SMB, див. [Посібник системного адміністратора](#) на вебсторінці www.xerox.com/office/VLC625docs.

- Щоб здійснити сканування до папки, пов'язаної з контактом в адресній книзі, торкніть **Адресна книга пристрою**. Виберіть потрібний контакт, а потім торкніть розташування Сканувати до.

-  Примітка. Щоб дізнатися про те, як пов'язати мережеву папку із контактом в адресній книзі, див. [Додавання місця призначення для функції «Сканувати у» до запису в адресній книзі](#).

5. Щоб додати інше місце призначення Сканувати до, торкніть **Додати місце призначення**, потім оберіть потрібне місце призначення.


6. Щоб зберегти відсканований документ під конкретним іменем файлу, торкніть ім'я файлу. Введіть нову назву за допомогою клавіатури сенсорного екрана, а потім торкніть **Enter**.
7. Щоб зберегти відсканований документ у спеціальному форматі файлу, торкніть формат файлу та виберіть потрібний формат.
8. Налаштуйте параметри сканування, якщо потрібно.
9. Щоб сканувати кілька сторінок за допомогою скла для документів або змінити налаштування для різних частин завдання, торкніть **Формувати завдання**.
10. Щоб почати сканування, натисніть **Сканувати**.
11. Якщо увімкнено функцію Формувати замовлення, виконайте такі дії, коли з'являться вказівки.
 - Щоб змінити налаштування наступного сегменту документа, торкніть **Сегмент програми**.
 - Щоб сканувати іншу сторінку, покладіть новий документ на скло для документів, потім торкніть **Сканувати сегмент**.
 - Щоб завершити, торкніть **Надіслати**.
12. Щоб повернутися на головний екран, натисніть кнопку **Головний екран**.

ДОДАВАННЯ МІСЦЯ ПРИЗНАЧЕННЯ ДЛЯ ФУНКЦІЇ «СКАНУВАТИ У» ДО ЗАПИСУ В АДРЕСНІЙ КНИЗІ


За допомогою вбудованого вебсервера можна створювати контакти в адресній книзі. Контакт – це користувач із пов'язаною адресою електронної пошти, номером факсу чи місцем призначення для сканування. Якщо контакт містить дані про місце призначення для сканування, такий контакт доступний для вибору у програмі «Сканувати у». Контакт можна позначити як «Вибраний».



Щоб створити контакт в адресній книзі та додати до нього місце призначення для сканування:

1. Відкрийте веббраузер на комп'ютері. У полі адреси вкажіть IP-адресу принтера і натисніть **Ввести** або **Повернутися**.

 Примітка. Якщо вам не вдається знайти IP-адресу принтера, перегляньте розділ **Пошук IP-адреси принтера**.

2. Клацніть **Адресна книга**.
3. Щоб додати або відредагувати контакт в адресній книзі:
 - Щоб додати контакт, клацніть **Додати** і введіть інформацію про контакт.
 - Щоб відредагувати контакт, виберіть контакт і клацніть **Редагувати**.

 Примітка. Якщо кнопка «Додати» неактивна, адресну книгу повністю заповнено. Адресна книга пристрою може вмістити до 5000 контактів.
4. Щоб пов'язати місце призначення для сканування з цим контактом, для місця призначення для сканування клацніть кнопку **Додати місце призначення (+)**. Введіть ім'я, яке відобразиться в адресній книзі.

5. У меню «Протокол» виберіть потрібний параметр, тоді введіть адресу місця призначення:
 - Для FTP, SFTP або SMB:
 - Для параметра **IP-адреса** введіть IP-адресу: номер порту.
 - Для параметра **Ім'я хоста** введіть ім'я хоста: номер порту.
 - Для Netware введіть ім'я сервера, серверний том, дерево NDS та контекст NDS.
 - 6. Для SMB в полі **Надати доступ** введіть назву папки місця призначення. Наприклад, щоб зберегти зіскановані файли в папку зі спільним доступом із назвою scans, введіть **scans**.
 - 7. У меню «Шлях документа» введіть назву підпапки в папці місця призначення. Наприклад, щоб зберегти зіскановані файли в папку з назвою colorskans у папці scans, введіть **colorscans**.
 - 8. Введіть дійсне ім'я для входу в систему і пароль.
 -  Примітка. Використайте ім'я для входу для комп'ютера, на якому зберігається цільова папка. Для SMB, ім'я для входу – це ім'я користувача комп'ютера.
 - 9. Щоб підтвердити дійсність деталей місця призначення, клацніть **Перевірка місця призначення**.
 - 10. Клацніть **Зберегти** або виберіть **Додати ще один контакт після збереження**, а тоді клацніть **Зберегти**.
 -  Примітка. Щоб позначити контакт як вибраний для електронної пошти, факсу чи сканування до місця призначення, клацніть піктограму **зірочки** для відповідного поля. Якщо клацнути піктограму **зірочки** для параметра «Відображуване ім'я», контакт стає вибраним для всіх служб.

Факс

ОГЛЯД ФУНКЦІЇ «ФАКС»



Коли ви надсилаєте факс із панелі керування принтера, відбувається сканування документа і передача його на факсовий апарат через спеціальну телефонну лінію. Можна використовувати програму «Факс», щоб відправляти документи на номер факсу окремому контакту чи групі контактів.

Можна використовувати програму «Факс» для виконання таких завдань:

- Відкласти надсилання факсу на термін до 24 годин.
- Надіслати факс із комп'ютера.
- Переслати документи на адресу електронної пошти.
- Надрукувати факс із безпечної папки.

Функція факсу найкраще працює з аналоговою телефонною лінією. Голосовий зв'язок за інтернет-протоколами (VOIPs), наприклад, оптоволоконний зв'язок (FIOS) і цифрова абонентська лінія (DSL) не підтримується. Перш ніж використовувати програму «Факс», слід створити конфігурацію налаштувань факсу, щоб упевнитися, що вони сумісні з місцевим зв'язком і правилами. До налаштувань факсу входять додаткові функції, які можна використати, щоб налаштувати принтер для роботи з факсами.



Примітка. Не всі перелічені параметри підтримуються на всіх принтерах. Деякі параметри застосовуються лише щодо певної моделі принтера, конфігурації, операційної системи чи типу драйвера принтера.

Щоб отримати інформацію про характеристики і доступні налаштування програми «Факс», прочитайте [Функції програм](#).

Докладніше про налаштування та оптимізацію програм див. *Посібник системного адміністратора* на вебсторінці www.xerox.com/office/VLC625docs.

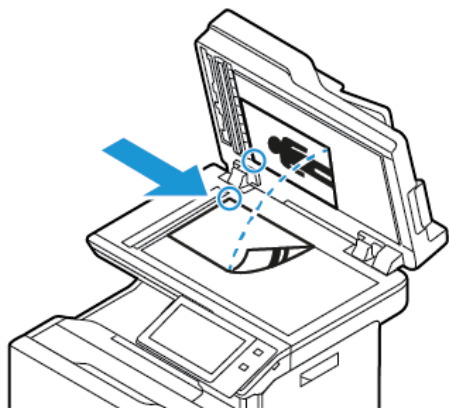
Якщо на пристрої увімкнена автентифікація чи облік, введіть дані свого облікового запису, щоб отримати доступ до цих функцій. Щоб отримати детальну інформацію про персоналізацію для зареєстрованих користувачів, див. [Персоналізувати](#).

НАДСИЛАННЯ ФАКСУ

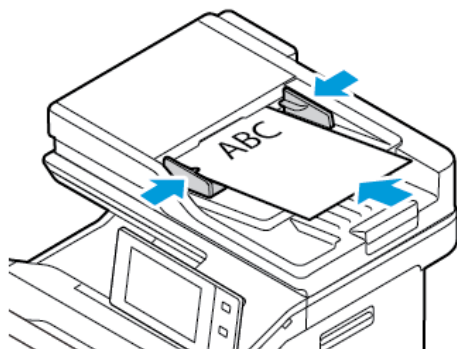
Щоб надіслати факс:

1. Завантажте оригінали документів.

- Для окремих сторінок або паперу, який неможливо подавати за допомогою пристрою автоматичної дуплексної подачі документів, використовуйте скло для документів. Підніміть пристрій автоматичної дуплексної подачі документів і розмістіть оригінал лицьовою стороною донизу у верхньому лівому куті скла для документів.



- Для кількох сторінок, окремих чи двосторонніх аркушів використовуйте пристрій автоматичної дуплексної подачі документів. Зніміть зі сторінок усі скріпки і затискачі для паперу. Вставте оригінали в пристрій автоматичної дуплексної подачі документів так, щоб сторінка подавалася в пристрій спочатку верхнім краєм. Встановіть напрямні впритул до оригіналів.




Примітка.

- У разі виявлення документів засвічується світлодіодний індикатор підтвердження пристрою автоматичної подачі документів.
- Якщо налаштовано функцію **Екран за замовчуванням при виявленні оригіналів**, програма за замовчуванням запускається автоматично при виявленні оригіналів.
- Якщо увімкнено функцію **Автоматичний запуск при виявленні оригіналів**, при виявленні оригіналів завдання розпочнеться автоматично та відобразиться екран зворотнього відліку. Щоб зупинити відлік і запрограмувати завдання вручну, торкніть **Скасувати**.

2. На панелі керування принтера натисніть кнопку **Головний екран**.

3. Торкніть **Факс**.


4. Щоб видалити попередні налаштування програми, торкніть **Скинути**.
5. Введіть отримувачів:
 - Щоб ввести отримувача на екрані, який з'явиться, торкніть потрібний варіант або **X**.
 - Щоб вибрати контакт з Адресна книга пристрою, торкніть **Адресна книга пристрою**. Торкніть **Вибране** або **Контакти** і виберіть отримувача.
 - Щоб ввести номер факсу вручну, торкніть **Введення вручну**. У полі «Введіть номер факсу» введіть номер факсу і торкніть **Додати**.
 - Щоб додати інших отримувачів, торкніть **Додати отримувача** і повторіть процедуру.
-  Примітка. Щоб вставити паузу, якщо потрібно, торкніть параметр **Пауза набору**. Щоб ввести довшу паузу, торкніть параметр **Пауза набору** кілька разів.
6. Якщо потрібно, налаштуйте параметри факсу.
 - Щоб сканувати інші документи за допомогою скла для документів або змінити налаштування для різних частин завдання, торкніть **Формувати завдання**.
 - Якщо скануються 2-сторонні оригінали, торкніть **2-стороннє сканування** і виберіть потрібний варіант.

Докладніше про наявні функції див. [Функції програм](#).
7. Торкніть **Надіслати**.
8. Якщо увімкнено функцію Формувати завдання, торкніть **Сканувати** і, коли з'являться вказівки, виконайте такі дії:
 - Щоб змінити налаштування, торкніть **Запрограмувати наступний сегмент**.
 - Щоб сканувати іншу сторінку, торкніть **Сканувати наступний сегмент**.
 - Щоб завершити, торкніть **Надіслати**.
9. Щоб повернутися на головний екран, натисніть кнопку **Головний екран**.

РОБОЧІ ПРОЦЕСИ ФАКСУ

Надсилання відкладеного факсу

Можна вказати час у майбутньому, коли принтер має надіслати ваше завдання факсу. Надсилання факсу можна відкласти на щонайбільше 24 години.

-  Примітка. Перед початком використання цієї функції переконайтеся, що принтер відображає поточний час. Докладніше див. *посібник системного адміністратора* на сторінці www.xerox.com/office/VLC625docs.

Щоб вказати час надсилання факсу:

1. Завантажте оригінали документів.
2. На панелі керування принтера натисніть кнопку **Головний екран**, а потім торкніть пункт **Факс**.

3. Додайте отримувачів факсу і, за потреби, виберіть налаштування функції факсу. Докладніше див. **Надсилання факсу**.
4. Торкніть **Відкладене надсилання**.
5. Торкніть **Відкладене надсилання**, а потім налаштуйте час для надсилання факсу.
 - Щоб налаштувати години, торкніть поле **Година**, потім скористайтеся цифровою клавіатурою або стрілками.
 - Щоб налаштувати хвилини, торкніть поле **Хвилина**, потім скористайтеся цифровою клавіатурою або стрілками.
 - Якщо принтер налаштовано в 12-годинному форматі, торкніть **До полудня** або **Після полудня**.
6. Торкніть **ОК**.
7. Торкніть **Надіслати**. Факс буде відскановано й збережено, а потім надіслано у вказаний час.

Додавання обкладинки

За допомогою функції «Титульна сторінка» на початку факсу можна додавати вступну сторінку. Тут можна додати короткий коментар на титульній сторінці та вказати дані «Кому» і «Від».

Щоб додати титульну сторінку:

1. Завантажте оригінали документів.
2. На панелі керування принтера натисніть кнопку **Головний екран**, а потім торкніть пункт **Факс**.
3. Додайте отримувачів факсу і, за потреби, виберіть налаштування функції факсу. Докладніше див. **Надсилання факсу**.
4. Торкніть пункт **Титульна сторінка > Увімкнути**.
5. Щоб увести ім'я отримувача, торкніть поле **Кому**, а потім скористайтеся клавіатурою на сенсорному екрані. Торкніть **ОК**.
6. Щоб увести ім'я відправника, торкніть поле **Від**, а потім скористайтеся клавіатурою на сенсорному екрані. Торкніть **ОК**.
7. Щоб додати коментар, виконайте одну з дій нижче.
 - Торкніть існуючий коментар.
 - Торкніть коментар <Доступний>, а потім піктограму **Редагувати**. Щоб ввести текст, скористайтеся клавіатурою на сенсорному екрані. Торкніть **ОК**.




Примітка.

- Щоб видалити існуючий коментар, торкніть його, потім натисніть кнопку **X**. Щоб підтвердити дію, торкніть **Видалити**.
 - Щоб відредагувати існуючий коментар, торкніть коментар, потім торкніть піктограму **Редагувати**. За допомогою клавіатури на сенсорному екрані відредагуйте коментар. Торкніть **ОК**.
8. Торкніть **ОК**.

Друк захищеного факсу

Якщо ввімкнути функцію захищеного отримання факсів, усі факси, отримані на пристрої, будуть зберігатися в списку завдань, поки ви не введете код доступу. Після введення коду доступу факси буде розблоковано і надруковано.

 Примітка. Щоб отримувати захищені факси, переконайтеся, що функцію «Отримання захищеного факсу» ввімкнено. Докладніше див. *посібник системного адміністратора* на сторінці www.xerox.com/office/VLC625docs.

Щоб надрукувати захищений факс:

1. На панелі керування принтера натисніть кнопку **Головний екран**.
2. Торкніть **Завдання**, а потім виберіть потрібне завдання захищеного факсу зі списку.
3. Торкніть **Друк** і введіть код доступу.
4. Торкніть **Розблокувати всі завдання факсу**.
Буде надруковано всі завдання захищеного факсу.
5. Щоб повернутися на головний екран, натисніть кнопку **Головний екран**.

Видалення захищеного факсу


Щоб видалити захищений факс:

1. На панелі керування принтера натисніть кнопку **Головний екран**.
2. Торкніть **Завдання**, а потім виберіть потрібне завдання захищеного факсу зі списку.
3. Торкніть **Видалити** і введіть код доступу.
4. Торкніть **ОК**.
5. Щоб повернутися на головний екран, натисніть кнопку **Головний екран**.

Додавання контактів в адресну книгу пристрою або редагування їх на панелі керування

Налаштуйте функція «Адресна книга пристрою» за допомогою вбудованого вебсервера. Параметр «Адресна книга» може містити до 5000 контактів, до яких користувач отримує доступ під час додавання отримувачів або розташувань за допомогою програм.

Щоб додати або редагувати контакти у параметрі «Адресна книга пристрою» на панелі керування, виконайте такі дії:

 Примітка. Щоб використовувати цю функцію, системному адміністратору потрібно ввімкнути параметр «Створити/Редагувати контакт на сенсорному екрані» для всіх користувачів.

1. Завантажте оригінали документів.
2. На панелі керування принтера натисніть кнопку **Головний екран**.
3. Торкніть **Факс**.
4. Щоб видалити попередні налаштування програми, торкніть **Скинути**.

5. Торкніть **Ввести вручну**. Щоб ввести номер факсу, торкніть клавіатуру на сенсорному екрані.
6. Щоб додати отримувача в список «Адресна книга пристрою», торкніть піктограму **Адресна книга**.
7. Виконайте одну з дій нижче.
 - Щоб створити новий запис, торкніть **Створити новий контакт**. Торкніть кожне поле, потім введіть контактні дані за допомогою клавіатури на сенсорному екрані. Торкніть **ОК**.
 - Щоб додати до наявного запису, торкніть **Додати до наявного контакту**. Виберіть контакт зі списку або скористайтеся параметром **Пошук**, щоб знайти контакт.
8. Щоб позначити отримувача як бажаний контакт, торкніть піктограму **зірочки**.
9. Якщо потрібно, налаштуйте параметри факсу.
10. Щоб почати сканування, торкніть **Сканувати**.
11. Щоб повернутися на головний екран, натисніть кнопку **Головний екран**.

Надсилання факсу з комп'ютера

Можна надсилати факс на принтер з програми на комп'ютері користувача.

Надсилання факсу з програм Windows

Використовуйте драйвер принтера, щоб надсилати факс із програм Windows.

Використовуйте вікно факсу, щоб додавати отримувачів, створювати обкладинку з примітками та налаштовувати параметри. Можна надіслати аркуш із підтвердженням, налаштувати швидкість надсилання, роздільну здатність, час надсилання та параметри набору номера.

Щоб надіслати факс із програм Windows, виконайте наступні дії:

1. Відкрийте документ або зображення у програмі, потім відкрийте діалогове вікно «Друк». У більшості програм натисніть **Файл > Друк** або натисніть комбінацію клавіш **CTRL+P**.
2. Оберіть необхідний принтер. У діалоговому вікні драйвера принтера клацніть **Параметри принтера**.
3. На вкладці **Параметри друку** зі списку «Тип завдання» виберіть **Факс**.
4. У вікні «Факс» перейдіть на вкладку **Отримувачі**.
5. Щоб додати отримувачів вручну, виконайте такі дії:
 - a. Виберіть піктограму **Додати отримувача**.
 - b. Введіть ім'я отримувача та номер факсу, потім додайте іншу необхідну інформацію.
 - c. Клацніть **ОК**.
 - d. Щоб додати більше отримувачів, повторіть цю процедуру.
6. Щоб додати існуючі контакти з телефонної книги, виконайте такі дії:
 - a. Клацніть піктограму **Додати з телефонної книги**.
 - b. Виберіть у списку потрібну телефонну книгу.
 - c. Виберіть ім'я зі списку або знайдіть контакт за допомогою панелі пошуку.

- d. Щоб додати вибрані контакти у список «Отримувачі факсу», клацніть **стрілку вниз**.
- e. Клацніть **ОК**.
- f. Щоб додати більше отримувачів, повторіть цю процедуру.
7. Щоб додати обкладинку, клацніть вкладку **Обкладинка**. Зі списку «Параметри обкладинки», виберіть **Друк обкладинки**. Вкажіть потрібні деталі, потім клацніть **ОК**.
8. На вкладці «Параметри» виберіть потрібні параметри, потім клацніть **ОК**.
9. Щоб зберегти налаштування користувача та повернутися на головну діалогову сторінку друку, клацніть **ОК**.
10. Клацніть **Print** (Друк). У вікні «Підтвердження факсу» клацніть **ОК**.

Надсилання факсу з програм Macintosh®

Використовуйте драйвер принтера, щоб надсилати факс із багатьох програм Macintosh®. Щоб встановити драйвер принтера, див. [Встановлення драйвера принтера](#).

Щоб надіслати факс із програм Macintosh®, виконайте такі дії:

1. Відкрийте потрібний документ або зображення у програмі, потім відкрийте діалогове вікно Друк. У більшості програм клацніть **Файл > Друк** або натисніть комбінацію клавіш **CMD+P**.
2. Оберіть необхідний принтер.
3. У вікні Друк у списку «Опції друку» клацніть **Функції Xerox**.
4. У вікні Папір/Відбитки клацніть **Тип завдання**, а тоді **Факс**.
5. Щоб додати отримувача, у вікні Факс клацніть вкладку **Отримувачі**, а тоді піктограму **Додати отримувача**. Введіть ім'я отримувача та номер факсу, додайте іншу необхідну інформацію, а тоді клацніть **ОК**. Щоб додати більше отримувачів, повторіть цю процедуру.
6. Щоб додати обкладинку, клацніть вкладку **Обкладинка**. У списку Обкладинка виберіть **Друк обкладинки**, а тоді введіть потрібні дані.
7. Щоб відкласти надсилання факсу на інший час, клацніть вкладку **Параметри**, клацніть меню Час надсилання, а тоді **Надіслати о**. Щоб ввести час надсилання, клацніть поле часу і введіть потрібний час.
8. Щоб налаштувати додаткові параметри факсу, у вікні Параметри виберіть потрібні налаштування.
9. Щоб зберегти налаштування користувача та повернутися на головну діалогову сторінку друку, клацніть **ОК**.
10. Щоб надіслати факс, клацніть **Друк**.

Факс через сервер

ОГЛЯД ФУНКЦІЇ «ФАКС ЧЕРЕЗ СЕРВЕР»



Функція Server Fax (Факс через сервер) дозволяє надсилати факси через мережу на сервер факсу. Після цього сервер факсу надсилає факс на факсовий апарат через телефонну лінію. Щоб мати змогу надсилати факс через сервер, налаштуйте сховище факсів або папку для збереження факсів. Сервер факсу отримує документи з папки, де вони зберігаються, і передає їх через телефонну мережу.

Щоб отримати інформацію про характеристики і доступні налаштування програми «Факс через сервер», прочитайте [Функції програм](#).

Докладніше про налаштування та оптимізацію програм див. *Посібник системного адміністратора* на вебсторінці www.xerox.com/office/VLC625docs.

Якщо на пристрої увімкнена автентифікація чи облік, введіть дані свого облікового запису, щоб отримати доступ до цих функцій. Щоб отримати детальну інформацію про персоналізацію для зареєстрованих користувачів, див. [Персоналізувати](#).

НАДСИЛАННЯ ФАКСУ ЧЕРЕЗ СЕРВЕР

Якщо сервер факсу підключено до мережі, ви можете надсилати документ на факсовий апарат без виділеної телефонної лінії.

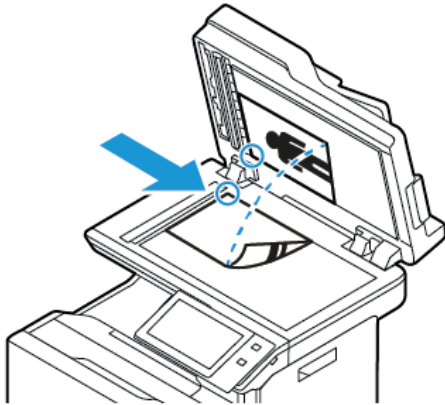
У разі використання функції факсу через сервер документ буде відскановано та надіслано у факсове сховище в мережі. Сервер факсу надсилає факс через телефонну лінію на факсовий апарат.

Щоб мати змогу користуватися функцією факсу через сервер, потрібно, щоб системний адміністратор увімкнув програму факсу через сервер і налаштував факсове сховище або розташування для реєстрації файлів.

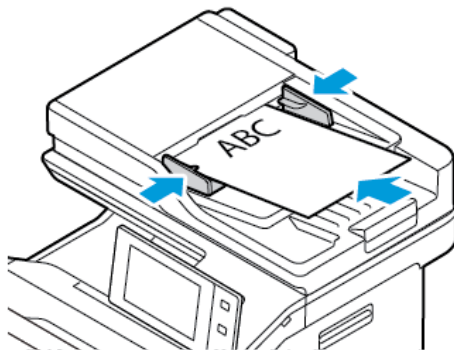
Щоб надіслати факс через сервер:


1. Завантажте оригінали документів.

- Для окремих сторінок або паперу, який неможливо подавати за допомогою пристрою автоматичної дуплексної подачі документів, використовуйте скло для документів. Підніміть пристрій автоматичної дуплексної подачі документів і розмістіть оригінал лицьовою стороною донизу у верхньому лівому куті скла для документів.




- Для кількох сторінок, окремих чи двосторонніх аркушів використовуйте пристрій автоматичної дуплексної подачі документів. Зніміть зі сторінок усі скріпки і затискачі для паперу. Вставте оригінали в пристрій автоматичної дуплексної подачі документів так, щоб сторінка подавалася в пристрій спочатку верхнім краєм. Встановіть напрямні впритул до оригіналів.



 Примітка. У разі виявлення документів засвічується світлодіодний індикатор підтвердження пристрою автоматичної подачі документів.


2. На панелі керування пристрою натисніть кнопку **Головний екран**.
3. Торкніть **Факс через сервер**.
4. Щоб видалити попередні налаштування програми, торкніть **Скинути**.

5. Введіть отримувачів.
 - Коли з'явиться екран для введення, торкніть потрібний варіант або **X**.
 - Щоб вибрати контакт або групу з адресної книги пристрою, торкніть **Адресна книга пристрою** і виберіть отримувача.
 - Щоб ввести номер факсу вручну, торкніть **Введення вручну**. У полі «Введіть номер факсу» введіть номер факсу і торкніть **Додати**.
 - Щоб додати інших отримувачів, торкніть **Додати отримувача** і повторіть процедуру.
-  Примітка. Щоб вставити паузу, якщо потрібно, торкніть параметр **Пауза набору**. Щоб ввести довшу паузу, торкніть параметр **Пауза набору** кілька разів.
6. У разі потреби змініть налаштування функції «Факс через сервер».
 - Щоб сканувати інші документи за допомогою скла для документів або змінити налаштування для різних частин завдання, торкніть **Формувати завдання**.
 - Якщо скануються 2-сторонні оригінали, торкніть **2-стороннє сканування** і виберіть потрібний варіант.

Докладніше про наявні функції див. [Функції програм](#).
7. Торкніть **Надіслати**.
8. Якщо ввімкнено функцію Формувати завдання, торкніть **Сканувати** і, коли з'являться вказівки, виконайте такі дії:
 - Щоб змінити налаштування, торкніть **Запрограмувати наступний сегмент**.
 - Щоб сканувати іншу сторінку, торкніть **Сканувати наступний сегмент**.
 - Щоб завершити, торкніть **Надіслати**.
9. Щоб повернутися на головний екран, натисніть кнопку **Головний екран**.

НАДСИЛАННЯ ВІДКЛАДЕНОГО ФАКСУ ЧЕРЕЗ СЕРВЕР

Можна вказати час у майбутньому, коли принтер має надіслати ваше завдання факсу. Затримка може становити від 15 хвилин до 24 годин.

 Примітка. Перед початком використання цієї функції встановіть на принтері поточний час.

Щоб вказати час надсилання факсу через сервер:

1. Завантажте оригінали документів.
2. На панелі керування принтера натисніть кнопку **Головний екран**.
3. Торкніть **Факс через сервер**.
4. Додайте отримувачів факсу через сервер і, за потреби, виберіть налаштування функції «Факс через сервер». Докладніше див. [Надсилання факсу через сервер](#).
5. Торкніть **Відкладене надсилання**.

6. Торкніть **Відкладене надсилання**, а потім налаштуйте час для надсилання факсу через сервер:
 - Щоб налаштувати години, торкніть поле **Година**, потім скористайтеся цифровою клавіатурою або стрілками.
 - Щоб налаштувати хвилини, торкніть поле **Хвилина**, потім скористайтеся цифровою клавіатурою або стрілками.
 - Якщо принтер налаштовано в 12-годинному форматі, торкніть **До полудня** або **Після полудня**.
7. Торкніть **ОК**.
8. Торкніть **Надіслати**. Факс буде відскановано й збережено, а потім надіслано у вказаний час.
9. Щоб повернутися на головний екран, натисніть кнопку **Головний екран**.

Друкувати з

ОГЛЯД ФУНКЦІЇ «ДРУКУВАТИ З»



Щоб надрукувати документи з різних джерел, використовуйте параметр «Друк із програми». Можна друкувати документи, які зберігаються на USB-накопичувачі в готовому до друку форматі. Також можна друкувати збережені завдання та завдання, що зберігаються в поштової скриньці.


Щоб створити готовий до друку файл під час друк документів з таких програм як Microsoft Word, оберіть пункт «Друк у файл». Щоб створити готові до друку файли, див. налаштування спеціальних видавничих програм.

Докладніше про налаштування та оптимізацію програм див. *Посібник системного адміністратора* на вебсторінці www.xerox.com/office/VLC625docs.

Якщо на пристрої увімкнена автентифікація чи облік, введіть дані свого облікового запису, щоб отримати доступ до цих функцій.

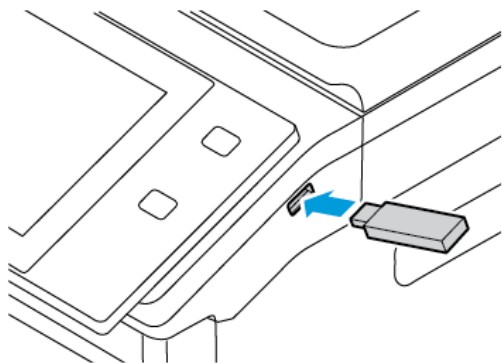
ДРУК ІЗ USB-НАКОПИЧУВАЧА

Надрукуйте один або кілька файлів, збережених на USB-накопичувачі. Порт USB розташований на передній панелі принтера.

 Примітка. Підтримуються лише USB-накопичувачі, відформатовані у файлові системи FAT16, FAT32 та exFAT. Підтримка exFAT є ліцензованою функцією, яка вимагає придбання FIK.

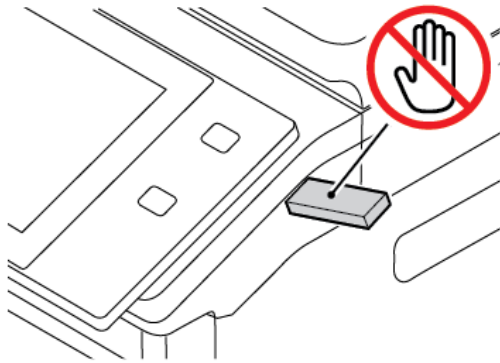
Щоб друкувати з USB-накопичувача, виконайте такі дії:


1. Вставте USB-накопичувач у порт USB у принтері.



2. На екрані Виявлено носій USB торкніть **Друк із USB**.

Попередження. Щоб запобігти втраті даних чи пошкодженню принтера, не торкайтеся накопичувача або ділянки принтера в зображеній області під час друку, зчитування або запису з пристроїв пам'яті.



 Примітка. Якщо функція Друкувати з USB не відображається, увімкніть функцію або зв'яжіться з системним адміністратором. Докладніше див. *System Administrator Guide (Посібник системного адміністратора)* на сторінці www.xerox.com/office/VLC625docs.

3. Щоб вибрати файл для друку, знайдіть файл, потім торкніть прапорець. Якщо потрібно вибрати кілька файлів для друку, знайдіть їх і встановіть прапорець для кожного файлу.
4. Торкніть **ОК**.
З'явиться список файлів, вибраних для друку.
5. Щоб видалити файли зі списку друку, виконайте такі дії:
 - Щоб видалити конкретний файл, торкніть файл, потім оберіть **Видалити**. Щоб підтвердити видалення, торкніть **Видалити**.
 - Щоб видалити всі файли, торкніть файл, потім виберіть **Видалити все**. Щоб підтвердити видалення, торкніть **Видалити все**.
6. Налаштуйте параметри функції, якщо потрібно.
7. Торкніть **Друкувати**.
8. Після завершення вийміть USB-накопичувач.
9. Щоб повернутися на головний екран, натисніть кнопку **Головний екран**.

ДРУК ІЗ РОЗДІЛУ ЗБЕРЕЖЕНИХ ЗАВДАНЬ

Щоб виконати друк із розділу збережених завдань:

1. Натисніть на панелі керування принтера кнопку **Головний екран**, а потім торкніть пункт **Друкувати з**.
2. Торкніть **Збережені завдання**, а потім торкніть назву папки, яка містить збережене завдання.
3. Торкніть назву збереженого завдання, яке потрібно надрукувати.

4. Виберіть параметри подачі паперу, кількості, двостороннього друку і завершальної обробки.
5. Торкніть **Друкувати**.



Примітка. Щоб надрукувати приватне збережене завдання, введіть код доступу на екрані. Потрібен код доступу, тоді торкніть **ОК**.

6. Щоб вибрати інше збережене завдання, торкніть назву поточного завдання і натисніть **Видалити**. Торкніть **Додати документ**, потім – **Збережені завдання** і перейдіть до потрібного завдання.
7. Щоб повернутися на головний екран, натисніть кнопку **Головний екран**.

ДРУК ІЗ ПОШТОВОЇ СКРИНЬКИ

Функція друку із поштової скриньки дає змогу надрукувати файл, який зберігається в папці на принтері.

Щоб надрукувати з поштової скриньки, виконайте такі дії:

1. Натисніть на панелі керування принтера кнопку **Головний екран**, а потім торкніться пункту **Друкувати з**.
2. Виберіть **Поштові скриньки**, а потім торкніться назви папки, яка містить документ.



Примітка. Якщо функція Поштові скриньки не відображається, увімкніть її чи зверніться до системного адміністратора. Докладніше див. *посібник системного адміністратора* на сторінці www.xerox.com/office/VLC625docs.

3. Торкніться назви документа, який потрібно надрукувати.
4. Виберіть параметри подачі паперу, кількості, двостороннього друку і завершальної обробки.
5. Торкніть **Друкувати**.
6. Щоб вибрати інше завдання в поштовій скриньці, торкніть назву поточного завдання і натисніть **Видалити**. Торкніть **Додати документ**, потім – **Поштові скриньки** і перейдіть до потрібного завдання.
7. Щоб повернутися на головний екран, натисніть кнопку **Головний екран**.

@PrintByXerox

ОГЛЯД @PRINTBYXEROX



Можна використовувати програму Xerox® @PrintByXerox, щоб друкувати вкладення електронної пошти і документи, надіслані на принтер з мобільних пристроїв.

Коли пристрій Xerox під'єднано до Інтернету, програма @PrintByXerox працює із Хмарною платформою Xerox® для виконання простого друку на базі електронної пошти.



Примітка. Програма @PrintByXerox використовується безкоштовно. Для додаткових робочих процесів використовуйте Xerox® Workplace Cloud (Хмарна платформа Xerox). Програмне забезпечення Xerox® Workplace Cloud вимагає окремої ліцензії. Докладніше див. «Короткий посібник до програми Xerox® @PrintByXerox, доступний на www.xerox.com/XeroxAppGallery.

Докладніше про налаштування та оптимізацію програм див. *Посібник системного адміністратора* на вебсторінці www.xerox.com/office/VLC625docs.

Якщо на пристрої увімкнена автентифікація чи облік, введіть дані свого облікового запису, щоб отримати доступ до цих функцій.

ДРУК ЗА ДОПОМОГОЮ @PRINTBYXEROX APP

1. Електронний лист із вкладенням, що містить файл підтримуваного типу, можна надіслати на Print@printbyxerox.com.

Користувачі, які користуються цією функцією вперше, одержують лист-відповідь із ідентифікатором користувача і паролем.

2. На панелі керування пристрою Xerox натисніть кнопку **Головний екран**.
3. Торкніть **@PrintByXerox**.
4. Вкажіть свою адресу електронної пошти, потім торкніть **ОК**.
5. На екрані вводу пароля вкажіть свій пароль за допомогою клавіатури на сенсорному екрані і торкніть **ОК**.
6. Виберіть документи, які потрібно надрукувати.
7. Щоб змінити налаштування друку, торкніть пункт **Налаштування друку**, а потім – **ОК**.
8. Щоб розблокувати завдання друку, торкніть **Друкувати**.
 - З'явиться повідомлення Надсилання завдань на друк і стан обробки.
 - Коли розпочнеться друк документів, з'явиться зелена позначка.

Xerox® З'єднання з ХМРіе

ОГЛЯД ПРОГРАМИ XEROX® З'ЄДНАННЯ З ХМРІЕ



Програма Xerox® З'єднання з ХМРіе надає миттєвий доступ до понад 50 шаблонів. Одним дотиком можна створювати персоналізований вміст за допомогою принтера.

Використовуйте програму Xerox® З'єднання з ХМРіе для безкоштовного доступу до шаблонів, із можливістю персоналізувати їх для безпосереднього друку.

Щоб налаштувати програму З'єднання з ХМРіе на принтері, зверніться до системного адміністратора або див. *Посібник системного адміністратора* на вебсторінці www.xerox.com/office/VLC625docs.

Щоб скористатися програмою З'єднання з ХМРіе із Головного екрану, торкніть **З'єднання з ХМРіе**. На головному екрані відобразяться Рекомендовані продукти і Категорії продуктів. Можна переглядати категорії у пошуках продуктів, які ви бажаєте створити. Дотримуйтеся вказівок на екрані, щоб створити завдання із нестандартними полями. За потреби, можна виконувати попередній перегляд і друк. Щоб отримати більше інформації про ХМРіе, перейдіть на вебсайт www.support.xerox.com і у полі Пошук введіть ХМРіе.

Якщо на пристрої увімкнена автентифікація чи облік, введіть дані свого облікового запису, щоб отримати доступ до цих функцій. Щоб отримати детальну інформацію про персоналізацію для зареєстрованих користувачів, див. [Персоналізувати](#).

Друк

Цей розділ містить:

Огляд параметра «Друк»	188
Вибір параметрів друку	189
Завдання друку	199
Функції друку	204
Використання нестандартних розмірів паперу.....	216
Друкувати з.....	219

Огляд параметра «Друк»


Перед початком друку переконайтеся, що комп'ютер і принтер під'єднано до мережі, увімкнено та підключено до активної мережі. Перевірте, чи на комп'ютері встановлено правильне програмне забезпечення драйвера принтера. Докладніше див. [Встановлення драйвера принтера](#).

1. Виберіть відповідний папір.
2. Завантажте папір у відповідний лоток. На панелі керування принтера вкажіть розмір, колір і тип паперу.
3. Відкрийте налаштування друку у програмі. У більшості програм для Windows натисніть **CTRL+P** або для Macintosh – **CMD+P**.
4. Виберіть принтер.
5. Для доступу до налаштувань драйвера принтера у Windows виберіть **Властивості принтера, Параметри друку** або **Налаштування**. У Macintosh виберіть **Функції Хероx**. Назви параметрів можуть відрізнятися залежно від програми.
6. Внесіть потрібні зміни у налаштування драйвера і клацніть **ОК**.
7. Щоб надіслати завдання на принтер, клацніть **Друк**.
8. Якщо ви вибрали спеціальний тип завдання, наприклад Захищений друк або Друк тестової сторінки, завдання буде утримане на принтері, оскільки потрібні подальші дії. Для керування завданнями на принтері використовуйте програму Завдання.

Для додаткової інформації про керування завданнями друку див. [Керування завданнями](#).

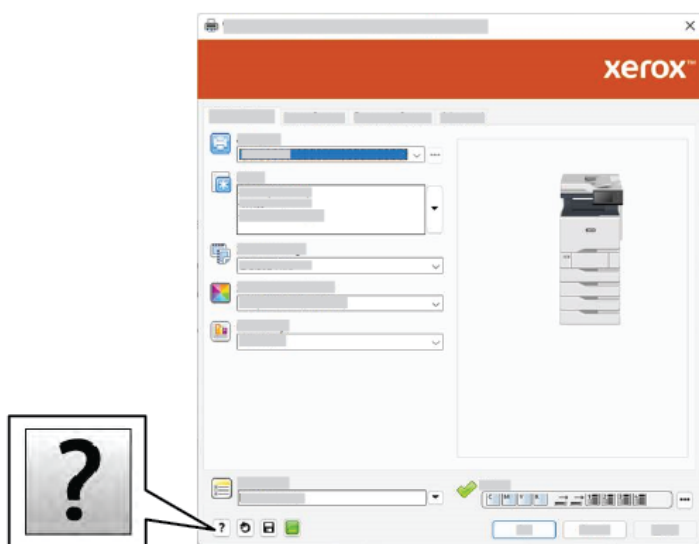
Вибір параметрів друку

Параметри друку, які також називають параметрами програмного забезпечення драйвера принтера, визначені як «Параметри друку» у Windows і «Функції» Xerox® у Macintosh. Параметри друку включають налаштування для 2-стороннього друку, компонування сторінки і якості друку. Параметри друку, налаштовані у пункті Параметри друку у вікні Пристрої та принтери, стають налаштуванням за замовчуванням. Параметри друку, визначені у програмному забезпечення, є тимчасовими. Коли програму буде закрито, у ній і на комп'ютері налаштування не буде збережено.

 Примітка. Для Windows 10 і новіших версій параметри друку можна визначити у пункті Параметри друку у налаштуваннях Принтери і сканери.

«ДОВІДКА ДРАЙВЕРА ПРИНТЕРА»

Довідкова інформація до програмного забезпечення для драйвера принтера Xerox® зазвичай наведена у вікні Параметри друку. Щоб переглянути довідку, клацніть кнопку **Довідка (?)** у нижньому лівому куті вікна Параметри друку.



Інформація про параметри друку відображається у вікні Довідка. У цьому вікні можна вибрати тему або скористайтесь полем для пошуку. У полі для пошуку введіть потрібну тему або функцію.

ПАРАМЕТРИ ДРУКУ У WINDOWS

Налаштування стандартних параметрів друку для Windows

Під час друку з будь-якої програми принтер використовує параметри завдання друку, визначені у вікні Налаштування друку. Можна вказати параметри друку, які використовуються найчастіше, і зберегти такі параметри для повторного використання, щоб не змінювати їх під час кожного друку.

Наприклад, якщо ви плануєте друкувати на обох сторонах аркуша паперу для більшості завдань, виберіть двосторонній друк у меню Налаштування друку.

1. На комп'ютері перейдіть до списку принтерів:

- Для Windows Server 2012 і пізнішої версії клацніть **Пуск > Параметри > Принтери**.
- Для Windows 10 клацніть **Пуск > Параметри > Пристрої > Принтери та сканери**.
- Для Windows 11 і пізніших версій клацніть **Пуск > Налаштування > Bluetooth і пристрої > Принтери і сканери**.



Примітка. Якщо використовується нестандартна програма меню Пуск, вона може змінити навігаційний шлях до вашого списку принтерів.

2. Для принтера виберіть **Налаштування принтера**:

- Для Windows Server 2012 або пізніших версій клацніть правою кнопкою миші піктограму принтера, а потім виберіть **Налаштування друку**.
- Для Windows 10 клацніть піктограму принтера, а потім клацніть **Управління > Налаштування друку**.
- Для Windows 11 і пізніших версій клацніть піктограму принтера, а потім клацніть **Налаштування друку**.

3. У вікні Налаштування друку клацніть потрібну вкладку, а потім виберіть потрібні варіанти. Щоб зберегти налаштування, торкніть **ОК**.




Примітка. Щоб отримати докладнішу інформацію про параметри драйвера принтера для Windows, клацніть кнопку **Довідка (?)** у вікні Параметри друку.

Вибір параметрів друку окремого завдання у Windows

Щоб скористатися спеціальними параметрами друку для певного завдання, змініть значення «Преференції друку» перед тим, як надсилати завдання на принтер.

1. Відкрийте документ у програмі та відкрийте налаштування друку. У більшості програм натисніть **Файл > Друк** або натисніть комбінацію клавіш **CTRL+P** у Windows.
2. Щоб відкрити вікно налаштувань друку, виберіть принтер, натисніть **Властивості принтера, Параметри друку** або кнопку **Налаштування**. Назви кнопок можуть відрізнятися залежно від програми.
3. Відкрийте вкладку «Налаштування друку» та виберіть необхідні параметри.
4. Щоб зберегти вибрані параметри та закрити вікно «Налаштування друку», клацніть **ОК**.
5. Щоб надіслати завдання на принтер, клацніть **Друк**.

Вибір стандартних налаштувань принтера у Windows для спільного мережевого принтера

1. На комп'ютері перейдіть до списку принтерів:
 - Для Windows Server 2012 і пізнішої версії клацніть **Пуск > Параметри > Принтери**.
 - Для Windows 10 клацніть **Пуск > Параметри > Пристрої > Принтери та сканери**.
 - Для Windows 11 і пізніших версій клацніть **Пуск > Налаштування > Bluetooth і пристрої > Принтери і сканери**.
-  Примітка. Якщо піктограма панелі керування не відображається на робочому столі, клацніть правою кнопкою на робочому столі і виберіть меню **Персоналізувати**. Виберіть **Панель керування > Пристрої та принтери**.
2. Для принтера виберіть **Властивості принтера**:
 - Для Windows Server 2012 або пізніших версій клацніть правою кнопкою миші піктограму принтера, а потім виберіть **Властивості друку**.
 - Для Windows 10 клацніть піктограму принтера, а потім клацніть **Управління > Властивості принтера**.
 - Для Windows 11 і пізніших версій клацніть піктограму принтера, а потім клацніть **Налаштування друку**.
3. У діалоговому вікні Властивості клацніть вкладку **Додатково**.
4. На вкладці Додатково клацніть **Стандартні налаштування принтера**.
5. На вкладках драйвера принтера виберіть необхідні параметри та клацніть **Застосувати**.
6. Щоб зберегти налаштування, торкніть **ОК**.

Збереження набору типових параметрів друку в Windows

Можна визначити та зберегти набір параметрів, щоб застосовувати їх для майбутніх завдань друку. Після збереження набору параметрів друку вони стають доступними для вибору зі списку Збережені налаштування або Визначені налаштування, або ж в області 1-Touch (за наявності).

Щоб зберегти набір параметрів друку, виконайте такі дії:

1. Коли документ відкрито у програмі, виберіть **Файл > Друк**.
2. Щоб відкрити вікно Налаштування друку, виберіть принтер, а тоді клацніть **Властивості** або **Параметри**.
3. У вікні Властивості друку клацніть потрібну вкладку, а потім виберіть потрібні варіанти.
4. У вікні Властивості друку клацніть **Збережені параметри** або **Визначені налаштування**, а тоді клацніть **Зберегти як**.

5. Введіть назву для збережених або визначених налаштувань, а тоді виберіть, якщо доступно:
 - Виберіть піктограму для визначених налаштувань.
 - Щоб зробити визначене налаштування як 1-Touch, виберіть **Визначене налаштування 1-Touch**.
 - Щоб налаштування були доступні в усіх драйверах принтера, виберіть **Показувати налаштування в усіх драйверах**.
6. Клацніть **ОК**.
7. Щоб друкувати з цими налаштуваннями:
 - У списку Збережені налаштування або Визначені налаштування виберіть назву налаштувань.
 - Для визначеного налаштування 1-Touch клацніть **1-Touch**, а потім потрібне визначене налаштування **1-Touch**.

ПАРАМЕТРИ ДРУКУ В MACINTOSH

Вибір параметрів друку в Macintosh

Щоб вибрати спеціальні параметри друку, змініть налаштування перед тим, як надіслати завдання на принтер.

1. Коли документ відкрито у програмі, виберіть **Файл > Друк**.
2. Виберіть принтер.
3. У вікні «Друк» у списку «Параметри друку» клацніть **Функції Хероx**.



Примітка. Щоб переглянути всі параметри друку, натисніть **Показати деталі**.

4. Виберіть будь-які інші потрібні параметри друку зі списку.
5. Щоб надіслати завдання на принтер, клацніть **Друк**.

Збереження набору типових параметрів друку в Macintosh

Можна визначити та зберегти набір параметрів, щоб застосовувати їх для майбутніх завдань друку.

Щоб зберегти набір параметрів друку, виконайте такі дії:

1. Коли документ відкрито у програмі, виберіть **Файл > Друк**.
2. Виберіть принтер зі списку Принтери .
3. Виберіть необхідні параметри друку зі списків у діалоговому вікні Друк .



Примітка. Щоб переглянути всі параметри друку, натисніть **Показати деталі**.

4. Натисніть **Визначені налаштування > Зберегти поточні налаштування як визначені**.
5. Введіть ім'я для параметрів друку. Щоб зберегти набір параметрів у списку Визначені налаштування, клацніть **ОК**.
6. Щоб друкувати з цими параметрами, виберіть налаштування зі списку Визначені налаштування .

ДРУК У UNIX, LINUX І AS/400

Щоб забезпечити черги друку принтера і функціонування сервера мережевого друку, друк на основі UNIX використовує LPD/LPR-порт 515 або 9100. Підключення на принтерах Xerox можна встановлювати за допомогою будь-якого протоколу.

Диспетчер принтера Xerox®

Диспетчер принтера Xerox® – це програма, яка дає змогу керувати та друкувати на кількох принтерах у середовищах UNIX та Linux.

Диспетчер принтера Xerox® надає такі можливості:

- Конфігурація і перевірка стану мережевих з'єднаних принтерів.
- Налаштування принтера в мережі і контроль роботи принтера після встановлення.
- Проведення в будь-який час перевірок технічного обслуговування та перевірки стану витратних матеріалів.
- Отримання загальної картини і вражень від користування для різних постачальників операційних систем UNIX і Linux.

Встановлення диспетчера принтера Xerox®

Перед початком, перевірте чи у вас є повноваження суперкористувача або користувача root для встановлення диспетчера принтера Xerox®.

Щоб встановити диспетчер принтера Xerox®:

1. Викачайте відповідний пакет для своєї операційної системи. Щоб знайти драйвери для свого принтера, перейдіть до www.xerox.com/office/VLC625drivers. Доступні файли:
 - XeroxOSDPkg-AIXpowerpc-x.xx.xxx.xxxx.rpm для сімейства IBM PowerPC.
 - XeroxOSDPkg-HPUIa64-x.xx.xxx.xxxx.depot.gz для підтримки робочих станцій HP Itanium.
 - XeroxOfficev5Pkg-Linuxi686-x.xx.xxx.xxxx.rpm для підтримки середовищ на основі RPM для 32-бітної системи Linux.
 - XeroxOfficev5Pkg-Linuxi686-x.xx.xxx.xxxx.deb для підтримки середовищ на основі Debian для 32-бітної системи Linux.
 - XeroxOfficev5Pkg-Linuxx86_64-x.xx.xxx.xxxx.rpm для підтримки середовищ на основі RPM для 64-бітної системи Linux.
 - XeroxOfficev5Pkg-Linuxx86_64-x.xx.xxx.xxxx.deb для підтримки середовищ на основі Debian для 64-бітної системи Linux.
 - XeroxOSDPkg-SunOSi386-x.xx.xxx.xxxx.pkg.gz для систем Sun Solaris x86.
 - XeroxOSDPkg-SunOSsparc-x.xx.xxx.xxxx.pkg.gz для систем Sun Solaris SPARC.

2. Щоб встановити власний драйвер принтера, увійдіть у систему як користувач root і введіть відповідну команду для своєї системи:

- AIX: `rpm -U XeroxOSDPkg-AIXpowerpc-x.xx.xxx.xxxx.rpm`
- HPUX: `swinstall -s XeroxOSDPkg-HPUIa64-x.xx.xxx.xxxx.depot.gz *`
- Solaris на основі x86: `pkgadd -d XeroxOSDPkg-SunOSi386-x.xx.xxx.xxxx.pkg`
- Solaris на основі SPARC: `pkgadd -d XeroxOSDPkg-SunOSSparc-x.xx.xxx.xxxx.pkg`

В процесі встановлення створюється каталог Xerox у `/opt/Xerox/prtsys`.

3. Щоб встановити драйвер Xerox® Office Standard Driver на платформі Linux, увійдіть у систему як користувач root, а тоді введіть відповідну команду для своєї системи:

- Linux на основі RPM: `rpm -U XeroxOfficev5Pkg-Linuxi686-x.xx.xxx.xxxx.rpm`
- Linux на основі Debian: `dpkg -i XeroxOfficev5Pkg-Linuxi686-x.xx.xxx.xxxx.deb`

В процесі встановлення створюється каталог XeroxOffice у `/opt/XeroxOffice/prtsys`.

Запуск диспетчера принтера Xerox®

Щоб запустити диспетчер принтера Xerox®:

1. Відкрийте на комп'ютері командний рядок. У відповідь на командну підказку увійдіть як кореневий користувач і введіть `xerxofficeprtmgr`.
2. Натисніть **Ввести** або **Повернутися**.

Друк із робочої станції Linux

Щоб виконувати друк із робочої станції Linux, потрібно встановити драйвер друку Xerox® для Linux або драйвер друку CUPS (Common UNIX Printing System). Потреби встановлювати обидва драйвери немає.

Xerox радить встановити для Linux один із повнофункціональних спеціальних драйверів друку. Щоб знайти драйвери для принтера, перейдіть на сторінку www.xerox.com/support/drivers.

Якщо ви використовуєте CUPS, упевніться, що система встановлена і працює на робочій станції. Інструкція щодо встановлення і формування CUPS міститься у *Посібнику для адміністраторів програмного забезпечення CUPS*, який розробила і захистила авторським правом компанія Easy Software Products. Повністю про всі можливості друку CUPS можна дізнатися з *Посібника користувачів програмного забезпечення CUPS* на сторінці www.cups.org/documentation.php.

Встановлення файлу PPD на робочу станцію

1. На вебсайті служби підтримки Xerox зі сторінки Драйвери і завантаження завантажте Xerox® PPD для CUPS (Common UNIX Printing System).
2. Скопіюйте файл PPD у папку CUPS `ppd/Xerox` на своїй робочій станції. Якщо ви не впевнені щодо розташування папки, скористайтеся командою **Find** для пошуку файлів PPD.
3. Виконайте вказівки, які додаються до файлу PPD.

Додавання принтера

1. Упевніться, що демон друку зі стандартною системою друку UNIX (CUPS) працює.
2. Відкрийте браузер, введіть `http://localhost:631/admin`, а потім натисніть **Ввести** або **Повернутися**.
3. У полі «Ідентифікатор користувача» введіть `root`. У полі «Пароль» введіть початковий пароль.
4. Клацніть **Додати принтер** і виконайте вказівки на екрані, щоб додати принтер у список принтерів CUPS.

Друк зі стандартною системою друку UNIX (CUPS)

CUPS підтримує використання команд друку як системи V (lp), так і Berkeley (lpr).

1. Щоб виконати друк на певному принтері в системі V, введіть `lp -dprinter filename` і натисніть **Ввести**.
2. Щоб виконати друк на певному принтері в системі Berkeley, введіть `lpr -Pprinter filename` і натисніть **Ввести**.

AS/400

Xerox надає файли Об'єкту персональних налаштувань робочої станції (WSCO) для підтримки IBM і V6R1 чи пізнішої версії. WSCO – це таблиця відповідності, яку перетворення друку хоста (HPT) використовує для переведення команд AS/400 в еквівалентний код PCL, призначений для конкретного принтера. Файл WSCO може змінити багато функцій друку, зокрема: вхідний лоток для паперу, 2-сторонній друк, кількість символів на дюйм, кількість рядків на дюйм, орієнтацію, шрифти і поля.

Бібліотека XTOOLS надає вихідний файл WSCO для кожного підтримуваного принтера чи пристрою Xerox®. Бібліотека та інструкції зі встановлення доступні за адресою www.support.xerox.com.

Щоб установити бібліотеку XTOOLS, виберіть файли для завантаження для операційної системи IBM AS/400, розархівуйте завантажений файл `XTOOLSxxxxx.zip`, а потім дотримуйтеся інструкцій зі встановлення бібліотеки. Завантажте і встановіть бібліотеку лише раз.



Примітка.

- Перетворення друку хоста працює лише з файлами AFPDS і SCS. Щоб використовувати WSCO для друку, перетворіть файли принтера у IPDS-форматі у файли AFPDS.
- Для створення опису пристрою чи віддаленої черги потрібні права адміністратора з дозволами IOSYSCFG.
- Щоб отримати додаткову інформацію про AS/400, див. *IBM AS/400 Printing V, (Red Book)*, доступну на вебсайті IBM.

Встановлення бібліотеки WSCO і налаштування черг друку

Щоб отримати детальні вказівки щодо встановлення бібліотеки WSCO і налаштування черг друку, читайте інструкції зі встановлення, які входять до комплексу бібліотеки.

ПАРАМЕТРИ МОБІЛЬНОГО ДРУКУ

Принтер може друкувати з мобільних пристроїв, що підтримують iOS та Android.

Друк за допомогою Wi-Fi Direct

Щоб надрукувати документ із мобільного пристрою, підключеного до Wi-Fi, виконайте такі дії:

1. На мобільному пристрої відкрийте документ, який потрібно надрукувати.
2. У програмі пристрою натисніть кнопку **Друк**.
3. Якщо поруч міститься кілька принтерів, оснащених Wi-Fi Direct, оберіть потрібний принтер зі списку.
4. Виберіть налаштування друку, необхідні для завдання.
5. Надішліть завдання на друк.

На мобільний пристрій надійде повідомлення.

6. Виберіть **Підключити**.

Після встановлення підключення з'явиться повідомлення на принтері.

7. На панелі керування принтера торкніть **ОК**.

Почнеться друк завдання.

Друк з AirPrint


Ви можете друкувати безпосередньо з iPhone, iPad, iPod touch або Mac за допомогою AirPrint®. Щоб активувати AirPrint® для свого принтера, див. [Налаштування AirPrint](#).

Друк з AirPrint®:

1. Відкрийте електронний лист, фотографію, вебсторінку або документ, який потрібно надрукувати.
2. Торкніться піктограми **Дія**.
3. Торкніться **Друк**.
4. Виберіть принтер і налаштуйте параметри принтера.
5. Торкніться **Друк**.


Докладніше про налаштування та використання AirPrint® читайте в *посібнику системного адміністратора* на сторінці www.xerox.com/office/VLC625docs.

Друк за допомогою «Універсального друку»

 Примітка. Microsoft Entra ID – це нова назва Azure AD. Назви Azure Active Directory, Azure AD та AAD замінено на Microsoft Entra ID.


Щоб дозволити користувачам доступ до пристрою, адміністратор Entra ID або Azure® повинен надати спільний доступ до принтера на порталі Microsoft Entra ID. Після надання спільного доступу до принтера функція **Додати принтер** дозволить зареєстрованому користувачеві виявити пристрій у Windows 10 або пізніших версій. Пристрій з'явиться як хмарний принтер у списку виявлених принтерів. Щоб активувати універсальний друк для свого принтера, див. [Налаштування пристрою для універсального друку](#).

- Щоб додати принтер в ОС Windows®, виконайте такі дії:
 - Для Windows 10 клацніть **Налаштування > Принтери та сканери > Додати принтер або сканер**.
 - Для Windows 11 і пізніших версій клацніть **Налаштування > Bluetooth і пристрої > Принтери і сканери > Додати принтер або сканер**.
- Виберіть хмарний принтер зі списку виявлених принтерів, а потім клацніть **Add device** (Додати пристрій).


 Примітка. Коли завдання друку передається на універсальний друк, воно залишається у черзі у хмарі, аж доки принтер не отримає віддалений доступ до завдання. Принтер перевіряє наявність завдань після закінчення інтервалу опитування або коли користувач запустить функцію Перевірити наявність завдань зараз.

Налаштування Universal Print на macOS

Universal Print підтримується в macOS Ventura 13.3 або новіших версій. Перш ніж знайти та використовувати принтери Universal Print з macOS, переконайтеся, що у вас є активний обліковий запис Microsoft Entra ID і принаймні одна дійсна ліцензія Universal Print.

 Примітка. Microsoft Entra ID – це нова назва Azure AD. Назви Azure Active Directory, Azure AD та AAD замінено на Microsoft Entra ID.

- Встановіть програму Universal Print із магазину Mac App Store.
- Щоб відкрити інсталювані програми, клацніть логотип **Apple**, а потім **System Settings (Системні налаштування)**.
- Перейдіть до пункту **Universal Print** в лівому навігаційному меню. Увійдіть, використовуючи свої облікові дані Microsoft Entra ID.
- Клацніть **Add Printer (Додати принтер)**. Виберіть свій принтер у списку доступних принтерів. Ви також можете шукати певний принтер за назвою або розташуванням.
- Виберіть принтер і натисніть **Add (Додати)**. Тепер принтер доступний для використання з будь-якої програми на пристрої.

 Примітка. Встановлені принтери відображаються у діалоговому вікні системного друку для всіх користувачів пристрою. Якщо ви не маєте дозволу на використання принтера, завдання друку не буде виконано.

6. У будь-якій програмі, яка підтримує друк, натисніть **Друк** або **CMD+P**, щоб відкрити діалогове вікно системного друку.
7. Виберіть принтер, зареєстрований у програмі Universal Print.
8. Встановіть атрибути друку, такі як кількість копій і сторінок, а потім натисніть **Друк**.

Друк із мобільного пристрою з підтримкою Моргія

Моргія – це функція програмного забезпечення, яка дозволяє користувачам друкувати з мобільних пристроїв без драйвера принтера. З допомогою Моргія можна друкувати з мобільного пристрою на принтерах, які підтримують Моргія



Примітка.

- Моргія та усі необхідні протоколи вмикаються за замовчуванням.
- Переконайтеся, що на мобільному пристрої встановлено останню версію програмного забезпечення Morpria Print Service . Програмне забезпечення можна безкоштовно завантажити з Google Play Store.
- Щоб підключити принтер до Wi-Fi або Wi-Fi Direct, придбайте та встановіть бездротовий мережевий адаптер Xerox. Щоб отримати додаткову інформацію, див. інструкції до Комплекту двоканального бездротового підключення Xerox® *Встановлення та налаштування обладнання*, що входять до комплекту.
- Щоб використовувати Wi-Fi Direct на вбудованому вебсервері, увімкніть функцію Wi-Fi Direct . Докладніше про налаштування \Wi-Fi Direct див. *Посібник системного адміністратора* на вебсторінці www.xerox.com/office/VLC625docs.
- Щоб налаштувати параметри Бездротова мережа, переконайтеся, що пристрої та принтер підключено до однієї бездротової мережі.
- Назва та місце розташування принтера відображається в списку принтерів сумісних з Моргія на підключених пристроях.

Щоб розпочати друк за допомогою Моргія, виконайте інструкції, що входять у комплект мобільного пристрою.

Завдання друку

КЕРУВАННЯ ЗАВДАННЯМИ

У меню «Завдання» на панелі керування можна переглядати списки поточних, захищених або завершених завдань. Можна призупиняти, видаляти, друкувати чи переглядати дані про процес або деталі виконання певного завдання. Під час надсилання захищеного завдання друку, воно затримується, доки користувач не введе код доступу на панелі керування. Докладніше див. [Друк завдань спеціальних типів](#).

За допомогою вікна «Завдання» на вбудованому вебсервері можна переглянути список активних і збережених завдань друку.

Призупинення, підвищення пріоритету або видалення завдання, що очікує на друк

1. На панелі керування принтера натисніть кнопку **Головний екран**.
2. Торкніть **Завдання**, а потім торкніть ім'я необхідного завдання друку.
3. Виберіть завдання.



Примітка. Якщо ви не зробите вибору, виконання завдання буде автоматично відновлено через налаштований час очікування.

- Щоб призупинити завдання друку, торкніть **Затримати**. Щоб відновити завдання друку, торкніть **Розблокувати**.
 - Щоб видалити завдання друку, торкніть **Видалити**. Після появи запитання торкніть **Видалити**.
 - Щоб перемістити завдання вгору списку, торкніть **Перемістити вище у черзі**.
 - Щоб переглянути стан завдання, торкніть **Перебіг завдання**.
 - Щоб переглянути інформацію про завдання, торкніть **Деталі завдання**, а потім торкніть **Параметри завдання** або **Необхідні ресурси**.
4. Щоб повернутися на головний екран, натисніть кнопку **Головний екран**.




Примітка.

- Системний адміністратор може встановити обмеження для користувачів щодо видалення завдань. Якщо системний адміністратор обмежить видалення завдання, ви можете переглядати завдання, проте не видаляти їх.
- Видалити завдання захищеного друку може видалити лише користувач, який його надіслав, або системний адміністратор.

Друк завдання, утримуваного для ресурсів

Коли завдання утримується для ресурсів, за замовчуванням на панелі керування з'являється повідомлення про стан і спливні сигнали. За допомогою вбудованого вебсервера системний адміністратор може налаштувати, чи з'являтиметься на панелі керування лише повідомлення про стан чи і повідомлення про стан, і спливні сигнали.

1. Якщо спливні сигнали вимкнені системним адміністратором, щоб переглянути утримувані завдання, виконайте такі дії:
 - a. На панелі керування принтера натисніть кнопку **Головний екран**.
 - b. Торкніть **Завдання**.
З'явиться список із активними завданнями, які стоять у черзі для принтера.
2. Коли спливні сигнали ввімкнені, якщо завдання утримується для ресурсів, на панелі керування з'являються спливні сигнали. У спливному сигналі торкніть **Переглянути активні завдання**.
З'явиться список із активними завданнями, які стоять у черзі для принтера.
3. У списку завдань торкніть назву утримуваного завдання. З'явиться такий варіант:
 - **Друк на іншому папері**. Щоб вибрати інше джерело паперу для продовження друку, торкніть **Друк на іншому папері**. Виберіть лоток для паперу та торкніть **ОК**.
 - **Видалити**: Щоб видалити завдання друку, торкніть **Видалити**. Після появи запитання торкніть **Видалити**.
 - **Перебіг завдання**. Щоб переглянути хід виконання, торкніть **Перебіг завдання**.
 - **Деталі завдання**. Щоб переглянути деталі, торкніть **Деталі завдання**. Після появи запиту ви зможете переглянути варіанти Параметри завдання та Необхідні ресурси.
4. Щоб надрукувати завдання, поповніть необхідні ресурси. Виконання завдання автоматично продовжиться після поповнення необхідних або інших ресурсів.
 Примітка. Параметр **Друк на іншому папері** вмикається за допомогою вбудованого веб-сервера. Докладніше про параметр Друк на іншому папері див. в *Посібнику системного адміністратора* на сторінці www.xerox.com/office/VLC625docs.
5. Щоб повернутися на головний екран, натисніть кнопку **Головний екран**.

ДРУК ЗАВДАНЬ СПЕЦІАЛЬНИХ ТИПІВ

Завдання спеціальних типів дають змогу надсилати завдання друку з комп'ютера, тоді роздруковувати його з панелі керування принтера. У драйвері принтера, у вкладці «Параметри друку» для параметра «Тип завдання» виберіть завдання спеціальних типів.

Збережене завдання

Збережені завдання – це документи, надіслані на принтер і збережені на ньому для використання в майбутньому. Усі користувачі можуть надрукувати або видалити збережене завдання.

На панелі керування в меню Друкувати з можна переглядати та друкувати збережені завдання. На вбудованому вебсервері у вікні Завдання можна переглядати, друкувати й видаляти збережені завдання, а також керувати місцями їх збереження.

Друк за допомогою розділу збережених завдань

1. Відкрийте налаштування друку у програмі. У більшості програм для Windows натисніть **CTRL+P** або для Macintosh – **CMD+P**.

2. Виберіть принтер і відкрийте драйвер принтера.
 - У Windows клацніть **Властивості принтера**. Назва кнопки може відрізнятись залежно від програми.
 - У Macintosh у вікні «Друк» у списку параметрів друку клацніть **Функції Xerox**.
3. Для параметра «Тип завдання» виберіть **Збережене завдання**.
 - a. Введіть ім'я завдання або виберіть ім'я зі списку.
 - b. Введіть ім'я папки або виберіть ім'я зі списку.
 - c. Щоб додати код доступу, клацніть **Приватне**, введіть код доступу та підтвердіть його.
 - d. Клацніть **ОК**.
4. Виберіть інші потрібні параметри друку.
 - Для Windows клацніть **ОК**, а потім клацніть **Друк**.
 - Для Macintosh клацніть **Друк**.

Друк, видалення, переміщення чи копіювання збереженого завдання на вбудованому вебсервері

1. Відкрийте веббраузер на комп'ютері. У полі адреси вкажіть IP-адресу принтера і натисніть **Ввести** або **Повернутися**.
2. На вбудованому вебсервері натисніть **Головний екран**.
3. Натисніть **Завдання**.
4. Виберіть вкладку **Збережені завдання**.
5. Установіть прапорець для завдань, які необхідно виконати.
6. Виберіть потрібний параметр у меню.
 - **Завдання друку**: якщо вибрано цей параметр, завдання друкуватиметься одразу.
 - **Видалити завдання**: цей параметр дозволяє видалити збережене завдання.
 - **Перемістити завдання**: використовуйте цей параметр, щоб перемістити завдання до іншої папки.
 - **Копіювати завдання**: використовуйте цей параметр, щоб створити копію завдання.
7. Клацніть **Go** (Перейти).

Захищений друк

Використовуйте функцію «Захищений друк» для друку особливо важливої або конфіденційної інформації. Принтер затримує завдання, доки користувач введе код доступу на панелі керування принтера.

Завдання захищеного друку автоматично видаляється після друкування.

Друк за допомогою параметра «Захищений друк»

1. Відкрийте налаштування друку у програмі. У більшості програм для Windows натисніть **CTRL+P** або для Macintosh – **CMD+P**.

2. Виберіть принтер і відкрийте драйвер принтера.
 - У Windows клацніть **Властивості принтера**. Назва кнопки різниться, залежно від програми.
 - Для Macintosh у вікні «Друк» клацніть **Попередній перегляд**, а потім виберіть **Xerox Features** (Функції Xerox).
3. Для параметра «Тип завдання» виберіть **Захищений друк**.
4. Введіть код доступу, підтвердіть його, а потім торкніть **ОК**.
5. Виберіть будь-які інші потрібні параметри друку.
 - Для Windows клацніть **ОК**, а потім клацніть **Друк**.
 - Для Macintosh клацніть **Друк**.

Розблокування завдання «Захищений друк»

1. На панелі керування принтера натисніть кнопку **Головний екран**.
2. Торкніть **Завдання**.
3. Щоб переглянути завдання захищеного друку, торкніть **Захищені завдання**.
4. Виконайте такі дії:
 - Якщо ви подали одне завдання захищеного друку, торкніть папку і виберіть потрібне завдання. Введіть код доступу та торкніть **ОК**. Друк завдання розпочнеться автоматично.
 - Якщо ви подали кілька завдань захищеного друку, торкніть папку, введіть код доступу і торкніть **ОК**. Виберіть параметр:
 - Щоб надрукувати одне завдання захищеного друку, торкніть потрібне завдання.
 - Щоб надрукувати всі завдання з папки, торкніть пункт **Друкувати всі**.
 - Щоб видалити одне завдання захищеного друку, торкніть піктограму **Сміття**. Після появи запитання торкніть **Видалити**.
 - Щоб видалити всі завдання з папки, торкніть пункт **Видалити всі**.



Примітка. Завдання захищеного друку автоматично видаляється після друкування.

5. Щоб повернутися на головний екран, натисніть кнопку **Головний екран**.



Примітка. Завдання захищеного друку можна надсилати та випускати за допомогою універсального друку. Докладніше див. *Посібник системного адміністратора* на вебсторінці www.xerox.com/office/VLC625docs.

Пробний комплект

Тип завдань «Пробний комплект» друкує одну сторінку з багатосторінкового документа перед тим, як друкувати сторінки, що залишилися. Після перегляду пробного комплекту можна або роздрукувати копії, що залишилися, або видалити їх за допомогою панелі керування принтера.

Пробний комплект – це тип збережених завдань із такими функціями:

- Завдання «Пробний комплект» з'являється в папці, що містить у назві ідентифікатор користувача, пов'язаного із завданням.
- Завдання «Пробний комплект» не використовує код доступу.
- Будь-який користувач може надрукувати або видалити завдання «Пробний комплект».
- Завдання «Пробний комплект» друкує одну копію з завдання для вичитування завдання перед друком копій, що залишилися.

Завдання «Пробний комплект» автоматично видаляється після друку.

Щоб надрукувати «Набір зразків», див. [Друк за допомогою функції «Пробний комплект»](#).

Друк за допомогою функції «Пробний комплект»

1. Відкрийте налаштування друку у програмі. У більшості програм для Windows натисніть **CTRL+P** або для Macintosh – **CMD+P**.
2. Виберіть принтер і відкрийте драйвер принтера.
 - У Windows клацніть **Властивості принтера**. Назва кнопки різниться, залежно від програми.
 - Для Macintosh у вікні «Друк» клацніть **Попередній перегляд**, а потім виберіть **Xerox Features** (Функції Xerox).
3. Для параметра «Тип завдання» виберіть **Пробний комплект**.
4. Виберіть будь-які інші потрібні параметри друку.
 - Для Windows клацніть **ОК**, а потім клацніть **Друк**.
 - Для Macintosh клацніть **Друк**.

Випуск пробного комплекту

1. На панелі керування принтера натисніть кнопку **Головний екран**.
2. Щоб переглянути наявні завдання, торкніть **Завдання**.
3. Торкніть завдання Пробний комплект .



Примітка. В описі файлу Пробний комплект завдання відображається як Затримане для відкладеного друку, а також вказано кількість копій завдання, що залишилися.

4. Виберіть відповідний параметр.
 - Щоб надрукувати решту копій завдання, торкніть **Випуск**.
 - Щоб видалити решту копій завдання, торкніть **Видалити**.
5. Щоб повернутися на головний екран, натисніть кнопку **Головний екран**.

Функції друку

ВИБІР ПАРАМЕТРІВ ПАПЕРУ ДЛЯ ДРУКУ

Існує два способи вибору паперу для завдання друку. Можна дозволити принтеру вибрати папір для використання на основі розмірів документа, типу та кольору паперу. Також можна вибрати спеціальний лоток, завантажений папером бажаного типу.

- Щоб знайти параметри паперу у Windows у драйвері принтера клацніть вкладку **Параметри друку**.
- Щоб знайти параметри паперу у Macintosh, у вікні «Друк» у списку параметрів друку клацніть **Xerox Features**(Функції Xerox). На екрані «Функції Xerox» у списку параметрів клацніть **Папір/Відбиток**.

Вибір за лотком

За допомогою параметра Вибір за лотком можна друкувати з вибраного лотка без вказання параметрів паперу у драйвері принтера чи на панелі керування принтера. Цей параметр дає змогу друкувати завдання з вибраного лотка, навіть якщо один або кілька лотків містять папір відповідного типу для виконання завдання друку.

Доступні такі параметри:

- **Автоматичний вибір:** Цей параметр дає змогу друкувати з будь-якого лотка, завантаженого папером відповідного типу та розміру, необхідного для виконання завдання друку.
- **Лоток X:** Цей параметр дає змогу друкувати завдання з вибраного лотка.
- **Обхідний лоток:** Цей параметр дає змогу друкувати з лотка ручної подачі. Принтер відобразить повідомлення витягнути весь папір із лотка та завантажити новий папір, необхідний для виконання завдання друку.



Примітка. Щоб запобігти застряганню паперу, завантажуйте в лотки папір, розмір і тип якого відповідають завданню друку.

Масштабування

Функція масштабування дає змогу зменшити або збільшити документи відповідно до вибраного розміру паперу для відбитків.

- У Windows параметри масштабування знаходяться у вкладці Параметри друку у полі Папір.
- У Macintosh параметри масштабування знаходяться у вікні Друк. Щоб переглянути більше параметрів друку, натисніть **Детальніше**.



Примітка. Не всі описані параметри підтримуються на всіх принтерах. Деякі параметри застосовуються лише щодо певної моделі принтера, конфігурації, операційної системи чи типу драйвера принтера.

Доступні такі параметри масштабування:

- **Підігнати до нового розміру паперу:** цей параметр дає змогу масштабувати документ відповідно до нового розміру паперу.
- **Змінити розмір паперу:** за допомогою цього налаштування можна підігнати розмір паперу до розміру, вибраного у програмі. Цей параметр не дає можливості змінювати розмір зображення, надрукованого на відбитку.
- **Масштабувати автоматично:** цей параметр дає змогу масштабувати документ відповідно до вибраного розміру паперу для відбитків. Коефіцієнт масштабування відображається у полі відсотків під зразком зображення.
- **Без масштабування:** цей параметр не дає можливості змінювати розмір зображення, надрукованого на відбитку, а в полі відсотків буде вказано 100%. Якщо розмір оригінала перевищує розмір відбитка, зображення на сторінці буде обрізано. Якщо розмір оригінала менший, ніж розмір відбитка, навколо зображення на сторінці буде вільне місце.
- **Сканувати вручну:** цей параметр дає можливість сканувати документ згідно зі значенням відсотка, вказаного в полі для відсотків під зображенням попереднього перегляду.

ДРУК З ОБОХ БОКІВ АРКУША

Друк двобічного документа

Якщо принтер підтримує автоматичний двосторонній друк, параметри слід обирати у драйвері принтера. Драйвер принтера використовує налаштування книжкової або альбомної орієнтації програми для друку документів.



Примітка. Упевніться, що підтримуються потрібні розміри і щільність паперу. Докладніше про це читайте в розділі **Підтримуваний папір**.

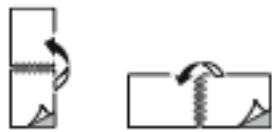
Параметри двостороннього компонування сторінки


Для 2-стороннього друку можна вибрати компонування сторінки, яке буде визначати спосіб повертання друкованих сторінок. Ці налаштування мають перевагу над налаштуваннями орієнтації сторінки у програмі.

- **1-сторонній друк:** цей параметр дозволяє друкувати з одного боку носія. Застосовуйте його для друку на конвертах, наклейках або інших носіях, на яких не можна друкувати з обох боків.
- **2-сторонній друк:** це параметр дає змогу друкувати завдання з обох сторін паперу і зшивати папір по довшій стороні. На зображеннях нижче показано результат для документів із книжковою та альбомною орієнтацією відповідно:



- **2-сторонній друк з перегортанням через коротшу сторону:** цей параметр дозволяє друкувати з обох боків паперу. Друк зображень дає змогу зшивати папір по коротшій стороні. На зображеннях нижче показано результат для документів із книжковою та альбомною орієнтацією відповідно:



 Примітка. Двосторонній друк – це частина налаштувань Earth Smart («Розумна Земля»).

Щоб змінити налаштування драйвера друку, див. [Вибір параметрів друку](#).

ЧОРНО-БІЛИЙ РЕЖИМ XEROX

Можна обрати друк у кольоровому або чорно-білому режимі.

- **Вимкнути (використовується «Колір документа»):** Використовуйте цей пункт, щоб друкувати в кольоровому режимі.
- **Оп (Увімк.):** Використовуйте цей пункт, щоб друкувати в чорно-білому режимі.

ЯКІСТЬ ДРУКУ

Драйвери принтерів Windows PostScript (PS), PCL і Macintosh забезпечують режими друку найвищої якості:

- **Висока роздільна здатність:** 1200 x 1200 точок на дюйм, 1-бітна глибина. Цей режим забезпечує найкращу загальну якість зображення для детальних лінійних малюнків, таких як файли CAD. Режим «Висока роздільна здатність» рекомендований для друку яскравих, насичених кольорових відбитків або фотографій. Обробка завдань друку може тривати довше, якщо вони друкуються в режимі «Висока роздільна здатність».
- **Покращений.** 600 x 600 точок на дюйм, 8-бітна глибина. Цей режим використовується для забезпечення кращої якості друку та є найкращим режимом для ділових презентацій.

ПАРАМЕТРИ ЗОБРАЖЕННЯ

Параметри зображення дають змогу контролювати спосіб використання принтером кольорів для створення документа. Драйвер принтера Windows PostScript (PS) та драйвери принтера Macintosh надають найширший діапазон елементів керування та корекції кольорів у вкладці «Параметри зображення».

- Щоб знайти параметри кольору у Windows, у драйвері принтера клацніть вкладку **Параметри зображення**.
- Щоб знайти параметри кольору у Macintosh, у вікні «Друк» у списку параметрів друку клацніть **Xerox Features** (Функції Xerox). На екрані «Функції Xerox», у списку параметрів клацніть **Опції кольору**.


Корекція кольору

Функція «Корекція кольору» зіставляє кольори в завданнях PostScript із кольорами на інших пристроях, наприклад на екрані комп'ютера чи друкарському верстаті.

Параметри функції «Корекція кольору»:


- Чорно-білий режим Xerox: ця функція перетворює всі кольори документа в чорно-білий тон або відтінки сірого.
- Автоматичне налаштування кольору Xerox: за допомогою цієї функції можна застосувати найоптимальніше коригування кольору для тексту, графіки й зображень. Xerox рекомендує саме це налаштування.

Існують інші параметри функції «Корекція кольору», зокрема, Яскравий RGB.

 Примітка. Ці параметри недоступні для драйверів принтера PCL.


Налаштування кольору

Скористайтеся функцією Налаштування кольору, щоб визначити певні характеристики кольору у друці. Ці характеристики включають яскравість, контрастність, насиченість і відтінок.

 Примітка. Не всі перелічені параметри підтримуються на всіх принтерах. Деякі параметри застосовуються лише щодо певної моделі принтера, конфігурації, операційної системи чи типу драйвера.

Доступні такі параметри:

- **Яскравість:** Функція «Яскравість» дає змогу налаштувати в цілому яскравість чи затемненість тексту і зображень друкованого завдання.
- **Контрастність:** Функція «Контрастність» дає змогу налаштувати перехід між світлими і темними завдання друку.
- **Насиченість:** Функція «Насиченість» дає змогу налаштувати інтенсивність кольору та обсяг сірого в кольорі.
- **Відтінок:** Налаштування функції «Відтінок» дають змогу регулювати об'єм вибраного кольору для завдання друку і зберегти яскравість. Доступні такі налаштування:
 - Повзунок Від блакитного до червоного дає змогу налаштувати баланс кольору між блакитним і червоним. Приміром, якщо збільшити рівень блакитного, зменшиться рівень червоного.
 - Повзунок Від пурпурового до зеленого дає змогу налаштувати баланс кольору між пурпуровим і зеленим. Приміром, якщо збільшити рівень пурпурового, зменшиться рівень зеленого.
 - Повзунок Від жовтого до блакитного дає змогу налаштувати баланс кольору між жовтим і блакитним. Приміром, якщо збільшити рівень жовтого, зменшиться рівень блакитного.

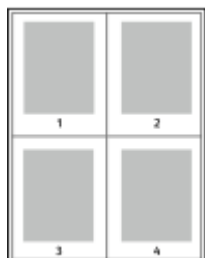
 Примітка. Ці параметри недоступні для драйверів принтера PCL.

ДРУК КІЛЬКОХ СТОРІНОК НА ОДНОМУ АРКУШІ

Під час друку багатосторінкового документа можна друкувати кілька сторінок на одному аркуші паперу.

Щоб надрукувати 1, 2, 4, 6, 9 або 16 сторінок на одному аркуші паперу, виберіть пункт **Сторінок на аркуш** на вкладці «Розмітка сторінки».

- Щоб знайти пункт «Сторінок на аркуш» у Windows, на вкладці «Параметри документа» виберіть **Макет сторінки**.
- Щоб знайти пункт «Сторінок на аркуш» у Macintosh, у вікні «Друк» у списку «Параметри друку» натисніть **Макет**.



Щоб друкувати поля на кожній сторінці, виберіть пункт **Рамка сторінки**.

ДРУК МАКЕТА БРОШУРИ

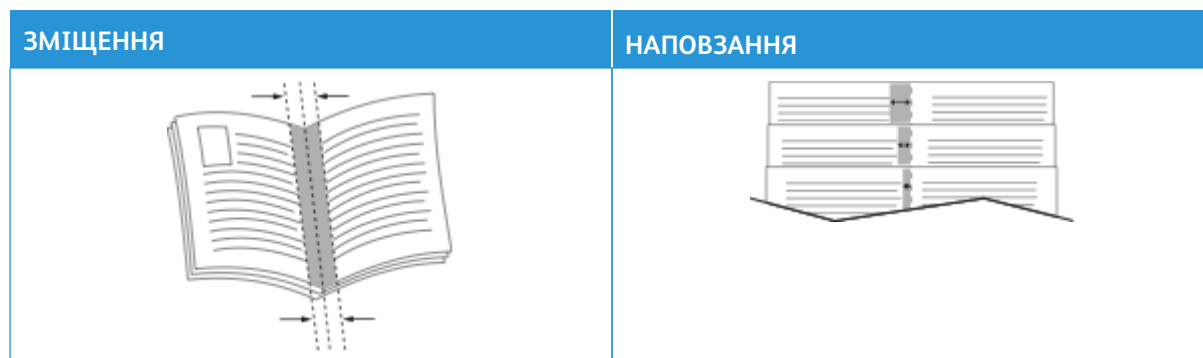
Із функцією двостороннього друку можна друкувати документ у вигляді маленької брошури. Можна створювати брошури з паперу будь-якого розміру, який підтримує двосторонній друк.

Драйвер принтера автоматично зменшує зображення кожної сторінки та друкує по чотири сторінкові зображення на аркуш, по два з кожного боку. Сторінки друкуються у правильному порядку, щоб користувач міг скласти та скріпити їх для отримання брошури.

- Щоб відкрити функцію «Створення брошури» у Windows, на вкладці «Параметри документа» виберіть **Макет сторінки**.
- Щоб відкрити функцію «Створення брошури» у Macintosh, у вікні «Друк» у списку параметрів друку виберіть **Функції Хероx**. На екрані «Функції Хероx» у списку параметрів клацніть **Макет брошури**.

Під час друку брошур за допомогою драйвера у Windows PostScript або Macintosh можна вказати параметри зміщення та наповзання.

- **Зміщення:** Вказує відстань у точках по горизонталі між зображеннями на сторінці. Точка – це 0,35 мм (1/72 дюйма).
- **Наповзання:** Вказує у десятих долях точки, на скільки зображення на сторінці зміщуються назовні. Зміщення компенсується товщиною фальцьованого паперу, що може спричинити зміщення зображення на сторінці під час фальцювання. Можна вибрати значення від 0 до 1.





Примітка. Щоб друкувати поля на кожній сторінці, виберіть пункт **Рамка сторінки**.

ВИКОРИСТАННЯ СПЕЦІАЛЬНИХ СТОРІНОК

Параметри «Спеціальні сторінки» дає змогу керувати додаванням обкладинок, вставками та винятковими сторінками для надрукованого документа.

- Щоб перейти до параметрів «Спеціальні сторінки» у Windows, на вкладці «Параметри документа» натисніть **Спеціальні сторінки**.
- Щоб знайти параметри паперу у Macintosh, у вікні «Друк» у списку параметрів друку клацніть **Xerox Features** (Функції Xerox). На екрані «Xerox Features» (Функції Xerox) у списку параметрів клацніть **Спеціальні сторінки**.

Друк обкладинки

Титульна сторінка – це перша або остання сторінка документа. Для титульних сторінок можна використовувати джерела паперу, які відрізняються від джерела, що використовується для основної частини документа. Наприклад, для першої сторінки документа можна використати фірмовий бланк компанії. Для першої та останньої сторінок звіту можна використовувати цупкий папір. Для друку титульних сторінок як джерело паперу можна використовувати будь-який підходящий лоток.

У вікні Обкладинки доступні такі параметри:

- **Обкладинок немає або функцію вимкнено:** ця функція не дає змоги друкувати титульні сторінки. До документа не буде додано титульних сторінок.
- **Лише передня:** цей параметр дає змогу додавати до завдання порожню або друковану передню обкладинку.
- **Тільки задня:** цей параметр дає змогу додавати до завдання порожню або друковану задню обкладинку.
- **Передня і задня: однакові:** за допомогою цього параметра до завдання можна додати передню і задню обкладинки зі застосуванням до обох однакових налаштувань друку і паперу.
- **Передня і задня: різні:** за допомогою цього параметра до завдання можна додати передню і задню обкладинки зі застосуванням до кожної з них різних налаштувань друку і паперу.

Після налаштування друку титульних сторінок можна вибрати розмір, колір або тип паперу для передньої і задньої обкладинки. Для титульних сторінок можна використовувати порожній папір або папір із попереднім друком, друкувати можна одну, другу або обидві сторони.

Друк вставок

Перед першою сторінкою кожного документа або після певних сторінок у документі можна додавати порожні вставки або вставки з попереднім друком. Додавання вставок після певних сторінок у документів дає змогу розділяти розділи, вставки виконують функцію маркера або заповнювача. Обов'язково виберіть папір для вставок.

У вікні Вставки можна налаштувати розміщення, характеристики і налаштування паперу для вставок:

- **Вставки:** це параметр дає змогу вибрати місце, куди слід вставляти вставку.
- **Кількість:** це параметр дає змогу вказати кількість сторінок для вставки у кожному окремому місці.
- **Сторінки:** за допомогою цього параметра можна вказати, де слід вставляти вставки у завданні. Окремі сторінки або діапазони сторінок слід вказувати через кому. Сторінки в діапазоні слід вказувати через дефіс. Наприклад, щоб вказати сторінки 1, 6, 9, 10 та 11, введіть 1, 6, 9–11.
- **Налаштування паперу:** це параметр дає змогу вибирати розмір, колір і тип паперу для вставок. Щоб використати розмір, колір чи тип паперу, що й для основної частини документа, виберіть **Використовувати налаштування завдання**.

Друк виняткових сторінок

Виняткові сторінки мають налаштування, які відрізняються від налаштувань решти сторінок завдання. Можна вибрати інші налаштування як розмір, тип і колір паперу. Можна поміняти сторону паперу для друку відповідно до вимог завдання. Завдання друку може містити кілька виняткових сторінок.

Наприклад, завдання друку містить 30 сторінок. П'ять сторінок потрібно надрукувати лише з одного боку на спеціальному папері, а решту – з 2 сторін на звичайному. Для друку завдання можна використати виняткові сторінки.

У вікні Винятки можна налаштувати розміщення, характеристики і налаштування паперу для виняткових сторінок:

- **Сторінки:** визначення сторінки чи діапазону сторінок, для яких використовуються характеристики виняткових сторінок. Окремі сторінки або діапазони сторінок слід вказувати через кому. Сторінки в діапазоні слід вказувати через дефіс. Наприклад, щоб вказати сторінки 1, 6, 9, 10 та 11, введіть 1, 6, 9–11.
- **Налаштування паперу:** дає змогу вибирати розмір, колір і тип паперу для виняткових сторінок. Щоб надрукувати виняткові сторінки на папері такого самого розміру, кольору чи типу, що й основна частина документа, виберіть **Використовувати налаштування завдання**.
- **2-сторонній друк:** можливість вибирати параметри 2-стороннього друку для виняткових сторінок. Доступні параметри:
 - **1-сторонній друк:** друк виняткових сторінок лише з однієї сторони.
 - **2-сторонній друк:** друк виняткових сторінок з обох сторін паперу і перегортання сторінок через довшу сторону. Зшивати завдання можна по довшій стороні сторінок.
 - **2-сторонній друк з перегортанням через коротшу сторону:** друк виняткових сторінок з обох сторін паперу і перекидання сторінок через коротший край. Зшивати завдання можна по коротшій стороні сторінок.
 - **Використовувати завдання друку:** друк завдання зі застосуванням тих самих налаштувань для 2-стороннього друку, що й налаштування, вибрані для основної частини завдання.



Примітка. Часом деякі поєднання 2-стороннього друку і паперу певних типів і розмірів можуть призводити до неочікуваних результатів.

ДРУК АНОТАЦІЙ У WINDOWS

Анотація — це спеціальне зображення або текст, яке можна надрукувати вздовж однієї або кількох сторінок. Попередньо переганути її можна на панелі Попередній перегляд анотацій.

Налаштування анотацій для ваших завдань друку



Примітка.

- Ця функція доступна лише на комп'ютерах, що підтримують Windows, для друку на мережевому принтері.
- Не всі перелічені параметри підтримуються на всіх принтерах. Деякі параметри застосовуються лише щодо певної моделі принтера, конфігурації, операційної системи чи типу драйвера принтера.

з'являється у списку «Огляд анотацій». У цьому списку можна вибрати анотацію для редагування або видалення.

Щоб надрукувати анотацію:

1. У драйвері принтера клацніть вкладку **Параметри документа**.
2. Виберіть вкладку **Анотація**.
3. Щоб додати текстову анотацію, клацніть **Додати коментар**. Введіть текст у полі, виберіть потрібні налаштування, а тоді клацніть **ОК**.
4. Щоб поставити відбиток часу або дати, клацніть **Додати відбиток часу**. Вкажіть дату і час, виберіть потрібні налаштування, а тоді клацніть **ОК**.
5. Щоб додати зображення, клацніть **Додати зображення**. Щоб знайти зображення, клацніть піктограму **Огляд**. Виберіть потрібні налаштування, а тоді клацніть **ОК**.
6. Для кожної анотації доступні такі параметри:
 - Щоб задати шрифт, клацніть кнопку **Шрифт**.
 - Для анотації-зображення виберіть параметр масштабування, який визначає розмір зображення відносно зображення оригіналу. Скористайтеся стрілками, щоб масштабувати зображення з кроком 1%.
 - Щоб визначити кут нахилу анотації на сторінці, визначте параметр розташування. Або скористайтеся стрілками, щоб повернути анотацію вліво або вправо з кроком 1.
 - Щоб визначити розташування анотації на сторінці, визначте параметр розташування. Або скористайтеся стрілками, щоб перемістити анотацію в будь-якому напрямку з кроком 1.
 - Скористайтеся повзунком, щоб відрегулювати прозорість анотації. Щоб збільшити прозорість, перемістіть повзунок вправо, а щоб зменшити — вліво.
 - Для налаштування «Рівні» вкажіть параметр:
 - **Друкувати на тлі**: анотація друкується позаду тексту та графічних зображень на документі.
 - **Друкувати поверх**: анотація друкується поверх тексту та графічних зображень на документі.

- Клацніть «Сторінки» та виберіть аркуші для друку анотації:
 - **Друкувати на всіх сторінках:** анотація друкується на всіх аркушах документа.
 - **Друкувати тільки на стор.1:** анотація друкується тільки на першій сторінці документа.
- 7. Щоб зберегти анотацію, клацніть піктограму **Зберегти анотацію**.
- 8. Щоб завантажити раніше збережену анотацію, клацніть піктограму **Завантажити анотацію**.
- 9. Клацніть **ОК**.

ДРУК ВОДЯНИХ ЗНАКІВ У WINDOWS

Водяний знак - це текст спеціального призначення, який можна друкувати поперек одного або кількох аркушів. Наприклад, можна додати такі слова як «Копія», «Чорновик» або «Секретно» в якості водяного знака замість штампування на документі перед роздачею.



Примітка.

- Ця функція доступна лише на комп'ютерах, що підтримують Windows, для друку на мережевому принтері.
- Не всі перелічені параметри підтримуються на всіх принтерах. Деякі параметри застосовуються лише щодо певної моделі принтера, конфігурації, операційної системи чи типу драйвера принтера.
- Друк водяних знаків не підтримується деякими драйверами принтера в разі вибору буклету чи друку більше однієї сторінки на аркуші паперу.

Щоб надрукувати водяний знак, виконайте такі дії:

1. У драйвері принтера клацніть вкладку **Параметри документа**.
2. Виберіть вкладку **Водяний знак**.
3. У меню «Водяний знак» виберіть потрібне налаштування «Водяний знак». Можна обрати попередньо налаштований водяний знак або створити спеціальний водяний знак. Також можна керувати водяними знаками з цього меню.
4. Під полем «Текст» вкажіть параметр:
 - **Текст:** Введіть текст у поле, потім виберіть шрифт.
 - **Відмітка часу:** Вкажіть параметри дати та часу, потім виберіть шрифт.
 - **Картинка:** Щоб знайти зображення, клацніть піктограму «Огляд».
5. Вкажіть кут нахилу та розташуйте водяний знак.
 - Виберіть параметр нахилу, який відповідає розміру зображення відносно зображення оригіналу. Скористайтеся стрілками, щоб масштабувати зображення з кроком 1%.
 - Щоб визначити кут зображення на аркуші, вкажіть параметр позиції, щоб повернути зображення ліворуч або праворуч з кроком в 1, скористайтеся стрілками.
 - Щоб визначити місце розташування зображення на аркуші, вкажіть параметр позиції, щоб пересунути зображення в будь-якому напрямку з кроком в 1, скористайтеся стрілками.

6. Під полем **Виділення рівнів**, виберіть спосіб друку водяного знака.
 - **Друк на фоні** друкує водяний знак за текстом та графічними зображеннями на документі.
 - **Змішування**: Цей параметр поєднує водяний знак з текстом та графічними зображеннями на документі. Поєднаний водяний знак стає напів прозорим так, що видно як водяний знак, так і зміст документа.
 - **Друк на передньому плані** друкує водяний знак перед текстом та графічними зображеннями на документі.
7. Клацніть **Аркуші** та виберіть аркуші для друку водяного знака.
 - **Друкувати на всіх сторінках** друкує водяний знак на всіх аркушах документа.
 - **Друкувати лише на першому аркуші** друкує водяний знак лише на першій сторінці документа.
8. Якщо вибрати зображення як водяний знак, виберіть налаштування освітленості зображення.
9. Клацніть **ОК**.

ОРІЄНТАЦІЯ

Орієнтація дозволяє вибирати напрям друку сторінки.

- Щоб відкрити параметри орієнтації у Windows, на вкладці «Параметри документа» клацніть **Орієнтація**.



Примітка. Налаштування орієнтації в діалоговому вікні програми може змінювати параметри орієнтації драйвера принтера.

- Щоб відкрити параметри орієнтації у Macintosh, у вікні «Друк» клацніть **Детальніше**.

Доступні такі параметри:

- **Книжкова**: Повертає папір для друку тексту й зображень по ширині аркуша.



- **Альбомна**: Повертає папір для друку тексту й зображень по довжині аркуша.



- **Обернена альбомна**: Повертає папір так, що вміст розвернуто на 180 градусів і нижній рядок розміщено лицем угору.



Примітка. У Macintosh, щоб друкувати вертикальний текст і зображення в горизонтальній орієнтації, зніміть прапорець поруч із пунктом «Автоматичне обертання».

ПОКРАЩЕНІ ПАРАМЕТРИ ДРУКУ

Щоб налаштувати покращені параметри друку, використайте параметр або вкладку Покращені. Вибрані покращені параметри друку застосовуються до всіх завдань, які друкуються із драйвером пристрою.



Примітка. Не всі перелічені параметри підтримуються на всіх принтерах. Деякі параметри застосовуються лише щодо певної моделі принтера, конфігурації, операційної системи чи типу драйвера принтера.

Ідентифікація завдання

Функцію Ідентифікатор завдання можна використовувати, щоб змінити налаштування ідентифікації для завдання друку. Ідентифікатор завдання можна друкувати на окремій титульній сторінці або на сторінках документа.

Доступні такі параметри:

- **Вимкнути ідентифікатор завдання:** у разі застосування цього параметра принтер не друкує титульну сторінку.
- **Друкувати ідентифікатор на титульній сторінці:** за цього параметра ідентифікатор завдання буде друкуватися на титульній сторінці.
- **Друкувати ідентифікатор на полях, лише перша сторінка:** якщо вибрати цей параметр, ідентифікатор завдання буде друкуватися на першій сторінці документа у верхньому лівому полі.
- **Друкувати ідентифікатор на полях, усі сторінки:** якщо ввімкнути цей параметр, ідентифікатор завдання буде друкуватися у верхньому лівому полі на кожній сторінці документа.

Друк дзеркальних зображень

Якщо встановлено драйвер PostScript, сторінки можна друкувати як дзеркальне зображення. У разі друку зображення відображаються як у дзеркалі зліва направо.

Сповіщення про завдання у Windows

Користувач може налаштувати функцію отримання сповіщення, коли закінчується друк завдання. На екрані комп'ютера з'являється повідомлення з назвою завдання і назвою принтера, де виконувався друк.



Примітка. Ця функція доступна лише для комп'ютерів під керуванням ОС Windows, які друкують на мережевому принтері.

Доступні такі параметри:

- **Сповіщати про виконані завдання:** цей параметр створює повідомлення про виконання завдання.
- **Сповіщати про виконані, проте змінені завдання:** цей параметр створює повідомлення про всі завдання, які було виконано з обмеженнями.
- **Сповіщати про невиконані або скасовані завдання:** це параметр створює повідомлення про всі завдання, які не вдалося надрукувати або які було скасовано.

- **Відтворювати попереджувальний сигнал:** цей параметр визначає відтворення попереджувального сигналу в разі появи сповіщення.

Шифрування документа для завдань друку у Windows

Для завдання друку можна вибрати функцію шифрування. Перед передачею на принтер файл друку шифрується. Перед друком файл розшифровується.

Ця функція доступна лише за умови, якщо у властивостях принтера для шифрування документів налаштовано параметр шифрування документів вручну. Докладніше див. [Налаштування стандартних параметрів шифрування для Windows](#).



Примітка. Ця функція доступна для комп'ютерів під керуванням ОС Windows, які друкують на мережевому принтері. Це також стосується драйверів принтера PostScript і PCL.

Налаштування стандартних параметрів шифрування для Windows

1. На комп'ютері перейдіть до списку принтерів:

- Для Windows Server 2012 і пізнішої версії клацніть **Пуск > Параметри > Принтери**.
- Для Windows 10 клацніть **Пуск > Параметри > Пристрої > Принтери та сканери**.
- Для Windows 11 і пізніших версій клацніть **Пуск > Налаштування > Bluetooth і пристрої > Принтери і сканери**.



Примітка. Якщо піктограма панелі керування не відображається на робочому столі, клацніть правою кнопкою на робочому столі і виберіть меню **Персоналізувати**. Виберіть **Панель керування > Пристрої та принтери**.

2. Для принтера виберіть **Властивості принтера**:

- Для Windows Server 2012 або пізніших версій клацніть правою кнопкою миші піктограму принтера, а потім виберіть **Властивості принтера**.
- Для Windows 10 клацніть піктограму принтера, а потім клацніть **Управління > Властивості принтера**.
- Для Windows 11 і пізніших версій клацніть піктограму принтера, а потім клацніть **Налаштування друку**.

3. У діалоговому вікні Властивості принтера клацніть вкладку **Адміністрування**.

4. У меню Конфігурації клацніть **Шифрування документа**, а потім виберіть потрібний параметр:

- **Вимкнено:** вимкнення шифрування для усіх надісланих на принтер документів.
- **Шифрувати всі документи:** шифрування всіх надісланих на принтер документів.
- **Шифрувати документи вручну:** шифрування окремих надісланих на принтер завдань.



Примітка. «Шифрувати документи вручну» – це налаштування за замовчуванням для принтера.

5. Клацніть **Apply** (Застосувати).

6. Щоб зберегти налаштування, торкніть **ОК**.

Використання нестандартних розмірів паперу

Ви можете друкувати на папері спеціального розміру, який підтримує принтер, у межах від мінімального до максимального. Докладніше див. [Підтримуваний папір](#).

ВИЗНАЧЕННЯ НЕСТАНДАРТНИХ РОЗМІРІВ ПАПЕРУ

Щоб виконати друк на папері нестандартних розмірів, у драйвері принтера та на панелі керування принтера вкажіть ширину та довжину паперу. Коли налаштовуєте розмір паперу, перевірте, чи ви вказали такий самий розмір, що й розмір паперу в лотку. Налаштування неправильного розміру може спричинити помилку принтера. Якщо ви друкуєте з використанням драйвера принтера на комп'ютері, налаштування драйвера принтера мають перевагу над налаштуваннями на панелі керування.

Створення та зберігання параметру «Нестандартні розміри паперу» в драйвері принтера

Налаштування параметрів зміни розміру паперу зберігаються на драйвері принтера та доступні на всіх пристроях.

Докладніше про підтримувані розміри паперу для кожного лотка див. [Підтримуваний папір](#).

Щоб отримати детальну інформацію щодо створення та зберігання спеціальних розмірів паперу в драйвері принтера, натисніть кнопку **Довідка (?)** у лівому нижньому куті вікна «Налаштування принтера».

Створення та зберігання спеціальних розмірів у драйвері принтера для ОС Windows V3

1. У драйвері принтера відкрийте вкладку **Параметри друку**.
2. У полі Папір клацніть стрілку, потім виберіть **Інший розмір > Додатковий розмір паперу > Вихідний розмір паперу > Новий**.
3. У вікні Новий спеціальний розмір паперу вкажіть висоту та ширину нового розміру.
4. Щоб вказати одиниці вимірювання, клацніть у нижній частині екрана **Одиниці вимірювання**, виберіть **Дюйми** або **Міліметри**.
5. Щоб зберегти ці налаштування, у полі Ім'я вкажіть ім'я нового розміру та натисніть **ОК**.

Створення та зберігання спеціальних розмірів у драйвері принтера для ОС Windows V4

1. На Панелі керування Windows виберіть **Пристрої та принтери**.
2. Виберіть принтер і натисніть **Друкувати властивості сервера**.
3. На вкладці **Форми** встановіть прапорцець **Створити нову форму**.
4. У полі Ім'я форми введіть назву нового розміру паперу.

5. В області Опис форми (розміри) введіть такі параметри:

- Для параметра Одиниці виберіть **Метричні** або **Британські**.
- Для параметра Розмір паперу введіть розміри в полях Ширина та Висота.
- Для параметра Поля області друку введіть параметри Ліве, Праве, Верхнє та Нижнє.



Примітка. Переконайтеся, що всі вказані параметри перебувають у межах діапазону відповідного пристрою.

6. Клацніть **ОК**.

Новий розмір паперу додано до списку розмірів паперу.

Створення та збереження спеціальних розмірів у Macintosh

1. У програмі клацніть **Файл > Друк**.
2. Клацніть **Розмір паперу**, потім оберіть **Керувати спеціальними розмірами**.
3. Щоб додати новий розмір, у вікні «Керувати спеціальними розмірами» натисніть знак «плюс» (+).
4. Двічі клацніть **Без назви**, потім вкажіть назву нового спеціального розміру.
5. Вкажіть висоту та ширину нового спеціального розміру.
6. Клацніть стрілку в полі «Недрукована область», потім виберіть принтер зі списку. Або у вікні «Поля визначені користувачем», вкажіть верхнє, нижнє, праве та ліве поле.
7. Щоб зберегти налаштування, торкніть **ОК**.

Визначення спеціального розміру на панелі керування

Можна друкувати на папері нестандартного розміру за допомогою лотків 1–5 та обхідного лотка. Якщо для лотків 1–5 встановлено режим «Повністю регульований», ви зможете друкувати на папері нестандартного розміру з лотків 1–5. Обхідний лоток завжди налаштований у регульованому режимі. Налаштування параметрів зміни розміру паперу зберігаються на драйвері принтера та доступні на всіх пристроях.



Примітка. Щоб налаштувати параметри лотка для режиму «Повністю регульований» або «Спеціальний», див. [Налаштування параметрів лотка для паперу](#).

1. Відкрийте лоток для паперу та завантажте папір нестандартного розміру.
2. Закрийте лоток.
3. На панелі керування, щоб визначити новий розмір паперу, торкніть **Розмір**, а потім торкніть **Нестандартний**.
4. У вікні «Нестандартний розмір паперу» вкажіть ширину та довжину аркуша, а потім торкніть **ОК**.
5. Щоб підтвердити налаштування, торкніть **Підтвердити**.

ДРУК НА ПАПЕРІ НЕСТАНДАРТНОГО РОЗМІРУ



Примітка. Щоб виконати друк на папері нестандартних розмірів, визначте спеціальну ширину та довжину паперу в програмному забезпеченні драйвера принтера та на панелі керування. Докладніше про це читайте в розділі [Визначення нестандартних розмірів паперу](#).

Друк на папері спеціального розміру за допомогою драйвера принтера у Windows V3



Примітка. Перед початком друку на папері спеціального розміру, вкажіть спеціальний розмір у параметрі Властивості принтера. Докладніше див. [Створення та зберігання спеціальних розмірів у драйвері принтера для ОС Windows V3](#).

1. Завантажте в лоток папір нестандартного розміру.
2. У програмі клацніть **Файл > Друкувати**, потім виберіть принтер.
3. У діалоговому вікні Друкувати клацніть **Параметри принтера**.
4. На вкладці Параметри друку зі списку Папір оберіть необхідний спеціальний розмір і тип паперу.
5. Виберіть інші необхідні параметри, потім натисніть **ОК**.
6. У діалоговому вікні Друк клацніть **Друк**.

Друк на папері спеціального розміру за допомогою драйвера принтера у Windows V4



Примітка. Перед початком друку на папері спеціального розміру визначте та збережіть параметр спеціального розміру паперу як «Форма». Докладніше див. [Створення та зберігання спеціальних розмірів у драйвері принтера для ОС Windows V4](#).

1. Завантажте в лоток папір нестандартного розміру.
2. У програмі клацніть **Файл > Друкувати**, потім виберіть принтер.
3. У діалоговому вікні Друкувати клацніть **Параметри принтера**.
4. На вкладці Параметри друку зі списку Папір виберіть **Інший розмір**.
5. Щоб обрати папір спеціального розміру, клацніть **Підігнати до нового розміру паперу**, потім виберіть спеціальний розмір паперу.
6. Виберіть інші необхідні параметри, потім натисніть **ОК**.
7. У діалоговому вікні Друк клацніть **Друк**.


Друк на папері спеціального розміру в Macintosh

1. Завантажте папір спеціального розміру. Докладніше див. [Завантаження паперу](#).
2. У програмі виберіть **Файл > Друк**.
3. Зі списку «Розмір паперу» виберіть папір спеціального розміру.
4. Клацніть **Print** (Друк).

Друкувати з

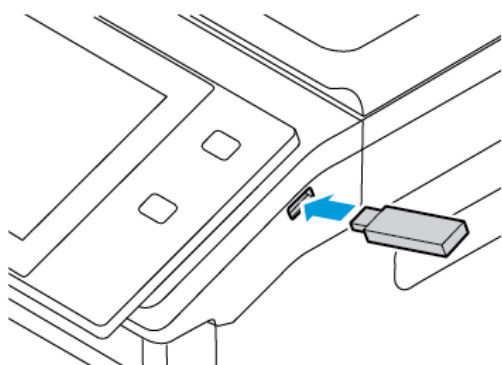
ДРУК ІЗ USB-НАКОПИЧУВАЧА

Надрукуйте один або кілька файлів, збережених на USB-накопичувачі. Порт USB розташований на передній панелі принтера.

 Примітка. Підтримуються лише USB-накопичувачі, відформатовані у файлові системи FAT16, FAT32 та exFAT. Підтримка exFAT є ліцензованою функцією, яка вимагає придбання FIK.

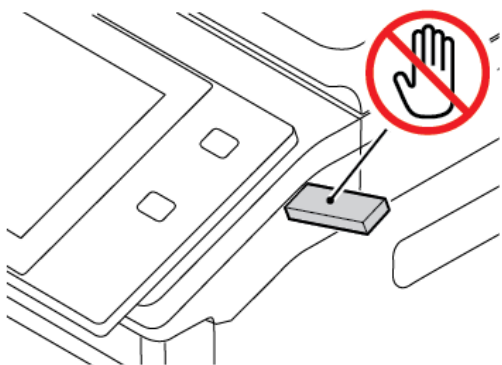
Щоб друкувати з USB-накопичувача, виконайте такі дії:


1. Вставте USB-накопичувач у порт USB у принтері.



2. На екрані виявлено носій USB торкніть **Друк із USB**.

Попередження. Щоб запобігти втраті даних чи пошкодженню принтера, не торкайтеся накопичувача або ділянки принтера в зображеній області під час друку, зчитування або запису з пристроїв пам'яті.



 Примітка. Якщо функція Друкувати з USB не відображається, увімкніть функцію або зв'яжіться з системним адміністратором. Докладніше див. *System Administrator Guide (Посібник системного адміністратора)* на сторінці www.xerox.com/office/VLC625docs.

3. Щоб вибрати файл для друку, знайдіть файл, потім торкніть прапорець. Якщо потрібно вибрати кілька файлів для друку, знайдіть їх і встановіть прапорець для кожного файлу.

4. Торкніть **ОК**.

З'явиться список файлів, вибраних для друку.

5. Щоб видалити файли зі списку друку, виконайте такі дії:

- Щоб видалити конкретний файл, торкніть файл, потім оберіть **Видалити**. Щоб підтвердити видалення, торкніть **Видалити**.
- Щоб видалити всі файли, торкніть файл, потім виберіть **Видалити все**. Щоб підтвердити видалення, торкніть **Видалити все**.

6. Налаштуйте параметри функції, якщо потрібно.

7. Торкніть **Друкувати**.

8. Після завершення вийміть USB-накопичувач.

9. Щоб повернутися на головний екран, натисніть кнопку **Головний екран**.

ДРУК ІЗ РОЗДІЛУ ЗБЕРЕЖЕНИХ ЗАВДАНЬ

Щоб виконати друк із розділу збережених завдань:

1. Натисніть на панелі керування принтера кнопку **Головний екран**, а потім торкніть пункт **Друкувати з**.
2. Торкніть **Збережені завдання**, а потім торкніть назву папки, яка містить збережене завдання.
3. Торкніть назву збереженого завдання, яке потрібно надрукувати.
4. Виберіть параметри подачі паперу, кількості, двостороннього друку і завершальної обробки.
5. Торкніть **Друкувати**.



Примітка. Щоб надрукувати приватне збережене завдання, введіть код доступу на екрані. Потрібен код доступу, тоді торкніть **ОК**.

6. Щоб вибрати інше збережене завдання, торкніть назву поточного завдання і натисніть **Видалити**. Торкніть **Додати документ**, потім – **Збережені завдання** і перейдіть до потрібного завдання.
7. Щоб повернутися на головний екран, натисніть кнопку **Головний екран**.

ДРУК ІЗ ПОШТОВОЇ СКРИНЬКИ

Функція друку із поштової скриньки дає змогу надрукувати файл, який зберігається в папці на принтері.

Щоб надрукувати з поштової скриньки, виконайте такі дії:

1. Натисніть на панелі керування принтера кнопку **Головний екран**, а потім торкніться пункту **Друкувати з**.
2. Виберіть **Поштові скриньки**, а потім торкніться назви папки, яка містить документ.



Примітка. Якщо функція Поштові скриньки не відображається, увімкніть її чи зверніться до системного адміністратора. Докладніше див. *посібник системного адміністратора* на сторінці www.xerox.com/office/VLC625docs.

3. Торкніться назви документа, який потрібно надрукувати.
4. Виберіть параметри подачі паперу, кількості, двостороннього друку і завершальної обробки.
5. Торкніть **Друкувати**.
6. Щоб вибрати інше завдання в поштової скриньці, торкніть назву поточного завдання і натисніть **Видалити**. Торкніть **Додати документ**, потім – **Поштові скриньки** і перейдіть до потрібного завдання.
7. Щоб повернутися на головний екран, натисніть кнопку **Головний екран**.

ДРУК ІЗ ВБУДОВАНОГО ВЕБСЕРВЕРА

Ви можете друкувати файли різних типів, як-от .txt, .pdf, .ps, and .pcl, безпосередньо із вбудованого вебсервера, не використовуючи інші програми або драйвер принтера. Можна зберегти файли на жорсткому диску локального комп'ютера, накопичувачі чи мережевому диску.

Для друку із вбудованого вебсервера:

1. Відкрийте веббраузер на комп'ютері. У полі адреси вкажіть IP-адресу принтера і натисніть **Ввести** або **Повернутися**.



Примітка. Якщо вам не вдається знайти IP-адресу принтера, перегляньте розділ [Пошук IP-адреси принтера](#).

2. На вбудованому вебсервері клацніть вкладку **Друк**.
3. Щоб вибрати файл з локальної мережі або віддаленого розташування, для параметра Назва файлу клацніть **Огляд**. Виберіть файл, а тоді клацніть **Відкрити**.
4. Для параметра Друк виберіть потрібні налаштування завдання.
 - **Нормальний друк** — завдання друкуватиметься одразу.
 - **Захищений друк** — завдання друкуватиметься після введення коду доступу на панелі керування принтера.
 - **Пробний комплект** або «Пробний друк» — друкується одна копія завдання, а решту копій утримуються на принтері.
 - **Зберегти завдання для повторного друку** дає змогу зберегти завдання в папці на сервері друку для друку в майбутньому. Можна задати ім'я завдання та папку.
 - **Затримка друку** — друкувати завдання у визначений час, до 24 годин від подання завдання.
5. Якщо ввімкнено функцію обліку, введіть «Ідентифікатор користувача» та дані облікового запису.
6. Клацніть **Submit Job** (Надіслати завдання).



Примітка. Щоб переконатися, що завдання поставлено в чергу, зачекайте, доки з'явиться повідомлення про підтвердження надсилання завдання, після чого закрийте це вікно.

Папір і носії

Цей розділ містить:

Огляд паперу та носіїв.....	224
Підтримуваний папір.....	225
Налаштування параметрів лотка для паперу	233
Завантаження паперу.....	235
Друк на спеціальному папері	242

Огляд паперу та носіїв

Найповніший комплект багатофункціонального принтера Xerox® VersaLink® C625 може мати до шести лотків для паперу:

- Лоток 1: стандартний лоток на 550 аркушів із вбудованим обхідним лотком на 100 аркушів. Лоток 1 можна налаштувати як спеціальний чи регульований лоток для паперу різних розмірів.
- Обхідний лоток: обхідний лоток на 100 аркушів є складовою лотка 1, розташованого спереду. Обхідний лоток неможливо налаштувати на спеціальний режим. За замовчуванням це регульований лоток для паперу. Ви можете завантажити всі типи носіїв в обхідний лоток, але у невеликих об'ємах.
- Лотки 2, 3, 4 і 5: Додаткові лотки на 550 аркушів. Для конфігурації з кількома лотками на 550 аркушів лотки 2, 3, 4 і 5 є регульованими або спеціальними лотками для паперу, подібними до лотка 1.

Для принтера можна використовувати різні типи носіїв, наприклад звичайний, папір із вторинної сировини, фірмові бланки, папір із попереднім друком, картон, наклейки та конверти. Переконайтесь, що завантажуєте правильний носій у лоток. Обхідний лоток призначений для завантаження лише невеликої кількості стандартного і спеціального паперу. Докладніше про підтримувані типи та щільність паперу див. в [Підтримувані типи та щільність паперу](#).



Обережно: 2-сторонній друк недоступний для паперу таких типів як глянцевого картон, конверти і наклейки. Це може призвести до неправильної подачі та інших проблем із друком.

У середині кожного лотка прикріплені наклейки, які показують правильну орієнтацію для завантаження певного типу носія. Наклейка MAX позначає лінію максимального заповнення лотка.

Підтримуваний папір

Принтер розроблено для використання різноманітних типів паперу та інших носіїв. Дотримуйтеся вказівок у цьому розділі, щоб гарантувати найкращу якість друку та уникнути застрягань.

Щоб забезпечити найкращі результати, використовуйте для принтера рекомендований папір та носії Xerox.

РЕКОМЕНДОВАНІ НОСІЇ

Рекомендований список типів паперу та носіїв для принтера доступні на:

- www.xerox.com/rmlna Рекомендований список носіїв (США)
- www.xerox.com/rmlen Рекомендований список носіїв (Європа)

ЗАМОВЛЕННЯ ПАПЕРУ

Щоб замовити папір та інші носії, зверніться до місцевого агента з продажу або зайдіть на вебсайт www.xerox.com/office/supplies.

ЗАГАЛЬНІ ПРИНЦИПИ ПОДАЧІ ПАПЕРУ

- Не переповнюйте лотки для паперу. Не завантажуйте папір понад лінію максимального заповнення лотка.
- Підлаштовуйте напрямні для паперу відповідно до розміру паперу.
- Перед завантаженням паперу в лотки розгорніть його віялом.
- У разі значного застрягання скористайтеся папером або відповідними носієм з нової упаковки.
- Не друкуйте на наклейках, якщо наклейки відклеєно від аркуша.
- Використовуйте лише паперові конверти. Друкуйте на конвертах лише з одного боку.

ПАПІР, ЯКИЙ МОЖЕ ПОШКОДИТИ ПРИНТЕР

Деякі типи паперу та інших носіїв можуть знижувати якість відбитку, збільшувати випадки застрягання паперу або призводити до пошкодження принтера. Не використовуйте наступні матеріали:

- Грубий або пористий папір
- Папір для друку на струменевих принтерах
- Глянцевий або матовий папір, не призначений для лазерних принтерів
- Папір, що використовувався
- Папір зі згинами або зім'ятій
- Порізаний або продірявлений папір
- Папір зі скріпками

- Конверти з отворами, металевими кріпленнями, боковими швами або клеючі матеріали з підкладками
- М'які конверти
- Пластикові носії

Попередження. Угода Xerox про гарантію чи обслуговування не охоплює питання пошкоджень, які виникають через використання непідтримуваного паперу чи особливих носіїв. Докладніше запитуйте у місцевого представника Xerox.

РЕКОМЕНДАЦІЇ ЩОДО ЗБЕРІГАННЯ ПАПЕРУ

Належне зберігання паперу та інших носіїв сприяє оптимальній якості друку.

- Зберігайте папір у темних, прохолодних, відносно сухих місцях. Більшості паперу шкодить ультрафіолетове та видиме світло. Для паперу шкідливе ультрафіолетове світло від сонця і люмінесцентних ламп.
- Стежте, щоб папір не контактував із потужним світлом протягом тривалого часу.
- Підтримуйте постійну температуру і відносну вологість.
- Не зберігайте папір на горіщі, в кухні, у гаражі або в підвалі. У цих місцях часто накопичується волога.
- Зберігайте папір горизонтально, в піддоні, коробці, на полиці або в шафі.
- Не розміщуйте продукти харчування чи напої у приміщенні, де зберігається або використовується папір.
- Не відкривайте заповану упаковку паперу до моменту завантаження паперу у принтер. Зберігайте папір в оригінальному упакуванні. Упаковка, в якій постачається папір, захищає його від втрати вологи чи надмірного зволоження.
- Певний спеціальний папір може бути запований у пластиковий пакет, який повторно закривається. Зберігайте носії в пакеті, допоки вони не знадобляться. Зберігайте невикористаний папір у пакеті і закривайте пакет для захисту паперу.

ХАРАКТЕРИСТИКИ ПАПЕРУ

Наступні характеристики паперу впливають на якість і надійність друку. Враховуйте ці фактори, перш ніж починати друк.

Вага

У лотки можна завантажувати папір різної щільності. Папір легший за 60 г/м² (16 фунтів) може бути недостатньо жорстким для належної подачі, і це може призвести до застрягання.

Закручування

Закручування – це схильність паперу скручуватися по краях. Надмірне закручування може спричинити проблеми з подачею паперу. Закручування може статися після проходження паперу через принтер, де він

зазнає впливу високих температур. Зберігання паперу в розгорнутому вигляді в гарячих, вологих, холодних або сухих умовах може сприяти закручуванню паперу перед друком і спричинити проблеми з подачею.

Гладкість

Гладкість паперу безпосередньо впливає на якість друку. Якщо папір занадто шорсткий, тонер не зможе належним чином закріпитися на ньому. Якщо папір занадто гладкий, це може спричинити проблеми з подачею паперу або якістю друку. Ми рекомендуємо використовувати папір із показником 50 балів за шкалою Шеффілда.

Вміст вологи

Кількість вологи в папері впливає як на якість друку, так і на здатність принтера правильно подавати папір. Зберігайте папір в оригінальній упаковці до моменту використання. Зміна вологості паперу може погіршити його характеристики.

Перед друком зберігайте папір в оригінальній упаковці в тому ж середовищі, що і принтер, протягом 24–48 годин. Середовище, в якому зберігається папір, має бути таким самим, як і у принтері. Збільште цей час на кілька днів, якщо умови зберігання або транспортування значно відрізняються від умов використання принтера. Товстий папір також може потребувати довшого періоду кондиціонування.

Напрямок зерна

Зерно – це вирівнювання волокон паперу в аркуші паперу. Зерно буває довгим, тобто таким, що проходить по всій довжині паперу, або коротким, тобто таким, що проходить по всій ширині паперу.


Вміст волокон


Більшість високоякісного ксерографічного паперу виготовляється зі 100% хімічно обробленої целюлози. Такий склад надає паперу високий ступінь стабільності, що призводить до меншої кількості проблем із подачею паперу та забезпечує кращу якість друку. Папір, що містить такі волокна, як бавовна, може негативно впливати на роботу з ним.

ПІДТРИМУВАНІ ТИПИ ТА ЩІЛЬНІСТЬ ПАПЕРУ

ТИП І ЩІЛЬНІСТЬ ПАПЕРУ	СТАНДАРТНИЙ ЛОТОК НА 550+100 АРКУШІВ		ДОДАТКОВИЙ ЛОТОК НА 550 АРКУШІВ (ЛОТКИ 2, 3, 4 ТА 5)	ДВОСТОРОННІЙ ДРУК.	ПРИСТРІЙ АВТОМАТИЧНОЇ ДУПЛЕКСНОЇ ПОДАЧІ ДОКУМЕНТІВ
	ЛОТОК НА 550 АРКУШІВ (ЛОТОК 1)	ОБХІДНИЙ ЛОТОК			
Звичайний папір (75-90 г/м ²)	✓	✓	✓	✓	✓
Перфорований папір (75-90 г/м ²)	✓	✓	✓	✓	✓
Фірмовий бланк (75-105 г/м ²)	✓	✓	✓	✓	✓
Тонкий картон (120-162 г/м ²)	✓	✓	✓	✓	x
Картон (163-200 г/м ²)	✓	✓	✓	x	x
З вторинної сировини (75-90 г/м ²)	✓	✓	✓	✓	✓
Для документів (75-105 г/м ²)	✓	✓	✓	✓	✓
Наклейки (75-131 г/м ²)	✓	✓	✓	x	x
З попереднім друком (75-90 г/м ²)	✓	✓	✓	✓	✓
Конверт (60-105 г/м ²)	✓	✓	✓	x	x
Тонкий глянцевий картон (105-162 г/м ²)	✓	✓	✓	✓	x

ТИП І ЩІЛЬНІСТЬ ПАПЕРУ	СТАНДАРТНИЙ ЛОТОК НА 550+100 АРКУШІВ		ДОДАТКОВИЙ ЛОТОК НА 550 АРКУШІВ (ЛОТКИ 2, 3, 4 ТА 5)	ДВОСТОРОННІЙ ДРУК.	ПРИСТРІЙ АВТОМАТИЧНОЇ ДУПЛЕКСНОЇ ПОДАЧІ ДОКУМЕНТІВ
	ЛОТОК НА 550 АРКУШІВ (ЛОТОК 1)	ОБХІДНИЙ ЛОТОК			
Глянцевий картон (163-200 г/м ²)	✓	✓	✓	х	х
Тонкий (60-74 г/м ²)	✓	✓	✓	✓	✓
Нестандартний 1–7 (75-90 г/м ²)	✓	✓	✓	✓	✓
Діапазон щільності	60–200 г/м ²	60–200 г/м ²	60–200 г/м ²	60–162 г/м ²	52-120 г/м ²

 Примітка. Не використовуйте конверти або наклейки для двостороннього друку.


 Примітка. Попередньо вирізані виступи не підтримуються.

ПІДТРИМУВАНІ СТАНДАРТНІ ТА ІНДИВІДУАЛЬНІ РОЗМІРИ ПАПЕРУ

РОЗМІР І ПАРАМЕТРИ ПАПЕРУ	СТАНДАРТНИЙ ЛОТОК НА 550+100 АРКУШІВ		ДОДАТКОВИЙ ЛОТОК НА 550 АРКУШІВ (ЛОТКИ 2, 3, 4 ТА 5)	ДВОСТОРОННІЙ ДРУК.	ПРИСТРІЙ АВТОМАТИЧНОЇ ДУПЛЕКСНОЇ ПОДАЧІ ДОКУМЕНТІВ
	ЛОТОК НА 550 АРКУШІВ (ЛОТОК 1)	ОБХІДНИЙ ЛОТОК			
3 x 5 дюймів (76 x 127 мм)	х	✓	х	х	х
Листівка (4,25 x 5,5 дюймів) (108 x 138 мм)	х	✓	х	х	х
Листівка (4 x 6 дюймів) (102 x 152 мм)	х	✓	х	х	х
5 x 7 дюймів	✓	✓	✓	✓	✓

РОЗМІР І ПАРАМЕТРИ ПАПЕРУ	СТАНДАРТНИЙ ЛОТОК НА 550+100 АРКУШІВ		ДОДАТКОВИЙ ЛОТОК НА 550 АРКУШІВ (ЛОТКИ 2, 3, 4 ТА 5)	ДВОСТОРОННІЙ ДРУК.	ПРИСТРІЙ АВТОМАТИЧНОЇ ДУПЛЕКСНОЇ ПОДАЧІ ДОКУМЕНТІВ
	ЛОТОК НА 550 АРКУШІВ (ЛОТОК 1)	ОБХІДНИЙ ЛОТОК			
(127 x 178 мм)					
A6 (105 x 148 мм) (4,1 x 5,8 дюймів)	✓	✓	✓	✓	✓
A5 (148 x 210 мм) (5,8 x 8,3 дюймів)	✓	✓	✓	✓	✓
A5 (210 x 148 мм) (8,3 x 5,8 дюйма)*	✓	✓	✓	✓	✓
Statement (5,5 x 8,5 дюймів) (140 x 216 мм)	✓	✓	✓	✓	✓
B5 (176 x 250 мм) (6,9 x 9,8 дюймів)	✓	✓	✓	✓	✓
JIS B5 (182 x 257 мм) (7,2 x 10,1 дюймів)	✓	✓	✓	✓	✓
Executive (7,25 x 10,5 дюймів) (184 x 267 мм)	✓	✓	✓	✓	✓
8 x 10 дюймів (203 x 254 мм)	✓	✓	✓	✓	✓
Листівка (8,5 x 11 дюймів) (216 x 279 мм)	✓	✓	✓	✓	✓
A4 (210 x 297 мм) (8,3 x 11,7 дюймів)	✓	✓	✓	✓	✓
215 x 315 мм (8,5 x 12,4 дюймів)	✓	✓	✓	✓	✓

РОЗМІР І ПАРАМЕТРИ ПАПЕРУ	СТАНДАРТНИЙ ЛОТОК НА 550+100 АРКУШІВ		ДОДАТКОВИЙ ЛОТОК НА 550 АРКУШІВ (ЛОТКИ 2, 3, 4 ТА 5)	ДВОСТОРОННІЙ ДРУК.	ПРИСТРІЙ АВТОМАТИЧНОЇ ДУПЛЕКСНОЇ ПОДАЧІ ДОКУМЕНТІВ
	ЛОТОК НА 550 АРКУШІВ (ЛОТОК 1)	ОБХІДНИЙ ЛОТОК			
8,5 x 13 дюймів (216 x 330 мм)	✓	✓	✓	✓	✓
8,5 x 13,4 дюймів (216 x 340 мм)	✓	✓	✓	✓	✓
Legal (8,5 x 14 дюймів) (216 x 356 мм)	✓	✓	✓	✓	✓
Конверт C5 (162 x 229 мм) (6,4 x 9 дюймів)	✓	✓	✓	x	x
Конверт C6 (114 x 162 мм) (4,5 x 6,4 дюймів)	✓	✓	✓	x	x
Конверт DL (110 x 220 мм) (4,3 x 8,6 дюймів)	✓	✓	✓	x	x
Конверт (6 x 9 дюймів) (152 x 228 мм)	✓	✓	✓	x	x
Конверт Monarch (3,9 x 7,5 дюйма) (98 x 190 мм)	x	✓	x	x	x
Конверт № 9 (3,9 x 8,9 дюйма) (98 x 225 мм)	x	✓	x	x	x
Конверт № 10 (4,1 x 9,5 дюйма) (105 x 241 мм)	✓	✓	✓	x	x

РОЗМІР І ПАРАМЕТРИ ПАПЕРУ	СТАНДАРТНИЙ ЛОТОК НА 550+100 АРКУШІВ		ДОДАТКОВИЙ ЛОТОК НА 550 АРКУШІВ (ЛОТКИ 2, 3, 4 ТА 5)	ДВОСТОРОННІЙ ДРУК.	ПРИСТРІЙ АВТОМАТИЧНОЇ ДУПЛЕКСНОЇ ПОДАЧІ ДОКУМЕНТІВ
	ЛОТОК НА 550 АРКУШІВ (ЛОТОК 1)	ОБХІДНИЙ ЛОТОК			
Нестандартні	105–216 x 148–356 мм (4,1–8,5 x 5,8–14 дюймів)	76–216 x 127–356 мм (3,0–8,5 x 5,0– 14 дюймів)	105–216 x 148–356 мм (4,1–8,5 x 5,8– 14 дюймів)	105–216 x 148–356 мм (4,1–8,5 x 5,8–14 дюймів)	105–216 x 139–356 мм (4,1–8,5 x 5,4– 14 дюймів)
 Примітка. Зірочка (*) біля певного значення означає подавання довшим краєм вперед. У випадку з А5 рекомендованою орієнтацією для завантаження паперу є подавання довшим краєм вперед					

Налаштування параметрів лотка для паперу

НАЛАШТУВАННЯ ЛОТКІВ ДЛЯ СПЕЦІАЛЬНОГО ПАПЕРУ

Системний адміністратор може встановити для лотків режим «Повністю регульований» або «Спеціальний». Якщо для лотка для паперу вибрано режим «Повністю регульований», налаштування паперу можна змінювати щоразу під час завантаження лотка. Якщо для лотка для паперу вибрано режим «Спеціальний», на панелі керування відобразатиметься нагадування завантажити папір конкретного розміру, типу й кольору.

На принтер можна встановити до чотирьох стандартних лотків для паперу, які можна налаштувати як «Повністю регульований» або «Спеціальний». Обхідний лоток є єдиним, який не можна налаштувати як «Спеціальний».



Примітка. Щоб отримати детальну інформацію щодо налаштування лотків див., *Посібник системного адміністратора* на стор. www.xerox.com/office/VLC625docs.

ПІДТВЕРДЖЕННЯ РОЗМІРУ ПАПЕРУ

Системний адміністратор може налаштувати сповіщення пристрою, яке з'являтиметься на сенсорному екрані панелі керування, коли папір того самого розміру завантажується в лоток. Для стандартних регульованих лотків для паперу виберіть варіант:

- **Завжди показувати.** Запит на підтвердження паперу відобразатиметься на сенсорному екрані панелі керування, доки користувач не закриє його.
- **Підтвердження із затримкою.** Запит на підтвердження паперу відображається протягом певного часу. Після закінчення зазначеного періоду часу запит закриється, підтверджуючи, що папір завантажено. Коли запит з'явиться на сенсорному екрані на панелі керування, ви зможете підтвердити будь-яку зміну типу, кольору та розміру паперу.
- **Автоматичне підтвердження.** Тип, колір і розмір паперу підтверджується автоматично без відображення запиту на сенсорному екрані на панелі керування.



Примітка. Xerox® не радить використовувати функцію **Автоматичне підтвердження**, якщо ви не завжди завантажуєте лоток папером цілком однакового типу, кольору й розміру. Докладніше про Автоматичний запит підтвердження лотка див. в розділі **Необхідні правила щодо паперу** в *Посібнику системного адміністратора* на сторінці www.xerox.com/office/VLC625docs.

ЗМІНА РОЗМІРУ, ТИПУ ТА КОЛЬОРУ ПАПЕРУ

Якщо для лотка для паперу вибрано режим «Повністю регульований», налаштування паперу можна змінювати щоразу під час завантаження лотка. Якщо закрити лоток, на панелі керування з'явиться повідомлення про необхідність налаштувати розмір, тип і колір завантаженого паперу.

Якщо для лотка для паперу вибрано режим «Спеціальний», на панелі керування відобразатиметься нагадування завантажити папір конкретного розміру, типу й кольору. Якщо пересунути напрямні для завантаження паперу іншого розміру, на панелі керування з'явиться повідомлення про помилку.

Щоб налаштувати параметри лотка для режиму «Повністю регульований» або «Спеціальний», див. [Налаштування параметрів лотка для паперу](#).

Щоб налаштувати розмір, тип чи колір паперу, коли для лотка вибрано налаштування «Повністю регульований»:

1. Відкрийте лоток для паперу та завантажте потрібний папір.
2. Закрийте лоток.
3. На панелі керування виберіть правильний розмір, тип і колір.
 - Щоб вибрати новий розмір паперу, торкніть **Розмір**.
 - Щоб вибрати новий тип паперу, торкніть **Тип**.
 - Щоб вибрати новий колір паперу, торкніть **Колір**.
4. Щоб підтвердити налаштування, торкніть **Підтвердити**.

Щоб налаштувати розмір, тип чи колір паперу, коли для лотка вибрано налаштування «Спеціальний», див. [Налаштування лотків для спеціального паперу](#).


Завантаження паперу

ЗАВАНТАЖЕННЯ ПАПЕРУ В ЛОТКИ 1–5

Системний адміністратор може налаштувати лотки 1–5 у режимі Повністю регульований або Спеціальний. Щоразу під час відкривання та закривання лотка на панелі керування відобразатимуться параметри паперу.

Якщо для лотка для паперу вибрано режим «Повністю регульований», налаштування паперу можна змінювати щоразу під час завантаження лотка. Якщо для лотка для паперу вибрано режим «Спеціальний», на панелі керування відобразатиметься нагадування завантажити папір конкретного розміру, типу й кольору.

- Якщо лотки налаштовано в режимі Повністю регульований, можна підтвердити або змінити налаштування носіїв. Напрямні лотка автоматично визначають розмір завантаженого паперу.
- Якщо лотки налаштовано у режимі Спеціальний, панель керування відобразить налаштування носіїв для лотка. Якщо в лоток завантажено невідповідні носії або напрямні для паперу встановлено неправильно, на панелі керування з'явиться попередження.

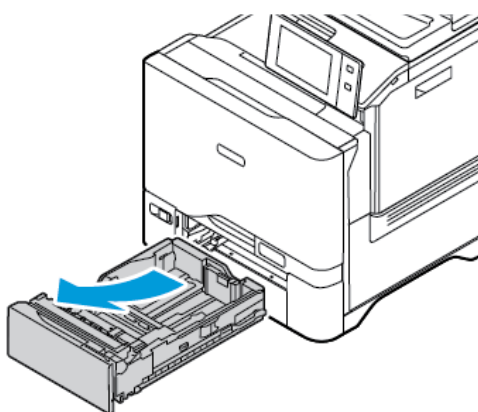
 Примітка. Параметри носіїв для спеціального лотка може змінити лише системний адміністратор. Щоб отримати детальну інформацію про друк звіту про конфігурацію, див. [Налаштування параметрів лотка для паперу](#).

Коли носіїв у лотку надто мало або коли лоток спорожнів, на панелі керування з'явиться попередження.

Щоб завантажити папір у лотки 1–5, виконайте такі дії:

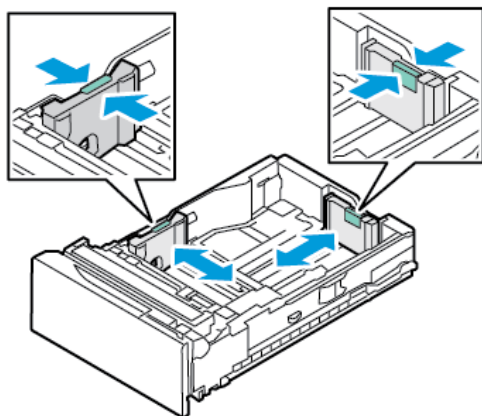
- Лоток 1: стандартний лоток на 550 аркушів із вбудованим обхідним лотком на 100 аркушів. Докладніше про завантаження паперу в обхідний лоток див. [Завантаження паперу в обхідний лоток](#).
- Лотки 2–5: додаткові лотки на 550 аркушів

1. Висуньте лоток до упору.



2. Вийміть весь папір іншого розміру або типу.

3. Щоб перемістити напрямні ширини або довжини паперу, злегка натисніть на замки напрямних, потім висуньте напрямні ширини або довжини.

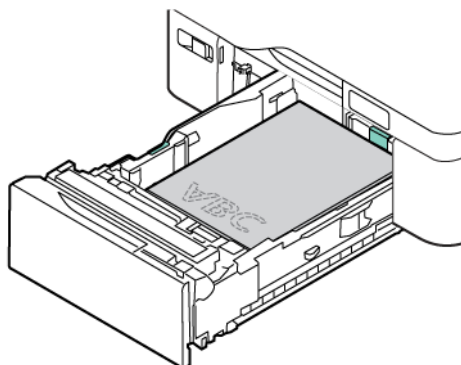


4. Зігніть стос аркушів вперед-назад і розгорніть його віялом, а потім вирівняйте краї стосу на рівній поверхні. Це дає змогу розділити аркуші, які злиплися, та запобігти можливому застряганню.



Попередження. Щоб запобігти застряганню та неправильній подачі паперу, його слід виймати з упаковки безпосередньо перед використанням.

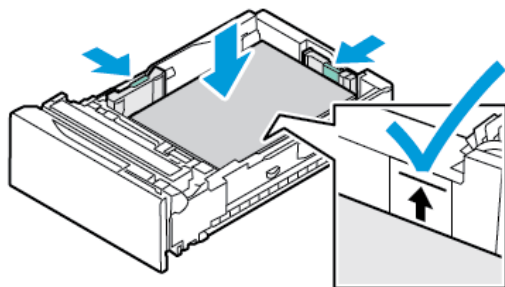
- Завантажте папір у лоток. Для подачі коротшим краєм вперед вставте фірмовий бланк або папір із попереднім друком лицьовою стороною донизу, верхнім краєм уперед.



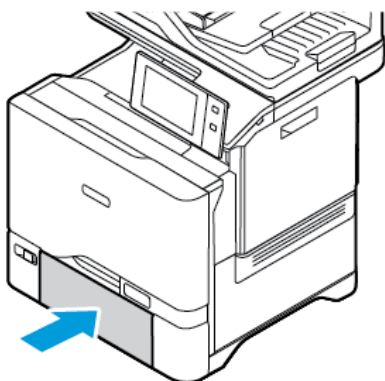
Довшим краєм уперед бажано подавати папір А5 (148 x 210 мм, 5,8 x 8,3 дюйма).

Попередження. Не завантажуйте папір понад лінію максимального заповнення. Переповнення лотка може призвести до застрягання паперу.

- Щоб укласти папір, налаштуйте напрямні за довжиною і шириною. Стисніть фіксатори напрямних і посуньте їх, поки вони не торкнуться паперу.



- Вставте лоток назад у принтер.



8. На панелі керування виберіть правильний розмір, тип і колір паперу.
 - Якщо фірмовий бланк завантажено у принтер, виберіть **Фірмовий бланк** для певного типу.
 - Якщо папір із попереднім друком завантажено в принтер, виберіть **Папір з попереднім друком** для певного типу.
9. Щоб підтвердити налаштування, торкніть **Підтвердити**.



Примітка. Інформацію про зміну параметрів паперу, коли для лотка встановлено режим Спеціальний, див. у [Налаштування лотків для спеціального паперу](#).

РЕГУЛЮВАННЯ НАПРЯМНИХ У РЕГУЛЬОВАНИХ ЛОТКАХ НА 550 АРКУШІВ

Напрявні в лотках 1–5 можна регулювати та використовувати папір звичайних або нестандартних розмірів. У стандартному положенні напрямні можна пересувати відповідно до підтримуваних стандартних параметрів паперу. Ви можете скористатися функцією Налаштування розміру паперу, щоб установити бажаний розмір паперу в англійській або метричній системах. Варіанти розміру паперу, для яких використовуються вибрані варіанти одиниць, відображаються у верхній частині списку «Вибір паперу» на вкладці «Друк» та в інтерфейсі користувача. Ви можете вибрати з наступних варіантів одиниць вимірювання:

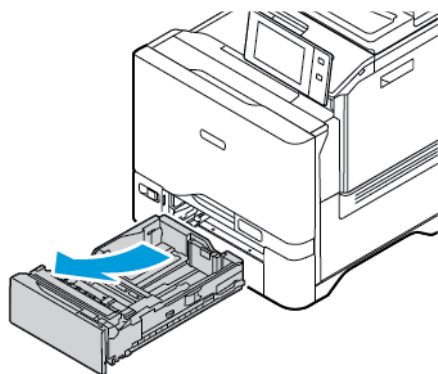
- **Дюйми.** Цей параметр дозволяє встановити розмір паперу в дюймах і спочатку відображає розміри в англійській системі.
- **Метричні одиниці.** Цей параметр дозволяє встановити розмір паперу в міліметрах і спочатку відображає розміри в метричній системі.

Щоб установити нестандартний розмір на панелі керування, ви можете встановити розміри з наступним кроком:

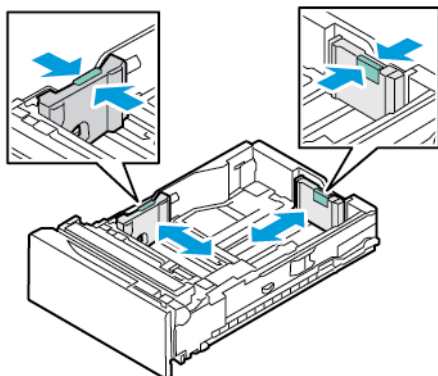
- 0,1 дюйма, якщо одиницею вимірювання вибрано параметр «Дюйми», або
- 1 мм, якщо вибрано параметр «Метричні одиниці».

Щоб пересунути напрямні зі стандартного в спеціальне положення відповідно до розміру паперу:

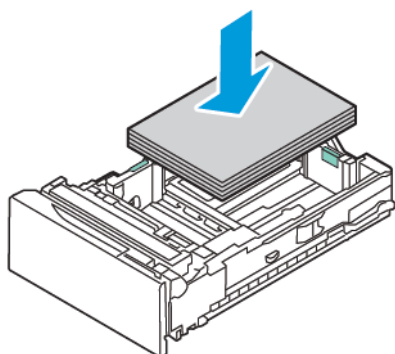
1. Висуньте лоток до упору.



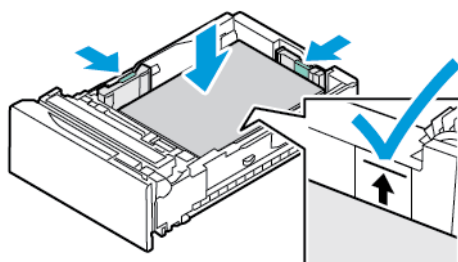
2. Вийміть увесь папір із лотка. Затисніть важелі обмежувачів і розсуньте до упору обмежувачі довжини або ширини.



3. Завантажте в лоток папір нестандартного розміру.



4. Щоб забезпечити точне налаштування і зафіксувати папір, стисніть важелі і зсуньте їх до середини.




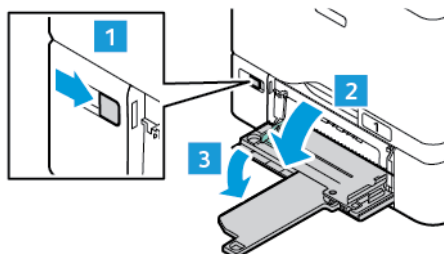
ЗАВАНТАЖЕННЯ ПАПЕРУ В ОБХІДНИЙ ЛОТОК

Обхідний лоток підтримує велику кількість типів носіїв. Лоток призначено для невеликих завдань, що використовують спеціальні носії. В обхідний лоток можна завантажувати щонайбільше 100 аркушів паперу.

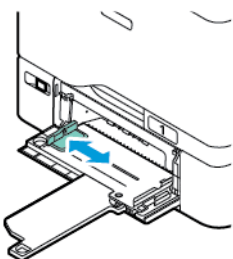
Щоб завантажити папір в обхідний лоток, виконайте такі дії:

1. Щоб відкрити обхідний лоток, натисніть на важіль розблокування (1) ліворуч на передній частині лотка 1. Якщо лоток завантажено папером, вийміть папір іншого розміру чи типу.

 Примітка. Щоб використовувати папір більшого розміру, скористайтеся лотком розширення.



2. Посуньте напрямні ширини до країв лотка.

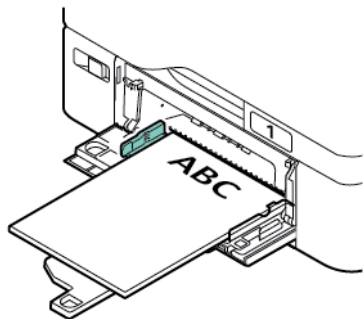


3. Зігніть стос аркушів вперед-назад і розгорніть його віялом, а потім вирівняйте краї стосу на рівній поверхні. Це дає змогу розділити аркуші, які злиплися, та запобігти можливому застряганню.



Попередження. Щоб запобігти застряганню та неправильній подачі паперу, його слід виймати з упаковки безпосередньо перед використанням.

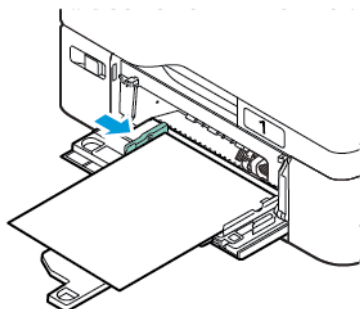
4. Завантажте папір у лоток. Для подачі коротшим краєм вперед завантажте фірмовий бланк або папір із попереднім друком лицьовою стороною догори і верхнім краєм у напрямку подачі паперу.



Довшим краєм уперед бажано подавати папір А5 (148 x 210 мм, 5,8 x 8,3 дюйма).

Попередження. Не варто завантажувати папір понад лінію максимального заповнення. Переповнення може призвести до застрягання паперу.

5. Відрегулюйте напрямні ширини, щоб вони торкалися країв паперу.



6. На панелі керування виберіть правильний розмір, тип і колір паперу.
- Якщо фірмовий бланк завантажено у принтер, виберіть **Фірмовий бланк** для певного типу.
 - Якщо папір із попереднім друком завантажено в принтер, виберіть **Папір з попереднім друком** для певного типу.
7. Щоб підтвердити налаштування, торкніть **Підтвердити**.

Друк на спеціальному папері

Щоб замовити папір або інші носії, зверніться до місцевого агента з продажу або зайдіть на вебсайт www.xerox.com/office/supplies.

Для довідки:

www.xerox.com/rmlna: Рекомендований список носіїв (США)

www.xerox.com/rmleu: Рекомендований список носіїв (Європа)

КОНВЕРТИ

Конверти можна друкувати за допомогою лотків 1–5 та обхідного лотка.

Рекомендації щодо друку на конвертах

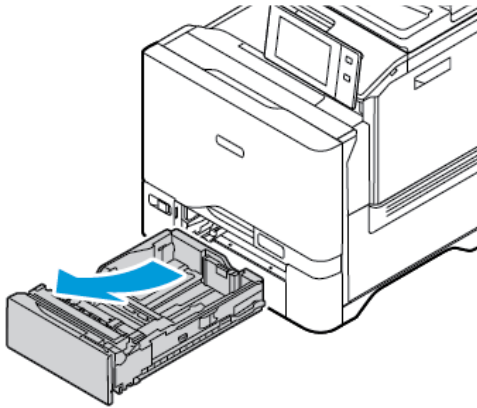
- Використовуйте лише паперові конверти.
- Не використовуйте конверти з віконечками чи металевими застібками.
- Якість друку на конвертах залежить від якості і форми конверта. Якщо вам не вдалося досягти потрібного результату, спробуйте використати конверт іншого виробника.
- Підтримуйте постійну температуру і відносну вологість.
- Зберігайте невикористані конверти в оригінальному пакуванні, щоб захистити їх від вологи або сухого повітря, вплив яких негативно позначається на якості друку або спричиняє змінання паперу. Через зайву вологу конверти можуть склеюватися ще до друку або у процесі друку.
- Усуньте з конвертів повітряні бульбашки, перш ніж завантажувати їх лоток: поставте важку книжку зверху на конверти.
- У програмі драйвера принтера для типу паперу виберіть значення «Конверт».
- Не використовуйте м'які конверти. Використовуйте конверти, які лежать рівно на поверхні.
- Не використовуйте конверти із термоактивним клеєм.
- Не використовуйте конверти з клапанами з клейкою стрічкою.

Завантаження конвертів у лотки 1–5

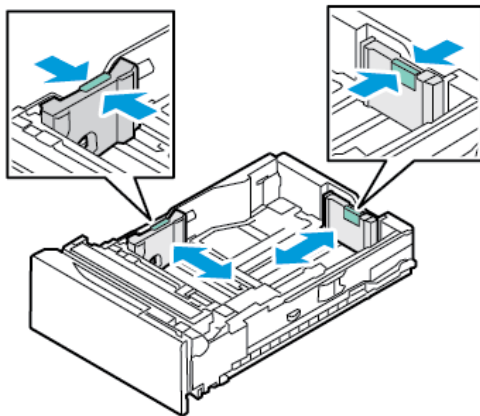
Докладніше про розміри конвертів див. в розділі [Підтримуваний папір](#).

Щоб заважити наклейки в лотки 1–5, зробіть таке:

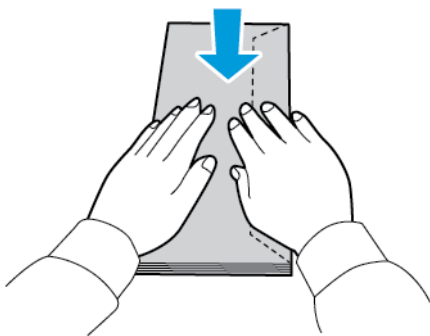
1. Висуньте лоток до упору.



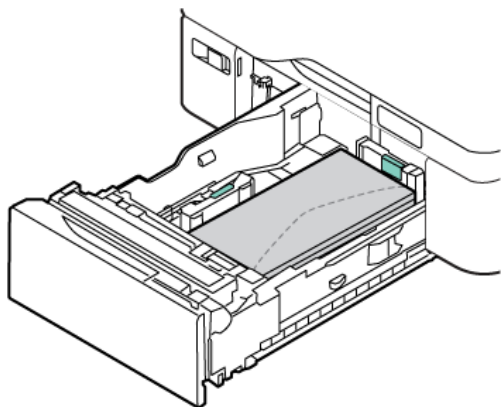
2. Вийміть весь папір іншого розміру або типу.
3. Щоб перемістити напрямні ширини або довжини паперу, злегка натисніть на замки напрямних, потім висуньте напрямні ширини або довжини.




4. Щоб уникнути застрягань, розпряміть конверти.



- Завантажте конверти в лоток. Конверти із клапаном на довшому краї слід завантажувати із закритими клапанами лицьовою стороною донизу. Кладіть конверти клапанами праворуч.



- Перемістіть напрямні ширини паперу від країв лотка до конвертів.
- Вставте лоток назад у принтер.
- На панелі керування виберіть правильний розмір, тип і колір паперу. Переконайтеся, що для типу паперу встановлено значення Конверт.

 Примітка. Інформацію про зміну параметрів паперу, коли для лотка встановлено режим Спеціальний, див. у [Налаштування лотків для спеціального паперу](#).

- Щоб підтвердити налаштування, торкніть **Підтвердити**.
- Щоб повернутися на головний екран, натисніть кнопку **Головний екран**.

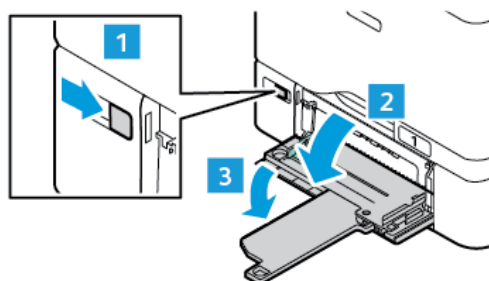
Завантаження конвертів у обхідний лоток

Докладніше про розміри конвертів див. в розділі [Підтримуваний папір](#).

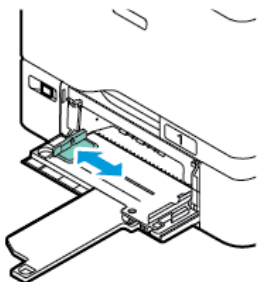
Щоб завантажити конверти в обхідний лоток, виконайте такі дії:

- Щоб відкрити обхідний лоток, натисніть на важіль розблокування (1) ліворуч на передній частині лотка 1. Якщо лоток завантажено папером, вийміть папір іншого розміру чи типу.

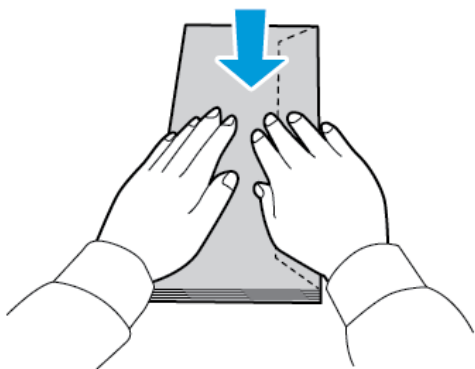
 Примітка. Щоб використовувати папір більшого розміру, скористайтеся лотком розширення.



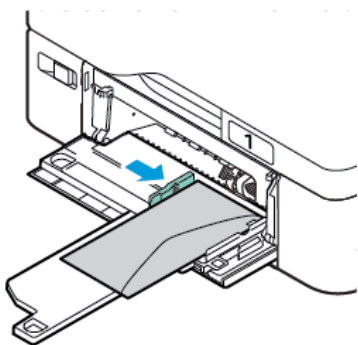
2. Посуньте напрямні ширини до країв лотка.



Примітка. Якщо конверти не завантажити в обхідний лоток відразу після розпакування, вони можуть деформуватися. Щоб уникнути застрягань, розпряміть конверти.



3. Завантажте конверти в лоток. Конверти з клапаном на довшому краї слід завантажувати із закритими клапанами догори. Кладіть конверти клапанами праворуч.



Примітка. Конверт розміром 6 x 9 дюймів (152 x 228 мм) із клапаном на коротшому краї потрібно завантажувати клапаном у напрямку подачі.

4. Перемістіть напрямні ширини паперу від країв лотка до конвертів.
5. На панелі керування виберіть правильний розмір, тип і колір паперу. Переконайтеся, що для типу паперу встановлено значення Конверт.
6. Щоб підтвердити налаштування, торкніть **Підтвердити**.

- Щоб повернутися на головний екран, натисніть кнопку **Головний екран**.

НАКЛЕЙКИ

Друк на наклейках можна виконувати з таких лотків:

- Лотки 1–5
- Обхідний лоток

Рекомендації щодо друку на наклейках

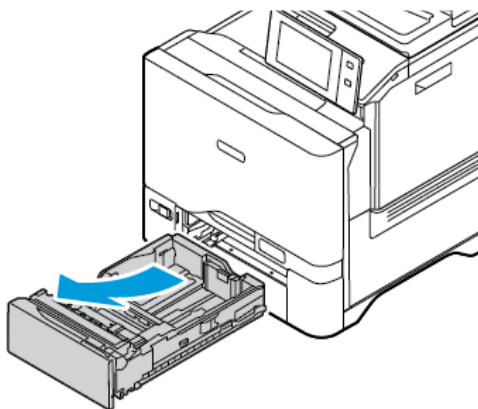
- Використовуйте етикетки, розроблені для лазерного друку.
- Не використовуйте вінілові етикетки.
- Не подавайте аркуш з етикетками в принтер більше одного разу.
- Не використовуйте сухі клейкі етикетки.
- Друкуйте лише з одного боку аркушу з етикетками. Використовуйте цілі аркуші з етикетками.
- Зберігайте невикористані етикетки в горизонтальному положенні в оригінальній упаковці. Зберігайте аркуші з етикетками в оригінальній упаковці, доки будете готові використати їх. Покладіть невикористані аркуші з етикетками в оригінальну упаковку та закрийте їх герметично.
- Не зберігайте етикетки в надзвичайно сухих, вологих, холодних умовах або при пониженій температурі. Зберігання етикеток в екстремальних умовах може призвести до проблем із якістю друку чи до застрягання у принтері.
- Регулярно перевертайте запаси. Тривале зберігання етикеток в екстремальних умовах може спричинити їх закручування та застрягання в принтері.
- У програмному забезпеченні драйвера принтера у полі «Тип паперу» виберіть значення «Етикетка».
- Вийміть весь папір із лотка перед завантаженням етикеток.

Попередження. Не використовуйте аркуші з відсутніми, закрученими або знятими етикетками. Це може пошкодити принтер.

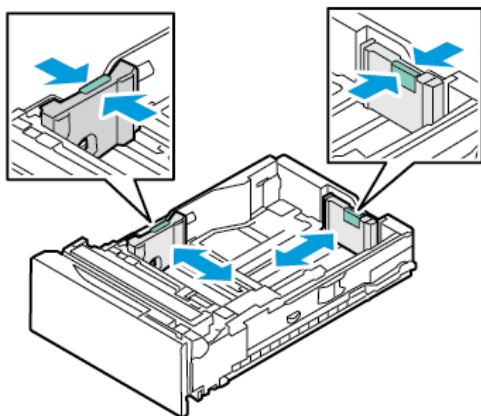
Завантаження наклейок

Щоб заважити наклейки в лотки 1–5 та обхідний лоток:

1. Висуньте лоток до упору.

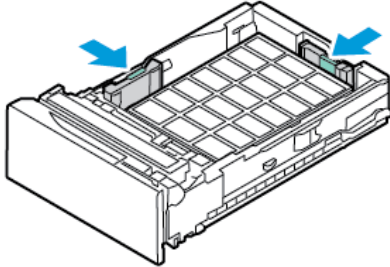


2. Переконайтеся, що напрямні встановлено в правильному положенні, відповідно до розміру завантажених наклейок.
3. Вийміть весь папір іншого розміру або типу.
4. Щоб перемістити напрямні ширини або довжини паперу, злегка натисніть на замок напрямних, потім висуньте напрямні ширини або довжини.

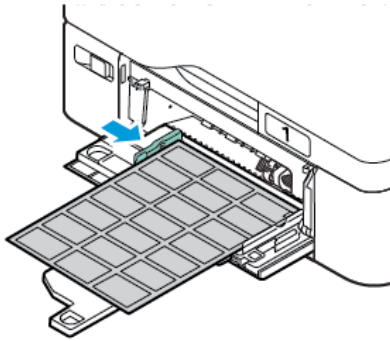


5. Завантажте наклейки в будь-який лоток:

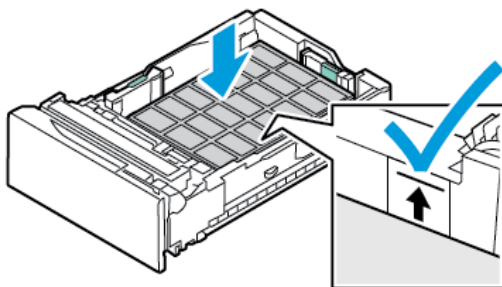
- Завантажте наклейки лицьовою стороною догори в лотки 1–5, а потім за допомогою напрямних налаштуйте для наклейок довжину й ширину. Для подавання довшим краєм уперед вставте наклейки лицьовою стороною догори, верхнім краєм до переду лотка.



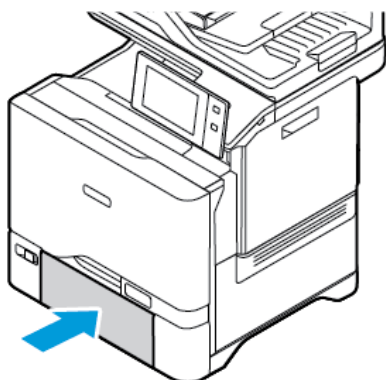
- Завантажте наклейки лицьовою стороною донизу в обхідний лоток, а потім за допомогою напрямних налаштуйте для наклейок довжину й ширину.



Попередження. Не варто завантажувати папір понад лінію максимального заповнення. Переповнення може призвести до застрягання паперу.



6. Вставте лоток назад у принтер.



7. На панелі керування виберіть правильний розмір, тип і колір паперу. Упевніться, що для типу паперу встановлено значення Наклейки.



Примітка. Інформацію про зміну параметрів паперу, коли для лотка встановлено режим Спеціальний, див. у [Налаштування лотків для спеціального паперу](#).

8. Щоб підтвердити налаштування, торкніть **Підтвердити**.
9. Щоб повернутися на головний екран, натисніть кнопку **Головний екран**.

ГЛЯНЦЕВИЙ НОСІЙ

Ви можете друкувати на глянцевому папері щільністю до 200 г/м² з будь-якого лотка.

- Завантажуйте папір в обхідний лоток глянцево або робочим боком донизу.
- Завантажуйте папір у стандартні лотки на 550 аркушів, лотки 1–5, глянцево або робочим боком догори.



Примітка. Для отримання найкращих результатів завантажте гляцевий картон в обхідний лоток.

Інструкції для друку на глянцевому папері

- Не відкривайте заповану упаковку паперу до моменту завантаження паперу в принтер.
- Залишайте гляцевий папір в оригінальній упаковці та зберігайте упаковки в транспортних картонних коробках до початку використання.
- Виймайте весь папір перед завантаження гляцевого паперу в лоток.
- Завантажуйте лише таку кількість гляцевого паперу, яку плануєте використати. Не залишайте гляцевий папір у лотку після закінчення друку. Покладіть невикористаний гляцевий папір в оригінальну упаковку та герметично закрийте його.
- Регулярно перевертайте папір. Тривале зберігання гляцевого паперу в екстремальних умовах може спричинити його закручування та застрягання в принтері.
- У програмному забезпеченні драйверів принтера вкажіть необхідний тип гляцевого паперу або виберіть лоток, завантажений необхідним папером.

Завантаження глянцевого паперу в обхідний лоток

1. Вийміть весь папір із лотка перед завантаженням глянцевого паперу.
2. Завантажуйте лише таку кількість паперу, яку плануєте використати.
3. Завантажте папір глянцевим або робочим боком догори.
4. На панелі керування виберіть правильний розмір, тип і колір.
 - Переконайтеся, що для типу паперу встановлено значення **Глянцевий**. Щоб вибрати новий тип паперу, торкніть **Тип**.
 - Щоб вибрати новий розмір паперу, торкніть **Розмір**.
 - Щоб вибрати новий колір паперу, торкніть **Колір**.
5. Щоб підтвердити налаштування, торкніть **Підтвердити**.

Технічне обслуговування

Цей розділ містить:

Загальні заходи безпеки	252
Чищення принтера.....	253
Витратні матеріали	257
Керування принтером	281
Переміщення принтера.....	282

Загальні заходи безпеки



Обережно:

- Внутрішні частини принтера можуть нагріватися. Будьте обережні, якщо кришки та дверцята відкриті.
- Зберігайте всі миючі засоби в недоступному для дітей місці.
- Не використовуйте аерозольні засоби для очищення для очищення принтера. Деякі аерозольні засоби містять вибухонебезпечні суміші, які не придатні для використання з електричними приладами. Використання аерозольних засобів збільшує ризик виникнення пожежі або вибуху.
- Не знімайте кришки або запобіжні пристосування, прикріплені гвинтами. Користувачам заборонено проводити обслуговування та ремонт будь-яких частин, розташованих під такими кришками або запобіжними пристосуваннями. Не намагайтеся виконувати будь-які процедури обслуговування, якщо вони не описані в доданій до принтера документації.

Попередження.

- Під час очищення принтера не використовуйте органічні або хімічні розчинники чи аерозольні очищувачі. Не розливайте рідину на будь-які поверхні. Використовуйте витратні матеріали та миючі засоби лише так, як вказано в документації.
- Не ставте будь-що на принтер.
- Не залишайте кришки та дверцята відкритими на тривалий проміжок часу, особливо у добре освітлених приміщеннях.
- Не відкривайте кришки та дверцята під час друку.
- Не крутіть принтер під час роботи.
- Не торкайтеся електричних контактів або механізмів. В іншому випадку це може призвести до пошкодження принтера та погіршення якості друку.
- Перед підключенням принтера переконайтеся, що всі частини, які було демонтовано під час очищення, знаходяться на місцях.

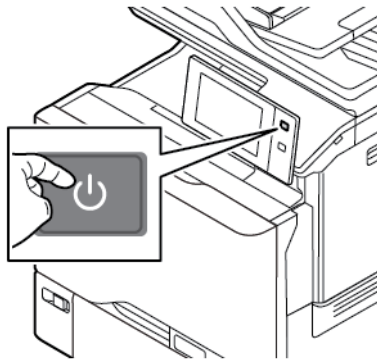
Чищення принтера

ОЧИЩЕННЯ ЗОВНІШНІХ ПОВЕРХОНЬ ПРИНТЕРА

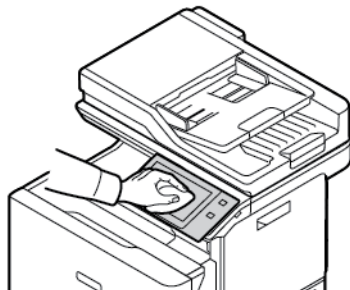
Регулярне очищення допомагає зберігати в чистоті сенсорний екран, панель керування та інші зовнішні поверхні принтера.

Щоб очистити зовнішні поверхні принтера:

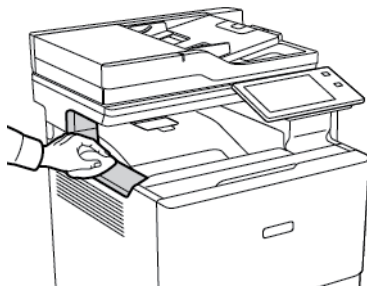
1. Щоб запобігти вмиканню кнопок і меню під час очищення принтера, натисніть кнопку **Увімкнути/Вимкнути**, а потім торкніть **Сон**.



2. Щоб видалити відбитки пальців і плями, протріть сенсорний екран і панель керування м'якою ганчіркою без ворсу.




3. Щоб повернути принтер у режим Готовий, натисніть кнопку **Увімкнення/Вимкнення**.
4. Протріть м'якою безворсовою серветкою зовнішні поверхні вихідного лотка, лотків для паперу та інші зовнішні поверхні принтера.

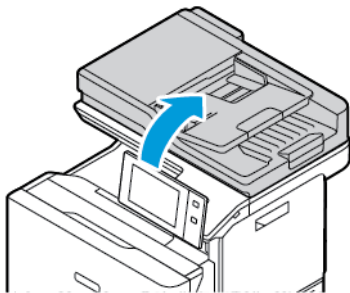


Чищення сканера

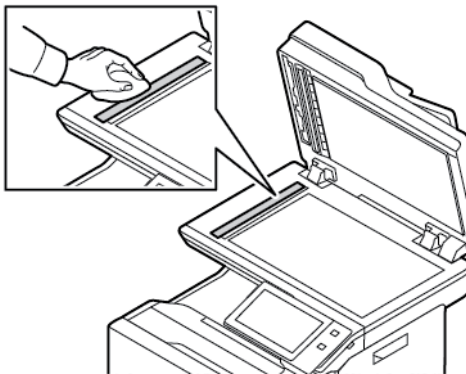
Щоб забезпечити оптимальну якість друку, регулярно чистьте скло для документів. Чищення дозволить запобігти появі на відбитках смуг, плям та інших слідів, які переносяться зі скла під час сканування документів.

 Примітка. Для кращого видалення плям та слідів використовуйте засіб для чищення скла Xerox®.

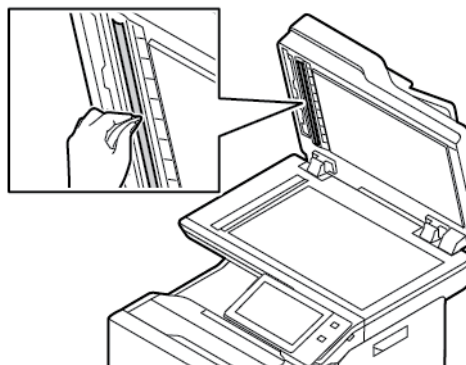
1. Злегка змочіть у воді м'яку серветку без ворсу.
2. Вийміть папір та інші носії з вихідного лотка.
3. Відкрийте кришку сканера.



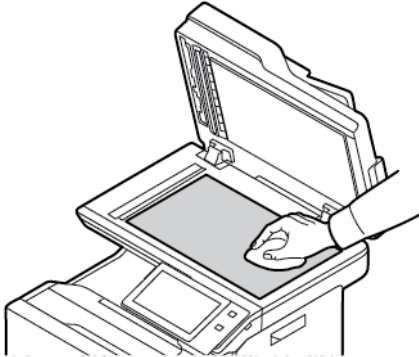
4. Протріть начисто і насухо всю ділянку скла пристрою автоматичної подачі документів.



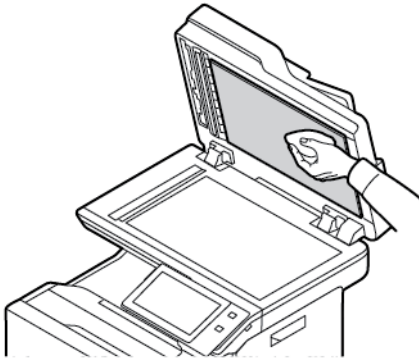
5. Протріть начисто і насухо всю ділянку панелі скла пристрою автоматичної подачі документів.



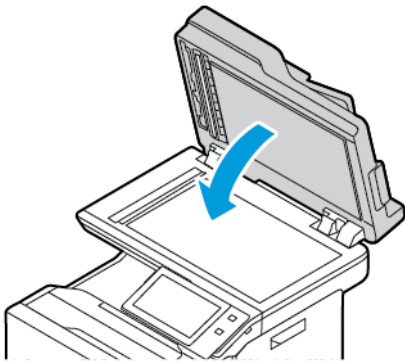
6. Протріть начисто і насухо поверхні скла для документів та вікна сканування для подачі з постійною швидкістю.



7. Протріть начисто і насухо білу поверхню знизу на кришці сканера.



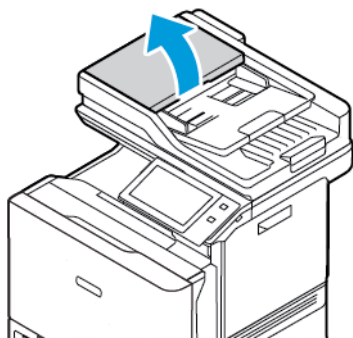
8. Закрийте кришку сканера.



Чищення роликів подачі документа

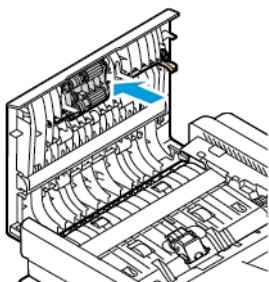
Бруд на роликах подачі документа може стати причиною застрягань паперу або погіршення якості друку. Щоб покращити роботу пристрою, чистьте ролики подачі документа раз на місяць.

1. Відкрийте верхню кришку пристрою автоматичної подачі документів.

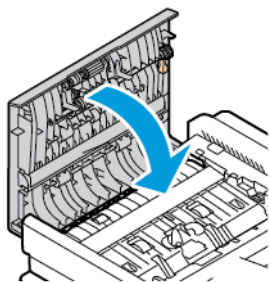


2. Повертаючи ролики, протріть їх чистою вологою серветкою без ворсу.

Попередження. Не використовуйте спиртові або хімічні очищувачі для чищення роликів подачі документа.



3. Закрийте верхню кришку пристрою автоматичної подачі документів.



Витратні матеріали

ВИТРАТНІ МАТЕРІАЛИ

Витратними називають матеріали, які вичерпуються в процесі експлуатації принтера. Витратний матеріал для цього принтера включає оригінальні картриджі Xerox® з тонером блакитного, пурпурового, жовтого і чорного кольору.



Примітка.

- До кожного витратного матеріалу додано інструкції щодо його встановлення. Щоб замінити витратний матеріал, виконайте інструкції, які додаються до нього.
- Встановлюйте у принтер лише нові картриджі з тонером. Якщо встановлено вживаний картридж з тонером, відображення кількості тонера у картриджі може бути неточним.
- Для забезпечення якісного друку картридж із тонером розроблено так, що він припиняє функціонувати в заздалегідь задану мить.
- Програму Xerox Easy Assist (ХЕА) можна використовувати для перевірки стану і замовлення витратних матеріалів. Докладніше про це читайте в розділі [Програма Xerox® Easy Assist \(ХЕА\)](#).

Попередження. Використання іншого тонера, ніж оригінальний тонер Xerox®, може вплинути на якість друку та надійність принтера. Тонер Xerox® – це єдиний тонер, розроблений і виготовлений із ретельним дотриманням вимог якості компанії Xerox для використання з цим принтером.

ЗАМІННІ ЕЛЕМЕНТИ

Замінні елементи – це частини принтера з обмеженим терміном експлуатації, які вимагають періодичної заміни. Заміні можуть підлягати частини або комплекти. Елементи регулярного технічного обслуговування зазвичай обслуговує клієнт.



Примітка. Кожен елемент поточного технічного обслуговування містить інструкції щодо його встановлення.

Вказані елементи включають таке:

- контейнер для відходів;
- модуль формування зображення;
- вузол ролика подачі паперу стандартного лотка;
- вузол ролика подачі обхідного лотка;
- вузол ролика пристрою автоматичної дуплексної подачі документів.
- набір для обслуговування термофіксатора.

ЗАМОВЛЕННЯ ВИТРАТНИХ МАТЕРІАЛІВ

Коли замовляти витратні матеріали

Коли наближається час вичерпання витратних матеріалів, на панелі керування з'являється повідомлення. Упевніться, що у вас є запас. Щоб запобігти перервам друку, замовте ці вироби, коли на панелі керування вперше з'являється повідомлення. Коли потрібно замінити витратні матеріали, на панелі керування з'являється повідомлення про помилку.

Замовте витратні матеріали у свого місцевого агента з продажу або перейдіть на сайт www.xerox.com/office/supplies.

Попередження. Не рекомендовано використовувати витратні матеріали іншого виробника, аніж Хегох. Гарантія Хегох або Угода щодо надання послуг не поширюються на шкоду, несправності чи погіршення продуктивності, спричинені використанням витратних матеріалів стороннього виробника чи використанням витратних матеріалів Хегох, не призначених для цього принтера.

Стан витратних матеріалів

Стан витратних матеріалів для принтера і їх залишок у відсотках можна перевіряти на панелі керування або через вбудований веб-сервер. Коли наближається час для заміни витратних матеріалів для принтера, на панелі керування з'являються попередження.

Можна налаштувати попередження, які відображатимуться на панелі керування, а також налаштувати попередження електронною поштою за допомогою вбудованого веб-сервера.

Щоб перевірити стан витратних матеріалів та налаштувати попередження за допомогою вбудованого веб-сервера, див. *посібник системного адміністратора* на сторінці www.xerox.com/office/VLC625docs.

Щоб перевірити стан витратних матеріалів на панелі керування:

1. На панелі керування принтера натисніть кнопку **Головний екран**.
2. Щоб переглянути інформацію про стан витратних матеріалів для принтера, торкніть **Пристрій > Витратні матеріали**.
3. Щоб переглянути дані про той чи інший картридж із тонером, зокрема, щоб перевірити код деталі для повторного замовлення, торкніть **Блакитний, Пурпуровий, Жовтий** або **Чорний**.
4. Щоб повернутися на екран «Витратні матеріали», торкніть **X**.
5. Щоб переглянути інші відомості, торкніть **Інші витратні матеріали**. Прокрутіть список і виберіть потрібний параметр.
6. Щоб повернутися на екран «Витратні матеріали», торкніть **X**.
7. Щоб надрукувати звіт про витратні матеріали, торкніть **Звіт щодо витратних матеріалів для друку**.
8. Щоб повернутися на екран «Пристрій», торкніть **X**.

КАРТРИДЖІ З ТОНЕРОМ

⚠ Обережно:


- Під час заміни картриджа з тонером не просипте тонер. У разі просипання порошку тонера, уникайте його потрапляння на одяг, шкіру, в очі та рот. Не вдихайте порошок тонера.
- Зберігайте картриджі з тонером в недоступному для дітей місці. Якщо дитина випадково проковтнула тонер, допоможіть дитині виплюнути порошок і промийте їй рот водою. Негайно зверніться до лікаря.

⚠ Обережно: Використовуйте вологу ганчірку для прибирання розсипаного тонера. Ніколи не використовуйте пилосос для прибирання розсипаного тонера. Електричні іскри можуть спричинити пожежу або вибух. Якщо розсипано велику кількість тонера, зверніться до локального представника компанії Xerox.

⚠ Обережно: Ніколи не кидайте картридж тонера у відкритий вогонь. Залишки тонера в картриджі можуть спалахнути та спричинити опіки або вибух.

Заміна картриджа з тонером

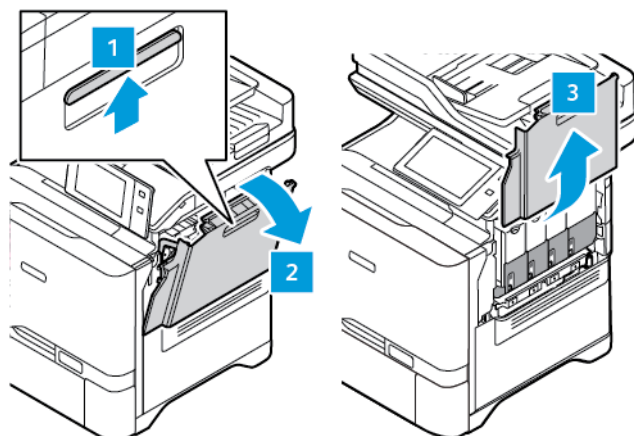
Коли надходить час заміни картриджа з тонером, на принтері відображається повідомлення на панелі керування.

 Примітка. Для кожного картриджа тонера додано інструкції щодо його встановлення.

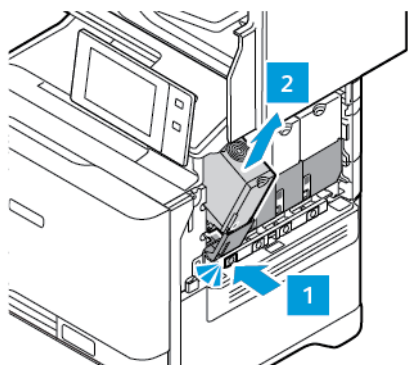
Щоб замінити картридж із тонером:

Попередження. Не виконуйте цю процедуру, коли на принтері триває копіювання або друк.

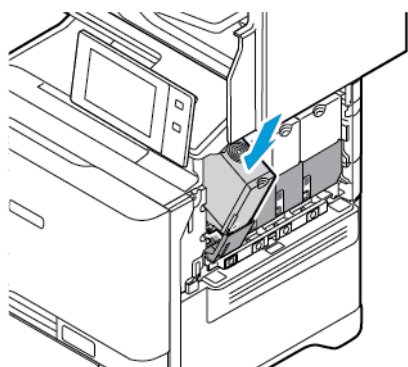
1. Праворуч на принтері відкрийте й потягніть угору дверцята В.



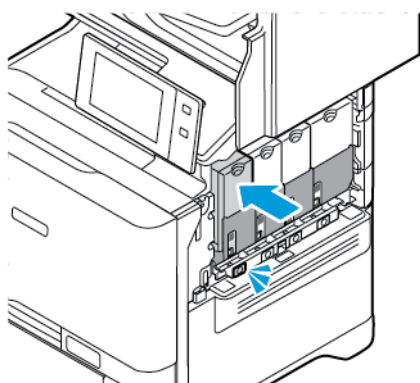
2. Щоб вийняти з принтера картридж із тонером, натисніть кнопку під картриджем.



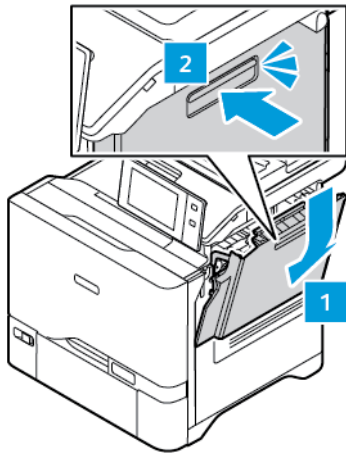
3. Розпакуйте і встановіть новий картридж із тонером.



4. Вставте новий картридж із тонером просто в принтер.



- Закрийте дверцята В.



КОНТЕЙНЕР ДЛЯ ВІДХОДІВ;

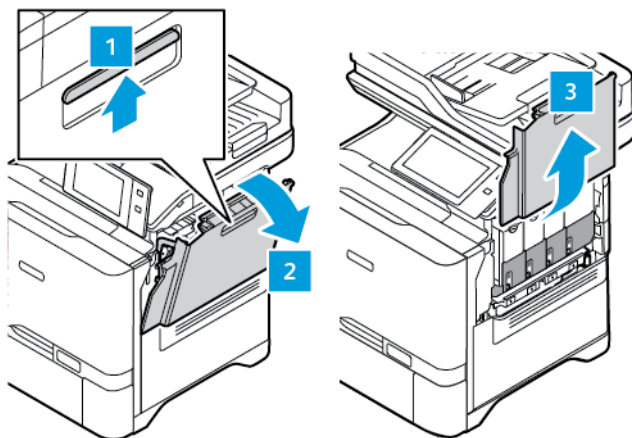
Заміна контейнера для відходів

Коли надходить час заміни контейнера для відходів, на принтері відображається повідомлення на панелі керування.

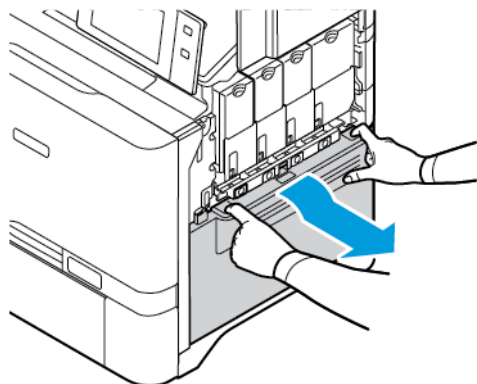
Щоб замінити контейнер для відходів:

Попередження. Не виконуйте цю процедуру, коли на принтері триває копіювання або друк.

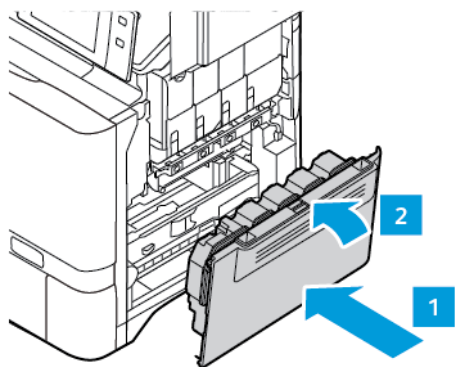
- Праворуч на принтері відкрийте й потягніть угору дверцята В.



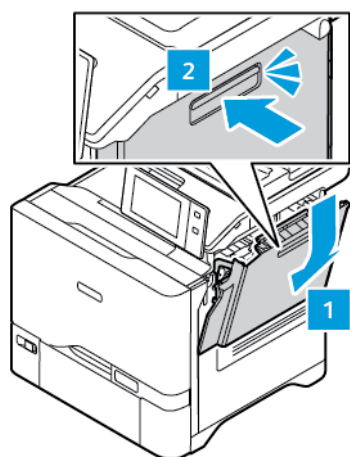
- Щоб зняти контейнер для відходів, візьміть його з боків, як показано на зображенні, і вийміть із принтера.



- Розпакуйте і встановіть контейнер для відходів.



- Закрийте дверцята В.



МОДУЛЬ ФОРМУВАННЯ ЗОБРАЖЕННЯ;**Заміна модуля формування зображення**

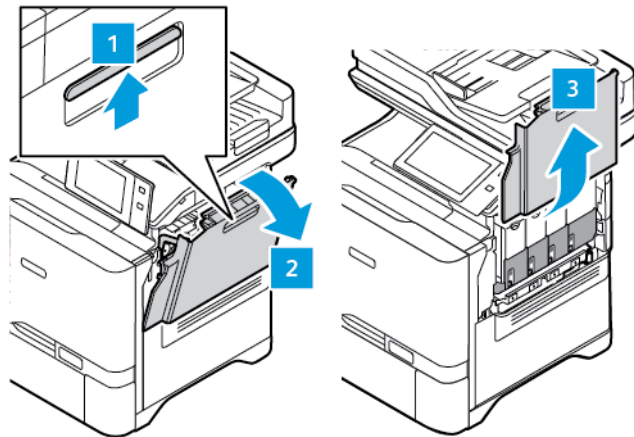
Коли настане час міняти модуль формування зображення, на панелі керування принтера з'явиться повідомлення.

Використайте для заміни новий модуль формування зображення. Для вашого принтера існує два типи модулів формування зображення:

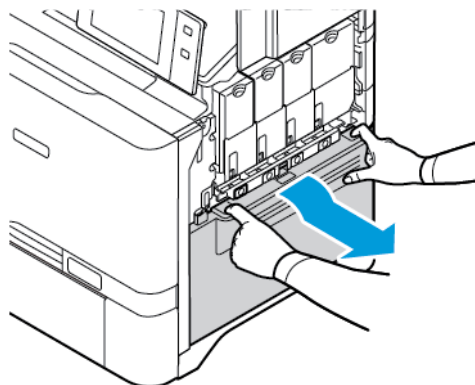
- Чорний модуль формування зображення
- Триколірний модуль формування зображення для блакитного, пурпурового і жовтого

Попередження. Не виконуйте цю процедуру, коли на принтері триває копіювання або друк.

1. Праворуч на принтері відкрийте й потягніть угору дверцята В.

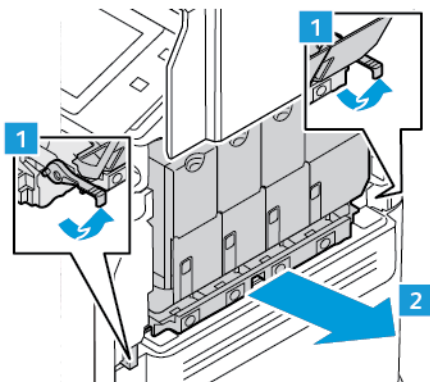


2. Вийміть із принтера контейнер для відходів.



3. Щоб зняти модуль формування зображення, зробіть таке:

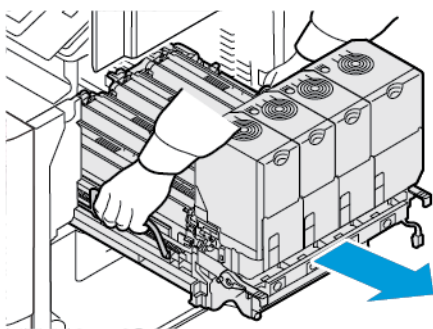
- а. Щоб розблокувати модуль формування зображення, потягніть важіль угору.



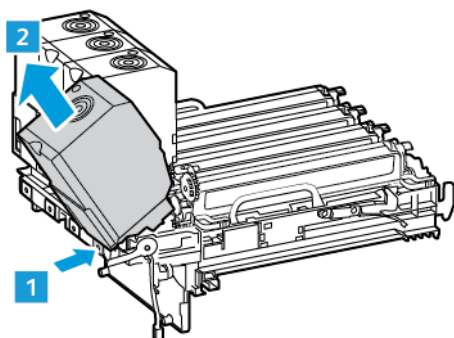
- б. Повільно вийміть модуль формування зображення з принтера, тримаючи його за ручки з боків.



Примітка. Дивіться інструкції із встановлення, що входять до комплекту набору для формування зображення.



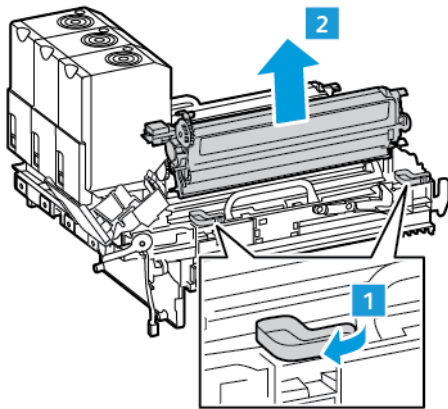
4. Вийміть із модуля формування зображення потрібний картридж із тонером, наприклад блакитний, пурпуровий, жовтий або чорний.



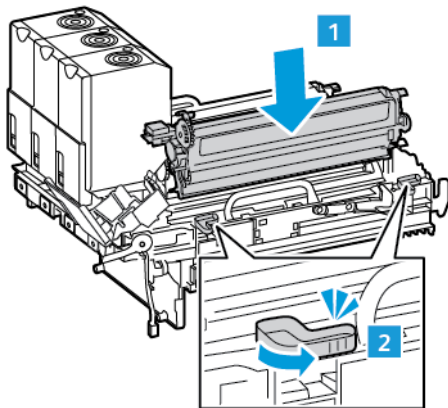
5. Розблокуйте і вийміть потрібний модуль формування зображення.

⚠ Обережно: Не слід залишати барабан перенесення зображення під прямими сонячними променями довше, ніж на 10 хвилин. Дія сонячного проміння може призвести до проблем із якістю друку.


⚠ Попередження. Не торкайтеся блискучого барабана перенесення зображення під модулем формування зображення. Це може вплинути на якість виконання завдань друку в майбутньому.

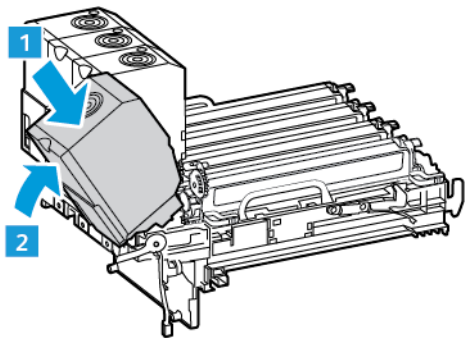


6. Розпакуйте і встановіть новий модуль формування зображення.

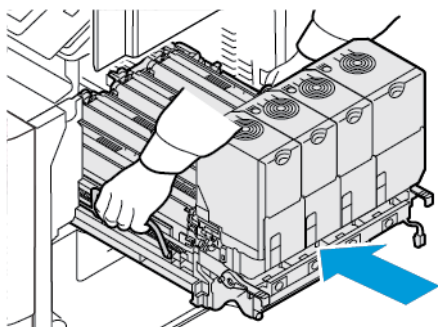


7. Вставте картридж із тонером у модуль формування зображення.

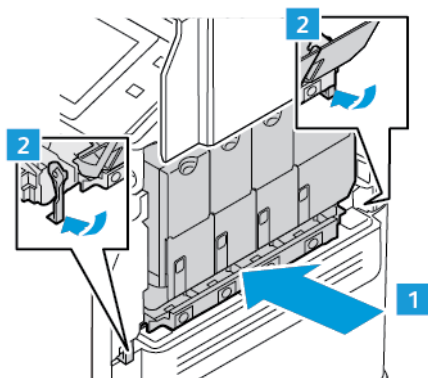
 Примітка. Дивіться інструкції із встановлення, що входять до комплекту набору для формування зображення.



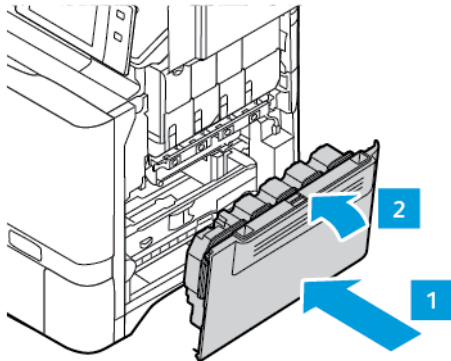
8. Тримавши модуль формування зображення за ручки, вставте його в принтер.



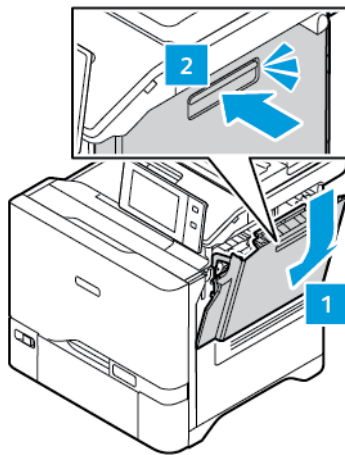
9. Щоб зафіксувати модуль формування зображення, потягніть важіль униз.



10. Вставте у принтер контейнер для відходів.



11. Закрийте дверцята В.



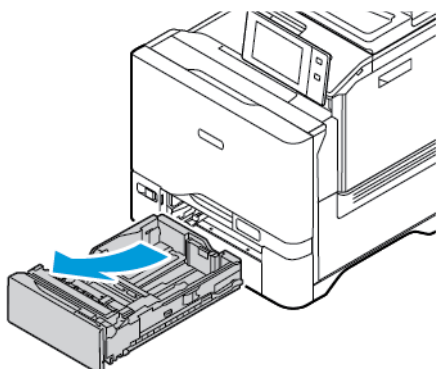
БЛОК РОЛИКА ПОДАЧІ ПАПЕРУ В ЛОТКУ

Заміна ролика подачі паперу в лотку 1

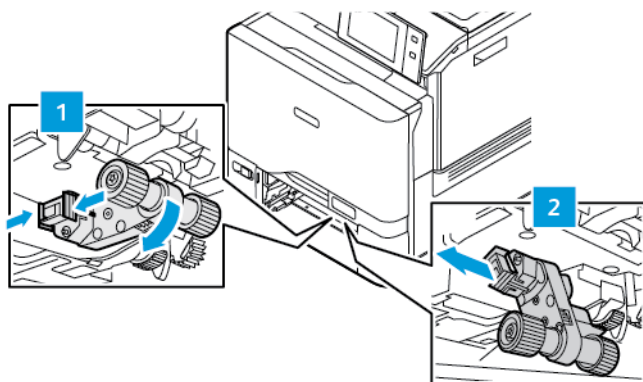
Щоб замінити ролик подачі паперу в стандартних лотках для паперу:

1. Вимкніть принтер, тоді вийміть вилку кабелю живлення з розетки.

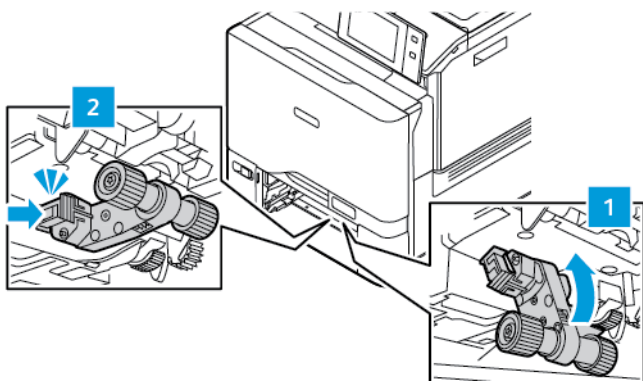
2. Зніміть лоток 1 із принтера.



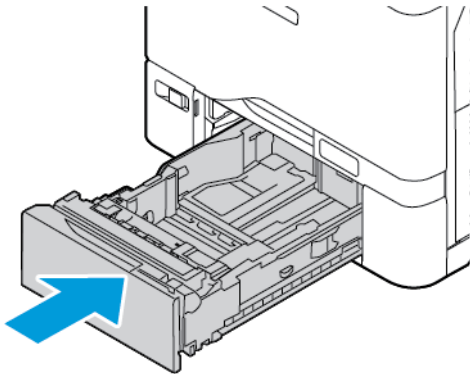
3. Щоб розблокувати ролик подачі паперу в лотку 1, натисніть обабіч на вкладки, як показано на зображенні, і вийміть його з лотка.



4. Розпакуйте і вставте новий ролик подачі в лоток 1.



5. Вставте лоток 1 назад у принтер.



6. Під'єднайте кабель живлення до електричної розетки, а тоді ввімкніть принтер.

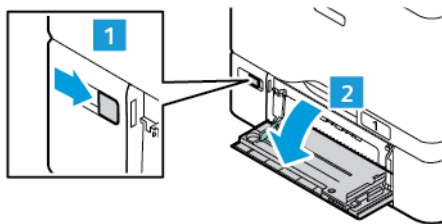
⚠ Обережно: Щоб уникнути ризику пожежі або ураження електричним струмом, під'єднайте кабель живлення до належно заземленої розетки з відповідним номінальним значенням, розташованої в доступному місці неподалік від виробу.

Блок ролика подачі паперу в обхідному лотку

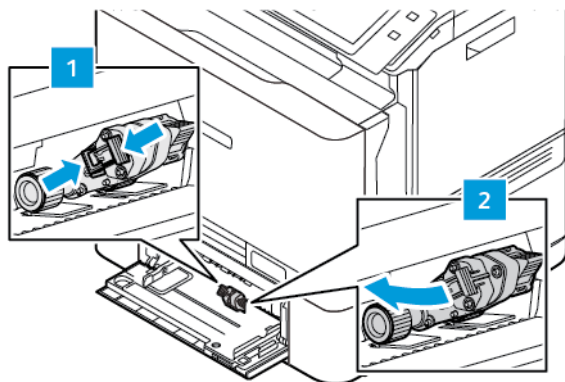
Заміна ролика подачі паперу в обхідному лотку

Щоб замінити ролик подачі паперу в обхідному лотку:

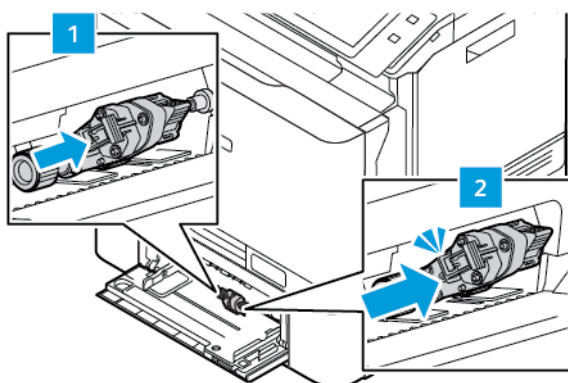
1. Вимкніть принтер і від'єднайте кабель живлення від розетки.
2. Щоб відкрити обхідний лоток, натисніть на важіль розблокування (1) ліворуч на передній частині лотка 1.



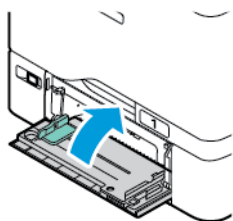
3. Щоб розблокувати ролик подачі паперу, натисніть обабіч на вкладки, як показано на зображенні, і вийміть його з обхідного лотка.



4. Розпакуйте і вставте новий ролик подачі в обхідний лоток.



5. Закрийте обхідний лоток.



6. Вставте вилку кабелю живлення в розетку і ввімкніть принтер.

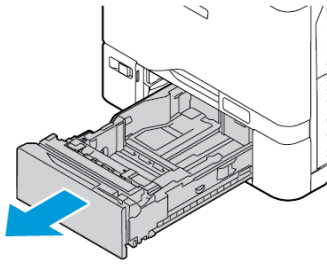
⚠ Обережно: Щоб уникнути ризику пожежі або ураження електричним струмом, під'єднайте кабель живлення до належно заземленої розетки з відповідним номінальним значенням, розташованої в доступному місці неподалік від виробу.

Підкладка розділювача

Заміна блока розділювача

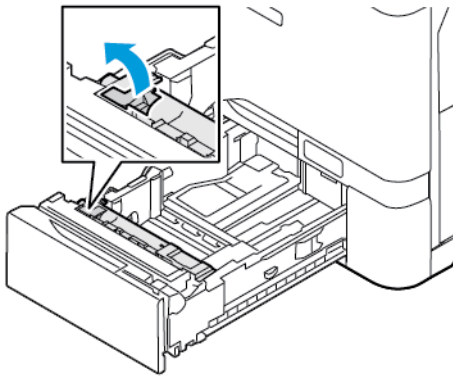
Щоб замінити блок розділювача, виконайте нижченаведені дії.

1. Вийміть будь-який стандартний лоток для паперу з принтера.

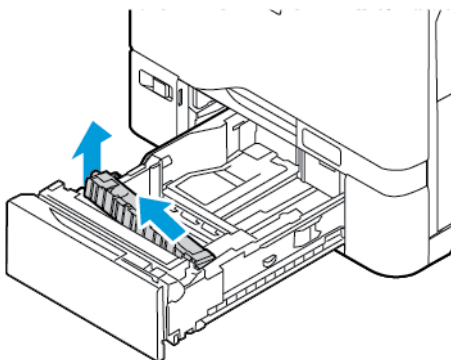


2. Щоб вийняти блок розділювача, слід зробити таке:

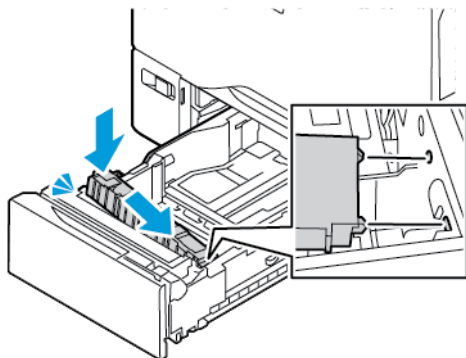
- a. Розблокуйте блок розділювача.



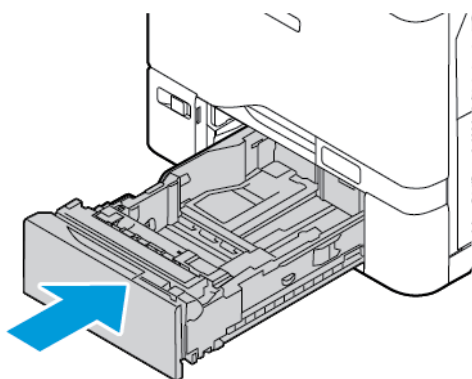
- b. Нахиліть його праворуч і вийміть із лотка.



3. Розпакуйте і вставте новий блок розділювача.



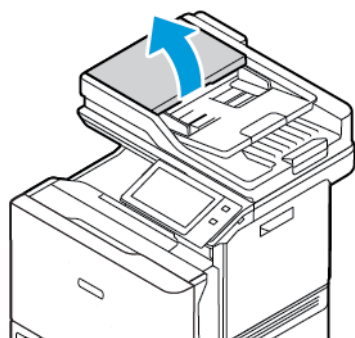
4. Закрийте лоток для паперу.



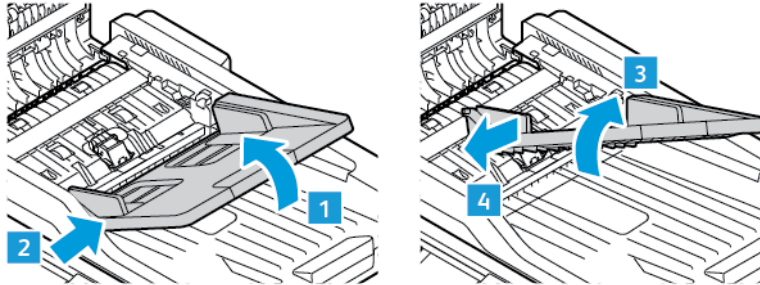
БЛОК РОЛИКА ПРИБОРУ АВТОМАТИЧНОЇ ДУПЛЕКСНОЇ ПОДАЧІ ДОКУМЕНТІВ

Заміна пристрою автоматичної подачі документів

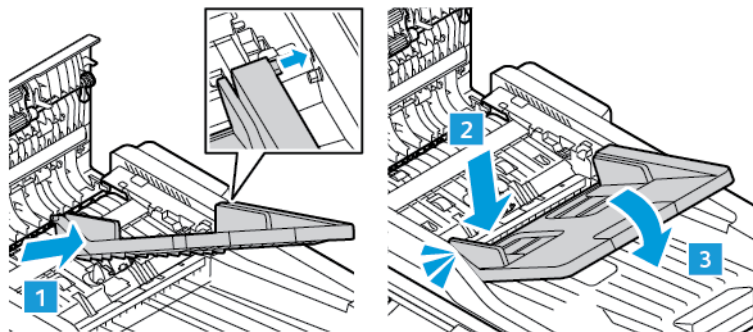
1. Відкрийте верхню кришку пристрою автоматичної подачі документів.



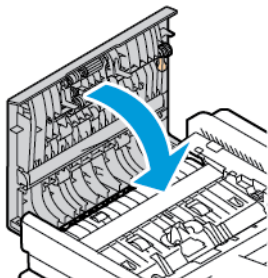
- Щоб вийняти пристрій автоматичної подачі документів, підніміть лоток угору й нахиліть обидва його боки, щоб зняти.



- Щоб установити новий пристрій автоматичної подачі документів, закріпіть його одним боком і прилаштуйте інший бік, поки не клацне.



- Закрийте верхню кришку пристрою автоматичної подачі документів.

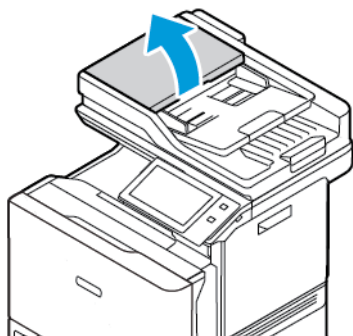


Заміна роликів подачі паперу пристрою автоматичної дуплексної подачі документів

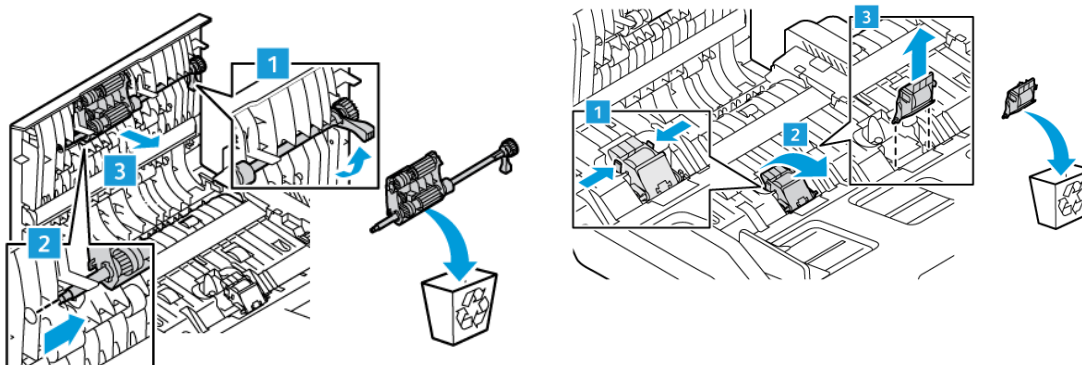
Щоб замінити ролики подачі паперу у пристрої подачі документів, виконайте такі дії:

- Вимкніть принтер.

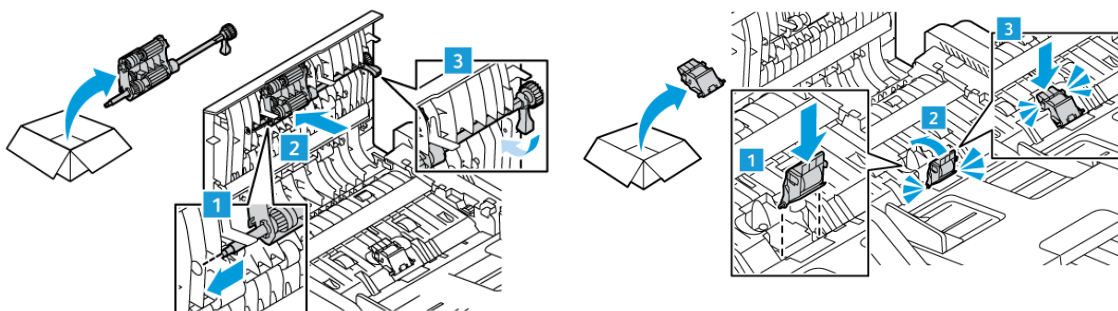
2. Відкрийте верхню кришку пристрою автоматичної подачі документів.



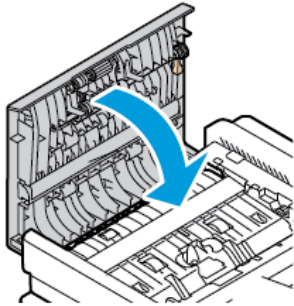
3. Щоб вийняти ролики подачі паперу у пристрої подачі документів, стисніть його з боків і витягніть із принтера.



4. Розпакуйте і вставте нові ролики подачі паперу у пристрій подачі документів.



- Закрийте верхню кришку пристрою автоматичної подачі документів.




- Увімкніть принтер.

НАБІР ДЛЯ ОБСЛУГОВУВАННЯ ТЕРМОФІКСАТОРА

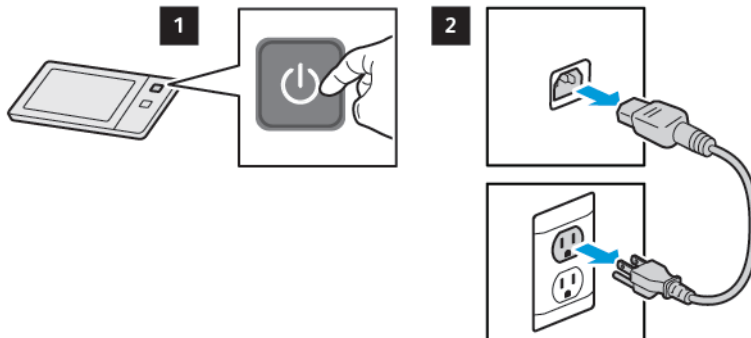
Заміна термофіксатора

Коли настає час заміни термофіксатора, на панелі керування принтера з'являється повідомлення.

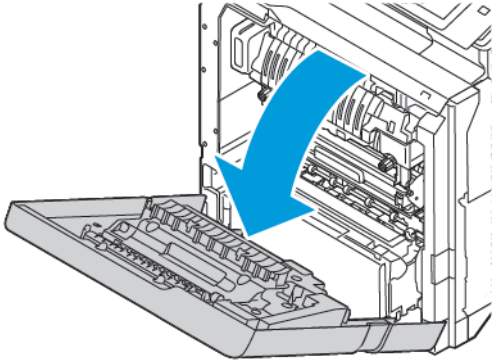
Щоб замінити термофіксатор, виконайте нижченаведені дії.


 **Обережно:** Не виконуйте цю процедуру, коли на принтері триває копіювання або друк.

- Вимкніть принтер, тоді вийміть вилку кабелю живлення з розетки.

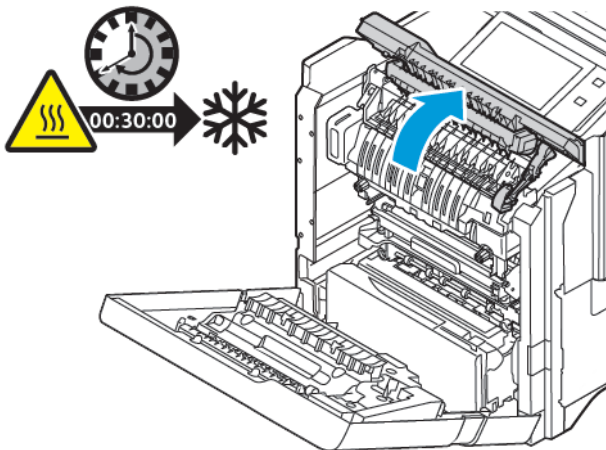


2. Відкрийте дверцята А спереду на принтері.

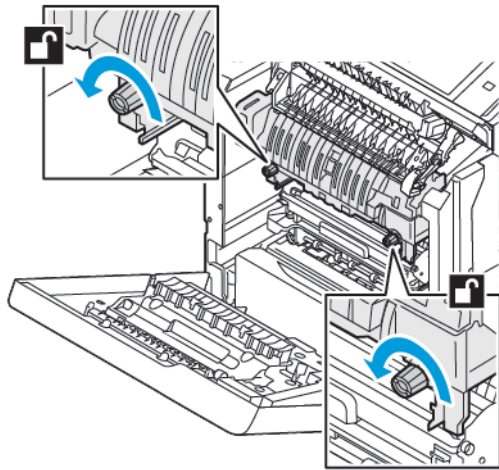


 **УВАГА — ГАРЯЧА ПОВЕРХНЯ:** Внутрішні частини принтера можуть нагріватися. Щоб знизити ризик травмування через гарячий компонент, дайте поверхні охолонути, перш ніж торкатися її.

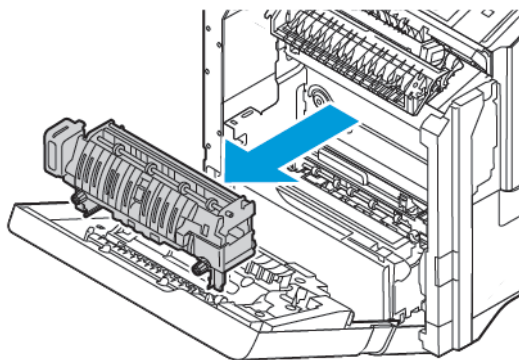
3. Відкрийте дверцята А1 усередині принтера.



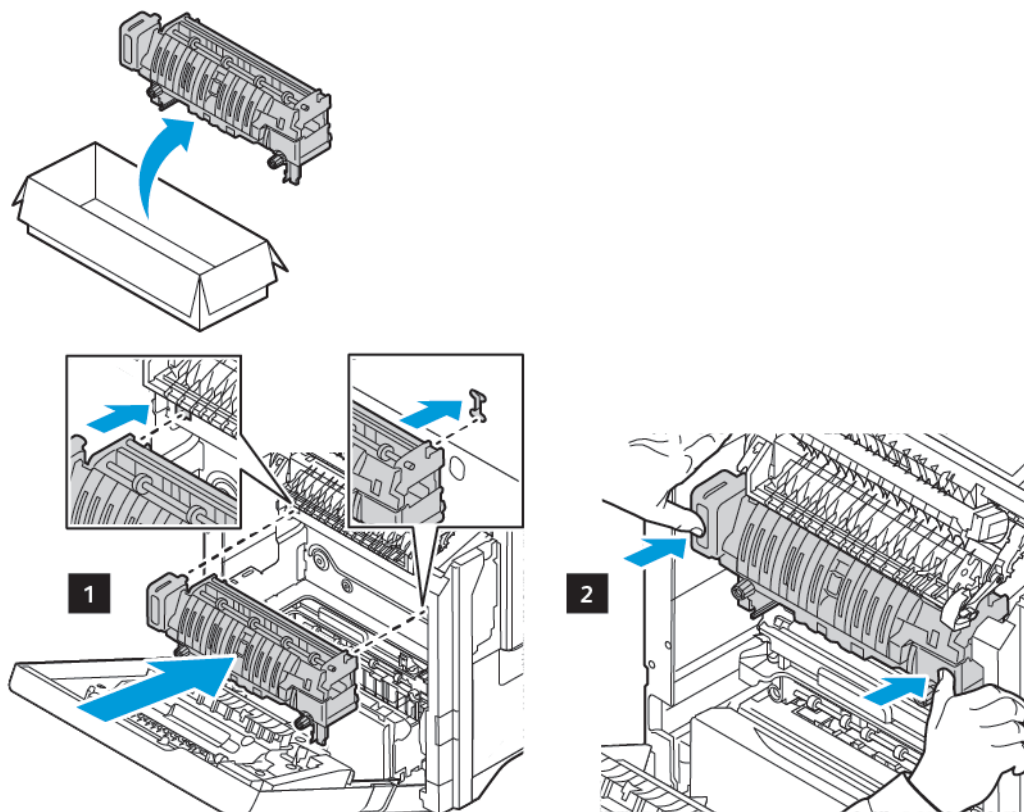
- Щоб розблокувати термофіксатор, поверніть обидві ручки проти годинникової стрілки, доки вони не висунуться вперед.



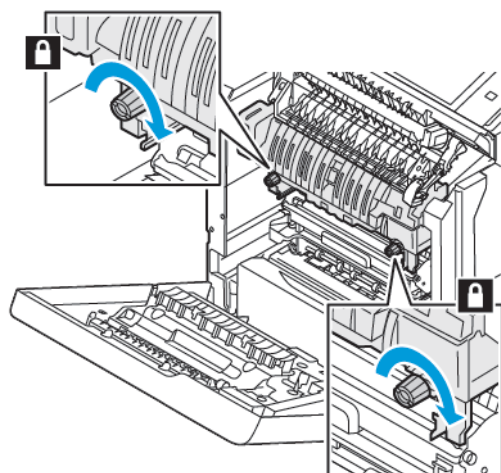
- Вийміть картридж термофіксатора з принтера.



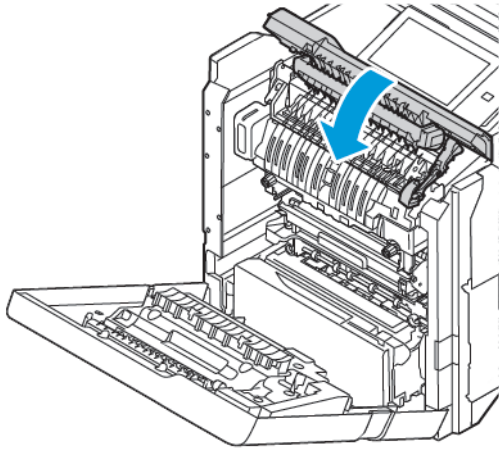
6. Розпакуйте та вставте новий картридж термофіксатора в принтер до клацання, що підтверджує фіксацію.



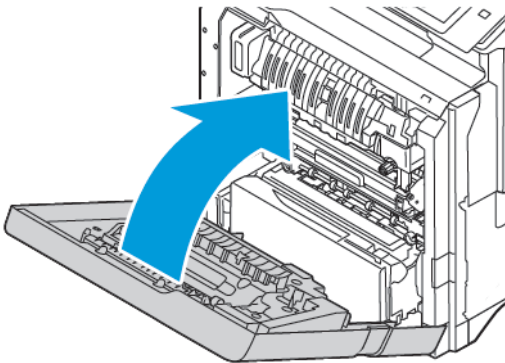
7. Щоб заблокувати термофіксатор, поверніть обидві ручки за годинниковою стрілкою до упору.



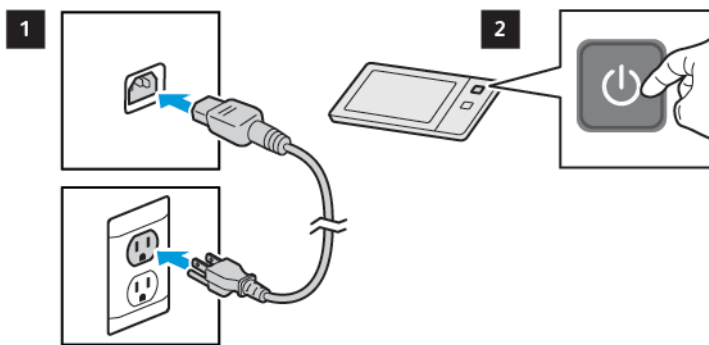
8. Закрийте дверцята A1.



9. Закрийте дверцята A.

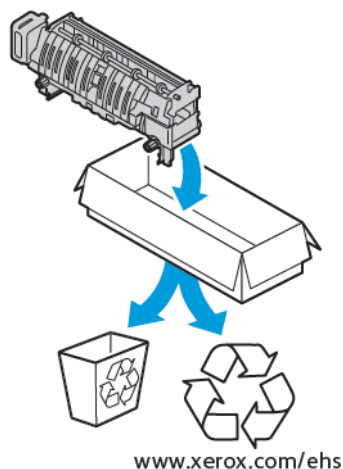


10. Під'єднайте кабель живлення до електричної розетки, а тоді ввімкніть принтер.



⚠ УВАГА — МОЖЛИВЕ УШКОДЖЕННЯ: Щоб уникнути ризику пожежі або ураження електричним струмом, під'єднайте кабель живлення до належно заземленої розетки з відповідним номінальним значенням, розташованої в доступному місці неподалік від виробу.

11. Утилізуйте використаний картридж термофіксатора.



ВТОРИННА ПЕРЕРОБКА ВИТРАТНИХ МАТЕРІАЛІВ

Щоб отримати інформацію щодо програм вторинної переробки витратних матеріалів компанії Xerox® див. www.xerox.com/environment.

Витратні матеріали включають попередньо оплачену зворотню видаткову. Скористайтеся нею, щоб повернути використані матеріали в оригінальних коробках для повторної переробки.

СКИДАННЯ ЛІЧИЛЬНИКІВ ВИТРАТНИХ МАТЕРІАЛІВ

Після заміни витратних матеріалів потрібно скидати лічильники витратних матеріалів.

1. На панелі керування принтера натисніть кнопку **Головний екран**.
2. Торкніть кнопку **Вхід у систему**, введіть облікові дані системного адміністратора, а потім натисніть **Готово**. Докладніше див. *посібник системного адміністратора* на сторінці www.xerox.com/office/VLC625docs.
3. Торкніть **Інструменти > пристрою > Налаштування пристрою > Витратні матеріали**.
4. Торкніть **Скинути лічильник витратних матеріалів**.
5. Щоб обрати лічильник, який необхідно скинути, торкніть витратний матеріал у списку та виберіть **Скинути лічильник**.
6. На екрані підтвердження торкніть **Скинути**.
7. Щоб повернутися на екран «Інструменти», торкніть **X**, а потім торкніть **X** ще раз.
8. Щоб повернутися на головний екран, натисніть кнопку **Головний екран**.
9. Торкніть кнопку **Вхід у систему** та виберіть **Вихід з системи**.

Керування принтером

ПЕРЕГЛЯД ПОКАЗНИКІВ ЛІЧИЛЬНИКА

У меню «Облік/Використання» відображається загальна кількість відбитків, створених або надрукованих принтером за весь час його роботи. Не можна скидати лічильники. Сторінка рахується як один бік аркуша паперу. Наприклад, друк з обох боків одного аркуша паперу вважається двома відбитками.



Примітка. Якщо користувач регулярно надає інформацію про облік пристрою, можна використовувати функцію «Завантаження віддалених послуг» для спрощення процесу. Увімкніть функцію «Віддалені послуги» для автоматичного надсилання показників лічильників для оплати компанії Xerox, щоб не збирати показники вручну. Докладніше див. у «Посібнику системного адміністратора».

Щоб переглянути інформацію про облік принтера, виконайте такі дії:

1. На панелі керування принтера натисніть кнопку **Головний екран**.
2. Торкніть **Облік/Використання > пристрою**.
3. Щоб отримати детальну інформацію, торкніть **Лічильники використання**, потім виберіть потрібний параметр.
4. Щоб повернутися на екран «Пристрій» після перегляду даних про використання, торкніть **X**, а потім торкніть **X** ще раз.
5. Щоб повернутися на головний екран, натисніть кнопку **Головний екран**.

ДРУК ЗВІТУ ПРО ОБЛІК

У звіті про облік наведено відомості про пристрій і докладний перелік лічильників обліку та аркушів.

Щоб надрукувати «Звіт про облік», виконайте такі дії:

1. На панелі керування принтера натисніть кнопку **Головний екран**.
2. Торкніть **Пристрій > Інформаційні сторінки**.
3. Торкніть **Облік** і виберіть **Друк**.
4. Щоб повернутися на головний екран, натисніть кнопку **Головний екран**.

Переміщення принтера

- Завжди вимикайте живлення принтера і чекайте, поки пристрій вимкнеться. Перш ніж вимикати принтер, упевніться, що у черзі немає завдань, після чого натисніть другий вимикач живлення. Коли сенсорний екран потемніє, зачекайте 10 секунд і вимкніть живлення на головному вимикачі. Докладніше див. [Параметри електроживлення](#).
- Від'єднайте кабель живлення ззаду на принтерів.
- Щоб запобігти розливанню тонера, принтер має перебувати у горизонтальному положенні.



Примітка. Щоб запобігти витіканню тонера під час переміщення принтера на великі відстані, зніміть картриджі з тонером. Запакуйте принтер у коробку.

Попередження. Неналежне пакування принтера для доставки може призвести до пошкоджень, на які не розповсюджуються умови угоди Херох® про гарантію чи обслуговування. Угода Херох® про гарантію чи обслуговування не охоплює пошкодження принтера через неналежне переміщення.

Усунення несправностей

Цей розділ містить:

Усунення загальних несправностей.....	284
Застрягання паперу	294
Проблеми друку, копіювання та сканування.....	308
Проблеми з факсом.....	319
Отримання довідкової інформації	322

Усунення загальних несправностей

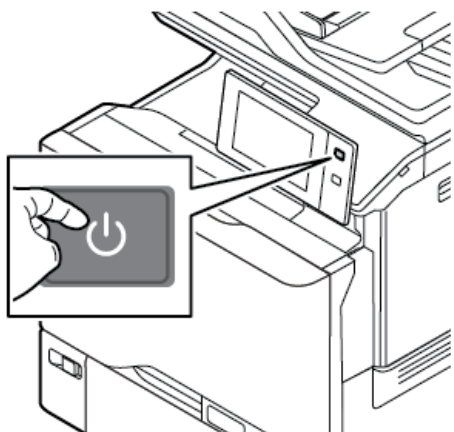
Цей розділ містить опис процедур визначення та вирішення проблем. Деякі проблеми можна усунути, перезавантаживши принтер.

ПЕРЕЗАВАНТАЖЕННЯ ПРИНТЕРА

Принтер обладнано одним вимикачем живлення. Цим вимикачем живлення є кнопка увімкнення/вимкнення на панелі керування. Кнопка увімкнення/вимкнення контролює живлення електронних компонентів принтера, її вимкнення ініціює вимкнення принтера під контролем програмного забезпечення. Принтер бажано вмикати та вимикати за допомогою кнопки Ввімкнення/Вимкнення.

Щоб почати користуватися принтером, увімкніть обидва перемикачі:

1. Увімкніть вимикач живлення, який з'єднує принтер із розеткою.
2. На панелі керування принтера натисніть кнопку **Ввімкнення/Вимкнення**.



3. Щоб перезавантажити принтер:
 - a. На панелі керування принтера натисніть кнопку **Ввімкнення/Вимкнення**, а потім торкніть пункт **Перезавантажити**. На панелі керування з'явиться повідомлення про те, що принтер перезавантажується.
 - b. Якщо за кілька хвилин принтер не перезавантажиться, вимкніть головний вимикач живлення. Щоб перезавантажити принтер, увімкніть головний вимикач, а потім натисніть на панелі керування кнопку **Ввімкнення/Вимкнення**.

Якщо перезавантаження принтера не допомагає вирішити проблему, перегляньте таблицю в цьому розділі, яка найкраще описує проблему.

ПРИНТЕР НЕ ВИКАЄТЬСЯ

МОЖЛИВІ ПРИЧИНИ	ВИРІШЕННЯ
Не увімкнено вимикач живлення.	<ul style="list-style-type: none"> Переконайтеся, що принтер підключено до розетки. На панелі керування принтера натисніть кнопку Ввімкнення/Вимкнення. Докладніше див. Параметри електроживлення.
Кабель живлення не підключено до розетки належним чином.	Вимкніть живлення принтера, а тоді надійно вставте кабель живлення у розетку. Для надійного закріплення кабелю використовуйте кронштейн з комплекту.
Щось не так із розеткою, до якої підключено принтер.	<ul style="list-style-type: none"> Підключіть інший електричний пристрій в розетку і перевірте, чи він працює. Спробуйте іншу розетку.
Принтер підключено до розетки, напруга або частота струму в якій не відповідає технічним характеристикам принтера.	Використовуйте джерело живлення з технічними характеристиками, наведеними в Електричні характеристики .

Попередження. Підключіть трижильний кабель із заземленням безпосередньо до заземленої електричної розетки мережі живлення. Не використовуйте подовжувач. За необхідності зверніться до ліцензованого електрика, щоб встановити відповідно заземлену розетку.

ПРИНТЕР ЧАСТО СКИДАЄ ПАРАМЕТРИ АБО ВИКАЄТЬСЯ

МОЖЛИВІ ПРИЧИНИ	ВИРІШЕННЯ
Кабель живлення не підключено до розетки належним чином.	Вимкніть принтер. Переконайтеся, що кабель живлення правильно під'єднано до принтера та розетки мережі живлення, потім увімкніть принтер.
Виникла системна помилка.	Вимкніть принтер, а потім увімкніть його знову. Якщо помилка не зникає, зверніться до представника компанії Xerox.
Пристрій підключено до неналежного джерела живлення (БПЖ), подовжувача або трійника.	Використовуйте лише подовжувачі, які можуть підтримувати потужність принтера. Докладніше див. Електричні характеристики .

МОЖЛИВІ ПРИЧИНИ	ВИРІШЕННЯ
Наявна проблема з конфігурацією мережі.	Вийміть мережевий кабель. Якщо проблему не вирішено, зв'яжіться з системним адміністратором, щоб повторно налаштувати мережу.
Принтер підключено до розетки, напруга або частота струму в якій не відповідає технічним характеристикам принтера.	Використовуйте джерело живлення з технічними характеристиками, наведеними в Електричні характеристики .

ПРИНТЕР НЕ ДРУКУЄ

МОЖЛИВІ ПРИЧИНИ	ВИРІШЕННЯ
Принтер перебуває в режимі енергозбереження.	На панелі керування натисніть кнопку Ввімкнення/Вимкнення .
Присутня помилка принтера	Якщо світлодіодний індикатор стану блимає оранжевим, це означає присутність помилки. Дотримуйтесь інструкцій на панелі керування, щоб скинути помилку. Якщо помилка не зникає, зверніться до представника компанії Xerox.
Лоток для паперу порожній.	Завантажте папір у лоток.
Картридж принтера з тонером порожній.	Замініть картридж із тонером.
Усі індикатори панелі керування вимкнені.	Вимкніть принтер, переконайтеся, що кабель живлення правильно під'єднано до принтера та розетки мережі живлення, потім увімкніть принтер. Якщо помилка не зникає, зверніться до представника компанії Xerox.
Принтер зайнятий.	<ul style="list-style-type: none"> • Якщо світлодіодний індикатор стану миготить синім, перевірте, чи не виникла проблема з попереднім завданням друку. <ol style="list-style-type: none"> 1 На комп'ютері за допомогою налаштувань принтера видаліть усі завдання друку в черзі друку. 2 На панелі керування торкніть Завдання, потім видаліть усі завдання в черзі на друк. • Завантажте папір у лоток. • Якщо світлодіодний індикатор стану не блимнув один раз після надсилання завдання друку, перевірте з'єднання принтера та комп'ютера. Вимкніть принтер, а потім увімкніть його.


МОЖЛИВІ ПРИЧИНИ	ВИРІШЕННЯ
Кабель принтера не під'єднано.	Якщо світлодіодний індикатор стану не блимнув один раз після надсилання завдання друку, перевірте з'єднання принтера та комп'ютера.
Проблема бездротового або мережевого з'єднання.	Щоб перевірити принтер, надрукуйте інформаційну сторінку, наприклад, Базовий звіт про конфігурацію. Якщо сторінка друкується, можливо, наявна проблема бездротового або мережевого з'єднання. Зверніться до системного адміністратора або див. <i>Посібник системного адміністратора</i> на вебсторінці www.xerox.com/office/VLC625docs .
Неправильний драйвер принтера.	Перевірте, чи встановлено найновішу версію драйвера принтера. Докладнішу інформацію шукайте на сторінці www.xerox.com/office/VLC625support .

ДРУК ТРИВАЄ НАДТО ДОВГО

МОЖЛИВІ ПРИЧИНИ	ВИРІШЕННЯ
Принтер налаштовано для друку на типі паперу, що вимагає повільнішої швидкості друку.	Певні типи паперу, такі як щільний папір, потребують більше часу для друку. Переконайтеся, що драйвер принтера та панель керування налаштовано на відповідний тип паперу.
Принтер перебуває в режимі енергозбереження.	Зачекайте. Після виходу принтера з режиму енергозбереження знадобиться певний час перед початком друку.


МОЖЛИВІ ПРИЧИНИ	ВИРІШЕННЯ
Неправильний спосіб підключення принтера до мережі може викликати помилку.	<ul style="list-style-type: none">• Переконайтеся, що спулер друку чи комп'ютер, що використовує принтер, буферизує всі завдання друку та створює чергу друку. Створення черги друку може зменшувати швидкість друку.• Щоб перевірити швидкість принтера, надрукуйте багато копій інформаційної сторінки, наприклад демонстраційної сторінки. Якщо сторінка друкується з нормальною швидкістю, можливо, наявна проблема з мережею або встановленням принтера. Щоб отримати допомогу, зверніться до системного адміністратора.
Завдання складне.	Зачекайте. Не виконуйте жодних дій.

НЕМОЖЛИВО НАДРУКУВАТИ ДОКУМЕНТ

МОЖЛИВІ ПРИЧИНИ	ВИРІШЕННЯ
<p>Вибраний лоток заповнено папером невідповідного розміру або тип або колір паперу недоступний.</p>	<p>Щоб переглянути «Стан завдання» перерваного друку на сенсорному екрані, виконайте такі дії:</p> <ol style="list-style-type: none"> 1 На панелі керування принтера натисніть кнопку Головний екран. 2 Торкніть Завдання. 3 Зі списку завдань торкніть назву затриманого завдання. На панелі керування з'явиться список ресурсів, необхідних для виконання завдання. 4 Виконайте такі дії: <ul style="list-style-type: none"> • Щоб надрукувати завдання, поповніть необхідні ресурси. Завдання автоматично продовжиться після поповнення необхідних ресурсів. Якщо завдання друку не виконується автоматично, торкніть Відновити. • Щоб вибрати інше джерело паперу для продовження друку, торкніть назву утриманого завдання, а тоді Друк на іншому папері. Виберіть лоток для паперу та торкніть ОК. • Щоб видалити завдання друку, торкніть Видалити. Після появи запитання торкніть Видалити. <p> Примітка. Параметр Друк на іншому папері вмикається за допомогою вбудованого вебсервера. Докладніше про параметр Друк на іншому папері див. в <i>Посібнику системного адміністратора</i> на сторінці www.xerox.com/office/VLC625docs.</p> <ol style="list-style-type: none"> 5 Щоб повернутися на головний екран, натисніть кнопку Головний екран.
<p>Неправильні налаштування мережі</p>	<p>Скиньте налаштування мережі, зверніться до системного адміністратора або див. <i>Посібник системного адміністратора</i> на вебсторінці www.xerox.com/office/VLC625docs.</p>

МОЖЛИВІ ПРИЧИНИ	ВИРІШЕННЯ
Неправильний спосіб підключення принтера до мережі може викликати помилку.	<ul style="list-style-type: none"> • Переконайтеся, що принтер підключено до мережі. • Переконайтеся, що спулер друку чи комп'ютер, що використовує принтер, буферизує всі завдання друку та створює чергу друку. Створення черги друку може зменшувати швидкість друку. • Щоб перевірити принтер, надрукуйте інформаційну сторінку, наприклад, Базовий звіт про конфігурацію. Якщо сторінка друкується, можливо, наявна проблема мережевого з'єднання або встановлення принтера. Щоб отримати допомогу, зверніться до системного адміністратора.
Програма і драйвер принтера конфліктують із вибором лотка.	Докладніше див. Друк документа виконується з неправильного лотка.

ДРУК ДОКУМЕНТА ВИКОНУЄТЬСЯ З НЕПРАВИЛЬНОГО ЛОТКА

МОЖЛИВІ ПРИЧИНИ	ВИРІШЕННЯ
Програма і драйвер принтера конфліктують із вибором лотка.	<ol style="list-style-type: none"> 1 Перевірте вибір лотка у драйвері принтера. 2 Відкрийте налаштування сторінки або параметри принтера у програмі, з якої виконується друк. 3 Встановіть джерело паперу відповідно до вибраного лотка у драйвері принтера або встановіть для джерела паперу значення Вибрати автоматично. 4 Перевірте, чи встановлено найновішу версію драйвера принтера. Докладнішу інформацію шукайте на сторінці www.xerox.com/office/VLC625support. <p> Примітка. Щоб драйвер принтера вибирав лоток, встановіть для лотка, який використовується як джерело паперу, значення Auto Selection Enabled (Увімкнено автоматичний вибір).</p>

ПОРОЖНІХ ДОКУМЕНТІВ АБО ДОКУМЕНТІВ ІЗ ЧАСТКОВИМ ДРУКОМ.

МОЖЛИВІ ПРИЧИНИ	ВИРІШЕННЯ
Пакувальні матеріали не знято з картриджа із тонером.	<ol style="list-style-type: none"> 1 Обов'язково зніміть пакувальні матеріали з картриджа із тонером. 2 Упевніться, що тонер наявний у достатній кількості.

ПРИНТЕР СТВОРЮЄ НЕЗВИЧНИЙ ШУМ

МОЖЛИВІ ПРИЧИНИ	ВИРІШЕННЯ
Один із лотків встановлено не правильно.	Відкрийте та закрийте лоток, який використовується для друку.
Усередині принтера наявні перепона чи обрізки.	Вимкніть принтер і видаліть перепону чи обрізки. Якщо усунути перепону неможливо, зверніться до співробітника з обслуговування клієнтів компанії Xerox®.
Принтер видає звуковий сигнал під час кожного дотику до панелі керування.	Перевірте налаштування попереджень. Докладніше див. <i>посібник системного адміністратора</i> на сторінці www.xerox.com/office/VLC625docs .

ПРОБЛЕМИ З АВТОМАТИЧНИМ ДВОБІЧНИМ ДРУКОМ

МОЖЛИВІ ПРИЧИНИ	ВИРІШЕННЯ
Непідтримуваний або неналежний папір.	Упевніться, що ви використовуєте належний папір. Не використовуйте для двостороннього друку конверти або наклейки. Докладніше див. Підтримуваний папір .
Неправильне налаштування.	У вкладці «Параметри друку» в драйвері друку виберіть параметр 2-сторонній друк .

НЕПРАВИЛЬНІ ДАТА Й ЧАС

МОЖЛИВІ ПРИЧИНИ	ВИРІШЕННЯ
Налаштування дати й часу встановлено «Вручну» (вимкнено NTP).	Щоб змінити дату й час на «Автоматичний», увімкніть NTP на вбудованому вебсервері. Докладніше див. <i>посібник системного адміністратора</i> на сторінці www.xerox.com/office/VLC625docs .
Неправильно вказано часовий пояс, дату або час.	Встановіть часовий пояс, дату й час вручну. Докладніше див. <i>посібник системного адміністратора</i> на сторінці www.xerox.com/office/VLC625docs .

ПОМИЛКИ СКАНЕРА

МОЖЛИВІ ПРИЧИНИ	ВИРІШЕННЯ
Відсутнє з'єднання зі сканером.	Вимкніть принтер і перевірте кабель сканера. Зачекайте дві хвилини та увімкніть принтер ще раз. Якщо усунути проблему неможливо, зверніться до співробітника з обслуговування клієнтів компанії Xerox®.

ПРОБЛЕМИ З БЕЗДРОТОВИМ МЕРЕЖЕВИМ АДАПТЕРОМ

МОЖЛИВІ ПРИЧИНИ	ВИРІШЕННЯ
<p>Пристрій не розпізнає бездротовий мережевий адаптер.</p>	<ul style="list-style-type: none"> • Упевніться, що бездротовий мережевий адаптер встановлено в діючий USB-порт. Докладніше див. <i>посібник системного адміністратора</i> на сторінці www.xerox.com/office/VLC625docs. • Якщо використовується кабель-подовжувач, упевніться, що він правильно приєднаний до бездротового мережевого адаптера. • Переконайтеся, що встановлено бездротовий мережевий адаптер потрібного типу. Сумісність бездротового мережевого адаптера залежить від моделі пристрою і версії програмного забезпечення.
<p>Відбулося погіршення продуктивності.</p>	<p>Перевірте потужність сигналу бездротового зв'язку для бездротового мережевого адаптера. Докладніше див. <i>посібник системного адміністратора</i> на сторінці www.xerox.com/office/VLC625docs. Якщо потужність бездротового сигналу низька, виконайте такі дії:</p> <ul style="list-style-type: none"> • Помістіть бездротовий маршрутизатор чи точку доступу (ТД) по центру. • Розташуйте бездротовий мережевий адаптер ближче до ТД і переконайтеся, що бездротовий маршрутизатор чи точка доступу знаходяться на достатній відстані від стін чи великих металевих предметів. • Усуньте усі фізичні перешкоди між ТД і бездротовим мережевим адаптером, і переконайтеся, що адаптер розташований на достатній відстані від стін чи великих металевих предметів. • Розташуйте бездротовий мережевий адаптер на пристрої Хероx у зоні видимості бездротового маршрутизатора чи ТД. • Розгляньте можливість оновити бездротовий маршрутизатор чи ТД антеною з підсиленням, яка передає бездротовий сигнал лише в одному напрямку.

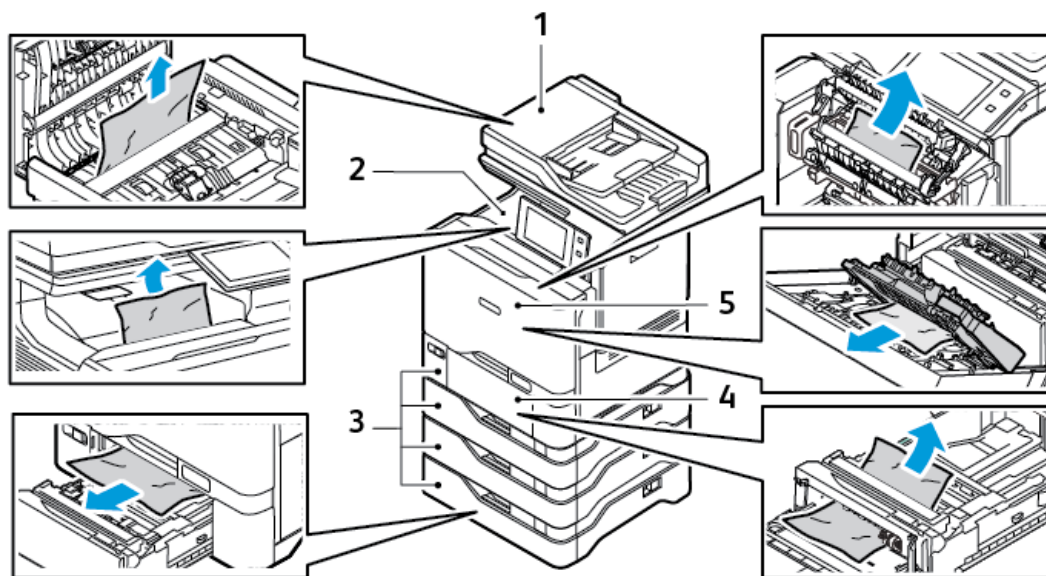
Застрягання паперу

ВИЯВЛЕННЯ МІСЦЬ ЗАСТРЯГАННЯ ПАПЕРУ

⚠ Обережно: Частини біля термофіксатора гарячі. Щоб запобігти травмі, ніколи не торкайтеся ділянок із наклейкою «Увага». негайно вимкніть принтер і зачекайте 40 хвилин, поки не охолоне термофіксатор. Коли принтер охолоне, спробуйте вийняти застряглий папір. Якщо помилка на панелі керування не зникає, зверніться до представника Xerox.

⚠ Попередження. Не намагайтеся усунути застрягання паперу за допомогою будь-яких інструментів. Це може призвести до невіправного пошкодження принтера.

На зображенні нижче показано, у яких місцях уздовж тракту подачі паперу може застрягати папір:



1. Пристрій автоматичної дуплексної подачі документів
2. Центральний вихідний лоток
3. Лотки для паперу 1–5
4. Обхідний лоток
5. Дверцята А, передні дверцята

МІНІМІЗАЦІЯ ПРОБЛЕМ ІЗ ЗАСТРЯГАННЯМ ПАПЕРУ

Принтер створено для роботи з можливістю мінімізації застрягання паперу за умови використання паперу, що підтримується Xerox. Інші типи паперу можуть спричинити застрягання паперу. Якщо тип паперу, що підтримується, часто застрягає в одній ділянці, очистіть цю ділянку тракту подачі паперу. Щоб

уникнути пошкоджень, обережно виймайте застряглий папір, не рвучи його. Намагайтеся виймати папір у тому ж напрямку, в якому він зазвичай рухається через принтер. Навіть невеликий шматок паперу, залишений у принтері, може спричинити застрягання. Не завантажуйте застряглий папір повторно.

Застрягання може бути спричинено такими причинами:

- Використання пошкодженого паперу.
- Використання паперу, що не підтримується.
- Неправильне завантаження паперу.
- Переповнення лотка.
- Неправильно виставлено напрямні для паперу.

Більшість випадків застрягання можна попередити, виконуючи прості правила:

- Використовуйте лише тип паперу, що підтримується. Докладніше див. [Підтримуваний папір](#).
- Дотримуйтеся вимог підготовки та завантаження паперу.
- Завжди використовуйте чистий непошкоджений папір.
- Уникайте використання закрученого, розірваного, вологого, м'ятого або зігнутого паперу.
- Щоб розділити папір перед завантаженням у лоток, розгорніть його віялом.
- Не завантажуйте папір вище лінії заповнення; ніколи не перезавантажуйте лоток.
- Налаштуйте напрямні для паперу в усіх лотках після завантаження їх папером. Неправильно налаштовані напрямні можуть призвести до погіршення якості друку, помилок подачі, несиметричності друку та пошкодження принтера.
- Після завантаження лотків виберіть папір відповідного типу та розміру на панелі керування.
- Зберігайте папір у сухому місці.
- Використовуйте лише папір Хероx, призначений для роботи з принтером.

Заборонено використовувати такі матеріали:


- Папір із поліестерним покриттям, особливо розроблений для струменевих принтерів.
- Глянцевий або крейдований папір, якщо він не підтримується.
- Зігнутий, м'який або сильно закручений папір.
- Одночасне завантаження паперу різного типу, розміру або ваги в лоток.
- Завантаження паперу з отворами, загнутими кутами або скріпками в пристрій автоматичної подачі документів.
- Переповнення лотків для паперу.
- Переповнення вихідного лотка.


УСУНЕННЯ ЗАСТРЯГАННЯ ПАПЕРУ

Щоб усунути застрягання паперу, перегляньте відео і виконайте вказівки на панелі керування. Щоб усунути помилку, яка відображається на панелі керування, видаліть увесь папір із вказаних ділянок.

Якщо помилка залишається, перевірте ділянки застрягання знову, щоб переконатись, що було видалено увесь папір. Перевірте, чи правильно закриті всі важелі, кришки і дверцята.

Щоб уникнути пошкоджень, обережно виймайте застряглий папір, не рвучи його. Намагайтеся виймати папір у тому ж напрямку, в якому він зазвичай рухається через принтер. Навіть невеликий шматок паперу, залишений у принтері, може спричинити застрягання. Не завантажуйте застряглий папір повторно.

 **Примітка.** Не торкайтеся друкованої сторони паперу, виймаючи його. Друкована сторона застряглого паперу може змазатися, і до рук може пристати тонер. Стежте, щоб тонер не потрапив усередину принтера.

 **Обережно:** Якщо на одяг випадково потрапив тонер, обережно струсіть його. Якщо тонер залишився на одязі, промийте його холодною (не гарячою) водою. Якщо тонер потрапив на шкіру, промийте її холодною водою і м'яким милом. Якщо тонер потрапив в очі, негайно промийте їх холодною водою і зверніться до лікаря.

Застрягання у пристрої автоматичної дуплексної подачі документів

Якщо застрягання відбулося у зоні дуплексної автоматичної подачі документів, з'являється повідомлення із вказанням зони, яку слід очистити. Щоб усунути застрягання, очистіть вказані зони, а потім перезавантажте застрягли документи і решту оригіналів і знову завантажте їх у вхідний лоток пристрою автоматичної подачі документів. Не кладіть вже відскановані оригінали у вхідний лоток пристрою автоматичної подачі документів.

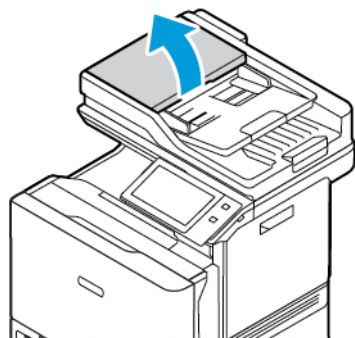
Якщо оригінальні документи продовжують застрягати, прочитайте більше інформації про причини застрягання у пристрої подачі документів і можливі рішення у [Застрягання у пристрої автоматичної подачі документів](#).

Усунення застрягання у пристрої автоматичної подачі документів

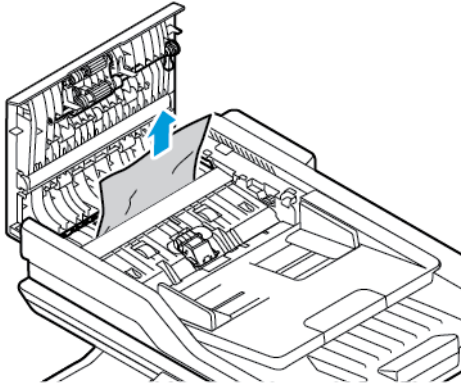
Щоб усунути застрягання у пристрої автоматичної подачі документів:

Попередження. Порвані, зіжмакані чи складені оригінали можуть бути причиною застрягань і пошкодження принтера. Щоб скопіювати порвані, зіжмакані чи складені документи, скористайтеся склом для документів.

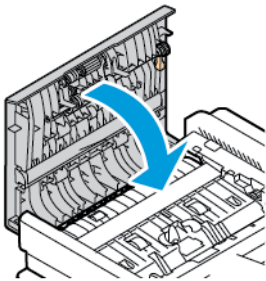
1. Відкрийте верхню кришку С пристрою автоматичної подачі документів.



- Щоб вийняти застряглий папір, потягніть його вгору.



- Закрийте верхню кришку С пристрою автоматичної подачі документів.



Застрягання у лотку для паперу

Якщо застрягання відбулося у зоні лотків для паперу, з'являється повідомлення із вказанням зон чи лотка для паперу, які слід очистити. Для усунення застрягання дотримуйтеся вказівок на сенсорному екрані, щоб виявити застряглий папір, а потім усуньте застрягання. При вийманні застряглого паперу з пристрою вийміть папір у напрямку подачі, і переконайтеся, що у пристрої немає залишків паперу.

Після очищення застрягання у лотку для паперу пристрій продовжує друк завдання з того місця, де воно зупинилося.

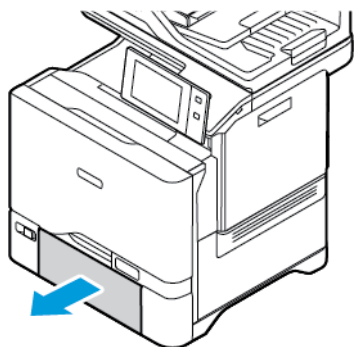
Якщо трапляються повторні застрягання у лотку для паперу, спробуйте завантажити новий папір у лоток для паперу. Папір може бути надто закрученим, надто вологим або пошкодженим.

Щоб отримати більше інформації про застрягання паперу і потенційні вирішення, див. [Неправильна подача та застрягання паперу через розмір](#).

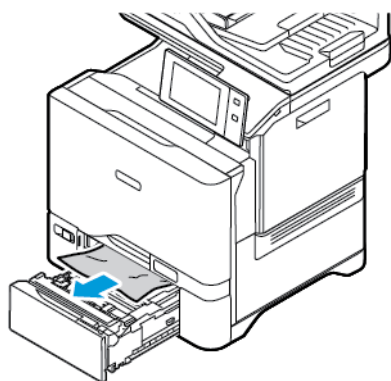
Усунення застрягання в лотках 1–5

Щоб усунути застрягання в лотках 1–5:


1. Висуньте лоток до упору.



2. Видаліть застряглий папір із лотка.



3. Якщо папір порвався, вийміть лоток повністю, а потім перевірте, чи немає всередині принтера шматочків паперу.
4. Завантажте в лоток непошкоджений папір і вставте його до упору.
5. Коли на панелі керування з'явиться відповідне повідомлення, виберіть потрібний розмір, тип і колір паперу.
 - Щоб вибрати новий розмір паперу, торкніть **Розмір**.
 - Щоб вибрати новий тип паперу, торкніть **Тип**.
 - Щоб вибрати новий колір паперу, торкніть **Колір**.
 - Щоб підтвердити налаштування, торкніть **Підтвердити**.

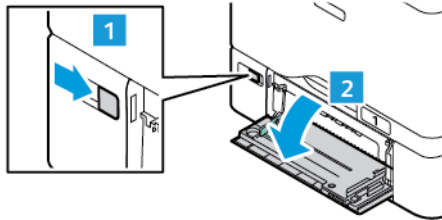
 Примітка. Щоб налаштувати час відображення запиту, оновіть функцію **Необхідні правила щодо паперу** у вбудованому вебсервері. Докладніше див. *посібник системного адміністратора* на сторінці www.xerox.com/office/VLC625docs.

6. Щоб повернутися на головний екран, натисніть кнопку **Головний екран**.

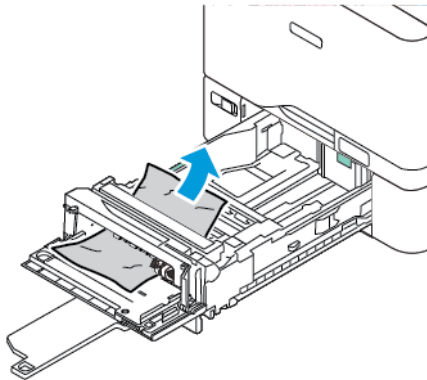
Усунення застрягання в обхідному лотку

Щоб усунути застрягання паперу в обхідному лотку:

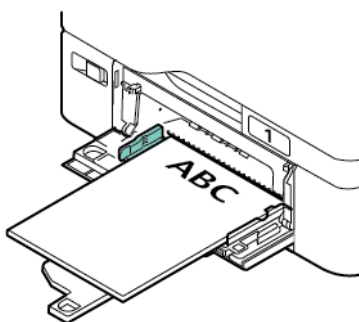
1. Щоб відкрити обхідний лоток, натисніть на важіль розблокування (1) ліворуч на передній частині лотка 1.



2. Видаліть застряглий папір із лотка. Переконайтеся, що вхід для подачі паперу, де лоток з'єднується з принтером, вільний.



3. Якщо папір порвався, перевірте, чи немає всередині принтера шматочків паперу.
4. Розгорніть папір, який ви вийняли з лотка, і переконайтеся, що всі чотири кути паперу вирівняні.
5. Вставте папір в обхідний лоток. Переконайтеся, що передній край паперу торкається отвору подачі паперу.



6. На панелі керування виберіть потрібний розмір, тип і колір паперу.
 - Щоб вибрати новий розмір паперу, торкніть **Розмір**.
 - Щоб вибрати новий тип паперу, торкніть **Тип**.
 - Щоб вибрати новий колір паперу, торкніть **Колір**.

- Щоб підтвердити налаштування, торкніть **Підтвердити**.


Усунення застрягання в області дверцят А

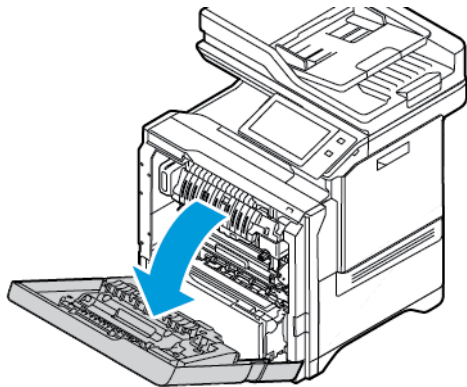
Щоб усунути застрягання паперу зсередини передніх дверцял принтера, дверцята А, слід виконати такі дії.

Усунення застрягання у картриджі термофіксатора

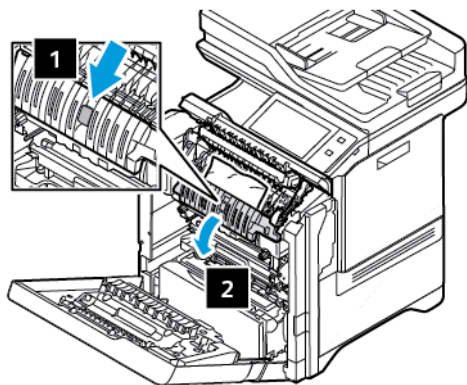
Щоб усунути застрягання в картриджі термофіксатора:

- Відкрийте дверцята А.


 **Обережно:** Внутрішні частини принтера можуть нагріватися. Щоб знизити ризик травмування через гарячий компонент, дайте поверхні принтера охолонути, перш ніж торкатися її.

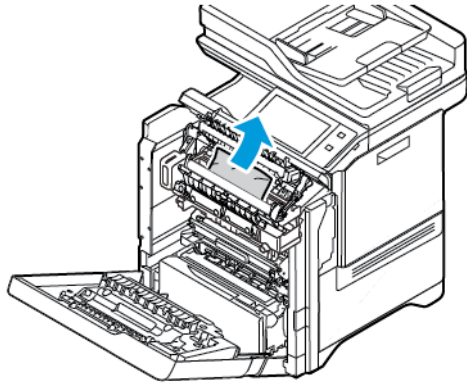


- Щоб відкрити кришку термофіксатора, натисніть кнопку.

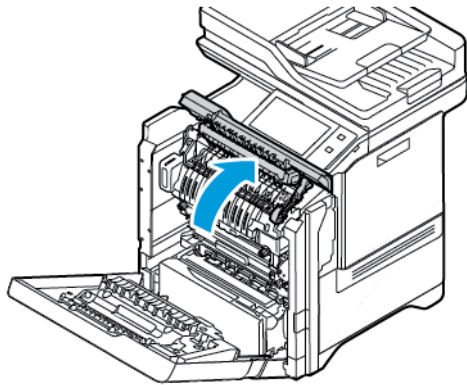


3. Вийміть застряглий папір.

 Примітка. Обов'язково вийміть усі уривки паперу.




4. Закрийте кришку доступу до термофіксатора, а потім – дверцята А.

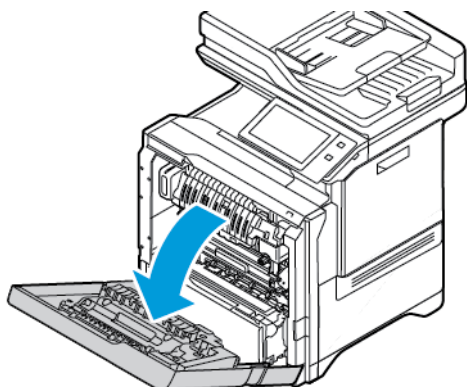


Усунення застрягання із внутрішньої кришки дверцят А

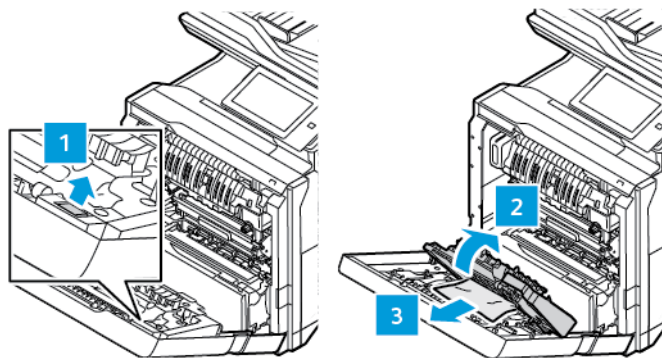
Щоб усунути застрягання паперу з внутрішньої кришки дверцят А, слід зробити таке:

1. Відкрийте передні дверцята А принтера.

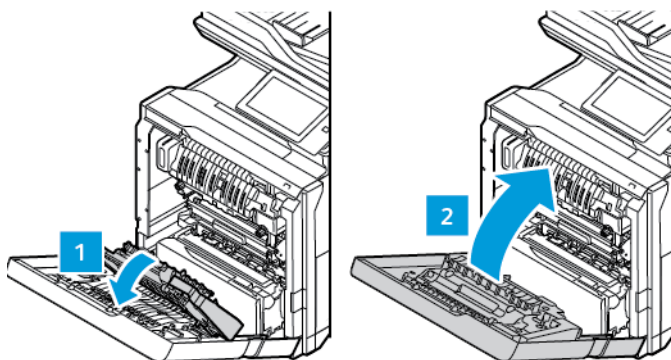
 **Обережно:** Внутрішні частини принтера можуть нагріватися. Щоб знизити ризик травмування через гарячий компонент, дайте поверхні принтера охолонути, перш ніж торкатися її.



2. Щоб відкрити внутрішню кришку дверцят А, натисніть кнопку і вийміть застряглий папір.




3. Закрийте внутрішню кришку і дверцята А.

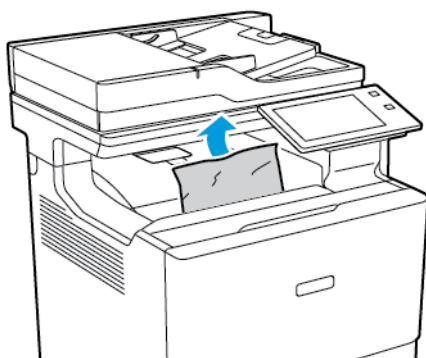


Усунення застрягання у вихідному лотку

Щоб усунути застрягання паперу у вихідному лотку:

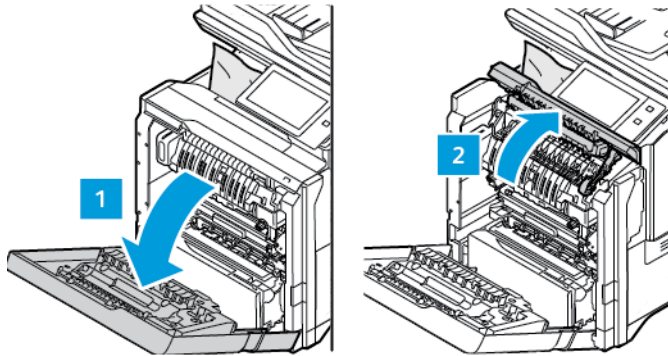
1. Вийміть застряглий папір із вихідного лотка.

 Примітка. Обов'язково вийміть усі уривки паперу.

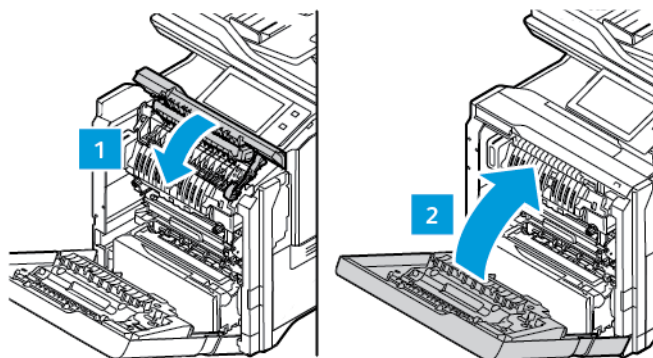


2. Відкрийте передні дверцята принтера, дверцята А і кришку А1. Вийміть усі залишки паперу.

⚠ Обережно: Внутрішні частини принтера можуть нагріватися. Щоб знизити ризик травмування через гарячий компонент, дайте поверхні принтера охолонути, перш ніж торкатися її.



3. Закрийте кришку А1 і передні дверцята А принтера.



УСУНЕННЯ ПРОБЛЕМ ІЗ ЗАСТРЯГАННЯМ ПАПЕРУ

Одночасно витягуються багато аркушів

МОЖЛИВІ ПРИЧИНИ	ВИРІШЕННЯ
Лоток для паперу переповнено.	Вийміть частину паперу. Не завантажуйте папір понад лінію максимального заповнення.
Краї паперу не рівні.	Вийміть папір, розрівняйте його краї та завантажте його знов.
Папір мокрий через вологість.	Вийміть папір з лотка та замініть його на новий сухий папір.
Наявна зайва електростатична напруга.	Використайте нову пачку паперу.

МОЖЛИВІ ПРИЧИНИ	ВИРІШЕННЯ
Використання паперу, що не підтримується.	Використовуйте лише папір, схвалений компанією Xerox. Докладніше див. Підтримуваний папір .
Крейдований папір має надто високий рівень вологості.	Подавайте папір по одному аркушу за раз.


Застрягання у пристрої автоматичної подачі документів

МОЖЛИВІ ПРИЧИНИ	ВИРІШЕННЯ
Папір невідповідного розміру, товщини чи типу, які не підтримуються.	Використовуйте лише тип паперу, що підтримується Xerox. Докладніше див. Підтримуваний папір .
Оригінали розірвані, попередньо скріплені, зігнуті чи складені.	Переконайтеся, що оригінали не розірвані, зігнуті чи складені. Якщо папір попередньо скріплено, вийміть усі скріпки та розділіть аркуші, розгорнувши їх віялом.
Кількість документів, завантажених у пристрій автоматичної подачі документів перевищує припустиму максимальну місткість.	Покладіть меншу кількість документів у пристрій автоматичної подачі документів.
Неправильно встановлено напрямні пристрою автоматичної подачі документів.	Установіть напрямні паперу відповідно до розмірів паперу, завантаженого у пристрій автоматичної подачі документів.

Неправильна подача та застрягання паперу через розмір

МОЖЛИВІ ПРИЧИНИ	ВИРІШЕННЯ
Неправильне положення паперу в лотку.	<ul style="list-style-type: none"> • Вийміть неправильно завантажений папір і вставте його в лоток правильно. • Налаштуйте напрямні в лотку відповідно до розміру паперу.
Лоток для паперу переповнено.	Вийміть частину паперу. Не завантажуйте папір понад лінію максимального заповнення.
Напрямні неправильно налаштовано відповідно до розміру паперу.	<ol style="list-style-type: none"> 1 Вийміть папір. 2 Налаштуйте напрямні в лотку відповідно до розміру паперу. 3 Замініть папір.
У лотку зігнутий або зморщений папір.	Вийміть папір, розрівняйте його та завантажте знову. Якщо подача все одно неправильна, не використовуйте цей папір.
Папір мокрий через вологість.	Вийміть мокрий папір і завантажте новий сухий папір.
Використання паперу невідповідного розміру, товщини або типу.	Використовуйте лише папір, схвалений компанією Xerox. Докладніше див. Підтримуваний папір .

Неправильна подача наклейок і конвертів

МОЖЛИВІ ПРИЧИНИ	ВИРІШЕННЯ
<p>Аркуш наклейки в лотку повернутий неправильно стороною.</p>	<p>Завантажте аркуші наклейок відповідно до інструкцій виробника.</p> <p>Завантажуйте наклейки в лотки 1–5 та обхідний лоток лицьовою стороною догори.</p> <p>Щоб дізнатися про завантаження наклейок із правильною орієнтацією, див. Наклейки.</p>
<p>Конверти завантажено неправильно або в неналежний лоток.</p>	<p>Використовуйте лотки 1–5 та обхідний лоток для друку конвертів.</p> <p>Щоб дізнатися про завантаження конвертів із правильною орієнтацією, див. Конверти.</p>
<p>Конверти завантажено неправильно в обхідний лоток.</p>	<p>Щоб завантажити конверти в обхідний лоток, виконайте такі дії:</p> <ul style="list-style-type: none"> • Конверти із клапаном на довшому краї слід завантажувати із закритими клапанамидогори. Кладіть конверти клапанамиправоруч. • Конверти із самозаклеюваним або незаклеюваним клапаном на коротшому краї слід завантажувати із закритими клапанамидогори. Кладіть конверти клапаном у напрямку подачі. • Конверти нестандартного розміру, де клапан знаходиться на коротшій стороні, а довша сторона має понад 216 мм (8,5 дюйма), слід завантажувати закритими клапанамидогори. Кладіть конверти клапаном у напрямку подачі. Для конвертів нестандартного розміру визначте нестандартний розмір на панелі керування. <p> Примітка. Якщо довжина довшого краю перевищує 216 мм (8,5 дюйма) або коротший край становить менші, ніж мінімальна ширина пристрою подачі, клапан конверта має завжди бути праворуч.</p>

Повідомлення «Застрягання паперу» не зникає

МОЖЛИВІ ПРИЧИНИ	ВИРІШЕННЯ
Частина паперу застрягла в принтері.	Перевірте тракт подачі носіїв ще раз та переконайтеся, що видалено весь папір, що застряг.
Одні з дверцят принтера відчинено.	Перевірте дверцята принтера. Закрийте усі відчинені дверцята.



Примітка. Перевірте та вийміть усі залишки паперу з тракту подачі паперу.

Застрягання під час автоматичного двобічного друку

МОЖЛИВІ ПРИЧИНИ	ВИРІШЕННЯ
Використання паперу невідповідного розміру, товщини або типу.	Використовуйте папір належного розміру, товщини або типу. Докладніше див. Підтримуваний папір.
У драйвері принтера неправильно встановлено тип паперу.	Перевірте, чи правильно встановлено тип паперу у драйвері і що папір завантажено в належний лоток. Докладніше див. Підтримуваний папір.
Папір завантажено у невідповідний лоток.	Упевніться, що папір завантажено в належний лоток. Докладніше див. Підтримуваний папір.
У лоток завантажено різний папір.	Завантажте в лоток папір лише одного типу й розміру.


Проблеми друку, копіювання та сканування

ПОШУК ПРОБЛЕМ ДРУКУ, КОПІЮВАННЯ ТА СКАНУВАННЯ

Проблеми з якістю відбитків з принтера можуть бути пов'язані з друком, копіюванням чи скануванням. Швидка перевірка допоможе визначити, де існує проблема.

Щоб визначити, з чим пов'язана проблема – із друком чи скануванням, слід зробити таке:

1. Надрукуйте *Короткий посібник з експлуатації*:
 - a. На панелі керування принтера натисніть кнопку **Головний екран**.
 - b. Торкніть кнопку **Пристрій**, а потім – пункт **Інформаційні сторінки**.
 - c. Торкніть **Короткий посібник з експлуатації**, тоді торкніть **Друкувати**.
 - d. Щоб повернутися на головний екран, натисніть кнопку **Головний екран**.
2. Перевірте якість друкованого відбитка.
3. Якщо якість друку неналежна, проблема пов'язана з друком. Про можливі рішення див. **Вирішення проблем з якістю друку**.

 Примітка. Обов'язково зніміть упаковку з картриджа з тонером.

4. Якщо якість друку відповідає вимогам, проблема, ймовірно, пов'язана зі скануванням.
 - a. Скопіюйте надрукований *Короткий посібник з експлуатації*.
 - b. Перевірте якість скопійованого відбитка.
 - c. У разі виникнення будь-яких ознак неналежної якості сканування див. **Проблеми копіювання та сканування**.

ПРОБЛЕМИ З ЯКІСТЮ ДРУКУ

Принтер розроблено для створення друкованих відбитків незмінно високої якості. Якщо ви спостерігаєте проблеми з якістю друку, скористайтеся інформацією з цього розділу, щоб усунути їх. Докладніші відомості читайте на сайті www.xerox.com/office/VLC625support.

Попередження. Угода Хегох про гарантію чи обслуговування не охоплює питання пошкоджень, які виникають через використання непідтримуваного паперу чи особливих носіїв. Докладніше запитуйте у місцевого представника Хегох.

 Примітка.

- Для забезпечення якісного друку картриджі із тонером для багатьох пристроїв розроблено так, щоб вони припиняли роботу в заздалегідь визначену мить.
- Зображення у відтінках сірого кольору, що друкується з налаштуванням складного чорного кольору, пришвидшує лічильник кольорових сторінок, оскільки при цьому використовуються витратні матеріали кольорів. Складний чорний – це налаштування за замовчуванням у багатьох принтерах.

Контроль якості друку

На якість роботи принтера можуть вплинути різноманітні фактори. Для стабільної та оптимальної якості друку використовуйте папір, призначений для принтера, та правильно налаштуйте режим якості друку та налаштування кольору. Дотримуйтесь інструкцій, наведених у цьому розділі для оптимальної якості друку принтера.

Температура та вологість також впливають на якість відбитків. Докладніше див. [Характеристики навколишнього середовища](#).

Папір і носії

Принтер розроблено для використання різноманітних типів паперу та інших носіїв. Дотримуйтесь інструкцій у цьому розділі, щоб підвищити якість друку та уникнути застрягань.

- Використовуйте лише папір, схвалений компанією Xerox. Докладніше див. [Підтримуваний папір](#).
- Використовуйте лише сухий непошкоджений папір.

Попередження. Деякі типи паперу та інших носіїв можуть знижувати якість відбитку, збільшувати випадки застрягання паперу або призводити до пошкодження принтера. Не використовуйте наступні матеріали:

- Грубий або пористий папір
- Папір для друку на струменевих принтерах
- Глянцевий або крейдований папір
- Папір, що використовувався
- Папір зі згинами або зім'ятим
- Порізаний або продірявлений папір
- Папір зі скріпками
- Конверти з отворами, металевими кріпленнями, боковими швами або клеючі матеріали з підкладками
- М'які конверти
- Пластикові носії
- Копіювальний папір з перевідними картинками

- Переконайтеся, що тип паперу, вибраний у драйвері принтера, відповідає паперу, що використовується для друку.
- Якщо в один або кілька лотків завантажено папір того ж розміру, переконайтеся, що вибрано відповідний лоток для носія і пріоритет лотка.
- Не завантажуйте папір різного типу, розміру чи ваги в лоток одночасно.
- Зберігайте папір і носії належним чином для оптимальної якості друку. Докладніше див. [Рекомендації щодо зберігання паперу](#).

Режими якості друку

За допомогою драйвера принтера виберіть потрібні налаштування якості друку перед виконанням завдання друку. Інструкції щодо налаштування якості друку див. [Друк](#). Щоб керувати якістю друку, виконайте такі дії:

- Використовуйте налаштування якості друку драйвера принтера, щоб контролювати якість друку. Якщо якість друку не відповідає вимогам, установіть налаштування якості друку вищого рівня.
- Використовуйте лише папір, схвалений компанією Xerox. Докладніше див. [Підтримуваний папір](#).

Корекція та налаштування кольору

Щоб отримати найкращі результати друку тексту, графіки й зображень разом на підтримуваному папері, налаштуйте функцію Корекція кольору на **Автоматичне налаштування кольору Xerox**. Докладніше про налаштування функції Корекція кольору див. у [Параметри зображення](#). Дотримуйтеся цих рекомендацій для керування корекцією та налаштуванням кольору:

- Щоб отримати найкращі результати на папері більшості типів, упевніться, що функцію корекції кольору у драйвері принтера налаштовано на рекомендований параметр **Автоматичне налаштування кольору Xerox**.
- Для отримання яскравішого результату виберіть режим корекції кольору. Наприклад, у разі друку графічного матеріалу, в якому небо не виглядає достатньо синім, для яскравішого синього виберіть функцію **Яскравий колір**.
- Щоб колір відбитка збігся з іншим вихідним пристроєм, виберіть нестандартну функцію Корекція кольору.
- Щоб застосувати різні варіанти корекції кольору до тексту, графіки й зображень, виберіть **Нестандартний автоматичний колір**. Функція Нестандартний автоматичний колір дає змогу забезпечувати нестандартні корекції кольору за допомогою таких кольорних систем як колір RGB, CMYK, плашковий колір чи колір CIE.
- Щоб налаштувати певні характеристики кольору у друці, зокрема, яскравість, контрастність, насиченість і відтінки, виберіть **Налаштування кольору**.

Вирішення проблем з якістю друку

Принтер розроблено для створення незмінно високоякісних відбитків. У разі виникнення проблем із якістю друку скористайтеся відомостями в цьому розділі, аби усунути несправності. Докладніші відомості читайте на сайті www.xerox.com/office/VLC625support.

Попередження. Угода Xerox про гарантію чи обслуговування не охоплює питання пошкоджень, які виникають через використання непідтримуваного паперу чи особливих носіїв. Докладніше запитуйте у місцевого представника Xerox.



Примітка. Для покращення якості друку картриджі з тонером для багатьох моделей розроблено так, щоб вони припиняли роботу в заздалегідь визначену мить.

Друк сторінок усунення проблем з якістю друку

1. На панелі керування принтера натисніть кнопку **Головний екран**.
2. Торкніть **Пристрій**.
3. Торкніть **Інформаційні сторінки**.
4. Щоб роздрукувати процедури усунення проблем із якістю друку, торкніть **Сторінка усунення проблем із якістю друку**, тоді торкніть **Друк**.
5. Порівняйте ваші проблеми якості друку із прикладами на сторінках.

Усунення проблем з папером або носіями

Пошкоджений або невідтримуваний тип паперу або носіїв може погіршити якість друку навіть якщо принтер, програма або драйвер принтера працюють ідеально. Виконайте перелічені інструкції, щоб усунути папір, що став джерелом проблем з якістю друку:

- Переконайтеся, що принтер підтримує цей тип паперу чи носіїв.
- Переконайтеся, що у принтер завантажено непошкоджений сухий папір.
- Якщо якість паперу чи носіїв викликає сумнів, замініть їх на новий папір або носії.
- Переконайтеся, що вибрано належний лоток у драйвері принтера та на панелі керування.
- Переконайтеся, що вибрано потрібний тип паперу у драйвері принтера та на панелі керування принтера.

Усунення проблем з принтером або програмою

Якщо ви впевнені, що формат паперу підтримується та папір має належний стан, виконайте наведені нижче дії, щоб усунути проблему:


1. На панелі керування принтера роздрукуйте сторінки, щоб перевірити якість друку. Докладніше див. [Друк сторінок усунення проблем з якістю друку](#).
 - Якщо якість друку хороша, принтер працює правильно, а проблему слід шукати в програмі, драйвері або на сервері.
 - Якщо якість друку незадовільна, проблема полягає в принтері.
2. Якщо якість друку хороша, див. розділ [Усунення проблем з якістю друку, пов'язаних із програмою, драйвером принтера або сервером друку](#).
3. Якщо все ще виникають проблеми з якістю друку або сторінки не друкуються, див. розділ [Усунення проблем з якістю друку, пов'язаних із принтером](#).

Усунення проблем з якістю друку, пов'язаних із програмою, драйвером принтера або сервером друку

Якщо принтер належно друкує з панелі керування, але присутні проблеми з якістю друку, причиною можуть бути програма, драйвер принтера або сервер друку.

Щоб усунути проблему:

1. Видрукуйте аналогічний документ з іншої програми і порівняйте, чи наявні аналогічні проблема з якістю друку.

2. Якщо документ має аналогічні проблеми з якістю друку, можливо, виникла проблема з драйвером принтера або сервером друку. Перевірте драйвер принтера, який використовується для завдання друку.
 - a. На комп'ютері перейдіть до списку принтерів:
 - Для Windows Server 2012 і пізнішої версії клацніть **Пуск > Параметри > Принтери**.
 - Для Windows 10 клацніть **Пуск > Параметри > Пристрої > Принтери та сканери**.
 - Для Windows 11 і пізніших версій клацніть **Пуск > Налаштування > Bluetooth і пристрої > Принтери і сканери**.
 -  Примітка. Якщо використовується нестандартна програма меню «Пуск», вона може змінити навігаційний шлях до вашого списку принтерів.
 - b. Клацніть назву принтера й виберіть **Властивості принтера**.
 - Для Windows Server 2012 або пізніших версій клацніть правою кнопкою миші піктограму принтера, а потім виберіть **Властивості друку**.
 - Для Windows 10 клацніть піктограму принтера, а потім клацніть **Управління > Властивості принтера**.
 - Для Windows 11 і пізніших версій клацніть піктограму принтера, а потім клацніть **Налаштування друку**.
 - c. Перевірте нижченаведене для принтера.
 - Упевніться, що назва моделі посередині драйвера відповідає назві моделі принтера.
 - Якщо назви не збігаються, встановіть належний драйвер принтера.
3. Якщо драйвер принтера правильний, щоб налаштувати режим якості друку та корекцію кольору, див. **Функції друку**.
 - Для якості друку виберіть стандартний або покращений режим.
 - Встановіть для корекції кольору автоматичне налаштування кольору Xerox®.
4. Якщо проблема залишається, видаліть і повторно встановіть драйвер принтера.
5. Якщо документ друкується без проблем з якістю друку, можливо, причина у програмі. Перезапустіть принтер, перезапустіть програму, тоді надрукуйте документ знову. Докладніше про це читайте в розділі **Параметри електроживлення**.
6. Якщо проблему не вдалося усунути, перевірте, чи друк не виконується через сервер друку. Якщо проблему не вдається усунути, перейдіть на сторінку www.xerox.com/office/MLC625support, щоб отримати підтримку онлайн.

Усунення проблем з якістю друку, пов'язаних із принтером

Якщо в разі друку Сторінки-зразка графічних можливостей або Базового звіту про конфігурацію з панелі керування наявні проблеми з якістю друку, причиною є принтер.

Щоб знайти джерело проблеми:

1. Із панелі керування роздрукуйте Сторінку усунення проблем із якістю друку. Докладніше див. **Друк сторінок усунення проблем з якістю друку**.


2. Якщо відбитки занадто світлі, щоб переглянути деталі друку, перевірте таке:
 - У принтер завантажено непошкоджений, сухий підтримуваний папір.
 - В одному чи кількох картриджах достатній рівень тонера.
3. Порівняйте проблеми якості друку документа з кожним прикладом на сторінці усунення проблем із якістю друку.


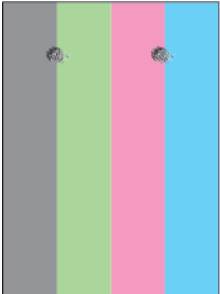
Якщо ви знайшли збіг на сторінці усунення проблем із якістю друку, перегляньте інформацію щодо усунення проблеми у стовпчику «Вирішення».


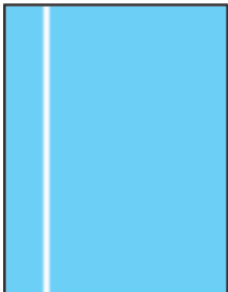

Якщо проблему не вдається усунути, перейдіть на сторінку www.xerox.com/office/VLC625support, щоб отримати підтримку онлайн.



Вирішення проблем з якістю друку

Для пошуку вирішення проблем з якістю друку використовуйте наведену таблицю.

 Примітка. На панелі керування принтера натисніть кнопку **Головний екран**. Торкніть **Інформаційні > сторінки пристрою > Сторінки усунення несправностей якості друку > Друк**.

ПРОБЛЕМА	ВИРІШЕННЯ
<p>Розмазування, плями і смуги</p> <p>На відбитках з'являються темні або світлі сліди.</p> 	<p>Щоб видалити тонер, який накопичився на термофіксаторі, запустіть через принтер завдання друку з кількох порожніх сторінок.</p> <p>Якщо проблему не вдається усунути, надрукуйте тестові сторінки, щоб визначити компонент, який спричиняє проблеми з якістю зображення.</p> <ul style="list-style-type: none"> • Якщо дефект виникає лише в одному кольорі, замініть відповідний модуль формування зображення. • Якщо дефект виникає в усіх кольорах і його видно на всіх тестових сторінках, замініть термофіксатор.
<p>Повторювані плями або лінії</p> <p>На відбитках з однаковими проміжками з'являються плями або лінії.</p> 	<ol style="list-style-type: none"> 1 Щоб визначити частину принтера, через яку виникає проблема, надрукуйте сторінку повторюваних дефектів. На панелі керування натисніть кнопку Головний екран, а потім торкніть Пристрій > Інструменти > Усунення несправностей > Сторінки підтримки > Сторінка повторюваних дефектів > Друкувати. 2 Щоб визначити частину, через яку виникають повторювані плями або лінії, дотримуйтеся вказівок, наведених на сторінці повторюваних дефектів. 3 Щоб усунути проблему, замініть частину принтера, вказану на сторінці повторюваних дефектів.
<p>Надто світлі чи темні кольори</p> <p>Відбитки або щільність кольору надто світлі, кольорів немає або розмитий фон.</p>	<ol style="list-style-type: none"> 1 Упевніться, що тип використовуваного паперу підходить для цього принтера і що папір завантажено належним чином. Докладніше див. Підтримуваний папір. 2 Упевніться, що папір, завантажений у лоток, відповідає типу паперу, вибраному на панелі керування та в драйвері принтера. 3 Щоб надрукувати процедури для вирішення проблем із якістю друку, натисніть на панелі керування кнопку Головний екран. Торкніть

ПРОБЛЕМА	ВИРІШЕННЯ
	<p>Інформаційні > сторінки пристрою > Сторінки усунення несправностей якості друку > Друк.</p> <p>Якщо сторінка довідки кольорів має правильний вигляд, принтер друкує належним чином. Проблеми з якістю друку можуть виникати через програму або неправильні налаштування.</p>
<p>Вертикальні білі лінії або смуги одного кольору</p> <p>На відбитку відображаються лінії або смуги одного кольору.</p> 	<ol style="list-style-type: none"> Щоб визначити колір, який спричиняє проблему, надрукуйте тестові сторінки. <ul style="list-style-type: none">  Примітка. Щоб надрукувати процедури вирішення проблем якості друку, на панелі керування натисніть кнопку Головний екран, потім торкніть піктограму Інформаційні > сторінки пристрою > Сторінки усунення несправностей якості друку > Друк. Щоб перевірити наявність можливого забруднення, яке спричиняє технологічні смуги, вийміть і знову вставте модуль формування зображення. Докладніше про це читайте в розділі Технічне обслуговування. <div data-bbox="810 1223 1390 1451" style="border: 1px solid black; padding: 5px; margin-bottom: 10px;"> <p>Попередження. Не слід залишати модуль формування зображення під прямими сонячними променями довше, ніж на 10 хвилин. Дія сонячного проміння може призвести до проблем із якістю друку.</p> </div> <div data-bbox="810 1476 1390 1603" style="border: 1px solid black; padding: 5px; margin-bottom: 10px;"> <p>Попередження. Не торкайтеся фотобарабана. Це може вплинути на якість майбутніх завдань друку.</p> </div> <ol style="list-style-type: none"> Якщо проблема не зникає, зверніться до локального представника компанії Xerox. Через незворотні пошкодження може знадобитися заміна модуля формування зображення.

ПРОБЛЕМА	ВИРІШЕННЯ
<p>Тонер відсутній або легко стирається</p> <p>Складається враження, що тонера бракує, або він легко стирається.</p> 	<ol style="list-style-type: none"> 1 Упевніться, що тип використовуваного паперу підходить для цього принтера і що папір завантажено належним чином. Докладніше див. Підтримуваний папір. 2 Виберіть на панелі керування цупкіший папір. <p> Примітка. Папір зі щільністю від найменшої до найбільшої:</p> <ul style="list-style-type: none"> • для паперу без покриття: звичайний папір, тонкий картон, картон і цупкий картон; • для паперу з покриттям: тонкий глянцевий картон, глянцевий картон і цупкий глянцевий картон.

ПРОБЛЕМИ КОПІЮВАННЯ ТА СКАНУВАННЯ

Принтер розроблено для створення незмінно високоякісних відбитків сканування і копій. У разі виникнення проблем із якістю скористайтеся відомостями в цьому розділі, аби усунути несправності. Докладніші відомості читайте на сайті www.xerox.com/office/VLC625support.

Попередження. Угода Хероx про гарантію чи обслуговування не охоплює питання пошкоджень, які виникають через використання непідтримуваного паперу чи особливих носіїв. Докладніше запитуйте у місцевого представника Хероx.

Вирішення проблем копіювання та сканування

Якщо якість копіювання або сканування погана, перегляньте таблицю:

СИМПТОМИ	ВИРІШЕННЯ
<p>Лінії або плями присутні тільки на копіях, зроблених з пристрою автоматичної подачі документів.</p>	<p>На склі для документів є волокна. Під час сканування папір із пристрою автоматичної подачі документів проходить через забруднену ділянку, що й спричиняє появу ліній чи плям. Протріть усі скляні поверхні серветкою без ворсу.</p>
<p>Плями з'являються на копіях, які роблять на склі пристрою автоматичної подачі документів.</p>	<p>На склі для документів бруд. Під час сканування бруд призводить до появи плям на зображенні. Протріть усі скляні поверхні серветкою без ворсу.</p>
<p>Зворотня сторона оригіналу проявляється на копії чи сканованому відбитку.</p>	<p>Увімкніть приглушення фону.</p>
<p>Зображення надто світле або темне.</p>	<p>Виберіть налаштування «Світліше / темніше» або «Контрастність».</p>

СИМПТОМИ	ВИРІШЕННЯ
Кольори неточні.	<p>Копіювання: налаштуйте баланс кольору.</p> <p>Сканування: упевніться, що налаштовано відповідний тип оригіналу.</p>
Інші проблеми з якістю друку, пов'язані з тонером і калібруванням.	<p>Якщо функцію автоматичного калібрування вимкнено, виконуйте періодично процедуру Датчик смужок тонера:</p> <ol style="list-style-type: none"> 1 На панелі керування принтера торкніть Пристрій > Інструменти. 2 Торкніться пункту Усунення несправностей > Калібрування > Датчик смужок тонера. 3 На сторінці Калібрування датчика тонера виконайте налаштування для автоматичного калібрування Частота. 4 Щоб виконати калібрування негайно, торкніть пункт Калібрувати зараз. <p>Якщо функцію не вимкнено для економії тонера, принтер виконує калібрування Датчик смужок тонера автоматично.</p>
Керування насиченістю тонера	<p>Виконайте процедуру Керування насиченістю тонера:</p> <ol style="list-style-type: none"> 1 На панелі керування принтера торкніть Пристрій > Інструменти. 2 Торкніть Параметри пристрою > Загальні > Керування насиченістю тонера. 3 Виберіть режим Нормальна або Темна (залежно від потреби).

Якщо проблему не вдається усунути, перейдіть на сторінку www.xerox.com/office/VLC625support, щоб отримати підтримку онлайн.

Виконання реєстрації сканера вручну

Якщо скановані відбитки на фізичних або цифрових копіях не центровані, потрібно виконати реєстрацію сканера вручну.

СИМПТОМИ	ВИРІШЕННЯ
<p>Скановані відбитки на фізичних або цифрових копіях не центровано</p>	<p>Зверніться до свого системного адміністратора, щоб виконати операцію Реєстрація сканера вручну:</p> <ol style="list-style-type: none"> 1 Виконайте вхід у систему як системний адміністратор. 2 На панелі керування принтера торкніть Пристрій > Інструменти. 3 Торкніть Усунення несправностей > Калібрування > Реєстрація сканера вручну і виконайте потрібні зміни. <p>Упевніться, що оригінали, які ви скануєте, центровані на склі для документів або в пристрої автоматичної подачі документів.</p> <p>Докладніше див. <i>Посібник системного адміністратора</i> на вебсторінці www.xerox.com/office/VLC625docs.</p>

Якщо проблему не вдається усунути, перейдіть на сторінку www.xerox.com/office/VLC625support, щоб отримати підтримку онлайн.

Проблеми з факсом

Якщо принтер не може надсилати та отримувати факси, переконайтеся, що його підключено до відповідної аналогової телефонної лінії. Факсимільний апарат не може надсилати або отримувати факси, коли його підключено безпосередньо до цифрової телефонної лінії без використання аналогового фільтра.



Примітка. Якщо якість підключення факсового пристрою незадовільна, факс слід передавати на нижчій швидкості. Щоб вибрати «Початковий темп», натисніть **Примусово** (4800 біт/с).

ПРОБЛЕМИ З НАДСИЛАННЯМ ФАКСУ

СИМПТОМИ	МОЖЛИВІ ПРИЧИНИ	ВИРІШЕННЯ
Неправильна подача документу в пристрій подачі документів.	Документ надто товстий, надто тонкий або малий.	Використайте скло для документів.
Документ скановано під кутом.	Напрявні ширини пристрою подачі документів не налаштовано відносно ширини документу.	Встановіть напрямні ширини пристрою подачі документів відповідно розмірів документу.
Отриманий факс розпливчатий.	Документ розташовано неправильно.	Покладіть документ правильно.
	Скло для документів брудне.	Очистіть скло для документів.
	Текст документу надто світлий.	Налаштуйте роздільну здатність. Налаштуйте контрастність.
	Виникла проблема з'єднання телефона.	Переконайтеся, що телефонна лінія працює та надішліть факс ще раз.
	Виникла проблема з одним з факсовим пристроєм.	Зробіть копію, щоб переконатися, що принтер може робити чисті копії та друковані аркуші. Якщо копія друкується неправильно, попросіть отримувача переконаватися, що його факс працює правильно.
Отримувач отримав порожній факс.	Документ завантажено неправильно.	Якщо використовується пристрій подачі документів, покладіть документ лицьовою стороною догори. Якщо використовується скло для документів, покладіть документ лицьовою стороною донизу.
Факс не передано.	Неправильний номер факсу.	Перевірте номер факсу.

СИМПТОМИ	МОЖЛИВІ ПРИЧИНИ	ВИРІШЕННЯ
	Телефонну лінію підключено неправильно.	Перевірте підключення телефонної лінії. Якщо телефонну лінію відключено, підключіть її.
	Виникла проблема з факсовим пристроєм отримувача.	Зв'яжіться з отримувачем.
	Функцію факсу не встановлено або не увімкнено.	Переконайтеся, що функцію факсу встановлено та увімкнено.
	Функцію «Факс через сервер» увімкнено.	Переконайтеся, що функцію «Факс через сервер» вимкнено.
	Необхідно ввести номер доступу, щоб з'єднатися із зовнішньою лінією.	Якщо принтер підключено до системи РВХ, можливо знадобиться ввести номер, щоб отримати доступ до зовнішньої телефонної лінії.
	У номері факсу потрібно поставити пробіл між префіксом зовнішньої лінії та номером телефону.	Щоб поставити пробіл, торкніть кнопку Пробіл набору номера . Кома (,) з'явиться у відповідному місці.

Якщо проблему не вдається усунути, перейдіть на сторінку www.xerox.com/office/VLC625support, щоб отримати підтримку онлайн.

ПРОБЛЕМИ З ОТРИМАННЯМ ФАКСУ

СИМПТОМИ	МОЖЛИВІ ПРИЧИНИ	ВИРІШЕННЯ
Отримувач отримав порожній факс.	Виникла проблема з телефонним з'єднанням або факсовим пристроєм відправника.	Переконайтеся, що принтер може робити якісні копії. Якщо так, попросіть відправника надіслати факс ще раз.
	Відправник неправильно завантажив аркуші.	Зверніться до відправника.
Принтер відповідає на дзвінки, але не друкує факс.	Пам'ять заповнено.	Щоб збільшити наявну пам'ять, видаліть збережені завдання та зачекайте завершення виконання поточних завдань.
Розмір факсу не відповідає розміру оригіналу.	Розмір паперу, завантаженого у принтер, не відповідає розміру паперу, що надсилається.	Перевірте оригінальний розмір паперу, потім завантажне у принтер папір потрібного розміру.

СИМПТОМИ	МОЖЛИВІ ПРИЧИНИ	ВИРІШЕННЯ
Не працює автоматичне отримання факсів.	Принтер налаштовано на отримання факсів вручну.	Налаштуйте принтер на отримання факсів автоматично.
	Пам'ять заповнено.	Якщо у принтері закінчився папір, факси та завдання друку можуть вичерпати пам'ять принтера. Завантажте папір і надрукуйте завдання, збережені в пам'яті.
	Телефонну лінію підключено неправильно.	Перевірте підключення телефонної лінії. Якщо телефонну лінію відключено, підключіть її.
	Виникла проблема з факсом відправника.	Зробіть копію, щоб переконатися, що принтер може робити чисті копії та друковані аркуші. Якщо копія друкується неправильно, попросіть отримувача переконатися, що його факс працює правильно.

Якщо проблему не вдається усунути, перейдіть на сторінку www.xerox.com/office/VLC625support, щоб отримати підтримку онлайн.

ДРУК ЗВІТІВ ПРО ФАКСИ

Із панелі керування можна надрукувати такі звіти про факси:

- звіт про дії;
- звіт за протоколом;
- звіт за адресною книгою факсу;
- звіт про параметри;
- звіт про завдання в черзі.

Щоб отримати детальну інформацію щодо друку звітів про факси, див. *Посібник системного адміністратора* на стор. www.xerox.com/office/VLC625docs.

Отримання довідкової інформації

Компанія Xerox пропонує кілька службових програм автоматичної діагностики для підтримки продуктивності та якості друку.

ПЕРЕГЛЯД ПОВІДОМЛЕНЬ ПРО ПОМИЛКИ ТА ПОПЕРЕДЖЕННЯ НА ПАНЕЛІ КЕРУВАННЯ

У разі відображення повідомлення про помилку або попередження принтер попереджає про проблему. На панелі керування з'явиться повідомлення, а світлодіодний індикатор стану блиматиме оранжевим або червоним. Попереджувальний сигнал повідомляє про стан принтера, наприклад, низький рівень витратних матеріалів або відчинені дверцята, які вимагають негайних дій користувача. Повідомлення про помилку попереджають про стан принтера, що не дозволяє друк або погіршує його продуктивність. У разі виникнення кількох проблем на панелі керування з'являється повідомлення лише про одну з них.

Щоб переглянути весь список поточних помилок і попереджень, виконайте такі дії:

1. На панелі керування принтера натисніть кнопку **Головний екран**.
2. Торкніть **Пристрій**.
3. Торкніть **Сповідання**.
4. Торкніть **Несправності та попередження, Попередження** або **Несправності**.
5. Щоб переглянути детальнішу інформацію, торкніть несправність або попередження.
6. Щоб вийти з екрана сповіщень, торкніть **X**.
7. Щоб повернутися на головний екран, натисніть кнопку **Головний екран**.

ПЕРЕГЛЯД ЖУРНАЛУ ПОМИЛОК НА ПАНЕЛІ КЕРУВАННЯ

У разі появи помилок пристрою, вони реєструються в журналі помилок зі вказанням дати, часу та відповідним кодом несправності. Цей журнал можна використовувати для визначення тенденцій та усунення помилок.

Щоб переглянути журнал помилок, виконайте наступні дії:

1. На панелі керування принтера натисніть кнопку **Головний екран**.
2. Торкніть **Пристрій**.
3. Торкніть **Сповідання**.
4. Торкніть **Історія несправностей**.
5. Щоб вийти, торкніть **X**.
6. Щоб вийти з екрана сповіщень, торкніть **X**.
7. Щоб повернутися на головний екран, натисніть кнопку **Головний екран**.

ЖУРНАЛИ ПІДТРИМКИ

Використовуйте Журнали служби підтримки лише за вказівкою співробітника з обслуговування клієнтів компанії Xerox.

Файли журналу – це текстові файли нещодавньої активності пристрою, які створені та зберігаються на пристрої у зашифрованому форматі. Співробітник із обслуговування клієнтів компанії Xerox може розтлумачити файли для усунення проблем із мережею.



Примітка. Журнали служби підтримки можуть містити знімки екрана, зроблені на панелі керування пристрою.

Щоб зробити знімок екрана на панелі керування, натисніть кнопку **Увімкнення**, а потім торкніть нижній лівий кут екрана. Після того, як зроблено знімок екрана, на екрані з'являється ім'я файлу зображення. Ім'я файлу містить дату, час і серійний номер пристрою.



Примітка. Пристрій може захоплювати зображення більшості екранів. При відображенні спливних вікон пристрій іноді захоплює зображення лише основного екрана.

Зображення знімків екрана зберігаються у файлах журналу. Пристрій може зберігати до 3 знімків екрана впродовж не більше 7 днів. Через 7 днів файли видаляються. Якщо зроблено більше ніж 3 знімки екрана, старіші файли видаляються.

Функція Покращене ведення журналу дає можливість пристрою збирати інформацію щодо конкретних функцій чи дій у додаткові журнали. Співробітник із обслуговування клієнтів компанії Xerox може скористатися додатковими журналами, щоб виявити неповторювані або періодичні несправності пристрою.



Примітка. Цей пристрій підтримує розширене журналювання для щонайбільше трьох функцій одночасно, а також розширений аналіз даних.

Щоб отримати детальну інформацію про налаштування журналів підтримки, див. *Посібник системного адміністратора* на вебсторінці www.xerox.com/office/VLC625docs.

ВБУДОВАНИЙ ВЕБСЕРВЕР

Вбудований вебсервер - це адміністративне та конфігураційне програмне забезпечення, встановлене на принтері. Воно дозволяє системним адміністраторам віддалено змінювати налаштування мережі та системи принтера за допомогою браузера.

За допомогою нього також можна перевіряти стан принтера, контролювати рівнем паперу та носіїв, а також надсилати та відстежувати завдання друку. Доступ до всіх цих функцій можна отримати за допомогою комп'ютера.

Для роботи вбудованого вебсервера необхідно:

- TCP/IP-з'єднання між принтером і мережею в середовищі Windows, Macintosh, UNIX або Linux.
- З'єднання TCP/IP та HTTP на принтері.
- Комп'ютер підключено до мережі з браузером із підтримкою JavaScript.

ПОМІЧНИК СЛУЖБИ ПІДТРИМКИ ЧЕРЕЗ ІНТЕРНЕТ

Помічник служби підтримки через Інтернет— це база знань, яка надає інструкції та допомогу під час усунення несправностей, що дозволяє вирішити проблеми в роботі принтера. Тут можна знайти вирішення проблем із якістю друку, застряганням паперу, встановленням програмного забезпечення тощо.

Щоб отримати доступ до помічника служби підтримки через Інтернет, перейдіть на вебсайт www.xerox.com/office/VLC625support.

ІНФОРМАЦІЙНІ СТОРІНКИ

У вашому принтері є набір інформаційних сторінок, які можна друкувати. Ці сторінки включають відомості про конфігурацію та шрифти, сторінки початку роботи і багато іншого.

Доступні такі інформаційні сторінки:

НАЗВА	ОПИС
Базовий звіт про конфігурацію	У базовому звіті про конфігурацію наведено відомості про принтер, зокрема серійний номер, встановлені функції, мережеві налаштування, налаштування порту, дані про лотки тощо.
Розширений звіт про конфігурацію	Розширений звіт про конфігурацію містить інформацію про всі налаштування принтера, у тому числі налаштування розширеної послуги, конфігурацію безпеки і сервера автентифікації, налаштування з'єднання та багато іншого.
Звіт про облік	У звіті про облік наведено відомості про пристрій і докладний перелік лічильників обліку та аркушів.
Початок роботи	У посібнику <i>Початок роботи</i> наведено огляд основних функцій принтера.
Сторінка усунення проблем із якістю друку	На сторінці усунення проблем із якістю друку наведено список загальних проблем із якістю друку та поради щодо їх усунення.
Сторінка використання витратних матеріалів	На сторінці використання витратних матеріалів наведено загальну інформацію та номери частин для замовлення витратних матеріалів.
Сторінка-зразок графічних можливостей	Надрукуйте цю сторінку, щоб перевірити якість зображень.
Список шрифтів PCL	У списку шрифтів PCL зазначені всі шрифти PCL, доступні на принтері.
Список шрифтів PostScript	У списку шрифтів Postscript зазначені всі шрифти Postscript, доступні на принтері.

Друк інформаційних сторінок

1. На панелі керування принтера натисніть кнопку **Головний екран**.
2. Торкніть **Пристрій > Інформаційні сторінки**.
3. Щоб надрукувати інформаційну сторінку, торкніть потрібну сторінку і торкніть **Друк**.
Принтер виконає друк вибраної інформаційної сторінки.
4. Щоб повернутися на головний екран, натисніть кнопку **Головний екран**.

ДОДАТКОВА ІНФОРМАЦІЯ

Додаткову інформацію про принтер можна отримати з таких джерел:

РЕСУРС	РОЗТАШУВАННЯ
Посібник зі встановлення	Входить до комплекту постачання принтера.
Короткий посібник з експлуатації	Друк із панелі керування. Докладніше див. Інформаційні сторінки .
Інші документи принтера	www.xerox.com/office/VLC625docs
Список рекомендованих носіїв	Сполучені Штати: www.xerox.com/rmlna Європейський Союз: www.xerox.com/rmleu
Довідка технічної підтримки комп'ютера, включно зі службою технічної підтримки онлайн, службою підтримки через Інтернет і завантаженням драйвера принтера.	www.xerox.com/office/VLC625support
Інформаційні сторінки	Друк із панелі керування. Докладніше див. Інформаційні сторінки .
Довідка вбудованого вебсервера	На вбудованому вебсервері клацніть Довідка .
Замовлення витратних матеріалів для принтера	www.xerox.com/office/supplies
Довідник з інструментів та даних, включно з інтерактивними посібниками, шаблонами друку, підказками та функціями, що налаштовуються під користувача для задоволення особистих потреб.	www.xerox.com/office/businessresourcecenter
Локальні відділи збуту та технічна підтримка користувача	www.xerox.com/office/worldcontacts
Реєстрація принтера	www.xerox.com/register
Інтернет-магазин із прямою доставкою компанії Xerox®	www.direct.xerox.com/

Знайти серійний номер

Для замовлення витратних матеріалів або щоб звернутися по допомогу до компанії Xerox, потрібен серійний номер пристрою. Існує кілька способів дізнатися серійний номер. Щоб дізнатися серійний номер, надрукуйте звіт про конфігурацію або знайдіть серійний номер на панелі керування чи на домашній сторінці вбудованого вебсервера. Серійний номер надруковано на етикетці, прикріпленій до принтера. Щоб подивися наклейку, відкрийте дверцята А.

Щоб отримати детальну інформацію про друк звіту про конфігурацію, див. [Інформаційні сторінки](#).

Щоб побачити серійний номер на панелі керування, виконайте такі дії:

1. На панелі керування принтера натисніть кнопку **Головний екран**.
2. Торкніть **Пристрій > Про програму**.
Відобразяться модель, серійний номер і версію програмного забезпечення.
3. Щоб повернутися на головний екран, натисніть кнопку **Головний екран**.

Технічні характеристики

Цей додаток містить:

Конфігурації та параметри принтера.....	328
Фізичні характеристики	331
Вимоги щодо простору навколо виробу.....	335
Характеристики навколишнього середовища.....	338
Електричні характеристики	339
Специфікація характеристик	340
Контактні відомості організацій із питань довкілля, здоров'я та безпеки	341

Конфігурації та параметри принтера

СТАНДАРТНІ ФУНКЦІЇ

Принтер надає такі функції:

- Копіювання, Друк, Електронна пошта, Сканування та Факс через сервер
- Сканування на USB та друк із USB-накопичувачів.
- Робочі процеси сканування за допомогою функцій Сканування на адресу електронної пошти, Сканування в мережу та Сканування на головний екран
- Програми 1-Touch для функцій Копіювання, Електронна пошта, Сканувати у, Факс, Один дотик і Сканування
- PDF-файл із можливістю пошуку, PDF- або TIFF-файл на одну або кілька сторінок, зашифровані або захищені паролем PDF-файли, лінеаризовані PDF- або PDF/A-файли
- Швидкість друку 50 стор./хв. для A4 (210 x 297 мм) і 52 стор./хв. для Letter (8,5 x 11 дюймів)
- Якість зображення та копіювання 1200 x 1200 точок на дюйм.
- Копіювання і друк документів розміром до Legal (215,9 x 355,6 мм, 8,5 x 14 дюймів).
- Автоматичний двосторонній друк.
- Пристрій автоматичної дуплексної подачі документів
- Панель керування з кольоровим сенсорним екраном
- Лоток 1, стандартний лоток на 550 аркушів із вбудованим обхідним лотком на 100 аркушів
- Додаткові лотки 2–5 місткістю 550 аркушів кожен
- Системна пам'ять DDR3 на 4 Гб
- Внутрішня вбудована мультимедійна картка на 32 Гб (eMMC)
- Ethernet 10/100/1000Base-TX
- Прямий друк через високошвидкісний USB 2.0
- Підтримка Adobe® PostScript® і шрифтів PCL®
- Підтримка Xerox® Global Print Driver і Xerox® Pull Print Driver
- Автоматичне поповнення витратних матеріалів і керування ними за допомогою Xerox® MeterAssistant®, Xerox® Supplies Assistant® і Maintenance Assistant
- Віддалене встановлення драйвера
- Клонування панелі дистанційного керування, резервного копіювання й відновлення та конфігурації
- Виявлення пристроїв Bonjour
- Стандартний облік Xerox®
- Зашифровані функції Захищений друк, Захищений факс, Захищене сканування та Захищена електронна пошта

- Безпека даних Trellix®



Примітка. Для Trellix® Data Security раніше використовувалася назва McAfee® Data Security.

- Xerox Extensible Interface Platform®
- Параметри Xerox® Earth Smart Driver
- Вбудований веб-сервер
- Попереджувальні сповіщення електронною поштою
- Підтримка мобільного друку, мобільних додатків і можливості підключення для мобільного друку
- Підтримка програми Xerox® Easy Assist
- Підтримка Xerox® App Gallery
- Підтримка друку NFC
- Підтримка Morgia
- Підтримка AirPrint

ПАРАМЕТРИ ТА ОНОВЛЕННЯ

- Зручний зшивач
- Передача факсу на електронну пошту або програмне забезпечення SMB
- Захищений доступ Xerox – єдина система ідентифікаторів
- Комплект підключення пристрою читання карт САС і PIV
- Підключення обліку мережевих ресурсів Xerox®
- Комплект для підвищення продуктивності (жорсткий диск на 500+ ГБ)
- Комплект пристрою для читання карт RFID
- Комплект підключення SIPRNet
- Програмне забезпечення для друку Unicode
- Професійне програмне забезпечення Xerox® Сканування на настільний ПК®
- Бездротовий мережевий адаптер

ПАРАМЕТРИ ЗАВЕРШАЛЬНОЇ ОБРОБКИ

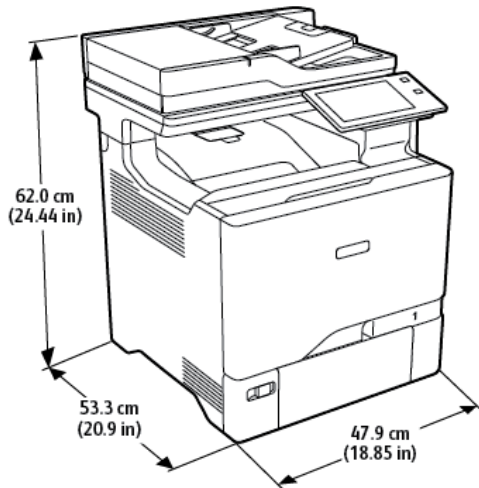
ВИХІДНИЙ ПРИСТРІЙ	МІСТКІСТЬ	РОЗМІРИ	ЩІЛЬНІСТЬ	ПАРАМЕТРИ ЗАВЕРШАЛЬНОЇ ОБРОБКИ
Центральний лоток	300 аркушів	Усі підтримувані розміри Щоб отримати детальну інформацію про підтримувані розміри, див. Підтримуваний папір.	Усі підтримувані значення щільності Щоб отримати детальну інформацію про підтримувані значення щільності, див. Підтримуваний папір.	Не застосовується
Зручний зшивач	Не застосовується	Будь-який підтримуваний розмір Щоб отримати детальну інформацію про підтримувані розміри, див. Підтримуваний папір.	Будь-яка підтримувана щільність Щоб отримати детальну інформацію про підтримувані значення щільності, див. Підтримуваний папір.	Макимум 20 аркушів стандартного паперу щільністю 20 фунтів



Примітка. Кількість аркушів щодо ємності лотків і параметрів завершальної обробки ґрунтується на щільності 75 г/м². Кількість буде меншою для носіїв більшої щільності та має перебувати у вказаних межах.

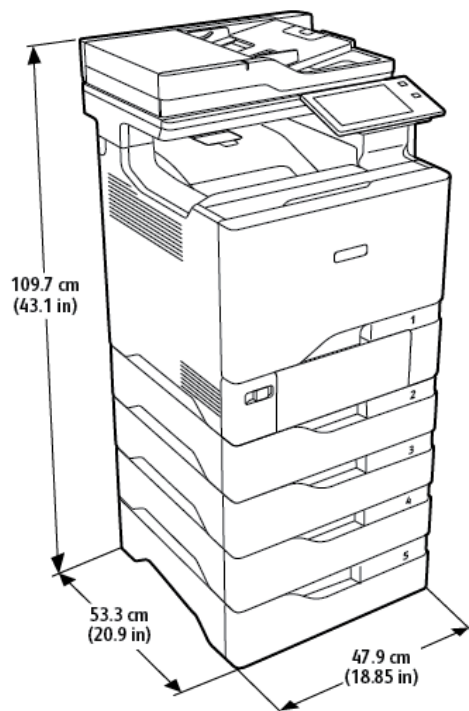
Фізичні характеристики

БАЗОВА КОНФІГУРАЦІЯ



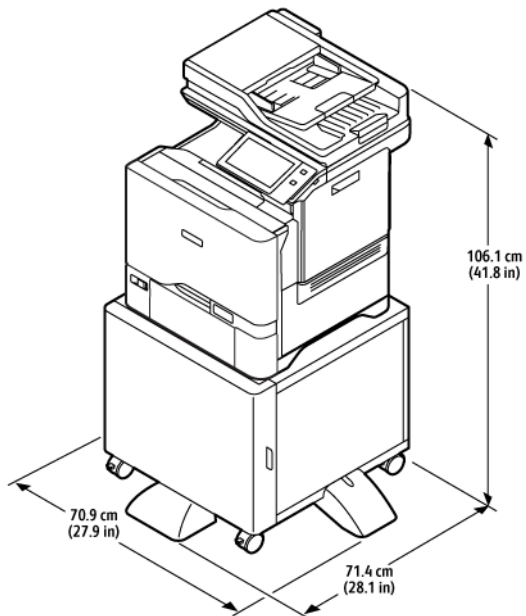
- Ширина: 47,9 см (18,85 дюйма)
- Глибина: 53,3 см (20,9 дюйма)
- Висота: 62,0 см (24,44 дюйма)
- Вага: ≤ 39 кг (85,98 фунта)

БАЗОВА КОНФІГУРАЦІЯ ІЗ 4 ДОДАТКОВИМИ МОДУЛЯМИ ЛОТКІВ



- Ширина: 47,9 см (18,85 дюйма)
- Глибина: 53,3 см (20,9 дюйма)
- Висота: 109,7 см (43,1 дюйма)
- Вага: ≤ 73 кг (160,9 фунта)

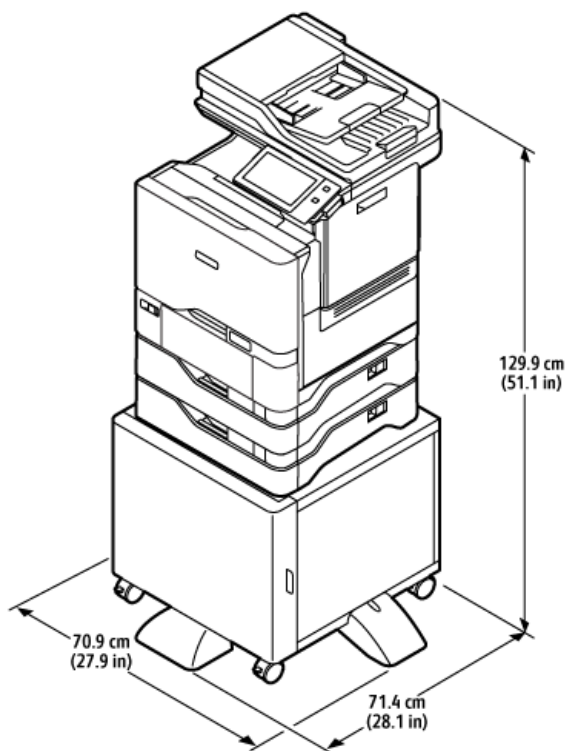
БАЗОВА КОНФІГУРАЦІЯ З ПІДСТАВКОЮ ДЛЯ ПРИНТЕРА




- Ширина: 70,9 см (27,9 дюйма)
- Глибина: 71,4 см (28,1 дюйма)
- Висота: 106,1 см (41,8 дюйма)
- Вага: ≤ 53,8 кг (118,60 фунта)

 Примітка. Вага підставки для принтера становить 14,8 кг (32,7 фунта).

КОНФІГУРАЦІЯ З ДОДАТКОВИМИ ЛОТКАМИ І ПІДСТАВКОЮ ДЛЯ ПРИНТЕРА

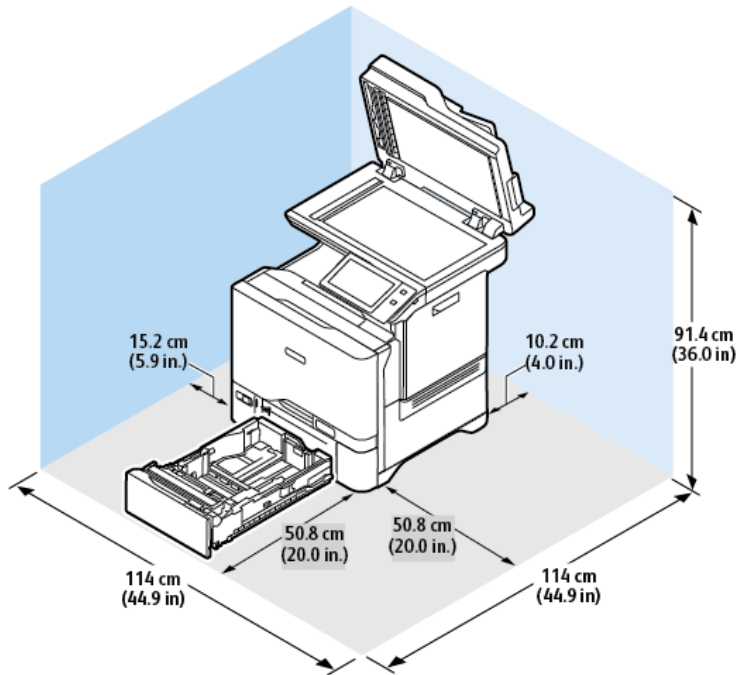


- Ширина: 70,9 см (27,9 дюйма)
- Глибина: 71,4 см (28,1 дюйма)
- Висота: 129,9 см (51,1 дюйма)
- Вага: ≤ 67,4 кг(148,6 фунта)

 Примітка. Вага підставки для принтера становить 14,8 кг (32,7 фунта).

Вимоги щодо простору навколо виробу

БАЗОВА КОНФІГУРАЦІЯ



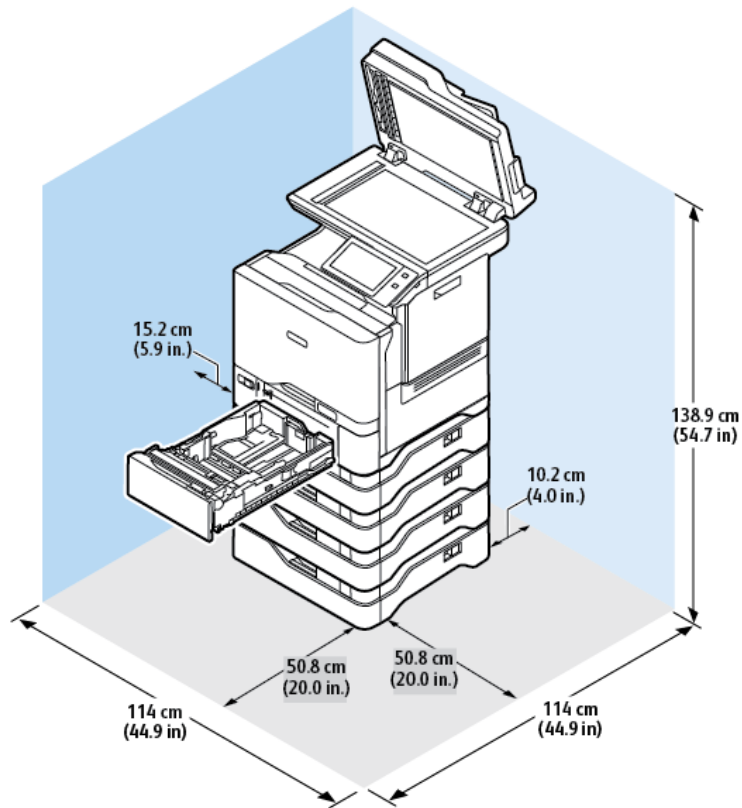
Простір для встановлення

- Ширина: 114 см (44,9 дюйма)
- Глибина: 114 см (44,9 дюйма)
- Висота: 91,4 см (36,0 дюймів)

Просвіт

- Спереду: 50,8 см (20,0 дюймів)
- Ззаду: 10,2 см (4,0 дюйма)
- Ліворуч: 15,2 см (5,9 дюймів)
- Праворуч: 50,8 см (20,0 дюймів)

БАЗОВА КОНФІГУРАЦІЯ ІЗ 4 ДОДАТКОВИМИ МОДУЛЯМИ ЛОТКІВ



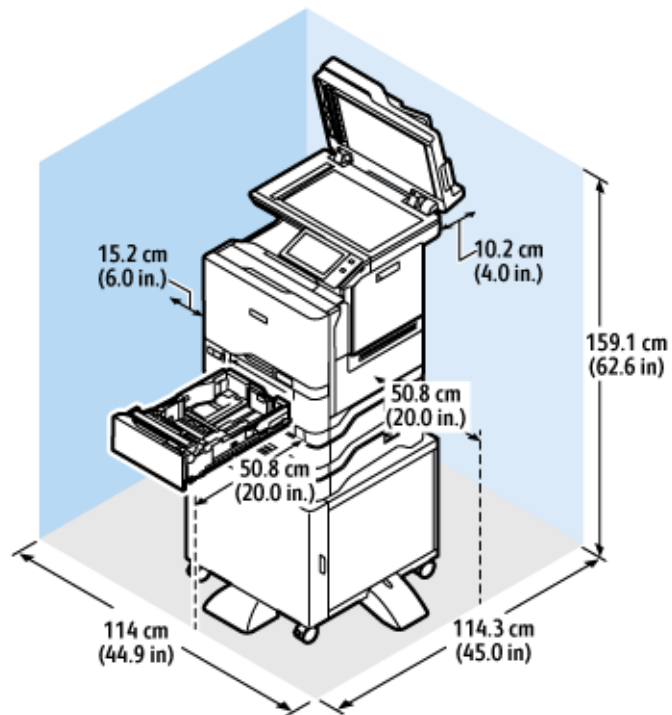
Простір для встановлення

- Ширина: 114 см (44,9 дюйма)
- Глибина: 114 см (44,9 дюйма)
- Висота: 138,9 см (54,7 дюйма)

Просвіт

- Спереду: 50,8 см (20,0 дюймів)
- Ззаду: 10,2 см (4,0 дюйма)
- Ліворуч: 15,2 см (5,9 дюймів)
- Праворуч: 50,8 см (20,0 дюймів)

КОНФІГУРАЦІЯ З ДОДАТКОВИМИ ЛОТКАМИ І ПІДСТАВКОЮ ДЛЯ ПРИНТЕРА



Простір для встановлення

- Ширина: 114 см (44,9 дюйма)
- Глибина: 114,3 см (45 дюйма)
- Висота: 159,1 см (62,6 дюйма)

Просвіт

- Спереду: 50,8 см (20,0 дюймів)
- Ззаду: 10,2 см (4,0 дюйма)
- Ліворуч: 15,2 см (6,0 дюймів)
- Праворуч: 50,8 см (20,0 дюймів)

Характеристики навколишнього середовища

ТЕМПЕРАТУРА

Робоча: 10–32,2 °C (50–90 °F)

ВІДНОСНА ВОЛОГІСТЬ

Робоча: 15-80% (без конденсації)

ВИСОТА

Щоб пристрій працював належним чином, використовуйте його на висоті нижче 2896 м (9500 футів) над рівнем моря.

Електричні характеристики

ШВИДКІСТЬ	НАПРУГА ДЖЕРЕЛА ЖИВЛЕННЯ	ЧАСТОТА	ПОТРІБНИЙ СТРУМ
52 відбитків на хвилину	100–110 В змінного струму +/- 10%	50 Гц +/- 3 Гц 60 Гц +/- 3 Гц	11 А
	110–127 В змінного струму +/- 10%	50 Гц +/- 3 Гц 60 Гц +/- 3 Гц	10 А
	220–240 В змінного струму +/- 10%	50 Гц +/- 3 Гц 60 Гц +/- 3 Гц	5 А

Специфікація характеристик

РОЗДІЛЬНА ЗДАТНІСТЬ ДРУКУ

Максимальна роздільна здатність: 1200 x 1200 dpi

ШВИДКІСТЬ ДРУКУ

Швидкість безперервного друку, заявлена Xerox, розрахована для подачі коротшим краєм паперу щільністю 75 г/м² із будь-якого лотка:

- 50 стор./хв. для А4 (210 x 297 мм, 8,27 x 11,69 дюйма)
- 52 стор./хв. (216 x 279 мм, 8,5 x 11 дюймів)

На швидкість друку впливає кілька факторів:

- Орієнтація паперу: Більшість паперу завантажується коротшим краєм вперед. Щоб прискорити друк у форматі А5 (148 x 210 мм, 5,8 x 8,3 дюйма), папір слід завантажувати довшою стороною вперед.
- Розмір паперу: папір розміру Letter (8,5 x 11 дюймів) та А4 (210 x 297 мм) забезпечує вищу швидкість друку.
- Щільність паперу: друк на тонкому папері виконується швидше, ніж на товстшому папері, як-от картон і наклейки.
- Тип паперу: друк на звичайному папері виконується швидше, ніж на глянцевому папері.

Номінальної швидкості друку можна досягти, якщо друкувати на звичайному папері, Letter або А4 з подаванням коротшим краєм вперед. Швидкість друку може бути значно меншою, якщо друкувати на вузьких носіях на кшталт конвертів, ширини яких становить менше, ніж 210 мм.

Контактні відомості організацій із питань довкілля, здоров'я та безпеки

Щоб дізнатися докладніше про довкілля, здоров'я та безпеки у зв'язку з виробами та витратними матеріалами Xerox, звертайтеся:

- США та Канада - лише: 1-800-ASK-XEROX (1-800-275-9376)
- Вебсайт: [Довкілля, здоров'я й екологічна безпека – Xerox](#)
- Електронна адреса для довідок (по всьому світу): EHS-Europe@xerox.com

Докладніше про безпеку виробу для США та Канади читайте на вебсайті www.xerox.com/environment.

Нормативна інформація

Цей додаток містить:

Основні нормативні положення	344
Правила копіювання	352
Правила користування факсом	355
Сертифікація на відповідність вимогам до безпеки	359
Паспорт даних про безпеку матеріалів	360

Основні нормативні положення

Компанія Xerox випробувала цей принтер на відповідність стандартам про електромагнітне випромінювання і стійкість до перешкод. Ці стандарти призначені зменшити перешкоди, які створює або отримує цей принтер у звичайному офісному середовищі.

Зміни або модифікації в цьому пристрої, не схвалені компанією Xerox Corporation® в однозначній формі, можуть призвести до позбавлення користувача права користуватися цим обладнанням.

ПРАВИЛА ФЕДЕРАЛЬНОЇ КОМІСІЇ ЗВ'ЯЗКУ США

Цей пристрій випробувано і встановлено його відповідність обмеженням для цифрового пристрою класу А згідно з Частиною 15 Правил Федеральної комісії зв'язку. Ці обмеження призначені забезпечити належний захист від шкідливих перешкод під час роботи обладнання в комерційному середовищі. Це обладнання створює, використовує та може випромінювати радіочастотну енергію. Якщо обладнання встановлене та використовується всупереч посібнику, воно може спричинити шкідливі перешкоди для радіозв'язку. Робота цього обладнання в житловому середовищі може спричинити шкідливі перешкоди. Користувачі зобов'язані усунути перешкоди за власний рахунок.

Зміни або модифікації цього обладнання, які не схвалила компанія Xerox, можуть призвести до позбавлення користувача права користуватися цим обладнанням.

Щоб забезпечити дотримання вимог FCC, потрібно використовувати екрановані кабелі. Роботи з несхваленим обладнанням чи неекранованими кабелями, ймовірно, спричинить перешкоди для приймання радіо- та телевізійних трансляцій.

Попередження. Щоб забезпечити дотримання Частини 15 Правил Федеральної комісії зв'язку США, використовуйте екрановані інтерфейсні кабелі.

Принтери Xerox® VersaLink® C625

Принтери Xerox® VersaLink® серії C625 відповідають Частині 15 Правил Федеральної комісії зв'язку. На роботу цього пристрою поширюються такі дві умови:

- Пристрої не використовуються для спричинення шкідливих перешкод.
- Пристрої мають приймати всі отримувані перешкоди, зокрема перешкоди, які можуть призводити до неналежної роботи.

Відповідальна сторона: Xerox Corporation

Адреса: 800 Phillips Road, Webster, NY 14580

Контактна інформація в Інтернеті: www.xerox.com/en-us/about/ehs.

НОРМАТИВНА ІНФОРМАЦІЯ ДЛЯ АДАПТЕРІВ БЕЗДРОТОВОЇ МЕРЕЖІ 2,4 ГГЦ І 5 ГГЦ

Цей виріб містить модуль радіопередавача бездротової локальної мережі 2,4 ГГц і 5 ГГц, який відповідає вимогам, окресленим у Частині 15 Правил Федеральної комісії зв'язку, вимогам міністерства

промисловості Канади RSS-210 та Директиви Європейської ради 2014/53/EU. Вихідна радіочастотна потужність цього пристрою не повинна перевищувати 20 дБм в будь-якому діапазоні частот.

На роботу цього пристрою поширюються такі дві умови:

1. Цей пристрій не має створювати перешкод.
2. Цей пристрій має витримувати будь-які одержані перешкоди, зокрема перешкоди, що можуть спричинити збої в роботі.

Зміни або модифікації в цьому пристрої, не схвалені компанією Xerox Corporation в однозначній формі, можуть призвести до позбавлення користувача права користуватися цим обладнанням.

ПОВІДОМЛЕННЯ ПРО СТАНДАРТИ ДЛЯ ЛАЗЕРНИХ ПРИСТРОЇВ

Принтер сертифіковано у США на відповідність вимогам підрозділу J (частина I, 21 Кодекс федеральних правил Міністерства охорони здоров'я і соціального забезпечення) щодо лазерних виробів класу I (1), а в інших країнах сертифіковано як лазерний виріб класу I, який відповідає вимогам стандарту IEC 60825-1: 2014.

Лазерні вироби класу I не вважаються небезпечними. Лазерну систему та принтер розроблено таким чином, щоб людина в жодному разі не мала доступу до лазерного випромінювання, рівень якого перевищує клас I у штатному режимі експлуатації, технічного обслуговування користувачем або у встановлених умовах роботи. У принтері є вузол друкувальної головки, який не підлягає обслуговуванню. Він включає лазер із такими технічними характеристиками:

Клас: IIIb (3b) AlGaAs

Номінальна вихідна потужність (мілівати): 12

Довжина хвилі (нанометри): 770-800

КАНАДА

Цей цифровий апарат класу A відповідає канадським нормам ICES-003 та ICES-001.

Cet appareil numérique de la classe A est conforme à la norme NMB-003 et NMB-001 du Canada.

Цей виріб містить модуль радіопередавача бездротової локальної мережі 2,4 ГГц і 5 ГГц, який відповідає вимогам міністерства промисловості Канади RSS-210.

Ce produit contient un module émetteur radio LAN sans fil de 2.4 GHz et 5 GHz conforme aux exigences spécifiées dans la réglementation Industrie du Canada RSS-210.

Цей пристрій відповідає специфікаціям міністерства промисловості Канади для обладнання, що не підлягає ліцензуванню. На роботу цього пристрою поширюються такі дві умови:

1. Цей пристрій не має створювати перешкод.
2. Цей пристрій повинен витримувати будь-які перешкоди, зокрема перешкоди, що можуть спричинити збої в роботі пристрою.

Le présent appareil est conforme aux CNR d'Industrie Canada applicables aux appareils radio exempts de licence. L'exploitation est autorisée aux deux conditions suivantes:

1. l'appareil ne doit pas produire de brouillage, et
2. l'utilisateur de l'appareil doit accepter tout brouillage radioélectrique subi, même si le brouillage est susceptible d'en compromettre le fonctionnement.

Існують експлуатаційні обмеження для пристроїв локальної мережі (LE-LAN), які не підлягають ліцензуванню: пристрій для роботи в діапазоні частот 5 150–5 250 МГц призначений лише для використання всередині приміщень, щоб зменшити потенційні шкідливі перешкоди для мобільних супутникових систем, що працюють на одному каналі.

Il y a des restrictions opérationnelles pour dispositifs de réseaux locaux exempts de licence (RL-EL): les dispositifs fonctionnant dans la bande 5 150-5 250 MHz sont réservés uniquement pour une utilisation à l'intérieur afin de réduire les risques de brouillage préjudiciable aux systèmes de satellites mobiles utilisant les mêmes canaux.

Цей передавач заборонено розмішувати чи використовувати спільно з будь-якою іншою антеною чи передавачем. Це обладнання треба встановлювати та використовувати з дотриманням мінімальної відстані 20 см між радіатором і вашим тілом.

Cet émetteur ne doit pas être Co-placé ou ne fonctionnant en même temps qu'aucune autre antenne ou émetteur. Cet équipement devrait être installé et actionné avec une distance minimum de 20 centimètres entre le radiateur et votre corps.

ДОТРИМАННЯ ВИМОГ ЄВРОПЕЙСЬКОГО СОЮЗУ ТА ЄВРОПЕЙСЬКОЇ ЕКОНОМІЧНОЇ ЗОНИ



Маркування CE на виробі вказує на відповідність продукції Xerox чинним директивам Європейського Союзу

Повний текст Заяви про відповідність ЄС розміщено на www.xerox.com/en-us/about/ehs.

Цей виріб містить модуль радіопередавача бездротової локальної мережі 2,4 ГГц і 5 ГГц.

Вихідна радіочастотна потужність цього пристрою не повинна перевищувати 20 дБм в будь-якому діапазоні частот.

Цим компанія Xerox заявляє, що моделі радіообладнання VersaLink® B625 and C625 відповідають Директиві 2014/53/EU.

За умови належного використання згідно з інструкціями цей принтер не становить небезпеки для користувача чи довкілля.

Попередження.

- Зміни або модифікації в цьому обладнанні, не схвалені компанією Xerox Corporation в однозначній формі, можуть призвести до позбавлення користувача права користуватися цим обладнанням.
- На роботу цього пристрою Xerox може впливати зовнішнє випромінювання промислового, наукового та медичного обладнання. Якщо зовнішнє випромінювання промислового, наукового та медичного обладнання створює перешкоди для роботи цього пристрою, зверніться по допомогу до свого представника Xerox.
- Це пристрій класу А. У житлових середовищах цей виріб може створювати радіочастотні перешкоди. У такому випадку користувач може бути зобов'язаний вжити потрібних заходів.

- Щоб забезпечити дотримання вимог Європейського Союзу, використовуйте екрановані інтерфейсні кабелі.

Європейський Союз Частина 4. Угода про обладнання для обробки зображень

Компанія Xerox® погодилася розробити критерії енергоефективності та екологічності наших виробів, які підпадають під дію Директиви Європейського Союзу (ЄС) про вироби, які споживають енергію, а саме у зв'язку з Частиною 4 – «Обладнання для обробки зображень».

Згадані вироби включають побутове та офісне обладнання, яке відповідає наведеним нижче критеріям.

- Стандартні монохромні вироби з максимальною швидкістю до 66 зображень за хвилину у форматі А4.
- Стандартні кольорові вироби з максимальною швидкістю до 51 зображення за хвилину у форматі А4.

ЩОБ ДІЗНАТИСЯ БІЛЬШЕ,	ПЕРЕЙДІТЬ ДО
<ul style="list-style-type: none"> • Споживання енергії та час активації • Параметри режиму енергозбереження за замовчуванням 	<p>Користувацька документація або Посібник системних адміністраторів</p> <p>www.xerox.com/office/VLC625docs</p>
<ul style="list-style-type: none"> • Переваги придбання виробів, що відповідають вимогам ENERGY STAR® 	<p>www.energystar.gov</p>
<ul style="list-style-type: none"> • Екологічні переваги двостороннього друку • Переваги використання тоншого паперу (60 г/м²) і вторинна переробка • Утилізація картриджів і поводження з ними • Участь компанії Xerox в ініціативах екологічно безпечного природокористування 	<p>www.xerox.com/en-us/about/ehs</p>

Директива Європейського Союзу про екодизайн, частина 19

Згідно з Директивою Європейської Комісії про екодизайн, джерело світла, що міститься в цьому виробі чи його компонентах, призначено виключно для отримання чи проєціювання зображення; його не призначено для використання з іншими цілями.

ENERGY STAR



Програма ENERGY STAR – це добровільна схема сприяння розробці та придбанню енергоефективних моделей, які допомагають зменшити негативний вплив на довкілля. Докладнішу інформацію про програму ENERGY STAR та моделі, які підпадають під програму ENERGY STAR, шукайте на вебсайті: www.energystar.gov.

ENERGY STAR та знак ENERGY STAR є зареєстрованими товарними знаками у Сполучених Штатах.

Програма ENERGY STAR для пристроїв обробки зображень була спільно розроблена урядами США, Європейського Союзу та Японії та виробниками офісного обладнання для сприяння використанню енергоефективних копіювальних апаратів, принтерів, факсимільних пристроїв, багатофункціональних пристроїв, персональних комп'ютерів і моніторів. Зменшення споживання енергії виробом допомагає боротися зі смогом, кислотними дощами та довготривалими змінами клімату, зменшуючи викиди, що виникають у результаті виробництва електроенергії.

Докладнішу інформацію про використання енергії чи про інші пов'язані теми шукайте на сторінці www.xerox.com/environment або www.xerox.com/environment_europe.

Споживання енергії та час активації

Обсяг електроенергії, яку споживає пристрій, залежить від способу його використання. Цей пристрій створено й налаштовано таким чином, щоб зменшити споживання електроенергії.

Щоб зменшити споживання енергії, на пристрої доступні режими енергозбереження. Після останнього друку пристрій переходить у режим готовності. У режимі готовності пристрій може відразу здійснювати друк. Якщо пристрій не використовується впродовж певного періоду, він переходить у режим сну (іншими словами – режим очікування). Щоб зменшити споживання енергії, в режимі сну активними залишаються лише основні функції. Пристрій буде довше друкувати перший відбиток після виходу з режиму сну, ніж у режимі готовності. Ця затримка виникає внаслідок виходу системи з режиму енергозбереження і є типовою для більшості пристроїв обробки зображень на ринку.

Щоб зберегти енергію, можна налаштувати режими енергозбереження. Доступні такі параметри:

- **Активация завданням:** ввімкнення пристрою в разі виявлення активності. Щоб встановити затримку, перш ніж пристрій перейде в режим сну, введіть значення хвилин.
- **Режим сну та ввімкнення у запланований час:** ввімкнення і переведення пристрою в режим сну за визначеним розкладом.
- **Автоматичне вимкнення живлення:** виберіть це налаштування, щоб дозволити пристрою вимикати живлення після певного періоду перебування в режимі сну. Щоб налаштувати затримку до вимкнення живлення, в меню «Режим очікування» вкажіть кількість годин.

Щоб змінити налаштування режиму енергозбереження, перегляньте *Посібник користувача* на сторінці www.xerox.com/office/VLC625docs. Щоб дізнатися більше, зверніться до системного адміністратора або див. *Посібник системного адміністратора*.

Щоб увімкнути режим автоматичного вимкнення живлення, зверніться до системного адміністратора. Докладніше див. *посібник системного адміністратора* на сторінці www.xerox.com/office/VLC625docs.

Докладніші відомості про участь компанії Xerox в ініціативах екологічно безпечного природокористування читайте на сайті www.xerox.com/environment або www.xerox.com/environment_europe.



Примітка. Зміна встановленого за замовчуванням часу для режиму енергозбереження може призвести до загального збільшення споживання енергії пристроєм. Перш ніж вимкнути режими енергозбереження чи задати великий час активації, врахуйте збільшення споживання енергії пристроєм.

Параметри режиму енергозбереження за замовчуванням

Цей пристрій має сертифікат ENERGY STAR® відповідно до вимог програми ENERGY STAR для пристроїв обробки зображень. Час переходу з режиму готовності в режим сну можна налаштувати в діапазоні від 0–60 або 0–120 хвилин, залежно від моделі принтера. Значення за замовчуванням: 0 хвилин. Максимальний час переходу з режиму готовності в режим сну може становити до 120 хвилин, залежно від моделі принтера й конфігурації системи.

Щоб змінити налаштування режиму енергозбереження або ввімкнути функцію «Автоматичне очікування», зверніться до системного адміністратора або шукайте інформацію в *посібнику системного адміністратора* на сторінці www.xerox.com/office/VLC625docs.

EPEAT

Цей пристрій зареєстровано в каталозі EPEAT як такий, що відповідає властивостям екологічного маркування. Пристрій постачається із заводським увімкненням режиму сну. У режимі сну принтер використовує менше 1 Вт потужності.

Щоб дізнатися більше про участь Xerox в ініціативах щодо екологічності, відвідайте веб-сайт <https://www.xerox.com/en-us/about/ehs> або www.xerox.co.uk/about-xerox/environment/engb.html.

Екологічні переваги двостороннього друку

Більшість пристроїв Xerox підтримують функцію дуплексного або двостороннього друку. Вона дає можливість автоматично друкувати з обох сторін аркуша, що дозволяє скоротити використання цінних ресурсів шляхом зменшення обсягів споживання паперу. Згідно з частиною 4 Угоди про пристрої обробки зображень, під час налаштування та встановлення драйверів на моделях, швидкість яких становить щонайменше 40 стор./хв. у кольорі або 45 стор./хв. в чорно-білому режимі, функція двостороннього друку має бути ввімкнена автоматично. На деяких моделях Xerox, швидкість яких є меншою за вказані значення, налаштування двостороннього друку також можуть бути ввімкнені за замовчуванням під час встановлення. Постійне використання функції двостороннього друку допоможе зменшити негативний вплив вашої роботи на довкілля. Водночас, якщо вам потрібен односторонній друк, налаштування друку можна змінити у драйвері принтера.

Типи паперу

Цей виріб можна використовувати для друку на папері із вторинної сировини та новому папері, схваленому для програми раціонального використання природних ресурсів, яка відповідає EN12281 або подібному стандарту якості. У певних випадках можна використовувати тонший папір (60 г/м², який містить

менше сировини, що допомагає заощаджувати ресурси, які використовуються під час друку. Ми рекомендуємо перевірити, чи таке рішення задовольняє ваші потреби друку.

СЕРТИФІКАЦІЯ ЄВРАЗІЙСЬКОГО ЕКОНОМІЧНОГО СПІВТОВАРИСТВА



Знак ЕАС на цьому виробі вказує на наявність сертифікату на використання виробу на ринках країн – членів Митного союзу.

НІМЕЧЧИНА

Німеччина – «Блакитний ангел»



RAL, німецький інститут контролю якості та маркування, присвоїв нижченаведеній конфігурації цього пристрою екологічний знак «Блакитний ангел»:

мережевий принтер з автоматичним двостороннім друком і з'єднанням через USB чи мережу.

Цей знак позначає його як пристрій, що відповідає критеріям стандарту «Блакитний ангел» щодо екологічної прийнятності в контексті дизайну, виробництва та роботи пристрою. Докладніші відомості читайте на сайті www.blauer-engel.de.

Blendschutz

Das Gerät ist nicht für die Benutzung im unmittelbaren Gesichtsfeld am Bildschirmarbeitsplatz vorgesehen. Um störende Reflexionen am Bildschirmarbeitsplatz zu vermeiden, darf dieses Produkt nicht im unmittelbaren Gesichtsfeld platziert werden.

Lärmemission

Maschinenlärminformations-Verordnung 3. GPSGV: Der höchste Schalldruckpegel beträgt 70 dB(A) oder weniger gemäß EN ISO 7779.

Importeur

Xerox GmbH

Hellersbergstraße 2-4

41460 Neuss

Deutschland (Німеччина)

ТУРЕЧЧИНА – ПРАВИЛА ОБМЕЖЕНЬ ВМІСТУ ШКІДЛИВИХ РЕЧОВИН

Відповідно до Статті 7 (d) цим ми засвідчуємо «відповідність пристрою правилам щодо електричного та електронного обладнання».

«EEE yönetmeliğine uygundur».

ВІДПОВІДНІСТЬ УКРАЇНИ ВИМОГАМ ПРАВИЛ ОБМЕЖЕНЬ ВМІСТУ ШКІДЛИВИХ РЕЧОВИН

Обладнання відповідає вимогам Технічного регламенту щодо обмеження

використання деяких небезпечних речовин в електричному та електронному

обладнанні, затвердженого постановою Кабінету Міністрів України від 3 грудня 2008 № 1057

The equipment complies with requirements of the Technical Regulation, approved by the Resolution of Cabinet of Ministry of Ukraine as of December 3, 2008, in terms of restrictions for the use of certain dangerous substances in electrical and electronic equipment.

Правила копіювання

СПОЛУЧЕНІ ШТАТИ

Конгрес у законодавчому порядку заборонив відтворювати за певних обставин перелічені нижче речі. До винних у такому відтворенні може бути застосоване покарання у вигляді штрафів або ув'язнення.

1. Облігації або цінні папери уряду Сполучених Штатів, наприклад:
 - боргові сертифікати;
 - грошові знаки Національного банку;
 - купонні облігації;
 - банкноти Федерального резервного банку;
 - срібні сертифікати;
 - золоті сертифікати;
 - облігації Сполучених Штатів;
 - казначейські білети;
 - банкноти Федеральної резервної системи;
 - дрібні банкноти;
 - депозитні сертифікати;
 - паперові гроші;
 - боргові інструменти та облігації певних урядових агенцій на кшталт Федерального управління житлового будівництва тощо;
 - облігації; ощадні облігації США можна фотографувати лише з рекламною метою у зв'язку з кампанією з продажу таких облігацій;
 - марки гербових зборів Федеральної податкової служби США; якщо потрібно відтворити юридичний документ із погашеною гербовою маркою, це можна зробити за умови, що документ відтворюється з законною метою;
 - поштові марки, погашені або непогашені; для філателістичних цілей поштові марки можна фотографувати за умови, що відтворення буде в чорно-білих тонах і становитиме менше ніж 75% або більше ніж 150% лінійних розмірів оригіналу;
 - поштові грошові перекази;
 - векселі, чеки або переказні векселі, видані уповноваженими посадовими особами Сполучених Штатів або для них;
 - марки та інші цінності будь-якого номіналу, які були або могли бути видані згідно з будь-яким законом Конгресу;
 - скориговані компенсаційні сертифікати для ветеранів світових воєн.
2. Облігації або цінні папери будь-якого іноземного уряду, банку чи корпорації.

3. Матеріали, захищені авторським правом, окрім випадків, коли отримано дозвіл власника авторських прав або відтворення має на меті сумлінне використання чи відповідає положенням закону про авторські права щодо прав на відтворення в бібліотеці. Докладніше про ці положення можна дізнатися в Бюро реєстрації авторських прав при Бібліотеці Конгресу США, Вашингтон, округ Колумбія, 20559. Запитувати циркуляр R21.
4. Свідоцтво про громадянство або натуралізацію. Закордонні свідоцтва про натуралізацію можна фотографувати.
5. Паспорти. Закордонні паспорти іноземної держави можна фотографувати.
6. Імміграційні документи.
7. Свідоцтва про взяття на облік.
8. Вибіркові документи про офіційне введення на посаду, які містять будь-які з наведених далі даних особи, що реєструється:
 - прибутки або дохід;
 - матеріали судового засідання;
 - фізичний або психічний стан;
 - статус утриманця;
 - відомості про службу в армії;
 - виняток: свідоцтва Сполучених Штатів про звільнення в запас можна фотографувати.
9. Значки, посвідчення особи, перепустки або знаки розрізнення військового персоналу чи працівників різних федеральних відомств на кшталт ФБР, Міністерства фінансів тощо (окрім випадків, коли фотографію замовляє голова такого міністерства або відомства).

У деяких штатах також заборонено відтворювати таке:

- автомобільні номерні знаки;
- посвідчення водія;
- свідоцтво про право власності на автомобіль;

Наведений перелік не є вичерпним, автори документа не несуть відповідальності за його повноту чи точність. У разі виникнення сумнівів звертайтеся до свого адвоката.

Докладніше про ці положення можна дізнатися в Бюро реєстрації авторських прав при Бібліотеці Конгресу США, Вашингтон, округ Колумбія, 20559. Запитувати циркуляр R21.

КАНАДА

Парламент у законодавчому порядку заборонив відтворювати за певних обставин перелічені нижче речі. До винних у такому відтворенні може бути застосоване покарання у вигляді штрафів або ув'язнення.

- Банкноти або паперові гроші, які перебувають в обігу.
- Облігації або цінні папери уряду чи банку.
- Казначейські векселі або документи про доходи.

- Печатка державної установи Канади чи провінції або печатка державного органу Канади чи суду загального права.
- Маніфести, накази, правила чи призначення або ж повідомлення про них (з метою створити враження про те, що друк виконано в Королівській типографії Канади або в подібній типографії провінції).
- Марки, товарні знаки, печатки, обгортки або дизайн, які використовуються урядом Канади або провінції, урядом іншої країни, управлінням, радою, комісією або агентством, створеним урядом Канади чи провінції або урядом іншої країни.
- Витиснуті або клейкі марки, які використовуються урядом Канади чи провінції або урядом іншої країни з метою отримання доходів.
- Документи, реєстри або записи, які зберігають державні службовці, на яких покладено обов'язок створення або видачі їхніх засвідчених копій, у тих випадках, коли копія створює хибне враження, що є їхньою засвідченою копією.
- Матеріали або товарні знаки будь-якого типу, захищені авторським правом, якщо на це немає згоди власника авторських прав або товарного знаку.

Цей список наведено для зручності й допомоги, проте він не є вичерпним, тож автори документа не несуть відповідальності за його повноту чи точність. У разі виникнення сумнівів звертайтеся до свого адвоката.

ІНШІ КРАЇНИ

У вашій країні може бути незаконним копіювання певних документів. До винних у такому відтворенні може бути застосоване покарання у вигляді штрафів або ув'язнення.

- Банкноти
- Грошові знаки і чеки
- Банківські та урядові облігації та цінні папери
- Паспорти й посвідчення особи
- Матеріали або товарні знаки, захищені авторським правом, якщо на це немає згоди власника
- Поштові марки та інші обігові документи

Наведений перелік не є вичерпним, автори документа не несуть відповідальності за його повноту чи точність. У разі виникнення сумнівів звертайтеся до свого юрисконсульта.

Правила користування факсом

СПОЛУЧЕНІ ШТАТИ

Вимоги до заголовка надісланого факсу

За Законом про захист прав споживачів послуг телефонного зв'язку 1991 року жодна особа не має законного права використовувати комп'ютер або інший електронний пристрій, зокрема факсовий апарат, щоб надсилати будь-які повідомлення, якщо ці повідомлення не містять у верхній або нижній частині кожної переданої або першої сторінки дату й час надсилання, назву компанії або іншої юридичної особи чи ім'я особи, що надсилає повідомлення, а також номер телефону апарата, з якого було виконано надсилання, або номер телефону компанії, іншої юридичної або фізичної особи. Вказаний номер телефону не має бути номером 900 або будь-яким іншим номером, за дзвінки на який стягується оплата, яка перевищує тарифи на передачу місцевими лініями або лініями передачі на далекі відстані.

Вказівки щодо програмування інформації заголовка надісланого факсу шукайте у *посібнику системного адміністратора* у розділі «Стандартні налаштування передачі».

Інформація про з'єднувальний пристрій для узгодження даних

Цей пристрій відповідає Частині 68 Правил Федеральної комісії зв'язку і вимогам, прийнятим Адміністративною радою з питань термінального обладнання. На кришці цього пристрою нанесено знак, який, окрім іншої інформації, містить ідентифікатор пристрою у форматі US:AAAEQ##TXXXX. У разі потреби цей номер слід надати телефонній компанії.

Штепсельне з'єднання, яке використовується для підключення цього пристрою до системи електричної проводки і телефонної мережі у приміщенні, має відповідати діючим правилам Частини 68 Федеральної комісії зв'язку і вимогам, прийнятим Адміністративною радою з питань термінального обладнання. До цього пристрою додається сумісний телефонний шнур і модульний штекер. Він призначений для підключення до сумісного модульного роз'єму. Докладніше див. інструкції зі встановлення.

Принтер можна безпечно підключати, використовуючи стандартний модульний роз'єм: USOC RJ-11C та сумісний шнур телефонної лінії (з модульними штекерами), які додаються до комплекту встановлення. Докладніше див. інструкції зі встановлення.

Коефіцієнт еквівалентного навантаження (Ringer Equivalence Number – REN) використовується для визначення кількості пристроїв, які можна підключити до телефонної лінії. Надмірні навантаження (високе значення REN) на телефонну лінію можуть призвести до того, що пристрої не дзвонитимуть у відповідь на вхідний виклик. У більшості, проте не у всіх областях, сума значень REN не має перевищувати п'яти (5,0). Щоб бути впевненим у тому, скільки пристроїв можна підключити до лінії, зважаючи на REN, зверніться в місцеву телефонну компанію. У випадку з товарами, затвердженими після 23 липня 2001 року, значення REN є частиною ідентифікатора виробу у форматі US:AAAEQ##TXXXX. Цифри, позначені символами ##, – це значення REN без десяткової коми (наприклад, 03 – це значення REN 0,3). На виробках, випущених раніше, значення REN вказано окремо на наклейці.

Щоб замовити потрібну послугу в місцевій телефонній компанії, можливо, доведеться назвати вказані нижче коди:

- код інтерфейсу обладнання (FIC) = 02LS2;
- код замовлення послуги (SOC) = 9.0Y.

Попередження. Зверніться в місцеву телефонну компанію з приводу типу модульного роз'єму, встановленого на вашій лінії. Підключення цього принтера до несхваленого роз'єму може призвести до пошкодження обладнання телефонної компанії. Ви, а не компанія Xerox, несете всю відповідальність за будь-які пошкодження, які можуть виникнути через підключення цього принтера до несхваленого роз'єму.

Якщо пристрій Xerox® створює перешкоди для роботи телефонної мережі, телефонна компанія може тимчасово припинити обслуговування телефонної лінії, до якої цей пристрій під'єднаний. Якщо попереднє повідомлення є недоцільним, телефонна компанія сповістить вас про від'єднання лінії, як тільки це стане можливо. Якщо телефонна компанія призупинить надання послуг, вона нагадає вам про ваше право звернутися зі скаргою до Федеральної комісії зв'язку, якщо ви вважатимете це доцільним.

Телефонна компанія може робити зміни у своїх приміщеннях, обладнанні, операціях або процедурах, що може вплинути на роботу пристрою. Якщо певні зміни в роботі телефонної компанії матимуть вплив на роботу вашого пристрою, компанія повинна повідомити вас про це, щоб ви зробили необхідні модифікації для гарантії безперебійної роботи.

Якщо обладнання Xerox® не працюватиме належним чином, зверніться у відповідний центр обслуговування для проведення техогляду або гарантійного обслуговування. Контактна інформація доступна у програмі «Пристрій» на принтері та на зворотньому боці розділу «Усунення несправностей» у *Посібнику користувача*. Якщо пристрій перешкоджає роботі телефонної мережі, телефонна компанія може надіслати вам запит про необхідність відключити пристрій, поки проблему не буде вирішено.

Ремонт принтера може виконувати лише працівник відділу обслуговування Xerox або уповноважений постачальник послуг Xerox. Ця вимога діє незмінно як у період гарантійного обслуговування, так і після його закінчення. Несанкціонований ремонт призведе до скасування решти гарантійного строку.

Цей пристрій не можна використовувати на спарених лініях. Підключення до послуг спареної лінії передбачатиме сплату за державними тарифами. Щоб дізнатися докладніше, зверніться в державну комісію з підприємств комунального обслуговування, комісію з послуг для населення або комісію з корпоративних господарств.

У вашому офісному приміщенні може існувати спеціальна проводка для обладнання аварійної сигналізації, яку підключено до телефонної лінії. Упевніться, що встановлення цього обладнання Xerox® не призвело до вимкнення сигналізації.

Якщо у вас виникнуть питання щодо того, що може призвести до вимкнення сигналізації, зверніться в телефонну компанію або монтажну організацію з відповідним рівнем кваліфікації.

КАНАДА

Цей виріб відповідає чинним вимогам Департаменту інновацій, науки й економічного розвитку Канади.

Координацію ремонтних робіт сертифікованого обладнання має забезпечувати представник, призначений постачальником. Ремонт або зміни, здійснені користувачем на цьому пристрої, а також несправності пристрою можуть призвести до того, що телекомунікаційна компанія вимагатиме відключення обладнання.

Для захисту користувача переконайтеся, що принтер належним чином заземлено. З'єднання електричного заземлення з енергосистемою загального користування, телефонними лініями і внутрішніми системами металевих водяних труб (якщо такі є) слід з'єднати разом. Це застереження може бути особливо важливим у сільських районах.

Попередження. Не намагайтеся виконувати такі з'єднання самостійно. Щоб виконати заземлення, запросіть представника відповідного органу нагляду за енергосистемами або електрика.

Коефіцієнт еквівалентного навантаження (Ringer Equivalence Number – REN) вказує на максимальну кількість пристроїв, які можна підключити до інтерфейсу телефону. Кінцеве узгоджене навантаження на інтерфейс може складатися з будь-яких поєднань пристроїв. Єдине обмеження кількості пристроїв – це вимога про те, що сума значень REN для всіх пристроїв не має перевищувати 5. Значення REN у Канаді вказано на наклейці на обладнанні.

Канада: CS-03, видання 9

Цей виріб випробувано і підтверджено його відповідність CS–03, видання 9.

ЄВРОПЕЙСЬКИЙ СОЮЗ

Директива про радіо- і телекомунікаційне обладнання

Цей пристрій призначений для роботи з національними телефонними мережами загального користування (ТМЗК) та сумісними пристроями АТС таких країн:

ЗАГАЛЬНОЄВРОПЕЙСЬКА СЕРТИФІКАЦІЯ АНАЛОГОВИХ ТМЗК І СУМІСНИХ АТС		
Австрія	Греція	Нідерланди
Бельгія	Угорщина	Норвегія
Болгарія	Ісландія	Польща
Кіпр	Ірландія	Португалія
Чеська республіка	Італія	Румунія
Данія	Латвія	Словаччина
Естонія	Ліхтенштейн	Словенія
Фінляндія	Литва	Іспанія
Франція	Люксембург	Швеція
Німеччина	Мальта	

Якщо у вас виникли проблеми з пристроєм, зверніться до місцевого представника Xerox. Цей пристрій можна налаштувати на сумісність із мережами інших країн. Перед повторним підключенням пристрою до мережі в іншій країні зверніться по допомогу до представника Xerox.



Примітка.

- Незважаючи на те, що цей пристрій може використовувати сигналізацію шлейфовим способом (імпульс) або тоновий сигнал DTMF, Xerox радить користуватися сигналом DTMF. Сигнал DTMF забезпечує надійне і швидше встановлення з'єднання.
- Модифікація цього пристрою або підключення до зовнішнього програмного забезпечення чи апарату контролю, не схваленого компанією Xerox, призводить до скасування його сертифікації.

ПІВДЕННА АФРИКА

Цей модем слід використовувати у поєднанні з ухваленим пристроєм захисту від перенапруг.

Сертифікація на відповідність вимогам до безпеки

Цей пристрій відповідає стандартам безпеки продукції IEC і EN, сертифікованим Національною контрольною випробною лабораторією.

Паспорт даних про безпеку матеріалів

Інформацію про безпеку матеріалів, використаних у принтері, шукайте на сайті:

- Вебсайт: [Документи Xerox щодо безпеки й інформація про відповідність вимогам](#)
- США та Канада - лише: 1-800-ASK-XEROX (1-800-275-9376)
- Інші ринки: надсилайте запити на адресу: EHS-Europe@xerox.com

Вторинна переробка й утилізація

Цей додаток містить:

Для всіх країн	362
Північна Америка.....	363
Європейський Союз.....	364
Інші країни.....	365

Для всіх країн

Якщо ви керуєте процесом утилізації виробу Xerox, зауважте, що принтер може містити свинець, ртуть, перхлорат та інші матеріали, на утилізацію яких може поширюватися дія правил, які ґрунтуються на природоохоронних міркуваннях. Наявність цих матеріалів цілком відповідає світовим правилам, які були застосовні на момент виведення продукту на ринок.

Щоб отримати інформацію про вторинну переробку та утилізацію, звертайтеся в місцеві органи влади.

Перхлорат: цей виріб може містити один чи кілька елементів, що включають перхлорат, наприклад батареї. Можуть застосовуватись спеціальні правила поводження. Докладніші відомості читайте на сайті www.dtsc.ca.gov/hazardouswaste/perchlorate.

ВИЛУЧЕННЯ БАТАРЕЇ

Заміну батарей може проводити лише сервісна організація, затверджена виробником.

Північна Америка

У компанії Хероx працює програма повернення та повторного використання або вторинної переробки обладнання. Зверніться до представника Хероx за номером 1800-ASK-XEROX, щоб визначити, чи вказана програма поширюється на цей виріб Хероx.

Докладніше про екологічні програми Хероx можна дізнатися на сайті www.xerox.com/environment.

Щоб отримати інформацію про вторинну переробку та утилізацію, звертайтеся в місцеві органи влади.

Європейський Союз



Ці символи вказують на те, що цей виріб не можна викидати разом із побутовими відходами відповідно до Директиви про утилізацію відходів електричного та електронного обладнання (WEEE) (2012/19/EU), Директиви про батареї (2006/66/EC) та національного законодавства, що забезпечує виконання цих Директив.

Якщо під наведеним вище символом надруковано символ хімічного елемента, відповідно до Директиви про батареї це означає, що ця батарея або акумулятор містить важкий метал (Hg = ртуть, Cd = кадмій, Pb = свинець) у концентрації, що перевищує допустиме порогове значення, вказане в Директиві про батареї.

Деяке обладнання придатне для як для побутового/домашнього використання, так і в професійній/комерційній діяльності. Приватні домогосподарства в межах Європейського Союзу можуть безкоштовно здавати використане електричне й електронне обладнання в спеціальні пункти збору. Для отримання додаткової інформації про збір і переробку старих виробів і батарей зверніться до місцевого муніципалітету, служби утилізації відходів або в точку продажу, де ви придбали ці товари. У деяких країнах-членах ЄС, коли ви купуєте нове обладнання, місцевий продавець може бути зобов'язаний безкоштовно забрати ваше старе обладнання. Докладнішу інформацію запитуйте в роздрібного продавця.

Відповідно до європейського законодавства, бізнес-користувачі в Європейському Союзі повинні утилізувати електричне й електронне обладнання, що відслужило свій термін і підлягає утилізації, за узгодженими процедурами. Якщо ви бажаєте утилізувати електричне й електронне обладнання, зверніться до свого дилера або постачальника, місцевого торгового посередника або представника Xerox, щоб отримати інформацію про прийом відпрацьованого обладнання перед його утилізацією.

Неправильне поводження з цим типом відходів може мати можливий вплив на навколишнє середовище та здоров'я людей через потенційно небезпечні речовини, які зазвичай асоціюються з електричним та електронним обладнанням. Ваша співпраця в питаннях належної утилізації цього виробу сприятиме ефективному використанню природних ресурсів.

УТИЛІЗАЦІЯ ЗА МЕЖАМИ ЄВРОПЕЙСЬКОГО СОЮЗУ

Ці символи діють лише у Європейському Союзі. Якщо ви бажаєте утилізувати ці вироби, зверніться до місцевих органів влади або агента з продажу та дізнайтеся про правильний метод утилізації.

Інші країни

Зверніться до місцевого органу керування утилізацією відходів та отримайте вказівки щодо утилізації.




Функції програм




Цей додаток містить:






Функції програм.....	368
----------------------	-----





Функції програм




Функції програм





ФУНКЦІЯ	ОПИС	КОПІЯ	ЕЛЕКТРОННА ПОШТА	ФАКС	ФАКС ЧЕРЕЗ СЕРВЕР	СКАНУВАТИ ДО	РОБОЧІ ПРОЦЕСИ СКАНУВАННЯ	КОПІЮВАННЯ ІД. КАРТКИ
	Колір відбитка Функція Колір відбитка дає змогу контролювати візуалізацію кольорів зображення відбитка або друкованої копії.	•	•			•	•	•
	2-стороннє копіювання та 2-стороннє сканування Функції 2-стороннього копіювання та сканування дають змогу налаштувати пристрій для сканування однієї або обох сторін оригіналу. Для завдань копіювання можна вибрати 1- або 2-сторонні відбитки.	•	•	•	•	•	•	
	Подача паперу За допомогою функції Подача паперу можна визначити потрібний розмір, тип і колір паперу або лоток для паперу. Якщо вибрано налаштування Автоматично, принтер вибиратиме лоток для паперу, зважаючи на розмір оригіналу та вибрані налаштування.	•						•


ФУНКЦІЯ	ОПИС	КОПІЯ	ЕЛЕКТРОННА ПОШТА	ФАКС	ФАКС ЧЕРЕЗ СЕРВЕР	СКАНУВАТИ ДО	РОБОЧІ ПРОЦЕСИ СКАНУВАННЯ	КОПІЮВАННЯ ІД. КАРТКИ
	<p>Сортування</p> <p>Завдання копіювання, які складаються з кількох сторінок, можна сортувати автоматично. Наприклад, якщо зробити три односторонні копії документа із шести сторінок, копії буде надруковано в такому порядку:</p> <p>1, 2, 3, 4, 5, 6; 1, 2, 3, 4, 5, 6; 1, 2, 3, 4, 5, 6.</p>	•						
	<p>Завершальна обробка</p> <p>Якщо доступні параметри завершальної обробки, скористайтесь ними, щоб вибрати параметри завершальної обробки для надрукованого відбитка.</p>	•						
	<p>Зменшення/Збільшення</p> <p>Зображення можна зменшити до 25% від його вихідного розміру або збільшити до 400%. Щоб зберегти вихідні пропорції під час змінення розміру зображення, виберіть Пропорційний %.</p>	•						•



ФУНКЦІЯ	ОПИС	КОПІЯ	ЕЛЕКТРОННА ПОШТА	ФАКС	ФАКС ЧЕРЕЗ СЕРВЕР	СКАНУВАТИ ДО	РОБОЧІ ПРОЦЕСИ СКАНУВАННЯ	КОПІЮВАННЯ ІД. КАРТКИ
	Тип оригіналу Принтер оптимізує якість зображення копій відповідно до типу зображень вихідного документа та способу його створення.		•	•	•		•	•
	Контрастність Функція «Контрастність» дає змогу налаштувати перехід між світлими і темними ділянками зображення.	•	•	•	•	•	•	
	Висвітлення/ Затемнення Використовуйте повзунок висвітлення/затемнення, щоб зробити відбиток чи друковану копію світлішими або темнішими.	•	•	•	•	•	•	•
	Чіткість Цей параметр дає змогу зробити відбиток або друковану копію чіткішою. Для отримання найкращих результатів текстові зображення слід робити чіткішими, а фотографії – м'якшими.	•	•	•		•	•	
	Насиченість Параметр «Насиченість» дає змогу налаштувати інтенсивність	•	•			•	•	





ФУНКЦІЯ	ОПИС	КОПІЯ	ЕЛЕКТРОННА ПОШТА	ФАКС	ФАКС ЧЕРЕЗ СЕРВЕР	СКАНУВАТИ ДО	РОБОЧІ ПРОЦЕСИ СКАНУВАННЯ	КОПІЮВАННЯ ІД. КАРТКИ
	<p>кольору та обсяг сірого в кольорі.</p> <p> Примітка. Ця функція недоступна, якщо для параметра Колір відбитка встановлено значення Чорно-білий режим або Відтінки сірого.</p>							
	<p>Визначені налаштування кольору</p> <p>Кольори копії можна налаштувати за допомогою попередньо визначених кольірних ефектів. Зокрема, можна вибрати яскравість або теплоту кольорів.</p>	•						
	<p>Баланс кольорів</p> <p>Якщо вихідне зображення кольорове, можна спочатку налаштувати баланс кольорів для друку, зокрема блакитного, пурпурового, жовтого і чорного, а потім надрукувати копію.</p>	•						
	<p>Орієнтація оригіналу</p> <p>За допомогою параметра Орієнтація оригіналу можна визначити</p>	•	•		•	•	•	

ФУНКЦІЯ		ОПИС	КОПІЯ	ЕЛЕКТРОННА ПОШТА	ФАКС	ФАКС ЧЕРЕЗ СЕРВЕР	СКАНУВАТИ ДО	РОБОЧІ ПРОЦЕСИ СКАНУВАННЯ	КОПІЮВАННЯ ІД. КАРТКИ
		компонування вихідних зображень, які слід сканувати. Принтер використовує цю інформацію, щоб визначити, чи потрібно обертати зображення, аби отримати потрібний відбиток.							
	Зміщення зображення	Параметр «Зміщення зображення» дає змогу змінювати розташування зображення на сторінці. Друковане зображення можна змістити вздовж осей X та Y на кожному аркуші паперу.	•						
	Автоматичне приглушення фону	За допомогою параметра автоматичного приглушення фону можна зменшити чутливість принтера до коливань світлих кольорів тла.	•	•	•	•	•	•	•
	Стирання країв	За допомогою функції Стирання країв можна видалити вміст із країв зображень. Можна вибрати ступінь стирання країв праворуч, ліворуч, вгорі і вниз.	•	•			•	•	





ФУНКЦІЯ	ОПИС	КОПІЯ	ЕЛЕКТРОННА ПОШТА	ФАКС	ФАКС ЧЕРЕЗ СЕРВЕР	СКАНУВАТИ ДО	РОБОЧІ ПРОЦЕСИ СКАНУВАННЯ	КОПІЮВАННЯ ІД. КАРТКИ
	Розмір оригіналу Щоб відсканувати потрібну ділянку документів, укажіть розмір оригіналу.	•	•	•	•	•	•	
	Дзеркальне зображення Функція Дзеркальне зображення дає змогу обертати зображення й текст на сторінці.	•						
	Негативне зображення Функція «Негативне зображення» дає змогу поміняти місцями світлі й темні ділянки на документі та надрукувати зображення як негатив фотографії. Друк негативного зображення корисний для документів із великими ділянками темного фону або світлого тексту й зображень.	•						
	Спеціальні сторінки Функція «Спеціальні сторінки» використовується для додавання обкладинок і вставок до завдання. Сторінки винятків можна друкувати на іншому папері, аніж основну частину завдання. Крім	•						





ФУНКЦІЯ		ОПИС	КОПІЯ	ЕЛЕКТРОННА ПОШТА	ФАКС	ФАКС ЧЕРЕЗ СЕРВЕР	СКАНУВАТИ ДО	РОБОЧІ ПРОЦЕСИ СКАНУВАННЯ	КОПІЮВАННЯ ІД. КАРТКИ
		того, ви можете запрограмувати початкові сторінки глави.							
	Анотації	Ця функція додає до копій анотації, наприклад номери сторінок і дату.	•						
	Створення брошури	Функція Створення брошури дає змогу друкувати дві сторінки на одній стороні аркуша паперу. Порядок сторінок буде змінено таким чином, щоб після складання вони були розташовані за порядком нумерації.	•						
	Компонування сторінки	Можна друкувати певну кількість сторінок на одній стороні аркуша паперу. Друк кількох сторінок на аркуші дає змогу економити папір та перевірити компонування документа.	•						
	Пробне завдання	Функція «Пробне завдання» дає змогу надрукувати пробну копію завдання для перевірки перед	•						




ФУНКЦІЯ	ОПИС	КОПІЯ	ЕЛЕКТРОННА ПОШТА	ФАКС	ФАКС ЧЕРЕЗ СЕРВЕР	СКАНУВАТИ ДО	РОБОЧІ ПРОЦЕСИ СКАНУВАННЯ	КОПІЮВАННЯ ІД. КАРТКИ
	друком кількох копій. Ця функція корисна для виконання складних або об'ємних завдань. Після друку та перевірки пробної копії можна надрукувати або скасувати друк решти копій.							
	Автоматичний запуск у разі виявлення оригіналів	•	•	•		•		
	Формувати завдання		•	•	•	•	•	




ФУНКЦІЯ		ОПИС	КОПІЯ	ЕЛЕКТРОННА ПОШТА	ФАКС	ФАКС ЧЕРЕЗ СЕРВЕР	СКАНУВАТИ ДО	РОБОЧІ ПРОЦЕСИ СКАНУВАННЯ	КОПІЮВАННЯ ІД. КАРТКИ
		всіх сегментів завдання буде оброблено і завершено.							
	Зберегти поточні налаштування	Щоб користуватися певними комбінаціями налаштувань для майбутніх завдань копіювання, їх можна зберегти з певною назвою й використовувати згодом.	•						
	Отримати поточні налаштування	За допомогою цієї функції можна отримати і застосувати попередньо збережені налаштування копіювання для поточних завдань.	•						
	Кількість	За допомогою цього параметра можна ввести кількість копій ідентифікаційної картки.							•
	Роздільність	Параметр «Роздільність» дає змогу визначати, наскільки якісними або зернистими будуть графічні зображення. Роздільність зображення вимірюється в точках на дюйм.		•	•	•	•	•	

ФУНКЦІЯ	ОПИС	КОПІЯ	ЕЛЕКТРОННА ПОШТА	ФАКС	ФАКС ЧЕРЕЗ СЕРВЕР	СКАНУВАТИ ДО	РОБОЧІ ПРОЦЕСИ СКАНУВАННЯ	КОПІЮВАННЯ ІД. КАРТКИ
	Видаляти порожні сторінки Якщо вибрано функцію «Видаляти порожні сторінки», принтер ігноруватиме порожні сторінки під час друку.		•			•	•	
	Від За допомогою параметра Від можна вказати автора електронного листа.  Примітка. Системний адміністратор може попередньо налаштувати можливість автоматичного заповнення полів із деталями облікового запису користувача.		•					
	Відповісти За допомогою параметра Відповісти можна вказати адресу електронної пошти, на яку отримувач має надіслати відповідь. Ця функція корисна, коли потрібно, щоб отримувач надіслав відповідь на вашу адресу електронної пошти, а не на пристрій.		•					

ФУНКЦІЯ		ОПИС	КОПІЯ	ЕЛЕКТРОННА ПОШТА	ФАКС	ФАКС ЧЕРЕЗ СЕРВЕР	СКАНУВАТИ ДО	РОБОЧІ ПРОЦЕСИ СКАНУВАННЯ	КОПІЮВАННЯ ІД. КАРТКИ
		 Примітка. Системний адміністратор може попередньо налаштувати цей параметр.							
	Повідомлення	За допомогою параметра Повідомлення можна ввести інформацію, яку буде додано до електронного листа.		•					
	Якість / Розмір файлу:	Параметр Якість/Розмір файлу дає змогу вибирати одне з трьох налаштувань, які врівноважують якість і розмір файлу. Що краща якість, то більшим буде розмір файлу, а це незручно для обміну та передавання таких файлів у мережі.		•			•	•	
	Формат файлу	За допомогою параметра Формат файлу можна вказати формат для збереженого зображення або визначити зображення з можливістю пошуку.		•			•	•	

ФУНКЦІЯ		ОПИС	КОПІЯ	ЕЛЕКТРОННА ПОШТА	ФАКС	ФАКС ЧЕРЕЗ СЕРВЕР	СКАНУВАТИ ДО	РОБОЧІ ПРОЦЕСИ СКАНУВАННЯ	КОПІЮВАННЯ ІД. КАРТКИ
		Можна додати пароль, щоб захистити зображення, або об'єднати різні зображення в один файл.							
	Якщо файл уже існує	За допомогою параметра можна вказати, як має діяти пристрій, якщо назва файлу вже існує.					•	•	
	File and Attachment (Файл і долучення)	За допомогою цього параметра можна вказати назву файлу, який містить скановані зображення.		•			•	•	
	Оновити робочі процеси	Параметр Оновити робочі процеси дає змогу оновити список робочих процесів, які відображаються на панелі керування.						•	
	Додати місце призначення для файлу	За допомогою цього параметра можна вибрати кілька місць призначення для файлу, що містить відскановані зображення.					•	•	

ФУНКЦІЯ	ОПИС	КОПІЯ	ЕЛЕКТРОННА ПОШТА	ФАКС	ФАКС ЧЕРЕЗ СЕРВЕР	СКАНУВАТИ ДО	РОБОЧІ ПРОЦЕСИ СКАНУВАННЯ	КОПІЮВАННЯ ІД. КАРТКИ
	Зменшення / Розділення За допомогою функції Зменшення/Розділення можна вказати, як документ, надісланий факсом, буде надруковано на факсовому апараті отримувача. Якщо зображення надто велике як для аркуша такого розміру, його можна зменшити, щоб воно помістилося на сторінці, або розділити на кілька сторінок.			•				
	Звіт про підтвердження Ви можете подати запит щодо звіту про підтвердження отримання факсу. Щоб отримувати звіт про підтвердження лише в разі помилки під час передавання, виберіть Друкувати лише в разі помилки.			•				
	Початкова швидкість Якщо в місці призначення немає особливих вимог, вибирайте найвищу початкову швидкість для передачі факсу. «Пришвидшена (4800 біт/с)» – рекомендована швидкість для ліній, де можуть			•				

ФУНКЦІЯ	ОПИС	КОПІЯ	ЕЛЕКТРОННА ПОШТА	ФАКС	ФАКС ЧЕРЕЗ СЕРВЕР	СКАНУВАТИ ДО	РОБОЧІ ПРОЦЕСИ СКАНУВАННЯ	КОПІЮВАННЯ ІД. КАРТКИ
	Титульна сторінка			•				
	Надіслати текст заголовку			•				
	Відкладене надсилання			•	•			

