

EN More Information

FR Informations supplémentaires

RU Дополнительные сведения

RO Informații suplimentare

KK Қосымша ақпарат

AR المزيد من المعلومات



www.xerox.com/office/VLC7000support
www.xerox.com/msds (U.S./Canada)
www.xerox.com/environment_europe
www.xerox.com/office/VLC7000supplies
www.xerox.com/office/businessresourcecenter

EN Before operating your printer, read the safety and regulatory chapters in the *User Guide* available on Xerox.com, or the *Safety, Regulatory, Recycling, and Disposal Reference Guide* on the *Software and Documentation* disc.

Material Safety Data Sheets (US/Canada) and environmental information (Europe) are available online.

FR Avant d'utiliser votre imprimante, lisez les chapitres relatifs à la sécurité et aux réglementations du *Guide de l'utilisateur* disponible sur Xerox.com ou le *Guide de référence sur la sécurité, la réglementation, le recyclage et la mise au rebut* sur le CD-ROM *Software and Documentation* (Logiciel et documentation).

La *Fiche de données de sécurité du matériel* (États-Unis/Canada) et les informations de protection de l'environnement (Europe) sont disponibles en ligne.

RU Перед эксплуатацией принтера следует прочесть раздел по безопасности и раздел с нормативной информацией в *Руководстве пользователя*, доступном на сайте Xerox.com, или *Справочное руководство по безопасности, нормативным требованиям, вторичной переработке и утилизации* на компакт-диске *Software and Documentation disc* (Диск с программным обеспечением и документацией).

Сведения *Material Safety Data Sheets* (Данные по безопасности материалов) для США и Канады и информация об охране окружающей среды для Европы доступны на сайте.

RO Înainte de a utiliza imprimanta, citiți capitolele despre siguranță și despre legislație din *Ghidul de utilizare* de pe Xerox.com sau citiți *Ghidul de referință despre siguranță, legi, reciclare și eliminare* de pe discul *Software and Documentation* (Software și documentație).

Material Safety Data Sheets (SUA/Canada) și informațiile despre mediu (Europa) sunt disponibile online.

KK Принтерді қолдану алдында, Xerox.com сайтында қолжетімді *User Guide* (Пайдаланушы нұсқаулығы) ішіндегі қауіпсіздік және нормативтік мәліметтер қамтитын тарауларды немесе *Software and Documentation* (Бағдарламалық жасақтама және құжаттама) дискісіндегі *Safety, Regulatory, Recycling, and Disposal Reference Guide* (Қауіпсіздік, нормативтік талаптар, қайта өңдеу және кәдеге жарату бойынша нұсқаулық) құжатын оқып шығыңыз.

Material Safety Data Sheets (АҚШ/Канада) және қоршаған орта туралы ақпарат (Еуропа) онлайн түрде қолжетімді.

قبل تشغيل الطابعة، اقرأ السلامة والفصول التنظيمية في دليل المستخدم المتوفر على Xerox.com أو دليل المرجع حول السلامة واللوائح التنظيمية والتخلص الموجود على *Software and Documentation CD* (قرص البرامج والوثائق).
Material Safety Data Sheets (أوراق بيانات أمان المواد) (الولايات المتحدة/كندا) والمعلومات البيئية (أوروبا) متوفرة عبر الإنترنت.

www.xerox.com/office/VLC70xxsupplies

EN Printer supplies

FR Consommables pour l'imprimante

RU Расходные материалы для принтера

RO Consumabile pentru imprimantă

KK Принтер жабдығы

AR مستلزمات الطابعة

www.xerox.com/office/businessresourcecenter

EN Templates, tips, and tutorials

FR Modèles, conseils et didacticiels

RU Шаблоны, рекомендации и учебные руководства

RO Modele, sfaturi și tutoriale

KK Үлгілер, кеңестер мен оқулықтар

AR القوالب، والتلميحات، والبرامج التعليمية

Xerox® VersaLink® C7000

Color Printer • Цветной принтер •
 Цветной принтер • Imprimantă color •
 Түрлі-түсті принтер • طابعة بالألوان •

Quick Use Guide

- FR** Français Guide d'utilisation rapide
- RU** Русский Краткое руководство пользователя
- RO** Română Ghid rapid de utilizare
- KK** Қазақша Қысқаша пайдалану бойынша нұсқаулық
- AR** العربية دليل الاستخدام السريع



EN Printer Tour

FR Tour d'horizon de l'imprimante

RU Общие сведения о принтере

RO Prezentarea imprimantei

KK Принтерге шолу

AR جولة الطابعة

EN Bypass Tray

FR Départ manuel

RU Обходной лоток

RO Tava manuală

KK Айналма науа

AR الدرج الجانبي

EN Trays 1-4

FR Magasins 1-4

RU Лотки 1-4

RO Tăvile 1-4

KK 1-4 науалары

AR الأدرج 4-1

EN Fuser

FR Four

RU Фьюзер

RO Cuptor

KK Термобекіткіш

AR وحدة الصهر

EN Transfer Roller

FR Rouleau de transfert

RU Ролик переноса

RO Rolă de transfer

KK Тасымалдау ролигі

AR أسطوانة النقل

EN Toner Cartridges

FR Cartouches de toner

RU Тонер-картриджи

RO Cartușe cu toner

KK Тонер-картридждер

AR خراطيش الحبر

EN Drum Cartridges

FR Modules photorécepteurs

RU Принт-картриджи

RO Cartușe cilindru

KK Принт-картридждер

AR خراطيش الأسطوانة

EN Waste Cartridge

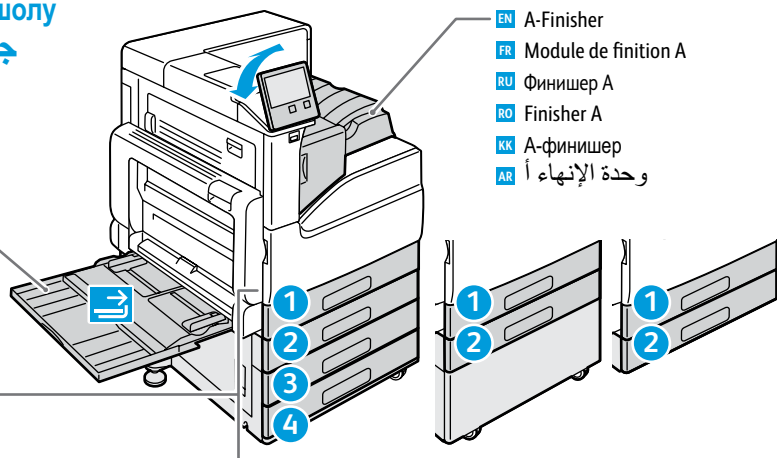
FR Bac de récupération

RU Сборник отработанного тонера

RO Cartuș de toner rezidual

KK Қалдық картриджи

AR خرطوشة النفايات



EN A-Finisher

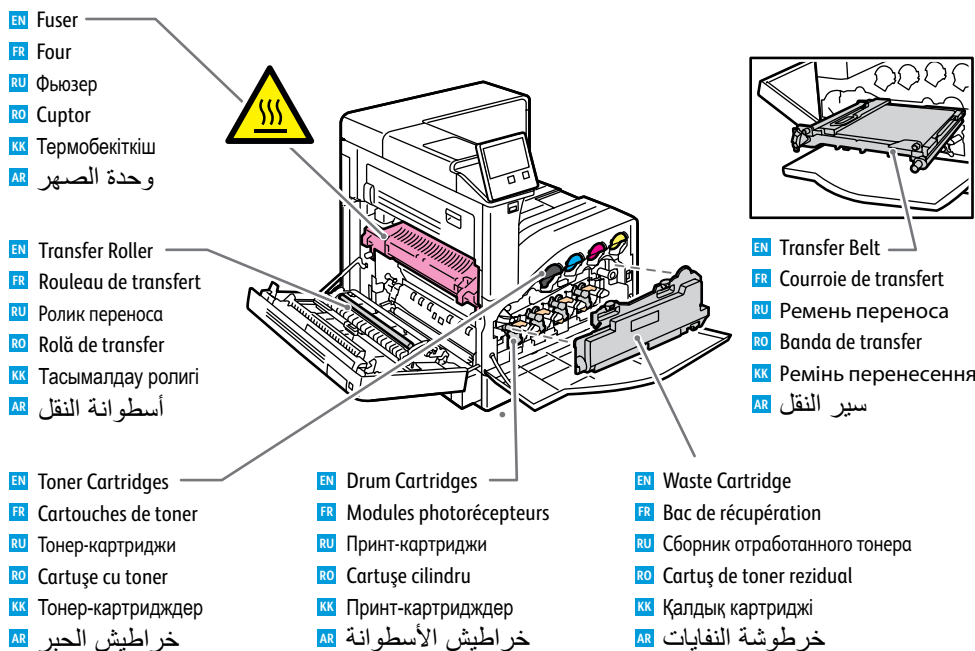
FR Module de finition A

RU Финишер A

RO Finisher A

KK А-финишер

AR وحدة الإنهاء أ



EN Transfer Belt

FR Courroie de transfert

RU Ремень переноса

RO Banda de transfer

KK Ремінь перенесення

AR سير النقل

EN Control Panel

FR Panneau de commande

RU Панель управления

RO Rapou de comandă

KK Басқару панелі

AR لوحة التحكم



1

EN Log in for special access.

FR Connexion pour accès spécial.

RU Вход в систему для специального допуска.

RO Conectați-vă pentru drepturi de acces speciale.

KK Арнайы кіру мүмкіндіктеріне ие болу үшін жүйеге кіріңіз.

AR قم بتسجيل الدخول للاستمتاع بإمكانية الوصول الخاص.

3

EN Home returns to the main app screen.

FR Page d'accueil pour revenir sur l'écran principal de l'application.

RU Возврат на экран основных приложений.

RO Cu butonul Pornire se revine în ecranul principal de aplicație.

KK Басты бет опциясы басты қолданба экранына қайтарады.

AR الصفحة الرئيسية للرجوع إلى شاشة التطبيقات الأساسية.

5

EN The Device app provides access to printer information and settings.

FR L'application du périphérique donne accès aux paramètres et informations de l'imprimante.

RU Приложение «Устройство» обеспечивает доступ к сведениям о принтере и настройкам.

RO Aplicația Dispozitiv asigură acces la informațiile despre imprimantă și la setările acesteia.

KK Device (Құрылғы) қолданбасы принтер туралы ақпаратқа және параметрлерге қатынасу мүмкіндігін береді.

AR يوفر تطبيق الأجهزة الوصول إلى معلومات الطابعة والإعدادات.

6

EN NFC allows pairing with a mobile device to print from an app.

FR NFC permet de coupler un appareil mobile pour imprimer à partir d'une appli.

RU NFC обеспечивает подключение мобильного устройства для печати из приложений.

RO NFC permite asocierea cu un dispozitiv mobil pentru a putea imprima dintr-o aplicație.

KK NFC мүмкіндігі қолданба арқылы басып шығару үшін мобильді құрылғымен жұптастыру мүмкіндігін береді.

AR تتيح NFC الإقران بجهاز محمول للطباعة من تطبيق.

7

EN Status LED indicates printer status.

FR Le voyant d'état indique l'état de l'imprimante.

RU индикатор показывает состояние принтера.

RO LED-ul de stare indică starea imprimantei.

KK Күй жарық диоды принтердің күйін көрсетеді.

AR يشير مؤشر LED للحالة إلى حالة الطابعة.

2

EN Reset clears settings.

FR Réinitialiser pour effacer les paramètres.

RU При сбросе настройке будут удалены.

RO Resetarea șterge setările.

KK Қайта орнату параметрлерді тазалайды.

AR تعمل إعادة التعيين على مسح الإعدادات.

4

EN Power/Wake

FR Mise sous tension/Réveil

RU Питание/Выход из режима сна

RO Pornire/activare

KK Қуат/ояту

AR الطاقة/التنبيه

EN Supported Paper

FR Papier pris en charge

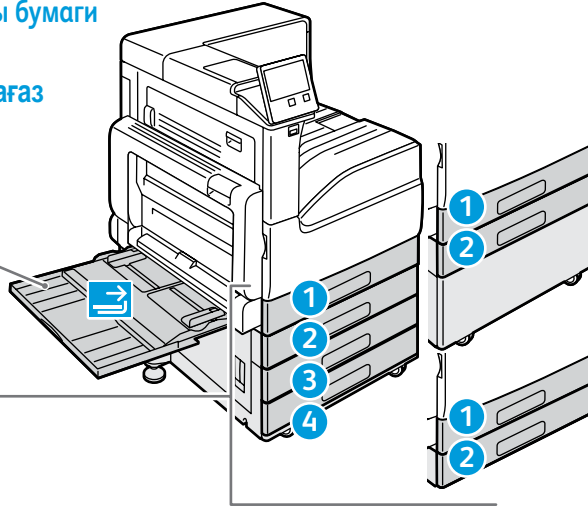
RU Поддерживаемые виды бумаги

RO Hârtie acceptată

KK Қолдау көрсетілетін қағаз

AR الورق المدعوم

- EN Bypass Tray
- FR Départ manuel
- RU Обходной лоток
- RO Tava manuală
- KK Айналма науа
- AR الدرج الجانبي
- EN Trays 1-4
- FR Magasins 1-4
- RU Лотки 1-4
- RO Tăvițe 1-4
- KK 1-4 науалары
- AR الأدرج 4-1



60–216 g/m²
(16 lb. Bond – 80 lb. Cover)

4 x 6	4 x 6 in.
5 x 7	5 x 7 in.
Statement*	5.5 x 8.5 in.
Executive*	7.25 x 10.5 in.
8 x 10*	8 x 10 in.
Letter*	8.5 x 11 in.
8.5 x 13*	8.5 x 13 in.
Legal*	8.5 x 14 in.
11 x 15*	11 x 15 in.
Tabloid*	11 x 17 in.
A6	105 x 148 mm
B6*	128 x 182 mm
A5*	148 x 210 mm
B5*	182 x 257 mm
A4*	210 x 297 mm
215 x 315 mm	215 x 315 mm
B4*	257 x 364 mm
A3*	297 x 420 mm

Monarch	3.9 x 7.5 in.
Commercial #10	4.1 x 9.5 in.
DL	110 x 220 mm
C5	162 x 229 mm



60–256 g/m²
(16 lb. Bond – 140 lb Index)

Statement*	5.5 x 8.5 in.
Executive*	7.25 x 10.5 in.
Letter*	8.5 x 11 in.
8.5 x 13*	8.5 x 13 in.
Legal*	8.5 x 14 in.
Tabloid*	11 x 17 in.
A5*	148 x 210 mm
B5*	182 x 257 mm
A4*	210 x 297 mm
B4*	257 x 364 mm
A3*	297 x 420 mm

***60–169 g/m²**
(16 lb. Bond–63 lb. Cover)

- EN 2-Sided
- FR Recto verso
- RU 2-сторон
- RO A doble cara
- KK 2 жақты
- AR ثنائي الأوجه



- EN Custom Size
- FR Format personnalisé
- RU Пользоват. формат
- RO Format personalizat
- KK Қалыпты өлшем
- AR حجم مخصص



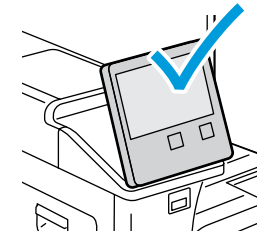
W: 140–297 mm (5.5–11.7 in.)
L: 182–432 mm (7.2–17 in.)



W: 89–297 mm (3.5–11.7 in.)
L: 98–483 mm (3.9–19 in.)

60–105 g/m²
(16–28 lb. Bond)

- EN Plain
- FR Standard
- RU Обычная
- RO Obişnuită
- KK Кәдімгі
- AR عادي



106–169 g/m²
(28 lb. Bond–63 lb. Cover)

- EN Lightweight Cardstock / Lightweight Glossy Cardstock
- FR Support cartonné fin / Support cartonné glacé fin
- RU Тонкие карточки / Тонкие глянцевые карточки
- RO Carton subțire / Carton lucios subțire
- KK Жеңіл ашық хат қағазы / Жеңіл жылтыр ашық хат қағазы
- AR حزمة بطاقات خفيفة الوزن / حزمة بطاقات لامعة خفيفة الوزن

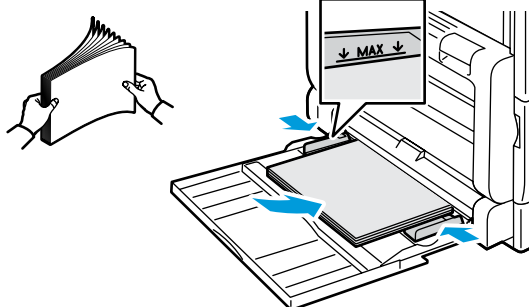
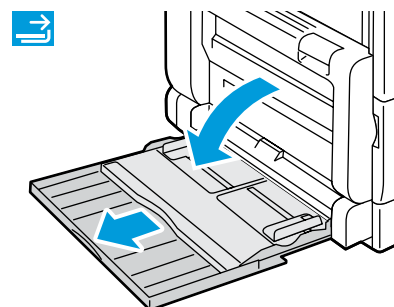
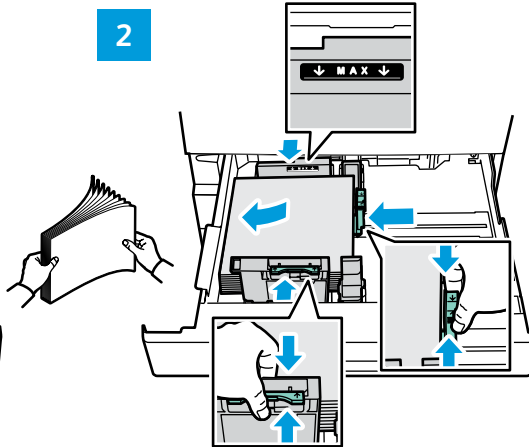
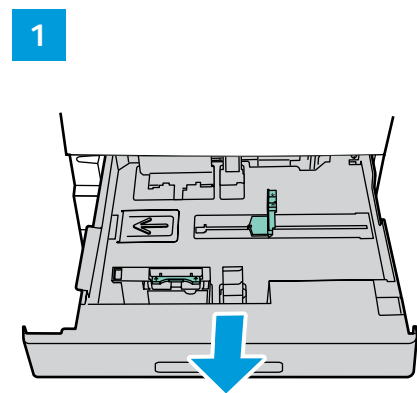
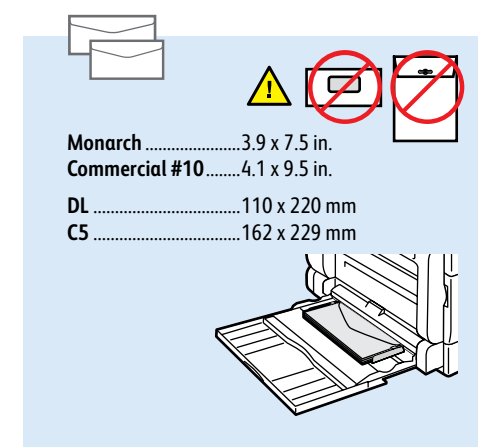
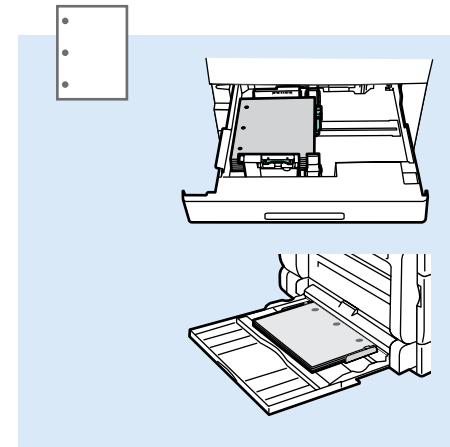
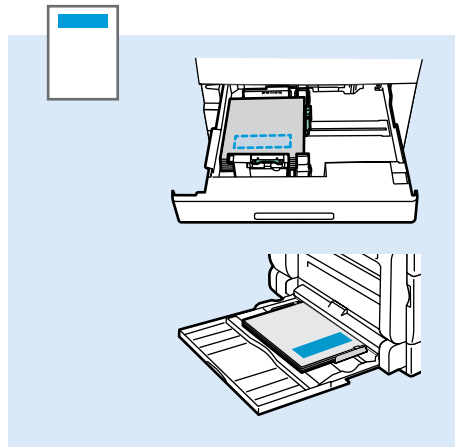
170–216 g/m²
(63–80 lb. Cover)

- EN Cardstock / Glossy Cardstock
- FR Carte / Carte glacée
- RU Карточки / Глянцевые карточки
- RO Carton / Carton lucios
- KK Ашық хат қағазы / Жылтыр ашық хат қағазы
- AR حزمة بطاقات لامعة / حزمة بطاقات

217–256 g/m²
(80 lb. Cover – 140 lb Index)

- EN Heavyweight Cardstock / Heavyweight Glossy Cardstock
- FR Support cartonné épais / Carte glacée épaisse
- RU Плотная картотечная / Плотная глянцевая картотечная
- RO Carton gros / Carton gros lucios
- KK Ауыр салмақты карталар бумасы / Ауыр салмақты жылтыр карталар бумасы
- AR مخزون بطاقات ثقيلة الوزن / مخزون بطاقات لامعة ثقيلة الوزن

- EN Basic Printing
- FR Impression standard
- RU Основные сведения о печати
- RO Romanian
- KK Негізгі басып шығару
- AR الطباعة الأساسية



EN At the printer control panel, change size and type settings. In the Xerox® print driver, select printing options.
FR Modifiez les paramètres du format et du type dans le panneau de commande de l'imprimante. Sélectionnez les options d'impression dans le pilote d'imprimante Xerox®.
RU На панели управления принтера установите настройки формата и типа бумаги. В интерфейсе драйвера принтера Xerox выберите параметры печати.
RO Modificați setările de format și de tip prin intermediul panoului de comandă al imprimantei. Selectați opțiunile de imprimare în driverul de imprimare Xerox.
KK Принтердің басқару панелінде өлшем және түр параметрлерін өзгертіңіз. Xerox басып шығару драйверінде, басып шығару опцияларын таңдаңыз.
AR في لوحة التحكم بالطابعة، قم بتغيير إعدادات الحجم والنوع. في برنامج تشغيل Xerox، حدد خيارات الطباعة.

EN Paper Jams

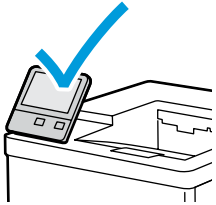
FR Incidents papier

RU Застревание бумаги

RO Blocaje de hârtie

KK Қағаз кептелістері

AR انحشار الورق



EN When a jam occurs, the control panel displays graphics showing how to clear the jam.



www.xerox.com/office/VLC7000docs

For tips on avoiding paper jams, refer to the *User Guide*.

FR Lorsqu'un incident se produit, le panneau de commande affiche un schéma indiquant comment résoudre l'incident. Reportez-vous au *Guide de l'utilisateur* pour savoir comment éviter les incidents papier.

RU При застревании на панели управления выводится изображение, показывающее способ устранения. Советы по предотвращению застревания бумаги см. *Руководство пользователя*.

RO În caz de blocaj, pe panoul de comandă apar figuri care arată cum se elimină hârtia blocată. Pentru sfaturi privind evitarea blocajelor de hârtie, consultați *Ghidul utilizatorului*.

KK Қағаз кептелісі орын алған кезде, басқару панелі кептелісті тазалау әдісін көрсететін суреттерді көрсетеді. Қағаз кептелісінің алдын алуға қатысты кеңестерді *User Guide* (Пайдаланушы нұсқаулығы) ішінен қараңыз.

AR عندما يحدث انحشار الورق، تعرض لوحة التحكم رسومات توضح كيفية مسح انحشار الورق. للحصول على تلميحات حول انحشار الورق، ارجع إلى *User Guide* (دليل المستخدم).

EN Xerox App Gallery

FR Xerox App Gallery

RU Xerox App Gallery

RO Xerox App Gallery

KK Xerox App Gallery

AR Xerox App Gallery



www.xerox.com/appgallery

EN The Xerox® App Gallery has a growing collection of productivity apps that you can install on your printer. Find the app on your home screen and create your login directly, or go to www.xerox.com/appgallery to log in and add your device. To simplify app installation, use the same name for your app gallery login credentials that you used for the printer login.

FR Xerox® App Gallery comprend une collection croissante d'applis de productivité que vous pouvez installer sur votre imprimante. Recherchez l'appli sur votre écran d'accueil et créez directement votre connexion ou accédez à www.xerox.com/appgallery pour vous connecter et ajouter votre périphérique. Pour simplifier l'installation des applis, utilisez votre nom de connexion à l'imprimante dans vos informations de connexion à la galerie d'applis.

RU Xerox® App Gallery предлагает растущий выбор приложений для повышения продуктивности, которые можно установить на вашем аппарате. Найдите приложение на основном экране и создайте идентификацию для входа в систему напрямую, или перейдите на веб-сайт www.xerox.com/appgallery, войдите в систему и зарегистрируйте свой аппарат. Для упрощения установки приложения используйте то же имя, для входа в систему, которое используется для входа в систему аппарата.

RO Xerox® App Gallery are o colecție din ce în ce mai mare de aplicații de productivitate pe care le puteți instala pe imprimantă. Găsiți aplicația în ecranul de pornire și creați direct utilizatorul de conectare sau accesați www.xerox.com/appgallery pentru a vă conecta și a vă adăuga dispozitivul. Pentru a simplifica instalarea aplicației, introduceți în acreditările de conectare App Gallery numele de conectare utilizat pe imprimantă.

KK Xerox® App Gallery порталында принтерге орнатуға болатын өнімділікті қолданбалардың өсіп жатқан жинағы бар. Негізгі экранда қолданбаны тауып, жүйеге кіру каталогын жасаңыз немесе жүйеге кіріп, құрылғыны қосу үшін www.xerox.com/appgallery мекенжайына өтіңіз. Қолданбаның орнатылуын жеңілдету үшін принтердің жүйеге кіруі үшін пайдаланылатын App Gallery порталының жүйеге кіру тіркелгі деректерінің бірдей атауын пайдаланыңыз.

AR يحتوي تطبيق Xerox® App Gallery على مجموعة كبيرة من تطبيقات الإنتاجية التي يمكن تثبيتها على الطابعة. حدد التطبيق على الشاشة الرئيسية وأنشئ تسجيل الدخول مباشرة، أو انتقل إلى www.xerox.com/appgallery لتسجيل الدخول وإضافة الجهاز. لتبسيط عملية تثبيت التطبيق، استخدم نفس الاسم لبيانات اعتماد تسجيل دخول معرض التطبيقات التي استخدمتها لتسجيل دخول الطابعة.