

- EN** More Information
- ES** Más información
- CA** Més informació
- PT** Mais informações
- EL** Περισσότερες πληροφορίες



[www.xerox.com/office/VLC7000support](http://www.xerox.com/office/VLC7000support)  
[www.xerox.com/msds](http://www.xerox.com/msds) (U.S./Canada)  
[www.xerox.com/environment\\_europe](http://www.xerox.com/environment_europe)  
[www.xerox.com/office/VLC7000supplies](http://www.xerox.com/office/VLC7000supplies)  
[www.xerox.com/office/businessresourcecenter](http://www.xerox.com/office/businessresourcecenter)

**EN** Before operating your printer, read the safety and regulatory chapters in the *User Guide* available on Xerox.com, or the *Safety, Regulatory, Recycling, and Disposal Reference Guide* on the *Software and Documentation* disc.

*Material Safety Data Sheets* (US/Canada) and environmental information (Europe) are available online.

**ES** Antes de utilizar la impresora, lea los capítulos sobre seguridad y normativas en la *Guía del usuario* disponible en Xerox.com, o bien, la *Guía de referencia de seguridad, normativa, reciclaje y eliminación de productos* en el disco de *Software and Documentation* (Software y documentación).

Las *Material Safety Data Sheets* (EE.UU./Canadá) y la información medioambiental (Europa) están disponibles online.

**CA** Abans d'utilitzar la impressora, llegiu els capítols de normatives i seguretat al *Manual d'usuari* disponible a Xerox.com, o la *Guia de seguretat, normatives, reciclatge i deposició de rebuigs* al disc *Software and Documentation* (Programari i documentació).

*Material Safety Data Sheets* (EUA/Canadà) i informació mediambiental (Europa) en línia.

**PT** Antes de operar a impressora, leia os capítulos sobre segurança e regulamentação no *Guia do usuário* disponível em Xerox.com ou o *Guia de referência sobre segurança, regulamentação, reciclagem e descarte* no *Software and Documentation* disc (CD de software e documentação). (Software e documentação).

As *Material Safety Data Sheets* (EUA/Canadá) e informações ambientais (Europa) estão disponíveis on-line.

**EL** Πριν τη λειτουργία του εκτυπωτή, διαβάστε τα κεφάλαια για την ασφάλεια και τους κανονισμούς στον *Οδηγό χρήσης* που διατίθεται στον ιστότοπο Xerox.com, ή στο *Οδηγό αναφοράς για την ασφάλεια, τους κανονισμούς, την ανακύκλωση και την απόρριψη* που περιέχεται στο CD *Software and Documentation* (Λογισμικό και συνοδευτικά έγγραφα).

Τα *Material Safety Data Sheets* (ΗΠΑ/Καναδάς) και οι περιβαλλοντικές πληροφορίες (Ευρώπη) είναι διαθέσιμα online.

[www.xerox.com/office/VLC7000supplies](http://www.xerox.com/office/VLC7000supplies)

- EN** Printer supplies
- ES** Suministros de la impresora
- CA** Subministraments de la impressora
- PT** Suprimentos da impressora
- EL** Αναλώσιμα εκτυπωτή

[www.xerox.com/office/businessresourcecenter](http://www.xerox.com/office/businessresourcecenter)

- EN** Templates, tips, and tutorials
- ES** Plantillas, consejos y lecciones prácticas
- CA** Plantilles, consells i programes d'aprenentatge
- PT** Modelos, dicas e tutoriais
- EL** Πρότυπα, χρήσιμες συμβουλές και προγράμματα εκμάθησης

## Xerox® VersaLink® C7000

Color Printer • Imprimante couleur •  
Impresora de color • Impressora de color •  
Impressora em cores • Έγχρωμος εκτυπωτής •

### Quick Use Guide

- ES** Español Guía de uso rápido
- CA** Català Guia d'ús ràpid
- PT** Português Guia de utilização rápida
- EL** Ελληνικά Εγχειρίδιο άμεσης χρήσης



## EN Printer Tour

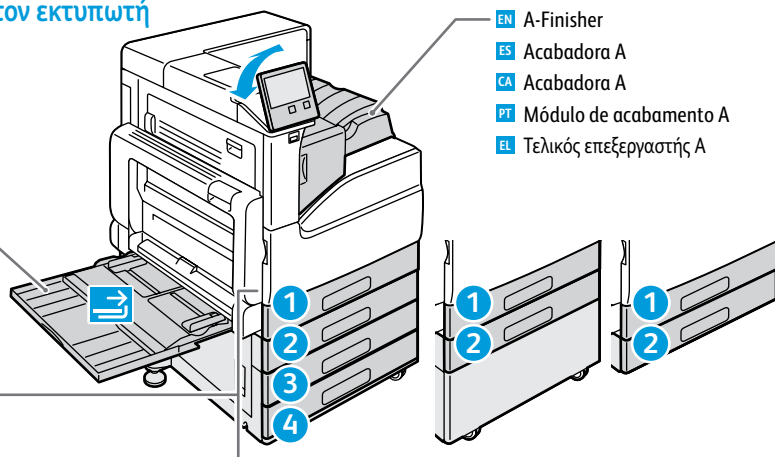
ES Recorrido por la impresora

CA Presentació de la impressora

PT Roteiro da impressora

EL Γνωριμία με τον εκτυπωτή

EN Bypass Tray  
ES Bandeja especial  
CA Safata especial  
PT Bandeja manual  
EL Δίσκος Bypass



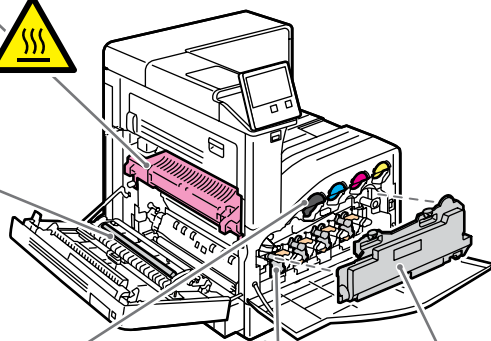
EN Trays 1-4  
ES Bandejas 1-4  
CA Safates 1-4  
PT Bandejas 1 e 4  
EL Δίσκοι 1-4

EN A-Finisher  
ES Acabadora A  
CA Acabadora A  
PT Módulo de acabamento A  
EL Τελικός επεξεργαστής A

EN Fuser  
ES Fusor  
CA Fusor  
PT Fusor  
EL Φούρνος



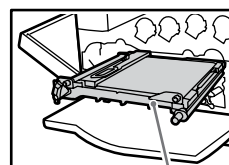
EN Transfer Roller  
ES Rodillo de transferencia  
CA Rodet de transferència  
PT Rolo de transferência  
EL Κύλινδρος μεταφοράς



EN Toner Cartridges  
ES Cartuchos de tóner  
CA Cartutxos de tòner  
PT Cartuchos de toner  
EL Κασέτες γραφίτη

EN Drum Cartridges  
ES Cartuchos de cilindro  
CA Cartutxos de tambor  
PT Cartuchos do fotorreceptor  
EL Φύσιγγες τυμπάνου

EN Waste Cartridge  
ES Cartucho de residuos  
CA Cartutx de residus  
PT Cartucho de resíduos  
EL Κασέτα υπολειμμάτων



EN Transfer Belt  
ES Correa de transferencia  
CA Cinta de transferència  
PT Correia de transferência  
EL Ιμάντας μεταφοράς

## EN Control Panel

ES Panel de control

CA Tauler de control

PT Painel de controle

EL Πίνακας ελέγχου



1  
EN Log in for special access.  
ES Conexión para acceso especial.

CA Iniciu una sessió per a obtenir accés especial.  
PT Faça login para acesso especial.  
EL Πλήκτρο σύνδεσης; ειδική πρόσβαση.

3  
EN Home returns to the main app screen.  
ES Principal vuelve a la pantalla principal de aplicaciones.  
CA Inicia torna a la pantalla de l'aplicació principal.  
PT Retornar à tela principal do aplicativo.  
EL Το πλήκτρο Αρχική σελίδα επαναφέρει στην κύρια οθόνη της εφαρμογής.

5  
EN The Device app provides access to printer information and settings.  
ES La aplicación Dispositivo proporciona acceso a la información y los ajustes de la impresora.  
CA L'aplicació Dispositiu proporciona accés a la informació i configuració de la impressora.  
PT O aplicativo Dispositivo fornece acesso às informações e configurações da impressora.  
EL Η εφαρμογή Συσκευή παρέχει πρόσβαση σε πληροφορίες και ρυθμίσεις του εκτυπωτή.

6  
EN NFC allows pairing with a mobile device to print from an app.  
ES NFC permite el emparejamiento con dispositivos móviles para imprimir desde una aplicación.  
CA L'NFC permet realitzar l'aparellament amb dispositius mòbils per imprimir mitjançant una aplicació.  
PT O NFC permite o emparelhamento com um dispositivo móvel para impressão a partir de um aplicativo.  
EL Το NFC επιτρέπει σύζευξη με κινητή συσκευή για εκτύπωση από εφαρμογή.

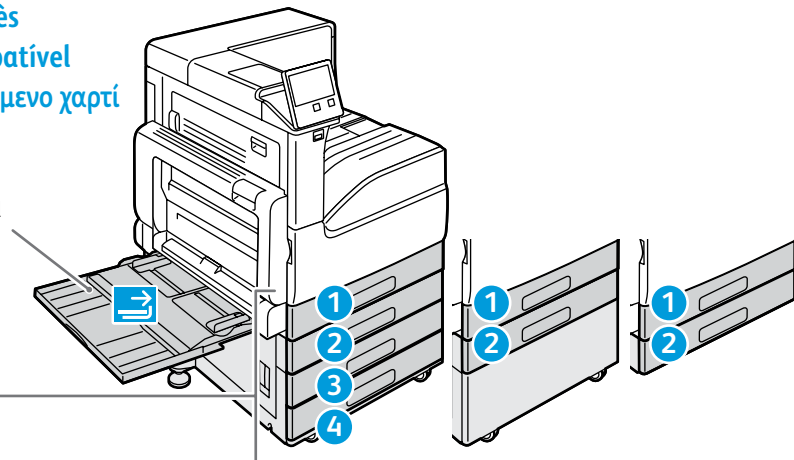
7  
EN Status LED indicates printer status.  
ES El LED de estado indica el estado de la impresora.  
CA El LED d'estat indica l'estat de la impressora.  
PT O LED de status indica o status da impressora.  
EL Η ενδεικτική λυχνία LED κατάστασης υποδεικνύει την κατάσταση του εκτυπωτή.

2  
EN Reset clears settings.  
ES Restaurar borra los ajustes.  
CA L'opció Reinitialitza esborra la configuració.  
PT Reinitializar limpa as configurações.  
EL Πλήκτρο επαναφοράς; διαγραφή ρυθμίσεων.

4  
EN Power/Wake  
ES Encendido/activación  
CA Alimentació/Reactivació  
PT Energia/Despertar  
EL Ενεργοποίηση/Επανενεργοποίηση

**EN Supported Paper**  
**ES Papeles admitidos**  
**CA Paper admès**  
**PT Papel compatível**  
**EL Υποστηριζόμενο χαρτί**

**EN** Bypass Tray  
**ES** Bandeja especial  
**CA** Safata especial  
**PT** Bandeja manual  
**EL** Δίσκος Bypass



**EN** Trays 1-4  
**ES** Bandejas 1-4  
**CA** Safates 1-4  
**PT** Bandejas 1 e 4  
**EL** Δίσκοι 1-4

**60–216 g/m<sup>2</sup>**  
**(16 lb. Bond – 80 lb. Cover)**

4 x 6	.....	4 x 6 in.
5 x 7	.....	5 x 7 in.
Statement*	.....	5.5 x 8.5 in.
Executive*	.....	7.25 x 10.5 in.
8 x 10*	.....	8 x 10 in.
Letter*	.....	8.5 x 11 in.
8.5 x 13*	.....	8.5 x 13 in.
Legal*	.....	8.5 x 14 in.
11 x 15*	.....	11 x 15 in.
Tabloid*	.....	11 x 17 in.
A6	.....	105 x 148 mm
B6*	.....	128 x 182 mm
A5*	.....	148 x 210 mm
B5*	.....	182 x 257 mm
A4*	.....	210 x 297 mm
215 x 315 mm	.....	215 x 315 mm
B4*	.....	257 x 364 mm
A3*	.....	297 x 420 mm

Monarch	.....	3.9 x 7.5 in.
Commercial #10	.....	4.1 x 9.5 in.
DL	.....	110 x 220 mm
C5	.....	162 x 229 mm

**60–256 g/m<sup>2</sup>**  
**(16 lb. Bond – 140 lb Index)**

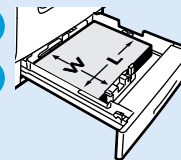
Statement*	.....	5.5 x 8.5 in.
Executive*	.....	7.25 x 10.5 in.
Letter*	.....	8.5 x 11 in.
8.5 x 13*	.....	8.5 x 13 in.
Legal*	.....	8.5 x 14 in.
Tabloid*	.....	11 x 17 in.
A5*	.....	148 x 210 mm
B5*	.....	182 x 257 mm
A4*	.....	210 x 297 mm
B4*	.....	257 x 364 mm
A3*	.....	297 x 420 mm

**\*60–169 g/m<sup>2</sup>**  
**(16 lb. Bond–63 lb. Cover)**

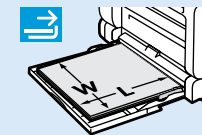
<b>EN</b>	2-Sided
<b>ES</b>	A doble cara
<b>CA</b>	2 Faces
<b>PT</b>	2 Faces
<b>EL</b>	Διπλής όψης



**EN** Custom Size  
**ES** Tamaño personalizado  
**CA** Mida personalitzada  
**PT** Tamanho Personalizado  
**EL** Ειδικό μέγεθος



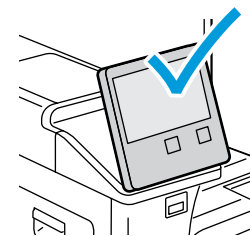
**W:** 140–297 mm (5.5–11.7 in.)  
**L:** 182–432 mm (7.2–17 in.)



**W:** 89–297 mm (3.5–11.7 in.)  
**L:** 98–483 mm (3.9–19 in.)

**60–105 g/m<sup>2</sup>**  
**(16–28 lb. Bond)**

**EN** Plain  
**ES** Común  
**CA** Normal  
**PT** Comum  
**EL** Κοινό



**106–169 g/m<sup>2</sup>**  
**(28 lb. Bond–63 lb. Cover)**

**EN** Lightweight Cardstock / Lightweight Glossy Cardstock  
**ES** Cartulina ligera / Cartulina ligera brillante  
**CA** Paper de targetes lleuger / Paper de targetes setinat lleuger  
**PT** Cartão de baixa gramatura / Cartão brilhante de baixa gramatura  
**EL** Ελαφρύ χαρτί καρτών/εξωφ. / Ελαφρύ γυαλιστ. χαρτί καρτών/εξωφ.

**170–216 g/m<sup>2</sup>**  
**(63–80 lb. Cover)**

**EN** Cardstock / Glossy Cardstock  
**ES** Cartulina para tarjeta / Cartulina brillante  
**CA** Paper de targetes / Paper de targetes setinat  
**PT** Cartão / Cartão brilhante  
**EL** Χαρτί καρτών/εξωφ / Γυαλιστ. χαρτί καρτών/εξωφ.

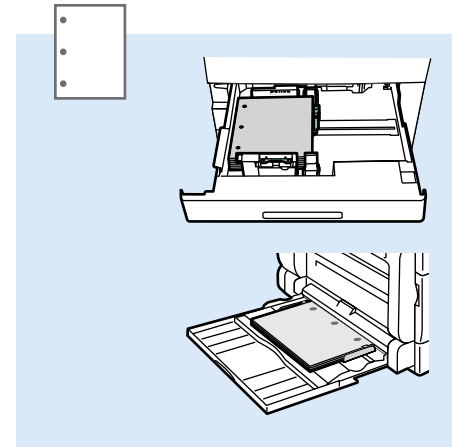
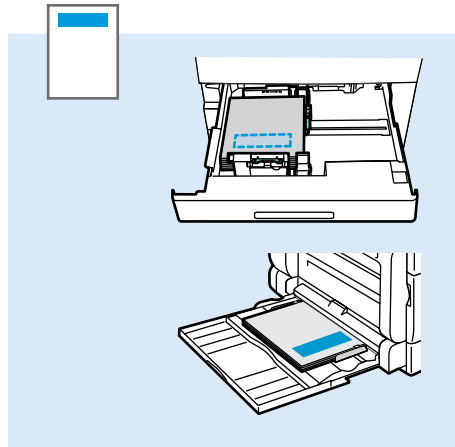
**217–256 g/m<sup>2</sup>**  
**(80 lb. Cover – 140 lb Index)**




**EN** Heavyweight Cardstock / Heavyweight Glossy Cardstock  
**ES** Cartulina gruesa / Cartulina gruesa brillante  
**CA** Paper de targetes de cartolina / Paper de targetes setinat de cartolina  
**PT** Cartão de alta gramatura / Cartão brilhante de alta gramatura  
**EL** Βαρύ χαρτί καρτών/εξωφύλλων / Βαρύ γυαλ. χαρτ. καρτ./εξωφ.

[www.xerox.com/rmlna](http://www.xerox.com/rmlna) (U.S./Canada)  
[www.xerox.com/rmleu](http://www.xerox.com/rmleu)

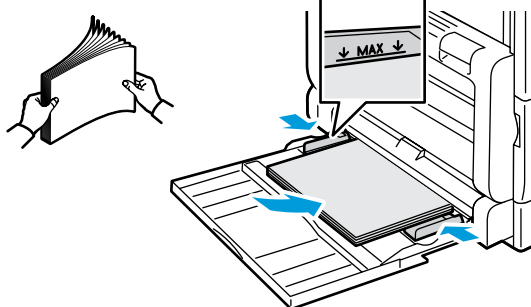
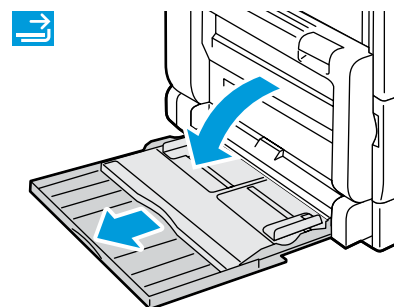
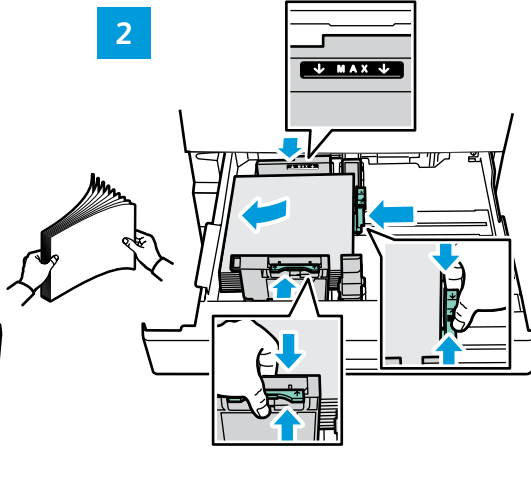
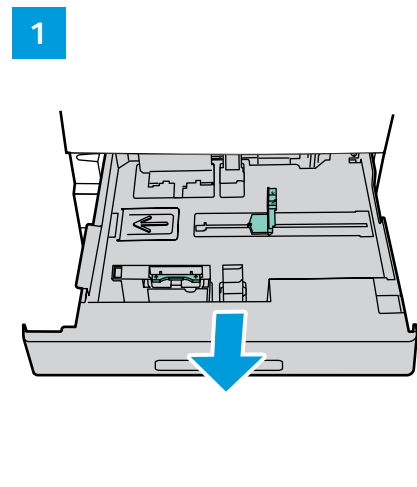
[www.xerox.com/office/VLC7000support](http://www.xerox.com/office/VLC7000support)

- EN Basic Printing
- ES Impresión básica
- CA Impressió bàsica
- PT Impressão básica
- EL Βασική εκτύπωση



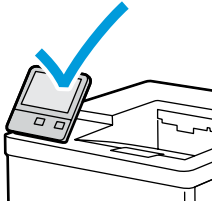




**Monarch** ..... 3.9 x 7.5 in.  
**Commercial #10** ..... 4.1 x 9.5 in.  
**DL** ..... 110 x 220 mm  
**C5** ..... 162 x 229 mm



**EN** At the printer control panel, change size and type settings. In the Xerox® print driver, select printing options.  
**ES** En el panel de control, cambie las opciones de tipo y tamaño de papel. En el controlador de impresión Xerox®, seleccione las opciones de impresión.  
**CA** Al tauler de control de la impressora, canvieu la configuració de tipus i mida. Al controlador d'impressió de Xerox®, seleccione les opcions d'impressió.  
**PT** No painel de controle da impressora, altere as configurações de tamanho e tipo. No driver de impressão Xerox®, seleccione as opções de impressão.  
**EL** Στον πίνακα ελέγχου του εκτυπωτή, αλλάζετε τις ρυθμίσεις μεγέθους και είδους. Στο πρόγραμμα οδήγησης εκτύπωσης της Xerox®, ορίζετε επιλογές εκτύπωσης.

- EN Paper Jams
- ES Atascos de papel
- CA Encallaments del paper
- PT Atolamentos de Papel
- EL Εμπλοκές χαρτιού



EN When a jam occurs, the control panel displays graphics showing how to clear the jam.



[www.xerox.com/office/VLC7000docs](http://www.xerox.com/office/VLC7000docs)

For tips on avoiding paper jams, refer to the *User Guide*.

ES Cuando se produce un atasco, el panel de control muestra ilustraciones que indican cómo eliminar el atasco. Para obtener consejos para evitar atascos de papel, consulte la *Guía del usuario*.

CA Si es produeix un encallament, el tauler de control mostra imatges per solucionar-lo. Per obtenir consells per evitar encallaments de paper, consulteu el *Manual d'usuari*.

PT Quando ocorre um atolamento, o painel de controle exhibe gráficos mostrando como eliminar o atolamento. Para dicas sobre como evitar atolamentos de papel, consulte o *Guia do usuário*.

EL Αν παρουσιαστεί εμπλοκή, στον πίνακα ελέγχου εμφανίζονται γραφικά που απεικονίζουν τον τρόπο αποκατάστασης της εμπλοκής. Για συμβουλές για την αποφυγή της εμπλοκής χαρτιών, ανατρέξτε στον *Οδηγό χρήσης*.

- EN Xerox App Gallery
- ES Xerox App Gallery
- CA Xerox App Gallery
- PT Xerox App Gallery
- EL Xerox App Gallery



[www.xerox.com/appgallery](http://www.xerox.com/appgallery)

EN The Xerox® App Gallery has a growing collection of productivity apps that you can install on your printer. Find the app on your home screen and create your login directly, or go to [www.xerox.com/appgallery](http://www.xerox.com/appgallery) to log in and add your device. To simplify app installation, use the same name for your app gallery login credentials that you used for the printer login.

ES En Xerox® App Gallery encontrará una amplia colección de aplicaciones de productividad que podrá instalar en su impresora. Busque la aplicación en la pantalla principal y cree su acceso directo o vaya a [www.xerox.com/appgallery](http://www.xerox.com/appgallery) para conectarse y agregar su dispositivo. Para simplificar la instalación de la aplicación, como identidad de conexión de la galería de aplicaciones utilice el mismo nombre que utilizó para conectarse a la impresora.

CA El Xerox® App Gallery disposa d'una recopilació cada cop més gran d'aplicacions de productivitat que podeu instal·lar a la impressora. Trobeu l'aplicació a la pantalla inicial i creeu el vostre inici de sessió directament, o aneu a [www.xerox.com/appgallery](http://www.xerox.com/appgallery) per iniciar una sessió i afegir el vostre dispositiu. Per simplificar la instal·lació de l'aplicació, utilitzeu per a les credencials d'inici de sessió de l'App Gallery el mateix nom que es va utilitzar per a l'inici de sessió de la impressora.

PT O Xerox® App Gallery possui uma crescente coleção de aplicativos de produtividade que podem ser instalados na impressora. Localize o aplicativo em sua tela inicial e crie o login diretamente ou acesse [www.xerox.com/appgallery](http://www.xerox.com/appgallery) para login e adicione em seu dispositivo. Para simplificar a instalação do aplicativo, use o mesmo nome que você usou para login na impressora como suas credenciais de login na galeria do aplicativo.

EL Το Xerox® App Gallery διαθέτει μια εκτεταμένη συλλογή εφαρμογών παραγωγικότητας τις οποίες μπορείτε να εγκαταστήσετε στον εκτυπωτή σας. Βρείτε την εφαρμογή στην αρχική οθόνη σας και δημιουργήστε απευθείας τη σύνδεσή σας ή μεταβείτε στη διεύθυνση [www.xerox.com/appgallery](http://www.xerox.com/appgallery) για να συνδεθείτε και να προσθέσετε τη συσκευή σας. Για να απλοποιήσετε την εγκατάσταση εφαρμογής, χρησιμοποιήστε το ίδιο όνομα με τα διαπιστευτήρια σύνδεσης του App Gallery που χρησιμοποιήσατε για τη σύνδεση του εκτυπωτή.