

**EN** More Information

**DA** Flere oplysninger

**FI** Lisätietoja

**SV** Mer information

**NO** Mer informasjon



[www.xerox.com/office/VLC7000support](http://www.xerox.com/office/VLC7000support)

[www.xerox.com/msds](http://www.xerox.com/msds) (U.S./Canada)

[www.xerox.com/environment\\_europe](http://www.xerox.com/environment_europe)

[www.xerox.com/office/VLC7000supplies](http://www.xerox.com/office/VLC7000supplies)

[www.xerox.com/office/businessresourcecenter](http://www.xerox.com/office/businessresourcecenter)

**EN** Before operating your printer, read the safety and regulatory chapters in the *User Guide* available on Xerox.com, or the *Safety, Regulatory, Recycling, and Disposal Reference Guide* on the *Software and Documentation* disc.

*Material Safety Data Sheets* (US/Canada) and environmental information (Europe) are available online.

**DA** Inden brug af printeren skal du læse kapitlerne om sikkerhed og myndighedskrav i *betjeningsvejledningen* på Xerox.com, eller *Referencevejledning til sikkerhed, lovgivning, returordning og bortskaffelse* på disken *Software and Documentation* (Software og dokumentation).

*Material Safety Data Sheets* (MSDS) (USA/Canada) og miljøoplysninger (Europa) findes på nettet.

**FI** Lue ennen tulostimen käyttöä turvallisuutta ja säädöksiä koskevat luvut Xerox.com-sivustosta saatavasta *käyttöoppaasta* tai *Software and Documentation* (Ohjelmisto ja ohjeisto) -levyllä oleva *turvallisuus-, säännöstenmukaisuus-, kierrätys- ja hävittämisopas*.

*Material Safety Data Sheets* (USA/Kanada) ja ympäristötiedotteet (Eurooppa) ovat saatavana Internetistä.

**SV** Innan du använder skrivaren, bör du läsa kapitlet om säkerhet och föreskriftsinformation i *Användarhandbok* på Xerox.com, eller *Referensguide för säkerhet, föreskrifter, återvinning och kassering* på skivan *Software and Documentation* (Programvara och dokumentation).

*Material Safety Data Sheets* (USA/Kanada) samt miljöinformation (Europa) finns tillgängliga online.

**NO** Før du tar i bruk skriveren, les kapitlene om lover og sikkerhet i *brugerhåndboken* som du finner på Xerox.com, eller *Hurtigreferanse for sikkerhet, lover, resirkulering og avhending* på disken *Software and Documentation* (Programvare og dokumentasjon).

*Material Safety Data Sheets* (HMS-datablader) (USA/Canada) og miljøinformasjon (Europa) er tilgjengelig på nett.

[www.xerox.com/office/VLC7000supplies](http://www.xerox.com/office/VLC7000supplies)

**EN** Printer supplies

**DA** Printerforbrugsstoffer

**FI** Tulostinta

**SV** Förbrukningsmaterial till skrivaren

**NO** Forbruksartikler for skriver

[www.xerox.com/office/businessresourcecenter](http://www.xerox.com/office/businessresourcecenter)

**EN** Templates, tips, and tutorials

**DA** Skabeloner, tip og selvstudier

**FI** Mallit, vinkit ja opetusohjelmat

**SV** Mallar, tips och självstudier

**NO** Maler, tips og opplæringsprogrammer

## Xerox® VersaLink® C7000

Color Printer • Farveprinter •  
Väritulostin • Färgskrivare •  
Fargeskriver •

### Quick Use Guide

**DA** Dansk      Hurtig betjeningsvejledning  
**FI** Suomi      Pikaopas  
**SV** Svenska    Introduktionshandbok  
**NO** Norsk      Hurtigreferanse



## EN Printer Tour

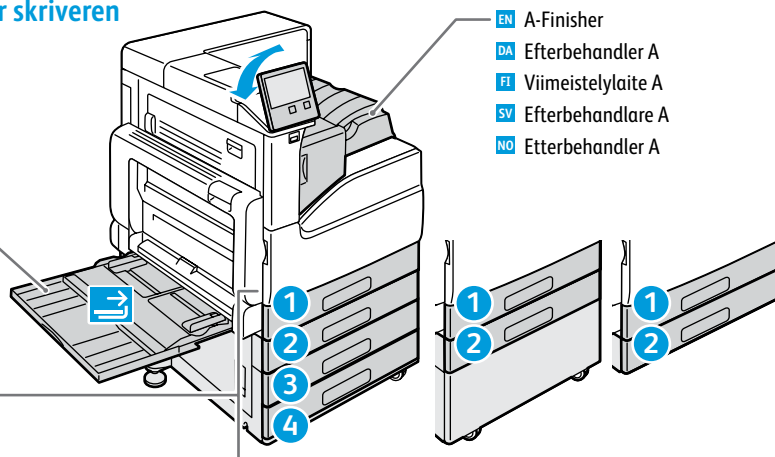
DA Oversigt over printeren

FI Tulostimen esittely

SV Rundtur på skrivaren

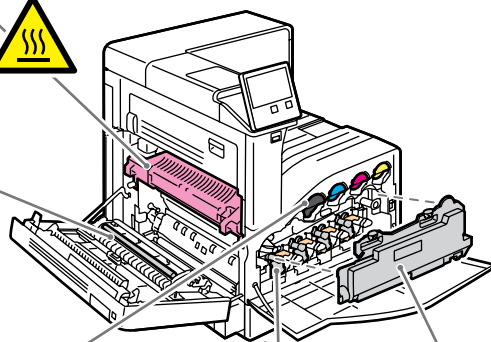
NO Oversikt over skriveren

EN Bypass Tray  
DA Specialmagasin  
FI Ohisyttöalusta  
SV Manuellt magasin  
NO Spesiellmagasin



EN Trays 1-4  
DA Magasin 1-4  
FI Alustat 1-4  
SV Magasin 1-4  
NO Magasin 1-4

EN Fuser  
DA Fusermodul  
FI Kiinnityslaitte  
SV Fixeringsenhet  
NO Fikseringsmodul

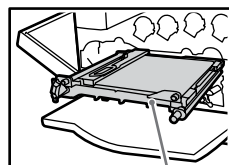


EN Transfer Roller  
DA Overførringsrulle  
FI Siirtotela  
SV Överföringsrulle  
NO Overførringsvalse

EN Toner Cartridges  
DA Tonerpatroner  
FI Värikasetit  
SV Färgpulverkassetter  
NO Fargepulverkassetter

EN Drum Cartridges  
DA Tromlemoduler  
FI Rumpukasetit  
SV Trumkassetter  
NO Trommelkassetter

EN Waste Cartridge  
DA Beholder til brugt toner  
FI Hukkavärikasetti  
SV Överskottsbehållare  
NO Avfallsbeholder



EN Transfer Belt  
DA Overførringsbælte  
FI Siirtohihna  
SV Överföringsband  
NO Overførringsbelte

## EN Control Panel

DA Betjeningspanel

FI Ohjaustaulu

SV Kontrollpanel

NO Kontrollpanel



1

EN Log in for special access.

DA Log på for special adgang.

FI Kirjaudu sisään, jotta voit käyttää erikoistoimintoja.

SV Logga in för specialåtkomst.

NO Pålogging for spesialtilgang.

2

EN Reset clears settings.

DA Nulstilling sletter indstillinger.

FI Nollaa-toiminto palauttaa asetukset.

SV Återställning raderar inställningar.

NO Velg Tilbakestilling for å slette innstillingene.

3

EN Home returns to the main app screen.

DA Hjem returnerer til app-hovedskærmen.

FI Koti-painike avaa sovelluksen päänäytön.

SV Startsidan öppnar appens huvudskärm.

NO Hjem åpner startvinduet for appen.

4

EN Power/Wake

DA Tænd/aktivering

FI Virta/herätys

SV Ström/aktivering

NO Slå på/reaktiver

5

EN The Device app provides access to printer information and settings.

DA I app'en Enhed er der adgang til printerinformation og -indstillinger.

FI Laitesovelluksella voi tarkastella tulostimen tietoja ja asetuksia.

SV Appen Enhet ger åtkomst till skrivarinformation och inställningar.

NO Enhetsappen gir tilgang til skriverinformasjon og -innstillinger.

6

EN NFC allows pairing with a mobile device to print from an app.

DA Under NFC kan maskinen parres med en mobilenhed for at udskrive eller scanne via en app.

FI NFC-toiminnon avulla voit muodostaa yhteyden mobiililaitteeseen ja tulostaa tai skannata sovelluksesta.

SV NFC gör det möjligt att parkoppla en mobil enhet för utskrift från en app.

NO I NFC kan maskinen pares med en mobilenhet for utskrift fra app.

7

EN Status LED indicates printer status.

DA Statuslampe til indikering af printerstatus.

FI LED-valo osoittaa tulostimen tilan.

SV Statuslampor indikerar skrivarens status.

NO Statuslampen angir skriverens status.

**EN Supported Paper**

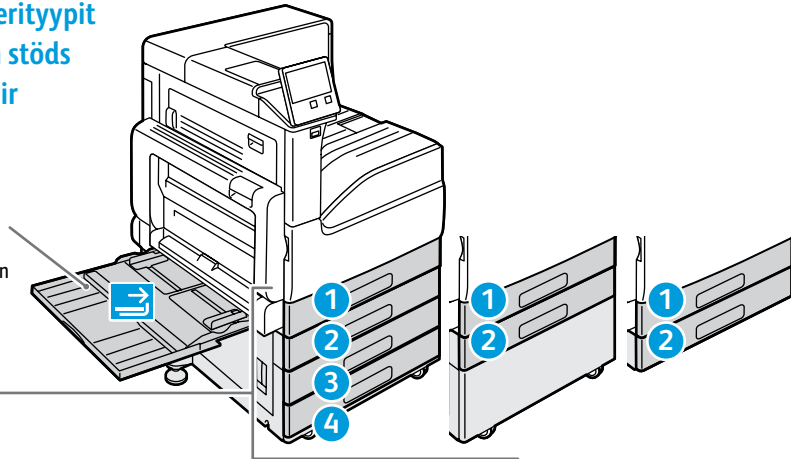
**DA Understøttet papir**

**FI Tuetut paperityypit**


**SV Papper som stöds**

**NO Støttet papir**

- EN** Bypass Tray
- DA** Specialmagasin
- FI** Ohisyöttöalusta
- SV** Manuellt magasin
- NO** Spesialmagasin





- EN** Trays 1–4
- DA** Magasin 1–4
- FI** Alustat 1–4
- SV** Magasin 1–4
- NO** Magasin 1–4

 **60–216 g/m<sup>2</sup>**  
(16 lb. Bond – 80 lb. Cover)

4 x 6	.....	4 x 6 in.
5 x 7	.....	5 x 7 in.
Statement*	.....	5.5 x 8.5 in.
Executive*	.....	7.25 x 10.5 in.
8 x 10*	.....	8 x 10 in.
Letter*	.....	8.5 x 11 in.
8.5 x 13*	.....	8.5 x 13 in.
Legal*	.....	8.5 x 14 in.
11 x 15*	.....	11 x 15 in.
Tabloid*	.....	11 x 17 in.
A6	.....	105 x 148 mm
B6*	.....	128 x 182 mm
A5*	.....	148 x 210 mm
B5*	.....	182 x 257 mm
A4*	.....	210 x 297 mm
215 x 315 mm	.....	215 x 315 mm
B4*	.....	257 x 364 mm
A3*	.....	297 x 420 mm


---

 Monarch	.....	3.9 x 7.5 in.
Commercial #10	.....	4.1 x 9.5 in.
DL	.....	110 x 220 mm
C5	.....	162 x 229 mm

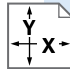
 **60–256 g/m<sup>2</sup>**  
(16 lb. Bond – 140 lb Index)

**1 2 3 4**

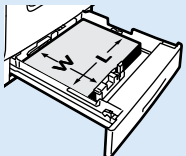
Statement*	.....	5.5 x 8.5 in.
Executive*	.....	7.25 x 10.5 in.
Letter*	.....	8.5 x 11 in.
8.5 x 13*	.....	8.5 x 13 in.
Legal*	.....	8.5 x 14 in.
Tabloid*	.....	11 x 17 in.
A5*	.....	148 x 210 mm
B5*	.....	182 x 257 mm
A4*	.....	210 x 297 mm
B4*	.....	257 x 364 mm
A3*	.....	297 x 420 mm

 **\*60–169 g/m<sup>2</sup>**  
(16 lb. Bond–63 lb. Cover)

- EN** 2-Sided
- DA** 2-sidet
- FI** 2-puolinen
- SV** Dubbelsidigt
- NO** 2-sidig


 **EN** Custom Size  
**DA** Brugerdefineret format  
**FI** Oma koko  
**SV** Eget format  
**NO** Tilpasset format

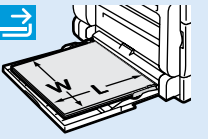
**1**



**2**

W: 140–297 mm (5.5–11.7 in.)  
L: 182–432 mm (7.2–17 in.)

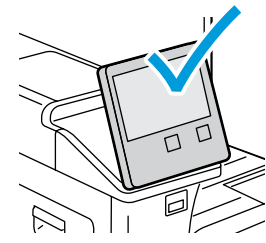




W: 89–297 mm (3.5–11.7 in.)  
L: 98–483 mm (3.9–19 in.)

**60–105 g/m<sup>2</sup>**  
(16–28 lb. Bond)

- EN** Plain
- DA** Almindeligt papir
- FI** Tavallinen
- SV** Vanligt papper
- NO** Vanlig



**106–169 g/m<sup>2</sup>**  
(28 lb. Bond–63 lb. Cover)

- EN** Lightweight Cardstock / Lightweight Glossy Cardstock
- DA** Tynnd karton / Tynnd, glossy karton
- FI** Ohut kartonki / Ohut kiiltävä kartonki
- SV** Tunn kartong / Tunn glättad kartong
- NO** Tynn kartong / Tynn, glanset kartong

**170–216 g/m<sup>2</sup>**  
(63–80 lb. Cover)

- EN** Cardstock / Glossy Cardstock
- DA** Karton / Glossy karton
- FI** Kartonki / Kiiltävä kartonki
- SV** Kartong / Glättad kartong
- NO** Kartong / Glanset kartong

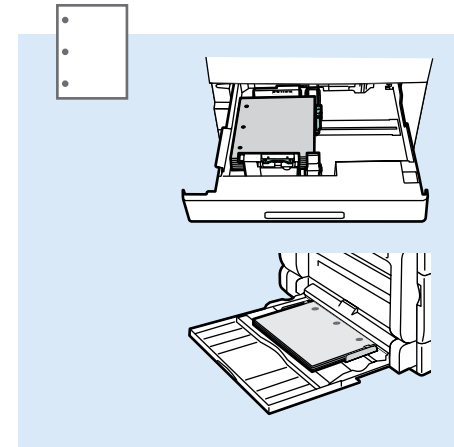
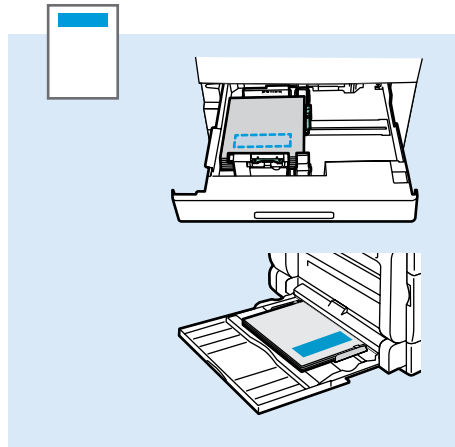
**217–256 g/m<sup>2</sup>**  
(80 lb. Cover – 140 lb Index)




- EN** Heavyweight Cardstock / Heavyweight Glossy Cardstock
- DA** Tykt karton / Tykt glossy karton
- FI** Paksu kartonki / Paksu kiiltävä kartonki
- SV** Kraftig kartong / Kraftig glättad kartong
- NO** Tykk kartong / Tykk glanset kartong

 [www.xerox.com/rmlna](http://www.xerox.com/rmlna) (U.S./Canada)  
[www.xerox.com/rmleu](http://www.xerox.com/rmleu)

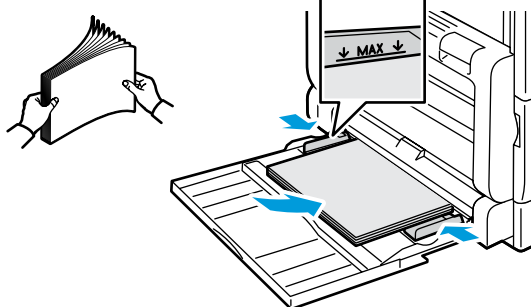
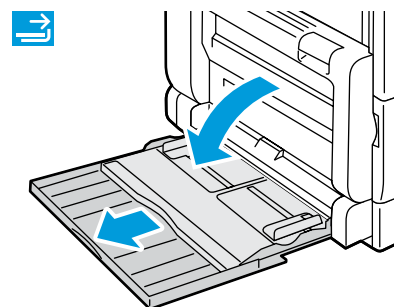
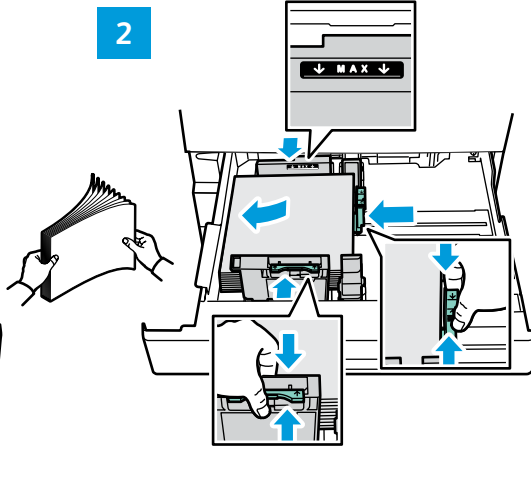
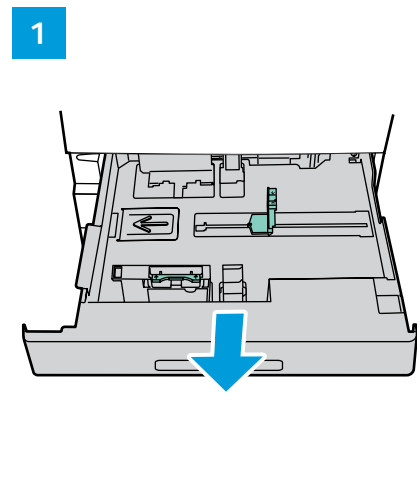
[www.xerox.com/office/VLC7000support](http://www.xerox.com/office/VLC7000support)

- EN Basic Printing
- DA Almindelig udskrivning
- FI Perustulostus
- SV Grundläggande utskrift
- NO Grunnleggende utskrift



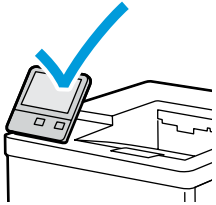




**Monarch** ..... 3.9 x 7.5 in.  
**Commercial #10** ..... 4.1 x 9.5 in.  
**DL** ..... 110 x 220 mm  
**C5** ..... 162 x 229 mm



**EN** At the printer control panel, change size and type settings. In the Xerox® print driver, select printing options.  
**DA** Rediger format- og typeindstillinger på printerens betjeningspanel. Vælg udskrivningsfunktioner i Xerox® printerdriveren.  
**FI** Muuta paperin koon ja tyyppin asetuksia tulostimen ohjaustaulussa. Valitse tulostusasetukset Xerox-tulostinajurista.  
**SV** Ändra inställningarna för pappersformat och papperstyp på kontrollpanelen. Välj utskriftsalternativ i Xerox skrivardrivrutin.  
**NO** Velg format og utskriftstype på skriverens kontrollpanel. Gå til Xerox-skriverdriveren, og velg utskriftsalternativer.

- EN Paper Jams
- DA Papirstop
- FI Paperitukkeumat
- SV Papperskvadd
- NO Papirstopp



EN When a jam occurs, the control panel displays graphics showing how to clear the jam.



[www.xerox.com/office/VLC7000docs](http://www.xerox.com/office/VLC7000docs)

For tips on avoiding paper jams, refer to the *User Guide*.

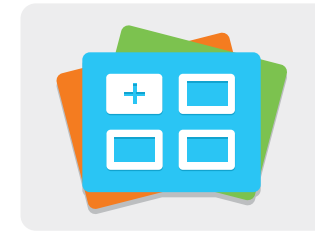
DA I tilfælde af papirstop ses det grafisk på betjeningspanelet, hvordan papirstoppet udredes. Se *betjeningsvejledningen* for tip til at undgå papirstop.

FI Tukkeumien yhteydessä ohjaustaulussa opastetaan graafisesti, miten tukkeuma poistetaan. Tukkeumien välttämiseen on vinkkejä *käyttöoppaassa*.

SV När det inträffar papperskvadd, visas en bild på kontrollpanelen med anvisningar om hur du rensar kvadden. Tips om hur du undviker papperskvadd finns i *Användarhandbok*.

NO Ved papirstopp se illustrasjon og forklaring på hvordan du fjerner papirstoppen, på kontrollpanelet. Se *brugerhåndboken* om hvordan du unngår papirstopp.

- EN Xerox App Gallery
- DA Xerox App Gallery
- FI Xerox App Gallery
- SV Xerox App Gallery
- NO Xerox App Gallery



[www.xerox.com/appgallery](http://www.xerox.com/appgallery)

- EN The Xerox® App Gallery has a growing collection of productivity apps that you can install on your printer. Find the app on your home screen and create your login directly, or go to [www.xerox.com/appgallery](http://www.xerox.com/appgallery) to log in and add your device. To simplify app installation, use the same name for your app gallery login credentials that you used for the printer login.
- DA Xerox® app galleriet har en voksende samling af produktivtetsapps, som du kan installere på din printer. Find app'en på din startskærm og opret din login direkte, eller gå til [www.xerox.com/appgallery](http://www.xerox.com/appgallery) for at logge på og tilføje din enhed. For at forenkle app installation skal du bruge det samme navn for dine app-galleri loginoplysninger, som du brugte til at logge på printeren.
- FI Xerox® App Gallery on jatkuvasti kasvava kokoelma tuottavuutta parantavia sovelluksia, joita voit asentaa tulostimeesi. Etsi sovellus aloitusnäytöltä ja luo kirjautumistietosi suoraan, tai siirry osoitteeseen [www.xerox.com/appgallery](http://www.xerox.com/appgallery) ja kirjaudu sisään ja lisää oma laitteesi. Sovellusten asentaminen onnistuu helpoiten kun kirjaudut sovellusgalleriaan samoilla kirjautumistiedoilla kuin tulostimeesi.
- SV Xerox® App Gallery har ett växande utbud av produktivtetsappar som du kan installera på din skrivare. Du kan leta upp appen på din startskärm och skapa inloggningen direkt eller gå till [www.xerox.com/appgallery](http://www.xerox.com/appgallery) för att logga in och lägga till din enhet. Det blir enklare att installera appar om du använder samma användarnamn när du loggar in i appgalleriet som när du loggar in på skrivaren.
- NO Xerox® appgalleriet har en stadig voksende samling produktivtetsapper som du kan installere på skriveren. Finn appen i startvinduet for tjenester og opprett en pålogging direkte, eller gå til [www.xerox.com/appgallery](http://www.xerox.com/appgallery) for å logg på og legge til enheten. Du kan forenkle appinstallasjonen ved å bruke samme navn for pålogging til appgalleriet som du brukte for å logge på skriveren.