

## EN More Information

## HR Više informacija

## UK Додаткова інформація

## SK Ďalšie informácie

## SL Več informacij



[www.xerox.com/office/VLC7000support](http://www.xerox.com/office/VLC7000support)  
[www.xerox.com/msds](http://www.xerox.com/msds) (U.S./Canada)  
[www.xerox.com/environment\\_europe](http://www.xerox.com/environment_europe)  
[www.xerox.com/office/VLC7000supplies](http://www.xerox.com/office/VLC7000supplies)  
[www.xerox.com/office/businessresourcecenter](http://www.xerox.com/office/businessresourcecenter)

**EN** Before operating your printer, read the safety and regulatory chapters in the *User Guide* available on Xerox.com, or the *Safety, Regulatory, Recycling, and Disposal Reference Guide* on the *Software and Documentation* disc.

*Material Safety Data Sheets* (US/Canada) and environmental information (Europe) are available online.

**HR** Prije upotrebe pisača pročitajte poglavlja o sigurnosti i pravnim propisima u *User Guide* (Korisničkom priručniku) dostupnom na web-mjestu Xerox.com ili *Safety, Regulatory, Recycling, and Disposal Reference Guide* (Referentni vodič za sigurnost, pravne propise, recikliranje i odlaganje) na disku *Software and Documentation* (Softver i dokumentacija).

*Material Safety Data Sheets* (SAD/Kanada) i informacije o zaštiti okoliša (Europa) dostupne su online.

**UK** Перед використанням принтера прочитайте розділи щодо питань безпеки та правових норм у *User Guide* (посібнику користувача) на веб-сайті Xerox.com або *Safety, Regulatory, Recycling, and Disposal Reference Guide* (довідковому посібнику з питань безпеки, правових норм, переробки та утилізації) на диску *Software and Documentation* (програмне забезпечення і документація).

*Material Safety Data Sheets* (США/Канада) та інформацію щодо довкілля (Європа) можна знайти в Інтернеті.

**SK** Pred použitím tlačiarne si prečítajte kapitoly o bezpečnosti a regulácii v *User Guide* (Používateľskej príručke), ktorá je k dispozícii na lokalite Xerox.com, alebo v príručke *Safety, Regulatory, Recycling, and Disposal Reference Guide* (Referenčná príručka o bezpečnosti, regulácii, recyklácii a likvidácii) na disku *Software and Documentation* (Softvér a dokumentácia).

*Material Safety Data Sheets* (USA/Kanada) a ekologické informácie (Európa) sú k dispozícii online.

**SL** Pred uporabo tiskalnika preberite poglavji o varnosti in predpisih v *User Guide* (Uporabniškem priročniku) na spletnem mestu Xerox.com ali *Safety, Regulatory, Recycling, and Disposal Reference Guide* (Referenčna navodila o varnosti, predpisih, recikliranju in odlaganju) na disku *Software and Documentation* (Programska oprema in dokumentacija).

*Material Safety Data Sheets* (ZDA/Kanada) in okoljske informacije (Evropa) so na voljo v spletu.

[www.xerox.com/office/VLC7000supplies](http://www.xerox.com/office/VLC7000supplies)

**EN** Printer supplies

**HR** Potrošni materijal pisača

**UK** Витратні матеріали для принтера

**SK** Spotrebný materiál tlačiarne

**SL** Potrošni material za tiskalnik

[www.xerox.com/office/businessresourcecenter](http://www.xerox.com/office/businessresourcecenter)

**EN** Templates, tips, and tutorials

**HR** Predložci, savjeti i vodiči

**UK** Шаблони, поради та посібники

**SK** Šablóny, typy a školiace programy

**SL** Predloge, nasveti in vadnice

# Xerox® VersaLink® C7000

Color Printer • Pisač u boji •

Кольоровий принтер • Farebná tlačiareň •

Barvni tiskalnik •

## Quick Use Guide

**HR** Hrvatski Kratki korisnički priručnik

**UK** Українська Короткий посібник

**SK** Slovensky Rýchla používateľská príručka

**SL** Slovenščina Hitri uporabniški priročnik



**EN Printer Tour**  
**HR Vodič za pišač**  
**UK Огляд принтера**  
**SK Prehliadka tlačiarne**  
**SL Predstavitev tiskalnika**

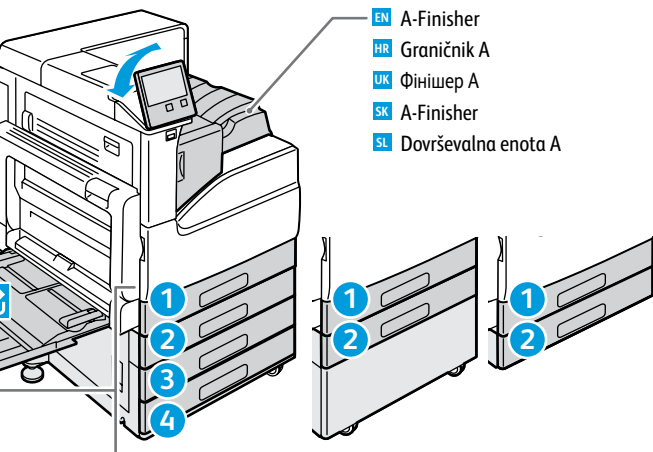
**EN** Bypass Tray  
**HR** Zaobilazni pretinac  
**UK** Обхідний лоток  
**SK** Zásobník s priamym podávaním  
**SL** Obhodni pladenj

**EN** Trays 1–4  
**HR** Pretinci 1–4  
**UK** Лотки 1–4  
**SK** Zásobníky 1–4  
**SL** Pladnji 1–4

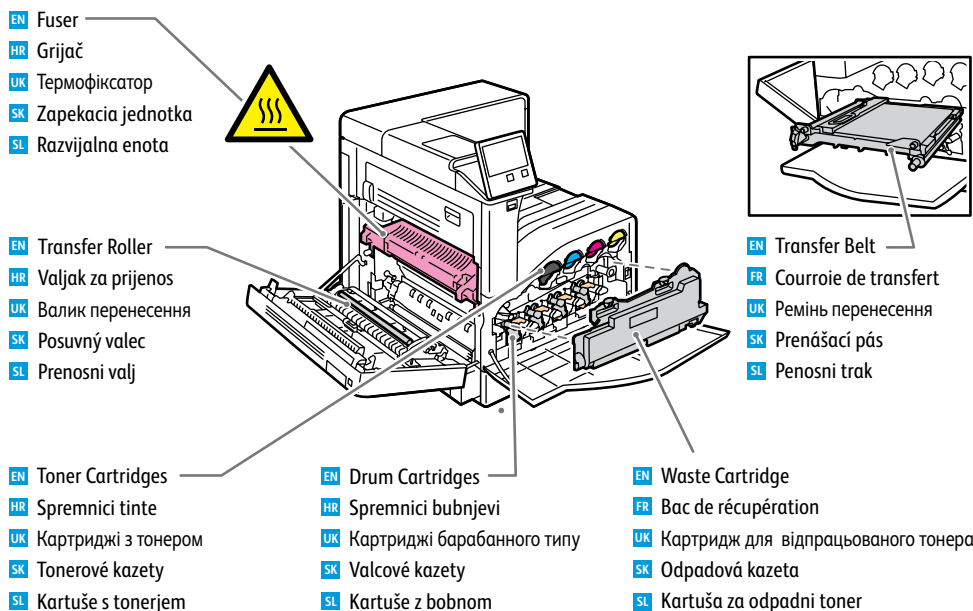
**EN** Fuser  
**HR** Grijač  
**UK** Термофікатор  
**SK** Zapekacia jednotka  
**SL** Razvijalna enota

**EN** Transfer Roller  
**HR** Valjak za prijenos  
**UK** Валик перенесення  
**SK** Posuvný valec  
**SL** Prenosni valj

**EN** Toner Cartridges  
**HR** Spremnici tinte  
**UK** Картриджі з тонером  
**SK** Tonerové kazety  
**SL** Kartuše z tonerjem



**EN** A-Finisher  
**HR** Graničnik A  
**UK** Фінішер А  
**SK** A-Finisher  
**SL** Dovrševalna enota A



**EN** Transfer Belt  
**FR** Courroie de transfert  
**UK** Ремінь перенесення  
**SK** Prenášací pás  
**SL** Penosni trak

**EN** Drum Cartridges  
**HR** Spremnici bubnjevi  
**UK** Картриджі барабанного типу  
**SK** Valcové kazety  
**SL** Kartuše z bobnom

**EN** Waste Cartridge  
**FR** Bac de récupération  
**UK** Картридж для відпрацьованого тонера  
**SK** Odpadová kazeta  
**SL** Kartuša za odpadni toner

**EN Control Panel**  
**HR Upravljačka ploča**  
**UK Панель керування**  
**SK Ovládací panel**  
**SL Nadzorna plošča**



**1**  
**EN** Log in for special access.  
**HR** Prijavite se za poseban pristup.  
**UK** Увійдіть у систему для спеціального доступу.  
**SK** Pre špeciálny prístup sa prihláste.  
**SL** Prijava za posebni dostop.

**3**  
**EN** Home returns to the main app screen.  
**HR** Početak vas vraća na glavni zaslon aplikacije.  
**UK** Дозволяє повернутися до головного екрана програм.  
**SK** Tlačidlom Domov sa vrátite na hlavnú obrazovku aplikácie.  
**SL** S tipko Home (Domov) se vrnete na zaslon glavne aplikacije.

**5**  
**EN** The Device app provides access to printer information and settings.  
**HR** Aplikacija Uređaj pruža pristup informacijama o pišaču i postavkama.  
**UK** Програма Device (Пристрій) надає доступ до інформації про принтер та його налаштувань.  
**SK** Aplikácia Device (Zariadenie) poskytuje prístup k informáciám o tlačiarne a k jej nastaveniam.  
**SL** Aplikacija Device (Naprava) omogoča dostop do podatkov o tiskalniku in nastavitve.

**6**  
**EN** NFC allows pairing with a mobile device to print from an app.  
**HR** NFC omogućuje uparivanje s mobilnim uređajem radi ispisa iz aplikacije.  
**UK** Технологія NFC дозволяє виконати з'єднання у пару з мобільним пристроєм для друку з програми.  
**SK** NFC umožňuje spárovanie s mobilným zariadením a tlač z aplikácii.  
**SL** Funkcija NFC omogoča seznanjanje z mobilno napravo za tiskanje iz aplikacije.

**7**  
**EN** Status LED indicates printer status.  
**HR** LED svjetlo statusa označava status pišača.  
**UK** Світлодіодний індикатор стану вказує на стан принтера.  
**SK** Stavová kontrolka indikuje stav tlačiarne.  
**SL** Lučka LED za stanje označuje stanje tiskalnika.

**2**  
**EN** Reset clears settings.  
**HR** Poništavanje briše postavke.  
**UK** Функція скидання передбачає скасування поточних налаштувань.  
**SK** Pomocou resetu vymažete nastavenia.  
**SL** Ponastavitev nastavitve.

**4**  
**EN** Power/Wake  
**HR** Uključi/Probudi  
**UK** Живлення/активація  
**SK** Zapnúť/Prebudiť  
**SL** Vklop/bujenje

## EN Supported Paper

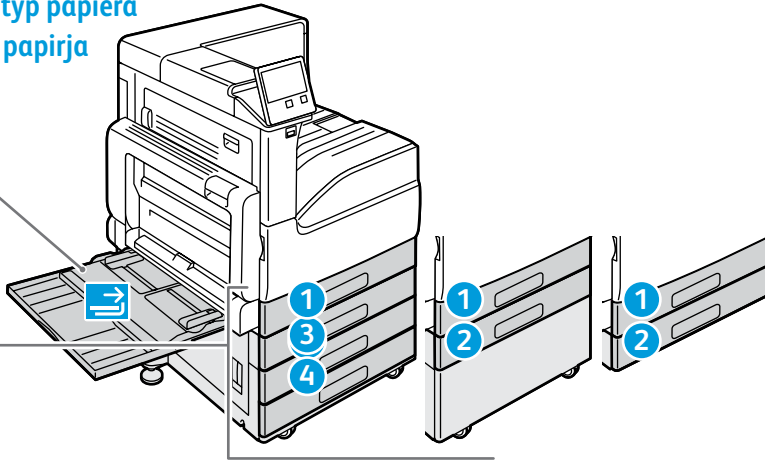
## HR Podržani papir


## UK Підтримуваний папір

## SK Podporovaný typ papiera


## SL Podprte vrste papirja

- EN Bypass Tray
- HR Zaobilazni pretinac
- UK Обхідний лоток
- SK Zásobník s priamym podávaním
- SL Obhodni pladenj
- EN Trays 1–4
- HR Pretinci 1 – 4
- UK Лотки 1–4
- SK Zásobníky 1 – 4
- SL Pladnji 1–4




 **60–216 g/m<sup>2</sup>**  
(16 lb. Bond – 80 lb. Cover)

4 x 6	.....	4 x 6 in.
5 x 7	.....	5 x 7 in.
Statement*	.....	5.5 x 8.5 in.
Executive*	.....	7.25 x 10.5 in.
8 x 10*	.....	8 x 10 in.
Letter*	.....	8.5 x 11 in.
8.5 x 13*	.....	8.5 x 13 in.
Legal*	.....	8.5 x 14 in.
11 x 15*	.....	11 x 15 in.
Tabloid*	.....	11 x 17 in.
A6	.....	105 x 148 mm
A5*	.....	148 x 210 mm
B5*	.....	182 x 257 mm
A4*	.....	210 x 297 mm
215 x 315 mm *	.....	215 x 315 mm
B4*	.....	257 x 364 mm
A3*	.....	297 x 420 mm
Monarch	.....	3.9 x 7.5 in.
Commercial #10	.....	4.1 x 9.5 in.
DL	.....	110 x 220 mm
C5	.....	162 x 229 mm

 **60–256 g/m<sup>2</sup>**  
(16 lb. Bond – 140 lb Index)

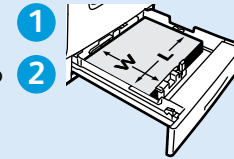
Statement*	.....	5.5 x 8.5 in.
Executive*	.....	7.25 x 10.5 in.
Letter*	.....	8.5 x 11 in.
8.5 x 13*	.....	8.5 x 13 in.
Legal*	.....	8.5 x 14 in.
Tabloid*	.....	11 x 17 in.
A5*	.....	148 x 210 mm
B5*	.....	182 x 257 mm
A4*	.....	210 x 297 mm
B4*	.....	257 x 364 mm
A3*	.....	297 x 420 mm

 **\*60–169 g/m<sup>2</sup>**  
(16 lb. Bond–63 lb. Cover)

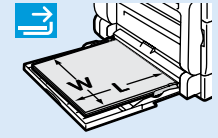
EN	2-Sided
HR	2straný
UK	Dwustronny
SK	Obojstranný
SL	Dvostransko



- EN Custom Size
- HR Prilagođena veličina
- UK Нестандартний розмір
- SK Vlastný formát
- SL Velikost po meri



W: 140–297 mm (5.5–11.7 in.)  
L: 182–432 mm (7.2–17 in.)

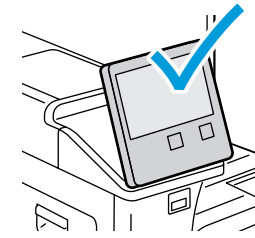


W: 89–297 mm (3.5–11.7 in.)  
L: 98–483 mm (3.9–19 in.)

### 60–105 g/m<sup>2</sup>

(16–28 lb. Bond)

- EN Plain
- HR Obični
- UK Звичайний
- SK Obyčajný
- SL Navaden



### 106–169 g/m<sup>2</sup>

(28 lb. Bond–63 lb. Cover)

- EN Lightweight Cardstock / Lightweight Glossy Cardstock
- HR Lagani karton / Lagani sjajni karton
- UK Тонкий картон / Тонкий глянцевый картон
- SK Ľahký kartón / Ľahký lesklý kartón
- SL Lahek karton / Lahek sijajni karton

### 170–216 g/m<sup>2</sup>

(63–80 lb. Cover)

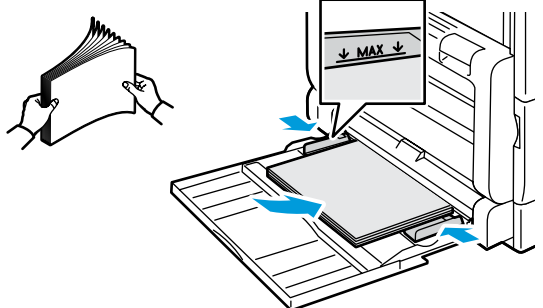
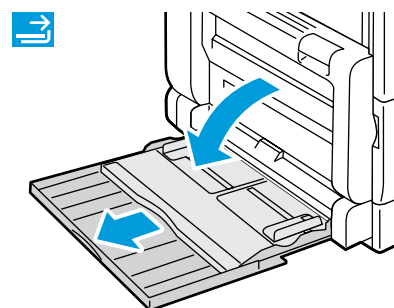
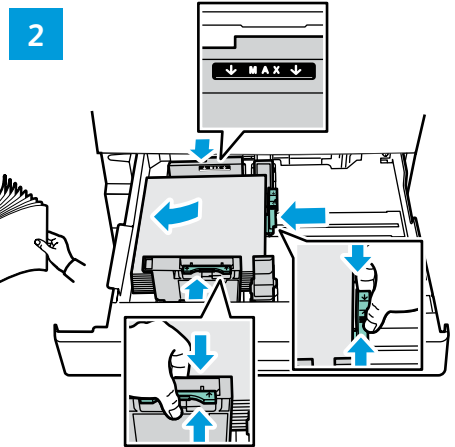
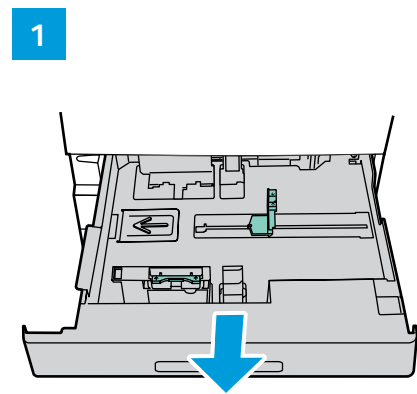
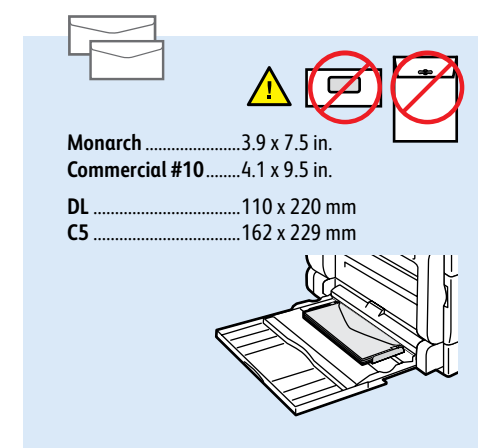
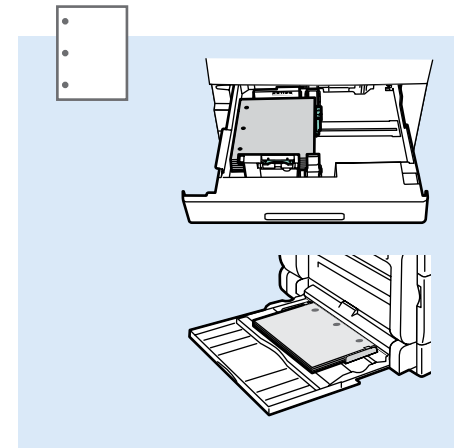
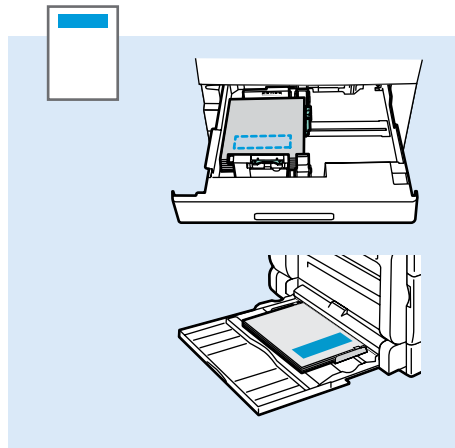
- EN Cardstock / Glossy Cardstock
- HR Karton / Sjajni karton
- UK Картон / Глянцевый картон
- SK Kartón / Lesklý kartón
- SL Karton / Sijajni karton

### 217–256 g/m<sup>2</sup>

(80 lb. Cover – 140 lb Index)

- EN Heavyweight Cardstock / Heavyweight Glossy Cardstock
- HR Tvrdi karton / Tvrdi sjajni karton
- UK Цупкий картон / Цупкий глянцевый картон
- SK Vysokogramázový kartón / Vysokogramázový lesklý kartón
- SL Težek karton / Težek sijajni karton

- EN Basic Printing
- HR Osnovni ispis
- UK Основи друку
- SK Základná tlač
- SL Osnovno tiskanje



EN At the printer control panel, change size and type settings. In the Xerox print driver, select printing options.

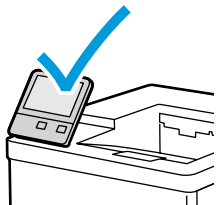
HR Na upravljačkoj ploči pisača promijenite veličinu i postavke vrste. U upravljačkom programu Xerox pisača odaberite opcije ispisa.

UK На панелі керування принтера змініть налаштування розміру й типу. У драйвері друку Xerox виберіть параметри друку.

SK Na ovládacom paneli zmeňte nastavenie formátu a typu papiera. V ovládači tlačiarne Xerox vyberte možnosti tlače.

SL Na nadzorni plošči tiskalnika spremenite nastavitvi velikosti in vrste. V gonilniku tiskalnika Xerox izberite možnosti tiskanja.

- EN Paper Jams
- HR Zaglavljivanje papira
- UK Застрягання паперу
- SK Zaseknutie papiera
- SL Zagozditve papirja



EN When a jam occurs, the control panel displays graphics showing how to clear the jam.



[www.xerox.com/office/VLC7000docs](http://www.xerox.com/office/VLC7000docs)

For tips on avoiding paper jams, refer to the *User Guide*.

HR Kad dođe do zaglavljivanja, upravljačka ploča prikazuje grafički prikaz koji pokazuje kako riješiti zaglavljivanje. Savjete kako izbjeći zaglavljivanja papira potražite u *User Guide* (Korisničkom priručniku).

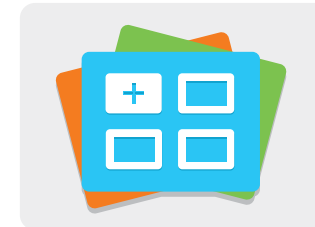
UK Коли виникає застрягання, на панелі керування з'являється графічне зображення з інформацією про те, як усунути застрягання.

Поради щодо запобігання застрягання паперу читайте в *User Guide* (Посібнику користувача).

SK Keď dôjde k zaseknutiu papiera, na ovládacom paneli sa graficky zobrazí spôsob odstránenia zaseknutia. Rady, ako predísť zaseknutiu papiera, nájdete v *User Guide* (používateľskej príručke).

SL Če pride do zagozditve papirja, bo grafika na nadzorni plošči prikazovala, kako zagozden papir odstranite. Nasvete, kako se izogniti zagozditvam papirja, najdete v *User Guide* (Uporabniškem priročniku).

- EN Xerox App Gallery
- HR Xerox App Gallery
- UK Xerox App Gallery
- SK Xerox App Gallery
- SL Xerox App Gallery



[www.xerox.com/appgallery](http://www.xerox.com/appgallery)

- EN The Xerox® App Gallery has a growing collection of productivity apps that you can install on your printer. Find the app on your home screen and create your login directly, or go to [www.xerox.com/appgallery](http://www.xerox.com/appgallery) to log in and add your device. To simplify app installation, use the same name for your app gallery login credentials that you used for the printer login.
- HR Xerox® App Gallery ima rastuću zbirku aplikacija za produktivnost koje možete instalirati na svoj pisač. Pronađite aplikaciju na svojem početnom zaslonu i izravno izradite prijavu ili idite na [www.xerox.com/appgallery](http://www.xerox.com/appgallery) da biste se prijavili i dodali svoj uređaj. Da biste pojednostavnili instalaciju aplikacije, za vjerodajnice za prijavu u galeriju aplikacija upotrijebite isto ime koje ste upotrijebili za prijavu pisača.
- UK Колекція програм у Xerox® App Gallery постійно розширюється, і ви можете встановити їх на принтер. Виберіть програму на головному екрані та створіть ідентифікатор або перейдіть на сторінку [www.xerox.com/appgallery](http://www.xerox.com/appgallery), увійдіть у систему і додайте свій пристрій. Щоб спростити процедуру встановлення, використовуйте для входу в галерею програм ті самі облікові дані, що й для входу в систему принтера.
- SK Služba Xerox® App Gallery obsahuje rastúci počet výkonných aplikácií, ktoré si môžete nainštalovať do svojej tlačiarne. Aplikáciu vyhľadajte na svojej domovskej obrazovke a priamo si vytvorte prihlasovacie údaje. Môžete tak urobiť aj na adrese [www.xerox.com/appgallery](http://www.xerox.com/appgallery), kde sa prihlásite a pridajte svoje zariadenie. Aby bola inštalácia aplikácie jednoduchšia, použite na prihlásenie do galérie aplikácií rovnaké meno ako na prihlásenie do tlačiarne.
- SL V storitvi Xerox® App Gallery je čedalje večja zbirka učinkovitih aplikacij, ki jih lahko namestite v tiskalnik. Poiščite aplikacijo na domačem zaslonu in neposredno ustvarite prijavo oziroma pojdite na stran [www.xerox.com/appgallery](http://www.xerox.com/appgallery), se prijavite in dodajte svojo napravo. Za preprostejšo namestitev aplikacije pri poverilnicah za prijavo v storitev App Gallery uporabite isto ime, kot ga uporabljate ob prijavi v tiskalnik.