

Verze 1.4.1
Červenec 2020
702P05654

Barevná multifunkční tiskárna Xerox® VersaLink® C70XX

Uživatelská příručka

© 2020 Xerox Corporation. Všechna práva vyhrazena. Xerox®, Xerox and Design®, VersaLink®, SMARTsend®, Scan to PC Desktop®, MeterAssistant®, SuppliesAssistant®, Xerox Secure Access Unified ID System®, Xerox Extensible Interface Platform®, Global Print Driver® a Mobile Express Driver® jsou ochranné známky společnosti Xerox Corporation ve Spojených státech amerických nebo jiných zemích.

Adobe®, Adobe PDF logo, Adobe® Reader®, Adobe® Type Manager®, ATM™, Flash®, Macromedia®, Photoshop® a PostScript® jsou ochranné známky nebo registrované ochranné známky společnosti Adobe Systems, Inc.

Apple®, Bonjour®, EtherTalk™, TrueType®, iPad®, iPhone®, iPod®, iPod touch®, AirPrint® a AirPrint Logo®, Mac®, Mac OS® a Macintosh® jsou ochranné známky nebo registrované ochranné známky společnosti Apple Inc. v USA a jiných zemích.

Google Cloud Print™ (služba tisku prostřednictvím webu), Gmail™ (služba webové pošty) a Android™ (platforma mobilních technologií) jsou ochranné známky společnosti Google, Inc.

HP-GL®, HP-UX® a PCL® jsou registrované ochranné známky společnosti Hewlett-Packard Corporation ve Spojených státech amerických nebo jiných zemích.

IBM® a AIX® jsou registrované ochranné známky společnosti International Business Machines Corporation ve Spojených státech amerických nebo jiných zemích.

McAfee®, ePolicy Orchestrator® a McAfee ePO™ jsou ochranné známky nebo registrované ochranné známky společnosti McAfee, Inc. ve Spojených státech amerických a dalších zemích.

Microsoft®, Windows Vista®, Windows®, Windows Server® a OneDrive® jsou registrované ochranné známky společnosti Microsoft Corporation ve Spojených státech amerických a dalších zemích.

Mopria je ochranná známka společnosti Mopria Alliance.

PANTONE® a další ochranné známky společnosti Pantone, Inc. jsou vlastnictvím společnosti Pantone, Inc.

UNIX® je ochranná známka ve Spojených státech amerických a dalších zemích, na kterou jsou udělovány licence výhradně prostřednictvím společnosti X/Open Company Limited.

Linux® je registrovaná ochranná známka Linuse Torvaldse.

Wi-Fi CERTIFIED Wi-Fi Direct® je ochranná známka sdružení Wi-Fi Alliance.

Obsah

1 Bezpečnost	11
Upozornění a bezpečnost	12
Bezpečnost elektrických obvodů	13
Všeobecné pokyny	13
Napájecí kabel	13
Nouzové vypnutí	14
Telefonní kabel	14
Bezpečnost provozu	15
Provozní pokyny	15
Uvolňování ozónu	15
Umístění tiskárny	15
Spotřební materiál k tiskárně	16
Bezpečnost při údržbě	17
Symboly uvedené na tiskárně	18
Kontaktní údaje pro otázky životního prostředí, zdraví a bezpečnosti	20
2 Začínáme	21
Součásti tiskárny	22
Pohled zepředu	22
Duplexní automatický podavač předloh	23
Vnitřní části	25
Pohled zezadu	26
Volby pro dokončení dokumentů	27
Ovládací panel	31
Volby napájení	34
Zapnutí tiskárny	34
Vypnutí tiskárny	35
Aktivace a ukončení úsporného režimu nebo režimu úspory energie	35
Úspora energie	35
Přístup k tiskárně	36
Přihlášení	36
Praktické ověřování	36
Smart Card	36
Představení aplikací	37
Informační strany	38
Tisk informačních stran	38
Sestava konfigurace	38
Integrovaný webový server	40
Přístup k integrovanému webovému serveru	40
Zjištění IP adresy tiskárny	40
Certifikáty pro Embedded Web Server	41
Stažení konfiguračního protokolu z integrovaného webu Embedded Web Server	41
Použití funkce vzdáleného ovládacího panelu	42

Instalace a nastavení	43
Přehled instalace a nastavení	43
Výběr umístění tiskárny	43
Připojení tiskárny.....	44
Výběr způsobu připojení	44
Připojení k počítači pomocí kabelu USB	44
Připojení k pevné síti.....	45
Připojení k bezdrátové síti.....	45
Připojení k telefonní lince.....	51
Počáteční nastavení tiskárny.....	51
Konfigurování funkce AirPrint	52
Konfigurace služby Google Cloud Print.....	52
Instalace softwaru	54
Požadavky na operační systém	54
Instalace tiskových ovladačů pro síťovou tiskárnu v systému Windows.....	54
Instalace tiskových ovladačů pro tiskárnu s připojením přes port USB v systému Windows	55
Instalace ovladačů a nástrojů pro systém Macintosh OS X.....	55
Instalace ovladačů a nástrojů pro systém UNIX a Linux.....	56
Instalace tiskárny jako zařízení webových služeb.....	56
Další informace	57
3 Volby Přizpůsobit a Personalizovat.....	59
Volby Přizpůsobit a Personalizovat – přehled.....	60
Přizpůsobení nebo personalizace hlavní obrazovky.....	61
Skrýtí nebo zobrazení aplikace na hlavní obrazovce	61
Změna uspořádání aplikací na hlavní obrazovce	61
Přizpůsobení nebo personalizace aplikací.....	62
Přizpůsobení nebo personalizace seznamu funkcí.....	62
Přizpůsobení nebo personalizace vstupní obrazovky.....	62
Uložení předvoleb.....	62
Odebrání přizpůsobené aplikace pomocí ovládacího panelu.....	63
Přizpůsobení výchozího nastavení aplikace	63
Odebrání přizpůsobení pomocí služby Embedded Web Server	64
Vytváření a používání aplikací na 1 dotyk	65
Vytvoření aplikace na 1 dotyk.....	65
Vytvoření osobní aplikace na 1 dotyk.....	65
Vymazání nebo skrytí aplikace na 1 dotyk	66
Použití aplikace na 1 dotyk	66
4 Aplikace Xerox®	69
Služba Xerox® Apps Gallery	70
Služba Xerox® Apps Gallery – přehled	70
Vytvoření účtu Xerox® App Gallery	70
Přihlášení k účtu služby Xerox® App Gallery	71
Instalace nebo aktualizace aplikace pomocí služby Xerox® App Gallery.....	71
Odhlášení z účtu služby App Gallery.....	72
Zařízení.....	73
Zařízení – přehled.....	73
O produktu.....	74
4 Barevná multifunkční tiskárna Xerox® VersaLink® C70XX Uživatelská příručka	

Stav spotřebního materiálu	74
Účtovací počítač/počítač použít	75
Obnovit výchozí nastavení z výroby	76
Vzdálené služby.....	76
Adresář	77
Adresář – přehled	77
Úprava adresáře.....	77
Vytváření a správa oblíbených položek	80
Úlohy	85
Úlohy – přehled.....	85
Správa úloh	85
Správa speciálních typů úloh	86
Správa úloh pomocí služby Embedded Web Server	90
Kopie	91
Základní informace o kopírování.....	91
Zhotovení kopie.....	91
Pracovní postupy kopírování	93
Kopírování průkazu totožnosti	101
Základní informace o aplikaci Kopírování průkazu totožnosti	101
Kopírování průkazu totožnosti	101
E-mail.....	102
E-mail – přehled	102
Odeslání nasnímaného obrazu e-mailem	102
Zobrazení náhledu a vytváření úloh	104
Snímání do.....	106
Snímání do – přehled	106
Snímání na e-mailovou adresu.....	106
Snímání do domovského adresáře uživatele.....	107
Snímání na jednotku USB flash	108
Snímání na plochu	109
Snímání na FTP nebo SFTP server	109
Snímání do sdílené složky na síťovém počítači	110
Snímání obrazů do aplikace na připojeném počítači.....	112
Zobrazení náhledu a vytváření úloh	113
Fax.....	115
Základní informace o faxu	115
Odeslání faxu	115
Pracovní postupy pro fax	117
Faxový server	124
Přehled funkcí faxového serveru.....	124
Odeslání faxu přes faxový server.....	124
Odložené odeslání faxu přes faxový server	126
Zobrazení náhledu a vytváření úloh	127
USB.....	128
USB – přehled	128
Tisk z jednotky USB flash.....	128
Tisk z jednotky USB Flash, která je již připojena do tiskárny	129
@PrintByXerox.....	130
Přehled funkcí aplikace @PrintByXerox.....	130
Tisk s aplikací @PrintByXerox.....	130

5	Probíhá tisk.....	131
	Základní informace o tisku.....	132
	Výběr voleb tisku.....	133
	Náповěda tiskového ovladače.....	133
	Volby tisku v systému Windows.....	134
	Volby tisku v systému Macintosh.....	136
	Tisk v prostředí UNIX a Linux.....	137
	Volby mobilního tisku.....	139
	Tiskové úlohy.....	141
	Správa úloh.....	141
	Tisk speciálních typů úloh.....	141
	Funkce tisku.....	145
	Výběr voleb papíru pro tisk.....	145
	Tisk na obě strany papíru.....	145
	Černobílá Xerox.....	146
	Kvalita tisku.....	146
	Volby obrazu.....	146
	Tisk více stránek na jeden list.....	147
	Tisk brožur.....	148
	Použití speciálních stran.....	148
	Tisk vodoznaku pomocí systému Windows.....	150
	Orientace.....	151
	Karta Upřesnit.....	151
	Používání uživatelských formátů papíru.....	153
	Tisk na uživatelské formáty papíru.....	153
	Definice uživatelských formátů papíru.....	153
6	Papír a média.....	155
	Přehled papíru a médií.....	156
	Podporovaný papír.....	157
	Objednání papíru.....	157
	Obecné pokyny pro vkládání papíru.....	157
	Papír, který může poškodit tiskárnu.....	157
	Pokyny k uskladnění papíru.....	158
	Podporované typy a gramáže papíru.....	158
	Podporované standardní formáty papíru.....	160
	Podporované standardní formáty papíru pro automatický 2stranný tisk.....	162
	Podporované typy a gramáže papíru pro automatický 2stranný tisk.....	162
	Podporované uživatelské formáty papíru.....	162
	Nastavení zásobníků papíru.....	164
	Konfigurování nastavení zásobníků.....	164
	Konfigurace zásobníků 3 a 4 modulu tandemového zásobníku.....	164
	Konfigurace zásobníku 6.....	165
	Vložení papíru.....	167
	Vložení papíru do zásobníků 1-4.....	167
	Vložení papíru do zásobníků 3 a 4 modulu tandemového zásobníku.....	171
	Vkládání papíru do ručního podavače.....	172
	Vložení papíru do zásobníku 6.....	175
	Tisk na speciální papír.....	177
6	Barevná multifunkční tiskárna Xerox® VersaLink® C70XX Uživatelská příručka	

Obálky	177
Štítky	181
7 Údržba.....	189
Obecné zásady bezpečnosti.....	190
Čištění tiskárny.....	191
Čištění vnějšího povrchu	191
Čištění vnitřku	192
Postupy seřízení a údržby.....	197
Soutisk barev.....	197
Kalibrace barev	198
Úprava registrace papíru	199
Nastavení nadmořské výšky.....	201
Spotřební materiál	202
Spotřební položky.....	202
Objednání spotřebního materiálu	202
Recyklace spotřebního materiálu	203
Kazety s tonerem	203
Položky běžné údržby.....	205
Výměna tiskové jednotky	205
Výměna zásobníků svorek v integrovaných kancelářských finišerech	205
Doplnění zásobníků svorek v kancelářském finišeru LX	209
Výměna zásobníků svorek v kancelářském finišeru	212
Výměna svorek v praktické sešivačce	216
Vyprázdnění nádoby s odpadem po děrování	217
Správa tiskárny.....	220
Zobrazení stavu počítadel.....	220
Tisk sestavy se souhrnem účtování	220
Stěhování tiskárny.....	221
8 Odstraňování problémů	223
Řešení obecných problémů.....	224
Tiskárnu nelze zapnout.....	224
Tiskárna se často resetuje nebo vypíná.....	224
Tiskárna netiskne	225
Tisk trvá příliš dlouho.....	226
Dokument je vytištěn z nesprávného zásobníku	227
Problémy s automatickým 2stranným tiskem.....	227
Z tiskárny se ozývají neobvyklé zvuky.....	227
Zásobník papíru nelze zavřít	228
Uvnitř tiskárny došlo ke kondenzaci	228
Zaseknutý papír	229
Nalezení zaseknutého papíru.....	229
Minimalizace zaseknutí papíru.....	230
Odstranění zaseknutého papíru	232
Řešení problémů se zaseknutým papírem	239
Odstraňování uvíznutí ve finišeru	242
Odstranění zaseknutí v integrovaném kancelářském finišeru	242
Odstranění zaseknutého papíru v integrovaném kancelářském finišeru 2FA.....	242
Odstranění zaseknutého papíru z kancelářského finišeru LX	243

Odstranění zaseknutého papíru v kancelářském finišeru.....	245
Odstranění zaseknutých svorek	247
Odstranění zaseknutých svorek z integrovaného kancelářského finišeru 9NX.....	247
Odstranění zaseknutých svorek z integrovaného kancelářského finišeru 2FA.....	249
Zaseknutí svorek v kancelářském finišeru LX.....	251
Zaseknutí svorek v kancelářském finišeru	256
Odstranění zaseknutého papíru z děrovačky v kancelářském finišeru a kancelářském finišeru LX	260
Problémy s kvalitou tisku	261
Řízení kvality tisku	261
Papír a média.....	261
Řešení problémů s kvalitou tisku	262
Problémy s kopírováním a snímáním.....	266
Problémy s faxováním	267
Problémy s odesíláním faxů	267
Problémy s příjmem faxů	268
Jak požádat o pomoc	269
Zobrazení varovných hlášení na ovládacím panelu.....	269
Zobrazení aktuálních chyb na ovládacím panelu	269
Použití integrovaných nástrojů pro řešení problémů.....	269
Online Support Assistant (Asistent online podpory).....	269
Více informací o vaší tiskárně	270
A Technické údaje	271
Konfigurace a volitelné doplňky tiskárny	272
Dostupné konfigurace	272
Funkce	272
Volitelné doplňky a inovace	275
Fyzické specifikace.....	277
Hmotnost a rozměry.....	277
Požadavky na celkový prostor	281
Požadavky na okolní prostředí	285
Teplota.....	285
Relativní vlhkost	285
Nadmořská výška	285
Elektrická specifikace.....	286
Napětí zdroje napájení a frekvence	286
Příkon.....	286
Výrobek splňující podmínky normy ENERGY STAR.....	286
Recyklace spotřebního materiálu	287
Specifikace výkonu	288
Rychlost tisku	288
B Informace o právních předpisech	289
Základní nařízení.....	290
ENERGY STAR.....	290
Příkon a doba aktivace	290
Výchozí nastavení úspory energie.....	291
Přínosy oboustranného tisku pro životní prostředí	291

Typy papíru	291
Informace o regulačních nařízeních pro 2,4GHz a 5GHz bezdrátové síťové adaptéry	291
Spojené státy americké – předpisy FCC.....	291
Kanada	292
Certifikace v Evropě.....	292
Informace o vlivu na životní prostředí podle evropské dohody o zařízeních na zpracování obrazu skupiny 4	293
Certifikace Euroasijského ekonomického společenství	293
Německo.....	294
Turecko – nařízení RoHS	294
Předpisy týkající se kopírování	295
Spojené státy americké	295
Kanada	296
Ostatní země.....	297
Předpisy týkající se faxování	298
Spojené státy americké	298
Kanada	299
Evropská unie	300
Nový Zéland.....	301
Jižní Afrika.....	301
Certifikát bezpečnosti.....	302
Material Safety Data Sheets (bezpečnostní specifikace materiálu).....	303
C Recyklace a likvidace	305
Všechny země	306
Severní Amerika	307
Evropská unie	308
Domácí prostředí.....	308
Profesionální a podnikové prostředí	308
Sběr a likvidace vybavení a baterií	308
Poznámka k symbolu baterií	309
Vyjmutí baterie	309
Ostatní země.....	310
D Funkce aplikací	311

Bezpečnost

Tato kapitola obsahuje:

- Upozornění a bezpečnost 12
- Bezpečnost elektrických obvodů..... 13
- Bezpečnost provozu..... 15
- Bezpečnost při údržbě..... 17
- Symboly uvedené na tiskárně 18
- Kontaktní údaje pro otázky životního prostředí, zdraví a bezpečnosti..... 20

Tato tiskárna a doporučený spotřební materiál byly navrženy a otestovány tak, aby splňovaly přísné bezpečnostní požadavky. Při dodržování následujících pokynů bude zajištěn nepřetržitý bezpečný provoz tiskárny Xerox.

Upozornění a bezpečnost

Než začnete tiskárnu používat, pečlivě si přečtěte následující pokyny. Při dodržování těchto pokynů bude zajištěn nepřetržitý bezpečný provoz tiskárny.

Tato tiskárna Xerox® a spotřební materiál byly navrženy a otestovány tak, aby splňovaly přísné bezpečnostní požadavky. Byly posouzeny a schváleny příslušným bezpečnostním úřadem a odpovídají předpisům o elektromagnetickém vyzařování a normám zajišťujícím ochranu životního prostředí.

Soulad s bezpečnostními normami a normami na ochranu životního prostředí a výkon tohoto výrobku byly ověřeny pouze při použití materiálů společnosti Xerox®.



Poznámka: Neoprávněné úpravy včetně případného doplnění nových funkcí nebo připojení externích zařízení mohou mít vliv na platnost osvědčení výrobku. Další informace vám sdělí zástupce společnosti Xerox.

Bezpečnost elektrických obvodů

Všeobecné pokyny



VAROVÁNÍ:

- Nezasunujte do štěrbin a otvorů v tiskárně žádné předměty. Dotyk s místem pod napětím nebo zkrat v některé ze součástí může mít za následek požár nebo zásah elektrickým proudem.
- Neodstraňujte kryty ani zábrany, které jsou připevněny šrouby, pokud neinstalujete volitelné příslušenství a v návodu k tomu není pokyn. Při provádění takovéto instalace tiskárnu vypněte. Jestliže musíte při instalaci volitelného příslušenství odstranit kryty a zábrany, odpojte napájecí kabel. Kromě volitelných doplňků, jejichž instalaci může provést sám uživatel, nejsou za těmito kryty žádné součásti, u nichž byste mohli provádět údržbu nebo opravy.

Toto jsou bezpečnostní rizika:

- Je poškozený nebo rozedřený napájecí kabel.
- Do tiskárny se vylila tekutina.
- Tiskárna byla vystavena vodě.
- Z tiskárny se kouří nebo je nezvykle horký její povrch.
- Tiskárna vydává nezvyklé zvuky nebo pachy.
- Tiskárna způsobila výpadek jističe v nástěnném elektrickém panelu, pojistky nebo jiného bezpečnostního zařízení.

Jestliže nastane některá z těchto okolností, proveďte následující:

1. Tiskárnu ihned vypněte.
2. Odpojte napájecí kabel z elektrické zásuvky.
3. Zavolejte autorizovaného servisního technika.

Napájecí kabel

Používejte napájecí kabel dodaný s tiskárnou.

- Napájecí kabel zapojte přímo do řádně uzemněné elektrické zásuvky. Přesvědčte se, že jsou oba konce kabelu bezpečně zapojeny. Pokud nevíte, jestli je daná zásuvka uzemněna, požádejte elektrikáře, aby ji zkontroloval.



VAROVÁNÍ: Abyste zabránili nebezpečí vzniku požáru nebo úrazu elektrickým proudem, nepoužívejte prodlužovací šňůry, rozdvojky nebo elektrické zástrčky po dobu delší než 90 dnů. Pokud nelze nainstalovat trvalou zásuvku, použijte pro každou tiskárnu nebo multifunkční tiskárnu pouze jeden továrně vyrobený prodlužovací kabel vhodné šířky. Vždy dodržujte národní elektrické a požární předpisy a předpisy místní budovy, pokud jde o délku kabelu, velikost vodiče, uzemnění a ochranu.

- Nepřipojujte tiskárnu prostřednictvím uzemňovací rozbočovací zásuvky k elektrické zásuvce, která není vybavena zemnicím kolíkem.
- Přesvědčte se, že je tiskárna zapojena do zásuvky, která poskytuje správné napětí a výkon. Je-li třeba, požádejte elektrikáře, aby posoudil elektrické parametry tiskárny.
- Neinstalujte tiskárnu na místo, kde by mohli lidé šlapat po napájecím kabelu.

Bezpečnost

- Na napájecí kabel nepokládejte žádné předměty.
- Napájecí kabel nepřipojujte ani neodpojujte, pokud je vypínač v poloze zapnuto.
- Pokud je napájecí kabel poškozený nebo rozedřený, vyměňte jej.
- Aby nedošlo k zásahu elektrickým proudem nebo k poškození kabelu, držte napájecí kabel při odpojování za zástrčku.

Napájecí kabel je připojen k tiskárně vzadu jako výměnná jednotka. Pokud je nutné zcela tiskárnu odpojit od elektrického proudu, odpojte napájecí kabel od elektrické zásuvky.

Nouzové vypnutí

Pokud nastane některá z následujících situací, okamžitě tiskárnu vypněte a odpojte napájecí kabel z elektrické zásuvky. Požádejte servisního zástupce společnosti Xerox o vyřešení problému, pokud:

- Zařízení vydává neobvyklý zápach nebo hluk.
- Je poškozený napájecí kabel.
- Došlo k výpadku jističe v nástěnném elektrickém panelu, pojistky nebo jiného bezpečnostního zařízení.
- Do tiskárny se vylila tekutina.
- Tiskárna byla vystavena vodě.
- Některá část tiskárny je poškozena.

Telefonní kabel



VAROVÁNÍ: Aby se omezilo nebezpečí vzniku požáru, používejte pouze linkový telekomunikační kabel o minimálním průměru 0,4 mm (AWG č. 26).

Bezpečnost provozu

Tato tiskárna a spotřební materiál byly navrženy a otestovány tak, aby splňovaly přísné bezpečnostní požadavky. Patří sem otestování a schválení bezpečnostními orgány a splnění zavedených norem vztahujících se k životnímu prostředí.

Dodržování následujících bezpečnostních pokynů přispěje k zajištění nepřetržitého a bezpečného provozu tiskárny.

Provozní pokyny

- Pokud tiskárna tiskne, neodebírejte zásobníky.
- Neotvírejte dvířka, když tiskárna tiskne.
- Nepřemísťujte tiskárnu během tisku.
- Nedotýkejte se výstupních a podávacích válečků a dávejte pozor, aby se do kontaktu s nimi nedostaly vlasy, kravaty apod.
- Kryty, které je nutné odstraňovat za pomoci náradí, ochraňují nebezpečné oblasti tiskárny. Ochranné kryty neodstraňujte.
- Nevyřazujte žádná elektrická nebo mechanická blokovácí zařízení.
- Nepokoušejte se vytáhnout papír, který je zaseknutý hluboko uvnitř tiskárny. Vypněte ihned tiskárnu a obraťte se na prodejce Xerox.



VAROVÁNÍ:

- Kovové povrchy v oblasti fixační jednotky jsou horké. Při odstraňování zaseknutého papíru z tohoto místa buďte vždy opatrní a nedotýkejte se kovových povrchů.
- Abyste se vyvarovali zranění konečků prstů, netlačte na zařízení ani s ním nehýbejte, pokud jsou všechny zásobníky papíru vysunuty.

Uvolňování ozónu

Tato tiskárna uvolňuje za normálního provozu ozón. Množství uvolňovaného ozónu závisí na počtu kopií. Ozón je těžší než vzduch a vzniká v množství, které není natolik velké, aby někomu ublížilo. Nainstalujte tiskárnu do dobře větrané místnosti.


Další informace týkající se Spojených států amerických a Kanady najdete na www.xerox.com/environment. V jiných oblastech se obraťte na místního zástupce společnosti Xerox nebo využijte webovou stránku www.xerox.com/environment_europe.

Umístění tiskárny

- Tiskárnu umístěte na rovnou nevibrující plochu, dostatečně pevnou, aby unesla její hmotnost. Údaje o hmotnosti vaší konfigurace tiskárny naleznete v části [Fyzické specifikace](#).
- Neucpávejte ani nezakrývejte štěrbiny a otvory v tiskárně. Tyto otvory jsou určeny k větrání a brání přehřívání tiskárny.
- Nainstalujte tiskárnu na místo s dostatečným prostorem pro obsluhu a údržbu.
- Nainstalujte tiskárnu do bezprašného prostředí.
- Tiskárnu neskladujte ani nepoužívejte v extrémně horkém, chladném nebo vlhkém prostředí.
- Tiskárnu neumísťujte v blízkosti tepelného zdroje.

- Tiskárnu neumísťujte na priame slnečné svetlo, aby nedošlo k osvetlení súčastí citlivých na svetlo.
- Neinstalujte tiskárnu na miesto, kde by bola priamo vystavena proudu studeného vzduchu z klimatizace.
- Tiskárnu neumísťujte na miesta, na ktorých by mohlo docházet k vibracím.
- Abyste zajistili maximální výkon, používejte tiskárnu v doporučené nadmořské výšce, viz [Nadmořská výška](#).

Spotřební materiál k tiskárně

- Používejte spotřební materiál, který je určen pro tuto tiskárnu. Při použití nevhodných materiálů může dojít ke snížení výkonu a vzniku bezpečnostního rizika.
 - Dbejte všech varování a pokynů, které jsou uvedeny na výrobku, volitelných doplňcích a spotřebním materiálu nebo které jsou součástí jejich dodávky.
 - Veškerý spotřební materiál skladujte v souladu s pokyny na obalu.
 - Veškerý spotřební materiál skladujte mimo dosah dětí.
 - Nikdy nevhazujte tonery, kazety s tonerem, tiskové jednotky ani odpadní kazety do otevřeného ohně.
 - Při manipulaci s kazetami, například tonerovými a podobně, zabraňte kontaktu s pokožkou nebo očima. Při kontaktu s očima může dojít k podráždění a zánětu. Nepokoušejte se kazety rozebírat, protože se tím zvyšuje nebezpečí kontaktu s pokožkou nebo očima.
-  **Upozornění:** Nedoporučujeme používat neoriginální spotřební materiál. Záruka, servisní smlouva ani záruka Total Satisfaction Guarantee (Záruka celkové spokojenosti), které poskytuje společnost Xerox, se nevztahují na škody, závady nebo snížení výkonu způsobené použitím neoriginálního spotřebního materiálu nebo použitím spotřebního materiálu společnosti Xerox, který není určen pro danou tiskárnu. Záruka Total Satisfaction Guarantee (Záruka celkové spokojenosti) je poskytována ve Spojených státech a Kanadě. Mimo tyto oblasti se může rozsah záruky lišit. Podrobné informace vám sdělí místní zástupce společnosti Xerox.

Bezpečnost při údržbě









- Nepokoušejte se provádět údržbu, která není výslovně popsána v dokumentaci dodané s tiskárnou.
- K čištění použijte pouze suchý hadřík, který nepouští vlákna.
- Nespalujte spotřební materiál ani položky běžné údržby. Informace o programech recyklace spotřebního materiálu Xerox® najdete na www.xerox.com/gwa.








VAROVÁNÍ: Nepoužívejte aerosolové čisticí prostředky. Aerosolové čisticí prostředky mohou při použití s elektromechanickými zařízeními způsobit výbuch nebo požár.

Při instalaci zařízení v chodbě nebo podobném omezeném prostoru se mohou uplatnit další požadavky na prostor. Zajistěte dodržení všech předpisů týkajících se bezpečnosti na pracovišti, stavebních předpisů a protipožárních předpisů platných ve vaší oblasti.

Symbole uvedené na tiskárně

Symbol	Popis
	Varování: Označuje vážné nebezpečí, které, pokud se mu nevyhnete, může způsobit smrtelné nebo vážné zranění.
	Varování týkající se horkého povrchu: Horký povrch na tiskárně nebo v tiskárně. Buďte opatrní, abyste se nezranili.
	Varování: Pohyblivé součásti. Buďte opatrní, abyste předešli úrazu.
	Upozornění: Označuje povinnou akci, kterou je nutné provést, aby nedošlo k poškození majetku.
	Upozornění: Při manipulaci s odpadní nádobkou dávejte pozor, abyste nevysypali toner a nedošlo k poškození majetku.
	Nedotýkejte se této části nebo oblasti tiskárny.
	Tiskové jednotky nevystavujte přímému slunečnímu světlu.
	Nespalujte kazety s tonerem.
	Nespalujte odpadní nádobku.
	Nespalujte tiskové jednotky.
	Nepoužívejte papír se svorkami nebo jakýmkoli druhem sešivacích sponek.

Symbol	Popis
	Nepoužívejte přeložený, pomačkaný, zvlněný nebo pokrčený papír.
	Nepoužívejte papír pro inkoustové tiskárny.
	Nepoužívejte fólie nebo fólie pro zpětné projektory.
	Nevkládejte použitý papír, nebo papír, který již byl jednou použit k tisku.
	Nekopírujte peníze, kolky nebo poštovní známky.

Podrobné informace o všech symbolech uvedených na tiskárně najdete v příručce Printer Symbols (Symboly na tiskárně) na adrese www.xerox.com/office/VLC70XXdocs.

Kontaktní údaje pro otázky životního prostředí, zdraví a bezpečnosti

Další informace o životním prostředí, zdraví a bezpečnosti v souvislosti s tímto výrobkem a spotřebním materiálem společnosti Xerox získáte zde:

- Spojené státy americké a Kanada: 1-800-ASK-XEROX (1-800-275-9376)
- Evropa: EHS-Europe@xerox.com

Informace o bezpečnosti výrobků týkající se Spojených států amerických najdete na www.xerox.com/environment.

Informace o bezpečnosti výrobků týkající se Evropy najdete na www.xerox.com/environment_europe.

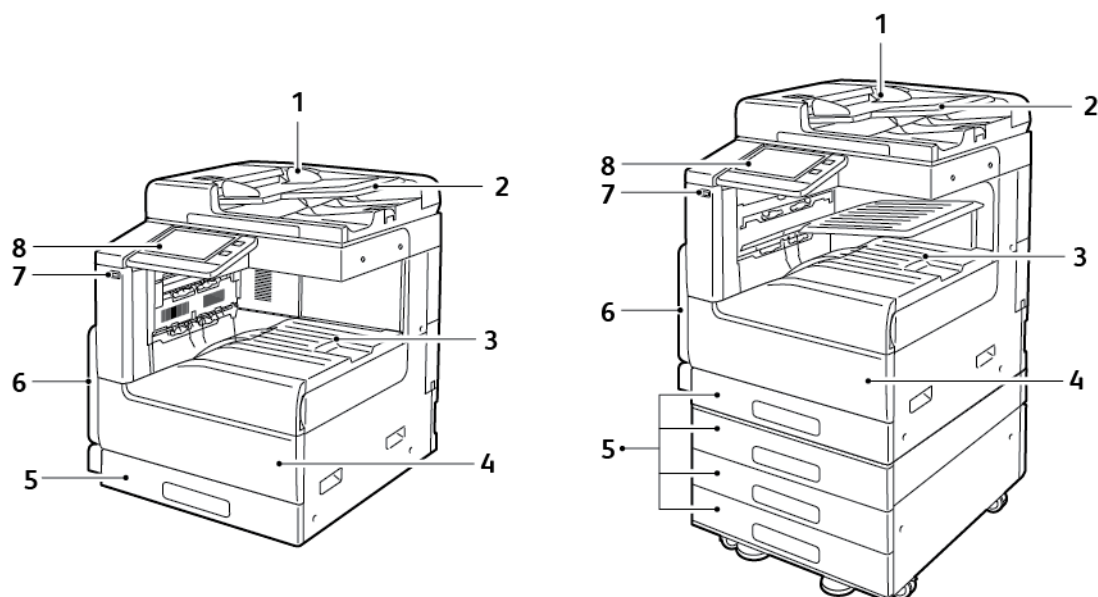
Začínáme

Tato kapitola obsahuje:

- Součásti tiskárny 22
- Volby napájení 34
- Přístup k tiskárně 36
- Představení aplikací 37
- Informační strany 38
- Integrovaný webový server 40
- Instalace a nastavení 43
- Připojení tiskárny 44
- Instalace softwaru 54
- Další informace 57

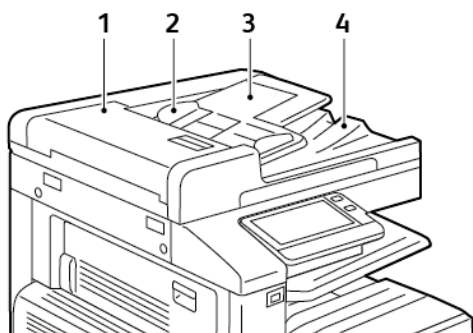
Součásti tiskárny

Pohled zepředu



1. Vodítka předloh
2. Vstupní zásobník dokumentového podavače
3. Výstup papíru uvedený s a bez volitelného středního horního zásobníku
4. Přední dvířka
5. Zásobníky papíru: Konfigurace se v případě volby 1 až 4 zásobníků může lišit.
6. Ruční podavač
7. Port USB
8. Ovládací panel

Duplexní automatický podavač předloh



1. Kryt podavače předloh
2. Vodítka papíru
3. Vstupní přihrádka automatického duplexního podavače předloh
4. Výstupní přihrádka na předlohy

Pokyny pro sklo pro předlohy

Sklo pro předlohy je určeno pro předlohy až do formátu 332 x 437 mm (13,1 x 17,2"). Sklo pro předlohy použijte namísto automatického duplexního podavače předloh ke kopírování nebo snímání následujících typů předloh:

- Papír se sponkami nebo svorkami
- Zvrásněný, stočený, přeložený, potrhaný nebo zubatý papír
- Křídový nebo samoprůpisový papír nebo předměty, které nejsou vyrobeny z papíru, například látka nebo kov
- Obálky
- Knihy

Pokyny k automatickému duplexnímu podavači předloh

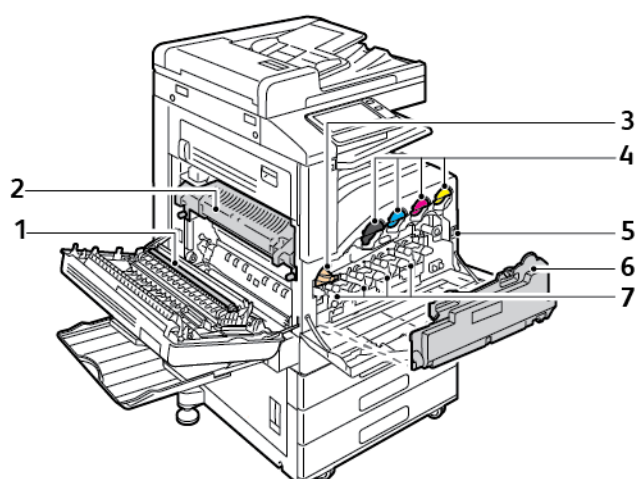
Do automatického duplexního podavače předloh lze vkládat předlohy těchto formátů:

- Šířka: 125–297 mm (4,9–11,7")
- Délka: 85–431 mm (3,3–17")
- Gramáž: 38–128 g/m²

Při vkládání předloh do duplexního automatického podavače předloh se řiďte těmito pokyny:

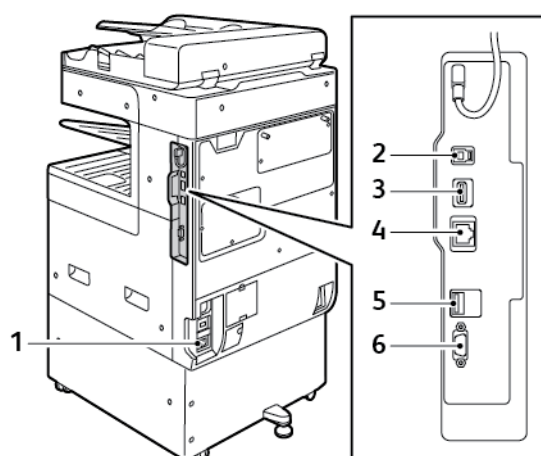
- Předlohy vkládejte do podavače lícem nahoru a horním okrajem dokumentu napřed.
- Do automatického duplexního podavače předloh vkládejte pouze nepoškozené volné listy papíru.
- Nastavte vodítka papíru, aby těsně přiléhala k předlohám.
- Vkládejte papír do automatického duplexního podavače předloh, teprve až inkoust na papíru zaschne.
- Nevkládejte předlohy nad značku pro naplnění MAX.

Vnitřní části



- | | |
|----------------------|---------------------|
| 1. Přenosový válec | 5. Vypínač napájení |
| 2. Fixační jednotka | 6. Odpadní nádoba |
| 3. Pojistka IBT pásu | 7. Tiskové jednotky |
| 4. Tonerové kazety | |

Pohled zezadu

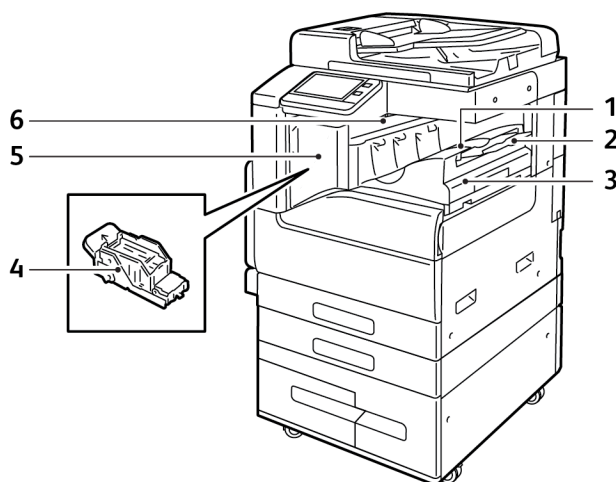


1. Připojení napájení
2. Port USB hostitele
3. Port USB zařízení
4. Port připojení k síti Wi-Fi
5. Ethernetový port
6. Rozhraní externích zařízení

Volby pro dokončení dokumentů

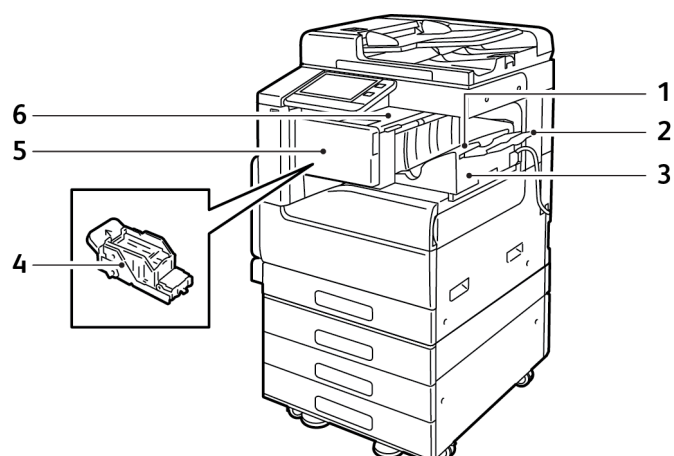
K dispozici jsou čtyři volitelné finišery: integrovaný kancelářský finišer 9NX, integrovaný kancelářský finišer 2FA, kancelářský finišer a kancelářský finišer LX. Oba integrované kancelářské finišery nabízejí podobné funkce, ale liší se postup, pomocí kterého se otevírá přední kryt. Podobný je rozdíl i mezi oba kancelářské finišery. Při použití této příručky použijte postup určený pro finišer instalovaný u vaší tiskárny:

Integrovaný kancelářský finišer 9NX



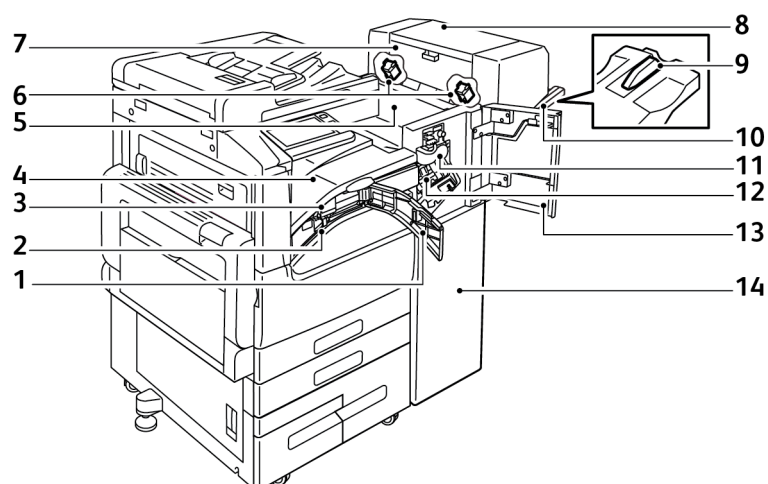
- | | |
|------------------------------------|-------------------------|
| 1. Zásobník finišeru | 4. Zásobník svorek |
| 2. Nástavec zásobníku finišeru | 5. Přední kryt finišeru |
| 3. Integrovaný kancelářský finišer | 6. Horní kryt finišeru |

Integrovaný kancelářský finišer 2FA



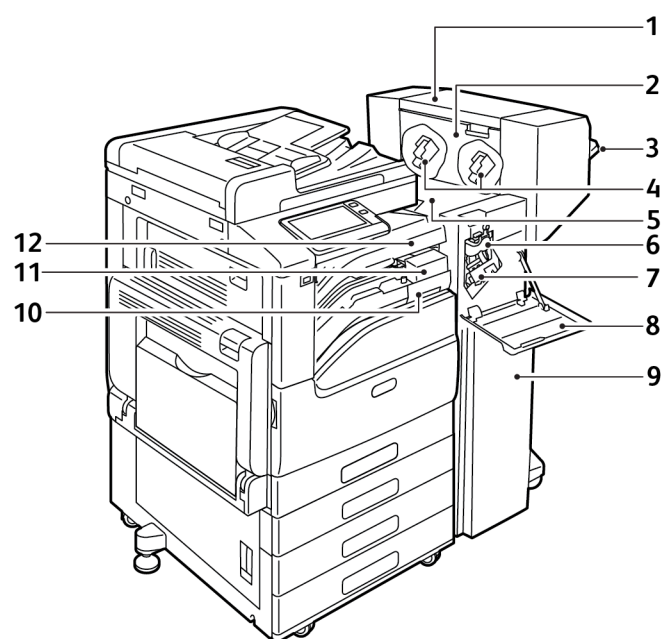
- | | |
|------------------------------------|-------------------------|
| 1. Zásobník finišeru | 4. Zásobník svorek |
| 2. Nástavec zásobníku finišeru | 5. Přední kryt finišeru |
| 3. Integrovaný kancelářský finišer | 6. Horní kryt finišeru |

Kancelářský finišer LX



- | | |
|--|-----------------------------------|
| 1. Přední kryt dopravníku | 8. Vazač brožur (volitelný) |
| 2. Nádobka na odpad z děrovačky (volitelná) | 9. Nástavec pravé přihrádky |
| 3. Jednotka děrovačky (volitelná) | 10. Pravá přihrádka |
| 4. Horizontální transportní jednotka, prostřední výstupní zásobník | 11. Jednotka rýhovače (volitelná) |
| 5. Horní kryt finišeru | 12. Zásobník svorek |
| 6. Zásobník svorek vazače brožur (volitelný) | 13. Přední kryt finišeru |
| 7. Postranní kryt vazače brožur (volitelný) | 14. Kancelářský finišer LX |

kancelářský finišer;

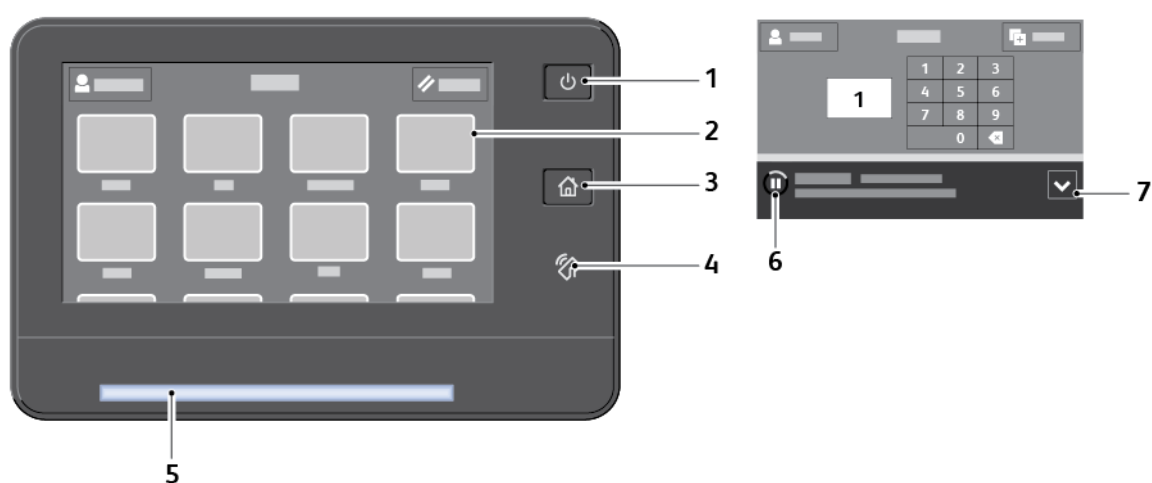


- | | |
|--|--|
| 1. Vazač brožur (volitelný) | 7. Zásobník svorek |
| 2. Postranní kryt vazače brožur (volitelný) | 8. Přední kryt finišeru |
| 3. Pravá přihrádka | 9. kancelářský finišer; |
| 4. Zásobník svorek vazače brožur (volitelný) | 10. Nádobka na odpad z děrovačky (volitelná) |
| 5. Horní kryt finišeru | 11. Jednotka děrovačky (volitelná) |
| 6. Jednotka rýhovače (volitelná) | 12. Horizontální kryt dopravníku, prostřední výstupní zásobník |

Ovládací panel

Ovládací panel se skládá z dotykové obrazovky a tlačítek, jejichž stisknutím můžete ovládat dostupné funkce tiskárny. Ovládací panel:

- Zobrazuje aktuální provozní stav tiskárny.
- Poskytuje přístup k funkcím tisku, kopírování a snímání.
- Poskytuje přístup k referenčním materiálům.
- Poskytuje přístup k nabídkám Tools (Nástroje) a Setup (Nastavení).
- Zobrazuje výzvy k vložení papíru, výměně spotřebního materiálu a odstranění zaseknutého papíru.
- Zobrazuje chyby a varování.
- Poskytuje tlačítko Napájení/probuzení pro zapnutí nebo vypnutí tiskárny. Toto tlačítko rovněž podporuje režimy úspory energie a blikáním indikuje stav napájení tiskárny.



Položka	Název	Popis
1	Tlačítko Napájení/ probuzení	<p>Toto tlačítko poskytuje několik funkcí souvisejících s napájením.</p> <p>Když je tiskárna vypnutá, toto tlačítko tiskárnu zapne.</p> <p>Když je tiskárna zapnutá, stisknutím tohoto tlačítka zobrazíte nabídku na ovládacím panelu. V této nabídce můžete vybrat přechod do klidového režimu, restartování nebo vypnutí tiskárny.</p> <p>Pokud je tiskárna zapnutá, ale nachází se v režimu úspory energie nebo úsporném režimu, stisknutím tohoto tlačítka tiskárnu probudíte.</p> <p>Když je tiskárna zapnutá, podržením tohoto tlačítka po dobu 10 sekund ji vypnete.</p> <p>Toto tlačítko blikáním indikuje stav napájení tiskárny.</p> <p>Jestliže bliká pomalu, tiskárna je v režimu úspory energie nebo úsporném režimu.</p> <p>Jestliže bliká rychle, tiskárna se vypíná nebo ukončuje režim úspory energie.</p>
2	Dotyková obrazovka	Obrazovka zobrazuje informace a poskytuje přístup k funkcím tiskárny.
3	Tlačítko hlavní stránky	Toto tlačítko vyvolá nabídku Hlavní stránka, která umožňuje přístup k funkcím tiskárny, jako je kopírování, snímání a faxování.
4	Oblast NFC (Volitelný)	<p>NFC (Near Field Communication) je technologie umožňující komunikaci zařízení, která jsou od sebe vzdálena maximálně 10 cm (4"). Pomocí oblasti NFC lze získat síťové rozhraní a navázat připojení TCP/IP mezi vaším zařízením a tiskárnou.</p> <p>Poznámka: Když je NFC aktivní, kontrolka svítí.</p>
5	Světelný indikátor stavu	<p>Tento indikátor modrým nebo oranžovým blikáním udává stav tiskárny.</p> <p>Modrá</p> <p>Blikne jednou modře pro potvrzení úspěšného zpracování požadavku na ověření.</p> <p>Blikne dlouze jednou modře při zahájení úlohy tisku nebo kopírování na ovládacím panelu.</p> <p>Blikne pomalu dvakrát modře při přijetí úlohy faxu nebo tiskové úlohy ze sítě.</p> <p>Bliká rychle modře během zapínání tiskárny nebo při zjištění požadavku na připojení Wi-Fi Direct.</p> <p>Oranžová</p> <p>Bliká oranžově, když indikuje chybový stav nebo varování, které vyžaduje zásah. Došel například toner, zasekl se papír nebo došel papír pro aktuální úlohu.</p> <p>Rovněž bliká oranžově, když dojde k chybě systému, které je často přiřazen kód chyby.</p>

Položka	Název	Popis
6	Banner upozornění	Upozornění a zprávy se zobrazují na vyskakovacím banneru pod oblastí aplikací. Chcete-li zobrazit celé upozornění, dotkněte se středu úvodní stránky. Přečtené informace můžete zavřít stisknutím X .
7	Ikona Pauza	Při zpracování snímané nebo jinak zpracovávané úlohy se v oblasti banneru upozornění zobrazí ikona Pozastavit. Stisknutím ikony Pozastavit pozastavíte aktuální úlohu. Úloha se pozastaví a bude k dispozici volba pro její obnovení nebo odstranění.

Volby napájení

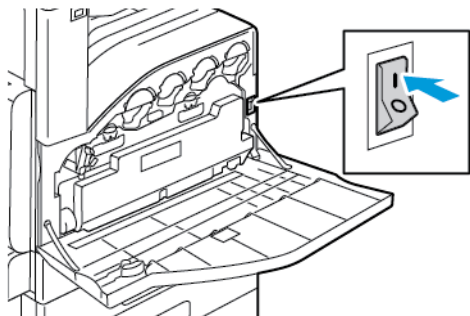
Na ovládacím panelu je tlačítko **Napájení/probuzení**, které je multifunkční.

- Při použití ve spojení s hlavním vypínačem tlačítko **Power/Wake** (Napájení/probuzení) zapíná tiskárnu.
- Jestliže je tiskárna již zapnutá, tlačítko **Napájení/probuzení** má tyto funkce:
 - restartování tiskárny,
 - aktivace nebo ukončení úsporného režimu,
 - aktivace nebo ukončení režimu úspory energie.
- Tlačítko **Napájení/probuzení** také bliká, když je tiskárna v režimu úspory energie.

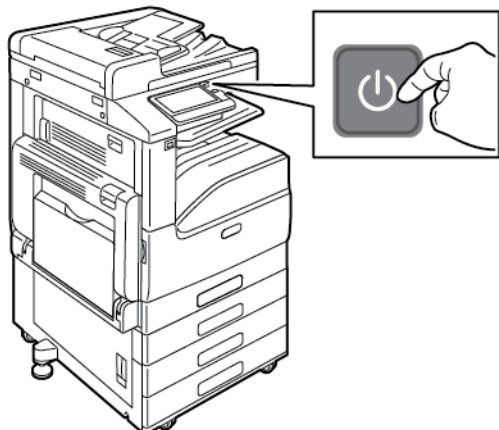
Zapnutí tiskárny

Zapnutí tiskárny:

1. Pro zapnutí tiskárny otevřete přední dvířka a přepněte hlavní přepínač do zapnuté polohy **On**.



2. Stiskněte tlačítko **Napájení/probuzení** na ovládacím panelu tiskárny.

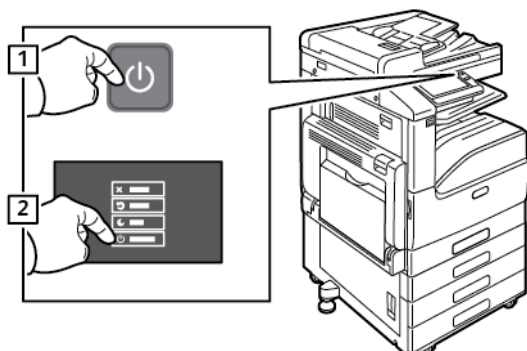


Upozornění: Když se tiskárna zapíná, neodpojujte napájecí kabel.

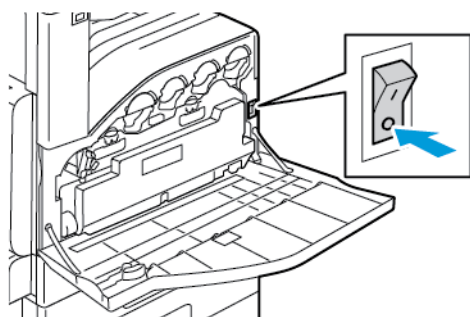
Vypnutí tiskárny

Vypnutí tiskárny:

1. Stiskněte tlačítko **Napájení/probuzení** na ovládacím panelu tiskárny a poté tlačítko **Vypnout**.



2. Otevřete přední dvířka a vypněte vypínač.



Upozornění: Když se tiskárna vypíná, neodpojujte napájecí kabel.

Aktivace a ukončení úsporného režimu nebo režimu úspory energie

Po zapnutí tiskárny, ale ponechání v úsporném režimu nebo režimu úspory energie:

- Dotyková obrazovka je prázdná a nereaguje.
- Tiskárna ukončí režim úspory energie nebo klidový režim automaticky, když přijme data z připojeného zařízení.

Chcete-li tiskárnu probudit ručně, stiskněte tlačítko **Napájení/probuzení**.

Úspora energie

Můžete nastavit dobu, kterou tiskárna stráví nečinná v režimu připravenosti, než přejde do režimu snížené spotřeby.

K dispozici jsou dvě úrovně režimu úspory energie.

- **Časová prodleva režimu úspory energie:** Tiskárna přejde z režimu Připraven do režimu úspory energie, čímž sníží spotřebu energie v klidovém režimu.
- **Časová prodleva úsporného režimu:** Tiskárna přejde z režimu úspory energie do úsporného režimu, čímž sníží spotřebu energie ještě více.

Přístup k tiskárně

Přihlášení

Přihlášení je proces vlastní identifikace na tiskárně pro ověření. Pokud je nastavené ověřování, musíte se přihlásit pomocí svých uživatelských údajů k ověření, abyste měli přístup k funkcím tiskárny.

Přihlášení na ovládacím panelu

1. Stiskněte tlačítko **Hlavní stránka** na ovládacím panelu tiskárny.
2. Stiskněte položku **Přihlásit**
3. Zadejte uživatelské jméno pomocí klávesnice a stiskněte tlačítko **Zadat**.
4. Pokud se zobrazí výzva, zadejte heslo a stiskněte tlačítko **Zadat**.



Poznámka: Pro více informací o přihlašování se s právy administrátora viz *System Administrator Guide* (Příručka správce systému) na www.xerox.com/office/VLC70XXdocs.

5. Stiskněte **OK**.



Poznámka: Pro přístup ke každé, heslem chráněné funkci musíte zadat Uživatelské jméno a heslo.

Praktické ověřování

Pokud je zapnuto praktické ověřování, uživatelé přiloží předem naprogramovanou identifikační kartu k bezkontaktní čtečce karet na ovládacím panelu. Chcete-li použít tuto metodu, zakupte a nainstalujte USB čtečku karet a ověřovací server, který podporuje Xerox® Appience Authentication API.

Smart Card

Pokud je na vašem zařízení Xerox nainstalován systém Common Access Card, je při přístupu k tiskárně nutně použít kartu Smart. Existuje několik modelů čteček karet, které jsou se zařízením kompatibilní. Chcete-li získat přístup k tiskárně, vložte předprogramovanou identifikační kartu do čtečky nebo ji přiložte ke čtečce. Pokud jsou vyžadovány další bezpečnostní přihlašovací údaje, zadejte je na ovládacím panelu.

Další informace o konfiguraci systému Common Access Card na vašem zařízení naleznete v *Xerox® VersaLink® Průvodce konfigurací systému Common Access Card* na www.xerox.com/office/VLC70XXdocs.

Představení aplikací

Aplikace Xerox představují bránu do světa nových funkcí a možností pro vaše zařízení. V zařízení jsou již nainstalované standardní aplikace, které se zobrazují na hlavní obrazovce. Některé další nainstalované standardní aplikace jsou při prvním použití zařízení skryté.









Když se přihlásíte, na ovládacím panelu se zobrazí aplikace konfigurované pro váš osobní účet.

Pomocí služby Xerox® App Gallery si do zařízení můžete stáhnout další aplikace. Další informace získáte v části [Služba Xerox® Apps Gallery](#).

Informační strany

Tiskárna je vybavena sadou informačních stran, které lze vytisknout. Tyto strany zahrnují informace o konfiguraci a písmech, ukázkové strany a další informace a údaje.

Jsou k dispozici tyto informační strany:

Název	Název	Popis
	Sestava konfigurace	V sestavě konfigurace jsou uvedeny informace o tiskárně, jako jsou například nainstalované volitelné doplňky, nastavení sítě, nastavení portů, informace o zásobnících a další informace.
	Sestava se souhrnem účtování	Sestava se souhrnem účtování obsahuje informace o zařízení a podrobný výpis účtovacích měřidel a počtu listů.
	Sestava o použití spotřebního materiálu	Strana pro využití spotřebního materiálu obsahuje informace o pokrytí tiskových stran a čísla dílů pro objednání dalšího materiálu.
	Seznam písem PostScript	Položka Seznam písem PostScript umožňuje vytisknout seznam všech písem PostScript dostupných v tiskárně.
	Seznam písem PCL	Položka Seznam písem PCL umožňuje vytisknout seznam všech písem PCL dostupných v tiskárně.
	Ukázkový tisk	Položka Ukázkový tisk umožňuje zkontrolovat aktuální kvalitu tisku.
	Inicializační stránka	Inicializační stránka obsahuje základní konfiguraci tiskárny a informace o síti.
	Sestava historie úloh	Tiskárna uchovává informace o předchozích tiskových úlohách, např. datum, čas, typ úlohy, název dokumentu, barva výstupu, formát papíru, počet stran a výsledky. V sestavě historie úloh lze vytisknout stav maximálně 200 úloh.

Tisk informačních stran

1. Stiskněte tlačítko **Hlavní stránka** na ovládacím panelu tiskárny.
2. Stiskněte položky **Zařízení** → **O programu** → **Informační strany**.
3. Chcete-li některou informační stranu vytisknout, stiskněte ji.
4. Stisknutím tlačítka Hlavní stránka se vrátíte na **hlavní obrazovku**.

Sestava konfigurace

V sestavě konfigurace jsou uvedeny informace o produktu, jako jsou nainstalované volitelné doplňky, nastavení sítě, nastavení portů, informace o zásobnících a další informace.

Tisk sestavy konfigurace

1. Stiskněte tlačítko **Hlavní stránka** na ovládacím panelu tiskárny.
2. Stiskněte položky **Zařízení**→**O programu**→**Informační strany**.
3. Stiskněte položku **Sestava konfigurace**.
4. Stisknutím tlačítka **Hlavní stránka** se vrátíte na **hlavní obrazovku**.

Integrovaný webový server

Integrovaný webový server je software pro správu a konfiguraci, který je nainstalovaný v tiskárně. Tento software umožňuje konfigurovat a spravovat tiskárnu z webového prohlížeče.

Integrovaný webový server vyžaduje:

- Připojení tiskárny k síti pomocí protokolu TCP/IP v prostředí systému Windows, Macintosh, UNIX nebo Linux
- Zapnuté protokoly TCP/IP a HTTP v tiskárně
- Počítač připojený k síti s webovým prohlížečem, který podporuje jazyk JavaScript

Přístup k integrovanému webovému serveru

Spusťte v počítači webový prohlížeč. Do adresního pole zadejte adresu IP tiskárny a stiskněte klávesu **Enter** nebo **Return**.

Zjištění IP adresy tiskárny

K instalaci tiskového ovladače pro síťovou tiskárnu je většinou nutné znát adresu IP tiskárny. Tuto adresu IP také potřebujete pro přístup k nastavení tiskárny prostřednictvím služby Embedded Web Server. Adresu IP vaší tiskárny můžete zjistit na ovládacím panelu tiskárny nebo v sestavě konfigurace.



Poznámka: Pro zobrazení TCP/IP adresy na ovládacím panelu vyčkejte, až bude tiskárna zapnutá alespoň 2 minuty. Pokud má adresa TCP/IP hodnotu 0.0.0.0 nebo začíná číslem 169, znamená to, že došlo k potížím se síťovým připojením. Nicméně pamatujte si, že pokud je Wi-Fi nastaveno jako primární připojení, jako IP adresa tiskárny se zobrazí 0.0.0.0.

Zobrazení adresy IP na ovládacím panelu

Zobrazení adresy IP tiskárny na ovládacím panelu:

1. Stiskněte tlačítko **Hlavní stránka** na ovládacím panelu tiskárny.
2. Stiskněte položky **Zařízení** → **O programu**.
3. Poznamenejte si adresu IP z displeje.
4. Stisknutím tlačítka **Hlavní stránka** se vrátíte na **hlavní obrazovku**.

Zjištění adresy IP tiskárny pomocí sestavy konfigurace

Zjištění adresy IP tiskárny pomocí sestavy konfigurace:

1. Stiskněte tlačítko **Hlavní stránka** na ovládacím panelu tiskárny.
2. Stiskněte položky **Zařízení** → **O programu** → **Informační strany**.
3. Stiskněte položku **Sestava konfigurace**.

Adresa IP se zobrazí v sestavě konfigurace v části Možnosti připojení pro protokol IPv4 nebo IPv6.

4. Stisknutím tlačítka **Hlavní stránka** se vrátíte na **hlavní obrazovku**.

Certifikáty pro Embedded Web Server

Vaše zařízení obsahuje certifikát podepsaný držitelem pro protokol HTTPS. Zařízení během instalace tento certifikát vygeneruje automaticky. HTTPS certifikát se používá k šifrování komunikace mezi počítačem a zařízením Xerox.

Poznámka:

- Na stránce v Embedded Web Serveru pro zařízení Xerox se může zobrazit chybová zpráva, že bezpečnostní certifikát není důvěryhodný. Tato konfigurace nezmenšuje zabezpečení komunikace mezi počítačem a zařízením Xerox.
- Chcete-li vyloučit upozornění na připojení ve webovém prohlížeči, můžete certifikát s vlastním podpisem nahradit podepsaným certifikátem od certifikační autority. Informace o získání certifikátu od certifikační autority získáte od svého poskytovatele internetového připojení.


Další informace o získání, instalaci a povolení certifikátů najdete v příručce *System Administrator Guide* (Příručka správce systému) na www.xerox.com/office/VLC70XXdocs.

Stažení konfiguračního protokolu z integrovaného webu Embedded Web Server


Z Embedded Web Server můžete stáhnout a uložit kopii konfiguračního protokolu na pevný disk vašeho počítače. Konfigurační protokoly použijte pro srovnání verzí softwaru, konfigurací a informací o shodě u více zařízení.

Stažení kopie konfiguračního protokolu z integrovaného webu Embedded Web Server:

1. Spusťte v počítači webový prohlížeč. Do adresního pole zadejte adresu IP tiskárny a stiskněte klávesu **Enter** nebo **Return**.

 **Poznámka:** Pokyny pro získání IP adresy tiskárny najdete v části [Zjištění IP adresy tiskárny](#).


2. Pro stažení konfiguračního protokolu přejděte na konec stránky a v sekci Rychlé odkazy klikněte na odkaz **Download Configuration Report** (Stáhnout konfigurační protokol).

 **Poznámka:** Pokud tato funkce není uvedena, přihlaste se jako správce systému.

Dokument bude automaticky uložen jako soubor XML ve výchozím umístění pro stahování na pevném disku počítače. Pro otevření konfiguračního protokolu použijte prohlížeč souborů XML.


Použití funkce vzdáleného ovládacího panelu

Funkce Vzdálený ovládací panel v Embedded Web Server umožňuje přistupovat vzdáleně k ovládacímu panelu tiskárny z internetového prohlížeče.


 **Poznámka:** Pro použití funkce Vzdálený ovládací panel musí být tato funkce nejdříve povolena. Další informace vám poskytne správce systému nebo je naleznete v dokumentu *System Administrator Guide* (Příručka správce systému) na www.xerox.com/office/VLC70XXdocs.

Použití funkce Vzdálený ovládací panel:


1. Spustíte v počítači webový prohlížeč. Do adresního pole zadejte IP adresu tiskárny a stiskněte klávesu **Enter** nebo **Return**.

 **Poznámka:** Pokyny pro získání IP adresy tiskárny najdete v části [Zjištění IP adresy tiskárny](#).

2. Na kartě Rychlé odkazy klikněte na **Vzdálený ovládací panel**.


 **Poznámka:** Pokud se volba Vzdálený ovládací panel nezobrazí nebo se nenačte, obraťte se na správce systému.

3. Chcete-li omezit přístup ostatních uživatelů k ovládacímu panelu zařízení, když jste vzdáleně připojeni k zařízení, klikněte na možnost **Zamknout ovládací panel zařízení**.

 **Poznámka:** Pokud se lokální uživatel pokusí o přístup k ovládacímu panelu, když je ovládací panel zařízení uzamčen, ovládací panel nebude reagovat. Na ovládacím panelu se zobrazí zpráva, která potvrzuje, že ovládací panel je zablokován a zařízení je ovládáno vzdáleně.

4. Chcete-li povolit vzdálený přístup k ovládacímu panelu zařízení, klikněte na **Vyžádat relaci**. Panel dálkového ovládání odešle požadavek na místní ovládací panel.

- Pokud je místní ovládací panel neaktivní, relace vzdáleného ovládacího panelu se aktivuje automaticky.
- Pokud je v přístroji aktivní lokální uživatel, na místním ovládacím panelu se zobrazí zpráva Požadavek na vzdálenou relaci. Lokální uživatel zvolí, zda požadavek přijme nebo odmítne. Pokud je požadavek přijat, relace vzdáleného ovládacího panelu se aktivuje. Pokud je požadavek zamítnut, objeví se v Embedded Web Server zpráva Požadavek zamítnut.

 **Poznámka:** Pokud správce systému požádá o vzdálenou relaci po zamítnutí požadavku, zobrazí se možnost potlačení místní relace.

Instalace a nastavení

Další informace:

- *Instalační příručka* přibalená k tiskárně
- Online Support Assistant (Asistent on-line podpory) u www.xerox.com/office/VLC70XXdocs

Přehled instalace a nastavení

Před tiskem ověřte, že jsou počítač a tiskárna připojeny do elektrické zásuvky, zapnuty a propojeny. Nakonfigurujte počáteční nastavení tiskárny a potom nainstalujte do počítače software tiskového ovladače a nástroje.

K tiskárně se můžete připojit přímo z počítače pomocí kabelu USB nebo prostřednictvím sítě – pomocí ethernetového kabelu nebo bezdrátového připojení. Požadavky na hardware a kabelové propojení se u těchto různých způsobů připojení liší. Směrovače, síťové rozbočovače a přepínače, modemy, ethernetové kabely a kabely USB nejsou součástí tiskárny a je třeba je zakoupit samostatně. Společnost Xerox doporučuje ethernetové připojení, protože je zpravidla rychlejší než připojení USB a umožňuje přístup ke službám integrovaného webového serveru Embedded Web Server.

Další informace najdete v příručce *System Administrator Guide* (Příručka správce systému) na adrese www.xerox.com/office/VLC70XXdocs.

Výběr umístění tiskárny

1. Zvolte bezprašný prostor s teplotou v rozmezí 10-32 °C a relativní vlhkostí 10-85 %.




Poznámka: Prudké teplotní výkyvy mohou ovlivnit kvalitu tisku. Při rychlém vyhřátí studené místnosti může dojít uvnitř tiskárny ke kondenzaci, která bude přímo narušovat přenos obrazu.

2. Tiskárnu umístěte na rovnou nevibrující plochu, dostatečně pevnou, aby unesla hmotnost tiskárny. Tiskárna musí být ve vodorovné poloze a všechny čtyři nožičky musí být v těsném kontaktu s povrchem. Údaje o hmotnosti vaší konfigurace tiskárny naleznete v části [Hmotnost a rozměry](#). Vyberte místo s dostatkem volného prostoru, aby byl možný přístup ke spotřebnímu materiálu a zajištěno řádné větrání. Požadavky na volný prostor pro tiskárnu najdete v části [Požadavky na celkový prostor](#).
3. Po umístění můžete tiskárnu připojit k napájení a k počítači nebo síti.


Připojení tiskárny

Výběr způsobu připojení

Tiskárnu můžete k počítači připojit pomocí kabelu USB, ethernetového kabelu nebo bezdrátového připojení. Zvolený způsob závisí na tom, jak je počítač připojen k síti. Připojení prostřednictvím portu USB je přímé připojení a jeho nastavení je nejjednodušší. Připojení prostřednictvím Ethernetu se používá pro připojení k síti. Používáte-li síťové připojení, měli byste vědět, jak je váš počítač připojen k síti.

 **Poznámka:** Požadavky na hardware a kabelové propojení se u těchto různých způsobů připojení liší. Směrovače, síťové rozbočovače, síťové přepínače, modemy, ethernetové kabely a kabely USB nejsou součástí tiskárny a je třeba je zakoupit samostatně.

- **USB:** Jestliže připojujete tiskárnu k jednomu počítači a nepoužíváte síť, použijte připojení USB. Připojení USB nabízí vysoké přenosové rychlosti, většinou ale není tak rychlé jako síťové připojení.

 **Poznámka:** Pro přístup ke službě Embedded Web Server je vyžadováno síťové připojení.

- **Síť:** Je-li počítač připojen ke kancelářské či domácí síti, připojte tiskárnu k síti pomocí ethernetového kabelu. Tiskárnu nelze připojit přímo k počítači. Připojení je nutno provést přes směrovač nebo síťový přepínač. Ethernetovou síť lze použít pro jeden nebo více počítačů a tato síť podporuje mnoho tiskáren a systémů současně. Ethernetové připojení je obvykle rychlejší než připojení přes kabel USB a umožňuje přímý přístup k nastavení tiskárny prostřednictvím služby Embedded Web Server.
- **Bezdrátová síť:** Pokud vaše prostředí obsahuje bezdrátový směrovač nebo přístupový bod, můžete tiskárnu připojit k síti pomocí bezdrátového připojení. Bezdrátové připojení k síti nabízí stejný přístup a služby jako pevné připojení. Bezdrátové připojení je obvykle rychlejší než připojení přes kabel USB a umožňuje přímý přístup k nastavení tiskárny prostřednictvím služby Embedded Web Server.
- **Telefonní připojení:** Chcete-li odesílat a přijímat faxy, musí být multifunkční tiskárna připojena k vyhrazené telefonní lince.

Připojení k počítači pomocí kabelu USB

- Windows 7, Windows 8.1, Windows Server 2008, Windows 10, Windows Server 2008 R2 a Windows Server 2012.
- Macintosh OS X verze 10.10 nebo novější.
- UNIX a Linux: Tiskárna podporuje připojení k různým platformám UNIX prostřednictvím síťového rozhraní.

Připojení tiskárny k počítači kabelem USB:

1. Zapojte konec **B** standardního kabelu A/B USB 2.0 nebo USB 3.0 do portu USB na zadní straně tiskárny.
2. Konec **A** kabelu USB zapojte do portu USB na počítači.
3. Pokud se zobrazí Průvodce nově rozpoznaným hardwarem systému Windows, zrušte jej.
4. Nainstalujte tiskový ovladač.


Další informace získáte v části [Instalace softwaru](#).

Připojení k pevné síti


1. Přesvědčte se, že je tiskárna vypnutá.
2. Zapojte ethernetový kabel kategorie 5 nebo lepší do tiskárny a do síťového konektoru nebo konektoru směrovače. Použijte ethernetový prepínač nebo směrovač a dva nebo více ethernetových kabelů. Připojte jedním kabelem počítač k prepínači či směrovači a druhým kabelem potom k prepínači či směrovači připojte tiskárnu. K připojení lze použít libovolné porty na prepínači nebo směrovači s výjimkou portu uplink.
3. Připojte k tiskárně napájecí kabel, zapojte jej do elektrické zásuvky a zapněte tiskárnu.
4. Nastavte síťovou adresu IP tiskárny nebo automatické rozpoznání adresy IP tiskárny. Další informace najdete v příručce *System Administrator Guide* (Příručka správce systému) na adrese www.xerox.com/office/VLC70XXsupport.

Připojení k bezdrátové síti


Bezdrátová místní síť (WLAN) umožňuje propojit 2 nebo více zařízení v síti LAN bez potřeby fyzického připojení. Tiskárnu lze připojit k bezdrátové síti LAN, která obsahuje bezdrátový směrovač nebo přístupový bod. Dříve než tiskárnu připojíte k bezdrátové síti, musí být v bezdrátovém směrovači nakonfigurován identifikátor SSID a potřebné přihlašovací údaje.

 **Poznámka:** Připojení k bezdrátové síti je dostupné pouze u tiskáren s nainstalovaným volitelným adaptérem bezdrátové sítě.

Konfigurace tiskárny pro bezdrátovou síť

 **Poznámka:** Než nakonfigurujete nastavení bezdrátové sítě, nainstalujte sadu adaptéru bezdrátové sítě Xerox®.

Pokud jste zakoupili a nainstalovali sadu bezdrátového síťového adaptéru, můžete zařízení připojit k bezdrátové síti. Je-li zařízení připojeno k síti kabelem, můžete v zařízení konfigurovat bezdrátovou síť nebo použít Embedded Web Server. Podrobnosti o konfiguraci nastavení sítě Wi-Fi najdete v příručce *System Administrator Guide* (Příručka správce systému) na www.xerox.com/office/VLC70XXdocs.

 **Poznámka:** Po instalaci adaptéru bezdrátové sítě jej odstraňujte pouze v případě potřeby. Informace o odstraňování adaptéru naleznete v části [Odebrání adaptéru bezdrátové sítě](#).

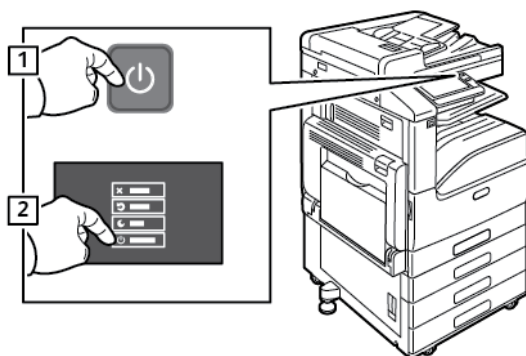
Instalace adaptéru bezdrátové sítě

Volitelný adaptér bezdrátové sítě se připojuje k zadní části řídicí desky. Po připojení adaptéru a povolení a nakonfigurování bezdrátové sítě se adaptér může připojit k bezdrátové síti.

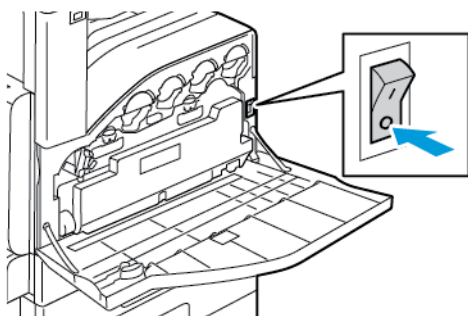
Instalace adaptéru bezdrátové sítě:

1. Vypněte tiskárnu.

- a. Stiskněte tlačítko **Napájení/probuzení** na ovládacím panelu a poté tlačítko **Vypnout**.

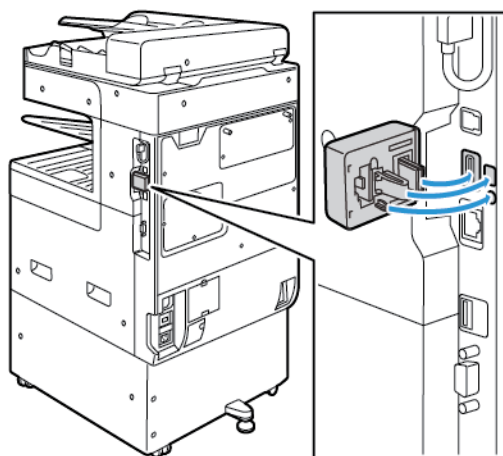


- b. Otevřete přední dvířka a vypněte vypínač.



! **Upozornění:** Když se tiskárna vypíná, neodpojujte napájecí kabel.

2. Odstraňte z adaptéru bezdrátové sítě obalový materiál.
3. Nainstalujte adaptér bezdrátové sítě podle pokynů dodaných s adaptérem bezdrátové sítě.



! **Upozornění:** Při násilném vytahování se adaptér může poškodit. Nainstalovaný adaptér odebírejte jen v případě potřeby, a to podle příslušných pokynů k jeho odebrání. Podrobnosti najdete v části [Odebrání adaptéru bezdrátové sítě](#).

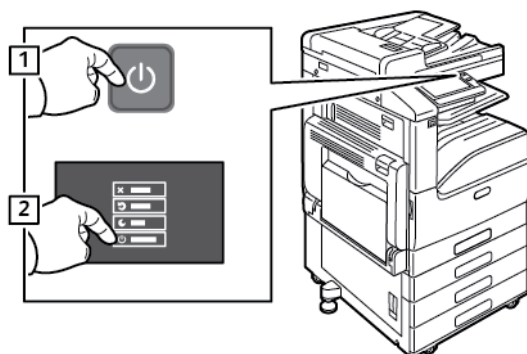
4. Nakonfigurujte nastavení připojení Wi-Fi. Podrobnosti o konfiguraci nastavení sítě Wi-Fi najdete v příručce *System Administrator Guide* (Příručka správce systému), viz www.xerox.com/office/VLC70XXdocs.

Odebrání adaptéru bezdrátové sítě

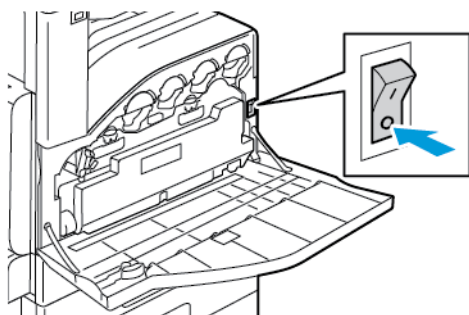
Odebrání adaptéru bezdrátové sítě:

1. Vypněte tiskárnu:

- a. Stiskněte tlačítko **Napájení/probuzení** na ovládacím panelu tiskárny a poté tlačítko **Vypnout**.

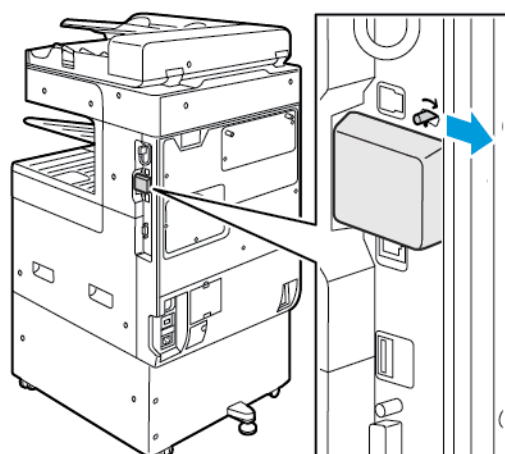


- b. Otevřete přední dvířka a přepněte přepínač do vypnuté polohy.



! **Upozornění:** Když se tiskárna vypíná, neodpojujte napájecí kabel.

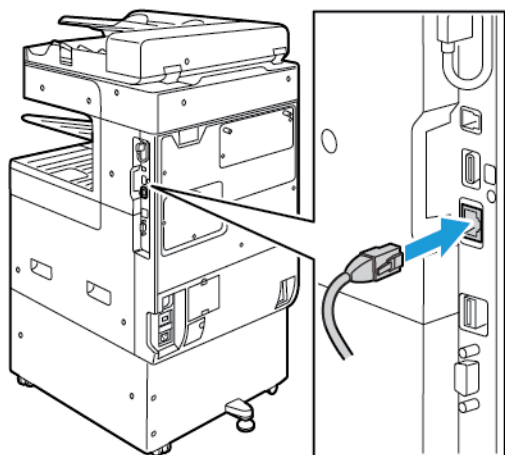
2. Při odpojování adaptéru bezdrátové sítě z panelu pro připojení adaptéru na straně tiskárny opatrně uchopte adaptér a zatlačte uvolňovací páčku do boku. Opatrně vytáhněte adaptér z tiskárny.



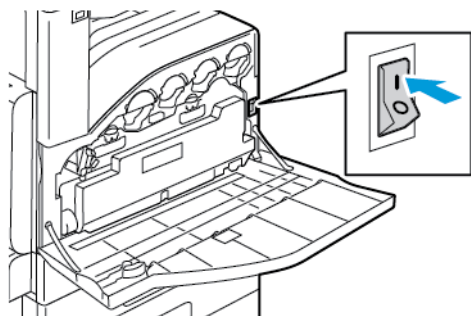
! **Upozornění:** Nevytahujte adaptér bezdrátové sítě násilím. Po správném uvolnění západky lze adaptér snadno vytáhnout. Při násilném vytahování se adaptér může poškodit.

Začínáme

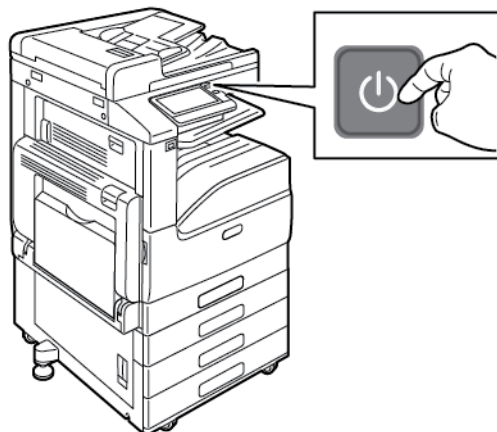
3. Připojte tiskárnu k počítači pomocí kabelu USB nebo k síti pomocí ethernetového kabelu.



4. Zapnutí tiskárny:
 - a. Otevřete přední dvířka a zapněte vypínač.




- b. Stiskněte tlačítko **Napájení/probuzení** na ovládacím panelu tiskárny.



Poznámka: Pokud byla tiskárna předtím nainstalována v prostředí bezdrátové sítě, může stále obsahovat instalační a konfigurační údaje z tohoto prostředí. Chcete-li předejít tomu, aby se tiskárna připojovala k předchozí síti, obnovte nastavení bezdrátového připojení. Další informace najdete v příručce *System Administrator Guide* (Příručka správce systému) na adrese www.xerox.com/office/VLC70XXdocs.

Připojení k bezdrátové síti pomocí ovládacího panelu

Připojení k bezdrátové síti pomocí ovládacího panelu:

1. Stiskněte tlačítko **Hlavní stránka** na ovládacím panelu tiskárny.
2. Přihlaste se jako správce. Podrobnosti najdete v dokumentu *System Administrator Guide* (Příručka správce systému) na www.xerox.com/office/VLC70XXdocs.
3. Stiskněte **Zařízení** → **Připojení** → **Wi-Fi**.
4. Zapněte funkci Wi-Fi kliknutím na přepínač.
5. Automatické připojení k existující Wi-Fi:
 - a. V seznamu dostupných Wi-Fi sítí zvolte požadovanou síť.
Pokud požadovaná síť Wi-Fi není uvedena v seznamu nebo pokud požadovaná síť používá službu WPS, nakonfigurujte připojení ručně. Podrobnosti najdete v kroku 6.
 - b. Pokud je to třeba, přihlaste se do sítě a zadejte heslo.
 - c. Pro volbu frekvenčního pásma Wi-Fi sítě stiskněte **Pásmo sítě Wi-Fi**, a potom zvolte některou z možností.
Ve výchozím nastavení je frekvenční pásmo Wi-Fi nastaveno na hodnotu AUTO.
 - d. Stiskněte **OK**.
6. Manuální připojení k Wi-Fi síti:
 - a. Stiskněte **Manuální nastavení**.
 - b. Do prvního pole napište název Wi-Fi sítě, potom stiskněte **Enter**.
 - c. Stiskněte **Typ sítě**, a potom zvolte požadovanou volbu.
 - d. Stiskněte **Zabezpečení**, a potom zvolte požadovanou volbu.
 - e. Stiskněte **Chráněné nastavení sítě Wi-Fi (WPS)**, a potom proveďte volbu.
 **Poznámka:** Pro nastavení WPS pomocí funkce Připojení stiskem tlačítka (PBC) zvolte **PBC**.
 - f. Stiskněte **OK**.

Konfigurace primární sítě na ovládacím panelu

Na ovládacím panelu zařízení můžete nastavit typ primárního síťového připojení.

Poznámka:


- Nastavení primární sítě je možné pouze v případě, že je nainstalována a povolena volitelná sada připojení Wi-Fi.
- Ve výchozím nastavení bez připojení Wi-Fi je primární síť nastavena na Ethernet. Když je sada nainstalována a aktivována, přístroj získá dvě síťová připojení. Jedno síťové připojení je primární a druhé síťové připojení je druhotné.
- Následující funkce jsou dostupné pouze v primárním síťovém připojení:
 - IPsec
 - SMTP
 - SNTP
 - WSD snímání
 - Snímání do SFTP, snímání do SMB, skenování do emailu
 - LDAP
 - Objevení protokolu UPnP
 - ThinPrint
 - EIP Web Service
- Pokud odstraníte modul připojení Wi-Fi sítě, je jako primární síť nastavena síť Ethernet.

Konfigurace primární sítě na ovládacím panelu:

1. Stiskněte tlačítko **Hlavní stránka** na ovládacím panelu tiskárny.
2. Přihlaste se jako správce. Podrobnosti najdete v dokumentu *System Administrator Guide* (Příručka správce systému) na www.xerox.com/office/VLC70XXdocs.
3. Stiskněte **Zařízení** → **Připojení** → **Primární síť**.
4. Vyberte příslušný typ síťového připojení pro zařízení.
5. Pro provedení změn a restartování zařízení stiskněte **Restartovat nyní**.

Připojení k funkci Wi-Fi Direct

K tiskárně se můžete připojit prostřednictvím mobilního zařízení s bezdrátovým připojením, jako je tablet, počítač nebo chytrý telefon, pomocí Wi-Fi Direct. Funkce Wi-Fi Direct je ve výchozím nastavení vypnuta.

 **Poznámka:** Připojení k bezdrátové síti je dostupné pouze u tiskáren s nainstalovaným volitelným adaptérem bezdrátové sítě.

Chcete-li se připojit pomocí funkce Wi-Fi Direct, postupujte podle návodu k použití dodávaného s mobilním zařízením.

Připojení k telefonní lince



VAROVÁNÍ: Aby se omezilo nebezpečí vzniku požáru, používejte pouze linkový telekomunikační kabel o minimálním průměru 0,4 mm (AWG č. 26).

1. Přesvědčte se, že je tiskárna vypnutá.
2. Do portu pro linku na zadní straně tiskárny zapojte standardní kabel RJ11, AWG č. 26 nebo větší.
3. Připojte druhý konec kabelu RJ11 k funkční telefonní lince.
4. Zapněte tiskárnu.
5. Povolte a nakonfigurujte funkce faxu.

Počáteční nastavení tiskárny

Před instalací softwaru tiskárny ověřte, že je tiskárna správně připravena a nastavena. Nastavení zahrnuje zapnutí volitelných funkcí a přiřazení adresy IP pro připojení k síti Ethernet. Průvodce instalací se spustí automaticky při prvním spuštění tiskárny. Průvodce instalací vyzve správce systému ke konfiguraci následujících nastavení:

- Jazyk,
- Připojení k síti,
- Nastavení serveru proxy,
- Datum a čas,
- Míry,
- Nastavení LDAP,
- Nastavení aplikací,
- Nastavení zabezpečení.

Podrobnosti o konfiguraci nastavení tiskárny najdete v příručce *System Administrator Guide* (Příručka správce systému) na www.xerox.com/office/VLC70XXdocs.

Konfigurování funkce AirPrint

AirPrint představuje softwarovou funkci umožňující tisk z drátových či bezdrátových mobilních zařízení se systémem Apple iOS a zařízení se systémem Mac OS bez nutnosti instalovat ovladač. Tiskárny podporující funkci AirPrint vám umožní tisknout či faxovat přímo z počítače Mac nebo zařízení iPhone, iPad nebo iPod touch. Pomocí funkce AirPrint lze tisknout přímo z kabelového nebo bezdrátového zařízení bez použití tiskového ovladače.




Poznámka:

- Funkci AirPrint nepodporují všechny aplikace.
- Bezdrátová zařízení se musí nacházet ve stejné bezdrátové síti jako tiskárna.
- Aby mohla funkce AirPrint správně pracovat, je třeba povolit oba protokoly IPP i Bonjour® (mDNS).
- Zařízení, ze kterého se úlohy AirPrint odesílají, se musí nacházet ve stejné podsíti jako tiskárna. Aby mohla zařízení tisknout z různých podsítí, nastavte svoji síť tak, aby v podsítích podporovala vícesměrové vysílání DNS.
- Zařízení se systémem Mac OS musí využívat systém Mac OS 10.7 nebo novější.
- Tiskárny s podporou funkce AirPrint podporují zařízení iPad (všechny modely), iPhone (3GS a novější) a iPod touch (3. generace nebo novější) s nejnovější verzí systému iOS.


1. Spusťte v počítači webový prohlížeč. Do adresního pole zadejte adresu IP tiskárny a stiskněte klávesu **Enter** nebo **Return**.

 **Poznámka:** Pokud neznáte IP adresu tiskárny, postupujte podle pokynů v části [Zjištění IP adresy tiskárny](#).

2. Ve službě Embedded Web Server klikněte na položky **Home (Hlavní stránka)** → **Connectivity (Připojitelnost)**.

 **Poznámka:** Pokud tato funkce není uvedena, přihlaste se jako správce systému.

3. Pro mobilní tisk klikněte na položku **AirPrint**.
4. Kliknutím na přepínač **Zapnout** zapnete funkci AirPrint.

 **Poznámka:** Podle výchozího nastavení se po aktivaci obou funkcí IPP a Bonjour® (mDNS) aktivuje také funkce AirPrint®.

- Pokud budete chtít změnit název tiskárny, zadejte do pole Name (Název) nový název.
- Umístění tiskárny můžete zadat do pole (Location) Umístění.
- Fyzické umístění nebo adresu tiskárny můžete zadat do pole Geo-Location (Zeměpisné umístění), kde zadejte zeměpisnou výšku a délku ve tvaru desetinného čísla. Souřadnice umístění zadejte např. ve tvaru 45.325026, -122.766831.

5. Klikněte na **OK**.
6. Aby se změny projevily, po zobrazení výzvy klikněte na tlačítko **Nyní restartovat**,

Konfigurace služby Google Cloud Print

Google Cloud Print umožňuje tisknout dokumenty, které jsou uloženy v cloudu, bez použití tiskového ovladače.

Než začnete:

- Založte si e-mailový účet Google.
- Nakonfigurujte tiskárnu tak, aby používala protokol IPv4.
- Podle potřeby nakonfigurujte nastavení proxy serveru.

Konfigurace služby Google Cloud Print:

1. Spusťte v počítači webový prohlížeč. Do adresního pole zadejte adresu IP tiskárny a stiskněte klávesu **Enter** nebo **Return**.



Poznámka: Pokud neznáte IP adresu tiskárny, postupujte podle pokynů v části [Zjištění IP adresy tiskárny](#).


2. Ve službě Embedded Web Server klikněte na položky **Home (Hlavní stránka)** → **Connectivity (Připojitelnost)**.
3. V části Mobile Printing (Mobilní tisk) klikněte na položku **Google Cloud Print**.
4. Kliknutím na přepínač **Enable** (Zapnout) zapněte funkci Google Cloud Print.
5. Klikněte na tlačítko **OK**.
6. Restartujte tiskárnu a počkejte 2 minuty, než se tiskárna připojí.
7. Obnovte webový prohlížeč a potom u položky Mobile Printing (Mobilní tisk) klikněte na položku **Google Cloud Print**.
8. Klikněte na položku **Printer Registration** (Registrace tiskárny).
9. Klikněte na tlačítko **Register** (Zaregistrovat).
Vytiskne se registrační stránka tiskárny.
10. Chcete-li zaregistrovat tiskárnu, zadejte uvedenou adresu URL do webového prohlížeče nebo pomocí mobilního telefonu naskenujte čárový kód.
Po zaregistrování tiskárny se zobrazí okno stavu potvrzení.
11. Chcete-li otevřít nastavení služby Google Cloud Print v účtu Google, klikněte na možnost **Manage Your Printer** (Spravovat tiskárnu).



Poznámka: Výchozí název tiskárny se zobrazí v tomto formátu: `Název modelu (adresa MAC)`.

Instalace softwaru

Před instalací softwarových ovladačů se přesvědčte, zda je tiskárna připojena do elektrické zásuvky, zapnuta a připojena k aktivní síti a zda má platnou adresu IP. Adresa IP se obvykle zobrazuje v pravém horním rohu ovládacího panelu. Pokud nemůžete najít IP adresu, viz [Zjištění IP adresy tiskárny](#).


 **Poznámka:** Pokud nemáte k dispozici *Software and Documentation* (Disk se softwarem a dokumentací), můžete si stáhnout nejnovější ovladače na www.xerox.com/office/VLC70XXdrivers.

Požadavky na operační systém


- Windows 7, Windows 8.1, Windows Server 2008, Windows 10, Windows Server 2008 R2 a Windows Server 2012.
- Macintosh OS X verze 10.10 nebo novější.
- UNIX a Linux: Tiskárna podporuje připojení k různým platformám UNIX prostřednictvím síťového rozhraní.

Instalace tiskových ovladačů pro síťovou tiskárnu v systému Windows

1. Do počítače vložte disk *Software and Documentation* (Disk se softwarem a dokumentací). Jestliže se automaticky nespustí instalační program, přejděte na příslušnou jednotku a poklepejte na soubor instalačního programu **Setup.exe**.

 **Poznámka:** Pokud nemáte k dispozici *Software and Documentation* (Disk se softwarem a dokumentací), můžete si stáhnout nejnovější ovladače na www.xerox.com/office/VLC70XXdrivers.

2. Vyberte svůj model tiskárny.
3. Klikněte na položku **Instalovat ovladače**.
4. Vyberte možnost **Nainstalovat tiskový ovladač**, **Nainstalovat ovladač snímání** nebo **Nainstalovat ovladače tisku a snímání**.
5. V části Licenční smlouva klikněte na tlačítko **Souhlasím**.
6. V seznamu zjištěných tiskáren vyberte svou tiskárnu.

 **Poznámka:** Pokud instalujete ovladače pro síťovou tiskárnu a tiskárna není v seznamu uvedena, klikněte na položku **IP adresa nebo název DNS**. Do pole Adresa IP nebo název DNS zadejte adresu IP tiskárny, vyhledejte tiskárnu kliknutím na tlačítko **Najít** a vyberte ji. Pokud neznáte adresu IP tiskárny, postupujte podle pokynů v části [Zjištění IP adresy tiskárny](#).

7. Klikněte na tlačítko **Další**.
8. V případě potřeby můžete tiskárnu pojmenovat zadáním názvu do pole **Název fronty**.
9. Pokud instalujete tiskový ovladač, vyberte požadovaný tiskový ovladač.
10. Pokud instalujete ovladač snímání, vyberte požadovaný ovladač snímání.
11. Klikněte na tlačítko **Nainstalovat**.

12. V případě potřeby nastavte tiskárnu jako výchozí.



Poznámka: Před výběrem položky **Sdílet tiskárnu** se obraťte na správce systému.

13. Dokončete instalaci kliknutím na tlačítko **Dokončit** a potom klikněte na tlačítko **Zavřít**.

Instalace tiskových ovladačů pro tiskárnu s připojením přes port USB v systému Windows

1. Do počítače vložte disk *Software and Documentation* (Disk se softwarem a dokumentací).



Poznámka: Pokud nemáte k dispozici *Software and Documentation* (Disk se softwarem a dokumentací), můžete si stáhnout nejnovější ovladače na www.xerox.com/office/VLC70XXdrivers.

Jestliže se automaticky nespustí instalační program, přejděte na příslušnou jednotku a poklepejte na soubor instalačního programu **Setup.exe**.

2. Klikněte na možnost **Instalovat software**.
3. U licenční smlouvy vyberte položku **Souhlasím** a poté klikněte na tlačítko **Další**.
4. Chcete-li nainstalovat podpůrný software pro tiskárnu, vyberte položku **Software** a klikněte na tlačítko **Next** (Další).
5. V okně Software a dokumentace zrušte zaškrtnutí možností, které nechcete instalovat.
6. Klikněte na tlačítko **Další**.
7. Dokončete instalaci kliknutím na tlačítko **Dokončit**.

Instalace ovladačů a nástrojů pro systém Macintosh OS X

1. Do počítače vložte disk *Software and Documentation* (Disk se softwarem a dokumentací).



Poznámka: Aktuální tiskové ovladače je také možné stáhnout z www.xerox.com/office/VLC7000drivers.

2. Otevřete soubor Xerox® Print Drivers 3.xx.x.dmg/.pkg podle toho, jakou tiskárnu používáte.
3. Dvojitým kliknutím na příslušný název spusťte soubor Xerox® Print Drivers 3.xx.x.dmg/.pkg.
4. Po zobrazení dotazu klikněte na tlačítko **Pokračovat**.
5. Pokud souhlasíte s licenční smlouvou, klikněte na možnost **Souhlasím**.
6. Kliknutím na tlačítko **Install** (Nainstalovat) potvrďte aktuální umístění instalace, nebo vyberte jiné umístění instalace a potom klikněte na tlačítko **Install** (Nainstalovat).
7. Po zobrazení výzvy zadejte heslo a klepněte na tlačítko **OK**.
8. Vyberte tiskárnu v seznamu nalezených tiskáren a klikněte na možnost **Další**.
9. Pokud se vaše tiskárna neobjeví v seznamu nalezených tiskáren:
 - a. Klikněte na **ikonu síťové tiskárny**.
 - b. Zadejte adresu IP tiskárny a klikněte na tlačítko **Continue** (Pokračovat).
 - c. Vyberte tiskárnu v seznamu nalezených tiskáren a klikněte na tlačítko **Continue** (Pokračovat).
10. Pokud tiskárna nebyla rozpoznána, zkontrolujte, zda je zapnutá a zda je správně připojen ethernetový kabel nebo kabel USB.

Začínáme

11. Kliknutím na tlačítko **OK** potvrďte zprávu o tiskové frontě.
12. Zaškrtněte políčka **Nastavit tiskárnu jako výchozí** a **Vytisknout zkušební stránku** nebo jejich zaškrtnutí zrušte.
13. Klikněte na tlačítko **Continue** (Pokračovat) a potom na tlačítko **Close** (Zavřít).

Instalace ovladačů a nástrojů pro systém UNIX a Linux

Další podrobnosti k instalaci tiskových ovladačů a nástrojů pro systém UNIX a Linux najdete v části [Tisk v prostředí UNIX a Linux](#).

Instalace tiskárny jako zařízení webových služeb

Rozhraní WSD (Web Services on Devices) umožňuje klientovi zjišťování a přístup ke vzdálenému zařízení a jeho přidruženým službám po síti. Rozhraní WSD podporuje zjišťování, ovládání a používání zařízení.

Instalace tiskárny WSD pomocí Průvodce přidáním zařízení

1. V počítači klikněte na tlačítko **Start** a vyberte položku **Zařízení a tiskárny**.
2. Kliknutím na tlačítko **Přidat zařízení** spusťte Průvodce přidáním zařízení.
3. V seznamu dostupných zařízení vyberte zařízení, které chcete použít, a klikněte na tlačítko **Další**.



Poznámka: Pokud se požadovaná tiskárna neobjeví v seznamu, klikněte na tlačítko **Storno**. Přidejte tiskárnu WSD ručně pomocí Průvodce přidáním tiskárny.

4. Klikněte na tlačítko **Close** (Zavřít).

Instalace tiskárny WSD pomocí Průvodce přidáním tiskárny

1. V počítači klikněte na **Start** a vyberte položku **Zařízení a tiskárny**.
2. Kliknutím na tlačítko **Přidat tiskárnu** spusťte Průvodce přidáním tiskárny.
3. Klikněte na položku **Přidat síťovou tiskárnu, bezdrátovou tiskárnu nebo tiskárnu s technologií Bluetooth**.
4. V seznamu dostupných zařízení vyberte zařízení, které chcete použít, a klikněte na tlačítko **Další**.
5. Pokud se požadovaná tiskárna neobjeví v seznamu, klikněte na tlačítko **Požadovaná tiskárna není v seznamu**.
6. Vyberte možnost **Přidat tiskárnu pomocí TCP/IP adresy nebo hostitelského názvu** a klikněte na tlačítko **Další**.
7. V poli **Typ zařízení** vyberte možnost **Zařízení webových služeb**.
8. Do pole **Hostitelský název** či **IP adresa** zadejte adresu IP tiskárny a klikněte na tlačítko **Další**.
9. Klikněte na tlačítko **Zavřít**.

Další informace

Další informace o tiskárně můžete získat z následujících zdrojů:

Zdroj	Umístění
<i>Instalační příručka</i>	Přibalena k tiskárně.
Další dokumentace k tiskárně	www.xerox.com/office/VLC70XXdocs
Recommended Media List (Seznam doporučených médií)	Spojené státy americké: www.xerox.com/rmlna Evropská unie: www.xerox.com/rmlou
Informace technické podpory k vaší tiskárně zahrnují on-line technickou podporu, Online Support Assistant (Asistent on-line podpory) a možnost stažení ovladačů tisku.	www.xerox.com/office/VLC70XXsupport
Informační strany	Tisk z ovládacího panelu. Podrobnosti najdete v části Tisk informačních stran .
Objednání spotřebního materiálu pro tiskárnu	www.xerox.com/office/VLC70XXsupplies
Místní středisko prodeje a technická podpora zákazníků	www.xerox.com/office/worldcontacts
Registrace tiskárny	www.xerox.com/register
Internetový obchod Xerox® Direct	www.direct.xerox.com

Začínáme

3

Volby Přizpůsobit a Personalizovat

Tato kapitola obsahuje:

- Volby Přizpůsobit a Personalizovat – přehled..... 60
- Přizpůsobení nebo personalizace hlavní obrazovky 61
- Přizpůsobení nebo personalizace aplikací 62
- Vytváření a používání aplikací na 1 dotyk 65

Volby Přizpůsobit a Personalizovat – přehled

V této kapitole jsou informace o tom, jak lze přizpůsobit nebo personalizovat zařízení, aby vyhovovalo konkrétním požadavkům vašich pracovních postupů.



Můžete přizpůsobit aplikace, skrýt nebo zobrazit aplikace na hlavní stránce a změnit pořadí podle priorit vašich úloh. U každé aplikace můžete skrýt nebo zobrazit jednotlivé funkce a konfigurovat výchozí nastavení podle potřeb vaší pracovní skupiny. Nastavení úloh můžete uložit, aby je bylo možné opakovaně použít.

Přizpůsobení zvyšuje produktivitu uživatelů.



Když jsou v zařízení nakonfigurovány jednotlivé uživatelské účty, zařízení můžete personalizovat podle požadavků jednotlivých uživatelů. Můžete nastavit svoji osobní hlavní stránku, aby se skryly některé aplikace a zobrazily jen ty, které používáte. Každý ze seznamů funkcí můžete přizpůsobit požadavkům dané úlohy. Můžete zadat výchozí nastavení pro každou aplikaci a uložit nastavení pro časté úlohy.

Můžete vytvářet aplikace na 1 dotyk, pomocí nichž lze uložit a zjednodušit dlouhé nebo často používané pracovní postupy. Vytvořené aplikace na 1 dotyk se zobrazují na hlavní obrazovce. Pro zahájení úlohy se dotkněte aplikace. Aplikace na 1 dotyk lze nakonfigurovat tak, aby je mohli používat všichni uživatelé, jednotlivé skupiny uživatelů nebo jen konkrétní uživatel.

Volby personalizace umožňují zobrazit jen ty funkce, které uživatelé požadují, což zvyšuje efektivitu.

Přizpůsobení nebo personalizace hlavní obrazovky

Skrytí nebo zobrazení aplikace na hlavní obrazovce

1. Stiskněte tlačítko **Hlavní stránka** na ovládacím panelu tiskárny.
2. Stiskněte položku **Přizpůsobit**.
3. Zobrazení nainstalované, ale původně skryté aplikace:
 - a. Dotkněte se ikony **Plus (+)**.
 - b. Stiskněte aplikaci, která má být zobrazena na ovládacím panelu.
 - c. Stiskněte tlačítko **Hotovo**.
4. Skrytí nainstalované aplikace:
 - a. U aplikace stiskněte tlačítko **X**.
 - b. Stiskněte tlačítko **Hotovo**.
5. Ověřte, že jsou na úvodní obrazovce zobrazeny jen požadované aplikace.

Změna uspořádání aplikací na hlavní obrazovce

1. Stiskněte tlačítko **Hlavní stránka** na ovládacím panelu tiskárny.
2. Stiskněte položku **Přizpůsobit**.
3. Stiskněte a podržte požadovanou aplikaci.
4. Aplikaci přetáhněte na nové místo.
5. Aplikaci uvolněte.
6. Stiskněte tlačítko **Hotovo**.
7. Ověřte, že je aplikace na hlavní obrazovce na správném místě.

Přizpůsobení nebo personalizace aplikací

Prostřednictvím přizpůsobení lze upravit dostupné funkce, odstranit uloženou předvolbu nebo odebrat přizpůsobené nastavení některé aplikace.

Přizpůsobení nebo personalizace seznamu funkcí

Přizpůsobení seznamu Features (Funkce) pro aplikaci:

1. Stiskněte tlačítko **Hlavní stránka** na ovládacím panelu tiskárny.
2. Stiskněte požadovanou aplikaci.
3. Přejděte dolů a stiskněte položku **Přizpůsobit**.
4. Stiskněte položku **Seznam funkcí**.



Poznámka: Přihlášeným správcům se zobrazí okno s dotazem, zda se změny týkají hosta nebo vás.

5. Stiskněte požadovanou volbu.
 - Chcete-li skrýt nějakou funkci, stiskněte ikonu **Okno** u požadované funkce. Skrytá funkce je indikována čarou zobrazenou přes ikonu **Okno**.
 - Chcete-li zobrazit nějakou funkci, stiskněte ikonu **Okno** u požadované funkce. Zobrazená funkce je indikována ikonou **Okno** bez čáry (nepřeškrtnutou).
6. Pořadí funkcí v nabídce můžete změnit tak, že je přetáhnete na požadované místo.
7. Aktuální konfiguraci uložíte stisknutím položky **Hotovo**.

Přizpůsobení nebo personalizace vstupní obrazovky

Vstupní obrazovka se otevře, když vyberete aplikaci Fax, E-mail, USB nebo Snímání do. Vstupní obrazovka poskytuje volby pro zadání příjemce nebo údajů o cíli úlohy. Tento postup použijte k výběru voleb, které se mají na vstupní obrazovce zobrazit.

Přizpůsobení vstupní obrazovky pro aplikaci:

1. Stiskněte tlačítko **Hlavní stránka** na ovládacím panelu tiskárny.
2. Stiskněte požadovanou aplikaci.
3. Přejděte dolů a stiskněte položku **Přizpůsobit**.
4. Stiskněte položku **Vstupní obrazovka**.
5. Stiskněte požadované volby.



Poznámka: Přihlášeným správcům se zobrazí okno s dotazem, zda se změny týkají hosta nebo vás.

6. Aktuální konfiguraci uložíte stisknutím tlačítka **X**.

Uložení předvoleb

Pomocí této funkce můžete uložit určitou kombinaci nastavení aplikace a použít ji pro budoucí úlohy. Uložené nastavení můžete pojmenovat a později znovu načíst.

Uložení aktuálních nastavení aplikace:

1. Na ovládacím panelu tiskárny stiskněte tlačítko **Hlavní stránka**.
2. Stiskněte požadovanou aplikaci.

3. Vyberte nastavení úlohy.
4. Přejděte dolů a stiskněte položku **Uložit**.
5. Stiskněte položku **Uložit jako novou předvolbu**.
6. Stiskněte položku **Zadejte název předvolby** a pomocí klávesnice zadejte název předvolby.
7. Stiskněte tlačítko **Další**.
8. Vyberte nejvhodnější ikonu pro vytvářenou předvolbu.
9. Stiskněte položku **Hotovo**.



Poznámka: Předvolba bude uložena ve funkci Předvolba.

Vymazání uložené předvolby

Vymazání uložené předvolby:

1. Stiskněte tlačítko **Hlavní stránka** na ovládacím panelu tiskárny.
2. Stiskněte požadovanou aplikaci.
3. Přejděte dolů a stiskněte položku **Přizpůsobit**.
4. Stiskněte položku **Předvolby**.
5. Stiskněte ikonu **Koš** odpovídající předvolbě, kterou chcete vymazat.
6. Po zobrazení výzvy stiskněte tlačítko **Vymazat**.
7. Stiskněte položku **Hotovo**.

Odebrání přizpůsobené aplikace pomocí ovládacího panelu

Odebrání aktuálního nastavení přizpůsobení aplikace:

1. Na ovládacím panelu tiskárny stiskněte tlačítko **Hlavní stránka**.
2. Stiskněte požadovanou aplikaci.
3. Přejděte dolů a stiskněte položku **Přizpůsobit**.
4. Stiskněte položku **Odebrat přizpůsobení aplikace**.
5. Po zobrazení výzvy stiskněte tlačítko **OK**.

Přizpůsobení výchozího nastavení aplikace

Přizpůsobení vstupní obrazovky pro aplikaci:

1. Na ovládacím panelu stiskněte tlačítko **Hlavní stránka**.
2. Stiskněte požadovanou aplikaci.
3. Vyberte požadované výchozí nastavení.
4. Zvolte **Uložit**.
5. Stiskněte položku **Uložit výchozí nastavení**. Nové nastavení přepíše předchozí výchozí nastavení.

Odebrání přizpůsobení pomocí služby Embedded Web Server



Poznámka: Přizpůsobení zahrnuje přizpůsobenou hlavní obrazovku, osobní aplikace na 1 dotyk a osobní oblíbené položky. Tento postup odebere z vašeho uživatelského účtu veškeré přizpůsobení.

Odstranění personalizací z vašeho uživatelského účtu:

1. Spusťte v počítači webový prohlížeč. Do adresního pole zadejte adresu IP tiskárny a stiskněte klávesu **Enter** nebo **Return** (Návrat).
2. V Embedded Web Server klikněte na **Log In** (Přihlásit se) a potom klikněte na váš uživatelský účet. V případě potřeby zadejte heslo a klikněte na **Log In** (Přihlásit se).
3. Pro přístup do vašeho uživatelského profilu klikněte na User Account name (Název uživatelského účtu) v pravém horním rohu, potom klikněte na **My Profile** (Můj profil).

Nyní jsou zobrazeny všechny personalizace, nakonfigurované pro váš uživatelský účet.

4. Pro odstranění všech personalizací klikněte na **Reset** (Resetovat). Akci potvrďte kliknutím na tlačítko **Reset** (Resetovat).

Všechny personalizace, nakonfigurované pro váš uživatelský účet, byly vymazány.

5. Pro odhlášení klikněte na User Account name (Název uživatelského účtu) v pravém horním rohu, potom klikněte na **Log Out** (Odhlásit).

Vytváření a používání aplikací na 1 dotyk

Pomocí aplikací na 1 dotyk můžete vytvářet jednotlivé aplikace umožňující provádění častých úloh či úkolů. Po vytvoření 1dotykové aplikace se aplikace zobrazí na domovské obrazovce ovládacího panelu tiskárny. Chcete-li spustit úlohu, vložte předlohy a stiskněte tlačítko úlohy na 1 dotyk.

Aplikace na 1 dotyk lze vytvářet jako veřejné nebo osobní. Osobní aplikace na 1 dotyk se zobrazují na hlavní obrazovce jen po přihlášení.

Vytvoření aplikace na 1 dotyk

Vytvoření 1dotykové aplikace:

1. Stiskněte tlačítko **Hlavní stránka** na ovládacím panelu tiskárny.
2. Stiskněte požadovanou aplikaci.
3. Vyberte nastavení úlohy.
4. Přejděte dolů a stiskněte položku **Uložit**.
5. Dotkněte se **Uložit jako 1dotykovou aplikaci**.
6. Stiskněte pole **Zadat název aplikace** a pomocí klávesnice zadejte název. Stiskněte **Další**.
7. Dotkněte se možnosti barevného schématu 1dotykové aplikace a poté stiskněte **Další**.
8. Klepněte na ikonu, která nejlépe vyhovuje 1dotykové aplikaci, kterou vytváříte, a poté klepněte na tlačítko **Další**.
9. Stiskněte požadovanou volbu.
 - **Prohlédnout před zahájením:** Tuto volbu použijte ke kontrole nastavení úlohy v 1dotykové aplikaci. U kopírovacích úloh můžete změnit počet kopií pro každou úlohu.
 - **Ihned začít:** Pomocí této volby lze zahájit úlohu okamžitě.
10. Stiskněte **Další**.
11. Pokud jste vybrali položku **Kontrola před zahájením**, vyberte možnosti pro zobrazení pokynů a nastavení:
 - **Zadání instrukcí pro aplikaci:** Tuto volbu použijte pro zadání instrukcí pro používání 1dotykové aplikace. Když je zvolena 1dotyková aplikace, instrukce se zobrazí v horní části obrazovky. Zadejte text pomocí dotykové klávesnice a potom stiskněte **Další**.
 - **Zobrazit množství:** Díky této volbě mohou uživatelé zobrazit a měnit množství.
 - **Zobrazit nastavení:** Použijte tuto volbu pro zobrazení přehledu funkcí, naprogramovaných pro 1dotykovou aplikaci.
12. Stiskněte tlačítko **Hotovo**.
1dotyková aplikace bude zobrazena na úvodní obrazovce.

Vytvoření osobní aplikace na 1 dotyk

Vytvoření 1dotykové osobní aplikace:

1. Na ovládacím panelu tiskárny stiskněte tlačítko **Home** (Hlavní stránka).
2. Stiskněte **Přihlásit se** a zadejte platné uživatelské jméno a heslo.
3. Stiskněte požadovanou aplikaci.
4. Vyberte nastavení úlohy.
5. Přejděte dolů a stiskněte položku **Uložit**.
6. Dotkněte se **Uložit jako 1dotykovou aplikaci**.

7. Stiskněte pole **Zadat název aplikace** a pomocí klávesnice zadejte název. Stiskněte **Další**.
8. Dotkněte se možnosti barevného schématu 1dotykové aplikace a poté stiskněte **Další**.
9. Klepněte na ikonu, která nejlépe vyhovuje 1dotykové aplikaci, kterou vytváříte, a poté klepněte na tlačítko **Další**.
10. Stiskněte požadovanou volbu.
 - **Prohlédnout před zahájením:** Tuto volbu použijte ke kontrole nastavení úlohy v 1dotykové aplikaci. U kopírovacích úloh můžete změnit počet kopií pro každou úlohu.
 - **Ihned začít:** Pomocí této volby lze zahájit úlohu okamžitě.
11. Stiskněte **Další**.
12. Pokud jste vybrali položku **Kontrola před zahájením**, vyberte možnosti pro zobrazení pokynů a nastavení:
 - **Zadání instrukcí pro aplikaci:** Tuto volbu použijte pro zadání instrukcí pro používání 1dotykové aplikace. Když je zvolena 1dotyková aplikace, instrukce se zobrazí v horní části obrazovky. Zadejte text pomocí dotykové klávesnice a potom stiskněte **Další**.
 - **Zobrazit množství:** Díky této volbě mohou uživatelé zobrazit a měnit množství.
 - **Zobrazit nastavení:** Použijte tuto volbu pro zobrazení přehledu funkcí, naprogramovaných pro 1dotykovou aplikaci.
13. Stiskněte **Další**.
14. Stiskněte požadovanou volbu.
 - **Osobní (pouze moje úvodní obrazovka):** Použijte tuto volbu pro zobrazení 1dotykové aplikace na hlavní obrazovce pouze když jste přihlášení ke svému účtu.
 - **Veřejná (veřejná úvodní obrazovka):** Tuto volbu použijte v případě, že má být 1dotyková aplikace přístupná všem uživatelům.
15. Stiskněte tlačítko **Hotovo**.

Vymazání nebo skrytí aplikace na 1 dotyk

Smazání nebo skrytí 1dotykové aplikace z úvodní obrazovky:

1. Na ovládacím panelu tiskárny stiskněte tlačítko **Home** (Hlavní stránka).
2. Pokud chcete smazat nebo skrýt 1dotykovou aplikaci, dotkněte se položky **Přihlásit** a poté zadejte platné přihlašovací jméno a heslo.
3. Stiskněte položku **Customize** (Přizpůsobit).
4. U požadované 1dotykové aplikace stiskněte **X** a potom se dotkněte volby.
 - **Vymazat:** tuto volbu použijte pro trvalé vymazání 1dotykové aplikace z tiskárny.
 - **Skrýt:** tuto volbu použijte pro odstranění 1dotykové aplikace z úvodní stránky. 1dotyková aplikace je dostupná, můžete ji kdykoliv přidat do aplikací na úvodní straně.
5. Stiskněte tlačítko **Hotovo**.

Použití aplikace na 1 dotyk

Použití aplikace na 1 dotyk:

1. Stiskněte tlačítko **Hlavní stránka** na ovládacím panelu tiskárny.
2. Chcete-li použít osobní aplikaci na 1 dotyk, stiskněte tlačítko **Přihlášení** a zadejte platné uživatelské jméno a heslo.
3. Vložte předlohy.
4. Stiskněte požadovanou aplikaci na 1 dotyk.

5. Provedte jeden z následujících kroků.
 - Pokud jste během instalace 1dotykové aplikace zvolili možnost **Prohlédnout před zahájením**, zkontrolujte nastavení. Je-li zobrazeno množství pro úlohy kopírování, aktualizujte podle potřeby počet kopií. Stiskněte **Zahájit**.
 - Pokud jste během nastavení 1dotykové aplikace zvolili možnost **Spustit okamžitě**, zařízení se spustí automaticky.
6. Stisknutím tlačítka **Home** (Hlavní stránka) se vrátíte na úvodní obrazovku.

Aplikace Xerox®

Tato kapitola obsahuje:

• Služba Xerox® Apps Gallery	70
• Zařízení	73
• Adresář	77
• Úlohy	85
• Kopie.....	91
• Kopírování průkazu totožnosti	101
• E-mail.....	102
• Snímání do.....	106
• Fax.....	115
• Faxový server.....	124
• USB.....	128
• @PrintByXerox.....	130

Aplikace Xerox® představují bránu do světa nových funkcí a možností pro vaše zařízení. Jedná se o standardně nainstalované aplikace, které se zobrazují na hlavní obrazovce. V zařízení jsou také standardně nainstalované aplikace, které jsou při prvním použití zařízení skryté.

Podrobnosti o přizpůsobení hlavní obrazovky a funkcí aplikací najdete v části [Volby Přizpůsobit a Personalizovat](#).

Celá škála aplikací ke stažení a instalaci je dostupná v aplikaci Xerox® App Gallery. Zahrnutý jsou také aplikace Xerox® Extensible Interface Platform (EIP). Aplikace EIP umožňují instalovat na kompatibilní tiskárny bezpečné a podespané aplikace.

Služba Xerox® Apps Gallery


Služba Xerox® Apps Gallery – přehled



Pomocí služby Xerox® App Gallery vyhledejte aplikace, které zařízení poskytují nové funkce nebo možnosti. Služba Xerox® App Gallery nabízí přímý přístup k aplikacím, které mohou zvýšit produktivitu, zjednodušit pracovní postupy a zlepšit uživatelské prostředí.

Služba Xerox® App Gallery umožňuje aplikace prohlížet a snadno aktualizovat. Knihovnu aplikací můžete prohlížet i bez přihlášení. Pohyblivý banner ukazuje aktivní displej aplikace nebo můžete procházet celým seznamem aplikací. Pro více informací o dané aplikaci se dotkněte jména aplikace ze seznamu.

Aby bylo možné použít aplikaci Xerox® App Gallery, ověřte, že zařízení používá drátové nebo bezdrátové připojení k síti.

 **Poznámka:** Pokud je zařízení hostováno místním serverem za branou firewall a je povolen server proxy, nastavte v zařízení výjimku serveru proxy.

Další informace a pokyny k použití Xerox® App Gallery najdete v Uživatelské příručce k Xerox® App Gallery na www.xerox.com/office/VLC70XXdocs.


Vytvoření účtu Xerox® App Gallery

Účet služby App Gallery umožňuje přímý přístup ke všem aplikacím, které jsou dostupné pro vaše zařízení. Účet pro App Gallery vám umožňuje prohlížet a získávat aplikace, instalovat aplikace v zařízení, spravovat aplikace a licence.

 **Poznámka:** Pokud již máte účet pro Xerox® App Gallery, viz [Přihlášení k účtu služby Xerox® App Gallery](#).

Vytvoření účtu služby App Gallery pomocí ovládacího panelu:

1. Stiskněte tlačítko **Hlavní stránka** na ovládacím panelu tiskárny.
2. Stiskněte položku **Xerox App Gallery**.
3. Provedte jeden z následujících kroků:
 - Na modrém panelu pro procházení stiskněte tlačítko **Vytvořit účet App Gallery**.
 - K přihlášení použijte ikonu **Osoba**. Stiskněte horní okraj přihlašovací stránky, a potom stiskněte **Request an Account** (Požádat o vytvoření účtu).

 **Poznámka:** Klávesnice zakrývá odkaz Vyžádat účet. Chcete-li odkrýt odkaz Request an Account (Požadavek na účet), dotkněte se horního okraje přihlašovací stránky nebo minimalizujte klávesnici.

4. Zadejte platnou e-mailovou adresu pomocí klávesnice na dotykové obrazovce a potom stiskněte tlačítko **Zadat**.

Zobrazí se zpráva s informací, že na zadanou e-mailovou adresu byly odeslány pokyny k dokončení procesu. Stiskněte tlačítko **Zavřít**.

5. Vstupně do emailového účtu adresy, kterou jste zadali do Xerox® App Gallery.
6. Otevřete e-mail s žádostí o aktivaci účtu a kliknutím na uvedený odkaz přejděte na stránku pro vytvoření účtu. Klikněte na tlačítko **Souhlasím**.

7. Přečtete si podmínky použití a odsouhlaste je. Kliknutím na tlačítko **Souhlasím** pokračujte ve vytváření účtu.
8. Zadejte požadované informace do příslušných polí:
 - ID uživatele,
 - heslo,
 - potvrzení hesla,
 - jméno a příjmení,
 - název společnosti,
 - země.
9. Klikněte na **OK**.
Po vytvoření účtu se zobrazí potvrzení.
10. Pomocí ovládacího panelu se přihlaste k účtu služby App Gallery.

Přihlášení k účtu služby Xerox® App Gallery

Po přihlášení ke službě App Gallery můžete procházet a nainstalovat dostupné aplikace a aktualizovat nainstalované aplikace.

Přihlášení k účtu služby App Gallery:


1. Stiskněte tlačítko **Hlavní stránka** na ovládacím panelu tiskárny.
2. Stiskněte **Xerox® App Gallery**.
3. K přihlášení použijte ikonu **Osoba**.
4. Pomocí klávesnice na dotykové obrazovce zadejte uživatelské jméno a stiskněte tlačítko **Zadat**.
5. Pomocí klávesnice na dotykové obrazovce zadejte heslo a stiskněte tlačítko **Zadat** nebo **OK**.
Otevře se Xerox® App Gallery.

Instalace nebo aktualizace aplikace pomocí služby Xerox® App Gallery

Pomocí aplikací Xerox® můžete rozšířit nebo přizpůsobit funkce svého zařízení. Aplikaci Xerox® App Gallery můžete použít k prohlížení a instalaci aplikací prostřednictvím kontrolního panelu zařízení.

Instalace aplikace pomocí služby App Gallery

Instalace aplikace pomocí služby App Gallery:

1. Stiskněte tlačítko **Hlavní stránka** na ovládacím panelu tiskárny.
2. Stiskněte položku **Xerox App Gallery**. Otevře se stránka App Gallery.
 -  **Poznámka:** App Gallery si můžete společně s popisem aplikací prohlížet i bez přihlášení. Přihlášení ve službě App Gallery je nutné ke stahování nebo aktualizaci aplikací.
3. Stiskněte ikonu **Osoba**.
 - a. Pomocí klávesnice na dotykové obrazovce zadejte uživatelské jméno a stiskněte tlačítko **Zadat**.
 - b. Pomocí klávesnice na dotykové obrazovce zadejte heslo a stiskněte tlačítko **Zadat** nebo **OK**.
4. Stiskněte požadovanou aplikaci a potom tlačítko **Nainstalovat**. Otevře se licenční smlouva.

5. Stiskněte položku **Agree** (Souhlasím). Spustí se instalace.



Poznámka: Pokud se instalace nezdaří, můžete se znovu pokusit aplikaci nainstalovat stisknutím tlačítka **Nainstalovat**.

6. Jakmile je instalace dokončena, stiskněte **X**.

Aplikace bude zobrazena v seznamu nainstalovaných aplikací.

Aktualizace aplikace pomocí služby App Gallery

Aktualizace aplikace z Xerox® App Gallery:

1. Stiskněte tlačítko **Hlavní stránka** na ovládacím panelu tiskárny.
2. Stiskněte položku **Xerox App Gallery**. Otevře se stránka App Gallery.



Poznámka: App Gallery si můžete společně s popisem aplikací prohlížet i bez přihlášení. Přihlášení ve službě App Gallery je nutné k aktualizaci aplikací.

3. Stiskněte ikonu **Osoba**.
 - a. Pomocí klávesnice na dotykové obrazovce zadejte uživatelské jméno a stiskněte tlačítko **Zadat**.
 - b. Pomocí klávesnice na dotykové obrazovce zadejte heslo a stiskněte tlačítko **Zadat** nebo **OK**.
4. Stiskněte položku **Nainstalováno**. Seznam obsahuje všechny nainstalované aplikace a aplikace, které lze aktualizovat. Aplikace můžete aktualizovat postupně, nebo všechny najednou. Stiskněte požadovanou aplikaci a potom tlačítko **Aktualizovat** nebo **Aktualizovat vše**. Otevře se licenční smlouva pro každou z aplikací.



Poznámka: Pokud nejsou k dispozici žádné aktualizace, funkce Aktualizace se nezobrazí.

5. Chcete-li přijmout licenční smlouvy, stiskněte u každé aplikace možnost **Souhlasím**.
6. Jakmile je aktualizace dokončena, stiskněte **X**.

Odhlášení z účtu služby App Gallery

Odhlášení z účtu Xerox® App Gallery:

1. Stiskněte ikonu **Osoba**.
2. Stiskněte možnost **Odhlásit**.

Zařízení

Zařízení – přehled







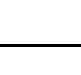







Aplikace Zařízení umožňuje přístup k informacím o tiskárně, včetně výrobního čísla a modelu. Můžete také zobrazit stav zásobníků papíru, informace o účtování a spotřebním materiálu a vytisknout informační strany.

Podle vašich potřeb můžete nakonfigurovat mnoho voleb na zařízení. Podrobnosti o konfiguraci všech nastavení zařízení najdete v příručce *System Administrator Guide* (Příručka správce systému) na www.xerox.com/office/VLC70XXsupport.

Možnosti zařízení

K dispozici jsou následující volby zařízení:

Volba		Popis
	Jazyk	Language (Jazyk) – tato položka umožní nastavit komunikační jazyk ovládacího panelu.
	O programu	Volba O produktu nabízí základní informace o zařízení a jeho aktuálním nastavení a stavu. Pomocí této volby lze získat přístup k Tisk informačních stran a sestavám.
	Aktualizace softwaru	Tato volba slouží ke kontrole dostupnosti aktualizací softwaru a ke konfiguraci nastavení aktualizací.
	Oznámení	Pomocí volby Oznámení můžete zobrazit podrobnosti o všech aktuálních výstrahách nebo chybách zařízení. Tlačítko History (Historie) zobrazí chybové kódy a datum, kdy došlo k chybě na zařízení.
	Zásobníky papíru	Použijte volbu Paper Trays (Zásobníky papíru) pro zobrazení formátu, typu a barvy papíru pro každý zásobník papíru, a také stav naplnění zásobníku.
	Spotřební materiál	Položku Supplies (Zásoby) použijte pro sledování stavu komponent, které jsou uživatelsky vyměnitelné. Zde se zobrazuje úroveň spotřebního materiálu a zbývající odhadovaný počet stran nebo dní pro každou jednotku.
	Účtování/využití	Chcete-li zobrazit sériové číslo a celkový počet obrazů /výstupů provedených zařízením, zvolte položku Billing/Usage (Fakturace/využití).
	Všeobecné	Pomocí volby General (Obecné) můžete přizpůsobit nastavení, jako jsou režimy úspory energie, datum a čas a jas ovládacího panelu. Všeobecné nastavení lze konfigurovat pomocí ovládacího panelu nebo služby Embedded Web Server.

Volba		Popis
	Aplikace	Položku Apps (Aplikace) použijte pro volbu nastavení aplikací, instalovaných na zařízení.
	Možnosti připojení	Volba Možnosti připojení umožňuje konfigurovat nastavení sítě pomocí ovládacího panelu a také slouží k připojení k další bezdrátové síti.
	Podpora	Tato volba poskytuje přístup na stránky podpory pro řešení chyb a umožňuje také tyto stránky vytisknout.
	Resety	Volba Resets slouží k obnovení výchozích továrních hodnot pro nastavení zařízení, písma, formulářů a maker.

Podrobnosti o konfiguraci nastavení sítě Wi-Fi najdete v příručce *System Administrator Guide* (Příručka správce systému) na www.xerox.com/office/VLC70XXdocs.

O produktu

Volba O produktu nabízí základní informace o zařízení a jeho aktuálním nastavení a stavu. Pomocí této volby lze získat přístup k [Tisk informačních stran](#) a sestavám.

Stav spotřebního materiálu

Stav a zbývající procento životnosti spotřebního materiálu v tiskárně můžete zkontrolovat pomocí ovládacího panelu nebo služby Embedded Web Server. Když se přiblíží čas výměny spotřebního materiálu v tiskárně, na ovládacím panelu se zobrazí varování. Varování zobrazovaná na ovládacím panelu můžete přizpůsobit a můžete nakonfigurovat zasílání varování e-mailem.

Chcete-li zkontrolovat stav spotřebního materiálu a nastavit výstrahy pomocí služby Embedded Web Server, použijte dokument *System Administrator Guide* (Příručka správce systému) na adrese www.xerox.com/office/VLC70XXdocs.

Kontrola stavu spotřebního materiálu na ovládacím panelu

1. Chcete-li zobrazit informace o stavu spotřebního materiálu v tiskárně, stiskněte položku **Zařízení** → **Spotřební materiál**.
2. Pokud chcete zobrazit podrobné údaje o určité položce včetně katalogového čísla pro její doobjednání, stiskněte požadovanou položku.
3. Stisknutím **X** se vraťte na obrazovku Spotřební materiál.
4. Stisknutím šipky zpět se vraťte na obrazovku Zařízení.

Přizpůsobení nastavení varování o spotřebním materiálu

1. Chcete-li přizpůsobit zobrazovaná varování o stavu spotřebního materiálu v tiskárně, stiskněte položku **Zařízení** → **Spotřební materiál** → **Nastavení výstrah**.
2. Chcete-li aby se na ovládacím panelu objevovala upozornění na spotřební materiál, klepněte na přepínač **Povolit výstrahy**.
3. Chcete-li nakonfigurovat zobrazení výstrahy při dosažení určitého procentuálního využití některé položky, stiskněte danou položku a vyberte požadované procento.

4. Stisknutím přepínače můžete přizpůsobit výstrahy pro každou položku spotřebního materiálu nebo výstrahy zapnout či vypnout.
5. Stisknutím **X** se vraťte na obrazovku Spotřební materiál.
6. Stisknutím šipky zpět se vraťte na obrazovku Zařízení.

Nastavení e-mailových upozornění

Chcete-li zkontrolovat stav spotřebního materiálu a nastavit výstrahy pomocí služby Embedded Web Server, použijte dokument *System Administrator Guide* (Příručka správce systému) na adrese www.xerox.com/office/VLC70XXdocs.

1. Chcete-li nastavit zasílání varování na e-mailovou adresu, stiskněte položky **Zařízení** → **Spotřební materiál** → **Emailové výstrahy**.
2. Zadejte e-mailovou adresu – stiskněte položky **Přidat e-mail** a **Zadat e-mailovou adresu**.
3. Pomocí klávesnice na dotykové obrazovce zadejte e-mailovou adresu nebo vyberte položku z Address Book (Adresář) a potom stiskněte tlačítka **OK**.
4. V případě potřeby přidejte další e-mailové adresy.
5. Stisknutím přepínače můžete přizpůsobit výstrahy pro každou položku spotřebního materiálu nebo výstrahy zapnout či vypnout.
6. Stisknutím tlačítka **OK** opusťte nabídku.
7. Stisknutím šipky zpět se vraťte na obrazovku Zařízení.

Účtovací počítadla/počítadla použití

V nabídce Účtování/využití se zobrazuje celkový počet stran vygenerovaných nebo vytištěných tiskárnou během její životnosti. Počítadla nelze vynulovat. Strana se počítá jako jedna strana listu papíru. Například list papíru potištěný po obou stranách se počítá jako dvě vytištěné strany.

Zobrazení účtovacího počítadla a počítadla použití:

1. Stiskněte tlačítka **Hlavní stránka** na ovládacím panelu tiskárny.
2. Stiskněte položky **Zařízení** → **Účtování/použití**.
3. Více informací zjistíte stisknutím položky **Počítadla použití** a výběrem požadované volby.
 - **Počítadla stran:** Tato volba zobrazí počet stran vytvořených tiskárnou. Počet stran se nemusí rovnat počtu listů, je to totiž závislé na nastavení tiskárny. Pokud je tiskárna nastavena tak, aby počítala velké listy jako velké strany nebo jako více menších stran, počty stran se mohou lišit.
 - **Počítadla listů:** Tato volba zobrazí počet stran vytvořených tiskárnou. Počty pro oboustranné listy a jednostranné listy jsou uvedeny na samostatných řádcích.
 - **Počítadla odeslaných obrazů:** Tato volba zobrazí počet obrazů odeslaných pomocí funkce Fax, E-mail nebo Snímání.
 - **Počítadla faxových stran:** Tato volba zobrazí počet obrazů odeslaných pomocí funkce Fax. Každá faxová funkce je uvedena na samostatném řádku.
 - **Počítadla veškerého použití:** Tato volba zobrazí veškeré údaje o použití tiskárny.
4. Po zobrazení údajů o použití se stisknutím tlačítka **Hlavní stránka** vraťte na hlavní obrazovku.

Obnovit výchozí nastavení z výroby

Stálá paměť (NVRAM) uchovává nastavení tiskárny i po jejím vypnutí. Funkce Obnovit výchozí nastavení z výroby vymaže všechna nastavení a vrátí tiskárnu do původního stavu z výroby. Budou vynulovány všechny úlohy, předvolby, aplikace a nastavení zařízení. V případě, že tiskárna obsahuje pevný disk, dojde k jeho opětovné inicializaci. Po skončení operace se tiskárna restartuje a zobrazí se průvodce instalací.

Obnovení výchozího nastavení tiskárny z výroby:

1. Stiskněte tlačítko **Hlavní stránka** na ovládacím panelu tiskárny.
2. Stiskněte položky **Zařízení** → **Resetovat** → **Obnovit výchozí nastavení z výroby**.
3. Po zobrazení výzvy stiskněte tlačítko **Resetovat**.
4. Po dokončení procesu se tiskárna automaticky restartuje.

Vzdálené služby

Pomocí volby Remote Services (Vzdálené služby) ve službě Embedded Web Server můžete odesílat informace o chybách a použití týmu podpory společnosti Xerox, které jim umožňují rychleji řešit potíže.

Informace o povolení volby Remote Services (Vzdálené služby) a odesílání informací společnosti Xerox najdete v dokumentu *System Administrator Guide* (Příručka správce systému) na adrese www.xerox.com/office/VLC70XXdocs.

Adresář

Adresář – přehled



Pomocí adresáře zařízení Device Address Book můžete vytvářet jednotlivé nebo skupinové kontakty pro použití s aplikacemi pro e-mail, fax a snímání do aplikace. Kontakty lze přidat do adresáře zařízení pomocí ovládacího panelu nebo služby Embedded Web Server. Tuto funkci můžete také používat pro skenování do adresáře kontaktů.

Adresář zařízení může obsahovat až 2 000 kontaktů. Pokud tlačítko Create New Contact (Přidat nový kontakt) není aktivní, je adresář již plný. Adresář v zařízení pojme také až 250 Fax Groups (Skupiny pro faxování) a 250 Email Groups (Skupiny pro emaily). Každá skupina může mít až 500 členů.


Než bude možné tuto funkci použít, správce systému musí povolit uživatelům zobrazení a správu adresáře zařízení.

Úprava adresáře

Můžete zadat a uložit kontaktní údaje pro jednotlivé kontakty nebo skupiny. Kontakty v adresáři je možné spravovat pomocí ovládacího panelu nebo integrovaného webového serveru.

Přidání nebo úprava kontaktů v adresáři pomocí ovládacího panelu

Přidání kontaktů do adresáře pomocí ovládacího panelu

1. Stiskněte tlačítko **Hlavní stránka** na ovládacím panelu tiskárny.
 2. Stiskněte položku **Adresář**.
 3. Stiskněte ikonu se znaménkem **plus (+)** a potom vyberte položku **Přidat kontakt**.
 4. Chcete-li zadat jméno, stiskněte pole **Zadat křestní jméno**, **Zadat příjmení** nebo **Zadat společnost** a zadejte požadované údaje. K dalšímu poli se přesunete stisknutím položky **Další**. Po skončení stiskněte položku **Zadat**.
 5. Zadejte kontaktní údaje:
 - E-mailovou adresu kontaktu lze přidat po stisknutí položky **Přidat e-mail**. Zadejte e-mailovou adresu a potom stiskněte položku **Zadat**.
 - Číslo faxu kontaktu lze přidat po stisknutí položky **Přidat fax**. Zadejte číslo faxu a potom stiskněte tlačítko **Zadat**.
 - Umístění složky pro snímání pomocí služby SMB lze přidat po stisknutí položky **Přidat SMB**. Přejděte k požadovanému umístění a potom stiskněte položku **Zadat**.
 - Umístění složky pro snímání pomocí serveru FTP lze přidat po stisknutí položky **Přidat FTP**. Přejděte k požadovanému umístění FTP serveru nebo zadejte adresu FTP serveru a potom stiskněte tlačítko **Zadat**.
-  **Poznámka:** Pokud umístění pro snímání vyžadují ověření, zadejte platné přihlašovací jméno a heslo.
6. Chcete-li označit e-mailovou adresu nebo číslo faxu jako oblíbené, stiskněte ikonu **hvězdičky**.
 7. Uložte kontakt stisknutím tlačítka **OK**.
 8. Stisknutím tlačítka **Hlavní stránka** se vrátíte na hlavní obrazovku.

Úprava nebo vymazání kontaktů v adresáři pomocí ovládacího panelu

1. Stiskněte tlačítko **Hlavní stránka** na ovládacím panelu tiskárny.
2. Stiskněte položku **Adresář**.
3. V adresáři stiskněte jméno kontaktu a potom položku **Upravit**.
4. Chcete-li změnit údaje o kontaktu, stiskněte údaj, který chcete upravit, proveďte potřebné změny a potom stiskněte tlačítko **OK**.
5. Stisknutím tlačítka **OK** změny údajů kontaktu uložte.
6. Chcete-li vymazat nějaký kontakt, stiskněte položku **Vymazat kontakt** a potom položku **Vymazat**.
7. Stisknutím tlačítka **Hlavní stránka** se vrátíte na hlavní obrazovku.

Přidání nebo úprava skupin v adresáři pomocí ovládacího panelu

Přidání skupin do adresáře pomocí ovládacího panelu

1. Stiskněte tlačítko **Hlavní stránka** na ovládacím panelu tiskárny a potom stiskněte položku **Adresář**.
2. Stiskněte ikonu **Plus** se znaménkem (+) a potom vyberte položku **Přidat skupinu**.
3. Vyberte typ skupiny.
4. Pro zadání názvu skupiny stiskněte **Zadat název skupiny** a potom zadejte název pomocí dotykové klávesnice. Stiskněte **Enter** (Zadat).
5. Chcete-li přidat členy skupiny, stiskněte položku **Přidat člena**.
6. Zvolením kontaktu v nabídce **Oblíbené položky** nebo **Kontakty** přidejte jméno kontaktu.
7. Chcete-li přidat další členy skupiny, stiskněte položku **Přidat člena** a potom vyberte požadovaný kontakt.
8. Oblíbenou skupinu označíte jako oblíbenou stisknutím ikony **hvězdičky**.
9. Stisknutím tlačítka **OK** skupinu uložte.
10. Stisknutím tlačítka **Hlavní stránka** se vrátíte na **hlavní obrazovku**.

Úprava nebo vymazání skupin v adresáři pomocí ovládacího panelu

1. Stiskněte tlačítko **Hlavní stránka** na ovládacím panelu tiskárny.
2. Vyberte možnost **Adresář**.
3. V **Adresáři** vyberte skupinu a potom stiskněte položku **Upravit**.
4. Chcete-li přidat členy skupiny, stiskněte položku **Přidat člena**.
5. Přidání kontaktu – z nabídky **Oblíbené položky** nebo **Kontakty** zvolte kontakt.
6. Chcete-li přidat další členy skupiny, stiskněte položku **Přidat člena** a potom vyberte požadovaný kontakt.
7. Chcete-li odebrat členy skupiny, u každého kontaktu určeného k odebrání stiskněte ikonu **Koš**. Po zobrazení výzvy stiskněte tlačítko **Vymazat**.
8. Stisknutím tlačítka **OK** změny uložte.
9. Chcete-li vymazat skupinu, stiskněte položku **Odebrat skupinu** a potom položku **Vymazat**.
10. Stisknutím tlačítka **Hlavní stránka** se vrátíte na **hlavní obrazovku**.

Přidání nebo úprava kontaktů v adresáři pomocí služby Embedded Web Server

Přidání kontaktů do adresáře pomocí Embedded Web Server

Přidání kontaktů:

1. Spusťte v počítači webový prohlížeč. Do adresního pole zadejte adresu IP tiskárny a stiskněte klávesu **Enter** nebo **Return**.
2. Ve službě Embedded Web Server klikněte na položku **Address Book** (Adresář).
3. Klikněte na položku **Add Contact** (Přidat kontakt).
4. Chcete-li zadat jméno, klikněte na pole **First Name** (Křestní jméno), **Last Name** (Příjmení) nebo **Company** (Společnost) a zadejte údaje.
5. Zadejte kontaktní údaje.
 - Chcete-li ke kontaktu přidat e-mailovou adresu, klikněte na ikon plus (+) pro **Email** a zadejte e-mailovou adresu.
 - Chcete-li ke kontaktu přidat číslo faxu, klikněte na ikonu plus (+) pro **Fax** a potom zadejte číslo faxu.
 - Chcete-li přidat umístění složky pro snímání pomocí služby SMB, klikněte na ikonu plus (+) pro službu **SMB** (Síť) a potom zadejte údaje SMB. Klikněte na tlačítko **OK**.
 - Chcete-li přidat umístění složky pro snímání na FTP server, klikněte na ikonu plus (+) pro **FTP server** a potom zadejte údaje FTP serveru. Klikněte na tlačítko **OK**.
6. Chcete-li označit e-mailovou adresu nebo číslo faxu jako oblíbené, stiskněte ikonu **hvězdičky**.
7. Kliknutím na tlačítko **OK** kontakt uložte.

Úprava nebo vymazání kontaktů v adresáři pomocí služby Embedded Web Server

Úprava nebo vymazání kontaktů:

1. Spusťte v počítači webový prohlížeč. Do adresního pole zadejte adresu IP tiskárny a stiskněte klávesu **Enter** nebo **Return**.
2. Ve službě Embedded Web Server klikněte na položku **Address Book** (Adresář).
3. Vyberte z adresáře kontakt.
4. Při úpravě údajů kontaktu proveďte následující kroky:
 - a. Klikněte na jméno nebo jiný údaj kontaktu a proveďte potřebné úpravy.
 - b. Chcete-li údaje kontaktu smazat, klikněte u určitého údaje kontaktu na ikonu **Koš**.
 - c. Kliknutím na tlačítko **OK** změny uložte.
5. Vybraný kontakt můžete z adresáře odebrat kliknutím na položku **Delete** (Vymazat). Když se zobrazí výzva, klikněte na tlačítko **Delete** (Vymazat).

Přidání nebo úprava skupin v adresáři pomocí integrovaného webového serveru

Přidání skupin do adresáře pomocí Embedded Web Server

Přidání skupiny:

1. Spusťte v počítači webový prohlížeč. Do adresního pole zadejte adresu IP tiskárny a stiskněte klávesu **Enter** nebo **Return**.
2. Ve službě Embedded Web Server klikněte na položku **Address Book** (Adresář).

3. Klikněte na položku **Add Group** (Přidat skupinu).
4. U položky **Enter Group Name** (Zadejte název skupiny) zadejte název skupiny.
5. V nabídce vyberte typ skupiny.
6. Pro přidání členů do skupiny, klikněte u položky Members (Členové) na ikonu **Plus (+)**.
7. Kontakty přidáte do skupiny tak, že v okně Add Members (Přidat členy) zaškrtnete políčko u každého požadovaného kontaktu. Po dokončení klikněte na tlačítko **OK**.
8. Kliknutím na tlačítko **OK** skupinu uložíte.

Úprava nebo vymazání skupin kontaktů v adresáři pomocí služby Embedded Web Server

Úprava nebo vymazání skupin:

1. Spusťte v počítači webový prohlížeč. Do adresního pole zadejte adresu IP tiskárny a stiskněte klávesu **Enter** nebo **Return**.
2. Ve službě Embedded Web Server klikněte na položku **Address Book** (Adresář).
3. Vyberte z adresáře skupinu.
4. Přidání členů skupiny:
 - a. V položce Members (Členové) klikněte na ikonu **Plus (+)**.
 - b. V okně Add Members (Přidat členy) zaškrtněte políčko u každého požadovaného člena.
 - c. Kliknutím na tlačítko **OK** změny uložte.
5. Odebrání členů skupiny:
 - a. U požadovaného člena klikněte na ikonu odpadkového koše **Trash**.
 - b. Když se zobrazí výzva, klikněte na tlačítko **Delete** (Vymazat).
 - c. Opakujte předchozí dva kroky pro každého dalšího člena.
 - d. Kliknutím na tlačítko **OK** změny uložte.
6. Vybranou skupinu můžete z adresáře odebrat kliknutím na položku **Delete** (Vymazat). Když se zobrazí výzva, klikněte na tlačítko **Delete** (Vymazat).

Rozšířená nastavení

Volba Rozšířené nabízí přístup k dalším nastavením pro import a export údajů o kontaktu a správu kontaktů. Volbu Rozšířené lze použít k nastavení adresářové služby.

Podrobnosti rozšířených volbách najdete v příručce *System Administrator Guide* (Příručka správce systému) na www.xerox.com/office/VLC70XXdocs.

Vytváření a správa oblíbených položek

Kontakty můžete označit jako oblíbené. Oblíbené kontakty jsou v seznamu označené hvězdičkou. Kontakt můžete označit jako globální oblíbený pro všechny služby nebo jako oblíbený pro cílový e-mail, fax nebo složku pro snímání.

Oblíbené položky lze vytvářet jako veřejné nebo osobní. Osobní oblíbené položky se vytvoří, když přihlášený uživatel přidá jednu nebo více adres do seznamu míst určených oblíbené položky. Po vytvoření osobních oblíbených položek se v adresáři zobrazují osobní oblíbené položky namísto veřejných.



Poznámka: Maximální počet osobních oblíbených položek, které lze přidat pro každý uživatelský účet, je 25. Přihlášené uživatele neuvidí žádnou oblíbenou položku, pokud neexistují žádné osobní oblíbené položky a počet veřejných oblíbených položek je větší než 25.

Vytváření a správa oblíbených položek pomocí ovládacího panelu

1. Stiskněte tlačítko **Hlavní stránka** na ovládacím panelu tiskárny a potom stiskněte položku **Adresář**.
2. Vyberte kontakt a potom stiskněte položku **Upravit**.
3. Pokud chcete nastavit kontakt jako globální oblíbený, u jména kontaktu stiskněte ikonu **Hvězdička**.
4. Označení kontaktu jako oblíbeného pro cílovou e-mailovou adresu, fax nebo složku pro snímání:
 - a. U každé požadované funkce stiskněte ikonu **Hvězdička**.
 - b. Uložte změny stisknutím tlačítka **OK**.
5. Zrušení oblíbeného kontaktu:
 - a. Pokud chcete odebrat kontakt z globálních oblíbených položek, u jména kontaktu stiskněte ikonu **Hvězdička**.
 - b. Pokud chcete odebrat kontakt ze seznamu oblíbených položek pro vybranou funkci, u vybrané funkce stiskněte ikonu **Hvězdička**.
 - c. Uložte změny stisknutím tlačítka **OK**.
6. Stisknutím tlačítka **Hlavní stránka** se vrátíte na hlavní obrazovku.

Vytváření a správa oblíbených položek pomocí služby Embedded Web Server

1. Ve službě Embedded Web Server klikněte na položku **Address Book** (Adresář).
2. Vyberte kontakt.
3. Pokud chcete nastavit kontakt jako globální oblíbený, klikněte na ikonu **Hvězdička** globální oblíbené položky.
4. Chcete-li označit kontakt jako oblíbený pro cílovou e-mailovou adresu, fax nebo složku pro snímání, u každé funkce klikněte na ikonu **Hvězdička**.
5. Pokud chcete odebrat kontakt z oblíbených položek, u globální oblíbené položky nebo vybrané funkce stiskněte ikonu **Hvězdička**. Kontakt je odebrán ze seznamu Global Favorite (Globální oblíbené položky) nebo seznamu Favorite (Oblíbené položky) pro vybranou funkci.
6. Uložte změny kliknutím na tlačítko **OK**.

Vytváření a správa osobních oblíbených položek

Osobní oblíbené položky mohou být vytvářeny pro jednotlivé aplikace, když jste přihlášení k vašemu uživatelskému účtu v zařízení. Můžete vytvořit osobní oblíbené položky v aplikacích Snímání do, E-mail a Fax. Každá aplikace pojme až 25 osobních oblíbených položek pro každý uživatelský účet. Osobní oblíbené položky lze vybrat a vytvořit z místního adresáře zařízení.

Ve výchozím nastavení nejsou nastaveny žádné osobní oblíbené položky. Osobní oblíbené položky jsou vytvořeny, když se přihlásíte a přidáte jednu nebo více adres do seznamu cílů oblíbených

položek. Po vytvoření osobních oblíbených položek se v seznamu Oblíbených zobrazí při každém přihlášení a používání zařízení.

Když změníte údaje kontaktu v adresáři, informace se také aktualizují ve vašich osobních oblíbených položkách. Při odebrání kontaktu nebo adresy z adresáře je záznam také odstraněn z osobních oblíbených položek.

Osobní oblíbené položky lze importovat a exportovat pomocí funkce klonování služby Embedded Web Server. Podrobnosti najdete v dokumentu *System Administrator Guide* (Příručka správce systému) na www.xerox.com/office/VLC70XXsupport.



Poznámka:

- Když v rámci aplikace dosáhnete limitu 25 osobních oblíbených položek, musíte před přidáním nové osobní oblíbené položky jednu smazat.
- Pouze adresa zapsaná v adresáři Address Book pro konkrétní aplikaci může být nastavena jako osobní oblíbená Personal Favorite v aplikaci. Pokud má například kontakt pouze zadanou e-mailovou adresu, může být do aplikace pro e-mail Email App přidán pouze jako osobní oblíbený Personal Favorite.
- Než budete moci vytvářet osobní oblíbené položky, systémový administrátor vám musí dát oprávnění k zobrazení a správě adresáře zařízení Device Address Book a k přizpůsobení funkcí v rámci aplikací Customize Features Within Apps.

Vytváření osobních oblíbených položek

Vytvoření osobních oblíbených položek:

1. Na ovládacím panelu tiskárny stiskněte tlačítko **Home** (Hlavní stránka).
2. Stiskněte **Přihlásit se** a zadejte platné uživatelské jméno a heslo.
3. Vložte předlohy.
4. Stiskněte požadovanou aplikaci.
5. Stiskněte ikonu adresáře a potom ikonu **Kontakty**. Chcete-li přidat příjemce, vyberte dané jméno ze seznamu.
6. Vyberte nastavení úlohy.

Podrobnosti o dostupných funkcích najdete v části [Funkce aplikací](#).

7. Přejděte dolů a stiskněte položku **Přizpůsobit**.
8. Dotkněte se **Oblíbené** a potom **Přidat oblíbené**.
Objeví se seznam kontaktů.
9. Dotkněte se kontaktu, který chcete přidat do složky Personal Favorites (Osobní oblíbené), a poté stiskněte tlačítko **Done** (Hotovo).
10. Dokončete úlohu stisknutím položky **Odeslat** nebo **Snímání**.


Osobní oblíbená položka bude dostupná po dalším přihlášení k uživatelskému účtu.

Použití osobních oblíbených položek

Použití osobních oblíbených položek:

1. Na ovládacím panelu tiskárny stiskněte tlačítko **Home** (Hlavní stránka).
2. Stiskněte **Přihlásit se** a zadejte platné uživatelské jméno a heslo.

3. Vložte předlohy.
 - Pro jednotlivé stránky nebo papír, který nelze podávat pomocí automatického duplexního podavače předloh, použijte sklo pro předlohy. Zvedněte podavač předloh a položte předlohu lícem dolů do levého horního rohu skla pro předlohy.
 - Pro jednu stránku, více stránek nebo 2stranné listy použijte automatický duplexní podavač předloh. Odstraňte ze stránek veškeré svorky a sponky. Vložte předlohy do podavače předloh lícovou stranou nahoru a horním okrajem stránky napřed. Nastavte vodítka papíru, aby těsně přiléhala k dokumentům.
4. Stiskněte požadovanou aplikaci.
5. Chcete-li vybrat položku Personal Favorite (Osobní oblíbené), klepněte na ikonu **Adresáře** a poté na **Oblíbené**.
Zobrazí se seznam osobních oblíbených položek pro aplikaci.
6. Chcete-li přidat příjemce nebo podrobnosti o cíli snímání, dotkněte se položky Osobní oblíbené položky. Další příjemce nebo úložiště můžete přidat stejným postupem.
7. Při snímání 2stranných předloh stiskněte možnost **2stranné snímání** a pak vyberte požadovanou možnost.
8. Podle potřeby upravte nastavení úlohy.
Podrobnosti o dostupných funkcích najdete v části [Funkce aplikací](#).
9. Stiskněte **Odeslat** nebo **Snímat**.
10. Pokud snímáte ze skla pro předlohy, po vyzvání zvolte jeden z následujících postupů:
 - Chcete-li úlohu dokončit a vrátit se k aplikaci, stiskněte možnost **Hotovo**.
 - Chcete-li nasnímat další stránku, vložte na sklo pro předlohy další předlohu a poté stiskněte položku **Přidat stránku**.
 - Chcete-li nasnímaná data odstranit a vrátit se do aplikace, stiskněte možnost **Zrušit** a potom **Vymazat**.

 **Poznámka:** Pokud snímáte dokument z automatického podavače předloh, výzva se nezobrazí.
11. Stisknutím tlačítka **Hlavní stránka** se vrátíte na hlavní obrazovku.

Vymazání osobní oblíbené položky pomocí ovládacího panelu

Vymazání osobních oblíbených položek:

1. Na ovládacím panelu tiskárny stiskněte tlačítko **Home** (Hlavní stránka).
2. Stiskněte **Přihlásit se** a zadejte platné uživatelské jméno a heslo.
3. Stiskněte požadovanou aplikaci.
4. Přejděte dolů a stiskněte položku **Přizpůsobit**.
5. Dotkněte se položky **Oblíbené** a stiskněte ikonu **Koš**, odpovídající osobní oblíbené položce, kterou chcete vymazat.
6. Stiskněte tlačítko **Hotovo**.

Odebrání přizpůsobení pomocí služby Embedded Web Server



Poznámka: Přizpůsobení zahrnuje přizpůsobenou hlavní obrazovku, osobní aplikace na 1 dotyk a osobní oblíbené položky. Tento postup odebere z vašeho uživatelského účtu veškeré přizpůsobení.

Odstranění personalizací z vašeho uživatelského účtu:

1. Spusťte v počítači webový prohlížeč. Do adresního pole zadejte adresu IP tiskárny a stiskněte klávesu **Enter** nebo **Return** (Návrat).
2. V Embedded Web Server klikněte na **Log In** (Přihlásit se) a potom klikněte na váš uživatelský účet. V případě potřeby zadejte heslo a klikněte na **Log In** (Přihlásit se).
3. Pro přístup do vašeho uživatelského profilu klikněte na User Account name (Název uživatelského účtu) v pravém horním rohu, potom klikněte na **My Profile** (Můj profil).

Nyní jsou zobrazeny všechny personalizace, nakonfigurované pro váš uživatelský účet.

4. Pro odstranění všech personalizací klikněte na **Reset** (Resetovat). Akci potvrďte kliknutím na tlačítko **Reset** (Resetovat).

Všechny personalizace, nakonfigurované pro váš uživatelský účet, byly vymazány.

5. Pro odhlášení klikněte na User Account name (Název uživatelského účtu) v pravém horním rohu, potom klikněte na **Log Out** (Odhlásit).

Úlohy

Úlohy – přehled



Položku Úlohy použijte k zobrazení aktuálních úloh, tisku uložených, osobních a zabezpečených úloh a k zobrazení podrobností dokončených úloh. Zvolené úlohy můžete pozastavit, vymazat a vytisknout a můžete zobrazit jejich postup nebo údaje.

Správa úloh

Nabídka ovládacího panelu Úlohy umožňuje zobrazit seznam aktivních, zabezpečených a dokončených úloh. Zvolené úlohy můžete pozastavit, vymazat a vytisknout a můžete zobrazit jejich postup nebo údaje. V okně Jobs (Úlohy) v integrovaném webovém serveru lze zobrazit seznam aktivních a dokončených tiskových úloh. Další informace získáte v části [Správa úloh pomocí služby Embedded Web Server](#).

Pokud tiskárna nemůže tiskovou úlohu dokončit, může ji zablokovat. Tiskárna může například vyžadovat zásah, papír nebo spotřební materiál. Po vyřešení tohoto stavu tiskárna automaticky obnoví tisk. Když odešlete zabezpečenou tiskovou úlohu, je blokována, dokud ji neuvolníte zadáním přístupového kódu na ovládacím panelu. Další informace získáte v části [Tisk speciálních typů úloh](#).

Pozastavení tiskové úlohy s možností jejího vymazání

1. Stiskněte tlačítko **Hlavní stránka** na ovládacím panelu tiskárny.
2. Stiskněte položku **Úlohy** a dále název požadované tiskové úlohy.
3. Proveďte jeden z následujících kroků:
 - Chcete-li tiskovou úlohu pozastavit, stiskněte možnost **Pauza**. Chcete-li tiskovou úlohu obnovit, stiskněte možnost **Obnovit**.
 - Chcete-li tiskovou úlohu vymazat, stiskněte možnost **Vymazat**. Po zobrazení výzvy stiskněte tlačítko **Vymazat**.



Poznámka: Pokud neprovedete výběr do 60 sekund, úloha bude automaticky obnovena.

4. Stisknutím tlačítka Hlavní stránka se vrátíte na **hlavní obrazovku**.

Zobrazení, tisk nebo vymazání uložených a zabezpečených úloh



Poznámka:

- Správce systému může uživatelům mazání úloh zakázat. Pokud správce systému mazání úloh zakázal, můžete úlohy zobrazovat, ale ne mazat.
- Zabezpečenou tiskovou úlohu může vymazat jen uživatel, který ji odeslal, nebo správce systému.

1. Stiskněte tlačítko **Hlavní stránka** na ovládacím panelu tiskárny.
2. Stisknutím položky **Úlohy** zobrazíte seznam aktivních a dokončených úloh.

3. Stisknutím požadované možnosti zobrazíte seznam určitých typů úloh.
 - Pokud chcete zobrazit uložené úlohy, stiskněte položku **Uložené úlohy**. Chcete-li úlohu vytisknout, zadejte počet kopií a stiskněte tlačítko **OK**. Chcete-li úlohu vymazat, stiskněte ikonu **odpadkového koše** a pak možnost **Vymazat**.
 - Pokud chcete zobrazit osobní úlohy, stiskněte položku **Osobní a zabezpečené úlohy**. Chcete-li úlohy vytisknout, stiskněte složku a pak stiskněte možnost **Vytisknout vše** nebo **Vymazat vše**.
 - Pro zabezpečené úlohy stiskněte položku **Osobní a zabezpečené úlohy**. Stiskněte složku, zadejte číselný přístupový kód a pak stiskněte **OK**. Chcete-li vytisknout zabezpečenou úlohu, stiskněte ji. Chcete-li vytisknout nebo vymazat všechny úlohy ve složce, stiskněte možnost **Vytisknout vše** nebo **Vymazat vše**.
4. Chcete-li zobrazit podrobnosti úlohy, stiskněte požadovanou úlohu.
5. Stisknutím tlačítka Hlavní stránka se vrátíte na **hlavní obrazovku**.

Tisk úlohy blokové kvůli prostředkům

1. Stiskněte tlačítko **Hlavní stránka** na ovládacím panelu tiskárny.
2. Stiskněte položku **Úlohy**.
3. V seznamu úloh stiskněte název blokové úlohy. Na ovládacím panelu se zobrazí prostředky vyžadované touto úlohou.
4. Proveďte jeden z následujících kroků:
 - Chcete-li úlohu vytisknout, doplňte požadované prostředky. Jakmile budou požadované prostředky dostupné, zpracování úlohy se automaticky obnoví. Pokud se úloha nevytiskne automaticky, stiskněte položku **Obnovit**.
 - Chcete-li tiskovou úlohu vymazat, stiskněte možnost **Vymazat**. Po zobrazení výzvy stiskněte tlačítko **Vymazat**.
5. Stisknutím tlačítka Hlavní stránka se vrátíte na **hlavní obrazovku**.

Správa speciálních typů úloh

Pomocí speciálních typů úloh lze odeslat tiskovou úlohu z počítače a potom ji vytisknout z ovládacího panelu tiskárny. Speciální typy úloh vyberte v tiskovém ovladači na kartě Volby tisku pod položkou Typ úlohy.

Uložené úlohy

Uložené úlohy jsou dokumenty, které byly odeslány do tiskárny a pokud nebyly vymazány, jsou v ní uloženy k dalšímu použití. Uloženou úlohu může vytisknout nebo vymazat kterýkoli uživatel.

Chcete-li vytisknout uloženou tiskovou úlohu, viz [Tisk uložené úlohy](#).

Tisk uložené úlohy

1. Otevřete nastavení tisku v softwarové aplikaci. Většina aplikací v systému Windows k tomu používá klávesovou zkratku **CTRL+P**. V systému Macintosh použijte klávesovou zkratku **CMD+P**.
2. Vyberte tiskárnu a poté otevřete tiskový ovladač.
 - V systému Windows klikněte na volbu **Vlastnosti tiskárny**. Název tlačítka se může lišit a je závislý na používané aplikaci.
 - V systému Macintosh klikněte v okně Tisk na položku **Volby tisku** a poté vyberte položku **Funkce Xerox**.
3. Jako Typ úlohy vyberte položku **Uložená úloha**.

4. Zadejte název úlohy nebo vyberte název ze seznamu a potom klikněte na tlačítko **OK**.
5. Vyberte jakoukoli další požadovanou volbu tisku.
 - V systému Windows klikněte na tlačítko **OK** a potom na volbu **Tisk**.
 - V systému Macintosh klikněte na volbu **Tisk**.

Uvolnění uložené úlohy

1. Stiskněte tlačítko **Hlavní stránka** na ovládacím panelu tiskárny.
2. Stiskněte položku **Úlohy**.
3. Pokud chcete zobrazit uložené úlohy, stiskněte položku **Uložené úlohy**.
4. Chcete-li vytisknout uloženou úlohu, zadejte její název, počet kopií a potom stiskněte tlačítko **OK**.
5. Chcete-li dokument po vytištění smazat, pro danou úlohu stiskněte ikonu **Koš** a po zobrazení výzvy stiskněte tlačítko **Vymazat**.
6. Stisknutím tlačítka Hlavní stránka se vrátíte na **hlavní obrazovku**.

Zabezpečený tisk

Pro tisk citlivých nebo důvěrných informací použijte Zabezpečený tisk. Úloha bude po odeslání pozdržena na tiskárně, dokud na ovládacím panelu tiskárny ne zadáte svůj přístupový kód.

Chcete-li vytisknout zabezpečenou tiskovou úlohu, viz [Tisk úlohy zabezpečeného tisku](#).

Tisk úlohy zabezpečeného tisku

1. Otevřete nastavení tisku v softwarové aplikaci. Většina aplikací v systému Windows k tomu používá klávesovou zkratku **CTRL+P**. V systému Macintosh použijte klávesovou zkratku **CMD +P**.
2. Vyberte tiskárnu a poté otevřete tiskový ovladač.
 - V systému Windows klikněte na volbu **Vlastnosti tiskárny**. Název tlačítka se může lišit podle jednotlivých aplikací.
 - V systému Macintosh klikněte v okně Tisk na položku **Náhled** a poté vyberte položku **Funkce Xerox**.
3. Jako Typ úlohy vyberte položku **Zabezpečený tisk**.
4. Zadejte přístupový kód, potvrďte jej a potom klikněte na tlačítko **OK**.
5. Vyberte jakoukoli další požadovanou volbu tisku.
 - V systému Windows klikněte na tlačítko **OK** a potom na volbu **Tisk**.
 - V systému Macintosh klikněte na volbu **Tisk**.

Uvolnění Zabezpečené tiskové úlohy

1. Stiskněte tlačítko **Hlavní stránka** na ovládacím panelu tiskárny.
2. Stiskněte položku **Úlohy**.
3. Pokud chcete zobrazit úlohy Secure Print (Zabezpečený tisk), stiskněte položku **Personal & Secure Jobs** (Osobní a zabezpečené úlohy).
4. Stiskněte vaši složku.
5. Zadejte přístupový kód a stiskněte tlačítko **OK**.

6. Vyberte požadovanou možnost:
 - Chcete-li vytisknout zabezpečenou tiskovou úlohu, stiskněte ji.
 - Pro vytištění všech úloh ve složce stiskněte **Vytisknout vše**.
 - Úlohu zabezpečeného tisku lze smazat stisknutím ikony **Koš**. Po zobrazení výzvy stiskněte tlačítko **Vymazat**.
 - Chcete-li vymazat všechny úlohy ve složce, stiskněte možnost **Vymazat vše**.



Poznámka: Úloha zabezpečeného tisku bude po vytištění automaticky vymazána.

7. Stisknutím tlačítka Hlavní stránka se vrátíte na **hlavní obrazovku**.

Tisk osobní tiskové úlohy

1. Otevřete nastavení tisku v softwarové aplikaci. Ve většině aplikací můžete kliknout na položku **Soubor** → **Tisk**, v systému Windows můžete stisknout kombinaci kláves **CTRL+P**.
2. Vyberte tiskárnu a potom klikněte na položku **Vlastnosti tiskárny**. Název tlačítka se může lišit podle jednotlivých aplikací.
3. Jako Typ úlohy vyberte položku **Osobní tisk**.
4. Vyberte jakoukoli další požadovanou volbu tisku a klikněte na tlačítko **OK**.
5. Pokud chcete úlohu odeslat na tiskárnu, klikněte na tlačítko **Tisk**.

Tisk za použití Osobní tiskové úlohy

1. Otevřete nastavení tisku v softwarové aplikaci. Ve většině softwarových aplikací můžete kliknout na položku **Soubor** a nebo v systému Windows můžete stisknout kombinaci kláves **CTRL+P**.
2. Vyberte tiskárnu a potom klikněte na položku **Vlastnosti tiskárny**. Název tlačítka se může lišit podle jednotlivých aplikací.
3. Jako Typ úlohy vyberte položku **Osobní tisk**.
4. Vyberte jakoukoli další požadovanou volbu tisku a klikněte na tlačítko **OK**.
5. Pokud chcete úlohu odeslat na tiskárnu, klikněte na tlačítko **Tisk**.

Uvolnění osobní tiskové úlohy

1. Stiskněte tlačítko **Hlavní stránka** na ovládacím panelu tiskárny.
2. Stiskněte položku **Úlohy**.
3. Stisknutím položky **Personal & Secure Jobs** (Osobní a zabezpečené úlohy) zobrazíte Personal Print (Osobní tiskové úlohy).
4. Stiskněte vaši složku.
5. Zobrazí-li se výzva k zadání přístupového kódu, stiskněte tlačítko **Přeskočit**.



Poznámka: Jestliže složka obsahuje úlohy zabezpečeného nebo osobního tisku, budete vyzváni k zadání přístupového kódu.

6. Vyberte požadovanou možnost.
 - Chcete-li vytisknout osobní tiskovou úlohu, stiskněte položku **Osobní tisk**.
 - Chcete-li vytisknout všechny úlohy ve složce, stiskněte možnost **Vytisknout vše**.
 - Chcete-li vymazat všechny úlohy ve složce, stiskněte možnost **Vymazat vše**.
7. Stisknutím tlačítka Hlavní stránka se vrátíte na **hlavní obrazovku**.

Ukázková sada

Typ úlohy Ukázková sada umožňuje vytisknout jednu kopii tiskové úlohy s více kopiemi, než budou vytištěny zbývající kopie. Jakmile ukázkovou sadu zkontrolujete, můžete zbývající kopie buď vytisknout, nebo je na ovládacím panelu tiskárny zrušit.

Ukázková sada je typ uložené úlohy, která nabízí tyto možnosti:

- Úloha ukázkové sady se nachází ve složce pojmenované podle ID uživatele přidruženého k dané tiskové úloze.
- U úlohy ukázkové sady se nepoužívá přístupový kód.
- Úlohu ukázkové sady může vytisknout nebo vymazat kterýkoli uživatel.
- Ukázková sada vytiskne jednu kopii úlohy, abyste ji mohli před tiskem zbývajících kopií zkontrolovat.

Úloha ukázkové sady bude po vytištění automaticky vymazána.

Chcete-li vytisknout vzorovou tiskovou úlohu, viz [Tisk ukázkové sady](#).

Tisk ukázkové sady

1. Otevřete nastavení tisku v softwarové aplikaci. Většina aplikací v systému Windows k tomu používá klávesovou zkratku **CTRL+P**. V systému Macintosh použijte klávesovou zkratku **CMD+P**.
2. Vyberte tiskárnu a poté otevřete tiskový ovladač.
 - V systému Windows klikněte na volbu **Vlastnosti tiskárny**. Název tlačítka se může lišit podle jednotlivých aplikací.
 - V systému Macintosh klikněte v okně Tisk na položku **Náhled** a poté vyberte položku **Funkce Xerox**.
3. V části Typ úlohy vyberte možnost **Ukázková sada**.
4. Vyberte jakoukoli další požadovanou volbu tisku.
 - V systému Windows klikněte na tlačítko **OK** a potom na volbu **Tisk**.
 - V systému Macintosh klikněte na volbu **Tisk**.

Uvolnění ukázkové sady

1. Stiskněte tlačítko **Hlavní stránka** na ovládacím panelu tiskárny.
2. Stisknutím položky **Úlohy** zobrazte dostupné úlohy.
3. Stiskněte úlohu Sample Set (Ukázková sada).



Poznámka: Popis souboru Sample Set (Ukázková sada) uvádí úlohu s údajem Held for Future Printing (Blokováno pro budoucí tisk) a dále počet zbývajících kopií úlohy.

4. Vyberte požadovanou volbu.
 - Zbývající kopie úlohy vytisknete stisknutím tlačítka **Uvolnit**.
 - Zbývající kopie úlohy vymažete stisknutím tlačítka **Vymazat**.
5. Stisknutím tlačítka Hlavní stránka se vrátíte na **hlavní obrazovku**.

Správa úloh pomocí služby Embedded Web Server

Pomocí seznamu Active Jobs (Aktivní úlohy) ve službě Embedded Web Server můžete zobrazit seznam aktivních úloh a mazat tiskové úlohy. Službu Embedded Web Server lze používat k odesílání tiskových úloh do zařízení. Pomocí služby Embedded Web Server můžete přímo bez spouštění další aplikace nebo tiskového ovladače tisknout soubory formátu **.pdf, .ps, .pcl, .prn, .xps, .jpg, .tif a .txt**. Soubory lze uložit na pevný disk místního počítače, vysokokapacitní paměťové zařízení nebo síťovou jednotku.

1. Spusťte v počítači webový prohlížeč. Do adresního pole zadejte adresu IP tiskárny a stiskněte klávesu **Enter** nebo **Return**.
2. Ve službě Embedded Web Server klikněte na položku **Jobs** (Úlohy).
3. Klikněte na název úlohy.
4. Proveďte jeden z následujících kroků:
 - Chcete-li tiskovou úlohu pozastavit, klikněte na položku **Pause** (Pauza). Tiskovou úlohu obnovíte kliknutím na položku **Resume** (Obnovit).
 - Chcete-li tiskovou úlohu vymazat, klikněte na položku **Delete** (Vymazat). Když se zobrazí výzva, klikněte na tlačítko **Delete** (Vymazat).
5. Kliknutím na položku **Home** (Hlavní stránka) se vrátíte na hlavní stránku.

Odeslání úloh k tisku pomocí služby Embedded Web Server

1. Spusťte v počítači webový prohlížeč. Do adresního pole zadejte adresu IP tiskárny a stiskněte klávesu **Enter** nebo **Return**.
2. Ve službě Embedded Web Server klikněte na položku **Home** (Hlavní stránka).
3. V oblasti Quick Links (Rychlé odkazy) klikněte na položku **Submit File** (Odeslat soubor).
4. Klikněte na pole **Submit** (Odeslat).
5. V okně pro výběr vyberte soubor k vytištění a potom klikněte na položku **Open** (Otevřít).
6. Dokument vytiskněte kliknutím na položku **Submit** (Odeslat).

Kopie

Základní informace o kopírování



Zařízení při zhotovení kopie sejme předlohy a dočasně uloží jejich obrazy do paměti. Obraz se vytiskne na základě zvolených možností.

Je-li v zařízení zapnuta funkce Authentication (Ověřování) nebo Accounting (Účtování), zadejte svoje přihlašovací údaje k přístupu k funkcím kopírování Copy.

Můžete upravovat různá nastavení pro jednotlivé úlohy kopírování, a uložit tato nastavení jako Presets (Předvolby) pro budoucí úlohy. Můžete přizpůsobit seznam funkcí a některé funkce mohou být po nainstalování aplikace skryté. Chcete-li zobrazit všechny dostupné funkce a dozvědět se více o přizpůsobení aplikace pro kopírování Copy App, viz [Volby Přizpůsobit a Personalizovat](#).

Informace o všech funkcích aplikace a dostupných nastaveních najdete v části [Funkce aplikací](#).

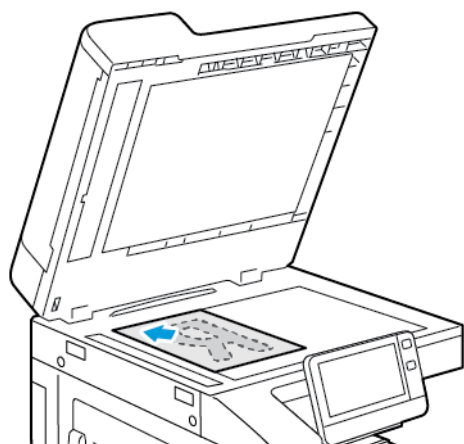
Zhotovení kopie

Vytvoření kopie:

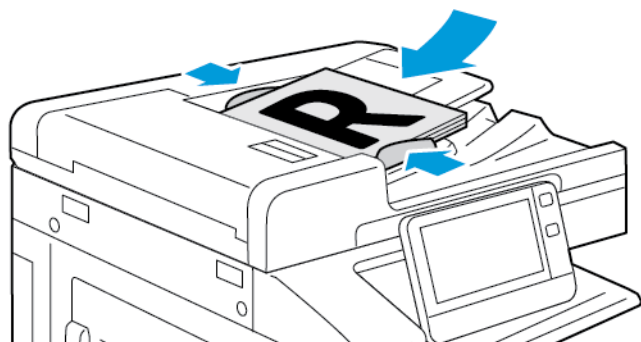
1. Stiskněte tlačítko **Hlavní stránka** na ovládacím panelu tiskárny.
2. Pro vymazání předchozího nastavení aplikace stiskněte **Reset** (Resetovat).

3. Vložte předlohy.


- Pro jednotlivé stránky nebo papír, který nelze podávat pomocí automatického duplexního podavače předloh, použijte sklo pro předlohy. Zvedněte kryt podavače předloh a položte předlohu lícem dolů do levého horního rohu skla pro předlohy.



- Pro jednu stránku, více stránek nebo 2stranné listy použijte automatický duplexní podavač předloh. Odstraňte ze stránek veškeré svorky a sponky. Vložte předlohy do podavače předloh lícovou stranou nahoru a horním okrajem stránky napřed. Nastavte vodítka papíru, aby těsně přiléhala k předlohám.



4. Stiskněte položku **Kopie** a potom zadejte požadovaný počet kopií.

-  **Poznámka:** Pokud chcete zadaný počet kopií opravit, stiskněte tlačítko **X** a zadejte požadovaný počet.

5. Při snímání 2stranných předloh stiskněte položku **2stranné** a pak vyberte požadovanou volbu.


6. Nastavení kopírování podle potřeby upravte.

Podrobnosti o dostupných funkcích najdete v části [Funkce aplikací](#).

7. Stiskněte položku **Spustit**. Pokud jste vložili předlohy do podavače, snímání bude pokračovat až do vyprázdnění podavače.

8. Pokud snímáte ze skla pro předlohy, po vyzvání zvolte jeden z následujících postupů:

- Chcete-li úlohu dokončit a vrátit se k aplikaci Kopírování, stiskněte položku **Hotovo**.
- Chcete-li nasnímat další stránku, vložte na sklo pro předlohy další předlohu a poté stiskněte položku **Přidat stránku**.
- Chcete-li nasnímaná data odstranit a vrátit se do aplikace pro kopírování CopyApp, stiskněte možnost **Zrušit** a potom **Vymazat**.

-  **Poznámka:** Pokud snímáte dokument z automatického duplexního podavače předloh, výzva se nezobrazí.

9. Stisknutím tlačítka **Hlavní stránka** se vrátíte na hlavní stránku.

Pracovní postupy kopírování

Když je nainstalována aplikace Kopírování, některé funkce se nezobrazují. Další informace viz [Volby Přizpůsobit a Personalizovat](#).

Změna rozvržení strany

Pomocí funkce Rozvržení strany můžete umístit zadaný počet stránek na jednu nebo obě strany papíru.

Změna rozvržení strany:

1. Stiskněte tlačítko **Hlavní stránka** na ovládacím panelu tiskárny.
2. Stiskněte položku **Kopírování**.
3. Stiskněte položku **Rozvržení strany**.
4. Vyberte požadovaný počet stránek na jedné straně.
5. Chcete-li změnit orientaci předlohy, stiskněte položku **Rozvržení strany** a potom **Více**. Vyberte položku **Na výšku** nebo **Na šířku**.



Poznámka: Volba Orientace předlohy je k dispozici jen při zvolení 2, 4 nebo 8 stran na snímek.

6. Chcete-li změnit pořadí obrazů, stiskněte položku **Rozvržení strany** a potom **Více**. Vyberte jednu z následujících voleb.
 - **Doprava, pak dolů:** Tato volba vytiskne obrazy na stránku po jednotlivých řádcích.
 - **Dolů, potom doprava:** Tato volba vytiskne obrazy shora dolů po jednotlivých sloupcích.



Poznámka: Volba Pořadí obrazů je k dispozici jen při zvolení 4 nebo 8 stran na snímek.

7. Stiskněte **OK**.

Úprava nastavení kontrastu

Pomocí funkce Kontrast můžete upravit rozdíly mezi světlými a tmavými částmi kopie. Pomocí funkce Automatické potlačení pozadí můžete snížit citlivost tiskárny na odchyly ve světlých barvách pozadí.

Úprava nastavení funkce Automatické potlačení pozadí a Kontrast:

1. Stiskněte tlačítko **Hlavní stránka** na ovládacím panelu tiskárny.
2. Stiskněte položku **Kopírování**.
3. Stiskněte tlačítko **Vylepšení obrazu**.
4. Chcete-li povolit funkci Automatické potlačení pozadí, stiskněte přepínač **Automatické potlačení pozadí**.
5. Funkci Automatický kontrast povolíte stisknutím přepínače **Automatický kontrast**.
6. Pokud chcete nastavit kontrast ručně, ověřte, že je přepínač Autom. kontrast v poloze vypnuto, a potom zvyšte nebo snižte kontrast posunutím jezdce.
7. Stiskněte tlačítko **OK**.

Úprava nastavení barev

Pokud máte obraz barevné předlohy, můžete před vytištěním kopie upravit vyvážení tiskových barev. Můžete nastavit vyvážení barev, sytost barev nebo i aplikovat speciální barevné efekty, jako například Živé barvy nebo Teplé barvy.

Úprava vyvážení barev

Pokud máte obraz barevné předlohy, můžete před vytištěním kopie upravit vyvážení tiskových barev (azurová, purpurová, žlutá a černá).

Úprava vyvážení barev:

1. Stiskněte tlačítko **Hlavní stránka** na ovládacím panelu tiskárny.
2. Stiskněte položku **Kopírování**.
3. Stiskněte možnost **Rovnováha barev**.
4. Chcete-li upravit úroveň sytosti pro zvýraznění, střední tóny a stínování, stiskněte barvu, kterou chcete upravit, a posunutím jezdců zvýšte nebo snižte úroveň sytosti.
5. Stiskněte **OK**.

Probíhá úprava sytosti

Úprava sytosti umožňuje nastavit živější nebo pastelovější barvy obrazu.

Úprava sytosti:

1. Stiskněte tlačítko **Hlavní stránka** na ovládacím panelu tiskárny.
2. Stiskněte položku **Kopírování**.
3. Stiskněte tlačítko **Sytost**.
4. Sytost upravte posunutím jezdců.
5. Stiskněte **OK**.

Přidání barevných efektů

Pokud máte barevnou předlohu, můžete upravit barvy kopie pomocí přednastavených barevných efektů. Můžete například upravit barvy tak, aby byly jasnější nebo chladnější.

Přidání barevných efektů:


1. Stiskněte tlačítko **Hlavní stránka** na ovládacím panelu tiskárny.
2. Stiskněte položku **Kopírování**.
3. Stiskněte položku **Color Effects** (Barevné efekty).
4. Vyberte požadovanou volbu. Zobrazí se zpráva s potvrzením.
5. Nová nastavení barev přijmete stisknutím tlačítka **Použít**.

Kopírování knihy

Funkci Kopírování knihy můžete použít k vytváření kopií knih, časopisů a jiných vázaných předloh. Tuto funkci můžete použít ke kopírování obrazů různým způsobem.


- Můžete kopírovat levou nebo pravou stranu na jeden list papíru.
- Můžete kopírovat levou a pravou stranu na jednotlivé listy papíru.
- Levou a pravou stranu můžete také kopírovat jako jeden obraz na jeden list papíru.
- Můžete kopírovat horní nebo spodní stranu na jeden list papíru.
- Můžete kopírovat horní a spodní stranu na jednotlivé listy papíru.

- Horní a spodní stranu můžete také kopírovat jako jeden obraz na jeden list papíru.

 **Poznámka:** Při vytváření kopií z knih, časopisů a jiných vázaných předloh je třeba použít sklo pro předlohy. Do automatického duplexního podavače předloh nekládejte vázané předlohy.

Nastavení kopírování knihy:

1. Stiskněte tlačítko **Hlavní stránka** na ovládacím panelu tiskárny.
2. Stiskněte položku **Kopírování**.
3. Stiskněte položku **Kopírování knihy**.
4. Stiskněte možnost **Režim** a vyberte podle potřeby obvyklé pořadí pro čtení stránek dokumentu. Výchozí nastavení je **Off** (Vypnuto).
5. Stiskněte možnost **Stránky** a vyberte stránky, které chcete zkopírovat.

 **Poznámka:** Dostupné volby se budou lišit v závislosti na vybraném režimu.

6. Pokud je třeba omezit podíl bílého prostoru v blízkosti vazby kopií, stiskněte možnost **Výmaz okraje vazby** a posunutím jezdce doprava můžete vymazat až 50 mm (2").
7. Stiskněte **OK**.

Posunutí obrazu

Umístění obrazu na zkopírované stránce je možné změnit. Je to užitečné, pokud je obraz menší než formát stránky. Pro správné fungování funkce posunu obrazu je třeba předlohy vkládat následujícím způsobem:

- **Podavač předloh:** Vložte předlohy lícovou stranou nahoru, kratším okrajem do podavače napřed.
- **Sklo pro předlohy:** Umístěte předlohy lícovou stranou dolů do levého horního rohu skla pro předlohy, kratším okrajem vlevo.

Změna umístění obrazu:

1. Stiskněte tlačítko **Hlavní stránka** na ovládacím panelu tiskárny.
2. Stiskněte položku **Kopírování**.
3. Stiskněte položku **Posun obrazu**.

4. Vyberte jednu z následujících voleb.
 - **Vypnuto:** Tato volba je výchozím nastavením.
 - **Automaticky vystředit:** Tato volba umístí obraz na stránce na střed.
 - **Posunout k okraji:** Tato volba posune obraz k okraji dokumentu. Vyberte jednu z následujících voleb pozice obrazu.
 - **Zrcadlově strana 1:** Tato volba umožňuje nastavit funkci Posun obrazu pro volbu Strana 1, přičemž pro volbu Strana 2 funkce Posun obrazu se použije odpovídající hodnota automaticky. Chcete-li obraz posunout k požadovanému okraji stránky, stiskněte příslušnou šipku.
 - **Nezávislé strany:** Tato volba umožňuje nastavit pozici obrazů pro volby Strana 1 a Strana 2 nezávisle na sobě. Chcete-li každý obraz posunout k požadovanému okraji stránky, stiskněte příslušnou šipku.
 - **Ručně:** Tato volba umožňuje zadat požadovanou míru posunutí obrazu. Vyberte jednu z následujících voleb pozice obrazu.
 - **Zrcadlově strana 1:** Tato volba umožňuje nastavit funkci Posun obrazu pro volbu Strana 1, přičemž pro volbu Strana 2 funkce Posun obrazu se použije odpovídající hodnota automaticky. Stiskněte požadovaná pole. Chcete-li funkci Posun obrazu upravit, posuňte jezdec.
 - **Nezávislé strany:** Tato volba umožňuje nastavit pozici obrazů pro volby Strana 1 a Strana 2 nezávisle na sobě. Stiskněte požadovaná pole. Chcete-li funkci Posun obrazu upravit, posuňte jezdec.
5. Orientaci předlohy můžete určit stisknutím položky **Orientace předlohy** a výběrem požadované volby.
6. Stiskněte tlačítko **OK**.

Vytvoření brožury

Funkce brožur zmenší obrazy předlohy tak, aby se na každou tištěnou stránku vešly dva. Kopie můžete vytisknout ve formátu brožury.



Poznámka:

- V režimu brožury tiskárna před vytištěním kopií nasnímá všechny předlohy.
- Tato funkce je k dispozici pouze s instalovaným pevným diskem v tiskárně.

Vytvoření brožury:

1. Stiskněte tlačítko **Hlavní stránka** na ovládacím panelu tiskárny.
2. Stiskněte položku **Kopírování**.
3. Stiskněte položku **Vytvoření brožury**.



Poznámka:


- Po úpravě nastavení Zmenšení/zvětšení se zobrazí zpráva potvrzující, že hodnota nastavení Zmenšení/zvětšení byla změněna na hodnotu Auto %.
- Pokud jste v nastavení Zdroj papíru vybrali hodnotu Automatický výběr, zobrazí se zpráva potvrzující, že položka Zdroj papíru byla změněna na hodnotu Zásobník 1.

4. Stiskněte přepínač **Vytvoření brožury**.

5. Stiskněte možnost **Předloha** a potom vyberte možnost odpovídající předlohám.
 - **1stranná předloha:** Tato volba nasnímá pouze jednu stranu obrazu předlohy a vytvoří 1stranné výstupní soubory.
 - **2stranná předloha:** Tato možnost nasnímá obě strany obrazové předlohy.
 - **2stranně, otočit stranu 2:** Tato možnost nasnímá obě strany obrazové předlohy a otočí druhou stranu.
6. Pokud je požadována úvodní strana, stiskněte přepínač **Obal**, a potom podle potřeby upravte nastavení **Zdroj papíru a Tisk na obal**.
7. Je-li tiskárna vybavena finišerem, zvolte nastavení pro sešívání nebo skládání.
8. Chcete-li zvětšit nebo zmenšit bílý prostor na okraji mezi dvěma stránkami, stiskněte **Gutter Margin** (Okraj hřbetu), a potom stiskněte ikonu **Plus (+)** nebo **Minus (-)**.
9. K tisku brožur s lichým počtem stránek stiskněte možnost **Správa liché stránky**. K určení umístění dodatečných bílých stránek stiskněte podle potřeby možnost **Přední str. prázdné str.** nebo **Zadní str. prázdné str..**
10. K nastavení počtu listů v brožuře stiskněte přepínač **Listů pro podpis**. K úpravě počtu listů stiskněte podle potřeby ikonu **Plus (+)** nebo **Minus (-)**.
11. Stiskněte **OK**.


Přidání předního obalu

První stránku úlohy kopírování můžete vytisknout na jiný papír, například na barevný papír nebo papír těžší gramáže. Tiskárna vybere požadovaný speciální papír z jiného zásobníku. Obal může být prázdný nebo potištěný.

 **Poznámka:** Tato funkce je k dispozici pouze s instalovaným pevným diskem v tiskárně.

Přidání předního obalu k úloze kopírování:

1. Stiskněte tlačítko **Hlavní stránka** na ovládacím panelu tiskárny.
2. Stiskněte položku **Kopírování**.
3. Stiskněte položku **Přední obal**.
4. Stiskněte přepínač **Přední obal**.

 **Poznámka:** Pokud je pro položku Zdroj papíru vybrána volba **Automatický výběr**, zobrazí se oznámení potvrzující, že pro položku Zdroj papíru byla vybrána volba Zásobník 1.

5. Stiskněte položku **Volby tisku** a potom vyberte požadovanou volbu.
 - **Prázdné:** Tato volba vloží prázdný přední obal.
 - **Tisk pouze na stranu 1:** Tato možnost tiskne pouze na přední stranu obalu.
 - **Tisk pouze na stranu 2:** Tato možnost tiskne pouze na zadní stranu obalu.
 - **Tisk na obě strany:** Tato volba potiskne obě strany obalu.
6. Stiskněte položku **Zdroj papíru** a potom vyberte požadovaný zdroj papíru.
7. Stiskněte **OK**.

Vymazání okrajů kopií

Pomocí funkce Výmaz okraje můžete vymazat obsah z okrajů kopií. Můžete zadat množství obsahu k vymazání u pravého, levého, horního a spodního okraje.

Vymazání okrajů na kopiích:

1. Stiskněte tlačítko **Hlavní stránka** na ovládacím panelu tiskárny.
2. Stiskněte položku **Kopírování**.
3. Stiskněte položku **Výmaz okraje**.
4. Vyberte jednu z následujících voleb.
 - **Všechny okraje:** Tato volba vymaže všechny čtyři okraje stejnou měrou. Chcete-li množství obsahu k vymazání nastavit, posuňte jezdec.
 - **Tisk ke kraji:** Tato volba vytiskne dokument bez okrajů.
 - **Jednotlivé okraje:** Tato volba umožňuje zadat různé množství obsahu k vymazání z jednotlivých okrajů. Vyberte možnost vymazání.
 - **Zrcadlit okraje:** Tato volba umožňuje nastavit funkci Výmaz okraje pro volbu Strana 1, přičemž pro volbu Strana 2 funkce Výmaz okraje se použije odpovídající hodnota automaticky. Chcete-li funkci Výmaz okraje upravit, posuňte jezdec.
 - **Nezávislé okraje:** Tato volba umožňuje nastavit funkci Výmaz okraje pro volby Strana 1 a Strana 2 nezávisle na sobě. Stiskněte požadované pole. Upravte funkci Výmaz okraje posunutím jezdce.
5. Orientaci předlohy můžete určit stisknutím položky **Orientace předlohy** a výběrem požadované volby.
6. Stiskněte tlačítko **OK**.

Tisk ukázkové kopie

Volba Ukázková kopie umožňuje vytisknout zkušební kopii úlohy pro kontrolu před tiskem více kopií. Tato funkce je vhodná pro složité nebo velkoobjemové úlohy. Po vytisknutí a kontrole zkušební kopie můžete vytisknout zbývající kopie nebo tisk zrušit.

Tisk ukázkové kopie dané úlohy:

1. Stiskněte tlačítko **Hlavní stránka** na ovládacím panelu tiskárny.
2. Stiskněte položku **Kopírování**.
3. Podle potřeby upravte nastavení kopírování.
4. Zadejte požadovaný počet kopií.
5. Stiskněte přepínač **Ukázková kopie**.
6. Stiskněte tlačítko **Spustit**. Vytiskne se ukázková kopie.
7. Ukázkovou kopii si prohlédněte a potom vyberte jednu z následujících voleb:
 - Pokud s kopií nejste spokojeni, stiskněte položku **Vymazat**. Úloha se zruší a již se nevytisknou žádné další kopie.
 - Pokud jste s kopií spokojeni, stiskněte položku **Uvolnit**. Vytisknou se zbývající kopie.
8. Stisknutím tlačítka **Hlavní stránka** se vrátíte na hlavní stránku.

Přidání anotací

Pomocí funkce Anotace můžete přidat na kopie číslo strany, poznámku, datum nebo Batesovo razítko.





Poznámka:

- Pokud je vybrána volba Vytvoření brožury, nelze přidávat anotace.
- Tato funkce je k dispozici pouze s instalovaným pevným diskem v tiskárně.

Přidání anotací:

1. Stiskněte tlačítko **Hlavní stránka** na ovládacím panelu tiskárny.
2. Stiskněte položku **Kopírování**.
3. Stiskněte položku **Anotace**.
4. Vložení čísel stránek:
 - a. Vyberte požadované místo na stránce a potom stiskněte položku **Číslo strany**.
 - b. Zadejte počáteční číslo stránky.
 - c. Chcete-li nastavit, které stránky obsahují vybranou anotaci, stiskněte položku **Použít na** a potom vyberte volbu **Všechny strany** nebo **Vš. strany kromě první**.
 - d. Stiskněte tlačítko **OK**.
5. Vložení poznámky:
 - a. Vyberte požadované místo na stránce a potom stiskněte položku **Poznámka**.
 - b. Vyberte požadovaný text a potom stiskněte tlačítko **OK**.

 **Poznámka:** Chcete-li vytvořit prefix, stiskněte ikonu Upravit pro volbu **Nepoužito**. Zadejte požadovaný text a stiskněte tlačítko **OK**.
 - c. Chcete-li nastavit, které stránky obsahují vybranou anotaci, stiskněte položku **Použít na** a potom vyberte požadovanou volbu.
 - d. Stiskněte **OK**.
6. Vložení aktuálního data:
 - a. Vyberte požadované místo na stránce a potom stiskněte položku **Datové razítko**.
 - b. Stiskněte položku **Formát** a potom vyberte požadovaný formát data.
 - c. Chcete-li nastavit, které stránky obsahují vybranou anotaci, stiskněte položku **Použít na** a potom vyberte požadovanou volbu.
 - d. Stiskněte **OK**.
7. Vložení číslování:
 - a. Vyberte požadované místo na stránce a potom stiskněte položku **Batesovo razítko**.
 - b. Stiskněte položku **Prefix** a potom vyberte požadovanou položku. Stiskněte **OK**.

 **Poznámka:** Chcete-li vytvořit prefix, stiskněte ikonu Upravit pro volbu **Nepoužito**. Zadejte požadovaný text a stiskněte tlačítko **OK**.
 - c. Stiskněte položku **Počáteční číslo**. Zadejte požadované počáteční číslo a stiskněte tlačítko **OK**.
 - d. Stiskněte položku **Počet číslic** a potom vyberte požadovanou volbu.
 - e. Chcete-li nastavit, které stránky obsahují vybranou anotaci, stiskněte položku **Použít na** a potom vyberte požadovanou volbu.

- f. Stiskněte **OK**.
8. Formátování textu změníte po stisknutí položky **Formát a styl**. Podle potřeby nastavení upravte a potom stiskněte tlačítko **OK**.
9. Stiskněte **OK**.
10. Chcete-li odstranit všechny zadané anotace, stiskněte položku **Vymazat vše**.



Poznámka: Některé anotace nejsou na některých místech stránky k dispozici.

Kopírování průkazu totožnosti

Základní informace o aplikaci Kopírování průkazu totožnosti



Aplikaci ID Card Copy App (Kopírování osobních dokladů) můžete použít ke kopírování obou stran identifikační karty nebo malého dokumentu na jednu stranu papíru. Kopírování dokladu – položte každou stranu do levého horního rohu skla pro předlohy. Tiskárna obě strany dokumentu uloží a vytiskne je na papír vedle sebe.

Funkce ID Card Copy App (Aplikace pro kopírování osobních dokladů) je při počátečním nastavení zařízení skryta. Můžete přizpůsobit seznam funkcí a některé funkce lze skrýt. Další informace o přidávání a přizpůsobování aplikací naleznete v části [Přizpůsobení nebo personalizace seznamu funkcí](#).

Informace o všech funkcích aplikace a dostupných nastaveních najdete v části [Funkce aplikací](#).

Kopírování průkazu totožnosti

Kopírování průkazu totožnosti:

1. Stiskněte tlačítko **Hlavní stránka** na ovládacím panelu tiskárny.
2. Pro vymazání předchozího nastavení aplikace stiskněte **Reset** (Resetovat).
3. Zvedněte automatický podavač předloh a položte předlohu do levého horního rohu skla pro předlohy.
4. Stiskněte položku **Kopírování ID**.
5. Podle potřeby upravte nastavení.
6. Stiskněte položku **Snímání**.
7. Po skončení snímání zvedněte automatický podavač dokumentů. Převraťte předlohu a položte ji do levého horního rohu skla pro předlohy.
8. Chcete-li nasnímat druhou stranu předlohy a vytisknout kopie, stiskněte položku **Snímání**.
9. Stisknutím tlačítka **Hlavní stránka** se vrátíte na hlavní stránku.

E-mail

E-mail – přehled



Aplikaci E-mail můžete používat ke snímání předloh a připojení jejich obrazů k e-mailům. Můžete zadat název souboru a formát přílohy a zadat také předmět a e-mailovou zprávu.



Poznámka: Před použitím emailu nastavte a nakonfigurujte email na tiskárně. Podrobnosti najdete v dokumentu *System Administrator Guide* (Příručka správce systému) na www.xerox.com/office/VLC70XXdocs.

Můžete upravit různá nastavení pro jednotlivé úlohy funkce E-mail a také uložit nastavení jako předvolby pro rychlé nastavení budoucích úloh. Můžete přizpůsobit seznam funkcí a některé funkce mohou být po nainstalování aplikace skryté. Chcete-li zobrazit všechny dostupné funkce a zjistit další informace o přizpůsobení aplikace Email, viz [Přizpůsobení nebo personalizace seznamu funkcí](#).

Informace o všech funkcích aplikace a dostupných nastaveních najdete v části [Funkce aplikací](#).

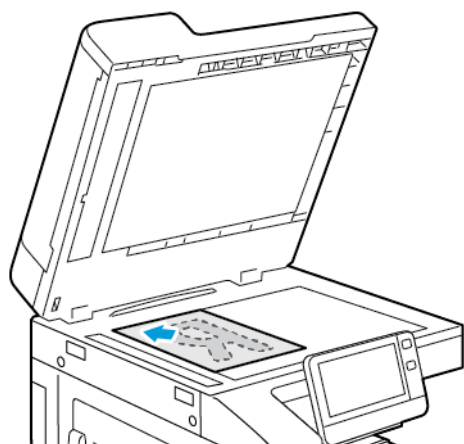
Odeslání nasnímaného obrazu e-mailem

Postup odeslání nasnímaného obrazu e-mailem:

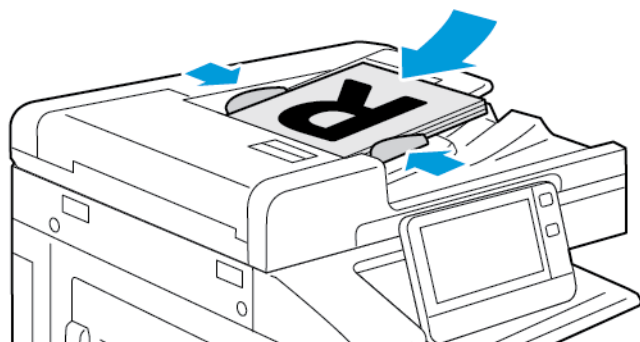
1. Stiskněte tlačítko **Hlavní stránka** na ovládacím panelu tiskárny.
2. Stisknutím tlačítka **Resetovat** vymažte předchozí nastavení aplikace.

3. Vložte předlohy.

- Pro jednotlivé stránky nebo papír, který nelze podávat pomocí automatického duplexního podavače předloh, použijte sklo pro předlohy. Zvedněte kryt podavače předloh a položte předlohu lícem dolů do levého horního rohu skla pro předlohy.



- Pro jednu stránku, více stránek nebo 2stranné listy použijte automatický duplexní podavač předloh. Odstraňte ze stránek veškeré svorky a sponky. Vložte předlohy do podavače předloh lícovou stranou nahoru a horním okrajem stránky napřed. Nastavte vodítka papíru, aby těsně přiléhala k předlohám.

4. Stiskněte položku **E-mail**.

5. Zadejte příjemce:

- Chcete-li zadat e-mailovou adresu ručně do pole Komu, zadejte ji pomocí klávesnice na dotykové obrazovce. Stiskněte položku **Zadat**.
- Stiskněte ikonu **Adresář** a vyberte v adresáři kontakt nebo skupinu. Stiskněte položku **Oblíbené položky** nebo **Kontakty** a potom vyberte příjemce.
- Pokud jste si vytvořili osobní oblíbené položky, pro jejich volbu se musíte přihlásit svými přihlašovacími údaji. Stiskněte ikonu **adresáře**. Stiskněte položku **Oblíbené** a vyberte ze seznamu soukromé oblíbené položky.

Podrobné informace o používání adresáře a správě a vytváření oblíbených a osobních oblíbených položek naleznete v části [Adresář](#).

6. Při snímání 2stranných předloh stiskněte položku **2stranné snímání** a pak vyberte požadovanou volbu.

7. Podle potřeby upravte nastavení pro e-maily:
 - Chcete-li nasnímaný dokument uložit pod určitým názvem souboru, stiskněte název souboru přílohy, zadejte nový název pomocí klávesnice na dotykové obrazovce a potom stiskněte položku **Zadat**.
 - Pokud chcete nasnímaný dokument uložit do souboru určitého formátu, stiskněte formát souboru přílohy a potom vyberte požadovaný formát.

Chcete-li vytvořit prohledávatelný soubor nebo přidat ochranu heslem, vyberte z formátu souboru položku **Více**.

- Chcete-li změnit řádek předmětu, stiskněte položku **Předmět**, zadejte nový předmět pomocí klávesnice na dotykové obrazovce a potom stiskněte položku **Zadat**.
- Chcete-li změnit text e-mailové zprávy, stiskněte položku **Zpráva**, zadejte novou zprávu a potom stiskněte tlačítko **OK**.

Podrobnosti o dostupných funkcích najdete v části [Funkce aplikací](#).

8. Zahajte snímání stisknutím položky **Odeslat**.
9. Pokud snímáte ze skla pro předlohy, po zobrazení výzvy stisknutím položky **Hotovo** snímání dokončete nebo vložte novou předlohu na sklo pro předlohy a stiskem tlačítka **Přidat stránku** nasnímejte další stránku. Můžete také stisknout položku **Zrušit úlohu**.



Poznámka: Pokud snímáte dokument z automatického duplexního podavače předloh, výzva se nezobrazí.

10. Stisknutím tlačítka **Hlavní stránka** se vrátíte na úvodní obrazovku.

Zobrazení náhledu a vytváření úloh

Pomocí volby **Náhled** můžete prohlížet a kontrolovat nasnímané obrázky nebo vytvářet úlohy obsahující více než 50 originálních dokumentů.

Jestliže používáte volbu **Náhled** k vytvoření úlohy, rozdělte úlohu do segmentů obsahujících 50 nebo méně stran. Po nasnímaní a zobrazení náhledu všech segmentů bude úloha zpracována a odeslána jako jedna úloha.



Poznámka: Pokud není funkce **Náhled** dostupná, viz [Volby Přizpůsobit a Personalizovat](#).

1. Stiskněte tlačítko **Hlavní stránka** na ovládacím panelu tiskárny.
2. Pro vymazání předchozího nastavení aplikace stiskněte **Reset** (Resetovat).
3. Vložte předlohy.
 - Pro jednotlivé stránky nebo papír, který nelze podávat pomocí automatického duplexního podavače předloh, použijte sklo pro předlohy. Zvedněte automatický podavač předloh a položte předlohu lícovou stranou dolů do levého horního rohu skla pro předlohy.
 - Pro jednu stránku, více stránek nebo 2stranné listy použijte automatický duplexní podavač předloh. Odstraňte ze stránek veškeré svorky a sponky. Vložte předlohy do automatického podavače předloh lícovou stranou nahoru a horním okrajem stránky napřed. Nastavte vodítka papíru, aby těsně přiléhala k dokumentům.
 - Úlohy obsahující více než 50 originálních dokumentů rozdělte dokumenty na segmenty s 50 nebo méně stránkami. Vložte segment jedna do duplexního automatického podavače dokumentů.



Poznámka: Pokud snímáte víc segmentů, použijte pro každý segment stejnou vstupní oblast. Snímejte všechny segmenty ze skla pro předlohy nebo z automatického podavače dokumentů.

4. Stiskněte požadovanou aplikaci.
5. Vyberte nastavení úlohy.
6. Stiskněte **Náhled**.

7. Při snímání 2stranných předloh stiskněte možnost **2stranné snímání** a pak vyberte požadovanou volbu.

8. Pro zahájení snímání stiskněte **Náhled**.

Originální dokumenty jsou nasnímány a na obrazovce jsou zobrazeny náhledy.

9. Projděte dokument a zkontrolujte náhledy. Chcete-li změnit orientaci náhledu, stiskněte **Otočit**. Proveďte jeden z následujících kroků.

- Pro nasnímání více originálních dokumentů pokračujte ve snímání originálních dokumentů pomocí stejné vstupní oblasti. Po dokončení snímání přejděte na konec náhledů a dotkněte se ikony **Plus (+)**. Pokračujte tak dlouho, dokud nenasnímáte všechny předlohy.
- Chcete-li úlohu zpracovat a odeslat nasnímané obrazy, stiskněte položku **Odeslat**.
- Chcete-li úlohu zahodit, stiskněte **X**, a potom zvolte **Vymazat a zavřít**.

10. Stisknutím tlačítka **Hlavní stránka** se vrátíte na úvodní obrazovku.

Snímání do

Snímání do – přehled



Funkce Scan To (Skenovat do) umožňuje několik způsobů snímání a ukládání originálního dokumentu. Postup snímání používaný u této tiskárny je jiný než u stolních skenerů. Tiskárna je obvykle připojena k síti, a ne k jednomu počítači, a proto se umístění nasnímaného obrazu vybírá na tiskárně.

Tiskárna podporuje následující funkce snímání:

- snímání předlohy na e-mailovou adresu,
- snímání předloh do domovské složky,
- snímání předloh do sdílené síťové složky pomocí přenosových protokolů SMB a FTP.

Tiskárna podporuje skenování do USB a z USB. Další informace získáte v části [USB](#).

Cíle pro snímání a e-mailové adresy lze přidat do adresáře zařízení a nastavit je jako Oblíbené a Osobní oblíbené. Podrobné informace o používání adresáře a správě a vytváření oblíbených a osobních oblíbených položek naleznete v části [Adresář](#).

Můžete upravovat různá nastavení pro jednotlivé úlohy Scan To, a uložit nastavení jako předvolby Presets pro budoucí úlohy. Seznam funkcí si můžete přizpůsobit. Po instalaci funkce Scan To App (Snímat do aplikace) mohou být některé funkce skryté. Chcete-li zobrazit všechny dostupné funkce a dozvědět se více o přizpůsobení funkce Scan To App (Snímat do aplikace), viz [Volby Přizpůsobit a Personalizovat](#).

Informace o všech funkcích aplikace a možných nastaveních, viz [Funkce aplikací](#).

Snímání na e-mailovou adresu

Před snímáním na e-mailovou adresu je potřeba na tiskárně nakonfigurovat informace o e-mailovém serveru. Podrobnosti najdete v dokumentu *System Administrator Guide* (Příručka správce systému) na www.xerox.com/office/VLC70XXdocs.

Skenování obrazu a jeho odeslání na e-mailovou adresu:

1. Položte předlohu na sklo pro předlohy nebo do duplexního automatického podavače předloh.
2. Na ovládacím panelu stiskněte tlačítko **Hlavní stránka**.
3. Stiskněte položku **Snímání do**.
4. Zadejte příjemce.
 - Chcete-li zadat e-mailovou adresu ručně, stiskněte položku **E-mail** a zadejte e-mailovou adresu. Stiskněte položku **Zadat**.
 - Stiskněte ikonu **Adresář** a vyberte v adresáři kontakt nebo skupinu. Stiskněte položku **Oblíbené položky** nebo **Kontakty** a potom vyberte příjemce.
 - Pokud jste si vytvořili osobní oblíbené položky, pro jejich volbu se musíte přihlásit svými přihlašovacími údaji. Stiskněte ikonu **adresáře**. Stiskněte položku **Oblíbené** a vyberte ze seznamu soukromé oblíbené položky.

Podrobné informace o používání adresáře a správě a vytváření oblíbených a osobních oblíbených položek naleznete v části [Adresář](#).
5. Pokud chcete nasnímaný dokument uložit do souboru určitého názvu, stiskněte název souboru s přílohou. K zadání nového názvu použijte klávesnici na dotykové obrazovce. Stiskněte položku **Zadat**.

6. Pokud chcete nasnímaný dokument uložit do souboru určitého formátu, stiskněte formát souboru přílohy a potom vyberte požadovaný formát.



Poznámka: Aby bylo možné nasnímané dokumenty prohledávat, správce systému musí povolit funkci Prohledávatelný.

7. Podle potřeby upravte možnosti snímání.
8. Pokud chcete předmět změnit, stiskněte v nabídce Funkce e-mailu možnost **Předmět**. K zadání nového řádku s předmětem použijte klávesnici na dotykové obrazovce. Stiskněte položku **Zadat**.
9. Chcete-li změnit text e-mailové zprávy, z nabídky Funkce e-mailu stiskněte položku **Zpráva** a potom zadejte novou zprávu. Stiskněte **OK**.
10. Zahajte snímání stisknutím položky **Snímání**.
11. Pokud snímáte ze skla pro předlohy, po zobrazení výzvy stisknutím možnosti **Hotovo** snímání dokončete. Chcete-li nasnímat další stránku, vložte na sklo pro předlohy další předlohu a poté stiskněte položku **Přidat stránku**.



Poznámka: Pokud snímáte dokument z automatického duplexního podavače předloh, výzva se nezobrazí.

12. Stisknutím tlačítka **Hlavní stránka** se vrátíte na hlavní obrazovku.

Snímání do domovského adresáře uživatele

Funkce snímání do domovského adresáře umožňuje snímat dokumenty a ukládat je do domovského adresáře na externím serveru. Domovský adresář se liší pro každého ověřeného uživatele. Cesta k adresáři se určuje prostřednictvím protokolu LDAP.

Než začnete

Chcete-li snímat do domovské složky definované v adresáři LDAP, nejprve ověřte, že je pro každého uživatele nedefinováno umístění domovské složky.


Chcete-li snímat do sdílené složky v síti, vytvořte v síti sdílenou složku s přístupovým oprávněním ke čtení a zápisu.

Snímání do domovské složky



Poznámka: Je-li zapnuto ověřování v síti pomocí protokolu LDAP, na obrazovce Snímání do se zobrazí tlačítko Hlavní stránka jako jedna z dostupných možností.

1. Položte předlohu na sklo pro předlohy nebo do duplexního automatického podavače předloh.
2. Stiskněte tlačítko **Hlavní stránka** na ovládacím panelu tiskárny.
3. Chcete-li se k tiskárně přihlásit, stiskněte položku **Přihlášení**.
4. Zadejte své uživatelské jméno a pak stiskněte tlačítko **Další**.
5. Zadejte heslo a potom stiskněte tlačítko **OK**.
6. Chcete-li snímat do domovské složky, vyberte požadovanou možnost:
 - Stiskněte položku **Snímání do**. Na obrazovce Snímání do stiskněte tlačítko **Hlavní stránka**.
 - Stiskněte položku **Moje složka**.
7. Chcete-li nasnímaný dokument uložit pod určitým názvem souboru, stiskněte název souboru přílohy, zadejte nový název pomocí klávesnice na dotykové obrazovce a potom stiskněte **Zadat**.

8. Pokud chcete nasnímaný dokument uložit do souboru určitého formátu, stiskněte formát souboru přílohy a potom vyberte požadovaný formát.
9. Podle potřeby upravte možnosti snímání.
10. Zahajte snímání stisknutím tlačítka **Snímání**.
Pokud snímáte ze skla pro předlohy, po zobrazení výzvy stisknutím položky **Hotovo** snímání dokončete nebo stisknutím položky **Přidat stránku** nasnímejte další stránku.
 **Poznámka:** Pokud snímáte dokument z automatického podavače předloh, výzva se nezobrazí.
11. Stisknutím tlačítka **Hlavní stránka** se vrátíte na hlavní obrazovku.

Snímání na jednotku USB flash


Můžete nasnímat dokument a uložit nasnímaný soubor na jednotku USB flash. Funkce Snímání do USB vytváří nasnímané obrazy ve formátu souborů JPG, PDF, PDF (a), XPS a TIF.

Poznámka:


- Pokud se zařízení nachází v úsporném režimu, stiskněte tlačítko **Napájení/probuzení**.
- Podporovány jsou pouze jednotky USB flash naformátované na standardní systém souborů FAT32.


Snímání na jednotku USB flash:

1. Položte předlohu na sklo pro předlohy nebo do duplexního automatického podavače předloh.
2. Stiskněte tlačítko **Hlavní stránka** na ovládacím panelu tiskárny.
3. Zasuňte jednotku USB flash do portu paměti USB na přední straně tiskárny.
4. Po zjištění jednotky USB flash stiskněte možnost **Snímání do USB**.

 **Poznámka:** Pokud tato funkce není zobrazena, zapněte ji nebo se obraťte na správce systému. Chcete-li nasnímaný soubor uložit do složky na jednotce USB flash, přejděte do této požadované složky. Stiskněte **OK**.

5. Chcete-li uložit nasnímaný dokument se specifickým názvem souboru, klepněte na název příloženého souboru. K zadání nového názvu souboru použijte klávesnici na dotykové obrazovce. Stiskněte položku **Zadat**.
6. Chcete-li uložit nasnímaný dokument se specifickým formátem souboru, klepněte na formát příloženého souboru a potom zvolte požadovaný formát.
7. Podle potřeby upravte možnosti snímání.
8. Zahajte snímání stisknutím tlačítka **Snímání**.
Tiskárna nasnímá obrazy do zadané složky.
9. Pokud snímáte ze skla pro předlohy, po zobrazení výzvy stisknutím možnosti **Hotovo** snímání dokončete. Chcete-li nasnímat další stránku, vložte na sklo pro předlohy další předlohu a poté stiskněte položku **Přidat stránku**.

 **Poznámka:** Pokud snímáte dokument z automatického duplexního podavače předloh, výzva se nezobrazí.

 **Upozornění:** Když zařízení snímá a zpracovává úlohu, jednotku USB flash neodpojujte. Pokud jednotku flash vyjmete před dokončením přenosu, soubor se může stát nepoužitelný a může dojít k poškození dalších souborů v jednotce.

10. Stisknutím tlačítka **Hlavní stránka** se vrátíte na hlavní obrazovku.

Snímání na plochu

Než začnete:

- Před snímáním ověřte, že jsou počítač a tiskárna připojené do elektrické zásuvky, zapnuté a připojené k aktivní síti.
- V počítači ověřte, že je v něm nainstalován správný tiskový ovladač. Podrobnosti najdete v části [Instalace softwaru](#).
- V počítači ověřte, že je tiskárna nainstalovaná pomocí rozhraní WSD. Podrobnosti najdete v části [Instalace softwaru](#).
- Na tiskárně ověřte, že je povoleno rozhraní WSD. Povolte funkci nebo kontaktujte správce systému.

Použití funkce Snímat na plochu:

1. Položte předlohu na sklo pro předlohy nebo do duplexního automatického podavače předloh.
2. Stiskněte tlačítko **Hlavní stránka** na ovládacím panelu tiskárny.
3. Stiskněte položku **Snímání na plochu**.
4. Umístění vyberete stiskem adresy počítače.
5. Zahajte snímání stisknutím tlačítka **Snímání**.

Na ploše počítače s operačním systémem Windows se spustí aplikace Fax a skener. Soubor nasnímaného obrazu se uloží do složky Naskenované dokumenty.

6. Pokud snímáte ze skla pro předlohy, po zobrazení výzvy stisknutím položky **Hotovo** snímání dokončete nebo stisknutím položky **Přidat stránku** nasnímejte další stránku.



Poznámka: Pokud snímáte dokument z automatického podavače předloh, výzva se nezobrazí.

7. Stisknutím tlačítka **Hlavní stránka** se vrátíte na hlavní obrazovku.

Snímání na FTP nebo SFTP server

Nasnímání obrazu a jeho odeslání na FTP nebo SFTP server:

1. Položte předlohu na sklo pro předlohy nebo do duplexního automatického podavače předloh.
2. Na ovládacím panelu stiskněte tlačítko **Hlavní stránka**.
3. Stiskněte položku **Snímat do**.
4. Stiskněte **FTP** nebo **SFTP**, potom zadejte adresu serveru.
5. Pokud budete vyzváni, zadejte platné uživatelské jméno a heslo, potom stiskněte **Enter**.
6. Zvolte složku pro umístění nasnímaného dokumentu, a potom klikněte na **OK**.
7. Pokud chcete nasnímaný dokument uložit do souboru určitého názvu, stiskněte název souboru s přílohou. Pomocí klávesnice na dotykové obrazovce zadejte nové uživatelské jméno a stiskněte tlačítko **Enter**.
8. Pokud chcete nasnímaný dokument uložit do souboru určitého formátu, stiskněte formát souboru přílohy a potom vyberte požadovaný formát.
9. Podle potřeby upravte možnosti snímání.
10. Zahajte snímání stisknutím položky **Snímání**.

Tiskárna nasnímá obrazy do zadané složky.

11. Pokud snímáte ze skla pro předlohy, po zobrazení výzvy stisknutím položky **Hotovo** snímání dokončete nebo stisknutím položky **Přidat stránku** nasnímejte další stránku.



Poznámka: Pokud snímáte dokument z automatického podavače předloh, výzva se nezobrazí.

12. Stisknutím tlačítka **Hlavní stránka** se vrátíte na úvodní obrazovku.

Snímání do sdílené složky na síťovém počítači

Než bude možné použít tiskárnu jako skener v síti, je třeba provést následující:

- Vytvořte sdílenou složku na pevném disku počítače.
- Otevřete stránku služby Embedded Web Server a potom vytvořte adresu, která skeneru umožní nalézt počítač.

Sdílení složky v počítači s operačním systémem Windows

1. Spusťte Průzkumník systému Windows.
2. Klikněte pravým tlačítkem myši na složku, kterou chcete sdílet, a vyberte příkaz **Vlastnosti**.
3. Klikněte na kartu **Sdílení** a potom klikněte na tlačítko **Rozšířené možnosti sdílení**.
4. Zaškrtněte políčko **Sdílet tuto složku**.
5. Klikněte na položku **Oprávnění**.
6. Vyberte skupinu **Všichni** a ověřte, že jsou povolena všechna oprávnění.
7. Klikněte na **OK**.



Poznámka: Zapamatujte si název sdílené položky k pozdějšímu použití.

8. Klepněte znovu na tlačítko **OK**.
9. Klikněte na tlačítko **Close** (Zavřít).

Sdílení složky v operačním systému Macintosh OS X verze 10.7 nebo novější

1. V nabídce Apple vyberte možnost **System Preferences** (Předvolby systému).
2. Z nabídky Internet & Wireless (Internet a bezdrátové připojení) zvolte **Sharing** (Sdílení).
3. V nabídce Service (Služba) zvolte **File Sharing** (Sdílení souboru).
4. V položce Shared Folders (Sdílené adresáře) klikněte na ikonu **Plus (+)**.
5. Přejděte ke složce, kterou chcete sdílet v síti, a klikněte na možnost **Přidat**.
6. Chcete-li změnit přístupová práva ke složce, vyberte složku. Skupiny se aktivují.
7. Ze seznamu Uživatelé klikněte na **Každý**, a potom použijte šipky pro volbu **Číst a zapisovat**.
8. Klikněte na položku **Volby**.
9. Chcete-li složku sdílet, vyberte možnost **Sdílení souborů a složek pomocí serveru SMB**.
10. Chcete-li složku sdílet s konkrétními uživateli, vyberte u příslušného uživatelského jména možnost **Zapnuto**.
11. Klikněte na tlačítko **Hotovo**.
12. Zavřete okno Předvolby systému.



Poznámka: Když otevřete sdílenou složku, v aplikaci Finder se pro danou složku a podsložky zobrazí informace Sdílená složka.

Přidání složky SMB jako záznamu adresáře za použití integrovaného webového serveru

1. Spusťte v počítači webový prohlížeč. Do adresního pole zadejte adresu IP tiskárny a stiskněte klávesu **Enter** nebo **Return**.



Poznámka: Pokud neznáte IP adresu tiskárny, postupujte podle pokynů v části [Zjištění IP adresy tiskárny](#).

2. Klikněte na položku **Address Book** (Adresář) a potom klikněte na položku **Add Contact** (Přidat kontakt).
3. U položky Síť (SMB) klikněte na ikonu se znaménkem plus (+) a zadejte následující údaje:
 - **Přezdívká:** Zadejte název, který má být zobrazen v adresáři.
 - **Typ:** Vyberte typ připojení k síti.
 - **Adresa IP:** Port: Zadejte adresu IP počítače a potom číslo výchozího portu.
 - **Sdílená složka:** Zadejte název adresáře či složky. Pokud například chcete ukládat nasnímané soubory do sdílené složky s názvem snímání, zadejte snímání.
 - **Cesta k dokumentu:** Zadejte cestu ke složce na serveru SMB. Například pokud mají být nasnímané soubory uloženy do složky s názvem „barevneskeny“ uvnitř složky s naskenovanými dokumenty, zadejte barevneskeny.
 - **Přihlašovací jméno:** Zadejte jméno uživatele počítače.
 - **Heslo:** Zadejte heslo pro přihlášení k počítači.
 - **Zadejte heslo znovu:** Zadejte přihlašovací heslo znovu.
4. Síťové údaje uložte kliknutím na tlačítko **OK**.
5. Kontakt uložte kliknutím na **OK**.

Přidání složky jako záznamu adresáře pomocí ovládacího panelu

1. Na ovládacím panelu tiskárny stiskněte tlačítko **Hlavní stránka**.
2. Stiskněte položku **Adresář**.
3. Stiskněte ikonu se znaménkem **plus (+)** a potom vyberte položku **Přidat kontakt**.
4. Zadejte název, který se má zobrazovat v adresáři.
5. Stiskněte položku **Přidat (SMB)** a přejděte k požadované složce.



Poznámka: Přihlašovací údaje je třeba zadat v případě počítačů v zabezpečených sítích.

6. Uložte změny stisknutím tlačítka **OK**.

Snímání do sdílené složky na síťovém počítači

1. Položte předlohu na sklo pro předlohy nebo do duplexního automatického podavače předloh.
2. Stiskněte tlačítko **Hlavní stránka** na ovládacím panelu tiskárny.
3. Stiskněte položku **Snímání do**.
4. Stiskněte položku **Kontakty**.
5. Vyberte sdílenou složku ze seznamu kontaktů.
6. Chcete-li nasnímaný dokument uložit pod určitým názvem souboru, stiskněte název souboru přílohy, zadejte nový název pomocí klávesnice na dotykové obrazovce a potom stiskněte **Zadat**.

7. Pokud chcete nasnímaný dokument uložit do souboru určitého formátu, stiskněte formát souboru přílohy a potom vyberte požadovaný formát.
8. Podle potřeby upravte možnosti snímání.
9. Zahajte snímání stisknutím tlačítka **Snímání**.
10. Pokud snímáte ze skla pro předlohy, po zobrazení výzvy stisknutím položky **Hotovo** snímání dokončete nebo stisknutím položky **Přidat stránku** nasnímejte další stránku.



Poznámka: Pokud snímáte dokument z automatického podavače předloh, výzva se nezobrazí.

11. Stisknutím tlačítka **Hlavní stránka** se vrátíte na úvodní obrazovku.

Snímání obrazů do aplikace na připojeném počítači

Obrazy můžete importovat ze skeneru přímo do složky na vašem počítači. Při použití počítače Macintosh® a některých aplikací systému Windows® je možné obrazy importovat přímo do aplikace.

Snímání obrazu do aplikace



Poznámka: Některé aplikace systému Windows, včetně sady Microsoft Office 2007 a novější, snímání obrazu do aplikace prostřednictvím tohoto procesu již nepodporují.

1. Položte předlohu na sklo pro předlohy nebo do duplexního automatického podavače předloh.
2. Na počítači spusťte aplikaci, do které chcete nasnímat obraz.
3. V nabídce aplikace vyberte příkaz pro získání obrazu.
4. V nabídce Zdroj papíru v systému Windows nebo v nabídce Snímat z na počítači Macintosh® vyberte jednu z následujících možností:
 - Při použití skla pro předlohy vyberte položku **Sklo pro předlohy**.
 - Při použití automatického duplexního podavače předloh vyberte položku **Podavač předloh**.
5. Zadejte podle potřeby další nastavení ovladače snímání.
6. Zahajte snímání kliknutím na tlačítko **Snímání**.

Tiskárna nasnímá předlohu a vloží obraz do aplikace.

Snímání pomocí Windows Web Services na zařízeních

Než začnete:

- V počítači zkontrolujte, zda je tiskárna nainstalována pomocí služby WSD, a zda je k dispozici pro použití v síti. Podrobnosti najdete v části [Instalace softwaru](#).
 - Na tiskárně ověřte, že je povoleno rozhraní WSD. Podrobnosti najdete v dokumentu *System Administrator Guide* (Příručka správce systému) na www.xerox.com/office/VLC70XXdocs.
1. Položte předlohu na sklo pro předlohy nebo do duplexního automatického podavače předloh.
 2. Na počítači zvolte aplikaci **Fax a skener pro Windows**, a potom klikněte na **Spustit**.
 3. Klikněte na **Nové snímání**.
 4. Pro volbu zařízení klikněte na **Změnit**. Ze seznamu zvolte požadované zařízení.

5. V okně Nové snímání klikněte na seznam **Profil**. Podle typu dokumentů, které snímáte, zvolte požadovanou volbu.
 - Pro textové dokumenty zvolte **Dokumenty**.
 - Pro dokumenty obsahující obrázky nebo fotografie zvolte **Foto**.

Výchozí hodnoty pro snímání dokumentu nebo fotografie budou automaticky zobrazeny.

6. Podle potřeby upravte možnosti snímání.
7. Pro náhled nasnímaného dokumentu klikněte na **Náhled**.
8. Pro nasnímaní originálního dokumentu klikněte na **Snímat**.

Nasnímaný obraz se uloží do výchozí podsložky *Nasnímané dokumenty*, která je ve složce *Dokumenty*.


9. Nasnímané obrazy můžete automaticky přeposlat na emailovou adresu nebo do síťové složky. Pro volbu přesměrování klikněte na **Nástroje, Směrování snímání**. Zvolte preferovanou volbu, zadejte údaje o cílovém úložišti a klikněte na **Uložit**.

Nasnímané obrazy budou přesměrovány do určeného úložiště.


Zobrazení náhledu a vytváření úloh

Pomocí volby **Náhled** můžete prohlížet a kontrolovat nasnímané obrázky nebo vytvářet úlohy obsahující více než 50 originálních dokumentů.

Jestliže používáte volbu **Náhled** k vytvoření úlohy, rozdělte úlohu do segmentů obsahujících 50 nebo méně stran. Po nasnímaní a zobrazení náhledu všech segmentů bude úloha zpracována a odeslána jako jedna úloha.

 **Poznámka:** Pokud není funkce **Náhled** dostupná, viz [Volby Přizpůsobit a Personalizovat](#).

1. Stiskněte tlačítko **Hlavní stránka** na ovládacím panelu tiskárny.
2. Pro vymazání předchozího nastavení aplikace stiskněte **Reset** (Resetovat).
3. Vložte předlohy.
 - Pro jednotlivé stránky nebo papír, který nelze podávat pomocí automatického duplexního podavače předloh, použijte sklo pro předlohy. Zvedněte automatický podavač předloh a položte předlohu lícovou stranou dolů do levého horního rohu skla pro předlohy.
 - Pro jednu stránku, více stránek nebo 2stranné listy použijte automatický duplexní podavač předloh. Odstraňte ze stránek veškeré svorky a sponky. Vložte předlohy do automatického podavače předloh lícovou stranou nahoru a horním okrajem stránky napřed. Nastavte vodítka papíru, aby těsně přiléhala k dokumentům.
 - Úlohy obsahující více než 50 originálních dokumentů rozdělte dokumenty na segmenty s 50 nebo méně stránkami. Vložte segment jedna do duplexního automatického podavače dokumentů.

 **Poznámka:** Pokud snímáte víc segmentů, použijte pro každý segment stejnou vstupní oblast. Snímejte všechny segmenty ze skla pro předlohy nebo z automatického podavače dokumentů.

4. Stiskněte požadovanou aplikaci.
5. Vyberte nastavení úlohy.
6. Stiskněte **Náhled**.
7. Při snímání 2stranných předloh stiskněte možnost **2stranné snímání** a pak vyberte požadovanou volbu.
8. Pro zahájení snímání stiskněte **Náhled**.

Originální dokumenty jsou nasnímany a na obrazovce jsou zobrazeny náhledy.

9. Projděte dokument a zkontrolujte náhledy. Chcete-li změnit orientaci náhledu, stiskněte **Otočit**. Proveďte jeden z následujících kroků.
 - Pro nasnímání více originálních dokumentů pokračujte ve snímání originálních dokumentů pomocí stejné vstupní oblasti. Po dokončení snímání přejděte na konec náhledů a dotkněte se ikony **Plus (+)**. Pokračujte tak dlouho, dokud nenasnímate všechny předlohy.
 - Chcete-li úlohu zpracovat a odeslat nasnímané obrazy, stiskněte položku **Odeslat**.
 - Chcete-li úlohu zahodit, stiskněte **X**, a potom zvolte **Vymazat a zavřít**.
10. Stisknutím tlačítka **Hlavní stránka** se vrátíte na úvodní obrazovku.

Fax

Základní informace o faxu



Při odesílání faxu z ovládacího panelu tiskárny je dokument nasnímán a odeslán do faxového přístroje pomocí vyhrazené telefonní linky. Funkci Fax můžete použít k faxování dokumentů na určité faxové číslo, jednotlivým kontaktům nebo skupině kontaktů.

Funkci Fax můžete používat k provádění následujících akcí.

- odložené odeslání faxu až o 24 hodin,
- odesílání faxů z počítače,
- přeposílání faxových dokumentů na e-mailovou adresu,
- tisk faxů ze zabezpečené složky.

Funkci faxu lze používat s analogovými telefonními linkami. Tiskárna podporuje faxování na síťových telefonních systémech Voice Over Internet Protocol (VoIP), pokud používáte volitelnou sadu pro faxování. Před odesláním faxu nakonfigurujte nastavení faxu Fax Settings, abyste zajistili, že nastavení bude kompatibilní s místním faxovým připojením a předpisy. Nastavení faxu Fax Settings obsahuje doplňkové funkce, které lze použít ke konfiguraci tiskárny pro faxování.



Poznámka: Ne všechny tiskárny podporují všechny uvedené volby. Některé volby se týkají pouze konkrétního modelu tiskárny, konfigurace, operačního systému nebo typu tiskového ovladače.

Podrobnosti najdete v dokumentu *System Administrator Guide* (Příručka správce systému) na www.xerox.com/office/VLC70XXdocs.

Můžete upravit nastavení pro jednotlivé úlohy faxu, uložit nastavení jako předvolby pro budoucí úlohy a přizpůsobit funkce faxu. Když je nainstalována aplikace, některé funkce se nezobrazují. Chcete-li zobrazit všechny dostupné funkce a dozvědět se více o přizpůsobení aplikace pro faxování Fax App, viz [Volby Přizpůsobit a Personalizovat](#).

Informace o všech funkcích aplikace a dostupných nastaveních najdete v části [Funkce aplikací](#).

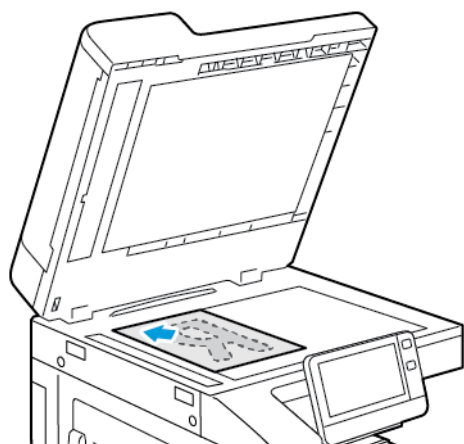
Odeslání faxu

Postup odeslání faxu:

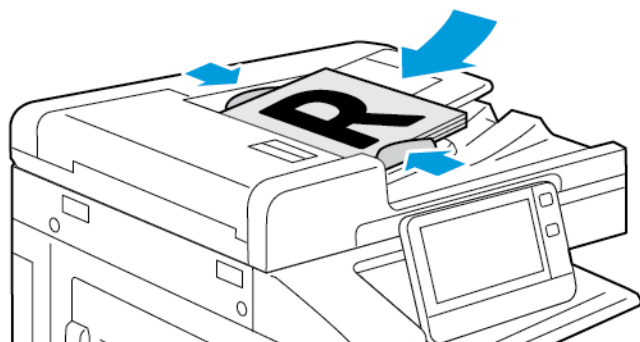
1. Stiskněte tlačítko **Hlavní stránka** na ovládacím panelu tiskárny.
2. Pro vymazání předchozího nastavení aplikace stiskněte **Reset** (Resetovat).

3. Vložte předlohy.

- Pro jednotlivé stránky nebo papír, který nelze podávat pomocí automatického duplexního podavače předloh, použijte sklo pro předlohy. Zvedněte kryt podavače předloh a položte předlohu lícem dolů do levého horního rohu skla pro předlohy.



- Pro jednu stránku, více stránek nebo 2stranné listy použijte automatický duplexní podavač předloh. Odstraňte ze stránek veškeré svorky a sponky. Vložte předlohy do podavače předloh lícovou stranou nahoru a horním okrajem stránky napřed. Nastavte vodítka papíru, aby těsně přiléhala k předlohám.



4. Stiskněte položku **Fax**.

5. Zadejte příjemce:

- Chcete-li zadat číslo faxu příjemce, použijte klávesnici na dotykové obrazovce a potom stiskněte položku **Zadat**.




Poznámka: Chcete-li zadat pauzu, stiskněte ikonu **Zvláštní znaky** a potom stiskněte položku **Vytočit pauzu**. Chcete-li zadat delší pauzy, stiskněte tlačítko **Vytočit pauzu** vícekrát.

- Pro volbu kontaktu nebo skupiny z Address Book (Adresář) stiskněte ikonu **Adresář**. Stiskněte položku **Oblíbené položky** nebo **Kontakty** a potom vyberte příjemce.
- Pokud jste si vytvořili osobní oblíbené položky Personal Favorites, pro jejich volbu se musíte přihlásit svými přihlašovacími údaji. Stiskněte ikonu **Adresář**. Stiskněte tlačítko **Oblíbené položky** a vyberte v seznamu osobní oblíbenou položku.

Podrobné informace o používání adresáře a správě a vytváření oblíbených a osobních oblíbených položek naleznete v části [Adresář](#).


6. Při snímání 2stranných předloh stiskněte možnost **2stranné snímání** a pak vyberte požadovanou volbu.

7. Upravte nastavení faxu podle potřeby.
Podrobnosti o dostupných funkcích najdete v části [Funkce aplikací](#).
 8. Stiskněte položku **Odeslat**.
 9. Pokud snímáte ze skla pro předlohy, po vyzvání zvolte jeden z následujících postupů:
 - Chcete-li úlohu dokončit a vrátit se do aplikace pro faxování Fax App, stiskněte **Hotovo**.
 - Chcete-li nasnímat další stránku, vložte na sklo pro předlohy další předlohu a poté stiskněte položku **Přidat stránku**.
 - Chcete-li nasnímaná data odstranit a vrátit se k aplikaci Fax, stiskněte položku **Zrušit** a potom stiskněte položku **Vymazat**.
-  **Poznámka:** Pokud snímáte dokument z automatického duplexního podavače předloh, výzva se nezobrazí.
10. Stisknutím tlačítka **Hlavní stránka** se vrátíte na hlavní obrazovku.


Pracovní postupy pro fax

Zpožděné odeslání faxu

Můžete nastavit čas v budoucnosti, kdy má tiskárna odeslat faxovou úlohu. Odeslání úlohy faxu můžete odložit až o 24 hodin.

-  **Poznámka:** Před použitím této funkce ověřte, že je v tiskárně nastaven aktuální čas. Podrobnosti najdete v dokumentu *System Administrator Guide* (Příručka správce systému) na www.xerox.com/office/VLC70XXdocs.

Určení času odeslání faxu:

1. Stiskněte tlačítko **Hlavní stránka** na ovládacím panelu tiskárny.
 2. Stiskněte položku **Fax**.
 3. Chcete-li přidat faxové číslo příjemce, použijte dotykovou klávesnici nebo, chcete-li přidat kontakt z adresáře, klepněte na ikonu **adresáře**.
 4. Vložte do tiskárny předlohy a potom podle potřeby upravte nastavení. Podrobnosti najdete v části [Odeslání faxu](#).
 5. Stiskněte položku **Zpožděné odeslání**.
 6. Stiskněte položku **Určitý čas**, zadejte požadovaný čas a potom stiskněte tlačítko **OK**.
 7. Stiskněte položku **Odeslat**. Fax bude nasnímán a uložen a potom odeslán v určený čas.
 8. Pokud snímáte ze skla pro předlohy, po vyzvání zvolte jeden z následujících postupů:
 - Chcete-li úlohu dokončit a vrátit se do aplikace pro faxování Fax App, stiskněte **Hotovo**.
 - Chcete-li nasnímat další stránku, vložte na sklo pro předlohy další předlohu a poté stiskněte položku **Přidat stránku**.
 - Chcete-li nasnímaná data odstranit a vrátit se do Fax App, stiskněte možnost **Zrušit** a potom **Vymazat**.
-  **Poznámka:** Pokud snímáte dokument z automatického podavače předloh, výzva se nezobrazí.
9. Stisknutím tlačítka **Hlavní stránka** se vrátíte na hlavní obrazovku.

Odeslání faxu s úvodní stránkou

S faxem lze odeslat automaticky generované úvodní strany. Na titulní stránce jsou uvedeny informace o příjemci z faxového adresáře a informace o odesílateli podle názvu společnosti v nastavení faxové linky.

Odeslání faxu s úvodní stranou:

1. Stiskněte tlačítko **Hlavní stránka** na ovládacím panelu tiskárny a potom stiskněte položku **Fax**.
2. Přidejte jména příjemců faxu a podle potřeby upravte nastavení faxu. Podrobnosti najdete v části [Odeslání faxu](#).
3. Stiskněte položku **Úvodní strana**.
4. Stiskněte položku **Přidat úvodní stranu**.
5. Chcete-li přidat předem nastavené poznámky do polí Od nebo Komu, stiskněte položku **Prázdná poznámka** a vyberte ze seznamu předem nastavenou poznámku.



Poznámka: Pokud nebyly přidány žádné předem nastavené poznámky, seznam nebude dostupný. Informace o přidání předem nastavených poznámek do seznamu najdete v části [Přidání předem nastavených poznámek](#).

6. Stiskněte **OK**.

Přidání předem nastavených poznámek

Přidání předem nastavené poznámky:

1. Stiskněte tlačítko **Hlavní stránka** na ovládacím panelu tiskárny.
2. Přihlaste se jako správce.



Poznámka: Pro více informací o přihlašování se s právy administrátora viz *System Administrator Guide* (Příručka správce systému) na www.xerox.com/office/VLC70XXdocs.

3. Stiskněte položky **Zařízení** → **Aplikace** → **Fax**.
4. Stiskněte položku **Poznámky na úvodní straně**.
5. Vyberte poznámku **Nepoužito**.
6. Zadejte text o délce až 18 znaků a stiskněte tlačítko **OK**.
7. Stisknutím tlačítka **Hlavní stránka** se vrátíte na hlavní obrazovku.

Předání faxu na e-mailovou adresu

Zařízení můžete konfigurovat tak, aby předávalo faxy na e-mailovou adresu. Můžete zadat typy faxů k předání, například přijaté faxy, odeslané faxy nebo odeslané i přijaté faxy. Lze nastavit až pět emailů jako adresy pro přesměrování.



Poznámka: Před předáním faxu na e-mailovou adresu ověřte, že jsou nastaveny následující položky:

- E-mailová služba je k dispozici.
- SMTP server je nalezen softwarem Device App.
- Výchozí adresa odesílatele Default From je identifikována softwarem Device App.

- Funkce přesměrování faxu Fax Forwarding je povolena.

Server SMTP a e-mailovou adresu zařízení Device Email lze nastavit prostřednictvím Embedded Web Server nebo přes Control Panel Connectivity (Připojení k ovládacímu panelu zařízení).


Podrobnosti o konfiguraci nastavení přesměrování faxu Fax Forwarding najdete v příručce *System Administrator Guide* (Příručka správce systému), viz www.xerox.com/office/VLC70XXdocs.

Předání faxu na e-mailovou adresu:

1. Stiskněte tlačítko **Hlavní stránka** na ovládacím panelu tiskárny.
2. Přihlaste se jako správce.



Poznámka: Pro více informací o přihlašování se s právy administrátora viz *System Administrator Guide* (Příručka správce systému) na www.xerox.com/office/VLC70XXdocs.

3. Stiskněte položky **Zařízení** → **Aplikace** → **Fax**.
 4. Stiskněte **Přesměrování faxu** → **Přesměrování faxu**.
 5. Vyberte možnost **Vypnuto**, **Pouze přijmout**, **Pouze odesílat** nebo **Odesílat a přijímat**.
 6. Stiskněte položku **Přidat e-mail**. E-mailovou adresu můžete zadat pomocí klávesnice na dotykové obrazovce, případně můžete vybrat kontakt v adresáři.
 7. Chcete-li přidat řádek předmětu, stiskněte položku **Předmět**, zadejte text předmětu a potom stiskněte tlačítko **OK**.
 8. Název souboru příloh můžete přidat stisknutím položky **Příloha** a zadáním názvu souboru.
 9. Chcete-li změnit formát souboru pro přílohy, stiskněte aktuální příponu formátu a potom vyberte nový formát.
-  **Poznámka:** Výchozí formát souboru je **.pdf**.
10. Uložte nastavení stisknutím tlačítka **OK**.
 11. Nové nastavení se projeví po stisknutí tlačítka **Úvodní obrazovka**. Po zobrazení výzvy stiskněte položku **Restartovat nyní**.

Tisk zabezpečeného faxu

Jestliže je povolena volba Zabezpečený příjem faxu, všechny faxy přijaté zařízením budou zablokovány v seznamu úloh, dokud nezadáte požadovaný přístupový kód. Faxy se po zadání přístupového kódu uvolní a vytisknou.



Poznámka: Před příjmem zabezpečeného faxu ověřte, že je povolena funkce Zabezpečený příjem faxu. Podrobnosti najdete v dokumentu *System Administrator Guide* (Příručka správce systému) na www.xerox.com/office/VLC70XXdocs.

Tisk zabezpečeného faxu:

1. Stiskněte tlačítko **Hlavní stránka** na ovládacím panelu tiskárny a potom stiskněte položku **Úlohy**.
2. Stiskněte položku **Osobní a zabezpečené úlohy**.
3. Stiskněte svou soukromou složku.
4. Zadejte přístupový kód a potom stiskněte tlačítko **OK**.
5. Vyberte úlohu k vytištění nebo stiskněte položku **Vytisknout vše**.
6. Stisknutím tlačítka **Hlavní stránka** se vrátíte na hlavní obrazovku.

Odeslání faxu ručně

Funkci Ruční odeslání lze použít k dočasnému zapnutí reproduktoru faxového modemu. Tato funkce je vhodná pro vytáčení mezinárodních čísel nebo při použití telefonního systému, který vyžaduje čekání na určitý tón.

Odeslání faxu ručně:

1. Stiskněte tlačítko **Hlavní stránka** na ovládacím panelu tiskárny a potom stiskněte položku **Fax**.
2. Upravte nastavení faxu podle potřeby.
3. Stiskněte položku **Manuální odeslání**.



Poznámka: Chcete-li zobrazit nabídku bez zadávání čísla faxu, stiskněte v horní části obrazovky položku **Fax**.

4. Stiskněte položku **Vytočit** a zadejte číslo faxu pomocí klávesnice na dotykové obrazovce.
5. Odešlete fax stisknutím položky **Snímání**.
6. Pokud snímáte ze skla pro předlohy, po vyzvání zvolte jeden z následujících postupů:
 - Chcete-li úlohu dokončit a vrátit se k aplikaci Fax, stiskněte možnost **Hotovo**.
 - Chcete-li nasnímat další stránku, vložte na sklo pro předlohy další předlohu a poté stiskněte položku **Přidat stránku**.
 - Chcete-li nasnímaná data odstranit a vrátit se k aplikaci Fax, stiskněte možnost **Zrušit** a potom **Vymazat**.



Poznámka: Pokud snímáte dokument z automatického duplexního podavače předloh, výzva se nezobrazí.

7. Stisknutím tlačítka **Hlavní stránka** se vrátíte na úvodní obrazovku.

Polling ze vzdáleného faxového přístroje

Funkce Polling faxu umožňuje, aby tiskárna načetla fax uložený na jiném faxovém přístroji, který podporuje polling faxu.



Poznámka: Tato funkce je při instalaci aplikace Fax skryta. Další informace najdete v [Volby Přizpůsobit a Personalizovat](#).

Použití pollingu na vzdálený faxový přístroj:

1. Stiskněte tlačítko **Hlavní stránka** na ovládacím panelu tiskárny a potom stiskněte položku **Fax**.
2. Stiskněte položku **Polling**.



Poznámka: Chcete-li zobrazit nabídku bez zadávání čísla faxu, stiskněte v horní části obrazovky položku **Fax**.

3. Zadejte faxové číslo faxového přístroje, ze kterého chcete provést polling.
 - Zadejte ručně číslo faxu po stisknutí položky **Zadejte faxové číslo**.
 - Chcete-li přidat číslo z adresáře faxu, stiskněte ikonu **Adresář**.
4. Stisknutím položky **Načíst** zahájíte polling.
5. Stisknutím tlačítka **Hlavní stránka** se vrátíte na hlavní obrazovku.

Odeslání faxu z počítače

Fax můžete do tiskárny odeslat z aplikace v počítači.

Odesílání faxu z aplikací v systému Windows

Tiskový ovladač můžete používat k odesílání faxů z aplikací systému Windows.

V okně Fax lze zadat příjemce, vytvořit úvodní stranu s poznámkami a nastavit volby. Můžete odeslat list potvrzení, nastavit možnosti pro rychlost odeslání, rozlišení, čas odeslání a vytáčení.

Odeslání faxu z aplikací systému Windows:

1. Otevřete požadovaný dokument nebo obrázek ve vaší aplikaci, otevřete dialogové okno Tisk. Ve většině softwarových aplikací můžete kliknout na volbu **Soubor** → **Tisk** nebo použít klávesovou zkratku **CTRL+P**.
2. Vyberte požadovanou tiskárnu. Otevřete dialogové okno tiskového ovladače kliknutím na položku **Vlastnosti tiskárny**.
3. Na kartě **Volby tisku** vyberte v seznamu Typ úlohy položku **Fax**.
4. V okně Fax klikněte na záložku **Příjemci**.
5. Postup ručního přidání příjemců:
 - a. Klikněte na ikonu **Přidat příjemce**.
 - b. Zadejte jméno příjemce a číslo faxu a podle potřeby přidejte další údaje.
 - c. Klikněte na **OK**.
 - d. Chcete-li přidat další příjemce, tento postup zopakujte.
6. Postup přidání existujících kontaktů v telefonním seznamu:
 - a. Klikněte na ikonu **Přidat z telefonního seznamu**.
 - b. Vyberte v seznamu požadovaný telefonní seznam.
 - c. Vyberte pomocí seznamu jména nebo vyhledejte požadované kontakty pomocí panelu hledání.
 - d. Pro přidání zvolených kontaktů na seznam příjemců faxu Fax Recipients klikněte na šipku dolů **Down**.
 - e. Klikněte na **OK**.
 - f. Chcete-li přidat další příjemce, tento postup zopakujte.
7. Chcete-li přidat úvodní stranu, klikněte na kartu **Úvodní strana**. Ze seznamu Možnosti úvodní strany zvolte **Tisknout úvodní stranu**. Podle potřeby zadejte podrobnosti a potom klikněte na tlačítko **OK**.
8. V záložce Volby zvolte požadované možnosti, a potom klikněte na **OK**.
9. Chcete-li nastavení uložit a vrátit se do hlavního dialogového okna pro tisk, klikněte na tlačítko **OK**.
10. Klikněte na tlačítko **Tisk**. V okně Potvrzení faxu klikněte na **OK**.

Odesílání faxu z aplikací systému Macintosh

Faxový ovladač můžete používat k odesílání faxů z mnoha aplikací počítače Macintosh. Pokyny k instalaci faxového ovladače najdete v [Instalace softwaru](#).

Odeslání faxu z aplikací počítače Macintosh:


1. Když máte v aplikaci otevřený požadovaný dokument či obrázek, otevřete dialogové okno Tisk. Ve většině aplikací lze kliknout na položky **Soubor** → **Tisk** nebo stisknete klávesovou zkratku **CMD+P**.
2. Vyberte požadovanou tiskárnu.

3. Přístup k nastavení ovladače faxu získáte kliknutím na položku **Náhled**, zvolením položky **Funkce Xerox** a zvolením položky **Fax** v seznamu Typ úlohy.
4. Chcete-li přidat příjemce, v okně Fax klikněte na kartu **Příjemci** a potom na ikonu **Přidat příjemce**.
5. Zadejte jméno příjemce a číslo faxu, podle potřeby přidejte další údaje a potom klikněte na tlačítko **OK**.
6. Chcete-li přidat další příjemce, tento postup zopakujte.
7. Chcete-li přidat úvodní stranu, klikněte na kartu **Úvodní strana**.
8. V seznamu Úvodní strana vyberte položku **Tisk úvodní strany** a potom zadejte požadované údaje.
9. Na kartě Volby vyberte požadované volby. Chcete-li nastavení uložit a vrátit se do hlavního dialogového okna pro tisk, klikněte na tlačítko **OK**.
10. Kliknutím na položku **Tisk** fax odešlete.


Zobrazení náhledu a vytváření úloh

Pomocí volby **Náhled** můžete prohlížet a kontrolovat nasnímané obrázky nebo vytvářet úlohy obsahující více než 50 originálních dokumentů.

Jestliže používáte volbu **Náhled** k vytvoření úlohy, rozdělte úlohu do segmentů obsahujících 50 nebo méně stran. Po nasnímání a zobrazení náhledu všech segmentů bude úloha zpracována a odeslána jako jedna úloha.

 **Poznámka:** Pokud není funkce **Náhled** dostupná, viz [Volby Přizpůsobit a Personalizovat](#).

1. Stiskněte tlačítko **Hlavní stránka** na ovládacím panelu tiskárny.
2. Pro vymazání předchozího nastavení aplikace stiskněte **Reset** (Resetovat).
3. Vložte předlohy.
 - Pro jednotlivé stránky nebo papír, který nelze podávat pomocí automatického duplexního podavače předloh, použijte sklo pro předlohy. Zvedněte automatický podavač předloh a položte předlohu lícovou stranou dolů do levého horního rohu skla pro předlohy.
 - Pro jednu stránku, více stránek nebo 2stranné listy použijte automatický duplexní podavač předloh. Odstraňte ze stránek veškeré svorky a sponky. Vložte předlohy do automatického podavače předloh lícovou stranou nahoru a horním okrajem stránky napřed. Nastavte vodítka papíru, aby těsně přiléhala k dokumentům.
 - Úlohy obsahující více než 50 originálních dokumentů rozdělte dokumenty na segmenty s 50 nebo méně stránkami. Vložte segment jedna do duplexního automatického podavače dokumentů.

 **Poznámka:** Pokud snímáte víc segmentů, použijte pro každý segment stejnou vstupní oblast. Snímejte všechny segmenty ze skla pro předlohy nebo z automatického podavače dokumentů.

4. Stiskněte požadovanou aplikaci.
5. Vyberte nastavení úlohy.
6. Stiskněte **Náhled**.
7. Při snímání 2stranných předloh stiskněte možnost **2stranné snímání** a pak vyberte požadovanou volbu.
8. Pro zahájení snímání stiskněte **Náhled**.

Originální dokumenty jsou nasnímány a na obrazovce jsou zobrazeny náhledy.

9. Projděte dokument a zkontrolujte náhledy. Chcete-li změnit orientaci náhledu, stiskněte **Otočit**. Proveďte jeden z následujících kroků.
 - Pro nasnímání více originálních dokumentů pokračujte ve snímání originálních dokumentů pomocí stejné vstupní oblasti. Po dokončení snímání přejděte na konec náhledů a dotkněte se ikony **Plus (+)**. Pokračujte tak dlouho, dokud nenasnímate všechny předlohy.
 - Chcete-li úlohu zpracovat a odeslat nasnímané obrazy, stiskněte položku **Odeslat**.
 - Chcete-li úlohu zahodit, stiskněte **X**, a potom zvolte **Vymazat a zavřít**.
10. Stisknutím tlačítka **Hlavní stránka** se vrátíte na úvodní obrazovku.

Faxový server

Přehled funkcí faxového serveru



Faxový server vám umožní odeslat fax přes síť do faxového serveru. Faxový server odešle fax do fyzického faxu přes telefonní linku.

Než budete moci odeslat fax, nakonfigurujte nastavení úložiště faxů. Faxový server načte dokumenty z místa podání a pak přenáší soubory přes telefonní síť. Můžete si vytisknout potvrzení.



Poznámka: Ne všechny tiskárny podporují všechny uvedené volby. Některé volby se týkají pouze konkrétního modelu tiskárny, konfigurace, operačního systému nebo typu tiskového ovladače.

Podrobnosti najdete v dokumentu *System Administrator Guide* (Příručka správce systému) na www.xerox.com/office/VLC70XXdocs.

Můžete upravit nastavení pro jednotlivé úlohy faxu, uložit nastavení jako předvolby pro budoucí úlohy a přizpůsobit funkce faxu. Když je nainstalována aplikace, některé funkce se nezobrazují. Chcete-li zobrazit všechny dostupné funkce a zjistit další informace o přizpůsobení aplikace Faxový server, viz [Volby Přizpůsobit a Personalizovat](#).

Informace o všech funkcích aplikace a dostupných nastaveních najdete v části [Funkce aplikací](#).

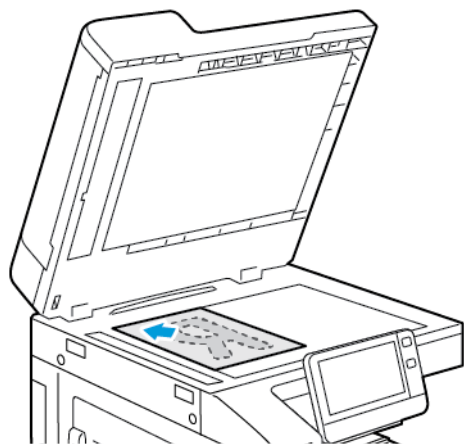
Odeslání faxu přes faxový server

Postup odeslání faxu:

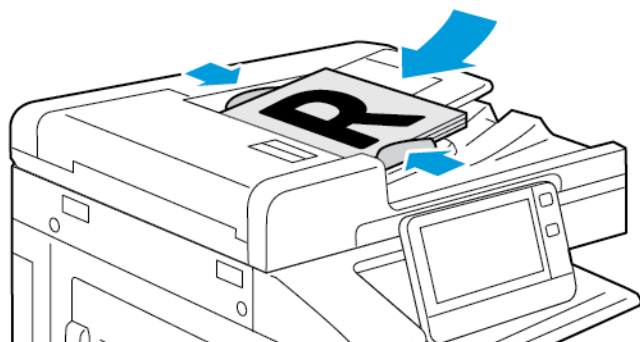
1. Stiskněte tlačítko **Hlavní stránka** na ovládacím panelu tiskárny.
2. Pro vymazání předchozího nastavení aplikace stiskněte **Reset** (Resetovat).

3. Vložte předlohy.

- Pro jednotlivé stránky nebo papír, který nelze podávat pomocí automatického duplexního podavače předloh, použijte sklo pro předlohy. Zvedněte podavač předloh a položte předlohu lícem dolů do levého horního rohu skla pro předlohy.



- Pro jednu stránku, více stránek nebo 2stranné listy použijte automatický duplexní podavač předloh. Odstraňte ze stránek veškeré svorky a sponky. Vložte předlohy do podavače předloh lícovou stranou nahoru a horním okrajem stránky napřed. Nastavte vodítka papíru, aby těsně přiléhala k dokumentům.

4. Stiskněte **Faxový server**.

5. Zadejte příjemce:

- Chcete-li zadat číslo faxu příjemce, použijte klávesnici na dotykové obrazovce a potom stiskněte položku **Zadat**.



Poznámka: Chcete-li zadat pauzu, stiskněte ikonu **Zvláštní znaky** a potom stiskněte položku **Vytočit pauzu**. Chcete-li zadat delší pauzy, stiskněte tlačítko **Vytočit pauzu** vícekrát.

- Pro volbu kontaktu nebo skupiny z adresáře stiskněte ikonu **Adresář**. Stiskněte **Oblíbené položky** nebo **Kontakty** a potom vyberte příjemce.

Podrobné informace o používání adresáře a správě a vytváření oblíbených položek naleznete v části [Adresář](#).

6. Při snímání 2stranných předloh stiskněte položku **2stranné snímání** a pak vyberte požadovanou volbu.
7. Upravte nastavení faxového serveru podle potřeby.
Podrobnosti o dostupných funkcích najdete v části [Funkce aplikací](#).
8. Stiskněte položku **Odeslat**.

9. Pokud snímáte ze skla pro předlohy, po vyzvání zvolte jeden z následujících postupů:
 - Pro dokončení úlohy a návrat do aplikace Faxový server stiskněte **Hotovo**.
 - Chcete-li nasnímat další stránku, vložte na sklo pro předlohy další předlohu a poté stiskněte položku **Přidat stránku**.
 - Chcete-li nasnímaná data odstranit a vrátit se do aplikace Faxový server, stiskněte možnost **Zrušit** a potom **Vymazat**.



Poznámka: Pokud snímáte dokument z automatického podavače předloh, výzva se nezobrazí.

10. Stisknutím tlačítka **Hlavní stránka** se vrátíte na úvodní obrazovku.

Odložené odeslání faxu přes faxový server

Můžete nastavit čas v budoucnosti, kdy má tiskárna odeslat faxovou úlohu. Můžete odložit odeslání faxu až o 24 hodin.



Poznámka: Pokud používáte protokol SMTP, není možné použít funkci odložení odeslání faxu.



Poznámka: Před použitím této funkce ověřte, že je v tiskárně nastaven aktuální čas. Podrobnosti najdete v dokumentu *System Administrator Guide* (Příručka správce systému) na www.xerox.com/office/VLC70XXdocs.

Určení času odeslání faxu:

1. Stiskněte tlačítko **Hlavní stránka** na ovládacím panelu tiskárny.
2. Stiskněte **Faxový server**.
3. Zadejte číslo faxu příjemce pomocí klávesnice na dotykové obrazovce. Pro volbu kontaktu nebo skupiny z adresáře stiskněte ikonu **Adresář**.
4. Vložte do tiskárny předlohy a potom podle potřeby upravte nastavení. Podrobnosti najdete v části [Odeslání faxu přes faxový server](#).
5. Stiskněte položku **Zpožděné odeslání**.
6. Stiskněte položku **Specifický čas**. Nastavte přesný čas, a stiskněte **OK**.
7. Stiskněte položku **Odeslat**. Fax bude nasnímán, uložen, a potom odeslán v určený čas.
8. Pokud snímáte ze skla pro předlohy, po vyzvání zvolte jeden z následujících postupů:
 - Pro dokončení úlohy a návrat do aplikace Faxový server stiskněte **Hotovo**.
 - Chcete-li nasnímat další stránku, vložte na sklo pro předlohy další předlohu a poté stiskněte položku **Přidat stránku**.
 - Chcete-li nasnímaná data odstranit a vrátit se do aplikace Faxový server, stiskněte možnost **Zrušit** a potom **Vymazat**.




Poznámka: Pokud snímáte dokument z automatického duplexního podavače předloh, výzva se nezobrazí.

9. Stisknutím tlačítka **Hlavní stránka** se vrátíte na úvodní obrazovku.


Zobrazení náhledu a vytváření úloh

Pomocí volby **Náhled** můžete prohlížet a kontrolovat nasnímané obrázky nebo vytvářet úlohy obsahující více než 50 originálních dokumentů.

Jestliže používáte volbu **Náhled** k vytvoření úlohy, rozdělte úlohu do segmentů obsahujících 50 nebo méně stran. Po nasnímání a zobrazení náhledu všech segmentů bude úloha zpracována a odeslána jako jedna úloha.

 **Poznámka:** Pokud není funkce **Náhled** dostupná, viz [Volby Přizpůsobit a Personalizovat](#).

1. Stiskněte tlačítko **Hlavní stránka** na ovládacím panelu tiskárny.
2. Pro vymazání předchozího nastavení aplikace stiskněte **Reset** (Resetovat).
3. Vložte předlohy.
 - Pro jednotlivé stránky nebo papír, který nelze podávat pomocí automatického duplexního podavače předloh, použijte sklo pro předlohy. Zvedněte automatický podavač předloh a položte předlohu lícovou stranou dolů do levého horního rohu skla pro předlohy.
 - Pro jednu stránku, více stránek nebo 2stranné listy použijte automatický duplexní podavač předloh. Odstraňte ze stránek veškeré svorky a sponky. Vložte předlohy do automatického podavače předloh lícovou stranou nahoru a horním okrajem stránky napřed. Nastavte vodítka papíru, aby těsně přiléhala k dokumentům.
 - Úlohy obsahující více než 50 originálních dokumentů rozdělte dokumenty na segmenty s 50 nebo méně stránkami. Vložte segment jedna do duplexního automatického podavače dokumentů.

 **Poznámka:** Pokud snímáte víc segmentů, použijte pro každý segment stejnou vstupní oblast. Snímejte všechny segmenty ze skla pro předlohy nebo z automatického podavače dokumentů.

4. Stiskněte požadovanou aplikaci.
5. Vyberte nastavení úlohy.
6. Stiskněte **Náhled**.
7. Při snímání 2stranných předloh stiskněte možnost **2stranné snímání** a pak vyberte požadovanou volbu.
8. Pro zahájení snímání stiskněte **Náhled**.
Originální dokumenty jsou nasnímány a na obrazovce jsou zobrazeny náhledy.
9. Projděte dokument a zkontrolujte náhledy. Chcete-li změnit orientaci náhledu, stiskněte **Otočit**. Proveďte jeden z následujících kroků.
 - Pro nasnímání více originálních dokumentů pokračujte ve snímání originálních dokumentů pomocí stejné vstupní oblasti. Po dokončení snímání přejděte na konec náhledů a dotkněte se ikony **Plus (+)**. Pokračujte tak dlouho, dokud nenasnímáte všechny předlohy.
 - Chcete-li úlohu zpracovat a odeslat nasnímané obrázky, stiskněte položku **Odeslat**.
 - Chcete-li úlohu zahodit, stiskněte **X**, a potom zvolte **Vymazat a zavřít**.
10. Stisknutím tlačítka **Hlavní stránka** se vrátíte na úvodní obrazovku.

USB

USB – přehled



Funkci Tisk z USB lze používat k tisku úloh, které jsou uloženy na jednotce USB. Můžete tisknout úlohy ve formátu připraveném pro tisk, například PDF, TIFF nebo JPEG.

Chcete-li vytvořit soubor připravený k tisku, při tisku dokumentů z programů, jako je aplikace Microsoft Word, vyberte volbu Tisk do souboru. V pokročilých publikačních programech může být k dispozici několik způsobů vytváření souborů připravených k tisku.


Tisk z jednotky USB flash

Můžete vytisknout soubor uložený na jednotce USB Flash. Port USB je na přední straně tiskárny.

Poznámka:

- Je-li zařízení v režimu Úspora energie, předtím, než budete pokračovat v tisku, přístroj probudíte stisknutím tlačítka **Power/Wake** (Napájení/probuzení).
- Podporovány jsou pouze jednotky USB flash naformátované na standardní systém souborů FAT32.

1. Připojte jednotku USB flash k portu USB na tiskárně.
2. Na obrazovce se zprávou Jednotka USB byla zjištěna vyberte možnost **Tisk ze zařízení USB**.

 **Poznámka:** Pokud tato funkce není zobrazena, zapněte ji nebo se obraťte na správce systému. Další informace najdete v příručce *System Administrator Guide* (Příručka správce systému) na www.xerox.com/office/VLC70XXdocs.

3. Pomocí obrazovky Procházet USB vyberte soubory.
 - Chcete-li vytisknout skupinu souborů připravených k tisku z jednotky USB nebo složky, stiskněte ikonu **Vybrat vše**. Ověřte, že jsou vybrány požadované soubory.
 - Pokud chcete vytisknout určitý soubor, přejděte k němu a stiskněte jeho název nebo ikonu.
4. Stiskněte tlačítko **OK**.
5. Zkontrolujte, zda jsou uvedeny požadované soubory.
 - Chcete-li vybrat další soubory, stiskněte položku **Přidat dokumenty** a potom stiskněte tlačítko **OK**.
 - Chcete-li ze seznamu odebrat soubor, stiskněte název souboru a potom položku **Odebrat**.
6. Vyberte volby zdroje papíru, počtu kopií, výstupní barvy a 2stranného tisku.
7. Stiskněte tlačítko **Tisk**.
8. Po dokončení jednotku USB flash vyjměte.

Tisk z jednotky USB Flash, která je již připojena do tiskárny

1. Pokud již jednotka USB flash je v portu paměti USB, stiskněte tlačítko **Hlavní stránka**.
2. Stiskněte položku **Tisk ze zařízení USB**.



Poznámka: Pokud tato funkce není zobrazena, zapněte ji nebo se obraťte na správce systému. Další informace najdete v příručce *System Administrator Guide* (Příručka správce systému) na www.xerox.com/office/VLC70XXdocs.

3. Pomocí obrazovky Procházet USB vyberte soubory.
 - Chcete-li vytisknout skupinu souborů připravených k tisku z jednotky USB nebo složky, stiskněte ikonu **Vybrat vše**. Ověřte, že jsou vybrány požadované soubory.
 - Pokud chcete vytisknout určitý soubor, přejděte k němu a stiskněte jeho název nebo ikonu.
4. Stiskněte **OK**.
5. Ověřte, že jsou zobrazeny požadované dokumenty. Pokud se dokumenty nezobrazí, stiskněte položku **Přidat dokumenty**, vyberte další dokumenty a stiskněte tlačítko **OK**.
6. Vyberte volby zdroje papíru, počtu kopií, výstupní barvy a 2stranného tisku.
7. Stiskněte tlačítko **Tisk**.

@PrintByXerox

Přehled funkcí aplikace @PrintByXerox



Aplikaci Xerox®@PrintByXerox můžete použít pro vytištění emailových příloh a dokumentů, odeslaných z mobilních zařízení do tiskárny.

Pokud je vaše zařízení Xerox připojeno k internetu, aplikace @PrintByXerox funguje s Xerox® Workplace Cloud pro jednoduchý tisk na základě odeslání emailu.



Poznámka: Aplikace @PrintByXerox a Xerox® Workplace Cloud vyžadují samostatné licence, nastavení konfigurace a mají minimální požadavky na systém. Další informace najdete ve Stručném návodu k použití pro Xerox® @PrintByXerox App, dostupné na www.xerox.com/XeroxAppGallery.

Tisk s aplikací @PrintByXerox

1. Odešlete email s přílohou obsahující podporovaný typ souboru na adresu Print@printbyxerox.com.

Uživatelé, kteří tuto službu použili poprvé obdrží email s uživatelským ID a heslem.

2. Na ovládacím panelu tiskárny stiskněte tlačítko **Hlavní stránka**.
3. Stiskněte **@PrintByXerox**.
4. Zadejte svoji e-mailovou adresu a potom stiskněte **Uložit**.
5. Na obrazovce pro zadání hesla Zadejte použijte dotykovou obrazovku pro zadání hesla, potom stiskněte **Uložit**.
6. Vyberte dokument, který chcete vytisknout.
7. Stiskněte **Nastavení tisku**, potom **OK**.
8. Stiskněte **Tisknout**.
 - Zobrazí se zpráva Odesílání úlohy k tisku a stav zpracování úlohy
 - Jakmile se dokument začne tisknout, zobrazí se zelená značka zaškrtnutí.

Probíhá tisk

Tato kapitola obsahuje:

- Základní informace o tisku..... 132
- Výběr voleb tisku 133
- Tiskové úlohy..... 141
- Funkce tisku..... 145
- Používání uživatelských formátů papíru 153

Základní informace o tisku

Před tiskem ověřte, že jsou počítač a tiskárna připojené do elektrické zásuvky, zapnuté a připojené k aktivní síti. Zkontrolujte, jestli je v počítači nainstalovaný správný softwarový tiskový ovladač. Podrobnosti najdete v části [Instalace softwaru](#).

Poznámka:

- Ne všechny tiskárny podporují všechny popsané volby. Některé volby se týkají pouze konkrétního modelu tiskárny, konfigurace, operačního systému nebo typu tiskového ovladače.
- Tiskový ovladač PostScript pro systém Windows a tiskový ovladač pro počítač Macintosh nabízí nejvíce funkcí.

Pokud chcete odeslat úlohu do tiskárny:

1. Vyberte příslušný papír.
2. Vložte papír do příslušného zásobníku. Na ovládacím panelu tiskárny zadejte formát, barvu a typ papíru.
3. V softwarové aplikaci zobrazte nastavení tisku. Většina aplikací v systému Windows k tomu používá klávesovou zkratku **CTRL+P**, v systému Macintosh klávesovou zkratku **CMD+P**.
4. Zvolte tiskárnu.
5. Chcete-li otevřít nastavení tiskového ovladače v systému Windows, vyberte možnost **Vlastnosti tiskárny**, **Volby tisku** nebo **Předvolby**. Na počítači Macintosh zvolte **Xerox Features** (Funkce Xerox). Název tlačítka se může lišit podle použité aplikace.
6. Upravte nastavení tiskového ovladače podle potřeby a potom klikněte na tlačítko **OK**.
7. Pokud chcete úlohu odeslat na tiskárnu, klikněte na tlačítko **Tisk**.

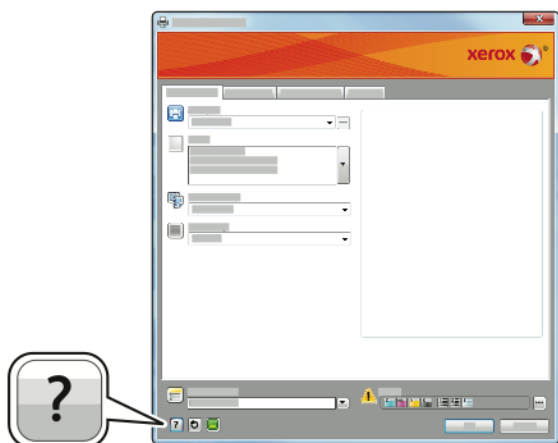
Poznámka: Instrukce k tisku souboru, uloženého na flash disku USB, najdete na [Tisk z jednotky USB flash](#).

Výběr voleb tisku

Volby tisku neboli volby softwarového tiskového ovladače mají v systému Windows označení Předvolby tisku a v systému Macintosh označení Funkce Xerox®. Volby tisku zahrnují nastavení 2stranného tisku, vzhledu stránky a kvality tisku. Volby tisku nastavené v předvolbách tisku v okně Zařízení a tiskárny se stanou výchozím nastavením. Volby tisku nastavené v softwarové aplikaci jsou dočasné. Při ukončení aplikace neuloží nastavení ani aplikace, ani počítač.

Nápověda tiskového ovladače

Nápověda k softwaru tiskového ovladače Xerox® je k dispozici v okně Printing Preferences (Předvolby tisku). Nápovědu zobrazíte kliknutím na tlačítko **Nápověda (?)** v levém dolním rohu okna Printing Preferences (Předvolby tisku).



Informace o předvolbách tisku jsou uvedeny v okně nápovědy. Zde můžete vybírat podle témat nebo můžete do vyhledávacího pole zadat název tématu či funkce, ke které potřebujete informace.

Volby tisku v systému Windows

Nastavení výchozích voleb tisku v systému Windows

Pokud tisknete z jakékoliv softwarové aplikace, používá tiskárna nastavení tiskové úlohy stanovená v okně Printing Preferences (Předvolby tisku). Můžete nastavit volby tisku, které využíváte nejčastěji, a uložit je, abyste je nemuseli měnit pokaždé, když tisknete.

Pokud chcete například u většiny úloh tisknout na obě strany papíru, zadejte v okně Printing Preferences (Předvolby tisku) **Zstranný tisk**.

1. Přejděte do seznamu tiskáren počítače:
 - U operačního systému Windows Server 2008 a novějších klikněte na položky **Start**→**Nastavení**→**Tiskárny**.
 - U operačního systému Windows 7 klepněte na možnost **Start**→**Zařízení a tiskárny**.
 - V systému Windows 8 klikněte na položky **Start**→**Ovládací panely**→**Zařízení a tiskárny**.
 - V systému Windows 10 klikněte na ikonu **Start**→**Nastavení**→**Zařízení**→**Tiskárny a skenery**. Posuňte se v okně dolů a pod položkou **Související** klikněte na položku **Zařízení a tiskárny**.



Poznámka: Pokud používáte vlastní aplikaci nabídky Start, pak tato aplikace může změnit navigační cestu k seznamu vašich tiskáren.

2. V seznamu tiskáren klikněte pravým tlačítkem na ikonu požadované tiskárny a pak klikněte na položku **Předvolby tisku**.
3. V okně Předvolby tisku klikněte na nějakou kartu a potom vyberte požadované volby. Uložte nastavení kliknutím na tlačítko **OK**.



Poznámka: Jestliže se chcete dozvědět více informací o možnostech tiskového ovladače pro systém Windows, klikněte v okně Printing Preferences (Předvolby tisku) na tlačítko **Nápověda (?)**.


Výběr voleb tisku pro jednotlivou úlohu v systému Windows

Pokud chcete pro konkrétní úlohu použít speciální volby tisku, můžete před odesláním úlohy na tiskárnu změnit předvolby tisku.

1. Otevřete v aplikaci požadovaný dokument a vyvolejte nastavení tisku. Ve většině softwarových aplikací můžete kliknout na volbu **Soubor**→**Tisk** nebo použít klávesovou zkratku **CTRL+P**.
2. Vyberte svou tiskárnu a kliknutím na tlačítko **Properties** (Vlastnosti) nebo **Preferences** (Předvolby) otevřete okno Printing Preferences (Předvolby tisku). Název tlačítka se může lišit podle použité aplikace.
3. V okně Printing Preferences (Předvolby tisku) klikněte na některou z karet a proveďte výběr.
4. Kliknutím na tlačítko **OK** uložte nastavení a zavřete okno Předvolby tisku.
5. Pokud chcete úlohu odeslat na tiskárnu, klikněte na tlačítko **Tisk**.


Výběr voleb dokončení v systému Windows

Je-li tiskárna vybavena finišerem, můžete v okně Vlastnosti tiskového ovladače vybrat volby dokončení. Pomocí voleb dokončení můžete vybrat způsob dokončení dokumentu. Můžete například vybrat děrování, sešívání, skládání nebo tisk ve formátu brožury.

 **Poznámka:** Ne všechny tiskárny podporují všechny uvedené volby. Některé volby se týkají pouze konkrétního modelu tiskárny, konfigurace, operačního systému nebo typu tiskového ovladače.

Výběr voleb dokončení v tiskových ovladačích PostScript a PCL:


1. V tiskovém ovladači klikněte na kartu **Volby tisku**.
2. Pokud chcete vybrat možnosti dokončení, klikněte na šipku v nabídce Dokončení.

 **Poznámka:** Tiskový ovladač zobrazí umístění svorek na papíru podávaném delší stranou. Při podávání papíru kratší stranou namísto delší stranou může finišer vložit svorku na nesprávné místo.

3. Pokud chcete vybrat výstupní zásobník, klikněte na šipku u pole Místo určení a vyberte některou z těchto možností.
 - **Automaticky:** Pomocí této možnosti můžete tiskárnu nastavit tak, aby stanovila místo určení podle počtu sad a nastavené volby sešívání. Pokud je sad více nebo jsou sešívány, tiskárna je odešle do výstupní přihrádky finišeru.
 - **Centrální zásobník:** Pomocí této možnosti lze vybrat výstupní zásobník uprostřed tiskárny.
 - **Střední horní zásobník:** Pomocí této možnosti lze vybrat horní výstupní zásobník uprostřed tiskárny.
 - **Dolní zásobník přístroje:** Pomocí této možnosti lze vybrat spodní výstupní zásobník uprostřed tiskárny.
 - **Zásobník finišeru:** Tuto volbu použijte pro zvolení výstupního zásobníku na pravé straně kancelářského finišeru LX nebo kancelářského finišeru LX s vazačem brožur.
4. Pokud chcete úlohu odeslat na tiskárnu, klikněte na tlačítko **OK**, a poté na **Tisk**.

Volba výchozích nastavení tisku pro sdílenou síťovou tiskárnu v systému Windows

1. Přejděte do seznamu tiskáren počítače:
 - U operačního systému Windows Server 2008 a novějších klikněte na položky **Start** → **Nastavení** → **Tiskárny**.
 - U operačního systému Windows 7 klepněte na možnost **Start** → **Zařízení a tiskárny**.
 - V systému Windows 8 klikněte na položky **Start** → **Ovládací panely** → **Zařízení a tiskárny**.
 - V systému Windows 10 klikněte na ikonu **Start** → **Nastavení** → **Zařízení** → **Tiskárny a skenery**. V okně listujte dolů. V nastavení Související, klikněte na **Zařízení a tiskárny**.

 **Poznámka:** Pokud na ploše není zobrazena ikona Ovládací panely, klikněte na plochu pravým tlačítkem a poté vyberte možnosti **Přízpůsobit** → **Hlavní ovládací panel** → **Zařízení a tiskárny**.

2. V seznamu tiskáren klikněte pravým tlačítkem na ikonu své tiskárny a potom vyberte položku **Vlastnosti tiskárny**.
3. V dialogovém okně Vlastnosti klepněte na kartu **Pokročilé**.
4. Na kartě Pokročilé klepněte na **Výchozí nastavení tisku**.
5. Na kartách tiskového ovladače proveďte výběr podle potřeby a poté klikněte na tlačítko **Použít**.
6. Uložte nastavení kliknutím na tlačítko **OK**.

Uložení sady běžně používaných voleb tisku v systému Windows

Můžete nadefinovat a uložit sadu voleb tisku, abyste je později mohli použít při tisku úloh. V galerii Xerox® App Gallery můžete uložit nastavení aplikace jako výchozí, takže můžete mít v každé aplikaci uložené nastavení pro tisk.


Uložení nastavení tisku:

1. Otevřete v aplikaci požadovaný dokument a klikněte na položky **Soubor** → **Tisk**.
2. Chcete-li otevřít okno Předvolby tisku, vyberte tiskárnu a klikněte na možnost **Vlastnosti** nebo **Předvolby**.
3. V okně Vlastnosti tisku klikněte na jednotlivé karty a vyberte požadovaná nastavení.
4. V okně Vlastnosti tisku klikněte na položky **Uložená nastavení** a potom **Uložit jako**.
5. Chcete-li uložit sadu voleb do seznamu Uložené nastavení, zadejte název sady voleb tisku a klikněte na tlačítko **OK**.

Volby tisku v systému Macintosh

Výběr voleb tisku v systému Macintosh

Pokud chcete použít určité volby tisku, změňte před odesláním úlohy na tiskárnu nastavení.

1. Otevřete v aplikaci požadovaný dokument a klikněte na položky **Soubor** → **Tisk**.
2. Zvolte tiskárnu.
3. V nabídce Print Options (Volby tisku) zvolte **Xerox Features** (Funkce Xerox).
 **Poznámka:** Všechny volby tisku zobrazíte kliknutím na položku **Zobrazit podrobnosti**.
4. Vyberte ze seznamů jakoukoli další požadovanou volbu tisku.
5. Pokud chcete úlohu odeslat na tiskárnu, klikněte na tlačítko **Tisk**.

Výběr voleb dokončení v systému Macintosh

Pokud je u tiskárny instalovaný finišer, možnosti dokončovacího zpracování nastavíte v ovladači tisku, Funkce Xerox®.

Výběr voleb dokončení v tiskovém ovladači pro systém Macintosh:


1. Otevřete dialogový box Tisk, potom klikněte na **Zobrazit detaily**. V nabídce aplikace klikněte na stávající aplikaci a vyberte možnost **Funkce Xerox**.
2. Pro volbu sešívání k dokončovacího zpracování Finishing klikněte na šipku, a potom zvolte požadovaný výběr.

3. Pro volbu výstupního zásobníku v poli Output Destination (Místo výstupu) klikněte na šipku, a potom zvolte požadovaný výběr.
 - **Automaticky:** Pomocí této možnosti můžete tiskárnu nastavit tak, aby stanovila místo určení podle počtu sad a nastavené volby sešívání. Pokud je sad více nebo jsou sešívány, tiskárna je odešle do výstupní přihrádky finišeru.
 - **Centrální zásobník:** Pomocí této možnosti lze vybrat výstupní zásobník uprostřed tiskárny.
 - **Střední horní zásobník:** Pomocí této možnosti lze vybrat horní výstupní zásobník uprostřed tiskárny.
 - **Dolní zásobník přístroje:** Pomocí této možnosti lze vybrat spodní výstupní zásobník uprostřed tiskárny.
 - **Zásobník finišeru:** Tuto volbu použijte pro zvolení výstupního zásobníku na pravé straně kancelářského finišeru LX nebo kancelářského finišeru LX s vazačem brožur.
4. Pokud chcete úlohu odeslat na tiskárnu, klikněte na tlačítko **Tisk**.

Uložení sady běžně používaných voleb tisku v systému Macintosh

Můžete nadefinovat a uložit sadu voleb tisku, abyste je později mohli použít při tisku úloh.

Uložení nastavení tisku:

1. Otevřete v aplikaci požadovaný dokument a klikněte na položky **Soubor** → **Tisk**.
2. Ze seznamu tiskáren vyberte svou tiskárnu.
3. V seznamech v dialogovém okně Tisk vyberte požadované volby tisku.
 -  **Poznámka:** Všechny volby tisku zobrazíte kliknutím na položku **Zobrazit podrobnosti**.
4. Klikněte na položky **Předvolby** → **Uložit aktuální nastav. jako výchozí**.
5. Zadejte název voleb tisku. Sadu voleb tisku uložíte do seznamu Předvolby kliknutím na **OK**.
6. Pokud chcete tisknout pomocí těchto voleb, vyberte jejich název ze seznamu předvoleb.

Tisk v prostředí UNIX a Linux

Balíček tiskového ovladače Xerox® poskytuje nástroje, které umožňují spravovat tiskárny připojené v prostředí UNIX a Linux.

Tiskové ovladače Xerox® poskytují dialog ovladače založený na grafickém uživatelském rozhraní (GUI), který umožňuje výběr funkcí tiskárny. Můžete zvolit tiskové ovladače na základě použitého operačního systému.

Správce tiskárny Xerox®

Správce tiskárny Xerox® je aplikace, která umožňuje spravovat a tisknout na více tiskáren v prostředí UNIX a Linux.

Správce tiskárny Xerox® umožňuje:

- Nakonfigurujte tiskárny připojené v síti a kontrolujte jejich stav.
- Zapojení tiskárny do sítě a sledování jejího používání.
- Provádějte naprosto kdykoliv kontrolní údržbu a kontrolu stavu spotřebního materiálu.
- Zajistěte stejný vzhled a dojem u všech různých dodavatelů operačních systémů UNIX a Linux.

Instalace Správce tiskárny Xerox®

Než začnete, ověřte si, zda máte oprávnění kořenového uživatele nebo superuživatele, abyste mohli Správce tiskárny Xerox® nainstalovat.

Instalace Správce tiskárny Xerox®:

1. Stáhněte si balíček určený pro váš operační systém. Ovladače pro vaši tiskárnu naleznete na adrese www.xerox.com/office/VLC70XXdrivers.
2. Na webové stránce tiskových ovladačů přejděte k vašemu modelu tiskárny.
3. U vašeho modelu tiskárny klikněte na odkaz **Drivers & Downloads** (Ovladače a soubory ke stažení).
4. V nabídce Operating System (Operační systém) vyberte váš operační systém.
5. V seznamu dostupných tiskových ovladačů a vyhledejte tiskový ovladač pro váš model tiskárny.



Poznámka: Další informace o jednotlivých ovladačích získáte kliknutím na položku **Popis**.

6. Kliknutím na název tiskového ovladače vyberte ovladač pro váš model tiskárny a operační systém.
7. Přečtěte si licenční smlouvu s koncovým uživatelem a kliknutím na tlačítko **Accept** (Přijmout) spustíte stahování.

Soubor bude automaticky stažen do výchozího umístění stažených souborů ve vašem počítači.

8. Instalace balíčku tiskového ovladače Xerox®:
 - a. Otevřete balíček pomocí správce balíčků vašeho operačního systému.
 - b. Chcete-li balíček nainstalovat pomocí nástroje příkazového řádku, přejděte do adresáře se staženým souborem. Pokud chcete spustit instalační program, zadejte požadovaný příkaz příkazového řádku pro váš operační systém. Příklad:
 - **Red Hat:** rpm -U <nazevsouboru>.rpm
 - **Linux založený na distribuci Debian:** dpkg -i <nazevsouboru>.deb
 - **AIX:** rpm -U <nazevsouboru>.rpm
 - **HPUX:** <jméno_souboru>.depot.gz
 - **Solaris:** pkgadd -d <nazevsouboru>.pkg



Poznámka: Při většině instalací je vytvořen adresář Xerox v /opt/Xerox/prtsys. Další informace o nástrojích, které jsou součástí správce balíčků operačního systému, najdete v příručce dodávané s balíčkem. Například *man xeroxprtmgr*.

Spuštění Správce tiskárny Xerox®

Nástroj Správce tiskárny Xerox® lze spustit některým z následujících způsobů.

- V systému UNIX se přihlaste jako uživatel root. V okně terminálu zadejte příkaz `xosdprtmgr` a stiskněte klávesu **Enter** nebo **Return**.
- V systému Linux zadejte příkaz `sudo xeroxprtmgr` a stiskněte klávesu **Enter** nebo **Return**.

Tisk pomocí příkazu xeroxprint

Společnost Xerox má svůj vlastní tiskový příkaz. Můžete použít následující příkaz:

xeroxprint -d<Some_Queue> -o[Options] <Somefile

Tisk z pracovní stanice Linux

Pokud chcete tisknout z pracovní stanice Linux, nainstalujte buď tiskový ovladač Xerox® pro Linux, nebo tiskový ovladač CUPS (Common UNIX Printing System). Nepotřebujete oba ovladače.

Společnost Xerox doporučuje nainstalovat jeden z plně funkčních uživatelských tiskových ovladačů pro Linux. Ovladače pro vaši tiskárnu naleznete na adrese www.xerox.com/drivers.

Pokud využíváte ovladač CUPS, zkontrolujte, zda je na vaší pracovní stanici software CUPS nainstalovaný a zda funguje. Pokyny pro instalaci a nastavení ovladače CUPS obsahuje příručka *CUPS Software Administrators Manual* (Příručka pro správce softwaru CUPS). Jejím autorem a držitelem autorských práv k ní je společnost Easy Software Products. Úplné informace o tiskových možnostech softwaru CUPS najdete v *příručce CUPS Software Users Manual* (Uživatelská příručka pro software CUPS), která je k dispozici na www.cups.org/documentation.php.

Instalace souboru PPD na pracovní stanici

1. Je-li k dispozici, stáhněte si soubor Xerox® PPD pro software CUPS ze stránky Ovladače a software ke stažení na webové stránce podpory společnosti Xerox.
2. Zkopírujte soubor PPD do složky CUPS `ppd/Xerox` na své pracovní stanici. Pokud nevíte, kde se tato složka nachází, vyhledejte soubory PPD pomocí příkazu `Najít`.
3. Postupujte podle pokynů dodávaných se souborem PPD.

Přidání tiskárny

1. Ověřte, že CUPS (Common UNIX Printing System) démon je spuštěný.
2. Spusťte webový prohlížeč, napište `http://localhost:631/admin` a stiskněte klávesu **Enter** nebo **Return**.
3. Do pole ID uživatele napište `root`. Do pole pro heslo napište kořenové heslo.
4. Klikněte na položku **Přidat tiskárnu** a podle pokynů na obrazovce přidejte tiskárnu na seznam tiskáren CUPS.

Tisk s CUPS (Common UNIX Printing System)

Ovladač CUPS podporuje tiskový příkaz pro System V (`lp`) i Berkeley (`lpr`).

1. Chcete-li tisknout na konkrétní tiskárnu v Systému V, napište `lp -dnázev tiskárny` a potom klikněte na tlačítko **Enter**.
2. Chcete-li tisknout na konkrétní tiskárnu v systému Berkeley, napište `lpr -Pnázev tiskárny` a klikněte na tlačítko **Enter**.

Volby mobilního tisku

Tato tiskárna může tisknout z mobilních zařízení s operačním systémem iOS nebo Android. Další informace získáte v části [Konfigurace služby Google Cloud Print](#).

Tisk pomocí funkce Wi-Fi Direct

K tiskárně se můžete připojit prostřednictvím mobilního zařízení s bezdrátovým připojením, jako je tablet, počítač nebo chytrý telefon, pomocí Wi-Fi Direct.

Podrobnosti najdete v části [Připojení k funkci Wi-Fi Direct](#).

Další informace o použití funkce Wi-Fi Direct najdete v dokumentaci dodávané s mobilním zařízením.



Poznámka: Postup při tisku se liší v závislosti na použitém mobilním zařízení.

Tisk pomocí funkce AirPrint

Pomocí funkce AirPrint® můžete tisknout přímo ze zařízení iPhone, iPad a iPod touch nebo z počítače Macintosh. Informace o povolení funkce AirPrint® na tiskárně najdete v části [Konfigurování funkce AirPrint](#). Pokud chcete použít funkci AirPrint®, ověřte, že je dané mobilní zařízení připojené ke stejné bezdrátové síti jako tiskárna.

Tisk pomocí funkce AirPrint®:

1. Otevřete e-mail, fotografii, webovou stránku nebo dokument, který chcete vytisknout.
2. Klikněte na ikonu **Action** (Akce).
3. Dotkněte se položky **Tisk**.
4. Vyberte tiskárnu a nastavte možnosti tiskárny.
5. Dotkněte se položky **Tisk**.

Tisk z mobilních zařízení se zapnutou funkcí MOPRIA

MOPRIA™ představuje softwarovou funkci umožňující tisk z mobilních zařízení bez nutnosti používat ovladač tisku. Funkci MOPRIA™ můžete využívat k tisku ze svého mobilního zařízení na tiskárny se zapnutou funkcí MOPRIA™.

Poznámka:

- Funkce MOPRIA™ a všechny její potřebné protokoly jsou ve výchozím nastavení povoleny.
- Zkontrolujte, zda máte na mobilním zařízení nainstalovanou nejnovější verzi softwaru pro funkci MOPRIA™ Print Service. Software si můžete zdarma stáhnout z obchodu Google Play.
- Bezdrátová zařízení se musí nacházet ve stejné bezdrátové síti jako tiskárna.
- Název a umístění tiskárny se nachází v seznamu tiskáren se zapnutou funkcí MOPRIA™ na připojených zařízeních.

Chcete-li tisknout pomocí funkce MOPRIA™, postupujte podle návodu k použití dodávaného s mobilním zařízením.

Tiskové úlohy

Správa úloh

V okně Jobs (Úlohy) v integrovaném webovém serveru lze zobrazit seznam aktivních a dokončených tiskových úloh.

Nabídka ovládacího panelu Úlohy umožňuje zobrazit seznam aktivních, zabezpečených a dokončených úloh. Zvolené úlohy můžete pozastavit, vymazat a vytisknout a můžete zobrazit jejich postup nebo údaje. Když odešlete zabezpečenou tiskovou úlohu, je blokována, dokud ji neuvolníte zadáním přístupového kódu na ovládacím panelu. Další informace získáte v části [Tisk speciálních typů úloh](#).

Tisk speciálních typů úloh

Pomocí speciálních typů úloh lze odeslat tiskovou úlohu z počítače a potom ji vytisknout z ovládacího panelu tiskárny. Pro volbu speciální tiskových úloh z tiskového ovladače zvolte **Možnosti tisku** → **Typ úlohy**.

Uložené úlohy

Uložené úlohy jsou dokumenty, které byly odeslány do tiskárny a pokud nebyly vymazány, jsou v ní uloženy k dalšímu použití. Uloženou úlohu může vytisknout nebo vymazat kterýkoli uživatel.

Chcete-li vytisknout uloženou tiskovou úlohu, viz [Tisk uložené úlohy](#).

Tisk uložené úlohy

1. Otevřete nastavení tisku v softwarové aplikaci. Většina aplikací v systému Windows k tomu používá klávesovou zkratku **CTRL+P**. V systému Macintosh použijte klávesovou zkratku **CMD+P**.
2. Vyberte tiskárnu a poté otevřete tiskový ovladač.
 - V systému Windows klikněte na volbu **Vlastnosti tiskárny**. Název tlačítka se může lišit a je závislý na používané aplikaci.
 - V systému Macintosh klikněte v okně Tisk na položku **Volby tisku** a poté vyberte položku **Funkce Xerox**.
3. Jako Typ úlohy vyberte položku **Uložená úloha**.
4. Zadejte název úlohy nebo vyberte název ze seznamu a potom klikněte na tlačítko **OK**.
5. Vyberte jakoukoli další požadovanou volbu tisku.
 - V systému Windows klikněte na tlačítko **OK** a potom na volbu **Tisk**.
 - V systému Macintosh klikněte na volbu **Tisk**.

Uvolnění uložené úlohy

1. Stiskněte tlačítko **Hlavní stránka** na ovládacím panelu tiskárny.
2. Stiskněte položku **Úlohy**.
3. Pokud chcete zobrazit uložené úlohy, stiskněte položku **Uložené úlohy**.
4. Chcete-li vytisknout uloženou úlohu, zadejte její název, počet kopií a potom stiskněte tlačítko **OK**.
5. Chcete-li dokument po vytištění smazat, pro danou úlohu stiskněte ikonu **Koš** a po zobrazení výzvy stiskněte tlačítko **Vymazat**.
6. Stisknutím tlačítka Hlavní stránka se vrátíte na **hlavní obrazovku**.

Zabezpečený tisk

Pro tisk citlivých nebo důvěrných informací použijte Zabezpečený tisk. Úloha bude po odeslání pozdržena na tiskárně, dokud na ovládacím panelu tiskárny nezadáte svůj přístupový kód.

Chcete-li vytisknout zabezpečenou tiskovou úlohu, viz [Tisk úlohy zabezpečeného tisku](#).

Tisk úlohy zabezpečeného tisku

1. Otevřete nastavení tisku v softwarové aplikaci. Většina aplikací v systému Windows k tomu používá klávesovou zkratku **CTRL+P**. V systému Macintosh použijte klávesovou zkratku **CMD+P**.
2. Vyberte tiskárnu a poté otevřete tiskový ovladač.
 - V systému Windows klikněte na volbu **Vlastnosti tiskárny**. Název tlačítka se může lišit podle jednotlivých aplikací.
 - V systému Macintosh klikněte v okně Tisk na položku **Náhled** a poté vyberte položku **Funkce Xerox**.
3. Jako Typ úlohy vyberte položku **Zabezpečený tisk**.
4. Zadejte přístupový kód, potvrďte jej a potom klikněte na tlačítko **OK**.
5. Vyberte jakoukoli další požadovanou volbu tisku.
 - V systému Windows klikněte na tlačítko **OK** a potom na volbu **Tisk**.
 - V systému Macintosh klikněte na volbu **Tisk**.

Uvolnění Zabezpečené tiskové úlohy

1. Stiskněte tlačítko **Hlavní stránka** na ovládacím panelu tiskárny.
2. Stiskněte položku **Úlohy**.
3. Pokud chcete zobrazit úlohy Secure Print (Zabezpečený tisk), stiskněte položku **Personal & Secure Jobs** (Osobní a zabezpečené úlohy).
4. Stiskněte vaši složku.
5. Zadejte přístupový kód a stiskněte tlačítko **OK**.
6. Vyberte požadovanou možnost:
 - Chcete-li vytisknout zabezpečenou tiskovou úlohu, stiskněte ji.
 - Pro vytištění všech úloh ve složce stiskněte **Vytisknout vše**.
 - Úlohu zabezpečeného tisku lze smazat stisknutím ikony **Koš**. Po zobrazení výzvy stiskněte tlačítko **Vymazat**.
 - Chcete-li vymazat všechny úlohy ve složce, stiskněte možnost **Vymazat vše**.



Poznámka: Úloha zabezpečeného tisku bude po vytištění automaticky vymazána.

7. Stisknutím tlačítka Hlavní stránka se vrátíte na **hlavní obrazovku**.

Tisk osobní tiskové úlohy

1. Otevřete nastavení tisku v softwarové aplikaci. Ve většině aplikací můžete kliknout na položku **Soubor** → **Tisk**, v systému Windows můžete stisknout kombinaci kláves **CTRL+P**.
2. Vyberte tiskárnu a potom klikněte na položku **Vlastnosti tiskárny**. Název tlačítka se může lišit podle jednotlivých aplikací.
3. Jako Typ úlohy vyberte položku **Osobní tisk**.
4. Vyberte jakoukoli další požadovanou volbu tisku a klikněte na tlačítko **OK**.
5. Pokud chcete úlohu odeslat na tiskárnu, klikněte na tlačítko **Tisk**.

Tisk za použití Osobní tiskové úlohy

1. Otevřete nastavení tisku v softwarové aplikaci. Ve většině softwarových aplikací můžete kliknout na položku **Soubor** a nebo v systému Windows můžete stisknout kombinaci kláves **CTRL+P**.
2. Vyberte tiskárnu a potom klikněte na položku **Vlastnosti tiskárny**. Název tlačítka se může lišit podle jednotlivých aplikací.
3. Jako Typ úlohy vyberte položku **Osobní tisk**.
4. Vyberte jakoukoli další požadovanou volbu tisku a klikněte na tlačítko **OK**.
5. Pokud chcete úlohu odeslat na tiskárnu, klikněte na tlačítko **Tisk**.

Uvolnění osobní tiskové úlohy

1. Stiskněte tlačítko **Hlavní stránka** na ovládacím panelu tiskárny.
2. Stiskněte položku **Úlohy**.
3. Stisknutím položky **Personal & Secure Jobs** (Osobní a zabezpečené úlohy) zobrazíte Personal Print (Osobní tiskové úlohy).
4. Stiskněte vaši složku.
5. Zobrazí-li se výzva k zadání přístupového kódu, stiskněte tlačítko **Přeskočit**.



Poznámka: Jestliže složka obsahuje úlohy zabezpečeného nebo osobního tisku, budete vyzváni k zadání přístupového kódu.

6. Vyberte požadovanou možnost.
 - Chcete-li vytisknout osobní tiskovou úlohu, stiskněte položku **Osobní tisk**.
 - Chcete-li vytisknout všechny úlohy ve složce, stiskněte možnost **Vytisknout vše**.
 - Chcete-li vymazat všechny úlohy ve složce, stiskněte možnost **Vymazat vše**.
7. Stisknutím tlačítka **Hlavní stránka** se vrátíte na **hlavní obrazovku**.

Ukázková sada

Typ úlohy **Ukázková sada** umožňuje vytisknout jednu kopii tiskové úlohy s více kopiemi, než budou vytištěny zbývající kopie. Jakmile ukázkovou sadu zkontrolujete, můžete zbývající kopie buď vytisknout, nebo je na ovládacím panelu tiskárny zrušit.

Ukázková sada je typ uložené úlohy, která nabízí tyto možnosti:

- Úloha ukázkové sady se nachází ve složce pojmenované podle ID uživatele přidruženého k dané tiskové úloze.
- U úlohy ukázkové sady se nepoužívá přístupový kód.
- Úlohu ukázkové sady může vytisknout nebo vymazat kterýkoli uživatel.
- Ukázková sada vytiskne jednu kopii úlohy, abyste ji mohli před tiskem zbývajících kopií zkontrolovat.

Úloha ukázkové sady bude po vytištění automaticky vymazána.

Chcete-li vytisknout vzorovou tiskovou úlohu, viz [Tisk ukázkové sady](#).

Tisk ukázkové sady

1. Otevřete nastavení tisku v softwarové aplikaci. Většina aplikací v systému Windows k tomu používá klávesovou zkratku **CTRL+P**. V systému Macintosh použijte klávesovou zkratku **CMD+P**.
2. Vyberte tiskárnu a poté otevřete tiskový ovladač.
 - V systému Windows klikněte na volbu **Vlastnosti tiskárny**. Název tlačítka se může lišit podle jednotlivých aplikací.
 - V systému Macintosh klikněte v okně Tisk na položku **Náhled** a poté vyberte položku **Funkce Xerox**.
3. V části Typ úlohy vyberte možnost **Ukázková sada**.
4. Vyberte jakoukoli další požadovanou volbu tisku.
 - V systému Windows klikněte na tlačítko **OK** a potom na volbu **Tisk**.
 - V systému Macintosh klikněte na volbu **Tisk**.

Uvolnění ukázkové sady

1. Stiskněte tlačítko **Hlavní stránka** na ovládacím panelu tiskárny.
2. Stisknutím položky **Úlohy** zobrazte dostupné úlohy.
3. Stiskněte úlohu Sample Set (Ukázková sada).



Poznámka: Popis souboru Sample Set (Ukázková sada) uvádí úlohu s údajem Held for Future Printing (Blokováno pro budoucí tisk) a dále počet zbývajících kopií úlohy.

4. Vyberte požadovanou volbu.
 - Zbývajících kopie úlohy vytisknete stisknutím tlačítka **Uvolnit**.
 - Zbývajících kopie úlohy vymažete stisknutím tlačítka **Vymazat**.
5. Stisknutím tlačítka Hlavní stránka se vrátíte na **hlavní obrazovku**.

Funkce tisku

Výběr voleb papíru pro tisk

Papír pro tiskovou úlohu lze vybrat dvěma způsoby. Můžete nechat tiskárnu, aby vybrala papír, který má být použit, na základě vámi zadaného formátu dokumentu, typu papíru a barvy papíru. Můžete také vybrat konkrétní zásobník, ve kterém je vložen požadovaný papír.

Změna měřítka

Funkce Změna měřítka zmenší nebo zvětší předlohu, aby obraz odpovídal zvolenému formátu papíru výstupu.

- Volby změny měřítka se v systému Windows nachází v poli Papír na kartě Volby tisku.
- V systému Macintosh jsou volby měřítka v okně Tisk. Další volby tisku zobrazíte kliknutím na položku **Zobrazit podrobnosti**.

K dispozici jsou následující volby změny měřítka:

- Volba **Automaticky přizpůsobit** přizpůsobí dokument tak, aby odpovídal použitému formátu papíru. Míra přizpůsobení se objeví v políčku s procenty pod ukázkou.
- Možnost **Beze změny měřítka** nezmění velikost obrazu stránky vytištěného na výstupní papír a v políčku s procenty se objeví 100 %. Pokud je formát předlohy větší než výstupní formát, bude obraz stránky oříznutý. Pokud je formát předlohy menší než výstupní formát, bude kolem obrazu stránky volná plocha.
- Možnost **Ručně přizpůsobit** změní dokument o hodnotu zadanou v políčku s procenty pod náhledem.

Tisk na obě strany papíru

Tisk 2stranného dokumentu

Pokud vaše tiskárna podporuje automatický 2stranný tisk, možnosti se zadávají v tiskovém ovladači. Tiskový ovladač používá k tisku dokumentu nastavení orientace na výšku nebo na šířku z aplikace.

 **Poznámka:** Ověřte, zda je podporován příslušný formát a gramáž papíru. Podrobnosti najdete v části [Podporované standardní formáty papíru pro automatický 2stranný tisk](#).

Volby vzhledu stránky při 2stranném tisku

Můžete zadat vzhled stránky pro 2stranný tisk, který určuje způsob obracení vytištěných stránek. Toto nastavení potlačí nastavení orientace stránky v aplikaci.

- **1stranný tisk:** Tato volba zvolí tisk na jednu stranu tiskového média. Tuto volbu použijte pro tisk na obálky, štítky nebo jiná média, která nelze potisknout po obou stranách.
- **2stranný tisk:** Tato možnost nastaví tisk úlohy na obě strany papíru a umožní tak svázat vytištěný dokument podél dlouhé hrany papíru. Na následujícím obrázku vidíte dokumenty s orientací na výšku a na šířku:



Probíhá tisk

- **2stranný tisk, přetočit po krátké straně/šířce:** Tato volba potiskne obě strany papíru. Obrazy se vytisknou tak, že dokument bude možné svázat podél krátké hrany papíru. Na následujícím obrázku vidíte dokumenty s orientací na výšku a na šířku:



Poznámka: 2stranný tisk je součástí Ekologicky inteligentních nastavení.

Pro změnu nastavení výchozích hodnot tiskového ovladače, viz [Nastavení výchozích voleb tisku v systému Windows](#).

Černobílá Xerox

Můžete zvolit barevný nebo černobílý tisk.

- **Vypnuto (použití barvy dokumentu):** Slouží k barevnému tisku.
- **Zapnuto:** Slouží k černobílému tisku.

Kvalita tisku

Režim kvality tisku PostScript:

- Režim standardní kvality tisku: 1 200 x 2 400 dpi
- Režim vylepšené kvality tisku: 1 200 x 2 400 dpi
- Fotografický režim: 1 200 x 2 400 dpi

Režim kvality tisku PCL:

- Režim standardní kvality tisku: 600 x 600 dpi



Poznámka: Vylepšený a fotografický režim tisku nejsou k dispozici s ovladačem PCL.

Volby obrazu

Volba Image Options (Volby obrazu) určuje, jak tiskárna používá barvy k vytištění dokumentu. Tiskový ovladač PostScript pro systém Windows a tiskové ovladače pro počítač Macintosh nabízí na kartě Volby obrazu nejvíce ovládacích prvků pro barevnost a korekce.

Posun obrazu

Funkce Posun obrazu umožňuje upravit umístění obrazu na stránce. Tištěný obraz lze posunout ve směru osy X a Y na každém listu papíru.

Korekce barev

Funkce Korekce barev přizpůsobuje barvy tiskárny u PostScriptových úloh barvám na jiných zařízeních, jako je obrazovka počítače nebo produkční tiskový stroj.

Volby Korekce barev:

- Černobílá Xerox: Tato volba převede všechny barvy v dokumentu na černou a bílou nebo na odstíny šedi.
- Automatická barva Xerox: Tato volba zajistí, že na text, grafiku a obrázky bude použita nejlepší korekce barev. Společnost Xerox doporučuje toto nastavení.

Možnost Automatická barva poskytuje řadu voleb, včetně Živé RGB a Komerční.

Úpravy barvy

Pomocí funkce Úpravy barev můžete pozměnit konkrétní vlastnosti tištěné barvy. Vlastnosti zahrnují světlost, kontrast, sytost a barevný odstín.



Poznámka: Ne všechny tiskárny podporují všechny uvedené volby. Některé volby se týkají pouze konkrétního modelu tiskárny, konfigurace, operačního systému nebo typu ovladače.

Jas

Pomocí funkce Světlost lze upravit celkovou světlost nebo tmavost textu a obrázků v tiskové úloze.

Kontrast

Pomocí funkce Kontrast lze upravit rozdíly mezi světlými a tmavými oblastmi tiskové úlohy.

Sytost

Sytost umožňuje upravit sílu barvy a množství šedé v barvě.

Barevný odstín

Nastavení Barevný odstín lze použít úpravě množství vybrané barvy v úloze tisku při zachování jasnosti.

K dispozici jsou následující volby:

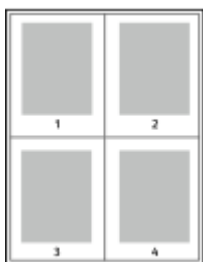
- Volba Azurová-červená umožňuje nastavit vyváženost azurové a červené barvy. Pokud např. zvýšíte úroveň azurové, sníží se tím úroveň červené.
- Volba Purpurová-zelená umožňuje nastavit vyváženost purpurové a zelené barvy. Pokud např. zvýšíte úroveň purpurové, sníží se tím úroveň zelené.
- Funkce Žlutá-modrá umožňuje nastavit vyváženost žluté a modré barvy. Pokud např. zvýšíte úroveň žluté, sníží se tím úroveň modré.

Tisk více stránek na jeden list

Při tisku vícestránkového dokumentu lze vytisknout na jeden list papíru více stránek.

Výběrem položky **Stran na list** na kartě Rozvržení strany můžete tisknout 1, 2, 4, 6, 9 nebo 16 stránek na jednu stranu papíru.

- V systému Windows se položka Rozvržení strany nachází na kartě Volby dokumentu.
- V systému Macintosh je k dispozici položka Rozvržení, která je v okně Tisk na seznamu Náhled.



Pokud chcete vytisknout kolem každé stránky rámeček, vyberte možnost **Rámeček strany**.

Tisk brožur

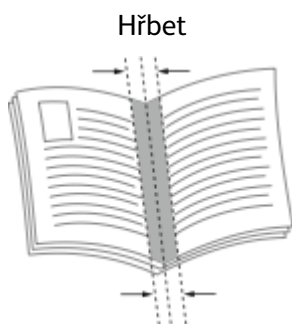
Při 2stranném tisku lze vytisknout dokument ve formě malé brožury. Brožury lze vytvářet ze všech formátů papíru, které lze použít pro 2stranný tisk.

Tiskový ovladač automaticky zmenší obraz každé stránky a vytiskne čtyři obrazy stránek na list papíru, dva obrazy stránek na každou stranu. Stránky budou vytištěny ve správném pořadí, takže z nich můžete přeložením a sešitím vytvořit brožuru.

- V systému Windows se položka Rozvržení brožury nachází na kartě Rozvržení strany. Karta Rozvržení strany se nachází na kartě Volby dokumentu.
- Položka Rozvržení brožury se v počítačích Macintosh nachází v okně Tisk v části Funkce v seznamu Papír/výstup.

Pokud tisknete brožury pomocí ovladače PostScript pro systém Windows nebo ovladače pro systém Macintosh, můžete určit hřbet a rozlézáni.

- **Hřbet:** Určuje vodorovnou vzdálenost mezi obrazy stránek v bodech. Velikost bodu je 0,35 mm (1/72").
- **Rozlézáni:** Určuje, nakolik se mají obrazy stránek posunout směrem k vnějšímu okraji, v přírůstcích po desetíně bodu. Posunutí kompenzuje tloušťku složeného papíru, která by po přeložení mohla způsobit mírný posun obrazů stránek směrem k vnějšímu okraji. Lze nastavit hodnotu od 0 do 1 bodu.



Použití speciálních stran

Volba Special Pages (Speciální strany) určuje, jakým způsobem se budou do vytištěného dokumentu přidávat další strany – obálky, vkladky a stránky s výjimkami.

- V systému Windows se karta Speciální strany nachází na kartě Volby dokumentu.
- Na počítačích Macintosh se nachází v okně Tisk v části Funkce Xerox, Speciální strany v poli Papír pro položku Papír/výstup.

Tisk stránek obalu

Stránka obalu je první nebo poslední stránka dokumentu. Pro stránky obalu můžete vybrat jiný zdroj papíru než pro samotný dokument. Můžete například jako první stránku dokumentu použít firemní hlavičkový papír. Můžete také jako první a poslední stránku zprávy použít papír těžší gramáže. Jako zdroj pro tisk stránek obalu lze použít kterýkoli vhodný zásobník papíru.

Vyberte jednu z následujících možností tisku stran obalu:

- **Bez obalu:** Tato volba nevytiskne žádné stránky obalu. K dokumentu nebudou přidány žádné stránky obalu.
- **Pouze přední:** Tato možnost vytiskne první stránku na papír z určeného zásobníku.
- **Pouze zadní.** Tato možnost vytiskne zadní stránku na papír z určeného zásobníku.
- **Přední a zadní: Same (Stejný)** vytiskne přední a zadní stránku obalu ze stejného zásobníku.
- **Přední a zadní: Different (Různé)** vytiskne přední a zadní stránku obalu z různých zásobníků.

Po výběru možností pro tisk stránek obalu můžete vybrat papír pro přední a zadní obal podle formátu, barvy nebo typu. Můžete také použít prázdný nebo předtištěný papír a můžete tisknout na první, druhou nebo obě strany obalu.

Tisk vkládacích listů

Před první stránku každého dokumentu nebo za určené stránky dokumentu lze vkládat prázdné nebo předtištěné vkládací listy. Vložením vkládacího listu za určené stránky dokumentu lze oddělit jednotlivé části dokumentu nebo přidat značku či zástupný list. Nezapomeňte určit papír, který má být použit pro vkládací listy.

- Volby **Insert Options** (Volby vkládacích listů) umožňují vložit vkládací list Po straně X (After Page X), kde X je zadaná stránka, nebo Před stranu 1 (Before Page 1).
- Volba **Insert Quantity** (Počet vkládacích listů) určuje počet stránek, které mají být vloženy na každé místo.
- **Stránky:** Určuje stránku nebo rozmezí stránek, pro které budou použity vlastnosti stran výjimek. Jednotlivé stránky nebo rozmezí stránek oddělte čárkami. Rozmezí stránek zadejte pomocí spojovníku. Pokud chcete například zvolit strany 1, 6, 9, 10 a 11, zadejte **1,6,9-11**.
- **Papír:** Zobrazí formát, barvu a typ papíru vybrané pomocí funkce Použití nastavení úlohy.
- **Nastavení úlohy:** Zobrazuje atributy papíru pro zbývající část úlohy.

Tisk stran výjimek


Strany výjimek mají jiné nastavení než ostatní stránky úlohy. Můžete zadat rozdíly, jako například formát, typ a barvu stránky. Můžete také změnit stranu papíru, na kterou má tiskárna tisknout, podle požadavků úlohy. Tisková úloha může obsahovat více výjimek.

Tisková úloha může obsahovat například 30 stránek. Pět stránek chcete vytisknout pouze na jednu stranu speciálního papíru a zbývající stránky chcete vytisknout 2stranně na obyčejný papír. Úlohu můžete vytisknout pomocí stran výjimek.

V okně Add Exceptions (Přidat výjimky) můžete nastavit charakteristiky stran výjimek a vybrat alternativní zdroj papíru:

- **Stránky:** Určuje stránku nebo rozmezí stránek, pro které budou použity vlastnosti stran výjimek. Jednotlivé stránky nebo rozmezí stránek oddělte čárkami. Rozmezí stránek zadejte pomocí spojovníku. Pokud chcete například zvolit strany 1, 6, 9, 10 a 11, zadejte **1, 6, 9-11**.
- **Papír:** Zobrazí formát, barvu a typ papíru vybrané pomocí funkce Use Job Settings (Použití nastavení úlohy).

- Možnost **2-Sided Printing** (2stranný tisk) umožňuje vybrat volby pro 2stranný tisk. Pomocí šipky **dolů** vyberte některou volbu:
 - Volba **1-Sided Print** (1stranný tisk) vytiskne stránky výjimek pouze na jednu stranu.
 - Volba **2-Sided Print** (2stranný tisk) vytiskne stránky výjimek na obě strany papíru a přetočí stránky po délce. Úlohu pak bude možné svázat na delší straně stránek.
 - Volba **2-Sided Print, Flip on Short Edge** (2stranný tisk, přetočit po šířce) vytiskne stránky výjimek na obě strany papíru a přetočí stránky po šířce. Úlohu pak bude možné svázat na kratší straně stránek.
 - **Volba Použít nastavení úlohy** vytiskne úlohu za použití atributů uvedených v okně Job Settings (Nastavení úlohy).
- **Nastavení úlohy:** Zobrazuje atributy papíru pro zbývající část úlohy.

 **Poznámka:** Některé kombinace 2stranného tisku a určitých typů a formátů papíru mohou vést k neočekávaným výsledkům.

Tisk vodoznaku pomocí systému Windows

Vodoznak je speciální text, který lze vytisknout přes jednu nebo více stránek. Pomocí vodoznaku lze přidat například slova jako Kopie, Koncept nebo Důvěrné, která by jinak bylo nutné před distribucí na dokument razítkovat.

 **Poznámka:**

- Tato funkce je k dispozici pouze na počítačích se systémem Windows, které tisknou na síťovou tiskárnu.
- Ne všechny tiskárny podporují všechny uvedené volby. Některé volby se týkají pouze konkrétního modelu tiskárny, konfigurace, operačního systému nebo typu tiskového ovladače.
- Některé tiskové ovladače nepodporují vodoznaky při výběru brožury nebo při tisku více než jedné stránky na list papíru.

Tisk vodoznaku:


1. V tiskovém ovladači klikněte na kartu **Volby dokumentu**.
2. Klikněte na kartu **Watermark** (Vodoznak).
3. V nabídce Vodoznak vyberte vodoznak. Můžete vybrat některý z přednastavených vodoznaků nebo můžete vytvořit vlastní vodoznak. Z této nabídky můžete také spravovat vodoznaky.
4. Zvolte požadovanou možnost v části Text:
 - **Text:** Zadejte do pole text a poté nastavte písmo.
 - **Časové razítko:** Nastavte datum a čas a poté nastavte písmo.
 - **Obraz:** Chcete-li obrázek najít, klikněte na ikonu **Procházet**.
5. Zadejte úhel změny měřítka a umístění vodoznaku:
 - Vyberte možnost změny měřítka, která určuje velikost obrázku ve vztahu k původnímu obrazu. Pomocí šipek měňte velikost obrázku v přírůstcích o 1 %.
 - Chcete-li určit úhel obrázku na stránce, zadejte nastavení polohy nebo otočte obrázek pomocí šipek doleva či doprava v přírůstcích po 1.
 - Chcete-li určit polohu obrázku na stránce, zadejte nastavení polohy nebo otočte obrázek pomocí šipek v jednom ze směrů v přírůstcích po 1.

6. V části Vrstvení vyberte, jak se má vodoznak vytisknout:
 - **Tisk na pozadí:** Tato možnost vytiskne vodoznak za textem a grafikou.
 - **Prolnutí:** Tato možnost spojí vodoznak s textem a grafikou v dokumentu. Vodoznak je průhledný, takže je vidět vodoznak i obsah dokumentu.
 - **Tisk na popředí:** Tato možnost vytiskne vodoznak přes text a grafiku.
7. Klikněte na položku **Stránky** a vyberte stránky, na které se má vodoznak vytisknout:
 - **Tisk na všechny strany:** Tato volba vytiskne vodoznak na všechny stránky dokumentu.
 - **Tisk pouze na stranu 1:** Tato volba vytiskne vodoznak pouze na první stranu dokumentu.
8. Pokud jste jako vodoznak vybrali obrázek, nastavte světlost obrazu.
9. Klikněte na **OK**.

Orientace

Orientace umožňuje zvolit směr tisku stránky.

- V systému Windows se karta Orientace nachází na kartě Volby dokumentu.

 **Poznámka:** Nastavení orientace v dialogovém okně Tisk v aplikaci může přepsat volby orientace v tiskovém ovladači.

- V systému Macintosh jsou volby Orientace v okně Tisk.

K dispozici jsou následující volby:

- **Na výšku:** Nastaví orientaci papíru tak, že text a obrazy se vytisknou podél kratší hrany papíru.



- **Na šířku:** Nastaví orientaci papíru tak, že text a obrazy se vytisknou podél delší hrany papíru.



- **Na šířku otočený:** Nastaví orientaci papíru tak, že obsah se otočí o 180 stupňů a dlouhá hrana bude nahoře.



Poznámka: Chcete-li v systému Macintosh vytisknout text a obrázky na výšku v orientaci na šířku, zrušte zaškrtnutí políčka Automaticky otočit.

Karta Upřesnit

Pomocí karty Upřesnit můžete nastavit rozšířené volby tisku. Výběr provedený na této kartě platí pro všechny úlohy vytištěné pomocí tiskového ovladače.



Poznámka: Ne všechny tiskárny podporují všechny uvedené volby. Některé volby se týkají pouze konkrétního modelu tiskárny, konfigurace, operačního systému nebo typu tiskového ovladače.

Identifikace úlohy

Funkci ID úlohy můžete použít ke změně nastavení identifikace vaší tiskové úlohy. ID úlohy můžete vytisknout na samostatnou úvodní stránku nebo na stránky dokumentu.

K dispozici jsou následující volby:

Probíhá tisk

- Zakázat ID úlohy: Při zvolení této možnosti se nebude tisknout úvodní stránka.
- Vytisknout ID na úvodní stránku: Tato možnost slouží k vytištění identifikace úlohy na úvodní stránce.
- Vytisknout ID na okraje – pouze na první stránku: Tato možnost slouží k vytištění identifikace úlohy na první stránce dokumentu v levém horním okraji.
- Vytisknout ID na okraje – na všechny stránky: Tato možnost slouží k vytištění identifikace úlohy na každé stránce dokumentu v levém horním okraji.

Tisk zrcadlových obrazů

Pokud je nainstalován ovladač PostScript, lze stránky tisknout jako zrcadlové obrazy. Obrazy se tisknou zrcadlově zleva doprava.

Výběr upozornění na dokončení úlohy v systému Windows

Můžete zapnout upozornění po dokončení tisku úlohy. Na obrazovce počítače se zobrazí zpráva s názvem úlohy a názvem tiskárny, na které byla vytištěna.



Poznámka: Tato funkce je k dispozici pouze na počítačích se systémem Windows, které tisknou na síťovou tiskárnu.


Volba upozornění na dokončení úlohy na kartě Pokročilé:

1. Klikněte na položku **Oznámení**.
2. Klikněte na položku **Upozornit na dokončené úlohy** a potom vyberte požadovanou volbu.
 - **Zapnuto:** Tato možnost zapne funkci zasílání upozornění.
 - **Vypnuto:** Tato možnost vypne funkci zasílání upozornění.
3. Klikněte na **OK**.

Používání uživatelských formátů papíru

Můžete tisknout na uživatelské formáty papíru, jejichž rozměry jsou mezi minimálním a maximálním rozmezím velikosti podporovaném tiskárnou. Další informace získáte v části [Podporované uživatelské formáty papíru](#).

Tisk na uživatelské formáty papíru

 **Poznámka:** Před tiskem na uživatelský formát papíru použijte k definici uživatelského formátu funkci Custom Paper Sizes (Uživatelské formáty papíru) ve vlastnostech tiskárny.

Další informace viz [Definice uživatelských formátů papíru](#).

Tisk na uživatelský formát papíru pomocí systému Windows

 **Poznámka:** Před tiskem na uživatelský formát papíru definujte v Printer Properties (Vlastnosti tiskárny) požadovaný uživatelský formát.

1. Vložte papír s uživatelským formátem do zásobníku.
2. V aplikaci klepněte na položku **Soubor** → **Tisk** a vyberte tiskárnu.
3. V dialogovém okně Print (Tisk) klikněte na položku **Printer Properties** (Vlastnosti tiskárny).
4. Na kartě Printing Options (Volby tisku) vyberte v seznamu Paper (Papír) požadovaný uživatelský formát a typ papíru.
5. Vyberte další požadované možnosti a potom klikněte na tlačítko **OK**.
6. V dialogovém okně Print (Tisk) klikněte na položku **Print** (Tisk).

Tisk na uživatelský formát papíru pomocí systému Macintosh

1. Vložte papír uživatelského formátu.
2. V aplikaci klikněte na položky **Soubor** → **Tisk**.
3. V seznamu Paper Size (Formát papíru) vyberte uživatelský formát papíru.
4. Klikněte na tlačítko **Tisk**.

Definice uživatelských formátů papíru

Při tisku na uživatelské formáty papíru nadefinujte šířku a délku papíru v softwaru tiskového ovladače a na ovládacím panelu tiskárny. Při nastavování velikosti papíru se přesvědčte, že jste stanovili stejnou velikost, jakou má papír v zásobníku. Nastavení špatného formátu papíru povede k chybě tiskárny. Nastavení tiskového ovladače potlačí při tisku pomocí softwaru tiskového ovladače na počítači nastavení ovládacího panelu.

Vytváření a ukládání uživatelských formátů papíru v tiskovém ovladači

Na papír uživatelského formátu můžete tisknout z kteréhokoli zásobníku papíru. Nastavení uživatelského formátu papíru se ukládají do ovladače tiskárny a lze je vybrat ve všech aplikacích.

Podrobné informace o podporovaných formátech papíru pro každý zásobník najdete v části [Podporované uživatelské formáty papíru](#).

Vytváření a ukládání uživatelských formátů v systému Windows

1. V tiskovém ovladači klikněte na kartu **Volby tisku**.
2. Klikněte na šipku vedle pole **Jiný formát** → **Pokročilý formát papíru** → **Formát papíru výstupu** → **Nový**.
3. V okně Nový uživatelský formát papíru zadejte výšku a šířku nového formátu.
4. Chcete-li zadat měrné jednotky, klikněte v dolní části okna na tlačítko **Míry** a vyberte možnost **Palce** nebo **Milimetry**.
5. Chcete-li nastavení uložit, zadejte název nového formátu do pole **Název** a poté klikněte na tlačítko **OK**.

Vytváření a ukládání uživatelských formátů v systému Macintosh

1. V aplikaci klikněte na položky **Soubor** → **Tisk**.
2. Klikněte na položku **Formát papíru** a vyberte položku **Správa uživatelských formátů**.
3. V okně Správa formátů papíru kliknutím na **znaménko plus (+)** přidejte nový formát.
4. Dvakrát klikněte na položku **Bez názvu** a zadejte název nového uživatelského formátu.
5. Zadejte výšku a šířku nového uživatelského formátu.
6. Klikněte na šipku pro pole **Netisknutelná oblast** a vyberte v seznamu požadovanou tiskárnu. Nebo u uživatelem definovaných okrajů **User Defined** nastavte horní, dolní, pravý a levý okraj.
7. Uložte nastavení kliknutím na tlačítko **OK**.

Zadání uživatelského formátu papíru na ovládacím panelu

Na papír uživatelského formátu můžete tisknout z kteréhokoli zásobníku papíru. Nastavení uživatelského formátu papíru se ukládají do ovladače tiskárny a lze je vybrat ve všech aplikacích.

1. Stiskněte tlačítko **Hlavní stránka** na ovládacím panelu tiskárny.
2. Stiskněte položky **Zařízení** → **Zásobníky papíru**.
3. Stiskněte požadovaný zásobník pro papír uživatelského formátu.
4. Stiskněte aktuální nastavení formátu a potom v seznamu stiskněte položku **Uživatelský**.
5. Na obrazovce **Uživatelský formát papíru** zadejte výšku a šířku nového formátu.
6. Uložte nastavení stisknutím tlačítka **OK**.
7. Stisknutím tlačítka **Hlavní stránka** se vrátíte na **hlavní obrazovku**.

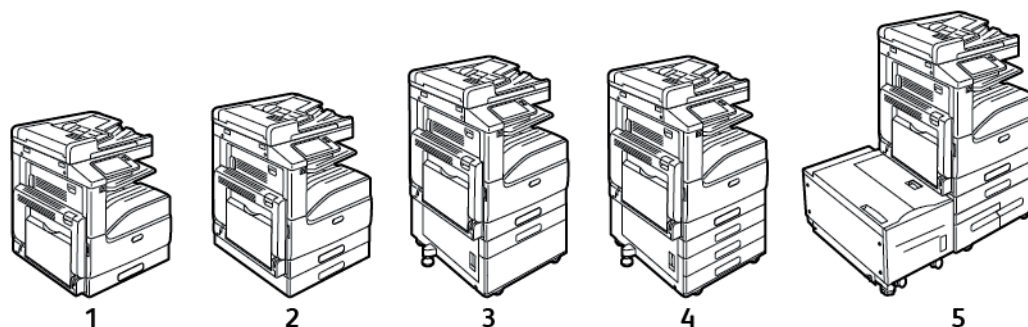
Papír a média

Tato kapitola obsahuje:

- Přehled papíru a médií..... 156
- Podporovaný papír 157
- Nastavení zásobníků papíru..... 164
- Vložení papíru 167
- Tisk na speciální papír 177

Přehled papíru a médií

Vaše tiskárna nabízí v závislosti na konfiguraci až šest zásobníků na papír.



1. Základní model
 2. Konfigurace s modulem s jedním zásobníkem
 3. Konfigurace s modulem s jedním zásobníkem a podstavcem
 4. Konfigurace s modulem se 3 zásobníky
 5. Konfigurace s modulem vysokokapacitního tandemového zásobníku a vysokokapacitního podavače
- V případě všech konfigurací je zásobník 1 nastavitelný zásobník pro papír nejrůznějších formátů.
 - U konfigurace s jedním zásobníkem a jedním zásobníkem s podstavcem je zásobník 2 podobný zásobníku 1.
 - V případě konfigurace 3 zásobníků jsou zásobníky 2–4 nastavitelné zásobníky podobné zásobníku 1.
 - V případě konfigurace dvojitého zásobníku je zásobník 2 nastavitelný, podobně jako zásobník 1. Zásobníky 3 a 4 jsou vysokokapacitní a pojmu papír formátu A4, Letter nebo Executive.
 - Ruční podavač je určený ke vkládání malého množství speciálního papíru.

Poznámka:

- Volitelný zásobník obálek může nahradit zásobník 1.
- Zásobník 6 je vysokokapacitní a pojme papír formátu A4, Letter nebo Executive.

V tiskárně lze používat různé typy médií, například obyčejný, recyklovaný nebo barevný papír, hlavíčkový a předtiskávaný papír, tvrdý papír, štítky a obálky. Ověřte, že pro zásobník, který plníte, použijete správné médium.

Štítky jsou upevněné na vnitřní straně každého zásobníku a znázorňují správnou orientaci při vkládání určitých typů médií. Na štítku MAX se vyskytuje ryska ukazující maximální úroveň naplnění zásobníku.

Podporovaný papír

Vaše tiskárna umožňuje používat různé typy papíru a dalších médií. Abyste zajistili maximální kvalitu tisku a zamezili zaseknutí papíru, dodržujte pokyny uvedené v této části.

Nejllepších výsledků dosáhnete při použití papíru a médií Xerox doporučených pro vaši tiskárnu.

Objednání papíru

Budete-li chtít objednat papír nebo jiná média, obraťte se na místního prodejce nebo navštivte www.xerox.com/office/VLC70XXsupplies.

Obecné pokyny pro vkládání papíru

- Nepřepřlňujte zásobníky papíru. Nevkládejte papír nad rysku maximálního naplnění v zásobníku.
- Nastavte vodítka papíru podle použitého formátu papíru.
- Než fólie vložíte do zásobníku, promněte je mezi prsty.
- Pokud se v tiskárně papír zasekává příliš často, použijte papír nebo jiná schválená média z nového balení.
- Netiskněte na archy štítků, ze kterých již byly sejmuty štítky.
- Používejte pouze papírové obálky. Na obálky tiskněte pouze 1stranně.

Papír, který může poškodit tiskárnu

Některé typy papíru a jiných médií mohou zapříčinit špatnou kvalitu výstupu, častější zasekávání papíru nebo poškození tiskárny. Nepoužívejte tato média:

- Hrubý nebo porézní papír
- Papír do inkoustových tiskáren
- Lesklý nebo křídový papír nevhodný pro laserové tiskárny
- Papír, který již byl použit ke kopírování
- Papír s přehyby nebo pomačkaný papír
- Papír s výřezy nebo perforací
- Sešíváný papír
- Obálky s okénky, kovovými svorkami, postranními spoji nebo lepidlem s krycí páskou
- Obálky s vycpávkou
- Plastová média
- Fólie



Upozornění: Záruka společnosti Xerox®, servisní smlouva ani záruka Total Satisfaction Guarantee (Záruka celkové spokojenosti) společnosti Xerox® se nevztahuje na škody způsobené použitím nepodporovaného papíru nebo speciálních médií. Záruka Total Satisfaction Guarantee (Záruka celkové spokojenosti) společnosti Xerox® je poskytována ve Spojených státech amerických a v Kanadě. Mimo tyto oblasti se může rozsah záruky lišit. Podrobné informace vám sdělí místní zástupce.

Pokyny k uskladnění papíru

Skladujte papír a další média správným způsobem, abyste zajistili optimální kvalitu tisku.

- Papír uskladněte na tmavém, chladném a relativně suchém místě. Většina papírů je náchylná k poškození ultrafialovým a viditelným světlem. Pro papír je obzvlášť škodlivé ultrafialové světlo vyzářované sluncem a zářivkami.
- Omezte dlouhodobé vystavení papíru silnému světlu.
- Udržujte stálou teplotu a relativní vlhkost.
- Vyhýbejte se skladování papíru na půdách, v kuchyních, garážích nebo sklepech. V těchto prostorách bývá vyšší vlhkost.
- Papír skladujte vodorovně na paletách, v krabicích, na policích nebo ve skříních.
- Do míst určených k uskladnění nebo manipulaci s papírem nenoste potraviny ani nápoje.
- Neotvírejte zatavené balíky papíru, dokud nebudete vkládat papír do tiskárny. Ponechte uskladněný papír v originálním obalu. Obal papíru chrání papír před ztrátou vlhkosti nebo jejím zvýšením.
- Některá speciální média jsou zabalena v plastových vacích, které lze znovu zalepit. Tato média skladujte ve vaku, dokud je nebudete chtít použít. Nepoužitá média ponechte ve vaku a vak znovu zalepte.

Podporované typy a gramáže papíru

Zásobníky	Typy papíru	Gramáže
Zásobníky 1 až 4 ve všech konfiguracích	S vodotiskem Děrovaný Hlavičkový Obyčejný Znovuvložený obyčejný Předtištěný Recyklovaný Uživatelský	60-105g/m ²
	Tvrký papír lehké gramáže Znovu vložený tvrdý papír lehčí gramáže Lesklý tvrdý papír lehčí gramáže Znovu vložený lesklý tvrdý papír lehčí gramáže	106–169 g/m ²
	Tvrký papír Znovu vložený tvrdý papír Lesklý tvrdý papír Znovu vložený lesklý tvrdý papír	170-216 g/m ²

Zásobníky	Typy papíru	Gramáže
	Tvrký papír těžší gramáže Znovu vložený tvrdý papír těžší gramáže Lesklý tvrdý papír těžší gramáže Znovu vložený lesklý tvrdý papír těžší gramáže	217-256 g/m ²
	Štítky Štítky těžší gramáže Štítky velmi těžké gramáže	
Ruční podavač	S vodotiskem Děrovaný Hlavičkový Obyčejný Znovuvložený obyčejný Předtištěný Recyklovaný Uživatelský	60–105 g/m ²
	Tvrký papír lehké gramáže Znovu vložený tvrdý papír lehčí gramáže Lesklý tvrdý papír lehčí gramáže Znovu vložený lesklý tvrdý papír lehčí gramáže	106–169 g/m ²
	Tvrký papír Znovu vložený tvrdý papír Lesklý tvrdý papír Znovu vložený lesklý tvrdý papír	170-216 g/m ²
	Štítky Štítky těžší gramáže	
	Obálky	
Zásobník 6	S vodotiskem Děrovaný Hlavičkový Obyčejný	60–105 g/m ²

Zásobníky	Typy papíru	Gramáže
	Znovuvložený obyčejný Předtištěný Recyklovaný Uživatelský	
	Tvrký papír lehké gramáže Znovu vložený tvrdý papír lehčí gramáže Lesklý tvrdý papír lehčí gramáže Znovu vložený lesklý tvrdý papír lehčí gramáže	106–169 g/m ²
	Tvrký papír Znovu vložený tvrdý papír Lesklý tvrdý papír Znovu vložený lesklý tvrdý papír	170-216 g/m ²
	Štítky Štítky těžší gramáže	
Zásobník obálek	Obálky	

Podporované standardní formáty papíru

Zásobník	Evropské standardní formáty	Severoamerické standardní formáty
Zásobníky 1 a 2 ve všech konfiguracích Zásobníky 3 a 4 v modulu se třemi zásobníky	A5 (148 x 210 mm, 5,8 x 8,3") B5 (176 x 250 mm, 6,9 x 9,8") A4 (148 x 210 mm, 8,3 x 11,7") B4 (250 x 353 mm, 9,8 x 13,9") A3 (297 x 420 mm, 11,7 x 16,5")	Statement (140 x 216 mm, 5,5 x 8,5") Executive (184 x 267mm, 7,25 x 10,5") Letter (216 x 279 mm, 8,5 x 11") US Folio (216 x 330 mm, 8,5 x 13") Legal (216 x 356 mm, 8,5 x 14 palců) Tabloid (432 x 279 mm, 17 x 11")
Zásobníky 3 a 4 modulu tandemového zásobníku	A4 (210 x 297 mm, 8,3 x 11,7")	Executive (184 x 267 mm, 7,25 x 10,5") Letter (216 x 279 mm, 8,5 x 11")

Zásobník	Evropské standardní formáty	Severoamerické standardní formáty
Ruční podavač	<p>A6 (105 x 148 mm, 4,1 x 5,8")</p> <p>A5 (148 x 210 mm, 5,8 x 8,3")</p> <p>A4 (210 x 297 mm, 8,3 x 11,7")</p> <p>A4 Oversized (223 x 297 mm, 8,8 x 11,7")</p> <p>215 x 315 (215 x 315 mm, 8,5 x 12,4")</p> <p>A3 (297 x 420 mm, 11,7 x 16,5")</p> <p>B6 (125 x 176 mm, 4,9 x 6,9")</p> <p>B5 (176 x 250 mm, 6,9 x 9,8")</p> <p>B4 (250 x 353 mm, 9,8 x 13,9")</p>	<p>Pohlednice (89 x 140 mm, 3,5 x 5,5")</p> <p>Pohlednice (102 x 152 mm, 4 x 6")</p> <p>5 x 7 (127 x 178 mm, 5 x 7")</p> <p>Statement (140 x 216 mm, 5,5 x 8,5")</p> <p>Executive (184 x 267 mm, 7,25 x 10,5")</p> <p>8 x 10 (203 x 254 mm, 8 x 10")</p> <p>Letter (216 x 279 mm, 8,5 x 11")</p> <p>US Folio (216 x 330 mm, 8,5 x 13")</p> <p>Legal (216 x 356 mm, 8,5 x 14")</p> <p>Tabloid (279 x 432 mm, 11 x 17")</p>
	<p>Obálka DL (110 x 220mm, 4,33 x 8,66")</p> <p>Obálka C6 (114 x 162 mm, 4,5 x 6,38")</p> <p>Obálka C5 (162 x 229 mm, 6,4 x 9")</p>	<p>Obálka (152 x 228 mm, 6 x 9")</p> <p>Obálka (228 x 305 mm, 9 x 12")</p> <p>Obálka Monarch (98 x 190 mm, 3,9 x 7,5")</p> <p>Obálka č. 9 (98 x 225 mm, 3,9 x 8,9")</p> <p>Obálka číslo 10 (105 x 241 mm, 4,1 x 9,5")</p>
Zásobník 6	A4 (148 x 210 mm, 8,3 x 11,7")	<p>Executive (184 x 267 mm, 7,25 x 10,5")</p> <p>Letter (216 x 279 mm, 8,5 x 11")</p>
Zásobník obálek	<p>Obálka DL (110 x 220mm, 4,33 x 8,66")</p> <p>Obálka C5 (162 x 229 mm, 6,4 x 9")</p>	<p>Obálka Monarch (98 x 190 mm, 3,9 x 7,5")</p> <p>Obálka číslo 10 (241 x 105 mm, 4,1 x 9,5")</p>

Podporované standardní formáty papíru pro automatický 2stranný tisk

Evropské standardní formáty	Severoamerické standardní formáty
A5 (148 x 210 mm, 5,8 x 8,3")	Statement (140 x 216 mm, 5,5 x 8,5")
A4 (210 x 297 mm, 8,3 x 11,7")	Executive (184 x 267 mm, 7,25 x 10,5")
A4 Oversized (223 x 297 mm, 8,8 x 11,7")	8 x 10 (203 x 254 mm, 8 x 10")
215 x 315 (215 x 315 mm, 8,5 x 12,4")	Letter (216 x 279 mm, 8,5 x 11")
A3 (297 x 420 mm, 11,7 x 16,5")	8,5 x 13 (216 x 330 mm, 8,5 x 13")
B5 (176 x 250 mm, 6,9 x 9,8")	Legal (216 x 356 mm, 8,5 x 14 palců)
B4 (250 x 353mm, 9,8 x 13,9")	Ledger (432 x 279 mm, 17 x 11")
	Pohlednice (152 x 229 mm, 6 x 9")

Podporované typy a gramáže papíru pro automatický 2stranný tisk

Zásobníky	Typy papíru	Gramáže
Zásobníky 1 až 4 pro všechny konfigurace, ruční podavač, zásobník 6	S vodotiskem Děrovaný Hlavičkový Obyčejný Předtištěný Recyklovaný Uživatelský	60-105g/m ²
	Tvrký papír lehké gramáže	106–169 g/m ²

Podporované uživatelské formáty papíru

Číslo zásobníku	Formáty papíru
Zásobníky 1 a 2 ve všech konfiguracích Zásobníky 3 a 4 v modulu se třemi zásobníky	Minimální: 139,7 x 182 mm (5,5 x 8,3") Maximální: 297 x 432 mm (11,7 x 17")
Ruční podavač	Minimální: 105 x 135 mm (4,25 x 5,3") Maximální: 297 x 432 mm (11,7 x 17")
Zásobník obálek	Minimální: 148 x 98 mm (5,8 x 3,9") Maximální: 241 x 162 mm (9,5 x 6,4")




Poznámka: Zásobníky 3 a 4 v modulu tandemového zásobníku a zásobník 6 nepodporují používání uživatelských formátů papíru.

Nastavení zásobníků papíru

Konfigurování nastavení zásobníků

Správce systému může nastavit pro konfiguraci zásobníků 1 až 4 režim Plně nastavitelný nebo Pevně nastavený. Když je pro nějaký zásobník papíru nastaven režim Plně nastavitelný, můžete změnit nastavení papíru pokaždé, když do zásobníku vložíte papír. Když je zásobník papíru pevně nastavený, pak se na ovládacím panelu zobrazí výzva k vložení papíru určitého formátu, typu a barvy.

 **Poznámka:** Konfigurace nastavení zásobníků vyžaduje oprávnění správce systému. Podrobnosti najdete v dokumentu *System Administrator Guide* (Příručka správce systému) na www.xerox.com/office/VLC70XXdocs.

Konfigurování nastavení zásobníků:


1. Na ovládacím panelu tiskárny stiskněte tlačítko **Zařízení**.
2. Stiskněte možnost **Zásobníky papíru** a vyberte požadovaný zásobník.
 - K nastavení režimu stiskněte možnost **Režim zásobníku** a vyberte požadovanou možnost.
 - Nastavení papíru pro pevně nastavený zásobník můžete zadat tak, že jako Režim zásobníku nastavíte možnost **Vyhrazený** a potom nastavíte formát, typ a barvu papíru.
 - Jestliže chcete nastavit tiskárnu tak, aby vybírala zásobník automaticky, stiskněte přepínač **Automatický výběr**.
 - Pro nastavení priority pro každý zásobník stiskněte ikonu **Plus (+)** nebo **Mínus (-)**. Tiskárna bude používat nejprve papír ze zásobníku s prioritou 1. Pokud je tento zásobník prázdný, použije tiskárna papír ze zásobníku s prioritou 2.
3. Stiskněte **OK**.
4. Stisknutím tlačítka **Hlavní stránka** se vrátíte na hlavní stránku.

Konfigurace zásobníků 3 a 4 modulu tandemového zásobníku


Zásobníky 3 a 4 modulu tandemového zásobníku jsou vysokokapacitní zásobníky papíru. Zásobníky 3 a 4 nastavte tak, aby podporovaly používaný papír.

Pokud zásobníky nastavujete poprvé, nastavte je pro vámi potřebný formát papíru. Při změně formátu papíru je nutné zásobník překonfigurovat na nový formát. Podrobnosti o dostupných formátech papíru najdete v části [Podporované standardní formáty papíru](#).

Konfigurace zásobníků 3 a 4 modulu tandemového zásobníku:

 **Poznámka:** Před změnou konfigurace zásobníku nejprve porovnejte formát papíru s aktuální konfigurací zásobníku 3 a 4. Je-li formát papíru shodný s konfigurací zásobníku, konfiguraci není nutné měnit.


1. Vyjměte papír z přihrádky.
2. Stiskněte zámky předního vodítka papíru a posuňte vodítko papíru podle požadované velikosti papíru.
3. K zajištění vodítek papíru stačí zámky vodítek opět uvolnit.

 **Poznámka:** Zámky vodítek papíru se uzamknou pouze v určených oblastech pro standardní formáty papíru.

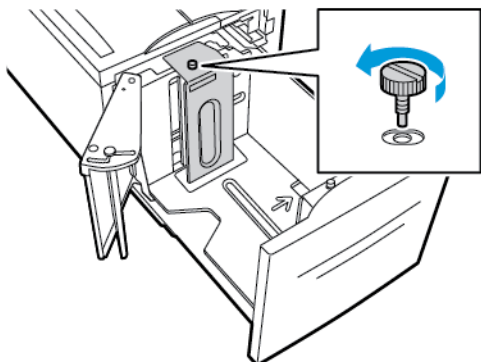
Konfigurace zásobníku 6

Zásobník 6 je vyhrazený vysokokapacitní podavač. Zásobník 6 je možné nastavit tak, aby podporoval vámi požadovanou velikost papíru. Podrobnosti o dostupných formátech papíru najdete v části [Podporované standardní formáty papíru](#).

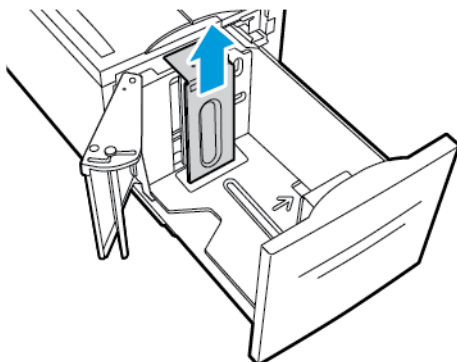
Konfigurace zásobníku 6:

 **Poznámka:** Před změnou konfigurace zásobníku nejprve porovnejte formát papíru s aktuální konfigurací zásobníku 6. Je-li formát papíru shodný s konfigurací zásobníku, konfiguraci není nutné měnit.

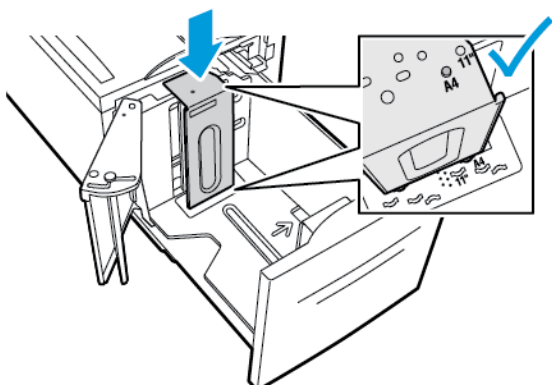
1. Vyšroubujte šroub, který drží distanční plech v zadní části zásobníku.



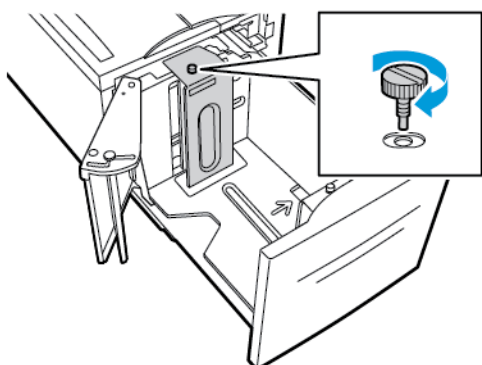
2. Vytáhněte distanční plech, uchopte jej a zvedněte nahoru.



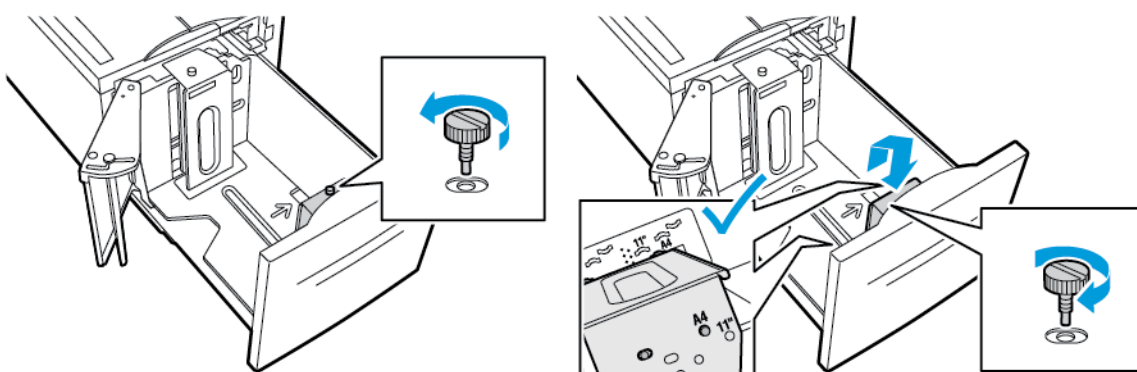
3. Vložte výstupky na spodní straně distančního plechu do otvorů v dolní části zásuvky 6, které odpovídají požadovanému formátu papíru.
4. Posuňte horní část distančního plechu směrem dolů, aby kolíček na zadní straně zásobníku zapadl do příslušného otvoru v plechu.



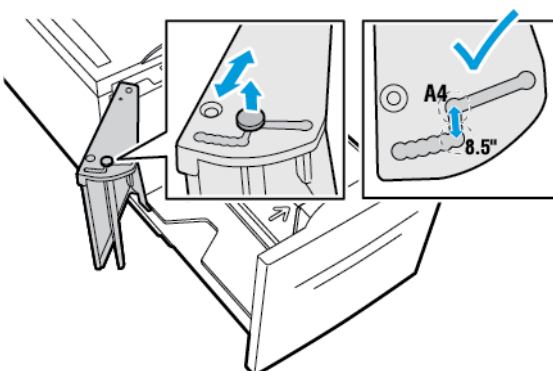
- Upevněte distanční plech pomocí šroubu.



- Zopakováním těchto kroků upravte distanční plech v přední části zásobníku 6.



- Vyhledejte kolíček na horní straně postranní branky.
- Zvedněte kolíček a přemístěte jej na požadovaný formát papíru v otvoru.
- Spusťte kolíček a zajistěte tak boční dvířka.



Vložení papíru

Vložení papíru do zásobníků 1-4

Stejný způsob lze použít pro vkládání papíru do zásobníků 1 a 2 a zásobníků 3 a 4, pokud jsou součástí modulu 3 zásobníků. Instrukce jak vložit papír do zásobníků 3 a 4 v případě, že jsou součástí tandemové jednotky najdete v [Vložení papíru do zásobníků 3 a 4 modulu tandemového zásobníku](#).

Správce systému může nastavit zásobníky 1–4 do režimu Fully Adjustable (Plně nastavitelný) nebo Dedicated (Vyhrazený). Při každém otevření a zavření zásobníku se na ovládacím panelu zobrazí nastavení papíru.

- Pokud jsou zásobníky nakonfigurovány v režimu Fully Adjustable (Plně nastavitelný), můžete potvrdit nebo změnit nastavení typu papíru. Vodítka v zásobníku automaticky zjistí velikost vloženého papíru.
- Pokud jsou zásobníky nastaveny v režimu Dedicated (Vyhrazený), na ovládacím panelu se zobrazí nastavení papíru pro daný zásobník. Pokud je vloženo nesprávné médium nebo jsou nesprávně nastavena vodítka zásobníku papíru, na ovládacím panelu se zobrazí varovná zpráva.

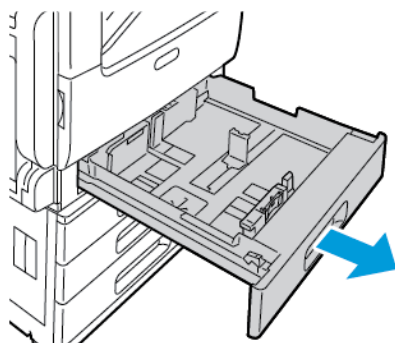


Poznámka: Nastavení média pro pevně nastavený zásobník smí měnit jen správce systému. Podrobnosti o konfiguraci nastavení zásobníků najdete v části [Konfigurování nastavení zásobníků](#).

Pokud v nějakém zásobníku dochází papír nebo je některý zásobník prázdný, na ovládacím panelu se zobrazí varovná zpráva.

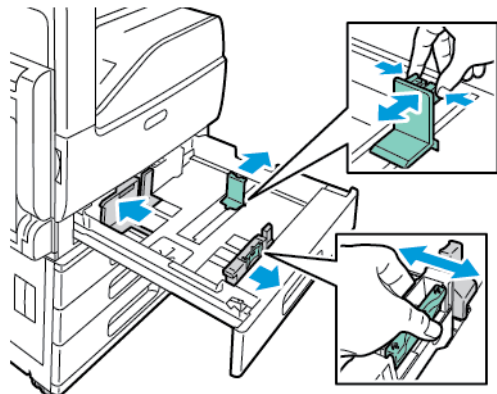
Vkládání papíru do zásobníků 1–4:

1. Vytáhněte zásobník až na doraz.

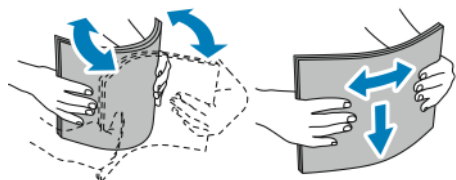



2. Odeberte veškerý papír jiného formátu nebo typu.

3. Chcete-li odsunout vodítko délky nebo šířky papíru, uvolněte zámek vodítka a potom odsuňte vodítko délky a šířky papíru.



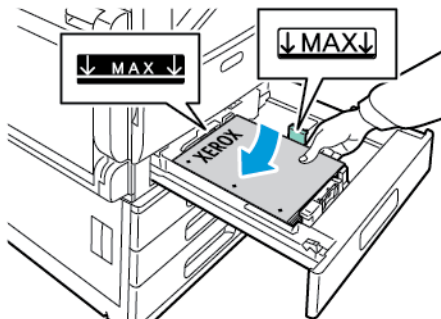
4. Prohněte listy dopředu a dozadu a promněte je a potom na rovném povrchu zarovnejte okraje. Oddělí se tak slepené listy a sníží se možnost zaseknutí.



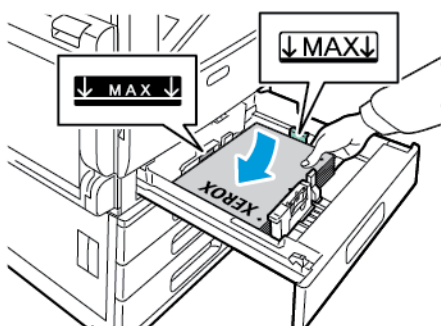
 **Poznámka:** Zaseknutí a chybnému podáváníí papíru se můžete vyhnout tím, že nevyjmete papír z obalu dříve, než se ho chystáte použít.

5. Vložte do zásobníku papír. Provedte jeden z následujících kroků:

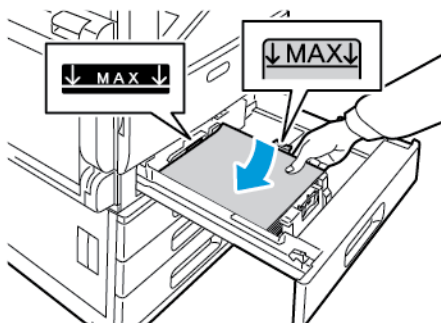
- Podávání dlouhou stranou:
 - Vložte hlavičkový a předtištěný papír lícovou stranou nahoru a horním okrajem směrem zpět.
 - Děrovaný papír vkládejte s otvory směrem doleva.



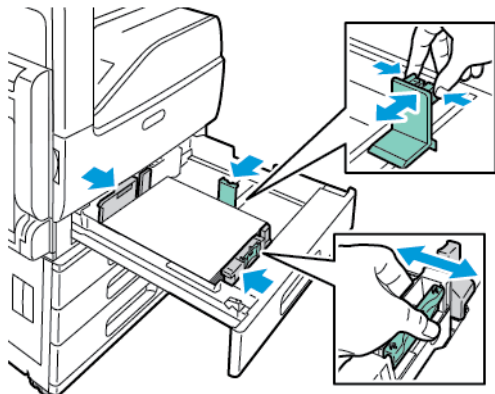
- Podávání kratší stranou:
 - Vložte hlavičkový a předtištěný papír lícovou stranou nahoru a horním okrajem doleva.
 - Děrovaný papír vložte s otvory směrem k přední straně tiskárny.



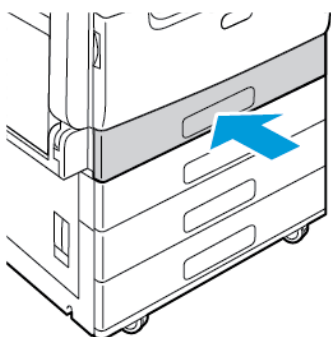
Poznámka: Nevkládejte papír nad rysku maximálního naplnění. Přeplnění zásobníku může způsobit zaseknutí papíru.



6. Pokud budete chtít upravit vodítka délky a šířky tak, aby odpovídala papíru, stiskněte zámky vodítka a vodítka papíru posuňte tak, aby se dotýkala papíru.



7. Zasuňte zásobník zpět do tiskárny.



8. Pokud budete chtít upravit nastavení tak, aby odpovídalo papíru vloženému v zásobníku, na ovládacím panelu vyberte správné možnosti pro formát, typ a barvu papíru.
9. Potvrďte nastavení stisknutím tlačítka **OK**.

Pro změnu nastavení papíru, když je zásobník ve vyhrazeném režimu, viz [Konfigurování nastavení zásobníků](#).

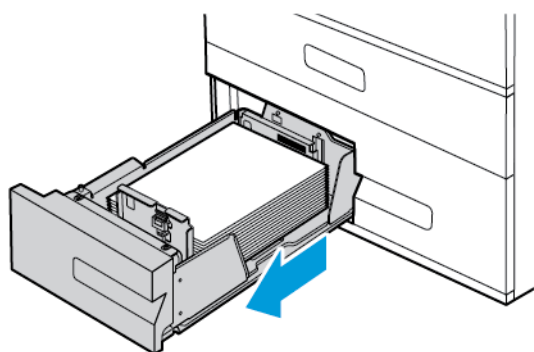
Vložení papíru do zásobníků 3 a 4 modulu tandemového zásobníku

Na ovládacím panelu se zobrazí varovná zpráva, když v zásobníku dochází nebo došel papír.


Pro změnu formátu papíru u zásobníků 3 a 4, viz [Konfigurace zásobníků 3 a 4 modulu tandemového zásobníku](#).

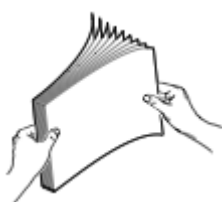
Vkládání papíru do zásobníků 3 a 4 modulu tandemového zásobníku:

1. Vytáhněte zásobník až na doraz. Počkejte, až se zásobník spustí a zastaví.

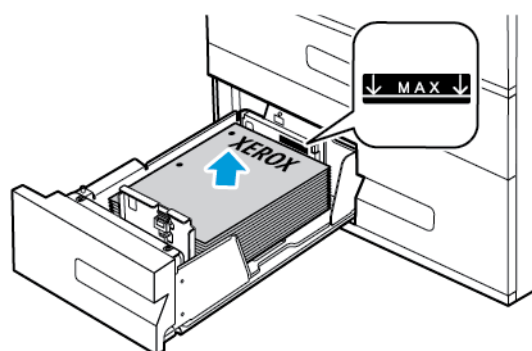



2. Před vložením papíru do zásobníků promněte jeho okraje. Oddělí se tak slepené listy papíru a sníží se možnost zaseknutí papíru.

 **Poznámka:** Zaseknutí a chybnému podávání papíru se můžete vyhnout tím, že nevyjmete papír z obalu dřívě, než je potřeba.

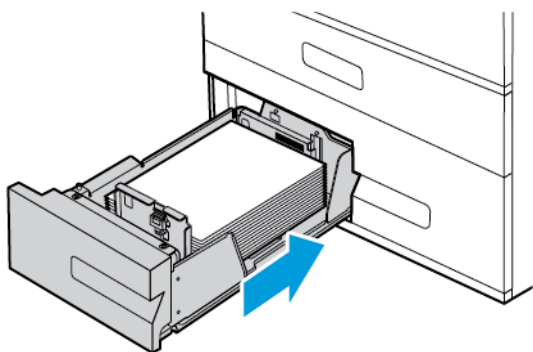


3. Zarovnejte papír do levého zadního rohu zásobníku.
 - Vložte hlavičkový a předtištěný papír lícovou stranou nahoru a horním okrajem směrem zpět.
 - Děrovaný papír vkládejte s otvory směrem doleva.



 **Poznámka:** Nevkládejte papír nad rysku maximálního naplnění. Přeplnění může způsobit zaseknutí papíru.

4. Zasuňte zásobník zpět do tiskárny.



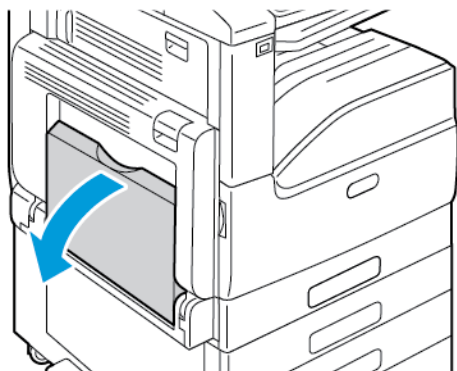
5. Pokud budete chtít upravit nastavení tak, aby odpovídalo vloženému papíru, na ovládacím panelu vyberte správné volby pro typ a barvu papíru.
6. Potvrďte nastavení stisknutím tlačítka **OK**.
Pro změnu nastavení papíru, když je zásobník ve vyhrazeném režimu, viz [Konfigurování nastavení zásobníků](#).

Vkládání papíru do ručního podavače

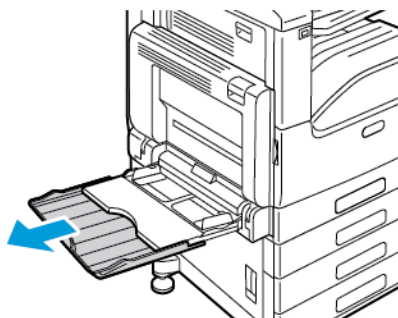
Ruční podavač podporuje nejrůznější typy médií. Primárně je určen pro nízkonákladové úlohy, které se tisknou na speciální média.

Vkládání papíru do ručního podavače:

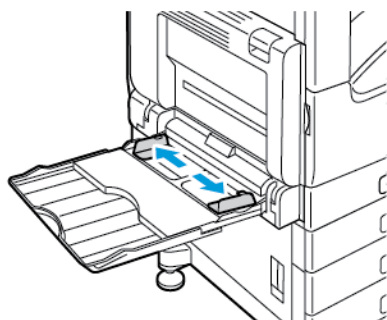
1. Otevřete ruční podavač. Pokud je již do ručního podavače vložen papír, odeberte veškerý papír jiného formátu nebo typu.



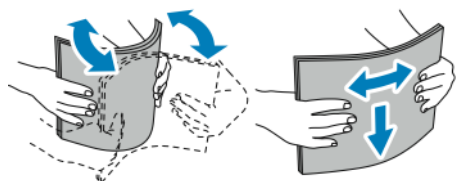
2. Při použití větších formátů vytáhněte nástavec.



3. Posuňte vodítka šířky k okrajům zásobníku.



4. Prohněte listy dopředu a dozadu a promněte je a potom na rovném povrchu zarovnejte okraje. Oddělí se tak slepené listy a sníží se možnost zaseknutí.

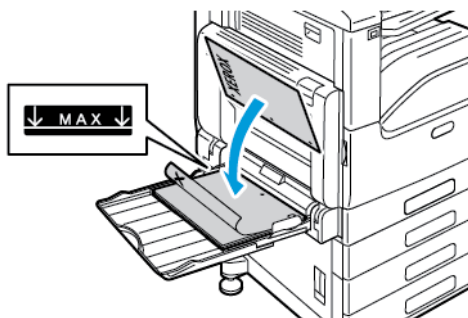


Poznámka: Zaseknutí a chybnému podávání papíru se můžete vyhnout tím, že nevyjmete papír z obalu dříve, než se ho chystáte použít.

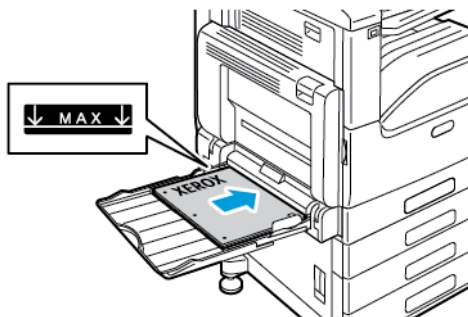
5. Vložte papír do zásobníku.

- Podávání dlouhou stranou:

- Chcete-li tisknout 1stranně, vložte hlavičkový a předtištěný papír lícovou stranou dolů a horním okrajem zpět. Děrovaný papír vkládejte s otvory vpravo.

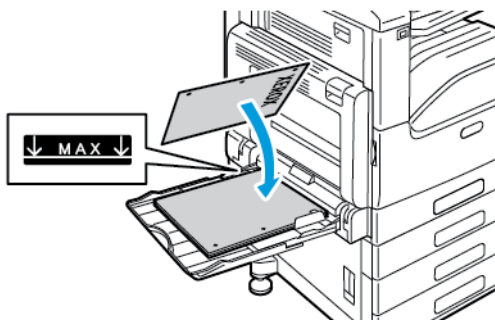


- Chcete-li tisknout 2stranně, vložte hlavičkový a předtištěný papír lícovou stranou nahoru a horním okrajem zpět. Děrovaný papír vkládejte s otvory směrem doleva.

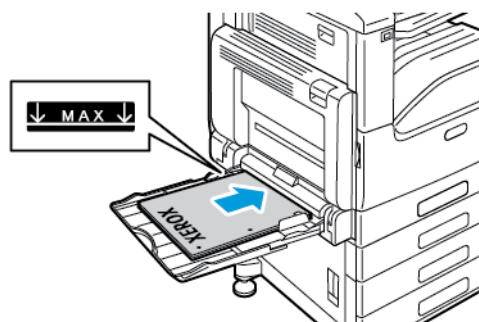



- Podávání kratší stranou:

- Chcete-li tisknout 1stranně, vložte hlavičkový a předtištěný papír lícovou stranou dolů a horním okrajem vpravo. Děrovaný papír vkládejte s otvory směrem dopředu.

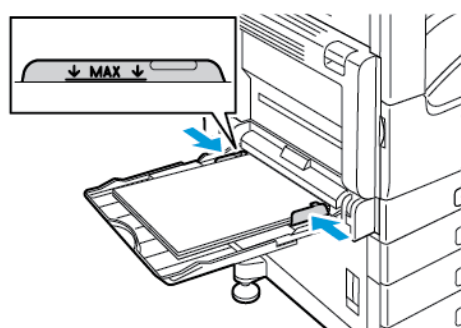


- Chcete-li tisknout 2stranně, vložte hlavičkový a předtištěný papír lícovou stranou nahoru a horním okrajem vlevo. Děrovaný papír vkládejte s otvory směrem dopředu.



 **Poznámka:** Nevkládejte papír nad rysku maximálního naplnění na vodičkách šířky. Při přeplnění zásobníku může dojít k zaseknutí médií v tiskárně.

6. Upravte vodička šířky tak, aby se dotýkala okrajů papíru.



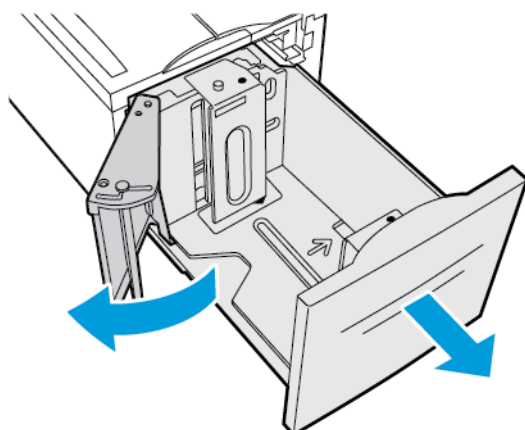
7. Pokud budete chtít upravit nastavení tak, aby odpovídalo vloženému papíru, na ovládacím panelu vyberte správné možnosti pro formát, typ a barvu papíru.
8. Potvrďte nastavení stisknutím tlačítka **OK**.

Vložení papíru do zásobníku 6

Na ovládacím panelu se zobrazí varovná zpráva, když v zásobníku dochází nebo došel papír.

Pro změnu formátu papíru v zásobníku 6, viz [Konfigurace zásobníku 6](#).

1. Vytáhněte zásobník 6 z vysokokapacitního podavače až na doraz. Otevřete postranní branku až na doraz.




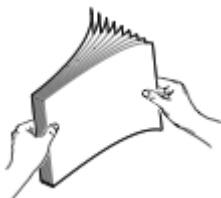
2. Počkejte, až se zásobník spustí a zastaví.

3. Na ovládacím panelu se zobrazí nastavení zásobníku papíru. Ověřte, že jste do zásobníku vložili správný typ papíru.


 **Poznámka:** Do zásobníku 6 nekládejte papír uživatelského formátu.

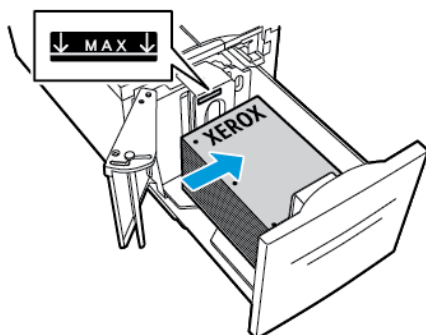
4. Před vložením papíru do zásobníků promněte jeho okraje. Oddělí se tak slepené listy papíru a sníží se možnost zaseknutí papíru.

 **Poznámka:** Zaseknutí a chybnému podávání papíru se můžete vyhnout tím, že nevyjmete papír z obalu dříve, než je potřeba.

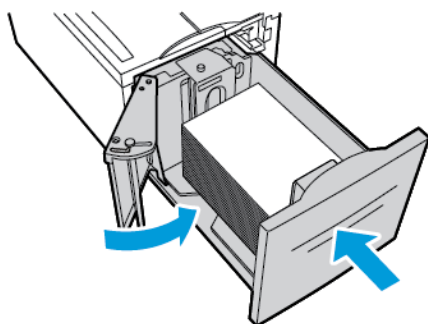


5. Vložte papír k pravé straně zásobníku.
 - Vložte hlavičkový nebo předtištěný papír lícovou stranou nahoru a horním okrajem směrem k zadní straně zásobníku.
 - Děrovaný papír vložte tak, aby otvory směřovaly k levé straně zásobníku.

 **Poznámka:** Nevkládejte papír nad rysku maximálního naplnění. Přeplnění může způsobit zaseknutí papíru.



6. Zavřete boční dvířka. Zavřete zásobník 6.



Tisk na speciální papír

Budete-li chtít objednat papír nebo jiná média, obraťte se na místního prodejce nebo navštivte www.xerox.com/office/VLC70XXsupplies.

Další informace:

- www.xerox.com/rmlna Recommended Media List (Seznam doporučených médií) (USA)
- www.xerox.com/rmleu Recommended Media List (Seznam doporučených médií) (Evropa)

Obálky

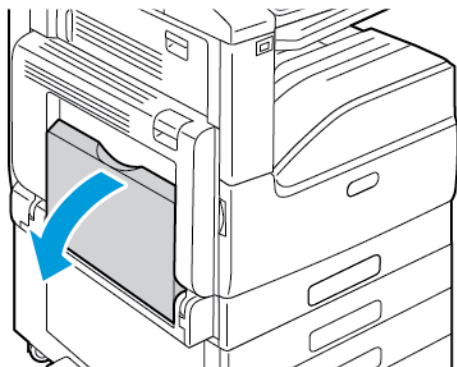
Na obálky je možné tisknout z ručního podavače. Po nainstalování volitelného zásobníku obálek můžete tisknout obálky ze zásobníku obálek.

Pokyny k tisku na obálky

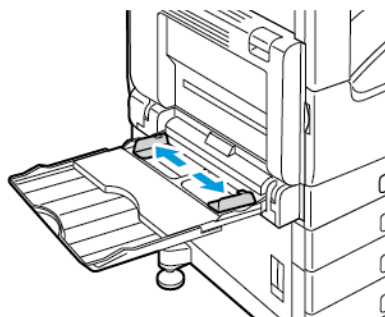
- Používejte pouze papírové obálky.
- Nepoužívejte obálky s okénky a s kovovými svorkami.
- Kvalita tisku závisí na kvalitě a provedení obálek. Pokud nedosáhnete požadovaných výsledků, zkuste použít obálky od jiného výrobce.
- Udržujte stálou teplotu a relativní vlhkost.
- Nepoužité obálky skladujte v původním obalu, abyste zabránili navlhnutí a přílišnému vysušení obálek, které mohou ovlivnit kvalitu tisku a způsobit zvrásnění. Nadměrná vlhkost může zapříčinit zalepení obálek během tisku nebo před ním.
- Před vložením do zásobníku položte na obálky těžkou knihu, abyste z nich vytlačili vzduchové bubliny.
- V softwarovém tiskovém ovladači vyberte jako typ papíru možnost Envelope (Obálka).
- Nepoužívejte obálky s vycpávkou. Používejte obálky s plochým povrchem.
- Nepoužívejte obálky s lepidlem aktivovaným teplem.
- Nepoužívejte obálky s chloupky, které se zalepují stisknutím.

Vkládání obálek do manuálního podavače

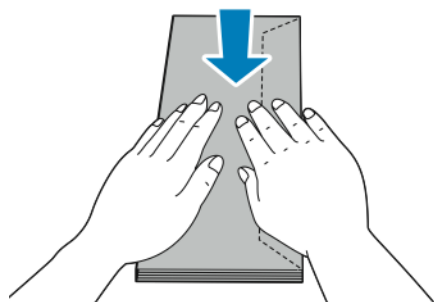
1. Otevřete ruční podavač.



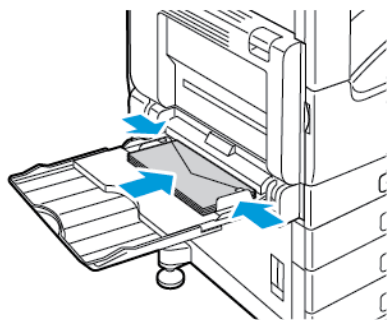
2. Posuňte vodítka šířky k okrajům zásobníku.



Poznámka: Pokud obálky nevložíte do ručního podavače ihned poté, co je vyjmete z obalu, mohou se vyboulit. Uhladte obálky, aby nedocházelo k zasekávání.



3. Obálky č. 10, C5, DL nebo Monarch vkládejte chlopněmi nahoru a delší stranou směrem do tiskárny.



Poznámka: Pokud vkládáte obálky s otevřenými chlopněmi, vyberte v tiskovém ovladači vhodnou orientaci, se kterou se obálky správně vytisknou. V tiskovém ovladači podle potřeby otočte obraz pomocí volby **Otočit obraz o 180 stupňů**.

4. Pokud se na ovládacím panelu objeví příslušná výzva, ověřte na obrazovce formát, typ a barvu. Jestliže se výzva nezobrazí, změňte nastavení papíru.
- Na ovládacím panelu tiskárny stiskněte tlačítko **Home** (Hlavní stránka).
 - Stiskněte položky **Zařízení** → **Zásobníky papíru**.
 - V nabídce Zásobníky papíru vyberte ikonu ručního podavače.
 - Chcete-li vybrat formát obálky, stiskněte aktuální nastavení formátu a potom vyberte požadovaný formát.
 - Chcete-li vybrat barvu obálky, stiskněte aktuální barvu papíru a potom vyberte požadovanou barvu obálky.
 - Uložte nastavení stisknutím tlačítka **OK**.
5. Stisknutím tlačítka **Hlavní stránka** se vrátíte na hlavní obrazovku.



Poznámka: Po výběru formátu obálky se změní typ papíru na Obálku.

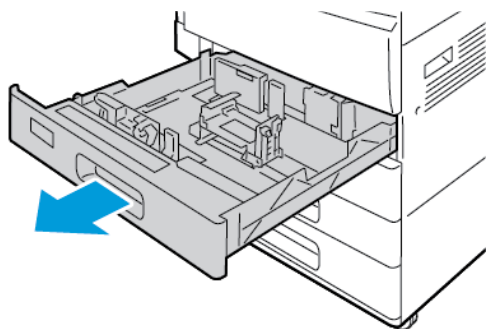
Vložení obálek do zásobníku obálek

Volitelný zásobník obálek můžete používat místo zásobníku 1. Zásobník obálek je pevně nastavený a pojme následující formáty obálek:

- Monarch a č. 10
- DL a C5

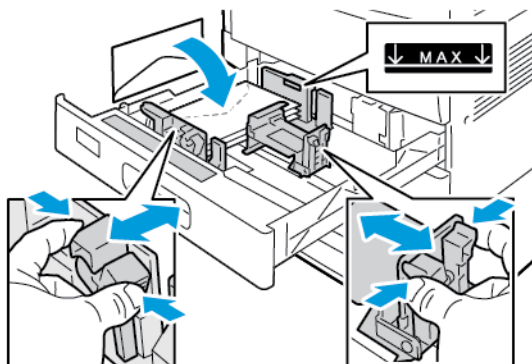
Vložení zásobníku na obálky:

1. Vytáhněte zásobník obálek až nadoraz.

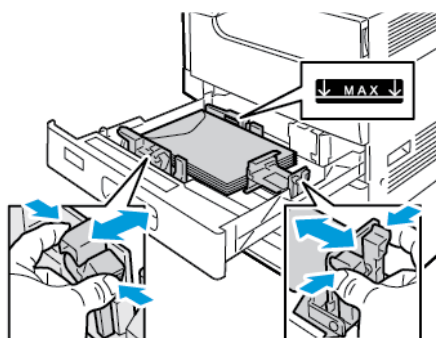


2. Vložte do zásobníku obálky.

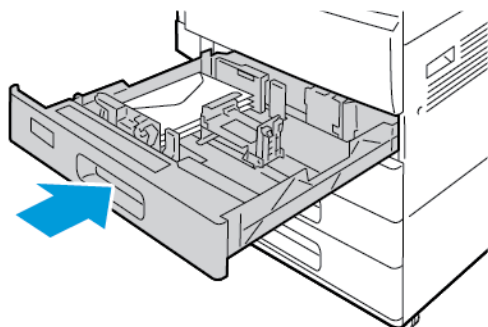
- V případě obálek DL, Monarch, č. 10 nebo C5 s chlopněmi na delší straně:
 - Vkládejte je lícovou stranou dolů, s chlopněmi zavřenými a směřujícími vlevo.
 - Upravte vodička papíru tak, aby se lehce opírala o hrany obálek. Je třeba, aby byla vidět ryska maximálního naplnění a aby v zásobníku nebylo vloženo více než 50 obálek.



- Vložení obálek C5 s chlopní na kratší straně:
 - Vkládejte je lícovou stranou dolů, s chlopněmi zavřenými a směřujícími vlevo.
 - Upravte vodička papíru tak, aby se lehce opírala o hrany obálek. Je třeba, aby byla vidět ryska maximálního naplnění a aby v zásobníku nebylo vloženo více než 50 obálek.



3. Zavřete zásobník.



4. Na ovládacím panelu se zobrazí nastavení papíru.
 - Chcete-li vybrat nový formát obálky, stiskněte možnost **Formát**.
 - Chcete-li vybrat novou barvu papíru, stiskněte možnost **Barva**.



Poznámka: Po výběru formátu obálky se změní typ papíru na Obálku.

5. Potvrďte nastavení stisknutím **Potvrdit**.

Štítky

Na obálky lze tisknout ze kteréhokoliv zásobníku.

Pokyny k tisku na štítky

- Používejte štítky určené pro laserový tisk.
- Nepoužívejte vinylové štítky.
- Nepoužívejte v tiskárně listy se štítky více než jednou.
- Nepoužívejte štítky s navlhčovací lepidlem.
- Tiskněte pouze na jednu stranu listu se štítky. Používejte pouze úplné listy se štítky.
- Nepoužité štítky skladujte nezprohýbaně v originálním balení. Listy se štítky ponechte v originálním obalu, dokud je nebudete chtít použít. Nepoužité listy se štítky vraťte do originálního obalu a znovu ho zalepte.
- Štítky neskladujte v extrémním suchu nebo vlhku, ani v extrémním horku nebo chladu. Jejich uložení v extrémních podmínkách může zapříčinit problémy s kvalitou tisku nebo způsobit jejich zaseknutí v tiskárně.
- Obnovujte často zásoby. Při dlouhém skladování v extrémních podmínkách se štítky mohou zvlhnout a mohou se zasekávat v tiskárně.
- V softwarovém tiskovém ovladači vyberte jako typ papíru možnost Štítky.

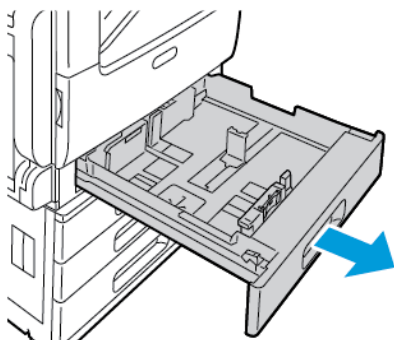
- Před vložením štítků vyjměte ze zásobníku veškerý jiný papír.

 **VAROVÁNÍ:**

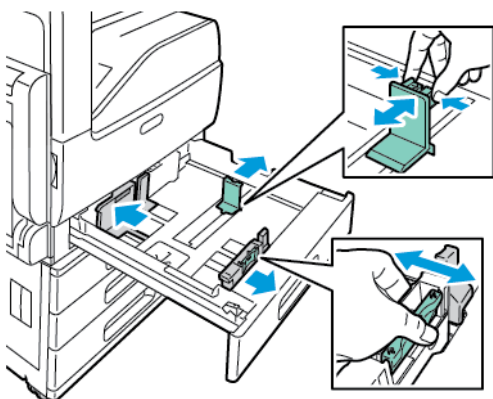
Nepoužívejte listy s chybějícími štítky, zkroucenými štítky nebo štítky, které se odlepí od podkladu. Mohlo by dojít k poškození tiskárny.

Vkládání štítků do zásobníků 1–4

1. Vytáhněte zásobník až na doraz.

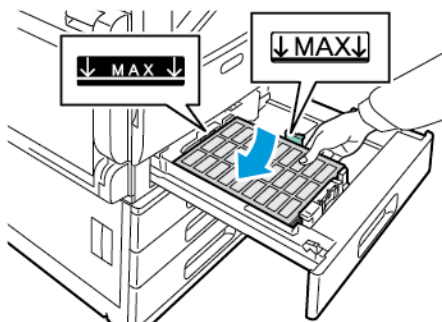


2. Přesvědčte se, že jsou vodítka papíru nastavena ve správné poloze pro formát štítků, které vkládáte.
3. Odeberte veškerý papír jiného formátu nebo typu.
4. Chcete-li odsunout vodítko délky nebo šířky papíru, uvolněte zámek vodítka a potom odsuňte vodítko délky a šířky papíru.

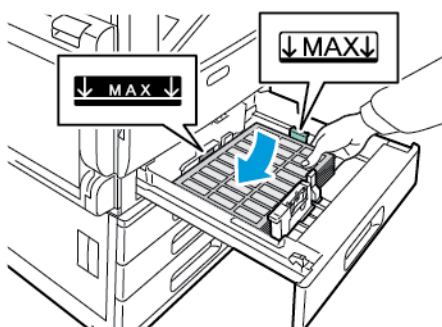


5. Vložte do zásobníku štítky.

- Pro podávání delší stranou vložte štítky lícovou stranou nahoru tak, aby horní okraj směřoval dozadu.

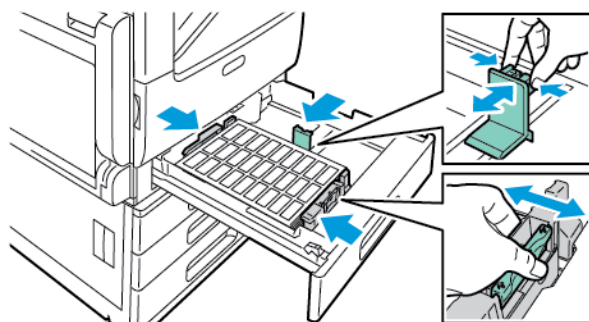


- Pro podávání kratší stranou vložte štítky lícovou stranou nahoru tak, aby horní okraj směřoval doleva.

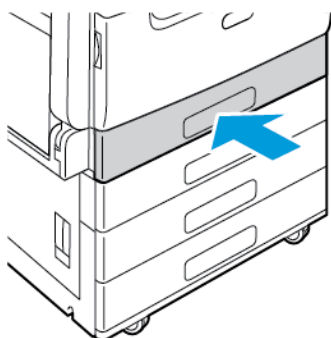


Poznámka: Nevkládejte papír nad rysku maximálního naplnění. Přeplnění zásobníku může způsobit zaseknutí papíru.


6. Nastavte vodítka délky a šířky podle použitého archu se štítky.



7. Zasuňte zásobník zpět do tiskárny.




- Na ovládacím panelu vyberte správný formát, typ a barvu papíru. Ověřte, že je nastaven typ papíru Štítky.

 **Poznámka:** Informace o nastavení papíru, když je pro zásobník nastaven režim Dedicated (Vyhrazený), naleznete na stránce [Konfigurování nastavení zásobníků](#).

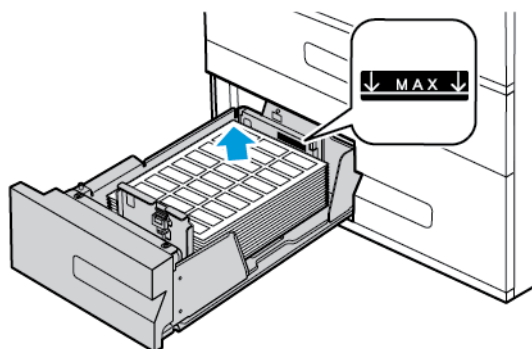
- Nastavení potvrďte stisknutím **OK**.
- Stisknutím tlačítka **Hlavní stránka** se vrátíte na úvodní obrazovku.

Vložení štítků do zásobníků 3 a 4


- Vytáhněte zásobník 3 nebo 4 až nadoraz. Počkejte, až se zásobník spustí a zastaví.

 **Poznámka:** Ujistěte se, že jsou štítky vloženy do zásobníku správného formátu. Do zásobníku 3 nebo 4 nekládejte uživatelský formát papíru. Pro změnu formátu papíru u zásobníků 3 a 4, viz [Konfigurace zásobníků 3 a 4 modulu tandemového zásobníku](#).

- Při vkládání štítků do zásobníku vložte štítky lícovou stranou nahoru a horním okrajem směrem dozadu. Zarovnejte podle obrázku štítky do levého zadního rohu zásobníku.



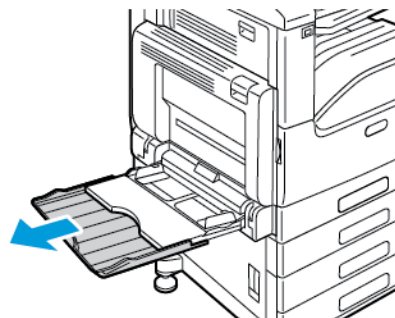
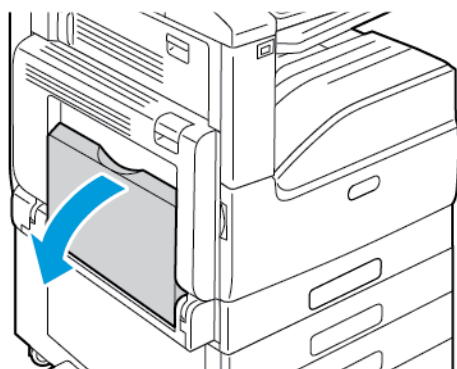
- Zasuňte zásobník zpět do tiskárny.
- Na ovládacím panelu vyberte správný typ a barvu papíru. Ověřte, že je nastaven typ papíru Štítky.

 **Poznámka:** Informace o nastavení papíru, když je pro zásobník nastaven režim Dedicated (Vyhrazený), naleznete na stránce [Konfigurování nastavení zásobníků](#).

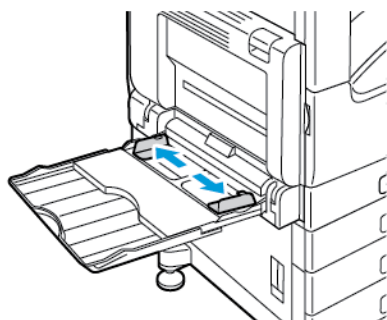
- Nastavení potvrďte stisknutím **OK**.
- Stisknutím tlačítka **Hlavní stránka** se vrátíte na úvodní obrazovku.

Vkládání štítků do ručního podavače

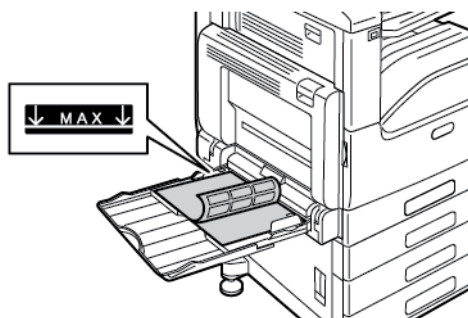
1. Otevřete ruční podavač a při použití větších formátů papíru vytáhněte nástavec zásobníku papíru. Odeberte veškerý papír jiného formátu nebo typu.



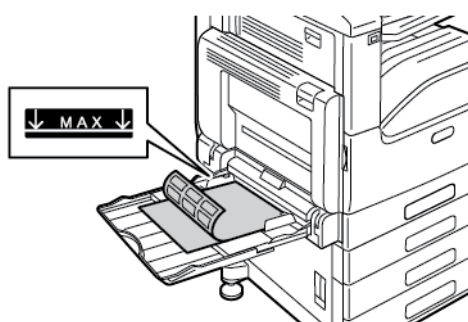
2. Posuňte vodítka šířky k okrajům zásobníku.




3. Vložte do zásobníku štítky.
 - Při podávání delší stranou vložte štítky lícem dolů a horním okrajem směrem k zadní straně tiskárny.

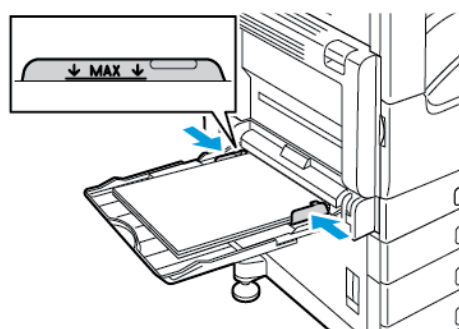


- Pro podávání kratší stranou vložte štítky lícem dolů a horním okrajem směrem doprava.




 **Poznámka:** Nevkládejte papír nad rysku maximálního naplnění. Přeplnění může způsobit zaseknutí papíru.

4. Upravte vodítka šířky tak, aby se dotýkala okrajů papíru.



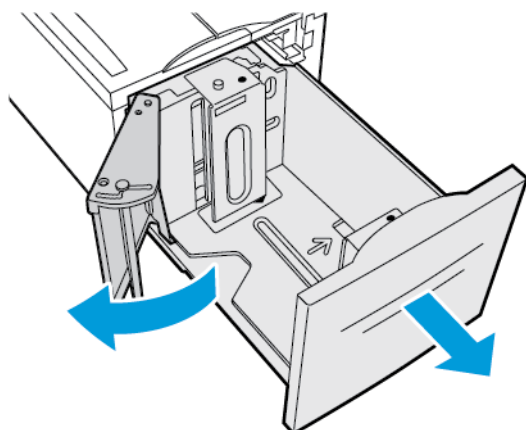
5. Na ovládacím panelu vyberte správný formát, typ a barvu papíru. Ověřte, že je nastaven typ papíru Štítky.

 **Poznámka:** Informace o nastavení papíru, když je pro zásobník nastaven režim Dedicated (Vyhrazený), naleznete na stránce [Konfigurování nastavení zásobníků](#).

6. Nastavení potvrďte stisknutím **OK**.
7. Stisknutím tlačítka **Hlavní stránka** se vrátíte na úvodní obrazovku.

Vložení štítků do zásobníku 6

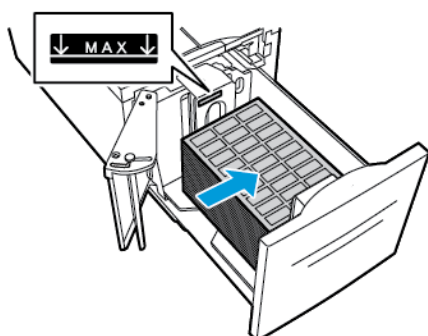
1. Vytáhněte zásobník 6 z vysokokapacitního podavače až na doraz. Otevřete postranní branku až na doraz.




2. Počkejte, až se zásobník spustí a zastaví.


 **Poznámka:** Ujistěte se, že jsou štítky vloženy do zásobníku správného formátu. Do zásobníku 6 nekládejte papír uživatelského formátu.

3. Při vkládání štítků do zásobníku vložte štítky lícovou stranou nahoru a horním okrajem směrem dozadu. Vložte štítky k pravé straně zásobníku tak, jak uvádí obrázek.



 **Poznámka:** Nevkládejte papír nad rysku maximálního naplnění. Přeplnění může způsobit zaseknutí papíru.

4. Zavřete dvířka zásobníku.
5. Na ovládacím panelu vyberte správný typ a barvu papíru. Ověřte, že je nastaven typ papíru Štítky.

 **Poznámka:** Informace o nastavení papíru, když je pro zásobník nastaven režim Dedicated (Vyhrazený), naleznete na stránce [Konfigurování nastavení zásobníků](#).

6. Nastavení potvrďte stisknutím **OK**.
7. Stisknutím tlačítka **Hlavní stránka** se vrátíte na úvodní obrazovku.

Údržba

Tato kapitola obsahuje:

- Obecné zásady bezpečnosti 190
- Čištění tiskárny 191
- Postupy seřízení a údržby 197
- Spotřební materiál 202
- Položky běžné údržby 205
- Správa tiskárny 220
- Stěhování tiskárny 221

Obecné zásady bezpečnosti



VAROVÁNÍ:

- Vnitřní části tiskárny mohou být horké. Budte opatrní, jsou-li otevřená dvířka a kryty.
- Udržujte veškeré čisticí materiály mimo dosah dětí.
- Na povrch ani vnitřek tiskárny nepoužívejte čisticí prostředky ve spreji. Některé nádoby sprejů obsahují výbušné směsi a nejsou vhodné k použití v elektrických zařízeních. Použití čističů ve spreji zvyšuje nebezpečí výbuchu a požáru.
- Neodstraňujte víka a kryty, které jsou upevněny šrouby. U žádných částí umístěných za těmito kryty a zábranami nemůžete provádět údržbu ani opravy. Nepokoušejte se provádět údržbu, která není popsána v dokumentaci dodané s tiskárnou.



Upozornění:

- Při čištění tiskárny nepoužívejte organická ani silná chemická rozpouštědla ani aerosolové čističe. Nelijte tekutiny přímo do žádné části přístroje. Používejte pouze spotřební materiály a čisticí materiály předepsané v této dokumentaci.
- Na tiskárnu nic nepokládejte.
- Nikdy nenechávejte otevřené kryty a dvířka, zejména na dobře osvětlených místech. Světlo by mohlo poškodit tiskové jednotky.
- Během tisku neotevírejte kryty ani dvířka.
- Tiskárnu během provozu nenaklánějte.
- Nedotýkejte se elektrických kontaktů ani ozubených kol. Mohlo by tak dojít k poškození tiskárny a zhoršení kvality tisku.
- Před opětovným připojením tiskárny k síti se nejprve přesvědčte, že jste vrátili zpět na místo veškeré díly, které jste sejmuli při čištění.

Čištění tiskárny

Čištění vnějšího povrchu

Vnější povrch tiskárny čistěte jednou za měsíc.


- Zásobník papíru, výstupní přihrádku, ovládací panel a ostatní součásti otřete navlhčeným měkkým hadříkem.
- Po vyčištění je otřete suchým měkkým hadříkem.
- V případě odolných skvrn naneste na hadřík malé množství slabého roztoku saponátu a skvrny jemně setřete.

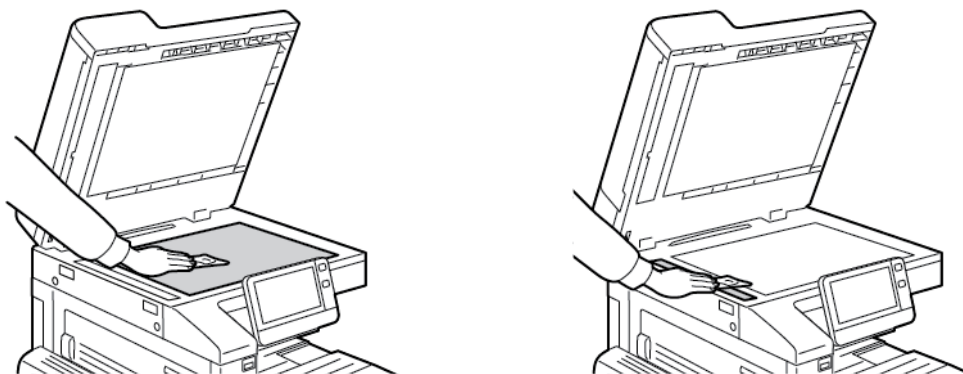
! **Upozornění:** Nestříkejte čisticí prostředek přímo na tiskárnu. Tekuté čisticí prostředky mohou proniknout škvírami do tiskárny a způsobit problémy. Nikdy nepoužívejte žádná čistidla kromě vody nebo slabého roztoku saponátu.

Čištění skeneru

Abyste zajistili optimální kvalitu tisku, pravidelně sklo pro předlohy čistěte. Čištěním se vyhnete vzniku pruhů, šmouh a jiných vad způsobených znečištěním skla při snímání dokumentů.

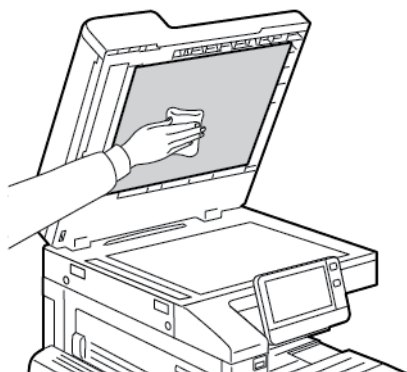
1. Vodou lehce navlhčete měkkou tkaninu, která nepouští vlákna.
2. Vyjměte z výstupní přihrádky veškerý papír či jiné médium.
3. Otevřete kryt předloh.
4. Utřete povrchy skla pro předlohy a skla pro přenos stálou rychlostí, aby byly čisté a suché.

 **Poznámka:** Pro nejlepší výsledky k odstranění šmouh a pruhování použijte čistič na sklo Xerox®.



Údržba

5. Utřete bílou spodní stranu krytu dokumentu, aby byla čistá a suchá.

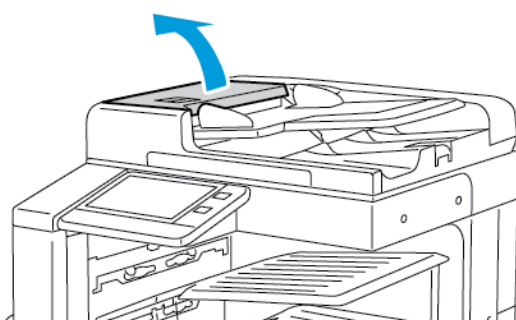


6. Zavřete kryt předloh.

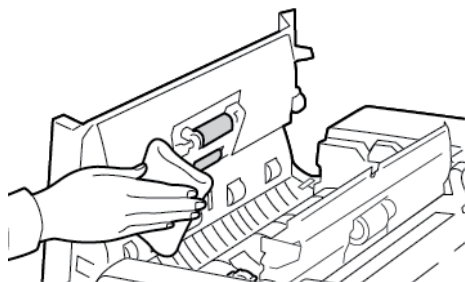
Čištění podávacích válečků předloh

Při čištění skeneru nezapomeňte vyčistit nabírací válečky podavače dokumentů.

1. Zvedněte páčku a otevřete horní kryt podavače předloh.



2. Suchým měkkým hadříkem, který nepouští vlákna, nebo papírovou utěrkou očistěte podávací válečky.



3. Zavřete horní kryt podavače předloh.

Čištění vnitřku

Pravidelné čištění vnitřku tiskárny zabrání tomu, aby skvrny uvnitř tiskárny způsobily zhoršení kvality tisku. Vnitřek tiskárny čistěte při každé výměně tiskové jednotky.

Po odstranění zaseknutého papíru nebo výměně kazety s tonerem si před zavřením krytů a dvířek důkladně prohlédněte vnitřek tiskárny.

- Odstraňte případné zbytky papíru nebo nečistoty. Podrobnosti najdete v části [Odstranění zaseknutého papíru](#).
- Odstraňte veškerý prach nebo skvrny suchým čistým hadříkem, který nepouští vlákna.

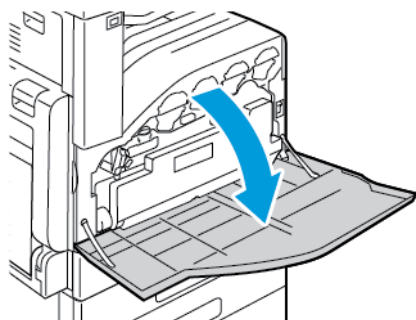
! **VAROVÁNÍ:** Nikdy se ve fixační jednotce nedotýkejte oblasti s varovným štítkem. Mohli byste se popálit. Pokud bude kolem vnitřní části fixační jednotky ovinut list papíru, nepokoušejte se ho okamžitě vyjmout. Vypněte tiskárnu a počkejte 40 minut, než fixační jednotka vychladne. Po vychladnutí tiskárny se pokuste zaseknutý papír odstranit. Pokud chyba přetrvává, obraťte se na zástupce společnosti Xerox.

Čištění čoček tiskové hlavy

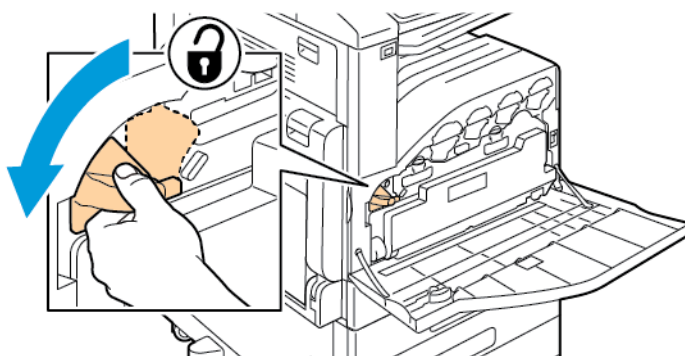
Tiskárna obsahuje čtyři čočky tiskové hlavy. Diody tiskové hlavy je nutné pravidelně čistit, aby byla zachována vysoká kvalita tisku. Čočky tiskové hlavy vyčistěte po každé výměně tiskové jednotky nebo při zhoršení kvality tisku.

! **Upozornění:** Tento postup neprovádějte, pokud tiskárna kopíruje nebo tiskne.

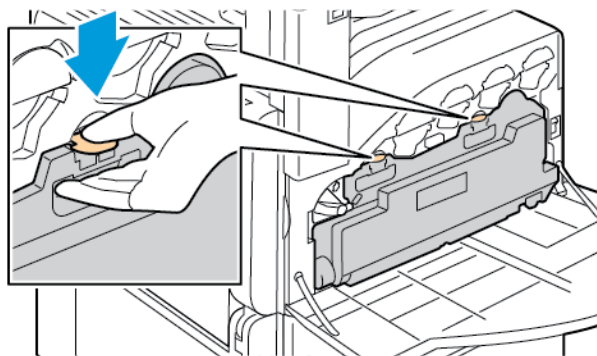
1. Otevřete přední dvířka tiskárny.



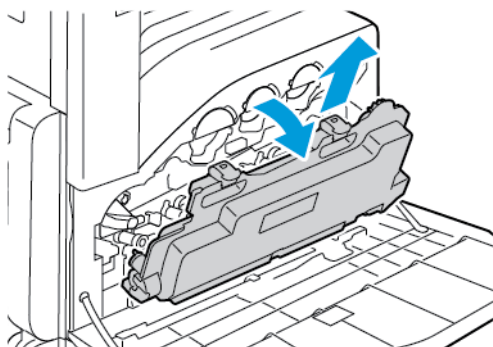
2. Vyměňte odpadní nádobku:
 - a. Odemkněte odpadní nádobku otočením zamykací páčky odpadní nádobky o 90 stupňů doleva.




- b. Pro odjištění odpadní nádoby stiskněte oranžovou západku.



- c. Uchopte rukojeť odpadní nádoby a vytáhněte ji ven.

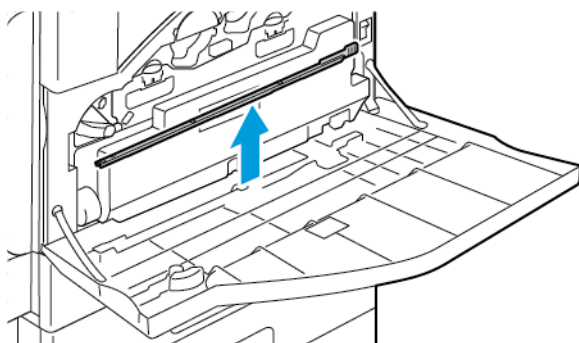


- d. Položte vytaženou odpadní nádobku na rovnou plochu otvory směrem nahoru.

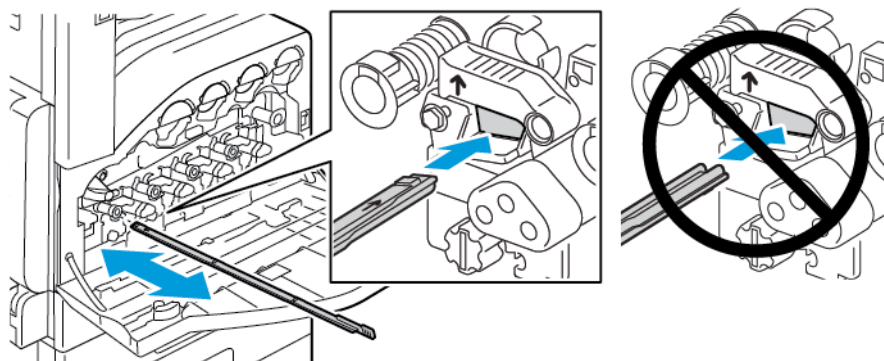
 **Upozornění:** Odpadní nádobku nepokládejte na stranu, aby nedošlo k vysypání toneru nebo závadě.



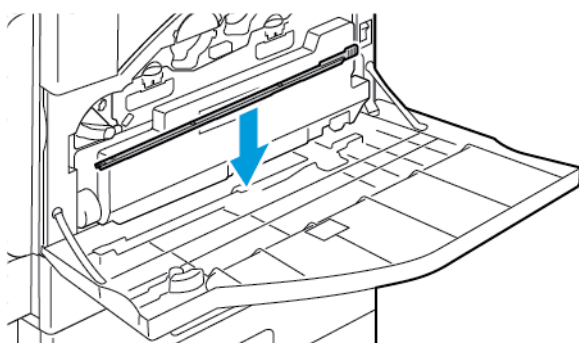
3. Vyměňte tyčinku na čištění čoček LED tiskové hlavy z vnitřní strany předních dvířek.



4. Čisticí tyčinku pomalu zasouvejte do tiskárny, dokud se nezastaví, a potom ji vytáhněte. Opakujte tento postup ještě dvakrát.

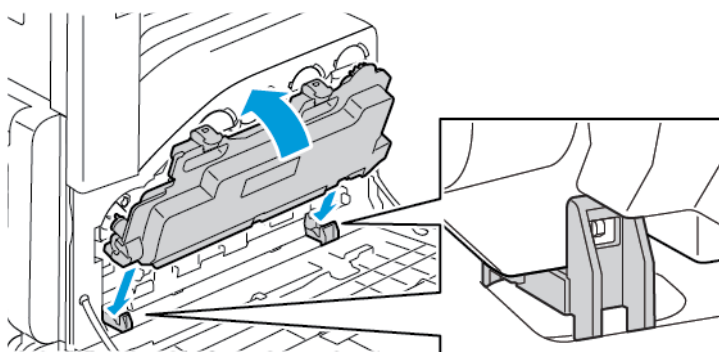


5. Vraťte čisticí jednotku na místo.

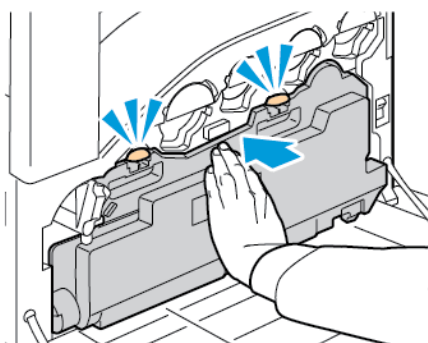


6. Vložení odpadní nádoby:

- a. Umístěte odpadní nádobku podle ilustrace.

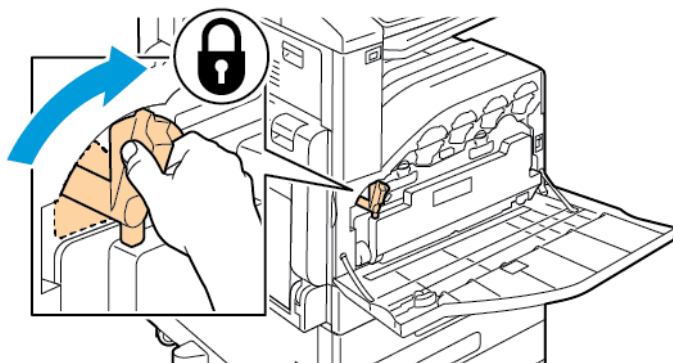


- b. Zatlačte odpadní nádobku směrem k tiskárně, dokud nezapadne na místo.

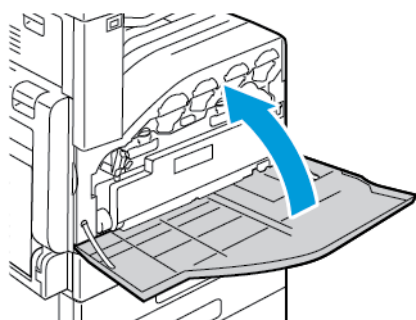


Údržba

- c. Zamkněte odpadní nádobku otočením zajišťovací páčky odpadní nádobky o 90 stupňů doprava.



7. Zavřete přední dvířka tiskárny.



Postupy seřízení a údržby

Soutisk barev

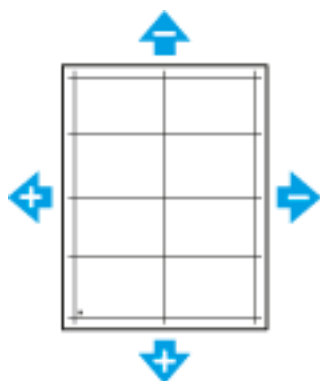
Když je zapnuto automatické nastavení, tiskárna automaticky nastaví soutisk barev. Soutisk barev můžete nastavit také ručně kdykoli, když je tiskárna nečinná. Soutisk barev je třeba nastavit při každém přemístění tiskárny. Jestliže máte problémy s tiskem, nastavte soutisk barev.

Provedení úpravy registrace papíru

1. Na ovládacím panelu stiskněte tlačítko **Hlavní stránka**.
2. Přihlaste se jako správce. Podrobnosti najdete v dokumentu *System Administrator Guide* (Příručka správce systému) na www.xerox.com/office/VLC70XXdocs.
3. Stiskněte položky **Zařízení** → **Podpora** → **Poloha obrazu**.
4. Vyberte zdrojový zásobník papíru pro úpravu registrace.
 - a. Stiskněte položku **Zdroj papíru**.
 - b. Vyberte požadovaný zásobník.
5. Pomocí tabulky vytištěné v části **Ověření registrace papíru** vyberte stranu pro úpravu registrace.
 - a. Chcete-li upravit stranu 1, stiskněte položky **Upravená strana** a **Strana 1**.
 - b. Chcete-li upravit stranu 2, stiskněte položky **Upravená strana** a **Strana 2**.
6. Upravte registraci – stiskněte položku **Čelní/postran. registrace**.
 - a. Pro upravení postranní registrace **Side Registration**, stiskněte ikonu **Plus (+)** nebo **Mínus (-)**.
 - b. Pro upravení čelní registrace **Lead Registration**, stiskněte ikonu **Plus (+)** nebo **Mínus (-)**.

Jako referenci umístěte tabulku tak, aby se tečky na 1. nebo 2. straně nacházely v dolní části stránky.

 - V případě čelní registrace kladná hodnota posune obraz na stránce dolů.
 - V případě postranní registrace kladná hodnota posune obraz na stránce doleva.



7. Uložte nastavení stisknutím tlačítka **OK**.
8. Pokud je to třeba, zadejte další hodnoty opakováním předchozích kroků.
9. Vytiskněte další ukázkovou stránku a zopakujte tento proces, dokud nedokončíte opravy registrace.
10. Stisknutím tlačítka **Hlavní stránka** se vrátíte na **hlavní obrazovku**.

Kalibrace barev

Funkce Kalibrace barev umožňuje upravit barvy, které vypadají nesprávně, nebo složené odstíny šedé, které vypadají neutrálně.

Provedení kalibrace barev:

1. Stiskněte tlačítko **Hlavní stránka** na ovládacím panelu tiskárny.
2. Stiskněte položky **Zařízení**→**Podpora**→**Kalibrace barev**.
3. Vyberte rastr, který má být použit při kalibraci – stiskněte položku **Typ obrazovky** a vyberte požadovanou možnost.
 - Chcete-li optimalizovat barevné odstíny pro úlohy kopírování, stiskněte položku **Úloha kopírování**.
 - Chcete-li optimalizovat barevné odstíny pro tiskové úlohy standardní kvality, stiskněte položku **Tisková úloha 1**.
 - Chcete-li optimalizovat barevné odstíny pro tiskové úlohy vylepšené kvality, stiskněte položku **Tisková úloha 2**.
4. Vyberte typ cílové úlohy pro kalibraci, stiskněte položku **Cíl** a potom vyberte typ výstupu, který chcete kalibrovat.
 - Chcete-li optimalizovat barvy jen pro úlohy kopírování, stiskněte položku **Pouze úlohy kopírování**.
 - Chcete-li optimalizovat barvy jen pro tiskové úlohy, stiskněte položku **Pouze tiskové úlohy**.
 - Chcete-li optimalizovat barvy pro úlohy kopírování i tiskové úlohy, stiskněte položku **Úlohy kopírování a tiskové úlohy**.
 - Jestliže nepožadujete žádnou úpravu, stiskněte položku **Žádný**.
5. Chcete-li vybrat zdrojový zásobník papíru, stiskněte položku **Zdroj papíru** a stiskněte požadovaný zásobník.
6. Zahajte kalibraci barev stisknutím tlačítka **Spustit**. Postupujte podle pokynů na obrazovce.
7. Po dokončení stiskněte možnost **Zavřít**.
8. Stisknutím tlačítka **X** opusťte nabídku.
9. Stisknutím tlačítka **Hlavní stránka** se vrátíte na hlavní obrazovku.

Provedení rozšířené kalibrace barev

1. Stiskněte tlačítko **Hlavní stránka** na ovládacím panelu tiskárny.
2. Přihlaste se jako správce. Podrobnosti najdete v dokumentu *System Administrator Guide* (Příručka správce systému) na www.xerox.com/office/VLC70XXdocs.
3. Stiskněte položky **Zařízení**→**Podpora**→**Rozšířená kalibrace barev**.
4. Vyberte rastr, který má být použit při kalibraci – stiskněte položku **Typ obrazovky** a vyberte požadovanou možnost.
 - Chcete-li optimalizovat barevné odstíny pro úlohy kopírování, stiskněte položku **Úloha kopírování**.
 - Chcete-li optimalizovat barevné odstíny pro tiskové úlohy standardní kvality, stiskněte položku **Tisková úloha 1**.
 - Chcete-li optimalizovat barevné odstíny pro tiskové úlohy vylepšené kvality, stiskněte položku **Tisková úloha 2**.

5. Vyberte typ cílové úlohy pro kalibraci, stiskněte položku **Cíl** a potom vyberte typ výstupu, který chcete kalibrovat.
 - Chcete-li optimalizovat barvy jen pro úlohy kopírování, stiskněte položku **Pouze úlohy kopírování**.
 - Chcete-li optimalizovat barvy jen pro tiskové úlohy, stiskněte položku **Pouze tiskové úlohy**.
 - Chcete-li optimalizovat barvy pro úlohy kopírování i tiskové úlohy, stiskněte položku **Úlohy kopírování a tiskové úlohy**.
 - Jestliže nepožadujete žádnou úpravu, stiskněte položku **Žádný**.
6. Chcete-li vybrat zdrojový zásobník papíru, stiskněte položku **Zdroj papíru** a stiskněte požadovaný zásobník.
7. Zahajte kalibraci barev stisknutím tlačítka **Spustit**. Postupujte podle pokynů na obrazovce.
8. Po dokončení stiskněte možnost **Zavřít**.
9. Stisknutím tlačítka **X** opusťte nabídku.
10. Stisknutím tlačítka **Hlavní stránka** se vrátíte na hlavní obrazovku.


Úprava registrace papíru

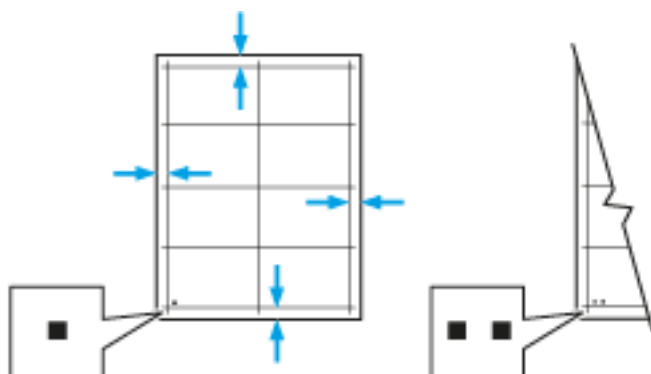
Funkci úpravy registrace papíru použijte k úpravě umístění vytištěného obrazu na stránce. Pomocí této úpravy lze umístit horní, dolní, levý a pravý okraj přesně tak, jak požadujete. Lze zadat polohu obrazu na přední i zadní straně papíru pro každý nainstalovaný zásobník papíru.

Ověření registrace papíru

1. Stiskněte tlačítko **Hlavní stránka** na ovládacím panelu tiskárny.
2. Přihlaste se jako správce. Podrobnosti najdete v dokumentu *System Administrator Guide* (Příručka správce systému) na www.xerox.com/office/VLC70XXdocs.
3. Stiskněte položky **Zařízení** → **Podpora** → **Poloha obrazu**.
4. Vyberte zdrojový zásobník papíru pro tisk registrace.
 - a. Stiskněte položku **Zdroj papíru**.
 - b. Vyberte požadovaný zásobník.
5. Pokud tiskárna podporuje automatický 2stranný tisk, vyberte strany, které chcete optimalizovat.
 - Chcete-li vybrat ukázkovou registrační stránku pro úpravu strany 1, stiskněte položky **Upravená strana**, a potom **Strana 1**.
 - Chcete-li vybrat ukázkovou registrační stránku pro úpravu obou stran, stiskněte položky **Upravená strana**, a potom stiskněte **Strana 2**.
6. Zadejte počet ukázkových stránek, které se mají vytisknout.
 - a. Stiskněte položku **Nastavení tisku**.
 - b. Pomocí tlačítek plus (+) a minus (-) v poli Quantity (Počet) zvyšte nebo snižte počet ukázkových stránek, a potom stiskněte tlačítko **OK**.
7. Stisknutím položky **Vytisknout ukázkou** vytiskněte ukázkové stránky.
8. Po dokončení tisku stiskněte tlačítko **Zavřít**.

- Na 1. straně ukázkových stránek pomocí pravítka změřte vzdálenost vytištěného obrazu od horního, dolního, levého a pravého okraje papíru.

 **Poznámka:** K usnadnění identifikace je na 1. straně vytištěna jedna tečka a na 2. straně dvě tečky.



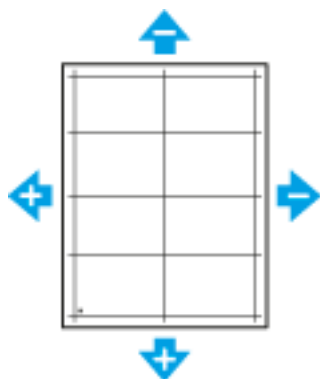
- Na 2. straně změřte vzdálenost vytištěného obrazu od horního, dolního, levého a pravého okraje papíru.
- Je-li obraz vycentrovaný, není nutné provádět žádné úpravy. Pokud není vycentrovaný, upravte registraci papíru. Další informace získáte v části [Provedení úpravy registrace papíru](#).

Provedení úpravy registrace papíru

- Na ovládacím panelu stiskněte tlačítko **Hlavní stránka**.
- Přihlaste se jako správce. Podrobnosti najdete v dokumentu *System Administrator Guide* (Příručka správce systému) na www.xerox.com/office/VLC70XXdocs.
- Stiskněte položky **Zařízení** → **Podpora** → **Poloha obrazu**.
- Vyberte zdrojový zásobník papíru pro úpravu registrace.
 - Stiskněte položku **Zdroj papíru**.
 - Vyberte požadovaný zásobník.
- Pomocí tabulky vytištěné v části [Ověření registrace papíru](#) vyberte stranu pro úpravu registrace.
 - Chcete-li upravit stranu 1, stiskněte položky **Upravená strana** a **Strana 1**.
 - Chcete-li upravit stranu 2, stiskněte položky **Upravená strana** a **Strana 2**.
- Upravte registraci – stiskněte položku **Čelní/postran. registrace**.
 - Pro upravení postranní registrace **Side Registration**, stiskněte ikonu **Plus (+)** nebo **Mínus (-)**.
 - Pro upravení čelní registrace **Lead Registration**, stiskněte ikonu **Plus (+)** nebo **Mínus (-)**.

Jako referenci umístěte tabulku tak, aby se tečky na 1. nebo 2. straně nacházely v dolní části stránky.

- V případě čelní registrace kladná hodnota posune obraz na stránce dolů.
- V případě postranní registrace kladná hodnota posune obraz na stránce doleva.



7. Uložte nastavení stisknutím tlačítka **OK**.
8. Pokud je to třeba, zadejte další hodnoty opakováním předchozích kroků.
9. Vytiskněte další ukázkovou stránku a zopakujte tento proces, dokud nedokončíte opravy registrace.
10. Stisknutím tlačítka Hlavní stránka se vrátíte na **hlavní obrazovku**.

Nastavení nadmořské výšky

Použijte položku Adjust Altitude (Nastavit nadmořskou výšku) pro nastavení správné nadmořské výšky, která odpovídá místu instalace tiskárny. Nesprávné nastavení nadmořské výšky může způsobit problémy s kvalitou tisku.

Nastavení nadmořské výšky:

1. Stiskněte tlačítko **Hlavní stránka** na ovládacím panelu tiskárny.
2. Stiskněte položky **Zařízení** → **Podpora** → **Úprava nadmořské výšky**.
3. Stiskněte nadmořskou výšku umístění tiskárny a poté stiskněte tlačítko **OK**.
4. Stisknutím tlačítka **Hlavní stránka** se vrátíte na hlavní obrazovku.

Spotřební materiál

Spotřební položky

Spotřební položky jsou spotřební materiály tiskárny, které se spotřebovávají během činnosti tiskárny. Mezi položky spotřebních materiálů pro tuto tiskárnu patří:

- Originální kazety Xerox s tonerem[®] – azurová, purpurová, žlutá a černá.
- Zásobník svorek pro následující finišery:
 - Volitelný integrovaný kancelářský finišer 9NX
 - Volitelný integrovaný kancelářský finišer 2FA
 - Volitelný kancelářský finišer LX
 - Volitelný kancelářský finišer
- Zásobník svorek pro následující vazače brožur:
 - Volitelný kancelářský finišer LX s vazačem brožur
 - Volitelný kancelářský finišer s vazačem brožur



Poznámka:

- Součástí každé položky spotřebního materiálu je návod k instalaci. Při výměně spotřebních položek postupujte podle pokynů dodaných se spotřební položkou.
- Používejte pouze nové kazety. Pokud použijete použitou kazetu s tonerem, zobrazené informace o zbývajícím množství toneru mohou být nepřesné.
- Z důvodu zajištění kvality tisku je kazeta s tonerem navržena tak, aby v určitém okamžiku přestala fungovat.



Upozornění: Použití jiného než originálního toneru Xerox[®] může ovlivnit kvalitu tisku a spolehlivost tiskárny. Toto je jediný toner vyvinutý a vyrobený společností Xerox[®] s přísnou kontrolou kvality, který je určen pro použití výslovně s touto tiskárnou.

Objednání spotřebního materiálu

Kdy je třeba objednat spotřební materiál

Když se přiblíží čas výměny spotřebního materiálu, na ovládacím panelu se zobrazí varování. Ověřte, zda máte k dispozici náhradní materiál. Spotřební materiál je důležité objednat hned, když se poprvé objeví příslušné hlášení, abyste nemuseli přerušit tisk. Pokud je nutné vyměnit spotřební materiál, zobrazí se na ovládacím panelu chybové hlášení.

Spotřební materiál objednávejte u místního prodejce nebo na adrese www.xerox.com/office/VLC70XXsupplies.



Upozornění: Nedoporučujeme používat neoriginální spotřební materiál. Záruka, servisní smlouva ani záruka Total Satisfaction Guarantee (Záruka celkové spokojenosti), které poskytuje společnost Xerox, se nevztahují na škody, závady nebo snížení výkonu způsobené použitím neoriginálního spotřebního materiálu nebo použitím spotřebního materiálu společnosti Xerox, který není určen pro danou tiskárnu. Záruka Total Satisfaction Guarantee (Záruka celkové spokojenosti) je poskytována ve Spojených státech a Kanadě. Mimo tyto oblasti se může rozsah záruky lišit. Podrobné informace vám sdělí místní zástupce společnosti Xerox.

Informace o stavu spotřebního materiálu

Můžete kontrolovat stav spotřebního materiálu, přizpůsobovat varovná hlášení, které se zobrazí na ovládacím panelu, a nakonfigurovat e-mailová upozornění na varování. Další informace viz [Informace o stavu spotřebního materiálu](#).

Sestava s použitím spotřebního materiálu

Protokol o využití spotřebního materiálu Supplies Usage Report poskytuje informace o pokrytí a čísla dílů pro objednávání spotřebního materiálu. V protokolu se také objeví datum, kdy byl daný díl instalován.

Vytisknutí protokolu o využití spotřebního materiálu Supplies Usage Report:

1. Stiskněte tlačítko **Hlavní stránka** na ovládacím panelu tiskárny.
2. Stiskněte položky **Zařízení** → **O programu** → **Informační strany**.
3. Stiskněte možnost **Využití spotřebního materiálu**.
4. Stisknutím tlačítka **Hlavní stránka** se vrátíte na hlavní obrazovku.

Recyklace spotřebního materiálu

Další informace o programu recyklace spotřebního materiálu Xerox® najdete na www.xerox.com/gwa.

Kazety s tonerem

Obecné zásady bezpečnosti



VAROVÁNÍ:

- Při výměně kazety s tonerem dejte pozor, abyste toner nevysypali. Dojde-li k vysypání toneru, zabraňte jeho kontaktu s oděvem, pokožkou, očima a ústy. Tonerový prášek nevdechujte.
- Kazety s tonerem skladujte mimo dosah dětí. Pokud dítě toner náhodně spolkne, přimějte je, aby toner vyplivlo, a vypláchněte mu ústa vodou. Ihned se poradte s lékařem.
- Vyspaný toner setřete vlhkým hadříkem. Vyspaný toner nikdy nevysávejte vysavačem. Elektrické jiskry ve vysavači by mohly způsobit požár nebo výbuch. Jestliže vysypete velké množství toneru, obraťte se na místního zástupce společnosti Xerox.
- Nikdy nevhazujte tonerové kazety do otevřeného ohně. Zbývající toner v kazetě by se mohl vznítit a způsobit popáleniny nebo výbuch.

Výměna kazety s tonerem

Pokud je nutné vyměnit kazetu s tonerem, zobrazí se na ovládacím panelu upozornění.



Poznámka: Součástí každé kazety s tonerem je návod k instalaci.

Stavové hlášení tiskárny	Příčina a řešení
Objednejte toner	V kazetě dochází toner. Objednejte novou kazetu s tonerem.
Došel toner	Kazeta s tonerem je prázdná. Vyměňte kazetu s tonerem za novou.

Položky běžné údržby


Položky běžné údržby jsou součástí tiskárny s omezenou životností, které je třeba pravidelně vyměňovat. Výměna může zahrnovat jednotlivé součásti nebo celé sady. Položky běžné údržby může obvykle vyměňovat sám zákazník.


 **Poznámka:** Součástí každé položky běžné údržby je návod k instalaci.


Mezi položky běžné údržby pro tuto tiskárnu patří:

- Azurová, purpurová, žlutá a černá tisková jednotka
- Odpadní zásobník toneru
- Nádobka na odpad po děrování
- Zásobník svorek
- zásobník svorek pro brožury


Výměna tiskové jednotky

 **VAROVÁNÍ:** Nikdy nevhazujte tiskové jednotky do otevřeného ohně.

 **VAROVÁNÍ:** Nikdy se nedotýkejte oblasti označené štítky, která se nachází v blízkosti topného válce ve fixační jednotce. Mohli byste se popálit. Pokud bude kolem topného válce ovinut list papíru, nepokoušejte se ho okamžitě vyjmout. Ihned tiskárnu vypněte a počkejte 40 minut, než fixační jednotka vychladne. Po vychladnutí tiskárny se pokuste zaseknutý papír odstranit.

 **Upozornění:** Nevystavujte tiskovou jednotku přímému slunci ani silným zářivkám v interiéru. Nedotýkejte se povrchu jednotky a nepoškrábejte jej.

Jakmile nastane nutnost výměny tiskové jednotky, zobrazí se na ovládacím panelu odpovídající zpráva.

 **Poznámka:** Součástí každé tiskové jednotky je návod k instalaci.

Stavové hlášení tiskárny	Příčina a řešení
Objednejte tiskovou jednotku	Tisková jednotka se blíží ke konci životnosti. Objednejte novou tiskovou jednotku.
Vyměňte tiskovou jednotku	Tisková jednotka dosáhla konce životnosti. Vyměňte tiskovou jednotku za novou.

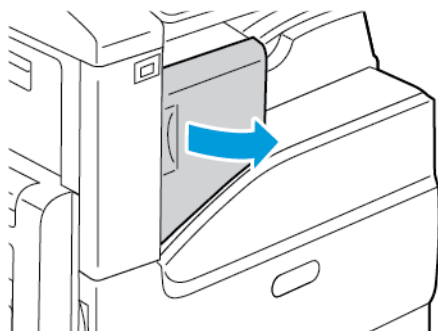
Výměna zásobníků svorek v integrovaných kancelářských finišerech

Pokud je tiskárna vybavena volitelným finišerem, na ovládacím panelu se zobrazí zpráva, je-li kazeta se svorkami prázdná, a je třeba ji vyměnit. Vyhledejte a poté použijte postup určený pro finišer instalovaný u vaší tiskárny.

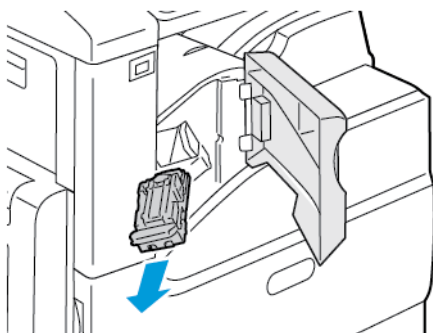
Výměna svorek v integrovaném kancelářském finišeru 9NX

! **Upozornění:** Tento postup neprovádějte, pokud tiskárna tiskne.

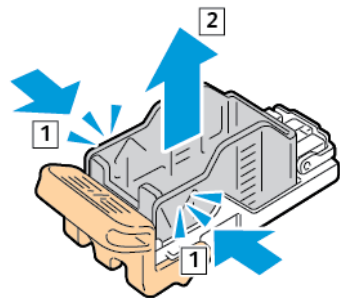
1. Otevřete přední dvířka finišeru.



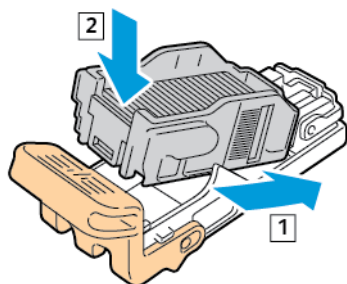
2. Vyměňte zásobník svorek uchopením za oranžové ouško a pevným zatažením směrem k sobě.



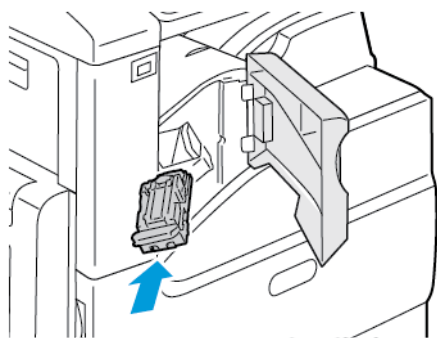
3. Zkontrolujte vnitřek finišeru a odstraňte případné uvolněné svorky.
4. Stlačte obě strany sady svorek a vyjměte sadu ze zásobníku.



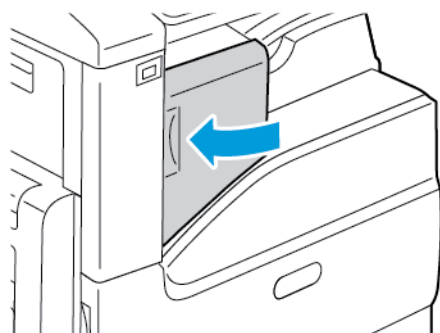
5. Vložte přední stranu nové sady svorek do zásobníku svorek a zatlačte zadní stranu do zásobníku.



- Uchopte nový zásobník svorek za oranžovou rukojeť a vložte jej do sešívачky tak, aby zaklapl.



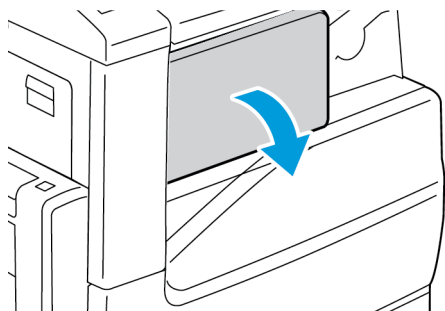
- Zavřete přední dvířka finišeru.



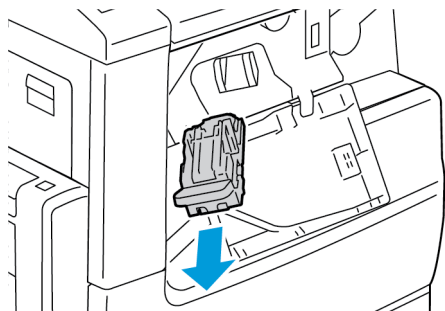
Výměna svorek v integrovaném kancelářském finišeru 2FA

! **Upozornění:** Tento postup neprovádějte, pokud tiskárna tiskne.

- Otevřete přední dvířka finišeru.



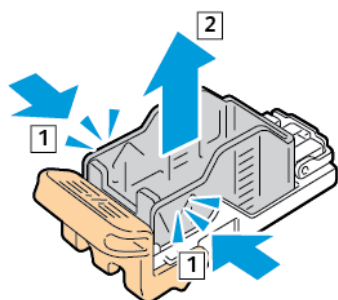
- Vyjměte zásobník svorek uchopením za oranžové ouško a pevným zatažením směrem k sobě.



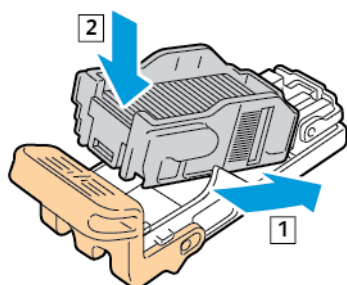
- Zkontrolujte vnitřek finišeru a odstraňte případné uvolněné svorky.

Údržba

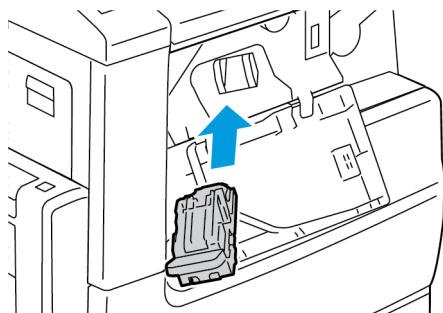
4. Stlačte obě strany sady svorek a vyjměte sadu ze zásobníku.



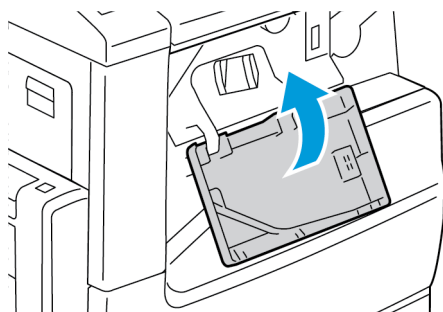
5. Vložte přední stranu nové sady svorek do zásobníku svorek a zatlačte zadní stranu do zásobníku.



6. Uchopte nový zásobník svorek za oranžovou rukojeť a vložte jej do sešíváčky tak, aby zaklapl.



7. Zavřete přední dvířka finišeru.

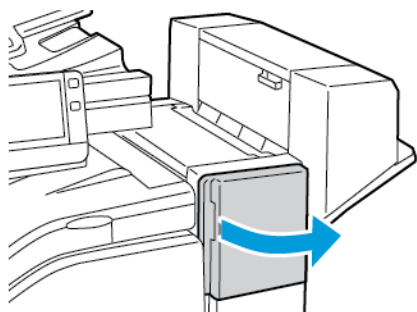


Doplnění zásobníků svorek v kancelářském finišeru LX

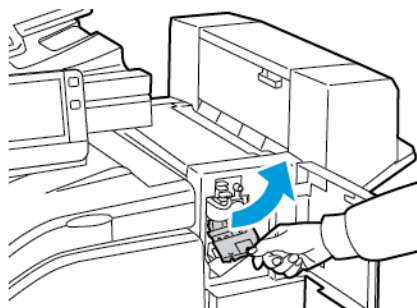
Výměna svorek v hlavní sešivačce kancelářského finišeru LX

! **Upozornění:** Tento postup neprovádějte, pokud tiskárna tiskne.

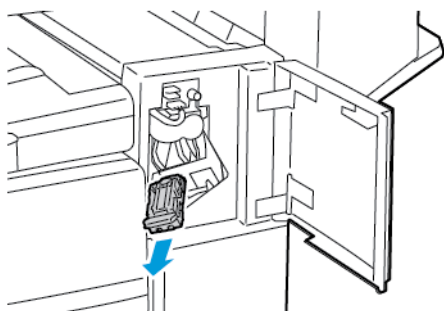
1. Otevřete přední dvířka finišeru.



2. Sáhnete do skříňky finišeru a vytáhnete sešivačku směrem k sobě až na doraz.
3. Posuňte jednotku sešivačky doprava, jak je znázorněno na obrázku.



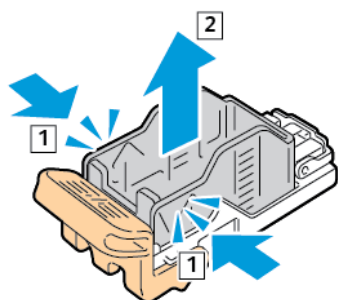
4. Vyjměte zásobník svorek uchopením za oranžové ouško a pevným zatažením směrem k sobě.



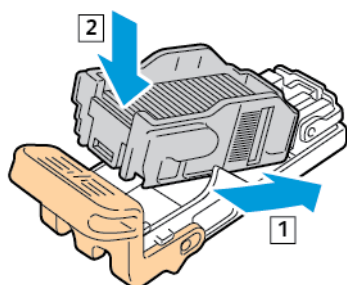
5. Zkontrolujte vnitřek finišeru a odstraňte případné uvolněné svorky.

Údržba

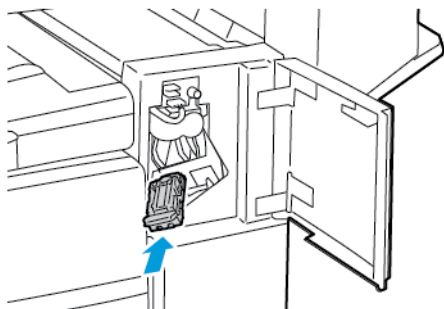
6. Stlačte obě strany sady svorek a vyjměte sadu ze zásobníku.



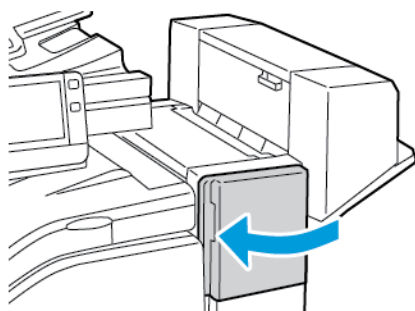
7. Vložte přední stranu nové sady svorek do zásobníku svorek a zatlačte zadní stranu do zásobníku.



8. Uchopte zásobník svorek za oranžovou rukojeť a vložte jej do jednotky sešíváčky. Zatlačte zásobník svorek tak, aby zapadl na místo.



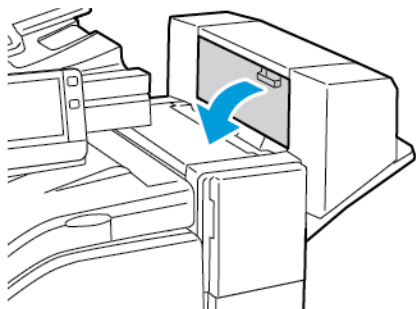
9. Zavřete přední dvířka finišeru.



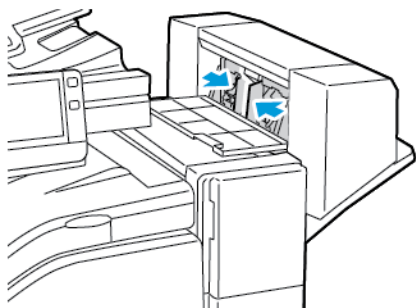
Výměna svorek ve vazači brožur v kancelářském finišeru LX

! **Upozornění:** Tento postup neprovádějte, pokud tiskárna tiskne.

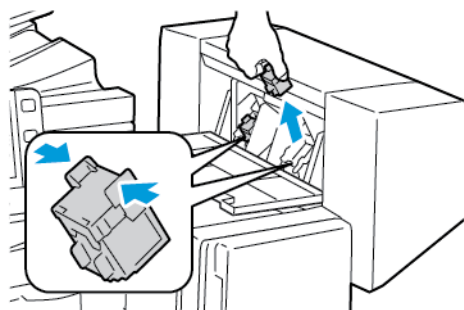
1. Otevřete boční kryt finišeru.



2. Pokud nejsou zásobníky svorek vidět, uchopte svislé panely na obou stranách od otvoru a posuňte zásobníky svorek ke středu.

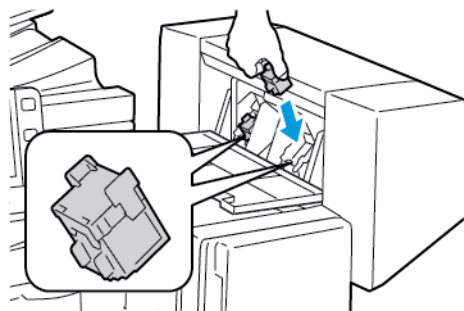


3. Uchopte ouška na obou stranách zásobníku svorek a vytáhněte zásobník z finišeru.



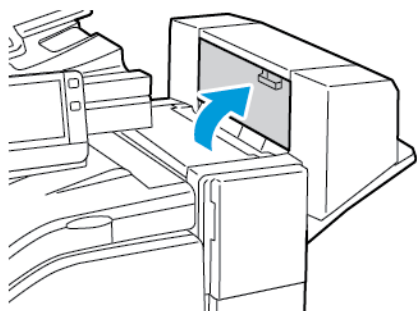
4. Vyjměte nový zásobník svorek z obalu. Uchopte ouška na obou stranách nového zásobníku svorek a znovu vložte zásobník na původní místo ve finišeru.

Poznámka: Vazač brožur využívá dva zásobníky svorek. Pro sešívání brožury je nutné, aby byly svorky v obou zásobnících.



Údržba

5. Opakujte tento postup pro ostatní zásobníky svorek.
6. Zavřete boční kryt finišeru.

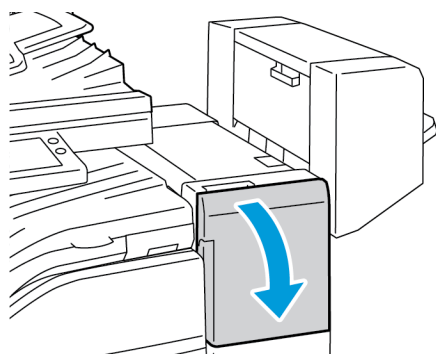


Výměna zásobníků svorek v kancelářském finišeru

Výměna/doplnění svorek v hlavní sešivačce v kancelářském finišeru

! **Upozornění:** Tento postup neprovádějte, pokud tiskárna tiskne.

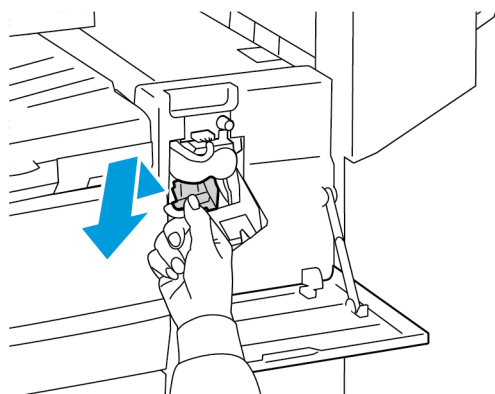
1. Otevřete přední dvířka finišeru.



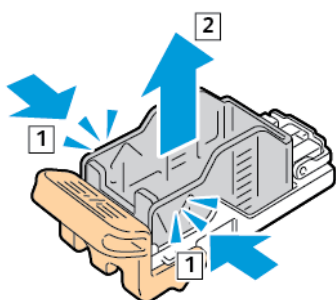
2. Sáhněte do skříňky finišeru a vytáhněte sešivačku směrem k sobě až na doraz.
3. Posuňte jednotku sešivačky doprava, jak je znázorněno na obrázku.



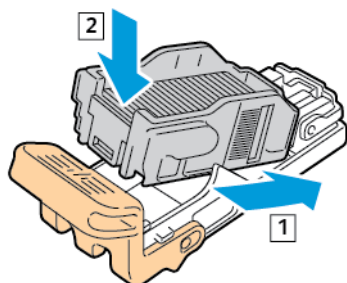
4. Vyměňte zásobník svorek uchopením za oranžové ouško a pevným zatažením směrem k sobě.



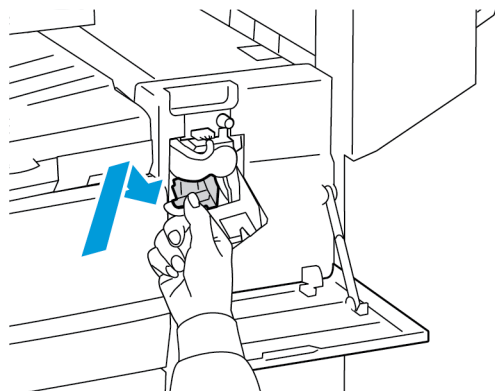
5. Stlačte obě strany sady svorek a vyjměte sadu ze zásobníku.



6. Vložte přední stranu nové sady svorek do zásobníku svorek a zatlačte zadní stranu do zásobníku.



7. Uchopte nový zásobník svorek za oranžovou rukojeť a vložte jej do sestavy sešíváčky tak, aby zaklapl.

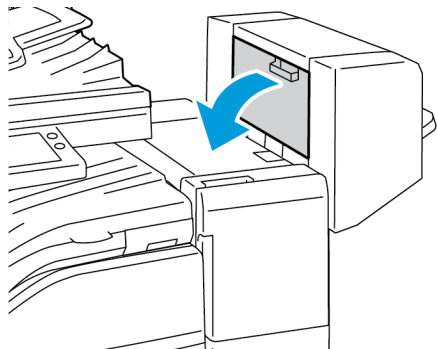


8. Zavřete přední dvířka finišeru.

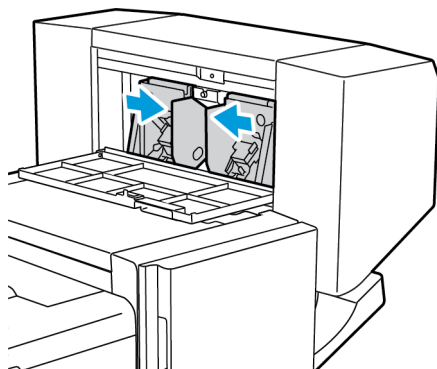
Výměna/doplnění svorek ve vazači brožur v kancelářském finišeru

! **Upozornění:** Tento postup neprovádějte, pokud tiskárna tiskne.

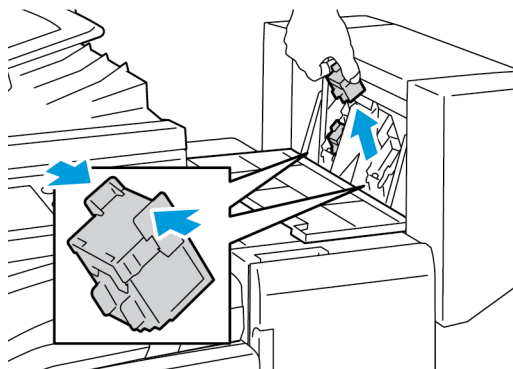
1. Otevřete boční kryt vazače brožur.




2. Pokud nejsou zásobníky svorek vidět, uchopte svislé panely nalevo a napravo od otvoru a posuňte je ke středu.

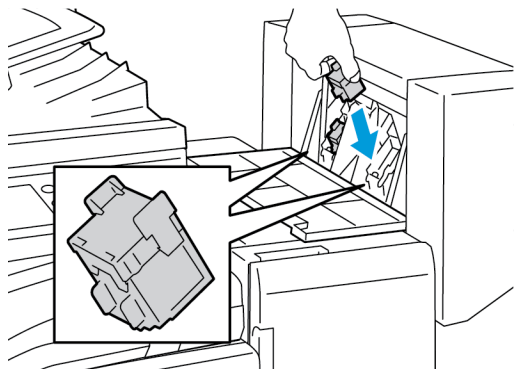



3. Uchopte ouška na obou stranách zásobníku svorek a vytáhněte zásobník z finišeru.



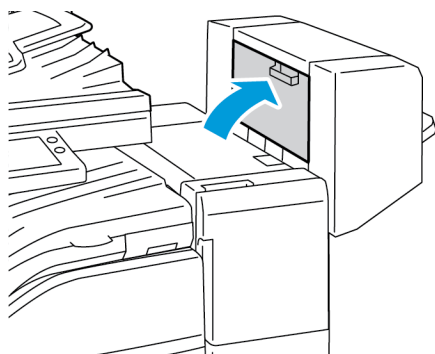
4. Uchopte ouška na obou stranách nového zásobníku svorek a vložte zásobník na původní místo ve finišeru.

 **Poznámka:** Pokud budete mít při vkládání zásobníku potíže, zkontrolujte, jestli jsou svorky správně umístěny v zásobníku.



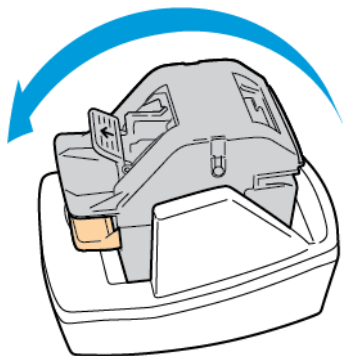
 **Poznámka:** Vazač brožur využívá dva zásobníky svorek. Pro sešívání brožury je nutné, aby byly svorky v obou zásobnících.

5. Opakujte tento postup pro ostatní zásobníky svorek.
6. Zavřete boční kryt vazače brožur.

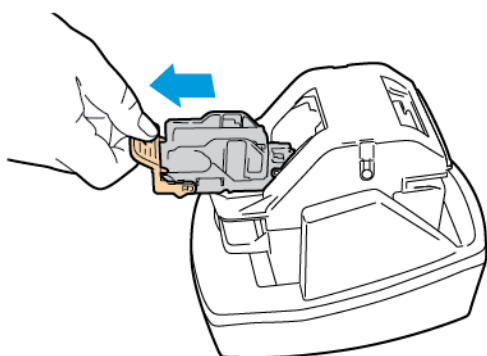


Výměna svorek v praktické sešivačce

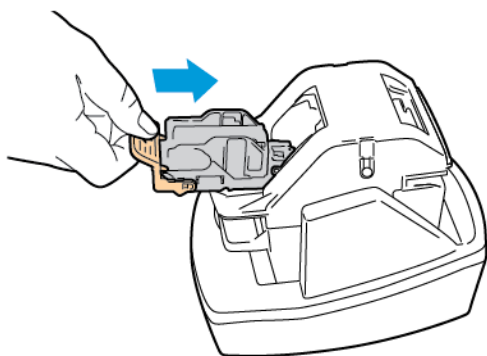
1. Pro otevření hlavy sešivačky jí otočte o 180 stupňů doleva.



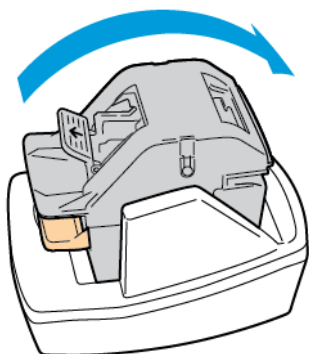
2. Uchopte zásobník svorek a vytáhněte jej ze sešivací hlavy.



3. Vybalte nový zásobník svorek. Odeberte všechny neúplné pásy a všechny pásy svorek, které nejsou rovné.
4. Nainstalujte nový zásobník svorek do sešivačky. Zásobník svorek zaklapne na místo.



5. Pro zavření hlavy sešivačky jí otočte o 180 stupňů doprava.



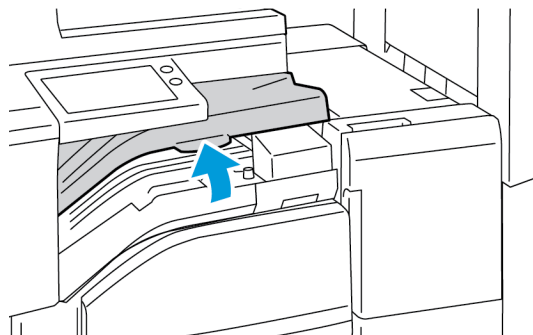
Vyprázdnění nádoby s odpadem po děrování

Pokud je nádoba na odpad po děrování plná, zobrazí se na ovládacím panelu upozornění.

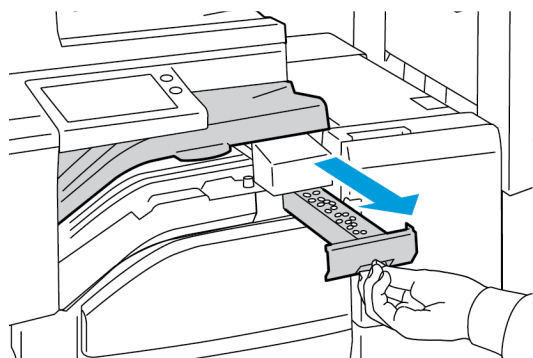
Vyprázdnění nádoby s odpadem po děrování v kancelářském finišeru

! **Upozornění:** Tento postup neprovádějte, pokud tiskárna tiskne.

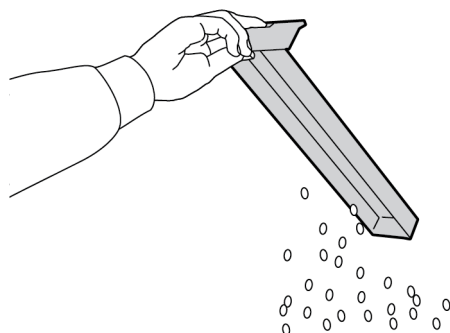
1. Zvedněte horní kryt dopravníku finišeru.



2. Vytáhněte nádobu s odpadem po děrování.

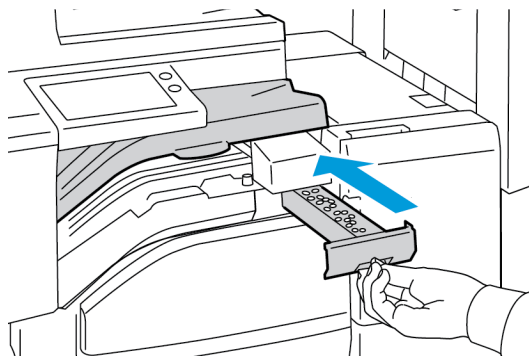


3. Vyprázdněte nádobku.



Údržba

4. Zasuňte nádobu do finišeru.

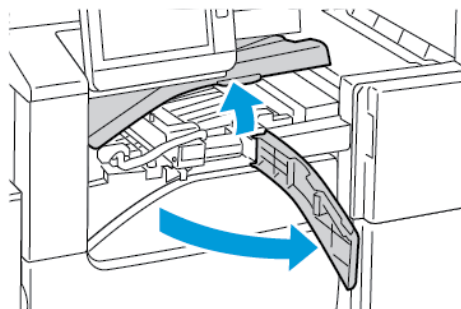


5. Zavřete horní kryt dopravníku finišeru.

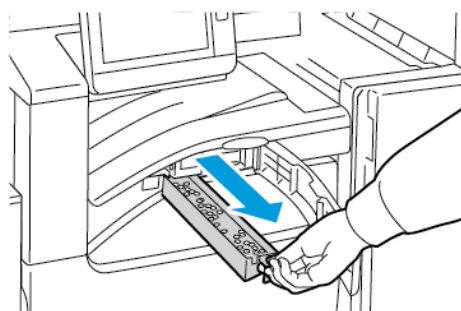
Vyprázdnění nádoby po děrování v kancelářském finišeru LX

! **Upozornění:** Tento postup neprovádějte, pokud tiskárna tiskne.

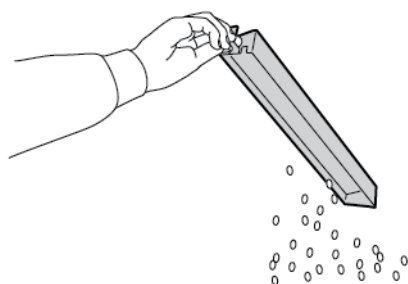
1. Zvedněte horní kryt dopravníku finišeru a otevřete přední kryt dopravníku.



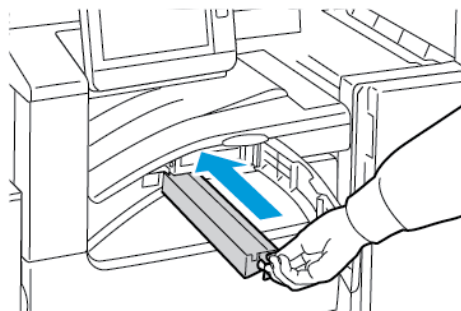
2. Vytáhněte nádobu s odpadem po děrování.



3. Vyprázdněte nádobku.



4. Vložte nádobu zpět a zasuňte ji celou do finišeru.



5. Zavřete přední kryt dopravníku finišeru a potom zavřete horní kryt.

Správa tiskárny

Zobrazení stavu počítadel

V nabídce Billing/Usage (Účtování/využití) se zobrazuje celkový počet výtisků/obrazů, která tiskárna vygenerovala nebo vytiskla během její životnosti. Počítadla nelze vynulovat. Strana se počítá jako jedna strana listu papíru. Například list papíru potištěný po obou stranách se počítá jako dvě vytištěné strany.



Poznámka: Pokud poskytujete pravidelné fakturační údaje pro vaše zařízení, můžete použít funkci Remote Services (Vzdálené služby) Upload (Nahrávání) pro zjednodušení celého procesu. Vzdáleným službám Remote Services můžete povolit automatické odesílání informací z počítadel do společnosti Xerox, abyste toto nemuseli provádět manuálně. Další informace najdete v příručce *System Administrator Guide* (Příručka správce systému) na adrese www.xerox.com/office/VLC70XXdocs.

Zobrazení účtovacích informací pro tiskárnu:

1. Stiskněte tlačítko **Hlavní stránka** na ovládacím panelu tiskárny.
2. Stiskněte položky **Zařízení** → **Účtování/použití**.
3. Více informací zjistíte stisknutím položky **Počítadla použití** a výběrem požadované volby.
4. Po zobrazení údajů o použití se stisknutím tlačítka **Hlavní stránka** vraťte na hlavní obrazovku.

Tisk sestavy se souhrnem účtování

Protokol Billing Summary Report obsahuje informace o zařízení, a podrobný výpis počítadel výtisků a počtu listů.

Vytištění protokolu k účtování Billing Summary Report:

1. Stiskněte tlačítko **Hlavní stránka** na ovládacím panelu tiskárny.
2. Stiskněte položky **Zařízení** → **O programu** → **Informační strany**.
3. Stiskněte položku **Sestava se souhrnem účtování**.
4. Stisknutím tlačítka **Hlavní stránka** se vrátíte na hlavní obrazovku.

Stěhování tiskárny

Před přestěhováním tiskárny:

- Vždy tiskárnu vypněte a počkejte, než bude proces vypnutí zcela ukončen.
- Ujistěte se, že v tiskové frontě nejsou žádné úlohy.
- Ze zadní strany tiskárny odpojte napájecí kabel i jiné kabely.



VAROVÁNÍ: Nikdy se nedotýkejte síťové zástrčky mokřými rukama, aby nedošlo k zasažení elektrickým proudem. Při odpojování napájecího kabelu musíte uchopit zástrčku, ne kabel. Tažením za kabel může dojít k jeho poškození, což může vést k požáru nebo zasažení elektrickým proudem.



Poznámka:

- Tiskárnu při stěhování nenaklánějte o více než 10 stupňů v jakémkoli směru. Pokud tiskárnu nakloníte o více než 10 stupňů, může se vysypat toner.
- Při stěhování tiskárny na delší vzdálenost vyjměte tiskovou jednotku a tonerovou kazetu, aby nedošlo k vysypání toneru.



Upozornění: Nevystavujte tiskovou jednotku přímému slunci ani silným zářivkám v interiéru. Nedotýkejte se povrchu jednotky a nepoškrábejte jej.



Upozornění: Pokud tiskárnu před odesláním řádně nezabalíte, může dojít k poškození, na které se nevztahuje záruka společnosti Xerox®, servisní smlouva ani záruka Total Satisfaction Guarantee (Záruka celkové spokojenosti). Záruka společnosti Xerox®, servisní smlouva ani záruka Total Satisfaction Guarantee (Záruka celkové spokojenosti) se nevztahuje na škody způsobené nevhodným přesunováním tiskárny.

Po přestěhování tiskárny:

1. Namontujte zpět všechny odstraněné části.
2. K tiskárně opět připojte napájecí a ostatní kabely.
3. Tiskárnu zapojte a zapněte.

Odstraňování problémů

Tato kapitola obsahuje:


- Řešení obecných problémů 224
- Zaseknutý papír..... 229
- Odstraňování uvíznutí ve finišeru 242
- Odstranění zaseknutých svorek 247
- Odstranění zaseknutého papíru z děrovačky v kancelářském finišeru a kancelářském finišeru LX 260
- Problémy s kvalitou tisku 261
- Problémy s kopírováním a snímáním..... 266
- Problémy s faxováním 267
- Jak požádat o pomoc 269

Řešení obecných problémů

Tento oddíl obsahuje postupy, které vám pomohou vyhledat a vyřešit problémy. Některé problémy lze vyřešit pouhým opětovným spuštěním tiskárny.

Tiskárnu nelze zapnout

Pravděpodobné příčiny	Řešení
Vypínač není zapnutý.	Otevřete přední dvířka a zkontrolujte, zda je vypínač v poloze Zapnuto. Stiskněte tlačítko Napájení/probuzení na ovládacím panelu tiskárny. Podrobnosti najdete v části Volby napájení .
Napájecí kabel není správně zapojen do zásuvky.	Vypněte tiskárnu a zapojte správně napájecí kabel do zásuvky. Zajistěte napájecí kabel pomocí držáku dodávaného s tiskárnou.
Napájecí kabel není správně zajištěn.	Zajistěte napájecí kabel pomocí držáku dodávaného s tiskárnou.
Zásuvka, do které je tiskárna zapojena, je vadná.	Zapojte do stejné zásuvky jiné elektrické zařízení a přesvědčte se, že řádně funguje. Zkuste použít jinou zásuvku.
Tiskárna je zapojena do zásuvky, jejíž napětí nebo kmitočet neodpovídá specifikaci tiskárny.	Použijte zdroj napájení odpovídající specifikacím v oddílu Elektrická specifikace .

 **Upozornění:** Zapojte třídrátový kabel se zemnicím hrotem přímo do uzemněné zásuvky se střídavým proudem.

Tiskárna se často resetuje nebo vypíná

Pravděpodobné příčiny	Řešení
Napájecí kabel není správně zapojen do zásuvky.	Vypněte tiskárnu, přesvědčte se, že napájecí kabel je správně zapojený do tiskárny a do zásuvky, a znovu tiskárnu zapněte.
Došlo k systémové chybě.	Vypněte tiskárnu a znovu ji zapněte. Další informace získáte v části Tisk sestavy historie chyb . Pokud chyba přetrvává, obraťte se na zástupce společnosti Xerox.
Tiskárna je připojena k nepřerušitelnému zdroji napájení.	Vypněte tiskárnu a zapojte napájecí kabel do vhodné síťové zásuvky.

Pravděpodobné příčiny	Řešení
Tiskárna je zapojena do rozbočovací zásuvky spolu s dalšími výkonnými zařízeními.	Zapojte tiskárnu přímo do elektrické zásuvky nebo do rozbočovací zásuvky, kterou nebude sdílet s dalšími zařízeními.
Pro šetření energií je povolena funkce Automatické vypnutí .	Zvyšte nastavení časovače funkce Automatické vypnutí nebo funkci Automatické vypnutí zakažte. Další informace najdete v příručce <i>System Administrator Guide</i> (Příručka správce systému) na adrese www.xerox.com/office/VLC70XXdocs .

Tiskárna netiskne


Pravděpodobné příčiny	Řešení
Tiskárna je v režimu úspory energie.	Stiskněte tlačítko Napájení/probuzení na ovládacím panelu.
Došlo k chybě tiskárny.	Pokud světelný indikátor stavu bliká oranžově, odstraňte chybu podle pokynů uvedených na ovládacím panelu. Pokud chyba přetrvává, obraťte se na zástupce společnosti Xerox.
V tiskárně došel papír.	Vložte papír do zásobníku.
Pro tiskovou úlohu je vložen nesprávný papír.	Vložte do příslušného zásobníku správný papír. Na ovládacím panelu tiskárny zadejte správný formát, typ a barvu papíru.
Nastavení papíru pro tiskovou úlohu neodpovídá žádnému papíru vloženému do zásobníků papíru tiskárny.	Z tiskového ovladače vyberte zásobník papíru obsahující správný papír.
Kazeta s tonerem je prázdná.	Vyměňte prázdnou kazetu s tonerem.
Nesvíí žádný indikátor na ovládacím panelu.	Vypněte tiskárnu, přesvědčte se, že napájecí kabel je správně zapojený do tiskárny a do zásuvky, a znovu tiskárnu zapněte. Pokud chyba přetrvává, obraťte se na zástupce společnosti Xerox.
Tiskárna je zaneprázdněna.	<ul style="list-style-type: none"> • Pokud světelný indikátor stavu bliká modře, může být problém způsoben předchozí tiskovou úlohou. <ol style="list-style-type: none"> 1 V tiskovém ovladači ve vlastnostech tiskárny vymažte z tiskové fronty všechny tiskové úlohy. 2 Stiskněte tlačítko Úlohy na ovládacím panelu a vymažte všechny čekající tiskové úlohy. • Vložte papír do zásobníku. • Jestliže světelný indikátor stavu po odeslání tiskové úlohy jednou neblíkne, zkontrolujte připojení mezi tiskárnou a počítačem. Vypněte tiskárnu a znovu ji zapněte.

Pravděpodobné příčiny	Řešení
Kabel tiskárny je odpojený.	Jestliže světelný indikátor stavu po odeslání tiskové úlohy jednou neblinkne, zkontrolujte připojení mezi tiskárnou a počítačem.
Došlo k potížím se síťovým připojením.	V případě, že je tiskárna připojena k síti: <ol style="list-style-type: none"> 1 Zkontrolujte, zda je k tiskárně připojen kabel sítě Ethernet. 2 Zkontrolujte, zda na ethernetovém konektoru tiskárny svítí zelený indikátor. Pokud zelená LED kontrolka nesvítí, zapojte správně oba konce ethernetového kabelu. 3 Zkontrolujte adresu TCP/IP v části Komunikace na sestavě konfigurace. Další informace získáte v části Tisk sestavy konfigurace. 4 Je-li adresa TCP/IP 0.0.0.0, tiskárna dosud nestihla získat adresu IP ze serveru DHCP. Počkejte 2 minuty a poté vytiskněte sestavu konfigurace znovu. 5 Pokud se adresa TCP/IP nezmění nebo začíná číslem 169, obraťte se na správce sítě.
Došlo k potížím s nastavením bezdrátové sítě nebo s připojením.	Ověřte, zda je nainstalován a správně nakonfigurován adaptér bezdrátové sítě. Další informace získáte v části Připojení k bezdrátové síti .

Tisk trvá příliš dlouho

Pravděpodobné příčiny	Řešení
Tiskárna je nastavena na pomalejší režim tisku. Tiskárna může být například nastavena pro tisk na papír těžší gramáže nebo na obálky.	Tisk na určité typy speciálního papíru trvá déle. Zkontrolujte, zda je v tiskovém ovladači a na ovládacím panelu tiskárny správně nastaven typ papíru. Podrobnosti najdete v části Rychlost tisku .
Tiskárna je v režimu úspory energie.	Zahájení tisku při přechodu tiskárny z úsporného režimu chvíli trvá.
Problém může spočívat ve způsobu, jakým byla tiskárna nainstalována do sítě.	Zjistěte, zda jsou všechny tiskové úlohy ukládány do služby zařazování tisku nebo do počítače, který tiskárnu sdílí, a potom zařazovány na tiskárnu. Zařazování může zpomalit tisk. Chcete-li vyzkoušet rychlost tiskárny, vytiskněte některé informační strany, například stranu Ukázkový tisk. Podrobnosti najdete v části Tisk informačních stran . Bude-li tato strana vytištěna jmenovitou rychlostí tiskárny, může se jednat o problém se sítí nebo s instalací tiskárny. Požádejte o pomoc správce systému.
Zpracovávaná úloha je složitá.	Počkejte. Není nutný žádný zásah.
Režim kvality tisku je v ovladači nastavený na možnost Vylepšený.	Změňte nastavení režimu kvality tisku v ovladači na možnost Standardní.

Dokument je vytištěn z nesprávného zásobníku

Pravděpodobné příčiny	Řešení
V aplikaci a v tiskovém ovladači je vybráno konfliktní nastavení zásobníků.	<ol style="list-style-type: none"> 1 Zkontrolujte zásobník vybraný v tiskovém ovladači. 2 V aplikaci, ze které tisknete, přejděte na nastavení stránky nebo tiskárny. 3 Nastavte zdroj papíru tak, aby odpovídal zásobníku vybranému v tiskovém ovladači, nebo jako zdroj papíru nastavte možnost Automatický výběr. 4 Ujistěte se, že jste nainstalovali nejnovější tiskový ovladač. Podrobnosti najdete v části www.xerox.com/office/VLC70XXsupport. <p> Poznámka: Pokud chcete, aby zásobník vybírala tiskárna, nastavte pro zásobník použitý jako zdroj papíru možnost Automatický výběr zapnutý.</p>

Problémy s automatickým 2stranným tiskem

Pravděpodobné příčiny	Řešení
Nepodporovaný nebo nesprávný papír.	Zkontrolujte, jestli používáte správný papír. K automatickému 2strannému tisku nepoužívejte fólie, obálky, štítky ani znovu vložený papír. Podrobnosti viz Podporované standardní formáty papíru pro automatický 2stranný tisk .
Nesprávné nastavení	Na kartě tiskového ovladače Volby tisku vyberte položku 2stranný tisk .

Z tiskárny se ozývají neobvyklé zvuky

Pravděpodobné příčiny	Řešení
V tiskárně je překážka nebo nečistoty.	Vypněte tiskárnu a překážku nebo nečistoty odstraňte. Pokud překážky odstranit nelze, obraťte se na zástupce společnosti Xerox.

Zásobník papíru nelze zavřít

Pravděpodobné příčiny	Řešení
Zásobník papíru nelze zcela zavřít.	<ul style="list-style-type: none"> • Je-li zásobník prodloužený na formát papíru Legal, pak po zasunutí do tiskárny vyčnívá. Další informace získáte v části Konfigurování nastavení zásobníků. • Nějaké nečistoty nebo předmět blokuje zásobník. • Zásobník je blokován o stůl nebo polici, na které se nachází. • Pokud zvedáč papíru v zadní části zásobníku není zajištěný v dolní poloze, vyměňte zásobník.



Uvnitř tiskárny došlo ke kondenzaci

Pokud je vlhkost vyšší než 85 % nebo se studená tiskárna nachází v teplé místnosti, může se uvnitř tiskárny srážet vlhkost. Ke kondenzaci v tiskárně může dojít, pokud se tiskárna nachází ve studené místnosti a místnost je rychle vytopena.

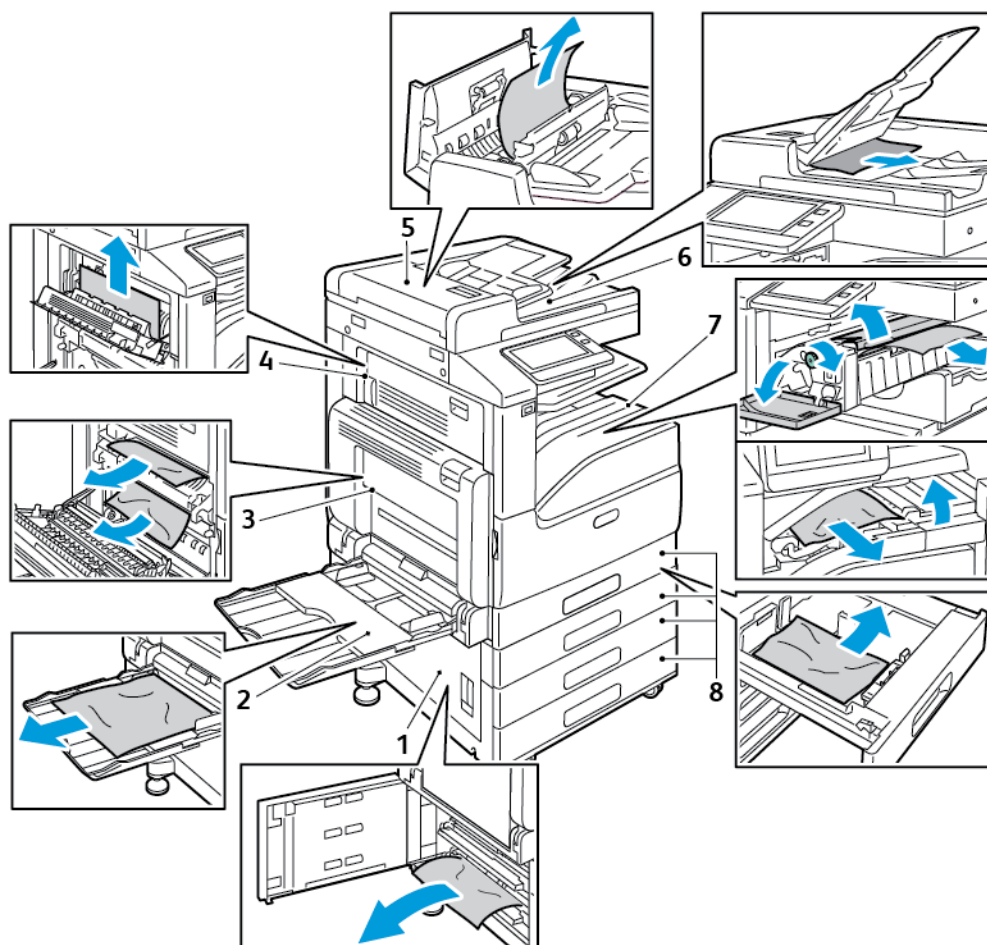
Pravděpodobné příčiny	Řešení
Tiskárna byla ve studené místnosti.	Nechejte tiskárnu v provozu po několik hodin při pokojové teplotě.
Relativní vlhkost v místnosti je příliš vysoká.	<ul style="list-style-type: none"> • Snižte vlhkost v místnosti. • Přesuňte tiskárnu na místo, kde teplota a relativní vlhkost vyhovují provozním specifikacím.

Zaseknutý papír

Nalezení zaseknutého papíru

-  **VAROVÁNÍ:** Nikdy se ve fixační jednotce nedotýkejte oblasti s varovným štítkem. Mohli byste se popálit. Pokud bude kolem vnitřní části fixační jednotky ovinut list papíru, nepokoušejte se ho okamžitě vyjmout. Vypněte tiskárnu a počkejte 40 minut, než fixační jednotka vychladne. Po vychladnutí tiskárny se pokuste zaseknutý papír odstranit. Pokud chyba přetrvává, obraťte se na zástupce společnosti Xerox.
-  **Upozornění:** Nepokoušejte se odstranit zaseknutý papír pomocí nástrojů nebo nářadí. Mohlo by dojít k trvalému poškození tiskárny.

Na následujícím obrázku vidíte, kde se může zaseknout papír na dráze papíru:



1. Oblast podávání zásobníku papíru (dvířka B)
2. Ruční zásobník (zásobník 5)
3. Fixační jednotka (dvířka A)
4. Oblast výstupu papíru (dvířka C)
5. Duplexní automatický podavač předloh
6. Výstupní přihrádka podavače předloh
7. Oblasti finišeru
8. Zásobníky papíru 1–4

Minimalizace zaseknutí papíru

Tiskárna je navržena tak, aby v ní při použití podporovaného papíru značky Xerox docházelo k minimálnímu zasekávání papíru. Jiné typy papíru mohou způsobit zaseknutí papíru. Pokud se často zasekává podporovaný papír v jednom místě, vyčistěte toto místo na dráze papíru.

Zaseknutí papíru může být způsobeno následujícími příčinami:

- Výběr nesprávného typu papíru v tiskovém ovladači
- Použití poškozeného papíru
- Použití nepodporovaného papíru
- Nesprávné vložení papíru
- Přeplnění zásobníku
- Nesprávné nastavení vodítek papíru

Většine případů zaseknutí papíru lze předejít při dodržení jednoduchých pravidel:

- Používejte pouze podporovaný papír. Další informace získáte v části [Podporovaný papír](#).
- Používejte správné postupy pro manipulaci spapírem avkládání papíru.
- Vždy používejte čistý, nepoškozený papír.
- Nepoužívejte stočený, potrhaný, navlhlý, pomačkaný nebo přeložený papír.
- Před vložením do zásobníku papír promněte, aby se oddělily jednotlivé listy.
- Nevkládejte papír nad rysku maximálního naplnění.
- Jakmile vložíte papír do zásobníků, upravte vodítka papíru ve všech zásobnících. Nesprávně nastavená vodítka mohou zapříčinit špatnou kvalitu tisku, chybné podávání, šikmý tisk a poškození tiskárny.
- Po vložení papíru do zásobníků vyberte na ovládacím panelu správný typ a formát papíru.
- Před zahájením tisku vyberte v tiskovém ovladači správný typ a formát papíru.
- Skladujte papír na suchém místě.

Zaseknutí papíru může být způsobeno následujícími příčinami:

- Papír s polyesterovou povrchovou úpravou, který je určen speciálně pro inkoustové tiskárny
- Přeložený, pomačkaný nebo příliš zkroucený papír
- Současné vložení více typů, formátů nebo gramáží papíru do zásobníku
- Vložení papíru nad rysku maximálního naplnění v zásobníku
- Přeplnění výstupní přihrádky

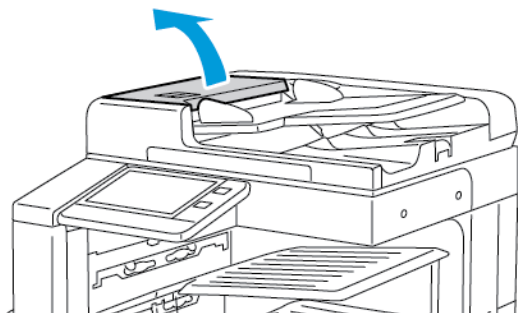
Podrobný seznam podporovaného papíru najdete na adrese [Podporovaný papír](#).

Odstranění zaseknutého papíru

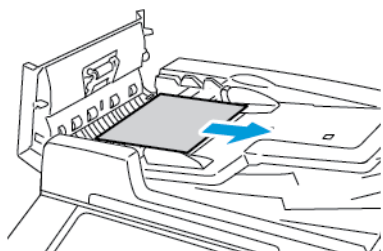
Odstranění zaseknutého papíru v podavači předloh

Aby se vyřešila chyba zobrazená na ovládacím panelu, odstraňte veškerý papír z oblastí automatického duplexního podavače předloh.

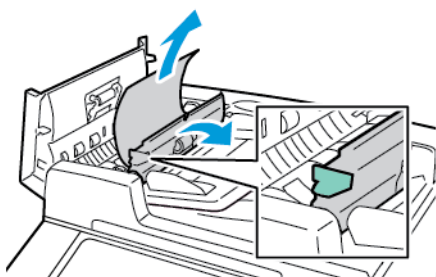
1. Zvedněte páčku a otevřete horní kryt podavače předloh.



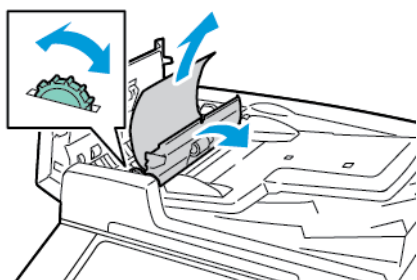
2. Pokud je předloha volně ve vstupu do podavače předloh, vytáhněte ji rovně ve vyznačeném směru.



3. Pokud hlášení ovládacího panelu obsahuje pokyn, abyste otevřeli vnitřní kryt, otevřete jej zvednutím páčky se zeleným ouškem.

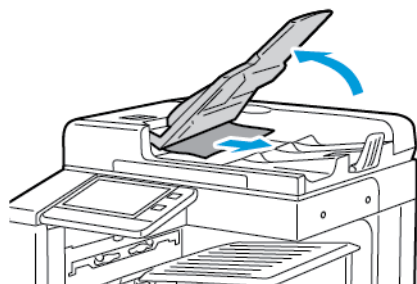


4. Chcete-li vyjmout předlohu z podavače, otočte zeleným kolečkem ve vyznačeném směru a dokument opatrně vytáhněte.





5. Zavřete vnitřní kryt. Zavřete horní kryt – stlačte ho dolů tak, aby zaklapl na místo.

6. Pokud nelze předlohu vidět, když je otevřený horní kryt podavače předloh, zvedněte kryt předloh a vyjměte předlohu.
7. Pokud není předlohu vidět, když je otevřený kryt předloh, zvedněte zásobník podavače předloh a vyjměte ji.



8. Spusťte zásobník podavače.
9. Pokud není předloha pomačkaná ani potrhaná, pokračujte podle pokynů na dotykové obrazovce a vložte ji znovu do podavače předloh.

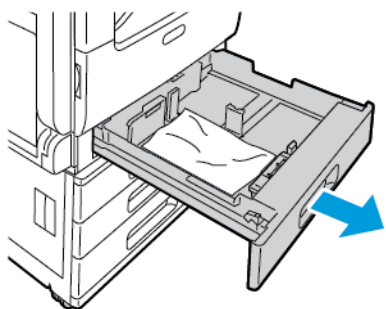
 **Poznámka:** Po vyčistění zaseknutého papíru z automatického duplexního podavače předloh znovu vložte celou sadu dokumentů, včetně již skenovaných stran. Tiskárna nasnímané strany automaticky přeskočí a nasnímá zbývající strany.

 **Upozornění:** Potrhané, pomačkané nebo složené předlohy mohou způsobit zaseknutí papíru nebo poškození tiskárny. K jejich kopírování použijte sklo pro předlohy.

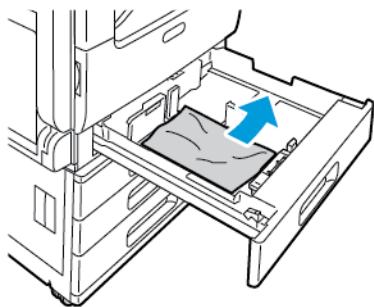
Odstranění zaseknutého papíru ze zásobníků 1–4

Aby se vyřešila chyba zobrazená na ovládacím panelu, odstraňte veškerý papír z dráhy papíru.

1. Než vyjmete zásobník z tiskárny, přečtěte si hlášení o zaseknutém papíru na ovládacím panelu. Pokud přístroj hlásí, že se papír zasekl i na dalším místě, odstraňte nejprve papír zaseknutý v tiskárně.
2. Vytáhněte zásobník až na doraz.



3. Vyjměte ze zásobníku papír.



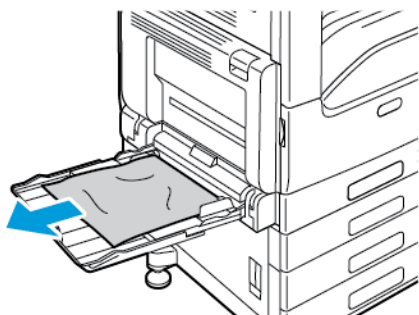
Odstraňování problémů

4. Pokud je papír potrhaný, vysuňte zásobník úplně a zkontrolujte, zda nezůstaly útržky papíru uvnitř tiskárny.
5. Vložte do zásobníku nový nepoškozený papír a poté zásobník zasuňte až na doraz.
6. Pokud jsou zásobníky papíru nastaveny jako Plně nastavitelné, budete vyzváni k ověření nebo změně nastavení papíru.
 - Chcete-li potvrdit stejný typ, formát nebo barvu papíru, stiskněte tlačítko **OK**.
 - Chcete-li vybrat nový formát, typ papíru nebo barvu, stiskněte aktuální nastavení a potom vyberte nové nastavení. Po dokončení stiskněte tlačítko **OK**.
7. Stisknutím tlačítka **Hlavní stránka** se vrátíte na hlavní obrazovku.

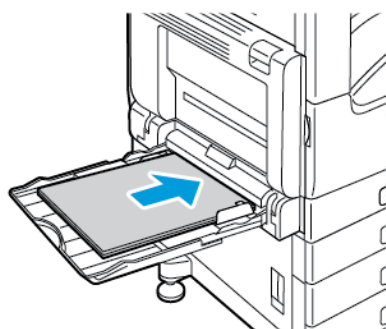
Odstranění zaseknutého papíru z ručního podavače

Aby se vyřešila chyba zobrazená na ovládacím panelu, odstraňte veškerý papír z dráhy papíru.

1. Vyjměte ze zásobníku zaseknutý papír. Zajistěte, aby bylo volné místo vstupu papíru, ve kterém je zásobník spojen s tiskárnou.



2. Pokud je papír potrhaný, zkontrolujte, zda nejsou útržky uvnitř tiskárny.
3. Než budete znovu vkládat papír do ručního podavače, promněte ho a zkontrolujte, zda jsou všechny čtyři rohy zarovnané.
4. Vložte papír do ručního podavače tiskovou stranou dolů. Zajistěte, aby se přední okraj papíru lehce dotýkal místa vstupu papíru do tiskárny.




5. Pokud jsou zásobníky papíru nastaveny jako Plně nastavitelné, budete vyzváni k ověření nebo změně nastavení papíru.
 - Chcete-li potvrdit stejný typ, formát nebo barvu papíru, stiskněte tlačítko **OK**.
 - Chcete-li vybrat nový formát, typ nebo barvu papíru, stiskněte aktuální nastavení a potom vyberte nové nastavení. Po dokončení stiskněte tlačítko **OK**.
6. Stisknutím tlačítka **Hlavní stránka** se vrátíte na hlavní obrazovku.

Odstranění zaseknutého papíru z dvířek A, B a C

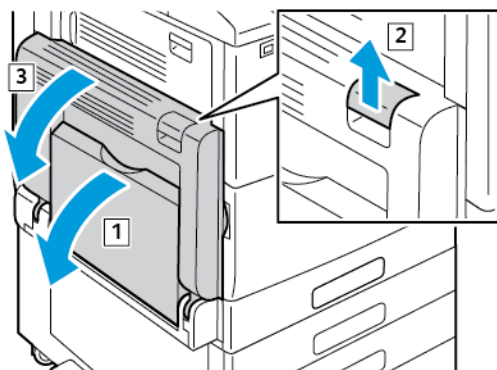
Aby se vyřešila chyba zobrazená na ovládacím panelu, odstraňte veškerý papír z dráhy papíru.

Odstranění zaseknutého papíru za dvířka A

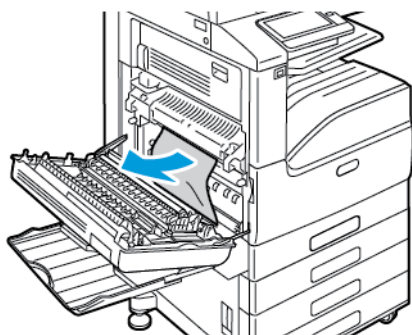
1. Otevřete ruční podavač a dvířka A.

 **VAROVÁNÍ:** Okolí fixační jednotky může být horké. Budte opatrní, abyste se nezranili.


 **Upozornění:** Nedotýkejte se přenosového válce. Mohla by se tím snížit kvalita obrazu.

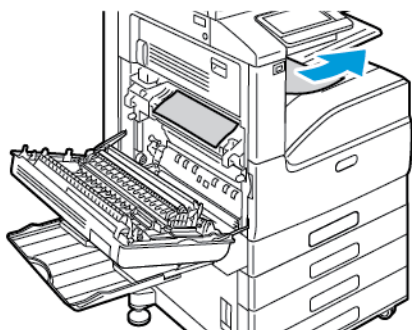


- a. Otevřete ruční podavač.
 - b. Zvedněte uvolňovací páčky.
 - c. Otevřete dvířka A.
2. Odstraňte zaseknutý papír.



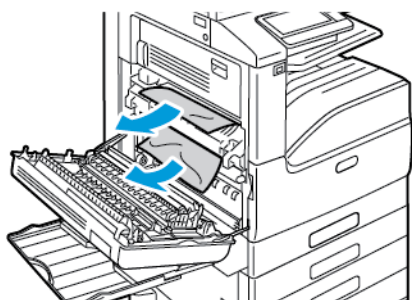
3. Pokud je papír zaseknutý v otvoru na vstupu do výstupní přihrádky, opatrně papír rovně vytáhněte ve vyznačeném směru.

 **Poznámka:** Na přenosovém válci může ulpět toner. Nesníží se tím kvalita tisku.



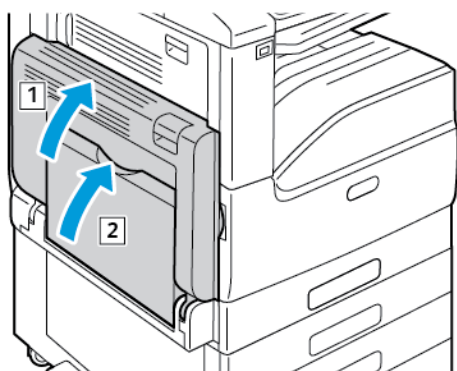
Odstraňování problémů

4. Pokud je papír zaseknutý ve fixační jednotce, odstraňte papír z oblasti A1 a A2 podle obrázku.



 **Poznámka:** Pokud je papír potrháný, vyjměte z tiskárny všechny útržky.

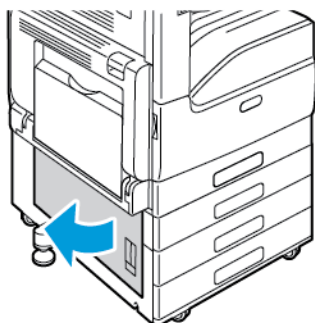
5. Zavřete dvířka A a manuální zásobník.



- a. Dvířka A zavřete pevným zatlačením, až zaklapnou.
- b. Zavřete ruční podavač.

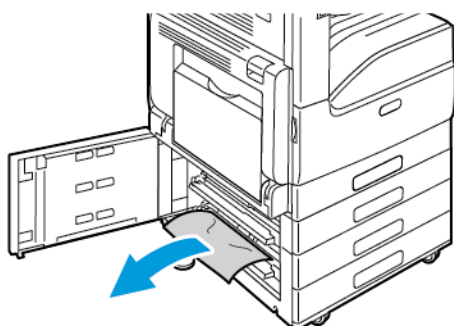
Odstranění zaseknutého papíru za dvířky B

1. Zatáhněte za uvolňovací páčku a otevřete dvířka B.




2. Vyměňte z oblasti podávání papíru zaseknutý papír.

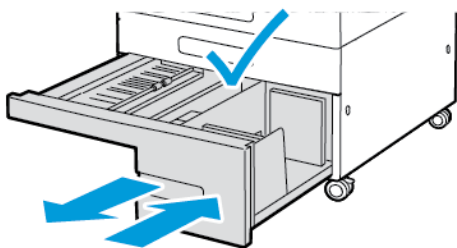
 **Poznámka:** Pokud je papír potrhaný, vyjměte z tiskárny všechny útržky.



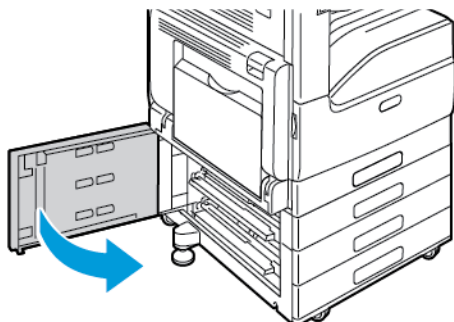
3. Pokud dojde k zaseknutí papíru v horní pozici, najděte zaseknutý papír a odstraňte ho.

 **Poznámka:** Pokud papír není přístupný, viz [Odstranění zaseknutého papíru za dvířky A](#).

4. Pokud je papír zaseknutý v podávacím válečku zásobníku, otevřete zásobník a odstraňte papír.




5. Zavřete dvířka B.

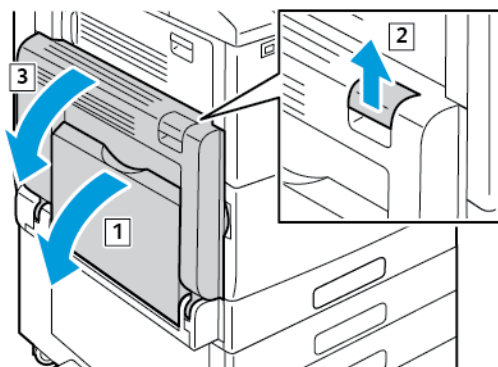


Odstranění zaseknutého papíru za dvířka C

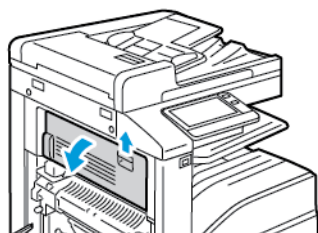
1. Otevřete ruční podavač a dvířka A.

 **VAROVÁNÍ:** Okolí fixační jednotky může být horké. Budte opatrní, abyste se nezranili.


 **Upozornění:** Nedotýkejte se přenosového válce. Mohla by se tím snížit kvalita obrazu.

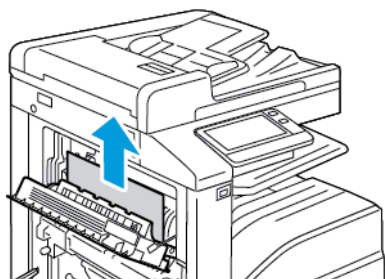


- a. Otevřete ruční podavač.
 - b. Zvedněte uvolňovací páčky.
 - c. Otevřete dvířka A.
2. Na dvířkách C zvedněte uvolňovací páčku a otevřete dvířka C.

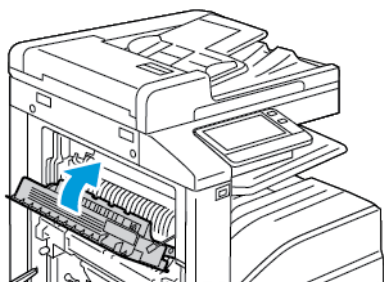


3. Odstraňte veškerý zaseknutý papír z oblasti výstupu papíru.

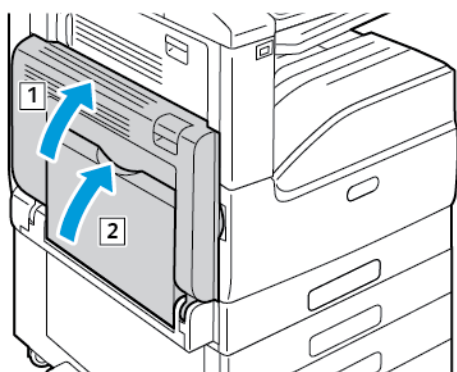
 **Poznámka:** Pokud je papír potrhaný, vyjměte z tiskárny všechny útržky.



4. Zavřete dvířka C, pevně na ně zatlačte, až zapadnou na místo.



5. Zavřete dvířka A a manuální zásobník.



- a. Dvířka A zavřete pevným zatlačením, až zaklapnou.
- b. Zavřete ruční podavač.

Řešení problémů se zaseknutým papírem

Více listů vtaženo najednou

Pravděpodobné příčiny	Řešení
Zásobník papíru je příliš plný.	Vyjměte část papíru. Nevkládejte papír nad rysku maximálního naplnění.
Nejsou vyrovnány okraje jednotlivých listů papíru.	Vyjměte papír, vyrovnejte okraje a vložte papír zpět.
Papír je nasáklý vlhkostí.	Vyjměte ze zásobníku papír. Do zásobníku vložte nový, suchý papír.
Došlo k nahromadění statické elektřiny.	Zkuste použít nový balík papíru.
Použití nepodporovaného papíru.	Používejte výhradně papír schválený společností Xerox®. Podrobnosti najdete v části Podporovaný papír .
Příliš vysoká vlhkost pro křídový papír.	<ul style="list-style-type: none"> • Vkládejte listy papíru po jednom. • Zkuste vložit papír do ručního podavače.

Odstraňování problémů


Pravděpodobné příčiny	Řešení
Podávací válečky jsou znečištěné.	Suchým měkkým hadříkem, který nepouští vlákna, nebo papírovou utěrkou očistěte podávací válečky. Podrobnosti najdete v části Čištění tiskárny .
Do zásobníku jsou vloženy různé typy nebo formáty papíru.	Vložte do zásobníku papír pouze jednoho typu a formátu.

Chybné podávání papíru


Pravděpodobné příčiny	Řešení
Papír je nesprávně umístěn v zásobníku.	Vyjměte chybně podaný papír a správně ho vložte zpět do zásobníku. Nastavte vodítka papíru v zásobníku podle formátu papíru.
Zásobník papíru je příliš plný.	Vyjměte část papíru. Nevkládejte papír nad značku pro naplnění.
Vodítka papíru nejsou správně nastavena podle formátu papíru.	Nastavte vodítka papíru v zásobníku podle formátu papíru.
V zásobníku je zprohýbaný nebo zvrásněný papír.	Vyjměte papír, vyrovnejte ho a vložte zpět. Jestliže stále dochází k jeho chybnému podávání, nepoužívejte ho.
Papír je nasáklý vlhkostí.	Vyjměte provlhlý papír a nahradte ho novým, suchým papírem.
Použití papíru nesprávného formátu, tloušťky nebo typu.	Používejte výhradně papír schválený společností Xerox. Podrobnosti najdete v části Podporovaný papír .
Podávací válečky jsou znečištěné.	Suchým měkkým hadříkem, který nepouští vlákna, nebo papírovou utěrkou očistěte podávací válečky. Podrobnosti najdete v části Čištění tiskárny .

Špatně podané štítky a obálky

Pravděpodobné příčiny	Řešení
List se štítky je vložen do zásobníku nesprávnou stranou.	<ul style="list-style-type: none">Listy se štítky vkládejte podle pokynů výrobce.Vložte štítky do zásobníku tiskovou stranou nahoru.Další informace získáte v části Štítky.
Štítky chybí, jsou zkroucené nebo se odlepují od podkladu.	Nepoužívejte listy s chybějícími štítky, zkroucenými štítky nebo štítky, které se odlepují od podkladu.

Pravděpodobné příčiny	Řešení
Obálky jsou vloženy nesprávně.	Na obálky je možné tisknout z ručního podavače nebo ze zásobníku 1. Další informace získáte v části Obálky .
Obálky se mačkají.	<ul style="list-style-type: none"> • Teplo a tlak při laserovém tisku mohou způsobovat zvrásnění. • Používejte podporované obálky. Další informace získáte v části Pokyny k tisku na obálky. <p> Poznámka: Pokud vkládáte obálky v orientaci pro podávání delší stranou, zadejte v tiskovém ovladači orientaci na šířku.</p>

Na displeji zůstává hlášení o zaseknutém papíru

 **Poznámka:** Zkontrolujte, jestli nejsou v dráze papíru roztrhané kousky papíru, a odstraňte je.

Pravděpodobné příčiny	Řešení
V tiskárně zůstaly zbytky zaseknutého papíru.	Znovu prohlédněte dráhu média a přesvědčte se, že jste odstranili veškerý zaseknutý papír.
Některá dvířka tiskárny jsou otevřená.	Zkontrolujte dvířka na tiskárně. Zavřete dvířka, která jsou otevřená.

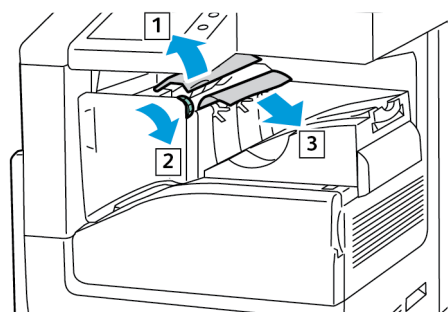
Papír zaseknutý při automatickém 2stranném tisku

Pravděpodobné příčiny	Řešení
Použití papíru nesprávného formátu, tloušťky nebo typu.	Používejte papír správného formátu, tloušťky a typu. Další informace získáte v části Podporované standardní formáty papíru pro automatický 2stranný tisk .
Papír je vložen do nesprávného zásobníku.	Ověřte, že je papír vložen do správného zásobníku. Další informace získáte v části Podporovaný papír .
Do zásobníku jsou vloženy různé typy nebo formáty papíru.	Vložte do zásobníku papír pouze jednoho typu a formátu.

Odstraňování uvíznutí ve finišeru

Odstranění zaseknutí v integrovaném kancelářském finišeru

1. Vyhledejte integrovaný kancelářský finišer připevněný pod skenerem a ovládacím panelem a otevřete horní kryt podle obrázku.
2. Otočte zeleným kolečkem zobrazeným směrem.
3. Vytáhněte papír ve vyznačeném směru.

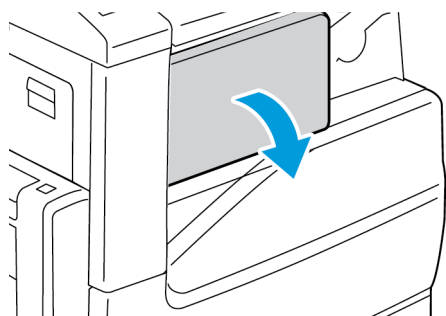


 **Poznámka:** Pokud je papír potrhaný, vyjměte z tiskárny všechny útržky.

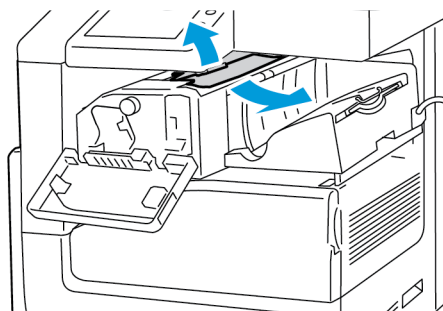
4. Zavřete horní kryt integrovaného kancelářského finišeru.


Odstranění zaseknutého papíru v integrovaném kancelářském finišeru 2FA

1. Otevřete přední dvířka finišeru.

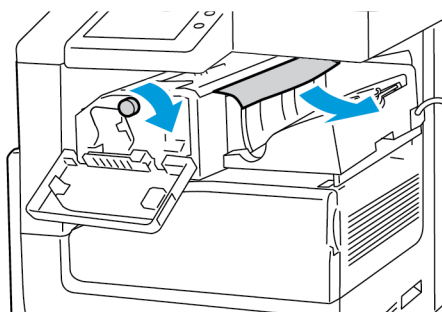


2. Opatrně vyjměte zaseknutý papír.

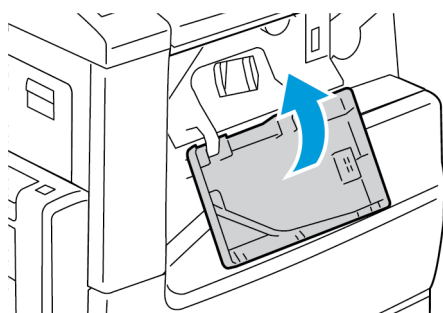


 **Poznámka:** Pokud je papír potrhaný, vyjměte z tiskárny všechny útržky papíru.

3. Otočte zeleným kolečkem zobrazeným směrem, a opatrně vyjměte zaseknutý papír.



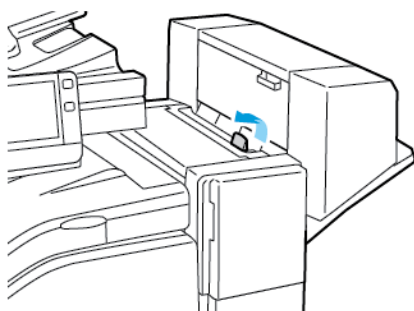
4. Zavřete přední dvířka finišeru.



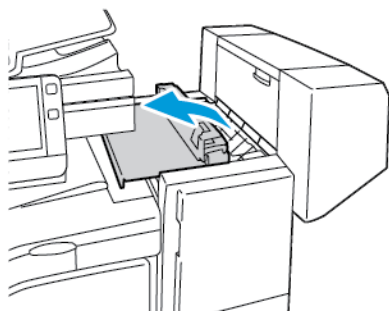
Odstranění zaseknutého papíru z kancelářského finišeru LX

Odstranění zaseknutého papíru pod horním krytem kancelářského finišeru LX

1. Zvedněte páčku na horním krytu.




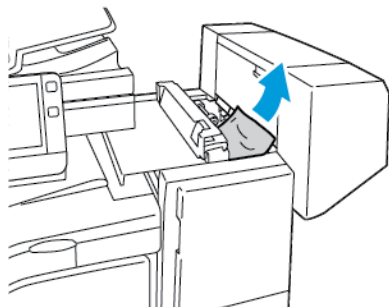
2. Otočte horní kryt doleva a otevřete jej.



Odstraňování problémů

3. Odstraňte zaseknutý papír.

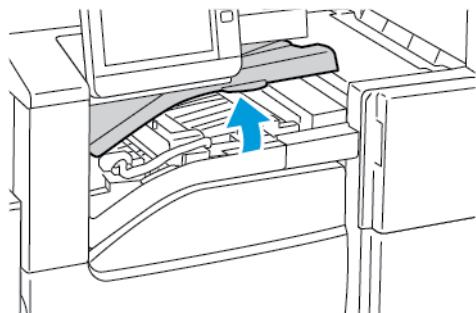
 **Poznámka:** Pokud je papír potrháný, vyjměte z finišeru všechny útržky.



4. Zavřete horní kryt finišeru.

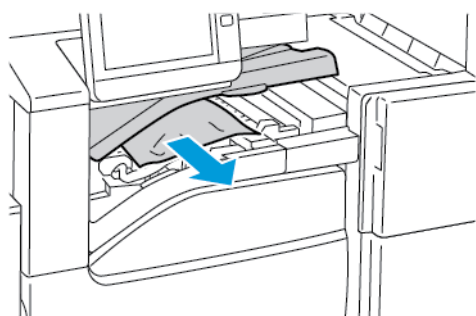
Odstranění zaseknutého papíru v transportní části kancelářského finišeru LX

1. Otevřete kryt dopravníku zvednutím uprostřed umístěné páky směrem nahoru.



2. Odstraňte zaseknutý papír.

 **Poznámka:** Pokud je papír potrháný, vyjměte z finišeru všechny útržky.

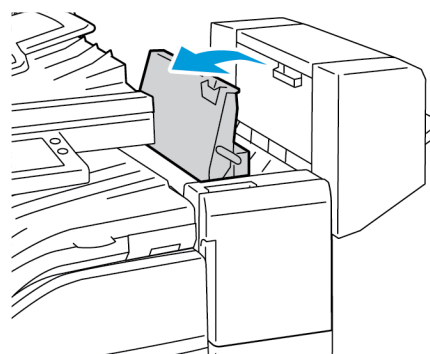
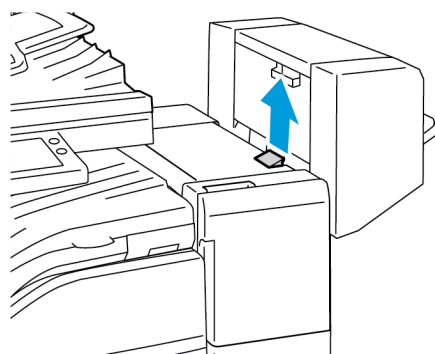


3. Zavřete kryt dopravníku.

Odstranění zaseknutého papíru v kancelářském finišeru

Odstranění zaseknutého papíru pod horním krytem kancelářského finišeru

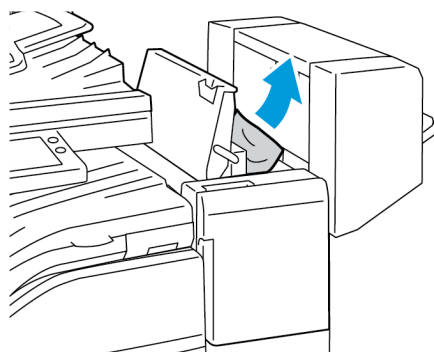
1. Páčku na horním krytu zatáhněte nahoru, pak otevřete horní kryt.



2. Odstraňte zaseknutý papír.



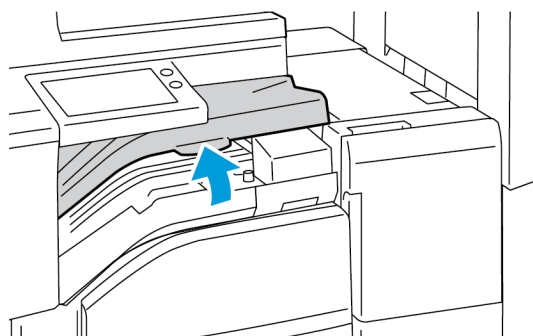
Poznámka: Pokud je papír potrháný, vyjměte z finišeru všechny útržky zaseknutého papíru.



3. Zavřete horní kryt finišeru.

Odstranění zaseknutého papíru z dopravníku kancelářského finišeru

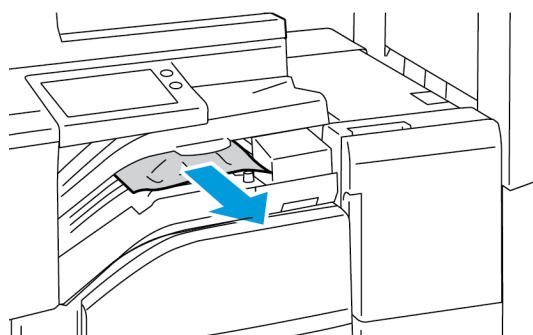
1. Otevřete kryt dopravníku finišeru.



2. Odstraňte zaseknutý papír.



Poznámka: Pokud je papír potrháný, vyjměte z finišeru všechny útržky zaseknutého papíru.



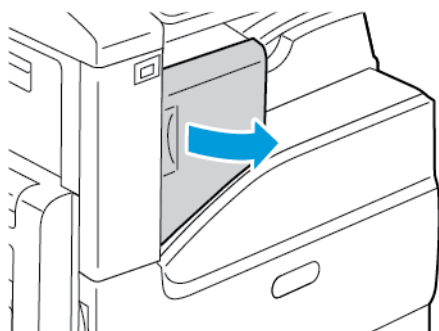
3. Zavřete kryt dopravníku finišeru.

Odstranění zaseknutých svorek

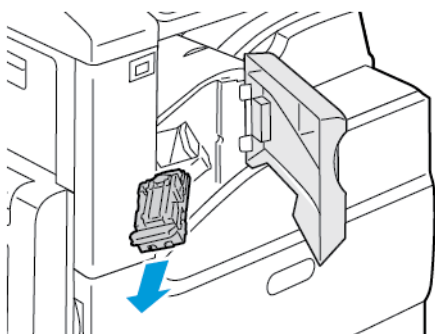
Odstranění zaseknutých svorek z integrovaného kancelářského finišeru 9NX

! **Upozornění:** Tento postup neprovádějte, pokud tiskárna tiskne.

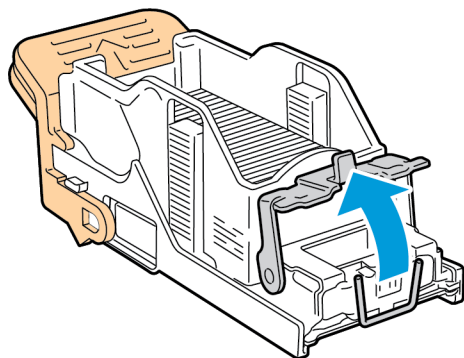
1. Otevřete přední dvířka finišeru.



2. Vyjměte zásobník svorek uchopením za oranžové ouško a pevným zatažením směrem k sobě.

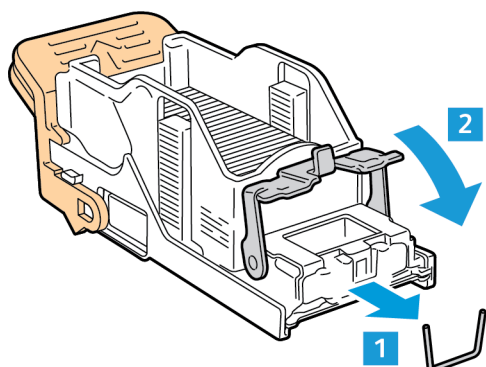


3. Zkontrolujte vnitřek finišeru a odstraňte případné uvolněné svorky.
4. Chcete-li svorku otevřít, abyste získali přístup k zaseknutým svorkám, vytáhněte svorku ve znázorněném směru.



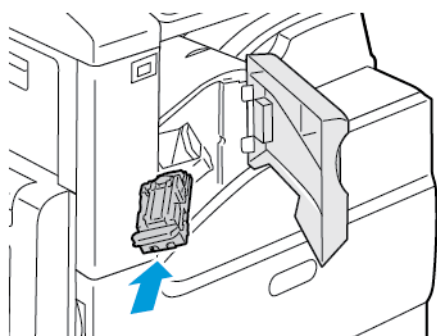
Odstraňování problémů

5. Odstraňte zaseknuté svorky a poté zatlačte na sponku ve vyznačeném směru, aby zaklapla do uzamčené pozice.

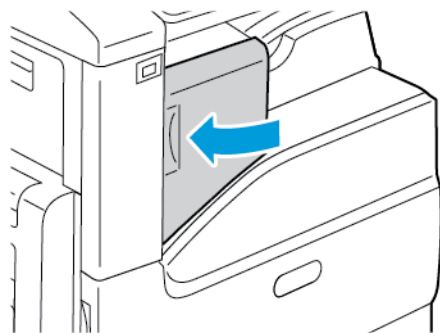


! **VAROVÁNÍ:** Hroty zaseknutých svorek jsou ostré. Zaseknuté svorky odstraňujte opatrně.

6. Uchopte ouško zásobníku svorek a vložte zásobník do sešíváčky tak, aby zásobník zaklapl na správné místo.



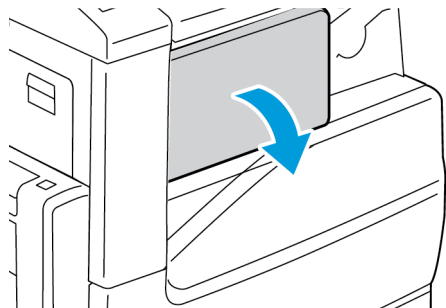
7. Zavřete přední dvířka finišeru.



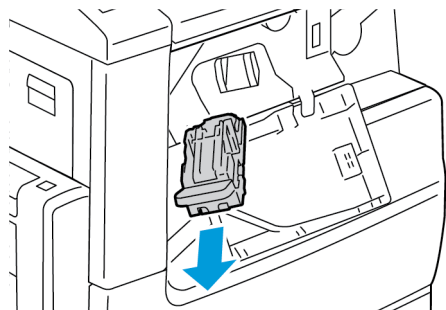
Odstranění zaseknutých svorek z integrovaného kancelářského finišeru 2FA

! **Upozornění:** Tento postup neprovádějte, pokud tiskárna tiskne.

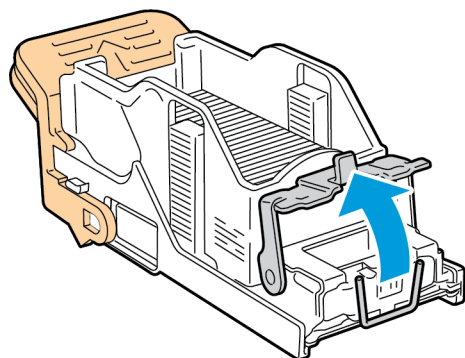
1. Otevřete přední dvířka finišeru.



2. Vyměňte zásobník svorek uchopením za oranžové ouško a pevným zatažením směrem k sobě.

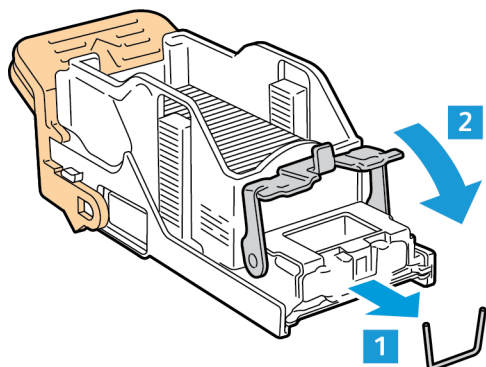


3. Zkontrolujte vnitřek finišeru a odstraňte případné uvolněné svorky.
4. Chcete-li svorku otevřít, abyste získali přístup k zaseknutým svorkám, vytáhněte svorku ve znázorněném směru.



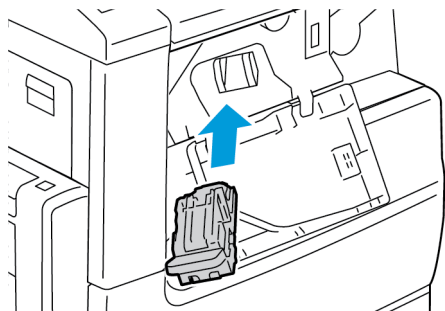
Odstraňování problémů

5. Odstraňte zaseknuté svorky a poté zatlačte na sponku ve vyznačeném směru, aby zaklapla do uzamčené pozice.

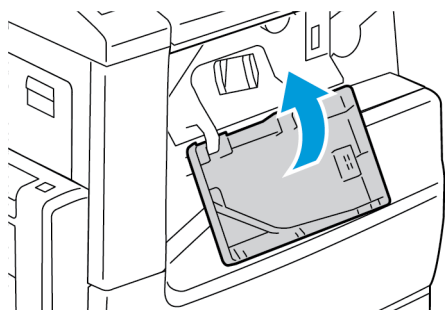


! **VAROVÁNÍ:** Hroty zaseknutých svorek jsou ostré. Zaseknuté svorky odstraňujte opatrně.

6. Uchopte ouško zásobníku svorek a vložte zásobník do sešíváčky tak, aby zásobník zaklapl na správné místo.



7. Zavřete přední dvířka finišeru.

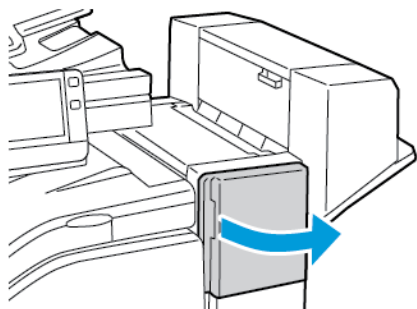


Zaseknutí svorek v kancelářském finišeru LX

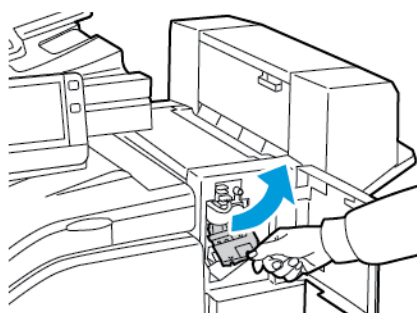
Odstranění zaseknutých svorek z kancelářského finišeru LX

! **Upozornění:** Tento postup neprovádějte, pokud tiskárna tiskne.

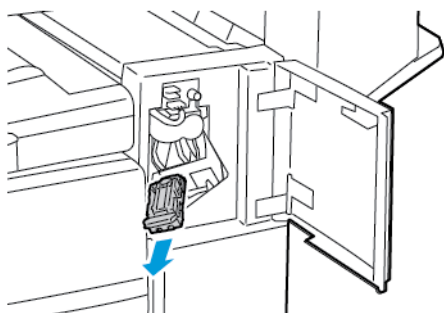
1. Otevřete přední dvířka kancelářského finišeru.



2. Sáhňte do skříňky finišeru a vytahujte sešíváčku směrem k sobě, dokud se nezastaví.
3. Posuňte jednotku sešíváčky doprava, jak je znázorněno na obrázku.



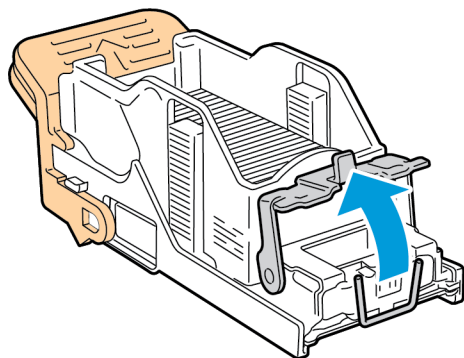
4. Uchopte zásobník svorek za oranžovou rukojeť, přitáhněte ho k sobě a vyjměte ho.



5. Zkontrolujte vnitřek finišeru a odstraňte případné uvolněné svorky.

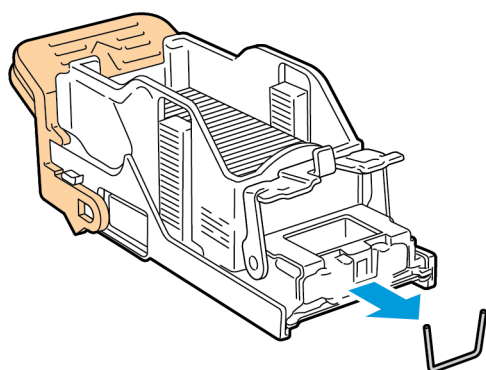
Odstraňování problémů

6. Silným tahem ve vyznačeném směru otevřete sponku zásobníku svorek.

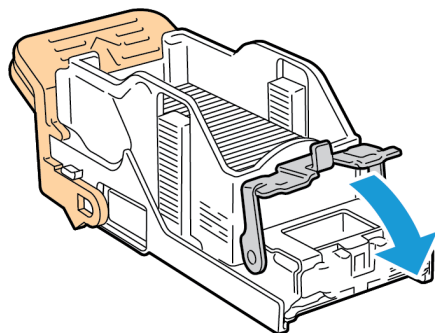


7. Vytáhněte zaseknuté svorky ve vyznačeném směru.

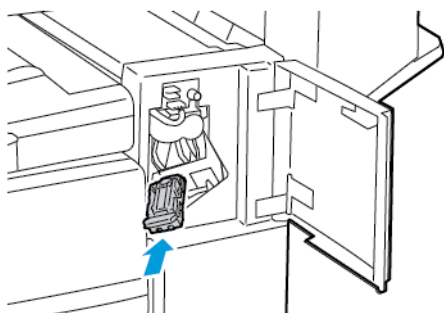
 **VAROVÁNÍ:** Hroty zaseknutých svorek jsou ostré. Zaseknuté svorky odstraňujte opatrně.



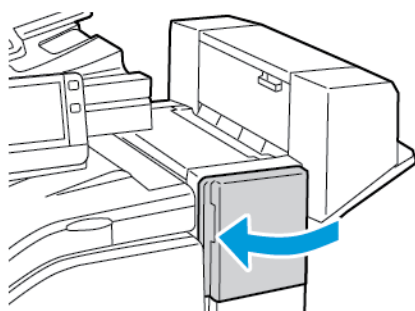
8. Zatlačte na sponku ve vyznačeném směru, aby zapadla do uzamčené pozice.



9. Uchopte zásobník svorek za oranžovou rukojeť a vložte jej do jednotky sešíváčky. Zatlačte jej dovnitř až na doraz.



10. Zavřete přední dvířka kancelářského finišeru.

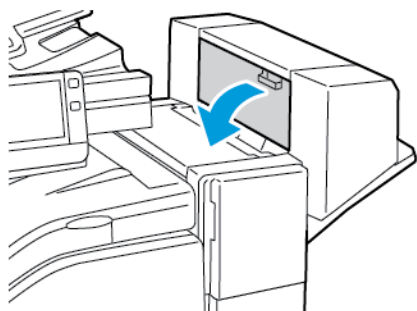


Odstranění zaseknutých svorek brožury z kancelářského finišeru LX

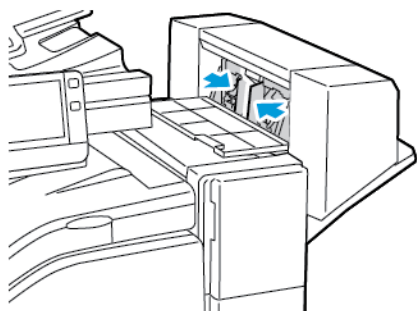
Vazač brožur využívá dva zásobníky svorek. Pro sešívání brožury je nutné, aby byly svorky v obou zásobnících. Pokud je zásobník svorek prázdný, zobrazí se na dotykové obrazovce ovládacího panelu upozornění.

! **Upozornění:** Tento postup neprovádějte, pokud tiskárna tiskne.

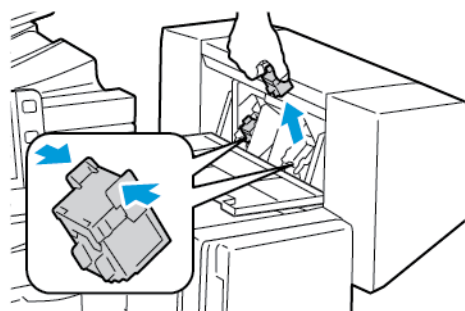
1. Otevřete boční kryt finišeru.



2. Pokud nejsou zásobníky svorek vidět, uchopte svislé panely na obou stranách od otvoru a posuňte zásobníky svorek ke středu.

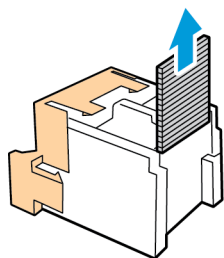


3. Uchopte ouška na obou stranách zásobníku svorek a vytáhněte zásobník z finišeru.




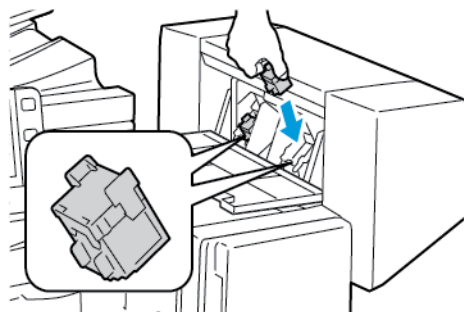
4. Vytáhněte zaseknuté svorky ve vyznačeném směru.

 **VAROVÁNÍ:** Hroty zaseknutých svorek jsou ostré. Zaseknuté svorky odstraňujte opatrně.

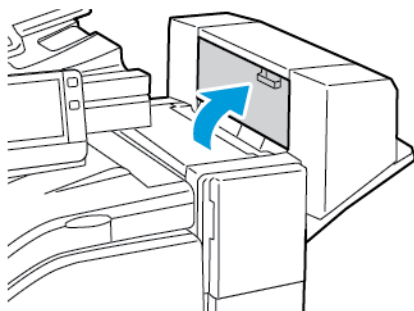


5. Uchopte ouška na obou stranách zásobníku svorek a znovu vložte zásobník na původní místo ve finišeru.

 **Poznámka:** Vazač brožur využívá dva zásobníky svorek. Pro sešívání brožury je nutné, aby byly svorky v obou zásobnících.



6. Opakujte tento postup pro ostatní zásobníky svorek.
7. Zavřete boční kryt finišeru.

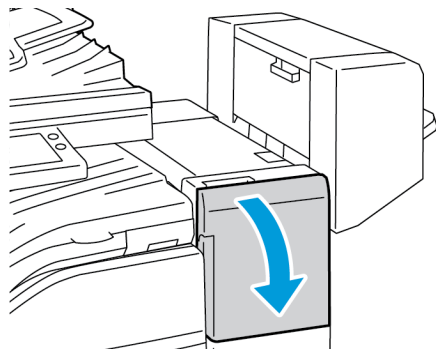


Zaseknutí svorek v kancelářském finišeru

Odstranění zaseknutých svorek z kancelářského finišeru

! **Upozornění:** Tento postup neprovádějte, pokud tiskárna tiskne.

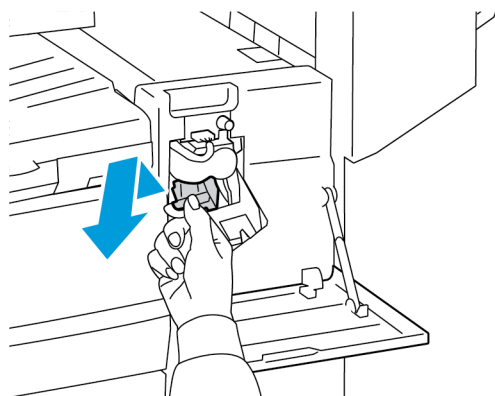
1. Otevřete přední dvířka finišeru.



2. Vytáhněte sestavu sešivačky směrem k sobě až na doraz.
3. Posuňte sestavu sešivačky doprava, jak je znázorněno na obrázku.

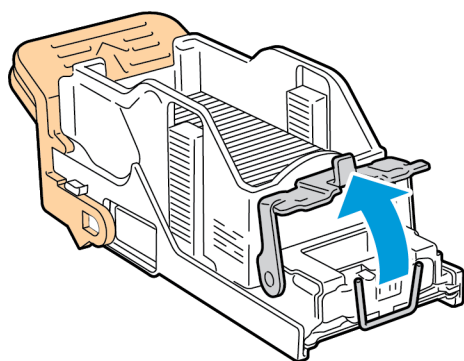


4. Vyjměte zásobník svorek uchopením za oranžové ouško a zatažením směrem k sobě.



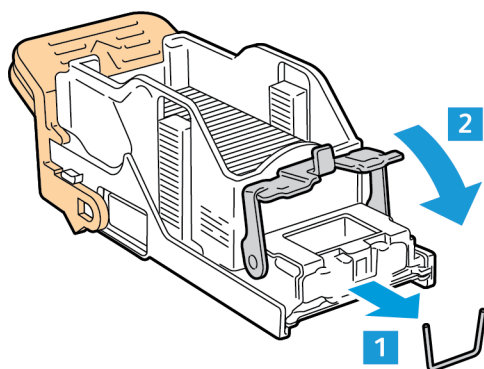
5. Zkontrolujte vnitřek finišeru a odstraňte případné uvolněné svorky.

6. Tahem za sponku ve vyznačeném směru otevřete zásobník svorek.

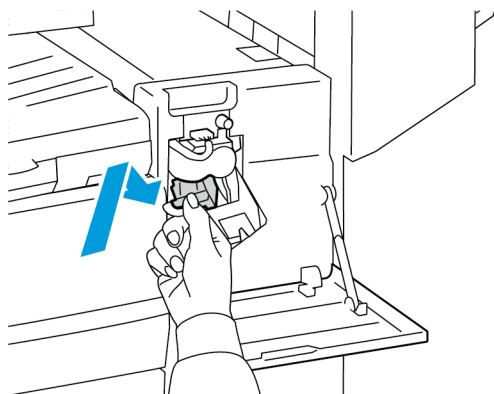


7. Odstraňte zaseknuté svorky a poté zatlačte na sponku ve vyznačeném směru, aby zaklapla do uzamčené pozice.

VAROVÁNÍ: Hroty zaseknutých svorek jsou ostré. Zaseknuté svorky odstraňujte opatrně.



8. Uchopte oranžové ouško a vložte zásobník do sestavy sešíváčky tak, aby zaklapl na správné místo.

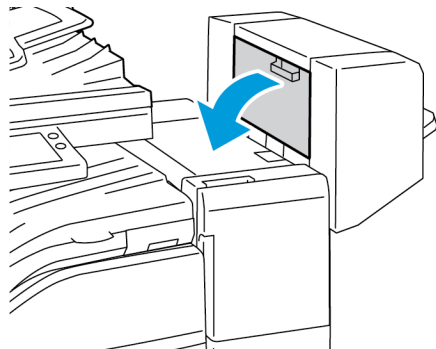


9. Zavřete přední dvířka finišeru.

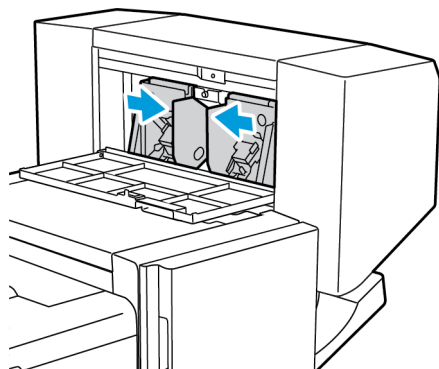
Odstranění zaseknutých svorek pro brožury z kancelářského finišeru

! **Upozornění:** Tento postup neprovádějte, pokud tiskárna tiskne.

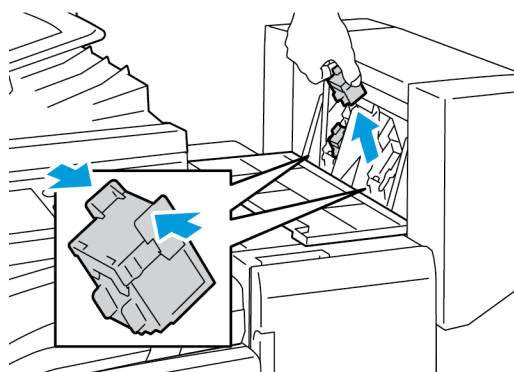
1. Otevřete boční kryt vazače brožur.



2. Pokud nejsou zásobníky svorek vidět, uchopte svislé panely nalevo a napravo od otvoru a posuňte je ke středu.

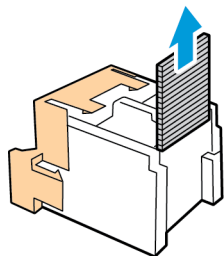


3. Uchopte ouška na obou stranách zásobníku svorek a vytáhněte zásobník z finišeru.




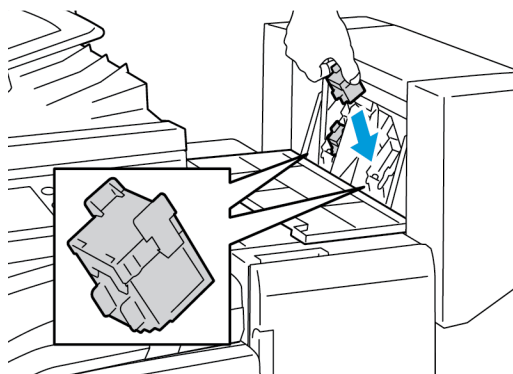
4. Vytáhněte zaseknuté svorky ve vyznačeném směru.


 **VAROVÁNÍ:** Hroty zaseknutých svorek jsou ostré. Zaseknuté svorky odstraňujte opatrně.



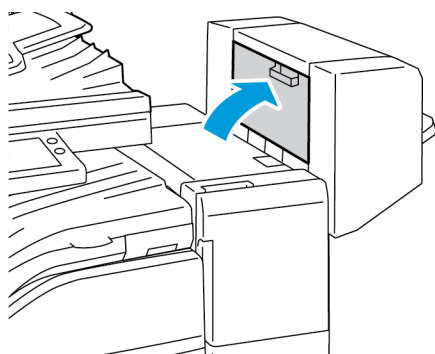
5. Uchopte ouška na obou stranách zásobníku svorek a vložte zásobník na původní místo ve finišeru.

 **Poznámka:** Pokud budete mít při vkládání zásobníku potíže, zkontrolujte, jestli jsou svorky správně umístěny v zásobníku.



 **Poznámka:** Vazač brožur využívá dva zásobníky svorek. Pro sešívání brožury je nutné, aby byly svorky v obou zásobnících.

6. Opakujte tento postup pro ostatní zásobníky svorek.
7. Zavřete boční kryt vazače brožur.



Odstranění zaseknutého papíru z děrovačky v kancelářském finišeru a kancelářském finišeru LX


Pokud tiskárna přestane tisknout a oznámí zaseknutí papíru v děrovačce, vyprázdněte nádobu s odpadem po děrování. Podrobnosti najdete postupu určeném pro finišer instalovaný u vaší tiskárny:

- [Vyprázdnění nádoby s odpadem po děrování v kancelářském finišeru](#)
- [Vyprázdnění nádoby po děrování v kancelářském finišeru LX](#)

Po vyprázdnění nádoby s odpadem po děrování vyhledejte a odstraňte zaseknutý papír.

Problémy s kvalitou tisku

Tiskárna je navržena tak, aby trvale vytvářela výtisky vysoké kvality. Zjistíte-li problémy s kvalitou tisku, použijte informace v tomto oddílu k jejich odstranění. Další informace získáte v části www.xerox.com/office/VLC70XXsupport.

 **Upozornění:** Záruka společnosti Xerox®, servisní smlouva ani záruka Total Satisfaction Guarantee (Záruka celkové spokojenosti) společnosti Xerox® se nevztahuje na škody způsobené použitím nepodporovaného papíru nebo speciálních médií. Záruka Total Satisfaction Guarantee (Záruka celkové spokojenosti) společnosti Xerox® je poskytována ve Spojených státech amerických a v Kanadě. Mimo tyto oblasti se může rozsah záruky lišit. Podrobné informace vám sdělí místní zástupce společnosti Xerox.

 **Poznámka:**

- Z důvodu zajištění trvalé kvality tisku jsou kazety s tonerem a tiskové kazety pro mnoho zařízení navrženy tak, aby v určitém okamžiku přestaly fungovat.
- Obrazy ve stupních šedi vytištěné s nastavením složené černé barvy se započítávají do barevných stran, protože se při jejich tisku používá barevný spotřební materiál. Složená černá barva je výchozím nastavením většiny tiskáren.

Řízení kvality tisku

Kvalitu výstupu z tiskárny může ovlivnit celá řada faktorů. Abyste zajistili trvalou optimální kvalitu tisku, používejte papír určený pro vaši tiskárnu a správně nastavte režim kvality tisku a úpravy barev. Když se budete řídit pokyny v tomto oddílu, dosáhnete optimální kvality tisku.

Kvalitu výtisků ovlivňuje teplota a vlhkost. Rozmezí pro optimální kvalitu tisku je 15 – 28 °C a relativní vlhkost 20 – 70 %. Při používání zařízení při hraniční teplotě nebo vlhkosti však může dojít k ovlivnění kvality tisku.

Papír a média

Vaše tiskárna umožňuje používat různé typy papíru a dalších médií. Když se budete řídit pokyny v tomto oddílu, dosáhnete nejvyšší kvality tisku a předejdete zaseknutí papíru:

- Používejte výhradně papír schválený společností Xerox. Podrobnosti najdete v části [Podporovaný papír](#).
- Používejte pouze čistý, nepoškozený papír.
- Přesvědčte se, že typ papíru vybraný v tiskovém ovladači odpovídá typu papíru, na který tisknete.
- Je-li papír stejného formátu vložen do více než jednoho zásobníku, přesvědčte se, že je vtiskovém ovladači vybraný správný zásobník.
- Skladujte papír a další média správným způsobem, abyste zajistili optimální kvalitu tisku. Podrobnosti najdete v části [Pokyny k uskladnění papíru](#).

! **Upozornění:** Některé typy papíru a jiných médií mohou zapříčinit špatnou kvalitu výstupu, častější zasekávání papíru nebo poškození tiskárny. Nepoužívejte tato média:


- Hrubý nebo porézní papír
- Papír do inkoustových tiskáren
- Papír, který již byl použit ke kopírování
- Papír s přehyby nebo pomačkaný papír
- Papír s výřezy nebo perforací
- Sešívaný papír
- Obálky s okénky, kovovými svorkami, postranními spoji nebo lepidlem s krycí páskou
- Obálky s vycpávkou
- Plastová média
- Fólie

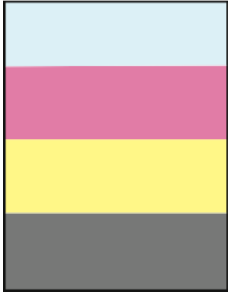
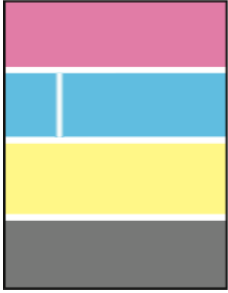
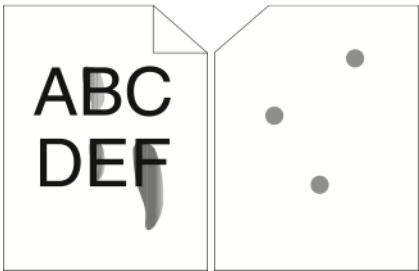
Řešení problémů s kvalitou tisku

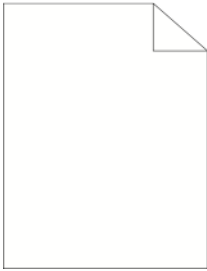

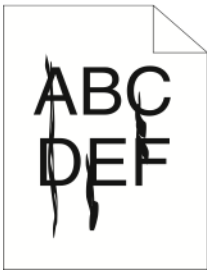

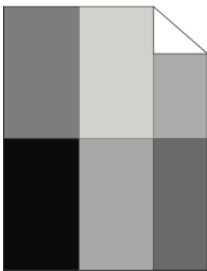

Jestliže je kvalita tisku nízká, v následující tabulce vyhledejte co možná nejpřesnější příznak a pokuste se problém odstranit podle odpovídajícího řešení. Můžete vytisknout také Stránky podpory, které pomohou zjistit problémy s kvalitou obrazu. Podrobnosti najdete v části [Tisk informačních stran](#).

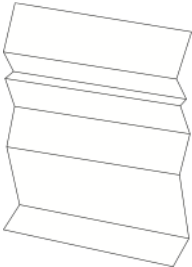


Pokud se po provedení příslušné nápravné akce kvalita tisku nezlepší, obraťte se na zástupce společnosti Xerox.

Poznámka: V situacích, kdy dochází inkoust v kazetě s tonerem, tiskárna zobrazí varovné hlášení, aby se zachovala požadovaná kvalita tisku. Jakmile se kazeta s tonerem vyprázdní nebo tisková jednotka dosáhne konce životnosti, zobrazí se další hlášení. Další hlášení vás vyzve k výměně prázdné kazety s tonerem. Tiskárna přestane tisknout, dokud nenainstalujete novou kazetu s tonerem nebo tiskovou jednotku.

Příznak	Řešení
<p>Výstup je příliš světlý.</p> 	<ul style="list-style-type: none"> • Úroveň toneru můžete zkontrolovat prostřednictvím ovládacího panelu, tiskového ovladače nebo služby Embedded Web Server. Je-li kazeta s tonerem téměř prázdná, vyměňte ji. • Ověřte, zda je kazeta s tonerem schválená k použití v této tiskárně, a v případě potřeby ji vyměňte. Nejlepších výsledků dosáhnete, pokud použijete originální tonerovou kazetu Xerox. • Nahraďte ho papírem doporučeného formátu a typu a zkontrolujte správnost nastavení na tiskárně a v tiskovém ovladači. • Ověřte, zda je papír suchý a zda používáte podporovaný papír. Pokud ne, vyměňte papír. • Změňte nastavení typu papíru v tiskovém ovladači. Na kartě Volby tisku v tiskovém ovladači vyberte možnost Papír a změňte nastavení Jiný typ.
<p>Je vybledlá jen jedna barva.</p>	<p>Zkontrolujte stav příslušné kazety s tonerem a v případě potřeby ji vyměňte.</p>

Příznak	Řešení
	
<p>Nesprávná barva v okolí okraje tisku.</p>	<p>Nastavte soutisk barev. Podrobnosti najdete v části Soutisk barev.</p>
<p>Bílé čáry nebo šmouhy procházející pouze jednou barvou</p> 	<p>Vyčistěte čočku příslušné barvy. Podrobnosti najdete v části Čištění čoček tiskové hlavy.</p>
<p>Toner špiní nebo lze výtisk setřít. Na zadní straně výstupu jsou skvrny.</p> 	<ul style="list-style-type: none"> • Změňte nastavení typu papíru v tiskovém ovladači. Změňte například typ Obyčejný na Tvrdý papír lehčí gramáže. Na kartě Volby tisku v tiskovém ovladači vyberte možnost Papír a změňte nastavení Jiný typ. • Ověřte, zda je papír správného formátu, typu a gramáže. Pokud ne, změňte nastavení papíru. • Přesvědčte se, že je tiskárna zapojena do zásuvky, která poskytuje správné napětí a výkon. Je-li třeba, požádejte elektrikáře, aby posoudil elektrické parametry tiskárny. Podrobnosti najdete v části Elektrická specifikace.
<p>Na výstupu jsou náhodně rozmístěné skvrnyky nebo je obraz rozmazaný.</p> 	<ul style="list-style-type: none"> • Přesvědčte se, zda je správně nainstalována kazeta s tonerem. • Pokud jste použili neoriginální kazetu s tonerem, nainstalujte originální tonerovou kazetu Xerox. • Zvolte jako typ papíru možnost Hrubý nebo zkuste použít papír s hladším povrchem. • Ověřte, zda vlhkost vzduchu v místnosti vyhovuje specifikacím tiskárny. Podrobnosti najdete v části Relativní vlhkost.
<p>Výstup je prázdný.</p>	<ul style="list-style-type: none"> • Vypněte tiskárnu a znovu ji zapněte. • Pokud chyba přetrvává, obraťte se na zástupce společnosti Xerox.

Příznak	Řešení
	<p> Poznámka: Zkontrolujte, zda je přenosový pás zajištěný.</p>
<p>Na výstupu se objeví černé nebo barevné šmouhy.</p> 	<ul style="list-style-type: none"> • Vyčistěte čočku tiskové hlavy pomocí dodaného nástroje. Podrobnosti najdete v části Čištění čoček tiskové hlavy. • Vyměňte tiskovou jednotku. • Pokud chyba přetrvává, obraťte se na zástupce společnosti Xerox.
<p>Výstup je skvrnitý.</p> 	<ul style="list-style-type: none"> • Ověřte, zda je papír správného formátu, typu a gramáže. Pokud ne, změňte nastavení papíru. • Ověřte, zda vlhkost vzduchu v místnosti vyhovuje specifikacím tiskárny. Podrobnosti najdete v části Relativní vlhkost. • Zvolte na ovládacím panelu, v aplikaci a v tiskovém ovladači jiný typ papíru. • Vyměňte papír.
<p>Na tiskovém výstupu se vyskytují duchy.</p> 	<ul style="list-style-type: none"> • Ověřte, zda je papír správného formátu, typu a gramáže. Pokud ne, změňte nastavení papíru. • Změňte nastavení typu papíru v tiskovém ovladači. Na kartě Volby tisku v tiskovém ovladači vyberte možnost Papír a změňte nastavení Jiný typ. • Vyměňte tiskovou jednotku.
<p>Na tiskovém výstupu jsou stopy přenosového mechanismu.</p> 	<ul style="list-style-type: none"> • Úroveň toneru můžete zkontrolovat prostřednictvím ovládacího panelu, tiskového ovladače nebo služby Embedded Web Server. Je-li kazeta s tonerem téměř prázdná, vyměňte ji. • Ověřte, zda je kazeta s tonerem schválená k použití v této tiskárně, a v případě potřeby ji vyměňte. Nejlepších výsledků dosáhnete, pokud použijete originální tonerovou kazetu Xerox.

Příznak	Řešení
<p>Tiskový výstup je pomačkaný nebo znečištěný.</p> 	<ul style="list-style-type: none"> • Ověřte, zda je papír správného formátu, typu a gramáže pro tiskárnu a zda je správně vložený. Pokud ne, vyměňte papír. • Zkuste použít nový balík papíru. • Změňte nastavení typu papíru v tiskovém ovladači. Na kartě Volby tisku v tiskovém ovladači vyberte možnost Papír a změňte nastavení Jiný typ.
<p>Obálky jsou po tisku pokrčené nebo pomačkané.</p>	<ul style="list-style-type: none"> • Zkontrolujte, zda je ohyb ve vzdálenosti do 30 mm od všech čtyř okrajů obálky. • Pokud ano, tisk splňuje očekávání. Tiskárna není vadná. • Pokud ne, proveďte následující akce: Zkontrolujte, zda jsou obálky vloženy do ručního podavače správně. Podrobnosti najdete v části Vkládání obálek do manuálního podavače. Postupujte dle pokynů k tisku obálek. Podrobnosti najdete v části Pokyny k tisku na obálky. Pokud problém přetrvává, použijte obálky jiného formátu.
<p>Horní okraj je nesprávný.</p> 	<ul style="list-style-type: none"> • Zkontrolujte, zda je papír správně vložený. • Ověřte, zda jsou v použité aplikaci správně nastaveny okraje. • Upravte registraci papíru. Podrobnosti najdete v části Úprava registrace papíru.
<p>Potištěný povrch papíru je nerovný.</p> 	<ol style="list-style-type: none"> 1 Vytiskněte celistvý obraz na celý povrch jednoho listu papíru. 2 Vložte vytisknutý list do zásobníku potištěnou stranou dolů. 3 Vytiskněte pět prázdných stránek, abyste odstranili nečistoty z válečků fixační jednotky.


Problémy s kopírováním a snímáním

Jestliže je špatná kvalita kopií nebo nasnímaných stránek, prostudujte si následující tabulku.

Příznaky	Řešení
Čáry nebo šmouhy jen na kopiích vytvořených z podavače předloh.	Na skle pro přenos stálou rychlostí jsou nečistoty. Papír z podavače předloh při snímání prochází přes nečistoty na povrchu skla, a tak vznikají čáry nebo šmouhy. Očistěte skleněné plochy navlhčeným hadříkem, který nepouští vlákna. Podrobnosti najdete v části Čištění skeneru .
Skvrny na kopiích vytvořených ze skla pro předlohy.	Na skle pro předlohy jsou nečistoty. Tyto nečistoty vytvářejí při snímání na obrazu skvrny. Očistěte skleněné plochy navlhčeným hadříkem, který nepouští vlákna.
Obraz je příliš světlý nebo příliš tmavý.	Upravte nastavení Světlejší/tmavší.
Při skenování barevných předloh je nízká kvalita obrazu.	Pro nejlepší výsledky zvolte režim Černobíle.
Barvy jsou nepřesné.	Upravte nastavení barev a zkontrolujte, zda je nastavený správný typ předlohy. Provedte úpravu konzistence barevného snímání. Podrobnosti najdete v části Soutisk barev .

Pokud problém přetrvává, vyhledejte online podporu na www.xerox.com/office/VLC70XXsupport.

Problémy s faxováním

 **Poznámka:** Pokud nemůžete odesílat apřijímat faxy, zkontrolujte, zda je přístroj připojen ke schválené analogové telefonní lince. Fax připojený k digitální telefonní lince nemůže odesílat ani přijímat.

Jestliže nelze správně odesílat nebo přijímat faxy, prostudujte si následující tabulku.

Problémy s odesíláním faxů

Příznaky	Příčiny	Řešení
Dokument není nasnímán pomocí podavače předloh.	Dokument je příliš silný, příliš slabý nebo příliš malý.	K odeslání faxu použijte sklo pro předlohy.
Dokument je nasnímán šikmo.	Vodítka podavače předloh nejsou nastavena podle šířky dokumentu.	Nastavte vodítka podavače předloh na šířku dokumentu.
Příjemce obdržel rozmazaný fax.	Dokument je nesprávně umístěný.	Umístěte správně dokument.
	Je zašpiněné sklo pro předlohy.	Vyčistěte sklo pro předlohy.
	Text dokumentu je příliš světlý.	Upravte rozlišení.
	Došlo k problému s telefonickým spojením.	Ověřte, zda funguje telefonní linka, a odešlete fax znovu.
	Došlo k problému s faxovým přístrojem odesílatele.	Zkopírujte dokument, abyste se přesvědčili, že vaše tiskárna správně funguje. Bude-li kopie vytištěna správně, požádejte příjemce, aby zkontroloval stav svého faxu.
Příjemce obdržel prázdný fax.	Dokument byl nesprávně vložen.	<ul style="list-style-type: none"> Podavač předloh: Vložte předlohu lícem nahoru. Sklo pro předlohy: Vložte předlohu lícem dolů.
Fax nebyl doručen.	Faxové číslo je nesprávné.	Ověřte faxové číslo.
	Telefonní linka je nesprávně připojená.	Zkontrolujte připojení k telefonní lince. Pokud je odpojena, připojte ji.
	Došlo k problému s faxovým přístrojem příjemce.	Obratěte se na příjemce.
	Fax není nainstalovaný nebo zapnutý.	Ověřte, zda je fax nainstalovaný a zapnutý.

Pokud problém přetrvává, vyhledejte online podporu na www.xerox.com/office/VLC70XXsupport.

Problémy s příjmem faxů

Příznaky	Příčiny	Řešení
Přijatý fax je prázdný.	Došlo k problému s telefonickým spojením nebo faxovým přístrojem odesílatele.	Ověřte, jestli tiskárna dokáže vytvářet kopie. Požádejte odesílatele o opětovně odeslání faxu.
	Odesílatel vložil stránky nesprávně.	Obraťte se na odesílatele.
Tiskárna odpovídá na volání, ale neakceptuje příchozí data.	Není dostatek paměti.	Pokud úloha obsahuje více grafiky, tiskárna nemusí mít dostatek paměti. Tiskárna nereaguje, pokud není k dispozici dostatečná paměť. Vymažte uložené dokumenty a úlohy a počkejte, až bude dokončena existující úloha. Tím se navýší dostupná paměť.
Přijatý fax je zmenšený.	Zdroj papíru v tiskárně neodpovídá formátu odeslaného dokumentu.	Potvrďte originální velikost dokumentů. Dokumenty mohou být zmenšeny na základě dostupného zdroje papíru v tiskárně.
Nelze automaticky přijímat faxy.	Tiskárna je nastavena na ruční příjem faxů.	Nastavte tiskárnu na automatický příjem.
	Je plná paměť.	Jestliže došel papír, vložte do tiskárny papír a vytiskněte faxy uložené v paměti.
	Telefonní linka je nesprávně připojená.	Zkontrolujte připojení k telefonní lince. Pokud je odpojena, připojte ji.
	Došlo k problému s faxovým přístrojem odesílatele.	Zkopírujte dokument, abyste se přesvědčili, že vaše tiskárna správně funguje. Bude-li kopie vytištěna správně, požádejte příjemce, aby zkontroloval, jestli jeho fax správně funguje.

Pokud problém přetrvává, vyhledejte online podporu na www.xerox.com/office/VLC70XXsupport.

Jak požádat o pomoc

Pro tiskárnu jsou k dispozici nástroje a zdroje, které vám pomohou odstranit problémy s tiskem.

Zobrazení varovných hlášení na ovládacím panelu

Pokud nastanou podmínky pro varování, tiskárna vás upozorní na problém. Na ovládacím panelu se zobrazí zpráva a světelný indikátor stavu na ovládacím panelu bliká oranžově nebo červeně. Varovná hlášení informují o stavu tiskárny, který vyžaduje vaši pozornost – například docházející spotřební materiál nebo otevřená dvířka. Pokud nastane více než jedna podmínka pro varování, na ovládacím panelu se zobrazí pouze jedna zpráva.

Zobrazení aktuálních chyb na ovládacím panelu

Jestliže dojde k chybě, na ovládacím panelu se zobrazí zpráva s informací o vzniklém problému. Chybové zprávy upozorňují na stavy tiskárny, které zabraňují tiskárně v tisku nebo zhoršují její výkon. Pokud se vyskytne více než jedna chyba, na ovládacím panelu se zobrazí pouze jedna zpráva.

Použití integrovaných nástrojů pro řešení problémů

Tiskárna je vybavena sadou sestav, které lze vytisknout. Tyto sestavy zahrnují stranu Ukázkový tisk a sestavu historie chyb, které vám mohou pomoci v řešení jistých problémů. Strana Ukázkový tisk vytiskne obrázek pro ukázkou kvality tisku. Tuto stranu můžete využít při řešení problémů s kvalitou tisku. Sestava Historie chyb obsahuje informace o posledních chybách tiskárny.

Další informace získáte v části [Tisk informačních stran](#).

Tisk informačních stran

1. Stiskněte tlačítko **Hlavní stránka** na ovládacím panelu tiskárny.
2. Stiskněte položky **Zařízení** → **O programu** → **Informační strany**.
3. Chcete-li některou informační stranu vytisknout, stiskněte ji.
4. Stisknutím tlačítka **Hlavní stránka** se vrátíte na **hlavní obrazovku**.

Tisk sestavy historie chyb

1. Stiskněte tlačítko **Hlavní stránka** na ovládacím panelu tiskárny.
2. Pro vytištění Error History Report (Protokol historie závad), stiskněte **Device** (zařízení) → **Support** (Podpora) → **Support Pages** (Stránky podpory) → **Error History Report** (Protokol historie závad).
3. Stisknutím tlačítka **Hlavní stránka** se vrátíte na hlavní obrazovku.

Online Support Assistant (Asistent online podpory)

Online Support Assistant (Asistent on-line podpory) je znalostní databáze, která obsahuje pokyny a nápovědu pro odstraňování problémů s tiskárnou. Najdete zde řešení pro problémy s kvalitou tisku, zaseknutým papírem, instalací softwaru atd.

Online Support Assistant (Asistent on-line podpory) je k dispozici na adrese www.xerox.com/office/VLC70XXsupport.

Více informací o vaší tiskárně

Získání dalších informací o vaší tiskárně viz [Další informace](#).

A

Technické údaje

Tato příloha obsahuje:

- Konfigurace a volitelné doplňky tiskárny 272
- Fyzické specifikace..... 277
- Požadavky na okolní prostředí..... 285
- Elektrická specifikace 286
- Specifikace výkonu 288

Konfigurace a volitelné doplňky tiskárny

Dostupné konfigurace

Tato tiskárna je síťová tiskárna s funkcemi kopírování, automatického 2stranného tisku, snímání a faxu a s připojením k síti či rozhraním USB.

Dostupné konfigurace:

- Základní model. Volitelně je k dispozici druhý zásobník bez podstavce
- Tiskárna, další zásobníky a vysokokapacitní podavač
- Tiskárna, další zásobníky a integrovaný kancelářský finišer 9NX nebo 2FA
- Tiskárna, přídavné zásobníky, kancelářský finišer nebo kancelářský finišer LX
- Tiskárna, přídavné zásobníky a kancelářský finišer s vazačem brožur
- Tiskárna, přídavné zásobníky a kancelářský finišer LX s vazačem brožur
- Tiskárna, přídavné zásobníky, vysokokapacitní podavač a kancelářský finišer s vazačem brožur
- Tiskárna, přídavné zásobníky, vysokokapacitní podavač kancelářský finišer LX s vazačem brožur

Funkce

Rychlost 1stranného černobílého tisku:	
A4 (210 x 297 mm), Letter (8.5 x 11 palců)	Maximálně 30 str./min
216 x 356 mm, Legal (8.5 x 14 palců)	Maximálně 23 str./min
A3 (297 x 420 mm), Tabloid (11 x 17 palců)	Maximálně 17 str./min
Rychlost 1stranného barevného tisku:	
A4 (210 x 297 mm), Letter (8.5 x 11 palců)	Maximálně 30 str./min
216 x 356 mm, Legal (8.5 x 14 palců)	Maximálně 23 str./min
A3 (297 x 420 mm), Tabloid (11 x 17 palců)	Maximálně 17 str./min
Rychlost 2stranného černobílého tisku:	
A4 (210 x 297 mm), Letter (8.5 x 11 palců)	Maximálně 30 str./min
216 x 356 mm, Legal (8.5 x 14 palců)	Maximálně 23 str./min
A3 (297 x 420 mm), Tabloid (11 x 17 palců)	Maximálně 11 str./min
Rychlost 2stranného barevného tisku:	
A4 (210 x 297 mm), Letter (8.5 x 11 palců)	Maximálně 30 str./min

216 x 356 mm, Legal (8.5 x 14 palců)	Maximálně 23 str./min
A3 (297 x 420 mm), Tabloid (11 x 17 palců)	11 str./min. max
Rozlišení tisku	Standardní režim: 600 x 600 dpi Rozšířený režim: 1 200 x 2 400 dpi
Kapacita papíru:	
ruční podavač	100 listů, 80 g/m ²
Zásobník 1	520 listů, 80 g/m ²
Modul s jedním zásobníkem	520 listů, 80 g/m ²
Modul se 3 zásobníky	520 listů v každém zásobníku, 80 g/m ²
Modul tandemového zásobníku	Zásobník 2: 520 listů, zásobník 3: 870 listů, zásobník 4: 1130 listů, 80 g/m ²
Vysokokapacitní podavač	2000 listů, 80 g/m ²
Výst. přihr.	500 listů (A4) (Letter), 200 listů (A3) (Tabloid), 80 g/m ²
Zásobník obálek	60 obálek
Výstupní kapacita:	
Dvojitý zásobník pro odsazení	Až 250 listů v každém zásobníku
Integrovaný kancelářský finišer 9NX a stohovací zásobník 2FA	Až 500 listů formátu A4 (Letter) nebo 250 listů formátu A3 (Tabloid), 80 g/m ²
Kancelářský finišer LX a stohovací zásobník kancelářského finišeru	Až 2000 nesešitých listů, 1000 listů s jedním sešitím nebo 750 listů s dvojitým sešitím ve formátu A4 (Letter), 80 g/m ²
Vazač brožur	Až 40 brožur, 2–15 listů v každé brožuře, 80 g/m ² .
Praktická sešivačka	Sešivačka na 50 listů, 5000 svorek
Maximální tiskový formát	A3 (297 x 410 mm, 11,7 x 16,1") 279,4 x 431,8 mm (11 x 17")
Maximální oblast tisku	4 mm od přední hrany papíru, 2 mm od boční hrany a vlečného okraje papíru
Maximální gramáž papíru pro 2stranný tisk	169 g/m ²
Rychlost 1stranného černobílého kopírování:	

Technické údaje

A4 (210 x 297 mm), Letter (8.5 x 11 palců)	Maximálně 30 str./min
A3 (297 x 420 mm), Tabloid (11 x 17 palců)	Maximálně 17 str./min
Rychlost 1stranného barevného kopírování:	
A4 (210 x 297 mm), Letter (8.5 x 11 palců)	Maximálně 27 str./min
A3 (297 x 420 mm), Tabloid (11 x 17 palců)	Maximálně 17 str./min
Rychlost 2stranného černobílého kopírování:	
A4 (210 x 297 mm), Letter (8.5 x 11 palců)	Maximálně 20 str./min
A3 (297 x 420 mm), Tabloid (11 x 17 palců)	Maximálně 11 str./min
Rychlost 2stranného barevného kopírování:	
A4 (210 x 297 mm), Letter (8.5 x 11 palců)	Maximálně 18 str./min
A3 (297 x 420 mm), Tabloid (11 x 17 palců)	11 str./min. max
Rozlišení kopírování	600 x 600 dpi
Maximální formát kopírování	A3 (297 x 410 mm, 11,7 x 16,1") 279,4 x 431,8 mm (11 x 17")
Podavač předloh:	
Typ	Duplexní automatický podavač předloh
Kapacita	110 listů
Rozlišení snímání	600 x 600 dpi
Maximální formát snímání	Sklo pro předlohy: 332 x 437 mm (13,1 x 17,2") Automatický podavač dokumentů: 297 x 431,8 mm (11,7 x 17")
Vstupní rychlost snímání:	
1stranné	Až 55 obrázků za minutu
2stranné	Až 26 obrázků za minutu
Formáty souborů	JPEG TIFF (jedna strana a více stran) XPS (jedna strana a více stran) PDF (jedna strana a více stran)

	Vyhledávatelné PDF PDF chráněné heslem Linearizované PDF nastavení pomocí Embedded Web Server a PDF/A
Podporované snímání	Snímání do domovského adresáře Snímání do USB Snímání do e-mailu Snímání do sítě (procházení FTP nebo procházení SMB)
E-mailový adresář	Až 2000 e-mailových adres
Ovládací panel	7palcová dotyková obrazovka LCD s tlačítky úvodní stránky a napájení/probuzení
Konektivita	Ethernet 10/100/1000Base-T Vysokorychlostní USB 3.0 Wi-Fi 801.11n a Wi-Fi Direct s volitelnou sadou Wi-Fi. Podpora současného kabelového a bezdrátového připojení. Párování NFC klepnutím
Vzdálený přístup	Integrovaný webový server

Volitelné doplňky a inovace

- Zásobníky papíru:
 - Modul s jedním zásobníkem
 - Modul s jedním zásobníkem a podstavcem
 - Modul se 3 zásobníky
 - Modul tandemového zásobníku
 - Vysokokapacitní podavač
 - Zásobník obálek
- Výstupní zařízení:
 - Centrální přihrádka
 - Integrovaný kancelářský finišer 9NX
 - Integrovaný kancelářský finišer 2FA
 - kancelářský finišer;
 - Kancelářský finišer LX
 - kancelářský finišer s vazačem brožur.
 - Kancelářský finišer LX s vazačem brožur

Technické údaje

- Děrování 2–3 děr pro Severní Ameriku
- Děrování 2–4 děr pro Evropu
- Možnosti připojení:
 - Faxová souprava s 1 linkou a 3 linkami
 - Sada Wi-Fi
 - Sada pro faxování přes IP
- Pevný disk
- Interní čtečka karet/sada čtečky karet RFID
- Souprava Xerox® Common Access Card umožňující používání karet
- Sada pro postscriptování
- Ruční sešívačka s pracovní plochou



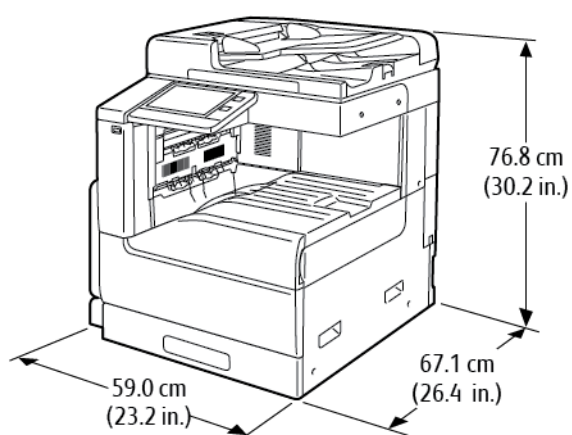
Poznámka:

- Modul s jedním zásobníkem je volitelný pouze pro stolní model. Nezahrnuje podstavec.
- Prostřední zásobník a pevný disk jsou volitelné doplňky výhradně pro stolní model. V případě ostatních konfigurací se jedná o standardní funkce.

Fyzické specifikace

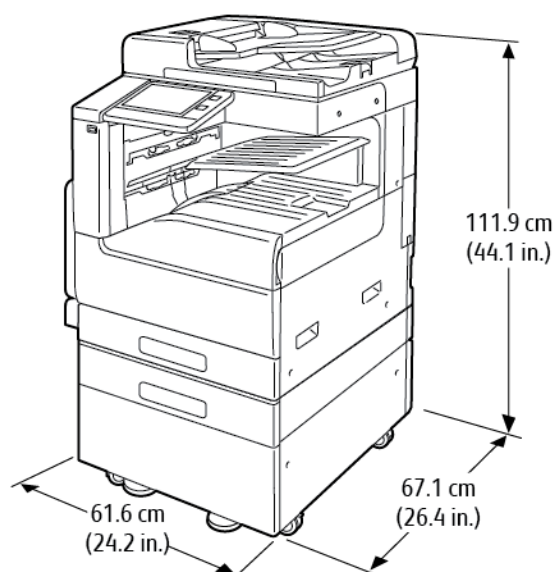
Hmotnost a rozměry

Základní model



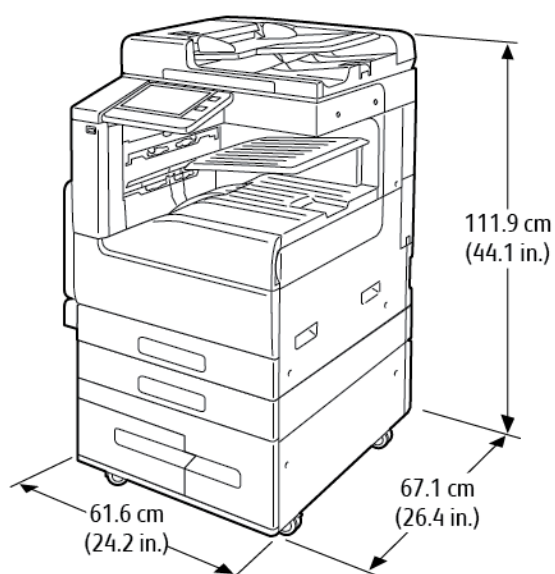
Šířka: 59,0 cm (23,2")
Hloubka: 67,1 cm (26,4")
Výška: 76,8 cm (30,2")
Hmotnost: 69 kg (152 lb.)

Základní model s jedním zásobníkem a podstavcem



Šířka: 61,6 cm (24,2")
Hloubka: 67,1 cm (26,4")
Výška: 111,9 cm (44,1 palce)
Gramáž: 92,3 kg (203,5 lb.)

Stolní model s dvojitým zásobníkem



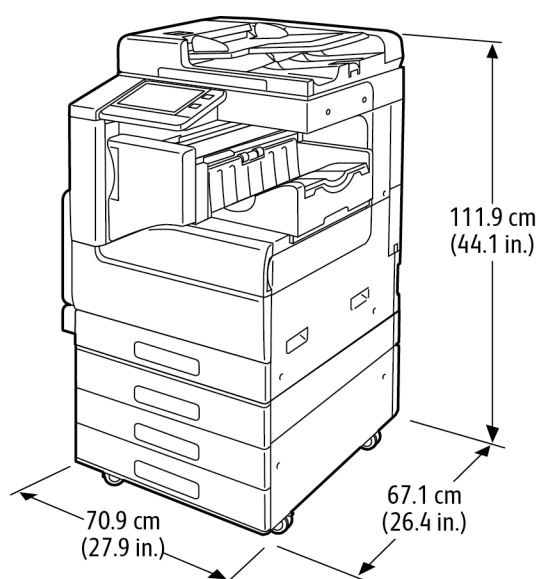
Šířka: 61,6 cm (24,2")

Hloubka: 67,1 cm (26,4")

Výška: 111,9 cm (44,1 palce)

Hmotnost: 106,5 kg (234,8 lb.)

Základní model se 3 zásobníky a integrovaným kancelářským finišerem 9NX



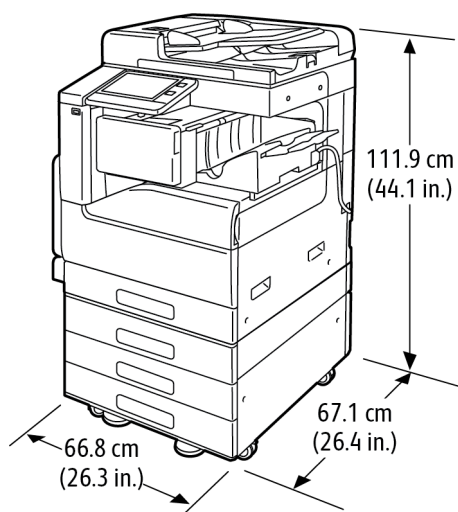
Šířka: 70,9 cm (27,9 palců)

Hloubka: 67,1 cm (26,4")

Výška: 111,9 cm (44,1")

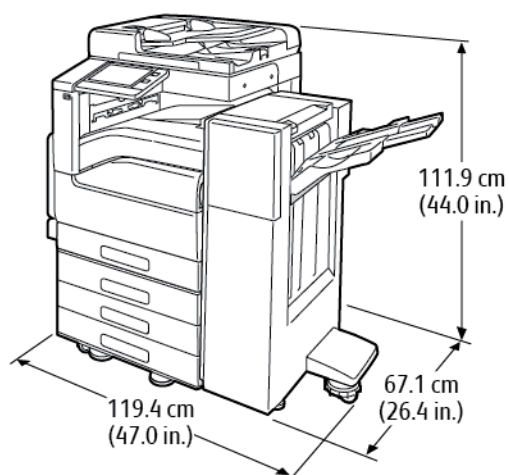
Hmotnost: 108,5 kg (239,2 lb.)

Základní model se 3 zásobníky a integrovaným kancelářským finišerem 2FA



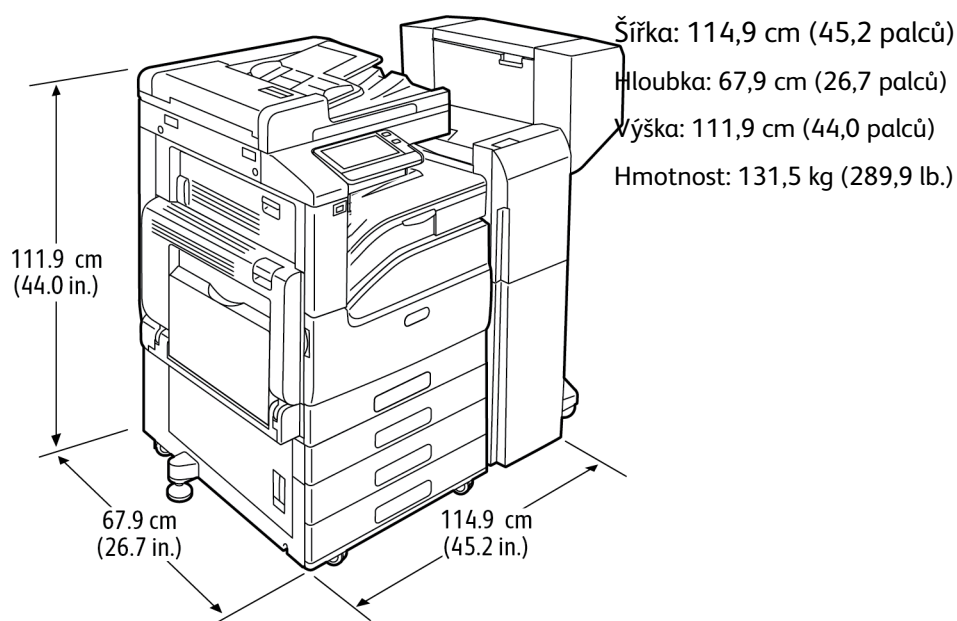
Šířka: 66,8 cm (26,3 palců)
Hloubka: 67,1 cm (26,4 palců)
Výška: 111,9 cm (44,1 palců)
Hmotnost: 107,6 kg (237,2 lb.)

Základní model s modulem se 3 zásobníky a kancelářským finišerem LX

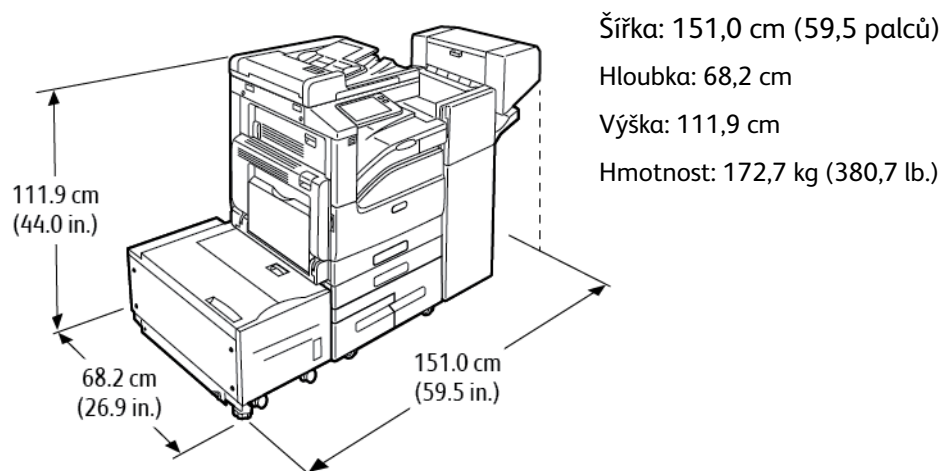


Šířka: 119,4 cm (47")
Hloubka: 67,1 cm (26,4")
Výška: 111,9 cm (44")
Hmotnost: 124,5 kg (274,5 lb.)

Základní model s modulem se 3 zásobníky a kancelářský finišer s vazačem brožur

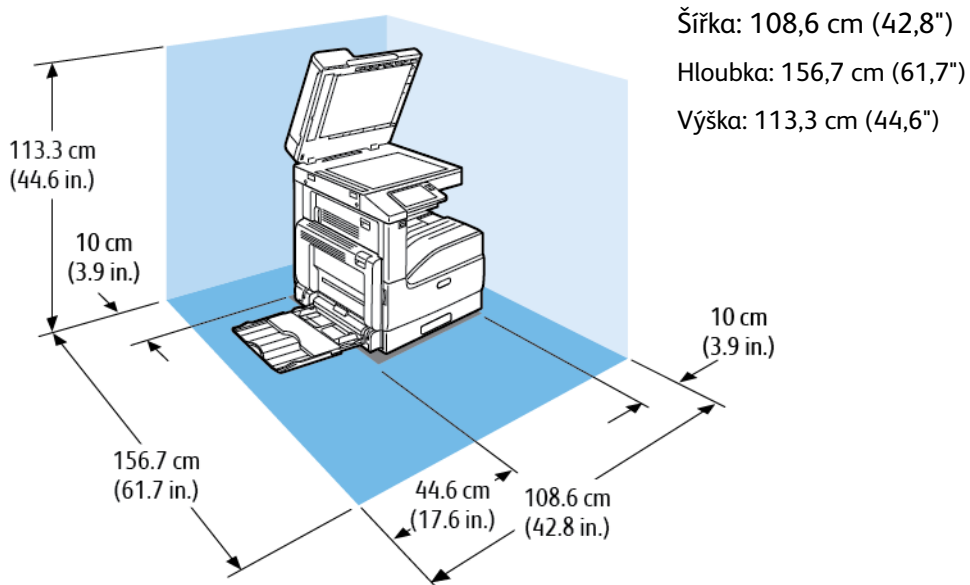


Základní model s modulem tandemového zásobníku, kancelářským finišerem LX, vazačem brožur a vysokokapacitním podavačem

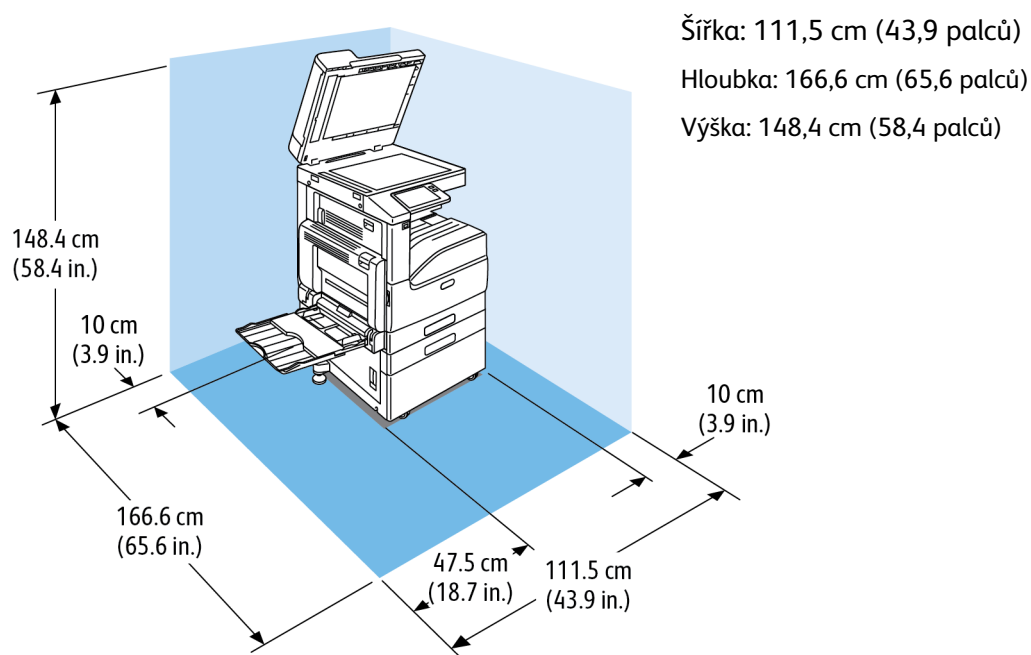


Požadavky na celkový prostor

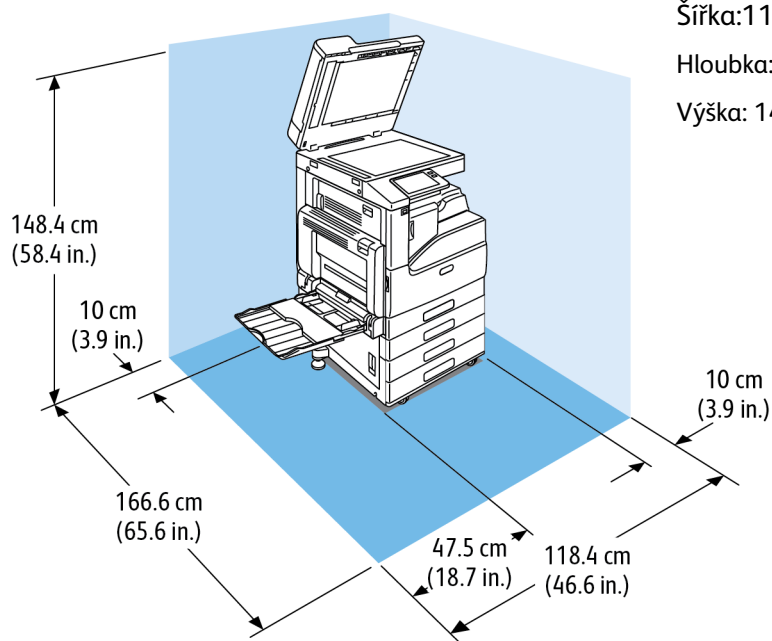
Požadavky na volný prostor pro základní model



Nároky na prostor pro jeden zásobník a podstavec



Nároky na prostor pro modul se 3 zásobníky s/bez integrovaného kancelářského finišeru 9NX

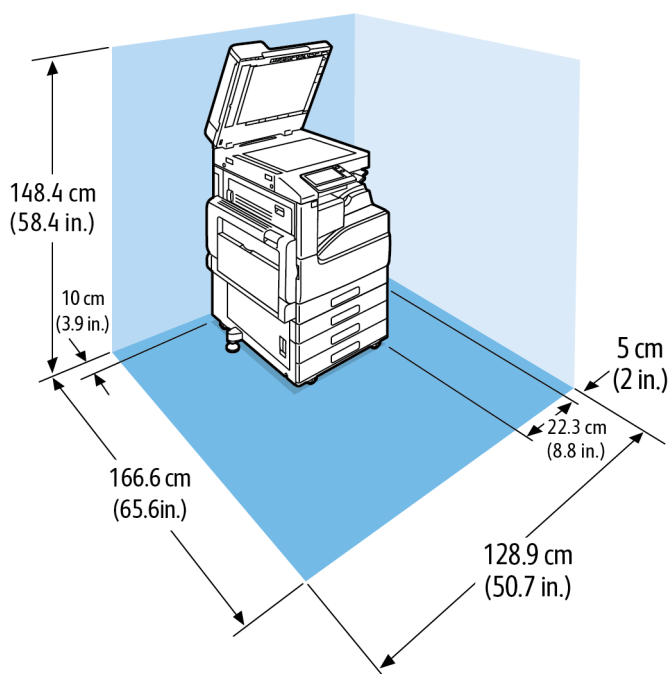


Šířka: 118,4 cm (46,6 palců)

Hloubka: 166,6 cm (65,6 palců)

Výška: 148,4 cm (58,4 palců)

Nároky na prostor pro modul se 3 zásobníky s/bez integrovaného kancelářského finišeru 2FA

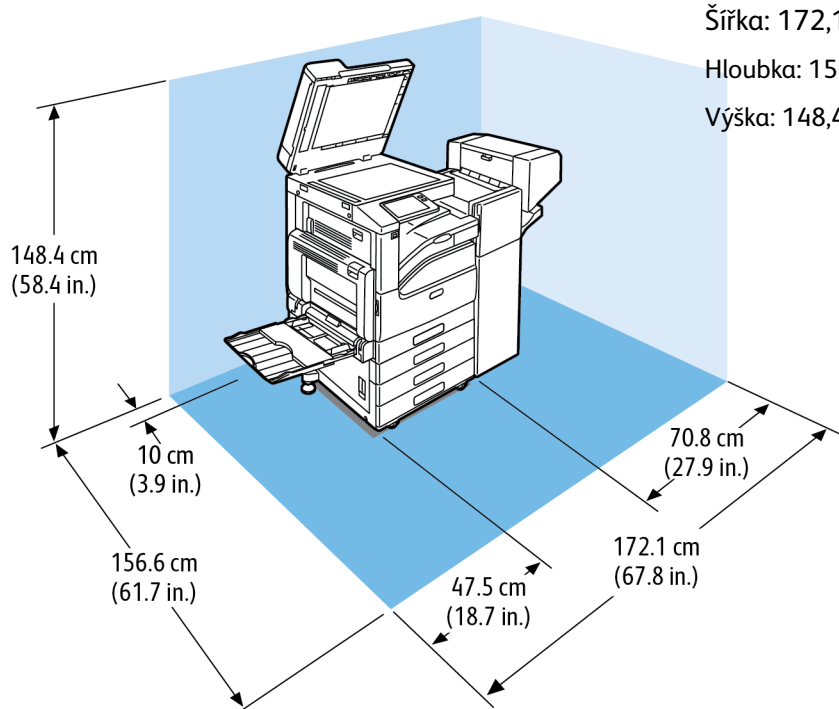


Šířka: 128,9 cm (50,7 palců)

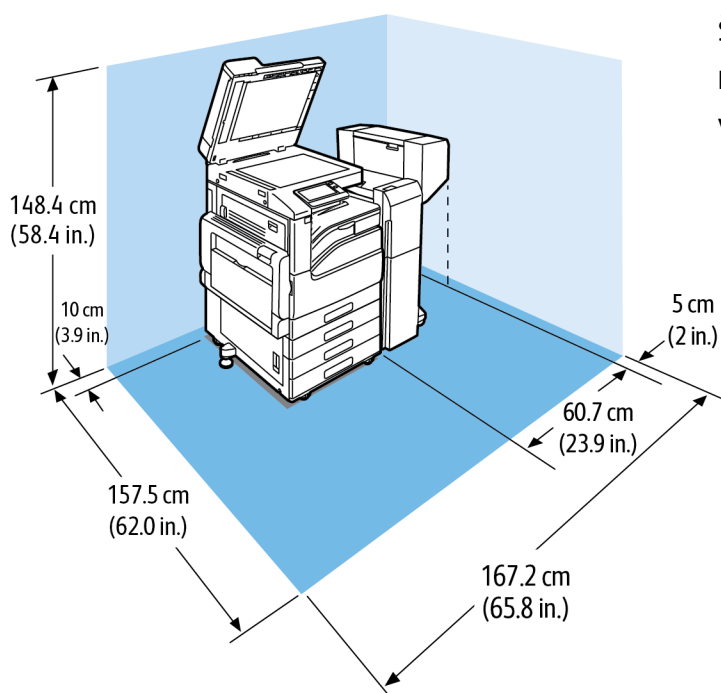
Hloubka: 166,6 cm (65,6")

Výška: 148,4 cm (58,4")

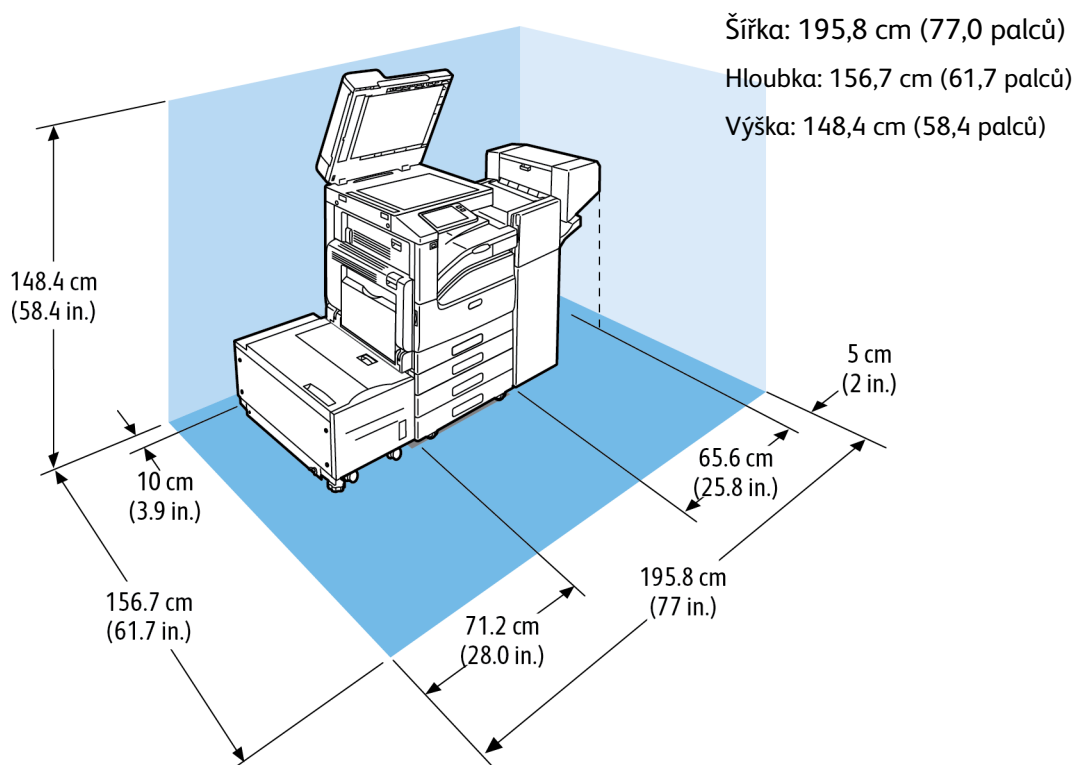
Nároky na prostor pro konfiguraci s modulem 3 zásobníků, kancelářským finišerem LX a vazačem brožur



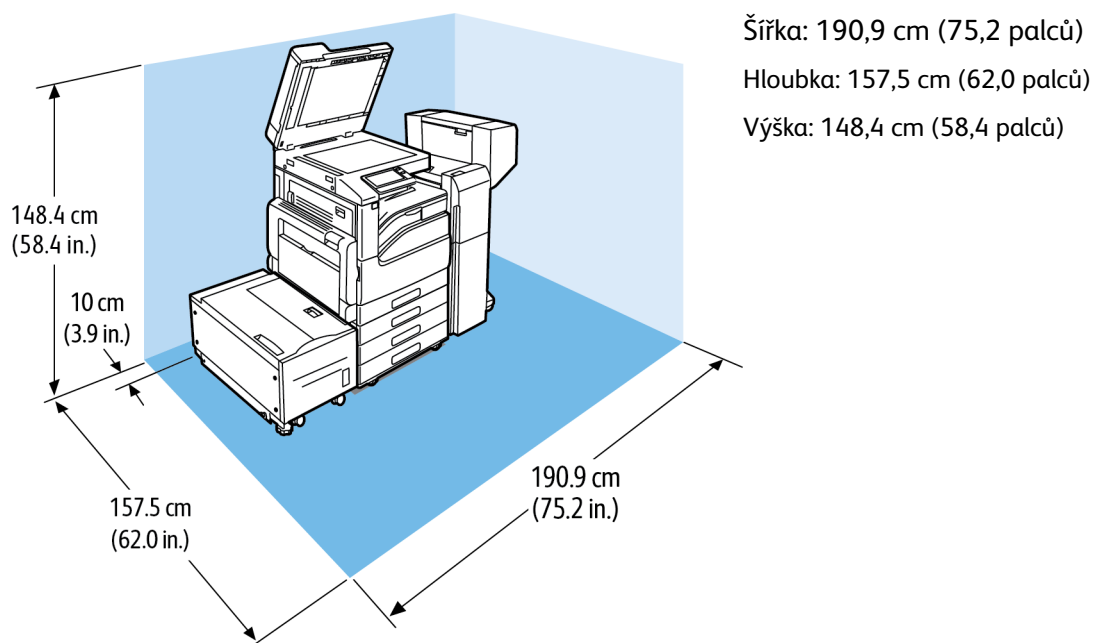
Nároky na prostor pro konfiguraci s modulem 3 zásobníků, kancelářským finišerem a vazačem brožur



Nároky na prostor pro konfiguraci s modulem 3 zásobníků, kancelářským finišerem LX, vazačem brožur a velkokapacitním podavačem



Nároky na prostor pro konfiguraci s tandemovým zásobníkem, kancelářským finišerem, vazačem brožur a velkokapacitním podavačem




Požadavky na okolní prostředí

Teplota

- Rozsah provozních teplot: 10–32 °C (50–90 °F)
- Rozsah optimálních teplot: 15–28 °C (59–82 °F)

Relativní vlhkost

- Rozsah provozní vlhkosti: 10–85 %
- Optimální rozsah relativní vlhkosti: 20–70 % relativní vlhkosti při 28 °C

 **Poznámka:** V extrémních podmínkách okolního prostředí, například při teplotě 10 °C a relativní vlhkosti 85 %, může kvůli kondenzaci v tiskárně docházet k problémům s kvalitou tisku.

Nadmořská výška

Pro optimální výkon použijte tiskárnu v nadmořské výšce do 2500 m (8200 ft.).

Elektrická specifikace

Napětí zdroje napájení a frekvence

Napětí zdroje napájení	Frekvence	Požadovaný proud
110–127 V stř. +6 % /–10 % (99–135 V stř.)	50/60 Hz +/-3 %	12 A
220–240 V~ +/-10 % (198–264 V~)	50 Hz +/- -3 %	8 A

Příkon

- 110–127 V:
 - Maximální příkon: 1,5 kW
 - Úsporný režim: 1,0 W nebo méně
 - Režim úspory energie: 70 W nebo méně
 - Pohotovostní režim: 94 W nebo méně
- 220-240 V:
 - Maximální příkon: 1,5 kW
 - Úsporný režim: 1,4 W nebo méně
 - Režim úspory energie: 70 W nebo méně
 - Pohotovostní režim: 94 W nebo méně

Výrobek splňující podmínky normy ENERGY STAR



Tento produkt plní normu ENERGY STAR® podle požadavků programu ENERGY STAR na reprodukční techniku.

ENERGY STAR a značka ENERGY STAR jsou ochranné známky registrované ve Spojených státech amerických.

Program vybavení na zpracování obrazu ENERGY STAR představuje týmové úsilí vlády Spojených států amerických, Japonska a zemí Evropské unie a také výrobců kancelářského vybavení na podporu kopírovacích přístrojů, tiskáren, faxů, multifunkčních tiskáren, osobních počítačů a monitorů s nižší spotřebou energie. Díky snižování emisí vznikajících při výrobě elektřiny pomáhají výrobky s nižší spotřebou energie bojovat proti smogu, kyselým deštům a dlouhodobým změnám klimatu.

Nastavení pro ENERGY STAR jsou na zařízeních Xerox® ve výrobě předem nastavena tak, aby se po 2 minutách od posledního kopírování či tisku přístroj přepnul do úsporných režimů.



Poznámka: Kvalifikace ENERGY STAR se vztahuje pouze na konfigurace tiskáren s automatickým 2stranným tiskem.

Recyklace spotřebního materiálu

Další informace o programu recyklace spotřebního materiálu Xerox® najdete na www.xerox.com/gwa.

Specifikace výkonu

Funkce	Technické údaje
Zahřívací doba tiskárny	Zapnutí: 98 sekund
Obnovení z úsporného režimu	12 sekund
Obnovení z režimu nízké spotřeby energie	12 sekund

Rychlost tisku

Na rychlost tisku má vliv několik faktorů:

- Režim tisku: Nejrychlejší režim tisku je Standardní.
- Formát papíru: Tisk na formát Letter (8,5 x 11") je poněkud rychlejší než tisk na formát A4 (210 x 297 mm). Větší formáty papíru snižují rychlost tisku.
- Typy a gramáže papíru: Chcete-li dosáhnout vyšší rychlosti tisku, použijte papír gramáže 105g/m² nebo nižší.

Maximální rychlosti tisku:

Černobíle:

Gramáž papíru	A4/Letter		A3	
	1stranný tisk	2stranný tisk	1stranný tisk	2stranný tisk
Obyčejný	30 str./min	30 str./min	17 str./min	11 str./min
Těžká gramáž 1: 106–169 g/m ²	25 str./min.	25 str./min.	14 str./min.	9,4 str./min
Těžká gramáž 2: 170–256 g/m ²	12 str./min.	–	7 str./min.	–

Barevně:

Gramáž papíru	A4/Letter		A3	
	1stranný tisk	2stranný tisk	1stranný tisk	2stranný tisk
Obyčejný	30 str./min	30 str./min	17 str./min	11 str./min
Těžká gramáž 1: 106–169 g/m ²	12 str./min	12 str./min	7 str./min	4,8 str./min
Těžká gramáž 2: 170–256 g/m ²	12 str./min.	–	7 str./min.	–

B

Informace o právních předpisech

Tato příloha obsahuje:

- Základní nařízení 290
- Předpisy týkající se kopírování 295
- Předpisy týkající se faxování 298
- Certifikát bezpečnosti 302
- Material Safety Data Sheets (bezpečnostní specifikace materiálu) 303

Základní nařízení

Společnost Xerox otestovala tuto tiskárnu podle norem pro elektromagnetické vyzařování a odolnost. Cílem těchto norem je snížit rušení způsobované nebo přijímané touto tiskárnou v typickém kancelářském prostředí.

ENERGY STAR



ENERGY STAR je dobrovolný program na podporu rozvoje a prodeje energeticky účinných výrobků, které omezují dopad na životní prostředí. Podrobnosti o programu ENERGY STAR a modelech vyhovujících programu ENERGY STAR najdete na této webové stránce: www.energystar.gov.

ENERGY STAR a značka ENERGY STAR jsou ochranné známky registrované ve Spojených státech amerických.

Program vybavení na zpracování obrazu ENERGY STAR představuje týmové úsilí vlád Spojených států amerických, Japonska a zemí Evropské unie a také výrobců kancelářského vybavení na podporu kopírovacích přístrojů, tiskáren, faxů, multifunkčních tiskáren, osobních počítačů a monitorů s nižší spotřebou energie. Díky snižování emisí vznikajících při výrobě elektriny pomáhají výrobky s nižší spotřebou energie bojovat proti smogu, kyselým deštům a dlouhodobým změnám klimatu.

Další informace o úspoře energie a dalších souvisejících tématech najdete na www.xerox.com/environment nebo www.xerox.com/environment_europe.

Příkon a doba aktivace

Spotřeba elektrické energie každého zařízení závisí na způsobu jeho používání. Toto zařízení je navrženo a nakonfigurováno tak, aby umožňovalo snížit náklady na elektřinu.

V zařízení jsou aktivovány úsporné režimy, které umožňují snížit spotřebu energie. Po posledním výtisku se zařízení přepne do režimu připravenosti. V tomto režimu může přístroj okamžitě znovu tisknout. Pokud se zařízení po určitou dobu nepoužívá, přejde do režimu úspory energie a potom do klidového režimu. V těchto režimech zůstávají aktivní jen základní funkce, aby se snížil příkon zařízení. Po ukončení úsporného režimu trvá první výtisk déle než v režimu připravenosti. K tomuto zpoždění dochází vlivem probouzení systému a je běžné u většiny prodávaných reprodukčních zařízení.

V zájmu úspory energie můžete na zařízení aktivovat režim automatického vypnutí. Pokud je režim automatického vypnutí aktivovaný, lze jej nakonfigurovat takto:

- **Vždy povoleno:** Zařízení se automaticky vypne po uplynutí zadaného času a souhrnné časové prodlevy režimu úspory energie a klidového režimu.
- **Povoleno JEN při splnění podmínek:** Zařízení se automaticky vypne jen po vypršení časových prodlev. Zařízení se také vypne, pokud nebyl aktivován fax, jednotka USB a kabelová a bezdrátová síť.

Pokyny ke změně nastavení úspory energie viz *Uživatelská příručka* na www.xerox.com/office/VLC70XXdocs. Další informace vám poskytne správce systému nebo je naleznete v dokumentu *System Administrator Guide* (Příručka správce systému).

Chcete-li aktivovat režim automatického vypnutí, obraťte se na správce systému. Podrobnosti najdete v dokumentu *System Administrator Guide* (Příručka správce systému) na www.xerox.com/office/VLC70XXdocs.

Další informace o účasti společnosti v aktivitách na podporu udržitelného rozvoje najdete na adrese: www.xerox.com/environment.



Poznámka: Změna výchozí doby aktivace úsporného režimu může vést k celkové vyšší spotřebě elektřiny. Než vypnete úsporný režim nebo nastavíte delší dobu aktivace, zvažte zvýšení příkonu zařízení.

Výchozí nastavení úspory energie

Toto zařízení splňuje požadavky programu ENERGY STAR® na reprodukční techniku. Doba přechodu z režimu připravenosti do režimu úspory energie může být až 60 minut. Výchozí hodnota je 1 minuta. Doba přechodu z režimu úspory energie do klidového režimu může být až 60 minut. Výchozí hodnota je 1 minuta. Celková doba přechodu z režimu připravenosti do klidového režimu může být nastavena až na 60 minut.

Chcete-li změnit nastavení Úsporný režim, obraťte se na správce systému nebo nahlédněte do dokumentu *System Administrator Guide (Příručka správce systému)* na www.xerox.com/office/VLC70XXdocs.

Přínosy oboustranného tisku pro životní prostředí

Většina výrobků Xerox disponuje funkcí oboustranného (2stranného) tisku. Tato funkce umožňuje automaticky tisknout na obě strany papíru, takže snižuje spotřebu papíru a přispívá k zachování vzácných zdrojů. Dohoda o zařízeních na zpracování obrazu skupiny 4 požaduje, aby u přístrojů s výkonem od 40 barevných stran/minutu nebo od 45 černobílých stran/minutu byla při nastavení a instalaci ovladače automaticky zapnuta funkce oboustranného tisku. U některých modelů výrobků Xerox s nižším výkonem je funkce 2stranného tisku při instalaci také implicitně zapnuta. Stálým používáním funkce oboustranného tisku omezíte dopady své práce na životní prostředí. Pokud ale požadujete jednostranný tisk, můžete toto nastavení změnit v ovladači tiskárny.

Typy papíru

Tento výrobek umožňuje tisk na recyklovaný i nepoužitý papír, který je schválený v rámci programu pro environmentální dozor a vyhovuje normě EN12281 nebo obdobnému standardu kvality. Pro některé aplikace lze použít papír s nižší gramáží (60 g/m²), který obsahuje méně surového materiálu, takže při tisku šetří zdroje. Doporučujeme zjistit, zda je vhodný pro váš způsob tisku.

Informace o regulačních nařízeních pro 2,4GHz a 5GHz bezdrátové síťové adaptéry

Tento výrobek obsahuje vysílací modul bezdrátové sítě 2,4 GHz a 5 GHz, který splňuje požadavky předpisů FCC, část 15, Industry Canada RSS-210 a směrnice Evropské rady 2014/53/EU. Výstupní vysokofrekvenční (RF) výkon tohoto zařízení nepřesahuje v žádném frekvenčním pásmu 20 dBm.

Provoz tohoto zařízení podléhá následujícím dvěma podmínkám:

1. Toto zařízení nesmí způsobovat škodlivé rušení.
2. Toto zařízení musí akceptovat jakékoli vnější rušení včetně rušení, které by mohlo způsobovat nežádoucí činnost.

Změny nebo úpravy tohoto zařízení, které výslovně neschválila společnost Xerox Corporation, mohou způsobit, že uživatel ztratí oprávnění k provozu zařízení.

Spojené státy americké – předpisy FCC

Toto zařízení bylo otestováno a shledáno vyhovujícím v rámci limitů pro digitální zařízení třídy A a podle části 15 a části 18 Pravidel FCC. Tyto limity jsou stanoveny tak, aby zajišťovaly přiměřenou ochranu před škodlivým rušením při provozu zařízení v komerčním prostředí. Toto zařízení vytváří,

používá a může vyzařovat vysokofrekvenční energii. Pokud zařízení nebude nainstalováno a používáno v souladu s těmito pokyny, může způsobit škodlivé rušení radiokomunikací. Provoz tohoto zařízení v obytné oblasti může způsobit rušení. Uživatelé musí na vlastní náklady přijmout odpovídající opatření.

Pokud toto zařízení způsobuje škodlivé rušení rozhlasového nebo televizního příjmu, což lze zjistit jeho vypnutím a opětovným zapnutím, uživatel by se měl pokusit toto rušení odstranit provedením jednoho nebo více z následujících opatření:

- Přesměrujte nebo přemístěte přijímací anténu.
- Zvětšete odstup mezi zařízením a přijímačem.
- Zapojte zařízení do zásuvky v jiném okruhu, než ke kterému je připojen přijímač.
- Požádejte o radu prodejce nebo zkušeného rozhlasového či televizního technika.

Změny nebo úpravy tohoto zařízení, které neschválila společnost Xerox, mohou způsobit, že uživatel ztratí oprávnění k provozu zařízení.



VAROVÁNÍ: Aby bylo zaručeno splnění částí 15 a 18 směrnic FCC, použijte stíněné propojovací kabely.

Kanada

Tento digitální přístroj třídy A splňuje kanadskou normu ICES-003.

Cet appareil numérique de la classe A est conforme à la norme NMB-003 du Canada.

Certifikace EcoLogo pro kancelářské přístroje CCD-035



Tento produkt je opatřen certifikátem EcoLogo pro kancelářská zařízení a splňuje veškeré požadavky na snížený vliv na životní prostředí. V procesu certifikace společnost Xerox Corporation prokázala, že tento produkt splňuje kritéria normy EcoLogo pro energetickou účinnost. Certifikované kopírky, tiskárny, vícefunkční zařízení a faxové produkty musí také splňovat taková kritéria, jako jsou snížené emise chemikálií, a musí prokázat kompatibilitu s recyklovaným spotřebním materiálem. Norma EcoLogo byla zavedena v roce 1988 a jejím cílem je pomoci spotřebitelům při hledání produktů a služeb se sníženým dopadem na životní prostředí. EcoLogo je dobrovolná environmentální certifikace, která pokrývá více atributů a vychází z životního cyklu. Tato certifikace označuje, že produkt prošel důkladnými vědeckými zkouškami nebo rozsáhlou prověrkou či oběma postupy, aby se prokázalo, že vyhovuje přísným externím normám z hlediska vlivu na životní prostředí.

Certifikace v Evropě



Označení CE vztahující se k tomuto výrobku znamená prohlášení společnosti Xerox o shodě s následujícími platnými směrnicemi Evropské unie k uvedeným datům:

- 16. dubna 2014: Směrnice o rádiových zařízeních 2014/53/EU

Společnost Xerox tímto potvrzuje, že rádiové zařízení v tiskárně VersaLink C70XX je v souladu s nařízením 2014/53/EU. Plné znění Prohlášení o shodě EU naleznete na následující internetové adrese:

www.xerox.com/environment_europe

Tato tiskárna, pokud je používána v souladu s pokyny, není nebezpečná pro spotřebitele ani životní prostředí.



VAROVÁNÍ:

- Změny nebo úpravy tohoto zařízení, které výslovně neschválila společnost Xerox Corporation, mohou způsobit, že uživatel ztratí oprávnění k provozu zařízení.
- Činnost tohoto zařízení společnosti Xerox může být nepříznivě ovlivněna vnějším vyzařováním z průmyslových, vědeckých nebo zdravotnických zařízení. Pokud je toto zařízení rušeno vnějším vyzařováním z průmyslových, vědeckých nebo zdravotnických zařízení, obraťte se o pomoc na místního zástupce společnosti Xerox.
- Toto zařízení je výrobkem třídy A. V domácím prostředí může výrobek působit rušení vysokofrekvenčních frekvencí; v takovém případě může být nutné, aby uživatel přijal odpovídající opatření.
- K dodržení požadavků směrnic Evropské unie používejte stíněné kabely rozhraní.

Informace o vlivu na životní prostředí podle evropské dohody o zařízeních na zpracování obrazu skupiny 4

Informace o vlivu na životní prostředí podporující ekologická řešení a snižující náklady

Následující informace byly zavedeny pro orientaci uživatelů a vydány na základě předpisů Evropské unie (EU) o spotřebičích, zvláště studie o zařízeních na zpracování obrazu skupiny 4. Tato studie ukládá výrobcům snižovat vliv stanovených výrobků na životní prostředí a podporuje akční plán EU v oblasti energetické účinnosti.

Stanovenými výrobky jsou domácí a kancelářské přístroje splňující následující kritéria:

- standardní černobílá zařízení s maximální rychlostí nižší než 66 výtisků formátu A4 za minutu,
- standardní barevná zařízení s maximální rychlostí nižší než 51 výtisků formátu A4 za minutu.

Certifikace Euroasijského ekonomického společenství



Rusko, Bělorusko a Kazachstán mají v úmyslu zavést společnou celní unii - Euroasijské ekonomické společenství neboli EurAsEC. Členové Euroasijského ekonomického společenství mají v úmyslu využívat jednotný regulační rámec a společné certifikační označení EurAsEC - značku EAC.

Německo

Německo - Blue Angel



RAL, německý Ústav pro kontrolu kvality a označování, udělil zařízení s následující konfigurací ekoznačku Blue Angel:

síťová tiskárna s automatickým 2stranným tiskem a rozhraním USB nebo síťovým připojením.

Tato značka označuje tento produkt jako zařízení, které vyhovuje kritériím Blue Angel pro zajištění souladu s požadavky na ochranu životního prostředí s ohledem na konstrukci, výrobu a provoz zařízení. Další informace získáte v části www.blauer-engel.de.

Blendschutz

Das Gerät ist nicht für die Benutzung im unmittelbaren Gesichtsfeld am Bildschirmarbeitsplatz vorgesehen. Um störende Reflexionen am Bildschirmarbeitsplatz zu vermeiden, darf dieses Produkt nicht im unmittelbaren Gesichtsfeld platziert werden.

Lärmemission

Maschinenlärminformations-Verordnung 3. GPSGV: Der höchste Schalldruckpegel beträgt 70 dB (A) oder weniger gemäß EN ISO 7779.

Importeur

Xerox GmbH
Hellersbergstraße 2-4
41460 Neuss
Deutschland

Turecko – nařízení RoHS

V souladu s článkem 7 (d) tímto potvrzujeme, že „je v souladu s nařízením EEE.“

„EEE yönetmeliğine uygundur.“

Předpisy týkající se kopírování

Spojené státy americké

Americký Kongres vydal zákon zakazující za jistých podmínek kopírování následujících předmětů. Osoby, jež budou shledány vinnými z vytváření takových kopií, mohou být potrestány pokutou nebo odnětím svobody.

1. Obligace či jiné cenné papíry vlády Spojených států amerických, například:
 - Dlužní úpisy
 - Měna vydávaná centrální bankou
 - Obligační kupony
 - Bankovní směnky federálního bankovního systému
 - Peněžní stvrzenky vyplatitelné ve stříbře
 - Peněžní stvrzenky vyplatitelné ve zlatě
 - Vládní dluhopisy
 - Státní pokladniční poukázky
 - Bankovky federálního bankovního systému
 - Drobné bankovky
 - Depozitní certifikáty
 - Papírové peníze
 - Dluhopisy a obligace jistých vládních úřadů, jako je FHA (Federální úřad pro bytovou výstavbu) atd.
 - Dluhopisy. Americké spořitelní dluhopisy se mohou fotografovat pouze pro propagační účely v souvislosti s kampaní na podporu prodeje takových dluhopisů.
 - Kolky amerického daňového úřadu. Pokud je nutné kopírovat právní dokument, na němž je zrušený kolek, je to možné pod podmínkou, že k reprodukci dokumentu dochází pro zákonné účely.
 - Poštovní známky, zrušené i platné. Pro filatelistické účely je možné poštovní známky fotografovat pod podmínkou, že jde o černobílou fotografii s rozměry stran do 75 % nebo nad 150 % rozměrů předlohy.
 - Poštovní poukázky
 - Peněžní směnky nebo šeky vystavené pověřenými úředníky Spojených států amerických nebo na ně
 - Kolky a další předměty zástupné hodnoty libovolné denominace, které byly nebo mohou být vydány podle zákona schváleného americkým Kongresem
 - Upravené kompenzační stvrzenky pro veterány světových válek
2. Obligace nebo cenné papíry libovolné zahraniční vlády, banky nebo společnosti
3. Materiály podléhající autorským právům, pokud vlastník autorského práva neposkytl povolení ke kopírování nebo pokud jejich reprodukce nespadá pod ustanovení autorského zákona o „přijatelném použití“ nebo o reprodukčních právech knihoven. Další informace o těchto ustanoveních jsou k dispozici u Úřadu pro ochranu autorských práv v Knihovně Kongresu ve Washingtonu D.C. 20559 (oběžník R21).
4. Doklad o občanství nebo naturalizaci. Zahraniční potvrzení o naturalizaci fotografována být mohou.

5. Cestovní pasy. Zahraniční cestovní pasy fotografovány být mohou.
6. Imigrační doklady
7. Průkazy branců
8. Vojenské povolávací doklady, které uvádějí některé z následujících údajů o žadateli:
 - Výdělký nebo příjem
 - Soudní záznamy
 - Fyzický nebo duševní stav
 - Rodinný stav
 - Předchozí vojenská služba
 - Výjimka: Potvrzení o propuštění z armády Spojených států amerických kopírována být mohou.
9. Odznaky, identifikační karty, průkazy nebo insignie armádních příslušníků nebo členů různých vládních ministerstev a úřadů, například FBI, Ministerstva financí apod. (pokud není fotokopie nařízena vedoucím takového úřadu nebo ministerstva).

V některých státech je zakázáno také kopírování následujících dokladů:

- Doklady od vozu
- Řidičské průkazy
- Osvědčení o vlastnictví vozidla

Výše uvedený seznam není vyčerpávající a společnost není odpovědná za jeho úplnost a přesnost. V případě pochybností se obraťte na svého právního zástupce.

Další informace o těchto ustanoveních vám poskytne Úřad pro ochranu autorských práv v Knihozně Kongresu ve Washingtonu D.C. 20559 (oběžník R21).

Kanada

Parlament vydal zákon zakazující za jistých podmínek kopírování následujících předmětů. Osoby, jež budou shledány vinnými z vytváření takových kopií, mohou být potrestány pokutou nebo odnětím svobody.

- Platné bankovky nebo platné papírové peníze
- Vládní nebo bankovní obligace či cenné papíry
- Doklad o státních pokladničních poukázkách nebo doklad o příjmech
- Úřední razítka Kanady nebo některé provincie, razítka kanadského veřejného orgánu, úřadu nebo soudu
- Vyhlášky, nařízení, předpisy nebo jmenování, případně oznámení o nich (se záměrem tyto dokumenty nepoctivě vydávat za dokumenty vytištěné Tiskárnou královny pro Kanadu nebo odpovídající tiskárnou pro některou provincii)
- Znaky, značky, razítka, obaly nebo vzory používané vládou Kanady nebo některé její provincie či vládou jiného státu nebo jejich jménem, případně používané ministerstvem, výborem, komisí nebo úřadem zřízeným vládou Kanady nebo některé její provincie či vládou jiného státu
- Vytlačené či nalepené známky používané pro daňové účely vládou Kanady nebo některé její provincie či vládou jiného státu
- Dokumenty, výpisy či záznamy vedené státními úředníky pověřenými tvorbou či vydáváním jejich ověřených kopií, kde má být taková kopie falešně vydávána za ověřenou kopii

- Materiál chráněný autorskými právy nebo ochranné známky všeho druhu bez souhlasu majitele daných autorských práv či ochranné známky

Tento seznam je pouze orientační, nikoli vyčerpávající a společnost není odpovědná za jeho úplnost a přesnost. V případě pochybností se obraťte na svého právního zástupce.

Ostatní země

Kopírování určitých dokumentů může být ve vaší zemi nezákonné. Osoby, které budou shledány vinnými z vytváření takových kopií, mohou být potrestány pokutou nebo odnětím svobody.

- Papírové peníze
- Bankovky a šeky
- Bankovní a státní dluhopisy a cenné papíry
- Pasy a průkazy totožnosti
- Materiál chráněný autorským právem nebo ochranné známky bez svolení vlastníka
- Poštovní známky a další obchodovatelné cenné papíry

Tento seznam není vyčerpávající a společnost není odpovědná za jeho úplnost a přesnost. V případě pochybností se obraťte na svého právního zástupce.

Předpisy týkající se faxování

Spojené státy americké

Požadavky na odesílané záhlaví faxu

Podle zákona o ochraně spotřebitelů v oblasti telefonních služeb z roku 1991 je nezákonné využívat počítač nebo jiné elektronické zařízení včetně faxových přístrojů k odesílání zpráv, pokud takové zprávy neobsahují v horním nebo dolním okraji na každé odesílané straně nebo na první straně zprávy datum a čas odeslání a identifikaci podniku nebo jiného subjektu nebo jiné soukromé osoby, která zprávu odesílá, a číslo telefonu odesílajícího přístroje nebo příslušného podniku, jiného subjektu nebo soukromé osoby. Uvedené telefonní číslo nesmí být číslo s předčíslem 900 ani žádné jiné číslo, u kterého poplatky přesáhnou poplatky za místní nebo dálkový přenos.

Pokyny k programování informací v odesílaném záhlaví faxu najdete v příručce *System Administrator Guide* (Příručka správce systému) v oddílu Setting Transmission Defaults (Nastavení výchozích hodnot přenosu).

Informace o propojovací jednotce

Toto zařízení splňuje požadavky části 68 pravidel Federálního komunikačního výboru (FCC) a požadavky přijaté Správní radou pro koncová zařízení (Administrative Council for Terminal Attachments, ACTA). Štítek umístěný na krytu zařízení obsahuje mimo jiné identifikátor výrobku ve formátu US:AAAEQ##TXXXX. Toto číslo musíte na požádání sdělit telefonní společnosti.

Zástrčka a zásuvka použitá k připojení zařízení k interním rozvodům a telefonní síti musí splňovat platné požadavky části 68 pravidel FCC a požadavky přijaté radou ACTA. S výrobkem je dodávána telefonní šňůra a typizovaná zástrčka, která vyhovuje všem předpisům. Připojuje se do kompatibilní typizované zásuvky, která také odpovídá předpisům. Podrobné informace najdete v pokynech pro instalaci přístroje.

Tiskárnu lze bezpečně připojit ke standardní modulární zásuvce: USOC RJ-11C pomocí kompatibilního kabelu telefonní linky (s modulárními zásuvkami), který je součástí instalační sady. Podrobné informace najdete v pokynech pro instalaci přístroje.

K určení počtu zařízení, která mohou být připojena k telefonní lince, se využívá ekvivalentní číslo vyzvánění (Ringer Equivalence Number, REN). Příliš velký počet čísel REN na telefonní lince může způsobit, že zařízení nebudou reagovat na příchozí hovor vyzváněním. Ve většině oblastí, ale ne ve všech, by součet čísel REN neměl přesáhnout hodnotu pět (5,0). Chcete-li si být jisti, kolik zařízení může být k telefonní lince připojeno na základě čísel REN, obraťte se na místní telefonní společnost. U výrobků schválených po 23. červenci 2001 je číslo REN součástí identifikátoru výrobku ve formátu US:AAAEQ##TXXXX. Číslice označené symboly ## představují číslo REN bez desetinné čárky (například kód 03 představuje číslo REN 0,3). U výrobků z dřívější doby je číslo REN uvedeno samostatně na štítku.

Aby bylo možné objednat správnou službu od místní telefonní společnosti, je někdy nutné uvést následující kódy:

- Facility Interface Code (FIC) = 02LS2
- Service Order Code (SOC) = 9.0Y



Upozornění: U místní telefonní společnosti zjistěte typ zásuvky používaný u telefonní linky. Při připojení tohoto přístroje k neschválené zásuvce může dojít k poškození zařízení telefonní společnosti. Veškerou odpovědnost za jakékoli poškození způsobené připojením tohoto přístroje k neschválené zásuvce nenese společnost Xerox, ale uživatel.

Pokud toto zařízení společnosti Xerox® poškodí telefonní síť, telefonní společnost může dočasně přerušit dodávku služeb na telefonní linku, k níž je zařízení připojeno. Nebude-li prakticky možné upozornit uživatele předem, telefonní společnost vás uvědomí, jakmile to bude možné. Jestliže telefonní společnost přeruší dodávku služeb, budete poučeni o svém právu podat stížnost u Federálního komunikačního výboru (FCC), pokud to budete považovat za nutné.

Telefonní společnost může provést změny svého vybavení, zařízení, provozu nebo postupů, které mohou mít vliv na provoz zařízení. Pokud telefonní společnost provede změny, které ovlivní činnost zařízení, měla by vám předem podat oznámení, abyste mohli provést nezbytné úpravy k zajištění nepřerušené služby.

Pokud budete mít s tímto zařízením společnosti Xerox® problémy, obraťte se na příslušné servisní centrum, které vám poskytne informace o opravách nebo záruce. Kontaktní údaje se nacházejí v aplikaci Zařízení na tiskárně a na konci oddílu Řešení problémů v *uživatelské příručce*. Pokud zařízení poškozuje telefonní síť, telefonní společnost může požadovat, abyste zařízení až do vyřešení problému odpojili.

Opravy tiskárny může provádět pouze servisní zástupce společnosti Xerox nebo poskytovatel servisních služeb autorizovaný společností Xerox. Toto ustanovení platí po celou záruční dobu i po jejím uplynutí. Pokud bude provedena neautorizovaná oprava, bude zbývající záruční doba zneplatněna.

Toto zařízení nelze použít na skupinových přípojkách. Pro skupinové přípojky platí státní tarify. Další informace vám poskytne státní komise pro veřejné služby, komise pro veřejné služby nebo komise pro společnost.

Vaše kancelář může mít na telefonní linku připojeno poplašné zařízení se zvláštním zapojením. Zajistěte, aby instalace tohoto zařízení společnosti Xerox® nevyřadila poplašné zařízení z provozu.

Pokud budete mít dotazy v souvislosti s tím, co by mohlo vyřadit poplašné zařízení z provozu, obraťte se na telefonní společnost nebo na odborného pracovníka.

Kanada

Tento výrobek splňuje příslušné technické specifikace organizace Innovation, Science and Economic Development Canada.

Opravy certifikovaných zařízení by měly být prováděny pod dohledem zástupce určeného dodavatelem. Opravy nebo úpravy tohoto zařízení provedené uživatelem a případně také poruchy zařízení mohou být pro telefonní společnost důvodem k tomu, aby vyžadovala odpojení tohoto zařízení.

Z důvodů ochrany uživatelů se ujistěte, že tiskárna je správně uzemněná. Musí být propojeno uzemnění napájecího zdroje, telefonních linek a vnitřního kovového vodovodního potrubí, pokud se v místě instalace zařízení vyskytuje. Toto preventivní opatření může být zvláště důležité ve venkovských oblastech.



VAROVÁNÍ: Nepokoušejte se provádět taková připojení sami. Se žádostí o uzemnění se obraťte na příslušný revizní orgán nebo na školeného elektrotechnika.

Ekvivalentní číslo vyzvánění (Ringer Equivalence Number, REN) udává maximální počet zařízení, která mohou být připojena k telefonnímu rozhraní. Ukončení na rozhraní může sestávat z jakékoli kombinace zařízení, která musí pouze splňovat požadavek, že součet čísel REN všech těchto zařízení nesmí překročit hodnotu 5. Kanadská hodnota REN je uvedena na štítku na zařízení.

Kanada CS-03, 9. vydání

Tento výrobek byl otestován a shledán vyhovujícím normě CS-03, 9. vydání.

Evropská unie

Směrnice o rádiových zařízeních a telekomunikačních koncových zařízeních

Toto zařízení je určeno pro použití s národními veřejnými komutovanými telefonními sítěmi a kompatibilním zařízením pobočkových ústředen v následujících zemích:

Certifikace celoevropských analogových telefonních sítí a kompatibilních pobočkových ústředen		
Rakousko	Řecko	Nizozemsko
Belgie	Maďarsko	Norsko
Bulharsko	Island	Polsko
Kypr	Irsko	Portugalsko
Česká republika	Itálie	Rumunsko
Dánsko	Lotyšsko	Slovensko
Estonsko	Lichtenštejnsko	Slovinsko
Finsko	Litva	Španělsko
Francie	Lucembursko	Švédsko
Německo	Malta	Velká Británie

Pokud budete mít s tímto výrobkem problémy, obraťte se na místního zástupce společnosti Xerox. Tento výrobek lze nakonfigurovat tak, aby byl kompatibilní se sítěmi jiných zemí. Než toto zařízení připojíte k síti v jiné zemi, vyžádejte si pomoc místního zástupce společnosti Xerox.

Poznámka:

- Ačkoliv tento výrobek umožňuje používat také pulzní nebo tónovou (DTMF) volbu, společnost Xerox doporučuje nastavit ho na tónovou volbu. Tónová volba umožňuje spolehlivější a rychlejší nastavení volání.
- Jestliže bude tento výrobek jakkoli upraven nebo připojen k externímu řídicímu softwaru nebo zařízení, které není schváleno společností Xerox, toto osvědčení pozbude platnosti.

Nový Zéland

1. Udělení povolení Telepermit pro jakékoli koncové zařízení je jen vyjádřením souhlasu společnosti Telecom s tím, že zařízení splňuje minimální podmínky pro připojení do sítě společnosti. Nevyjadřuje podporu výrobku společnosti Telecom ani udělení jakékoli záruky a nevyplývá z něj kompatibilita výrobku, který získal povolení Telepermit, se všemi službami poskytovanými v síti společnosti Telecom. Zejména nezaručuje, že zařízení bude všech ohledech správně fungovat při použití s jiným modelem zařízení nebo zařízením jiného výrobce opatřeným povolením Telepermit.

Toto zařízení nemusí být schopno správného provozu při vyšších udávaných rychlostech přenosu dat. Připojení 33,6 kbps a 56 kb budou pravděpodobně omezeny na nižší přenosové rychlosti při připojení k některým implementacím PSTN. Společnost Telecom nepřijímá žádnou odpovědnost za potíže, ke kterým dojde za těchto okolností.

2. Dojde-li k fyzickému poškození zařízení, ihned je odpojte a zajistěte jeho likvidaci nebo opravu.
3. Tento modem nesmí být používán způsobem, který by obtěžoval jiné zákazníky společnosti Telecom.
4. Toto zařízení je vybaveno pulzní volbou, zatímco standardem společnosti Telecom je tónová volba DTMF. Není zaručeno, že linky společnosti Telecom budou neustále podporovat pulzní volbu.
5. Použití pulzní volby, pokud je toto zařízení připojeno ke stejné lince jako jiné zařízení, může způsobit „cinkání zvonku“ či hluk a může způsobit falešný příjem volání. Dojde-li k těmto potížím, neobracejte se na poruchovou službu společnosti Telecom.
6. Upřednostňovaným způsobem vytáčení je použití tónů DTMF, protože tento způsob je rychlejší než pulzní (dekadická) volba a je k dispozici téměř ve všech telefonních ústřednách na Novém Zélandu.



VAROVÁNÍ: Během výpadku elektrické energie nelze z tohoto zařízení volat číslo 111 ani jiná čísla.

7. Toto zařízení nemusí umožňovat předávání hovorů na jiné zařízení připojené ke stejné lince.
8. Některé parametry vyžadované ke splnění požadavků povolení Telepermit společnosti Telecom závisí na zařízení (počítači), které je k tomuto zařízení připojeno. Aby připojené zařízení splňovalo specifikace společnosti Telecom, musí být nastaveno k provozu za následujících podmínek:

Opakované volání stejného čísla:

- U každého ručně zahájeného volání smí být během intervalu 30 minut provedeno nejvýše 10 pokusů o vytočení stejného čísla.
- Mezi ukončením jednoho pokusu a zahájením dalšího musí zařízení zavěsit na dobu nejméně 30 sekund.

Automatické volání různých čísel:

Zařízení musí být nastaveno tak, aby při automatickém volání různých čísel uplynulo mezi ukončením jednoho pokusu o volání až zahájením dalšího nejméně pět sekund.

9. Vzájemného zajištění správného provozu by neměl součet čísel RN všech zařízení připojených ke stejné lince přesáhnout hodnotu 5.

Jižní Afrika

Tento modem musí být používán společně se schváleným zařízením na ochranu proti přepětí.

Certifikát bezpečnosti

Tento výrobek je opatřen certifikátem následujících úřadů v souladu s následujícími bezpečnostními normami.

Úřad	Standardní
TÜV Rheinland (USA/Kanada)	UL 60950-1, 2. vydání, 14. 10. 2014 CAN/CSA C22.2 č. 60950-1-07, 2. vydání, říjen 2014
TÜV Rheinland (Evropa)	IEC 60950-1:2005 + A1:2009 + A2:2013 EN 60950-1:2006 + A11:2009 + A1:2010 + A12:2011 + A2:2013 IEC/EN 62368-1:2014

Material Safety Data Sheets (bezpečnostní specifikace materiálu)

Bezpečnostní specifikace materiálu pro tiskárnu najdete na adrese:

- Severní Amerika: www.xerox.com/msds
- Evropská unie: www.xerox.com/environment_europe

Telefonní čísla střediska podpory zákazníků najdete na www.xerox.com/office/worldcontacts.



Recyklace a likvidace

Tato příloha obsahuje:

- Všechny země 306
- Severní Amerika..... 307
- Evropská unie 308
- Ostatní země..... 310

Všechny země

Pokud máte na starosti likvidaci tohoto výrobku společnosti Xerox, mějte prosím na paměti, že tato tiskárna může obsahovat olovo, rtuť, chloristan a další materiály, jejichž likvidace může podléhat zákonným předpisům na ochranu životního prostředí. Přítomnost těchto materiálů je plně v souladu s mezinárodními předpisy platnými v době uvedení výrobku na trh. Informace o recyklaci a likvidaci vám poskytnou orgány místní samosprávy. Materiál s chloristanem: Tento výrobek může obsahovat jedno nebo více zařízení obsahujících chloristan, např. baterie. Může být vyžadováno zvláštní zacházení. Další informace získáte v části www.dtsc.ca.gov/hazardouswaste/perchlorate.

Severní Amerika

Společnost Xerox uplatňuje program zpětného převzetí zařízení a jeho opětovného využití/recyklace. Informace o tom, zda je toto zařízení značky Xerox součástí tohoto programu, získáte od obchodního zástupce společnosti Xerox® (1-800-ASK-XEROX) . Další informace o ekologických programech společnosti Xerox získáte na adrese www.xerox.com/environment. Informace o recyklaci a likvidaci výrobků vám poskytnou místní úřady.

Evropská unie

Některá zařízení mohou být používána jak v domácnostech, tak v profesionálním a podnikovém prostředí.

Domácí prostředí



Tento symbol uvedený na vašem zařízení udává, že zařízení nesmíte likvidovat společně s běžným domovním odpadem.

V souladu s evropskou legislativou musí být elektrická a elektronická zařízení po skončení životnosti zlikvidována odděleně od domácího odpadu.

Soukromé domácnosti v členských státech EU mohou bezplatně vrátit použitá elektrická a elektronická zařízení na určených sběrných místech. Informace vám poskytne místní orgán zodpovědný za likvidaci odpadu.

V některých členských státech platí, že při koupi nového zařízení od vás musí místní prodejce bezplatně převzít staré zařízení. Informace vám poskytne místní prodejce.

Profesionální a podnikové prostředí



Tento symbol na vašem zařízení udává, že zařízení musíte zlikvidovat v souladu se schválenými celostátními postupy.

V souladu s evropskou legislativou musí být s elektrickými a elektronickými zařízeními po skončení životnosti při likvidaci naloženo podle odsouhlasených postupů.

Než přistoupíte k likvidaci, vyžádejte si u místního prodejce nebo zástupce společnosti Xerox informace o zpětném převzetí po skončení životnosti.

Sběr a likvidace vybavení a baterií



Tyto symboly na výrobcích anebo v doprovodné dokumentaci udávají, že použité elektrické a elektronické výrobky a baterie se nemají míchat se směsným domovním odpadem.

Abyste zajistili správné zacházení, obnovu a recyklaci starých výrobků a použitých baterií, odneste je na příslušná sběrná místa v souladu s vnitrostátními předpisy a směrnici 2002/96/ES a 2006/66/ES.

Správnou likvidací těchto výrobků a baterií pomáháte chránit vzácné zdroje a zabraňujete potenciálním negativním důsledkům pro lidské zdraví a životní prostředí, které by mohly vzniknout z nesprávného zacházení s odpadem.

Více informací o sběru a recyklaci starých výrobků a baterií vám poskytnou místní úřady, služby zajišťující svoz odpadu nebo prodejce, od kterého jste výrobky či baterie zakoupili.

Nesprávná likvidace tohoto odpadu může být v souladu s vnitrostátními předpisy trestná.

Podnikatelé v Evropské unii

Pokud chcete vyřadit z provozu elektrické nebo elektronické zařízení, vyžádejte si další informace od svého prodejce či dodavatele.

Likvidace mimo Evropskou unii

Tyto symboly jsou platné pouze v Evropské unii. Pokud chcete tyto výrobky vyřadit z provozu, obraťte se na místní úřady nebo na prodejce a informujte se o správné metodě likvidace.

Poznámka k symbolu baterií



Symbol pojízdné popelnice může být použit v kombinaci s chemickým symbolem. Je tak zajištěn soulad s požadavky stanovenými příslušnou směrnicí.

Vyjmutí baterie

Výměnu baterie by mělo provádět jen výrobcem schválené servisní pracoviště.







Ostatní země





Obrat'te se na místní orgán zodpovědný za odpadové hospodářství a vyžádejte si pokyny k likvidaci.






D







Funkce aplikací






Tato příloha obsahuje:








Funkce		Popis	Kopírování	E-mail	Fax	Faxový server	Snímání do	Kopírování průkazu totožnosti
	Předvolba	Položku Předvolba můžete použít k volbě dříve uložených hodnot. Vyberte z nabídky požadovanou předvolbu.	•	•	•	•	•	
	Barva výstupu	Pomocí funkce Barva výstupu lze řídit barvy na výsledném výstupním obrazu nebo výtisku.	•	•			•	•
	Vylepšení obrazu	Pomocí voleb Vylepšení obrazu vyberte položku Potlačení pozadí, jestliže snímáte předlohy na barevném listu nebo chcete upravit kontrast obrazu.	•					•
	Rovnováha barev	Pokud máte barevnou předlohu, můžete před vytištěním kopie upravit vyvážení mezi tiskovými barvami (azurová, purpurová, žlutá a černá).	•					
	Barevné efekty	Pokud máte barevnou předlohu, můžete upravit barvy kopie pomocí přednastavených barevných efektů. Můžete například upravit barvy tak, aby byly jasnější nebo chladnější.	•					
	Nasycení (saturace)	Sytost umožňuje upravit sílu barvy a množství šedé v barvě.	•	•			•	







Funkce		Popis	Kopírování	E-mail	Fax	Faxový server	Snímání do	Kopírování průkazu totožnosti
	2stranně a 2stranné snímání	Pomocí voleb 2stranného zpracování lze určit, zda má zařízení snímat jednu nebo obě strany předlohy. Pro úlohy kopírování můžete zadat volbu výstupu 1stranné nebo 2stranné.	•	•	•	•	•	
	Zdroj papíru	Pomocí volby Zdroj papíru můžete zadat formát, typ a barvu požadovaného papíru nebo zásobník papíru, který se má použít. Pokud je vybrána položka Auto, tiskárna zvolí zásobník papíru na základě předlohy a vybraného nastavení.	•					•
	Kompletovat	Vícestránkové úlohy kopírování lze automaticky třídit. Jestliže například vytváříte tři 1stranné kopie šestistránkového dokumentu, budou kopie vytištěny v tomto pořadí: 1, 2, 3, 4, 5, 6; 1, 2, 3, 4, 5, 6; 1, 2, 3, 4, 5, 6.	•					
	Zmenšení/zvětšení	Obraz můžete zmenšit až na 25 % původní velikosti nebo zvětšit až na 400 % původní velikosti.	•					•






Funkce		Popis	Kopírování	E-mail	Fax	Faxový server	Snímání do	Kopírování průkazu totožnosti
	Typ předlohy	Tiskárna optimalizuje kvalitu obrazu kopií podle typu obrazů v původní předloze a podle toho, jak předloha vznikla.	•	•	•	•	•	•
	Světlejší/tmavší	Pomocí posuvníku Světlejší/tmavší můžete výstupní obraz nebo výtisk zesvětlit nebo ztmavit.	•	•	•	•	•	•
	Ostrost	S touto volbou lze výstupní obraz nebo výtisk doostřit. Nejlepších výsledků dosáhnete, když doostříte textové obrazy a změkčíte fotografie.	•	•	•	•	•	
	Orientace předlohy	Pomocí volby Orientace předlohy můžete určit rozvržení snímaných obrazů. Tiskárna pomocí této informace určí, zda je obrazy nutné otočit, aby mohl být vytvořen požadovaný výstup.	•	•			•	
	Posun obrazu	Funkce Posun obrazu umožňuje upravit umístění obrazu na stránce. Tištěný obraz lze posunout ve směru osy X a Y na každém listu papíru.	•					



Funkce		Popis	Kopírování	E-mail	Fax	Faxový server	Snímání do	Kopírování průkazu totožnosti
	Automatické potlačení pozadí	Pomocí funkce Automatické potlačení pozadí lze snížit citlivost tiskárny na odchylky ve světlých barvách pozadí.		•			•	
	Výmaz okraje	Pomocí funkce Výmaz okraje můžete vymazat obsah z okrajů obrazů. Můžete zadat množství obsahu k vymazání u pravého, levého, horního a spodního okraje.	•	•			•	
	Formát předlohy	Zadáním formátu předlohy zajistíte nasnímání správné oblasti předloh.	•	•	•	•	•	
	Kopírování knihy	Funkci Kopírování knihy můžete použít k vytváření kopií knih, časopisů a jiných vázaných předloh.	•					
	Přední obal	První stránku úlohy kopírování můžete vytisknout na jiný papír, například na barevný papír nebo papír těžší gramáže. Tiskárna vybere požadovaný speciální papír z jiného zásobníku. Obal může být prázdný nebo potištěný.	•					
	Anotace	Na kopie můžete přidávat různé anotace, např. čísla stránek nebo datum.	•					

Funkce		Popis	Kopírování	E-mail	Fax	Faxový server	Snímání do	Kopírování průkazu totožnosti
	Vytvoření brožury	Funkce Vytvoření brožury vytiskne dvě stránky na každou stranu papíru. Stránky jsou seřazeny tak, aby při přeložení byly ve správném číselném pořadí.	•					
	Vzhled stránky	Můžete vytisknout zvolený počet stránek na jednu stranu listu papíru. Když zvolíte více stran na list papíru, ušetříte papír a můžete si prohlédnout rozvržení dokumentu.	•					
	Ukázková kopie	Volba Ukázková kopie umožňuje vytisknout zkušební kopii úlohy pro kontrolu před tiskem více kopií. Tato funkce je vhodná pro složité nebo velkoobjemové úlohy. Po vytisknutí a kontrole zkušební kopie můžete vytisknout zbývající kopie nebo tisk zrušit.	•					
	Množství	Tato volba slouží k zadání požadovaného počtu kopií průkazů totožnosti.						•
	Náhled	Tato volba slouží k zobrazení náhledu ukázky obrazu. Pomocí funkce Náhled lze pokračovat ve snímání a přidat stránky do úlohy.		•	•	•	•	

Funkce		Popis	Kopírování	E-mail	Fax	Faxový server	Snímání do	Kopírování průkazu totožnosti
	Rozlišení	Rozlišení určuje jemnost nebo zrnitost grafických obrázků. Rozlišení obrázků se měří v bodech na palec (dpi).		•	•	•	•	
	Kontrast	Pomocí funkce Kontrast lze upravit rozdíly mezi světlými a tmavými oblastmi obrazu.		•			•	
	Odebrat prázdné stránky	Funkce Odebrat prázdné stránky umožňuje ignorovat prázdné stránky.		•	•	•	•	
	Snímání knihy	Funkci Snímání knihy můžete použít ke snímání knih, časopisů a jiných vázaných předloh.		•			•	
	Předmět	Pomocí volby Předmět lze přidat k e-mailu název nebo záhlaví.		•			•	
	Odesílatel	Pomocí volby Od můžete zadat původce e-mailu.		•			•	
	Komu odpovědět	Volba Komu odpovědět umožňuje zadat e-mailovou adresu, na kterou má příjemce odpovědět. Tato volba je užitečná v případě, že chcete, aby příjemce odpověděl na		•			•	

Funkce		Popis	Kopírování	E-mail	Fax	Faxový server	Snímání do	Kopírování průkazu totožnosti
		vaši e-mailovou adresu namísto e-mailové adresy zařízení.  Poznámka: Tuto volbu může nastavit správce systému.						
	Zpráva	Pomocí volby Zpráva můžete k e-mailu zadat doplňující informace.		•			•	
	File Format (Formát souboru)	Pomocí volby Formát souboru můžete zadat formát uloženého obrazu nebo definovat prohledávatelný obraz. Můžete přidat heslo na ochranu obrazu nebo sloučit více obrazů do jednoho souboru.		•			•	
	Pokud již soubor existuje	Pomocí volby Pokud již soubor existuje můžete určit, jakou akci má zařízení provést, jestliže zjistí, že určitý název souboru již existuje.					•	
	File Name (Název souboru)	Pomocí volby Název souboru zadejte název souboru, který bude obsahovat nasnímané obrazy.		•			•	
	Faxování knihy	Funkci Faxování knihy můžete použít ke snímání obrazů knih, časopisů a jiných vázaných			•	•		

Funkce		Popis	Kopírování	E-mail	Fax	Faxový server	Snímání do	Kopírování průkazu totožnosti
		předloh pro účely zaslání faxem.						
	Úvodní rychlost	Neplatí-li pro místo určení odesílaného faxu zvláštní požadavky, vyberte nejvyšší úvodní rychlost odesílání faxu.			•			
	Úvodní strana	Pomocí volby Úvodní strana můžete na začátek faxu přidat úvodní stranu. Na úvodní stranu lze přidat krátkou poznámku a také údaje Komu a Od.			•			
	Text záhlaví přenosu	Je nezákonné posílat zprávy z faxového přístroje bez řádně vyplněného pole Text záhlaví přenosu. Všechny faxy musí obsahovat údaje o jménu a telefonním čísle odesílatele a také datum a čas odeslání.			•			
	Zpožděné odeslání	Můžete nastavit čas v budoucnosti, kdy má tiskárna odeslat faxovou úlohu. Odeslání úlohy faxu můžete odložit až o 24 hodin.			•	•		
	Prioritní odeslání	Volba Prioritní odeslání slouží k určení urgentních faxů. Prioritní faxy jsou odesílány přednostně.			•			

Funkce		Popis	Kopírování	E-mail	Fax	Faxový server	Snímání do	Kopírování průkazu totožnosti
	Ruční odeslání	Funkci Ruční odeslání lze použít k dočasnému zapnutí reproduktoru faxového modemu. Tato funkce je vhodná pro vytáčení mezinárodních čísel nebo při použití telefonního systému, který vyžaduje čekání na určitý tón.			•			
	Polling	Volba Polling umožňuje načítat faxy uložené v jiných faxových přístrojích.			•			

