

EN More Information

CS Další informace

PL Więcej informacji

HU További információ

RO Informații suplimentare

BG Повече информация



www.xerox.com/office/VLC8000support
www.xerox.com/office/VLC9000support
www.xerox.com/msds (U.S./Canada)
www.xerox.com/environment_europe
www.xerox.com/office/VLC8000supplies
www.xerox.com/office/VLC9000supplies
www.xerox.com/office/businessresourcecenter

EN Before you operate the printer, read the safety and regulatory chapters in the *User Guide* available on Xerox.com, or the *Safety, Regulatory, Recycling, and Disposal Reference Guide* on the *Software and Documentation* disc.

Material Safety Data Sheets (US/Canada) and environmental information (Europe) are available online.

CS Před použitím tiskárny si přečtěte kapitoly věnované bezpečnosti a právním předpisům v *uživatelské příručce*, která je k dispozici na webu Xerox.com, nebo v *Referenční příručce k bezpečnosti, právním předpisům, recyklaci a likvidaci* na disku *Software and Documentation* disc (Disk se softwarem a dokumentací).

Dokumenty *Material Safety Data Sheets* (USA/Kanada) a informace o vlivu na životní prostředí (Evropa) jsou k dispozici online.

PL Przed rozpoczęciem korzystania z drukarki zapoznaj się z rozdziałami dotyczącymi bezpieczeństwa i kwestii prawnych w *Przewodniku użytkownika* dostępnym w witrynie Xerox.com lub z *Przewodnikiem informacyjnym dotyczącym bezpieczeństwa, kwestii prawnych, recyklingu i utylizacji* na płycie *Software and Documentation* disc (Płyta z oprogramowaniem i dokumentacją).

Material Safety Data Sheets (USA/Kanada) oraz informacje środowiskowe (Europa) są dostępne w trybie online.

HU A nyomtató használatá előtt olvassa el a Xerox.com webhelyen elérhető *Felhasználói útmutatónak* a biztonságjáról és a megfelelési tudnivalókat tárgyaló részeit, illetve a *Software and Documentation* (Szoftvereket és dokumentációt tartalmazó) lemezen található, a *Biztonsági, megfelelési, újrahaznosítási és leselejtezési információkat tartalmazó dokumentumot*.

Material Safety Data Sheets (USA/Kanada) és a környezeti információk (Európa) online állnak rendelkezésre.

RO Înainte de a utiliza imprimanta, consultați capitolele despre siguranță și reglementări din *Ghidul de utilizare* de pe Xerox.com sau citiți *Ghidul de referință despre siguranță, legi, reciclare și eliminare* de pe *Software and Documentation* disc (Disc pentru software și documentație).

Material Safety Data Sheets (SUA/Kanada) și informațiile despre mediu (Europa) sunt disponibile online.

BG Преди да работите с принтера, прочетете главите за безопасност и регулаторно съответствие в *User Guide* (Ръководството за потребителя), намиращо се на Xerox.com, или *Safety, Regulatory, Recycling, and Disposal Reference Guide* (Ръководството на потребителя за безопасност, регулаторно съответствие, рециклиране и изхвърляне), намиращо се на диска *Software and Documentation* (Софтуер и документация).

Material Safety Data Sheets (САЩ/Канада) и информация относно околната среда (Европа) можете да намерите онлайн.

www.xerox.com/office/VLC8000supplies
www.xerox.com/office/VLC9000supplies

EN Printer supplies

CS Spotřební materiál k tiskárně

PL Materiały eksploatacyjne do drukarki

HU Nyomtató-kellékanyagok

RO Consumabile pentru imprimantă

BG Консумативи на принтера

www.xerox.com/office/businessresourcecenter

EN Templates, tips, and tutorials

CS Šablony, tipy a výukové programy

PL Szablony, wskazówki i samouczki

HU Sablonok, tippék és útmutatók

RO Modele, sfaturi și tutoriale

BG Шаблони, съвети и въвеждащи курсове

Xerox® VersaLink® C8000/C9000

Printer • Tiskárna • Drukarka •
 Nyomtató • Imprimantă • Принтер

Quick Use Guide

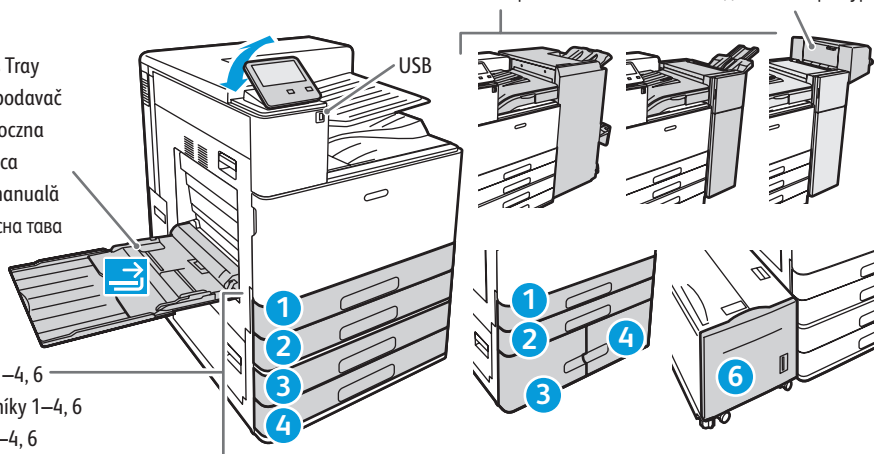
CS	Čeština	Stručný návod k použití
PL	Polski	Skrócona instrukcja obsługi
HU	Magyar	Gyorsútmutató
RO	Română	Ghid rapid de utilizare
BG	Български	Кратко ръководство за употреба



EN Printer Tour
CS Prohlídka tiskárny
PL Opis drukarki
HU A nyomtató áttekintése
RO Prezentarea imprimantei
BG Запознаване с принтера

- | | |
|--------------------------------|--|
| EN Finishers | EN Booklet Maker |
| CS Finišery | CS Vazač brožur |
| PL Finishery | PL Broszurownica |
| HU Finiserek | HU Füzetkészítő |
| RO Dispozitive finisher | RO Dispozitiv de broşurare |
| BG Финишъри | BG У-во за създаване на брошури |

- EN** Bypass Tray
CS Ruční podavač
PL Taca boczna
HU Kézitálca
RO Tava manuală
BG Байпасна тава



- EN** Trays 1–4, 6
CS Zásobníky 1–4, 6
PL Tace 1–4, 6
HU 1-4, 6. tálcá
RO Țăvile 1–4, 6
BG Тави 1–4, 6

- EN** Fuser
CS Fixační jednotka
PL Urządzenie utrwalające
HU Beégető
RO Cuptor
BG Фюзер



- EN** Transfer Roller
CS Přenosový válec
PL Rolka transferowa
HU Továbbítógörgő
RO Rolă de transfer
BG Трансферна ролка

- EN** Transfer Belt Cleaner
CS Čistič přenosového pásu
PL Środek czyszczący taśmy transferowej
HU Átvivőszalag tisztítóegysége
RO Curățător de bandă de transfer
BG Почистващо у-во за трансф. лента

- EN** Toner Cartridges
CS Kazety s tonerem
PL Wkłady z tonerem
HU Festékkazetták
RO Cartușe cu toner
BG Тонер касети

- EN** Drum Cartridges
CS Tiskové jednotky
PL Wkłady bębna
HU Dobkazetták
RO Cartușe cilindru
BG Барабанны касети

- EN** Waste Cartridge
CS Odpadní nádobka
PL Wkład na odpady
HU Hulladékgyűjtő
RO Cartuș de toner rezidual
BG Касета за отпадъци

www.xerox.com/office/VLC8000support
www.xerox.com/office/VLC9000support

EN Control Panel
CS Ovládací panel
PL Panel sterowania
HU Vezérlőpanel
RO Panou de comandă
BG Контролен панел



- 1**
EN Log in for special access.
CS Přihlaste se pro zvláštní přístup.
PL Zaloguj się w celu uzyskania specjalnego dostępu.
HU A speciális hozzáféréshez jelentkezz be.
RO Conectați-vă pentru drepturi de acces speciale.
BG Влезте за специален достъп.

- 3**
EN Home button returns to the main app screen.
CS Stisknutím tlačítka Úvodní obrazovka se vrátíte na hlavní obrazovku aplikací.
PL Przycisk Ekran główny powoduje powrót do ekranu głównego aplikacji.
HU A Kezdőképernyő gombbal az alkalmazások főképernyőjére léphet vissza.
RO Cu butonul Început se revine la ecranul principal de aplicații.
BG Бутонът за начален екран връща към главния екран с приложението.

- 5**
EN The Device app provides access to printer information and settings.
CS Aplikace Zařízení poskytuje přístup k informacím o tiskárně a nastavení.
PL Aplikacja Urządzenie umożliwia uzyskiwanie dostępu do informacji o drukarce oraz jej ustawień.
HU Az Eszköz alkalmazás a nyomtatóinformációkhoz és -beállításokhoz nyújt hozzáférést.
RO Aplicația Dispozitiv asigură acces la informațiile despre imprimantă și la setările acesteia.
BG Device app (Приложение за у-вото) предоставя достъп до информация за принтера и неговите настройки.

- 6**
EN NFC allows pairing with a mobile device to print from an app.
CS Funkce NFC umožňuje spárování s mobilním zařízením a tisk z aplikace.
PL Komunikacja NFC umożliwia parowanie z urządzeniem przenośnym w celu drukowania z aplikacji.
HU Az NFC a mobil eszközökkel való párosítást teszi lehetővé az alkalmazásokból történő nyomtatáshoz.
RO NFC permite asocierea cu un dispozitiv mobil pentru a putea imprima dintr-o aplicație.
BG NFC позволява сдвояване с мобилно устройство за печат от приложение.

- 7**
EN Status LED indicates printer status.
CS Stavový indikátor udává stav tiskárny.
PL Dioda LED stanu wskazuje stan drukarki.
HU Az állapotjelző LED a nyomtató állapotát jelzi ki.
RO LED-ul de stare indică starea imprimantei.
BG Светодиодът за състояние посочва състоянието на принтера.

- 2**
EN Reset clears settings.
CS Tlačítko Resetovat vynuluje nastavení.
PL Zresetowanie powoduje wyczyszczenie ustawień.
HU Az Alaphelyzet gomb törli a beállításokat.
RO Resetarea șterge setările.
BG Reset (Начално състояние) изчиства настройките.

- 4**
EN Power/Wake
CS Napájení/probuzení
PL Zasilanie/Wybudź
HU Bekapcsolás/Ébredés
RO Pornire/activare
BG Захранване/събуждане

EN Supported Paper

CS Podporovaný papír

PL Obsługiwane rodzaje papieru

HU Támogatott papírok

HU Hârtie acceptatâ

BG Поддържани хартии

EN Bypass Tray

CS Ruční podavač

PL Taca boczna

HU Kézitálca

HU Tava manuală

BG Байпасна тава

EN Trays 1–4, 6

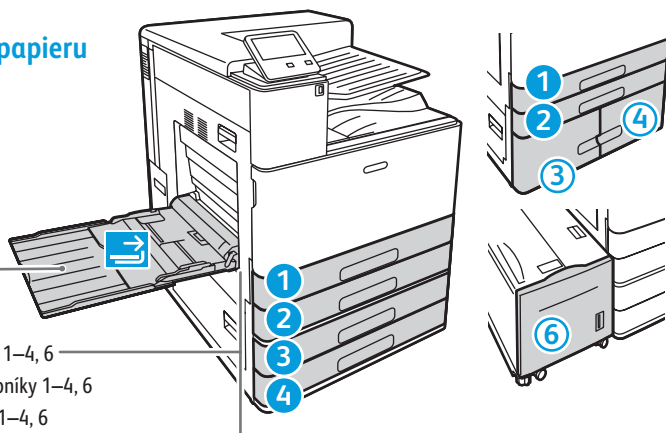
CS Zásobníky 1–4, 6

PL Tace 1–4, 6

HU 1-4, 6. tálcá

HU Tâvile 1–4, 6

BG Тави 1–4, 6



64–300 g/m²
(17 lb. Bond–160 lb. Index)

4 x 64 x 6 in.
5 x 75 x 7 in.
Statement5.5 x 8.5 in.
6 x 96 x 9 in.
Executive7.25 x 10.5 in.
8 x 108 x 10 in.
Letter8.5 x 11 in.
8.5 x 138.5 x 13 in.
Legal8.5 x 14 in.
8.5 x 158.5 x 15 in.
11 x 1511 x 15 in.
Tabloid11 x 17 in.
12 x 1812 x 18 in.

A6105 x 148 mm
A5148 x 210 mm
B6128 x 182 mm
B5182 x 257 mm
A4210 x 297 mm
215 x 315 mm215 x 315 mm
B4257 x 364 mm
A3297 x 420 mm
SRA3320 x 450 mm

Monarch3.9 x 7.5 in.
Commercial #104.1 x 9.5 in.

DL110 x 220 mm
C5162 x 229 mm
C4229 x 324 mm



64–300 g/m²
(17 lb. Bond–160 lb. Index)

Statement5.5 x 8.5 in.
Executive7.25 x 10.5 in.
6 x 96 x 9 in.
8 x 108 x 10 in.
Letter8.5 x 11 in.
8.5 x 138.5 x 13 in.
Legal8.5 x 14 in.
8.5 x 158.5 x 15 in.
Tabloid11 x 17 in.
12 x 1812 x 18 in.

A5148 x 210 mm
B6128 x 182 mm
B*182 x 257 mm
A4210 x 297 mm
B4257 x 364 mm
A3297 x 420 mm
SRA3320 x 450 mm



64–300 g/m²
(17 lb. Bond–160 lb. Index)

64–216 g/m²
(17 lb. Bond–80 lb. Cover)

Executive7.25 x 10.5 in.
Letter8.5 x 11 in.
B5182 x 257 mm
A4210 x 297 mm



64–105 g/m²
(17–28 lb. Bond)

- EN** Plain
- CS** Obyčejný
- PL** Zwyczajny
- HU** Sima
- HU** Obișnuită
- BG** Обикновена

64–105 g/m²
(17–28 lb. Bond)

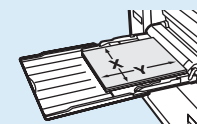
- EN** Custom 1
- CS** Uživatelský 1
- PL** Specjalny 1
- HU** 1. egyéni
- HU** Personalizată 1
- BG** Потребителска 1

64–105 g/m²
(17–28 lb. Bond)

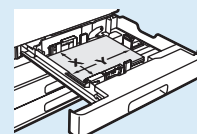
- EN** Recycled
- CS** Recyklovaný
- PL** Makulaturowy
- HU** Újrahasznosított
- HU** Reciclată
- BG** Рециклирана



- EN** Custom Size
- CS** Uživatelský formát
- PL** Rozmiar specjalny
- HU** Egyéni méret
- HU** Format personalizat
- BG** Потребителски размер



X: 89–320 mm (3.5–12.6 in.)
Y: 98–483 mm (3.9–19 in.)



X: 100–297 mm (3.9–11.7 in.)
Y: 148–432 mm (5.8–17 in.)

106–176 g/m²
(29 lb. Bond–65 lb. Cover)

- EN** Lightweight Cardstock
- CS** Tvrdý papír lehkí gramáže
- PL** Lekki karton
- HU** Vékony kartonkészlet
- RO** Carton subțire
- BG** Лек картон

106–176 g/m²
(29 lb. Bond–65 lb. Cover)

- EN** Lightweight Glossy Cardstock
- CS** Lesklý tvrdý papír lehkí gramáže
- PL** Lekki karton błyszczący
- HU** Vékony fényes kartonkészlet
- RO** Carton lucios subțire
- BG** Лек гланциран картон

177–220 g/m²
(66–80 lb. Cover)

- EN** Cardstock
- CS** Tvrdý papír
- PL** Karton
- HU** Kartonkészlet
- RO** Carton
- BG** Картон

- EN** Glossy Cardstock
- CS** Lesklý tvrdý papír
- PL** Karton błyszczący
- HU** Fényes kartonkészlet
- RO** Carton lucios
- BG** Гланциран картон

221–300 g/m²
(81 lb. Cover–160 lb. Index)

- EN** Heavyweight Cardstock
- CS** Tvrdý papír těžší gramáže
- PL** Ciężki karton
- HU** Nehéz kartonkészlet
- RO** Carton gros
- BG** Тежък картон

221–300 g/m²
(81 lb. Cover–160 lb. Index)

- EN** Heavyweight Glossy Cardstock
- CS** Lesklý tvrdý papír těžší gramáže
- PL** Ciężki karton błyszczący
- HU** Nehéz, fényes kartonkészlet
- RO** Carton gros lucios
- BG** Тежък гланциран картон

VersaLink® C9000
301–350 g/m²
(160 lb Index–190 lb. Index)

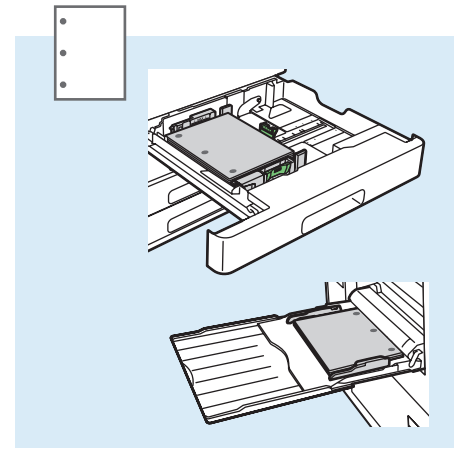
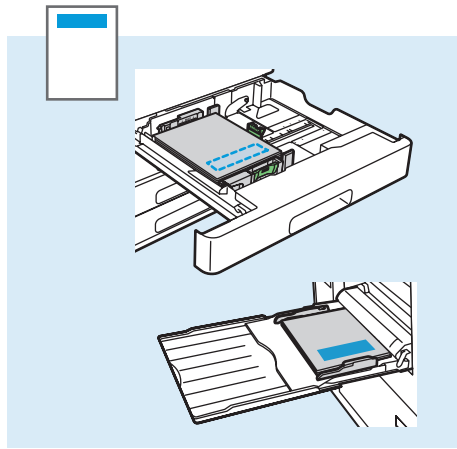
- EN** Extra Heavyweight Cardstock
- CS** Tvrdý papír těžké gramáže
- PL** Bardzo ciężki karton
- HU** Extranehez kartonkészlet
- RO** Carton gros extra
- BG** Много тежък картон

- EN** Extra Heavyweight Glossy Cardstock
- CS** Lesklý tvrdý papír těžké gramáže
- PL** Bardzo ciężki karton błyszczący
- HU** Extranehez fényes kartonkészlet
- RO** Carton lucios gros extra
- BG** Много тежък гланцов картон

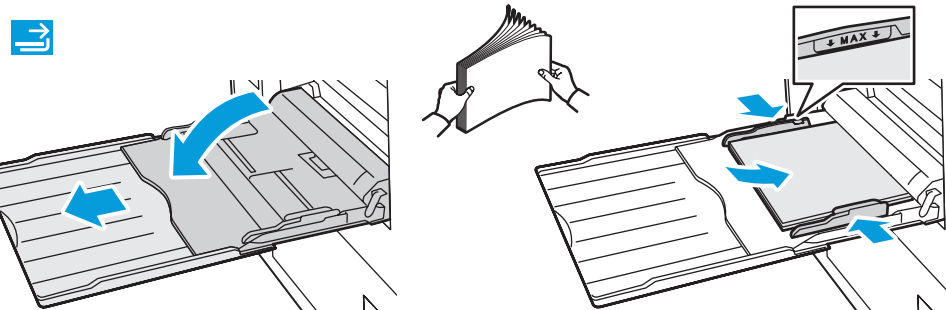
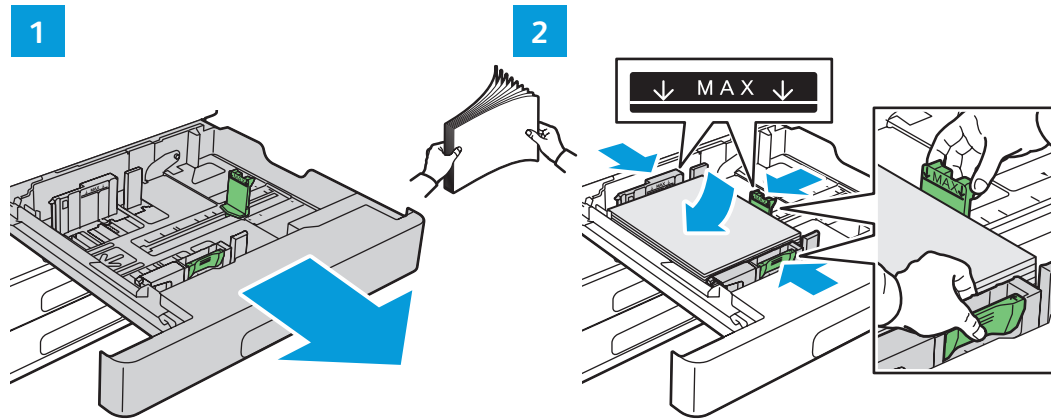
64–300 g/m²
(17 lb. Bond–160 lb. Index)

www.xerox.com/rmlna (U.S./Canada)
www.xerox.com/rmleu

- EN Basic Printing
- CS Základní tisk
- PL Drukowanie podstawowe
- HU Alapszintű nyomtatás
- HU Bazele imprimării
- BG Основни функции за печат



Monarch 3.9 x 7.5 in.
Commercial #10 4.1 x 9.5 in.
DL 110 x 220 mm
C5 162 x 229 mm
C4 229 x 324 mm



EN At the printer control panel, change size and type settings. In the Xerox print driver, select printing options.
CS Na ovládacím panelu tiskárny změňte nastavení formátu a typu. V tiskovém ovladači Xerox vyberte možnosti tisku.
PL Na panelu sterowania drukarki zmień ustawienia rozmiaru i typu. W obrębie sterownika drukarki Xerox wybierz opcje drukowania.
HU Módosítsa a méret és a típus beállításait a nyomtató vezérlőpanelén. Válassza ki a nyomtatási opciókat a Xerox nyomtatóillesztő programban.
RO Modificați setările de format și de tip prin intermediul panoului de comandă al imprimantei. Selectați opțiunile de imprimare în driverul de imprimare Xerox.
BG На контролния панел на принтера променете настройките за размера и типа. В принтерния драйвер на Xerox изберете опциите за печат.

- EN Paper Jams
- CS Zaseknutý papír
- PL Zacięcia papieru
- HU Papírelakadások
- RO Blocaje de hârtie
- BG Засядания на хартия



EN When a jam occurs, the control panel displays graphics that show how to clear the jam.



www.xerox.com/office/VLC8000docs
www.xerox.com/office/VLC9000docs

For tips on avoiding paper jams, refer to the *User Guide*.

CS Při zaseknutí papíru se na ovládacím panelu zobrazí grafika, která znázorňuje postup odstranění zaseknutého papíru.

Tipy, jak předcházet zaseknutí papíru, najdete v *uživatelské příručce*.

PL W przypadku zacięcia papieru na panelu sterowania jest wyświetlana grafika pokazująca sposób usunięcia zacięcia.

Porady dotyczące zapobiegania zacięciom papieru można znaleźć w *Przewodniku użytkownika*.

HU Elakadás esetén a vezérlőpanel kijelzőjén megjelenő ábrák nyújtanak segítséget az elakadás megszüntetéséhez.

A papírelakadások elkerülésével kapcsolatos tippért lásd a *Felhasználói útmutatót*.

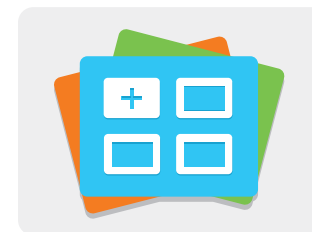
RO Când apare un blocaj, pe panoul de comandă se ilustrează grafic modul de eliminare a acestuia.

Pentru sfaturi privind evitarea blocajelor de hârtie, consultați *Ghidul utilizatorului*.

BG Когато се получи засядане на хартия, на контролния панел се показва графика, показваща как да се отстрани засядането.

За съвети относно избягването на засядания на хартия вижте *User Guide* (Ръководство за потребителя).

- EN Xerox App Gallery
- CS Xerox App Gallery
- PL Xerox App Gallery
- HU Xerox App Gallery
- RO Xerox App Gallery
- BG Xerox App Gallery



www.xerox.com/appgallery

EN The Xerox App Gallery has a growing collection of productivity apps that you can install on your printer. Find the app on your home screen and create your login directly, or go to www.xerox.com/appgallery to log in and add your device. To simplify app installation, use the same name for your app gallery login credentials that you used for the printer login.

CS Služba Xerox App Gallery nabízí stále se rozšiřující sbírku aplikací na zvýšení produktivity, které můžete nainstalovat do tiskárny. Vyhledejte požadovanou aplikaci na úvodní obrazovce a vytvořte si přihlašovací údaje přímo nebo přejděte na adresu www.xerox.com/appgallery, přihlaste se a přidejte své zařízení. Aby byla instalace aplikace jednodušší, použijte k přihlášení do služby App Gallery stejné jméno jako k přihlášení k tiskárně.

PL Galeria aplikacji Xerox App Gallery obejmuje rosnącą kolekcję aplikacji zwiększających produktywność, które można instalować na drukarce. Możesz znaleźć aplikację na ekranie głównym i utworzyć bezpośrednio logowanie lub przejść do strony www.xerox.com/appgallery w celu zalogowania się i dodania urządzenia. Aby uprościć instalację aplikacji, można użyć tej samej nazwy poświadczeń logowania do galerii aplikacji, co użyta w celu zalogowania do drukarki.

HU A Xerox App Gallery a tevékenységjavító alkalmazások egyre bővülő választékát kínálja, amelyeket igény szerinti telepíthet nyomtatójára. A kezdőképernyőn keresse meg az alkalmazást, hozza létre közvetlenül a bejelentkezési adatait, vagy a www.xerox.com/appgallery címen jelentkezzen be, és adja hozzá készülékét. Az alkalmazástelepítés egyszerűsítése érdekében célszerű ugyanazokat a bejelentkezési adatokat használni az alkalmazásgalériába való belépéskor, mint amit a nyomtatóra való bejelentkezéskor használt.

RO Xerox App Gallery are o colecție din ce în ce mai mare de aplicații de productivitate pe care le puteți instala pe imprimantă. Găsiți aplicația în ecranul de pornire și creați direct utilizatorul de conectare sau accesați www.xerox.com/appgallery pentru a vă conecta și a vă adăuga dispozitivul. Pentru a simplifica instalarea aplicației, introduceți în acreditările de conectare App Gallery numele de conectare utilizat pe imprimantă.

BG Xerox App Gallery разполага с постоянно увеличаваща се колекция от приложения за продуктивност, които могат да бъдат инсталирани на принтера. Намерете приложението на началния екран и създайте самоличност за влизане директно или отидете на www.xerox.com/appgallery, за да влезете и добавите вашето устройство. За опростяване на инсталирането на приложението използвайте същото име за самоличността си за влизане в галерията от приложения, което сте използвали за влизане в принтера.