

EN More Information

RU Дополнительные сведения

TR Daha Fazla Bilgi

EL Περισσότερες πληροφορίες

KK Қосымша ақпарат

AR المزيد من المعلومات



www.xerox.com/support
www.xerox.com/msds
www.xerox.com/supplies
www.xerox.com/office/businessresourcecenter

EN Before you operate the printer, read the safety and regulatory chapters in the *User Guide* available on Xerox.com, or the *Safety, Regulatory, Recycling, and Disposal Reference Guide* on the *Software and Documentation* disc.

Material Safety Data Sheets (US/Canada) and environmental information (Europe) are available online.

RU Перед эксплуатацией принтера следует прочесть раздел по безопасности и раздел с нормативной информацией в публикации *Руководство пользователя*, доступном на сайте Xerox.com, или *Справочное руководство по безопасности, нормативным требованиям, вторичной переработке и утилизации* на компакт-диске *Software and Documentation disc* (Диск с программным обеспечением и документацией).

Сведения *Material Safety Data Sheets* (Данные по безопасности материалов) для США и Канады и информация об охране окружающей среды для Европы доступны на сайте.

TR Yazıcınızı çalıştırmadan önce, Xerox.com'dan temin edilebilen *Kullanım Kılavuzu* içindeki güvenlik ve mevzuat bölümlerini ya da *Software and Documentation* (Yazılım ve Doküman) diskindeki *Güvenlik, Mevzuat, Geri Dönüşüm* ve *İmha Etme Referans Kılavuzunu* okuyun.

Material Safety Data Sheets (Malzeme Güvenliği Veri Sayfaları) (ABD/Kanada) ve çevre bilgisi (Avrupa) çevrimiçi bulunabilir.

EL Πριν τη λειτουργία του εκτυπωτή, διαβάστε τα κεφάλαια για την ασφάλεια και τους κανονισμούς στον *Οδηγό χρήσης* που διατίθεται στον ιστότοπο Xerox.com, ή στο *Οδηγό αναφοράς για την ασφάλεια, τους κανονισμούς, την ανακύκλωση και την απόρριψη* που περιέχεται στο CD *Software and Documentation* (Λογισμικό και συνοδευτικά έγγραφα).

Τα *Material Safety Data Sheets* (ΗΠΑ/Καναδάς) και οι περιβαλλοντικές πληροφορίες (Ευρώπη) είναι διαθέσιμα online.

KK Принтерді пайдалану алдында Xerox.com веб-сайтында қолжетімді *User Guide* (Пайдаланушы нұсқаулығы) құжатындағы қауіпсіздік бойынша және нормативтік тарауларды немесе *Software and Documentation* (Бағдарламалық жасақтама мен құжаттама) дискісіндегі *Safety, Regulatory, Recycling, and Disposal Reference Guide* (Қауіпсіздік, нормативтік ережелер, қайта өңдеу және кәдеге жарату бойынша анықтамалық нұсқаулық) құжатын оқып шығыңыз.

Material Safety Data Sheets (АҚШ/Канада) және қоршаған орта туралы ақпарат (Еуропа) онлайн түрде қолжетімді.

AR قبل تشغيل الطابعة، اقرأ فصول السلامة واللوائح التنظيمية في دليل المستخدم المتوفر على موقع Xerox.com، أو الدليل المرجعي للسلامة واللوائح التنظيمية وإعادة التدوير والتخلص من المنتج على *Software and Documentation CD* (قرص البرامج والوثائق).

Material Safety Data Sheets (أوراق بيانات أمان المواد) (الولايات المتحدة/كندا) والمعلومات البيئية (أوروبا) متوفرة عبر الإنترنت.

www.xerox.com/supplies

EN Printer supplies

RU Расходные материалы для принтера

TR Yazıcı sarf malzemeleri

EL Αναλώσιμα εκτυπωτή

KK Принтер жабдығы

AR مستلزمات الطابعة

www.xerox.com/office/businessresourcecenter

EN Templates, tips, and tutorials

RU Шаблоны, рекомендации и учебные руководства

TR Şablonlar, ipuçları ve öğreticiler

EL Πρότυπα, χρήσιμες συμβουλές και προγράμματα εκμάθησης

KK Үлгілер, кеңестер мен оқулықтар

AR القوالب، والتلميحات، والبرامج التعليمية

Xerox® VersaLink® C8000W

Color Printer • Цветной принтер •
 Renkli Yazıcı • Έγχρωμος εκτυπωτής •
 Түрлі-түсті принтер • طابعة بالألوان •

Quick Use Guide

RU Русский Краткое руководство пользователя

TR Türkçe Hızlı Kullanım Kılavuzu

EL Ελληνικά Εγχειρίδιο άμεσης χρήσης

KK Қазақ Қысқаша пайдалану бойынша нұсқаулық

AR العربية دليل الاستخدام السريع



EN Printer Tour

RU Общие сведения о принтере

TR Yazıcı Turu

EL Γνωριμία με τον εκτυπωτή

KK Принтерге шолу

AR جولة الطابعة

EN Finishers

RU Финишеры

TR Son İşlemciler

EL Τελικοί επεξεργαστές

KK Финишерлер

AR وحدات الإنهاء

EN Booklet Maker

RU Брошюровщик

TR Ana Sayfa

EL Δημιουργός φυλλαδίων

KK Кітапша жасау құралы

AR وحدة إنشاء الكتيبات

EN Bypass Tray

RU Обходной лоток

TR Bypass Kaseti

EL Δίακος Bypass

KK Айналма науа

AR الدرج الجانبي

EN Trays 1-4, 6

RU Лотки 1-4, 6

TR Kaset 1-4, 6

EL Δίσκοι 1-4, 6

KK 1-4, 6 науалары

AR الأدرج 6, 4-1

EN Fuser

RU Фьюзер

TR Isitici

EL Φούρνος

KK Термобекіткіш

AR وحدة الصهر

EN Transfer Roller

RU Ролик переноса

TR Aktarım Silindiri

EL Κύλινδρος μεταφοράς

KK Тасымалдау ролигі

AR أسطوانة النقل

EN Toner Cartridges

RU Тонер-картриджи

TR Toner Kartuşları

EL Κασέτες γραφίτη

KK Тонер-картриждер

AR خراطيش الحبر

EN Drum Cartridges

RU Принт-картриджи

TR Tambur Kartuşları

EL Φύσιγγες τυμπάνου

KK Принт-картриждер

AR خراطيش الأسطوانة

EN Waste Cartridge

RU Сборник отработанного тонера

TR Atık Kartuşu

EL Κασέτα υπολειμμάτων

KK Қалдық картриджі

AR خرطوشة النفايات

EN Transfer Belt Cleaner

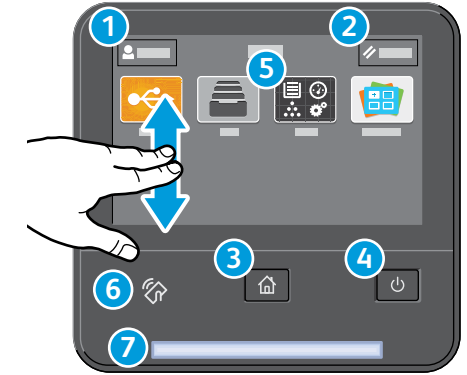
RU Устройство очистки ремня переноса

TR Aktarım Şeridi Temizleyicisi

EL Σύστημα καθαρισμού μιάнта μεταφοράς

KK Тасымалдау белдігінің тазалағышы

AR منظف سير النقل



EN Control Panel

RU Панель управления

TR Kontrol Paneli

EL Πίνακας ελέγχου

KK Басқару панелі

AR لوحة التحكم

1

EN Log in for special access.

RU Вход в систему для специального допуска.

TR Özel erişim için oturum açın

EL Πλήκτρο σύνδεσης: ειδική πρόσβαση.

KK Арнайы кіру мүмкіндіктеріне ие болу үшін жүйеге кіру.

AR قم بتسجيل الدخول للاستمتاع بإمكانية الوصول الخاص.

2

EN Reset clears settings.

RU При сбросе настроек будут удалены.

TR Sıfırlama ayarları siler.

EL Πλήκτρο επαναφοράς: διαγραφή ρυθμίσεων.

KK Қайта орнату параметрлерді тазалайды.

AR تعمل إعادة التعيين على مسح الإعدادات.

3

EN Home button returns to the main app screen.

RU Кнопка «Основные режимы» служит для возврата на экран основных приложений.

TR Ana Sayfa düğmesi, ana uygulama ekranına geri döndürür.

EL Το πλήκτρο Αρχική σελίδα επαναφέρει στην κύρια οθόνη της εφαρμογής.

KK Басты бет түймесі қолданбаның негізгі экранына қайтарады.

AR ترجع أزرار الصفحة الرئيسية إلى شاشة التطبيقات الرئيسية.

4

EN Power/Wake

RU Питание/Выход из режима сна

TR Güç/Uyanma

EL Ένεργοποίηση/Επανενεργοποίηση

KK Қуат/ояту

AR الطاقة/التنبيه

5

EN The Device app provides access to printer information and settings.

RU Приложение «Устройство» обеспечивает доступ к сведениям о принтере и настройкам.

TR Cihaz uygulaması yazıcı bilgilerine ve ayarlarına erişim sunar.

EL Η εφαρμογή Συσκευή παρέχει πρόσβαση σε πληροφορίες και ρυθμίσεις του εκτυπωτή.

KK Device (Құрылғы) қолданбасы принтер туралы ақпаратқа және параметрлерге қатынасу мүмкіндігін береді.

AR يوفر تطبيق الأجهزة الوصول إلى معلومات الطابعة والإعدادات.

6

EN NFC allows pairing with a mobile device to print from an app.

RU NFC обеспечивает подключение мобильного устройства для печати из приложений.

TR NFC, bir uygulamadan yazdırma için bir mobil cihaz ile eşleştirme sağlar.

EL Το NFC επιτρέπει σύζευξη με κινητή συσκευή για εκτύπωση από εφαρμογή.

KK NFC мүмкіндігі қолданба арқылы басып шығару үшін мобильді құрылғымен жұптастыру мүмкіндігін береді.

AR تتيح NFC الإقران بجهاز محمول للطباعة من أحد التطبيقات.

7

EN Status LED indicates printer status.

RU Этот индикатор показывает состояние принтера.

TR Durum LED'i yazıcının durumunu gösterir.

EL Η ενδεικτική λυχνία LED κατάστασης υποδεικνύει την κατάσταση του εκτυπωτή.

KK Күй жарық диоды принтердің күйін көрсетеді.

AR يشير مؤشر LED للحالة إلى حالة الطابعة.

EN Supported Paper

RU Поддерживаемые виды бумаги

TR Desteklenen Kağıt

EL Υποστηρίζόμενο χαρτί

KK Қолдау көрсетілетін қағаз

AR الورق المدعوم

EN Bypass Tray

RU Обходной лоток

TR Bypass Kaseti

EL Δίσκος Bypass

KK Айналма науа

AR الدرج الجانبي

EN Trays 1-4, 6

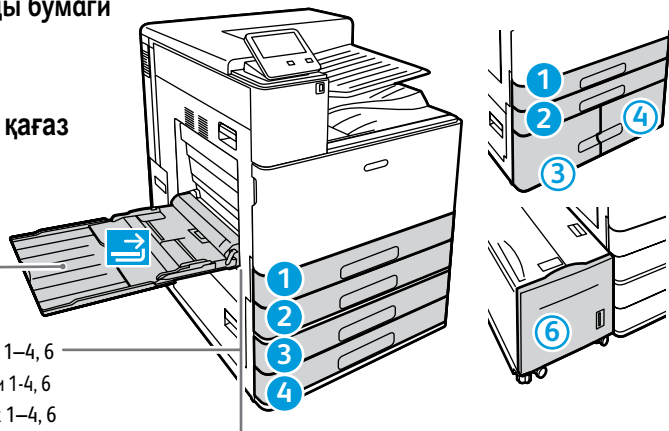
RU Лотки 1-4, 6

TR Kaset 1-4, 6

EL Δίσκοι 1-4, 6

KK 1-4, 6 науалары

AR الأدرج 6, 4-1



64-300 g/m²
(17 lb. Bond-160 lb. Index)

4 x 6	4 x 6 in.
5 x 7	5 x 7 in.
Statement	5.5 x 8.5 in.
6 x 9	6 x 9 in.
Executive	7.25 x 10.5 in.
8 x 10	8 x 10 in.
Letter	8.5 x 11 in.
8.5 x 13	8.5 x 13 in.
Legal	8.5 x 14 in.
8.5 x 15	8.5 x 15 in.
11 x 15	11 x 15 in.
Tabloid	11 x 17 in.
12 x 18	12 x 18 in.

A6	105 x 148 mm
A5	148 x 210 mm
B6	128 x 182 mm
B5	182 x 257 mm
A4	210 x 297 mm
215 x 315 mm	215 x 315 mm
B4	257 x 364 mm
A3	297 x 420 mm
SRA3	320 x 450 mm

Monarch	3.9 x 7.5 in.
Commercial #10	4.1 x 9.5 in.
DL	110 x 220 mm
C5	162 x 229 mm
C4	229 x 324 mm

1 2 3 4

64-300 g/m²
(17 lb. Bond-160 lb. Index)

Statement	5.5 x 8.5 in.
Executive	7.25 x 10.5 in.
6 x 9	6 x 9 in.
8 x 10	8 x 10 in.
Letter	8.5 x 11 in.
8.5 x 13	8.5 x 13 in.
Legal	8.5 x 14 in.
8.5 x 15	8.5 x 15 in.
Tabloid	11 x 17 in.
12 x 18	12 x 18 in. (2-4)
A5	148 x 210 mm
B6	128 x 182 mm
B5	182 x 257 mm
A4	210 x 297 mm
B4	257 x 364 mm
A3	297 x 420 mm
SRA3	320 x 450 mm (2-4)

3 4

64-300 g/m²
(17 lb. Bond-160 lb. Index)

Executive	7.25 x 10.5 in.
Letter	8.5 x 11 in.
B5	182 x 257 mm
A4	210 x 297 mm

64-216 g/m²
(17 lb. Bond-80 lb. Cover)

Executive	7.25 x 10.5 in.
Letter	8.5 x 11 in.
B5	182 x 257 mm
A4	210 x 297 mm

64-105 g/m²
(17-28 lb. Bond)

EN Plain
RU Обычная
TR Düz
EL Κοινό
KK Кәдімгі
AR عادي

64-105 g/m²
(17-28 lb. Bond)

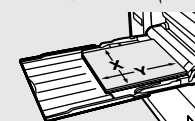
EN Custom 1
RU Пользоват. 1
TR Özel 1
EL Ειδικό 1
KK Теңшелмелі 1
AR مخصص 1

64-105 g/m²
(17-28 lb. Bond)

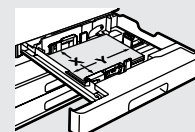
EN Bond, Recycled
RU Высokосортная, Переработанная
TR Bond, Dönüştürülmüş
EL Bond, Ανακυκλωμένο
KK Арнайы, Қайта өңделген
AR مقوى، معاد تدويره



EN Custom Size
RU Пользоват. формат
TR Özel Boyut
EL Ειδικό μέγεθος
KK Қалыпты өлшем
AR حجم مخصص



X: 89-320 mm (3.5-12.6 in.)
Y: 98-483 mm (3.9-19 in.)



X: 100-297 mm (3.9-11.7 in.)
Y: 148-432 mm (5.8-17 in.)

106-176 g/m²
(29 lb. Bond-65 lb. Cover)

EN Lightweight Cardstock
RU Тонкие карточки
TR Hafif Kart Stoğu
EL Ελαφρύ χαρτί καρτών/εξωφ.
KK Жеңіл ашық хат қағазы
AR حزمة بطاقات خفيفة الوزن

EN Lightweight Glossy Cardstock
RU Тонкие глянцевые карточки
TR Hafif Parlak Kart Stoğu
EL Ελαφρύ γυαλιστ. χαρτί καρτών/εξωφ.
KK Жеңіл жылтыр ашық хат қағазы
AR حزمة بطاقات لامعة خفيفة الوزن

177-220 g/m²
(66-80 lb. Cover)

EN Cardstock
RU Карточки
TR Kart Stoğu
EL Χαρτί καρτών/εξωφ.
KK Ашық хат қағазы
AR حزمة بطاقات

EN Glossy Cardstock
RU Глянцевые карточки
TR Parlak Kart Stoğu
EL Γυαλιστ. χαρτί καρτών/εξωφ.
KK Жылтыр ашық хат қағазы
AR حزمة بطاقات لامعة

221-300 g/m²
(81 lb. Cover-160 lb. Index)

EN Heavyweight Cardstock
RU Плотная картотечная
TR Ağır Kart Stoğu
EL Βαρύ χαρτί καρτών/εξωφύλλων
KK Ауыр салмақты карталар бумасы
AR مخزون بطاقات ثقيلة الوزن

EN Heavyweight Glossy Cardstock
RU Плотная глянцевая картотечная
TR Ağır Parlak Kart Stoğu
EL Βαρύ γυαλ. χαρτ. карт./εξωφ.
KK Ауыр салмақты жылтыр карталар бумасы
AR مخزون بطاقات لامعة ثقيلة الوزن

EN Basic Printing

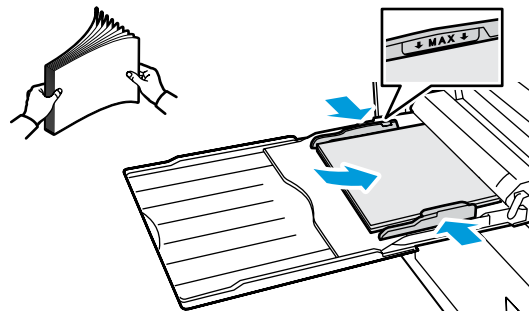
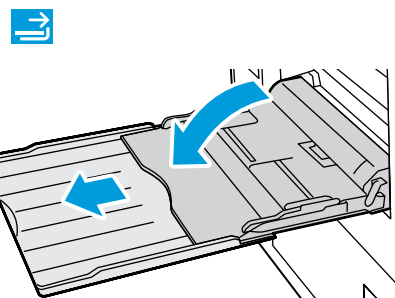
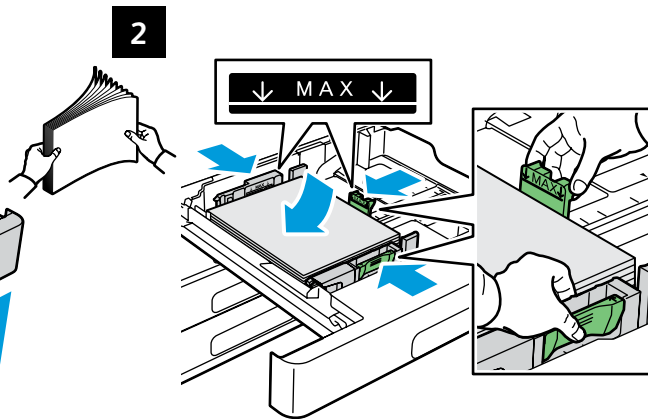
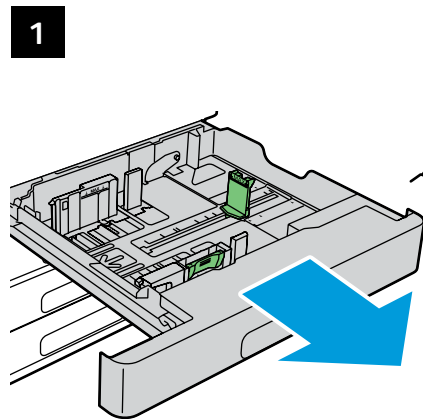
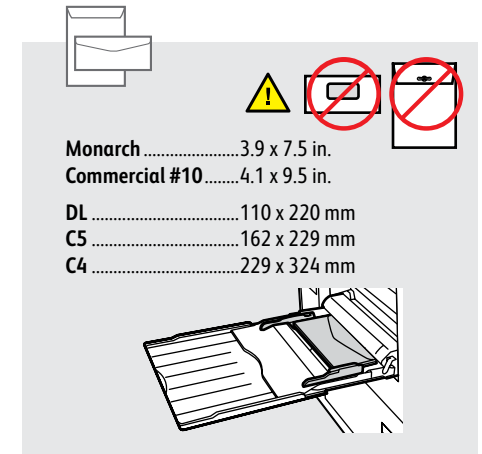
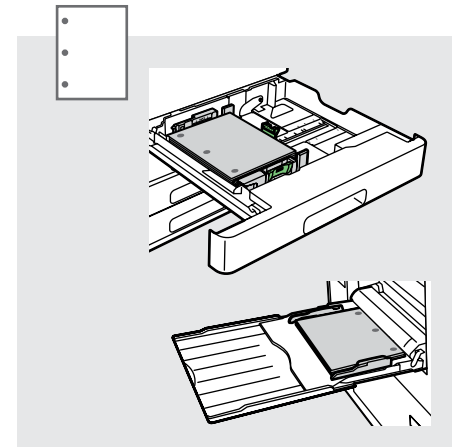
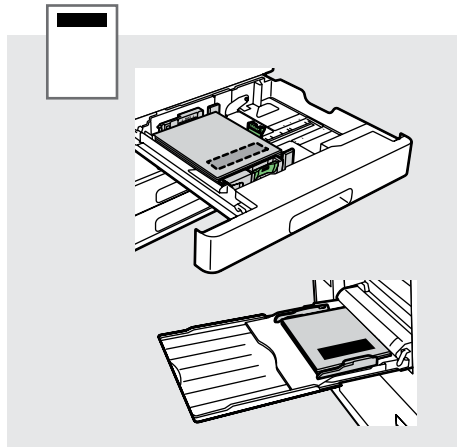
RU Основные сведения о печати

TR Temel Yazdırma

EL Βασική εκτύπωση

KK Негізгі басып шығару

AR الطباعة الأساسية



EN At the printer control panel, change size and type settings. In the Xerox print driver, select printing options.

RU На панели управления принтера установите настройки формата и типа бумаги. В интерфейсе драйвера принтера Xerox выберите параметры печати.

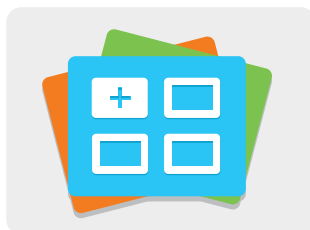
TR Yazıcı kontrol panelinde, boyut ve tür ayarlarını değiştirin. Xerox yazdırma sürücüsünde, yazdırma seçeneklerini belirleyin.

EL Στον πίνακα ελέγχου του εκτυπωτή, αλλάζετε τις ρυθμίσεις μεγέθους και είδους. Στο πρόγραμμα οδήγησης εκτύπωσης της Xerox, ορίζετε επιλογές εκτύπωσης.

KK Принтердің басқару панелінде өлшем және түр параметрлерін өзгертіңіз. Xerox басып шығару драйверінде, басып шығару опцияларын таңдаңыз.

AR في لوحة التحكم بالطابعة، قم بتغيير إعدادات الحجم والنوع. في برنامج تشغيل Xerox، حدد خيارات الطباعة.

- EN Xerox App Gallery
- RU Xerox App Gallery
- TR Xerox App Gallery
- EL Xerox App Gallery
- KK Xerox App Gallery
- AR Xerox App Gallery



www.xerox.com/appgallery

EN The Xerox App Gallery has a growing collection of productivity apps that you can install on your printer. Find the app on your home screen and create your login directly, or go to www.xerox.com/appgallery to log in and add your device. To simplify app installation, use the same name for your app gallery login credentials that you used for the printer login.

RU Xerox App Gallery предлагает растущий выбор приложений для повышения продуктивности, которые можно установить на вашем аппарате. Найдите приложение на основном экране и создайте идентификацию для входа в систему напрямую, или перейдите на веб-сайт www.xerox.com/appgallery, войдите в систему и зарегистрируйте свой аппарат. Для упрощения установки приложения используйте то же имя, для входа в систему, которое используется для входа в систему аппарата.

TR Xerox App Gallery' de (Uygulama Galerisi) yazıcınıza yükleyebileceğiniz giderek artan sayıda üretkenlik uygulaması vardır. Ana sayfa ekranınızda uygulamayı bulun ve oturumunuzu doğrudan oluşturun veya oturum açmak için www.xerox.com/appgallery adresine gidin ve aygıtınızı ekleyin. Uygulama yüklemeyi basitleştirmek için, uygulama galerisi oturumu kimlik bilgileri için yazıcı oturumunda kullandığınız ile aynı adı kullanın.

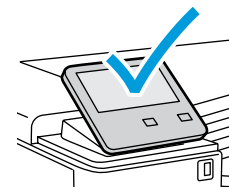
EL To Xerox App Gallery διαθέτει μια εκτεταμένη συλλογή εφαρμογών παραγωγικότητας τις οποίες μπορείτε να εγκαταστήσετε στον εκτυπωτή σας. Βρείτε την εφαρμογή στην αρχική οθόνη σας και δημιουργήστε απευθείας τη σύνδεσή σας ή μεταβείτε στη διεύθυνση www.xerox.com/appgallery για να συνδεθείτε και να προσθέσετε τη συσκευή σας. Για να απλοποιήσετε την εγκατάσταση εφαρμογής, χρησιμοποιήστε το ίδιο όνομα με τα διαπιστευτήρια σύνδεσης του App Gallery που χρησιμοποιήσατε για τη σύνδεση του εκτυπωτή.

KK Xerox App Gallery порталында принтерге орнатуға болатын өнімділікті қолданбалардың өсіп жатқан жинағы бар. Негізгі экранда қолданбаны тауып, жүйеге кіру каталогын жасаңыз немесе жүйеге кіріп, құрылғыны қосу үшін www.xerox.com/appgallery мекенжайына өтіңіз. Қолданбаның орнатылуын жеңілдету үшін принтердің жүйеге кіруі үшін пайдаланылатын App Gallery порталының жүйеге кіру тіркелгі деректерінің бірдей атауын пайдаланыңыз.

AR يحتوي تطبيق Xerox App Gallery على مجموعة كبيرة من أحد التطبيقات الإنتاجية التي يمكن تثبيتها على الطابعة. حدد التطبيق على الشاشة الرئيسية وأنشئ تسجيل الدخول مباشرة، أو انتقل إلى www.xerox.com/appgallery لتسجيل الدخول وإضافة الجهاز. لتبسيط عملية تثبيت التطبيق، استخدم نفس الاسم لبيانات اعتماد تسجيل دخول معرض التطبيقات التي استخدمتها لتسجيل دخول الطابعة.

www.xerox.com/support

- EN Paper Jams
- RU Застревание бумаги
- TR Kağıt Sıkışması
- EL Εμπλοκές χαρτιού
- KK Қағаз кептелістері
- AR انحشار الورق



EN When a jam occurs, the control panel displays graphics that show how to clear the jam.



www.xerox.com/support

For tips on avoiding paper jams, refer to the *User Guide*.

RU При застревании на панели управления выводится изображение, показывающее способ устранения. Советы по предотвращению застревания бумаги см. *Руководство пользователя*.

TR Bir sıkışma olduğunda, kontrol paneli, sıkışmanın nasıl giderileceğini grafiklerle görüntüler. Kağıt sıkışmalarını önleme ipuçları için, bkz. *Kullanım Kılavuzu*.

EL Αν παρουσιαστεί εμπλοκή, στον πίνακα ελέγχου εμφανίζονται γραφικά που απεικονίζουν τον τρόπο αποκατάστασης της εμπλοκής. Για συμβουλές για την αποφυγή της εμπλοκής χαρτιών, ανατρέξτε στον *Οδηγό χρήσης*.

KK Қағаз кептелісі орын алғанда, басқару панелінде кептелісті жою әдісін көрсететін графика пайда болады. Қағаз кептелісінің алдын алуға қатысты кеңестерді *User Guide* (Пайдаланушы нұсқаулығы) ішінен қараңыз.

AR في حالة حدوث انحشار، تعرض لوحة التحكم رسومات توضح كيفية التخلص من الانحشار. للحصول على تلميحات حول انحشار الورق، ارجع إلى *User Guide* (دليل المستخدم).