

EN More Information

HR Više informacija

UK Додаткова інформація

SK Ďalšie informácie

SL Več informacij

CA Més informació



www.xerox.com/support
www.xerox.com/msds
www.xerox.com/supplies
www.xerox.com/office/businessresourcecenter

EN Before you operate the printer, read the safety and regulatory chapters in the *User Guide* available on Xerox.com, or the *Safety, Regulatory, Recycling, and Disposal Reference Guide* on the *Software and Documentation* disc.

Material Safety Data Sheets (US/Canada) and environmental information (Europe) are available online.

HR Prije rada na pisaču pročitajte poglavlja o sigurnosti i propisima u *User Guide* (Korisničkom vodiču) dostupnom na stranici Xerox.com ili *Safety, Regulatory, Recycling, and Disposal Reference Guide* (Vodič o sigurnosti, propisima, recikliranju i odlaganju) na disku *Software and Documentation* (Softver i dokumentacija).

Material Safety Data Sheets (SAD/Kanada) i informacije o zaštiti okoliša (Europa) dostupne su online.

UK Перед початком роботи з принтером ознайомтеся з розділами щодо техніки безпеки та нормативної інформації в *User Guide* (Посібнику користувача), який можна знайти на веб-сайті Xerox.com, або з *Safety, Regulatory, Recycling, and Disposal Reference Guide* (Довідкою з техніки безпеки, нормативної інформації, утилізації та повторної переробки), яку можна знайти на диску з *Software and Documentation* (Програмним забезпеченням і документацією).

Material Safety Data Sheets (США/Канада) та інформацію щодо довкілля (Європа) можна знайти в Інтернеті.

SK Pred použitím tlačiarne si prečítajte kapitoly o bezpečnosti a regulatórnych požiadavkách v *User Guide* (používateľskej príručke), ktorá je k dispozícii na lokalite Xerox.com, alebo v príručke *Safety, Regulatory, Recycling, and Disposal Reference Guide* (Referenčná príručka o bezpečnosti, regulatórnych požiadavkách, recyklácii a likvidácii) na disku *Software and Documentation* (Softvér a dokumentácia).

Material Safety Data Sheets (USA/Kanada) a ekologické informácie (Európa) sú k dispozícii online.

SL Pred uporabo tiskalnika preberite poglavja o varnosti in predpisih v *User Guide* (uporabniška navodila), ki so dostopna na Xerox.com, ali *Safety, Regulatory, Recycling, and Disposal Reference Guide* (referenčna navodila v zvezi z varnostjo, predpisi, recikliranjem in odlaganjem), ki jih najdete na disku s *Software and Documentation* (programska oprema in dokumentacija).

Material Safety Data Sheets (ZDA/Kanada) in okoljske informacije (Evropa) so na voljo v spletu.

CA Abans d'utilitzar la impressora, llegiu els capítols de normatives i seguretat al *Manual d'usuari* disponible a Xerox.com, o la *Guia de referència de seguretat, normatives, reciclatge i deposició de rebuigs* al *Software and Documentation* disc (disc de programari i documentació).

Material Safety Data Sheets (EUA/Canadà) i informació mediambiental (Europa) en línia.

www.xerox.com/supplies

EN Printer supplies

HR Potrošni materijal pisača

UK Витратні матеріали для принтера

SK Spotrebný materiál tlačiarne

SL Potrošni material za tiskalnik

CA Subministraments de la impressora

www.xerox.com/office/businessresourcecenter

EN Templates, tips, and tutorials

HR Predložci, savjeti i vodiči

UK Шаблони, поради та посібники

SK Šablóny, tipy a školiace programy

SL Predloge, nasveti in vadnice

CA Plantilles, consells i programes d'aprenentatge

Xerox® VersaLink® C8000W

Color Printer • Pisač u boji •

Кольоровий принтер • Farebná tlačiareň •

Barvni tiskalnik • Impressora de color •

Quick Use Guide

HR Hrvatski Kratki korisnički priručnik

UK Українська Короткий посібник

SK Slovensky Rýchla príručka používateľa

SL Slovenščina Hitri uporabniški priročnik

CA Català Guia d'ús ràpid



EN Printer Tour

HR Vodič za pišač

UK Огляд принтера

SK Prehliadka tlačiarne

SL Predstavitev tiskalnika

CA Presentació de la impressora

EN Finishers

HR Alati za završnu obradu

UK Пристрої кінцевої обробки

SK Dokončovače

SL Zaključevalniki

CA Acabadores

EN Booklet Maker

HR Alat za izradu brošura

UK Брошурувальник

SK Vytvárač brožúr

SL Izdelovalnik knjižic

CA Productor de fullets

EN Bypass Tray

HR Zaobilazni pretinac

UK Обхідний лоток

SK Zásobník s priamym podávaním

SL Obhodni pladenj

CA Safata especial

EN Trays 1–4, 6

HR Pretinci 1 – 4, 6

UK Лотки 1–4, 6

SK Zásobníky 1 – 4, 6

SL Pladnja 1–4, 6

CA Safates 1 - 4, 6

EN Fuser

HR Grijač

UK Термофікатор

SK Zarekacia jednotka

SL Razvijalna enota

CA Fusor

EN Transfer Roller

HR Valjak za prijenos

UK Валик перенесення

SK Posuvný valec

SL Prenosni valj

CA Rodet de transferència

EN Toner Cartridges

HR Spremnici tinte

UK Картриджі з тонером

SK Tonerové kazety

SL Kartuše s tonerjem

CA Cartutxos de tòner

EN Drum Cartridges

HR Spremnici bubnjevi

UK Картриджі барабанного типу

SK Valcové kazety

SL Kartuše za bobnom

CA Cartutxos de tambor

EN Waste Cartridge

HR Spremnik otpada

UK Картридж для відпрацьованого тонера

SK Odpadová kazeta

SL Kartuša za odpadni toner

CA Cartutx de residus

EN Transfer Belt Cleaner

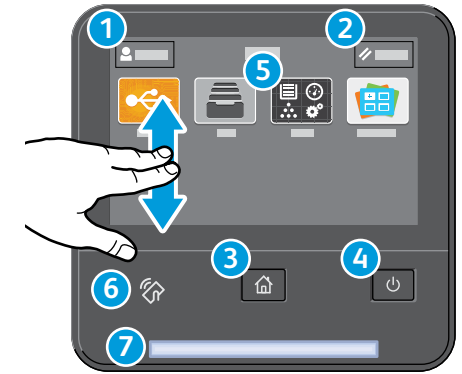
HR Čistač prijenosne trake

UK Очищувач ремня перенесення

SK Čistič prenosového remeňa

SL Čistilec prenosnega traku

CA Netejador de la corretja de transferència



EN Control Panel

HR Upravljačka ploča

UK Панель керування

SK Ovládací panel

SL Nadzorna plošča

CA Tauler de control

1

EN Log in for special access.

HR Prijavite se za poseban pristup.

UK Увійдіть у систему для спеціального доступу.

SK Pre špeciálny prístup sa prihláste.

SL Prijava za posebni dostop.

CA Inicieu una sessió per a obtenir accés especial.

3

EN Home button returns to the main app screen.

HR Tipka Početna vraća vas na zaslon glavne aplikacije.

UK Кнопка повернення до головного екрана програми.

SK Tlačidlom Domov sa vrátite na hlavnú obrazovku aplikácie.

SL S pritiskom na gumb za začetni zaslon se vrnete na glavni zaslon aplikacije.

CA El botó Pàgina inicial torna a la pantalla principal de les aplicacions.

5

EN The Device app provides access to printer information and settings.

HR Aplikacija Uređaj pruža pristup informacijama o pišaču i postavkama.

UK Програма Device (Пристрій) надає доступ до інформації про принтер та його налаштувань.

SK Aplikácia Device (Zariadenie) poskytuje prístup k informáciám o tlačiarne a k jej nastaveniam.

SL Aplikacija Device (Naprava) omogoča dostop do podatkov o tiskalniku in nastavitve.

CA L'aplicació Dispositiu proporciona accés a la informació i configuració de la impressora.

6

EN NFC allows pairing with a mobile device to print from an app.

HR NFC omogućuje uparivanje s mobilnim uređajem radi ispisa iz aplikacije.

UK Технологія NFC дозволяє виконати з'єднання у пару з мобільним пристроєм для друку з програми.

SK NFC umožňuje spárovanie s mobilným zariadením a tlač z aplikácií.

SL Funkcija NFC omogoča seznanjanje z mobilno napravo za tiskanje iz aplikacije.

CA L'NFC permet realitzar l'aparellament amb dispositius mòbils per imprimir mitjançant una aplicació.

7

EN Status LED indicates printer status.

HR LED svjetlo statusa označava status pišača.

UK Світлодіодний індикатор стану вказує на стан принтера.

SK Stavová kontrolka indikuje stav tlačiarne.

SL Lučka LED za stanje označuje stanje tiskalnika.

CA El LED d'estat indica l'estat de la impressora.

2

EN Reset clears settings.

HR Poništavanje briše postavke.

UK Функція скидання передбачає скасування поточних налаштувань.

SK Pomocou resetu vymažete nastavenia.

SL Ponastavitev nastavitve.

CA L'opció Reinicialitza esborra la configuració.

4

EN Power/Wake

HR Uključi/Probudi

UK Живлення/активація

SK Zapnúť/Prebudiť

SL Vkllop/bujenje

CA Alimentació/Reactivació

EN Supported Paper

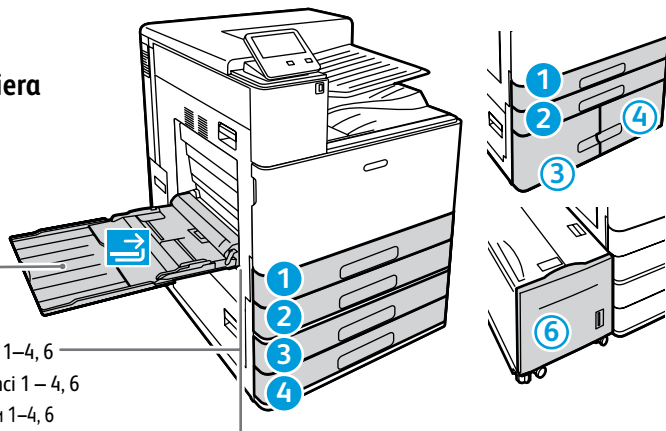
HR Podržani papir

UK Підтримуваний папір

SK Podporovaný typ papiera

SL Podprte vrste papirja

CA Paper admès



- EN** Bypass Tray
 - HR** Zaobilazni pretinac
 - UK** Обхідний лоток
 - SK** Zásobník s priamym podávaním
 - SL** Obhodni pladenj
 - CA** Safata especial
- EN** Trays 1–4, 6
 - HR** Pretinci 1–4, 6
 - UK** Лотки 1–4, 6
 - SK** Zásobníky 1–4, 6
 - SL** Pladnja 1–4, 6
 - CA** Safates 1–4, 6



64–300 g/m²
(17 lb. Bond–160 lb. Index)

4 x 6	4 x 6 in.
5 x 7	5 x 7 in.
Statement	5.5 x 8.5 in.
6 x 9	6 x 9 in.
Executive	7.25 x 10.5 in.
8 x 10	8 x 10 in.
Letter	8.5 x 11 in.
8.5 x 13	8.5 x 13 in.
Legal	8.5 x 14 in.
8.5 x 15	8.5 x 15 in.
11 x 15	11 x 15 in.
Tabloid	11 x 17 in.
12 x 18	12 x 18 in.
A6	105 x 148 mm
A5	148 x 210 mm
B6	128 x 182 mm
B5	182 x 257 mm
A4	210 x 297 mm
215 x 315 mm	215 x 315 mm
B4	257 x 364 mm
A3	297 x 420 mm
SRA3	320 x 450 mm

Monarch	3.9 x 7.5 in.
Commercial #10	4.1 x 9.5 in.
DL	110 x 220 mm
C5	162 x 229 mm
C4	229 x 324 mm

1 2 3 4

64–300 g/m²
(17 lb. Bond–160 lb. Index)

Statement	5.5 x 8.5 in.
Executive	7.25 x 10.5 in.
6 x 9	6 x 9 in.
8 x 10	8 x 10 in.
Letter	8.5 x 11 in.
8.5 x 13	8.5 x 13 in.
Legal	8.5 x 14 in.
8.5 x 15	8.5 x 15 in.
Tabloid	11 x 17 in.
12 x 18	12 x 18 in. (2-4)
A5	148 x 210 mm
B6	128 x 182 mm
B5	182 x 257 mm
A4	210 x 297 mm
B4	257 x 364 mm
A3	297 x 420 mm
SRA3	320 x 450 mm (2-4)

3 4

64–300 g/m²
(17 lb. Bond–160 lb. Index)

6

Executive	7.25 x 10.5 in.
Letter	8.5 x 11 in.
B5	182 x 257 mm
A4	210 x 297 mm

64–105 g/m²
(17–28 lb. Bond)

- EN** Plain
- HR** Obični
- UK** Звичайний
- SK** Obyčajný
- SL** Navaden
- CA** Normal

64–105 g/m²
(17–28 lb. Bond)

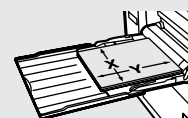
- EN** Custom 1
- HR** Prilagođeni 1
- UK** Користувачький 1
- SK** Vlastný 1
- SL** Po meri 1
- CA** Personaliztat 1

64–105 g/m²
(17–28 lb. Bond)

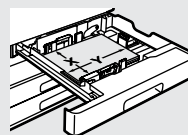
- EN** Bond, Recycled
- HR** Bond, Reciklirani
- UK** Папір для документів, Перероблений
- SK** Bond, Recyklovaný
- SL** Pisemski, Recikliran
- CA** Bond, Reciclat



- EN** Custom Size
- HR** Prilagodena veličina
- UK** Нестандартний розмір
- SK** Vlastný formát
- SL** Velikost po meri
- CA** Mida personaliztada



X: 89–320 mm (3.5–12.6 in.)
Y: 98–483 mm (3.9–19 in.)



X: 100–297 mm (3.9–11.7 in.)
Y: 148–432 mm (5.8–17 in.)

106–176 g/m²
(29 lb. Bond–65 lb. Cover)

- EN** Lightweight Cardstock
- HR** Lagani karton
- UK** Тонкий картон
- SK** Lahký kartón
- SL** Lahek karton
- CA** Paper de targetes lleuger

- EN** Lightweight Glossy Cardstock
- HR** Lagani sjajni karton
- UK** Тонкий глянцевиый картон
- SK** Lahký lesklý kartón
- SL** Lahek sijajni karton
- CA** Paper de targetes setinat lleuger

177–220 g/m²
(66–80 lb. Cover)

- EN** Cardstock
- HR** Karton
- UK** Картон
- SK** Kartón
- SL** Karton
- CA** Paper de targetes

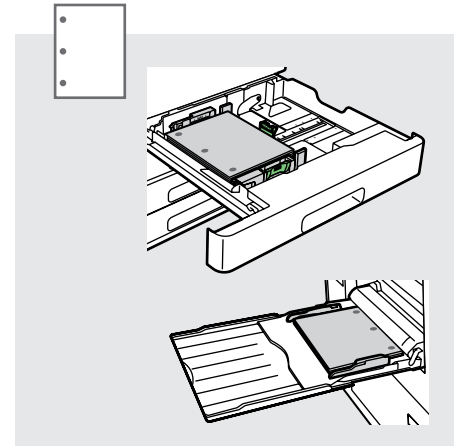
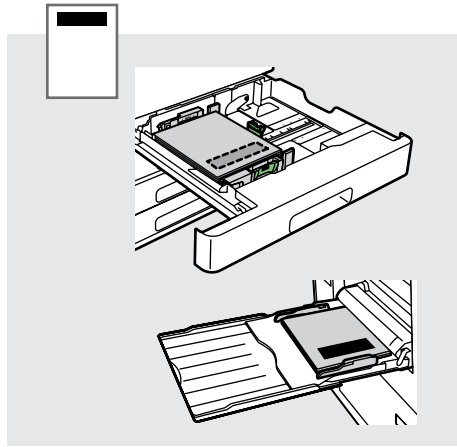
- EN** Glossy Cardstock
- HR** Sjajni karton
- UK** Глянцевый картон
- SK** Lesklý kartón
- SL** Sijajni karton
- CA** Paper de targetes setinat

221–300 g/m²
(81 lb. Cover–160 lb. Index)

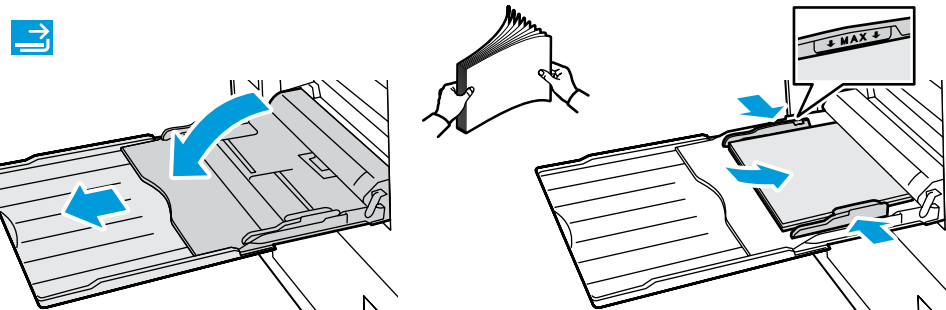
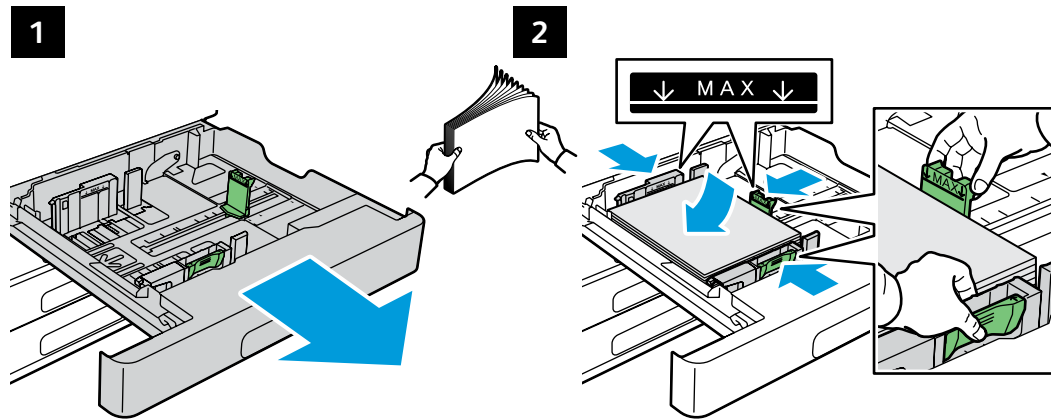
- EN** Heavyweight Cardstock
- HR** Tvrdi karton
- UK** Цупкий картон
- SK** Vysokogramážový kartón
- SL** Težek karton
- CA** Paper de targetes de cartolina

- EN** Heavyweight Glossy Cardstock
- HR** Tvrdi sjajni karton
- UK** Цупкий глянцевиый картон
- SK** Vysokogramážový lesklý kartón
- SL** Težek sijajni karton
- CA** Paper de targetes setinat de cartolina

- EN** Basic Printing
- HR** Osnovni ispis
- UK** Основи друку
- SK** Základná tlač
- SL** Osnovno tiskanje
- CA** Impressió bàsica



Monarch	3.9 x 7.5 in.
Commercial #10	4.1 x 9.5 in.
DL	110 x 220 mm
C5	162 x 229 mm
C4	229 x 324 mm



EN At the printer control panel, change size and type settings. In the Xerox print driver, select printing options.

HR Na upravljačkoj ploči pisača promijenite veličinu i postavke vrste. U upravljačkom programu Xerox pisača odaberite opcije ispisa.

UK На панелі керування принтера змініть налаштування розміру й типу. У драйвері друку Xerox виберіть параметри друку.

SK Na ovládacom paneli zmeňte nastavenie formátu a typu papiera. V ovládači tlačiarne Xerox vyberte možnosti tlače.

SL Na nadzorni plošči tiskalnika spremenite nastavitvi velikosti in vrste. V gonilniku tiskalnika Xerox izberite možnosti tiskanja.

CA Al tauler de control de la impressora, canvieu la configuració de tipus i mida. Al controlador d'impressió de Xerox, seleccioneu les opcions d'impressió.

- EN Xerox App Gallery
- HR Xerox App Gallery
- UK Xerox App Gallery
- SK Xerox App Gallery
- SL Xerox App Gallery
- CA Xerox App Gallery

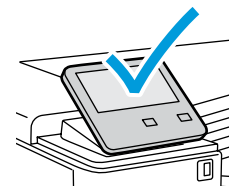


www.xerox.com/appgallery

- EN The Xerox App Gallery has a growing collection of productivity apps that you can install on your printer. Find the app on your home screen and create your login directly, or go to www.xerox.com/appgallery to log in and add your device. To simplify app installation, use the same name for your app gallery login credentials that you used for the printer login.
- HR Xerox App Gallery ima rastuću zbirku aplikacija za produktivnost koje možete instalirati na svoj pišač. Pronađite aplikaciju na svojem početnom zaslonu i izravno izradite prijavu ili idite na www.xerox.com/appgallery da biste se prijavili i dodali svoj uređaj. Da biste pojednostavnili instalaciju aplikacije, za vjerodajnicu za prijavu u galeriju aplikacija upotrijebite isto ime koje ste upotrijebili za prijavu pišača.
- UK Колекція програм у Xerox App Gallery постійно розширюється, і ви можете встановити їх на принтер. Виберіть програму на головному екрані та створіть ідентифікатор або перейдіть на сторінку www.xerox.com/appgallery, увійдіть у систему і додайте свій пристрій. Щоб спростити процедуру встановлення, використовуйте для входу в галерею програм ті самі облікові дані, що й для входу в систему принтера.
- SK Služba Xerox App Gallery obsahuje rastúci počet výkonných aplikácií, ktoré si môžete nainštalovať do svojej tlačiarne. Aplikáciu vyhľadajte na svojej domovskej obrazovke a priamo si vytvorte prihlasovacie údaje. Môžete tak urobiť aj na adrese www.xerox.com/appgallery, kde sa prihláste a pridajte svoje zariadenie. Aby bola inštalácia aplikácie jednoduchšia, použite na prihlásenie do galérie aplikácií rovnaké meno ako na prihlásenie do tlačiarne.
- SL V storitvi Xerox App Gallery je čedalje večja zbirka učinkovitih aplikacij, ki jih lahko namestite v tiskalnik. Poiščite aplikacijo na domačem zaslonu in neposredno ustvarite prijavo oziroma pojdite na stran www.xerox.com/appgallery, se prijavite in dodajte svojo napravo. Za preprostejšo namestitev aplikacije pri poverilnicah za prijavo v storitev App Gallery uporabite isto ime, kot ga uporabljate ob prijavi v tiskalnik.
- CA El Xerox App Gallery disposa d'una recopilació cada cop més gran d'aplicacions de productivitat que podeu instal·lar a la impressora. Trobeu l'aplicació a la pantalla inicial i creeu el vostre inici de sessió directament, o aneu a www.xerox.com/appgallery per iniciar una sessió i afegir el vostre dispositiu. Per simplificar la instal·lació de l'aplicació, utilitzeu per a les credencials d'inici de sessió de l'App Gallery el mateix nom que es va utilitzar per a l'inici de sessió de la impressora.

www.xerox.com/support

- EN Paper Jams
- HR Zaglavljivanja papira
- UK Застрягання паперу
- SK Zaseknutia papiera
- SL Zagozditve papirja
- CA Encallaments del paper



- EN When a jam occurs, the control panel displays graphics that show how to clear the jam.



www.xerox.com/support

For tips on avoiding paper jams, refer to the *User Guide*.

- HR Ako dođe do zastoja, na upravljačkoj ploči prikazuje se grafički prikaz o njegovu otklanjanju. Savjete kako izbjeći zaglavljivanja papira potražite u *User Guide* (Korisničkom priručniku).
- UK У разі застрягання на панелі керування з'являється зображення з поясненням, як усунути застряглий папір. Поради щодо запобігання застрягання паперу читайте в *User Guide* (Посібнику користувача).
- SK Keď dôjde k zaseknutiu papiera, na ovládacom paneli sa graficky zobrazí spôsob, ako odstrániť zaseknutie. Rady, ako predísť zaseknutiu papiera, nájdete v *User Guide* (používateľskej príručke).
- SL Če se papir zatakne, se bodo na nadzorni plošči prikazala slikovna navodila za odpravo težave. Nasvete, kako se izogniti zagozditvam papirja, najdete v *User Guide* (Uporabniškem priročniku).
- CA Si es produeix un encallament, el tauler de control mostra com eliminar-lo. Per obtenir consells per evitar encallaments de paper, consulteu el *Manual d'usuari*.