

**EN More Information**

**NL Meer informatie**

**SV Mer information**

**NO Mer informasjon**

**DA Flere oplysninger**

**FI Lisätietoja**



[www.xerox.com/support](http://www.xerox.com/support)  
[www.xerox.com/msds](http://www.xerox.com/msds)  
[www.xerox.com/supplies](http://www.xerox.com/supplies)  
[www.xerox.com/office/businessresourcecenter](http://www.xerox.com/office/businessresourcecenter)

**EN** Before you operate the printer, read the safety and regulatory chapters in the *User Guide* available on Xerox.com, or the *Safety, Regulatory, Recycling, and Disposal Reference Guide* on the *Software and Documentation* disc.

*Material Safety Data Sheets* (US/Canada) and environmental information (Europe) are available online.

**NL** Lees voordat u de printer gaat gebruiken eerst de hoofdstukken over veiligheid en regelgeving in de *Handleiding voor de gebruiker* (beschikbaar op Xerox.com) of de *Referentiehandleiding veiligheid, regelgeving, recycling en weggooiën* op de *Software and Documentation* disc (cd met software en documentatie).

*Material Safety Data Sheets* (VS/Canada) en milieu-informatie (Europa) zijn online beschikbaar.

**SV** Innan du använder skrivaren bör du läsa kapitlen om säkerhet och föreskrifter i *Användarhandbok* som finns på Xerox.com, eller i *referenshandboken om säkerhet, föreskrifter, återvinning och bortskaffning* på skivan *Software and Documentation* (Programvara och dokumentation).

*Material Safety Data Sheets* (USA/Kanada) samt miljöinformation (Europa) finns tillgängliga online.

**NO** Før du bruker skriveren, må du lese kapitlene om sikkerhet og godkjenning og sertifisering i *Brukerhåndboken* som er tilgjengelig på Xerox.com, eller *Hurtigreferansen for sikkerhet, lover, resirkulering og avhending* på CD-en med *Software and Documentation* (Programvare og dokumentasjon).

*Material Safety Data Sheets* (HMS-datablader) (USA/Canada) og miljøinformasjon (Europa) er tilgjengelig på nett.

**DA** Inden du starter med at bruge printeren, skal du læse kapitlerne om sikkerhed og lovgivning i *Betjeningsvejledningen* på Xerox.com eller *Referencevejledning til sikkerhed, lovgivning, returordning og bortskaffelse* på disken *Software and Documentation* (Software og dokumentation)

*Sikkerhedsblade* (Material Safety Data Sheets - USA/Canada) og miljøoplysninger (Europa) findes på nettet.

**FI** Ennen tulostimen käyttämistä lue turvallisuutta ja säännöstenmukaisuutta koskevat luvut *Käyttöoppaasta*, saatavilla Xerox.com-sivustolta, tai lue cd-levyllä *Software and Documentation* disc (Ohjelmisto ja ohjeisto) oleva *Turvallisuus-, säännöstenmukaisuus-, kierrätys- ja hävittämisopas*.

*Material Safety Data Sheets* (USA/Kanada) ja ympäristötiedotteet (Eurooppa) ovat saatavana Internetistä.

**www.xerox.com/supplies**

- EN** Printer supplies
- NL** Printerverbruiksartikelen
- SV** Förbrukningsmaterial till skrivaren
- NO** Forbruksartikler for skriver
- DA** Forbrugsstoffer til printeren
- FI** Tulostintarvikkeet

**www.xerox.com/office/businessresourcecenter**

- EN** Templates, tips, and tutorials
- NL** Sjablonen, tips en tutorials
- SV** Mallar, tips och självstudier
- NO** Maler, tips og opplæringsprogrammer
- DA** Skabeloner, tip og selvstudier
- FI** Mallit, vinkit ja opetusohjelmat

# Xerox® VersaLink® C8000W

Color Printer • Kleurenprinter •  
 Färgskrivare • Fargeskriver •  
 Farveprinter • Väritulostin •

## Quick Use Guide

- NL** Nederlands Beknopte gebruikshandleiding
- SV** Svenska Introduktionshandbok
- NO** Norsk Hurtigreferanse
- DA** Dansk Hurtig betjeningsvejledning
- FI** Suomi Pikaopas



## EN Printer Tour

### NL Printerrondleiding

### SV Rundtur på skrivaren

### NO Oversikt over skriveren

### DA Oversigt over printeren

### FI Tulostimen esittely

- EN Bypass Tray
- NL Handmatige invoer
- SV Manuellt magasin
- NO Spesialmagasin
- DA Specialmagasin
- FI Ohisyöttöalusta

- EN Trays 1–4, 6
- NL Lade 1-4, 6
- SV Magasin 1–4, 6
- NO Magasin 1–4, 6
- DA Magasin 1-4, 6
- FI Alustat 1–4, 6

- EN Fuser
- NL Fuser
- SV Fixeringsenhet
- NO Fikseringsmodul
- DA Fusermodul
- FI Kiinnityslaitte

- EN Transfer Roller
- NL Transferrol
- SV Överföringsrulle
- NO Overføringsvalse
- DA Overføringsrulle
- FI Siirtotela

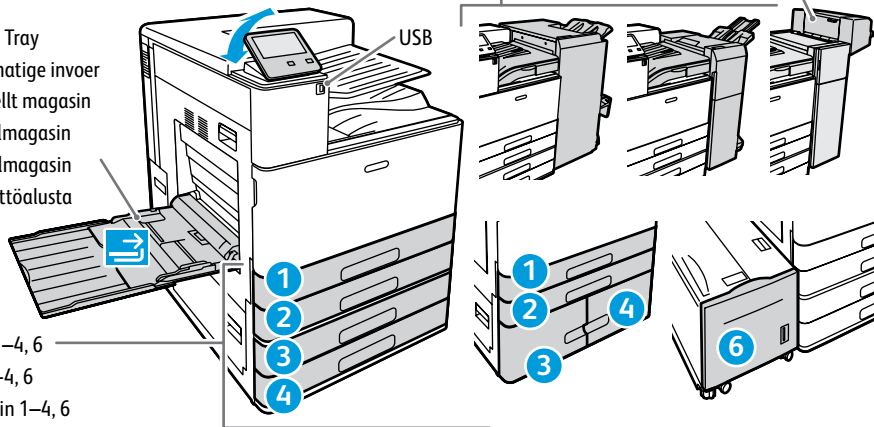
- EN Toner Cartridges
- NL Tonercassettes
- SV Färgpulverkassetter
- NO Fargepulverkassetter
- DA Tonerpatroner
- FI Värikasetit

- EN Drum Cartridges
- NL Afdrukmodules
- SV Trumkassetter
- NO Trommelkassetter
- DA Tromlemoduler
- FI Rumpukasetit

- EN Transfer Belt Cleaner
- NL Reinigingsmodule voor afdrukband
- SV Rengörare för överföringsband
- NO Rengjøringsfilt for transportbelte
- DA Renseenhed til transportbælte
- FI Siirtohihnan puhdistin

- EN Waste Cartridge
- NL Afvalcontainer
- SV Överskottsbehållare
- NO Avfallsbeholder
- DA Beholder til brugt toner
- FI Hukkavärikasetti

- EN Finishers
- NL Afwerkeenheden
- SV Efterbehandlare
- NO Etterbehandlere
- DA Efterbehandleret
- FI Acabadoras
- EN Booklet Maker
- NL Katernmodule
- SV Häftesenhet
- NO Heftemodul
- DA Hæfte-/falseenhed
- FI Vihkolaite



[www.xerox.com/support](http://www.xerox.com/support)

## EN Control Panel

### NL Bedieningspaneel

### SV Kontrollpanel

### NO Kontrollpanel

### DA Betjeningspanel

### FI Ohjaustaulu



- 1 EN Log in for special access.
- NL Meld u aan voor speciale toegang.
- SV Logga in för specialåtkomst.
- NO Pålogging for spesialtilgang.
- DA Log på for speciel adgang.
- FI Kirjautu sisään, jotta voit käyttää erikoistoimintoja.

- 3 EN Home button returns to the main app screen.
- NL Met de toets Home keert u terug naar het hoofdscherm van de app.
- SV Hemknappen återgår till huvudskärmen.
- NO Hjem-tasten går tilbake til hovedvinduet for apper.
- DA Knappen Hjem vender tilbage til hovedskærbilledet for apps.
- FI Kotinäppäin tuo näkyviin sovelluksen päänäytön.

- 5 EN The Device app provides access to printer information and settings.
- NL De apparaat-app biedt toegang tot printerinformatie en -instellingen.
- SV Appen Enhet ger åtkomst till skrivarinformation och inställningar.
- NO Enhetsappen gir tilgang til skriverinformasjon og -innstillinger.
- DA I appen Enhed er der adgang til printerinformation og -indstillinger.
- FI Laitesovelluksella voi tarkastella tulostimen tietoja ja asetuksia.

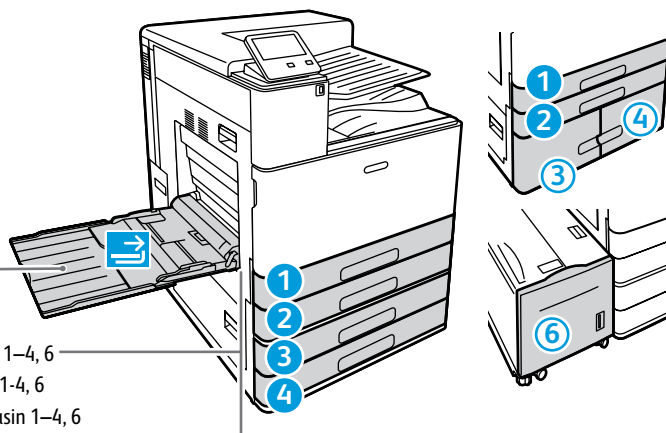
- 6 EN NFC allows pairing with a mobile device to print from an app.
- NL Met NFC kunt u een koppeling maken met een mobiel apparaat om vanuit een app af te drukken.
- SV NFC gör det möjligt att parkoppla en mobil enhet för utskrift från en app.
- NO I NFC kan maskinen pares med en mobilenhet for utskrift fra app.
- DA Under NFC kan maskinen parres med en mobilenhed for at udskrive eller scanne via en app.
- FI NFC-toiminnon avulla voit muodostaa yhteyden mobiililaitteeseen ja tulostaa tai skannata sovelluksesta.

- 7 EN Status LED indicates printer status.
- NL Status-LED duidt de printerstatus aan.
- SV Statuslampor indikerar skrivarens status.
- NO Statuslampen angir skriverens status.
- DA Statuslampe til indikering af printerstatus.
- FI LED-valo osoittaa tulostimen tilan.

- 2 EN Reset clears settings.
- NL Met Opnieuw instellen wist u alle instellingen.
- SV Återställning raderar inställningar.
- NO Velg Tilbakestilling for å slette innstillingene.
- DA Nulstilling sletter indstillinger.
- FI Nollaa-toiminto palauttaa asetukset.

- 4 EN Power/Wake
- NL Voeding/activering
- SV Ström/aktivering
- NO Slå på/reaktiver
- DA Tænd/aktivering
- FI Virta/herätys

**EN Supported Paper**  
**NL Ondersteund papier**  
**SV Papper som stöds**  
**NO Støttet papir**  
**DA Understøttet papir**  
**FI Tuetut paperityypit**



- EN Bypass Tray
  - NL Handmatige invoer
  - SV Manuellt magasin
  - NO Spesialmagasin
  - DA Specialmagasin
  - FI Ohisyttöalusta
- EN Trays 1–4, 6
  - NL Lade 1-4, 6
  - SV Magasin 1–4, 6
  - NO Magasin 1–4, 6
  - DA Magasin 1-4, 6
  - FI Alustat 1–4, 6

	<b>64–300 g/m<sup>2</sup></b> <b>(17 lb. Bond–160 lb. Index)</b>
4 x 6 .....	4 x 6 in.
5 x 7 .....	5 x 7 in.
Statement .....	5.5 x 8.5 in.
6 x 9 .....	6 x 9 in.
Executive .....	7.25 x 10.5 in.
8 x 10 .....	8 x 10 in.
Letter .....	8.5 x 11 in.
8.5 x 13 .....	8.5 x 13 in.
Legal .....	8.5 x 14 in.
8.5 x 15 .....	8.5 x 15 in.
11 x 15 .....	11 x 15 in.
Tabloid .....	11 x 17 in.
12 x 18 .....	12 x 18 in.
A6 .....	105 x 148 mm
A5 .....	148 x 210 mm
B6 .....	128 x 182 mm
B5 .....	182 x 257 mm
A4 .....	210 x 297 mm
215 x 315 mm .....	215 x 315 mm
B4 .....	257 x 364 mm
A3 .....	297 x 420 mm
SRA3 .....	320 x 450 mm
Monarch .....	3.9 x 7.5 in.
Commercial #10 .....	4.1 x 9.5 in.
DL .....	110 x 220 mm
C5 .....	162 x 229 mm
C4 .....	229 x 324 mm

	<b>1 2 3 4</b>	<b>64–300 g/m<sup>2</sup></b> <b>(17 lb. Bond–160 lb. Index)</b>
Statement .....		5.5 x 8.5 in.
Executive .....		7.25 x 10.5 in.
6 x 9 .....		6 x 9 in.
8 x 10 .....		8 x 10 in.
Letter .....		8.5 x 11 in.
8.5 x 13 .....		8.5 x 13 in.
Legal .....		8.5 x 14 in.
8.5 x 15 .....		8.5 x 15 in.
Tabloid .....		11 x 17 in.
12 x 18 .....		12 x 18 in. (2-4)
A5 .....		148 x 210 mm
B6 .....		128 x 182 mm
B5 .....		182 x 257 mm
A4 .....		210 x 297 mm
B4 .....		257 x 364 mm
A3 .....		297 x 420 mm
SRA3 .....		320 x 450 mm (2-4)

	<b>3 4</b>	<b>64–300 g/m<sup>2</sup></b> <b>(17 lb. Bond–160 lb. Index)</b>
	<b>6</b>	<b>64–216 g/m<sup>2</sup></b> <b>(17 lb. Bond–80 lb. Cover)</b>
Executive .....		7.25 x 10.5 in.
Letter .....		8.5 x 11 in.
B5 .....		182 x 257 mm
A4 .....		210 x 297 mm

**64–105 g/m<sup>2</sup>**  
**(17–28 lb. Bond)**

- EN Plain
- NL Gewoon papier
- SV Vanligt papper
- NO Vanlig
- DA Almindeligt papir
- FI Tavallinen

**64–105 g/m<sup>2</sup>**  
**(17–28 lb. Bond)**

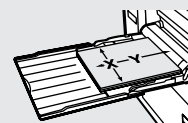
- EN Custom 1
- NL Aangepast 1
- SV Anpassat 1
- NO Tilpasset 1
- DA Brugerdefineret 1
- FI Oma 1

**64–105 g/m<sup>2</sup>**  
**(17–28 lb. Bond)**

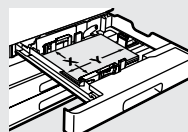
- EN Bond, Recycled
- NL Bankpostpapier, Kringlooppapier
- SV Bond, Återvunnet
- NO Standard, Resirkulert
- DA Skrivemaskinepapir, Genbrugspapir
- FI Bond, Uusio



- EN Custom Size
- NL Aangepast formaat
- SV Eget format
- NO Tilpasset format
- DA Brugerdefineret format
- FI Oma koko



X: 89–320 mm (3.5–12.6 in.)  
 Y: 98–483 mm (3.9–19 in.)



X: 100–297 mm (3.9–11.7 in.)  
 Y: 148–432 mm (5.8–17 in.)

**106–176 g/m<sup>2</sup>**  
**(29 lb. Bond–65 lb. Cover)**

- EN Lightweight Cardstock
- NL Licht karton
- SV Tunn kartong
- NO Tynn kartong
- DA Tyndt karton
- FI Ohut kartonki

EN Lightweight Glossy Cardstock

- NL Licht glanzend karton
- SV Tunn glättad kartong
- NO Tynn, glanset kartong
- DA Tyndt, glossy karton
- FI Ohut kiiltävä kartonki

**177–220 g/m<sup>2</sup>**  
**(66–80 lb. Cover)**

- EN Cardstock
- NL Karton
- SV Kartong
- NO Kartong
- DA Karton
- FI Kartonki

- EN Glossy Cardstock
- NL Glanzend karton
- SV Glättad kartong
- NO Glanset kartong
- DA Glossy karton
- FI Kiiltävä kartonki

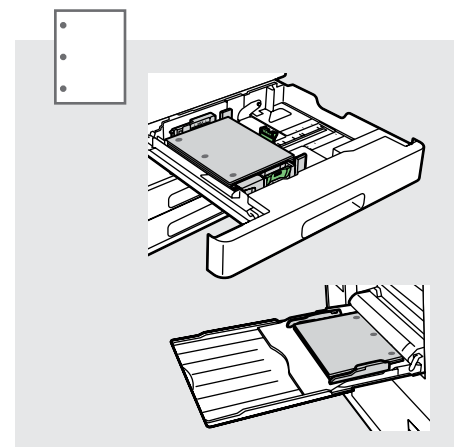
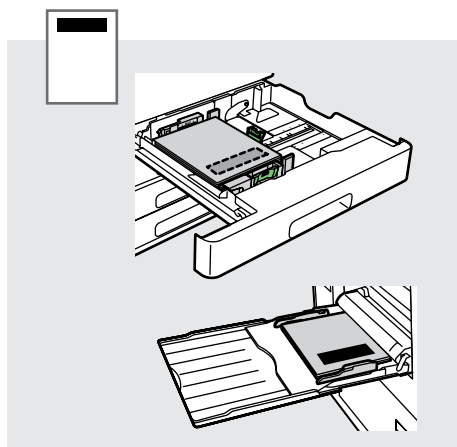
**221–300 g/m<sup>2</sup>**  
**(81 lb. Cover–160 lb. Index)**

- EN Heavyweight Cardstock
- NL Zwaar karton
- SV Kraftig kartong
- NO Tykk kartong
- DA Tykt karton
- FI Paksu kartonki

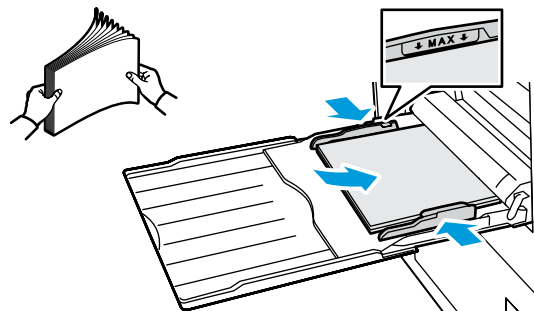
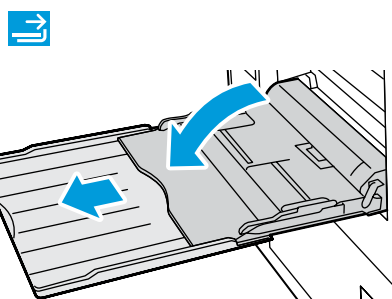
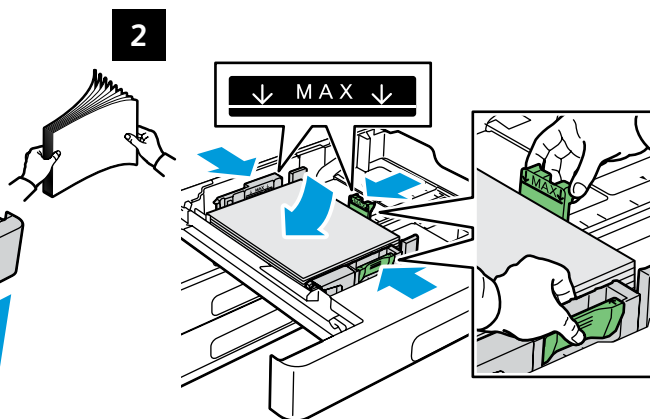
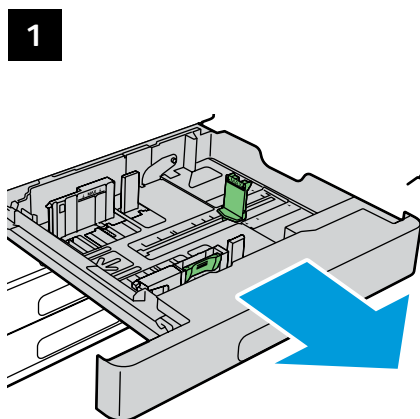
EN Heavyweight Glossy Cardstock

- NL Zwaar glanzend karton
- SV Kraftig glättad kartong
- NO Tykk glanset kartong
- DA Tykt glossy karton
- FI Paksu kiiltävä kartonki

- EN Basic Printing
- NL Afgedrukt - Basis
- SV Grundläggande utskrift
- NO Grunnleggende utskrift
- DA Almindelig udskrivning
- FI Perustulostus



**Monarch** ..... 3.9 x 7.5 in.  
**Commercial #10** ..... 4.1 x 9.5 in.  
**DL** ..... 110 x 220 mm  
**C5** ..... 162 x 229 mm  
**C4** ..... 229 x 324 mm



**EN** At the printer control panel, change size and type settings. In the Xerox print driver, select printing options.  
**NL** Verander de instellingen van het formaat en type op het bedieningspaneel van de printer. Selecteer afdrukopties in de Xerox-printerdriver.  
**SV** Ändra inställningarna för pappersformat och papperstyp på kontrollpanelen. Välj utskriftsalternativ i Xerox skrivardrivrutin.  
**NO** Velg format og utskriftstype på skriverens kontrollpanel. Gå til Xerox-skriverdriveren, og velg utskriftsalternativer.  
**DA** Rediger format- og typeindstillinger på printerens betjeningspanel. Vælg udskrivningsfunktioner i Xerox printerdriveren.  
**FI** Muuta paperin koon ja tyypin asetuksia tulostimen ohjaustaulussa. Valitse tulostusasetukset Xerox-tulostinajurista.

- EN** Xerox App Gallery
- NL** Xerox App Gallery
- SV** Xerox App Gallery
- NO** Xerox App Gallery
- DA** Xerox App Gallery
- FI** Xerox App Gallery

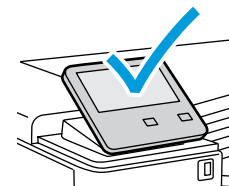


[www.xerox.com/appgallery](http://www.xerox.com/appgallery)

- EN** The Xerox App Gallery has a growing collection of productivity apps that you can install on your printer. Find the app on your home screen and create your login directly, or go to [www.xerox.com/appgallery](http://www.xerox.com/appgallery) to log in and add your device. To simplify app installation, use the same name for your app gallery login credentials that you used for the printer login.
- NL** De Xerox App Gallery bevat een groeiend aantal apps voor productiviteit die u op uw printer kunt installeren. Zoek de app op uw beginscherm, breng uw aanmelding rechtstreeks tot stand of ga naar [www.xerox.com/appgallery](http://www.xerox.com/appgallery) om u aan te melden en uw apparaat toe te voegen. U kunt de installatie van apps vereenvoudigen door dezelfde naam te gebruiken bij de aanmeldingsgegevens voor de app-galerie als die voor de aanmelding bij de printer.
- SV** Xerox App Gallery har ett växande utbud av produktivetsappar som du kan installera på din skrivare. Du kan leta upp appen på din startskärm och skapa inloggningen direkt eller gå till [www.xerox.com/appgallery](http://www.xerox.com/appgallery) för att logga in och lägga till din enhet. Det blir enklare att installera appar om du använder samma användarnamn när du loggar in i appgalleriet som när du loggar in på skrivaren.
- NO** Xerox appgalleriet har en stadig voksende samling produktivetsapper som du kan installere på skriveren. Finn appen i startvinduet for tjenester og opprett en pålogging direkte, eller gå til [www.xerox.com/appgallery](http://www.xerox.com/appgallery) for å logg på og legge til enheten. Du kan forenkle appinstallasjonen ved å bruke samme navn for pålogging til appgalleriet som du brukte for å logge på skriveren.
- DA** Xerox App Gallery har en voksende samling af produktivetsapps, som du kan installere på din printer. Find app'en på din startskærm og opret din login direkte, eller gå til [www.xerox.com/appgallery](http://www.xerox.com/appgallery) for at logge på og tilføje din enhed. For at forenkle app installation skal du bruge det samme navn for dine app-galleri loginoplysninger, som du brugte til at logge på printerens.
- FI** Xerox App Gallery on jatkuvasti kasvava kokoelma tuottavuutta parantavia sovelluksia, joita voit asentaa tulostimeesi. Etsi sovellus aloitusnäyttöltä ja luo kirjautumistietosi suoraan, tai siirry osoitteeseen [www.xerox.com/appgallery](http://www.xerox.com/appgallery) ja kirjaudu sisään ja lisää oma laitteesi. Sovellusten asentaminen onnistuu helpoiten kun kirjaudut sovellusgalleriaan samoilla kirjautumistiedoilla kuin tulostimeesi.

[www.xerox.com/support](http://www.xerox.com/support)

- EN** Paper Jams
- NL** Papierstoringen
- SV** Papperskvadd
- NO** Papirstopp
- DA** Papirstop
- FI** Paperitukkeumat



- EN** When a jam occurs, the control panel displays graphics that show how to clear the jam.



[www.xerox.com/support](http://www.xerox.com/support)

For tips on avoiding paper jams, refer to the *User Guide*.

- NL** Als er een papierstoring optreedt, geven afbeeldingen op het bedieningspaneel aan hoe de storing kan worden verholpen.  
Voor tips over het vermijden van papierstoringen raadpleegt u de *Handleiding voor de gebruiker*.
- SV** När ett stopp uppstår visar kontrollpanelen grafik som visar hur du rensar stoppet.  
Tips om hur du undviker papperskvadd finns i *Användarhandbok*.
- NO** Når en papirstopp oppstår, vises grafiske instruksjoner på kontrollpanelet.  
Se *brukerhåndboken* om hvordan du unngår papirstopp.
- DA** Hvis der opstår papirstop, viser betjeningspanelet grafik, der angiver, hvordan papirstoppet fjernes.  
Se *betjeningsvejledningen* for tip til at undgå papirstop.
- FI** Tukkeumatilanteessa ohjaustaulun näyttöön saadaan kuvalliset ohjeet tukkeuman selvittämisestä. Tukkeumien välttämiseen on vinkkejä *käyttöoppaassa*.