

**EN More Information**

**FR Informations supplémentaires**

**IT Ulteriori informazioni**

**DE Weitere Informationen**

**ES Más información**

**PT Mais informações**



[www.xerox.com/support](http://www.xerox.com/support)  
[www.xerox.com/msds](http://www.xerox.com/msds)  
[www.xerox.com/supplies](http://www.xerox.com/supplies)  
[www.xerox.com/office/businessresourcecenter](http://www.xerox.com/office/businessresourcecenter)

**EN** Before you operate the printer, read the safety and regulatory chapters in the *User Guide* available on Xerox.com, or the *Safety, Regulatory, Recycling, and Disposal Reference Guide* on the *Software and Documentation* disc.

*Material Safety Data Sheets* (US/Canada) and environmental information (Europe) are available online.

**FR** Avant d'utiliser l'imprimante, lisez les chapitres relatifs à la sécurité et aux réglementations du *Guide de l'utilisateur* disponible sur Xerox.com ou le *Guide de référence sur la sécurité, la réglementation, le recyclage et la mise au rebut* sur le CD-ROM *Software and Documentation* (Logiciel et documentation).

La *Fiche de données de sécurité du matériel* (États-Unis/Canada) et les informations de protection de l'environnement (Europe) sont disponibles en ligne.

**IT** Prima di utilizzare la stampante, leggere i capitoli relativi a normative e sicurezza nella *Guida per l'utente* (disponibile sul sito Xerox.com) oppure la *Guida relativa a sicurezza, normative, riciclaggio e smaltimento* disponibile sul disco contrassegnato *Software and Documentation* (Software e documentazione).

*Material Safety Data Sheets* (USA/Canada) e informazioni ambientali (Europa) sono disponibili online.

**DE** Vor der Inbetriebnahme des Druckers die Kapitel zu Sicherheit und gesetzlichen Bestimmungen im *Benutzerhandbuch* (xerox.com) bzw. das *Referenzhandbuch zu Sicherheit, gesetzlichen Bestimmungen, Recycling und Entsorgung* auf dem *Software and Documentation* (Software und Dokumentation) lesen.

*Material Safety Data Sheets* (USA/Kanada) und Umweltinformationen (Europa) sind online verfügbar.

**ES** Antes de utilizar la impresora, remítase a los capítulos sobre seguridad y normativa de la *Guía del usuario* disponibles en Xerox.com, o a la *Guía de referencia de seguridad, normativa, reciclaje y eliminación que pueden encontrarse* en el disco de *Software and Documentation* (Software y documentación).

Las *Material Safety Data Sheets* (EE.UU./Canadá) y la información medioambiental (Europa) están disponibles online.

**PT** Antes de operar a impressora, leia os capítulos de segurança e regulamentação no *Guia do Usuário* disponível em Xerox.com, ou o *Guia de Referência sobre Segurança, Regulamentação, Reciclagem e Descarte* no *Software and Documentation* disc (CD de software e documentação).

*Material Safety Data Sheets* (EUA/Canadá) e informações ambientais (Europa) estão disponíveis on-line.

[www.xerox.com/supplies](http://www.xerox.com/supplies)

- EN** Printer supplies
- FR** Consommables pour l'imprimante
- IT** Materiali di consumo della stampante
- DE** Druckerverbrauchsmaterial
- ES** Suministros de la impresora
- PT** Suprimentos da impressora

[www.xerox.com/office/businessresourcecenter](http://www.xerox.com/office/businessresourcecenter)

- EN** Templates, tips, and tutorials
- FR** Modèles, conseils et didacticiels
- IT** Modelli, suggerimenti ed esercitazioni
- DE** Profile, Tipps und Lehrgänge
- ES** Plantillas, consejos y lecciones prácticas
- PT** Modelos, dicas e tutoriais

# Xerox® VersaLink® C8000W

Color Printer • Imprimante couleur •  
 Stampante a colori • Farbdrucker •  
 Impresora de color • Impressora em cores •

## Quick Use Guide Guide d'utilisation rapide

- IT** Italiano Guida rapida per l'utente
- DE** Deutsch Kurzübersicht
- ES** Español Guía de uso rápido
- PT** Português Guia de utilização rápida



**EN Printer Tour**

**FR Tour d'horizon de l'imprimante**

**IT Panoramica della stampante**

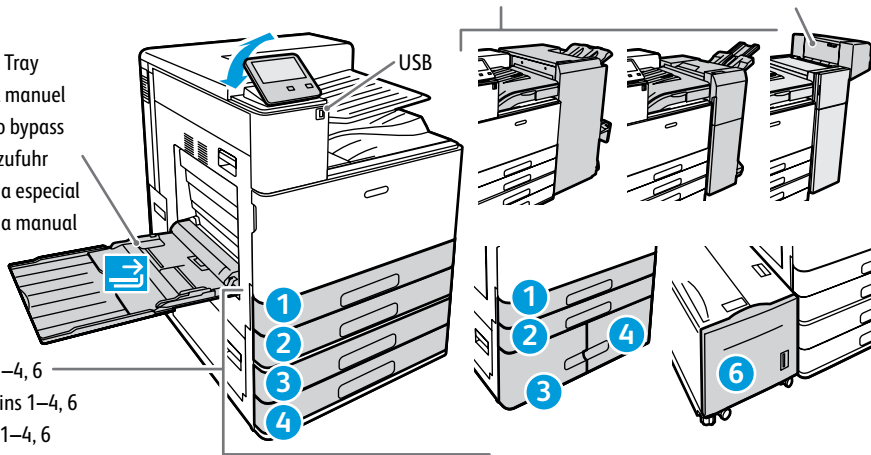
**DE Drucker im Überblick**

**ES Recorrido por la impresora**

**PT Roteiro da impressora**

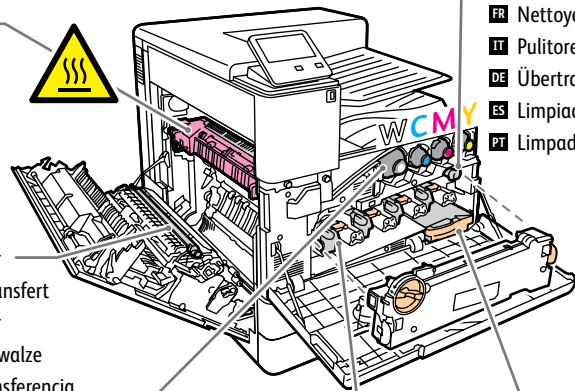
- |                                |                                  |
|--------------------------------|----------------------------------|
| <b>EN</b> Finishers            | <b>EN</b> Booklet Maker          |
| <b>FR</b> Modules de finition  | <b>FR</b> Plieuse/brocheuse      |
| <b>IT</b> Stazioni di finitura | <b>IT</b> Stazione libretto      |
| <b>DE</b> Finisher             | <b>DE</b> Booklet Maker          |
| <b>ES</b> Acabadoras           | <b>ES</b> Realizador de folletos |
| <b>PT</b> Mód. de acabamento   | <b>PT</b> Criador de livretos    |

- EN** Bypass Tray
- FR** Départ manuel
- IT** Vassoio bypass
- DE** Zusatzzufuhr
- ES** Bandeja especial
- PT** Bandeja manual



- EN** Trays 1-4, 6
- FR** Magasins 1-4, 6
- IT** Vassoio 1-4, 6
- DE** Behälter 1-4, 6
- ES** Bandejas 1-4, 6
- PT** Bandejas 1-4, 6

- EN** Fuser
- FR** Four
- IT** Fusore
- DE** Fixiermodul
- ES** Fusor
- PT** Fusor



- EN** Transfer Belt Cleaner
- FR** Nettoyeur de courroie de transfert
- IT** Pulitore della cinghia di trasferimento
- DE** Übertragungsbandreiniger
- ES** Limpiador de la correa de transferencia
- PT** Limpador da correia de transferência

- EN** Transfer Roller
- FR** Rouleau de transfert
- IT** Transfer Roller
- DE** Übertragungswalze
- ES** Rodillo de transferencia
- PT** Rolo de transferência

- EN** Toner Cartridges
- FR** Cartouches de toner
- IT** Cartucce toner
- DE** Tonerpatronen
- ES** Cartuchos de tóner
- PT** Cartuchos de toner

- EN** Drum Cartridges
- FR** Modules photorécepteurs
- IT** Cartucce fotoricettore
- DE** Trommleinheiten
- ES** Cartuchos de cilindro
- PT** Cartuchos do fotorreceptor

- EN** Waste Cartridge
- FR** Bac de récupération
- IT** Contenitore residui
- DE** Sammelbehälter
- ES** Cartucho de residuos
- PT** Cartucho de resíduos

[www.xerox.com/support](http://www.xerox.com/support)

**EN Control Panel**

**FR Panneau de commande**

**IT Pannello comandi**

**DE Steuerpult**

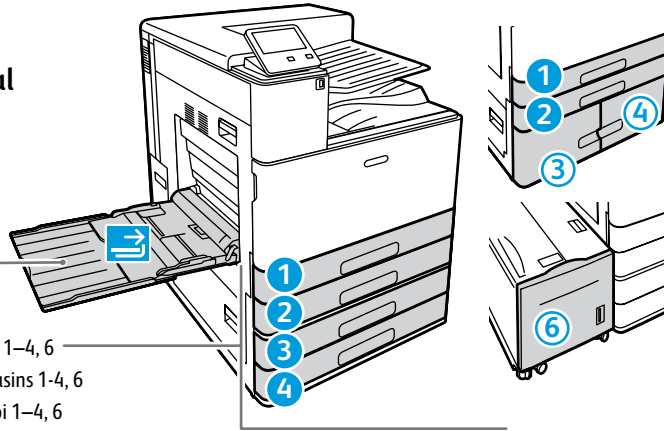
**ES Panel de control**

**PT Painel de controle**



- 1**
  - EN** Log in for special access.
  - FR** Connexion pour accès spécial.
  - IT** Login per accesso speciale.
  - DE** Für Sonderzugriff anmelden.
  - ES** Conexión para acceso especial.
  - PT** Login para acesso especial.
- 2**
  - EN** Reset clears settings.
  - FR** Réinitialiser pour effacer les paramètres.
  - IT** L'opzione Ripristina azzerà le impostazioni.
  - DE** „Zurücksetzen“ löscht Einstellungen.
  - ES** Restaurar borra los ajustes.
  - PT** Reinicializar limpa as configurações.
- 3**
  - EN** Home button returns to the main app screen.
  - FR** Le bouton Accueil permet de revenir à l'écran principal.
  - IT** Il pulsante Home consente di tornare alla schermata principale dell'app.
  - DE** Betriebsartenschaltfläche zum Aufrufen der Hauptanzeige.
  - ES** El botón Inicio vuelve a la pantalla principal de la aplicación.
  - PT** O botão Home retorna para a tela principal do aplicativo.
- 4**
  - EN** Power/Wake
  - FR** Mise sous tension/Réveil
  - IT** Alimentazione/Riattivazione
  - DE** Betrieb/Aktivieren
  - ES** Encendido/activación
  - PT** Energia/Despertar
- 5**
  - EN** The Device app provides access to printer information and settings.
  - FR** L'application du périphérique donne accès aux paramètres et informations de l'imprimante.
  - IT** Annulla la cancellazione delle impostazioni per tutte le app.
  - DE** Geräte-App bietet Zugriff auf Druckerdaten und -einstellungen.
  - ES** La aplicación Dispositivo proporciona acceso a la información y los ajustes de la impresora.
  - PT** O aplicativo Dispositivo fornece acesso às informações e configurações da impressora.
- 6**
  - EN** NFC allows pairing with a mobile device to print from an app.
  - FR** NFC permet de coupler un appareil mobile pour imprimer à partir d'une appli.
  - IT** NFC consente l'associazione a un dispositivo mobile per effettuare stampe da un'app.
  - DE** NFC ermöglicht Kopplung mit einem Mobilgerät zum Drucken aus einer App.
  - ES** NFC permite el emparejamiento con dispositivos móviles para imprimir desde una aplicación.
  - PT** O NFC permite o emparelhamento com um dispositivo móvel para impressão a partir de um aplicativo.
- 7**
  - EN** Status LED indicates printer status.
  - FR** Le voyant d'état indique l'état de l'imprimante.
  - IT** Il LED di stato indica lo stato della stampante.
  - DE** Status-LED gibt Druckerstatus an.
  - ES** El LED de estado indica el estado de la impresora.
  - PT** O LED de status indica o status da impressora.

**EN Supported Paper**  
**FR Papier pris en charge**  
**IT Carta supportata**  
**DE Unterstütztes Material**  
**ES Papeles admitidos**  
**PT Papel compatível**



- EN Bypass Tray
  - FR Départ manuel
  - IT Vassoio bypass
  - DE Zusatzzufuhr
  - ES Bandeja especial
  - PT Bandeja manual
- 
- EN Trays 1-4, 6
  - FR Magasins 1-4, 6
  - IT Vassoio 1-4, 6
  - DE Behälter 1-4, 6
  - ES Bandejas 1-4, 6
  - PT Bandejas 1-4, 6

	<b>64–300 g/m<sup>2</sup></b> <b>(17 lb. Bond–160 lb. Index)</b>																																																						
	<table border="0"> <tr><td>4 x 6</td><td>4 x 6 in.</td></tr> <tr><td>5 x 7</td><td>5 x 7 in.</td></tr> <tr><td>Statement</td><td>5.5 x 8.5 in.</td></tr> <tr><td>6 x 9</td><td>6 x 9 in.</td></tr> <tr><td>Executive</td><td>7.25 x 10.5 in.</td></tr> <tr><td>8 x 10</td><td>8 x 10 in.</td></tr> <tr><td>Letter</td><td>8.5 x 11 in.</td></tr> <tr><td>8.5 x 13</td><td>8.5 x 13 in.</td></tr> <tr><td>Legal</td><td>8.5 x 14 in.</td></tr> <tr><td>8.5 x 15</td><td>8.5 x 15 in.</td></tr> <tr><td>11 x 15</td><td>11 x 15 in.</td></tr> <tr><td>Tabloid</td><td>11 x 17 in.</td></tr> <tr><td>12 x 18</td><td>12 x 18 in.</td></tr> </table> <table border="0"> <tr><td>A6</td><td>105 x 148 mm</td></tr> <tr><td>A5</td><td>148 x 210 mm</td></tr> <tr><td>B6</td><td>128 x 182 mm</td></tr> <tr><td>B5</td><td>182 x 257 mm</td></tr> <tr><td>A4</td><td>210 x 297 mm</td></tr> <tr><td>215 x 315 mm</td><td>215 x 315 mm</td></tr> <tr><td>B4</td><td>257 x 364 mm</td></tr> <tr><td>A3</td><td>297 x 420 mm</td></tr> <tr><td>SRA3</td><td>320 x 450 mm</td></tr> </table> <table border="0"> <tr><td>Monarch</td><td>3.9 x 7.5 in.</td></tr> <tr><td>Commercial #10</td><td>4.1 x 9.5 in.</td></tr> <tr><td>DL</td><td>110 x 220 mm</td></tr> <tr><td>C5</td><td>162 x 229 mm</td></tr> <tr><td>C4</td><td>229 x 324 mm</td></tr> </table>	4 x 6	4 x 6 in.	5 x 7	5 x 7 in.	Statement	5.5 x 8.5 in.	6 x 9	6 x 9 in.	Executive	7.25 x 10.5 in.	8 x 10	8 x 10 in.	Letter	8.5 x 11 in.	8.5 x 13	8.5 x 13 in.	Legal	8.5 x 14 in.	8.5 x 15	8.5 x 15 in.	11 x 15	11 x 15 in.	Tabloid	11 x 17 in.	12 x 18	12 x 18 in.	A6	105 x 148 mm	A5	148 x 210 mm	B6	128 x 182 mm	B5	182 x 257 mm	A4	210 x 297 mm	215 x 315 mm	215 x 315 mm	B4	257 x 364 mm	A3	297 x 420 mm	SRA3	320 x 450 mm	Monarch	3.9 x 7.5 in.	Commercial #10	4.1 x 9.5 in.	DL	110 x 220 mm	C5	162 x 229 mm	C4	229 x 324 mm
4 x 6	4 x 6 in.																																																						
5 x 7	5 x 7 in.																																																						
Statement	5.5 x 8.5 in.																																																						
6 x 9	6 x 9 in.																																																						
Executive	7.25 x 10.5 in.																																																						
8 x 10	8 x 10 in.																																																						
Letter	8.5 x 11 in.																																																						
8.5 x 13	8.5 x 13 in.																																																						
Legal	8.5 x 14 in.																																																						
8.5 x 15	8.5 x 15 in.																																																						
11 x 15	11 x 15 in.																																																						
Tabloid	11 x 17 in.																																																						
12 x 18	12 x 18 in.																																																						
A6	105 x 148 mm																																																						
A5	148 x 210 mm																																																						
B6	128 x 182 mm																																																						
B5	182 x 257 mm																																																						
A4	210 x 297 mm																																																						
215 x 315 mm	215 x 315 mm																																																						
B4	257 x 364 mm																																																						
A3	297 x 420 mm																																																						
SRA3	320 x 450 mm																																																						
Monarch	3.9 x 7.5 in.																																																						
Commercial #10	4.1 x 9.5 in.																																																						
DL	110 x 220 mm																																																						
C5	162 x 229 mm																																																						
C4	229 x 324 mm																																																						

	<b>1 2 3 4</b>	<b>64–300 g/m<sup>2</sup></b> <b>(17 lb. Bond–160 lb. Index)</b>																																		
		<table border="0"> <tr><td>Statement</td><td>5.5 x 8.5 in.</td></tr> <tr><td>Executive</td><td>7.25 x 10.5 in.</td></tr> <tr><td>6 x 9</td><td>6 x 9 in.</td></tr> <tr><td>8 x 10</td><td>8 x 10 in.</td></tr> <tr><td>Letter</td><td>8.5 x 11 in.</td></tr> <tr><td>8.5 x 13</td><td>8.5 x 13 in.</td></tr> <tr><td>Legal</td><td>8.5 x 14 in.</td></tr> <tr><td>8.5 x 15</td><td>8.5 x 15 in.</td></tr> <tr><td>Tabloid</td><td>11 x 17 in.</td></tr> <tr><td>12 x 18</td><td>12 x 18 in. (2-4)</td></tr> </table> <table border="0"> <tr><td>A5</td><td>148 x 210 mm</td></tr> <tr><td>B6</td><td>128 x 182 mm</td></tr> <tr><td>B5</td><td>182 x 257 mm</td></tr> <tr><td>A4</td><td>210 x 297 mm</td></tr> <tr><td>B4</td><td>257 x 364 mm</td></tr> <tr><td>A3</td><td>297 x 420 mm</td></tr> <tr><td>SRA3</td><td>320 x 450 mm (2-4)</td></tr> </table>	Statement	5.5 x 8.5 in.	Executive	7.25 x 10.5 in.	6 x 9	6 x 9 in.	8 x 10	8 x 10 in.	Letter	8.5 x 11 in.	8.5 x 13	8.5 x 13 in.	Legal	8.5 x 14 in.	8.5 x 15	8.5 x 15 in.	Tabloid	11 x 17 in.	12 x 18	12 x 18 in. (2-4)	A5	148 x 210 mm	B6	128 x 182 mm	B5	182 x 257 mm	A4	210 x 297 mm	B4	257 x 364 mm	A3	297 x 420 mm	SRA3	320 x 450 mm (2-4)
Statement	5.5 x 8.5 in.																																			
Executive	7.25 x 10.5 in.																																			
6 x 9	6 x 9 in.																																			
8 x 10	8 x 10 in.																																			
Letter	8.5 x 11 in.																																			
8.5 x 13	8.5 x 13 in.																																			
Legal	8.5 x 14 in.																																			
8.5 x 15	8.5 x 15 in.																																			
Tabloid	11 x 17 in.																																			
12 x 18	12 x 18 in. (2-4)																																			
A5	148 x 210 mm																																			
B6	128 x 182 mm																																			
B5	182 x 257 mm																																			
A4	210 x 297 mm																																			
B4	257 x 364 mm																																			
A3	297 x 420 mm																																			
SRA3	320 x 450 mm (2-4)																																			

	<b>3 4</b>	<b>64–300 g/m<sup>2</sup></b> <b>(17 lb. Bond–160 lb. Index)</b>								
	<b>6</b>	<b>64–216 g/m<sup>2</sup></b> <b>(17 lb. Bond–80 lb. Cover)</b>								
		<table border="0"> <tr><td>Executive</td><td>7.25 x 10.5 in.</td></tr> <tr><td>Letter</td><td>8.5 x 11 in.</td></tr> <tr><td>B5</td><td>182 x 257 mm</td></tr> <tr><td>A4</td><td>210 x 297 mm</td></tr> </table>	Executive	7.25 x 10.5 in.	Letter	8.5 x 11 in.	B5	182 x 257 mm	A4	210 x 297 mm
Executive	7.25 x 10.5 in.									
Letter	8.5 x 11 in.									
B5	182 x 257 mm									
A4	210 x 297 mm									

- 64–105 g/m<sup>2</sup>**  
**(17–28 lb. Bond)**
- EN Plain
  - FR Standard
  - IT Standard
  - DE Normalpapier
  - ES Común
  - PT Comum

- 64–105 g/m<sup>2</sup>**  
**(17–28 lb. Bond)**
- EN Custom 1
  - FR Personnalisé 1
  - IT Personalizzato 1
  - DE Benutzerdefiniert 1
  - ES Personalizado 1
  - PT Personalizado 1

- 64–105 g/m<sup>2</sup>**  
**(17–28 lb. Bond)**
- EN Bond, Recycled
  - FR Bond, Recyclé
  - IT Di Qualità, Riciclata
  - DE Postpapier, Umweltpapier
  - ES Bond, Reciclado
  - PT Bond, Reciclado

- 
- EN Custom Size
  - FR Format personnalisé
  - IT Formato personalizzato
  - DE Benutzerdefiniert
  - ES Tamaño personalizado
  - PT Tamanho personalizado

X: 89–320 mm (3.5–12.6 in.)  
 Y: 98–483 mm (3.9–19 in.)

X: 100–297 mm (3.9–11.7 in.)  
 Y: 148–432 mm (5.8–17 in.)

- 106–176 g/m<sup>2</sup>**  
**(29 lb. Bond–65 lb. Cover)**
- EN Lightweight Cardstock
  - FR Support cartonné fin
  - IT Cartoncino leggero
  - DE Leichtkarton
  - ES Cartulina ligera
  - PT Cartão de baixa gramatura

- EN Lightweight Glossy Cardstock**
- FR Support cartonné glacé fin
  - IT Cartoncino lucido leggero
  - DE Dünner Hochglanzkarton
  - ES Cartulina ligera brillante
  - PT Cartão brilhante de baixa gramatura

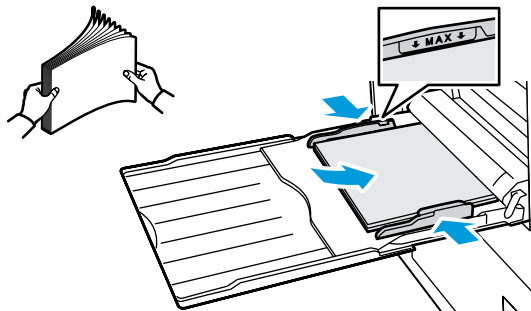
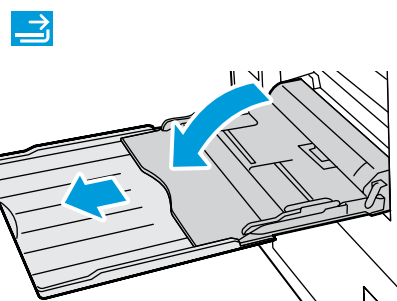
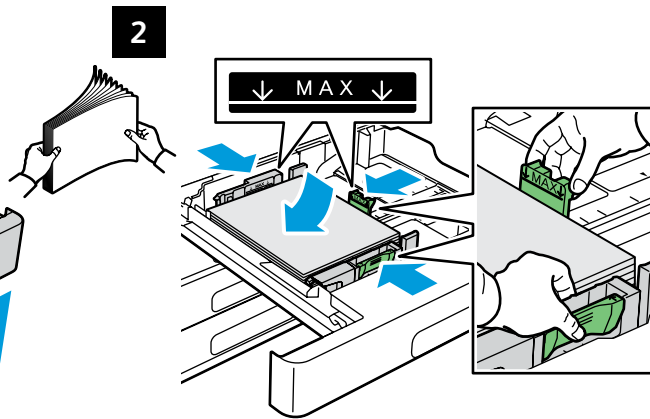
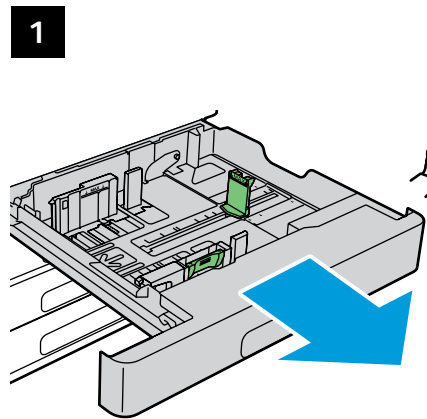
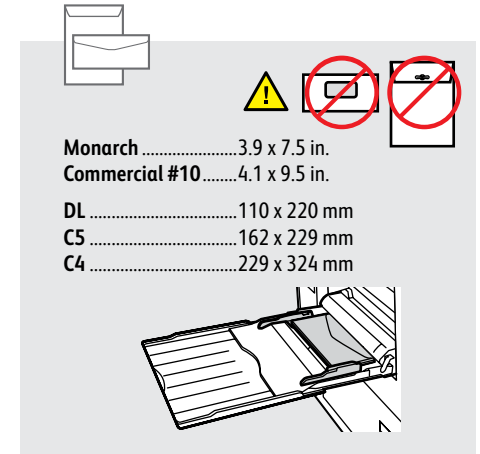
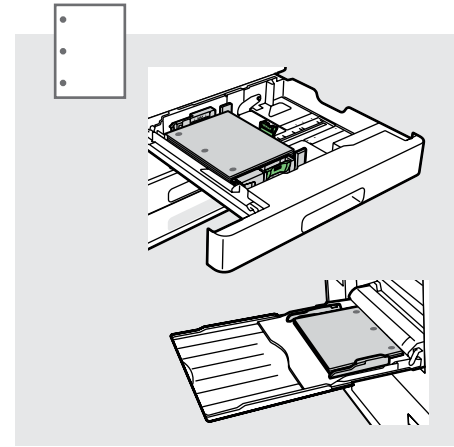
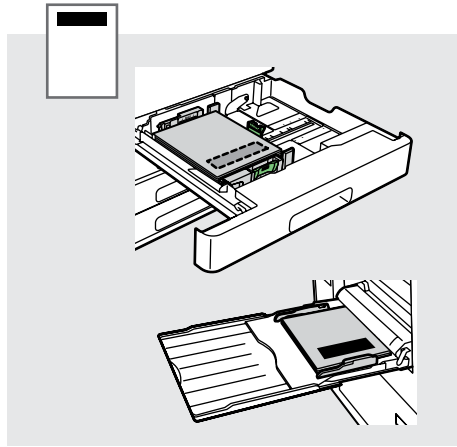
- 177–220 g/m<sup>2</sup>**  
**(66–80 lb. Cover)**
- EN Cardstock
  - FR Carte
  - IT Cartoncino
  - DE Karton
  - ES Cartulina para tarjeta
  - PT Cartão

- EN Glossy Cardstock
- FR Carte glacée
- IT Cartoncino lucido
- DE Glanzkarton
- ES Cartulina brillante
- PT Cartão brilhante

- 221–300 g/m<sup>2</sup>**  
**(81 lb. Cover–160 lb. Index)**
- EN Heavyweight Cardstock
  - FR Support cartonné épais
  - IT Cartoncino pesante
  - DE Schwerer Karton
  - ES Cartulina gruesa
  - PT Cartão de alta gramatura

- EN Heavyweight Glossy Cardstock**
- FR Support cartonné glacé épais
  - IT Cartoncino lucido pesante
  - DE Schwerer Hochglanzkarton
  - ES Cartulina gruesa brillante
  - PT Cartão brilhante de alta gramatura

- EN Basic Printing
- FR Impression standard
- IT Stampa di base
- DE Einfacher Druckbetrieb
- ES Impresión básica
- PT Impressão básica



**EN** At the printer control panel, change size and type settings. In the Xerox® print driver, select printing options.  
**FR** Modifiez les paramètres du format et du type dans le panneau de commande de l'imprimante. Sélectionnez les options d'impression dans le pilote d'imprimante Xerox®.  
**IT** Sul pannello comandi della stampante, cambiare le impostazioni di formato e tipo. Nel driver di stampa Xerox®, selezionare le opzioni di stampa.  
**DE** Am Steuerpult des Druckers die Einstellungen für Format und Art ändern. Im Xerox®-Druckertreiber Druckoptionen auswählen.  
**ES** En el panel de control, cambie las opciones de tipo y tamaño de papel. En el controlador de impresión Xerox®, seleccione las opciones de impresión.  
**PT** No painel de controle da impressora, altere as configurações de tamanho e tipo. No driver de impressão Xerox®, seleccione as opções de impressão.

- EN Xerox App Gallery
- FR Xerox App Gallery
- IT Xerox App Gallery
- DE Xerox App Gallery
- ES Xerox App Gallery
- PT Xerox App Gallery

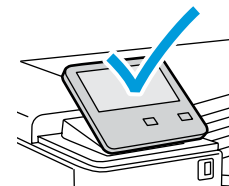


[www.xerox.com/appgallery](http://www.xerox.com/appgallery)

- EN The Xerox App Gallery has a growing collection of productivity apps that you can install on your printer. Find the app on your home screen and create your login directly, or go to [www.xerox.com/appgallery](http://www.xerox.com/appgallery) to log in and add your device. To simplify app installation, use the same name for your app gallery login credentials that you used for the printer login.
- FR Xerox App Gallery comprend une collection croissante d'applications de productivité que vous pouvez installer sur votre imprimante. Recherchez l'appli sur votre écran d'accueil et créez directement votre connexion ou accédez à [www.xerox.com/appgallery](http://www.xerox.com/appgallery) pour vous connecter et ajouter votre périphérique. Pour simplifier l'installation des applis, utilisez votre nom de connexion à l'imprimante dans vos informations de connexion à la galerie d'applis.
- IT La Xerox App Gallery contiene una sempre crescente raccolta di app per la produttività che è possibile installare sulla propria stampante. Trovare l'app sulla schermata principale e creare il proprio ID di accesso direttamente, oppure andare su [www.xerox.com/appgallery](http://www.xerox.com/appgallery) per accedere e aggiungere il proprio dispositivo. Per semplificare l'installazione delle app, utilizzare lo stesso nome per le credenziali di accesso alla app gallery di quello utilizzato per accedere alla stampante.
- DE Die Xerox App Gallery umfasst eine wachsende Sammlung von Produktivitäts-Apps, die auf dem Drucker installiert werden können. Die App auf der Startseite suchen und eine Anmeldung direkt erstellen oder unter [www.xerox.com/appgallery](http://www.xerox.com/appgallery) anmelden und das Gerät hinzufügen. Zum Vereinfachen der App-Installation für die Anmeldung bei der App Gallery und beim Drucker den gleichen Benutzernamen verwenden.
- ES En Xerox App Gallery encontrará una amplia colección de aplicaciones de productividad que podrá instalar en su impresora. Busque la aplicación en la pantalla principal y cree su acceso directo o vaya a [www.xerox.com/appgallery](http://www.xerox.com/appgallery) para conectarse y agregar su dispositivo. Para simplificar la instalación de la aplicación, como identidad de conexión de la galería de aplicaciones utilice el mismo nombre que utilizó para conectarse a la impresora.
- PT O Xerox App Gallery possui uma crescente coleção de aplicativos de produtividade que podem ser instalados na impressora. Localize o aplicativo em sua tela inicial e crie o login diretamente ou acesse [www.xerox.com/appgallery](http://www.xerox.com/appgallery) para login e adicione o seu dispositivo. Para simplificar a instalação do aplicativo, use o mesmo nome que você usou para login na impressora como suas credenciais de login na galeria de aplicativos.

[www.xerox.com/support](http://www.xerox.com/support)

- EN Paper Jams
- FR Incidents papier
- IT Inceppamenti carta
- DE Materialstaus
- ES Atascos de papel
- PT Atolamentos de papel



- EN When a jam occurs, the control panel displays graphics that show how to clear the jam.



[www.xerox.com/support](http://www.xerox.com/support)

For tips on avoiding paper jams, refer to the *User Guide*.

- FR En cas d'incident papier, le panneau de commande affiche des graphiques indiquant comment le résoudre. Reportez-vous au *Guide de l'utilisateur* pour savoir comment éviter les incidents papier.
- IT Quando si verifica un inceppamento della carta, sul pannello comandi viene visualizzato un grafico che illustra come eliminarlo. Per suggerimenti su come evitare gli inceppamenti, fare riferimento alla *Guida per l'utente*.
- DE Bei Druckmaterialstau werden am Steuerpult grafische Anweisungen zur Staubeseitigung angezeigt. Tipps zur Vermeidung von Papierstaus siehe *Benutzerhandbuch*.
- ES Cuando se produce un atasco, el panel de control muestra los gráficos que indican cómo eliminar el atasco de papel. Para obtener consejos para evitar atascos de papel, consulte la *Guía del usuario*.
- PT Quando ocorre um atolamento, o painel de controle exibe gráficos que mostram como eliminar o atolamento. Para dicas sobre como evitar atolamentos de papel, consulte o *Guia do usuário*.