

- EN** More Information
- RU** Дополнительные сведения
- KZ** Қосымша мәліметтер



[www.xerox.com/ofce/
WC3315support_WC3325support](http://www.xerox.com/ofce/WC3315support_WC3325support)

www.xerox.com/msds (U.S./Canada)

www.xerox.com/environment_europe

www.xerox.com/ofce/businessresourcecenter

[www.xerox.com/office/
WC3315support_WC3325support](http://www.xerox.com/office/WC3315support_WC3325support)

- EN**
 - Printer drivers and utilities
 - User manuals and instructions
 - Online Support Assistant
 - Safety specifications (in User Guide)
- RU**
 - Драйверы принтера и утилиты
 - Руководства пользователя и инструкции
 - Online Support Assistant (Онлайновый ассистент поддержки)
 - Правила техники безопасности (в Руководстве пользователя)
- KZ**
 - Басып шығарғыш драйверлері және утилиталары
 - Пайдаланушыға арналған нұсқаулар және нұсқаулықтар
 - Online Support Assistant (Қолдаудың онлайн көмекшісі)
 - Қауіпсіздік техникасының ережелері (Пайдаланушыға арналған нұсқауда)

www.xerox.com/msds (U.S./Canada)

www.xerox.com/environment_europe

- EN** Material Safety Data Sheets
- RU** Material Safety Data Sheets (Данные по безопасности материалов)
- KZ** Material Safety Data Sheets (Материалдардың қауіпсіздігі бойынша деректер)

[www.xerox.com/office/
businessresourcecenter](http://www.xerox.com/office/businessresourcecenter)

- EN** Templates, tips, and tutorials
- RU** Шаблоны, советы и учебные руководства
- KZ** Үлгілер, кеңестер және оқу нұсқаулары

Black and White Multifunction Printer



Xerox® Work Centre® 3315/3325

Quick Use Guide

- EN** English
- RU** Русский Краткое руководство пользователя
- KZ** Қазақ Пайдаланушыға арналған қысқаша нұсқау



EN Contents
RU Содержание
KZ Мазмұны

EN Printer Basics 3	EN Printing5	EN Scanning8	EN Scanning from a computer using12
RU Общие сведения о принтере	RU Печать	RU Сканирование	Macintosh 10.3 and later
KZ Басып шығарғыш туралы жалпы мәліметтер	KZ Басып шығару	KZ Сканирлеу	RU Сканирование с компьютера в ОС Macintosh версии 10.3 или более поздней
			KZ 10.3 немесе одан кешірек нұсқадағы Macintosh операциондық жүйесіндегі компьютерден сканирлеу
EN Printer Tour3	EN Supported Papers5	EN Scanning to a Network Computer9	
RU Общие сведения о принтере	RU Поддерживаемые типы бумаги	RU Сканирование на компьютер в сети	
KZ Басып шығарғыш туралы жалпы мәліметтер	KZ Қолдаулы қағаз түрлері	KZ Желі ішінде компьютерде сканирлеу	EN Scanning to Email13
			RU Сканирование в электронную почту
			KZ Электронды поштаға сканирлеу
EN Control Pane4	EN Basic Printing6	EN Scanning from a computer using Windows 710	
RU Панель управления	RU Основные сведения о печати	RU Windows 7 операциондық жүйесіндегі компьютерден сканирлеу	
KZ Басқару панелі	KZ Басып шығару туралы жалпы мәліметтер	KZ Сканирование с компьютера в ОС Windows 7	EN Scanning to a USB flash Drive14
			RU Сканирование на USB-накопитель
			KZ USB-тасымалдағышқа сканирлеу
	EN Copying7	EN Scanning from a computer using Windows XP11	
	RU Копирование	RU Сканирование с компьютера в ОС Windows XP	
	KZ Көшіру	KZ WindowsXP операциондық жүйесіндегі компьютерден сканирлеу	
	EN Basic Copying7		
	RU Основные сведения о копировании		
	KZ Көшіру туралы жалпы мәліметтер		

EN Faxing.....15
 RU Работа с факсом
 KZ Факспен жұмыс істеу

EN More Information.....18
 RU Дополнительные сведения
 KZ Қосымша мәліметтер

EN Basic Faxing.....16
 RU Основные сведения о работе с факсом
 KZ Факспен жұмыс істеу туралы негізгі мәліметтер

EN CentreWare Internet Services.....18
 RU CentreWare Internet Services
 KZ CentreWare IS ғаламтор-қызметтері

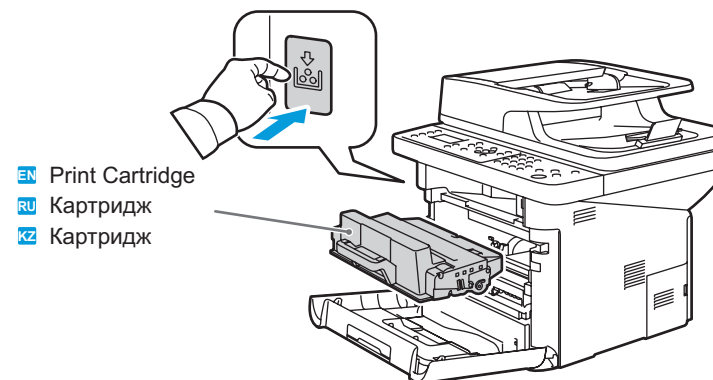
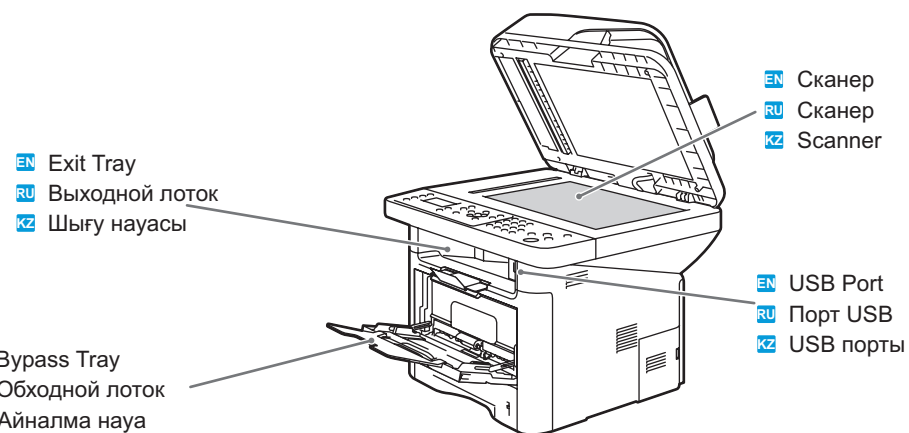
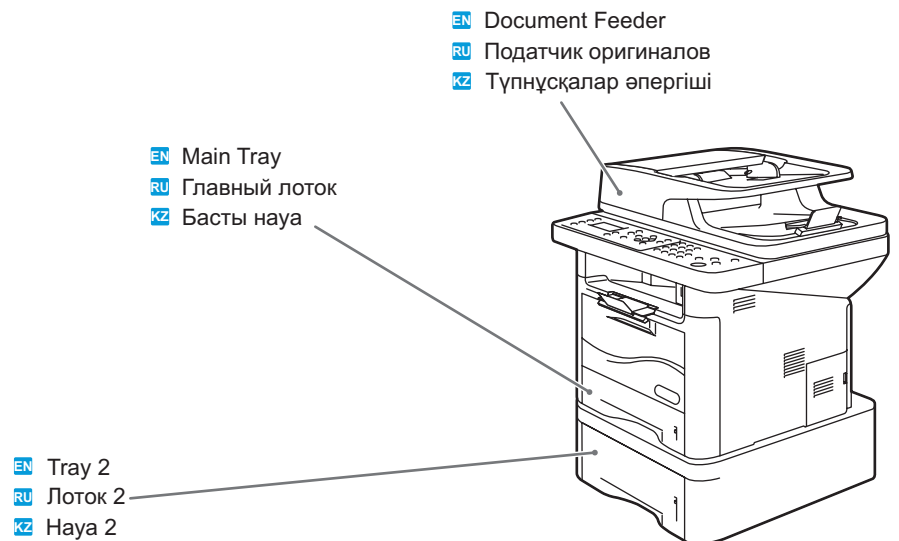
EN Troubleshooting.....17
 RU Устранение неисправностей
 KZ Ақаулықтарды жою

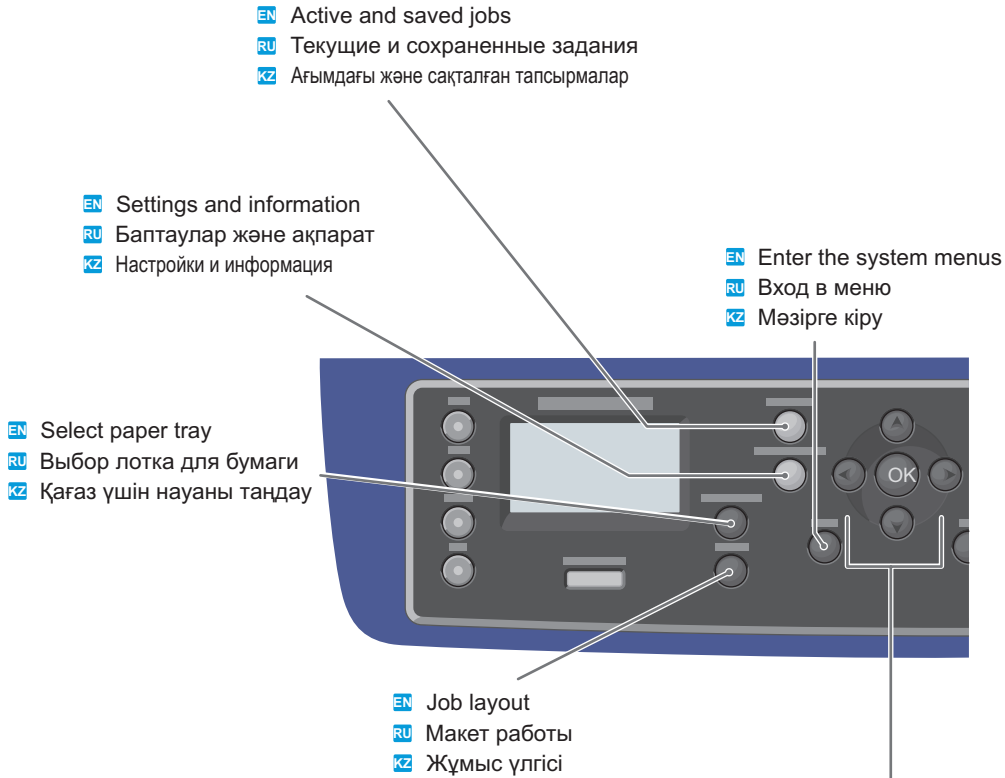
EN Paper Jams.....17
 RU Застревание бумаги
 KZ Қағаздың тұрып қалуы

EN Printer Tour

RU Общие сведения о принтере

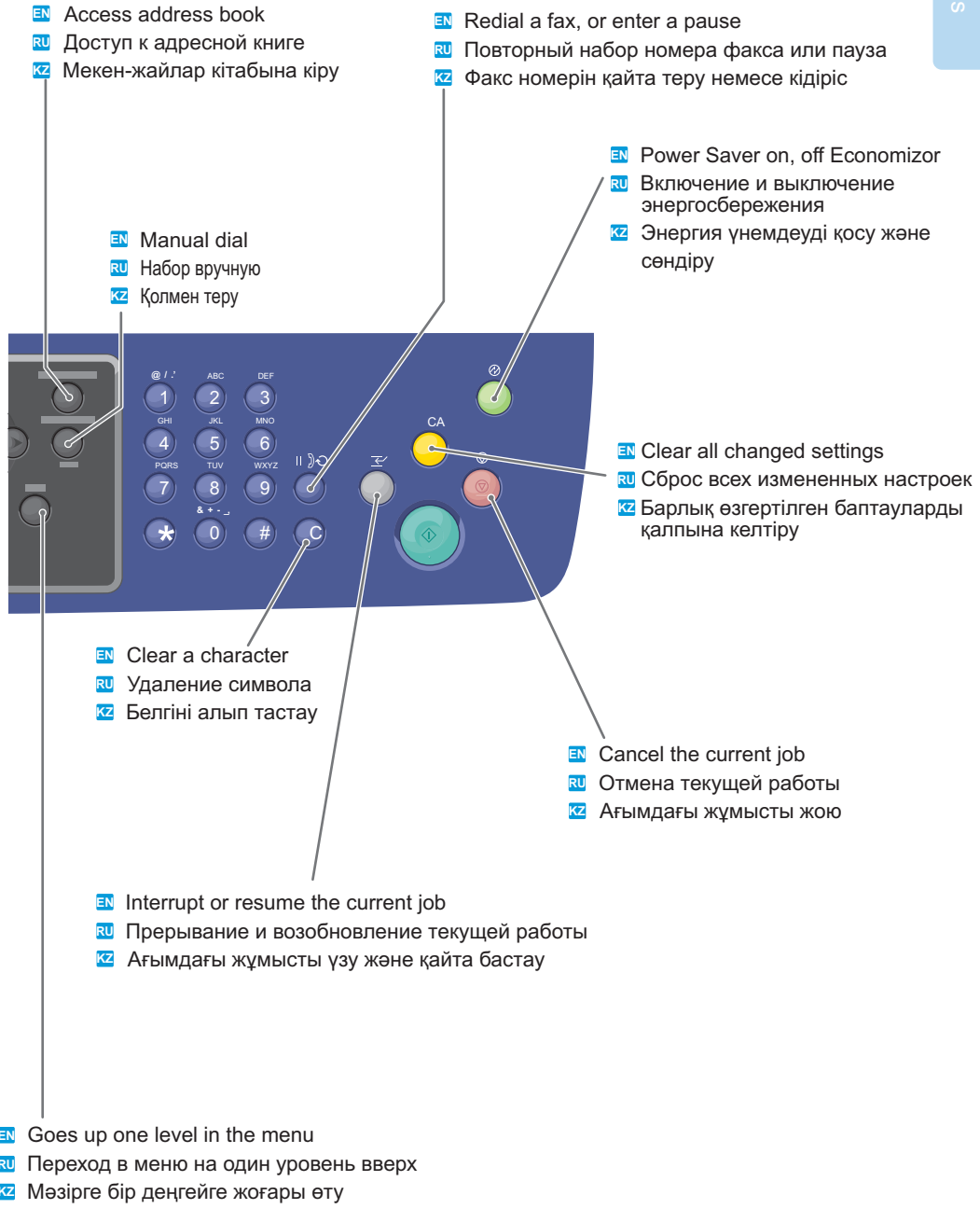
KZ Басып шығарғыш туралы жалпы мәліметтер





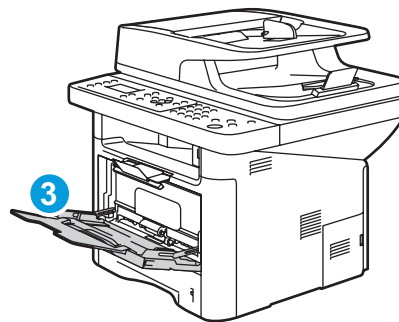
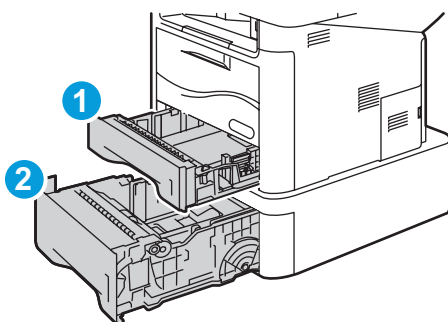
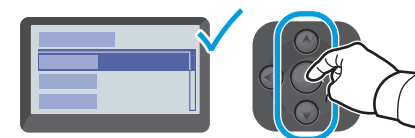
EN Arrow buttons scroll up, down, forward, and back through the menus
 RU Кнопки со стрелками для прокрутки вверх, вниз, вперед и назад в системе меню
 KZ Мәзір жүйесінде жоғары, төмен, алдыға және артқа қарай айналдыруға арналған тілшелі батырмалар

EN OK button accepts the menu selection
 RU Кнопка ОК для подтверждения выбора в меню
 KZ Мәзірде таңдауды растау үшін ОК батырмасы



*3325DN/ 3325 DNI

EN Supported Papers
RU Поддерживаемые типы бумаги
KZ Қағаздың қолдаулы түрлері



1 2
60–163 g/m²
(16 lb. Bond – 60 lb. Cover)

Executive.....7.25 x 10.5 in.
Letter.....8.5 x 11.0 in.
US Folio.....8.5 x 13.0 in.
Ocio.....8.5 x 13.5 in.
Legal.....8.5 x 14.0 in.

A6.....105 x 148 mm
A5.....148 x 210 mm
ISO B5.....176 x 250 mm
JIS B5.....182 x 257 mm
A4.....210 x 297 mm

3
60–220 g/m²
(16 lb. Bond–80 lb. Cover)

Postcard.....4.0 x 6.0 in.
Executive.....7.25 x 10.5 in.
Letter.....8.5 x 11.0 in.
US Folio.....8.5 x 13.0 in.
Oficio.....8.5 x 13.5 in.
Legal.....8.5 x 14.0 in.

A6.....105 x 148 mm
A5.....148 x 210 mm
ISO B5.....176 x 250 mm
JIS B5.....182 x 257 mm
A4.....210 x 297 mm

1

W: 104.6–215.9 mm (4.12–8.5 in.)
L: 148.3–355.6 mm (5.84–14 in.)

Monarch.....3.9 x 7.5 in.
#10.....4.12 x 9.5 in.

DL.....110 x 220 mm
C6.....114 x 162 mm
C5.....162 x 229 mm

i

www.xerox.com/paper (U.S./Canada)
www.xerox.com/europaper

3

W: 76.2–215.9 mm (3–8.5 in.)
L: 127–355.6 mm (5–14 in.)

- EN** When loading paper: Confirm or select the correct type and size on the control panel.
RU При загрузке бумаги подтвердите или выберите соответствующий тип и размер на панели управления
KZ Қағазды жүктеу кезінде басқару панелінде тиісті түр мен өлшемді растаңыз немесе таңдаңыз

1 2 3

60–70 g/m²
(16 lb.–18 lb. Bond)

70–90 g/m²
(18 lb.–24 lb. Bond)

EN Thin
RU Тонкая
KZ Жұқа

EN Plain
RU Обычная
KZ Жай

EN Thick
RU Плотная
KZ Қалың

105–120 g/m²
(28 lb.–32 lb. Bond)

120–163 g/m²
(32 lb. Bond–60 lb. Cover)

EN Bond
RU Канцелярская
KZ Кеңселік

EN Cardstock
RU Картотечная
KZ Картотекалық

163–220 g/m²
(60 lb.–80 lb. Cover)

EN Thicker
RU Более толстая
KZ Қалыңырақ

i

PDF

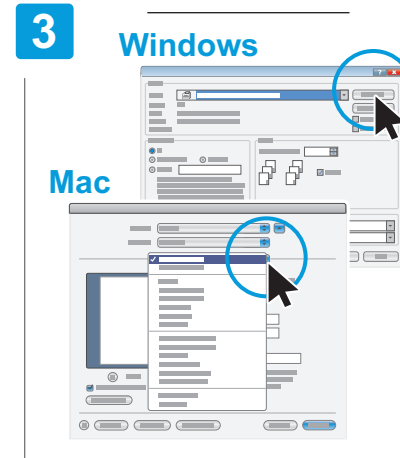
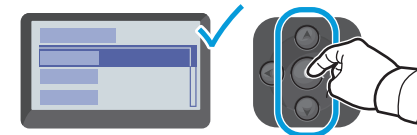
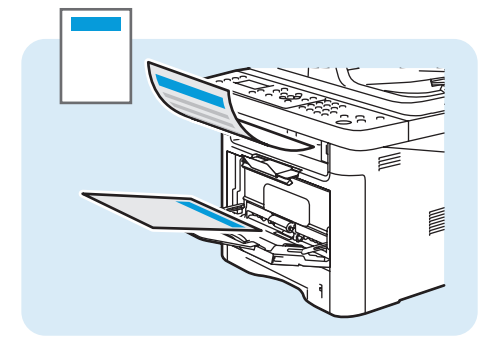
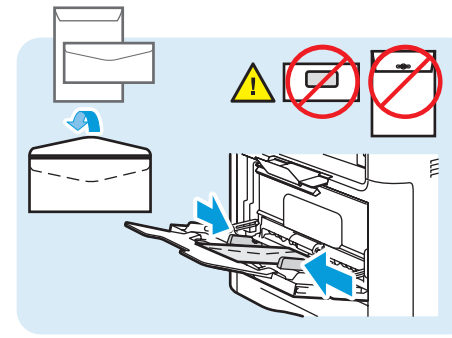
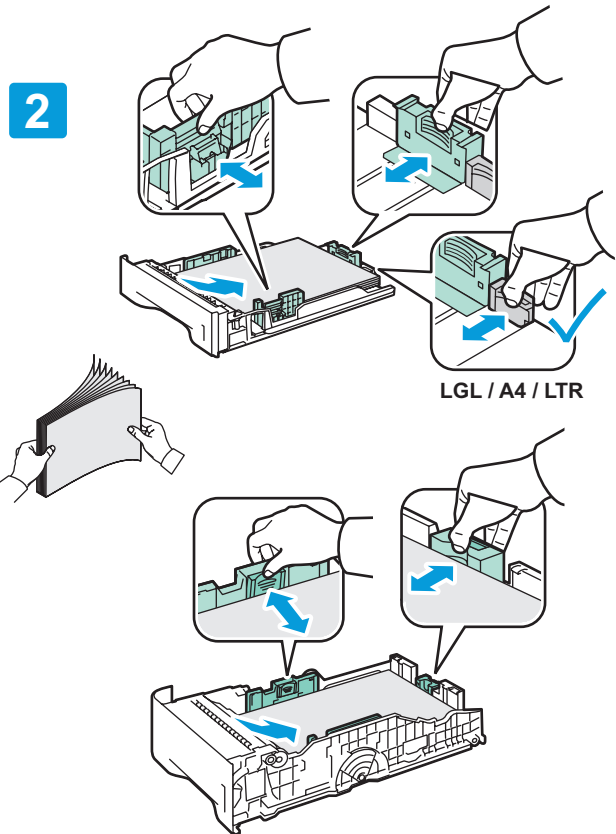
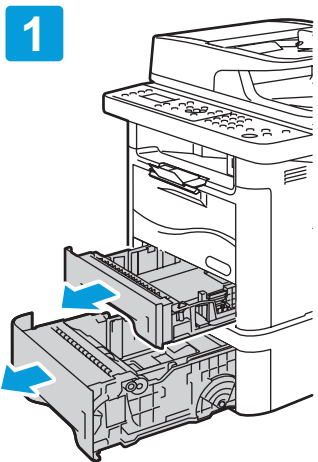
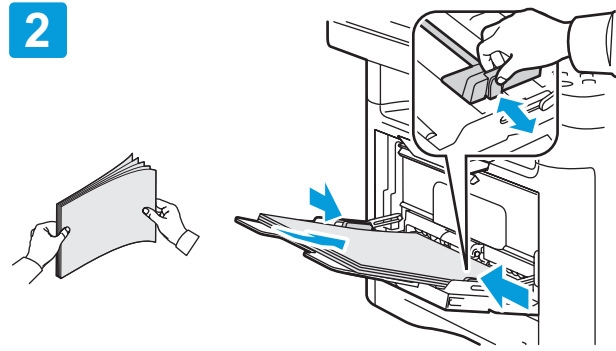
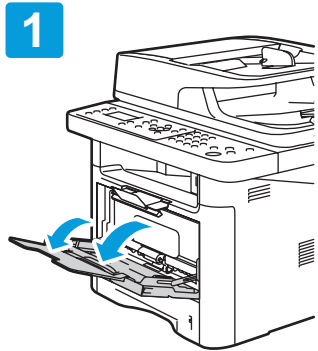
www.xerox.com/ofce/WC3315_WC3325docs

EN See: User Guide > Media Specifications
RU См. Руководство пользователя > Характеристика материалов
KZ Пайдаланушыға арналған нұсқауды қараңыз > Материалдардың сипаттамасы

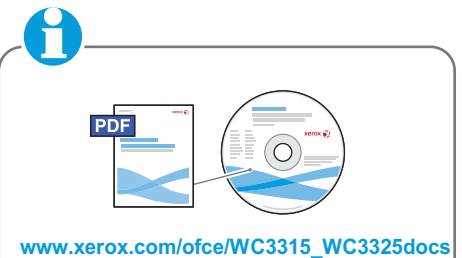
EN Basic Printing

RU Основные сведения о печати

KZ Басып шығару туралы негізгі мәліметтер



- EN Confirm or change size and type settings. When printing, select printing options in the print driver.
- RU Подтверждение или изменение настроек размера и типа бумаги. При печати настройки выбираются в драйвере принтера.
- KZ Қағаздың өлшемі мен түрін растау немесе өзгерту. Басып шығару кезінде баптаулар басып шығарғыш драйверінде таңдалады.



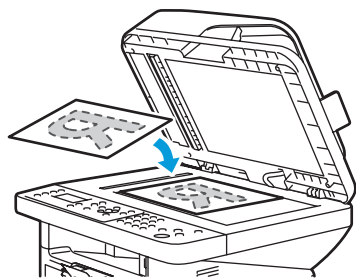
- EN See: User Guide > Getting Started > Loading Paper
- RU См. Руководство пользователя > Начало работы > Загрузка бумаги
- KZ Пайдаланушыға арналған нұсқауды қараңыз > Жұмыстың басталуы > Қағазды жүктеу

EN Basic Copying

RU Основные сведения о копировании

KZ Көшіру туралы жалпы мәліметтер

1



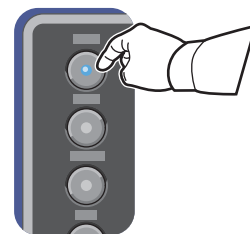
- EN Load the original
- RU Поместите оригинал
- KZ Түпнұсқаны орналастырыңыз

60–120 g/m²
(16–32 lb. Bond)

X: 210–216 mm (8.25–8.5 in.)
Y: 279.4–355.6 mm (11.0–14.0 in.)



2



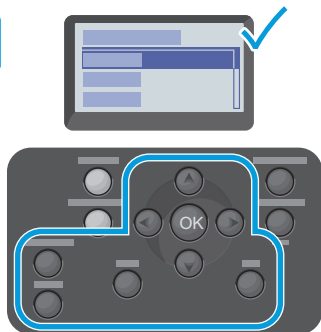
- EN Press the Copy button
- RU Нажмите кнопку Копирование
- KZ Көшіру батырмасын басыңыз

3



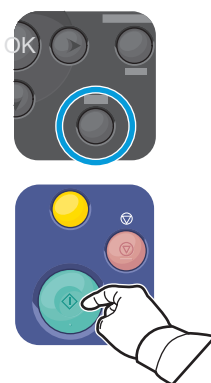
- EN Select the number of copies
- RU Выберите число копий
- KZ Көшірмелер санын таңдаңыз

4



- EN Navigate the menus to select copying options
- RU Выберите в меню параметры копирования
- KZ Мәзірде көшіру параметрлерін таңдаңыз

5



- EN Press Back, then the Start button
- RU Нажмите кнопку Назад, затем Старт
- KZ Артқа батырмасын басыңыз, содан кейін Бастау



www.xerox.com/ofce/WC3315_WC3325docs

- EN See: User Guide > Copying
- RU См. *Руководство пользователя > Копирование*
- KZ *Пайдаланушыға арналған нұсқауды қараңыз > Көшіру*



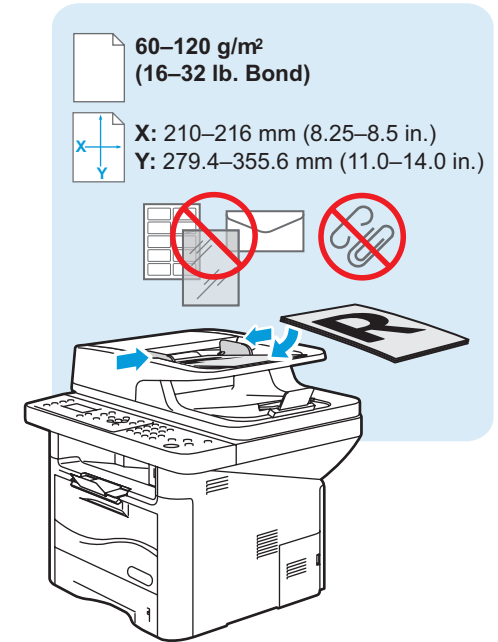
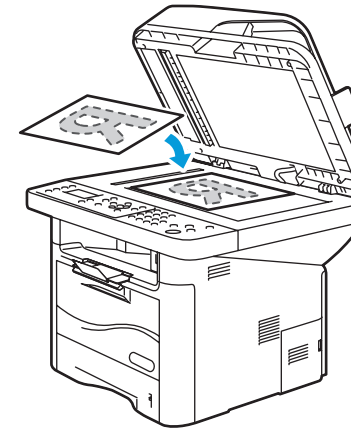
- EN The Clear All button restores default settings.
- RU Кнопка Полный сброс служит для восстановления настроек по умолчанию
- KZ Толық қалпына келтіру батырмасы үнсіздік баптауларын қалпына келтіру үшін қызмет етеді



www.xerox.com/ofce/WC3315_WC3325docs

- EN Puteti scana imagini cu o conexiune USBsau in retea. WorkCentre 3325 DNI accepta și o conexiune fara fir. Puteti incepe sa scanati de la computer sau de la panoul de comanda al imprimantei. Pentru a configura functia Scanare, consultati System Administrator Guide (Ghid pentru administrarea sistemului).
- RU Сканировать изображения можно через порт USB или по сети. Аппарат WorkCentre 3325 DNI также снабжен функцией беспроводного подключения. Сканирование можно запускать с компьютера или с панели управления принтера. Сведения о настройке сканирования см. System Administrator Guide (Руководство системного администратора).
- KZ Бейнелерді USB порты немесе желі арқылы сканерлеуге болады. WorkCentre 3325 DNI аппараты сондай-ақ сымсыз қосылу атқарымымен жабдықталған. Сканерлеуді компьютерден немесе басып шығарғыштың панелінен іске қосуға болады. Сканерлеуді баптау туралы мәліметтерді SystemAdministratorGuide (Жүйелік әкімгер нұсқауынан) қараңыз.

- EN Вкладывание оригинала
- RU Вкладывание оригинала
- KZ Түпнұсқаны салу



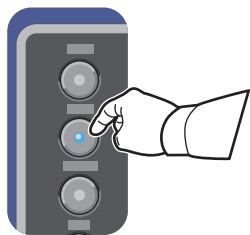
EN Scanning to a Network Computer

RU Сканирование на компьютер в сети

KZ Желіде компьютерге сканерлеу



1



- EN Press the Scan button
- RU Нажмите кнопку Сканирование
- KZ Сканерлеу батырмасын басыңыз

2



- EN Scroll to the select Network PC, press OK
- RU Выберите Сетевой ПК и нажмите кнопку ОК
- KZ Желілік ДҚ-ді таңдап ОК батырмасын басыңыз

3



- EN Select the computer, press OK
- RU Выберите компьютер и нажмите ОК
- KZ Компьютерді таңдап ОК батырмасын басыңыз

4



- EN Confirm or change settings as prompted, press OK
- RU Подтвердите или измените настройки и нажмите кнопку ОК
- KZ Баптауларды растап немесе өзгертіп ОК батырмасын басыңыз



- EN Use the easy Printer Manager application to set up a Windows computer. Use the Xerox Scan and Fax Manager to set up a Macintosh computer.
- RU Для настройки компьютера с ОС Windows используйте приложение Printer Manager. Для настройки компьютера Macintosh используйте Xerox Scan and Fax Manager.
- KZ Windows операциялық жүйесі бар компьютерді баптау үшін PrinterManager қосымшасын пайдаланыңыз. Macintosh компьютерін баптау үшін Xerox Scanand Fax Manager пайдаланыңыз.

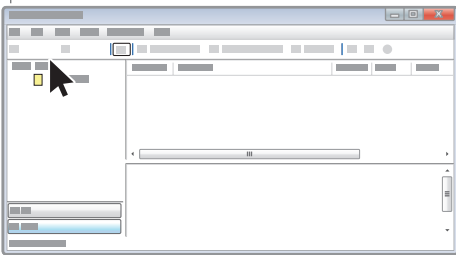
EN Scanning from a Computer using Windows 7

RU Сканирование с компьютера с ОС Windows 7

KZ Windows 7 операцияндық жүйесі бар компьютерден сканерлеу

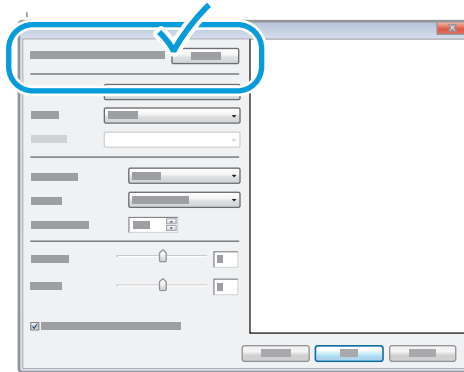


1



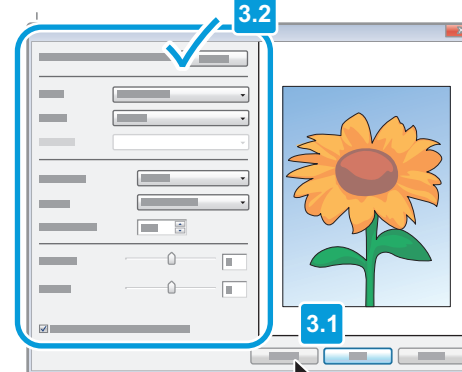
- EN Launch Windows Fax and Scan application, click New Scan
- RU Запустите приложение «Факсы и сканирование Windows» и выберите пункт Новое сканирование
- KZ «Факстар және Windows сканерлеу» қрымшасын іске қосыңыз және Жаңа сканерлеу бабын таңдаңыз

2



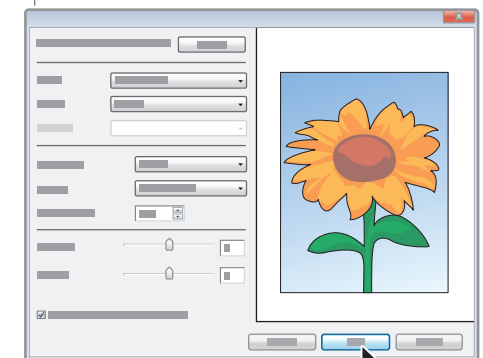
- EN Confirm the scanner
- RU Подтвердите сканер
- KZ Сканерді растаңыз

3



- EN Click Preview, and confirm or change settings
- RU Нажмите кнопку Просмотр и выберите область сканирования
- KZ Қарау батырмасын басыңыз және параметрлерді растаңыз немесе өзгертіңіз

4



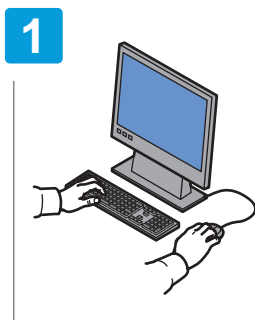
- EN Click Scan
- RU Нажмите кнопку Сканировать
- KZ Сканерлеу батырмасын басыңыз



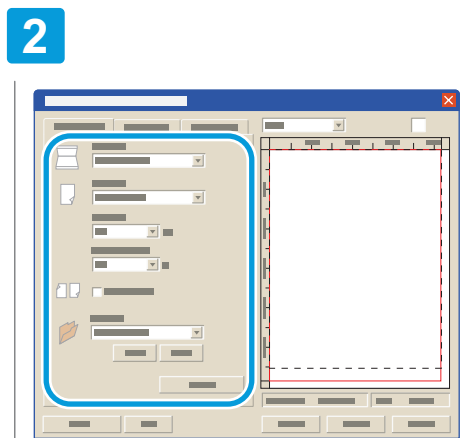
- EN The document feeder cannot preview
- RU Предварительный просмотр результата сканирования из податчика оригиналов недоступен
- KZ Түпнұсқаларды берушіден сканерлеу нәтижесін алдын ала қарау қол жетімсіз



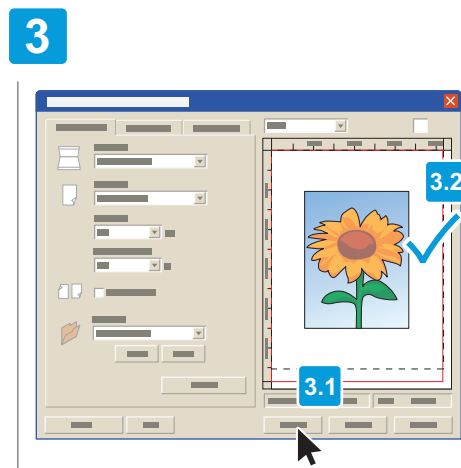
EN Scanning from a Computer using Windows XP
 RU Сканирование с компьютера с ОС Windows XP
 KZ WindowsXP операцияндық жүйесі бар компьютерден сканерлеу



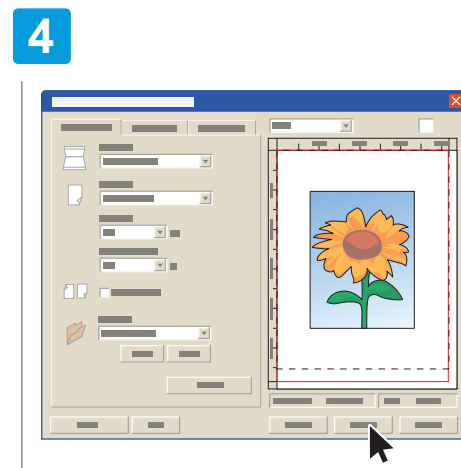
- 1**
- EN Launch the scan application (import method may vary)
 - RU Запустите приложение для сканирования (метод импортирования зависит от приложения)
 - KZ Сканерлеуге арналған қосымшаны іске қосыңыз (импорттау әдісі қосымшаға тәуелді)



- 2**
- EN Select the scan settings
 - RU Выберите параметры сканирования
 - KZ Сканерлеу параметрлерін таңдаңыз



- 3**
- EN Click Preview and select the scan area
 - RU Нажмите кнопку **Просмотр** и выберите область сканирования
 - KZ Қалған параметрлерді растаңыз немесе өзгертіңіз

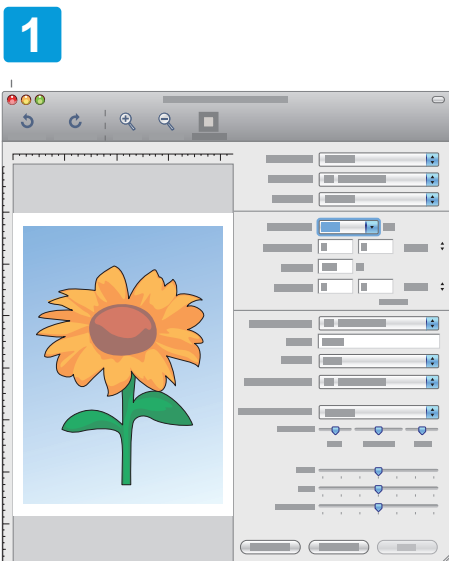


- 4**
- EN Click Scan
 - RU Нажмите кнопку **Сканировать**
 - KZ **Сканерлеу** батырмасын басыңыз

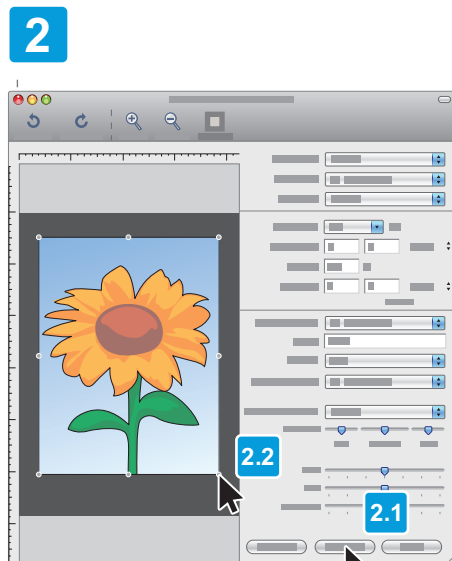


- EN The document feeder cannot preview
- RU Предварительный просмотр результата сканирования из податчика оригиналов недоступен
- KZ Түпнұсқаларды берушіден сканерлеу нәтижесін алдын ала қарау қол жетімсіз

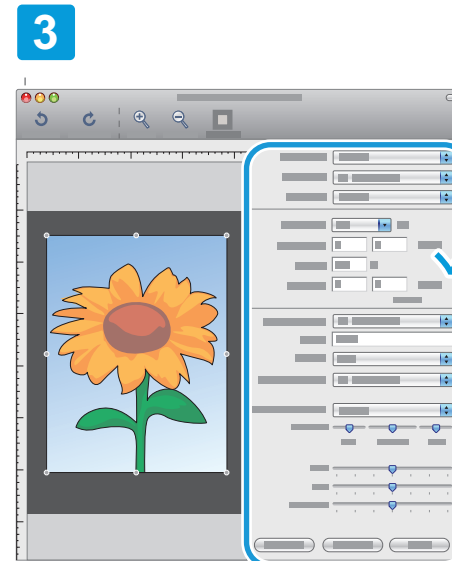
EN Scanning from a Computer using Macintosh 10.3 and later
 RU Сканирование с компьютера с ОС Macintosh 10.3 и выше
 KZ 10.3 және жоғары Macintosh операцияндық жүйесі бар компьютерден сканерлеу



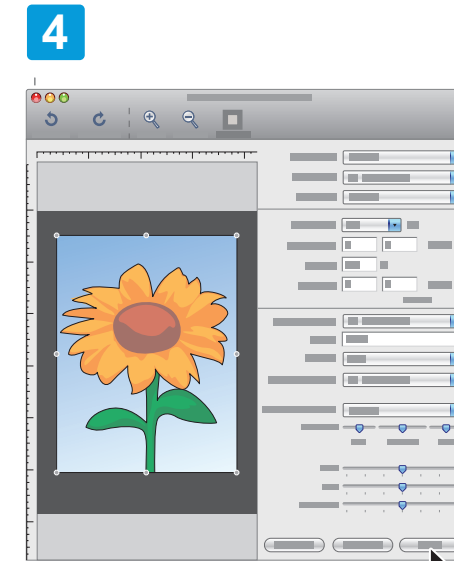
- EN Launch Image Capture application
- RU Запустите приложение Image Capture
- KZ ImageCapture қосымшасын іске қосыңыз



- EN Click Overview, and select the scan area
- RU Нажмите кнопку Overview (Просмотр) и выберите область сканирования
- KZ Overview (Қарау) батырмасын басыңыз және сканерлеу аймағын таңдаңыз



- EN Confirm or change other scan settings
- RU Подтвердите или измените остальные параметры сканирования
- KZ Қалған параметрлерді растаңыз немесе өзгертіңіз



- EN Click Scan
- RU Нажмите кнопку Сканировать
- KZ Сканерлеу батырмасын басыңыз



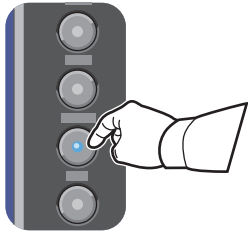
- EN The document feeder cannot preview
- RU Предварительный просмотр результата сканирования из податчика оригиналов недоступен
- KZ Түпнұсқаларды берушіден сканерлеу нәтижесін алдын ала қарау қол жетімсіз

EN Scanning to Email

RU Сканирование в электронную почту

KZ Электронды поштаға сканерлеу

1



EN Press the E-mail button

RU Нажмите кнопку «Эл. почта»

KZ «Эл.пошта» батырмасын басыңыз

2



EN Enter the sender's email address and press the OK button

RU Выберите формат файла и нажмите кнопку OK

KZ Файл форматын таңдап OK батырмасын басыңыз

3



EN Enter the recipient's email address and press the OK button

RU Введите адрес эл. почты отправителя и нажмите кнопку OK

KZ Жіберушінің эл. пошта мекен-жайын енгізіңіз және OK батырмасын басыңыз

4



EN Enter the email subject and press the OK button

RU Введите тему сообщения и нажмите кнопку OK

KZ Хабарлама тақырыбын енгізіп OK батырмасын басыңыз

5



EN Choose the file format and press the OK button

RU Выберите формат файла и нажмите кнопку OK

KZ Файл форматын таңдап OK батырмасын басыңыз



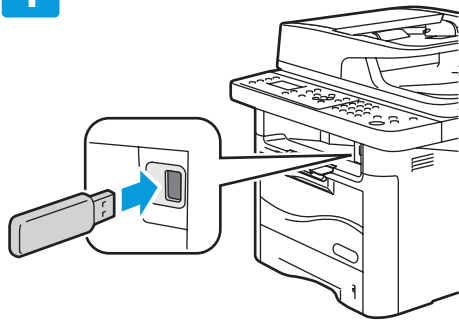
EN The left arrow button clears characters

RU Кнопка со стрелкой «влево» служит для удаления символов

KZ «Солға» тілшесі бар батырма белгілерді жою үшін қызмет етеді

EN Scanning to a USB Flash Drive
RU Сканирование на USB-накопитель
KZ USB жинақтауышқа сканерлеу

1



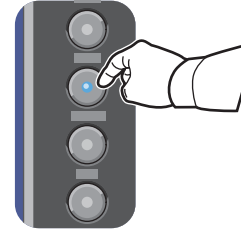
2



- EN** Select Scan to USB and press the OK button
- RU** Выберите Скан. на USB-накап. и нажмите кнопку ОК
- KZ** USB жинақтауышқа сканерлеуді таңдаңыз және ОК батырмасын басыңыз

i

1



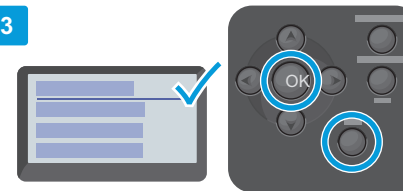
2



- EN** To change the scanning settings, press the Scan button, then Menu button
- RU** Для изменения настроек сканирования нажмите кнопку Сканирование, затем Меню
- KZ** Сканерлеу баптауларын өзгерту үшін Сканерлеу батырмасын, содан кейін Мәзір батырмасын басыңыз

- EN** Select USB Features, press the OK button
- RU** Выберите Режимы сканир. и нажмите кнопку ОК
- KZ** Сканерлеу режимдерін таңдап ОК батырмасын басыңыз

3



4



- EN** Change the settings and press the OK button. Press the Back button twice when finished
- RU** Изменив настройки, нажмите кнопку ОК. Дважды нажмите кнопку Назад.
- KZ** Баптауларды өзгертіп, ОК батырмасын басыңыз. Артқа батырмасын екі рет басыңыз.

- EN** Select USB and press the OK button to start scanning
- RU** Выберите Режимы сканир. и нажмите кнопку ОК, чтобы начать сканирование
- KZ** Сканерлеу режимдерін таңдап ОК батырмасын басыңыз

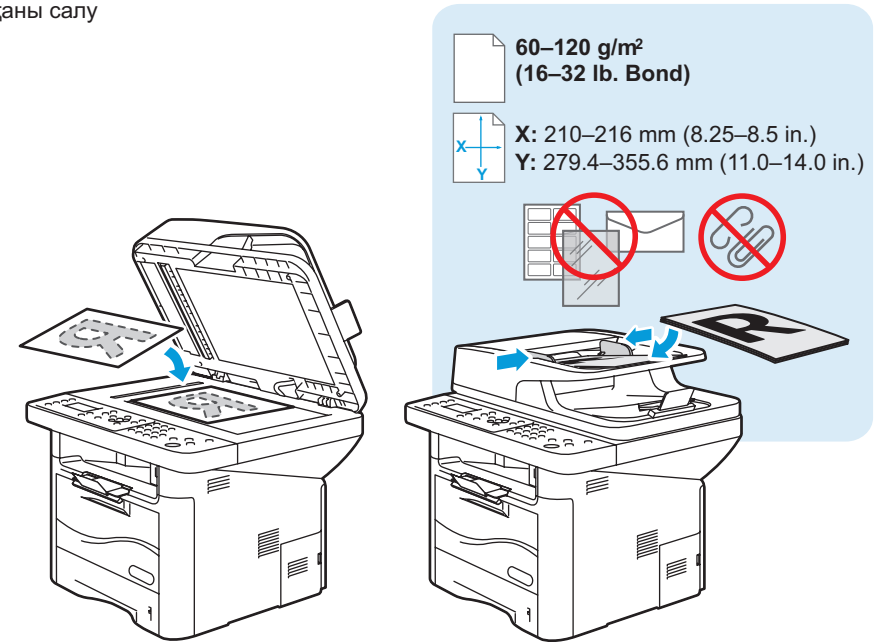
EN Faxing
RU Работа с факсом
KZ Факспен жұмыс



www.xerox.com/ofce/WC3315_WC3325docs

- EN** You can enter fax numbers manually or store them in an address book. To set up an address book see the System Administrator Guide.
You can send a fax directly from a computer. See the UserGuide > Fax > Fax from PC. To set up fax, see the System Administrator Guide.
- RU** Номера факса можно вводить вручную или хранить в адресной книге. Сведения о настройке адресной книги см. System Administrator Guide (Руководство системного администратора).
Факсы можно отправлять прямо с компьютера. См. Руководство пользователя > Факс > Отправка факса с компьютера.
Сведения о настройке факса см. System Administrator Guide (Руководство системного администратора).
- KZ** Факс нөмірлерін қолмен енгізуге немесе мекен-жайлар кітабында сақтауға болады.
Мекен-жайлар кітабын баптау туралы мәліметтерді SystemAdministratorGuide (Жүйелік әкімгер нұсқауынан) қараңыз.
Факстарды компьютерден тікелей жіберуге болады. Пайдаланушыға арналған нұсқауды қараңыз > Факс > Факсты компьютерден жіберу.
Факсты баптау туралы мәліметтерді SystemAdministratorGuide (Жүйелік әкімгер нұсқауынан) қараңыз.

- EN** Loading the original
- RU** Вкладывание оригинала
- KZ** Түпнұсқаны салу

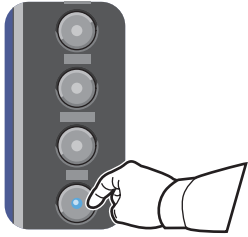


EN Basic Faxing

RU Основные сведения о работе с факсом

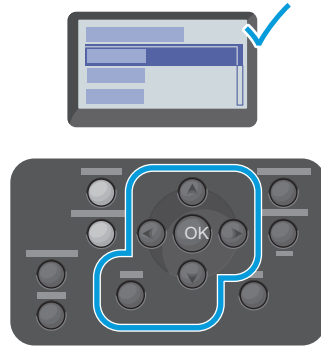
KZ Факспен жұмыс туралы негізгі мәліметтер

1



- EN Press the Fax button
- RU Нажмите кнопку Факс
- KZ Факс батырмасын басыңыз

2



- EN Navigate the menu to select faxing options
- RU Выберите в меню параметры факса
- KZ Мәзірде факс параметрлерін таңдаңыз

3



- EN Press the Back button
- RU Нажмите кнопку Назад
- KZ Артқа батырмасын басыңыз

4



- EN Enter a Fax number
- RU Введите номер факса
- KZ Факс нөмірін енгізіңіз

5

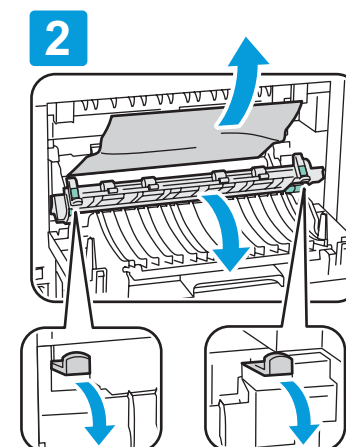
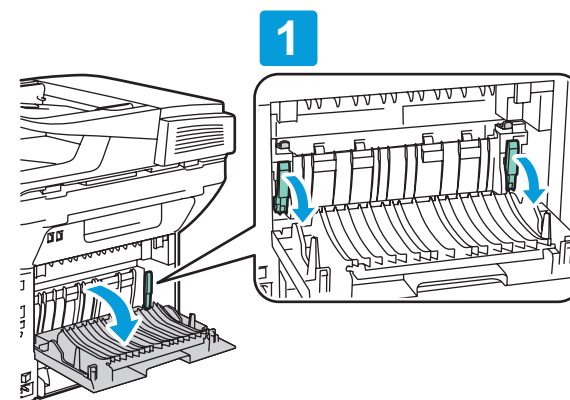
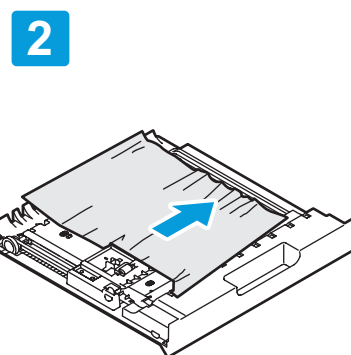
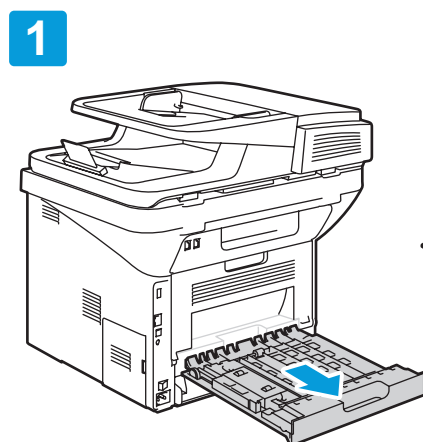
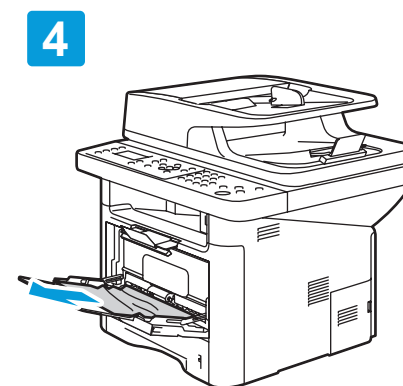
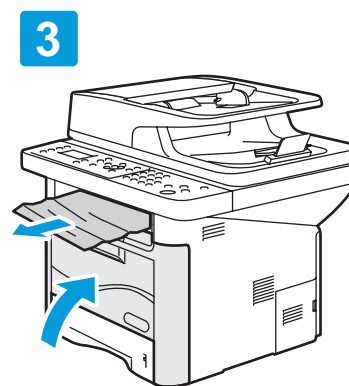
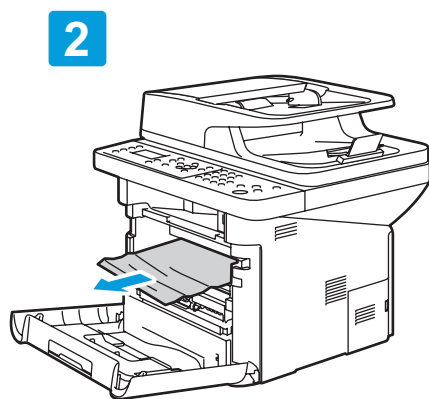
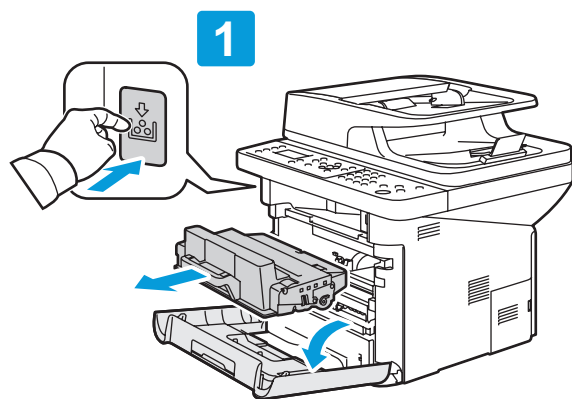
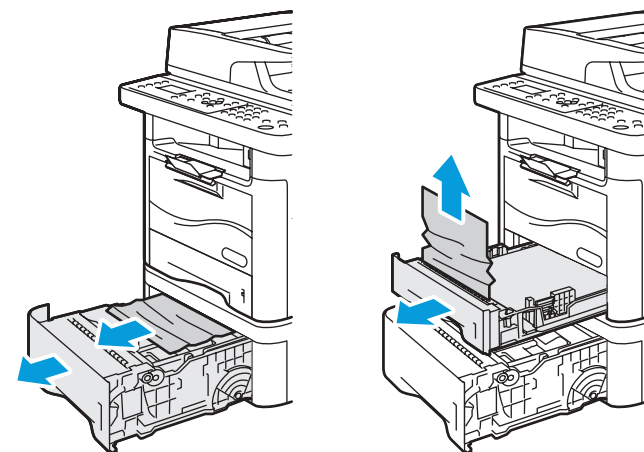
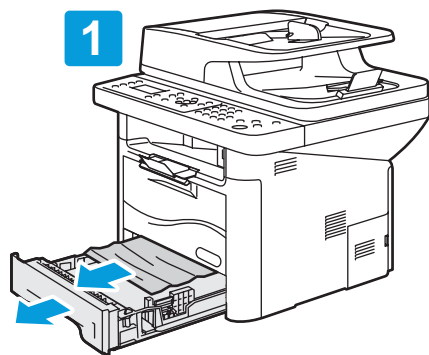


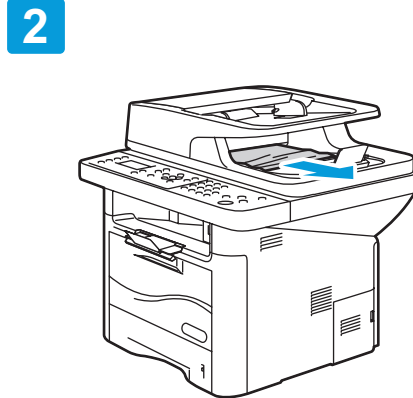
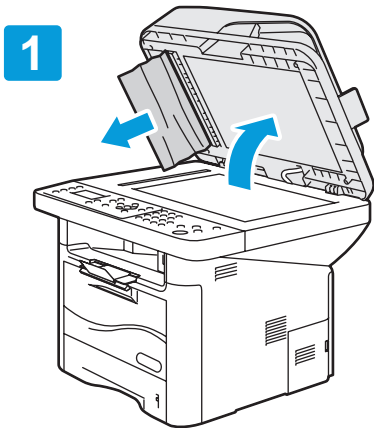
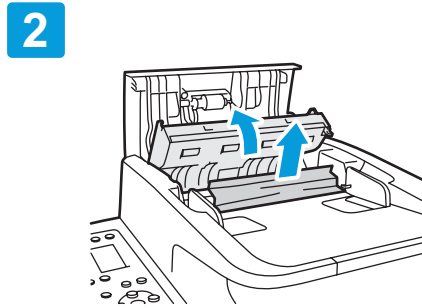
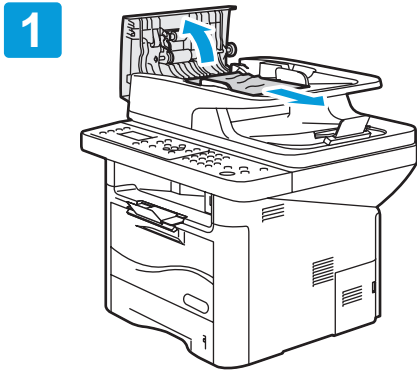
- EN Press the Start button
- RU Нажмите кнопку Старт
- KZ Бастау батырмасын басыңыз



- EN The left arrow button clears characters
- RU Кнопка со стрелкой «влево» служит для удаления символов
- KZ Солға тілшесі бар батырма белгілерді жою үшін қызмет етеді

EN Paper Jams
 RU Застревание бумаги
 KZ Қағаздың тұрып қалуы





- EN CentreWare Internet Services
- RU CentreWare Internet Services
- KZ CentreWare Internet Services



English
Русский
Қазақ

- EN You can configure and administer the printer using CentreWare Internet Services. Type the printer URL shown on the Configuration Report into your web browser. See the User Guide > CentreWare Internet Services.
- RU Настройку и администрирование принтера можно выполнять с помощью Интернет-служб CentreWare IS. Введите в окне веб-браузера URL-адрес, указанный в отчете о конфигурации. См. *Руководство пользователя > Интернет-службы CentreWare IS.*
- KZ Басып шығарғышты баптауды және басқаруды CentreWare IS ғаламтор-қызметтері арқылы орындауға болады. Веб-браузердің терезесінде пішім үйлесімі туралы есепте көрсетілген URL-мекен-жайды енгізіңіз. *Пайдаланушыға арналған нұсқауды қараңыз > CentreWare IS ғаламтор-қызметтері.*



www.xerox.com/ofce/WC3315_WC3325docs

- EN See: *User Guide > Troubleshooting*
- RU См. *Руководство пользователя > Устранение неисправностей*
- KZ *Пайдаланушыға арналған нұсқауды қараңыз > Ақауларды жою*

www.xerox.com/ofce/WC3315_WC3325support