

Quick Use Guide

multifunction printer

- English EN
- Français FR Petit guide d'utilisation
- Español ES Guía de uso rápido
- Português PT Guia de utilização rápida
- Русский RU Краткое руководство по эксплуатации
- Türkçe TU Hızlı Kullanım Kılavuzu
- Ελληνικά EL Συνοπτικός οδηγός χρήσης
- Česky CZ Stručná uživatelská příručka
- Polski PO Skrócona instrukcja obsługi
- Magyar HU Gyors használati útmutató
- Română RO Ghid rapid de utilizare
- Български BG Кратко ръководство за експлоатация
- Українська UK Короткий посібник з використання



604E42830 Rev A
Copyright © 2007 Xerox Corporation. All rights reserved.

www.xerox.com/support

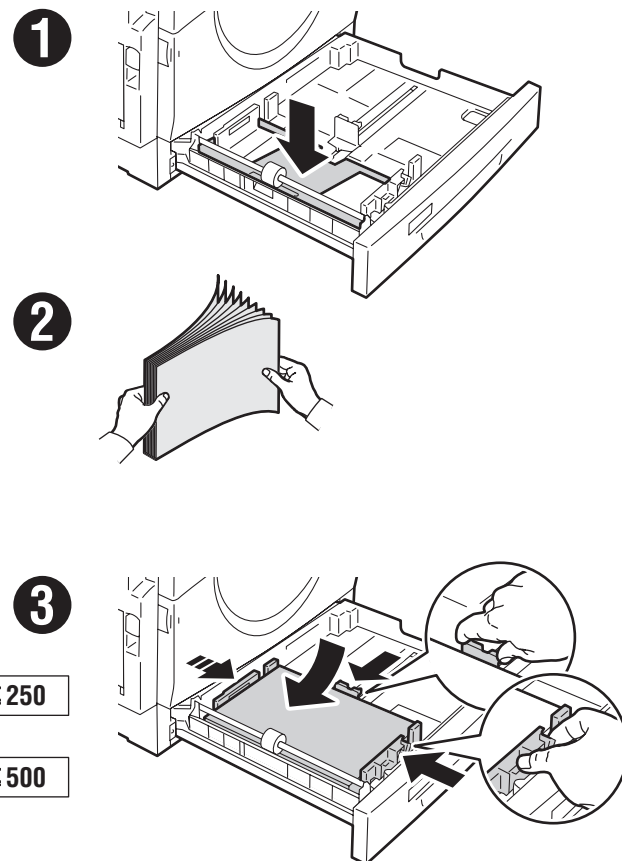
Supported Papers

- FR Papiers pris en charge
- ES Papeles admitidos
- PT Papéis compatíveis
- RU Поддерживаемые типы бумаги
- TU Desteklenen Kağıtlar
- EL Υποστηριζόμενα είδη χαρτίου
- CZ Podporované druhy papíru
- PO Obsługiwane rodzaje papieru
- HU Támogatott papírtípusok
- RO Hârtia acceptată
- BG Поддържани хартии
- UK Типи паперу, що підтримуються

60 – 90 g/m ² (16 – 24 lb. Bond)				
A3 (297 × 420 mm)	SEF	–	SEF	
A4 (210 × 297 mm)	SEF	LEF	SEF/LEF	
B4 (250 × 353 mm)	SEF	–	SEF	
B5 (176 × 250 mm)	SEF	LEF	SEF/LEF	
8K (267 × 390 mm)	SEF	–	SEF	
16K (195 × 267 mm)	SEF	LEF	SEF/LEF	
A5 (148 × 210 mm)	–	–	SEF/LEF	
11 x 17"	SEF	–	SEF	
8.5 x 14"	SEF	–	SEF	
8.5 x 13.4"	SEF	–	SEF	
8.5 x 11"	SEF	LEF	SEF/LEF	

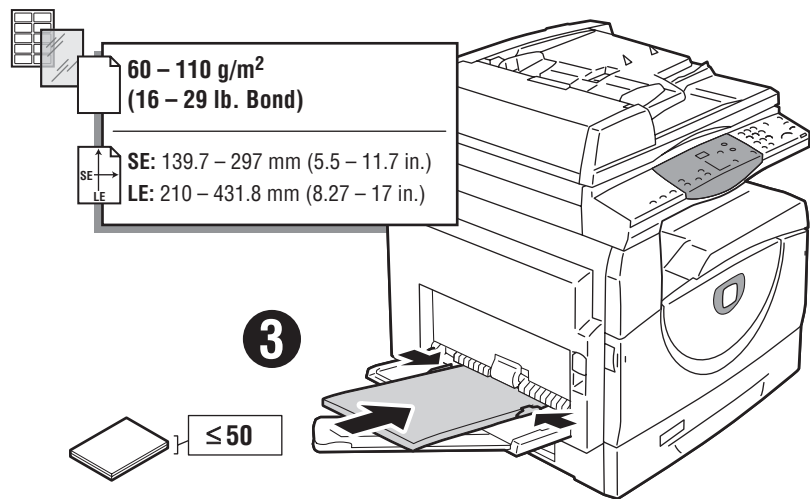
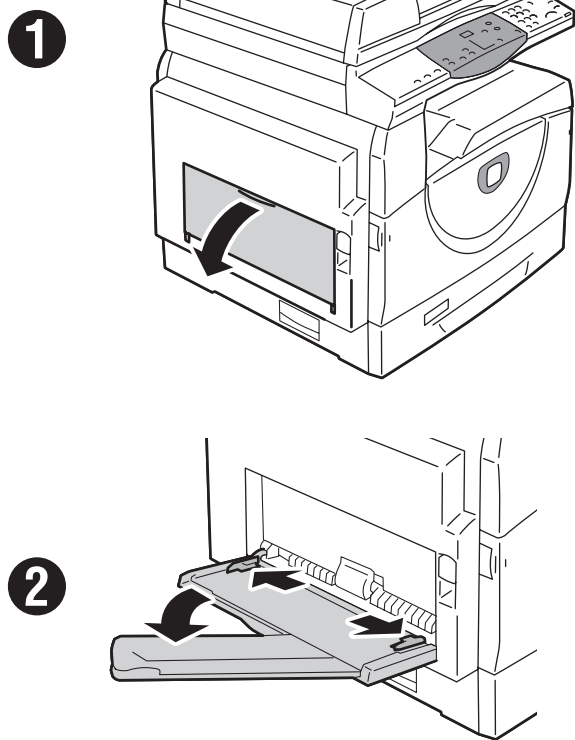
Trays 1 and 2

- FR Magasins 1 et 2
- ES Bandejas 1 y 2
- PT Bandejas 1 e 2
- RU Лотки 1 и 2
- TU Kaset 1 ve 2
- EL Δίσκοι 1 και 2
- CZ Zásobníky 1 a 2
- PO Tace 1 i 2
- HU 1. és 2. tálcá
- RO Tăviile 1 și 2
- BG Тапи 1 и 2
- UK Лотки 1 і 2



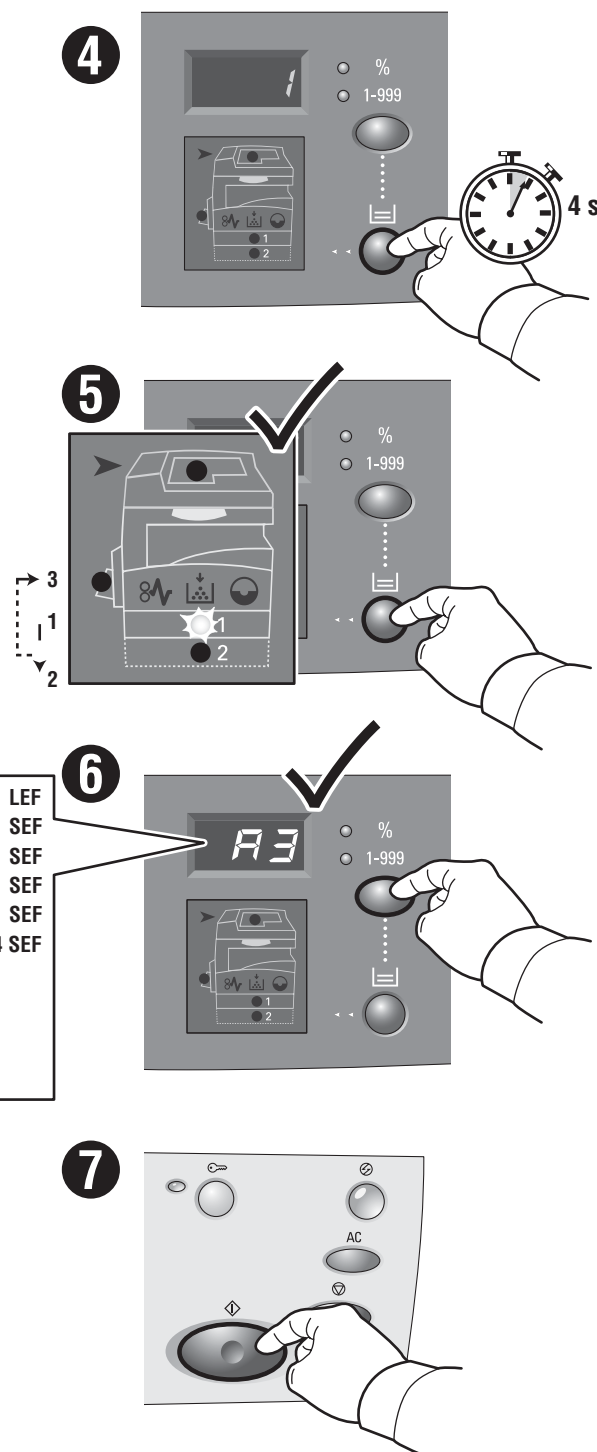
Bypass Tray

- FR Départ manuel
- ES Bandeja especial
- PT Bandeja manual
- RU Обходной лоток
- TU Bypass Kasedi
- EL Δίσκος Bypass
- CZ Ruční podavač
- PO Taca boczna
- HU Kézitálca
- RO Tava Manuală
- BG Байпас
- UK Лоток прямої подачі



Select Paper Settings

- FR Sélectionnez les paramètres papier
- ES Seleccionar opciones de papel
- PT Selecionar configurações de papel
- RU Выбрать настройки бумаги
- TU Kağıt Ayarlarını Seçin
- EL Επιλέξτε ρυθμίσεις χαρτίου
- CZ Vyberte nastavení papíru
- PO Wybierz ustawienia papieru
- HU Válassza a Papírbeállításokat
- RO Selectați setările pentru hârtie
- BG Изберете настройки за хартията
- UK Вибір налаштувань паперу



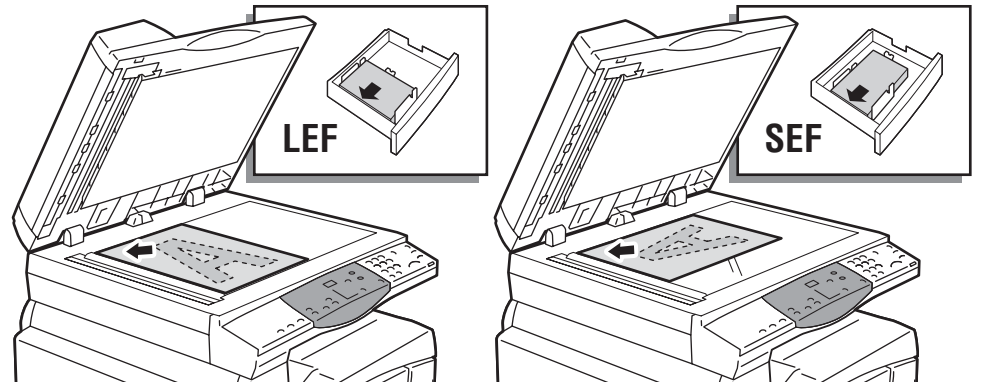
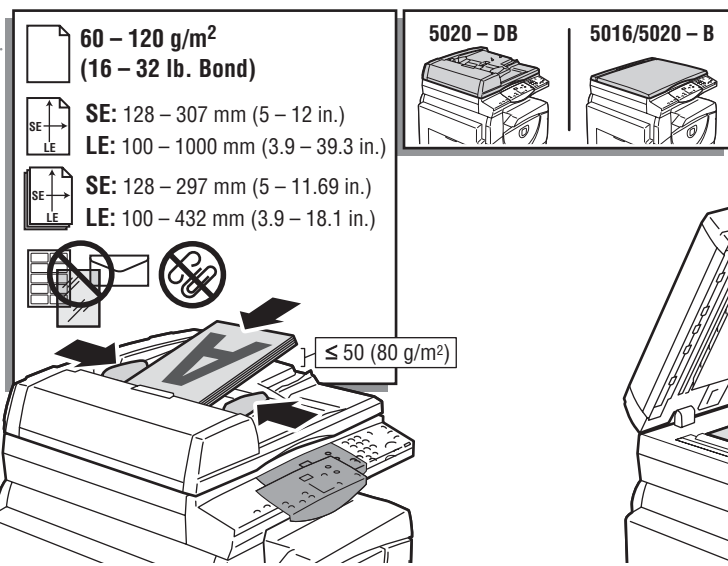
	mm:	inch:			
1	A4L	A4	LEF	114	8.5x11 LEF
2	A4	A4	SEF	11	8.5x11 SEF
3	A3	A3	SEF	17	11x17 SEF
⋮	B4	B4	SEF	14	8.5x14 SEF
↓	B5L	B5	LEF	13	8.5x13 SEF
	B5	B5	SEF	13.4	8.5x13.4 SEF
	CB	8K	SEF	...	
	16L	16K	LEF		
	16S	16K	SEF		
	A5	A5	SEF		

EN Copying

- FR Copie
- ES Copiar
- PT Cópia
- RU Копирование
- TU Kopyalama
- EL Αντιγραφή
- CZ Kopírování
- PO Koriowanie
- HU Másolás
- RO Copiere
- BG Копиране
- UK Копіювання

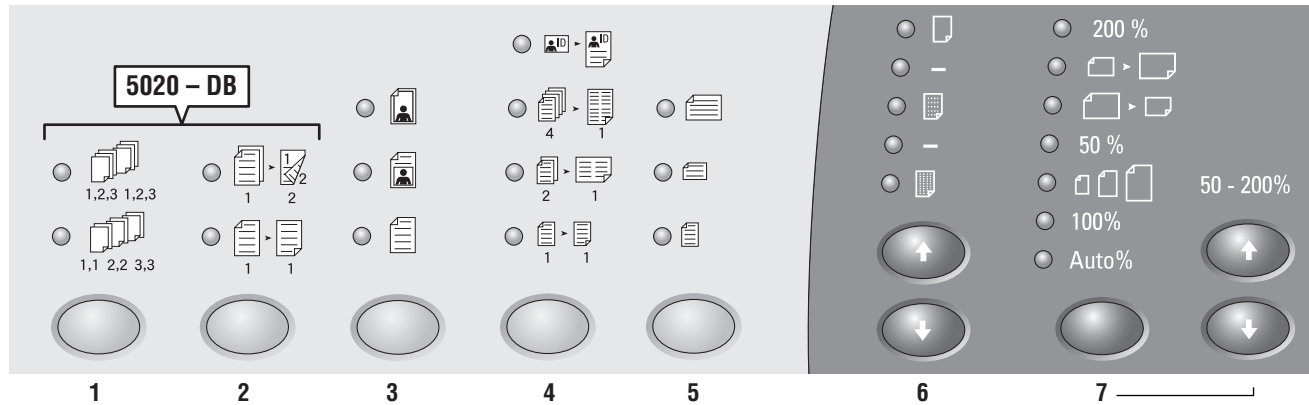
1 Load Original

- FR Mettez en place le document
- ES Colocar el original
- PT Colocar o original
- RU Загрузить оригинал
- TU Asılı Yükleyin
- EL Τοποθετήστε το πρωτότυπο
- CZ Vložte předlohu
- PO Załaduj oryginał
- HU Töltse be az eredetit
- RO Alimentați originalul
- BG Заредете оригинала
- UK Завантаження оригіналу



2 Adjust Settings

- FR Régler les paramètres
- ES Seleccionar opciones
- PT Ajustar as configurações
- RU Выбрать настройки
- TU Ayarları Yapın
- EL Προσαρμόστε τις ρυθμίσεις
- CZ Upravte nastavení
- PO Dostosuj ustawienia
- HU Módosítsa a beállításokat
- RO Reglați setările
- BG Нагласете настройките
- UK Вибір налаштувань

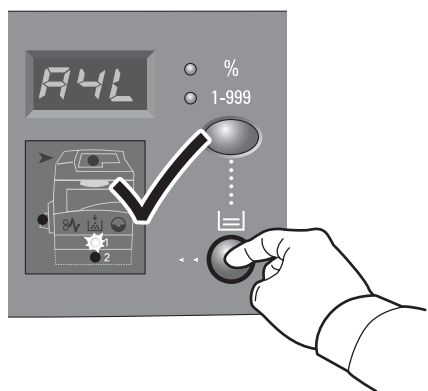


EN 1) Copy Output 2) 2-Sided 3) Original Type 4) N-up/ID Card Copy 5) Original Size 6) Lighten/Darken 7) Reduce/Enlarge, Variable Ratio

- FR 1) Assemblage 2) Recto verso 3) Type document 4) N en 1/Copie carte ID 5) Format document 6) Éclaircir/Foncer 7) Réduire/Agrandir, Taux variable
- ES 1) Salida de copia 2) A 2 caras 3) Tipo de original 4) Varias en 1/Copia de tarjeta de ID 5) Tamaño del original 6) Claro/Oscuro 7) Reducir/Ampliar, Porcentaje variable
- PT 1) Saída da cópia 2) Duas faces 3) Tipo de original 4) Várias em 1/Cópia de cartão ID 5) Tamanho do original 6) Clarear/Escurer 7) Reduzir/Ampliar, Taxa variável
- RU 1) Вывод копий 2) 2-сторонние 3) Тип оригинала 4) N вместе/Копия ID-карты 5) Размер оригинала 6) Светлее/Темнее 7) Уменьшить/Увеличить, переменный масштаб
- TU 1) Çıktı Kopyala 2) 2 Taraflı 3) Asıl Türü 4) N yukarı/Kimlik Kartı Kopyala 5) Asıl Boyutu 6) Açık/Koyu 7) Büyüt/Küçült, Değişken Oran
- EL 1) Έξοδος αντιγραφής 2) Διπλής όψης 3) Είδος πρωτοτύπου 4) Πολλαπλά είδωλα/Αντιγραφή ταυτότητας 5) Μέγεθος πρωτοτύπου 6) Φωτεινό/Σκούρο 7) Σμίκρυνση/Μεγέθυνση, Μεταβλητό ποσοστό
- CZ 1) Výstup kopírování 2) 2stranné 3) Typ předlohy 4) N na 1 / Kopírování průkazu totožnosti 5) Formát předlohy 6) Světlejší / tmavší 7) Zmenšení / zvětšení, proměnlivý poměr
- PO 1) Wydruki kopii 2) 2-stronne 3) Typ oryginału 4) Wiele obok siebie/Kopiowanie dowodu tożsamości 5) Rozmiar oryginału 6) Jaśniejsze/Ciemniejsze 7) Pomniejszenie/Powiększenie, zmienny współczynnik
- HU 1) Másolás kimenete 2) Kétoldalal 3) Eredeti típusa 4) Sokképes-/lgazolvány másolás 5) Eredeti mérete 6) Sötétítés/Világosítás 7) Kicsinyítés/Nagyítás, Változtatható méretarány
- RO 1) ieșire Copii 2) Față-Verso 3) Tip Original 4) N-pe Pagină/Copiere Card ID 5) Format Original 6) Deschis/Închis 7) Micșorare/Mărire, Raport Variabil
- BG 1) Изходни копия 2) Двустранно 3) Тип на оригинала 4) N-ур (няколко страници на лист/копиране на лична карта 5) Размер на оригинала 6) Изсветляване/затъмняване 7) Намаляване/Увеличаване, променлив мащаб
- UK 1) Вихід копій 2) Двосторонній друк 3) Тип оригіналу 4) Копіювання N-сторінок/документів на одному аркуші 5) Формат оригіналу 6) Світліше/темніше 7) Зменшення/збільшення, змінний масштаб

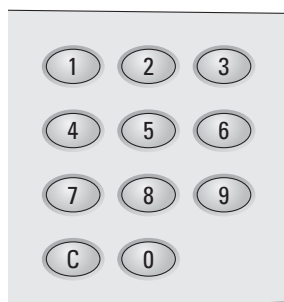
3 Choose Paper Supply

- FR Choisissez l'alimentation papier
- ES Elegir suministro de papel
- PT Seleccionar suprimento de papel
- RU Выбрать источник снабжения бумагой
- TU Kağıt Kaynağı Seçin
- EL Επιλέξτε τροφοδοσία χαρτιού
- CZ Zvolte zdroj papíru
- PO Wybierz źródło papieru
- HU Válasszon papírkészletet
- RO Alegeți sursa de hârtie
- BG Изберете източника на хартия
- UK Вибір лотка подачі паперу



4 Set Number of Copies

- FR Définissez le nombre de copies
- ES Especificar número de copias
- PT Definir número de cópias
- RU Задать число копий
- TU Kopya Sayısı Ayarlayın
- EL Ορίστε αριθμό αντιγράφων
- CZ Zadejte počet kopií
- PO Ustaw liczbę kopii
- HU Állítsa be a másolatok számát
- RO Setări numărul de copii
- BG Задайте броя на копията
- UK Встановлення кількості копій



EN Press C to clear.

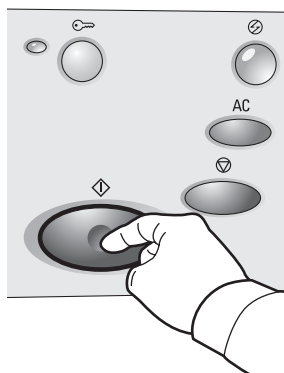
- FR Appuyez sur C pour annuler.
- ES Pulsar C para cancelar.
- PT Pressionar C para limpar.
- RU Для сброса нажать C.
- TU Temizlemek için C düğmesine basın
- EL Πατήστε C για εκκαθάριση.
- CZ Vymažte tlačítkem C.
- PO Naciśnij C, aby wyczyścić.
- HU A törléshez nyomja meg a 'C' billentyűt.
- RO Apăsăți C pentru a șterge.
- BG Натиснете C за изчистване.
- UK Щоб стерти, натисніть C.

EN 1) All Clear 2) Stop

- FR 1) Annuler tout 2) Arrêt
- ES 1) Cancelar todo 2) Parar
- PT 1) Limpar tudo 2) Parar
- RU 1) Очистить все 2) Стоп
- TU 1) Tümünü Temizle 2) Durdur
- EL 1) Εκκαθάριση όλων 2) Τερματισμός
- CZ 1) Vymazat vše 2) Stop
- PO 1) Wyczyść wszystko 2) Przerwij
- HU 1) Összes törlése 2) Leállítás
- RO 1) Ștergere toate 2) Stop
- BG 1) Изчистване на всичко 2) Спиране
- UK 1) Стерти все 2) Стоп

5 Press Start

- FR Appuyez sur Marche
- ES Pulsar Comenzar
- PT Pressionar Iniciar
- RU Нажать Старт
- TU Başlat düğmesine basın
- EL Πατήστε Έναρξη
- CZ Stiskněte tlačítko Start
- PO Naciśnij Start
- HU Nyomja meg a Start gombot
- RO Apăsăți Start
- BG Натиснете Старт
- UK Натисніть кнопку пуску.



EN See the **User Guide** for advanced printing, copying, and scanning techniques.

- FR Consultez le *Guide de l'utilisateur* pour les procédures avancées d'impression, de copie et de numérisation.
- ES Consulte la *Guía del usuario* para conocer técnicas de escaneado, copia e impresión avanzada.
- PT Consulte o *Guia do Usuário* para obter as técnicas avançadas de impressão, cópia e digitalização.
- RU Описание дополнительных приемов печати, копирования и сканирования см. в *руководстве пользователя*.
- TU Gelişmiş yazdırma, kopyalama ve tarama teknikleri için *Kullanım Kılavuzu'na* bakın.
- EL Ανατρέξτε στον *Οδηγό χρήσης* για προηγμένες τεχνικές εκτύπωσης, αντιγραφής και σάρωσης.
- CZ Popis rozšířených postupů tisku, kopírování a snímání naleznete v *uživatelské příručce*.
- PO Aby uzyskał informacje o zaawansowanych technikach drukowania, kopiowania i skanowania, patrz *Podręcznik użytkownika*.
- HU A speciális nyomtatási-, másolási- és szkennelési technikákat lásd a *Felhasználói útmutatóban*.
- RO Consultați *Ghidul de Utilizare* pentru tehnici avansate de imprimare, copiere și scanare.
- BG Виджте *Ръководството за потребителя* за разширени техники за печат, копиране или сканиране.
- UK Детальніше про розширені методи друку, копіювання та сканування див. у *Посібнику користувача*.