

multifunction printer

English EN

Русский RU Краткое руководство по эксплуатации

Қазақ KZ Пайдалану бойынша қысқаша нұсқау

Quick Use Guide



604E42830 Rev A
Copyright © 2007 Xerox Corporation. All rights reserved.

www.xerox.com/support

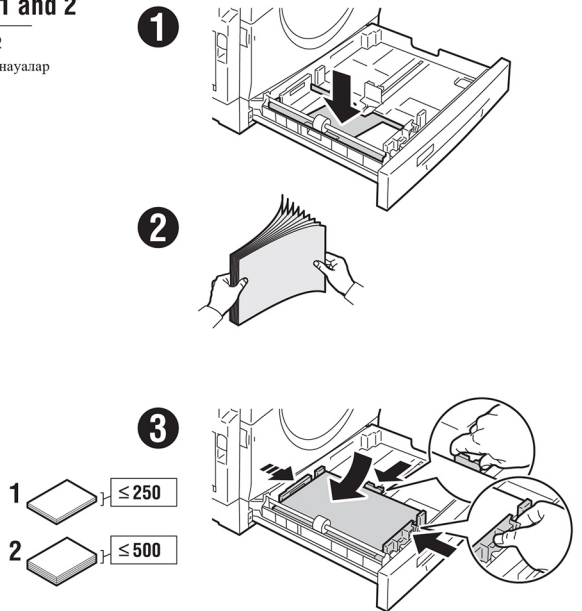
Supported Papers

- Поддерживаемые типы бумаги
- Қағаздың қолдаулы түрлері

60 – 90 g/m ² (16 – 24 lb. Bond)			
A3 (297 × 420 mm)	SEF	–	SEF
A4 (210 × 297 mm)	SEF	LEF	SEF/LEF
B4 (250 × 353 mm)	SEF	–	SEF
B5 (176 × 250 mm)	SEF	LEF	SEF/LEF
8K (267 × 390 mm)	SEF	–	SEF
16K (195 × 267 mm)	SEF	LEF	SEF/LEF
A5 (148 × 210 mm)	–	–	SEF/LEF
11 x 17"	SEF	–	SEF
8.5 x 14"	SEF	–	SEF
8.5 x 13.4"	SEF	–	SEF
8.5 x 13"	SEF	–	SEF
8.5 x 11"	SEF	LEF	SEF/LEF

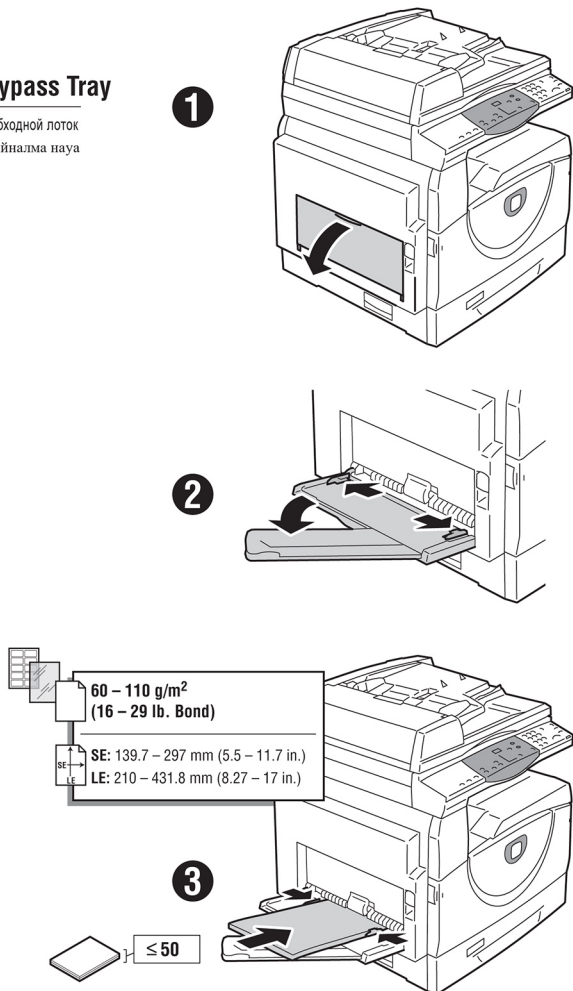
Trays 1 and 2

- Лотки 1 и 2
- 1 және 2 науалар



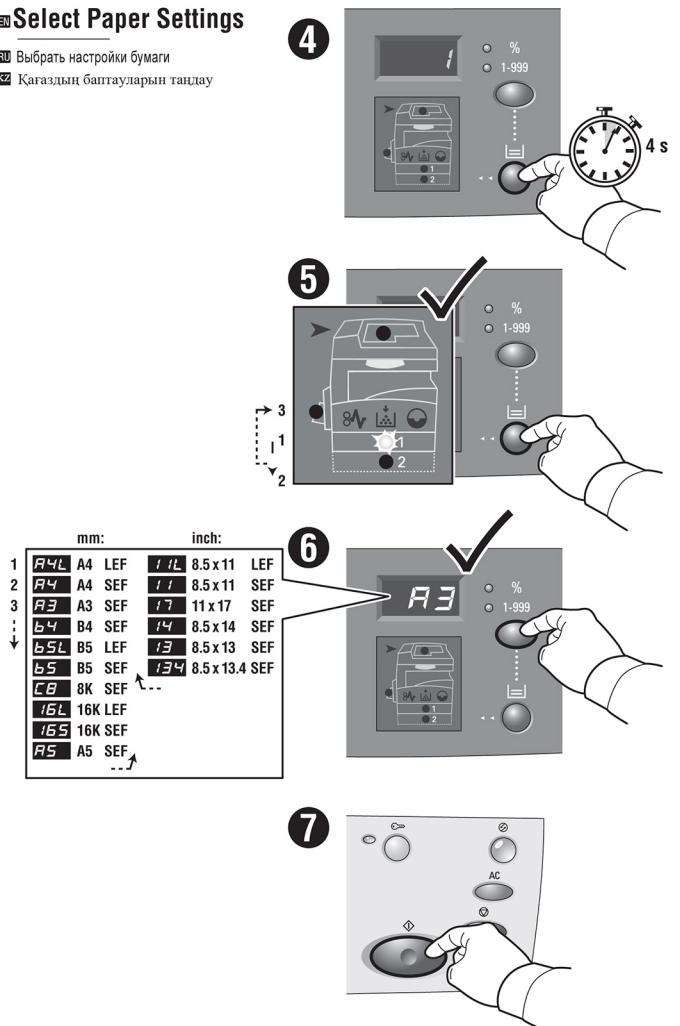
Bypass Tray

- Обходной лоток
- Айналма науа



Select Paper Settings

- Выбрать настройки бумаги
- Қағаздың баптауларын таңдау



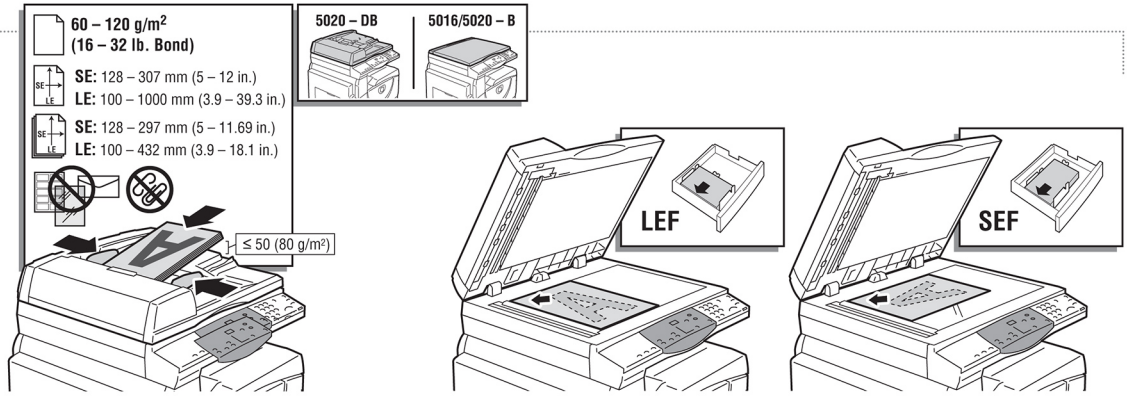
	mm:	inch:	
1	A4L	A4	LEF 114 8.5 x 11 LEF
2	A4	A4	SEF 11 8.5 x 11 SEF
3	A3	A3	SEF 17 11 x 17 SEF
	B4	B4	SEF 14 8.5 x 14 SEF
	B5L	B5	LEF 13 8.5 x 13 SEF
	B5	B5	SEF 134 8.5 x 13.4 SEF
	8K	8K	SEF ...
	16L	16K	LEF
	16S	16K	SEF
	A5	A5	SEF ...

Copying

- Копирование
- Көшіру

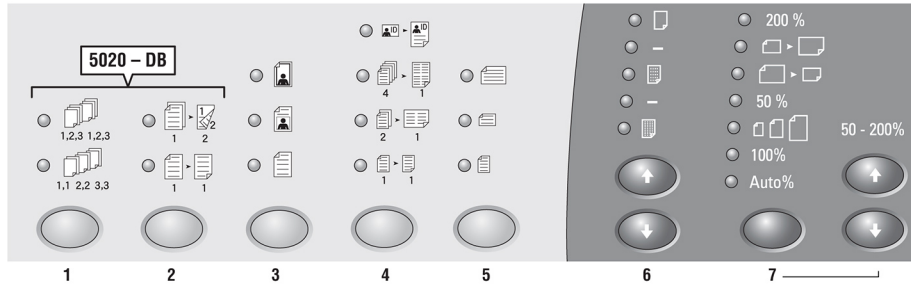
1 Load Original

- Загрузить оригинал
- Түпнұсқаны жүктеу



2 Adjust Settings

- Выбрать настройки
- Баптауларды таңдау



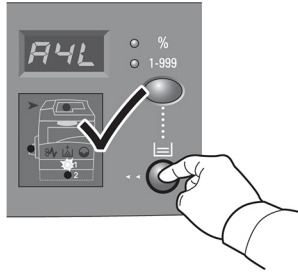
1) Copy Output 2) 2-Sided 3) Original Type 4) N-up/ID Card Copy 5) Original Size 6) Lighten/Darken 7) Reduce/Enlarge, Variable Ratio

1) Вывод копий 2) 2-стороние 3) Тип оригинала 4) N вместе/Копия ID-карты 5) Размер оригинала 6) Светлее/Темнее 7) Уменьшить/Увеличить, переменный масштаб

1) Көшірмелерді шығару 2) 2-жақты 3) Түпнұсқа түрі 4) N бірге/ ID-карта көшірмесі 5) Түпнұсқа өлшемі 6) Ақшыл/Қошқыл 7) Кішірейту/Үлкейту, айналымы масштаб

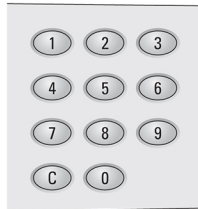
3 Choose Paper Supply

- Выбрать источник снабжения бумагой
- Қағазбен жабдықтау көзін таңдау



4 Set Number of Copies

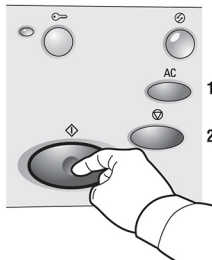
- Задать число копий
- Көшірмелер санын беру



- Press C to clear.
- Для сброса нажать C.
- Түсіру үшін C басу қажет.

5 Press Start

- Нажать Старт
- Бастау батырмасын басу



- 1) All Clear 2) Stop
- 1) Очистить все 2) Стоп
- 1) Бәрін тазалау 2) Стоп

www.xerox.com/support

See the **User Guide** for advanced printing, copying, and scanning techniques.

Описание дополнительных приемов печати, копирования и сканирования см. в *руководстве пользователя*.

Басып шығарудың, көшірудің және сканерлеудің қосымша амалдарының сипаттамасын пайдаланушыға арналған нұсқауда қараңыз.