

EN More Information

RU Дополнительные сведения

KZ Қосымша ақпарат



[www.xerox.com/office/WC6505support](http://www.xerox.com/office/WC6505support)  
[www.xerox.com/msds](http://www.xerox.com/msds) (U.S./Canada)  
[www.xerox.com/environment\\_europe](http://www.xerox.com/environment_europe)  
[www.xerox.com/office/businessresourcecenter](http://www.xerox.com/office/businessresourcecenter)

[www.xerox.com/office/WC6505support](http://www.xerox.com/office/WC6505support)

EN • Printer drivers and utilities

- Videos
- User manuals and instructions
- Online Support Assistant
- Safety specifications (in *User Guide*)

RU • Драйверы принтера и утилиты

- Видеофильмы
- Руководства пользователя и инструкции
- Online Support Assistant (Онлайновый ассистент поддержки)
- Правила техники безопасности (в *Руководстве пользователя*)

KZ • Басып шығарғыштың драйверлері және утилиталары

- Бейне клиптер
- Пайдаланушыға арналған нұсқаулар және нұсқаулықтар
- Online Support Assistant
- Қауіпсіздік техникасының ережелері (*Пайдаланушыға арналған нұсқауда*)

[www.xerox.com/msds](http://www.xerox.com/msds) (U.S./Canada)  
[www.xerox.com/environment\\_europe](http://www.xerox.com/environment_europe)

EN Material Safety Data Sheets

RU Material Safety Data Sheets (Данные по безопасности материалов)

KZ Material Safety Data Sheets (Материалдардың қауіпсіздігі бойынша деректер)

[www.xerox.com/office/businessresourcecenter](http://www.xerox.com/office/businessresourcecenter)

EN Templates, tips, and tutorials

RU Шаблоны, рекомендации и учебные руководства

KZ Үлгілер, ұсыныстар және оқу нұсқаулары

Xerox WorkCentre 6505  
Color Multifunction Printer



# Xerox® WorkCentre® 6505 Quick Use Guide

EN English

RU Русский Краткое руководство по эксплуатации

KZ Қазақ Пайдалану бойынша қысқаша нұсқау



**EN Contents**  
**RU Содержание**  
**KZ Мазмұны**

**EN Printer Basics ..... 4**  
**RU Общие сведения о принтере**  
**KZ Басып шығарғыш туралы негізгі мәліметтер**

**EN Printer Tour..... 4**  
**RU Общие сведения о принтере**  
**KZ Басып шығарғыш туралы жалпы мәліметтер**

**EN Control Panel..... 6**  
**RU Панель управления**  
**KZ Басқару панелі**

**EN Printing ..... 8**  
**RU Печать**  
**KZ Басып шығару**

**EN Supported Papers ..... 8**  
**RU Поддерживаемые типы бумаги**  
**KZ Қағаздың қолдаулы түрлері**

**EN Basic Printing ..... 10**  
**RU Основные сведения о печати**  
**KZ Жай басып шығару**

**EN Printing from USB flash drive ..... 12**  
**RU Печать с USB-накопителя**  
**KZ USB-жинақтауышынан басып шығару**

**EN Copying ..... 14**  
**RU Копирование**  
**KZ Көшіру**

**EN Basic Copying ..... 14**  
**RU Основные сведения о копировании**  
**KZ Көшіру туралы негізгі мәліметтер**

**EN Scanning ..... 16**  
**RU Сканирование**  
**KZ Сканерлеу**

**EN Scanning to a Computer or FTP Server ..... 18**  
**RU Сканирование на компьютер или сервер FTP**  
**KZ Компьютерге немесе FTP Серверге сканерлеу**

**EN Scanning from a computer using Windows 7 ..... 20**  
**RU Сканирование с компьютера с ОС Windows 7**  
**KZ Windows 7 операциондық жүйесіндегі компьютерден сканерлеу**

**EN Scanning from a computer using Windows XP.. 22**  
**RU Сканирование с компьютера с ОС Windows XP**  
**KZ WindowsXP операциондық жүйесіндегі компьютерден сканерлеу**

**EN Scanning from a computer using Macintosh 10.5 and later ..... 24**  
**RU Сканирование с компьютера с ОС Macintosh 10.5 и выше**  
**KZ 10.5 немесе одан кешірек нұсқадағы Macintosh операциондық жүйесіндегі компьютерден сканерлеу**

**EN Scanning to a USB flash Drive..... 26**  
**RU Сканирование на USB-накопитель**  
**KZ USB-жинақтауышына сканерлеу**

**EN Faxing..... 28**  
**RU Работа с факсом**  
**KZ Факспен жұмыс**

**EN Basic Faxing ..... 30**  
**RU Основные сведения о работе с факсом**  
**KZ Факспен негізгі операциялар**

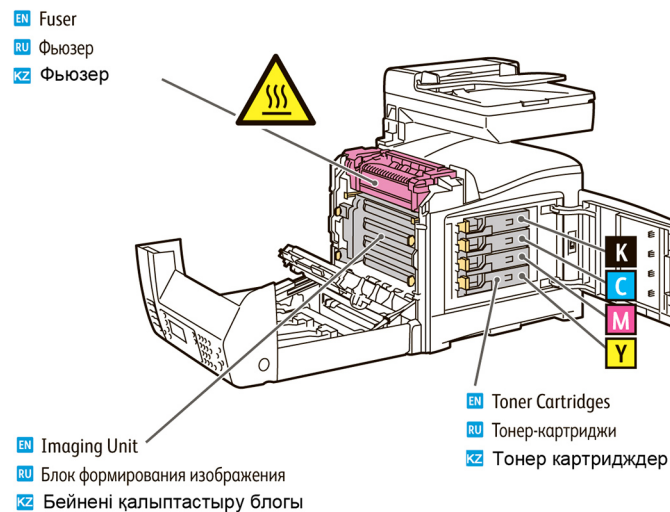
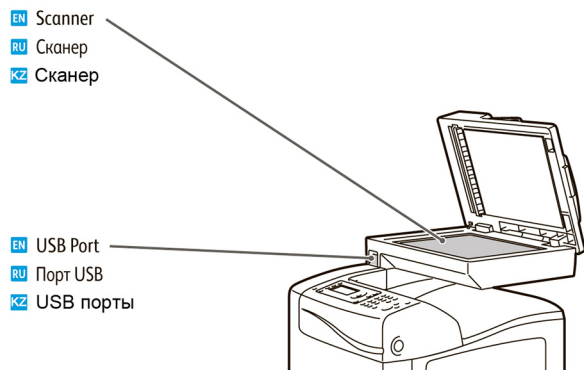
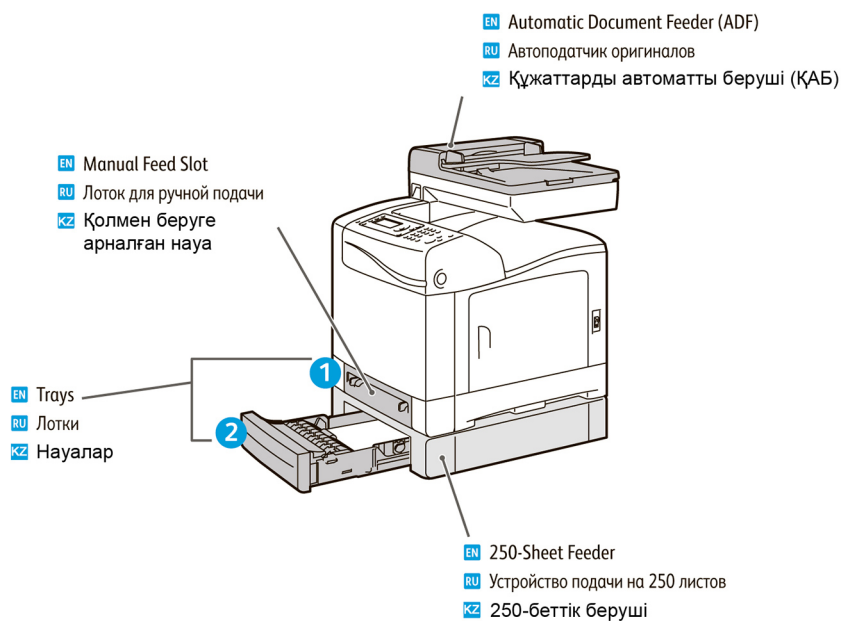
**EN Troubleshooting ..... 32**  
**RU Устранение неисправностей**  
**KZ Ақаулықтарды жою**

**EN Paper Jams..... 32**  
**RU Застревание бумаги**  
**KZ Қағаздың тұрып қалуы**

**EN Printer Tour**

**RU Общие сведения о принтере**

**KZ Басып шығарғыш туралы жалпы мәліметтер**

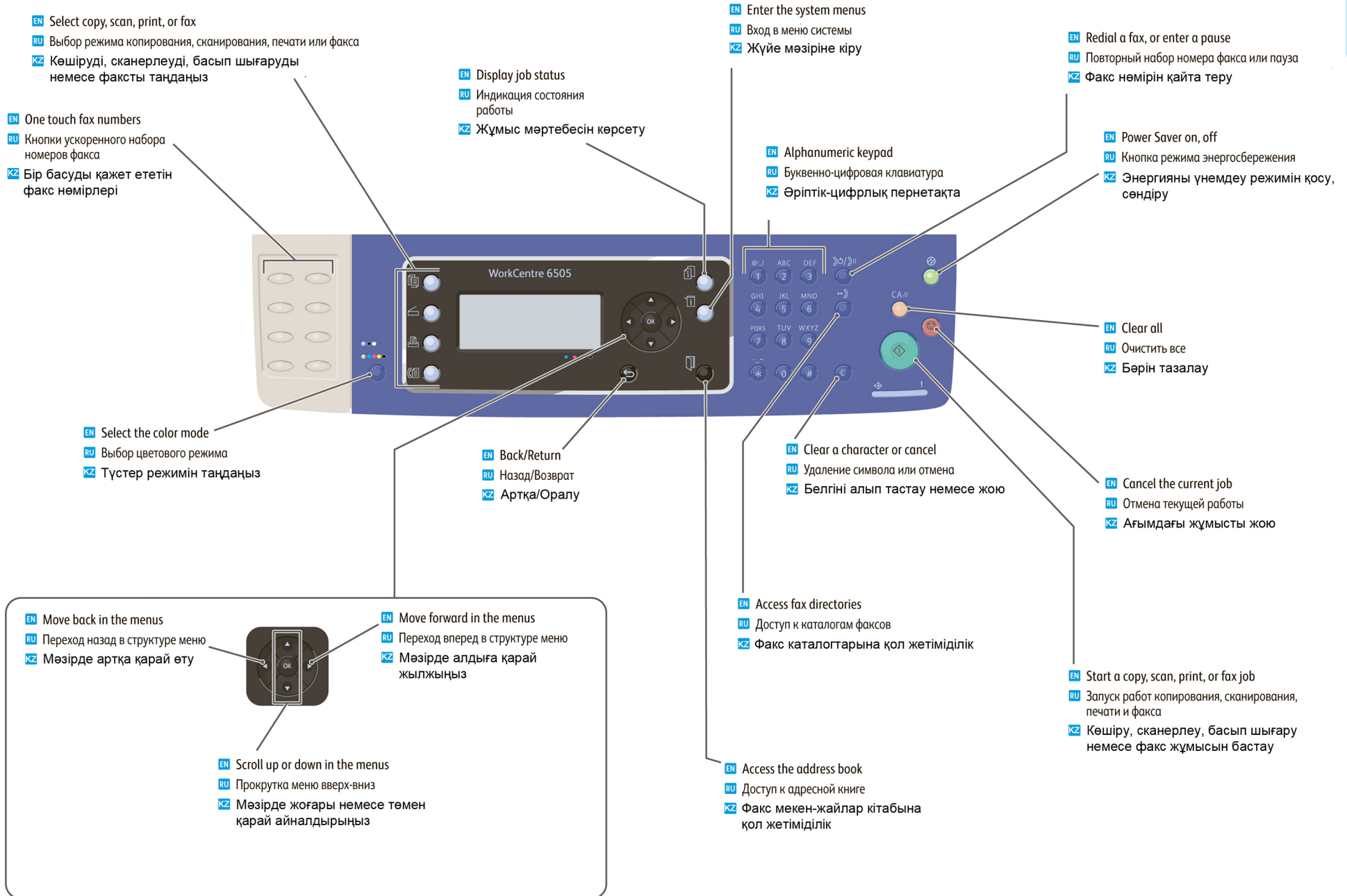


**i**

**EN** For ordering supplies, contact your local reseller, or visit the Xerox® Supplies website [www.xerox.com/office/WC6505supplies](http://www.xerox.com/office/WC6505supplies).

**RU** Для заказа расходных материалов обратитесь к региональному дилеру или посетите веб-сайт Xerox, посвященный расходным материалам.

**KZ** Шығын материалдарына тапсырыс беру үшін өңірлік дилермен байланысыңыз немесе Xerox® шығын материалдарына арналған веб-сайтқа кіріп шығыңыз [www.xerox.com/office/WC6505supplies](http://www.xerox.com/office/WC6505supplies).

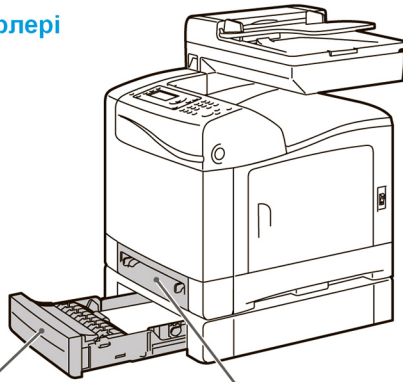




## EN Supported Papers

## RU Поддерживаемые типы бумаги

## KZ Қағаздың қолдаулы түрлері



2

65–105 g/m<sup>2</sup>  
(16–28 lb. Bond)

Executive ..... 7.25 x 10.5 in.  
Letter ..... 8.5 x 11.0 in.  
US Folio ..... 8.5 x 13.0 in.  
Legal ..... 8.5 x 14.0 in.  
A5 ..... 148 x 210 mm  
JIS B5 ..... 182 x 257 mm  
A4 ..... 210 x 297 mm

Custom ..... X x Y  
X: 147.3–215.9 mm (5.8–8.5 in.)  
Y: 110.8–355.6 mm (8.3–14.0 in.)



1

65–220 g/m<sup>2</sup>  
(16 lb. Bond–80 lb. Cover)

Executive ..... 7.25 x 10.5 in.  
Letter ..... 8.5 x 11.0 in.  
US Folio ..... 8.5 x 13.0 in.  
Legal ..... 8.5 x 14.0 in.  
A5 ..... 148 x 210 mm  
JIS B5 ..... 182 x 257 mm  
A4 ..... 210 x 297 mm

Monarch ..... 3.9 x 7.5 in.  
#10 ..... 4.12 x 9.5 in.  
DL ..... 110 x 220 mm  
C5 ..... 162 x 229 mm

Custom ..... X x Y  
X: 76.2–215.9 mm (3.0–8.5 in.)  
Y: 127.0–355.6 mm (5.0–14.0 in.)



[www.xerox.com/paper](http://www.xerox.com/paper) (U.S./Canada)  
[www.xerox.com/europaper](http://www.xerox.com/europaper)



EN When loading paper: Confirm or select the correct type and size on the control panel.

RU При загрузке бумаги подтвердите или выберите соответствующий тип и размер на панели управления.

KZ Қағазды жүктеу кезінде: Басқару панелінде тиісті түр мен өлшемді растаңыз немесе таңдаңыз

Printing

2

65–105 g/m<sup>2</sup>  
(16–28 lb. Bond)

EN Plain  
RU Простая  
KZ Жай

1

100–163 g/m<sup>2</sup>  
(28 lb. Bond–60 lb. cover)

EN Light Card  
RU Тонкие открытки  
KZ Жұқа ашық хат

163–220 g/m<sup>2</sup>  
(60–80 lb. cover)

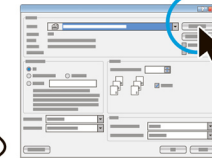
EN Heavy Card  
RU Плотные открытки  
KZ Қалың ашық хат

EN LW Gloss Card  
RU Тонк. гляnc. открытки  
KZ Жұқа жылтыр ашық хат

EN HW Gloss Card  
RU Плотн. гляnc. открытки  
KZ Қалың жылтыр ашық хат



Windows



Macintosh



EN Select printing options in the Xerox print driver.

RU Выберите параметры печати в драйвере принтера Xerox.

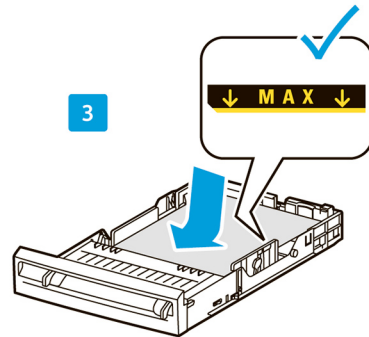
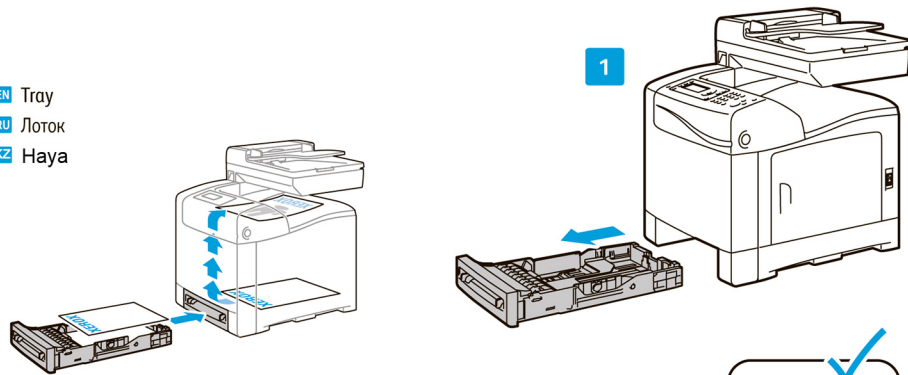
KZ Xerox® басып шығарғышының драйверінде басып шығару параметрлерін таңдаңыз

EN Basic Printing

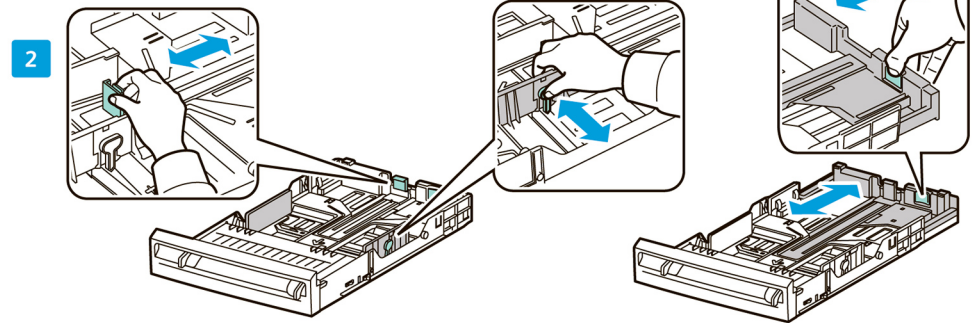
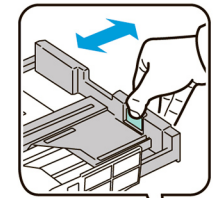
RU Основные сведения о печати

KZ Басып шығару туралы негізгі мәліметтер

EN Tray  
RU Лоток  
KZ Науа

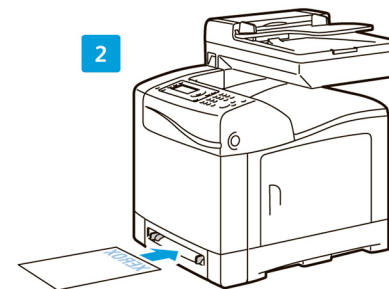
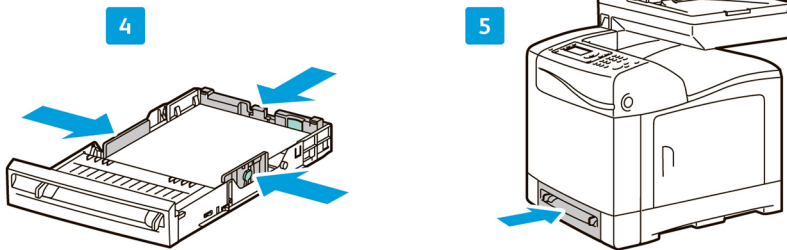
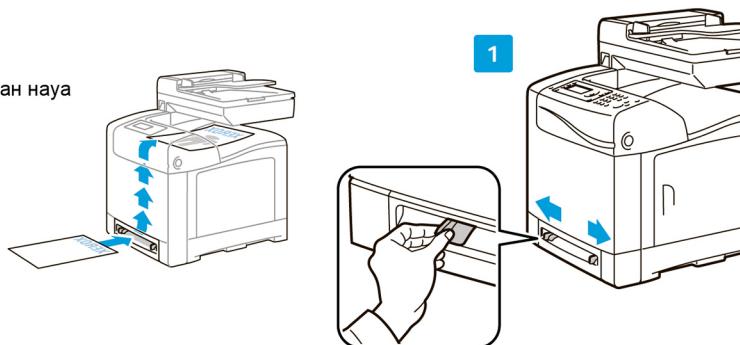


Y > 297 mm (11.7 in.)  
Custom  
US Folio  
Legal



Printing

EN Manual Feed Slot  
RU Лоток для ручной подачи  
KZ Қолмен беруге арналған науа

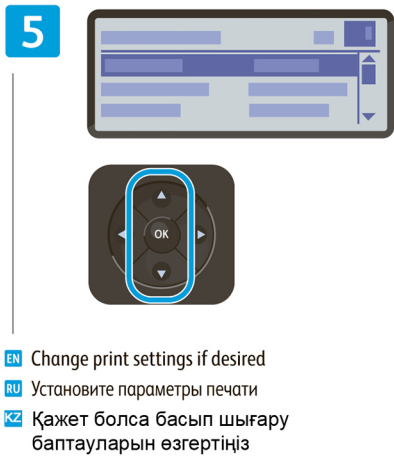
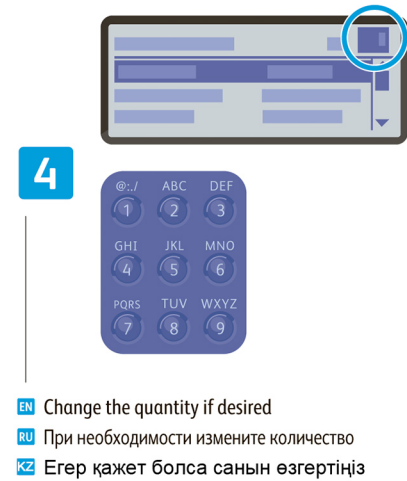
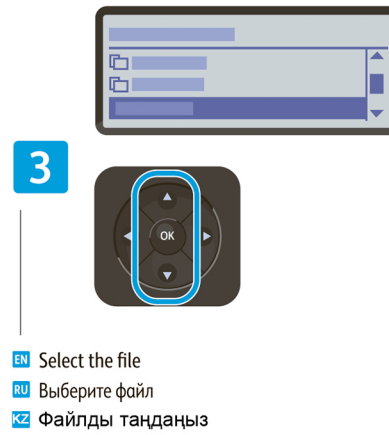
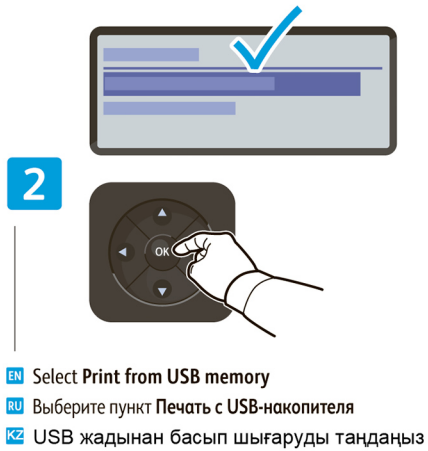
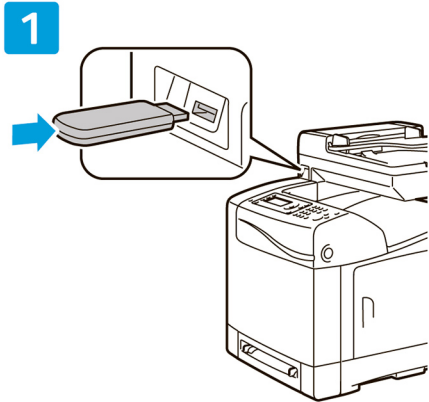


EN See: User Guide > Printing  
RU См. Руководство пользователя > Печать  
KZ Пайдаланушыға арналған нұсқау > Басып шығару қараңыз

EN Printing from USB Flash Drive

RU Печать с USB-накопителя

KZ USB-жинақтауышынан басып шығару



Printing

## EN Basic Copying

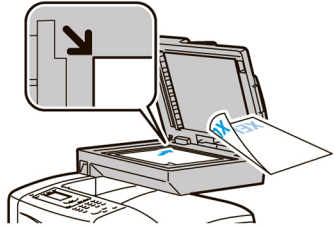
## RU Основные сведения о копировании

## KZ Көшіру туралы негізгі мәліметтер

65–120 g/m<sup>2</sup>  
(16–32 lb. Bond)

X: 148–216 mm (5.8–8.5 in.)  
Y: 210–355.6 mm (8.3–14.0 in.)

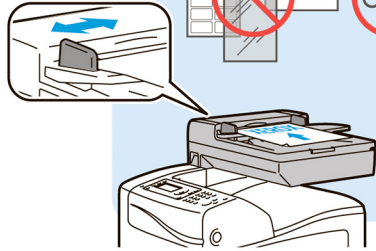
1



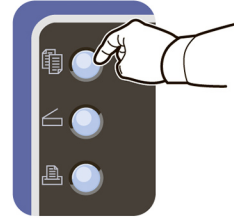
EN Load the original

RU Загрузите оригинал

KZ Түпнұсқаны жүктеңіз



2



EN Press the Copy button

RU Нажмите кнопку Копирование

KZ Көшіру батырмасын таңдаңыз

3



EN Select the number of copies

RU Выберите количество копий

KZ Көшірмелер санын таңдаңыз

4

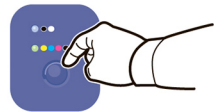


EN Navigate the menus to select copying options

RU Выберите в меню параметры копирования

KZ Көшіру опцияларын таңдау үшін мәзірде жылжыңыз

5



EN Select the color mode, then press the Start button

RU Выберите цветовой режим и нажмите кнопку Старт

KZ Түстер режимін таңдаңыз, содан кейін Бастау батырмасын басыңыз



EN See: User Guide > Copying

RU См. Руководство пользователя > Копирование

KZ Пайдаланушыға арналған нұсқау > Көшіру қараңыз

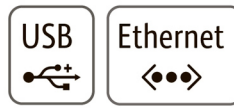


EN The Cancel button resets the quantity to 1

RU При нажатии кнопки Отмена количество устанавливается на 1

KZ Жою батырмасы санды 1-ге дейін түсіріп тастайды.





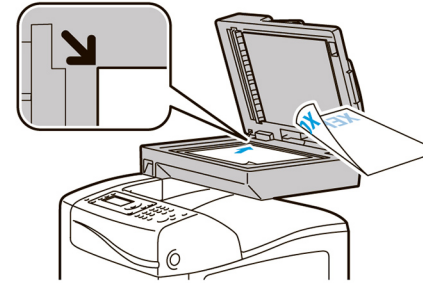
[www.xerox.com/office/WC6505docs](http://www.xerox.com/office/WC6505docs)

EN Connected with USB you can send scanned files from the printer control panel to a connected computer. You can also scan from a connected computer. Connected with Ethernet you can send scanned files from the printer control panel to a computer or FTP server on the network. Using Windows XP or later you can scan from a computer on the network. To set up scanning for your connection, see the *User Guide > Installation and Setup > Scanning*.

RU При подключении через порт USB можно с панели управления принтера отправлять файлы сканирования на компьютер. Также можно сканировать с подключенного компьютера. При подключении через порт Ethernet можно с панели управления принтера отправлять файлы сканирования на компьютер или сервер FTP по сети. В среде Windows XP и более поздней версии можно сканировать с компьютера по сети. Порядок настройки сканирования в зависимости от типа подключения см. *Руководство пользователя > Установка и настройка > Сканирование*.

KZ USB арқылы қосыла отырып, сіз сканерленген файлдарды басып шығарғыштың басқару панелінен қосылған компьютерге жібере аласыз. Сондай-ақ, сіз қосылған компьютерден сканерлей аласыз. Ғаламторға қосыла отырып сіз сканерленген файлдарды басып шығарғыштың басқару панелінен компьютерге немесе желі ішіндегі FTP серверге жібере аласыз. Windows XP немесе одан кешірек операцияндық жүйені пайдалана отырып, сіз компьютерден желіге сканерлей аласыз. Сіздің қосылуыңыз үшін сканерлеуді баптау үшін Пайдаланушыға арналған нұсқау > Инсталляция және орнату > Сканерлеу қараңыз.

- EN Loading the original
- RU Загрузка оригинала
- KZ Түпнұсқаны жүктеу



65–120 g/m<sup>2</sup>  
(16–32 lb. Bond)

X: 148–216 mm (5.8–8.5 in.)  
 Y: 210–355.6 mm (8.3–14.0 in.)

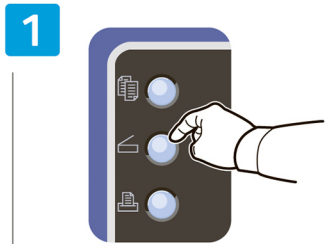
**i**

EN The ADF cannot preview

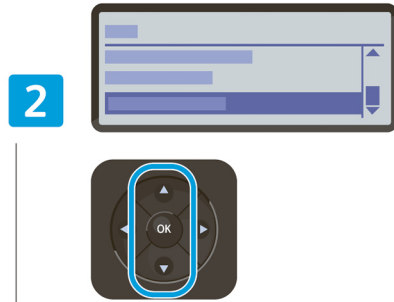
RU Предварительный просмотр результата сканирования из автоподатчика оригиналов недоступен

KZ ҚАБ алдын ала қарай алмайсыз

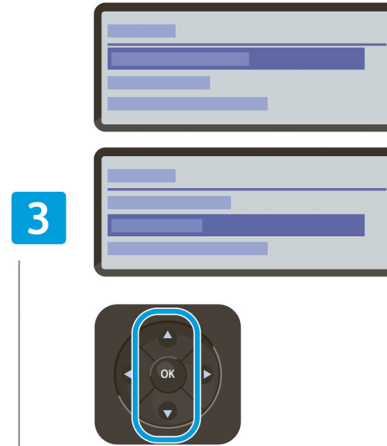
- EN Scanning to a Computer or FTP Server
- RU Сканирование на компьютер или сервер FTP
- KZ Компьютерге немесе FTP Серверге сканерлеу



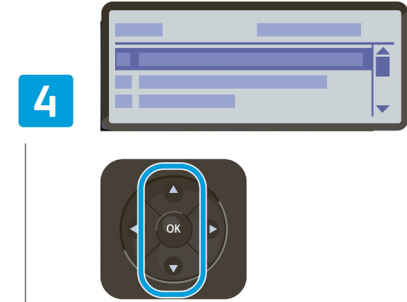
- EN Press the **Scan** button
- RU Нажмите кнопку **Сканирование**
- KZ Сканерлеу батырмасын басыңыз



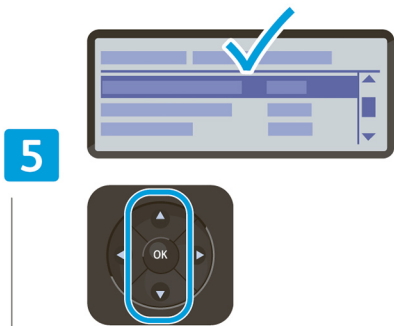
- EN Scroll to **Scan to Network**, press **OK** twice
- RU Выберите пункт **Сканир. в сеть** и дважды нажмите кнопку **OK**
- KZ Желіге сканерлеуге қарай айналдырыңыз, **OK** батырмасын екі рет басыңыз



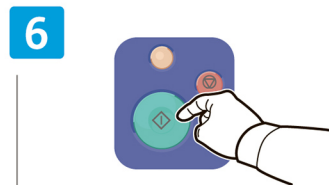
- EN Scroll to select **Computer (Network)** or **Server (FTP)**, then press **OK**
- RU Перейдите к пункту **Комп.(в сети)** или **Сервер (FTP)** и нажмите кнопку **OK**
- KZ **Компьютерді (Желі)** немесе **Серверді (FTP)** таңдау үшін айналдырыңыз, содан кейін **OK** батырмасын басыңыз



- EN Scroll to select the folder or server, then press **OK**
- RU Выберите папку или сервер и нажмите кнопку **OK**
- KZ Буманы немесе серверді таңдау үшін айналдырыңыз, содан кейін **OK** батырмасын басыңыз

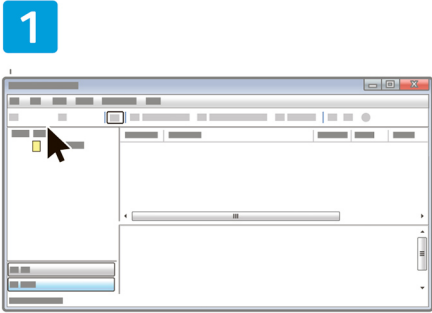


- EN Navigate the menus to select scanning options
- RU Выберите в меню параметры сканирования
- KZ Сканерлеу опцияларын таңдау үшін мәзірде жылжыңыз

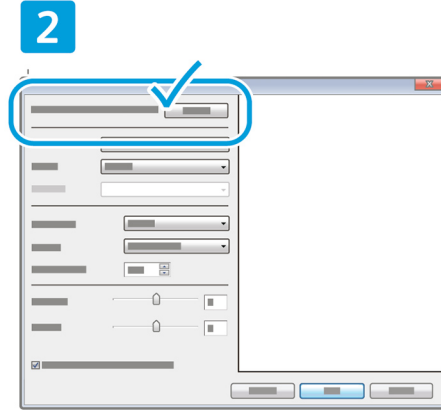


- EN Press the **Start** button
- RU Нажмите кнопку **Старт**
- KZ Бастау батырмасын басыңыз

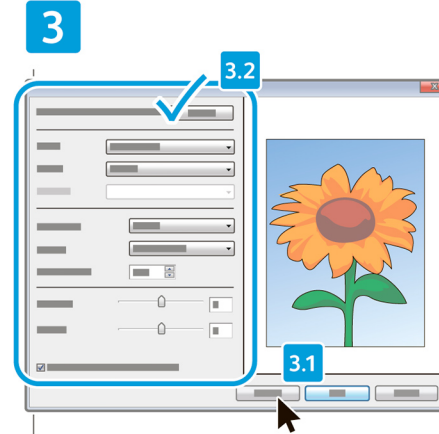
- EN Scanning from a Computer using Windows 7
- RU Сканирование с компьютера с ОС Windows 7
- KZ Windows 7 операцияндық жүйесі арқылы  
Компьютерден сканерлеу



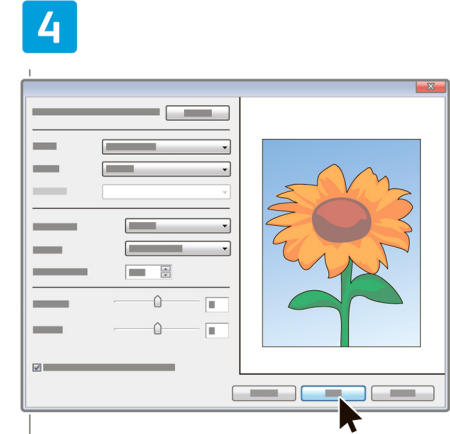
- EN Launch Windows Fax and Scan application, click **New Scan**
- RU Запустите приложение «Факсы и сканирование Windows» и выберите пункт **Новое сканирование**
- KZ Launch Windows Fax and Scan бағдарламасын іске қосыңыз, Жаңа Сканерлеуді шертіңіз



- EN Confirm the scanner
- RU Подтвердите сканер
- KZ Сканерді растаңыз



- EN Click **Preview**, and confirm or change settings
- RU Нажмите **Просмотр** и подтвердите или измените параметры
- KZ Алдын ала қарау батырмасын шертіп баптауларды растаңыз немесе өзгертіңіз

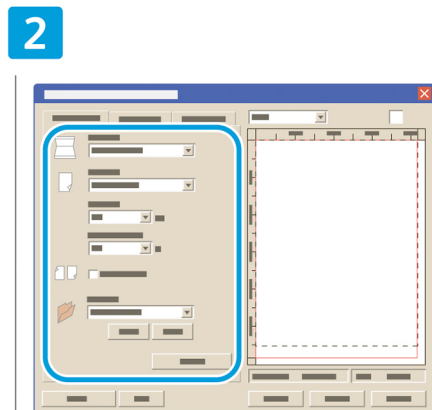


- EN Click **Scan**
- RU Нажмите кнопку **Сканировать**
- KZ Сканерлеу батырмасын шертіңіз

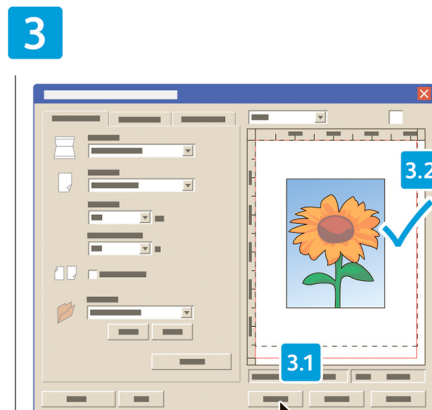
- EN Scanning from a Computer using Windows XP
- RU Сканирование с компьютера с ОС Windows XP
- KZ Windows XP операцияндық жүйесі арқылы Компьютерден сканерлеу



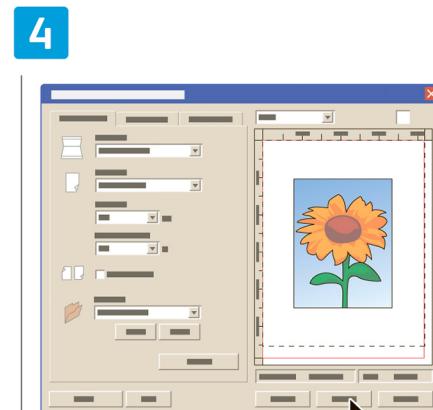
- 1**
- EN Launch the scan application (import method may vary)
  - RU Запустите приложение для сканирования (метод импортирования зависит от приложения)
  - KZ Сканерлеу бағдарламасын іске қосыңыз (импорт әдісі өзгеруі мүмкін)



- 2**
- EN Select the scan settings
  - RU Выберите параметры сканирования
  - KZ Сканерлеу баптауларын таңдаңыз



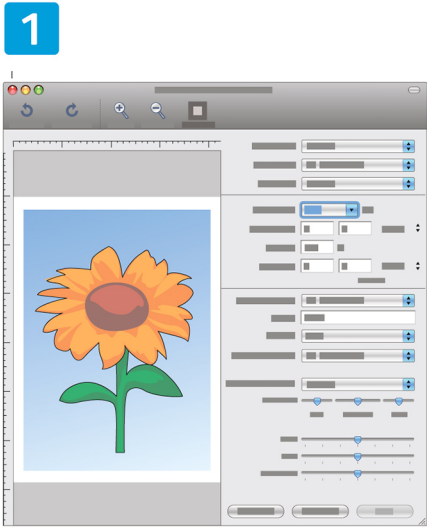
- 3**
- EN Click **Preview** and select the scan area
  - RU Нажмите кнопку **Просмотр** и выберите область сканирования
  - KZ Алдын ала қарауды шертіп сканерлеу аймағын таңдаңыз



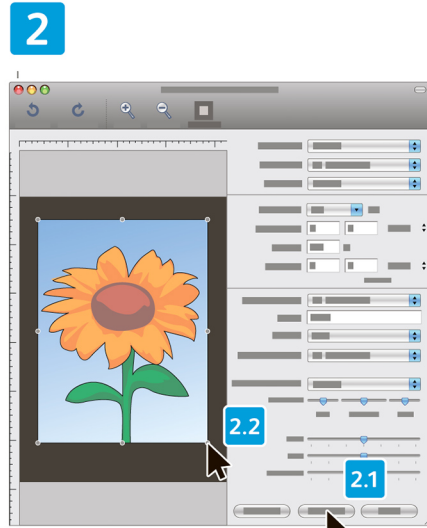
- 4**
- EN Click **Scan**
  - RU Нажмите кнопку **Сканировать**
  - KZ Сканерлеу батырмасын шертіңіз



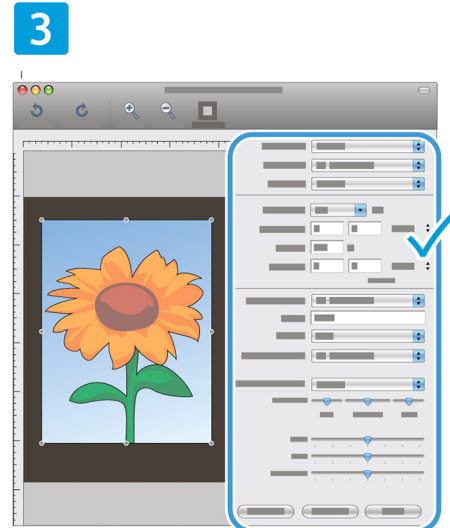
- EN Scanning from a Computer using Macintosh 10.5 and later
- RU Сканирование с компьютера с ОС Macintosh 10.5 и выше
- KZ Macintosh 10.5 және одан кешірек операцияндық жүйе арқылы компьютерден сканерлеу



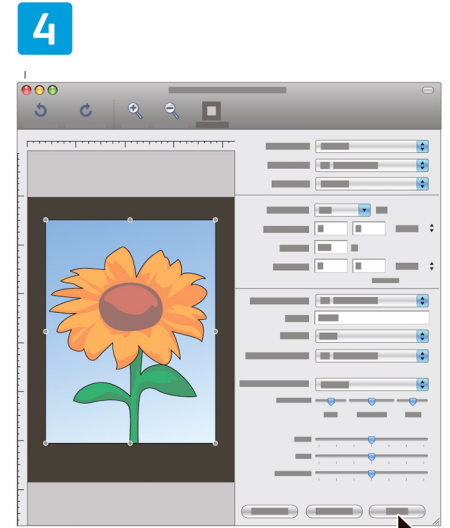
- EN Launch Image Capture application
- RU Запустите приложение Image Capture
- KZ Image Capture бағдарламасын іске қосыңыз



- EN Click **Overview**, and select the scan area
- RU Нажмите кнопку **Overview** и выберите область сканирования
- KZ Шолу батырмасын басып сканерлеу аймағын таңдаңыз



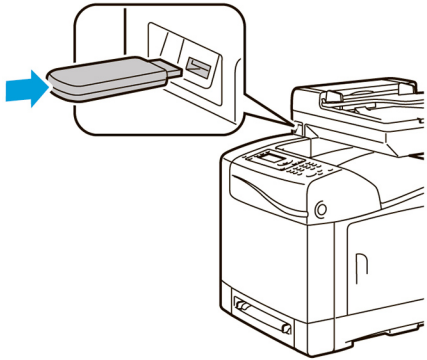
- EN Confirm or change other scan settings
- RU Подтвердите или измените остальные параметры сканирования
- KZ Сканерлеудің басқа баптауларын растаңыз немесе өзгертіңіз



- EN Click **Scan**
- RU Нажмите кнопку **Scan**
- KZ Сканерлеу батырмасын шертіңіз

- EN Scanning to a USB Flash Drive
- RU Сканирование на USB-накопитель
- KZ USB-жинақтауышына сканерлеу

1



2



- EN Scroll to **Scan to USB Memory**, press **OK** twice
- RU Выберите пункт **Сканир. на USB-накопитель** и дважды нажмите кнопку **OK**
- KZ USB-жинақтауышына сканерлеу үшін айналдырып **OK** батырмасын екі рет басыңыз

3



- EN Scroll to select the destination, press **OK**
- RU Выберите папку назначения и нажмите кнопку **OK**
- KZ Қабылдаушыны таңдау үшін айналдырыңыз, **OK** басыңыз

4



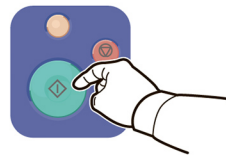
- EN Confirm the destination, press **OK**
- RU Подтвердите папку назначения и нажмите кнопку **OK**
- KZ Қабылдаушыны растаңыз, **OK** басыңыз

5



- EN Navigate the menus to select scanning options
- RU Выберите в меню параметры сканирования
- KZ Сканерлеу опцияларын таңдау үшін мәзірде жылжыңыз

6



- EN Press the **Start** button
- RU Нажмите кнопку **Старт**
- KZ Бастау батырмасын басыңыз



[www.xerox.com/office/WC6505docs](http://www.xerox.com/office/WC6505docs)

EN You can enter fax numbers manually or store them in an address book. To set up an address book see the *User Guide > Faxing > Using the Fax Address Book*.

You can send a fax directly from a computer. See the *User Guide > Faxing*.

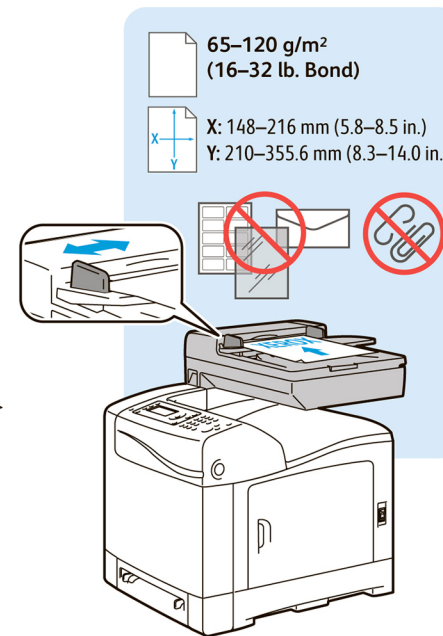
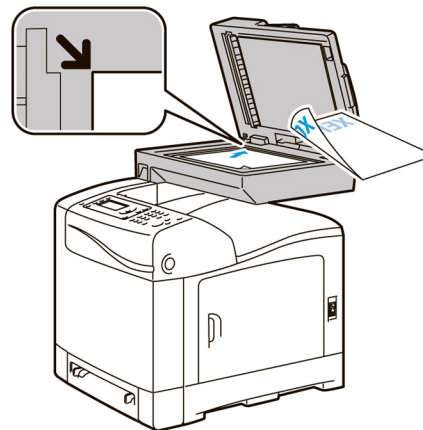
RU Номера факса можно вводить вручную или сохранять их в адресной книге. Порядок создания адресной книги см. *Руководство пользователя > Работа с факсом > Использование адресной книги факса*.

Факсы можно отправлять прямо с компьютера. См. *Руководство пользователя > Работа с факсом*.

KZ Сіз факс нөмірлерін қолдан енгізе аласыз немесе оларды мекен-жайлар кітабында сақтай аласыз. Мекен-жайлар кітабын баптау үшін Пайдаланушыға арналған нұсқау > Факс жіберу > Факс мекен-жайлар кітабын пайдалану қараңыз.

Сіз факсты компьютерден тікелей жібере аласыз. Пайдаланушыға арналған нұсқау > Факс жіберу қараңыз.

EN Loading the original  
 RU Загрузка оригинала  
 KZ Түпнұсқаны жүктеу

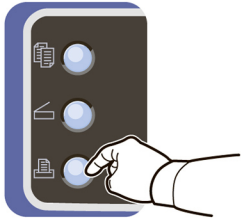


## EN Basic Faxing

RU Основные сведения о работе с факсом

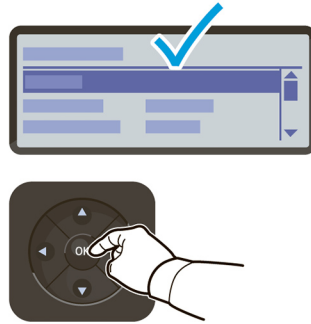
KZ Негізгі Факс жіберу

1



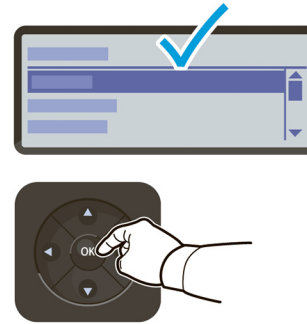
- EN Press the **Fax** button
- RU Нажмите кнопку **Факс**
- KZ Факс батырмасын басыңыз

2



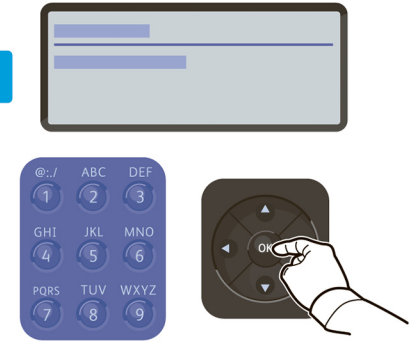
- EN Select **Fax to**
- RU Выберите пункт **Факс кому:**
- KZ Факс (Кімге) таңдаңыз

3



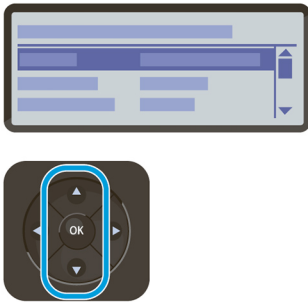
- EN Select **Keypad**
- RU Выберите пункт **Клавиатура**
- KZ Пернетақтаны таңдаңыз

4



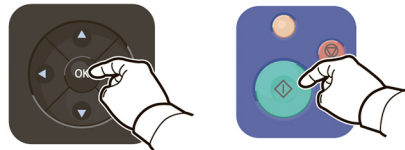
- EN Enter a Fax number, press **OK**
- RU Введите номер факса и нажмите кнопку **OK**
- KZ Факс нөмірін енгізіп **OK** басыңыз

5



- EN Confirm Fax number, change other settings if desired
- RU Подтвердите номер факса, при необходимости измените остальные параметры
- KZ Факс нөмірін растаңыз, егер қажет болса басқа баптауларды өзгертіңіз

6

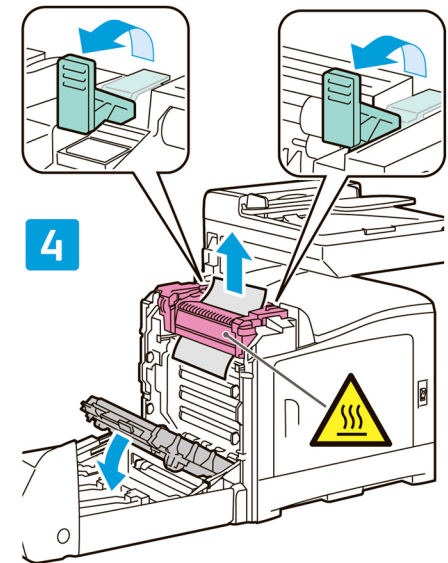
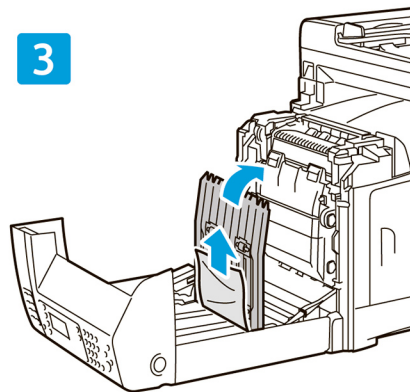
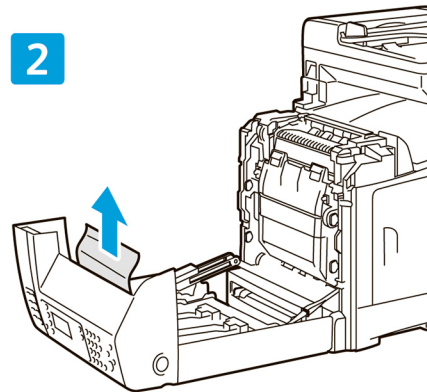
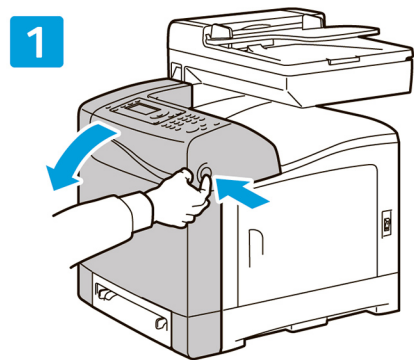
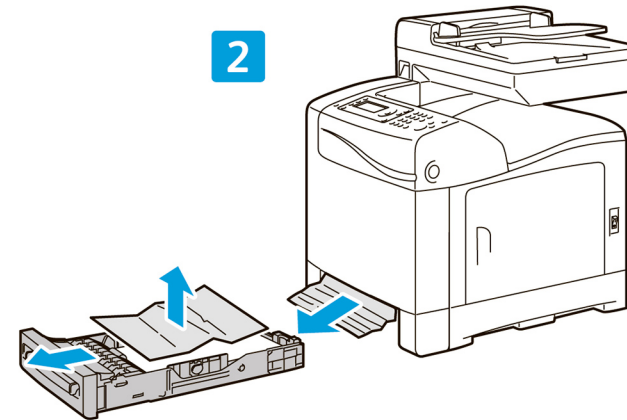
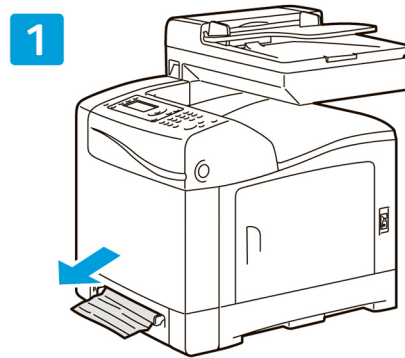


- EN Press **OK**, then the **Start** button
- RU Нажмите **OK**, затем кнопку **Старт**
- KZ **OK** батырмасын, содан кейін Бастау батырмасын басыңыз



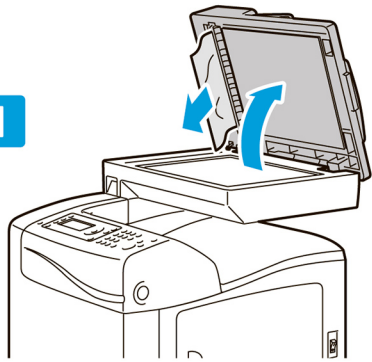


**EN** Paper Jams  
**RU** Застревание бумаги  
**KZ** Қағаздың тұрып қалуы

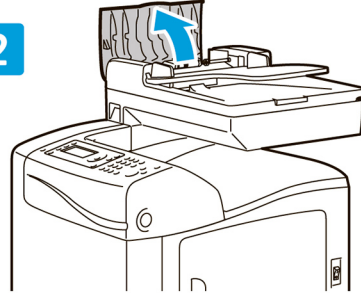




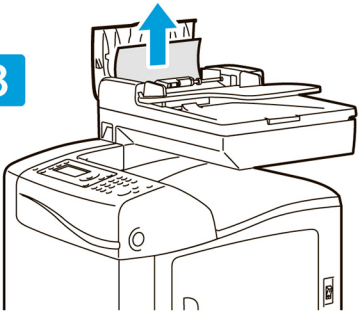
1



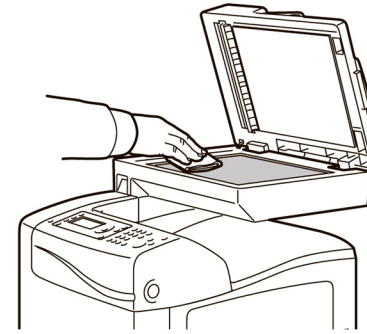
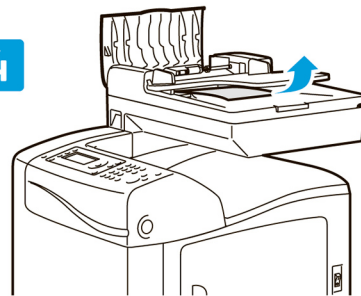
2



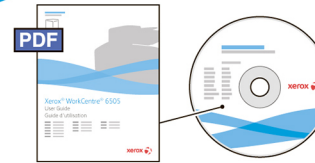
3



4



- EN** To clean the document glass: use a moistened lint-free cloth.
- RU** Протирать стекло для документов влажной безворсовой тканью.
- KZ** Экспозициялау шынысын тазарту үшін: түксіз ылғалды матаны пайдалыңыз.



[www.xerox.com/office/WC6505docs](http://www.xerox.com/office/WC6505docs)

**EN** See *User Guide > Troubleshooting* for more information on:

- Paper jams
- Print-quality problems
- Color registration
- Error messages

**RU** Для получения информации по следующим вопросам см. *Руководство пользователя > Устранение неисправностей*:

- Застревания бумаги
- Проблемы с качеством печати
- Регистрация цветов
- Сообщения об ошибках

**KZ** Клесілер туралы қосымша ақпарат алу үшін Пайдаланушыға арналған нұсқау > Ақаулықтарды іздеу және жою қараңыз:

- Қағаздың тұрып қалуы
- Басып шығару сапасымен байланысты қиындықтар
- Түсті тіркеу
- Қате хабарламалары