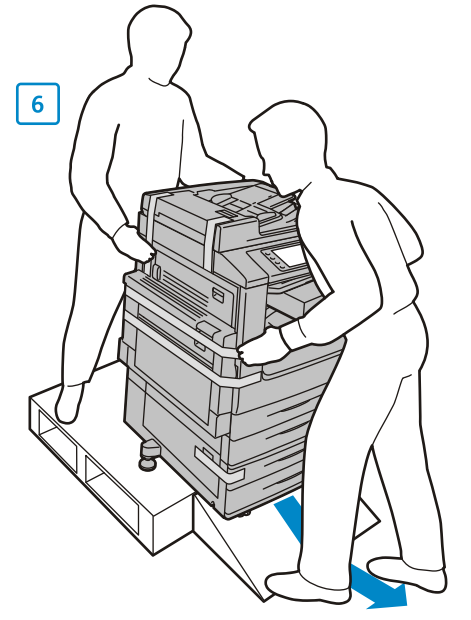
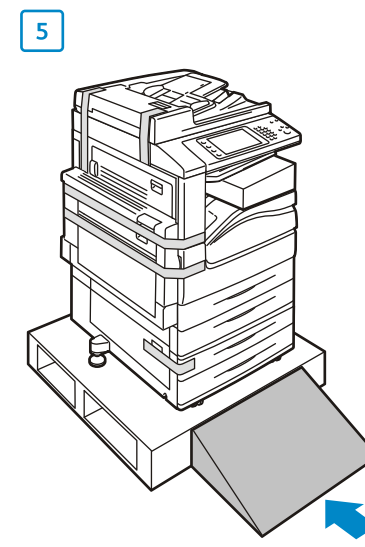
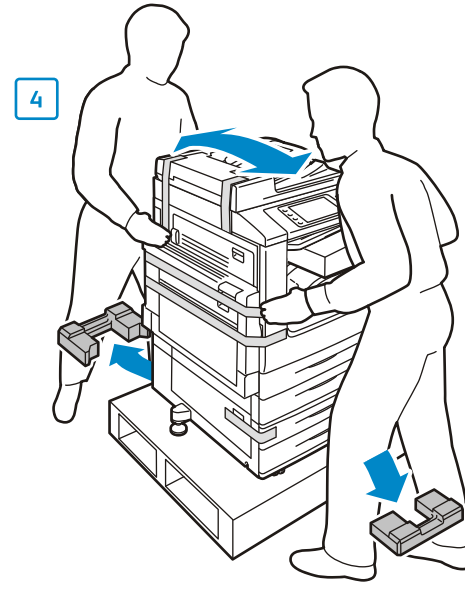
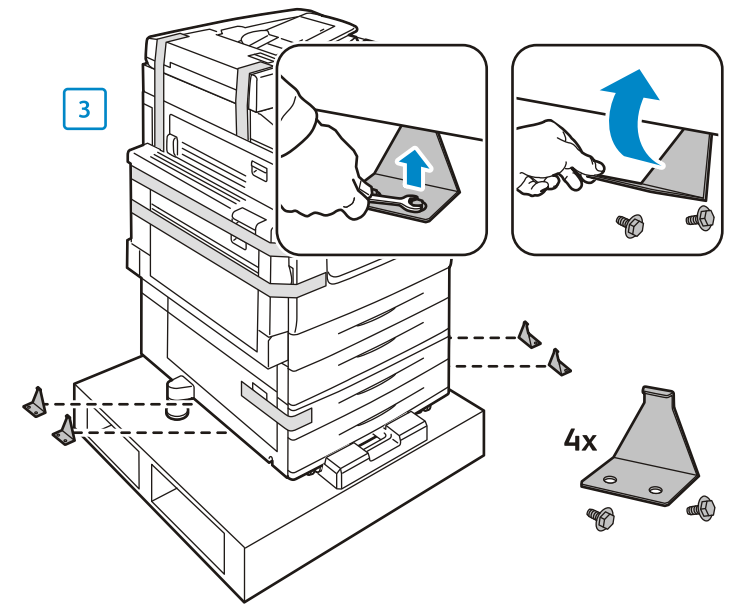


1. Орамын алыңыз



Xerox® WorkCentre® 7120

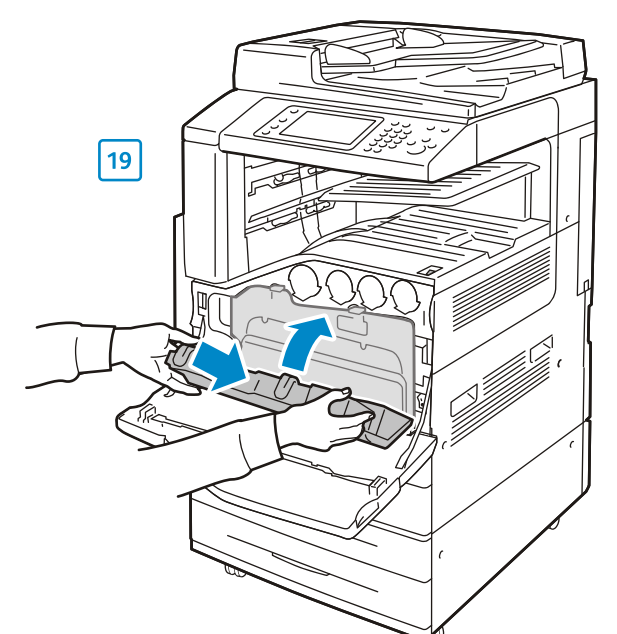
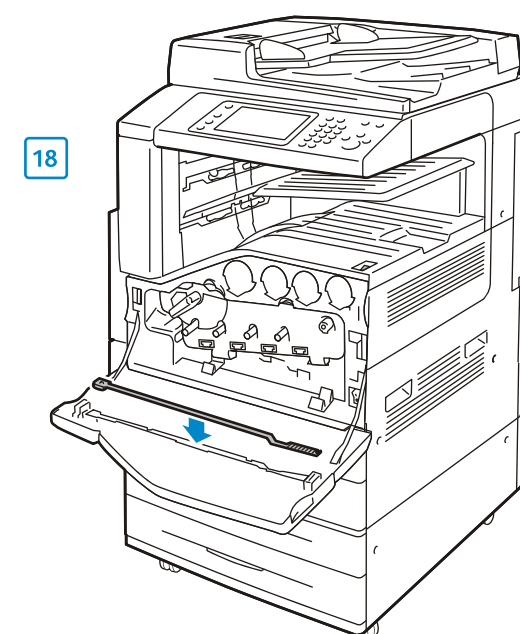
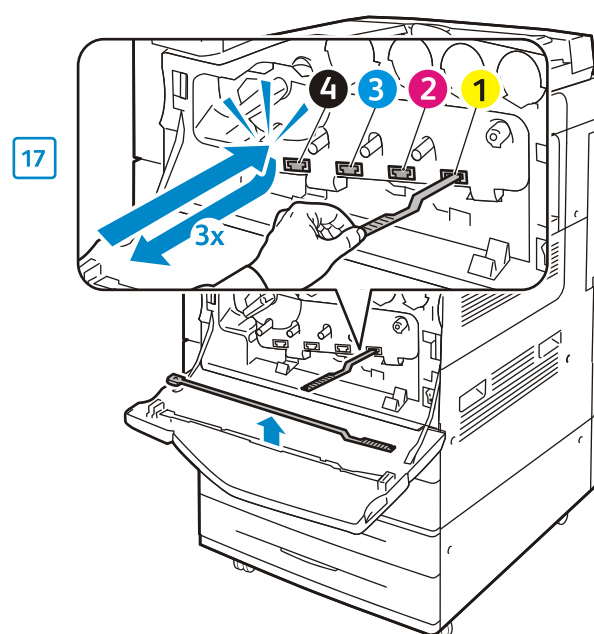
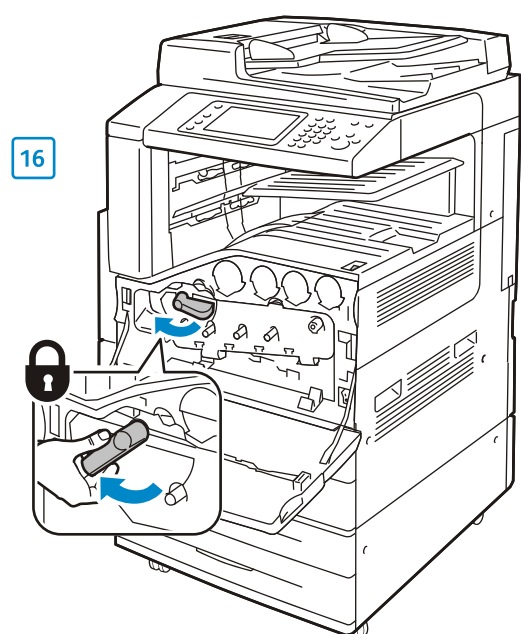
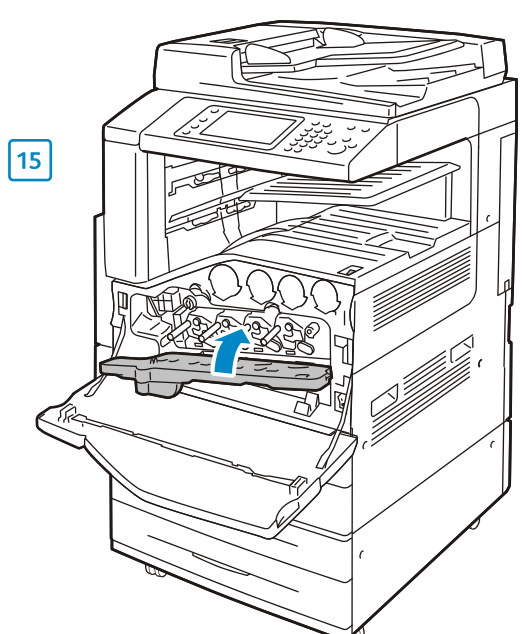
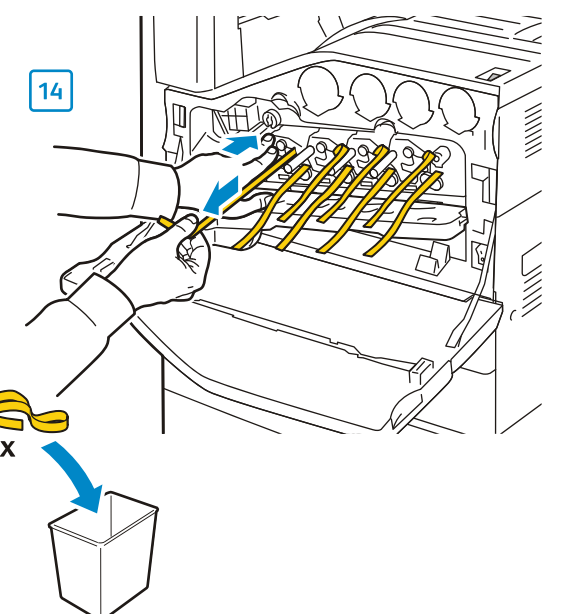
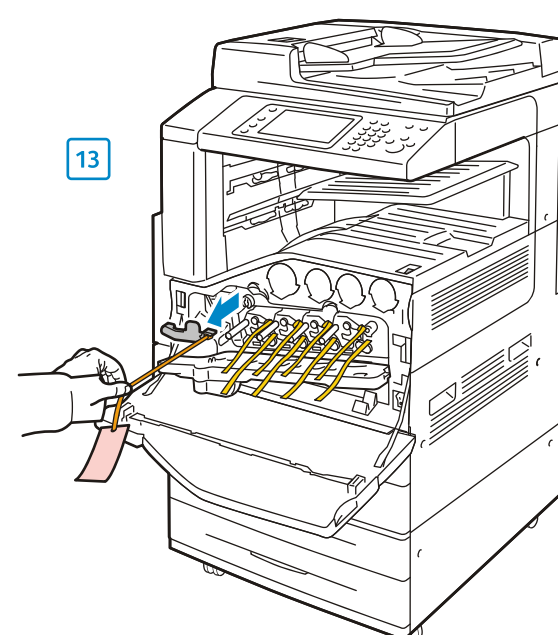
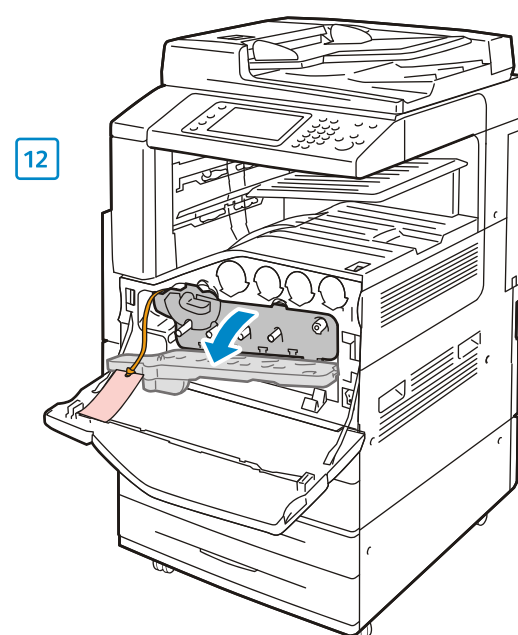
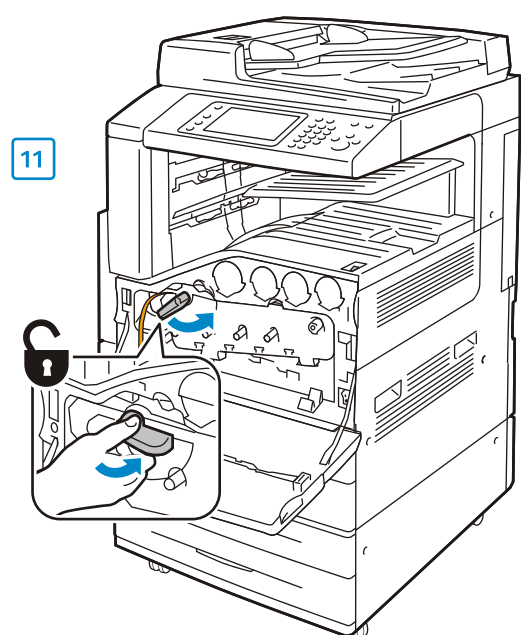
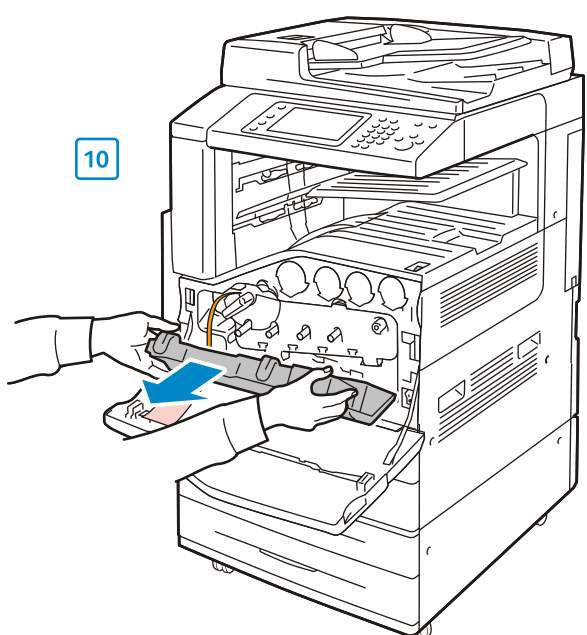
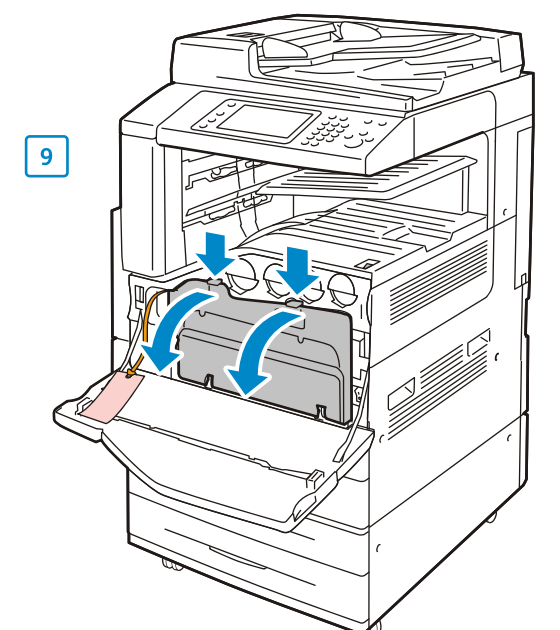
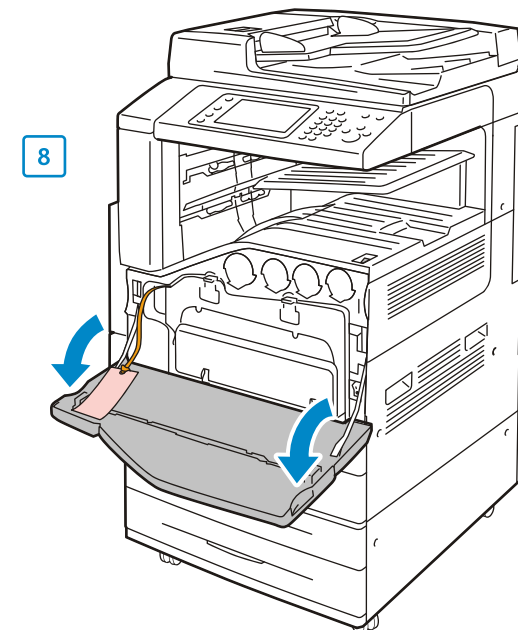
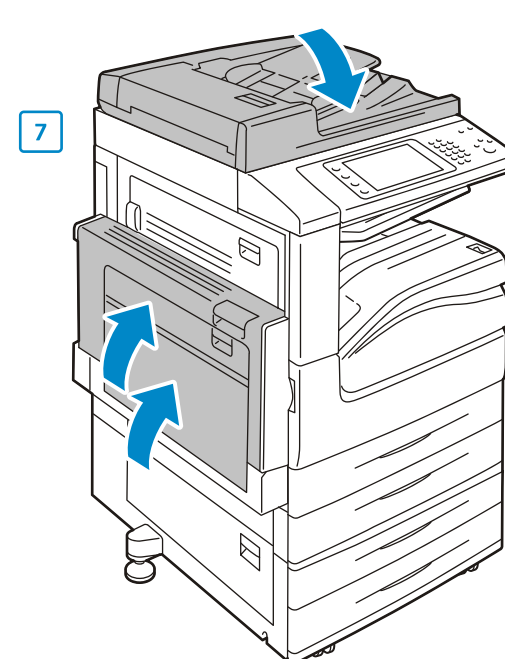
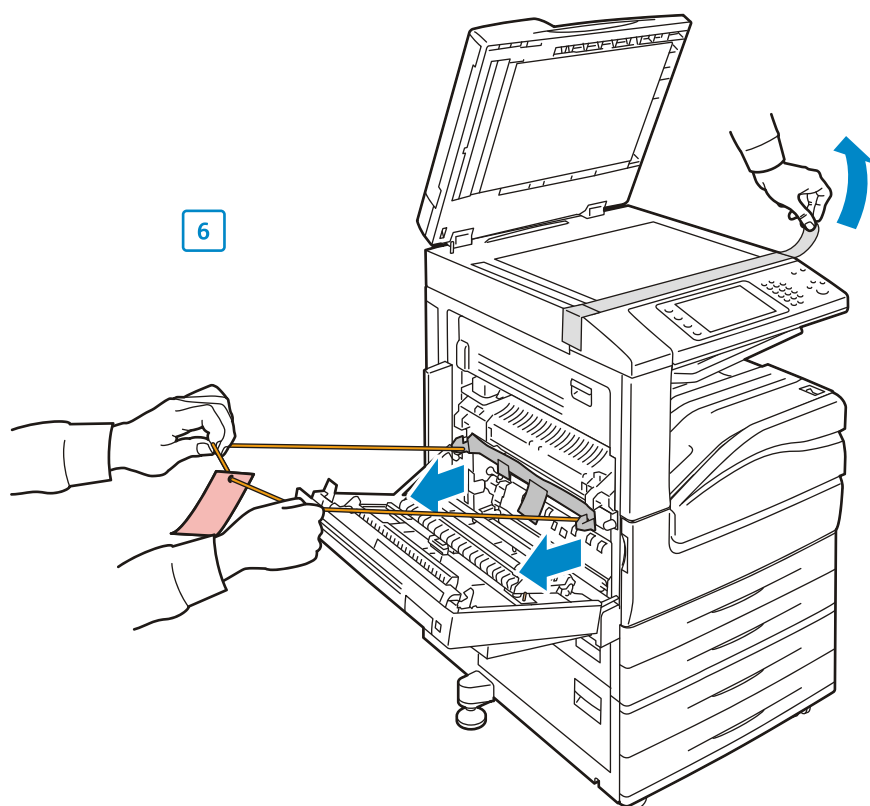
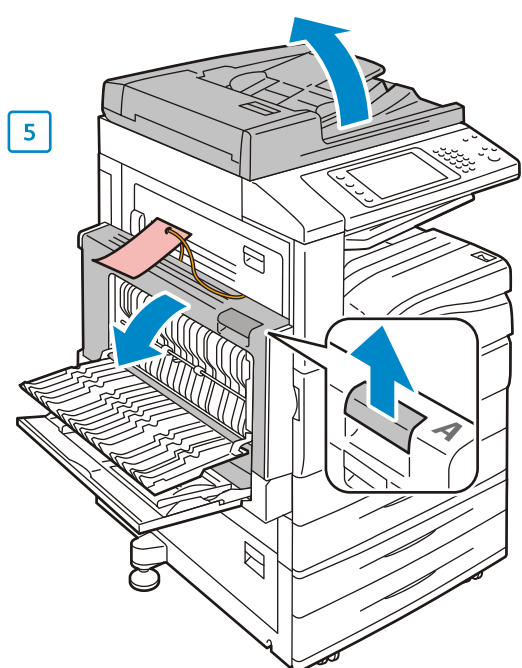
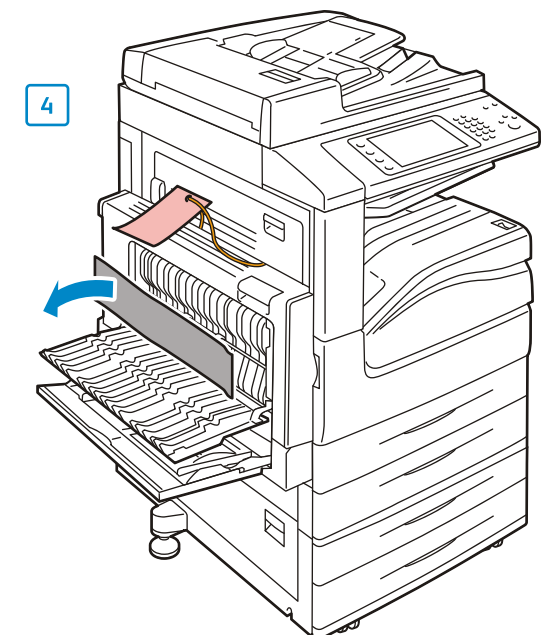
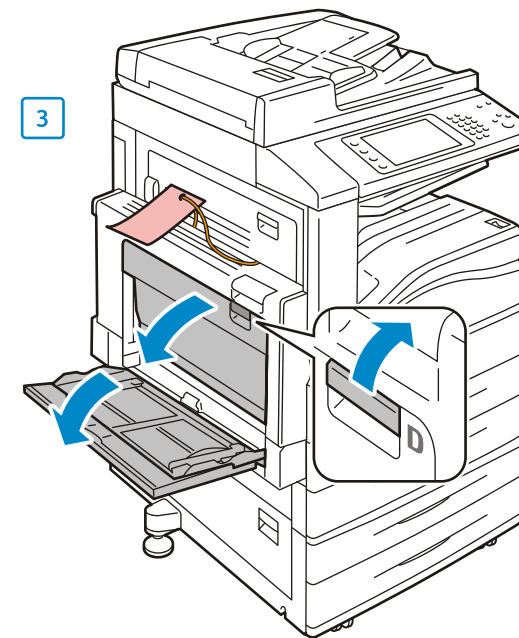
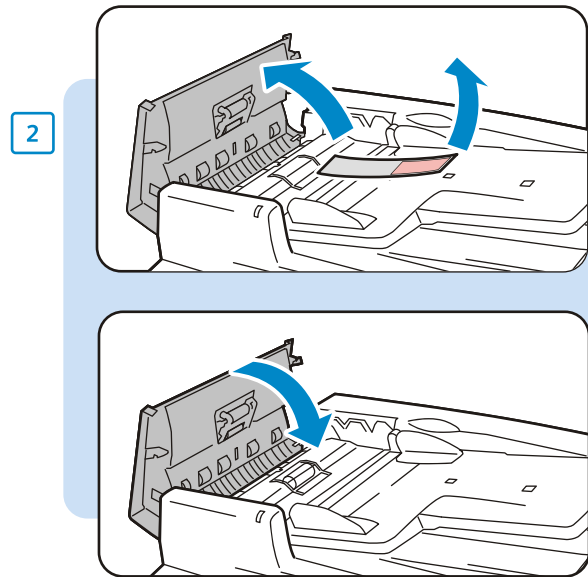
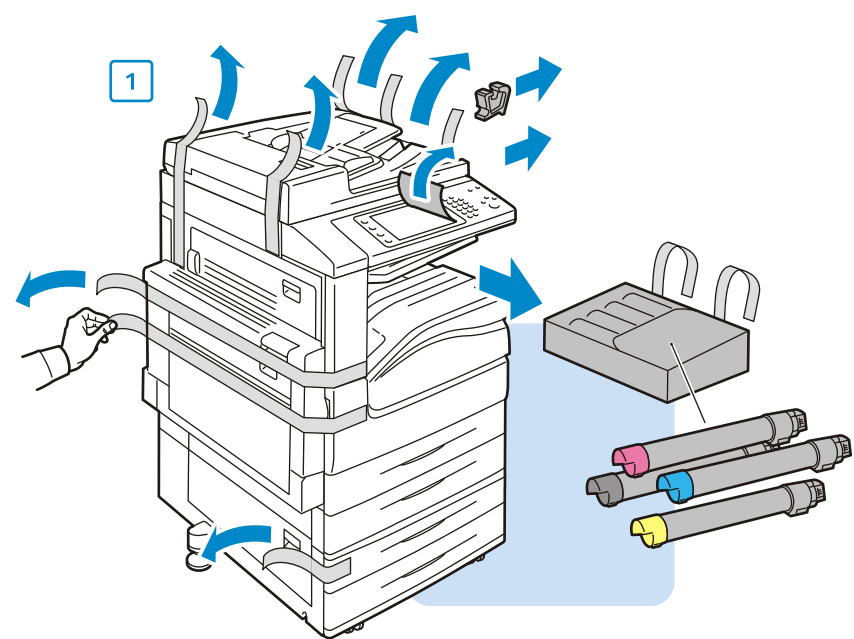
Монтаждау бойынша нұсқаулық

Қазақ Орнату туралы нұсқаулық

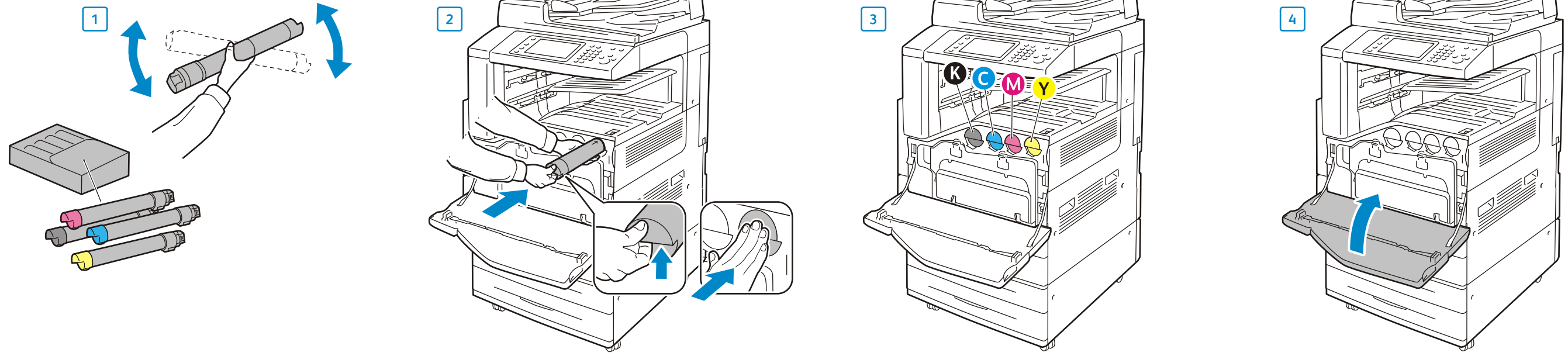


89TES8650 Rev A
© 2010 Xerox Corporation. All rights reserved.

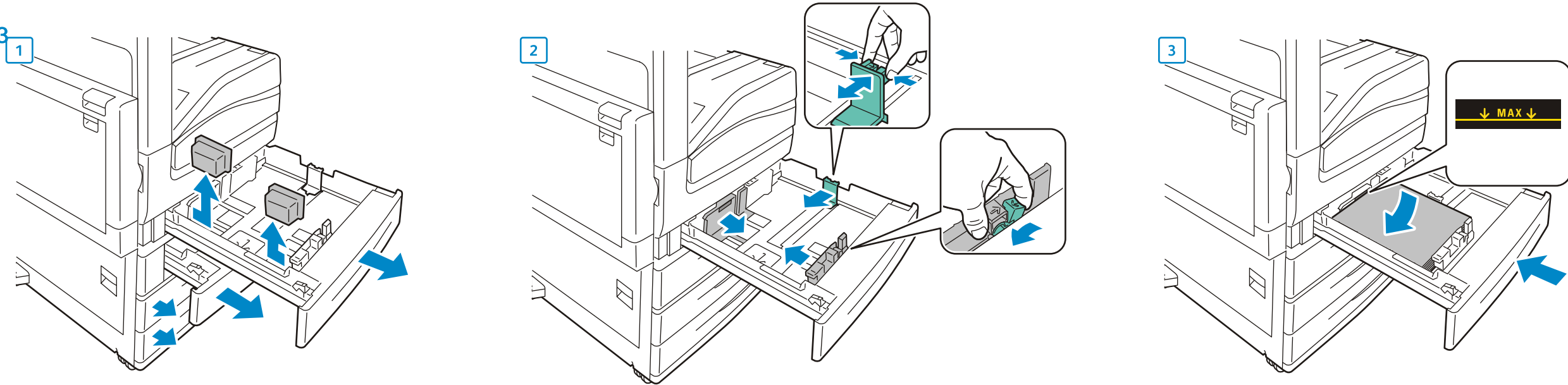
2. Бумалық материалды алыңыз



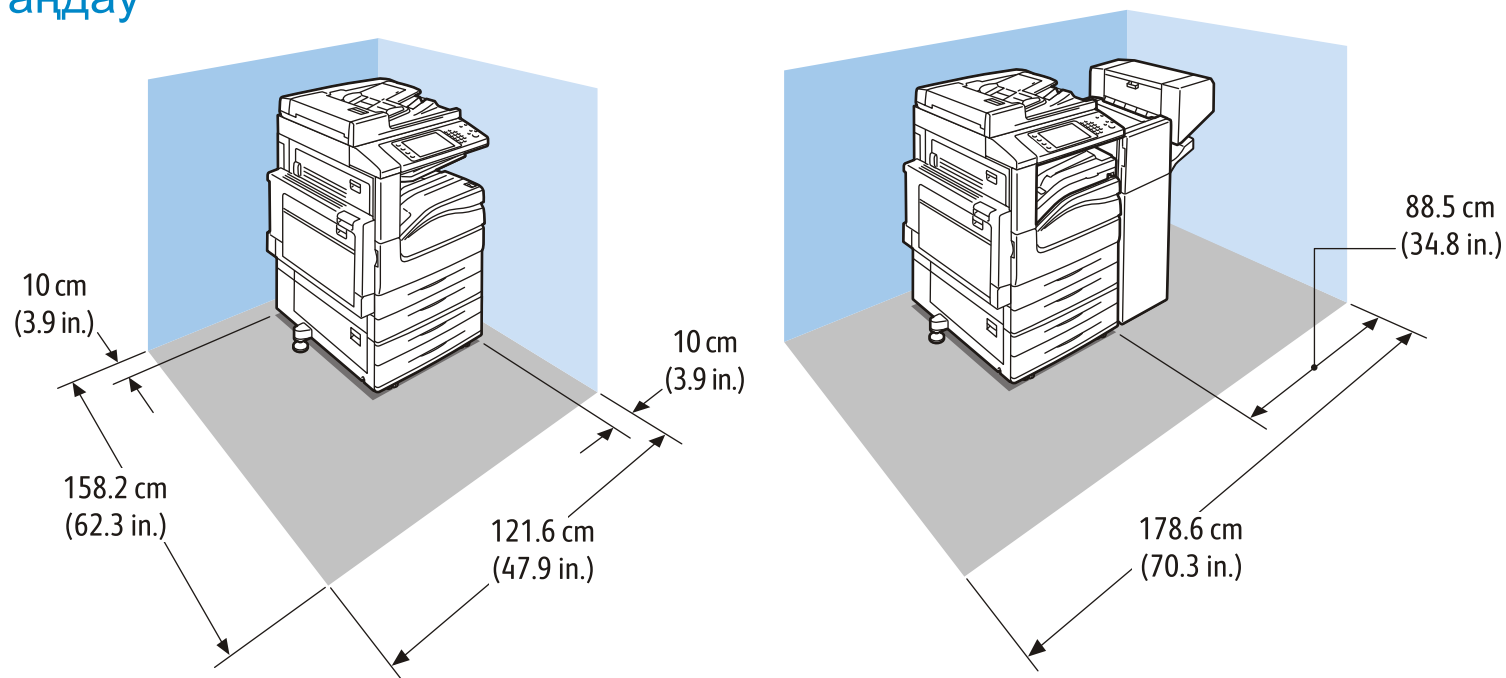
3 Тонер-картридтерді орнатыңыз



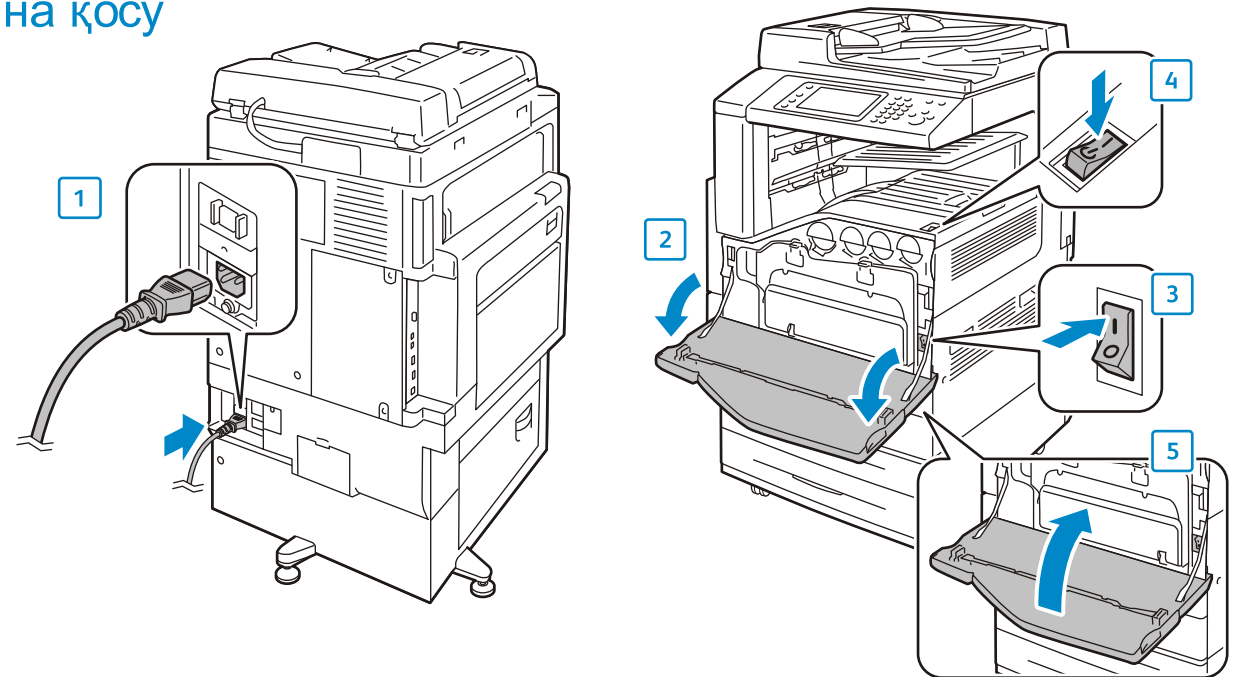
4 Қағазды салыңыз



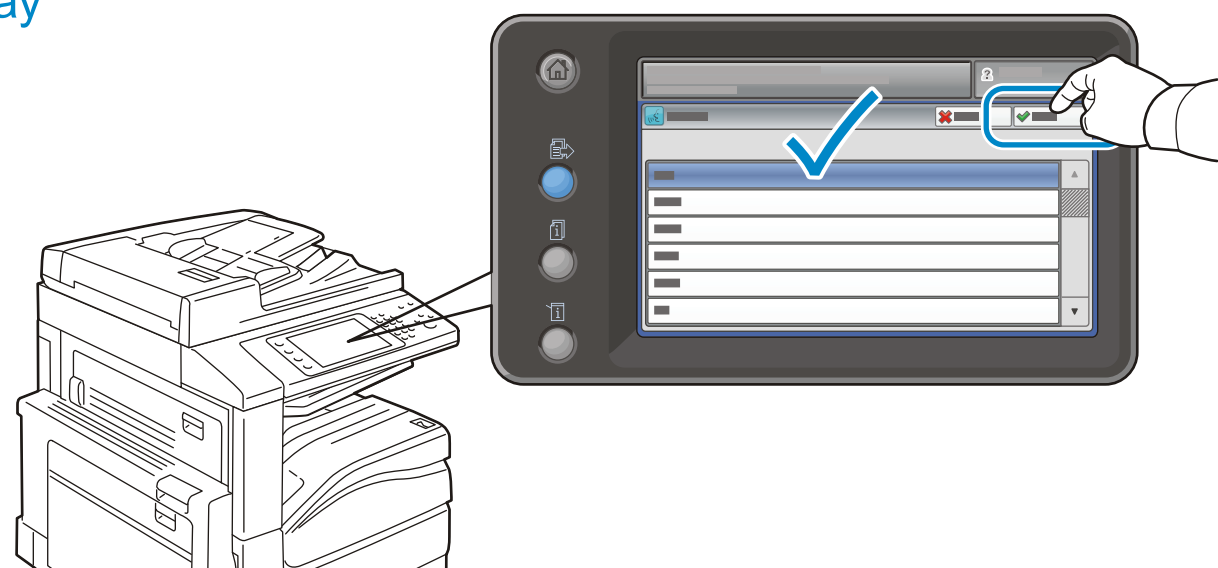
5 Орын таңдау



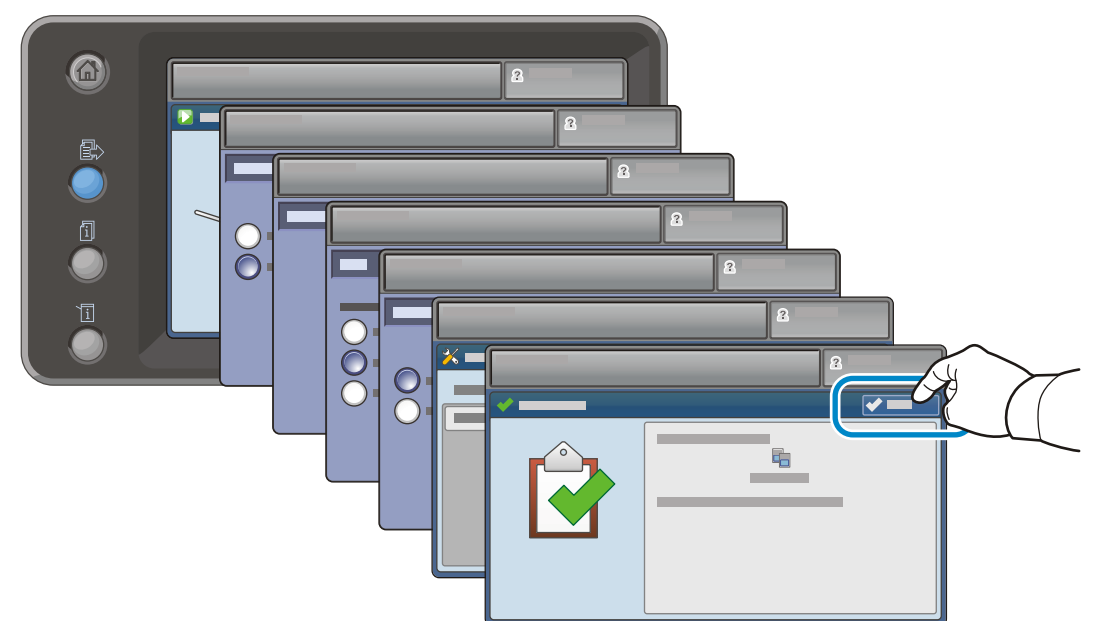
5 Электр қуатына қосу



7 Тілді таңдау



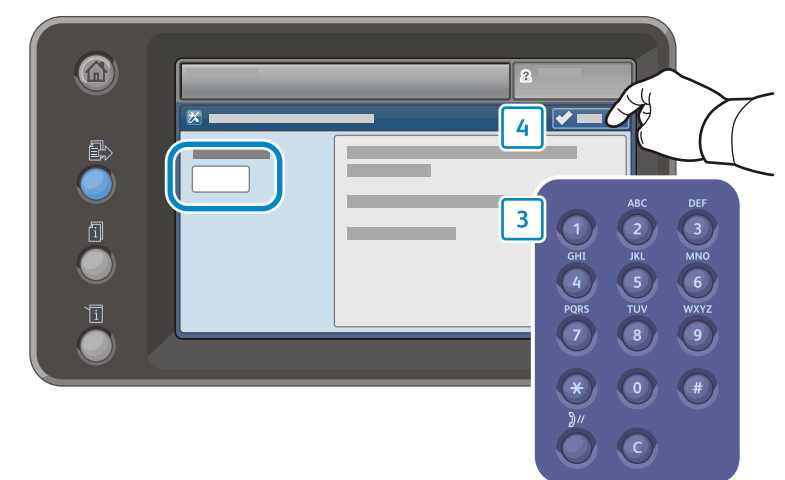
8 Баптауларды таңдау үшін көмек сөздерді қолданыңыз



9 Сәйкестендіруші кодын енгізу (жеке жіберіледі)



■ Өлшемді шығынды құралдар үшін белсендіру кодын енгізіңіз



■ Қалған құралдар үшін: құралды өшіріп қайта қосыңыз

10 Қосымша құрылғыларды орнату

