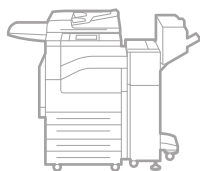


Xerox WorkCentre 7120

Көпсалалы принтер



Xerox® WorkCentre® 7120

Пайдаланушының қысқа нұсқаулығы



604E54000 Rev A © 2010 Xerox Corporation. All rights reserved.
Xerox® and the sphere of connectivity design are trademarks of Xerox Corporation
in the United States and/or other countries.

Мазмұны

Принтер туралы негізгі ақпарат 5

Принтер туралы жалпы ақпарат 5

Басқару мәзірі 8

«Құрал дәрежесі» мәзірі 10

Шоттар бойынша ақпарат және қолданыстағы есептеуіштер 11

CentreWare Internet Services 12

Ішқұрылымы бойынша есеп 13

Басып шығару 14

Қолдау табатын қағаз түрлері 14

Қағазды орнату 16

USB-ден басып шығару 18

Көшіру 22

Көшірудің негізгі амалдары 23

Сканерлеу 26

Эл. Поштаға сканерлеу 27

USB-ге сканерлеу 30



Факспен жұмыс істеу 34

Факстің негізгі амалдары 35

Ақауларды жөндеу 38

Қағаз тұрып қалуы 38

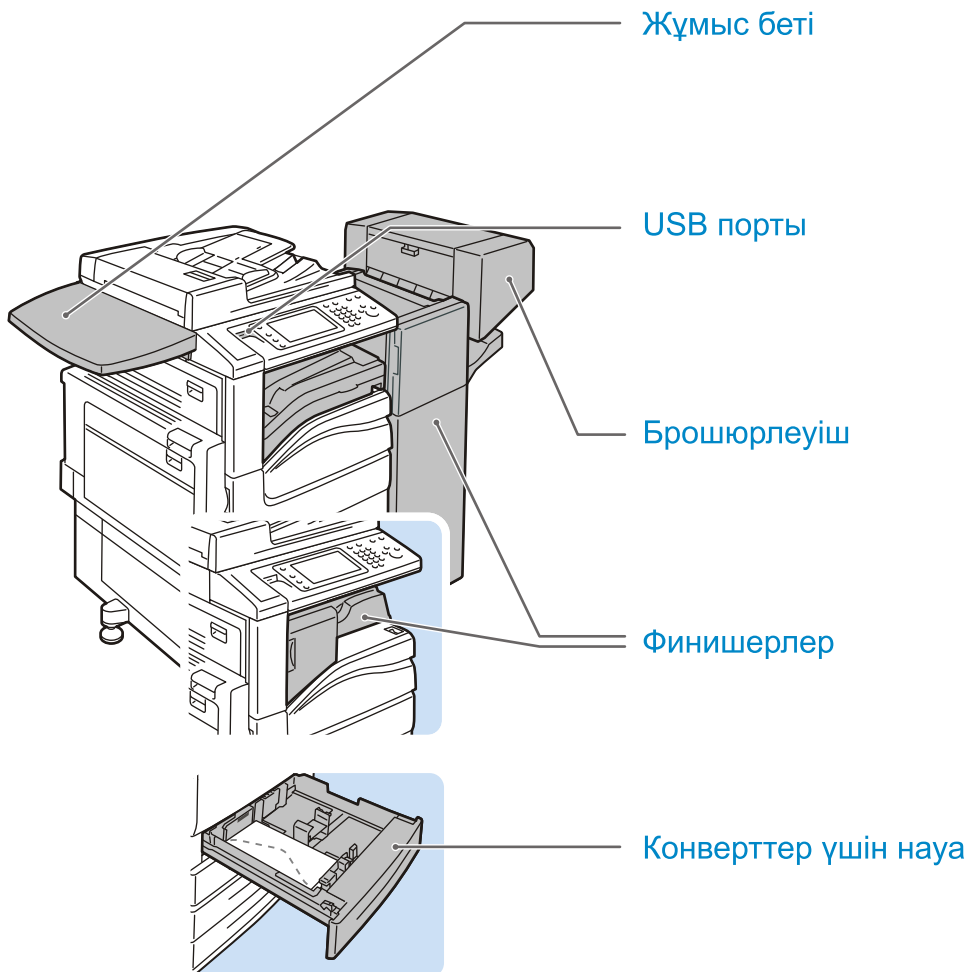
Қосымша ақпарат (артқы бетінде)





Принтер Туралы Жалпы Ақпарат

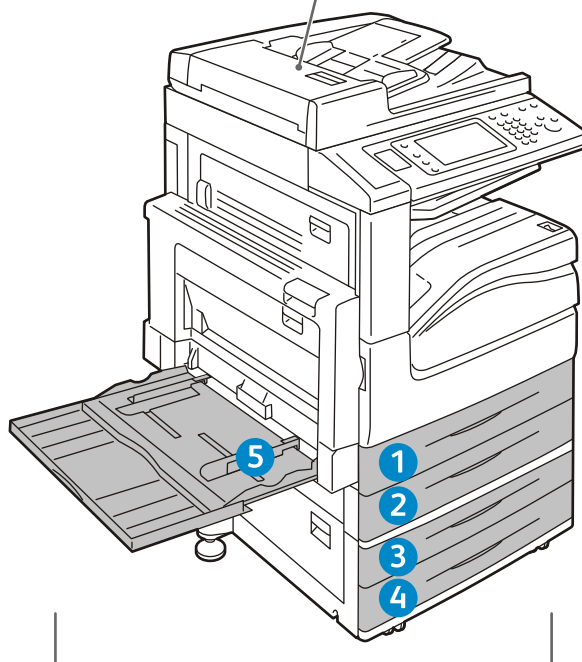
Принтер туралы
негізгі ақпарат



Принтер жинағына қосымша құрылғылар ену мүмкін.
Қосымша ақпаратты *Пайдаланушы нұсқаулығынан* қараңыз.

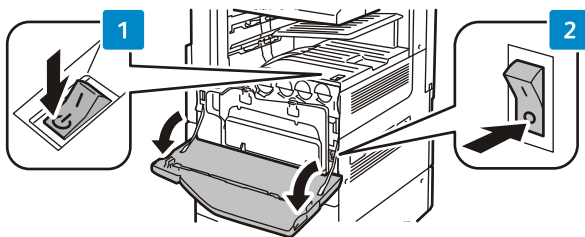
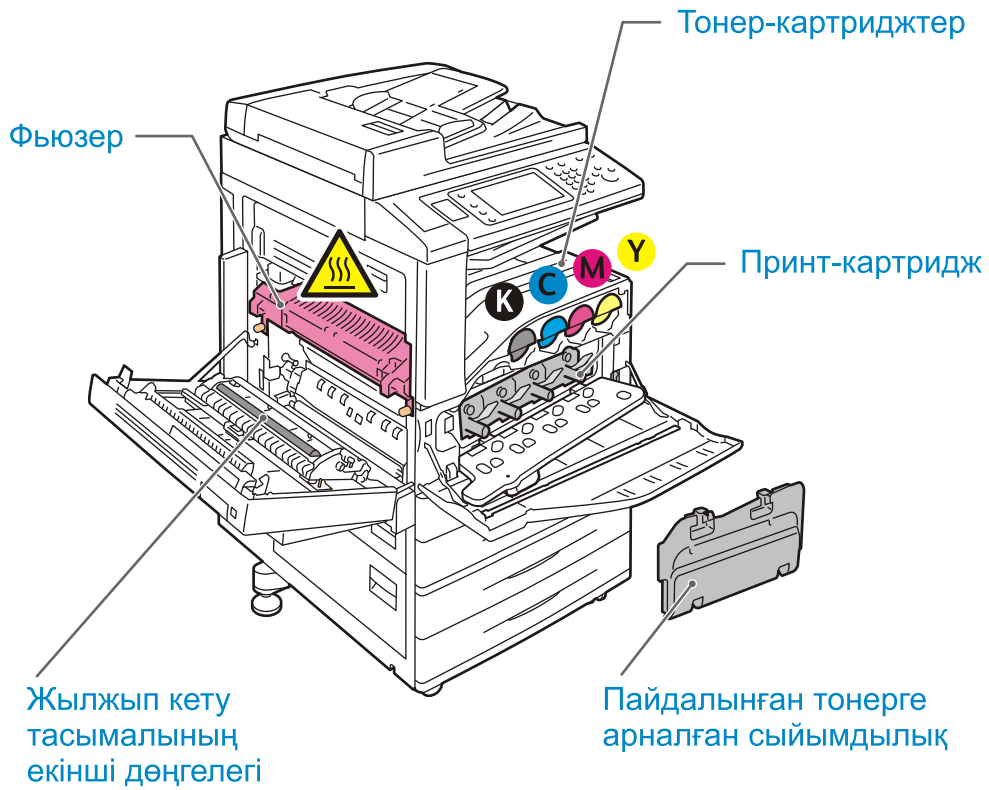


Өз бетімен түпнұқсаларды
беру қос орны



Шығыс науалары

1-5 Науалары



Принтерде қайта орнату үшін принтер үстіндегі **электр қуатын өшіру** батырмасын пайдаланыңыз. Толық өшіру үшін ең алдымен аталған **электр қуатын өшіру** батырмасын басып, артқы қақпағы астындағы **бас өшіру** батырмасын басыңыз.

Басқару Мәзірі

Мәзір бойында
жылжу



Негізгі тәртіптер: негізгі тәртіптер бейнебеті



Тәртіптер: негізгі тәртіптер бейнебеті
немесе алдында қолданылған бейнебет



Жұмыс дәрежесі: орындалып жатқан және
орындалған жұмыстар



Құрал дәрежесі: баптаулар мен ақпараттар



Жүйеге кіру/жүйеден шығу: құпия сөзбен қорғалған қызметтерге рұқсат



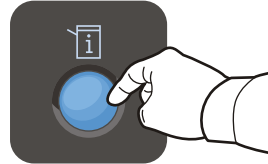
English (default language)

Català	Français	Polski	Türkçe
Čeština	Italiano	Português	Ελληνικά
Dansk	Magyar	Română	Русский
Deutsch	Nederlands	Suomi	Қазақша
Español	Norsk	Svenska	



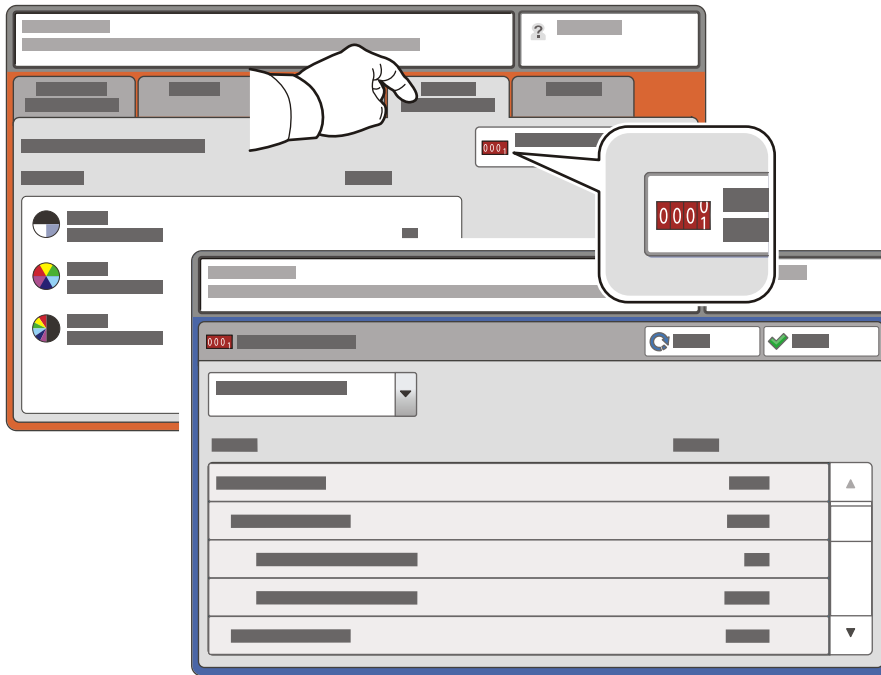
Электр қуатын үнемдеу: аз электр қуатын тұтынудың тәртібіне ауысу мен одан шығу

«Құрал Дәрежесі» Мәзірі



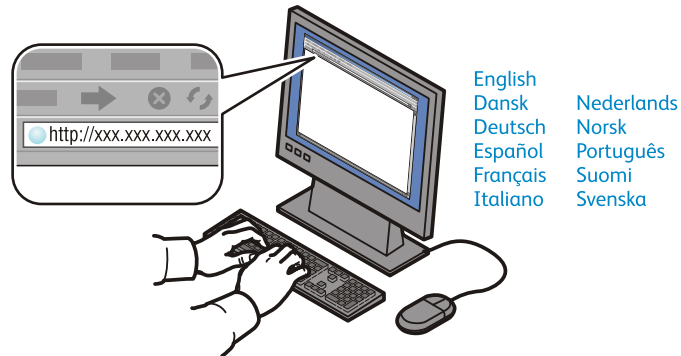
«Құрал дәрежесі» мәзірі принтер туралы ақпаратқа, шығын материалдарының жадайы, сонымен қатар баптауларна қосылуын қамтамасыздандырады. Барлық мәзірлер мен баптауларға кіру үшін, әкімші аты мен құпия сөзін қолданып, жүйеге кіру қажет.

Шоттар бойынша Ақпарат және Қолданыстағы Есептеуіштер



«Құрал дәрежесі» мәзірінде ізтаңбалардың негізгі есептеуіштер қолдану шоттар бойынша ақпарат тіркемесіне өтіңіз. Толыққанды есептеуіштерге кіру үшін Пайдалану есептеуіштері батырмасын басыңыз.

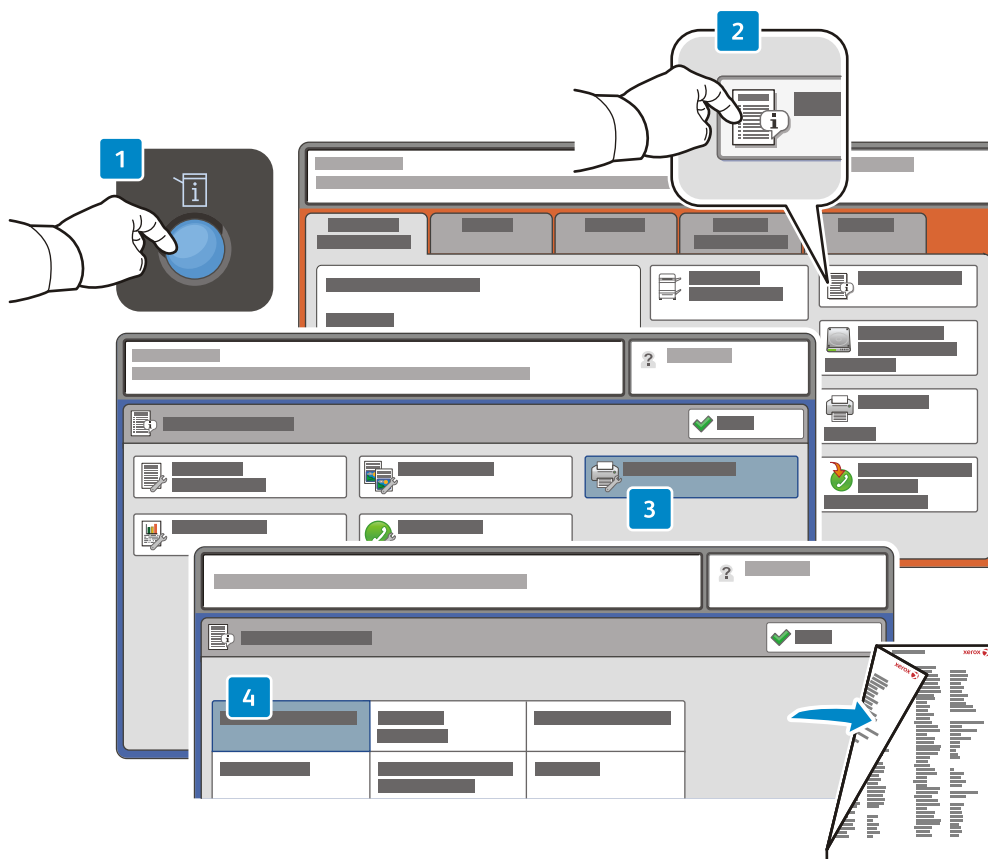
CentreWare Internet Services



CentreWare Internet Services принтер ішқұрылымы туралы ақпаратқа, қауіпсіздік баптауларына және диагностика қызметтеріне қосылуын, сонымен қатар адрестік кітапша және TCP/IP желі бойынша сканерлеуін қамтамасыздандырады. Қосылу үшін компьютердің веб-браузер терезесінде принтер IP-мекен-жайын енгізіңіз. IP-мекен-жайы ішқұрылым жөніндегі есепте көрсетілген.

Ішқұрылымы Бойынша Есеп

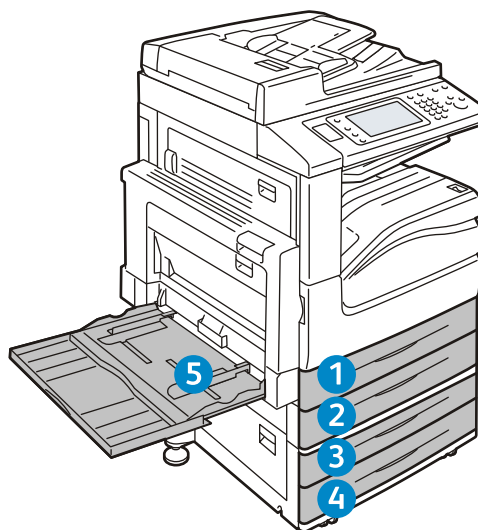
Принтер туралы
негізгі ақпарат



«Ішқұрылым бойынша есеп» бетінде принтердің IP-мекен-жайы және басқа да толық ақпарат берілген. **Құрал дәрежесі** мәзірінде **Есептерді басып шығару** батырмасын басыңыз, және **Басып шығару есептерін** батырмасын басып, кейін **Ішқұрылымы бойынша есепті** таңдаңыз. Басып шығару үшін **Бастау** батырмасын басыңыз.

Қолдау Табатын Қағаз Түрлері

Басып шығару



5

60–216 g/m²
(16 lb. Bond–80 lb. Cover)

Letter	8.5 x 11 in.
Legal	8.5 x 14 in.
Tabloid	11 x 17 in.
Postcard 4 x 6	4 x 6 in.
5 x 7	5 x 7 in.
Statement	5.5 x 8.5 in.
Executive	7.25 x 10.5 in.
8 x 10	8 x 10 in.
8.5 x 13	8.5 x 13 in.
A4	210 x 297 mm
A3	297 x 420 mm
A5	148 x 210 mm
A6	105 x 148 mm
B4	250 x 353 mm

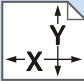
Monarch	3.9 x 7.5 in.
Commercial #10	4.1 x 9.5 in.

1 2 3 4

60–256 g/m²
(16 lb. Bond–94 lb. Cover)

Letter	8.5 x 11 in.
Legal	8.5 x 14 in.
Tabloid	11 x 17 in.
Statement	5.5 x 8.5 in.
Executive	7.25 x 10.5 in.
8.5 x 13	8.5 x 13 in.
A4	210 x 297 mm
A3	297 x 420 mm
A5	148 x 210 mm
B4	250 x 353 mm
B5	176 x 250 mm

Басып шығару



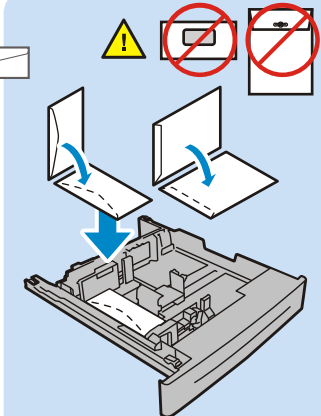
Пайдаланушылық

1 2 3 4

X: 182–432 mm (7.2–17 in.)
Y: 140–297 mm (5.5–11.7 in.)

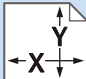
5

X: 99 – 432 mm (3.9 – 17 in.)
Y: 89 – 297 mm (3.5 – 11.7 in.)




Конверттер үшін
науа (опция)

Monarch3.9 x 7.5 in.
Commercial #104.1 x 9.5 in.
C5162 x 229 mm
DL110 x 220 mm

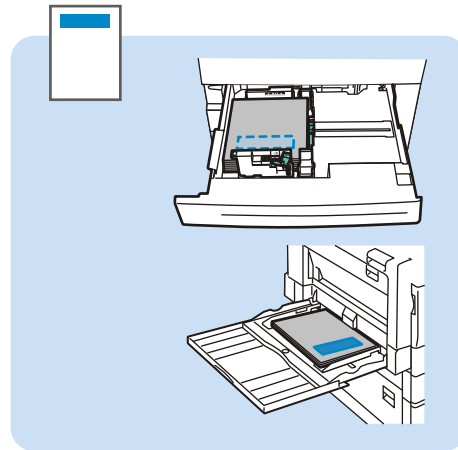


X: 98 – 162 mm (3.9 – 6.4 in.)
Y: 148 – 241 mm (5.8 – 9.5 in.)

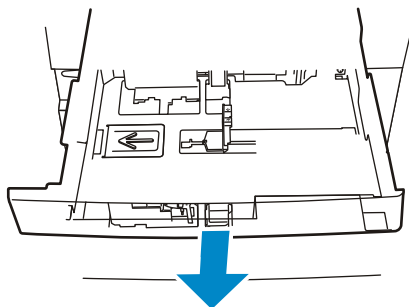
 www.xerox.com/paper (U.S./Canada)
www.xerox.com/europaper
Ұсынылатын материалдар тізімі

Қағазды Орнату

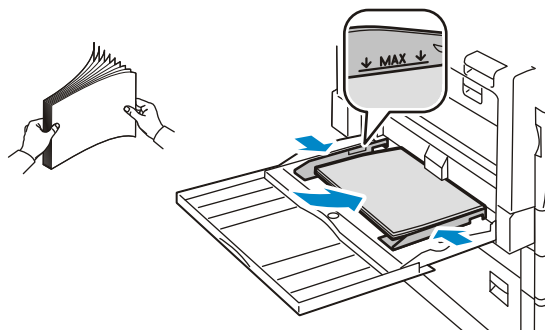
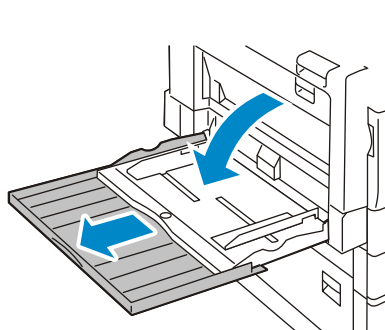
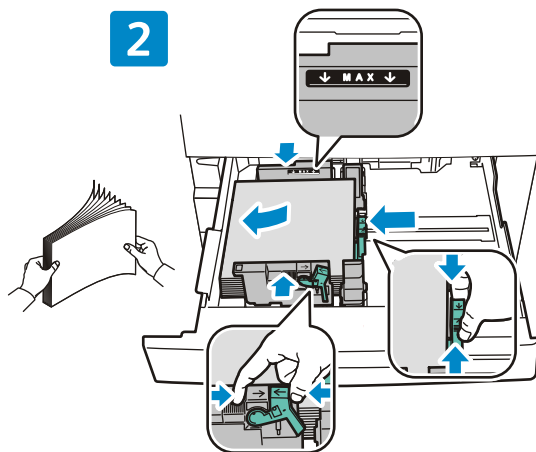
Басып шығару

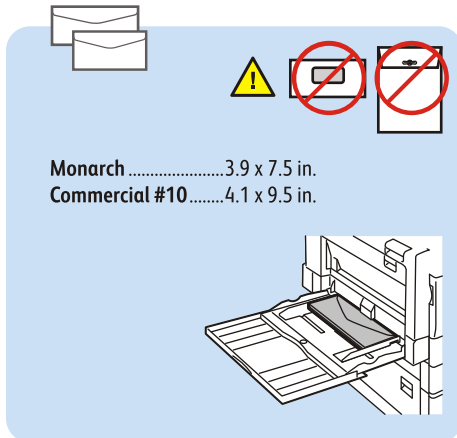
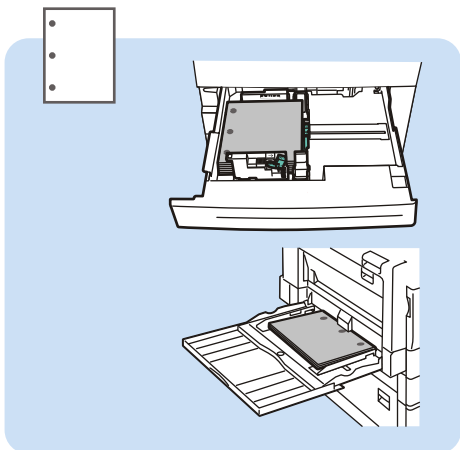
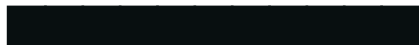


1



2





Monarch 3.9 x 7.5 in.
 Commercial #10 4.1 x 9.5 in.

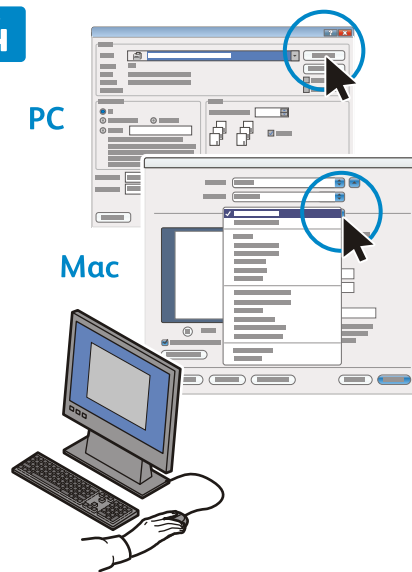
Басып шығару

3



Қағаз пішіні мен түрі
 баптауларын растаңыз
 немесе өзгертіңіз

4

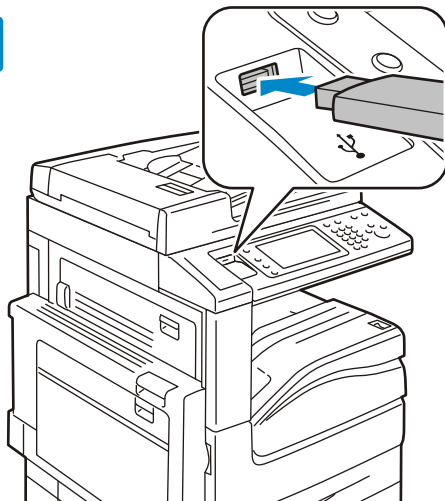


Басып шығару кезінде
 принтер драйверінде
 баптауларды таңдаңыз

USB-ден басып шығару

Басып шығару

1

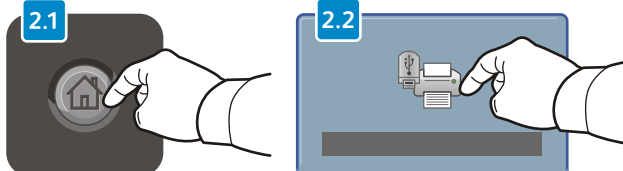


USB портына (опция) USB-жинақтаушыны орнатыңыз



USB-жинақтаушыны ақпаратты оқу кезінде алмаңыз.
Бұл файлдардың бұзылуына әкеп соғады.

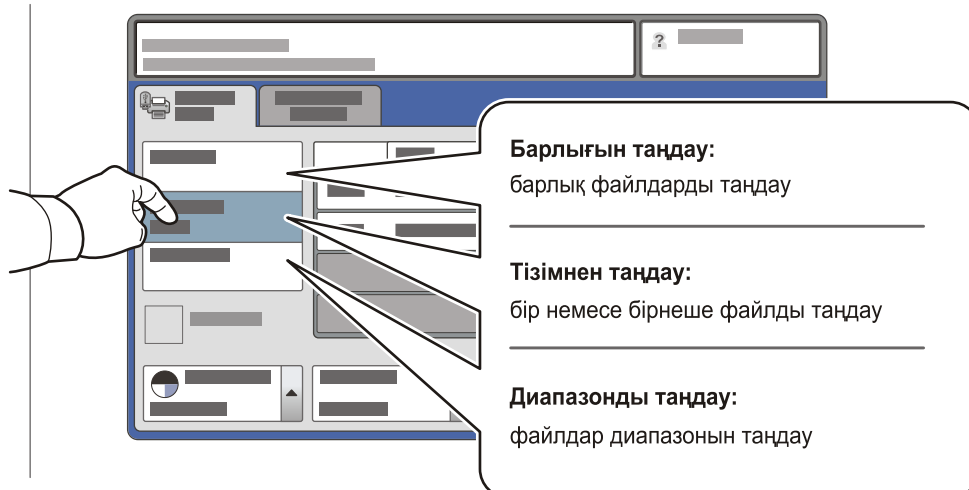
2



Негізгі тәртіптер батырмасын басыңыз,
енді Мәтін қолд-нан басып шығару.

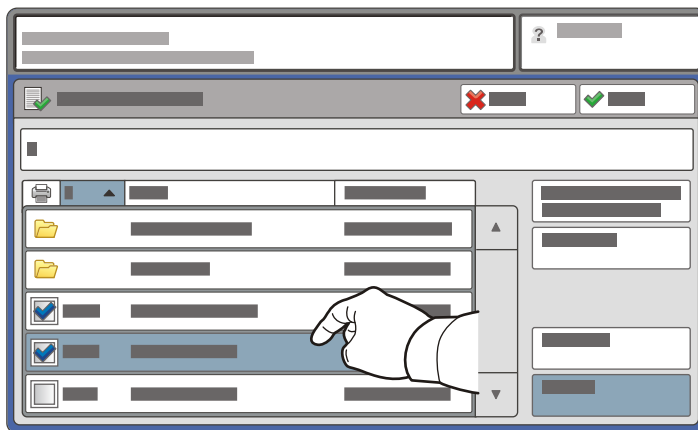
Басып шығару

3

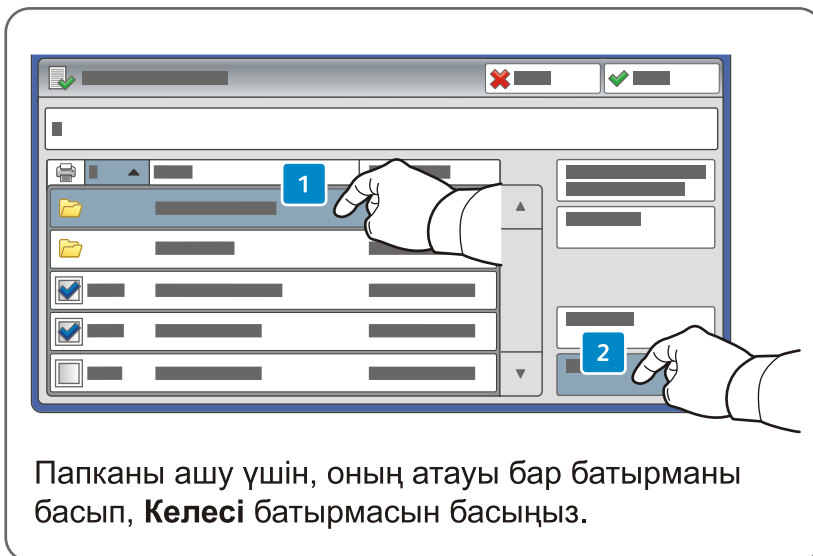


Басып шығару
нұсқасын таңдаңыз

4

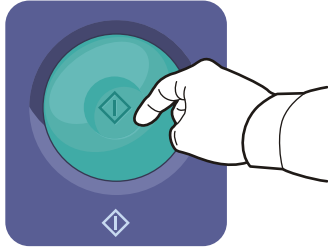


Тізімнен таңдау үшін файл атауына басыңыз.
Таңдауды жою үшін файл атауын тағы басыңыз.

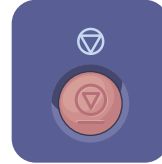


Папканы ашу үшін, оның атауы бар батырманы басып, **Келесі** батырмасын басыңыз.

5



Бастау батырмасын басыңыз



Тоқтату:

жұмыста үзіліс жасау немесе жою

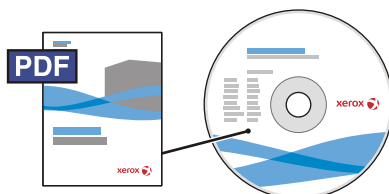


Үзіп тастау:

басып шығару жұмысын үзіп тастау

Басып шығару

Көшіру



www.xerox.com/office/WC7120docs

Көшіру

Баптаулар және қосымша амалдар туралы толық ақпаратты *Software and Documentation* (бағдарламалық қамтамасыздану және құжаттамасы бар компакт-диск) немесе веб-сайтынан пайдаланушы нұсқаулығындағы Көшіру тарауын қараңыз.

Көшірудің Негізгі Амалдары

1

- 38–128 g/m²
(26 lb. Text–34 lb. Bond)
- 50–128 g/m²
(20 lb.–34 lb. Bond)
- X: 85–432 mm (5.5–17 in.)
Y: 125–297 mm (8.26–11.69 in.)
- ≤110 (80 g/m²)

X: 430 mm (17 in.)
Y: 310 mm (12.25 in.)

Көшіру

Түпнұсқаны орнатыңыз

2

2.1

2.2

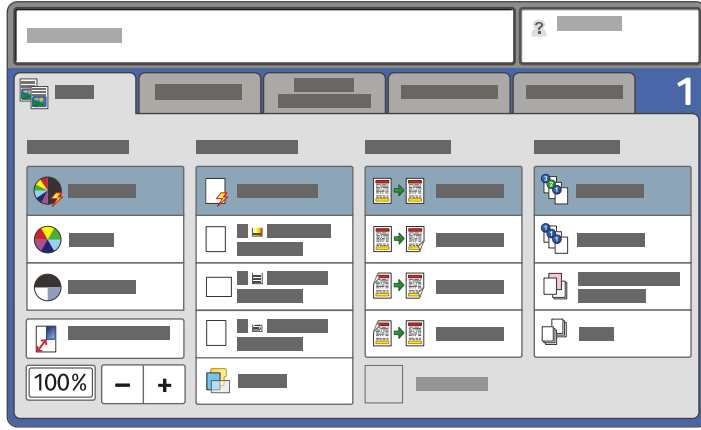
Негізгі тәртіптер батырмасын,
енді **Көшіру** басыңыз.

AC

Барлығын жою:
алдыңғы баптауларын ысыру



3



Көшіру

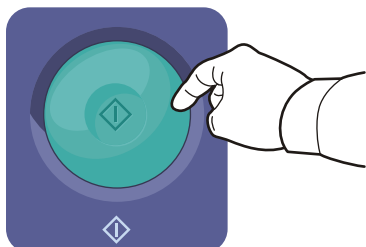
Баптауларды таңдаңыз

4

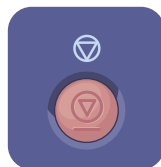


Көшірмелер санын таңдаңыз

5



Бастау батырмасын басыңыз



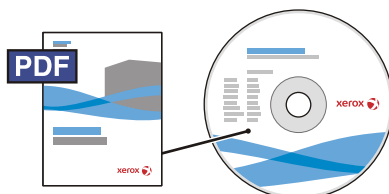
Тоқтату:
үзіліс немесе жұмысты жою



Үзіп тастау:
басып шығару жұмысын үзіп тастау

Көшірү

Сканерлеу

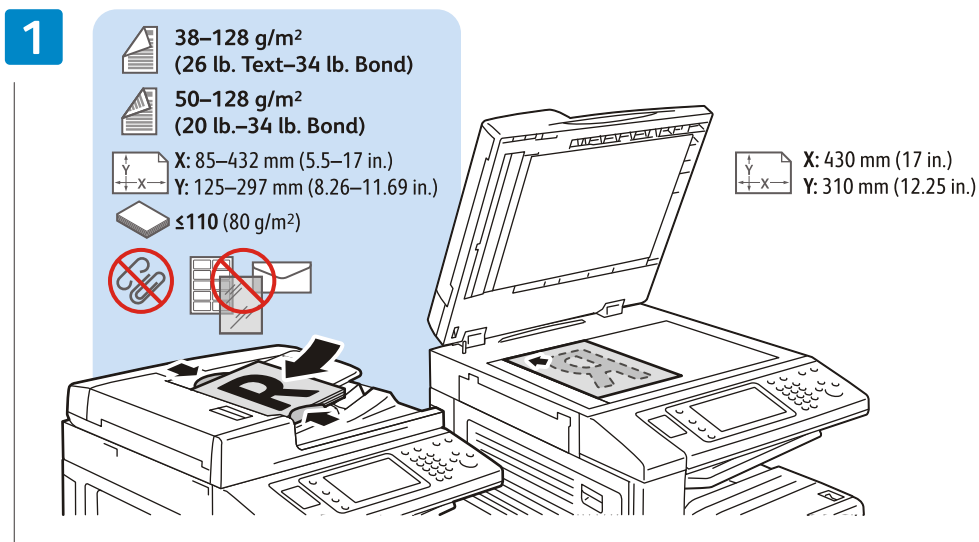


www.xerox.com/office/WC7120docs

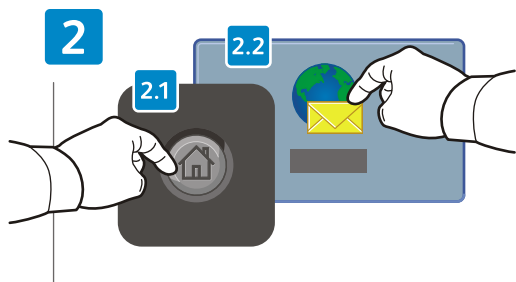
Сканерлеудің амалдары, баптаулары және қосымша үрдістері туралы толық ақпаратты *пайдаланушы нұсқаулығындағы Сканерлеу* тарауын қараңыз.

Сканерлеу

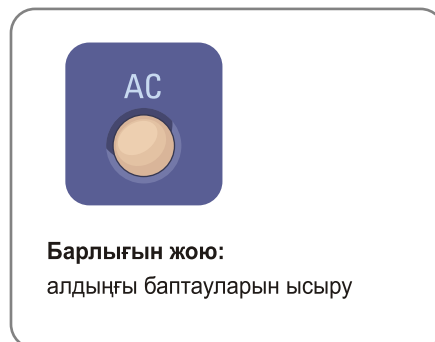
Эл. Поштаға Сканерлеу



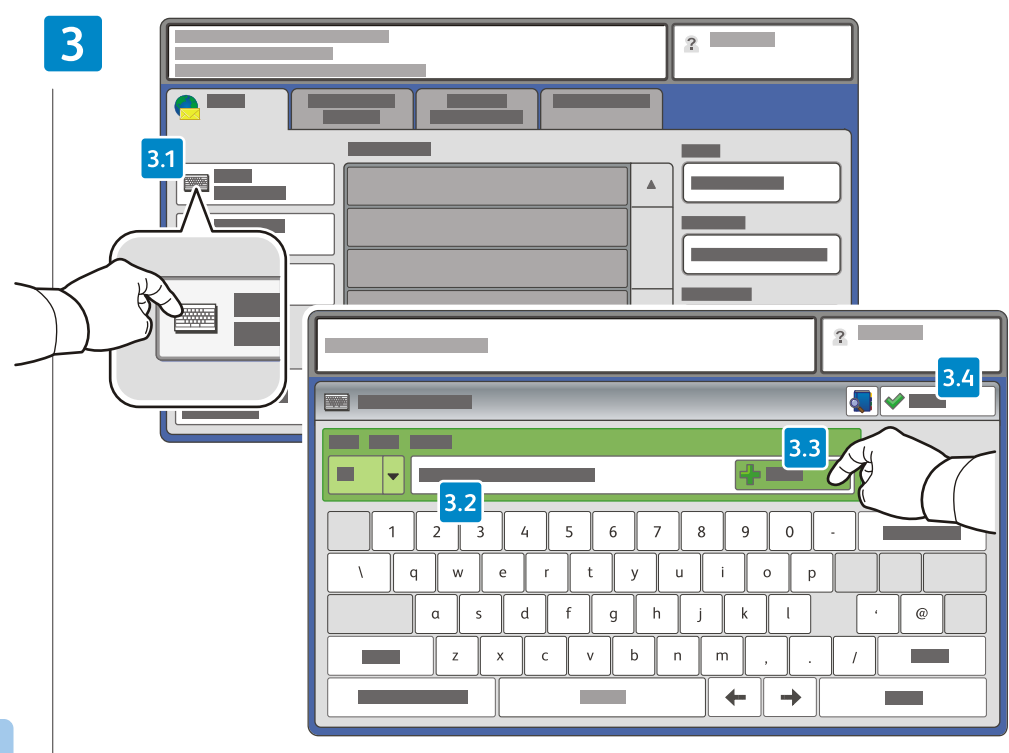
Түпнұсқаны орнатыңыз



Негізгі тәртіптер батырмасын,
енді **Эл. Пошта** батырмасын
басыңыз



Сканерлеу



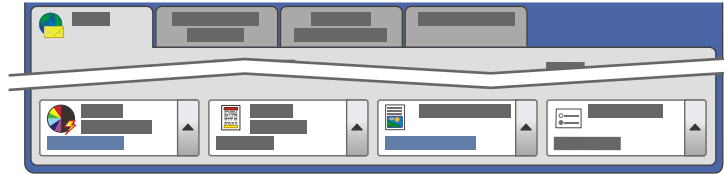
Сканерлеу

Мекен-жайларды қосу үшін **Қабылдашыны қосу** және әрбір қабылдашы үшін **+Қосу** батырмасын, енді **Жабу** батырмасын басыңыз



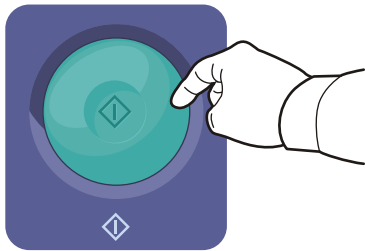
Сақталған мекен-жайларды енгізу үшін **адрестік кітапшаны** қолданыңыз.

4

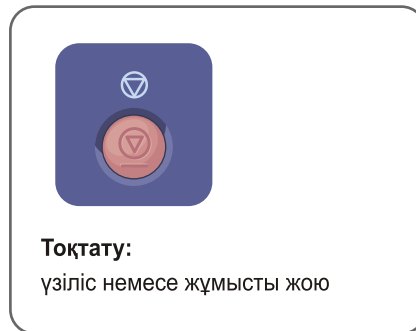


Баптауларды таңдаңыз

5



Бастау батырмасын басыңыз





Скәнерлеу

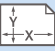
USB-ге Сканерлеу


Жады карталарын оқу құрылғысы қосылып тұрған кезде, бұл тәртіпті қолдануға болмайды.

1

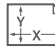
 38 – 128 g/m²
(26 lb. Text – 34 lb. Bond)

 50 – 128 g/m²
(20 lb. – 34 lb. Bond)

 X: 85 – 432 mm (5.5 – 17 in.)
Y: 125 – 297 mm (8.26 – 11.69 in.)

 ≤110 (80 g/m²)

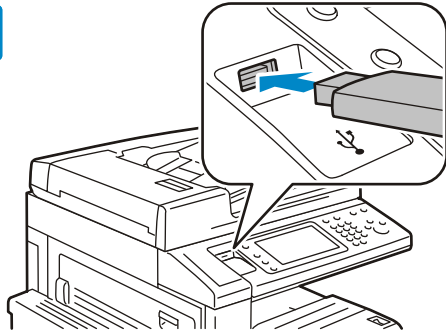


 X: 430 mm (17 in.)
Y: 310 mm (12.25 in.)

Сканерлеу

Түпнұсқаны орнатыңыз

2



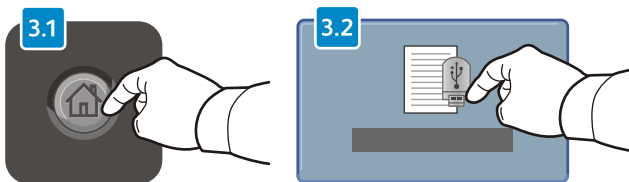
USB портына (опция) USB-жинақтаушыны орнатыңыз



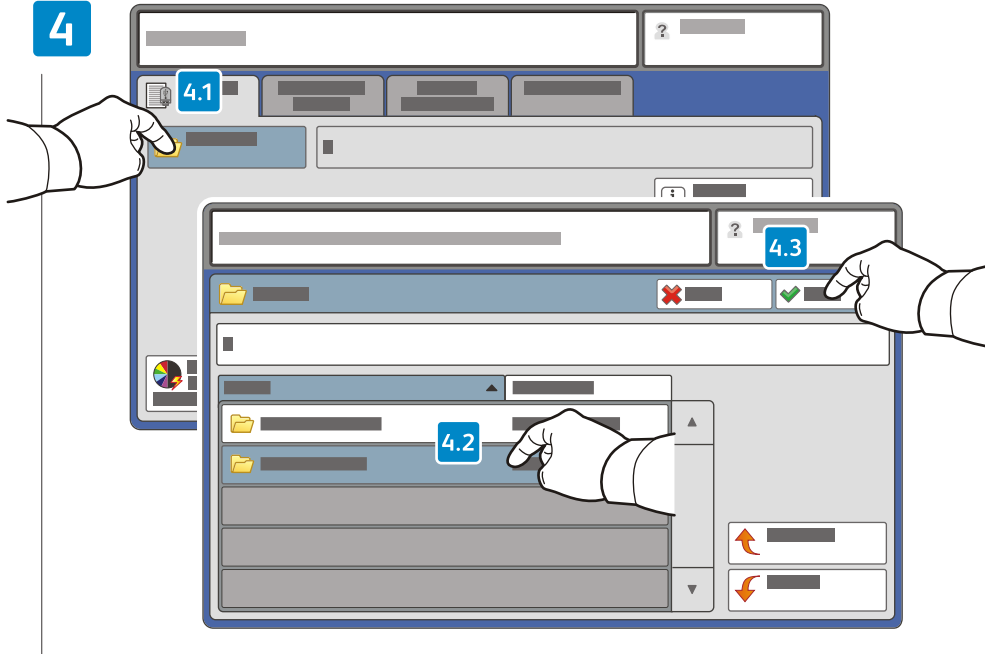
USB-жинақтаушыны ақпаратты оқу кезінде алмаңыз.
Бұл файлдардың бұзылуына әкеп соғады.

Скәнерлеу

3

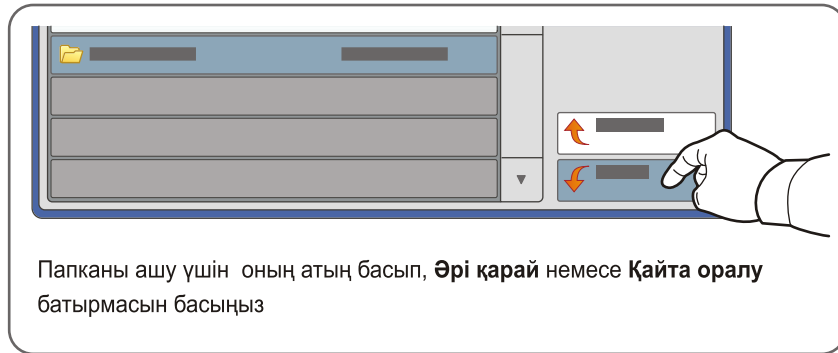


Негізгі тәртіптер батырмасын,
одан кейін **USB-де сақтау** батырмасын басыңыз

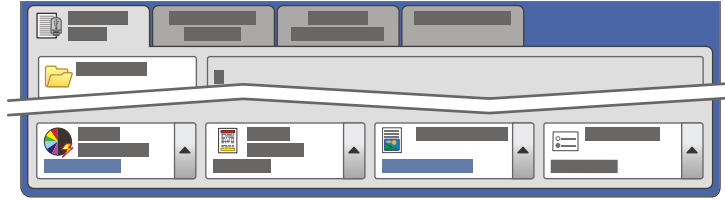


Сканерлеу

... сақтау басып, папканы таңдап, сақталу орнын таңдау үшін сақтау басыңыз

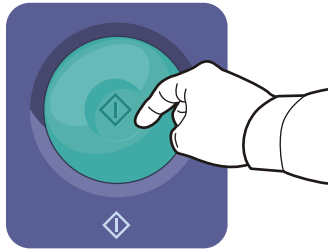


5



Баптауларды таңдаңыз

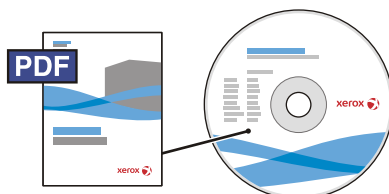
6



USB – жинақтаушыны алу алдында сканерлеу жұмысы бітуін тосыңыз

Сканерлеу

Факспен Жұмыс Істеу




www.xerox.com/office/WC7120docs


Интернет-факс қызметі (факсті эл. пошта арқылы жіберу) және факс-сервері туралы, факс баптаулары және қосымша үрдістер туралы *пайдаланушы нұсқаулықтағы Факспен жұмыс істеу* тарауын қараңыз.


Факспен
жұмыс істеу


Факстің Негізгі Амалдары



1

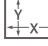
 38–128 g/m²
(26 lb. Text–34 lb. Bond)

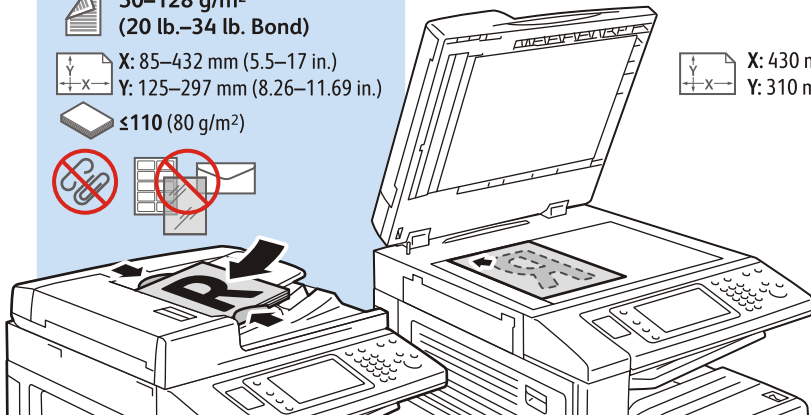
 50–128 g/m²
(20 lb.–34 lb. Bond)

 X: 85–432 mm (5.5–17 in.)
Y: 125–297 mm (8.26–11.69 in.)

 ≤110 (80 g/m²)

 X: 430 mm (17 in.)
Y: 310 mm (12.25 in.)



Түпнұсқаны орнатыңыз

2

2.1 

2.2 



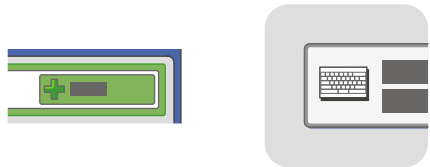
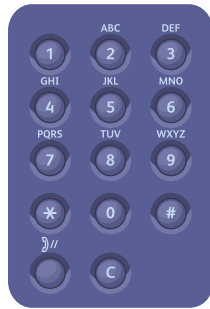
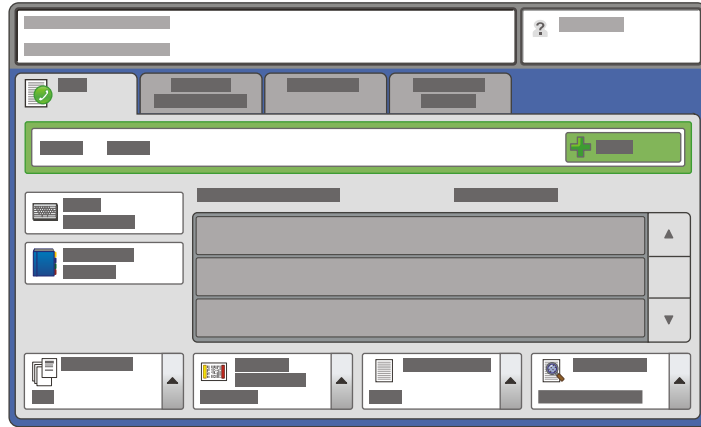
Негізгі тәртіптер батырмасын,
одан кейін **Факс**
батырмасын басыңыз



Барлығын жою:
алдыңғы баптауларын ысыру

Факспен
жұмыс істеу


3



Басқа факс мекен-жайларын қосу үшін, оларды теріңіз де **+Қосу** батырмасын басыңыз. Интернет-факс үшін **Қабылдаушыны қосу** батырмасын басыңыз және эл. пошта мекен-жайларын енгізіңіз

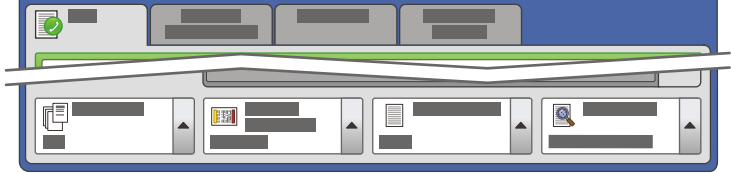
Факс нөмірін теріңіз

Факспен жұмыс істеу



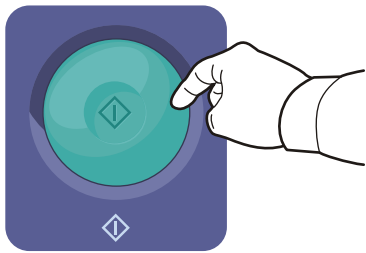
Сақталған факс нөмірлерін енгізу үшін
адрестік кітапшаны пайдаланыңыз.

4




Баптауларды таңдаңыз

5



Бастау батырмасын басыңыз



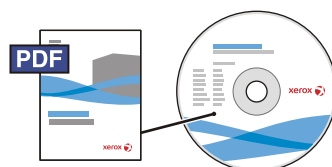
Тоқтату:
үзіліс немесе жұмысты жою

Факспен
жұмыс істеу

Қағаз Тұрып Қалуы



Тұрып қалу кезінде басқару мәзірінің бейнебетінде тұрып қалуды жою үшін қандай іс-әрекетті жасау анимацияланған бейне пайда болады.



www.xerox.com/office/WC120docs

Тұрып қалу кезінде басқару мәзірінің бейнебетінде тұрып қалуды жою үшін қандай іс-әрекетті жасау анимацияланған бейне пайда болады.



БАЙҚАҢЫЗ! Тұрып қалған материалды жыртып алмас үшін, бұзуларды болдырмау мақсатында байқап алыңыз. Материалды шығару бағытында ақырын тартып шығарып көріңіз. Принтерде қалып қалған материал қалдықтары басқа қағаздардың тұрып қалуына апарады.

Басылым жағы жағылып қалып, тонер қолға жабысуы мүмкін. Тонер шашылуын болдыртпаңыз. Егер тонер шашылса, тонерді сабын мен суық сумен шайып жіберіңіз. Ыстық суды қолданбаңыз.



Қосымша Ақпарат



www.xerox.com/office/WC7120support
www.xerox.com/msds (U.S./Canada)
www.xerox.com/environment_europe
www.xerox.com/office/businessresourcecenter
www.xerox.com/security

www.xerox.com/office/WC7120support

- Принтер утилиттері мен драйверлері
- Пайдаланушы нұсқаулығы мен нұсқаулары
- Қолдау жасау онлайн ассистенті
- Қауіпсіздік техника ережелері (пайдаланушы нұсқаулығында)

www.xerox.com/msds (U.S./Canada)
www.xerox.com/environment_europe

Материалдар қауіпсіздігі бойынша мәлімет

www.xerox.com/office/businessresourcecenter

Шаблондар, ұсыныстар мен оқыту нұсқаулықтары

www.xerox.com/security

Қорғау құралдары туралы жаңалықтар және ақпараттық хабарламалар