

User Guide

Guide d'utilisation

Guida dell'utente

Benutzerhandbuch

Guía del usuario

Guia do Usuário

Copyright © 2007 Xerox Corporation. Alle Rechte vorbehalten. Rechte für unveröffentlichte Werke vorbehalten unter den Urheberrechtsgesetzen der USA. Der Inhalt dieser Publikation darf ohne Genehmigung der Xerox Corporation in keinerlei Form reproduziert werden.

Der Urheberrechtsschutz umfasst alle Formen und Fragen von urheberrechtlich schützbar Materialien und Informationen, die derzeit gesetzlich vorgesehen sind oder im Folgenden gewährt werden. Dazu gehören ohne Einschränkung die aus den Softwareprogrammen generierten Materialien, die auf dem Bildschirm angezeigt werden, wie beispielsweise Formate, Vorlagen, Symbole, Bildschirmanzeigen, ihre Optik usw.

XEROX[®] ist eine Marke der Xerox Corporation in den USA und/oder anderen Ländern.

Wi-Fi Protected Access[™] ist eine Marke der Wi-Fi Alliance Corporation.

Inhalt

1 Funktionen

Einführung	1-2
Lieferumfang	1-2
Hardware	1-3

2 Konfigurieren des Netzwerkadapters

Einrichtung des Netzwerkadapters	2-2
Konfiguration des Adapters mit Hilfe des Browsers	2-4
Optimieren der Wireless-Netzwerkverbindung	2-5
Konfigurieren der Bildschirme	2-6
Status	2-6
Wireless-Konfiguration	2-6
TCP/IP-Konfiguration	2-6
Verwaltungsdienstprogramme	2-7
Support	2-7

3 Fehlerbehebung

Fehlerbehebung bei Wireless-Konfigurationsproblemen	3-2
Online-Support-Assistent	3-3

A Technische Daten des Adapters

B Sicherheit und Vorschriften

Index

Funktionen

1

Die Themen in diesem Kapitel:

- Einführung Seite 1-2
- Lieferumfang Seite 1-2
- Hardware Seite 1-3

Einführung

Der Xerox WNA-100 Wireless-Netzwerkadapter ermöglicht mehreren Benutzern in einem lokalen Netzwerk (LAN) das Drucken und Scannen mit Xerox Geräten. Der Wireless-Netzwerkadapter dient zum Zugriff auf Xerox Geräte in 802.11a/b/g Wireless-Netzwerken. Der Netzwerkadapter hat auch eine Ethernet-Schnittstelle zum Anschluss an Xerox Geräte. Nachdem der Adapter für das Wireless LAN konfiguriert und der Xerox Drucker an das Kabelnetzwerk angeschlossen wurde, kann über das Wireless-Netzwerk der Drucker angesteuert werden. Falls das Gerät über eine Netzwerksan- oder -faxfunktion verfügt, können diese Dienste verwendet werden.

Der Wireless-Netzwerkadapter ist eine LAN-Bridge, die Datenverkehr im Netzwerk vom Wireless LAN zum Kabelnetzwerk überträgt. Er ist bei einer Vielzahl von Xerox Druckern und Multifunktionsgeräten einsetzbar und lässt sich für zahlreiche Wireless-Umgebungen konfigurieren. Der Wireless-Netzwerkadapter unterstützt gebräuchliche Wireless Sicherheitsprotokolle (WEP, WPA, WPA2) sowie 802.1X und verfügt über eine anschlussbasierte Netzwerkzugangssteuerung. Er enthält einen integrierten Webserver zur Konfiguration des Geräts mit dem bevorzugten Browser.

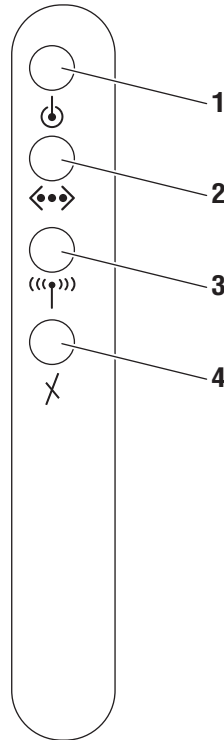
Lieferumfang

- Xerox Wireless-Netzwerkadapter
- Netzkabel
- Ethernet-Crossover-Kabel
- Montagekit (zum Anschluss des Adapters an das Ethernet-fähige Xerox Gerät)
- 4 Gummidämpfer (zum Einsatz als Tischgerät)
- Installationshandbuch
- Documentation CD-ROM (Benutzerdokumentations-CD)

Hinweis: Falls eines der genannten Teile fehlt oder schadhaft ist, Xerox verständigen.

Hardware

Status-LEDs



Die folgende Tabelle enthält eine Übersicht der einzelnen LEDs:

LED-Nummer	LED-Bezeichnung	Farbe	Beschreibung
1	Stromversorgung	Grün	Leuchtet: Stromversorgung eingeschaltet
		Orange	Blinkt: Interner Fehler
			Aus: Keine Stromzufuhr
2	Ethernet	Grün	Ein: 10/100 Base Tx Link
		Grün	Blinkt: 10/100 Base Tx Daten
			Aus: Kein Ethernet-Datenverkehr

LED-Nummer	LED-Bezeichnung	Farbe	Beschreibung
3	Wireless	Grün	Ein: Link > 11 MBit/s
		Grün	Blinkt: Daten > 11 MBit/s
		Orange	Ein: Link ≤ 11 MBit/s
		Orange	Blinkt: Daten ≤ 11 MBit/s
			Aus: Kein Datenverkehr im Wireless-Netzwerk
4	Fehler	Grün	Ein: Adapter verwendet Kabelschnittstelle
		Orange	Blinkt: Doppelte IP-Adresse
			Ein: Adapter verwendet Wireless-Schnittstelle

Stromanschluss

Nur das im Lieferumfang des Xerox Wireless-Netzwerkadapters enthaltene Netzkabel verwenden.

Ethernet-Anschluss

Das mitgelieferte Ethernet-Crossover-Kabel zum direkten Anschluss an den PC und anschließend an das Ethernet-fähige Gerät verwenden.

Standard (Zurücksetzen-Taste)

Durch kurzes Drücken der **Zurücksetzen**-Taste wird ein Konfigurationsbericht gedruckt.

Zum Rücksetzen des Adapters auf die Werkseinstellung die **Zurücksetzen**-Taste an der Rückseite ca. 5 Sekunden lang gedrückt halten, bis alle LEDs erloschen sind, anschließend die Taste loslassen. Diese Vorgehensweise ist besonders praktisch, wenn das Konfigurationss Passwort vergessen wurde.

Die folgende Tabelle enthält die Standardeinstellungen:

Parameter	Einstellung
IP-Adresse	169.254.111.111
Passwort	access

Konfigurieren des Netzwerkadapters

2

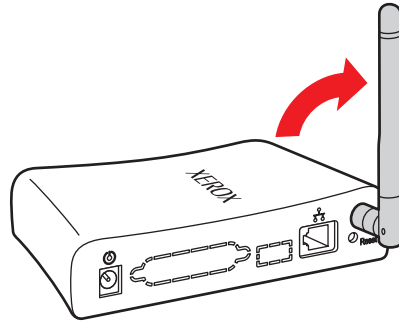
Die Themen in diesem Kapitel:

- Einrichtung des Netzwerkadapters Seite 2-2
- Konfiguration des Adapters mit Hilfe des Browsers Seite 2-4
- Konfigurieren der Bildschirme Seite 2-6

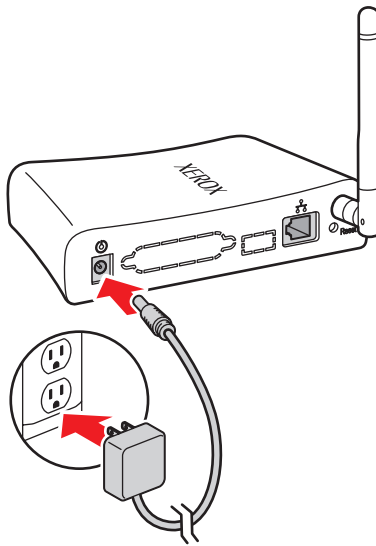
Einrichtung des Netzwerkadapters

Einrichten des Netzwerkadapters:

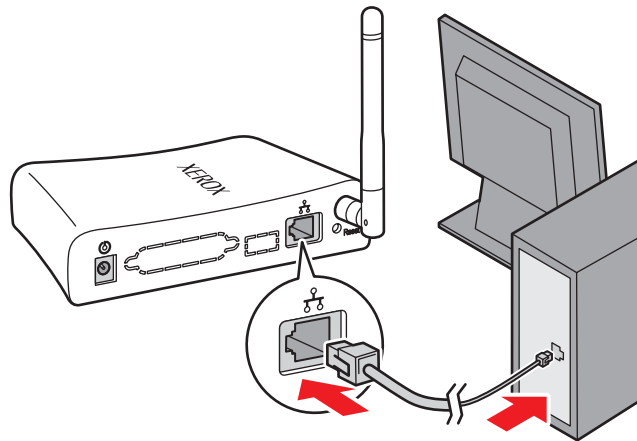
1. Die Antenne an den Adapter anschließen.



2. Das Netzkabel an den Adapter anschließen.



3. Den Hostcomputer mit Hilfe des mitgelieferten Ethernet-Crossover-Kabels an den Adapter anschließen.



Hinweis: Der Adapter ist nicht zur Verwendung an einem Switch oder Hub vorgesehen. Er muss mit dem mitgelieferten Ethernet-Crossover-Kabel an einem Einzelgerät angeschlossen werden.

Siehe auch:

Installationshandbuch unter www.xerox.com/office/wna

Konfiguration des Adapters mit Hilfe des Browsers

Zur Erstkonfiguration des Adapters ist ein Standardbrowser wie beispielsweise Internet Explorer oder Safari erforderlich. Der Adapter muss anhand des mitgelieferten Ethernet-Crossover-Kabels an den Computer oder einen anderen Host angeschlossen werden. Nach dem Anschließen des Adapters an den Computer die folgenden Anweisungen zum Einrichten des Adapters für das Wireless-Netzwerk befolgen.

Hinweis: Die Werkseinstellung für die IP-Adresse des Adapters lautet 169.254.111.111.

1. Sicherstellen, dass der Computer so konfiguriert ist, dass er zur Kommunikation mit dem Adapter die Netzwerkadresse 169.254.x.y verwendet. Der Hostcomputer kann beispielsweise auf die IP-Adresse 169.254.111.113 eingestellt sein.
2. Den Browser öffnen.
3. In die Adressleiste des Browsers 169.254.111.111 eintragen.
4. Die **Statusseite** wird angezeigt.

Hinweis: Falls die **Statusseite** nicht im Browserfenster angezeigt wird, zum Zurücksetzen des Adapters auf die Werkseinstellungen die Taste **Zurücksetzen** an der hinteren Anschlussleiste verwenden. Die Taste **Zurücksetzen** 5 Sekunden lang gedrückt halten. Weitere Informationen siehe Abschnitt [Standard \(Zurücksetzen-Taste\)](#) Seite 1-5.

Weitere Tipps zur Fehlerbehebung sind unter [Fehlerbehebung bei Wireless-Konfigurationsproblemen](#) Seite 3-2 aufgeführt.

5. Unter dem Ordner **Wireless-Konfiguration** im linken Navigationsfeld auf **WEP-Einstellungen**, **WPA-Einstellungen** bzw. **Erweiterte Einstellungen** klicken.
6. Das Fenster **Anmeldung erforderlich** wird angezeigt. Das Standardpasswort **access** eingeben und auf die Schaltfläche **Anmelden** klicken.

Hinweis: Das Passwort muss erneut eingegeben werden, wenn die Sitzung nach einer inaktiven Zeit von 5 Minuten geschlossen wird.

7. Im Browser wird das Fenster angezeigt, auf das ein Zugriff versucht wurde: **WEP-Einstellungen**, **WPA-Einstellungen** bzw. **Erweiterte Einstellungen**. Den Adapter zum Einsatz in der entsprechenden Wireless-Umgebung konfigurieren.
8. Auf die gewünschte Option unter dem Ordner **TCP/IP-Konfiguration** im linken Navigationsfeld klicken, um sie für den Einsatz in der betreffenden Ethernet-Umgebung zu konfigurieren.

Hinweis: Werkseitig ist die Option BOOTP/DHCP auf **Aus** gesetzt. Durch ein Zurücksetzen des Adapters wird diese Option ebenfalls auf **Aus** gesetzt. Falls für das Netzwerk BOOTP/DHCP erforderlich ist oder eine andere IP-Adresse als die zugewiesene benötigt wird, müssen die Einstellungen anhand dieses Dialogfelds geändert werden.

9. Auf die gewünschte Option unter dem Ordner **Verwaltungsdienstprogramme** im linken Navigationsfeld klicken, um die Passwörter oder andere Einstellungen zu konfigurieren, falls eine Änderung in den Einstellungen erforderlich ist.
10. Auf der Seite **Verwaltungsdienstprogramme** im Abschnitt **Zurücksetzen** auf die Schaltfläche **Neu starten** klicken.

Zum Konfigurieren des Adapters vom Wireless-Netzwerk aus folgende Schritte ausführen:

1. Auf der Seite **Verwaltungsdienstprogramme** im Abschnitt **Standard-Konfigurationsschnittstelle** auf die Schaltfläche **Ändern** klicken. Ein weiteres Dialogfeld wird angezeigt.
2. In diesem zweiten Dialogfeld auf das Dropdownmenü klicken und die Option **Wireless** auswählen.
3. Auf die Schaltfläche **Senden** klicken.
4. Auf der Seite **Verwaltungsdienstprogramme** im Abschnitt **Zurücksetzen** auf die Schaltfläche **Neu starten** klicken.

Dadurch werden auf dem Adapter alle soeben durchgeführten Konfigurationseinstellungen wirksam. Wenn der Ethernet-Anschluss mit einem Drucker verbunden ist, wird eine Seite auf dem Drucker ausgegeben. Diese Seite enthält die Konfigurationseinstellungen des Adapters.

Nach der Konfiguration des Adapters für die jeweilige Wireless-Umgebung folgende Schritte ausführen:

1. Das Ethernet-Crossover-Kabel vom Hostcomputer abziehen.
2. Den Adapter mit diesem Kabel an den Drucker anschließen.
3. Den Computer zum Einsatz im Wireless-Netzwerk konfigurieren.

Adapter und Drucker sollten im Wireless-Netzwerk funktionieren. Anhand der LED-Anzeigen den Status des Adapters überprüfen. Weitere Informationen sind im Abschnitt [Hardware](#) Seite 1-3 angegeben.

Wenn der Computer in das Wireless-Netzwerk eingebunden ist, kann die IP-Adresse des Adapters in die Adressleiste des Browser eingegeben und so überprüft werden, dass der Adapter ordnungsgemäß funktioniert.

Falls Adapter oder Drucker nicht ordnungsgemäß funktionieren, siehe [Fehlerbehebung bei Wireless-Konfigurationsproblemen](#) Seite 3-2.

Optimieren der Wireless-Netzwerkverbindung

Die folgenden Tipps dienen zur Überprüfung, dass der Netzwerkadapter optimal eingestellt ist:

- Sicherstellen, dass die Antenne in den Adapter eingeschraubt ist, bevor die Konfiguration vorgenommen wird. Ohne die Antenne hat der Adapter keinen Empfang.
- Den Adapter an einem zentralen Ort aufstellen, der sich nicht in der Nähe von Wänden oder metallischen Gegenständen befindet, die den Empfang beeinträchtigen könnten.
- Einen Wireless Repeater verwenden, um den Bereich des Adapters zu vergrößern.
- Nach Möglichkeit keine Mobiltelefone oder anderen drahtlosen elektronischen Geräte in der Nähe benutzen.

Konfigurieren der Bildschirme

Im folgenden Abschnitt werden die Benutzeroberflächen-Bildschirme für die Wireless-Einrichtung erläutert. Weitere Informationen siehe Online-Hilfe des Wireless-Netzwerkadapters.

Status

Auf der Seite **Status** werden aktuelle Gerätestatusinformationen angezeigt.

Wireless-Konfiguration

Die folgenden Konfigurationsvorgänge ermöglichen die Kommunikation des Wireless-Gerätes mit dem Wireless-Netzwerk:

- **WEP-Einstellungen** (Wireless Encryption Protocol): Sicherheitsprotokoll für Wireless-Netzwerke, festgelegt durch den Standard 802.11b.
- **WPA-Einstellungen** (Wi-Fi Protected Access™): Protokoll zur Verbesserung der Sicherheitsfunktionen von WEP.
- **EAP-Einstellungen** (Extensible Authentication Protocol): Authentifizierungsprotokoll, das eine Reihe von Authentifizierungsmethoden unterstützt.
- **Erweiterte Einstellungen**: Einstellungen zur Konfiguration der drahtlosen Verbindung.

TCP/IP-Konfiguration

Mit den folgenden Optionen werden die Netzwerkkonfigurationseinstellungen der Wireless-Schnittstelle festgelegt:

- **BOOTP/DHCP-Einstellungen** (Dynamic Host Configuration Protocol): Ermöglicht automatische TCP/IP-Einstellungen.
- **TCP/IP-Einstellungen**: Ermöglicht die Konfiguration der TCP/IP-Einstellungen bei deaktivierter BOOTP/DHCP-Funktion. Insbesondere:
 - IP-Adresse
 - Netzwerkmaske
 - Standard-Router
- **Netzwerkdienste**: Mit dieser Option können bestimmte TCP/IP-Einstellungen aktiviert bzw. deaktiviert werden.
 - Telnet
 - FTP
 - SNMP
 - DDNS

- **DNS/DDNS-Einstellungen** (Dynamic Domain Name Service): Erlaubt die manuelle Konfiguration der DNS-Einstellungen und die automatische Namensregistrierung.
- **SSL (HTTPS)-Einstellungen**: Sicheres HTTP ermöglicht eine verschlüsselte Übertragung zum Gerät während des Konfigurationsvorgangs.
- **SNMP-Einstellungen** (Simple Network Management Protocol): Erlaubt die Verwendung von Standard-SNMP-Tools zur Konfiguration der Wireless-Schnittstelle.

Verwaltungsdienstprogramme

- **Passwörter ändern**: Mit dieser Option können Verwaltungs- und Firmware-Aktualisierungspasswörter geändert werden.
- **Vertrauenswürdige Stammzertifikat**: Zum Anzeigen, Installieren oder Löschen des X.509-Stammzertifikats, welches eine digitale Signatur von der Zertifizierungsstelle enthält. Wird bei den Wireless-Sicherheitsprotokollen verwendet.
- **Gerätezertifikat**: Zum Anzeigen, Installieren oder Erzeugen von öffentlichen Schlüsseln oder Identitätszertifikaten, welche eine digitale Signatur verwenden. Zu verwendendes Gerätezertifikat im Extensible Authentication Protocol (EAP)-Rahmen, wenn Methoden wie TTLS-MS-CHAP2 gewählt werden.
- **Firmware aktualisieren**: Zum Aktualisieren der Firmware des Wireless-Netzwerkadapters nach der Veröffentlichung von neueren Versionen durch Xerox.
- **Standard-Konfigurationsschnittstelle**: Zum Ändern der Standard-Konfigurationsschnittstelle.
- **Zurücksetzen**: Zum Zurücksetzen der Schnittstelle oder der Konfiguration.

Support

Auf der Seite **Support** sind hilfreiche Links auf der Xerox-Website aufgeführt.

Fehlerbehebung

3

Die Themen in diesem Kapitel:

- Fehlerbehebung bei Wireless-Konfigurationsproblemen Seite 3-2

Siehe auch:

Online-Support-Assistent unter www.xerox.com/office/wna

Fehlerbehebung bei Wireless-Konfigurationsproblemen

Folgende Optionen ausprobieren, um Wireless-Konfigurationsprobleme zu beheben:

Statusseite (interne Webseiten) lässt sich nicht öffnen, wenn der Computer und der Adapter mit dem mitgelieferten Ethernet-Kabel verbunden sind

- Ist das Netzkabel sicher in der Wandsteckdose eingesteckt?
- Ist das Netzkabel ordnungsgemäß an den Adapter angeschlossen?
- Ist das Ethernet-Crossover-Kabel ordnungsgemäß an den Adapter angeschlossen? (Es muss beim Einstecken hörbar einrasten.)
- Sind die Netzwerkeinstellungen des Computers so konfiguriert, dass er mit dem Adapter über TCP/IP kommunizieren kann? Benutzen beispielsweise sowohl der Computer als auch der Adapter eine IP-Adresse namens 169.254.x.y?
- Wurde im Browser die korrekte IP-Adresse angegeben? Stimmt die IP-Adresse mit der IP-Adresse des Adapters überein?
- Ist die **Standard-Konfigurationsschnittstelle** auf **Kabel** gesetzt? Anhand der Fehleranzeigeleuchte überprüfen.
 - Mit Hilfe der Taste **Zurücksetzen** an der hinteren Anschlussleiste den Adapter auf die Werkseinstellungen zurücksetzen. Die Taste **Zurücksetzen** 5 Sekunden lang gedrückt halten. Nach erfolgter Rückstellung die Anweisungen zum Einrichten im Abschnitt [Konfiguration des Adapters mit Hilfe des Browsers](#) Seite 2-4 befolgen.

Statusseite (interne Webseiten) lässt sich nicht öffnen, wenn die Standard-Konfigurationsschnittstelle des Adapters auf Wireless eingestellt und das Ethernet-Kabel vom Computer getrennt ist

- Ist das Netzkabel sicher in der Wandsteckdose eingesteckt?
- Ist das Netzkabel ordnungsgemäß an den Adapter angeschlossen?
- Ist die **Standard-Konfigurationsschnittstelle** auf **Wireless** gesetzt? Anhand der Fehleranzeigeleuchte überprüfen.
- Sind die Netzwerkanschlüsse des Computers so konfiguriert, dass er mit dem Adapter über TCP/IP kommunizieren kann? Ist die IP-Adresse korrekt? Wurde dem Computer eine gültige IP-Adresse zugewiesen?
- Passen die Wireless-Einstellungen an Computer und Adapter für die Wireless-Infrastruktur am Standort?
 - Falls ein Drucker angeschlossen ist, kann eine Adapterkonfigurationsseite gedruckt werden; dazu kurz die Taste **Zurücksetzen** drücken.
- Wurde im Browser die korrekte IP-Adresse angegeben? Stimmt die IP-Adresse mit der IP-Adresse des Adapters überein?

Der Drucker erscheint nicht im Netzwerk, nachdem der Adapter angeschlossen wurde

- Ist das Netzkabel sicher in der Wandsteckdose eingesteckt?
- Ist das Netzkabel ordnungsgemäß an den Adapter angeschlossen?
- Ist das Ethernet-Crossover-Kabel ordnungsgemäß an den Adapter angeschlossen? (Es muss beim Einstecken hörbar einrasten.)
- Ist das Ethernet-Crossover-Kabel ordnungsgemäß am Drucker angeschlossen? (Es muss beim Einstecken hörbar einrasten.)
- Ist die Netzwerkkonfiguration des Druckers für das verwendete Netzwerk korrekt? Kann beispielsweise die IP-Adresse des Druckers über das Netzwerk angesprochen werden? (Ein interner Konfigurationsbericht und eine Informationsseite für den Drucker können mit Hilfe des Bedienfelds gedruckt werden.)

Eine der besten Methoden zur Fehlersuche und -behebung besteht darin, mit einer ganz einfachen Konfiguration den Adapter zunächst einmal dazu zu bringen, dass sie funktioniert. Erst dann sollte eine komplexere Funktion nach der anderen hinzugefügt werden. Dabei muss sichergestellt werden, dass die Funktion auch ordnungsgemäß ausgeführt wird, bevor mit der nächsten Funktion fortgefahren wird.

Den Adapter mit den folgenden Einstellungen konfigurieren. Anschließend die Einstellung für **SSID** ändern. Dann die Einstellung für die **Authentifizierung** ändern. Danach die Einstellung für **Verschlüsselung** etc. ändern.

Ethernet-Einstellungen am Adapter

- **Modus:** Automatische Geschwindigkeitserkennung
- Geeignete Einstellungen für das TCP/IP-Netzwerk

Wireless

- **Modus:** Ad-hoc
- **Funk:** 802.11a-b-g
- **Kanal:** 11
- **SSID:** Xerox Wireless-Netzwerkadapter

Wireless-Sicherheit

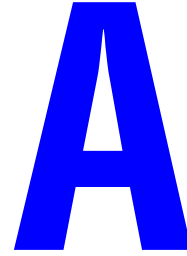
- **Verschlüsselung:** Keine (offenes System)
- **Authentifizierung:** Keine (offenes System)

Online-Support-Assistent

Der Online-Support-Assistent ist eine Datenbank, die Anweisungen und Hilfestellungen zur Fehlerbehebung bietet, falls an Ihrem Adapter Probleme auftreten.

Der Online-Support-Assistent wird unter www.xerox.com/office/wna aufgerufen.

Technische Daten des Adapters



Physische Spezifikationen

Breite: 38 mm (1,5 Zoll)

Tiefe: 102 mm (4,0 Zoll)

Höhe: 140 mm (5,5 Zoll)

Gewicht: 0,23 kg (8 Unzen)

Umgebungsbedingungen

Temperatur

- Lagerung: -20 bis 60 °C
- Betrieb: 0 bis 50 °C

Relative Luftfeuchtigkeit

- Lagerung: 10% bis 90%
- Betrieb: 10% – 90% kondensationsfrei (40% – 60% empfohlen)

Elektrische Spezifikationen

Verfügbar in drei Konfigurationen:

- Nordamerika: Bestellnummer 097S03740
- Großbritannien: Bestellnummer 097S03741 (ab 2007 verfügbar)
- Europäische Union: Bestellnummer 097S03742 (ab 2007 verfügbar)

Leistungsdaten

Kompatibilität

- Kabelnetzwerk: 10 Mbit/s 10 Base T und 100 Mbit/s 100 Base Tx Voll- und Halbduplexbetrieb
- Wireless-Netzwerk: Alle Betriebsarten von 802.11a/b/g bis 1 - 54 Mbit/s

Betriebsbereich:

- Innenbetrieb: 55 m (180 ft.) bei 2,4 GHz
- Außenbetrieb: 25 m (80 ft.) bei 5 GHz

Funkausgangsleistung

- Maximum: 20 dBm bei 11 Mbit/s
- Minimum: 16 dBm bei 54 Mbit/s

Controller-Spezifikationen

- 166 MHz-Prozessor

Speicher

- 2 MB Flash-Speicher
- 4 MB SDRAM

Schnittstellen

- Ethernet 10 Base T und 100 Base Tx

Sicherheit und Vorschriften



Xerox hat dieses Produkt entsprechend Standards für elektromagnetische Emission und Immunität getestet. Diese Standards gelten der Verminderung von Störungen, die in einer typischen Büroumgebung durch dieses Produkt ausgelöst oder erfahren werden.

Informationen für Benutzer in den Vereinigten Staaten

Dieses Gerät wurde getestet und entspricht den Grenzwerten für digitale Geräte der Klasse B (siehe Teil 15 der FCC-Regeln). Diese Grenzwerte bieten einen ausreichenden Schutz gegen Interferenzen bei der Installation in Wohnräumen. Dieses Gerät erzeugt, verwendet und strahlt unter Umständen Hochfrequenzenergie aus. Wird das Gerät nicht gemäß Anleitung installiert und verwendet, so kann es schädliche Störungen des Funkverkehrs hervorrufen. In Ausnahmefällen können bestimmte Installationen aber dennoch Störungen verursachen. Sollte der Radio- und Fernsehempfang beeinträchtigt sein, was durch Ein- und Ausschalten des Geräts festgestellt werden kann, empfiehlt sich die Behebung der Störung durch eine oder mehrere der folgenden Maßnahmen:

- Richten Sie die Empfangsantenne neu aus oder ändern Sie ihre Position.
- Vergrößern Sie den Abstand zwischen Gerät und Empfänger.
- Verbinden Sie das Gerät mit einer anderen Steckdose, damit Gerät und Empfänger an verschiedenen Stromkreisen angeschlossen sind.
- Bitten Sie den Händler oder einen erfahrenen Radio- bzw. Fernsichttechniker um Hilfe.

Der Benutzer wird hiermit ausdrücklich darauf hingewiesen, dass alle Änderungen oder Modifizierungen, die nicht durch den Hersteller genehmigt wurden, zum Entzug seiner Betriebsgenehmigung für das Gerät führen können.

Der Betrieb unterliegt den folgenden beiden Bedingungen:

1. Das Gerät darf keine schädlichen Störungen hervorrufen.
2. Das Gerät muss empfangene Interferenzen annehmen, einschließlich solcher, die einen unerwünschten Betrieb verursachen könnten.

Die abgestrahlte Ausgangsleistung des Druckservers liegt weit unter den FCC-Frequenzgrenzwerten. Dennoch muss der Druckserver auf eine Weise eingesetzt werden, die gewährleistet, dass das Kontaktpotential während des normalen Betriebs möglichst gering gehalten wird.

Zur Einhaltung der Vorschriften bezüglich Funkstrahlenbelastungen muss dieses Gerät und die zugehörigen Antennen mit einem Abstand von mindestens 20 Zentimetern von allen Benutzern betrieben werden und darf sich nicht am selben Standort wie andere Antennen oder

Sender befinden bzw. darf nicht in Verbindung mit diesen betrieben werden. Zur Einhaltung der Vorschriften bezüglich Funkstrahlenbelastungen müssen die Endbenutzer eine diesbezügliche Betriebsanleitung erhalten.

Konformitätserklärung (FCC)

Gemäß 47CFR, Teil 2 und 15 für PCs und Peripheriegeräte der Klasse B und/oder CPU-Boards und Stromversorgungsgeräte, die mit PCs der Klasse B verwendet werden, erklärt Xerox unter alleiniger Verantwortung, dass das hier genannte Produkt den FCC-Vorschriften 47CFR Teil 2 und 15 als digitales Gerät der Klasse B FÜR DIE PRIVATE ODER FÜR DIE BÜROANWENDUNG entspricht. Alle vertriebenen Produkte sind mit dem getesteten Mustergerät baugleich und entsprechen somit den Standards. Kontinuierlich geführte Aufzeichnungen belegen, dass die hergestellten Geräte aufgrund Großserienfertigung und auf statistischer Grundlage durchgeführter Tests gemäß 47 CFR 2.909 die akzeptierten Abweichungen erwartungsgemäß nicht überschreiten.

Der Betrieb unterliegt den folgenden beiden Bedingungen:

1. Das Gerät darf keine schädlichen Störungen hervorrufen.
2. Das Gerät muss empfangene Interferenzen annehmen, einschließlich solcher, die einen unerwünschten Betrieb verursachen könnten.

Produkt: Ethernet- und Wireless 802.11a-, 802.11b- und 802.11g-fähiger Druckserver

Modell: WNA-100

Die Xerox Corporation erklärt hiermit, dass das oben genannte Gerät die oben angegebenen Anforderungen erfüllt.

Verwendete und eingehaltene Standards:

- EN55022: 1998 Klasse B; CFR Titel 47, Teil 15, Abschnitt B, Abschnitt C und Abschnitt E.

Information für Benutzer in Kanada (IC-Hinweis)

Der Begriff "IC" vor der Funkzertifizierungsnummer weist nur darauf hin, dass die technischen Spezifikationen der Industry of Canada erfüllt werden. Der Betrieb unterliegt den folgenden beiden Bedingungen:

1. Das Gerät darf keine Störungen hervorrufen.
2. Das Gerät muss alle Interferenzen annehmen, einschließlich solcher, die einen unerwünschten Betrieb des Geräts verursachen könnten.

Dieses digitale Gerät der Klasse B erfüllt alle Anforderungen der kanadischen Vorschriften bez. Funkstörungen.

Zur Vermeidung von Funkstörungen beim lizenzierten Dienst ist dieses Gerät nur zum Betrieb in geschlossenen Räumen und in angemessener Entfernung zu Fenstern vorgesehen, um eine möglichst große Abschirmung zu gewährleisten. Im Freien aufgestellte Gerät unterliegen einer entsprechenden Lizenzierung.

Das Gerät ist zum Betrieb mit einer Antenne mit max. 5 dB Verstärkung ausgelegt. Der Betrieb mit Antennen mit höherer Verstärkung ist gemäß den Vorschriften der kanadischen Industrie streng untersagt. Die erforderliche Antennenimpedanz beträgt 50 Ohm.

Zur Reduzierung einer möglichen Funkstrahlung an andere Benutzer muss der Antennentyp und dessen Verstärkungsfaktor so gewählt werden, dass die äquivalente isotrope Strahlungsleistung (EIRP) die für eine erfolgreiche Kommunikation erforderliche Leistung nicht übersteigt.

Informationen für Benutzer in Europa

Der Druckserver sowie die integrierte 802.11a-, 802.11b- und 802.11g-Wireless-Technologie erfüllt die Anforderungen an Informationstechnologie der Klasse B sowie andere relevante Bestimmungen der EG-Richtlinie 1999/5/EG. Die Beschränkungen für Geräte der Klasse B gelten für typische Wohngebiete und sollen einen angemessenen Schutz vor Störungen durch zugelassene Kommunikationsgeräte gewährleisten. Die Funktionalität basiert auf einem internen Funkgerät, das den 2,4 GHz-Frequenzbereich (2,400 GHz - 2,4835 GHz) nutzt. Es ist zur drahtlosen Kommunikation mit anderen 802.11a-, 802.11b- und 802.11g-fähigen Geräten innerhalb geschlossener Räume vorgesehen.

Der Einsatz der 802.11a-, 802.11b- und 802.11g-Wireless-Technologie unterliegt möglicherweise in bestimmten Ländern gewissen Einschränkungen. Vergewissern Sie sich darüber vor dem Gebrauch eines 802.11x-Produkts bei der für Funkfrequenzen zuständigen Behörde im betreffenden Einsatzland. In vielen Ländern ist ausschließlich der Einsatz in geschlossenen Räumen erlaubt. In Italien ist eine allgemeine Genehmigung zum Betrieb im Freien erforderlich. In Frankreich gilt eine eingeschränkte Nutzung für bestimmte Kanäle im Freien. In bestimmten Situationen oder Bereichen kann der Einsatz der 802.11x-Wireless-Technologie gewissen Einschränkungen durch den Eigentümer des Gebäudes oder durch verantwortliche Repräsentanten der Organisation unterliegen, beispielsweise in Flugzeugen, Krankenhäusern oder anderen Bereichen, an denen ein Störungsrisiko mit anderen Geräten oder Diensten als schädlich empfunden wird oder erwiesen ist.

Falls Sie sich über in bestimmten Organisationen oder Bereichen geltenden Richtlinien nicht sicher sind, sollten Sie besser vor dem Einschalten eines Geräts mit 802.11x-Wireless-Technologie eine entsprechende Genehmigung einholen. Konsultieren Sie Ihren Arzt oder den Hersteller von medizinischen Geräten wie Herzschrittmachern und Hörgeräten bezüglich möglicher Beschränkungen beim Gebrauch von 802.11x-Wireless-Technologie.

Die Xerox Corporation übernimmt keine Verantwortung hinsichtlich der Erfüllung der Schutzanforderungen im Falle einer unvorschriftsmäßigen Modifizierung des Produkts.

Konformitätserklärung (CE)

Produkt: Ethernet- und Wireless 802.11a-, 802.11b- und 802.11g-fähiger Druckserver

Modell: WNA-100

Die Xerox Corporation erklärt hiermit, dass das oben genannte Produkt, auf das sich diese Erklärung bezieht, den folgenden Standards entspricht:

EG-Richtlinie 1999/5/EG über Funk- & Telekommunikationsendgeräte vom 9. März 1999

Verwendete und eingehaltene Standards:

- ETSI EN 300-328-2 V1.4.1 (2003-04)
- ETSI EN 301-489-1 V1.4.1 (2002-08)
- ETSI EN 301-489-17 V1.2.1 (2002-08)
- ETSI EN 301-893 V1.2.3 (2003-08)
- EN 55024

Index

B

BOOTP_DHCP-Einstellungen, 2-6

C

Controller-Spezifikationen, A-2

D

DNS_DDNS-Einstellungen, 2-7

Drucker

 physische Spezifikationen, A-1

E

EAP-Einstellungen, 2-6

Einrichten, 2-2

Einstellungen

 BOOTP_DHCP, 2-6

 DNS_DDNS, 2-7

 EAP, 2-6

 SNMP, 2-7

 SSL_HTTPS, 2-7

 TCP_IP, 2-6

 WEP, 2-6

 WPA, 2-6

Elektrische Spezifikationen, A-1

Erweiterte Einstellungen, 2-6

F

Fehlerbehebung, 3-2

 Online-Support-Assistent, 3-3

Firmware aktualisieren, 2-7

G

Gerätezertifikat, 2-7

H

Hardware, 1-3

K

Konfigurationsbildschirme, 2-6

 Status, 2-6

 Support, 2-7

 TCP/IP-Konfiguration, 2-6

 Verwaltungsdienstprogramme, 2-7

 Wireless-Konfiguration, 2-6

L

Leistungsdaten, A-2

Lieferumfang, 1-2

N

Netzwerkdienste, 2-6

O

Online-Support-Assistent, 3-3

P

Passwörter

 Ändern, 2-7

Passwörter ändern, 2-7

physische Spezifikationen, A-1

S

Sicherheit, B-1

SNMP-Einstellungen, 2-7

Speicher, A-2

Spezifikationen

 Controller, A-2

 elektrische, A-1

 Leistung, A-2

 Speicher, A-2

 Umgebung, A-1

SSL_HTTPS-Einstellungen, 2-7

Standard-Konfigurationsschnittstelle, 2-7

Status

 Konfigurationsbildschirme, 2-6

Support

 Konfigurationsbildschirme, 2-7

T

TCP/IP-Konfiguration
 Konfigurationsbildschirme, 2-6
TCP_IP-Einstellungen, 2-6

U

Umgebungsbedingungen, A-1

V

Vertrauenswürdige Stammzertifikat, 2-7
Verwaltungsdienstprogramme
 Konfigurationsbildschirme, 2-7
Vorschriften, B-1

W

WEP-Einstellungen, 2-6
Wireless-Konfiguration
 Konfigurationsbildschirme, 2-6
WPA-Einstellungen, 2-6

Z

Zurücksetzen, 2-7